



**PRONAR SP. Z O.O.**

17-210 NAREW, UL. MICKIEWICZA 101A, WOJ. PODLASKIE

TEL.: +48 085 681 63 29

+48 085 681 64 29

+48 085 681 63 81

+48 085 681 63 82

FAX: +48 085 681 63 83

+48 085 682 71 10

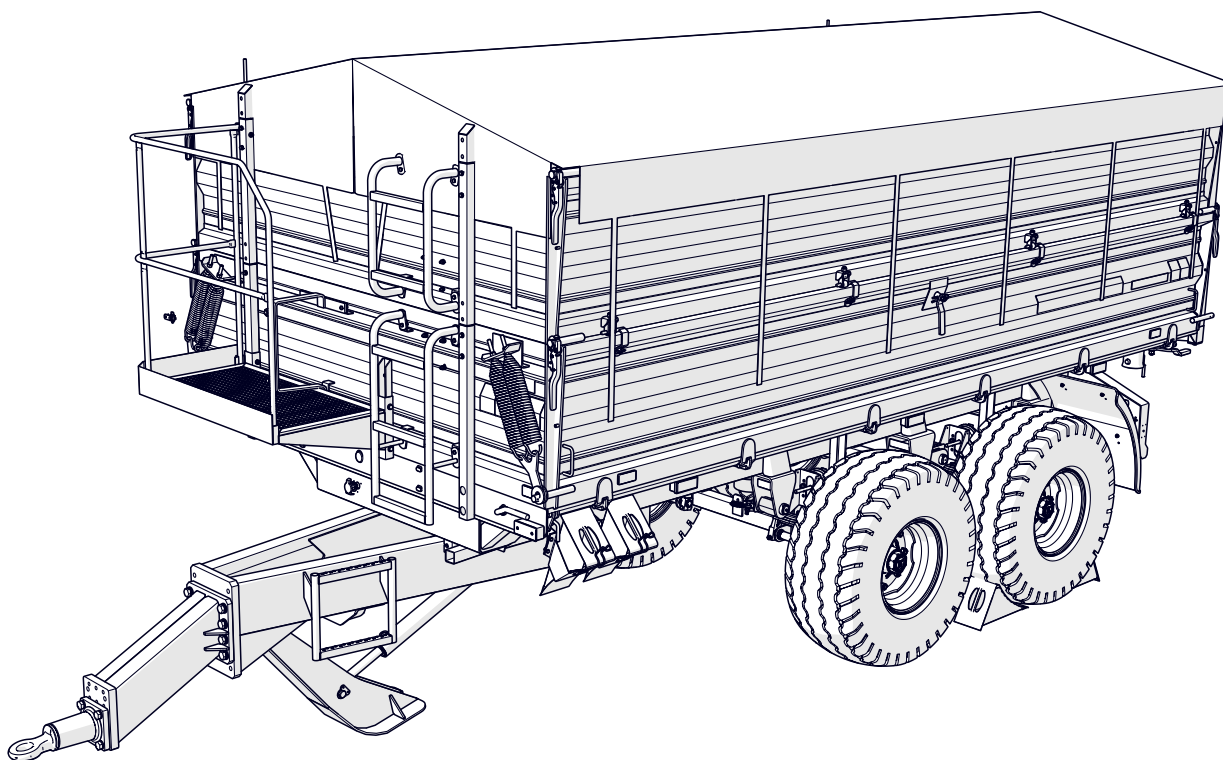
# **INSTRUKCJA OBSŁUGI**

## **PRZYCZEPA ROLNICZA**

### **PRONAR T663/3**

### **PRONAR T663/3 SILO**

INSTRUKCJA ORYGINALNA



WYDANIE 2A

01-2026

NR PUBLIKACJI 125.01.UM.2A.PL



**Adres producenta**

PRONAR Sp. z o.o.  
ul. Mickiewicza 101A  
17-210 Narew

**Telefony kontaktowe**

+48 085 681 63 29  
+48 085 681 64 29  
+48 085 681 63 81  
+48 085 681 63 82

**Strona internetowa**

[www.pronar.pl](http://www.pronar.pl)  
<https://pronar-recycling.com/pl/>

**Pogotowie serwisowe**

+48 085 682 71 14  
+48 085 682 71 93  
+48 085 682 71 20  
[serwis@pronar.pl](mailto:serwis@pronar.pl)

*Niniejsza instrukcja zawiera istotne wskazania dotyczące bezpieczeństwa oraz zasad obsługi maszyny. Instrukcję należy przechowywać w pobliżu maszyny, aby była dostępna dla osób uprawnionych do jej obsługi.*

*Niniejszą instrukcję zachowaj do wykorzystania w przyszłości. W przypadku zagubienia lub zniszczenia instrukcji skontaktuj się ze sprzedawcą lub z producentem w celu wydania duplikatu.*

*Copyright © PRONAR Sp. z o.o. Wszelkie prawa zastrzeżone.*

*Całość niniejszego opracowania stanowi własność PRONAR Sp. z o.o. i jest utworem w rozumieniu ustawy o prawie autorskim i prawach pokrewnych.*

*Żadna część tego dokumentu nie może być rozpowszechniana lub kopiowana w jakikolwiek sposób (elektroniczny, mechaniczny lub inny) bez pisemnej zgody PRONAR Sp. z o.o.*

*Dziękujemy za zakup naszej przyczepy. W trosce o twoje bezpieczeństwo oraz dbałość o niezawodność i trwałość maszyny prosimy abyś zapoznał się z treścią niniejszej instrukcji obsługi.*

**Zapamiętaj!!!**

***Przed pierwszym użyciem przyczepy skontroluj poprawność dokręcenia kół jezdnych!!! Regularnie kontroluj stan techniczny maszyny zgodnie z załączonym harmonogramem.***

---

# Spis treści

## ROZDZIAŁ 1

WSTĘP .....	1.1
1.1 Szanowny użytkowniku.....	1.2
1.2 Zasady korzystania z instrukcji obsługi.....	1.4
1.3 Grupa docelowa.....	1.5
1.3.1 Użytkownik końcowy (użytkownik, użytkownik uprawniony, operator).....	1.5
1.3.2 Osoba wykwalifikowana (personel wykwalifikowany).....	1.6
1.3.3 Personel serwisowy.....	1.7
1.3.4 Użytkownik nieuprawniony.....	1.7
1.4 Symbole i oznaczenia wykorzystane w instrukcji.....	1.9
1.4.1 Niebezpieczeństwo.....	1.9
1.4.2 Uwaga.....	1.9
1.4.3 Wskazówka.....	1.9
1.4.4 Piktogramy sprzętu ochrony indywidualnej.....	1.9
1.4.5 Piktogramy kwalifikacji.....	1.9
1.4.6 Typografia instrukcji.....	1.10
1.5 Słownik pojęć.....	1.12
1.6 Określenie kierunków w instrukcji.....	1.15
1.7 Odbiór końcowy.....	1.16
1.7.1 Informacje wstępne.....	1.16
1.7.2 Kontrola maszyny po dostawie.....	1.16
1.7.3 Pierwsze uruchomienie maszyny.....	1.17
1.8 Sprzęt ochrony indywidualnej.....	1.19
1.8.1 Informacje podstawowe.....	1.19
1.8.2 Odzież robocza.....	1.19
1.8.3 Ochronniki słuchu.....	1.19
1.8.4 Buty robocze.....	1.20
1.8.5 Kamizelka ostrzegawcza.....	1.20
1.8.6 Rękawice ochronne.....	1.20
1.8.7 Okulary ochronne z bocznymi osłonami.....	1.21
1.8.8 Przemysłowy hełm ochronny.....	1.22
1.8.9 Półmaska przeciwpyłowa.....	1.22

## ROZDZIAŁ 2

INFORMACJE PODSTAWOWE .....	2.1
2.1 Identyfikacja.....	2.2
2.1.1 Identyfikacja maszyny.....	2.2
2.1.2 Identyfikacja osi jezdnej.....	2.4

---

2.2	Przeznaczenie przyczepy.....	2.5
2.2.1	Użytkowanie zgodne z przeznaczeniem.....	2.5
2.2.2	Przewidywane nieodpowiednie użycie .....	2.6
2.3	Wymagania ciągnika rolniczego.....	2.8
2.3.1	Minimalne obciążenie przedniej osi ciągnika.....	2.9
2.4	Wymagania drugiej przyczepy.....	2.10
2.5	Wyposażenie przyczepy.....	2.11
2.6	Transport.....	2.13
2.6.1	Transport samochodowy.....	2.13
2.6.2	Transport samodzielny.....	2.15
2.7	Warunki gwarancji.....	2.16
2.8	Zagrożenie dla środowiska.....	2.17
2.9	Kasacja.....	2.18

## ROZDZIAŁ 3

### BEZPIECZEŃSTWO UŻYTKOWANIA..... 3.1

3.1	Podstawowe zasady bezpieczeństwa.....	3.2
3.2	Bezpieczeństwo przy agregowaniu przyczepy.....	3.4
3.3	Bezpieczeństwo przy obsłudze instalacji hydraulicznej i pneumatycznej.....	3.7
3.4	Zasady bezpiecznej obsługi technicznej.....	3.9
3.5	Zasady poruszania się po drogach publicznych.....	3.12
3.6	Zagrożenia podczas prac ładunkowych.....	3.15
3.7	Opis ryzyka szczątkowego.....	3.18
3.8	Nalepki informacyjne i ostrzegawcze.....	3.19

## ROZDZIAŁ 4

### BUDOWA I ZASADA DZIAŁANIA..... 4.1

4.1	Charakterystyka techniczna.....	4.2
4.2	Budowa przyczepy.....	4.3
4.3	Plandeka rolowana.....	4.5
4.4	Pneumatyczna instalacja hamulcowa.....	4.7
4.5	Dwuprzewodowa pneumatyczna instalacja hamulcowa z ręcznym regulatorem siły hamowania.....	4.8
4.6	Dwuprzewodowa pneumatyczna instalacja hamulcowa z automatycznym regulatorem siły hamowania.....	4.10
4.7	Jednoprzewodowa pneumatyczna instalacja hamulcowa z ręcznym regulatorem siły hamowania.....	4.12
4.8	Hydrauliczna instalacja hamulcowa.....	4.14
4.9	Hydrauliczna instalacja hamulcowa z ręcznym regulatorem siły hamowania.....	4.15

4.10 Zawór sterujący z ręcznym regulatorem siły hamowania pneumatycznej instalacji hamulcowej.....	4.17
4.11 Ręczny regulator siły hamowania hydraulicznej instalacji hamulcowej.....	4.18
4.12 Hamulec postojowy.....	4.19
4.13 Instalacja hydrauliczna wywrotu.....	4.20
4.14 Instalacja hydrauliczna klapy tylnej (SILO).....	4.21
4.15 Instalacja hydrauliczna podpory.....	4.22
4.16 Instalacja elektryczna oświetlenia Drogowego.....	4.23

## ROZDZIAŁ 5

ZASADY UŻYTKOWANIA.....	5.1
5.1 Podłączanie przyczepy do ciągnika.....	5.2
5.1.1 Przygotowanie przyczepy do podłączenia.....	5.2
5.1.2 Agregowanie przyczepy z ciągnikiem rolniczym.....	5.2
5.1.3 Zakończenie agregowania przyczepy.....	5.4
5.1.4 Zalecenia dotyczące podłączania przewodów instalacji hydraulicznej.....	5.5
5.2 Zabezpieczenie przed przetoczeniem.....	5.7
5.3 Zabezpieczenie ciągnia dyszla.....	5.9
5.4 Redukcja ciśnienia resztkowego instalacji hydraulicznej przyczepy.....	5.10
5.5 Obsługa podpory postojowej (nożycowej).....	5.13
5.6 Obsługa mechanicznej podpory postojowej.....	5.14
5.7 Podłączanie i odłączanie instalacji hamulcowej pneumatycznej.....	5.16
5.7.1 Instalacja hamulcowa dwuprzewodowa.....	5.16
5.7.2 Instalacja hamulcowa jednoprzewodowa.....	5.17
5.8 Podłączanie i odłączanie instalacji hamulcowej hydraulicznej podstawowej.....	5.18
5.9 Podłączanie i odłączanie instalacji hamulcowej hydraulicznej z zabezpieczeniem i ręcznym regulatorem siły hamowania.....	5.20
5.10 Przejazd transportowy.....	5.22
5.10.1 Przygotowanie przyczepy do przejazdu.....	5.22
5.10.2 Przejazd transportowy.....	5.23
5.11 Obsługa osłon lamp.....	5.26
5.12 Ustawienie siły hamowania.....	5.27
5.13 Obsługa osłon przeciwnajazdowych.....	5.29
5.14 Obsługa plandeki.....	5.31
5.14.1 Rozwijanie plandeki.....	5.31
5.14.2 Zwijanie plandeki.....	5.32
5.14.3 Napinanie pasów plandeki.....	5.33
5.14.4 Luzowanie pasów plandeki.....	5.33
5.15 Załadunek.....	5.35
5.15.1 Ogólne informacje dotyczące załadunku.....	5.35

5.15.2 Uwagi końcowe.....	5.39
5.16 Ciężar przewożonych materiałów.....	5.40
5.17 Przygotowanie do rozładunku.....	5.44
5.18 Obsługa linki spinającej.....	5.46
5.19 Obsługa ścian i nadstaw.....	5.48
5.20 Obsługa mechanizmu odciągu ścian.....	5.53
5.21 Ryglowanie sworzni (wywrót na boki).....	5.55
5.21.1 Wywrót skrzyni na lewą stronę.....	5.55
5.21.2 Wywrót skrzyni na prawą stronę.....	5.57
5.22 Ryglowanie sworzni (wywrót do tyłu).....	5.59
5.23 Kontrola zaryglowania sworzni wywrotu.....	5.61
5.24 Rozładunek przyczepy przez wywrót skrzyni.....	5.63
5.24.1 Rozładunek pierwszej przyczepy.....	5.63
5.24.2 Uwagi dodatkowe.....	5.64
5.24.3 Rozładunek drugiej przyczepy.....	5.64
5.25 Obsługa zsypu.....	5.65
5.26 Agregowanie drugiej przyczepy.....	5.67
5.27 Odłączanie przyczepy od ciągnika.....	5.70
5.28 Zasady użytkowania ogumienia.....	5.71

## ROZDZIAŁ 6

<b>PRZEGLĄDY OKRESOWE I OBSŁUGA TECHNICZNA.....</b>	<b>6.1</b>
6.1 Podstawowe informacje.....	6.2
6.2 Miejsca wysokiego ryzyka.....	6.3
6.3 Dostosowanie położenia dyszla.....	6.5
6.4 Przygotowanie przyczepy.....	6.7
6.5 Przechowywanie.....	6.10
6.6 Harmonogram konserwacji i przeglądów.....	6.12
6.7 Kontrola maszyny przed rozpoczęciem jazdy.....	6.15
6.8 Kontrola osłon.....	6.17
6.9 Odwodnienie zbiornika powietrza.....	6.19
6.10 Czyszczenie zaworu odwadniającego.....	6.20
6.11 Kontrola wtyków i gniazd przyłączy.....	6.21
6.12 Czyszczenie filtrów powietrza.....	6.23
6.13 Kontrola luzu łożysk osi jezdnych.....	6.24
6.14 Regulacja luzu łożysk osi jezdnych.....	6.26
6.15 Montaż i demontaż koła.....	6.28
6.16 Dokręcanie kół jezdnych.....	6.30
6.17 Pomiar ciśnienia powietrza, kontrola ogumienia i felg.....	6.32
6.18 Kontrola hamulców mechanicznych.....	6.34

---

6.19 Regulacja hamulca.....	6.36
6.20 Kontrola napięcia linki hamulca postojowego.....	6.39
6.21 Wymiana linki hamulca postojowego.....	6.41
6.22 Kontrola zużycia okładzin szczęk hamulcowych.....	6.43
6.23 Kontrola instalacji hamulcowej pneumatycznej.....	6.45
6.24 Kontrola instalacji hydraulicznej.....	6.47
6.25 Wymiana przewodów hydraulicznych.....	6.49
6.26 Momenty dokręcania połączeń śrubowych.....	6.50
6.27 Obsługa zawieszenia resorowego.....	6.52
6.28 Smarowanie.....	6.54
6.29 Demontaż rynny zsypowej.....	6.58
6.30 Składanie stelaża plandeki.....	6.59
6.31 Materiały eksploatacyjne.....	6.61
6.31.1 Olej hydrauliczny.....	6.61
6.31.2 Środki smarne.....	6.62
6.32 Czyszczenie.....	6.63
6.33 Usterki i sposoby ich usuwania.....	6.66

## ROZDZIAŁ 7

ZAŁĄCZNIKI I MATERIAŁY DODATKOWE .....	7.1
7.1 Ogumienie.....	7.2





**PRONAR Sp. z o.o.**

ul. Mickiewicza 101 A  
17-210 Narew, Polska

tel./fax (+48 85) 681 63 29, 681 63 81, 681 63 82,  
681 63 84, 681 64 29

fax (+48 85) 681 63 83

http://www.pronar.pl

e-mail: pronar@pronar.pl

## Deklaracja zgodności WE maszyny

PRONAR Sp. z o.o. deklaruje z pełną odpowiedzialnością, że maszyna:

Opis i dane identyfikacyjne maszyny	
Ogólne określenie i funkcja:	<b>PRZYCZEPA ROLNICZA</b>
Typ:	<b>T663/3</b>
Model:	-----
Numer seryjny:	
Nazwa handlowa:	<b>PRZYCZEPA PRONAR T663/3</b>

do której odnosi się ta deklaracja, spełnia wszystkie odpowiednie przepisy dyrektywy **2006/42/WE** Parlamentu Europejskiego i Rady z dnia 17 maja 2006 r. w sprawie maszyn, zmieniającej dyrektywę 95/16/WE (Dz. Urz. UE L 157 z 09.06.2006, str. 24)

Osobą upoważnioną do udostępnienia dokumentacji technicznej jest Kierownik Wydziału Wdrożeń w PRONAR Sp. z o.o., 17-210 Narew, ul. Mickiewicza 101A.

Deklaracja ta odnosi się wyłącznie do maszyny w stanie, w jakim została wprowadzona do obrotu i nie obejmuje części składowych dodanych przez użytkownika końcowego lub przeprowadzonych przez niego późniejszych działań.

Narew, dnia 29.12.2009r.

Miejsce i data wystawienia

Z-CA DYREKTORA  
d/s technicznych  
członek zarządu

*Roman Orelioniuk*

Imię, nazwisko osoby upoważnionej  
stanowisko, podpis



# Rozdział 1

Wstęp

PRONAR T663/3 PRONAR T663/3SILO

---

## 1.1 SZANOWNY UŻYTKOWNIKU

Instrukcja obsługi przeznaczona jest dla użytkownika końcowego. Z tego względu niektóre wymagane czynności konserwacyjne zostały wyszczególnione w tabelach przeglądów ale procedura postępowania nie została opisana w niniejszej publikacji. Do wykonania ich należy wezwać autoryzowany serwis producenta.

Zanim samodzielnie uruchomisz maszynę zostaniesz zapoznany z jej budową, przeznaczeniem, zasadą działania, dostępnym wyposażeniem i obsługą a przede wszystkim z zasadami bezpieczeństwa. Operator oraz personel wykwalifikowany powinien być przeszkolony podczas odbioru końcowego.

Zapamiętaj!!! Maszynę możesz uruchomić wyłącznie wtedy, kiedy zapoznałeś się z treścią niniejszej „*Instrukcji obsługi*”, zostałeś przeszkolony oraz potrafisz bezpiecznie ją obsłużyć. W razie wątpliwości skontaktuj się ze sprzedawcą w celu wyjaśnienia problemu.

Najważniejszą sprawą podczas pracy jest Twoje bezpieczeństwo, dlatego bez względu na wszystko należy przestrzegać wszystkich zaleceń zawartych w „*Instrukcji obsługi*” oraz kierować się rozsądnym postępowaniem. Pamiętaj że prawidłowa obsługa, zgodna z zaleceniami producenta zmniejsza do minimum ryzyko wystąpienia wypadku, a praca z maszyną jest bardziej efektywna i mniej awaryjna.

Przy zakupie maszyny sprawdź zgodność numerów seryjnych umieszczonych na maszynie z numerem wpisanym w „Karcie gwarancyjnej”, oraz w dokumentach sprzedaży. Informacje na temat identyfikacji maszyny znajdziesz w rozdziale „Informacje podstawowe”. Zalecamy abyś numery seryjne maszyny oraz numery osi jezdnych wpisał w pola poniżej.

Numer fabryczny maszyny:

--	--	--	--	--	--	--	--	--	--	--	--	--	--	--	--	--

Numer fabryczny osi jezdnej 1:

--	--	--	--	--	--	--	--	--	--	--	--	--	--	--	--	--

Numer fabryczny osi jezdnej 2:

--	--	--	--	--	--	--	--	--	--	--	--	--	--	--	--	--

WST.3.C-005.01.PL

## 1.2 ZASADY KORZYSTANIA Z INSTRUKCJI OBSŁUGI

Informacje zawarte w publikacji są aktualne na dzień opracowania. Na skutek udoskonalania niektóre wielkości oraz ilustracje zawarte w niniejszej publikacji mogą nie odpowiadać stanowi faktycznemu maszyny dostarczonej użytkownikowi.

Rysunki zawarte w niniejszej publikacji mają na celu wyjaśnienie zasady działania maszyny i mogą różnić się od stanu faktycznego. Nie może to być powodem do jakichkolwiek roszczeń z tego tytułu. Producent zastrzega sobie prawo wprowadzania w produkowanych maszynach zmian konstrukcyjnych ułatwiających obsługę oraz poprawiających jakość ich pracy, nie dokonując bieżących zmian w niniejszej publikacji. Instrukcja obsługi stanowi podstawowe wyposażenie maszyny. Jeżeli informacje zawarte w tym opracowaniu okażą się nie w pełni zrozumiałe, zwróć się o pomoc do punktu sprzedaży, w którym maszyna została zakupiona lub bezpośrednio do producenta. Maszynę skonstruowano zgodnie z obowiązującymi normami, dokumentami i aktualnymi przepisami prawnymi.

Do niniejszej instrukcji mogą być dołączone oddzielne opracowania, które znajdziesz w rozdziale „Załączniki i materiały dodatkowe”.

WST.3.B-002.01.PL

## 1.3 GRUPA DOCELOWA

Instrukcja obsługi przeznaczona jest dla personelu obsługującego maszynę zwanego dalej użytkownikami końcowymi oraz osób wykwalifikowanych (elektryk, mechanik, hydraulik). Szczegółowe informacje na temat kompetencji oraz odpowiedzialności użytkowników końcowych i personelu wykwalifikowanego znajdziesz w dalszej części niniejszego rozdziału.

### 1.3.1 Użytkownik końcowy (użytkownik, użytkownik uprawniony, operator)

#### **Kim jest użytkownik końcowy?**

Użytkownikiem końcowym, inaczej zwany użytkownikiem albo operatorem nazywamy osobą dopuszczoną do obsługi maszyny. Użytkownik może być dopuszczony do obsługi maszyny jeżeli zostały spełnione poniższe warunki.

- Użytkownik zapoznał się z treścią „*Instrukcji Obsługi*” maszyny.
- Zapoznał się z treścią instrukcji obsługi ciągnika rolniczego (nośnika narzędzi) i przestrzega jej zaleceń.
- Został przeszkolony w zakresie przestrzegania ustalonych planów konserwacji i regulacji.
- Posiada uprawnienia do kierowania pojazdami (zespołami pojazdów) wymaganymi w kraju użytkowania.

#### **Obowiązki i uprawnienia**

Wiedza nabyta przez użytkownika pozwala na bezpieczną obsługę maszyny. W przypadkach nieprzewidzianych użytkownik powinien kierować się rozsądnym postępowaniem i zadbać w pierwszej kolejności o bezpieczeństwo swoje, osób znajdujących się w pobliżu pracującej maszyny oraz innych użytkowników ruchu drogowego.

Posiadana wiedza oraz umiejętności uprawniają użytkownika końcowego do obsługi maszyny, przeprowadzenia zabiegów konserwacyjnych i wykonania napraw lub regulacji w zakresie określonym przez producenta. Czynności, które może wykonać operator, oznaczone są piktogramem:



### 1.3.2 Osoba wykwalifikowana (personel wykwalifikowany)

#### **Kim jest osoba wykwalifikowana?**

Osobą wykwalifikowaną nazywamy osobę dopuszczoną do wykonywania niektórych prac obsługowych, naprawczych lub regulacyjnych w zakresie określonym przez producenta maszyny oraz zdobyła odpowiednie wykształcenie techniczne w określonym zawodzie potwierdzone stosownym dokumentem, ukończyła szkolenie przeprowadzone przez uprawniony personel producenta lub sprzedawcy, potrafi dostrzegać zagrożenia i przeciwdziałać im. Nabyte doświadczenie zawodowe oraz umiejętności zawodowe uprawniają osobę wykwalifikowaną do przeprowadzenia niektórych napraw maszyny oraz wykonania podstawowych zabiegów konserwacyjnych w zakresie przewidzianym przez producenta. Osoba wykwalifikowana oprócz niezbędnej wiedzy posiada umiejętności posługiwania się specjalistycznym osprzętem, niezbędnym do wykonania stawianych obowiązków. Do osób wykwalifikowanych zalicza się następujące osoby:

- wykwalifikowany mechanik,
- wykwalifikowany elektryk,
- wykwalifikowany hydraulicz.

Czynności, które może wykonać wykwalifikowany mechanik zostały oznaczone piktogramem:



Czynności, które może wykonać wykwalifikowany elektryk zostały oznaczone piktogramem:



Czynności, które może wykonać wykwalifikowany hydraulik zostały oznaczone piktogramem:



### 1.3.3 Personel serwisowy

#### Kim jest personel serwisowy?

Personel serwisowy, inaczej zwany serwisem producenta lub serwisem jest to osoba lub grupa osób wykwalifikowanych posiadającą znacznie większe doświadczenie oraz wiedzę do wykonania określonych czynności naprawczych i konserwacyjnych niż personel wykwalifikowany. Dysponuje odpowiednimi narzędziami niezbędnymi do przeprowadzenia prac. Serwis producenta posiada wymagane uprawnienia i jest przedstawicielem producenta maszyny lub innego osprzętu.

### 1.3.4 Użytkownik nieuprawniony

#### Kim jest użytkownik nieuprawniony?

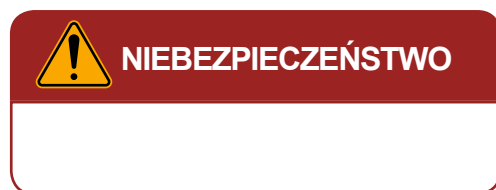
Użytkownik nieuprawniony zwany również osobą postronną jest to osoba, która nie została przeszkolona przez producenta lub uprawnionego sprzedawcę, nie została zapoznana z podstawowymi zagadnieniami bezpieczeństwa, znajomości maszyny, nie zapoznała

się z całą treścią instrukcji obsługi i w związku z tym nie ma uprawnień do obsługi maszyny. Osoba postronna nie może być dopuszczona do pracy z maszyną.

WST.3.C-002.02.PL

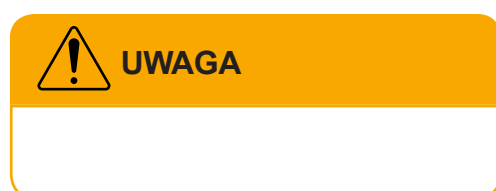
## 1.4 SYMBOLE I OZNACZENIA WYKORZYSTANE W INSTRUKCJI

### 1.4.1 Niebezpieczeństwo



Informacje, opisy zagrożeń i środków ostrożności oraz polecenia i nakazy związane z bezpieczeństwem użytkownika w treści instrukcji są wyróżnione ramką z napisem **NIEBEZPIECZEŃSTWO**. Nieprzestrzeganie opisanych zaleceń stwarza zagrożenie dla zdrowia lub życia osób obsługujących maszynę lub osób postronnych.

### 1.4.2 Uwaga



Szczególnie ważne informacje i zalecenia, których przestrzeganie jest bezwzględnie konieczne, są wyróżnione w tekście ramką z napisem **UWAGA**. Nieprzestrzeganie opisanych zaleceń stwarza zagrożenie uszkodzenia maszyny wskutek nieprawidłowego wykonania obsługi, regulacji lub użytkownika.

### 1.4.3 Wskazówka



Dodatkowe wskazówki zawarte w instrukcji opisujące przydatne informacje dotyczące obsługi maszyny wyróżnione są ramką z napisem **WSKAZÓWKA**.

### 1.4.4 Piktogramy sprzętu ochrony indywidualnej

	buty robocze		ochrona dróg oddechowych
	kamizelka odblaskowa		okulary ochronne
	kask przemysłowy		rękawice ochronne
	ubranie robocze		ochronniki słuchu

### 1.4.5 Piktogramy kwalifikacji

	operator		wykwalifikowany hydraulik
	wykwalifikowany mechanik		wykwalifikowany elektryk

## 1.4.6 Typografia instrukcji

### Lista wypunktowana

Lista wypunktowana przedstawia czynności do wykonania, których kolejność wykonania nie jest istotna.

#### Przykład zastosowania listy wypunktowanej

- ....
- Regularnie kontroluj stan połączeń oraz przewodów hydraulicznych i pneumatycznych. Niedopuszczalne są przecieki oleju hydraulicznego oraz ubytki powietrza z nieszczelnej instalacji.
- W przypadku awarii instalacji hydraulicznej lub pneumatycznej, maszynę należy wyłączyć z eksploatacji do czasu usunięcia awarii.
- .....

### Komentarz do tekstu

Komentarz stanowi najczęściej uzupełnienie i dodatkowe wyjaśnienie nakazania wykonania określonej czynności. W komentarzu mogą być też zawarte dodatkowe informacje.

#### Przykład komentarza do tekstu

***Wymagane ciśnienie powietrza opisane jest na naklejce umieszczonej na ramie maszyny, nad kołem.***

### Lista wyliczona

Lista wyliczona przedstawia czynności do wykonania, których kolejność wykonania jest istotna.

#### Przykład zastosowania listy wyliczonej

1. ....
2. Odkręć uchwyty (2) mocujące korbę (1).
3. Włóż korbę w kwadratowy wałek przekładni i obracając korbę przeciwnie do kierunku ruchu wskazówek zegara opuść koło.
4. ....

### Odnośnik do strony

Odnośnik do rozdziału (miejsca w instrukcji) związanego tematycznie

#### Przykład zastosowania odnośnika

 **strona 9.4**

WST.3.B-004.02.PL

## 1.5 SŁOWNIK POJĘĆ

### **ciągnik rolniczy**

Pojazd silnikowy skonstruowany do używania łącznie ze sprzętem do prac rolnych, leśnych lub ogrodniczych; ciągnik taki może być również przystosowany do ciągnięcia przyczep oraz do prac ziemnych.

### **ciągnik samochodowy**

Pojazd samochodowy przeznaczony konstrukcyjnie wyłącznie do ciągnięcia przyczepy; określenie to obejmuje ciągnik siodłowy i ciągnik balastowy.

### **nośnik**

Pojazd silnikowy wykonany w specjalny sposób tak, że nie tylko ciągnie narzędzia lecz przenosi je również na sobie, może pracować narzędziami doczepianymi lub zawieszanymi z tyłu lub z przodu pojazdu.

### **odbior końcowy**

Zespół czynności związany z przygotowaniem i faktycznym przekazaniem gotowego produktu do użytkowania. Odbiór końcowy zawiera przekazanie dokumentacji, szkolenie podstawowe, odbiór po transporcie i pierwsze uruchomienie maszyny.

### **osoba postronna**

Patrz - „użytkownik nieuprawniony”.

### **osoba wykwalifikowana**

Osoba dopuszczona do wykonywania niektórych prac obsługowych, naprawczych lub regulacyjnych w zakresie określonym przez producenta maszyny, która zdobyła odpowiednie wykształcenie techniczne w określonym zawodzie, co potwierdzone zostało stosownym dokumentem, a także ukończyła szkolenie

przeprowadzone przez uprawniony personel producenta lub sprzedawcy, potrafi dostrzegać zagrożenia i przeciwdziałać im.

### **samochód ciężarowy**

Pojazd samochodowy przeznaczony konstrukcyjnie do przewozu ładunków; określenie to obejmuje również samochód ciężarowo-osobowy przeznaczony konstrukcyjnie do przewozu ładunków i osób w liczbie od 4 do 9 łącznie z kierowcą.

### **strefa niebezpieczna**

Strefa niebezpieczna jest to obszar dookoła maszyny, w której osoby znajdujące się narażone są na ryzyko utraty zdrowia lub życia.

### **TUZ**

TUZ - Trzypunktowy Układ Zawieszenia - układ dźwigniowy stosowany w ciągnikach rolniczych do agregowania maszyn i urządzeń zawieszanych na podnośniku hydraulicznym.

### **użytkownik końcowy**

Inaczej zwany użytkownikiem, użytkownikiem uprawnionym albo operatorem nazywamy osobą dopuszczoną do obsługi maszyny.

### **użytkownik nieuprawniony**

Zwany też osobą postronną jest to osoba, która nie została przeszkolona i nie została dopuszczona do obsługi maszyny.

### **WOM**

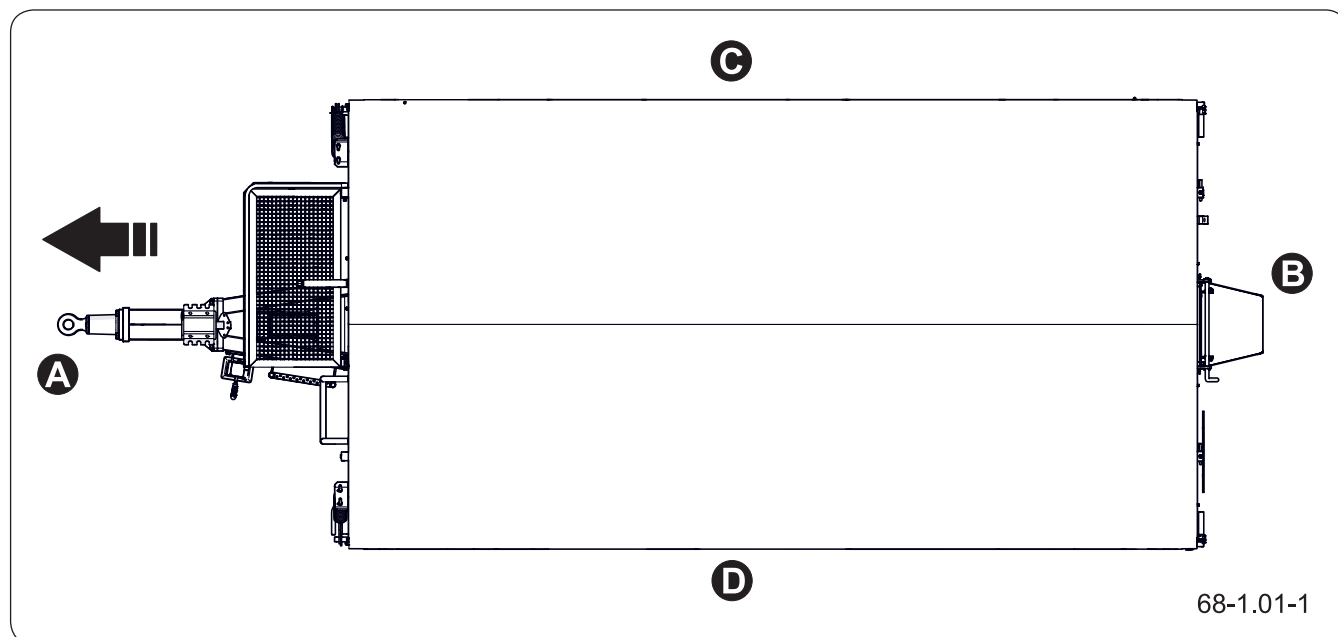
WOM - Wał Odbioru Mocy - wał przekazujący napęd z pojazdu do poruszanej maszyny.

**ALB**

Automatyczny regulator siły hamowania zależny od obciążenia, w skrócie ALB (niem. Automatischer Lastabhängiger Bremskraftregler).

WST.3.B-005.03.PL

## 1.6 OKREŚLENIE KIERUNKÓW W INSTRUKCJI



**Rysunek 1.1** Określenie kierunków na maszynie

(A) przód

(B) tył

(C) strona prawa

(D) strona lewa

### Strona lewa

Strona po lewej ręce obserwatora zwróconego twarzą w kierunku jazdy maszyny do przodu.

### Strona prawa

Strona po prawej ręce obserwatora zwróconego twarzą w kierunku jazdy maszyny do przodu.

### Obrót w prawo

Obrót mechanizmu zgodnie z kierunkiem ruchu wskazówek zegara (operator zwrócony przodem do mechanizmu).

### Obrót w lewo

Obrót mechanizmu przeciwnie do kierunku ruchu wskazówek zegara (operator zwrócony przodem do mechanizmu).

WST.3.C-001.01.PL

## 1.7 ODBIÓR KOŃCOWY

### 1.7.1 Informacje wstępne

Odbiór końcowy realizowany jest po dostarczeniu maszyny. Odbiór obejmuje następujące zagadnienia:

- przekazanie wymaganych dokumentów, w tym *Instrukcji Obsługi, Karty Gwarancyjnej* i innych,
- informacja od sprzedającego o sposobie użytkowania, zagrożeniach wynikających z użytkowania maszyny niezgodnie z przeznaczeniem oraz o agregowaniu maszyny z ciągnikiem i pracą nią,
- kontrola maszyny po dostawie,
- pierwsze uruchomienie maszyny oraz omówienie obsługi maszyny.

### 1.7.2 Kontrola maszyny po dostawie

#### **Zakres kontroli**

- Sprawdź kompletację maszyny zgodnie z zamówieniem.
- Sprawdź stan techniczny osłon zabezpieczających.
- Sprawdź stan powłoki malarskiej, sprawdź czy nie pojawiły się ślady korozji.
- Skontroluj maszynę pod względem uszkodzeń wynikających z nieprawidłowego transportowania maszyny do miejsca przeznaczenia (wgniecenia, przebicia, zgięcia lub złamania detali itp.).
- Sprawdź stan opon kół jezdnych i ciśnienie powietrza w ogumieniu. Skontroluj poprawność dokręcenia kół jezdnych.
- Sprawdź stan techniczny przewodów elastycznych instalacji hydraulicznej i pneumatycznej. Upewnij się, że układy są szczelne.

- Skontroluj siłowniki hydrauliczne i/lub pneumatyczne pod kątem wycieków i nieszczelności.

### 1.7.3 Pierwsze uruchomienie maszyny

Rozruch musi być poprzedzony szkoleniem przeprowadzonym przed Sprzedawcą lub uprawnionych pracowników Sprzedawcy.

#### **Zakres czynności pierwszego uruchomienia**

- Upewnij się, że przyłącza pneumatyczne, hydrauliczne i elektryczne w ciągniku rolniczym są zgodne z wymaganiami producenta.
- Sprawdź wszystkie punkty smarne, w razie konieczności przesmaruj.
- Odwodnij zbiornik powietrza instalacji hamulcowej.

Jeżeli stan maszyny nie budzi zastrzeżeń przejdź do jazdy próbnej.

- Podłącz maszynę do odpowiedniego zaczepu ciągnika.
- Podłącz przewody instalacji pneumatycznej, hydraulicznej i elektrycznej.
- Uruchom poszczególne światła, sprawdź poprawność działania instalacji elektrycznej.
- Sterując odpowiednimi obwodami rozdzielacza hydraulicznego ciągnika sprawdź poprawność działania instalacji hydraulicznej.
- Zwolnij hamulec postojowy.
- Ruszając z miejsca sprawdź działanie hamulca zasadniczego.
- Wykonaj przejazd próbny.

Jeżeli w trakcie przejazdu próbnego wystąpią niepokojące objawy typu:

- hałas i nienaturalne odgłosy pochodzące z ocierania ruchomych elementów o konstrukcję maszyny,
- nieszczelna instalacja hamulcowa,

- wycieki oleju hydraulicznego,
- nieprawidłowa praca siłowników hydraulicznych i/lub pneumatycznych,

lub inne usterki, zdiagnozuj problem. Jeżeli usterki nie da się usunąć lub usunięcie jej grozi utratą gwarancji, skontaktuj się z punktem sprzedaży w celu wyjaśnienia problemu lub dokonania naprawy.

Po zakończeniu przejazdu próbnego skontroluj stopień dokręcenia nakrętek kół jezdnych.

WST.3.C-006.01.PL

## 1.8 SPRZĘT OCHRONY INDYWIDUALNEJ

### 1.8.1 Informacje podstawowe



#### UWAGA

Środki ochrony osobistej należy stosować zgodnie z zaleceniami producenta zabezpieczeń.

Stosuj się do przepisów lokalnych dotyczących środków ochrony indywidualnej.

Wyszczególniony poniżej sprzęt ochrony indywidualnej stanowi minimalne zabezpieczenie operatora przed skutkiem działania niekorzystnych czynników zewnętrznych i stanowi jedynie zalecenia stosowania. Zalecamy przeprowadzenie oceny zagrożeń w miejscu pracy maszyny i dostosować środki ochrony osobistej operatora w zależności od rzeczywistych warunków pracy.

### 1.8.2 Odzież robocza



Odzież robocza powinna być prawidłowo dopasowana do ciała operatora. Materiał z którego wykonana jest odzież powinien charakteryzować się wysoką wytrzymałością na rozrywanie. Odzież nie może posiadać odstających elementów, które mogą być przypadkowo pochwycone przez mechanizmy maszyny.



### 1.8.3 Ochronniki słuchu

Do ochrony słuchu zaleca się stosowanie ochronników typu nausznikowego do stosowania z ochronnym hełmem przemysłowym. Dobór wartości tłumienia należy dobrać indywidualnie w zależności od poziomu hałasu w miejscu ustawienia maszyny, który jest wypadkową różnych źródeł (np. ciągnik, ładowarka, przenośniki taśmowe itp.).

Pamiętaj o prawidłowym przechowywaniu i konserwacji ochronników słuchu. Źle przechowywane i konserwowane ochronniki słuchu tracą z czasem swoje właściwości ochronne. Okresowo wymieniaj poduszki

wygłuszające zgodnie z zaleceniami producenta.



#### 1.8.4 Buty robocze

Buty robocze powinny cechować się następującymi właściwościami:

- podeszwa antypoślizgowa,
- materiał podeszwy wykonany z materiału odpornego na oleje, benzynę oraz inne rozpuszczalniki organiczne,
- podnosek wytrzymały na uderzenia z energią 200 J,
- wkładka zabezpieczająca stopę przed przekłuciem podeszwy.

Powyższe właściwości odpowiadają kategorii butów S3 wg normy PN-EN ISO 20345.



#### 1.8.5 Kamizelka ostrzegawcza

Kamizelka ostrzegawcza (odblaskowa) ma na celu zwiększenie widoczności operatora dla innych użytkowników. Zamiast kamizelki odblaskowej dopuszcza się noszenie ubrania roboczego, które spełnia wymagania normy EN471. Zaleca się, aby kamizelka ostrzegawcza (lub ubranie robocze) były wykonane w klasie 2.



#### 1.8.6 Rękawice ochronne

Rękawice ochronne należy dobrać w zależności od aktualnie wykonywanej pracy.

**Mocne rękawice ochronne**

Mocne rękawice ochronne do ochrony rąk służą do ochrony przy wykonywaniu prac ciężkich tak jak czyszczenie maszyny, usuwanie zapchań i podobnych, w których istnieje ryzyko uszkodzenia dłoni. Rękawice ochronne powinny zabezpieczyć dłonie przed przecięciem skóry, zadrapaniami, obtarciami, przekłuciami i podobnymi obrażeniami skóry oraz przed lekkimi oparzeniami w kontakcie z gorącymi powierzchniami.

**Lekkie rękawice ochronne**

Do prac lekkich (ogólna obsługa, drobne prace konserwacyjne itp.) zalecamy stosować lekkie rękawice ochronne do pracy w środowisku suchym lub lekko zaolejonym. Powierzchnia robocza rękawic (część wewnętrzna) powinna być pokryta materiałem nieprzepuszczalnym np. nitrilem.

**Rękawice nitylowe**

Przeznaczone są do prac lekkich, w których istnieje ryzyko kontaktu skóry dłoni ze smarami, paliwem, mocznikiem, olejem przekładniowym i olejem



hydraulicznym.

**1.8.7 Okulary ochronne z bocznymi osłonami**

Okulary ochronne do ochrony oczu przed kontaktem z niebezpiecznymi substancjami, pryskającymi płynami lub kurzem i pyłem unoszącym się w powietrzu podczas pracy maszyny. Okulary ochronne z bocznymi osłonkami zwiększają poziom ochrony.

### 1.8.8 Przemysłowy hełm ochronny



#### UWAGA

Pamiętaj, aby sprzęt ochrony osobistej był regularnie konserwowany i użytkowany zgodnie z zaleceniami producenta wyrobu. Stosowanie się do tych uwag zapewni bezpieczne użytkowanie i najlepszą ochronę.



Przemysłowy hełm ochronny przeznaczony jest do ochrony głowy przed urazami związanymi z upadkiem wyrzucanych przedmiotów, części lub materiałów. Wykonanie hełmu powinno być zgodne z normą EN397. Podczas normalnej pracy maszyny noszenie lekkich hełmów przemysłowych nie zabezpieczy użytkownika przed urazami, dlatego nie zaleca się ich stosowania.

Hełm ochronny musi być prawidłowo dopasowany do kształtu anatomicznego czaszki. Do tego celu służą paski regulacyjne. Hełm posiada określony czas przydatności do użytkowania. Po tym terminie materiał z którego został wykonany traci swoje właściwości i nie spełnia założonego zadania. Hełm należy



wymienić.

### 1.8.9 Półmaska przeciwpyłowa

W trakcie obsługi maszyny w powietrzu może unosić się pył. Do ochrony dróg oddechowych zaleca się używanie jednorazowych półmasek przeciwpyłowych z zaworkiem wydechowym.

Rozmiar maski powinien być dobrany do twarzy operatora. Maskę powinna być dopasowana i przylegać do skóry. Część przynosową należy dopasować przy użyciu blaszki regulacyjnej. Pamiętaj, że zarost twarzy może utrudnić uszczelnienie półmaski do twarzy.

Minimalne zalecenia półmaski:

- typ FFP1, zgodna z normą EN-149:2001+A1:2009, ochrona przez nietoksycznymi aerozolami w stanie płynnym lub stałym,
- klasa P1.

WST.3.C-004.01.PL



# Rozdział 2

## Informacje podstawowe

PRONAR T663/3 PRONAR T663/3SILO

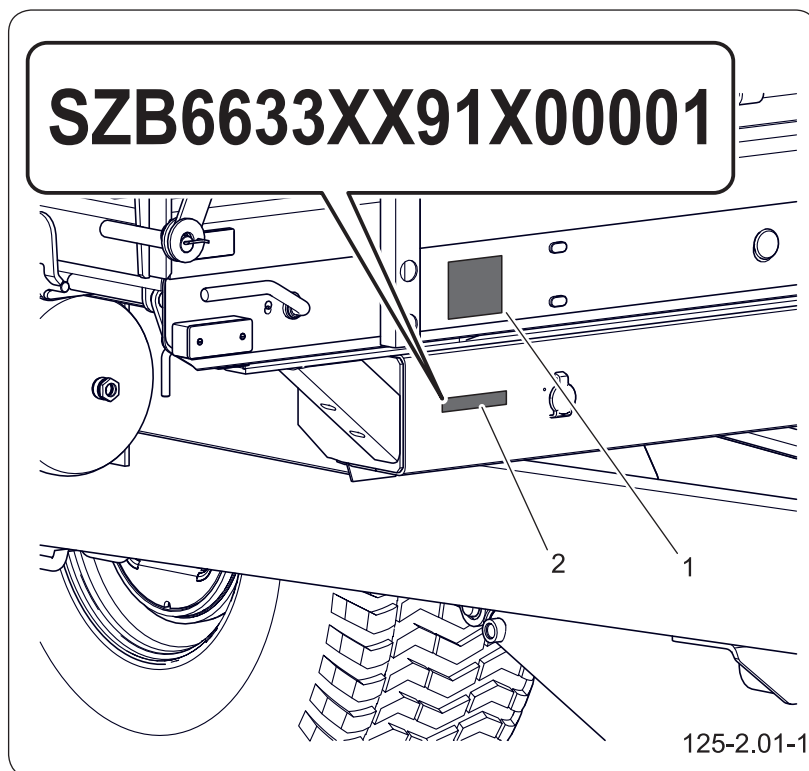
---

## 2.1 IDENTYFIKACJA

### 2.1.1 Identyfikacja maszyny

#### WSKAZÓWKA

Należy żądać od sprzedawcy dokładnego wypełnienia „Karty Gwarancyjnej” i kuponów reklamacyjnych. Brak np. daty sprzedaży lub pieczętki punktu sprzedaży naraża użytkownika na nieuznanie ewentualnych reklamacji.



**Rysunek 2.1** Identyfikacja przyczepy

(1) tabliczka znamionowa

(2) numer fabryczny VIN

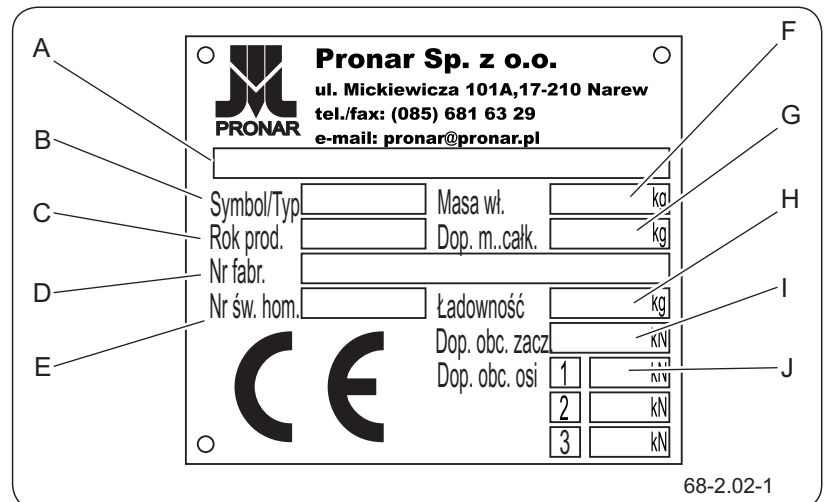
Maszynę oznakowano przy pomocy tabliczki znamionowej (1) oraz numeru fabrycznego VIN (2) umieszczonego na wyróżnionym prostokątnym polu na ramie maszyny.

Przy zakupie przyczepy sprawdź zgodność numeru VIN wybitego na przyczepie z numerem wpisanym w „Karcie gwarancyjnej” oraz dokumentach sprzedaży.

Znaczenie poszczególnych pól umieszczonych na tabliczkach znamionowych przedstawiono w tabelach pod rysunkami.

**Tabela 2.1** Oznaczenia tabliczek znamionowych

LP.	Znaczenie
A	Ogólne określenie i funkcja
B	Symbol / typ maszyny
C	Rok produkcji
D	Numer VIN wyrobu
E	Numer świadectwa homologacji
F	Masa własna
G	Dopuszczalna masa całkowita
H	Ładowność
I	Dopuszczalne obciążenie na sprzęg
J	Dopuszczalne obciążenie poszczególnych osi

**Rysunek 2.2** Tabliczka znamionowa PL



## 2.2 PRZEZNACZENIE PRZYCZEPY

### 2.2.1 Użytkowanie zgodne z przeznaczeniem



#### NIEBEZPIECZEŃSTWO

Maszyny nie wolno używać niezgodnie z jej przeznaczeniem.

Pryczepa jest przeznaczona do transportu płodów i produktów rolnych (sypkich, objętościowych, dłuźycowych itp.) w obrębie gospodarstwa oraz po drogach publicznych. Dopuszcza się transport materiałów budowlanych, nawozów mineralnych oraz innych ładunków pod warunkiem spełnienia wymagań określonych w dalszej części opracowania a zwłaszcza zaleceń dotyczących zabezpieczenia ładunków. Niestosowanie się do zaleceń przewozu i załadunku towarów określonych przez Producenta oraz przepisów o transporcie drogowym obowiązujących w kraju w którym przyczepa jest użytkowana, spowoduje unieważnienie świadczeń gwarancyjnych i jest traktowane jako użytkowanie maszyny niezgodnie z przeznaczeniem.

Pryczepa nie jest dostosowana i przeznaczona do transportu ludzi, zwierząt oraz towarów zakwalifikowanych jako materiały niebezpieczne.

Do użytkowania zgodnie z przeznaczeniem zalicza się również wszystkie czynności związane z prawidłową i bezpieczną obsługą oraz konserwacją maszyny. W związku z tym użytkownik zobowiązany jest do:

- zapoznania się z treścią „Instrukcji obsługi” przyczepy oraz z „Kartą gwarancyjną” i stosowania się do zaleceń zawartych w tych opracowaniach,
- zrozumienia zasady działania maszyny i bezpiecznej eksploatacji,
- przestrzegania ustalonych planów konserwacji i regulacji,
- przestrzegania ogólnych przepisów bezpieczeństwa w czasie pracy,
- zapobiegania wypadkom,

- stosowania się do przepisów ruchu drogowego oraz przepisów transportowych obowiązujących w kraju, w którym przyczepa jest eksploatowana,
- zapoznania się z treścią instrukcji obsługi ciągnika rolniczego i stosowania się do jej zaleceń,
- agregowania pojazdu tylko z takim ciągnikiem rolniczym, który spełnia wszystkie wymagania stawiane przez Producenta przyczepy.

Przyczepa może być użytkowana tylko przez osoby które:

- zapoznali się treścią publikacji i dokumentów dołączonych do przyczepy oraz z treścią instrukcji obsługi ciągnika rolniczego,
- zostały przeszkolone w zakresie obsługi przyczepy oraz bezpieczeństwa pracy,
- posiadają wymagane uprawnienia do kierowania i zapoznali się z przepisami ruchu drogowego oraz przepisami transportowymi.

### **2.2.2 Przewidywane nieodpowiednie użycie**

Przewidywane nieodpowiednie użycie maszyny wiąże się przede wszystkim z transportem materiałów niezgodnych z zaleceniami producenta, na przykład:

- przewożenia ludzi, zwierząt,
- przewożenia materiałów niebezpiecznych, ładunków oddziałujących agresywnie w wyniku reakcji chemicznych na elementy konstrukcyjne przyczepy (wywołujących korozję stali, niszczących pokrycia malarskie, rozpuszczających elementy z tworzyw sztucznych, niszczących elementy gumowe itp.),
- przewożenia nieprawidłowo zabezpieczonego ładunku, który w trakcie jazdy mógłby spowodować zanieczyszczenie drogi i środowiska naturalnego,

- przewożenia nieprawidłowo zamocowanego ładunku, który w trakcie jazdy mógłby zmienić swoje położenie w skrzyni ładunkowej,
- przewożenia ładunku, którego umiejscowienie środka ciężkości wpływa ujemnie na stateczność przyczepy,
- przewożenia ładunku, który wpływa na nierównomierne obciążenie oraz/lub przeciążenie osi jezdnych i elementów zawieszenia,
- nie stosowanie się do przepisów ruchu drogowego.

Pracownik, który nie został przeszkolony w zakresie obsługi i bezpieczeństwa pracy, nie posiada odpowiednich kwalifikacji oraz wymaganych umiejętności nie może być dopuszczony do obsługi maszyny.

Podczas obsługi maszyny kategorię zabrania się:

- przebywania w strefie niebezpiecznej,
- wchodzenia na maszynę podczas jej pracy,
- dokonywania samowolnych zmian konstrukcyjnych,
- naprawy oraz obsługi przez nieuprawniony i niewykwalifikowany personel.

INF.3.C-022.01.PL

## 2.3 WYMAGANIA CIĄGNIKA ROLNICZEGO

**Tabela 2.2** Wymagania ciągnika rolniczego

Treść	JM	Wymagania
<b>Instalacja hamulcowa – gniazda</b>		
Pneumatyczna 2 przewodowa	-	zgodnie z ISO 1728
Pneumatyczna 1 przewodowa	-	zgodnie z DIN A 74 294
Hydrauliczna	-	zgodne z ISO 5676
<b>Ciśnienie maksymalne instalacji</b>		
Hydrauliczna	bar/MPa	200 / 20
Pneumatyczna	bar/kPa	8 / 800
<b>Instalacja hydrauliczna</b>		
Olej hydrauliczny	-	L HL 32
Ciśnienie maksymalne instalacji	bar/MPa	200 / 20
Zapotrzebowanie oleju	l	13
<b>Instalacja elektryczna</b>		
Napięcie instalacji elektrycznej	V	12
Gniazdo oświetleniowe	-	7 biegunowe zgodne z ISO 1724
<b>Wymagany zaczep ciągnika</b>		
Rodzaj zaczepu	-	dolny, górny zaczep transportowy
Minimalna nośność pionowa zaczepu	kg	1 880
<b>Pozostałe wymagania</b>		
Minimalne zapotrzebowanie mocy ciągnika	kW/KM	53,5 / 72,8

<sup>(1)</sup> – dopuszcza się stosowanie innego oleju, pod warunkiem że można go mieszać z olejem zalany w przyczepie. Szczegółowe informacje można znaleźć w karcie informacyjnej produktu.

### 2.3.1 Minimalne obciążenie przedniej osi ciągnika



#### UWAGA

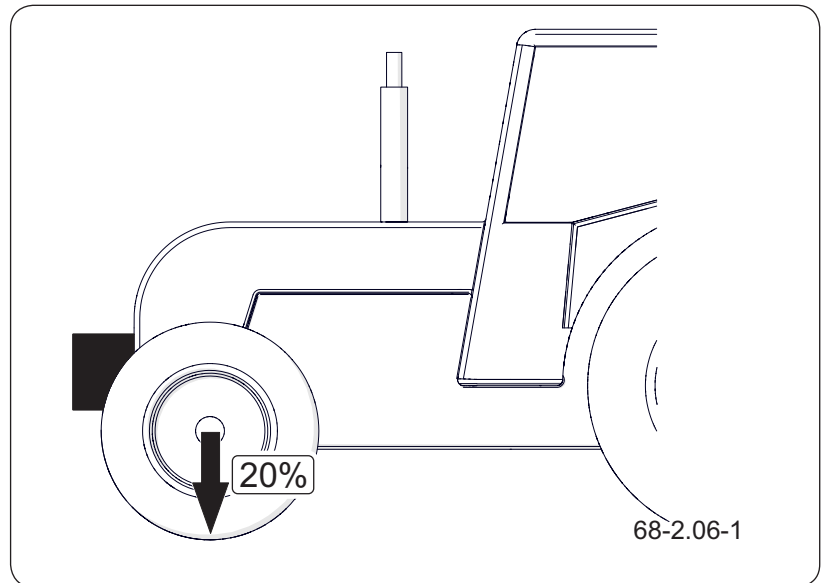
Obciążenie przedniej osi ciągnika musi wynosić minimum 20% jego masy własnej - dotyczy to również transportu przyczepy z ładunkiem. Jeśli warunek ten nie jest spełniony, dodatkowo obciąż oś przednią.



#### NIEBEZPIECZEŃSTWO

Nieodpowiednie dociążenie przedniej osi ciągnika może spowodować uszkodzenie, niedostateczną stabilność oraz zdolność kierowania i hamowania ciągnika.

Przednia oś ciągnika rolniczego musi być zawsze obciążona przez co najmniej 20% masy własnej ciągnika.



Rysunek 2.4 Minimalne obciążenie przedniej osi ciągnika

INF.3.C-011.01.PL

## 2.4 WYMAGANIA DRUGIEJ PRZYCZEPY

**Tabela 2.3** Wymagania drugiej przyczepy

Treść	JM	Wymagania
Dopuszczalna masa całkowita	kg	13 660
<b>Instalacja hamulcowa – gniazda</b>		
Pneumatyczna 2 przewodowa	-	zgodnie z ISO 1728
Pneumatyczna 1 przewodowa	-	zgodnie z DIN 74 294
Hydrauliczna	-	zgodne z ISO 7421-1
<b>Ciśnienie maksymalne instalacji</b>		
Hydrauliczna	bar/MPa	200 / 20
Pneumatyczna	bar/kPa	8 / 800
<b>Instalacja hydrauliczna</b>		
Olej hydrauliczny	-	L HL 32 <sup>(1)</sup>
Ciśnienie maksymalne instalacji	bar/MPa	200 / 20
<b>Instalacja elektryczna</b>		
Napięcie instalacji elektrycznej	V	12
Gniazdo oświetleniowe	-	7 biegunowe zgodne z ISO 1724
<b>Cięgno drugiej przyczepy</b>		
Średnica cięgna dyszla	mm	40

<sup>(1)</sup> – dopuszcza się stosowanie innego oleju, pod warunkiem że można go mieszać z olejem zalany w przyczepie. Szczegółowe informacje można znaleźć w karcie informacyjnej produktu.

INF.3.C-010.01.PL

## 2.5 WYPOSAŻENIE PRZYCZEPY

**Tabela 2.4** Dostępne wyposażenie maszyny

Treść	Standardowe	Dodatkowe	Opcjonalne
<b>Dokumentacja</b>			
Instrukcja obsługi	•		
Karta gwarancyjna	•		
<b>Instalacja elektryczna</b>			
Przewód przyłączeniowy instalacji elektrycznej	•		
Instalacja elektryczna oświetleniowa	•		
<b>Skrzynia ładunkowa</b>			
Burty 600mm	•		
Nadstawy 600mm	•		
Nadstawy środkowe 600mm		•	
Linka spinająca	•		
Przystawka SILO + burty 600mm + nadstawy 500mm + 500mm			•
Plandeka rolowana		•	
Balkon		•	
Drabinka	•		
Szyber zsypany	•		
Zsyp tylny		•	
Mechanizm odciągowy burt		•	
Pasy amortyzujące		•	
<b>Układ zaczepowy</b>			
Cięgno obrotowe Ø50	•		
Cięgno stałe Ø40			•
Zaczep tylny	•		

Treść	Standardowe	Dodatkowe	Opcjonalne
<b>Układ hamulcowy</b>			
Hamulec postojowy	•		
Pneumatyczna dwuprzewodowa instalacja hamulcowa	•		
Pneumatyczna jednoprzewodowa instalacja hamulcowa			•
Hydrauliczna instalacja hamulcowa			•
Hydrauliczna instalacja hamulcowa z regulatorem			•
<b>Rama dolna</b>			
Podpora dyszla hydrauliczna	•		
Podpora serwisowa skrzyni ładunkowej	•		
Kliny do kół	•		
Oslony przeciwnajzdowe		•	
<b>Pozostałe</b>			
Instalacja hydrauliczna wywrotu	•		
Wyjścia hydrauliczne na tył		•	
Wieszak koła zapasowego		•	
Koło zapasowe		•	
Tablica wyróżniająca		•	

*Niektóre elementy wyposażenia standardowego, które zostały wyszczególnione w tabeli, mogą nie występować w dostarczonej przyczepie. Wynika to z możliwości zamawiania nowej maszyny z inną kompletacją – wyposażenie opcjonalne, zastępujące wyposażenie standardowe.*

*Informacje dotyczące ogumienia zostały umieszczone na końcu publikacji w załączniku.*

INF.3.C-012.01.PL

## 2.6 TRANSPORT

Maszyna jest przygotowana do sprzedaży w stanie kompletnie zmontowanym i nie wymaga pakowania. Pakowaniu podlega jedynie dokumentacja techniczna - ruchowa maszyny i ewentualnie niektóre elementy wyposażenia dodatkowego. Dostawa do użytkownika odbywa się transportem samochodowym lub transportem samodzielnym (holowanie maszyny przy pomocy ciągnika).

### 2.6.1 Transport samochodowy



#### NIEBEZPIECZEŃSTWO

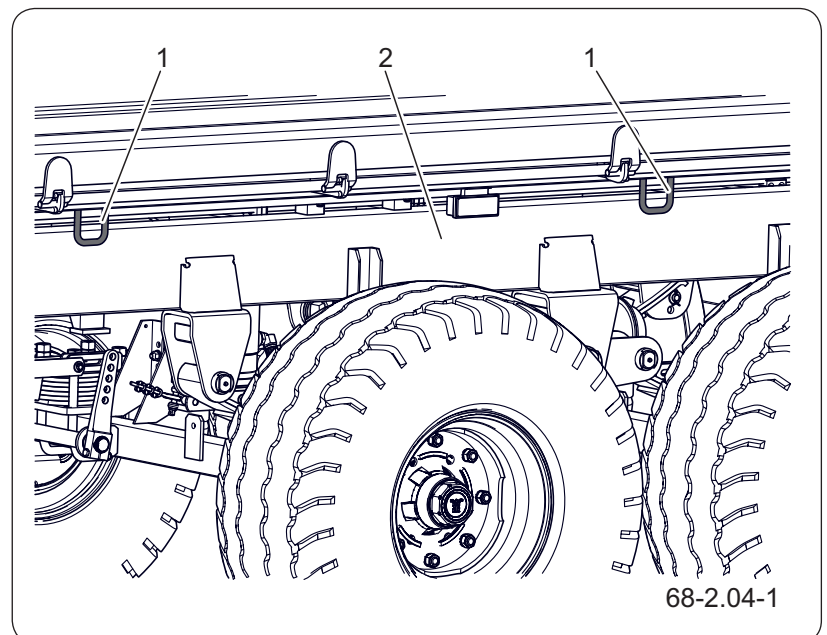
Podczas transportu drogowego maszyna musi być zamocowana na platformie środka transportu zgodnie z wymaganiami bezpieczeństwa oraz przepisami.

W czasie jazdy kierowca samochodu powinien zachować szczególną ostrożność. Wynika to z faktu przesunięcia do góry środka ciężkości pojazdu z załadowaną maszyną.

Stosować tylko atestowane i sprawne technicznie środki mocujące. Zapoznać się z treścią Instrukcji Obsługi producenta środków mocujących.

Niewłaściwe zastosowanie środków mocujących może być przyczyną wypadku.

Ładunek oraz rozładunek maszyny z samochodu przeprowadź korzystając z rampy przeładunkowej przy pomocy ciągnika rolniczego. Podczas pracy stosuj się do ogólnych zasad BHP przy pracach przeładunkowych. Osoby obsługujące sprzęt przeładunkowy muszą mieć wymagane uprawnienia do używania tych urządzeń. Maszyna musi być poprawnie połączona z ciągnikiem zgodnie z wymaganiami zawartymi w niniejszej instrukcji. Układ hamulcowy maszyny musi być uruchomiony i sprawdzony przed zjechaniem lub wjechaniem na rampę.



**Rysunek 2.5** Punkty mocowania

(1) uchwyt

(2) rama dolna



### UWAGA

Zabrania się mocowania zawiesi i wszelkiego rodzaju elementów mocujących za elementy instalacji hydraulicznej, elektrycznej oraz wiotkie elementy maszyny (np. osłony, przewody).

### WSKAZÓWKA

Masa własna maszyny została podana w tabeli „Podstawowe dane techniczne„.

Maszynę zamocuj pewnie na platformie środka transportu przy pomocy pasów, łańcuchów, odciągów lub innych środków mocujących wyposażonych w mechanizm napinający. Elementy mocujące w przeznaczonych do tego celu uchwytach transportowych (1). Pod koła maszyny podłóż kliny lub inne elementy bez ostrych krawędzi, zabezpieczając maszynę przed przetoczeniem. Blokady kół muszą być utwierdzone do platformy ładunkowej samochodu w sposób uniemożliwiający ich przesuwanie się.

Stosuj atestowane i sprawne technicznie środki mocujące. Przetarcie pasów, popękane uchwyty mocujące, rozgięte lub skorodowane haki lub inne uszkodzenia mogą dyskwalifikować dany środek do użycia. Zapoznaj się z informacjami zawartymi w instrukcji obsługi producenta stosowanego środka mocującego. Ilość elementów mocujących (liny, pasy, łańcuchy, odciąg i itp.) oraz siła potrzebna do ich napięcia zależna jest między innymi od masy własnej maszyny, konstrukcji samochodu przewożącego, prędkości przejazdu oraz innych uwarunkowań. Z tego względu nie jest możliwe szczegółowe określenie planu mocowania.

W celu optymalnego zamocowania maszyny na platformie ładunkowej podeprzyj dyszel podkładając pod niego podporę w postaci drewnianego klocka. Poprawnie zamocowana maszyna nie zmieni swojego położenia względem pojazdu przewożącego. Środki mocujące muszą być dobrane zgodnie z wytycznymi producenta tych elementów. W przypadku wątpliwości zastosuj większą ilość punktów mocowania i zabezpieczenia maszyny. Jeżeli jest to konieczne, ochroń ostre krawędzie maszyny zabezpieczając tym samym środki mocujące przed zniszczeniem podczas transportu.

W trakcie prac przeładunkowych zwróć szczególną uwagę, aby nie uszkodzić elementów wyposażenia

maszyny oraz powłoki lakierniczej.

**UWAGA**

Przy transporcie samodzielnym jako operator zapoznaj się z treścią niniejszej Instrukcji Obsługi i przestrzegaj zawartych w niej zaleceń.

W przypadku decyzji o transporcie samodzielnym przez użytkownika po zakupieniu maszyny, zapoznaj się z treścią „*Instrukcji Obsługi*” maszyny i stosuj się do jej zaleceń. Transport samodzielną polega na holowaniu maszyny własnym ciągnikiem rolniczym do miejsca przeznaczenia. W trakcie jazdy dostosuj prędkość jazdy do panujących warunków drogowych, przy czym nie może być ona większa niż dopuszczalna prędkość konstrukcyjna.

INF.3.G-005.11.PL

## 2.7 WARUNKI GWARANCJI

### WSKAZÓWKA

Żądaj od sprzedawcy dokładnego wypełnienia Karty Gwarancyjnej i kuponów reklamacyjnych. Brak np. daty sprzedaży lub pieczętki punktu sprzedaży naraża użytkownika na nieuznanie ewentualnych reklamacji.

PRONAR Sp. z o.o. w Narwi gwarantuje sprawne działanie maszyny przy użytkowaniu jej zgodnie z warunkami techniczno-eksploatacyjnymi opisanymi w *“Instrukcji obsługi”*. Termin wykonania naprawy określony jest w *“Karcie gwarancyjnej”*.

Gwarancją nie są objęte części i podzespoły maszyny, które ulegają zużyciu w normalnych warunkach eksploatacyjnych niezależnie od okresu gwarancji.

Świadczenia gwarancyjne dotyczą tylko takich przypadków jak: uszkodzenia mechaniczne nie wynikające z winy użytkownika, wady fabryczne części itp.

W przypadku, kiedy szkody powstały w wyniku:

- uszkodzeń mechanicznych powstałych z winy użytkownika, wypadku drogowego,
- z niewłaściwej eksploatacji, regulacji i konserwacji, użytkowania niezgodnie z przeznaczeniem,
- użytkowania uszkodzonej maszyny,
- wykonywania napraw przez osoby nieuprawnione, nieprawidłowe wykonanie napraw,
- wykonania samowolnych zmian w konstrukcji maszyny,

użytkownik traci świadczenia gwarancyjne.

Modyfikacje maszyny bez pisemnej zgody Producenta są zabronione. W szczególności niedopuszczalne jest spawanie, rozwiercanie, wycinanie oraz podgrzewanie głównych elementów konstrukcyjnych maszyny, które bezpośrednio wpływają na bezpieczeństwo podczas użytkowania.

Szczegółowe warunki gwarancji podane są w *“Karcie gwarancyjnej”* dołączonej do nowo zakupionej maszyny.

INF.3.B-006.02.PL

## 2.8 ZAGROŻENIE DLA ŚRODOWISKA



### NIEBEZPIECZEŃSTWO

Nie przechowuj odpadów olejowych w pojemnikach przeznaczonych dla żywności.

Zużyty olej przechowuj w pojemnikach odpornych na działanie węglowodorów.



### UWAGA

Odpady olejowe mogą być oddane tylko do punktu zajmującego się utylizacją lub regeneracją olejów. Zabrania się wyrzucania lub wylewania oleju do kanalizacji lub zbiorników wodnych.

Wyciek oleju hydraulicznego stanowi bezpośrednio zagrożenie dla środowiska naturalnego ze względu na ograniczoną biodegradowalność substancji. Prace konserwująco naprawcze, przy których istnieje ryzyko wycieku oleju, należy wykonywać w pomieszczeniach z nawierzchnią olejoodporną. W przypadku wycieku oleju do środowiska należy w pierwszej kolejności zabezpieczyć źródło wycieku, a następnie zebrać rozlany olej przy pomocy dostępnych środków. Resztki oleju zebrać przy pomocy sorbentów lub wymieszać olej z piaskiem, trocinami lub innymi materiałami absorpcyjnymi. Zebrane zanieczyszczenia olejowe należy przechowywać w szczelnym i oznaczonym pojemniku, odpornym na działanie węglowodorów, a następnie przekazać do punktu zajmującego się utylizacją odpadów olejowych. Pojemnik należy przechowywać z dala od źródeł ciepła, materiałów łatwopalnych oraz żywności. Olej zużyty lub nie nadający się do ponownego użycia ze względu na utratę swoich właściwości zaleca się przechowywać w oryginalnych opakowaniach w takich samych warunkach jak opisano powyżej. Szczegółowe informacje dotyczące olejów można znaleźć w kartach bezpieczeństwa produktu.

INF.3.B-007.02.PL

## 2.9 KASACJA



### NIEBEZPIECZEŃSTWO

Przed przystąpieniem do demontażu zredukuj ciśnienie resztkowe w instalacjach pneumatycznej i hydraulicznej.

Unikaj kontaktu oleju ze skórą. Nie dopuszczaj do wycieku oleju.

Przed rozpoczęciem demontażu akumulatora gazowego, należy rozładować ciśnienie w akumulatorze zarówno po stronie płynu jak i gazu.

W przypadku podjęcia przez użytkownika decyzji o kasacji maszyny, zastosuj się do przepisów dotyczących kasacji oraz recyklingu maszyn wycofanych z użytkowania obowiązujących w danym kraju.

W trakcie demontażu używaj odpowiednich narzędzi, urządzeń (suwnice, dźwigi, podnośniki itp.), stosuj środki ochrony osobistej, tj. odzież ochronną, obuwie, rękawice, okulary itp.

Prace związane z demontażem instalacji hydraulicznej powinny być wykonane przez odpowiednio wykwalifikowany personel.

Przed przystąpieniem do demontażu zredukuj ciśnienie resztkowe w instalacji hydraulicznej, całkowicie usuń olej. Poprzez odwodnienie zbiornika powietrza usuń całe powietrze z instalacji pneumatycznej maszyny.

W przypadku wymiany części, elementy zużyte lub uszkodzone przekaż do skupu surowców wtórnych. Zużyty olej a także elementy gumowe lub z tworzyw sztucznych przekaż do zakładów zajmujących się utylizacją tego typu odpadów.

**Tabela 2.5** Kody odpadów powstających przy demontażu maszyny

LP.	Kod	Znaczenie
1	07 02 13	Odpady z tworzyw sztucznych
2	13 01 10	Inne oleje hydrauliczne
3	13 02 04*	Mineralne oleje silnikowe, przekładniowe i smarowe zawierające związki chlorowcoorganiczne
4	13 02 06*	Syntetyczne oleje silnikowe, przekładniowe i smarowe
5	13 02 08*	Inne oleje silnikowe, przekładniowe i smarowe
6	13 05 02*	Szlamy z odwadniania olejów w separatorach

<b>LP.</b>	<b>Kod</b>	<b>Znaczenie</b>
7	13 05 08*	Mieszanina odpadów z piaskowników i z odwadniania olejów w separatorach
8	15 01 10*	Opakowania zawierające pozostałości substancji niebezpiecznych lub nimi zanieczyszczone
9	15 02 02*	Sorbenty, materiały filtracyjne i ubrania ochronne zanieczyszczone substancjami niebezpiecznymi
10	16 01 03	Zużyte opony
11	16 01 17	Żelazo i stal
12	16 01 22	Inne niewymienione elementy

INF.3.8-008.02.PL



# Rozdział 3

## Bezpieczeństwo użytkowania

---

PRONAR T663/3 PRONAR T663/3SILO

---

### 3.1 PODSTAWOWE ZASADY BEZPIECZEŃSTWA



#### UWAGA

Użytkowanie oraz obsługa maszyny może być wykonywana tylko przez **osoby uprawnione** do kierowania ciągnikami rolniczymi z przyczepą.

- Przed przystąpieniem do eksploatacji maszyny dokładnie zapoznaj się z treścią niniejszej publikacji oraz z „Kartą Gwarancyjną”. W czasie eksploatacji przestrzegaj wszystkich zaleceń.
- „Instrukcja obsługi” powinna być cały czas dostępna dla operatora. Chroń instrukcję przed zniszczeniem.
- Jeżeli informacje zawarte w instrukcji są niezrozumiałe skontaktuj się ze sprzedawcą prowadzącym w imieniu Producenta autoryzowany serwis techniczny lub bezpośrednio z Producentem.
- Jeżeli zignorujesz zalecenia zawarte w niniejszej instrukcji stworzysz zagrożenie dla zdrowia i życia osób postronnych i/lub obsługujących maszynę.
- Użytkuj i obsługuj maszynę ostrożnie! Nieostrożną pracą stworzysz zagrożenie dla zdrowia i życia osób postronnych i/lub obsługujących maszynę.
- Zobowiązany jesteś do zapoznania się z budową, zasadami działania i bezpiecznej eksploatacji maszyny.
- Przed rozpoczęciem pracy zapoznaj się ze wszystkimi elementami sterowania maszyny. Nie uruchamiaj maszyny bez znajomości jej funkcji.
- Przed każdym uruchomieniem maszyny sprawdź, czy jest ona prawidłowo przygotowana do pracy, przede wszystkim pod względem bezpieczeństwa.
- Istnieje szczątkowe ryzyko zagrożeń, dlatego stosowanie zasad bezpiecznego użytkowania oraz rozsądne postępowanie powinno być podstawową zasadą korzystania

z maszyny. Pamiętaj, że najważniejsze jest Twoje bezpieczeństwo.

- Zabronione jest użytkowanie maszyny przez osoby nieuprawnione do kierowania nośnikiem, w tym przez dzieci, osoby nietrzeźwe i będące pod wpływem narkotyków lub innych substancji odurzających itp.
- Zabronione jest użytkowanie maszyny niezgodnie z jej przeznaczeniem. Każdy, kto wykorzystuje maszynę w sposób niezgodny z przeznaczeniem, bierze na siebie pełną odpowiedzialność za wszelkie konsekwencje wynikłe z jej eksploatacji.
- Wykorzystanie maszyny do innych celów niż przewiduje Producent jest niezgodne z przeznaczeniem maszyny i może być przyczyną unieważnienia gwarancji.

BHP.3.G-001.01.PL

## 3.2 BEZPIECZEŃSTWO PRZY AGREGOWANIU PRZYCZEPY



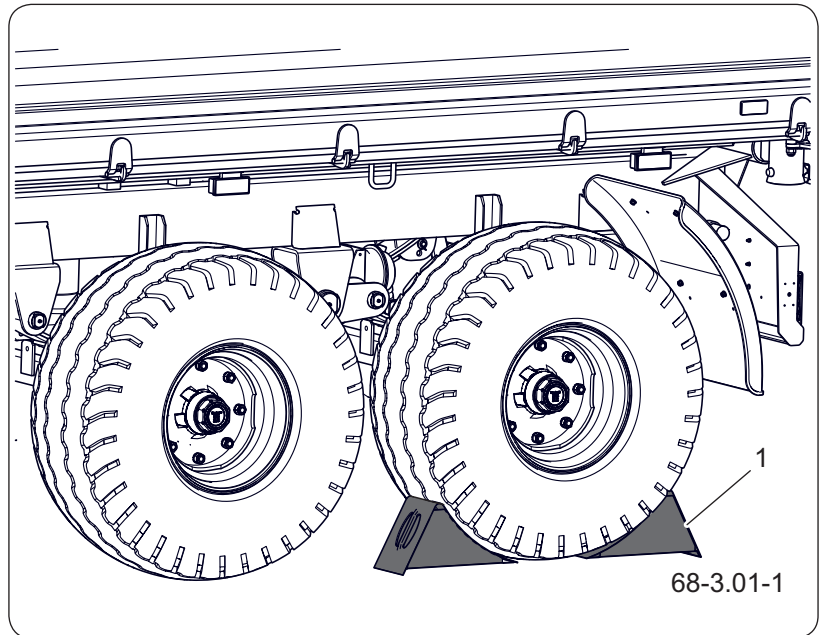
### NIEBEZPIECZEŃSTWO

Podczas agregowania maszyny zachowaj szczególną ostrożność.

- Nie podłączaj maszyny do ciągnika, jeżeli nie spełnia on wymagań stawianych przez Producenta (minimalne zapotrzebowanie mocy ciągnika, nieodpowiednie przyłącza itp.) – patrz rozdział „Wymagania ciągnika”.
- Przed podłączeniem przyczepy upewnij się czy olej w zewnętrznej instalacji hydraulicznej ciągnika może być mieszany z olejem hydraulicznym maszyny.
- Przed podłączeniem przyczepy upewnij się czy obydwie maszyny są sprawne technicznie.
- W trakcie łączenia przyczepy korzystaj z odpowiedniego zaczepu ciągnika. Po zakończeniu sprzęgania maszyn sprawdź zabezpieczenie zaczepu. Zapoznaj się z treścią instrukcji obsługi ciągnika. Jeżeli ciągnik wyposażony jest w zaczep automatyczny, upewnij się czy operacja sprzęgania została zakończona.
- Podczas łączenia przyczepy zachowaj szczególną ostrożność.
- W trakcie łączenia nikt nie może przebywać pomiędzy maszyną a ciągnikiem.
- Sprzęgać i rozprzęgać przyczepę możesz tylko wtedy, kiedy maszyna jest unieruchomiona przy pomocy hamulca postojowego.
- Zabezpiecz klinami koła osi sztywnej. Zadbaj aby kliny znajdowały się na wyposażeniu maszyny.
- Nie przesuwaj przyczepy, kiedy podpora jest wysunięta i opiera się o podłoże. W trakcie ruchu maszyny istnieje ryzyko uszkodzenia podpory.

**UWAGA**

Kliny podkładaj tylko pod koła osi sztywnej.



**Rysunek 3.1** Ułożenie klinów blokujących  
(1) klin podporowy

- Zabrania się podparcia załadowanej przyczepy za pomocą podpory postojowej. Przed odłączeniem maszyny od ciągnika należy rozładować przyczepę.
- Przed podłączeniem drugiej przyczepy upewnij się czy obydwie maszyny są sprawne technicznie.
- Zabrania się podłączenia drugiej przyczepy, jeżeli nie spełnia ona wymagań stawianych przez Producenta (brak wymaganego ciągnia dyszla, przekroczenie dopuszczalnej masy całkowitej itp.) – tabela „Wymagania drugiej przyczepy”.
- Przed podłączeniem drugiej przyczepy upewnij się czy olej w obydwu maszynach może być mieszany.
- Do przyczepy możesz podłączać wyłącznie przyczepy dwuosiowe.
- W trakcie łączenia nikt nie może przebywać pomiędzy przyczepami. Osoba która pomaga agregować maszyny powinna stanąć w miejscu

poza strefą niebezpieczną i być widoczna cały czas dla operatora ciągnika.

- Zabrania się odłączania przyczepy od ciągnika jeżeli skrzynia ładunkowa jest podniesiona.

BHP.3.C-002.01.PL

### 3.3 BEZPIECZEŃSTWO PRZY OBSŁUDZE INSTALACJI HYDRAULICZNEJ I PNEUMATYCZNEJ



#### NIEBEZPIECZEŃSTWO

Instalacje hydrauliczna oraz pneumatyczna w trakcie pracy znajdują się pod wysokim ciśnieniem.

- Regularnie kontroluj stan techniczny połączeń, oraz przewodów hydraulicznych i pneumatycznych. Praca maszyny z nieszczelną instalacją jest niedopuszczalna.
- W przypadku awarii instalacji hydraulicznej lub pneumatycznej, maszynę należy wyłączyć z eksploatacji do czasu usunięcia awarii.
- W trakcie podłączania przewodów hydraulicznych do ciągnika, zwróć uwagę, aby instalacja hydrauliczna ciągnika oraz maszyny nie były pod ciśnieniem. W razie konieczności zredukuj ciśnienie resztkowe instalacji. Patrz rozdział „*Obsługa instalacji hydraulicznej*”.
- Stosuj olej hydrauliczny zalecany przez Producenta.
- Po wymianie oleju hydraulicznego zużyty olej należy utylizować. Olej zużyty lub taki, który utracił swoje właściwości, przechowuj w oryginalnych pojemnikach lub w opakowaniach zastępczych odpornych na działanie węglowodorów. Pojemniki zastępcze muszą być dokładnie opisane i odpowiednio przechowywane.
- Nie przechowuj oleju hydraulicznego w opakowaniach przeznaczonych do magazynowania żywności.
- Przewody hydrauliczne elastyczne wymieniaj co 4 lata bez względu na ich stan techniczny.

#### Postępowanie w razie wypadku

- W przypadku zranienia silnym strumieniem oleju hydraulicznego niezwłocznie zwróć się do lekarza. Olej hydrauliczny może wnikać pod skórę i być przyczyną infekcji.

- Jeżeli olej dostanie się do oczu, przemyj je dużą ilością wody, jeżeli wystąpią podrażnienia – skontaktuj się z lekarzem.
- W przypadku kontaktu oleju ze skórą miejsce zabrudzenia przemyj wodą z mydłem. Nie stosuj rozpuszczalników organicznych (benzyna, nafta).

BHP.3.G-003.01.PL

### 3.4 ZASADY BEZPIECZNEJ OBSŁUGI TECHNICZNEJ

- Maszynę utrzymuj w czystości.
- W okresie gwarancyjnym, wszelkie naprawy powinny być wykonywane tylko przez uprawniony przez Producenta Serwis Gwarancyjny. Po zakończeniu okresu gwarancyjnego zaleca się, aby ewentualne naprawy wykonywane były przez wyspecjalizowane warsztaty.
- Gdy stwierdzisz jakiegokolwiek usterki w działaniu lub uszkodzenia maszyny, zaprzestań jej użytkowania do czasu naprawy.
- W trakcie prac obsługowych używaj odpowiedniej, ściśle dopasowanej odzieży ochronnej, rękawic, butów, okularów oraz właściwych narzędzi.
- Jakiegokolwiek modyfikacje maszyny zwalniają producenta Pronar Sp. z z. o. w Narwi o odpowiedzialności za powstałe szkody lub uszczerbek na zdrowiu.
- Na maszynę możesz wejść tylko przy absolutnym bezruchu maszyny i wyłączonym silniku ciągnika. Zestaw zabezpiecz przy pomocy hamulca postojowego. Kabinę ciągnika zabezpiecz przed dostępem osób niepowołanych.
- Regularnie kontroluj stan techniczny zabezpieczeń oraz prawidłowość dokręcania połączeń śrubowych (w szczególności ciągną dyszla oraz kół).
- Przeglądy maszyny wykonuj zgodnie z częstotliwością określoną w niniejszej instrukcji.
- Przed rozpoczęciem prac naprawczych w instalacji hydraulicznej lub pneumatycznej całkowicie zredukuj ciśnienie resztkowe oleju lub powietrza.
- Prace naprawcze, konserwacyjne i czyszczące wykonuj tylko przy wyłączonym silniku

ciągnika i wyjętym kluczyku zapłonowym ze stacyjki. Ciągnik oraz maszynę zabezpiecz przy pomocy hamulca postojowego oraz dodatkowo pod koło przyczepy podłóż kliny podporowe. Kabinę ciągnika zabezpiecz przed dostępem osób niepowołanych.

- Tylko unieruchomioną całkowicie maszynę możesz odłączyć od ciągnika.
- W przypadku konieczności wymiany poszczególnych elementów wykorzystaj tylko części zalecane przez Producenta. Jeżeli nie zastosujesz się do tych wymagań możesz stworzyć zagrożenie zdrowia lub życia osób postronnych i obsługujących maszynę oraz przyczynić się do uszkodzenia maszyny. Stanowi to podstawę do utraty gwarancji.
- Przed pracami spawalniczymi lub elektrycznymi, odłącz maszynę od stałego dopływu prądu. Oczyść powłokę malarską. Opary palącej się farby są trujące dla człowieka i zwierząt. Prace spawalnicze wykonuj w dobrze oświetlonym i wentylowanym pomieszczeniu.
- W trakcie prac spawalniczych zwróć uwagę na elementy łatwopalne lub łatwotopliwe (elementy instalacji pneumatycznej, elektrycznej, hydraulicznej, elementy wykonane z tworzyw sztucznych). Jeżeli istnieje zagrożenie zapalenia się lub ich uszkodzenia, przed przystąpieniem do spawania zdemontuj je lub osłoń niepalnym materiałem. Przed przystąpieniem do pracy przygotuj gaśnicę CO<sub>2</sub> lub gaśnicę pianową.
- W przypadku prac wymagających podniesienia maszyny, wykorzystuj do tego celu odpowiednie atestowane podnośniki hydrauliczne

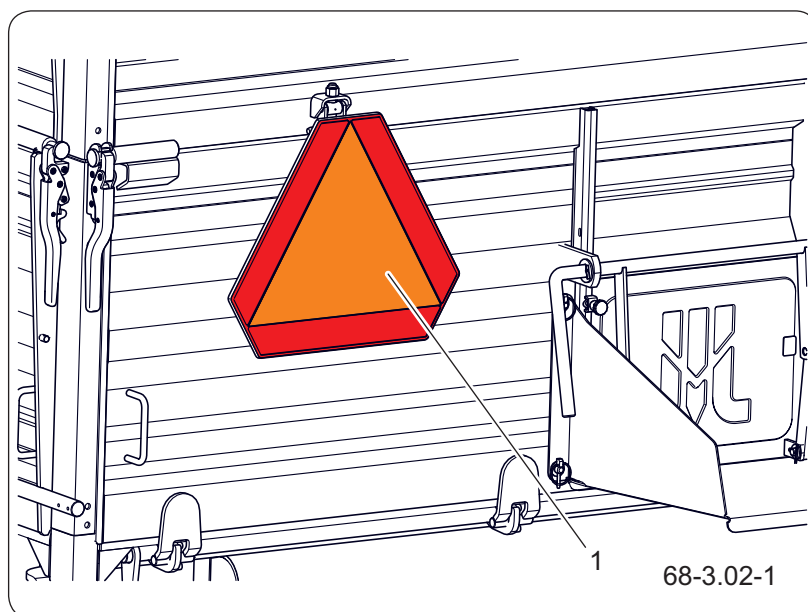
lub mechaniczne. Po podniesieniu maszyny konieczne zastosuj dodatkowe, stabilne i wytrzymałe podpory. Nie możesz wykonywać żadnych prac pod maszyną, podniesioną tylko za pomocą podnośnika.

- Nie podpieraj maszyny przy pomocy elementów kruchych (cegły, pustaki, bloczki betonowe).
- Po zakończeniu prac związanych ze smarowaniem, usuń nadmiar smaru lub oleju. Maszynę utrzymuj w czystości.
- Nie możesz wykonywać samodzielnych napraw elementów instalacji hydraulicznej lub pneumatycznej tj. zaworów sterujących, siłowników oraz regulatorów. W przypadku uszkodzenia tych elementów naprawę zleć autoryzowanym punktom naprawy lub wymień elementy na nowe.
- Nie możesz montować dodatkowych urządzeń lub osprzętu niezgodnego ze specyfikacją określoną przez Producenta.
- Możesz holować maszynę tylko w przypadku, kiedy układ jezdny, instalacja oświetleniowa oraz hamulcowa są sprawne.

BHP.3.G-004.02.PL

### 3.5 ZASADY PORUSZANIA SIĘ PO DROGACH PUBLICZNYCH

- Na czas jazdy po drogach publicznych musisz zadbać, aby na wyposażeniu maszyny i ciągnika znajdował się atestowany lub homologowany ostrzegawczy trójkąt odblaskowy.
- Na ścianie tylnej umieść trójkątną tablicę wyróżniającą.



**Rysunek 3.2** Miejsce montażu tablicy

(1) tablica pojazdów wolno poruszających się

- Przed rozpoczęciem jazdy po drogach zde-  
montuj osłony świateł tylnych.
- Podczas jazdy po drogach publicznych do-  
stosuj się do przepisów o ruchu drogowym  
oraz przepisów transportowych obowią-  
zujących w kraju, w którym maszyna jest  
eksploatowana.
- Nie przekraczaj dopuszczalnej prędkości  
konstrukcyjnej. Prędkość jazdy musi być do-  
stosowana do warunków otoczenia i oddzia-  
ływania ładunku. Jeżeli to możliwe unikaj  
przejazdów po nierównym terenie oraz nie-  
spodziewanych zakrętów.
- Nigdy nie zostawiaj niezabezpieczonej

maszyny. Maszyna odłączona od ciągnika musi być rozładowana, unieruchomiona hamulcem postojowym oraz zabezpieczona przed przetoczeniem przy pomocy klinów lub innych elementów bez ostrych krawędzi podłożonych pod koło pojazdu.

- Przed rozpoczęciem jazdy upewnij się, że maszyna jest prawidłowo podłączona do ciągnika, szczególnie czy sworznie zaczepów są zabezpieczone.
- Obciążenie pionowe przenoszone przez ciągnio maszyny wpływa na sterowność ciągnika rolniczego.
- Przed każdym użyciem maszyny sprawdź jej stan techniczny, zwłaszcza pod względem bezpieczeństwa. W szczególności sprawdź stan techniczny układu zaczepowego, układu jezdnego, instalacji hamulcowej i sygnalizacji świetlnej oraz elementy przyłączeniowe instalacji hydraulicznej, pneumatycznej i elektrycznej.
- Przed rozpoczęciem jazdy sprawdź, czy zwolniony jest hamulec postojowy.
- Maszyna jest dostosowana do jazdy na pochyleniach maksymalnie do 8°. Poruszanie się maszyny po terenie o większym nachyleniu może spowodować wywrócenie się zestawu w wyniku utraty stateczności.
- Okresowo odwadniaj zbiornik powietrza w instalacji pneumatycznej. W czasie przymrozków zamarzająca woda może być przyczyną uszkodzenia elementów instalacji pneumatycznej.
- Brawurowa jazda i nadmierna prędkość mogą być przyczyną wypadku.
- Zabrania się przewożenia ładunków niedozwolonych przez Producenta.

- Nie przekraczaj dopuszczalnej ładowności maszyny. Przekroczenie ładowności może doprowadzić do uszkodzenia maszyny, utraty stateczności i spowodować zagrożenie w trakcie jazdy. Układ hamulcowy maszyny został dostosowany do masy całkowitej maszyny, której przekroczenie spowoduje drastyczne zredukowanie działania hamulca zasadniczego.
- Długotrwałe przemieszczanie po pochyłym terenie stwarza zagrożenie utraty skuteczności hamowania.
- W trakcie cofania korzystaj z pomocy drugiej osoby. W trakcie wykonywania manewrów osoba pomagająca musi zachować bezpieczną odległość od stref niebezpiecznych i być widoczna cały czas dla operatora ciągnika.
- Zabrania się wchodzenia na maszynę podczas jazdy.
- Zabrania się postoju przyczepy na spadku bez prawidłowego zabezpieczenia. Maszynę zabezpiecz przed przetoczeniem za pomocą hamulca postojowego. Pod koła podłóż kliny lub inne elementy bez ostrych krawędzi.

BHP.3.G-006.11.PL

### 3.6 ZAGROŻENIA PODCZAS PRAC ŁADUNKOWYCH

- Prace załadunkowo – rozładunkowe powinna prowadzić osoba posiadająca doświadczenie w tego typu pracach.
- Przed załadunkiem upewnij się, że linki spinające są założone a mechanizm wypinania ustawiony w prawidłowej pozycji i zabezpieczony przy pomocy zawlecзки. Jeżeli ładujesz materiał nie wywierający nacisku na ściany boczne dopuszczalny jest demontaż linek spinających. W przeciwnym przypadku napierający ładunek spowoduje uszkodzenie ścian.
- Używaj tylko oryginalnych sworzni wywrotu. Zastosowanie nieoryginalnych i nieprawidłowo zabezpieczonych sworzni grozi poważnym wypadkiem i zniszczeniem przyczepy.
- Przyczepa nie jest przeznaczona do transportu ludzi, zwierząt oraz materiałów niebezpiecznych.
- Ładunek rozmieść w taki sposób, aby nie zagrażał stateczności przyczepy oraz nie utrudniał prowadzenia zestawu.
- Rozmieszczenie ładunku nie może powodować przeciążenia układu jezdnego oraz ciągną przyczepy.
- Niewłaściwie dobrany rozkład obciążenia oraz przeciążenie maszyny może być przyczyną przewrócenia się przyczepy lub uszkodzenia jej elementów.
- Zabrania się przebywania w skrzyni ładunkowej podczas załadunku.
- Rozładunek i załadunek przyczepy realizuj tylko wtedy kiedy maszyna ustawiona jest poziomym i twardym podłożu i podłączona do ciągnika. Ciągnik oraz przyczepa muszą być stawione do jazdy na wprost.

- Przestrzegaj aby w strefie wyładunku / załadunku nie znajdowały się osoby postronne. Przed wywrotem skrzyni zadbaj o odpowiednią widoczność i upewnij się, że w pobliżu nie znajdują się osoby postronne.
- W trakcie załadunku i rozładunku przyczepy ciągnio dyszla i zaczep ciągnika poddawane są dużym obciążeniem pionowym.
- Przed podniesieniem skrzyni ładunkowej, sworznie wywrotu umieść po zamierzonej stronie wyładunku. Sprawdź poprawność ryglowania sworzni.
- W czasie podnoszenia skrzyni zachowaj bezpieczną odległość od napowietrznych linii energetycznych.
- Przy otwieraniu zamknięć i zamków ścian zachowaj szczególną ostrożność ze względu na napieranie ładunku na ściany.
- W trakcie silnych podmuchów wiatru wywrót skrzyni ładunkowej jest zabroniony.
- Jeżeli z uniesionej skrzyni ładunkowej ładunek nie zsypuje się natychmiast przerwij rozładunek. Ponowny wywrót możliwy jest dopiero gdy usuniesz przyczyny nie zsuwającego się ładunku.
- W okresie zimowym zwróć szczególną uwagę na ładunki, które mogą zamarznąć w trakcie transportu. W momencie wywrotu skrzyni ładunkowej zamarznięty ładunek może doprowadzić do utraty stateczności przyczepy i spowodować jej wywrócenie.
- Nie podnoś skrzyni ładunkowej, jeśli istnieje jakiegokolwiek zagrożenie wywrócenia się skrzyni.
- Zabrania się podnoszenia skrzyni z ładunkiem przy zamkniętych ścianach.
- Nie szarp przyczepy do przodu w przypadku gdy ładunek objętościowy lub trudno zsypujący

się nie został rozładowany.

- Po zakończeniu rozładunku upewnij się czy skrzynia ładunkowa jest pusta.
- Jazda z uniesioną skrzynią ładunkową jest zabroniona.
- Podczas zamykania lub otwierania zasuw okna zsykowego, ścian oraz nadstaw zachowaj szczególną ostrożność aby uniknąć zmiżdżenia palców.
- Nie wkładaj rąk pomiędzy otwarte ściany a skrzynię ładunkową.
- Przed przystąpieniem do usuwania awarii opuść skrzynię ładunkową. Jeżeli konieczne jest podniesienie skrzyni wywróć ją na bok i zabezpiecz przed opadnięciem przy pomocy podpory skrzyni ładunkowej. Skrzynia ładunkowa nie może być załadowana. Przyczepa musi być podłączona do ciągnika i zabezpieczona przy pomocy klinów oraz unieruchomiona hamulcem postojowym.

BHP.3.C-008.01.PL

### 3.7 OPIS RYZYKA SZCZĄTKOWEGO

Firma Pronar Sp. z o. o. w Narwi dołożyła wszelkich starań, aby wyeliminować ryzyko nieszczęśliwego wypadku. Istnieje jednak pewne ryzyko szczątkowe, które może doprowadzić do wypadku, a związane jest przede wszystkim z czynnościami opisanymi poniżej:

- używanie maszyny do innych celów niż opisano w instrukcji,
- przebywanie pomiędzy ciągnikiem a maszyną podczas pracy silnika oraz w trakcie łączenia maszyny,
- obsługa maszyny przez osoby będące pod wpływem alkoholu lub innych środków odurzających,
- obsługa maszyny przez osoby do tego nieuprawnione,
- przebywanie na maszynie podczas pracy,
- czyszczenie, konserwacja i kontrola techniczna maszyny.

Ryzyko szczątkowe może zostać zmniejszone do minimum, stosując poniższe zalecenia:

- rozważna i bez pośpiechu obsługa maszyny,
- rozsądne stosowanie uwag zawartych w „*Instrukcji Obsługi*”,
- zachowanie bezpiecznej odległości od miejsc zabronionych i niebezpiecznych,
- zakaz przebywania na maszynie w trakcie jej pracy,
- wykonywanie prac konserwująco naprawczych przez osoby przeszkolone,
- stosowanie odpowiedniej odzieży ochronnej,
- zabezpieczenie maszyny przed dostępem osób nieuprawnionych do obsługi, a zwłaszcza dzieci.






BHP.3.G-005.01.PL









### 3.8 NALEPKI INFORMACYJNE I OSTRZEGAWCZE

Maszyna jest oznakowana nalepkami informacyjnymi i ostrzegawczymi wymienionymi w tabeli „Nalepki informacyjne i ostrzegawcze”. Umieszczenie symboli przedstawione jest na rysunku „Rozmieszczenie nalepek informacyjnych i ostrzegawczych”. Użytkownik, zobowiązany jesteś dbać w całym okresie użytkowania o czytelność napisów, symboli ostrzegawczych i informacyjnych umieszczonych na przyczepie. W przypadku ich zniszczenia wymień je na nowe. Nalepki informacyjne i ostrzegawcze możesz nabyć bezpośrednio u Producenta lub w miejscu w którym maszyna została zakupiona. Nowe zespoły, wymienione podczas naprawy musisz ponownie oznaczyć odpowiednimi znakami bezpieczeństwa. Podczas czyszczenia maszyny nie stosuj rozpuszczalników, które mogą uszkodzić powłokę etykiety oraz nie kieruj na nie silnego strumienia wody.

**Tabela 3.1** Nalepki informacyjne i ostrzegawcze

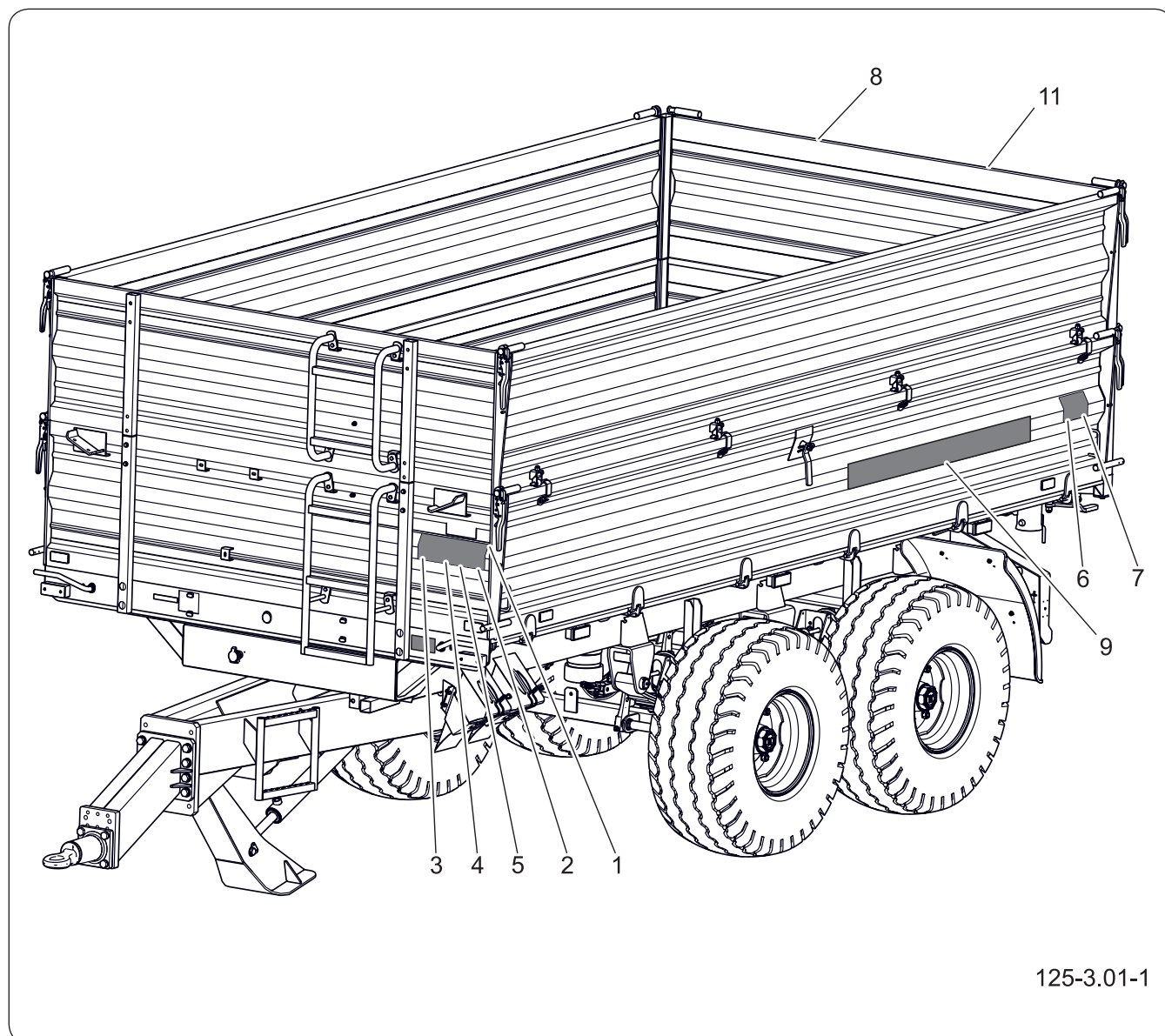
LP.	Naklejka	Znaczenie
1		Smaruj maszynę zgodnie z harmonogramem zawartym w „Instrukcji obsługi”. <b>104N-00000004</b>
2		Regularnie kontroluj stopień dokręcenia nakrętek kół jezdnych oraz pozostałych połączeń śrubowych. <b>104N-00000006</b>
3		Przed rozpoczęciem użytkowania zapoznaj się z treścią „Instrukcji obsługi”. <b>70N-00000004</b>

LP.	Naklejka	Znaczenie
4		<p>Przed rozpoczęciem czynności obsługowych lub naprawczych wyłącz silnik ciągnika i wyjmij kluczyki ze stacyjki. <b>70N-0000005</b></p>
5		<p>Przed wejściem na maszynę wyłącz silnik ciągnika i wyjmij kluczyki ze stacyjki. <b>29N-0000030</b></p>
6		<p>Niebezpieczeństwo przygniecenia. Zabrania się wykonywania prac naprawczych lub konserwujących pod załadowaną i/lub nie podpartą skrzynią ładunkową. <b>29N-0000029</b></p>
7		<p>Uwaga. Niebezpieczeństwo porażenia prądem. Podczas wyładunku przyczepy zachowaj bezpieczną odległość od napowietrznych linii energetycznych. <b>58N-0000020</b></p>
8		<p>Oznakowanie firmowe. <b>566N-9700003-01</b></p>
9		<p>Typ przyczepy T663/3. <b>125N-0000004</b></p>

LP.	Naklejka	Znaczenie
11		Dopuszczalna prędkość konstrukcyjna. <b>204N-0000008</b>
12		Przewód zasilający instalacji hydraulicznej podpory. <b>45N-0000012</b>
13		Przewód powrotny instalacji hydraulicznej podpory. <b>45N-0000013</b>
14		Przewód zasilający instalację hydrauliczną hamulcową. <b>29N-0000028</b>
15		Przewód zasilający instalację hydrauliczną wywrotu. <b>29N-0000027</b>
16		Przewód zasilający instalacji hydraulicznej kłapy tylnej SILO. <b>58N-0000037</b>
17		Przewód powrotny instalacji hydraulicznej kłapy tylnej SILO. <b>58N-0000038</b>
18		Punkty podparcia przyczepy <sup>(1)</sup> . <b>443N-0000007</b>

<sup>(1)</sup> - nie pokazano na rysunku, nalepki zostały umieszczone na osiach jezdnych przyczepy.

Naklejki – pozycja (12), (13), (14), (15), (16) oraz (17)  
– umieszczone są na przewodach hydraulicznych.



125-3.01-1

**Rysunek 3.3** Rozmieszczenie nalepek informacyjnych i ostrzegawczych

BHP.3.C-004.01.PL

# Rozdział 4

## Budowa i zasada działania

---

PRONAR T663/3 PRONAR T663/3SILO

---

## 4.1 CHARAKTERYSTYKA TECHNICZNA

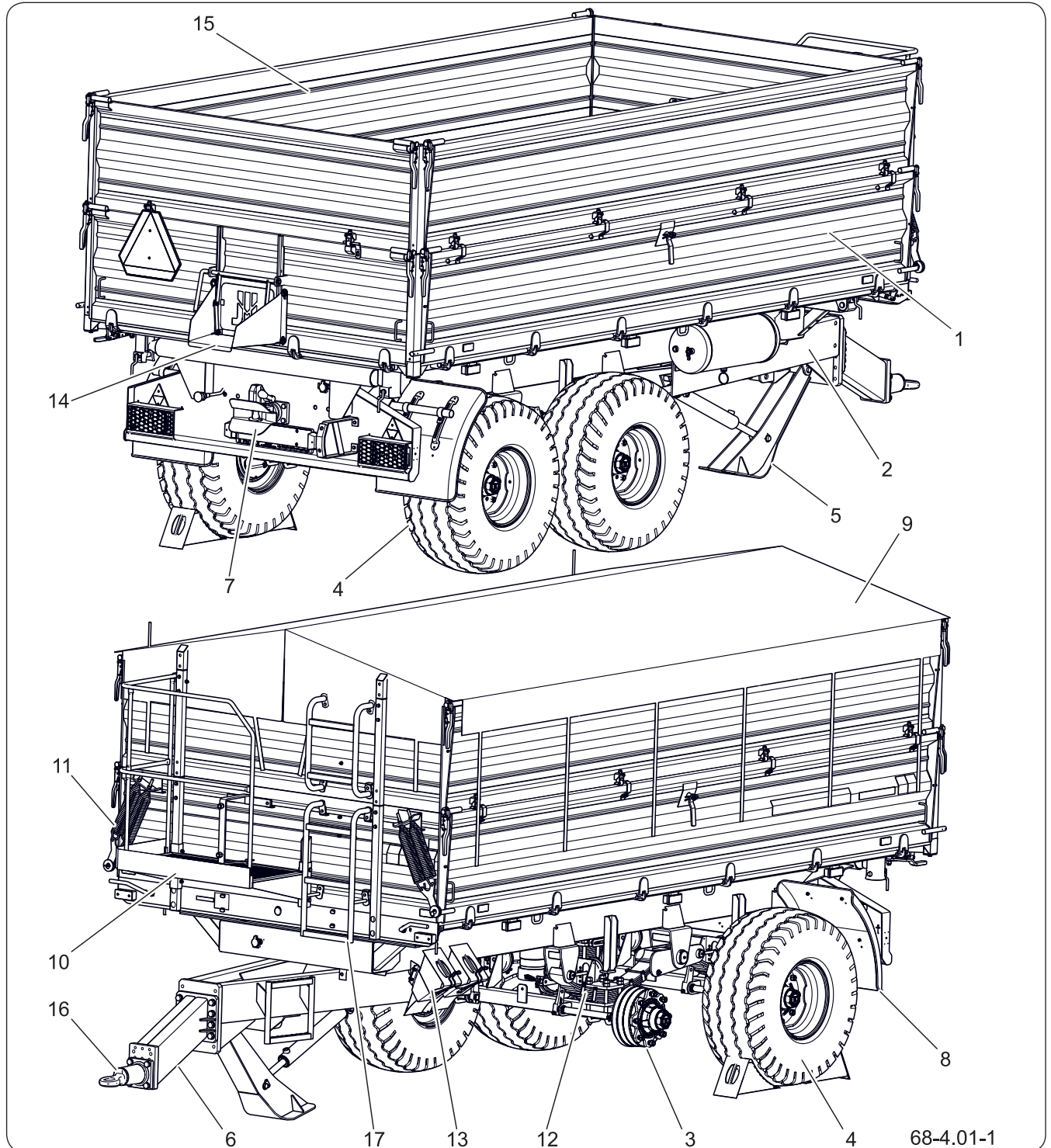
Tabela 4.1 Podstawowe dane techniczne

Treść	J.M.	T663/3	T663/3 SILO
<b>Wymiary gabarytowe</b>			
Długość całkowita	mm	6 154	
Szerokość całkowita	mm	2 390	2 500
Wysokość całkowita <sup>(2)</sup>	mm	2 579 <sup>(2)</sup>	3 220
<b>Skrzynia ładunkowa</b>			
Długość	mm	4 440	
Szerokość	mm	2 190 / 2 240	
Wysokość ścian	mm	600	600
Wysokość nadstaw środkowych	mm	600	500
Wysokość nadstaw górnych	mm	600	500
Kąt wywrotu (tył / bok)	deg°	50 / 46	
Grubość blachy podłogi / ściany	mm	5 / 2,5	
<b>Parametry użytkowe</b>			
Technicznie (konstrukcyjnie) dopuszczalna masa całkowita	kg	14 000	
Dopuszczalna masa całkowita	kg	13 660	14 000
Masa własna <sup>(2)</sup>	kg	3 660 <sup>(2)</sup>	3 995
Ładowność <sup>(2)</sup>	kg	10 000 <sup>(2)</sup>	10 005
Powierzchnia ładunkowa	m <sup>2</sup>	9,8	
Pojemność ładunkowa <sup>(2)</sup>	m <sup>3</sup>	11,8 <sup>(2)</sup>	15,7
Wysokość platformy od podłoża	mm	1 320	
<b>Instalacja hydrauliczna</b>			
Skok cylindra	mm	1 700	
Zapotrzebowanie oleju	l	13	
Ciśnienie	bar	200	
Olej hydrauliczny	-	L-HL 32	
<b>Pozostałe informacje</b>			
Prędkość konstrukcyjna	km/h	40	
Rozstaw kół	mm	1 700	
Obciążenie oka dyszla	kg	1 880	1 920
Zapotrzebowanie mocy ciągnika	KM/kW	72,8 / 53,5	
Napięcie instalacji elektrycznej	V	12	
Poziom emitowanego hałasu	dB	poniżej 70	

<sup>(1)</sup>- w zależności od ograniczeń prawnych w kraju sprzedaży oraz od kompletacji przyczepy, powyższe dane mogą różnić się od podanych.

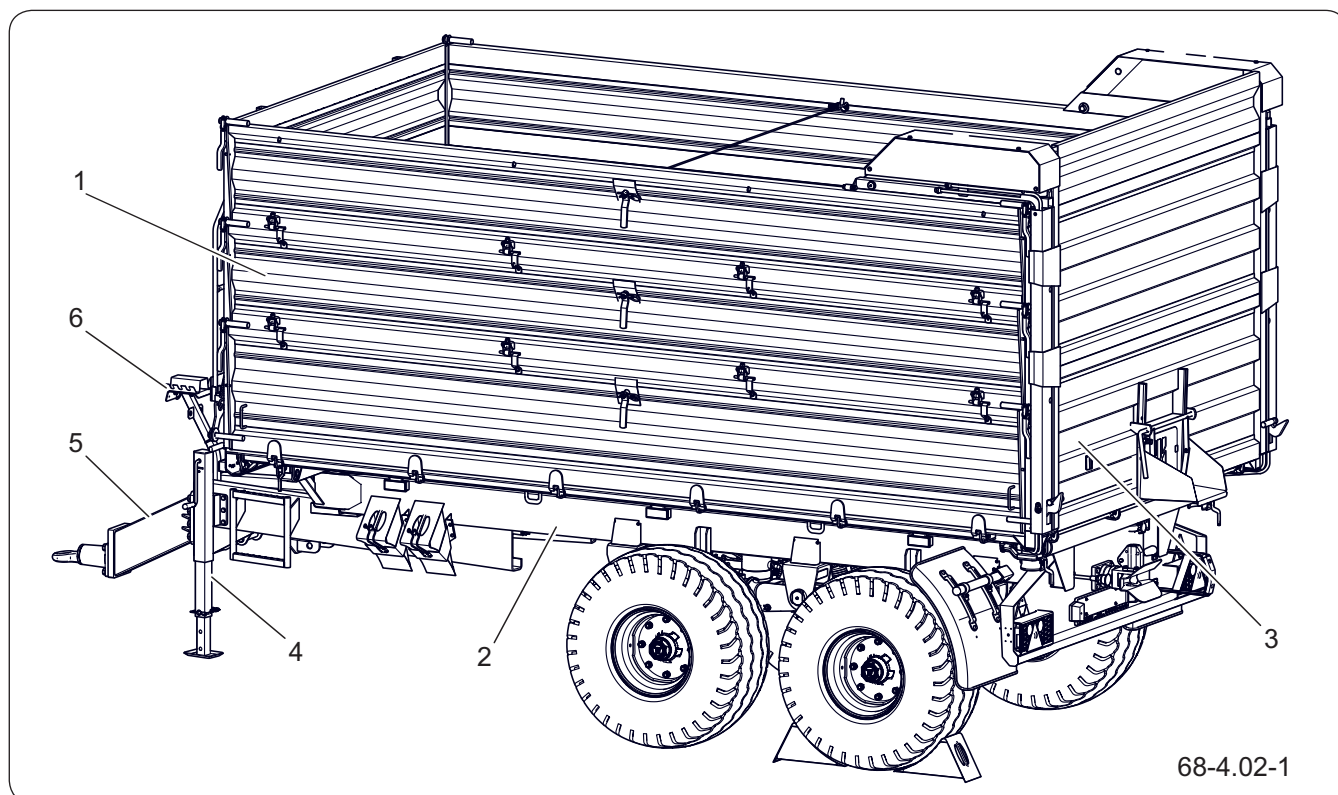
<sup>(2)</sup>- dla kompletacji ścian 600 + 600

## 4.2 BUDOWA PRZYCZEPY



Rysunek 4.1 Budowa przyczepy

- |                        |                          |                  |
|------------------------|--------------------------|------------------|
| (1) skrzynia ładunkowa | (2) rama dolna           | (3) oś jezdna    |
| (4) koło jezdne        | (5) podpora hydrauliczna | (6) dyszel       |
| (7) zaczep tylny       | (8) błotniki             | (9) plandeka     |
| (10) balkon            | (11) mechanizm odciągowy | (12) zawieszenie |
| (13) kliny podporowe   | (14) zsypanie tylny      | (15) nadstawy    |
| (16) ciągnio dyszla    | (17) drabinka            |                  |



**Rysunek 4.2** Budowa przyczepy wersja SILO

(1) skrzynia ładunkowa

(2) rama dolna

(3) kłapa uchylna

(4) podpora mechaniczna

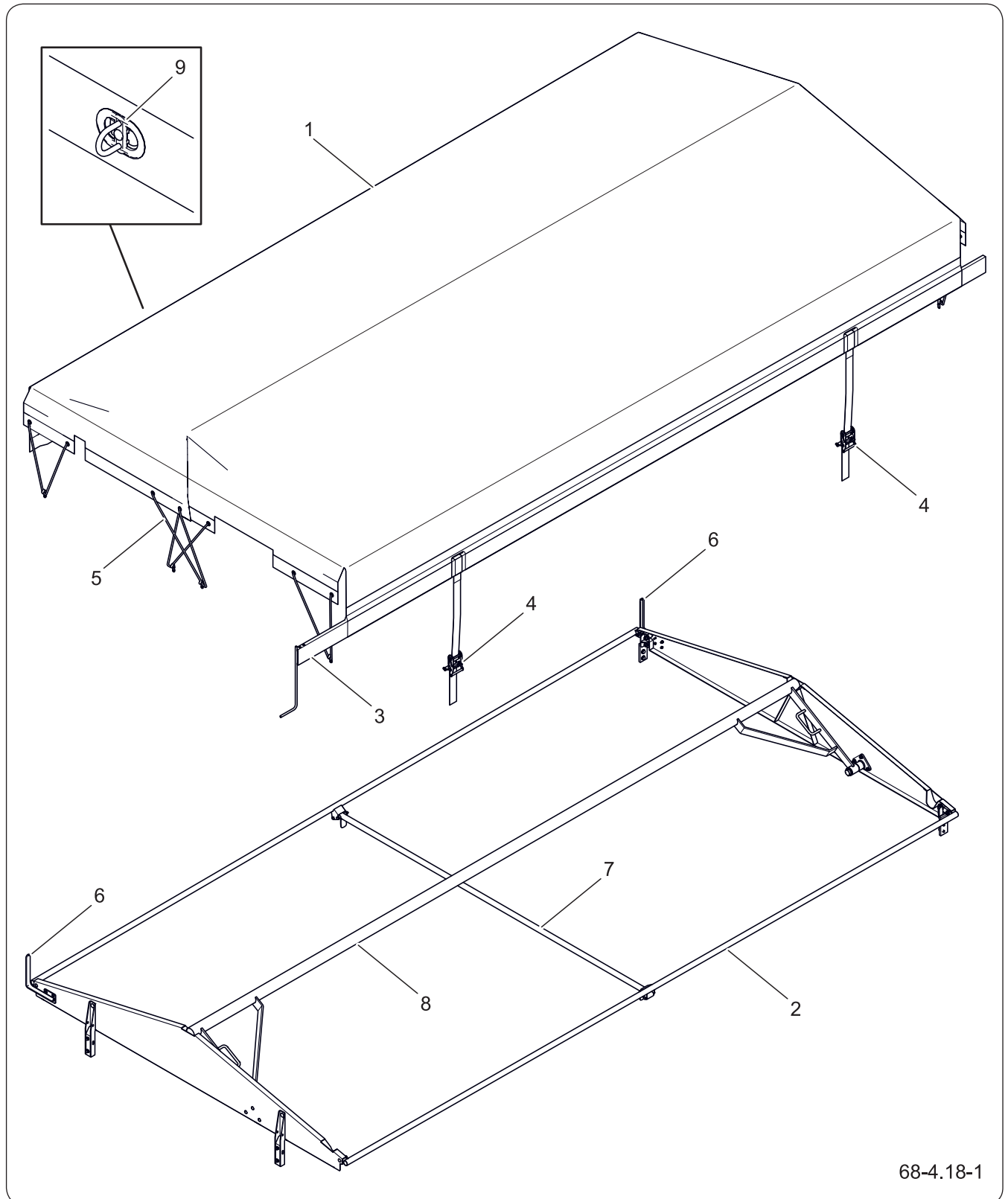
(5) dyszel

(6) wieszak przewodów

Układ jezdny maszyny tworzą koła (4) - rysunek *Budowa przyczepy*, osadzone na osiach (3), które z kolei zamocowano do zawieszenia resorowego. Układ jezdny przytwierdzono do ramy dolnej (2), na której osadzono przegubowo skrzynię ładunkową (1), która ma możliwość wywrotu do tyłu i na boki. Opcję wykonania SILO wyposażono w hydraulicznie otwieraną kłapę tylną ułatwiającą załadunek i rozładunek transportowanych materiałów. Ściana tylna posiada szyber zsypany. Opcjonalnie obie wersje wykonania mogą być wyposażone w rolowaną plandekę (9).

BIZ.3.C-002.01.PL

## 4.3 PLANDEKA ROLOWANA



68-4.18-1

Rysunek 4.3 Budowa plandeki

(1) poszycie plandeki

(2) stelaż

(3) listwa rolująca

(4) napinacz

(5) linka elastyczna

(6) ogranicznik

(7) poprzeczka

(8) belka odkładana




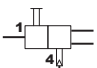
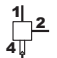

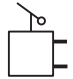

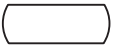
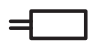


(9) chwytka nabutowa

Na stelażu plandeki (2) rozpięte jest poszycie plandeki (1). Z jednej strony skrzyni ładunkowej plandeka zmo-cowana jest chwytkami (9) a z drugiej napięta przy pomocy dwóch napinaczy (4), dodatkowo przód i tył plandeki naciągnięty jest za pomocą elastycznych linek (5). Do zwijania plandek służy listwa (3), całko-wicie złożona plandeka opiera się o ograniczniki (6).

BIZ.3.C-024.01.PL

## 4.4 PNEUMATYCZNA INSTALACJA HAMULCOWA

**Tabela 4.2** Wykaz symboli stosowanych w schematach

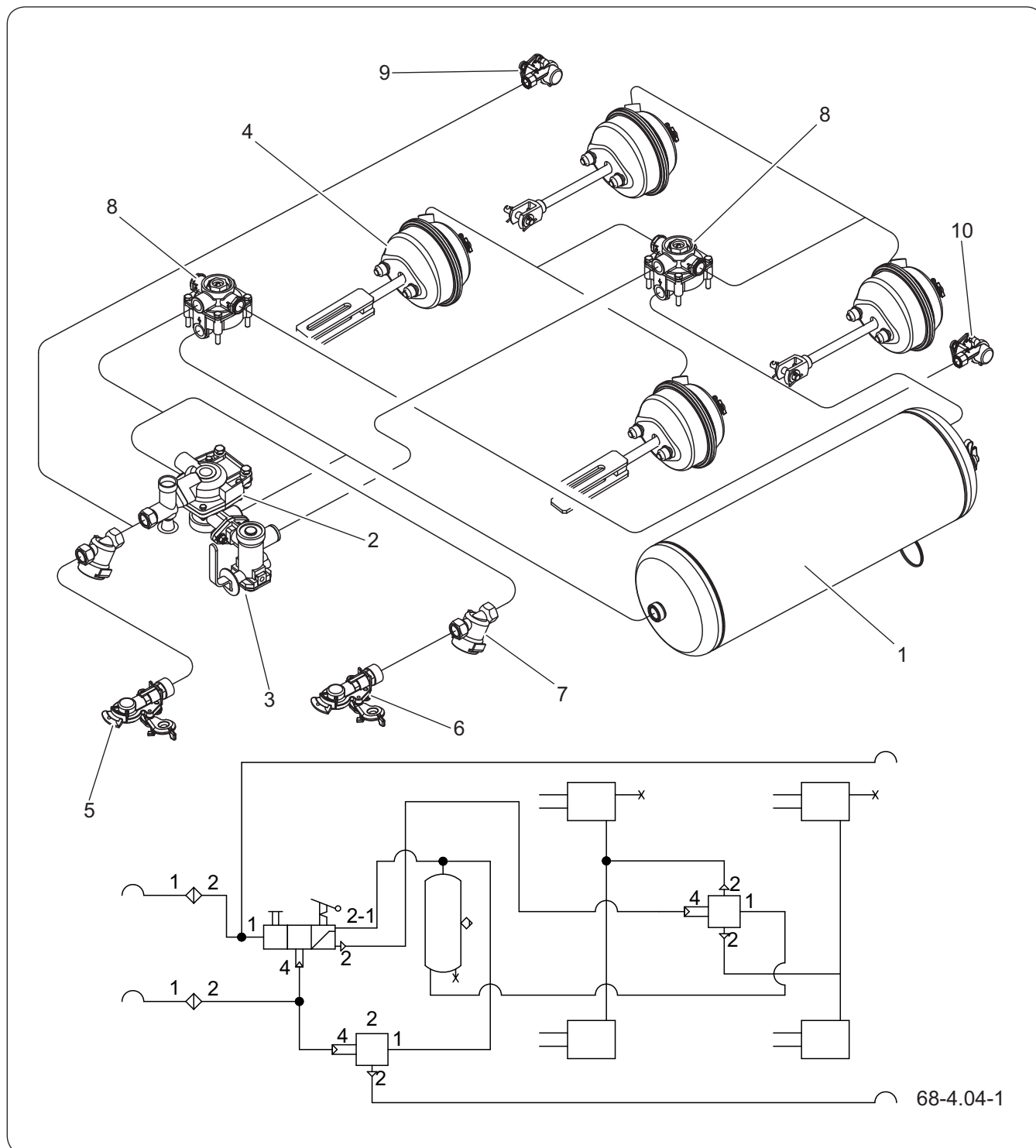
Symbol	Opis
	Przyłącze pneumatyczne, wtyk
	Przyłącze pneumatyczne, gniazdo
	Zawór odwadniający
	Główny zawór sterujący
	Zawór przekaźnikowy
	Automatyczny regulator siły hamowania
	Ręczny regulator siły hamowania
	Połączenie przewodów
	Zbiornik powietrza
	Siłownik hamulcowy
	Zawór (złącze) kontrolne
	Filtr powietrza

Przyczepa w zależności od wersji wykonania może posiadać jeden z trzech typów hamulca zasadniczego pneumatycznego:

- instalacja pneumatyczna 1-przewodowa,
- instalacja pneumatyczna 2-przewodowa z ręcznym regulatorem siły hamowania,
- instalacja pneumatyczna 2-przewodowa z automatycznym regulatorem siły hamowania.

BIZ.3.C-003.01.PL

## 4.5 DWUPRZEWODOWA PNEUMATYCZNA INSTALACJA HAMULCOWA Z RĘCZNYM REGULATOREM SIŁY HAMOWANIA



**Rysunek 4.4** Schemat i budowa pneumatycznej 2-przewodowej instalacji hamulcowej z ręcznym regulatorem siły hamowania.

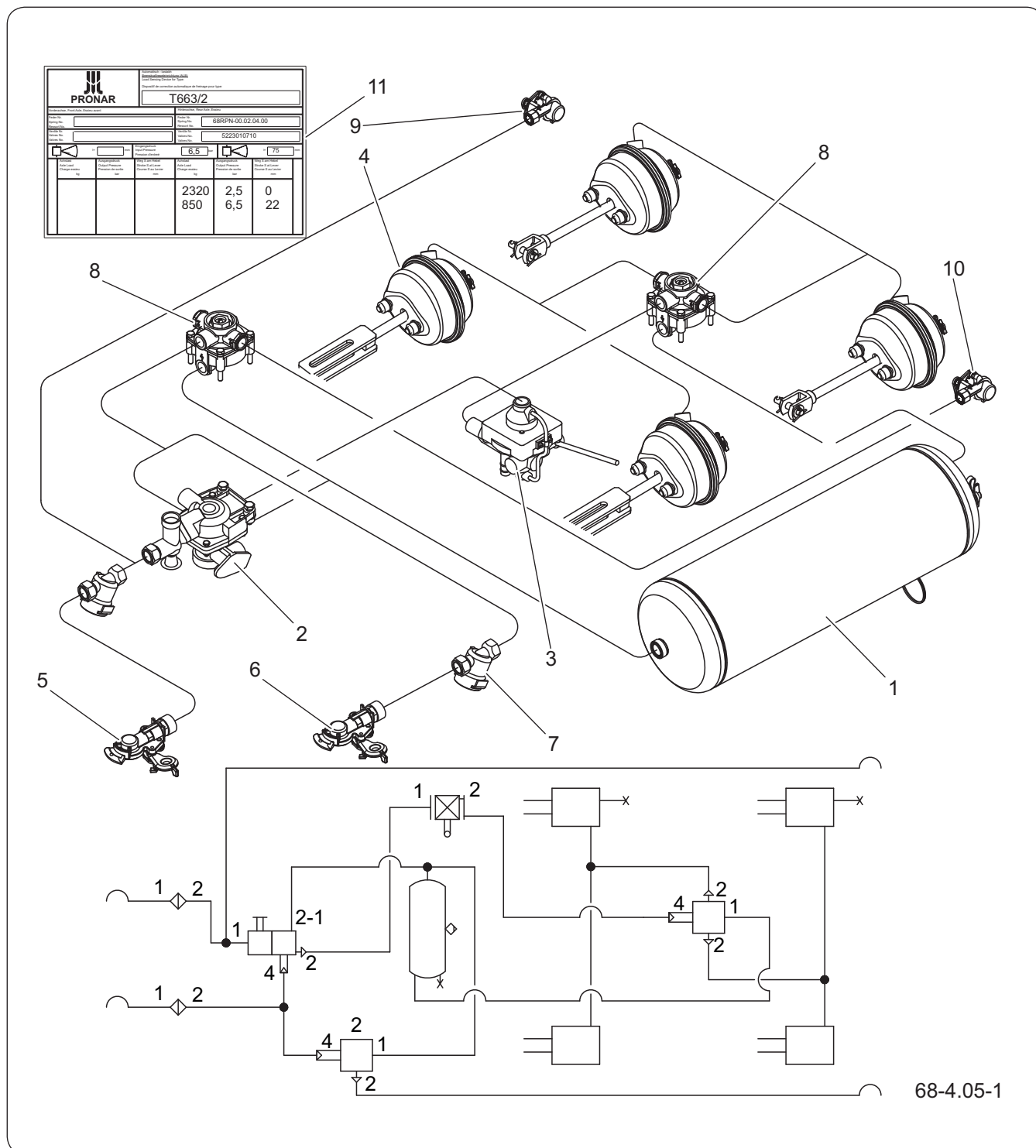
- |                           |                         |                              |
|---------------------------|-------------------------|------------------------------|
| (1) zbiornik powietrza    | (2) zawór sterujący     | (3) regulator siły hamowania |
| (4) siłownik pneumatyczny | (5) złącze czerwone     | (6) złącze żółte             |
| (7) filtr powietrza       | (8) zawór przekaźnikowy | (9) gniazdo czerwone         |
| (10) gniazdo żółte        |                         |                              |

Pneumatyczny hamulec zasadniczy, uruchamiany jest z kabiny operatora poprzez naciśnięcie pedału hamulca ciągnika. W przypadku nieprzewidzianego rozłączenia przewodu hamulcowego, znajdującego się pomiędzy maszyną a ciągnikiem, zawór sterujący automatycznie uruchomi hamulec maszyny za pomocą siłowników membranowych.

Przyłącza pneumatyczne wyposażone są w przykrywkę, zabezpieczającą je przed zabrudzeniem i przedostawaniem się zanieczyszczeń do układu. Prawidłowa praca układu hamulcowego możliwa dopiero jest po podłączeniu dwóch przyłączy pneumatycznych (złącze czerwone – zasilające, złącze żółte - sterujące). Siła hamowania przyczepy uzależniona jest od nastawy ręcznego regulatora siły hamowania.

BIZ.3.C-008.01.PL

## 4.6 DWUPRZEWODOWA PNEUMATYCZNA INSTALACJA HAMULCOWA Z AUTOMATYCZNYM REGULATOREM SIŁY HAMOWANIA



**Rysunek 4.5** Schemat i budowa pneumatycznej 2-przewodowej instalacji hamulcowej z automatycznym regulatorem siły hamowania.

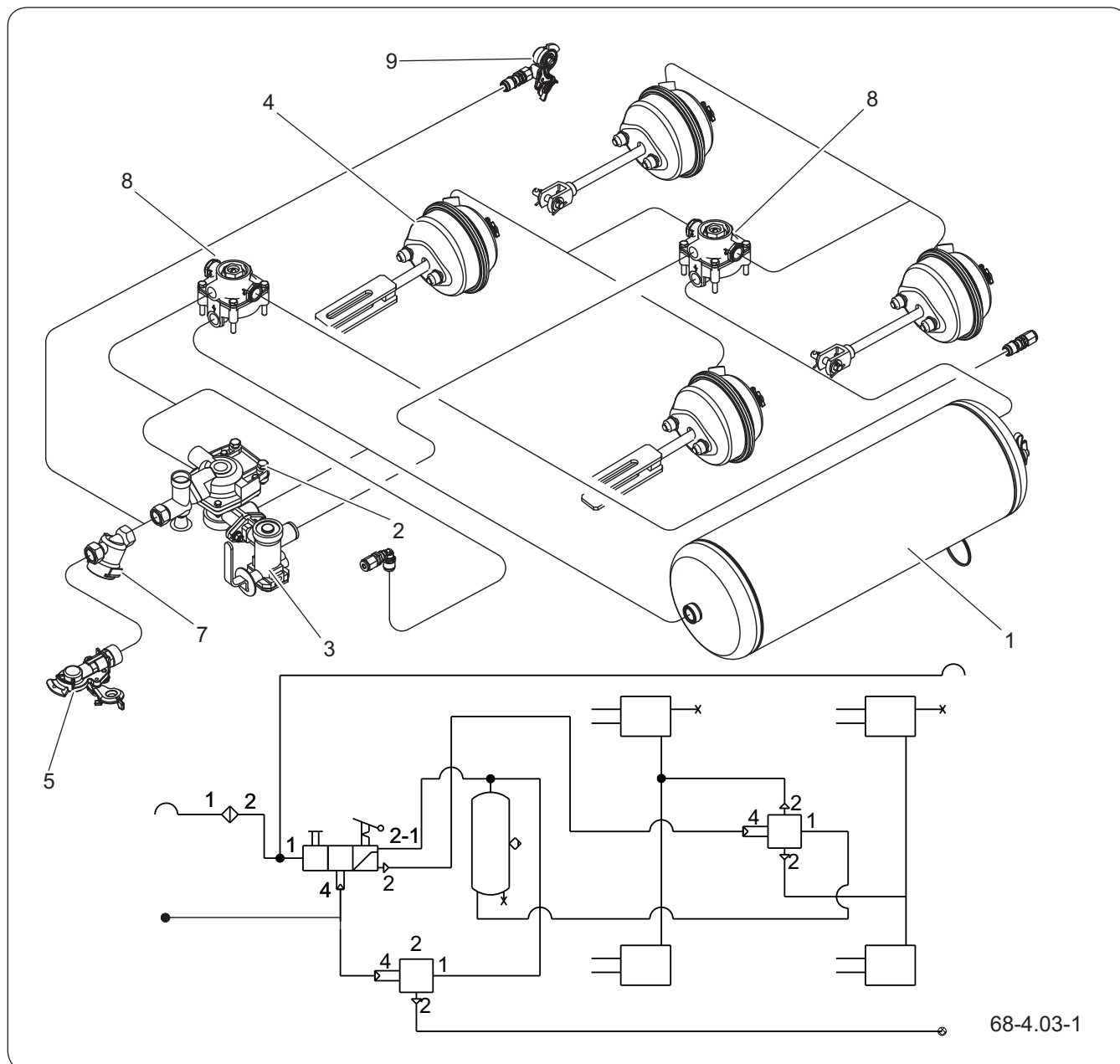
- |                           |                         |                              |
|---------------------------|-------------------------|------------------------------|
| (1) zbiornik powietrza    | (2) zawór sterujący     | (3) regulator siły hamowania |
| (4) siłownik pneumatyczny | (5) złącze czerwone     | (6) złącze żółte             |
| (7) filtr powietrza       | (8) zawór przekaźnikowy | (9) gniazdo czerwone         |
| (10) gniazdo żółte        | (11) tabliczka          |                              |

Pneumatyczny hamulec zasadniczy, uruchamiany jest z kabiny operatora poprzez naciśnięcie pedału hamulca ciągnika. W przypadku nieprzewidzianego rozłączenia przewodu hamulcowego, znajdującego się pomiędzy maszyną a ciągnikiem, zawór sterujący automatycznie uruchomi hamulec maszyny za pomocą siłowników membranowych.

Przyłącza pneumatyczne wyposażone są w przykrywki, zabezpieczające je przed zabrudzeniem i przedostawaniem się zanieczyszczeń do układu. Prawidłowa praca układu hamulcowego możliwa dopiero jest po podłączeniu dwóch przyłączy pneumatycznych (złącze czerwone – zasilające, złącze żółte - sterujące). Siła hamowania przyczepy uzależniona jest od nastawy automatycznego regulatora siły hamowania i jest wprost proporcjonalna do obciążenia skrzyni ładunkowej przyczepy. Regulator posiada nastawy fabryczne, których nie można zmieniać. Nastawy regulatora umieszczono na tabliczce.

BIZ.3.C-009.01.PL

## 4.7 JEDNOPRZEWODOWA PNEUMATYCZNA INSTALACJA HAMULCOWA Z RĘCZNYM REGULATOREM SIŁY HAMOWANIA



**Rysunek 4.6** Schemat i budowa pneumatycznej 1-przewodowej instalacji hamulcowej z ręcznym regulatorem siły hamowania.

- |                           |                          |                              |
|---------------------------|--------------------------|------------------------------|
| (1) zbiornik powietrza    | (2) zawór sterujący      | (3) regulator siły hamowania |
| (4) siłownik pneumatyczny | (5) złącze czarne        |                              |
| (7) filtr powietrza       | (8) zawór przełącznikowy | (9) gniazdo czarne           |

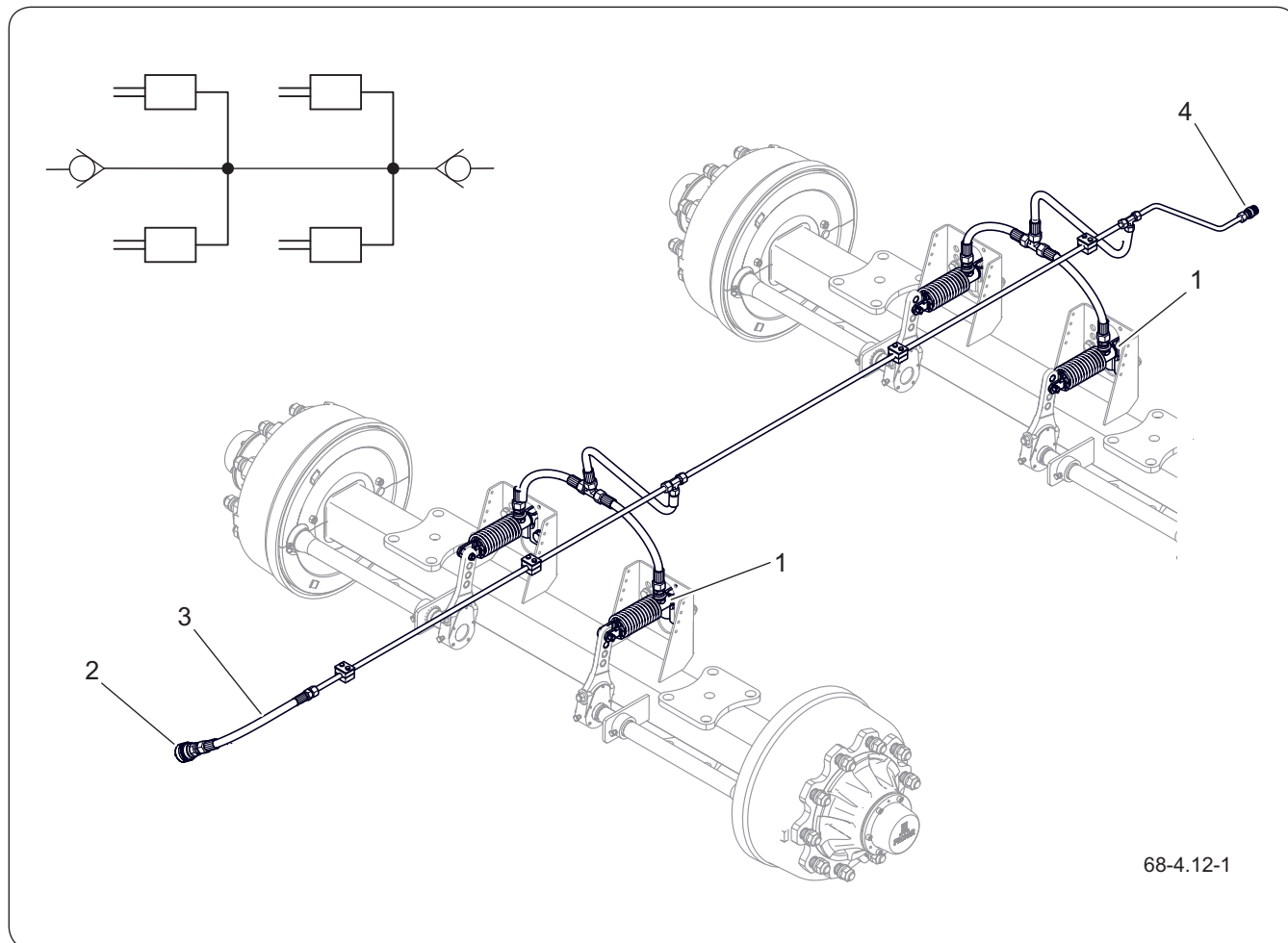
Pneumatyczny hamulec zasadniczy, uruchamiany jest z kabiny operatora poprzez naciśnięcie pedału hamulca ciągnika. W przypadku nieprzewidzianego rozłączenia przewodu hamulcowego, znajdującego

się pomiędzy maszyną a ciągnikiem, zawór sterujący automatycznie uruchomi hamulec maszyny za pomocą siłowników membranowych.

Przyłącze pneumatyczne wyposażone jest w przykrywą, zabezpieczającą ją przed zabrudzeniem i przedostawaniem się zanieczyszczeń do układu. Prawidłowa praca układu hamulcowego możliwa dopiero jest po podłączeniu przyłącza pneumatycznego (złącze czarne). Siła hamowania przyczepy uzależniona jest od nastawy ręcznego regulatora siły hamowania.

BIZ.3.C-010.01.PL

## 4.8 HYDRAULICZNA INSTALACJA HAMULCOWA



**Rysunek 4.7** Schemat i budowa hydraulicznej instalacji hamulcowej.

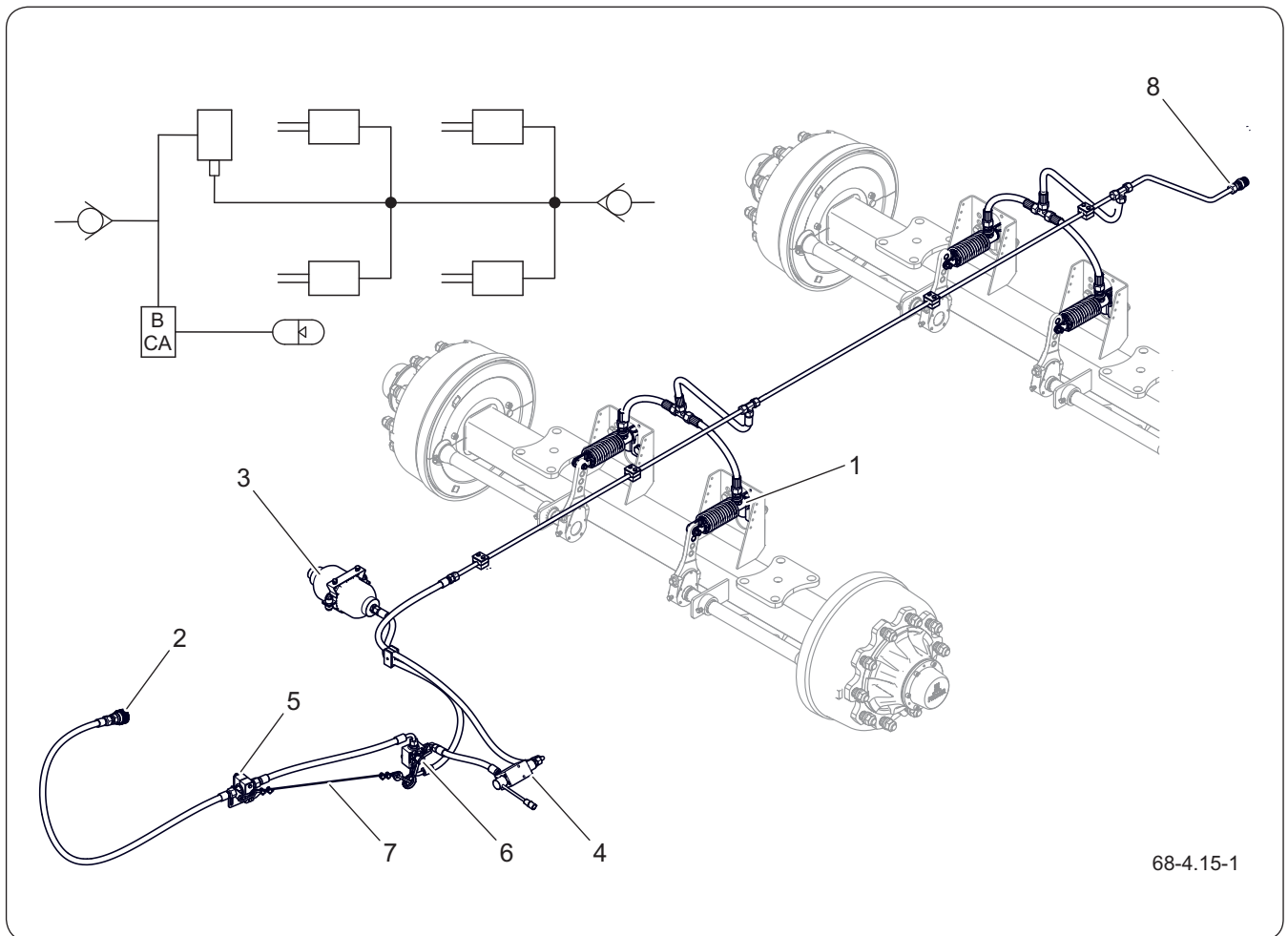
(1) siłownik hydrauliczny      (2) gniazdo szybkozłącza      (3) przewód przyłączeniowy  
(4) wyjście na tył

Hydrauliczny hamulec zasadniczy, uruchamiany jest z kabiny operatora poprzez naciśnięcie pedału hamulca ciągnika.

W wyposażeniu opcjonalnym występuje wyjście na tył do podłączenia drugiej przyczepy.

BIZ.3.C-011.01.PL

## 4.9 HYDRAULICZNA INSTALACJA HAMULCOWA Z RĘCZNYM REGULATOREM SIŁY HAMOWANIA



68-4.15-1

**Rysunek 4.8** Schemat i budowa hydraulicznej instalacji hamulcowej.

- |                              |                          |                          |
|------------------------------|--------------------------|--------------------------|
| (1) siłownik hydrauliczny    | (2) gniazdo szybkozłącza | (3) hydroakumulator      |
| (4) regulator siły hamowania | (5) szybkozłącze         | (6) zawór bezpieczeństwa |
| (7) linka zabezpieczająca    | (8) wyjście na tył       |                          |

Hydrauliczny hamulec zasadniczy, uruchamiany jest z kabiny operatora poprzez naciśnięcie pedału hamulca ciągnika.

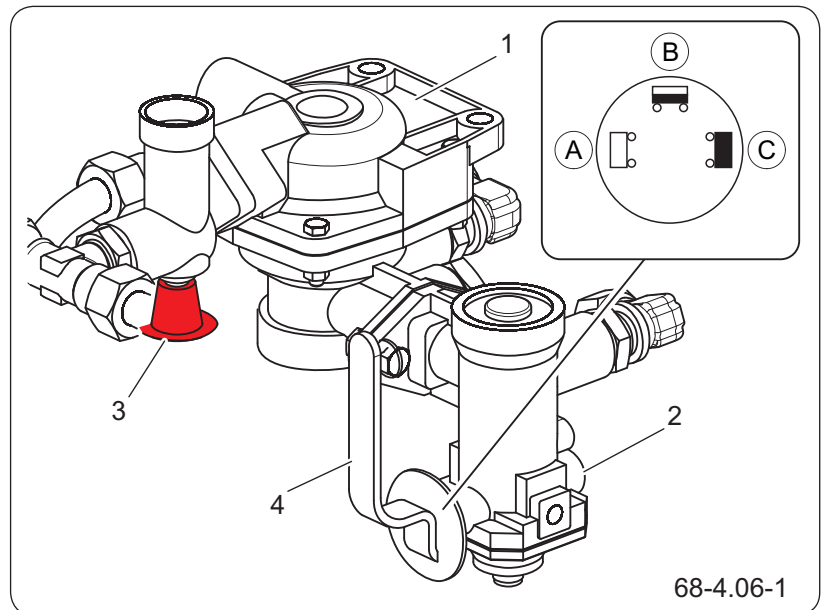
Przewód przyłączeniowy z gniazdem (2) połączony jest poprzez szybkozłącze (5) z przewodem zaworu bezpieczeństwa (6). W przypadku nieprzewidzianego rozłączenia przyczepy z ciągnikiem przewód przyłączeniowy (2) wypnie się z szybkozłącza (5), jednocześnie linka (7) zamknie zawór bezpieczeństwa (6) uruchamiając układ hamulcowy przyczepy.

Siła hamowania przyczepy uzależniona jest od

nastawy ręcznego regulatora siły hamowania (4).  
W opcjonalnym wykonaniu przyczepa może być wyposażona w tylne wyjście hamulcowe (8) drugiej przyczepy.

BIZ.3.C-012.01.PL

#### 4.10 ZAWÓR STERUJĄCY Z RĘCZNYM REGULATOREM SIŁY HAMOWANIA PNEUMATYCZNEJ INSTALACJI HAMULCOWEJ



**Rysunek 4.9** Zawór sterujący

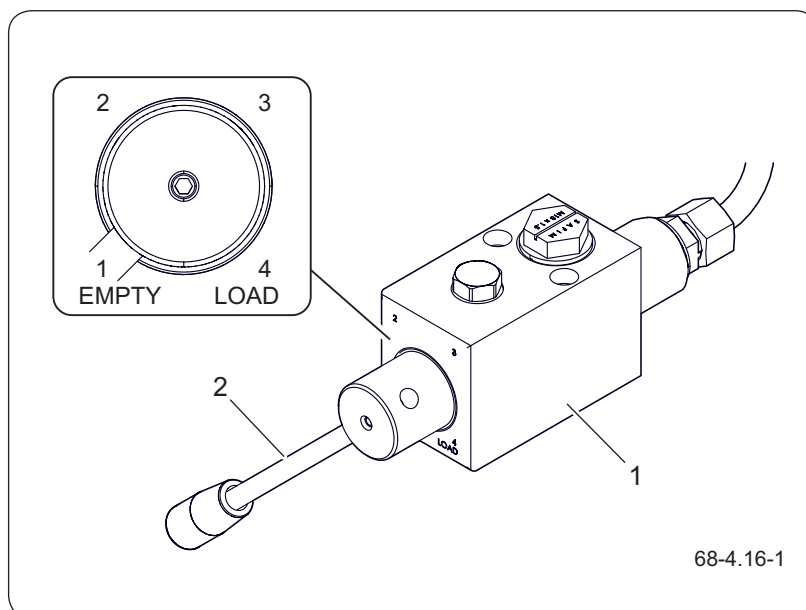
- (1) zawór sterujący                      (2) regulator siły hamowania  
(3) przycisk zwalniający              (4) dźwignia

Zawór sterujący posiada przycisk (3) zwalniający hamulec, wykorzystywany w przypadku, kiedy przyczepa odłączona jest od ciągnika. Po podłączeniu przewodów powietrza do ciągnika, urządzenie zwalniające samoczynnie przestawi się do położenia umożliwiające normalną pracę hamulców.

Trójzakresowy regulator siły hamowania (2), dostosowuje siłę hamowania w zależności od nastawy. Przełączenie do odpowiedniego trybu pracy odbywa się ręcznie przez operatora maszyny przed rozpoczęciem jazdy przy pomocy dźwigni (4). Dostępne są trzy pozycje pracy: A - „Bez ładunku”, B - „Pół ładunku” oraz C - „Pełny ładunek”.

BIZ.3.C-013.01.PL

## 4.11 RĘCZNY REGULATOR SIŁY HAMOWANIA HYDRAULICZNEJ INSTALACJI HAMULCOWEJ

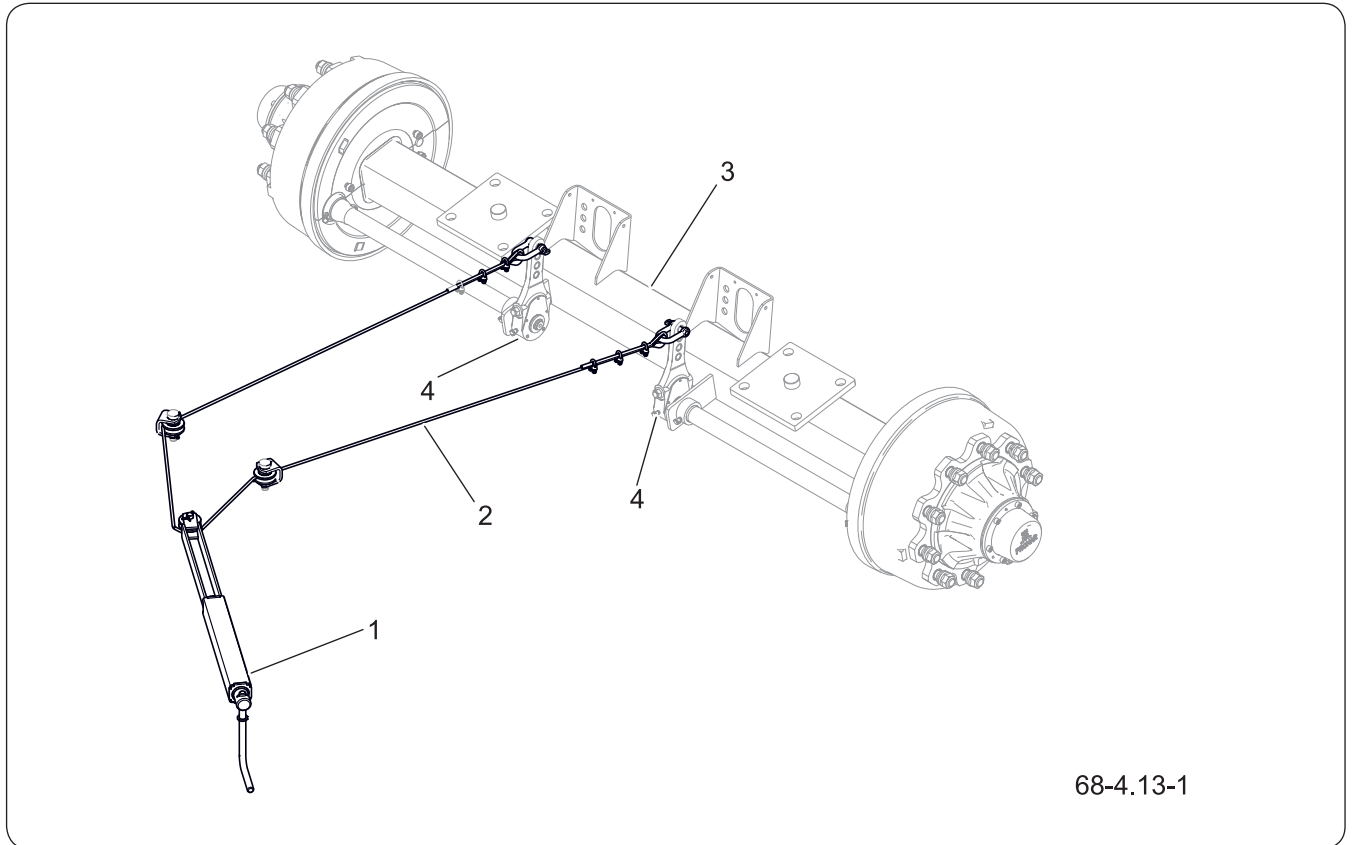


**Rysunek 4.10** Regulator siły hamowania  
(1) regulator siły hamowania (2) dźwignia

Czterozakresowy regulator siły hamowania (1), dostosowuje siłę hamowania w zależności od nastawy. Przełączenie do odpowiedniego trybu pracy odbywa się ręcznie przez operatora maszyny przed rozpoczęciem jazdy przy pomocy dźwigni (2). Dostępne są cztery pozycje pracy: 1 - „Bez ładunku”, 4 - „Pełny ładunek” oraz 2 pozycje pośrednie.

BIZ.3.C-014.01.PL

## 4.12 HAMULEC POSTOJOWY



**Rysunek 4.11** Budowa hamulca postojowego

(1) mechanizm hamulca

(2) linka

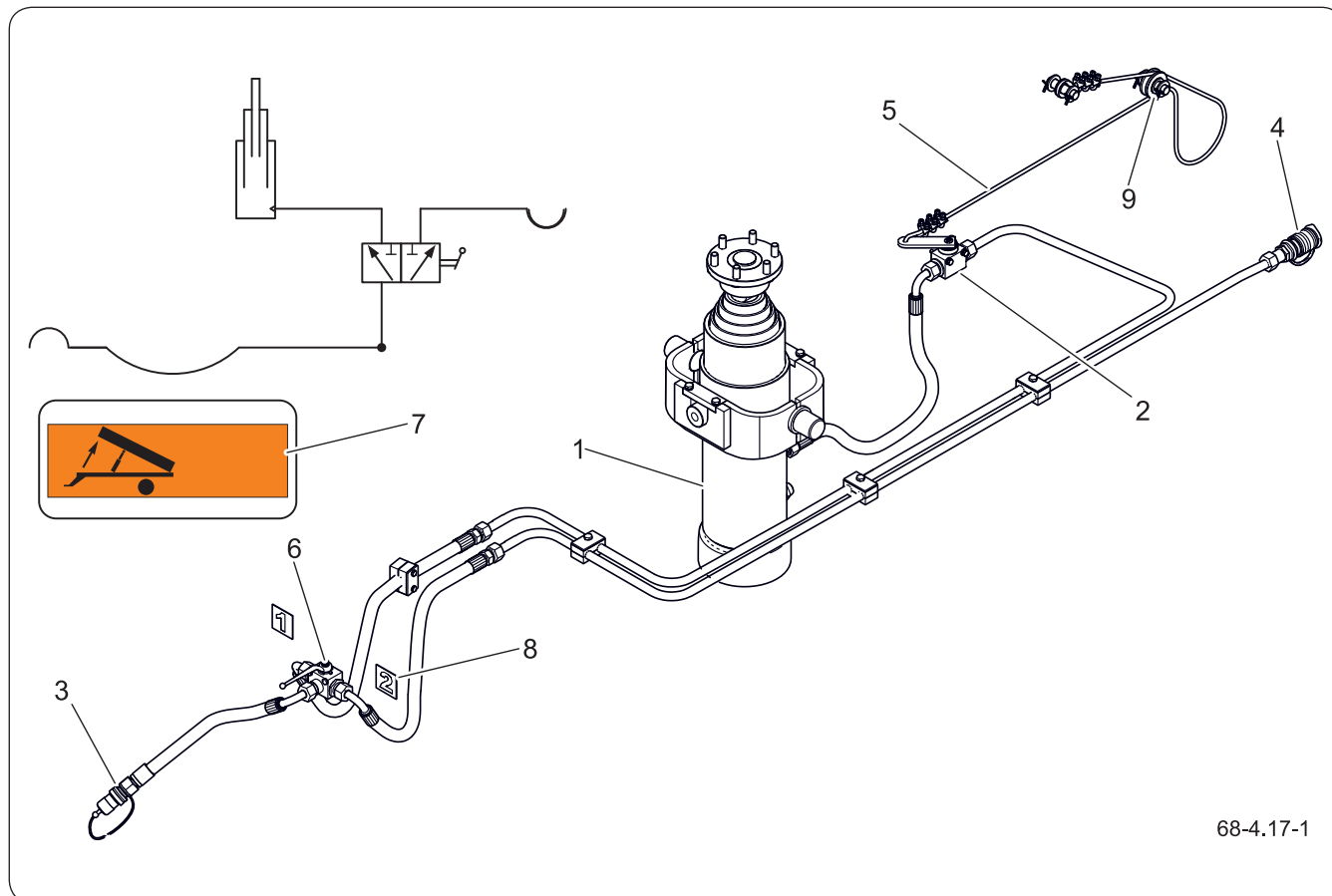
(3) oś jezdna

(4) dźwignia rozpieracza

Hamulec postojowy służy do unieruchomienia maszyny w trakcie postoju. Mechanizm korbowy hamulca (1) jest połączony linkami stalowymi z dźwigniami rozpieraków (4) osi jezdnej. Obracając korbą mechanizmu (1) zgodnie z kierunkiem obrotu wskazówek zegara, linka stalowa napina się powodując wychylenie dźwigni rozpieraków hamulca, które rozchylając szczęki hamulcowe powodują unieruchomienie maszyny. Przed rozpoczęciem jazdy zwolnij hamulec postojowy - linka stalowa musi zwisać luźno.

BIZ.3.G-004.01.PL

### 4.13 INSTALACJA HYDRAULICZNA WYWROTU



68-4.17-1

**Rysunek 4.12** Budowa i schemat instalacji hydraulicznej wywrotu

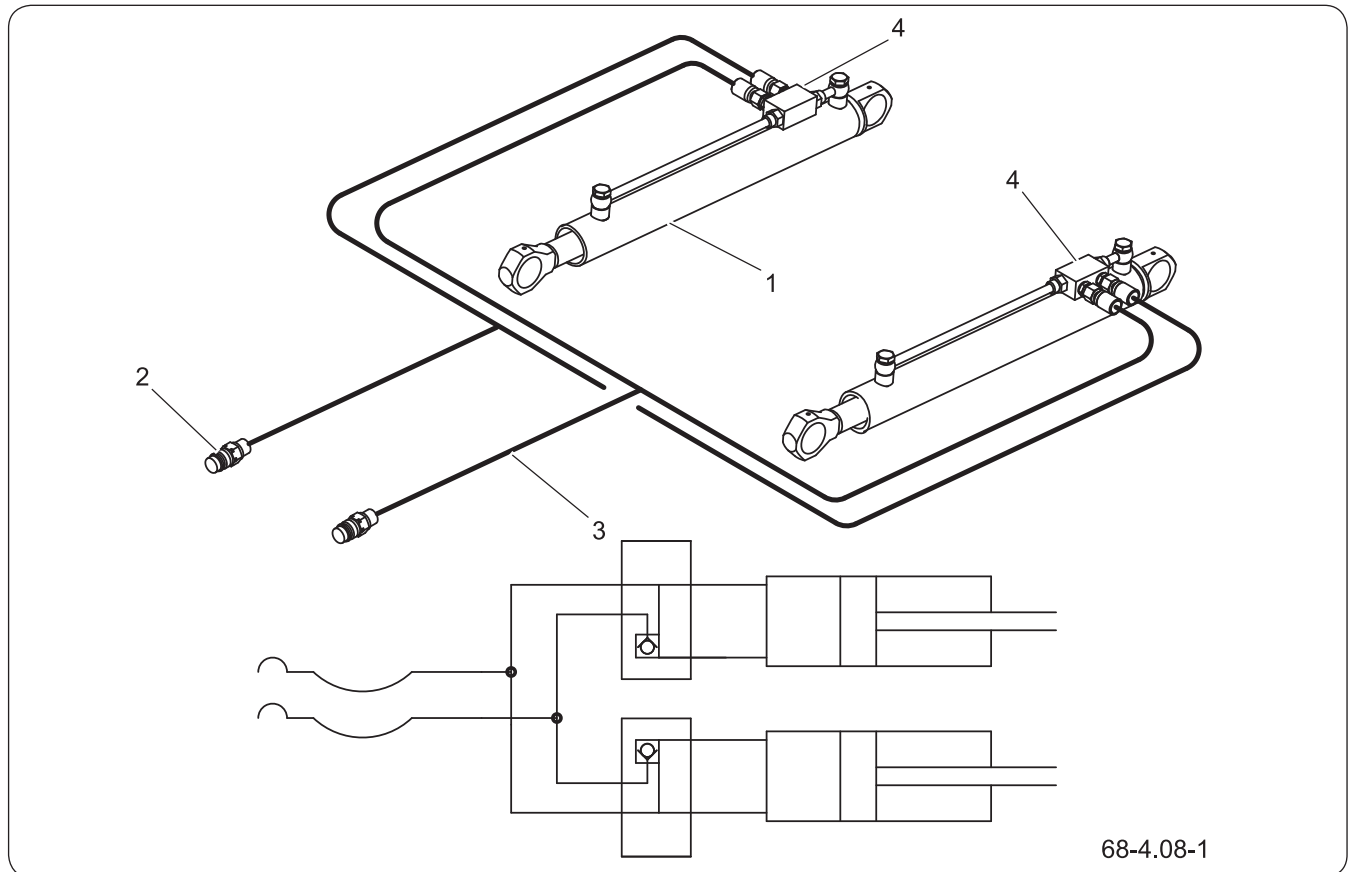
- |                         |                      |                      |
|-------------------------|----------------------|----------------------|
| (1) siłownik wywrotu    | (2) zawór odcinający | (3) wtyk             |
| (4) gniazdo wyjście tył | (5) linka sterująca  | (6) zawór trójdrożny |
| (7) nalepka             | (8) nalepka 1 / 2    | (9) rolka            |

Instalacja hydrauliczna wywrotu służy do samoczynnego rozładunku przyczepy poprzez przechylenie skrzyni ładunkowej. Kąt wywrotu skrzyni ograniczony jest ze względów bezpieczeństwa za pomocą linki (5) i zaworu odcinającego (2).

Za pomocą zaworu (6) użytkownik może dokonać wywrotu skrzyni przyczepy (pozycja 1) lub wywrót drugiej przyczepy (pozycja zaworu 2) podłączonej do gniazda (4).

BIZ.3.B-015.01.PL

## 4.14 INSTALACJA HYDRAULICZNA KLAPY TYLNEJ (SILO)



**Rysunek 4.13** Budowa i schemat instalacji hydraulicznej klapy tylnej (SILO)

(1) siłownik hydrauliczny

(2) wtyk hydrauliczny

(3) przewód hydrauliczny

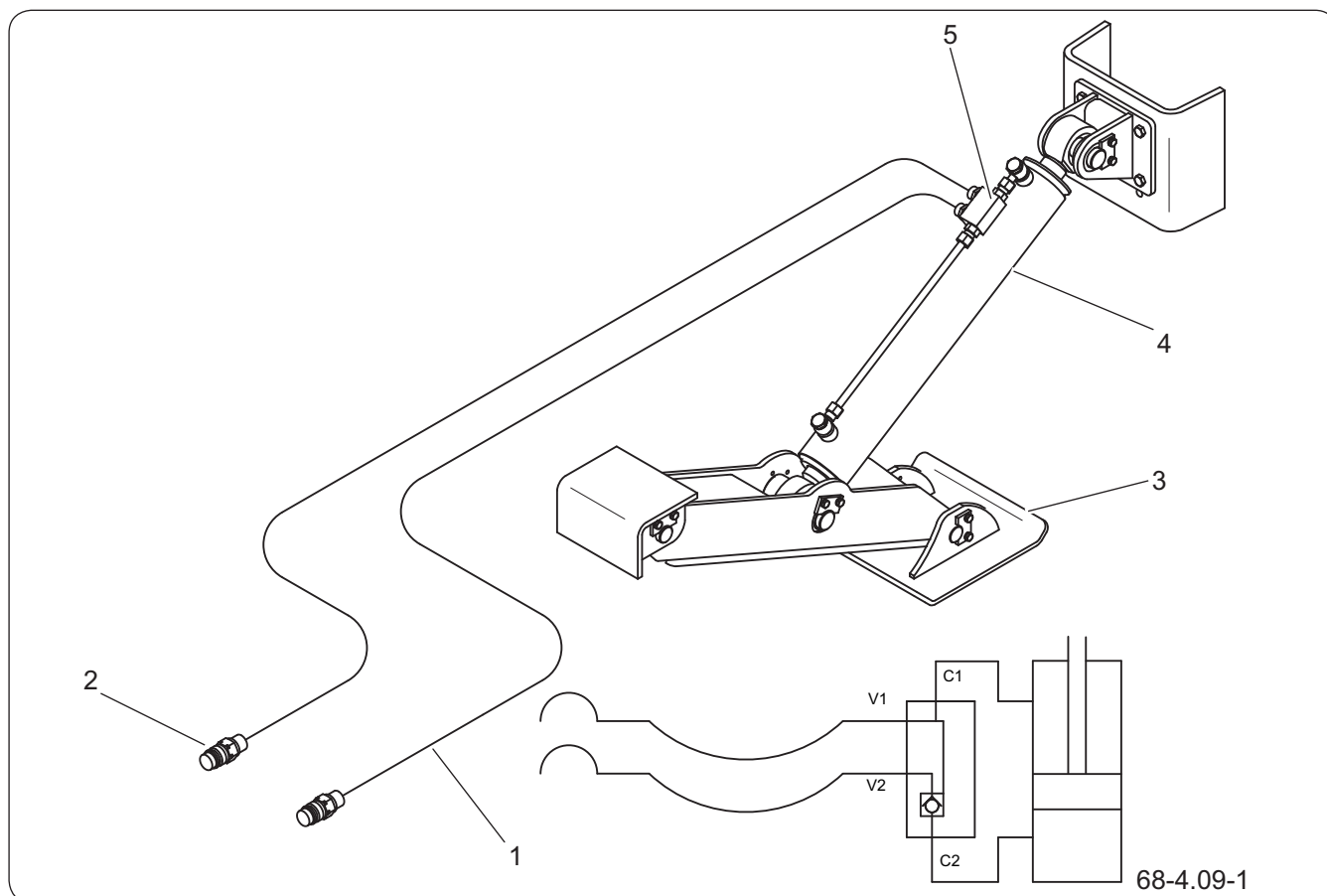
(4) zamek hydrauliczny

Hydraulicznie opuszczana i podnoszona klapa tylna ułatwia załadunek i rozładunek przewożonych materiałów.

Klapa tylna podnoszona i opuszczana za pomocą dwóch siłowników (1) na których założono zamki hydrauliczne (4), zadaniem których jest zablokowanie samoczynnemu opuszczeniu klapy w przypadku rozszczelnienia instalacji hydraulicznej.

BIZ.3.C-005.01.PL

## 4.15 INSTALACJA HYDRAULICZNA PODPORY



**Rysunek 4.14** Budowa i schemat instalacji hydraulicznej podpory nożycowej

(1) przewód hydrauliczny

(2) wtyk hydrauliczny

(3) podpora nożycowa

(4) siłownik hydrauliczny

(5) zamek hydrauliczny

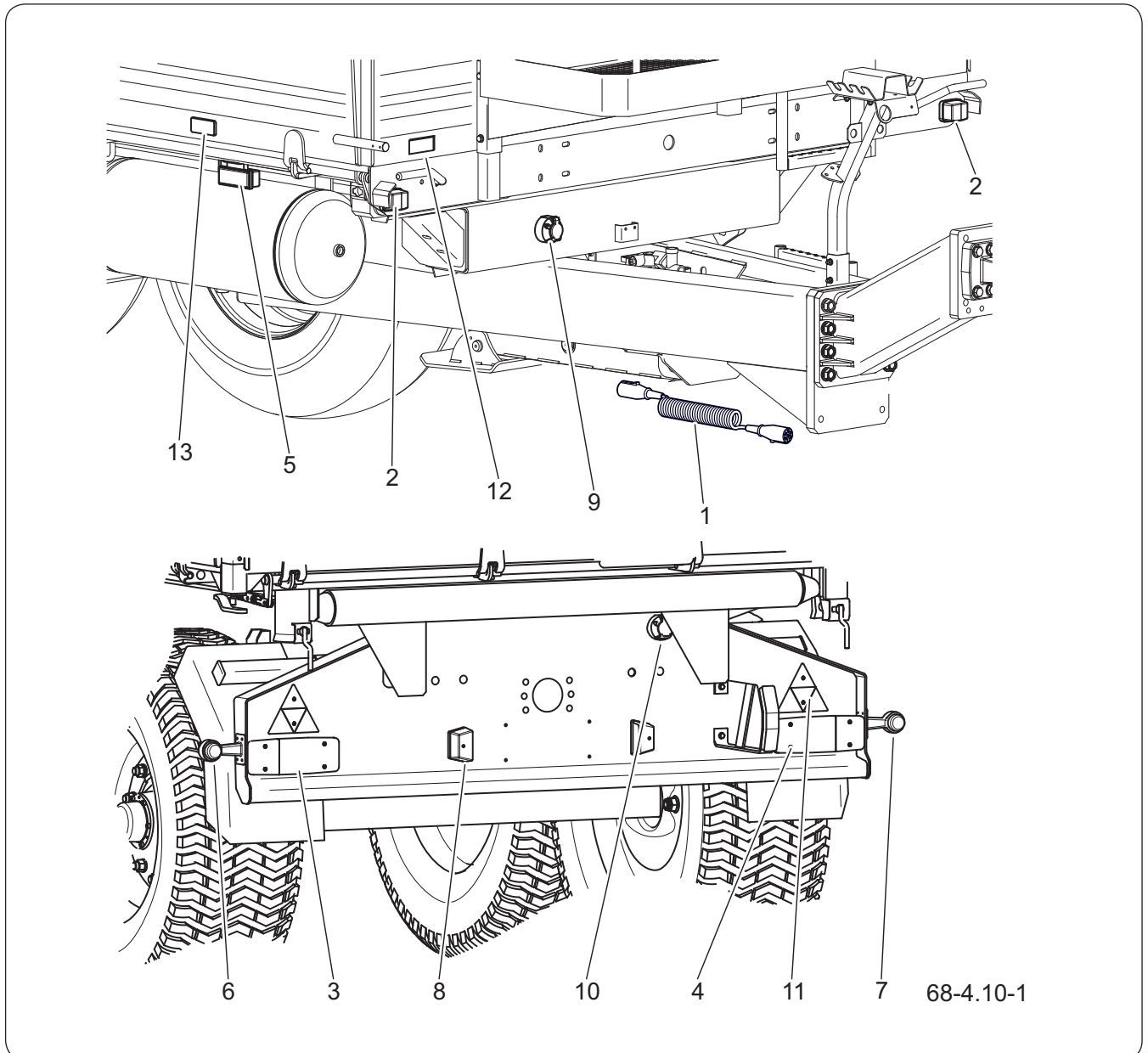
Podpora hydrauliczna łamana służy do podtrzymywania dyszla w odłączonej przyczepie w miejscu jej postoju, oraz do ustawienia wysokości dyszla podczas agregowania przyczepy z ciągnikiem.

Podpora jest zasilana z układu hydrauliki zewnętrznej ciągnika i sterowana dźwignią rozdzielacza w ciągniku. Przewody hydrauliczne (1) do sterowania podporą zakończone są szybkozłączami (2), które zabezpieczone są za pomocą zatyczek.

Przed rozpoczęciem jazdy podnieś i złóż podporę do pozycji transportowej.

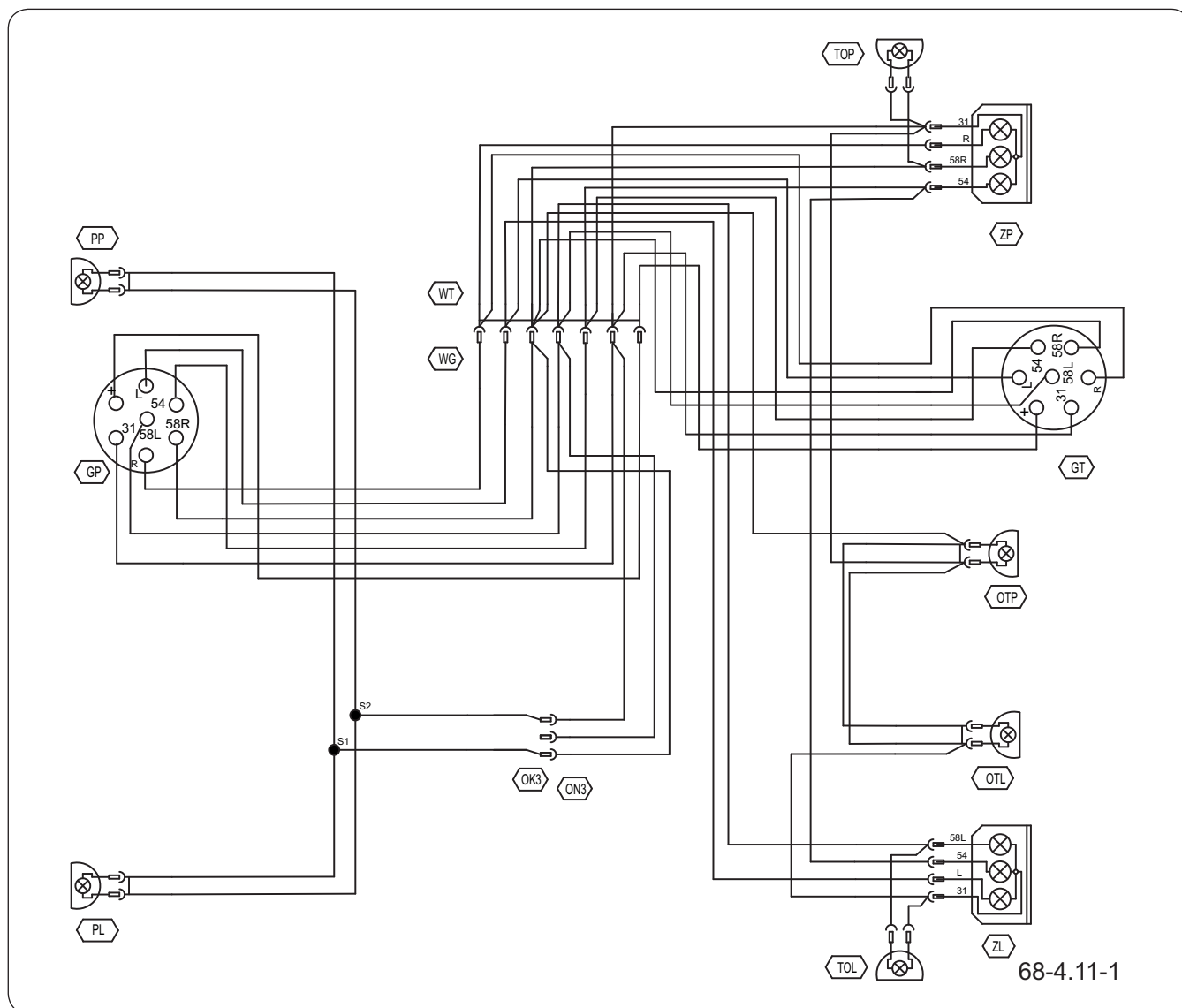
BIZ.3.C-023.01.PL

## 4.16 INSTALACJA ELEKTRYCZNA OŚWIETLENIA DROGOWEGO



**Rysunek 4.15** Rozmieszczenie elementów instalacji elektrycznej oraz elementów odblaskowych

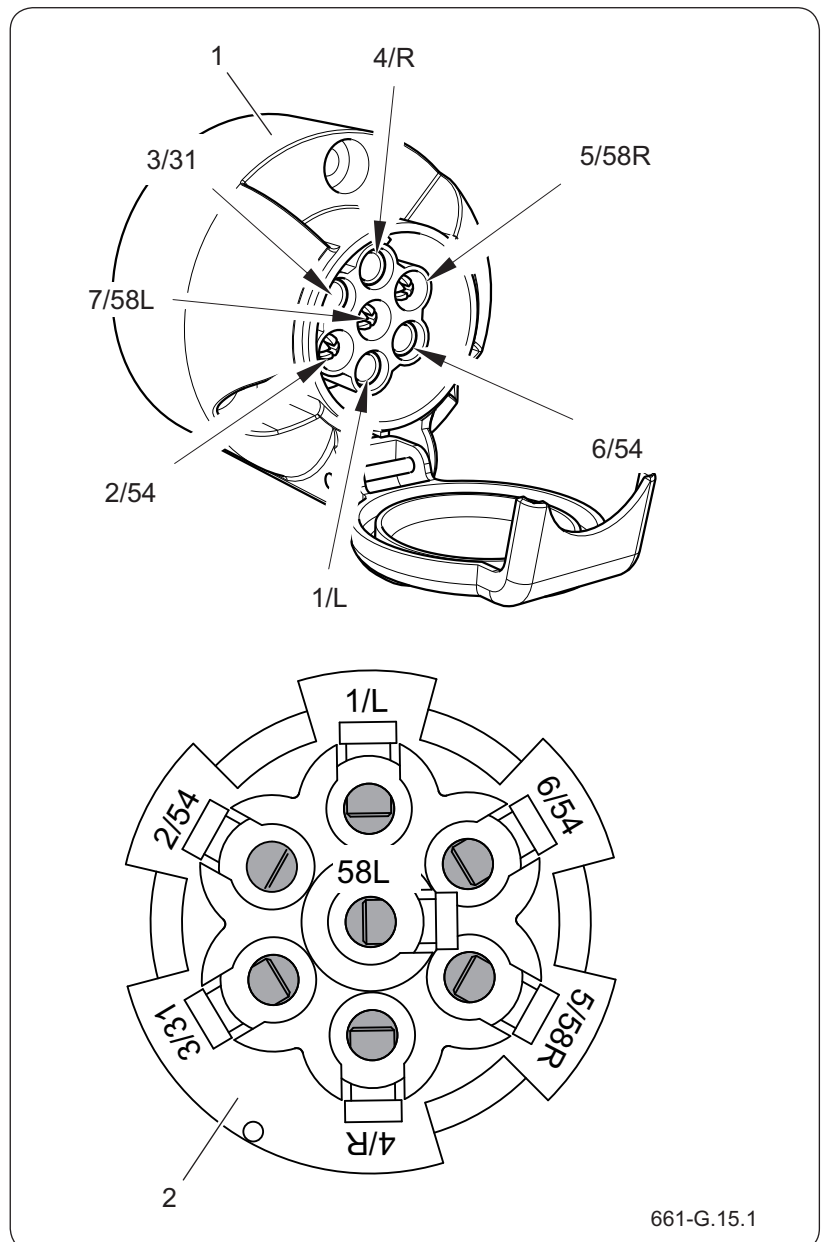
- |   |   |
|---|---|
| (1) przewód przyłączeniowy 7 pin        | (2) lampa pozycyjna przednia              |
| (3) lampa tylna lewa                    | (4) lampa tylna prawa                     |
| (6) lampa obrysowa lewa                 | (7) lampa obrysowa prawa                  |
| (8) lampa tablicy rejestracyjnej        | (9) gniazdo przyłączeniowe 7 pin przednie |
| (10) gniazdo przyłączeniowe 7 pin tylne | (11) trójkąt tylny odblaskowy             |
| (12) odblask biały                      | (13) odblask żółty                        |



Rysunek 4.16 Schemat instalacji elektrycznej oświetleniowej

Tabela 4.3 Oznaczenia połączeń gniazda przyłączeniowego

Oznaczenie	Funkcja (kolor przewodu)
1/L	Kierunkowskaz lewy (żółty)
2/54	nie używany
3/31	Masa (biały)
4/R	Kierunkowskaz prawy (zielony)
5/58R	Tylne światło pozycyjne prawe (brązowy)
6/54	Światło STOP (czerwony)
58L	Tylne światło pozycyjne lewe (czarny)



661-G.15.1

**Rysunek 4.17** Gniazdo przyłączeniowe 7 pin

(1) gniazdo

(2) widok od strony wiązki

Instalacja elektryczna oświetleniowa maszyny przystosowana jest do zasilania ze źródła prądu stałego o napięciu 12V.

Łączenie instalacji elektrycznej maszyny z ciągnikiem wykonaj przy pomocy przewodu przyłączeniowego dołączonego zakupionej do maszyny.

BIZ.3.C-007.01.PL



# Rozdział 5

## Zasady użytkowania

---

PRONAR T663/3 PRONAR T663/3SILO

---

## 5.1 PODŁĄCZANIE PRZYCZEPY DO CIĄGNIKA



### 5.1.1 Przygotowanie przyczepy do podłączenia

#### WSKAZÓWKA

Podłączanie przyczepy to zespół czynności mających na celu poprawne i bezpieczne zagregowanie przyczepy z ciągnikiem.

Niektóre czynności należy pominąć, ponieważ mogą dotyczyć obsługi wyposażenia dodatkowego nie występującego w twojej przyczepie.

Przyczepę możesz podłączyć do ciągnika rolniczego jeżeli wszystkie przyłącza (elektryczne, pneumatyczne, hydrauliczne) w ciągniku są zgodne z wymaganiami Producenta maszyny podanymi w tabeli „Wymagania ciągnika rolniczego”.

#### Zakres czynności przed podłączeniem

- Oceń wzrokowo stan techniczny przyczepy.  
**Napompowanie kół, ciągnio dyszla, przewody przyłączeniowe itp.**
- Upewnij się, czy przyczepa jest zabezpieczona przy pomocy klinów i hamulca postojowego  
 **strona 5.7**
- Jeżeli istnieje taka potrzeba, dostosuj ustawienie dyszla do posiadanego zaczepu w ciągniku lub wyreguluj wysokość sprzęgu ciągnika.
- Zdemontuj zabezpieczenie ciągnia przyczepy.  
 **strona 5.9**



#### UWAGA

Zabrania się podłączania niesprawnej przyczepy. Jeżeli ciągnik lub przyczepa nie są sprawne, należy wyłączyć je z eksploatacji do czasu naprawy.

Zapoznaj się z treścią instrukcji obsługi ciągnika rolniczego.

### 5.1.2 Agregowanie przyczepy z ciągnikiem rolniczym



#### NIEBEZPIECZEŃSTWO

W czasie sprzęgania nie wolno przebywać osobom postronnym pomiędzy przyczepą a ciągnikiem. Operator ciągnika rolniczego podłączając maszynę powinien upewnić się, że w trakcie sprzęgania osoby postronne nie znajdują się w strefie niebezpiecznej.

- Cofnij ciągnik.
- Ustaw ciągnik rolniczy możliwie blisko na wprost przed ciągnem przyczepy.
- Podłącz przewody podpory hydraulicznej do ciągnika (jeżeli występują).
- Wyreguluj wysokość ciągnia przyczepy przy pomocy podpory:
  - Dla podpory hydraulicznej steruj jej położeniem przy pomocy instalacji hydraulicznej ciągnika.

**strona 5.13**

**UWAGA**

Po podłączeniu przyczepy ale przed rozpoczęciem jazdy wykonaj przegląd codzienny maszyny.

Szczegółowe informacje dotyczące przeglądów znajdziesz w rozdziale „Przeglądy i Obsługa Techniczna”.

**NIEBEZPIECZEŃSTWO**

Podczas podłączania przyczepy zachowaj szczególną ostrożność.

W trakcie sprzęgania zadbaj o odpowiednią widoczność.

Po zakończeniu agregowania sprawdź zabezpieczenie sprzęgu.

- Dla podpory mechanicznej za pomocą przekładni mechanicznej podpory.

 **strona 5.14**

5. Cofnij ciągnikiem i podłącz przyczepę do odpowiedniego zaczepu ciągnika.
6. Unieruchom ciągnik hamulcem postojowym.
7. Zabezpiecz zaczep ciągnika przed niepożądanym rozłączeniem się przyczepy.
8. Podnieś podporę postojową do pozycji transportowej.
9. Wyłącz silnik ciągnika i wyjmij kluczyk ze stacyjki.
10. Zamknij na klucz kabinę ciągnika.

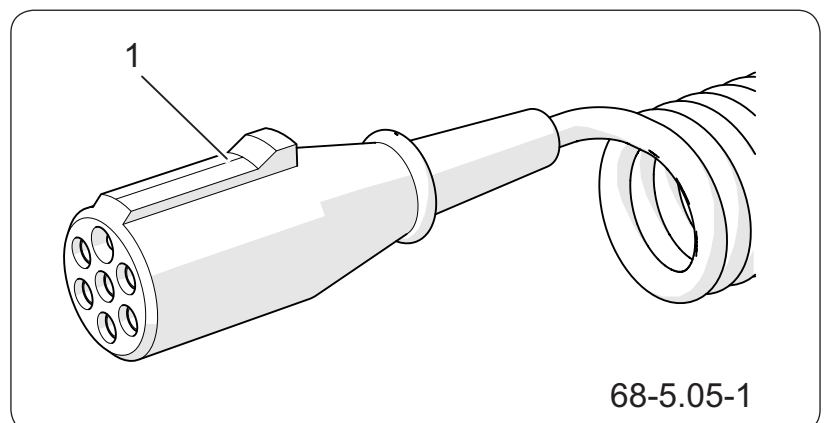
***W ten sposób zabezpieczysz ciągnik przed dostępem osób niepowołanych.***

11. Sprawdź zabezpieczenie sprzęgu chroniące maszynę przed przypadkowym rozłączeniem.

***Jeżeli w ciągniku rolniczym zastosowany jest sprzęg automatyczny, należy upewnić się, że operacja agregowania została zakończona pomyślnie i ciągnio dyszla jest zabezpieczone.***

**Podłączanie przewodów**

12. Podłącz przewody instalacji hamulca zasadniczego.



**Rysunek 5.1** Przyłącze instalacji elektrycznej  
(1) wtyk przewodu 7-pin

**WSKAZÓWKA**

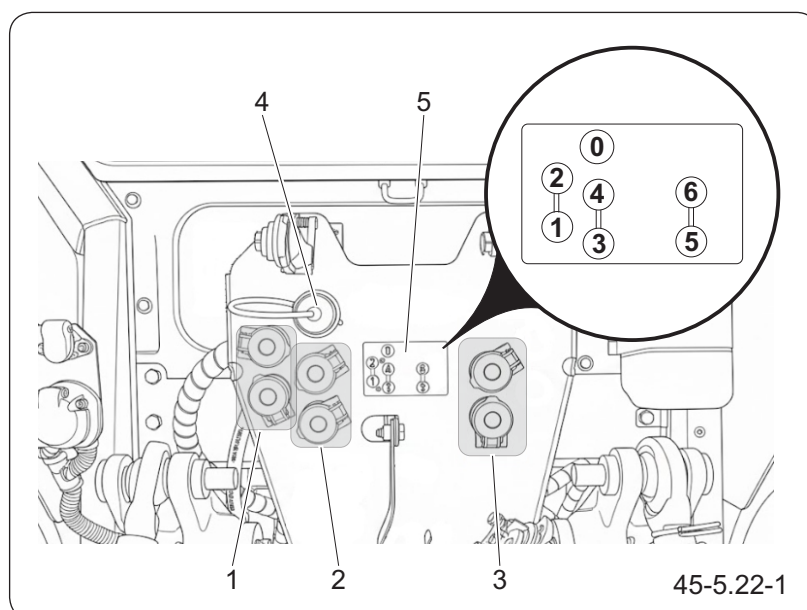
Szczegółowe informacje dotyczące przeglądów znajdziesz w rozdziale „Przeglądy i Obsługa Techniczna”.

 **strona 5.14 - 5.18**

13. Podłącz wtyk przewodu instalacji hydraulicznej wywrotu (1 sekcja).
14. Podłącz dwa wtyki przewodów instalacji hydraulicznej klapy tylnej (2 sekcja).
15. Podłącz przewód przyłączeniowy instalacji elektrycznej do złącza elektrycznego ciągnika.
16. Przewody zabezpiecz w taki sposób, aby podczas jazdy nie wplątały się w ruchome elementy ciągnika rolniczego i nie były narażone na załamanie lub przycięcie podczas skrętu.

### 5.1.3 Zakończenie agregowania przyczepy

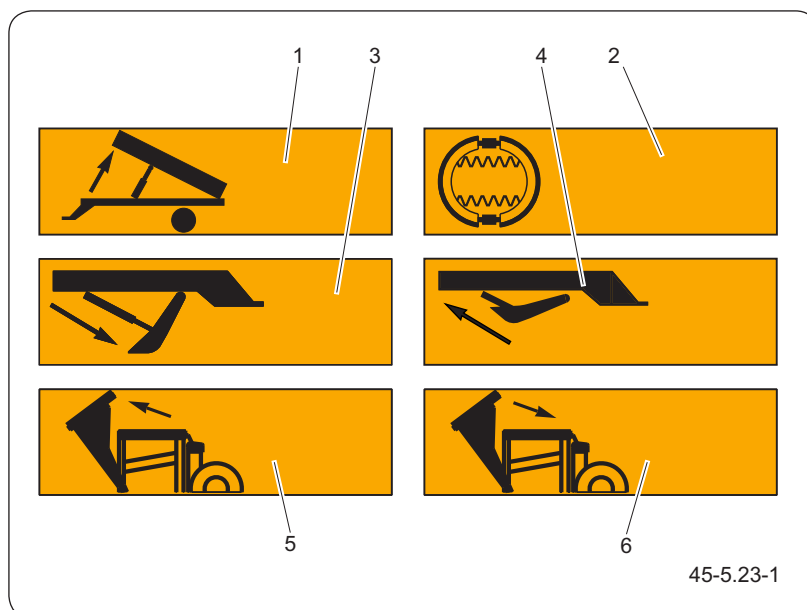
17. Przeprowadź przegląd codzienny przyczepy zgodnie z wytycznymi zawartymi w „*Harmonogramem konserwacji i przeglądów*”.



**Rysunek 5.2** Przykładowe rozmieszczenie gniazd hydraulicznych ciągnika

- |                           |                          |
|---------------------------|--------------------------|
| (1) sekcja I              | (2) sekcja II            |
| (3) sekcja III            | (4) gniazdo „wolny zlew” |
| (5) naklejka informacyjna |                          |

18. W przypadku wykrycia usterek, wyłącz przyczepę z eksploatacji do czasu wykonania naprawy maszyny.



**Rysunek 5.3** Oznaczenia przewodów hydraulicznych

- (1) instalacja wywrotu
- (2) instalacja hamulców hydraulicznych
- (3) opuszczanie podpory nożycowej
- (4) podnoszenie podpory nożycowej
- (5) podnoszenie klapy SILO
- (6) opuszczanie klapy SILO

#### 5.1.4 Zalecenia dotyczące podłączenia przewodów instalacji hydraulicznej

Poszczególne sekcje hydrauliki zewnętrznej mogą być oznaczone naklejkami, plastikowymi barwionymi nakładkami lub w inny sposób, opisujący szczegółowo sekcje rozdzielacza ciągnika. Dokładne wyjaśnienie znajdziesz w instrukcji obsługi swojego ciągnika.

Pamiętaj, że podczas podłączania wtyków, instalacja hydrauliczna ciągnika oraz przyczepy nie może znajdować się pod ciśnieniem. W celu zredukowania ciśnienia resztkowego zapoznaj się z rozdziałem „Redukcja ciśnienia resztkowego instalacji hydraulicznej przyczepy” oraz instrukcją ciągnika.

Poszczególne przewody hydrauliczne oznaczone zostały przy pomocy naklejek informacyjnych opisujących dany element oraz kierunek przepływu oleju jeżeli jest to istotne - porównaj rysunek „Oznaczenie przewodów hydraulicznych”.

### **Zasady podłączania przewodów**

1. Oczyszczyć wtyki przewodów oraz gniazda hydrauliczne ciągnika.
2. Wtyki przewodów tej samej instalacji hydraulicznej podłączyć do jednej sekcji rozdzielacza, oba wtyki przewodów mocno wcisnąć do gniazd hydraulicznych rozdzielacza.
3. Delikatnie pociągnij za przewód aby upewnić się, czy połączenie zostało wykonane poprawnie.
4. Jeżeli instalacja przyczepy posiada tylko jeden przewód (np. instalacja wywrotu) to podłączyć go do wybranej sekcji ciągnika.

***Do tej sekcji nie podłączaj już więcej żadnego wtyku.***

OBS.3.C-027.01.PL

## 5.2 ZABEZPIECZENIE PRZED PRZETOCZENIEM

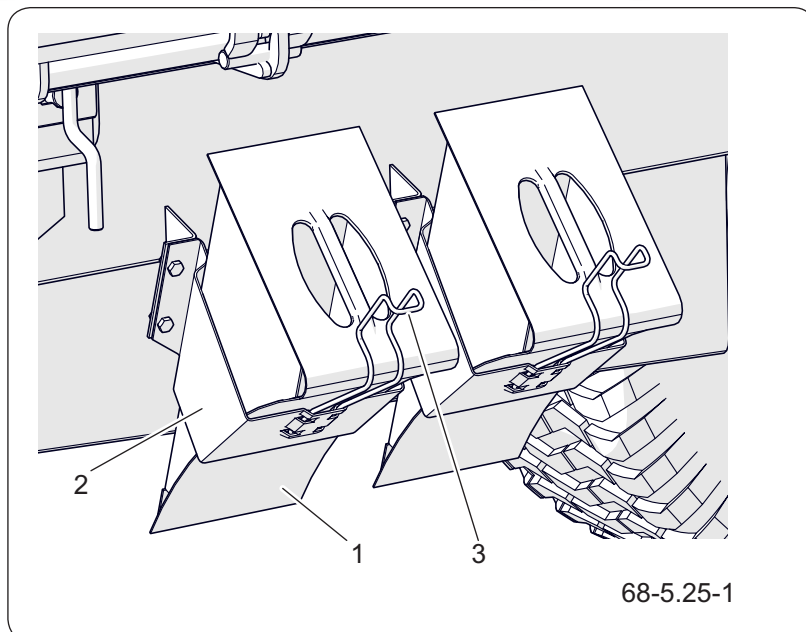


### UWAGA

Niewłaściwa skuteczność działania hamulca postojowego może być spowodowana nadmiernym zużyciem okładzin szczęk hamulcowych.

### WSKAZÓWKA

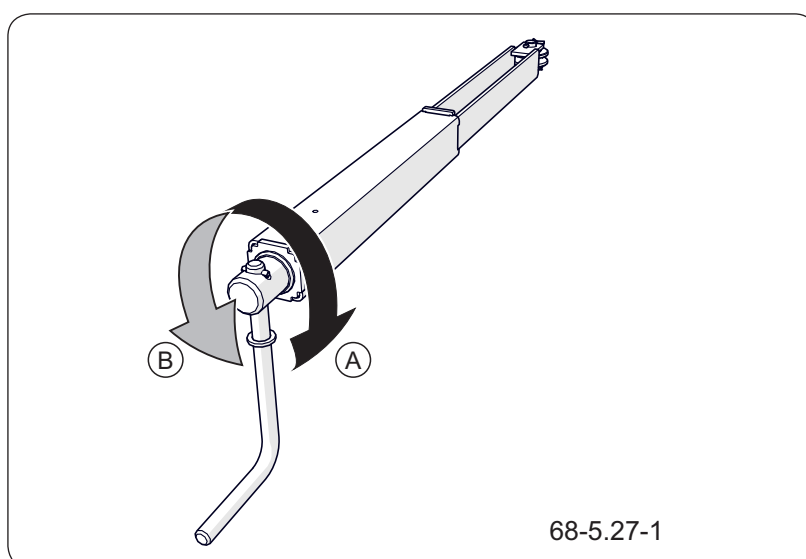
Kliny podporowe umieszczone są w uchwytach - patrz rysunek „Gniazda odstawcze klinów”. Uchwyty posiadają sprężyste zabezpieczenia zapobiegające wypadaniu klinów podczas jazdy.



**Rysunek 5.4** Gniazda odstawcze klinów

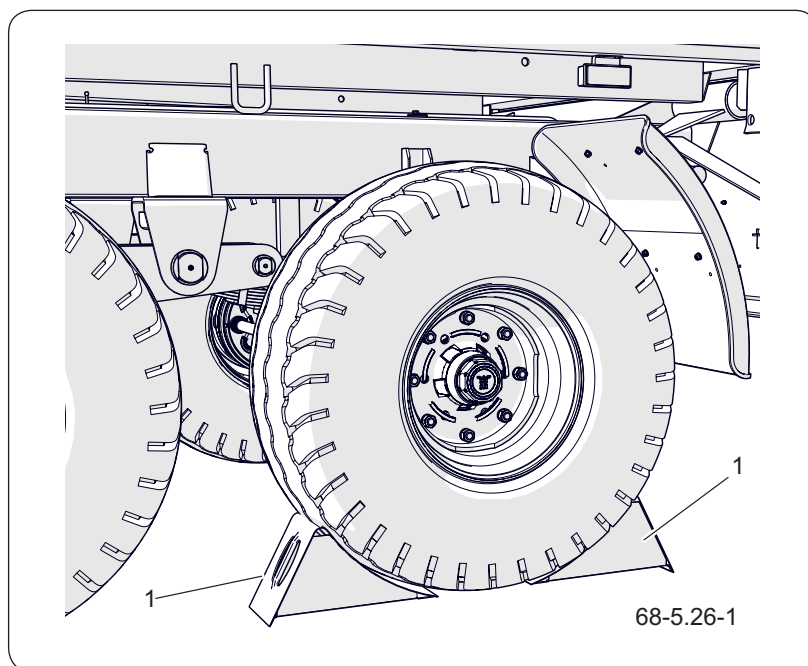
(1) klin podporowy      (2) uchwyt klina  
(3) zabezpieczenie sprężyste

Przyczepę odłączoną od ciągnika za każdym razem zabezpiecz przez przetoczeniem za pomocą klinów podporowych i hamulca postojowego.



**Rysunek 5.5** Mechanizm hamulca postojowego

(A) kierunek hamowania      (B) kierunek odhamowania



**Rysunek 5.6** Sposób ułożenia klinów  
(1) klin

### Zabezpieczenie przed przetoczeniem (postój przyczepy odłączonej od ciągnika)

1. Ustaw maszynę na twardym, płaskim i poziomym podłożu.
2. Mechanizm hamulca obróć do oporu w prawo (A) - rysunek „Mechanizm hamulca postojowego„.
3. Pod koło jezdne przyczepy podłóż kliny - rysunek „Sposób ułożenia klinów”.

### Odbezpieczenie przyczepy (przygotowanie do przejazdu)

1. Mechanizm hamulca obróć w lewo (B) tak, aby linka hamulca zwiślała luźno.
2. Wyjmij kliny.
3. Odłóż kliny do uchwytów, sprawdź zabezpieczenie klinów.

OBS.3.C-032.01.PL

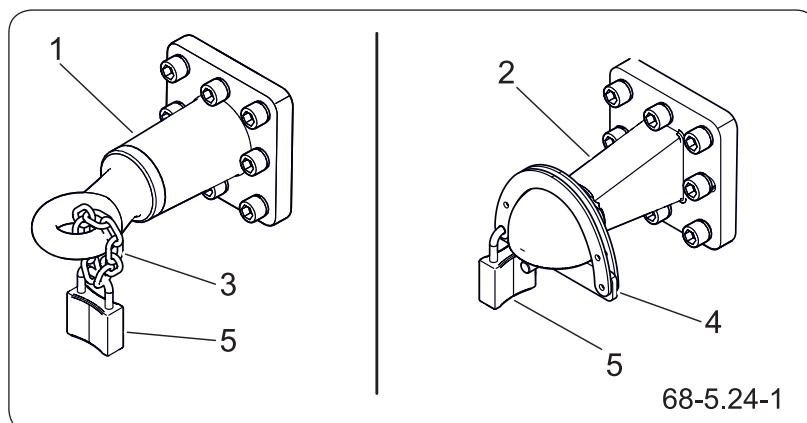
### 5.3 ZABEZPIECZENIE CIĘGNA DYSZLA



#### UWAGA

Odłączoną maszynę za każdym razem zabezpiecz przed nieuprawnionym użyciem zakładając zabezpieczenie ciągną.

W zależności od zamontowanego ciągną dyszla stosuj odpowiednie zabezpieczenie. Dla ciągną obrotowego lub stałego używaj łańcucha (3), ciągną kulowe wymaga zastosowania blokady (4).



**Rysunek 5.7** Zabezpieczenie ciągną dyszla

- (1) ciągną obrotowe / stałe    (2) ciągną kulowe  
 (3) łańcuch    (4) zabezpieczenie  
 (5) kłódka

#### Demontaż zabezpieczania

1. Otwórz kłódkę (5).
2. Odepnij łańcuch (3) lub zabezpieczenie (4) z ciągną.
3. Zdemontuj blokadę, elementy zabezpieczenia zepnij kłódką.
4. Chroń kluczyk kłódky przed zagubieniem.

#### Montaż zabezpieczania

1. Otwórz kłódkę (5).
2. Załóż łańcuch (3) lub zabezpieczenie (4) na ciągną.
3. Załóż i zamknij kłódkę (5).
4. Chroń kluczyk kłódky przed zagubieniem.

OBS.3.C-008.01.PL

## 5.4 REDUKCJA CIŚNIENIA RESZTKOWEGO INSTALACJI HYDRAULICZNEJ PRZYCZEPY



### NIEBEZPIECZEŃSTWO

Zachowaj szczególną ostrożność, instalacja hydrauliczna może znajdować się pod wysokim ciśnieniem.

Obserwuj przewód hydrauliczny, jeżeli nie będzie napięty oznacza to że w układzie nie ma ciśnienia.

Wszystkie instalacje hydrauliczne są tak skonstruowane, że przy prawidłowej eksploatacji przyczepy ciśnienie resztkowe nie występuje. W trakcie użytkowania maszyny mogą pojawić się jednak nieprzewidziane sytuacje (awaria, nieprawidłowe odłączenie itp.), w których może pojawić się ciśnienie resztkowe. Jest to zjawisko niekorzystne i potencjalnie niebezpieczne z uwagi na możliwość występowania wysokiego ciśnienia.

Ze względu na różnorodność układów hydraulicznych ciągników rolniczych producent przyczepy nie jest w stanie określić uniwersalnego sposobu redukcji ciśnienia w układzie hydraulicznym. Zapoznaj się z instrukcją obsługi ciągnika i stosuj się do tych wskazań zachowując przy tym zalecenia bezpiecznej obsługi układów hydraulicznych.

### Wymagania

1. Przyczepa i ciągnik zabezpieczone przed przetoczeniem.
2. Ciężno przyczepy podłączone do zaczepu ciągnika.
3. Wyłączony silnik ciągnika.

### Sposób 1

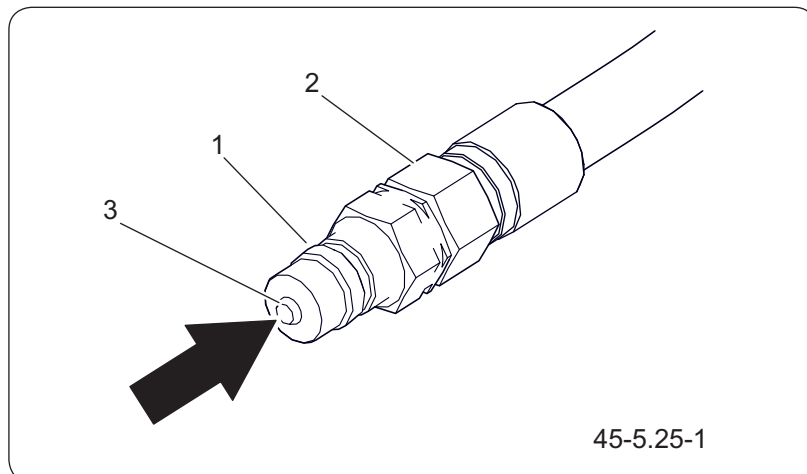
1. Przed odłączeniem przewodu hydraulicznego przyczepy poruszaj wielokrotnie dźwignią rozdzielacza (dźwignia sterowania danym obwodem hydraulicznym) do przodu i do tyłu.

## Sposób 2

**NIEBEZPIECZEŃSTWO**

Możliwość wydobywania się oleju hydraulicznego pod wysokim ciśnieniem.

Redukując ciśnienie w instalacji hydraulicznej przyczepy w sposób 2 lub 3 zawsze używaj środków ochrony osobistej (okulary ochronne, rękawice).



**Rysunek 5.8** Redukowanie ciśnienia, sposób 2

(1) szybkozłącze (2) przewód hydrauliczny  
(3) grzybek szybkozłącza

1. Sprawdź stan techniczny i czystość szybkozłącza (1) przewodu hydraulicznego przyczepy - rysunek „Redukowanie ciśnienia, sposób 2”.
2. Wciśnij grzybek (3).

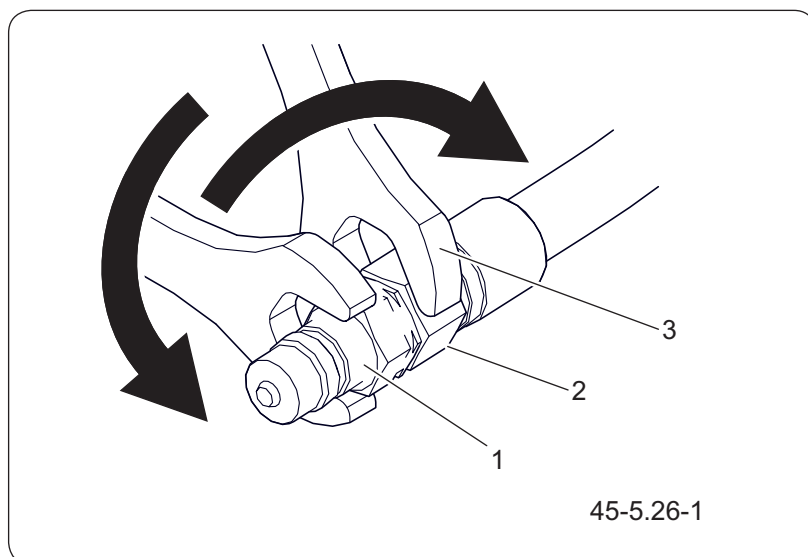
***Uważaj na wydobywający się olej hydrauliczny pod wysokim ciśnieniem.***

**Sposób 3**

1. Sprawdź stan techniczny i czystość szybkozłącza (1) przewodu hydraulicznego przyczepy - rysunek „Redukowanie ciśnienia, sposób 3”.
2. Załóż klucz (3) na nakrętkę przewodu (2).
3. Załóż klucz (3) na szybkozłącze (1).
4. Powoli odkręcaj szybkozłącze do momentu pojawienia się oleju.

***Uważaj na wydobywający się olej hydrauliczny pod wysokim ciśnieniem.***

5. Po zredukowaniu ciśnienia dokręć szybkozłącze do przewodu.



**Rysunek 5.9** Redukowanie ciśnienia, sposób 3

(1) szybkozłącze

(2) przewód hydrauliczny

(3) klucze maszynowe

OBS.3.C-030.01.PL

## 5.5 OBSŁUGA PODPORY POSTOJOWEJ (NOŻYCOWEJ)



### Wymagania

1. Ciągnik ustawiony blisko przyczepy na wprost przed ciągnem dyszla.
2. Przyczepa zabezpieczona przed przetoczeniem.
3. Uruchomiony hamulec postojowy ciągnika.

### Obsługa podpory

Przy pomocy rozdzielacza hydrauliki zewnętrznej ciągnika ustaw odpowiednią wysokość ciągnia dyszla.

1. Podnieś maksymalnie do góry podporę - pozycja transportowa.
2. Opuść stopę podpory i wyreguluj wysokość ciągnia w taki sposób aby można było podłączyć lub odłączyć ciągnio dyszla - pozycja postojowa.



### UWAGA

Zabrania się ruszania i jazdy z opuszczoną podporą.

Zabrania się postoju załadowanej przyczepy podpartej jedynie przy pomocy podpory postojowej.

Przed rozpoczęciem jazdy upewnij się, że podpora jest podniesiona do pozycji transportowej.



### NIEBEZPIECZEŃSTWO

Zachowaj szczególną ostrożność w trakcie podłączania przewodów. Ciągnik musi być koniecznie unieruchomiony hamulcem postojowym, ale silnik ciągnika może pracować.



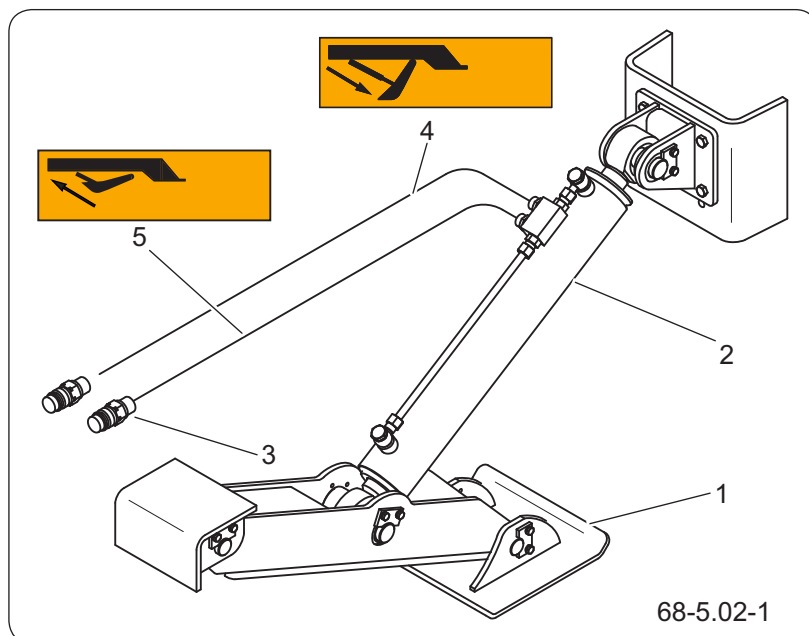
### UWAGA

Zapoznaj się z instrukcją obsługi ciągnika rolniczego.



### NIEBEZPIECZEŃSTWO

Unikaj podłączania przewodów hydraulicznych przed całkowitym zredukowaniem ciśnienia w układzie hydraulicznym.



**Rysunek 5.10** Podpora nożycowa

- (1) podpora (2) siłownik  
(3) wtyk, (4) przewód zasilający, (5) przewód powrotny

OBS.3.C-002.02.PL

## 5.6 OBSŁUGA MECHANICZNEJ PODPORY POSTOJOWEJ



### Wymagania

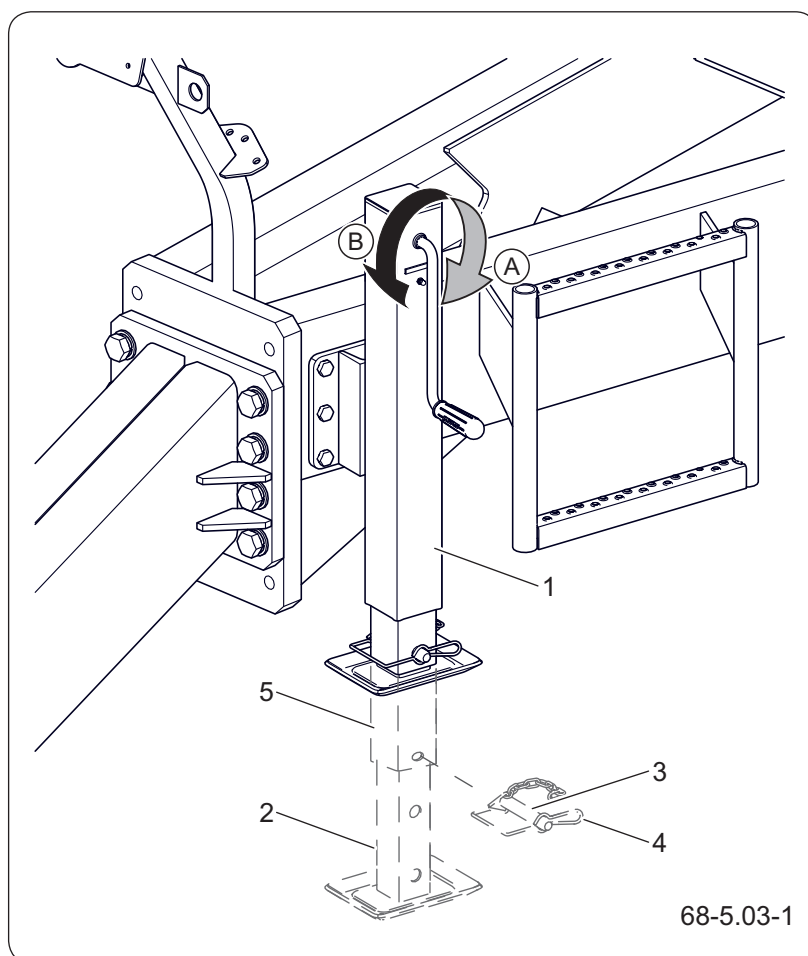


### UWAGA

Przed rozpoczęciem jazdy upewnij się, że podpora jest maksymalnie podniesiona. Bezwzględnie zabezpiecz stopę podpory sworzniem zabezpieczającym.

Niedopuszczalne jest pozostawienie załadowanej maszyny podpartej jedynie przy pomocy podpory postojowej.

1. Ciągnik ustawiony blisko przyczepy na wprost przed ciągnem dyszla.
2. Przyczepa zabezpieczona przed przetoczeniem.



**Rysunek 5.11** Podpora mechaniczna

- |                 |                   |
|-----------------|-------------------|
| (1) korpus      | (2) stopa podpory |
| (3) sworzeń     | (4) zawlecзка     |
| (5) noga        |                   |
| (A) podnoszenie | (B) opuszczanie   |

3. Uruchomiony hamulec postojowy ciągnika.

**NIEBEZPIECZEŃSTWO**

Zachowaj szczególną ostrożność w trakcie obsługi podpory – dotyczy również osób postronnych lub pomagających, niebezpieczeństwo zmiążdżenia kończyn.

**Podnoszenie podpory**

1. Wyciągnij zawleczkę (4).
2. Wyjmij sworzeń (3).
3. Podnieś stopę (2).
4. Załóż sworzeń zabezpieczający (3) i zabezpiecz go zawleczką (4).
5. Obracając korbą w lewo (B) podnieś nogę podpory (5) maksymalnie do góry - pozycja transportowa.

**Opuszczenie podpory**

1. Odbezpiecz i wyjmij sworzeń (3).
2. Wysuń stopę (2).
3. Załóż sworzeń zabezpieczający (3) i zabezpiecz go zawleczką (4).
4. Obracając korbą w prawo (A) opuść nogę (5) do podłoża - pozycja postojowa.
5. Wyreguluj wysokość ciągną w stosunku do zaczepu (jeżeli maszyna ma być sprzęgana z ciągnikiem).

OBS.3.C-006.01.PL

## 5.7 PODŁĄCZANIE I ODŁĄCZANIE INSTALACJI HAMULCOWEJ PNEUMATYCZNEJ



### NIEBEZPIECZEŃSTWO

Jazda z niesprawną lub uszkodzoną instalacją hamulcową jest zabroniona.

### Wymagania

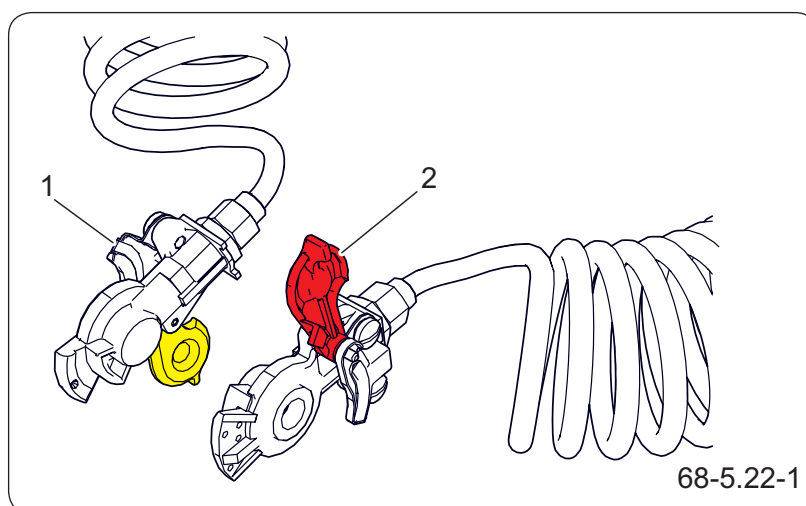
1. Ciężno przyczepy połączone z zaczepem ciągnika.
2. Przyczepa i ciągnik zabezpieczone przed przetoczeniem.
3. Wyłączony silnik ciągnika.

### 5.7.1 Instalacja hamulcowa dwuprzewodowa



### UWAGA

W przypadku dłuższego postoju przyczepy, może okazać się, że ciśnienie powietrza w instalacji hamulcowej pneumatycznej jest niewystarczające do zwolnienia szczęk hamulcowych. W takim przypadku po uruchomieniu ciągnika i sprężarki powietrza odczekaj do czasu uzupełnienia powietrza w zbiorniku instalacji pneumatycznej.



**Rysunek 5.12** Instalacja hamulcowa dwuprzewodowa  
(1) wtyk żółty (2) wtyk czerwony



### UWAGA

Podczas podłączania i odłączania przewodów instalacji hamulcowej dwuprzewodowej zachowaj prawidłową kolejność.

### Podłączenie instalacji

1. Podłącz wtyk oznaczony kolorem żółtym do gniazda żółtego w ciągniku.
2. Podłącz wtyk oznaczony kolorem czerwonym do gniazda koloru czerwonego w ciągniku.

**Układ zwalniający hamulec przestawi się do normalnego trybu pracy (przyczepa odhamowana).**

**NIEBEZPIECZEŃSTWO**

Użytkowanie niesprawnej przyczepy jest zabronione.

**UWAGA**

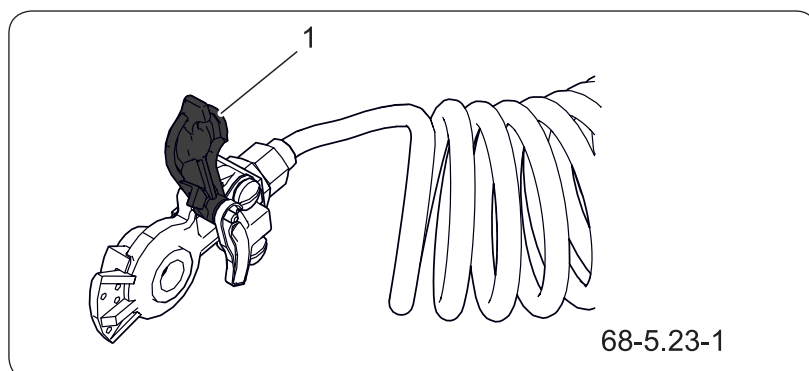
Zapoznaj się z instrukcją obsługi ciągnika rolniczego.

**Odłączenie instalacji**

1. Odłącz wtyk oznaczony kolorem czerwonym.
2. Odłącz wtyk oznaczony kolorem żółtym.

**Odłączenie lub przerwanie przewodów hamulcowych spowoduje, że zawór sterujący maszyny automatycznie przestawia się w pozycję uruchamiającą hamulce przyczepy.**

3. Wtyki przewodów zabezpiecz za pomocą przykrywek.
4. Przewody umieść na wsporniku przewodów.

**5.7.2 Instalacja hamulcowa jedнопrzewodowa**

**Rysunek 5.13** Instalacja hamulcowa jedнопrzewodowa  
(1) wtyk czarny

**Podłączenie instalacji**

1. Podłącz wtyk oznaczony kolorem czarnym do gniazda czarnego w ciągniku.

**Odłączenie instalacji**

1. Odłącz wtyk oznaczony kolorem czarnym.
2. Wtyk przewodu zabezpiecz za pomocą przykrywki.
3. Przewód umieść na wsporniku przewodów.

OBS.3.C-010.01.PL

## 5.8 PODŁĄCZANIE I ODŁĄCZANIE INSTALACJI HAMULCOWEJ HYDRAULICZNEJ PODSTAWOWEJ



### NIEBEZPIECZEŃSTWO

Użytkowanie niesprawnej przyczepy jest zabronione.

Zachowaj szczególną ostrożność, instalacja hydrauliczna może znajdować się pod wysokim ciśnieniem.



### UWAGA

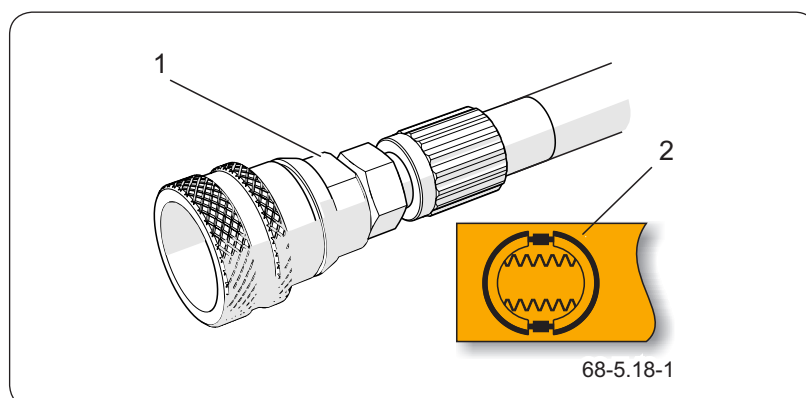
Odłączone przewody zabezpiecz za pomocą zatyczek wtyku i umieść je na wsporniku przewodów.

### Wymagania

1. Przyczepa zabezpieczona przed przetoczeniem.
2. Ciężno przyczepy podłączone do zaczepu ciągnika.
3. Wyłączony silnik ciągnika.

### Podłączenie instalacji

1. Sprawdź stan techniczny i czystość szybkozłączy przewodu i wtyku hamulca hydraulicznego ciągnika.
2. Podłącz gniazdo instalacji hydraulicznej (1) do odpowiedniego wtyku rozdzielacza hydrauliki zewnętrznej ciągnika.



**Rysunek 5.14** Przewód instalacji hamulcowej hydraulicznej

(1) przewód hydrauliczny (2) nalepka

### Odłączenie instalacji

1. Zredukuj ciśnienie resztkowe instalacji hydraulicznej przyczepy za pomocą instalacji hydraulicznej ciągnika.

**Ze względu na różnorodność układów hydraulicznych ciągników rolniczych**

**Producent przyczepy nie jest w stanie określić uniwersalnego sposobu redukcji ciśnienia w układzie hydraulicznym. Zapoznaj się z instrukcją obsługi ciągnika rolniczego.**

2. Odłącz gniazdo przewodu instalacji hamulcowej (1) od wtyku hamulcowego ciągnika.
3. Gniazdo przewodu (1) umieść na wsporniku przewodów w odpowiednim uchwycie.

OBS.3.C-011.01.PL

## 5.9 PODŁĄCZANIE I ODŁĄCZANIE INSTALACJI HAMULCOWEJ HYDRAULICZNEJ Z ZABEZPIECZENIEM I RĘCZNYM REGULATOREM SIŁY HAMOWANIA



### NIEBEZPIECZEŃSTWO

Użytkowanie niesprawnej przyczepy jest zabronione.

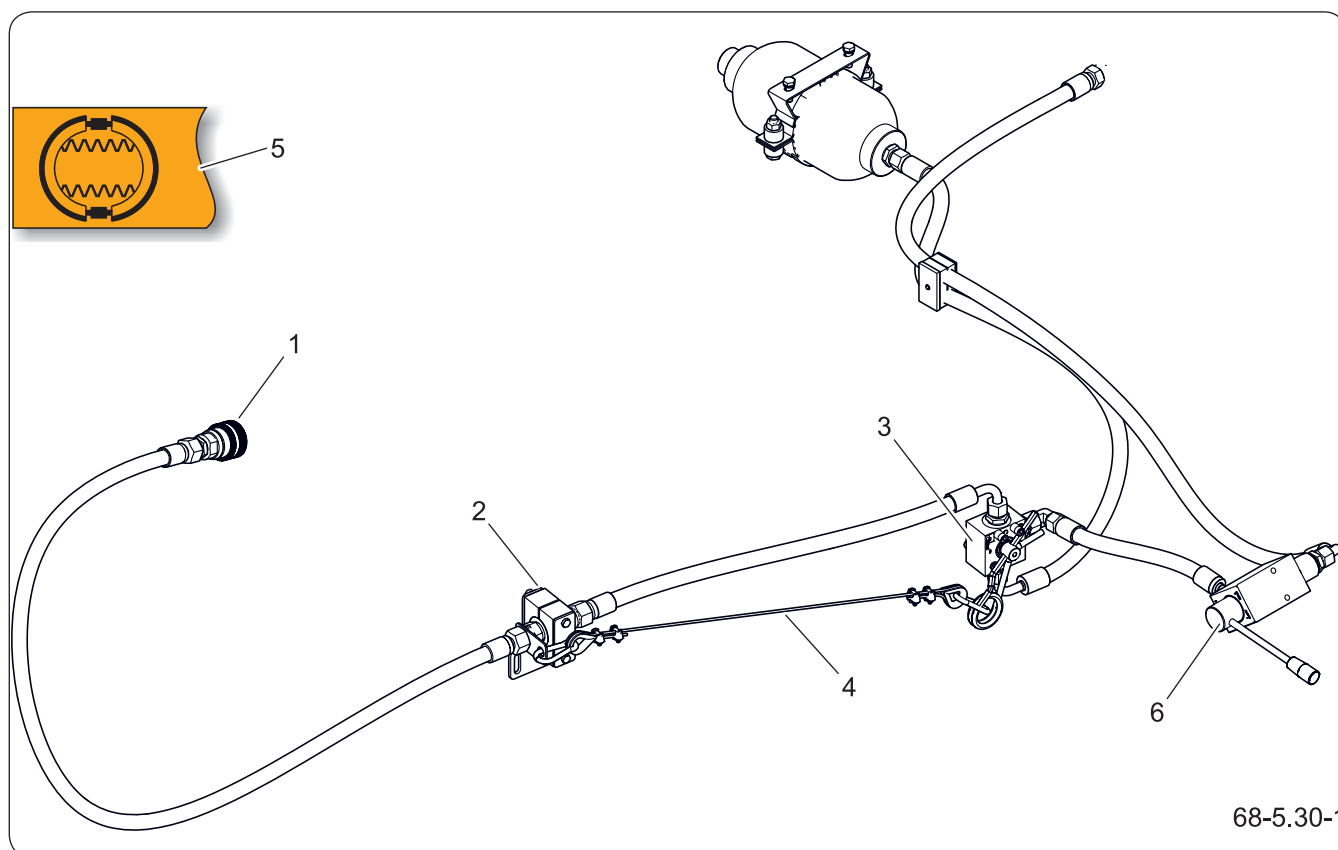
Zachowaj szczególną ostrożność, instalacja hydrauliczna może znajdować się pod wysokim ciśnieniem.

### Wymagania

1. Unieruchom przyczepę przed przetoczeniem.
2. Ciężno przyczepy podłączone do zaczepu ciągnika.
3. Wyłącz silnik ciągnika.

### Podłączenie instalacji

1. Sprawdź stan techniczny i czystość gniazda (1) przewodu i wtyku hamulca hydraulicznego ciągnika.



**Rysunek 5.15** Instalacja hamulcowa

(1) gniazdo hydrauliczne

(2) szybkozłącze

(3) zawór bezpieczeństwa

(4) linka

(5) nalepka

(6) regulator siły hamowania

**UWAGA**

Odłączony przewód zabezpiecz za pomocą zatyczki gniazda i umieść go na wsporniku przewodów.

2. Sprawdź podłączenie przewodów hamulcowych w szybkozłączu (2).
3. Sprawdź czy linka zabezpieczająca (4) jest prawidłowo zamontowana a zawór bezpieczeństwa (3) jest w pozycji do jazdy.
4. Podłącz gniazdo instalacji hydraulicznej (1) do wtyku zaworu hamulcowego ciągnika.

**Odłączenie instalacji**

1. Zredukuj ciśnienie resztkowe instalacji hamulcowej hydraulicznej przyczepy.

***Ze względu na różnorodność układów hydraulicznych ciągników rolniczych Producent przyczepy nie jest w stanie określić uniwersalnego sposobu redukcji ciśnienia w układzie hydraulicznym. Zapoznaj się z instrukcją obsługi ciągnika rolniczego.***

2. Odłącz gniazdo przewodu instalacji hamulcowej (1) od wtyku hamulcowego ciągnika.
3. Gniazdo przewodu (1) umieść na wsporniku przewodów w odpowiednim uchwycie.

OBS.3.C-014.01.PL





## 5.10 PRZEJAZD TRANSPORTOWY



### 5.10.1 Przygotowanie przyczepy do przejazdu

#### WSKAZÓWKA

Opis poszczególnych czynności znajduje się w dalszej części niniejszego rozdziału.

- Sprawdź czy przyczepa jest prawidłowo podłączona do ciągnika, a zaczep ciągnika jest prawidłowo zabezpieczony.
- Opuść skrzynię ładunkową. Przejazd z uniesioną skrzynią jest zabroniony.
- Sprawdź ryglowanie ścian i nadstaw. Niedopuszczalna jest jazda z otwartymi ścianami i nadstawami lub uniesioną klapą silo.
- Sprawdź działanie instalacji oświetleniowej. Uszkodzone lub zagubione elementy oświetlenia i sygnalizacji natychmiast napraw lub zastąp nowymi.
- Zdejmij osłony lamp tylnych.  
 **strona 5.24**
- Podporę postojową ustaw w pozycji transportowej.  
 **strona 5.13**
- Jeżeli przyczepa wyposażona jest w ręczny zawór sterujący siłą hamowania, ustaw go w zależności od stopnia załadowania przyczepy.  
 **strona 5.25**
- Jeżeli przyczepa jest uszkodzona, nie możesz jej użytkować do czasu wykonania naprawy.
- Skontroluj boczne osłony najazdowe.  
***Przed wyjazdem na drogę powinny być opuszczone do pozycji transportowej i prawidłowo zatrzaśnięte w zamkach.***  
 **strona 5.27**
- Bezpośrednio przed rozpoczęciem jazdy wyjmij kliny i umieść je w uchwytach oraz zwolnij hamulec postojowy przyczepy.

- Jeżeli jest to konieczne zamontuj plandekę.

### 5.10.2 Przejazd transportowy



#### UWAGA

Pozostawienie niezabezpieczonej przyczepy jest zabronione.

W przypadku awarii maszyny zatrzymaj się na poboczu, nie stwarzając zagrożenia dla innych uczestników ruchu i oznakuj miejsce postoju zgodnie z przepisami ruchu drogowego.

W trakcie jazdy po drogach dostosuj się do przepisów o ruchu drogowym, kieruj się rozwagą i rozsądnym postępowaniem. Poniżej zostały przedstawione najważniejsze wskazówki kierowania ciągnikiem z podłączoną przyczepą.

- Ruszając z miejsca zahamuj i sprawdź skuteczność działania hamulców.
- Kierowanie ciągnikiem z podłączoną przyczepą dozwolone jest wyłącznie dla osób posiadających odpowiednie uprawnienia.
- Upewnij się, że w pobliżu przyczepy i ciągnika nie znajdują się osoby postronne, zwłaszcza dzieci. Zadbaj o odpowiednią widoczność.
- Pamiętaj! Obciążenie pionowe przenoszone przez ciągnio dyszla przyczepy wpływa na sterowność ciągnika rolniczego.
- Nie przeciążaj przyczepy. Ładunek musi być rozłożony równomiernie w taki sposób, aby nie przekraczał dopuszczalnych nacisków na układ jezdny przyczepy. Przekroczenie dopuszczalnej ładowności pojazdu jest zabronione i może być przyczyną uszkodzenia maszyny. Przeciążenie jest zagrożeniem w trakcie przejazdu po drogach dla operatora ciągnika i przyczepy lub innych użytkowników drogi.
- Nie przekraczaj dopuszczalnej prędkości konstrukcyjnej i prędkości wynikającej z ograniczeń prawa ruchu drogowego. Prędkość przejazdu dostosuj do panujących warunków drogowych, stanu obciążenia przyczepy, rodzaju przewożonego ładunku i innych



## UWAGA

Przejazd z ładunkiem objętościowym przez koleiny, rowy, zbocza itp. stanowi duże zagrożenie wywrócenia przyczepy. Zachowaj szczególną ostrożność.

uwarunkowań.

- Jeżeli odłączysz przyczepę od ciągnika musisz ją zabezpieczyć przez zablokowanie hamulcem postojowym i podłożenie pod koło klinów.
- Operator ciągnika ma obowiązek wyposażyć przyczepę w atestowany lub homologowany ostrzegawczy trójkąt odblaskowy (w zależności od kraju użytkowania).
- W przypadku awarii przyczepy lub ciągnika zatrzymaj się na poboczu nie stwarzając zagrożenia dla innych uczestników ruchu i oznakuj miejsce postoju zgodnie z przepisami ruchu drogowego. Nieprawidłowo oznakowane miejsce postoju stwarza ryzyko wypadku dla innych uczestników drogi!
- W trakcie przejazdu po drogach publicznych oznakuj przyczepę przy pomocy tablicy wyróżniającej pojazdy wolno poruszające się, jeżeli przyczepa jest ostatnim pojazdem w zespole. Tablicę zamontuj na tylnej ścianie skrzyni ładunkowej w przeznaczonym do tego celu uchwycie.
- W trakcie jazdy stosuj się do przepisów ruchu drogowego, sygnalizuj przy pomocy kierunkowskazów zmianę kierunku jazdy, utrzymuj w czystości i dbaj o stan techniczny instalacji oświetleniowej i sygnalizacyjnej.
- Unikaj kolein, zagłębień, rowów lub jazdy przy zboczach drogi. Przejazd przez tego typu przeszkody może być przyczyną gwałtownego przechylenia się przyczepy i ciągnika. Jest to szczególnie istotne, ponieważ środek ciężkości przyczepy z ładunkiem (a zwłaszcza z ładunkiem objętościowym), niekorzystnie wpływa na bezpieczeństwo jazdy. Przejazd w pobliżu krawędzi rowów lub kanałów jest niebezpieczny ze

względu na ryzyko osunięcia się ziemi pod kołami przyczepy lub ciągnika.

- Zmniejsz prędkość przed dojazdem do zakrętów, w trakcie jazdy po nierównościach lub pochyłościach terenu.
- W trakcie jazdy unikaj ostrych zakrętów, zwłaszcza na pochyłościach terenu.
- Pamiętaj, że droga hamowania zestawu znacznie się zwiększa wraz ze wzrostem masy przewożonego ładunku oraz wzrostem prędkości.
- Kontroluj zachowanie przyczepy podczas jazdy po nierównym terenie. Dostosuj prędkość do warunków terenowych i drogowych.
- Przyczepa jest dostosowana do jazdy na pochyleniach maksymalnie do 8°.
- Poruszanie się przyczepy po terenie o większym nachyleniu może spowodować wywrócenie się maszyny w wyniku utraty stateczności.
- Długotrwałe poruszanie się po pochylonym terenie stwarza zagrożenie utraty skuteczności hamowania.

OBS.3.C-034.01.PL

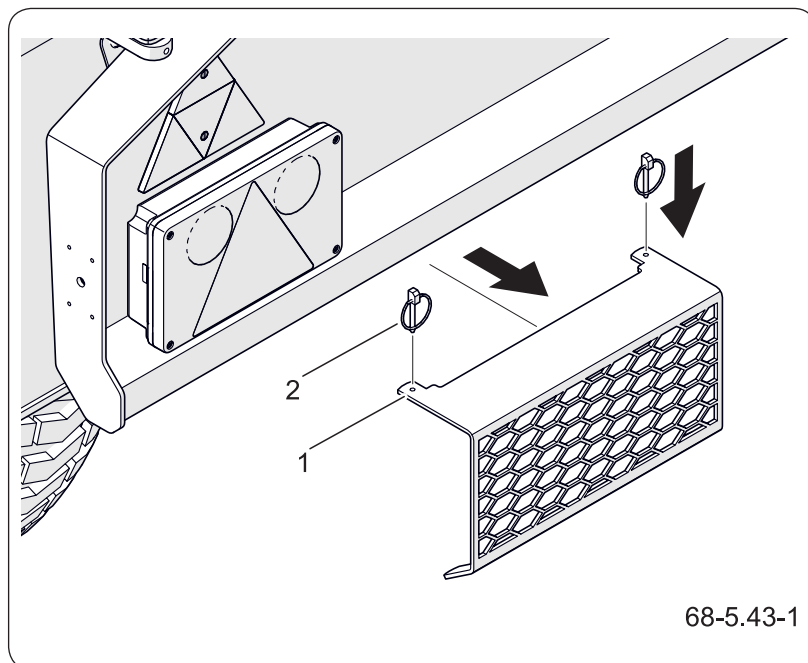
## 5.11 OBSŁUGA OSŁON LAMP



### UWAGA

Każdorazowo przed wjazdem na drogę publiczną zdemontuj osłony lamp.

Osłony stosuj wyłącznie wtedy, kiedy istnieje ryzyko uszkodzenia oświetlenia np. w trakcie rozładunku lub załadunku przyczepy.



**Rysunek 5.16** Zabezpieczenie lamp

(1) osłona lampy

(2) zawlecзка

### Demontaż osłon lamp

1. Wyjmij zawlecзки (2).
2. Zdemontuj osłonę lampy (1).
3. Drugą osłonę zdejmij w ten sam sposób.

### Montaż osłon lamp

1. Włóż osłonę (1) w wycięcia belki tylnej.
2. Załóż zawlecзки (2).
3. Drugą osłonę zamontuj w ten sam sposób.
4. Sprawdź poprawność zabezpieczenia osłon.

OBS.3.C-035.01.PL

## 5.12 USTAWIENIE SIŁY HAMOWANIA

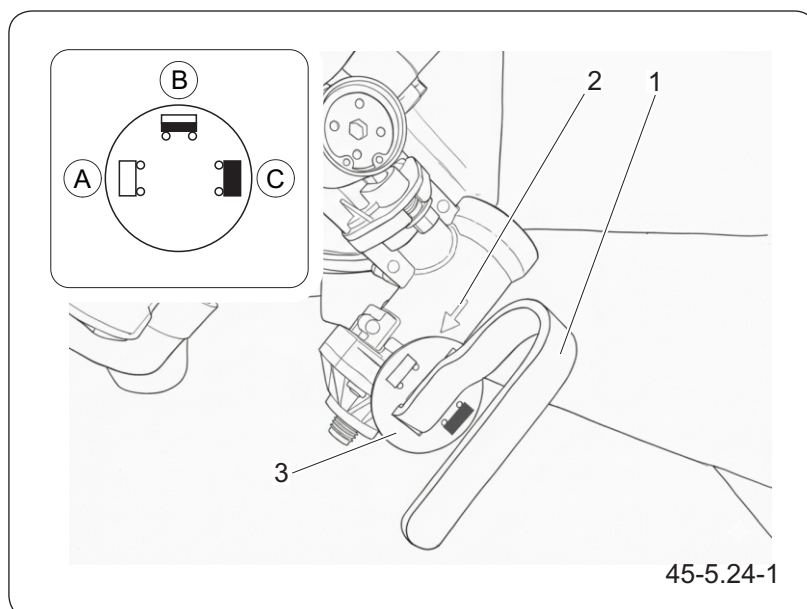


W instalacjach hamulcowych wyposażonych w ręczny regulator siły hamowania należy dostosować nastawę w zależności od stopnia załadowania przyczepy.

### Instalacja pneumatyczna

1. Obracając dźwignią (1) - rysunek „Regulator siły hamowania w instalacji pneumatycznej”, ustaw wymaganą siłę hamowania.

**Wybrana pozycja wskazywana jest przez znacznik (2).**



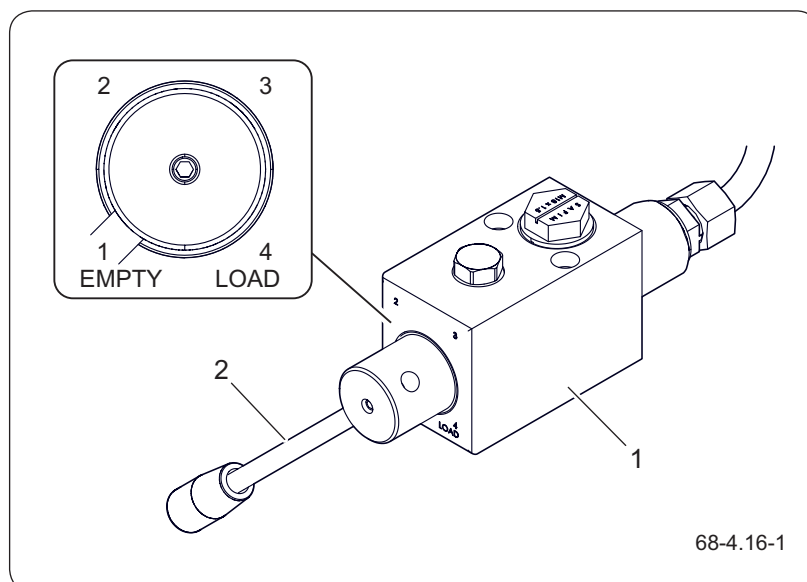
**Rysunek 5.17** Regulator siły hamowania w instalacji pneumatycznej

- |                                  |                 |
|----------------------------------|-----------------|
| (1) dźwignia                     | (2) znacznik    |
| (3) tarcza                       |                 |
| (A) przyczepa pusta              | (B) pół ładunku |
| (C) przyczepa w pełni załadowana |                 |

### Instalacja hydrauliczna

1. Obracając dźwignią (1) - rysunek „Regulator siły hamowania w instalacji hydraulicznej”, ustaw wymaganą siłę hamowania.

**Siła hamowania najniższa (pusta przyczepa)**



**Rysunek 5.18** Regulator siły hamowania w instalacji hydraulicznej

(1) regulator siły hamowania    (2) dźwignia  
(EMPTY) przyczepa pusta  
(LOAD) przyczepa w pełni załadowana

**oznaczona jest na cyfrę [1], najwyższa siła hamowania (przyczepa w pełni załadowana) oznaczona jest cyfrą [4].**

OBS.3.C-038.01.PL

## 5.13 OBSŁUGA OSŁON PRZECIWNAJAZDOWYCH

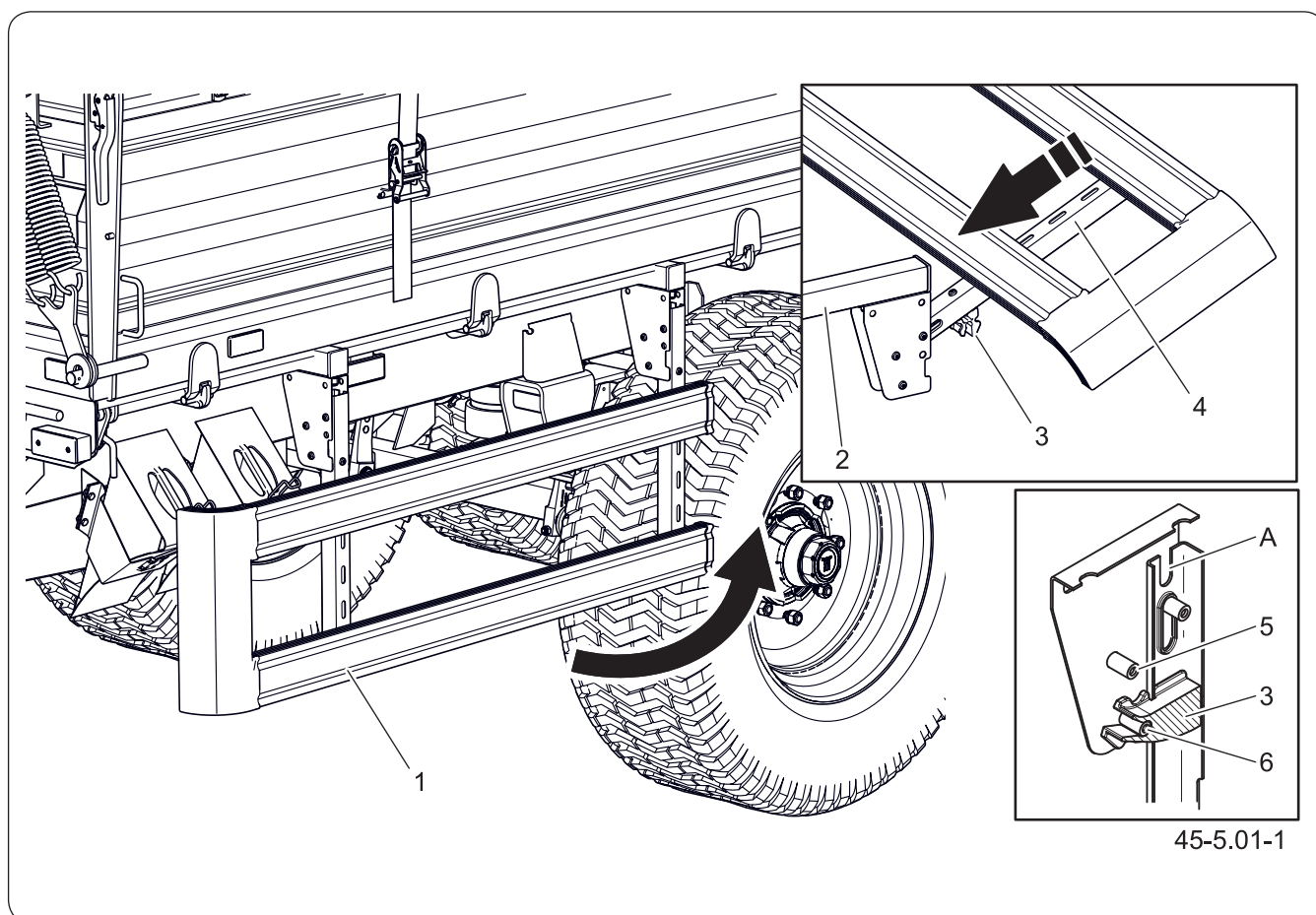
**NIEBEZPIECZEŃSTWO**

Zabrania się jazdy z podniesioną osłoną przeciwnajazdową. Przed rozpoczęciem jazdy upewnij się, że osłony są opuszczone i zablokowane w dolnym położeniu.

**Podnoszenie osłon**

1. Pociągnij dolną listwę osłony przeciwnajazdowej (1).
2. Podnieś osłonę (1) do takiej wysokości, aby można wsunąć wycięcie (A) ramion (4) w sworznie (5).
3. Wsuń osłonę do końca wycięć ramion (4).
4. Sprawdź poprawność ryglowania osłony.

***Prawidłowo zablokowana osłona nie ma możliwości samoczynnego opuszczenia się.***



**Rysunek 5.19** Obsługa osłon przeciwnajazdowych

(1) osłona lewa

(2) wspornik

(3) zatrzask

(4) ramię

(5) sworznie blokady

(6) sworznie zatrzasku



**UWAGA**

Ostony przeciwnajzdowe nie mogą być wykorzystywane jako elementy pomocnicze przy wchodzeniu na przyczepę.

**Opuszczanie osłon**

1. W pozycji podniesionej pociągnij osłonę do siebie wysuwając ramiona (4) ze sworzni.
2. Opuść osłonę (1).
3. Zabezpiecz osłonę wciskając zatrzaski (3) w sworznie (6).
4. Sprawdź poprawność ryglowania osłony.

OBS.3.C-021.01.PL

## 5.14 OBSŁUGA PLANDEKI

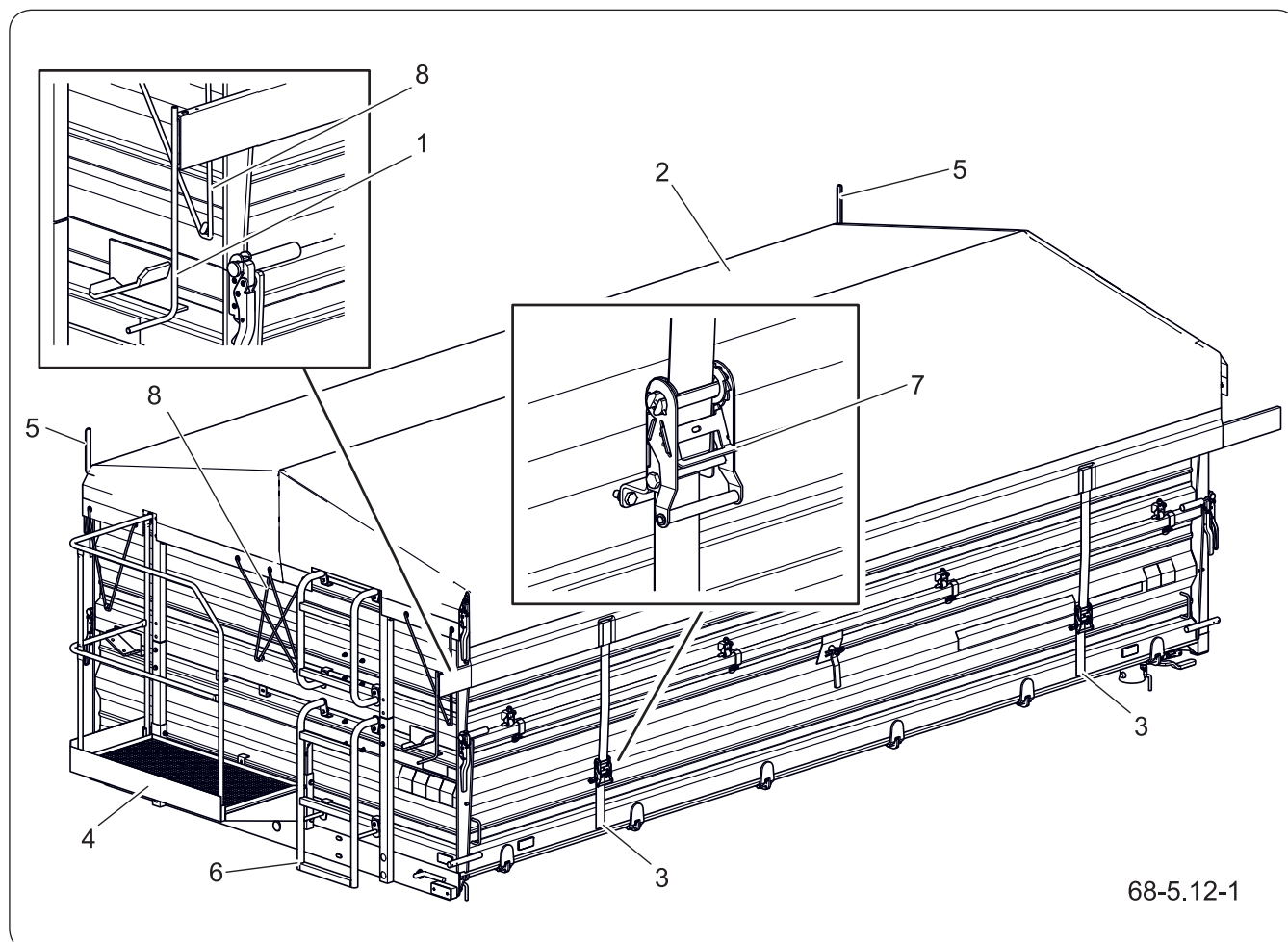
**NIEBEZPIECZEŃSTWO**

Podczas wchodzenia i schodzenia z drabinki i balkonu zachowaj szczególną ostrożność ze względu na możliwość poślizgnięcia się i upadku z wysokości.

W celu zabezpieczenia ładunku przed wysypaniem, ochrony przed niekorzystnymi warunkami atmosferycznymi oraz ochroną drogi przed zanieczyszczeniem przyczepę możesz wyposażyć w plandekę rolowaną wraz z stelażem mocującym.

## 5.14.1 Rozwijanie plandeki

1. Wejź na balkon (4) używając drabinki (6) - patrz rysunek „Obsługa plandeki rolowanej”.



**Rysunek 5.20** Obsługa plandeki rolowanej

- |              |                      |                  |
|--------------|----------------------|------------------|
| (1) korba    | (2) plandeka         | (3) pas plandeki |
| (4) balkon   | (5) ogranicznik      | (6) drabinka     |
| (7) napinacz | (8) linka elastyczna |                  |


**UWAGA**

Podczas załadunku przyczepy złóż rurę centralną stelaża plandeki. Zwróć uwagę na możliwość uszkodzenia poprzeczki środkowej stelaża. W razie konieczności na czas załadunku zdemontuj ją.

Zwijanie i rozwijanie plandeki wykonuj stojąc na balkonie.

Podczas jazdy z rozwiniętą plandeką nie dopuszcza się przewożenia ładunków które wystają poza obrys ścian.

2. Za pomocą korby (1) rozwiń plandekę (2).

**Rozwijanie wykonaj powoli, co pozwoli równomiernie rozłożyć plandekę.**

3. Załóż pasy (3).
4. Naciągnij plandekę za pomocą napinaczy (7) - patrz rysunek „Napinanie plandeki”.
5. Załóż przednie i tylne linki elastyczne (ekspandery) (8).

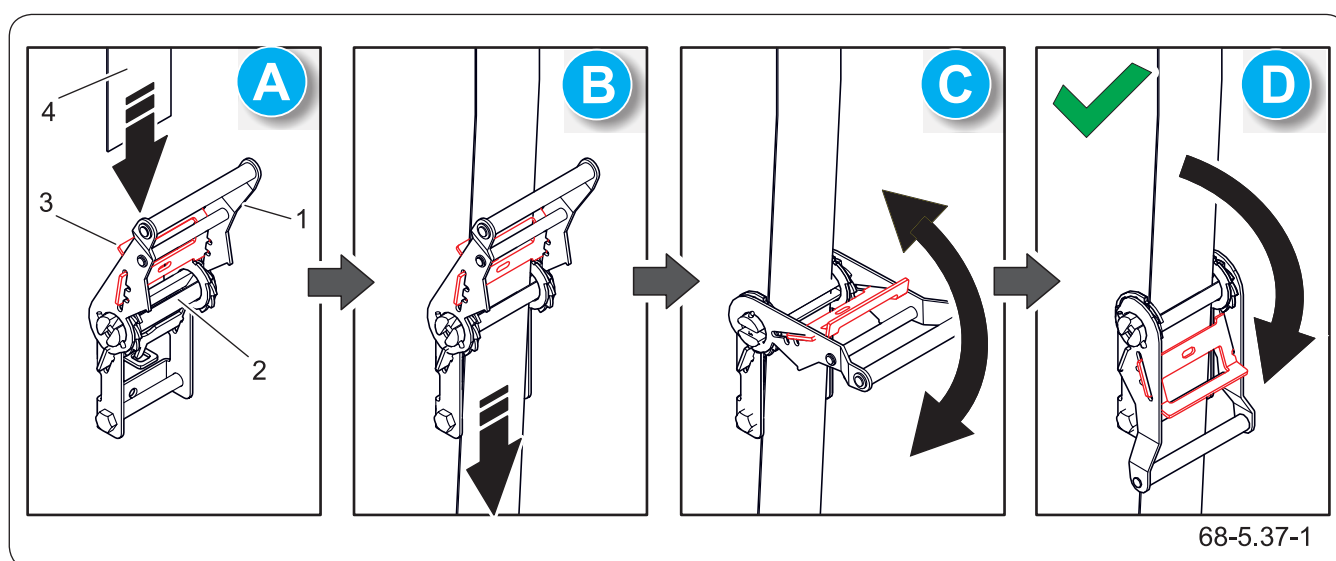
**Nieprawidłowe naciągnięcie plandeki powoduje zbieranie się na jej powierzchni wody itp. W konsekwencji plandeka może ulec deformacji i nie spełniać swego zadania.**

### 5.14.2 Zwijanie plandeki

**WSKAZÓWKA**

Przechowywanie przyczepy wyposażonej w plandekę w suchym i zadaszonym pomieszczeniu znacząco wydłuży żywotność elementów poszycia plandeki.

1. Zwolnij napinacze pasów (7).
2. Odepnij pasy (3) spinające plandekę - patrz rysunek „Luzowanie pasów plandeki”.
3. Odepnij ekspandery (8) na przedniej i tylnej ścianie przyczepy.
4. Wejdź na balkon (4).
5. Zwiń plandekę kręcąc korbą (1) tak aby plandeka oparła się na ogranicznikach (5).



**Rysunek 5.21** Napinanie plandeki

(1) dźwignia

(2) zapadka

(3) element zwalniający

(4) pas plandeki

### 5.14.3 Napinanie pasów plandeki



#### UWAGA

Plandeka nie służy do zabezpieczenia ładunku przechowywanego podczas postoju przy czepcy.

Plandeki używaj jedynie podczas zabezpieczania ładunku podczas transportu.

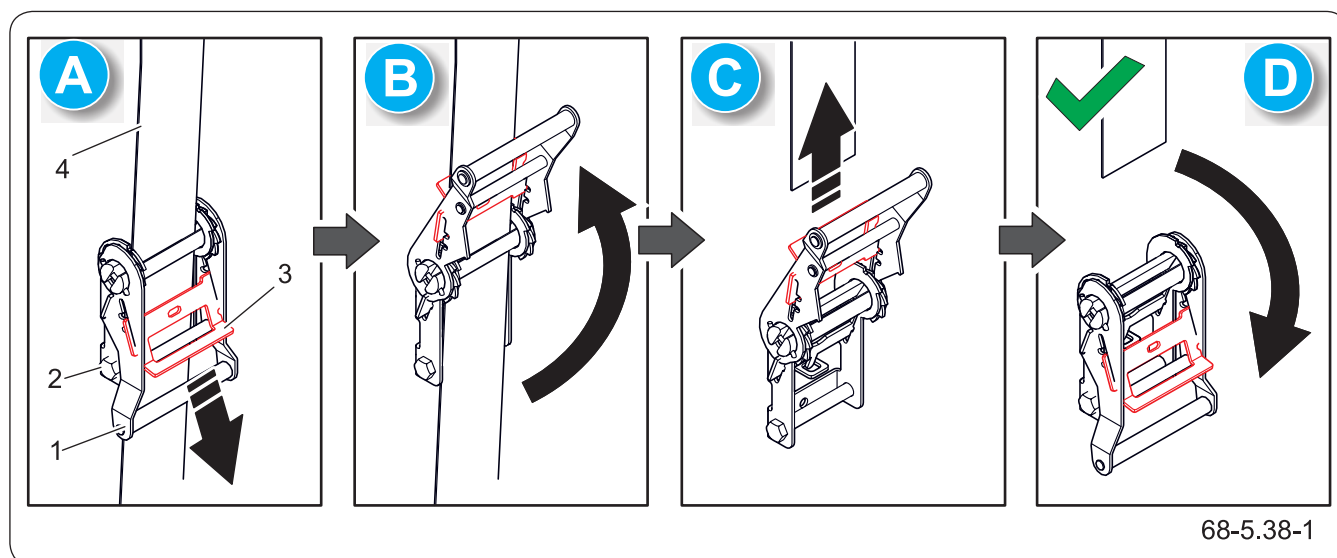
Jeżeli plandeka nie będzie użytkowana zaleca się abyś ją zwinął.

Jeśli plandeka była rozwinięta i wystąpiły opady atmosferyczne deszczu lub śniegu zaleca się abyś niezwłocznie je usunął.

1. Podnieś dźwignię (1) do pozycji otwartej - (A) - patrz rysunek „Napinanie plandeki”.
2. Włóż pas (4) w szczelinę rolki mechanizmu zapadkowego (2) - (B).  
**Od belki napinającej plandeki po napinacz pas musi być prosty bez skręceń i uszkodzeń.**
3. Lekko naciągnij pas (4) przytrzymując jego koniec poniżej napinacza.
4. Napinaj pas przy pomocy dźwignię (1) - (C).
5. Po odpowiednim napięciu pasa, opuść dźwignię (1) maksymalnie do dołu - (D).
6. Te same czynność wykonaj dla pozostałych pasów.
7. Po zakończonej operacji sprawdź ułożenie i napięcie plandeki.

### 5.14.4 Luzowanie pasów plandeki

1. Lekko naciągnij pas (4) przytrzymując jego koniec poniżej napinacza - patrz rysunek „Luzowanie plandeki”.
2. Zwolnij blokadę (3) - (A).



68-5.38-1

**Rysunek 5.22** Luzowanie plandeki

(1) dźwignia

(2) zapadka

(3) element zwalniający

(4) pas plandeki



**UWAGA**

Pasy napinaj wyłącznie ręcznie! Nie stosuj rur, ani przedłużeń. Przedłużki sprawiają, że działasz na napinacz dużą siłą.

Działanie na napinacz większą siłą niż 50 daN (siła ręczna) może spowodować jego zniszczenie.

Uważaj, aby pas napinający nie był poskręcany lub przegniesiony.

3. Trzymając odciągnięty element (3) obróć dźwignię (1) maksymalnie do góry - (B).
4. Wyciągnij pas (4) z szczeliny rolki mechanizmu zapadkowego (2) - (C).
5. Opuść dźwignię (1) do dołu - (D).
6. Te same czynność wykonaj dla pozostałych pasów.
7. Odepnij ekspandery na przedniej i tylnej ścianie przyczepy.
8. Po zwolnieniu wszystkich pasów i ekspanderów możesz przystąpić do obsługi plandeki.

OBS.3.C-026.01.PL

## 5.15 ZAŁADUNEK



### 5.15.1 Ogólne informacje dotyczące załadunku



#### NIEBEZPIECZEŃSTWO

Ładunek w skrzyni ładunkowej przyczepy musi być rozłożony równomiernie i nie może utrudniać prowadzenia zestawu.

Prace przeładunkowe powinna wykonywać osoba posiadająca doświadczenie w tego typu pracach.

Ładunek na przyczepie musi być zabezpieczony przed przesuwaniem się i zanieczyszczeniem drogi podczas przejazdu. Jeżeli nie jest możliwe poprawne zabezpieczenie ładunku, zabrania się transportu tego rodzaju materiałów.

Zabrania się przewożenia ludzi i zwierząt.



#### UWAGA

Zabrania się przekraczania dopuszczalnej ładowności przyczepy gdyż zagraża to bezpieczeństwu podczas jazdy i może spowodować poważne uszkodzenia.

W trakcie załadunku kiszonki lub zboża, podczas jazdy, utrzymuj stały dystans pomiędzy maszynami, oraz dostosuj prędkość przejazdu do prędkości kombajnu lub siewczarni.

Załadunek maszyny wykonuj gdy przyczepa jest połączona z ciągnikiem i ustawiona na poziomym i stabilnym podłożu. Ciągnik musi być ustawiony do jazdy na wprost.

Staraj się dążyć do równomiernego rozmieszczenia ładunku w skrzyni ładunkowej. Zapewni to właściwą stateczność przyczepy podczas jazdy, prawidłowe naciski na osie jezdne, oraz ciągnio dyszla.

Przed rozpoczęciem załadunku sprawdź, czy wszystkie rygle, zawiasy i zamki ścian oraz nadstaw są poprawnie zamknięte. Upewnij się czy zasuwa szybra jest opuszczona. Dla wersji SILO skontroluj poprawność ryglowania klapy tylnej. Sprawdź, czy w skrzyni ładunkowej nie znajdują się zbędne przedmioty, zwierzęta lub osoby postronne.

W przypadku gdy na wyposażeniu przyczepu znajduje się plandeka, musisz ją zwinąć. Przy załadunku zwróć szczególną uwagę na stelaż plandeki. Zalecamy abyś zdemontował rurę środkową stelaża, ponieważ można ją łatwo uszkodzić podczas prac załadunkowych. Szczegółowe informacje znajdziesz w rozdziale „Składanie stelaża plandeki”.

Nie używaj przyczepy ze zdemontowanymi linkami spinającymi ścian bocznych i nadstaw. Przed załadunkiem upewnij się, że linki spinające ścian i nadstaw są założone a mechanizmy ich wypinania ustawione są w prawidłowej pozycji i zabezpieczone zawleczkami. Linki spinające można zdemontować wyłącznie w przypadku, kiedy przewożony ładunek nie wywiera nacisku na ściany. W pozostałych przypadkach linki muszą być zamontowane. Brak linki może spowodować uszkodzenie skrzyni ładunkowej.

 **UWAGA**

W trakcie załadunku maszyny ciągnio dyszla i zaczep ciągnika poddawane są dużym obciążeniom pionowym.

Zapoznaj się z treścią ulotek informacyjnych producenta środków mocujących, stosuj się do zaleceń transportowych oraz zaleceń obchodzenia się z ładunkiem.

Upewnij się, czy podczas prac ładunkowych konieczne jest stosowanie dodatkowych środków ochrony osobistej (maseczki, rękawice gumowe itp.).

**WSKAZÓWKA**

Uszkodzenie powłoki malarskiej wewnątrz skrzyni ładunkowej spowodowane normalną eksploatacją przyczepy jest zjawiskiem normalnym i nie podlega reklamacji.

 **NIEBEZPIECZEŃSTWO**

W przypadku konieczności przewozu dozwolonych materiałów niebezpiecznych szczególnie zapoznaj się z przepisami dotyczącymi transportu materiałów niebezpiecznych obowiązujących w danym kraju oraz umowy ADR.

Przyczepa przeznaczona jest do transportu płodów i produktów rolnych (objętościowych lub sypkich).

Dopuszcza się transport innych ładunków (materiały budowlane, ładunki opakowane), pod warunkiem zabezpieczenia skrzyni ładunkowej przed zniszczeniem (ścieranie powłoki malarskiej, korozja itp.).

Unikaj zrzucania z dużej wysokości ładunków mogących uszkodzić elementy konstrukcyjne przyczepy. Stosowanie innych ładunków niż tych, które zostały przewidziane przez Producenta jest zabronione.

Ze względu na różnorodną gęstość materiałów, wykorzystanie całkowitej pojemności skrzyni ładunkowej może spowodować przekroczenie dopuszczalnej ładowności przyczepy.

Bez względu na rodzaj przewożonego ładunku, użytkownik ma obowiązek zabezpieczenia go w taki sposób, aby ładunek nie mógł swobodnie przemieszczać się i powodować zanieczyszczenie drogi. Jeżeli nie jest to możliwe, zabrania się transportu tego rodzaju ładunków.

Materiały, których kontakt z powierzchnią malowaną lub stalą może przyczynić się do powstania uszkodzenia, należy przewozić w szczelnych opakowaniach (worki, skrzynie, beczki itp.), a po przetransportowaniu skrzynię ładunkową dokładnie umyć silnym strumieniem wody.

Jeżeli transportowane będą materiały, które wywierają punktowy nacisk na podłogę skrzyni ładunkowej, należy zabezpieczyć ją przed uszkodzeniem podkładając pod ładunek grube deski, sklejkę lub inne materiały o podobnych właściwościach.

Załadunek powinna wykonywać osoba doświadczona w tego typu pracach i posiadające odpowiednie uprawnienia do obsługi sprzętu (jeżeli są one wymagane).

**NIEBEZPIECZEŃSTWO**

Przestrzegaj, aby w strefie załadunku nie znajdowały się osoby postronne. Przed rozładunkiem zadбай o odpowiednią widoczność i upewnij się, że w pobliżu nie znajdują się osoby postronne.

Jeżeli istnieje niebezpieczeństwo przesuwania się ładunku w opakowaniach zabrania się przewożenia tego rodzaju materiałów. Przesuwający się ładunek stanowi poważne zagrożenie podczas jazdy dla operatora ciągnika oraz innych użytkowników dróg.

**Ładunki sypkie**

Ładunek materiałów sypkich odbywa się z reguły przy pomocy ładowaczy lub przenośników, sporadycznie przez ładunek ręczny. Materiały sypkie nie mogą wystawać ponad obrys ścian lub nadstaw. Po zakończeniu ładowania warstwę ładunku należy równomiernie rozłożyć na całej powierzchni skrzyni ładunkowej. W trakcie załadunku materiałów sypkich ściany oraz nadstawy należy koniecznie połączyć linką spinającą.

Rzepak, nasiona innych roślin o bardzo małych ziarnach lub materiały sproszkowane można transportować pod warunkiem dokładnego uszczelnienia skrzyni ładunkowej, w miejscach, gdzie szczelina połączenia jest mniejsza od średnicy ziarna. Do uszczelnienia zaleca się używać profilowanych uszczelek gumowych, uszczelniaczy silikonowych, folii, sznura lub materiałów tekstylnych stosowanych na plandeki. Dodatkowo, konieczne jest zabezpieczenie ładunku przy pomocy plandeki. Zabezpieczy ona ładunek przed rozsypywaniem się podczas przejazdu, rozwiewaniem przez wiatr oraz dodatkowo uchroni ładunek przed wilgocią. Jest to szczególnie niebezpieczne w przypadku materiałów sypkich. Mogą one w znaczny sposób chłonać wodę, przez co podczas jazdy może wzrosnąć masa ładunku. W skrajnych przypadkach całkowita masa przyczepy może przekroczyć dopuszczalną masę całkowitą pojazdu.

Niektóre ładunki sypkie (np. materiały budowlane, takie jak żwir, żużel) mogą spowodować szybsze uszkodzenia powłoki malarskiej.

**Ładunki kawałkowe lub bryłowe**

Ładunki kawałkowe lub bryłowe są z reguły materiałami twardymi o znacznie większych rozmiarach niż ładunki sypkie (kamienie, węgiel, cegły, kruszywo). Materiały te bez uprzedniego przygotowania

skrzyni ładunkowej mogą powodować wgniecenia podłogi lub ścian oraz ścieranie powłoki malarskiej. Z tego względu konieczne jest wyłożenie podłogi oraz ewentualnie ścian i nadstaw grubą sklejką, twardą płytą wiórową, grubymi deskami lub innymi materiałami o podobnych właściwościach. Użytkownik postępując niezgodnie z wymienionymi zaleceniami naraża się na utratę gwarancji. Załadunek materiałów kawałkowych lub bryłowych musi odbywać się z małej wysokości. Ładunek nie może spadać z dużą siłą na podłogę skrzyni ładunkowej, pomimo jej zabezpieczenia.

#### **Ładunki niebezpieczne**

Zgodnie z europejską umową ADR dotyczącą międzynarodowego przewozu drogowego materiałów niebezpiecznych przewóz tego rodzaju ładunku (szczegółowo określonych przez tą umowę) jest zabroniony używając do tego celu przyczep rolniczych. Wyjątek stanowią jedynie środki ochrony roślin oraz nawozy sztuczne, które mogą być przewożone przyczepą rolniczą pod warunkiem, że są transportowane w odpowiednich opakowaniach oraz w ilościach, które przewiduje umowa ADR.

#### **Ładunki w opakowaniach**

Ładunki transportowane w opakowaniach (skrzynie, worki), układaj ściśle obok siebie rozpoczynając od ściany przedniej. Jeżeli istnieje konieczność ułożenia kilku warstw, poszczególne partie nakładaj naprzemiennie (w systemie blokowym). Ładunek musi być ułożony ściśle i na całej powierzchni podłogi przyczepy. W przeciwnym razie, w trakcie przejazdu nastąpi przesunięcie się ładunku. Ze względu na konstrukcję przyczepy (brak punktów mocowań ładunku), materiały opakowane ustawiaj jedynie poniżej obrysu ścian skrzyni ładunkowej.

Przy załadunku towarów na europaletach i skrzynio-paletach zwróć uwagę na sposób ich rozmieszczenia na platformie skrzyni ładunkowej. Palety muszą być zamocowane tak aby nie mogły przesuwać się na platformie. Zabrania się układania palet warstwami. Palety na skrzyni ładunkowej ustawiaj równomiernie i symetrycznie obciążając układ jezdny i zaczepy przyczepy.

Materiały, które mogą powodować korozję stali, uszkodzenia chemiczne, lub reagować w inny sposób oddziałując niekorzystnie na materiały konstrukcyjne przyczepy przewoź jedynie pod warunkiem odpowiedniego przygotowania ładunku. Materiały muszą być szczelnie opakowane (w workach foliowych, pojemnikach z tworzywa sztucznego itp.). Podczas transportu zawartość opakowań nie może przedostać się do skrzyni ładunkowej, dlatego zadбай o odpowiednią szczelność pojemników.

### 5.15.2 Uwagi końcowe

Ze względu na różnorodność materiałów, narzędzi, sposobów mocowania i zabezpieczania ładunku nie możliwe jest opisanie wszystkich sposobów załadunku. Podczas pracy kieruj się rozsądkiem i własnym doświadczeniem. Użytkownik przyczepy zobowiązany jest do zapoznania się z przepisami dotyczącymi transportu drogowego i stosować się do ich zaleceń.

OBS.3.C-004.01.PL

## 5.16 CIĘŻAR PRZEWOŻONYCH MATERIAŁÓW



### NIEBEZPIECZEŃSTWO

Przeciążenie przyczepy, nieumiejętne załadowanie oraz nieprawidłowe zabezpieczenie ładunku jest najczęstszą przyczyną wypadków podczas transportu.

Ładunek musi być tak rozmieszczony, aby nie zagrażał stateczności przyczepy oraz nie utrudniał prowadzenia zestawu.

Orientacyjny ciężar właściwy wybranych materiałów przedstawiono w tabeli poniżej. Należy zwrócić szczególną uwagę, aby nie przeciążyć przyczepy.

**Tabela 5.1** Orientacyjne ciężary objętościowe wybranych ładunków

Rodzaj materiału	Ciężar objętościowy [kg/m <sup>3</sup> ]
<b>Materiały budowlane</b>	
cement	1 200 – 1 300
piasek suchy	1 350 – 1 650
piasek mokry	1 700 – 2 050
cegły pełne	1 500 – 2 100
cegły pustaki	1 000 – 1 200
kamień	1 500 – 2 200
drewno miękkie	300 – 450
tarcica twarda	500 – 600
tarcica impregnowana	600 – 800
konstrukcje stalowe	700 – 7 000
wapno palone mielone	700 – 800
żużel	650 – 750
żwir	1 600 – 1 800
gruz	1 050 – 1 200
<b>Okopowe</b>	
ziemniaki surowe	700 – 820
ziemniaki parowane gniecione	850 – 950
ziemniaki suszone	130 – 150
buraki cukrowe - korzenie	560 – 720
buraki pastewne - korzenie	500 – 700

Rodzaj materiału	Ciężar objętościowy [kg/m <sup>3</sup> ]
<b>Nawozy mineralne</b>	
siarczan amonu	800 – 850
sól potasowa	1 100 – 1 200
superfosfat	850 – 1 440
tomasyna	2 000 – 2 300
siarczan potasowy	1 200 – 1 300
wapno mielone nawozowe	1 250 – 1 300
<b>Pasze treściwe i mieszanki paszowe</b>	
plewy zmagazynowane	200 – 225
makuchy	880 – 1 000
susz mielony	170 – 185
mieszanki paszowe	450 – 650
mieszanki mineralne	1 100 – 1 300
śruta owsiana	380 – 410
wytłoki buraczane mokre	830 – 1 000
wytłoki buraczane wyciskane	750 – 800
wytłoki buraczane suche	350 – 400
otręby	320 – 600
mączka kostna	700 – 1 000
sól pastewna	1 100 – 1 200
melasa	1 350 – 1 450
kiszonka (silos dołowy)	650 – 1 050
siano kiszonka (silos wieżowy)	550 – 750
<b>Nasiona</b>	
bób	750 – 850
gorczyca	600 – 700
groch	650 – 750
soczewica	750 – 860
fasola	780 – 870
jęczmień	600 – 750
koniczyna	700 – 800
trawy	360 – 500
kukurydza	700 – 850
pszenica	720 – 830
rzepak	600 – 750

Rodzaj materiału	Ciężar objętościowy [kg/m <sup>3</sup> ]
len	640 – 750
łubin	700 – 800
owies	400 – 530
lucerna	760 – 800
żyto	640 – 760
<b>Ścioły i pasze objętościowe</b>	
siano łąkowe suche na pokosie	10 - 18
siano zwiędnięte na pokosie	15 - 25
siano w przyczepie zbierającej (suche)	50 - 80
siano zwiędnięte pocięte	60 - 70
siano suche prasowane	120 - 150
siano zwiędnięte prasowane	200 - 290
siano suche zmagazynowane	50 - 90
siano pocięte zmagazynowane	90 - 150
koniczyna (lucerna) zwiędnięta na pokosie	20 - 25
koniczyna (lucerna) zwiędnięta pocięta na przyczepie	110 - 160
koniczyna (lucerna) zwiędnięta na przyczepie zbierającej	60 - 100
koniczyna sucha zmagazynowana	40 - 60
koniczyna sucha zmagazynowana pocięta	80 - 140
słoma sucha w wałkach	8 - 15
słoma wilgotna w wałkach	15 - 20
słoma wilgotna pocięta na przyczepie objętościowej	50 - 80
słoma sucha pocięta na przyczepie objętościowej	20 - 40
słoma sucha na przyczepie zbierającej	50 - 90
słoma sucha pocięta w stogu	40 - 100
słoma prasowana (niski stopień zgniotu)	80 - 90
słoma prasowana (wysoki stopień zgniotu)	110 - 150
masa zbożowa pocięta na przyczepie objętościowej	35 - 75
masa zbożowa na przyczepie zbierającej	60 - 100
zielonka na pokosie	28 - 35
zielonka pocięta na przyczepie objętościowej	150 - 400
zielonka na przyczepie zbierającej	120 - 270
liście buraczane świeże	140 - 160
liście buraczane świeże pocięte	350 - 400
liście buraczane na przyczepie zbierającej	180 - 250

Rodzaj materiału	Ciężar objętościowy [kg/m <sup>3</sup> ]
<b>Inne</b>	
gleba sucha	1 300 – 1 400
gleba mokra	1 900 – 2 100
torf świeży	700 – 850
ziemia ogrodnicza	250 – 350

Źródło: „Technologia prac maszynowych w rolnictwie”, PWN, Warszawa 1985

OBS.3.B-004.01.PL

## 5.17 PRZYGOTOWANIE DO ROZŁADUNKU

**NIEBEZPIECZEŃSTWO**

Zabrania się rozładunku przyczepy na niestabilnym podłożu.

Rozładunek przyczepy dozwolony jest tylko w przypadku, kiedy przyczepa jest podłączona do ciągnika.

**WSKAZÓWKA**

Wszystkie niezbędne informacje związane z obsługą skrzyni ładunkowej oraz sworzni wywrotu zostały zawarte w dalszej części niniejszej instrukcji.

Sposób rozładunku jest zależny od rodzaju przewożonego ładunku. Można podzielić go na:

- ręczny,
- maszynowy, za pomocą urządzeń przeładunkowych (wózki widłowe, ładowarki, dźwigi, chwytaki itp.),
- samodzielny, poprzez wywrót skrzyni ładunkowej.

**Zakres czynności (wszystkie sposoby rozładunku)**

1. Ustaw ciągnik oraz przyczepę do jazdy na wprost na płaskim, poziomym, oraz twardym terenie.
2. Przyczepę i ciągnik zabezpiecz przed przetoczeniem.

 **strona 5.7**

3. Wyłącz silnik ciągnika.
4. Zwiń plandekę.

 **strona 5.29**

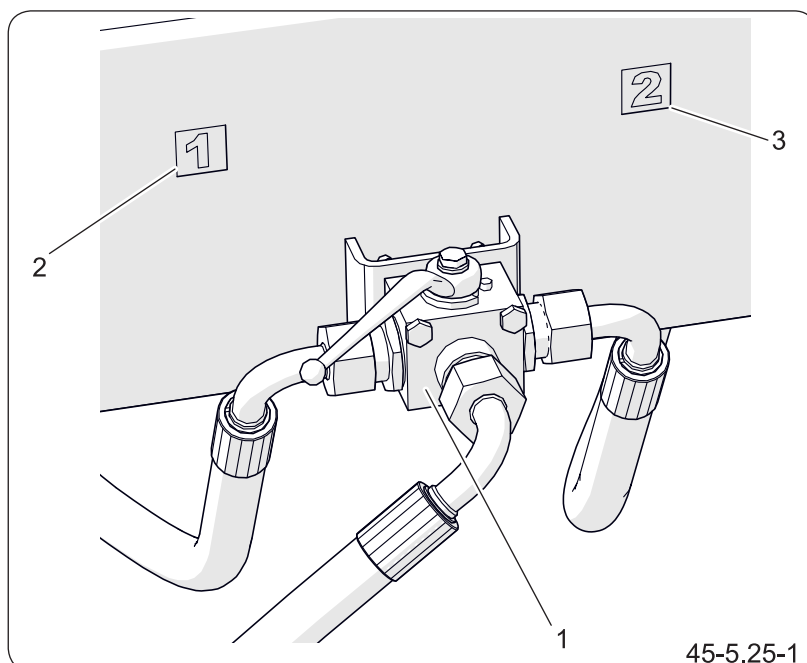
***Jeżeli zachodzi taka potrzeba złóż stelaż plandeki.***

5. W zależności od potrzeby rozepnij linki spinające.

 **strona 5.44**

**Zakres czynności (wyłącznie dla rozładunku przez wywrót skrzyni ładunkowej)**

1. Włóż i zabezpiecz sworznie wywrotu w zależności od zamierzonego kierunku wyładunku.
  - w przypadku rozładunku na lewą lub prawą stronę patrz rozdział: „Wywrót skrzyni ładunkowej na bok”,
  - w przypadku rozładunku do tyłu patrz rozdział: „Wywrót skrzyni ładunkowej do tyłu”.



**Rysunek 5.23** Zawór hydrauliczny

(1) zawór przełączający

(2) wywrót pierwszej przyczepy

(3) wywrót drugiej przyczepy

2. Zawór przełączający instalacji hydraulicznej wyrotu ustaw w pozycji [1] - wywrót pierwszej przyczepy.
3. Jeżeli realizujesz rozładunek przez wywrót skrzyni do tyłu poprzez otworzenie ściany na hakach dolnych zdemontuj rynnę zsypową - rozdział „Demontaż rynny zsypowej”.
4. Otwórz odpowiednie ściany i/lub nadstawy w zależności od planowanego sposobu rozładunku.

 **strona 5.46**

**Uwaga! Jeżeli rozładunek przyczepy (materiałów sypkich) będzie realizowany przez okno szybra, nie otwieraj żadnych ścian ani nadstaw.**

OBS.3.C-024.01.PL

## 5.18 OBSŁUGA LINKI SPINAJĄCEJ


**UWAGA**

Przed załadunkiem materiałów sypkich sprawdź poprawność zamocowania linek spinających.

Przewożąc materiały wywierające nacisk na ściany i nadstawy przyczepy a w szczególności materiały sypkie zawsze załóż linki spinające. Brak linek jest niedopuszczalny i grozi poważnymi uszkodzeniami przyczepy.

Zadbaj o dobry stan techniczny i kompletność linek spinających znajdujących się na wyposażeniu przyczepy.

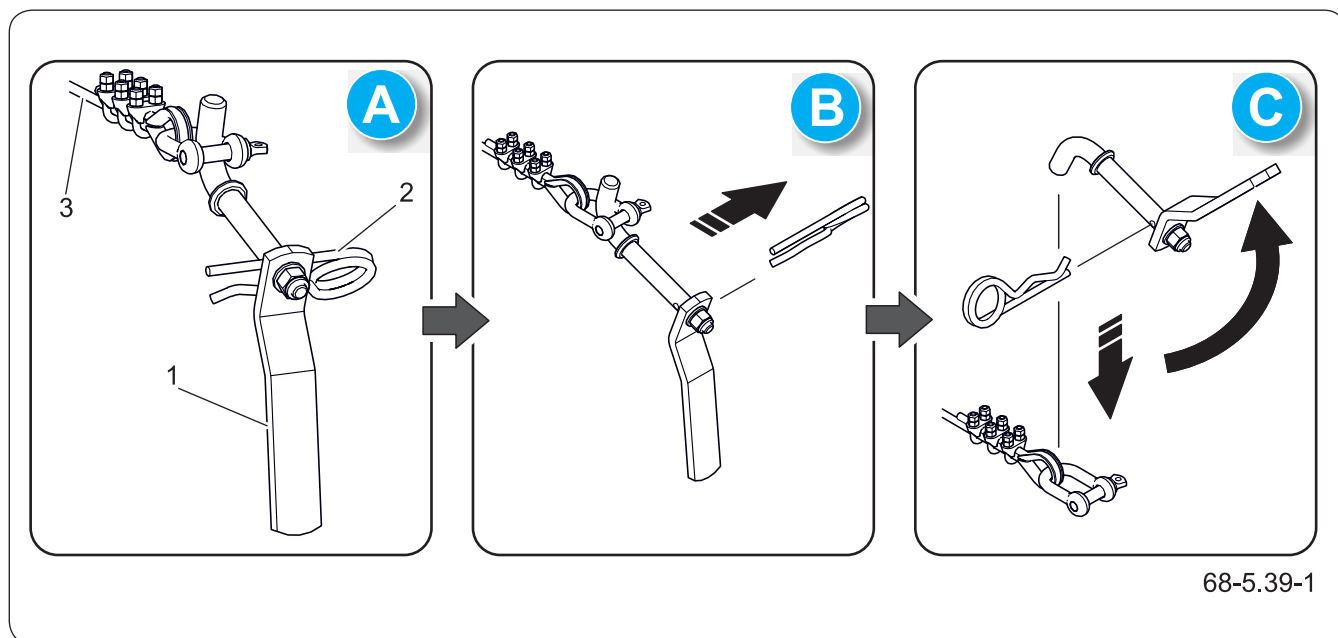
Przewożąc ładunki sypkie lub napierające na ściany boczne i nadstawy należy koniecznie założyć linki spinające. Napierający ładunek może spowodować deformacje i uszkodzenia ścian bocznych oraz nadstaw przyczepy. Dopuszcza się zdjęcie linek podczas przewożenia ładunków objętościowych, które nie wywierają nacisku na ściany i nadstawy.

**Demontaż linki spinającej**

1. Wyciągnij zawleczkę (2) - (B).
2. Obróć dźwignię (1) - (C).

**Linka samoczynnie spadnie z uchwytu.**

3. Zdejmij linkę z uchwyt po drugiej stronie skrzyni ładunkowej.
4. Zarygluj dźwignię zawleczką (2).



68-5.39-1

**Rysunek 5.24** Linka spinająca

(1) dźwignia

(2) zawleczka

(3) linka spinająca

### **Montaż linki spinającej**

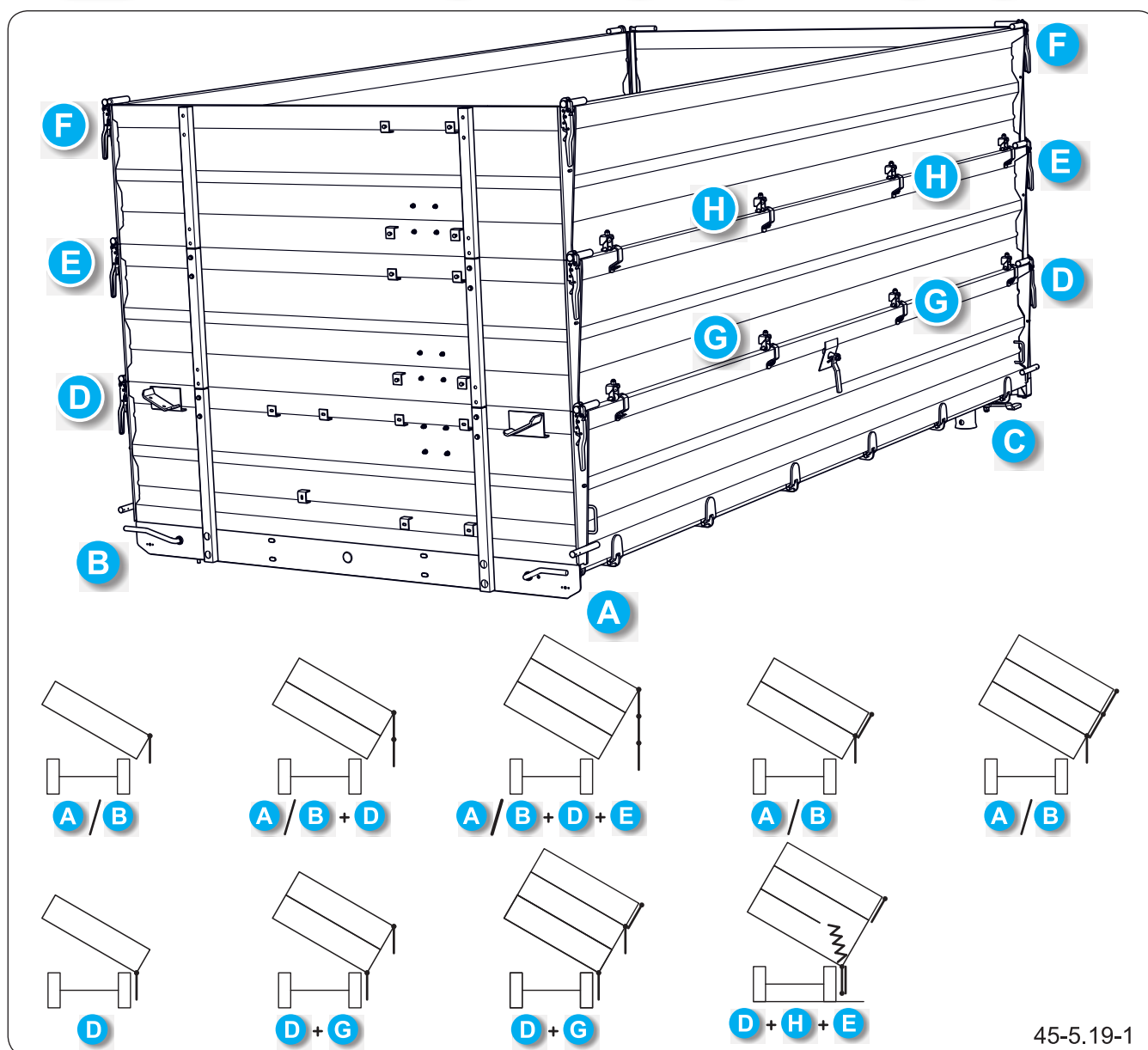
1. Jeden z końców linki załóż na zaryglowany uchwyt.
2. W drugim uchwycie wyciągnij zawleczkę (2).
3. Obróć dźwignię (1).
4. Na uchwyt załóż drugi koniec linki.
5. Obróć dźwignię i załóż zawleczkę.

***Uchwyt dźwigni skierowany pionowo do dołu.***

6. Sprawdź poprawność montażu linki.

OBS.3.C-028.01.PL

## 5.19 OBSŁUGA ŚCIAN I NADSTAW



**Rysunek 5.25** Warianty otwierania ścian i nadstaw na bok

(A) dźwignia haków dolnych lewej strony

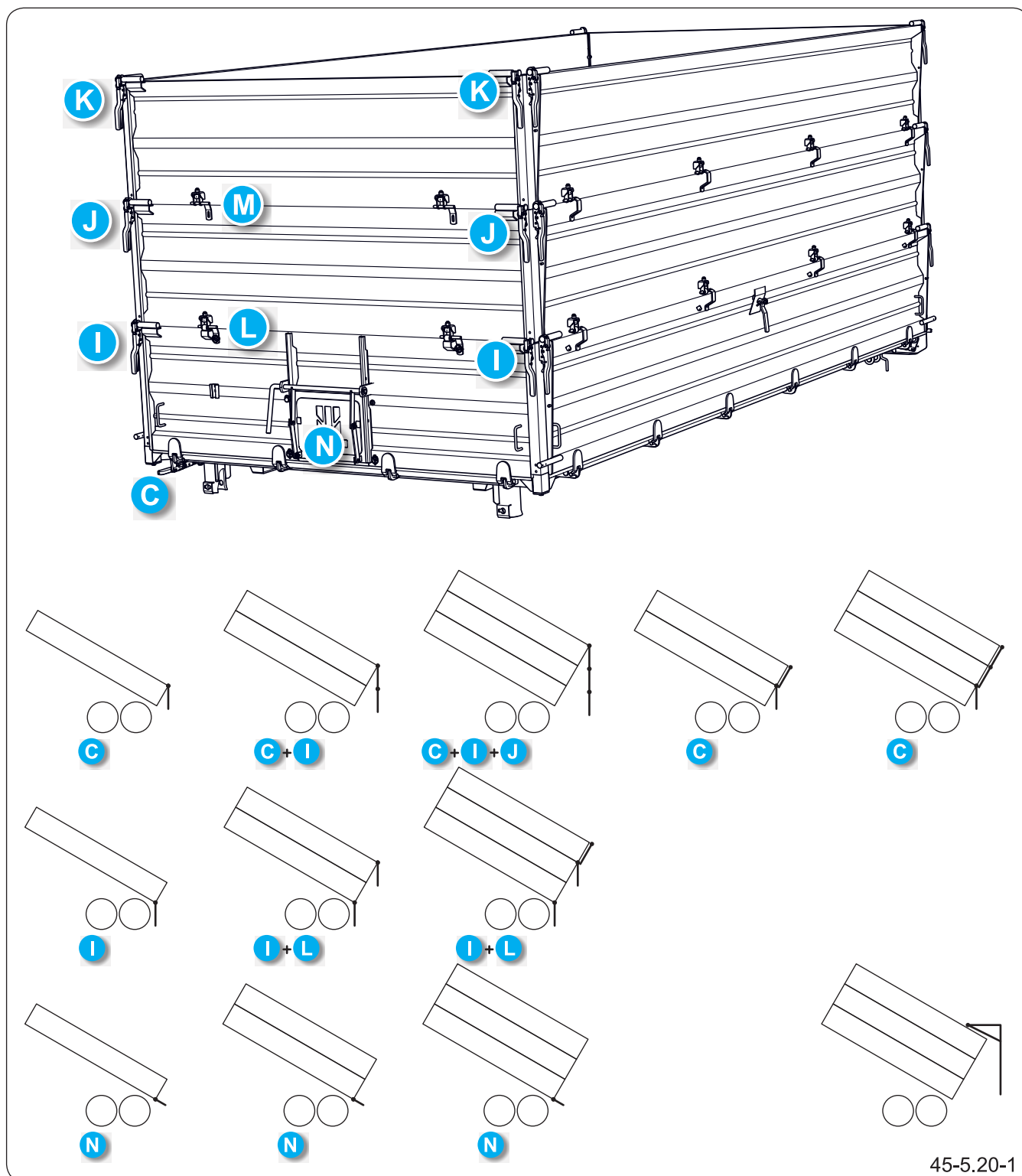
(B) dźwignia haków dolnych prawej strony

(C) dźwignia haków dolnych ściany tylnej

(D)-(F) zamki ścian i nadstaw bocznych

(G-H) zawiasy ścian i nadstaw bocznych

Wszystkie zalecane sposoby otwierania i zamykania ścian i nadstaw skrzyni ładunkowej przestawiono w sposób schematyczny na rysunkach „Warianty otwierania ścian i nadstaw na bok” oraz „Warianty otwierania ścian i nadstaw do tyłu”.



45-5.20-1

**Rysunek 5.26** Warianty otwierania ściany i nadstaw do tyłu

(C) dźwignia haków dolnych ściany tylnej

(I-K) zamki ściany i nadstaw tylnych

(L-M) zawiasy ściany i nadstaw tylnych

(N) szyber zsypany

(1\*) ze względu na dużą masę ściany dolnej skorzystaj z pomocy drugiej osoby

**NIEBEZPIECZEŃSTWO**

Zachowaj szczególną ostrożność podczas otwierania zamków ścian, napierający na burty ładunek wywiera duże naciski.

Podczas użytkowania przyczepy z dodatkowym drugim kompletem nadstaw zwróć uwagę na stateczność i możliwość przewrócenia się przyczepy. Kontroluj ruchy nadwozia na nierównym terenie.

Przy zamykaniu ścian i nadstaw zachowaj szczególną ostrożność, ponieważ obrażenia mogą być przyczyną poważnego uszczerbku na zdrowiu.

Podczas otwierania ścian i nadstaw nie stój w strefie wysypującego się ładunku.

**UWAGA**

Otwierając ścianę tylną do dołu zdemontuj szyber zsypany.

Ze względu na dużą masę ścian zaleca się abyś skorzystał z pomocy drugiej osoby.

**WSKAZÓWKA**

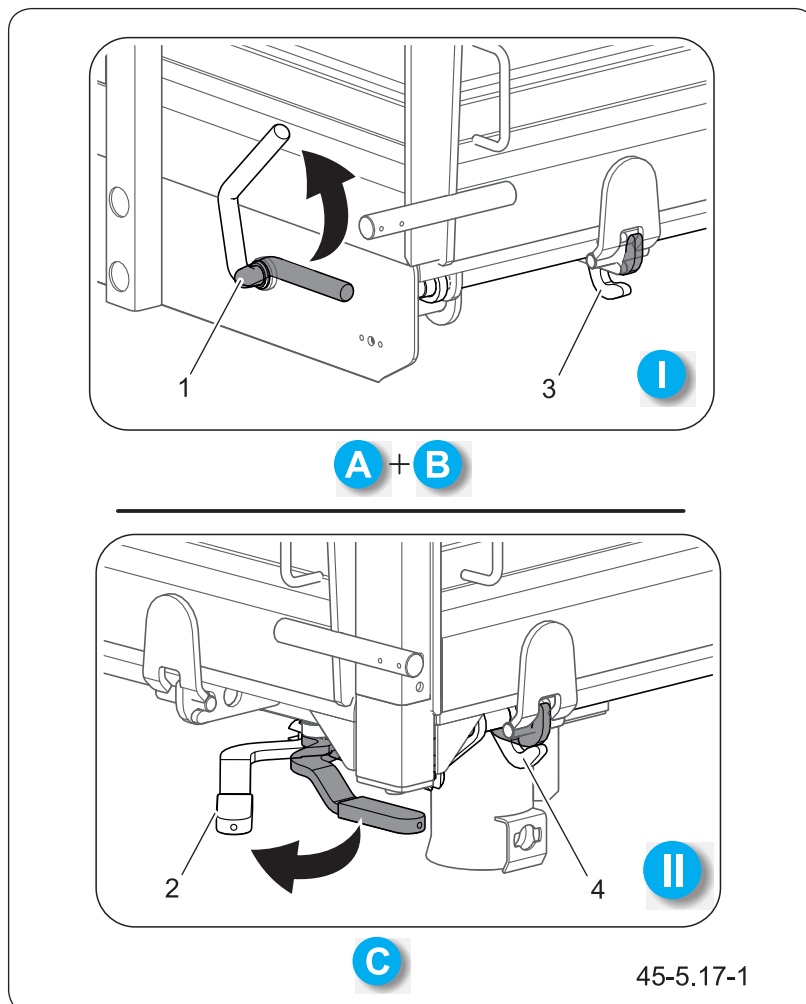
Rysunki pokazujące budowę przyczepy przedstawiają przykładową konfigurację wyposażenia. Szczegółowe informacje dotyczące wszystkich dostępnych opcji znajdują się w rozdziale „Wyposażenie przyczepy”.

**Haki ścian dolnych**

1. Obróć dźwignię (1) do góry - (I) - rysunek „Obsługa haków ścian dolnych”.

**Haki (3) ściany bocznej otworzą się.**

2. Pociągnij na zewnątrz skrzyni dźwignię (2)



**Rysunek 5.27** Obsługa haków ścian dolnych

(1) dźwignia haków dolnych lewej strony

(2) dźwignia haków dolnych tylnych

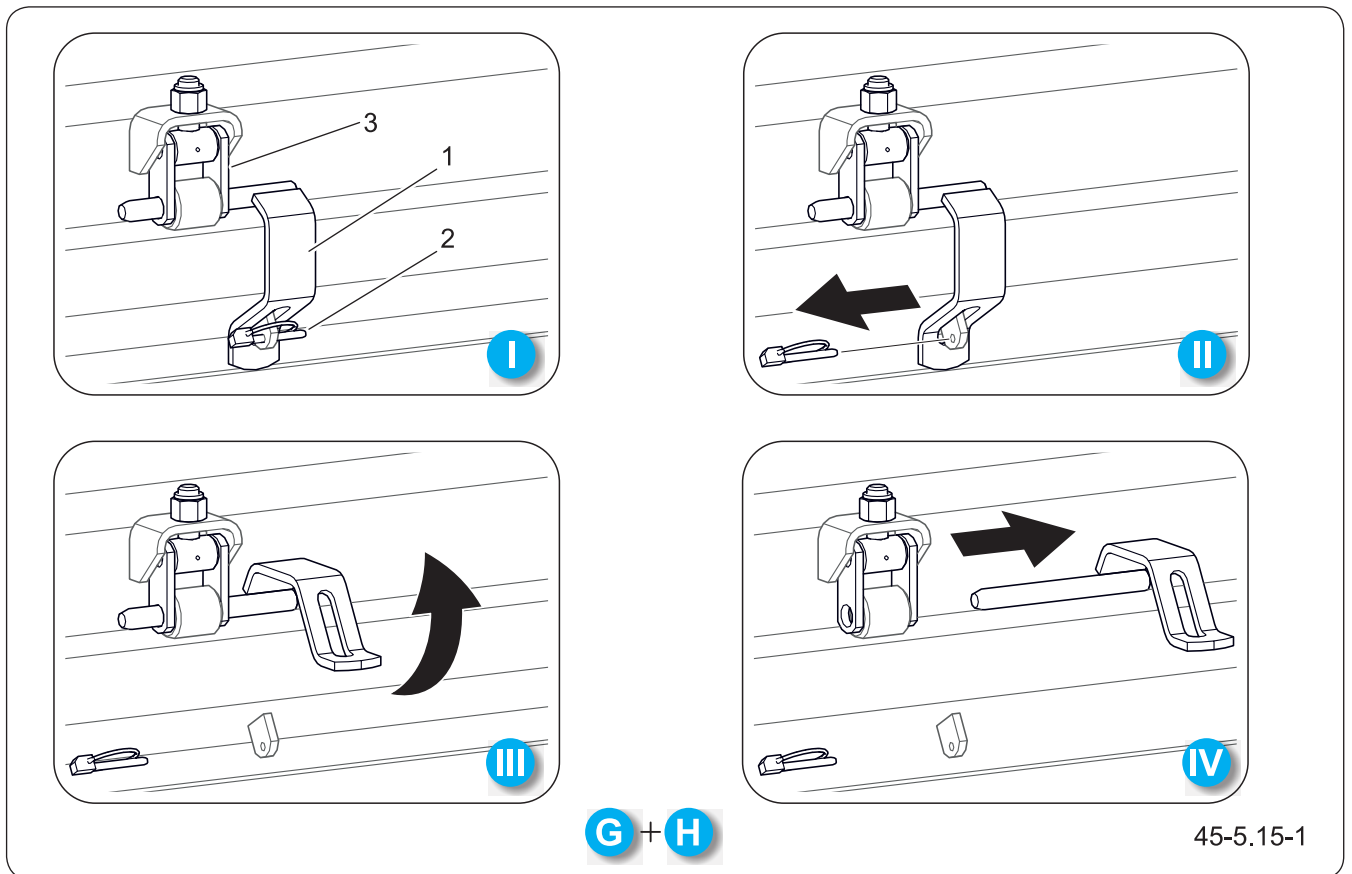
(3) haki dolne ściany bocznej (4) haki dolne ściany tylnej

- (II).

**Haki (4) ściany tylnej otworzą się.**

**Zawiasy ścian i nadstaw**

1. Wyciągnij zawleczkę (2) - (II).
2. Obróć sworzeń (1) - (III).
3. Wyciągnij sworzeń (1) - (IV) - rysunki „Zawias boczny” i „Zawias tylny”.

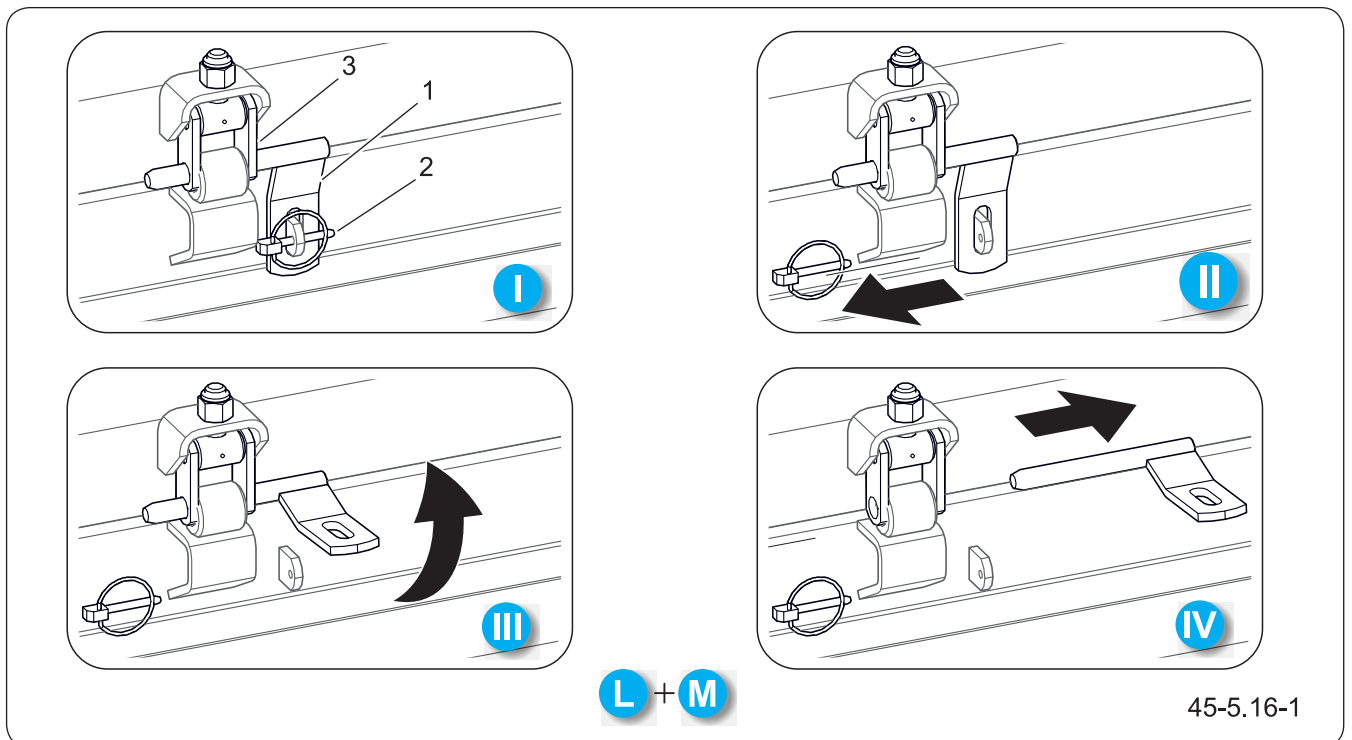


**Rysunek 5.28** Zawias boczny

(1) sworzeń

(2) zawlecзка

(3) zawias

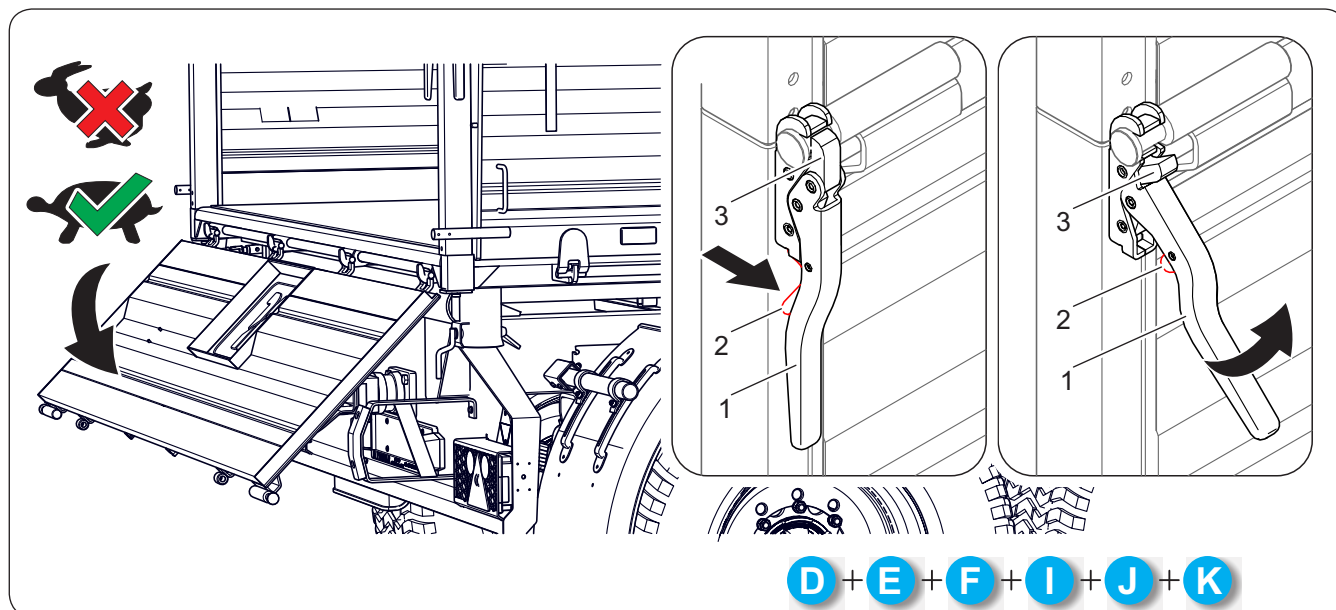


**Rysunek 5.29** Zawias tylny

(1) sworzeń

(2) zawlecзка

(3) zawias



Rysunek 5.30 Zamek ściany

(1) dźwignia

(2) zapadka

(3) skobel

**UWAGA**

Producent nie jest w stanie określić, która z metod rozładunku jest optymalna dla danego typu ładunku. Bazując na własnym doświadczeniu oraz ogólnymi wytycznymi producenta musisz dobrać właściwy sposób załadunku lub rozładunku.

Rozładunek materiałów objętościowych, które załadowane są w skrzyni ładunkowej na wysokość powyżej 1m możesz realizować tylko przez wywrót skrzyni ładunkowej do tyłu.

Podczas otwierania ściany dolnej (bocznej lub tylnej) nie możesz puścić jej aby opadła swobodnie ponieważ uderzy w elementy konstrukcyjne przyczepy. Opuszczaj ją powoli do czasu aż oprze się o zamontowane odbojniki.

**Zamki ścian i nadstaw**

1. Chwyć dłonią dźwignię (1) - rysunek „Zamek ściany”.
2. Naciśnij zapadkę (2).
3. Energicznym ruchem pociągnij dźwignię (1) do siebie.

**Skobel (3) zwolni mocowanie burty.**

**Odryglowując drugi zamek ściany zachowaj szczególną ostrożność. Ściana może się otworzyć.**

OBS.3.C-037.01.PL

## 5.20 OBSŁUGA MECHANIZMU ODCIĄGU ŚCIAN

**NIEBEZPIECZEŃSTWO**

Niebezpieczeństwo przygniecia kończyn, zachowaj szczególną ostrożność.

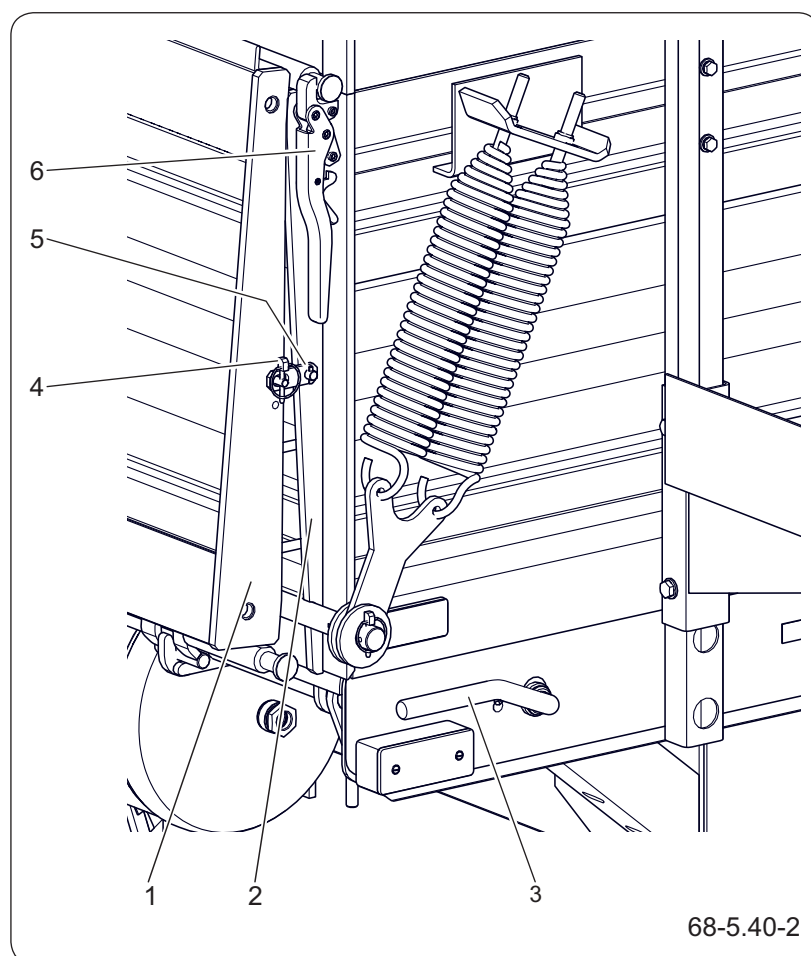
Obsługując nadstawę boczną korzystaj z odpowiednich i atestów podestów. Duża masa elementów może wymagać pomocy drugiej osoby.

Zachowaj ostrożność przy otwieraniu ścian, na które przewożony ładunek wywiera nacisk.

**UWAGA**

Przed załadunkiem sprawdź poprawność ryglowania wszystkich ścian przyczepy.

Mechanizm odciągu ścian przeznaczony do wspomaganie zamykania lub otwierania ścian bocznych. Mechanizm znacząco redukuje siłę potrzebną do czynności obsługowych burt. Rozłożenie nadstawy i ściany bocznej do dołu umożliwia załadunek i rozładunek materiałów przewożonych na paletach.



**Rysunek 5.31** Składanie ściany i nadstawy

- |              |                   |
|--------------|-------------------|
| (1) nadstawa | (2) ściana boczna |
| (3) dźwignia | (4) zawleczka     |
| (5) łącznik  | (6) zamek         |

**Otwieranie**


1. Upewnij się, czy zawiasy dolne ściany bocznej (2) są prawidłowo zaryglowane - dźwignia (3).



## UWAGA

Nie puszczaj spiętej ściany i nadstawy, ponieważ mogą z dużą siłą uderzyć o elementy konstrukcyjne ramy dolnej. Spowoduje to uszkodzenie elementów podwozia oraz ściany i/lub nadstawy. Złączone elementy opuść ostrożnie.

Jeżeli ciężar nastawy oraz ściany nadal jest za duży pomimo zastosowania mechanizmu odciążu, skorzystaj z pomocy drugiej osoby do otwierania i zamykania skrzyni ładunkowej.

2. Zdemontuj linki spinające ścian i nadstaw.  
 **strona 5.44**
3. Odbezpiecz zawleczkę (4) łącznika (5).
4. Otwórz tylny i przedni zamek (6) nadstawy (1).
5. Otwórz nadstawę (1) kładąc ją na burtę boczną (2).
6. Nadstawę oraz ścianę zepnij ze sobą łącznikiem (5).
7. Łącznik zabezpiecz zawleczką (4).
8. Otwórz przedni oraz tylny zamek (6) ściany bocznej (2).
9. Ostrożnie opuść spięte ściany boczne do dołu.

## Zamykanie

1. Podnieś złączoną ścianę boczną oraz nadstawę.

***W razie potrzeby skorzystaj z pomocy drugiej osoby.***

2. Zamknij przedni i tylny zamek (6) ściany bocznej (2).
3. Odbezpiecz zawleczkę (4) łącznika (5).
4. Zdejmij łącznik ze sworznia nadstawy (1).
5. Podnieś nadstawę (1).
6. Zamknij przedni i tylny zamek (6) nadstawy bocznej (1).
7. Włóż zawleczkę (4) w sworznię nadstawy.
8. Zamontuj linki spinające ścian.



**strona 5.44**

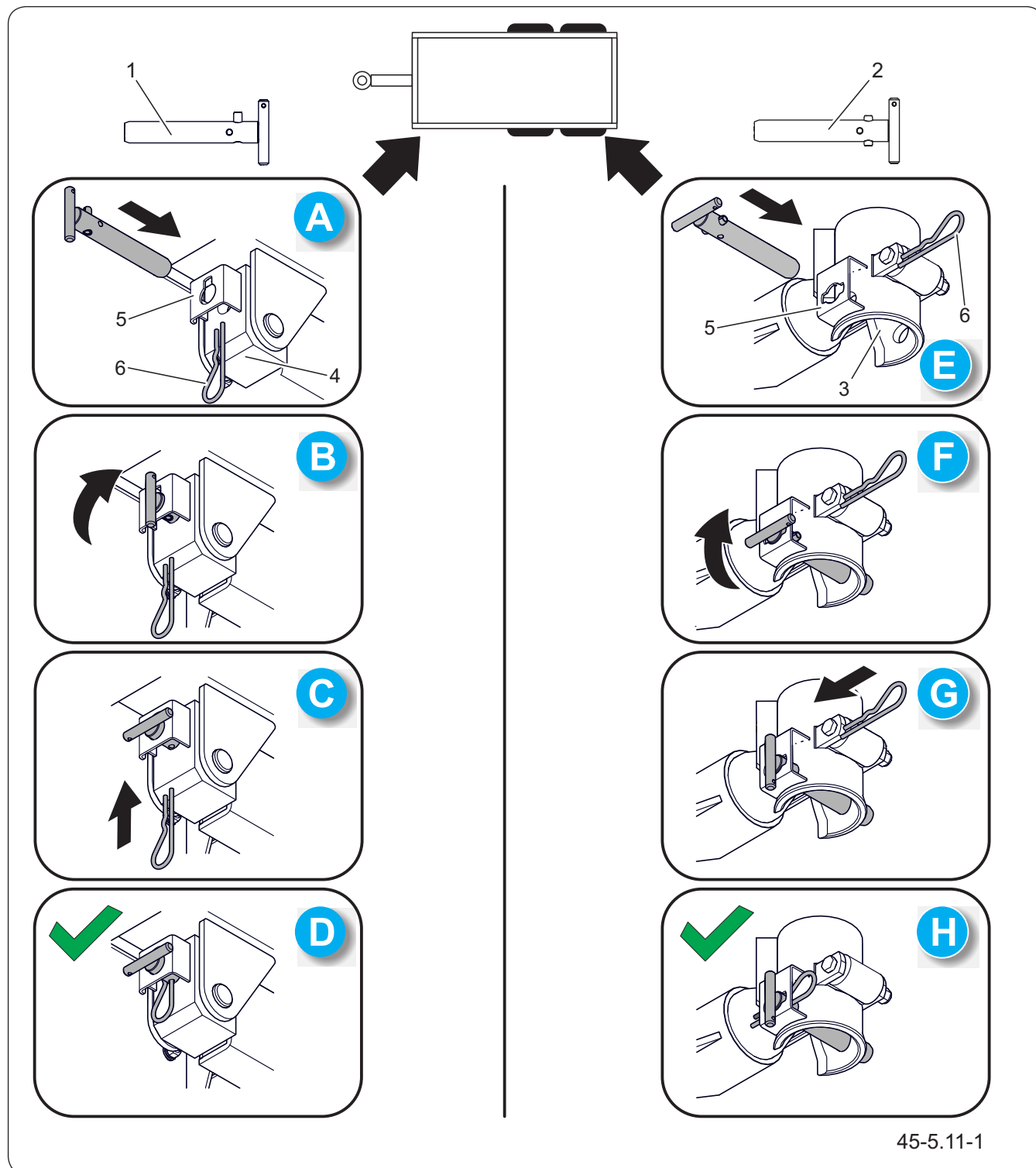
9. Sprawdź poprawność zamknięcia ścian.

OBS.3.C-029.01.PL

## 5.21 RYGLOWANIE SWORZNI (WYWRÓT NA BOKI)



## 5.21.1 Wywrót skrzyni na lewą stronę



Rysunek 5.32 Ryglowanie sworzni wywrótu (wywrót na lewą stronę)

(1) sworzeń I

(2) sworzeń II

(3) kielich tylny lewy

(4) gniazdo przednie lewe

(5) zabezpieczenie

(6) zawlecзка



### NIEBEZPIECZEŃSTWO

Używaj tylko oryginalnych sworzni wywrotu dostarczonych przed producenta.

Niepoprawne ryglowanie sworzni lub używanie nieoryginalnych części grozi poważnym wypadkiem i uszkodzeniem maszyny.



### UWAGA

Każdorazowo przed podniesieniem skrzyni ładunkowej sprawdź, czy oba sworznie (z zawleczkami) znajdują się w gniazdach i czy zostały umieszczone po zamierzonej stronie wywrotu. Upewnij się, czy są prawidłowo zabezpieczone przed wypadaniem.

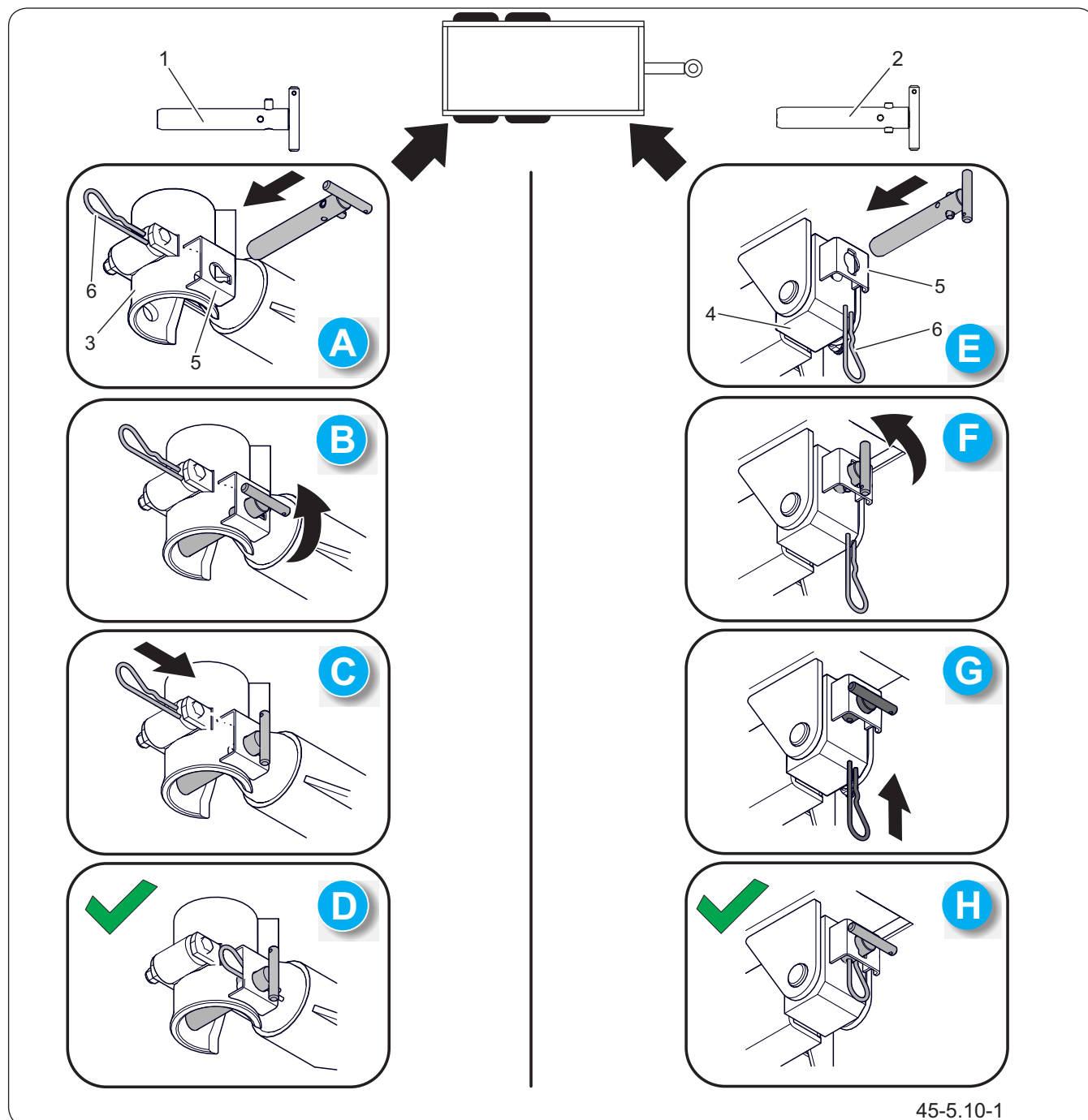
Uszkodzony lub niekompletny sworzeń albo jego brak może być przyczyną zrzucenia skrzyni ładunkowej i w efekcie poważnego uszkodzenia przyczepy.

1. Włóż sworzeń wywrotu II (2) w kielich tylny lewy (3) - pozycja (E)
  2. Obróć sworzeń II tak aby jego uchwyt skierowany był pionowo - pozycja (F)
  3. Zabezpiecz sworzeń (2) zawleczką (6) - pozycja (G).
  4. Sprawdź poprawność ryglowania sworznia.
5. Włóż sworzeń wywrotu I (1) w gniazdo przednie lewe (4) - pozycja (A).
  6. Obróć sworzeń I tak aby jego uchwyt skierowany był poziomo - pozycja (B).
  7. Zabezpiecz sworzeń I zawleczką (6) - pozycja (C).
  8. Sprawdź poprawność ryglowania sworznia.

 **strona 5.59**

 **strona 5.59**

## 5.21.2 Wywrót skrzyni na prawą stronę



Rysunek 5.33 Ryglowanie sworznii wywrótu (wywrót na prawą stronę)

(1) sworzeń I

(2) sworzeń II

(3) kielich tylny prawy

(4) gniazdo przednie prawe

(5) zabezpieczenie

(6) zawlecčka

1. Włóż sworzeń wywrótu I (1) w kielich tylny prawy (3) - pozycja (A).
2. Obróć sworzeń I tak aby jego uchwyt skierowany był pionowo - pozycja (B).
3. Zabezpiecz sworzeń I zawlecčką (6) - pozycja

(C).

4. Sprawdź poprawność ryglowania sworznia.

 **strona 5.59**

5. Włóż sworzeń wywrotu II (2) w gniazdo przednie prawe (4) - pozycja (E).

6. Obróć sworzeń I tak aby jego uchwyt skierowany był poziomo - pozycja (F).

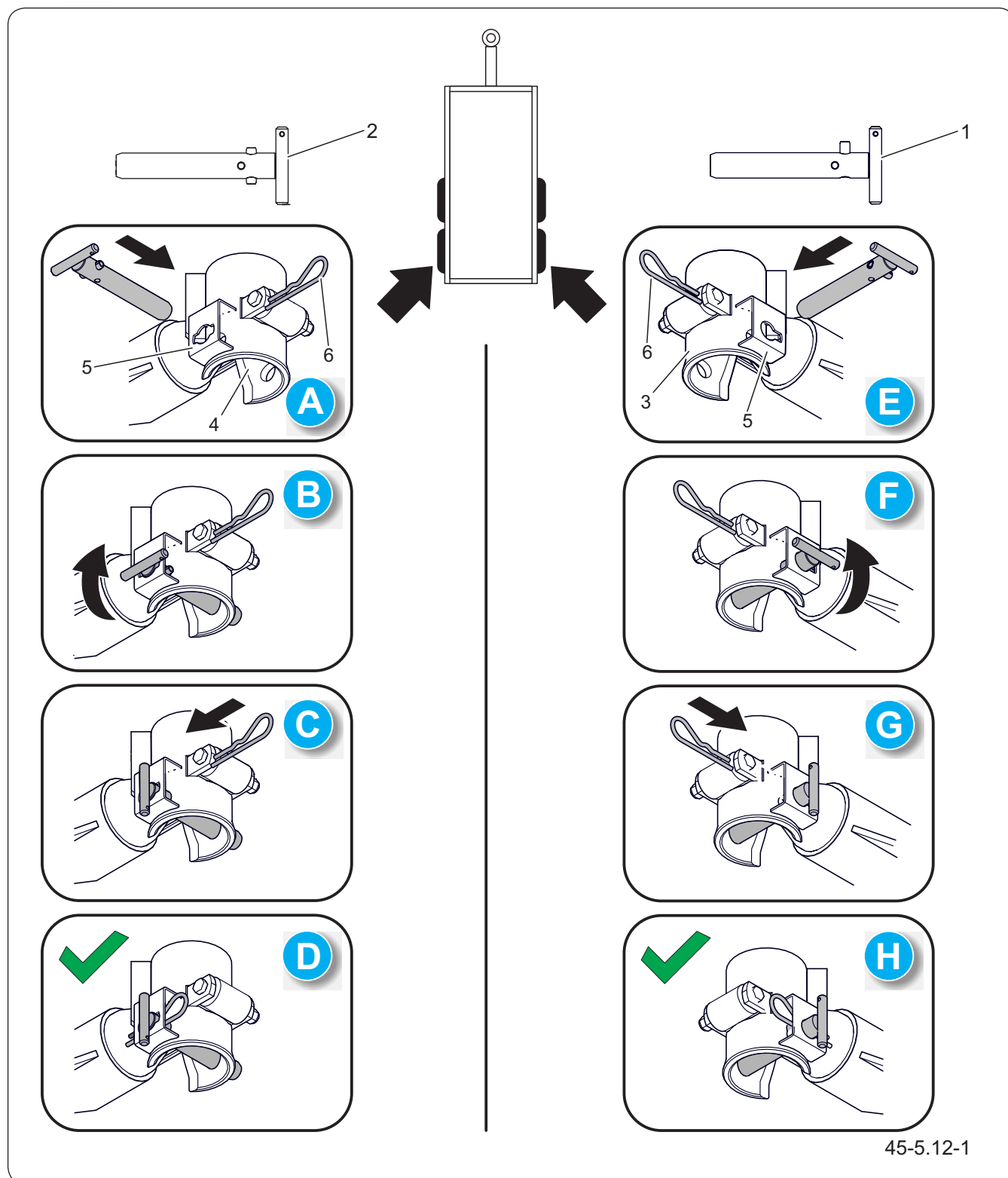
7. Zabezpiecz sworzeń I zawleczką (6) - pozycja (G).

8. Sprawdź poprawność ryglowania sworznia.

 **strona 5.59**

OBS.3.C-023.01.PL

## 5.22 RYGLOWANIE SWORZNI (WYWRÓT DO TYŁU)



45-5.12-1

Rysunek 5.34 Ryglowanie sworzni wywrót (wywrót do tyłu)

(1) sworzeń I  
(4) kielich tylny lewy

(2) sworzeń II  
(5) zabezpieczenie

(3) kielich tylny prawy  
(6) zawlecзка



### NIEBEZPIECZEŃSTWO

Używaj tylko oryginalnych sworzni wywrotu dostarczonych przed producenta.

Niepoprawne ryglowanie sworzni lub używanie nieoryginalnych części grozi poważnym wypadkiem i uszkodzeniem maszyny.



### UWAGA

Każdorazowo przed podniesieniem skrzyni ładunkowej sprawdź, czy oba sworznie (z zawleczkami) znajdują się w gniazdach i czy zostały umieszczone po zamierzonej stronie wywrotu. Upewnij się, czy są prawidłowo zabezpieczone przed wypadaniem.

Uszkodzony lub niekompletny sworznień albo jego brak może być przyczyną zrzucenia skrzyni ładunkowej i w efekcie poważnego uszkodzenia przyczepy.

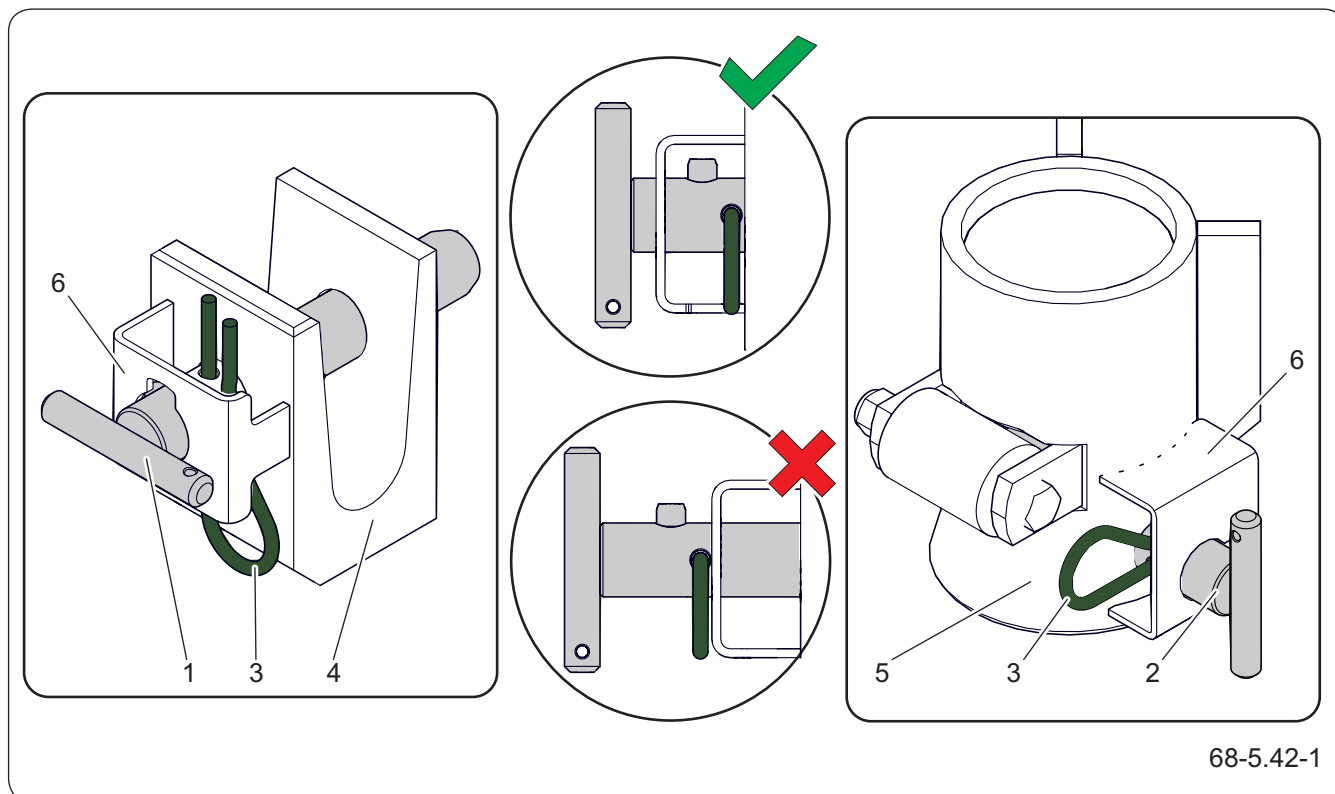
1. Włóż sworznień wywrotu I (1) w kielich tylny prawy (3) - pozycja (E).
  2. Obróć sworznień I tak aby jego uchwyt skierowany był pionowo - pozycja (F).
  3. Zabezpiecz sworznień I zawleczką (6) - pozycja (G).
  4. Sprawdź poprawność ryglowania sworznia.
5. Włóż sworznień wywrotu II (2) w kielich tylny lewy (4) - pozycja (A).
  6. Obróć sworznień II tak aby jego uchwyt skierowany był pionowo - pozycja (B).
  7. Zabezpiecz sworznień II zawleczką (6) - pozycja (C).
  8. Sprawdź poprawność ryglowania sworznia II.

 **strona 5.59**

 **strona 5.59**

OBS.3.C-022.01.PL

## 5.23 KONTROLA ZARYGLOWANIA SWORZNI WYWROTU



Rysunek 5.35 Zabezpieczenie sworzni wywrotu

(1) sworzeń I

(2) sworzeń II

(3) zawleczka

(4) gniazdo

(5) kielich

(6) blacha

**WSKAZÓWKA**

Przyczepa wyposażona jest w dwa sworznie wywrotu (1) oraz (2).

**UWAGA**

Przed wywrotem sprawdź położenie sworzni wywrotu, kompletność i poprawność ich ryglowania.

Używaj tylko oryginalnych sworzni wywrotu dostarczonych przed producenta.

Bezpośrednio przed wywrotem skrzyni ładunkowej skontroluj poprawność umiejscowienia i zaryglowania sworzni wywrotu.

Upewnij się, czy sworznie zostały zamontowane po zamierzonej stronie wyładunku. Pamiętaj, że zawsze muszą być założone dwa oryginalne sworznie wywrotu (1) oraz (2). W przeciwnym przypadku można spowodować zrzucenie skrzyni ładunkowej z ramy dolnej.

System ryglowania ramy górnej został tak zaprojektowany, że niemożliwe jest przełożenie sworzni wywrotu po przekątnej skrzyni ładunkowej. Takie ułożenie spowodowałoby uszkodzenie przyczepy.



### NIEBEZPIECZEŃSTWO

Niepoprawne ryglowanie sworzni lub używanie nieoryginalnych części grozi poważnym wypadkiem i uszkodzeniem maszyny.

Blacha (6) posiada odpowiednie wycięcie (zamek), które pasuje do sworznia (1) typu I albo (2) typu II.

Skontroluj, czy sworznie zabezpieczone zostały zawleczką (3). Przy prawidłowym założonej zawleczce, kołek sworznia i zawleczka znajdują się pomiędzy gniazdem (4) / kielichem (5) a blachą (6). W takim ułożeniu nie ma możliwości, aby sworznie wypadł podczas przechylania skrzyni. Pamiętaj, że niezabezpieczony sworznie może wypaść również podczas przejazdu.

Rysunek przedstawia w sposób poglądowy prawidłowe oraz nieprawidłowe ryglowanie sworznia typu I na którym zobrazowano zamek z pojedynczym wycięciem pasującym do sworznia (1).

OBS.3.C-033.01.PL

## 5.24 ROZŁADUNEK PRZYCZEPY PRZEZ WYWRÓT SKRZYNI



### 5.24.1 Rozładunek pierwszej przyczepy



#### UWAGA

Zapoznaj się z instrukcją obsługi ciągnika rolniczego.

Zabrania się jazdy z podniesioną klapą tylną, otwartymi ścianami i nadstawami.

Podnosząc skrzynie ładunkową zwróć uwagę na napowietrzne linie energetyczne.

Zabrania się przechylania skrzyni ładunkowej podczas silnych podmuchów wiatru.

Długość linki sterującej zaworem ograniczającym kąt wychylenia skrzyni ładunkowej jest ustawiona przez Producenta i zabrania się jej samodzielnej regulacji przez Użytkownika..



#### NIEBEZPIECZEŃSTWO

Zabrania się rozładunku przyczepy na niestabilnym podłożu.

Przestrzegaj, aby podczas rozładunku nikt nie przebywał w pobliżu przechylonej skrzyni i zsypanego się ładunku.

Przyczepa wyposażona jest w instalacje hydrauliczną wywrotu, oraz odpowiednią konstrukcję ramy i skrzyni ładunkowej umożliwiającej wywrót na boki oraz do tyłu. Przechyłanie skrzyni ładunkowej sterowane jest przy pomocy rozdzielacza zewnętrznej instalacji hydraulicznej ciągnika.

#### Wymagania

- Wykonano wszystkie czynności związane z przygotowaniem przyczepy do rozładunku.



**strona 5.42**

#### Rozładunek przyczepy przez wywrót skrzyni

- Uruchom silnik ciągnika
- Przy pomocy dźwigni rozdzielacza w kabinie operatora podnieś skrzynię ładunkową.  
**Jeżeli do przyczepy podłączona jest druga przyczepa, wywrót do tyłu jest zabroniony.**
- Po wyładunku opuścić skrzynię ładunkową.
- Wyłącz silnik ciągnika.
- Oczyść podłogę, krawędzie podłogi, ścian oraz nadstaw z pozostałości ładunku.
- Zamknij i zabezpiecz ściany oraz nadstawy lub okno zsypanie.
- W przypadku gdy na wyposażeniu maszyny jest hydraulicznie otwierana klapa tylna sprawdź poprawność jej zamknięcia.  
**Poprawnie zamknięta klapa tylna powinna być zaryglowana w hakach skrzyni ładunkowej.**
- Założ i zabezpiecz linki spinające.
- Zamknij i zabezpiecz okno zsypanie.

10. Przed ruszeniem upewnij się, że sworznie wywrotu są zabezpieczone za pomocą zawleczek.

### 5.24.2 Uwagi dodatkowe



#### NIEBEZPIECZEŃSTWO

Zachowaj szczególną ostrożność podczas otwierania zamków ścian, napierający na burty ładunek wywiera duże naciski.

Podczas użytkowania przyczepy z dodatkowym drugim kompletem nadstaw zwróć uwagę na stateczność i możliwość przewrócenia się przyczepy, kontroluj ruchy nadwozia na nierównym terenie.

Wywrót skrzyni ładunkowej dopuszczalny jest wyłącznie przy podłączonej przyczepie do ciągnika.

Klinujący się w skrzyni ładunkowej materiał podczas rozładunku prowadzi do przesunięcia środka ciężkości do góry co w łatwy sposób może prowadzić do utraty stateczności i wywrócenia się przyczepy. Nie szarp przyczepą do przodu w przypadku gdy ładunek objętościowy lub trudno zsypujący się nie został rozładowany. Pamiętaj! Używaj tylko oryginalnych sworzni wywrotu dostarczonych przed producenta. Niepoprawne ryglowanie sworzni lub używanie nieoryginalnych części grozi poważnym wypadkiem i uszkodzeniem maszyny.

Planując rozładunek kieruj się rozważą i bezpieczeństwem zwracając szczególną uwagę na stateczność przyczepy i napierający materiał na ściany i nadstawy skrzyni ładunkowej.

### 5.24.3 Rozładunek drugiej przyczepy



#### NIEBEZPIECZEŃSTWO

Zabrania się rozładunku przyczepy na niestabilnym podłożu.

Przestrzegaj, aby podczas rozładunku nikt nie przebywał w pobliżu przechylonej skrzyni i zsypującego się ładunku.

Zwróć uwagę na możliwość przygniecenia palców, stosuj rękawice ochronne.

Przy zamykaniu burt i klapy tylnej zachowaj szczególną ostrożność, ponieważ obrażenia mogą być przyczyną poważnego uszczerbku na zdrowiu.

1. Przygotuj drugą przyczepę do wywrotu zgodnie z wytycznymi producenta przyczepy.
2. Przetaw zawór hydrauliczny sterujący pracą instalacji wywrotu na pozycję (2) patrz rysunek „Zawór hydrauliczny”.
3. Uruchom silnik ciągnika.
4. Przy pomocy rozdzielacza hydrauliki zewnętrznej ciągnika uruchom wywrót skrzyni drugiej przyczepy.
5. Po wyładunku opuść skrzynię ładunkową.

OBS.3.C-036.01.PL

## 5.25 OBSŁUGA ZSYPU

**NIEBEZPIECZEŃSTWO**

Zachowaj szczególną ostrożność, istnieje możliwość przysięgnięcia i zmiężdżenia palców.

Unikaj gwałtownego podnoszenia skrzyni ładunkowej. Zsuwający się i napierający ładunek na ścianę tylną może doprowadzić do utraty stateczności maszyny i uszkodzenia ściany tylnej.

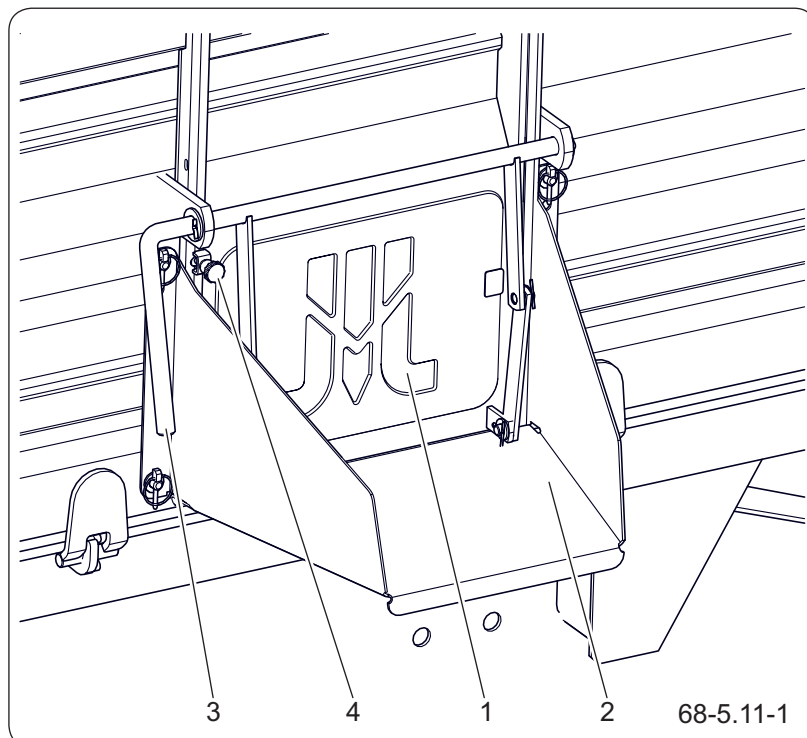
Nie zajmuj miejsca bezpośrednio za rynną zsypową. Zajmij miejsce od strony dźwigni (3) aby w razie potrzeby zamknąć wysypywanie się ładunku.

Konstrukcja zsypu umożliwia dokładne dozowanie ładunku do opakowań (worki, skrzynie itp.). W trakcie rozładunku przy wykorzystaniu zsypu podnoś skrzynię ładunkową w sposób płynny i powolny.

**Obsługa okna zsykowego**

1. Poluzuj śrubę (4).
2. Za pomocą dźwigni (3) otwórz zasuwę (1) na wybranej wysokości i zabezpiecz ją śrubą (4).

**Ładunek powinien zacząć się wysypywać. W tym czasie nie podnoś skrzyni ładunkowej, ponieważ nie przyspieszy to rozładunku, a jedynie zwiększy napór na ścianę tylną. Skrzynię zacznij unosić dopiero**



**Rysunek 5.36** Szyber zsypowy

- |              |                     |
|--------------|---------------------|
| (1) zasuwę   | (2) rynna zsypową   |
| (3) dźwignia | (4) śruba blokująca |

**w momencie, kiedy ładunek przestanie się wysypywać.**

3. Po zakończeniu rozładunku opuść skrzynię ładunkową.
4. Zamknij zasuwę (1).
5. Zabezpiecz zasuwę śrubą (4).
6. Oczyszcz szyber zsykowy z resztek ładunku.
7. Sprawdź skrzynię ładunkową.

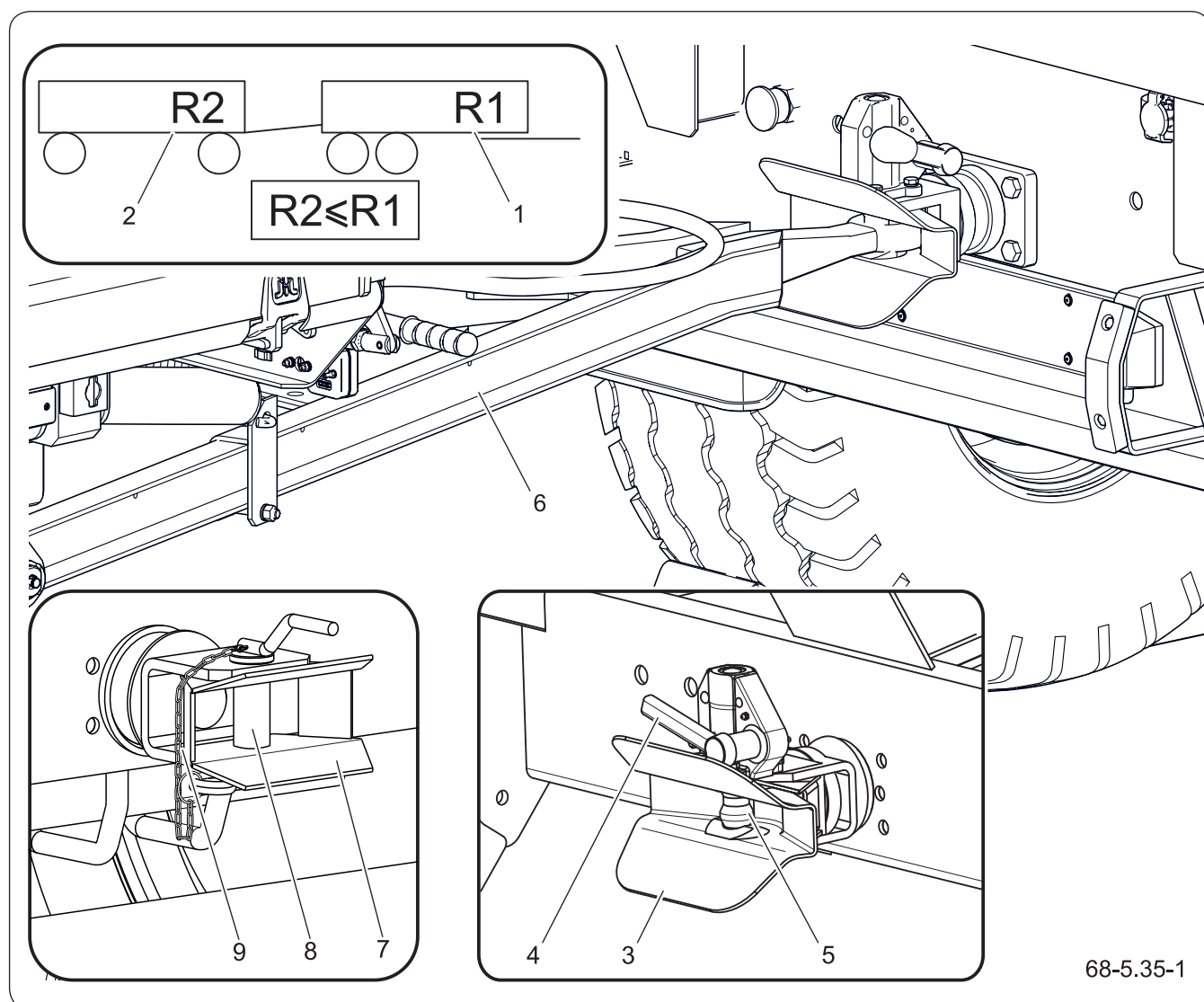
**W razie konieczności oczyść również przestrzeń ładunkową z pozostałości ładunku.**

OBS.3.C-007.01.PL

## 5.26 AGREGOWANIE DRUGIEJ PRZYCZEPY



Drugą przyczepę możesz podłączyć wyłącznie wtedy, jeżeli jest to maszyna zbudowana na podwoziu dwuosiowym oraz wtedy, kiedy spełnia wszystkie wymagania określone w tabeli - „Wymagania drugiej przyczepy”. Zaleca się, abyś podczas sprzęgania drugiej przyczepy skorzystał z pomocy dodatkowej



68-5.35-1

**Rysunek 5.37** Agregowanie drugiej przyczepy

- |                               |                     |                              |
|-------------------------------|---------------------|------------------------------|
| (1) pierwsza przyczepa        | (2) druga przyczepa | (3) zaczep automatyczny      |
| (4) dźwignia                  | (5) sworzeń zaczepu | (6) dyszel drugiej przyczepy |
| (7) zaczep manualny           | (8) sworzeń         | (9) zabezpieczenie           |
| (R1) masa pierwszej przyczepy |                     | (R2) masa drugiej przyczepy  |


**UWAGA**

Z przyczepą można agregować wyłącznie przyczepy dwuosiowe o dopuszczalnej masie całkowitej nie większej niż pozwalają na to parametry dyszla oraz tylnego zaczepu przyczepy ciągnącej.

Zabrania się podłączania drugiej przyczepy o dopuszczalnej masie całkowitej większej niż pierwsza. Podczas podłączania dwóch przyczep do ciągnika, obie muszą mieć ten sam typ układu hamulcowego.


**NIEBEZPIECZEŃSTWO**

W trakcie łączenia / odłączania nikt nie może przebywać pomiędzy przyczepami. Zachowaj szczególną ostrożność. Osoba która pomaga agregować maszyny powinna stanąć w miejscu poza strefą niebezpieczną i być widoczna cały czas przez operatora ciągnika.

Po zakończeniu sprzęgania sprawdź zabezpieczenie zaczepu sworznia.

osoby, która będzie informowała operatora ciągnika o przebiegu operacji.

**Podłączenie drugiej przyczepy**

1. Sprawdź czy olej w instalacjach hydraulicznych obu przyczep możesz mieszać się ze sobą.
2. Sprawdź czy druga przyczepa zahamowana jest hamulcem postojowym.
3. Ciągnik rolniczy z podłączoną przyczepą (1) ustaw na wprost dyszla drugiej przyczepy (2).
4. Zabezpiecz ciągnik z przyczepą przed przetoczeniem.
5. Odbezpiecz zaczep pierwszej przyczepy (1).  
***W przypadku zaczepu manualnego (7) wyjmij sworzeń (8).***  
***W przypadku zaczepu automatycznego (3) dźwignią (4) podnieś sworzeń (5).***
6. Ustaw dyszel (6) na wysokości zaczepu przyczepy (1).
7. Odbezpiecz ciągnik i przyczepę.
8. Cofając ciągnikiem z przyczepą najedź zaczepem pierwszej przyczepy (1) na dyszel drugiej przyczepy (2).
9. Zabezpiecz sprzęg.  
***W przypadku zaczepu manualnego (7) włóż i zabezpiecz sworzeń (8) przed wypadnięciem.***  
***W przypadku zaczepu automatycznego (3) uderzenie ciągną drugiej przyczepy powoduje automatyczne jego ryglowanie.***
10. Sprawdź poprawne zabezpieczenie sprzęgu.
11. Podłącz przewody instalacji hamulcowej.
12. Podłącz przewody instalacji hydraulicznej.
13. Podłącz przewody instalacji elektrycznej.
14. Odbezpiecz ciągnik i przyczepę.

### **Odłączenie drugiej przyczepy**

1. Zabezpiecz przed przetoczeniem ciągnik i obie podłączone przyczepy.
2. Odłącz przewody instalacji hamulcowej.
3. Odłącz przewody instalacji hydraulicznej.
4. Odłącz przewody instalacji elektrycznej.
5. Odbezpiecz zaczep pierwszej przyczepy (1).  
***W przypadku zaczepu manualnego (7) wyjmij sworzeń (8).***  
***W przypadku zaczepu automatycznego (3) dźwignią (4) podnieś sworzeń (5).***
6. Odjedź ciągnikiem z pierwszą przyczepą (1).
7. Zabezpiecz ciągnik z pierwszą przyczepą przed przetoczeniem.
8. Zabezpiecz zaczep pierwszej przyczepy.  
***W przypadku zaczepu manualnego (7) włóż sworzeń (8) i zabezpiecz go przed wypadnięciem.***  
***W przypadku zaczepu automatycznego (3) dźwignią (4) opuść sworzeń (5).***

OBS.3.C-020.01.PL

## 5.27 ODŁĄCZANIE PRZYCZEPY OD CIĄGNIKA

**NIEBEZPIECZEŃSTWO**

W trakcie odłączania przyczepy od ciągnika zachowaj szczególną ostrożność.





Zapewnij sobie dobrą widoczność. Zadbaj aby nikt nie przebywał pomiędzy przyczepą a ciągnikiem.

Przed odłączeniem przewodów i ciągną dyszla zamknij kabinę ciągnika i zabezpiecz ją przed dostępem osób niepowołanych. Wyłącz silnik ciągnika.

**UWAGA**

Odłączoną maszynę za każdym razem zabezpiecz przed nieuprawnionym użyciem zakładając zabezpieczenie ciągną.

Odłączanie przyczepy jest to zespół czynności mających na celu poprawne i bezpieczne odłączenie maszyny od ciągnika.

1. Ustaw maszynę na twardym i płaskim podłożu.
2. Zabezpiecz przyczepę przed przetoczeniem się.  
 **strona 5.7**
3. Opuścić podporę do pozycji postojowej.  
 **strona 5.13**
4. Zwiń plandekę.  
 **strona 5.29**
5. Sworznie wywrotu zarygluj jak przy wywrocie do tyłu i podnieś o kilka centymetrów skrzynię ładunkową.  
 **strona 5.46**
6. Uchyl ścianę tylną luzując haki tylne.  
***Woda opadowa nie będzie się gromadziła w skrzyni ładunkowej.***
7. Odłącz przewody instalacji pneumatycznej.
8. Odłącz przewody instalacji hydraulicznej.
9. Odłącz przewody instalacji elektrycznej.
10. Przewody zabezpiecz odpowiednimi zatyczkami i umieść je w wsporniku.
11. Rozłącz ciągną dyszla z zaczepem ciągnika.
12. Uruchom ciągnik i odjedź nim.
13. Załóż zabezpieczenie ciągną dyszla.

 **strona 5.9**

OBS.3.C-025.01.PL

## 5.28 ZASADY UŻYTKOWANIA OGUMIENIA



- Przy pracach związanych z ogumieniem, maszynę zabezpiecz przed przetoczeniem, podkładając pod koło kliny. Demontaż koła możesz przeprowadzić tylko w przypadku, kiedy maszyna nie jest załadowana.
- Prace naprawcze przy kołach lub ogumieniu powinny być wykonywane przez osoby w tym celu przeszkolone i uprawnione. Prace te powinny być wykonane przy pomocy odpowiednio dobranych narzędzi.
- Kontrolę dokręcenia nakrętek kół jezdnych przeprowadź przed pierwszym użyciem maszyny, po pierwszym załadowaniu i przejechaniu ok 5km, następnie co 2 - 3 godziny w trakcie pierwszego miesiąca użytkowania maszyny, a następnie co 30 godzin jazdy. Zawsze powtórz wszystkie czynności jeżeli koło było demontowane. Nakrętki kół jezdnych dokręcaj zgodnie z zaleceniami zawartymi w rozdziale „Przeglądy i obsługa techniczna”.
- Regularnie kontroluj i utrzymuj odpowiednie ciśnienie w oponach zgodnie z zaleceniami instrukcji (zwłaszcza po dłuższej przerwie nie użytkowania maszyny).
- Ciśnienie opon sprawdzaj również podczas całoniennej intensywnej pracy. Weź pod uwagę fakt, że wzrost temperatury ogumienia może podnieść ciśnienie nawet o 1 bar. Przy takim wzroście temperatury i ciśnienia zmniejsz obciążenie lub prędkość maszyny.
- Nigdy nie zmniejszaj ciśnienia przez odpowietrzenie w przypadku jego wzrostu na skutek działania temperatury.

- Zawory zabezpiecz przy pomocy odpowiednich nakrętek, aby uniknąć ich zanieczyszczenia.
- Nie przekraczaj dopuszczalnej prędkości maszyny.
- Podczas całoniedzielnego cyklu pracy zrób minimum godzinną przerwę w południe.
- Przestrzegaj 30 minutowych przerw dla chłodzenia opon po przejechaniu 75 km lub po 150 minutach ciągłej jazdy w zależności od tego, co nastąpi pierwsze.
- Unikaj uszkodzonej nawierzchni, nagłych i zmiennych manewrów oraz wysokiej prędkości podczas skręcania.

OBS.3.G-008.11.PL

# Rozdział 6

## Przeglądy okresowe i obsługa techniczna

---

PRONAR T663/3 PRONAR T663/3SILO

---

## 6.1 PODSTAWOWE INFORMACJE



### UWAGA

Zabrania się użytkowania uszkodzonej przyczepy.

Naprawy w trakcie trwania okresu gwarancyjnego mogą być wykonywane jedynie przez autoryzowane punkty serwisowe.

W trakcie użytkowania przyczepy niezbędna jest stała kontrola stanu technicznego oraz wykonywanie zabiegów konserwacyjnych, które pozwolą na utrzymanie maszyny w dobrym stanie technicznym. Obowiązkowo wykonuj wszelkie czynności konserwacyjne i regulacyjne określone przez Producenta zgodnie z założonym harmonogramem.

Naprawy w trakcie trwania okresu gwarancyjnego mogą być wykonywane jedynie przez Autoryzowane Punkty Sprzedaży i Obsługi (APSiO). Przegląd gwarancyjny maszyny wykonywany jest wyłącznie przez uprawniony serwis.

W przypadku samowolnych napraw, zmiany nastaw fabrycznych lub czynności, które nie zostały uwzględnione jako możliwe do wykonania przez operatora przyczepy (nie zostały opisane w niniejszej instrukcji), użytkownik ten traci gwarancję.

Szczegółowe informacje na temat harmonogramu przeglądów znajdziesz się w rozdziale pt. „*Harmonogram konserwacji i przeglądów*”.

Po upływie gwarancji zaleca się aby przeglądy wykonywane były przez wyspecjalizowane warsztaty naprawcze.

Przystępując do pracy stosuj odpowiednią do wymagań odzież i wyposażenie ochronne.

SER.3.B-001.01.PL

## 6.2 MIEJSCA WYSOKIEGO RYZYKA



### UWAGA

W zależności od rodzaju wykonywanej pracy stosuj odpowiednią odzież oraz wyposażenie ochrony osobistej.

W trakcie normalnej eksploatacji przyczepy niejednokrotnie istnieje konieczność wejścia do miejsc, w których przebywanie podczas pracy maszyny może spowodować poważne obrażenia ciała lub śmierć operatora. Sytuacje, które wymagają wchodzenia i przebywania do takich obszarów to:

- prace konserwacyjne,
- prace naprawcze,
- przeglądy okresowe i kontrolne,
- usuwanie zapchań, zacięć mechanizmów,
- czyszczenie maszyny.

Osoby, które muszą wykonać powyższe czynności zobowiązane są ściśle do przestrzegania poniższych wymagań, których spełnienie jest bezwzględnie konieczne z uwagi na wysokie ryzyko wypadku, w przypadku ich lekceważenia.

1. Przed wejściem do miejsc wysokiego ryzyka przyczepę połącz z ciągnikiem i zabezpiecz przed nieautoryzowanym lub przypadkowym uruchomieniem.
2. Zabezpiecz maszynę przed przetoczeniem.
3. W razie potrzeby stosuj atestowane drabiny i podesty.
4. Przed wejściem do miejsc wysokiego ryzyka zabierz ze sobą kluczyk uruchamiający ciągnik połączony z maszyną i nie udostępniaj go nikomu.
5. Poinformuj współpracowników o planowanych pracach i miejscach w których będziesz pracować.



### NIEBEZPIECZEŃSTWO

Przed wejściem do miejsc wysokiego ryzyka maszynę połącz z ciągnikiem. Ciągnik musi być wyłączony a kluczyk wyjęty ze stacyjki, zamknij kabinę ciągnika.

6. Nigdy nie pracuj samodzielnie. Jedna osoba asekurująca powinna znajdować się poza strefą wysokiego ryzyka.
7. Stosuj się do lokalnych przepisów prawa pracy.

SER.3.C-001.01.PL

## 6.3 DOSTOSOWANIE POŁOŻENIA DYSZLA

**NIEBEZPIECZEŃSTWO**

Podczas regulacji zachowaj szczególną ostrożność ze względu na możliwość przygniecenia kończyn.

**UWAGA**

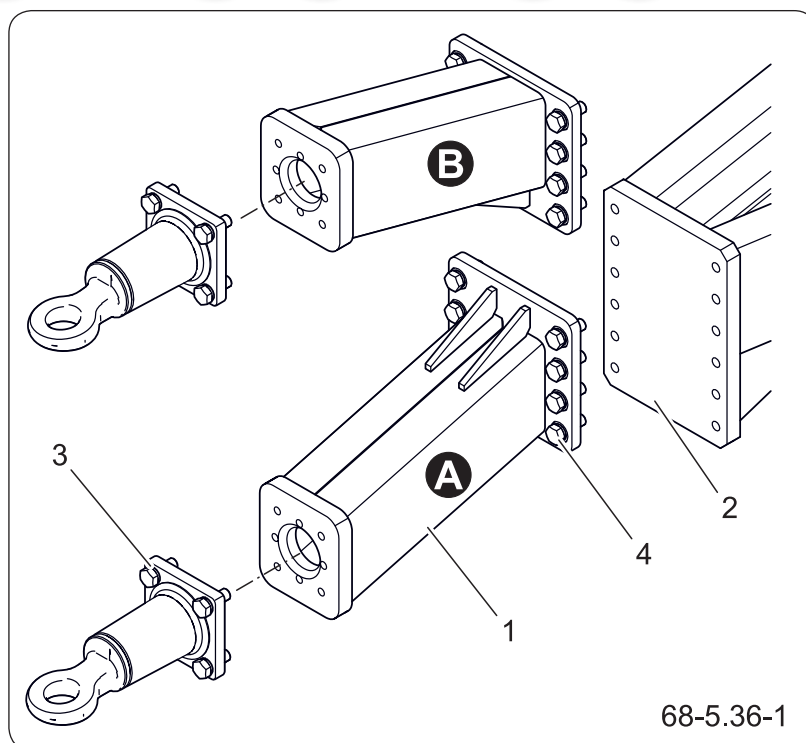
Zwróć uwagę na stan techniczny dyszla, ciągną dyszla i ich połączeń śrubowych. Smaruj zalecane punkty smarne.

Zaczepek w ciągniku rolniczym posiada możliwość regulacji położenia co umożliwia dostosowanie jego wysokości do zaczepu przyczepy. Zapoznaj się z instrukcją obsługi ciągnika.

**WSKAZÓWKA**

Ze względu na duży ciężar dyszla, podczas czynności obsługowych skorzystaj z pomocy drugiej osoby.

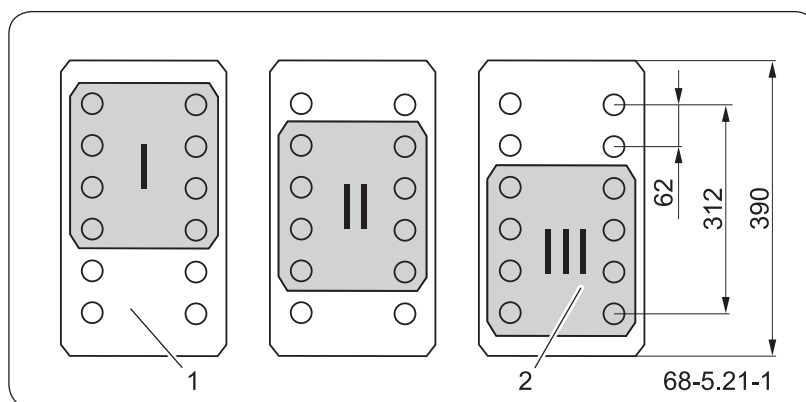
Masa dyszla wynosi 37kg.



**Rysunek 6.1** Obrót dyszla względem ramy

- |                     |                        |
|---------------------|------------------------|
| (1) dyszel          | (2) płyta czołowa ramy |
| (3) ciągną dyszla   | (4) śruba              |
| (A) dolne położenie | (B) górne położenie    |

Położenie dyszla dobierz indywidualnie w zależności od wielkości ogumienia przyczepy, oraz od rodzaju



**Rysunek 6.2** Ustawienie dyszla względem płyty czołowej ramy

- |                   |            |
|-------------------|------------|
| (1) płyta czołowa | (2) dyszel |
|-------------------|------------|



### NIEBEZPIECZEŃSTWO

Zabrania się regulacji w przypadku gdy przyczepa jest załadowana. Niebezpieczeństwo wypadku.



### UWAGA

Cięgno i dyszel dokręcaj tylko gdy przyczepa zablokowana jest przed przetoczeniem i opiera się o stabilne podłoże na podporze postojowej.

i wysokości zaczepu ciągnika rolniczego, z którym maszyna będzie agregowana. Wysokość ustaw tak aby po podłączeniu z ciągnikiem przyczepa była wypoziomowana, co zapewni równomierny rozkład masy maszyny na osie jezdne.

### Przygotowanie

1. Zabezpiecz przyczepę przed przetoczeniem.
2. Podeprzyj przyczepę podporą postojową.

### Ustawienie wysokości dyszla

1. Odkręć śruby (4).
2. Zdemontuj dyszel (1)
3. Ustaw dyszel w odpowiedniej pozycji względem płyty czołowej.

***W razie potrzeby obróć dyszel o 180° z pozycji (A) w pozycję (B) lub odwrotnie.***

4. Przykręć śruby mocujące odpowiednim momentem.

***Konstrukcja połączenia dyszel - płyta czołowa umożliwia sześć kombinacji ustawienia elementów (I), (II) oraz (III) w dolnej pozycji (A) lub górnej (B).***

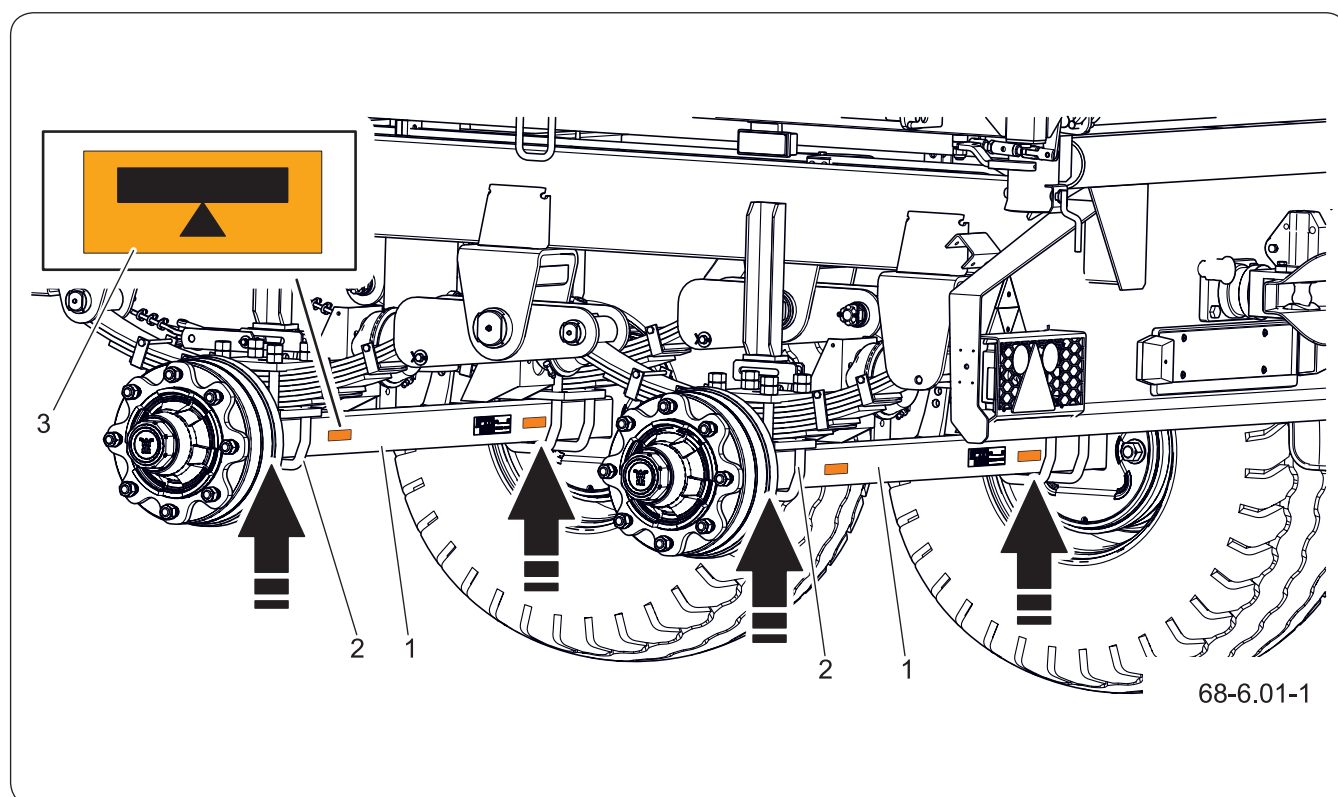
5. Zamontuj ciężno dyszla.
6. Sprawdź połączenia śrubowe dyszla i ciężna dyszla.

SER.3.C-028.01.PL

## 6.4 PRZYGOTOWANIE PRZYCZEPY



1. Podłącz przyczepę do ciągnika.
2. Ustaw ciągnik i przyczepę na twardym i poziomym podłożu.
3. Przyczepę z ciągnikiem i zabezpiecz przed nieautoryzowanym lub przypadkowym uruchomieniem.
4. Zabezpiecz przyczepę przed przetoczeniem.
5. W przypadku, kiedy wymagane będzie podniesienie koła, kliny blokujące podłoż pod koło osi sztywnej po przeciwnej stronie podnoszonego koła.
6. Podnośnik podstaw w miejscach oznaczonych strzałką na rysunku.



**Rysunek 6.3** Zalecane punkty podparcia przyczepy

(1) oś jezdna

(2) śruba kabłąkowa

(3) nalepka


**UWAGA**

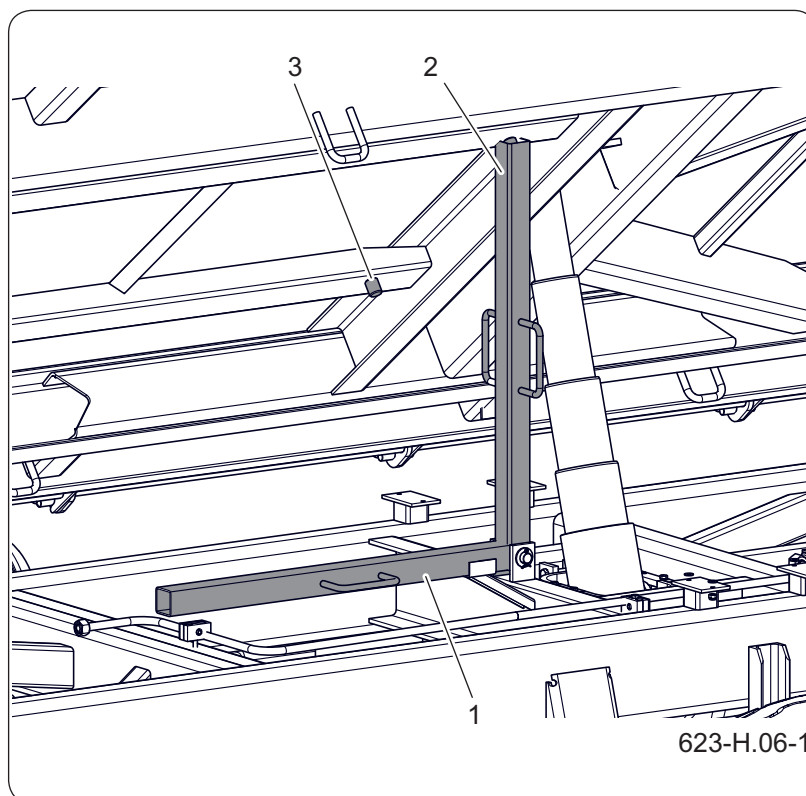
Zabezpiecz kabinę ciągnika przed dostępem osób niepowołanych.

Przy pracach z podnośnikiem zapoznaj się z treścią instrukcji tego urządzenia i stosuj się do zaleceń producenta. Podnośnik musi stać stabilnie oparty o podłoże oraz elementy przyczepy.

Przed przystąpieniem do czynności konserwacyjno naprawczych przy uniesionej maszynie, upewnij się czy jest ona prawidłowo zabezpieczona i nie przetoczy się podczas przeglądu.

**Dla zawieszenia resorowego rekomendowanym miejscem podparcia przyczepy jest oś jezdna pomiędzy śrubami kabłąkowymi. Patrz rysunek - „Zalecane punkty podparcia przyczepy”.**

7. Podnośnik musi opierać się o twarde i stabilne podłoże, i bezwzględnie musi być dopasowany do masy własnej przyczepy.
8. W wyjątkowych przypadkach zwolnij hamulec postojowy maszyny, np. podczas pomiaru luzu łożysk osi jezdnej. W takim przypadku zachowaj szczególną ostrożność.
9. Podczas prac z podniesioną skrzynią ładunkową zabezpiecz jej górne położenie za pomocą podpory.



**Rysunek 6.4** Podpora skrzyni ładunkowej

(1) podpora opuszczona      (2) podpora podniesiona  
(3) sworzeń zabezpieczający

**Zabezpieczenie skrzyni podporą (1) może nastąpić wyłącznie przy wywrocie skrzyni ładunkowej na bok. Podpora musi opierać się o sworzeń zabezpieczający skrzyni ładunkowej (3).**

SER.3.C-003.01.PL

## 6.5 PRZECHOWYWANIE



### UWAGA

Zabrania się przechowywania załadowanej przyczepy.

Jeżeli przyczepa będzie wyłączona z eksploatacji przez dłuższy czas, należy ją odpowiednio przygotować na czas przechowywania. Przyczepa musi być rozładowana. Przyczepę starannie oczyścić i w razie konieczności umyć.

W przypadku uszkodzenia powłoki lakierniczej uszkodzone miejsca oczyścić z rdzy i kurzu, odtłuścić, a następnie pomaluj farbą zachowując jednolity kolor i równomierną grubość powłoki ochronnej.

Zaleca się, aby maszyna była przechowywana w pomieszczeniu zamkniętym lub zadaszonym.

Jeżeli przyczepa wyposażona jest w plandekę sprawdź czy nie zalega na niej woda lub śnieg i zwiń ją. Plandekę można zdemontować z przyczepy, wysuszyć i przechowywać w zadaszonym pomieszczeniu zabezpieczając ją tym samym przed wpływem czynników atmosferycznych. Długotrwałe gromadzące się opady na plandecę z biegiem czasu uszkodzą jej poszycie co skróci znacząco jej trwałość. Przy długotrwałym przechowywaniu na zewnątrz pomieszczenia koniecznie zabezpiecz ją przed wpływem czynników atmosferycznych, zwłaszcza czynników wywołujących korozję stali i przyspieszających starzenie opon.

Jeżeli przyczepa będzie przechowywana na zewnątrz zapobiegaj gromadzeniu się wody opadowej w przestrzeni ładunkowej. Maszynę podeprzyj podporą dyszla w taki sposób aby tył przyczepy był nieco niżej, tak aby woda mogła swobodnie spływać z skrzyni ładunkowej. Otwórz centralne ryglowanie tylnej ściany i uchyl tylną butę.

W przypadku dłuższego postoju, przesmaruj wszystkie punkty bez względu na okres ostatniego

zabiegu.

Powierzchnię chromowaną siłowników hydraulicznych zabezpiecz przed korozją. W tym celu posmaruj pędzlem widoczną chromowaną powierzchnię cienką warstwą smaru STP.

Felgi oraz opony umyj i osusz. W trakcie dłuższego przechowywania zaleca się raz na 2 – 3 tygodnie abyś przestawił maszynę w taki sposób, aby miejsce kontaktu opony z podłożem znalazło się w innej pozycji. Ogumienie nie zdeformuje się i zachowa właściwą geometrię. Co pewien czas kontroluj ciśnienie w oponach, i jeżeli jest to konieczne, dopompuj koła do właściwej wartości.

SER.3.C-029.01.PL

## 6.6 HARMONOGRAM KONSERWACJI I PRZEGLĄDÓW

**Tabela 6.1** Kategorie przeglądów

Kategoria	Wykonuje	Częstotliwość
A	Operator	Codziennie przed pierwszym uruchomieniem lub co 10 godzin ciągłej pracy w trybie zmianowym.
B	Operator	W razie konieczności.
C1	Operator	Kontrola po 3 miesiącach użytkowania lub po przebiegu 3 000 km w zależności co nastąpi szybciej
C2	Operator	Przeгляд wykonywany okresowo co 1000 przejechanych kilometrów lub co miesiąc pracy przyczepy w zależności co nastąpi pierwsze. Każdorazowo przed wykonaniem niniejszego przeglądu należy wykonać przegląd codzienny.
C3	Operator	Przeгляд wykonywany okresowo co 6 miesięcy. Każdorazowo przed wykonaniem niniejszego przeglądu należy wykonać przegląd codzienny, przegląd co 1 miesiąc użytkowania przyczepy oraz przegląd co 3 miesiące.
C4	Operator	Przeгляд wykonywany okresowo co 12 miesięcy. Każdorazowo przed wykonaniem niniejszego przeglądu należy wykonać przegląd codzienny, przegląd co 1 miesiąc użytkowania przyczepy oraz przegląd co 3 miesiące.

**Tabela 6.2** Harmonogram przeglądów i czynności obsługowych

Opis czynności	A	B	C1	C2	C3	C4	Strona
<b>Przygotowanie przyczepy</b>							
Kontrola przed rozpoczęciem jazdy	•						6.15
Kontrola osłon	•						6.17
<b>Układ hamulcowy</b>							
Odwodnienie zbiornika powietrza	•						6.19
Czyszczenie zaworu odwadniającego					•		6.20
Kontrola wtyków i gniazd przyłączy	•						6.21
Czyszczenie filtrów powietrza			•				6.23
Kontrola luzu łożysk osi jezdnych				•	•		6.24

Opis czynności	A	B	C1	C2	C3	C4	Strona
Regulacja luzu łożysk osi jezdnych		•					6.26
Montaż i demontaż koła jezdneho		•					6.28
Dokręcanie nakrętek kół jezdnych							6.30
	a) przed pierwszym użyciem przyczepy b) po pierwszym przejeździe z obciążeniem c) co 2-3 godziny jazdy w ciągu pierwszego miesiąca użytkowania d) każdorazowo co 30 godzin jazdy						
Pomiar ciśnienia powietrza, kontrola ogumienia i felg				•			6.32
Kontrola hamulców mechanicznych	•						6.34
Regulacja hamulców		•					6.36
Kontrola napięcia linki hamulca postojowego						•	6.39
Wymiana inki hamulca postojowego		•					6.41
Kontrola zużycia okładzin szczęk hamulcowych					•		6.43
Kontrola instalacji hamulcowej pneumatycznej						•	6.45
<b>Układ jezdny</b>							
Kontrola zawieszenia	<i>Patrz Harmonogram kontroli zawieszenia</i>						6.52
<b>Instalacja hydrauliczna</b>							
Kontrola instalacji hydraulicznej						•	6.47
Wymiana przewodów hydraulicznych	Co 4 lata						6.49
<b>Pozostałe</b>							
Momenty dokręcania połączeń śrubowych	<i>Patrz rozdział: Momenty dokręcania połączeń śrubowych</i>						6.50
Smarowanie	<i>Patrz Harmonogram smarowania przyczepy</i>						6.54

**Tabela 6.3** Parametry regulacyjne i nastawy

Opis	Wartość	Uwagi
<b>Układ hamulcowy</b>		
Skok tłoczyska w układach pneumatycznych	25 - 45 mm	
Skok tłoczyska w układach hydraulicznych	25 - 45 mm	
Minimalna grubość okładziny hamulca	5 mm	
Kąt pomiędzy osią rozpieraka a widełkami	90°	Przy wciśniętym hamulcu
<b>Hamulec postojowy</b>		
Dopuszczalny luz linki hamulca postojowego	20 mm	

SER.3.C-036.01.PL

## 6.7 KONTROLA MASZYNY PRZED ROZPOCZĘCIEM JAZDY



### NIEBEZPIECZEŃSTWO

Jazda z niesprawną instalacją oświetleniową lub hamulcową jest zabroniona.

W przypadku uszkodzenia maszyny zaniechaj jej użytkowania do czasu jej naprawy.



### UWAGA

Prace związane z naprawą, wymianą lub regeneracją elementów instalacji elektrycznej zleć wyspecjalizowanym warsztatom, które posiadają odpowiednie technologie i kwalifikacje do wykonywania tego typu prac.

### WSKAZÓWKA

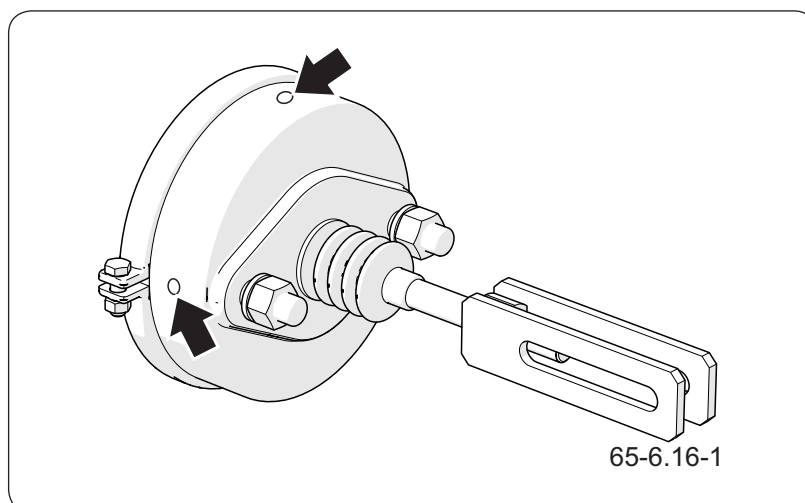
Źródłem światła w lampach są diody LED i w przypadku uszkodzenia podlegają wymianie wyłącznie jako lampa kompletna bez możliwości naprawy lub regeneracji.

Przed podłączeniem przyczepy do ciągnika upewnij się czy przewody elektryczne, hydrauliczne oraz pneumatyczne nie są uszkodzone.

### Zakres czynności

1. Skontroluj znaczniki dokręcania kół jezdnych.  
**Jeżeli występują w kompletacji.**
2. W razie konieczności dokręć luźne nakrętki mocujące koła.
3. Sprawdź gniazda przyłączeniowe w ciągniku oraz w maszynie.
4. Skontroluj kompletność i stopień czystości wszystkich lamp, oraz świateł odblaskowych.
5. Podłącz przyczepę do ciągnika odpowiednim przewodem przyłączeniowym.
6. Upewnij się, czy przewód przyłączeniowy jest sprawny.
7. Sprawdź wiązki przewodów elektrycznych pod kątem uszkodzeń (przetarcie izolacji, przerwanie przewodów itd.).
8. Uruchamiając kolejno wszystkie światła sprawdź poprawność działania oświetlenia.
9. Przed wyjazdem na drogę publiczną upewnij się, czy na wyposażeniu ciągnika znajduje się ostrzegawczy trójkąt odblaskowy.
10. Zdemontuj osłony lamp tylnych i umieść je w przewidzianym do tego celu miejscu.
11. Sprawdź czy otwory wentylacyjne siłownika nie są zatkane zanieczyszczeniami i czy wewnątrz nie znajduje się woda lub lód. Sprawdzić poprawność zamocowania siłownika.

**Wrazie potrzeby oczyść siłownik. W okresie zimowym może zaistnieć konieczność**



**Rysunek 6.5** Siłownik hamulcowy

***rozmrózenia siłownika i usunięcie nagromadzonej wody przez udrożnione otwory wentylacyjne. W przypadku stwierdzenia uszkodzeń wymień siłownik. Podczas montażu siłownika zachowaj jego oryginalne położenie względem wspornika.***

12. Ruszając z miejsca skontroluj działanie instalacji hamulca zasadniczego.

***Do prawidłowego działania instalacji pneumatycznej wymagany jest odpowiedni poziom ciśnienia powietrza w zbiorniku powietrza maszyny.***

13. Prawidłowość działania pozostałych układów kontroluj na bieżąco podczas eksploatacji maszyny.

SER.3.K-003.02.PL

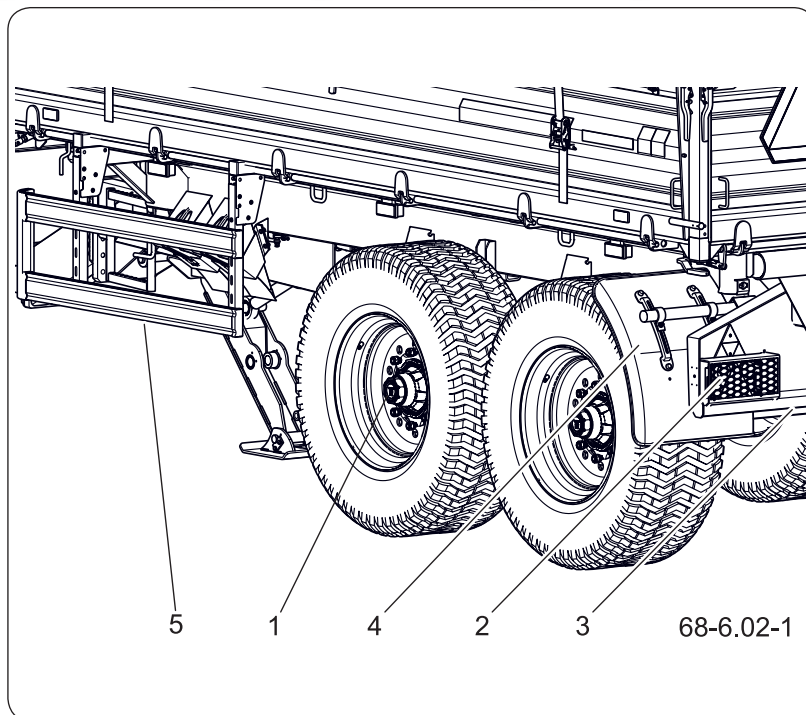
## 6.8 KONTROLA OSŁON

**NIEBEZPIECZEŃSTWO**

Zabrania się użytkowania przyczepy z uszkodzonymi lub niekompletnymi osłonami.

**UWAGA**

Uszkodzone lub zagubione elementy napraw lub zastąp nowymi.



**Rysunek 6.6** Osłony maszyny

- |                            |                 |
|----------------------------|-----------------|
| (1) kołpak osi             | (2) osłona lamp |
| (3) zderzak                | (4) błotnik     |
| (5) osłony przeciwnajzdowe |                 |

**Zakres czynności**

1. Skontroluj kompletność osłon zabezpieczających.
2. Sprawdź czy osłony są prawidłowo zamontowane, oceń stan zderzaka (3) i mocowanie osłon kloszy lamp (2).
3. Sprawdź zabezpieczenie i kompletność kołpaków (1).
4. Błotniki (4) skontroluj pod kątem poprawności zamocowania.
5. Sprawdź kompletność i prawidłowe działanie mechanizmu składania osłon przecinajzdowych.
6. W razie konieczności dokręć połączenia

śrubowe mocowania osłon.

**Szczegółowe informacje na temat momentów dokręcania znajdziesz w rozdziale „Momenty dokręcania połączeń śrubowych”.**

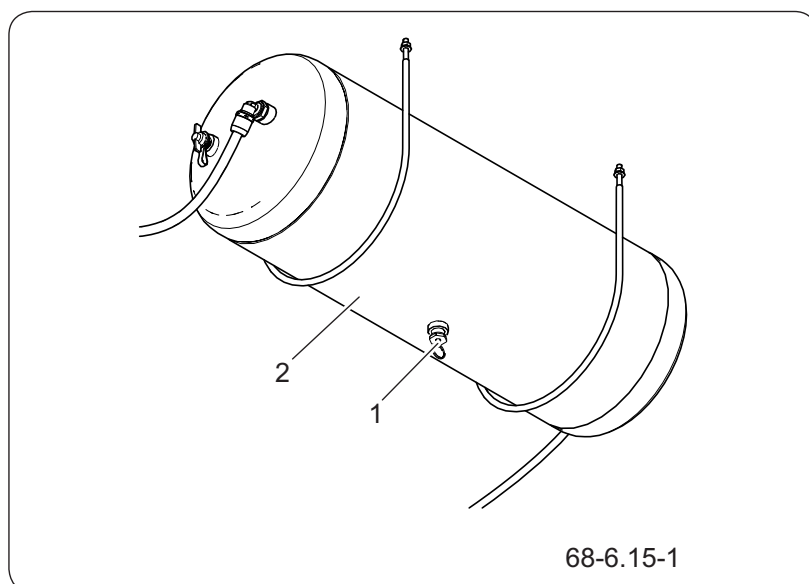
SER.3.C-005.01.PL

## 6.9 ODWODNIENIE ZBIORNIKA POWIETRZA

**NIEBEZPIECZEŃSTWO**

Wydobywające się pod wysokim ciśnieniem powietrze może nieść ze sobą wodę. Stosuj ochronniki wzroku, słuchu oraz rękawice ochronne.

1. Wciśnij trzpień zaworu odwadniającego (1) umieszczonego w dolnej części zbiornika (2).  
**Znajdujące się w zbiorniku sprężone powietrze spowoduje usunięcie wody na zewnątrz.**
2. Po zwolnieniu trzpienia zawór powinien samoczynnie zamknąć się i przerwać wypływ powietrza ze zbiornika.
3. W przypadku, kiedy trzpień zaworu nie chce powrócić do swojego położenia, odczekaj aż zbiornik się opróżni.
4. Wykręć i przeczyszczyć, lub wymień zawór na nowy.
5. W przypadku konieczności wyczyszczenia zaworu odwadniającego postępuj



**Rysunek 6.7** Zbiornik powietrza

(1) zawór odwadniający      (2) zbiornik powietrza

zgodnie z rozdziałem „Czyszczenie zaworu odwadniającego”.

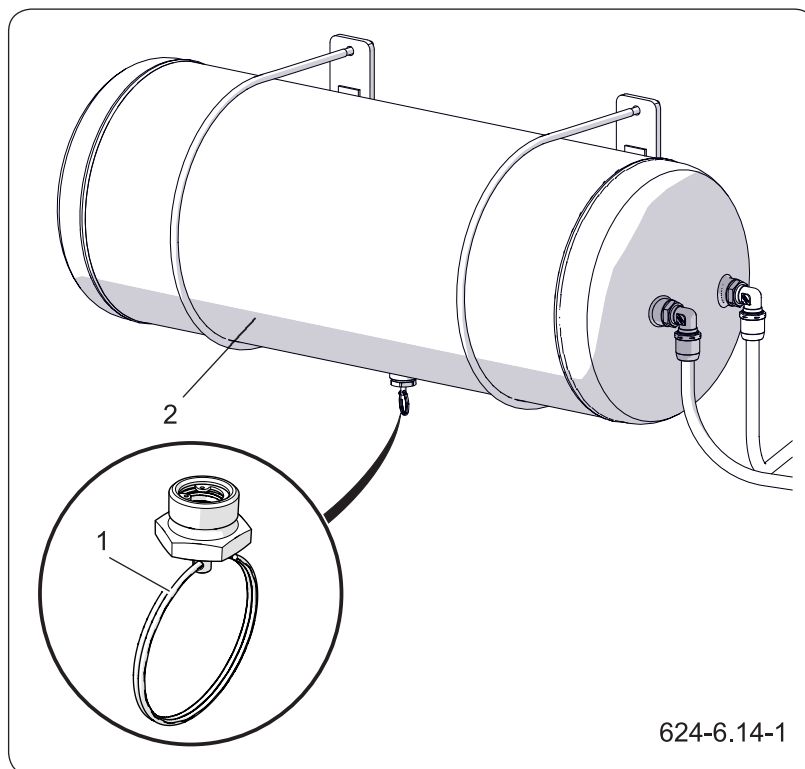
SER.3.C-004.01.PL

## 6.10 CZYSZCZENIE ZAWORU ODWADNIAJĄCEGO



### UWAGA

Przed demontażem zaworu odwadniającego odpowietrz zbiornik powietrza.



624-6.14-1

**Rysunek 6.8** Zbiornik powietrza

(1) zawór odwadniający (2) zbiornik

### Zakres czynności

1. Zredukuj całkowicie ciśnienie w zbiorniku powietrza (2).

**Redukcję ciśnienia w zbiorniku można wykonać przez wychylenie trzpienia zaworu odwadniającego.**

2. Wykręć zawór (1).
3. Przeczyść zawór, przedmuchaj sprężonym powietrzem.
4. Wymień uszczelkę.
5. Wkręć zawór, napełnij zbiornik powietrzem, sprawdź szczelność zbiornika.

SER.3.C-013.01.PL

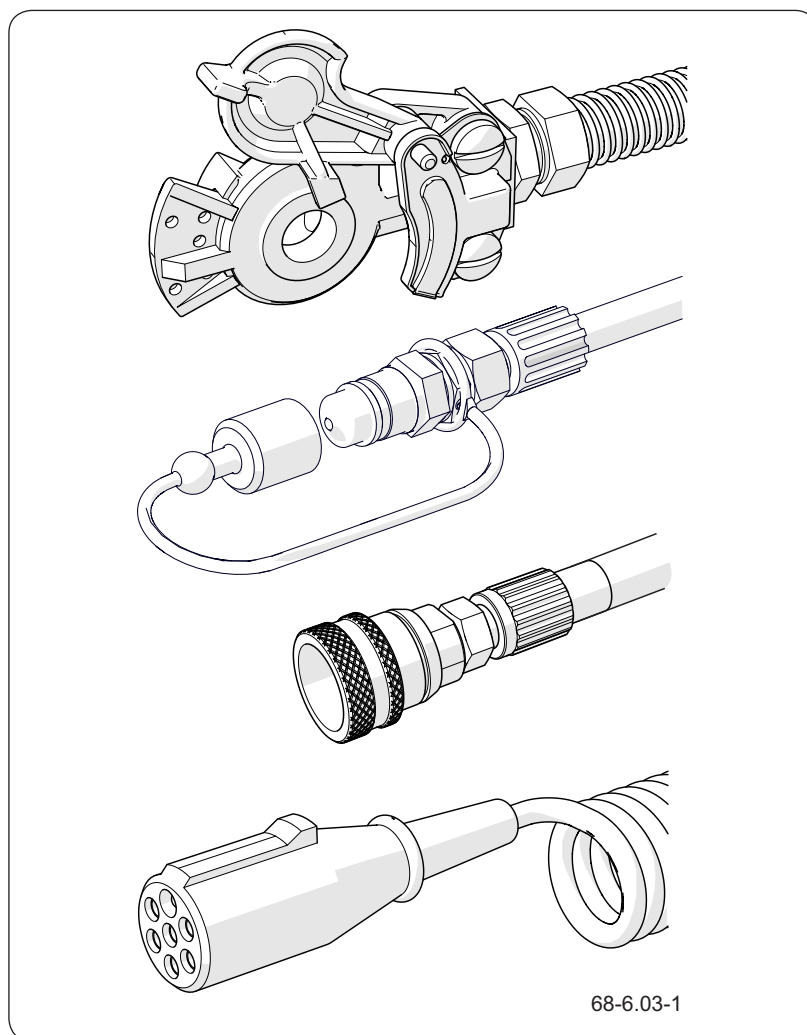
## 6.11 KONTROLA WTYKÓW I GNIAZD PRZYŁĄCZY

**NIEBEZPIECZEŃSTWO**

Instalacja hydrauliczna maszyny i ciągnika znajduje się pod wysokim ciśnieniem.

Zabrania się użytkowania niesprawnej maszyny.

Uszkodzony korpus złącza lub gniazda przewodu hydraulicznego lub pneumatycznego kwalifikuje je do wymiany. W przypadku uszkodzenia przykrywki lub uszczelki, wymień te elementy na nowe, sprawne. Kontakt uszczelk przyłączy pneumatycznych z olejami, smarem, benzyną itp. może przyczynić się do ich uszkodzenia i przyspieszyć proces starzenia. Jeżeli przyczepa jest odłączona od ciągnika, przyłącza zabezpiecz przykrywkami i umieścić je w przeznaczonych do tego celu gniazdach. Przed okresem zimowym zakonserwuj uszczelkę przy pomocy



68-6.03-1

**Rysunek 6.9** Przykładowe przyłącza przyczepy

preparatów przeznaczonych do tego celu (np. smary silikonowe do elementów wykonanych z gumy).

Każdorazowo przed podłączeniem przyczepy skontroluj stan techniczny i stopień czystości przyłączy a także gniazd w ciągniku rolniczym. W razie konieczności oczyść lub napraw gniazda ciągnika.

SER.3.C-006.01.PL

## 6.12 CZYSZCZENIE FILTRÓW POWIETRZA



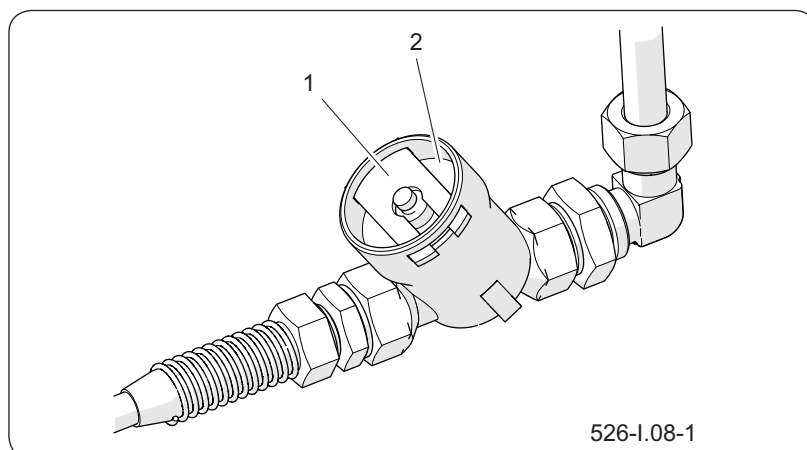
## Zakres czynności

**NIEBEZPIECZEŃSTWO**

Zapchany filtr może stać się przyczyną niesprawnej instalacji hamulcowej.

Zabrania się jazdy maszyną z niesprawną instalacją hamulcową.

1. Zredukuj ciśnienie w przewodzie zasilającym.  
**Redukcję ciśnienia w przewodzie można wykonać przez wciśnięcie do oporu grzybka przyłącza pneumatycznego.**
2. Wysuń zasuwę filtra (1).  
**Pokrywę filtra (2) należy przytrzymywać drugą ręką. Po wyjęciu zasuwy, pokrywa zostanie wypchnięta przez sprężynę, znajdującą się w obudowie filtra.**



**Rysunek 6.10** Filtr powietrza

(1) zasuwa filtra

(2) pokrywa

3. Wkład oraz korpus filtra dokładnie wmyj wodą i przedmuchaj sprężonym powietrzem.
4. Montaż przeprowadź w kolejności odwrotnej.

SER.3.C-007.01.PL

## 6.13 KONTROLA LUZU ŁOŻYSK OSI JEZDNYCH

**WSKAZÓWKA**

Uszkodzona pokrywa piasty lub jej brak spowoduje przenikanie zanieczyszczeń oraz wilgoci do piasty, co w efekcie spowoduje znacznie szybsze zużycie się łożysk oraz uszczelnień piasty.

Żywotność łożysk zależy od warunków pracy przyczepy, obciążenia, prędkości pojazdu oraz warunków smarowania.



Rysunek 6.11 Kontrola luzu

**UWAGA**

Przed rozpoczęciem pracy zapoznaj się z treścią instrukcji podnośnika.

Upewnij się czy maszyna nie przetoczy się podczas kontroli luzu łożysk osi jezdnej.

Kontrolę luzu łożysk przeprowadzaj tylko i wyłącznie, kiedy maszyna jest podłączona do ciągnika i nie jest załadowana.

1. Podnieś koło przy pomocy podnośnika.
2. Obracaj powoli kołem w dwóch kierunkach.
3. Sprawdź, czy ruch jest płynny a koło obraca się bez nadmiernego oporu i zacięć.
4. Rozkręć koło aby obracało się bardzo szybko, sprawdź czy z łożyska nie wydobywają się nienaturalne dźwięki.
5. Poruszając kołem spróbuj wyczuć luz.
6. Powtórz czynności dla każdego koła osobno.
 

***Pamiętaj, że podnośnik musi znajdować się po przeciwnej stronie klinów!***
7. Jeżeli luz jest wyczuwalny przeprowadź regulację łożysk.
8. Nienaturalne dźwięki wydobywające się z łożyska mogą być objawami jego nadmiernego zużycia, zanieczyszczenia lub uszkodzenia. W takim przypadku łożysko, razem z pierścieniami uszczelniającymi wymień na nowe, lub oczyść i ponownie przesmaruj.
9. Podczas kontroli łożysk upewnij się, że

ewentualny wyczuwalny luz pochodzi z łożysk, a nie z układu zawieszenia (np. luz na sworzniach resoru itp.).

10. Sprawdź stan techniczny pokrywy piasty, w razie konieczności wymień na nową.

SER.3.C-015.01.PL

## 6.14 REGULACJA LUZU ŁOŻYSK OSI JEZDNYCH

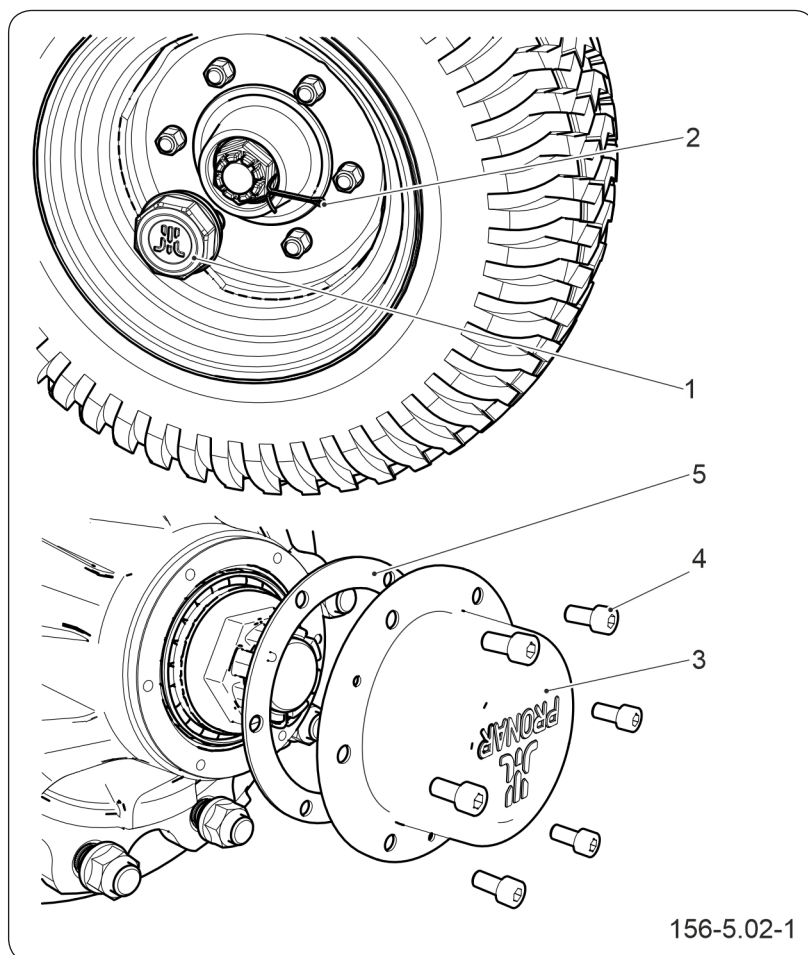


1. Przygotuj maszynę do przeglądu.
2. Zwolnij hamulec postojowy przyczepy.
3. Zdemontuj pokrywę piasty (1) lub (3).

***W zależności od modelu osi jezdnej, pokrywy mogą być wciskane lub przykręcane.***

***W wersji przykręcanej pod pokrywą znajduje się uszczelka.***

4. Odegnij końcówki zawleczone (2), zdemontuj zawleczkę.
5. Dokręć nakrętkę koronową (6) ręcznie do



**Rysunek 6.12** Demontaż pokrywy i zawleczone

- (1) pokrywa piasty wciskana      (2) zawleczka  
(3) pokrywa piasty przykręcana      (4) śruba  
(5) uszczelka

oporu w celu usunięcia luzu tak aby piasta obracała się z oporem.

6. Odkręć nakrętkę (6) (nie mniej niż 1/2 obrotu) w celu usunięcia napięcia łożysk piasty.
7. Dokręć nakrętkę koronową (6) przy użyciu klucza dynamometrycznego zgodnie z tabelą „*Moment dokręcania nakrętki koronowej*” uwzględniając rozmiar gwintu nakrętki.
8. Odkręć nakrętkę do pokrycia najbliższego rowka nakrętki z otworem w czopie osi jezdnej.

***Piasta powinna obracać się bez nadmiernego oporu***

9. Zabezpiecz nakrętkę koronową nową zawleczką (2).
10. Załóż nową uszczelkę (5) jeżeli pokrywa jest w wersji przykręcanej.
11. Załóż pokrywę (1) lub (3).

***W wersji przykręcanej przykręć pokrywę śrubami (4).***

**Tabela 6.4** Momenty dokręcania nakrętki koronowej

Gwint	Moment dokręcania nakrętki
	M [Nm]
M20x1.5	70
M27x1.5	80
M39x1.5	100
M48x1.5	120
M70x2	150

SER.3.9-010.02.PL

## 6.15 MONTAŻ I DEMONTAŻ KOŁA

**UWAGA**

Przed rozpoczęciem pracy zapoznaj się z treścią instrukcji podnośnika i stosuj się do zaleceń producenta.

Podnośnik musi stać stabilnie oparty o podłoże, oraz oś.

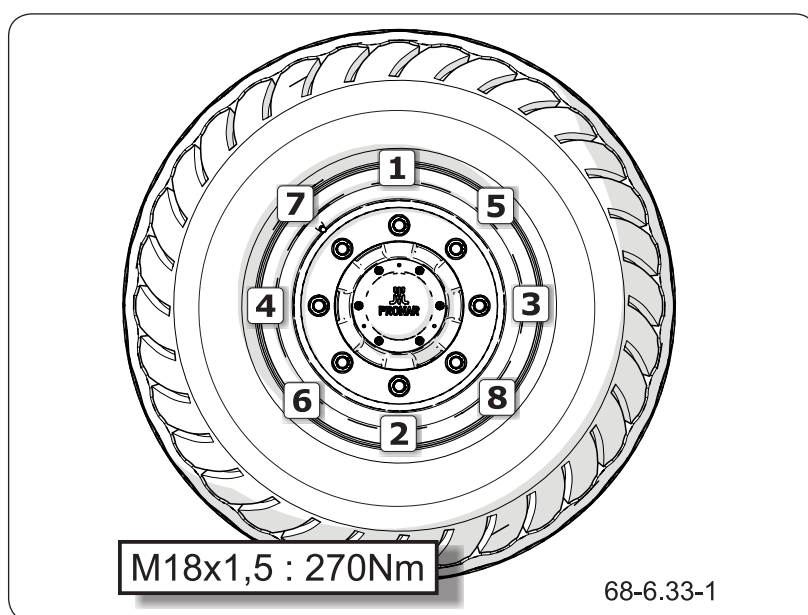
Upewnij się czy przyczepa nie przetoczy się podczas demontażu kół.

**Demontaż koła**

1. Przed podniesieniem koła które będzie demontowane poluzuj nakrętki koła zgodnie z kolejnością podaną na rysunku.
2. Po przeciwnej stronie koła demontowanego podłóż kliny blokujące.
3. Podstaw podnośnik pod oś, pomiędzy śrubami mocowania resoru - patrz rozdział „Przygotowanie przyczepy”.

***Stosowany podnośnik powinien mieć odpowiednią nośność i powinien być sprawny technicznie.***

4. W razie potrzeby zastosuj odpowiednio dobrane podkłady zmniejszające nacisk jednostkowy podstawy podnośnika na podłoże w celu zapobieżenia zagłębieniu się w grunt.
5. Podnieś przyczepę na taką wysokość, aby demontowane koło nie opierało się o podłoże.
6. Zdemontuj koło.



**Rysunek 6.13** Kolejność dokręcania nakrętek

### Montaż koła

1. Oczyszczyć szczotką drucianą szpilki oraz nakrętki osi jezdnej z zanieczyszczeń. Jeżeli jest to konieczne, odtłuścić gwint.

***Nie smaruj gwintu nakrętki i szpilki.***

2. Sprawdź stan techniczny szpilek i nakrętek, w razie konieczności wymień na nowe.
3. Załóż koło na piastę, dokręć nakrętki w taki sposób, aby felga dokładnie przylegała do piasty.
4. Opuść przyczepę, dokręć nakrętki zgodnie z zalecanym momentem oraz podaną kolejnością.

SER.3.C-034.01.PL

## 6.16 DOKRĘCANIE KÓŁ JEZDNYCH



**UWAGA**

Koła przyczepy mogą posiadać wskaźniki luźnej nakrętki pozwalające na monitorowanie stanu dokręcenia kół i szybkie dostrzeżenie momentu luzowania się nakrętek na kole.

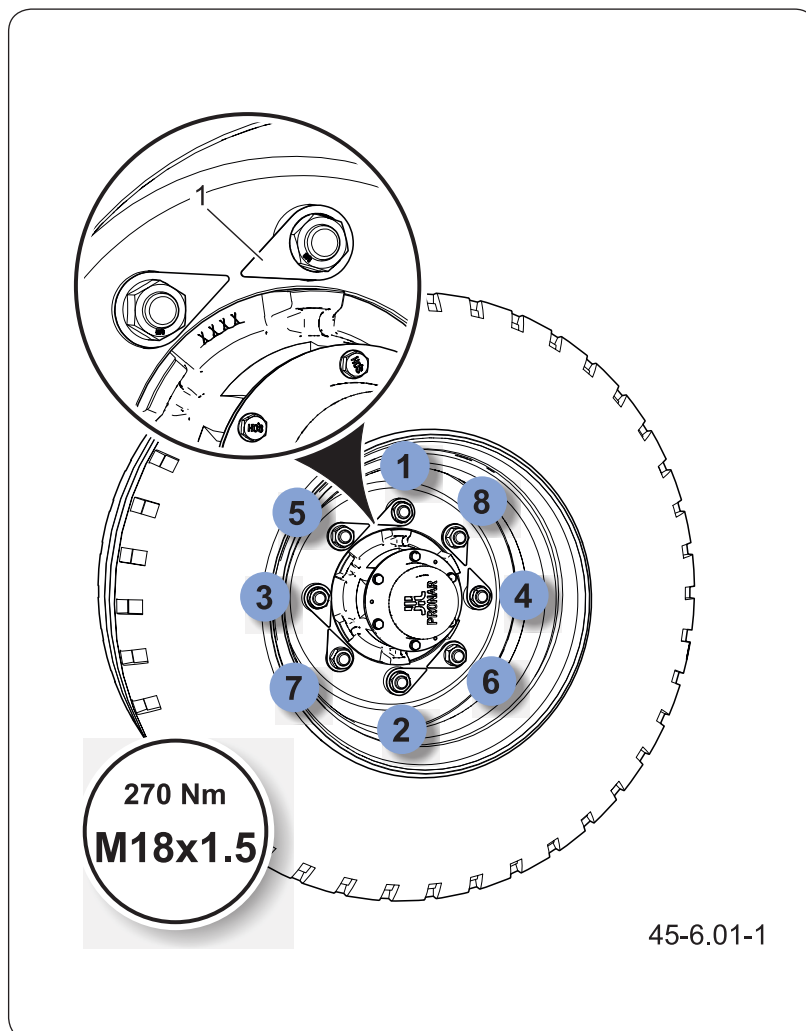
Wskaźniki są montowane informacyjnie. W przypadku ich przestawienia nakrętki kół jezdnych należy dokręcić poza harmonogramem.


**UWAGA**

Nakrętki kół jezdnych nie mogą być dokręcane kluczami udarowymi, ze względu na niebezpieczeństwo przekroczenia dopuszczalnego momentu dokręcania, skutkiem czego może być zerwanie gwintu połączenia lub urwanie szpilki piasty.

**WSKAZOWKA**

Umieszczenie wskaźników luźnej nakrętki w rozpoznawalnej konfiguracji, jak np. punkt -punkt, każdy ruch nakrętki jest wyraźnie widoczny.



**Rysunek 6.14** Kolejność dokręcania nakrętek

(1) wskaźnik dokręcenia nakrętki

**Zakres czynności**

1. Zabezpiecz maszynę przed przetoczeniem.
2. Zdemontuj wskaźniki luźnej nakrętki (jeżeli występują w kompletacji).
3. Dokręć wszystkie nakrętki kluczem dynamometrycznym.

**Zalecana kolejność dokręcania nakrętek oraz moment dokręcania przedstawiono na rysunku „Kolejność dokręcania nakrętek”.**

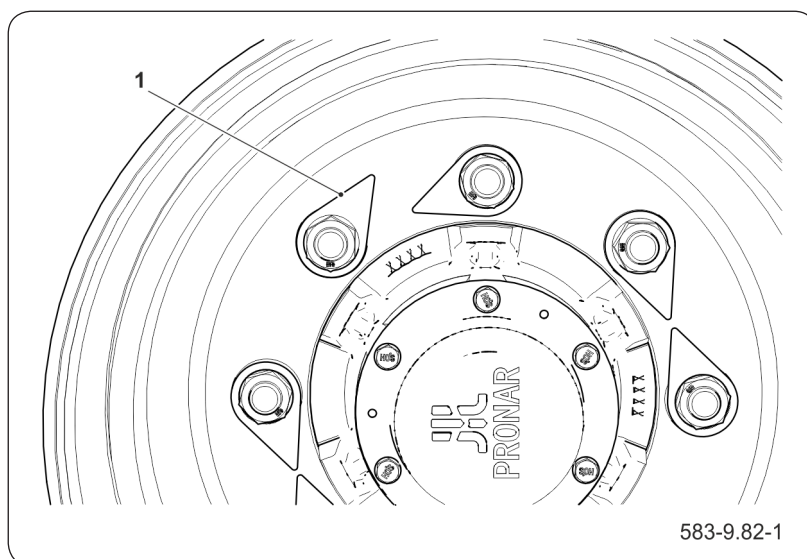
**NIEBEZPIECZEŃSTWO**

Zastosowanie wskaźników może zapobiec poważnemu i kosztownemu uszkodzeniu przyczepy, a nawet groźnemu wypadkowi.

**Nakrętki kół jezdnych dokręcaj stopniowo po przekątnej (w kilku etapach, do uzyskania wymaganego momentu dokręcenia).**

4. Po dokręceniu wszystkich nakrętek zalecanym momentem załóż wskaźniki.

**Sposób montowania wskaźników przedstawia rysunek „Wskaźniki dokręcenia”. Przy proponowanym ustawieniu wskaźników poluzowanie nakrętki jest natychmiast widoczne.**



**Rysunek 6.15** Wskaźniki dokręcenia

(1) wskaźnik poluzowanej nakrętki

Koła dokręcaj zgodnie z tabelą „*Harmonogram przeglądów*”: Jeżeli koło było demontowane, to czynności z harmonogramu należy powtórzyć.

SER.3.9-022.21.PL

## 6.17 POMIAR CIŚNIENIA POWIETRZA, KONTROLA OGUMIENIA I FELG



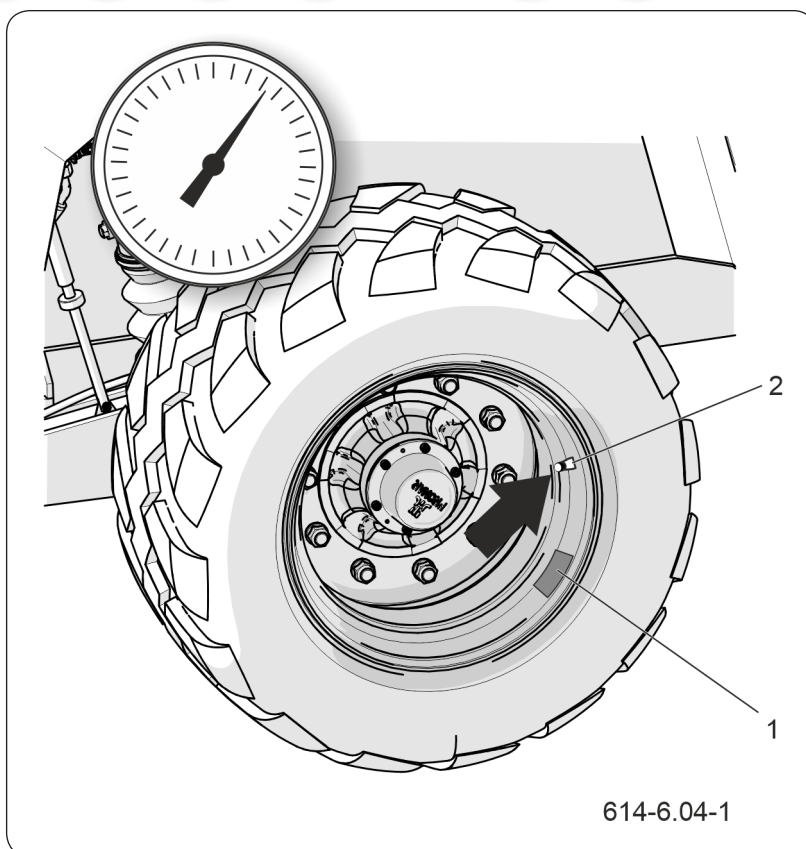
### WSKAZÓWKA

W przypadku intensywnej eksploatacji przyczepy zalecamy częstsze kontrole ciśnienia.

### ! UWAGA

Użytkowanie maszyny, w której ogumienie nie jest prawidłowo napompowane może doprowadzić do trwałego uszkodzenia opony w wyniku rozwarstwienia materiału.

Nieprawidłowe ciśnienie w oponie jest również przyczyną szybszego zużycia eksploatacyjnego opony.



**Rysunek 6.16** Koło przyczepy

(1) nalepka

(2) zawór

Podczas pomiaru ciśnienia przyczepa musi być koniecznie rozładowana. Sprawdzenie powinno być przeprowadzone przed rozpoczęciem jazdy, kiedy opony nie są rozgrzane, lub po dłuższym postoju maszyny.

### Zakres czynności

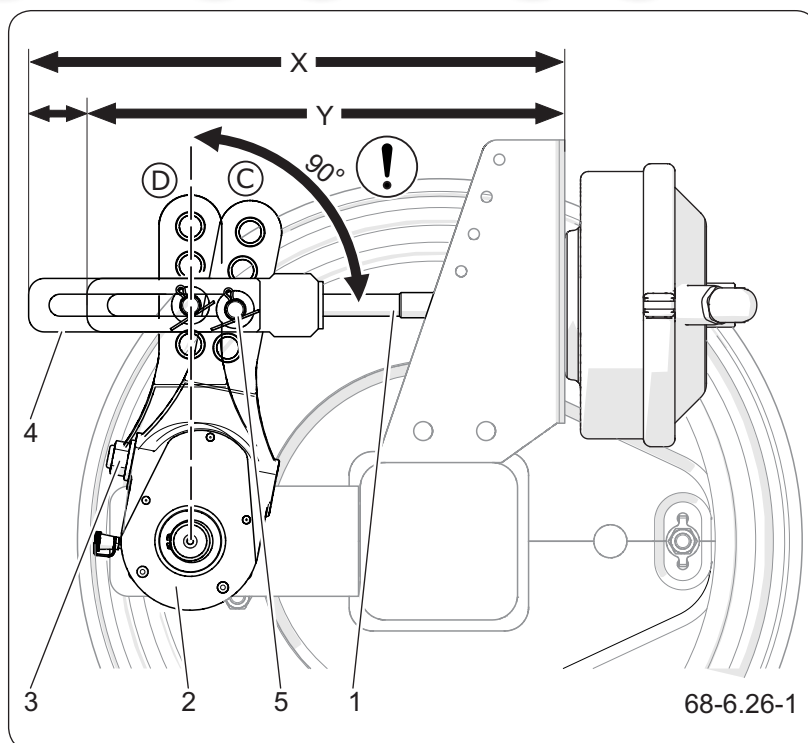
1. Podłącz manometr do zaworu.
2. Sprawdź ciśnienie powietrza.
3. W razie konieczności dopompuj koło do wymaganego ciśnienia.
4. Wymagane ciśnienie powietrza opisane jest na nalepce (1) umieszczonej na obręczy koła.

5. Sprawdź głębokość bieżnika.
6. Skontroluj powierzchnię boczną opony.
7. Skontroluj oponę pod kątem ubytków, przecięć, deformacji, wybruszeń świadczących o mechanicznym uszkodzeniu opony.
8. Sprawdź poprawność osadzenia opony na obręczy.
9. Sprawdź zużycie opony ze względu na wiek (starzenie gumy).

W trakcie kontroli ciśnienia zwróć uwagę na stan techniczny felg oraz opon. W przypadku uszkodzeń mechanicznych skonsultuj się z najbliższym serwisem ogumienia i upewnij się czy defekt opony kwalifikuje ją do wymiany. Felgi należy kontrolować pod względem deformacji, pęknięć materiału, pęknięć spawów, korozji, zwłaszcza w okolicach spawów oraz w miejscu kontaktu z oponą.

SER.3.C-014.01.PL

## 6.18 KONTROLA HAMULCÓW MECHANICZNYCH



**Rysunek 6.17** Kontrola hamulca

- |  |                       |
|--|-----------------------|
| (1) tłoczyśko siłownika                      | (2) ramię rozpieraka  |
| (3) śruba regulacyjna                        | (4) widełki siłownika |
| (5) pozycja sworznia                         |                       |
| (C) położenie ramienia w pozycji odhamowania |                       |
| (D) położenie ramienia w pozycji zahamowania |                       |

W prawidłowo wyregulowanym hamulcu skok tłoczyśka siłownika hamulca powinien mieścić się w zakresie podanym w tabeli „Parametry regulacyjne i nastawy” i zależny jest od rodzaju zastosowanego siłownika. Przy pełnym zahamowaniu koła optymalny kąt pomiędzy dźwignią rozpieraka a tłoczyśkiem powinien wynosić ok. 90°. Przy takim ustawieniu siła hamowania jest optymalna. Kontrola hamulców polega na pomiarze tego kąta oraz skoku tłoczyśka w każdym kole.

### Zakres czynności

1. Zmierz odległość X przy zwolnionym pedale hamulca ciągnika.
2. Zmierz odległość Y przy naciśniętym pedale hamulca w ciągniku.
3. Obliczyć różnicę odległości X-Y (skok tarczyska).
4. Sprawdzić kąt pomiędzy osią tłoczyska siłownika a dźwignią rozpieraka.
5. Jeżeli kąt ramienia rozpieraka (2) oraz skok tłoczyska przekracza zakres podany w tabeli „Parametry regulacyjne i nastawy”, należy przeprowadzić regulację hamulca.

SER.3.C-016.22.PL

## 6.19 REGULACJA HAMULCA

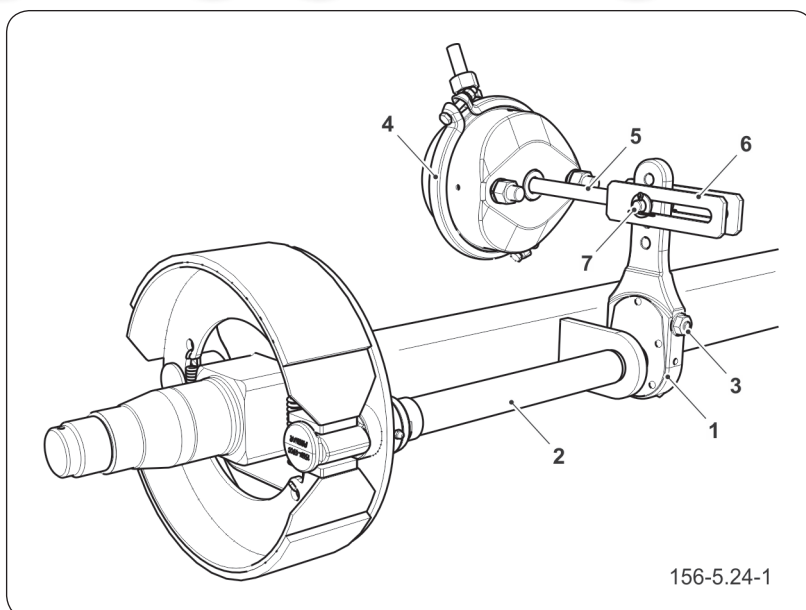
**WSKAZÓWKA**

Przed rozpoczęciem regulacji wymagana jest kontrola hamulca. Zapoznaj się ze sposobem pomiaru skoku tłoczyska i prawidłowymi nastawami.

Skok tłoczyska powinien mieścić się w zakresie 25–45 mm.

**UWAGA**

Nieprawidłowo wyregulowany hamulec może powodować ocieranie się szczęk o bęben co w efekcie może być przyczyną szybszego zużycia okładzin hamulcowych i/lub przegrzewania się hamulca.



**Rysunek 6.18** Hamulec pneumatyczny osi jezdnej

- |                        |                           |
|------------------------|---------------------------|
| (1) ramię rozprężaka   | (2) wałek rozprężaka      |
| (3) śruba regulacyjna  | (4) siłownik pneumatyczny |
| (5) tłoczek siłownika  | (6) widełki siłownika     |
| (7) sworzень siłownika |                           |

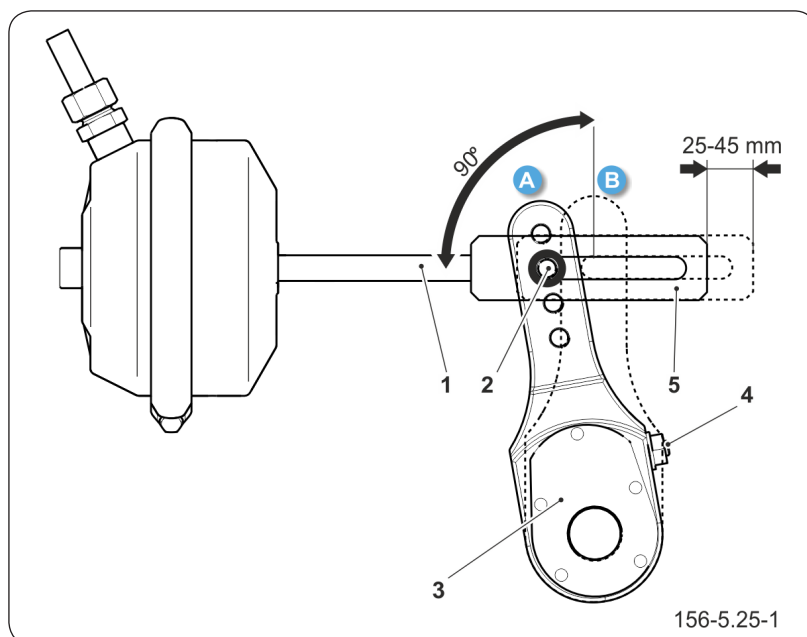
**Zakres czynności**

1. Zabezpiecz przyczepę za pomocą klinów podporowych.
2. Zwolnij hamulec postojowy przyczepy.
3. Zdemontuj sworzень widełek siłownika (2).  
**Zapamiętaj lub oznacz oryginalną pozycję sworznia (2) w otworze ramienia rozprężaka (3). Zmiana mocowania będzie skutkowałą zmianą siły hamowania.**
4. Sprawdź czy tłoczek siłownika porusza się swobodnie i w pełnym nominalnym zakresie.
5. Tłoczek siłownika (hydraulicznego lub pneumatycznego) cofnij do położenia spoczynkowego. W razie potrzeby zredukuj ciśnienie resztkowe w instalacji.

**UWAGA**

Pozycje mocowania siłownika hamulcowego w otworach wspornika oraz sworznia siłownika w ramieniu rozpieraka są ustalone przez Producenta i nie można ich zmieniać.

Każdorazowo podczas demontażu sworznia lub siłownika zaleca się oznakowanie miejsca oryginalnego mocowania.



**Rysunek 6.19** Regulacja hamulca

- (1) tłoczek siłownika                      (2) sworzień widełek  
 (3) ramię rozpieraka                      (4) śruba regulacyjna  
 (5) widełki siłownika  
 (A) położenie ramienia w pozycji odhamowania  
 (B) położenie ramienia w pozycji pełnego zahamowania  
 (optymalny kąt pracy)

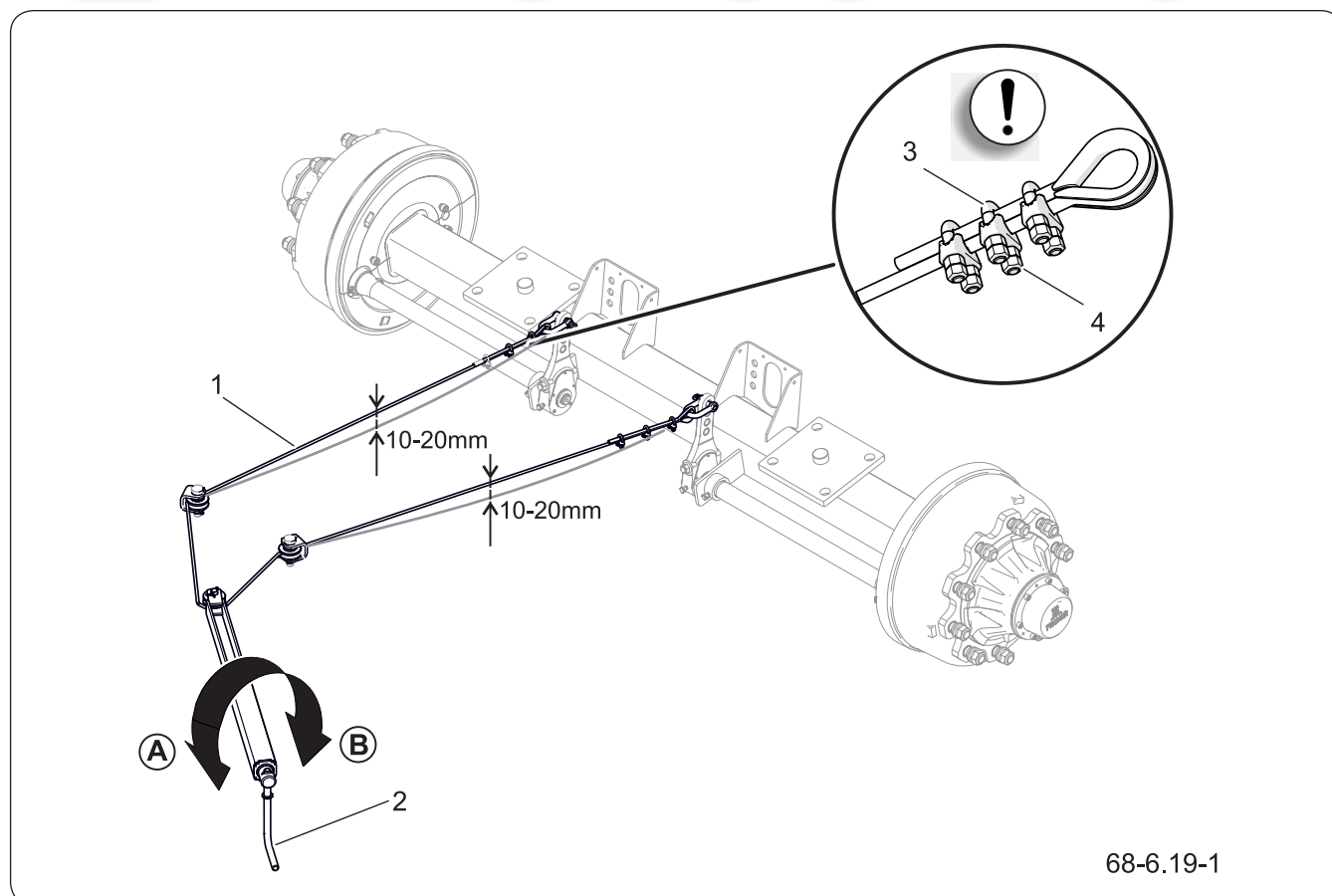
6. Obracaj śrubą regulacyjną (4) tak, aby zaznaczony otwór ramienia rozpieraka pokrył się z otworem widełek siłownika.
7. Zamontuj sworznień widełek tłoczyska w tym samym otworze dźwigni rozpieraka.
8. Załóż podkładki i zabezpiecz sworznień nowymi zawleczkami.
9. Obróć śrubą regulacyjną (4) w prawo by nastąpiło jedno lub dwa kliknięcia w mechanizmie regulacyjnym ramienia rozpieraka.
10. Powtórz czynności regulacyjne na drugim cylindrze na tej samej osi.
11. Zmierz skok tłoczyska.
12. Jeżeli skok tłoczyska nie znajduje się w poprawnym zakresie pracy ponów regulację.
13. Po zakończonej regulacji przeprowadź jazdę próbną.
14. Wykonaj kilka hamowań. Zatrzymaj przyczepę

i sprawdź temperaturę bębnów hamulcowych.

15. Jeżeli którykolwiek bęben jest za gorący skoryguj regulację hamulca i ponownie przeprowadź jazdę próbną.

SER.3.C-035.01.PL

## 6.20 KONTROLA NAPIĘCIA LINKI HAMULCA POSTOJOWEGO



Rysunek 6.20 Kontrola napięcia linki

(1) linka

(2) mechanizm hamulca

(3) zacisk kabłąkowy

(4) nakrętka zacisku

**UWAGA**

Zabrania się użytkowania maszyny z niesprawną instalacją hamulcową.

**Kontrola napięcia**

Hamulec postojowy skontroluj po sprawdzeniu hamulca mechanicznego osi jezdnej.

1. Podłącz przyczepę do ciągnika.
2. Maszynę oraz ciągnik ustaw na poziomym podłożu.
3. Pod jedno koło osi sztywnej przyczepy podłóż kliny.
4. Obracając korbę mechanizmu hamulca (2) w kierunku (B) zaciągnij hamulec postojowy.
5. Sprawdź napięcie linki (1).

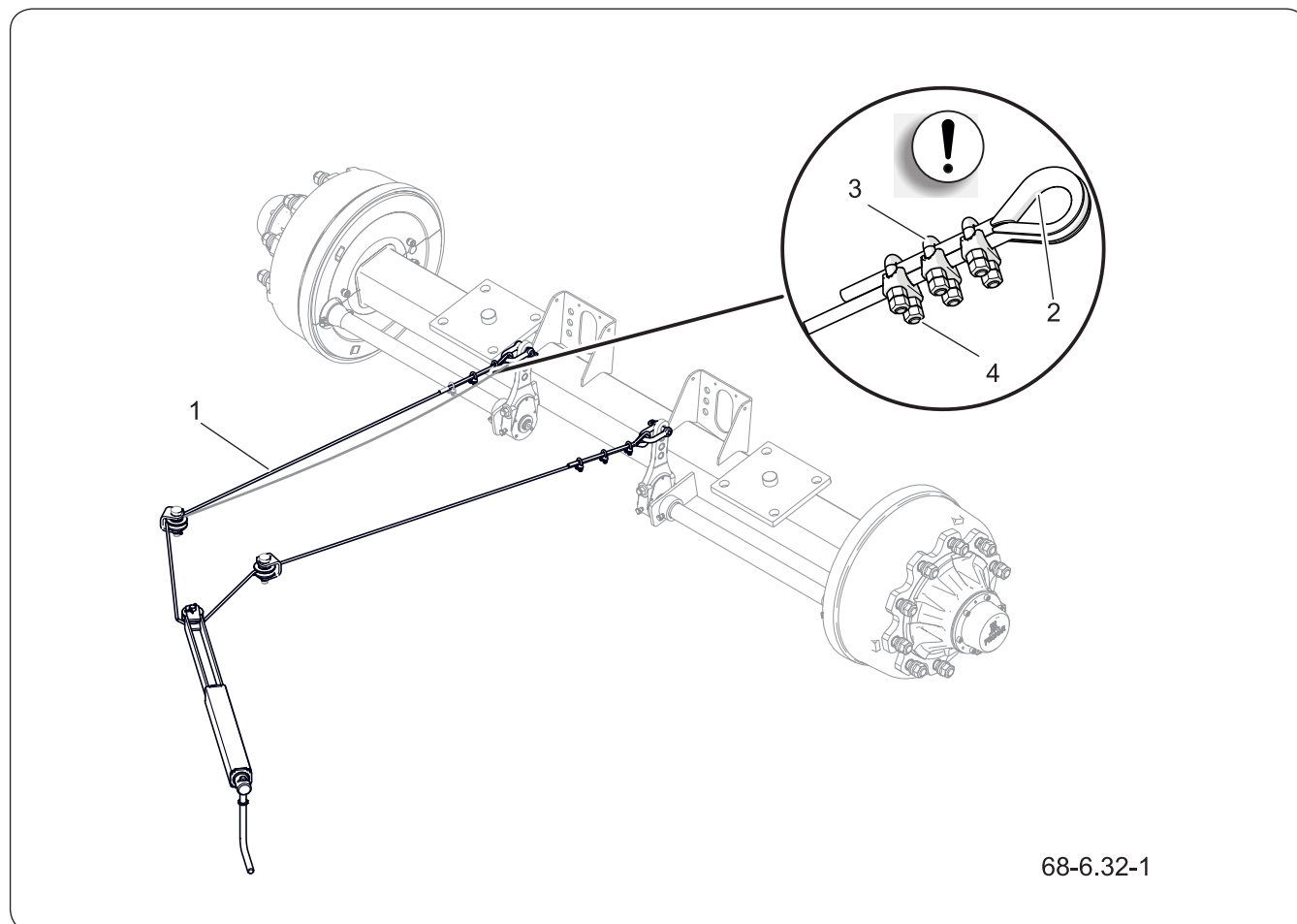
6. Przy całkowitym wykręceniu śruby mechanizmu, linka powinna zwisać około 10 do 20 mm.

#### **Regulacja napięcia linki**

1. Wykręć maksymalnie śrubę mechanizmu hamulca (2) obracając korbą w kierunku (A).
2. Poluzuj nakrętki (4) zacisków kabłąkowych (3) na linie hamulca ręcznego (1).
3. Naciągnij linkę (1) i dokręć nakrętki (4) zacisków.
4. Zaciągnij hamulec postojowy i ponownie go zwolnij.
5. Sprawdź (w przybliżeniu) luz linki. Przy całkowitym zwolnieniu hamulca roboczego i postojowego linka powinna zwisać około 10-20 mm.
6. Dźwignie rozpieraka osi powinny znajdować się w pozycji spoczynkowej.

SER.3.C-017.01.PL

## 6.21 WYMIANA LINKI HAMULCA POSTOJOWEGO



68-6.32-1

**Rysunek 6.21** Wymiana linki hamulca postojowego

(1) linka hamulca

(2) kausza

(3) nakrętka

(4) zacisk

1. Podłącz przyczepę do ciągnika. Przyczepę oraz ciągnik ustaw na poziomym podłożu.
2. Pod koło przyczepy podłóż kliny.
3. Wykręć maksymalnie śrubę mechanizmu korbowego hamulca.
4. Poluzuj nakrętki (3) zacisków kabłąkowych (4) na końcach linki (1), którą chcesz wymienić.
5. Zdemontuj szkle, sworznie, zaciski oraz linkę, którą chcesz wymienić.
6. Oczyszcz elementy hamulca postojowego.



## UWAGA

Szczęki zacisków muszą być umieszczone po stronie linki przenoszącej obciążenie – patrz rysunek.

Końcówki linki zabezpiecz przy pomocy rurki termokurczliwej.

Odległość pomiędzy zaciskami powinna wynosić 40 mm, przy czym pierwszy zacisk musi być umieszczony jak najbliżej kauszy.

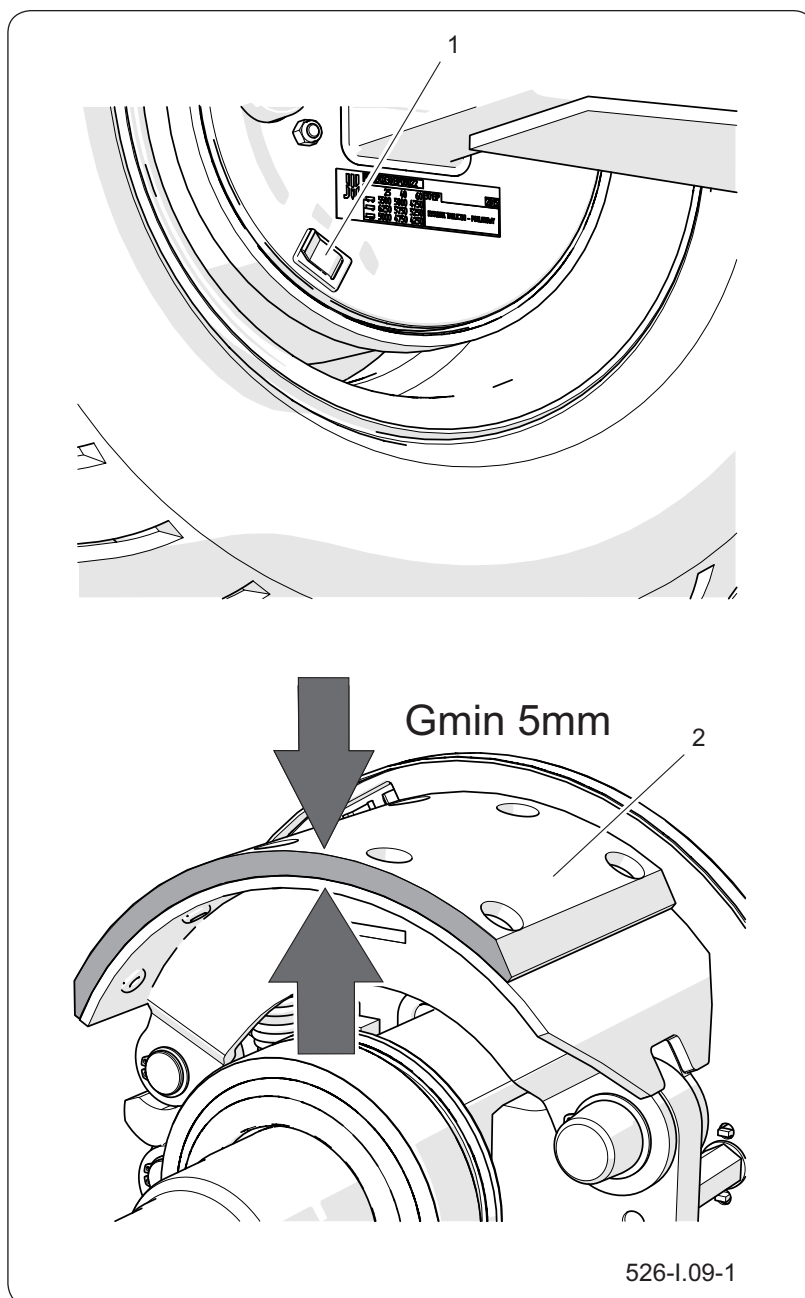
7. Przesmaruj mechanizm korbowy hamulca postojowego oraz sworznie kółek prowadzących linkę.
8. Załóż nową linkę lub linki.  
***Na zakończeniach linki muszą być założone kausze i po trzy zaciski kabłąkowe. Zwróć uwagę na poprawność założenia zacisków - patrz rysunek „Wymiana linki hamulca postojowego”.***
9. Załóż sworznie i nowe zawlecзки zabezpieczające.
10. Wyreguluj napięcie linki hamulca postojowego. Naciągnij linkę i dokręć zaciski. Długość linki hamulca postojowego powinna być tak dobrana aby przy całkowitym zwolnieniu hamulca roboczego i postojowego linka była luźna i zwisała 1 - 2 cm.
11. Po pierwszym obciążeniu hamulca sprawdź napięcie i stan zakończenia linek, w razie potrzeby wprowadź korektę.

SER.3.C-033.01.PL

## 6.22 KONTROLA ZUŻYCIA OKŁADZIN SZCZĘK HAMULCOWYCH

**NIEBEZPIECZEŃSTWO**

Zabrania się użytkowania przy-  
czepy z niespraną instalacją  
hamulcową.



**Rysunek 6.22** Kontrola grubości okładziny hamulca  
(1) zaślepka (2) okładzina hamulcowa

1. Odszukaj otwór inspekcyjny.

***W zależności od wariantu wykonania osi jezdnej otwór inspekcyjny może znajdować się w innym miejscu niż pokazuje rysunek, ale zawsze umieszczony będzie na tarczy***

**osłony hamulca.**

2. Zdejmij zaślepkę górną i dolną a następnie skontroluj grubość okładziny.
3. Szczęki hamulcowe musisz wymienić, jeżeli grubość okładziny hamulcowej będzie mniejsza niż 5 mm.
4. Skontroluj pozostałe okładziny pod względem zużycia.

SER.3.C-008.02.PL

## 6.23 KONTROLA INSTALACJI HAMULCOWEJ PNEUMATYCZNEJ



### UWAGA

Naprawa, wymiana lub regeneracja elementów układu pneumatycznego może być wykonana jedynie w wyspecjalizowanym warsztacie.

### Zakres czynności

1. Podłącz przyczepę do ciągnika.
2. Ciągnik oraz maszynę zablokuj hamulcem postojowym.
3. Pod koło osi sztywnej maszyny podłóż kliny.
4. Uruchom ciągnik w celu uzupełnienia powietrza w zbiorniku instalacji hamulcowej przyczepy.
5. Wyłącz silnik ciągnika.
6. Skontroluj elementy układu przy zwolnionym pedale hamulca w ciągniku.
7. Zwrócić szczególną uwagę na miejsca połączeń przewodów oraz siłowniki hamulcowe.
8. Powtórz kontrolę układu przy wciśniętym pedale hamulca w ciągniku.

W przypadku pojawienia się nieszczelności, sprężone powietrze będzie przedostawać się w miejscach uszkodzeń na zewnątrz z charakterystycznym sy-czeniem. Nieszczelność układu możesz wykryć powlekając sprawdzane elementy płynem do mycia lub innym pieniającym się preparatem, który nie będzie oddziaływał agresywnie na elementy instalacji. Elementy uszkodzone wymień na nowe lub przekaż do naprawy. Jeżeli nieszczelność pojawiła się w okolicach połączeń, dokręć złącze. W przypadku gdy powietrze nadal wypływa wymień elementy złącza lub uszczelnienia na nowe.

Podczas kontroli szczelności zwrócić uwagę na stan techniczny oraz stopień czystości elementów układu. Kontakt przewodów pneumatycznych, uszczelnień itp. z olejem, smarem, benzyną itp. może przyczynić się do ich uszkodzenia lub przyspieszyć proces



**UWAGA**

Zabrania się użytkowania przy-  
czepy z niesprawną instalacją  
hamulcową.

starzenia. Przewody zagięte, trwale zdeformowane,  
nacięte lub przetarte wymień na nowe.

SER.3.C-019.01.PL

## 6.24 KONTROLA INSTALACJI HYDRAULICZNEJ



### UWAGA

Zabrania się użytkowania przyczepy z niesprawną instalacją hydrauliczną.

### Kontrola szczelności instalacji hydraulicznej

1. Podłącz przyczepę do ciągnika.
2. Podłącz wszystkie przewody instalacji hydraulicznej zgodnie z zaleceniami „Instrukcji obsługi”.
3. Oczyść połączenia przewodów, siłowniki hydrauliczne oraz złączki.
4. Uruchom kolejno wszystkie układy hydrauliczne wysuwając i chowając tłoczyska siłowników.
5. Powtórz wszystkie czynności 3-4 razy.
6. Siłowniki hydrauliczne pozostaw w pozycji maksymalnie wysuniętej.
7. Skontroluj wszystkie obwody hydrauliczne pod względem nieszczelności.
8. Po zakończeniu kontroli złóż wszystkie siłowniki do pozycji spoczynkowej.

W przypadku stwierdzenia zaolejenia na korpusie siłownika hydraulicznego sprawdź charakter nieszczelności.

Przy całkowitym wysunięciu cylindra skontroluj miejsca uszczelnień. Dopuszczalne są niewielkie nieszczelności z objawami „pocenia się”. Gdy zauważysz wycieki typu „kropelkowego” nie używaj maszyny do czasu usunięcia usterki. Jeżeli niesprawność pojawiła się w siłownikach hamulcowych lub innych elementach instalacji hamulcowej, nie możesz poruszać się z przyczepą do czasu usunięcia usterki.

Jeżeli na złączkach przewodów pojawią się widoczne zawilgocenia dokręć złącze z określonym momentem i ponownie przeprowadź próbę. Jeżeli problem nie ustępuje wymień nieszczelny element.

### **Kontrola stanu technicznego złącz hydraulicznych**

Złącza hydrauliczne do łączenia z ciągnikiem muszą być sprawne technicznie oraz utrzymane w czystości. Każdorazowo przed podłączeniem upewnij się czy gniazda w ciągniku są utrzymane w należytych stanie. Układy hydrauliczne ciągnika oraz przyczepy są wrażliwe na obecność zanieczyszczeń stałych, które mogą być przyczyną uszkodzenia precyzyjnych elementów instalacji (zacięcia zaworów hydraulicznych, zarysowania powierzchni siłowników itp.)

SER.3.C-018.01.PL

## 6.25 WYMIANA PRZEWODÓW HYDRAULICZNYCH



Przewody hydrauliczne gumowe wymieniaj co 4 lata, bez względu na ich stan techniczny. Czynność tę należy powierzyć wyspecjalizowanym warsztatom.

SER.3.8-020.01.PL

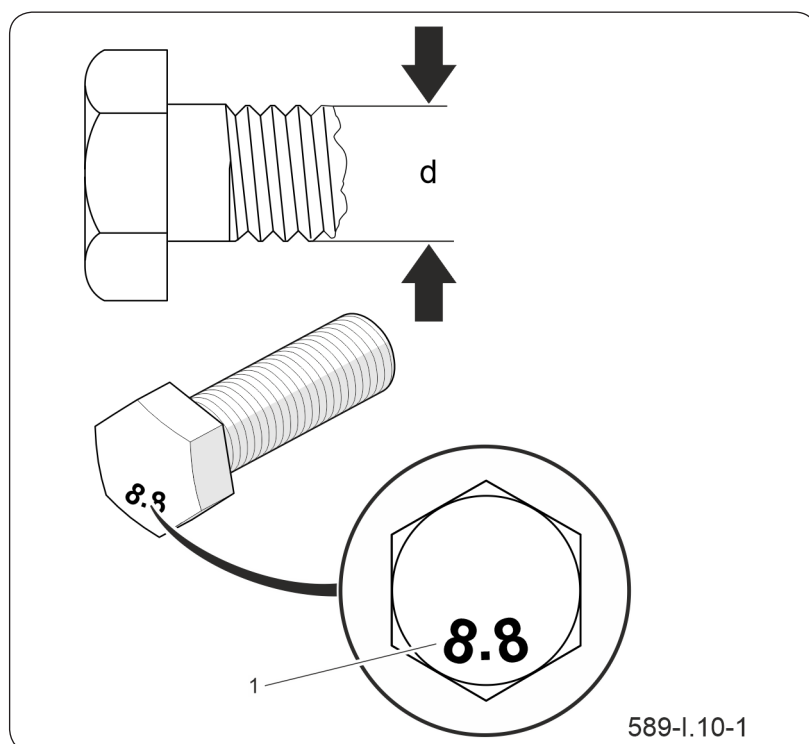
## 6.26 MOMENTY DOKRĘCANIA POŁĄCZEŃ ŚRUBOWYCH



Podczas prac konserwacyjno naprawczych należy stosować odpowiednie momenty dokręcania połączeń śrubowych. Zalecane momenty dokręcania najczęściej stosowanych połączeń śrubowych przedstawia Tabela „*Momenty dokręcania połączeń śrubowych*”. Podane wartości dotyczą śrub stalowych niesmarowanych.

Przewody hydrauliczne oraz inne elementy hydrauliczne z uszczelnieniami gumowymi należy dokręcać momentem wg Tabeli „*Momenty dokręcania elementów hydraulicznych*”.

Kontrolę momentu dokręcenia należy przeprowadzić przy użyciu klucza dynamometrycznego. Podczas codziennego przeglądu maszyny zwrócić uwagę na poluzowane połączenia i w razie konieczności dokręcić



**Rysunek 6.23** Śruba z gwintem metrycznym  
(1) klasa wytrzymałości      (d) średnica gwintu

**Tabela 6.5** Momenty dokręcania połączeń śrubowych

Gwint		
	8.8 <sup>(*)</sup>	10.9 <sup>(*)</sup>
M8	25	36
M10	49	72
M12	85	125
M14	135	200
M16	210	310
M20	425	610
M24	730	1 050
M27	1 150	1 650
M30	1 450	2 100

(\*) – klasa wytrzymałości wg normy DIN ISO 898

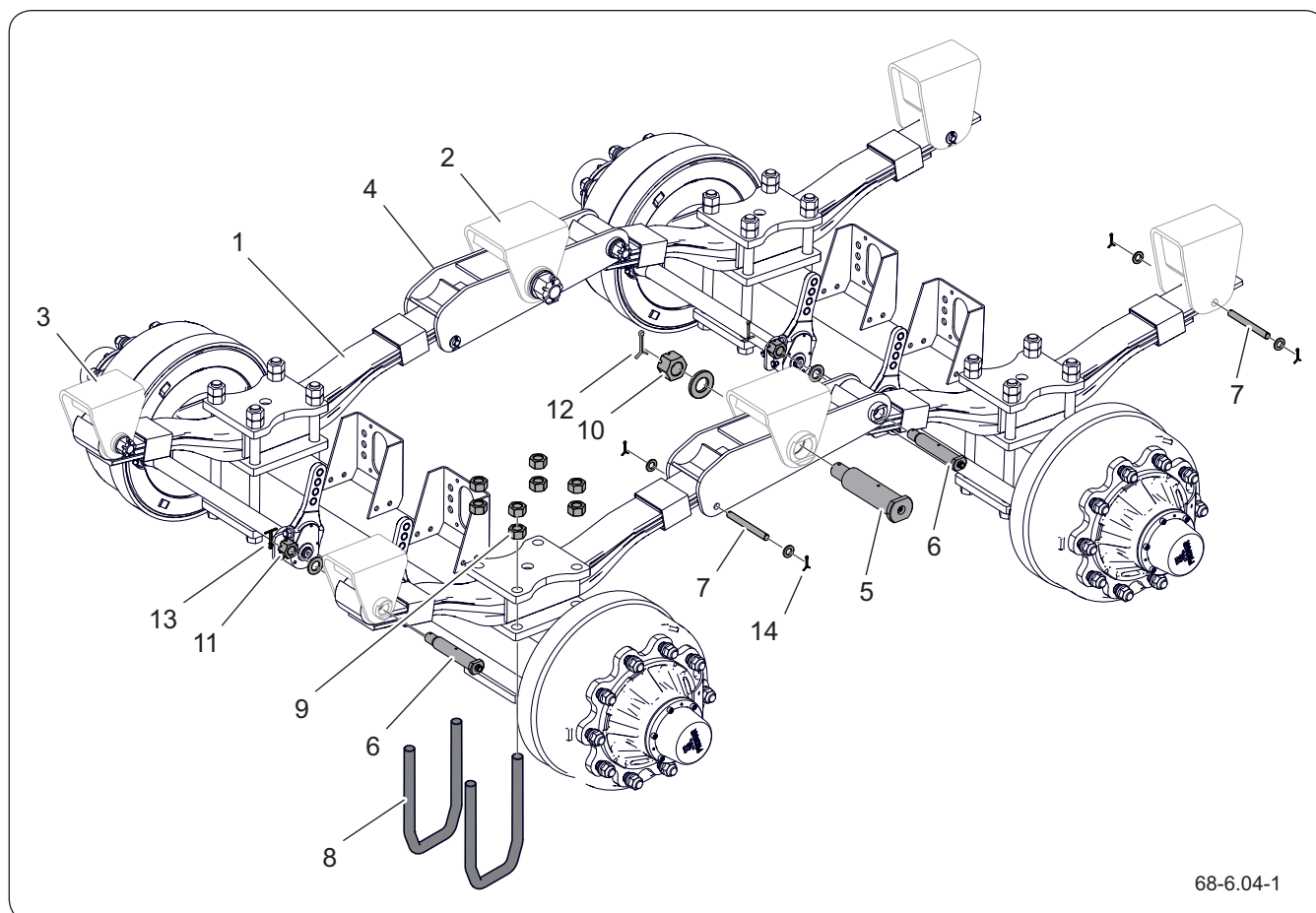
**Tabela 6.6** Momenty dokręcania elementów hydraulicznych

Gwint nakrętki	Średnica przewodu DN (cal)	Moment dokręcania [Nm]
M10x1   M12x1,5   M14x1,5	6 (1/4")	30÷50
M16x1,5   M18x1,5	8 (5/16")	30÷50
M18x1,5   M20x1,5   M22x1,5	10 (3/8")	50÷70
M22x1,5   M24x1,5   M26x1,5	13 (1/2")	50÷70
M26x1,5   M27x1,5   M27x2	16 (5/8")	70÷100
M30x1,5   M30x2   M33x1,5	20 (3/4")	70÷100
M38x1,5   M36x2	25 (1")	100÷150
M45x1,5	32 (1.1/4")	150÷200

złącze. Zagubione elementy zastąpić nowymi.

SER.3.G-011.01.PL

## 6.27 OBSŁUGA ZAWIESZENIA RESOROWEGO



**Rysunek 6.24** Zawieszenie resorowe

- |   |  |                          |
|---|--|--------------------------|
| (1) resor                               | (2) wspornik wahacza                   | (3) wspornik resoru      |
| (4) wahacz                              | (5) sworzeń wahacza                    | (6) sworzeń resoru I     |
| (7) sworzeń resoru II                   | (8) śruba kabłąkowa                    | (9) nakrętka szpilki osi |
| (10) nakrętka koronowa sworznia wahacza | (11) nakrętka koronowa sworznia resoru |                          |
| (12)- (14) zawleczka zabezpieczająca    |  |                          |

**Tabela 6.7** Harmonogram kontroli zawieszenia

Lp	Czynności obsługowe	Częstotliwość
1	Kontrolę dokręcenia nakrętek (9) śrub kabłąkowych (8) wykonuj przy użyciu klucza dynamometrycznego momentem 300-350 Nm. Przebieg kontroli: - odkręć nakrętki kontruujące, - nakrętki dokręcaj z zadaniem momentem po przekątnej - nakręcić nakrętki kontruujące i dokręcaj z zadaniem momentem po przekątnej.	Po przejechaniu pierwszych 50 km z obciążeniem, lub po 500 godzinach pracy. Po 5000 km lub po 1500 godzinach pracy, następnie jeden raz w roku.

Lp	Czynności obsługowe	Częstotliwość
2	Kontrola gniazd wspornika sworzni (3) i wahacza (2). Kontrola polega na wizualnej ocenie zużycia gniazd zabezpieczających w tulejach wspawanych w wspornikach (1) resoru wspawanych do ramy dolnej. Zużycie gniazd (odkształcenie i odciski) świadczy o niewłaściwym smarowaniu sworzni. W takim przypadku zdemontuj sworznię wahacza oraz wahacz, oceń zużycie sworzni oraz tulei ślizgowych, w razie potrzeby wymień je na nowe oraz zregeneruj gniazdo sworzni.	Co 5000 km lub co kwartał.
3	Kontrolę zabezpieczenia nakrętek koronowych (10), (11) sworzni wahacza (5) i sworzni resoru (6) i (7). Kontrola polega na wizualnym sprawdzeniu kompletności i stanu zawleczek zabezpieczających (12) - (14).	Raz w roku.
4	Sprawdź stan resorów (1) oczyść dokładnie i wyszczotkuj boki resorów aby sprawdzić czy nie występują pęknięcia.	Raz w roku.

**WSKAZÓWKA**

W przypadku ciężkich warunków użytkowania lub intensywnej eksploatacji, czynności obsługowe należy wykonywać częściej.

**UWAGA**

Połączenia śrubowe zawieszania dokręcaj pod obciążeniem. Podczas dokręcania nie dopuszcza się stosowania kluczy pneumatycznych. Połączenia śrubowe dokręcaj przy pomocy klucza dynamometrycznego.

SER.3.C-009.01.PL

## 6.28 SMAROWANIE

**WSKAZÓWKA**

Częstotliwość smarowania (tabela Harmonogram smarowania maszyny):

D - dzień roboczy (8 godzin pracy przyczepy),

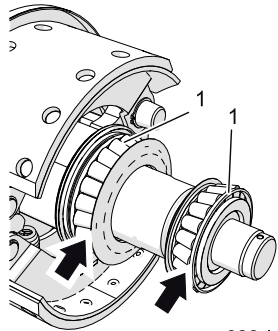
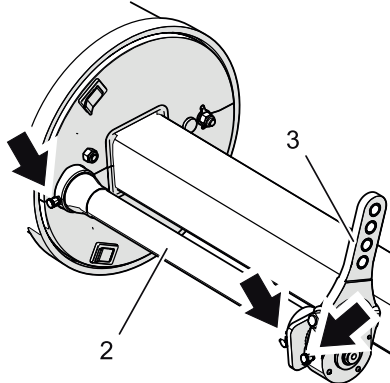
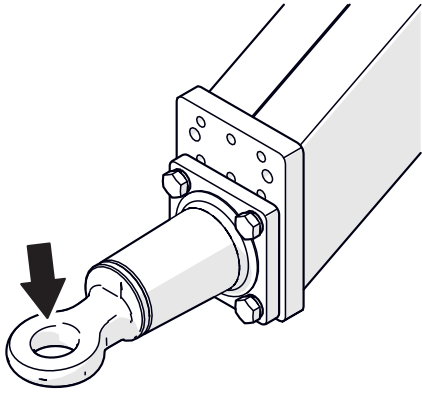
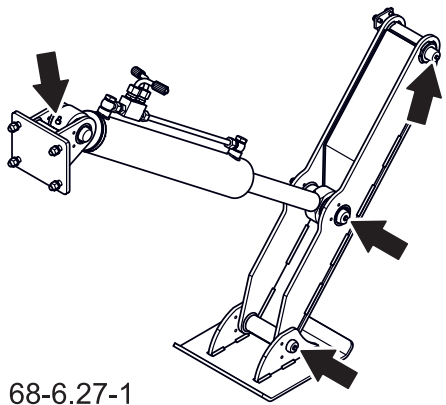
M - miesiąc

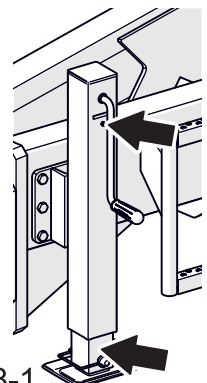
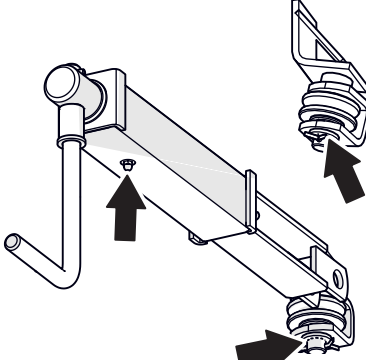
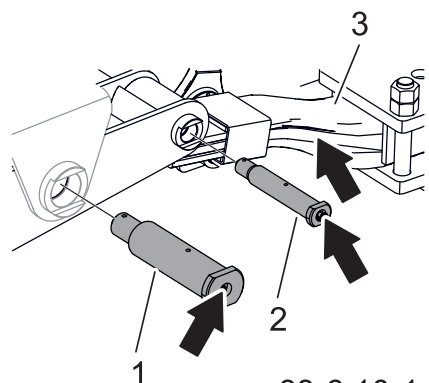
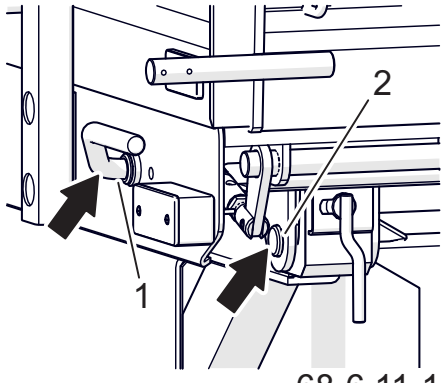
- Smarowanie maszyny wykonuj przy pomocy smarownicy ręcznej lub nożnej, wypełnionej zalecanym środkiem smarnym. Przed rozpoczęciem pracy usuń stary smar oraz inne zanieczyszczenia. Po zakończeniu pracy wytrzyj nadmiar smaru.
- Części, które powinny być smarowane przy użyciu oleju maszynowego przetrzyj suchą i czystą szmatką. Olej nanoś na powierzchnię pędzelkiem lub oliwiarką. Nadmiar oleju wytrzyj.
- Wymianę smaru w łożyskach piast osi jezdnych zleć wyspecjalizowanym punktom serwisowym, wyposażonym w odpowiednie narzędzia. Zdemontuj całą piastę, wyjmij łożyska oraz poszczególne pierścienie uszczelniające. Po dokładnym umyciu oraz przeprowadzeniu oględzin zamontuj nasmarowane elementy. W razie konieczności łożyska oraz uszczelnienia wymień na nowe.
- Puste opakowania po smarze lub oleju utylizuj zgodnie z zaleceniami producenta środka smarnego.

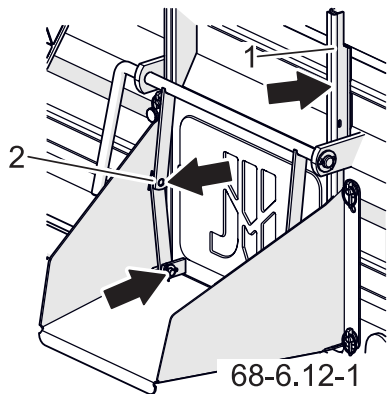
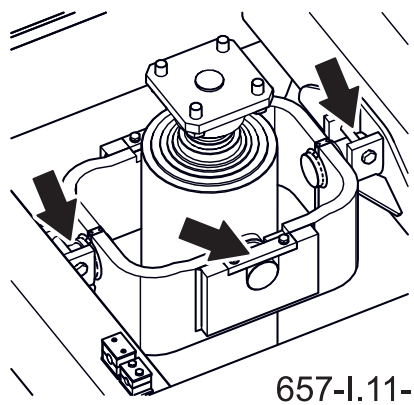
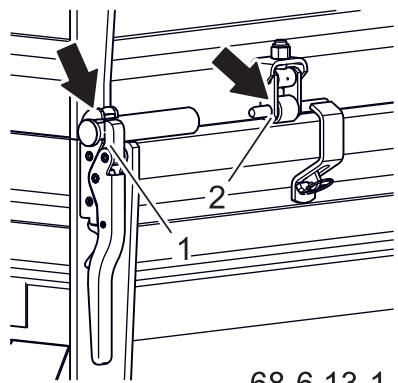
**Tabela 6.8** Środki smarne

LP.	Symbol	Opis
1	A	smar stały maszynowy ogólnego przeznaczenia (litowy, wapniowy),
2	B	smar stały do elementów mocno obciążonych z dodatkiem MoS <sub>2</sub> lub grafitu
3	C	preparat antykorozyjny w aerozolu
4	D	olej maszynowy zwykły, smar silikonowy w aerozolu

Tabela 6.9 Punkty smarne i częstotliwość smarowania

Nazwa	Ilość punktów	Rodzaj smaru	Częstotliwość	
Łożysko piasty (po 2 sztuki w każdej piaście)	4	A	24M	 <p>622-l.11a-1</p>
Tuleja wałka rozpieraka	8	A	3M	
Ramię rozpieraka	4	A	3M	
Cięgno dyszla	1	B	14D	
Łożyska siłownika podpory nożycowej	2	A	3M	 <p>68-6.27-1</p>

Podpora postojowa	2	A	3M	 68-6.08-1
Mechanizm hamulca postojowego	1	A	6M	 68-6.09-1
Sworznie rolek prowadzących hamulca postojowego (2)	2	A	6M	
Sworzeń wahacza (1)	2	A	3M	 68-6.10-1
Sworzeń resoru (2)	4	A	3M	
Powierzchnia ślizgowa resorów (3)	4	A	1M	
Dźwignia ryglowania (1)	2	B	2M	 68-6.11-1
Gniazdo przednie skrzyni (2)	2	B	2M	

Gniazdo dolne skrzyni (1)	2	B	2M	 <p>68-6.12-1</p>
Prowadnice zsypu (2)	2	A	6M	
Sworznie zsypu (3)	4	C	6M	
Gniazda siłownika wywrotu i zawieszenia cylindra	4	B	1M	 <p>657-I.11-1</p>
Sworznie i rygle ścian (1)	10	A	1M	 <p>68-6.13-1</p>
Zawias górny ścian (2)	12	D	1M	

\* - Szczegółowe informacje na temat obsługi i konserwacji znajdują się w instrukcji obsługi producenta wału.

SER.3.C-039.01.PL

## 6.29 DEMONTAŻ RYNNY ZSYPOWEJ



### UWAGA

Niedopuszczalne jest otwieranie ściany tylnej do dołu na hakach dolnych z zamontowaną rynną zsypową. Podczas otwierania ściany z rynną zsypową nastąpi kolizja z konstrukcją przyczepy co może doprowadzić do uszkodzenia maszyny.

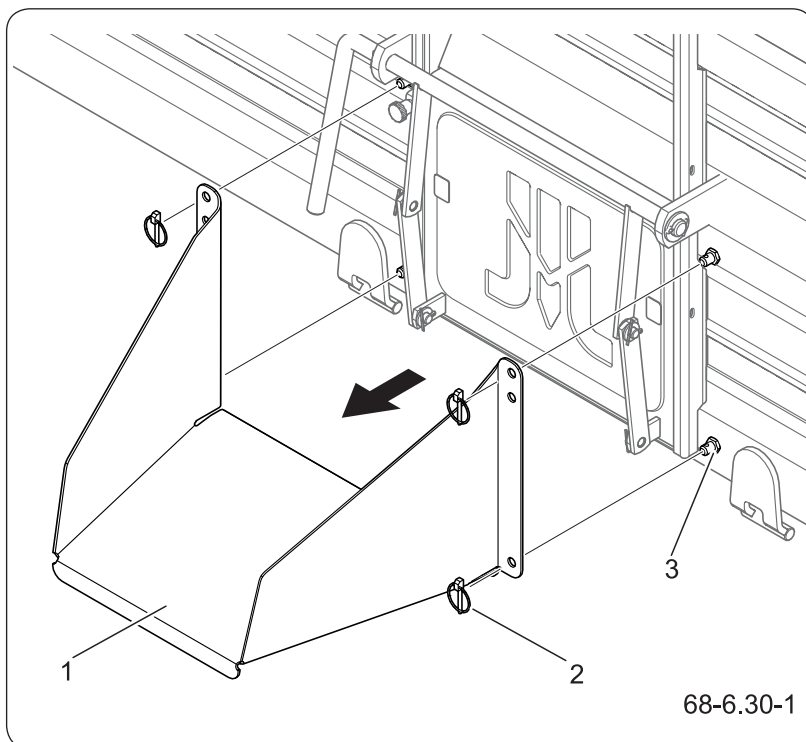
Otwierając ścianę tylną na hakach dolnych za każdym razem zdemontuj rynnę zsypową.

### Demontaż rynny zsypowej

1. Wyjmij zawlecзки (2).
2. Wsuń rynnę (1) z śrub (3) ściany tylnej.
3. Załóż zawlecзки.

### Montaż rynny zsypowej

1. Wyjmij zawlecзки (2).
2. Załóż rynnę (1) na śruby (3) ściany tylnej.
3. Załóż zawlecзки.
4. Sprawdź poprawność zamontowania rynny.



**Rysunek 6.25** Rynna zsykowa

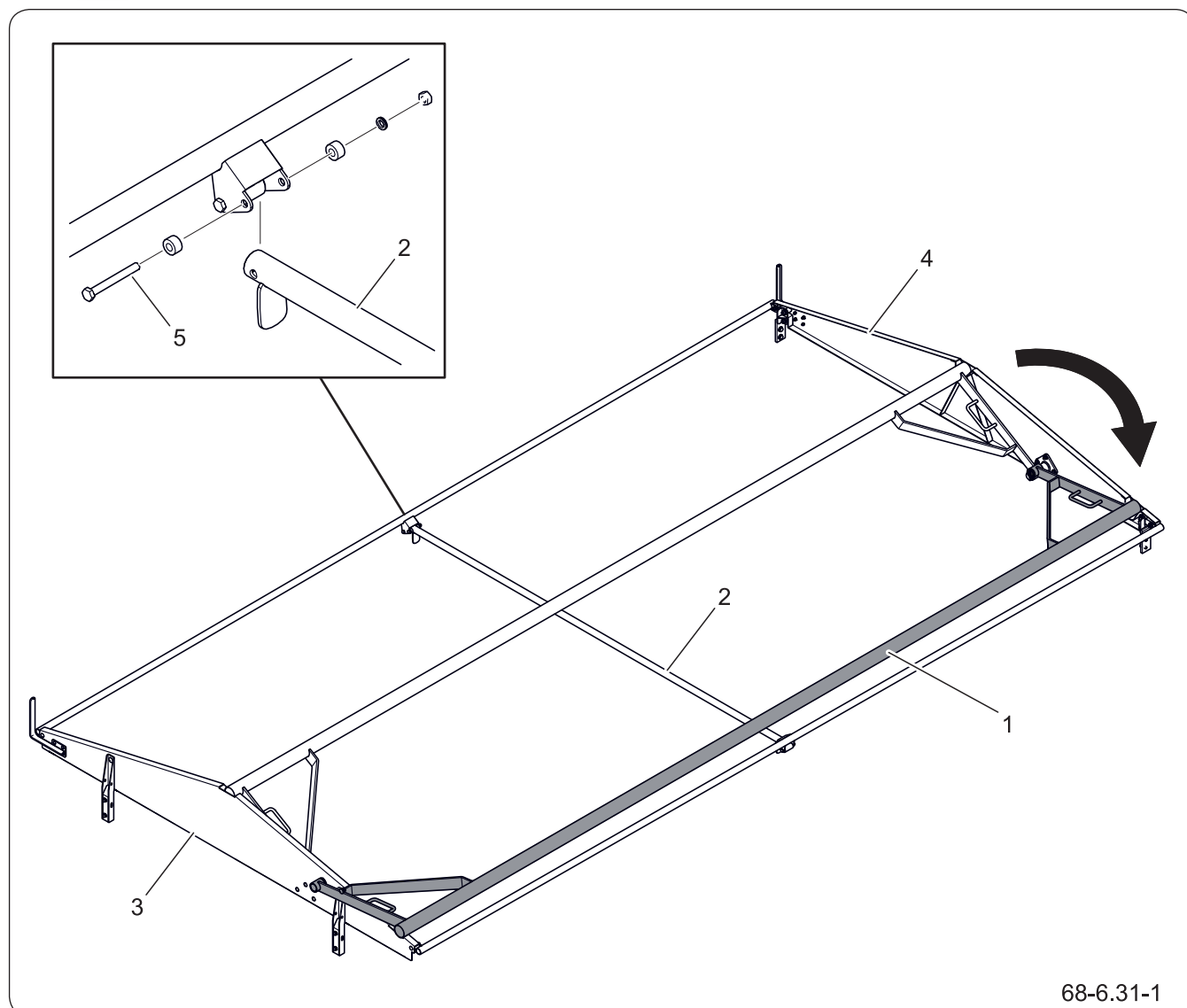
(1) rynna

(2) zawlecзка

(3) śruba

SER.3.C-031.01.PL

## 6.30 SKŁADANIE STELAŻA PLANDEKI



68-6.31-1

Rysunek 6.26 Stelaż plandeki

(1) belka odkładana

(2) poprzeczka

(3) szczyt przedni

(4) szczyt tylny

(5) śruba

**NIEBEZPIECZEŃSTWO**

Zachowaj szczególną ostrożność ze względu na możliwość przygniecenia kończyn. Używaj odzieży ochronnej.

**Składanie stelaża**

1. Zwiń plandekę - patrz rozdział „Obsługa plandeki”.
2. Odkręć śruby (5) z obu stron skrzyni ładunkowej.
3. Wyjmij poprzeczkę (2).
4. Złóż belkę odkładaną (1) na lewą burtę przyczepy.



### NIEBEZPIECZEŃSTWO

Podczas wchodzenia i schodzenia z drabinki i balkonu zachowaj szczególną ostrożność ze względu na możliwość poślizgnięcia się i upadku z wysokości.

***Belka powinna stabilnie oprzeć się na wspornikach ścian.***

### **Składanie stelaża**

1. Rozłóż belkę odkładaną (1).  
***Upewnij się, że belka prawidłowo opiera się na obu szczytach stelaża.***
2. Załóż porzeczkę (2).
3. Poprzeczkę z obu stron zabezpiecz śrubą (5).
4. Sprawdź poprawność montażu elementów stelaża.

SER.3.C-032.01.PL

## 6.31 MATERIAŁY EKSPLOATACYJNE



### 6.31.1 Olej hydrauliczny

#### WSKAZÓWKA

W układzie hydraulicznym maszyny zastosowano olej L-HL 32.

Bezwzględnie przestrzegaj zasady, aby olej w układzie hydraulicznym maszyny oraz w instalacji hydraulicznej ciągnika był jednakowego gatunku. W przypadku stosowania różnych rodzajów oleju upewnij się czy obydwa środki hydrauliczne można mieszać ze sobą. Stosowanie różnych gatunków oleju może być przyczyną uszkodzenia przyczepy lub ciągnika rolniczego. W nowej maszynie instalacja jest napełniona olejem hydraulicznym L-HL32.

W przypadku konieczności wymiany oleju hydraulicznego na inny, zapoznaj się dokładnie z zaleceniami producenta oleju. Jeżeli zaleca on przepłukanie instalacji odpowiednim preparatem, dostosuj się do tych zaleceń. Zwróć uwagę, aby środki chemiczne służące do tego celu nie działały agresywnie na materiały układu hydraulicznego. Podczas normalnej eksploatacji maszyny wymiana oleju hydraulicznego nie jest konieczna, jednak w przypadku takiej konieczności, czynność tę należy powierzyć specjalistycznym punktom serwisowym.

Stosowany olej ze względu na swój skład nie klasyfikuje się, jako substancja niebezpieczna, jednakże

**Tabela 6.10** Charakterystyka oleju L-HL 32

LP.	Nazwa	JM.	
1	Klasyfikacja lepkościowa wg ISO 3448VG	-	32
2	Lepkość kinematyczna w 40°C	mm <sup>2</sup> /s	28.8 – 35.2
3	Klasyfikacja jakościowa wg ISO 6743/99	-	HL
4	Klasyfikacja jakościowa wg DIN 51502	-	HL
5	Temperatura zapłonu	C	230



### NIEBEZPIECZEŃSTWO

**Do gaszenia pożaru oleju nie używaj wody!**

długotrwałe oddziaływanie na skórę lub oczy może wywołać podrażnienia. W przypadku kontaktu oleju ze skórą miejsce kontaktu przemyj wodą z mydłem. Nie stosuj rozpuszczalników organicznych (benzyna, nafta). Zabrudzone ubranie zdejmij, aby zapobiec przedostaniu się oleju na skórę. Jeżeli olej dostanie się do oczu, przemyj je bardzo dużą ilością wody a w przypadku wystąpienia podrażnienia skontaktuj się z lekarzem.

Olej hydrauliczny w normalnych warunkach nie działa szkodliwie na drogi oddechowe. Zagrożenie występuje tylko wtedy, kiedy olej jest silnie rozpylony (mgła olejowa), lub w przypadku pożaru, w trakcie którego mogą uwolnić się trujące związki. W przypadku zapłonu oleju należy gasić go przy pomocy dwutlenku węgla, pianą lub parą gaśniczą.

### 6.31.2 Środki smarne

#### WSKAZÓWKA

Częstotliwość smarowania (tabela Punkty smarne i częstotliwość smarowania).

Do części wysoko obciążonych zaleca się stosowanie smarów litowych z dodatkiem dwusiarczku molibdenu ( $\text{MOS}_2$ ) lub grafitu. W przypadku podzespołów mniej obciążonych zaleca się stosowanie smarów maszynowych ogólnego przeznaczenia, które zawierają dodatki przeciwkorozyjne i są w dużym stopniu odporne na wmywanie wodą. Podobne właściwości powinny cechować preparaty w aerozolu (smary silikonowe, środki antykorozyjno smarujące).

Przed rozpoczęciem korzystania ze smarów zapoznaj się z treścią ulotki informacyjnej dotyczącej wybranego produktu. W szczególności istotne są zasady bezpieczeństwa oraz sposób obchodzenia się z danym środkiem smarnym oraz sposobem utylizacji odpadów (zużyte pojemniki, zanieczyszczone szmaty itp.). Ulotkę informacyjną (karta produktu) przechowuj razem ze smarem.

SER.3.G-016.01.PL

## 6.32 CZYSZCZENIE

**NIEBEZPIECZEŃSTWO**

Zapoznaj się z instrukcją stosowania detergentów myjących i preparatów konserwujących.

Podczas mycia z użyciem detergentów stosuj odpowiednią odzież ochronną oraz okulary chroniące przed odpryskami.

Podczas czyszczenia maszyny i przebywania wewnątrz skrzyni ładunkowej silnik ciągnika musi być wyłączony, wał przegubowo teleskopowy musi być rozłączony.

Codziennie, po zakończeniu pracy dokładnie oczyść przyczepę z resztek przewożonego materiału. Jeżeli wykorzystasz myjkę ciśnieniową zapoznaj się z zasadą działania oraz zaleceniami dotyczącymi bezpiecznej eksploatacji tego urządzenia.

**Wytyczne dotyczące czyszczenia przyczepy**

1. Zatrzymaj ciągnik z przyczepą na płaskiej, równej powierzchni.
2. Wyłącz silnik ciągnika i wyjmij kluczyk ze stacyjki.
3. Zabezpiecz przyczepę i ciągnik przed przetożeniem i nieautoryzowanym użyciem.
4. Oczyść i umyj przyczepę silnym strumieniem wody i pozostaw do wyschnięcia w miejscu suchym i przewiewnym.

**Wykorzystanie myjek ciśnieniowych zwiększa skuteczność mycia, ale należy zachować szczególną ostrożność podczas prac. W trakcie mycia dysza agregatu czyszczącego nie może zbliżyć się na odległość mniejszą niż 50 cm od czyszczonej powierzchni.**

**Temperatura wody nie powinna przekraczać 55°C. Przy myciu z zastosowaniem zbyt wysokiego ciśnienia mogą powstać uszkodzenia lakieru.**

5. Nie kieruj strumienia wody bezpośrednio na elementy instalacji i wyposażenie przyczepy tj. zaworu sterującego, siłowników hamulcowych, wtyków pneumatycznych, elektrycznych oraz hydraulicznych, świateł, złącza elektrycznego,



## UWAGA

Po każdorazowym zakończeniu pracy przyczepę oczyść z resztek przewożonego materiału.

Po zakończeniu mycia odczekaj aż maszyna wyschnie a następnie przesmaruj wszystkie punkty smarne zgodnie z zaleceniami. Nadmiar smaru lub oleju wytrzyj suchą szmatką.

W trakcie prac używaj odpowiedniej, ściśle dopasowanej odzieży ochronnej, rękawic oraz właściwych narzędzi.

naklejek informacyjnych i ostrzegawczych, tabliczkę znamionową, złącza przewodów, punktów smarnych itd. Duże ciśnienie strumienia wody może spowodować uszkodzenie mechaniczne tych elementów.

6. Do czyszczenia i konserwacji powierzchni wykonanych z tworzywa sztucznego używaj czystej wody lub specjalistycznych preparatów przeznaczonych do tego celu.
7. Nie stosuj rozpuszczalników organicznych, preparatów nieznanego pochodzenia ani innych substancji, które mogą spowodować uszkodzenie powierzchni lakierowanej, gumowej lub wykonanej z tworzywa sztucznego. Wykonaj próbę na niewidocznej powierzchni w przypadku wątpliwości.
8. Powierzchnie zaolejone lub zatłuszczone przez smar oczyść przy pomocy benzyny ekstrakcyjnej lub środków przeznaczonych do odtłuszczenia, a następnie umyj czystą wodą z dodatkiem detergentu. Stosuj się do zaleceń producenta preparatów czyszczących.
9. Detergenty przeznaczone do mycia przechowuj w oryginalnych pojemnikach, ewentualnie w pojemnikach zastępczych, ale bardzo dokładnie oznaczonych. Preparaty nie mogą być przechowywane w pojemnikach przeznaczonych do magazynowania żywności i napojów.
10. Przestrzegaj zasad ochrony środowiska, maszynę myj w przeznaczonych do tego miejscach.
11. Mycie oraz suszenie przyczepy musi odbywać się przy temperaturze otoczenia powyższej 0°C.

**W okresie zimowym zamarznięta woda**

**może spowodować uszkodzenia powłoki lakierniczej lub elementów maszyny.**

SER.3.C-030.01.PL

## 6.33 USTERKI I SPOSOBY ICH USUWANIA

Tabela 6.11 Usterki i sposoby ich usuwania

Usterka	Przyczyna	Sposób usunięcia
Problem z ruszaniem.	Nie podłączone przewody instalacji hamulcowej.	Podłączyć przewody hamulcowe (dotyczy instalacji pneumatycznych).
	Uszkodzone przewody przyłączeniowe instalacji pneumatycznej.	Wymienić.
	Uruchomiony hamulec postojowy.	Zwolnij hamulec postojowy.
	Nieszczelność połączeń	Dokręć, wymień podkładki lub komplety uszczelniające, wymień przewody.
	Uszkodzony zawór sterujący lub regulator siły hamowania.	Sprawdź zawór, naprawić lub wymienić
Niska sprawność układu hamulcowego.	Za niskie ciśnienie w instalacji.	Sprawdź ciśnienie na manometrze w ciągniku, odczekać aż sprężarka napełni zbiornik do wymaganego ciśnienia. Uszkodzona sprężarka powietrza w ciągniku. Naprawić lub wymienić. Uszkodzony zawór hamowania w ciągniku. Naprawić lub wymienić. Nieszczelność instalacji. Sprawdzić instalacje pod względem szczelności.
Hałas w piaście osi jezdnej.	Nadmierny luz na łożyskach.	Sprawdź luz i w razie potrzeby wyreguluj
	Uszkodzone łożyska.	Wymień łożyska.
	Uszkodzone elementy piasty.	Wymień.
Nadmierne nagrzewanie się piasty osi jezdnej.	Nieprawidłowo wyregulowany hamulec zasadniczy lub postojowy.	Wyreguluj położenia ramion rozpiereków.
	Zużyte okładziny hamulcowe.	Wymień szczęki hamulcowe.

Nieprawidłowa praca instalacji hydraulicznej.	Niewłaściwa lepkość oleju hydraulicznego.	Sprawdź jakość oleju, upewnij się że oleje w obydwu maszynach są jednakowego gatunku. W razie potrzeby wymień olej w ciągniku i/lub w przyczepie.
Nieprawidłowa praca instalacji hydraulicznej.	Za mała wydajność pompy hydraulicznej ciągnika, uszkodzona pompa hydrauliczna ciągnika.	Sprawdź pompę hydrauliczną w ciągniku.
	Uszkodzony lub zanieczyszczony siłownik.	Sprawdź tłoczyisko siłownika (zgięcie, korozja), skontroluj siłownik pod względem szczelności (uszczelnienie tłoczyiska), w razie konieczności napraw lub wymień siłownik.
	Za duże obciążenie siłownika	Sprawdź i w razie konieczności zmniejsz obciążenie siłownika.
	Uszkodzone przewody hydrauliczne	Sprawdź i upewnij się, że przewody hydrauliczne są szczelne, nie załamane i prawidłowo dokręcone. W razie konieczności wymień lub dokręć.
Nadmierne obustronne zużycie lewego i prawego barku opony.	Za niskie ciśnienie powietrza. Za duża prędkość przejazdu na zakrętach z załadowaną przyczepą. Zbyt szybkie ubywanie powietrza wskutek uszkodzonej felgi, zaworu, przebicia itp.	Sprawdź ciśnienie powietrza. Regularnie kontroluj poprawność napompowania kół jezdnych. Za duże obciążenie przyczepy. Nie przekraczaj dopuszczalnej masy całkowitej maszyny. Zmniejsz prędkość przejazdu podczas pokonywania zakrętów na utwardzonej powierzchni. Sprawdź felgę i zawór. Wymień uszkodzone elementy.
Nadmierne zużycie opony w części środkowej.	Za wysokie ciśnienie powietrza.	Sprawdzić ciśnienie powietrza. Regularnie kontrolować poprawność napompowania kół jezdnych.
Nadmierne jednostronne zużycie opony lewego lub prawego barku.	Nieprawidłowa zbieżność. Nieprawidłowo ustawione osie jezdne.	Uszkodzone pióro resoru z jednej strony zawieszenia. Wymienić resory.

<p>Przetarcie bieżnika.</p>	<p>Uszkodzony układ zawieszenia, pęknięty resor. Uszkodzony układ hamulcowy, blokowanie hamulców, nieprawidłowo wyregulowany układ hamulcowy. Zbyt częste i gwałtowne hamowanie.</p>	<p>Skontrolować luzy w układzie zawieszenia, sprawdzić resory. Wymienić uszkodzone lub zużyte elementy. Sprawdzić układ hamulcowy pod kątem niesprawności. Wyregulować dźwignie rozpieracza.</p>
<p>Uszkodzenie obręczy (twardnienie i pęknięcie w okolicach obręczy), kruszenie się opony.</p>	<p>Nieprawidłowa technika hamowania. Zbyt częste gwałtowne hamowanie. Uszkodzony układ hamulcowy.</p>	<p>Sprawdź układ hamulcowy. Kontroluj technikę hamowania. Uszkodzenie powstaje wskutek nadmiernego nagrzewania się piasty i w efekcie felgi koła jezdnego.</p>

SER.3.C-012.01.PL

# Rozdział 7

## Załączniki i materiały dodatkowe

---

PRONAR T663/3 PRONAR T663/3SILO

---

## 7.1 OGUMIENIE

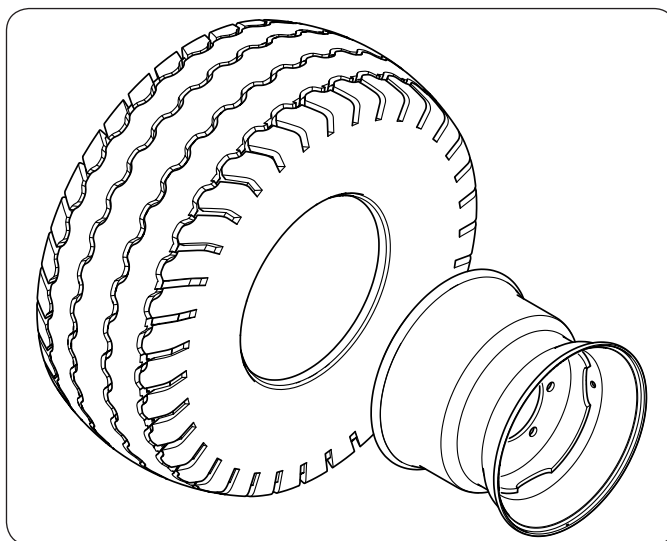


Tabela 7.1 Ogumienie przyczepy

LP.	Rozmiar ogumienia	Rozmiar koła tarczowego	Ciśnienie ogumienia
1	385/65 R22.5 18PR	11.75x22.5	550kPa
2	385/65 R22.5 TL	11.75x22.5	800kPa
3	500/45 R22.5 154A8 16PR TL	16.00x22.5	360kPa

ZAL.3.C-004.01.PL

