



PRONAR Sp. z o.o.

17-210 NAREW, UL. MICKIEWICZA 101A, WOJ. PODLASKIE

tel.:	+48 085 681 63 29	+48 085 681 64 29
	+48 085 681 63 81	+48 085 681 63 82
fax:	+48 085 681 63 83	+48 085 682 71 10

www.pronar.pl

INSTRUKCJA OBSŁUGI

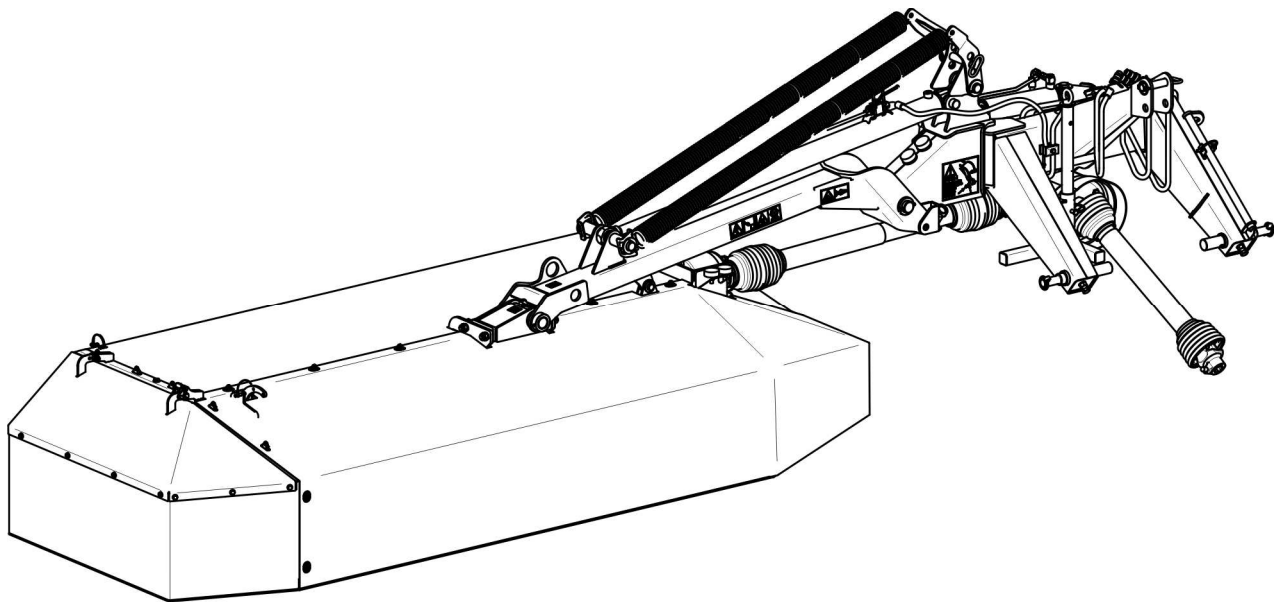
KOSIARKA DYSKOWA

PRONAR PDT260, PRONAR PDT260C

PRONAR PDT300, PRONAR PDT300C

PRONAR PDT340

INSTRUKCJA ORYGINALNA



WYDANIE 2F-04-2012

NR PUBLIKACJI 284N-00000000-UM



KOSIARKA DYSKOWA

PRONAR PDT260, PRONAR PDT260C

PRONAR PDT300, PRONAR PDT300C

PRONAR PDT340

IDENTYFIKACJA MASZYNY

SYMBOL /TYP: PDT260, PDT260C; ,PDT300, PDT300C; PDT340

NUMER FABRYCZNY:

--	--	--	--	--	--

WSTĘP

Informacje zawarte w publikacji są aktualne na dzień opracowania. Na skutek udoskonalania niektóre wielkości oraz ilustracje zawarte w niniejszej publikacji mogą nie odpowiadać stanowi faktycznemu maszyny dostarczonej użytkownikowi. Producent zastrzega sobie prawo wprowadzania w produkowanych maszynach zmian konstrukcyjnych ułatwiających obsługę oraz poprawiających jakość ich pracy, nie dokonując bieżących zmian w instrukcji. Uwagi oraz spostrzeżenia na temat konstrukcji i działania maszyny prosimy przesłać pod adres Producenta. Informacje te pozwolą obiektywnie ocenić wytwarzane maszyny oraz posłużą jako wskazówki przy dalszej ich modernizacji.

Instrukcja obsługi stanowi podstawowe wyposażenie maszyny. Przed przystąpieniem do eksploatacji użytkownik musi zapoznać się z treścią niniejszej instrukcji i przestrzegać wszystkich zawartych w niej zaleceń. Zagwarantuje to bezpieczną obsługę oraz zapewni bezawaryjną pracę maszyny. Maszynę skonstruowano zgodnie z obowiązującymi normami, dokumentami i przepisami prawnymi.

Instrukcja opisuje podstawowe zasady bezpiecznego użytkowania i obsługi osprzętu. Jeżeli informacje zawarte w instrukcji obsługi i użytkowania okażą się nie w pełni zrozumiałe należy zwrócić się o pomoc do punktu sprzedaży w którym maszyna została zakupiona lub do Producenta.

ADRES PRODUCENTA

*PRONAR Sp. z o.o.
ul. Mickiewicza 101A
17-210 Narew*

TELEFONY KONTAKTOWE

+48 085 681 63 29

+48 085 681 64 29

+48 085 681 63 81

+48 085 681 63 82

SYMBOLE WYKORZYSTANE W INSTRUKCJI

Informacje, opisy zagrożeń i środków ostrożności oraz polecenia i nakazy związane z bezpieczeństwem użytkowania w treści instrukcji są wyróżnione znakiem:



oraz poprzedzone słowem „**NIEBEZPIECZEŃSTWO**”. Nieprzestrzeganie opisanych zaleceń stwarza zagrożenie dla zdrowia lub życia osób obsługujących maszynę lub osób postronnych.

Szczególnie ważne informacje i zalecenia, których przestrzeganie jest bezwzględnie konieczne, są wyróżnione w tekście znakiem:



oraz poprzedzone słowem „**UWAGA**”. Nieprzestrzeganie opisanych zaleceń zagraża uszkodzeniu maszyny wskutek nieprawidłowego wykonania obsługi, regulacji lub użytkowania.

W celu zwrócenia uwagi użytkownika na konieczność wykonania okresowej obsługi technicznej treść w instrukcji została wyróżniona znakiem:



Dodatkowe wskazówki zawarte w instrukcji opisują przydatne informacje dotyczące obsługi maszyny i wyróżnione są znakiem:



oraz poprzedzone słowem „**WSKAZÓWKA**”.

OKREŚLENIE KIERUNKÓW W INSTRUKCJI

Strona lewa – strona po lewej ręce obserwatora zwróconego twarzą w kierunku jazdy maszyny do przodu.

Strona prawa – strona po prawej ręce obserwatora zwróconego twarzą w kierunku jazdy maszyny do przodu.

ZAKRES CZYNNOŚCI OBSŁUGOWYCH

Czynności obsługowe opisywane w instrukcji oznaczone są znakiem: ➡

Rezultat wykonania czynności obsługowej / regulacyjnej lub uwagi dotyczące wykonanych czynności oznaczony jest znakiem: ⇨

**PRONAR Sp. z o.o.**ul. Mickiewicza 101 A
17-210 Narew, Polskatel./fax (+48 85) 681 63 29, 681 63 81, 681 63 82,
681 63 84, 681 64 29

fax (+48 85) 681 63 83

http://www.pronar.pl

e-mail: pronar@pronar.pl

Deklaracja zgodności WE maszyny

PRONAR Sp. z o.o. deklaruje z pełną odpowiedzialnością, że maszyna:

Opis i dane identyfikacyjne maszyny					
Ogólne określenie i funkcja:	Kosiarka dyskowa				
Typ:	PDT260	PDT260C	PDT300	PDT300C	PDT340
Model:	–	–	–	–	–
Numer seryjny:					
Nazwa handlowa:	Kosiarka dyskowa PRONAR PDT260 Kosiarka dyskowa PRONAR PDT260C Kosiarka dyskowa PRONAR PDT300 Kosiarka dyskowa PRONAR PDT300C Kosiarka dyskowa PRONAR PDT340				

do której odnosi się ta deklaracja, spełnia wszystkie odpowiednie przepisy dyrektywy **2006/42/WE** Parlamentu Europejskiego i Rady z dnia 17 maja 2006 r. w sprawie maszyn, zmieniającej dyrektywę 95/16/WE (Dz. Urz. UE L 157 z 09.06.2006, str. 24).

Osobą upoważnioną do udostępnienia dokumentacji technicznej jest Kierownik Wydziału Wdrożeń w PRONAR Sp. z o.o., 17-210 Narew, ul. Mickiewicza 101A.

Deklaracja ta odnosi się wyłącznie do maszyny w stanie, w jakim została wprowadzona do obrotu i nie obejmuje części składowych dodanych przez użytkownika końcowego lub przeprowadzonych przez niego późniejszych działań.

Narew, dnia 11 CZE. 2013

Miejsce i data wystawienia

Z-CA DYREKTORA
d/s technicznych
członak zarządu
Roman OmeljanukImię, nazwisko osoby upoważnionej
stanowisko, podpis

SPIS TREŚCI

1	INFORMACJE PODSTAWOWE	1.1
1.1	IDENTYFIKACJA	1.2
1.1.1	IDENTYFIKACJA KOSIARKI	1.2
1.2	PRZEZNACZENIE	1.3
1.3	WYPOSAŻENIE	1.5
1.4	WARUNKI GWARANCJI	1.5
1.5	TRANSPORT	1.7
1.6	ZAGROŻENIE DLA ŚRODOWISKA	1.9
1.7	KASACJA	1.9
2	BEZPIECZEŃSTWO UŻYTKOWANIA	2.1
2.1	OGÓLNE ZASADY BEZPIECZEŃSTWA	2.2
2.2	PORUSZANIE SIĘ PO DROGACH PUBLICZNYCH	2.7
2.3	OPIS RYZYKA SZCZĄTKOWEGO	2.8
2.4	NAKLEJKI INFORMACYJNE I OSTRZEGAWCZE	2.9
3	BUDOWA I ZASADA DZIAŁANIA	3.1
3.1	CHARAKTERYSTYKA TECHNICZNA	3.2
3.2	BUDOWA OGÓLNA	3.4
3.3	UKŁAD ZAWIESZENIA	3.5
3.4	INSTALACJA HYDRAULICZNA	3.6
3.5	UKŁAD PRZENIESIENIA NAPĘDU	3.7
3.6	ZESPÓŁ TNĄCY	3.8
3.7	ZESPÓŁ SPULCHNIAJĄCY (PDT260, PDT300)	3.9

4	ZASADY UŻYTKOWANIA	4.1
4.1	PRZYGOTOWANIE DO PRACY	4.2
4.2	KONTROLA TECHNICZNA	4.4
4.3	ŁĄCZENIE Z CIĄGNIKIEM	4.5
4.4	PRZEJAZD TRANSPORTOWY	4.9
4.5	USTAWIENIE I KOSZENIE	4.13
4.5.1	USTAWIENIE KOSIARKI W POZYCJI ROBOCZEJ	4.13
4.5.2	REGULACJA WYSOKOŚCI KOSZENIA	4.14
4.5.3	PODŁĄCZENIE WAŁU NAPĘDOWEGO	4.15
4.5.4	REGULACJA SPRĘŻYN NACIĄGAJĄCYCH	4.16
4.5.5	USTAWIENIE SZERKOŚCI POKOSU	4.18
4.5.6	USTAWIENIE SZEROKOŚCI POKOSU KOSIAREK PDT260C I PDT300C	4.21
4.5.7	USTAWIENIE INTENSYWNOŚCI SPULCHNIANIA POKOSU KOSIAREK PDT260C I PDT300C	4.23
4.5.8	KOSZENIE	4.25
4.5.9	BEZPIECZNIK HYDRAULICZNY	4.26
4.6	ODŁĄCZENIE OD CIĄGNIKA	4.27
5	OBSŁUGA TECHNICZNA	5.1
5.1	KONTROLA I WYMIANA NOŻY	5.2
5.1.1	KONTROLA I WYMIANA NOŻY LISTWY TNĄCEJ	5.2
5.1.2	KONTROLA I WYMIANA PALCÓW BIJAKOWYCH SPULCHNIACZA POKOSU (PDT260C, PDT300C)	5.4
5.2	OBSŁUGA LITWY TNĄCEJ	5.6
5.3	OBSŁUGA ZESPOŁU NAPĘDOWEGO	5.9
5.4	OBSŁUGA INSTALACJI HYDRAULICZNEJ	5.13
5.5	PRZECHOWYWANIE	5.14
5.6	SMAROWANIE	5.15
5.7	MATERIAŁY EKSPLOATACYJNE	5.18

5.7.1 ŚRODKI SMARNE	5.18
5.8 MOMENTY DOKRĘCANIA POŁĄCZEŃ ŚRUBOWYCH	5.18
5.9 USTERKI I SPOSOBY ICH USUWANIA	5.20

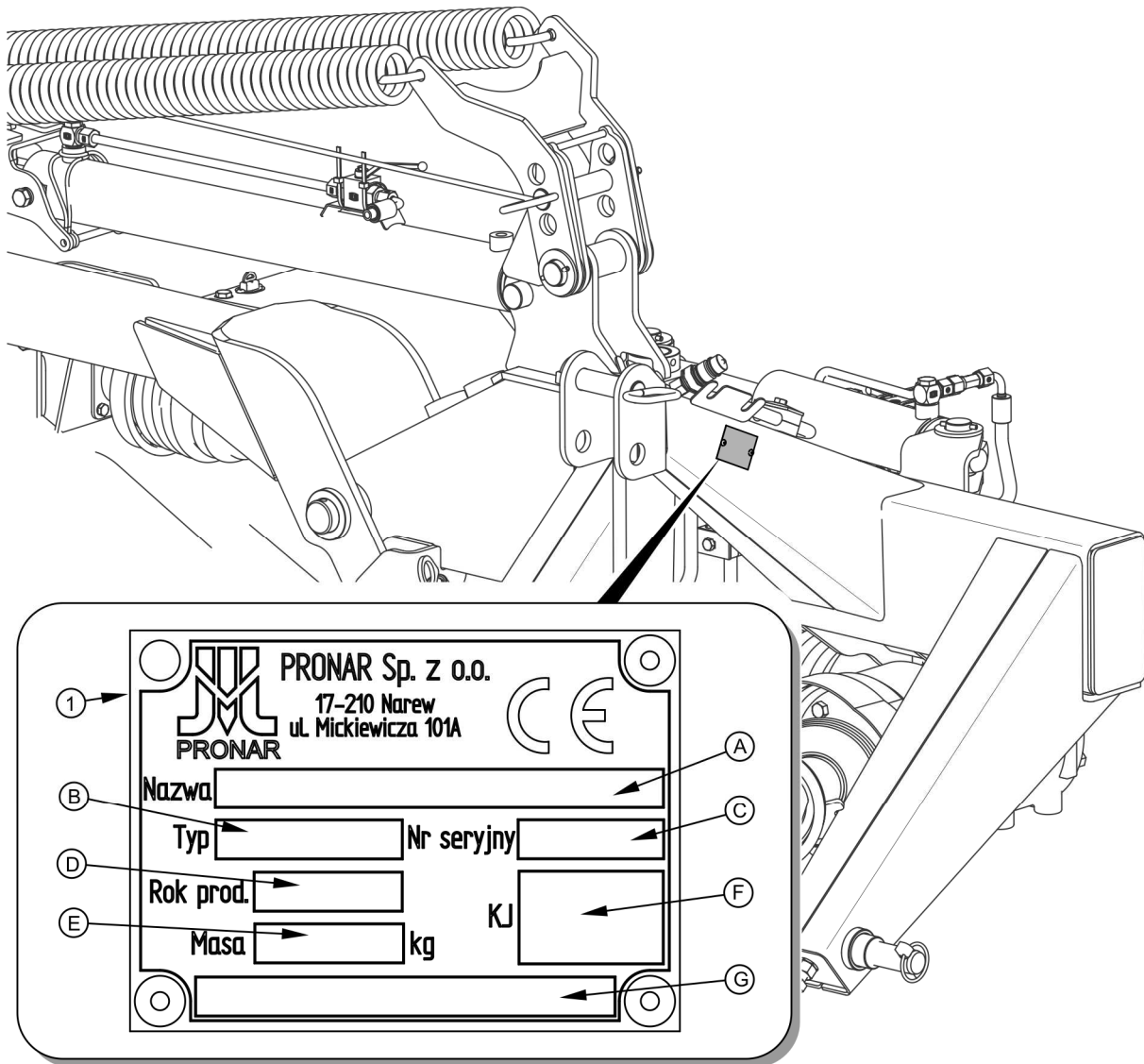
ROZDZIAŁ

1

**INFORMACJE
PODSTAWOWE**

1.1 IDENTYFIKACJA

1.1.1 IDENTYFIKACJA KOSIARKI



RYСУNEK 1.1 Miejsce umieszczenia tabliczki znamionowej

(1) tabliczka znamionowa, (2) numer seryjny

Kosiarki PRONAR PDT260 / PDT260C / PDT300 / PDT300C / PDT 340 oznakowane zostały za pomocą tabliczki znamionowej, która znajduje się z lewej strony, na górnej belce ramy układu zawieszenia – rysunek (1.1). Przy zakupie maszyny należy sprawdzić zgodność numeru fabrycznego umieszczonego na maszynie z numerem wpisanym w *KARCIE*

GWARANCYJNEJ, w dokumentach sprzedaży i w *INSTRUKCJI OBSŁUGI*. Znaczenie poszczególnych pól umieszczonych na tabliczce znamionowej przedstawia poniższa tabela.

TABELA 1.1 Oznaczenia tabliczki znamionowej

LP.	OZNACZENIE
A	Nazwa maszyny
B	Symbol / typ
C	Numer seryjny
D	Rok produkcji
E	Masa własna maszyny
F	Znak kontrola Jakości
G	Pole niewypełnione lub ciąg dalszy nazwy (pole A)

1.2 PRZEZNACZENIE

Kosiarki dyskowe tylne PRONAR PDT260 / PDT260C / PDT300 / PDT300C / PDT 340 zostały skonstruowane zgodnie z obowiązującymi wymogami bezpieczeństwa i normami maszynowymi.

Kosiarki dyskowe tylne PRONAR przeznaczone są do koszenia roślin niskołodygowych (trawy, lucerny itp.) na niezakamienionych użytkach zielonych o równej powierzchni. Spulchniacz pokosu powoduje łamanie skoszonych źdźbeł roślin i dodatkowo ścieranie warstwy wosku z rośliny, co efektywnie wspomaga i przyspiesza proces suszenia.

Wykorzystywanie maszyny w innych celach należy uznać za niezgodne z przeznaczeniem. Do użytkowania zgodnie z przeznaczeniem zalicza się również wszystkie czynności związane z prawidłową i bezpieczną obsługą oraz konserwacją maszyny. W związku z powyższym użytkownik zobowiązany jest do:

- zapoznania się z treścią *INSTRUKCJI OBSŁUGI* i stosowania się do jej zaleceń,
- zrozumienia zasady działania maszyny oraz bezpiecznej i prawidłowej eksploatacji,
- przestrzeganie ogólnych przepisów bezpieczeństwa w czasie pracy,

- zapobiegania wypadkom,
- stosowania się do przepisów ruchu drogowego.

Za niezgodne z przeznaczeniem uznaje się również wszelkie samowolne naprawy i modyfikacje maszyny bez zgody Producenta. Maszyna może być użytkowana tylko przez osoby odpowiednio do tego celu przeszkolone, które zapoznały się z zagrożeniami, budową oraz zasadą działania maszyny. Naprawy związane z maszyną mogą być wykonywane jedynie przez wykwalifikowany personel (w okresie gwarancyjnym wszystkie naprawy muszą być wykonane w serwisie gwarancyjnym, wskazanym przez Producenta). Czynności konserwacyjne możliwe do wykonania w zakresie użytkownika, zostały opisane w rozdziale 5 „OBSŁUGA TECHNICZNA”.

TABELA 1.2 Wymagania ciągnika rolniczego

	JM	WYMAGANIA
Układ zawieszenia		
Tylny, trójpunktowy układ zawieszenia	-	II i III kategorii zgodnie z ISO 730
Wał odbioru mocy		
Prędkość obrotowa WOM PDT 260	obr. / min	540
Prędkość obrotowa WOM PDT 300	obr. / min	1 000
Prędkość obrotowa WOM PDT 340	obr. / min	1 000
Ilość wypustów na wale	szt.	6
Kierunek obrotów WOM	-	zgodnie z ruchem wskazówek zegara
Instalacja hydrauliczna		
Nominalne ciśnienie w instalacji	MPa	16
Olej hydrauliczny	-	AGROL U
Gniazda hydrauliczne	-	3 gniazda z tyłu ciągnika
Pozostałe wymagania		
Moc minimalna		
PDT260	kW / KM	33 / 45
PDT260C		44 /60

PDT300	kW / KM	44 / 60
PDT300C		55 / 75
PDT340	kW / KM	59 / 80

UWAGA

Zabrania się użytkowania kosiarki niezgodnie z jej przeznaczeniem a w szczególności:

- do przewożenia ludzi i zwierząt,
- do przewozu jakichkolwiek materiałów lub przedmiotów.

1.3 WYPOSAŻENIE

WYPOSAŻENIE	ILOŚĆ
Instrukcja obsługi i użytkowania	1
Karta gwarancyjna	1
Wał przegubowo teleskopowy łączący ciągnik z kosiarką	1

Zalecane wały przegubowo teleskopowe:

- wał łączący ciągnik z kosiarką – T401010ENC12RF2,
- wał łączący przekładnie kątowe kosiarki – 904-01438.

1.4 WARUNKI GWARANCJI

PRONAR" Sp. z o.o. w Narwi gwarantuje sprawne działanie maszyny przy użytkowaniu jej zgodnie z warunkami techniczno eksploatacyjnymi opisanymi w *INSTRUKCJI OBSŁUGI / UŻYTKOWANIA*. Usterki ujawnione w okresie gwarancyjnym będą usuwane przez Serwis Gwarancyjny. Termin wykonania naprawy określony jest w *KARCIE GWARANCYJNEJ*.

Gwarancją nie są objęte części i podzespoły maszyny, które ulegają zużyciu w normalnych warunkach eksploatacyjnych niezależnie od okresu gwarancji. Świadczenia gwarancyjne dotyczą tylko takich przypadków jak: uszkodzenia mechaniczne nie wynikające z winy użytkownika, wady fabryczne części itp. Do grupy elementów zalicza się min. następujące części/podzespoły:

- noże tnące,
- fartuchy ochronne,
- łożyska.

Świadczenia gwarancyjne dotyczą tylko takich przypadków jak: uszkodzenia mechaniczne nie wynikające z winy użytkownika, wady fabryczne części itp.

W przypadku, kiedy szkody powstały w wyniku:

- uszkodzeń mechanicznych powstałych z winy użytkownika lub wypadku drogowego,
- z niewłaściwej eksploatacji, regulacji i konserwacji, użytkownika maszyny niezgodnie z przeznaczeniem,
- użytkownika uszkodzonej maszyny,
- wykonywania napraw przez osoby nieuprawnione, nieprawidłowe wykonanie napraw,
- wykonanie samowolnych zmian w konstrukcji maszyny.

użytkownik może utracić świadczenia gwarancyjne.

Użytkownik zobowiązany jest do natychmiastowego zgłoszenia wszystkich zauważonych ubytków powłok malarskich lub śladów korozji, oraz zlecenia usunięcia usterek niezależnie od tego, czy uszkodzenia są objęte gwarancją czy też nie. Szczegółowe warunki gwarancji podane są w *KARCIE GWARANCYJNEJ* dołączonej do nowo zakupionej maszyny.



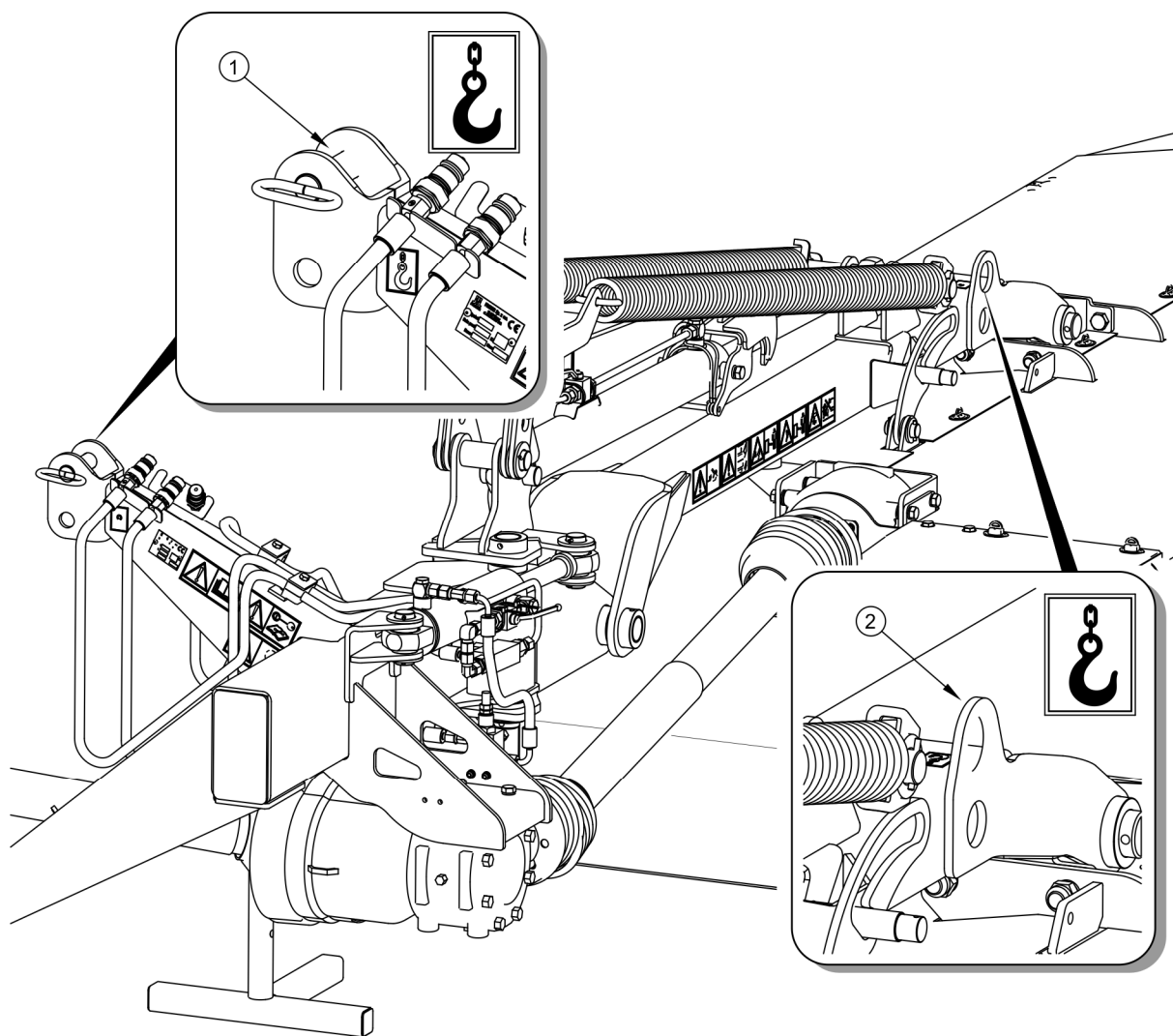
WSKAZÓWKA

Należy żądać od sprzedawcy dokładnego wypełnienia KARTY GWARANCYJNEJ i kuponów reklamacyjnych. Brak np. daty sprzedaży lub pieczętki punktu sprzedaży naraża użytkownika na nie uznanie ewentualnych reklamacji.

Modyfikacje kosiarki bez pisemnej zgody Producenta są zabronione. W szczególności niedopuszczalne jest spawanie, rozwiercanie, wycinanie oraz podgrzewanie głównych elementów konstrukcyjnych maszyny, które bezpośrednio wpływają na bezpieczeństwo podczas użytkowania.

1.5 TRANSPORT

Maszyna jest przygotowana do sprzedaży w stanie kompletnie zmontowanym i nie wymaga pakowania. Pakowaniu podlega jedynie dokumentacja techniczno-ruchowa maszyny oraz osłony elastyczne. Dostawa do użytkownika odbywa się transportem samochodowym. Dopuszcza się transport kosiarki po podłączeniu do ciągnika rolniczego pod warunkiem zapoznania się przez kierowcę ciągnika z instrukcją obsługi, a zwłaszcza z informacjami dotyczącymi bezpieczeństwa oraz z zasadami podłączania i transportu kosiarki po drogach publicznych. Przejazd ciągnika i podłączonej kosiarki jest zabroniony w okresie ograniczonej widzialności.



RYSUNEK 1.2 Uchwyty transportowe

(1) sworzeń mocowania łącznika centralnego, (2) ucho ramienia nośnego

Przy załadunku i rozładunku maszyny należy stosować się do ogólnych zasad BHP przy pracach przeładunkowych. Osoby obsługujące sprzęt przeładunkowy muszą mieć wymagane uprawnienia do używania tych urządzeń.

NIEBEZPIECZEŃSTWO



Przy transporcie samodzielnym, operator ciągnika powinien zapoznać się z treścią niniejszej instrukcji i przestrzegać zawartych w niej zaleceń. Przy transporcie samochodowym maszynę zamocować na platformie środka transportu zgodnie z wymaganiami bezpieczeństwa podczas transportu. Kierowca samochodu, w czasie transportowania maszyny, powinien zachować szczególną ostrożność. Wynika to z faktu przesunięcia do góry środka ciężkości pojazdu z załadowaną maszyną.

Maszyna powinna być podczepiana do urządzeń dźwigowych w miejscach specjalnie do tego przeznaczonych - rysunek (1.2), tzn. do sworznia (1) łącznika centralnego oraz ucha transportowego (2). W trakcie podnoszenia maszyny należy zachować szczególną ostrożność ze względu na możliwość przechylenia się maszyny oraz ryzyko doznania obrażeń od wystających części maszyny. W celu utrzymania uniesionej maszyny we właściwym kierunku zaleca się zastosowanie dodatkowego odciągu. W trakcie prac przeładunkowych należy zwrócić szczególną uwagę aby nie uszkodzić powłoki lakierniczej. Maszyna powinna być zamocowana pewnie na platformie środka transportu przy pomocy pasów lub łańcuchów wyposażonych w mechanizm napinający. Środki mocujące muszą mieć aktualny atest bezpieczeństwa.

NIEBEZPIECZEŃSTWO



Podczas załadunku kosiarka powinna być rozłożona w pozycji do pracy. Podpora postojowa powinna być opuszczona i zabezpieczona sworzniem.

UWAGA



Zabrania się mocowania zawiesi i wszelkiego rodzaju elementów mocujących ładunek za cylindry hydrauliczne.

Zabrania się przebywania w strefie manewru podczas przemieszczania kosiarki na inny środek transportu.

1.6 ZAGROŻENIE DLA ŚRODOWISKA

Wyciek oleju hydraulicznego stanowi bezpośrednio zagrożenie dla środowiska naturalnego ze względu na jego ograniczoną biodegradowalność. W czasie wykonywania prac konserwująco naprawczych przy których istnieje ryzyko wycieku oleju należy prace te wykonywać w pomieszczeniach z nawierzchnią olejoodporną. W przypadku wycieku oleju do środowiska należy w pierwszej kolejności zabezpieczyć źródło wycieku, następnie rozlany olej zebrać przy pomocy dostępnych środków. Resztki oleju zebrać przy pomocy sorbentów lub wymieszać z piaskiem, trocinami lub innym materiałami absorpcyjnymi. Zebrane zanieczyszczenia olejowe należy przechowywać w szczelnych i oznaczonych pojemnikach z dala od źródeł ciepła oraz żywności. Odpady olejowe należy przekazać do punku zajmującego się utylizacją tego typu materiałów.

Zużyty olej zaleca się przechowywać w oryginalnych opakowaniach.

1.7 KASACJA

Przed przystąpieniem do demontażu maszyny należy całkowicie usunąć olej z instalacji hydraulicznej, listwy tnącej i obu przekładni kątowych. Umieszczenie korków spustowych oraz sposób usuwania oleju opisano w rozdziale 5.



NIEBEZPIECZEŃSTWO

W trakcie demontażu należy używać odpowiednich narzędzi a także stosować środki ochrony osobistej tj. odzież ochronną, obuwie, rękawice, okulary itp.

Unikać kontaktu oleju ze skórą. Nie dopuszczać do rozlania się zużytego oleju.

Części metalowe, zużyte i pozostałe po naprawach nie nadające się do regeneracji należy złomować. Zużyty olej a także elementy gumowe lub z tworzyw sztucznych należy przekazać do zakładów zajmujących się utylizacją takich materiałów.

ROZDZIAŁ

2

**BEZPIECZEŃSTWO
UŻYTKOWANIA**

2.1 OGÓLNE ZASADY BEZPIECZEŃSTWA

- Przed przystąpieniem do eksploatacji maszyny użytkownik powinien dokładnie zapoznać się z treścią niniejszej instrukcji oraz instrukcją obsługi wału przegubowo teleskopowego i stosować się do zaleceń zawartych w tych opracowaniach.
- Użytkowanie oraz obsługa maszyny może być wykonywana tylko przez osoby przeszkolone i uprawnione do kierowania ciągnikami rolniczymi.
- Jeżeli informacje zawarte w instrukcji obsługi są niezrozumiałe należy skontaktować się ze sprzedawcą prowadzącym w imieniu Producenta autoryzowany serwis techniczny lub bezpośrednio z Producentem.
- Ostrzega się o istnieniu ryzyka szczątkowego zagrożeń, dlatego stosowanie zasad bezpiecznego użytkowania oraz rozsądne postępowanie powinno być podstawową zasadą korzystania z maszyny.
- Zabrania się użytkowania maszyny przez osoby nieuprawnione do kierowania ciągnikami rolniczymi, w tym przez dzieci i osoby nietrzeźwe lub będące pod wpływem innych substancji odurzających.
- Nieprzestrzeganie zasad bezpiecznego użytkowania stwarza zagrożenie dla zdrowia osób obsługujących i postronnych.
- Zabrania się użytkowania maszyny niezgodnie z jej przeznaczeniem. Każdy kto wykorzystuje maszynę w sposób niezgodny z przeznaczeniem, bierze w ten sposób na siebie pełną odpowiedzialność za wszelkie konsekwencje wynikłe z jej użytkowania.
- Jakiegokolwiek modyfikacje maszyny zwalniają firmę PRONAR Narew od odpowiedzialności za powstałe szkody lub uszczerbek na zdrowiu.
- Przed każdym użyciem maszyny należy sprawdzić jej stan techniczny. W szczególności sprawdzić stan techniczny układu zaczepowego, napędowego, tnącego oraz prawidłowość zamocowania osłon zabezpieczających.
- Zabrania się przewozu osób na maszynie oraz transportowania jakichkolwiek materiałów.

- Zabrania się podłączenia kosiarki do ciągnika, jeżeli nie spełniają on wymagań stawianych przez Producenta.
- Maszyna może być użytkowana tylko wtedy, kiedy wszystkie osłony i inne elementy ochronne są sprawne technicznie i umieszczone we właściwym miejscu. W przypadku zniszczenia lub zagubienia osłon należy je zastąpić nowymi.
- Przed przystąpieniem do podłączenia maszyny należy sprawdzić stan techniczny układu zaczepowego ciągnika i kosiarki.
- Podczas łączenia maszyny zachować szczególną ostrożność.
- W trakcie agregowania kosiarki nikt nie może przebywać pomiędzy kosiarką a ciągnikiem.
- W trakcie łączenia maszyny z ciągnikiem należy korzystać wyłącznie z tylnego Trzypunktowego Układu Zawieszenia (TUZ). Po zakończeniu agregowania maszyny sprawdzić zabezpieczenia.
- Do łączenia maszyny z ciągnikiem należy używać tylko oryginalnych sworzni i zabezpieczeń.
- Przed podłączeniem kosiarki należy upewnić się czy maszyna agregująca jest sprawna technicznie.
- W trakcie podłączania przewodów hydraulicznych, należy zwrócić uwagę, aby instalacja hydrauliczna nie była pod ciśnieniem, w razie konieczności zredukować ciśnienie w instalacji.
- Maszyna może być podłączona do ciągnika tylko i wyłącznie przy pomocy odpowiednio dobranego wału przegubowo teleskopowego, zalecanego przez Producenta.
- Wał przegubowo teleskopowy posiada na obudowie oznaczenia, wskazujące, który koniec wału należy podłączyć do ciągnika.
- Łańcuszek zabezpieczający osłony wału przed obracaniem się w trakcie pracy wału, należy zamocować do stałego elementu konstrukcyjnego kosiarki.
- Zabrania się używania łańcuszków zabezpieczających do podtrzymywania wału w trakcie postoju lub transportu.

- Wał napędowy musi być wyposażony w osłony. Zabrania się użytkowania wału z uszkodzonymi elementami zabezpieczającymi lub ich brakiem.
- Po zainstalowaniu wału należy upewnić się, czy jest on prawidłowo i bezpiecznie podłączony do ciągnika oraz maszyny.
- Przed uruchomieniem wału przegubowo teleskopowego należy upewnić się czy kierunek obrotu WOM jest właściwy.
- Przed rozpoczęciem pracy należy zapoznać się z instrukcją obsługi wału napędowego dostarczonej przez producenta wału i stosować się do zaleceń w niej zawartych.
- Odłączać napęd wału za każdym razem, kiedy nie ma potrzeby napędzania maszyny.
- Zabrania się przechodzenia nad i pod wałem oraz stawania na nim zarówno podczas pracy jak i w trakcie postoju maszyny.
- Zabrania się noszenia luźnej odzieży, luźnych pasków lub czegokolwiek, co mogłoby wkręcić się w obracający wał. Kontakt z obracającym wałem przegubowo teleskopowym może spowodować poważne obrażenia.
- Kosiarki nie można użytkować oraz transportować w warunkach ograniczonej widoczności.
- W czasie transportu kosiarki zawieszanej na ciągniku należy ustawić zawory siłowników hydraulicznych w pozycji zamkniętej.
- Przed opuszczeniem lub podniesieniem kosiarki zawieszanej na trzypunktowym układzie zawieszenia, upewnić się czy w pobliżu maszyny nie znajdują się osoby postronne.
- Przed uruchomieniem kosiarki należy upewnić się, że w strefie zagrożenia (obszar do 50 metrów od kosiarki) nie znajdują się osoby postronne, zwłaszcza dzieci lub zwierzęta. Operator maszyny ma obowiązek zadbać o prawidłową widoczność maszyny oraz obszaru pracy.
- Przed uruchomieniem napędu kosiarki, zespół tnący opuścić do odpowiedniej pozycji roboczej.

- Koszenie rozpocząć dopiero po osiągnięciu nominalnych obrotów WOM 540 lub 1000 obr/min. Zabrania się przeciążania wału i kosiarki oraz gwałtownego załączania sprzęgła.
- W trakcie koszenia nie wolno używać prędkości obrotowej WOM większej niż 540 obr/min lub 1 000 obr/min w zależności od typu kosiarki.
- W trakcie koszenia na skraju ulic, dróg publicznych, kamienistym terenie istnieje ryzyko, iż wyrzucane kamienie i inne ciała obce mogą stanowić zagrożenie dla osób postronnych i pojazdów.
- Zabrania się wychodzenia z kabiny ciągnika, kiedy napęd maszyny jest uruchomiony.
- Zabrania się przebywania w strefie pracy kosiarki
- Zabrania się przebywania w pobliżu osłon zespołu tnącego zanim nie zatrzymają się elementy wirujące.
- Zabrania się pracować kosiarką podczas jazdy do tyłu. W czasie cofania maszynę należy podnieść.
- W czasie pracy kosiarki instalacja hydrauliczna znajduje się pod wysokim ciśnieniem.
- Przed odłączeniem wału, należy wyłączyć silnik ciągnika oraz wyjąć kluczyk ze stacyjki.
- Przed odłączeniem przewodów instalacji hydraulicznej należy zredukować ciśnienie w układzie.
- Przed odłączeniem kosiarki od układu zawieszenia ciągnika należy zablokować ramię nośne w pozycji spoczynkowej.
- Kosiarka odłączona od ciągnika musi być podparta przy pomocy podpory.
- Przy obsłudze maszyny należy używać rękawic ochronnych i odpowiednich narzędzi.
- Prace naprawcze, konserwacyjne i czyszczące należy wykonywać tylko przy wyłączonym silniku ciągnika i wyjętym kluczyku zapłonowym ze stacyjki.
- Regularnie kontrolować stan połączeń śrubowych.

- Regularnie kontrolować stan techniczny połączeń oraz przewodów hydraulicznych. Wycieki oleju są niedopuszczalne.
- W okresie gwarancyjnym, wszelkie naprawy mogą być wykonywane tylko przez uprawniony Serwis Gwarancyjny.
- W przypadku stwierdzenia jakichkolwiek usterek w działaniu lub uszkodzenia, kosiarkę należy wyłączyć z eksploatacji do czasu naprawy. Zabrania się użytkowania uszkodzonej maszyny.
- Prace naprawcze przy maszynie powinny być wykonywane przez osoby w tym celu przeszkolone i uprawnione. Prace te powinny być wykonywane przy pomocy odpowiednio dobranych narzędzi.
- W przypadku konieczności wymiany poszczególnych elementów należy wykorzystać tylko elementy wskazane przez Producenta. Niezastosowanie się do tych wymagań może stworzyć zagrożenie zdrowia lub życia osób postronnych lub obsługujących kosiarkę a także przyczynić się do uszkodzenia maszyny.
- W przypadku prac wymagających podniesienia kosiarki, należy wykorzystać do tego celu odpowiednie atestowane podnośniki hydrauliczne lub mechaniczne. Po podniesieniu maszyny należy zastosować dodatkowo stabilne i wytrzymałe podpory. Zabrania się wykonywania wszelkich prac pod maszyną podniesioną tylko za pomocą trzypunktowego układu zawieszenia.
- Zabrania się podpierania maszyny przy pomocy elementów kruchych (cegły, pustaki, bloczki betonowe).
- Przed pracami spawalniczymi powłokę malarską należy oczyścić. Opary palącej się farby są trujące dla człowieka i zwierząt. Prace spawalnicze należy wykonywać w dobrze oświetlonym i wentylowanym pomieszczeniu.
- W trakcie prac spawalniczych należy zwrócić uwagę na elementy łatwopalne lub łatwotopliwe. Jeżeli istnieje zagrożenie zapalenia się lub ich uszkodzenia, przed przystąpieniem do prac spawalniczych należy je zdemontować lub osłonić niepalnym materiałem. Maszyna musi być odłączona od ciągnika przed przystąpieniem do spawania elektrycznego.
- Czynności obsługowe i naprawcze wykonywać stosując ogólne zasady bezpieczeństwa i higieny pracy. W razie skaleczenia ranę należy natychmiast

przemyć i zdezynfekować. W przypadku doznania poważniejszych obrażeń należy zasięgnąć porady lekarskiej.

- Po zakończeniu czynności obsługowych lub naprawczych należy usunąć wszystkie narzędzia z maszyny.
- Uszkodzone, brakujące lub nadmiernie zużyte noże należy wymieniać parami tak, aby zachować wyważenie dysku tnącego.
- Po zakończeniu prac związanych ze smarowaniem, nadmiar smaru lub oleju należy usunąć. Kosiarkę należy utrzymywać w czystości.
- Zabrania się montażu dodatkowego osprzętu niezgodnego ze specyfikacją określoną przez Producenta.
- W celu zmniejszenia zagrożenia pożarowego maszynę należy utrzymywać w czystości.
- W celu ograniczenia ryzyka zawodowego związanego z narażeniem na hałas w czasie pracy kosiarką należy stosować środki ochrony indywidualnej (słuchawki ochronne).

2.2 PORUSZANIE SIĘ PO DROGACH PUBLICZNYCH

- Podczas jazdy po drogach publicznych należy dostosować się do przepisów o ruchu drogowym.
- Nie należy przekraczać dopuszczalnej prędkości w trakcie przejazdu. Dostosować prędkość do warunków drogowych.
- Przed rozpoczęciem jazdy, kosiarka musi być złożona do pozycji transportowej i podniesiona przy pomocy tylnego TUZ. W trakcie postoju maszynę należy opuścić.
- Podczas przygotowania kosiarki do transportu sprawdzić, czy blokady mechaniczne siłowników wychyłu znajdują się w odpowiednim położeniu i czy zawory hydrauliczne tych siłowników są w położeniu ZAMKNIĘTE.
- W czasie przejazdów transportowych należy odłączyć wał przegubowo teleskopowy od ciągnika.

- Zabrania się opuszczania stanowiska operatora ciągnika w trakcie jazdy.

2.3 OPIS RYZYKA SZCZĄTKOWEGO

Firma Pronar Sp. z o. o. w Narwi dołożyła wszelkich starań, aby wyeliminować ryzyko nieszczęśliwego wypadku. Istnieje jednak pewne ryzyko szczątkowe, które może doprowadzić do wypadku, a związane jest przede wszystkim z czynnościami opisanymi poniżej:

- użytkowanie maszyny niezgodnie z przeznaczeniem,
- obsługa przez osoby nieuprawnione, dzieci lub będące pod wpływem alkoholu,
- przebywanie pomiędzy ciągnikiem a maszyną podczas pracy silnika oraz w trakcie łączenia,
- praca maszyną ze zdjętymi lub niesprawnymi osłonami,
- niezachowanie bezpiecznej odległości od stref niebezpiecznych lub zajmowanie miejsca w tych strefach podczas pracy maszyny,
- przebywanie na maszynie w trakcie pracy silnika,
- czyszczenie, konserwacja i kontrola przy podłączonym i uruchomionym ciągniku;
- obecność osób lub zwierząt w strefach niewidocznych z pozycji operatora,
- wprowadzanie zmian w maszynie bez zgody Producenta,
- wyciek oleju i nagły ruch elementów na skutek pęknięcia przewodów,
- użytkowanie niesprawnego wału przegubowo teleskopowego,

Ryzyko szczątkowe może zostać zmniejszone do minimum, stosując poniższe zalecenia:

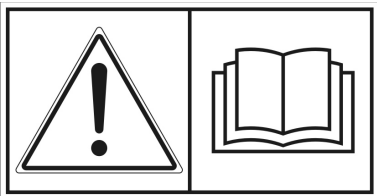

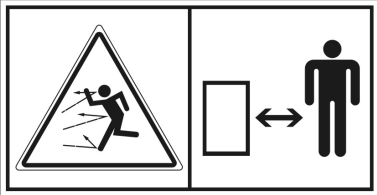
- rozważna i bez pośpiechu obsługa maszyny;
- stosowanie uwag zawartych w *INSTRUKCJI OBSŁUGI*;
- zachowanie bezpiecznej odległości od stref niebezpiecznych;
- zakaz przebywania na maszynie i w jej bezpośrednim sąsiedztwie w trakcie pracy,

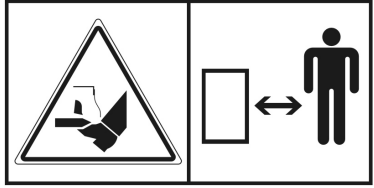
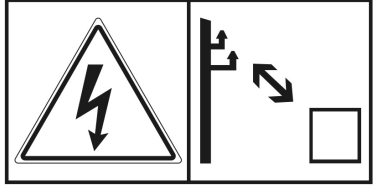



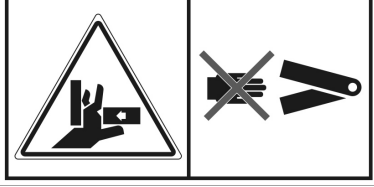
- wykonywanie prac konserwująco naprawczych zgodnie z zasadami bezpieczeństwa obsługi;
- stosowanie odzieży ochronnej;
- zabezpieczenie maszyny przed dostępem osób nieuprawnionych do obsługi, a zwłaszcza dzieci.



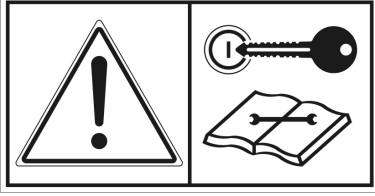



2.4 NAKLEJKI INFORMACYJNE I OSTRZEGAWCZE



Kosiarka jest oznakowana nalepkami informacyjnymi wymienionymi w tabeli (2.1). Rozmieszczenie symboli zostało przedstawione na rysunkach (2.1) i (2.2). Użytkownik maszyny zobowiązany jest dbać w całym okresie użytkowania o czytelność napisów, symboli ostrzegawczych i informacyjnych umieszczonych na kosiarce. W przypadku ich zniszczenia należy wymienić je na nowe. Nalepki z napisami i symbolami są do nabycia u Producenta lub w miejscu w którym maszyna została zakupiona. Podczas czyszczenia kosiarki nie stosować rozpuszczalników, które mogą uszkodzić powłokę etykiety oraz nie kierować silnego strumienia wody.

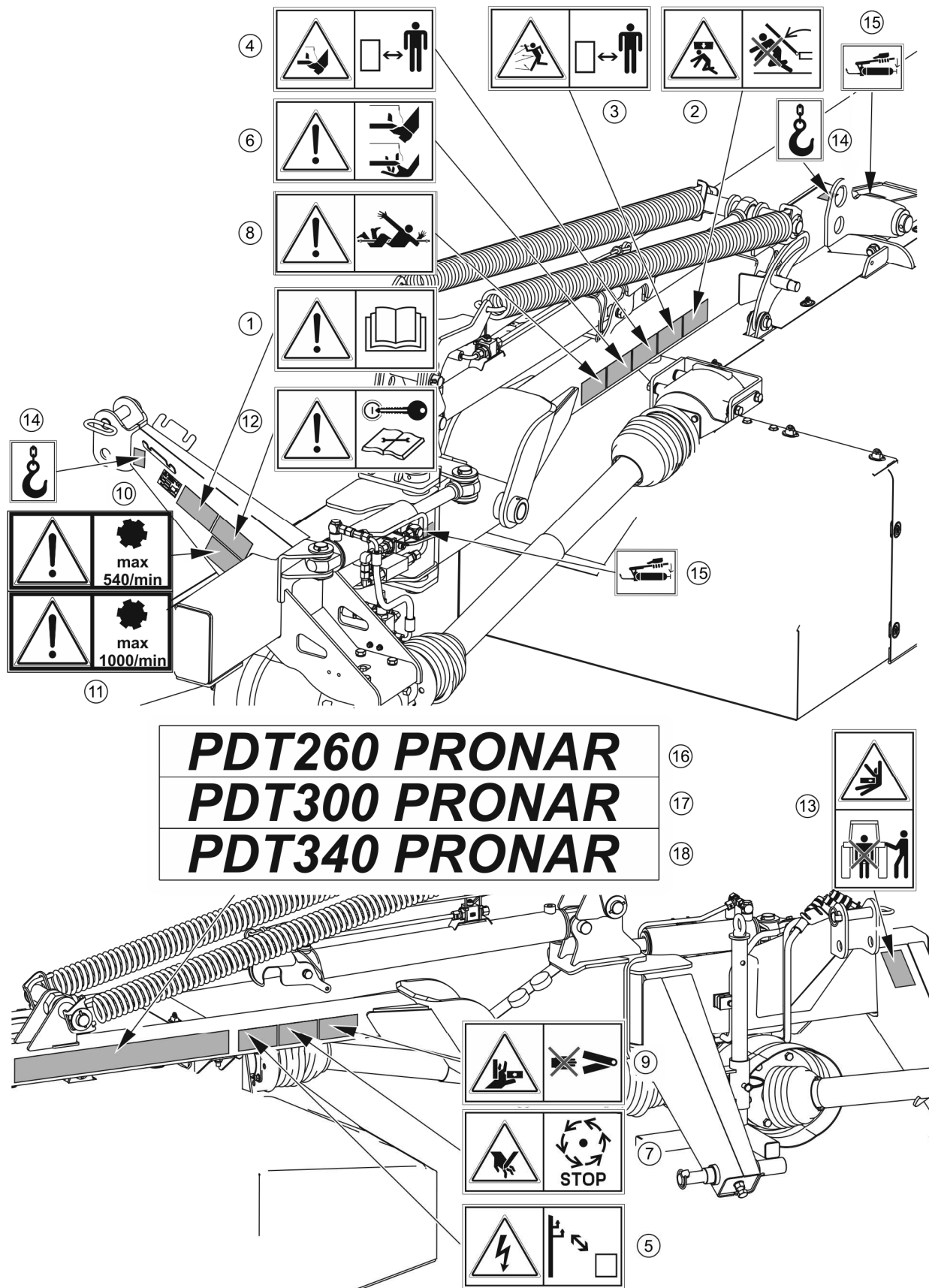
TABELA 2.1 Naklejki informacyjne i ostrzegawcze

LP.	NAKLEJKA	ZNACZENIE
1		Przed rozpoczęciem pracy zapoznaj się z treścią instrukcji obsługi.
2		Niebezpieczeństwo uderzenia spowodowane przestawieniem zespołów maszyny w położenie transportowe lub robocze.
3		Wrzucane przedmioty, zagrożenie całego ciała. Zachować bezpieczną odległość od pracującej maszyny

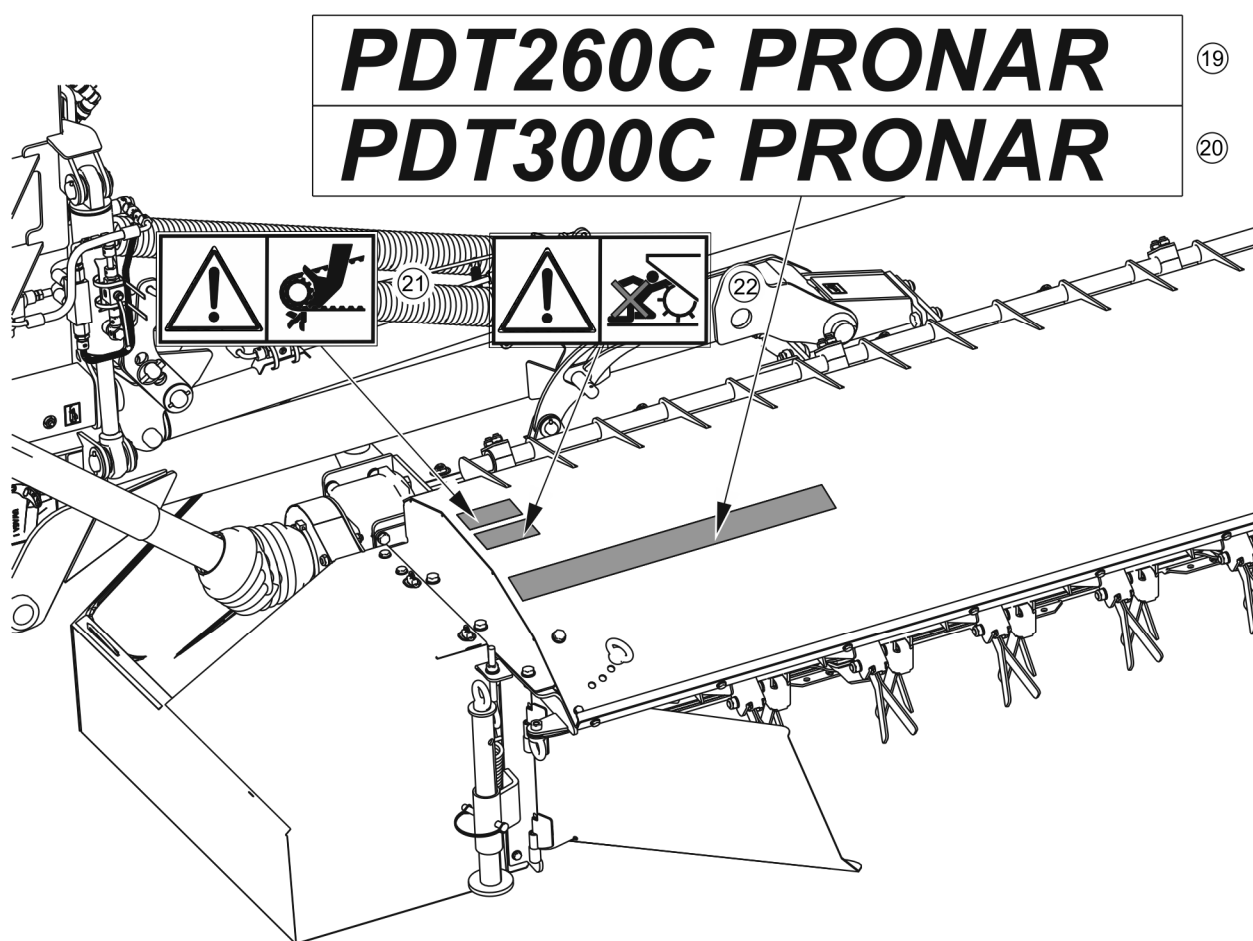
LP.	NAKLEJKA	ZNACZENIE
4		<p>Istnieje niebezpieczeństwo skaleczenia stopy lub nogi.</p> <p>Zachować bezpieczną odległość.</p>
5		<p>Zachować bezpieczną odległość od linii energetycznych.</p>
6		<p>Uwaga- elementy tnące!</p> <p>Nie zbliżać się do pracującej maszyny</p>
7		<p>Nie dotykać obracających się elementów do chwili całkowitego ich zatrzymania.</p>
8		<p>Niebezpieczeństwo związane z obracającym się wałem przegubowo teleskopowym.</p>
9		<p>Nie sięgać w obszar zgniatania jeżeli elementy mogą się poruszać. Istnieje niebezpieczeństwo zmiżdżenia palców lub dłoni.</p>

LP.	NAKLEJKA	ZNACZENIE
10		Dopuszczalna prędkość obrotowa WOM wynosi 540 obr/min.
11		Dopuszczalna prędkość obrotowa WOM wynosi 1 000 obr/min.
12		Przed rozpoczęciem czynności obsługowych lub naprawczych wyłącz silnik i wyjmij kluczyk ze stacyjki.
13		Nie stawać bezpośrednio za ciągnikiem podczas sterowania podnośnikiem.
14		Oznaczenie uchwytów transportowych.
15		Oznaczenie punktów smarowania.
16	<div style="border: 1px solid black; padding: 5px; display: inline-block;">PDT260 PRONAR</div>	Typ maszyny PDT260.

LP.	NAKLEJKA	ZNACZENIE
17	PDT300 PRONAR	Typ maszyny PDT300.
18	PDT340 PRONAR	Typ maszyny PDT340.
19	PDT260C PRONAR	Typ maszyny PDT260C
20	PDT300C PRONAR	Typ maszyny PDT300C
21		<p>Uwaga – napęd łańcuchowy lub napęd pasem zębatym. Zachować szczególną ostrożność. (PDT260C i PDT300C)</p>
22		<p>Uwaga- wirnik. Zachować szczególną ostrożność. (PDT260C i PDT300C)</p>



RYSUNEK 2.1 Nalepki ostrzegawcze i informacyjne



RYSUNEK 2.2 Nalepki ostrzegawcze i informacyjne

ROZDZIAŁ

3

**BUDOWA I ZASADA
DZIAŁANIA**

3.1 CHARAKTERYSTYKA TECHNICZNA

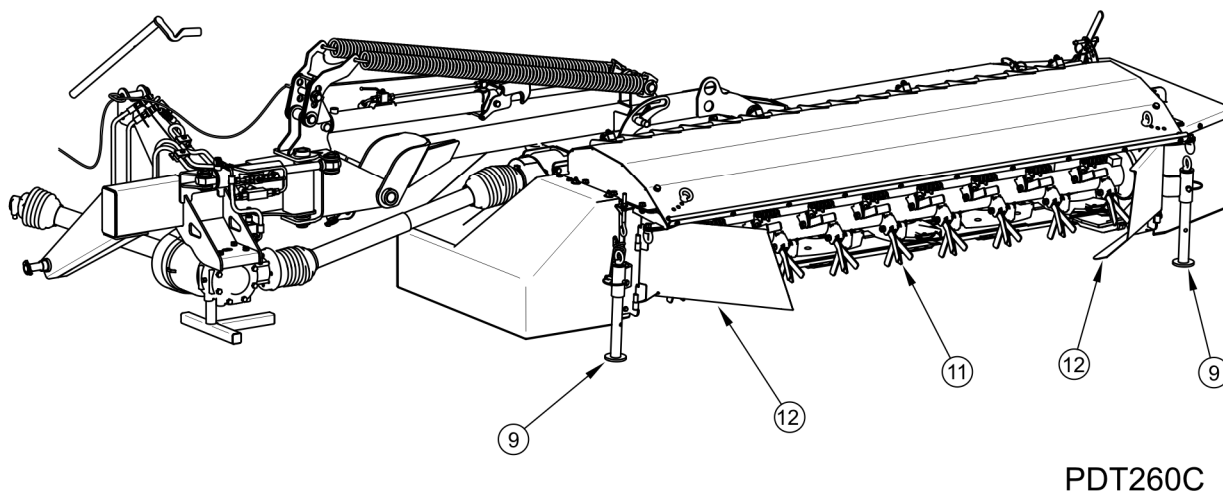
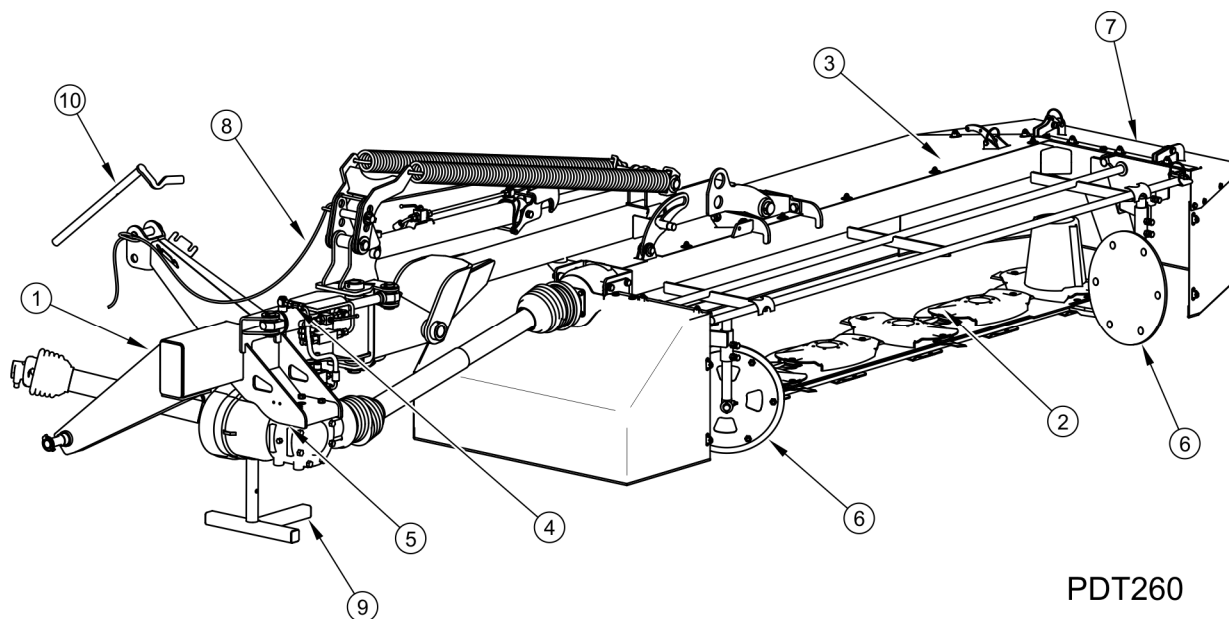
TABELA 3.1 Podstawowe dane techniczne

TREŚĆ	J. M.	PDT260	PDT300	PDT340
Wymiary				
Szerokość całkowita w położeniu roboczym	mm	4 500	4 920	5 340
Wysokość całkowita w położeniu roboczym	mm	1 300		
Długość w położeniu roboczym	mm	1 290		
Długość w położeniu roboczym ze spalniaczem (PDT260C PDT300C)	mm	1 765		-
Długość w położeniu transportowym min / max	mm	1 290/3 990	1 290/4 410	1 290/4 830
Długość w położeniu transpor. min / max ze spalniaczem (PDT260C PDT300C)	mm	1 765/3 990	1 765/4 410	-
Szerokość w położeniu transportowym min / max	mm	1 430 / 1 760		
Szerokość w położeniu transp min / max ze spalniaczem (PDT260C PDT300C)	mm	1 735 / 1 760		-
Wysokość w położeniu transportowym min / max	mm	1 480/3 320	1 480/3 740	1 480/4 160
Parametry użytkowe				
Szerokość koszenia	mm	2600	3000	3400
Szerokość pokosu min / max	mm	1 200/1 600	1 200/2 000	1 500/2 400
Szerokość pokosu min / max ze spalniaczem (PDT260C PDT300C)	mm	1 300/1 900	1 700/2 350	-
Wydajność (dla zalecanej prędkości koszenia)	ha/h	2.6	3.0	3.4
Masa własna	kg	640	740	800

TREŚĆ	J. M.	PDT260	PDT300	PDT340
Masa własna ze spalnicznikiem (PDT260C PDT300C)	kg	860	1 000	-
Minimalne zapotrzebowanie mocy	kW/KM	33 / 45	44 / 60	59 / 80
Minimalne zapotrzebowanie mocy ze spalnicznikiem (PDT260C PDT300C)	kW/KM	44 / 60	55 / 75	-
Maksymalna prędkość obrotowa WOM	obr/min	540	1 000	
Moment obrotowy przenoszony przez wał napędowy	Nm	900		
Układ zawieszenia	-	II i III kat. ISO 730		
Liczba dysków	szt.	6	7	8
Liczba noży tnących	szt.	12	14	16
Rodzaj noży tnących	-	zwichrowane		
Wymiary noży tnących	mm	120x49x4 Ø21		
Prędkość obrotowa dysków	obr/min	3 130	3 000	
Zalecana prędkość koszenia	km/h	10		
Poziom emitowanego hałasu L _{WA}	dB	94.2	96.1	92.9

L_{WA} – poziom hałasu (mocy akustycznej),

3.2 BUDOWA OGÓLNA

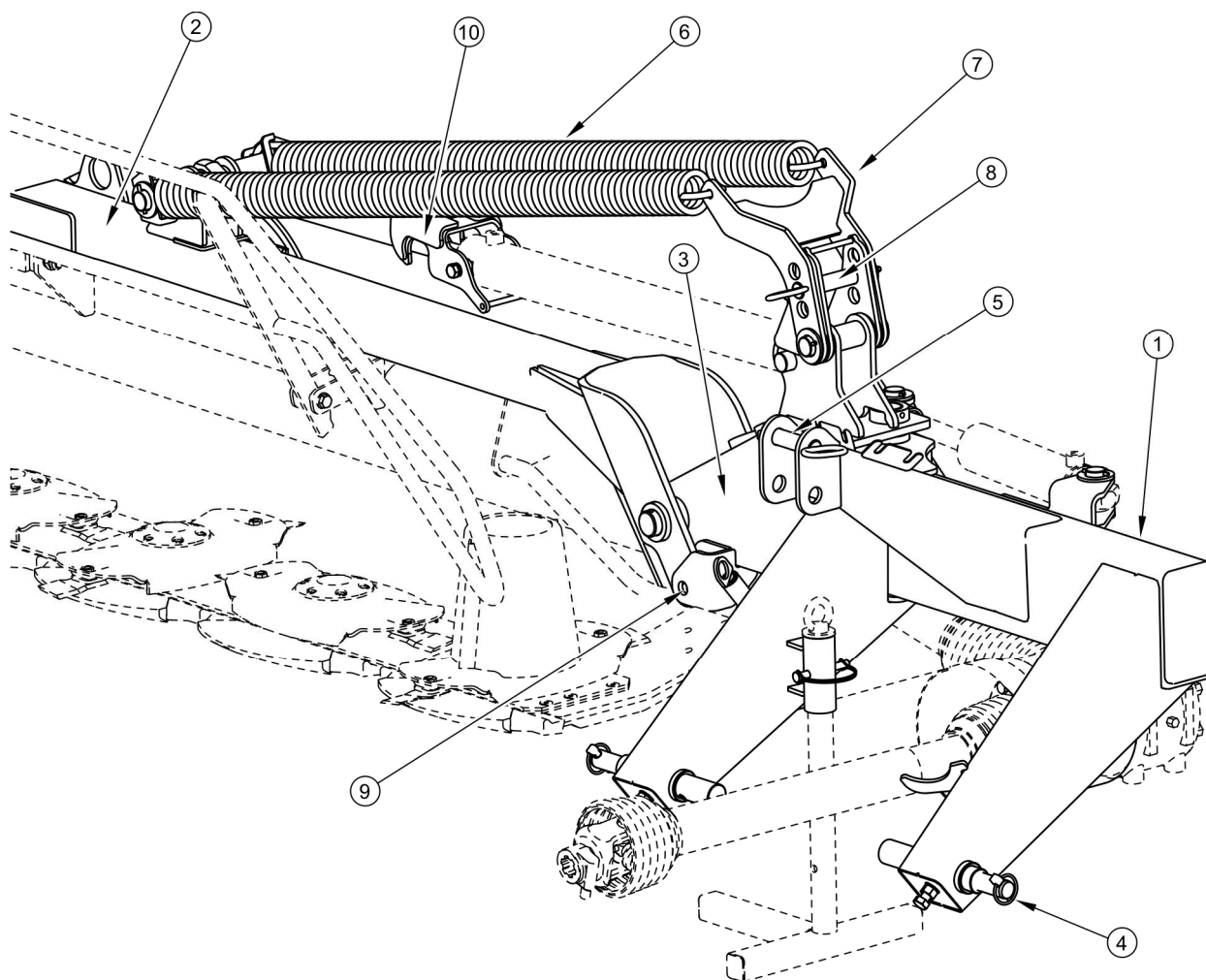


RYSUNEK 3.1 Budowa kosiarki

(1) układ zawieszenia, (2) zespół tnący, (3) rama główna, (4) instalacja hydrauliczna, (5) układ przeniesienia napędu, (6) zgarniacz pokosu, (7) osłony, (8) linka blokady, (9) podpora, (10) klucz do wymiany noży tnących, (11) wał spulchniacza pokosu, (12) zgarniacz pokosu

3.3 UKŁAD ZAWIESZENIA

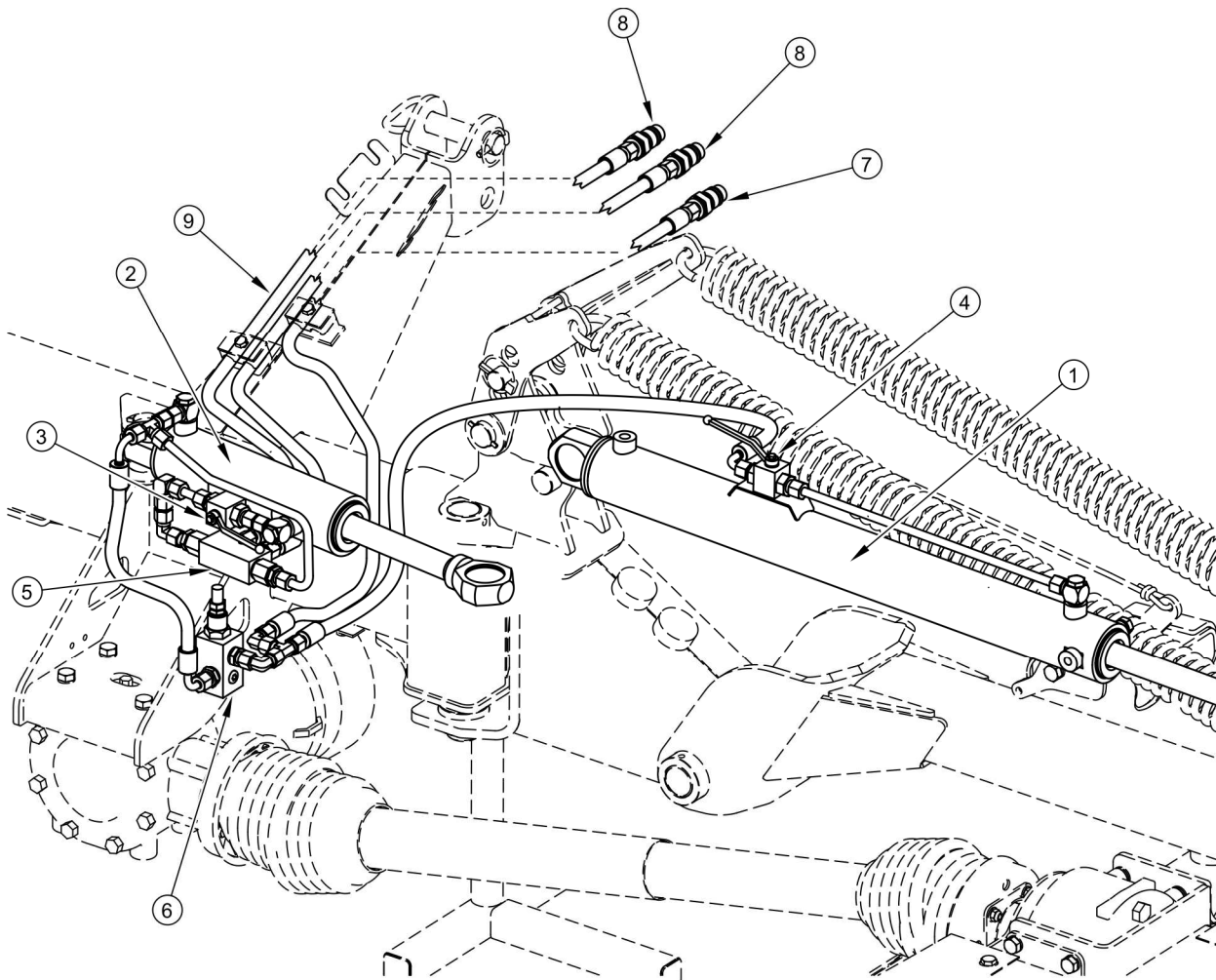
Głównym elementem układu zawieszenia - rysunek (3.2) kosiarek jest rama TUZ (1), wyposażona w dwa sworznie dolne (4) i sworznie górny (5) służące do łączenia z trzypunktowym układem zawieszenia ciągnika. Ramię ruchome (3) umożliwia odchylenie układu tnącego do tyłu. Ramię nośne (2) służy do podnoszenia zespołu tnącego. Do odciążenia układu tnącego służą sprężyny (6), których napięcie można regulować zmieniając otwór mocowania sworznia (8). Przy pomocy sworznia (9) blokowane jest ramię nośne (2) kiedy kosiarka jest odłączona od ciągnika.



RYСУNEK 3.2 Układ zawieszenia kosiarki

(1) rama TUZ, (2) ramię nośne, (3) ramię ruchome, (4) sworznie cięgien dolnych TUZ, (5) sworznie łącznika centralnego, (6) sprężyny odciążające, (7) zaczep sprężyn, (8) sworznie naciągu sprężyn, (9) sworznie blokady ramienia nośnego, (10) zapadka siłownika

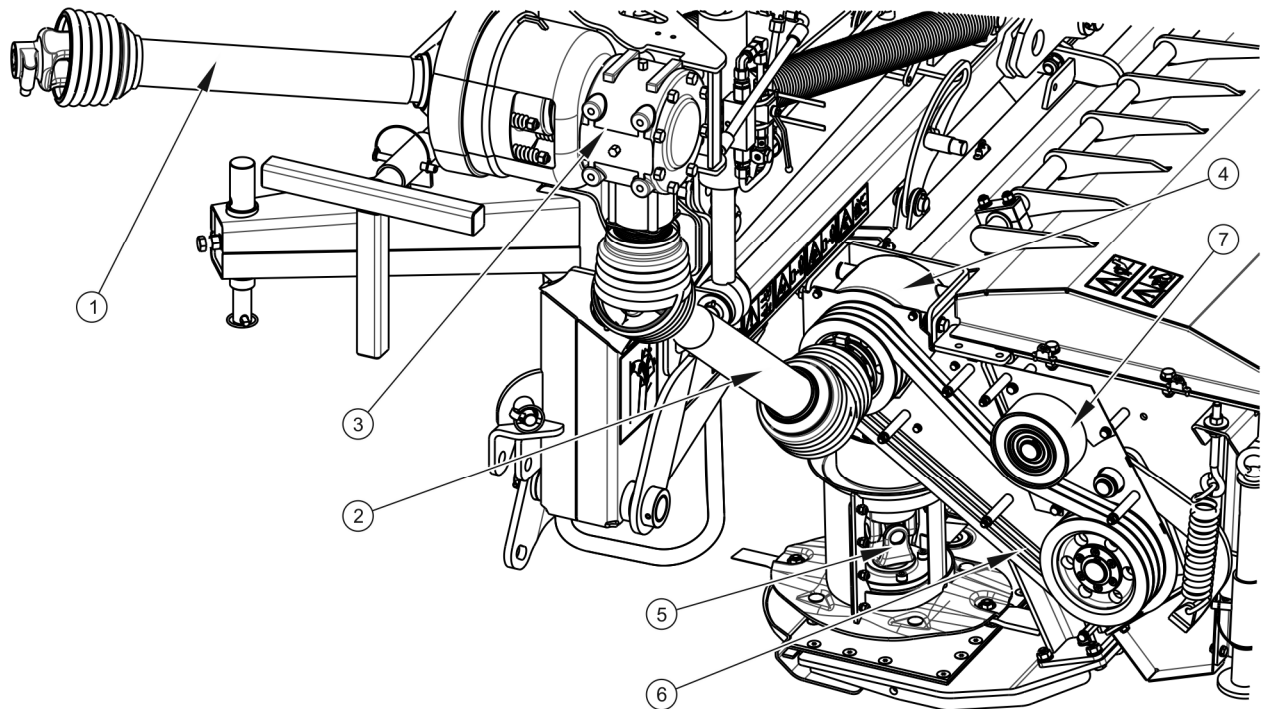
3.4 INSTALACJA HYDRAULICZNA



RYSUNEK 3.3 Budowa instalacji hydraulicznej

(1) cylinder hydrauliczny podnoszenia, (2) cylinder hydrauliczny wychylenia-bezpiecznik hydrauliczny, (3) zwór blokowania cylindra wychylenia, (4) zawór blokowania cylindra opuszczania, (5) zamek hydrauliczny, (6) zawór przelewowy, (7) szybkozłącze hydrauliczne sterowania podnoszeniem, (8) szybkozłącza hydrauliczne sterowania wychyleniem, (9) przewody hydrauliczne

3.5 UKŁAD PRZENIESIENIA NAPĘDU

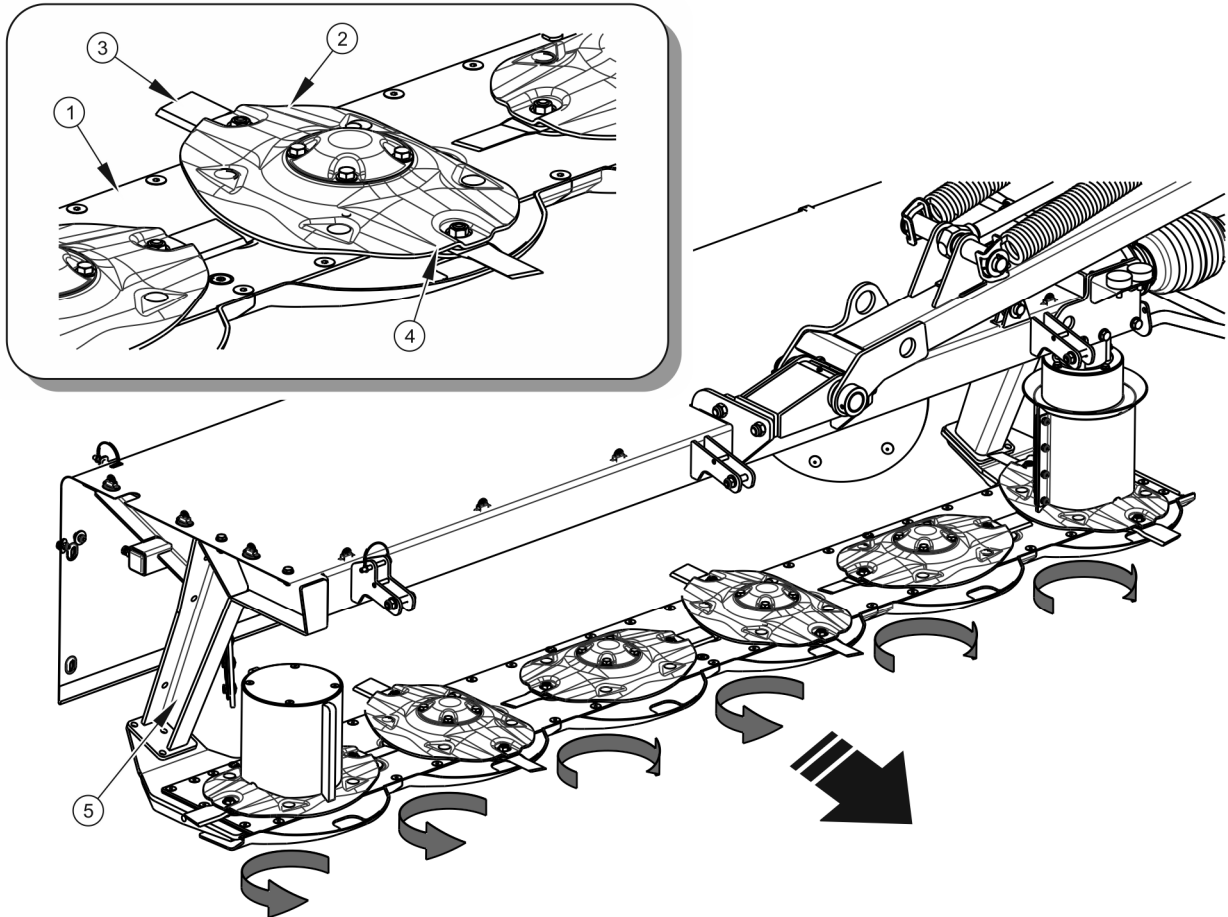


RYSUNEK 3.4 Układ przeniesienia napędu

(1) wał przegubowo teleskopowy ze sprzęgłem przeciążeniowym i jednokierunkowym, (2) wał przegubowo teleskopowy, (3) przekładnia kątowa I, (4) przekładnia kątowa II, (5) łącznik, (6) przekładnie pasowa (PDT260C, PDT300C), (7) napinacz (PDT260C, PDT300C)

Napęd przekazywany jest z wałka odbioru mocy (WOM) ciągnika poprzez wał przegubowo teleskopowy (1) wyposażony w sprzęgło cierne i jednokierunkowe zabezpieczające napęd przed przeciążeniem. Następnie napęd z przekładni kątowej I (3) przekazywany jest za pomocą wału (2) do przekładni kątowej II, a stamtąd poprzez łącznik (5) na listwę tnącą. W wersji kosiarki ze spulchniaczem pokosów, napęd wału spulchniacza uzyskiwany jest z przekładni kątowej (4) poprzez przekładnię pasową (6) z napinaczem (7). Przekładnia pasowa przekazuje moment obrotowy na wał spulchniacza za pomocą trzech pasów SPB 1 525.

3.6 ZESPÓŁ TNĄCY



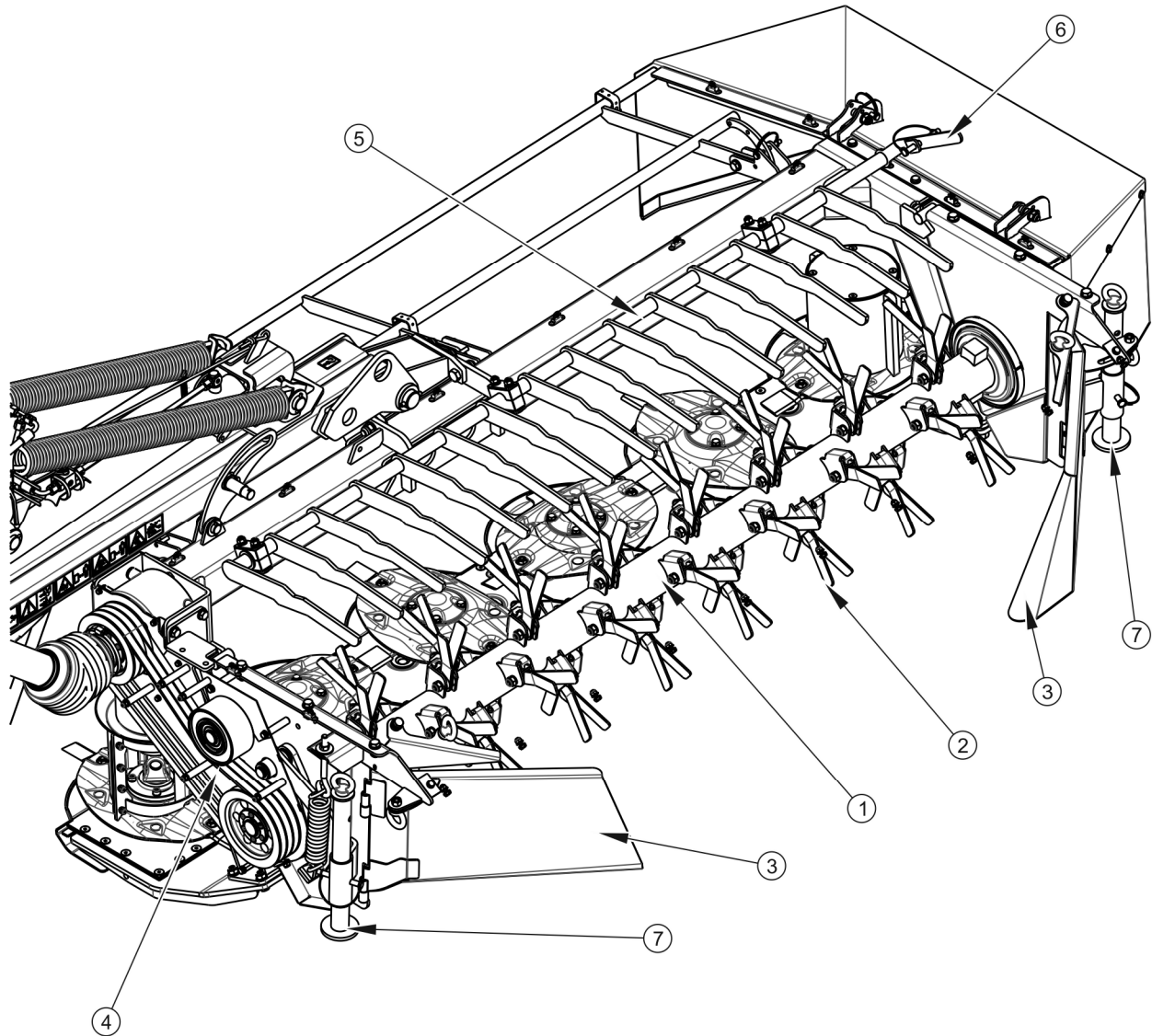
RYСУNEK 3.5 Układ przeniesienia napędu

(1) listwa tnąca, (2) dysk tnący, (3) nóż, (4) trzymak noża, (5) stopa

Zespół tnący kosiarki składa się z listwy tnącej (1), na której zamontowano dyski tnące (2). Listwa tnąca jest połączona z ramą za pomocą stopy (5). Do każdego dysku tnącego zamocowane są obrotowo po dwa noże tnące prawe lub lewe w zależności od kierunku obrotu dysku.

Dyski kosiarek wyposażone są w trzymaki noży (4). Kierunki obrotów poszczególnych dysków tnących pokazano na rysunku (3.5).

3.7 ZESPÓŁ SPULCHNIAJĄCY (PDT260, PDT300)



RYСУNEK 3.6 Układ przeniesienia napędu

(1) wał spulchniacza, (2) palec spulchniacza, (3) zgarniacze pokosu, (4) przekładnia pasowa, (5) palce tłumiące, (6) dźwignia regulacyjna palców tłumiących, (7) podpory zespołu spulchniającego

Zespół spulchniający kosiarek PRONAR PDT260C i PRONAR PDT300C składa się z wału (1), na którym zamontowane są palce spulchniacza (2). Palce spulchniacza przechwytyją skoszony materiał z listwy tnącej i przerzucają go nad wałem spulchniacza (2) do zgarniaczy pokosu (3), które w zależności od sposobu ustawienia formują pokos o określonej szerokości. Intensywność spulchniania można regulować za pomocą dźwigni (6), która

ustawia palce tłumiące (5) względem wału spulchniacza w taki sposób aby skoszony materiał był odpowiednio formowany i spulchniany. Napęd całego zespołu spulchniającego uzyskiwany jest poprzez przekładnię pasową (4) z przekładni kątowej napędzającej listwę tnącą.

ROZDZIAŁ

4

**ZASADY
UŻYTKOWANIA**

4.1 PRZYGOTOWANIE DO PRACY

Producent zapewnia, że maszyna jest całkowicie sprawna, została sprawdzona zgodnie z procedurami kontroli i dopuszczona do użytkowania. Nie zwalnia to jednak użytkownika z obowiązku sprawdzenia maszyny po dostawie i przed pierwszym użyciem. Maszyna dostarczona jest do użytkownika w stanie kompletnie zmontowanym.

Przed podłączeniem do ciągnika, operator maszyny musi przeprowadzić kontrolę stanu technicznego kosiarki i przygotować ją do rozruchu próbnego. W tym celu należy:

- zapoznać się z treścią niniejszej instrukcji i stosować się do zaleceń w niej zawartych, poznać budowę i zrozumieć zasadę działania maszyny,
- sprawdzić stan powłoki malarskiej,
- przeprowadzić oględziny poszczególnych elementów maszyny pod względem uszkodzeń mechanicznych wynikających min. z powodu nieprawidłowego transportowania maszyny (wgniecenia, przebicie, zgięcia lub złamania detali),
- sprawdzić wszystkie punkty smarne, w razie konieczności przesmarować maszynę zgodnie z zaleceniami zawartymi w rozdziale 5 „*OBSŁUGA TECHNICZNA*”,
- sprawdzić stan techniczny instalacji hydraulicznej;
- sprawdzić poprawność zamocowania noży, listwy tnącej, ramienia nośnego, osłon zabezpieczających,
- sprawdzić stan techniczny sworzni układu zaczepowego i zawleczek zabezpieczających,
- skontrolować poziom oleju smarnego w przekładniach kątowych.

Jeżeli wszystkie powyższe czynności zostały wykonane i stan techniczny maszyny nie budzi żadnych zastrzeżeń należy podłączyć ją do ciągnika. Uruchomić ciągnik, dokonać kontroli poszczególnych układów i przeprowadzić rozruch próbny na postoju. W celu wykonania kontroli należy:

- podłączyć kosiarkę do ciągnika
- ustawić w pozycji do pracy,

- dopasować długość wału przegubowo – teleskopowego zgodnie z zaleceniami zawartymi w instrukcji obsługi producenta wału,
- podłączyć wał przegubowo teleskopowy do ciągnika i kosiarki,
- uruchomić napęd WOM.

Napęd kosiarki uruchomić na czas 3 minut, w tym czasie należy sprawdzić:

- czy z układu napędowego nie dochodzą stuki oraz szумы powstałe z ocierania elementów metalowych,
- czy w zespole tnącym nie występują nadmierne wibracje,
- zgodność obrotów zespołu tnącego,



UWAGA

Przed każdym użyciem kosiarki należy sprawdzić jej stan techniczny. W szczególności sprawdzić stan techniczny zespołu tnącego, układu zawieszenia, układu napędowego i osłon zabezpieczających.

Praca kosiarki bez obciążenia powinna być płynna, niedopuszczalne są drgania układu przeniesienia napędu, zespołu tnącego, zmiennych tonowo odgłosów i wibracji pochodzących od poluzowanych połączeń śrubowych. Po całkowitym zatrzymaniu kosiarki należy skontrolować mocowania noży tnących. Sprawdzić czy z przekładni redukcyjnej i listwy tnącej nie wycieka olej przekładniowy.



NIEBEZPIECZEŃSTWO

Przed przystąpieniem do eksploatacji kosiarki użytkownik powinien dokładnie zapoznać się z treścią niniejszej instrukcji.

Nieostrożne i niewłaściwe użytkowanie i obsługa kosiarki, oraz nieprzestrzeganie zaleceń zawartych w niniejszej instrukcji, stwarza zagrożenie dla zdrowia.

Zabrania się użytkowania kosiarki przez osoby nieuprawnione do kierowania ciągnikami rolniczymi, w tym przez dzieci i osoby nietrzeźwe.

Nieprzestrzeganie zasad bezpiecznego użytkowania, stwarza zagrożenie dla zdrowia osobom obsługującym i postronnym.

Przed uruchomieniem kosiarki należy upewnić się czy w strefie niebezpiecznej (obszar do 50 metrów od kosiarki) nie znajdują się osoby postronne.

Kosiarka może być podłączona wyłącznie wtedy, kiedy wszystkie czynności przygotowawcze oraz oględziny stanu technicznego wypadły pomyślnie. Jeżeli w trakcie rozruchu próbnego wystąpią niepokojące objawy lub usterki, należy zdiagnozować problem. Jeżeli usterki nie da się usunąć lub usunięcie jej grozi utratą gwarancji, należy skontaktować się z punktem sprzedaży w celu wyjaśnienia problemu lub dokonania naprawy.



UWAGA

Przed podłączeniem wału przegubowo – teleskopowego należy sprawdzić czy długość wału jest zgodna z zaleceniami zawartymi w instrukcji obsługi producenta wału.

4.2 KONTROLA TECHNICZNA

W ramach przygotowania kosiarki do użytkowania należy sprawdzić poszczególne elementy zgodnie z wytycznymi zawartymi w tabeli (4.1).

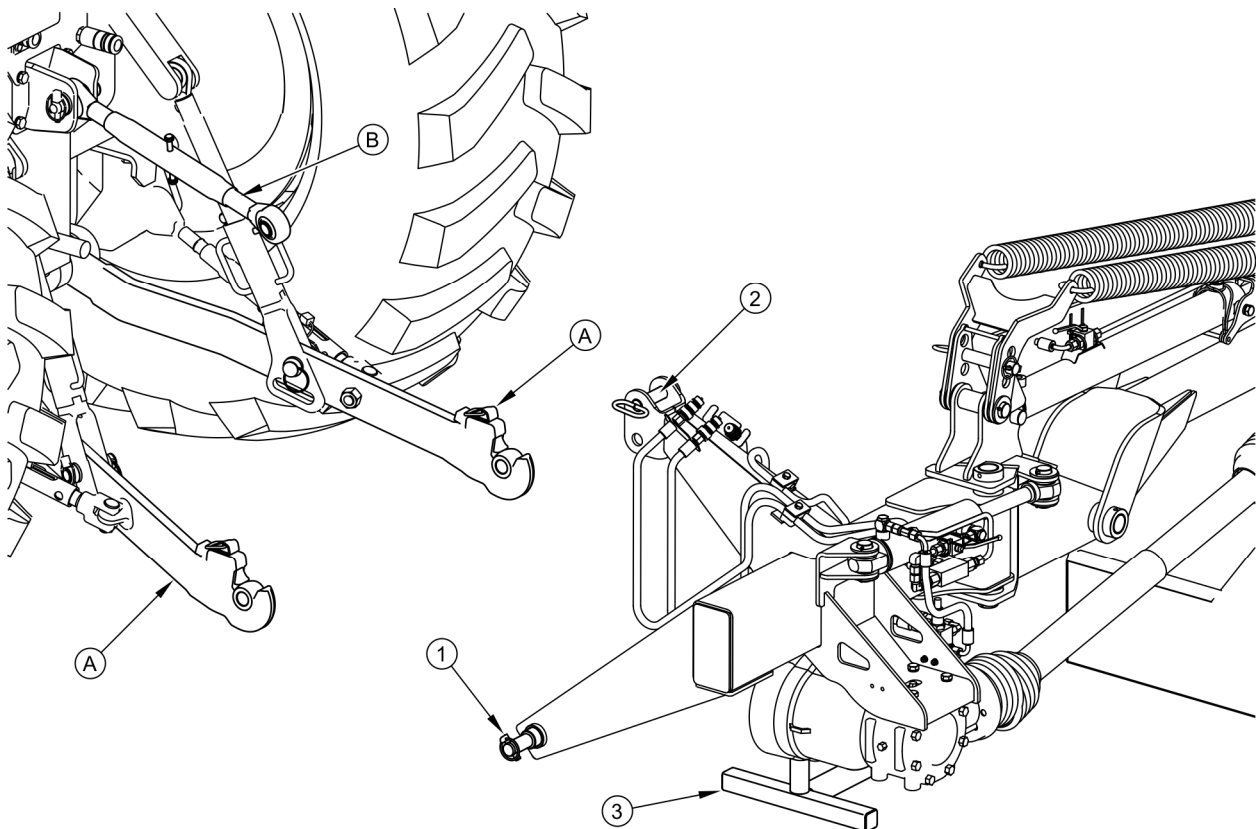
TABELA 4.1 HARMONOGRAM KONTROLI TECHNICZNEJ

OPIS	CZYNNOŚCI OBSŁUGOWE	OKRES PRZEGLĄDU
Stan osłon zabezpieczających	Oceń stan techniczny osłon, ich kompletność i prawidłowość zamocowania	Codziennie
Poprawność zamocowania listwy tnącej i ramienia nośnego	Sprawdzić poprawność zamocowania	
Stan techniczny noży tnących i palców spulchniacza (PDT260C, PDT300C)	Oceń wzrokowo w razie konieczności wymienić zgodnie z rozdziałem „KONTROLA I WYMIANA NOŻY”	
Stan techniczny noży tnących	Oceń wzrokowo w razie konieczności wymienić zgodnie z rozdziałem „KONTROLA I WYMIANA NOŻY”	
Poziom oleju w przekładniach kątowych	Sprawdzić zgodnie z rozdziałem „OBSŁUGA UKŁADU NAPĘDOWEGO”	
Poziom oleju w listwie tnącej	Sprawdzić zgodnie z rozdziałem „OBSŁUGA LISTWY TNĄCEJ”	

OPIS	CZYNNOŚCI OBSŁUGOWE	OKRES PRZEGLĄDU
Stan dokręcenia najważniejszych połączeń śrubowych	Moment dokręcenia powinien być zgodny z tabelą (5.4)	Co 6 miesięcy
Smarowanie	Przesmarować elementy zgodnie z rozdziałem „SMAROWANIE”.	Zgodnie z tabelą (5.3)

**UWAGA**

Zabrania się użytkowania niesprawnej kosiarki.

4.3 ŁĄCZENIE Z CIĄGNIKIEM**RYСУNEK 4.1** Łączenie z ciągnikiem

(A) cięgna dolne TUZ, (B) cięgło górne, (1) dolne sworznie układu zawieszenia kosiarki, (2) sworzień mocowania górnego cięgła, (3) podpora

Kosiarki można łączyć z ciągnikiem spełniającym wymagania zawarte w tabeli (1.1) „WYMAGANIA CIĄGNIKA ROLNICZEGO”.



UWAGA

Przed przystąpieniem do agregowania kosiarki należy zapoznać się z treścią instrukcji obsługi ciągnika.



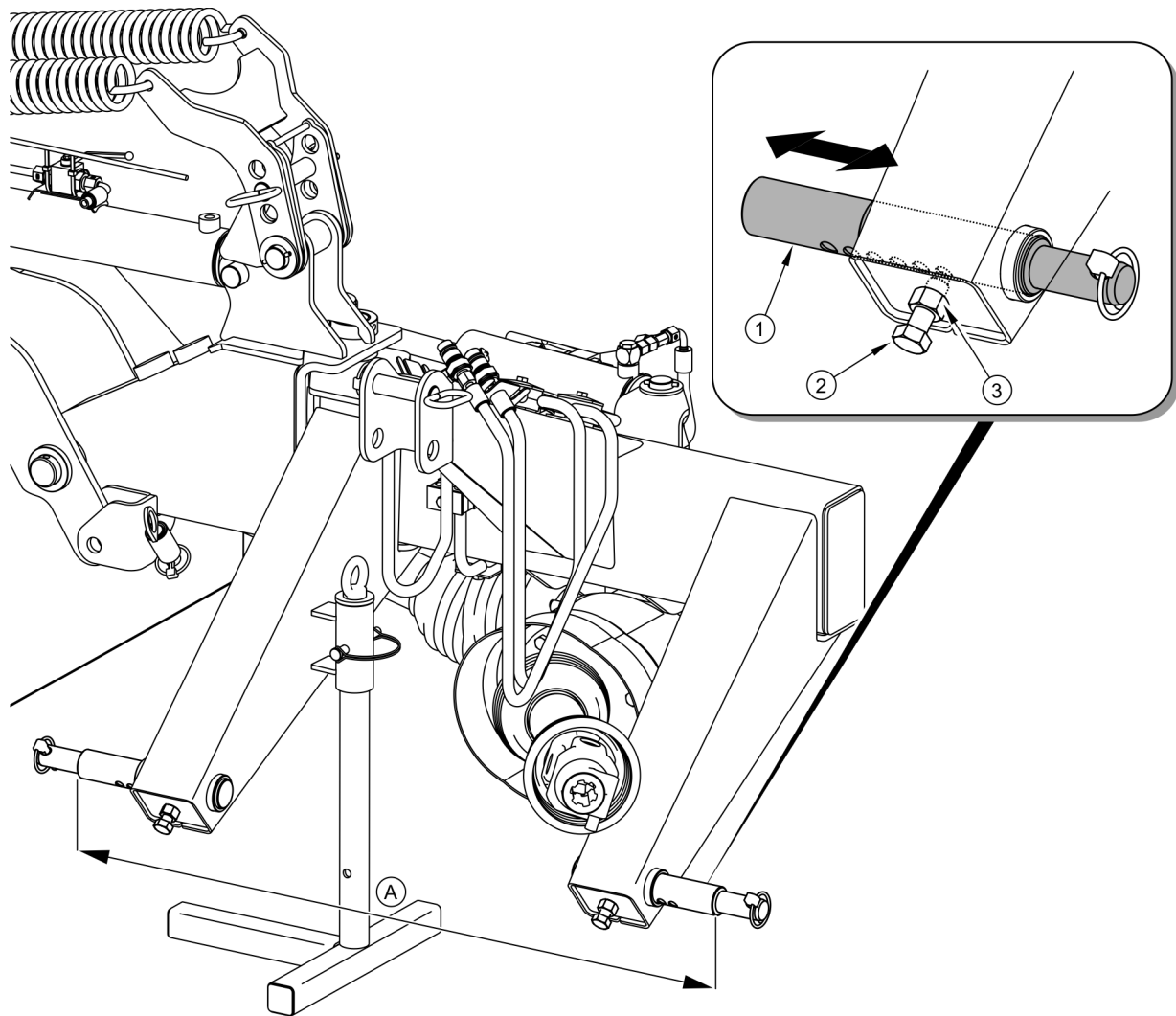
NIEBEZPIECZEŃSTWO

W trakcie agregowania maszyny należy zachować szczególną ostrożność.

W czasie agregowania nie wolno przebywać pomiędzy maszyną a ciągnikiem.

W celu połączenia kosiarki z ciągnikiem należy stosować się do poniższych zaleceń:

- Cofając ciągnikiem, zbliżyć cięgła dolne (A) TUZ ciągnika do sworzni (1) kosiarki.
- Ustawić cięgła (A) ciągnika na odpowiedniej wysokości.
- Unieruchomić ciągnik i zabezpieczyć go przed przetoczeniem.
- Połączyć dolne sworznie (1) z cięgłami (A) i zabezpieczyć przy pomocy zawleczek.
- Cięgło górne (B) ciągnika połączyć ze sworzniem (2) kosiarki i zabezpieczyć zawleczką.
- Unieść kosiarkę za pomocą TUZ ciągnika.
- Podnieść podporę (2) - rys. (4.15) oraz podpory (7) – rys. (3.6) zespołu spulchniającego (PDT260C i PDT300C) i zabezpieczyć zawleczką.
- Odblokować ramię nośne wyjmując sworzeń (1) blokady – rys. (4.4).



RYSUNEK 4.2 Łączenie z ciągnikiem

(A) regulowany rozstaw sworzni w zakresie 795-970mm, (1) dolne sworznie układu zawieszenia kosiarki, (2) śruba ustalająca, (3) nakrętka kontruująca



WSKAZÓWKA

Zaleca się aby oba ciągła dolne TUZ ciągnika były ustawione na jednakowej wysokości.



UWAGA

Po zawieszeniu kosiarki na ciągniku należy wyjąć sworznię (1) blokady ramienia nośnego (rysunek 4.4).

Dolne sworznie (1) układu zawieszenia kosiarki umożliwiają regulację rozstawu – rys. (4.2) w zakresie 795÷970 mm. W celu zmiany rozstawu sworzni układu zawieszenia należy:

- poluzować nakrętkę kontruującą (1),
- wykręcić śrubę ustalającą (2),
- przesunąć sworzeń (1) w prawo lub lewo w celu uzyskania żądanego rozstawu,
- pozycję sworznia zablokować śrubą ustalającą (2) i nakrętką kontruującą (3).

Sposób regulacji prawego i lewego sworznia jest jednakowy.

Standardowo kosiarki wyposażone są w sworznie do łączenia z układem zawieszenia kategorii II wg ISO 730. W celu podłączenia do układu III kategorii, należy zastosować odpowiednie sworznie (wyposażenie opcjonalne).



UWAGA

Należy przestrzegać zaleceń odnośnie układów zawieszenia i punktów mocowania.

Złącze przewodu siłownika podnoszenia ramienia nośnego zespołu tnącego należy podłączyć do obwodu hydraulicznego wyposażonego w tzw. „pozycję pływającą”. Złącza przewodów siłownika wychyłu ramienia nośnego należy podłączyć do obwodu hydraulicznego dwustronnego działania.

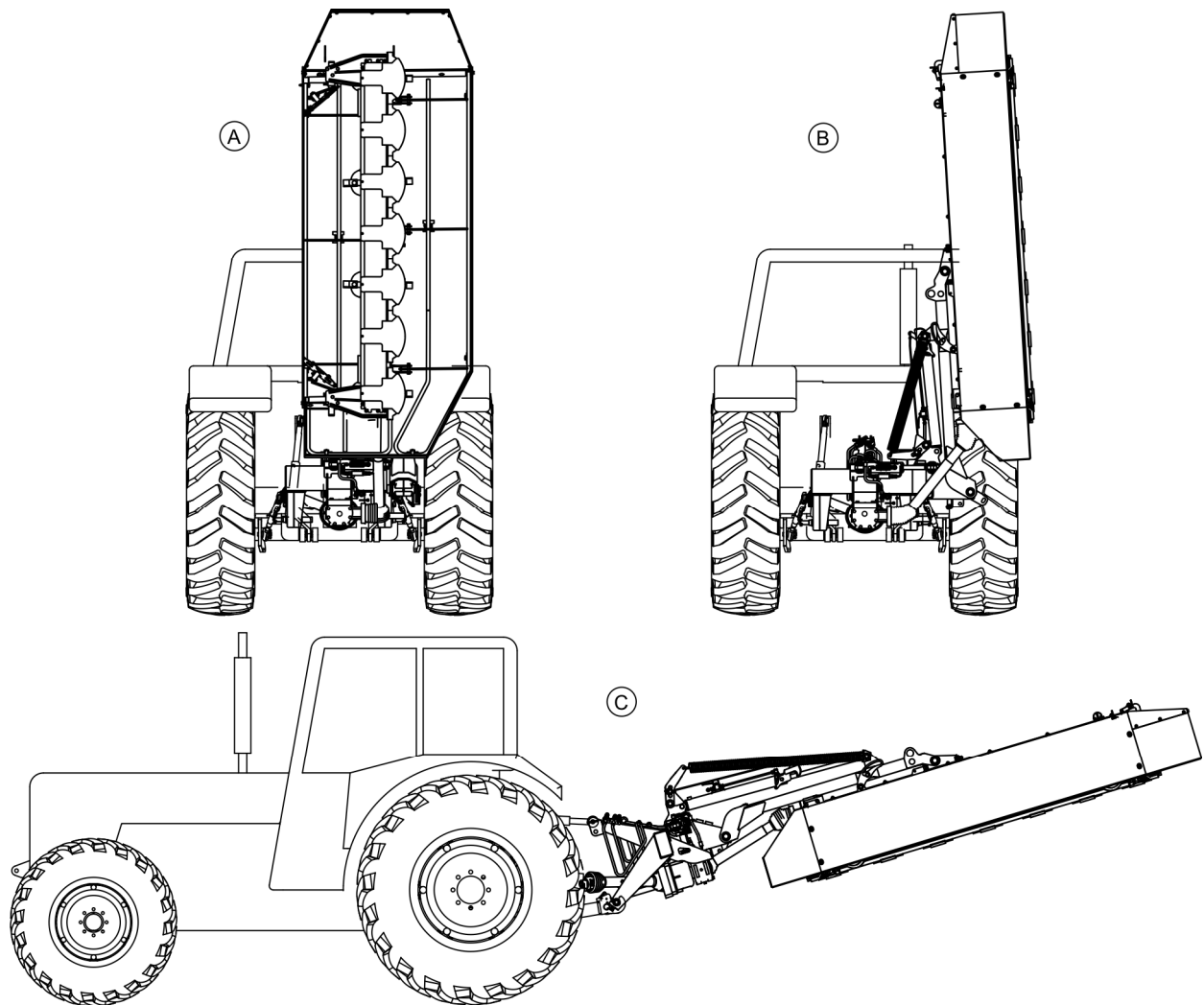


NIEBEZPIECZEŃSTWO

Przed podłączeniem poszczególnych przewodów instalacji hydraulicznej należy zapoznać się z treścią instrukcji ciągnika i stosować się do zaleceń producenta.

W trakcie podłączania przewodów hydraulicznych do ciągnika, należy zwrócić uwagę aby instalacja hydrauliczna ciągnika nie była pod ciśnieniem.

4.4 PRZEJAZD TRANSPORTOWY



RYSUNEK 4.3 Łączenie z ciągnikiem

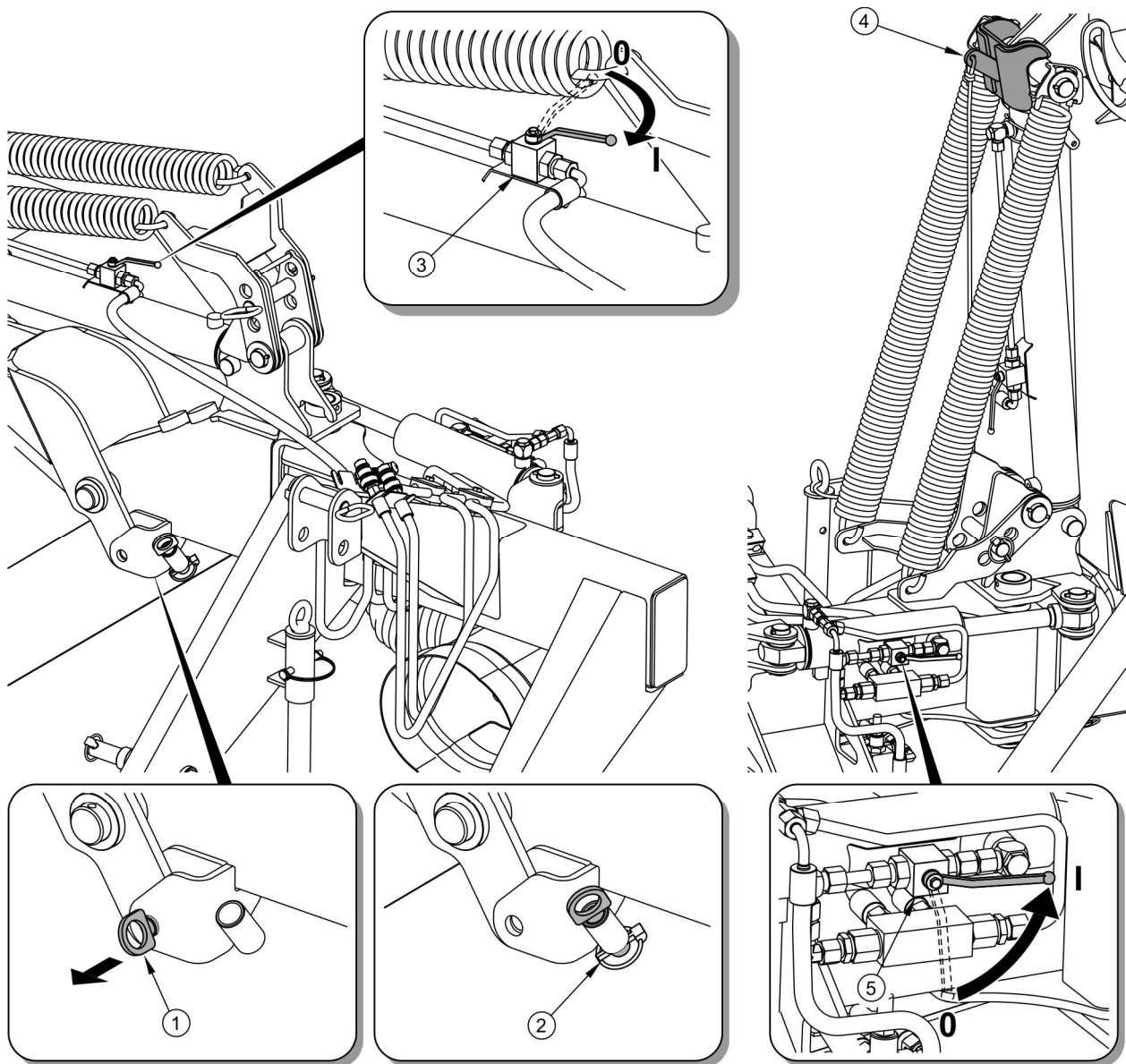
(A), (B), (C) pozycje transportowe



UWAGA

W przypadku pozycji transportowej "C" bezwzględnie odłączyć wał przegubowo teleskopowy od WOM ciągnika. Groźba uszkodzenia przekładni i wału teleskopowego..

Do przejazdu transportowego na miejsce pracy i z powrotem unieść kosiarkę na TUZ ciągnika tak aby dolne sworznie układu zawieszenia znajdowały się na wysokości nie mniejszej niż 500 mm od podłoża. Zaleca się odłączenie wału przegubowo teleskopowego napędu WOM ciągnika i umieszczenie go na wsporniku.



RYSUNEK 4.4 Ustawienie pozycji transportowej

(1) sworzeń blokady ramienia nośnego, (2) zawleczka, (3) zawór blokady siłownika ramienia nośnego, (4) zapadka siłownika, (5) zawór blokady siłownika wychyłu, (I) zawór otwarty, (0) zawór zamknięty

Kosiarki umożliwiają ustawienie jednej z trzech pozycji transportowych – rys. (4.3).

Aby ustawić kosiarkę w pozycji (A) należy:

- odbezpieczyć i wyjąć sworzeń (1) blokady ramienia – rys. (4.4), umieścić go w tulejce i zabezpieczyć zawleczką (2),
- zawór (3) blokady siłownika ustawić w pozycji otwartej „I”,

- sterując siłownikiem hydraulicznym podnieść ramię nośne z zespołem tnącym do chwili zablokowania zapadki (4) siłownika.
- zamknąć zawór (3) siłownika podnoszenia.

Aby ustawić kosiarkę w pozycji (B) należy:

- wykonać wszystkie czynności jak dla pozycji (A),
- ustawić zawór (5) w pozycji otwartej „I”,
- sterując siłownikiem odchylić zespół tnący na bok,
- zamknąć zawór (5) siłownika wychyłu.

Aby ustawić kosiarkę w pozycji (C) należy:

- unieść kosiarkę na trzypunktowym układzie zawieszenia,
- ustawić zawór (5) w pozycji otwartej „I”,
- sterując siłownikiem odchylić do tyłu zespół tnący,
- zamknąć zawór (5) siłownika wychyłu.

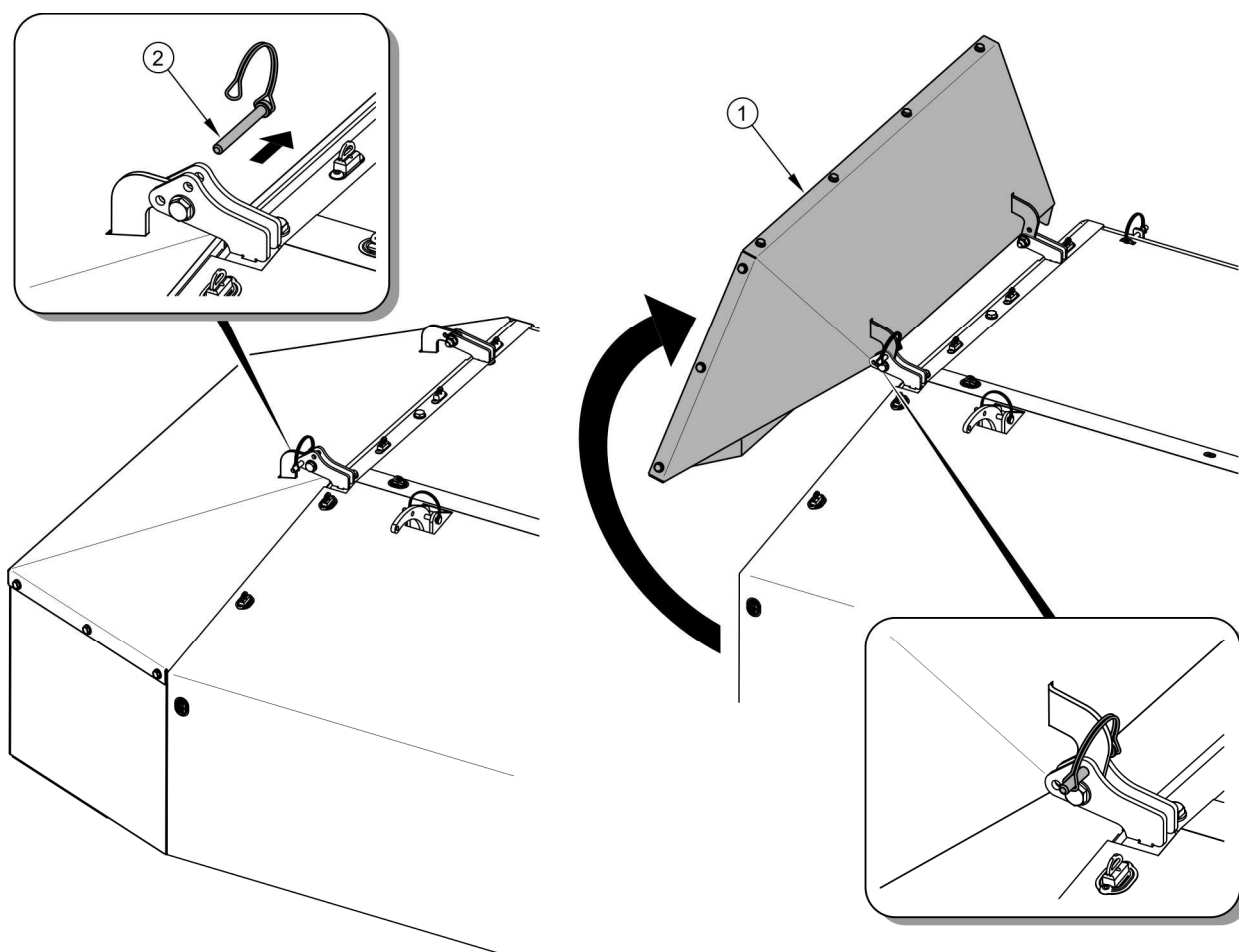
W pozycji transportowej (C) kosiarki można transportować tylko na krótkie odległości przy odpowiednio zmniejszonej prędkości jazdy.

Cięgła dolne TUZ ciągnika zabezpieczyć tak aby kosiarka nie wychylała się na boki.



NIEBEZPIECZEŃSTWO

W czasie transportu kosiarki zawieszanej na ciągniku, sprawdzić, czy zapadki siłowników są prawidłowo zabezpieczone i czy zawory siłowników są ustawione w pozycji „0 – zamknięty” - rysunek (4.4).



RYSUNEK 4.5 Osłona boczna zespołu tnącego

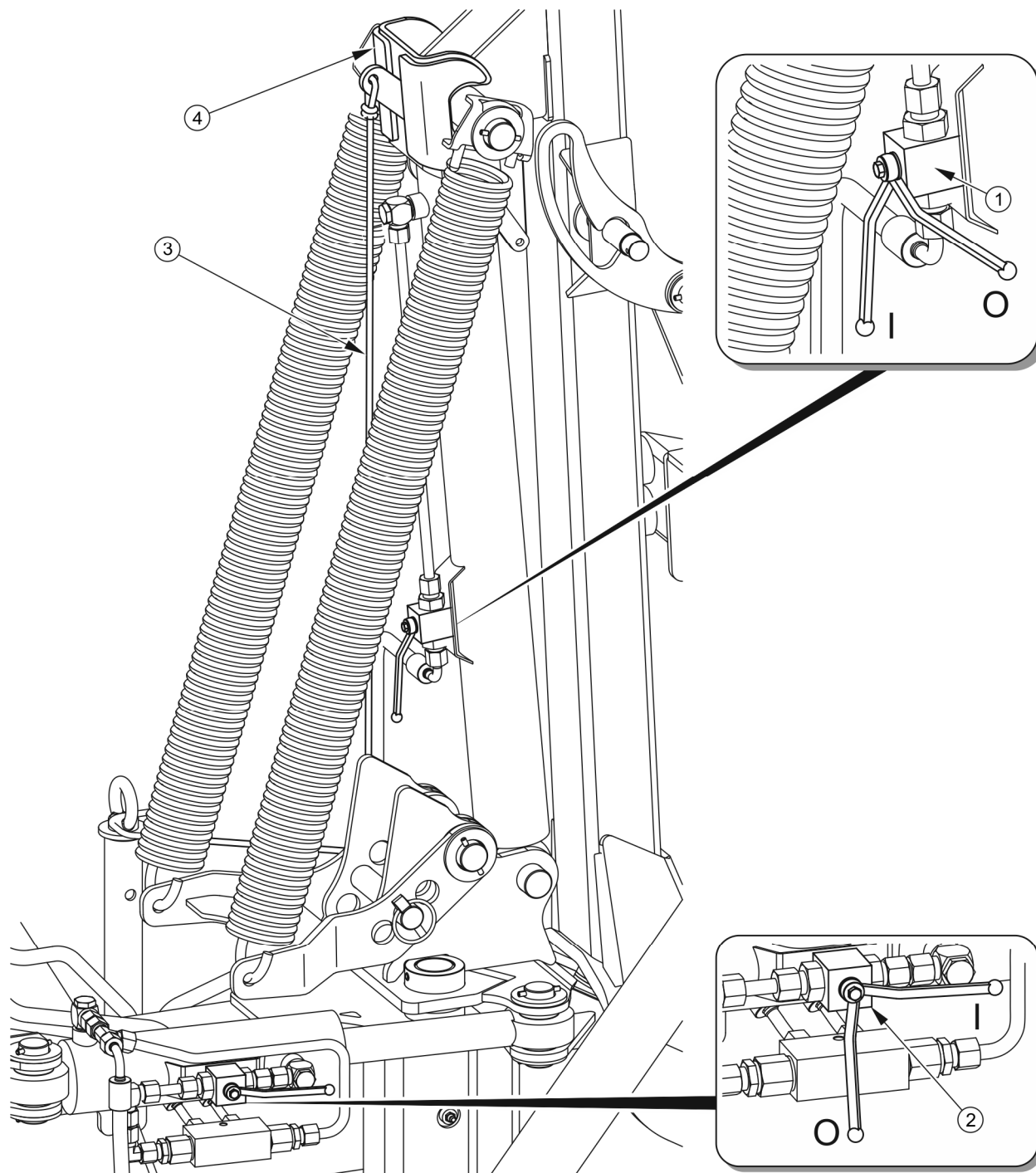
(1) osłona boczna zespołu tnącego, (2) przetyczka zabezpieczająca

Aby ograniczyć wysokość kosiarki ustawionej do transportu w pozycji A i B można przed uniesieniem zespołu tnącego otworzyć osłonę boczną (1) i zablokować ją w tej pozycji. Aby otworzyć osłonę należy:

- odblokować i wyjąć przetyczkę zabezpieczającą (2),
- unieść osłonę boczną (1),
- zablokować osłonę w pozycji otwartej wkładając przetyczkę (2) w odpowiedni otwór wspornika.

4.5 USTAWIENIE I KOSZENIE

4.5.1 USTAWIENIE KOSIARKI W POZYCJI ROBOCZEJ



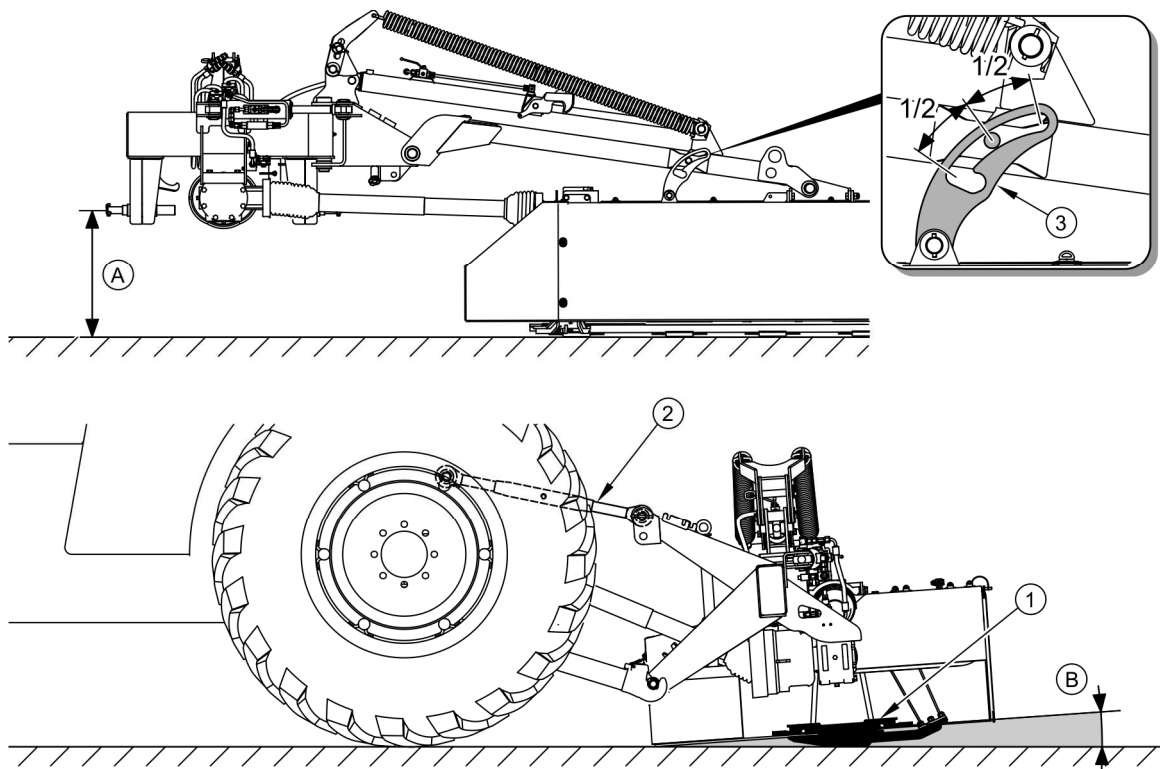
RYСУNEK 4.6 Ustawienie kosiarki w pozycji roboczej

(1) zawór blokady siłownika ramienia nośnego, (2) zawór blokady siłownika wychyłu, (3) linka zapadki siłownika, (4) zapadka siłownika

Aby ustawić kosiarkę w położenie robocze należy:

- zawory (1) i (2) siłowników wychyłu i podnoszenia ustawić w pozycji otwartej „I” – rys. (4.6),
- sterując odpowiednimi obwodami hydraulicznymi w ciągniku wysunąć do oporu siłownik wychyłu oraz wsunąć siłownik podnoszenia ramienia nośnego
- odblokować zapadkę (4) poprzez naciągnięcie linki (3) i sterując obwodem hydraulicznym w ciągniku opuścić ramię nośne z zespołem tnącym tak aby listwa tnąca oparła się swobodnie o podłoże. Przełączyć obwód hydrauliczny ciągnika w położenie „pływające”,
- unieść TUZ ciągnika na wysokość $A = 400$ mm – rys. (4.7) aby sworzeń znajdował się mniej więcej w połowie wycięcia zapadki (3).

4.5.2 REGULACJA WYSOKOŚCI KOSZENIA



RYSUNEK 4.7 Ustawienie wysokości koszenia

(1) listwa tnąca, (2) łącznik górny, (3) zapadka, (A) odległość cięgien dolnych od podłoża 400mm, (B) kąt pochylenia listwy tnącej $4^{\circ} \div 5^{\circ}$

Po wykonaniu powyższych czynności należy wyregulować długość górnego łącznika (2) w taki sposób aby kąt (A) pochylenia listwy tnącej (1) do podłoża wynosił od 4° do 5° –rys. (4.7). Zwiększenie wysokości koszenia uzyskuje się przez wydłużenie łącznika górnego (2), natomiast zmniejszenie wysokości koszenia- przez jego skrócenie.



UWAGA

Optymalny kąt pochylenia kosiarki do przodu wynosi od 4° do 5° . Pochylenie kosiarki do tyłu może spowodować wcześniejsze zużycie powierzchni ślizgów listwy tnącej.

4.5.3 PODŁĄCZENIE WAŁU NAPĘDOWEGO

Przed przystąpieniem do podłączenia kosiarki należy bezwzględnie zapoznać się z treścią instrukcji dołączonej przez producenta wału i przestrzegać wszystkich zaleceń w niej zawartych. Przed podłączeniem do ciągnika należy sprawdzić stan techniczny osłon wału, kompletność i stan łańcuszków zabezpieczających oraz ogólny stan techniczny wału.

Wał łączący WOM ciągnika z przekładnią kątową kosiarki wyposażony jest w sprzęgło przeciążeniowe i jednokierunkowe. Podłączając wał przegubowo teleskopowy należy zakończenie wału wyposażone w sprzęgło (1) należy podłączyć do przekładni kosiarki – rys. (4.8).

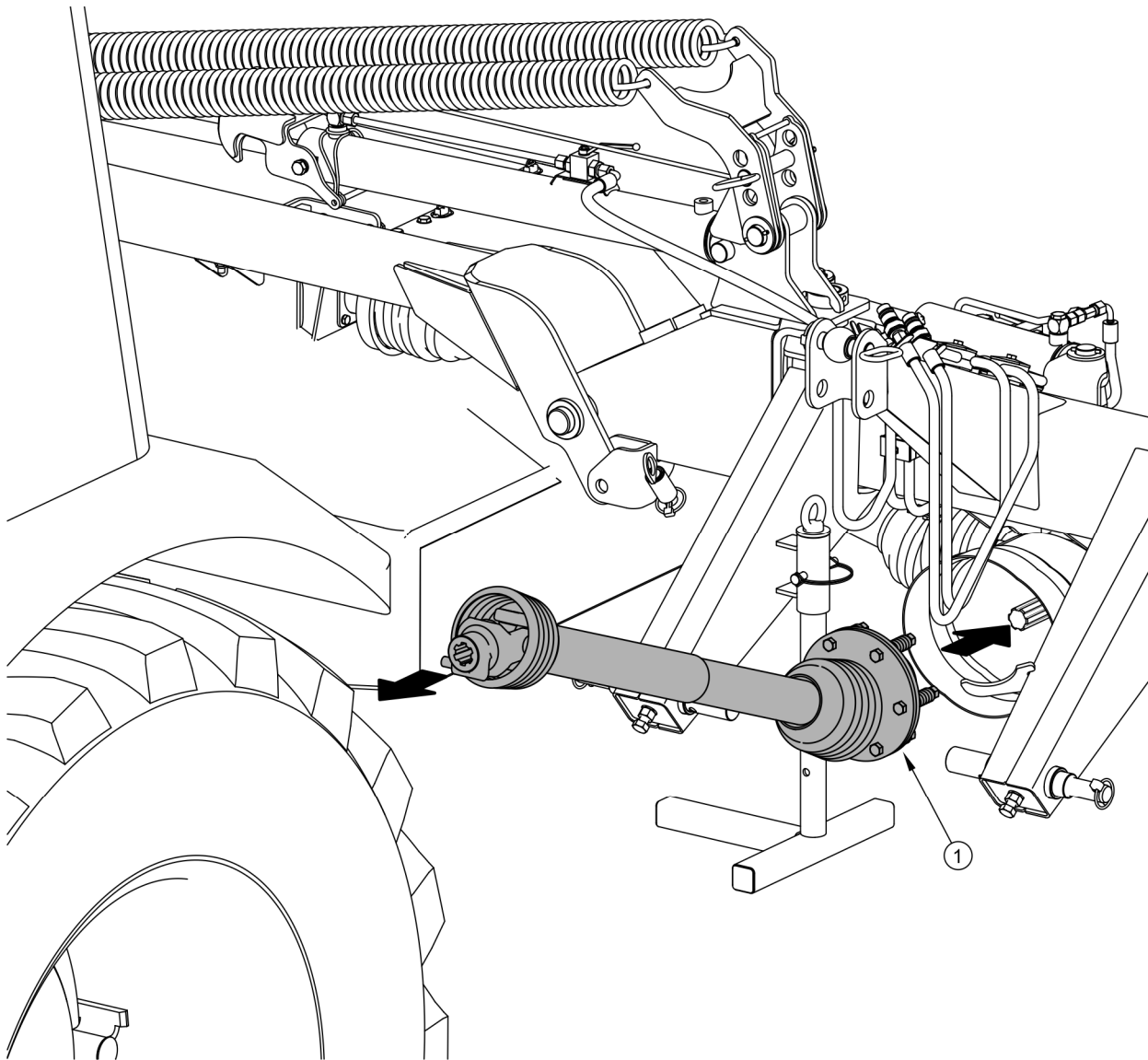


NIEBEZPIECZEŃSTWO

Przed pierwszym uruchomieniem należy dopasować długość wału wg wytycznych w instrukcji obsługi producenta wału.

Wartość przenoszonego momentu obrotowego na wałku ustawiona jest fabrycznie przez producenta i nie można jej samodzielnie zmieniać. Zmiana nastawy sprzęgła przeciążeniowego grozi utratą gwarancji.

Wał przegubowo teleskopowy łączący obie przekładnie kątowe nie wymaga montażu i demontażu.

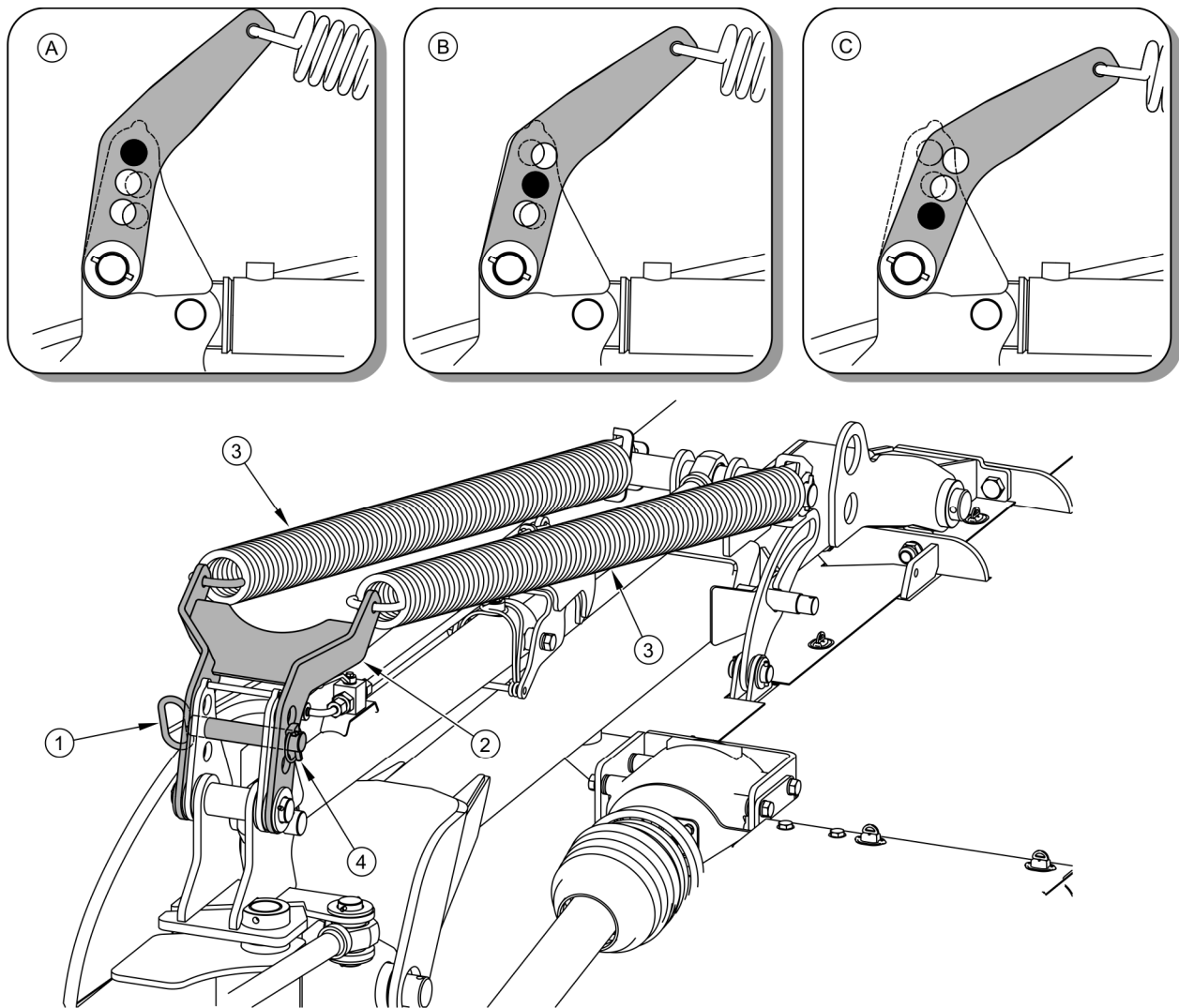


RYSUNEK 4.8 Podłączenie wału przegubowo teleskopowego

(1) sprzęgło przeciążeniowe jednokierunkowe wału przegubowo teleskopowego

4.5.4 REGULACJA SPRĘŻYN NACIĄGAJĄCYCH

Sprężyny odciążające posiadają możliwość 3-stopniowej regulacji nacisku zespołu tnącego na podłoże. W zależności od rodzaju podłoża i ukształtowania terenu wartość nacisku na podłoże może wynosić 70, 80 lub 90 kg.



RYSUNEK 4.9 Regulacja sprężyn odciążających

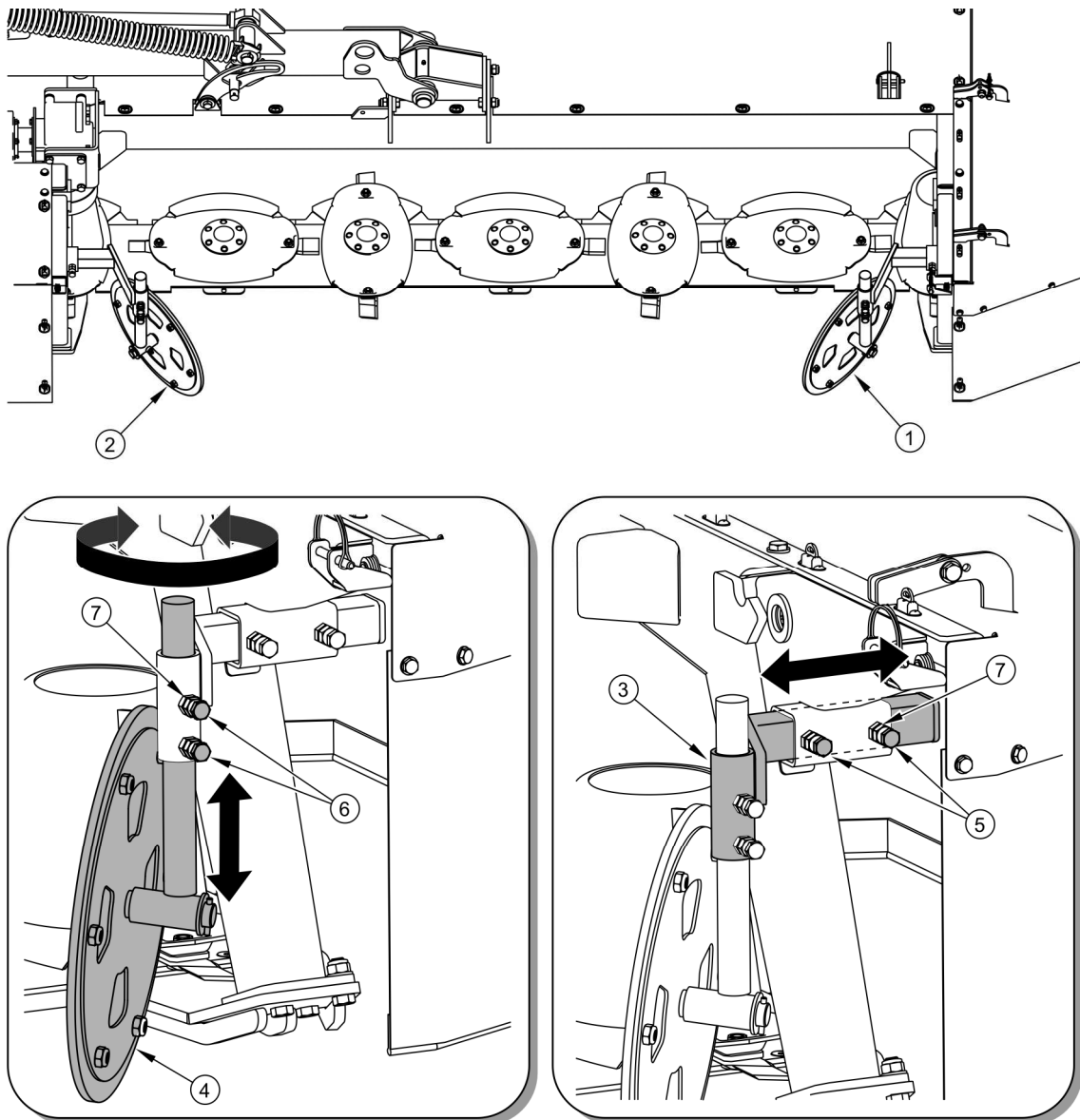
(A) ustawienie dla nacisku 70kg, (B) ustawienie dla nacisku 80kg, (C) ustawienie dla nacisku 90kg, (1) sworzeń blokady, (2) wspornik sprężyn, (3) sprężyny odciążające, (4) zawlecзка sworznia blokady

W celu przeprowadzenia regulacji naciągu sprężyn odciążających – rys. (4.9) należy:

- unieść ramię nośne z zespołem tnącym aby zmniejszyć naciąg sprężyn;
- wyjąć zawleczkę zabezpieczającą (4) i wyjąć sworzeń (1),
- ustawić odpowiednio wspornik (2) tak aby umożliwić włożenie sworznia (1) w odpowiedni otwór (A, B lub C),
- wybraną pozycję sworznia zabezpieczyć zawleczką (4).

4.5.5 USTAWIENIE SZEROKOŚCI POKOSU

Do regulacji szerokości pokosu w kosiarce PDT260 służą dwa zgarniacze pokosu zamocowane na ramie nośnej zespołu tnącego – rys. (4.10).



RYСУNEK 4.10 Regulacja zgarniacza pokosu kosiarki PDT260

(1) prawy zgarniacz pokosu, (2) lewy zgarniacz pokosu, (3) ramię zgarniacza, (4) tarcza, (5) śruby regulacji ramienia, (6) śruby regulacji tarczy, (7) nakrętka kontruująca

Szerokość pokosu można płynnie regulować poprzez odpowiednie ustawienie obu zgarniaczy.

Minimalną i maksymalną szerokość pokosu przedstawia tabela (4.2).

TABELA 4.2 Szerokość pokosu

Model kosiarki	PDT260	PDT300	PDT340
Szerokość pokosu [mm]	1 200 / 1 600	1 200 / 2 000	1 500 / 2 400

Aby przeprowadzić regulację zgarniacza należy:

- poluzować nakrętki kontruujące (7) i śruby (5),
- przesunąć odpowiednio ramię (3), dokręcić śruby (5) i zabezpieczyć nakrętkami kontruującymi (7),
- poluzować nakrętki kontruujące (7) i śruby (6),
- ustawić wysokość i kąt tarczy (4), dokręcić śruby (6) i zabezpieczyć nakrętkami kontruującymi (7).

W ten sam sposób wyregulować drugi zgarniacz pokosu.

Do regulacji szerokości pokosu w kosiarkach PDT300 i PDT340 służą dwa zgarniacze pokosu zamocowane na ramie nośnej zespołu tnącego – rys. (4.11). każdy ze zgarniaczy wyposażony jest w dwie ruchome tarcze.

Szerokość pokosu można płynnie regulować poprzez odpowiednie ustawienie obu zgarniaczy.

Minimalną i maksymalną szerokość pokosu przedstawia tabela (4.2).

Aby przeprowadzić regulację zgarniacza należy:

- poluzować nakrętki kontruujące i śruby regulacyjne (8),
- przesunąć odpowiednio ramię (5), dokręcić śruby (8) i zabezpieczyć nakrętkami kontruującymi,
- odchylić zgarniacz w kierunku na zewnątrz pokosu i wyjąć łańcuszek (6) z wycięcia ramienia zgarniacza,
- obrócić odpowiednio zgarniacz i włożyć odpowiednie ogniwo łańcuszka (6) w wycięcie ramienia zgarniacza (5),
- odkręcić i wyjąć śrubę zabezpieczającą (10),
- wysunąć wałek do momentu gdy możliwy będzie swobodny dostęp do pierścieni dystansowych (7),

- ustawić odpowiednią wysokość pracy zgarniacza za pomocą pierścieni dystansowych (7),
- wsunąć wałek do ramienia zgarniacza (5), włożyć śrubę (10) i zabezpieczyć ją nakrętką.



WSKAZÓWKA

Po wyjęciu wszystkich pierścieni dystansowych (7) tarcza II będzie pracowała na wysokości dolnej krawędzi listwy tnącej.

- poluzować nakrętkę kontruującą śruby regulacyjnej (9),
- wkręcając lub wykręcając śrubę (9) ustawić odpowiednią wysokość pracy tarczy II (4),
- dokręcić nakrętkę kontruującą zwracając uwagę aby nie zmienić położenia śruby regulacyjnej (9).



NIEBEZPIECZEŃSTWO

Po skończeniu regulacji upewnić się czy wszystkie połączenia śrubowe są odpowiednio dokręcone a zakres ruchu zgarniaczy jest prawidłowy. Kosiarkę można uruchomić tylko wtedy gdy wszystkie osłony i fartuchy są opuszczone.

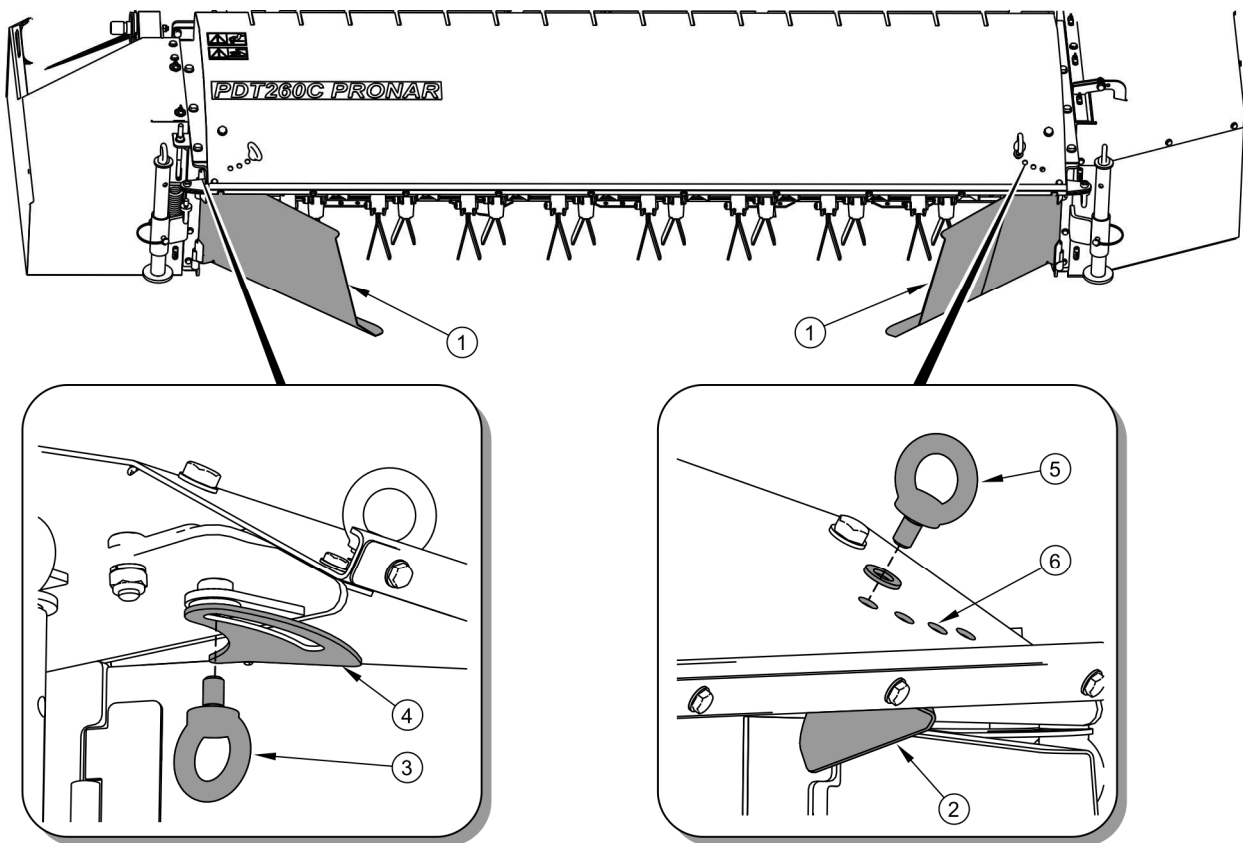
Podczas regulacji zgarniaczy zachować szczególną ostrożność ze względu na możliwość zmiżdżenia palców mechanizmami kosiarki napinanymi za pomocą sprężyn.

4.5.6 USTAWIENIE SZEROKOŚCI POKOSU KOSIAREK PDT260C I PDT300C

Do regulacji szerokości pokosu służą dwa zgarniacze pokosu zamocowane na ramie nośnej zespołu spalniającego.

TABELA 4.3 Szerokość pokosu dla kosiarek ze spalnicznym pokosu

Model kosiarki	PDT260C	PDT300C
Szerokość pokosu [mm]	1 300 / 1 900	1 700 / 2 350



RYSUNEK 4.12 Regulacja zgarniacza pokosu w kosiarkach PDT260C i PDT300C

(1) zgarniacze pokosu; (2) kierownica pokosu; (3) śruba regulacyjna zgarniacza pokosu; (4) wspornik zgarniacza pokosu z otworem fasolkowym; (5) śruba regulacyjna kierownicy pokosu; (6) otwory regulacyjne kierownicy pokosu.

Szerokość pokosu można regulować płynnie w zakresach jak w tabeli (4.3) poprzez odpowiednie ustawienie obu zgarniaczy (1). Aby przeprowadzić regulację zgarniacza należy:

- poluzować śrubę regulacyjną (3) w otworze fasolkowym wspornika (4) przy zgarniaczu (1),
- obrócić zgarniacz (1) ustawiając odpowiednią szerokość pokosu i dokręcić śrubę regulacyjną (3) w otworze fasolkowym,
- następnie należy dostosować ustawienie kierownicy pokosu (2) do ustawienia zgarniacza pokosu (1) tak aby strumień koszonego materiału był kierowany na zgarniacz pokosu. W tym celu należy:
 - wykręcić śrubę regulacyjną (5),

- ustawić odpowiednio kierownicę pokosu (2) tak aby otwór w kierownicy pokrywał się z wybranym otworem (6) w obudowie spulchniacza
- wkręcić śrubę regulacyjną (5) w wybrany otwór (6).

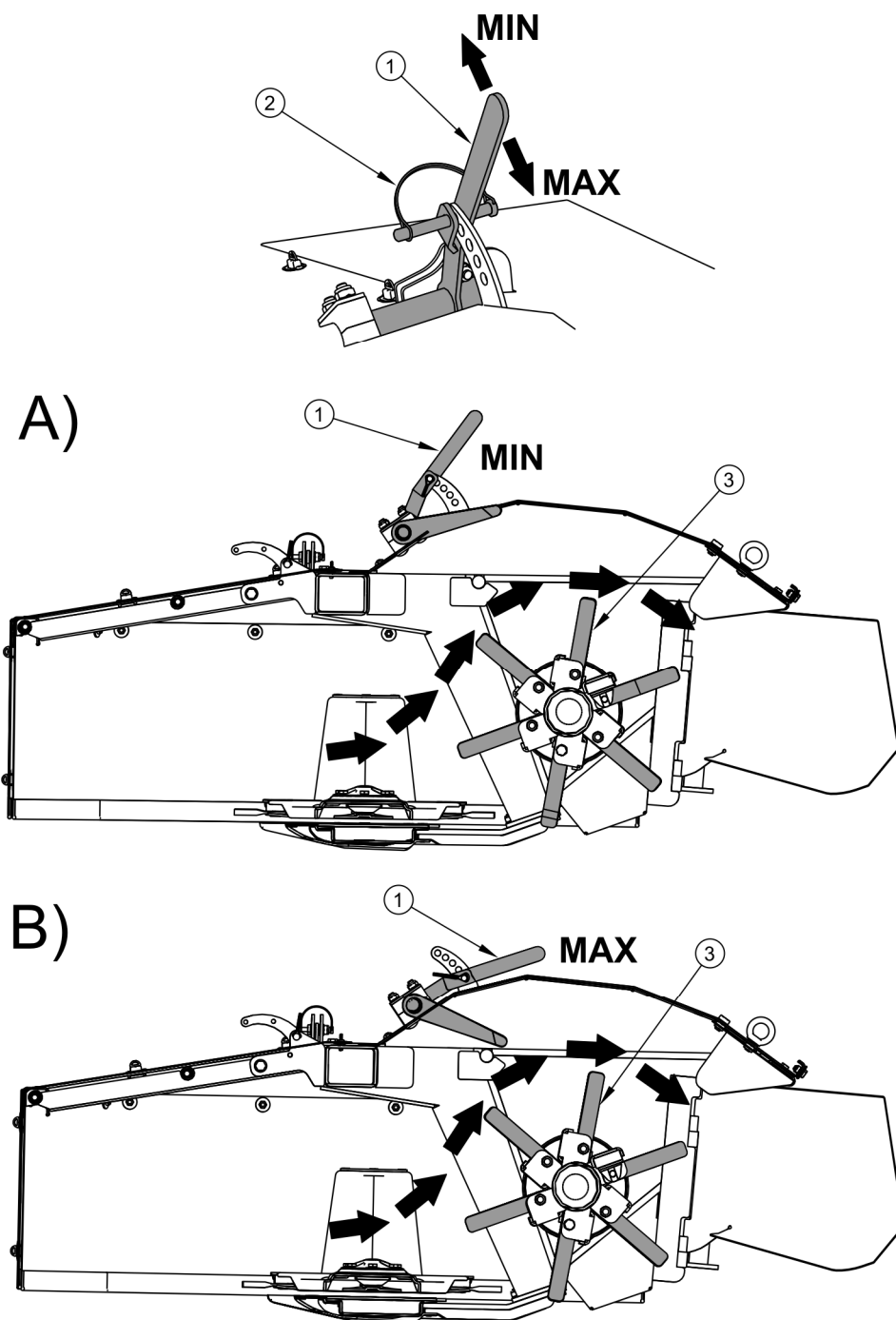
W ten sam sposób wyregulować drugi zgarniacz i kierownicę pokosu.

4.5.7 USTAWIENIE INTENSYWNOŚCI SPULCHNIANIA POKOSU KOSIAREK PDT260C I PDT300C

W zależności od rodzaju i gęstości koszonego materiału istnieje możliwość ustawienia intensywności spulchniania pokosu. Do tego celu służy dźwignia (1) na ramie nośnej zespołu spulchniającego połączona z palcami tłumiącymi. Właściwe ustawienie palców tłumiących należy dobrać tak, aby nie następowało dławienie się skoszonego materiału pomiędzy listwą tnącą, a wałem spulchniacza.

Aby przeprowadzić regulację intensywności spulchniania należy:

- Odbezpieczyć i wyjąć zawleczkę zabezpieczającą (2),
- przesunąć odpowiednio dźwignię regulacyjną (1), w dół w celu uzyskania większego stopnia spulchnienia koszonego materiału (MAX) lub do góry celu zmniejszenia intensywności spulchniania (MIN),
- ustawić dźwignię (1) tak aby otwór w dźwigni pokrywał się z otworem we wsporniku obudowy;
- włożyć w otwór zawleczkę (2) i zabezpieczyć ją.



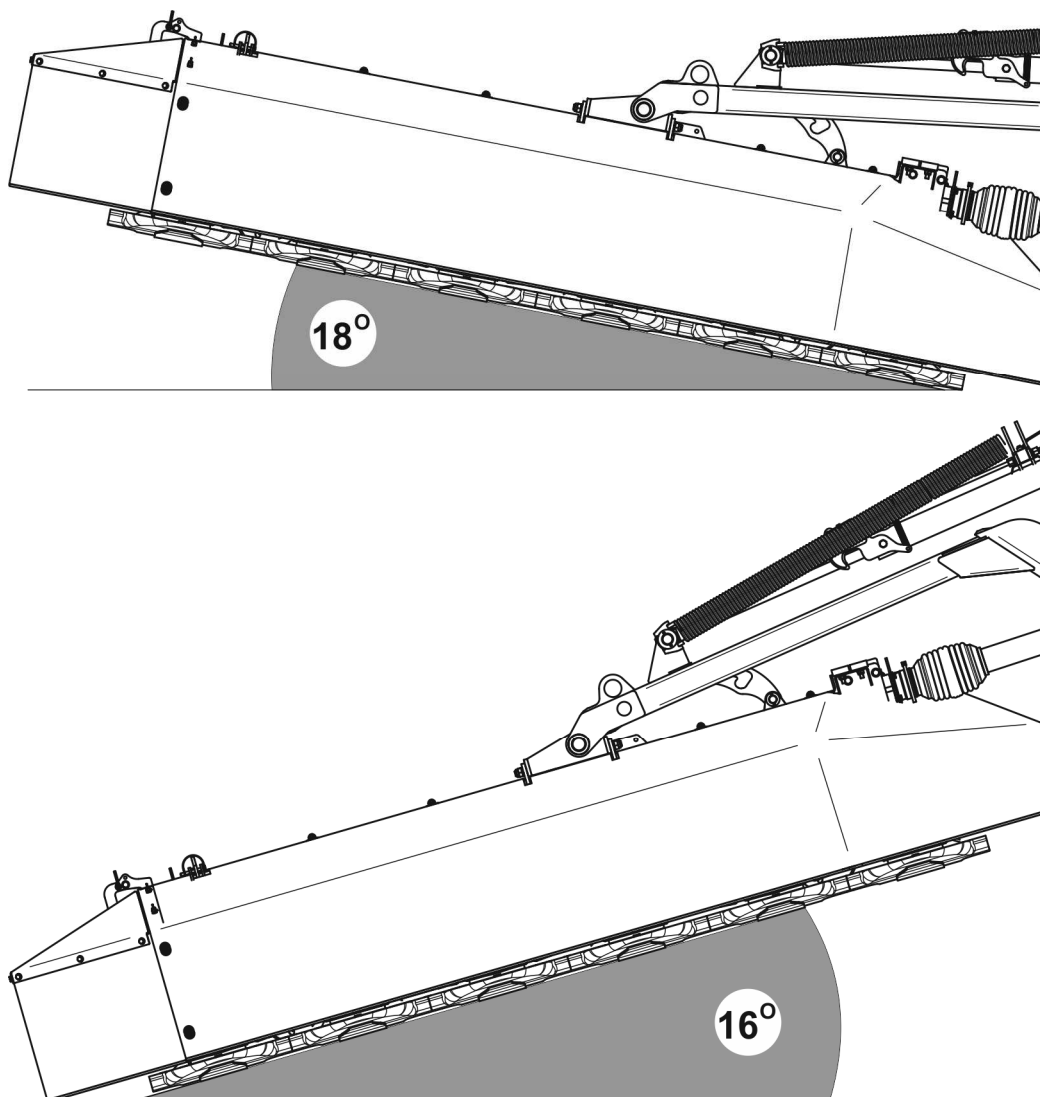
RYSUNEK 4.13 Regulacja zgarniacza pokosu w kosiarkach PDT260C i PDT300C

A- ustawienie minimalnej intensywności spulchniania pokosu; B- ustawienie maksymalnej intensywności spulchniania pokosu; (1) dźwignia regulacyjna spulchniacza pokosu; (2) zawlecзка; (3) palce bijakowe spulchniacza pokosu.

4.5.8 KOSZENIE

Po przestawieniu kosiarki w położenie robocze, ustawieniu kąta pochylenia listwy tnącej i ustawieniu sprężyn odciągowych można przystąpić do uruchomienia maszyny. Należy opuścić ramię nośne zespołu tnącego do oparcia się listwy tnącej o podłoże.

Włączyć napęd WOM w ciągniku przy odpowiednio niskiej prędkości obrotowej silnika a następnie stopniowo zwiększać aż do uzyskania odpowiedniej prędkości WOM – patrz tabela (3.1). Zespół tnący podczas uruchamiania wytwarza znaczny hałas. Po wjechaniu w koszony łąn hałas jest tłumiony. W czasie koszenia dźwignia sterowania obwodem hydraulicznym podnoszenia zespołu tnącego powinna być ustawiona w pozycji „pływającej” a dźwignia sterująca wychyleniem ramienia powinna być ustawiona w pozycji neutralnej.



RYSUNEK 4.14 Zakres pracy zespołu tnącego w trakcie pracy

Podczas koszenia należy zwracać uwagę na nierówności i ciała obce znajdujące się w trawie. Prędkości koszenia uzależniona jest od ilości i jakości koszonego materiału a także od rodzaju terenu.

NIEBEZPIECZEŃSTWO



Kosiarkę można uruchomić tylko wtedy gdy wszystkie osłony i fartuchy są opuszczone a zespół tnący jest ustawiony w położeniu roboczym.

Przed włączeniem napędu wałka przegubowo teleskopowego należy upewnić się, czy w pobliżu kosiarki nie znajdują się osoby postronne a zwłaszcza dzieci.

Osoby postronne powinny znajdować się w bezpiecznej odległości (minimum 50 metrów) od kosiarki w trakcie pracy ze względu na niebezpieczeństwo wyrzucania przedmiotów (kamienie, gałęzie itp.)

Prędkość koszenia należy ograniczyć jeżeli:

- koszony teren jest nierówny,
- koszony materiał jest wyległy lub bardzo wysoki i gęsty,
- istnieje duże ryzyko najechania na ciała obce np. kamienie, gałęzie, zwały ziemi.

Zachować szczególną ostrożność w czasie pracy wzdłuż rowów, brzd i skarp. W trakcie wykonywania nawrotów zespół tnący należy unieść za pomocą siłownika podnoszenia ramienia bez konieczności unoszenia ciągnika podnośnika w ciągniku. Na terenie pagórkowatym lub na skarpach należy nawrót wykonywać tak aby zespół tnący był skierowany pod górę. Jeżeli w trakcie koszenia zadziała sprzęgło przeciążeniowe wału przegubowo teleskopowego to należy wyłączyć napęd i sprawdzić przyczynę przeciążenia. Sprzęgło przeciążeniowe może zadziałać na skutek zbyt niskiej prędkości obrotowej zespołu tnącego.



UWAGA

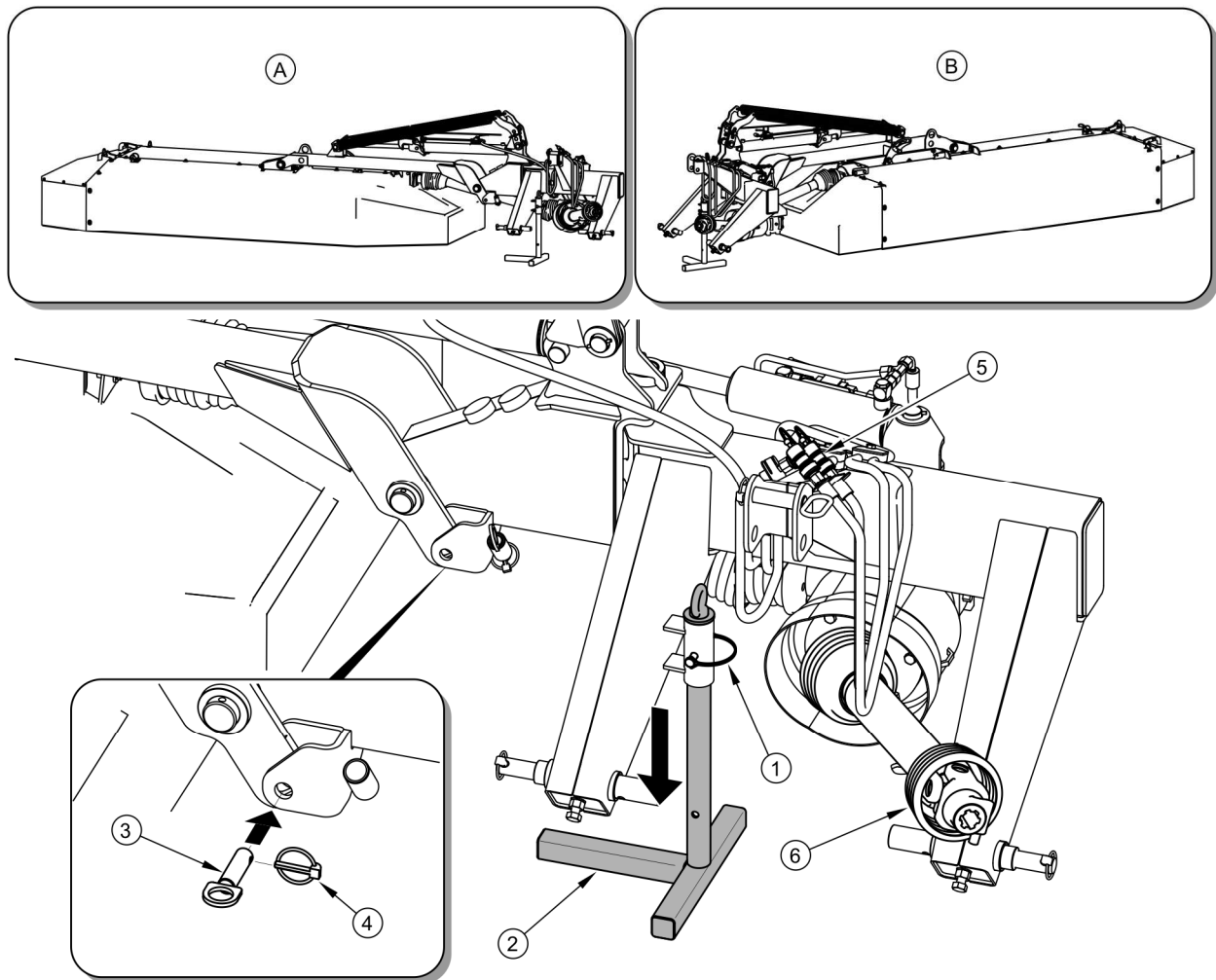
Zabrania się pracy kosiarką podczas jazdy do tyłu.

4.5.9 BEZPIECZNIK HYDRAULICZNY

Kosiarki wyposażone są w zabezpieczenie hydrauliczne, które chroni maszynę przed uszkodzeniem wskutek najechania na przeszkodę. Przy najechaniu na przeszkodę ramię

nośne z zespołem tnącym unosi się i odchyła do tyłu. Po ominięciu przeszkody zespół tnący sam powraca do pozycji poziomej a odchylenie do przodu uzyskuje się sterując siłownikiem wychyłu ramienia nośnego. Aby umożliwić zadziałanie bezpiecznika hydraulicznego, oba zawory siłowników powinny być ustawione w pozycji otwartej.

4.6 ODŁĄCZENIE OD CIĄGNIKA



RYSUNEK 4.15 Odłączenie kosiarki od ciągnika

(A),(B) prawidłowe ustawienie kosiarki odłączonej od ciągnika, (1) przetyczka zabezpieczająca, (2) podpora, (3) sworzeń blokady, (4) zawleczka, (5) wtyki przewodów hydraulicznych, (6) wał przegubowo teleskopowy

W celu odłączenia kosiarki od ciągnika należy wykonać następujące czynności:

- ustawić zespół tnący w odpowiedniej pozycji (A) lub (B)
 - wyjąć przetyczkę (1) i opuścić podporę (2) – rys. (4.15) oraz podpory zespołu spulchniającego (7) - rys. (3.6);
- opuścić kosiarkę przy pomocy TUZ do pozycji spoczynkowej,
- wyłączyć silnik ciągnika i wyjąć kluczyk ze stacyjki,
- za pomocą sworznia (3) i zawlecзки (4) zabezpieczyć ramię nośne w pozycji spoczynkowej;
- zredukować ciśnienie resztkowe w układzie hydraulicznym przez ruchy odpowiednią dźwignią sterowania obwodem hydraulicznym,
- odłączyć od ciągnika wtyki (5) przewodów instalacji hydraulicznej, zabezpieczyć zatyczkami i umieścić w specjalnych wspornikach na ramie kosiarki,
- odłączyć wał przegubowo teleskopowy od WOM ciągnika (4) i umieścić na wsporniku,
- odłączyć górne cięgno łącznika TUZ,
- odłączyć dolne sworznie i odjechać ciągnikiem.

Po odłączeniu od ciągnika kosiarka powinna być ustawiona w pozycji (A) lub (B) wsparta na podporze (2) i na listwie tnącej – rys. (4.15) oraz na podporach zespołu spulchniającego (7) – rys. (3.6), w przypadku wersji kosiarek ze spulchniaczem pokosów (PDT260C i PDT300C).

NIEBEZPIECZEŃSTWO



Przed odłączeniem instalacji hydraulicznej należy zredukować ciśnienie w układzie.

Przed odłączeniem kosiarki od układu zawieszenia ciągnika należy zablokować ramię nośne w pozycji spoczynkowej za pomocą sworznia (3) i zawlecзки (4) (rysunek 4.15). Zabrania się odłączania kosiarki od ciągnika bez zablokowania ramienia nośnego.

ROZDZIAŁ

5

**OBSŁUGA
TECHNICZNA**

5.1 KONTROLA I WYMIANA NOŻY

5.1.1 KONTROLA I WYMIANA NOŻY LISTWY TNĄCEJ

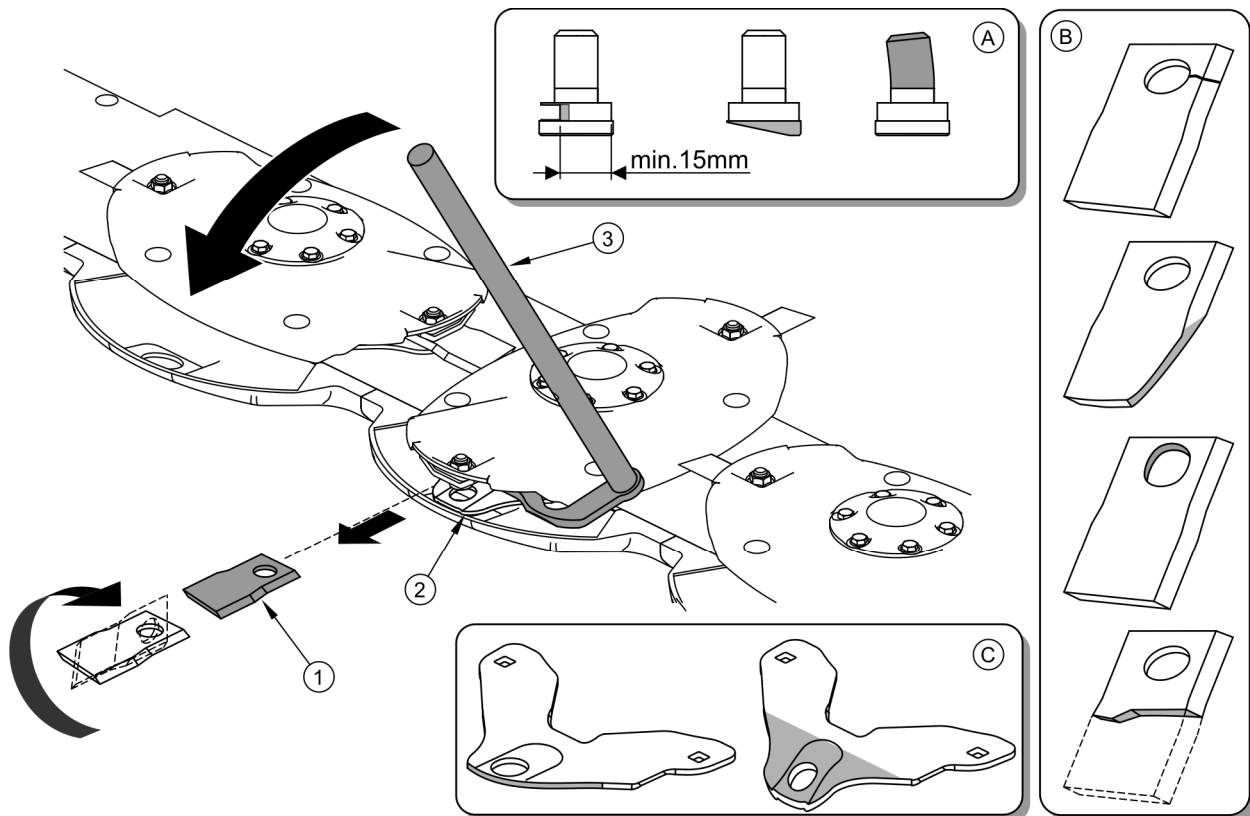
NIEBEZPIECZEŃSTWO



Podczas kontroli i wymiany noży należy wyłączyć silnik ciągnika, wyjąć kluczyk zapłonowy za stacyjki i zdjąć wał przegubowo teleskopowy. Listwa tnąca musi być oparta o podłoże.

Należy stosować tylko noże posiadające deklaracje CE na zgodność z normą ISO 5718.

Kontrolę noży należy przeprowadzać systematycznie. Kontrola polega na wzrokowym sprawdzeniu stanu ostrza noża i mocowania. Noże powinny zużywać się równomiernie. Jeżeli ostrze noża zużyło się naturalnie to można je obrócić na drugą stronę i ponownie zamontować na dysku tnącym (dotyczy noży dwustronnych).



RYSUNEK 5.1 Wymiana noży listwy tnącej

(1) nóż tnący, (2) trzymak noża, (3) klucz do wymiany noży, (A) przykładowe uszkodzenia trzpienia, (B) przykładowe uszkodzenia noża, (C) przykładowe uszkodzenia trzymaka noży

Wykrzywiony lub uszkodzony nóż należy wymienić na nowy. Noże należy wymieniać parami aby zachować wyważenie dysku tnącego. Przed przystąpieniem do wymiany noży należy oczyścić listwę tnącą z resztek koszonego materiału.

Do wymiany należy użyć klucza (3) wkładając go pomiędzy trzymak noża (2) a dysk tnący, następnie nacisnąć na klucz (3) do momentu wyjęcia noża (1). Przy wymianie noży należy zwrócić uwagę na stan trzpienia mocującego nóż do dysku tnącego oraz trzymaka noża. Nadmiernie zużyty lub uszkodzony trzpień lub trzymak należy wymienić na nowy. Nakrętki trzpienia dokręcić z siłą 120 Nm.



UWAGA

Brak noża lub jego fragmentu powoduje nadmierne wibracje dysku tnącego i może doprowadzić do uszkodzenia listwy tnącej.

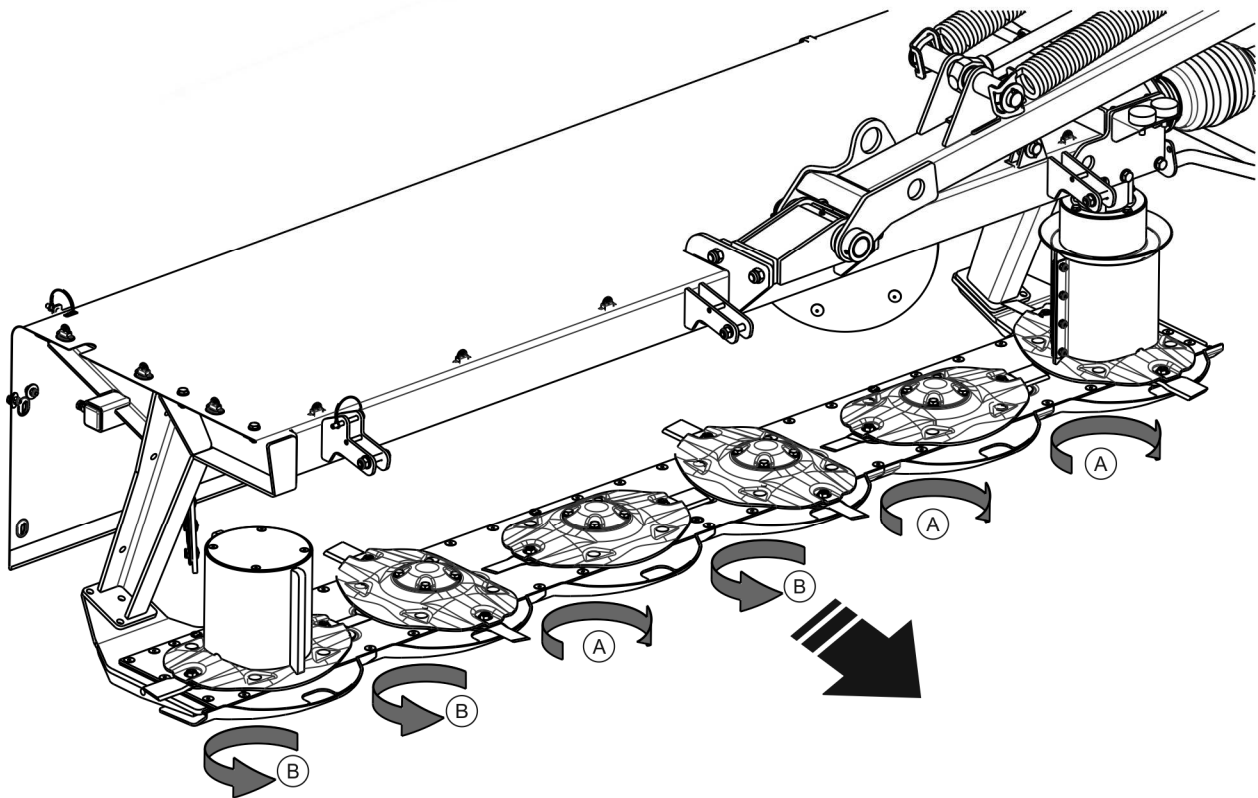


WSKAZÓWKA

Uszkodzone lub zużyte noże należy wymieniać na nowe parami aby zachować wyważenie dysku tnącego.

TABELA 5.1 CHAREKTERYSTYKA NOŻY TNĄCYCH

OZNACZENIE NOŻA	RYSUNEK	WYMIARY [mm]						
		A	B	C	D	E	F	G
BRZW 120/49/4 P (PRAWY)		120	57	42	20	21	49	4
BRZW 120/49/4 L (LEWY)		120	57	42	20	21	49	4



RYSUNEK 5.2 Rodzaje noży w zależności od kierunku obrotów dysków tnących

(A) noże prawe, (B) noże lewe

Listwa tnąca ze względu na różny kierunek obrotów dysków tnących rys. (5.2) wyposażona jest w noże prawe (A) i lewe (B). Kierunek obrotów podany jest na nożu.

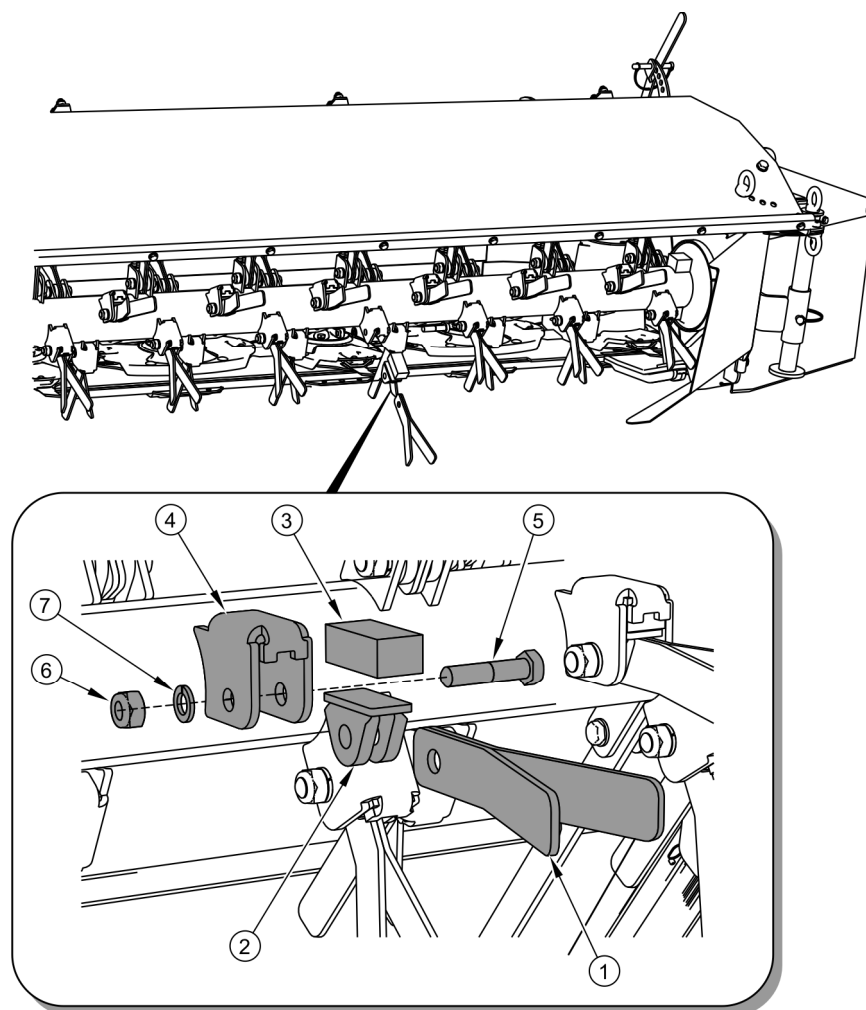


UWAGA

Kontrolę stanu technicznego noży należy przeprowadzić każdorazowo po najechaniu na przeszkodę stałą tzn. kamień, kawałek drewna, metal itp.

5.1.2 KONTROLA I WYMIANA PALCÓW BIJAKOWYCH SPULCHNIACZA POKOSU (PDT260C, PDT300C)

Kontrolę palców bijakowych należy przeprowadzać systematycznie. Kontrola polega na wzrokowym sprawdzeniu stanu palców bijakowych, ich mocowania oraz kostek gumowych. Zużyte kostki gumowe, wykrzywiony lub uszkodzony palec należy wymienić na nowy. Palce należy wymieniać parami aby zachować jednakową masę.



RYSUNEK 5.3 Kontrola oleju w listwie tnącej

(1) palce bijakowe; (2) blokada palca; (3) kostka gumowa; (4) mocowanie palców; (5) śruba mocująca M12x55 kl.8.8; (6) nakrętka samozabezpieczająca M12 kl.8.8; (7) podkładka sprężynująca.

W celu wymiany palców bijakowych należy:

- odkręcić nakrętkę samozabezpieczającą M12 (6)
- wyjąć śrubę mocującą M12x55 (5)
- wyjąć parę palców (1) z blokady (2).

Przy wymianie palców należy zwrócić uwagę na stan śruby mocującej (5) palce oraz kostki gumowej (3). Nadmiernie zużytą lub uszkodzoną śrubę mocującą lub kostkę gumową należy wymienić na nową. Montaż nowych palców bijakowych należy przeprowadzić w odwrotnej kolejności. Nakrętkę (6) śruby mocującej należy dokręcić tak, aby palce bijakowe (1) miały możliwość swobodnego poruszania się w blokadzie palców (2).

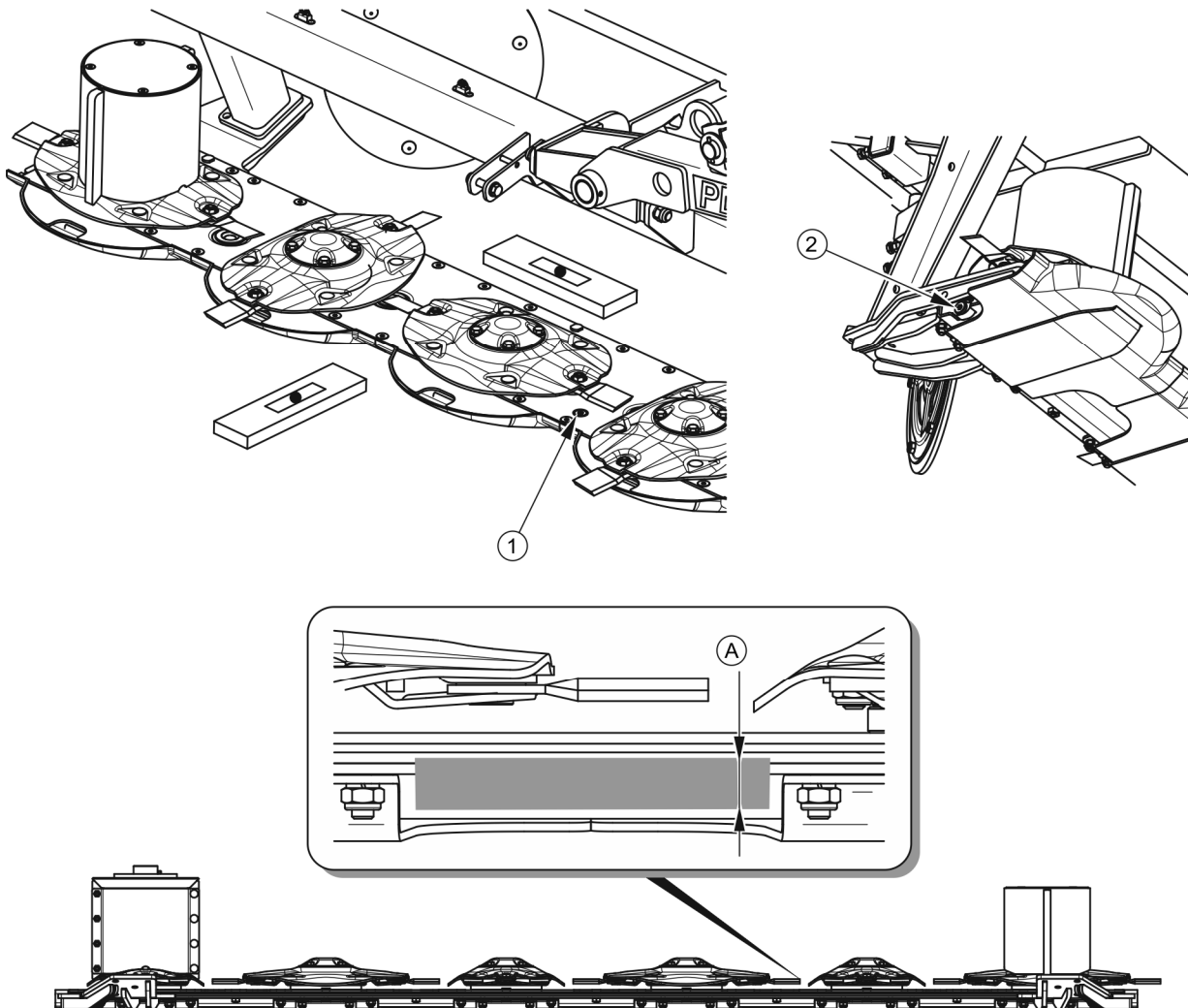


NIEBEZPIECZEŃSTWO

Podczas kontroli i wymiany palców bijakowych należy wyłączyć silnik ciągnika, wyjąć kluczyk zapłonowy za stacyjki i zdjąć wał przegubowo teleskopowy. Zespół spalniacza musi być oparty o podłoże na podporach postojowych.

5.2 OBSŁUGA LITWY TNĄCEJ

Obsługa zespołu tnącego polega na okresowej kontroli poziomu i wymianie oleju w listwie tnącej.



RYSUNEK 5.4 Kontrola oleju w listwie tnącej

(1) korek kontrolno wlewowy, (2) korek spustowy, (A) prawidłowy poziom oleju $6 \div 8\text{mm}$ od dna listwy

Prawidłowy poziom (A) oleju przy poziomym ustawieniu listwy powinien wynosić 6 ÷ 8mm od dna listwy. Sprawdzenia poziomu dokonuje się po wykręceniu korka kontrolno wlewowego (1) znajdującego się pomiędzy trzecim a czwartym dyskiem – rys. (5.4). W przypadku zimnego oleju przed sprawdzeniem należy odczekać ok. 15 minut. Stan oleju sprawdzać tylko na wypoziomowanej listwie tnącej.



Kontrolę poziomu oleju w listwie tnącej należy przeprowadzać przed każdym użyciem kosiarki.

Pierwszej wymiany oleju należy dokonać po pierwszych 50 godzinach pracy kosiarki natomiast kolejne wymiany po każdych 500 godzinach pracy lub raz w roku w zależności co nastąpi wcześniej. Listwy tnące napełnione są olejem przekładniowym SAE90EP (80W90 GL-5). Wymianę oleju najlepiej wykonać tuż po pracy kiedy listwa tnąca jest rozgrzana a ewentualne zanieczyszczenia są wymieszane z olejem.

TABELA 5.2 Ilość oleju

Model kosiarki	PDT260, PDT260C	PDT300, PDT300C	PDT340
Ilość oleju [l]	2.6	3.0	3.4

W celu wymiany oleju w listwie tnącej należy:

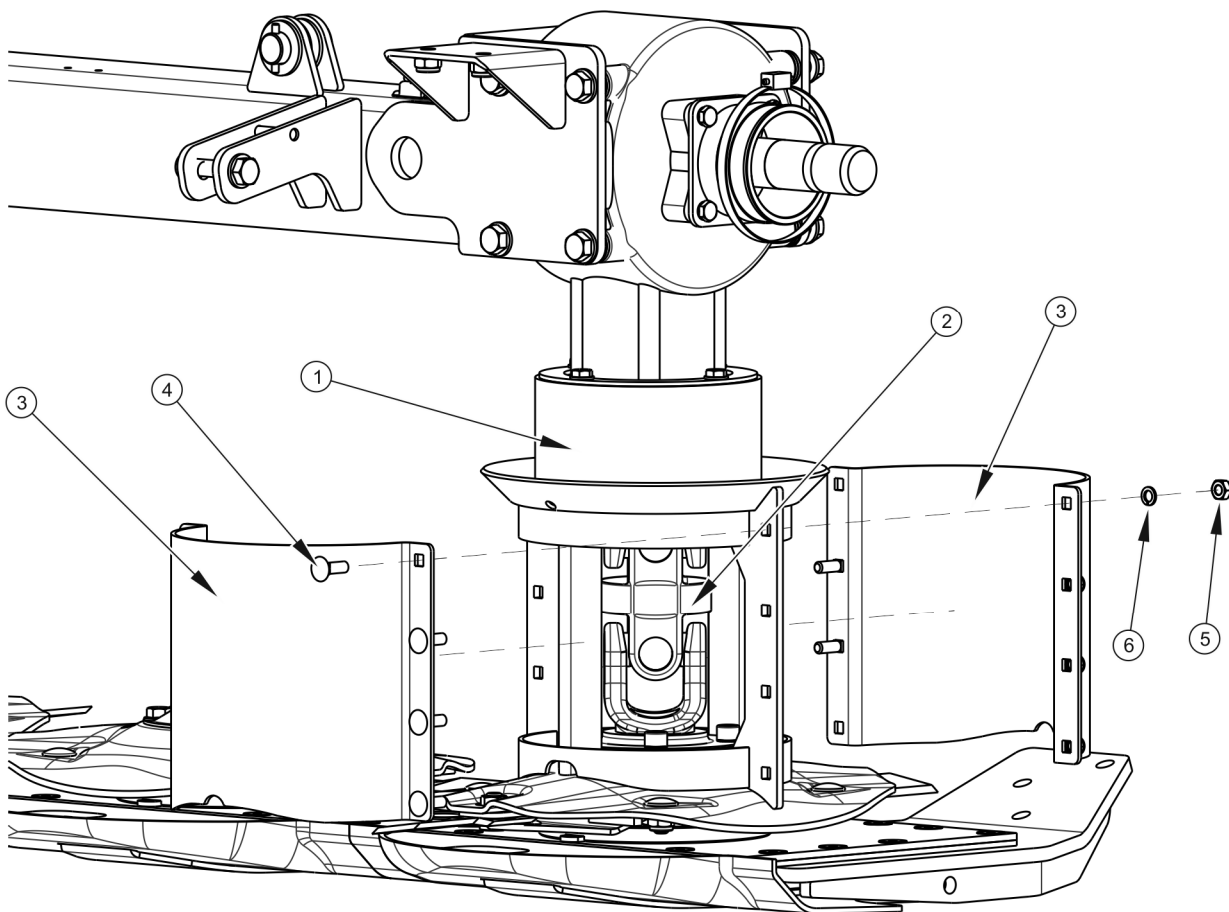
- odkręcić korek kontrolno wlewowy (1) – rys. (5.4),
- unieść listwę,
- odkręcić korek spustowy (2) i spuścić olej do wcześniej przygotowanego naczynia,
- zakręcić korek spustowy (2),
- ustawić zespół tnący w poziomie i zalać wymaganą ilość oleju przez otwór kontrolno wlewowy (1).



Olej w listwie tnącej należy wymienić po pierwszych 50 godzinach pracy. Kolejne wymiany oleju przeprowadzać co 500 godzin pracy lub po roku w zależności od tego co nastąpi wcześniej.

W przypadku zauważenia wycieku, należy dokładnie skontrolować uszczelnienie i sprawdzić poziom oleju. Praca kosiarką ze zbyt niskim poziomem oleju w listwie może doprowadzić do trwałego jej uszkodzenia. Wszelkie naprawy listwy tnącej w okresie gwarancyjnym (za wyjątkiem wymiany noży) może być wykonywana jedynie przez wyspecjalizowane warsztaty mechaniczne.

W celu prawidłowej pracy kosiarki należy regularnie czyścić i smarować łącznik przegubowy dysku napędowego (1) – rys. (5.5). Brak regularnego czyszczenia i smarowania łącznika przegubowego (2) może prowadzić do zablokowania przegubu i poważnej awarii maszyny.



RYSUNEK 5.5 Czyszczenie i smarowanie dysku napędowego

(1) dysk napędowy, (2) łącznik przegubowy, (3) pokrywa, (4) śruba, (5) nakrętka, (6) podkładka

Zakres czynności obsługowych:

- odkręcić nakrętki (5) i wyjąć śruby (4),
- zdjąć obie pokrywy (3),

- oczyścić i przesmarować łącznik przegubowy (2),
- oczyścić wewnętrzne powierzchnie pokryw,
- założyć porywy i włożyć śruby. Połączenie zabezpieczyć za pomocą podkładek (6) i nakrętek (5).



UWAGA

Nagromadzone zanieczyszczenia wewnątrz dysku napędowego w postaci resztek traw, piasku itp. mogą prowadzić do zablokowania łącznika przegubowego. Unieruchomienie przegubu może być przyczyną uszkodzenia przekładni kosiarki.



Prace konserwacyjne dysku napędowego przeprowadzić przynajmniej dwa razy w ciągu sezonu koszenia traw i zawsze po jego zakończeniu.

5.3 OBSŁUGA ZESPOŁU NAPĘDOWEGO

Obsługa układu napędowego polega na okresowej kontroli i wymianie oleju w przekładniach kątowych kosiarki.



NIEBEZPIECZEŃSTWO

Zabrania się wykonywania prac obsługowo-naprawczych pod podniesioną i niezabezpieczoną maszyną.



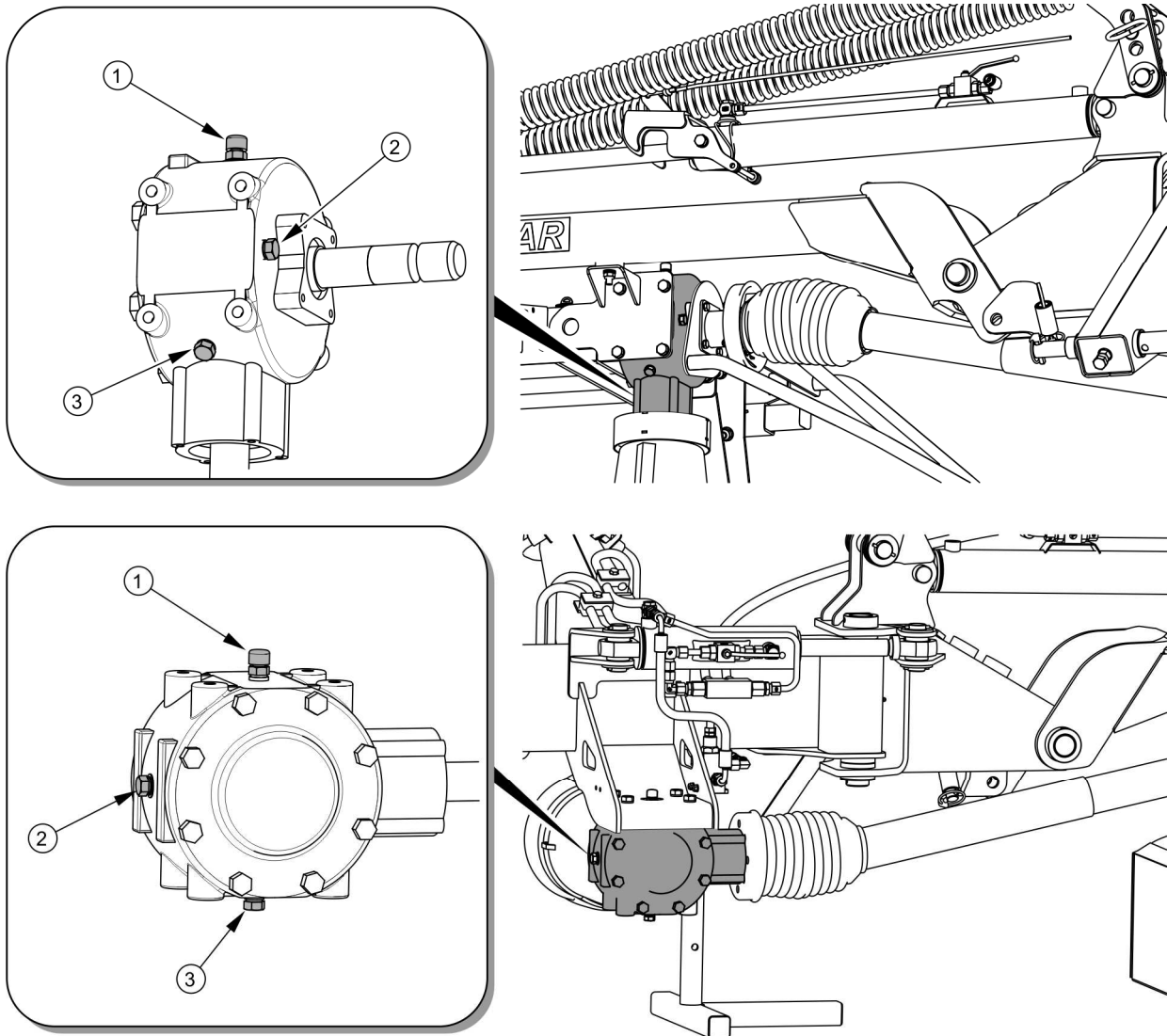
Kontrolę poziomu oleju w przekładniach kątowych należy przeprowadzać codziennie.

Aby sprawdzić olej w przekładniach kątowych należy:

- ustawić kosiarkę w poziomie,
- odkręcić korek kontrolny (2),
- poziom oleju powinien sięgać dolnej krawędzi otworu korka kontrolnego (2),

- w razie konieczności uzupełnić olej przez otwór korka (1) do wymaganego poziomu.

W analogiczny sposób sprawdzić poziom oleju w drugiej przekładni.



RYSUNEK 5.6 Wymiana oleju w przekładniach kątowych

(1) korek wlewowy, (2) korek kontrolny, (3) korek spustowy

Aby wymienić olej w przekładni kątovej należy:

- ustawić kosiarkę na twardym, poziomym podłożu,
- odkręcić korek wlewowy (1) i korek kontrolny (2),
- odkręcić korek spustowy (3) i spuścić olej do wcześniej przygotowanego naczynia,

- jeżeli producent oleju zaleca przepłukanie przekładni, należy wykonać tę czynność stosując się do uwag producenta oleju (uwagi takie mogą być wyszczególnione na opakowaniu oleju),
- zakręcić korek spustowy (3),
- uzupełnić poziom oleju do momentu przelania przez otwór kontrolny (2),
- zakręcić korek wlewowy (1) i kontrolny (2).
- oczyścić przekładnie z pozostałości oleju.



NIEBEZPIECZEŃSTWO

Podczas prac związanych z kontrolą i wymianą oleju należy stosować odpowiednie środki ochrony osobistej tj. odzież ochronną, obuwie, rękawice, okulary. Unikać kontaktu oleju ze skórą.



Olej w obu przekładniach kątowych należy wymienić po pierwszych 50 godzinach pracy. Kolejne wymiany oleju przeprowadzać co 500 godzin pracy lub po roku w zależności od tego co nastąpi wcześniej.

Zużyty olej należy przekazać do punktu zajmującego się utylizacją lub regeneracją olejów.

Do smarowania przekładni kątowych stosuje się olej przekładniowy SAE90EP (80W90GL5) w ilości po 1.1 litra dla każdej przekładni.

W przypadku zauważenia wycieku, należy dokładnie skontrolować uszczelnienie i sprawdzić poziom oleju. Praca przekładni z niskim poziomem oleju może doprowadzić do trwałego uszkodzenia jej mechanizmów.

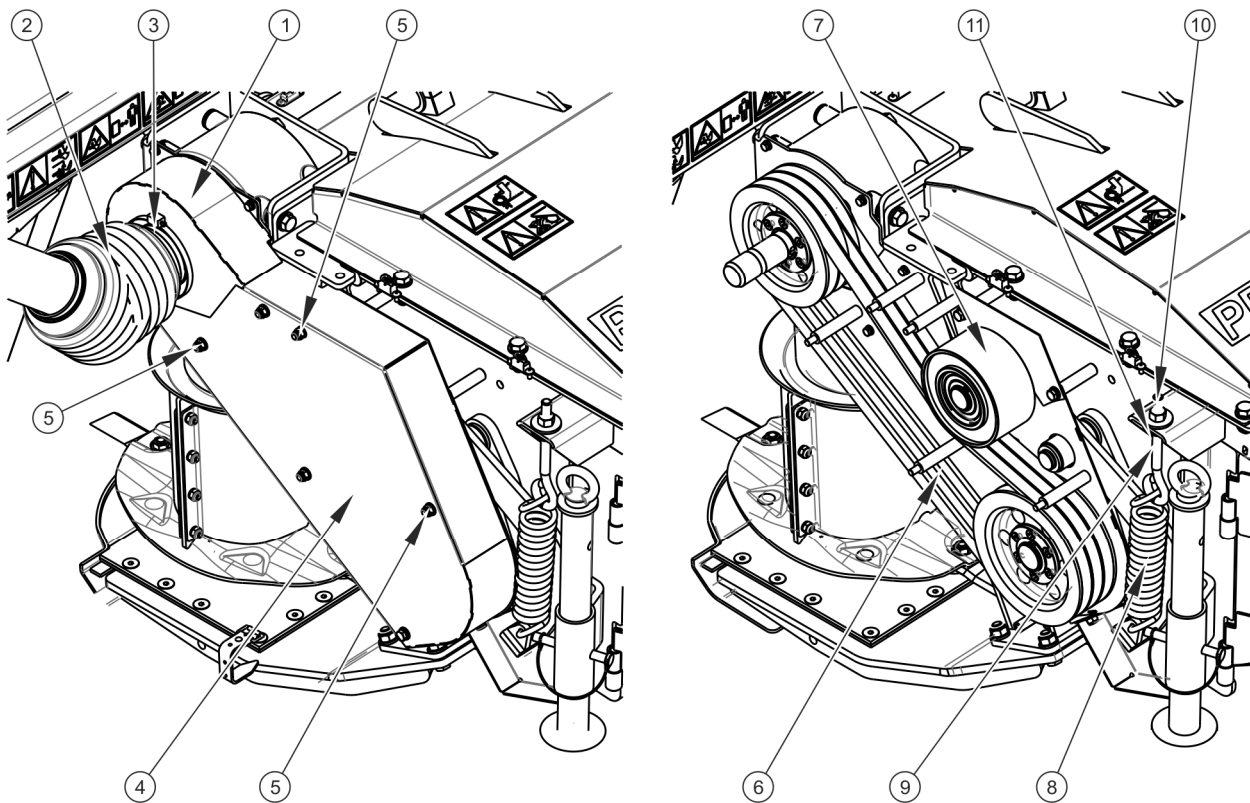
Naprawa przekładni w okresie gwarancyjnym może być wykonywana jedynie przez wyspecjalizowane warsztaty mechaniczne.

W kosiarkach ze spulchniaczem pokosów oprócz obsługi przekładni kątowych, przeprowadza się okresową kontrolę napięcia pasów przekładni pasowej spulchniacza pokosów.



NIEBEZPIECZEŃSTWO

Przed przystąpieniem do kontroli lub regulacji pasów układu przeniesienia napędu należy wyłączyć silnik ciągnika i wyjąć kluczyk ze stacyjki.



RYSUNEK 5.7 Regulacja napięcia przekładni pasowej kosiarek ze spaluchniaczem

(1) osłona I przekładni; (2) wał napędowy; (3) opaska zaciskowa; (4) osłona II przekładni; (5) nakrętki; (6) pas przekładni; (7) napinacz; (8) sprężyna napinacza; (9) śruba napinacza; (10) nakrętka regulacyjna; (11) przeciwnakrętka.

Napięcie pasów można zmieniać za pomocą nakrętki regulacyjnej (10) śruby napinacza (9). W tym celu należy odkręcić przeciwnakrętkę (11) i dokręcić nakrętkę regulacyjną (10) na śrubie (9) do momentu w którym sprężyna napinacza uzyska minimalny naciąg. Ugięcie pasa (1) mierzone w środkowym miejscu pomiędzy kołem pasowym na przekładni kątowej, a kołem pasowym wału spaluchniacza nie powinno przekraczać 10 mm pod naciskiem 7.5 daN (kg). W przypadku braku możliwości regulacji napięcia pasów należy wymienić pasy na nowe. W układzie przeniesienia napędu znajdują się trzy pasy SPB 1525. Aby wymienić pasy klinowe należy poluzować napinacz sprężynowy (7) za pomocą śruby regulacyjnej (10) i zdjąć pasy z kół pasowych przekładni.

Po upływie 2 godzin pracy kosiarki należy sprawdzić napięcie pasów zespołu spaluchniającego. W razie konieczności naciągnąć pasy wg powyższych wytycznych.

5.4 OBSŁUGA INSTALACJI HYDRAULICZNEJ

Należy bezwzględnie przestrzegać zasady, aby olej w układzie hydraulicznym kosiarki i olej w instalacji hydraulicznej ciągnika był jednakowego gatunku. Stosowanie różnych gatunków oleju jest niedopuszczalne. Instalacja hydrauliczna w nowej kosiarce jest napełniona olejem hydraulicznym AGROL U.

NIEBEZPIECZEŃSTWO



Przed rozpoczęciem jakichkolwiek prac przy instalacji hydraulicznej należy zredukować ciśnienie w układzie.

W trakcie prac przy instalacji hydraulicznej stosować odpowiednie środki ochrony osobistej tj. odzież ochronną, obuwie, rękawice, okulary. Unikać kontaktu oleju ze skórą.

Instalacja hydrauliczna powinna być całkowicie szczelna. Przy całkowitym rozsunięciu cylindrów hydraulicznych należy skontrolować miejsca uszczelnień. W przypadku stwierdzenia zaolejenia na korpusie siłownika hydraulicznego należy sprawdzić charakter nieszczelności. Dopuszczalne są niewielkie nieszczelności z objawami "pocenia się", natomiast w przypadku zauważenia wycieków typu "kropelkowego" należy zaprzestać eksploatacji maszyny do czasu usunięcia usterki.

UWAGA



Stan techniczny instalacji hydraulicznej powinien być kontrolowany na bieżąco podczas użytkowania.

TABELA 5.3 CHARAKTERYSTYKA OLEJU HYDRAULICZNEGO AGROL U

LP.	NAZWA	WARTOŚĆ
1	Lepkość kinematyczna w temp. 100°C	10,0 – 11,5
2	Wskaźnik lepkości, min	> 95
3	Temperatura płynięcia, max	< - 24 °C
4	Liczba zasadowa mgKOH/g	9,9
5	Temperatura zapłonu	> 230 °C

W przypadku stwierdzenia wycieku oleju na połączeniach przewodów hydraulicznych należy złącze dokręcić, jeśli nie spowoduje to usunięcia usterki– należy wymienić przewód lub elementy złącza na nowe. Wymiany podzespołu na nowy wymaga również każde uszkodzenie go o charakterze mechanicznym.

Stosowany olej ze względu na swój skład nie klasyfikuje się jako substancja niebezpieczna, jednakże długotrwałe oddziaływanie na skórę lub oczy może wywołać podrażnienia. W przypadku kontaktu oleju ze skórą należy miejsce kontaktu przemyć wodą z mydłem. Nie należy stosować rozpuszczalników organicznych (benzyna, nafta). Zabrudzone ubranie należy zdjąć aby zapobiec przedostania się oleju na skórę. Jeżeli olej dostanie się do oczu, należy przemyć je bardzo dużą ilością wody a w przypadku wystąpienia podrażnienia skontaktować się z lekarzem. Olej hydrauliczny w normalnych warunkach nie działa szkodliwie na drogi oddechowe. Zagrożenie występuje tylko wtedy, kiedy olej jest silnie rozpylony (mgła olejowa), lub w przypadku pożaru, w trakcie którego mogą uwolnić się trujące związki. Olej należy gasić przy pomocy dwutlenku węgla (CO₂), pianą lub parą gaśniczą. Do gaszenia nie używać wody.

Rozlany olej należy natychmiast zebrać i umieścić w oznakowanym, szczelnym pojemniku. Zużyty olej należy przekazać do punktu zajmującego się utylizacją lub regeneracją olejów.



Elastyczne przewody hydrauliczne należy wymienić na nowe po 4 latach eksploatacji maszyny.

5.5 PRZECHOWYWANIE

Po zakończeniu pracy kosiarkę należy starannie oczyścić i wmyć strumieniem wody. W trakcie mycia nie można kierować silnego strumienia wody lub pary na naklejki informacyjne i ostrzegawcze, łożyska, przewody hydrauliczne. Dyszę myjki ciśnieniowej lub parowej należy utrzymywać w odległości nie mniejszej niż 30 cm od czyszczonej powierzchni.

Po oczyszczeniu należy skontrolować całą maszynę, przeprowadzić oględziny stanu technicznego poszczególnych elementów. Zużyte lub uszkodzone elementy należy naprawić lub wymienić na nowe.

W przypadku uszkodzenia powłoki lakierniczej uszkodzone miejsca trzeba oczyścić z rdzy i kurzu, odtłuścić, a następnie pomalować farbą podkładową a po jej wyschnięciu farbą nawierzchniową zachowując jednolity kolor i równomierną grubość powłoki ochronnej. Do czasu pomalowania uszkodzone miejsca można pokryć cienką warstwą smaru lub antykorozyjnego preparatu. Zaleca się aby kosiarka była przechowywana w pomieszczeniu zamkniętym lub zadaszonym.

Jeżeli kosiarka nie będzie użytkowana przez dłuższy okres czasu, należy koniecznie zabezpieczyć ją przed wpływem czynników atmosferycznych. Kosiarkę należy smarować zgodnie z podanymi zaleceniami. W przypadku dłuższego postoju, należy koniecznie przesmarować wszystkie elementy bez względu na okres ostatniego zabiegu. Dodatkowo przed okresem zimowym należy posmarować sworznie układu zaczepowego.

5.6 SMAROWANIE

Smarowanie maszyny należy wykonywać przy pomocy smarownicy ręcznej lub nożnej, wypełnionej smarem stałym. Przed rozpoczęciem smarowania należy w miarę możliwości usunąć stary smar oraz inne zanieczyszczenia. Nadmiar smaru należy wytrzeć.



W trakcie użytkowania maszyny, użytkownik jest zobowiązany do przestrzegania instrukcji smarowania zgodnie z wytyczonym harmonogramem. Nadmiar środka smarnego spowoduje osadzanie się dodatkowych zanieczyszczeń na miejscach wymagających smarowania, dlatego niezbędne jest utrzymanie w czystości poszczególnych elementów maszyny.

Olej przekładniowy w listwie tnącej należy wymieniać zgodnie z zaleceniami zawartymi w rozdziale 5.2 „OBSŁUGA LITWY TNAŃCEJ”. Szczegółowy opis wymiany oleju w przekładniach kątowych przedstawiony jest w rozdziale 5.3 „OBSŁUGA UKŁADU NAPĘDOWEGO”. Punkty smarne przedstawiono na rys. (5.8) opisane są w tabeli (5.4) „PUNKTY SMARNE I CZĘSTOTLIWOŚĆ SMAROWANIA”.

TABELA 5.4 Punkty smarne i częstotliwość smarowania

LP.	PUNKT SMARNY	ILOŚĆ PUNKTÓW SMARNYCH	RODZAJ SMARU	CZĘSTOTLIWOŚĆ
1	Sworzeń podnoszenia ramienia nośnego	1	A	20h
2	Sworzeń wychyłu ramienia nośnego	1	A	20h
3	Sworzeń zespołu tnącego	1	A	20h
4	Oś tarczy prawego i lewego zgarniacza	2	A	20h
5	Ucho tłoczyska siłownika wychyłu ramienia	1	A	50h
6	Ucho cylindra siłownika wychyłu ramienia	1	A	50h
7	Ucho tłoczyska siłownika podnoszenia ramienia	1	A	50h
8	Ucho cylindra siłownika podnoszenia ramienia	1	A	50h
9	Listwa tnąca	1	B	500h
10	Przekładnia kąтова I	1	B	500h
11	Przekładnia kąтова II	2	B	500h
12	Powierzchnia wielowypustu wałka układu napędowego	1	A	20h
13	Przeguby łącznika listwy tnącej	2	A	50h
14	Wały przegubowo teleskopowe *	*	*	*

LP.	PUNKT SMARNY	ILOŚĆ PUNKTÓW SMARNYCH	RODZAJ SMARU	CZĘSTOTLIWOŚĆ
15	Łożyska wału spulchniacza pokosów (PDT260C, PDT300C) **	2	A	50h

Opis oznaczeń z kolumny LP (tabela 5.4) jest zgodny z numeracją (rysunkiem (5.8))

*- Szczegółowe informacje na temat obsługi i konserwacji znajdują się w instrukcji obsługi dołączonej do wału.

** - Nie pokazano na rysunku

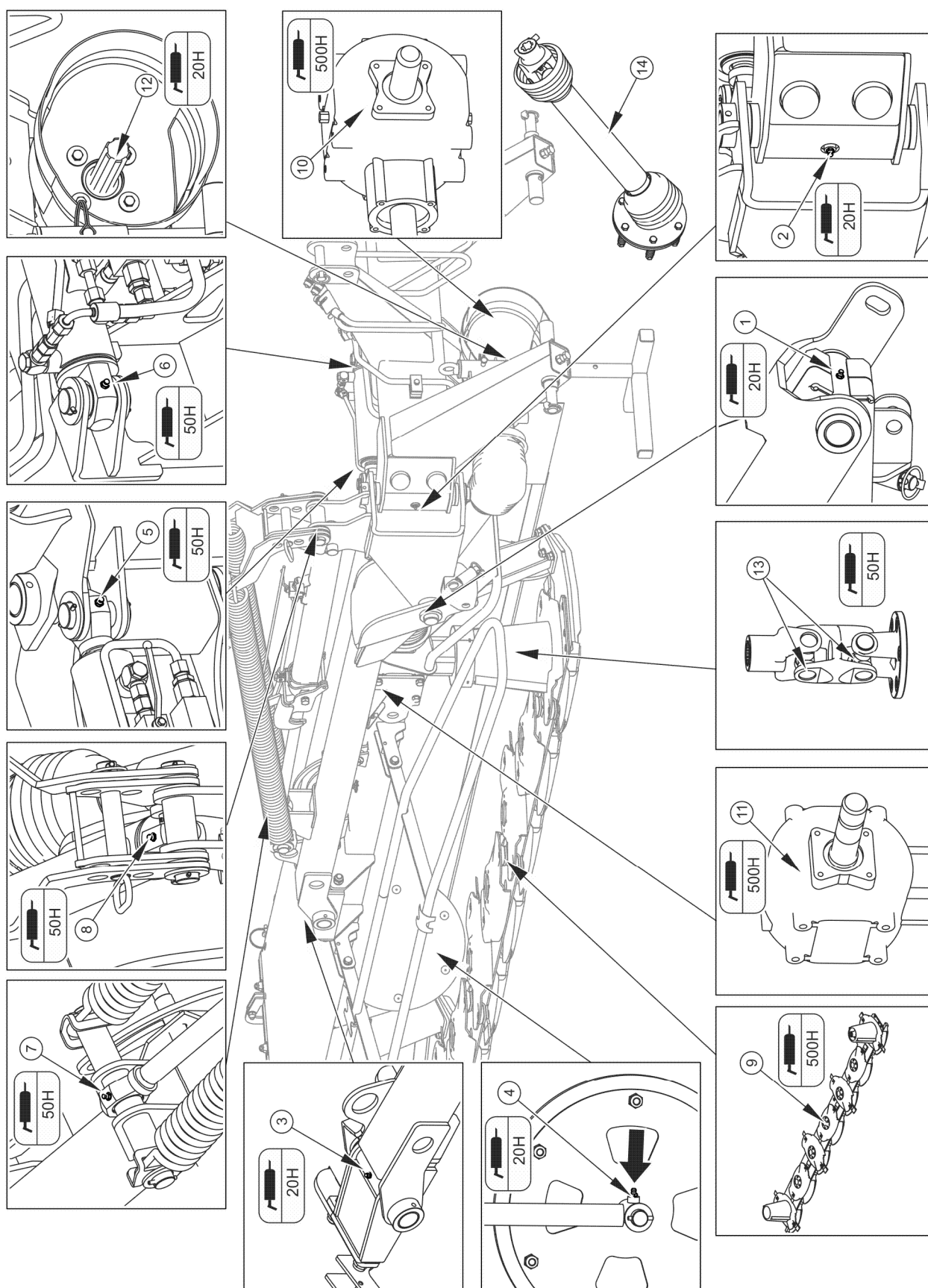
TABELA 5.5 Zalecane środki smarne

OZNACZENIE Z TAB. (5.4)	OPIS
A	smar stały maszynowy ogólnego przeznaczenia (litowy, wapniowy),
B	olej maszynowy zwykły,

Puste opakowania po smarze lub oleju należy utylizować zgodnie z zaleceniami producenta środka smarnego.



W trakcie użytkowania kosiarki użytkownik jest zobowiązany do przestrzegania instrukcji smarowania zgodnie z harmonogramem smarowania.



RYSUNEK 5.8 Punkty smarne kosiarki

5.7 MATERIAŁY EKSPLOATACYJNE

5.7.1 ŚRODKI SMARNE

Do smarowania kosiarki zaleca się stosowanie smarów i olejów maszynowych ogólnego przeznaczenia, które zawierają dodatki przeciwkorozyjne i są w dużym stopniu odporne na wymywanie wodą.

Przed rozpoczęciem korzystania ze smarów należy zapoznać się treścią ulotki informacyjnej dotyczącej wybranego produktu. W szczególności istotne są zasady bezpieczeństwa oraz sposób obchodzenia się z danym środkiem smarnym oraz sposobem utylizacji odpadów (zużyte pojemniki, zanieczyszczone szmaty itp.). Ulotka informacyjna (karta produktu) powinna być przechowywana razem ze smarem.

5.8 MOMENTY DOKRĘCANIA POŁĄCZEŃ ŚRUBOWYCH

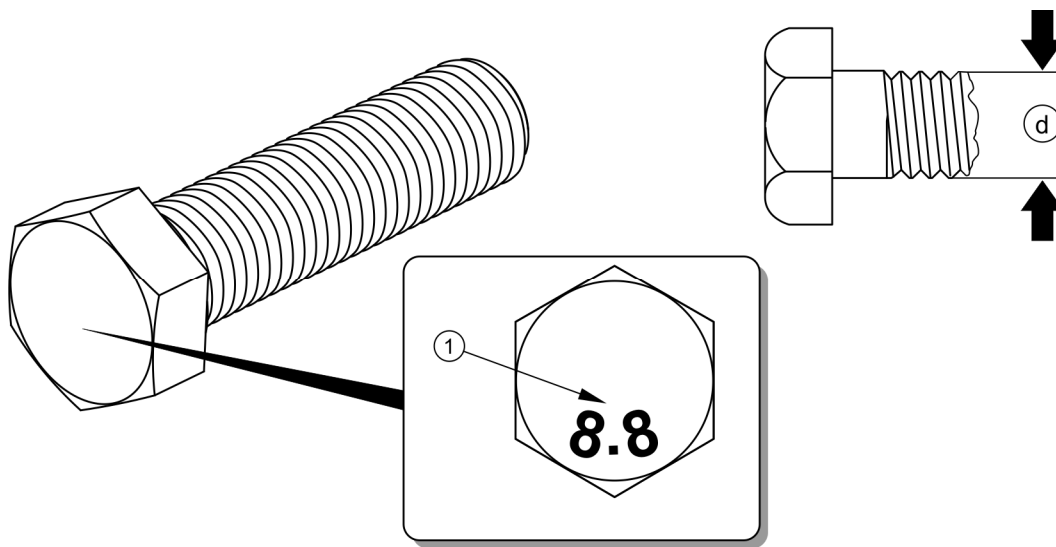
Podczas prac konserwacyjno naprawczych należy stosować odpowiednie momenty dokręcania połączeń śrubowych, chyba że podano inne parametry dokręcania. Zalecane momenty dokręcania najczęściej stosowanych połączeń śrubowych przedstawia poniższa tabela. Podane wartości dotyczą śrub stalowych nie smarowanych.

TABELA 5.6 Momenty dokręcania połączeń śrubowych

GWINT METRYCZNY	5.8 ⁽¹⁾	8.8 ⁽¹⁾	10.9 ⁽¹⁾
	Md [Nm]		
M8	18	24	34
M10	37	49	72
M12	64	85	125
M14	100	135	200
M16	160	210	310
M20	300	425	610
M24	530	730	1 050
M27	820	1 150	1 650

GWINT METRYCZNY	5.8 ⁽¹⁾	8.8 ⁽¹⁾	10.9 ⁽¹⁾
	Md [Nm]		
M30	1050	1 450	2 100
M32	1050	1 450	2 100

⁽¹⁾ – klasa wytrzymałości wg normy DIN ISO 898



RYSUNEK 5.9 Śruba z gwintem metrycznym

(1) klasa wytrzymałości, (d) średnica gwintu

UWAGA



W przypadku konieczności wymiany poszczególnych elementów należy wykorzystać tylko elementy oryginalne lub wskazane przez Producenta. Niezastosowanie się do tych wymagań może stworzyć zagrożenie zdrowia lub życia osób postronnych lub obsługujących, a także przyczynić się do uszkodzenia maszyny.

5.9 USTERKI I SPOSOBY ICH USUWANIA

TABELA 5.7 USTERKI I SPOSOBY ICH USUWANIA

RODZAJ USTERKI	PRZYCZYNA	SPOSÓB USUNIĘCIA
Ramie kosiarki nie podnosi się lub nie opuszcza	Ramię nośne zablokowane	Wyjąć sworzeń blokujący
	Nieprawidłowo podłączone lub uszkodzone szybkozłącza	Sprawdzić szybkozłącza i sposób podłączenia
	Zablokowana zapadka siłownika	Odblokować zapadkę pociągając za linkę
	Niesprawny układ hydrauliczny ciągnika	Sprawdzić stan układu hydraulicznego w ciągnika
Ściernisko jest nierówne	Zespół tnący jest zbyt odciążony	Ustawić odpowiednio sprężyny odciążające
	Za niska prędkość obrotowa WOM ciągnika	Utrzymywać prawidłową, stałą prędkość WOM
	Zużyte noże tnące	Obrócić noże na drugą stronę lub wymienić na nowe
	Nieprawidłowy kąt cięcia	Ustawić odpowiednie pochylenie listwy tnącej przez regulację cięgła górnego
Nadmierne wibracje w czasie pracy	Uszkodzony nóż lub brak noża	Sprawdzić noże, w razie konieczności wymienić
	Uszkodzony wał przegubowo teleskopowy	Sprawdzić wały, w razie konieczności wymienić
	Uszkodzone łożyska listwy tnącej	Wykonać naprawę przez serwis
Nadmierne nagrzewanie się przekładni kątowych lub listwy tnącej	Nieprawidłowy poziom oleju	Sprawdzić poziom oleju.
	Uszkodzone łożyska	Wykonać naprawę przez serwis
Bezpiecznik hydrauliczny nie działa	Zamknięty zawory siłowników	Dźwignię zaworów siłowników ustawić w pozycji otwartej
Zatrzymanie się napędów kosiarki w	Zadziałało sprzęgło przeciążeniowe wału wskutek	Wyłączyć kosiarkę, usunąć nagromadzoną trawę lub ciało

	zablokowania dysków tnących	obce z zespołu tnącego
trakcie koszenia	Uszkodzona koła zębate w listwie tnącej	Wykonać naprawę przez serwis
	Uszkodzona przekładnia kątowa	Wykonać naprawę przez serwis

NOTATKI

A series of horizontal dotted lines for writing notes.



