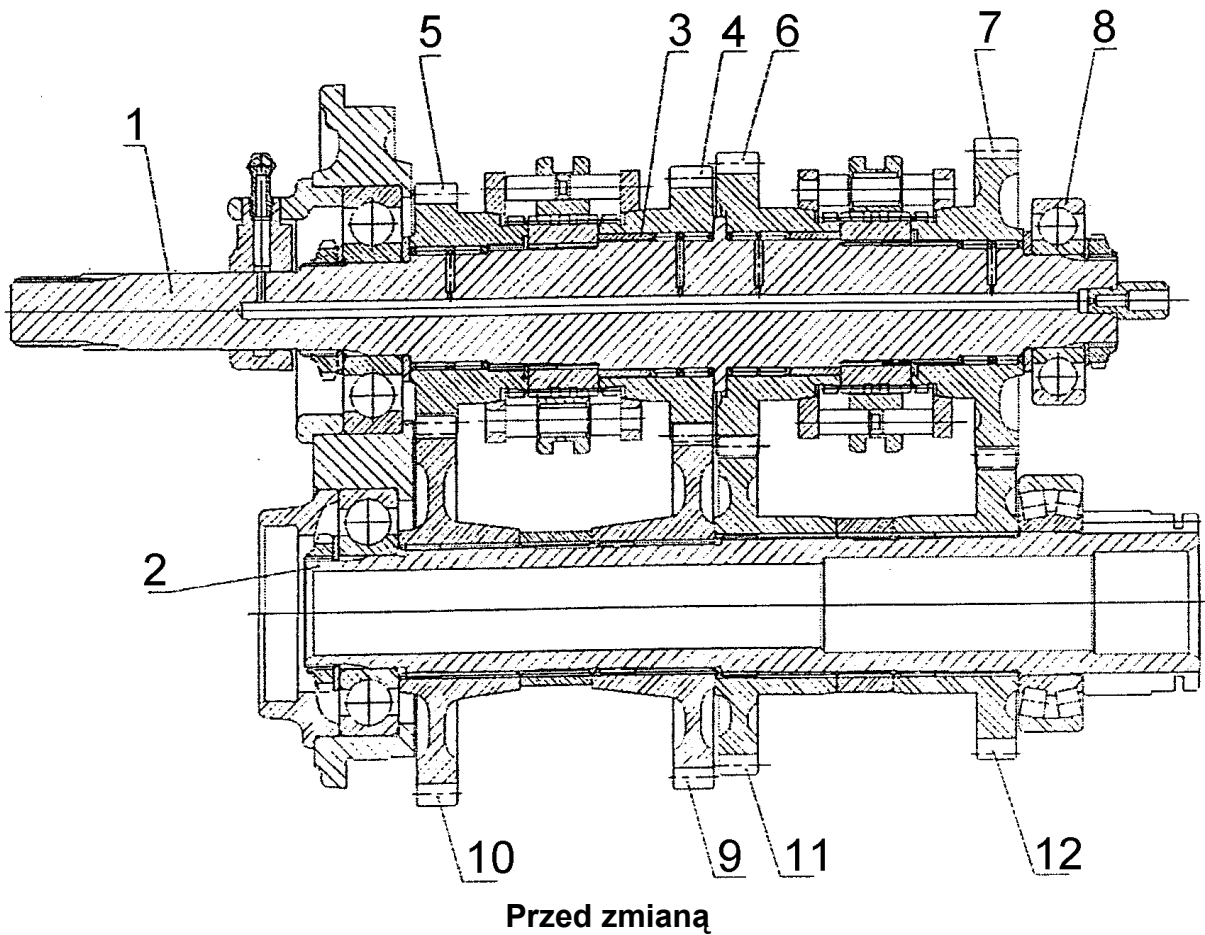
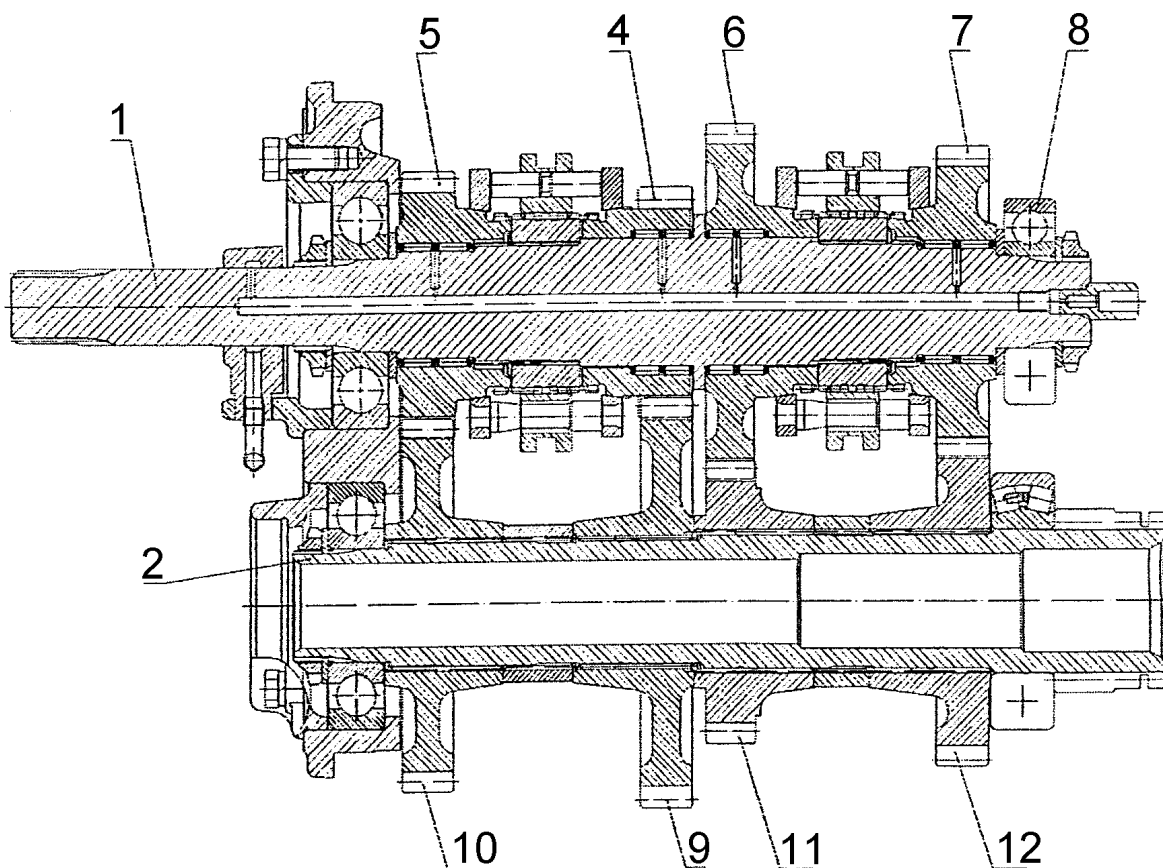
	BIULETYN Nr	9- 2004		
	DATA WPROWADZENIA			
	MODEL CIĄGNIKA	PRONAR 1221A		

## MODYFIKACJA SKRZYNI BIEGÓW 112-1700010A-10 CIĄGNIKÓW PRONAR 1221A

W celu poprawienia charakterystyki przyspieszania agregatu ciągnik - przyczepa wprowadza się zmodernizowaną skrzynię biegów 112-1700010-A-10 wyposażoną w blok (zespół wału sprzęgłowego i pośredniego kpl.) kół zębatach 1221M-1701020





Po zmianie

**Grupa 17. Skrzynia biegów.  
Podgrupa 1701.**

Przed zmianą			Po zmianie			Nazwa
Lp.	Nr katalogowy	Ilość	Lp.	Nr katalogowy	Ilość	
1	1221S-1701020	1	1	1221M-1701020 (A)	1	zespół kół zębatach kpl.
2	1221-1701190-01	1	2	1221M-1701190 (B)	1	Wał pośredni kpl.
3	80S-1701038	1	-	- (B)	-	Pierścień dystansowy
4	1221S-1701042	1	4	1522S-1701042 (B)	1	Koło zębata
5	80S-1701048	1	5	1522S-1701048 (B)	1	Koło zębata
6	1221S-1701052	1	6	1522S-1701052 (B)	1	Koło zębata
7	1221S-1701054	1	7	1522S-1701054 (B)	1	Koło zębata
8	309K	1	8	6-309 ASZ1 (B)	1	Łożysko kulkowe
9	1221-1701212	1	9	1522-1701212 (B)	1	Koło zębata
10	80-1701214	1	10	1522-1701214 (B)	1	Koło zębata
11	1221-1701216	1	11	1522-1701216 (B)	1	Koło zębata
12	1221-1701219	1	12	1522-1701219 (B)	1	Koło zębata

M- detal jest dostępny w handlu

B - detal nie jest współwymienny z detalem poprzedzającym zmianę

K - detal nie jest produkowany

A – współwymienny z detalem wcześniej produkowanym

C – podzespół współwymienny w komplecie wraz z innymi detalami