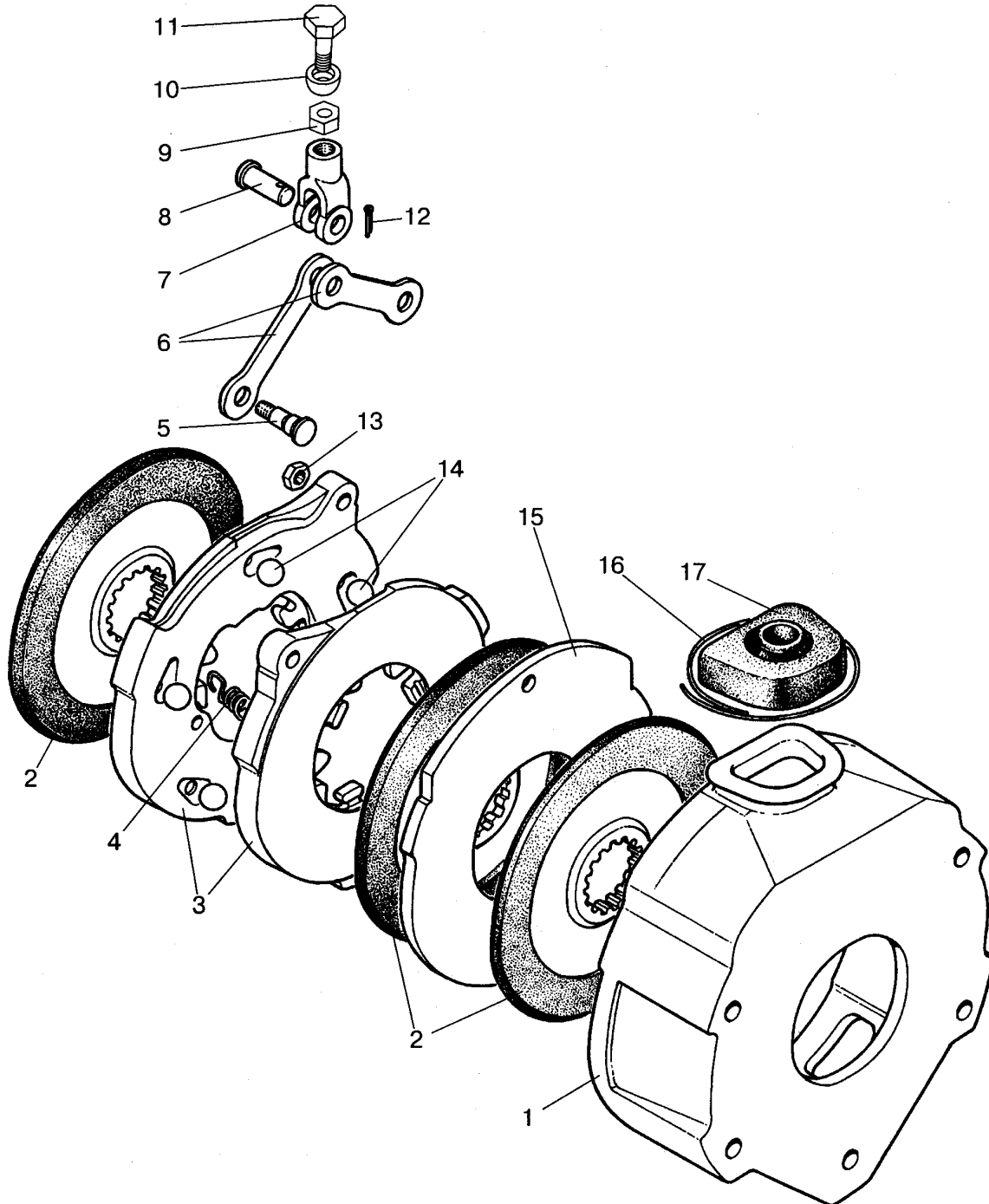
	BIULETYN Nr	23a-2003
	DATA WPROWADZENIA	Lipiec 2002
	MODEL CIĄGNIKA	82A/82SA/82TSA/1025A

### HAMULCE ROBOCZE TRZYTARCZOWE



Rys. 86 Hamulce robocze trzytarczowe

**Grupa 35**

Podgrupa 3502 Hamulce robocze trzyczarowe

Nr rys.	Nr poz.	Nr katalogowy	Ilość	Nazwa
86	1	1522-3502035	1	Obudowa hamulca zasadniczego
	2	85-3502040-01	3	Tarcza hamulca zasadniczego
	3	85-3502036	2	Tarcza dociskowa hamulca
	4	77.38.163	3	Sprężyna tarczy dociskowej
	5	50-3502198	2	Sworzeń
	6	85-3502196	2	Cięgło
	7	50-3502203	1	Widelki
	8	12x32	1	Sworzeń
	9	M12x1,25	1	Nakrętka kontruująca
	10	70-3503018	1	Podkładka kulista
	11	70-3503019	1	Śruba regulacyjna
	12	3,2x18	1	Zawleczka
	13	M8	2	Nakrętka
	14	B 22,225	5	Kulka
	15	1522-3502037-B	1	Tarcza dociskowa pośrednia
	16	1,6-0-S		Drut zabezpieczający 300mm
	17	50-3502202	1	Oslona gumowa