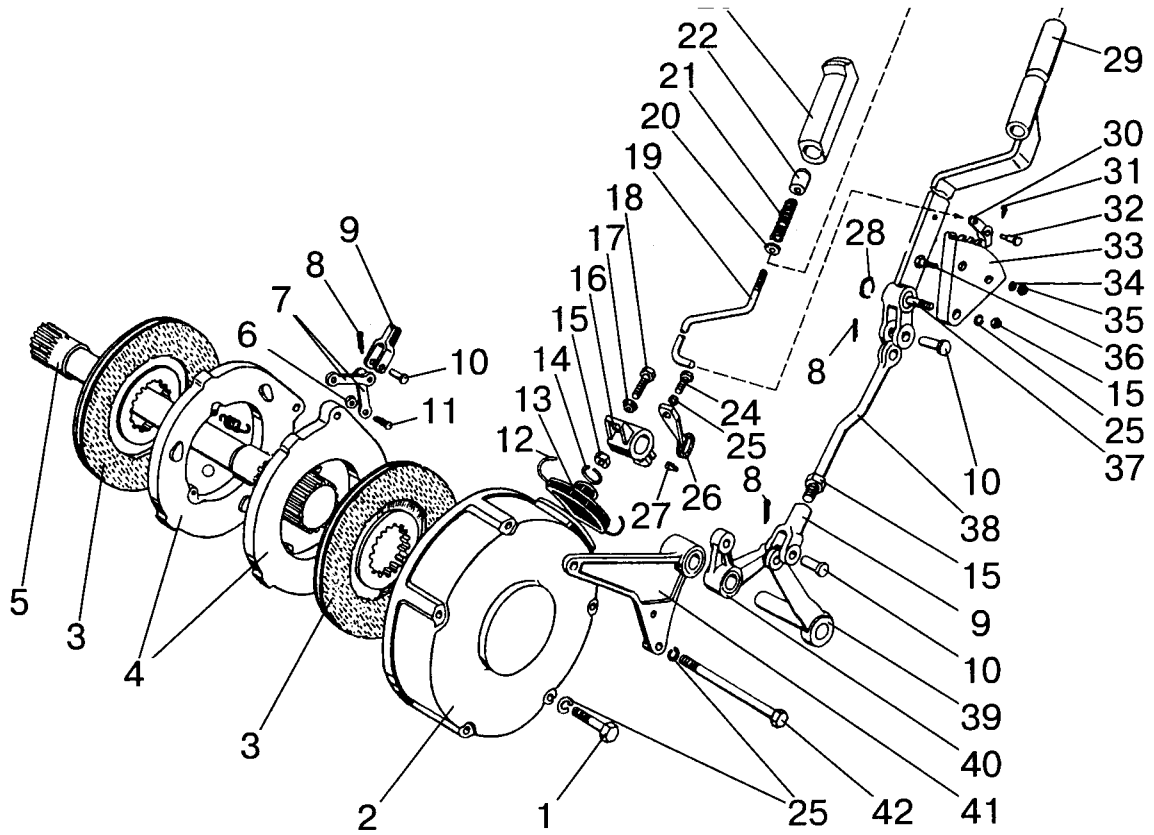
	BIULETYN Nr	32a-2003
	DATA WPROWADZENIA	
	MODEL CIĄGNIKA	Pronar 80A/82A/82SA/82TSA/1025A

HAMULEC POSTOJOWY CIĄGNIKÓW Pronar 80A/82A/82SA/82TSA/1025A



Rys. 87 Hamulec postojowy

Grupa 35

Podgrupa 3504 Hamulec postojowy

Nr rys.	Nr poz.	Nr katalogowy	Ilość	Nazwa
87		70-3507120	1	Dźwignia hamulca ręcznego kompletna (19-23, 29, 30, 32)
		70-3507140	1	Cięgło hamulca ręcznego (9, 38)
	1	M12x180	1	Śruba
	2	50-3502035	1	Obudowa hamulca ręcznego
	3	70-3502040-01	2	Tarcza hamulca ręcznego
	4	50-3502036-B	2	Tarcza dociskowa hamulca ręcznego
	5	70-3504055	1	Wał hamulca ręcznego
	5	70-3504055-01*	1	Wał hamulca ręcznego
	6	M8	2	Nakrętka
	7	50-3502196	2	Cięgło
	8	3,2x18	1	Zawleczka
	9	50-3502203	2	Widelki
	10	12x32	3	Sworzeń
	11	50-3502198	2	Sworzeń
	12	1,6-S-200		Drut zabezpieczający
	13	50-3502202	1	Ośłona gumowa
	14	36-1702358	1	Pierścień sprężysty (w opcji)
	15	M12x1,25	3	Nakrętka kontruująca
	16	70-3503017-A	1	Dźwignia
	17	70-3503018	1	Podkładka
	18	70-3503019	1	Śruba
	19	70-3507122	1	Cięgło
	20	SHCH5	1	Podkładka
	21	55-17-27	1	Sprężyna
	22	A13.19.002	1	Przycisk zwalniający
	23	A13.19.001	1	Uchwyt
	24	M12x40	1	Śruba
	25	SHP12	7	Podkładka
	26	70-3514107	1	Dźwignia
	27	SSH-611	1	Wpust
	28	50-1022063	1	Pierścień
	29	85-3507130	1	Dźwignia hamulca
	30	50-1606026	1	Zapadka
	31	2x12	1	Zawleczka
	32	70-3507024	1	Oś
	33	70-3507021-B	1	Wycinek zębaty
	34	SHP10	2	Podkładka
	35	M10	2	Nakrętka
	36	M10x30	2	Śruba
	37	70-3507132-B	1	Oś
	38	85-3507141	1	Cięgło
	39	85-3507060	1	Wał
40	80-4216050	1	Dźwignia	
41	70-3507070	1	Wspornik	
42	M12x200	2	Śruba	

* dotyczy hamulców zasadniczych 3-tarczowych