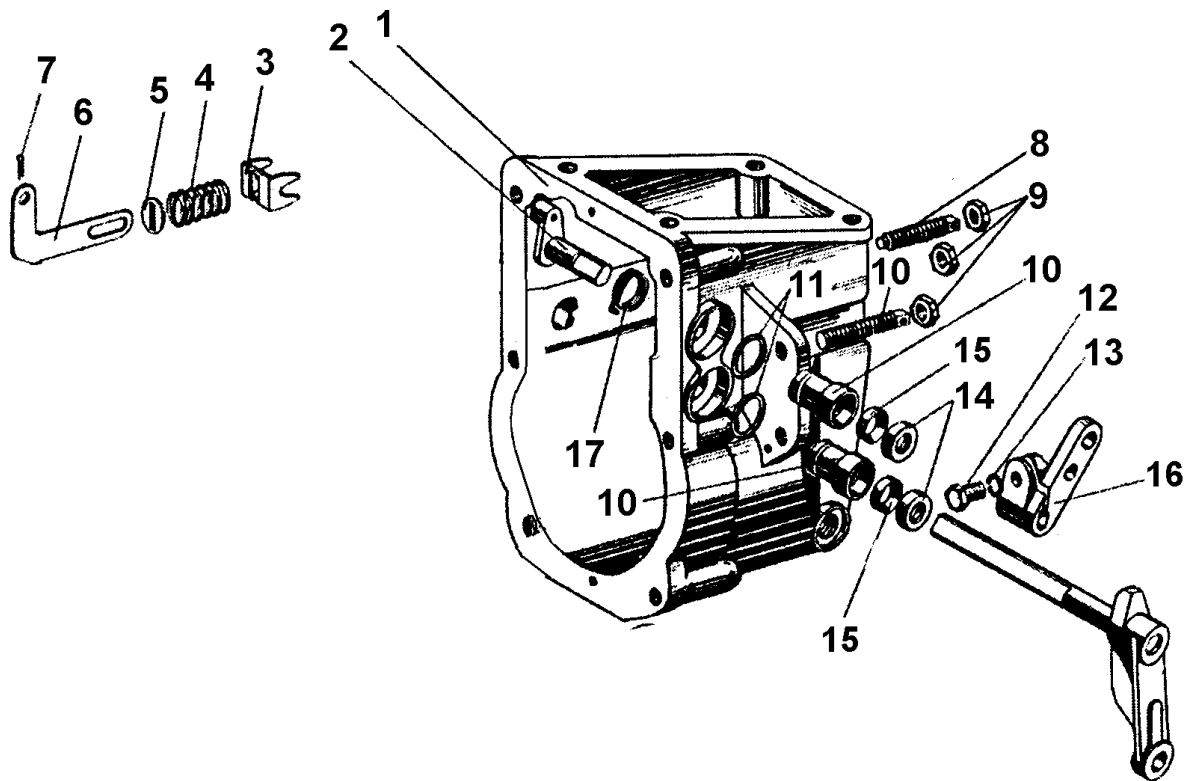
	BIULETYN Nr	32-2003
	DATA WPROWADZENIA	29-01-2003
	MODEL CIĄGNIKA	Pronar 82A/82SA/82TSA

REGULATOR POMPY WTRYSKOWEJ DWUDŹWIGNIOWEJ 4UTNI (Z DŹWIGNIĄ STOP)
(2-dźwigniowa pompa wtryskowa)



Rys. 13 a Regulator pompy wtryskowej 4UTNI z dźwignią STOP
(Na rysunku uwzględniono jedynie zmodyfikowane detale)

Grupa 11

Podgrupa 1110 Regulator pompy wtryskowej

Nr rys.	Nr poz.	Nr katalogowy	Ilość		Nazwa
			D-243	D-245.5	
13a		UTN-5-1110320-B	1	1	Tuleja kpl. (10, 14, 15)
	1	4UTNM-1110025-50	1	1	Korpus regulatora
	2	4UTNM-1110631-30	1	1	Dźwignia sterująca
	3	4UTNM-1110603-10	1	1	Podkładka mocująca
	4	4UTNM-1110604-10	1	1	Sprężyna
	5	4UTNM-1110602-10	1	1	Podkładka
	6	4UTNM-1110608	1	1	Cięgło listwy zębatej
	7	2x10.059	5	5	Zawleczka
	8	4UTNM-1110444	1	1	Śruba regulacyjna
	9	M6-6N.6A.019	6	6	Nakrętka
	10	UTN-5-1110321-B1	2	2	Tuleja dźwigni sterowania
	11	16-240	2	2	Pierścień
	12	M6-6gx14.88.05	2	2	Śruba
	13	6.T.65G.019	17	17	Podkładka
	14	UTN-5-1110323-B	2	2	Obejma
	15	17-004-A	2	2	Pierścień uszczelniający
16	4UTNM-1110601-60	1	1	Dźwignia STOP	