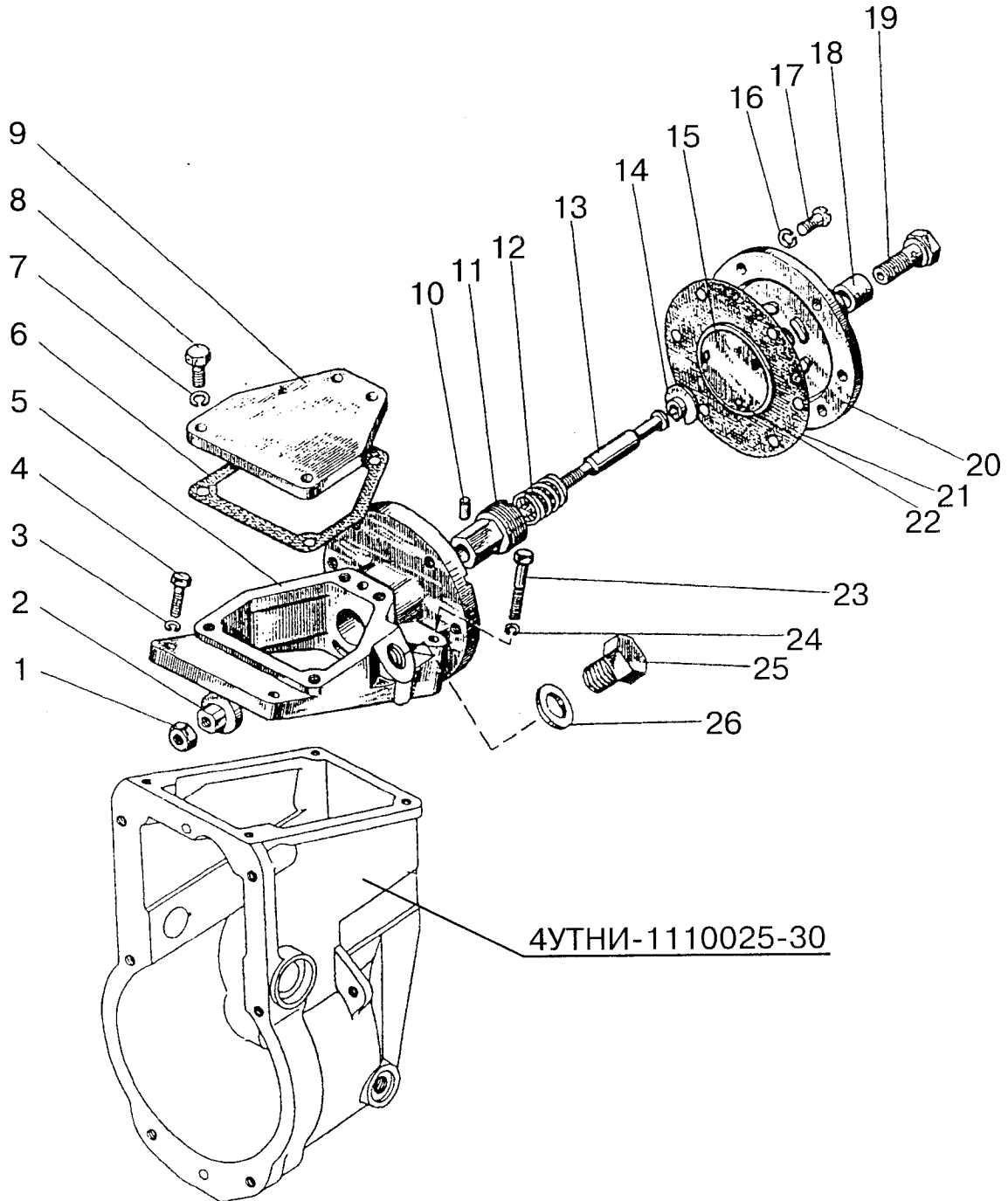
	BIULETYN Nr	31a-2003
	DATA WPROWADZENIA	29-01-2003
	MODEL CIĄGNIKA	Pronar 82TSA/1025A

KOREKTOR NADCIŚNIENIOWY POMPY 4UTNI



Rys. 14 Korektor nadciśnieniowy

**Grupa 11**

## Podgrupa 1110 Korektor nadciśnieniowy

Nr rys.	Nr poz.	Nr katalogowy	Ilość	Nazwa
14		4UTNM-T-1110500-01	1	Korektor nadciśnieniowy
	1	M6	1	Przeciwnakrętka
	2	4UTNM-T-1110504	1	Zderzak
	3,7,16,24	24 SHP 6	14	Podkładka
	4	M6x20	1	Śruba
		3M6x20	1	Śruba (nie pokazana na rysunku)
	5	4UTNM-T-1110511-10	1	Korpus korektora
	6	4UTNM-T-1110506	1	Uszczelka pokrywy
	8	M6x16	2	Śruba
		3M6x16	2	Śruba (nie pokazana na rysunku)
	9	4UTNM-T-1110502	1	Pokrywa korektora
	10	4UTNM-T-1110505	1	Kołek
	11	4UTNM-T-1110512-20	1	Tuleja regulacyjna
	12	4UTNM-T-1110503-10	1	Sprężyna
	13	4UTNM-T-1110531-30	1	Tłoczysko
	14	4UTNM-T-1110532-10	1	Talerzyk sprężyny
	15	4UTNM-T-1110522-10	2	Tarcza membrany
	17	VM6x20	6	Śruba
		M6x20	6	Śruba
	18	8MTNM-1110574	1	Tuleja
	19	8MTNM-1110573	1	Śruba drażona
	20	4UTNM-T-1110501	1	Pokrywa komory
	21	4UTNM-T-1110520-10	1	Membrana
	22	2,5x5,37-1	3	Nit
	23	M6x35	1	Śruba
		3M6x35	1	Śruba (nie pokazana na rysunku)
25	UTN-5-1110402	1	Korek	
26	16-006	1	Podkładka	