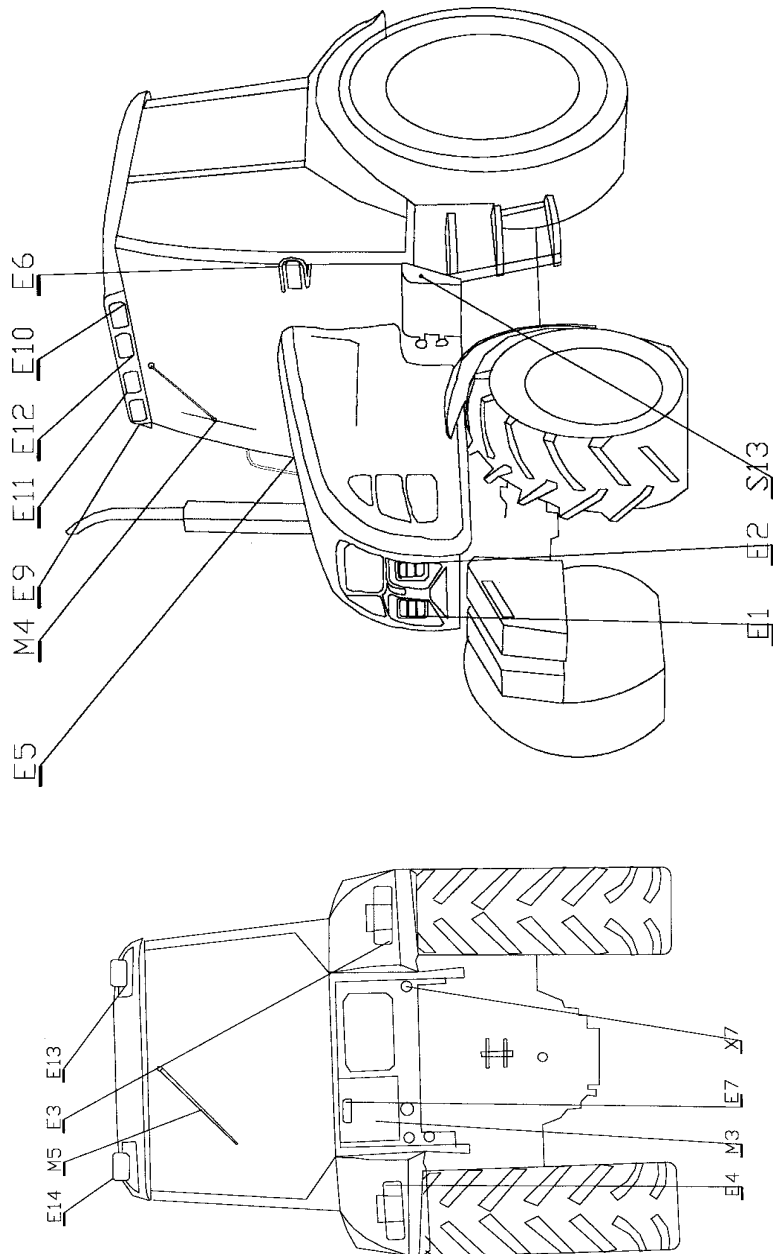
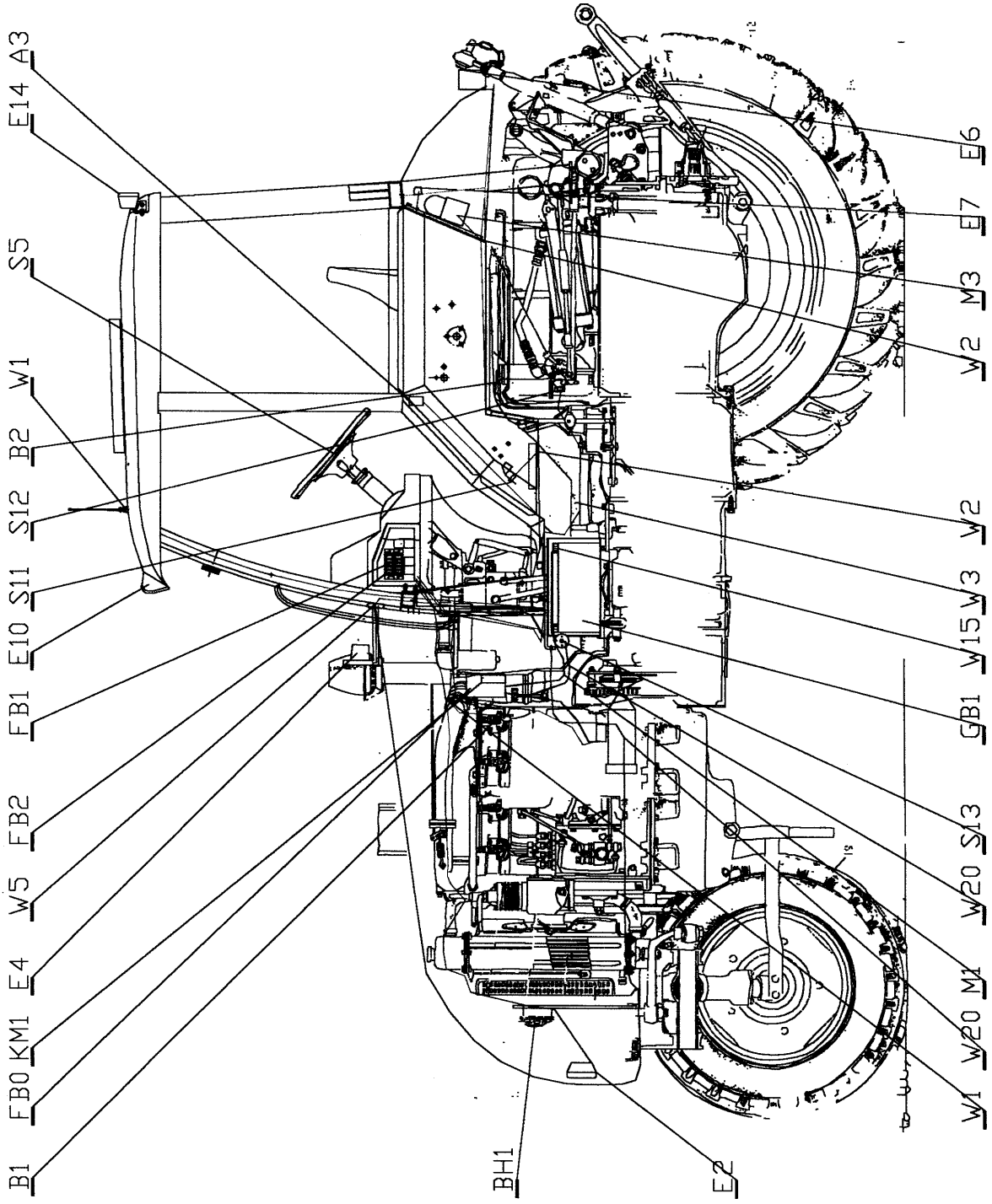
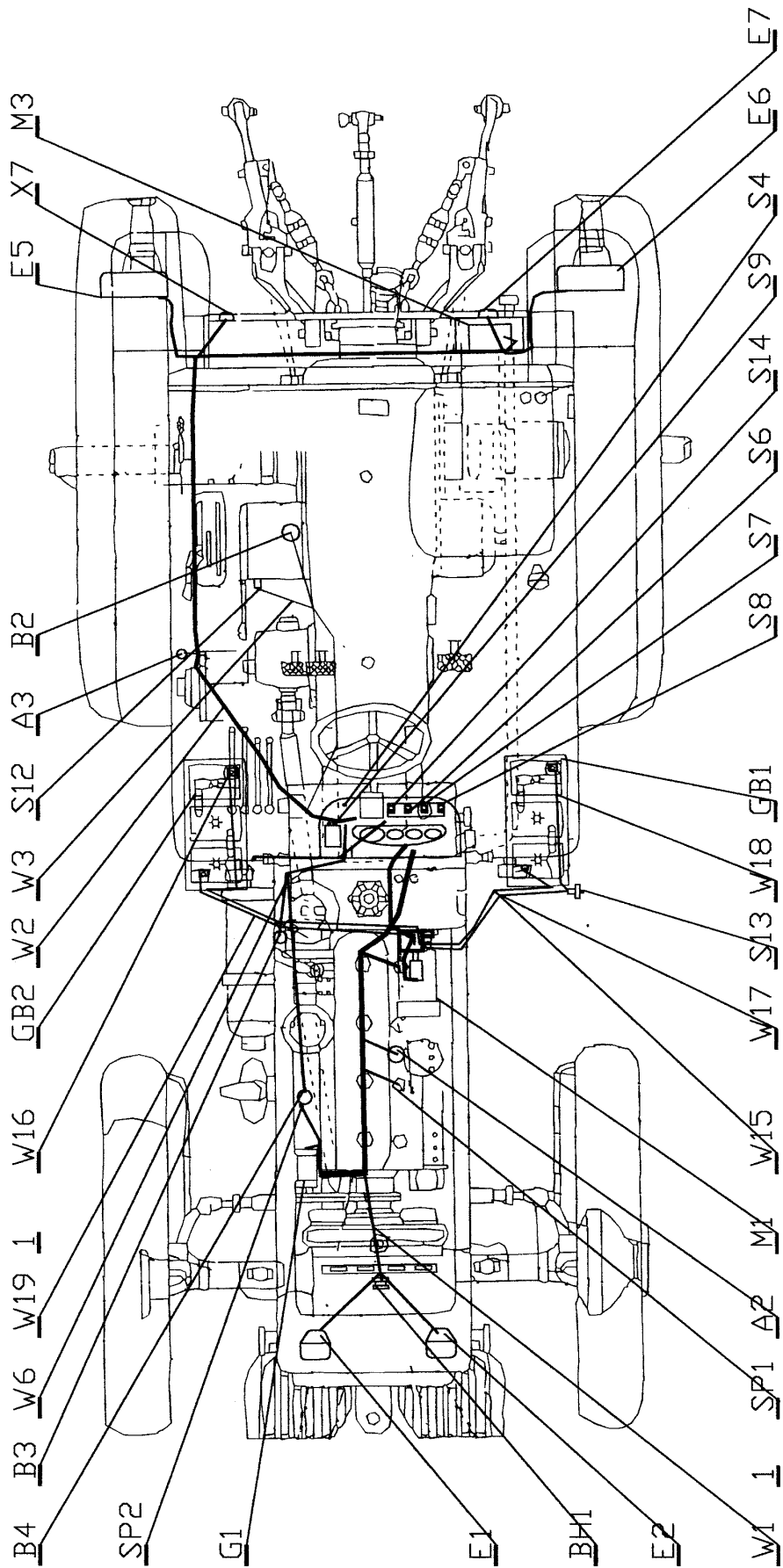
	BIULETYN Nr /DATA	1 / 28.11.2001r.		
	DATA WPROWADZENIA	Lipiec 2000r.		
	MODEL CIĄGNIKA	MTZ-82	MTZ-82TS *	MTZ-1025
	OD NUMERU FABR.	Od 9161P	Od 01551S do 01571S Od 01581S do	Od 00101R



Rys. 1a Instalacja elektryczna.



Rys. 1b Instalacja elektryczna.



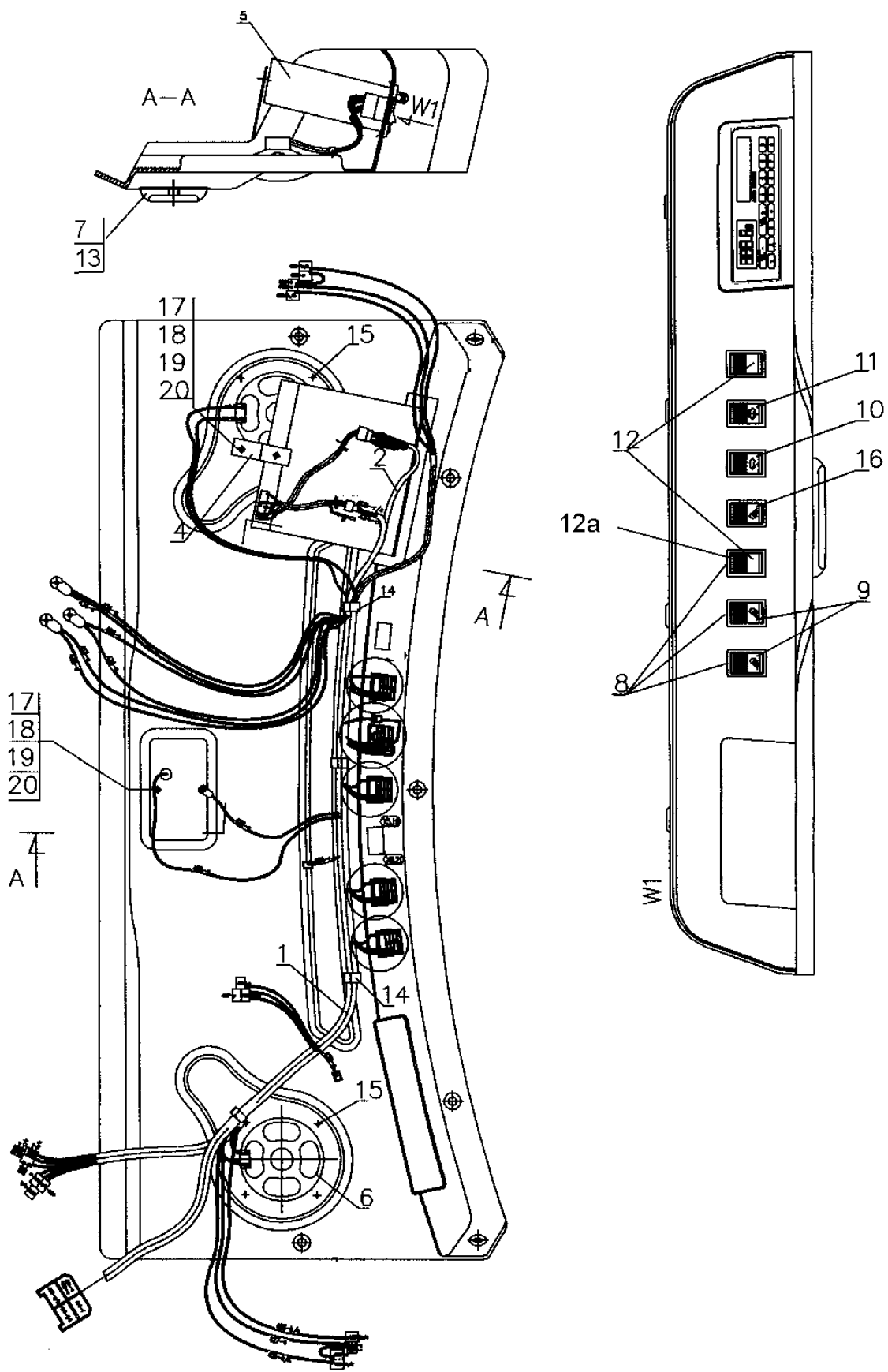
Rys. 1c Instalacja elektryczna.

Grupa 13RPN-03**INSTALACJA ELEKTRYCZNA – rysunek zbiorczy (1a,1b,1c)**

Lp.	Nr katalogowy	Nazwa	80A	82A	82TSA	1025A
P1	E-82A	Panel wskaźników	1	1	-	-
P1	E-82TSA	Panel wskaźników	-	-	1	-
P1	E-1025A	Panel wskaźników	-	-	-	1
BA1, 2	MTC PS1315	Głośniki - komplet	1	1	1	1
X7		Gniazdo 7-biegunowe	1	1	1	1
R1	SDO.06	Opornik dodatkowy	1	1	1	1
M1	11.130.676 lub 24.3708	Rozrusznik 24V	1	1	1	1
M2	ADUI 062840.001	Spryskiwacz	1	1	1	1
M3	12130001	Dmuchawa	1	1	1	1
M4	192090010	Napęd wycieraczki przedniej	1	1	1	1
M5	417.000.001	Napęd wycieraczki tylnej	1	1	1	1
K1	711.3747	Przełącznik rozruchu 12V	1	1	1	-
K1	90.3747	Przełącznik rozruchu 12V	-	-	-	1
K2	90.3747	Przełącznik blokady rozruchu	1	1	1	1
K3	711.3747	Przełącznik załączania zasilania	1	1	1	-
K3	90.3747	Przełącznik załączania zasilania	-	-	-	1
K4	711.3747	Przełącznik podgrzewacza EFP	1	1	1	-
KS	90.3747	Przełącznik włączania przedniego napędu	-	-	-	1
K4	90.3747	Przełącznik podgrzewacza EFP	-	-	-	1
HL1	PD 50VE	Kontrolka EFP	1	1	1	1
KH2	K66 Bb	Przerywacz kierunkowskazów	1	1	1	1
KM1	TGL 11135	Przełącznik 12/24V	1	1	1	1
FB1		Skrzynka bezpieczników 8-pozycyjna	1	1	1	1
FB2		Skrzynka bezpieczników 8-pozycyjna	1	1	1	1
FH1	24.3722	Bezpiecznik wysokoprądowy	1	1	1	1
G1		Alternator	1	1	1	1
GB1	6SC88	akumulator	1	1	1	1
GB2	6SC88	akumulator	1	1	1	1
BH1		klakson	1	1	1	1
SP3	DADV	Włącznik lampki awaryjnego spadku ciśnienia powietrza	1	1	1	1
SP2	DADM-03	Włącznik lampki awaryjnego spadku ciśnienia oleju	1	1	1	1
SP1	DSF-65	Włącznik lampki zanieczyszczenia filtra powietrza	1	1	1	1

Lp.	Nr katalogowy	Nazwa	80A	82A	82TSA	1025A
SK1	DADŻ	Włącznik lampki awaryjnego wzrostu temperatury wody	1	1	1	1
S19	650	Włącznik reflektorów polowych	1	1	1	1
S18	650	Włącznik reflektorów roboczych przednich	1	1	1	1
S17	650	Włącznik reflektorów roboczych tylnych	1	1	1	1
S16	422	Włącznik wycieraczki tylnej	1	1	1	1
S15	562	Włącznik wycieraczki przedniej	1	1	1	1
S14	677	Włącznik wentylatora	1	1	1	1
S13	W40	Włącznik masy	1	1	1	1
S12	15.3710	Włącznik blokady	1	1	1	1
S11	VK409	Włącznik hamulca ręcznego	1	1	1	1
S10	VK12-2	Włącznik STOP	1	1	1	1
S9	245.3710	Włącznik świateł awaryjnych	1	1	1	1
S8	694	Włącznik świateł	1	1	1	1
S7	649	Włącznik spryskiwacza	1	1	1	1
S6	659	Włącznik podgrzewacza	1	1	1	1
S5	PKP1	Włącznik zespolony	1	1	1	1
S4	656.14.00	stacyjka	1	1	1	1
W1	ATS01	Antena samochodowa	1	1	1	1
B4	DD6E	Czujnik wskaźnika ciśnienia oleju silnika	1	1	1	1
B3	DD10-01E	Czujnik wskaźnika ciśnienia powietrza	1	1	1	1
B2	DUMP19	Czujnik wskaźnika paliwa	1	1	1	1
B1	DUTŻ-02	Czujnik wskaźnika temperatury wody	1	1	1	1
A4	MTC TK5010	radioodtwarzacz	1	1	1	1
A3	73940034	zapalniczka	1	1	1	1
A2	EFP-8101500	Podgrzewacz EFP	1	1	1	1
A1		Sterownik EFP (opcja)	1	1	1	1
E14	0521.1.000.1	Reflektor roboczy HL	1	1	1	1
E13	0521.1.000.1	Reflektor roboczy HR	1	1	1	1
E12	0609.0.000.9	Reflektor polowy VL	1	1	1	1
E11	0609.0.000.9	Reflektor polowy VR	1	1	1	1
E10	0609.0.000.9	Reflektor roboczy VL	1	1	1	1
E9	0609.0.000.9	Reflektor roboczy VR	1	1	1	1
E8	LWA2-KLA	Lampa oświetlenia kabiny	1	1	1	1
E7	082	Lampa oświetlenia tablicy rejestracyjnej	1	1	1	1
E6	E 551P	Lampa zespolona HL	1	1	1	1
E5	E 551L	Lampa zespolona HR	1	1	1	1
E4	U 0661	Lampa zespolona VL	1	1	1	1
E3	U 0651	Lampa zespolona VR	1	1	1	1

Lp.	Nr katalogowy	Nazwa	80A	82A	82TSA	1025A
E2	0.5.160.000	Reflektor główny VL	1	1	1	1
E1	0.5.160.000	Reflektor główny VR	1	1	1	1
W21	13RPN- 03.05.07	Wiązka zasilania dachu	1	1	1	1
W20	13RPN-03.05.06	Wiązka zasilania deski	1	1	1	1
W19	13RPN- 03.05.05	Przewód akumulatorowy „minus” (a)	1	1	1	1
W18	13RPN-03.05.04	Przewód akumulatorowy „minus” (a)	1	1	1	1
W17	13RPN-03.05.03	Masa kabiny	2	2	2	2
W16	13RPN-03.05.02	Przewód akumulatorowy „plus” (a)	1	1	1	1
W15	13RPN-03.05.01	Przewód akumulatorowy „plus”	1	1	1	1
W14	13RPN-03.04.07	Wiązka radia	1	1	1	1
W13	13RPN-03.04.06	Wiązka wycieraczki przedniej	1	1	1	1
W12	13RPN-03.04.05	Wiązka świateł roboczych tylnych	2	2	2	2
W11	13RPN-03.04.04	Wiązka świateł polowych	2	2	2	2
W10	13RPN-03.04.03	Wiązka świateł roboczych przednich	2	2	2	2
W9	13RPN-03.04.02	Wiązka podsufitki	1	1	1	1
W8	13RPN-03.04.01	Wiązka panelu	1	1	1	-
W8	3RPN-04.04.01	Wiązka panelu	-	-	-	1
W7	13RPN-03.03.01	Wiązka centralki	1	1	1	1
		Wiązka centralki	-	-	-	1
W6	13RPN-03.02.05	Wiązka czujników powietrza	1	1	1	1
W5	13RPN-03.02.04	Wiązka ramy	1	1	1	1
W4	13RPN-03.02.03	Wiązka zapalniczki	1	1	1	1
W3	13RPN-03.02.02	Wiązka blokady	1	1	1	1
W3	3RPN-04.02.02	Wiązka blokady	-	-	-	1
W2	13RPN-03.02.01	Wiązka tylna	1	1	1	1
W1	13RPN-03.01.01	Wiązka przednia	1	1	1	1
W1	3RPN-04.01.01	Wiązka przednia	-	-	-	1



Rys. 2 Panel dachu

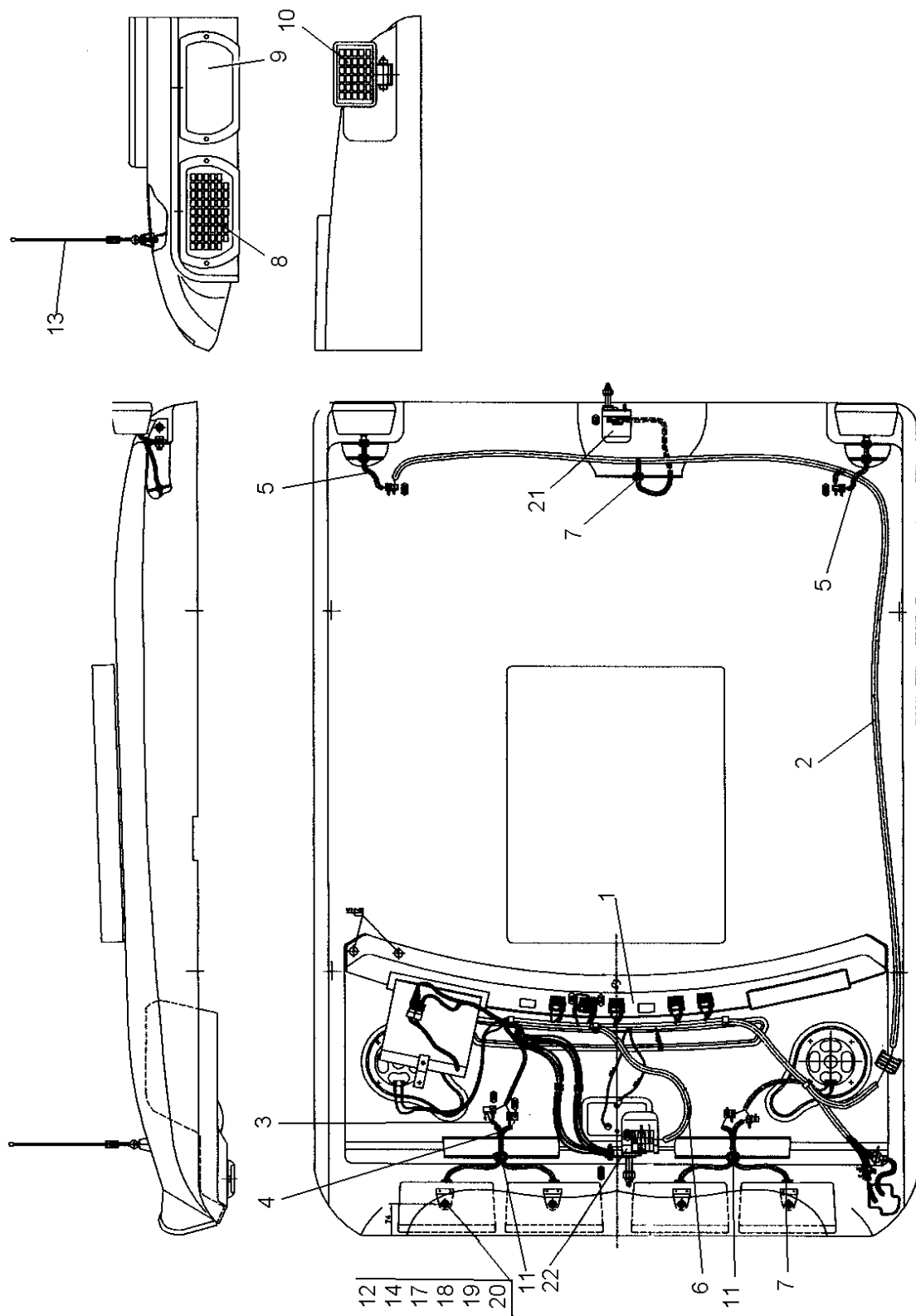
Grupa 13RPN-03

Podgrupa 13RPN-03.03: Panel dachu (rys.2)

Lp.	Nr katalogowy	Nazwa	80A	82A	82TSA	1025A
1	13RPN-03.04.01	Wiązka panelu	1	1	1	-
2	13RPN-03.04.07	Wiązka radiowa	1	1	1	1
3	13RPN-03.04.11	Panel ABS	1	1	1	1
4	13RPN-03.06.07	Wspornik radia *	1	1	1	1
5	MTC TK-6020	Radio	1	1	1	1
6	MTC PS1315	Głośniki	2	2	2	2
7	LW2-KLA	Lampa oświetlenia kabiny	1	1	1	1
8	ZEM 061.00.04	Ramka przełącznika	7	7	7	7
9	ZEM 650.00.00-1	Włącznik świateł roboczych zielony	2	2	2	2
10	ZEM 562.00.00	Włącznik wycieraczki przedniej	1	1	1	1
11	ZEM 422.00.00	Włącznik wycieraczki tylnej	1	1	1	1
12	ZEM 5.14.370	Zaślepka włącznika	1	1	1	-
12a	649	Włącznik spryskiwacza	-	-	-	1
13	C5W	Żarówka rurkowa	2	2	2	2
14		Opaska samoprzylepna	4	4	4	4
15		Wkręt **	8	8	8	8
16	ZEM 650.00.00-1	Włącznik świateł roboczych czerwony	1	1	1	1
17	PN/M-82008	Podkładka sprężysta 5,1 Fe/Zn5	3	3	3	3
18	PN/M-82105	Śruba B Fe/Zn5 M5x20	3	3	3	3
19	PN/M-82030	Podkładka Fe/Zn 5,4	3	3	3	3
20	PN/M-82144	Nakrętka B Fe/Zn5 M5	3	3	3	3

* - uniwersalny wspornik radia (jeżeli występuje w komplecie z radiem)

** - oryginalne wkręty zestawu głośników

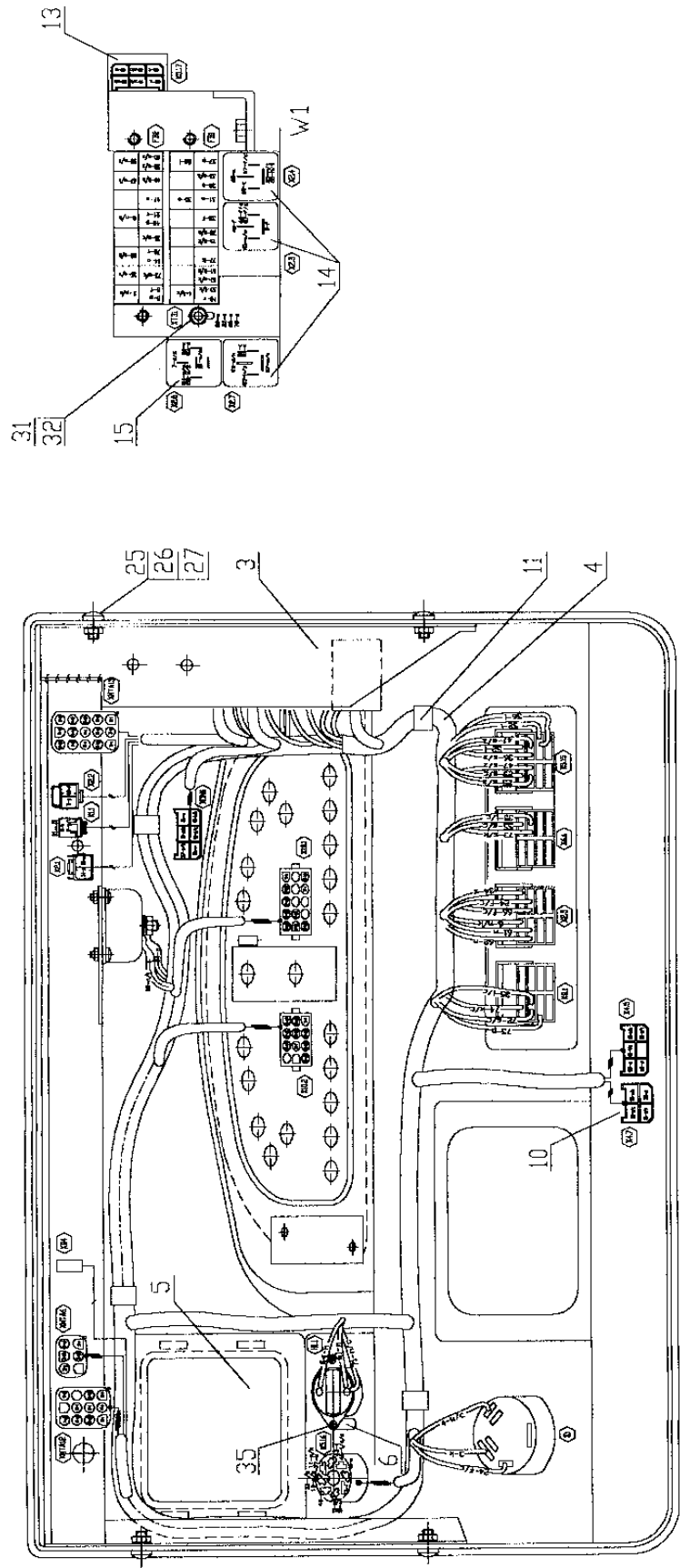


Rys.3 Obwód dachu.

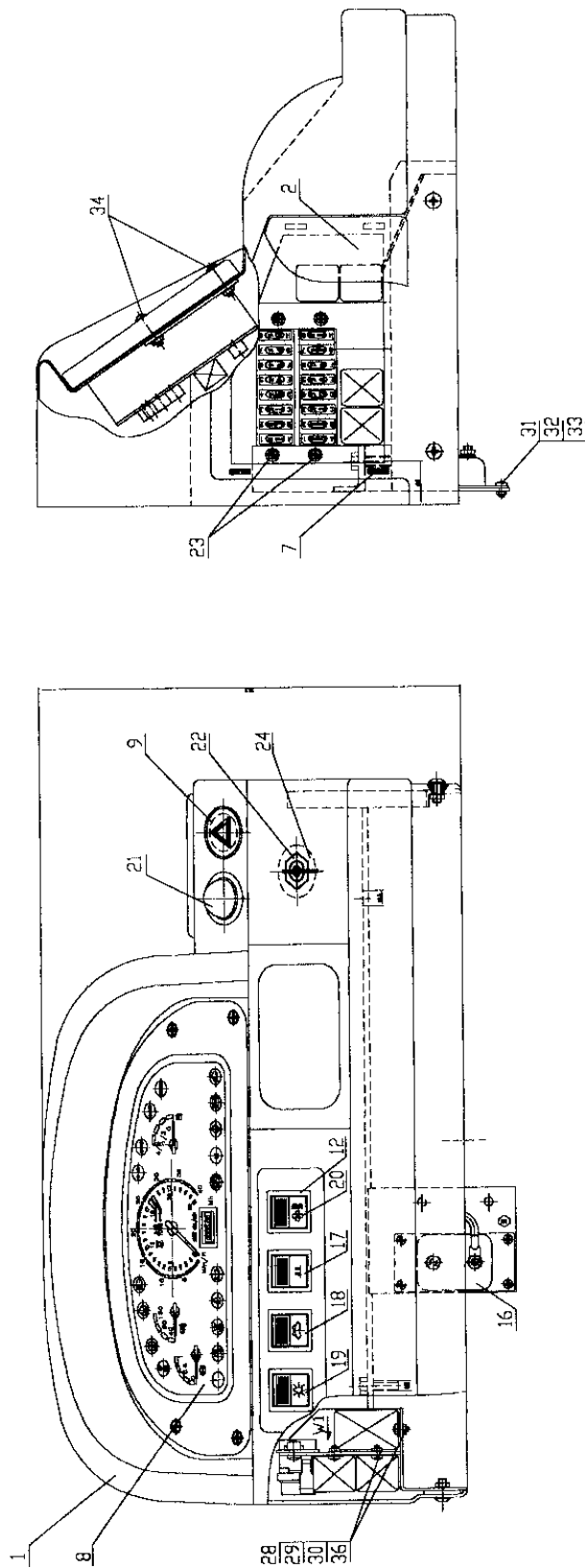
Grupa 13RPN 03

Podgrupa 13RPN 03.04: Obwód dachu (rys.3)

Lp.	Nr katalogowy	Nazwa	80A	82A	82TSA	1025A
1	13RPN-03.04.01	Wiązka panelu	1	1	1	-
1	3RPN-04.04.01	Wiązka panelu	-	-	-	1
2	13RPN-03.04.02	Wiązka podsufitki	1	1	1	1
3	13RPN-03.04.03	Wiązka reflektorów roboczych przednich	2	2	2	2
4	13RPN-03.04.04	Wiązka reflektorów polowych	2	2	2	2
5	13RPN-03.04.05	Wiązka reflektorów roboczych tylnych	2	2	2	2
6	13RPN-03.04.06	Wiązka wycieraczki	1	1	1	1
7	12	Przelotka gumowa	5	5	5	5
8	0509.1.000.9	Reflektor roboczy przedni	2	2	2	2
9	0609.0.000.9	Reflektor polowy	2	2	2	2
10	0521.1.000.1	Reflektor roboczy tylny	2	2	2	2
11	16	Przelotka gumowa	2	2	2	2
12	S=13	Kapturek plastikowy czarny	4	4	4	4
13	AS-1	Antena	1	1	1	1
14	80-84030012	podkładka	4	4	4	4
15	07.368.184	Podkładka tapicerska	7	7	7	7
16	DIN 7981	Wkręt samogwintujący CH4,2x19	7	7	7	7
17	PN/M-82105	Śruba M8x25 B Fe/Zn5	4	4	4	4
18	PN/M-82008	Podkładka sprężysta 8,2 Fe/Zn5	4	4	4	4
19	PN/M-82005	Podkładka 8,4 Fe/Zn5	4	4	4	4
20	PN/M-82144	Nakrętka M8 B Fe/Zn5	4	4	4	4
21	417.000.001.M	Napęd wycieraczki tylnej (Simena)	1	1	1	1
22	192.090.010	Napęd wycieraczki przedniej (ZEM Duszniki)	1	1	1	1



Rys. 4a Instalacja elektryczna – obwód deski rozdzielczej 13RPN-03.03.00



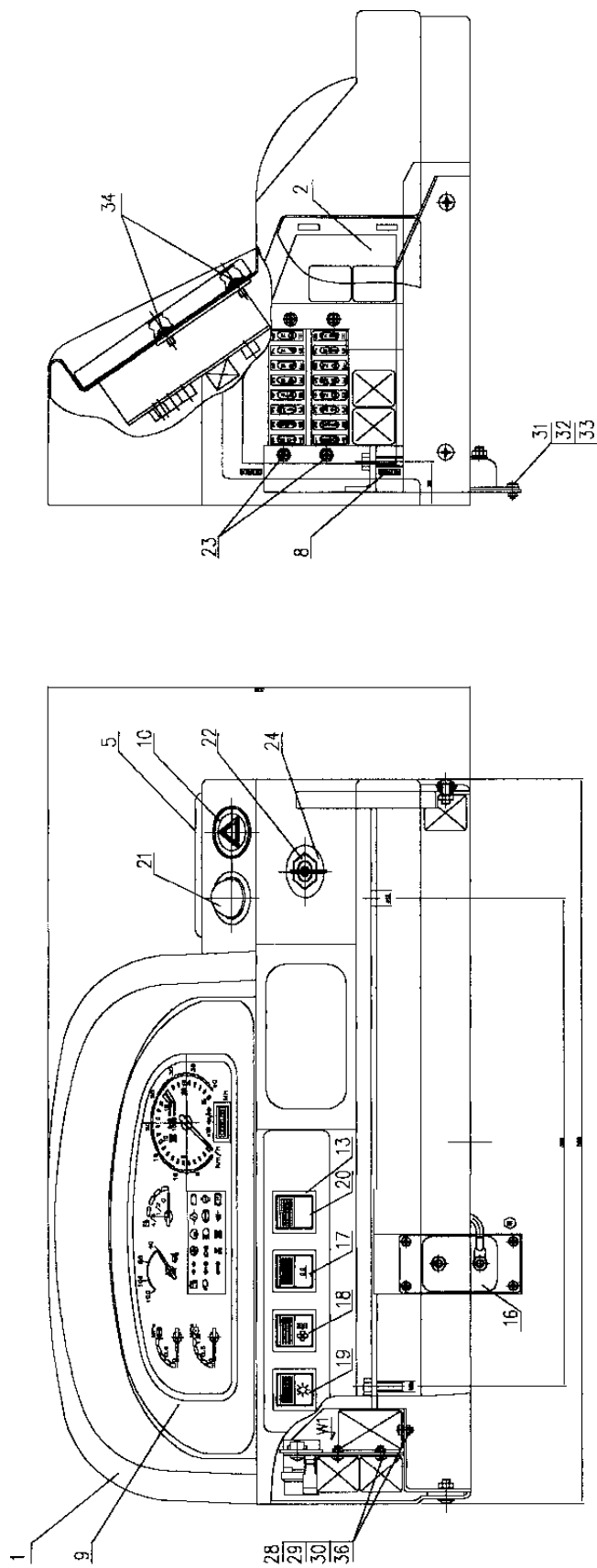
Rys. 4b Instalacja elektryczna – obwód deski rozdzielczej 13RPN-03.03.00

Grupa 13RPN-03

Podgrupa 13RPN-03.03: INSTALACJA ELEKTRYCZNA – OBWÓD DESKI

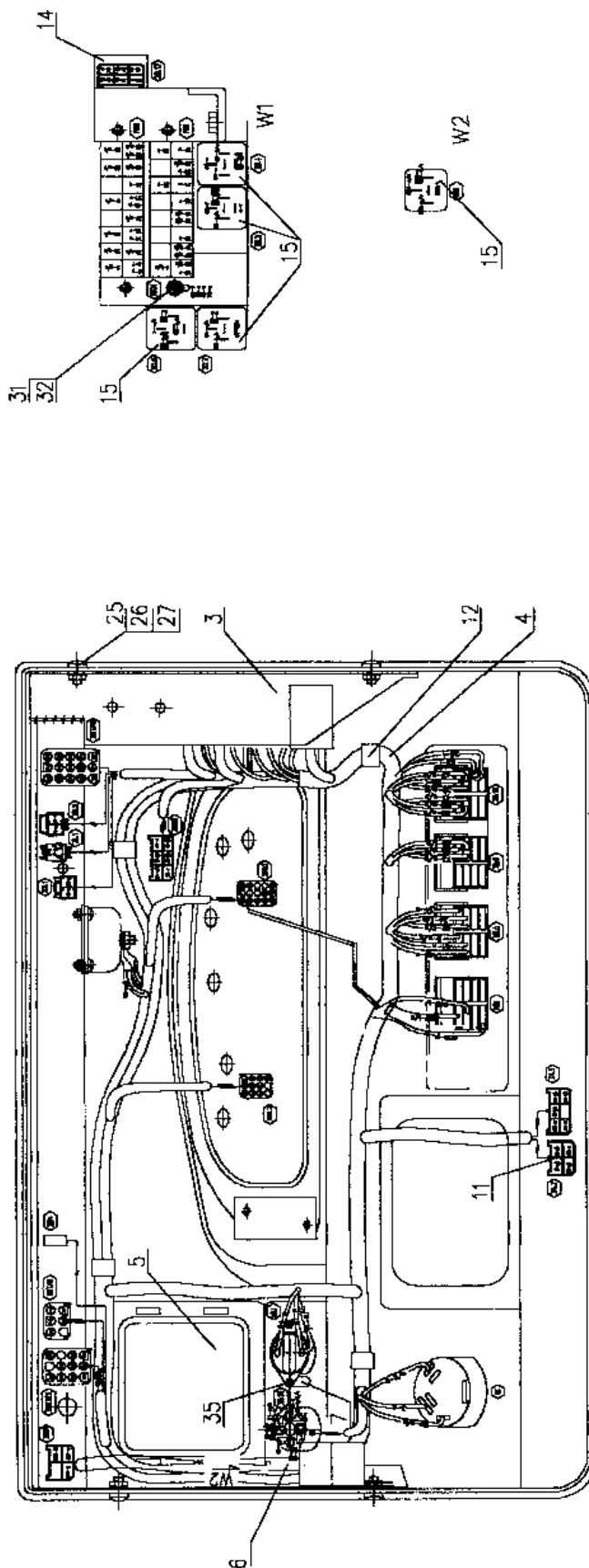
ROZDZIELCZEJ 13RPN-03.03.00(rys.4a,b)

Lp.	Nr katalogowy	Nazwa	80A	82A	82TSA	1025A
1	13RPN-03.03.01	Skorupa deski	1	1	1	1
2	13RPN-03.03.02	Pokrywa bezpieczników	1	1	1	1
3	13RPN-03.03.03	Mocowanie konsoli	1	1	1	1
4	13RPN-03.03.04	Wiązka centralki	1	1	1	-
5	13RPN-03.03.05	Pokrywa	1	1	1	1
6	63.19-00-000	Tulejka	2	2	2	2
7	3J-354D	Rzep	16	16	16	16
8	E82A	Panel wskaźników	1	1	-	-
8	E82TSA	Panel wskaźników	-	-	1	-
9	245.3710	Włącznik świateł awaryjnych	1	1	1	1
10	PKP-1	Włącznik kierunkowskazów	1	1	1	1
11	-	Podstawka montażowa samoprzylepna	4	4	4	4
12	061.00.04	Ramka przełącznika klawiszowego	4	4	4	4
13	K66Bb	Przerywacz kierunkowskazów	1	1	1	1
14	711.3747	Przełącznik wysokoprądowy	3	3	3	-
15	90.3747	Przełącznik 12V	1	1	1	5
16	SDO.06	Opornik dodatkowy	1	1	1	1
17	659	Włącznik podgrzewacza	1	1	1	1
18	649	Włącznik spryskiwacza	1	1	1	-
19	694	Włącznik świateł	1	1	1	1
20	677	Włącznik wentylatora	1	1	1	1
21	PD 50VE	Kontrolka EFP	1	1	1	1
22	656.14.00/3029520 M91	Stacyjka	1	1	1	1
23	PN/M-83201	Wkręt M5x35 B Fe/Zn5	4	4	4	4
24	PN/M-82030	Podkładka 17,0	1	1	1	1
25	PN/M-82207	Wkręt M6x16 B Fe/Zn5	4	4	4	4
26	PN/M-82144	Nakrętka M6 B Fe/Zn5	4	4	4	4
27	PN/M-82008	Podkładka sprężysta 6,1 Fe/Zn5	4	4	4	4
28	PN/M-83201	Wkręt M5x20 B Fe/Zn5	5	5	5	5
29	PN/M-82144	Nakrętka M5 B Fe/Zn5	7	7	7	7
30	PN/M-82005	Podkładka 5,3 Fe/Zn5	7	7	7	12
31	PN/M-83201	Wkręt M4x20 B Fe/Zn5	4	4	4	4
32	PN/M-82008	Podkładka sprężysta 4,1 Fe/Zn5	4	4	4	4
33	PN/M-82144	Nakrętka M4 B Fe/Zn5	4	4	4	4
34	PN/M-83116	Wkręt St5x35 czerniony	4	4	4	4
35	PN/M-82116	Wkręt St4,2x25 Fe/Zn5	2	2	2	2
36	PN/M-82008	Podkładka sprężysta 5,1 Fe/Zn5	5	5	5	5



Rys. 5a Instalacja elektryczna – obwód deski rozdzielczej 3RPN-04.03.00

Schemat podłączeń widok z dołu



Rys. 5b Instalacja elektryczna – obwód deski rozdzielczej 3RPN-04.03.00

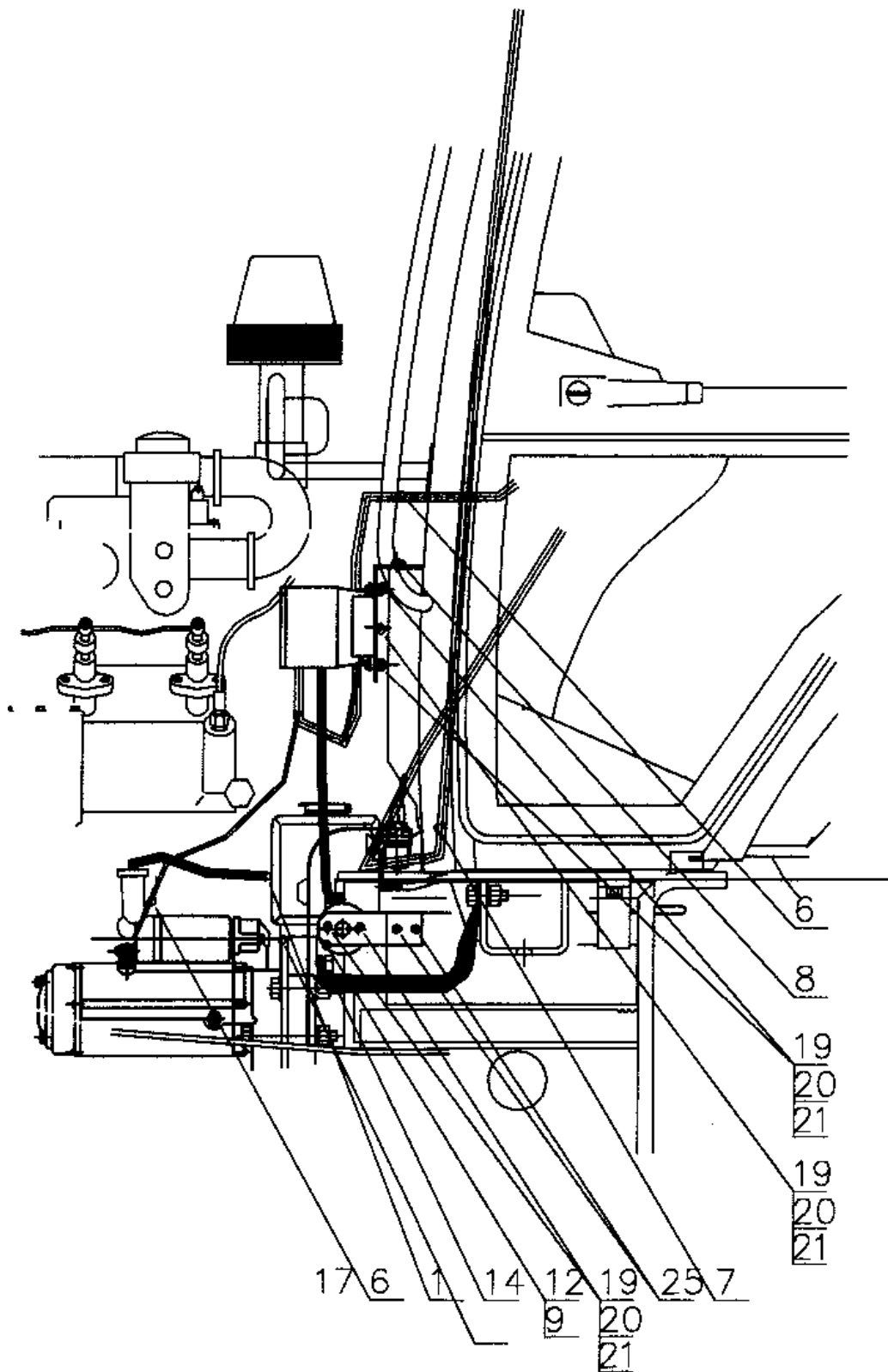
Grupa 3RPN-04

Podgrupa 3RPN-04.03:

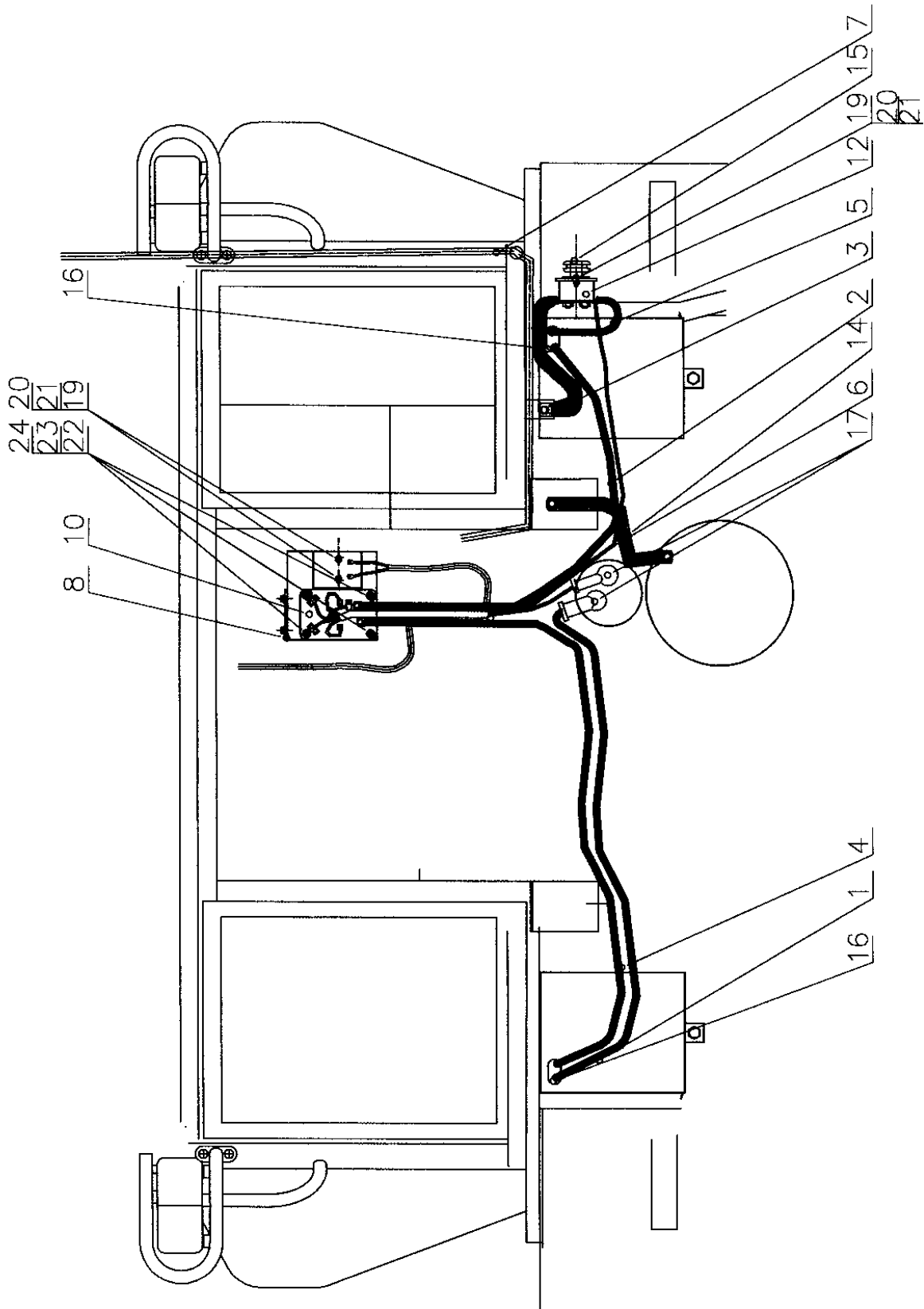
INSTALACJA ELEKTRYCZNA – OBWÓD DESKI ROZDZIELCZEJ 3RPN-04.03.00

(rys.5 a,b)

Lp.	Nr katalogowy	Nazwa	80A	82A	82TSA	1025A
1	13RPN-03.03.01	Skorupa deski	1	1	1	1
2	13RPN-03.03.02	Pokrywa bezpieczników	1	1	1	1
3	13RPN-03.03.03	Mocowanie konsoli	1	1	1	1
4	3RPN-04.03.04	Wiązka centralki	-	-	-	1
5	13RPN-03.03.05	Pokrywa	1	1	1	1
6	3RPN-04.03.02	Wiązka sterowania 4WD	-	-	-	1
7	63.19-00-000	Tulejka	2	2	2	2
8	3J-354D	Rzep	16	16	16	16
9	E-1025A	Panel wskaźników	-	-	-	1
10	245.3710	Włącznik świateł awaryjnych	1	1	1	1
11	PKP-1	Włącznik kierunkowskazów	1	1	1	1
12	-	Podstawka montażowa samoprzylepna	4	4	4	4
13	061.00.04	Ramka przełącznika klawiszowego	4	4	4	4
14	K66Bb	Przerywacz kierunkowskazów	1	1	1	1
15	90.3747	Przełącznik	-	-	-	5
16	SDO.06	Opornik dodatkowy	1	1	1	1
17	659	Włącznik podgrzewacza	1	1	1	1
18	649	Włącznik spryskiwacza	1	1	1	1
19	694	Włącznik świateł	1	1	1	1
20	P147-06.17	Włącznik przedniego napędu (4WD)	-	-	-	1
21	PD 50VE	Kontrolka EFP	1	1	1	1
22	656.14.00/3029520 M91	Stacyjka	1	1	1	
23	PN/M-83201	Wkręt M5x35 B Fe/Zn5	4	4	4	4
24	PN/M-82030	Podkładka 17,0	1	1	1	1
25	PN/M-82207	Wkręt M6x16 B Fe/Zn5	4	4	4	4
26	PN/M-82144	Nakrętka M6 B Fe/Zn5	4	4	4	4
27	PN/M-82008	Podkładka sprężysta 6,1 Fe/Zn5	4	4	4	4
28	PN/M-83201	Wkręt M5x20 B Fe/Zn5	5	5	5	5
29	PN/M-82144	Nakrętka M5 B Fe/Zn5	7	7	7	7
30	PN/M-82005	Podkładka 5,3 Fe/Zn5	7	7	7	12
31	PN/M-83201	Wkręt M4x20 B Fe/Zn5	4	4	4	4
32	PN/M-82008	Podkładka sprężysta 4,1 Fe/Zn5	4	4	4	4
33	PN/M-82144	Nakrętka M4 B Fe/Zn5	4	4	4	4
34	PN/M-83116	Wkręt St5x35 czerniony	4	4	4	4
35	PN/M-82116	Wkręt St4,2x25 Fe/Zn5	2	2	2	2
36	PN/M-82008	Podkładka sprężysta 5,1 Fe/Zn5	5	5	5	5



Rys. 6a Instalacja elektryczna – obwód układu zasilania 13RPN-03.05.00



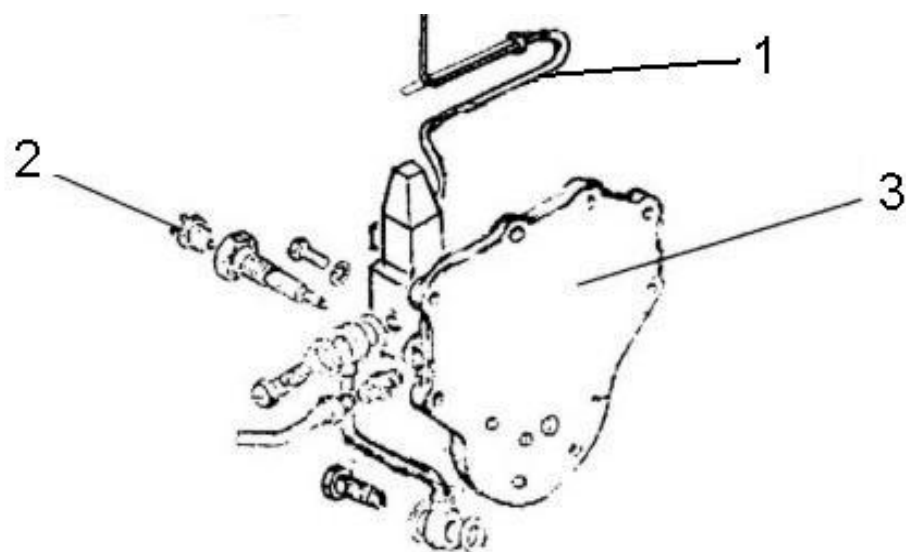
Rys. 6b Instalacja elektryczna –obwód układu zasilania 13RPN-03.05.00

Grupa 13RPN-03

Podgrupa 13RPN-03.05: INSTALACJA ELEKTRYCZNA – OBWÓD UKŁADU ZASILANIA 13RPN-03.05.00

(rys.6a,b)

Lp.	Nr katalogowy	Nazwa	80A	82A	82TSA	1025A
1	13RPN-03.05.01	Przewód akumulatorowy AL+	1	1	1	1
2	13RPN-03.05.02	Przewód akumulatorowy AL+	1	1	1	1
3	13RPN-03.05.03	Przewód masowy M1	1	1	1	1
4	13RPN-03.05.04	Przewód akumulatorowy AL.-	1	1	1	1
5	13RPN-03.05.05	Przewód akumulatorowy AL.-	1	1	1	1
6	13RPN-03.05.06	Wiązka zasilania deski	1	1	1	1
7	13RPN-03.05.07	Wiązka zasilania dachu	1	1	1	1
8	13RPN-03.05.08	Wspornik przełącznika 12/24V	1	1	1	1
9	13RPN-03.05.09	Wspornik wyłącznika masy	1	1	1	1
10	TGL 11135	Przełącznik-przełącznik 12/24V	1	1	1	1
11	6SC88	Akumulator 88Ah	2	2	2	2
12	W40	Wyłącznik masy	1	1	1	1
13	11-3722	Blok bezpieczników	1	1	1	1
14	80-3724112	Masa kabiny	1	1	1	1
15	-	Przelotka 22	1	1	1	1
16	80-3723049	Przelotka	2	2	2	2
17	M2-14.13.238	Kapturek ochronny	2	2	2	2
18	160x4,5	Opaska zaciskowa	1	1	1	1
19	PN/M-82144	Nakrętka M6 B Fe/Zn5	4	4	4	4
20	PN/M-82008	Podkładka sprężysta 6,1 Fe/Zn5	4	4	4	4
21	PN/M-82201	Wkręt M6x20 Fe/Zn5	4	4	4	4
22	PN/M-82105	Śruba B Fe/Zn5 M8x20	4	4	4	4
23	PN/M-82144	Nakrętka M8 B Fe/Zn5	4	4	4	4
24	PN/M-82008	Podkładka sprężysta 8,2 Fe/Zn5	4	4	4	4
25	-	Wkręt samowierzący 5,5-19	2	2	2	2

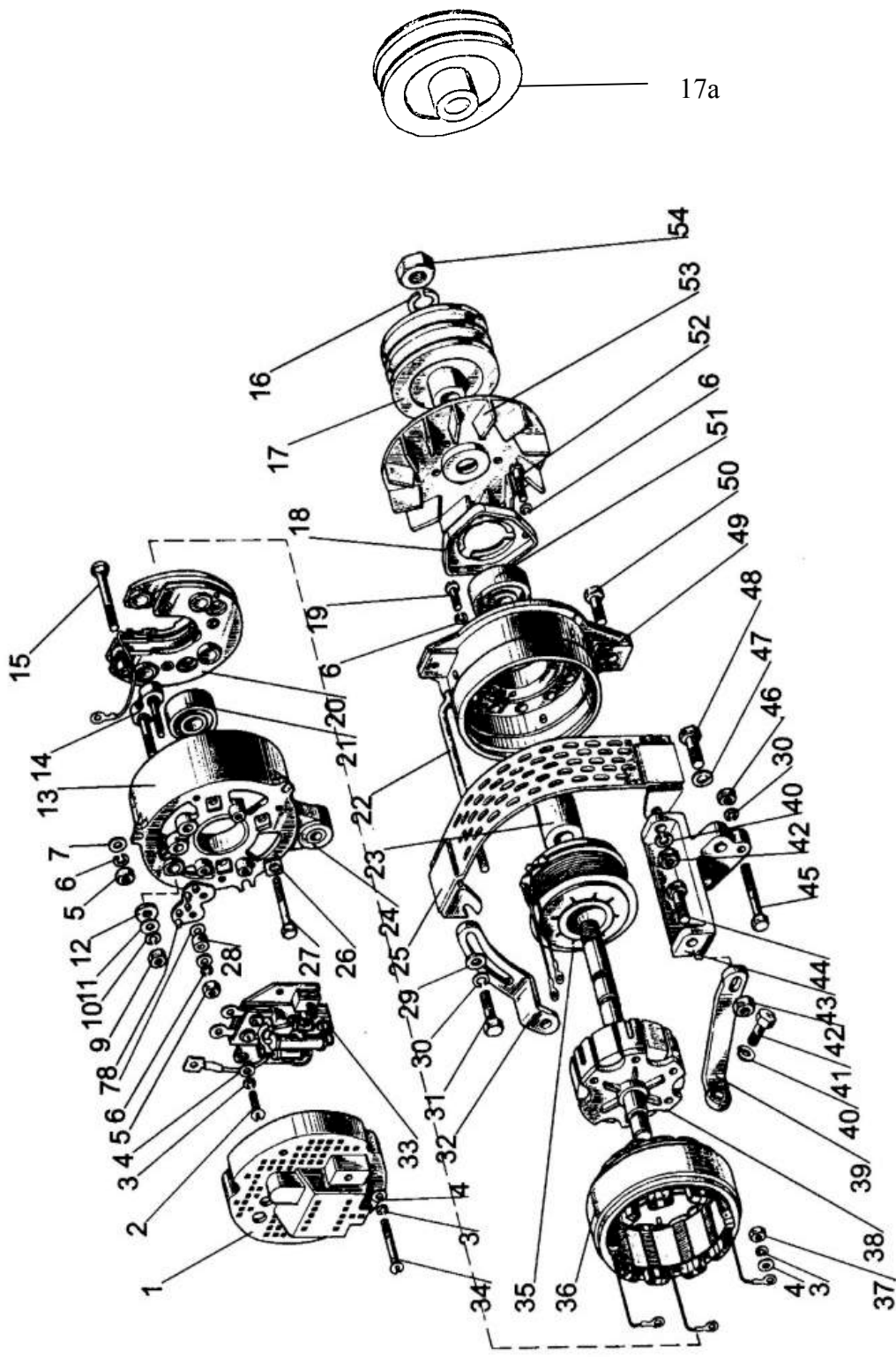


Rys. 7 Sterowanie przednim mostem napędowym

Grupa 87

Podgrupa 8700: Sterowanie przednim mostem napędowym (rys.7)

Lp.	Nr katalogowy	Nazwa	80A	82A	82TSA	1025A
1	1025-3724830	Wiązka włączania PMN	-	-	-	1
2	VK12-3M	wyłącznik	-	-	-	1
3	1221-1802016	Pokrywa	-	-	-	1



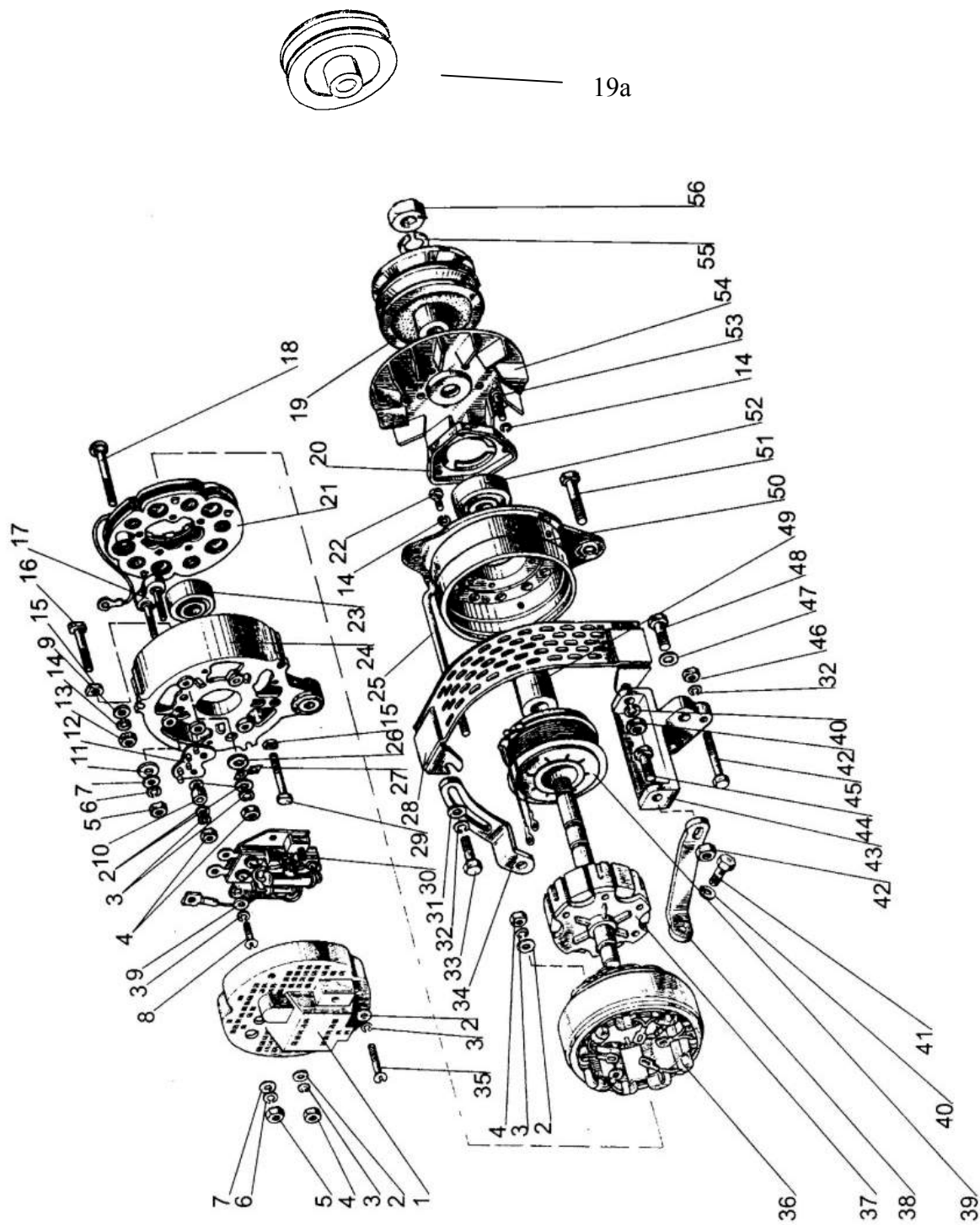
Rys. 8 Alternatory: 468.3701000, 464.3701000

Grupa 37

Podgrupa 3701: ALTERNATORY: 468.3701000 , 464.3701000 (rys.8)

Lp.	Nr katalogowy	Nazwa	80A	82A	82TSA	1025A
	464-3701000	Alternator (1-16,17a-24,26-28,33-38,40,42-50)	1	1	1	-
	468-3701000	Alternator (1-17,18-24,26-28,33-38,40,42-50)	-	-	-	1
1	IGKS 725325.001	Pokrywa regulatora	1	1	1	1
2	VM4x16	Wkręt	3	3	3	3
3	SHP4	Podkładka	9	9	9	9
4	SHCH4	Podkładka	9	9	9	9
5	M5	Nakrętka	7	7	7	7
6	SHP5	Podkładka	128	128	128	128
7	SHCH5	Podkładka	7	7	7	7
8	IGKS 757542.003	Izolator	1	1	1	1
9	M6	Nakrętka	3	3	3	3
10	SHP6	Podkładka	3	3	3	3
11	IGKS 758491.032	Podkładka	2	2	2	2
12	IGKS 754152.003	Podkładka izolacyjna	1	1	1	1
13	IGKS 301261.024	Pokrywa tylna	1	1	1	1
14	IGKS 685158.001	Panel	1	1	1	1
15	IGKS 758165.001	Śruba M6x53	1	1	1	1
16	SHP16	Podkładka	1	1	1	1
17	IGKS 712645.002	Koło pasowe	-	-	-	1
17a	IGKS 712645.001	Koło pasowe	1	1	1	-
18	IGKS 725117.001	Pokrywa łożyska	1	1	1	1
19	VM5x14	Wkręt	2	2	2	2
20	GPHK 435111.003	Blok prostujący	1	1	1	1
21	6-180502K1S9	Łożysko	1	1	1	1
22	TGKS 758191.001	Śruba	3	3	3	3
23	IGKS 713141.039	Tulejka wirnika	1	1	1	1
24	GKS 711143.007	Tulejka	1	1	1	1
25	245-3701060-A	Ośłona koła pasowego	-	-	-	1
25	240-3701060-A	Ośłona koła pasowego	1	1	1	-
26	IGKS 757513.003	Izolator	3	3	3	3
27	IGKS 758121.001	Śruba M4x25	3	3	3	3
28	IGKS 7131412.041	Tulejka rozporowa	1	1	1	1
29	50-1002073	Podkładka	1	1	1	1
30	SHP8	Podkładka	2	2	2	2
31	M8x20	Śruba	1	1	1	1
32	245-3701063-02	Wspornik	1	1	1	1
33	GPIK 435315.002	Regulator napięcia	1	1	1	1
34	001300-23VM4x25	Wkręt	3	3	3	3
35	IGKS 685442.035	Cewka wzbudzająca	1	1	1	1
36	IGKS 684214.004	Stojan	1	1	1	1
37	M4	Nakrętka	3	3	3	3
38	IGKS 684241.006	Wirnik	1	1	1	1
39	240-3701068-B	Wspornik	1	1	1	1

Lp.	Nr katalogowy	Nazwa	80A	82A	82TSA	1025A
40	SHP10	Podkładka	2	2	2	2
41	M10x20	Śruba	1	1	1	1
42	M10	Nakrętka	2	2	2	2
43	240-3701056-V	Wspornik	1	1	1	1
44	M10x55	Śruba	1	1	1	1
45	M8x95	Śruba	1	1	1	1
46	M8	Nakrętka	1	1	1	1
47	245-3701069	Podkładka	2	2	2	2
48	M12x35	Śruba	2	2	2	2
49	IGKS 301261.035	Pokrywa przednia	1	1	1	1
50	M10x30	Śruba	1	1	1	1
51	6-180603KX4S9	Łożysko	1	1	1	1
52	IGKS 758151.003-01	Wkręt VM5x26	3	3	3	3
53	IGKS 723526.001	Wentylator	1	1	1	1
54	M16	Nakrętka	1	1	1	1



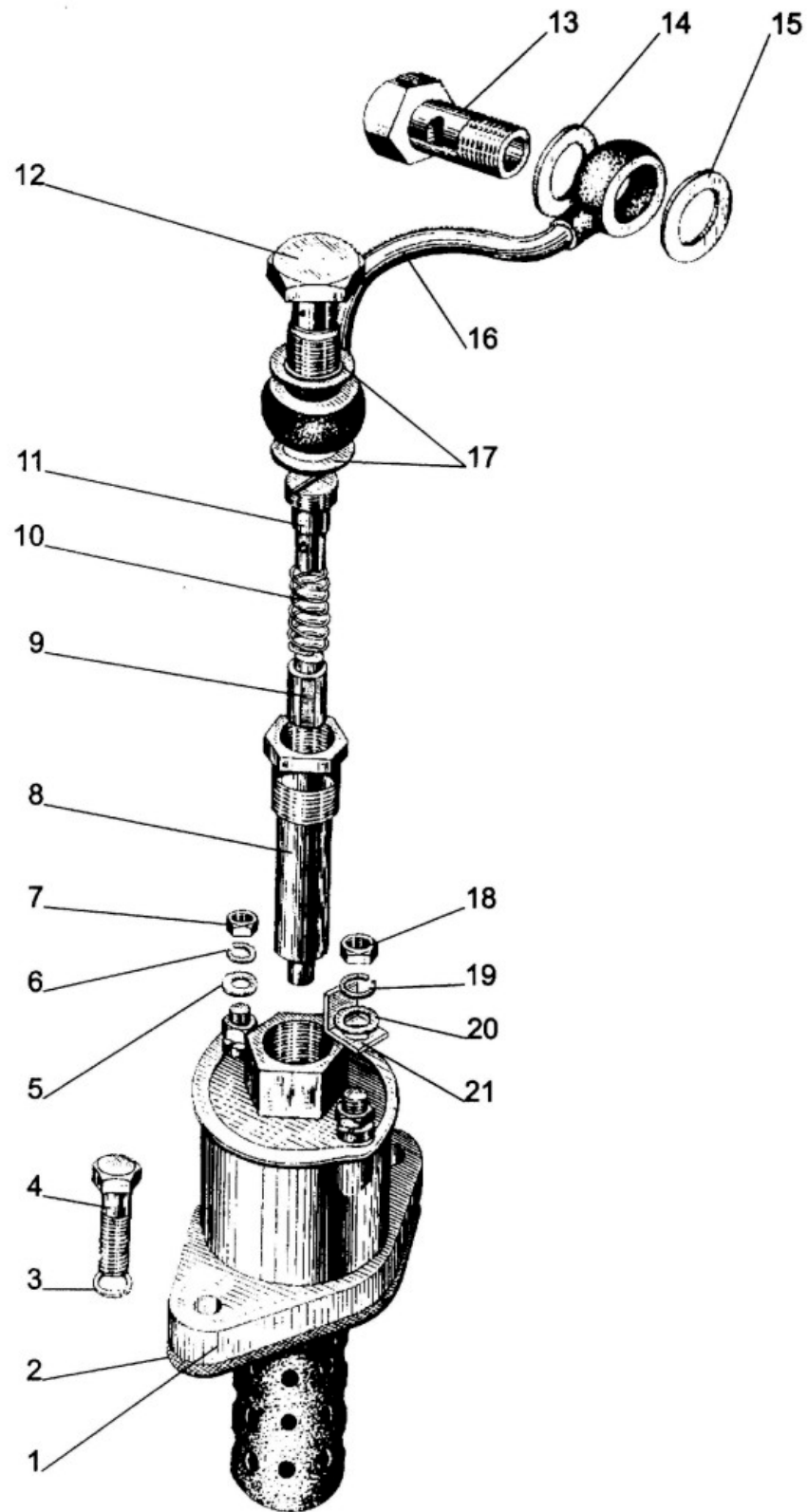
Rys. 9 Alternatory: 468.3701000-01, 464.3701000-01

Grupa 37

Podgrupa 3701: ALTERNATOR 468.3701000-01 (rys.9)

Lp.	Nr katalogowy	Nazwa	80A	82A	82TSA	1025A
	484-3701000-01	Alternator (1-18,19a-27,29,30,35-37,39,49-56)	1	1	1	-
	486-3701000-01	Alternator (1-19,20-27,29,30,35-37,39,49-56)	-	-	-	1
1	96.3701001-02	Pokrywa regulatora	1	1	1	1
2	002500-01	Podkładka 4	16	16	16	16
3	4L	Podkładka	17	17	17	17
4	002100	Nakrętka M4-6	11	11	11	11
5	002100-03	Nakrętka M6	3	3	3	3
6	6L	Podkładka	3	3	3	3
7	002500-05	Podkładka SHCH6	2	2	2	2
8	001300-02	Wkręt VM4x14	3	3	3	3
9	002500-03	Podkładka SHCH5	3	3	3	3
10	96.3701018-01	Tulejka rozporowa	1	1	1	1
11	46.3701017	Podkładka izolacyjna	1	1	1	1
12	96.3701013	Izolator	1	1	1	1
13	002100-02	Nakrętka M5	3	3	3	3
14	5L	Podkładka	8	8	8	8
15	95.3701011	Izolator	6	6	6	6
16	96.3701021	Śruba M4x35	1	1	1	1
17	96.3701020	Panel	1	1	1	1
18	46.3701015	Śruba M6x50	1	1	1	1
19	468.3701051	Koło pasowe	-	-	-	1
19a	464.3701051	Koło pasowe	1	1	1	-
20	46.3701007	Pokrywa łożyska	1	1	1	1
21	95.3701600-01	Blok prostujący	1	1	1	1
22	001300-26	Wkręt VM5x9,5	2	2	2	2
23	6-180502K1S9	Łożysko	1	1	1	1
24	96.3701300	Pokrywa tylna	1	1	1	1
25	46.3701080	Śruba	3	3	3	3
26	96.3701017	Podkładka izolacyjna	1	1	1	1
27	46.3701019	Podkładka	1	1	1	1
28	245-3701060-A	Ośłona	1	1	1	1
29	46.3701008	Śruba M4x27,5	5	5	5	5
30	96.3701500	Regulator	1	1	1	1
31	50-1002073	Podkładka	1	1	1	1
32	SHP8	Podkładka	1	1	1	1
33	M8x20	Śruba	1	1	1	1
34	245-3701063	Wspornik	1	1	1	1
35	001300-23	Wkręt VM4x25	3	3	3	3
36	96.3701100	Stojan	1	1	1	1
37	96.3701200	Wirnik	1	1	1	1
38	240-3701068-B	Wspornik	1	1	1	1
39	46.3701060	Cewka wzbudzająca	1	1	1	1
40	SHP10	Podkładka	2	2	2	2

Lp.	Nr katalogowy	Nazwa	80A	82A	82TSA	1025A
41	M10x20	Śruba	1	1	1	1
42	M10	Nakrętka	2	2	2	2
43	240-3701056-V	Wspornik	1	1	1	1
44	M10x55	Śruba	1	1	1	1
45	M8x95	Śruba	1	1	1	1
46	M8	Nakrętka	1	1	1	1
47	245-3701069	Podkładka	2	2	2	2
48	M12x30	Śruba	2	2	2	2
49	46.3701005	Tulejka wirnika	1	1	1	1
50	46.3701400-01	Pokrywa przednia	1	1	1	1
51	M10x30	Śruba	1	1	1	1
52	6-180603K4S9	Łożysko	1	1	1	1
53	001300-13	Wkręt VM5x25	3	3	3	3
54	46.3701003	Wentylator	1	1	1	1
55	16L	Podkładka	1	1	1	1
56	002100-07	Nakrętka M16x1,5	1	1	1	1

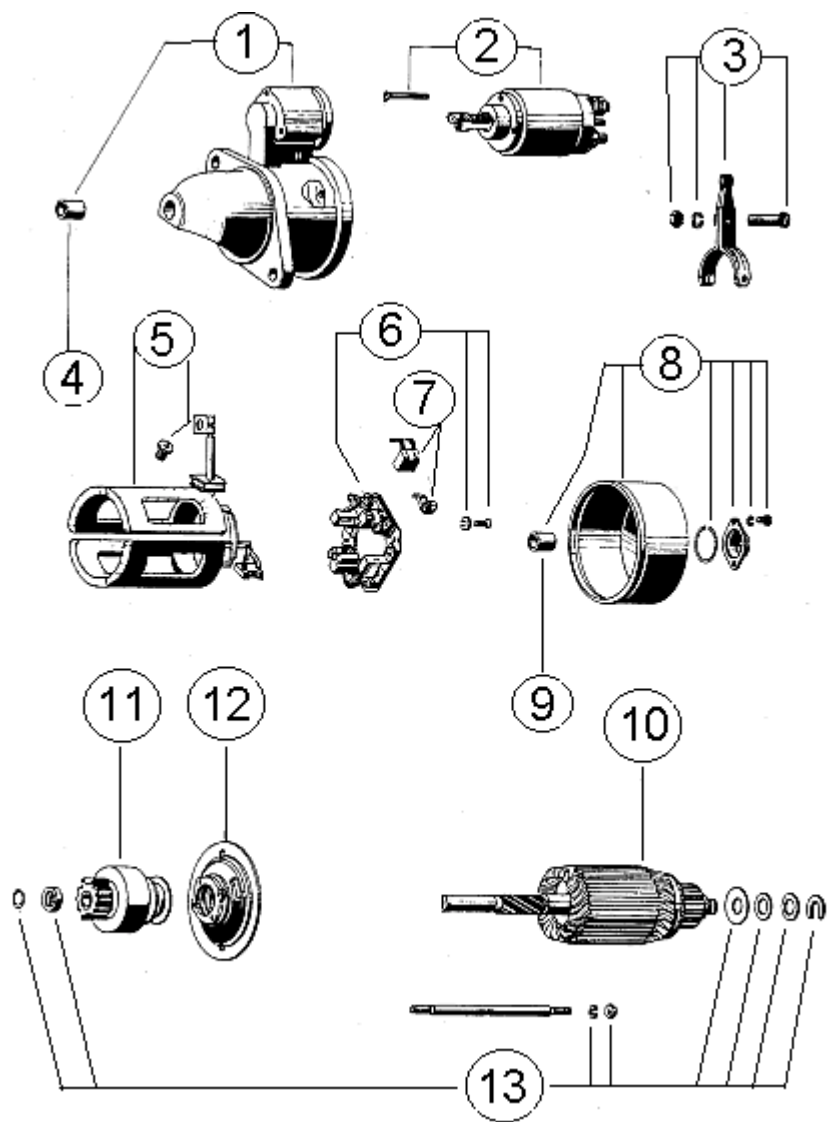


Rys. 10 Podgrzewacz powietrza (Świeca płomieniowa).

Grupa 37

Podgrupa 3707: PODGRZEWACZ POWIETRZA (ŚWIECA PŁOMIENIOWA) EFP-8101500-01 (rys.10)

Lp.	Nr katalogowy	Nazwa	80A	82A	82TSA	1025A
	EFP-8101500-01	Świeca płomieniowa (1,5-12,17-21)	1	1	1	1
1	EFP-8101563-B	Korpus	1	1	1	1
	EFP-8101570	Obudowa	1	1	1	1
2	240-3707115-A1	Uszczelka	1	1	1	1
3	SHP6	Podkładka	2	2	2	2
4	M6x20	Śruba	2	2	2	2
5	SHCH4	Podkładka	1	1	1	1
6	SHP4	Podkładka	1	1	1	1
7	M4	Nakrętka	1	1	1	1
8	EFP-8101610	Korpus	1	1	1	1
9	EFP-8101605-V	Zawór	1	1	1	1
10	16-057	Sprężyna zaworu	1	1	1	1
11	EFP-8101628-B	Dysza	1	1	1	1
12	EFP-8101627-V	Śruba	1	1	1	1
13	36-1104787	Śruba	1	1	1	1
14	36-1104788	Podkładka	1	1	1	1
15	36-1104788-01	Podkładka	1	1	1	1
16	242-3701130-B	Przewód	-	-	-	1
	240-3701130-B	Przewód	1	1	1	-
17	240-1007209	Podkładka	2	2	2	2
18	M5	Nakrętka	1	1	1	1
19	SHP5	Podkładka	1	1	1	1
20	SHCH5	Podkładka	1	1	1	1
21	EFP-8101696	Izolator	1	1	1	1

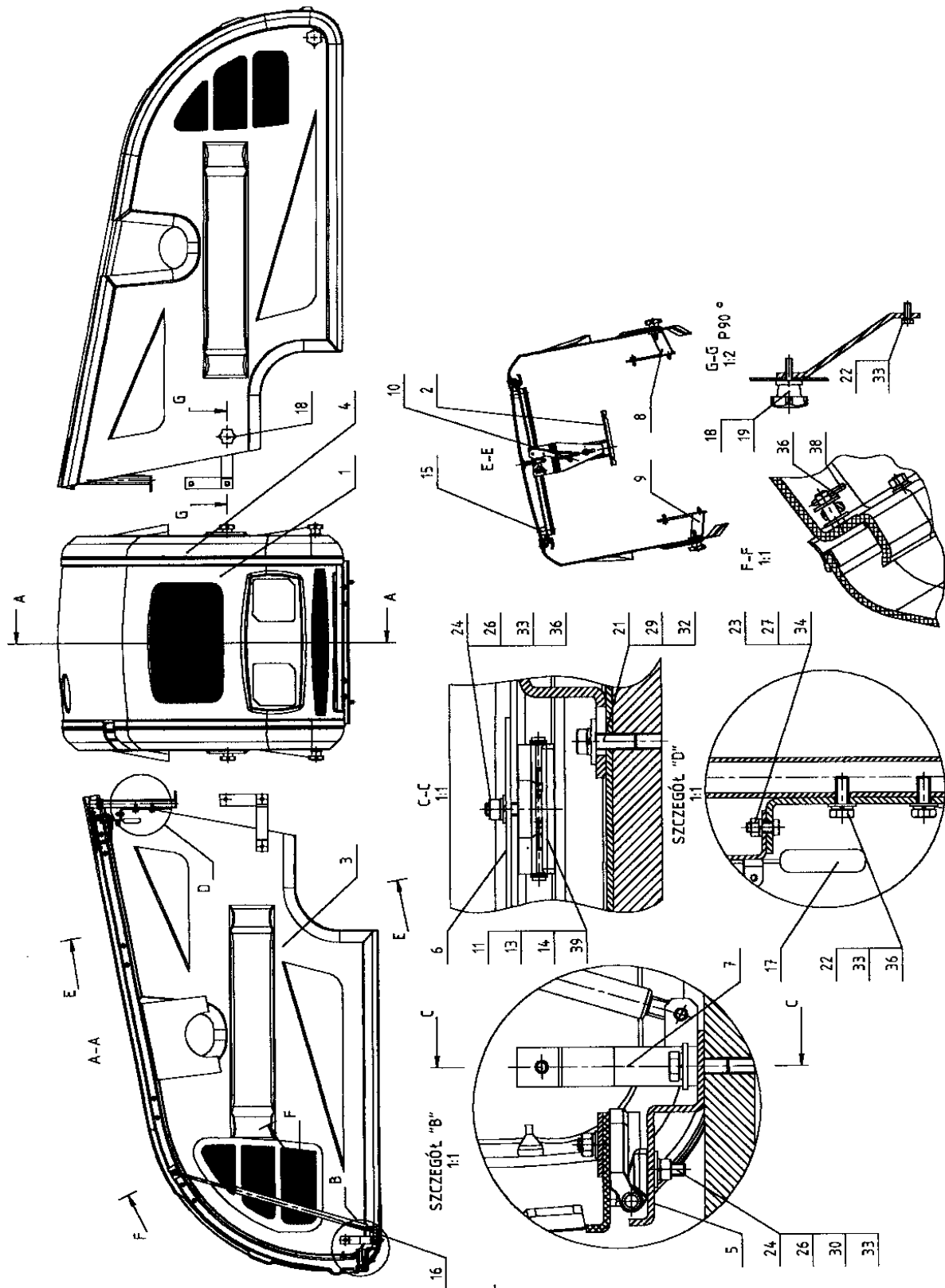


Rys. 11 Rozrusznik (24V) 11.130.676

Grupa 37

Podgrupa 3708:ROZRUSZNIK (24V) 11.130.676 (rys.11)

Lp.	Nr katalogowy	Nazwa	80A	82A	82TSA	1025A
	11.130.676	rozrusznik kompletny 24V 4kW z10	1	1	1	1
1	16.281.793	głowica	1	1	1	1
2	16.906.706	wyłącznik	1	1	1	1
3	16.905.853	dźwignia	1	1	1	1
4	15.120.153	tulejka wyłączająca	1	1	1	1
5	16.905.637	uzwojenie	1	1	1	1
6	16.906.638	szczotkotrzymacz	1	1	1	1
7	16.906.639	szczotki	1	1	1	1
8	16.905.689	korpus (komutator)	1	1	1	1
9	15.120.155	tulejka	1	1	1	1
10	16.360.703	wirnik	1	1	1	1
11	16.903.550	zespół sprzęgający	1	1	1	1
12	16.281.299	tarcza	1	1	1	1
13	16.906.505	komplet pierścieni	1	1	1	1

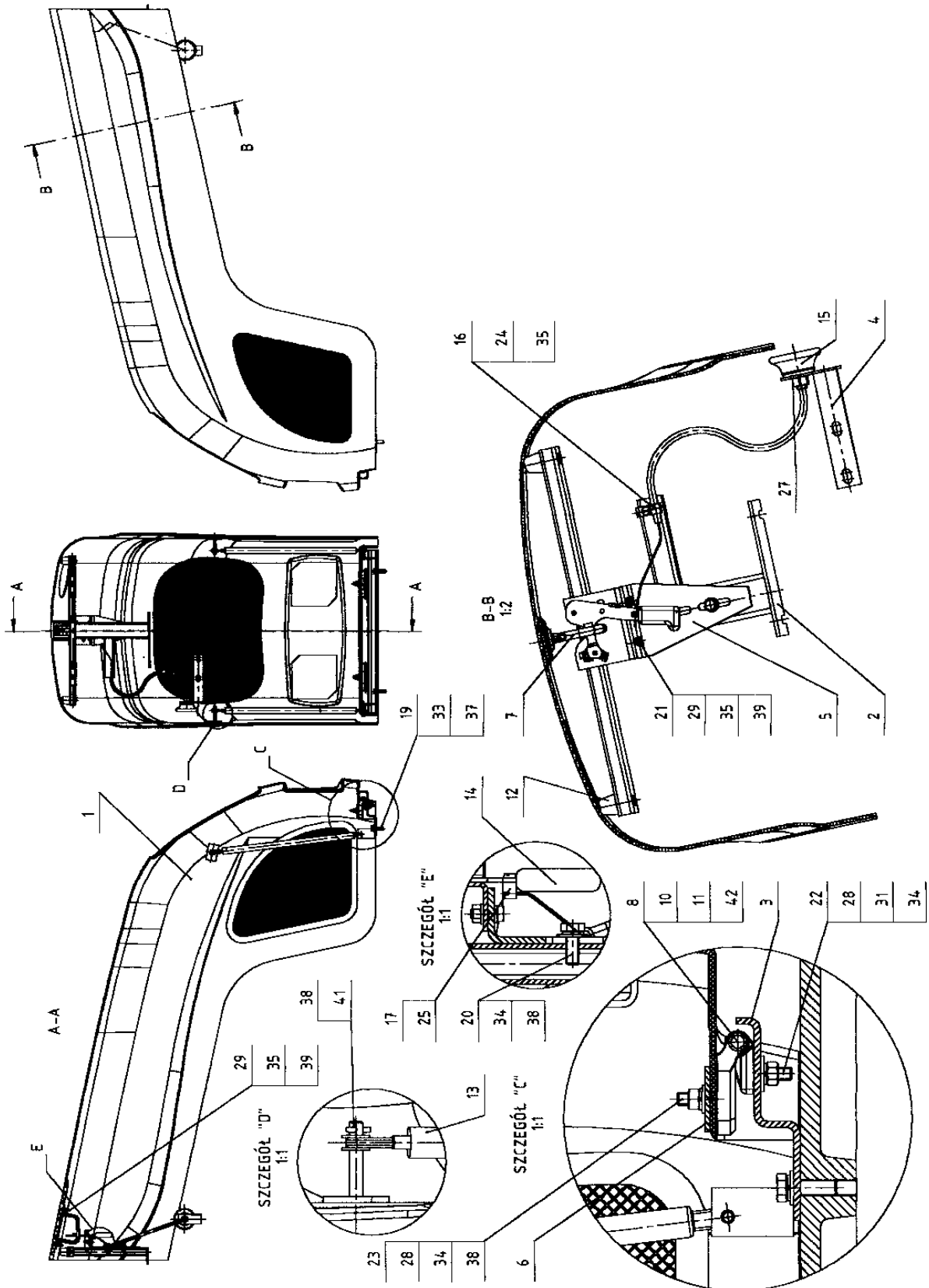


Rys. 12. Oslona silnika 13RPN-05.00.00

Grupa 13RPN-05

Podgrupa 13RPN-05.00: OSŁONA SILNIKA 13RPN-05.00.00 (rys.12)

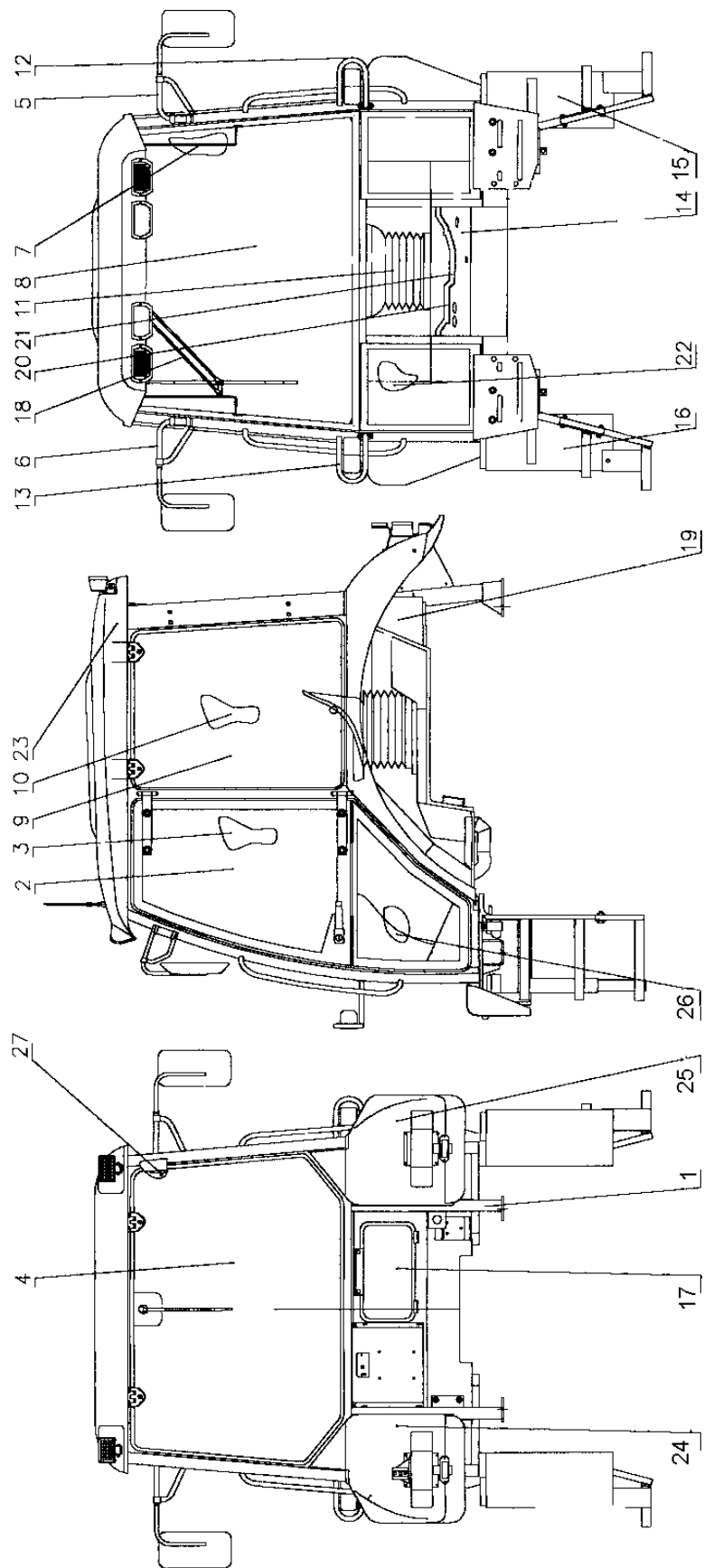
Lp.	Nr katalogowy	Nazwa	80A	82A	82TSA	1025A
1	13RPN-05.01.00	Osłona silnika górna	-	-	1	-
2	13RPN-05.02.00	Wspornik	-	-	1	-
3	13RPN-05.03.00	Osłona silnika prawa	-	-	1	-
4	13RPN-05.04.00	Osłona silnika lewa	-	-	1	-
5	13RPN-05.05.00	Wspornik zawiasy kompletny	-	-	1	-
6	13RPN-05.00.02	Listwa dociskowa	-	-	1	-
7	13RPN-05.00.03	Wspornik II	-	-	2	-
8	13RPN-05.00.04	Wspornik lewy	-	-	1	-
9	13RPN-05.00.05	Wspornik prawy	-	-	1	-
10	18RPN-01.00.02	Wspornik	-	-	1	-
11	6RPN-05.03.00.03	Sworzeń zawiasy	-	-	2	-
13	07.386.167	Zawiasa stała	-	-	2	-
14	07.386.168	Zawiasa ruchoma	-	-	2	-
15	φ13	Odbojnik	-	-	2	-
16	21054	Sprężyna gazowa	-	-	2	-
17	70-1024216	Zamek	-	-	1	-
18	50-M8x30	Rękojeść gwiazdowa	-	-	4	-
19	80-6708953	Podkładka	-	-	4	-
21	PN-85/M-82105	Śruba M10x30-B-5,8-Fe/Zn	-	-	2	-
22	PN-85/M-82105	Śruba M8x20-B-5,8-Fe/Zn	-	-	6	-
23	PN-85/M-82105	Śruba M6x16-B-5,8-Fe/Zn	-	-	2	-
24	PN-85/M-82207	Wkręt M8x30-B-5,8-Fe/Zn	-	-	6	-
26	PN-85/M-82144	Nakrętka M8-8-B-Fe/Zn	-	-	6	-
27	PN-85/M-82144	Nakrętka M6-8-B-Fe/Zn	-	-	2	-
29	PN-59/M-82030	Podkładka okrągła 10,5-Fe/Zn9	-	-	2	-
30	PN-59/M-82030	Podkładka okrągła 8,5-Fe/Zn9	-	-	4	-
32	PN-77/M-82008	Podkładka sprężysta 10,2-Fe/Zn9	-	-	2	-
33	PN-77/M-82008	Podkładka sprężysta 8,2-Fe/Zn9	-	-	12	-
34	PN-77/M-82008	Podkładka sprężysta 6,1-Fe/Zn9	-	-	2	-
36	PN-78/M-82005	Podkładka 8,4-Fe/Zn9	-	-	10	-
38	PN-76/M-82001	Zawlecza S-Zn 3,2x16	-	-	4	-
39	PN-84/M-85112	Płytki osadcza sprężysta 6	-	-	4	-



Rys. 13. Oslona silnika 18RPN-01.00.00

Grupa 18RPN-01**Podgrupa 18RPN-01.00: OSŁONA SILNIKA 18RPN-01.00.00****Grupa 3RPN-05****Podgrupa 3RPN-05.00: OSŁONA SILNIKA 3RPN-05.00.00 (rys.13)**

Lp.	Nr katalogowy	Nazwa	80A	82A	82TSA	1025A
1	18RPN-01.00.00	Osłona silnika kompletna	1	1	-	-
1	3RPN-05.00.00	Osłona silnika kompletna	-	-	-	1
2	18RPN-01.02.00	Wspornik	-	1	-	-
2	13RPN-05.02.00	Wspornik	-	-	-	1
3	18RPN-01.03.00	Wspornik zawiasy kompletny	-	1	-	-
3	3RPN-05.02.00	Wspornik zawiasy kompletny	-	-	-	1
4	18RPN-01.00.01	Wspornik linki	-	1	-	1
5	18RPN-01.00.02	wspornik	-	1	-	1
6	13RPN-05.00.02	Listwa dociskowa	-	1	-	1
7	13RPN-05.01.03	Uchwyt	-	1	-	1
8	6RPN-05.03.00.03	Sworzeń zawiasy	-	1	-	1
10	07.386.167	Zawiasa stała	-	2	-	2
11	07.386.168	Zawiasa ruchoma	-	2	-	2
12	φ13	Odbojnik	-	2	-	2
13	21054	Sprężyna gazowa	-	2	-	2
14	72-1024216	Zamek	-	1	-	1
15	72-1024300	Linka	-	1	-	-
16	70-1024216	Opaska zaciskowa	-	1	-	-
17	70-1310441	Ustalacz	-	1	-	-
19	PN-85/M-82105	Śruba M10x30-B-5,8-Fe/Zn	-	2	-	2
20	PN-85/M-82105	Śruba M8x20-B-5,8-Fe/Zn	-	2	-	2
21	PN-85/M-82105	Śruba M6x16-B-5,8-Fe/Zn	-	2	-	2
22	PN-85/M-82207	Wkręt M8x30-B-5,8-Fe/Zn	-	4	-	4
23	PN-85/M-82207	Wkręt M8x35-B-5,8-Fe/Zn	-	2	-	2
24	PN-85/M-82215	Wkręt M6x12-B-5,8-Fe/Zn	-	1	-	-
25	PN-85/M-82215	Wkręt M4x8-B-5,8-Fe/Zn	-	1	-	-
27	PN-85/M-82144	Nakrętka M12x1,25-8-B-Fe/Zn	-	1	-	-
28	PN-85/M-82144	Nakrętka M8-8-B-Fe/Zn	-	6	-	6
29	PN-85/M-82144	Nakrętka M6-8-B-Fe/Zn	-	4	-	4
31	PN-59/M-82030	Podkładka okrągła 8,5-Fe/Zn9	-	4	-	4
33	PN-77/M-82008	Podkładka sprężysta 10,2-Fe/Zn9	-	2	-	2
34	PN-77/M-82008	Podkładka sprężysta 8,2-Fe/Zn9	-	2	-	2
35	PN-77/M-82008	Podkładka sprężysta 6,1-Fe/Zn9	-	5	-	5
37	PN-78/M-82005	Podkładka 10,5-Fe/Zn9	-	2	-	2
38	PN-78/M-82005	Podkładka 8,4-Fe/Zn9	-	10	-	10
39	PN-78/M-82005	Podkładka 6,4-Fe/Zn9	-	4	-	4
41	PN-76/M-82001	Zawlecza S-Zn 3,2x16	-	4	-	4
42	PN-84/M-85112	Płytko osadcza sprężysta 6	-	4	-	4



Rys. 14. Kabina.

Grupa 13RPN-02

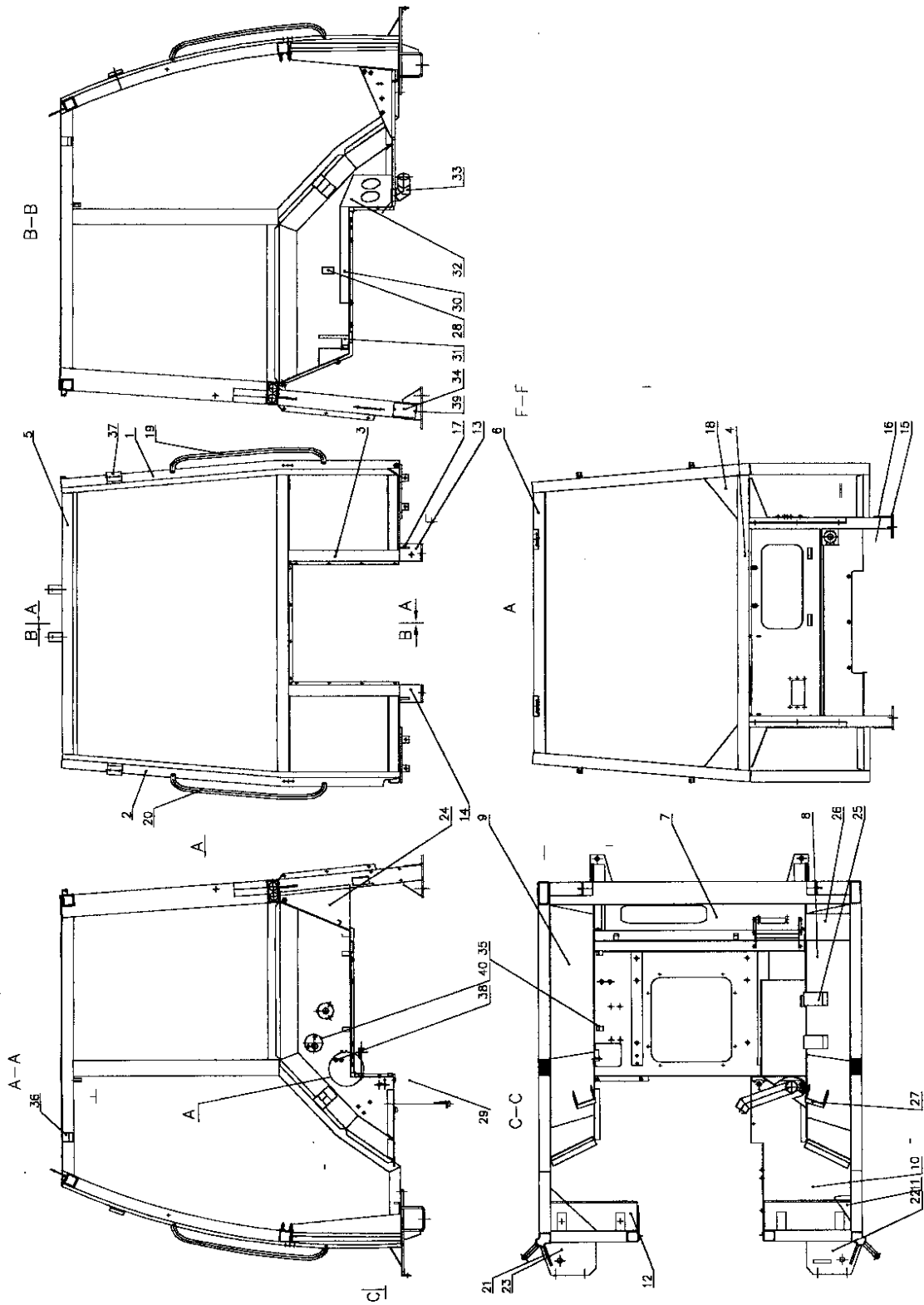
Podgrupa: KABINA – podgrupy (rys.14)

Lp.	Nr katalogowy	Nazwa	80A	82A	82TSA	1025A
	13RPN-02.00.00	Kabina	1	1	1	1
1	13RPN1-02.01.00	Konstrukcja ochronna	1	1	1	1
2	13RPN-02.00.00L	Drzwi lewe	1	1	1	1
3	13RPN-02.00.00P	Drzwi prawe	1	1	1	1
4	13RPN-02.03.00	Kłapa tylna	1	1	1	1
5	13RPN-02.04.00L	Lusterka zewnętrzne lewe	1	1	1	1
6	13RPN-02.04.00P	Lusterka zewnętrzne prawe	1	1	1	1
7	13RPN-02.05.00	Osłona przeciwsłoneczna	1	1	1	1
8	13RPN-02.06.00	Oszklenie kabiny	1	1	1	1
9	13RPN-02.07.00L	Kłapa boczna lewa	1	1	1	1
10	13RPN-02.07.00P	Kłapa boczna prawa	1	1	1	1
11	13RPN-02.08.00	Zespół siedziska	1	1	1	1
12	13RPN-02.09.00L	Wspornik kierunkowskazów lewy	1	1	1	1
13	13RPN-02.09.00P	Wspornik kierunkowskazów prawy	1	1	1	1
14	13RPN1-02.10.00	Podłoga **	1	1	1	1
15	13RPN-02.11.00L	Stopień lewy	1	1	1	1
16	13RPN-02.11.00P	Stopień prawy	1	1	1	1
17	13RPN-02.12.00	Okno tylne	1	1	1	1
18	13RPN-02.15.00	Wycieraczka szyby przedniej	1	1	1	1
19	13RPN-02.17.00	Układ ogrzewania i wentylacji ***	1	1	1	1
20	13RPN-02.20.00	Wygłuszenie	1	1	1	1
21	13RPN-02.21.00	Wykładzina podłogi	1	1	1	1
22	13RPN-02.23.00	Osłona nadkoli	1	1	1	1
23	13RPN-02.24.00	Dach kpl.	1	1	1	1
24	13RPN-02.26.00L	Zespół błotnika lewego	1	1	1	1
25	13RPN-02.26.00P	Zespół błotnika prawego	1	1	1	1
26	13RPN-02.27.00	Osłona konsoli	1	1	1	1
27	13RPN-02.28.00	Wyposażenie dodatkowe	1	1	1	1

* zmiana dotyczy dodatkowo ciągników MTZ-82TS o numerach fabrycznych : 1402,1404,1412,1416,1417,1420,1423,1424,1426,1428,1430,1431,1433,1434,1442,1447, 1448,1451,1460,1466,1469,1472,1473,1478,1481,1483,1484,1487,1491,1492,1493,1495, 1500,1506,1508,0514,1518,1524,1529,1534,1541,1548,1554,1571,1573,1575,1577,1578,

** od 29.03.01 w podłodze (poz. Nr 14) w ciągnikach MTZ-82TSA ulepszono dostęp do skrzyni biegów , zmiana polega na wprowadzeniu dodatkowego otworu 70x130 i zmianie położenia otworów istniejących

*** w ciągnikach MTZ-82TSA od numeru 01601S do 01650S i w ciągnikach o numerach 01445, 01450, 01461,01462,01490,01501,01509, 01536,01572,01580 w układzie ogrzewania i nawiewu wprowadza się nagrzewnicę i wentylator o zwiększonej mocy oraz inny układ rozmieszczenia kanałów nawiewowych ; nowy układ ogrzewania i nawiewu posiada numer katalogowy 13RPN-02.17.00

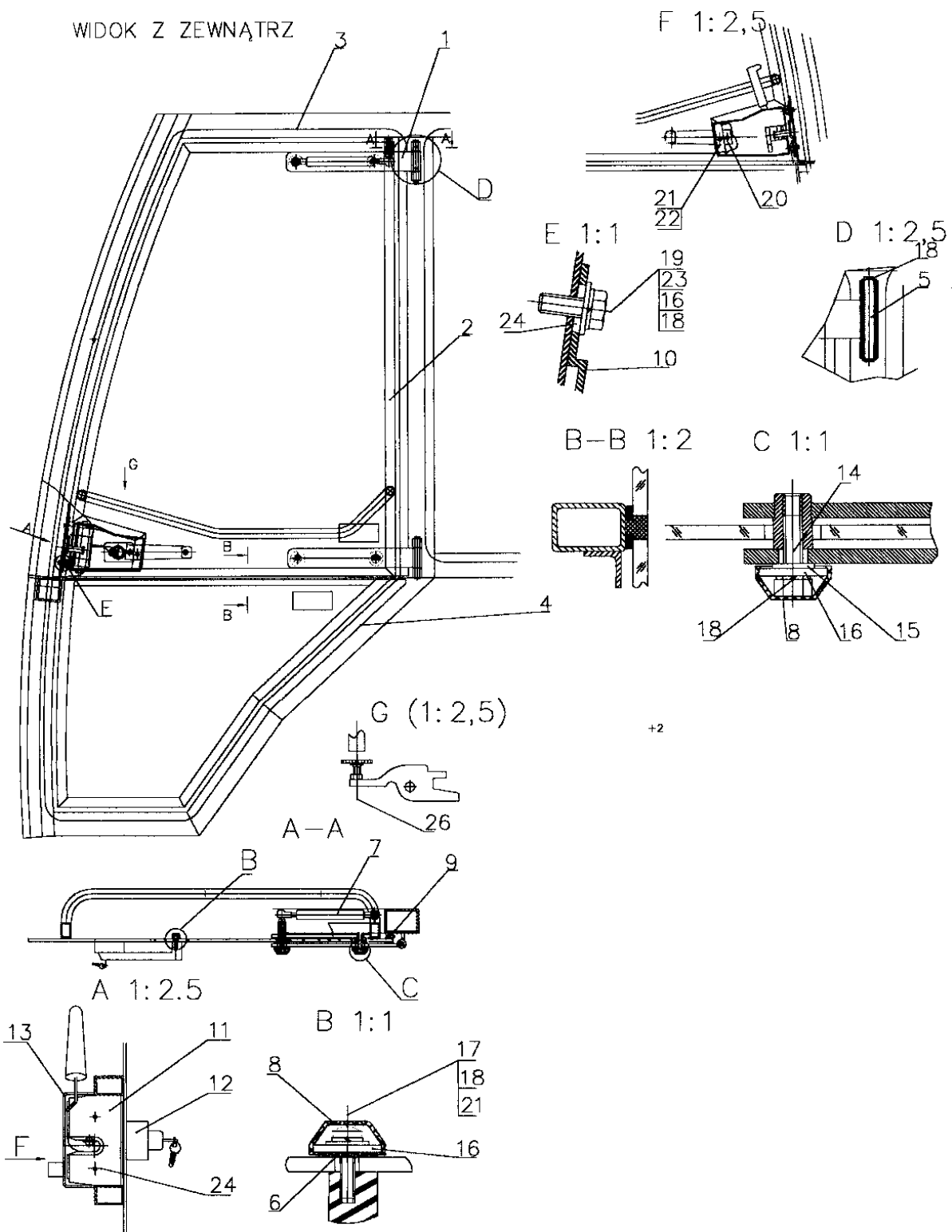


Rys. 15 Konstrukcja ochronna (typu KS-02) 13RPN1-02.01.00

Grupa 13RPN-02

Podgrupa 13RPN-02.01: KONSTRUKCJA OCHRONNA (typu KS-2) 13RPN1-02.01.00 (rys.15)

Lp.	Nr katalogowy	Nazwa	80A	82A	82TSA	1025A
1	13RPN-02.01.01.00L	Bok lewy	1	1	1	1
2	13RPN-02.01.01.00P	Bok prawy	1	1	1	1
3	13RPN-02.01.02.00	Ściana przednia	1	1	1	1
4	13RPN-02.01.03.00	Ściana tylna	1	1	1	1
5	13RPN-02.01.04.00	Belka przednia kompletna	1	1	1	1
6	13RPN-02.01.05.00	Belka tylna kompletna	1	1	1	1
7	13RPN-02.01.06.00	Płyta podłogowa kompletna	1	1	1	1
8	13RPN-02.01.07.00L	Nadkole lewe kompletne	1	1	1	1
9	13RPN-02.01.07.00P	Nadkole prawe kompletne	1	1	1	1
10	13RPN-02.01.10.00	Płyta lewa kompletna	1	1	1	1
11	13RPN-02.01.12.00L	Wspornik lewy	1	1	1	1
12	13RPN-02.01.12.00P	Wspornik prawy	1	1	1	1
13	13RPN-02.01.13L	Wspornik przedni lewy	1	1	1	1
14	13RPN-02.01.13P	Wspornik przedni prawy	1	1	1	1
15	13RPN-02.01.14	Płyta wspornika tylnego	2	2	2	2
16	13RPN-02.01.15	Zastrzał I	2	2	2	2
17	13RPN-02.01.16	Zastrzał II	2	2	2	2
18	13RPN-02.01.19.00	Puszka	2	2	2	2
19	13RPN-02.01.21L	Uchwyt boczny lewy	1	1	1	1
20	13RPN-02.01.21P	Uchwyt boczny prawy	1	1	1	1
21	13RPN-02.01.22	Zastrzał III	2	2	2	2
22	13RPN-02.01.23Ał	Płyta lewa	1	1	1	1
23	13RPN-02.01.23AP	Płyta prawa	1	1	1	1
24	13RPN-02.01.26	Oślona	1	1	1	1
25	13RPN-02.01.27	Wspornik osłony nadkole I	2	2	2	2
26	13RPN-02.01.28	Wspornik osłony nadkole	1	1	1	1
27	13RPN-02.01.29	Wspornik osłony nadkole II	2	2	2	2
28	13RPN-02.01.30	Wspornik osłony nadkole III	1	1	1	1
29	13RPN-02.01.31	Uchwyt przewodów	3	3	3	3
30	13RPN-02.01.33	Kanał	1	1	1	1
31	13RPN-02.01.34	Przegroda	1	1	1	1
32	13RPN-02.01.35	Przegroda	1	1	1	1
33	13RPN-02.01.36	Kanał	1	1	1	1
34	13RPN-02.01.38	Tabliczka znamionowa	1	1	1	-
24	13RPN1-02.01.38	Tabliczka znamionowa	-	-	-	1
35	13RPN-02.01.39	Uchwyt przewodów	4	4	4	4
36	13RPN-02.01.40	Wspornik panelu	2	2	2	2
37	6RPN-05.01.00.12	Wspornik mechanizmu lusterek	2	2	2	2
38	13RPN-02.01.01.06.2	Tulejka	2	2	2	2
39	PN-83/M-82971	Nit P AI/AI 4x10	2	2	2	2
40	13RPN-02.01.41	Zaślepka	-	-	-	1



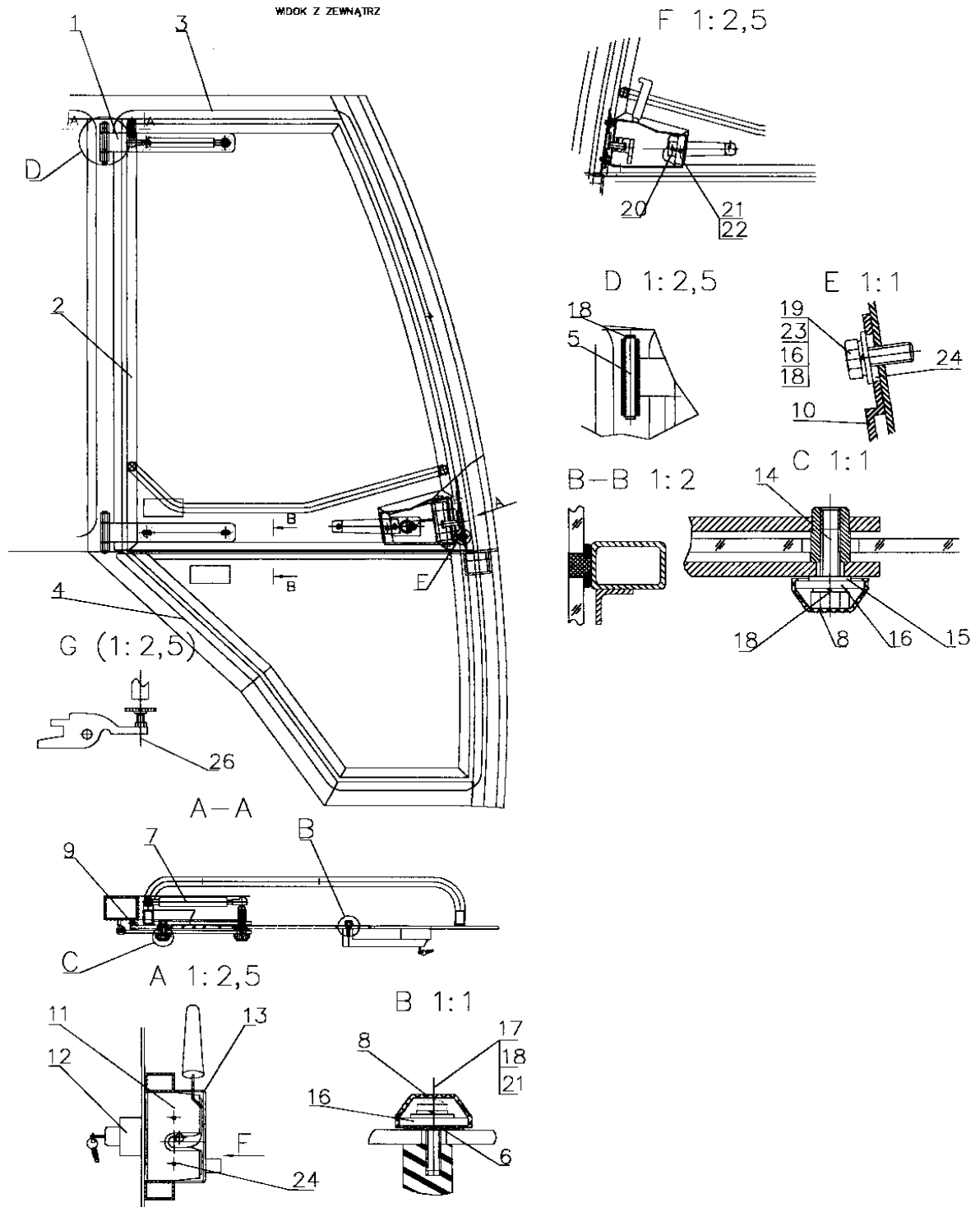
Rys. 16 Drzwi kabiny lewe 13RPN-02.02.00L.

Grupa 13RPN-02

Podgrupa 13RPN-02.02: DRZWI KABINY LEWE 13RPN-02.02.00L

(rys.16)

Lp.	Nr katalogowy	Nazwa	80A	82A	82TSA	1025A
1	Zawiasa ruchoma	13RPN-02.02.03	2	2	2	2
2	Ramka drzwi lewa	13RPN-02.02.01	1	1	1	1
3	Szyba drzwi górna lewa	13RPN-02.02.02L	1	1	1	1
4	Szyba drzwi dolna lewa	13RPN-02.02.04L	1	1	1	1
5	Sworzeń zawiasy	6RPN-05.00.00.05	2	2	2	2
6	Podkładka gumowa $\phi=7$	13RPN-02.02.01.1	1	1	1	1
7	Sprężyna gazowa	21 687A	1	1	1	1
8	kapturek	07 368.027	4	4	4	4
9	Uszczelka	T29 (l=3975 mm)	1	1	1	1
10	Zaczep	80-6105170-B	1	1	1	1
11	Zamek lewy	80-6105050	1	1	1	1
12	rękojeść	80-8105330-A1	1	1	1	1
13	Pokrywa lewa	80-6708812	1	1	1	1
14	Śruba M8x20-5,8-Fe/Zn5	PN-85/M-82105	4	4	4	4
15	Podkładka okrągła 8,4 Fe/Zn5	PN-78/M-82005	4	4	4	4
16	Podkładka A9	PN-79/M-82018	6	6	6	6
17	Śruba M6x20-5,8-Fe/Zn5	PN-85/M-82105	1	1	1	1
18	Podkładka sprężysta 8,2 Fe/Zn9	PN-78/M-82008	4	4	4	4
19	Śruba M8x12-5,8-Fe/Zn5	PN-85/M-82105	2	2	2	2
20	Wkręt M6x16-5,8-Fe/Zn5	PN-85/M-82207	1	1	1	1
21	Podkładka okrągła 6,4 Fe/Zn5	PN-78/M-82005	2	2	2	2
22	Wkręt M6x16-5,8-Fe/Zn5	PN-85/M-82207	1	1	1	1
23	Podkładka okrągła 8,5Fe/Zn5	PN-78/M-82030	1	1	1	1
24	Podkładka regulacyjna	80-6105171	2	2	2	2
25	Wkręt M8x20-5,8-Fe/Zn5	PN-85/M-82207	2	2	2	2
26	Śruba M6x20	80-3805085	1	1	1	1
27	Klej Sikaflex 265		1	1	1	1
28	Uszczelniacz Sikaflex 221					
29	Odtłuszczac Sika Activator					
30	Preparat gruntujący Sika Primer 205 g+p					

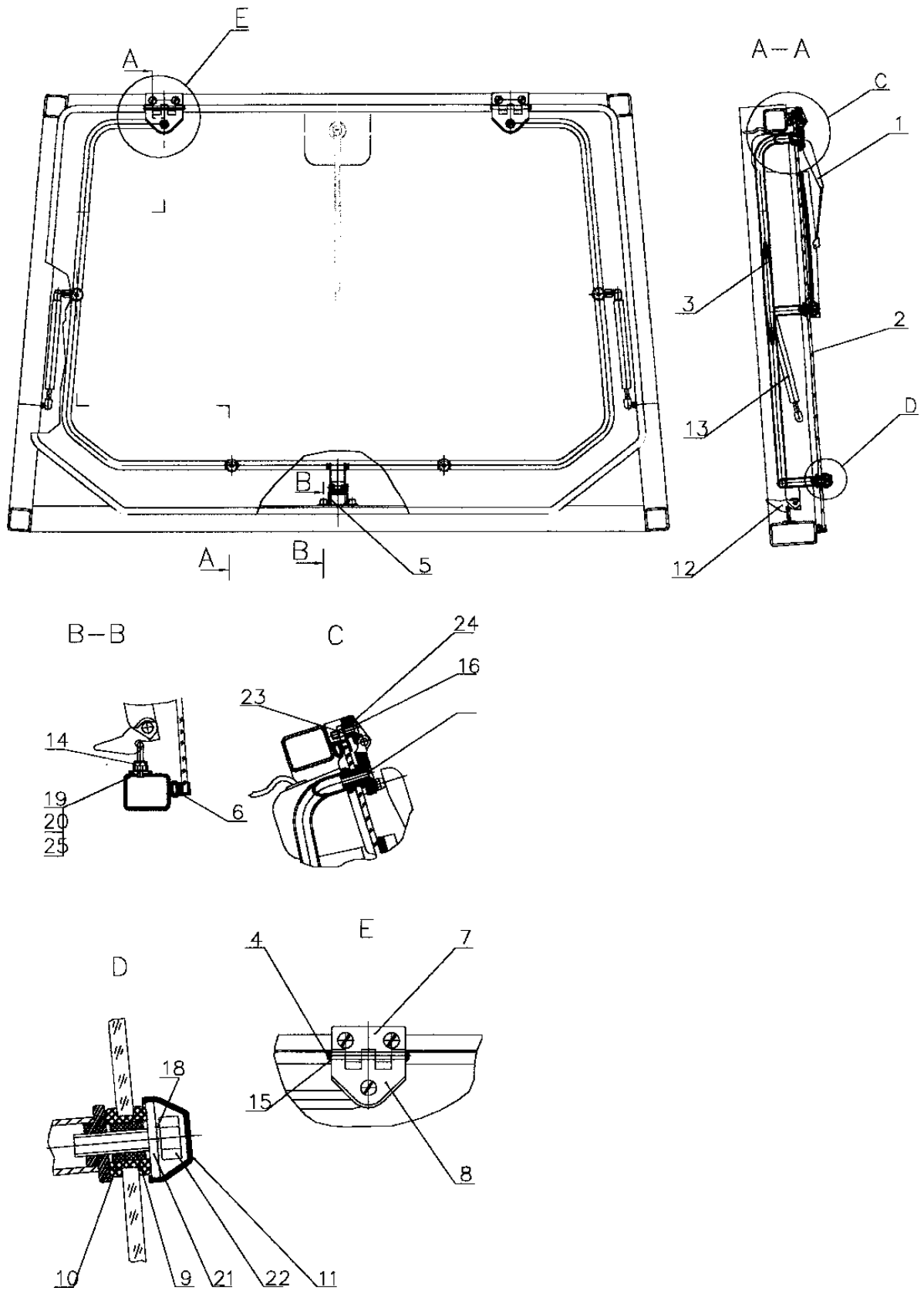


Rys. 17 Drzwi kabiny prawe 13RPN-02.02.00P

Grupa 13RPN-02

Podgrupa 13RPN-02.02: DRZWI KABINY PRAWY 13RPN-02.02.00P (rys.17)

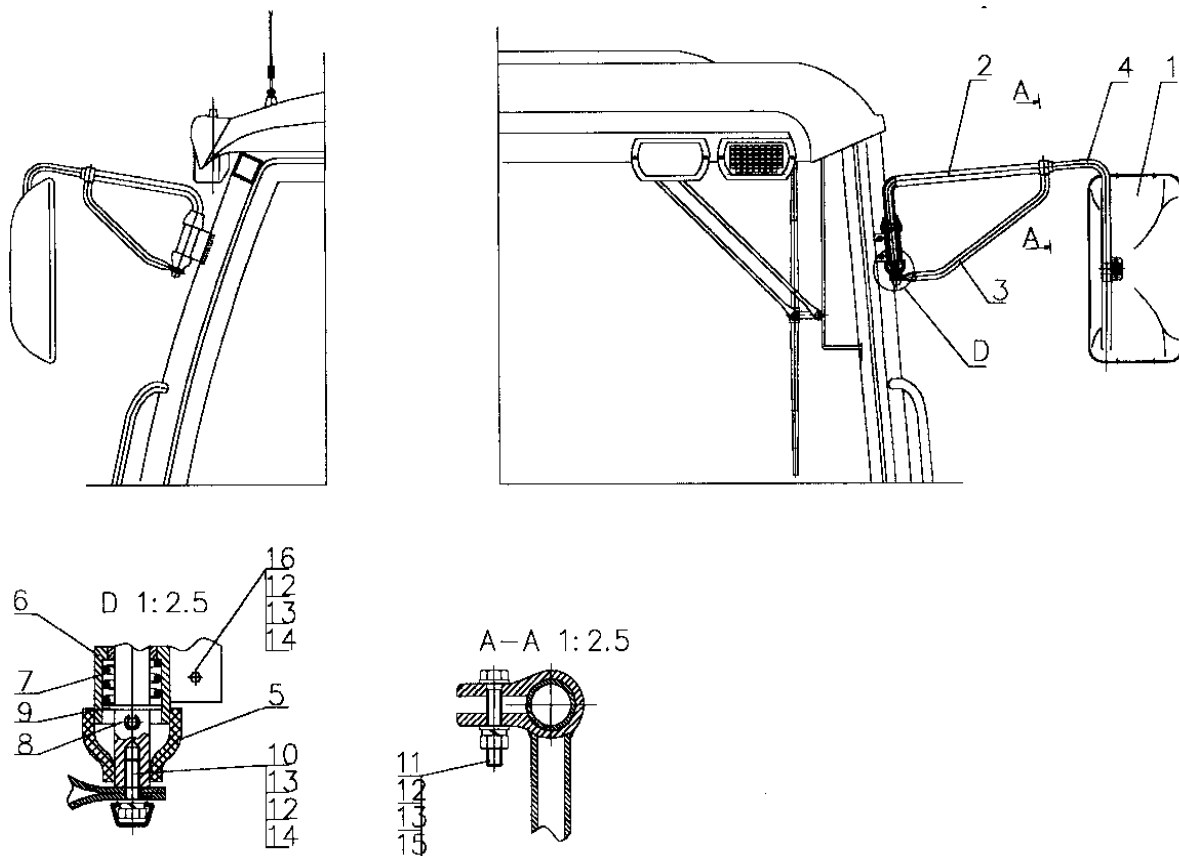
Lp.	Nr katalogowy	Nazwa	80A	82A	82TSA	1025A
1	Zawiasa ruchoma	13RPN-02.02.03	2	2	2	2
2	Ramka drzwi lewa	13RPN-02.02.01	1	1	1	1
3	Szyba drzwi gónna lewa	13RPN-02.02.02L	1	1	1	1
4	Szyba drzwi dolna lewa	13RPN-02.02.04L	1	1	1	1
5	Sworzeń zawiasy	6RPN-05.00.00.05	2	2	2	2
6	Podkładka gumowa $\phi=7$	13RPN-02.02.01.1	1	1	1	1
7	Sprężyna gazowa	21 687A	1	1	1	1
8	kapturek	07 368.027	4	4	4	4
9	Uszczelka	T29 (l=3975 mm)	1	1	1	1
10	Zaczep	80-6105170-B	1	1	1	1
11	Zamek prawy	80-6105050-01	1	1	1	1
12	Rękojeść	80-8105330-A1	1	1	1	1
13	Pokrywa prawa	80-6708812-01	1	1	1	1
14	Śruba M8x20-5,8-Fe/Zn5	PN-85/M-82105	4	4	4	4
15	Podkładka okrągła 8,4 Fe/Zn5	PN-78/M-82005	4	4	4	4
16	Podkładka A9	PN-79/M-82018	6	6	6	6
17	Śruba M6x20-5,8-Fe/Zn5	PN-85/M-82105	1	1	1	1
18	Podkładka sprężysta 8,2 Fe/Zn9	PN-78/M-82008	4	4	4	4
19	Śruba M8x12-5,8-Fe/Zn5	PN-85/M-82105	2	2	2	2
20	Wkręt M6x16-5,8-Fe/Zn5	PN-85/M-82207	1	1	1	1
21	Podkładka okrągła 6,4 Fe/Zn5	PN-78/M-82005	2	2	2	2
22	Wkręt M6x16-5,8-Fe/Zn5	PN-85/M-82207	1	1	1	1
23	Podkładka okrągła 8,5Fe/Zn5	PN-78/M-82030	1	1	1	1
24	Podkładka regulacyjna	80-6105171	2	2	2	2
25	Wkręt M8x20-5,8-Fe/Zn5	PN-85/M-82207	2	2	2	2
26	Śruba M6x20	80-3805085	1	1	1	1
27	Klej Sikaflex 265		1	1	1	1
28	Uszczelniaacz Sikaflex 221					
29	Odtłuszczacz Sika Activator					
30	Preparat gruntujący Sika Primer 206 g+p					



Rys. 18 Kłapa tylna 13RPN-02.03.00

Grupa 13RPN-02**Podgrupa 13RPN-02.03: KLAPA TYLNA 13RPN-02.03.00 (rys.18)**

Lp.	Nr katalogowy	Nazwa	80A	82A	82TSA	1025A
1	6RPN-05.03.01.00	Wycieraczka szyby tylnej	1	1	1	1
2	13RPN-02.03.01	Szyba klapy tylnej	1	1	1	1
3	13RPN-02.03.02.00	Ramka klapy tylnej	1	1	1	1
4	6RPN-05.03.00.03	Sworzeń zawiasy	2	2	2	2
5	6RPN-05.03.00.04	Zaczep	1	1	1	1
6	T-29	Uszczelka L=4252 mm	1	1	1	1
7	07.368.168	Zawiasa stała	2	2	2	2
8	07.368.167	Zawiasa ruchoma	2	2	2	2
9	07.368.136	Tulejka	6	6	6	6
10	07.367.099	Przelotka gumowa	6	6	6	6
11	07.368.027	Kapturek	4	4	4	4
12	XT	Zamknięcie klapy tylnej	1	1	1	1
13	21665	Sprężyna gazowa	2	2	2	2
14	A30.04.017	Ośłona łba śruby M6 (S=10)	2	2	2	2
15	PN-84/M-85112	Płytko osadcza sprężynująca 6	4	4	4	4
16	PN-85/M-82207	Wkręt M8x25-5.8-B-Fe/Zn8	4	4	4	4
17	PN-85/M-82207	Wkręt M8x35-5.8-B-Fe/Zn8	2	2	2	2
18	PN-77/M-82208	Podkładka Z 8.2 Fe/Zn9	4	4	4	4
19	PN-85/M-82105	Śruba M6x16-Fe/Zn5	2	2	2	2
20	PN-78/M-82005	Podkładka 6,4 Fe/Zn6	2	2	2	2
21	PN-79/M-82019	Podkładka A9	4	4	4	4
22	PN-85/M-82105	Śruba M8x35-Fe/Zn5	4	4	4	4
23	PN-86/M-82144	Nakrętka M8-B-Fe/Zn5	4	4	4	4
24	PN-78/M-82205	Podkładka 8.4 Fe/Zn5	4	4	4	4
25	PN-77/M-82208	Podkładka sprężysta 6.1 Fe/Zn9	2	2	2	2

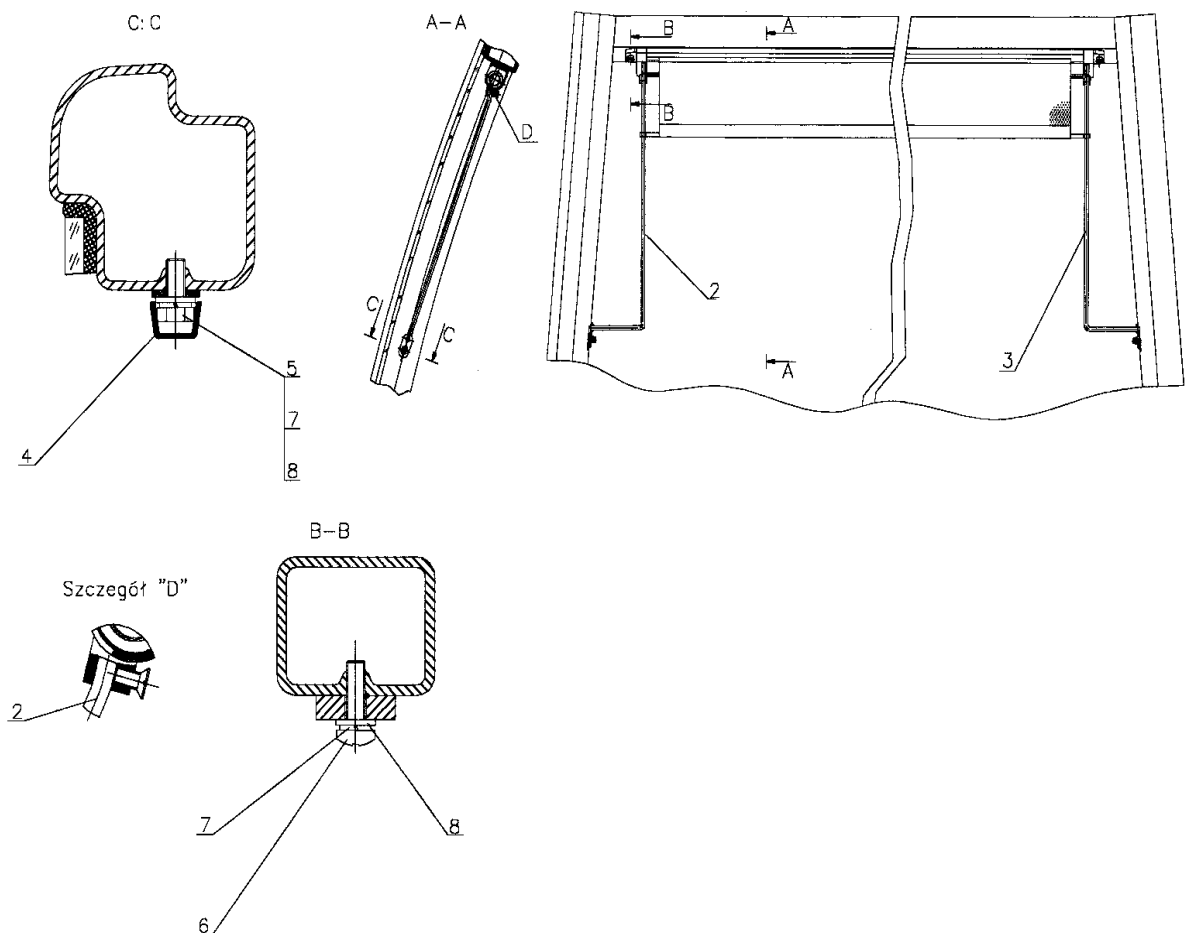


Rys. 19 Lusterka zewnętrzne: lewe 13RPN-02.04.00L i prawe 13RPN-02.04.00P .

Grupa 13RPN-02

Podgrupa 13RPN-02.04 : LUSTERKA ZEWNĘTRZNE: LEWE 13RPN-02.04.00L I PRAWE 13RPN-02.04.00P . (rys.19)

Lp.	Nr katalogowy	Nazwa	80A	82A	82TSA	1025A
1	LG1	Lusterko wsteczne zewnętrzne	2	2	2	2
2	13RPN-02.04.01P	Ramię lusterka prawe	1	1	1	1
	13RPN-02.04.01L	Ramię lusterka lewe	1	1	1	1
3	13RPN-02.04.02	Podpora	2	2	2	2
4	13RPN-02.04.03	Wysięgnik	2	2	2	2
5	13RPN-02.04.04	Ośłona gumowa	4	4	4	4
6	13RPN-02.04.05P	Tuleja mechanizmu prawa	1	1	1	1
	13RPN-02.04.05L	Tuleja mechanizmu lewa	1	1	1	1
7	13RPN-02.04.06	Sprężyna	2	2	2	2
8	PN-M-85023	Kołek sprężysty 6x24	4	4	4	4
9	PN-M-82004	Podkładka do sworznia d=16,5	2	2	2	2
10	PN-M-82105	Śruba M6x20-Fe/Zn6	2	2	2	2
11	PN-M-82101	Śruba M6x35-Fe/Zn6	2	2	2	2
12	PN-M-82005	Podkładka 6,4 Fe/Zn6	10	10	10	10
13	PN-M-82008	Podkładka sprężysta 6,1 Fe/Zn6	8	8	8	8
14	A30.04.017	Ośłona łba śruby M6 (S=10)	6	6	6	6

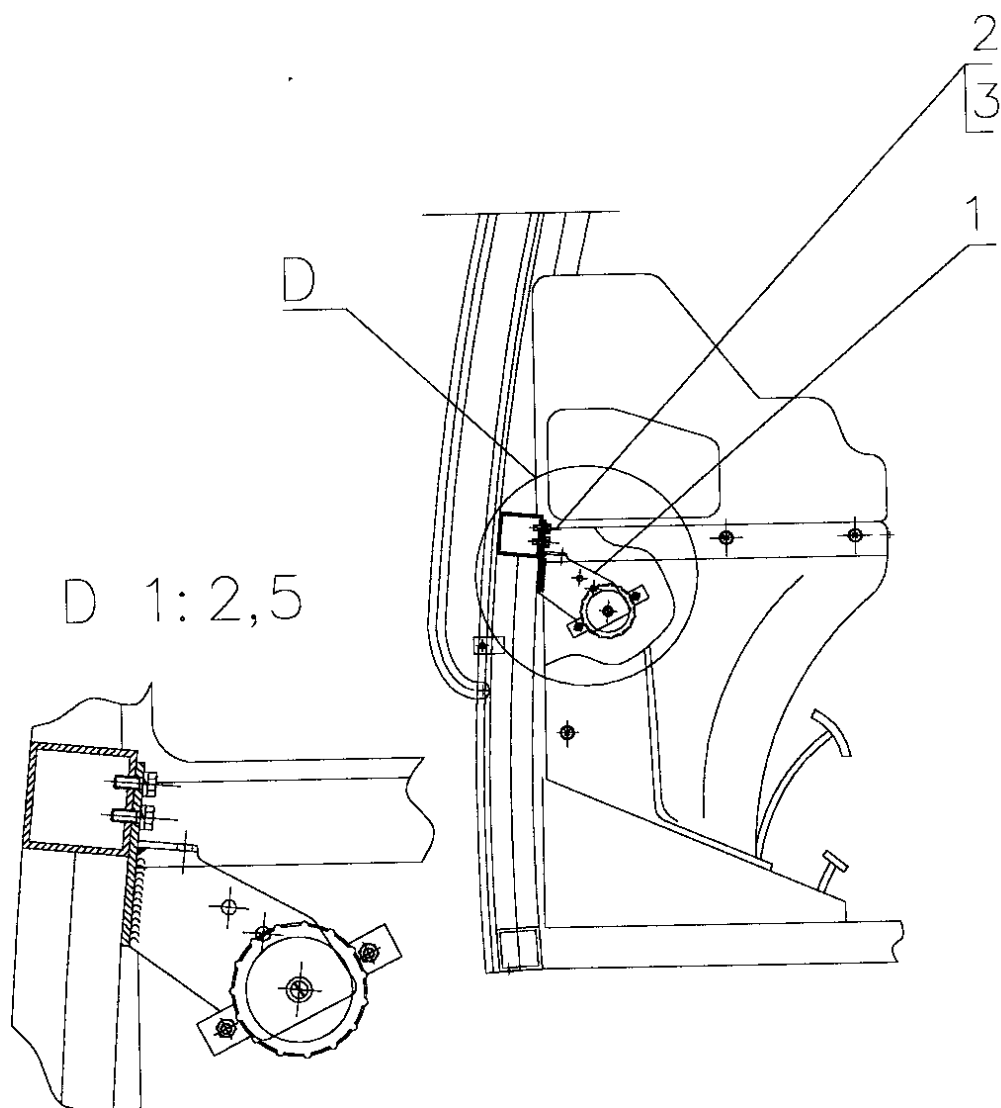


Rys.20 Osłona przeciwsłoneczna 13RPN-02.05.00

Grupa 13RPN-02

Podgrupa 13RPN-02.05 : OSŁONA PRZECIWSŁONECZNA 13RPN-02.05.00 (rys.20)

Lp.	Nr katalogowy	Nazwa	80A	82A	82TSA	1025A
1	88368955	Osłona przeciwsłoneczna	1	1	1	1
2	13RPN-02.05.01P	Prowadnica osłony prawa	1	1	1	1
3	13RPN-02.05.01L	Prowadnica osłony lewa	1	1	1	1
4	A30.04.017	Osłona łba śruby M6 (s=10)	2	2	2	2
5	Śruba M6x16-5.8-B-Fe/Zn5	PN-85/M-82105	2	2	2	2
6	Wkręt M6x20-5.8-B-Fe/Zn5	PN-85/M-82201	2	2	2	2
7	Podkładka sprężysta 6,1 Fe/Zn9	PN-77/M-82008	4	4	4	4
8	Podkładka 6.4 Fe/Zn9	PN-78/M-82005	4	4	4	4

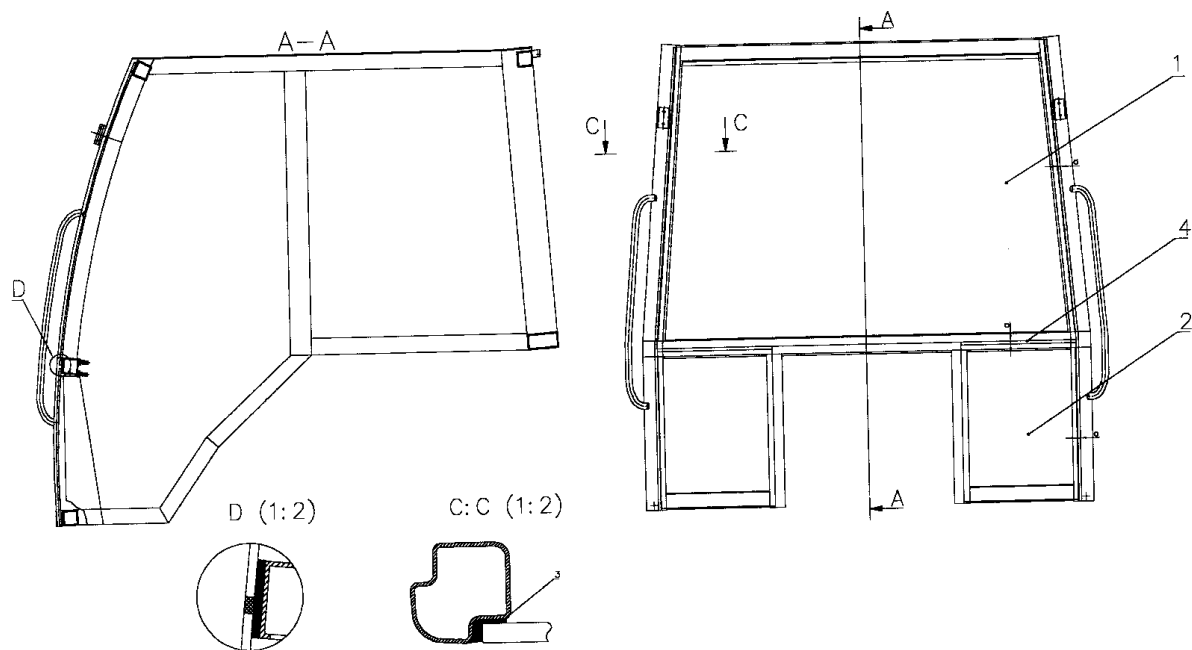


Rys. 21 Roleta chłodnicy 13RPN-10.00.00.

Grupa 13RPN-10

Podgrupa 13RPN-10.00: ROLETA CHŁODNICY 13RPN-10.00.00 (rys.21)

Lp.	Nr katalogowy	Nazwa	80A	82A	82TSA	1025A
1	13RPN-10.01.00	Mechanizm sterowania roletą	1	1	1	1
2	PN-85/M-82105	Śruba M6x16 B-Fe/Zn5	2	2	2	2
3	PN-77/M-82008	Podkładka sprężysta 6.1 Fe/Zn9	2	2	2	2

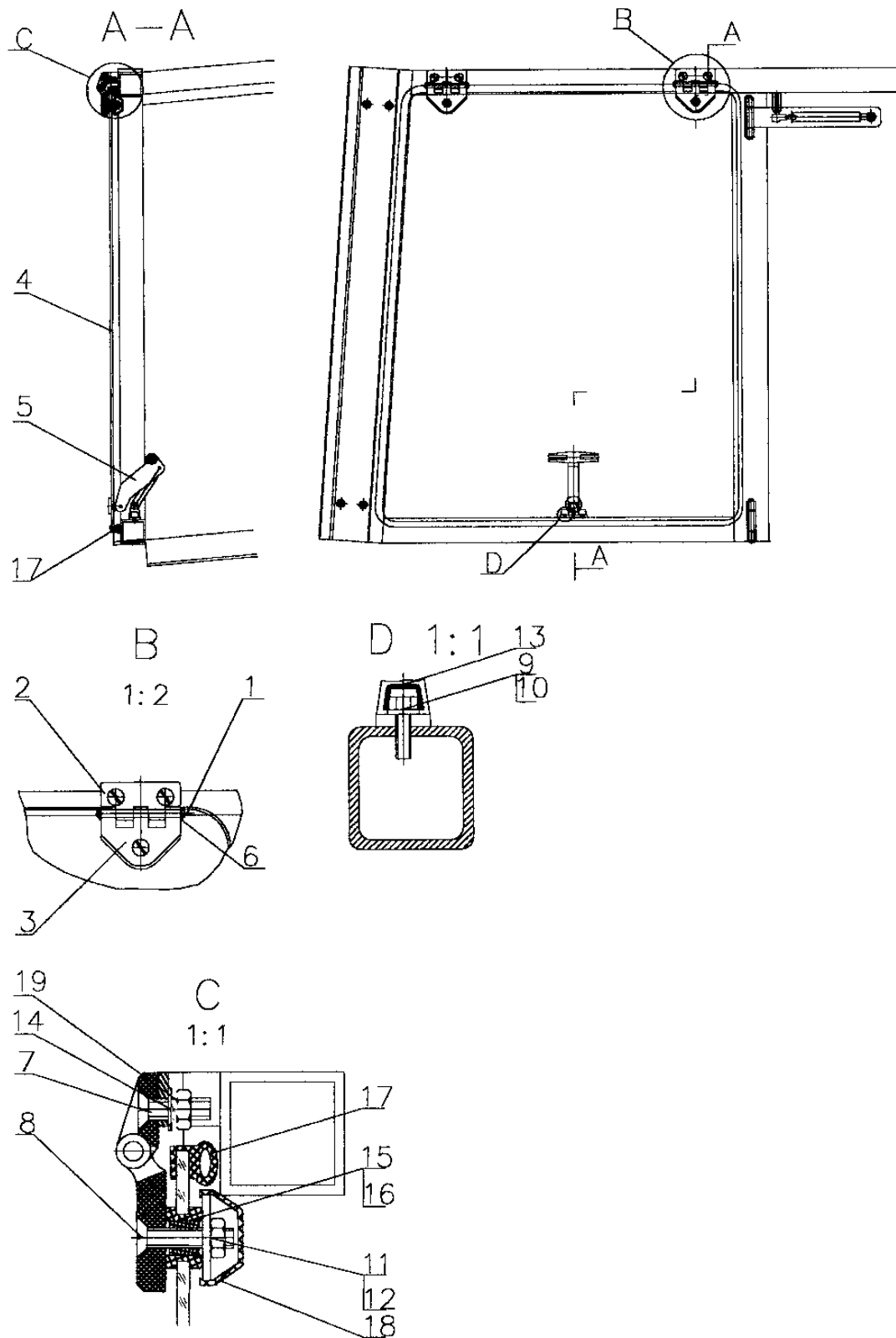


Rys. 22 Oszklenie 13RPN-02.06.00.

Grupa 13RPN-02

Podgrupa 13RPN-02.06: OSZKLENIE 13RPN-02.06.00 (rys.22)

Lp.	Nr katalogowy	Nazwa	80A	82A	82TSA	1025A
1	13RPN-02.07.01	Szyba przednia	1	1	1	1
2	13RPN-02.07.02	Szyba przednia dolna	2	2	2	2
3		Klej Sikaflex 265				
4		Uszczelniacz Sikaflex 221				
5		Odtłuszczacz Sika Activator				
6		Preparat gruntujący Sika Primer 206 g+p				

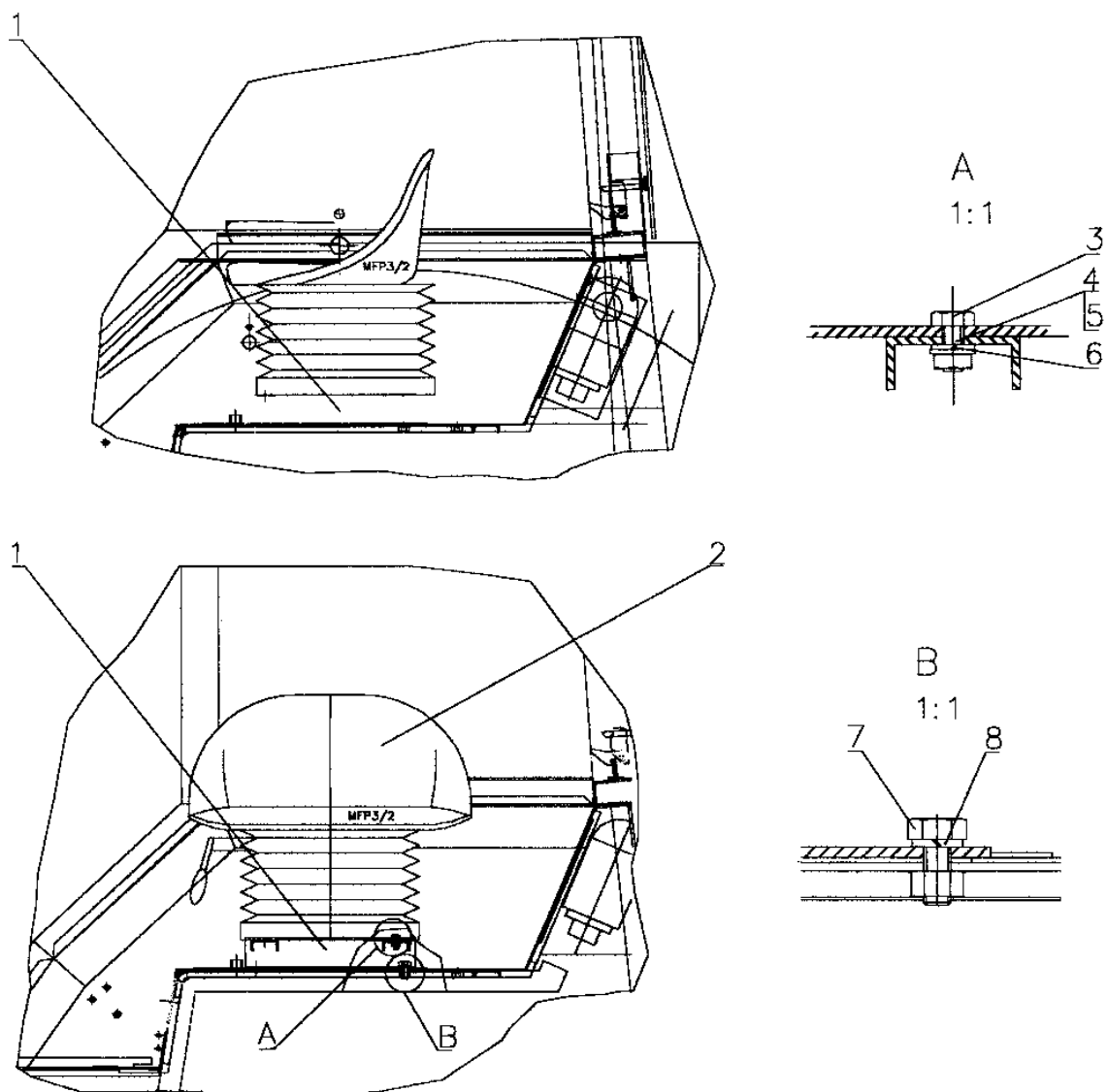


Rys. 23. Kłapy boczne: prawa 13RPN-02.07.00P i lewa 13RPN-02.07.00L

Grupa 13RPN-02

Podgrupa 13RPN-02.07: KLAPY BOCZNE: PRAWA 13RPN-02.07.00P I LEWA
13RPN-02.07.00L (rys.23)

Lp.	Nr katalogowy	Nazwa	80A	82A	82TSA	1025A
1	6RPN-05.03.00.03	Sworzeń zawiasy	4	4	4	4
2	07.368.168	Zawiasa stała	4	4	4	4
3	07.368.167	Zawiasa ruchoma	4	4	4	4
4	13RPN-02.07.04P	Szyba boczna prawa	1	1	1	1
	13RPN-02.07.04L	Szyba boczna lewa	1	1	1	1
5	80-6708960	Fiksator	2	2	2	2
6	PN-84/M-85112	Płytką osadczą sprężynująca 6	8	8	8	8
7	PN-85/M-82207	Wkręt M8x25-5.8-B-Fe/Zn8	8	8	8	8
8	PN-85/M-82207	Wkręt M8x30-5.8-B-Fe/Zn8	4	4	4	4
9	PN-85/M-82105	Śruba M6x16-5.8-B-Fe/Zn5	4	4	4	4
10	PN-78/M-82005	Podkładka 6.4 Fe/Zn5	4	4	4	4
11	PN-79/M-82019	Podkładka A9	4	4	4	4
12	PN-86/M-82144	Nakrętka M8-B-Fe/Zn5	12	12	12	12
13	A 30.04.017	Oslona lba śruby M6 (S=10 mm)	4	4	4	4
14	PN-59/M-82005	Podkładka 8,4 Fe/Zn5	8	8	8	8
15	07.368.136	tulejka	4	4	4	4
16	07.367.099	Przelotka gumowa	4	4	4	4
17	T-29	Uszczelka l=3300 mm				
18	07 368 027	Kapturek	4	4	4	4
19	PN-77/M-82008	Podkładka Z 8.4-Fe/Zn9	8	8	8	8

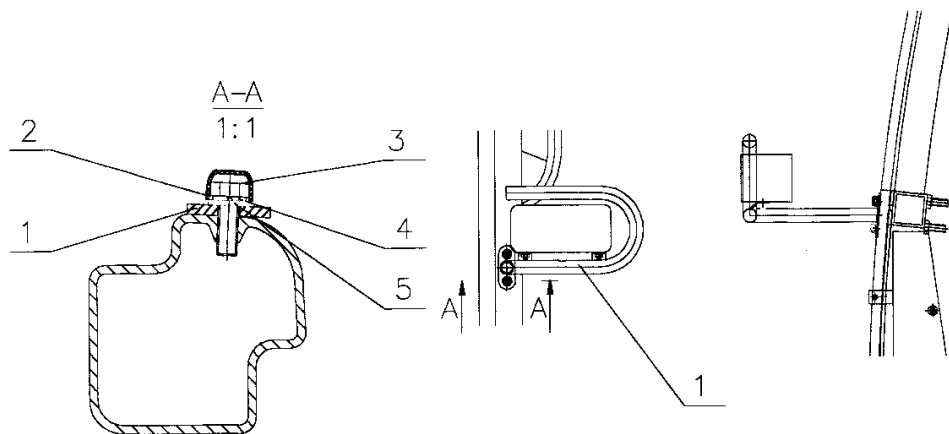


Rys. 24 Zespół siedziska 13RPN-02.08.00.

Grupa 68 13RPN-02

Podgrupa 13RPN-02.08: ZESPÓŁ SIEDZISKA 13RPN-02.08.00 (rys.24)

Lp.	Nr katalogowy	Nazwa	80A	82A	82TSA	1025A
1	13RPN-02.08.011	Wspornik siedziska	1	1	1	1
2	MFP3/2	Siedzisko kierowcy produkcji Kunów	1	1	1	1
	MSG85/721	Siedzisko kierowcy produkcji Grammer	1	1	1	1
3	PN-85/M-82105	Śruba M8x16-5.8-Fe/Zn5	4	4	4	4
4	PN-77/M-82008	Podkładka Z 8,2 Fe/Zn9	4	4	4	4
5	PN-78/M-82005	Podkładka Z 8,4 Fe/Zn5	4	4	4	4
6	PN-86/M-82144	Nakrętka M8-B5.8-Fe/Zn5	4	4	4	4
7	PN-85/M-82105	Śruba M10x35-5.8-Fe/Zn5	4	4	4	4
8	PN-59/M-82030	Podkładka okrągła 10.5 Fe/Zn5	4	4	4	4

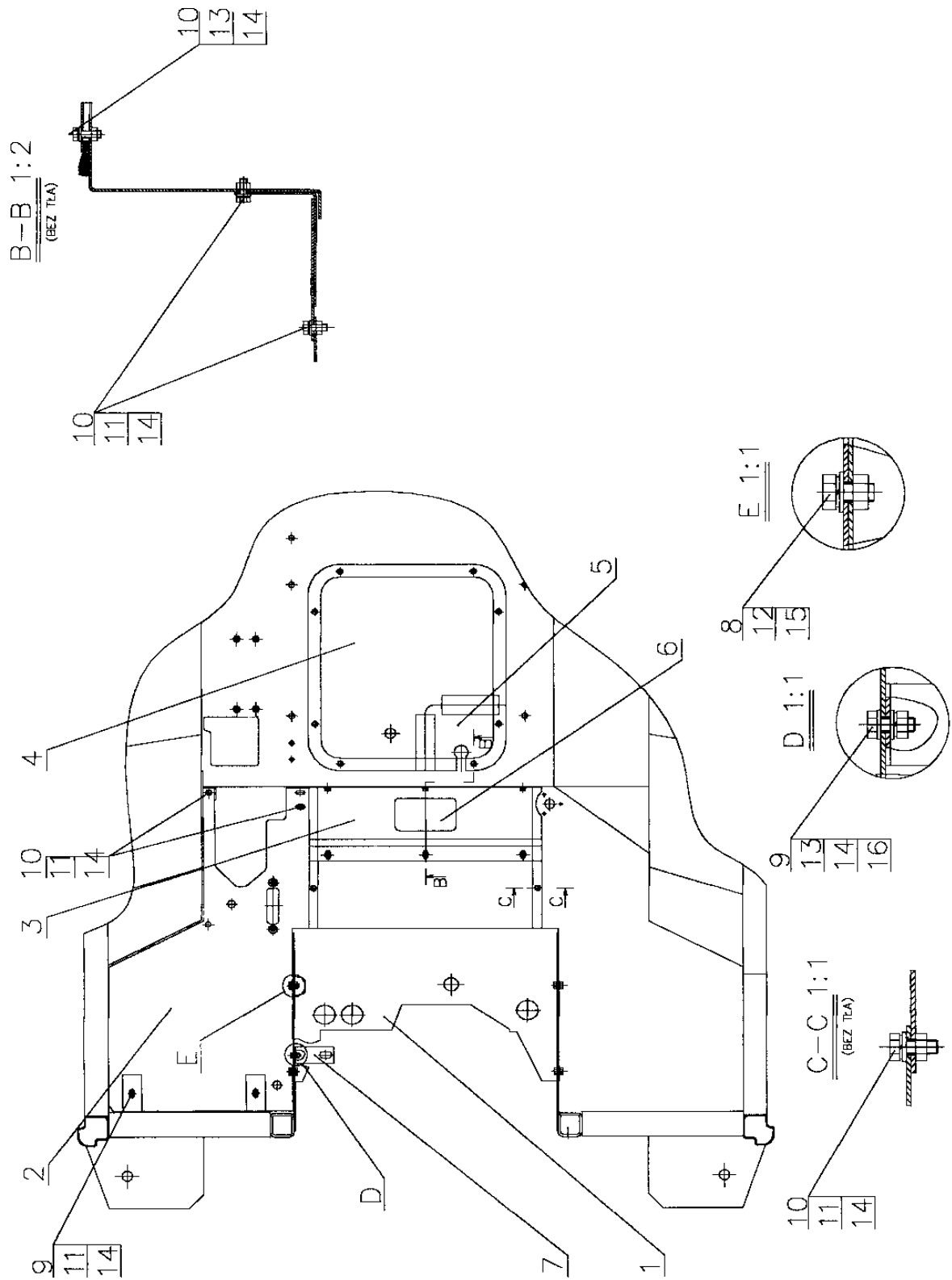


Rys. 25 Wsporniki kierunkowskazów: lewy 13RPN-02.09.00L i prawy 13RPN-02.09.00P

Grupa 13RPN-02

Podgrupa 13RPN-02.09: WSPORNIKI KIERUNKOWSKAZÓW: LEWY 13RPN-02.09.00L i PRAWY 13RPN-02.09.00P (rys.25)

Lp.	Nr katalogowy	Nazwa	80A	82A	82TSA	1025A
1	13RPN-02.09.01L	Wspornik kierunkowskazów lewy	1	1	1	1
	13RPN-02.09.01P	Wspornik kierunkowskazów prawy	1	1	1	1
2	A 30 04 017	Ośłona łba śruby M6 (S10)	2	2	2	2
3	Śruba M6x16-5,8-Fe/Zn5	PN-85/M-82105	2	2	2	2
4	PN-77/M-82008	Podkładka sprężysta 6,1 Fe/Zn9	2	2	2	2
5	PN-78/M-82005	Podkładka 6,4 Fe/Zn5	2	2	2	2



Rys.26 Podłoga 13RPN1-02.10.00.

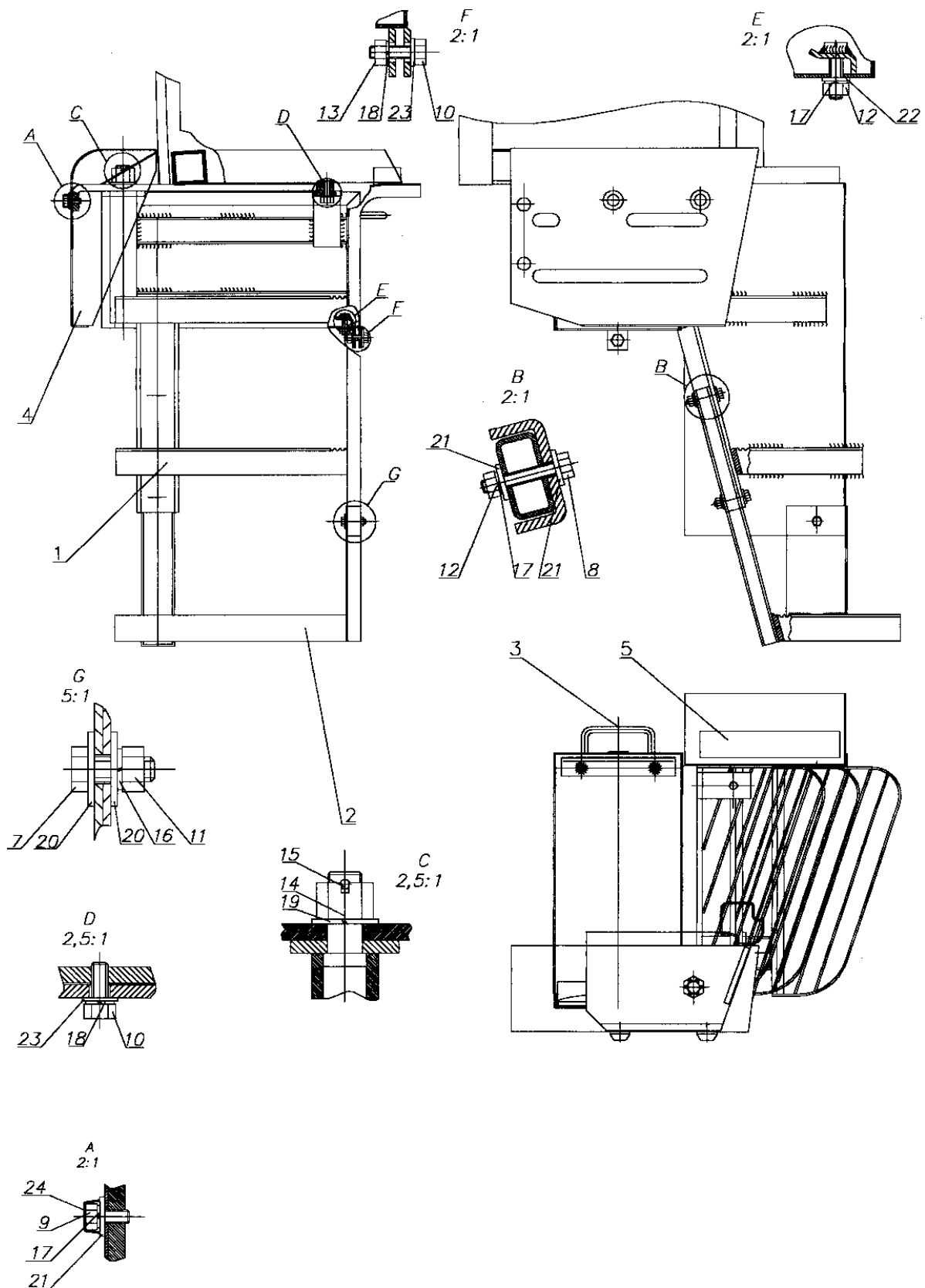
Grupa 13RPN-02

Podgrupa 13RPN-02.10: PODŁOGA (MTZ-80A/82A/82TSA) 13RPN1-02.10.00

Grupa 3RPN-03

Podgrupa 3RPN-03.01: PODŁOGA (MTZ-1025A) 3RPN-03.01.00 (rys.26)

Lp.	Nr katalogowy	Nazwa	80A	82A	82TSA	1025A
1	Pomost kompletny	3RPN-03.01.02	1	1	1	1
2	Płyta prawa kompletna	13RPN1-02.10.02	1	1	1	-
2	Płyta prawa kompletna	3RPN-03.01.01	-	-	-	1
3	Pokrywa	13RPN1-02.10.03	1	1	1	-
3	Pokrywa	3RPN-03.01.03	-	-	-	1
4	Pokrywa	13RPN-02.10.04	1	1	1	1
5	Pokrywa	13RPN-02.10.05	1	1	1	-
5	Pokrywa	3RPN-03.01.04	-	-	-	1
6	Pokrywa	13RPN-02.10.06	1	1	1	1
7	Wspornik czujnika	13RPN-02.10.07	1	1	1	1
8	Śruba M8x16-5.8-B-Fe/Zn5	PN-81/M-82105	4	4	4	4
9	Śruba M6x16-5.8-B-Fe/Zn5	PN-85/M-82105	4	4	4	4
10	Śruba M6x20-5.8-B-Fe/Zn5	PN-85/M-82105	18	18	18	18
11	Podkładka okrągła 6,5-Fe/Zn5	PN-59/M-82030	12	12	12	12
12	Podkładka okrągła 8,5-Fe/Zn5	PN-59/M-82030	4	4	4	4
13	Podkładka 6.4-Fe/Zn5	PN-78/M-82005	10	10	10	10
14	Podkładka sprężysta 6.1 Fe/Zn9	PN-77/M-82008	22	22	22	22
15	Podkładka sprężysta 8.2 Fe/Zn9	PN-77/M-82008	4	4	4	4
16	Nakrętka M6-B- Fe/Zn5	PN-86/M-82144	2	2	2	2

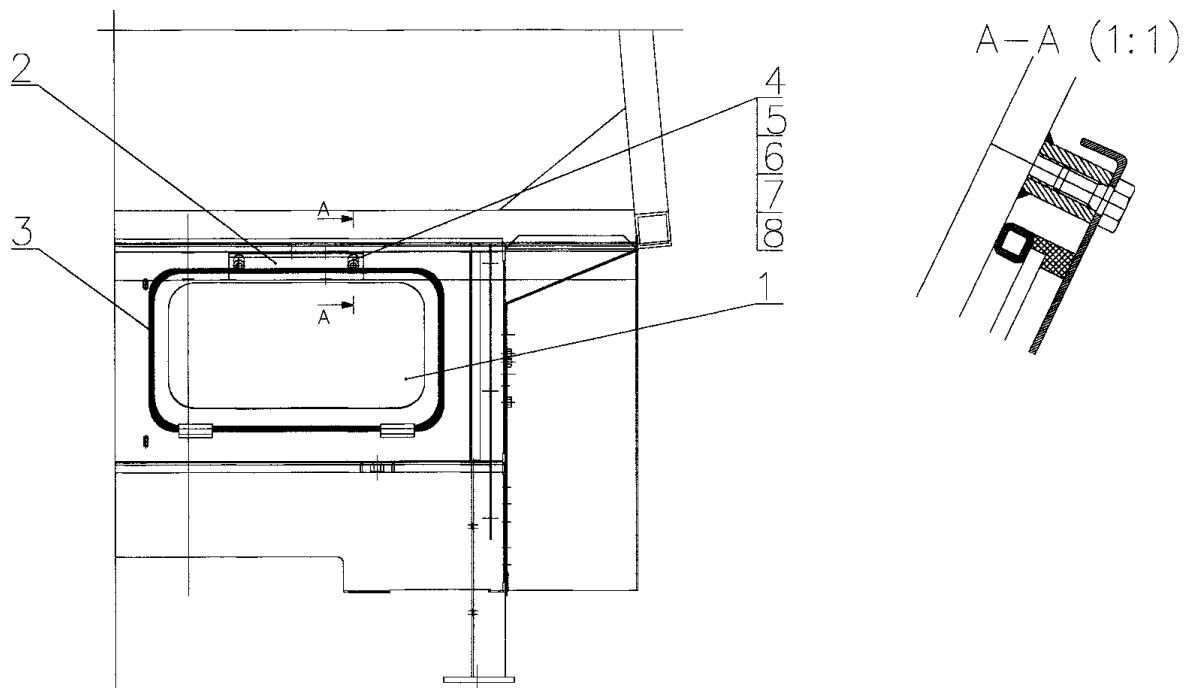


Rys. 27 Stopnie: lewy 13RPN-02.11.00L i prawy 13RPN-02.11.00P.

Grupa 13RPN-02

Podgrupa 13RPN-02.11: STOPNIE: LEWY 13RPN-02.11.00L I PRAWY 13RPN-02.11.00P (rys.27)

Lp.	Nr katalogowy	Nazwa	80A	82A	82TSA	1025A
1	13RPN-02.11.04.P	Stopień górny kompletny - prawy	1	1	1	1
	13RPN-02.11.04.L	Stopień górny kompletny - lewy	1	1	1	1
2	13RPN-02.11.02.P	Stopień dolny kompletny - prawy	1	1	1	1
	13RPN-02.11.02.L	Stopień dolny kompletny - lewy	1	1	1	1
3	13RPN-02.11.03	Pokrywa akumulatora	2	2	2	2
4	13RPN-02.00.12.P	Maskownica kompletna prawa	1	1	1	-
4		Maskownica kompletna prawa	-	-	-	1
	13RPN-02.00.12.L	Maskownica kompletna lewa	1	1	1	1
5	13RPN-02.11.01.P	Obrzeże błotnika prawe	1	1	1	1
	13RPN-02.11.01.L	Obrzeże błotnika lewe	1	1	1	1
6	6RPN-02.01.03.9	Listwa dociskowa	2	2	2	2
7	PN-M-82105	Śruba M6x16-5.8-B-Fe/Zn5	2	2	2	2
8	PN-M-82105	Śruba M8x45-5.8-B-Fe/Zn5	4	4	4	4
9	PN-M-82105	Śruba M8x20-5.8-B-Fe/Zn5	4	4	4	4
10	PN-M-82105	Śruba M10x25-5.8-B-Fe/Zn5	4	4	4	4
11	PN-M-82144	Nakrętka M6-8-B-Fe/Zn5	2	2	2	2
12	PN-M-82144	Nakrętka M8-8-B-Fe/Zn5	8	8	8	8
13	PN-M-82144	Nakrętka M10-8-B-Fe/Zn5	2	2	2	2
14	PN-M-82148	Nakrętka koronowa K M20-8-A Fe/Zn5	2	2	2	2
15	PN-M-82001	Zawlecзка S-Zn 4x40	2	2	2	2
16	PN-M-82208	Podkładka sprężysta 6.1 Fe/Zn9	2	2	2	2
17	PN-M-82208	Podkładka sprężysta 8.2 Fe/Zn9	12	12	12	12
18	PN-M-82208	Podkładka sprężysta 10.2 Fe/Zn9	4	4	4	4
19	PN-M-82208	Podkładka sprężysta 20.5 Fe/Zn9	2	2	2	2
20	PN-M-82030	Podkładka 6,5 Fe/Zn5	4	4	4	4
21	PN-M-82030	Podkładka 8,5 Fe/Zn5	12	12	12	12
22	PN-M-82005	Podkładka 8,4 Fe/Zn5	4	4	4	4
23	PN-M-82005	Podkładka 10,5 Fe/Zn5	4	4	4	4
24	-	Oslona lba śruby M8 (S=13)	4	4	4	4

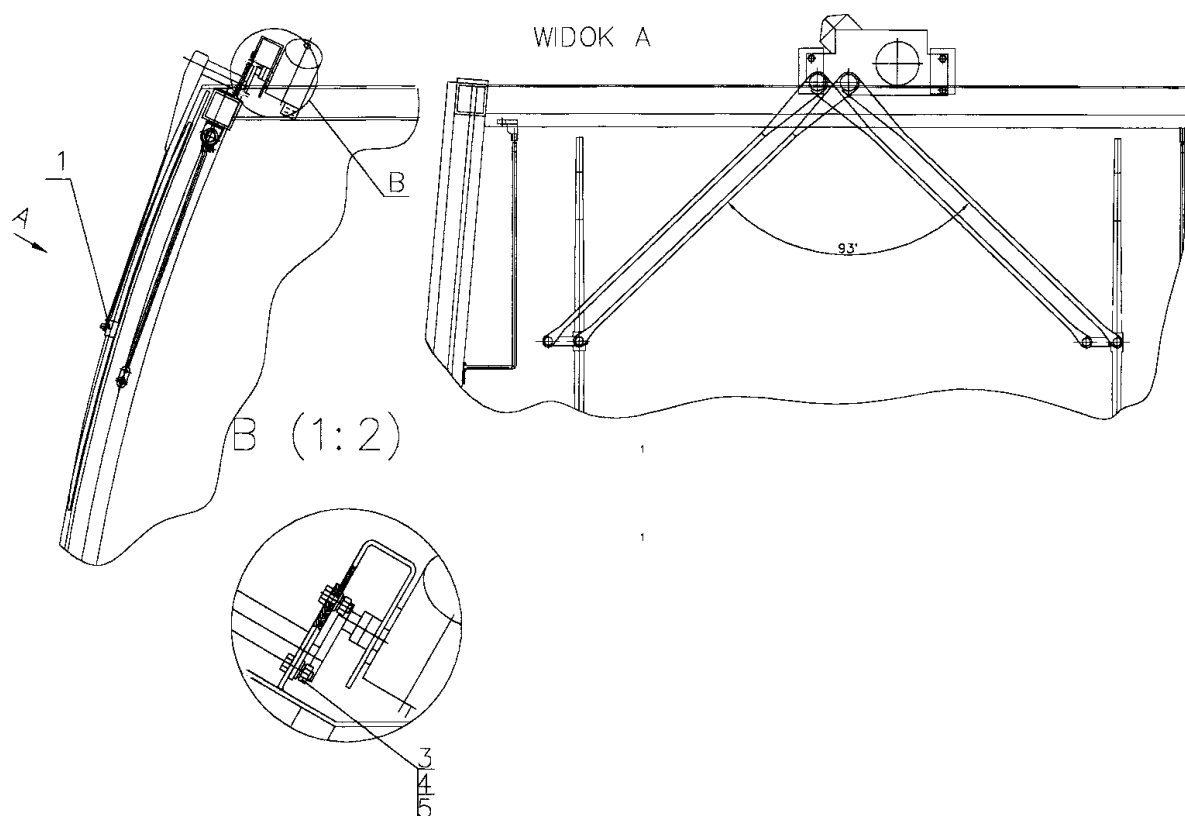


Rys. 28 Okno tylne 13RPN-02.12.00.

Grupa 13RPN-02

Podgrupa : OKNO TYLNE 13RPN-02.12.00. (rys.28)

Lp.	Nr katalogowy	Nazwa	80A	82A	82TSA	1025A
1	13RPN-02.07.03	Szyba tylna	1	1	1	1
2	13RPN-02.00.04	Listwa oporowa	1	1	1	1
3	T29	Uszczelka L=1320mm				
4		Oslona lba śrubyM8 (S=13)	2	2	2	2
5	PN-81/M-82105	Śruba M8x20-B-Fe/Zn5	2	2	2	2
6	PN-77/M-82008	Podkładka sprężysta 8.2 Fe/Zn9	2	2	2	2
7	PN-59/M-82030	Podkładka okrągła 8,5-Fe/Zn5	2	2	2	2
8	PN-77/M-82008	Kapturek M9 S=13	2	2	2	2



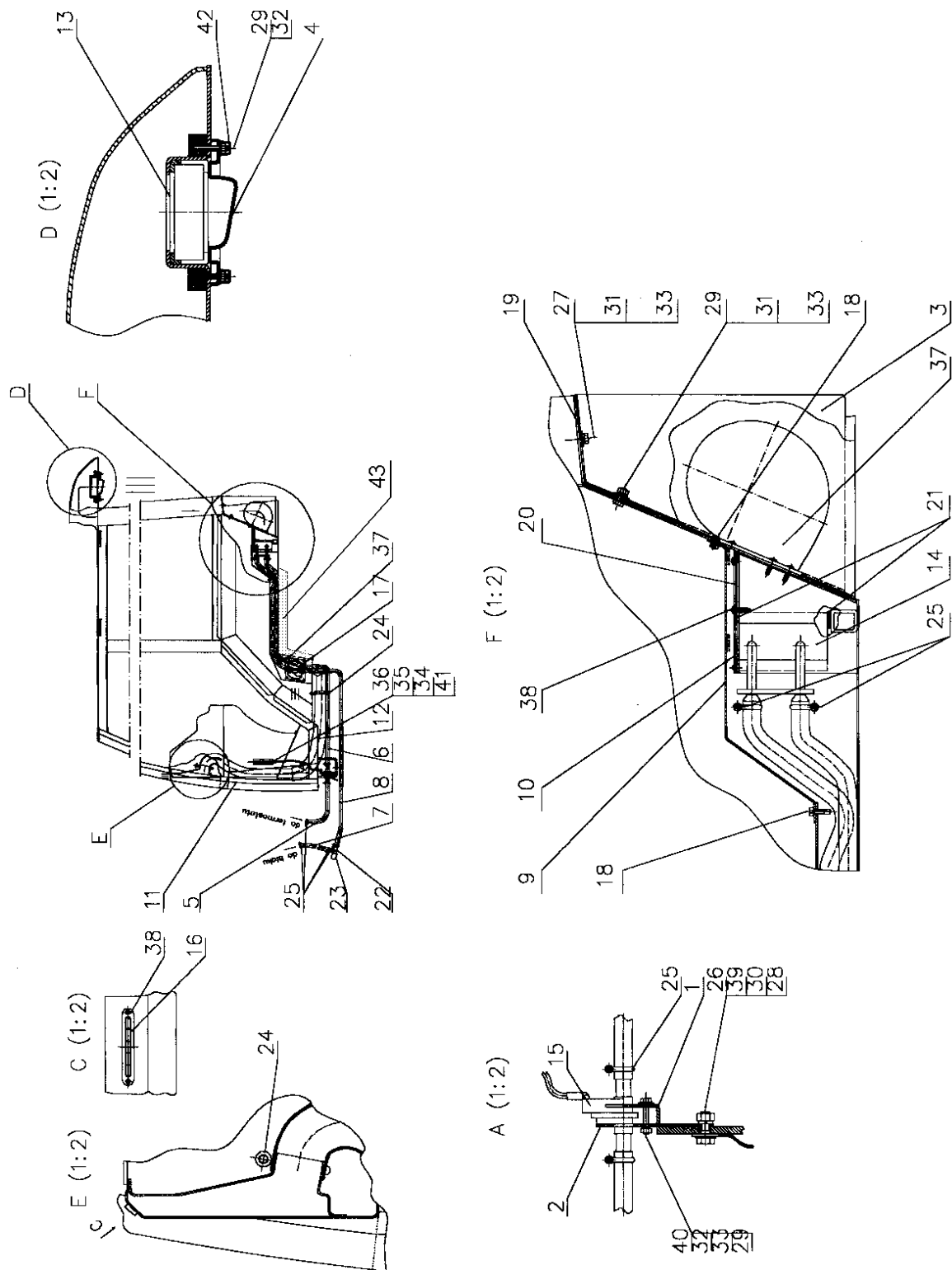
Rys. 29 Wycieraczka szyby przedniej 13RPN-02.15.00.

Grupa 13RPN-02

Podgrupa 13RPN-02.15: WYCIERACZKA SZYBY PRZEDNIEJ 13RPN-02.15.00

(rys.29)

Lp.	Nr katalogowy	Nazwa	80A	82A	82TSA	1025A
1	787.000.030	Ramię wycieraczki i pióro kompletne	1	1	1	1
3	PN-86/M-82144	Nakrętka M6-5-B-Fe/Zn5	4	4	4	4
4	PN-77/M-82208	Podkładka Z 6.1 Fe/Zn9	4	4	4	4
5	PN-78/M-82205	Podkładka 6.4 Fe/Zn9	4	4	4	4

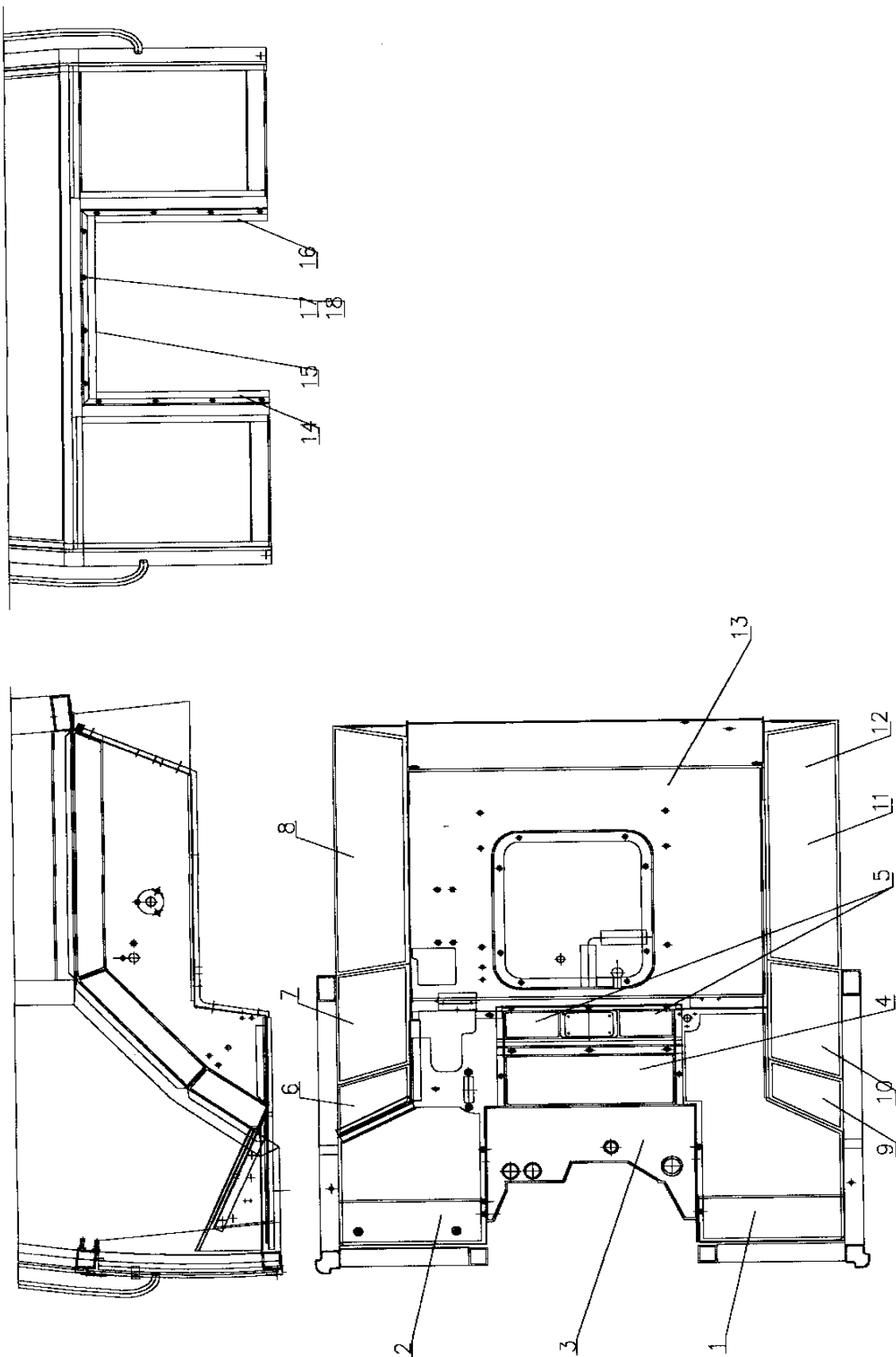


Rys. 30 Układ ogrzewania i wentylacji 13RPN-02.17.00.

Grupa 13RPN-02

Podgrupa : UKŁAD OGRZEWANIA I WENTYLACJI 13RPN-02.17.00 (rys.30)

Lp.	Nr katalogowy	Nazwa	80A	82A	82TSA	1025A
1	13RPN-02.16.08	Docisk	1	1	1	1
2	13RPN-02.16.07	Wspornik zaworu	1	1	1	1
3	13RPN-02.16.05	Oslona wentylatora	1	1	1	1
4	13RPN-02.16.06	Oslona filtru powietrza	1	1	1	1
5	13RPN-02.17.01	Przewód silnik-zawór L=1620 mm	1	1	1	1
6	13RPN-02.17.02	Przewód zawór-nagrz.L=1550 mm	1	1	1	1
7	13RPN-02.17.03	Przewód silnik-kranik L=340 mm	1	1	1	1
8	13RPN-02.17.04	Przewód kranik-nagrz.L=1640 mm	1	1	1	1
9	13RPN-02.16.03	Pokrywa	1	1	1	1
10	13RPN-02.16.04	Pokrywa	1	1	1	1
11	340.70.004	Przewód powietrza L=1200	1	1	1	1
12	FRZ ϕ 20"x9mm	Otulina izolacyjna L=400	1	1	1	1
13	WA-60-550	Filtr powietrza	1	1	1	1
14	340.80.007	Nagrzewnica	1	1	1	1
15	340.06.001	Zawór kompletny	1	1	1	1
16	340.22.010	Dyfuzor	4	4	4	4
17	514.502/001006	Kratka nawiewu	2	2	2	2
18	ART.15018/0	Wkręt samowiercący 5.5-19	4	4	4	4
19	SD1	Uszczelka L=1515	1	1	1	1
20	SD1	Uszczelka L=350	1	1	1	1
21	SD1	Uszczelka L=190	2	2	2	2
22	80-8100051	Trójnik	1	1	1	1
23	80-8100052	Nakrętka	1	1	1	1
24	PN-71/M-74906	Opaska Ap 50-70	2	2	2	2
25	PN-71/M-74906	Opaska Ap 12-24	8	8	8	8
26	PN-85/M-82105	Śruba M10x30-B-5.8 -Fe/Zn5	1	1	1	1
27	PN-85/M-82105	Śruba M6x20-B-5.8 -Fe/Zn5	2	2	2	2
28	PN-85/M-82144	Nakrętka M10-B-Fe/Zn5	1	1	1	1
29	PN-85/M-82144	Nakrętka M6-B-Fe/Zn5	11	11	11	11
30	PN-77/M-82208	Podkładka sprężysta 10,2 Fe/Zn9	1	1	1	1
31	PN-59/M-82030	Podkładka okrągła 6.5 Fe/Zn5	6	6	6	6
32	PN-78/M-82005	Podkładka 6,4 Fe/Zn5	7	7	7	7
33	PN-77/M-82208	Podkładka sprężysta 6,1 Fe/Zn9	7	7	7	7
34	PN-85/M-82207	Wkręt M5x16-Fe/Zn5	1	1	1	1
35	PN-77/M-82208	Podkładka sprężysta 5,1 Fe/Zn9	1	1	1	1
36	PN-85/M-82144	Nakrętka M5-B-Fe/Zn5	1	1	1	1
37	DIN 7891	Wkręt CH 19x4,2	14	14	14	14
38	PN-93/M-83116	Wkręt St 4,2x16-Fe/Zn5	14	14	14	14
39	PN-78/M-82005	Podkładka 10,5 Fe/Zn5	1	1	1	1
40	PN-85/M-82105	Śruba M6x35-B-5.8 -Fe/Zn5	1	1	1	1
41	PN-78/M-82005	Podkładka 5,3 Fe/Zn5	1	1	1	1
42	A30.04.017	Oslona łba śruby M10 (S=6)	6	6	6	6
43	13RPN-02.17.05	Płyta samoprzylepna	1	1	1	1

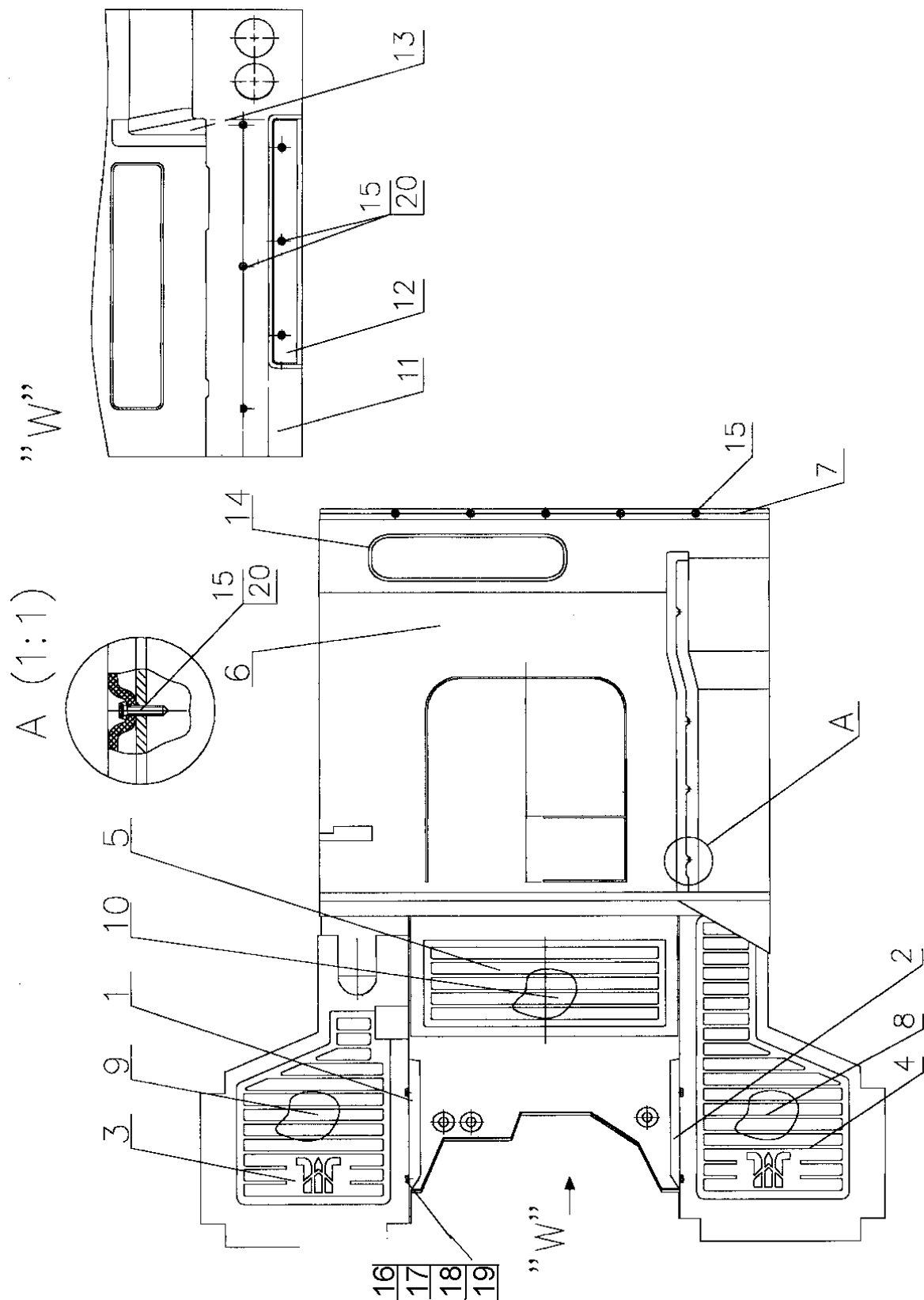


Rys. 31 Wygluszenie 13RPN-02.20.00.

Grupa 13RPN-02

Podgrupa 13RPN-02.20: WYGŁUSZENIE 13RPN-02.20.00 (rys.31)

Lp.	Nr katalogowy	Nazwa	80A	82A	82TSA	1025A
1	SR-180PR4	Wygłuszenie twarde I	1	1	1	1
2	SR-180PR4	Wygłuszenie twarde II	1	1	1	1
3	SR-180PR4	Wygłuszenie twarde III	1	1	1	1
4	SR-180PR4	Wygłuszenie twarde IV	1	1	1	1
5	SR-180PR4	Wygłuszenie twarde V	2	2	2	2
6	Płyta bitumiczna miękka	Wygłuszenie wielowarstwowe I	1	1	1	1
7	Płyta bitumiczna miękka	Wygłuszenie wielowarstwowe II	1	1	1	1
8	Płyta bitumiczna miękka	Wygłuszenie wielowarstwowe III	2	2	2	2
9	Płyta bitumiczna miękka	Wygłuszenie wielowarstwowe IV	1	1	1	1
10	Płyta bitumiczna miękka	Wygłuszenie wielowarstwowe V	1	1	1	1
11	Płyta bitumiczna miękka	Wygłuszenie wielowarstwowe VI	1	1	1	1
12	Płyta bitumiczna miękka	Wygłuszenie wielowarstwowe VII	1	1	1	1
13	Płyta bitumiczna miękka	Wygłuszenie wielowarstwowe VIII	1	1	1	1
14	13RPN-02.20.03	Przegroda prawa	1	1	1	1
15	13RPN-02.20.02	Przegroda górna	1	1	1	1
16	13RPN-02.20.04	Przegroda lewa	1	1	1	1
17	PN-76/M-82001	Zawlecзка S-Zn 3.2x18	12	12	12	12
18	PN-59/M-82030	Podkładka okrągła 5.5 Fe/Zn5	12	12	12	12

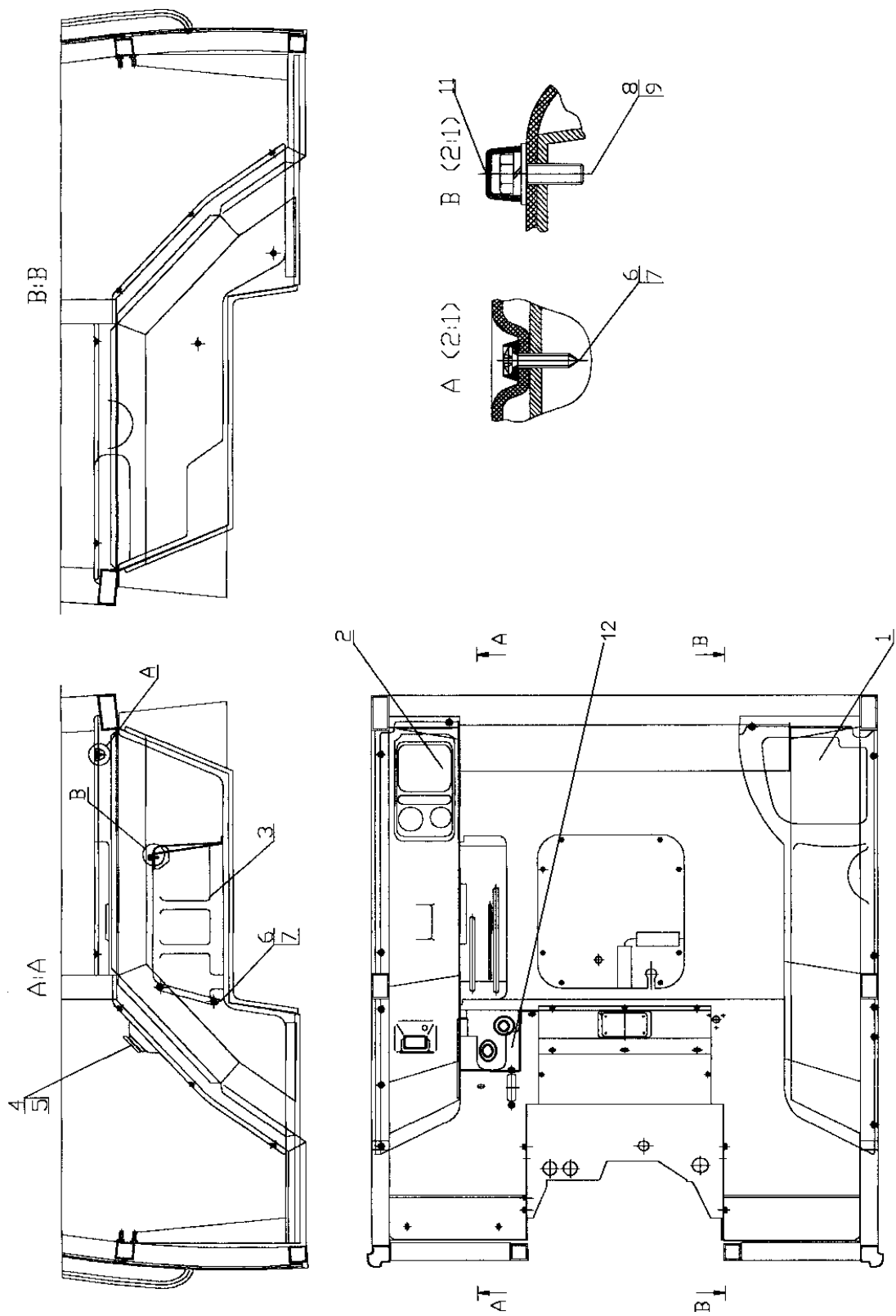


Rys. 32 Wykładzina podłogi 13RPN-02.21.00.

Grupa 13RPN-02

Podgrupa 13RPN-02.21: WYKŁADZINA PODŁOGI 13RPN-02.21.00. (rys.32)

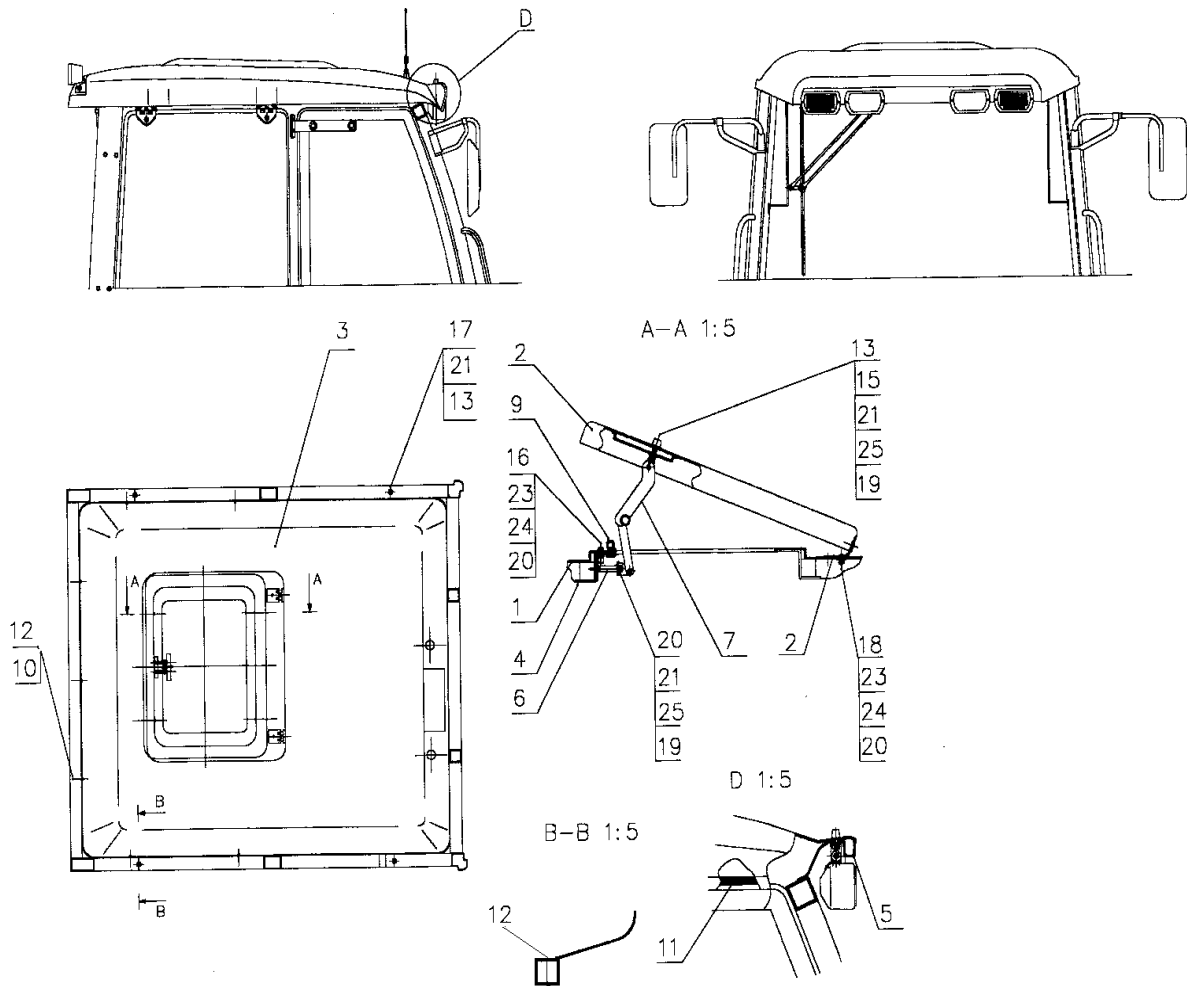
Lp.	Nr katalogowy	Nazwa	80A	82A	82TSA	1025A
1	13RPN-02.00.07P	Oslona prawa	1	1	1	1
2	13RPN-02.00.07L	Oslona lewa	1	1	1	1
3	13RPN-02.21.01	Dywanik przedni prawy	1	1	1	1
4	13RPN-02.21.02	Dywanik przedni lewy	1	1	1	1
5	13RPN-02.21.03	Dywanik przedni srodkowy	1	1	1	1
6	13RPN-02.21.04	Dywanik tylny	1	1	1	1
7	13RPN-02.21.05	Listwa ozdobna	1	1	1	1
8	13RPN-02.21.14	Dywanik gumowy lewy	1	1	1	1
9	13RPN-02.21.12	Dywanik gumowy prawy	1	1	1	1
10	13RPN-02.21.13	Dywanik gumowy srodkowy	1	1	1	1
11	13RPN-02.21.09	Oslona czolowa	1	1	1	1
12	13RPN-02.21.10	Pokrywa	1	1	1	1
13	13RPN-02.21.11	Oslona	1	1	1	1
14	4610031	Uszczelka	1	1	1	1
15	DIN 7981	Wkręt samogwintujacy 4,2x11,5	9	9	9	9
16	-	Oslona lba sruby (S=13)	4	4	4	4
17	PN-77/H-82008	Podkladka sprzyzsta 8.2 Fe/Zn9	4	4	4	4
18	PN-59/M-82030	Podkladka okragla 8.5 Fe/Zn5	4	4	4	4
19	PN/M-82105	Sruba M8x20-5,8-B-Fe/Zn5	4	4	4	4
20	-	Podkladka tapicerska	10	10	10	10



Rys. 33. Oslona nadkoli 13RPN-02.23.00

Grupa 13RPN-02**Podgrupa: 13RPN-02.23: OSŁONY NADKOLI 13RPN-02.23.00
(MTZ-80A/82A/82TSA)****Grupa 3RPN-03.02****Podgrupa: 3RPN-03.02: OSŁONY NADKOLI 3RPN-03.02.00 (MTZ-1025A)
(rys.33)**

Lp.	Nr katalogowy	Nazwa	80A	82A	82TSA	1025A
1	13RPN-02.23.02	Osłona nadkola lewa	1	1	1	1
2	13RPN-02.23.01	Osłona nadkola lewa	1	1	1	1
3	13RPN-02.23.03	Osłona dźwigni	1	1	1	-
3	3RPN-03.02.01	Osłona dźwigni	-	-	-	1
4	514460/013282	Popielniczka (Polonez)	1	1	1	1
5	558742/019872	Ramka popielniczki	1	1	1	1
6	DIN 7981	Wkręt samogwintujący CH4.2x19	16	16	16	16
7	07.368.184	Podkładka tapicerska	16	16	16	16
8	PN-M-82105	Śruba M6x20-5,8-B-Fe/Zn5	2	2	2	2
9	82005	Podkładka 6,4 Fe/Zn5	2	2	2	2
10	82008	Podkładka sprężysta 6,1 Fe/Zn9	2	2	2	2
11	A 30.04.17	Osłona łba śruby M6(s=10)	2	2	2	2
12	3RPN-03.02.02	Osłona dźwigni zmiany biegów	-	-	-	1

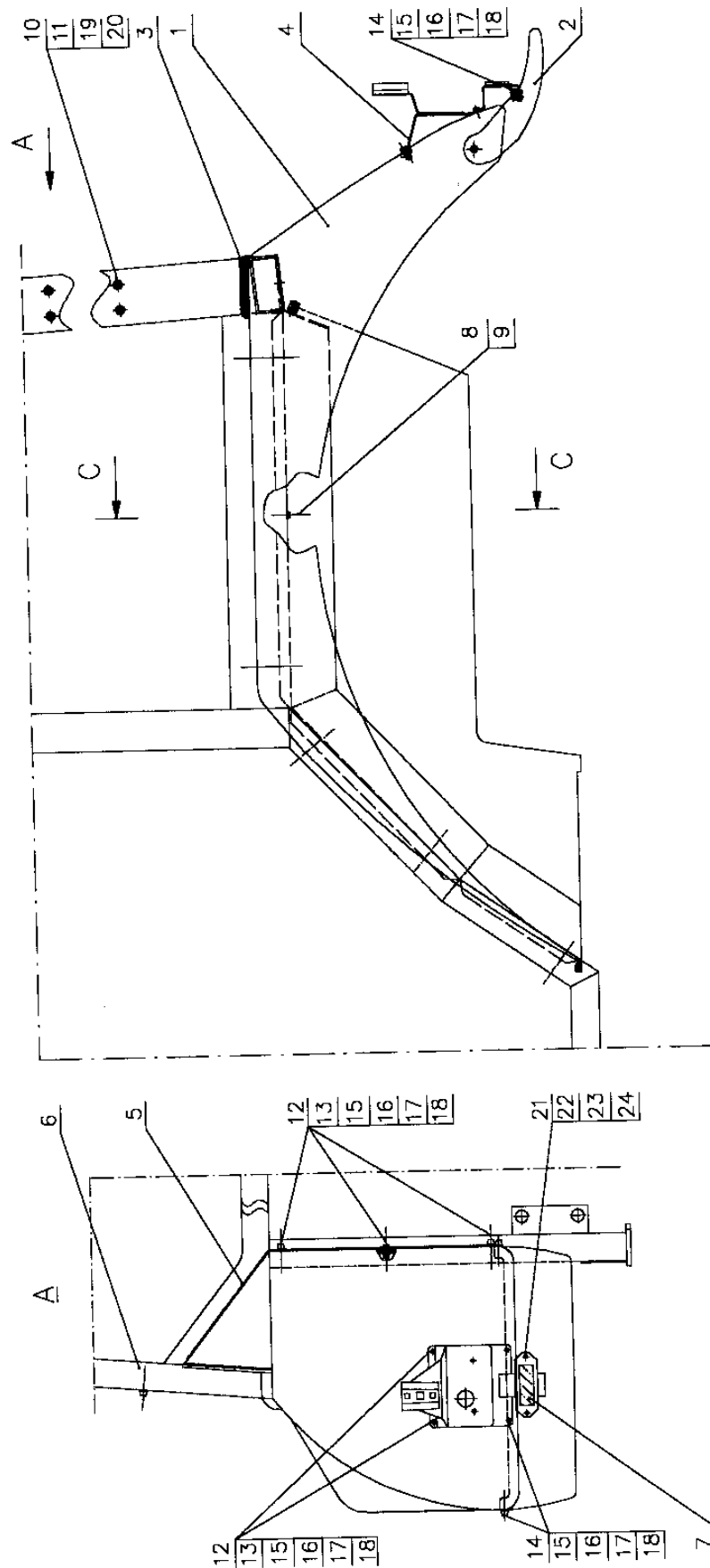


Rys. 34 Dach komplet 13RPN-02.24.00

Grupa 13RPN-02

Podgrupa 13RPN-02.24: DACH KOMPLETNY 13RPN-02.24.00 (rys.34)

Lp.	Nr katalogowy	Nazwa	80A	82A	82TSA	1025A
1	Dach	13RPN-02.24.01	1	1	1	1
2	Kłapa	13RPN-02.24.02	1	1	1	1
3	Podsufitka	13RPN-02.25.01	1	1	1	1
4	Ramka podsufitki	13RPN-02.25.02	1	1	1	1
5	Oslona reflektorów	13RPN-02.24.03	1	1	1	1
6	Wspornik fiksatora	13RPN-02.00.10	1	1	1	1
7	Fiksator	80-6708960	1	1	1	1
8	Zawiasa 50x100 ocynk.		2	2	2	2
9	Uszczelka l=400	T-29				
10	Podkładka tapicerska	07.368.184	11	11	11	11
11	Uszczelka	SD1				
12	Wkręt samogwintujący CH4.2x19	DIN 7981	11	11	11	11
13	Oslona łba śruby M13		5	5	5	5
14	Oslona łba śruby S10	A30.04.017	4	4	4	4
15	Śruba M8x35-B-5,8- Fe/Zn5	PN-85/M-82101	1	1	1	1
16	Śruba M6x20-B-5,8- Fe/Zn5	PN-85/M-82105	2	2	2	2
17	Śruba M8x100K-C-Fe/Zn6	PN-85/M-82501	4	4	4	4
18	Wkręt M6x16-5,8-Fe/Zn6	PN-85/M-82201	10	10	10	10
19	Nakrętka M8-B-Fe/Zn5	PN-85/M-82144	1	1	1	1
20	Nakrętka M6-B-Fe/Zn5	PN-85/M-82144	14	14	14	14
21	Podkładka 8,4 Fe/Zn5	PN-78/M-82005	6	6	6	6
22	Podkładka okrągła 6,5 Fe/Zn5	PN-59/M-82030	2	2	2	2
23	Podkładka 6,4 Fe/Zn5	PN-78/M-82005	12	12	12	12
24	Podkładka sprężysta 6,1 Fe/Zn5	PN-77/M-82008	14	14	14	14
25	Podkładka sprężysta 8,2 Fe/Zn5	PN-77/M-82008	1	1	1	1

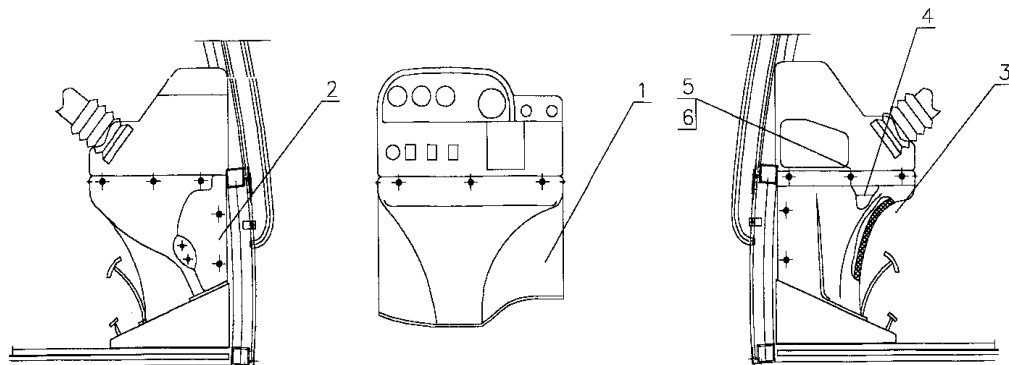


Rys. 35 Zespoły: błotnika lewego 13RPN-02.26.00L i błotnika prawego 13RPN-02.26.00P .

Grupa 13RPN-02

Podgrupa 13RPN-02.26 : ZESPÓŁY: BŁOTNIKA LEWEGO 13RPN-02.26.00L i
BŁOTNIKA PRAWEGO 13RPN-02.26.00P (rys.35)

Lp.	Nr katalogowy	Nazwa	80A	82A	82TSA	1025A
1	13RPN-02.26.01L	Błotnik lewy	1	1	1	1
	13RPN-02.26.01LP	Błotnik prawy	1	1	1	1
2	13RPN-02.26.02L	Fartuch przeciwbłotny lewy	1	1	1	1
	13RPN-02.26.02P	Fartuch przeciwbłotny prawy	1	1	1	1
3	13RPN-02.26.03L	Uszczelka błotnika lewego	1	1	1	1
	13RPN-02.26.03LP	Uszczelka błotnika prawego	1	1	1	1
4	13RPN-02.26.05L	Wspornik lampy lewy	1	1	1	1
	13RPN-02.26.05P	Wspornik lampy prawy	1	1	1	1
5	6RPN-05.05.00.03	Uszczelka I L=320	2	2	2	2
6	13RPN-02.00.01L	Ośłona lewa	1	1	1	1
	13RPN-02.00.01P	Ośłona prawa	1	1	1	1
7	UP40	Światło odblaskowe	2	2	2	2
8	ART-15018/0	Wkręt samowiercący 5.5-38	12	12	12	12
9		Podkładka EPDM	12	12	12	12
10		Ośłona łba śruby M8 (S13)	8	8	8	8
11	PN-M-82105	Śruba M8x20-B-Fe/Zn6	8	8	8	8
12	A30.04.017	Ośłona łba śruby M6 (S10)	18	18	18	18
13	PN-M-82105	Śruba M6x16-B-Fe/Zn6	10	10	10	10
14	PN-M-82105	Podkładka M 6.4 Fe/Zn5	10	10	10	10
15	PN-M-82005	Podkładka 6.4 Fe/Zn6	10	10	10	10
16	PN-M-82030	Podkładka okrągła 6,5 Fe/Zn5	20	20	20	20
17	PN-M-82008	Podkładka sprężysta 6,1 Fe/Zn9	20	20	20	20
18	PN-M-82144	Nakrętka M6-8-B Fe/Zn5	20	20	20	20
19	PN-M-82030	Podkładka okrągła 8,5 Fe/Zn9	8	8	8	8
20	PN-M-82008	Podkładka sprężysta 8,2 Fe/Zn9	8	8	8	8
21	PN-M-82207	Wkręt M5x16-3,8-B Fe/Zn5	4	4	4	4
22	PN-M-82005	Podkładka 5,3 Fe/Zn5	4	4	4	4
23	PN-M-82008	Podkładka sprężysta 5,1 Fe/Zn9	4	4	4	4
24	PN-M-82144	Nakrętka M5 Fe/Zn5	4	4	4	4

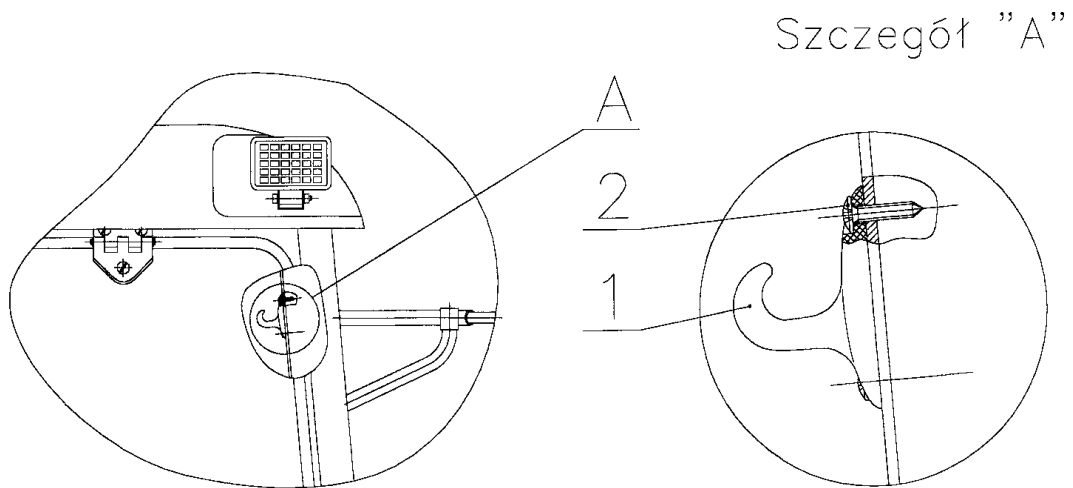


Rys. 36 Osłona konsoli 13RPN-02.27.00

Grupa 68

Podgrupa 13RPN-02.27 : OSŁONA KONSOLI 13RPN-02.27.00 (rys36)

Lp.	Nr katalogowy	Nazwa	80A	82A	82TSA	1025A
1	13RPN-02.23.01	Konsola dolna	1	1	1	1
2	13RPN-02.23.02	Pokrywa	1	1	1	1
3	13RPN-02.27.03	Wygłuszenie konsoli	1	1	1	1
4	13RPN-02.27.04	Przegroda	1	1	1	1
5	DIN7981	Wkręt samogwintujący CH 4.2x19	12	12	12	12
6	07.368.184	Podkładka tapicerska	12	12	12	12

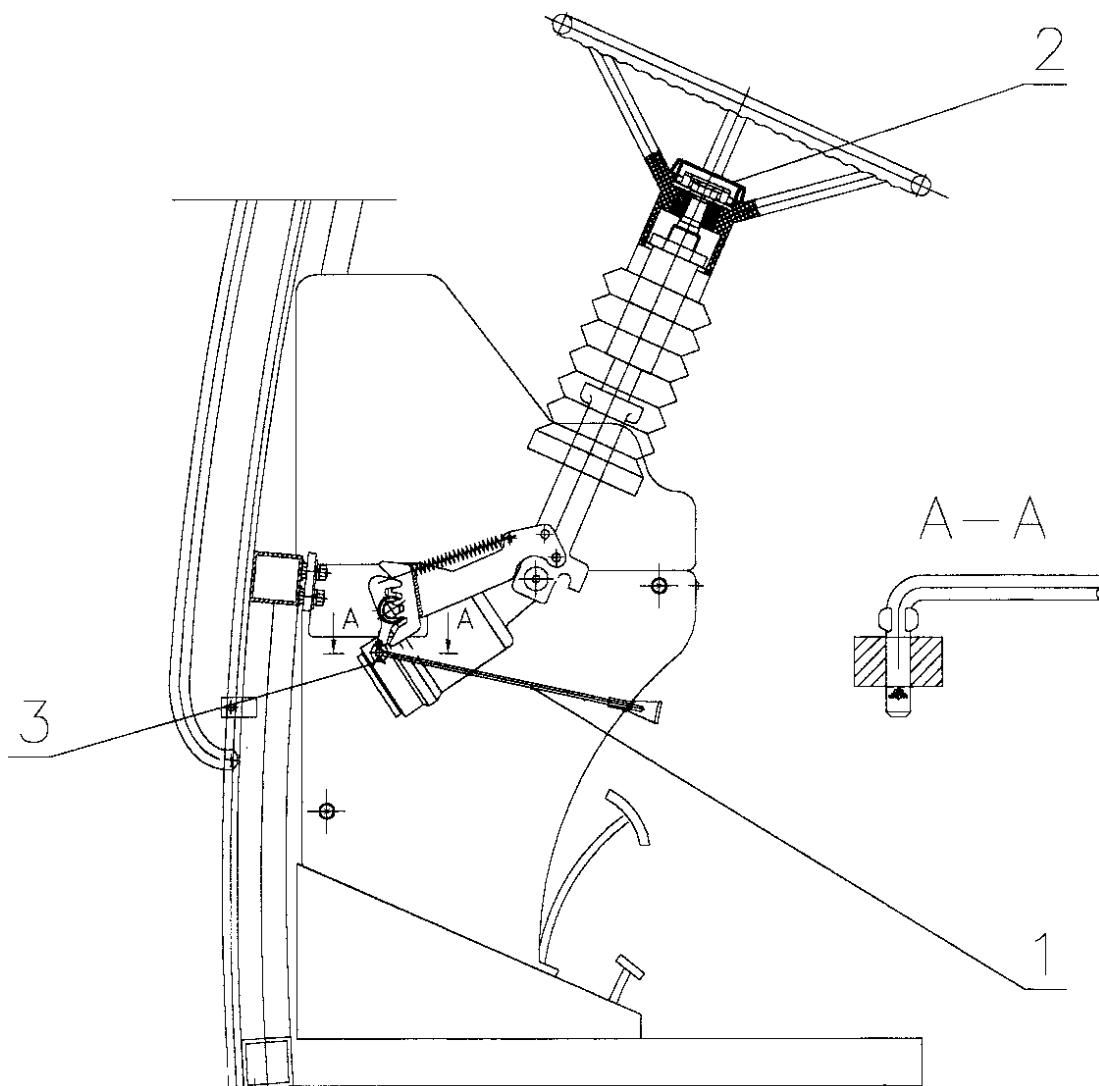


Rys. 37 Wyposażenie dodatkowe 13RPN-02.28.00

Grupa 13RPN-02

Podgrupa 13RPN-02.28 : WYPOSAŻENIE DODATKOWE 13RPN-02.28.00 (rys.37)

Lp.	Nr katalogowy	Nazwa	80A	82A	82TSA	1025A
1	80.345.085	wieszak	1	1	1	1
2	DIN 7981	Wkręt samogwintujący 4,2x19	2	2	2	2

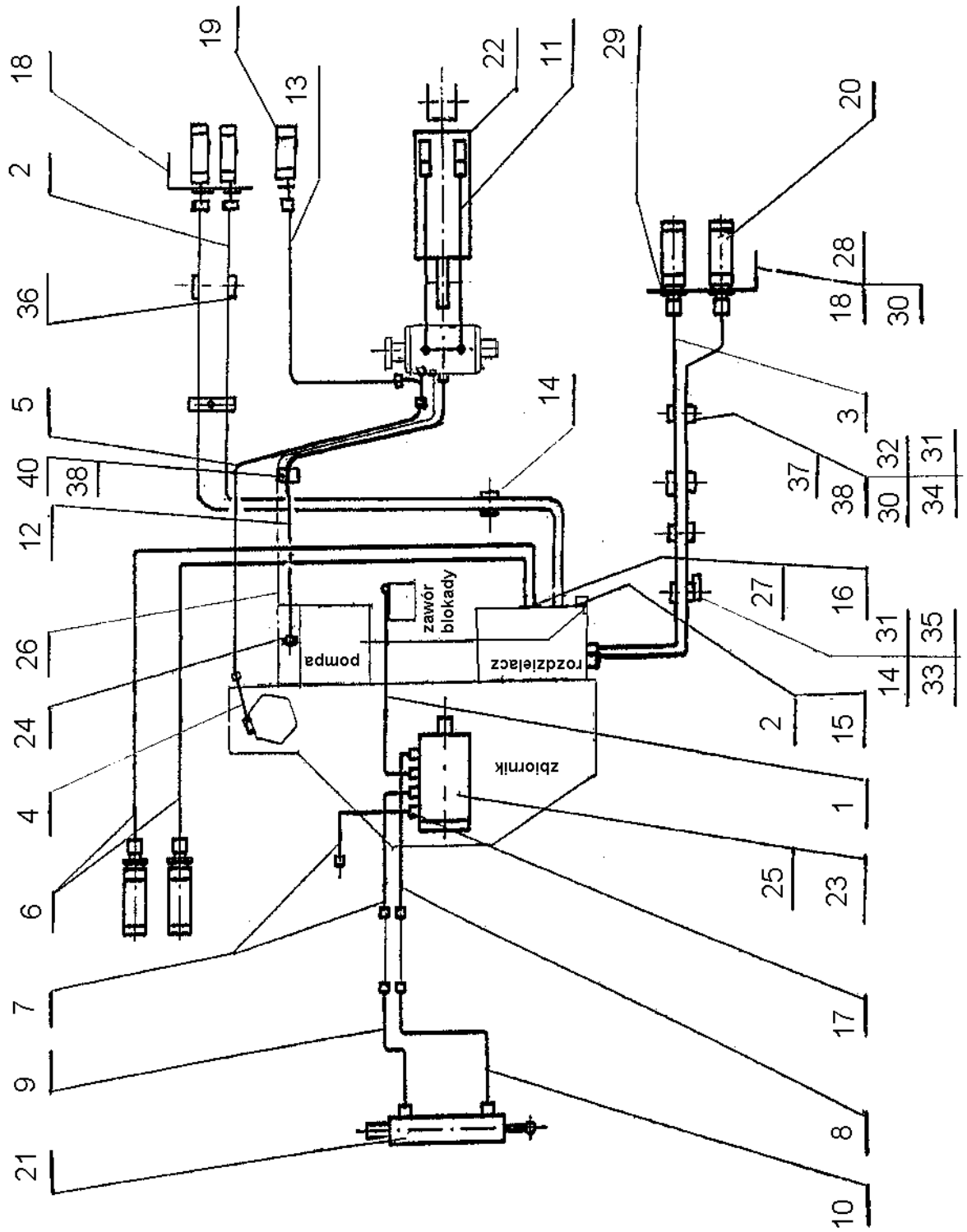


Rys. 38. Kolumna kierownicza

Grupa 68

Podgrupa : KOLUMNA KIEROWNICZA (rys.38)

Lp.	Nr katalogowy	Nazwa	80A	82A	82TSA	1025A
1	PN-M-82001	Zawlecзка3.2x18	1	1	1	1
2	13RPN-08.00.01	Pokrywa	1	1	1	1
3	13RPN-08.00.02	Cięgło	1	1	1	1



Rys. 39. Układ hydrauliczny MTZ-1025A (od nr fabr. 00151R).

Grupa 3RPN-02.00

Podgrupa : UKŁAD HYDRAULICZNY MTZ-1025A 3RPN-02.00.00 (rys.39)

Lp.	Nr katalogowy	Nazwa	80A	82A	82TSA	1025A
1	3RPN-02.02.00	Przewód	-	-	-	1
2	3RPN-02.03.00	Przewód	-	-	-	2
3	3RPN-02.04.00	Przewód	-	-	-	2
4	85-4607010	Przewód	-	-	-	1
5	85-4607015	Przewód	-	-	-	1
6	3RPN1-02.07.00	Przewód	-	-	-	2
7	3RPN-02.08.00	Przewód	-	-	-	2
8	3RPN-02.09.00	Przewód	-	-	-	1
9	3RPN-02.10.00	Przewód	-	-	-	1
10	3RPN-02.11.00	Przewód	-	-	-	1
11	3RPN-02.12.00	Przewód	-	-	-	2
12	3RPN-02.13.00	Przewód	-	-	-	1
13	85-4607125	Przewód	-	-	-	1
14	85-4607443	Wspornik	-	-	-	2
15	3RPN-02.00.01	Złączka	-	-	-	4
16	3RPN-02.00.02	Złączka	-	-	-	2
17	P1/2W12L18	Przyłączka prosta	-	-	-	3
18	13RPN2-01.00.02	Wspornik	-	-	-	2
19	ZSR32-G05	Szybkozłącze	-	-	-	1
20	ZSR32-G02L	Szybkozłącze	-	-	-	6
21	CJ-S178-16-63/30/200	Cylinder hydrauliczny	-	-	-	1
22	CJ-S55-16-125/50/200	Cylinder hydrauliczny	-	-	-	1
23	OSPC160 ON-150-1154	Aparat kierowniczy	-	-	-	1
24		Uszczelka Ø27/Ø20x2	-	-	-	6
25		Uszczelka Ø28/Ø21x2	-	-	-	3
26	85-4607115	Przewód	-	-	-	1
27		Pierścień uszczelniający Ø23,7x2,8	-	-	-	2
28	PN-85/M-82105	Śruba M8x16-5.8-B	-	-	-	5
29	PN-85/M-82153	Nakrętka M20x1,5-05-B	-	-	-	6
30	PN-77/M-82008	Podkładka spr. 8,2	-	-	-	11
31	70-3407146	Obejma	-	-	-	9
32	6RPN-04.00.23	Tulejka I	-	-	-	6
33	70-4607158	Przekładka	-	-	-	12
34	PN-85/M-82101	Śruba M8x40-5.8-B	-	-	-	4
35	PN-85/M-82144	Nakrętka M8-5-B	-	-	-	3
36	85-4607434	Wspornik	-	-	-	3
37	70-3407144	Obejma	-	-	-	1
38	70-3507158	Tulejka	-	-	-	3
39	PN-85/M-82101	Śruba M8x35-5.8-B	-	-	-	4
40	70-3407163-01	Uchwyt	-	-	-	1