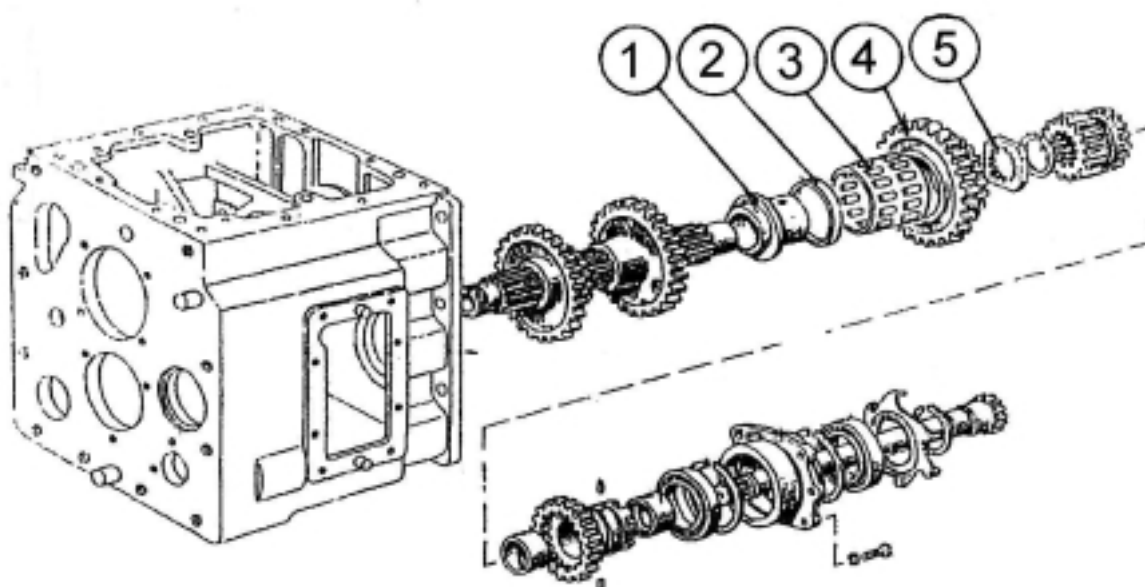




	<b>BIULETYN Nr</b>	<b>13-2001</b>	
	<b>DATA WPROWADZENIA</b>	<b>kwiecień 1998r.</b>	
	<b>MODEL CIĄGNIKA</b>	<b>MTZ-82TS/TSA</b>	<b>MTZ-82SA</b>

## MODYFIKACJA SYNCHRONIZOWANEJ SKRZYNI BIEGÓW



### Grupa 74-17 . Synchronizowana skrzynia biegów. Podgrupa 74-1701. Synchronizowana skrzynia biegów

Przed zmianą			Po zmianie			Nazwa
Lp.	Nr katalogowy	Ilość	Lp.	Nr katalogowy	Ilość	
				74-1701070 (C)	1	Koło zębate kpl. (poz. 1-5)
1	74-1701055 (K)	1	1	74-1701055-B (W)	1	Tuleja
2	74-1701057 (K)	1	2	74-1701057-B (W)	1	Tuleja
3	664714E (K) łożysko 3kk72x83x42,5	1	3	3kk72x82x45E (W)	1	Łożysko rolkowe
4	74-1701056 (K)	1	4	74-1701056-B (W)	1	Koło zębate
5	50-1701183 (M)	1	5	50-1701183 (M)	1	Podkładka zębata

K - detal nie jest dostępny

W - detal nie jest współwymenny z detalem poprzedzającym zmianę

M – detal jest dostępny

C - detal jest współwymenny w komplecie z innymi detalami