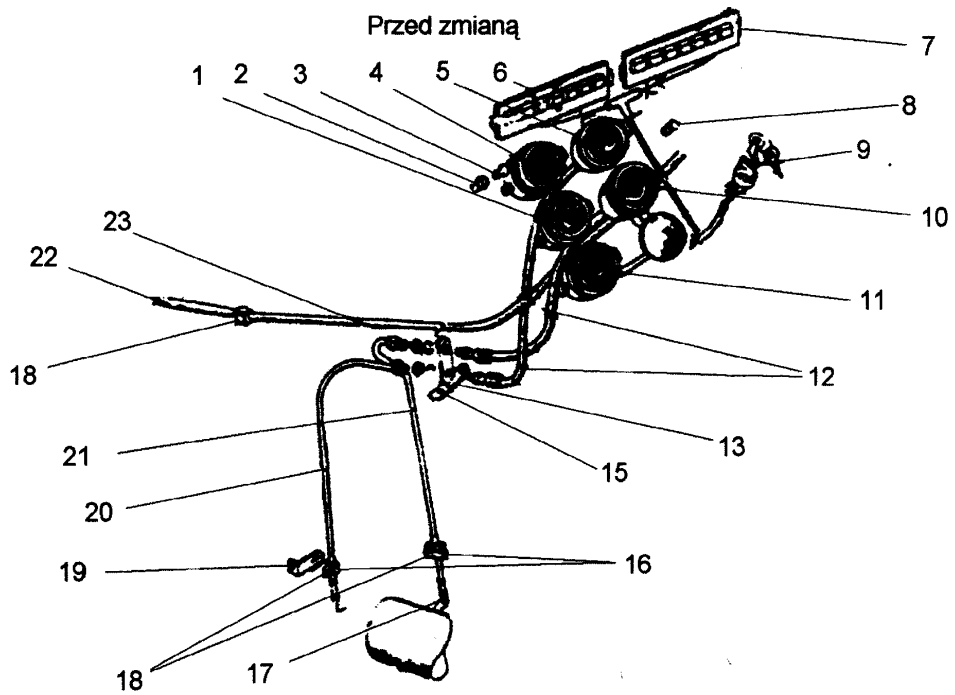


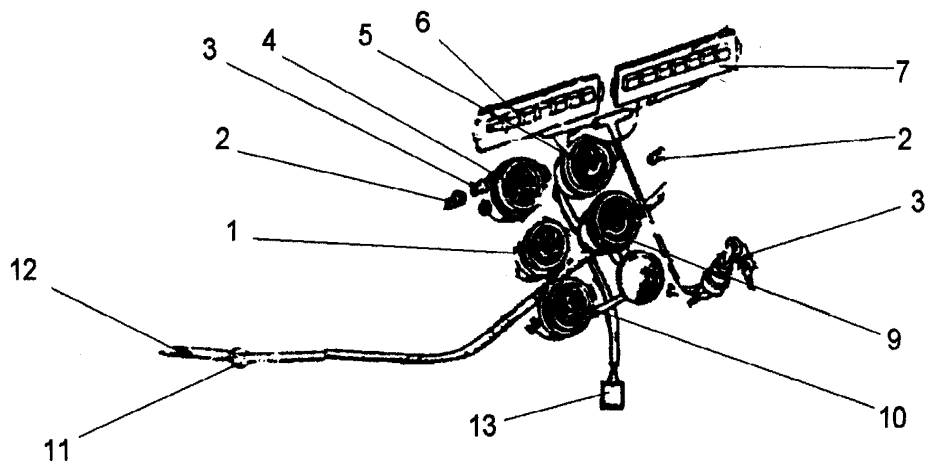


	BIULETYN Nr	16-99		
	DATA WPROWADZENIA	25.10.1999 r.		
	MODEL CIĄGNIKA	MTZ-82		

ZMIANA WSKAŹNIKÓW CIŚNIENIA



Po zmianie



Grupa 3700 . Układ elektryczny.
Podgrupa 3805. Tablica przyrządów.

Przed zmianą			Po zmianie			Nazwa
Lp.	Nr katalogowy	Ilość	Lp.	Nr katalogowy	Ilość	
1	1306.3806 (M)	1	1	EI8007-3 (M)	1	Wskaźnik poziomu paliwa(W)
2	ŁW211-329 (K)	5	2	ŁW211-329 (K)		Oprawka lampki
3	A12-1 (K)	5	3	A12-1 (K)		Lampka kontrolna
4	YK 133-AB (M)	1	4	EI8008 (M)	1	Wskaźnik temperatury (W)
5	MTT-6 (M)	1	5	EI8009-8 (M)	1	Wskaźnik ciśnienia oleju
6	2302.3803-04(M)	1	6	BKŁ3803 (M)	1	Blok lampek kontrolnych (A)
7	2302.3803-05(M)	1	7	BKŁ3803-01 (M)	1	Blok lampek kontrolnych (A)
8	PP158 (K)	1				Oprawka lampki
9	WK353-0 (M)	1	8	1202.3704-03(M)	1	Stacyjka (A)
10	MTT-10 (M)	1	9	EI8009-10 (M)	1	Wskaźnik ciśnienia powietrza (W)
11	AP170-A (M)	1	10	EI8006	1	Wskaźnik napięcia (W)
12	70-3801180-01 (M)	2				Przewód
13	80-3801027-B(K)	1				Wspornik
14	70-3801091 (K)	1				Wspornik
15	12 OT (K)	1				Podkładka
16	48A-3801023 (K)	2				Rurka
17	70-3513015-01 (M)	1				Kolanko
18	70-3801029 (M)	5	11	70-3801029 (M)	3	Zacisk
19	80-3801092-B(K)	1				Wspornik
20	70-3801080 (M)	1				Rurka manometru
21	70-3801100 (M)	1				Rurka manometru
22	GWN 20W-01 (M)	1	12	GWN20-E		Linka licznika
23	M12 (K)	2				Nakrętka
			13	80-3724235-B	1	Wiązka przewodów

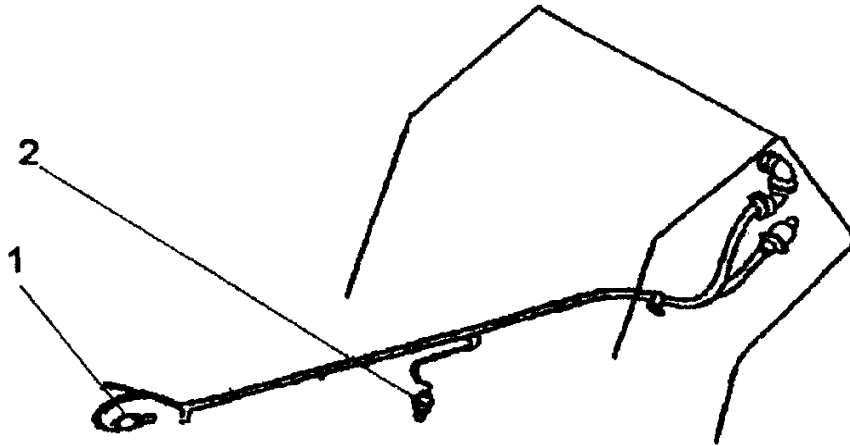
M- detal jest dostępny

K - detal nie jest dostępny

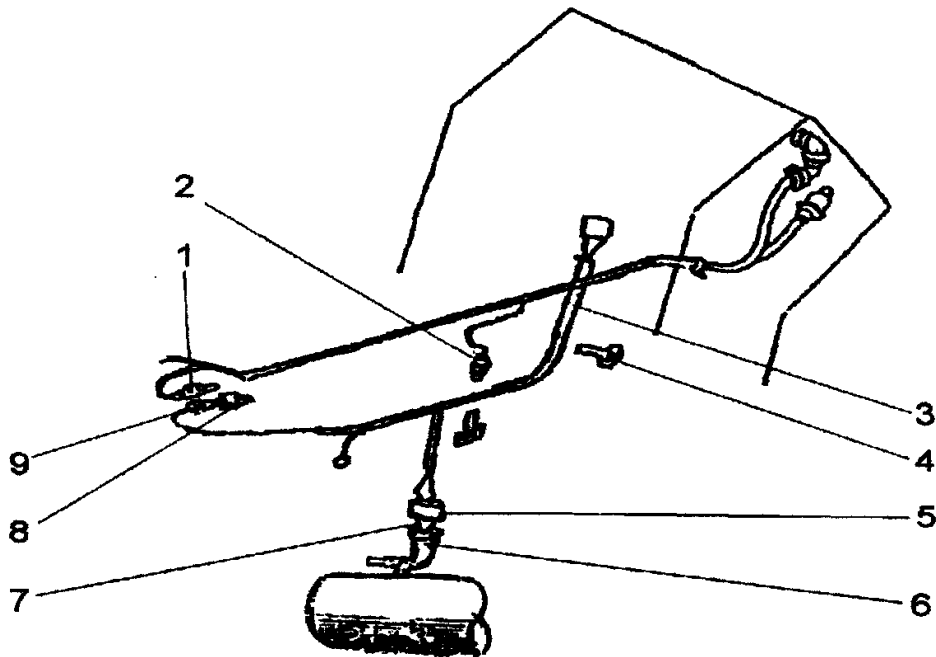
A - detal jest współwymierny z detalem poprzedzającym zmianę

W - detal nie jest współwymierny z detalem poprzedzającym zmianę

Przed zmianą



Po zmianie



Przed zmianą			Po zmianie			Nazwa
Lp.	Nr katalogowy	Ilość	Lp.	Nr katalogowy	Ilość	
1	MM111-D (M)	1	1	DADM-03 (M)	1	Czujnik zaniku ciśnienia oleju (W)
2	TM100-A (M)	1	2	DUTŻ-02 (M)	1	Czujnik temperatury (W)
			3	80-3724314	1	Wiązka
			4	80-3724045	2	Zacisk
			5	DD14-01E	1	Czujnik ciśnienia powietrza
			6	80-3513015	1	Trójnik (C)
				D18-055A	1	Pierścień
			8	80-3829002	1	Króciec
			9	DD6-E	1	Czujnik ciśnienia oleju

M- detal jest dostępny

K - detal nie jest dostępny

A - detal jest współwymenny z detalem poprzedzającym zmianę

W - detal nie jest współwymenny z detalem poprzedzającym zmianę