

**МАШИНЫ ДЛЯ УБОРКИ ДОРОГ И УХОДА ЗА
ЗЕЛЕНЬМИ НАСАЖДЕНИЯМИ В ЛЕТНИЙ ПЕРИОД**

**МАШИНЫ ДЛЯ СОДЕРЖАНИЯ ДОРОГ
В ЗИМНИЙ ПЕРИОД**





МАШИНЫ ДЛЯ УБОРКИ ДОРОГ И УХОДА ЗА ЗЕЛЕНЫМИ НАСАЖДЕНИЯМИ В ЛЕТНИЙ ПЕРИОД

ПОДМЕТАЛЬНО-УБОРОЧНЫЕ МАШИНЫ AGATA ZM-1250 / AGATA ZM-1400 / AGATA ZM-1600 / AGATA ZM-2000	4
ПОДМЕТАЛЬНО-УБОРОЧНАЯ МАШИНА ZM-2300M	6
ПРИЦЕПНАЯ ПОДМЕТАЛЬНО-УБОРОЧНАЯ МАШИНА PRONAR ZMC 2.0	8
ПРИЦЕПНАЯ ПОДМЕТАЛЬНО-УБОРОЧНАЯ МАШИНА PRONAR ZMC 3.0	10
ПОДМЕТАЛЬНО-УБОРОЧНАЯ МАШИНА ZM-28H	12
ПОДМЕТАЛЬНО-УБОРОЧНЫЕ МАШИНЫ СЕРИИ ZM-P16	13
ПОДМЕТАЛЬНО-УБОРОЧНАЯ МАШИНА ДЛЯ АВТОТРАНСПОРТА ZM-S25	14
МУЛЬЧИРОВАТЕЛИ ЗАДНЕ-ФРОНТАЛЬНЫЕ PRONAR BK 110M / BK 140M / BK 160M	15
BK 180M / BK 200 / BK 250M	
МУЛЬЧЕРЫ С ПОПЕРЕЧНЫМ СДВИГОМ BKD 160P / BKD 180P / BKD 200P / BKD202P	16
МУЛЬЧИРОВАТЕЛИ ЗАДНЕ-БОКОВЫЕ BVK120M / BVK140M / BVK160M / BVK180M / BVK200M / BVK202M	17
МУЛЬЧЕР С БУНКЕРОМ BKR180C	19
НОЖИ ДЛЯ МУЛЬЧИРОВАТЕЛЕЙ	20
СМЕННЫЕ МОДУЛИ К УНИВЕРСАЛЬНЫМ СТРЕЛАМ	21

АГРЕГАТЫ ДЛЯ КОШЕНИЯ PRONAR GK80L / GK100L / GK120L / GK140L / GK142L / GK110 / GK140	22
ГОЛОВКИ ДЛЯ ОБРЕЗКИ ДЕРЕВЬЕВ GT150 / GN200 / GP200 / GF100S	23
СПЕЦИАЛЬНЫЕ СМЕННЫЕ МОДУЛИ G0800 / GM500	24
РЕЗЕРВУАР ДЛЯ ЧИСТОЙ ВОДЫ PRONAR R1000	24
СТРЕЛА УНИВЕРСАЛЬНАЯ PRONAR WWP500 / WWP600	25
СТРЕЛА УНИВЕРСАЛЬНАЯ PRONAR WWT420 / WWT480	27
СТРЕЛА УНИВЕРСАЛЬНАЯ PRONAR WWT600 / WWT600P / WWT700T	28
СТРЕЛА ДЛЯ ИСПОЛЬЗОВАНИЯ С UNIMOG PRONAR WWP500U / WWP500H	29
ДОРОЖНЫЙ ГРЕЙДЕР PRONAR RD-Z24	32
ПИТАТЕЛИ ГИДРАВЛИКИ PRONAR ZHZ100	33
ПИТАТЕЛЬ ГИДРАВЛИКИ С ДВИГАТЕЛЕМ ВНУТРЕННЕГО СГОРАНИЯ PRONAR ZHD170	33
КОНТЕЙНЕРЫ ДЛЯ МУСОРА PRONAR KP7 / KP10	34
БАК ДЛЯ МУСОРА 240 л	35



Подметально-уборочная машина AGATA предназначена для уборки территорий с твёрдым покрытием которая позволяет убирать и собирать мусор или же (после демонтажа бункера для мусора и установки щётки под наклоном) только сметать его на правую или левую сторону.

Дополнительно щетка может быть оснащена оросительной системой, которая служит для уменьшения пылеобразования, а также боковой щеткой-подборщиком, предназначенной для подметания бордюров. Подметально-уборочная машина может использоваться в дорожностроительных предприятиях для технологической очистки поверхности перед укладкой асфальта на ремонтируемых участках дорог, в коммунальном и сельском хозяйствах, лесных и водных хозяйствах с целью содержания в чистоте дорог, а также любых других твердых поверхностей. Зимой подметально-уборочную машину можно использовать для расчистки поверхностей от снега. Машина состоит из рамы, к которой крепится цилиндрическая щетка с приводом от гидравлического двигателя, и накопительного бункера для мусора, подвешенного к раме на кронштейнах. Выброс мусора осуществляется путем опрокидывания бункера при помощи гидроцилиндра. Благодаря подвижному креплению дышла подвески, машина может агрегатироваться с передней и задней трехточечной системой навески кат. II или III трактора.

ПОДМЕТАЛЬНО-УБОРОЧНАЯ МАШИНА
AGATA ZM-1400



Дополнительное оснащение:

- система орошения с баком для воды
- боковая щетка
- переднее опорное колесо (для монтажа спереди транспортного средства)
- освещение
- держатель для сигнального треугольника
- крепление на вилочные погрузчики, экскаваторы и фронтальные погрузчики (по заказу клиента)
- переднее усиленное опорное колесо

Подметально-уборочная машина может так же агрегатироваться с экскаваторами, погрузчиками и другими носителями



Рабочая ширина 1,25м (самая маленькая среди предлагаемых моделей) является козырем в работах по очистке узких дорожек, тротуаров, территории вокруг объектов и жилых районов. Подметально-уборочная машина Agata ZM-1250 заполняет рыночный пробел среди техники с большими возможностями маневров и маленьких размеров. Благодаря этим чертам и возможности агрегирования с различными носителями уборочная машина является продуктом особенно ожидаемым в секторе коммунальных услуг.



Щетка и бак для мусора.



Опорные колеса



Система орошения для уменьшения пыле- и грязеобразования.

ПОДМЕТАЛЬНО-УБОРОЧНАЯ МАШИНА PRONAR

	AGATA ZM-1250	AGATA ZM-1400	AGATA ZM-1600	AGATA ZM-2000	
Производительность	7500	8300	9500	11875	м²/час
Масса	195	245	249	320	кг
Вместимость бункера для мусора	155	175	200	250	дм³
Рабочая ширина	1250/1450*	1400/1800*	1600/2000*	2000/2400*	мм
Рабочая скорость	6	6	6	6	км/час
Рекомендованная скорость вращения щеток	100	100	100	100	об/мин
Максимальная скорость вращения щеток	130	130	130	130	об/мин
Длина (версия: монтаж сзади транспортного средства)	1750	1750	1750	1750	мм
Длина (версия: монтаж спереди транспортного средства)	1700	1700	1700	1820	мм
Ширина	1560	1710	1910	2330	мм
Высота	820	820	820	820	мм
Способ крепления на носителе	TCH кат. I или II узкий	TCH кат. I или II узкий	TCH кат. I или II узкий	TCH кат. II или III	
Электропитание	12	12	12	12	В
Требуемое давление масла	16-20	16-20	16-20	16-20	МПа

** рабочая ширина с боковой щеткой

ПОДМЕТАЛЬНО-УБОРОЧНАЯ МАШИНА
ZM-2300M



Уборочная машина ZM-2300M предназначена для очистки улиц городов. Откидное дно бака для мусора облегчает преодоление неровностей и лежачих полицейских. Винтовой механизм регулировки высоты щетки позволяет на плавную регулировку ее положения по мере износа щетки. Возможность дооснащения в две тарельчатые и боковые щетки позволяет на уборку бордюров в любом направлении. Скорость вращения щетки можно регулировать независимо, адаптируя уборочную машину к условиям работы.

Цилиндр поворота даёт возможность уборки вправо или влево (работа с поднятым баком или без бака)



Система орошения для уменьшения пылеобразования в окружении подметальной машины



Опорожнение бункера с помощью гидроцилиндра с блокировкой (для работы с поднятым бункером)



Подвешенные на плавающем плече дисковые боковые щетки (диаметром 600 мм каждая) увеличивают рабочую ширину устройства и удаляют загрязнения из труднодоступных мест



Колёса обеспечивают устойчивость машины во время движения



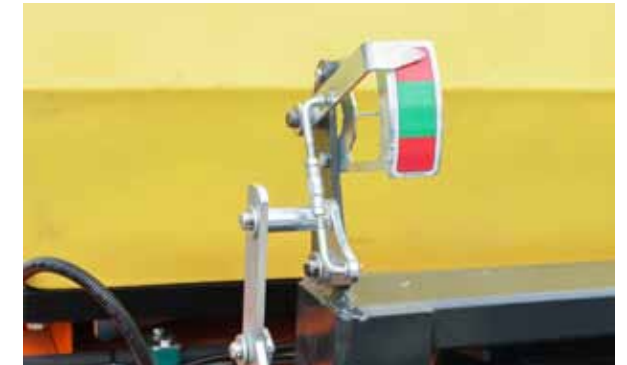
Бак с поворотным дном облегчает проезд через лежачих полицейских



Универсальная рама для крепления позволяет на агрегацию с широким спектром носителей, от тракторов по погрузчики (на фото крепление на ТСН)



Цилиндрическая щетка состоит из колец (возможны различные варианты жесткости)



Показатели позиции и высоты позволяют установить машину в оптимальном рабочем положении



Винтовой подъёмник цилиндрической щетки позволяет легко опускать щётку по мере износа



Двигатель щетки установленный внутри вала уменьшает габариты подметально-уборочной машины

ПОДМЕТАЛЬНО-УБОРОЧНАЯ МАШИНА

AGATA ZM-2300M

Производительность	14000	м²/час
Масса (без боковой щетки с бункером)	930	кг
Вместимость бункера для мусора	470	дм³
Рабочая ширина	2300	мм
Рабочая скорость	6	км/час
Рекомендованная скорость вращения щеток	150	об/мин
Максимальная скорость вращения щеток	195	об/мин
Длина	2260	мм
Ширина	2525	мм
Высота	1200	мм
Способ крепления на носителе	ТСН кат. II	
Электропитание	12	В
Требуемое давление масла	16	МПа

Прицепная вакуумная подметально-уборочная машина ZMC 2.0 создана для работы с тракторами мощностью от 60 л.с. Спроектирована для содержания в чистоте автомобильных дорог, площадей, больших складских площадок и любых других территорий с твердым покрытием (брусчатка, асфальт, бетон).

Подметально-уборочная машина ZMC 2.0 оснащена двумя дисковыми щетками, приводимыми в движение гидравликой, которые сметают мусор к центру машины и далее с помощью вакуума засасывают его в бункер вместимостью 2,1 м³, размещенный в задней части машины. Система орошения, состоящая из насоса, бака для воды и форсунок, позволяет эффективно препятствовать образованию пыли во время работы. Управление машиной полностью автоматизировано, обслуживание всех функций подметально-уборочной машины, включая опустошение бункера осуществляется электрически с помощью пульта. Гидравлически поворотное дышло позволяет подметально-уборочной машине передвигаться вплотную к бордюру.

ФИЛЬТР ЧАСТИЦ ЦИКЛОН



Гидравлическая система опустошения бункера.

Подвижная боковая щетка.

Оросительная система установлена перед дисковыми щетками.

Прицепная подметально-уборочная машина Pronar ZMC 2.0 агрегированная с трактором Pronar 5135.

Дополнительное оснащение (опционально):

- боковой всасывающий рукав для уборки опавших листьев
- дополнительный бак для воды на 200 литров
- ссыпной лоток
- пневматическая однопроводная тормозная система
- гидравлическая тормозная система



Специальная щетка для удаления растений на краю дороги.



Пульт управления машиной.



Гидравлически поворотное дышло.

ПОДМЕТАЛЬНО-УБОРОЧНАЯ МАШИНА

ZMC 2.0

Производительность	13800	м ² /час
Масса	2300	кг
Вместимость бункера для мусора	2,1	м ³
Рабочая ширина	2000 – 2300	мм
Рабочая скорость	6	км/час
Привод оросительной системы	механический от ВОМ	
Вместимость бака для воды	240 + 200	дм ³
Требуемое давление масла в гидросистеме для управления поворотным дышлом	16	МПа
Высота опорожнения	1660	мм
Ширина/длина/высота	2175/3510/2230	мм
Высота с поднятым бункером	3770	мм
Минимальная потребность в мощности носителя	45	л.с.
Рекомендуемая рабочая скорость ВОМ	1000	об/мин
Макс. транспортная скорость	25	км/час



Подметально-уборочная машина ZMC 3.0 - это машина с механическим способом сбора мусора.

Две дисковые щетки очищают поверхность, а вальцовая щетка заметает мусор на скребковый транспортер, по которому он перемещается в накопительный бункер. Подметально-уборочная машина облегчает содержание в чистоте автомобильных дорог, проезжей и пешеходной части городских улиц, тротуаров и крупных площадей, складских площадок и автостоянок. Отлично зарекомендовала себя при уборке слежавшегося песка после зимнего периода. Разгрузка осуществляется гидравлическим способом без необходимости выхода оператора из кабины трактора. Машина дополнительно оснащена системой орошения, а вместительный бак позволяет закачивать за один раз 1150 литров воды.

Опциональное оснащение:

- вибронная система (облегчает опустошение бункера для мусора)
- освещение рабочей зоны боковых щеток
- предупредительные огни и предписывающий знак (С9 или С10) сзади подметально-уборочной машины
- крепление для номерного знака и его освещение
- управление наклоном левой щетки гидравлически
- дополнительный проблесковый маячок
- габаритные опознавательные таблички
- комплект клиньев под колеса
- оцинкованная рама
- однопроводная пневматическая тормозная система
- гидравлическая тормозная система



Скребок транспортер для подачи мусора в накопительный бункер



Пульт управления в кабине оператора.



Регулирование положения дисковых щеток гидравлически.



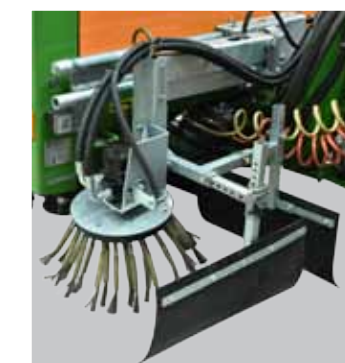
Опустошение бункера гидравлически.

ПОДМЕТАЛЬНО-УБОРОЧНАЯ МАШИНА ZMC 3.0

Бункер для мусора с гидравлической системой опустошения.



Пульт управления боковой щёткой



Гидравлическое управление выдвигной щеткой для очистки желобов



Дышло предназначено для агрегирования с верхним транспортным устройством

Откидные щитки для сервисного обслуживания.

Привод - мультипликатор от ВОМ трактора с помощью шарнирно-телескопического вала

Бак для воды емкостью 1150 дм³ и вальцовая щетка.

Гидравлический поворот дышла.



ПОДМЕТАЛЬНО-УБОРОЧНАЯ МАШИНА

ZMC 3.0

Эффективность очистки	54000	м ² /час
Масса	3150	кг
Вместимость бака для воды	3	дм ³
Рабочая ширина	2400 - 2700	мм
Рабочая скорость	1 - 20	км/час
Привод оросительной системы	электрический	
Вместимость бака для воды	1150	дм ³
Требуемое давление масла в гидросистеме для управления поворотным дышлом	16	МПа
Высота опустошения бункера	2200	мм
Ширина/длина/высота	2060/4730/2480	мм
Высота машины с поднятым вверх бункером	4420	мм
Минимальная потребность в мощности носителя	75	л.с.
Рекомендуемая рабочая скорость ВОМ	400	об/мин
Макс. транспортная скорость	40	км/час

ПОДМЕТАЛЬНО-УБОРОЧНАЯ МАШИНА
ZM-28H

Подметательно-уборочная машина ZM-28H предназначена для работы с тихоходными транспортными средствами для уборки загрязнений, листьев и снега. Устанавливается на носители с разной системой навески с гидравлической системой, мощностью от 60 до 140 л/мин.

Подметание загрязнений, снега, листьев



Указатель рабочей позиции облегчает подбор оптимальной высоты системы навески носителя



Поворотное опорное колесо без регулировки по высоте



Резиновый фартук и регулируемая защита для направления отметаемого материала

Доступны системы навески с возможностью оборота и смещения вверх-вниз, возможность проектирования подвески на любой носитель

Эргономичные опорные колеса



Двигатель установленный внутри вала уменьшает целостную ширину подметательной машины

Доступные 8 типов вальцевой щетки (4 твердости щетки и 2 типа колец - плоские или "пластр" меда")



ПОДМЕТАЛЬНО-УБОРОЧНАЯ МАШИНА	ZM-28H	
рабочая ширина:		мм
- прямо	2800	
- на максимальным угле поворота	2600	
Максимальный угол поворота	±25	[°]
Диаметр щетки	650	мм
Скорость щетки макс	240	об/мин
Рабочее давление	17,5	МПа
Масса	478	kg

ПОДМЕТАЛЬНО-УБОРОЧНАЯ МАШИНА
ZM-P16

Подметательно-уборочная машина ZM-P16 является инновационным решением фирмы Pronar благодаря возможности выбора типа привода в зависимости от имеющегося парка транспортных средств – можно выбрать механический привод от ВОМа или гидравлический.

ZM-P16 предназначена для агрегирования с тракторами при помощи задней трехточечной системы навески. Версию с гидравлическим приводом опционально можно монтировать и спереди трактора. Модель ZM-P16 может быть оснащена разбрасывателем песка или специальной гребневой щеткой. Такое сочетание идеально подходит для борьбы с последствиями снегопадов в городах, например, для уборки снега с тротуаров. А в летний период, при установлении бака для воды, ZM-P16 используется для подметания мусора на левую или правую сторону.

ПОДМЕТАЛЬНО-УБОРОЧНАЯ МАШИНА
ZM-P16

с механическим приводом от ВОМ и разбрасывателем песка (опционально)



Гидравлический привод щётки
Привод ВОМ



Привод щетки механический от ВОМ



Привод щетки механический от ВОМ с оросительной системой



Гидравлический привод щётки и посыпающего вала пескоразбрасывателя

Оснащение подметально-уборочных машин серии ZM-P

- версия с монтажом на переднюю или заднюю трехточечную систему навески
- щетка для мусора или снега
- система орошения (только для версии со щеткой для мусора)
- поворот на ±30° (балка с отверстиями или гидравлический способ)
- пульт управления (вкл./выкл. щетки и/или пескоразбрасывателя с возможностью регулировки количества разбрасываемого материала)
- самоустановочные ходовые колеса с регулировкой высоты



ПОДМЕТАЛЬНО-УБОРОЧНАЯ МАШИНА

ПОДМЕТАЛЬНО-УБОРОЧНАЯ МАШИНА	ZM-P16	
Рабочая ширина в положении прямо	1600	мм
Рабочая ширина в крайнем положении под углом 30°	1440	мм
Скорость вращения ВОМ	540	об/мин
Скорость носителя	10	км/час
Креплеие	ТСН кат. I или II	
Привод щетки	механический от ВОМ или гидравлический от носителя	
Обороты щетки	150 – 350	об/мин
Скорость носителя	<10	км/час



Большая рабочая ширина подметально-уборочной машины PRONAR ZM-S25 значительно повышает эффективность использования грузовиков, в особенности работающих на строительстве дорог.

Благодаря применению вальцовой щетки из полипропилена, армированного стальной проволокой, устройство отлично подходит для очистки поверхности от песка, снега, земли и остатков после фрезерования и ремонта асфальтового покрытия дорог. Машина имеет привод щетки от гидравлических двигателей, а для подъема и опускания используется силовой гидроцилиндр, что обеспечивает безаварийную работу устройства. Функциональность подметально-уборочной машины увеличивается за счет регулировки угла атаки. В стандартной комплектации это происходит при помощи блокировки механическим способом, что позволяет установить щетку под углом: 0°, 15° или 30°.

Опционально регулировка угла работы может осуществляться при помощи силового гидроцилиндра в диапазоне от 0° до 30°, что повышает комфорт и точность работы.

Прилегание щетки к поверхности дорожного покрытия регулируется при помощи опорных колесиков, что продлевает ее срок службы.

Благодаря креплению на монтажную плиту DIN 76060 типа А или типа В машина может работать с большинством грузовых автомобилей.



ПОДМЕТАЛЬНО-УБОРОЧНАЯ МАШИНА

ZM-S25

Рабочая ширина	2500	мм
Рабочая ширина при угле атаки ±30°	2155	мм
Макс. рабочая ширина в положении прямо с габаритным освещением	3080	мм
Максимальная высота	1240	мм
Диаметр щетки	650	мм
Масса	420	кг
Привод	гидравлический	
Давление масла	16	МПа
Производительность масляного насоса	40	л/мин
Способ регулировка угла атаки	вручную или гидравлически	
Система навески на монтажную плиту согл. DIN 76060	тип А и тип В	



Мульчеры задне-фронтальные PRONAR BK предназначены для выполнения коммунальных работ, ухода за городскими зелеными насаждениями, а также для работ в садах, лесопарковых зонах и в сельском хозяйстве. Благодаря использованию высококачественных материалов и ухода в производственном процессе машин, косилки характеризуются высоким качеством изготовления.

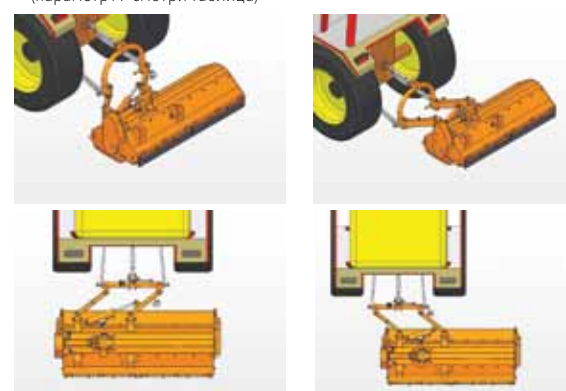
Смодернизированная серия косилок отличается прочностью и универсальностью приложений.

Черты смодернизированных косилок серии BK-M

- возможность агрегирования сзади и спереди трактора позволяет установить на носителе полный комплект для скашивания
- широкий ассортимент различной ширины - позволяет подобрать косилку согласно потребностям клиента
- усиленный вал с режущими ножами - позволяет использовать косилку для самых тяжелых работ
- надежное крепление шкивов - увеличивает прочность машины и обеспечивает бесперебойную работу
- широкий спектр режущих ножей (молотков) - увеличивает универсальность использования косилок



Регулировка положения по отношению к трактору (параметр А - смотри таблицу)



Угловая и ремённая передачи - защита от перегрузки косилок серии BK

регулировка угла атаки скользящих полоз позволяет легче преодолевать препятствия

Доступно 7 видов молотков, смотри стр.

Угловая ремённая передача - защита косилок серии BK от перегрузки.



МУЛЬЧИРОВАТЕЛЬ ЗАДНЕ-ФРОНТАЛЬНЫЙ	BK 110M	BK 140M	BK 160M	BK 180M	BK 200M	BK 250M	
Габариты:							
Длина в транспортном положении	1140	1140	1420	1420	1420	1420	мм
Ширина в транспортном положении	1370	1590	1810	2070	2280	2720	мм
Высота в транспортном положении	920	920	1020	1020	1020	1020	мм
Ширина кошения	1100	1400	1600	1800	2000	2500	мм
Перемещение косилки по горизонтали (с помощью гидравлически)	440	440	785	785	785	785	мм
Масса	350	390	525	560	600	660	кг
Требуемая мощность трактора, минимум	25	30	40	50	70	90	
Максимальная скорость оборотов ВОМ	540/1000	540/1000	540/1000	540/1000	540/1000	540/1000	
Система подвески:							
- передняя ТСН	кат. I	кат. I	кат. I	кат. I	кат. I	кат. I	
- задняя ТСН	кат. I и II	кат. I и II	кат. I и II	кат. I и II	кат. I и II	кат. I и II	
Диаметр рабочего вала	ø133	ø133	ø152	ø152	ø160	ø160	мм
Диаметр копирующего вала	ø133	ø133	ø152	ø152	ø160	ø160	мм
Количество ножей	10	12	14	16	18	22	
Скорость вращения рабочего вала	2550	2550	2450	2450	2420	2420	

Таблица доступных видов молоточных ножей, смотри страница 20

Мульчеры с поперечным сдвигом серии BDK позволяют работать с правой и с левой стороны трактора. Двусторонняя рама и угловая передача дают возможность агрегирования на переднюю или заднюю трехточечную систему без необходимости разборки косилки. Поперечный сдвиг осуществляется гидравлически с позиции трактора.

Черты мульчеров BDK

- Возможность агрегирования на перед или зад носителя
- Мощный косящий вал с заменяемыми молотками
- Ремённые шкивы монтируемые на контрконусе
- Угловая передача с направленной муфтой



МУЛЬЧЕР **BKD200P**

МУЛЬЧЕР С ПОПЕРЕЧНЫМ СДВИГОМ	BKD160P	BKD180P	BKD200P	BKD202P	
Длина в транспортном положении	440	440	440	440	мм
Ширина в транспортном положении	1140	1140	1140	1140	мм
Высота в транспортном положении	1870	2090	2310	2310	мм
Ширина кошения	1025	1025	1025	1025	мм
Перемещение косилки по горизонтали (с помощью гидравлически)	1600	1800	2000	2000	мм
Положение косилки относительно носителя	справа	справа	справа	слева	
Масса	635	690	730	730	кг
Требуемая мощность трактора, минимум	40 (29)	50 (37)	70 (51)	730	кВт (л.с.)
Максимальная скорость оборотов ВОМ	1000	1000	1000	70 (51)	об/мин
Система подвески: - передняя ТСН - задняя ТСН	I или II	I или II	I или II	I или II	
Диаметр рабочего вала	159	159	159	159	мм
Диаметр копирующего вала	159	159	159	159	мм
Количество ножей	2500	2500	2500	2450	
Скорость вращения рабочего вала	14	16	18	18	об/мин

Таблица доступных видов молоточных ножей, смотри страница 20

Косилки закреплены на кронштейне, что позволяет эффективно обкашивать придорожные канавы и использовать их на неровной поверхности. Возможность перемещения косилки по горизонтали в широком диапазоне с помощью гидравлики позволяет задействовать всю рабочую ширину косилки за пределами габаритов трактора. Смодернизированная серия косилок отличается прочностью и высокой универсальностью.

Черты смодернизированных косилок серии BVK-M

- широкий спектр режущих ножей - увеличивает универсальность использования косилок
- сменный защитный кожух внутри косилки из износостойкой стали предохраняет корпус машины от повреждений
- смодернизированное крепление шкивов - предотвращает преждевременный износ косилки
- возможность перемещения косилки по горизонтали в широком диапазоне позволяет задействовать всю рабочую ширину косилки за пределами габаритов трактора
- усиленный вал с режущими ножами - поднимает комфорт работы в тяжёлых условиях

МУЛЬЧИРОВАТЕЛЬ **BVK 180M**



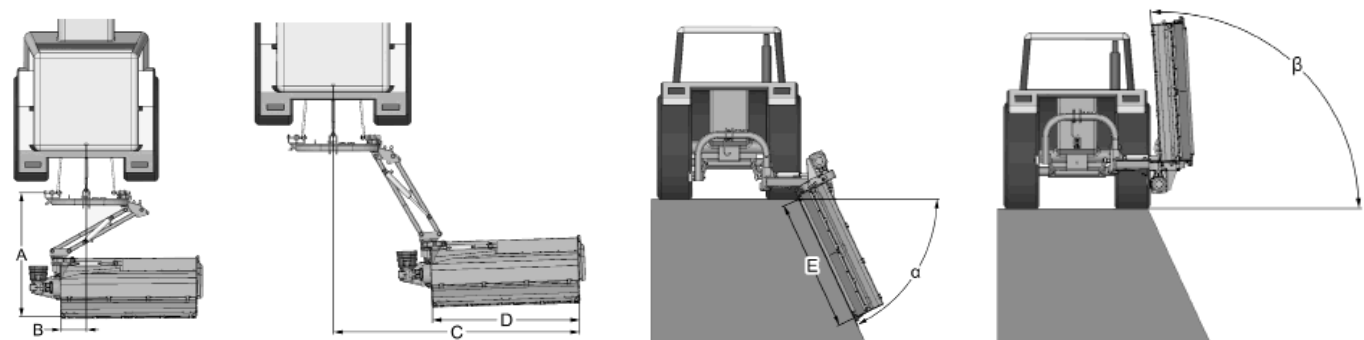
МУЛЬЧЕРЫ ЗАДНЕ-БОКОВЫЕ PRONAR ВВК120М / 140М / 160М / 180М / 200М / ВВК202М



Мульчер работает с правой стороны трактора - вертикальная транспортировка

МУЛЬЧИРОВАТЕЛЬ ЗАДНЕ-БОКОВОЙ	ВВК 120М	ВВК 140М	ВВК 160М	ВВК 180М	ВВК 200М	ВВК202М	
Длина в транспортном положении	1900	1900	1900	1900	1900	1900	мм
Ширина в транспортном положении	1770	1770	1660	1660	1660	1660	мм
Высота в транспортном положении	1750	1950	2160	2380	2600	2600	мм
Ширина захвата	1200	1400	1600	1800	2000	2000	мм
Положение косилки относительно носителя	справа	справа	справа	справа	справа	слева	
Сдвиг косилки по горизонтали (с помощью гидравлики)	1820	1820	1820	1820	1820	1820	мм
Собственная масса	635	670	740	795	840	965	кг
Требуемая мощность трактора, л.с. не менее	30	30	50	60	70	70 (51)	
Максимальная скорость вращения ВОМ	540	540	540	540	540	540	об/мин
Система навески	II и III	II и III	II и III	II и III	II и III	II и III	
Диаметр ударного вала	Ø133	Ø133	Ø160	Ø160	Ø160	Ø160	мм
Диаметр копирующего вала	Ø133	Ø133	Ø160	Ø160	Ø160	Ø160	мм
Количество ударных ножей	2500	2500	14	16	18	2450	шт
Скорость вращения ударного вала	10	12	2450	2450	2450	18	об/мин
Радиус захвата косилки							
A	1890	1890	1890	1890	1890	1890	мм
B	390	390	390	390	390	390	мм
C	2620	2830	3040	3260	3480	3480	мм
D	1210	1410	1620	1840	2060	2060	мм
E	1200	1400	1610	1830	2050	2050	мм
Рабочий угол - вниз	65	65	65	65	65	65	град.
Рабочий угол - вверх	94	94	94	94	94	94	град.
Регулировка высоты кошения	20, 40, 60	20, 40, 60	20,40, 60	20,40, 60	20,40, 60	20,40, 60	мм
Требования к гидровыводам трактора	1 секция двустороннего действия с плавающим положением					20, 40, 60	

Таблица доступных видов молоточных ножей, смотри страница 20



Гидравлический сдвиг по горизонтали и вертикали, диапазон смотри в таблице

МУЛЬЧЕР С БУНКЕРОМ ВКР180С

Мульчеры серии ВКР предназначены для ухода и уборки газонов в городских зеленых насаждениях, травянистых площадках и т.п. зеленых зонах.



Гидравлическая разгрузка на прицеп высоты до 2,1 м

Питание с ВОМ позволяет агрегировать мульчер с маломощными тракторами от 50 ЛС

Защелка позволяет работать без сбора травы



Бесступенчатая регулировка высоты



Бункер емкости 2 м³ позволяет собирать скошенную траву и листья



Легкий доступ к валам для замены и обслуживания

МУЛЬЧЕР С БУНКЕРОМ	ВКР180С	
Длина	2190	[мм]
Длина с адаптером (дышло)	3315	[мм]
Высота в транспортном положении	1900	[мм]
Ширина захвата	1800	[мм]
Масса	1250	[кг]
Требуемая мощность трактора, минимум	50 (37)	[лс(кВт)]
Максимальная скорость оборотов ВОМ	540	[об/мин]
Количество ленточных полос	3	[шт]
Система подвески ТСН	II	
Диаметр рабочего вала	220	[мм]
Диаметр копирующего вала	159	[мм]
Скорость вращения рабочего вал	2650	[об/мин]
Количество комплектов ножей	100	[шт]
Высота разгрузки	2150	[мм]
Емкость бункера	2200	[дм³]



Для мульчеров и стрел со сменными модулями для скашивания мы предлагаем более десятка вариантов молотков и молоточных ножей. Так широкая гамма позволяет подобрать требуемый нож, благодаря чему работа становится более эффективной.

Вариант	Чертеж	Приблизительная масса	Наименование ножа мульчирователя	Мак. толщина резки ветвей	Применение	Нож можно установить на
A		0,4	Лёгкий ударный молоток	40	трава, кусты, стебли, тонкие кустарники, тонкие ветви, ржаная стерня, измельчение пожнивных остатков	GK100L
B		0,7	Средний ударный молоток	60	трава, кусты, стебли, кустарники, ветви, ржаная стерня, измельчение пожнивных остатков	GK110, GK140, все BK, BKD и BVK
C		1,5	Тяжёлый ударный молоток	100	трава, кусты, стебли, кустарники, ветви, ржаная стерня, измельчение пожнивных остатков	GK110, GK140, все BK, BKD и BVK
D		0,2	Лёгкий нож Y	30	трава, кусты, стебли, тонкие кустарники, тонкие ветви	GK80L
E		0,4	Средний нож Y	30	трава, кусты, стебли, тонкие кустарники	GK100L
F		1	Тяжёлый нож Y	60	трава, кусты, стебли, тонкие кустарник	GK110, GK140, все BK, BKD и BVK
G		0,4	Лёгкий нож YI	30	трава, кусты, стебли, тонкие кустарники	GK80L
H		0,5	Средний нож YI	40	трава, кусты, стебли, тонкие кустарники, ветви	GK100L
I		1,4	Тяжёлый нож YI	60	трава, кусты, стебли, тонкие кустарники, ветви	GK110, GK140, все BK, BKD и BVK
J		1,6	Тяжёлый нож YL	60	трава, кусты, стебли, кустарники, ветви, ржаная стерня, измельчение пожнивных остатков	GK110, GK140, все BK, BKD и BVK
K		1,2	Нож H	60	трава, кусты, стебли, кустарники, ветви, ржаная стерня, измельчение пожнивных остатков	GK110, GK140, все BK, BKD и BVK
L		1,5	Нож M	60	трава, кусты, стебли, кустарники, ветви, ржаная стерня, измельчение пожнивных остатков	GK110, GK140, все BK, BKD и BVK
M		0,1	Било	20	трава, кусты, стебли, кустарники, ветви	GK80L, GK100L
N		0,1	скрученный резец	20	трава, кусты, стебли, тонкие кустарники, ветви	GK80L, GK100L
O		0,2	изогнутый резец	20	трава, кусты, стебли, тонкие кустарники, ветви	GK100L



Пронар предлагает многофункциональные стрелы устанавливаемые спереди или сзади носителя. Это оборудование увеличивает функциональность трактора с возможностью использования различных типов рабочих головок.

Универсальная стрела	GK80L	GK100L	GK120L	GK140L	GK110	GK140	GP200	GT150	GN200	GF100S	GO800	GM500
WWT420	S	S	S	S	X	X	0	S	X	0	0	0
WWT480	S	S	S	S	X	X	0	S	X	0	0	0
WWT600	0	0	0	0	S	S	S	X	S	S	S	S
WWT600P	0	0	0	0	S	X	S	X	S	S	S	S
WWT700T	0	0	0	0	S	X	S	X	S	S	S	S
WWT800T	0	0	0	0	S	X	S	X	S	S	S	S
WWP500	X	X	0	0	S	S	S	0	0	S	S	S
WWP500U	X	X	0	0	S	S	S	0	0	S	S	S
WWP500UH	X	X	0	0	S	S	S	0	0	S	S	S
WWP600	X	X	0	0	S	S	S	0	0	S	S	S

S – стандарт; X – недоступные; 0 – опционально, возможность агрегации после изменения присоединения

Модули для скашивания устанавливаемые на многофункциональных стрелах служат для скашивания травы, всех видов зарослей и дробления срезанных ветвей

Конструкция стрелы позволяет работать в трудных местах, таких как придорожные канавы, откосы, дренажные канавы, обочины. Оставляет ровную поверхность с точно раздробленным материалом, становящим одновременно слой подкормки.



СМЕННЫЙ МОДУЛЬ
GK110

СМЕННЫЙ МОДУЛЬ
GK140

СМЕННЫЙ МОДУЛЬ
GK80L



МОДУЛЬ ДЛЯ КОШЕНИЯ	GK80L	GK100L	GK120L	GK140L	GK142L	GK110	GK140	
Рабочая ширина	800	1000	1200	1400	1400	1100	1400	мм
Диаметр рабочего вала	76	76	89	89	89	133	133	мм
Диаметр копирующего вала	89	89	101,6	101,6	89	133	133	мм
Количество режущих ножей	22	24	26	30	60	10	12	шт.
Мощность гидравлического двигателя	28	28	28	28	38	35	35	кВт
Размеры квадратной присоединяющей балки	60X60	60X60	60X60	60X60	60X60	80X80	80X80	мм
Масса	115	155	185	240	205	290	318	кг
Нормальный расход масла (производительность насоса)	80	80	80	80	80	90	90	л/мин.
Номинальное давление масла [бар]	210	210	210	210	210	250	250	бар

Головки для обрезки деревьев были разработаны, чтобы справиться с задачами поддержания озеленения в городах и в садах. Три вида головок позволяют подобрать модули адекватные поставленным задачам. Рекомендуется использование с универсальными стрелами установленными на тракторах оснащенных ползучим ходом.

Триммер	GT150	
Рабочая ширина	1500	мм
Количество режущих дисков	20	шт.
Макс. диаметр резки	20	мм
Мин. рабочее давление масла	12	МПа
Нормальный расход масла	50	л/мин.
Масса	50	кг
Присоединение	плита	мм

Гидравлические ножницы	GN200	
Рабочая ширина	2000	мм
Количество режущих дисков	14	шт.
Макс. диаметр резки	100	мм
Мин. рабочее давление масла	12	МПа
Нормальный расход масла	80	л/мин.
Масса	250	кг
Присоединение	плита 140x140	мм

ПИЛА ДЛЯ ОБРЕЗКИ ВЕТВЕЙ	GP200	
Рабочая ширина	2000	мм
Количество режущих дисков	4	шт
Диаметр режущего диска	600	мм
Требуемое минимальное рабочее давление масла	22	[МПа]
Требуемая минимальная производительность масляного насоса	60	л/мин
Масса	232	кг
Присоединение	балка 80x80	мм

ДОРОЖНО-ФРЕЗЕРНЫЙ СТАНОК	GF100S	
Диаметр фрезерного вала	435	[mm]
Максимальная глубина фрезерования	65	[mm]
Количество фрез	22	[szt.]
Количество свитков	5,5	
Номинальное давление масла	21	[MPa]
Номинальный расход масла	80	[l/min]
Масса	235	[kg]

Кустовой триммер PRONAR GT150

Легкая и точная головка предназначена для обрезки деревьев, тонких ветвей между прочим при уходе за живой изгородью. Небольшой вес позволяет на работу с маленькими тракторами. Толщина резки веток до 2 см.



Гидравлические ножницы PRONAR GN 200

Гидравлические ножницы прекрасно справляются с густыми кустами. Предназначены для обрезки ветвей, придорожных деревьев и других лесных работ. Толщина резки веток до 10см



Пила для обрезки ветвей PRONAR GP 200

Пила для веток работает при обрезке ветвей придорожных деревьев, употребляется для регулировки линии живых изгородей и винной лозы. Конструкция не требующая смазки редуктора позволяет работать в тяжелых условиях.



Дорожно-фрезерный станок PRONAR GF100S

Фрезерная головка используется для обслуживания и выравнивания плеч дорог





Каналоочиститель позволяет прочистить каналы для стока удалив загрязнения, слизь, грязь и вырывая пучки хвороста.

КАНАЛООЧИСТИТЕЛЬ
PRONAR GO 800

КАНАЛООЧИСТИТЕЛЬ	GO800	
Диаметр рабочего диска	800	мм
Требуемое минимальное рабочее давление масла	22	МПа
Требуемая минимальная производительность масляного насоса	90	л/мин
Мощность гидродвигателя	35	кВт
Масса	220	кг
Регулируемое направление выброса	+	
Трактор оснащен ползучим ходом		



Мойка для дорожных знаков, массивов, стоек, направляющих и защитных барьеров. В комплекте с резервуаром для воды PRONAR R1000 представляет собой комплект для поддержания чистоты на дорогах.

МОЙКА ДЛЯ ДОРОЖНЫХ ЗНАКОВ
PRONAR GM 500

МОЙКА ДЛЯ ЗНАКОВ	GM500	
Диаметр щетки	400	мм
Длина щетки	500	мм
Требуемое минимальное рабочее давление масла	22	МПа
Нормальный расход масла	10	л/мин
Производительность насоса воды	80	л/мин
Масса	70	кг
Простой демонтаж защитной рамки при использовании для мытья дорожных таблиц		



РЕЗЕРВУАР ДЛЯ ВОДЫ
R 1000



Резервуар R1000 используется для хранения запаса чистой воды и последующего использования для работы коммунальной техники (например, сменного модуля для мытья дорожных знаков и таблиц), в качестве дополнительного резервуара с водой для машин с системой орошения (например, подметально-уборочных машин) или в качестве резервуара для поливки растений в городской среде. В стандартной комплектации оборудован задними фарами.



R 1000

РЕЗЕРВУАР ДЛЯ ВОДЫ		
Вместимость резервуара	1000	дм ³
Резервуар для воды	тип MAUZER на собственном поддоне с рамой	
Способ крепления на носителе	трехточечная система навески кат. II	
Длина/ ширина/ высота	1200/1270/1350	мм
Производительность водяного насоса	10	
Электропитание насоса	12В от 7-пинового разъема в соответствии с IS01724	л/мин
Внутренний диаметр шланга водяного насоса	12	мм
Тип соединителя водяного шланга	Rectus, серия 26, DIN 7,2 мм	
Масса без воды	120	кг



Универсальные стрелы PRONAR WWP500 / WWP600 предназначены для работы с сельскохозяйственными тракторами, оснащенными передним выводом ВОМ и передней трехточечной системой навески.

Благодаря возможности использования нескольких типов сменных рабочих модулей, являются универсальными носителями для различных видов орудий на предприятиях и в фирмах, занимающихся коммунальным и дорожным хозяйством, а так же уходом за придорожной территорией. Конструкция плеча и вылет стрелы на 6 или 7 м позволяет выполнять работу в труднодоступных местах, таких как кюветы и территории за защитными ограждениями, откосы, мелиоративные каналы. Управление стрелой осуществляется из кабины оператора при помощи джойстика. Рабочее плечо стрелы может работать как с правой, так и с левой стороны. Перемещение осуществляется с помощью гидравлики вдоль направляющей (влево или вправо). Крепление рабочих модулей на плавающем плече позволяет идеально копировать рельеф местности.

Стандартное оснащение:

- привод с переднего ВОМ трактора
- управление джойстиком
- гидросдвиг по горизонтали
- стояк
- блокировка оси (для данной модели трактора)
- защита гидроаккумуляторами

Опциональное оснащение:

- блокировка оси (соответствующая модели трактора)
- монтажная плита, закрепленная вместо плечей передней трехточечной системы навески, соответствующая для модели трактора и размера передней трехточечной системы навески задний балластный груз

Стрела WWP500 с модулем для кошения GK140



Универсальная стрела PRONAR WWP600- конструкция плеча и вылет стрелы на 7 м позволяет выполнять работу в труднодоступных местах, таких как кюветы и территории за защитными ограждениями, откосы, мелиоративные каналы.



СТРЕЛА УНИВЕРСАЛЬНАЯ

WWP500

WWP600

Рабочий радиус захвата стрелы с агрегатом для	5,55	6,75	
Способ крепления на тракторе	взамен плечей передней трехточечной системы навески	взамен плечей передней трехточечной системы навески	
Привод	гидравлический	гидравлический	
Управление	электрическое	электрическое	
Мощность гидронасоса	39	39	кВт
Нормальный расход масла (производительность насоса)	90	90	л/мин
Номинальное давление масла	240	240	бар
Емкость маслобака	75	75	дм ³
Общая масса (с агрегатом для кошения)	890	980	кг
Ширина в транспортном положении	2400	2700	мм
Минимальный вес трактора	4500	4500	кг
Требуемая минимальная трактора	80	80	л.
Обороты ВОМ	1000	1000	об/мин

Совместимые модули для скашивания - смотри страница 21



Стрела WWP600 – перемещение рабочего плеча по направляющей при помощи гидравлики.

Стрела WWP600 с пилой для обрезания веток GP200.



Универсальная стрела **PRONAR WWP500/WWP600** предназначена для работы со сменными рабочими модулями.



Универсальные стрелы WWT420/480 предназначены для агрегирования на задней трёхточечной системе навески сельскохозяйственных тракторов. Для работы со стрелами было приспособлено несколько типов рабочих модулей предлагаемых Pronar. Конструкция и радиус захвата стрелы позволяют выполнять работу в труднодоступных местах, для кошения зеленых насаждений вдоль дорог, для обрезания ветвей, сучьев, очистки мелиорационных канав, для содержания дорожной инфраструктуры. Управление стрелой осуществляется из кабины оператора при помощи джойстика.

СТРЕЛА УНИВЕРСАЛЬНАЯ

	WWT420	WWT480	
Положение стрелы по отношению к трактору	справа	справа	
Радиус захвата стрелы по горизонтали (измеренный до центра соединения)	3,2	3,8	м
Радиус захвата стрелы по горизонтали (измеренный с модулем GK110)	4,2	4,8	м
Привод	гидравлический - собственный	гидравлический - собственный	
Рабочее давление в гидравлической системе	215	215	Бар
Максимальная мощность гидравлической системы	32	32	кВт
Емкость маслобака	130	130	л
Угол поворота головки	205	205	град.
Длина в транспортном положении	0,8	0,8	м
Ширина в транспортном положении	1,46	1,65	м
Высота в транспортном положении	1,73	1,96	м
Управление	механическое - тросовое	механическое - тросовое	
Защита плеча	механический предохранитель	механический предохранитель	
Вес (в состоянии готовности к работе)	620	645	кг
Балка с элементами световой сигнализации	опционально	опционально	
Масляный радиатор	опционально	опционально	
Требования к сельскохозяйственному трактору			
Трёхточечная система навески	категория I или II	категория I или II	
Вал отбора мощности	тип 1	тип 1	
Обороты вала отбора мощности	540	540	об/мин
Минимальный вес трактора	2000	2100	кг

Совместимые модули для скашивания - смотри страница 21



**СТРЕЛА УНИВЕРСАЛЬНАЯ
WWT420 с модулем GK80L**

Универсальные стрелы серии WWT работают с большинством тракторов используемых для муниципальных работ

СТРЕЛА УНИВЕРСАЛЬНАЯ PRONAR WWT600 / WWT620D / WWT600P / WWT700T

Стрелы 600 и 700 это дополнение предложений Пронар в технику с длинным рабочим захватом плеча установленным на задней трехточечной системе навески. Благодаря широкому выбору рабочих модулей отлично выполняет работу на дорогах и обочинах.

ЧЕРТЫ СТРЕЛ WWT600, WWT620D, WWT600P, WWT700T

- длинный рабочий захват - позволяет работать в труднодоступных местах
- установка на задней трехточечной системе - положительно влияет на состояние трактора и позволяет на агрегирование других машин спереди
- возможность использования широкой гаммы модулей позволяет широко использовать технику
- масляный радиатор предотвращает перегрев масла и обеспечивает бесперебойную работу
- плечи выполнены из высоко качества стали

защита гидроаккумуляторами СТРЕЛА УНИВЕРСАЛЬНАЯ

	WWT600	WWT620D	WWT600P	WWT700T	
Размер присоединения	80x80	80x80	80x80	80x80	м
Радиус захвата стрелы по горизонтали (измеренный до центра соединения)	5,17	5,17	5,25	6,27	м
Радиус захвата стрелы по горизонтали (измеренный с модулем GK110)	6,17	6,12	6,13	7,16	м
Привод	гидравлический - собственный				
Рабочее давление в гидравлической системе	215	21,5	215	215	Бар
Максимальная мощность гидравлической системы	33/6,5	33/6,5	33/6,5	33/6,5	кВт
Емкость маслобака	180	180	180	180	л
Угол поворота головки	205	205	205	205	град.
Длина в транспортном положении	1,35	1,35	2,45	1,35	м
Ширина в транспортном положении	1,63	1,63	1,63	1,63	м
Высота в транспортном положении	3,56	3,56	3,46	3,58	м
Управление	механическое - тросовое				
Положение косилки относительно носителя	справа	слева	справа	справа	
Защита плеча	гидравлический предохранитель				
Вес (в состоянии готовности к работе)	970	970	1050	1120	кг
Балка с элементами световой сигнализации	опционально				
Масляный радиатор	опционально				
Трехточечная система навески	категория II	категория II	категория II	категория II	
Вал отбора мощности	тип 1				
Обороты вала отбора мощности	540	540	540	540	об/мин
Минимальный вес трактора	4500	4500	4500	5500	кг

Совместимые модули для скашивания - смотри страница 21

СТРЕЛА УНИВЕРСАЛЬНАЯ WWT600с модулем GK140



WWT600 - стрелы служат для работы с тяжелыми модулями в труднодоступных местах

СТРЕЛА УНИВЕРСАЛЬНАЯ WWT600P с модулем GN200



WWT600P - прямо позволяет удерживать угол наклона модуля по отношению к земле во время движения плечей

СТРЕЛА УНИВЕРСАЛЬНАЯ WWT700T с модулем GP200



WWT700T, WWT800T - большой диапазон работы благодаря раздвигающемуся с помощью телескопического цилиндра плечей

СТРЕЛА ДЛЯ ИСПОЛЬЗОВАНИЯ С UNIMOG WWP500U / WWP500UH

Многофункциональные стрелы WWP500U и WWP500 UH предназначены для работы с автомобильными носителями типа MB UNIMOG или с другими похожими транспортными средствами. Машина агрегируется спереди транспорта на коммунальной плите стандарта DIN.

Управление стрелой осуществляется с кабины оператора с помощью джойстика, можно ее агрегировать с всеми модулями фирмы Пронар, рабочее плечо может работать как и с левой, так и с правой стороны (переставляется в ручную). Перемещение осуществляется с помощью гидравлики вдоль направляющих влево или вправо, что значительно облегчает выполнение маневра во время работы.

Управление стрелой осуществляется с кабины оператора с помощью джойстика, можно ее агрегировать с всеми модулями фирмы Пронар, рабочее плечо может работать как и с левой, так и с правой стороны (переставляется в ручную). Перемещение осуществляется с помощью гидравлики вдоль направляющих влево или вправо, что значительно облегчает выполнение маневра во время работы.



Стандартное оснащение:

- привод от BOM (1000 об/мин) либо от гидравлики носителя;
- электрическое управление джойстиком
- перемещение по горизонтали при помощи гидравлики;
- монтажная плита DIN 76060 типа A или B, SETRA
- стояк защита гидроаккумуляторами

Опциональное оснащение:

- монтажная плита по стандарту DIN 76060 типа A или B
- блокировка оси (соответствующая модели трактора)
- задний балластный груз

Стрела WWP500U с модулем для кошения GK110 на Unimog U500.



Обкашивание труднодоступных мест при помощи стрелы WWP500U и модуля для кошения GK110.



СТРЕЛА ДЛЯ ИСПОЛЬЗОВАНИЯ С UNIMOG

WWP500U / WWP500UH

Транспортная ширина	2400	мм
Транспортная высота	2020	мм
Радиус захвата стрелы по горизонтали	4750	мм
Радиус захвата стрелы по горизонтали с модулем для кошения GK110	5500	мм
Радиус захвата стрелы по вертикали	5250	мм
Радиус захвата стрелы по вертикали с агрегатом для кошения GK110	6100	мм
Возможность работы с правой и с левой стороны носителя. Угол поворота	180	град.
Угол подъема орудий	0 – 180	град.
Масса стрелы	750	кг
Требуемое напряжение для электрического управления джойстиком из кабины оператора, В	12 или 24	

Обкашивание труднодоступных мест при помощи стрелы WWP500U и модуля для кошения GK 110.



Информация об гидравлике носителя и питанию модулей

WWP500U

Управление универсальной стрелы - Одна одиночная или двойная цепь действия с блокировкой в рабочем положении:

- Мин. расход масла	20	[l/min]
- Мин давление	20	[MPa]
- Количество соединений	2 (питание, возврат)	

Привод рабочих модулей - гидравлическая система для непрерывной работы:

- Мин. расход масла	90	[l/min]
- Номинальное давление масла	25	[MPa]
Количество соединений	3 (питание, возврат, утечка утечки)	

Информация об ВОМ носителя и питанию модулей

WWP500UH

Направление вращения, смотрящее на переднюю часть вала	в левой	
Обороты ВОМ	1000	[obr./min]
Номинальный расход масла	90	[l/min]
Номинальное давление масла	21,5	[MPa]

Совместимые модули для скашивания - смотри страница 20





Дорожный грейдер предназначен для выравнивания и ремонта гравийных дорог, а также для различных видов подготовительных работ при прокладке дорог и на территориях сельхозугодий.

Используемые в процессе производства материалы гарантируют высокую прочность конструкции. Благодаря 5 силовым гидроцилиндрам машина может быть идеально настроена для выполнения своей работы - угол отклонения отвала изменяется в 3 плоскостях. Грейдер может использоваться для профилирования гравийных и лесных дорог, для расчистки территории при строительстве новых трасс и при подготовке стройплощадок под строительство и благодаря использованию системы силовых гидроцилиндров, отлично выполняет планирование (выравнивание) поверхности грунта.

Опциональное оснащение:

- разрыхлители
- гидравлическое управление опорным колесиком



ДОРОЖНЫЙ ГРЕЙДЕР
RD-Z24



ДОРОЖНЫЙ ГРЕЙДЕР	RD-Z24	
Рабочая ширина:		
-прямо	2400	мм
-макс. угол поворота	2078	
Макс. угол поворота рамы	30	[±°]
Угол поворота лезвия отвала в вертикальной плоскости	30	[±°]
Угол поворота лезвия отвала в горизонтальной плоскости	45	[±°]
Масса	930	кг
Крепление	TUZ kat. II	
Оптимальная мощность трактор	100 – 180	л.с.
Максимальная рабочая скорость	10	км/час



Универсальность, высокая производительность и быстрота установки. Питатели гидравлики ZHZ100/140 навешиваются на заднюю трехточечную систему навески трактора. Отлично зарекомендовали себя для подключения к тракторам машин с гидроприводом, таких как универсальные стрелы и снегоочистители.

ПИТАТЕЛЬ ГИДРАВЛИКИ	ZHZ100	
Номинальная производительность насоса	100	л/мин
Емкость маслобака	160	л
Обороты ВОМ	1000	обр/мин
Емкость маслобака	120	л
Вес без масла	170	кг
ВОМ	тип 1 согл. ISO 500 (3/8". 6 шлицов)	



Агрегат с двигателем внутреннего сгорания модели PRONAR ZHD 170 предназначен для питания устройств и инструментов с гидроприводом на открытой местности, где отсутствует доступ к источнику электроэнергии. Агрегат состоит из двух основных узлов: гидроагрегата (маслостанции) и двигателя внутреннего сгорания.



Агрегат может крепиться на 3-точечной системе навески II категории (ТСН) или работать как стационарное устройство

ПИТАТЕЛЬ ГИДРАВЛИКИ	ZHD 170	
Производительность насоса при номинальной скорости двигателя	170	л/мин
Рабочее давление (без ограничения производительности)	21,5	МПа
Максимальное давление (при ограничении производительности)	30	МПа
Количество секций распределителя/ выходов на гидравлику	1/2 стандарт; 2/4 опционально	
Регулятор потока	Электронный, независимый для каждой секции	
Марка двигателя	MM3	
Количество/рабочий объем цилиндра	4/4750	см ³
Номинальная мощность	105 (77)	кВт (л.с.)
Номинальное количество оборотов	1500	обр/мин
Максимальный крутящий момент	490	Нм
Напряжение питание	24	В
Удельный расход топлива	210	г/кВт
Собственный вес (с полным баком топлива и масла)	1350	кг
Емкость бака с топливом	175	дм ³
Емкость масляного бака	145	дм ³

Устройство может навешиваться на трехточечную систему навески кат. II или работать как стационарное оборудование





Контейнеры для мусора КР-7 и КР-10 в открытой и закрытой версиях предназначены для сбора и вывоза бытовых отходов. Идеально подходят для использования в жилых районах и на территориях городских объектов, в том числе в местах общего пользования.

Контейнеры приспособлены для использования с транспортными средствами, оборудованными крюковым зацепом, который позволяет производить погрузочно-разгрузочные работы без использования ручного труда, а имеющиеся в задней части контейнера ролики, делают этот процесс еще более легким. Крышки закрытых контейнеров выполнены таким образом, чтобы внутрь контейнера не попадали атмосферные осадки и не позволяли воде скапливаться внутри.

Стандартное исполнение:

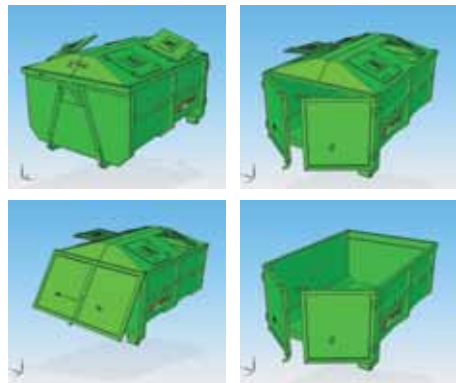
- окраска двухкомпонентными химически отверждаемыми красками
- окраска лакокрасочным покрытием внутри и снаружи

Опции:

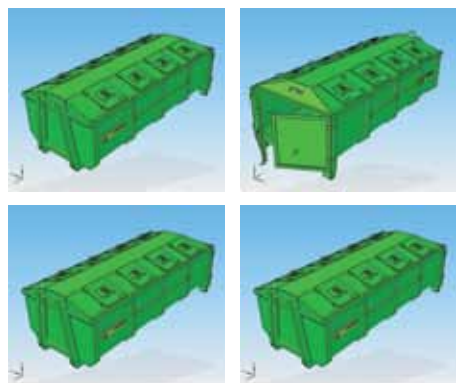
- зацепы для портальных мусоровозов
- задняя двухстворчатая дверь
- центральная блокировка



Контейнер для мусора **КР-7**



Контейнер для мусора **КР-10**



Преимущества:

- современная технология центробежного литья
- гладкая поверхность, облегчающая содержание контейнера в чистоте
- исключительная стойкость к низким и высоким температурам
- очень прочная и жесткая конструкция
- высокая стойкость при взаимодействии с агрессивными химическими средами
- стабильность окраски, не подвержены выцветанию под действием ультрафиолетового излучения
- Материалы, из которых изготовлены контейнеры, могут быть вторично переработаны
- продукт соответствует норме EN-840

PRONAR	240 л
Внутренние размеры	
Длина	730 мм
Ширина	580 мм
Высота	1080 мм
Вместимость	240 л.

Бак для мусора PRONAR **240 л**



PRONAR	КР-7	КР-10	
Внутренние размеры			
Длина	3500	4500	мм
Ширина	1800	1800	мм
Высота	1100	1000	мм
Высота расположения крюка	1200	1450	мм
Толщина металла:			
Пол	3	3	мм
Боковые стенки	2	2	мм
Крышка	2	2	мм
Люки	2	2	мм



МАШИНЫ ДЛЯ СОДЕРЖАНИЯ ДОРОГ В ЗИМНИЙ ПЕРИОД

СНЕГООТВАЛ PU-1400 _____	36
СНЕГООТВАЛ ГРЕЙДЕРНОГО ТИПА PU-2200E _____	36
СНЕГООТВАЛ PU-2600 / PU-3300 _____	37
СНЕГООТВАЛ PUV-1400 / PUV-1600 _____	38
СНЕГООТВАЛ KASPER PU-1700 / PU-2100 _____	39
СНЕГООТВАЛ PUV-2600 / 2800 / 3000/3300 _____	40
СНЕГООТВАЛ PUV-1350M / 1500M / 1800M / 2000M _____	41
СНЕГООТВАЛ PUV-2600M / 2800M / 3000M / 3300M _____	42
СНЕГООТВАЛ 3600HD / 4000HD _____	43
СНЕГООТВАЛ УНИВЕРСАЛЬНЫЙ ГРЕЙДЕРНОГО ТИПА PU-T20 _____	44
СНЕГООТВАЛ PUU-3700 _____	45
РАЗБРАСЫВАТЕЛЬ ПЕСКА PS-250 / 250M _____	46
РАЗБРАСЫВАТЕЛЬ PW120 _____	47
САМОЗАГРУЖАЮЩИЙСЯ РАЗБРАСЫВАТЕЛЬ HZS-10 _____	48

САМОЗАГРУЖАЮЩИЙСЯ ПЕСКОРАЗБРАСЫВАТЕЛЬ HZW 150/200 _____	49
ПРИЦЕПНОЙ ПЕСКОРАЗБРАСЫВАТЕЛЬ KCT07 _____	50
ПРИЦЕПНЫЕ РАЗБРАСЫВАТЕЛИ ПЕСКА T-130 / T-131 / T-132 _____	51
РОТОРНЫЕ СНЕГООЧИСТИТЕЛИ OW 1.5 / OW 2.1 / OW 2.4 _____	52
ФРЕЗО-РОТОРНЫЙ СНЕГООЧИСТИТЕЛЬ OFW 2.6 _____	53
СНЕГООТВАЛ АВТОМОБИЛЬНЫЙ PU-S25H / PU-S32H / PU-S35H _____	54
СНЕГООТВАЛ АВТОМОБИЛЬНЫЙ PU-S25HL / 17HA / 30HL / 34HL _____	55
СНЕГООТВАЛ АВТОМОБИЛЬНЫЙ РАЗДВИЖНОЙ PUT-S58 _____	56
СНЕГООТВАЛЫ АВТОМОБИЛЬНЫЕ СЕГМЕНТНЫЕ PUS-S27 / 32 / 34 / 36 / 40 _____	57
АВТОМОБИЛЬНЫЙ ЛОМАННЫЙ СНЕГООТВАЛ PUL-S45 _____	58
БОКОВОЙ АВТОМОБИЛЬНЫЙ СНЕГООТВАЛ PUB-S33 _____	58
РАЗБРАСЫВАТЕЛЬ ПЕСКА АВТОМОБИЛЬНЫЙ EPT15 / EPT21 _____	59
РАЗБРАСЫВАТЕЛЬ ПЕСКА АВТОМОБИЛЬНЫЙ HPT25 _____	60
РАЗБРАСЫВАТЕЛИ ПЕСКА АВТОМОБИЛЬНЫЕ СЕРИИ PT 40 / 70 _____	61

СНЕГОТВАЛ
PU-1400



СНЕГОТВАЛ	PU-1400	
Длина отвала:		мм
-прямо	1400	
-макс. угол поворота	1260	
Макс. угол поворота	25	[±°]
Рабочая высота	600	мм
Масса	175	кг
Потребность в мощности носителя	до 30	л.с.
Макс. рабочая скорость	10	км/час

* со стальными ножами

Характеристики и стандартное оснащение:

- два рабочих положения
- резиновые либо металлические ножи
- габаритное освещение

Дополнительные опции:

- скользуны
- возможность агрегирования с различными типами носителей, такими как: экскаваторы-погрузчики и фронтальные погрузчики, носители, оборудованные системой навески A-RAMA, сельскохозяйственные тракторы

СНЕГОТВАЛ
PU-2200E



Характеристики и стандартное оснащение:

- два рабочих положения
- резиновые или металлические ножи
- габаритное освещение
- механическая регулировка угла атаки

Дополнительные опции:

- скользуны
- возможность агрегирования с различными типами носителей без необходимости наличия передней трехточечной системы навески
- изменение угла атаки гидравлически
- опорные колеса



СНЕГОТВАЛ	PU-2200E	
Габаритная ширина		мм
-прямо	2190	
-макс. угол поворота	1930	
Макс. угол поворота	28	[±°]
Высота	835	
Собственная масса	360	кг
Потребность в мощности носителя	до 60	л.с.
Макс. рабочая скорость	10	км/час

СНЕГОТВАЛ
PU-2600 / PU-3300



Характеристики и стандартное оснащение:

- резиновые либо металлические ножи отвала
- защита от наезда: отклонение отвала вперед (независимо 1/2 + 1/2) в случае встречи с препятствием
- подвеска, копирующая рельеф местности
- скользуны из износостойкой стали

Дополнительные опции:

- регулируемые опорные колеса
- отбойники
- надставки, увеличивающие рабочую ширину (в PU-3300 стандарт)
- противопылевой тент
- защита от перегрузки
- возможность агрегирования с различными типами носителей, в том числе грузовые и многофункциональные автомобили, экскаваторы-погрузчики, погрузчики, фронтальные погрузчики.

СНЕГОТВАЛ	PU-2600	PU-3300	
Ширина отвала:			мм
-прямо	2600	3300	
-макс. угол поворота	2300	2900	
Макс. угол поворота	30	30	[±°]
Высота	1040	1040	
Собственная масса	660	680	кг
Требуемая мощность носителя	80 – 150	80 – 150	л.с.
Макс. рабочая скорость	10	10	км/час

Отвал с защитным пружинным механизмом.

скользуны из износостойкой стали резиновая кромка отвала





Характеристики и стандартное оснащение:

- четыре рабочих положения
- резиновые либо металлические ножи
- подвижные ножи, предохраняющие отвал при ударах
- габаритные огни

Дополнительные опции:

- скользуны
- опорные колеса
- гидравлическая амортизация
- возможность агрегирования с различными типами носителей, такими как: экскаваторы-погрузчики и фронтальные погрузчики, носители, оборудованные системой навески A-RAMA, сельскохозяйственные тракторы
- подвеска, копирующая рельеф местности

СНЕГООТВАЛ	PUV-1400	PUV-1600	
Ширина отвала:			мм
- прямо	1400	1600	
- макс. угол поворота	1300	1493	
Макс. угол поворота	30	30	[±°]
Высота	860	675	мм
Масса	200	155	кг
Требуемая мощность носителя	до 30	до 30	л.с.
Макс. рабочая скорость	10	10	км/час



Характеристики и стандартное оснащение:

- четыре рабочих положения
- резиновые либо металлические ножи
- подвижные ножи, предохраняющие отвал при ударах
- габаритные огни

Дополнительные опции:

- скользуны
- опорные колеса
- гидравлическая амортизация
- возможность агрегирования с различными типами носителей, такими как: грузовые и многофункциональные автомобили, экскаваторы-погрузчики, погрузчики, фронтальные погрузчики
- подвеска, копирующая рельеф местности



СНЕГООТВАЛ	Kasper PU-1700	Kasper PU-2100	
Ширина отвала:			мм
- прямо	2080	2380	
- макс. угол поворота	1870	2100	
Макс. угол поворота	26/36	26/36	[±°]
Высота в рабочем положении	900	900	мм
Масса	280	300	кг
Потребность в мощности носителя	25-55	25-55	л.с.
Макс. рабочая скорость	10	10	км/час

СНЕГОТВАЛ
PUV-2600 / 2800 / 3000 / 3300

Характеристики и стандартное оснащение:

- 4 рабочих положения
- амортизированные подвижные ножи, предохраняющие отвал при ударах
- металлические ножи из износостойкой стали Hardox
- подвеска, копирующая рельеф местности
- скользящие из износостойкой стали
- габаритные огни

Дополнительные опции:

- опорные колеса с регулировкой
- гидравлическая амортизация снегоотвала
- крепление к любому носителю в соответствии с заказом клиента



СНЕГОТВАЛ	PUV-2600	PUV-2800	PUV-3000	PUV-3300	
Рабочая ширина:					мм
-прямо	2600	2800	3000	3300	
-макс. угол поворота	2320	2490	2660	2930	
Макс. угол поворота	27	27	27	27	[±°]
Высота в рабочем положении	835	835	935	935	мм
Масса	600	650	800	850	кг
Требуемая мощность носителя	80 – 150	80 – 150	100 – 200	100 – 200	л.с.
Макс. рабочая скорость	10	10	10	10	км/час

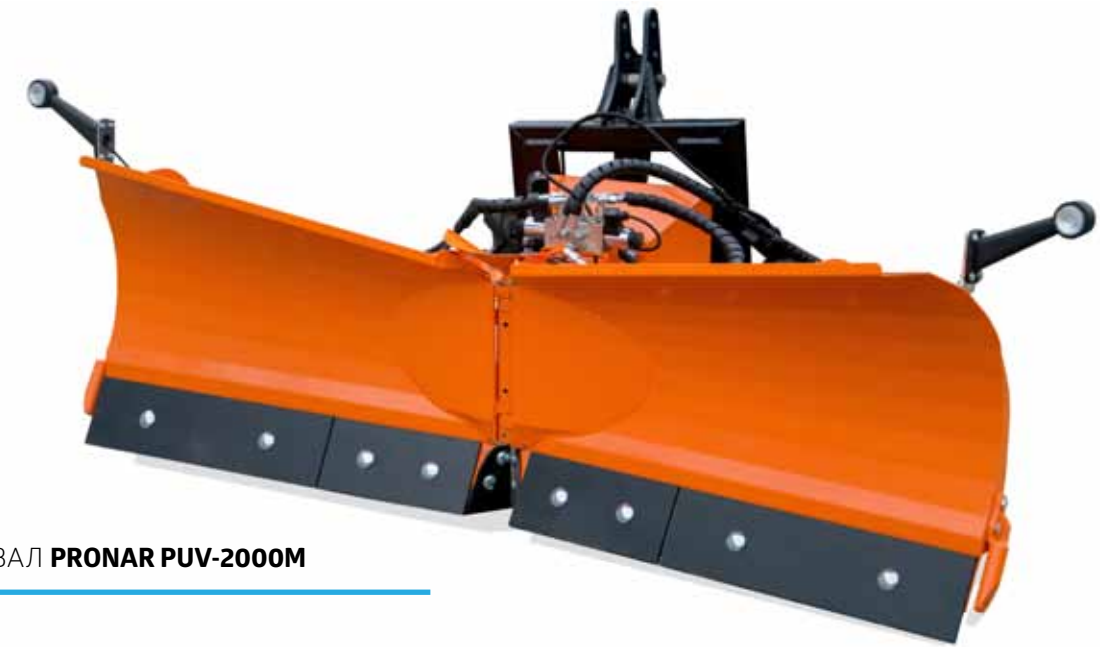
Защитный пружинный механизм (подвижные ножи отвала)

Гидравлическая амортизация

Резиновые ножи отвала



СНЕГОТВАЛ
PUV-1350M / 1500M / 1800M / 2000M



СНЕГОТВАЛ **PRONAR PUV-2000M**

Черты и стандартное оборудование:

- 4 крайних рабочих положения
- amortyzowana listwa
- металлическая скребка Hardox
- подвеска с системой копирования
- направляющие скользящие из износостойкой стали
- Габаритные огни

Ополнительные опции

- опорные колеса с бесступенчатой регулировкой
- гидравлическая амортизация снегоотвала
- крепление к любому носителю в соответствии с заказом клиента

СНЕГОТВАЛ	PUV-1350M	PUV-1500M	PUV-1800M	PUV-2000M	
Рабочая ширина:					мм
-прямо	1350	1500	1800	2000	
-макс. угол поворота	1190	1325	1580	1750	
Макс. угол поворота	30	30	30	30	[±°]
Высота в рабочем положении	625	635	655	670	мм
Масса	131	140	173	183	кг
Требуемая мощность носителя	30 (22)	30 (22)	50 (37)	50 (37)	л.с.
Макс. рабочая скорость	10	10	10	10	км/час

Возможность создания подвески для любого носителя

Разделяемые ножи отвала

Гидравлическая амортизация





СНЕГООТВАЛ

PUV-2600M / 2800M / 3000M / 3300M**Характеристики и стандартное оснащение:**

- 4 рабочих положения
- амортизированные подвижные ножи, предохраняющие отвал при ударах
- металлические ножи из износостойкой стали Hardox
- подвеска, копирующая рельеф местности
- скользуны из износостойкой стали
- габаритные огни

Дополнительные опции:

- опорные колеса с возможностью регулировки
- гидравлическая амортизация снегоотвала
- крепление к любому носителю в соответствии с заказом клиента



СНЕГООТВАЛ	PUV-2600M	PUV-2800M	PUV-3000M	PUV-3300M	
Рабочая ширина:					мм
-прямо	2630	2830	3010	3305	
-макс. угол поворота	2210	2370	2520	2710	
Макс. угол поворота	33	33	33	35	[±°]
Рабочая высота отвала	855	865	880	1015	мм
Масса	680	700	730	860	кг
Требуемая мощность носителя	80 – 150	80 – 150	100 – 200	100 – 200	л.с.
Макс. рабочая скорость	10	10	10	10	км/час

Габаритные огни



Защитный пружинный механизм (подвижные ножи отвала)



Резиновые опорные колеса



СНЕГООТВАЛ

3600HD / 4000HD

СНЕГООТВАЛ PRONAR PUV-4000HD

**Характеристики и стандартное оснащение:**

- 4 рабочих положения
- амортизированные подвижные ножи, предохраняющие отвал при ударах
- металлические ножи из износостойкой стали Hardox
- подвеска, копирующая рельеф местности
- скользуны из износостойкой стали
- габаритные огни

Дополнительные опции:

- опорные колеса с возможностью регулировки
- гидравлическая амортизация снегоотвала
- крепление к любому носителю в соответствии с заказом клиента

СНЕГООТВАЛ	PUV-3600HD	PUV-4000HD	
Рабочая ширина:			[mm]
-прямо	3680	4000	
-макс. угол поворота	3040	3280	
Макс. угол поворота	35	35	[±°]
Рабочая высота отвала	1120	1206	[mm]
Масса	1025	1270	[kg]
Требуемая мощность носителя	110-220 (81-162)	120-250 (88-183)	[кМ (kW)]
Макс. рабочая скорость	10	10	[km/h]

Ножи отвала под углом 30° (доступно перпендикулярно)



Резиновые опорные колеса



Пружинная защита ножей отвала.





Характеристики и стандартное оснащение:

- 2 рабочих положения
- резиновые или металлические ножи отвала
- возможность работы с агрегатированием на переднюю или заднюю трехточечную систему навески трактора
- возможность выравнивания неуплотненной поверхности дорог

СНЕГОСОБИРАТЕЛЬ УНИВЕРСАЛЬНЫЙ **PU-T20**

СНЕГОСОБИРАТЕЛЬ УНИВЕРСАЛЬНЫЙ

PU-T20

Рабочая ширина:		
-прямо	2000	мм
-макс. угол поворота	1530	
Макс. угол поворота	40	[±°]
Рабочая высота отвала	654	мм
Масса	400	кг
Требуемая мощность носителя	макс. 150	л.с.
Макс. рабочая скорость	10	км/час



СНЕГООТВАЛ **PRONAR PUU-3700**

Характеристики и стандартное оснащение:

- регулировка рабочей ширины за счет регулировки положения двух боковых и центрального отвала
- резиновые ножи отвала
- электрогидравлическое управление

Дополнительное оснащение:

- опорные колеса
- перфорированные надставки для силоса

- надставки для снега
- регулировка поперечного положения отвала при помощи силовых гидроцилиндров в диапазоне ±12°
- габаритные огни
- противопылевая защита
- металлические ножи отвала

СНЕГОСОБИРАТЕЛЬ

PUU-3700

Рабочая ширина:		
-прямо	3690	мм
-макс. угол поворота	2140	
Угол поворота центрального отвала	30	град.
Угол поворота бокового отвала вперед/назад.	+90°/-60°	град.
Рабочая высота отвала	975	мм
Масса	1275	кг
Требуемая мощность носителя	до 300	л.с.
Макс. рабочая скорость	20	км/час
Требуемое количество секций распределителя гидравлики носителя	2	





Характеристики и стандартное оснащение:

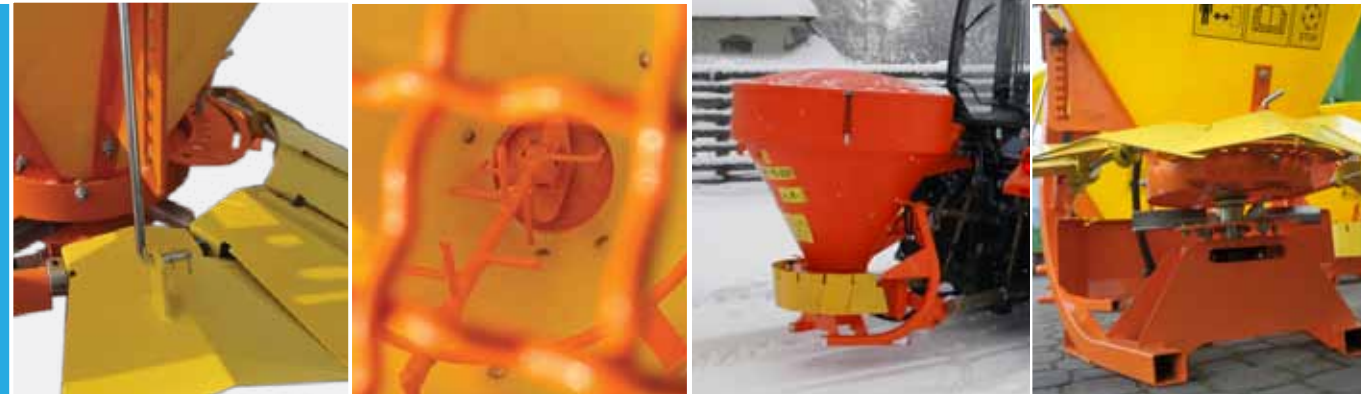
- крышка бункера
- гидравлический привод
- перемешивающее устройство
- разбрасывающий диск из нержавеющей стали

Дополнительное оснащение:

- привод от ВОМ;
- шарнирно-телескопический вал
- Гидравлическое управление заслонки

РАЗБРАСЫВАТЕЛЬ ПЕСКА	PS-250	PS-250M	
Грузоподъемность	300	600	кг
Вместимость резервуара	250	500	дм ³
Требуемая мощность носителя	15(11)	15(11)	л.с.
Требуемая мощность носителя	регулируемая 1-6		л.с.
Крепление	на заднюю трехточечную систему навески кат. I или II узкой		
Гидравлическое управление заслоной			

Регулирование ширины разбрасывания. Фильтрующая сетка и перемешивающее устройство внутри бункера. Возможность использования корзины с вместимостью 500л. Разбрасывающий диск из нержавеющей стали.



Разбрасыватель песка PW120 можно присоединять к переди или сзади носителя. Он подходит для небольших тракторов, фронтальных погрузчиков, погрузчиков и т. д. И используется при посыпании поверхности песком, солью или их смесью.

Доступные виды привода:

- Вом 540 об/мин
- Электрический с панелью управления 12V
- Электрический с панелью управления 24V
- Гидравлический с ручным регулятором расхода (20-70 л / мин, 17,5 МПа)

Особенности и оборудование:

- Подвеска спереди или сзади несущей с помощью винтовой подвески (возможность создания подвески на любом носителе)
- Пикапы (50x5, 50x3, 25x3) с резьбой
- Заднее освещение

РАЗБРАСЫВАТЕЛЬ	PW120	
Вес	150	[кг]
Емкость	250	[л]
Грузоподъемность	600	[кг]
Ширина разбрасывания	1,2	[м]
Система подвески	закреплена болтами	

Ручная регулировка плотности посыпания путем нажатия затвора спринклера



Брезент, сложенный вручную с фиксацией положения, защищает материал от атмосферных осадков. Защитная решетка защищает систему разбрасывания от повреждений камнями и собранным материалом и предотвращает повреждение тела оператора.



Мешалка облегчает подачу материала

Характеристики и стандартное оснащение:

- тент
- пульт управления для регулирования параметров разбрасывания
- разбрасывающий диск из нержавеющей стали

Дополнительные опции:

- перемешивающее устройство
- Вибратор

Панель управления параметрами позволяет приспособить плотность распределения до скорости


САМОЗАГРУЖАЮЩИЙСЯ РАЗБРАСЫВАТЕЛЬ
HZS10

Грузоподъемность	1700	кг
Вместимость бункера	1	м ³
Ширина разбрасывания	регулируемая 2 - 6	м
Привод	Гидравлический	
Требуемая производительность гидравлической системы трактора	40	л/мин
Расход разбрасываемой соли	5 - 40	г/м ²
Крепление	TCH кат. II	
Требуемая грузоподъемность TCH	2500	
Масса	555	кг

Смеситель облегчает осыпание крошки на шнеки



Разбрасывающий диск из нержавеющей стали



Сито над винтом охраняет систему разбрасывания от камней



Самозагружающиеся разбрасыватели HZW оснащены цилиндрической системой усыпки крошки. Подходят идеально для посыпания тротуаров и стоянок, т.к. они безопасны, не стреляют камнями. Подвеска позволяет на установку машины на погрузчик Euro, а при использовании адаптера на заднюю трехточечную систему трактора.

Тент со стелажом охраняет шероховатый материал от дождя и снега



Задний свет позволяет передвигаться по общественным дорогам



Возможности агрегирования на погрузчики с системой Euro либо TCH (адаптер)



Регулировка затвора для установки дозы разброски

Рабочий вал с планчатым поводком безопасным способом разсыпает материал на дорогу



Смеситель упрощает оползание материала на вал



Решетка безопасности гомогенизирует материал для разброски


POSYPWARKA SAMOZAŁADOWCZA
HZW150
HZW200

Грузоподъемность	1300	1600	кг
Вместимость бункера	0,8	1	м ³
Ширина разбрасывания	1,5	2	м
Привод	Гидравлический или с BOM	Гидравлический или с BOM	
Требуемая производительность гидравлической системы трактора	30	30	л/мин
Обороты BOM	540	540	обр/мин
Расход разбрасываемой соли	5 - 40	5 - 40	г/м ²
Способ крепления	Euro	Euro	
Требуемая грузоподъемность TCH	2000	3000	кг
Масса	425	500	кг

Постоянная ширина разброски





Пескоразбрасыватель KCT 07 это новая разработка для тракторов с малой мощностью. Позволяет работать с самыми простыми тракторами без гидропривода. Пескоразбрасыватель прицепной (волочёный), поэтому не перегружает трактор. Компактный размер позволяет работать на тротуарах.



POSYPYWARKA CIĄGNIONA

KCT07

Грузоподъемность	1100	кг
рузовместимость	0,7	м ³
Ширина разбрасывания	1,5 - 4	м
Минимальная требуемая мощность трактора	20 (14,7)	ЛС (кВт)
Макс. рабочая скорость	15	Км/ч
Рекомендуемая мощность ВОМ(верс. механическая)	300	л/мин
Макс. давление гидросистемы(верс. гидропривод)	20	МПа
Мин. давление гидросистемы(верс. гидропривод)	5	МПа
Ном. расход масла(гидропривод)	16-50	л/мин
Масса	345	кг

Возможность агрегирования с небольшими тракторами благодаря весу ограничено до 1,5 тонны. Ширмы обеспечивают установку ширины и ограничение выброса.



Колесо пескоразбрасывателя генерирует ленточный подающий механизм во время езды, благодаря чему вес материала независим от скорости, а пескоразбрасыватель во время стоянки не высыпает материал.



Питание от ВОМ позволяет агрегировать пескоразбрасыватель с тракторами без внешней гидросистемы.



Характеристики и стандартное оснащение:

- тент для предотвращения рассыпания груза
- два разбрасывающих адаптера из нержавеющей стали
- ленточный подающий механизм разбрасываемого материала
- гидравлический привод
- сетка в верхней части бункера в стандарте

Характеристики и опциональное оснащение:

- запасное колесо
- боковая площадка для обслуживания (в разбрасывателях T131 и T132)



ПРИЦЕПНОЙ РАЗБРАСЫВАТЕЛЬ ПЕСКА

	T130	T131	T132	
Грузоподъемность	2500	3800	5500	кг
Грузовместимость	2	3	4	м ³
Ширина разбрасывания	1800 – 2800	1800 – 2800	1800 – 2800	мм
Минимальная требуемая мощность трактора	48	60	70	л.с.
Требуемая производительность гидравлической системы	32	32	32	л/мин

Регулируемая ширина разбрасывания.

2 разбрасывающих адаптера из нержавеющей стали

Боковая площадка для обслуживания





Характеристики и стандартное оснащение:

- лемех и скользуны из износостойкой стали Hardox
- управление вращением метателя с помощью гидравлики
- привод от переднего ВОМ
- крепление на трехточечную систему навески

Характеристики и дополнительное оснащение:

- крепление на заднюю трехточечную систему навески и на строительную технику
- гидравлический привод для OW 2.1 и OW 2.4
- метатель для более дальнего выброса

РОТОРНЫЕ СНЕГООЧИСТИТЕЛИ

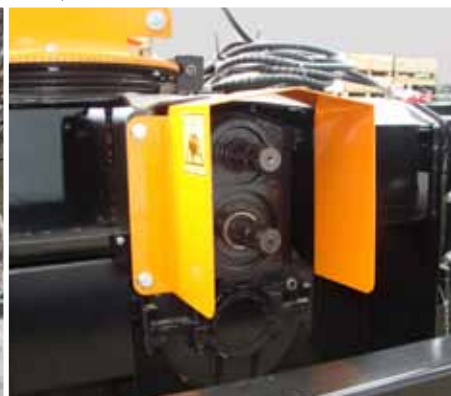
	OW 1.5	OW 2.1	OW 2.4	
Собственная масса	320	600/737*	740/830*	кг
Рабочая ширина	1500	2100	2330	мм
Рабочая высота	580	780	780	мм
Количество шнеков	1	1	2	
Требуемые обороты ВОМ трактора	540 – 1000	540 – 1000	540-1000	об/мин
Требуемая мощность носителя**	25 – 60	50 – 95	70 – 150	л.с.
Дальность отброса	5 – 20	5 – 30	5 – 30	м
Рабочее давление гидросистемы*	-	250*	250*	Мпа
Требуемая производительность гидронасоса	-	100 – 140	135 – 195	л/мин

* для версии с гидроприводом, ** при использовании механического привода от вала ВОМ

-метатель для высокого выброса



механическая передача с двумя окончаниями ВОМ (540/1000) управление метателем и регулирование дальности отброса снега при помощи гидравлики



Снегоочиститель фрезо-роторный Пронар 2.6 предназначен для работы в тяжелых условиях. Фрезовой винт дробит замерзший лед и снег. Рабочие элементы сделанные из износостойкой стали обеспечивают долговременную работу.

Вращательная труба из износостойкой стали позволяет изменить направление выброса. Расстояние выброса - 30м..

- обороты ВОМ (1000), левые или правые
- возможность регулировки угла работы +/-10°
- способ крепления трехточечная система подвески кат. II и III СК- ISO 730-1, коммунальная плита DIN A, B или Setra



Скользуны из износостойкой стали или опорные колеса



Отбрасывающий ротор из износостойкой стали.

Лемехи с износостойкой стали отрывают слой снега с поверхности. Рабочая ширина 2,6 м

РОТОРНО-ФРЕЗЕРОВАЛЬНЫЙ СНЕГООЧИСТИТЕЛЬ

	OFW2.6	
Собственная масса	1700	кг
Рабочая ширина	2600	мм
Рабочая высота	1240	мм
Требуемые обороты ВОМ трактора правые или левые	1000	об/мин
Требуемая мощность на ВОМ носителя	140 (103)	л.с./кВт
Дальность отброса	5 – 30	м
Диаметр шнеков	950	мм
Диаметр ротора	900	мм

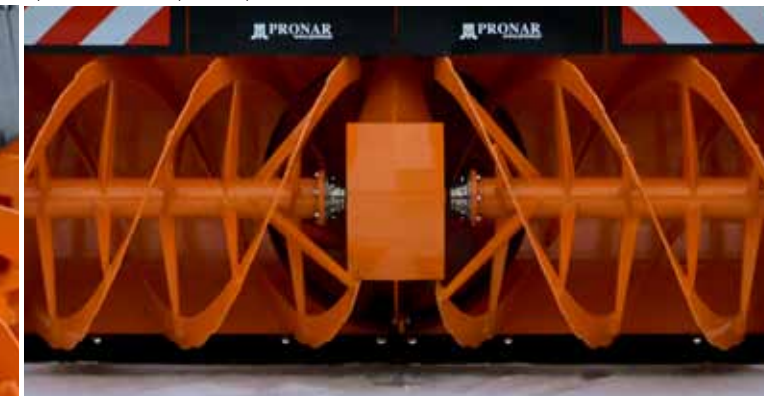
Угловая передача с перегрузочной защитой



Резиновая защита охраняет от пыли.



Фрезовой винт для резки мерзлого снега и льда. Рабочая высота 1.2 м.





СНЕГОТВАЛ АВТОМОБИЛЬНЫЙ
PU-S25H, PU-S32H, PU-S35H

Характеристики и стандартное оснащение:

- отвал из полимера
- электрогидравлическое управление с плавающим положением и дожимом
- доступны версии с подключением к 12В и 24В
- дорожное освещение и выносные габаритные огни
- отбойники для предохранения повреждений кромок отвала при работе вблизи бордюров
- собственная гидравлическая система

Дополнительные опции:

- крепление на различные носители
- амортизация ножей отвала
- стальные ножи
- опорные колеса

СНЕГОТВАЛ АВТОМОБИЛЬНЫЙ	PU-S25H	PU-S32H	PU-S35H	
Ширина отвала с отбойником				мм
-прямо	2690	3370	3634	
-макс. угол поворота	2550	3175	3415	
Макс. угол поворота	30	30	30	±°
Рабочая высота	930	1070	1070	мм
Электропитание	12 lub 24	12 lub 24	12 lub 24	В
Грузоподъемность носителя (транспортного средства)	6	8	8	т
Масса	335 – 380	600 – 650	650 – 710	кг
Крепление на коммунальной плите стандарта DIN 76060	тип В	тип А	тип А	



СНЕГОТВАЛ АВТОМОБИЛЬНЫЙ
PU-S25HL



Характеристики и стандартное оснащение:

- электрогидравлическое управление с плавающим положением
- доступны версии с подключением 12В и 24В; дорожное и габаритное освещение
- собственная гидравлика; дожим
- легкая смена отвала

Дополнительные опции:

- амортизация ножей отвала
- стальные ножи отвала
- опорные колеса
- флажки
- два привода поворота отвала

Отвал выполнен из полимера с памятью положения. Использование в продукции технологии ротационной формовки делает отвалы очень прочными.

СНЕГОТВАЛ АВТОМОБИЛЬНЫЙ	PU-S25HL	PU-S27HL	PU-S30HL	PU-S34HL	
Ширина отвала с отбойником					мм
-прямо	2690	2945	3235	3630	
-макс. угол поворота	2350	2570	2825	3160	
Рабочая высота	930	1060	1060	1060	мм
Электропитание	12 или 24	12 или 24	12 или 24	12 или 24	В
Грузоподъемность носителя (транспортного средства)	6	8	8	8	т
Масса	450	530	550	590	кг
Крепление на коммунальной плите стандарта DIN 76060	Тип А или В	Тип А или В	Тип А или В	Тип А или В	





СНЕГОТВАЛ АВТОМОБИЛЬНЫЙ
РАЗДВИЖНОЙ
PUT-S58

Характеристики и стандартное оснащение:

- регулируемая рабочая ширина
- ножи отвала резиновые с металлокерамикой KUPER
- выносные габаритные огни
- питание при помощи трех либо четырех пар быстросъемных соединений

Дополнительные опции:

- скользуны KUPER
- опорные колеса с регулировкой
- собственная гидравлическая система

СНЕГОТВАЛ АВТОМОБИЛЬНЫЙ РАЗДВИЖНОЙ

PUT-S58

Рабочая ширина - прямо сдвинутый/раздвинутый	3900 / 5855	мм
- макс. угол поворота отвала сдвинутый/раздвинутый	3455 / 5150	
Макс. угол поворота	30	[°]
Рабочая высота	1090	мм
Электропитание	24	В
Грузоподъемность носителя (автомобиля)	8	t
Собственная масса	1760	кг
Крепление на коммунальной плите стандарта DIN 76060	тип А	

Регулируемые опорные колеса в опции



Габаритные огни



Способ крепления - коммунальная плита DIN 76060 тип А



Характеристики и стандартное оснащение:

- резиновые ножи отвала (жесткая фиксация)
- ходовые колеса
- стояночные опоры (на 4 саморегулируемых колеса)
- питание от 2 пар быстросъемных соединений носителя (1 пара носителя с регулируемым положением);
- пульт управления в кабине;
- электропитание от аккумулятора
- система навески: DIN A; DIN B, SETRA
- выносные габаритные огни
- боковые отбойники
- 2 силовых гидроцилиндра для изменения положения отвала
- 1 гидроцилиндр для подъема-опускания отвала
- 1 прижимная пружина на сегмент

Дополнительное оснащение:

- гидравлическое питание - power-pack с плавающей функцией и прижимом; пульт управления в кабине: электропитание 12В и 24В от аккумулятора
- питание от 1 пары быстросъемных соединений носителя с регулируемым положением на снегоотвале; пульт управления в кабине; электропитание от аккумулятора
- противопылевая защита
- стальные перфорированные ножи отвала (жесткая фиксация)
- ножи отвала Kuper (подвеска амортизированная) + скользуны Kuper
- дорожное освещение
- опознавательные таблицы и флажки
- 2 прижимных пружины на сегмент

СНЕГОТВАЛЫ АВТОМОБИЛЬНЫЕ ДЛЯ РАБОТЫ В ТЯЖЕЛЫХ УСЛОВИЯХ

	PUS-S27	PUS-S32	PUS-S34	PUS-S36	PUS-S40	
Рабочая ширина:						мм
- при угле поворота 0°	2700	3200	3420	3600	4020	
- при угле поворота 30°	2350	2790	2960	3135	3490	
Макс. угол поворота	30	30	30	30	30	[°]
Высота отвала	1040	1040	1040	1040	1040	мм
Электропитание	24	24	24	24	24	В
Масса отвала*	930	1030	1050	1100	1200	
Максимальная рабочая скорость	60	60	60	60	60	км/час
Подвеска на коммунальной плите тип А, тип В, Сетра	тип А, тип В Сетра	тип А, тип В Сетра	тип А, тип В Сетра	тип А, тип В Сетра	тип А, тип В Сетра	

*для стандартного оснащения



АВТОМОБИЛЬНЫЙ ЛОМАННЫЙ СНЕГООТВАЛ
PUL-S45



Специальный автомобильный снегоотвал монтированный на переднюю панель автомобиля. Боковое крыло шириной 0.75 м можно спрятать в очертаниях отвала, что уменьшит его ширину и облегчит проезд.



Боковое крыло снегоотвала



АВТОМОБИЛЬНЫЙ ЛОМАННЫЙ СНЕГООТВАЛ	PUL-S45	
Рабочая ширина при макс. угле поворота	3930	мм
Макс. угол поворота отвала	30	[°]
Макс. рабочая скорость	60	км/час
Высота рабочей части	1090	мм
Масса	1280	кг
Крепление на коммунальной плите	DIN A, B, Setra	

БОКОВОЙ АВТОМОБИЛЬНЫЙ СНЕГООТВАЛ
PUB-S33



БОКОВОЙ АВТОМОБИЛЬНЫЙ
СНЕГООТВАЛ **PUB-S33**

Специальный снегоотвал монтированный на коммунальной плите между осями машины. Увеличивает рабочую ширину снегоочистительной машины на 2.3 м. Является дополнением к снегоотвалу PUL-S45. Подвеска снегоотвала позволяет на обработку территории +/- 5°



Характеристики и стандартное оснащение:

- ножи отвала резиновые или KUPER
- собственная гидравлическая система или гидравлическое питание с носителя
- копирование поверхности ± 5

БОКОВОЙ АВТОМОБИЛЬНЫЙ СНЕГООТВАЛ	PUB-S33	
Рабочая ширина	2340	мм
Максимальный угол поворота отвала	0 - 45	[°]
Максимальная рабочая скорость	60	км/час
Рабочая высота	1400	мм
Масса отвала	850	кг
крепление на специальной соединительной плите транспортного средства		

РАЗБРАСЫВАТЕЛЬ АВТОМОБИЛЬНЫЙ
EPT15 / 21



Характеристики и стандартное оснащение:

- ленточный привод подающего механизма
- разбрасывающий диск с приводом от электродвигателей
- тент
- разбрасыватель оснащается пультом управления для регулирования параметров разбрасывания
- разбрасывающий диск из нержавеющей стали
- проблесковый маячок
- сетка в верхней части загрузочного бункера
- стояночные опоры

Дополнительные опции:

- стояночные опоры
- питание 24В
- рама для крюкового прицепа (по спецзаказу)

Устройство предназначено для работы с грузовыми и коммерческими автомобилями грузоподъемностью от 2,8 тонн.



РАЗБРАСЫВАТЕЛЬ ПЕСКА

	EPT15	EPT21	
Масса	340	385	кг
Вместимость бункера	1,5	2,1	м
Электропитание	12 или 24	24	В
Ширина разбрасывания	регулируемая 2-4	регулируемая 2-4	м
Количество разбрасываемой соли или крошки	регулируемый 5-150	регулируемый 5-150	г/м
Максимальная рабочая скорость	40	40	км/час

Разбрасывающий диск из нержавеющей стали



Складной разбрасывающий адаптер



Возможность агрегирования с крюковым прицепом





Характеристики и стандартное оснащение:

- привод от гидравки грузового автомобиля
- управление параметрами разбрасывания при помощи электрогидравлической системы Bosch Rexroth
- тент защищающий груз
- датчик разбрасывания оптический или сенсорный
- система подачи соляной смеси

Дополнительные опции:

- регулируемые опоры для погрузки и выгрузки машины с автомобиля (РТ40);
- автоматическое управление зависимое от условий погоды;
- комплект для загрузки данных со счетчика на компьютер: кол-во высыпанных/пролитых материалов, расстояние, время работы; в комплекте программное обеспечение, электропроводка, интерфейс CAN-USB

РАЗБРАСЫВАТЕЛЬ АВТОМОБИЛЬНЫЙ

НРТ25

Вместимость баков для раствора соли	900	л
Вместимость разбрасывателя	2,5	м ³
Количество разбрасываемой соли	регулируемое 5-40	г/м ²
Количество разбрасываемого крошки	регулируемое 50 - 200	г/м ²
Рабочая скорость	до 70	км/час

Регулируемая высота разбрасывающего адаптера.

Эргономичный пульт управления разбрасывателем

Разбрасыватель НРТ 25



**РАЗБРАСЫВАТЕЛИ
АВТОМОБИЛЬНЫЕ СЕРИЯ РТ 40**

Бак для соляной смеси

Пульт управления

Регулируемая высота положения разбрасывающего адаптера





Характеристики и стандартное оснащение:

- привод осуществляется при помощи:
 - собственного двигателя внутреннего сгорания - SPT40, SPT70;
 - пассивного колеса - KPT40;
 - собственной гидравлики - НРТ40, НРТ70.
- Регулируемая вместимость бункера для:
 - разбрасываемого материала в диапазоне 4,5 - 6 м³ (РТ40);
 - разбрасываемого материала в диапазоне 7, 8 или 9 м³ (РТ70).
- Управление параметрами разбрасывания осуществляется при помощи электрогидравлической системы Bosch Rexroth
 - тент защищающий груз
 - датчик разбрасывания материала
 - система подачи соляной смеси
 - стояночные опоры RORO (РТ70)

Дополнительные опции:

- регулируемые опоры для погрузки и выгрузки машины с автомобиля (РТ40)
- автоматическое управление зависимое от условий погоды
- комплект для загрузки данных со счетчика на компьютер: кол-во высыпанных /пролитых материалов, расстояние, время работы; в комплекте программное обеспечение, электропроводка, интерфейс CAN-USB
- рама и/или оцинкованный контейнер



Система для облегчения загрузки пескоразбрасывателей РТ70 на платформу грузовика



Двигатель внутреннего сгорания объемом 100 см³ и мощности 16,2 кВт

РАЗБРАСЫВАТЕЛИ АВТОМОБИЛЬНЫЕ
СЕРИЯ РТ 70

РАЗБРАСЫВАТЕЛИ АВТОМОБИЛЬНЫЕ

	KPT40 / НРТ40 / SPT40	НРТ70 / SPT70	
Вместимость баков для раствора соли	1800	2700	л
Грузовместимость разбрасывателя	регулируемая от 4,5 до 6	регулируемая от 7 до 9	м ³
Количество разбрасываемой соли	регулируемое 5-40	регулируемое 5-40	г/м ²
Количество разбрасываемого смеси	регулируемое 50 - 200	регулируемое 50 - 200	г/м ²
Рабочая скорость	10 – 70	10 – 70	км/час

Питающие гидроразъемы НРТ40



Надставки, увеличивающие размер загрузочного бункера



Автомобильный разбрасыватель песка из серии РТ имеет привод от пассивного колеса.





PRONAR Sp. z o.o. дает возможность связаться по техническим вопросам
-с консультантами и менеджерами по продажам.

Dorota Nowik – Россия, Литва, Беларусь, Украина, Mobile: +48 515 278 105, e-mail: dorota.nowik@pronar.pl

Siergiej Siemakowicz - Беларусь, Украина, Mobile: +48 510 925 664, e-mail: siergiej.siemakowicz@pronar.pl

Ruslan Karpejczyk - Россия, Казахстан, Киргизия, Узбекистан, Грузия, Туркменистан, Таджикистан

Mobile: +48 502 861 716, e-mail: ruslan.karpeichyk@pronar.pl

Joanna Jessa - Россия, Mobile: +48 505 699 377, e-mail: joanna.jessa@pronar.pl

Michał Bobkowski - Латвия, Эстония, Mobile: + 48 506 142 470, e-mail: michal.bobkowski@pronar.pl

Andrzej Czerniakiewicz – Болгария, Молдова, Сербия, Mobile: +48 501 095 589, e-mail: andrzej.czerniakiewicz@pronar.pl

Marta Kuligowska – Австрия, Mobile: + 48 510 925 648, e-mail: marta.kuligowska@pronar.pl

Gracjan Tchorz – Австрия, Mobile: +48 507 924 415, e-mail: gracjan.tchorz@pronar.pl

Iwona Grygoruk – Германия, Mobile: +48 510 074 213, e-mail: iwona.grygoruk@pronar.pl

Marzena Piwowarska – Германия, Mobile: +48 506 048 797, e-mail: marzena.piwowarska@pronar.pl

Przemysław Rogala – Германия, Mobile: + 48 797 491 217, e-mail: przemyslaw.rogala@pronar.pl

Anita Frank – Германия, Mobile: + 48 502 861 250, e-mail: anita.frank@pronar.pl

Aneta Świątek – Германия, Mobile: +48 501 445 935, e-mail: aneta.swiatek@pronar.pl

Paulina Czurak – Бельгия, Нидерланды, Люксембург, Mobile: + 48 502 861 705, e-mail: paulina.czurak@pronar.pl

Katarzyna Prusinowska – Швейцария, Mobile: + 48 515 278 107, e-mail: katarzyna.prusinowska@pronar.pl

Szymon Kucharski - Хорватия, Босния и Герцеговина, Mobile: +48 506 049 218, e-mail: szymon.kucharski@pronar.pl

Katarzyna Żukowska – Matuk – Великобритания, Ирландия, Mobile: + 48 504 197 468, e-mail: katarzyna.matuk@pronar.pl

Łukasz Wąs – Норвегия, Mobile: +48 515 068 475, e-mail: lukasz.was@pronar.pl

Wojciech Parfieniuk – Дания, Финляндия, Исландия, Mobile: +48 506 048 839, e-mail: wojciech.parfieniuk@pronar.pl

Kamila Iwaniuk – Венгрия, Словения, Mobile : +48 500 097 357, email: kamila.iwaniuk@pronar.pl

Maciej Jabłokow – Румыния, Mobile: + 48 510 925 715, email: maciej.jabłokow@pronar.pl

Jan Kukliński – Италия, Mobile: + 48 510 925 666, email: jan.kuklinski@pronar.pl

Lenka Kruszewska – Hoborova – Чехия, Словакия, Mobile: +48 502 861 668, email: lenka.kruszewska@pronar.pl

Bartłomiej Jurczak - Испания, Южная Америка, Австралия и Новая Зеландия,

Mobile: +48 506 139 335, e-mail: bartlomiej.jurczak@pronar.pl





Технические данные в каталоге представлены как в стандартной так и дополнительной комплектации. В связи с постоянным совершенствованием продуктов технические данные могут изменяться. Производитель оставляет за собой право вносить изменения без предварительного уведомления. Настоящее издание не является коммерческим предложением.



PRONAR Sp. z o.o.
17-210 Narew, Polen
ul. Mickiewicza 101A

Tel.: +48 85 682 72 16
+48 85 682 72 65
fax: +48 85 682 71 91

municipal.export@pronar.pl
pronar.pl

Техника для природы