



PRONAR Sp. z o.o.

17-210 NAREW, UL. MICKIEWICZA 101A, WOJ. PODLASKIE

tel.:	+48 085 681 63 29	+48 085 681 64 29
	+48 085 681 63 81	+48 085 681 63 82
fax:	+48 085 681 63 83	+48 085 682 71 10

www.pronar.pl

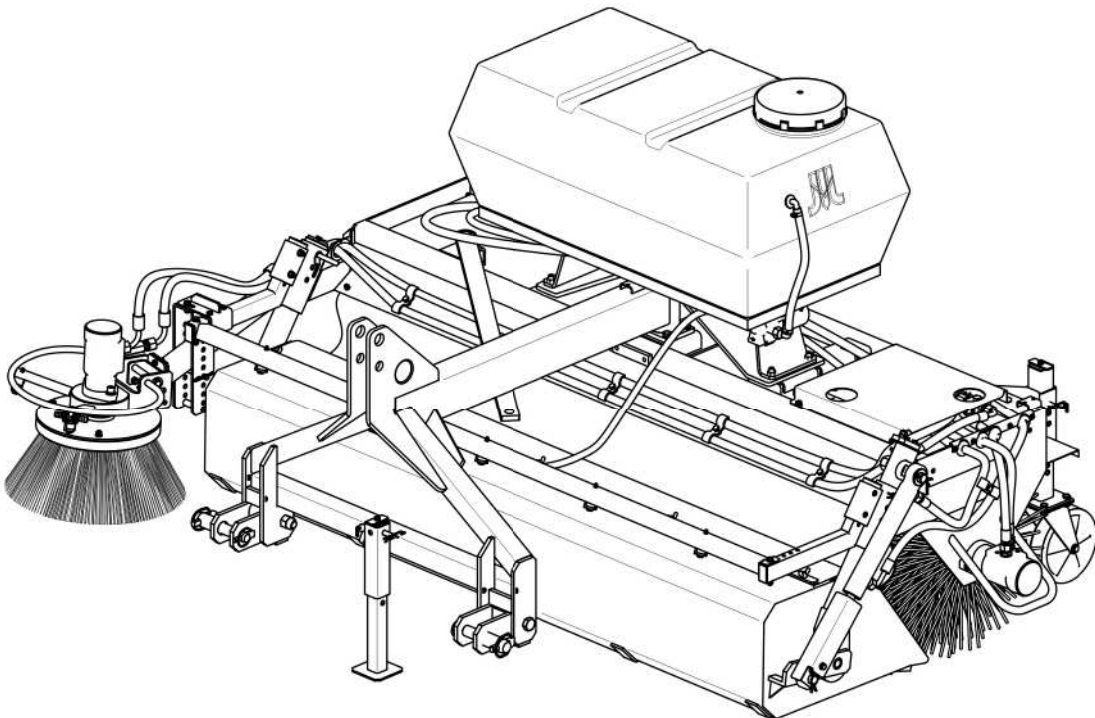
INSTRUKCJA OBSŁUGI

ZAMIATARKA ZAWIESZANA

PRONAR „Agata”

ZM-2000-01 ZM-2000-02 ZM-2000-03
ZM-2000-04 ZM-2000-05

INSTRUKCJA ORYGINALNA



WYDANIE 3A-03-2010

NR PUBLIKACJI 80N-00000000-UM



**ZAMIATARKA ZAWIESZANA
PRONAR „Agata”**

**ZM-2000-01 ZM-2000-02 ZM-2000-03
ZM-2000-04 ZM-2000-05**

IDENTYFIKACJA MASZYN

TYP:

NUMER SERYJNY:

--	--	--	--	--	--

WSTĘP

Informacje zawarte w publikacji są aktualne na dzień opracowania. Na skutek udoskonalania niektóre wielkości oraz ilustracje zawarte w niniejszej publikacji mogą nie odpowiadać stanowi faktycznemu maszyny dostarczonej użytkownikowi. Producent zastrzega sobie prawo wprowadzania w produkowanych maszynach zmian konstrukcyjnych ułatwiających obsługę oraz poprawiających jakość ich pracy, nie dokonując bieżących zmian w niniejszej publikacji.

Instrukcja obsługi stanowi podstawowe wyposażenie maszyny. Przed przystąpieniem do eksploatacji użytkownik musi zapoznać się z treścią niniejszej instrukcji i przestrzegać wszystkich zawartych w niej zaleceń. Zagwarantuje to bezpieczną obsługę oraz zapewni bezawaryjną pracę maszyny. Maszynę skonstruowano zgodnie z obowiązującymi normami, dokumentami i aktualnymi przepisami prawnymi.

Instrukcja opisuje podstawowe zasady bezpiecznego użytkowania i obsługi zamiatarki. Jeżeli informacje zawarte w instrukcji obsługi okażą się nie w pełni zrozumiałe należy zwrócić się o pomoc do punktu sprzedaży, w którym maszyna została zakupiona lub do Producenta.

ADRES PRODUCENTA

*PRONAR Sp. z o.o.
ul. Mickiewicza 101A
17-210 Narew*

TELEFONY KONTAKTOWE

+48 085 681 63 29	+48 085 681 64 29
+48 085 681 63 81	+48 085 681 63 82

SYMBOLE WYKORZYSTANE W INSTRUKCJI

Informacje, opisy zagrożeń i środków ostrożności oraz polecenia i nakazy związane z bezpieczeństwem użytkowania w treści instrukcji są wyróżnione znakiem:



oraz poprzedzone słowem „**NIEBEZPIECZEŃSTWO**”. Nieprzestrzeganie opisanych zaleceń stwarza zagrożenie dla zdrowia lub życia osób obsługujących maszynę lub osób postronnych.

Szczególnie ważne informacje i zalecenia, których przestrzeganie jest bezwzględnie konieczne, są wyróżnione w tekście znakiem:



oraz poprzedzone słowem „**UWAGA**”. Nieprzestrzeganie opisanych zaleceń zagraża uszkodzeniu maszyny wskutek nieprawidłowego wykonania obsługi, regulacji lub użytkowania.

W celu zwrócenia uwagi użytkownika na konieczność wykonania okresowej obsługi technicznej treść w instrukcji została wyróżniona znakiem:



Dodatkowe wskazówki zawarte w instrukcji opisują przydatne informacje dotyczące obsługi maszyny i wyróżnione są znakiem:



oraz poprzedzone słowem „**WSKAZÓWKA**”.

OKREŚLENIE KIERUNKÓW W INSTRUKCJI

Strona lewa – strona po lewej ręce obserwatora zwróconego twarzą w kierunku jazdy maszyny do przodu.

Strona prawa – strona po prawej ręce obserwatora zwróconego twarzą w kierunku jazdy maszyny do przodu.

**PRONAR Sp. z o.o.**

ul. Mickiewicza 101 A

17-210 Narew, Polska

tel./fax (+48 85) 681 63 29, 681 63 81, 681 63 82,
681 63 84, 681 64 29

fax (+48 85) 681 63 83

<http://www.pronar.pl>

e-mail: pronar@pronar.pl

Deklaracja zgodności WE maszyny

PRONAR Sp. z o.o. deklaruje z pełną odpowiedzialnością, że maszyna:

Opis i dane identyfikacyjne maszyny					
Ogólne określenie i funkcja:	Zamiatarka zawieszana				
Typ:	ZM-2000-01	ZM-2000-02	ZM-2000-03	ZM-2000-04	ZM-2000-05
Model:	–	–	–	–	–
Numer seryjny:					
Nazwa handlowa:	Zamiatarka zawieszana PRONAR Agata ZM-2000-01 Zamiatarka zawieszana PRONAR Agata ZM-2000-02 Zamiatarka zawieszana PRONAR Agata ZM-2000-03 Zamiatarka zawieszana PRONAR Agata ZM-2000-04 Zamiatarka zawieszana PRONAR Agata ZM-2000-05				

do której odnosi się ta deklaracja, spełnia wszystkie odpowiednie przepisy dyrektywy **2006/42/WE** Parlamentu Europejskiego i Rady z dnia 17 maja 2006 r. w sprawie maszyn, zmieniającej dyrektywę 95/16/WE (Dz. Urz. UE L 157 z 09.06.2006, str. 24)

Osobą upoważnioną do udostępnienia dokumentacji technicznej jest Kierownik Wydziału Wdrożeń w PRONAR Sp. z o.o., 17-210 Narew, ul. Mickiewicza 101A.

Deklaracja ta odnosi się wyłącznie do maszyny w stanie, w jakim została wprowadzona do obrotu i nie obejmuje części składowych dodanych przez użytkownika końcowego lub przeprowadzonych przez niego późniejszych działań.

Narew, dnia 2010 -04- 07

Miejsce i data wystawienia

Z-CA DYREKTORA
d/s technicznych
członek zarządu

Roman Omelianiuk

Imię, nazwisko osoby upoważnionej
stanowisko, podpis

SPIS TREŚCI

1	INFORMACJE PODSTAWOWE	1.1
1.1	IDENTYFIKACJA	1.2
1.2	PRZEZNACZENIE	1.3
1.3	WYPOSAŻENIE	1.5
1.4	WARUNKI GWARANCJI	1.5
1.5	TRANSPORT	1.6
1.6	ZAGROŻENIE DLA ŚRODOWISKA	1.9
1.7	KASACJA	1.9
2	BEZPIECZEŃSTWO UŻYTKOWANIA	2.1
2.1	OGÓLNE ZASADY BEZPIECZEŃSTWA	2.2
2.1.1	UŻYTKOWANIE MASZYNY	2.2
2.1.2	PODŁĄCZANIE I ODŁĄCZANIE MASZYNY	2.3
2.1.3	INSTALACJA HYDRAULICZNA	2.3
2.1.4	PRZEJAZD TRANSPORTOWY	2.4
2.1.5	KONSERWACJA	2.5
2.1.6	PRACA MASZYNA	2.7
2.2	OPIS RYZYKA SZCZĄTKOWEGO	2.7
2.3	NAKLEJKI INFORMACYJNE I OSTRZEGAWCZE	2.8
3	BUDOWA I ZASADA DZIAŁANIA	3.1
3.1	CHARAKTERYSTYKA TECHNICZNA	3.2
3.2	BUDOWA OGÓLNA	3.4
3.3	INSTALACJA HYDRAULICZNA	3.5
3.4	UKŁAD ZRASZANIA	3.8
3.5	INSTALACJA ELEKTRYCZNA	3.9

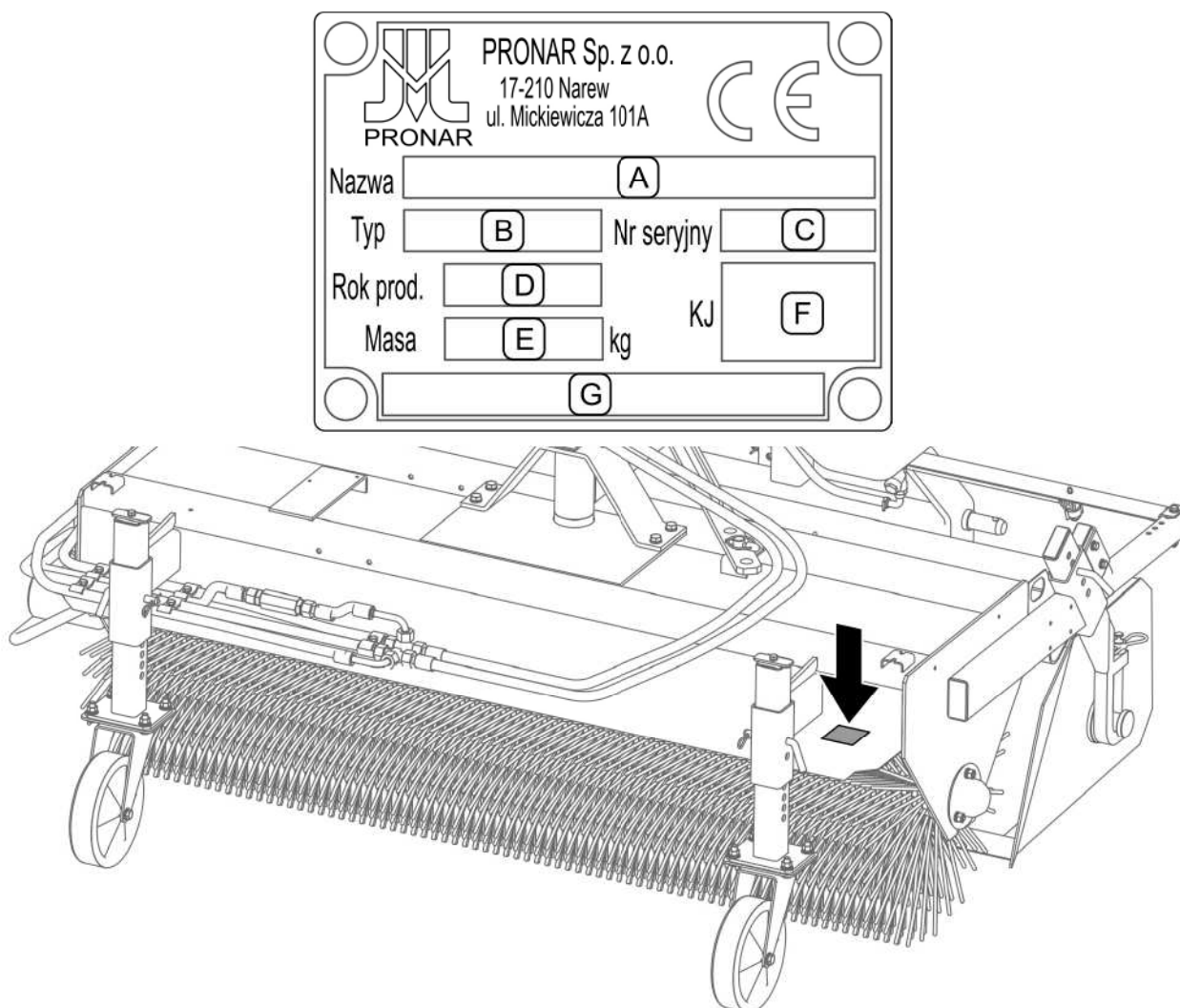
4 ZASADY UŻYTKOWANIA	4.1
4.1 PRZYGOTOWANIE DO PRACY	4.2
4.2 KONTROLA TECHNICZNA	4.4
4.3 ŁĄCZENIE Z CIĄGNIKIEM	4.5
4.3.1 ŁĄCZENIE Z TRZYPUNKTOWYM UKŁADEM ZAWIESZENIA	4.5
4.3.2 PODŁĄCZENIE INSTALACJI HYDRAULICZNEJ	4.7
4.4 PRACA ZAMIATARKĄ	4.8
4.4.1 NAPEŁNIANIE ZBIORNIKA UKŁADU ZRASZAJĄCEGO	4.8
4.4.2 STEROWANIE UKŁADEM ZRASZANIA	4.9
4.4.3 OPRÓŻNIANIE ZBIORNIKA ZANIECZYSZCZEŃ	4.10
4.4.4 PRACA ZAMIATARKĄ BEZ ZBIORNIKA ZANIECZYSZCZEŃ	4.11
4.5 PRZEJAZD PO DROGACH PUBLICZNYCH	4.16
4.6 ODŁĄCZANIE OD CIĄGNIKA	4.18
5 OBSŁUGA TECHNICZNA	5.1
5.1 REGULACJA WALCA ZAMIATAJĄCEGO	5.2
5.2 REGULACJA ZBIORNIKA ZANIECZYSZCZEŃ	5.3
5.3 REGULACJA SZCZOTKI BOCZNEJ	5.5
5.4 WYMIANA WALCA ZAMIATAJĄCEGO	5.7
5.5 WYMIANA SZCZOTKI BOCZNEJ	5.9
5.6 OBSŁUGA UKŁADU ZRASZAJĄCEGO	5.10
5.7 OBSŁUGA INSTALACJI HYDRAULICZNEJ	5.11
5.8 OBSŁUGA INSTALACJI ELEKTRYCZNEJ	5.13
5.9 SMAROWANIE	5.14
5.10 PRZECHOWYWANIE	5.15
5.11 MOMENTY DOKRĘCANIA POŁĄCZEŃ ŚRUBOWYCH	5.16
5.12 USTERKI I SPOSOBY ICH USUWANIA	5.17

ROZDZIAŁ

1

**INFORMACJE
PODSTAWOWE**

1.1 IDENTYFIKACJA



RYSUNEK 1.1 Miejsce umieszczenia tabliczki znamionowej

Znaczenie poszczególnych pól tabliczki znamionowej (RYSUNEK 1.1):

A – nazwa maszyny

B – typ (np. ZM-2000-01)

C – numer seryjny

D – rok produkcji

E – masa własna maszyny [kg]

F – znak Kontroli Jakości

G – pole niewypełnione lub ciąg dalszy nazwy (pola A)

Numer fabryczny jest wybity na tabliczce znamionowej. Tabliczka znajduje się z tyłu, na ramie przy prawym wsporniku kółka podporowego (RYSUNEK 1.1). Przy zakupie maszyny należy sprawdzić zgodność numeru fabrycznego umieszczonych na osprzęcie z numerem wpisanym w *KARCIE GWARANCYJNEJ*, w dokumentach sprzedaży i w *INSTRUKCJI OBSŁUGI*.

1.2 PRZEZNACZENIE

Zamiatarka zawieszana ZM-2000 służy do utrzymania czystości dróg komunikacyjnych, placów, parkingów, dużych powierzchni magazynowych, zewnętrznych otoczeń obiektów o utwardzonej nawierzchni takiej jak asfalt, kostka betonowa, brukowa, beton. Zamiatarka może być używana do technologicznego oczyszczania podłoża przed położeniem dywanu asfaltowego remontowanych odcinków dróg. Bez zbiornika zanieczyszczeń zamiatarka może służyć do podmiatania zanieczyszczeń lub cienkiej, świeżej warstwy śniegu na prawą lub lewą stronę bez ich zbierania. Zamiatarka może być zawieszana na ciągnikach rolniczych (nośnikach) spełniających wymagania zawarte w tabeli 1.1

Do użytkowania zgodnie z przeznaczeniem zalicza się również wszystkie czynności związane z prawidłową i bezpieczną obsługą oraz konserwacją maszyny. W związku z powyższym użytkownik zobowiązany jest do:

- zapoznania się z treścią INSTRUKCJI OBSŁUGI i stosowania się do jej zaleceń,
- zrozumienia zasady działania maszyny oraz bezpiecznej i prawidłowej eksploatacji,
- przestrzegania ogólnych przepisów bezpieczeństwa w czasie pracy,
- zapobiegania wypadkom,
- stosowania się do przepisów ruchu drogowego.

Maszyna może być użytkowana tylko przez osoby które:

- zapoznały się treścią niniejszej publikacji oraz z treścią instrukcji obsługi nośnika
- zostały przeszkolone w zakresie obsługi oraz bezpieczeństwa pracy,
- posiadają wymagane uprawnienia do kierowania pojazdem i zapoznały się z przepisami ruchu drogowego oraz przepisami transportowymi.

UWAGA

Maszyny nie wolno używać niezgodnie z przeznaczeniem a w szczególności:

- do przewozu ludzi i zwierząt,
- do przewozu jakichkolwiek przedmiotów na maszynie

TABELA 1.1 Wymagania ciągnika (nośnika)

	JM	WYMAGANIA
Układ zawieszenia		
Trójpunktowy układ zawieszenia	-	II lub III kategorii zgodnie z ISO 730-1 z pozycją „pływającą”
Instalacja hydrauliczna		
Ciśnienie nominalne	MPa	16
Rodzaj oleju	-	hydrauliczny, HL32
Gniazda hydrauliczne	-	2 gniazda jednej sekcji z funkcją blokady w pozycji włączonej i możliwością zmiany kierunku obiegu oleju
Minimalna wydajność układu	dm ³ /min	13
Instalacja elektryczna		
Gniazdo instalacji oświetleniowej	-	7 biegunowe zgodnie z ISO 1724
Napięcie instalacji elektrycznej	V	12
Pozostałe wymagania		
Moc minimalna	KM (kW)	35 (25)
Ostrzegawcza lampa błyskowa	-	światło koloru pomarańczowego

1.3 WYPOSAŻENIE

W skład wyposażenia zamiatarki wchodzi:

- instrukcja obsługi,
- karta gwarancyjna,

Wyposażenie dodatkowe:

- przednie kółko podporowe (*nr. katal. 80RPN-20.00.00.00*),
- instalacja elektryczna z oświetleniem (*nr. katal. 12N-32030000-01*),
- uchwyt tablicy wyróżniającej (*nr. katal. 12RPN-31.00.00.00*)

1.4 WARUNKI GWARANCJI

PRONAR Sp. z o.o. w Narwi gwarantuje sprawne działanie maszyny przy użytkowaniu jej zgodnie z warunkami techniczno-eksploatacyjnymi opisanymi w *INSTRUKCJI OBSŁUGI*. Usterki ujawnione w okresie gwarancyjnym będą usuwane przez Serwis Gwarancyjny. Termin wykonania naprawy określony jest w *KARCIE GWARANCYJNEJ*.

Gwarancją nie są objęte części i podzespoły maszyny, które ulegają zużyciu w normalnych warunkach eksploatacyjnych niezależnie od okresu gwarancji. Do grupy tych elementów zalicza się min. następujące części/podzespoły:

- elementy robocze walca zamiatającego i szczotki bocznej;
- łożyska;
- filtry,
- żarówki,

Świadczenia gwarancyjne dotyczą tylko takich przypadków jak: uszkodzenia mechaniczne nie wynikające z winy użytkownika, wady fabryczne części itp.

W przypadku, kiedy szkody powstały w wyniku:

- uszkodzeń mechanicznych powstałych z winy użytkownika, wypadku drogowego,
- z niewłaściwej eksploatacji, regulacji i konserwacji, użytkowania maszyny niezgodnie z przeznaczeniem,

- użytkownika uszkodzonej lub niesprawnej maszyny,
- wykonywania napraw przez osoby nieuprawnione, nieprawidłowe wykonanie napraw,
- wykonania samowolnych zmian w konstrukcji maszyny,

użytkownik traci świadczenia gwarancyjne.



WSKAZÓWKA

Należy żądać od sprzedawcy dokładnego wypełnienia **KARTY GWARANCYJNEJ** i kuponów reklamacyjnych. Brak np. daty sprzedaży lub pieczętki punktu sprzedaży naraża użytkownika na nie uznanie ewentualnych reklamacji.

Użytkownik zobowiązany jest do natychmiastowego zgłoszenia wszystkich zauważonych ubytków powłok malarskich lub śladów korozji, oraz zlecenia usunięcia usterek niezależnie od tego, czy uszkodzenia są objęte gwarancją czy też nie. Szczegółowe warunki gwarancji podane są w **KARCIE GWARANCYJNEJ** dołączonej do nowo zakupionej maszyny.

Modyfikacje maszyny bez pisemnej zgody Producenta są zabronione. W szczególności niedopuszczalne jest spawanie, rozwiercanie, wycinanie oraz podgrzewanie głównych elementów konstrukcyjnych, które bezpośrednio wpływają na bezpieczeństwo pracy z maszyną.

1.5 TRANSPORT

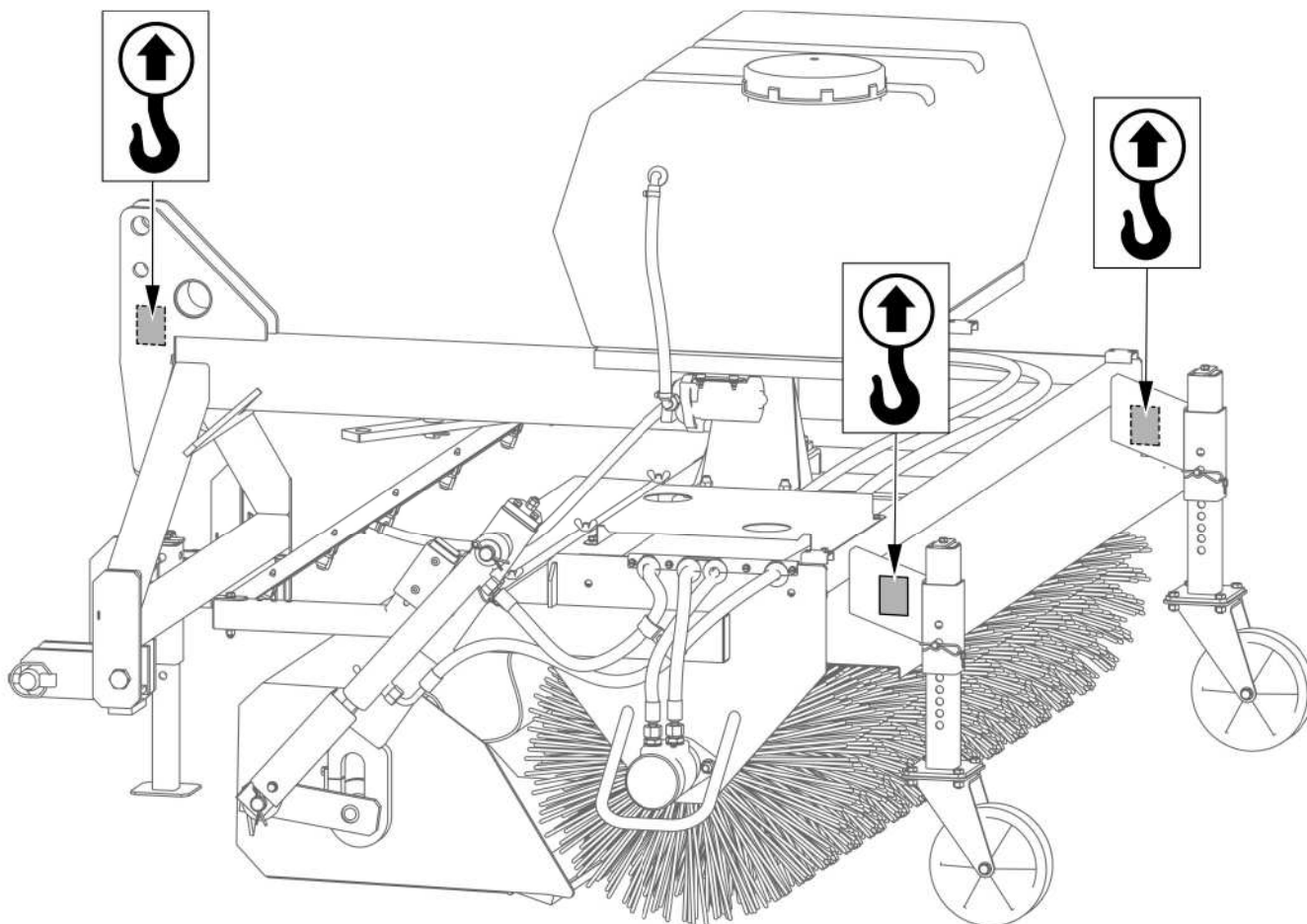
Maszyna jest przygotowana do sprzedaży w stanie kompletnie zmontowanym i nie wymaga pakowania. Pakowaniu podlega jedynie dokumentacja techniczno-ruchowa maszyny i elementy instalacji elektrycznej.

Dostawa do użytkownika może odbywać się transportem samochodowym lub transportem samodzielnym. Dopuszcza się transport maszyny po podłączeniu do nośnika pod warunkiem zapoznania się przez kierowcę z instrukcją obsługi, a zwłaszcza z informacjami dotyczącymi bezpieczeństwa oraz z zasadami podłączania i transportu po drogach publicznych.

Przy transporcie samochodowym maszyna powinna być zamocowana w sposób pewny na platformie ładunkowej za pomocą atestowanych pasów lub łańcuchów wyposażonych w mechanizm napinający.

Przy załadunku i rozładunku należy stosować się do ogólnych zasad BHP przy pracach przeładunkowych. Osoby obsługujące sprzęt przeładunkowy powinny posiadać wymagane uprawnienia do używania tych urządzeń.

Maszyna powinna być podczepiana do urządzeń dźwigowych w miejscach specjalnie do tego przeznaczonych (RYSUNEK 1.2), tzn. za wspornik ramy trzypunktowego układu zawieszenia a także za każdy ze wsporników kółka podporowego.



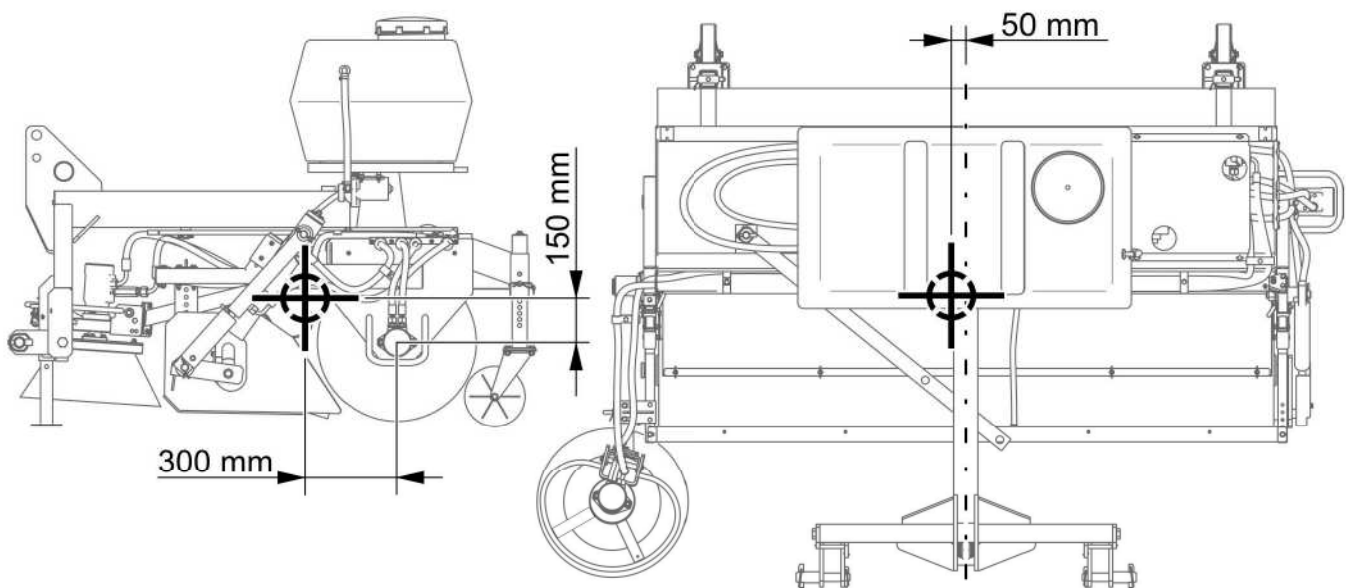
RYSUNEK 1.2 Uchwyty transportowe

Punkty podwieszenia są oznaczona za pomocą nalepek informacyjnych. W trakcie podnoszenia maszyny należy zachować szczególną ostrożność ze względu na możliwość przechylenia się maszyny oraz ryzyko doznania obrażeń od wystających części. W celu utrzymania uniesionej maszyny we właściwym kierunku zaleca się zastosowanie dodatkowego odciągu. W trakcie prac przeładunkowych należy zwrócić szczególną uwagę, aby nie uszkodzić powłoki lakierniczej.

NIEBEZPIECZEŃSTWO



Przy transporcie samodzielnym, operator powinien zapoznać się z treścią niniejszej instrukcji obsługi i przestrzegać zawartych w niej zaleceń. Przy transporcie samochodowym maszynę zamocować na platformie środka transportu zgodnie z wymaganiami bezpieczeństwa podczas transportu. Kierowca samochodu, w czasie transportowania maszyny, powinien zachować szczególną ostrożność. Wynika to z faktu przesunięcia do góry środka ciężkości pojazdu z załadowaną maszyną.



RYSUNEK 1.3 Położenie środka ciężkości



UWAGA

Położenie środka ciężkości w zależności od wersji kompletacyjnej maszyny (ZM-2000-01..05) zmienia się w zakresie ± 75 mm



UWAGA

Zabrania się mocowania zawiesi i wszelkiego rodzaju elementów mocujących ładunek za cylinder i silnik hydrauliczny.

1.6 ZAGROŻENIE DLA ŚRODOWISKA

Wyciek oleju hydraulicznego stanowi bezpośrednie zagrożenie dla środowiska naturalnego ze względu na ograniczoną biodegradowalność. Prace konserwująco-naprawcze, przy których istnieje ryzyko wycieku, oleju, należy wykonywać w pomieszczeniach z nawierzchnią olejoodporną. W przypadku wycieku oleju do środowiska należy w pierwszej kolejności zabezpieczyć źródło wycieku, a następnie zebrać rozlany olej przy pomocy dostępnych środków. Resztki oleju zebrać przy pomocy sorbentów lub wymieszać olej z piaskiem, trocinami lub innymi materiałami absorpcyjnymi. Zebrane zanieczyszczenia olejowe należy przechować w szczelnym i oznaczonym pojemniku, odpornym na działanie węglowodorów, a następnie przekazać do punktu zajmującego się utylizacją odpadów olejowych. Pojemnik należy przechować z dala od źródeł ciepła, materiałów łatwopalnych oraz żywności.

Olej zużyty lub nie nadający się do ponownego użycia ze względu na utratę swoich właściwości zaleca się przechowywać w oryginalnych opakowaniach w takich samych warunkach jak opisano powyżej.

1.7 KASACJA

W przypadku podjęcia przez użytkownika decyzji o kasacji maszyny, należy zastosować się do przepisów obowiązujących w danych kraju dotyczących kasacji oraz recyklingu maszyn wycofanych z użytkowania.

Przed przystąpieniem do demontażu maszyny należy całkowicie usunąć olej z instalacji hydraulicznej.

W przypadku wymiany części, elementy zużyte lub uszkodzone należy przekazać do skupu surowców wtórnych. Zużyty olej a także elementy gumowe lub z tworzyw sztucznych należy przekazać do zakładów zajmujących się utylizacją tego typu odpadów.



UWAGA

W trakcie demontażu należy używać odpowiednich narzędzi a także stosować środki ochrony osobistej tj. odzież ochronną, obuwie, rękawice, okulary itp.

Unikać kontaktu oleju ze skórą. Nie dopuszczać do rozlania się zużytego oleju.

ROZDZIAŁ

2

**BEZPIECZEŃSTWO
UŻYTKOWANIA**

2.1 OGÓLNE ZASADY BEZPIECZEŃSTWA

2.1.1 UŻYTKOWANIE MASZYN

- Przed przystąpieniem do eksploatacji maszyny użytkownik powinien dokładnie zapoznać się z treścią niniejszej publikacji oraz z *KARTĄ GWARANCYJNĄ*. W czasie eksploatacji należy przestrzegać wszystkich zawartych w nich zaleceń.
- Użytkowanie oraz obsługa maszyny może być wykonywana tylko przez osoby uprawnione do kierowania ciągnikami rolniczymi i maszynami rolniczymi oraz przeszkolonymi w zakresie obsługi maszyny.
- Jeżeli informacje zawarte w instrukcji są niezrozumiałe należy skontaktować się ze sprzedawcą prowadzącym w imieniu Producenta autoryzowany serwis techniczny lub bezpośrednio z Producentem.
- Ostrzega się o istnieniu ryzyka szczątkowego zagrożeń, dlatego stosowanie zasad bezpiecznego użytkowania oraz rozsądne postępowanie powinno być podstawową zasadą korzystania z maszyny.
- Zabrania się użytkowania maszyny przez osoby nieuprawnione do kierowania ciągnikami rolniczymi, w tym przez dzieci, osoby nietrzeźwe i będące pod wpływem narkotyków lub innych substancji odurzających.
- Nieprzestrzeganie zasad bezpiecznego użytkowania, stwarza zagrożenie dla zdrowia osobom obsługującym i postronnym
- Zabrania się użytkowania maszyny niezgodnie z jej przeznaczeniem. Każdy kto wykorzystuje maszynę w sposób niezgodny z przeznaczeniem, bierze na siebie pełną odpowiedzialność za wszelkie konsekwencje wynikłe z jej użytkowania. Wykorzystanie maszyny do innych celów niż przewiduje Producent jest niezgodne z przeznaczeniem maszyny i może być przyczyną unieważnienia gwarancji.
- Maszyna może być użytkowana tylko wtedy, kiedy wszystkie elementy zabezpieczające (np. osłony) są sprawne technicznie i umieszczone we właściwym miejscu. W przypadku zniszczenia lub zagubienia elementów zabezpieczających należy je zastąpić nowymi.

2.1.2 PODŁĄCZANIE I ODŁĄCZANIE MASZINY

- Zabrania się podłączenia maszyny do ciągnika, jeżeli zastosowane oleje hydrauliczne w obydwu maszynach są innego gatunku, układ zawieszenia maszyny nie jest zgodny z kategorią układu zawieszenia nośnika.
- Po zakończeniu sprzęgania sprawdzić zabezpieczenia. Zapoznać się z treścią instrukcji obsługi nośnika.
- Do łączenia maszyny z nośnikiem należy używać tylko oryginalnych sworzni i zabezpieczeń.
- Nośnik do którego będzie podłączana maszyna musi być sprawny technicznie oraz musi spełniać wymagania stawiane przez Producenta maszyny.
- Podczas łączenia maszyny z nośnikiem należy zachować szczególną ostrożność.
- W trakcie łączenia nikt nie może przebywać pomiędzy maszyną a nośnikiem. Osoba która pomaga agregować maszynę powinna stanąć w takim miejscu (poza strefą niebezpieczną), aby była widoczna cały czas przez operatora nośnika.
- W czasie odłączania maszyny od ciągnika należy zachować szczególną ostrożność.
- Maszyna odłączona od ciągnika musi być oparta na kółkach i podparze postojowej, ustawiona na poziomym, odpowiednio twardym podłożu w taki sposób aby możliwe było jej ponowne podłączenie.

2.1.3 INSTALACJA HYDRAULICZNA

- Instalacja hydrauliczna w trakcie pracy znajduje się pod wysokim ciśnieniem.
- Należy regularnie kontrolować stan techniczny połączeń oraz przewodów hydraulicznych. Przecieki oleju są niedopuszczalne.
- W przypadku awarii instalacji hydraulicznej, maszynę należy wyłączyć z eksploatacji do czasu usunięcia awarii.
- W trakcie podłączania lub odłączania przewodów hydraulicznych, należy zwrócić uwagę, aby instalacja hydrauliczna nośnika oraz maszyny nie była pod ciśnieniem. W razie konieczności zredukować ciśnienie resztkowe instalacji.
- Stosować olej zalecany przez Producenta. Nigdy nie mieszać dwóch rodzajów oleju.

- W przypadku zranienia silnym strumieniem oleju hydraulicznego należy niezwłocznie zwrócić się do lekarza. Olej hydrauliczny może wniknąć pod skórę i być przyczyną infekcji. Jeżeli olej dostanie się do oczu, należy przemyć je dużą ilością wody i jeżeli wystąpią podrażnienia – skontaktować się z lekarzem. W przypadku kontaktu oleju ze skórą, należy miejsce zabrudzenia przemyć wodą z mydłem. Nie stosować rozpuszczalników organicznych (benzyna, nafta).
- Olej zużyty lub taki, który utracił swoje właściwości należy przechowywać w oryginalnych pojemnikach lub w opakowaniach zastępczych odpornych na działanie węglowodorów. Pojemniki zastępcze muszą być dokładnie opisane i odpowiednio przechowywane.
- Zabrania się przechowywania oleju hydraulicznego w opakowaniach przeznaczonych do magazynowania żywności.
- Przewody hydrauliczne gumowe należy koniecznie wymieniać co 4 lata bez względu na ich stan techniczny.
- Naprawy i wymiany elementów instalacji hydraulicznej należy powierzyć odpowiednio wykwalifikowanym osobom.

2.1.4 PRZEJAZD TRANSPORTOWY

- Podczas jazdy po drogach publicznych należy dostosować się do przepisów o ruchu drogowym obowiązujących w kraju, w którym maszyna jest eksploatowana.
- Nie należy przekraczać prędkości dopuszczalnej wynikającej z ograniczeń warunków panujących na drodze oraz ograniczeń konstrukcyjnych. Dostosować prędkość do panujących warunków drogowych oraz ograniczeń wynikających z przepisów prawa o ruchu drogowym.
- Zabrania się pozostawiania podniesionej i nie zabezpieczonej maszyny w czasie postoju ciągnika. Na czas postoju maszynę należy opuścić.
- Zabrania się przewozu osób na maszynie oraz transportowania materiałów.
- Przed każdym użyciem maszyny należy sprawdzić jej stan techniczny, zwłaszcza pod względem bezpieczeństwa. W szczególności sprawdzić stan techniczny układu zawieszenia oraz elementy przyłączeniowe instalacji hydraulicznej.

- Na czas przejazdu transportowego należy zablokować w górnym położeniu TUZ ciągnika przed przypadkowym opuszczeniem *(jeżeli jest taka możliwość)*
- Brawurowa jazda i nadmierna prędkość może być przyczyną wypadku.

2.1.5 KONSERWACJA

- W okresie gwarancyjnym, wszelkie naprawy mogą być wykonywane tylko przez uprawniony przez Producenta serwis gwarancyjny. Zaleca się, aby ewentualne naprawy wykonywane były przez wyspecjalizowane warsztaty.
- W przypadku stwierdzenia jakichkolwiek usterek w działaniu lub uszkodzenia, maszynę należy wyłączyć z eksploatacji do czasu naprawy.
- W trakcie prac przy maszynie należy używać odpowiedniej, ściśle dopasowanej odzieży ochronnej, rękawic oraz właściwych narzędzi. W przypadku prac związanych z instalacją hydrauliczną zaleca się stosowanie rękawic olejoodpornych oraz okularów ochronnych.
- Jakiegokolwiek modyfikacje maszyny zwalniają firmę PRONAR od odpowiedzialności za powstałe szkody lub uszczerbek na zdrowiu.
- Regularnie kontrolować stan techniczny zabezpieczeń oraz prawidłowość dokręcania połączeń śrubowych.
- Regularnie wykonywać przeglądy maszyny zgodnie z zakresem określonym przez Producenta.
- Zabrania się wykonywania prac obsługowych lub naprawczych pod podniesioną i niezabezpieczoną maszyną.
- Przed rozpoczęciem pracy przy instalacji hydraulicznej należy zredukować ciśnienie oleju.
- Czynności obsługowo-naprawcze wykonywać stosując ogólne zasady bezpieczeństwa i higieny pracy. W razie skaleczenia ranę należy natychmiast przemyć i zdezynfekować. W przypadku doznania poważniejszych obrażeń należy zasięgnąć porady lekarskiej.
- Prace naprawcze, konserwacyjne i czyszczące należy wykonywać tylko przy wyłączonym silniku ciągnika i wyjętym kluczyku zapłonowym ze stacyjki. Ciągnik

należy zabezpieczyć przy pomocy hamulca postojowego. Pojazd zabezpieczyć przed dostępem osób niepowołanych.

- W przypadku konieczności wymiany poszczególnych elementów należy wykorzystać tylko elementy oryginalne. Niezastosowanie się do tych wymagań może stworzyć zagrożenie zdrowia lub życia osób postronnych lub obsługujących, przyczynić się do uszkodzenia maszyny i stanowi podstawę do cofnięcia gwarancji.
- Przed pracami spawalniczymi powłokę malarską należy oczyścić. Opary palącej się farby są trujące dla człowieka i zwierząt. Prace spawalnicze należy wykonywać w dobrze oświetlonym i wentylowanym pomieszczeniu.
- W trakcie prac spawalniczych należy zwrócić uwagę na elementy łatwopalne lub łatwotopliwe (elementy instalacji hydraulicznej, elementy wykonane z tworzyw sztucznych). Jeżeli istnieje zagrożenie zapalenia się lub ich uszkodzenia, przed przystąpieniem do spawania należy je zdemontować lub osłonić niepalnym materiałem. Przed przystąpieniem do pracy zaleca się przygotowanie gaśnicy CO₂ lub gaśnicy pianowej.
- Zabrania się spawania, rozwiercanie, wycinanie oraz podgrzewanie głównych elementów konstrukcyjnych, które bezpośrednio wpływają na bezpieczeństwo pracy z maszyną.
- W przypadku prac wymagających podniesienia maszyny, należy wykorzystać do tego celu odpowiednie atestowane podnośniki hydrauliczne lub mechaniczne. Po podniesieniu maszyny należy zastosować dodatkowo stabilne i wytrzymałe podpory. Zabrania się wykonywania prac pod maszyną podniesioną tylko za pomocą układu zawieszenia nośnika.
- Zabrania się podpierania maszyny przy pomocy elementów kruchych (cegły, pustaki, bloczki betonowe).
- Po zakończeniu prac związanych ze smarowaniem, nadmiar smaru lub oleju należy usunąć.
- W celu zmniejszenia zagrożenia pożarowego maszynę należy utrzymywać w czystości.

2.1.6 PRACA MASZYNA

- Przed uruchomieniem ciągnika z podłączoną maszyną należy upewnić się czy dźwignie sterowania instalacją hydrauliki zewnętrznej nie są włączone, w przeciwnym razie może dojść do niekontrolowanego uruchomienia maszyny.
- Przed podniesieniem i opuszczeniem maszyny zawieszanej na ciągniku, upewnić się czy w pobliżu nie znajdują się osoby postronne.
- Przed uruchomieniem maszyny należy upewnić się, że w strefie zagrożenia nie znajdują się osoby postronne (zwłaszcza dzieci), lub zwierzęta. Operator maszyny ma obowiązek zadbać o prawidłową widoczność maszyny oraz obszaru pracy.
- W czasie pracy maszyną zabrania się zajmowania innej pozycji niż stanowisko operatora w kabinie pojazdu. Zabrania się wychodzenia z kabiny operatora w trakcie pracy maszyny.
- Zachować bezpieczną odległość od obracających się elementów maszyny.
- W trakcie napełniania zbiornika wody maszynę należy opuścić do pozycji pracy i wyłączyć silnik ciągnika.

2.2 OPIS RYZYKA SZCZĄTKOWEGO

Firma Pronar Sp. z o. o. w Narwi dołożyła wszelkich starań, aby wyeliminować ryzyko nieszczęśliwego wypadku. Istnieje jednak pewne ryzyko szczątkowe, które może doprowadzić do wypadku, a związane jest przede wszystkim z czynnościami opisanymi poniżej:

- używanie maszyny niezgodnie z przeznaczeniem,
- przebywanie pomiędzy nośnikiem, a maszyną podczas pracy silnika oraz w trakcie łączenia maszyny,
- przebywanie na maszynie podczas pracy silnika,
- praca maszyną ze zdjętymi lub niesprawnymi osłonami,
- niezachowanie bezpiecznej odległości od stref niebezpiecznych lub zajmowanie miejsca w tych strefach podczas pracy maszyny,
- obsługa maszyny przez osoby nie uprawnione lub będące pod wpływem alkoholu,

- czyszczenie, konserwacja i kontrola techniczna przy podłączonym i uruchomionym ciągniku

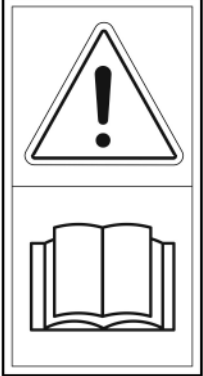






Ryzyko szczątkowe może zostać zmniejszone do minimum, stosując poniższe zalecenia:



- rozważna i bez pośpiechu obsługa maszyny,
- rozsądne stosowanie uwag i zaleceń zawartych w instrukcjach obsługi,
- wykonywanie prac konserwująco naprawczych zgodnie z zasadami bezpieczeństwa obsługi,
- wykonywanie prac konserwująco naprawczych przez osoby przeszkolone,
- stosowanie ściśle dopasowanej odzieży ochronnej,
- zabezpieczenie maszyny przed dostępem osób nieuprawnionych do obsługi, a zwłaszcza dzieci,
- zachowanie bezpiecznej odległości od miejsc zabronionych i niebezpiecznych
- zakaz przebywania na maszynie w trakcie jej pracy

2.3 NAKLEJKI INFORMACYJNE I OSTRZEGAWCZE

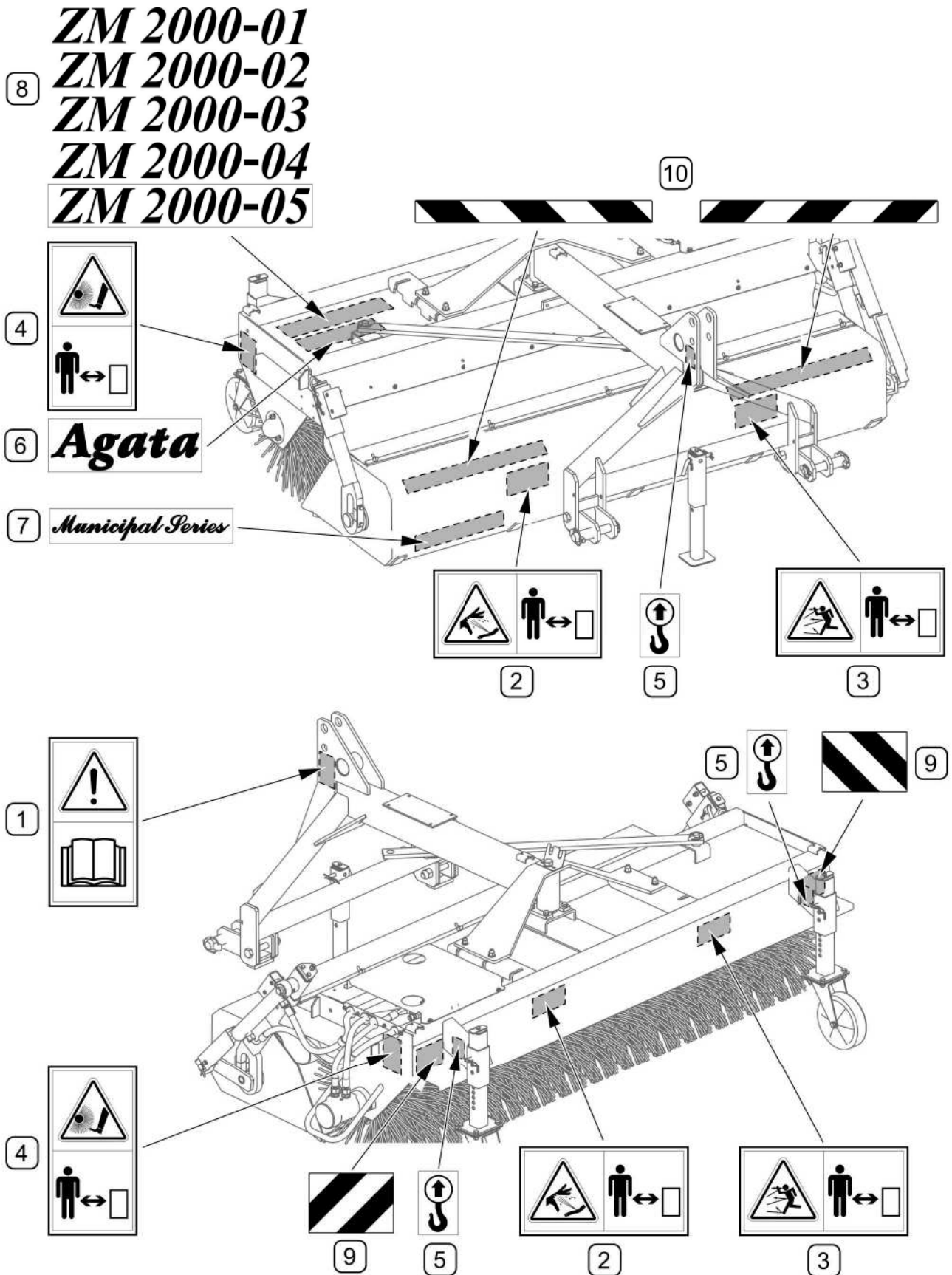
Wszystkie znaki powinny być zawsze czytelne i czyste, widoczne dla użytkownika jak i dla osób, które mogą znaleźć się w pobliżu pracującej maszyny. W przypadku braku jakiegokolwiek znaku bezpieczeństwa lub zniszczenia należy zastąpić go nowym. Wszystkie elementy posiadające znaki bezpieczeństwa wymieniane w trakcie naprawy na nowe powinny być zaopatrzone w te znaki. Znaki bezpieczeństwa można nabyć u Producenta lub w punkcie sprzedaży.

TABELA 2.1 Naklejki informacyjne i ostrzegawcze

LP.	SYMBOL	OPIS
1		Przed rozpoczęciem pracy zapoznaj się z treścią instrukcji obsługi
2		Ciecz pod wysokim ciśnieniem. Zachować bezpieczną odległość.
3		Niebezpieczeństwo zranienia spowodowane wyrzucanymi przedmiotami. Zachować bezpieczną odległość od pracującej maszyny.
4		Nie zbliżać się i nie dotykać do wirujących szczotek
5		Oznaczenie punktów podwieszania
6		Oznaczenie handlowe
7		Oznaczenie dodatkowe

LP.	SYMBOL	OPIS
8	ZM 2000-01 ZM 2000-02 ZM 2000-03 ZM 2000-04 ZM 2000-05	Model zmiatarki
9		Tylne oznakowanie obrysowe
10		Przednie oznakowanie obrysowe

Numeracja kolumny „LP” jest zgodna z oznaczeniami (RYSUNEK 2.1)



RYSUNEK 2.1 Rozmieszczenie naklejek informacyjnych i ostrzegawczych

Opis znaczenia symboli (TABELA 2.1)

ROZDZIAŁ

3

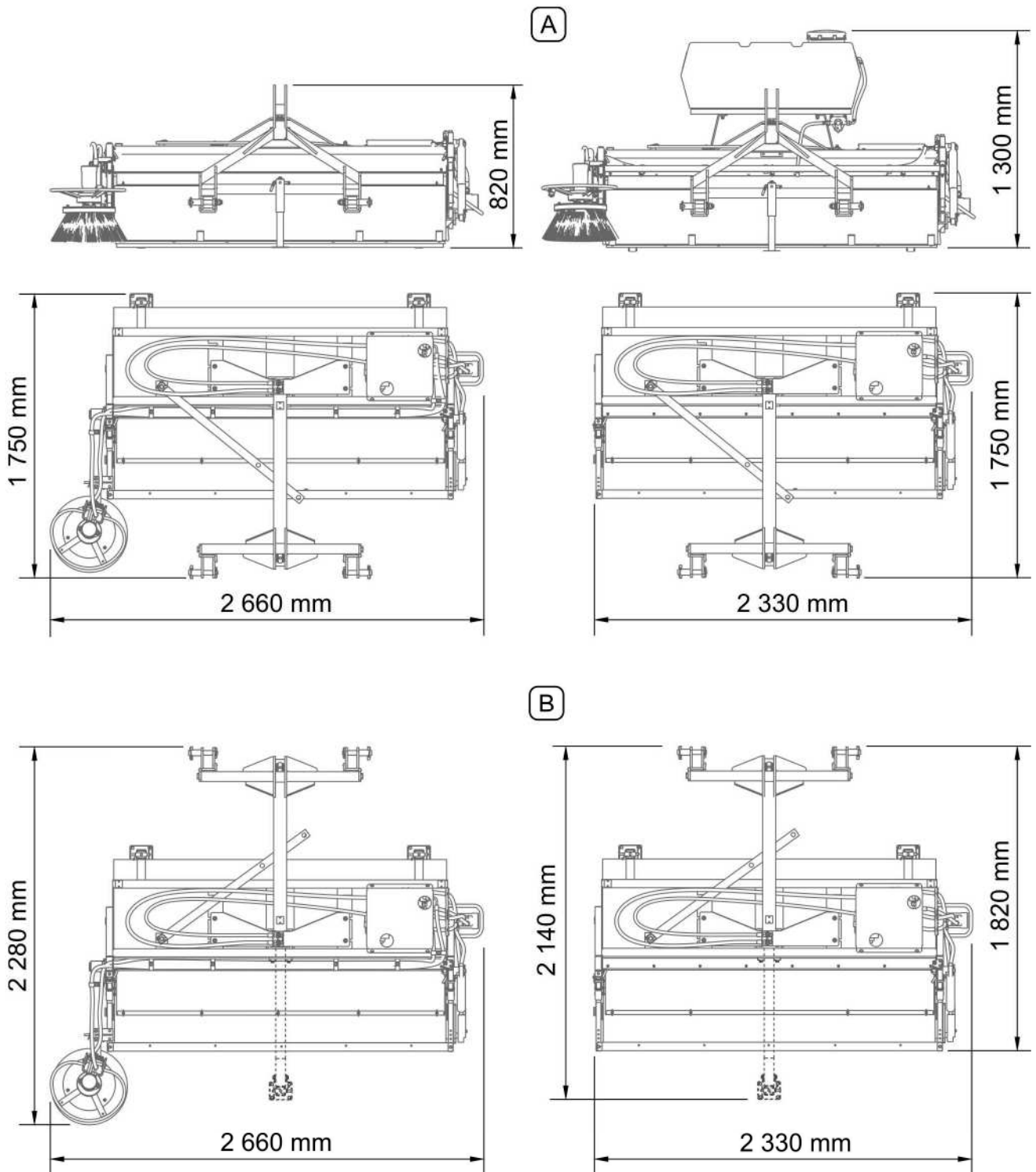
**BUDOWA I ZASADA
DZIAŁANIA**

3.1 CHARAKTERYSTYKA TECHNICZNA

TABELA 3.1 PODSTAWOWE DANE TECHNICZNE

	J.M	ZM-2000-01	ZM-2000-02	ZM-2000-03	ZM-2000-04	ZM-2000-05
Model						
Sposób mocowania	–	TUZ kat. II i III wg PN-ISO 730-1				
Szerokość zmiatania		2 000	2 400	2 000	2 400	2 000
Szerokość zmiatania (przy wychyleniu 20°)	mm	1 875	2 375	1 875	2 375	1 875
Wydajność (dla zalecanej prędkości zmiatania)	m ² /h	11 875	14 750	11 875	14 750	11 875
Zalecana prędkość zmiatania	km/h	6				
Rodzaj elementów roboczych	–	walec	walec + szczotka	walec	walec + szczotka	walec
Napęd	–	hydraulika zewnętrzna ciągnika				
Pojemność zbiornika zanieczyszczeń	dm ³	250				–
Masa własna (bez wody)	kg	405	445	430	470	320
Prędkość obrotowa walca zmiatającego: – zalecana – maksymalna	obr/min	100 130				
Pojemność zbiornika wody	dm ³	–	200		–	
Ilość dysz zraszających	szt.	–	4	6	–	
Zasilanie układu zraszającego	–	–	12V z gniazda 7-biegunowego		–	
Sterowanie układem zraszającym	–	–	włącznikiem na przewodzie zasilającym		–	

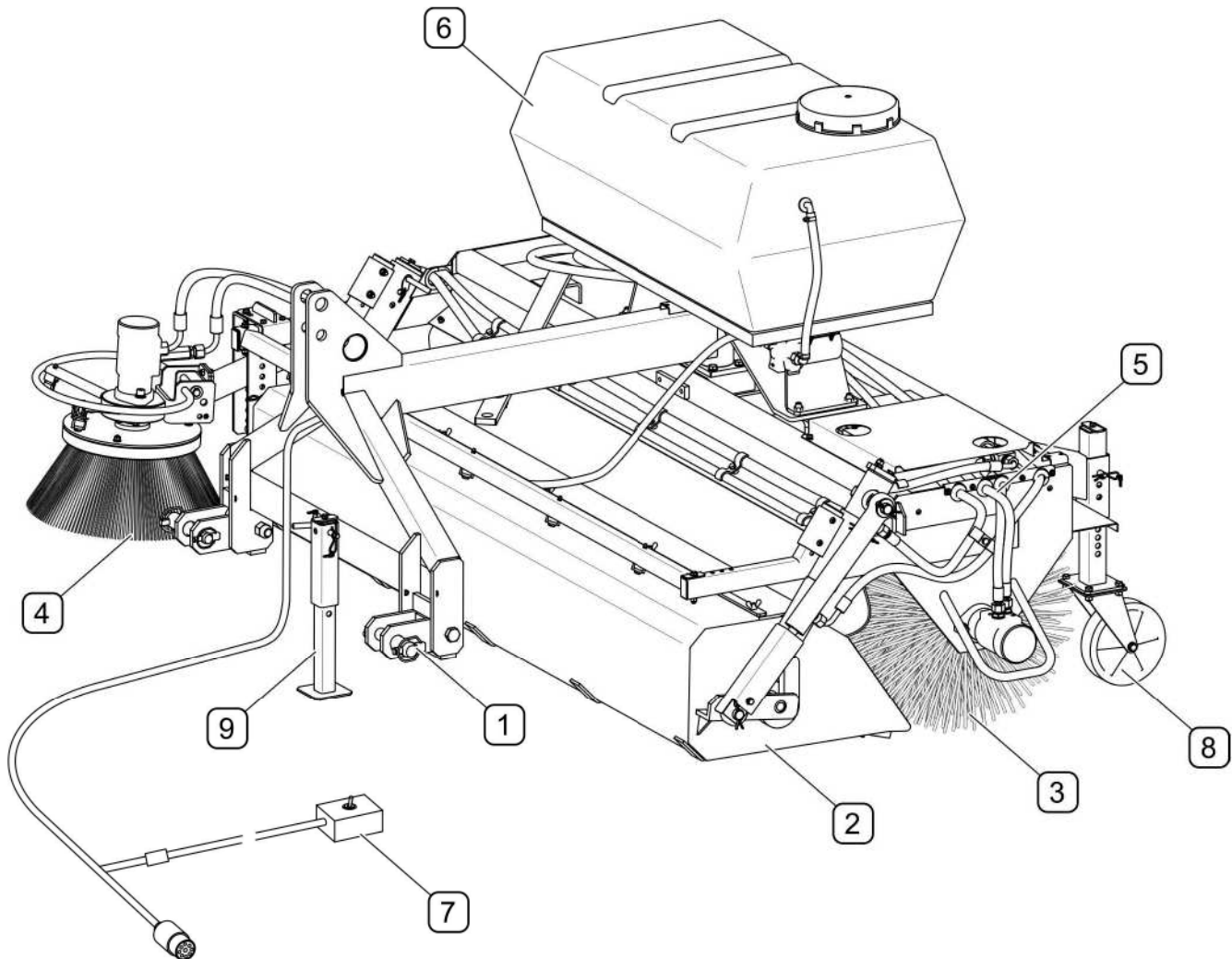
Poziom hałasu emitowanego przez zmiatarkę nie przekracza 70 dB(A)



RYSUNEK 3.1 Wymiary zewnętrzne w zależności od wyposażenia

(A) - montaż z tyłu nośnika; (B) - montaż z przodu nośnika;

3.2 BUDOWA OGÓLNA



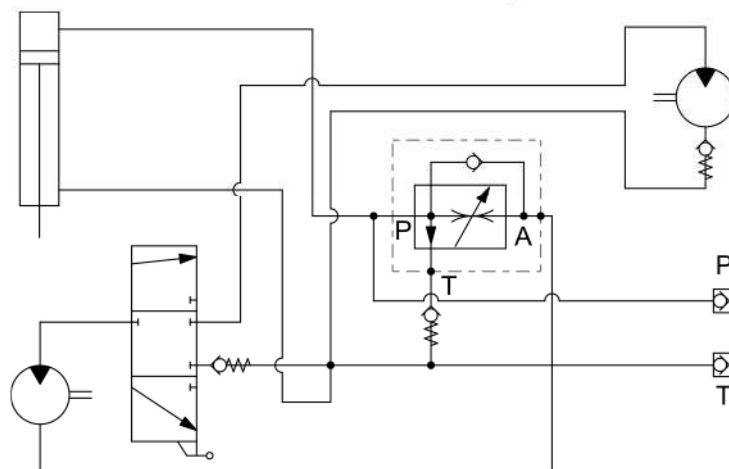
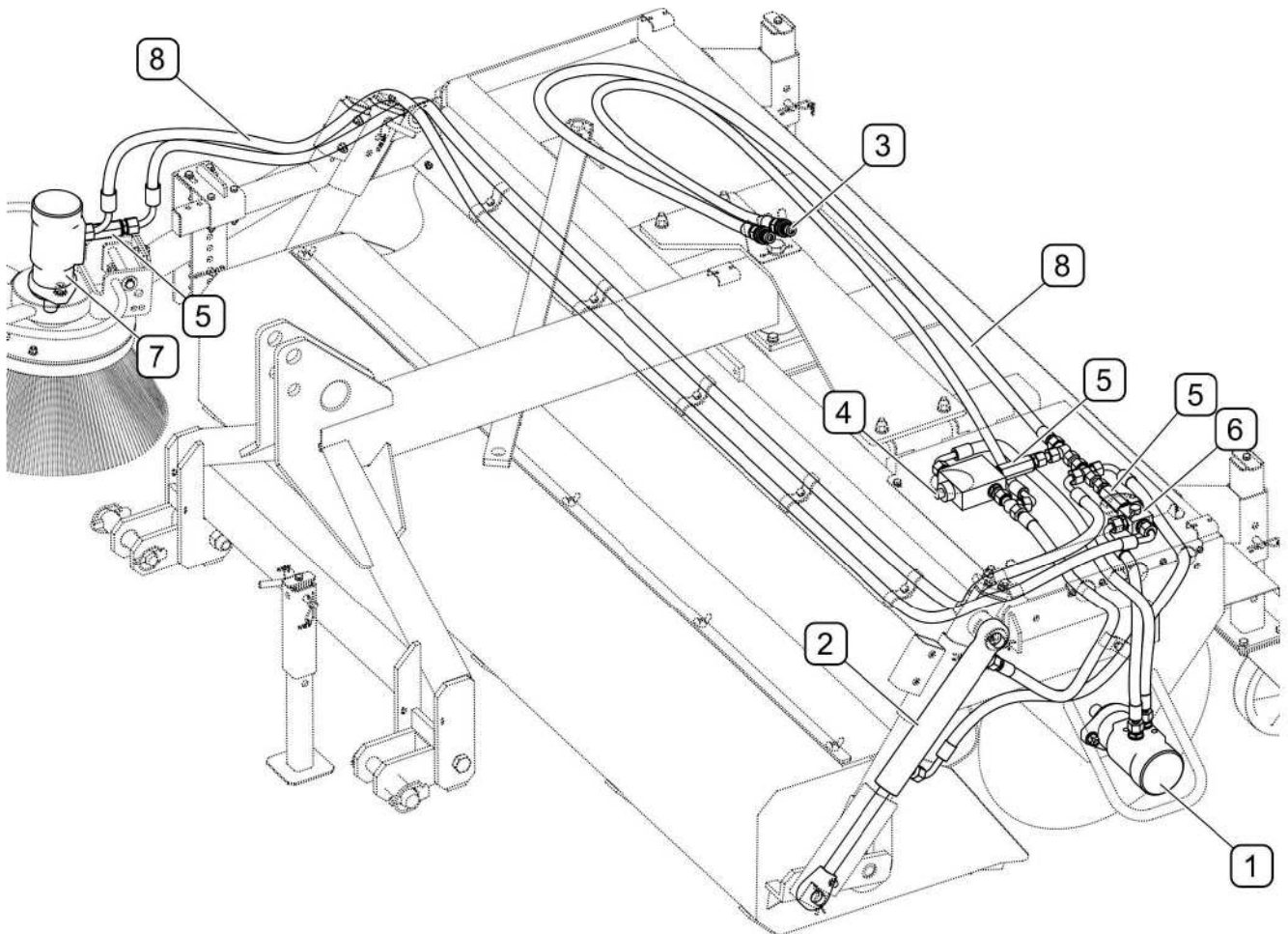
RYSUNEK 3.2 Budowa ogólna

(1) - układ zawieszenia; (2) - zbiornik zanieczyszczeń; (3) - walec zmiatający; (4) - szczotka boczna; (5) - układ hydrauliczny; (6) - układ zraszający; (7) - instalacja elektryczna; (8) - kółko podporowe; (9) - podpórka postojowa.

Układ zawieszenia (1) zmiatarki osadzony na ramie za pomocą czopu umożliwia obrót i pracę przed pojazdem nośnym z także pracę maszyny pod kątem. Walec zmiatający (3) napędzany silnikiem hydraulicznym kieruje zanieczyszczenia do zbiornika (2), którego opróżnianie odbywa się z pozycji operatora za pomocą instalacji hydraulicznej (5). Zmiatarki ZM-2000-02 i ZM-2000-04 wyposażone są dodatkowo w szczotkę boczną (4) umożliwiającą zmiatanie przy ścianach lub krawężnikach. Sterowanie układem zraszającym (6) (dotyczy ZM-2000-03; ZM-2000-04) odbywa się poprzez instalację elektryczną (7). Samonastawne kółka

podporowe (8) służą do oparcia maszyny o podłoże w czasie pracy, natomiast zmiatarka odłączona od nośnika oparta jest dodatkowo na podpórcie postojowej (9).

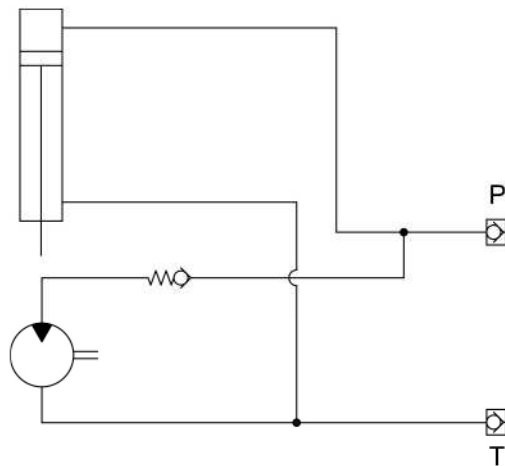
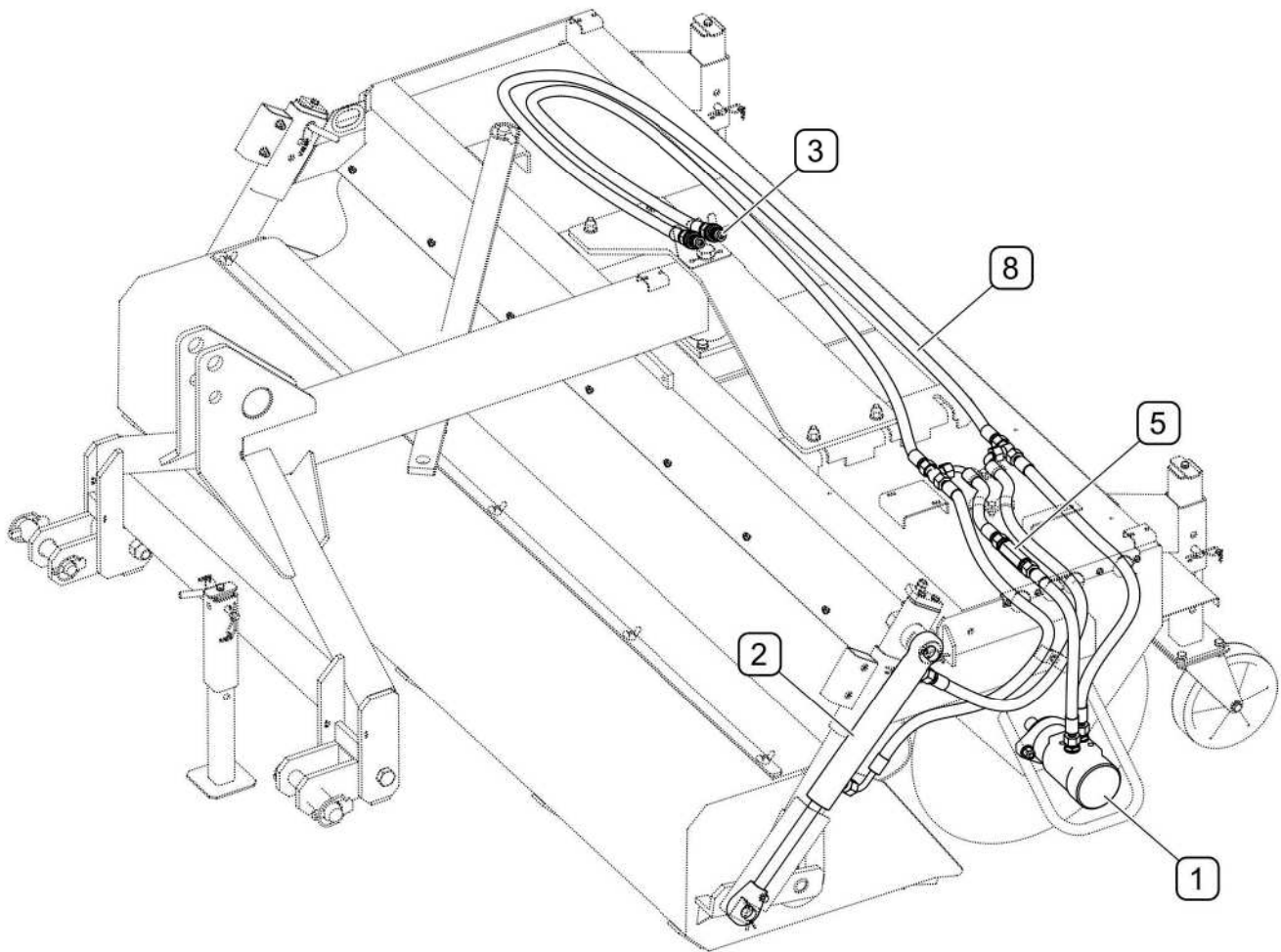
3.3 INSTALACJA HYDRAULICZNA



RYСУNEK 3.3 Budowa instalacji hydraulicznej zmiatarek ZM-200-02; ZM-2000-04

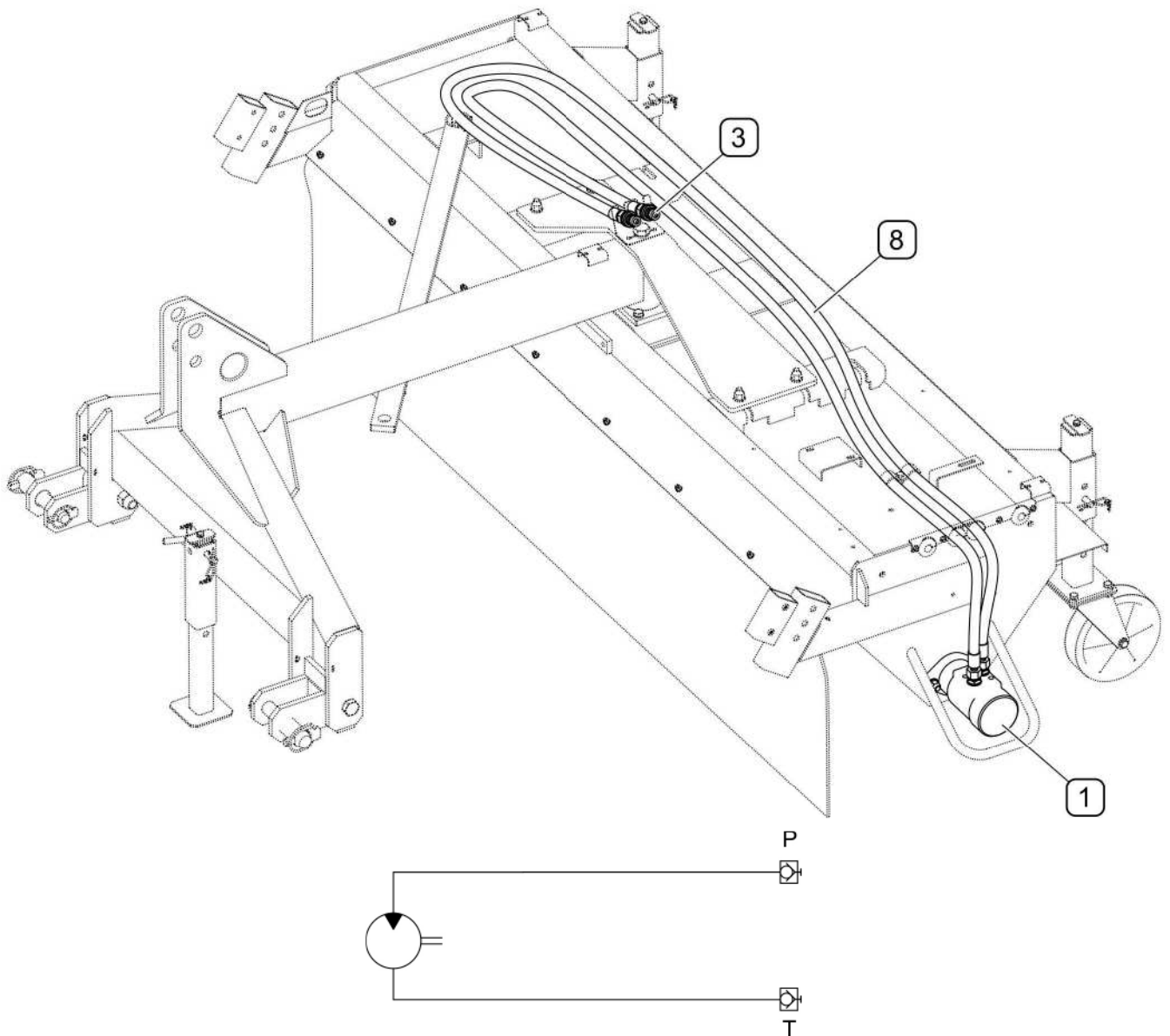
(1) - silnik hydrauliczny napędu walca zmiatającego; (2) - cylinder hydrauliczny wywrotu zbiornika zanieczyszczeń; (3) - szybkozłączka hydrauliczne; (4) - regulator przepływu;

(5) - zawór zwrotny; (6) - rozdzielacz napędu szczotki bocznej; (7) - silnik hydrauliczny napędu szczotki bocznej; (8) - przewody hydrauliczne



RYСУNEK 3.4 Budowa instalacji hydraulicznej zmiatarek ZM-2000-01; ZM-2000-03

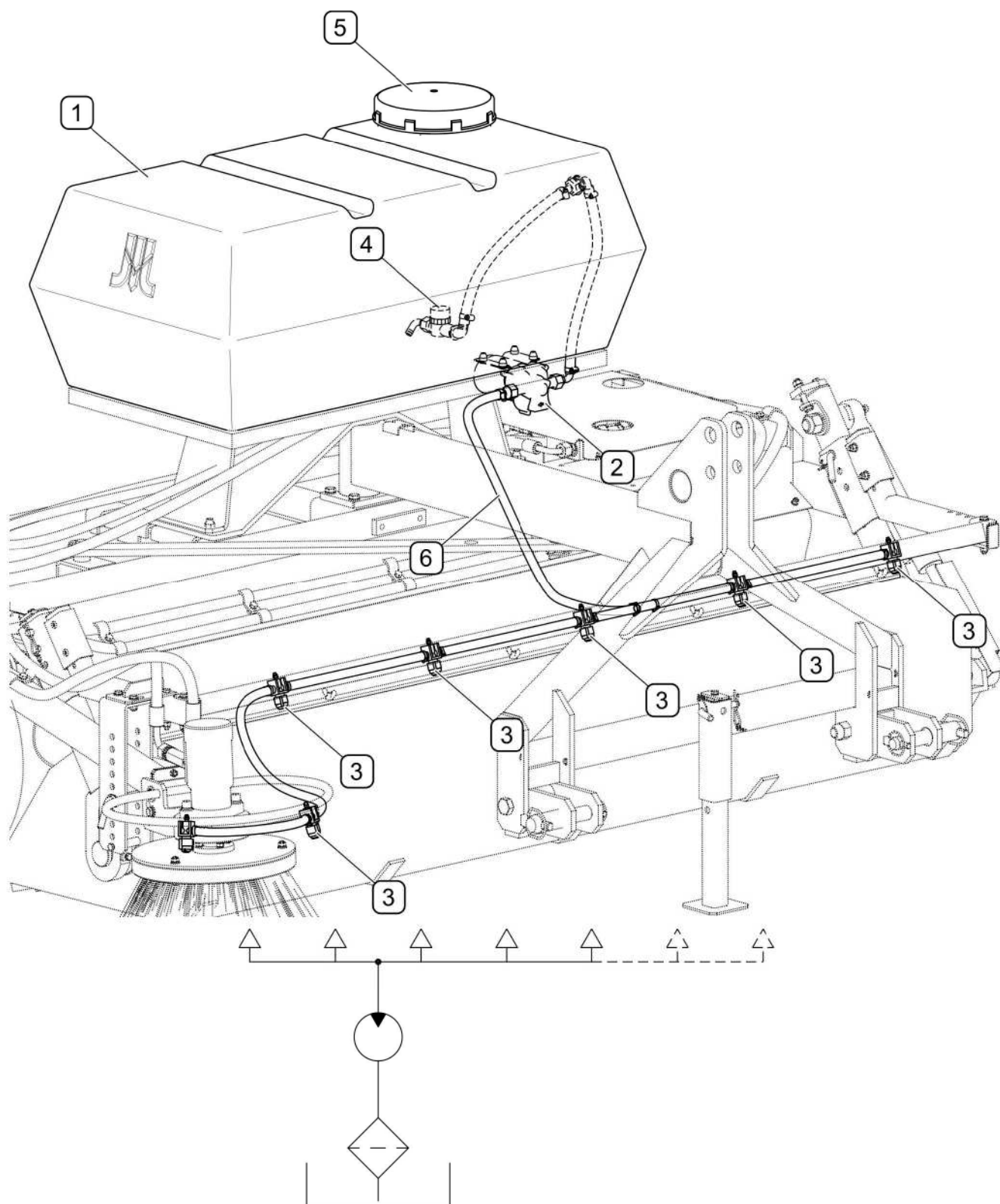
(1) - silnik hydrauliczny napędu walca zmiatającego; (2) - cylinder hydrauliczny wywrotu zbiornika zanieczyszczeń; (3) - szybkozłączka hydrauliczne; (5) - zawór zwrotny; (8) - przewody hydrauliczne



RYСУNEK 3.5 Budowa instalacji hydraulicznej zmiatarki ZM-2000-05

(1) - silnik hydrauliczny napędu walca zmiatającego; (3) - szybkozłącza hydrauliczne;
(8) - przewody hydrauliczne

3.4 UKŁAD ZRASZANIA

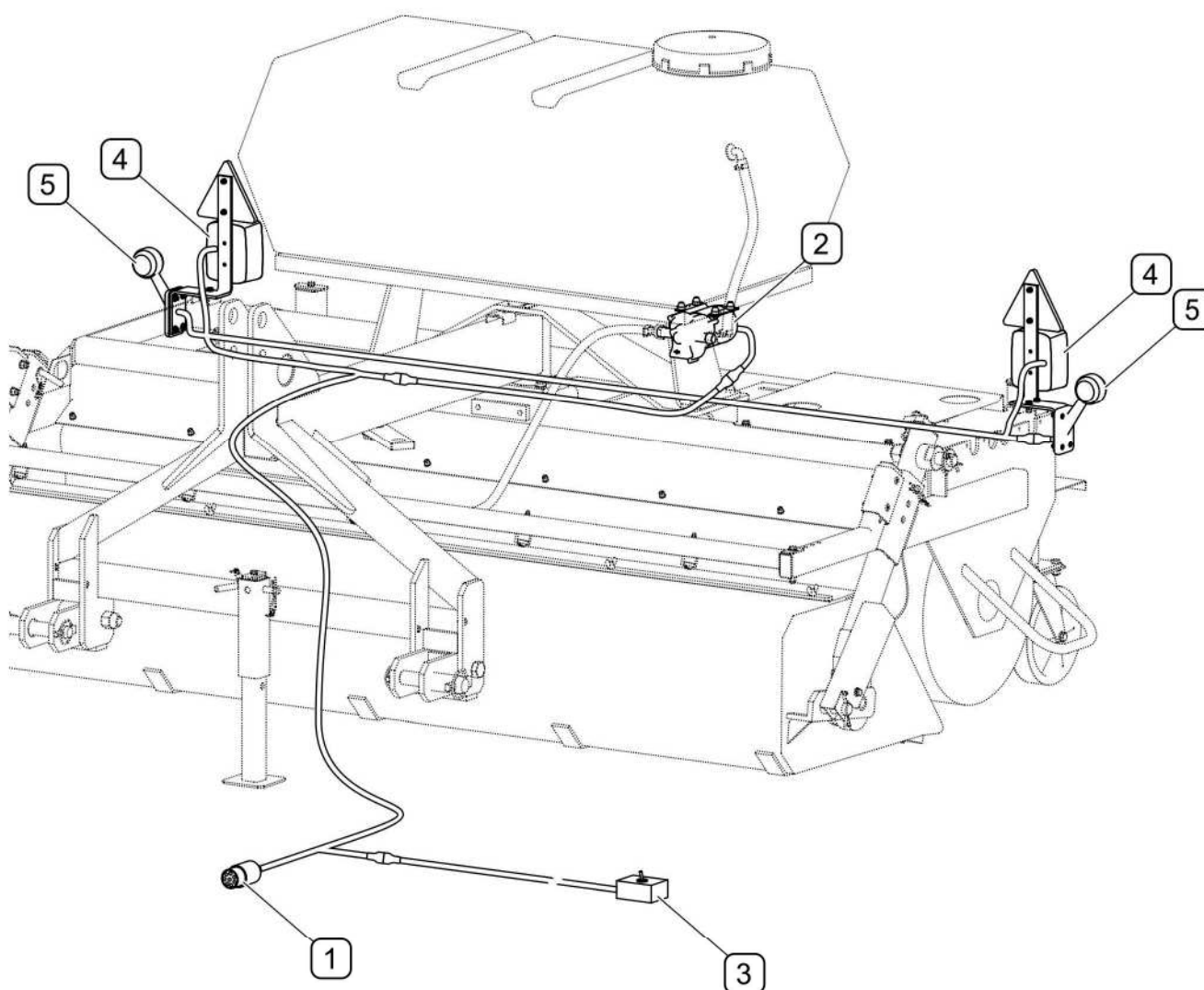


RYSUNEK 3.6 Budowa układu zraszania ZM-2000-03; ZM-2000-04

(1) - zbiornik wody; (2) - pompa wodna; (3) - dysze zraszające; (4) - filtr wody; (5) - korek wlewowy; (6) - przewody

Głównymi elementami układu zraszania jest zbiornik wody (1) i pompa wody (2). Dysze zraszające (3) umieszczone przed walcem zmiatającym i szczotką boczną (*nie dotyczy ZM-2000-03*) skutecznie zapobiegają przed tworzeniem się kurzu podczas pracy maszyny. Sterowanie układem odbywa się za pomocą przełącznika umieszczonego na przewodzie zasilania elektrycznego podłączonego do gniazda 7-biegunowego w ciągniku.

3.5 INSTALACJA ELEKTRYCZNA

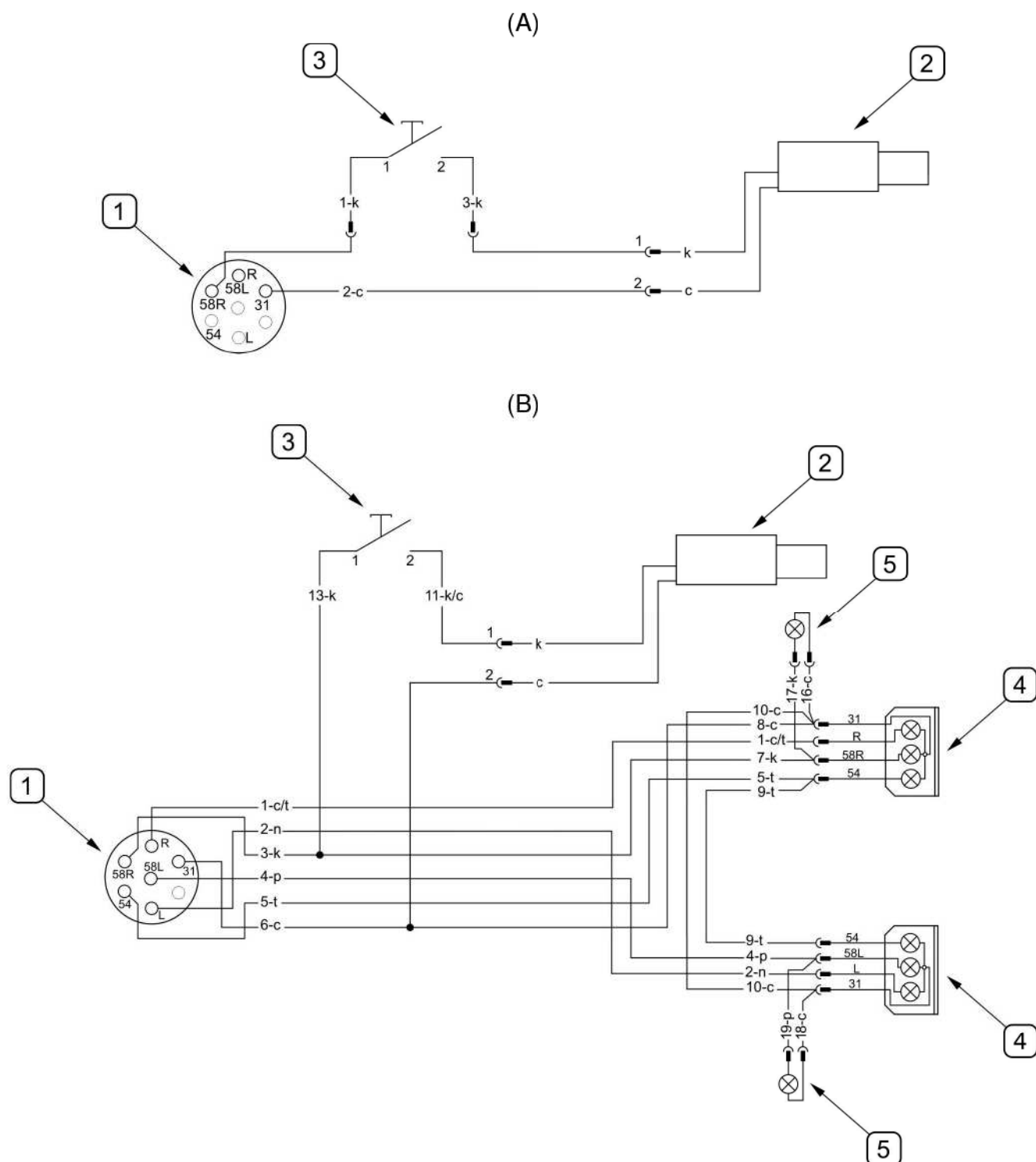


RYСУNEK 3.7 Budowa układu instalacji elektrycznej

(1) - wtyk 7-biegunowy; (2) - pompa wodna; (3) - włącznik układu zraszania; (4) - tylne lampy zespolone (opcja); (5) - światła obrysowe (opcja)

Instalacja elektryczna zmiatarki służy do zasilania i sterowania pompą wody układu zraszającego. Pompa wody (2) umieszczona pod zbiornikiem zasilania przez wtyczkę (1) z gniazda 7-biegunowego 12V w ciągniku. Opcjonalnie zmiatarka może być wyposażona w

instalację elektryczną układu zraszającego i oświetlenia składającą się dodatkowo z lamp zespolonych (4) i obrysowych (5) umieszczonych z tyłu maszyny.



RYSUNEK 3.8 Schemat ideowy instalacji elektrycznej

(A) - instalacja elektryczna układu zraszania; (B) - instalacja elektryczna układu zraszania i oświetlenia (opcja); (1) - wtyk 7-biegunowy; (2) - pompa wodna; (3) - włącznik układu zraszania; (4) - tylne lampy zespolone; (5) - światła obrysowe

ROZDZIAŁ

4

**ZASADY
UŻYTKOWANIA**

4.1 PRZYGOTOWANIE DO PRACY

NIEBEZPIECZEŃSTWO



Przed przystąpieniem do eksploatacji maszyny użytkownik powinien dokładnie zapoznać się z treścią niniejszej instrukcji.

Zabrania się użytkowania maszyny przez osoby nieuprawnione do kierowania ciągnikami rolniczymi (nośnikami), w tym przez dzieci i osoby nietrzeźwe.

Nieprzestrzeganie zasad bezpiecznego użytkowania, stwarza zagrożenie dla zdrowia osobom obsługującym i postronnym.

Przed uruchomieniem maszyny należy upewnić się, czy w strefie niebezpiecznej nie znajdują się osoby postronne.

Producent zapewnia, że maszyna jest całkowicie sprawna, została sprawdzona zgodnie z procedurami kontroli i dopuszczona do użytkowania. Nie zwalnia to jednak użytkownika z obowiązku sprawdzenia maszyny po dostawie i przed pierwszym użyciem. Maszyna dostarczona jest do użytkownika w stanie kompletnie zmontowanym. Przed podłączeniem do ciągnika, operator maszyny musi przeprowadzić kontrolę stanu technicznego maszyny. W tym celu należy:

- zapoznać się z treścią niniejszej instrukcji i stosować się do zaleceń w niej zawartych, poznać budowę i zrozumieć zasadę działania maszyny,
- sprawdzić stan powłoki malarskiej,
- przeprowadzić oględziny poszczególnych elementów maszyny pod względem uszkodzeń mechanicznych wynikających min. z powodu nieprawidłowego transportowania maszyny (wgniecenia, przebicie, zgięcia lub złamania detali),
- sprawdzić wszystkie punkty smarne, w razie konieczności przesmarować maszynę zgodnie z zaleceniami zawartymi w rozdziale 5 *OBSŁUGA TECHNICZNA*,
- sprawdzić stan techniczny instalacji hydraulicznej;
- sprawdzić stan techniczny sworzni układu zaczepowego i zawleczek zabezpieczających,
- sprawdzić stan techniczny osłon zabezpieczających oraz poprawność ich zamocowania,

NIEBEZPIECZEŃSTWO

Przed uruchomieniem ciągnika z podłączoną zmiatarką należy upewnić się czy dźwignie sterowania instalacją hydrauliki zewnętrznej nie znajdują się w pozycji pracy „włączone”, w przeciwnym razie może dojść do niekontrolowanego uruchomienia maszyny.

UWAGA

Niezastosowanie się do zaleceń zawartych w instrukcji lub niepoprawne uruchomienie może być przyczyną uszkodzeń maszyny.

Stan techniczny przed uruchomieniem maszyny nie może budzić żadnych zastrzeżeń.

Jeżeli wszystkie wcześniej opisane czynności zostały wykonane i stan techniczny maszyny nie budzi żadnych zastrzeżeń należy podłączyć ją do nośnika, uruchomić i dokonać kontroli poszczególnych układów. W tym celu należy:

- podłączyć maszynę do układu zawieszenia ciągnika (patrz *ŁĄCZENIE Z CIĄGNIKIEM*),
- podłączyć zasilanie instalacji elektrycznej i hydraulicznej,
- uruchomić maszynę (patrz *PRACA ZAMIATARKA*)
- sprawdzić działanie układu hydraulicznego,
- sprawdzić działanie układu zraszającego.

UWAGA

Zaleca się aby pierwsze uruchomienie wykonać w pozycji podniesionej, gdyż zły kierunek obiegu oleju może spowodować wywrócenie zbiornika zanieczyszczeń i grozi uszkodzeniem maszyny.

Napęd zmiatarki uruchomić na czas 3 minut, w tym czasie należy sprawdzić:

- czy z elementów układu napędowego nie dochodzą stuki oraz szумы powstałe z ocierania elementów metalowych,
- czy w instalacji hydraulicznej i układzie zraszającym nie występują wycieki,
- działanie wszystkich dysz zraszaczy,
- zgodność obrotów walca zmiatającego,

W przypadku zakłóceń w pracy należy natychmiast zaprzestać użytkowania, zlokalizować i usunąć usterkę. Jeżeli usterki nie da się usunąć lub usunięcie jej grozi utratą gwarancji, należy skontaktować się ze sprzedawcą lub bezpośrednio z Producentem w celu wyjaśnienia problemu.



UWAGA

Przed każdym użyciem maszyny należy sprawdzić jej stan techniczny. W szczególności sprawdzić stan techniczny układu zawieszenia oraz instalacji hydraulicznej.

4.2 KONTROLA TECHNICZNA

W ramach przygotowania maszyny do użytkowania należy sprawdzić poszczególne elementy zgodnie z wytycznymi zawartymi w tabeli 4.1

TABELA 4.1 HARMONOGRAM KONTROLI TECHNICZNEJ

OPIS	CZYNNOŚCI OBSŁUGOWE	OKRES PRZEGLĄDU
Stan osłon zabezpieczających	Ocenić stan techniczny osłon, ich kompletność i prawidłowość zamocowania	Przed rozpoczęciem pracy
Poprawność zamocowania walca zamiatającego i szczotki bocznej	Sprawdzić poprawność zamocowania	
Stan techniczny walca zamiatającego i szczotki bocznej (jeżeli występuje)	Ocenić wzrokowo w razie konieczności wymienić (patrz <i>WYMIANA WALCA ZAMIATAJĄCEGO, WYMIANA SZCZOTKI BOCZNEJ</i>)	
Stan dokręcenia najważniejszych połączeń śrubowych	Moment dokręcenia powinien być zgodny z tabelą (5.5)	Co 6 miesięcy
Smarowanie	Przesmarować elementy zgodnie z rozdziałem <i>SMAROWANIE</i> .	Zgodnie z tabelą (5.4)



UWAGA

Zabrania się użytkowania niesprawnej maszyny.

4.3 ŁĄCZENIE Z CIĄGNIKIEM

Zamiatarkę można łączyć z ciągnikiem spełniającym wymagania zawarte w tabeli 1.1 WYMAGANIA CIĄGNIKA ROLNICZEGO.



UWAGA

Przed przystąpieniem do łączenia maszyny z ciągnikiem należy zapoznać się z treścią instrukcji obsługi ciągnika.



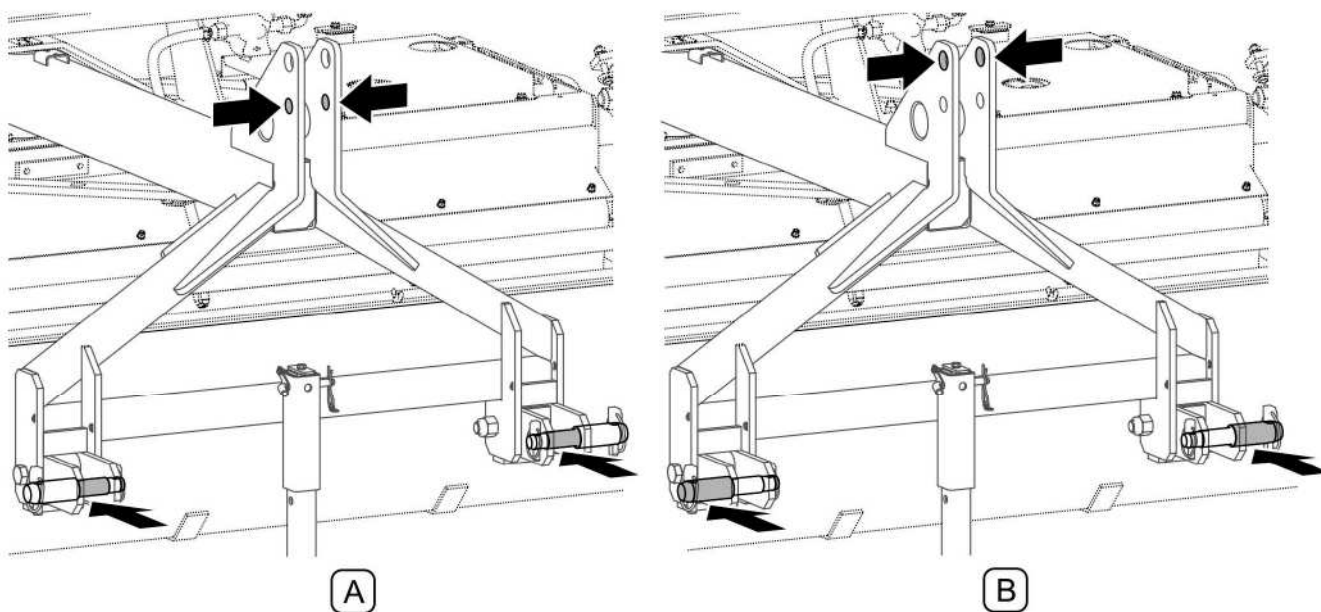
NIEBEZPIECZEŃSTWO

W czasie agregowania nie wolno przebywać pomiędzy maszyną, a ciągnikiem. Osoba która pomaga agregować maszynę powinna stać w takim miejscu (poza strefą niebezpieczną), aby była widoczna cały czas przez operatora ciągnika.

W trakcie łączenia maszyny z ciągnikiem należy zachować szczególną ostrożność.

4.3.1 ŁĄCZENIE Z TRZYPUNKTOWYM UKŁADEM ZAWIESZENIA

Przed zawieszeniem zamiatarki na TUZ ciągnika należy sprawdzić zgodność kategorii układu zawieszenia ciągnika z układem zawieszenia maszyny.



RYСУNEK 4.1 Kategorie TUZ wg ISO 730-1

(A)- punkty mocowania kategorii I ISO 730-1; (B)- punkty mocowania kategorii II ISO 730-1;

W celu połączenia zamiatarki z ciągnikiem należy stosować się do poniższych zaleceń:

- Cofając ciągnikiem, zbliżyć cięgła dolne TUZ ciągnika do sworzni układu zawieszenia zamiatarki.
- Ustawić cięgła dolne ciągnika na odpowiedniej wysokości.
- Unieruchomić ciągnik i zabezpieczyć go przed przetoczeniem.
- Połączyć dolne sworznie układu zawieszenia zamiatarki z cięgłami dolnymi ciągnika i zabezpieczyć.
- Cięgło górne TUZ ciągnika połączyć sworzniem z górnym punktem układu zawieszenia zamiatarki i zabezpieczyć. Stabilizatory (napinacze) cięgieł dolnych układu zawieszenia ciągnika ustawić tak aby wyeliminować ruchy boczne maszyny.
- Podłączyć wtyki przewodów hydraulicznych w odpowiednie gniazda w ciągniku.
- Wtyczkę instalacji elektrycznej układu zraszania i oświetlenia (opcja) podłączyć do gniazda 7-biegunowego w ciągniku.
- Unieść zamiatarkę za pomocą TUZ ciągnika.
- Podnieść podporę postojową i zablokować przetyczką z zawleczką zabezpieczającą.

Zaleca się aby oba cięgła dolne TUZ ciągnika powinny być ustawione na jednakowej wysokości.



NIEBEZPIECZEŃSTWO

W czasie agregowania nie wolno przebywać pomiędzy zamiatarką a nośnikiem.



NIEBEZPIECZEŃSTWO

Do łączenia maszyny z nośnikiem należy używać tylko oryginalnych sworzni i zabezpieczeń.

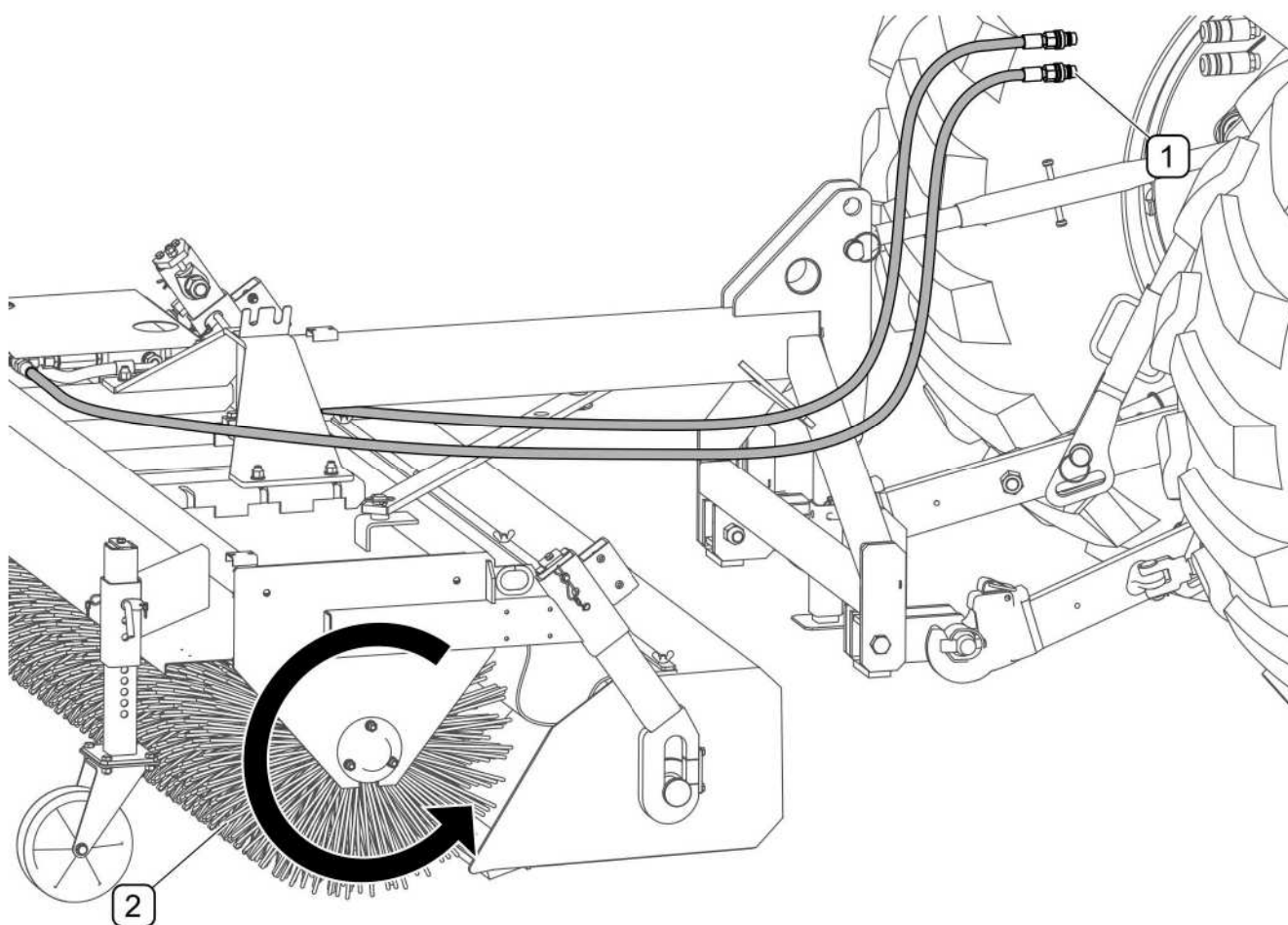


UWAGA

Należy przestrzegać zaleceń odnośnie układów zawieszenia i punktów mocowania.

4.3.2 PODŁĄCZENIE INSTALACJI HYDRAULICZNEJ

Wtyki (1) złącz hydraulicznych podłączyć do gniazd jednej sekcji rozdzielacza hydrauliki zewnętrznej ciągnika (RYSUNEK 4.2). Walec zmiatający (2) zacznie się obracać w chwili po uruchomieniu odpowiedniego obwodu hydraulicznego za pomocą dźwigni rozdzielacza hydraulicznego ciągnika. Jeżeli walec (2) będzie obracać się w niewłaściwym kierunku lub nie będzie się obracać, wówczas należy zamienić miejscami wtyki (1) przewodów hydraulicznych.



RYSUNEK 4.2 Podłączenie instalacji hydraulicznej do ciągnika oraz kierunek obrotów walca zmiatającego

(1) - wtyki złącz hydraulicznych; (2) - walec zmiatający;



NIEBEZPIECZEŃSTWO

Przed podłączeniem przewodów poszczególnych instalacji należy zapoznać się z treścią instrukcji ciągnika i stosować się do zaleceń producenta.



NIEBEZPIECZEŃSTWO

W trakcie podłączania przewodów hydraulicznych, należy zwrócić uwagę, aby instalacja hydrauliczna ciągnika nie była pod ciśnieniem.



UWAGA

Podczas pracy, przewody przyłączeniowe powinny być tak poprowadzone, aby nie wplątywały się w ruchome elementy maszyny i ciągnika.

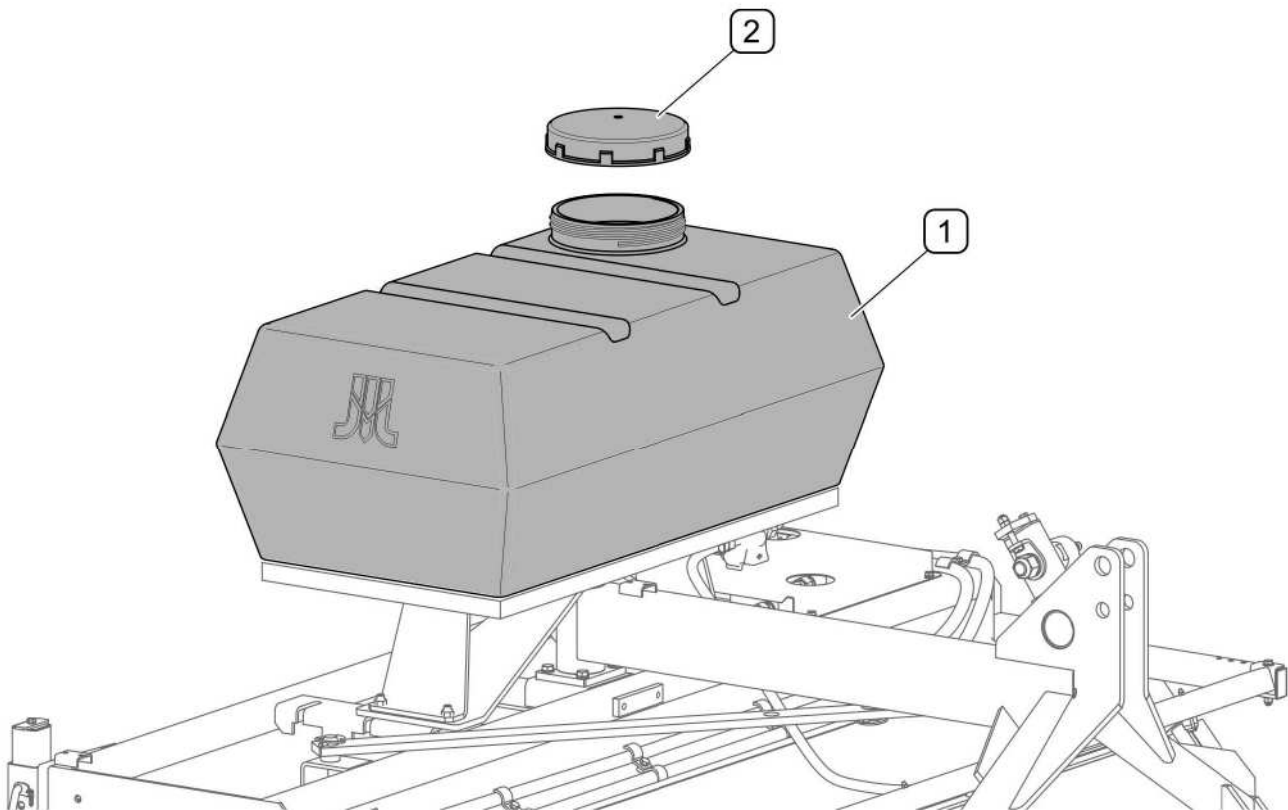


Przed rozpoczęciem pracy zmiatarką zaleca się sprawdzić poziom oleju w instalacji hydraulicznej ciągnika.

4.4 PRACA ZMIATARKĄ

4.4.1 NAPEŁNIANIE ZBIORNIKA UKŁADU ZRASZAJĄCEGO

Napełnianie zbiornika wody (1) odbywa się przez otwór wlewowy zabezpieczony korkiem (2) z odpowietrznikiem (RYSUNEK 4.3). Zbiornik mieści 200 litrów wody.



RYSUNEK 4.3 Zbiornik wody układu zraszającego

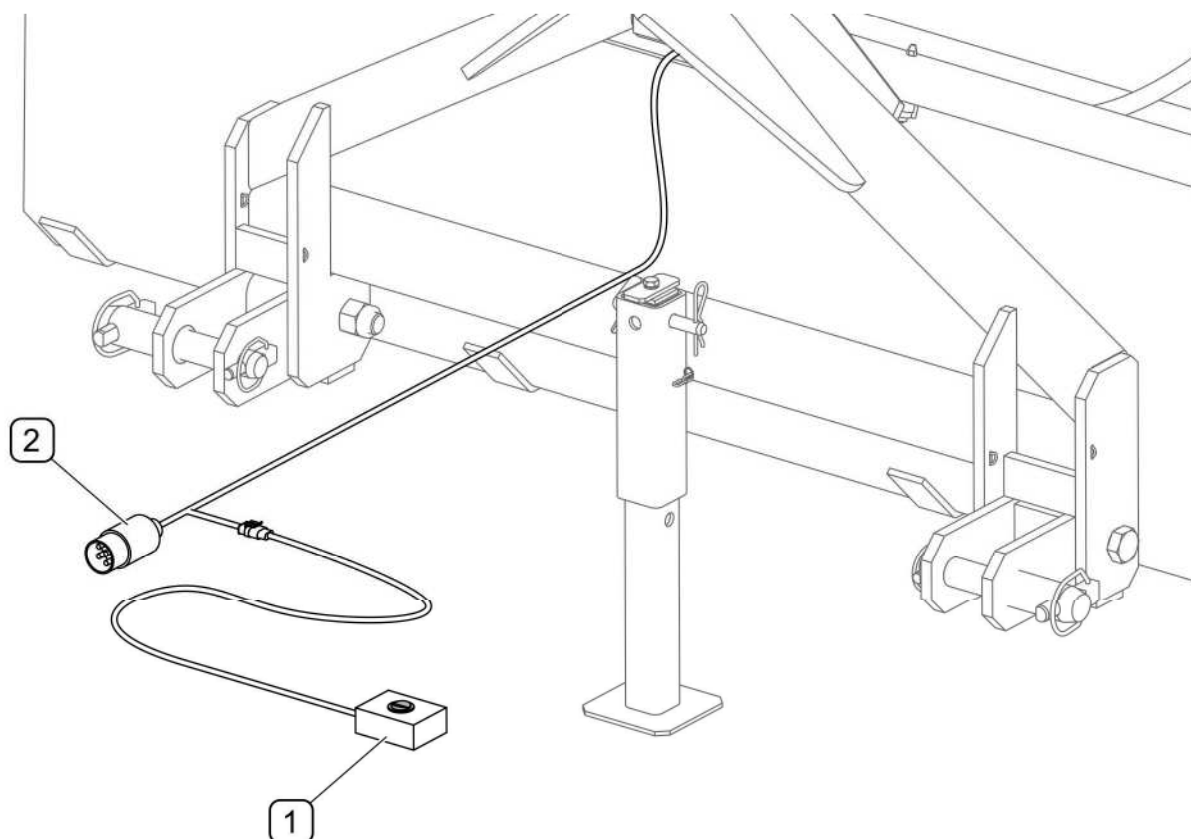
(1) - zbiornik wody; (2) - korek wlewowy;



UWAGA

W przypadku zaistnienia ryzyka wystąpienia ujemnych temperatur należy spuścić wodę z układu zraszającego.

4.4.2 STEROWANIE UKŁADEM ZRASZANIA



RYSUNEK 4.4 Sterowanie układem zraszania

(1) - włącznik układu zraszania; (2) - wtyczka gniazda 7-biegunowego;

Wtyczkę (2) instalacji elektrycznej należy podłączyć do gniazda 7-biegunowego 12V w ciągniku. Włączenie i wyłączenie układu zraszania odbywa się za pomocą włącznika (1) umieszczonego na przewodzie zasilającym (RYSUNEK 4.4).

Włącznik (1) posiada dwie pozycje:

- „ON” lub „I” - układ zraszający włączony;
- „OFF” lub „0” - układ zraszający wyłączony

Przełącznik należy umieścić w kabinie operatora w dostępnym miejscu.

4.4.3 OPRÓŻNIANIE ZBIORNIKA ZANIECZYSZCZEŃ

Przed rozpoczęciem opróżniania zbiornika należy unieść zmiatarkę na TUZ ciągnika. Opróżnianie zbiornika zanieczyszczeń odbywa się z pozycji operatora za pomocą rozdzielacza hydraulicznego poprzez odwrócenie obwodu hydraulicznego pracy zmiatarki w ten sposób, aby przewód powrotu oleju stał się przewodem tłoczącym. Po opróżnieniu zbiornika należy przywrócić wcześniejsze ustawienie obwodu hydraulicznego.



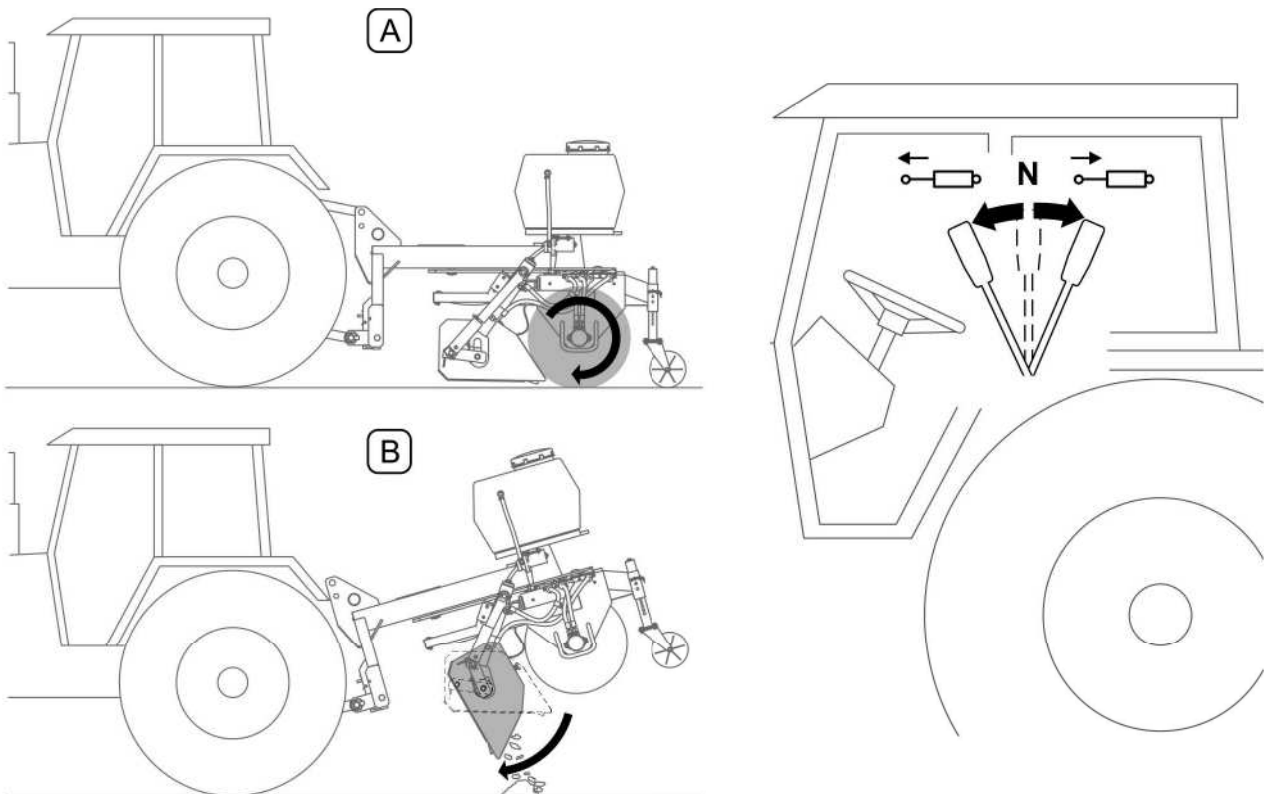
NIEBEZPIECZEŃSTWO

Zabrania się przebywania pod uniesioną zmiatarką w trakcie pracy maszyny.



UWAGA

Zbiornik zanieczyszczeń można otwierać i zamykać jedynie hydraulicznie po uniesieniu zmiatarki.



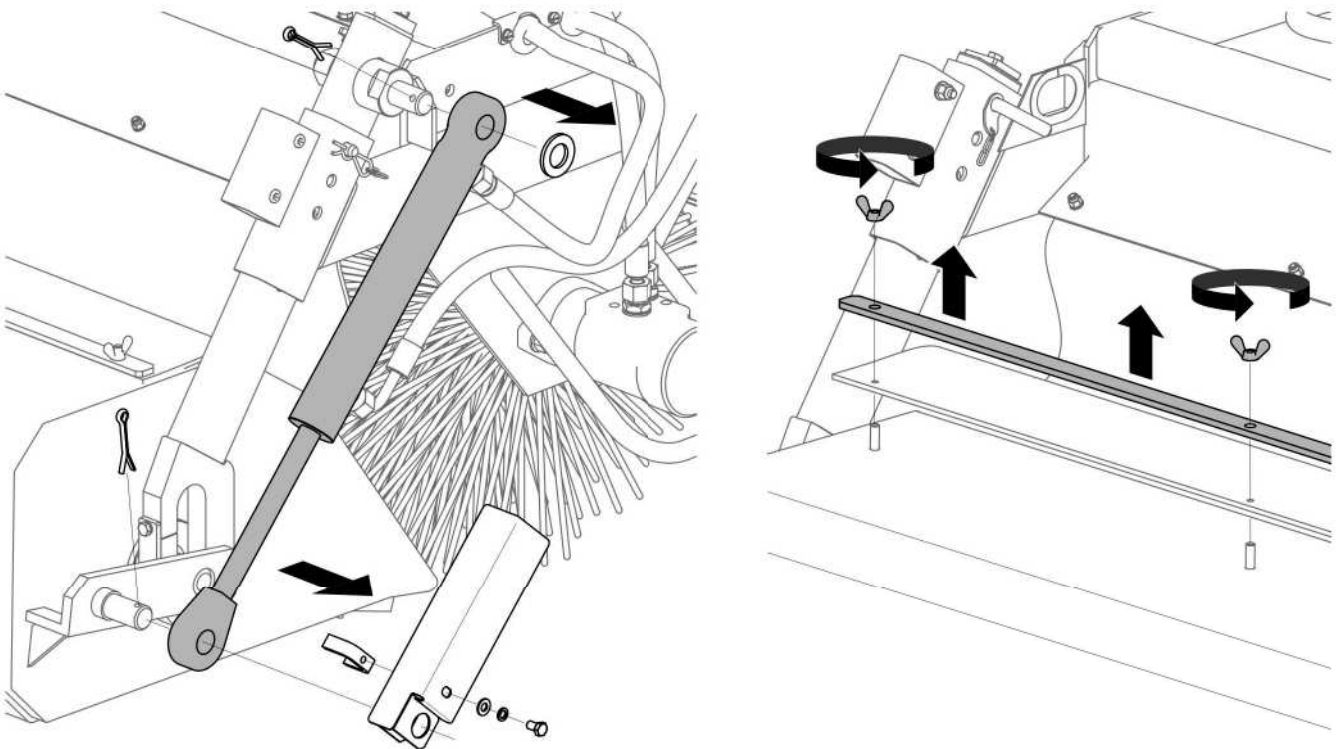
RYСУNEK 4.5 Opróżnianie zbiornika zanieczyszczeń

(A) - zmiatanie; (B) - opróżnianie zbiornika;

4.4.4 PRACA ZAMIATARKĄ BEZ ZBIORNIKA ZANIECZYSZCZEŃ

Zamiatarki wyposażone w zbiornik zanieczyszczeń można przebudować na maszynę pracującą w trybie zmiatania bez zbiornika. Aby zdemontować zbiornik zanieczyszczeń należy:

- Usunąć zawlecзки w punktach mocowania cylindra hydraulicznego aby można było go zdjąć w całości (RYSUNEK 4.6)
- Przebudować układ hydrauliczny (patrz RYSUNEK 3.6)
- Następnie należy odkręcić nakrętki skrzydełkowe (RYSUNEK 4.6) fartucha gumowego aby można było usunąć listwę zaciskową. Fartuch służy w funkcji zmiatania bez zbiornika do ochrony przed wyrzucanymi cząstkami i zwisa luźno do dołu.
- Po wykręceniu śrub mocujących wyjąć zabezpieczenia wysięgników z prawej i lewej strony zbiornika (RYSUNEK 4.7) a następnie wysunąć cały zbiornik z zaczepów. Po wykonaniu wszystkich czynności maszyna jest gotowa do pracy w trybie zmiatania bez zbiornika zanieczyszczeń.

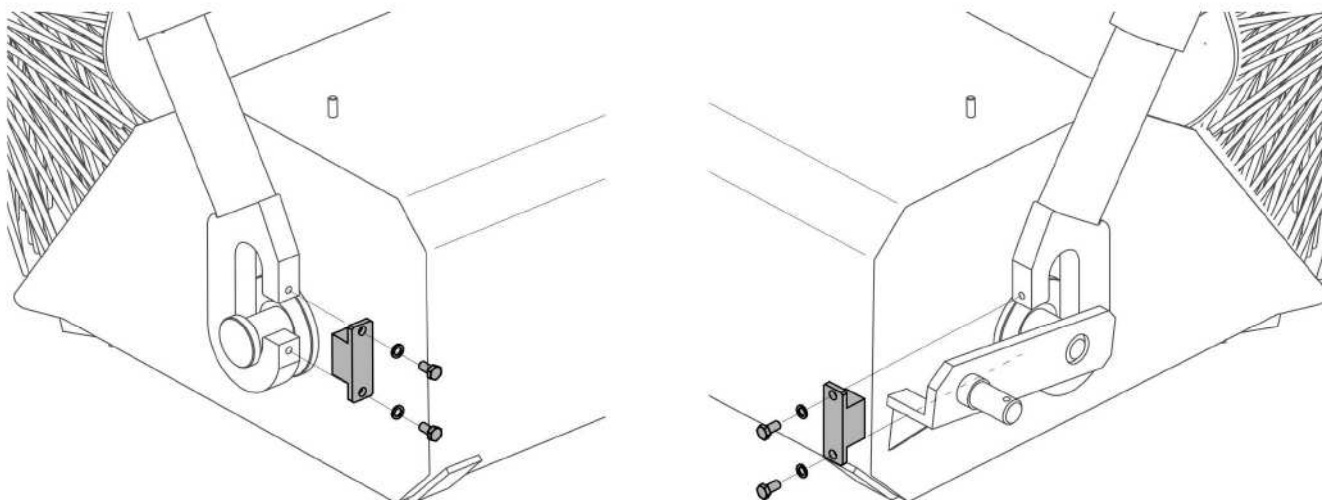


RYSUNEK 4.6 Demontaż cylindra hydraulicznego i listwy fartucha gumowego

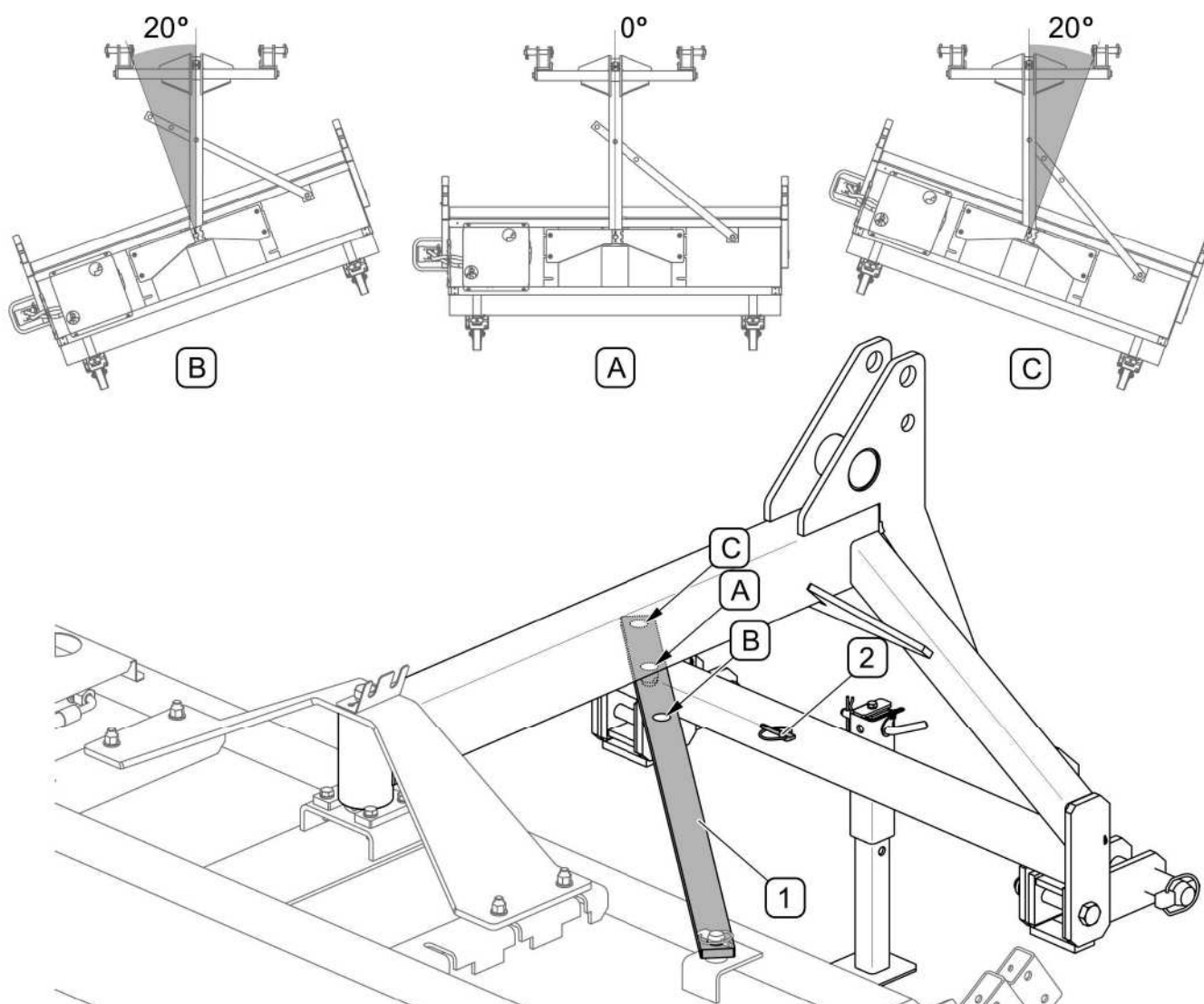


NIEBEZPIECZEŃSTWO

Przebudowę układu hydraulicznego powinien wykonać wyspecjalizowany zakład, dealer lub producent.



RYСУNEK 4.7 Usuwanie blokad zaczepów zawieszenia zbiornika



RYСУNEK 4.8 Zmiana kąta pracy walca zmiatającego

(1) - listwa; (2) - zawleczka zabezpieczająca; (A) - otwór ustalający wychylenie 0° ;
 (B) - otwór ustalający wychylenie w prawo 20° ; (C) - otwór ustalający wychylenie w lewo 20°

Ustawienie kąta pracy walca zamiatającego (RYSUNEK 4.8) przeprowadza się zmieniając położenie sworznia w odpowiednim otworze ustalającym (A), (B), (C) listwy (1). Zamocowanie sworznia w otworze (A) listwy (1) stosuje się gdy zamiatarka pracuje z wychyleniem 0° . Wybraną pozycję należy zablokować zawleczką zabezpieczającą (2). Otwory (B) i (C) stosuje się do pracy o wychyleniu pod kątem 20° w prawo lub w lewo. Ustawienie zamiatarki pod kątem należy stosować jedynie podczas eksploatacji bez zbiornika zbierającego zanieczyszczenia.



UWAGA

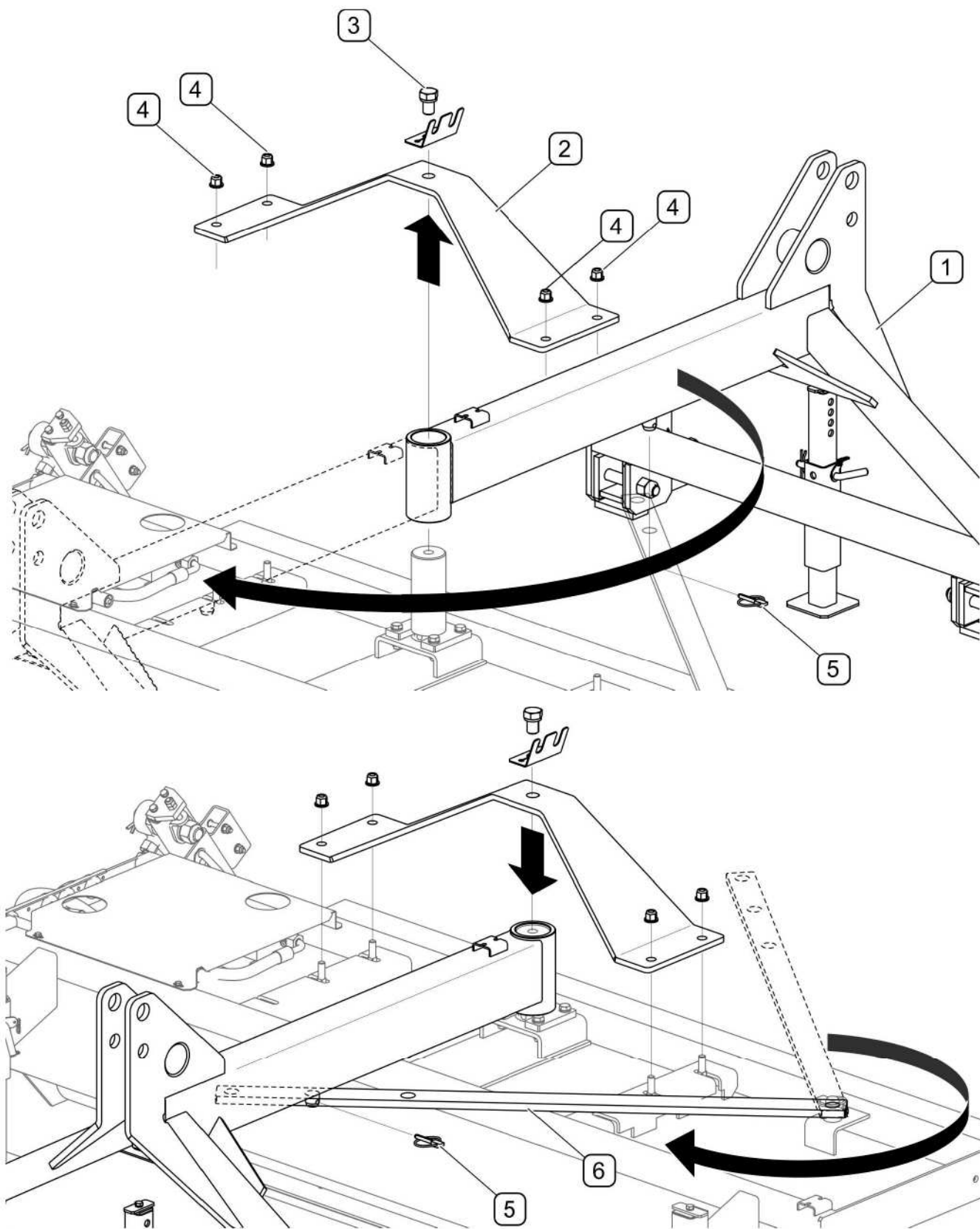
W czasie pracy z zamiatarką TUZ ciągnika współpracujące musi być ustawiony w pozycji pływającej w przeciwnym razie grozi to uszkodzeniem maszyny.

Aby przystosować zamiatarkę do pracy przed pojazdem nośnym (RYSUNEK 4.9) należy zdjąć zawleczkę (5) zabezpieczającą listwę (6), odkręcić śrubę (3) czopu głównego, odkręcić 4 szt. nakrętki (4) mocujących wspornik (2) czopu głównego i obrócić całą ramę (1) układu zawieszenia o 180° po czym przykręcić wspornik (2). Obrócić listwę (6), założyć na czop ramy układu zawieszenia i zabezpieczyć zawleczką (5). W zamiatarkach z układem zraszania należy przed demontażem wspornika (2) odkręcić nakrętki (4) i zdjąć zbiornik wody wraz ze wspornikami. Po obróceniu ramy (1) układu zawieszenia i przykręceniu wspornika (2) śrubą (3), należy ponownie zamocować zbiornik wody.



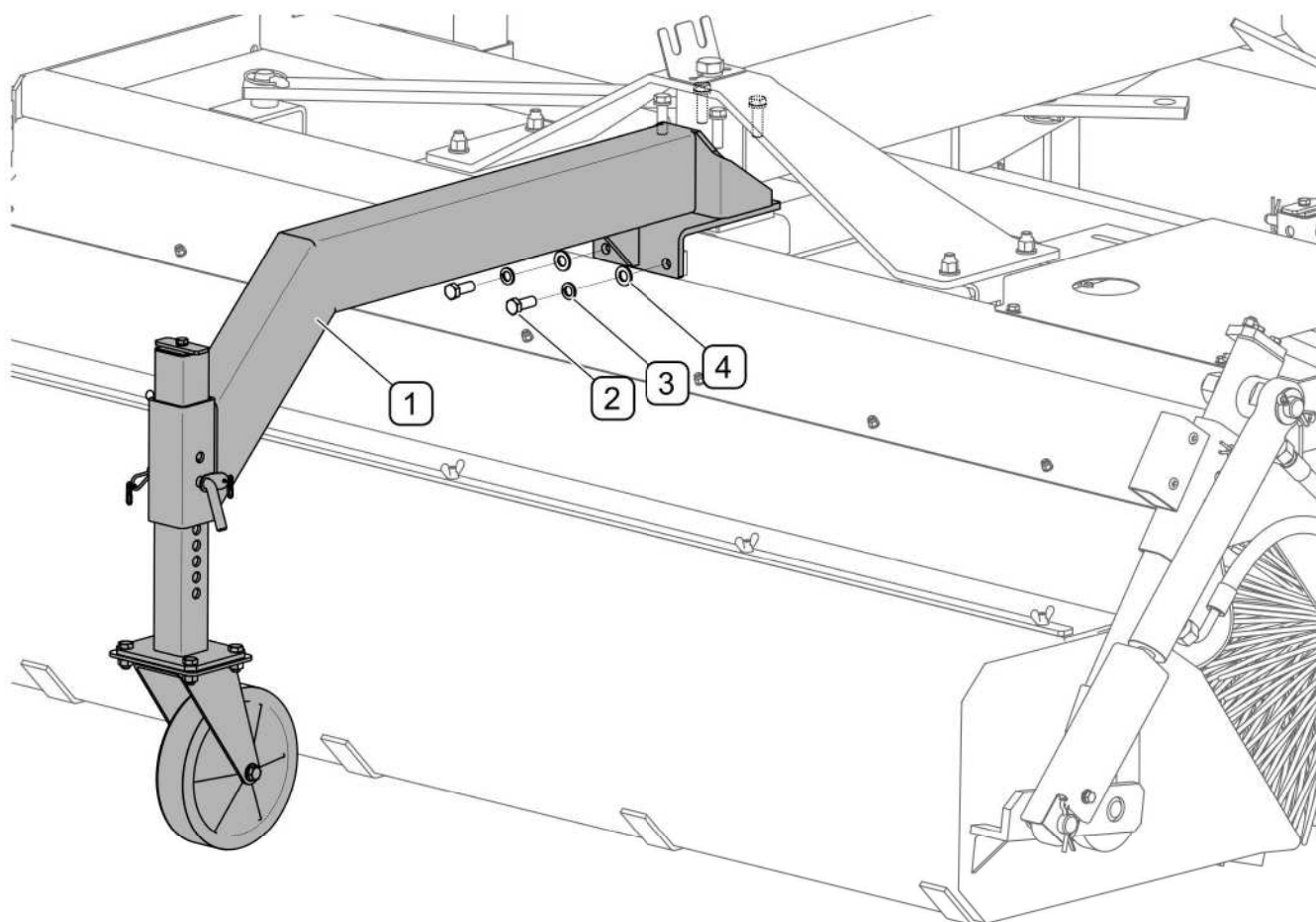
UWAGA

Maszyna przeznaczona jest do pracy na równych powierzchniach bez przeszkód typu progi zwalniające, wystające studzienki, strome podjazdy. Zachować szczególną ostrożność przy przejeżdżaniu przez tego typu przeszkody. Zaleca się zmniejszenie prędkości, a nawet podniesienie maszyny.



RYSUNEK 4.9 Ustawienie zmiatarki do pracy przed pojazdem nośnym

(1) - rama układu zawieszenia; (2) - wspornik czopu głównego; (3) - śruba czopu głównego;
 (4) - śruby mocujące wspornik; (5) - zawleczone; (6) - listwa;



RYSUNEK 4.10 Dodatkowe kółko podporowe (opcja)

(1) - wysięgnik; (2) - śruba; (3) - podkładka sprężysta; (4) - podkładka

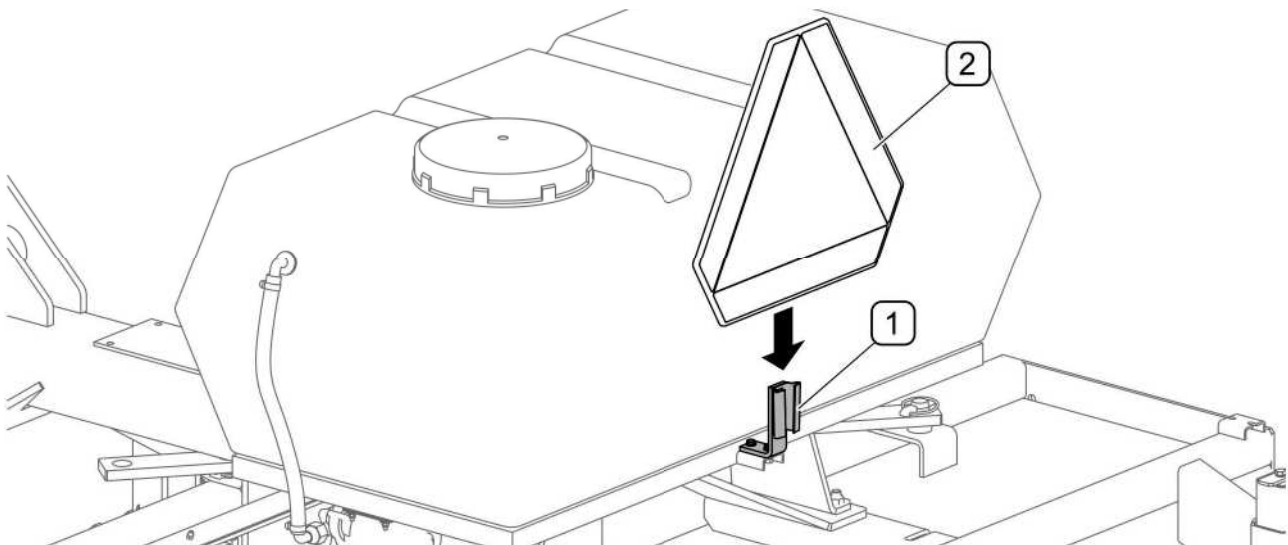
Aby poprawić zdolność kopiowania terenu podczas pracy zmiatarką zawieszoną z przodu nośnika należy do ramy zmiatarki zamontować dodatkowe kółko podporowe (nr. katal. 80RPN-20.00.00.00). Wysięgnik (1) wraz z kółkiem (RYSUNEK 4.10) przykręca się do ramy od góry śrubami mocującymi czop główny oraz z przodu śrubami (2) z podkładkami (3) oraz (4).

Po zamontowaniu dodatkowego kółka należy ustawić odpowiednio jego wysokość. Sposób regulacji kółek podporowych opisano w rozdziale 5.

4.5 PRZEJAZD PO DROGACH PUBLICZNYCH

W trakcie jazdy należy dostosować się do przepisów o ruchu drogowym, kierować się rozważą i rozsądnym postępowaniem. Jeżeli praca maszyną odbywa się na chodnikach należy zwrócić szczególną uwagę na osoby postronne mogące znaleźć się w pobliżu pracującej maszyny. Poniżej zostały przedstawione najistotniejsze wskazówki.

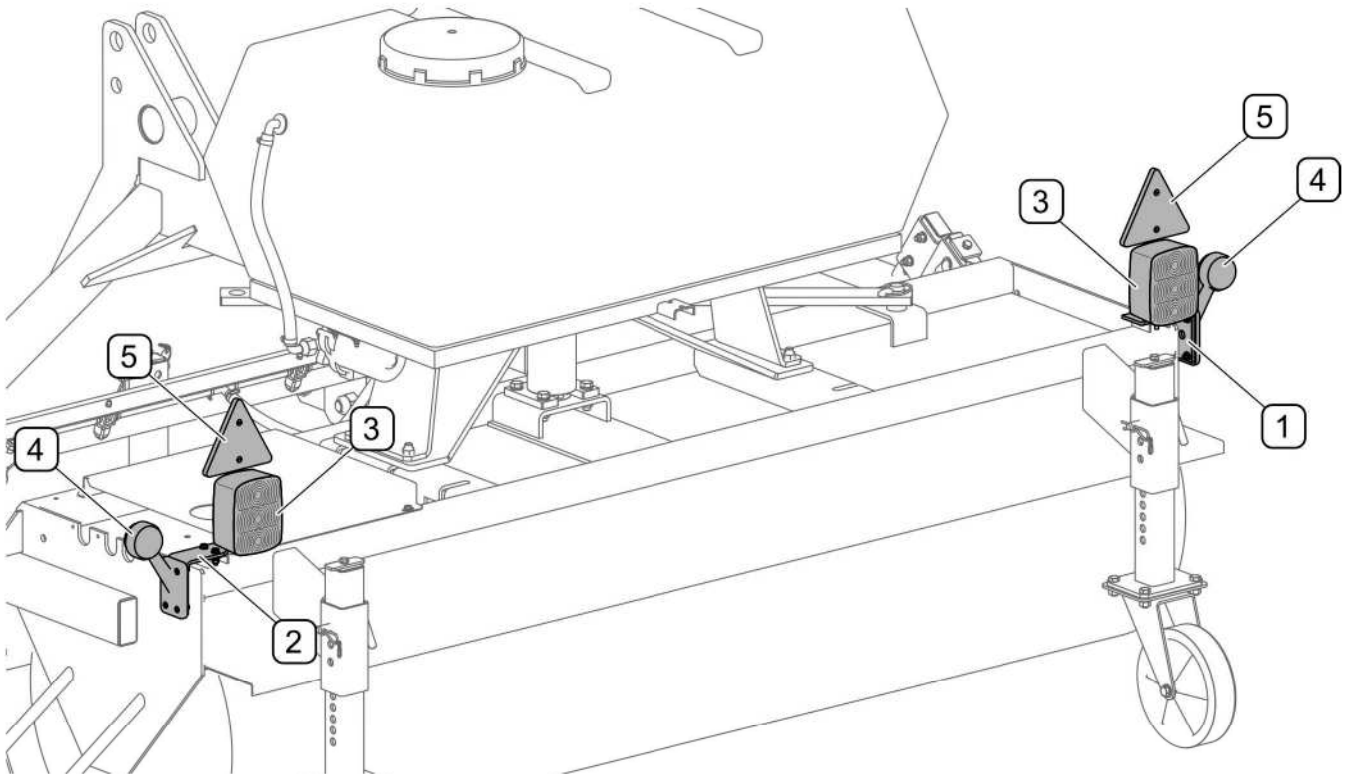
- Przed ruszeniem należy upewnić się, że w pobliżu maszyny i ciągnika nie znajdują się osoby postronne, zwłaszcza dzieci. Zadbać o odpowiednią widoczność.
- Upewnić się że maszyna jest prawidłowo podłączona do ciągnika, a układ zawieszenia jest prawidłowo zabezpieczony.
- Nie wolno przekraczać dopuszczalnej prędkości pracy i prędkości wynikającej z ograniczeń prawa ruchu drogowego. Prędkość przejazdu należy dostosować do warunków drogowych, stanu nawierzchni i innych uwarunkowań.
- W trakcie pracy maszyną należy włączyć pomarańczową ostrzegawczą lampę błyskową w ciągniku.
- Jeżeli zamiatarka zasłania tablicę wyróżniającą pojazdy wolnoporuszające się umieszczoną z tyłu ciągnika to należy zamontować tablicę we wsporniku (RYSUNEK 4.11) na ramie zamiatarki (dostępny jako opcja).



RYSUNEK 4.11 Dodatkowy spornik tablicy wyróżniającej (opcja)

(1) - wspornik; (2) - tablica wyróżniająca pojazdy wolnoporuszające się (nie stanowi wyposażenia maszyny)

- Jeżeli zamiatarka przysłania oświetlenie ciągnika wówczas należy zastosować dodatkowe oświetlenie (RYSUNEK 4.12) montowane z tyłu zamiatarki (dostępne jako opcja).



RYSUNEK 4.12 Dodatkowe oświetlenie zamontowane z tyłu zamiatarki (opcja)

(1) - wspornik prawy; (2) - wspornik lewy; (3) - lampa zespolona; (4) - lampa obrysowa;
(5) - trójkąt odblaskowy

- Należy unikać kolein, zagłębień, rowów lub jazdy przy zboczach drogi. Przejazd przez tego typu przeszkody może być przyczyną gwałtownego przechylenia się maszyny i ciągnika. Przejazd w pobliżu krawędzi rowów lub kanałów jest niebezpieczny ze względu na ryzyko osunięcia się ziemi pod kołami pojazdu.
- Prędkość jazdy należy zmniejszyć odpowiednio wcześniej przed dojazdem do zakrętów, w trakcie jazdy po nierównościach lub pochyłościach terenu.
- W trakcie przejazdu po nierównościach z podniesioną maszyną należy odpowiednio zmniejszyć prędkość ze względu na występujące obciążenia dynamiczne i ryzyko uszkodzenia maszyny lub nośnika.
- W trakcie przejazdu z podniesioną maszyną należy ją ustawić tak, aby nie zasłaniać światła i nie ograniczać widoczności z pozycji operatora.

- Na czas przejazdu z podniesioną maszyną należy zabezpieczyć układ zawieszenia ciągnika (nośnika) przed samoczynnym opadaniem i przed przypadkowym opuszczeniem.

4.6 ODŁĄCZANIE OD CIĄGNIKA



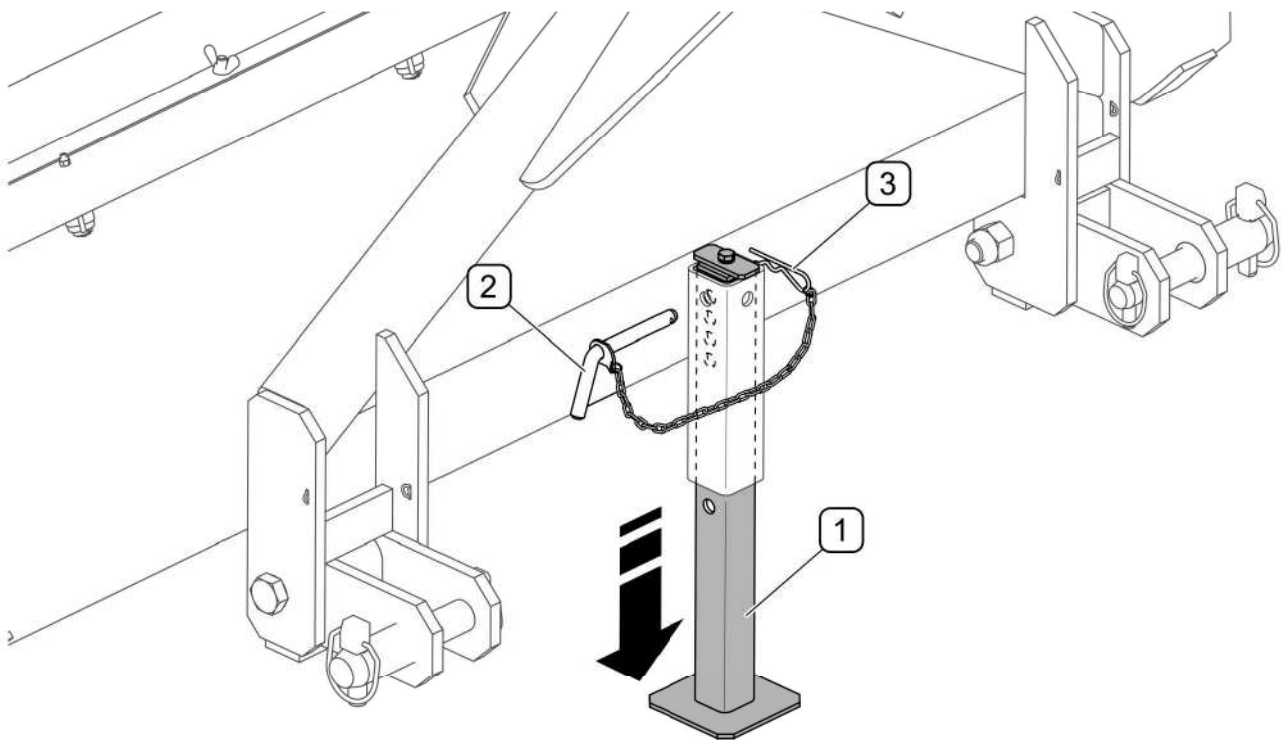
NIEBEZPIECZEŃSTWO

Przed odłączeniem maszyny od ciągnika wyłączyć silnik, włączyć hamulec postojowy i zabezpieczyć kabinę przed dostępem osób niepowołanych.



NIEBEZPIECZEŃSTWO

Przed odłączeniem instalacji hydraulicznej należy zredukować ciśnienie w układzie.



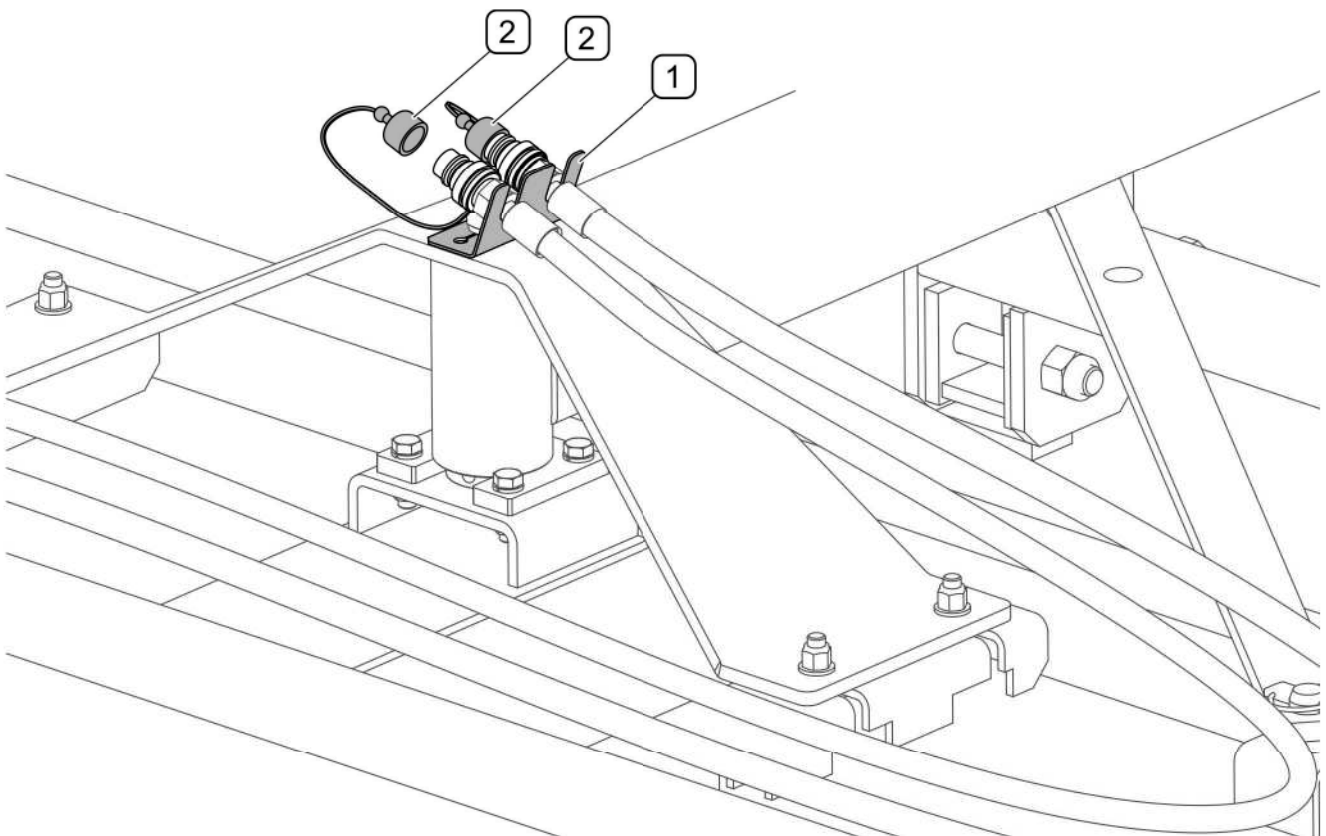
RYSUNEK 4.13 Podpórka postojowa

(1) - podpórka postojowa; (2) - przetyczka; (3) - zawleczka zabezpieczająca

Zamiatarka odłączona od ciągnika musi być podparta na podpórcie postojowej (RYSUNEK 4.13) i kółkach podporowych. W przeciwnym razie ciężar zamiatarki spoczywa na walcu zamiatającym, i szczecina walca deformuje się. Niemożliwe jest wtedy optymalne zamiatanie.

W celu odłączenia zmiatarki od ciągnika należy wykonać następujące czynności:

- Opuścić podpórkę postojową (1) i ustawić na odpowiedniej wysokości.
- Opuścić zmiatarkę do całkowitego oparcia się o podłoże.
- Wyłączyć silnik, wyjąć kluczyk ze stacyjki, włączyć hamulec postojowy.
- Zredukować ciśnienie resztkowe w układzie hydraulicznym przez ruchy odpowiednią dźwignią sterowania obwodem hydraulicznym w ciągniku.
- Odłączyć od ciągnika wtyki przewodów instalacji hydraulicznej, zabezpieczyć zatyczkami i umieścić w specjalnym wsporniku na ramie (RYSUNEK 4.14)
- Odłączyć cięgło górne (tzw. łącznik centralny), cięgła dolne zdjąć z czopów i odjechać ciągnikiem od maszyny.



RYSUNEK 4.14 Zabezpieczenie wtyków po odłączeniu od ciągnika

(1) - wspornik przewodów; (2) - zatyczki wtyków szybkozłączy hydraulicznych

ROZDZIAŁ

5

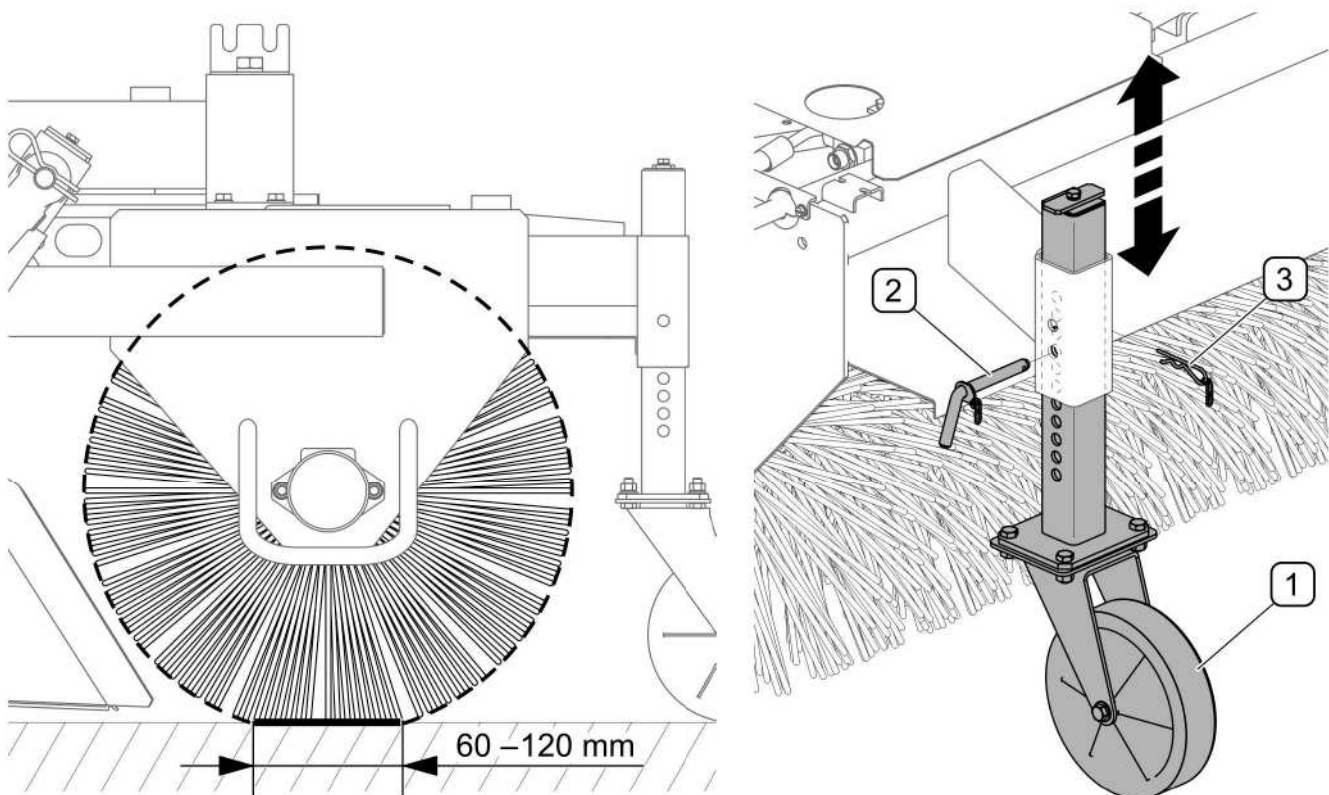
**OBSŁUGA
TECHNICZNA**

5.1 REGULACJA WALCA ZAMIATAJĄCEGO

Ustawianie walca zmiatającego należy zawsze przeprowadzać w powiązaniu z ustawieniem zbiornika zanieczyszczeń. Walec zmiatający należy ustawić odpowiednio zależnie od jego zużycia. Powierzchnia docisku walca do podłoża powinna zawierać się w przedziale od 60 do 120 mm (RYSUNEK 5.1). Oprócz tego docisk można ustawić indywidualnie w zależności od stopnia zanieczyszczenia podłoża.

Ustawienie docisku następuje wskutek regulacji położenia kół podporowych (1) w ich prowadnicach (RYSUNEK 5.1) i przeprowadza się następująco:

- unieść zmiatarke zawieszoną na ciągniku, wyłączyć silnik i włączyć hamulec postojowy,
- wyjąć zawleczkę zabezpieczającą (3) i przetyczkę (2),
- podnieść lub opuścić kółko (3) w prowadnicy tak, aby otwory były współosiowe,
- założyć przetyczkę (2) w odpowiedni otwór i zabezpieczyć zawleczką (3),
- identycznie wyregulować wysokość z drugiego kółka.



RYSUNEK 5.1 Regulacja docisku walca zmiatającego

(1) - kółko podporowe; (2) - przetyczka; (3) - zawleczka zabezpieczająca

Po regulacji opuścić zamiatarkę na koła podporowe i sprawdzić szerokość powierzchni docisku walca do podłoża i w razie potrzeby wyregulować ponownie. Należy też zwrócić uwagę na wypoziomowanie zamiatarki poprzez łącznik centralny (*górne cięgło TUZ*).

Podczas ustawienia docisku walca zamiatającego należy zwrócić uwagę na to żeby powierzchnia docisku była równa na całej długości walca. Różne ustawienia dla prawej i lewej strony powodują nierównomierne zużycie walca zamiatającego. Ustawienie podwieszenia zbiornika zanieczyszczeń zanieczyszczenia należy sprawdzić i ewentualnie wyregulować po każdej regulacji położenia kółek podporowych.

5.2 REGULACJA ZBIORNIKA ZANIECZYSZCZEŃ

Ustawianie zbiornika (RYSUNEK 5.2) należy wykonać po wyregulowaniu docisku walca zamiatającego (RYSUNEK 5.1) oraz ustawieniu kąta pochylenia zbiornika. Regulację wysokości zbiornika przeprowadza się w następujący sposób:

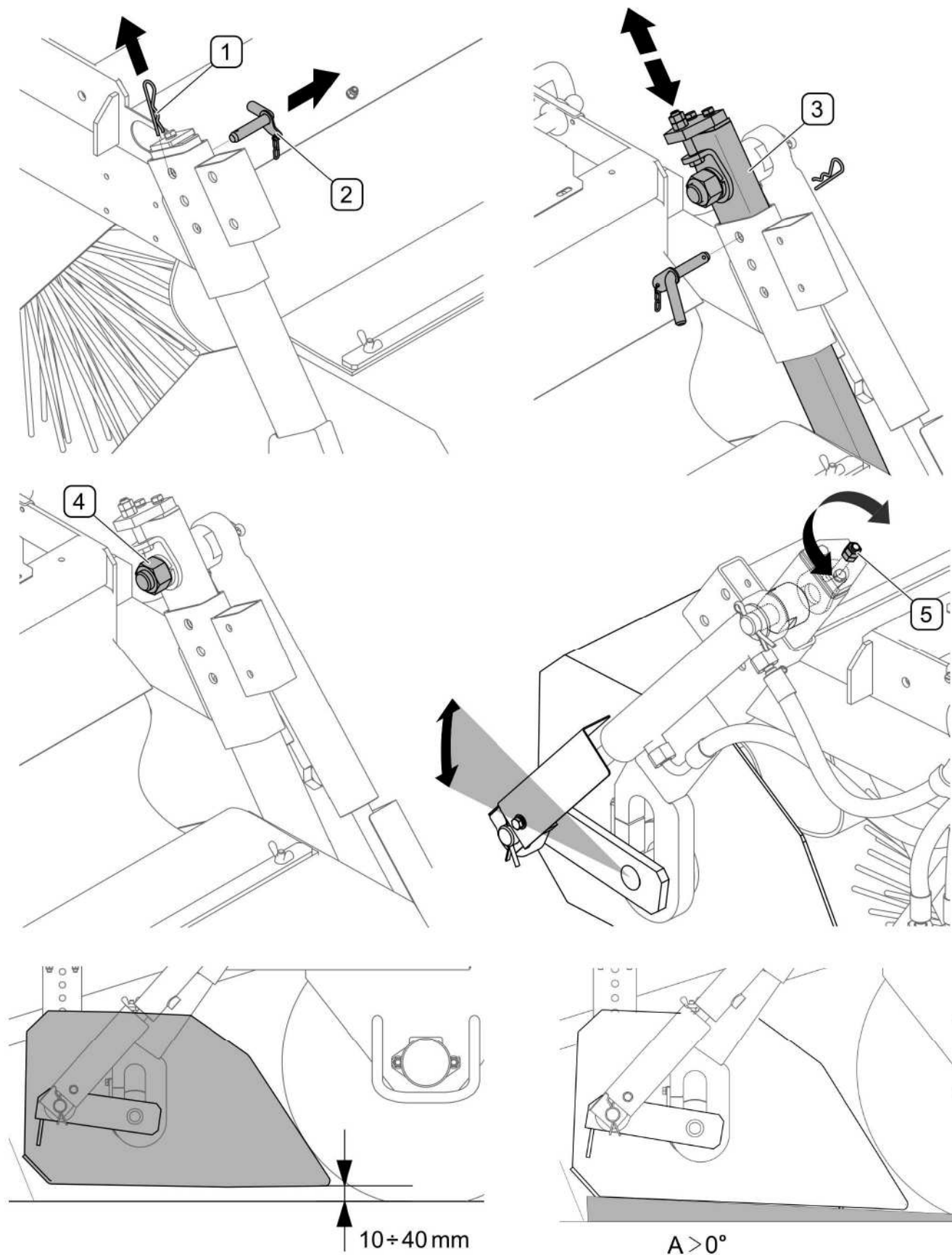
- opuścić zamiatarkę na kółka podporowe, wypoziomować łącznikiem centralnym,
- wyjąć zawleczkę (1) ze sworznia zabezpieczającego (2) i wyjąć sworzeń z otworu prowadnicy z prawej strony zamiatarki,
- wysuwając listwę (3) ustawić zbiornik na wysokości od 10 do 40 mm od podłoża,
- założyć sworzeń zabezpieczający (2) w pasujący, przelotowy otwór w prowadnicy

W ten sam sposób wyregulować wysokość zbiornika z lewej strony zamiatarki. Odległość zbiornika od podłoża z prawej i lewej strony zamiatarki musi być jednakowa.

Regulację kąta pochylenia zbiornika zanieczyszczeń (RYSUNEK 5.2) przeprowadza się z lewej strony zamiatarki i polega ona na przesuwaniu górnego punktu mocowania siłownika wywrotu zbiornika. Regulację należy przeprowadzić w następujący sposób:

- poluzować nakrętkę (4) mocującą sworzeń siłownika,
- wkręcając lub wykręcając śrubę regulacyjną (5) ustawić tak pochylenie wanny zbierającej aby kąt (A) pomiędzy dnem zbiornika a podłożem był dodatni, większą wartość kąta (A) stosować dla bardziej nierównych powierzchni,
- dokręcić nakrętkę (4) sworznia siłownika i dociągnąć śrubę (5).

Regulacje te przeprowadzić przy maksymalnie wysuniętym siłowniku hydraulicznym wywrotu zbiornika.



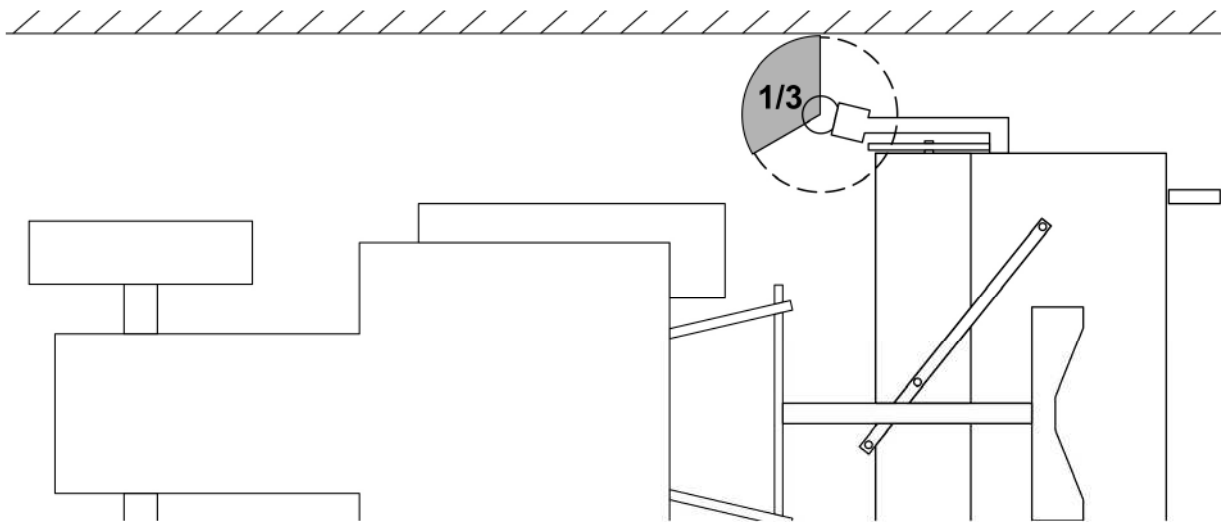
RYSUNEK 5.2 Regulacja zbiornika zanieczyszczeń

(1) - zawleczka zabezpieczająca; (2) - przetyczka; (3) - listwa; (4) - przetyczka; (5) - nakrętka śruby regulacyjnej;

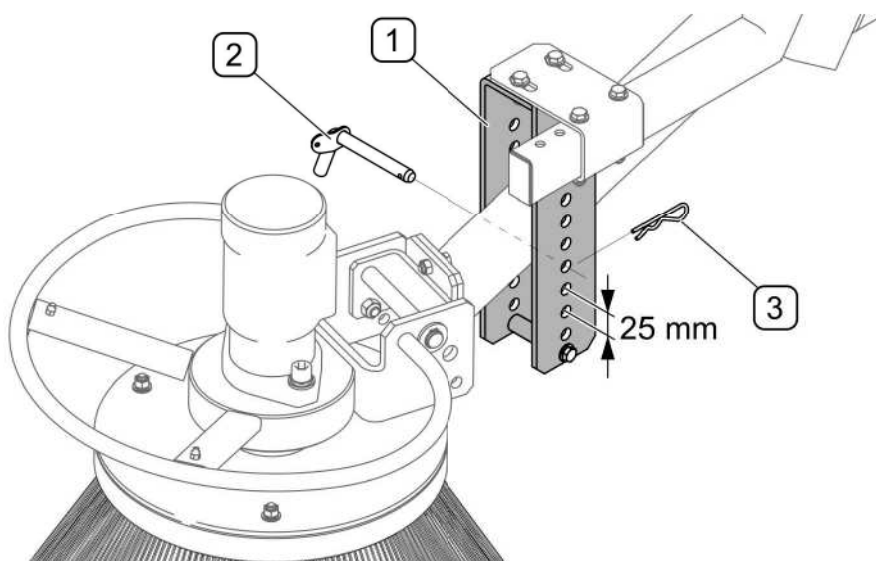
Po wyregulowaniu zbiornika zanieczyszczeń należy sprawdzić prawidłowe zamocowanie wszystkich śrub i elementów zabezpieczających. Ustawienie zbiornika zanieczyszczeń należy kontrolować i regulować w miarę zużywania się walca zmiatającego.

5.3 REGULACJA SZCZOTKI BOCZNEJ

Wszelkich ustawień głowicy szczotki bocznej dokonuje się po ustawieniu walca zmiatającego i zbiornika zanieczyszczeń w zależności od zanieczyszczenia powierzchni zmiatanej i stopnia zużycia głowicy. Prawidłowo ustawiona głowica powinna stykać się 1/3 obwodu z podłożem (RYSUNEK 5.3)



RYSUNEK 5.3 Schemat prawidłowego ustawienia szczotki bocznej

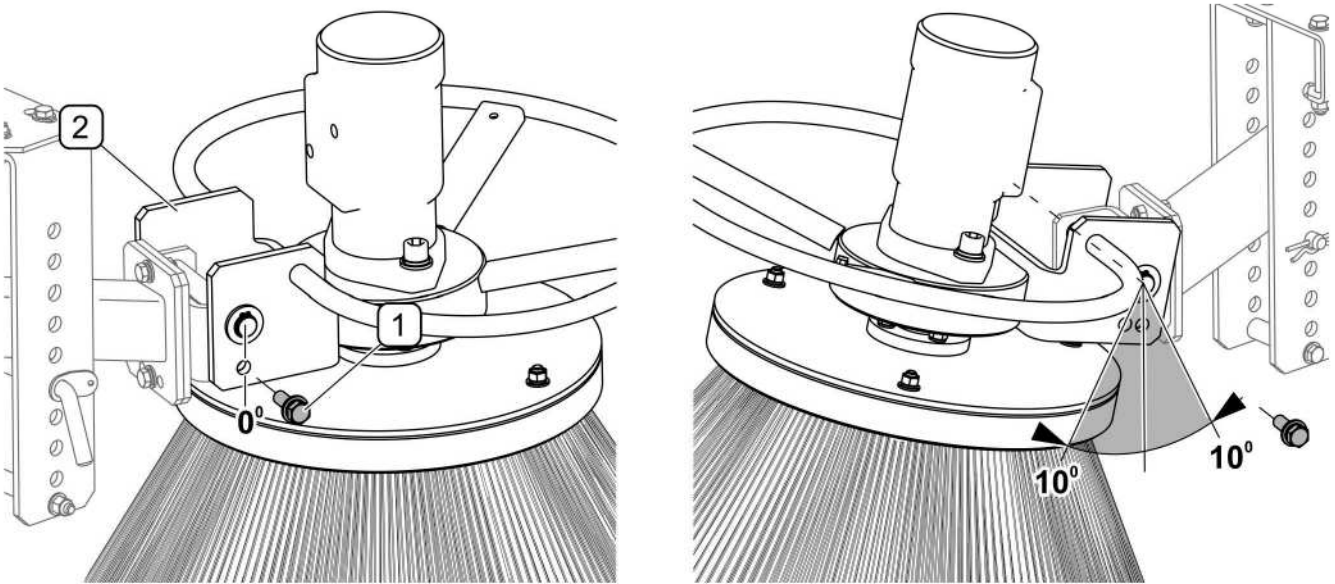


RYSUNEK 5.4 Ustawienie docisku szczotki bocznej

(1) - prowadnica ramienia szczotki; (2) - przetyczka; (3) - zawlecztka zabezpieczająca

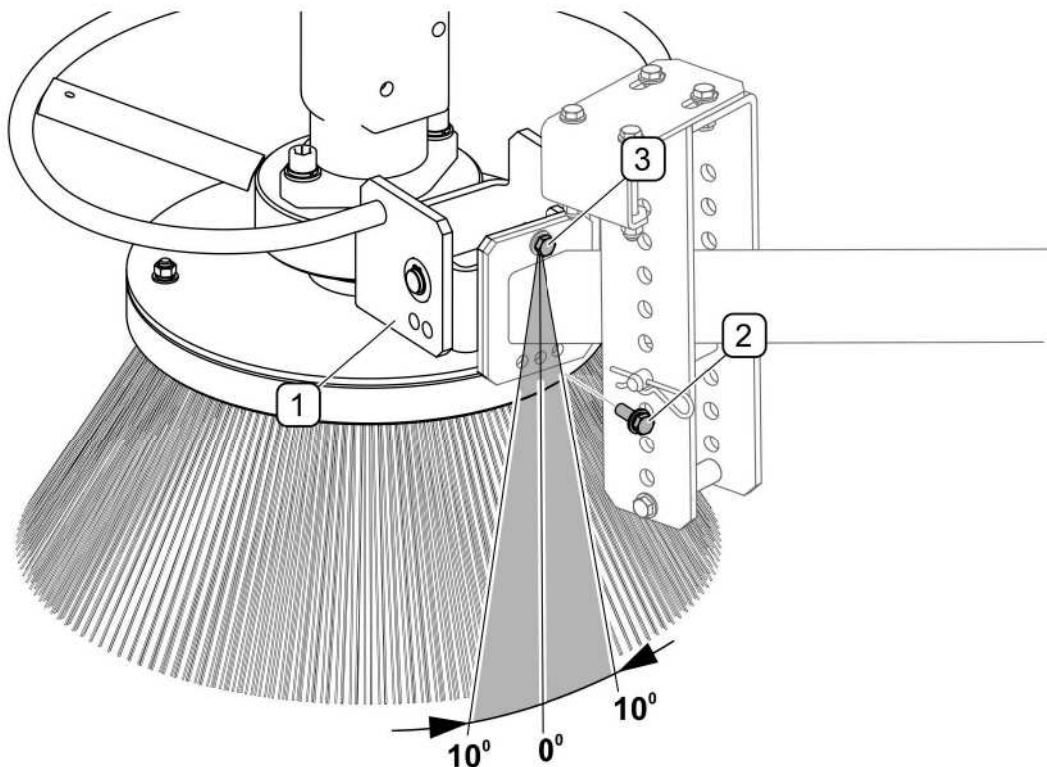
Aby ustawić docisk szczotki (RYSUNEK 5.4) należy wyjąć zawleczkę (3) i zmienić otwór mocowania przetyczki (2) we wsporniku (1) i zabezpieczyć zawleczką (3).

Pochylenie wzdłużne głowicy ustawia się w trzech pozycjach. Polega to na zmianie położenia śruby ustalającej (1) w otworach wspornika głowicy (2).



RYSUNEK 5.5 Regulacja pochylenia wzdłużnego

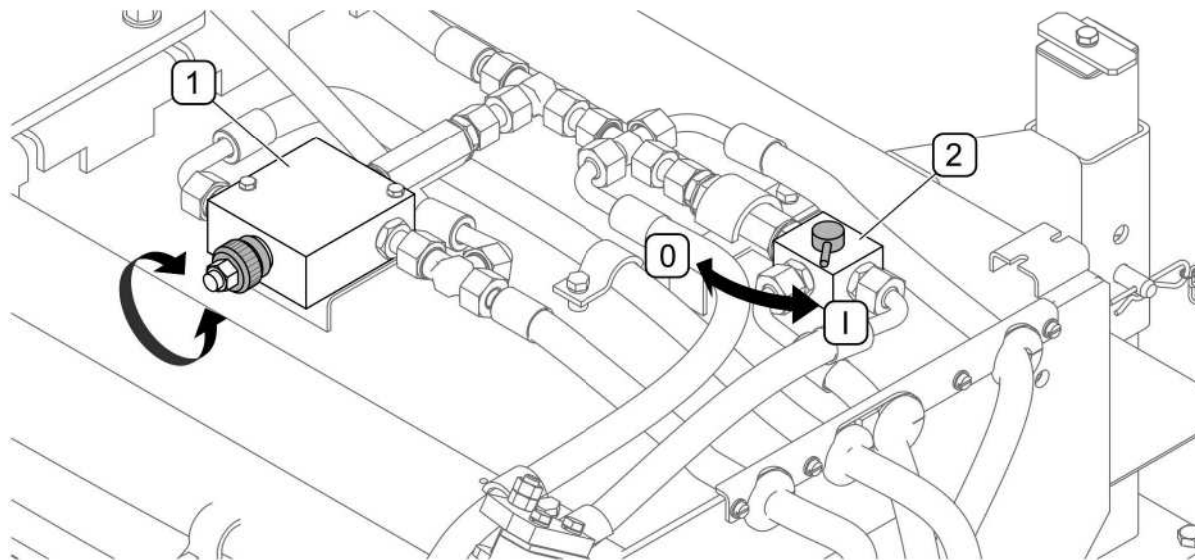
(1) - śruba ustalająca pochylenie wzdłużne; (2) - wspornik głowicy szczotki



RYSUNEK 5.6 Regulacja pochylenia poprzecznego

(1) - wspornik głowicy szczotki; (2) - śruba ustalająca pochylenie poprzeczne; (3) - śruba

Aby zmieniać kąt pochylenia poprzecznego (RYSUNEK 5.6) należy wykręcić śrubę ustalającą (2), poluzować śrubę (3) i obrócić odpowiednio w prawą lub lewą stronę wspornik (1) tak aby wkręcić śrubę (2) w odpowiedni otwór. Dokręcić śrubę (3).



RYSUNEK 5.7 Regulator przepływu i rozdzielacz napędu szczotki bocznej

(1) - regulator przepływu oleju; (2) - rozdzielacz napędu szczotki bocznej; (I) - napęd szczotki włączony; (0) - napęd szczotki wyłączony

W zmiatarkach wyposażonych w szczotkę boczną zastosowano regulator przepływu (1) (RYSUNEK 5.7) oleju służący do płynnej regulacji prędkości obrotowej szczotki bocznej względem walca zmiatającego. Regulacja obrotów odbywa się za pomocą pokrętła.

Za pomocą rozdzielacza (2) można wyłączyć napęd szczotki bocznej (RYSUNEK 5.7) przestawiając dźwignię w położenie (0).

5.4 WYMIANA WALCA ZAMIATAJĄCEGO

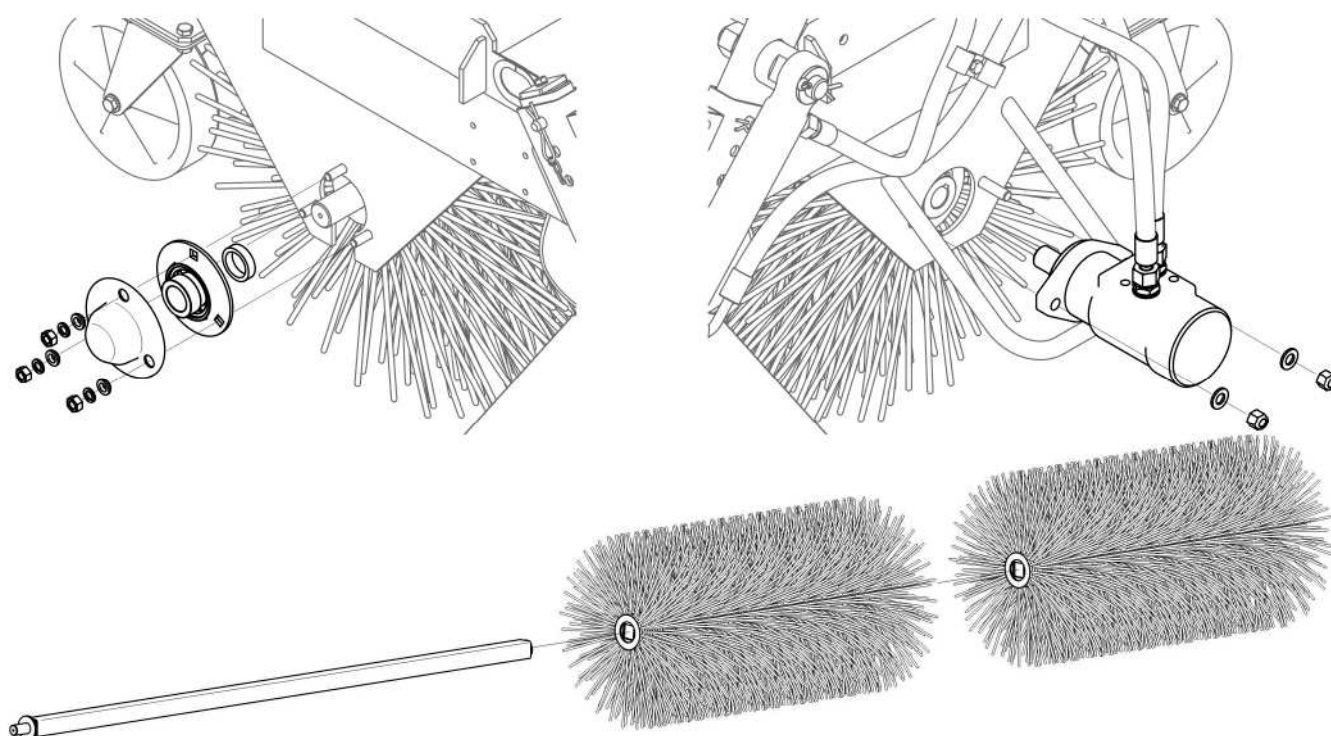
Przed rozpoczęciem wymiany walca zmiatającego należy upewnić się, czy zmiatarka odłączona jest od układu hydraulicznego ciągnika, oraz czy zredukowane jest ciśnienie szczątkowe w instalacji hydraulicznej.

Walec zmiatający składa się z dwóch jednakowych segmentów tzw. szczotek walcowych długości 1 000 mm każdy, umieszczonych na wspólnym wale (RYSUNEK 5.8).

W zależności od zapotrzebowania klienta dostępne są cztery rodzaje szczotek walcowych różniące się twardością.

TABELA 5.1 Rodzaje szczotek walcowych

LP.	CHARAKTERYSTYKA	NUMER KATALOGOWY
1	Szczotka średnia (<i>tworzywo sztuczne 2x3 mm</i>)	180350.000600
2	Szczotka miękka (<i>tworzywo sztuczne 1,6 mm</i>)	180350.000580
3	Szczotka twarda (<i>tworzywo sztuczne 1,6 mm + drut</i>)	180350.700580
4	Szczotka twarda (<i>tworzywo sztuczne 2x3 mm + drut</i>)	180350.700600



RYSUNEK 5.8 Wymiana walca zmiatającego

Aby wymontować walec zmiatający należy:

- poluzować połączenia śrubowe silnika hydraulicznego z lewej strony zmiatarki.
- wyciągnąć silnik z wału walca zmiatającego (*nie jest konieczne odłączenie przewodów hydraulicznych na silniku hydraulicznym*).
- z prawej strony zmiatarki poluzować wkręt tulejki zaciskowej pierścienia wewnętrznego łożyska i zsunąć tuleję z czopu wału.
- poluzować połączenia śrubowe opraw łożyska i zdjąć łożysko z wału.

Zmiatarkę można podnieść przy pomocy pojazdu nośnego (np. ciągnika) i zabezpieczyć przed opuszczeniem. Wyciągnąć walec, zsunąć segmenty szczotki i wymienić na nowe. Aby

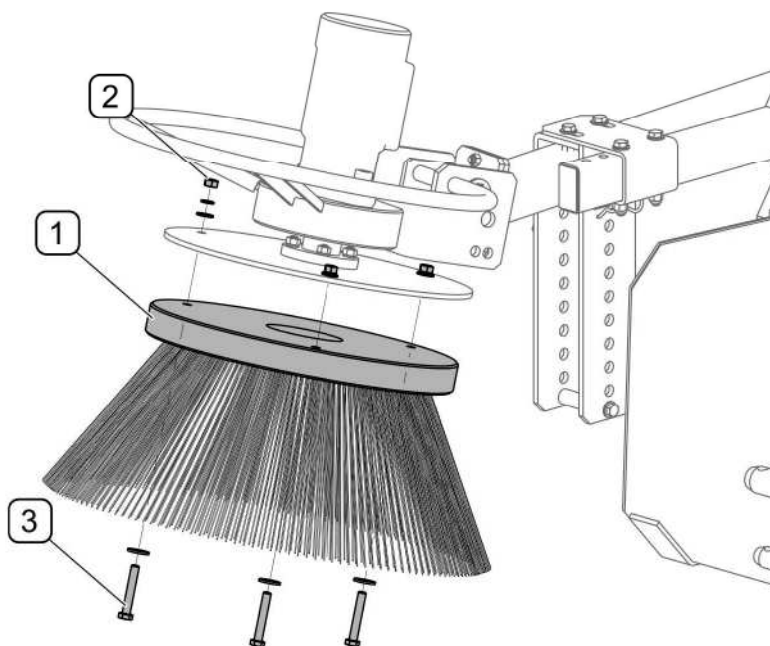
zamontować walec zmiatający należy wykonywać wcześniej wymienione czynności w odwrotnej kolejności.

5.5 WYMIANA SZCZOTKI BOCZNEJ

Wymianę szczotki bocznej należy przeprowadzać tylko gdy zmiatarka jest odłączona od ciągnika i jest oparta na podpórce postojowej i kółkach jezdnych. Ramię szczotki należy podnieść i zablokować w prowadnicy w najwyższym położeniu.

Szczotkę wymienia się w następujący sposób:

- odkręcić nakrętki (2), wyjąć śruby (3) wraz z podkładkami;
- wymienić zużytą szczotkę (1),
- włożyć śruby (3) wraz z podkładkami i dokręcić nakrętki (2);



RYSUNEK 5.9 Wymiana szczotki bocznej

(1) - szczotka; (2) - nakrętka M8; (3) - śruba M8x50

TABELA 5.2 Rodzaje szczotek bocznych

LP.	CHARAKTERYSTYKA	NUMER KATALOGOWY
1	Szczotka średnia (<i>drut + tworzywo sztuczne 2x3 mm</i>)	260800.900600
2	Szczotka miękka (<i>tworzywo sztuczne 2x3 mm</i>)	260800.000600
3	Szczotka twarda (<i>drut</i>)	260800.900000

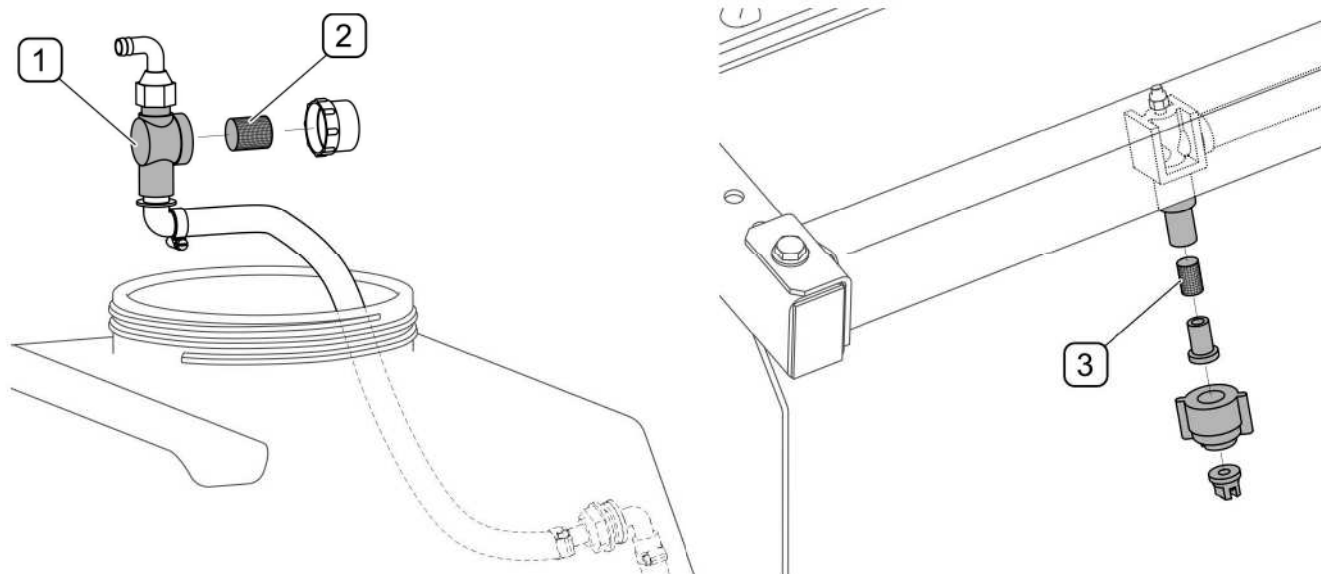
5.6 OBSŁUGA UKŁADU ZRASZAJĄCEGO

Obsługa układu zraszającego polega na okresowym przeglądzie instalacji wodnej a także na czyszczeniu (RYSUNEK 5.10) filtrów wodnych (2) i (3).

Przed pierwszym uruchomieniem należy sprawdzić działanie zraszaczy, a w szczególności ustawienie dysz rozpylających. Dysze powinny być tak ustawione, aby w czasie pracy zmiatarki rozpylały wodę szczeliną prostopadle do kierunku zmiatania.



Filtry wody zaleca się czyścić przynajmniej raz w roku. Częstotliwość czyszczenia filtrów zależy od ilości i wielkości zanieczyszczeń w wodzie.



RYSUNEK 5.10 Filtry wody

(1) - filtry wody; (2) - wkład siatkowy filtra wody; (3) - filtr siatkowy zraszacza



UWAGA

Nieszczelność w układzie zraszającym powoduje nieprawidłowe rozpylanie wody.

W układzie zraszającym znajduje się filtr wody (2) umieszczony w zbiorniku wody na przewodzie ssącym, który wychwytywać zanieczyszczenia mechaniczne, a także filtry siatkowe (3) umieszczone w każdym zraszaczu (RYSUNEK 5.10). Aby wyczyścić filtr (2) należy wyjąć filtr wraz z przewodem przez otwór wlewowy zbiornika, rozkręcić obudowę i wyjąć wkład siatkowy (2), a następnie umyć pod ciśnieniem lub oczyścić sprężonym powietrzem. Po założeniu wkładu skrócić obudowę filtra i sprawdzić szczelność połączenia. Aby oczyścić filtr

siatkowy (3) zraszacza należy rozkręcić obudowę następnie filtr przemyć lub przedmuchać sprężonym powietrzem. Przed montażem sprawdzić drożność dyszy.

5.7 OBSŁUGA INSTALACJI HYDRAULICZNEJ

Do obowiązków użytkownika, związanych z obsługą instalacji hydraulicznej zalicza się:

- kontrola szczelności siłownika i połączeń hydraulicznych;
- kontrola stanu technicznego przewodów hydraulicznych oraz szybkozłaczy;



NIEBEZPIECZEŃSTWO

Zabrania się samodzielnego wykonywania napraw instalacji hydraulicznej. Wszelkie naprawy instalacji hydraulicznej mogą być wykonywać jedynie przez odpowiednio wykwalifikowane osoby.



NIEBEZPIECZEŃSTWO

Przed rozpoczęciem jakichkolwiek prac przy instalacji hydraulicznej należy zredukować ciśnienie w układzie.



NIEBEZPIECZEŃSTWO

W trakcie prac przy instalacji hydraulicznej stosować odpowiednie środki ochrony osobistej tj. odzież ochronną, obuwie, rękawice, okulary. Unikać kontaktu oleju ze skórą.

W nowej zamiatarce instalacja hydrauliczna jest fabrycznie napełniona olejem hydraulicznym HL32. Stosowany olej ze względu na swój skład nie klasyfikuje się jako substancja niebezpieczna, jednakże długotrwałe oddziaływanie na skórę lub oczy może wywołać podrażnienia. W przypadku kontaktu oleju ze skórą należy miejsce kontaktu przemyć wodą z mydłem. Nie należy stosować rozpuszczalników organicznych (benzyna, nafta). Zabrudzone ubranie należy zdjąć, aby zapobiec przedostaniu się oleju na skórę. Jeżeli olej dostanie się do oczu, należy przemyć je bardzo dużą ilością wody, a w przypadku wystąpienia podrażnienia skontaktować się z lekarzem. Olej hydrauliczny w normalnych warunkach nie działa szkodliwie na drogi oddechowe. Zagrożenie występuje tylko wtedy, kiedy olej jest silnie rozpylony (mgła olejowa), lub w przypadku pożaru, w trakcie którego mogą uwolnić się trujące związki.



NIEBEZPIECZEŃSTWO

W przypadku pożaru olej należy gasić przy pomocy dwutlenku węgla (CO₂), pianą lub parą gaśniczą. Do gaszenia nie używać wody!

Rozlany olej należy natychmiast zebrać i umieścić w oznakowanym, szczelnym pojemniku. Zużyty olej należy przekazać do punktu zajmującego się utylizacją lub regeneracją olejów.

TABELA 5.3 Charakterystyka oleju hydraulicznego HL32

LP.	NAZWA	WARTOŚĆ
1	Klasyfikacja lepkościowa wg ISO 3448VG	32
2	Lepkość kinematyczna w 40 ⁰ C	28.8 – 35.2 mm ² /s
3	Klasyfikacja jakościowa wg ISO 6743/99	HL
4	Klasyfikacja jakościowa wg DIN 51502	HL
5	Temperatura zapłonu, ⁰ C	powyżej 210
6	Maksymalna temperatura pracy, ⁰ C	80

Instalacja hydrauliczna powinna być całkowicie szczelna. Przy całkowitym rozsunięciu cylindra hydraulicznego należy skontrolować miejsca uszczelnień. W przypadku stwierdzenia zaolejenia na korpusie siłownika hydraulicznego należy sprawdzić charakter nieszczelności. Dopuszczalne są niewielkie nieszczelności z objawami "pocenia się", natomiast w przypadku zauważenia wycieków typu "kropelkowego" należy zaprzestać eksploatacji maszyny do czasu usunięcia usterki.



UWAGA

Przed rozpoczęciem pracy zamiatarką należy dokonać kontroli wzrokowej elementów instalacji hydraulicznej.

W przypadku stwierdzenia wycieku oleju na połączeniach przewodów hydraulicznych należy złącze dokręcić, jeśli nie spowoduje to usunięcia usterki– należy wymienić przewód lub elementy złącza na nowe. Wymiany podzespołu na nowy wymaga również każde uszkodzenie go o charakterze mechanicznym.

**UWAGA**

Układ hydrauliczny odpowietrza się samoczynnie w czasie pracy maszyny.



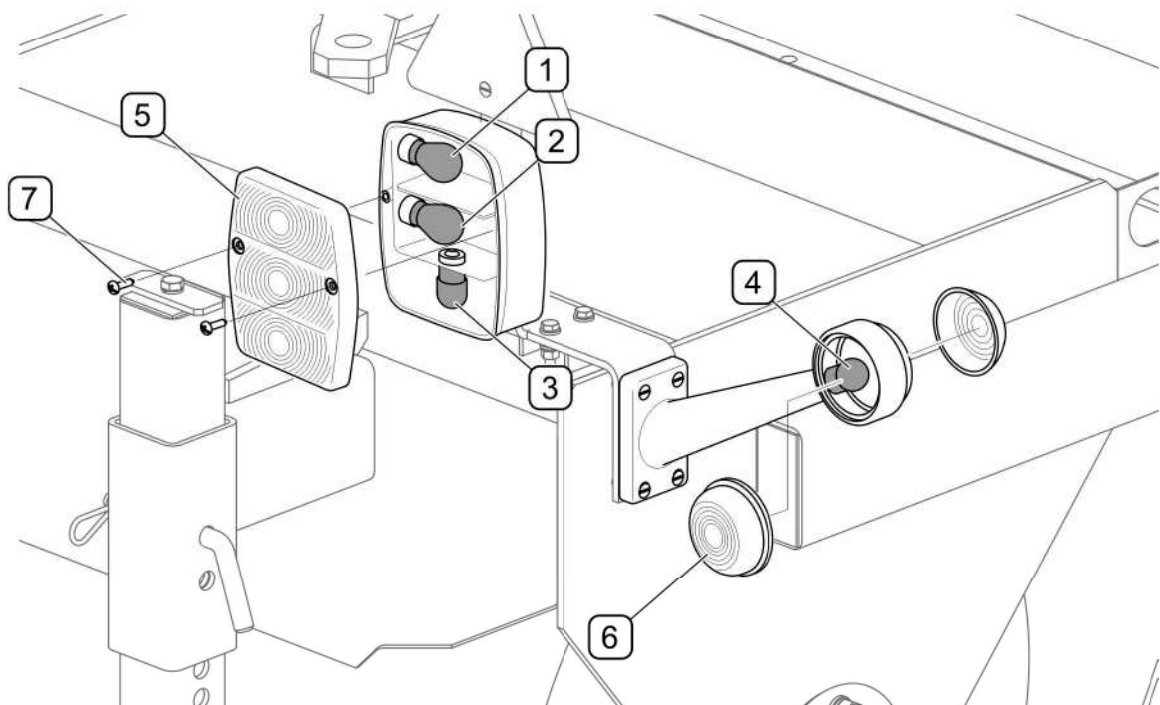
Stan techniczny instalacji hydraulicznej powinien być kontrolowany na bieżąco podczas użytkowania.



Giętkie przewody hydrauliczne należy co 4 lata wymieniać na nowe.

5.8 OBSŁUGA INSTALACJI ELEKTRYCZNEJ

Obsługa instalacji elektrycznej sprowadza się do okresowej kontroli działania układu zraszania, a także instalacji oświetleniowej (opcja).



RYSUNEK 5.11 Wymiana żarówek

(1) - żarówka światła kierunku jazdy; (2) - żarówka światła hamowania; (3) - żarówka światła pozycyjnych; (4) - żarówka światła obrysowych; (5) - klosz lampy zespolonej; (6) - klosz lampy obrysowej; (7) - wkręty

Po podłączeniu do gniazda 7 biegunowego w ciągniku, sprawdzić działanie świateł. W przypadku przepalenia się żarówki w lampie zespolonej należy wykręcić wkręty (7) mocujące klosz (5) lampy i wymienić żarówkę (RYSUNEK 5.11). Aby wymienić żarówkę lampy obrysowej, należy wyjąć klosz (6) z elastycznej obudowy.

TABELA 5.4 Wykaz żarówek

OZNACZENIE (RYSUNEK 5.11)	RODZAJ ŚWIATŁA	ŻARÓWKA	LAMPA
1	światło kierunku jazdy	P21W	Lampa zespolona W-18U
2	światło hamowania	P21W	
3	światło pozycyjne	R10W	
4	światło obrysowe	R5W	Lampa obrysowa L 127 022 00 00 Lampa obrysowa P 127 023 00 00

W przypadku niesprawności w działaniu instalacji elektrycznej układu zraszania należy w pierwszej kolejności sprawdzić poziom wody w zbiorniku oraz zanieczyszczenie filtrów (RYSUNEK 5.11) a także poprawność podłączenia przewodu sterującego z włącznikiem i przewodu zasilającego pompę wody.

NIEBEZPIECZEŃSTWO



Zabrania się samodzielnego wykonywania napraw instalacji elektrycznej za wyjątkiem czynności opisanych w rozdziale OBSŁUGA INSTALACJI ELEKTRYCZNEJ. Naprawy instalacji elektrycznej mogą być wykonywać jedynie przez odpowiednio wykwalifikowane osoby.

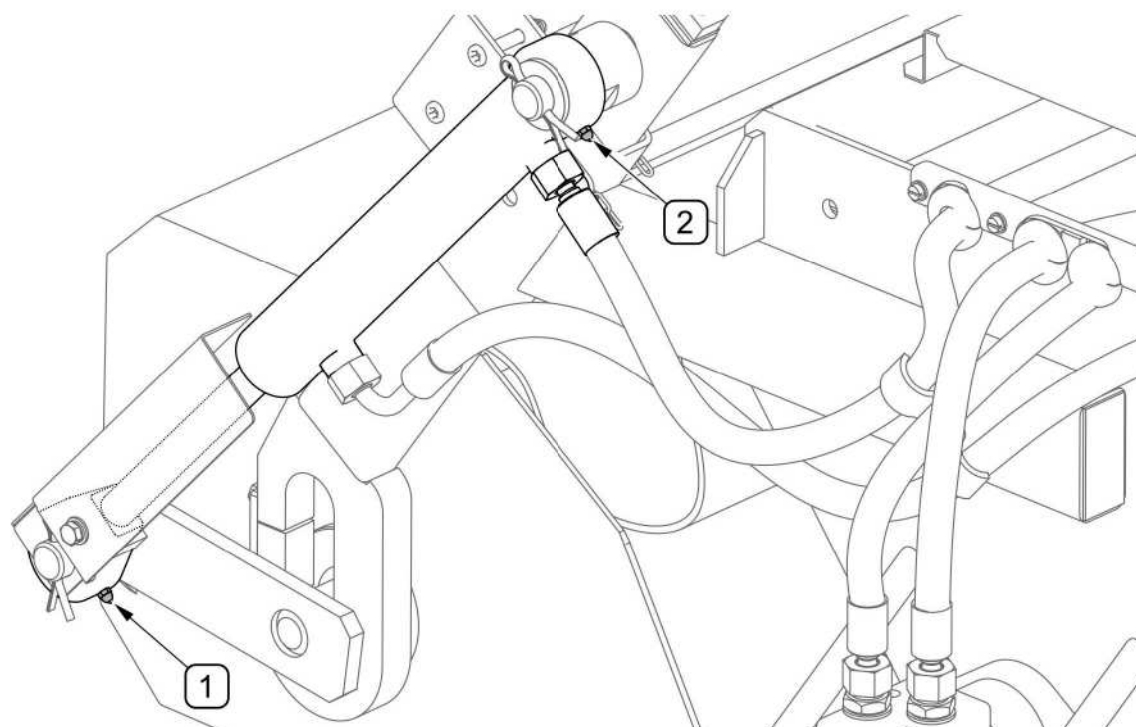
5.9 SMAROWANIE

Smarowanie maszyny należy wykonywać przy pomocy smarownicy ręcznej lub nożnej, wypełnionej smarem stałym ŁT-43-PN/C-96134

Po przesmarowaniu zgodnie z zaleceniami, nadmiar smaru należy wytrzeć.



W trakcie użytkowania maszyny, użytkownik jest zobowiązany do przestrzegania instrukcji smarowania zgodnie z wytyczonym harmonogramem. Nadmiar środka smarnego spowoduje osadzanie się dodatkowych zanieczyszczeń na miejscach wymagających smarowania, dlatego niezbędne jest utrzymanie w czystości poszczególnych elementów maszyny.

**RYSUNEK 5.12 Punkty smarne**

Punkty smarne opisano w tabeli TABELA 5.5

TABELA 5.5 Punkty smarne i częstotliwość smarowania

LP.	NAZWA	LICZBA PUNKTÓW SMARNYCH	RODZAJ ŚRODKA SMARNEGO	CZĘSTOTLIWOŚĆ SMAROWANIA
1	Ucho tłoczyska siłownika	1	smar stały	50 godzin
2	Ucho cylindra siłownika	1		

Opis oznaczeń z kolumny „LP” TABELA 5.5 jest zgodny z numeracją RYSUNEK 5.12

5.10 PRZECHOWYWANIE

Po zakończeniu pracy maszynę starannie oczyścić i wymyć strumieniem wody. W trakcie mycia nie należy kierować silnego strumienia na nalepki informacyjne i ostrzegawcze, siłowniki hydrauliczne, elementy wyposażenia elektrycznego. W przypadku uszkodzenia powłoki lakierniczej uszkodzone miejsca należy oczyścić z rdzy i kurzu, odtłuścić, a następnie pomalować farbą zachowując jednolity kolor i równomierną grubość powłoki ochronnej. Do czasu pomalowania uszkodzone miejsca należy pokryć cienką warstwą smaru lub antykorozyjnego preparatu. Zaleca się przechowywanie maszyny w pomieszczeniu zamkniętym lub zadaszonym.

Jeżeli maszyna nie będzie użytkowana przez dłuższy okres, należy koniecznie zabezpieczyć ją przed wpływem czynników atmosferycznych. Maszynę należy smarować zgodnie z podanymi zaleceniami. W przypadku dłuższego postoju, należy koniecznie przesmarować wszystkie elementy bez względu na okres ostatniego zabiegu. Dodatkowo przed okresem zimowym należy posmarować sworznie i otwory układu zaczepowego.

W przypadku zaistnienia ryzyka wystąpienia ujemnych temperatur należy spuścić wodę z układu zraszającego.

5.11 MOMENTY DOKRĘCANIA POŁĄCZEŃ ŚRUBOWYCH

Podczas prac konserwacyjno naprawczych należy stosować odpowiednie momenty połączeń śrubowych, chyba że podano inne parametry dokręcania. Zalecane momenty (TABELA 1.1) dotyczą śrub stalowych nie smarowanych.

TABELA 1.1 MOMENTY DOKRĘCANIA POŁĄCZEŃ ŚRUBOWYCH

ŚREDNICA GWINTU [mm]	5.8	8.8	10.9
	MOMENT DOKRĘCENIA [Nm]		
M6	8	10	15
M8	18	25	36
M10	37	49	72
M12	64	85	125
M14	100	135	200
M16	160	210	310
M20	300	425	610
M24	530	730	1050
M27	820	1150	1650

UWAGA



W przypadku konieczności wymiany poszczególnych elementów należy wykorzystać tylko elementy oryginalne lub wskazane przez Producenta. Niezastosowanie się do tych wymagań może stworzyć zagrożenie zdrowia lub życia osób postronnych lub obsługujących, a także przyczynić się do uszkodzenia maszyny.

5.12 USTERKI I SPOSOBY ICH USUWANIA

TABELA 1.2 USTERKI I SPOSOBY ICH USUWANIA

RODZAJ USTERKI	PRZYCZYNA	SPOSÓB USUNIĘCIA
Walec zmiatający nie obraca się lub obraca się w niewłaściwą stronę	Nie podłączona lub nieprawidłowo podłączona instalacja hydrauliczna	Sprawdzić podłączenie
	Nie włączony lub włączony nieodpowiedni obwód instalacji hydraulicznej ciągnika	Włączyć odpowiedni obwód hydrauliczny w ciągniku
	Uszkodzony układ hydrauliczny	Zgłosić do punku serwisowego
Szczotka boczna nie obraca się	Nie podłączona lub nieprawidłowo podłączona instalacja hydrauliczna	Sprawdzić podłączenie
	Wyłączony napęd szczotki bocznej	Włączyć dźwignię rozdzielacza napędu szczotki
	Uszkodzony układ hydrauliczny	Zgłosić do punku serwisowego
Szczotka boczna obraca się za wolno lub zbyt szybko	Nieprawidłowo ustawiony regulator przepływu oleju w instalacji zmiatarki	Ustawić obroty szczotki za pomocą pokrętła regulatora przepływu oleju
Zbiornik zanieczyszczeń nie otwiera się lub nie zamyka się	Nie podłączona lub nieprawidłowo podłączona instalacja hydrauliczna	Sprawdzić podłączenie
	Nie włączony lub włączony nieodpowiedni obwód instalacji hydraulicznej ciągnika	Zmienić kierunek przepływu oleju w obwodzie hydraulicznym za pomocą dźwigni rozdzielacza w ciągniku
Układ zraszania nie działa	Wyłączony układ zraszania	Włącznik układu zraszania ustawić w położenie „włączony”
	Nie podłączona instalacja elektryczna zasilania pompy wody	Sprawdzić podłączenie wtyczki gniazda 7-biegunowego w ciągniku. Sprawdzić podłączenie włącznika układu zraszania
	Brak wody w zbiorniku	Uzupełnić wodę
	Niedrożny układ zraszania	Sprawdzić drożność układu, oczyścić wkłady siatkowe filtrów wody i zraszaczy
	Uszkodzona pompa wody	Zgłosić do punku serwisowego
Zmiatarka nie zbiera dokładnie zanieczyszczeń	Zbyt mała prędkości obrotowa walca zmiatającego	Zwiększyć obroty silnika
	Nieprawidłowo ustawiony docisk walca zmiatającego	Wyregulować zgodnie z instrukcją
	Nieprawidłowo ustawiony zbiornik zanieczyszczeń	Wyregulować zgodnie z instrukcją
	Nieprawidłowo ustawiona szczotka boczna	Wyregulować zgodnie z instrukcją
	Zbyt duża prędkość jazdy	Dostosować prędkość jazdy
	Zapełniony zbiornik zanieczyszczeń	Opróżnić zbiornik
	Nadmiernie zużyte szczotki	Wymienić
Szybkie zużywanie się szczotek	Nieprawidłowo ustawiony docisk walca zmiatającego. Nieprawidłowo ustawiona szczotka boczna	Wyregulować zgodnie z instrukcją
Wyrzucanie zanieczyszczeń spod zmiatarki	Za wysokie obroty szczotek. Nieprawidłowo ustawione szczotki. Nieprawidłowe ustawienie na ciągniku	Sprawdzić i wyregulować zgodnie z instrukcją

NOTATKI

A series of horizontal dotted lines for writing notes.