



PRONAR Sp. z o.o.

17-210 NAREW, UL. MICKIEWICZA 101A, WOJ. PODLASKIE

tel.:	+48 085 681 63 29	+48 085 681 64 29
	+48 085 681 63 81	+48 085 681 63 82
fax:	+48 085 681 63 83	+48 085 682 71 10

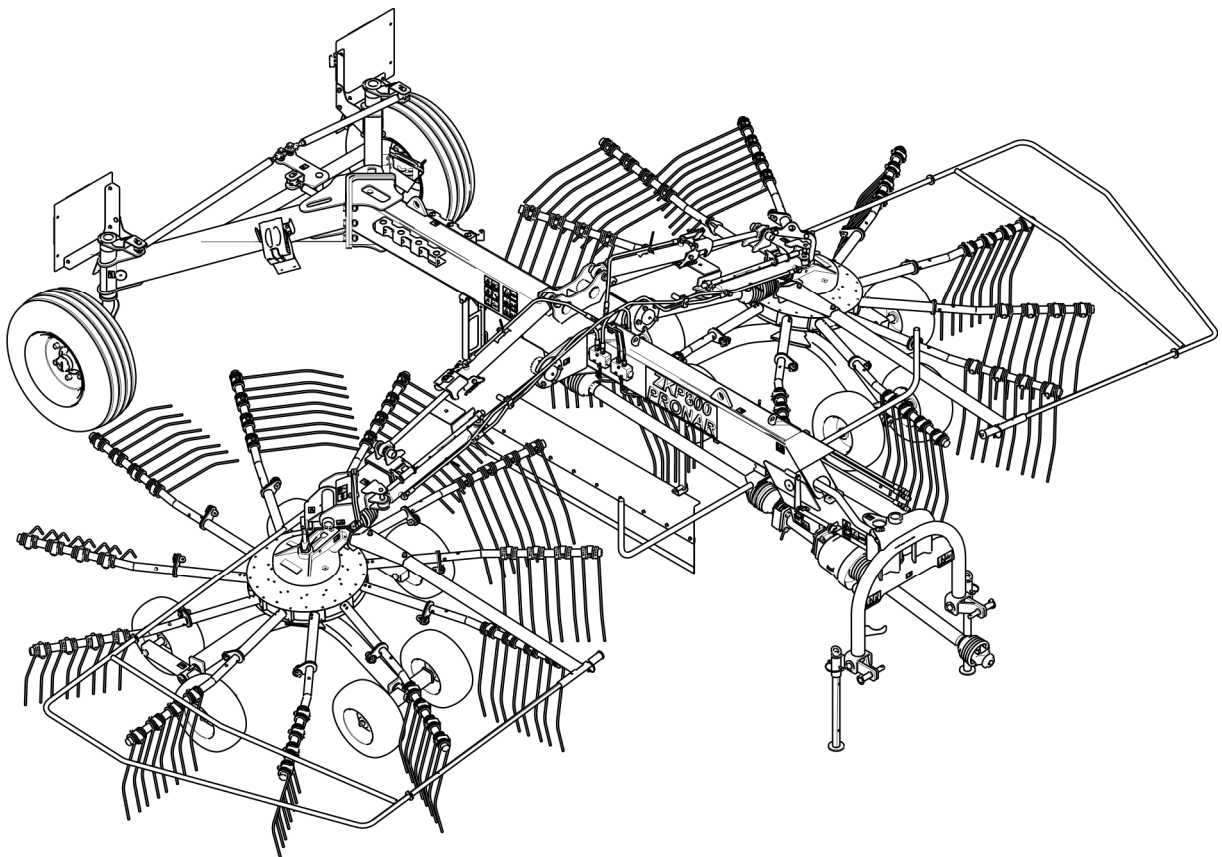
www.pronar.pl

INSTRUKCJA OBSŁUGI

ZGRABIARKA KARUZELOWA

PRONAR ZKP800

INSTRUKCJA ORYGINALNA



WYDANIE 1C-09-2016

NR PUBLIKACJI 231N-00000000-UM



ZGRABIARKA KARUZELOWA

PRONAR ZKP800

IDENTYFIKACJA MASZYNY

TYP: ZKP800

NUMER SERYJNY:

--	--	--	--	--	--

WSTĘP

Informacje zawarte w publikacji są aktualne na dzień opracowania. Na skutek udoskonalania niektóre wielkości oraz ilustracje zawarte w niniejszej publikacji mogą nie odpowiadać stanowi faktycznemu maszyny dostarczonej użytkownikowi. Producent zastrzega sobie prawo wprowadzania w produkowanych maszynach zmian konstrukcyjnych ułatwiających obsługę oraz poprawiających jakość ich pracy, nie dokonując bieżących zmian w niniejszej publikacji.

Instrukcja obsługi stanowi podstawowe wyposażenie maszyny. Przed przystąpieniem do eksploatacji użytkownik musi zapoznać się z treścią niniejszej instrukcji i przestrzegać wszystkich zawartych w niej zaleceń. Zagwarantuje to bezpieczną obsługę oraz zapewni bezawaryjną pracę maszyny. Maszynę skonstruowano zgodnie z obowiązującymi normami, dokumentami i aktualnymi przepisami prawnymi.

Instrukcja opisuje podstawowe zasady bezpiecznego użytkowania i obsługi zgrabiarki karuzelowej Pronar ZKP800. Jeżeli informacje zawarte w instrukcji obsługi okażą się nie w pełni zrozumiałe należy zwrócić się o pomoc do punktu sprzedaży w którym maszyna została zakupiona lub do Producenta.

ADRES PRODUCENTA

*PRONAR Sp. z o.o.
ul. Mickiewicza 101A
17-210 Narew*

TELEFONY KONTAKTOWE

+48 085 681 63 29

+48 085 681 64 29

+48 085 681 63 81

+48 085 681 63 82

SYMBOLE WYKORZYSTANE W INSTRUKCJI

Informacje, opisy zagrożeń i środków ostrożności oraz polecenia i nakazy związane z bezpieczeństwem użytkowania w treści instrukcji są wyróżnione znakiem:



oraz poprzedzone słowem „**NIEBEZPIECZEŃSTWO**”. Nieprzestrzeganie opisanych zaleceń stwarza zagrożenie dla zdrowia lub życia osób obsługujących maszynę lub osób postronnych.

Szczególnie ważne informacje i zalecenia, których przestrzeganie jest bezwzględnie konieczne, są wyróżnione w tekście znakiem:



oraz poprzedzone słowem „**UWAGA**”. Nieprzestrzeganie opisanych zaleceń zagraża uszkodzeniu maszyny wskutek nieprawidłowego wykonania obsługi, regulacji lub użytkowania.

W celu zwrócenia uwagi użytkownika na konieczność wykonania okresowej obsługi technicznej treść w instrukcji została wyróżniona znakiem:



Dodatkowe wskazówki zawarte w instrukcji opisują przydatne informacje dotyczące obsługi maszyny i wyróżnione są znakiem:



oraz poprzedzone słowem „**WSKAZÓWKA**”.

OKREŚLENIE KIERUNKÓW W INSTRUKCJI

Strona lewa – strona po lewej ręce obserwatora zwróconego twarzą w kierunku jazdy maszyny do przodu.

Strona prawa – strona po prawej ręce obserwatora zwróconego twarzą w kierunku jazdy maszyny do przodu.

ZAKRES CZYNNOŚCI OBSŁUGOWYCH

Czynności obsługowe opisywane w instrukcji oznaczone są znakiem: ➡

Rezultat wykonania czynności obsługowej / regulacyjnej lub uwagi dotyczące wykonanych czynności oznaczony jest znakiem: ⇨

**PRONAR Sp. z o.o.**ul. Mickiewicza 101 A
17-210 Narew, Polskatel./fax (+48 85) 681 63 29, 681 63 81, 681 63 82,
681 63 84, 681 64 29

fax (+48 85) 681 63 83

<http://www.pronar.pl>e-mail: pronar@pronar.pl

Deklaracja zgodności WE maszyny

PRONAR Sp. z o.o. deklaruje z pełną odpowiedzialnością, że maszyna:

Opis i dane identyfikacyjne maszyny	
Ogólne określenie i funkcja:	Zgrabiarka karuzelowa
Typ:	ZKP800
Model:	–
Numer seryjny:	
Nazwa handlowa:	Zgrabiarka karuzelowa PRONAR ZKP800

do której odnosi się ta deklaracja, spełnia wszystkie odpowiednie przepisy dyrektywy **2006/42/WE** Parlamentu Europejskiego i Rady z dnia 17 maja 2006 r. w sprawie maszyn, zmieniającej dyrektywę 95/16/WE (Dz. Urz. UE L 157 z 09.06.2006, str. 24).

Osobą upoważnioną do udostępnienia dokumentacji technicznej jest Kierownik Wydziału Wdrożeń w PRONAR Sp. z o.o., 17-210 Narew, ul. Mickiewicza 101A.

Deklaracja ta odnosi się wyłącznie do maszyny w stanie, w jakim została wprowadzona do obrotu i nie obejmuje części składowych dodanych przez użytkownika końcowego lub przeprowadzonych przez niego późniejszych działań.

Narew, dnia 2011-03-24

Miejsce i data wystawienia

Z-CA DYREKTORA
d/s technicznych
członek zarządu

Roman Gniłcianiuk

Imię, nazwisko osoby upoważnionej
stanowisko, podpis

SPIS TREŚCI

1	INFORMACJE PODSTAWOWE	1.1
1.1	IDENTYFIKACJA	1.2
1.2	PRZEZNACZENIE	1.3
1.3	WYPOSAŻENIE:	1.5
1.4	WARUNKI GWARANCJI	1.6
1.5	TRANSPORT	1.7
1.6	ZAGROŻENIE DLA ŚRODOWISKA	1.10
1.7	KASACJA	1.11
2	BEZPIECZEŃSTWO UŻYTKOWANIA	2.1
2.1	PODSTAWOWE ZASADY BEZPIECZEŃSTWA	2.2
2.1.1	UŻYTKOWANIE ZGRABIARKI	2.2
2.1.2	PODŁĄCZANIE I ODŁĄCZANIE ZGRABIARKI	2.3
2.1.3	PRZEJAZD TRANSPORTOWY	2.4
2.1.4	INSTALACJE HYDRAULICZNA	2.5
2.1.5	PRACA Z WOM	2.6
2.1.6	PRACA MASZYNA	2.8
2.1.7	CZYSZCZENIE, KONSERWACJA I NAPRAWY	2.8
2.2	OPIS RYZYKA SZCZĄTKOWEGO	2.10
2.3	NALEPKI INFORMACYJNE I OSTRZEGAWCZE	2.11
3	BUDOWA I ZASADA DZIAŁANIA	3.1
3.1	CHARAKTERYSTYKA TECHNICZNA	3.2
3.2	BUDOWA ZGRABIARKI KARUZELOWEJ	3.3
3.2.1	BUDOWA OGÓLNA	3.3
3.2.2	UKŁAD ZACZEPOWY I JEZDNY	3.4

3.2.3	ZESPÓŁ GRABIĄCY	3.5
3.2.4	UKŁAD PRZENIESIENIA NAPĘDU	3.6
3.2.5	INSTALACJA HYDRAULICZNA	3.7
3.2.6	INSTALACJA OŚWIETLENIOWA	3.9
4	ZASADY UŻYTKOWANIA	4.1
4.1	PRZYGOTOWANIE DO PRACY I PIERWSZE URUCHOMIENIE	4.2
4.1.1	KONTROLA ZGRABIARKI PO DOSTAWIE	4.2
4.1.2	PRZYGOTOWANIE ZGRABIARKI DO PIERWSZEGO URUCHOMIENIA	4.3
4.1.3	ROZRUCH PRÓBNY	4.4
4.2	KONTROLA STANU TECHNICZNEGO	4.6
4.3	ŁĄCZENIE Z CIĄGNIKIEM	4.8
4.4	PRZEJAZD TRANSPORTOWY	4.10
4.5	PRACA ZGRABIARKĄ	4.13
4.5.1	PRZESTAWIENIE ZGRABIARKI W POŁOŻENIE ROBOCZE	4.13
4.5.2	USTAWIENIE SZEROKOŚCI ZGRABIANIA	4.14
4.5.3	USTAWIENIE WYSOKOŚCI ZGRABIANIA	4.15
4.5.4	ZGRABIANIE	4.17
4.6	ODŁĄCZANIE ZGRABIARKI	4.18
4.7	ZASADY UŻYTKOWANIA OGUMIENIA	4.20
5	OBSŁUGA TECHNICZNA	5.1
5.1	ZASADY BEZPIECZNEJ OBSŁUGI TECHNICZNEJ	5.2
5.2	OBSŁUGA PÓŁOSI JEZDNYCH	5.2
5.2.1	INFORMACJE WSTĘPNE	5.2
5.2.2	KONTROLA LUZU ŁOŻYSK PÓŁOSI JEZDNYCH	5.3
5.2.3	REGULACJA LUZU ŁOŻYSK PÓŁOSI JEZDNYCH	5.5
5.2.4	MONTAŻ I DEMONTAŻ KOŁA, KONTROLA DOKRĘCENIA NAKRĘTEK	5.7
5.2.5	KONTROLA CIŚNIENIA POWIETRZA, OCENA STANU TECHNICZNEGO OGUMIENIA I FELG STALOWYCH	5.9

5.3	OBSŁUGA UKŁADU NAPĘDOWEGO	5.10
5.4	OBSŁUGA INSTALACJI HYDRAULICZNEJ	5.12
5.5	SMAROWANIE	5.14
5.6	PRZECHOWYWANIE	5.19
5.7	OBSŁUGA INSTALACJI ELEKTRYCZNEJ I ELEMENTÓW OSTRZEGAWCZYCH	5.20
5.8	KONTROLA I WYMIANA PALCÓW SPRĘŻYSTYCH	5.21
5.9	MOMENTY DOKRĘCANIA POŁĄCZEŃ ŚRUBOWYCH	5.22
5.10	USTERKI I SPOSOBY ICH USUWANIA	5.23

A INSTRUKCJA PIERWSZEGO MONTAŻU **A.1**

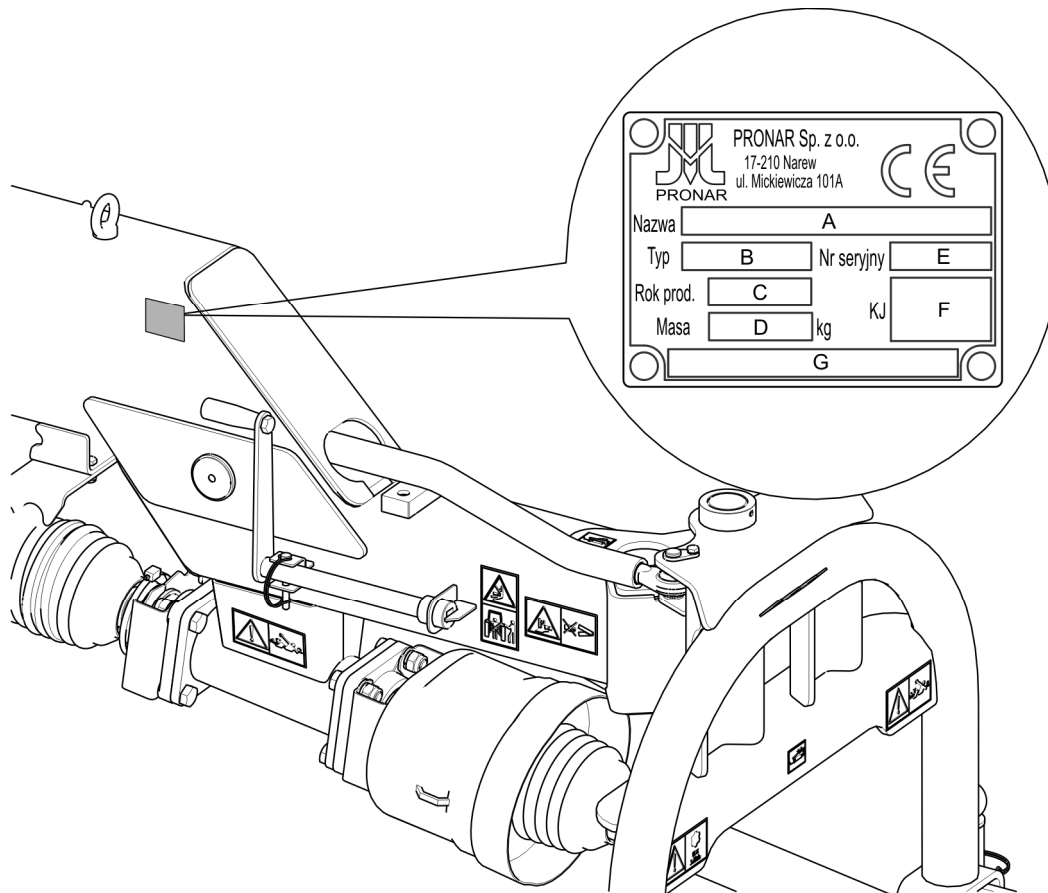
A.1	PRZYGOTOWANIE	A.2
A.2	OBRÓT KÓŁ UKŁADU JEZDNEGO	A.3
A.3	MONTAŻ TABLIC OSTRZEGAWCZYCH	A.4
A.4	MONTAŻ ZESPOŁÓW GRABIĄCYCH	A.4
A.5	MONTAŻ OSŁON RUROWYCH	A.6
A.6	MONTAŻ OSŁONY FORMUJĄCEJ	A.7

ROZDZIAŁ

1

**INFORMACJE
PODSTAWOWE**

1.1 IDENTYFIKACJA



RYSUNEK 1.1 Umieszczenie tabliczki znamionowej

(1) tabliczka znamionowa

Zgrabiarka karuzelowa ZKP800 oznakowana została przy pomocy tabliczki znamionowej (1), umieszczonej po prawej stronie ramy nośnej maszyny. Przy zakupie zgrabiarki należy sprawdzić zgodność numerów fabrycznych umieszczonych na maszynie z numerem wpisanym *W KARCIE GWARANCYJNEJ*, w dokumentach sprzedaży oraz w *INSTRUKCJI OBSŁUGI*.

Znaczenie poszczególnych pól umieszczonych na tabliczce znamionowej przedstawia poniższe zestawienie:

- A – nazwa maszyny,
- B – typ
- C – rok produkcji

- D – masa całkowita,
- E – numer seryjny,
- F – znak Kontroli Jakości,
- G – nazwa maszyny, ciąg dalszy.

1.2 PRZEZNACZENIE

Zgrabiarka karuzelowa przeznaczona jest do prac rolniczych: zgrabiania ściętego pokosu (słoma, trawa, siano) i formowania go w wałek na niezakamienionych użytkach zielonych o równej powierzchni. Wykorzystanie maszyny w inny sposób jest zabronione. Do użytkowania zgodnie z przeznaczeniem zalicza się również wszystkie czynności związane z prawidłową i bezpieczną obsługą oraz konserwacją maszyny. W związku z powyższym użytkownik zobowiązany jest do:

- zapoznania się z treścią niniejszej publikacji oraz treścią instrukcji obsługi wału przegubowo teleskopowego i stosowania się do zaleceń zawartych w tych opracowaniach,
- zrozumienia zasady działania maszyny oraz bezpiecznej i prawidłowej eksploatacji,
- przestrzegania ogólnych przepisów bezpieczeństwa w czasie pracy,
- zapobiegania wypadkom,
- stosowania się do przepisów ruchu drogowego.



UWAGA

Zabrania się użytkowania zgrabiarki niezgodnie z jej przeznaczeniem.

Do użytkowania zgodnie z przeznaczeniem zalicza się również wszystkie czynności związane z prawidłową i bezpieczną obsługą oraz konserwacją maszyny. W związku z tym użytkownik zobowiązany jest do:

- zapoznania się z treścią *INSTRUKCJI OBSŁUGI* oraz z *KARTĄ GWARANCYJNĄ* i stosowania się do zaleceń zawartych w tych opracowaniach,

- zrozumienia zasady działania maszyny oraz bezpiecznej i prawidłowej eksploatacji zgrabiarki,
- przestrzegania ustalonych planów konserwacji i regulacji,
- przestrzegania ogólnych przepisów bezpieczeństwa w czasie pracy,
- zapobiegania wypadkom,
- stosowania się do przepisów ruchu drogowego oraz przepisów transportowych obowiązujących w kraju, w którym maszyna jest eksploatowana,
- zapoznania się z treścią instrukcji obsługi ciągnika rolniczego i stosowania się do jej zaleceń,
- agregowania pojazdu tylko z takim ciągnikiem rolniczym, który spełnia wszystkie wymagania stawiane przez Producenta zgrabiarki.

Zgrabiarka może być użytkowany tylko przez osoby które:

- zapoznały się treścią publikacji i dokumentów dołączonych do maszyny oraz z treścią instrukcji obsługi ciągnika rolniczego,
- zostały przeszkolone w zakresie obsługi zgrabiarki, oraz bezpieczeństwa pracy,
- posiadają wymagane uprawnienia do kierowania i zapoznały się z przepisami ruchu drogowego oraz przepisami transportowymi.

TABELA 1.1 Wymagania ciągnika rolniczego

TREŚĆ	JM	WYMAGANIA
TUZ tylny Kategoria	-	I lub II zgodnie z ISO 730-1
Wał Odbioru Mocy Prędkość obrotowa Typ WOM	obr/min -	540 typ 1 zgodnie z ISO 500 (średnica nominalna 35 mm, 6 wypustów)
Instalacja hydrauliczna Olej hydrauliczny	- -	Jedna sekcja dwustronnego działania+ jedna sekcja jednostronnego działania z położeniem pływającym L-HL32 Lotos ⁽¹⁾

TREŚĆ	JM	WYMAGANIA
Ciśnienie nominalne instalacji	bar / MPa	160 / 16
Instalacja elektryczna		
Napięcie instalacji elektrycznej	V	12
Gniazdo przyłączeniowe	-	7 biegunowe zgodne z ISO 1724
Pozostałe wymagania		
Wymagana moc minimalna	KM / kW	80 / 59

⁽¹⁾ – dopuszcza się stosowanie innego oleju, pod warunkiem że można go mieszać z olejem zalanym w zgrabiarence. Szczegółowe informacje można znaleźć w karcie informacyjnej produktu.

1.3 WYPOSAŻENIE:

Przy zakupie zgrabiarki należy sprawdzić kompletność wyposażenia.

TABELA 1.2 Wyposażenie zgrabiarki Pronar ZKP800

WYPOSAŻENIE	STANDARDOWE	DODATKOWE
Instrukcja Obsługi	•	
Karta Gwarancyjna	•	
Przewód przyłączeniowy instalacji elektrycznej	•	
Kliny do kół	•	
Wał przegubowo-teleskopowy do łączenia zgrabiarki z ciągnikiem	•	
Ostrzegawczy trójkąt odblaskowy		•

Zalecany wał przegubowo teleskopowy:

- 904-80280 Weasler,

1.4 WARUNKI GWARANCJI

PRONAR Sp. z o.o. w Narwi gwarantuje sprawne działanie maszyny przy użytkowaniu jej zgodnie z warunkami techniczno-eksploatacyjnymi opisanymi w *INSTRUKCJI OBSŁUGI*. Termin wykonania naprawy określony jest w *KARCIE GWARANCYJNEJ*.

Gwarancją nie są objęte części i podzespoły maszyny, które ulegają zużyciu w normalnych warunkach eksploatacyjnych niezależnie od okresu gwarancji. Do grupy tych elementów zalicza się min. następujące części/podzespoły:

- ogumienie,
- palce sprężyste,
- łożyska,
- żarówki.

Świadczenia gwarancyjne dotyczą tylko takich przypadków jak: uszkodzenia mechaniczne niewynikające z winy użytkownika, wady fabryczne części itp.

W przypadku, kiedy szkody powstały w wyniku:

- uszkodzeń mechanicznych powstałych z winy użytkownika, wypadku drogowego,
- z niewłaściwej eksploatacji, regulacji i konserwacji, stosowania maszyny niezgodnie z przeznaczeniem,
- użytkowania uszkodzonej maszyny,
- wykonywania napraw przez osoby nieuprawnione, nieprawidłowe wykonanie napraw,
- wykonania samowolnych zmian w konstrukcji zgrabiarki,

użytkownik traci świadczenia gwarancyjne.



WSKAZÓWKA

Należy żądać od sprzedawcy dokładnego wypełnienia Karty Gwarancyjnej i kuponów reklamacyjnych. Brak np. daty sprzedaży lub pieczętki punktu sprzedaży naraża użytkownika na nie uznanie ewentualnych reklamacji.

Użytkownik zobowiązany jest do natychmiastowego zgłoszenia wszystkich zauważonych ubytków powłok malarskich lub śladów korozji, oraz zlecenia usunięcia usterek niezależnie od tego, czy uszkodzenia są objęte gwarancją czy też nie. Szczegółowe warunki gwarancji podane są w *KARCIE GWARANCYJNEJ* dołączonej do nowo zakupionej maszyny.

1.5 TRANSPORT

Do wysyłki zgrabiarka jest ze względu na oszczędność miejsca częściowo zdemontowana, lecz kilkoma ruchami można ją przygotować do normalnej pracy.

UWAGA

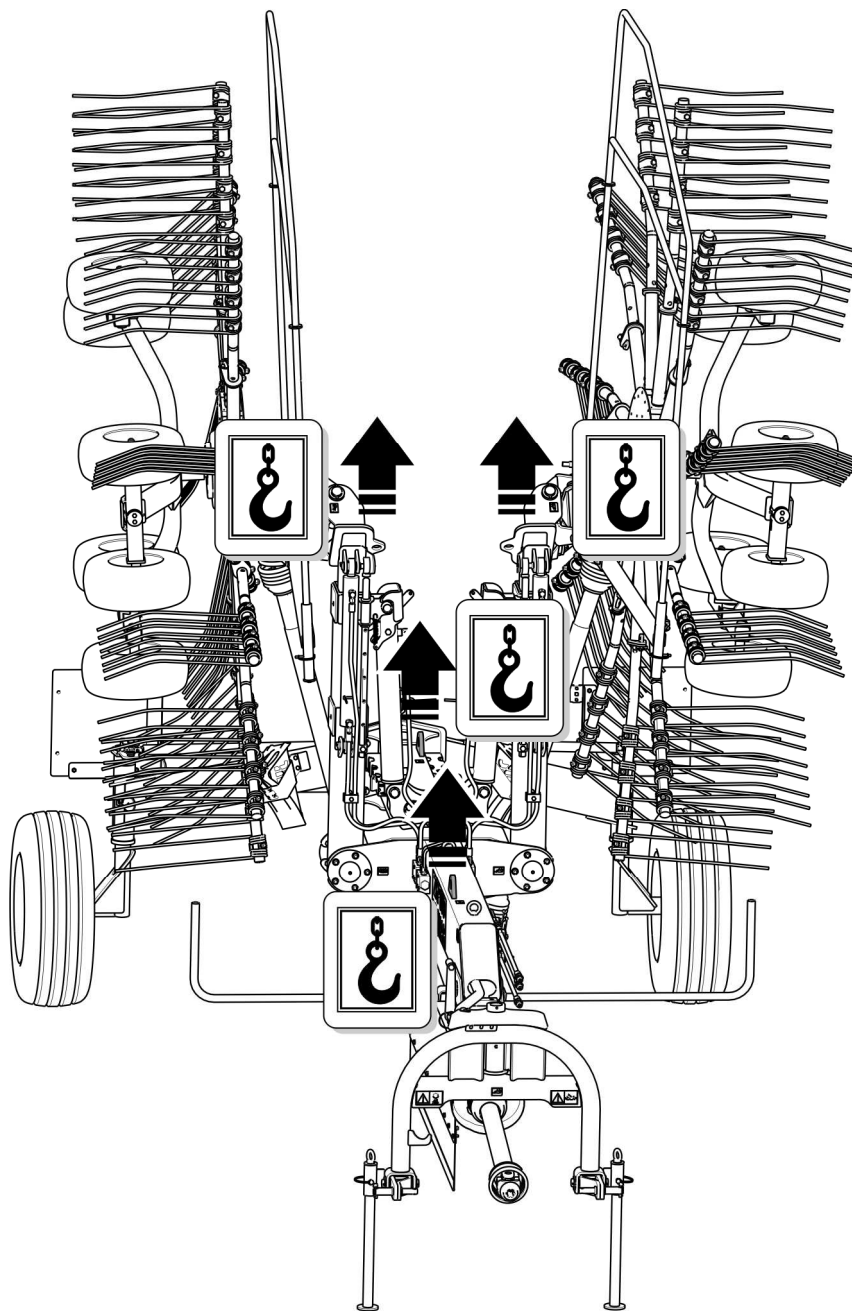


Przy transporcie samodzielnym operator ciągnika powinien zapoznać się z treścią niniejszej instrukcji i przestrzegać zawartych w niej zaleceń. Przy transporcie samochodowym zgrabiarka musi być zamocowana na platformie środka transportu zgodnie z wymaganiami bezpieczeństwa podczas transportu. Kierowca samochodu, w czasie jazdy, powinien zachować szczególną ostrożność.

Dostawa do użytkownika odbywa się transportem samochodowym. Dopuszcza się transport zgrabiarki po podłączeniu do ciągnika rolniczego pod warunkiem zapoznania się przez kierowcę ciągnika z instrukcją obsługi, a zwłaszcza z informacjami dotyczącymi bezpieczeństwa oraz z zasadami podłączania i transportu zgrabiarki po drogach publicznych. Przejazd ciągnika i podłączonej zgrabiarki jest zabroniony w okresie ograniczonej widoczności.

Przy załadunku i rozładunku zgrabiarki należy stosować się do ogólnych zasad BHP przy pracach przeładunkowych. Osoby obsługujące sprzęt przeładunkowy muszą mieć wymagane uprawnienia do używania tych urządzeń.

Zgrabiarka powinna być podczepiana do urządzeń dźwigowych w miejscach przedstawionych na rysunku (1.2), tzn. do uch transportowych. Miejsca mocowania zostały oznaczone naklejką informacyjną. Zaleca się aby na czas przenoszenia maszyny ramiona grabiące zostały zdemontowane. W przypadku, kiedy liny lub pasy urządzeń przeładunkowych mogą zahaczyć o wystające elementy grabi umieszczonych w pozycji transportowej, należy je również zdemontować. W trakcie podnoszenia zgrabiarki należy zachować szczególną ostrożność ze względu na możliwość przechylenia się maszyny oraz ryzyko doznania obrażeń od wystających części maszyny.



RYSUNEK 1.2 Miejsca podwieszania zgrabiarki

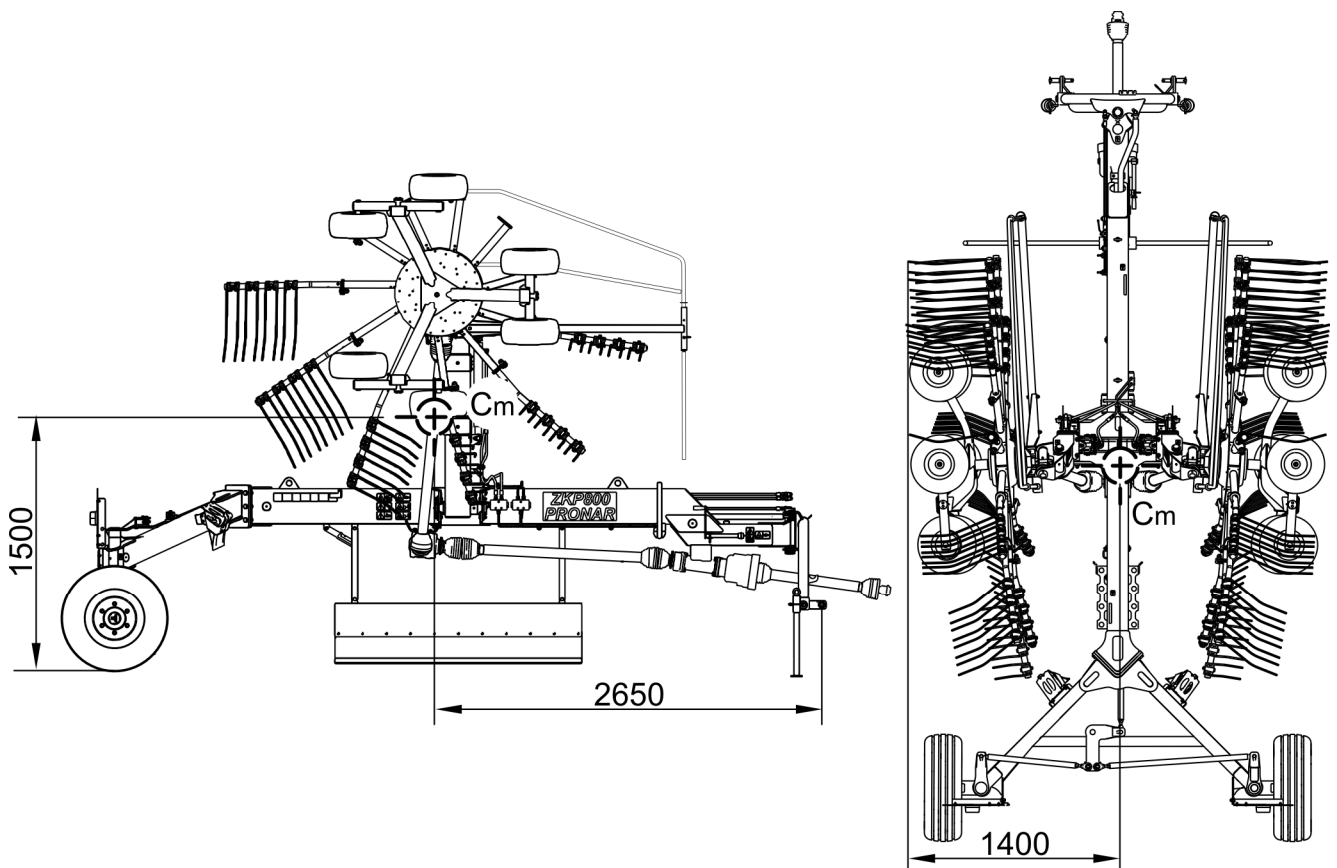


NIEBEZPIECZEŃSTWO

Podczas załadunku zgrabiarka powinna być złożona do pozycji transportowej. Ramię wysuwne należy zdemontować.

Maszyna powinna być zamocowana pewnie na platformie środka transportu przy pomocy pasów lub łańcuchów wyposażonych w mechanizm napinający. Środki mocujące muszą

mieć aktualny atest bezpieczeństwa. Pod koła zgrabiarki należy podłożyć kliny lub inne elementy bez ostrych krawędzi, zabezpieczając maszynę przed przetoczeniem. Kliny muszą być przymocowane do platformy środka transportu. W trakcie prac przeładunkowych należy zwrócić szczególną uwagę, aby nie uszkodzić elementów wyposażenia zgrabiarki oraz powłoki lakierniczej.



RYSUNEK 1.3 Położenie środka ciężkości

UWAGA



Podczas transportu drogowego zgrabiarka musi być zamocowana na platformie środka transportu zgodnie z wymaganiami bezpieczeństwa oraz przepisami.

W czasie jazdy kierowca samochodu powinien zachować szczególną ostrożność. Wynika to z faktu przesunięcia do góry środka ciężkości pojazdu z załadowaną maszyną.

Stosuj tylko atestowane i sprawne technicznie środki mocujące. Zapoznaj się z treścią instrukcji obsługi producenta środków mocujących.

W trakcie prac przeładunkowych należy zwrócić szczególną uwagę, aby nie uszkodzić elementów wyposażenia maszyny oraz powłoki lakierniczej. Masa własna zgrabiarki w stanie gotowym do jazdy podana została w tabeli (3.1).



NIEBEZPIECZEŃSTWO

Niewłaściwe zastosowanie środków mocujących może być przyczyną wypadku.



UWAGA

Przy transporcie samodzielnym, operator ciągnika powinien zapoznać się z treścią niniejszej instrukcji i przestrzegać zawartych w niej zaleceń.

1.6 ZAGROŻENIE DLA ŚRODOWISKA

Wyciek oleju hydraulicznego stanowi bezpośrednie zagrożenie dla środowiska naturalnego ze względu na ograniczoną biodegradowalność substancji. Ze względu na niską rozpuszczalność oleju w wodzie, nie wywołuje on wysokiej toksyczności organizmów żywych. Wyciek oleju do zbiorników wodnych może jednak doprowadzić do zmniejszenia zawartości tlenu. W czasie wykonywania prac konserwująco naprawczych, przy których istnieje ryzyko wycieku, prace te należy wykonywać w pomieszczeniach z nawierzchnią olejoodporną. W przypadku wycieku oleju do środowiska należy w pierwszej kolejności zabezpieczyć źródło wycieku, a następnie zebrać rozlany olej przy pomocy dostępnych środków. Resztki oleju zebrać przy pomocy sorbentów lub wymieszać olej z piaskiem, trocinami lub innymi materiałami absorpcyjnymi. Zebrane zanieczyszczenia olejowe należy przechować w szczelnym i oznaczonym pojemniku, odpornym na działanie węglowodorów. Pojemnik należy przechować z dala od źródeł ciepła, materiałów łatwopalnych oraz żywności.



NIEBEZPIECZEŃSTWO

Zużyty olej hydrauliczny lub zebrane resztki zmieszane z materiałem absorpcyjnym należy przechowywać w dokładnie oznaczonym pojemniku. Nie stosować do tego celu opakowań po produktach spożywczych.

Olej zużyty lub nienadający się do ponownego użycia ze względu na utratę swoich właściwości zaleca się przechowywać w oryginalnych opakowaniach w takich samych

warunkach jak opisano poprzednio. Odpady olejowe należy przekazać do punktu zajmującego się utylizacją lub regeneracją olejów. Szczegółowe informacje dotyczące oleju hydraulicznego można znaleźć w karcie bezpieczeństwa produktu.



WSKAZÓWKA

Instalacja hydrauliczna zgrabiarki wypełniona jest olejem L-HL 32 Lotos.



UWAGA

Odpady olejowe mogą być oddane tylko do punktu zajmującego się utylizacją lub regeneracją olejów. Zabrania się wyrzucania lub wylewania oleju do kanalizacji lub zbiorników wodnych.

1.7 KASACJA

W przypadku podjęcia przez użytkownika decyzji o kasacji maszyny, należy zastosować się do przepisów obowiązujących w danych kraju dotyczących kasacji oraz recyklingu maszyn wycofanych z użytkowania. Przed przystąpieniem do demontażu należy usunąć całkowicie olej z instalacji hydraulicznej

W przypadku wymiany części, elementy zużyte lub uszkodzone nie nadające się do regeneracji lub naprawy należy przekazać do skupu surowców wtórnych. Olej hydrauliczny należy przekazać do odpowiedniego zakładu zajmującego się utylizacją tego typu odpadów.



NIEBEZPIECZEŃSTWO

W trakcie demontażu należy używać odpowiednich narzędzi, urządzeń (suwnice, dźwigi, podnośniki itp.) środków ochrony osobistej, tj. odzież ochronną, obuwie, rękawice, okulary itp.

Unikać kontaktu oleju ze skórą. Nie dopuszczać do wycieku oleju hydraulicznego.

ROZDZIAŁ

2

**BEZPIECZEŃSTWO
UŻYTKOWANIA**

2.1 PODSTAWOWE ZASADY BEZPIECZEŃSTWA

2.1.1 UŻYTKOWANIE ZGRABIARKI

- Przed przystąpieniem do eksploatacji maszyny użytkownik powinien dokładnie zapoznać się z treścią niniejszej instrukcji oraz instrukcją dołączoną do wału przegubowo-teleskopowego. W czasie eksploatacji należy przestrzegać zaleceń zawartych w tych publikacjach.
- Użytkowanie oraz obsługa maszyny może być wykonywana tylko przez osoby uprawnione do kierowania ciągnikami rolniczymi, oraz przeszkolonymi w zakresie obsługi maszyny. Obsługa zgrabiarki jest jednoosobowa.
- Jeżeli informacje zawarte w instrukcji są niezrozumiałe należy skontaktować się ze sprzedawcą prowadzącym w imieniu Producenta autoryzowany serwis techniczny lub bezpośrednio z Producentem.
- Nieostrożne i niewłaściwe użytkowanie i obsługa zgrabiarki oraz nieprzestrzeganie zaleceń zawartych w niniejszej instrukcji, stwarza zagrożenie dla zdrowia.
- Nieprzestrzeganie zasad bezpiecznego użytkowania, stwarza zagrożenie dla zdrowia osobom obsługującym i postronnym.
- Ostrzega się o istnieniu ryzyka szczątkowego zagrożenia, dlatego stosowanie zasad bezpiecznego użytkowania powinno być podstawową zasadą korzystania z maszyny.
- Zabrania się użytkowania maszyny przez osoby nieuprawnione do kierowania ciągnikami rolniczymi, w tym przez dzieci, osoby nietrzeźwe i będące pod wpływem substancji odurzających.
- Maszyna może być użytkowana tylko wtedy, kiedy wszystkie osłony i inne elementy ochronne są sprawne technicznie i umieszczone we właściwym miejscu. W przypadku zniszczenia lub zagubienia osłon należy je zastąpić nowymi.
- Zabrania się użytkowania niesprawnej maszyny.

- Zabrania się użytkowania maszyny niezgodnie z jej przeznaczeniem. Każdy, kto wykorzystuje maszynę w sposób niezgodny z jej przeznaczeniem, bierze w ten sposób na siebie pełną odpowiedzialność za wszelkie konsekwencje wynikłe z jej użytkowania.
- Jakiegokolwiek modyfikacje maszyny zwalniają firmę PRONAR Narew od odpowiedzialności za powstałe szkody lub uszczerbek na zdrowiu.

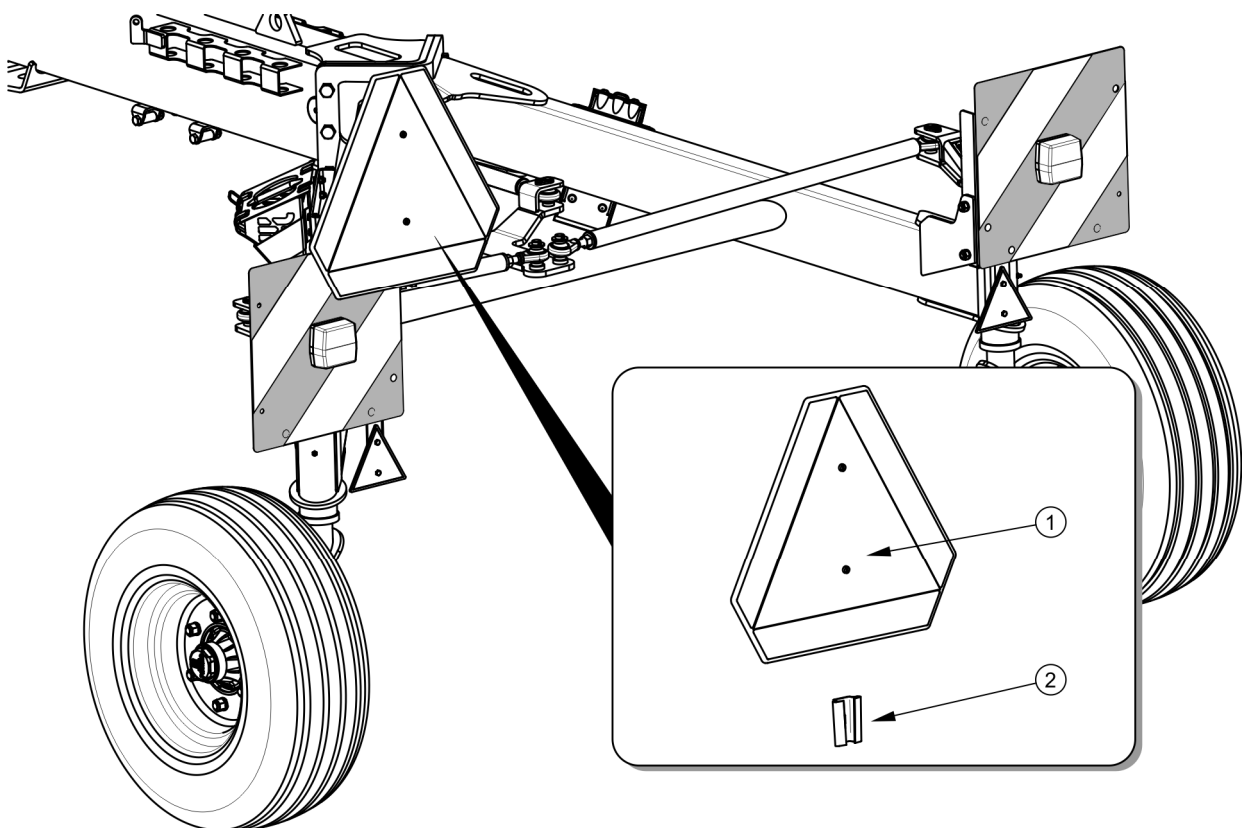
2.1.2 PODŁĄCZANIE I ODŁĄCZANIE ZGRABIARKI

- Zgrabiarkę łączyć i transportować tylko z takim ciągnikiem, który spełnia wymagania stawiane przez Producenta (minimalne zapotrzebowanie mocy ciągnika, wymagana kategoria TUZ itp.) – porównaj tabela (1.1) *WYMAGANIA CIĄGNIKA ROLNICZEGO*.
- Przed przystąpieniem do podłączenia maszyny należy sprawdzić stan techniczny układu zaczepowego zgrabiarki oraz ciągnika.
- Przed podłączeniem maszyny należy upewnić się czy olej w zewnętrznej instalacji hydraulicznej ciągnika może być mieszany z olejem hydraulicznym zgrabiarki.
- W trakcie podłączania przewodów hydraulicznych do ciągnika, należy zwrócić uwagę, aby instalacja hydrauliczna ciągnika oraz zgrabiarki nie była pod ciśnieniem. W razie konieczności zredukować ciśnienie resztkowe instalacji.
- W trakcie łączenia maszyny z ciągnikiem należy korzystać wyłącznie z tylnego Trzypunktowego Układu Zawieszenia (TUZ). Po zakończeniu agregowania maszyny sprawdzić zabezpieczenia.
- Podczas łączenia maszyny zachować szczególną ostrożność.
- W trakcie cofania ciągnika nikt nie może przebywać pomiędzy zgrabiarką a ciągnikiem.
- Do łączenia maszyny z ciągnikiem należy używać tylko oryginalnych sworzni i zabezpieczeń.
- Przed każdym użyciem zgrabiarki należy sprawdzić jej stan techniczny. W szczególności sprawdzić stan techniczny układu zaczepowego, układu jezdnego, prawidłowość zamocowania grabi oraz osłon zabezpieczających.

- Zgrabiarka odłączona od ciągnika musi być podparta przy pomocy podpór oraz zabezpieczona przed przetoczeniem przy użyciu klinów do kół lub innych elementów bez ostrych krawędzi.

2.1.3 PRZEJAZD TRANSPORTOWY

- Podczas jazdy po drogach publicznych należy dostosować się do przepisów o ruchu drogowym oraz przepisów transportowych obowiązujących w kraju, w którym zgrabiarka jest eksploatowana.
- Przed rozpoczęciem jazdy upewnić się, że zgrabiarka jest prawidłowo podłączona do ciągnika, oraz sprawdzić jej oświetlenie.
- Przed rozpoczęciem jazdy, zgrabiarka musi być złożona do pozycji transportowej i podniesiona do odpowiedniej wysokości przy pomocy tylnego TUZ.
- W tylnej części zgrabiarki w uchwycie tablicy należy umieścić trójkątną tablicę wyróżniającą pojazdy wolno poruszające się - rysunek (2.1).



RYСУNEK 2.1 Miejsce montażu tablicy wyróżniającej pojazdy wolno poruszające się

(1) tablica wyróżniająca , (2) uchwyt tablicy

- Dla zabezpieczenia przed nieprzewidzianym uruchomieniem instalacji hydraulicznej, zawory odcinające muszą być podczas jazdy w transporcie, zamknięte.
- Zabrania się jazdy na zgrabiарce oraz transportowania jakichkolwiek materiałów.
- Dostosować prędkość do panujących warunków drogowych, oraz ograniczeń wynikających z przepisów prawa o ruchu drogowym. Jeżeli to możliwe unikać przejazdów po nierównym terenie oraz niespodziewanych zakrętów.
- Nie należy przekraczać dopuszczalnej prędkości w trakcie przejazdu. Dostosować prędkość do warunków drogowych.
- Ruchome części maszyny należy zabezpieczyć, aby podczas jazdy nie stanowiły żadnego zagrożenia.
- Zabrania się opuszczania stanowiska operatora ciągnika w trakcie jazdy.
- Zabrania się pozostawiania niezabezpieczonej maszyny. Zgrabiarka odłączona od ciągnika musi być zabezpieczona przed przetoczeniem przy pomocy klinów podłożonych pod koła pojazdu.
- Na czas jazdy po drogach publicznych, operator ciągnika musi zadbać, aby na wyposażeniu zgrabiarki i ciągnika znajdował się atestowany lub homologowany ostrzegawczy trójkąt odblaskowy.

2.1.4 INSTALACJE HYDRAULICZNA

- Instalacja hydrauliczna w trakcie pracy znajduje się pod wysokim ciśnieniem.
- Stosować olej hydrauliczny zalecany przez Producenta. Nigdy nie mieszać dwóch rodzajów oleju.
- Regularnie kontrolować stan techniczny połączeń oraz przewodów hydraulicznych. Przecieki oleju są niedopuszczalne.
- W przypadku awarii instalacji hydraulicznej maszynę należy wyłączyć z eksploatacji do czasu usunięcia awarii.
- Przed rozpoczęciem prac naprawczych w instalacji hydraulicznej należy zredukować ciśnienie oleju.

- W przypadku zranienia silnym strumieniem oleju hydraulicznego należy niezwłocznie zwrócić się do lekarza. Olej hydrauliczny może wnikać pod skórę i być przyczyną infekcji.
- Przewody hydrauliczne gumowe należy koniecznie wymieniać co 4 lata bez względu na ich stan techniczny.

2.1.5 PRACA Z WOM

- Zgrabiarka może być podłączona do ciągnika tylko i wyłącznie przy pomocy odpowiednio dobranego wału przegubowo teleskopowego, zalecanego przez Producenta.
- Przed rozpoczęciem pracy należy zapoznać się z instrukcją obsługi wału napędowego wydanej przez producenta wału i stosować się do zaleceń w niej zawartych.
- Wał przegubowo teleskopowy można dołączać i odłączać tylko przy:
 - ⇒ wyłączonym WOM,
 - ⇒ wyłączonym silniku ciągnika,
 - ⇒ zaciągniętym hamulcu postojowym,
 - ⇒ kluczyku wyjętym ze stacyjki.
- Przed uruchomieniem ciągnika z podłączoną zgrabiarką należy upewnić się czy napęd WOM w ciągniku jest wyłączony.
- Wał napędowy musi być wyposażony w osłony. Zabrania się użytkowania wału z uszkodzonymi elementami zabezpieczającymi lub ich brakiem.
- Zamontować wał przegubowo-teleskopowy zgodnie z wytycznymi w instrukcji obsługi wydanej przez producenta wału.
- Wał przegubowo-teleskopowy posiada na obudowie oznaczenia, wskazujące, który koniec wału należy podłączyć do ciągnika.
- Osłony wału zabezpieczyć przed obracaniem się za pomocą łańcuszków, które należy zamocować do stałych elementów konstrukcyjnych zgrabiarki i ciągnika.

- Po zainstalowaniu wału należy upewnić się, czy jest on prawidłowo i bezpiecznie podłączony do ciągnika oraz zgrabiarki.
- Zabrania się noszenia luźnej odzieży, luźnych pasków lub czegokolwiek, co mogłoby wkręcić się w obracający wał. Kontakt z obracającym wałem przegubowo teleskopowym może spowodować poważne obrażenia.
- W trakcie pracy w warunkach ograniczonej widoczności, wał przegubowo teleskopowy oraz jego otoczenie należy oświetlić przy pomocy reflektorów roboczych ciągnika.
- Odłączać napęd wału za każdym razem, kiedy nie ma potrzeby napędzania maszyny, lub kiedy ciągnik i zgrabiarka znajdują się względem siebie w niekorzystnym położeniu kątowym.
- Podczas transportu wał należy przechowywać w pozycji poziomej, tak, aby uniknąć uszkodzenia osłon i innych elementów zabezpieczających.
- Przed uruchomieniem WOM należy upewnić się że kierunek i wybrana liczba obrotów WOM są zgodne z dopuszczalną liczbą obrotów i kierunkiem w maszynie.
- W trakcie użytkowania wału i zgrabiarki, nie wolno używać prędkości obrotowej WOM innej niż 540 obr/min. Zabrania się przeciążania wału i zgrabiarki oraz gwałtownego załączania sprzęgła.
- Zabrania się przechodzenia nad i pod wałem oraz stawania na nim zarówno podczas pracy jak i w trakcie postoju zgrabiarki.
- Nigdy nie używać uszkodzonego wału przegubowo teleskopowego, gdyż grozi to wypadkiem. Uszkodzony wał należy naprawić lub wymienić na nowy.
- Zwracać uwagę na prawidłowe pokrycie rur wału podczas jazdy po nierównym terenie.
- Odłączony wał przegubowo-teleskopowy należy ułożyć w przewidzianym do tego celu uchwycie.
- Zabrania się używania łańcuszków zabezpieczających do podtrzymywania wału w trakcie postoju lub transportu zgrabiarki.

2.1.6 PRACA MASZYNA

- Przed uruchomieniem zgrabiarki należy upewnić się, że w strefie zagrożenia nie znajdują się osoby postronne (zwłaszcza dzieci), lub zwierzęta. Operator maszyny ma obowiązek zadbać o prawidłową widoczność maszyny oraz obszaru pracy.
- Nie wchodzić w obręb obracania się i składania maszyny.
- Przed każdorazowym uruchomieniem zgrabiarki należy upewnić się, że wszystkie osłony są sprawne oraz prawidłowo umieszczone. Uszkodzone lub niekompletne podzespoły muszą być wymienione na nowe oryginalne.
- Zawsze przed rozpoczęciem pracy sprawdzić stan i poprawność zamocowania palców sprężystych do ramion grabiących.
- Podczas pracy zwrócić szczególną uwagę, gdy w pobliżu znajdują się ludzie i zwierzęta.
- W czasie zgrabiania zastosować właściwe ustawienie pozycji roboczej.
- W czasie zgrabiania stosować zalecaną prędkość roboczą.

2.1.7 CZYSZCZENIE, KONSERWACJA I NAPRAWY

- Prace naprawcze, konserwacyjne i czyszczące należy wykonywać tylko przy wyłączonym silniku ciągnika i wyjętym kluczyku zapłonowym ze stacyjki.
- W celu zmniejszenia zagrożenia pożarowego maszynę należy utrzymywać w czystości.
- W okresie gwarancyjnym, wszelkie naprawy mogą być wykonywane tylko przez uprawniony przez Producenta Serwis Gwarancyjny. Po zakończeniu okresu gwarancyjnego zaleca się, aby ewentualne naprawy maszyny wykonywane były przez wyspecjalizowane warsztaty.
- W przypadku stwierdzenia jakichkolwiek usterek w działaniu lub uszkodzenia, zgrabiarkę należy wyłączyć z eksploatacji do czasu naprawy.
- W trakcie prac należy używać odpowiedniej, ściśle dopasowanej odzieży ochronnej, rękawic oraz właściwych narzędzi.

- Czynności obsługowo-naprawcze wykonywać stosując ogólne zasady bezpieczeństwa i higieny pracy. W razie skaleczenia ranę należy natychmiast przemyć i zdezynfekować. W przypadku doznania poważniejszych obrażeń należy zasięgnąć porady lekarskiej.
- Regularnie kontrolować stan połączeń śrubowych.
- W przypadku konieczności wymiany poszczególnych elementów należy wykorzystać tylko elementy oryginalne. Niezastosowanie się do tych wymagań może stworzyć zagrożenie zdrowia lub życia osób postronnych lub obsługujących zgrabiarkę a także przyczynić się do uszkodzenia maszyny i stanowi podstawę do cofnięcia gwarancji.
- Przed pracami spawalniczymi lub elektrycznymi, maszynę należy odłączyć od stałego dopływu prądu.
- Przed rozpoczęciem prac spawalniczych powłokę malarską należy oczyścić. Opary palącej się farby są trujące dla człowieka i zwierząt. Prace spawalnicze należy wykonywać w dobrze oświetlonym i wentylowanym pomieszczeniu.
- W trakcie prac spawalniczych należy zwrócić uwagę na elementy łatwopalne lub łatwo topliwe (elementy instalacji, elektrycznej, hydraulicznej, elementy wykonane z tworzyw sztucznych). Jeżeli istnieje zagrożenie zapalenia się lub ich uszkodzenia, przed przystąpieniem do prac spawalniczych należy je zdemontować.
- W przypadku prac wymagających podniesienia zgrabiarki, należy wykorzystać do tego celu odpowiednie atestowane podnośniki hydrauliczne lub mechaniczne. Po podniesieniu maszyny należy zastosować dodatkowo stabilne i wytrzymałe podpory. Zabrania się wykonywania prac pod maszyną podniesioną tylko za pomocą podnośnika.
- Zabrania się podpierania podniesionej maszyny przy pomocy elementów kruchych (cegły, pustaki, bloczki betonowe).
- Po zakończeniu prac związanych ze smarowaniem, nadmiar smaru lub oleju należy usunąć.
- Po wymianie oleju hydraulicznego zużyty olej należy utylizować.

- Regularnie kontrolować ciśnienie ogumienia.
- Prace naprawcze przy kołach lub ogumieniu powinny być wykonywane przez osoby w tym celu przeszkolone i uprawnione. Prace te powinny być wykonane przy pomocy odpowiednio dobranych narzędzi.
- Po każdym zamontowaniu koła, należy sprawdzić stopień dokręcenia nakrętek. Kontrola powinna odbyć się każdorazowo po pierwszym użyciu, po pierwszym przejeździe, po przejechaniu 1 000 km i następnie, co 6 miesięcy. Każdorazowo powyższe czynności należy powtórzyć, kiedy koło było demontowane z osi jezdnej.

2.2 OPIS RYZYKA SZCZĄTKOWEGO

Firma Pronar Sp. z o. o. w Narwi dołożyła wszelkich starań, aby wyeliminować ryzyko nieszczęśliwego wypadku. Istnieje jednak pewne ryzyko szczątkowe, które może doprowadzić do wypadku, a związane jest przede wszystkim z czynnościami opisanymi poniżej:

- używanie zgrabiarki niezgodnie z przeznaczeniem,
- przebywanie pomiędzy ciągnikiem a zgrabiarką podczas pracy silnika oraz w trakcie łączenia maszyny,
- przebywanie na maszynie podczas pracy silnika,
- praca zgrabiarki ze zdjętymi lub niesprawnymi osłonami,
- niezachowanie bezpiecznej odległości od stref niebezpiecznych lub zajmowanie miejsca w tych strefach podczas pracy zgrabiarki,
- obsługa zgrabiarki przez osoby nie uprawnione lub będące pod wpływem alkoholu,
- wyciek oleju i nagły ruch elementów na skutek pęknięcia przewodów,
- czyszczenie, konserwacja i kontrola techniczna zgrabiarki przy włączonym silniku,
- użytkowanie niesprawnego wału przegubowo teleskopowego.
- wprowadzanie zmian w maszynie bez zgody Producenta,

Ryzyko szczątkowe może zostać zmniejszone do minimum, stosując poniższe zalecenia:


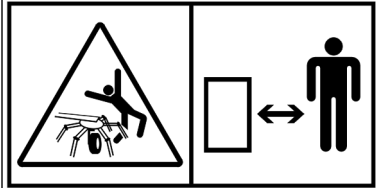
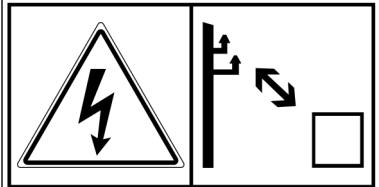
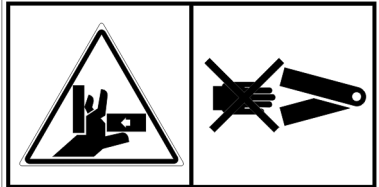
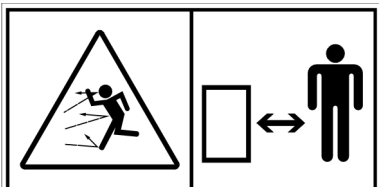

- rozważna i bez pośpiechu obsługa maszyny,
- rozsądne stosowanie uwag i zaleceń zawartych w instrukcji obsługi,
- zachowanie bezpiecznej odległości od miejsc zabronionych i niebezpiecznych,
- zakaz przebywania na maszynie w trakcie jej pracy,
- wykonywanie prac konserwująco naprawczych zgodnie z zasadami bezpieczeństwa obsługi,
- wykonywanie prac konserwująco naprawczych przez osoby przeszkolone,
- stosowanie ściśle dopasowanej odzieży ochronnej,
- zabezpieczenie maszyny przed dostępem osób nieuprawnionych do obsługi, a zwłaszcza dzieci.




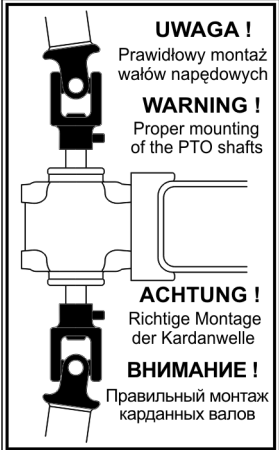
2.3 NALEPKI INFORMACYJNE I OSTRZEGAWCZE

Zgrabiarka jest oznakowana nalepkami informacyjnymi i ostrzegawczymi wymienionymi w tabeli (2.1). Rozmieszczenie symboli zostało przedstawione na rysunku (2.2). Użytkownik maszyny zobowiązany jest dbać w całym okresie użytkowania o czytelność napisów, symboli ostrzegawczych i informacyjnych umieszczonych na zgrabiarce. W przypadku ich zniszczenia należy wymienić je na nowe. Nalepki z napisami i symbolami są do nabycia u Producenta lub w miejscu, w którym zgrabiarka została zakupiona. Nowe zespoły, wymienione podczas naprawy muszą zostać ponownie oznaczone odpowiednimi znakami bezpieczeństwa. Podczas czyszczenia nie stosować rozpuszczalników które mogą uszkodzić powłokę etykiety oraz nie kierować silnego strumienia wody.

TABELA 2.1 Nalepki informacyjne i ostrzegawcze

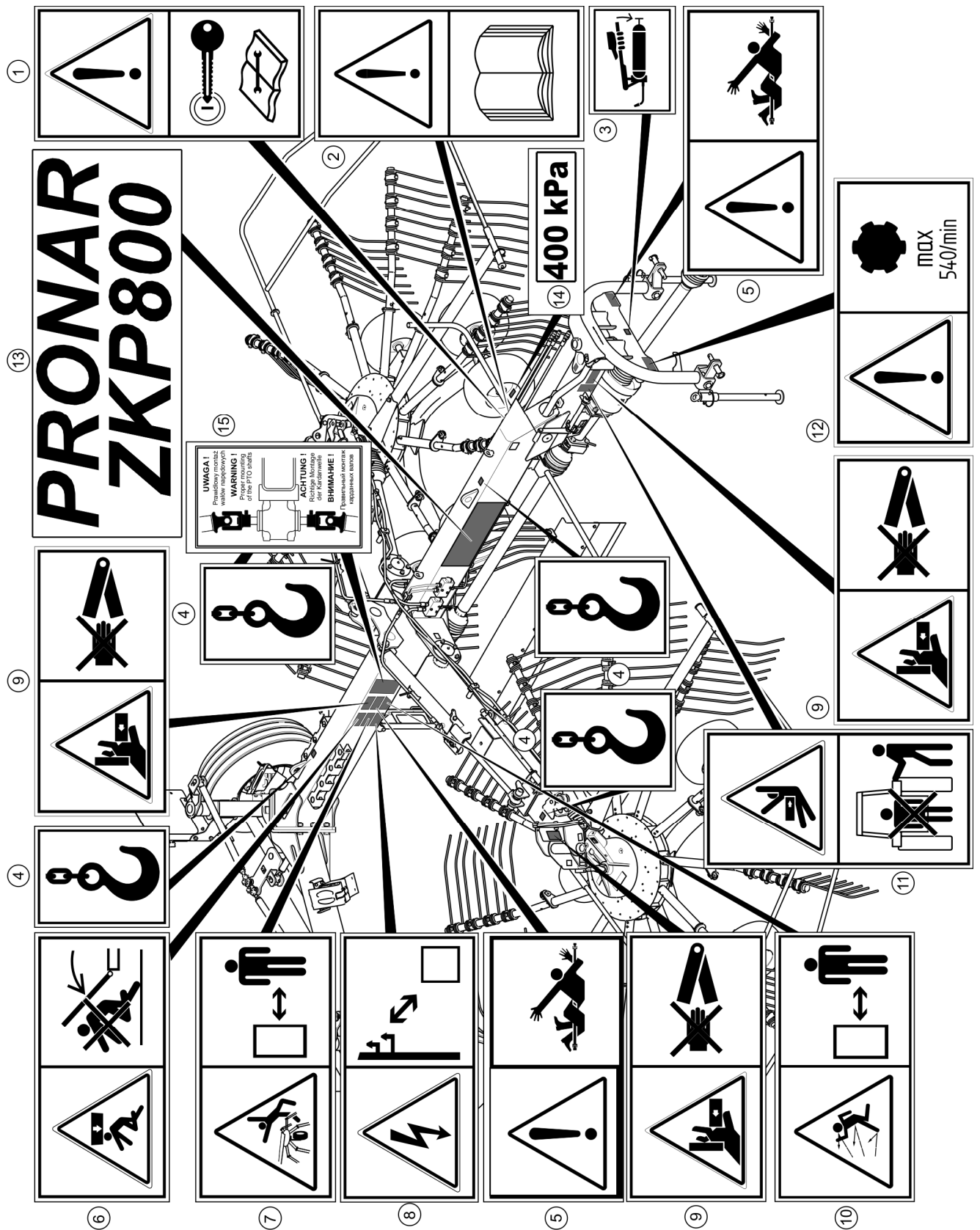
LP.	SYMBOL BEZPIECZEŃSTWA	OPIS
1		<p>Niebezpieczeństwo nieoczekiwanego uruchomienia przetoczenia maszyny.</p> <p>Przed rozpoczęciem czynności obsługowych lub naprawczych wyłącz silnik i wyjmij kluczyk ze stacyjki</p>
2		<p>Uwaga.</p> <p>Zapoznaj się z treścią Instrukcji Obsługi</p>
3		<p>Smarować zgodnie z zaleceniami zawartymi w instrukcji obsługi</p>
4		<p>Oznaczenie uchwytów transportowych.</p>
5		<p>Uwaga.</p> <p>Niebezpieczeństwo związane z obracającym się wałem przegubowo-teleskopowym.</p>

LP.	SYMBOL BEZPIECZEŃSTWA	OPIS
6		<p>Niebezpieczeństwo uderzenia spowodowane przestawieniem zespołów maszyny w położenie transportowe lub robocze</p>
7		<p>Niebezpieczeństwo uderzenia przez obracające się elementy maszyny. Zachować bezpieczną odległość od zespołu grabiącego.</p>
8		<p>Zachować bezpieczną odległość od linii energetycznych.</p>
9		<p>Nie sięgać w obszar zgniatania jeżeli elementy mogą się poruszać. Istnieje niebezpieczeństwo zmiżdżenia palców lub dłoni</p>
10		<p>Wrzucane przedmioty, zagrożenie całego ciała. Zachować bezpieczną odległość od pracującej maszyny.</p>
11		<p>Nie stawać bezpośrednio za ciągnikiem podczas sterowania podnośnikiem</p>

LP.	SYMBOL BEZPIECZEŃSTWA	OPIS
12		<p>Uwaga. Dopuszczalna prędkość obrotowa WOM wynosi 540 obr/min</p>
13		<p>Typ maszyny</p>
14		<p>Ciśnienie powietrza w ogumieniu. ⁽¹⁾</p>
15		<p>Prawidłowe ustawienie wałów przegubowo-teleskopowych</p>

⁽¹⁾ – wartość ciśnienia zależna od zastosowanego ogumienia

Numeracja kolumny LP jest zgodna z oznaczeniami na rysunku (2.2)



RYSUNEK 2.2 Rozmieszczenie nalepek informacyjnych i ostrzegawczych

ROZDZIAŁ

3

**BUDOWA I ZASADA
DZIAŁANIA**

3.1 CHARAKTERYSTYKA TECHNICZNA

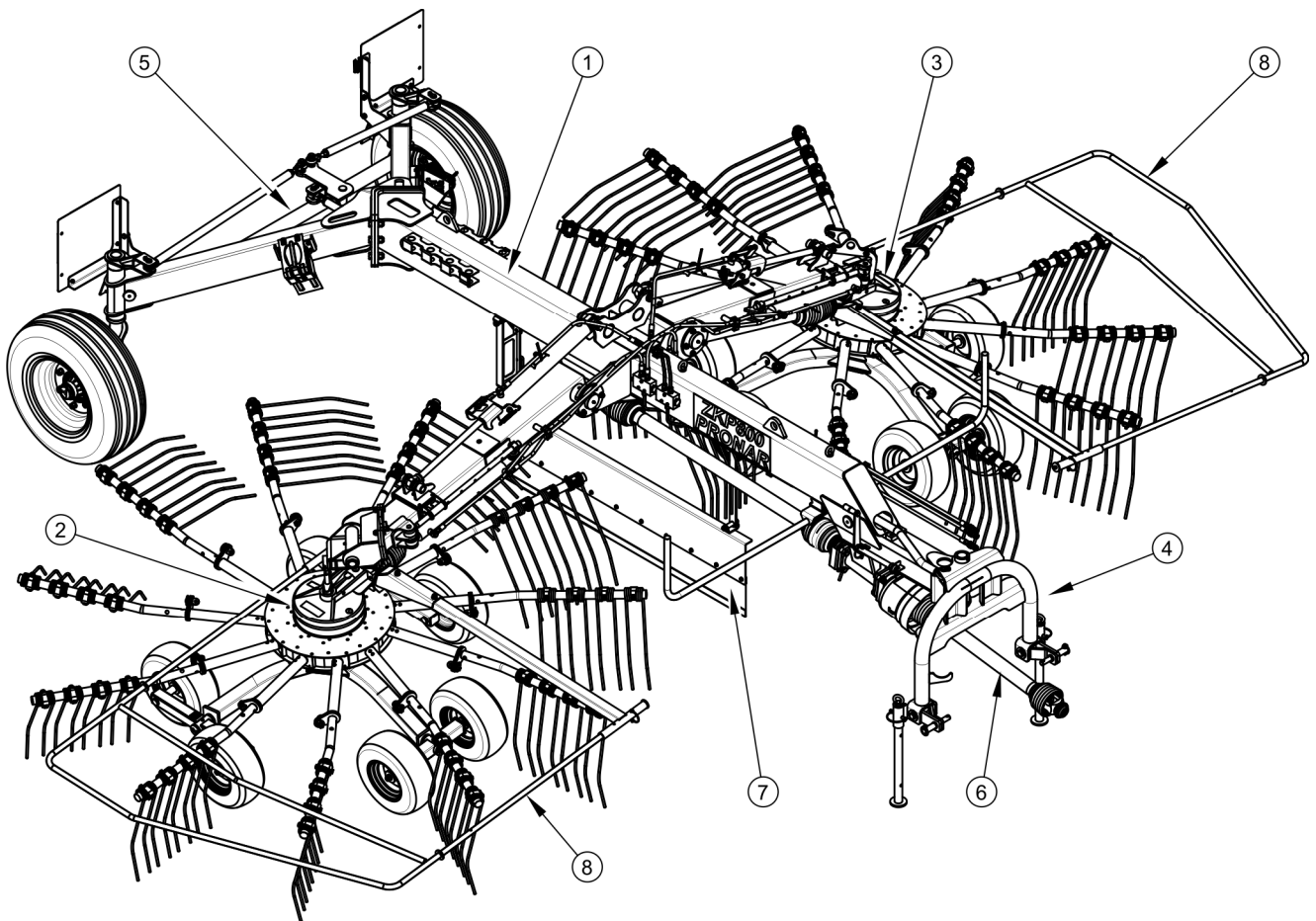
TABELA 3.1 Podstawowe dane techniczne zgrabiarki ZKP800

TREŚĆ	J.M.	ZKP 800
Wymiary w pozycji transportowej		
Długość całkowita w położeniu transportowym	mm	5 400
Szerokość	mm	2 800
Wysokość		
z wyjętymi grabiami	mm	3 550
z włożonymi grabiami	mm	4 200
Wymiary w pozycji roboczej		
Długość całkowita	mm	5 400
Szerokość w położeniu roboczym		
minimalna	mm	7 500
maksymalna	mm	8 500
Wysokość	mm	1 450
Parametry użytkowe		
Szerokość robocza	mm	7 000 – 8 000
Odległość pomiędzy karuzelami	mm	900 – 1 900
Minimalne zapotrzebowanie mocy ciągnika	KM / kW	80 / 59
Maksymalna prędkość WOM	obr / min	540
Masa własna	kg	1 940
Liczba karuzel	sztuk	2
Liczba ramion roboczych karuzeli	sztuk	11
Liczba palców grabiących na ramieniu roboczym	sztuk	4
Zalecana prędkość robocza	km / h	10
Ogumienie układu jezdnego		
Opona	-	10.0 / 75- 15.3
Ciśnienie powietrza w ogumieniu	kPa	400
Ogumienie zespołu grabiącego		
Opona	-	16 x 6.5 – 8 (6PR)
Ciśnienie powietrza w ogumieniu	kPa	160

TREŚĆ	J.M.	ZKP 800
Pozostałe informacje		
Napięcie instalacji elektrycznej	V	12
Poziom emitowanego hałasu	dB(A)	poniżej 70

3.2 BUDOWA ZGRABIARKI KARUZELOWEJ

3.2.1 BUDOWA OGÓLNA



RYSUNEK 3.1 Budowa zgrabiarki

(1) rama główna, (2) zespół grabiący prawy, (3) zespół grabiący lewy (4) zawieszenie nośne, (5) układ jezdny, (6) układ napędowy, (7) osłona formująca, (8) osłona ochronna

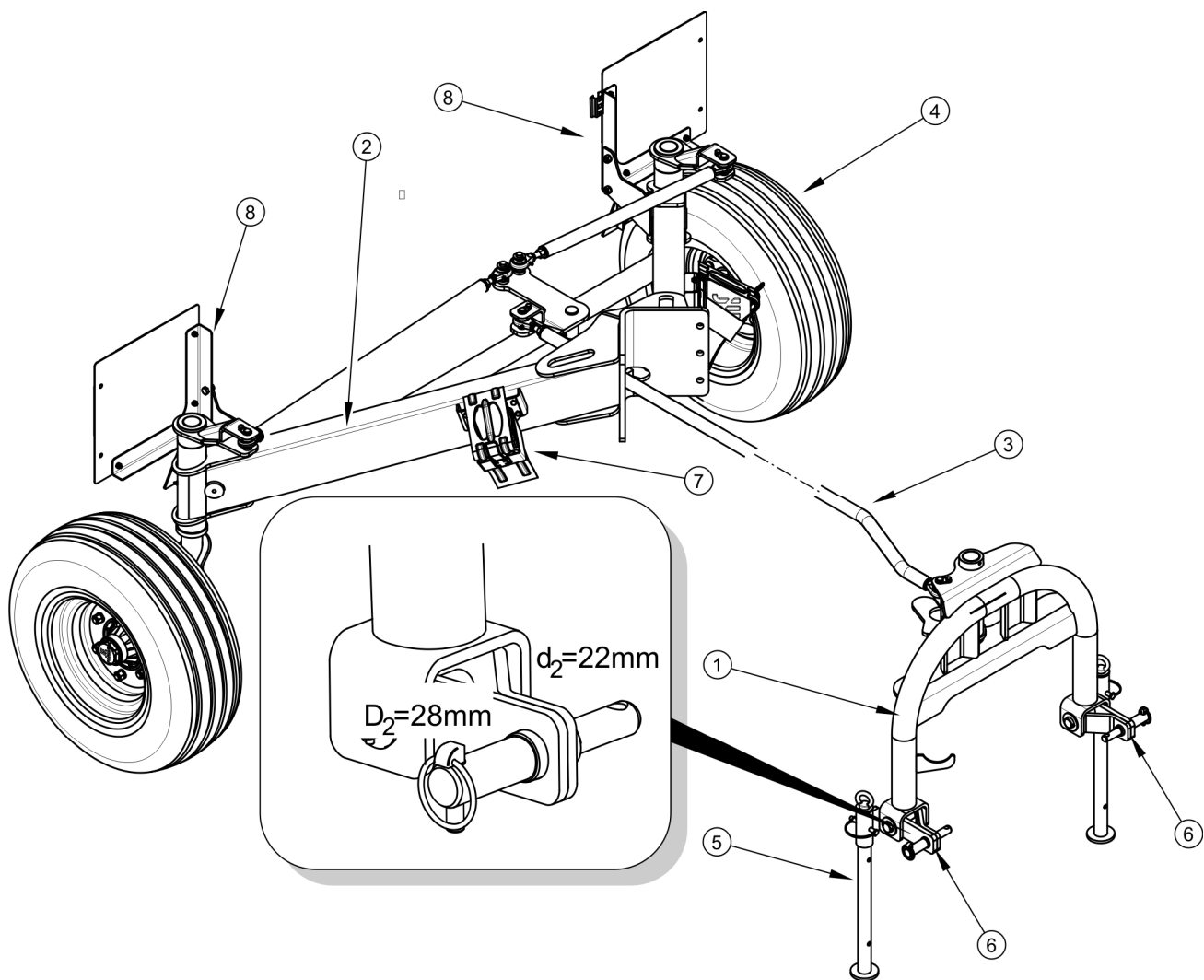
Budowa zgrabiarki została przedstawiona na rysunku (3.1). Podzespołem głównym całej maszyny jest rama główna (1). W jej przedniej części znajduje się zawieszenie nośne (4) służące do łączenia z trzypunktowym układem zawieszenia (TUZ) ciągnika. Po obu stronach

ramy głównej zamontowano belki z wysuwnymi ramionami na których znajdują się dwa zespoły grabiące prawy (2) i lewy (3) z osłonami ochronnymi (8).

Przekładnie zespołów grabiących napędzane są przez układ napędowy (6) składający się z przekładni kątownej i wałów przegubowo-teleskopowych. W tylnej części zgrabiarki znajduje się układ jezdny (5) składający się z ramy jezdnej i półosi z kołami jezdny.

W dolnej części ramy głównej przymocowana jest osłoną formującą (7). W trakcie pracy maszyny osłona ta stanowi barierę dla zgrabianego pokosu, dzięki czemu nie jest on rozrzucany, ale formowany w regularny wałek.

3.2.2 UKŁAD ZACZEPOWY I JEZDNY



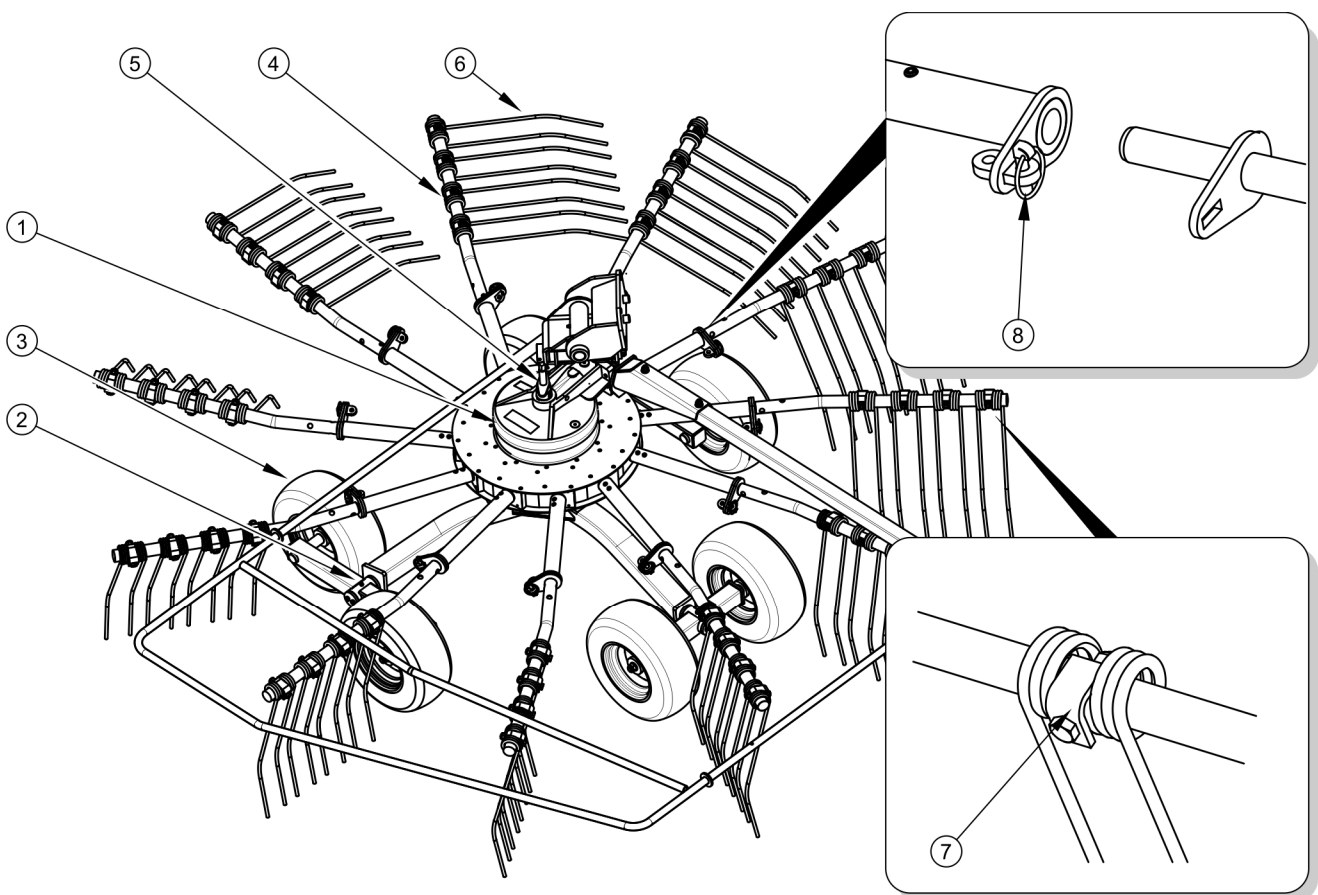
RYSUNEK 3.2 Budowa układów jezdnych i zaczepowych

(1) rama TUZ, (2) rama jezdna, (3) ciągnio, (4) koło jezdne, (5) stopa podporowa, (6) wahacz zaczepu, (7) klin do kół, (8) tablica oświetlenia tylnego

Głównym elementem układu zawieszenia jest rama TUZ (1), wyposażona w wahacze zaczepu (6) ze sworzniami dolnymi które służą do łączenia z trzypunktowym układem zawieszenia ciągnika. Rama TUZ jest połączona za pomocą cięgna (3) z kołami układu jezdny (2). Taki system sterowania pozwala zgrabiarce na dokładne podążanie torem jazdy ciągnika nawet podczas jazdy z dużą prędkością.

3.2.3 ZESPÓŁ GRABIĄCY

W zgrabiarce zastosowano dwa zespoły grabiące prawy i lewy (porównaj rys (3.1)). Budowę zespołu grabiącego przedstawia rysunek (3.3).



RYSunEK 3.3 Budowa zespołu grabiącego

(1) przekładnia, (2) wahacz, (3) koło, (4) ramię grabiące, (5) śruba regulacyjna, (6) palec sprężysty, (7) kątownik mocujący, (8) zawleczka

Przekładnia (1) posiada 11 wałków wyjściowych, do których mocowane są ramiona grabiące (4). Każde z ramion wyposażone jest w 4 palce sprężyste (6) służące do zgrabiania pokosu. Są one zamontowane do wysięgnika ramienia przy pomocy kątowników mocujących (7),

które zabezpieczają palce przed przesuwaniem się i obrotem. W zależności od kierunku obrotu zespołu grabiącego występują ramiona grabiące prawe i lewe. Mocowane są one do przekładni (1) i zabezpieczone przy pomocy zawleczek (8). W dolnej części zespołu grabiącego umieszczony jest układ jezdny typu tridem który zapewnia dobre zgrabianie na falistym podłożu. Do ramy kół układu jezdnego przymocowane są wahacze (2) wraz z kołami jezdnyymi (3).

Wysokość położenia ramion grabiących od podłoża regulowana jest przy pomocy śruby regulacyjnej (5) i zabezpieczana przy pomocy blokady.

Mechanizm krzywkowy zastosowany w przekładni (1) umożliwia obrót poszczególnych ramion, dzięki czemu palce grabiące opuszczają się lub podnoszą w zależności od aktualnego położenia. W czasie grabienia palce sprężyste opuszczone są prawie pionowo. Zgarniany pokos zatrzymuje się na osłonie formującej, dzięki czemu formowany jest równomierny wałek. W pozostałych przypadkach palce grabiące są podnoszone do położenia górnego.

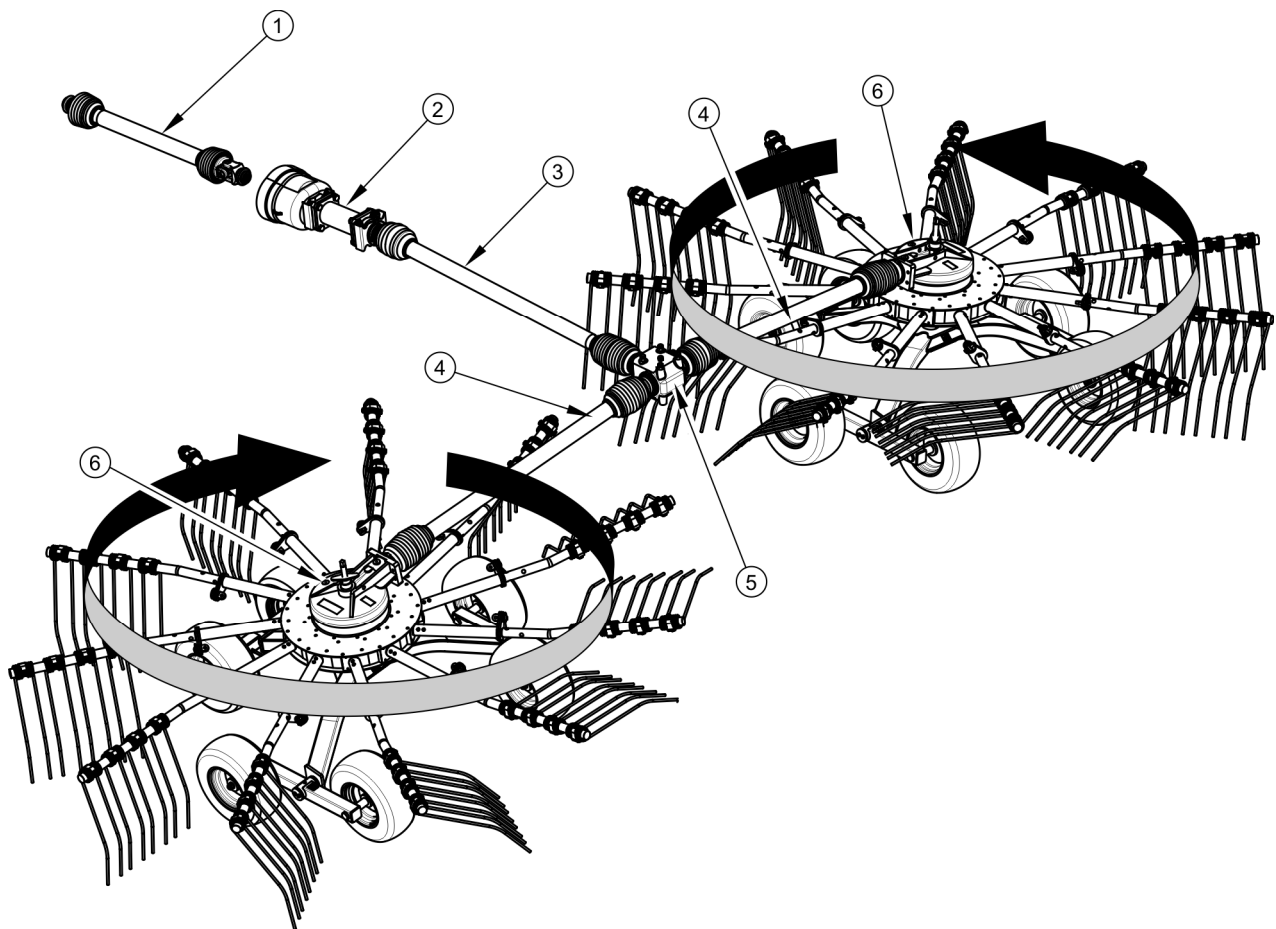
3.2.4 UKŁAD PRZENIESIENIA NAPĘDU

Napęd przekazywany jest z wałka odbioru mocy (WOM) ciągnika poprzez szerokokątny wał przegubowo-teleskopowy (1) na wałek napędowy (2). Następnie napęd za pomocą wału przegubowo-teleskopowego ze sprzęgłem jednokierunkowym (3) przekazywany jest do przekładni kątovej (5). Z przekładni napęd jest przekazywany na przekładnie zespołów grabiących (6) za pośrednictwem dwóch wałów przegubowo-teleskopowych ze sprzęgłem przeciążeniowym (4) wprawiając je w ruch obrotowy zgodnie z kierunkiem oznaczonym na rysunku (3.4) za pomocą strzałek.



UWAGA

Zabrania się stosowania innej prędkości obrotowej WOM niż 540 obr / min.



RYSunEK 3.4 Budowa układu przeniesienia napędu

(1) wał przegubowo-teleskopowy szerokokątny (50°) do łączenia z ciągnikiem, (2) wałek napędowy, (3) wał przegubowo-teleskopowy napędu przekładni ze sprzęgłem jednokierunkowym, (4) wał przegubowo-teleskopowy ze sprzęgłem przeciążeniowym, (5) przekładnia kątowna, (6) przekładnia zespołu grabiącego

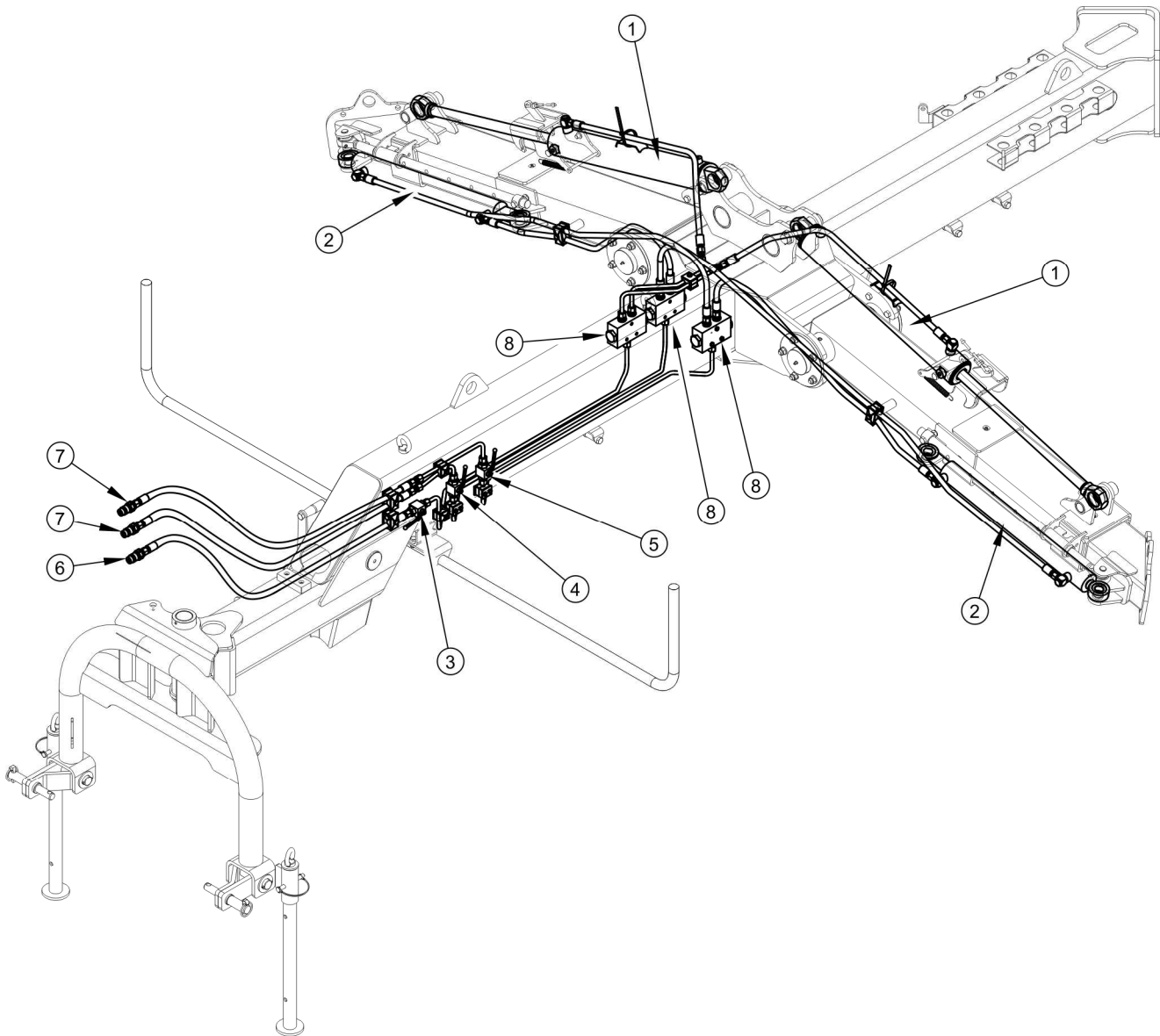
3.2.5 INSTALACJA HYDRAULICZNA

Instalacja hydrauliczna służy do sterowania ramionami zgrabiarki oraz do ustawiania szerokości zgrabiania.

Układ jest zasilany z układu hydrauliki zewnętrznej ciągnika poprzez szybkozłącza hydrauliczne (6) i (7).

Szybkozłącze (6) należy podłączyć do sekcji z położeniem pływającym wówczas tłoki obydwu cylindrów hydraulicznych (1) służących do podnoszenia / opuszczania wykazują pełną swobodę ruchów, przez co zespoły grabiące mogą dopasować się do nierówności terenu. Zawór (3) służy do blokowania cylindrów (1) w pozycji transportowej.

Do sterowania szerokością roboczą zgrabiarki służą cylindry hydrauliczne (2) oraz zawory blokujące (4) i (5). Szybkozłącza (7) należy podłączyć do jednej sekcji dwustronnego działania w ciągniku.

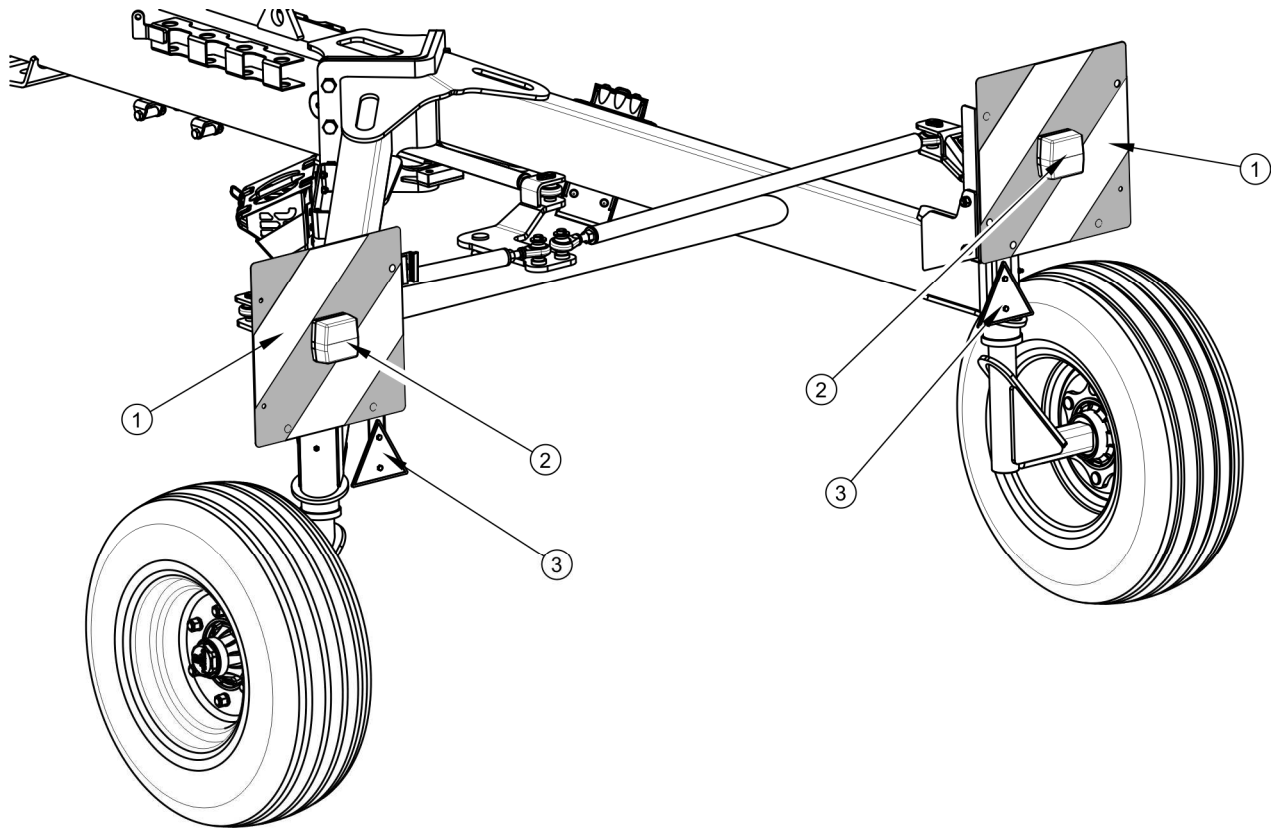


RYSUNEK 3.5 Budowa instalacji hydraulicznej

(1) cylinder hydrauliczny podnoszenia / opuszczania (2) cylinder hydrauliczny ustawień (3) zawór blokowania cylindra podnoszenia / opuszczania, (4), (5) zawór blokowania cylindra hydraulicznego ustawień, (6) szybkozłącze hydrauliczne sterowania podnoszeniem / opuszczaniem, (7) szybkozłącza hydrauliczne sterowania cylindrami ustawień, (8) dzielnik strumienia

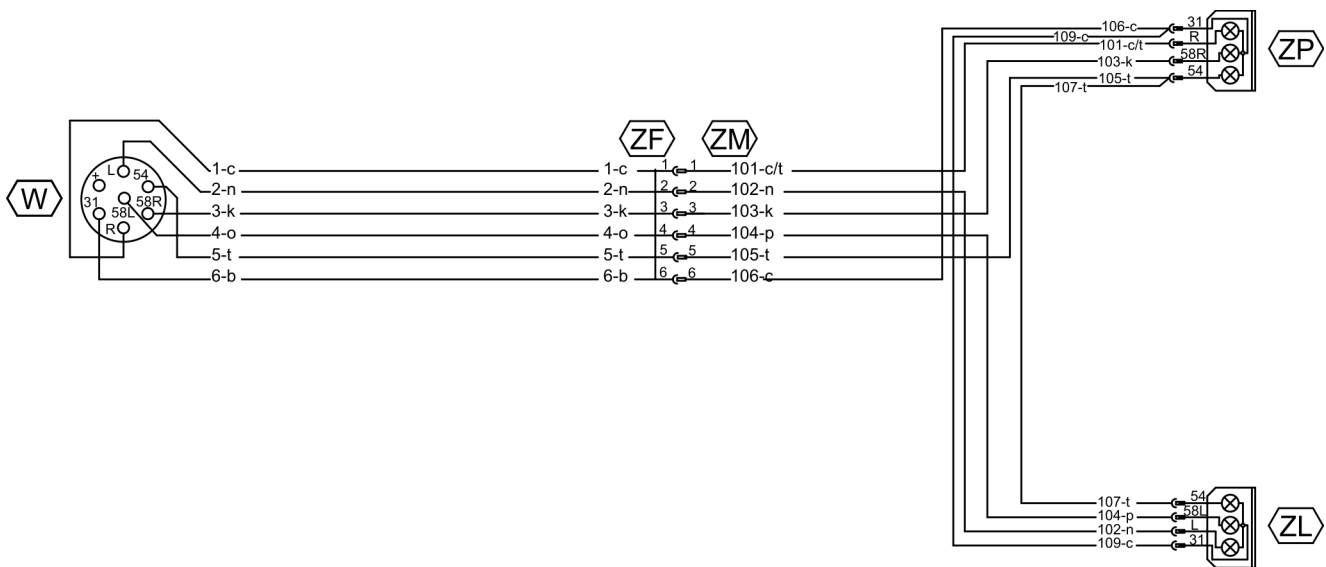
3.2.6 INSTALACJA OŚWIETLENIOWA

Instalacja elektryczna zgrabiarki przystosowana jest do zasilania ze źródła prądu stałego 12V. Łączenia instalacji elektrycznej z ciągnikiem należy dokonywać odpowiednim przewodem przyłączeniowym, który znajduje się na wyposażeniu maszyny.



RYSUNEK 3.6 Rozmieszczenie elementów instalacji elektrycznej oraz elementów odblaskowych

(1) tablica ostrzegawcza, (2) lampa tylna, (3) trójkąt odblaskowy



RYSUNEK 3.7 Schemat ideowy instalacji elektrycznej

Oznaczenia zgodnie z tabelą (3.2), (3.3)

TABELA 3.2 Wykaz oznaczeń elementów elektrycznych

SYMBOL	NAZWA
ZP	Lampa zespolona tylna prawa
ZL	Lampa zespolona tylna lewa
W	Gniazdo siedmiostykowe

TABELA 3.3 Oznaczenie barw przewodów

OZNACZENIE	BARWA
B	Biały
C	Czarny
K	Czerwony
N	Niebieski
P	Pomarańczowy
T	Zielony
C/T	Czarno-zielony
R	Różowy
O	Brązowy

ROZDZIAŁ

4

**ZASADY
UŻYTKOWANIA**

4.1 PRZYGOTOWANIE DO PRACY I PIERWSZE URUCHOMIENIE

4.1.1 KONTROLA ZGRABIARKI PO DOSTAWIE

Zgrabiarka dostarczona jest do użytkownika częściowo zdemontowana. Producent zapewnia, że zgrabiarka jest całkowicie sprawna, została sprawdzona zgodnie z procedurami kontroli i dopuszczona do użytkowania. Nie zwalnia to jednak użytkownika z obowiązku sprawdzenia maszyny przed zakupem i pierwszym uruchomieniem.

Do niniejszej instrukcji obsługi w *ZAŁĄCZNIKU A* została dołączona „*INSTRUKCJA PIERWSZEGO MONTAŻU*” opisująca czynności montażowe po dostawie.

Przed podłączeniem zgrabiarki do ciągnika sprawdzić przydatność swojego ciągnika do tego celu. Zgrabiarkę można łączyć tylko z takimi ciągnikami, które się do tego celu nadają (wymagania ciągnika rolniczego przedstawia tabela (1.1)).

UWAGA



Przed przystąpieniem do podłączenia i przed pierwszym uruchomieniem zgrabiarki należy zapoznać się z treścią niniejszej instrukcji, oraz instrukcją obsługi wału przegubowo-teleskopowego dołączonymi do maszyny i stosować się do zaleceń w nich zawartych.

Przed każdym użyciem zgrabiarki należy sprawdzić jej stan techniczny. W szczególności sprawdzić stan techniczny układu grabiącego, układu jezdnego, komplet osłon zabezpieczających, poprawność zamocowania palców grabiących.

Zgrabiarkę można sprzęgać tylko i wyłącznie z takim ciągnikiem rolniczym, który posiada I lub II kategorię tylnego układu zawieszenia, wymagane gniazda przyłączeniowe instalacji elektrycznej oraz olej w układzie hydrauliki zewnętrznej ciągnika musi być odpowiedni, lub mieszalny z olejem wypełniającym układ zgrabiarki.

Przed podłączeniem do ciągnika, operator maszyny musi przeprowadzić kontrolę stanu technicznego zgrabiarki, dostosować ją do własnych potrzeb i przygotować do rozruchu próbnego. W tym celu należy:

- ➔ sprawdzić kompletację maszyny,
- ➔ sprawdzić stan powłoki malarskiej, śladów korozji lub uszkodzeń mechanicznych (wgniecenia, przebicie, zgięcia lub złamania detali),

- ➔ skontrolować stan techniczny osłon ochronnych oraz poprawność ich zamocowania,
- ➔ przeprowadzić oględziny poszczególnych elementów zgrabiarki pod względem uszkodzeń mechanicznych które mogły powstać w wyniku nieprawidłowego załadunku, transportowania, lub rozładunku maszyny,
- ➔ sprawdzić stan układu oświetlenia i sygnalizacji zgrabiarki,
- ➔ sprawdzić stan techniczny wałów przegubowo-teleskopowych, stan techniczny ich osłon i kompletność tych elementów,
- ➔ sprawdzić stan techniczny przewodów hydraulicznych,
- ➔ upewnić się że nie ma żadnych wycieków oleju hydraulicznego.

4.1.2 PRZYGOTOWANIE ZGRABIARKI DO PIERWSZEGO URUCHOMIENIA

W ramach przygotowania zgrabiarki do pierwszego uruchomienia należy sprawdzić:

- ➔ wszystkie punkty smarne i w razie konieczności przesmarować elementy zgodnie z wytycznymi zawartymi w rozdziale 5.5 „SMAROWANIE”,
- ➔ poprawność dokręcenia nakrętek mocujących: (ramiona grabiące, palce sprężyste, koła jezdne, osłony ochronne),
- ➔ poziom oleju w przekładni kątowej układu napędowego,
- ➔ stan techniczny wałów przegubowo-teleskopowych, osłon i łańcuszków zabezpieczających,
- ➔ stan techniczny sworzni układu zaczepowego i zawleczek zabezpieczających,
- ➔ upewnić się że dołączony wał przegubowo-teleskopowy do łączenia z ciągnikiem można podłączyć do ciągnika (wał przegubowy powinien być dostosowany do ciągnika – patrz instrukcja obsługi wału),
 - ⇒ sprawdzić długość wału przegubowego-teleskopowego w najłżejszych i najcięższych warunkach pracy,
 - ⇒ sprawdzić czy przy najszerszym kącie ustawienia jest wystarczający stopień pokrycia rur,
 - ⇒ sprawdzić czy przy najmniejszym kącie ustawienia (zakręt) nadal można go zsuwać,

- ➔ sprawdzić zgodność obrotów wału przegubowo-teleskopowego.

UWAGA



Pokrycie się profili rurowych wału musi wystąpić na minimum 1/2 długości w normalnych warunkach pracy i przynajmniej 1/3 długości we wszystkich warunkach pracy.

Przy dopasowywaniu wału przegubowo-teleskopowego przestrzegać wskazówek z wydanej przez producenta instrukcji obsługi wału przegubowo-teleskopowego.

Przy skręcaniu lub jeździe po nierównym terenie wał może ulec uszkodzeniu i / albo zniszczeniu gdy napycha się lub rozłącza ze względu na nieumiejętne dopasowanie.



WSKAZÓWKA

Dopasowanie wałka przegubowo-teleskopowego dotyczy tylko konkretnego typu ciągnika. Jeśli maszynę agreguje się z innym ciągnikiem, należy ewentualnie powtórzyć dopasowanie wału do tego ciągnika.

4.1.3 ROZRUCH PRÓBNY

Jeżeli wszystkie powyższe czynności zostały wykonane i zgrabiarka jest sprawna należy podłączyć ją do ciągnika zgodnie z rozdziałem 4.3 „ŁĄCZENIE Z CIĄGNIKIEM”. Uruchomić ciągnik, dokonać kontroli poszczególnych układów i przeprowadzić rozruch próbny zgrabiarki na postoju bez obciążenia. Zaleca się aby oględziny przeprowadzały dwie osoby, przy czym jedna z nich powinna cały czas przebywać w kabinie operatora ciągnika rolniczego. Rozruch próbny należy przeprowadzić zgodnie z kolejnością przedstawioną poniżej.

- ➔ Podłączyć zgrabiarkę do ciągnika rolniczego.
- ➔ Podłączyć wał przegubowo-teleskopowy i prawidłowo go zabezpieczyć.
- ➔ Podłączyć przewody instalacji hydraulicznej i elektrycznej.
- ➔ Założyć ramiona grabiące, podnieść zespoły grabiące maksymalnie do góry przy pomocy korby, aby palce sprężyste nie dotykały podłoża.
- ➔ Sprawdzić sprawność układu oświetlenia.
- ➔ Uruchomić ciągnik rolniczy.
- ➔ Sprawdzić działanie układu podnoszenia / opuszczania zespołów grabiących.

- ⇒ Przy pomocy odpowiedniej dźwigni rozdzielacza w ciągniku uruchomić cylindry hydrauliczne opuszczania / podnoszenia zespołów grabiących. Sprawdź prawidłowość podłączenia przewodów.
- ➔ Sprawdzić działanie układu ustawiania szerokości zgrabiania.
 - ⇒ Przy pomocy odpowiedniej dźwigni rozdzielacza w ciągniku uruchomić cylindry hydrauliczne ustawień szerokości zgrabiania. Sprawdź prawidłowość podłączenia przewodów.
- ➔ Przy wolnych obrotach uruchomić napęd WOM w ciągniku (uruchomienie napędu przekładni zespołów grabiących).
- ➔ Pozostawić na wolnych obrotach przez kilka minut, podczas czego należy sprawdzić:
 - ⇒ czy z układu napędowego, oraz z przekładni zespołów grabiących nie dochodzą stuki oraz szумы powstałe z ocierania elementów metalowych,
 - ⇒ zgodność obrotów układu grabiącego,
 - ⇒ prawidłowość działania mechanizmu krzywkowego przekładni zespołów grabiących (palce sprężyste powinny opuszczać i podnosić się w zależności od aktualnej pozycji ramienia).
- ➔ Wyłączyć napęd WOM, wyłączyć silnik ciągnika rolniczego i odczepić zgrabiarkę od ciągnika.



UWAGA

Przed każdym użyciem zgrabiarki należy sprawdzić jej stan techniczny. W szczególności sprawdzić stan techniczny układu grabiącego, układu jezdnego, komplet osłon zabezpieczających, poprawność zamocowania palców grabiących.

Zgrabiarka może być użytkowana wtedy gdy wszystkie czynności przygotowawcze wypadły pomyślnie. Jeżeli w trakcie rozruchu próbnego wystąpią niepokojące objawy typu:

- hałas i nienaturalne odgłosy pochodzące o ocieranie ruchomych elementów o konstrukcję zgrabiarki,

- wyciek oleju hydraulicznego,
- inne podejrzane usterki

należy natychmiast odciąć dopływ oleju, wyłączyć napęd WOM w ciągniku i zlokalizować usterkę. Jeżeli usterki nie da się usunąć lub usunięcie jej grozi utratą gwarancji, należy skontaktować się z punktem sprzedaży lub bezpośrednio z Producentem w celu wyjaśnienia problemu, lub dokonania naprawy.

UWAGA



Sprawdzić zgodność połączeń hydraulicznych. Ewentualnie wymienić wtyczki przewodów.

Niezastosowanie się do zaleceń zawartych w instrukcji lub niepoprawne uruchomienie zgrabiarki może być przyczyną uszkodzeń maszyny.

Stan techniczny przed uruchomieniem maszyny nie może budzić żadnych zastrzeżeń.

4.2 KONTROLA STANU TECHNICZNEGO

W ramach przygotowania zgrabiarki do codziennego użytkowania należy sprawdzić poszczególne elementy zgodnie z wytycznymi zawartymi w tabeli (4.1).

TABELA 4.1 Harmonogram kontroli technicznej

OPIS	CZYNNOŚCI OBSŁUGOWE	OKRES PRZEGLĄDU
Stan osłon ochronnych	Ocenić stan techniczny osłon, ich kompletność i prawidłowość zamocowania.	Przed każdym wyjazdem
stan techniczny wału przegubowo-teleskopowego, osłon i łańcuszków zabezpieczających,	Ocenić wzrokowo i sprawdzić kompletność	
Poprawność zamocowania palców sprężystych do ramion grabiących	Upewnić się, że palce sprężyste są poprawnie przykręcone.	
Stan opon kół jezdnych i ciśnienie powietrza w ogumieniu	Ocenić wzrokowo stan techniczny opon oraz stopień ich napompowania.	Przed każdym wyjazdem

OPIS	CZYNNOŚCI OBSŁUGOWE	OKRES PRZEGLĄDU
Poziom oleju w przekładni kątowej układu napędowego	Sprawdzić zgodnie z rozdziałem „OBSŁUGA UKŁADU NAPĘDOWEGO”	
Sprawność układu oświetlenia i sygnalizacji zgrabiarki.	Sprawdzić stan techniczny i kompletność świateł i elementów ostrzegawczych.	
Stan opon kół jezdnych i ciśnienie powietrza w ogumieniu	Sprawdzić stan techniczny opon (bieżnik, powierzchnie boczne), sprawdzić i ewentualnie dopompować koło do zalecanego ciśnienia.	Co miesiąc
Stan dokręcenia najważniejszych połączeń śrubowych	Moment dokręcenia powinien być zgodny z tabelą (5.2).	Co 6 miesięcy
Smarowanie	Przesmarować elementy zgodnie z wytycznymi zawartymi w rozdziale „SMAROWANIE”.	Zgodnie z tabelą (5.4)

UWAGA



Zabrania się użytkowania niesprawnej zgrabiarki.

Zabrania się użytkowania zgrabiarki przez osoby nieuprawnione do kierowania ciągnikami rolniczymi, w tym przez dzieci i osoby nietrzeźwe.

Nieostrożne i niewłaściwe użytkowanie i obsługa zgrabiarki, oraz nieprzestrzeganie zaleceń zawartych w niniejszej instrukcji stwarza zagrożenie dla zdrowia.

Przed podłączeniem przewodów poszczególnych instalacji należy zapoznać się z treścią instrukcji ciągnika i stosować się do zaleceń producenta.

4.3 ŁĄCZENIE Z CIĄGNIKIEM

W celu połączenia zgrabiarki z ciągnikiem należy stosować się do poniższych zaleceń:

- ➔ Cofając ciągnikiem, zbliżyć cięgła dolne (C) TUZ ciągnika do sworzni (1) zgrabiarki.
- ➔ Ustawić cięgła (C) ciągnika na odpowiedniej wysokości.
- ➔ Wyłączyć silnik ciągnika i zamknąć kabinę zabezpieczając ją przed dostępem osób niepowołanych.
- ➔ Połączyć dolne sworznie (1) z cięgłami (C) i zabezpieczyć przy pomocy zawleczek.
- ➔ Połączyć z ciągnikiem przewody instalacji hydraulicznej.
 - ⇒ Wtyk przewodu (6) (patrz rysunek (3.5)) należy podłączyć do sekcji z tzw. „położeniem pływającym”
 - ⇒ Wtyki przewodów (7) (patrz rysunek (3.5)) należy podłączyć do sekcji dwustronnego działania w ciągniku. Wtyki, należy oznakować, aby wykluczyć możliwość błędnego dołączenia.
- ➔ Unieś zgrabiarkę za pomocą TUZ ciągnika.
- ➔ Podnieś lewą i prawą podporę (2) i zabezpiecz za pomocą zawlecзки (4).
 - ⇒ Zaleca się aby oba cięgła dolne TUZ ciągnika były ustawione na jednakowej wysokości.

UWAGA

Przed przystąpieniem do podłączenia zgrabiarki należy sprawdzić stan techniczny układu zaczepowego zgrabiarki i ciągnika, oraz elementy przyłączeniowe instalacji hydraulicznej i elektrycznej.

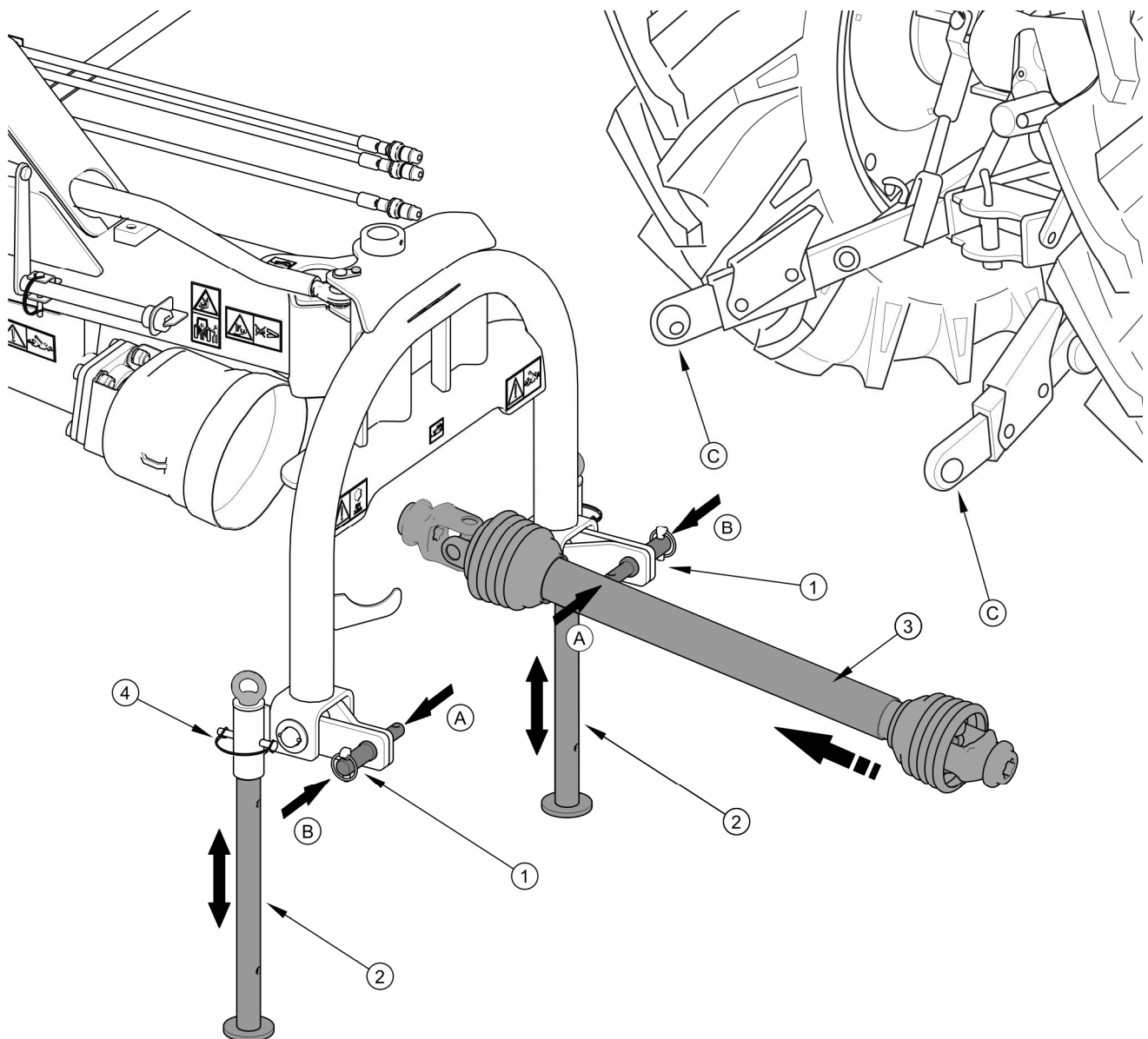


Olej hydrauliczny w ciągniku i zgrabiarce musi być mieszalny.

W trakcie łączenia maszyny zachować szczególną ostrożność.

Po zakończeniu sprzęgania zabezpieczyć przewody instalacji hydraulicznej i elektrycznej w taki sposób, aby podczas jazdy nie wplątały się w ruchome elementy ciągnika rolniczego i nie były narażone na załamanie lub przycięcie podczas skrętu.

W trakcie pracy i przejazdu maszyny podpory postojowe muszą być maksymalnie podniesione do góry.



RYSUNEK 4.1 Łączenie z ciągnikiem

(1) dolny sworzeń układu zawieszenia, (2) podpora, (3) wał przegubowo-teleskopowy do łączenia z ciągnikiem, (4) zawlecзка podpory, (A) punkty mocowania I kategorii, (B) punkty mocowania II kategorii, (C) cięgła dolne TUZ ciągnika

- ➔ Podłączyć główny przewód zasilający instalację elektryczną oświetleniową.
- ➔ Zamontować wał przegubowo-teleskopowy (3) zgodnie z wytycznymi w instrukcji obsługi wydanej przez producenta wału.

- ⇒ Zwróć uwagę, aby końcówki wału od strony ciągnika i zgrabiarki były dobrze spasowane i zaczepek był prawidłowo umocowany.
- ⇒ Zamocować łańcuchy przytrzymujące osłonę wału.

NIEBEZPIECZEŃSTWO



W czasie agregowania nie wolno przebywać osobom postronnym pomiędzy zgrabiarką a ciągnikiem. Operator ciągnika rolniczego podłączając maszynę powinien zachować szczególną ostrożność i upewnić się że podczas sprzęgania osoby postronne nie znajdują się w strefie niebezpiecznej.

Sprawdzić czy w skrzyni ładunkowej nikt lub nic się nie znajduje.

Podczas podłączania przewodów hydraulicznych do ciągnika, należy zwrócić uwagę aby instalacja hydrauliczna ciągnika i zgrabiarki nie była pod ciśnieniem.

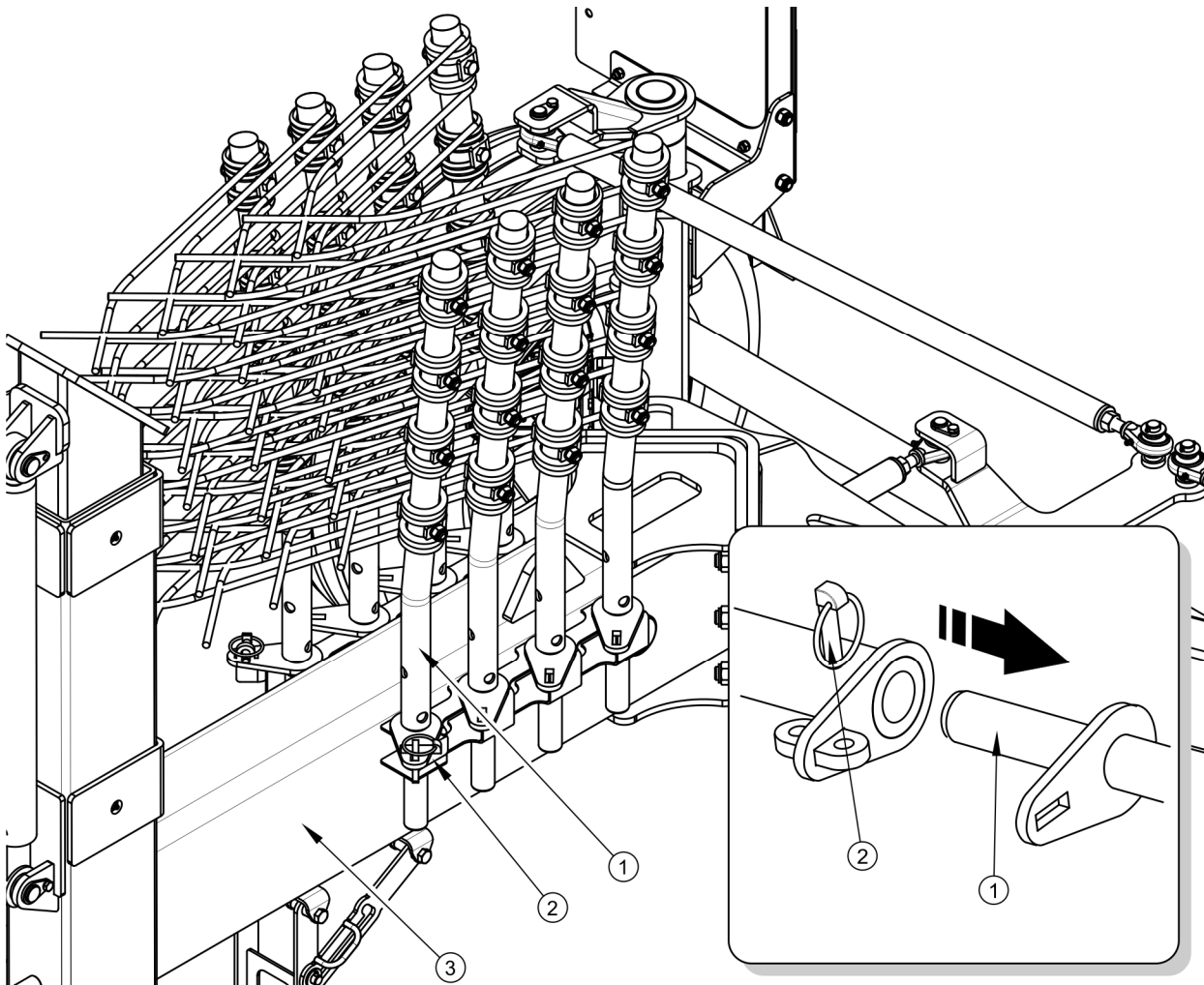
4.4 PRZEJAZD TRANSPORTOWY

Do przejazdu transportowego na miejsce pracy i z powrotem należy przestawić zgrabiarkę do pozycji transportowej. Zaleca się odłączenie wału przegubowo-teleskopowego od napędu WOM ciągnika.

Ustawianie zgrabiarki do pozycji transportowej

- ➔ W celu zmniejszenia szerokości i wysokości transportowej ewentualnie można zdemontować cztery ramiona grabiące umieszczone od strony zewnętrznej zespołów grabiących.
 - ⇒ Przy demontażu ramion grabiących należy wyjąć zawleczkę zabezpieczającą (2) a następnie wyciągnąć ramię grabiące z mocowania ramienia w przekładni zespołu grabiącego.
 - ⇒ Ramiona grabiące umieścić w gniazdach znajdujących się na ramie głównej (3) i zabezpieczyć przy pomocy zawleczek (2) - rysunek (4.2).
- ➔ Zawór (3) blokady siłowników podnoszenia/opuszczania ustawić w pozycji otwartej „I” – rysunek (4.3).
- ➔ Zawory (4) i (5) blokady siłowników do ustawiania szerokości zgrabiania ustawić w pozycji zamkniętej „0” – rysunek (4.3).

⇒ Ramiona grabiące, oraz osłony ochronne powinny być złożone w celu zmniejszenia całkowitej wysokości transportowej.

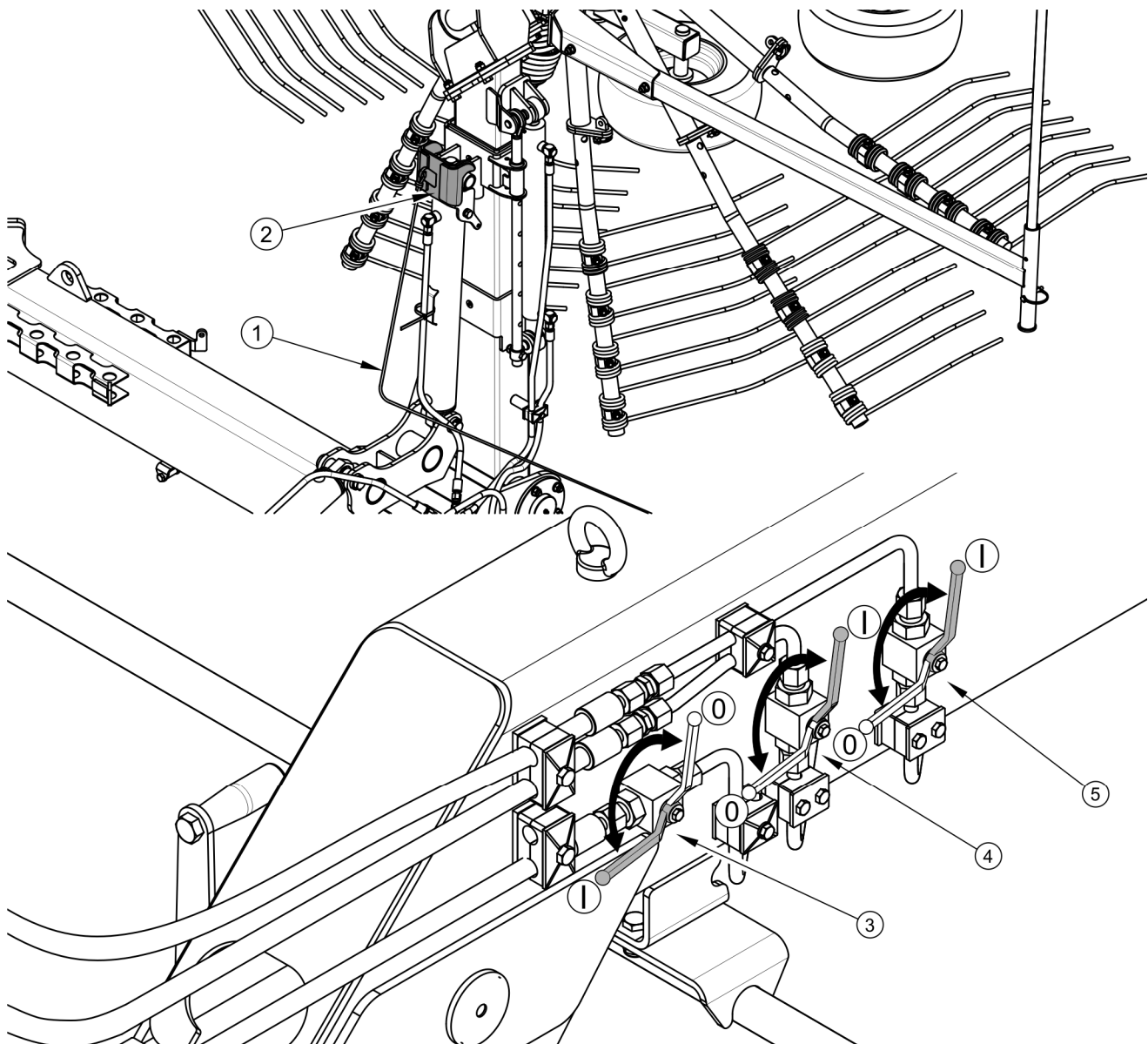


RYСУNEK 4.2 Montaż ramion

(1) ramię grabiące, (2) zawleczka zabezpieczająca, (3) rama główna

- ➔ Sterując siłownikami hydraulicznymi podnieść ramiona nośne z zespołami grabiącymi do chwili zablokowania zapadki siłownika (2)– rysunek (4.3).
 - ⇒ Zespoły grabiące po uzyskaniu pozycji pionowej zostaną automatycznie zaryglowane.
- ➔ Sprawdzić, czy zapadka (2) w pełni trzyma.
- ➔ Zamknąć zawór (3) siłownika przestawiając go do pozycji „0”.
- ➔ Przy przestawianiu zgrabiarki do pozycji transportowej blacha pokosu musi zostać podniesiona.

- ➔ Przed rozpoczęciem jazdy sprawdzić działanie oświetlenia.



RYSUNEK 4.3 Ustawienie do pozycji transportowej

(1) linka zapadki siłownika, (2) zapadka siłownika, (3) zawór blokady siłowników podnoszenia / opuszczania, (4), (5) zawory blokady siłowników do ustawiania szerokości roboczej



UWAGA

Ramiona zgrabiarki w pozycji transportowej zabezpieczone są tylko przy pomocy 2 zawleczek (po 1 sztuce na każdą stronę). Zawleczki te są wykorzystywane do mocowania ramion grabiących w pozycji roboczej.



NIEBEZPIECZEŃSTWO

Demontaż i montaż ramion grabiących należy wykonywać przy wyłączonym silniku ciągnika. Kluczyk należy wyjąć ze stacyjki, a ciągnik zabezpieczyć przed dostępem osób niepowołanych. Ciągnik należy zahamować hamulcem postojowym.

4.5 PRACA ZGRABIARKĄ

4.5.1 PRZESTAWIENIE ZGRABIARKI W POŁOŻENIE ROBOCZE

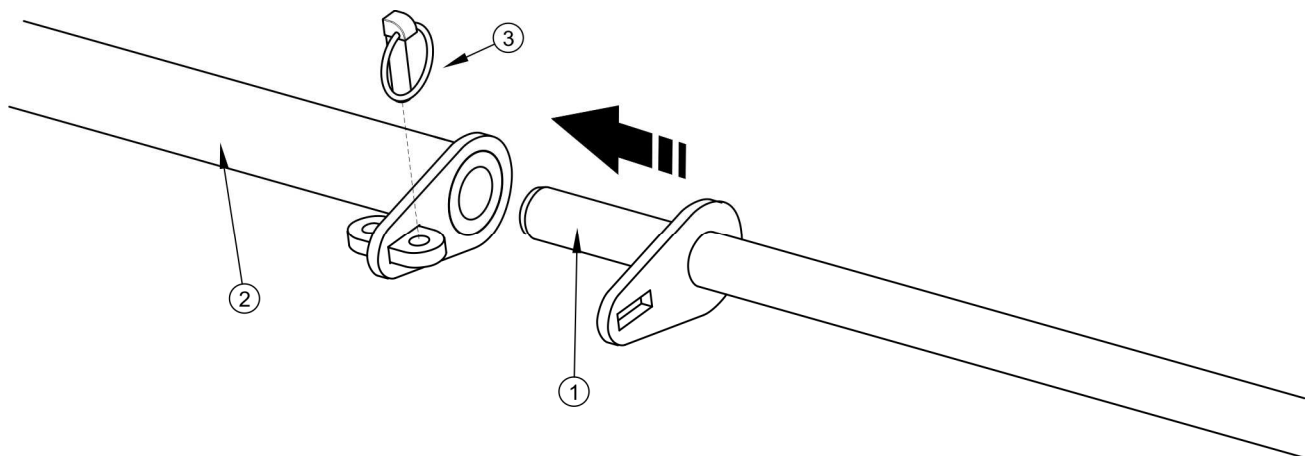
Zgrabiarka przetransportowana na pole musi zostać przestawiona do właściwej pozycji roboczej. Przystosowanie maszyny do pracy może odbywać się tylko i wyłącznie na równym, stabilnym podłożu. Aby przestawić maszynę do pozycji roboczej należy:

- ➔ zatrzymać ciągnik i wyjąć kluczyk ze stacyjki, zabezpieczyć ciągnik przed dostępem osób niepowołanych,
- ➔ unieruchomić ciągnik hamulcem postojowym,
- ➔ zawór (3) siłownika podnoszenia ustawić w pozycji otwartej „I”- rysunek (4.3),
- ➔ odblokować zapadkę (2) poprzez naciągnięcie linki (1) (rysunek (4.3)) i sterując obwodem hydraulicznym w ciągniku opuścić ramiona nośne z zespołami grabiącymi tak aby koła jezdne dotknęły podłoża, przełączyć obwód hydrauliczny ciągnika w położenie „pływające”,
- ➔ Jeżeli ramiona grabiące (1) były zdemontowane należy je zamontować wsuwając w mocowanie ramienia (2) i zabezpieczając zawleczką (3) – rysunek (4.4).



NIEBEZPIECZEŃSTWO

Podczas przestawiania maszyny do pozycji roboczej lub transportowej upewnić się że nikt nie znajduje się w obszarze zagrożenia.



RYSUNEK 4.4 Montaż ramion grabiących

(1) ramię grabiące, (2) mocowanie ramienia, (3) zawleczka zabezpieczająca

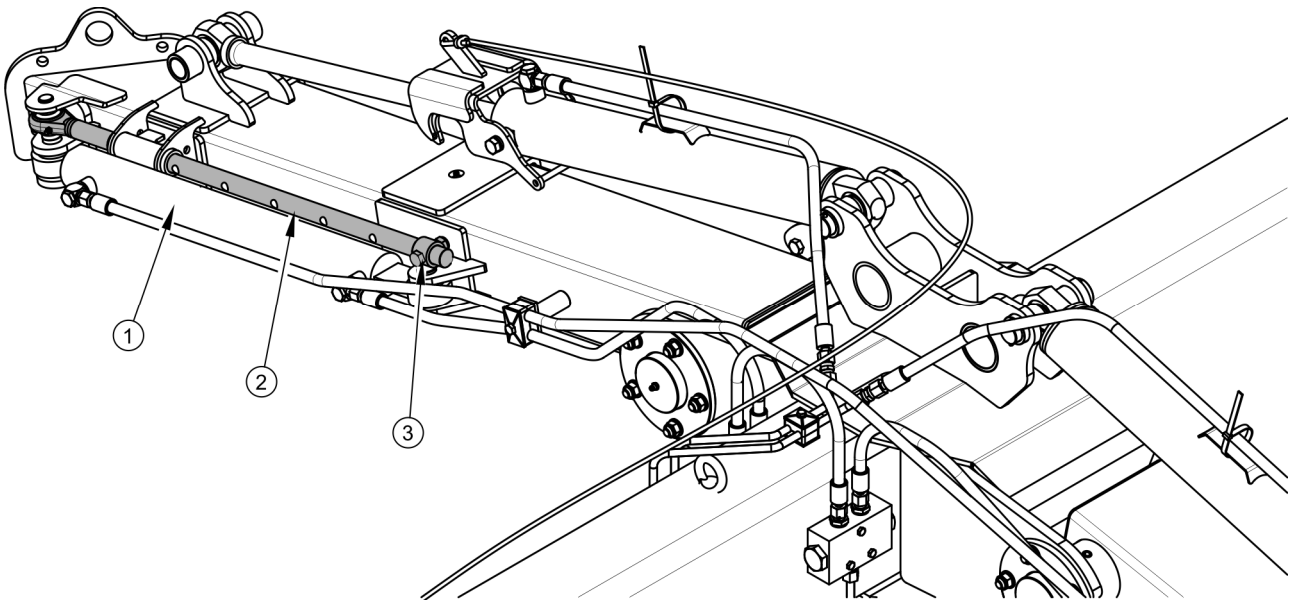
4.5.2 USTAWIENIE SZEROKOŚCI ZGRABIANIA

W zależności od rodzajów paszy i dopasowania do urządzeń pracujących na polu po zgrabiarce można ustawić szerokość roboczą od 7 m do 8 m. Zwiększając szerokość zgrabiania zwiększa się szerokość pokosu.

W celu zmiany szerokości roboczej należy:

- sterując siłownikami hydraulicznymi podnieść ramiona nośne z zespołami grabiącymi nieznacznie nad ziemię,
 - ⇒ zawór (3) powinien być ustawiony w pozycji „I”- rysunek (4.3),
- zawory (4) i (5) blokady siłowników ustawiania szerokości zgrabiania ustawić w pozycji otwartej „I” – rysunek (4.3),
- sterując siłownikami hydraulicznymi (1) ustawić szerokość zgrabiania na odpowiednią szerokość – rysunek (4.5),
 - ⇒ zablokowanie maksymalnej szerokości zgrabiania można osiągnąć przesuwając ogranicznik (3) na odpowiednie otwory w pręcie regulacyjnym (2) – rysunek (4.5),
- opuścić ramiona nośne tak aby koła jezdne zespołów grabiących dotknęły podłoża,

⇒ po ustawieniu odpowiedniej szerokości roboczej można zablokować zawory (4) i (5) przestawiając je do pozycji „0” - rysunek (4.3),



RYSUNEK 4.5 Ustawienie szerokości zgrabiarki

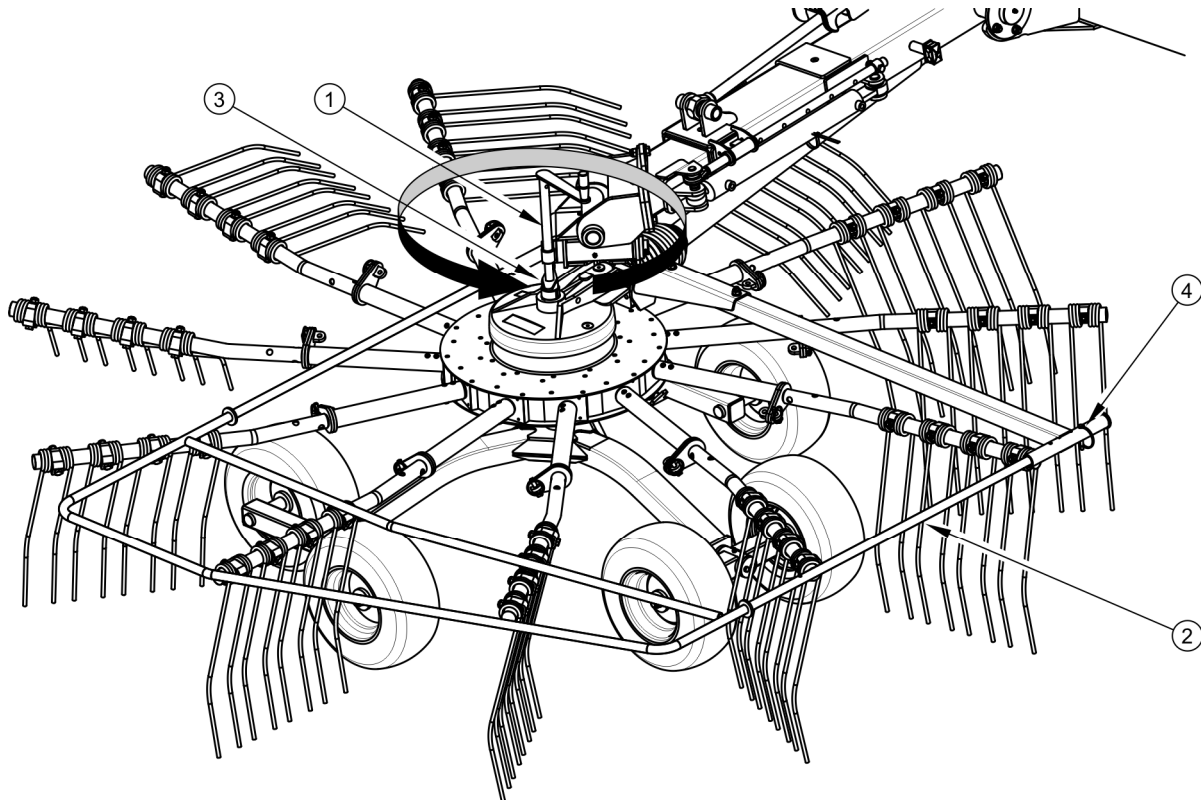
(1) siłownik ustawień, (2) pręt regulacyjny, (3) ogranicznik

4.5.3 USTAWIENIE WYSOKOŚCI ZGRABIANIA

Regulację wysokości zgrabiania należy wykonać po opuszczeniu maszyny na ziemię. Wysokość zgrabiania należy wyregulować wykonując poniższe czynności:

- ➔ ustawić ciągnik i zgrabiarkę na płaskim, poziomym terenie,
- ➔ tryb pracy tylnego TUZ ustawić w pozycję regulacji pozycyjnej,
 - ⇒ wysokość dolnych widełek TUZ ciągnika ustawić tak aby zespoły grabiące były ustawione poziomo lub minimalnie nachylone w przód,
- ➔ odkręcić przeciwnakrętkę (3) w kierunku przeciwnym do ruchu wskazówek zegara - rysunek (4.6),
- ➔ wyregulować wysokość położenia palców sprężystych w taki sposób aby delikatnie dotykały powierzchni gruntu (obracając korbą (1) w kierunku przeciwnym do ruchu wskazówek zegara opuścić zespół grabiący; obrót korbą (1) w kierunku przeciwnym powoduje podnoszenie zespołu grabiącego),

- ➔ dokręcić przeciwnakrętkę (3),
- ➔ ustawić osłonę ochronną (2) i zabezpieczyć za pomocą zawlecзки (4).



RYSUNEK 4.6 Ustawienie wysokości zgrabiania

(1) korba, (2) osłona ochronna, (3) przeciwnakrętkę, (4) zawlecзка

Dobór wysokości grabienia zależy od ilości skoszonej paszy, stopnia wilgotności, zakładanej prędkości grabienia oraz podłoża po którym będzie poruszała się zgrabiarka. Przy zbyt dużej wysokości palców od ziemi istnieje ryzyko, że niecały pokos zostanie zgrabiony. Przy niskim ustawieniu pokos może zostać zanieczyszczony wyrwaną ziemią, darnią, kamieniami itp. Ponadto zwiększa się zagrożenie uszkodzenia zgrabiarki, głównie palców grabiących i ich mocowania do ramienia. Dobór wysokości należy kontrolować na bieżąco podczas pracy zespołu grabiącego i w razie konieczności skorygować nastawę.



NIEBEZPIECZEŃSTWO

Regulacja nastawy wysokości roboczej zgrabiarki musi odbywać się przy wyłączonym silniku ciągnika. Kluczyk należy wyjąć ze stacyjki, a ciągnik zabezpieczyć przed dostępem osób niepowołanych. Ciągnik należy zahamować hamulcem postojowym.

4.5.4 ZGRABIANIE

Jeżeli zgrabiarka została prawidłowo ustawiona, jest całkowicie sprawna i jej stan techniczny nie budzi żadnych zastrzeżeń, można przystąpić do pracy na polu.

Dźwignia rozdzielacza hydrauliki zewnętrznej ciągnika służąca do sterowania pracą cylindrów hydraulicznych podnoszenia / opuszczania powinna być ustawiona w położeniu „pływającym”, przez co zespoły grabiące mogą dopasować się do nierówności terenu.

Prędkość jazdy reguluje się podczas pracy. Należy ją dostosować tak aby pasza była czysto zgrabiona i wałek był formowany prawidłowo. Dopuszczalne obroty wału przegubowo teleskopowego wynoszą 540 obr/min jednak zalecana się ustawienie takiej prędkości aby zgrabiana pasza nie była niepotrzebnie rozrzucana. Przy zgrabianiu bardziej suchego pokosu zaleca się ograniczenie prędkości obrotowej WOM.



UWAGA

Zabrania się uruchamiania zgrabiarki z prędkością obrotową WOM większą niż 540 obr / min.

Prędkość obrotowa wałka oraz prędkość przejazdu uzależniona jest od kilku czynników, m.in. wielkości pokosu, stopnia wilgotności, długości pokosu, ukształtowania terenu, dlatego dobór odpowiednich parametrów pracy spoczywa na osobie obsługującej zgrabiarkę. W trakcie pracy maszyny układ zawieszenia należy przestawić w tryb pracy regulacji pozycyjnej.



WSKAZÓWKA

Podczas pracy często kontrolować wysokość ustawienia ramion grabiących.

Podczas nawrotów lub cofania, napęd wału przegubowo-teleskopowego należy wyłączyć i ramiona nośne zespołów grabiących podnieść nieznacznie nad ziemię.



NIEBEZPIECZEŃSTWO

Przed włączeniem napędu wału przegubowo-teleskopowego należy upewnić się, czy w pobliżu zgrabiarki nie znajdują się osoby postronne a zwłaszcza dzieci. Zadbać o odpowiednią widoczność maszyny w trakcie pracy.

Osoby postronne powinny znajdować się w bezpiecznej odległości od zgrabiarki w trakcie pracy ze względu na niebezpieczeństwo wyrzucania przedmiotów (kamienie, gałęzie) spod palców sprzężystych.

4.6 ODŁĄCZANIE ZGRABIARKI

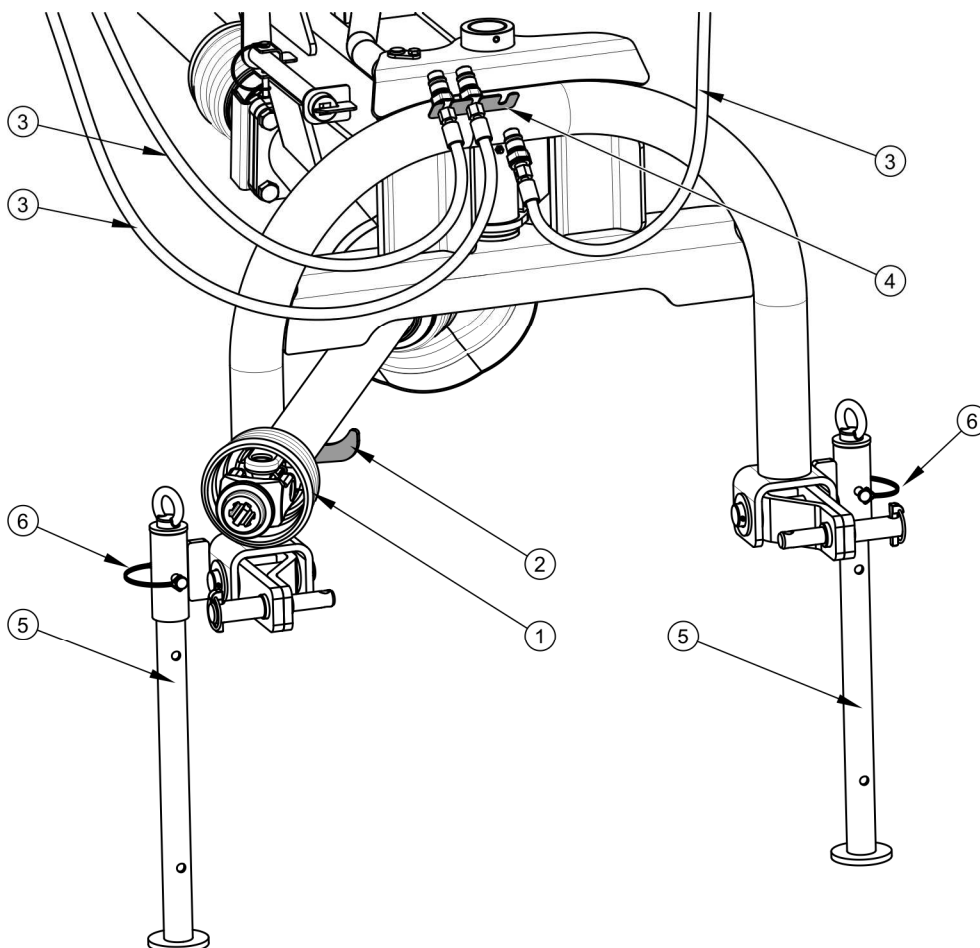
Maszyna odłączana od ciągnika musi być ustawiona na poziomym, odpowiednio twardym podłożu w taki sposób, aby możliwe było jej ponowne podłączenie.



NIEBEZPIECZEŃSTWO

Przed odłączeniem maszyny od ciągnika wyłączyć silnik, włączyć hamulec postojowy i zabezpieczyć kabinę przed dostępem osób niepowołanych.

W czasie odłączania maszyny od ciągnika należy zachować szczególną ostrożność.



RYСУNEK 4.7 Odłączanie zgrabiarki

(1) wał przegubowo-teleskopowy do łączenia z ciągnikiem, (2) wspornik wału, (3) przewody hydrauliczne, (4) wspornik przewodów, (5) podpora, (6) zawlecзка podpory

W celu odłączenia zgrabiarki od ciągnika należy wykonać następujące czynności:

- opuścić lewą i prawą podporę (5) i zabezpieczyć je przy pomocy zawleczek (6),
- ustawić zgrabiarkę przy pomocy TUZ do pozycji całkowitego oparcia się podpór (5) o podłoże,
- pod koło zgrabiarki podłożyć kliny zabezpieczające,
 - ⇒ kliny do kół muszą być tak podłożone, aby jeden z nich znajdował się z przodu koła, drugi z tyłu koła,
- wyłączyć silnik ciągnika i wyjąć kluczyk ze stacyjki,
- zredukować ciśnienie resztkowe w układzie hydraulicznym przez ruchy odpowiednią dźwignią sterowania obwodem hydraulicznym w ciągniku,
- odłączyć przewody hydrauliczne i umieścić je na wsporniku przewodów (4),
- odłączyć wał przegubowo – teleskopowy i umieścić na wsporniku (2),
- odłączyć dolne sworznie zgrabiarki i odjechać ciągnikiem od maszyny.



NIEBEZPIECZEŃSTWO

Zabrania się używania łańcuszków zabezpieczających do podtrzymywania wału w trakcie postoju lub transportu maszyny.

Odłączenie wału przegubowo - teleskopowego nie jest konieczne, ale zaleca się jego zdjęcie. Pokonywanie ostrych zakrętów, zwłaszcza w warunkach polowych może być z tego powodu utrudnione. Jeżeli wał nie został zdemontowany, koniecznie należy pamiętać, aby nie uruchamiać napędu WOM w ciągniku w trakcie przejazdu transportowego.

4.7 ZASADY UŻYTKOWANIA OGUMIENIA

- Przy pracach związanych z ogumieniem, zgrabiarkę należy zabezpieczyć przed przetoczeniem, podkładając pod koło kliny zabezpieczające.
- Prace naprawcze przy kołach lub ogumieniu powinny być wykonywane przez osoby w tym celu przeszkolone i uprawnione. Prace te powinny być wykonane przy pomocy odpowiednio dobranych narzędzi.
- Kontrola dokręcenia nakrętek powinna być przeprowadzona po pierwszym użyciu, po pierwszym przejeździe z obciążeniem i następnie co 6 miesięcy użytkowania, lub co 25 000 km. W przypadku intensywnej pracy kontrolę dokręcenia należy przeprowadzać nie rzadziej niż raz na 100 kilometrów. Każdorazowo czynności kontrolne należy powtórzyć, jeżeli koło maszyny było demontowane.
- Regularnie kontrolować i utrzymywać odpowiednie ciśnienie w oponach zgodnie z zaleceniami instrukcji (zwłaszcza po dłuższej przerwie nie użytkowania zgrabiarki).
- Ciśnienie opon powinno być sprawdzane również podczas całodniowej intensywnej pracy. Należy brać pod uwagę fakt, że wzrost temperatury ogumienia może podnieść ciśnienie nawet o 1 bar. Przy takim wzroście temperatury i ciśnienia należy zmniejszyć prędkość jazdy.
- Nigdy nie zmniejszać ciśnienia przez odpowietrzenie w przypadku jego wzrostu na skutek działania temperatury.
- Zawory ogumienia należy zabezpieczyć przy pomocy kapturków, aby uniknąć ich zanieczyszczenia.
- Nie przekraczać dopuszczalnej prędkości zgrabiarki.
- Podczas całodniowego cyklu pracy kontrolować temperaturę ogumienia.
- Należy unikać dziur, nagłych i zmiennych manewrów oraz wysokiej prędkości podczas skręcania.

ROZDZIAŁ

5

**OBSŁUGA
TECHNICZNA**

5.1 ZASADY BEZPIECZNEJ OBSŁUGI TECHNICZNEJ

- Prace naprawcze, konserwacyjne i czyszczące należy wykonywać tylko przy wyłączonym silniku ciągnika i wyjętym kluczyku zapłonowym ze stacyjki. Ciągnik należy zabezpieczyć przed dostępem osób niepowołanych, a zwłaszcza dzieci.
- Zabrania się użytkowania niesprawnej maszyny.
- Naprawy w trakcie trwania okresu gwarancyjnego mogą być wykonywane jedynie przez autoryzowane punkty serwisowe.
- Prace naprawcze przy kołach lub ogumieniu powinny być wykonywane przez osoby w tym celu przeszkolone i uprawnione. Prace te powinny być wykonane przy pomocy odpowiednio dobranych narzędzi.
- W przypadku prac wymagających podniesienia zgrabiarki, należy wykorzystać do tego celu odpowiednie atestowane podnośniki hydrauliczne lub mechaniczne. Po podniesieniu maszyny należy zastosować dodatkowo stabilne i wytrzymałe podpory. Zabrania się wykonywania prac pod maszyną podniesioną tylko za pomocą podnośnika.
- Zabrania się podpierania maszyny przy pomocy elementów kruchych (cegły, pustaki, bloczki betonowe).
- Przy obsługiwaniu maszyny należy używać rękawic ochronnych i odpowiednich narzędzi.
- Czynności obsługowo-naprawcze wykonywać stosując ogólne zasady bezpieczeństwa i higieny pracy. W razie skaleczenia ranę należy natychmiast przemyć i zdezynfekować. W przypadku doznania poważniejszych obrażeń należy zasięgnąć porady lekarskiej.

5.2 OBSŁUGA PÓŁOSI JEZDNYCH

5.2.1 INFORMACJE WSTĘPNE

Prace związane z naprawą, wymianą lub regeneracją elementów półosi jezdnych należy powierzyć wyspecjalizowanym warsztatom, które posiadają odpowiednie technologie i kwalifikacje do wykonywania tego typu prac.

Do obowiązków użytkownika zalicza się jedynie:

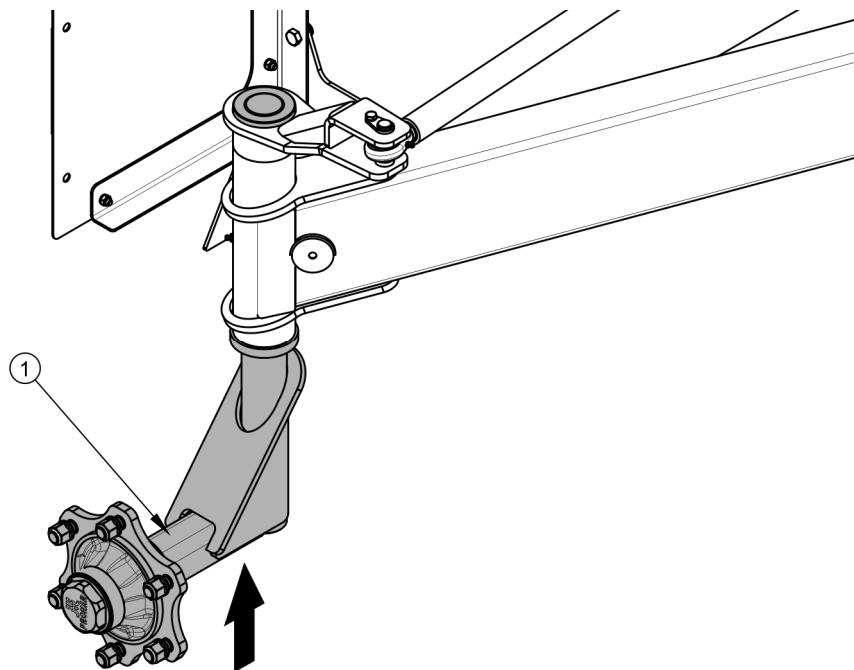
- kontrola i regulacja luzu łożysk półosi jezdnych,
- montaż i demontaż koła, kontrola dokręcenia kół,
- kontrola ciśnienia powietrza, ocena stanu technicznego kół oraz ogumienia.

Czynności związane z:

- wymianą smaru w łożyskach półosi,
- wymianą łożysk, uszczelnień piasty,

mogą być wykonywane przez specjalistyczne warsztaty.

5.2.2 KONTROLA LUZU ŁOŻYSK PÓŁOSI JEZDNYCH



RYSUNEK 5.1 Punkt podparcia podnośnika

(1) *półoś jezdna*

Czynności przygotowawcze

- ➔ Połączyć zgrabiarkę z ciągnikiem, ciągnik unieruchomić hamulcem postojowym.
- ➔ Ustawić ciągnik i zgrabiarkę na twardym i poziomym podłożu.

- ⇒ Ciągnik ustawić do jazdy na wprost.
- Pod koło zgrabiarki przeciwległe do koła podnoszonego należy podłożyć kliny blokujące. Upewnić się, czy zgrabiarka nie przetoczy się podczas kontroli.
- Podnieść koło (znajdujące się po przeciwnej stronie ułożonych klinów).
 - ⇒ Podnośnik należy podstawić w miejscu wskazanym przez strzałkę na rysunku (5.1). Podnośnik musi być dopasowany do masy własnej zgrabiarki.

Kontrola luzu łożysk półosi jezdnej

- Obracając powoli kołem w dwóch kierunkach sprawdzić, czy ruch jest płynny a koło obraca się bez nadmiernego oporu i zacięć.
- Rozkręcić koło aby obracało się bardzo szybko, sprawdzić czy z łożyska nie wydobywają się nienaturalne dźwięki.
- Poruszając kołem spróbować wyczuć luz.
 - ⇒ Można posłużyć się dźwignią podłożoną pod koło, opierając drugi koniec o podłoże.
- Powtórzyć czynności dla drugiego koła pamiętając, że podnośnik musi znajdować się po przeciwnej stronie klinów.



Kontrola luzu łożysk półosi jezdnych:

- po przejechaniu pierwszego 1 000 km,
- przed intensywnym wykorzystaniem zgrabiarki,
- każdorazowo co 6 miesięcy użytkowania lub przejechaniu 25 000 km.

Jeżeli luz jest wyczuwalny należy przeprowadzić regulację łożysk. Nienaturalne dźwięki wydobywające się z łożyska mogą być objawami jego nadmiernego zużycia, zanieczyszczenia lub uszkodzenia. W takim przypadku łożysko, razem z pierścieniami uszczelniającymi należy wymienić na nowe, lub oczyścić i ponownie przesmarować. Podczas kontroli łożysk należy upewnić się, że ewentualny wyczuwalny luz pochodzi z łożysk, a nie z układu zawieszenia.

WSKAZÓWKA



Uszkodzona pokrywa piasty lub jej brak spowoduje przenikanie zanieczyszczeń oraz wilgoci do piasty, co w efekcie spowoduje znacznie szybsze zużycie się łożysk oraz uszczelnień piasty.

Żywotność łożysk zależy od warunków pracy zgrabiarki, obciążenia, prędkości jazdy, oraz warunków smarowania.

Sprawdzić stan techniczny pokrywy piasty, w razie konieczności wymienić na nową. Kontrolę luzu łożysk można przeprowadzić tylko i wyłącznie, kiedy zgrabiarka jest podłączona do ciągnika.

NIEBEZPIECZEŃSTWO



Przed rozpoczęciem pracy należy zapoznać się z treścią instrukcji podnośnika i stosować się do zaleceń producenta.

Podnośnik musi stać stabilnie oparty o podłoże oraz półoś jezdną.

Upewnić się czy zgrabiarka nie przetoczy się podczas kontroli luzu łożysk półosi jezdnej.

5.2.3 REGULACJA LUZU ŁOŻYSK PÓŁOSI JEZDNYCH

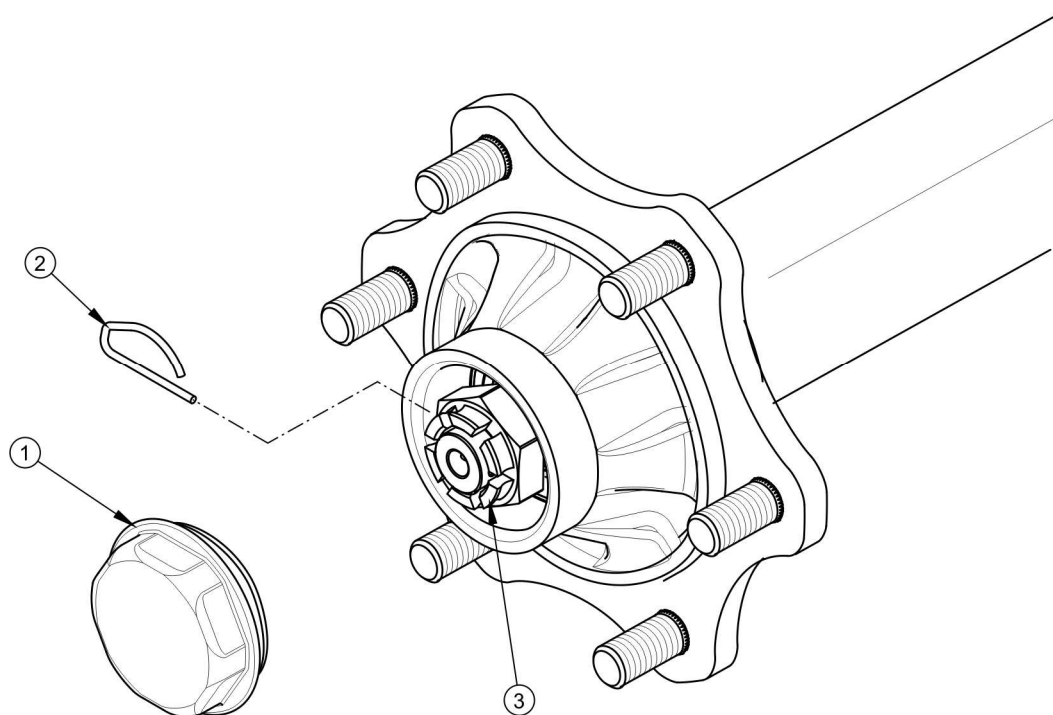
Czynności przygotowawcze

- ➔ Przygotować ciągnik oraz zgrabiarkę do czynności regulacyjnych zgodnie z opisem zawartym w rozdziale 5.2.2.

Regulacja luzu łożyska półosi jezdnej

- ➔ Zdemontować pokrywę piasty (1) – rysunek (5.2).
- ➔ Wyjąć zawleczkę (2) zabezpieczającą nakrętkę koronową (3).
- ➔ Dokręcić nakrętkę koronową w celu usunięcia luzu.
 - ⇒ Koło powinno obracać się z nieznacznym oporem.
- ➔ Odkręcić nakrętkę (nie mniej niż 1/3 obrotu) do pokrycia najbliższego rowka nakrętki z otworem w czopie półosi jezdnej. Koło powinno obracać się bez nadmiernego oporu.

- ⇒ Nakrętka nie może być zbyt mocno dokręcona. Nie zaleca się stosowania zbyt silnego docisku z uwagi na pogorszenie się warunków pracy łożysk.
- ➔ Zabezpieczyć nakrętkę koronową zawleczką sprężystą i zamontować pokrywę piasty.
- ➔ Ostukać delikatnie piastę gumowym lub drewnianym młotkiem.



RYSUNEK 5.2 Regulacja łożysk półosi jezdnej

(1) pokrywa piasty, (2) nakrętka koronowa, (3) zawleczka

Koło powinno obracać się płynnie, bez zacięć i wyczuwalnych oporów. Regulację luzu łożysk można przeprowadzić tylko i wyłącznie, kiedy zgrabiarka jest podłączona do ciągnika.



WSKAZÓWKA

Jeżeli koło będzie zdemontowane, luz łożyska jest łatwiej skontrolować i wyregulować.

5.2.4 MONTAŻ I DEMONTAŻ KOŁA, KONTROLA DOKRĘCENIA NAKRĘTEK

Demontaż koła

- ➔ Pod koło, które nie będzie demontowane podłożyć kliny.
- ➔ Upewnić się czy zgrabiarka jest prawidłowo zabezpieczona i nie przetoczy się podczas demontażu koła.
- ➔ Poluzować nakrętki koła zgodnie z kolejnością podaną na rysunku (5.3).
- ➔ Podłożyć podnośnik i podnieść maszynę.
- ➔ Zdemontować koło.

Montaż koła

- ➔ Oczyszczyć szpilki półosi jezdnej oraz nakrętki z zanieczyszczeń.
 - ⇒ Nie smarować gwintu nakrętki i szpilki.
- ➔ Sprawdzić stan techniczny szpilek i nakrętek, w razie konieczności wymienić.
- ➔ Założyć koło na piastę, dokręcić nakrętki w taki sposób, aby felga dokładnie przylegała do piasty.
- ➔ Opuścić prasę, dokręcić nakrętki zgodnie z zalecanym momentem oraz podaną kolejnością.

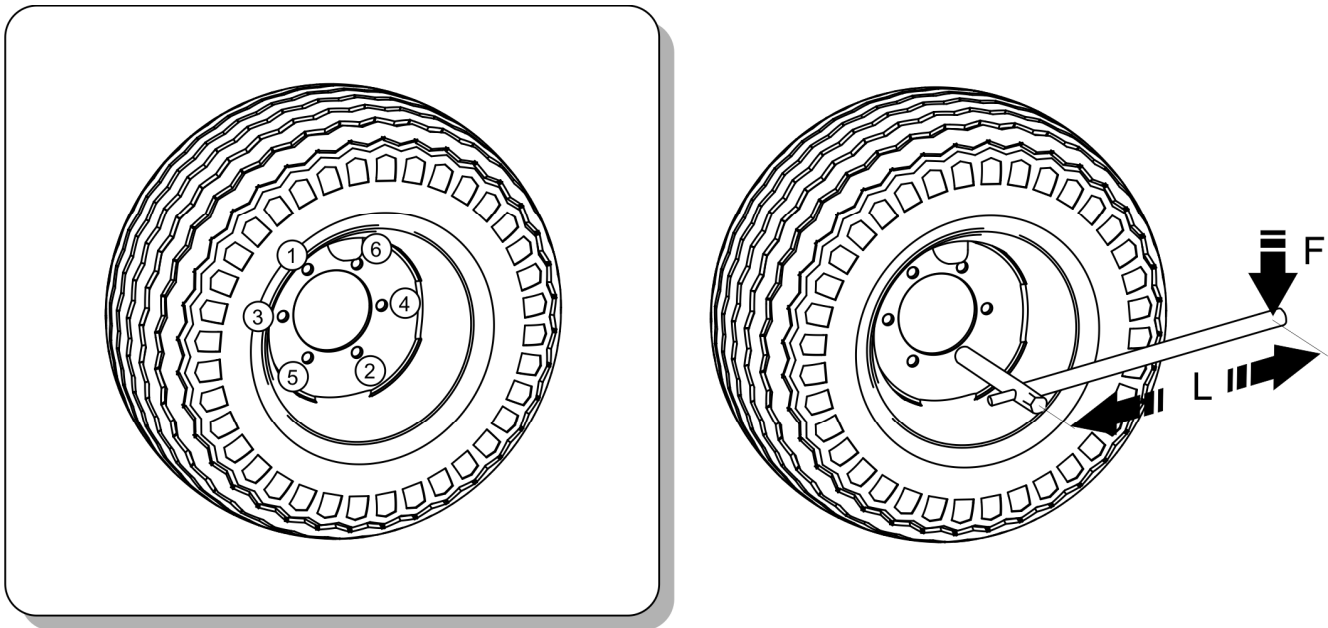
Dokręcanie nakrętek



WSKAZÓWKA


Nakrętki kół powinny być dokręcone momentem 270 Nm – nakrętki M18x1.5.

Nakrętki należy dokręcać stopniowo po przekątnej (w kilku etapach, do uzyskania wymaganego momentu dokręcenia), przy użyciu klucza dynamometrycznego. W przypadku braku klucza dynamometrycznego można posłużyć się kluczem zwykłym. Ramię klucza (L), rysunek (5.3), powinno być dobrane do masy osoby (F) dokręcającej nakrętki. Należy przy tym pamiętać że ten sposób dokręcania nie jest tak dokładny jak przy użyciu klucza dynamometrycznego.



RYSUNEK 5.3 Kolejność dokręcania nakrętek


(1) - (6) kolejność dokręcania nakrętek, (L) długość klucza, (F) masa użytkownika



Kontrola dokręcenia kół półosi jezdnej:

- po pierwszym użyciu zgrabiarki,
- po pierwszym dniu pracy,
- w regularnych odstępach czasu (50 h).

Czynności kontrolne należy powtórzyć jeżeli koło było demontowane.



UWAGA

Nakrętki kół jezdnych nie mogą być dokręcane kluczami udarowymi, ze względu na niebezpieczeństwo przekroczenia dopuszczalnego momentu dokręcania, skutkiem czego może być zerwanie gwintu połączenia lub urwanie szpilki piasty.

Największą dokładność dokręcenia uzyskuje się przy pomocy klucza dynamometrycznego. Przed rozpoczęciem pracy należy upewnić się, czy ustawiona została właściwa wartość momentu dokręcenia.

TABELA 5.1 Dobór ramienia klucza

MOMENT DOKRĘCANIA KOŁA	CIĘŻAR CIAŁA (F)	DŁUGOŚĆ RAMIENIA (L)
[Nm]	[kg]	[m]
270	90	0.30
	77	0.35
	67	0.40
	60	0.45

5.2.5 KONTROLA CIŚNIENIA POWIETRZA, OCENA STANU TECHNICZNEGO OGUMIENIA I FELG STALOWYCH

Kontrolę ciśnienia ogumienia należy przeprowadzić każdorazowo po zmianie koła oraz nie rzadziej niż raz na miesiąc. W przypadku intensywnej eksploatacji zaleca się częstsze kontrolowanie ciśnienia powietrza. Sprawdzenie powinno być przeprowadzone przed rozpoczęciem jazdy, kiedy opony nie są rozgrzane, lub po dłuższym postoju maszyny.



WSKAZÓWKA

Wartość ciśnienia ogumienia określona jest na naklejce informacyjnej, umieszczonej na feldze koła.



NIEBEZPIECZEŃSTWO

Uszkodzone ogumienie lub felgi mogą być przyczyną poważnego wypadku.

W trakcie kontroli ciśnienia należy również zwrócić uwagę na stan techniczny felg oraz opon. Należy szczególnie przyjrzeć się powierzchniom bocznym opon, sprawdzić stan bieżnika.

W przypadku uszkodzeń mechanicznych należy skonsultować się z najbliższym serwisem ogumienia i upewnić się czy defekt opony kwalifikuje ją do wymiany.

Felgi należy kontrolować pod względem deformacji, pęknięć materiału, pęknięć spawów, korozji, zwłaszcza w okolicach spawów oraz kontaktu z oponą.

Stan techniczny oraz odpowiednia konserwacja kół znacznie wydłuża żywotność tych elementów oraz zapewnia odpowiedni poziom bezpieczeństwa użytkownikom maszyny.

**Kontrola ciśnienia oraz oględziny felg stalowych:**

- w regularnych odstępach czasu (100 h),
- w razie konieczności.

5.3 OBSŁUGA UKŁADU NAPĘDOWEGO

Obsługa układu napędowego sprowadza się do ogólnej kontroli, wymiany lub dolewania ubytków oleju przekładniowego w przekładni kątovej zgrabiarki. W przypadku uszkodzenia przekładni należy skontaktować się z autoryzowanym punktem serwisowym w celu dokonania naprawy.

**NIEBEZPIECZEŃSTWO**

Zabrania się wykonywania prac obsługowo-naprawczych pod podniesioną i niezabezpieczoną maszyną.



Kontrolę poziomu oleju w przekładni kątovej należy przeprowadzać codziennie.

Aby sprawdzić olej w przekładniach kątowych należy:

- ustawić zgrabiarkę w poziomie,
- odkręcić korek kontrolny (2),
- poziom oleju powinien sięgać dolnej krawędzi otworu korka kontrolnego (2),
- w razie konieczności uzupełnić olej przez otwór korka (1) do wymaganego poziomu.

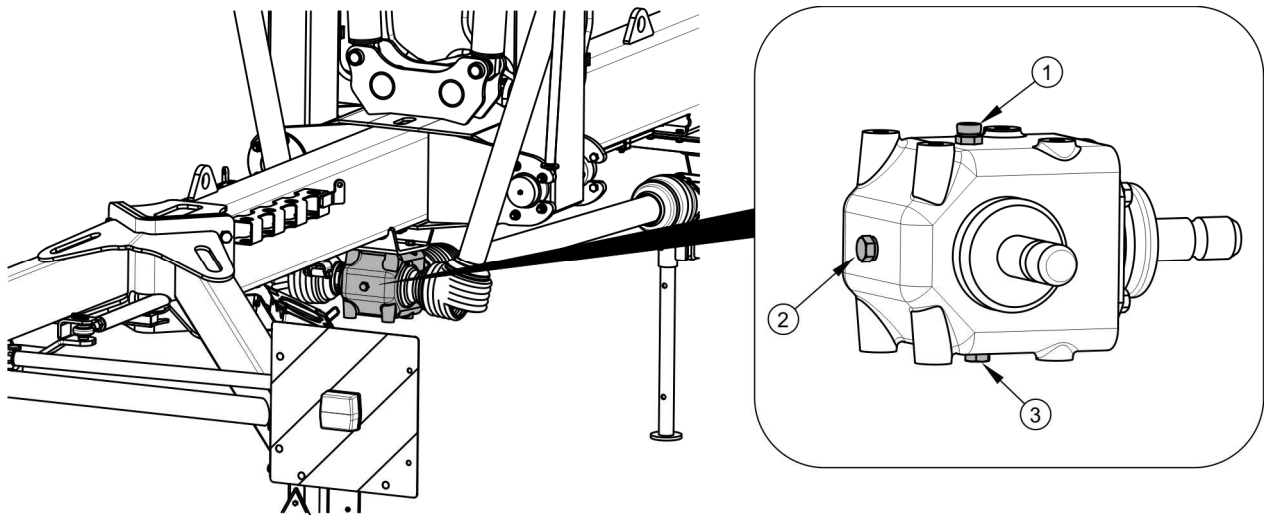


NIEBEZPIECZEŃSTWO

Podczas prac związanych z kontrolą i wymianą oleju należy stosować odpowiednie środki ochrony osobistej tj. odzież ochronną, obuwie, rękawice, okulary. Unikać kontaktu oleju ze skórą.



Olej w przekładni kątovej należy wymienić po pierwszych 50 godzinach pracy. Kolejne wymiany oleju przeprowadzać co 500 godzin pracy zgrabiarki lub po roku w zależności od tego co nastąpi wcześniej.



RYSUNEK 5.4 Wymiana oleju w przekładni kątovej

(1) korek wlewowy, (2) korek kontrolny, (3) korek spustowy

Aby wymienić olej w przekładni kątovej należy:

- ustawić zgrabiarkę na twardym, poziomym podłożu,
- odkręcić korek wlewowy (1) i korek kontrolny (2),
- odkręcić korek spustowy (3) i spuścić olej do wcześniej przygotowanego naczynia,

- jeżeli producent oleju zaleca przepłukanie przekładni, należy wykonać tę czynność stosując się do uwag producenta oleju (uwagi takie mogą być wyszczególnione na opakowaniu oleju),
- zakręcić korek spustowy (3),
- uzupełnić poziom oleju do momentu przelania przez otwór kontrolny (2),
- zakręcić korek wlewowy (1) i kontrolny (2).

Zużyty olej należy przekazać do punktu zajmującego się utylizacją lub regeneracją olejów.

Do smarowania przekładni kątovej stosuje się olej przekładniowy 80W90 GL-4 (SE90 EP) w ilości 1.1 litra.

W przypadku zauważenia wycieku, należy dokładnie skontrolować uszczelnienie i sprawdzić poziom oleju. Praca przekładni z niskim poziomem oleju może doprowadzić do trwałego uszkodzenia jej mechanizmów.

Naprawa przekładni w okresie gwarancyjnym może być wykonywana jedynie przez wyspecjalizowane warsztaty mechaniczne.

5.4 OBSŁUGA INSTALACJI HYDRAULICZNEJ



NIEBEZPIECZEŃSTWO

Przed rozpoczęciem jakichkolwiek prac przy instalacji hydraulicznej należy zredukować ciśnienie w układzie.



NIEBEZPIECZEŃSTWO

W trakcie prac przy instalacji hydraulicznej stosować odpowiednie środki ochrony osobistej tj. odzież ochronną, obuwie, rękawice, okulary. Unikać kontaktu oleju ze skórą.

Należy bezwzględnie przestrzegać zasady, aby olej w układzie hydraulicznym zgrabiarki i olej w instalacji hydraulicznej ciągnika był jednakowego gatunku. Stosowanie różnych gatunków oleju jest niedopuszczalne. Instalacja hydrauliczna w nowej zgrabiarence jest napełniona olejem hydraulicznym L-HL32 Lotos.

Instalacja hydrauliczna powinna być całkowicie szczelna. Przy całkowitym rozsunięciu cylindrów hydraulicznych należy skontrolować miejsca uszczelnień. W przypadku stwierdzenia zaolejenia na korpusie siłownika hydraulicznego należy sprawdzić charakter nieszczelności. Dopuszczalne są niewielkie nieszczelności z objawami "pocenia się", natomiast w przypadku zauważenia wycieków typu "kropelkowego" należy zaprzestać eksploatacji maszyny do czasu usunięcia usterki.

W przypadku stwierdzenia wycieku oleju na połączeniach przewodów hydraulicznych należy złącze dokręcić, jeśli nie spowoduje to usunięcia usterki należy wymienić przewód lub elementy złącza na nowe. Wymiany podzespołu na nowy wymaga również każde uszkodzenie go o charakterze mechanicznym.

TABELA 5.2 Charakterystyka oleju hydraulicznego L-HL32 Lotos

LP.	NAZWA	WARTOŚĆ
1	Klasyfikacja lepkościowa wg ISO 3448VG	32
2	Lepkość kinematyczna w 40 ⁰ C	28.8 – 35.2 mm ² /s
3	Klasyfikacja jakościowa wg ISO 6743/99	HL
4	Klasyfikacja jakościowa wg DIN 51502	HL
5	Temperatura zapłonu	powyżej 210 ⁰ C

W przypadku konieczności wymiany oleju hydraulicznego na inny, należy zapoznać się bardzo dokładnie z zaleceniami producenta oleju. Jeżeli zaleca on przepłukanie instalacji odpowiednim preparatem, należy dostosować się do tych zaleceń. Należy przy tym zwrócić uwagę, aby środki chemiczne służące do tego celu nie działały agresywnie na materiały układu hydraulicznego.



**Przewody hydrauliczne należy wymienić na nowe po 4 latach eksploatacji zgrabiarki.
Dokładną kontrolę szczelności i stan techniczny instalacji hydraulicznej należy przeprowadzić, co najmniej raz do roku.**

Olej, który jest stosowany w instalacji hydraulicznej nie zalicza się do substancji niebezpiecznych, jednakże długotrwałe oddziaływanie na skórę i oczy może wywołać podrażnienia. W przypadku kontaktu oleju ze skórą miejsca kontaktu należy przemyć wodą z mydłem. Nie należy stosować rozpuszczalników organicznych (benzyna, nafta). Zabrudzone ubranie należy zdjąć, aby zapobiec przedostaniu się oleju na skórę. Jeżeli olej

przedostanie się do oczu, należy przemyć je dużą ilością wody, a w przypadku podrażnienia skontaktować się z lekarzem. Olej hydrauliczny w normalnych warunkach nie działa szkodliwie na drogi oddechowe. Zagrożenie występuje wtedy, gdy olej jest silnie rozpylony (mgła olejowa), lub w przypadku pożaru, pod wpływem którego mogą uwolnić się trujące związki. Olej należy gasić przy pomocy dwutlenku węgla, pianą lub parą gaśniczą.

UWAGA



Użytkowanie maszyny z nieszczelnym układem hydraulicznym jest zabronione.

Stan instalacji hydraulicznej powinien być kontrolowany na bieżąco podczas użytkowania zgrabiarki.

Instalacja hydrauliczna w trakcie pracy znajduje się pod wysokim ciśnieniem.

Regularnie kontrolować stan techniczny połączeń oraz przewodów hydraulicznych.

Stosować olej hydrauliczny zalecany przez Producenta. Nigdy nie mieszać dwóch rodzajów oleju.

5.5 SMAROWANIE

Smarowanie zgrabiarki należy przeprowadzić w miejscach podanych na rysunkach (5.5) i (5.6) oraz wyszczególnionych w tabeli (5.4). Maszyna jest wyposażona w smarownice ułatwiające konserwację maszyny oznaczone naklejkami w kolorze żółtym (poz.3 – tabela (2.1)).

TABELA 5.3 Zalecane środki smarne

OZNACZENIE Z TAB. (5.4)	OPIS
A	smar stały maszynowy ogólnego przeznaczenia (litowy, wapniowy),
B	olej przekładniowy 80W90 GL-4 (SE90 EP)

Smarowanie maszyny należy wykonywać przy pomocy smarownicy ręcznej lub nożnej, wypełnionej zalecanym środkiem smarnym. Przed rozpoczęciem pracy należy w miarę możliwości usunąć stary smar oraz inne zanieczyszczenia. Po zakończeniu pracy, nadmiar smaru należy wytrzeć.

Szczegółowy opis wymiany oleju w przekładni kątovej przedstawiony jest w rozdziale 5.3 „OBSŁUGA UKŁADU NAPĘDOWEGO”.

TABELA 5.4 Harmonogram smarowania

LP.	PUNKT SMARNY	ILOŚĆ PUNKTÓW SMARNYCH	RODZAJ SMARU	CZĘSTOTLIWOŚĆ
1	Łożyska piasty w półosi	2	A	24M
2	Półoś koła jezdnego	2	A	60H
3	Przegub ciągną układu jezdnego	4	A	60H
4	Przegub ciągną	2	A	60H
5	Zespół łożysk	2	A	20H
6	Sworzeń ramienia	4	A	60H
7	Przekładnia kąтова	1	B	500H
8	Śruba regulacyjna (połączenie z układem jezdny)	2	A	60H
9	Wahacz układu jezdnego w zespole grabiącym	6	A	60H
10	Wielowypust wałka napędowego	1	A	20H
11	Sworzeń zawieszenia ramy TUZ	1	A	8H
12	Przegub ciągną do regulacji wysunięcia ramienia	2	A	60H
13	Płaszczyzna poślizgu ramion wysuwnych	16	A	60H
14	Śruba regulacyjna (gwint)	2	A	60H
15	Sworznie zawieszenia zespołu grabiącego	4	A	60H
16	Łożyska przekładni zespołu grabiącego	2	A	60H
17	Wieniec zębaty	2	A	60H
16	Wały przegubowo teleskopowe *	*	*	*

okresy smarowania – M miesiąc, H – godzina pracy

* Szczegółowe informacje na temat obsługi i konserwacji znajdują się w instrukcji obsługi dołączonej do wału.

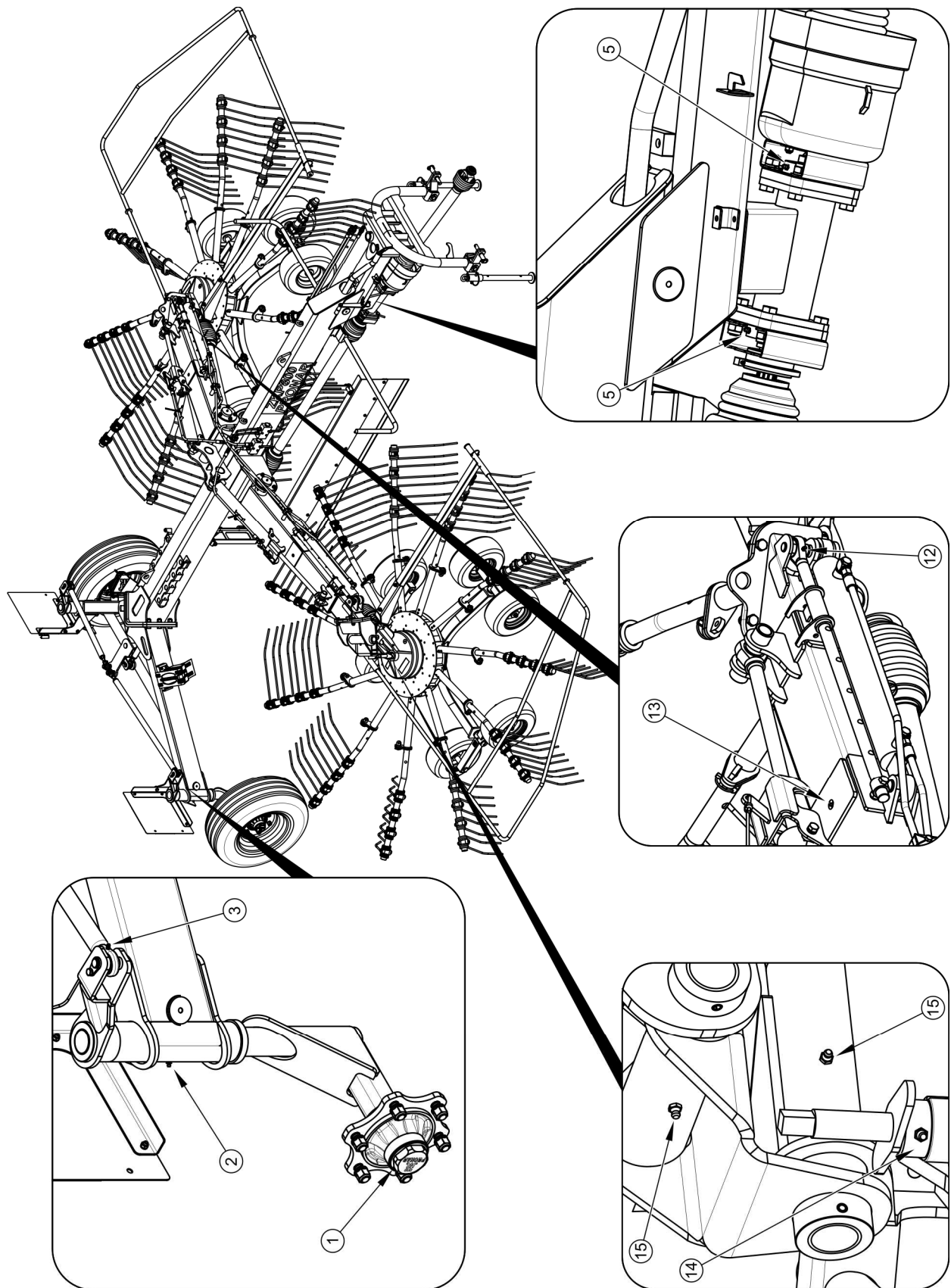
Części, które powinny być smarowane przy użyciu oleju maszynowego należy przetrzeć suchą czystą szmatką, a następnie nanosić na smarowane powierzchnie niewielką ilość oleju (oliwiarką lub pędzelkiem). Nadmiar oleju wytrzeć.

Wymianę smaru w łożyskach piast półosi jezdnych należy powierzyć wyspecjalizowanym punktom serwisowym, wyposażonym w odpowiednie narzędzia. Zgodnie z zaleceniami producenta półosi jezdnych, należy zdemontować całą piastę, wyjąć łożyska oraz poszczególne pierścienie uszczelniające. Po dokładnym umyciu oraz przeprowadzeniu oględzin zamontować nasmarowane elementy. W razie konieczności łożyska oraz uszczelnienia należy wymienić na nowe. Smarowanie łożysk półosi jezdnych powinno zostać przeprowadzone nie rzadziej niż raz na 2 lata lub po przejechaniu 50 000 km. W przypadku intensywnej eksploatacji czynności te należy wykonywać częściej.

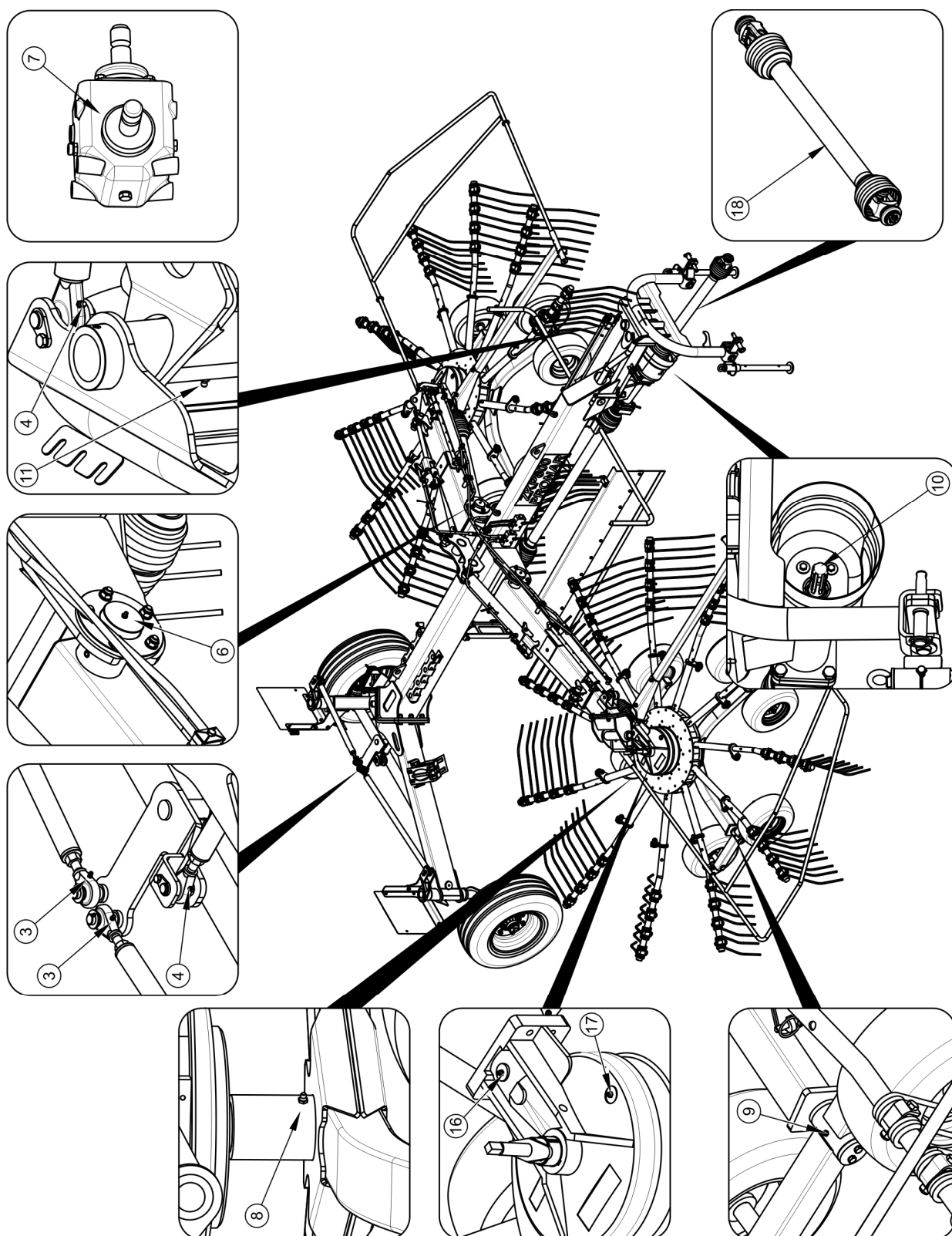
Puste opakowania po smarze lub oleju należy utylizować zgodnie z zaleceniami producenta środka smarnego.



W trakcie użytkowania zgrabiarki, użytkownik jest zobowiązany do przestrzegania instrukcji smarowania zgodnie z wytyczonym harmonogramem. Nadmiar oleju lub smaru spowoduje osadzenie się dodatkowych zanieczyszczeń na miejscach wymagających smarowania, dlatego niezbędne jest utrzymanie w czystości poszczególnych elementów maszyny.



RYSUNEK 5.5 Punkty smarne zgrabiarki



RYSUNEK 5.6 Punkty smarne zgrabiarki

5.6 PRZECHOWYWANIE

Po zakończeniu pracy zgrabiarkę należy starannie oczyścić i umyć strumieniem wody. W trakcie mycia nie można kierować silnego strumienia wody lub pary na naklejki informacyjne i ostrzegawcze, łożyska, przewody hydrauliczne. Dyszę myjki ciśnieniowej lub parowej należy utrzymywać w odległości nie mniejszej niż 30 cm od czyszczonej powierzchni.

Po oczyszczeniu należy skontrolować całą maszynę, przeprowadzić oględziny stanu technicznego poszczególnych elementów. Zużyte lub uszkodzone elementy należy naprawić lub wymienić na nowe.

W przypadku uszkodzenia powłoki lakierniczej uszkodzone miejsca trzeba oczyścić z rdzy i kurzu, odtłuścić, a następnie pomalować farbą podkładową a po jej wyschnięciu farbą nawierzchniową zachowując jednolity kolor i równomierną grubość powłoki ochronnej. Do czasu pomalowania uszkodzone miejsca można pokryć cienką warstwą smaru lub antykorozyjnego preparatu. Zaleca się aby zgrabiarka była przechowywana w pomieszczeniu zamkniętym lub zadaszonym.

NIEBEZPIECZEŃSTWO



Zapoznać się z instrukcją stosowania detergentów myjących i preparatów konserwujących.

Podczas mycia z użyciem detergentów należy stosować odpowiednią odzież ochronną oraz okulary chroniące przed odpryskami.

Podczas czyszczenia maszyny silnik ciągnika musi być wyłączony i wał przegubowo teleskopowy musi być rozłączony.

Jeżeli zgrabiarka nie będzie użytkowana przez dłuższy okres czasu, należy koniecznie zabezpieczyć ją przed wpływem czynników atmosferycznych. Zgrabiarkę należy smarować zgodnie z podanymi zaleceniami. W przypadku dłuższego postoju, należy koniecznie przesmarować wszystkie elementy bez względu na okres ostatniego zabiegu. Dodatkowo przed okresem zimowym należy posmarować sworznie układu zaczepowego.

Ogumienie należy konserwować co najmniej dwa razy do roku przy pomocy odpowiednich preparatów przeznaczonych do tego celu. Kompletne koła powinny być przedtem starannie umyte i osuszone. W trakcie dłuższego przechowywania nieużywanej zgrabiarki zaleca się raz na 2 – 3 tygodnie przestawić maszynę w taki sposób, aby miejsce kontaktu opony z

podłożem znalazło się w innej pozycji. Ogumienie nie zdeformuje się i zachowa właściwą geometrię. Należy też co pewien czas kontrolować ciśnienie w oponach, i jeżeli jest to konieczne, dopompować koła do właściwej wartości.

Przestrzegać zasad ochrony środowiska, zgrabiarkę myć w przeznaczonych do tego miejscach. Mycie oraz suszenie zgrabiarki musi odbywać się przy temperaturze otoczenia wyższej od 0 °C gdyż w okresie zimowym zamrznięta woda może spowodować uszkodzenia powłoki lakierniczej lub elementów maszyny.

5.7 OBSŁUGA INSTALACJI ELEKTRYCZNEJ I ELEMENTÓW OSTRZEGAWCZYCH

Do obowiązków użytkownika zalicza się jedynie:

- ➔ kontrola techniczna instalacji elektrycznej oraz świateł odblaskowych,
- ➔ wymiana żarówek.



UWAGA

Jazda z niesprawną instalacją oświetleniową jest zabroniona. Uszkodzone klosze, oraz przepalone żarówki należy natychmiast wymienić na nowe przed rozpoczęciem jazdy. Zagubione lub zniszczone światła odblaskowe należy zastąpić nowymi.

Zakres czynności obsługowych

- ➔ Podłączyć zgrabiarkę do ciągnika odpowiednim przewodem przyłączeniowym.
 - ⇒ Upewnić się, czy przewód przyłączeniowy jest sprawny. Sprawdzić gniazda przyłączeniowe w ciągniku oraz w zgrabiarce.
- ➔ Sprawdzić kompletność, stan techniczny i poprawność działania oświetlenia.
- ➔ Skontrolować kompletność wszystkich świateł odblaskowych.
- ➔ Sprawdzić poprawność zamontowania uchwyty tablicy trójkątnej pojazdów wolno poruszających się.
- ➔ Przed wyjazdem na drogę publiczną upewnić się, czy na wyposażeniu ciągnika znajduje się ostrzegawczy trójkąt odblaskowy.

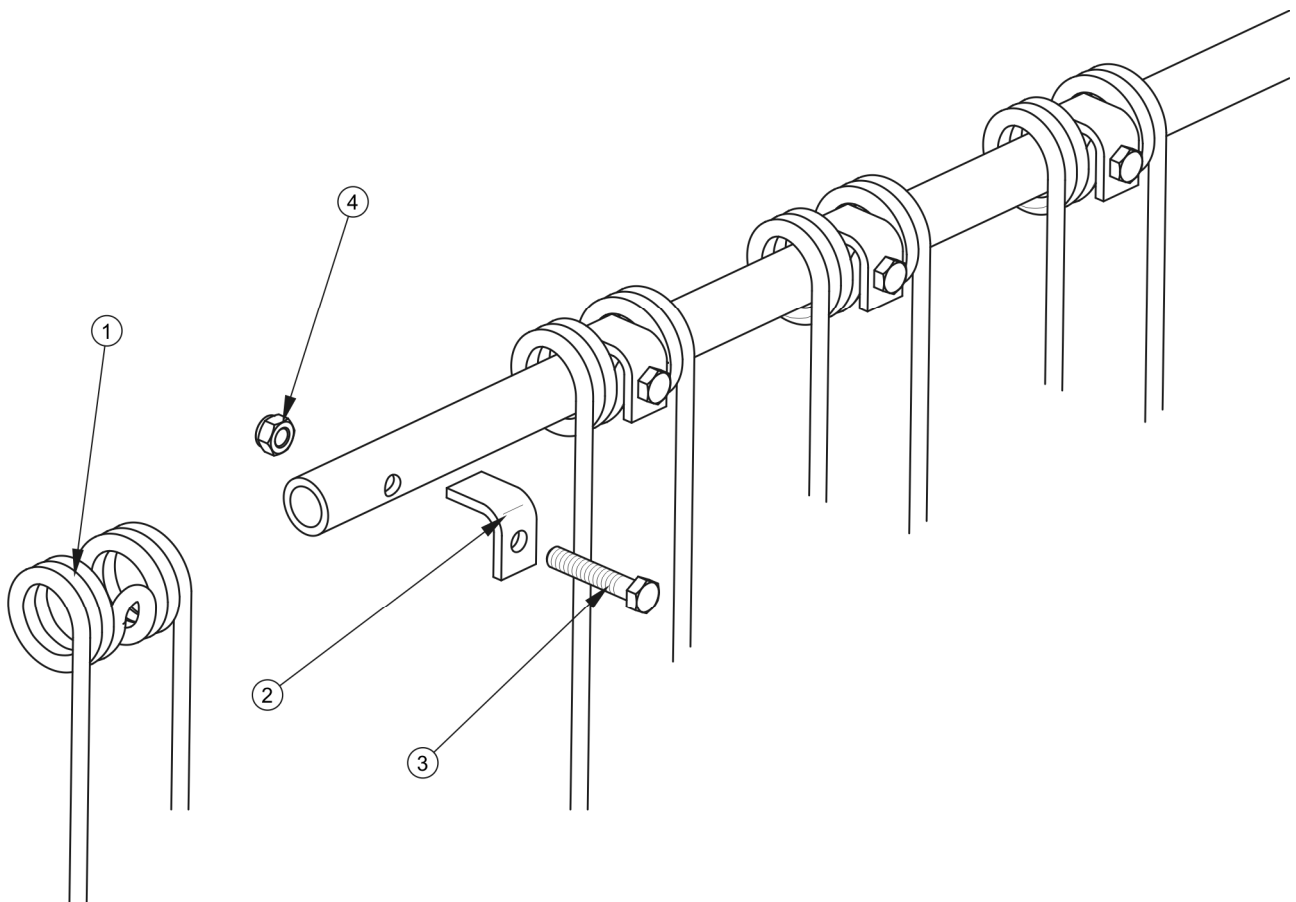
**Kontrola instalacji elektrycznej:**

- każdorazowo podczas łączenia zgrabiarki.

**WSKAZÓWKA**

Przed wyjazdem upewnij się, że wszystkie lampy oraz światła odblaskowe są czyste.

5.8 KONTROLA I WYMIANA PALCÓW SPRĘŻYSTYCH



RYСУNEK 1.1A WYMIANA ZĘBÓW GRABIĄCYCH

(1) palec sprężysty, (2) kątownik mocujący, (3) śruba, (4) nakrętka samozabezpieczająca

W celu zdemontowania palców sprężystych należy:

- odkręcić nakrętkę (4)
- zdemontować kątownik mocujący (2) oraz śrubę (3)
- zdjąć uszkodzony palec sprężysty (1) i założyć nowy,
- założyć śrubę i kątownik, dokręcić odpowiednim momentem nakrętkę.

Palce sprężyste oraz ich mocowanie należy kontrolować na bieżąco w trakcie eksploatacji zgrabiarki. Uszkodzone elementy należy wymienić na nowe. Zębów grabiących nie można naprawiać.



Po całodziennym dniu pracy zgrabiarką należy skontrolować stan połączeń palców grabiących do ramienia oraz zawleczek zabezpieczających ramię grabiące przed wysunięciem z mocowania



NIEBEZPIECZEŃSTWO

Przed rozpoczęciem pracy należy wyłączyć silnik ciągnika, wyjąć kluczyk ze stacyjki i zahamować ciągnik hamulcem postojowym. Ciągnik zabezpieczyć przed dostępem osób niepowołanych.

5.9 MOMENTY DOKRĘCANIA POŁĄCZEŃ ŚRUBOWYCH

Podczas prac konserwacyjno naprawczych należy stosować odpowiednie momenty dokręcania połączeń śrubowych, chyba, że podano inne parametry dokręcania. Zalecane momenty dokręcania najczęściej stosowanych połączeń śrubowych przedstawia tabela (5.5). Podane wartości dotyczą śrub stalowych niesmarowanych.

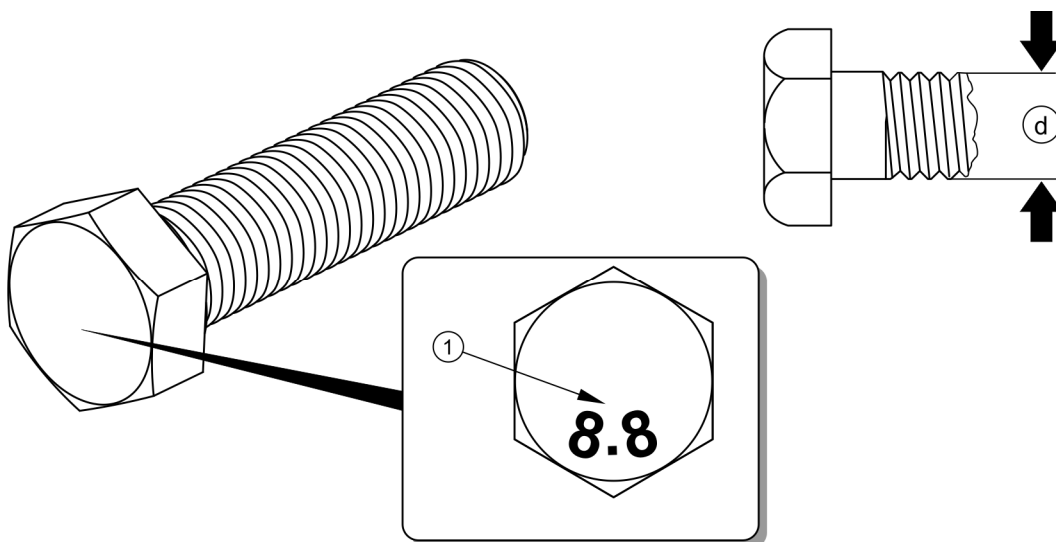
TABELA 5.5 Momenty dokręcania połączeń śrubowych

GWINT METRYCZNY	5.8 ⁽¹⁾	8.8 ⁽¹⁾	10.9 ⁽¹⁾
	MD [Nm]		
M10	37	49	72
M12	64	85	125
M14	100	135	200
M16	160	210	310

GWINT METRYCZNY	5.8 ⁽¹⁾	8.8 ⁽¹⁾	10.9 ⁽¹⁾
	MD [Nm]		
M20	300	425	610
M24	530	730	1 050
M27	820	1 150	1 650
M30	1 050	1 450	2 100

⁽¹⁾ – klasa wytrzymałości wg normy DIN ISO 898, (M_D) – moment dokręcania, (d) średnica gwintu

Przewody hydrauliczne należy dokręcać momentem 50 – 70 Nm.



RYSUNEK 5.7 Śruba z gwintem metrycznym

(1) klasa wytrzymałości śruby, (d) średnica gwintu

5.10 USTERKI I SPOSOBY ICH USUWANIA

TABELA 5.6 Usterki i sposoby ich usuwania

RODZAJ USTERKI	PRZYCZYNA	SPOSÓB USUNIĘCIA
Ramię zgrabiarki nie podnosi się lub nie opuszcza	Nieprawidłowo podłączone lub uszkodzone szybkozłącza	Sprawdzić szybkozłącza i sposób podłączenia
	Zablokowana zapadka siłownika	Odblokować zapadkę pociągając za linkę
	Niesprawny układ hydrauliczny ciągnika	Sprawdzić stan układu hydraulicznego w ciągniku

RODZAJ USTERKI	PRZYCZYNA	SPOSÓB USUNIĘCIA
Pozostawienie części paszy (zgrabiarka niedokładnie grabi)	Za niska prędkość obrotowa WOM ciągnika	Utrzymywać prawidłową, stałą prędkość WOM
	Nieprawidłowe pochylenie zespołu grabiącego	Ustawić zespoły grabiące w poziomie, lub minimalnie nachylone w przód
	Zużyte palce sprężyste lub ich brak	Założyć lub wymienić nowe palce sprężyste
	Nieprawidłowa wysokość grabienia	Ustawić zgodnie z rozdziałem 4.5.3 „USTAWIENIE WYSOKOŚCI ZGRABIANIA”
Nadmierne wibracje w czasie pracy	Uszkodzony wał przegubowo-teleskopowy	Sprawdzić wały, w razie konieczności wymienić
	Uszkodzona przekładnia zespołu grabiącego	Wykonać naprawę przez serwis
Zatrzymanie się napędów maszyny w trakcie zgrabiania	Uszkodzona przekładnia zespołu grabiącego	Wykonać naprawę przez serwis
	Uszkodzona przekładnia kątowa	Wymienić, lub wykonać naprawę przez serwis

ZAŁĄCZNIK

A

**INSTRUKCJA
PIERWSZEGO
MONTAŻU**

A.1 PRZYGOTOWANIE

Do przesyłki i transportu samochodem ciężarowym zgrabiarka Pronar ZKP800 ze względu na duże rozmiary gabarytowe została częściowo zdemontowana. Przed pierwszym uruchomieniem należy ją zmontować przygotowując do normalnej pracy. Przed rozpoczęciem montażu bezwzględnie zapoznać się z niniejszą instrukcją. Osoby montujące zgrabiarkę powinny mieć wystarczającą wiedzę fachową oraz posiadać odpowiednie technologie i kwalifikacje do wykonywania tego typu prac.

Do transportu zdemontowane są poniższe części:

- zespoły grabiące włącznie z podwoziami jako całość - sztuk 2,
- osłony rurowe - sztuk 2,
- wsporniki osłon rurowych - sztuk 2,
- ramiona grabiące - sztuk 22,
- Wały przegubowo-teleskopowe ze sprzęgłem przeciążeniowym - sztuk 2,
- osłona formująca - sztuk 1.

Tablice ostrzegawcze z oświetleniem zostały obrócone o 180° i przykręcone do wspornika układu jezdnego. Potrzebne do montażu pojedyncze detale i części łączące zostały dostarczone w specjalnych torbach.

Po montażu wstępnym maszyna musi być poddana próbie działania. Po 50 godzinach pracy należy posprawdzać i dociągnąć wszystkie zamocowania połączeń śrubowych.

UWAGA



Zabrania się wykonywania prac montażowych pod podniesioną i niezabezpieczoną maszyną.

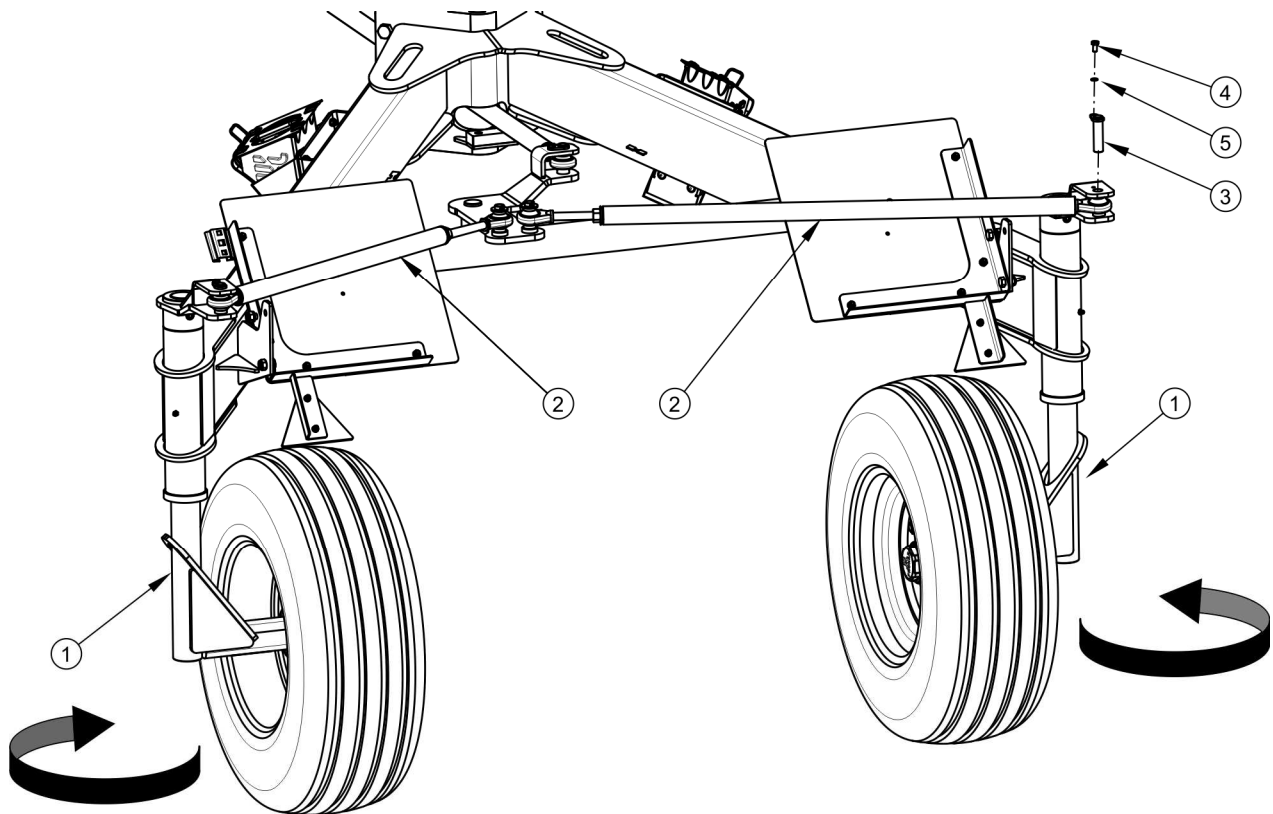
Zachowaj szczególną ostrożność podczas montażu maszyny. Upewnij się, że spełnione są wszystkie warunki bezpieczeństwa.

Podczas czynności montażowych ciągnik i zgrabiarka muszą być zabezpieczone przed przetoczeniem.

A.2 OBRÓT KÓŁ UKŁADU JEZDNEGO

Koła osi do przesyłki i transportu samochodem ciężarowym są obrócone do wewnątrz i zabezpieczone w tej pozycji. W celu przestawienia do normalnej pracy należy:

- ➔ rozłączyć drążki kierownicze (2) demontując sworznie (3),
- ➔ obrócić zwrotnice osi (1) o 180° na zewnątrz,
- ➔ zamontować drążki kierownicze (2) do zwrotnic osi jezdnych wkładając sworznie (3) i zabezpieczyć za pomocą śruby (4) i podkładki (5).



RYSUNEK A.1 Obrót kół

(1) zwrotnica osi jezdnej, (2) drążek kierowniczy, (3) sworzień ciągną, (4) śruba M8x16, (5) podkładka sprężysta Z8,2

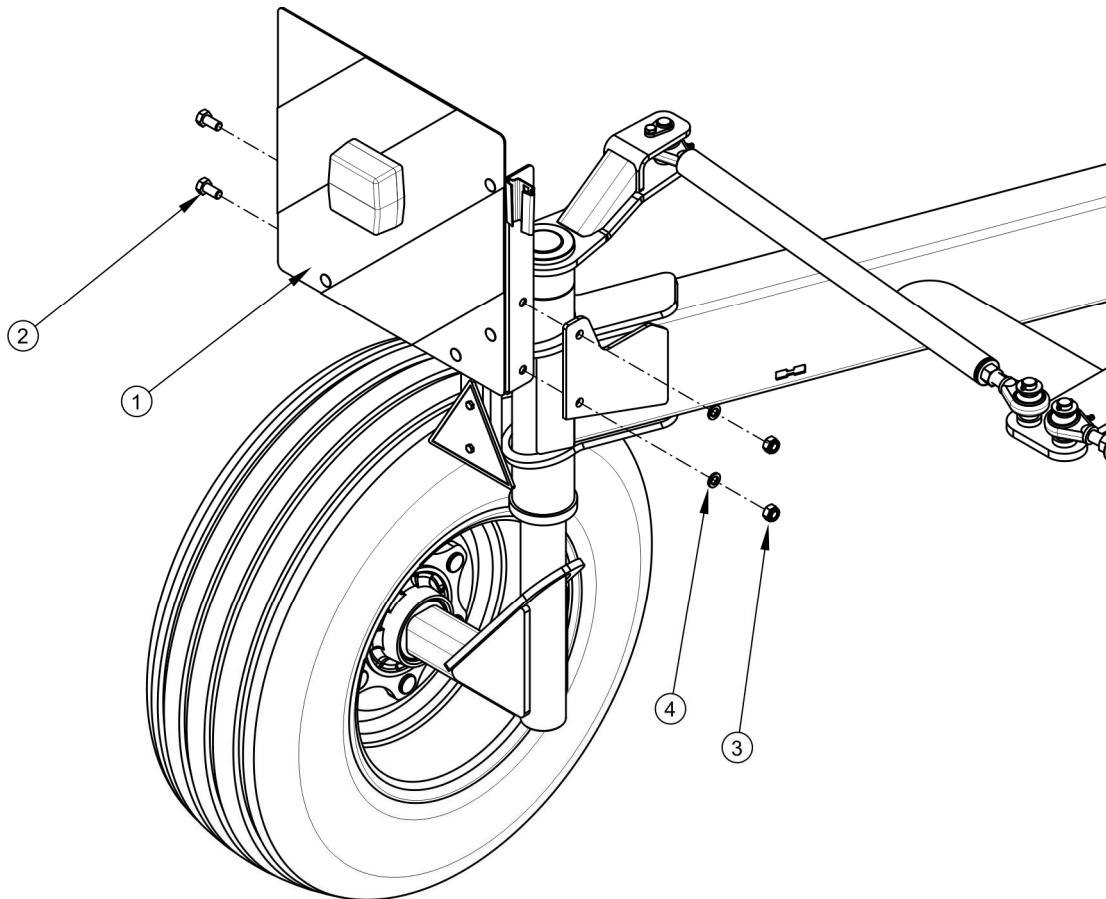


UWAGA

Zabrania się używania i jazdy po drogach publicznych zgrabiarki w pozycji przeznaczonej do przesyłki maszyny gdyż istnieje niebezpieczeństwo jej przewrócenia.

A.3 MONTAŻ TABLIC OSTRZEGAWCZYCH

Tablice ostrzegawcze do przesyłki i transportu samochodem ciężarowym są obrócone i przykręcone śrubą do wspornika ramy jezdnej. Tablice należy zdemontować a następnie obrócić na zewnątrz o 180° i zamocować zgodnie z rysunkiem (A.2).

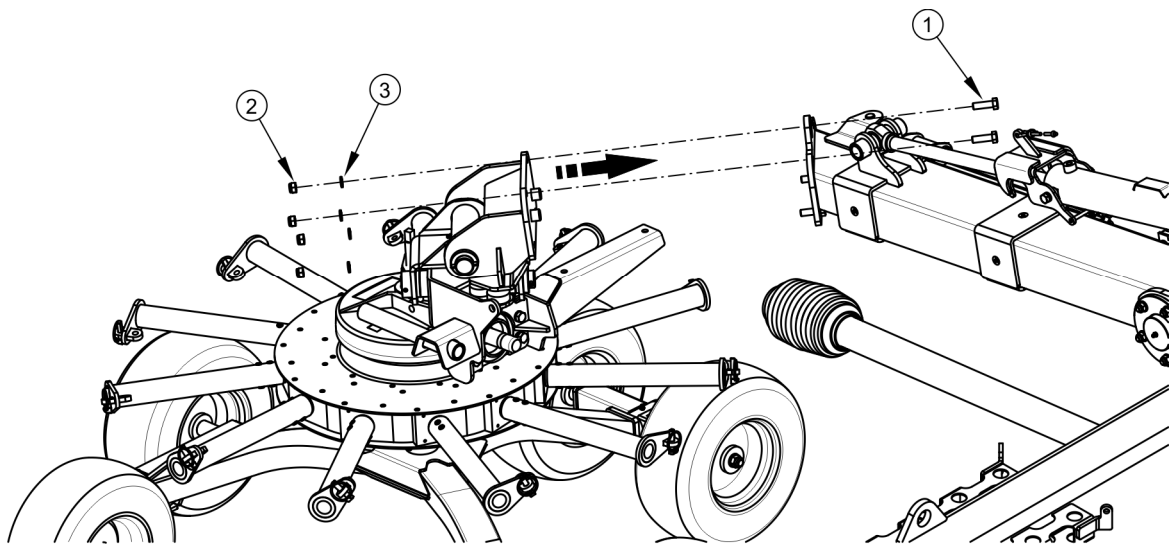


RYSUNEK A.2 Montaż tablic ostrzegawczych

(1) tablica ostrzegawcza, (2) śruba M12x25, (3) nakrętka samozabezpieczająca M12, (4) podkładka sprężysta Z12,2

A.4 MONTAŻ ZESPOŁÓW GRABIĄCYCH

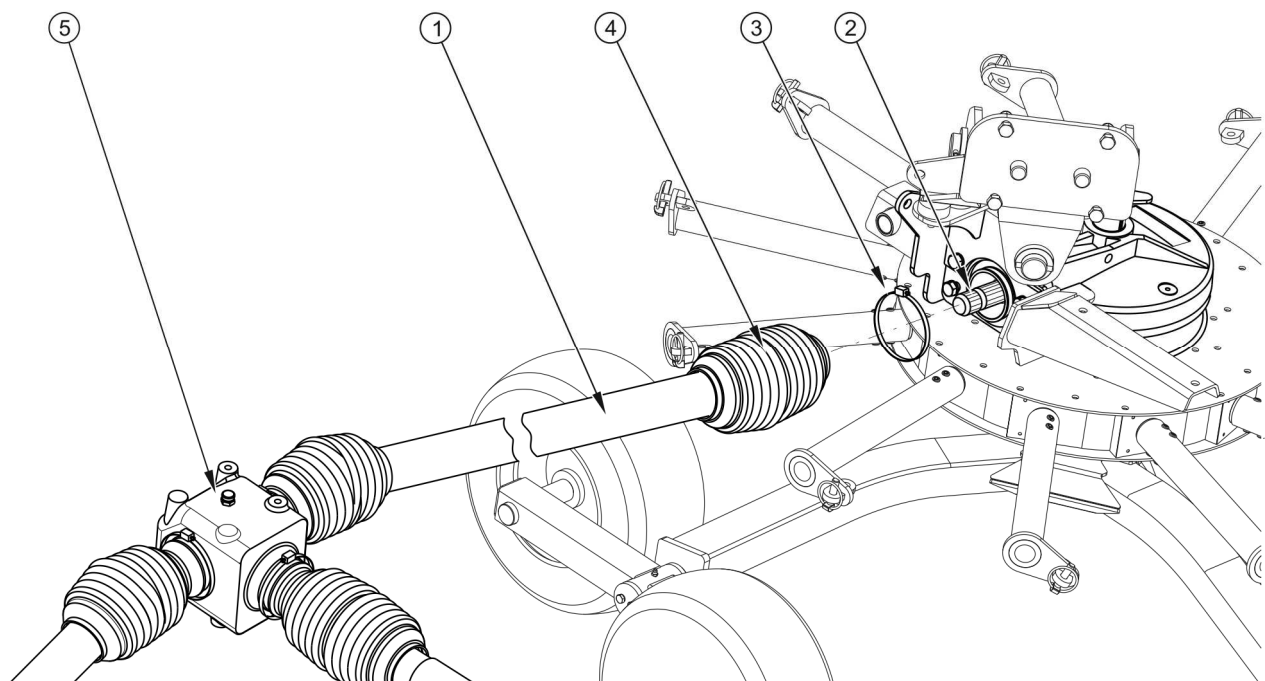
Zespół grabiący należy zamontować do ramienia zgrabiarki przykręcając go za pomocą czterech śrub (1) – rysunek (A.3).



RYSUNEK A.3 Montaż zespołu grabiącego

(1) śruba M14x45, (2) nakrętka samozabezpieczająca M14, (3) podkładka sprężysta Z14,2

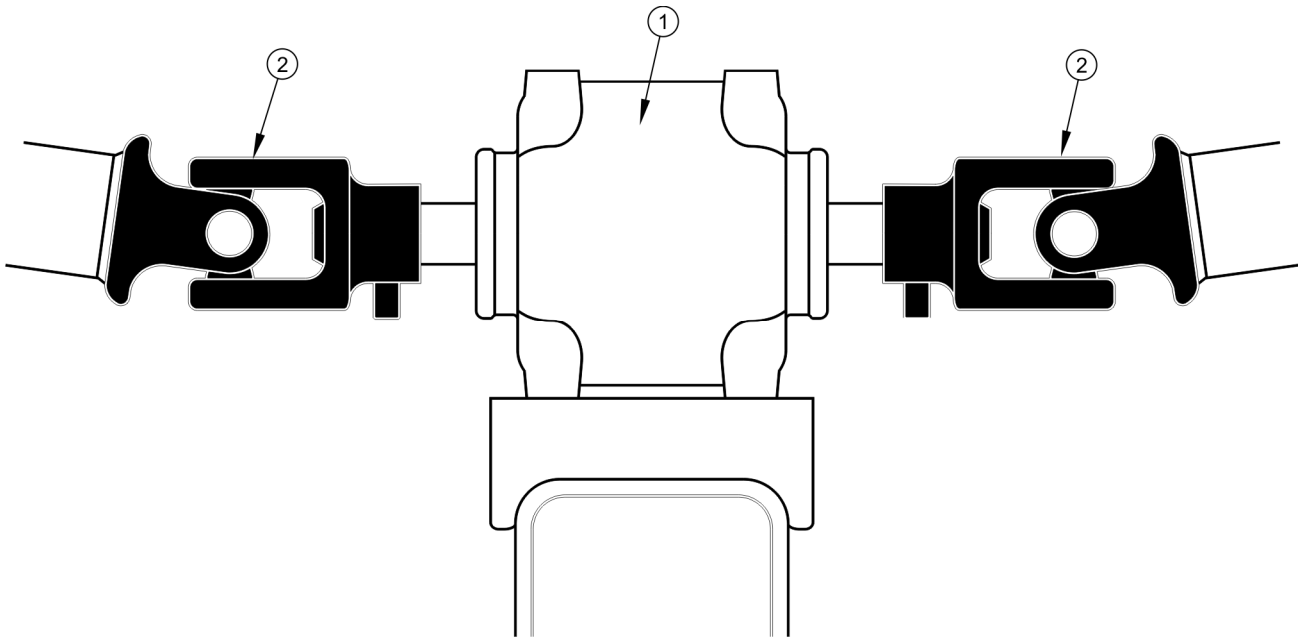
Po zamontowaniu pierwszego zespołu grabiącego do wałka przekładni (2) należy przyłączyć wał przegubowo-teleskopowy (1) tak aby sprzęgło przeciążeniowe (4) było umieszczone od strony zespołu grabiącego – rysunek (A.4).



RYSUNEK A.4 Montaż wału

(1) wał ze sprzęgłem przeciążeniowym, (2) wałek przekładni zespołu grabiącego, (3) opaska ślimakowa, (4) sprzęgło przeciążeniowe, (5) przekładnia centralna

Aby zapewnić synchroniczną pracę wałów przegubowo-teleskopowych należy je montować na wałki przekładni centralnej w taki sposób, aby przeguby krzyżakowe wałów były umieszczone w jednej płaszczyźnie, symetrycznie względem przekładni centralnej – rysunek (A.5).



RYСУNEK A.5 Prawidłowe ustawienie wałów przegubowo-teleskopowych

(1) przekładnia centralna, (2) przegub krzyżakowy wału

UWAGA



Sprzęgło przeciążeniowe wału przegubowo-teleskopowego musi znajdować się od strony przekładni zespołu grabiącego.

Podczas zakładania wałów zwróć uwagę, aby końcówki zaczepu wału przegubowo-teleskopowego były dobrze zatrzaśnięte.

NIEBEZPIECZEŃSTWO



Przeguby krzyżakowe wałów od strony przekładni centralnej powinny być ustawione w jednej płaszczyźnie (symetrycznie względem przekładni). Nieprawidłowe ustawienie wałów grozi ich zniszczeniem podczas podnoszenia zespołów grabiących.

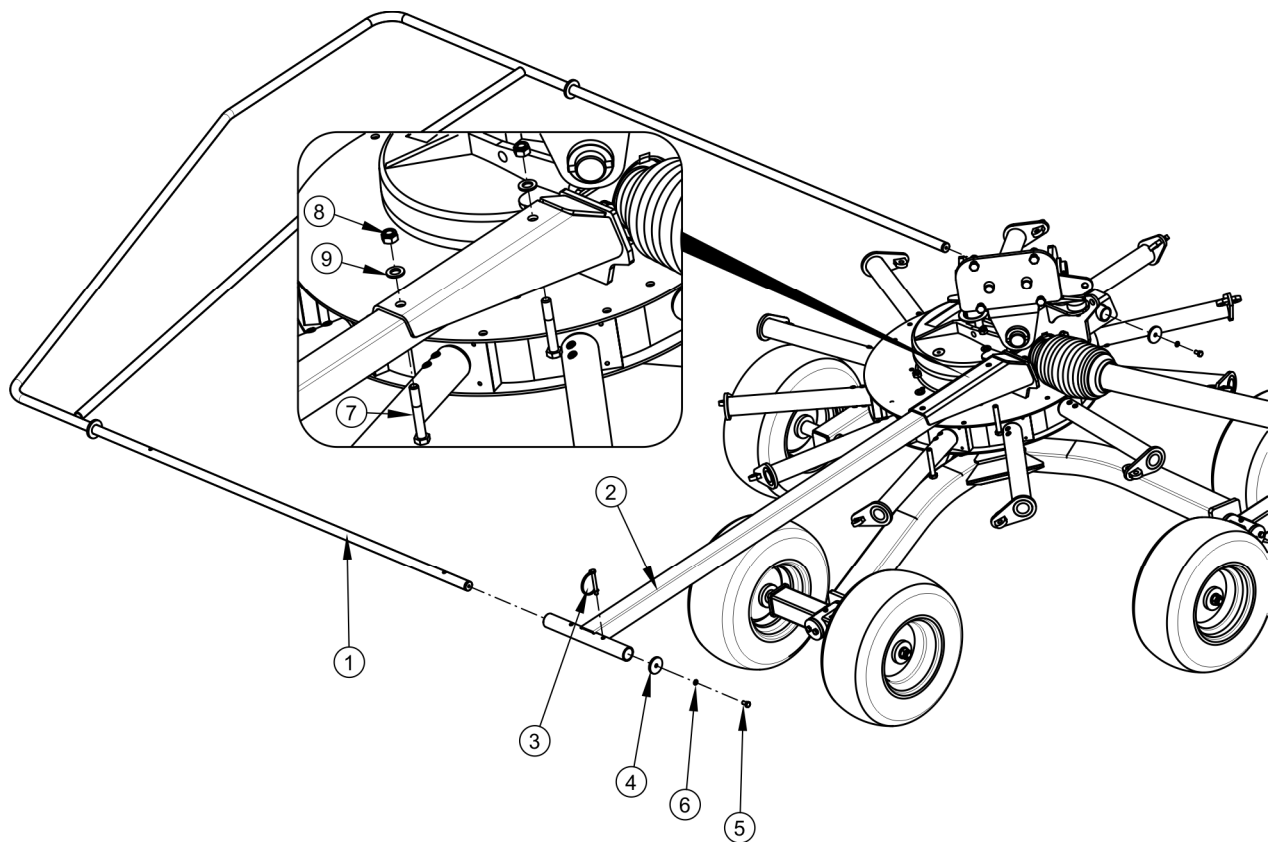
Po założeniu wału osłonę gumową od strony sprzęgła przeciążeniowego należy zabezpieczyć za pomocą opaski ślimakowej (3) – rysunek (A.4).

Czynności powtórzyć dla drugiego zespołu grabiącego.

A.5 MONTAŻ OSŁON RUROWYCH

Osłony rurowe (1) oraz wsporniki osłon (2) do przesyłki zostały zdemontowane i należy je zamontować do zespołów grabiących zgodnie z rysunkiem (A.6).

W pierwszej kolejności należy zamontować wspornik osłony (2) i wsunąć osłonę (1). Na końcach osłony (1) zamontować blokady (4). Osłonę zabezpieczyć za pomocą zawlecзки (3). Czynności montażu powtórzyć dla drugiej osłony.

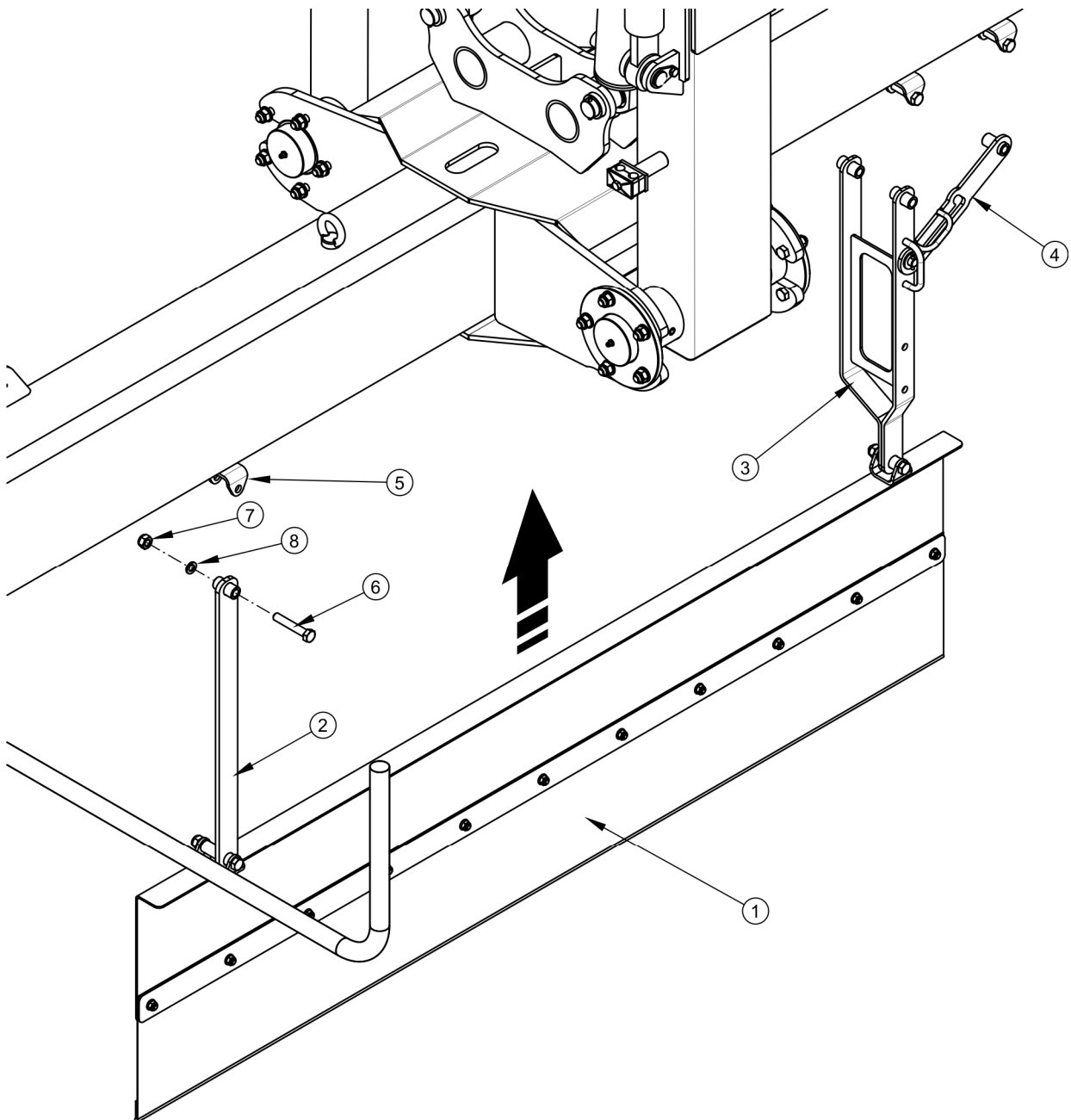


RYSUNEK A.6 Montaż osłon rurowych

(1) osłona, (2) wspornik osłony, (3) zawlecзка do rur, (4) blokada osłony, (5) śruba M8x16, (6) podkładka sprężysta Z8,2, (7) śruba M12x80, (8) nakrętka samozabezpieczająca M12, (9) podkładka 12-100 HV

A.6 MONTAŻ OSŁONY FORMUJĄCEJ

Oslonę formującą pokosu (1) montujemy między zespołami grabiącymi pod ramą główną zgrabiarki. Oslonę razem z zaczepami (2), (3), oraz zapadkę (4) przykręcamy do zawiasów (5) - rysunek (A.7).



RYСУNEK A.7 Montaż osłony formującej

(1) osłona formująca, (2) zaczep osłony I, (3) zaczep osłony II, (4) zapadka, (5) zawias, (6) śruba M12x70, (7) nakrętka samozabezpieczająca M12, (8) podkładka sprężysta Z12,2

NOTATKI

A series of horizontal dotted lines for writing notes.

