



ООО PRONAR

17-210 НАРЕВ, ПОДЛЯСКОЕ ВОЕВОДСТВО, УЛ. МИЦКЕВИЧА 101 А

тел.:	+48 085 681 63 29	+48 085 681 64 29
	+48 085 681 63 81	+48 085 681 63 82
факс:	+48 085 681 63 83	+48 085 682 71 10

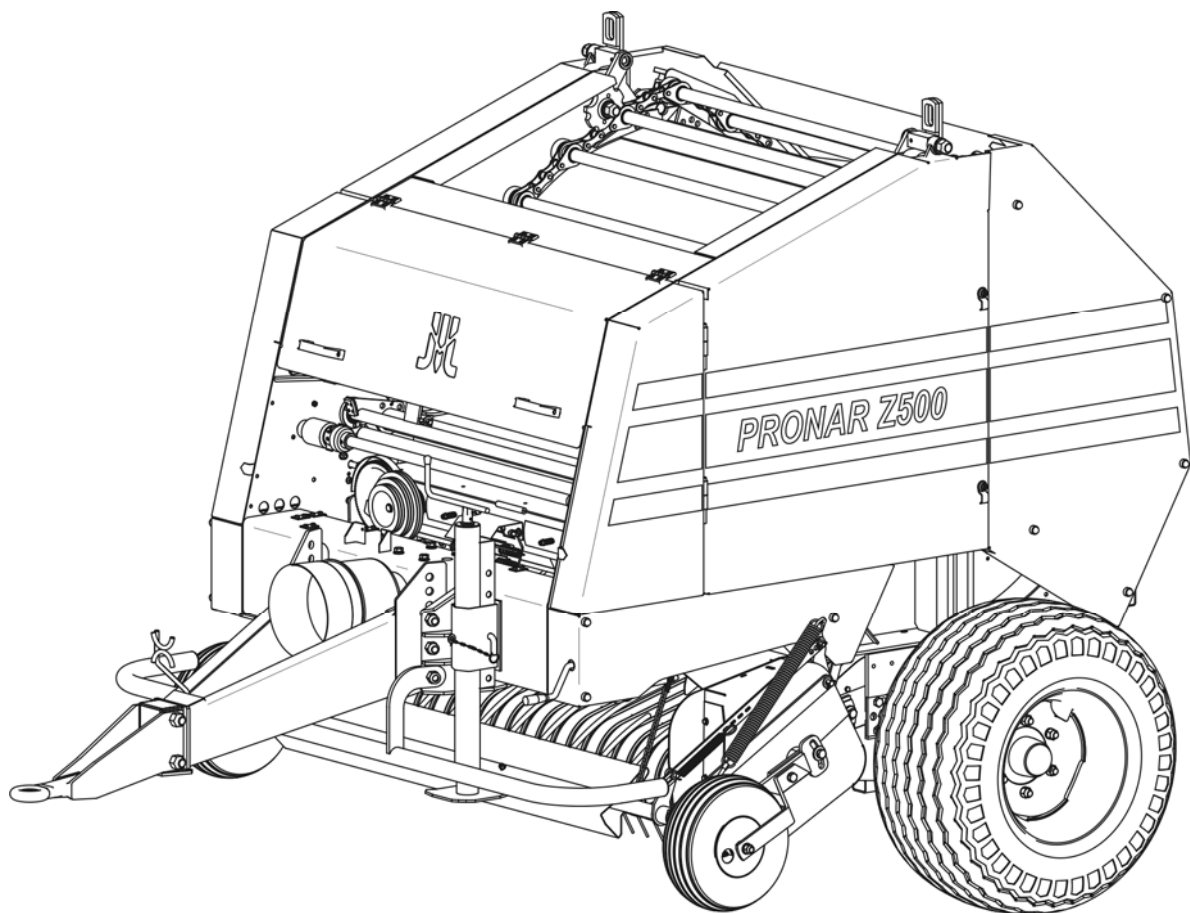
www.pronar.pl

РУКОВОДСТВО ПО ЭКСПЛУАТАЦИИ

ПРЕСС-ПОДБОРЩИК РУЛОННЫЙ

PRONAR Z500 Z500G

ПЕРЕВОД ОРИГИНАЛЬНОГО РУКОВОДСТВА ПО ЭКСПЛУАТАЦИИ



ИЗДАНИЕ 2С-01-2010

НОМЕР ПУБЛИКАЦИИ 123N-00000000-UM



ВВЕДЕНИЕ

Изложенная в публикации информация актуальна на день публикации. В связи с постоянным совершенствованием и модернизацией изделий технические параметры выпускаемых машин могут незначительно отличаться от приведенных в настоящем руководстве. Производитель оставляет за собой право вводить изменения в конструкцию выпускаемых им машин с целью облегчения обслуживания и повышения качества их работы, не отраженные в руководстве по эксплуатации.

Руководство по эксплуатации входит в стандартное оснащение машины. Перед началом эксплуатации машин внимательно прочитайте настоящее руководство по эксплуатации и строго соблюдайте все правила техники безопасности. Соблюдение правил техники безопасности обеспечивает безопасность при обслуживании машины, а также сохранность техники и безаварийную работу. Машина сконструирована в соответствии с требованиями действующих стандартов и нормативных правовых документов.

В руководстве по эксплуатации изложены основные правила техники безопасности и обслуживания пресс-подборщика Pronar Z500.

Если информация, изложенная в руководстве по эксплуатации, вызовет какие-либо вопросы, обращайтесь за помощью к продавцу или производителю машины.

АДРЕС ПРОИЗВОДИТЕЛЯ:

ООО PRONAR
ул. Мицкевича 101А
17-210 Нарев

КОНТАКТНЫЕ ТЕЛЕФОНЫ:

+48 085 681 63 29

+48 085 681 64 29

+48 085 681 63 81

+48 085 681 63 82

СИМВОЛЫ, ИСПОЛЬЗУЕМЫЕ В ИНСТРУКЦИИ

Информация о угрозах и их описание, а также меры предосторожности, правила и рекомендации по технике безопасности обозначены в тексте руководства по эксплуатации пиктограммой:



И СЛОВОМ "ОПАСНОСТЬ" . Несоблюдение требований руководства по эксплуатации может быть опасным для Вас, посторонних лиц и окружения.

Особенно важная информация и указания, соблюдение которых является обязательным, обозначены в тексте руководства по эксплуатации пиктограммой:



И СЛОВОМ "ВНИМАНИЕ". Несоблюдение рекомендаций, содержащихся в руководстве по эксплуатации, может привести к повреждению машины в результате ненадлежащей или неправильной эксплуатации, обслуживания или регулирования.

Для того, чтобы обратить внимание пользователя на необходимость проведения периодического технического осмотра, соответствующие места в тексте руководства выделены пиктограммой:



Дополнительные рекомендации, изложенные в руководстве по эксплуатации, содержат информацию, которая может Вам пригодиться при обслуживании машины, и обозначены пиктограммой:



И СЛОВОМ "УКАЗАНИЕ".

ОПРЕДЕЛЕНИЕ СТОРОН В РУКОВОДСТВЕ:

Левая сторона – с левой стороны от смотрящего, стоящего лицом в направлении езды машины вперед.

Правая сторона – с правой стороны от смотрящего, стоящего лицом в направлении езды машины вперед.

ОБЪЕМ РАБОТ ПО ТЕХНИЧЕСКОМУ ОБСЛУЖИВАНИЮ

Работы по техническому обслуживанию обозначаются в руководстве по эксплуатации знаком: ➡

Результаты регулирования и выполнения работ по техническому обслуживанию, а также замечания, касающиеся выполненных работ, обозначаются знаком: ⇔



Изготовитель: **PRONAR Sp. z o.o.**
ul. Mickiewicza 101 A
17-210 Narew, Polska
tel./fax (+48 85) 681 63 29, 681 63 81,
681 63 82, 681 63 84, 681 64 29
fax (+48 85) 681 63 83
http://www.pronar.pl
e-mail: pronar@pronar.pl

ДЕКЛАРАЦИЯ СООТВЕТСТВИЯ ЕС машины

ООО PRONAR с полной ответственностью заявляет, что машина:

Описание и идентификационные данные машины	
Общее определение и функция:	Пресс-подборщик
Тип:	Z500
Модель:	-----
Серийный №:	
Торговое наименование:	Пресс-подборщик PRONAR Z500

к которой относится данная декларация, соответствует всем требованиям директивы **2006/42/WE** Европейского Парламента и Совета от 17 мая 2006 г., касающейся машин, изменяющая директиву 95/16/WE (Вестник ЕС L 157 от 09.06.2006, стр. 24)

Уполномоченным лицом, имеющим доступ к технической документации является Начальник Отдела Внедрений ООО PRONAR, 17-210 Нарев, ул. Мицкевича 101А, Польша.

Данная декларация относится исключительно к машине в комплектации поступившей в продажу, и не распространяется на комплектующие элементы дополнительно установленные конечным потребителем или проведенные им дальнейшие действия.

Нарев, 29.12.2009
Место и дата выставления

Z-CA DYREKTORA
d/s technicznych
członków zarządu
Roman Omelaniuk
Имя, фамилия уполномоченного лица
должность, подпись

СОДЕРЖАНИЕ

1	ОБЩАЯ ИНФОРМАЦИЯ	1.1
1.1	ИДЕНТИФИКАЦИЯ	1.2
1.1.1	ИДЕНТИФИКАЦИЯ ПРЕССА-ПОДБОРЩИКА	1.2
1.2	НАЗНАЧЕНИЕ	1.3
1.3	ОСНАЩЕНИЕ	1.6
1.4	ГАРАНТИЙНЫЕ УСЛОВИЯ	1.7
1.5	ТРАНСПОРТ	1.8
1.5.1	ПЕРЕВОЗКА АВТОМОБИЛЬНЫМ ТРАНСПОРТОМ	1.8
1.5.2	ПОСТАВКА СВОИМ ХОДОМ	1.12
1.6	УГРОЗА ДЛЯ ОКРУЖАЮЩЕЙ СРЕДЫ	1.13
1.7	УТИЛИЗАЦИЯ	1.14
2	ПРАВИЛА ТЕХНИКИ БЕЗОПАСНОСТИ	2.1
2.1	ОБЩИЕ ТРЕБОВАНИЯ	2.2
2.1.1	ОБЩИЕ ТРЕБОВАНИЯ	2.2
2.1.2	ПОДСОЕДИНЕНИЕ И ОТСОЕДИНЕНИЕ ОТ ТРАКТОРА	2.3
2.1.3	ПОДБОР И ВЫГРУЗКА	2.4
2.1.4	ГИДРАВЛИЧЕСКАЯ СИСТЕМА	2.5
2.1.5	ЭКСПЛУАТАЦИЯ ТЕЛЕСКОПИЧЕСКОГО КАРДАННОГО ВАЛА	2.6
2.1.6	КОНСЕРВАЦИЯ	2.8
2.1.7	ПРОТИВОПОЖАРНЫЕ ПРАВИЛА	2.11
2.1.8	ПРАВИЛА ПЕРЕДВИЖЕНИЯ ПО ДОРОГАМ ОБЩЕСТВЕННОГО ПОЛЬЗОВАНИЯ	2.12
2.1.9	ШИНЫ	2.15
2.1.10	ОПИСАНИЕ ОСТАТОЧНОГО РИСКА	2.16
2.2	ИНФОРМАЦИОННЫЕ И ПРЕДУПРЕЖДАЮЩИЕ НАКЛЕЙКИ	2.17

3	УСТРОЙСТВО И ПРИНЦИП ДЕЙСТВИЯ	3.1
3.1	ТЕХНИЧЕСКАЯ ХАРАКТЕРИСТИКА	3.2
3.2	УСТРОЙСТВО ПРЕСС-ПОДБОРЩИКА	3.4
3.2.1	СИСТЕМА ОБМОТКИ ШНУРКОМ	3.6
3.2.2	СИСТЕМА ОБМОТКИ СЕТКОЙ	3.9
3.2.3	ПЕРЕДАЧА ПРИВОДА	3.15
3.2.4	ПОДБОРЩИК	3.16
3.2.5	ДОЗИРУЮЩИЕ ЭЛЕМЕНТЫ	3.17
3.2.6	УКАЗАТЕЛЬ ПЛОТНОСТИ ПРЕССОВАНИЯ	3.18
3.2.7	МЕХАНИЗМ БЛОКИРОВАНИЯ КРЫШКИ	3.19
3.2.8	ЭЛЕКТРИЧЕСКАЯ СИСТЕМА	3.20
3.2.9	ГИДРАВЛИЧЕСКАЯ СИСТЕМА	3.25
3.2.10	СИСТЕМА АВТОМАТИЧЕСКОЙ СМАЗКИ	3.27
3.2.11	СИСТЕМА ЦЕНТРАЛИЗОВАННОЙ СМАЗКИ	3.29
4	ПРАВИЛА ЭКСПЛУАТАЦИИ	4.1
4.1	ПРИЕМКА-ПЕРЕДАЧА ПРЕССА	4.2
4.1.1	ПРИЕМКА-ПЕРЕДАЧА ПРЕССА, ПРОВЕРКА МАШИНЫ ПРИ ПОСТАВКЕ	4.2
4.2	ОБЩАЯ ИНФОРМАЦИЯ, КАСАЮЩАЯСЯ ПОДГОТОВКИ К ПОДБОРКЕ	4.2
4.3	ПОДГОТОВКА ПРЕСС-ПОДБОРЩИКА К РАБОТЕ	4.3
4.4	ПОДСОЕДИНЕНИЕ И ОТСОЕДИНЕНИЕ ПРЕСС-ПОДБОРЩИКА ОТ ТРАКТОРА	4.4
4.5	ЗАПРАВКА ОБМОТОЧНОГО ШНУРКА	4.10
4.5.1	РЕГУЛИРОВАНИЕ СИСТЕМЫ ОБМОТКИ ШНУРКОМ	4.10
4.5.2	ЗАПРАВКА ШНУРКА	4.10
4.5.3	РЕГУЛИРОВАНИЕ КОЛИЧЕСТВА ВИТКОВ ШНУРКА	4.15
4.6	МОНТАЖ СЕТКИ	4.16
4.7	ВЫБОР ОБМОТОЧНОГО МАТЕРИАЛА	4.21

4.8	ПОДБОР СКОШЕННОЙ МАССЫ, ПРЕССОВАНИЕ	4.22
4.9	ОБМОТКА РУЛОНА ШНУРКОМ	4.24
4.10	ОБМОТКА СЕТКОЙ	4.25
4.11	ВЫГРУЗКА	4.25
4.12	ОБСЛУЖИВАНИЕ ПУЛЬТА LP-10	4.26
4.12.1	ПОДСОЕДИНЕНИЕ ПУЛЬТА	4.26
4.12.2	ТЕХНИЧЕСКОЕ ОБСЛУЖИВАНИЕ	4.27
4.12.3	ЭКСПЛУАТАЦИЯ ПУЛЬТА	4.28
4.13	ПРАВИЛА ЭКСПЛУАТАЦИИ ШИН	4.29
4.14	ПРАВИЛА ПЕРЕДВИЖЕНИЯ ПО ДОРОГАМ ОБЩЕСТВЕННОГО ПОЛЬЗОВАНИЯ	4.30
5	ТЕХНИЧЕСКОЕ ОБСЛУЖИВАНИЕ	5.1
5.1	ОБЩАЯ ИНФОРМАЦИЯ	5.2
5.2	ОТКРЫВАНИЕ БОКОВЫХ ЭЛЕМЕНТОВ КОЖУХА	5.2
5.3	ОТКРЫТИЕ И БЛОКИРОВАНИЕ ЗАДНЕЙ КРЫШКИ	5.4
5.4	ПОДГОТОВКА ПРЕССА К ТЕХОБСЛУЖИВАНИЮ ИЛИ РЕМОНТУ	5.6
5.5	ОБСЛУЖИВАНИЕ ХОДОВЫХ ПОЛУОСЕЙ	5.6
5.5.1	ОБЩАЯ ИНФОРМАЦИЯ	5.6
5.5.2	ПРОВЕРКА ЗАЗОРА ПОДШИПНИКОВ В ХОДОВЫХ ПОЛУОСЯХ	5.7
5.5.3	РЕГУЛИРОВАНИЕ ЗАЗОРА ПОДШИПНИКОВ В ХОДОВЫХ КОЛЕСАХ	5.9
5.5.4	МОНТАЖ И ДЕМОНТАЖ КОЛЕСА, ПРОВЕРКА ЗАТЯЖКИ ГАЕК	5.11
5.5.5	ПРОВЕРКА ДАВЛЕНИЯ ВОЗДУХА, ТЕХНИЧЕСКОГО СОСТОЯНИЯ ШИН И СТАЛЬНЫХ КОЛЕСНЫХ ДИСКОВ	5.13
5.6	ОБСЛУЖИВАНИЕ ГИДРАВЛИЧЕСКОЙ СИСТЕМЫ	5.14
5.6.1	ОБЩАЯ ИНФОРМАЦИЯ	5.14

5.6.2	ПРОВЕРКА ГЕРМЕТИЧНОСТИ ГИДРАВЛИЧЕСКОЙ СИСТЕМЫ	5.15
5.6.3	ПРОВЕРКА ТЕХНИЧЕСКОГО СОСТОЯНИЯ ГИДРАВЛИЧЕСКИХ РАЗЪЕМОВ.	5.16
5.6.4	УДАЛЕНИЕ ВОЗДУХА ИЗ ГИДРАВЛИЧЕСКОЙ СИСТЕМЫ	5.16
5.6.5	ЗАМЕНА ГИДРАВЛИЧЕСКИХ ПРОВОДОВ	5.16
5.7	ОБСЛУЖИВАНИЕ ЭЛЕКТРИЧЕСКОГО ОБОРУДОВАНИЯ И ЭЛЕМЕНТОВ СВЕТОВОЙ СИГНАЛИЗАЦИИ	5.17
5.7.1	ОБЩАЯ ИНФОРМАЦИЯ	5.17
5.7.2	ЗАМЕНА ЛАМПОЧЕК	5.18
5.8	РЕГУЛИРОВАНИЕ ДЫШЛА В СООТВЕТСТВИИ С ТЯГОВО- СЦЕПНЫМ УСТРОЙСТВОМ ТРАКТОРА	5.18
5.9	РЕГУЛИРОВАНИЕ И КОНСЕРВАЦИЯ СИСТЕМЫ ОБМОТКИ ШНУРКОМ	5.24
5.9.1	РЕГУЛИРОВАНИЕ ОГРАНИЧИТЕЛЕЙ ШНУРКА	5.24
5.9.2	РЕГУЛИРОВАНИЕ ОБРЕЗАЮЩИХ НОЖЕЙ	5.25
5.9.3	ЗАМЕНА НОЖЕЙ	5.26
5.9.4	РЕГУЛИРОВАНИЕ НАТЯЖЕНИЯ ЦЕПИ	5.28
5.10	РЕГУЛИРОВАНИЕ ПОЛОЖЕНИЯ ПОДБОРЩИКА	5.29
5.10.1	РЕГУЛИРОВАНИЕ ВЫСОТЫ ПОЛОЖЕНИЯ ОПОРНЫХ КОЛЕС	5.29
5.10.2	РЕГУЛИРОВАНИЕ МИНИМАЛЬНОЙ ВЫСОТЫ ПОДБОРЩИКА	5.31
5.11	РЕГУЛИРОВАНИЕ УКАЗАТЕЛЯ ПЛОТНОСТИ ПРЕССОВАНИЯ	5.34
5.12	РЕГУЛИРОВАНИЕ ПРИЖИМНЫХ ГРАБЛИН И ОТБОЙНОГО ЩИТКА	5.36
5.12.1	РЕГУЛИРОВАНИЕ ВЫСОТЫ	5.36
5.12.2	РЕГУЛИРОВАНИЕ СИЛЫ НАЖИМА	5.37
5.13	РЕГУЛИРОВАНИЕ НАТЯЖЕНИЯ ЗАКАТНОЙ ЦЕПИ	5.39
5.14	РЕГУЛИРОВАНИЕ НАТЯЖЕНИЯ ПРИВОДНОЙ ЦЕПИ ПОДБОРЩИКА	5.41

5.15	РЕГУЛИРОВАНИЕ НАТЯЖЕНИЯ ПРИВОДНОЙ ЦЕПИ МОТОВИЛА	5.42
5.16	РЕГУЛИРОВАНИЕ ПОЛОЖЕНИЯ ЗАКАТНОГО БАРАБАНА	5.44
5.17	РЕГУЛИРОВАНИЕ ПОЛОЖЕНИЯ ДАТЧИКА ЗАКРЫТИЯ КРЫШКИ	5.48
5.18	РЕГУЛИРОВАНИЕ КОЛИЧЕСТВА ВИТКОВ СЕТКИ	5.49
5.19	РЕГУЛИРОВАНИЕ РАССТОЯНИЯ МЕЖДУ ПУСКОВЫМ И ВЕДУЩИМ КОЛЕСОМ	5.50
5.20	РЕГУЛИРОВАНИЕ ПРИЖИМА ПУСКОВОГО КОЛЕСА К ВЕДУЩЕМУ КОЛЕСУ	5.52
5.21	РЕГУЛИРОВАНИЕ НАТЯЖЕНИЯ ГЛАВНОЙ И ВСПОМОГАТЕЛЬНОЙ ПРУЖИНЫ	5.54
5.22	РЕГУЛИРОВАНИЕ ПОЛОЖЕНИЯ ОБРЕЗАЮЩЕГО НОЖА	5.56
5.23	РЕГУЛИРОВАНИЕ ПОЛОЖЕНИЯ УПРУГОГО ПЛЕЧА	5.58
5.24	ЗАМЕНА ВИНТА МУФТЫ	5.59
5.25	УСТРАНЕНИЕ ЗАСОРЕНИЯ ПОДБОРЩИКА	5.61
5.26	СМАЗКА ПРЕСС-ПОДБОРЩИКА	5.62
5.27	ЭКСПЛУАТАЦИОННЫЕ МАТЕРИАЛЫ	5.69
	5.27.1 ГИДРАВЛИЧЕСКОЕ МАСЛО	5.69
	5.27.2 СМАЗОЧНЫЕ СРЕДСТВА	5.70
5.28	ПОДГОТОВКА К ОКОНЧАНИЮ СЕЗОНА	5.71
5.29	ОЧИСТКА ПРЕСС-ПОДБОРЩИКА	5.72
5.30	ПОДГОТОВКА К НАЧАЛУ СЕЗОНА	5.73
5.31	МОМЕНТЫ ЗАТЯЖКИ БОЛТОВЫХ СОЕДИНЕНИЙ	5.74
5.32	ХРАНЕНИЕ, КОНСЕРВАЦИЯ И РЕМОНТ ПУЛЬТА LP-10	5.76
5.33	НЕПОЛАДКИ И СПОСОБЫ ИХ УСТРАНЕНИЯ	5.76

РАЗДЕЛ

1

**ОБЩАЯ
ИНФОРМАЦИЯ**

1.1 ИДЕНТИФИКАЦИЯ

1.1.1 ИДЕНТИФИКАЦИЯ ПРЕССА-ПОДБОРЩИКА

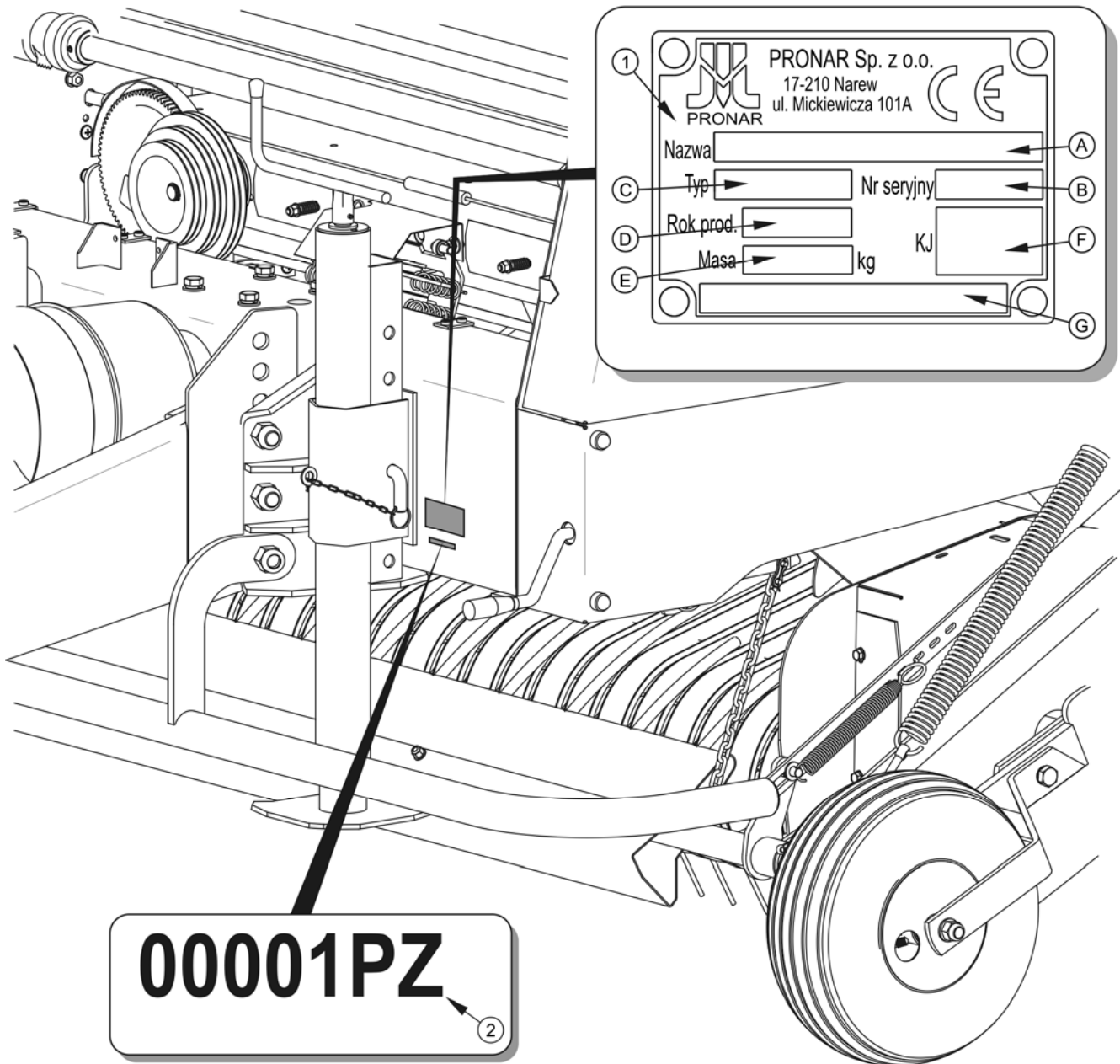


РИСУНОК 1.1 Размещение заводского щитка и серийного номера

(1) заводской щиток, (2) серийный номер (пример)

На пресс-подборщике Р 500 устанавливается заводской щиток 1. Серийный номер 2 пресса выбивается также в прямоугольном поле, окрашенном в золотистый цвет. Заводской щиток и серийный номер размещаются на балке

корпуса - рисунок 1.1. При покупке машины необходимо проверить соответствие серийных номеров, размещенных на машине, и номера, указанного В ГАРАНТИЙНОМ ТАЛОНЕ и в документации продажи. Значение символов на заводском щитке представлено ниже в таблице

ТАБЛИЦА 1.1 Значение символов на заводском щитке

№ П/П	ОБОЗНАЧЕНИЕ
A	Название машины
B	Серийный номер
C	ип
D	Год выпуска
E	Собственный вес машины
F	Знак контроля качества
G	Незаполненное поле или продолжение названия машины поле

УКАЗАНИЕ



В случае, если возникнет необходимость в приобретении запасных частей или появятся какие-либо проблемы, часто требуется указать серийные номера частей или серийный номер пресса-подборщика, поэтому рекомендуем занести эти номера в поля ниже.

СЕРИЙНЫЙ НОМЕР ПРЕССА-ПОДБОРЩИКА

						P	Z
--	--	--	--	--	--	----------	----------

1.2 НАЗНАЧЕНИЕ

Пресс-подборщик предназначен для формирования рулонов и обмотки их шнурком или сеткой. Сформированные цилиндрические рулоны имеют диаметр 1 200 мм и ширину 1 200 мм. Предусмотрена возможность подбора и прессования сена, естественных и сеяных трав или соломы. Прессом может управлять один оператор из кабины сельскохозяйственного трактора.

Управление прессом-подборщиком осуществляется при помощи электрогидравлического распределителя и электронного контрольного пульта. Машина может работать с сельскохозяйственными тракторами, оснащенными наружной гидравлической системой с двумя парами выходов типа или .

ВНИМАНИЕ

Запрещается использовать пресс-подборщик не по назначению:



- для перевозки людей и животных,
- для перевозки каких-либо материалов,
- для прессования каких-либо других растений или материалов, чем те, которые предусмотрены в *РУКОВОДСТВЕ ПО ЭКСПЛУАТАЦИИ*,
- прессования скошенной массы в условиях неблагоприятной погоды (густой туман, атмосферные осадки).

Пресс-подборщик сконструирован в соответствии с действующими нормами безопасности и требованиями действующих стандартов для машинного оборудования. Допустимая скорость передвижения пресс-подборщика по дорогам общественного пользования составляет 25 км час.

Использованием по назначению считаются все операции, необходимые для правильной и безопасной эксплуатации, а также консервация. В связи с вышесказанным пользователь обязан

- внимательно ознакомиться с настоящим *РУКОВОДСТВОМ ПО ЭКСПЛУАТАЦИИ* пресса-подборщика, *ГАРАНТИЙНЫМ ТАЛОНОМ* и инструкцией по обслуживанию телескопического карданного вала и строго соблюдать изложенные в них указания,
- понимать принцип действия машины и правила ее правильной безопасной эксплуатации,
- соблюдать составленные графики консервации и регулирования,
- соблюдать в ходе работы общие правила техники безопасности труда,
- не допускать несчастных случаев,

- соблюдать правила дорожного движения той страны, на территории которого эксплуатируется пресс-подборщик
- внимательно ознакомиться с руководством по эксплуатации сельскохозяйственного трактора и строго соблюдать изложенные в нем указания,
- агрегировать машину только с таким трактором, который отвечает всем требованиям, предъявляемым производителем пресса-подборщика.

Пресс должны обслуживать исключительно лица, которые

- ознакомились с содержанием настоящего руководства по эксплуатации и документами, приложенными к машине, а также с руководством по эксплуатации сельскохозяйственного трактора,
- прошли обучение по обслуживанию пресса и правилам техники безопасности,
- имеют необходимый допуск к управлению прессом-подборщиком.

ТАБЛИЦА 1.2 Требования к сельскохозяйственному трактору

ПАРАМЕТРЫ	ЕД. ИЗМ.	ТРЕБОВАНИЯ
Гидравлическая система		
Гидравлическое масло	-	L L 32 L ¹
Номинальное давление в системе	бар П	160 16
Расход масла	л	5
Электрическая система		
Напряжение питания	В	12
Разъем	-	7-пиновый согл. 1724
Требуемая сцепка трактора		
Тип	- -	Сцепное устройство для одноосных прицепов Верхнее буксирное устройство
Прочие требования		
Минимальная мощность	кВт л.с.	41 55

⁽¹⁾ – разрешается использовать другое масло при условии, что его можно смешивать с маслом, залитым в пресс-подборщик. Более подробную информацию Вы найдете в техническом паспорте продукта.

1.3 ОСНАЩЕНИЕ

ТАБЛИЦА 1.3 Оснащение пресс-подборщика

ОСНАЩЕНИЕ	СТАНДАРТНОЕ	ДОПОЛНИТЕЛЬН ОЕ
<i>РУКОВОДСТВО ПО ОБСЛУЖИВАНИЮ</i>	•	
<i>ГАРАНТИЙНЫЙ ТАЛОН</i>	•	
Счетчик рулонов, гарантийный талон счетчика рулонов	•	
Подсоединительный электрический провод	•	
Знак медленно движущегося транспортного средства		•
Телескопический карданный вал ¹	•	
Ключ для снятия боковых защитных кожухов	•	
Механизм обмотки сеткой		•
Светоотражающий сигнальный треугольник		•
Визуально-акустическая сигнализация заполнения камеры		•
Упорные клинья	•	
Система централизованной смазки		•
Система автоматической смазки		•
Тент		•

Информация на тему шин изложена в конце публикации в *ПРИЛОЖЕНИИ А*.

⁽¹⁾ – телескопический карданный вал 71R4101CEWR7098, широкоугольный, с предохранительной срезной муфтой, 1 700 Нм

1.4 ГАРАНТИЙНЫЕ УСЛОВИЯ

ООО Р в Нарви гарантирует исправную работу машины в течение установленного гарантийного срока при условии ее эксплуатации и технического обслуживания в соответствии с требованиями *РУКОВОДСТВА ПО ЭКСПЛУАТАЦИИ*. Срок выполнения ремонтов указывается в *ГАРАНТИЙНОМ ТАЛОНЕ*.

Гарантия не распространяется на элементы и узлы машины, которые быстро изнашиваются в нормальных эксплуатационных условиях, независимо от гарантийного срока. В частности, к таким элементам относятся следующие элементы узлы

- тяга дышла,
- приводные цепи,
- зубья мотовила,
- пружины,
- шины,
- лампочки,
- уплотнения,
- подшипники.

Гарантийному обслуживанию подлежат только такие случаи, как механические повреждения, возникшие не по вине пользователя, заводские дефекты частей и т.п.

В случае причинения ущерба в результате

- механических повреждений по вине пользователя или в результате дорожной аварии,
- ненадлежащей эксплуатации, регулирования и консервации, использования пресса-подборщика не по назначению,
- эксплуатации неисправной машины,
- несанкционированного, неправильного выполнения ремонтов,

- выполнения самовольных модификаций конструкции машины, пользователь теряет право на гарантию.



УКАЗАНИЕ

Продавец должен правильно заполнить **ГАРАНТИЙНЫЙ ТАЛОН** и рекламационные купоны. В случае отсутствия в гарантийном талоне даты продажи или печати продавца покупателю может быть отказано в гарантийном обслуживании.

Пользователь обязан немедленно уведомлять о всех замеченных повреждениях лакокрасочного покрытия и появлении следов коррозии, а также удалять неполадки независимо от того, подлежат повреждения гарантии или нет. Подробная информация о гарантийных условиях содержится в **ГАРАНТИЙНОМ ТАЛОНЕ**, входящем в комплект каждой поставки.

Запрещается вводить какие-либо модификации в конструкцию пресс-подборщика без письменного согласия производителя. В особенности запрещается сваривать, рассверливать, вырезать и нагревать главные элементы конструкции машины, от которых непосредственно зависит безопасность работы на машине.

1.5 ТРАНСПОРТ

Пресс-подборщик поставляется в полностью собранном виде и не требует упаковки. Упаковка необходима только для технико-эксплуатационной документации и возможного стандартного или дополнительного оснащения. Прессы-подборщики поставляются автомобильным транспортом или своим ходом, прицепленными к трактору.

1.5.1 ПЕРЕВОЗКА АВТОМОБИЛЬНЫМ ТРАНСПОРТОМ

Погрузка на автомобиль и выгрузка пресса-подборщика должна осуществляться с использованием перегрузочной платформы при помощи сельскохозяйственного трактора, подъемного или седельного крана. При погрузке и выгрузке пресс-подборщика необходимо соблюдать общие правила техники безопасности при перегрузочных работах. Лица, обслуживающие погрузочно-разгрузочное

оборудование, должны иметь соответствующие квалификации и допуски для обслуживания этих приспособлений.

Перемещение пресс-подборщика при помощи подъемных устройств осуществляется с использованием предназначенных специально для этого транспортных захватов 1 рисунок 1.2, обозначенных наклейками 2. Транспортные захваты являются интегральной частью корпуса пресса. В случае необходимости дополнительный крепежный элемент можно разместить вблизи корпуса дышла.

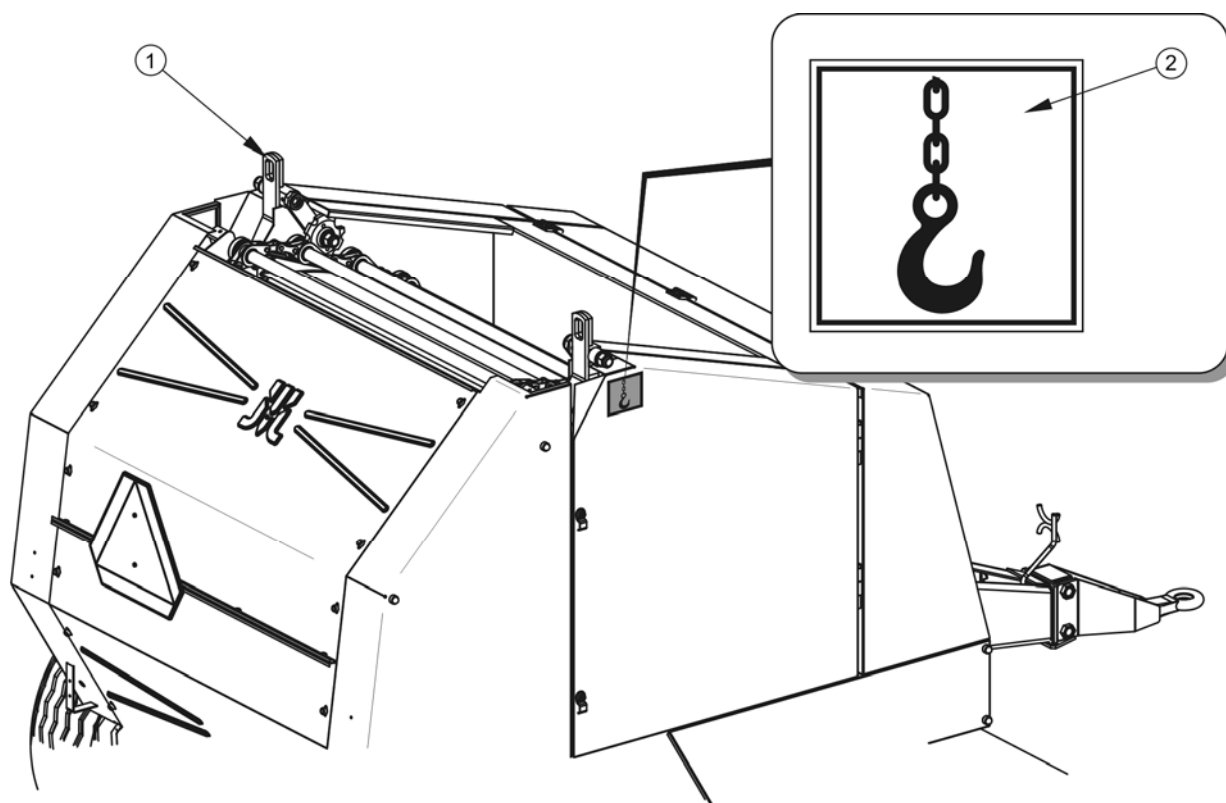


РИСУНОК 1.2 Место крепления пресса при подъеме

(1) транспортные захваты, (2) информационная наклейка



ВНИМАНИЕ

Запрещается использовать тягу дышла для подъема пресс-подборщика.

На время транспорта пресс-подборщик должен быть соответствующим образом размещен и закреплен на платформе транспортного средства при помощи специальных ремней, цепей, растяжек или других крепежных средств 3 рисунок

1.3, оснащенных натяжным механизмом. С целью правильного закрепления пресса рекомендуется опоясать ходовые полуоси и дышло. Дополнительно под дышло пресса необходимо подложить деревянную опору 1 такой высоты, чтобы избежать удара подборщиком в пол платформы. Для предотвращения перемещения пресса по платформе транспортного средства необходимо подложить под колеса клинья 2, деревянные бруски или какие-либо другие неострые предметы, которые необходимо прибить к полу грузовой платформы или закрепить каким-либо другим способом, предотвращающим их перемещение.

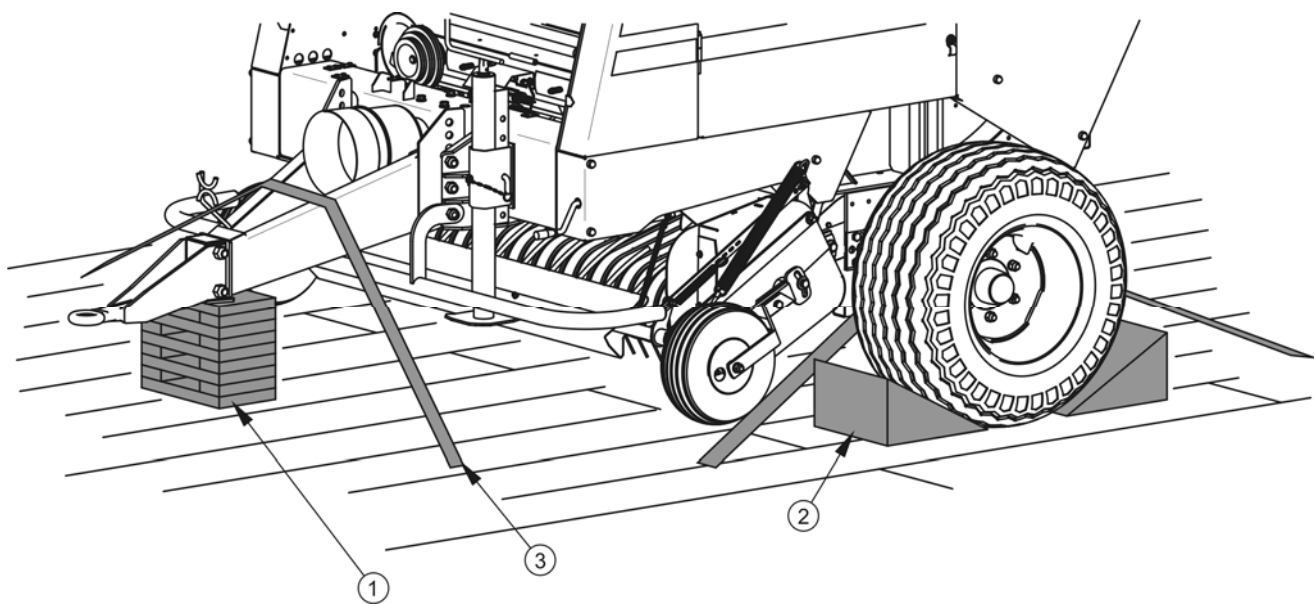


РИСУНОК 1.3 Примерная схема крепления пресс-подборщика

(1) опора дышла, (2) упорные клинья, (3) растяжки

Крепежные приспособления должны быть технически исправными и иметь актуальный сертификат безопасности. Протертые ремни, трещины в транспортных захватах, отогнутые или заржавевшие крюки и другие повреждения могут дисквалифицировать данное приспособление. Необходимо ознакомиться с информацией, изложенной в инструкции производителя по обслуживанию используемого крепежного приспособления. Количество крепежных элементов тросы, ремни, цепи, растяжки и т.п. и сила, необходимая для их натяжения, зависит, в частности, от веса самой машины, конструкции автомобиля, скорости передвижения и других условий. Поэтому мы не можем представить однозначную схему крепления. На рисунке 1.3 представлен минимальный уровень защиты пресса на время транспорта. Правильно закрепленная

машина не должна изменять свое положение относительно транспортного средства. Выбирайте крепежные приспособления всегда в соответствии с указаниями их производителя. Если у Вас возникнут сомнения в их надежности, необходимо использовать дополнительные средства защиты и больше точек крепления. В случае необходимости, чтобы не повредить крепежные приспособления во время транспорта, предохраняйте острые края пресса прокладками.

В ходе погрузочно-разгрузочных работ необходимо следить за тем, чтобы не повредить лакокрасочное покрытие машины и элементы ее оснащения. Собственный вес пресс-подборщика указан в таблице 3.1 .

ВНИМАНИЕ



В случае поставки автомобильным транспортом пресс-подборщик должен быть закреплен на платформе транспортного средства в соответствии с правилами перевозки грузов автомобильным транспортом.

При перевозке водитель автомобиля должен соблюдать особые меры предосторожности. Это связано с тем, что центр тяжести загруженного автомобиля смещается вверх.

Крепежные приспособления должны быть технически исправными и иметь актуальный сертификат безопасности. Ознакомьтесь с содержанием инструкции по обслуживанию крепежных приспособлений.



ОПАСНОСТЬ

Неправильное использование крепежных приспособлений может стать причиной серьезной аварии.

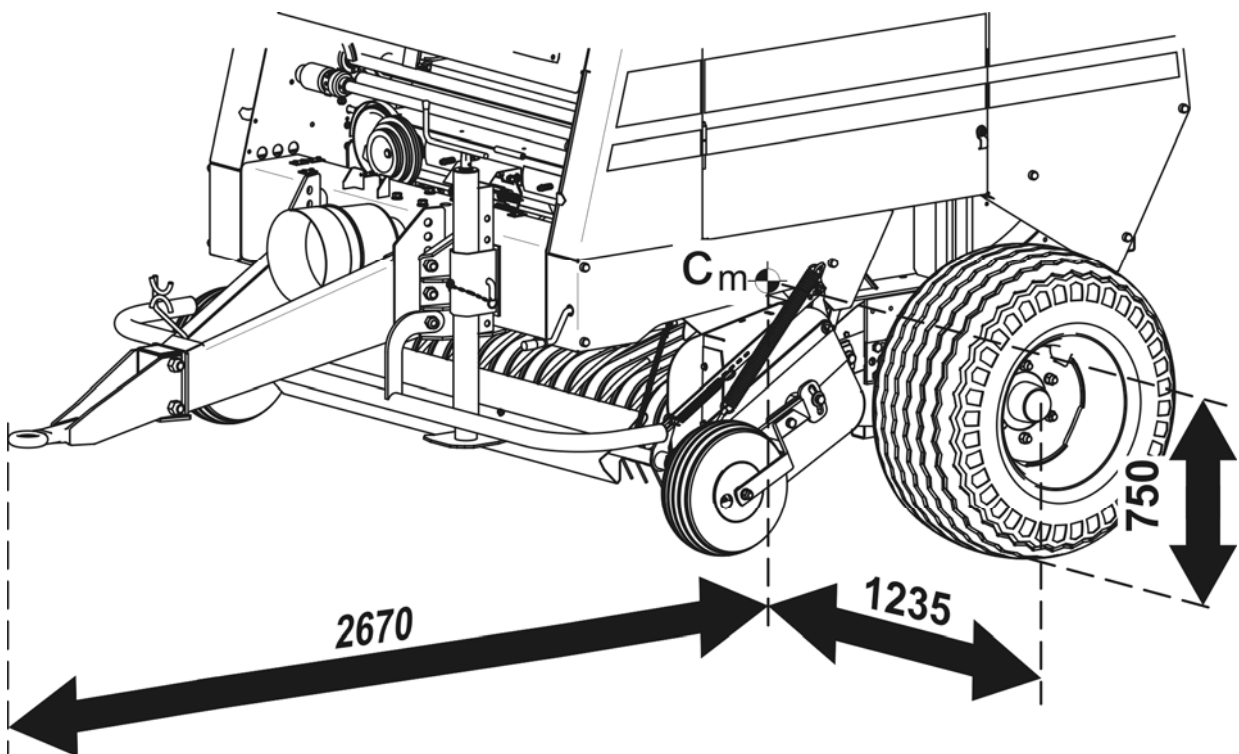


РИСУНОК 1.4 Расположение центра тяжести пресс-подборщика

1.5.2 ПОСТАВКА СВОИМ ХОДОМ

В случае поставки своим ходом пользователь должен ознакомиться с *РУКОВОДСТВОМ ПО ЭКСПЛУАТАЦИИ* пресс-подборщика и выполнять рекомендации производителя. Поставка своим ходом состоит в буксировании машины к месту назначения трактором покупателя. Скорость передвижения должна соответствовать дорожным условиям, причем не может превышать максимально допустимую проектную скорость.



ВНИМАНИЕ

В случае, если машина поставляется своим ходом, водитель трактора должен внимательно ознакомиться с настоящим руководством по эксплуатации и строго соблюдать изложенные в нем указания и правила.

1.6 УГРОЗА ДЛЯ ОКРУЖАЮЩЕЙ СРЕДЫ

Вытекание гидравлического масла представляет непосредственную угрозу для окружающей среды в связи с ограниченной способностью его компонентов к биодegradации. В связи с совсем незначительной растворимостью в воде гидравлическое масло не является остро токсичным для организмов, живущих в водной среде. Образующаяся на поверхности воды маслянистая пленка может стать причиной непосредственного физического воздействия на организмы и уменьшения насыщения воды кислородом вследствие отсутствия контакта воздуха с водой. Попадание масла в водоемы может довести до снижения кислорода в воде.

Все ремонтные и консервационные работы, в ходе которых может появиться течь масла, необходимо выполнять в помещениях с маслостойким полом. В случае обнаружения вытекания масла в окружающую среду, в первую очередь, необходимо перекрыть источник течи, затем собрать розлитое масло при помощи доступных средств. Остатки масла соберите при помощи сорбентов или посыпьте место разлива опилками, песком или другим абсорбирующим материалом. Собранные таким образом масло следует хранить в плотно закрытых и обозначенных емкостях, стойких к воздействию углеводородов. Емкости необходимо хранить вдали от источников тепла, горючих материалов и пищевых продуктов.



ОПАСНОСТЬ

Отработанное гидравлическое масло или собранные при помощи сорбентов остатки следует хранить в плотно закрытых и четко маркированных емкостях. Запрещается использовать для этой цели упаковки, предназначенные для пищевых продуктов.

Отработанное или непригодное к использованию вследствие потери своих свойств масло рекомендуется хранить в оригинальных упаковках. В таких же условиях, как описано выше. Утилизацию маслоотходов следует доверить специализированной фирме. Код маслоотходов 13 01 10. Более подробную информацию на тему гидравлического масла Вы найдете в карте безопасности продукта.



ВНИМАНИЕ

В гидравлическую систему пресса закачено масло L-HL 32 Lotos.

Утилизацию маслоотходов следует доверить специализированной фирме. Запрещается сбрасывать и сливать масло в канализацию и водоемы.

1.7 УТИЛИЗАЦИЯ

В случае, если пользователь решит утилизировать пресс-подборщик, необходимо соблюдать установленные нормативы данной страны, касающиеся утилизации и рециклинга вышедших из эксплуатации машин. Перед тем, как приступить к демонтажу, необходимо полностью удалить масло из гидравлической системы.



ОПАСНОСТЬ

В ходе демонтажа необходимо использовать соответствующие инструменты (подъемные и козловые краны, лебедки, домкраты и т.п.), а также средства индивидуальной защиты, т. е. защитную одежду, обувь, перчатки, очки и т.п.

Избегайте попадания масла на кожу. Не допускайте разливания отработанного масла.

тработанные и поврежденные элементы, не подлежащие регенерации и ремонту, следует сдать в пункт приема вторсырья. Утилизацию гидравлического масла следует доверить специализированной фирме.

РАЗДЕЛ

2

**ПРАВИЛА ТЕХНИКИ
БЕЗОПАСНОСТИ**

2.1 ОБЩИЕ ТРЕБОВАНИЯ

2.1.1 ОБЩИЕ ТРЕБОВАНИЯ

- Перед началом эксплуатации пресс-подборщика внимательно ознакомьтесь с настоящим руководством по эксплуатации и инструкцией по обслуживанию телескопического карданного вала. В ходе эксплуатации соблюдайте правила техники безопасности, изложенные в данных документах. Запрещается начинать работу пресс-подборщиком без ознакомления с его функциями.
- Пользователь обязан ознакомиться с устройством, принципом действия машины и правилами ее безопасной эксплуатации.
- Перед каждым использованием пресс-подборщика необходимо тщательно проверить его готовность к работе, особенно с точки зрения безопасности.
- В случае, если у Вас появятся какие-либо вопросы по поводу информации, изложенной в руководстве по эксплуатации, просим обращаться за помощью к продавцу, в авторизованный центр сервисного обслуживания или непосредственно к производителю.
- Неосторожная и ненадлежащая эксплуатация и техобслуживание пресса-подборщика, а также несоблюдение требований руководства по эксплуатации могут повлечь за собой опасные последствия для жизни и здоровья людей
- Предупреждаем о существовании остаточного риска, поэтому в ходе эксплуатации пресс-подборщика необходимо строго соблюдать правила техники безопасности и разумно его использовать.
- Категорически запрещается допускать к работе на пресс-подборщике лиц, не имеющих соответствующих допусков к работе на тракторе и квалификаций в области безопасности и обслуживания, в том числе детей и лиц в нетрезвом состоянии.
- Запрещается использовать пресс-подборщик не по назначению. Каждый, кто использует машину не по назначению, берет на себя полную ответственность за какие-либо возможные последствия, связанные с

эксплуатацией машины. Использование машины для иных целей, чем предусматривает производитель, считается несоответствующим назначению и может стать причиной потери гарантии.

- Необходимо носить соответствующую защитную одежду и средства защиты органов слуха от шума беруши .
- Введение в пресс-подборщик каких-либо модификаций освобождает фирму ООО Р в Нарви от ответственности за возникшие потери или ущерб здоровью.
- Перед каждым использованием машины необходимо тщательно проверить ее техническое состояние, а в особенности техническое состояние дышла, гидравлической системы, защитных приспособлений и давление воздуха в шинах.
- Пользователь обязан ознакомиться с правилами обслуживания машины, регулируемыми элементами и контрольными точками пресс-подборщика, а также с рисками, связанными с эксплуатацией машины, и ее консервацией.
- Пресс-подборщик не предназначен для перевозки людей, животных и каких-либо материалов.

2.1.2 ПОДСОЕДИНЕНИЕ И ОТСОЕДИНЕНИЕ ОТ ТРАКТОРА

- Во время подсоединения и отсоединения машины необходимо соблюдать особую осторожность.
- При подсоединении пресса к трактору необходимо использовать соответствующую сцепку трактора верхнее или нижнее буксирное устройство . После завершения агрегирования машин необходимо проверить прочность сцепления. Также необходимо ознакомиться с содержанием руководства по эксплуатации трактора. Если трактор оснащен автоматической сцепкой, всегда убеждайтесь, что агрегирование уже закончено.
- Во время подсоединения запрещается пребывать между трактором и прессом.

- Запрещается подсоединять пресс-подборщик к трактору, который не отвечает требованиям, предъявляемым производителем минимальное потребление мощности трактором, ненадлежащие присоединения и т.п. см. таблицу 1.2 *ТРЕБОВАНИЯ К СЕЛЬСКОХОЗЯЙСТВЕННОМУ ТРАКТОРУ*. Прежде чем подсоединить машину убедитесь, что масло, залитое во внешнюю гидравлику трактора, можно смешивать с гидравлическим маслом в гидросистеме машины.
- При присоединении гидравлических проводов к трактору необходимо обращать внимание на то, чтобы в гидравлических системах трактора и пресса не было давления. В случае необходимости нужно уменьшить остаточное давление в системе.
- Перед подсоединением пресса необходимо убедиться, что трактор и пресс технически исправны. Особенно следует проверить состояние сцепной системы и элементы штекеры и гнезда гидравлических разъемов на тракторе и прессе.
- Отсоединенную от трактора машину необходимо поставить на ровную и стабильную поверхность и предохранить от перемещения, используя для этого прочную опору и подкладывая под колеса клинья. Необходимо предохранять концы гидравлических и электрических проводов от загрязнения.

2.1.3 ПОДБОР И ВЫГРУЗКА

- Перед началом работы оператор машины обязан обеспечить надлежащую видимость рабочей зоны и самого пресс-подборщика. Убедиться, что вблизи пресса не находятся посторонние лица или какие-либо предметы, мешающие правильной работе машины.
- Убедиться, что все крышки надежно закрыты, а ключ вынут из замков.
- Запрещается превышать допустимую грузоподъемность пресса во время подбора и прессования скошенной массы.
- Необходимо следить за тем, чтобы никто не пребывал в зоне работы пресса.

- При выгрузке рулона необходимо соблюдать особую осторожность и следить за тем, чтобы откатывающийся рулон не придавил посторонних лиц.
- В случае работы прессом на склонах разрешается выгружать рулоны только таким образом, чтобы выгруженный рулон не скатывался со склона.
- Запрещается очищать подборщик от засорения во время работы пресса. В случае необходимости устранения засора необходимо выгрузить рулон, выключить двигатель и вынуть ключ из замка зажигания.
- Запрещается пребывать вблизи открываемой или открытой, но не закрепленной задней крышки.
- Разрешается использовать пресс-подборщик только в том случае, когда все защитные приспособления и другие защитные элементы технически исправны и находятся на своих местах.
- Скорость движения во время подбора и прессования скошенной массы должна отвечать типу и количеству скашиваемой массы и рельефу местности, а также другим условиям, от которых зависит безопасность труда.
- В ходе загрузки и разгрузки на дышло и тягово-сцепное устройство трактора действует высокая вертикальная нагрузка.
- Запрещается работать прессом, если открыта крышка прессовальной камеры.
- Ненадлежащая подготовка скошенной массы неравномерно уложенные валки может привести к засорению подборщика, что в свою очередь может стать причиной деформации кромки винтовой плоскости шнека, зубьев подборщика и повреждения прессовальной камеры.

2.1.4 ГИДРАВЛИЧЕСКАЯ СИСТЕМА

- Во время работы гидравлическая система пресса-подборщика находится под высоким давлением.
- Необходимо регулярно контролировать техническое состояние гидравлических проводов и их соединений. Не допускайте подтекания масла из гидравлической системы.

- В случае аварии гидравлической системы необходимо прекратить эксплуатацию пресс-подборщика до момента устранения аварии.
- Прежде чем приступить к ремонтным работам или консервации, нужно убедиться, что в гидравлической системе нет давления.
- Резиновые гидравлические провода необходимо заменять новыми через 4 года эксплуатации машины, несмотря на их техническое состояние.
- Необходимо использовать гидравлическое масло, рекомендованное производителем.
- Оработанное гидравлическое масло после замены следует утилизировать. Оработанное или непригодное к использованию вследствие потери своих свойств масло рекомендуется хранить в плотно закрытых емкостях, стойких к воздействию углеводородов. Емкости, предназначенные для хранения, должны быть четко маркированными и храниться при определенных условиях.
- Запрещается хранить гидравлическое масло в упаковках, предназначенных для хранения пищевых продуктов.
- Запорный клапан предназначен для блокирования задней крышки в случае выполнения ремонтных работ или консервации. Запрещается использовать этот клапан в ходе нормальной эксплуатации пресса - он должен находиться в ОТКРЫТОМ положении. Во время работ по консервации и ремонту, при которых необходимо открыть заднюю крышку, ее следует дополнительно заблокировать от опадания при помощи сервисной опоры, расположенной с левой стороны корпуса пресса, клапан перевести в положение ЗАКРЫТО.

2.1.5 ЭКСПЛУАТАЦИЯ ТЕЛЕСКОПИЧЕСКОГО КАРДАННОГО ВАЛА

- Перед началом работы ознакомьтесь с инструкцией по обслуживанию карданного вала и строго соблюдайте изложенные в ней указания.
- Разрешается подсоединять пресс-подборщик к трактору исключительно при помощи соответственно подобранного телескопического карданного вала. Необходимо использовать телескопический карданный вал, рекомендованный производителем.

- Карданный вал должен иметь кожух. Запрещается использовать вал в случае повреждения защитных элементов или в случае их отсутствия.
- Перед каждым началом работы необходимо убедиться, что все защитные элементы технически исправны и находятся на своих местах. Поврежденные или некомплектные элементы необходимо заменить оригинальными, новыми.
- Необходимо убедиться в правильном и безопасном подсоединении установленного вала к трактору и прессу.
- Запрещается носить свободную одежду со свободно свисающими поясами или другими элементами, которые могут намотаться на вращающийся вал. Во избежание получения серьезных травм не прикасайтесь к вращающемуся телескопическому карданному валу.
- Прежде чем отсоединить вал, необходимо выключить двигатель трактора и вынуть ключ из замка зажигания.
- В случае работы в условиях ограниченной видимости нужно осветить вал и его окружение при помощи рабочих фар трактора.
- Во избежание повреждения кожухов и других защитных элементов во время транспортировки вал должен находиться в горизонтальном положении.
- Во время работы вала телескопические трубы должны перемещаться относительно друг друга не менее, чем на 1/3 их длины.
- Запрещается работа вала и пресс-подборщика при оборотах ВОМ иных, чем 540 об/мин. Запрещается перегружать вал и пресс, а также резко выжимать сцепление. Перед запуском вала необходимо убедиться в правильности направления вращения ВОМ.
- Цепочку, фиксирующую кожух вала во время работы, необходимо закрепить за стационарный элемент конструкции пресса.
- Запрещается использовать фиксирующие цепочки для поддержания вала во время стоянки или транспортировки пресса. Для этого служит специальный кронштейн 2 рисунок 2.1 - на дышле пресса.

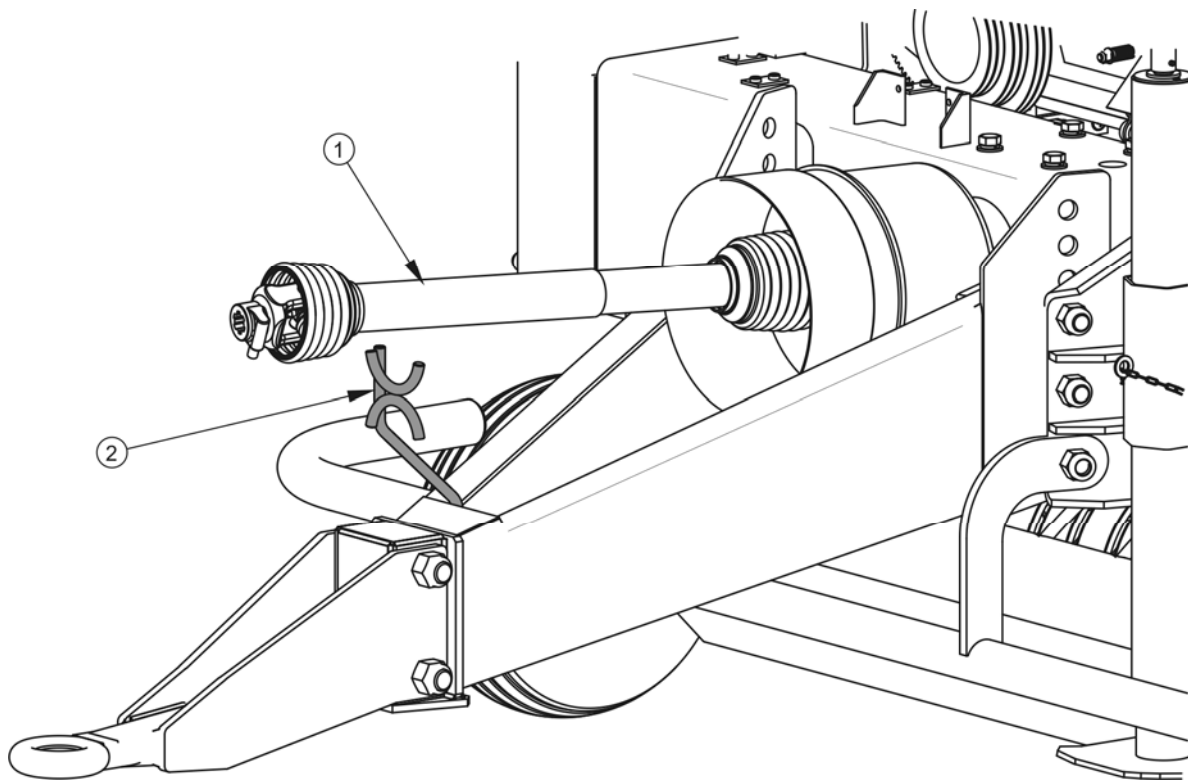


РИСУНОК 2.1 Крепление телескопического карданного вала

(1) телескопический карданный вал, (2) кронштейн для вала

- Запрещается проходить над и под валом, а также вставать на него как во время работы, так и стоянки пресса.
- На кожухе телескопического карданного вала имеется обозначение, указывающее, какой конец вала необходимо подсоединить к трактору.

2.1.6 КОНСЕРВАЦИЯ

- Во время работ по консервации и ремонту пресс-подборщик должен быть подсоединен к трактору. В таком случае необходимо выключить двигатель трактора, вынуть ключ из замка зажигания и поставить трактор на стояночный тормоз. Предохранить кабину трактора от доступа неуполномоченных лиц. Необходимо предохранять пресс-подборщик от перемещения, подкладывая под колеса клинья. При выполнении работ, не требующих подсоединения трактора, необходимо установить пресс на ровной и твердой горизонтальной поверхности, поставить на стояночную

опору и предохранить от перемещения, подкладывая под колеса клинья. Место работы должно быть сухим, чистым и хорошо освещенным.

- Необходимо регулярно контролировать состояние болтовых соединений.
- Какие-либо ремонты в гарантийный период могут выполнять только уполномоченные сотрудники сервисных центров производителя. По окончании гарантийного срока рекомендуется выполнять ремонты пресса в специализированных ремонтных мастерских.
- Во время работы необходимо носить соответствующую, прилегающую защитную одежду, перчатки, обувь, очки и использовать соответствующие инструменты.
- В случае обнаружения каких-либо неполадок в работе или повреждений необходимо прекратить эксплуатацию машины до момента устранения аварии.
- Во время обслуживания и ремонтов необходимо соблюдать общие правила техники безопасности и гигиены труда. Небольшие раны и порезы необходимо немедленно промыть и дезинфицировать. В случае более серьезных травм необходимо обратиться к врачу.
- Техосмотры пресс-подборщика необходимо выполнять в сроки, предусмотренные настоящим руководством.
- Разрешается входить на пресс и сходить с него только при неработающем двигателе трактора и если пресс будет удерживаться в неподвижном состоянии.
- При необходимости проведения ремонта с применением электрогазосварки отсоедините пресс-подборщик от источника питания отсоедините полюс массы - т аккумулятора трактора, разъедините присоединительный провод . Необходимо очистить лакокрасочное покрытие. Испарения горячей краски токсичны и могут стать причиной отравления людей и животных. Сварочные работы должны проводиться в хорошо освещенном и хорошо вентилируемом помещении.
- Во избежание возникновения пожара перед началом работ с применением электрогазосварки необходимо тщательно очистить пресс от остатков

прессуемой массы. В ходе сварочных работ необходимо обращать внимание на легковоспламеняющиеся и легкоплавкие элементы элементов гидравлической и электрической систем, шнурки, сетку, пластиковые детали. В случае, если существует риск возгорания или повреждения этих элементов, их необходимо демонтировать перед началом сварочных работ или закрыть негорючим материалом. Кроме того, перед началом сварки рекомендуется приготовить огнетушитель ² или пенные средства тушения.

- В ходе сварочных работ возможен перегрев натяжных и зажимных пружин. Это приведет к отпуску этих элементов и потере упругости.
- Элементы, которые необходимо поднимать в ходе работы, следует предохранять от опускания при помощи соответствующих опор. Задняя крышка прессовальной камеры блокируется при помощи запорного клапана и опоры, входящей в комплект пресс-подборщика.
- В случае работ, требующих подъема пресс-подборщика, необходимо использовать для этой цели соответствующие сертифицированные гидравлические или механические подъемные приспособления. Для стабильного подъема машины необходима установка дополнительных надежных упоров. Запрещается выполнять работы под машиной, поднятой только при помощи подъемного механизма.
- Запрещается подпирать пресс при помощи хрупких предметов кирпичей, пустотелых бетонных блоков .
- После окончания смазки излишек смазочного средства или масла необходимо удалить. Необходимо содержать пресс-подборщик в чистоте.
- Запрещается самостоятельно ремонтировать гидравлические клапаны, распределитель и гидроцилиндры. В случае повреждения этих элементов необходимо заменить их новыми или передать для ремонта в авторизованную ремонтную мастерскую.
- Запрещается выполнять ремонты дышла выпрямлять, наваривать, сваривать . Неисправное дышло следует заменить новым.

- Запрещается устанавливать на пресс-подборщик дополнительное оборудование или приспособления, не указанные в спецификации производителя.
- Разрешается буксировать пресс только в том случае, если исправна ходовая система и электрическая система прессы световая сигнализация .
- Необходимо контролировать состояние защитных приспособлений, их техническое состояние и правильность крепления.
- Если требуется замена какого-либо элемента, используйте только оригинальные запчасти или рекомендованные производителем. Несоблюдение данных требований может привести к аварии машины или несчастному случаю, а также повлечь опасные последствия для жизни и здоровья как посторонних людей, так и обслуживающего персонала.
- В случае травмирования сильной струей гидравлического масла необходимо немедленно обратиться к врачу. Гидравлическое масло может проникнуть под кожу и стать причиной опасной инфекции. В случае попадания масла в глаза необходимо промыть их большим количеством воды. Если появится раздражение обратиться к врачу. В случае попадания масла на кожу необходимо промыть загрязненный участок кожи водой с мылом. Запрещается использовать органические растворители бензин, керосин .
- По окончании ремонтных работ или технического обслуживания убедитесь, что внутри прессы не остались какие-либо инструменты. Убедитесь, что боковые элементы корпуса закрыты надлежащим образом при помощи приложенного ключа.

2.1.7 ПРОТИВОПОЖАРНЫЕ ПРАВИЛА

- В ходе эксплуатации машины необходимо следить за ее техническим состоянием и содержать в чистоте.
- Пользователь должен иметь сертифицированный водяной или порошковый огнетушитель.

- В случае пожара необходимо немедленно выгрузить рулон, отъехать трактором на безопасное расстояние и поставить агрегат против ветра таким образом, чтобы огонь не распространился на трактор. Если возможно, откройте заднюю крышку прессовальной камеры и предохраните ее от опускания. Для тушения пожара рекомендуется использовать водяной огнетушитель, воду или порошковый огнетушитель, огнетушитель 2. Если возможно, необходимо отсоединить пресс и отъехать трактором.

2.1.8 ПРАВИЛА ПЕРЕДВИЖЕНИЯ ПО ДОРОГАМ ОБЩЕСТВЕННОГО ПОЛЬЗОВАНИЯ

- Во время езды скорость должна соответствовать дорожным условиям. По мере возможности следует избегать передвижения по неровной местности и резких поворотов. Необходимо соблюдать правила дорожного движения.
- Запрещается превышать допустимую транспортную скорость. Чрезмерная скорость может привести к потере контроля за трактором и или пресс-подборщиком, их повреждению, а также к ограничению эффективности торможения.
- На задней крышке следует установить трехугольный знак медленно движущегося транспортного средства - рисунок 2.2 .

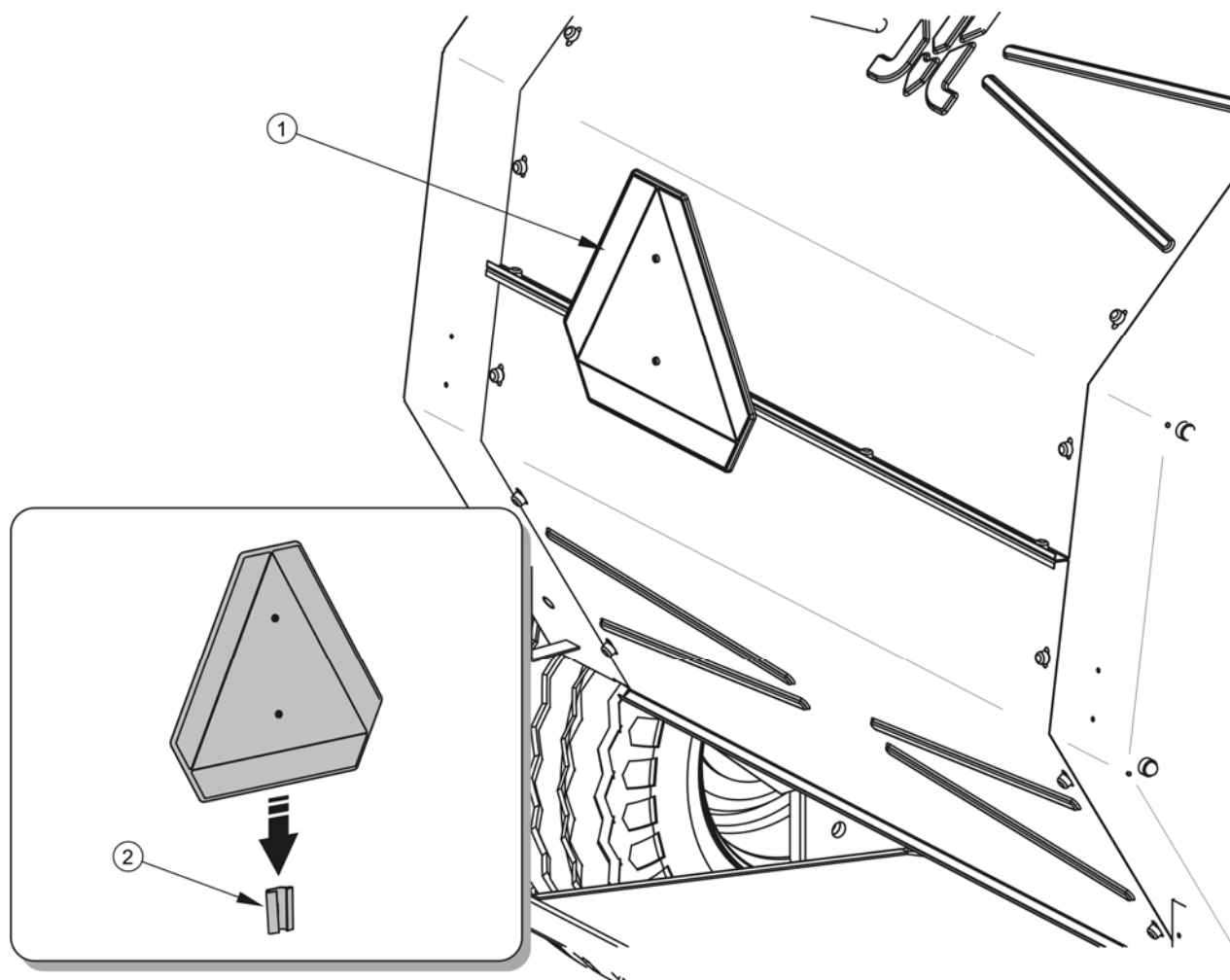


РИСУНОК 2.2 Размещение трехугольного знака медленно движущегося транспортного средства.

(1) предупреждающий знак, (2) держатель

- Перед началом передвижения убедитесь в правильности подсоединения пресс-подборщика к трактору в особенности необходимо проверить надежность блокировки шворня сцепки .
- Не оставляйте отцепленную машину на дорогах общественного пользования. Отсоединенный от трактора пресс необходимо предохранять от перемещения, подкладывая под колеса клинья или какие-либо другие неострые предметы - рисунок 2.3 . Клинья следует подкладывать на одной полуоси, спереди и сзади колеса.

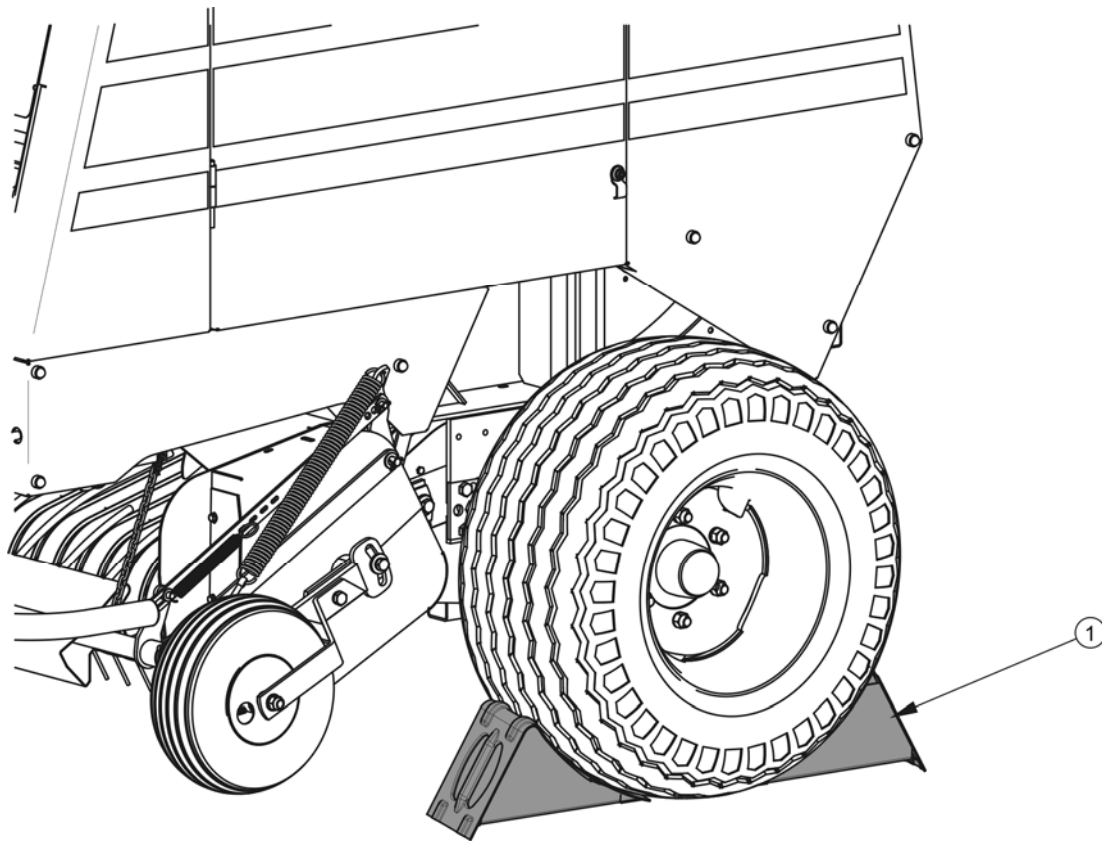


РИСУНОК 2.3 Способ установки клиньев

(1) клин

- Вертикальная нагрузка, действующая на тягу пресс-подборщика, влияет на управляемость сельскохозяйственного трактора.
- Во время переездов по общественным дорогам пресс должен иметь в наличии сертифицированный светоотражающий сигнальный треугольник.
- Необходимо содержать элементы световой сигнализации и освещения в надлежащем техническом состоянии. Пользователь обязан следить за чистотой этих элементов, чтобы при передвижении по общественным дорогам обеспечить хорошую видимость агрегата для других участников дорожного движения.
- В случае повреждения элементов световой сигнализации и освещения необходимо их отремонтировать или заменить новыми перед выездом на общественные дороги.
- Перед началом езды необходимо поднять и заблокировать подборщик.

- Прессовальная камера должна быть пустая.
- Запрещается входить на пресс и сходить с него во время передвижения.
- Запрещается оставлять пресс на склонах.

2.1.9 ШИНЫ

- При замене шин или других подобных работах необходимо предохранять пресс-подборщик от перемещения, подкладывая под колесо клинья. Снимать колеса разрешается только в том случае, если машина не загружена.
- Замену шин или другие подобные работы должны выполнять лица, имеющие соответствующие квалификации и допуски. Эти работы должны выполняться при помощи соответствующих инструментов и приспособлений.
- Проверку болтовых соединений необходимо производить после первого пользования, после первого переезда с нагрузкой, а затем через каждые 6 месяцев эксплуатации или через каждые 25,000 км. В случае интенсивной работы проверка моментов затяжки осуществляется не реже одного раза на 100 км. Вышеупомянутые операции нужно повторять при каждом демонтаже колеса прессы.
- Необходимо избегать неровностей дороги, резких маневров и высокой скорости на поворотах.
- Регулярно проверяйте давление в шинах. Давление в шинах необходимо проверять также в случае длительной интенсивной работы. Необходимо учесть тот факт, что повышение температуры шин может вызвать повышение давления даже на 1 бар. При таком повышении температуры и давления необходимо уменьшить нагрузку или скорость. Никогда не уменьшайте давление путем выпуска воздуха, если давление повышается в результате повышения температуры.
- Необходимо предохранять клапаны в шинах от загрязнения с помощью специальных колпачков.

2.1.10 ОПИСАНИЕ ОСТАТОЧНОГО РИСКА

Фирма ООО Р в Нарви приложила все усилия, чтобы исключить риск несчастного случая. Однако, существует некоторый остаточный риск, в результате которого может произойти несчастный случай, связанный, прежде всего, с описанными ниже ситуациями

- использование пресса для других целей, чем описанные в руководстве по эксплуатации,
- пребывание между трактором и прессом во время агрегирования пресса и при работающем двигателе,
- пребывание на машине при работающем двигателе,
- работа с неисправным телескопическим карданным валом,
- работа пресса со снятыми или неисправными защитными приспособлениями,
- ,
- несоблюдение безопасного интервала в ходе выгрузки,
- обслуживание пресса неуполномоченными лицами или лицами в нетрезвом состоянии
- очистка, консервация и технический осмотр пресса,
- работа машиной на нестабильной почве и на склонах.

Можно свести остаточный риск до минимума при условии

- осторожного и неспешного обслуживания машины,
- соблюдения условий и требований, изложенных в руководстве по эксплуатации пресс-подборщика и инструкции по обслуживанию телескопического карданного вала,
- работы на безопасном расстоянии от опасных и запрещенных мест,
- не пребывания на машине во время ее работы,
- выполнения ремонтных работ и консервации в соответствии с правилами техники безопасности обслуживания,

- ношения плотно прилегающей защитной одежды,
- предохранения машины от доступа неуполномоченных лиц, особенно детей.




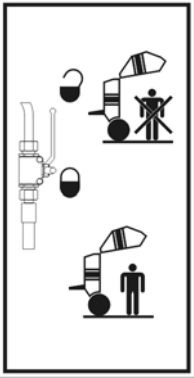
2.2 ИНФОРМАЦИОННЫЕ И ПРЕДУПРЕЖДАЮЩИЕ НАКЛЕЙКИ


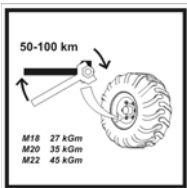

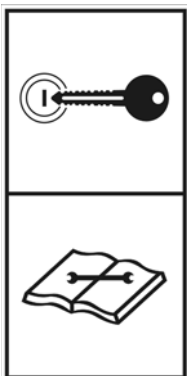
На пресс-подборщик стандартно прикрепляются информационные и предупреждающие наклейки, описанные в таблице 2.1). Размещение пиктограмм представлено на рисунке 2.4, 2.5 и 2.6. Пользователь пресс-подборщика обязан во время всего срока эксплуатации заботиться о сохранности надписей, предупреждающих и информационных пиктограмм, размещенных на прессе. Пришедшие в негодность нужно заменить новыми. Наклейки с надписями и пиктограммами можно приобрести у Производителя или Продавца. На новые, замененные во время ремонта элементы, необходимо снова наклеить соответствующие предупреждающие знаки. При очистке пресса не используйте растворители, которые могут повредить наклейки, а также не направляйте на них сильную струю воды.




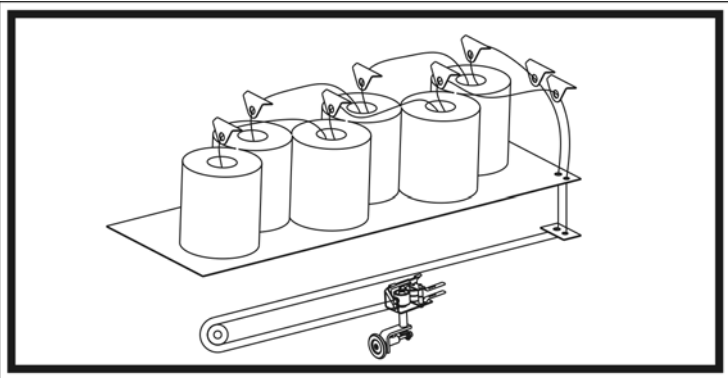
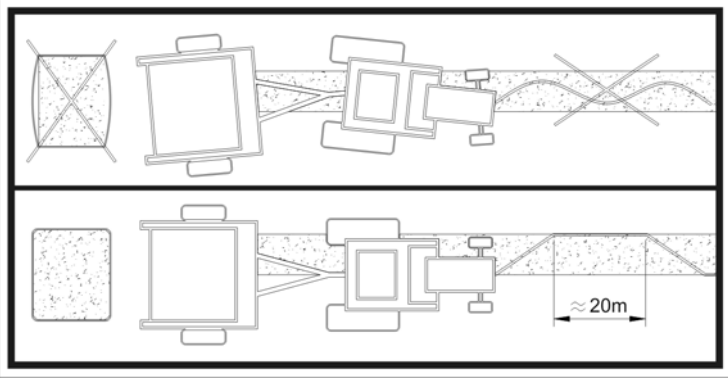

ТАБЛИЦА 2.1 Информационные и предупреждающие наклейки


№ П/П	НАКЛЕЙКА	ЗНАЧЕНИЕ СИМВОЛА
1		<p>Опасность раздавливания всего тела.</p> <p>Запрещается находиться под открытой крышкой прессовальной камеры, пока не будут задействованы блокирующие приспособления.</p>

№ П/П	НАКЛЕЙКА	ЗНАЧЕНИЕ СИМВОЛА
2		<p>Риск попадания рук в подающий шнек.</p> <p>Запрещается открывать и снимать защитные приспособления при работающем двигателе.</p> <p>Запрещается приближать руки и прикасаться к вращающимся элементам пресса.</p>
3		<p>Опасность раздавливания ладони или пальцев.</p> <p>Запрещается протягивать руки с зону опускания задней крышки.</p>
4		<p>Риск нанесения телесных повреждений работающим подборщиком.</p> <p>Запрещается протягивать руки в зону работы подборщика во время движения трактора, если включен привод ВОМ.</p>

№ П/П	НАКЛЕЙКА	ЗНАЧЕНИЕ СИМВОЛА
5		<p>Внимание</p> <p>Допустимая скорость вращения ВОМ и направление вращения вала.</p>
6		<p>Обозначение транспортных захватов.</p>
7		<p>Запрещается открывать и снимать защитные приспособления при работающем двигателе.</p> <p>Запрещается приближать руки и прикасаться к вращающимся механизмам пресса.</p>
8		<p>Запрещается находиться вблизи открытой незакрепленной крышки.</p> <p>Заблокировать крышку от опускания при помощи клапана.</p>

№ П/П	НАКЛЕЙКА	ЗНАЧЕНИЕ СИМВОЛА
9		<p>Смазку пресса производить в соответствии с указаниями, изложенными в <i>РУКОВОДСТВЕ ПО ЭКСПЛУАТАЦИИ</i>.</p>
10		<p>Регулярно проверяйте правильность затяжки крепежных гаек ходовых колес и прочих болтовых соединений.</p>
11		<p>Внимание Перед началом работы ознакомьтесь с содержанием <i>РУКОВОДСТВА ПО ЭКСПЛУАТАЦИИ</i>.</p>
12		<p>Прежде чем приступить к обслуживанию или ремонтным работам, нужно выключить двигатель трактора и вынуть ключ из замка зажигания. Предохраняйте кабину трактора от доступа неуполномоченных лиц.</p>

№ П/П	НАКЛЕЙКА	ЗНАЧЕНИЕ СИМВОЛА
13		<p>Допустимая проектная скорость пресс-подборщика</p>
14		<p>ип пресс-подборщика</p>
15		<p>Информационная наклейка датчика плотности прессования рулонов.</p>
16		<p>Способ заправки шнура.</p>
17		<p>Способ передвижения при подборе узкого прокоса</p>
18		<p>Давление воздуха в шинах</p>

№ П/П	НАКЛЕЙКА	ЗНАЧЕНИЕ СИМВОЛА
19		<p>Внимание</p> <p>Прежде чем войти под крышку прессовальной камеры, необходимо заблокировать гидроцилиндр блокирующим приспособлением.</p>
20	<p>Uwaga:</p> <ol style="list-style-type: none"> 1. Czytaj instrukcję obsługi i użytkowania. 2. Kluczyk jest jednym z elementów wyposażenia prasy. 3. W czasie użytkowania prasy osłony muszą być zamknięte na klucz. 4. W razie zgubienia klucza należy zakupić u producenta lub w miejscu zakupu prasy. 	<p>Дополнительная информация.</p>

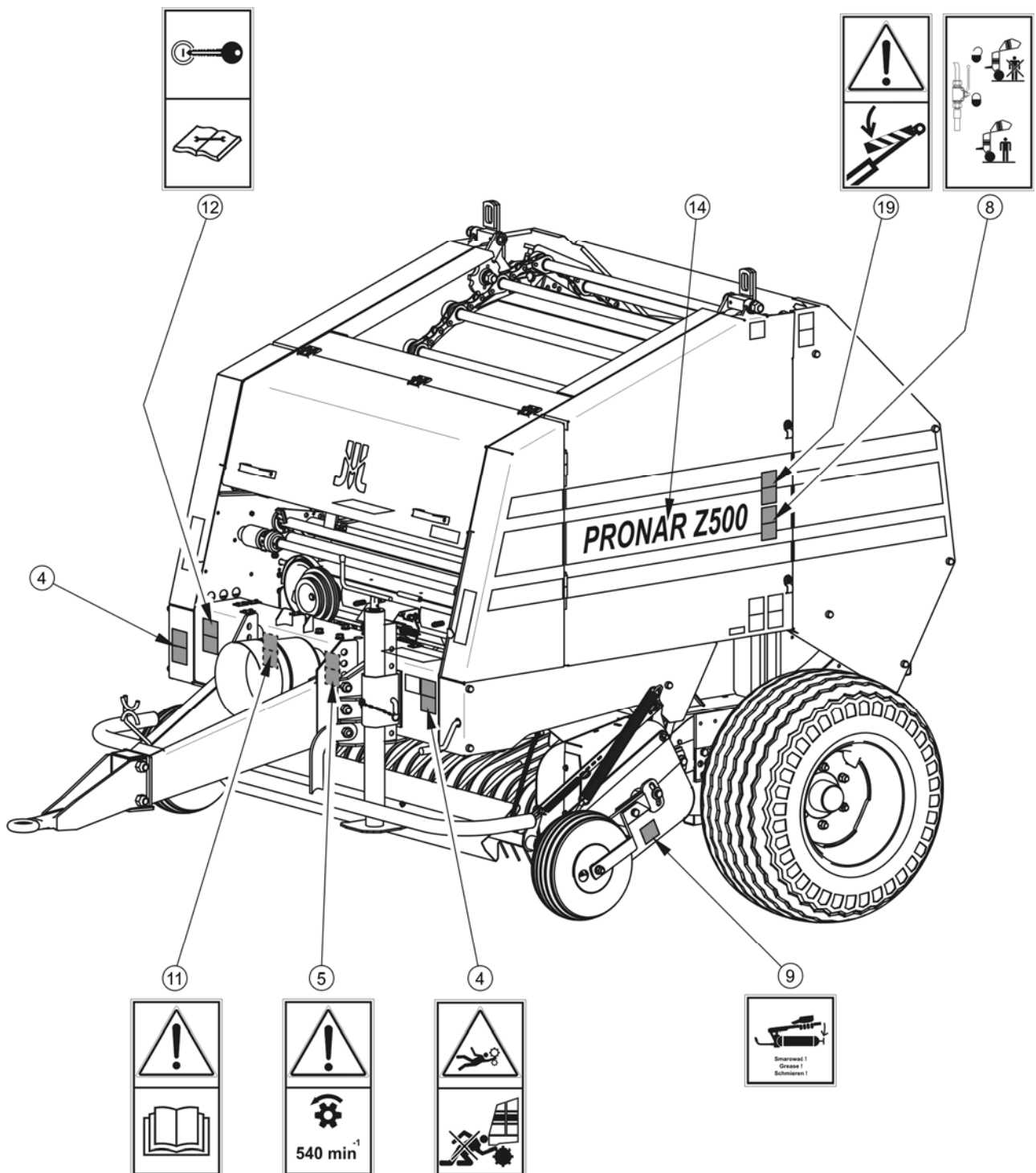


РИСУНОК 2.4 Размещение информационных и предупреждающих наклеек часть 1

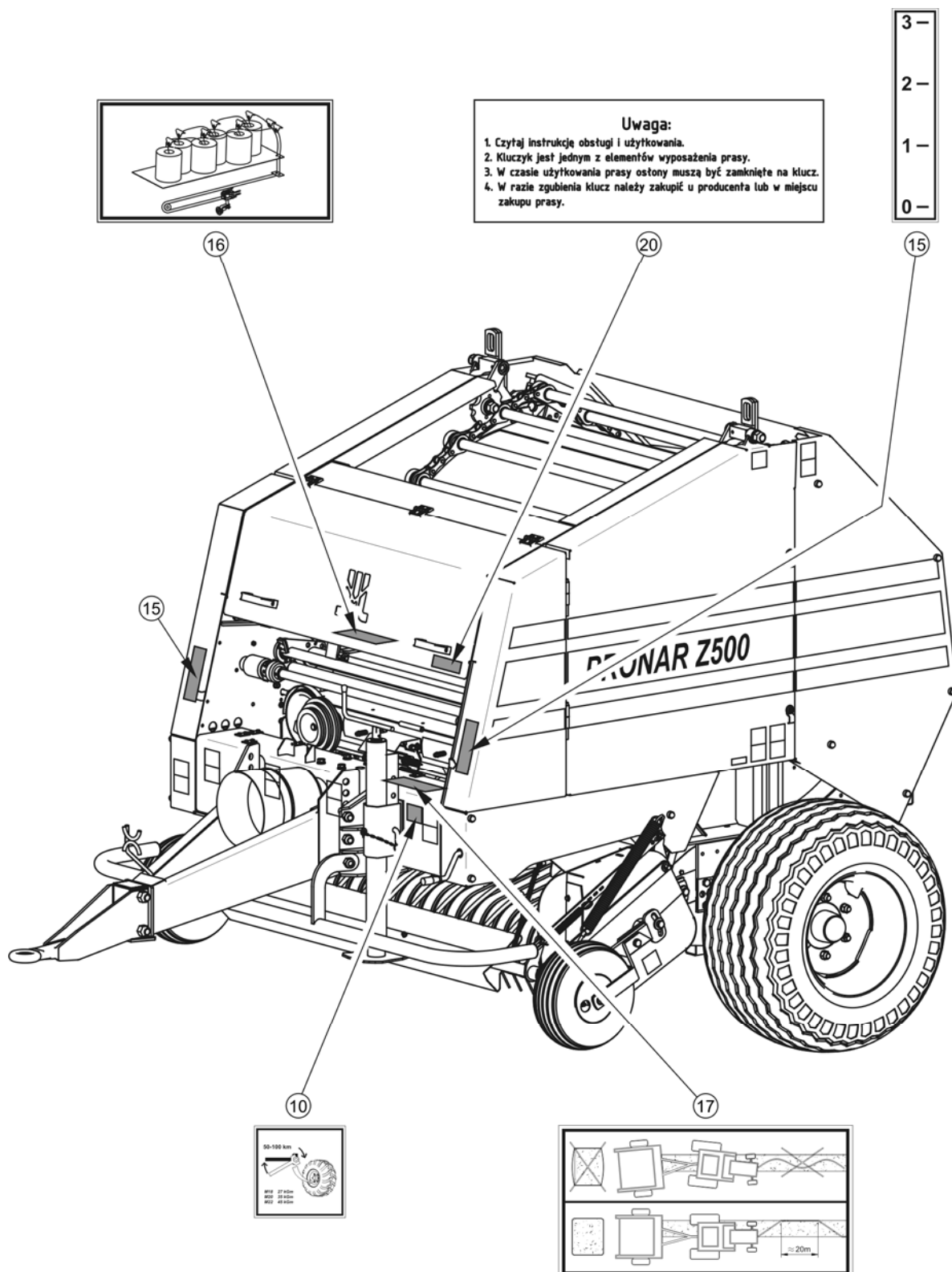


РИСУНОК 2.5 Размещение информационных и предупреждающих наклеек часть 2

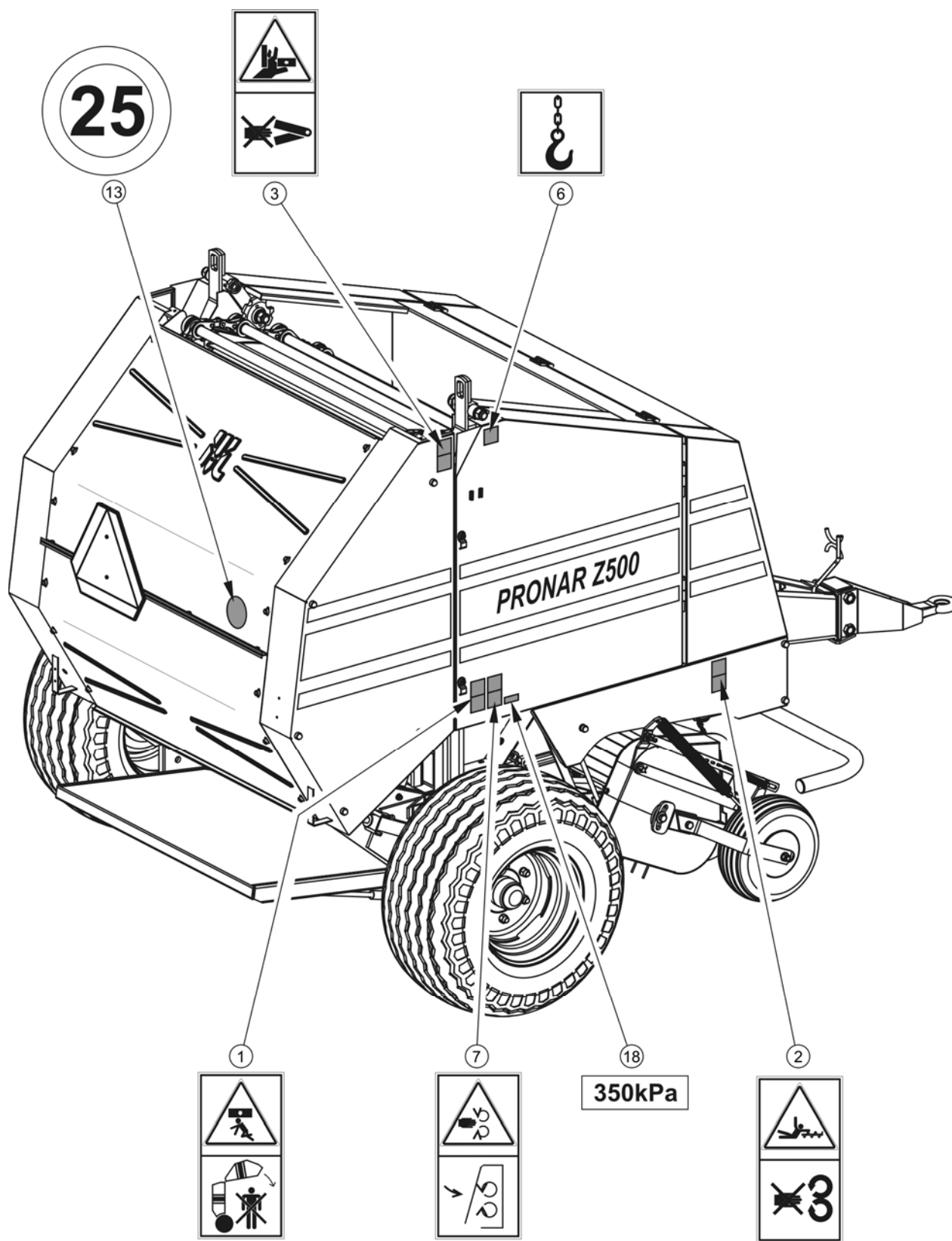


РИСУНОК 2.6 Размещение информационных и предупреждающих наклеек часть 3

РАЗДЕЛ

3

**УСТРОЙСТВО И
ПРИНЦИП
ДЕЙСТВИЯ**

3.1 ТЕХНИЧЕСКАЯ ХАРАКТЕРИСТИКА

ТАБЛИЦА 3.1 Основные технические параметры

ПАРАМЕТРЫ	ЕД. ИЗМ.	Z500
Габариты		
Общая длина	мм	3 490
Общая ширина	мм	2 460
Общая высота	мм	2 220
Колесная колея	мм	2 065
Размер камеры ширина высота	мм	1 200 1 200
Подборщик		
Ширина захвата	мм	1 800
Количество зубьев в ряду	-	24
Количество рядов	-	4
Требования к сельскохозяйственному трактору		
Потребность в мощности	кВт л.с.	41 55
Скорость вращения ВОМ	об мин.	540
Сцепка диаметр проушины тяги	мм	Ø50 или Ø40
Напряжение питания	В	12
Гидравлический распределитель	-	2 секции двухстороннего действия с плавающим положением
Вес		
Собственный вес	кг	2 020
Допустимый общий вес	кг	3 400
Рулоны		
Ширина рулона	мм	1 200
Диаметр рулона	мм	1 200

ПАРАМЕТРЫ	ЕД. ИЗМ.	Z500
Сетка		
Ширина сетки	мм	1 250
Длина рулона сетки	м	2 000
Ширина валика	мм	1 250 1 270
Диаметр валика	мм	75 - 80
Наружный диаметр	мм	макс. 260
Телескопический карданный вал		
ип	-	71 4101 7098
Скорость вращения ВОМ	об мин.	540
ип муфты	-	со срезным винтом
Срезной момент	Нм	1 700
Электронный счетчик		
Рабочая температура и температура хранения		0 50
Питание	В	12
Габариты	мм	143 80 38
Прочая информация		
Уровень шума	дБ	82
Допустимая вертикальная нагрузка на тягово-сцепное устройство	кг	700
Номинальное давление в гидравлической системе	бар П	160 16

3.2 УСТРОЙСТВО ПРЕСС-ПОДБОРЩИКА

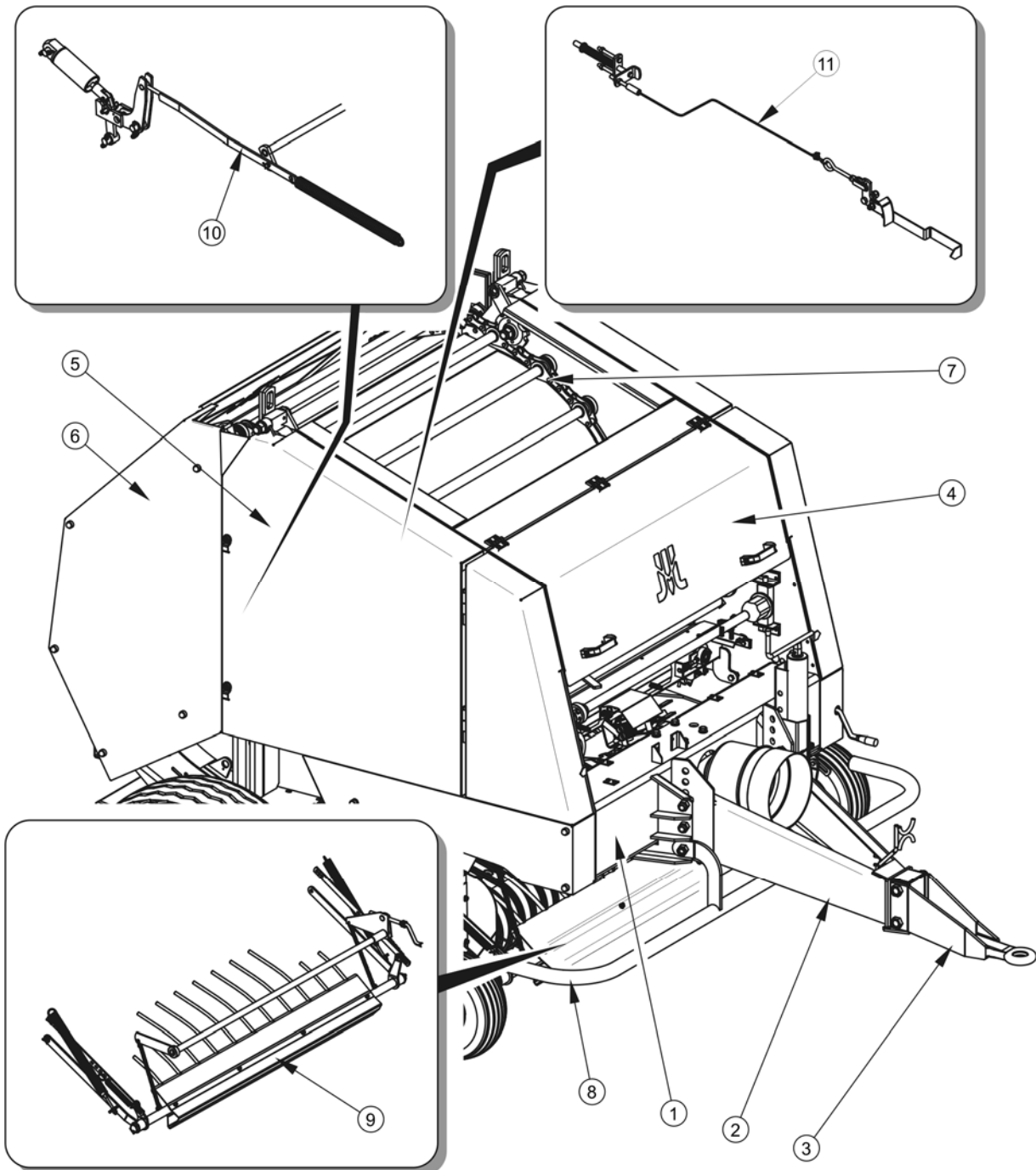


РИСУНОК 3.1 Устройство пресс-подборщика часть 1

(1) корпус, (2) дышло, (3) тяга дышла, (4) отсек для шнура, (5) кожуха корпуса, (6) задняя крышка камеры, (7) закатная цепь, (8) кожух подборщика, (9) прижим, (10) механизм блокирования крышки, (11) указатель плотности прессования

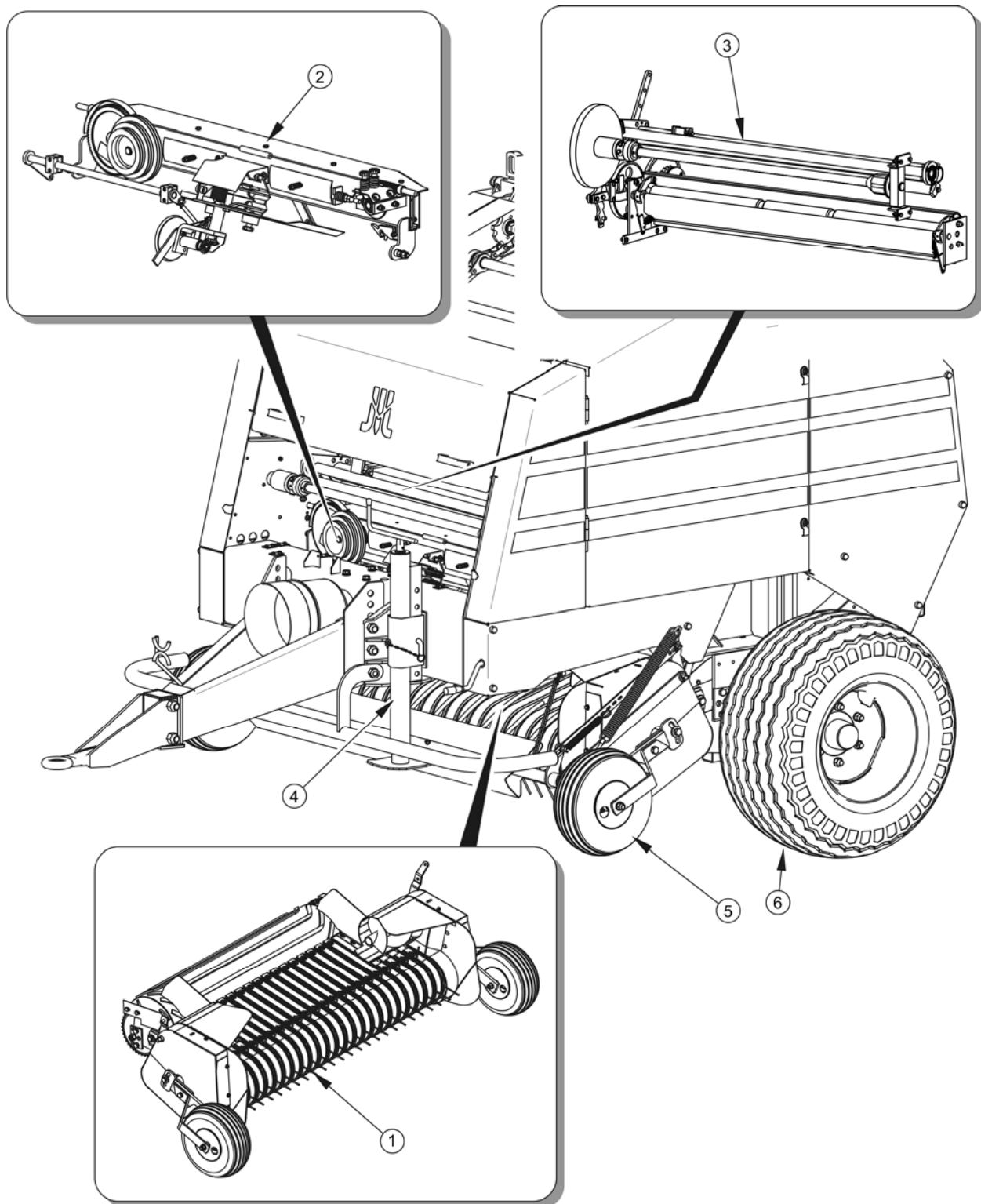


РИСУНОК 3.2 Устройство пресс-подборщика часть 2

(1) подборщик, (2) система обмотки шнурком, (3) система обмотки сеткой,
 (4) прямая опора, (5) колесо подборщика, (6) ходовое колесо

Каждый пользователь обязан ознакомиться с устройством и принципом действия пресс-подборщика. В связи с высокой степенью сложности отдельных систем рекомендуется, чтобы ознакомление с функционированием машины происходило при пресс-подборщике.

Знание устройства и принципа действия пресса позволит его использовать более эффективно, регулировать и консервировать надлежащим образом, а также эксплуатировать с соблюдением необходимых правил техники безопасности.

3.2.1 СИСТЕМА ОБМОТКИ ШНУРКОМ

Конструкция системы обмотки шнурком представлена на рисунках 3.3 и 3.4. Пресс-подборщик оснащается системой двойной обмотки. Элементы системы за исключением направляющего ролика 8 и колеса редуктора 5 крепятся на корпусе механизма. Все в целом соединяется с корпусом пресса и размещается в передней части машины под отсеком для шнурка - см. рисунок 3.2.

Включение системы

Включение системы осуществляется из кабины оператора, управляющего работой гидроцилиндра цилиндр стартера. Перемещение штока поршня цилиндра вызывает натяжение и движение пускового троса 7 в направлении стрелки - рисунок 3.3.

Во время оборота рычаг 6 отклоняет плечо, опирающееся на конструкцию корпуса в пкт. . Плечо управляющей системы поднимает весь аппарат до момента, пока ведущее колесо 11 не соприкоснется с колесом редуктора 5. Колесо редуктора 5, которое в процессе прессования находится в постоянном движении, приводит в движение колесо 11, то, в свою очередь, передает привод на валики 3 и 4 при помощи угловой передачи.

Два обматывающих шнурка подаются из отсека, проходят через тормоз 12 и при помощи ролика под тормозом подаются на ведущее колесо 1, а затем проходят между валиками 3 и 4. Шнурок втягивается внутрь прессовальной камеры вместе со скошенной массой в последней фазе формирования рулона.

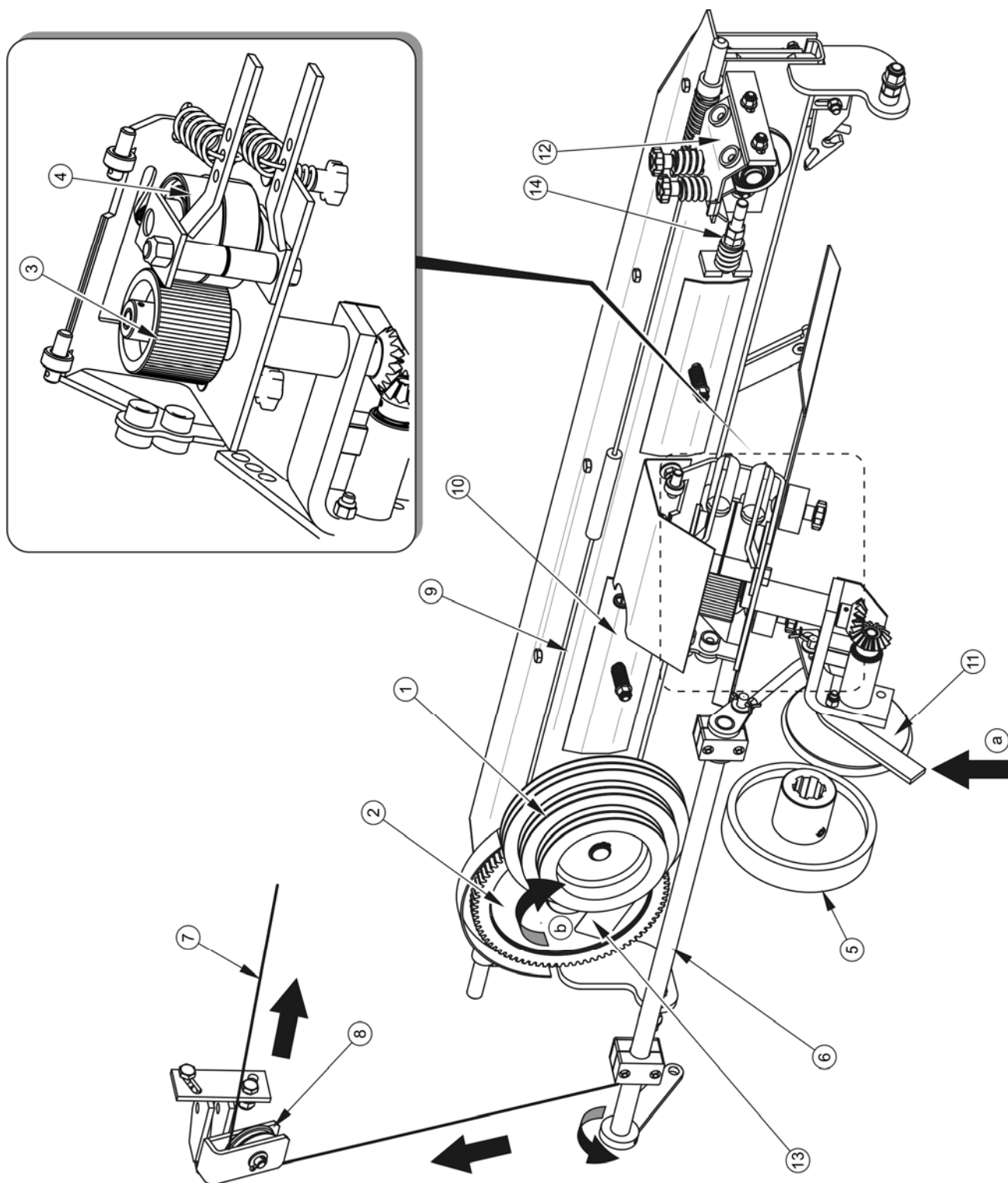


РИСУНОК 3.3 Система обмотки шнурком вид спереди

(1) ведущее колесо, (2) зубчатое колесо, (3) молетированный валик, (4) валики (нижний верхний), (5) колесо редуктора, () рычаг, (7) пусковой трос, (8) направляющий ролик, (9) трос, (10) щиток цепи, (11) ведущее колесо, (12) тормоз шнурка, (13) указатель оборотов, (14) натяжитель цепи, (а) точка опоры плеча, () направление вращения зубчатого колеса

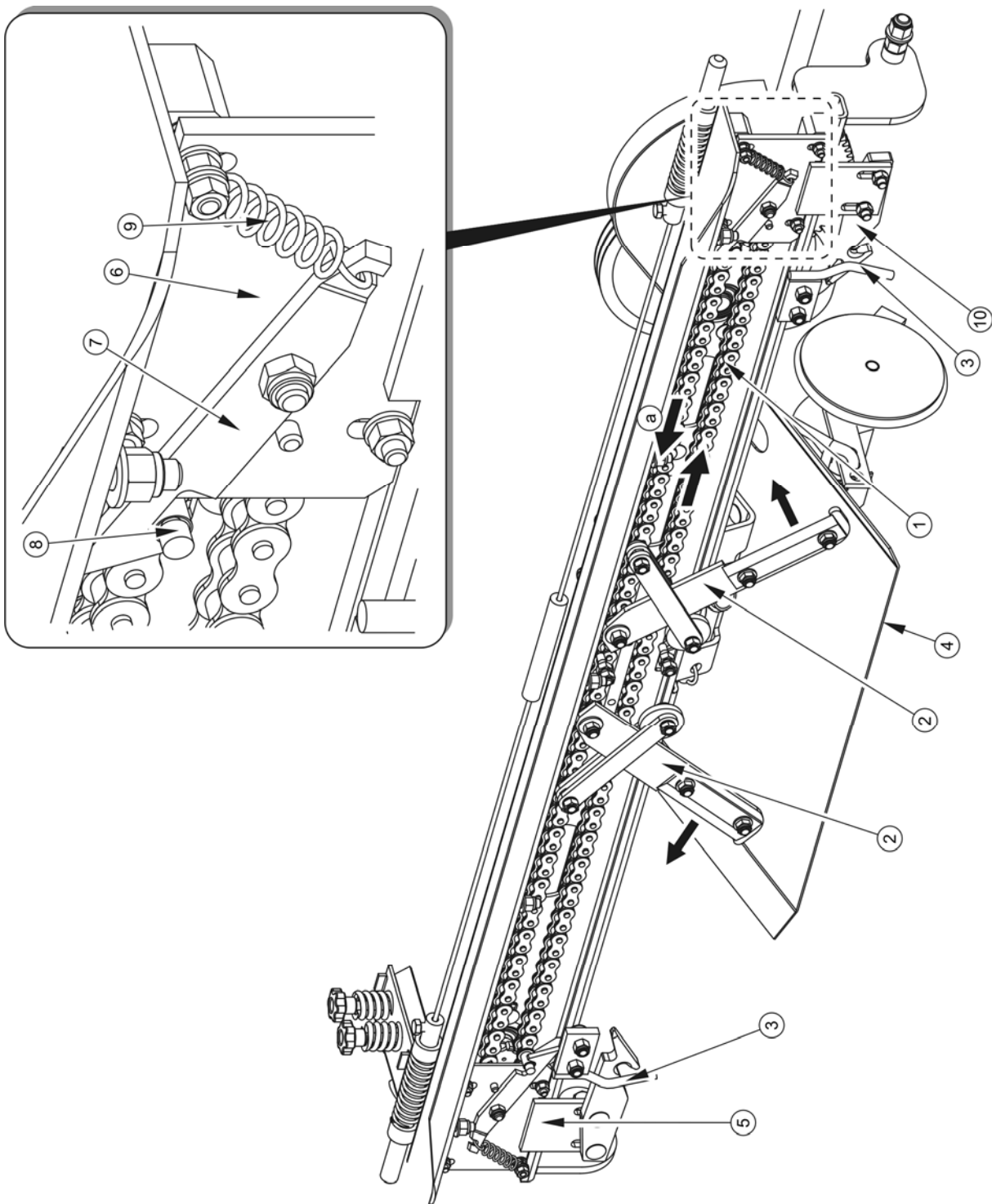


РИСУНОК 3.4 Система обмотки шнурком вид сзади

(1) цепь, (2) нож, (3) ограничитель, (4) плита, (5) направляющая левая, (6) направляющая правая, (7) собачка, (8) шкворень, (9) пружина, (10) направляющее плечо, (а) направление движения цепи

Обмотка шнурком

После того, как шнурок будет втянут подбираемой скошенной массой, он натягивается, а сила натяжения шнурка настолько большая, что позволяет привести в движение колесо 2, зазубренное с ведущим колесом 1. Необходимо выключить пусковой механизм отпустить поршень пускового цилиндра. Зубчатое колесо 2 вращается по часовой стрелке в направлении . Указатель оборотов 13, прикрепленный к поверхности колеса, информирует оператора пресс-подборщика о работе системы обмотки.

Зубчатое колесо 2 рисунок 3.3 передает привод на цепь 1 рисунок 3.4, которая движется в направлении . В начальной фазе обмотки рулона направляющие ролики 5 и 6 находятся в центральной части обматывающего механизма. Рулон обматывается шнурком посередине. Когда рулон выполнит около одного оборота, направляющие шнурка левая и правая передвигаются в направлении наружу, подталкиваемые шкворнями 8 на приводной цепи. Направляющие плечи 10 перемещают оба шнурка вместе с направляющими, обматывая рулон в направлении наружу. Натянутый шнурок поднимает вверх ножи 2, которые перерезают шнурок и возвращаются в первоначальное положение. В тот момент, когда шкворни цепи переместятся в крайнее положение, они задевают за собачки направляющих 7 и возвращаются обратно. Ограничители 3 не позволяют шнурку соскальзывать с рулона с его внешнего края. В конечной фазе обмотки шнурок перемещается к середине до момента обрезки ножом. Трос 9 служит для разблокирования системы обмотки шнурком при выполнении консервации и ремонтных работ.

3.2.2 СИСТЕМА ОБМОТКИ СЕТКОЙ

Устройство системы

В передней части пресс-подборщика, непосредственно под отсеком для шнурка размещается крепежный механизм 1, на который надевается бобина с обмоточной сеткой. С правой стороны плеча привинчивается комплект пластинчатых пружин 4 и тормозной диск 7. В ходе работы пресс-подборщика пружины не позволяют свободно вращаться бобине с сеткой. Тормозной диск, на который нажимает амортизатор 6, обеспечивает оптимальное натяжение сетки во время подачи ее в прессовальную камеру. Амортизатор 6 взаимодействует с пусковым рычагом 2.

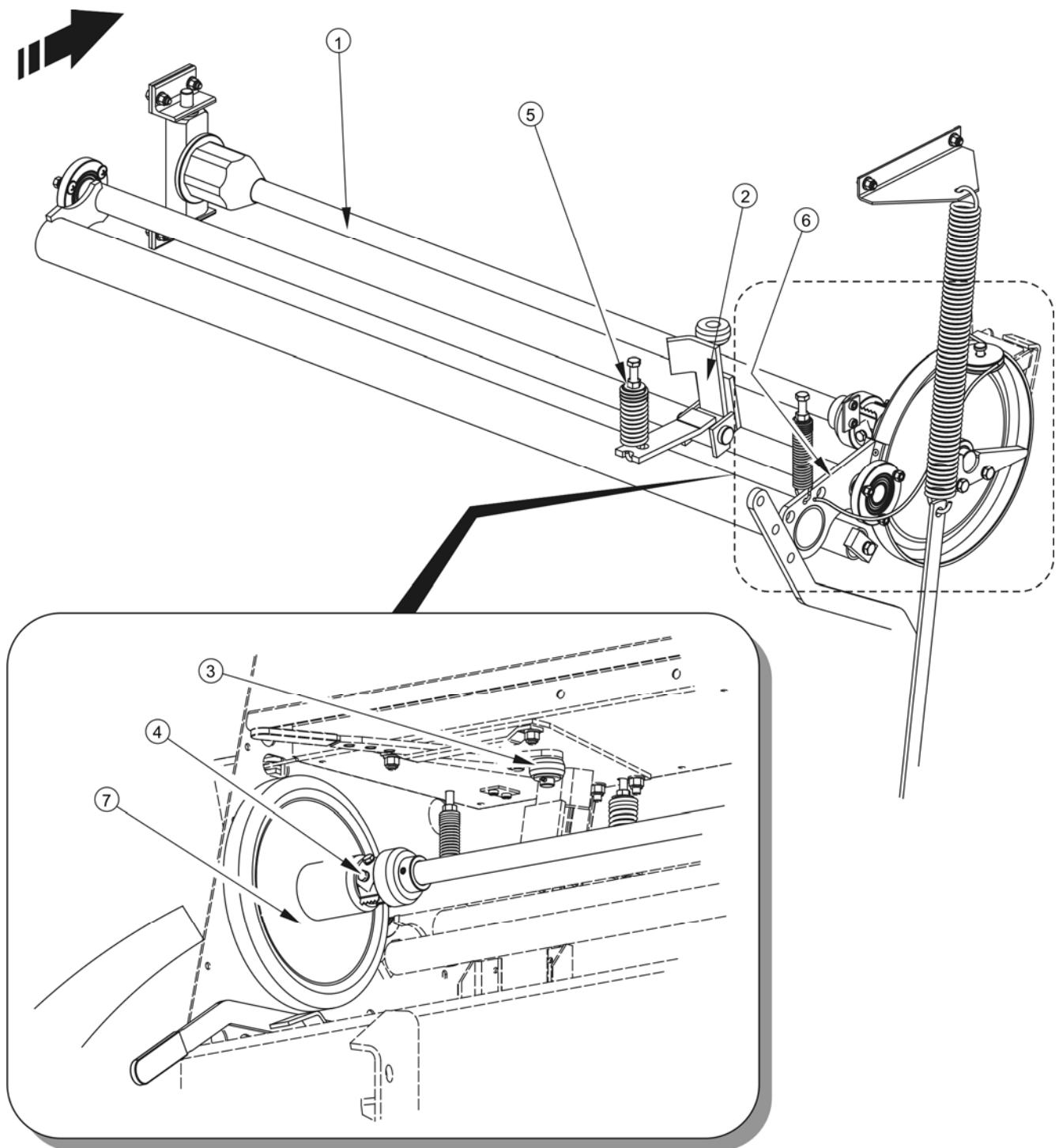


РИСУНОК 3.5 Система обмотки сеткой вид сзади

(1) система обмотки сеткой, (2) пусковой рычаг, (3) ролик пускового рычага, (4) пластинчатые пружины, (5) главная пружина, (6) амортизатор, (7) тормозной диск

Ниже системы обмотки сеткой размещается корпус, внутри которого находится система обрезки **3** рисунок 3.6, направляющий валок резиновый валок **1** и алюминиевый прижимной валок **2**.

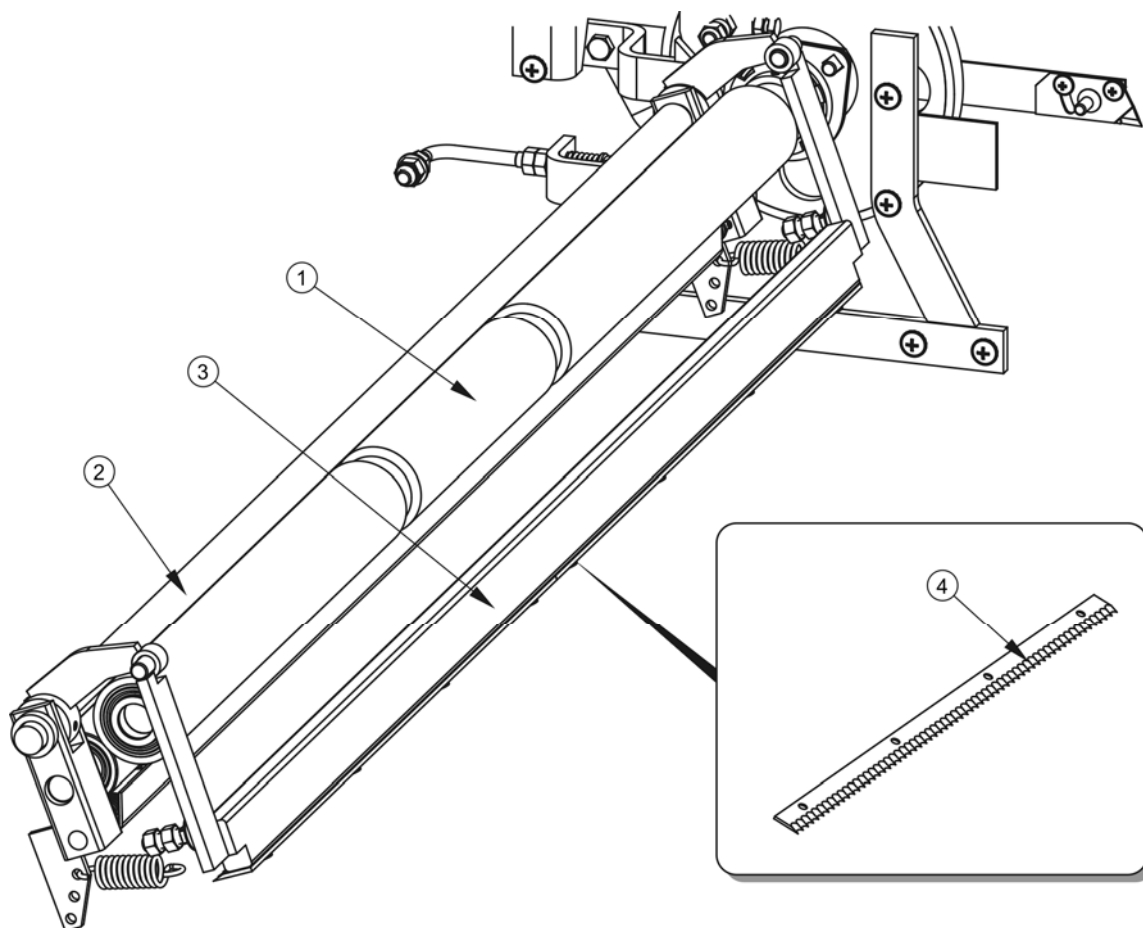


РИСУНОК 3.6 Направляющие валики и система обрезки

(1) резиновый валок, (2) алюминиевый валок, (3) система обрезки, (4) обрезающий нож

С правой стороны корпуса пресса рисунок 3.7, под боковыми кожухами размещается механизм управления работой системы обмотки сеткой. На валике приводного механизма крепится ведущее колесо **3** и болт для регулирования обмотки сеткой **1**. Колесо **3** приводит в движение пусковое колесо **2**, которое соединяется с резиновым валиком. На упругом плече **5** имеется собачка **4**, которая во время работы системы перемещается по резьбовой поверхности регулировочного болта **1**. Плечо **5** соединяется с рычагом **6**, связной полосой натяжителя **8**, корпусом системы обмотки и главным плечом **10**. Главное плечо **10**, в свою очередь,

соединяется с пусковым рычагом закрепленным под отсеком для шнура стальным тросом. Его задачей является запуск всей системы обмотки сеткой.

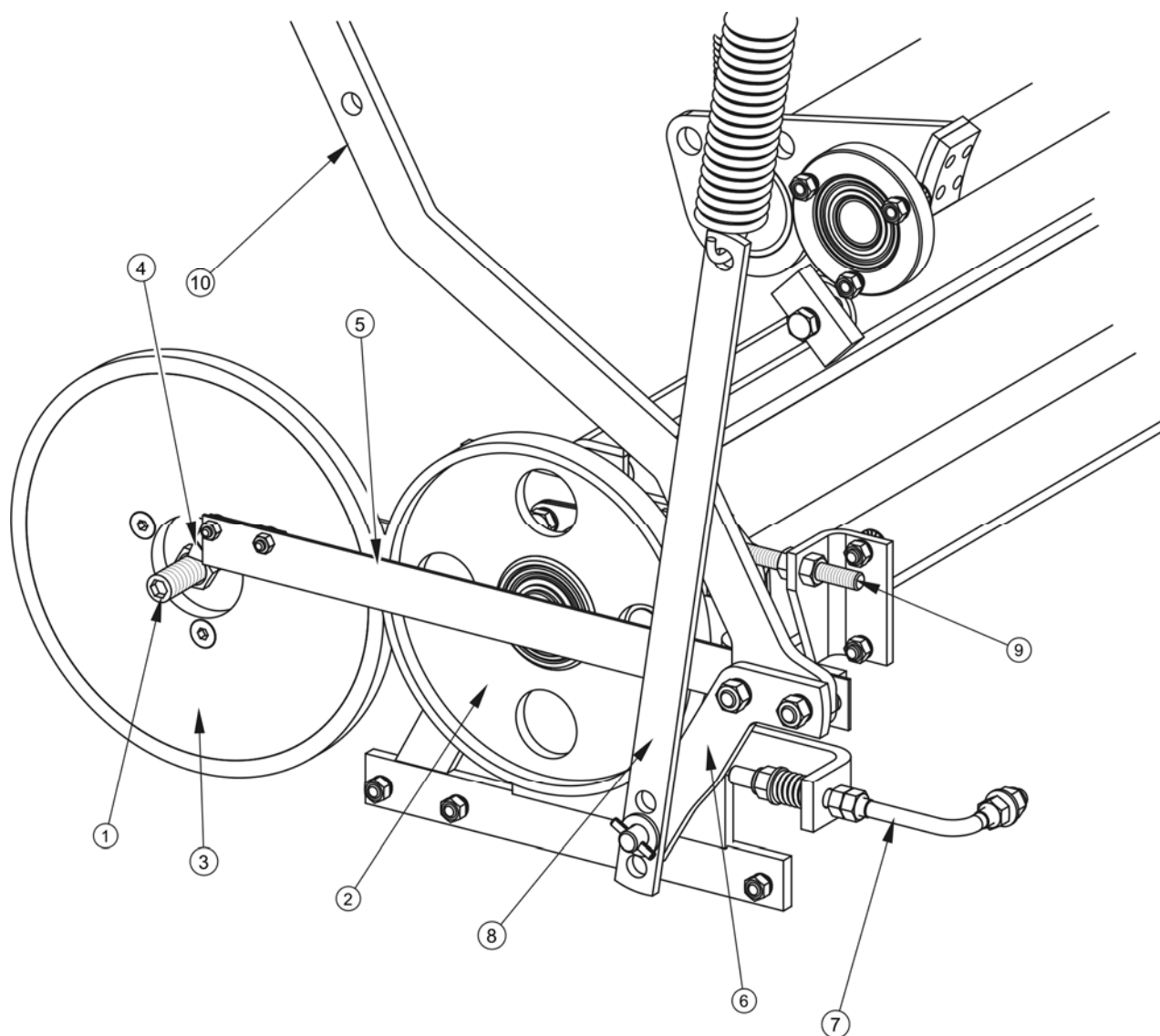


РИСУНОК 3.7 Управляющий механизм

(1) болт регулировки количества витков сетки, (2) пусковое колесо, (3) ведущее колесо, (4) собачка, (5) плечо ножа, (6) рычаг, (7) стержень натяжителя, (8) связная полоса натяжителя, (9) регулировочный болт, (10) главное плечо

Включение и принцип действия

Включение системы обмотки сеткой осуществляется при помощи гидравлического стартера пусковой цилиндр, также, как в случае обмотки шнурком. В момент начала работы гидравлический цилиндр, соединенный с пусковым рычагом 1 - рисунок 3.8, перемещает его в направлении . Рычаг через ролик 2 нажимает на пусковой рычаг 3 и отклоняет его вниз в направлении . Сила нажима на тормозной диск уменьшается, благодаря чему валик с сеткой может вращаться свободнее. Однако валик с сеткой все еще в минимальной степени затормаживается под воздействием вспомогательной пружины 5 .

Одновременно с перемещением рычага управления 1 управляющий трос 6 передвигает главное плечо 7 в направлении . Пусковое плечо не видно на рисунке, находящееся за пусковым колесом 10 и соединенное с главным плечом 7, опирается на болт 8, в результате чего происходит перемещение всего корпуса с направляющими валиками и системой обрезки в направлении . Упругое плечо 9, которое перед включением системы находилось под болтом 11, поднимается вверх.

Перемещение корпуса приводит к тому, что ведущее колесо 12 начинает приводить в движение пусковое колесо 10. Резиновый валик 13, соединенный с колесом 10, вызывает размотку сетки с бобины и ее подачу в направлении прессовальной камеры. В момент втягивания сетки в камеру рулон сам начинает наматывать сетку. Этот момент оператор может заметить по более быстрому вращению бобины с сеткой, которую он видит из кабины трактора. Тогда необходимо отпустить поршень пускового гидроцилиндра.

Корпус системы обмотки сеткой возвращается в первоначальное положение, ведущее и пусковое колеса разъединяются. Острие упругого плеча 9 опускается на болт 11 и перемещается по резьбе болта в направлении наружу. Под воздействием главной пружины 4 пусковой рычаг 3 возвращается в первоначальное положение. Нажим пружины 4 сильно прижимает плечо амортизатора к тормозному диску. Обмоточная сетка сильно натягивается на рулон скошенной массы.

После передвижения до конца болта 11 острие упругого плеча опускается вместе с плечом до исходного положения. Вместе с ним перемещается система обрезки, которая обрезает сетку. Все механизмы находятся в пусковом положении. Процесс обмотки сеткой закончен.

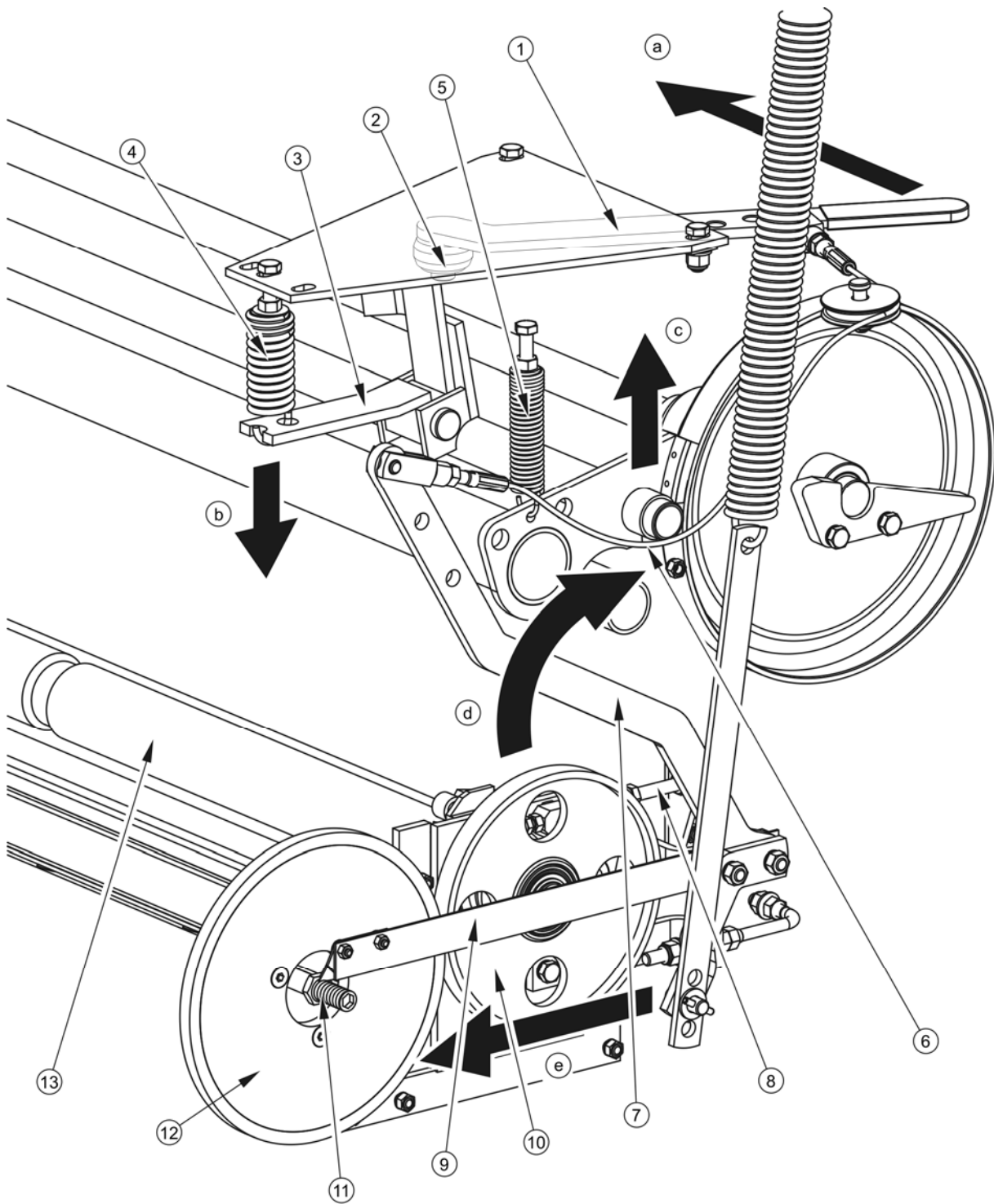


РИСУНОК 3.8 Принцип действия механизма обмотки сеткой

(1) рычаг управления, (2) ролик, (3) пусковой рычаг, (4) главная пружина, (5) вспомогательная пружина, () управляющий трос, (7) главное плечо, (8) болт, (9) упругое плечо, (10) пусковое колесо, (11) болт регулировки количества витков сетки, (12) ведущее колесо, (13) резиновый валик, (a) () направление движения элементов

3.2.3 ПЕРЕДАЧА ПРИВОДА

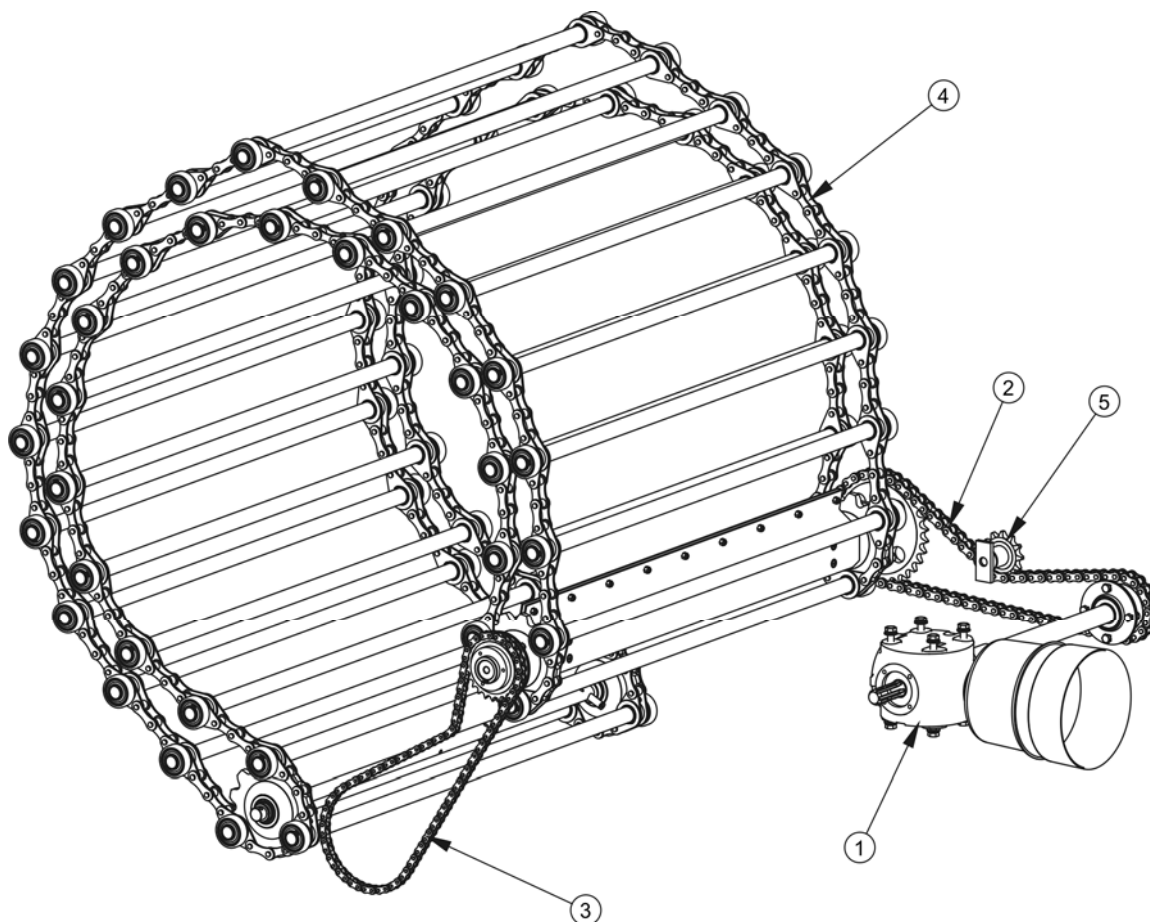


РИСУНОК 3.9 Привод закаточного механизма и подборщика

(1) редуктор, (2) приводная цепь закаточного механизма, (3) приводная цепь подборщика, (4) закатная цепь, (5) натяжитель привода закаточного механизма

Пресс-подборщик рассчитан на работу со скоростью вращения ВОМ 540 б мин. Приводы отдельных систем представлены на рисунке 3.9. Машина подсоединяется к трактору при помощи телескопического карданного вала, который приводит в движение редуктор 1. С передачи привод передается на следующие системы

- обмотки,
- закаточный механизм,
- подборщик.

Привод системы обмотки шнурком

Передача привода осуществляется при посредстве колеса редуктора 5 - см. рисунок 3.3, установленного на правом валу угловой передачи. Колесо редуктора передает вращающий момент на ведущее колесо 11, то, в свою очередь, через зубчатое колесо приводит в движение валики подачи шнурка.

Привод подборщика и закаточного механизма

Привод этих механизмов осуществляется через передачу вращательного момента с редуктора 1 рисунок 3.9 и цепную передачу 2 на закатную цепь 4. Передний вал закаточного механизма передает привод на подборщик при помощи цепи 3. Цепные передачи оснащаются механизмами натяжения цепей.

3.2.4 ПОДБОРЩИК

Конструкция подборщика представлена на рисунке 3.10. Подборщик устанавливается в нижней части пресс-подборщика. В передней части подборщика размещается подбирающий механизм 1, который при помощи пружинящих зубьев подает скошенную массу внутрь прессовальной камеры. Привод всего механизма осуществляется при помощи цепных передач. К корпусу на кронштейнах крепятся колеса подборщика 6. В ходе нормальной работы пресса подборщик соприкасается с почвой опорными колесами. Опорные колеса поднимают механизм на неровностях почвы копируют рельеф местности, удерживая тем самым подборщик на постоянном расстоянии от земли. Подающие шнеки 4, размещенные с обеих сторон подборщика, подают скошенную массу внутрь пресса, формируя таким образом рулон постоянной ширины, равной ширине горловины прессовальной камеры.

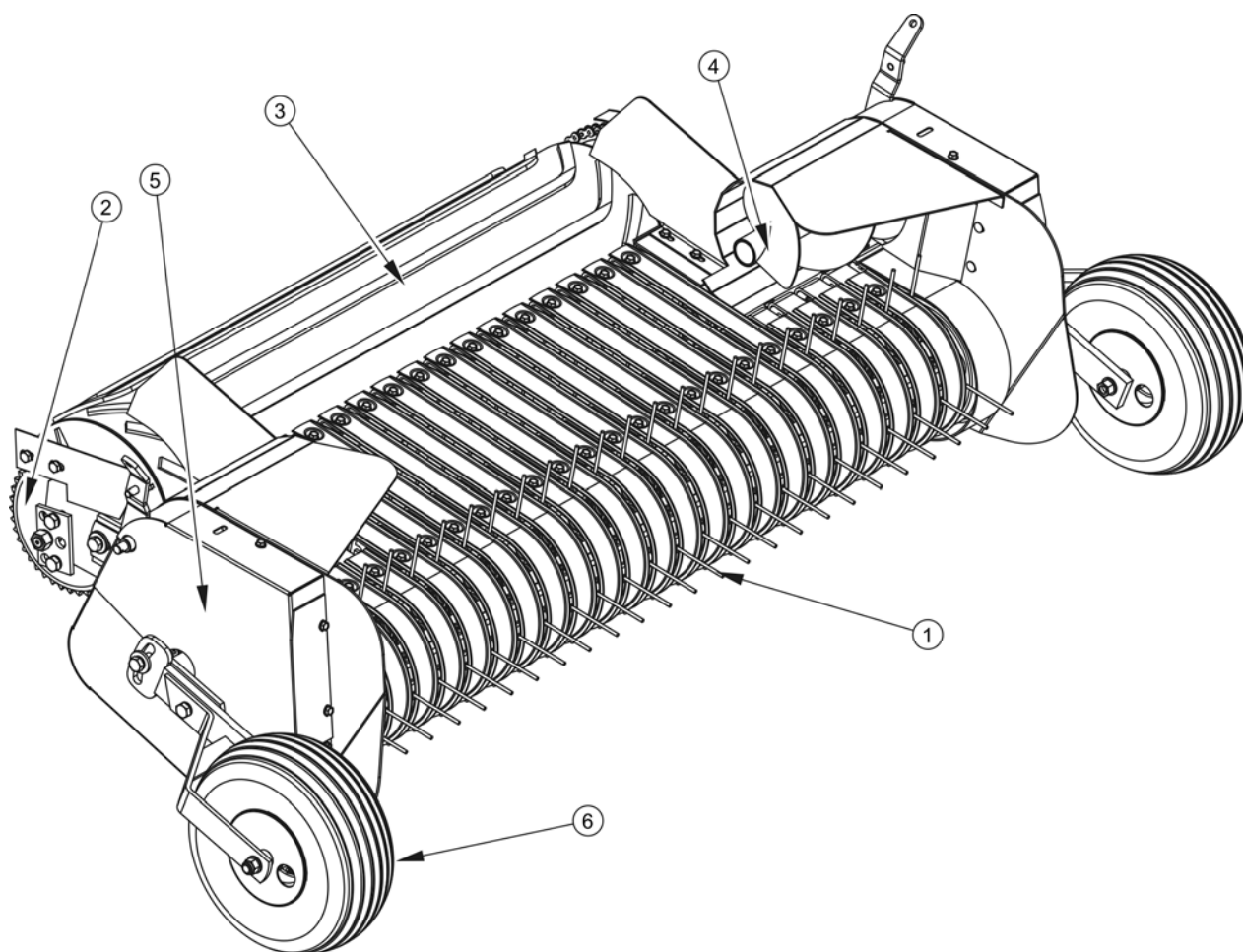


РИСУНОК 3.10 Подборщик

(1) подбирающий механизм, (2) ведущее колесо, (3) задний барабан, (4) подающий шнек, (5) кожух передачи, (6) опорное колесо

3.2.5 ДОЗИРУЮЩИЕ ЭЛЕМЕНТЫ

Прижим с отбойным щитком крепится перед подборщиком рисунок 3.11. Во время работы пресса отбойный щиток 1 обеспечивает равномерное распределение скошенной массы. Подобранная масса проходит между подборщиком и прижимом 2, который ее сплющивает, благодаря чему достигается равномерная толщина материала. Прижим, кроме функции выравнивания скошенной массы, ограждает подбираемые растения. Дозирующие граблины 7 пружинно крепятся к корпусу пресса, над подборщиком. Во время подачи скошенной массы граблины равномерно распределяют подаваемый для прессования материал.

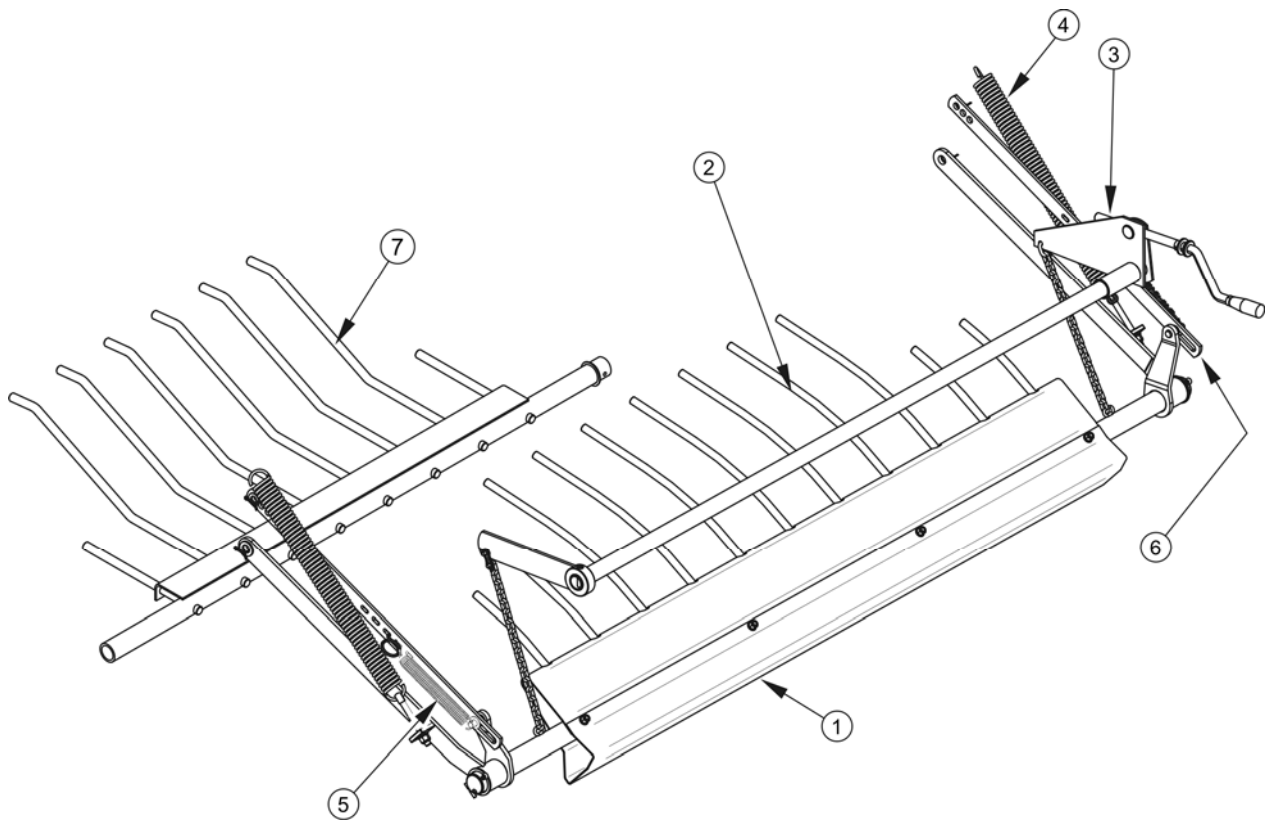


РИСУНОК 3.11 Граблины и прижим

(1) отбойный щиток, (2) прижим, (3) регулирующий механизм, (4) амортизирующая пружина, (5) регулирующая пружина (), регулирующая планка, (7) дозирующие граблины

3.2.6 УКАЗАТЕЛЬ ПЛОТНОСТИ ПРЕССОВАНИЯ

Механизм, показывающий плотность прессования рулонов, устанавливается с обеих сторон пресс-подборщика, с левой и с правой стороны корпуса рисунок 3.12. Механизм 1, запускающий всю систему, ввинчивается в швеллер корпуса. Пружина механизма вызывает натяжение стального троса 4 при подъеме крышки прессовальной камеры. При помощи рычага трос 4 управляет движением указателя 3, стрелка которого указывает на наклейке степень плотности рулона во время прессования. Правый и левый механизмы функционируют независимо друг от друга. В случае неравномерного подбора скошенной массы указатели с обеих сторон будут информировать о несимметричном прессовании рулона.

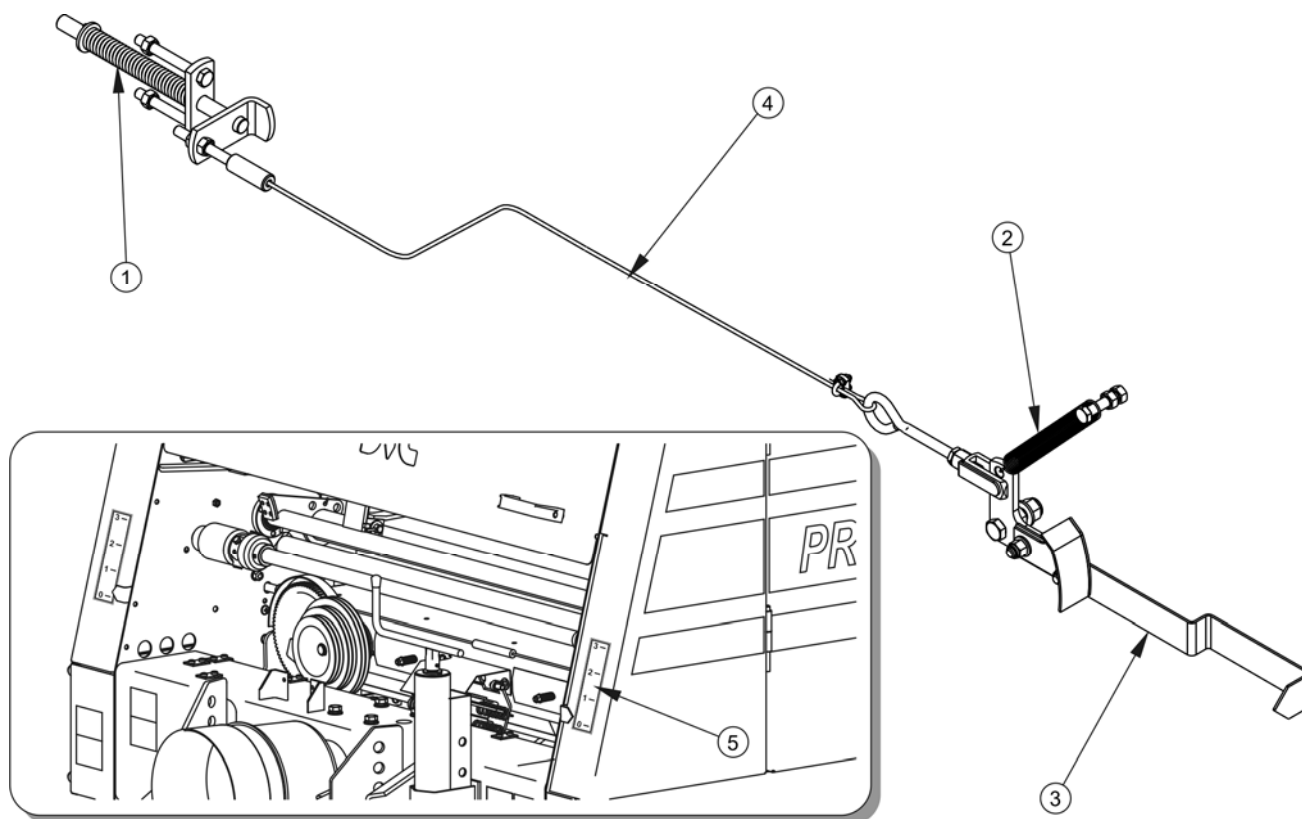


РИСУНОК 3.12 Устройство механизма указателя плотности прессования

(1) механизм, (2) натяжная пружина, (3) указатель, (4) стальной трос, (5) информационная наклейка

3.2.7 МЕХАНИЗМ БЛОКИРОВАНИЯ КРЫШКИ

Механизм блокирования крышки управляется гидроцилиндрами одностороннего действия. Конструкция системы обеспечивает плотное закрытие и прижим крышки. Во время прессования рулона, в конечной фазе обмотки система обеспечивает правильное перемещение крышки при увеличении объема рулона.

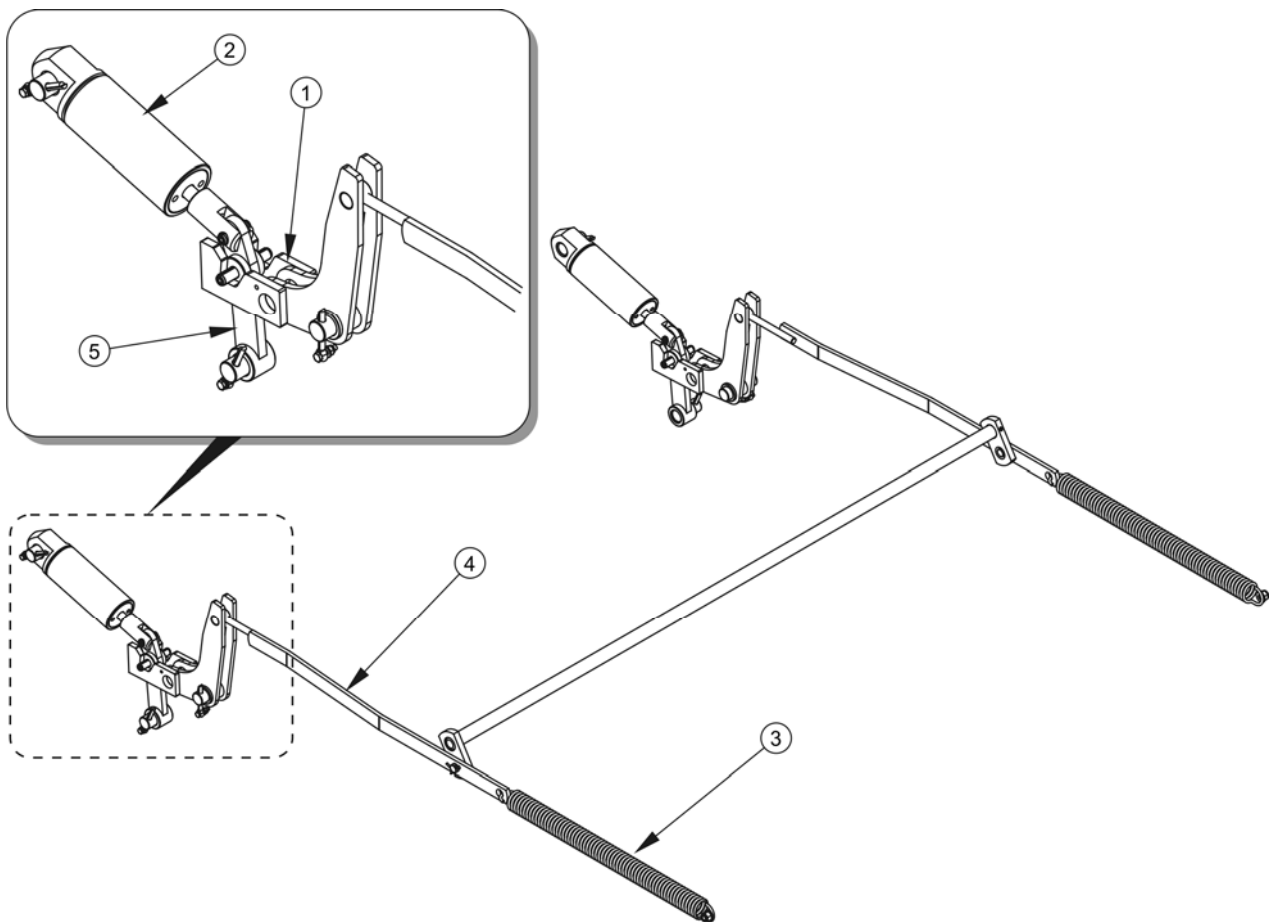


РИСУНОК 3.13 Устройство системы блокирования задней крышки

(1) ригель, (2) блокировка ригеля, (3) натяжная пружина, (4) тяга, (5) плечо ригеля

3.2.8 ЭЛЕКТРИЧЕСКАЯ СИСТЕМА

Электрическая система пресс-подборщика приспособлена для питания от источника постоянного напряжения 12В. Присоединение пресса к трактору необходимо выполнять соответствующим подсоединительным проводом с 7-пиновым разъемом, которым укомплектована машина рисунок 3.14 .

Электрическая система пресса состоит из четырех главных электрических контуров

- контур управления стандартное оснащение,
- контур освещения стандартное оснащение,
- сигнализация опциональное оснащение,
- контур управления масляным насосом опциональное оснащение.

Контурь управления, сигнализации и управления масляным насосом подсоединяются к центральному пучку. Напряжение на системы подается только после включения габаритных огней на тракторе.

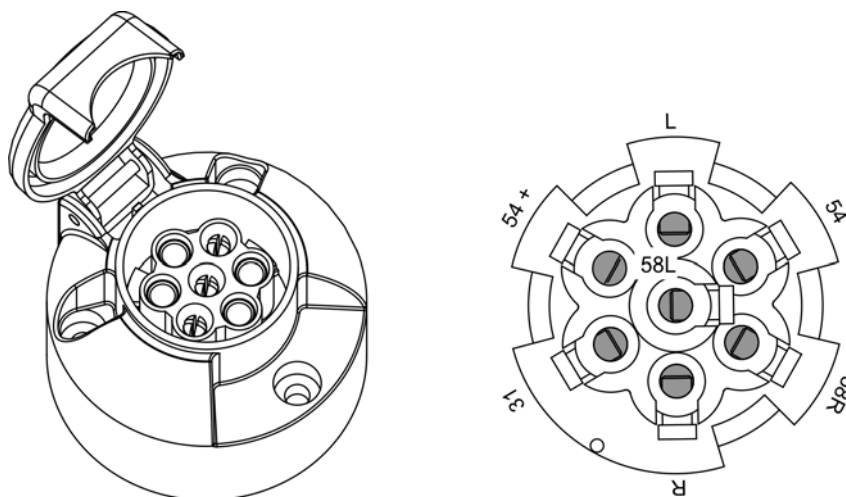


РИСУНОК 3.14 Присоединительный разъем пресса

() указатель поворота левый, (54) питание 12В, (31) масса, (R) указатель поворота правый, (58R) габаритный огонь правый, (54) стоп, (58) габаритный огонь левый

Вид на подсоединение со стороны подсоединения проводов.

ТАБЛИЦА 3.2 Обозначение цвета проводов в соответствии со схемой

ЦВЕТ ПРОВОДА	ОБОЗНАЧЕНИЕ	ЦВЕТ ПРОВОДА	ОБОЗНАЧЕНИЕ
Белый	L	Коричневый	P
Черный		Оранжевый	
Фиолетовый		Розовый	
Красный		Серый	
Лазурный		Зеленый	
Синий		Желтый	

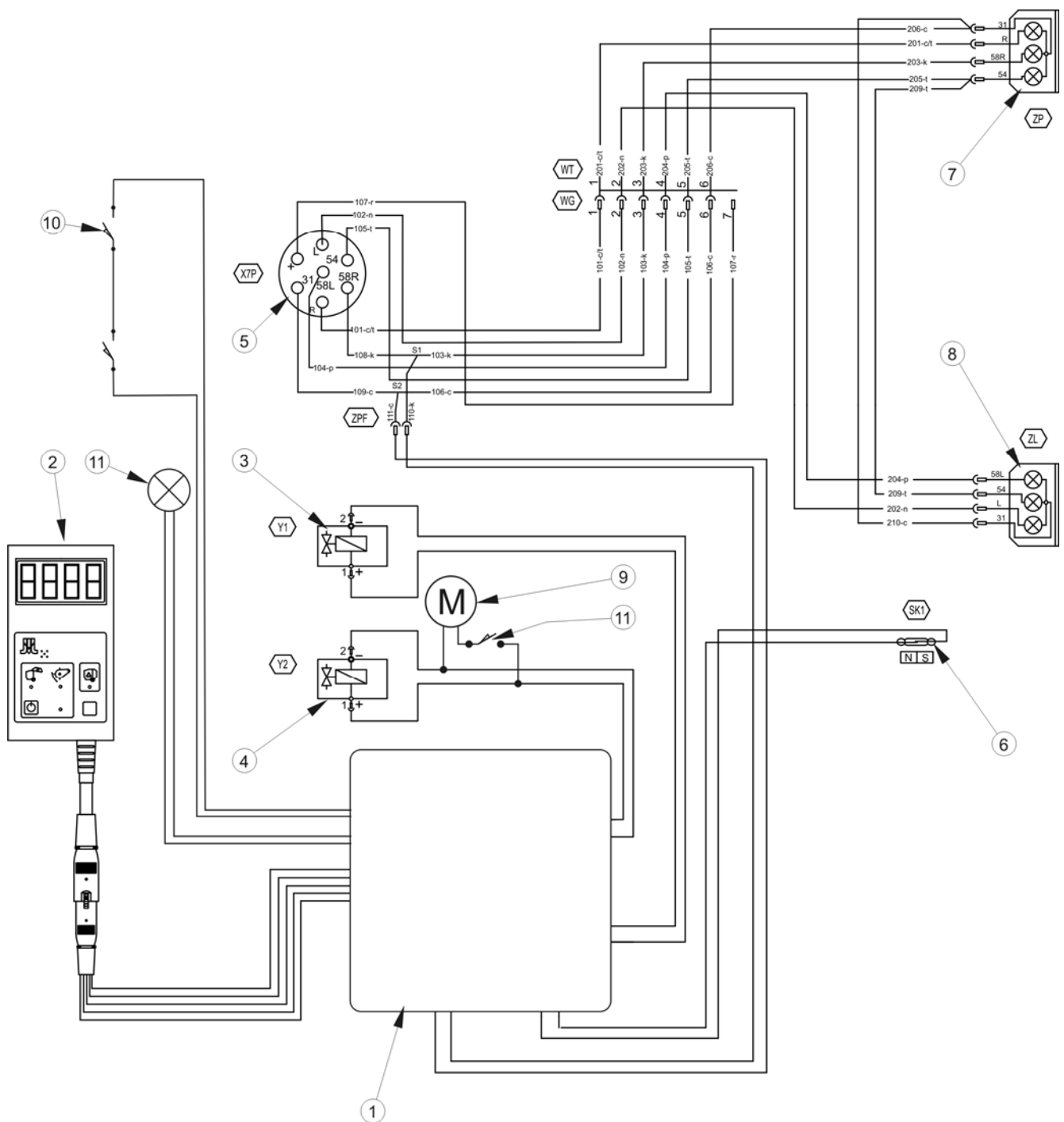


РИСУНОК 3.15 Схема электрической системы

(1) адаптер счетчика, (2) счетчик P-10, (3) электроклапан подборщика, (4) электроклапан камеры, (5) 7-пиновый разъем, () датчик-контактрон, (7) задний фонарь правый, (8) задний фонарь левый, (9) двигатель привода масляного насоса, (10) конечный выключатель, (11) проблесковый маячок

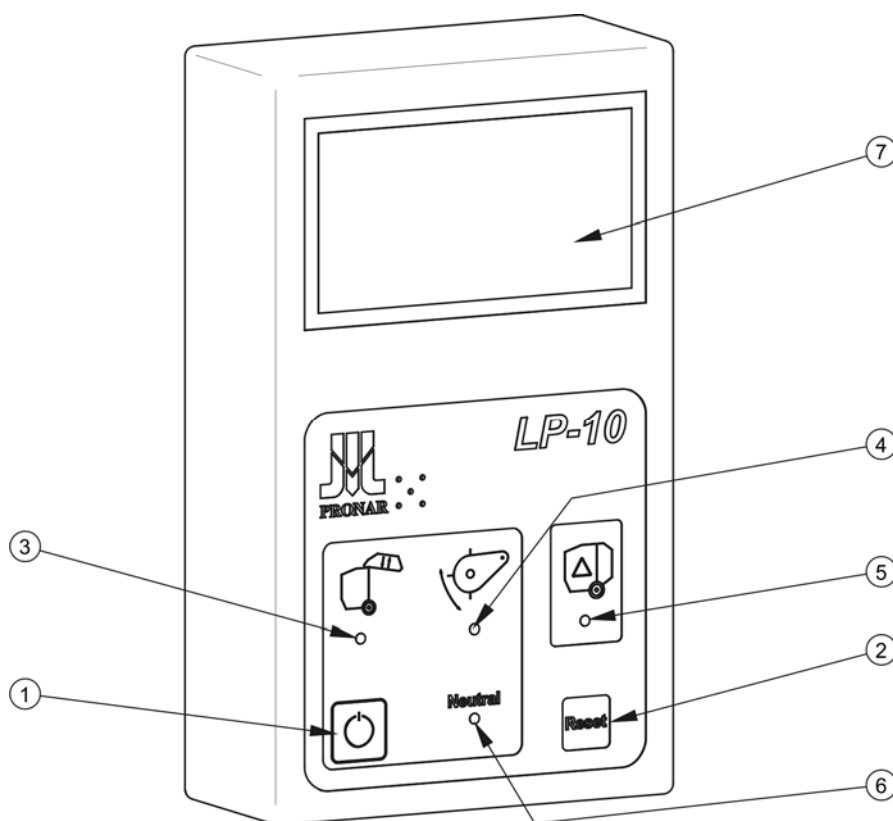


РИСУНОК 3.16 Пульт P-10

(1) выключатель переключатель очередности показаний, (2) кнопка RE E , (3) сигнализация питания электроклапана камеры, (4) сигнализация питания электроклапана подборщика, (5) сигнализация перегрузки камеры, () нейтральное положение, (7) дисплей

Пульт представляет собой электронное устройство, предназначенное для обслуживания пресс-подборщика. Устройство предназначено для подсчета закатанных рулонов, переключения режимов работы и информирования об актуальном рабочем состоянии пресс-подборщика

- включение контура открытия камеры зеленый диод 3 рисунок 3.1 ,
- включение контура подъема подборщика зеленый диод 4 ,
- сигнализация перегрузки камеры красный диод 5 ,
- нейтральное положение желтый диод 6 .

На пульте имеются две кнопки управления

- кнопка 2 сброс показаний суточного счетчика,

- кнопка 1 включение электроклапанов.

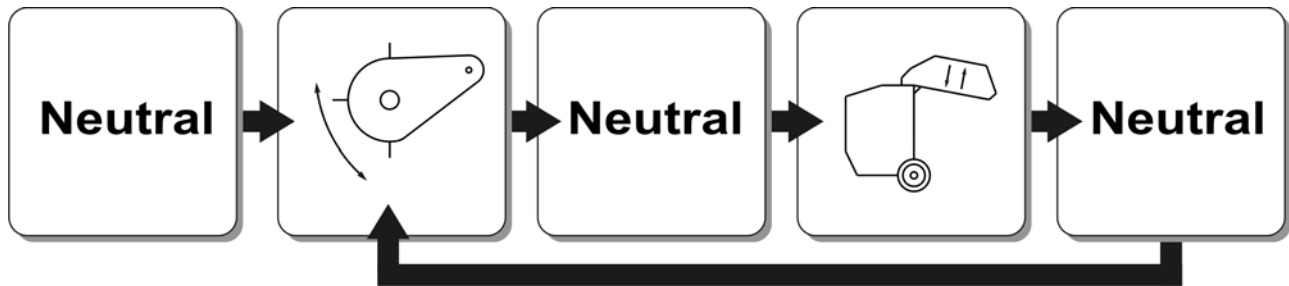


РИСУНОК 3.17 Очередность показаний на пульте

При включении габаритных огней на пульте сигнализируется положение $E RA$, что значит, что в данный момент невозможно управлять ни одним из элементов пресс-подборщика. Нажимая один раз на кнопку , переходим в режим управления подборщиком. Очередность показаний представлена на рисунке 3.17.



УКАЗАНИЕ

Пульт включается автоматически при включении габаритных огней на сельскохозяйственном тракторе. В момент подачи напряжения пульт сигнализирует положение L .

Контур питания масляного насоса

В случае оснащения пресс-подборщика системой автоматической смазки к адаптеру системы подсоединяется дополнительный контур управления работой электродвигателя насоса. Двигатель включается автоматически в момент открытия задней крышки прессовальной камеры. Переключение пульта в положение открытия задней крышки камеры не вызывает запуска двигателя.

Контур сигнализации

Контур сигнализации предназначен для информирования оператора об окончании процесса закатывания рулона. Эта система устанавливается как опциональное оснащение. Сигнализация осуществляется включением проблескового маячка 11 рисунок 3.15 и звуковой сигнализации, встроеной в пульт LP-10.

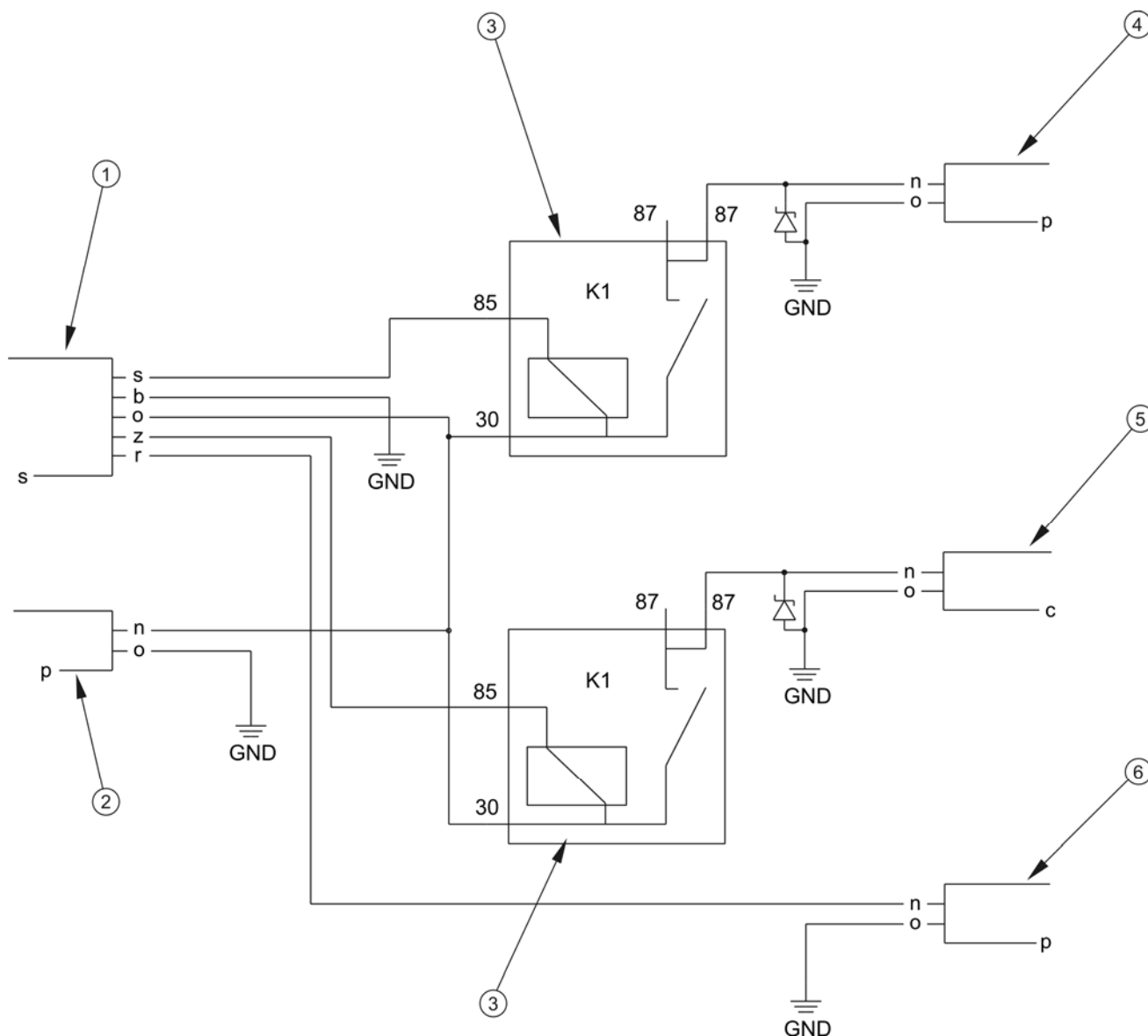


РИСУНОК 3.18 Схема релейной коробки пульта стандартная опция

(1) счетчик, (2) питание 12В, (3) реле 542 - 12 30А, (4) электроклапан подборщика, (5) электроклапан камеры, () датчик открытия камеры

3.2.9 ГИДРАВЛИЧЕСКАЯ СИСТЕМА

Гидравлическая система пресса состоит из двух независимых контуров

- контура управления работой гидроцилиндров 2 и 3 рисунок 3.19 ,
- контура управления пусковым гидроцилиндром 6 .

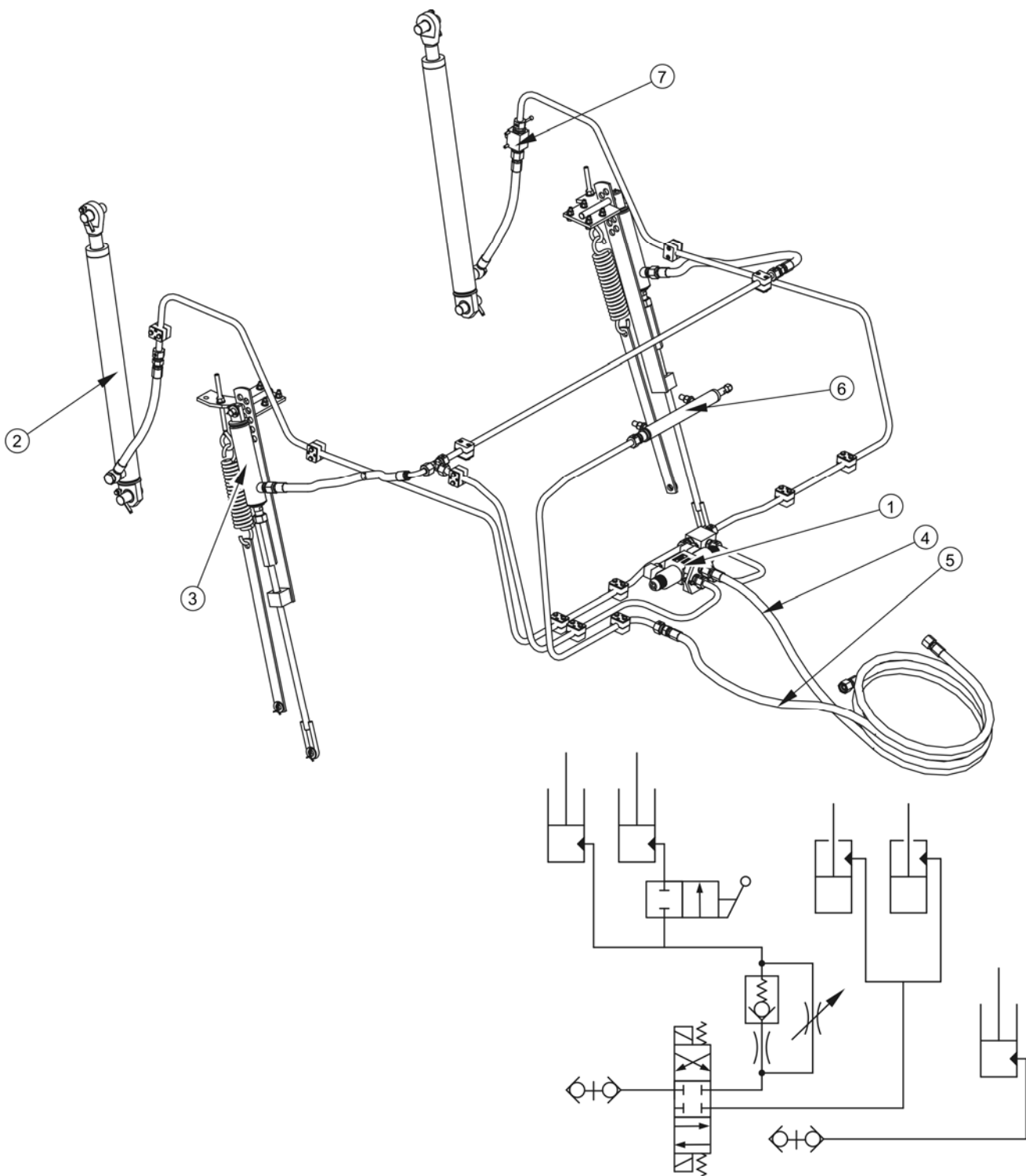


РИСУНОК 3.19 Устройство и схема гидравлической системы

(1) электрогидравлический распределитель, (2) гидроцилиндр открытия крышки, (3) гидроцилиндр подъема подборщика, (4) питающий гидропровод управления гидроцилиндрами, (5) питающий гидропровод пускового гидроцилиндра, () пусковой гидроцилиндр, (7) запорный клапан

Выбор режима работы гидроцилиндров открытия крышки 2 или гидроцилиндров подъема подборщика 3 осуществляется из кабины оператора при помощи пульта LP-10, который переключает питание, поступающее на электроклапаны распределителя 1. Запорный клапан 7 отсекает поступление гидравлического масла в гидроцилиндры крышки. Используется в случаях, требующих открытия крышки прессовальной камеры, и предохраняет крышку от опускания. Устройство и схема гидравлической системы представлены на рисунке 3.19.

3.2.10 СИСТЕМА АВТОМАТИЧЕСКОЙ СМАЗКИ

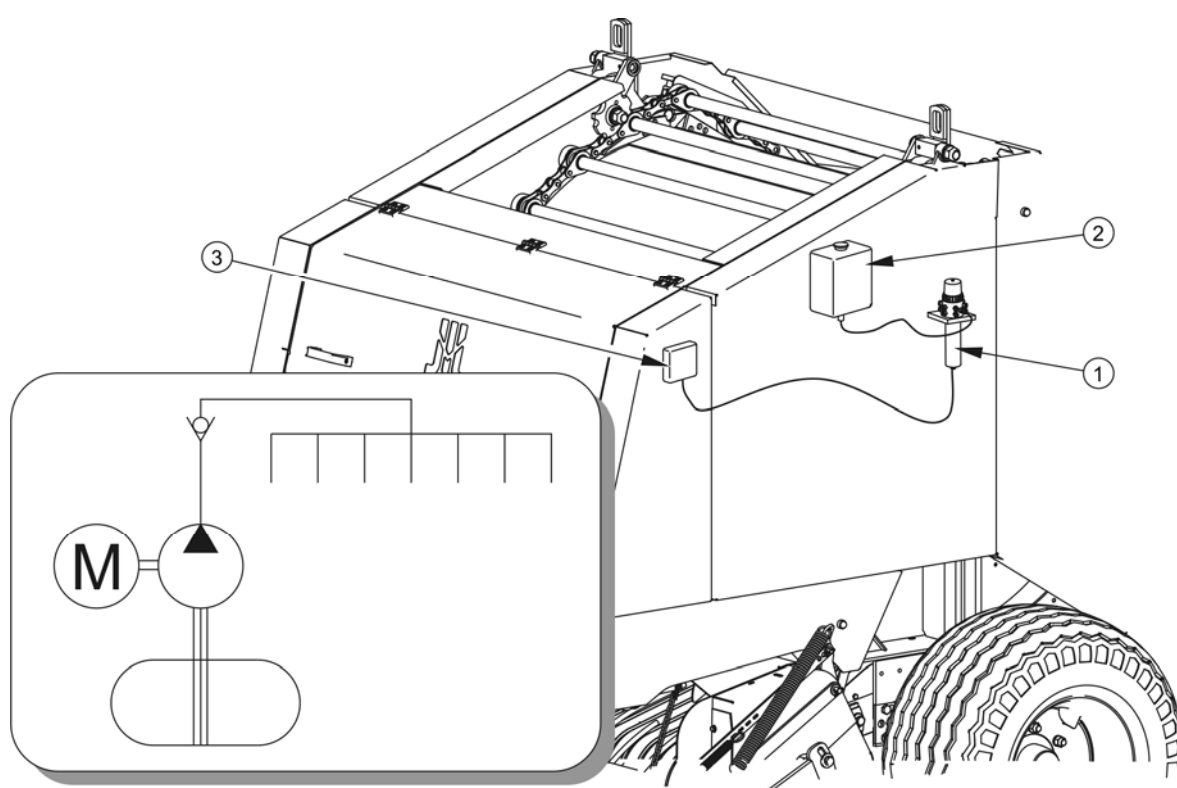


РИСУНОК 3.20 Устройство и схема системы автоматической смазки

(1) насос, (2) маслосборник, (3) адаптер

Система автоматической смазки является дополнительным оснащением пресс-подборщика. Смазочный насос 1 рисунок 3.20 и маслосборник 2 устанавливаются на левом борту корпуса пресса под боковыми кожухами. Маслосборник емкостью 2 литра размещается выше, чем насос. Управление системой автоматическое. При открытии задней крышки прессовальной камеры питающий контур насоса закрывается и система начинает работу.

Масло с насоса подается по гидропроводам со щетками на концах к следующим местам смазки пресса

- левая и правая закатные цепи 1 рисунок 3.21 ,
- приводная цепь подборщика 2 ,
- главная приводная цепь 3 ,
- приводная цепь левого шнека и подборщика 4 ,
- приводная цепь правого шнека 5 ,
- приводная цепь барабана подборщика 6 ,

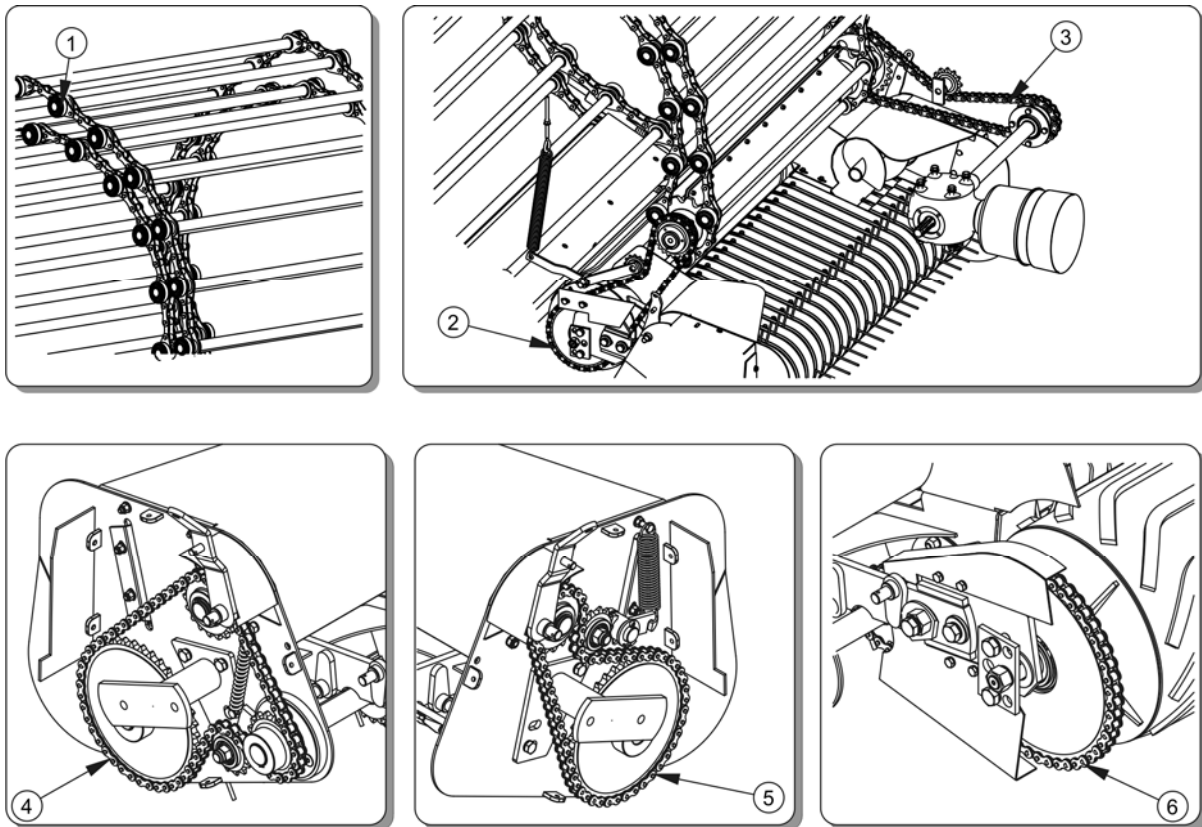
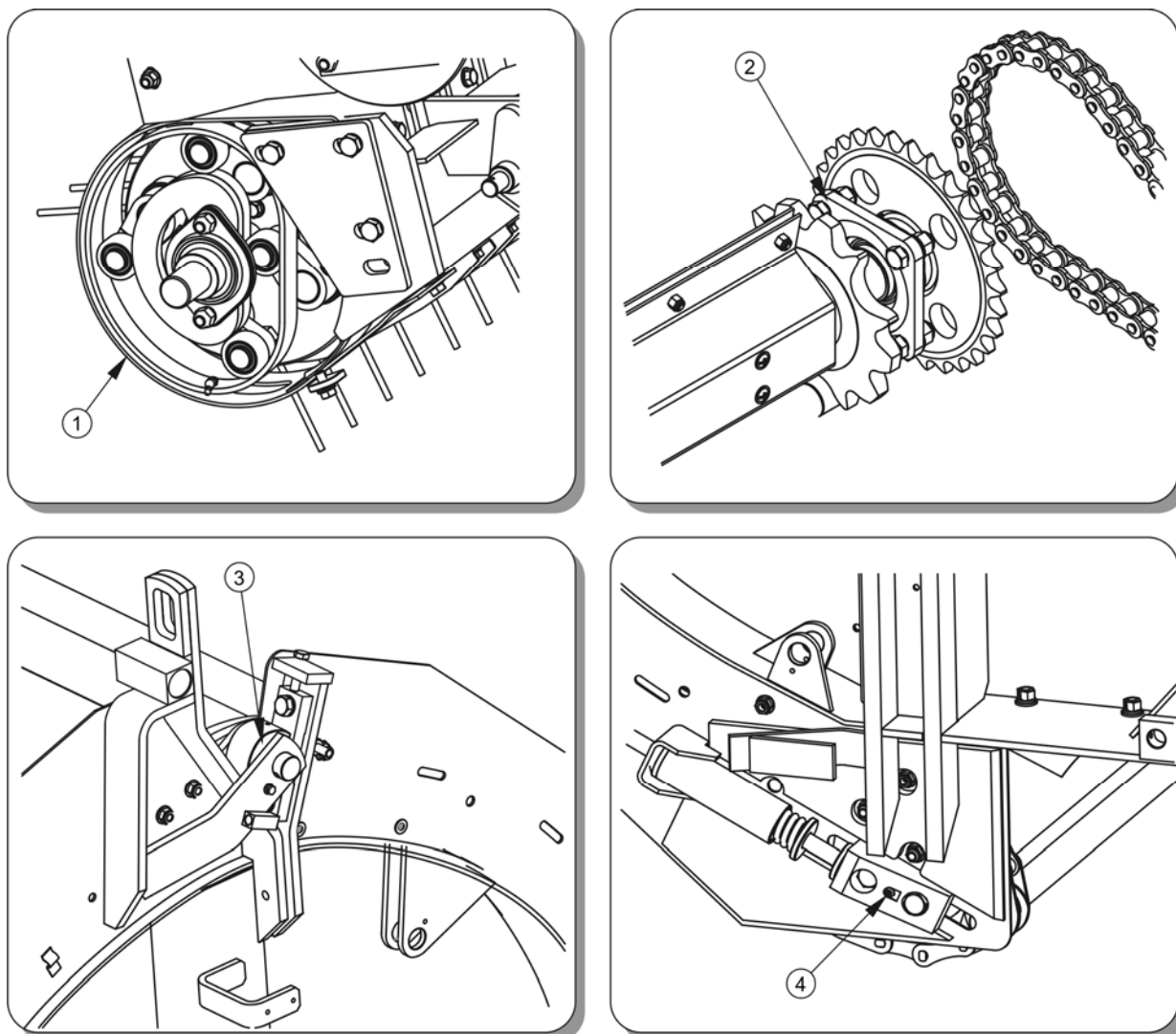


РИСУНОК 3.21 Места подачи смазочного масла

(1) левая и правая закатные цепи, (2) приводная цепь подборщика, (3) главная приводная цепь, (4) приводная цепь левого шнека и подборщика, (5) приводная цепь правого шнека, () приводная цепь барабана подборщика

3.2.11 СИСТЕМА ЦЕНТРАЛИЗОВАННОЙ СМАЗКИ**РИСУНОК 3.22 Места подачи смазки**

(1) направляющие кулачков, (2) основной подшипник ведущего вала, (3) подшипники крышки камеры, (4) прицеп пружин натяжного механизма приводной системы

Система централизованной смазки служит для смазки главных подшипников приводной системы при помощи густой смазки. Масленки размещаются на усиливающем профиле с левой стороны корпуса пресса, под боковыми кожухами.

Смазка подается по гидропроводам и смазывает следующие узлы пресса

- направляющие кулачков в подборщике 1 рисунок 3.22 ,
- основной подшипник ведущего вала со стороны приводной цепи 2 .
- подшипники задней крышки камеры 3 ,
- подшипники натяжителя закатной цепи 4 .

РАЗДЕЛ

4

**ПРАВИЛА
ЭКСПЛУАТАЦИИ**

4.1 ПРИЕМКА-ПЕРЕДАЧА ПРЕССА

4.1.1 ПРИЕМКА-ПЕРЕДАЧА ПРЕССА ПРОВЕРКА МАШИНЫ ПРИ ПОСТАВКЕ

Производитель заявляет, что пресс-подборщик Р 500 полностью исправен, прошел проверку в соответствии с контрольными процедурами и допущен к эксплуатации. При продаже машины продавец обязан обучить пользователя в области правил техники безопасности, принципа действия пресса, способа надлежащего регулирования машины в соответствии с оснащением трактора, а также другого необходимого обслуживания. Обязанности продавца во время приемки-передачи машины перечислены в формуляре *ПРОТОКОЛ ПРИЕМКИ-ПЕРЕДАЧИ ПРЕСС-ПОДБОРЩИКА Z500*, приложенном в конце настоящей документации. Протокол составляется в трех экземплярах *КОПИЮ А* продавец обязан передать производителю машины, *КОПИЯ* остается у продавца пресс-подборщика, *КОПИЮ С* получает пользователь владелец пресс-подборщика.

ВНИМАНИЕ



Продавец обязан осуществить первый пуск пресс-подборщика в присутствии пользователя.

Обучение, которое пользователь прошел у продавца, не освобождает его от обязанности ознакомиться с настоящим руководством.

4.2 ОБЩАЯ ИНФОРМАЦИЯ, КАСАЮЩАЯСЯ ПОДГОТОВКИ К ПОДБОРКЕ

Самые лучшие результаты прессования рулона достигаются в том случае, когда ширина прокоса приблизительно равняется ширине подборщика или несколько меньше половины ширины подборщика. При неравномерной ширине валков скошенной массы или их слишком большой ширине пресс начинает формировать рулоны в форме бочки большая плотность посередине рулона и меньшая по краям или в форме усеченного конуса с одной стороны большая плотность, с другой стороны меньшая. Ненадлежащая подготовка скошенной массы может привести к частому засорению

подборщика, вызывать проблемы при обмотке шнурком или сеткой, а также другие помехи в работе пресс-подборщика.

Для кошения и подготовки растений рекомендуется использовать косилки, косилки со вспушивателем, грабли-ворошилки.

Стебли растений, предназначенных для прессования, должны быть как можно длиннее. Благодаря этому прессование скошенной массы значительно облегчается, а сформированные рулоны имеют более равномерную плотность по всему объему рулона. Измельчение некоторых растений отрицательно влияет на качество корма. Это касается, прежде всего, короткостебельных и мелких растений. Высокая степень измельчения рекомендуется в случае крупнолистных растений, т.е. сахарного тростника и кукурузы. В зависимости от назначения спрессованных рулонов необходимо соблюдать требования по технологии производства кормов. Имеется ввиду надлежащая влажность и степень измельчения скошенной массы.

4.3 ПОДГОТОВКА ПРЕСС-ПОДБОРЩИКА К РАБОТЕ

Перед началом работы необходимо проверить

- давление в шинах
- правильность затяжки гаек в ходовых колесах,
- затяжку болтов в дышле и других болтовых соединений,
- состояние электроосвещения и световую сигнализацию,
- правильность работы и техническое состояние гидравлической и блокирующей систем,
- состояние и комплектацию защитных приспособлений,
- техническое состояние телескопического карданного вала, кожухов и фиксирующих цепочек,
- крепеж зубьев мотовила,
- смазать элементы в соответствии с указаниями, изложенными в разделе *ТОЧКИ СМАЗКИ ПРЕССА* .

4.4 ПОДСОЕДИНЕНИЕ И ОТСОЕДИНЕНИЕ ПРЕСС-ПОДБОРЩИКА ОТ ТРАКТОРА

Пресс-подборщик можно подсоединять к трактору в том случае, если все соединения электрические и гидравлические, а также тягово-сцепное устройство трактора отвечают требованиям производителя машины. При подсоединении пресс-подборщика к трактору нужно соблюдать следующую очередность операций.

Подсоединение

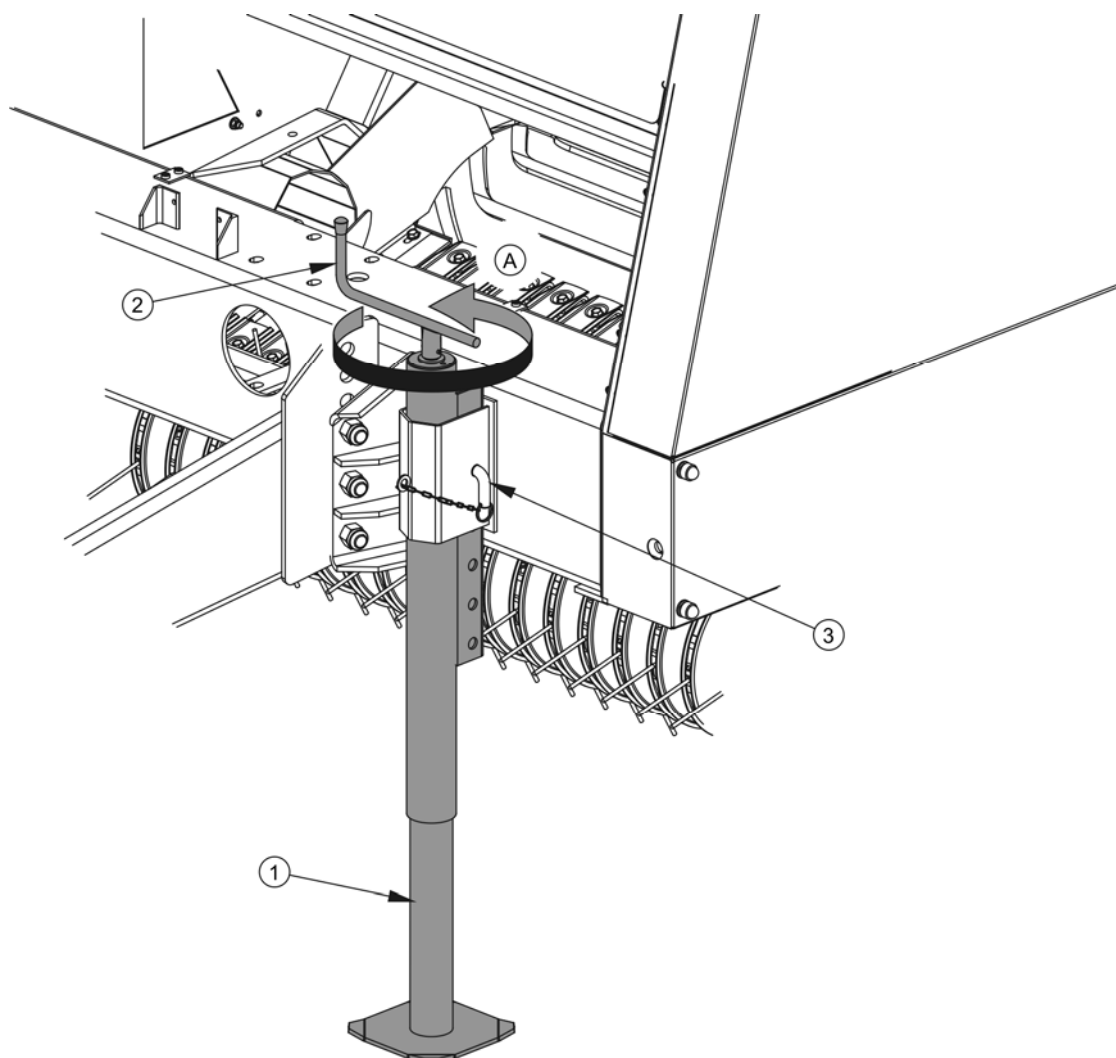



РИСУНОК 4.1 Опора пресс-подборщика в стояночном положении

(1) опора, (2) рукоятка, (3) страховочная чека, (A) направление вращения рукоятки при опускании опоры

- ➔ Установить трактор прямо напротив тяги дышла пресса.
- ➔ Вращая рукоятку в направлении  рисунок 4.1, выдвинуть пята опоры и установить проушину дышла на требуемой высоте.

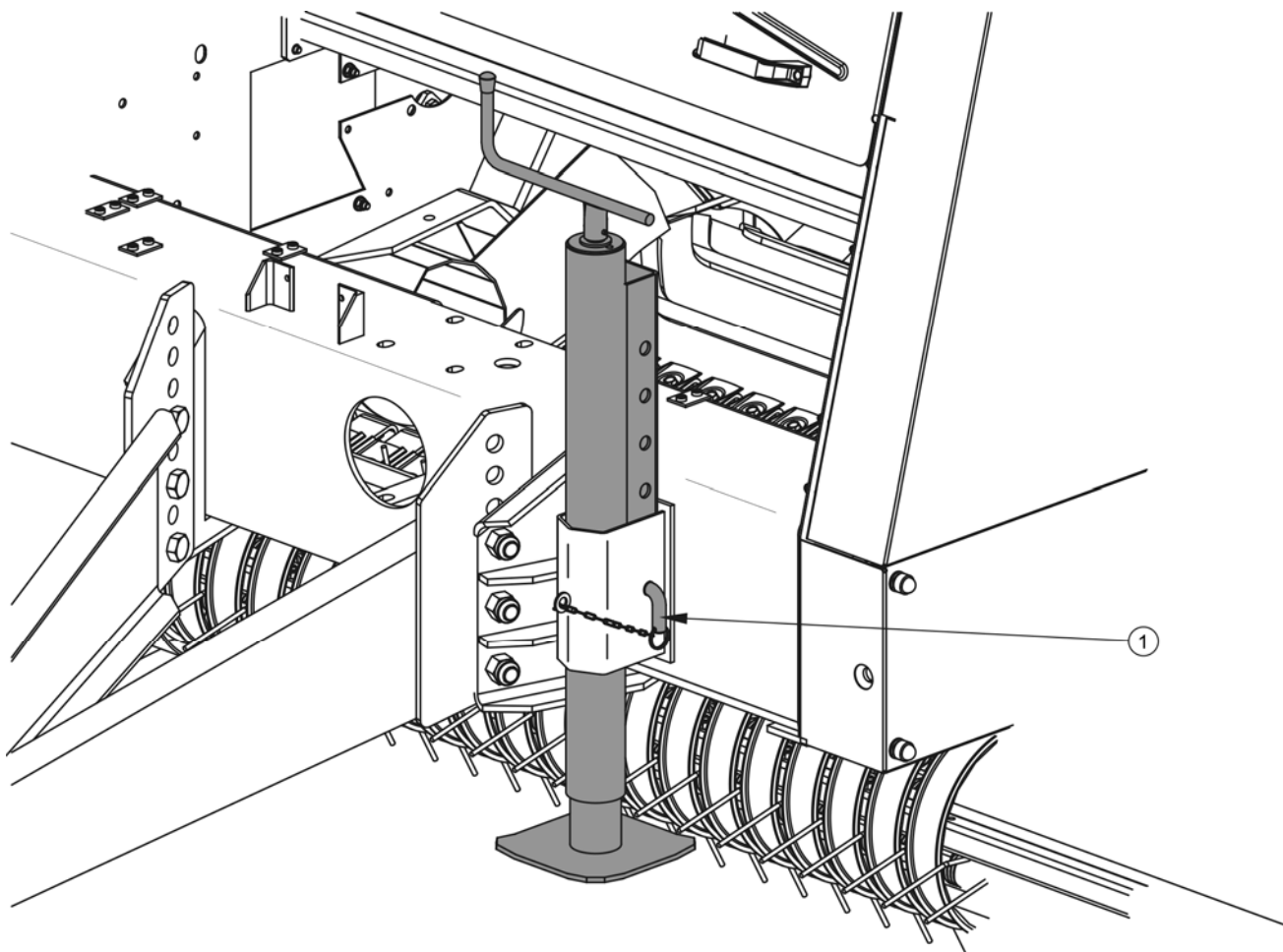


РИСУНОК 4.2 Стояночная опора в транспортном положении

(1) страховочная чека

- ➔ Отъезжая трактором, подсоединить проушину дышла к нижнему или верхнему буксирному устройству трактора, проверить прочность сцепления.
 - ⇒ Способ подсоединения тяги дышла пресс-подборщика зависит от имеющегося на тракторе сцепного устройства и конфигурации пресса.
- ➔ Установить электронный пульт в кабине оператора.

- ⇒ Прикрепить пульт к лобовому стеклу при помощи присоски в таком месте, чтобы его было хорошо видно. Место установки пульта должно гарантировать его бесперебойное обслуживание.
- ➔ Выключить двигатель трактора. Закрыть кабину трактора и предохранить от доступа неуполномоченных лиц.
 - ➔ Подсоединить к трактору гидравлические провода.
 - ➔ Присоединить электропровода к входам для питания на тракторе.
 - ➔ Присоединить телескопический карданный вал, зафиксировать кожухи.
 - ➔ Поднять опору при помощи рукоятки.
 - ➔ Вынуть чеку 1 рисунок 4.2, передвинуть опору в крайнее верхнее положение - транспортное положение.
 - ➔ Проверить и в случае необходимости предохранить электро- и гидропровода от протирания и каких-либо других механических повреждений.
 - ➔ Непосредственно перед началом движения вынуть клинья из-под колес и поместить в специальные держатели для клиньев.

ВНИМАНИЕ

Запрещается перемещаться по общественным дорогам с неисправной системой освещения и световой сигнализации.

Запрещается работать пресс-подборщиком с негерметичной гидравлической системой.



На поворотах гидравлические и электрические провода должны свисать свободно. Необходимо следить за тем, чтобы провода не попали в движущиеся элементы пресса или трактора.

Во время работы и переездов пресса опора должна находиться в транспортном положении.

Если для подсоединения пресс-подборщика используется автоматическая сцепка, необходимо убедиться, что операция агрегирования закончена, а тяга дышла заблокирована.

Перед первым подсоединением пресса необходимо отрегулировать высоту крепления дышла в соответствии со сцепкой на тракторе. Правильное положение пресса -

горизонтальное. Допускается небольшой наклон машины вперед. Регулирование положения дышла описано в разделе 5.



УКАЗАНИЕ

Правильная установка дышла должна быть подробно оговорена продавцом во время передачи-приемки пресс-подборщика.



ОПАСНОСТЬ

Во время агрегирования запрещается пребывать посторонним лицам между трактором и прессом. При агрегировании машины водитель трактора должен соблюдать особые меры предосторожности во время работы и убедиться, что при подсоединении вблизи трактора и в зоне его движения нет людей и посторонних предметов.

При присоединении гидравлических проводов к трактору необходимо обращать внимание на то, чтобы в гидравлических системах трактора и пресса не было давления.

Следует обеспечить хорошую видимость.

Во избежание травмирования конечностей необходимо соблюдать особые меры предосторожности при подъеме и опускании опоры.

После завершения агрегирования необходимо проверить прочность сцепления.

Провод, соединяющий пульт с прессом, следует подсоединять непосредственно перед началом работы. Укладывая присоединительный провод к пульта не допускайте до его случайного механического повреждения. Часто трактор случайно наезжает колесом на провод, вырывая его из корпуса пульта, и выводит из строя. Следует также следить за тем, чтобы, если колесо трактора зацепит за провод и его потянет или каким-либо другим способом, пульт не выпал с трактора на землю.



ВНИМАНИЕ

Падение пульта даже с небольшой высоты может его серьезно повредить.

Отсоединение от трактора

При отсоединении пресс-подборщика от трактора нужно соблюдать следующую очередность операций.

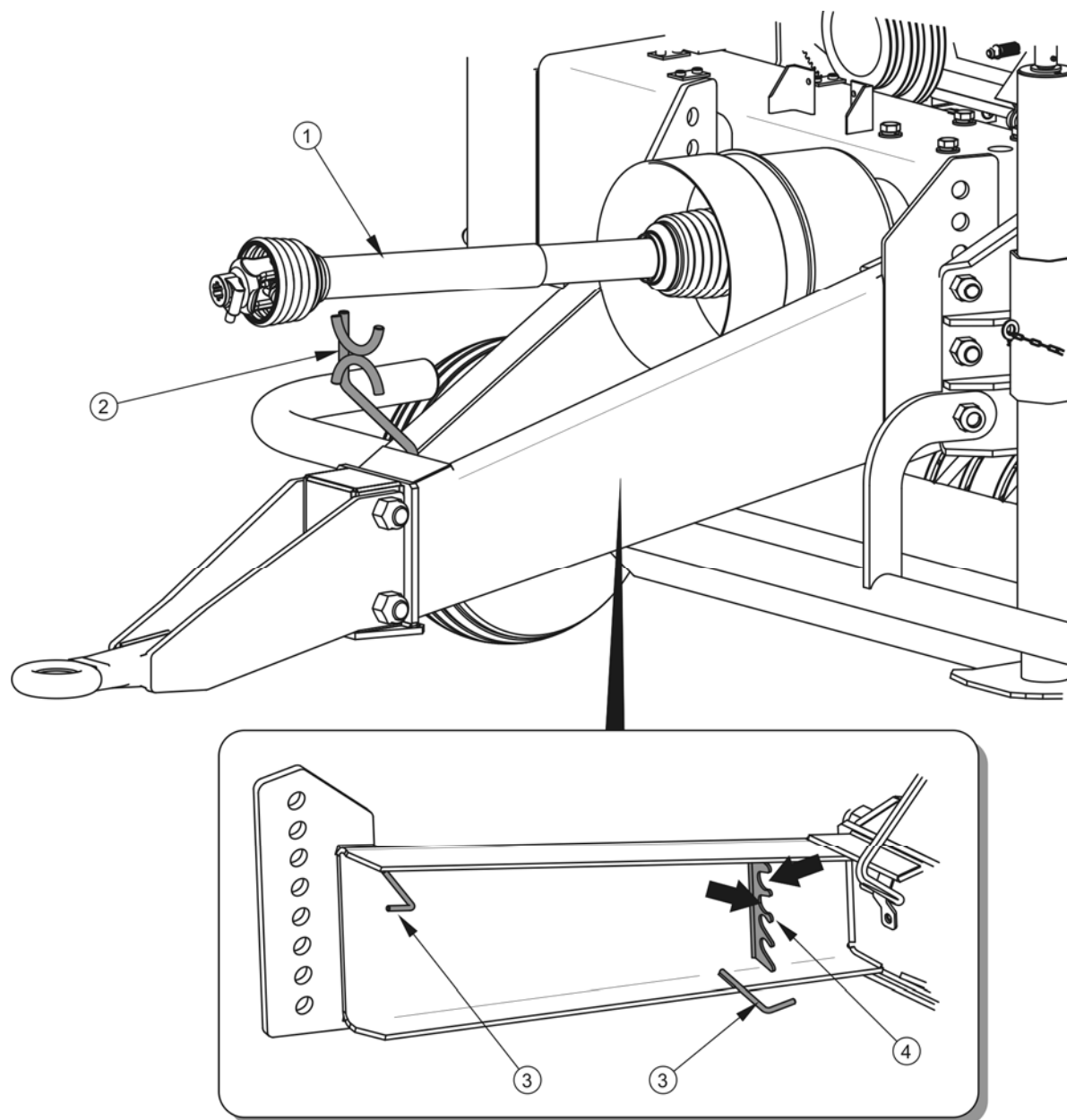


РИСУНОК 4.3 Кронштейн телескопического карданного вала

(1) телескопический карданный вал, (2) кронштейн для вала, (3) подвеска для проводов, (4) держатель для быстроразъемных соединений

- Поставить трактор на стояночный тормоз, выключить двигатель трактора.

- ➔ Предохранить пресс-подборщик от перемещения, подкладывая под колесо клинья.
- ➔ Отсоединить провод, подсоединенный к пульта.
- ➔ Закрыть кабину трактора и предохранить от доступа неуполномоченных лиц.
- ➔ Вынуть страховочную чеку и установить опору в требуемое стояночное положение. Вставить чеку и проверить надежность крепления.
- ➔ Вращая рукояткой, опустить опору.
 - ⇒ Установить тягу дышла на такой высоте, чтобы можно было разблокировать и отсоединить пресс.
- ➔ Отсоединить телескопический карданный вал от трактора.
 - ⇒ Поместить телескопический карданный вал на кронштейн 2 - рисунок 4.3 .
- ➔ Отсоединить от трактора гидропровода.
 - ⇒ Надеть на концы проводов защитные колпачки.
 - ⇒ Обмотать провода вокруг подвесок 3 , а быстроразъемные соединения поместить в два верхних гнезда держателя 4 обозначенные стрелками.
- ➔ Отсоединить электропровод.
- ➔ Разблокировать буксирное устройство трактора, отсоединить тягу пресса от сцепки трактора.

ОПАСНОСТЬ



Во время отсоединения пресс-подборщика от трактора необходимо соблюдать особую осторожность. Обеспечить хорошую видимость. Запрещается пребывать между машиной и трактором без крайней необходимости.

Прежде чем приступить к отсоединению проводов и тяги, нужно закрыть кабину трактора и позаботиться о предохранении ее от доступа посторонних лиц. Выключить двигатель трактора.

Запрещается отсоединять пресс-подборщик, если в прессовальной камере находится рулон.

4.5 ЗАПРАВКА ОБМОТОЧНОГО ШНУРКА

4.5.1 РЕГУЛИРОВАНИЕ СИСТЕМЫ ОБМОТКИ ШНУРКОМ

В случае запуска пресс-подборщика после длительного перерыва в работе и после техосмотров машины необходимо проверить параметры системы обмотки. Для этого следует проверить, в каком положении остановились направляющие шнурка. При вращении ведущим колесом в направлении по часовой стрелке, приводная цепь вызывает передвижение направляющих в соответствии с их нормальным рабочим направлением. Необходимо установить направляющие в таком положении, чтобы они находились как можно ближе к центру системы обмотки, сразу за обрезными ножами. При нормальной работе пресс-подборщика в таком положении обрезается шнурок и процесс обмотки заканчивается.

4.5.2 ЗАПРАВКА ШНУРКА

Открыть крышку, очистить отсек и установить в нем шесть бобин со шнурком в соответствии со схемой, представленной на рисунке 4.4. Чтобы избежать перемещения и падения бобин, необходимо установить плечи 8 установка 7 способом, как показано на рисунке. Бобины необходимо связывать и заправлять в указанной ниже очередности

- Внутренний конец бобины 1 продеть через направляющую 1 и отверстие в днище отсека рисунок 4.4 .
 - ⇒ Отверстие располагается ближе к задней стенке отсека для шнурка, чем отверстие .
- Внутренний конец бобины 2 продеть через направляющую 2 и соединить с наружным концом бобины 1 .
- Внутренний конец бобины 3 продеть через направляющую 3 и соединить с наружным концом бобины 2 .
- Внутренний конец бобины 4 продеть через направляющие 4 и 4 и отверстие в днище отсека.
 - ⇒ Отверстие располагается ближе к переднему краю отсека.

- ➔ Внутренний конец бобины 5 продеть через направляющую 5 и соединить с наружным концом бобины 4 .
- ➔ Внутренний конец бобины 6 продеть через направляющую 6 и соединить с наружным концом бобины 5 .

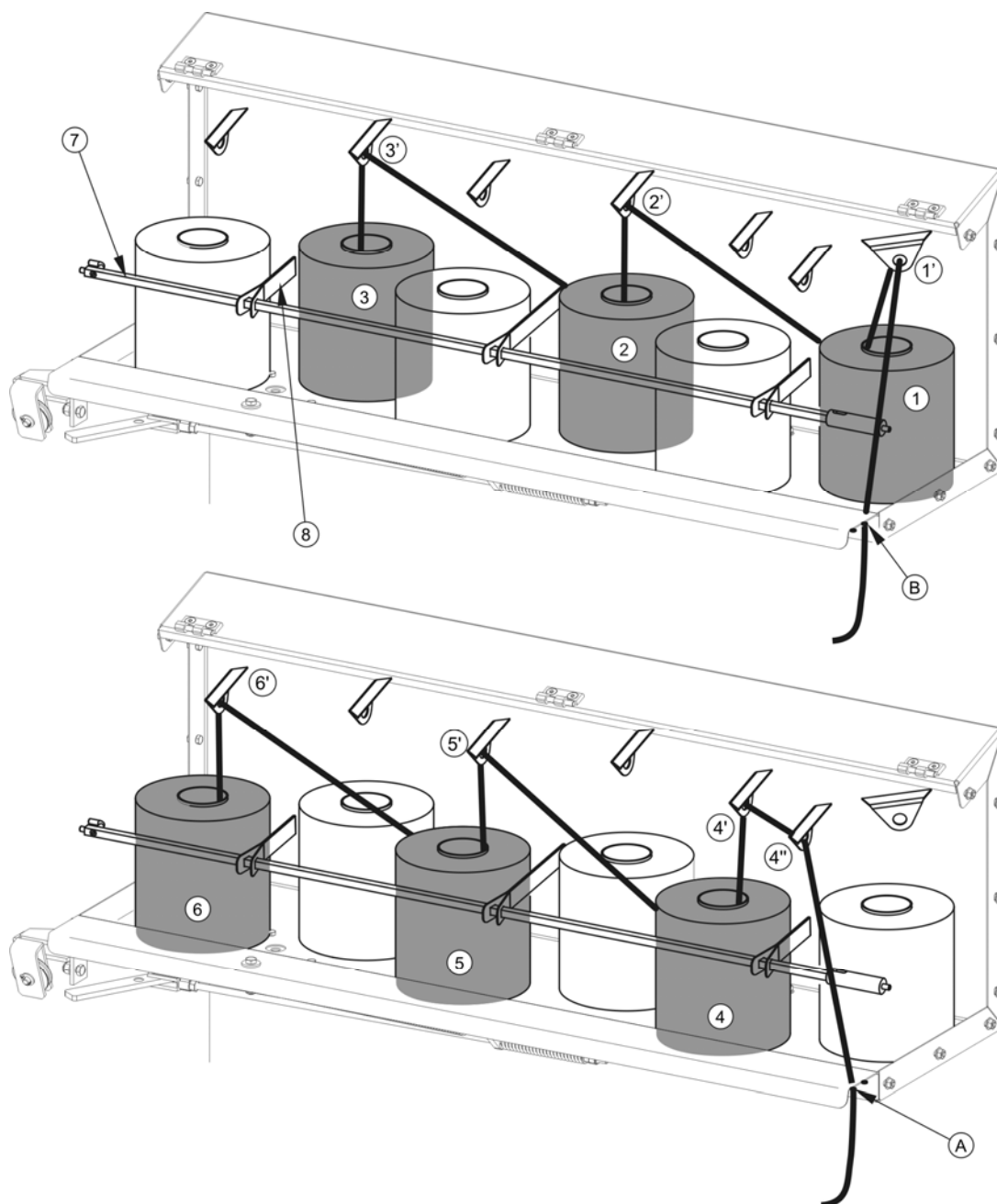


РИСУНОК 4.4 Заправка шнурка в отсеке

(1) - (3) внутренний ряд бобин со шнурком, (4) - () наружный ряд бобин со шнурком, (7) установ бобин, (8) плечи установка, (1) - () направляющие, приваренные к крышке отсека, (A) - () направляющие отверстия для шнурка в днище отсека

Концы шнурка следует связывать как можно меньшим прямым узлом, концы шнурка обрезать как можно короче. Способ связывания представлен ниже на схеме.

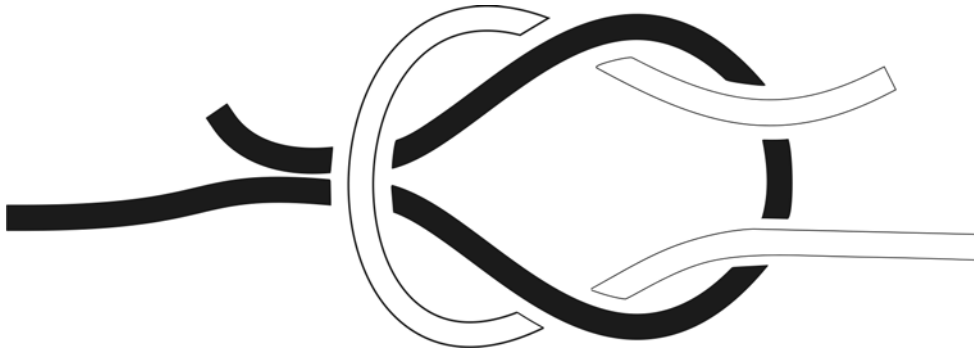


РИСУНОК 4.5 Способ связывания шнурка

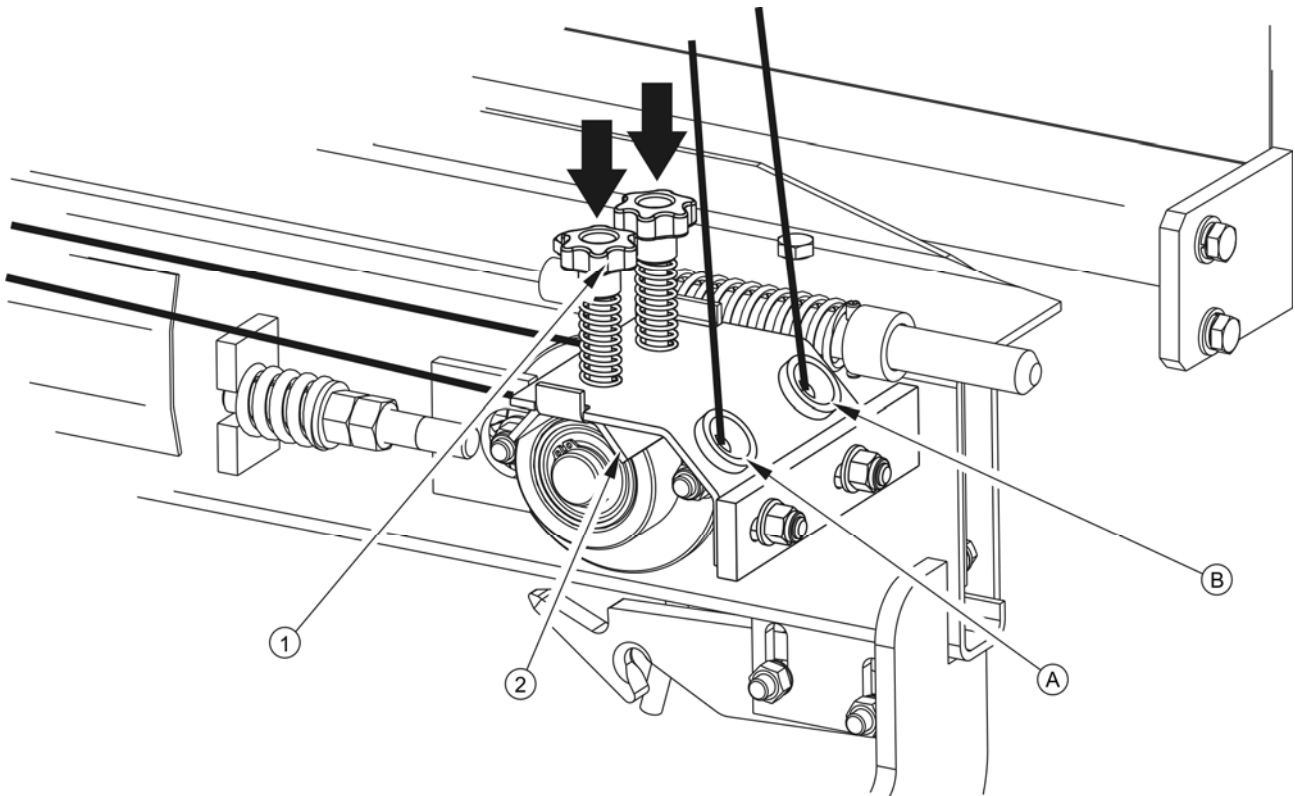


РИСУНОК 4.6 Заправка шнурка через тормоз

(1) тормозные винты, (2) прижимная плита тормоза, (A), () направляющие для шнурка в тормозе

Концы шнурка, выступающие из отсека, необходимо протянуть через тормоз.

- ➔ Нажать на тормозные винты 1 таким образом, чтобы прижимная плита 2 сместилась вниз рисунок 4. .

- ➔ Конец шнурка из отверстия отсека продеть через отверстие в тормозе, конец шнурка из отверстия отсека продеть через отверстие в тормозе.
- ➔ Протянуть шнурок между плитами тормоза в направлении ведущего колеса.

В зависимости от требуемой плотности обмотки рулона шнурок необходимо намотать на соответствующий диаметр ведущего колеса - см. *РЕГУЛИРОВАНИЕ КОЛИЧЕСТВА ВИТКОВ ШНУРКА* .

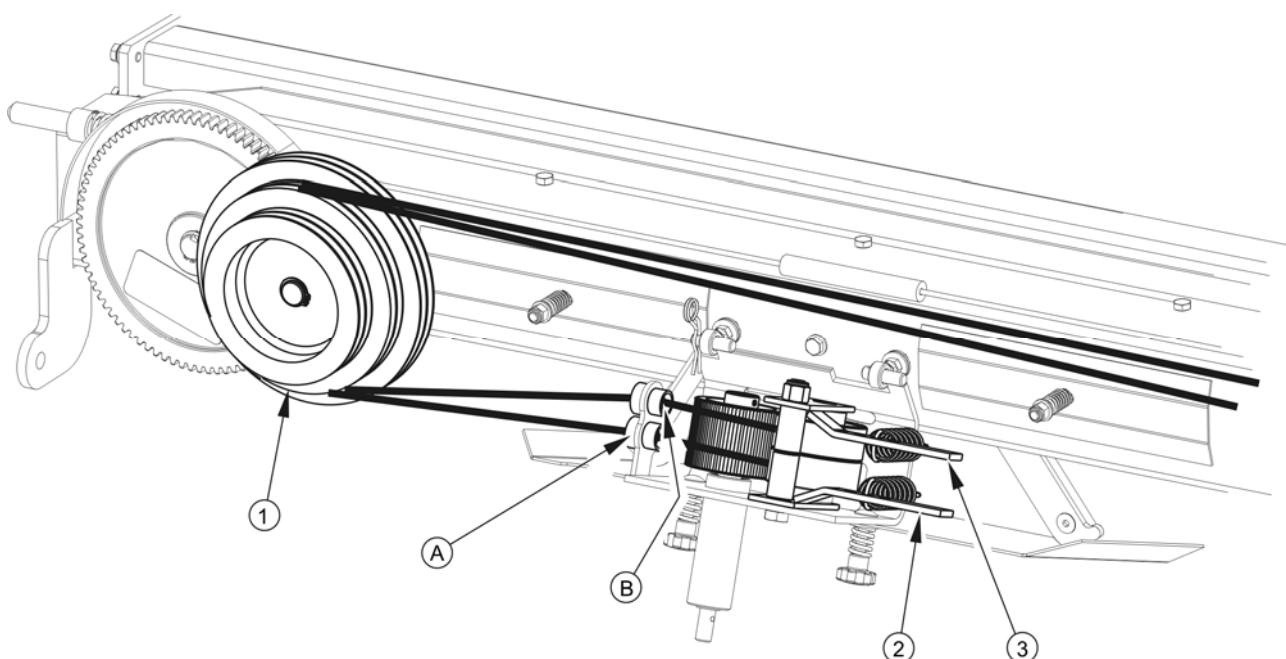


РИСУНОК 4.7 Заправка шнурка через систему управления

(1) ведущее колесо, (2) нижний рычаг, (3) верхний рычаг, (A), (B) передние направляющие для шнурка в системе управления

- ➔ Выбрать соответствующий диаметр намотки шнурка рисунок 4.7. Шнурок из отверстия в тормозе намотать на наружную канавку ведущего колеса 1 и продеть через отверстие в системе управления.
- ➔ Шнурок из отверстия В в тормозе намотать на внутреннюю канавку ведущего колеса 1 и продеть через отверстие В в системе управления.

- ➔ Оттянуть рычаги 2 и 3 и протянуть шнурок между роликами.
- ➔ Шнурок из передней направляющей продеть через заднюю направляющую системы управления - рисунок 4.8 .
- ➔ Шнурок из передней направляющей В продеть через заднюю направляющую В системы управления.
- ➔ Отпустить рычаги, слегка натянуть шнурок.
- ➔ Отрегулировать натяжение шнурка при помощи тормозных болтов 1 - рисунок 4. .
- ➔ Отцепить пусковой трос системы обмотки сеткой от пускового рычага и подсоединить пусковой трос системы обмотки шнурком см. раздел **ВЫБОР ОБМОТОЧНОГО МАТЕРИАЛА** .

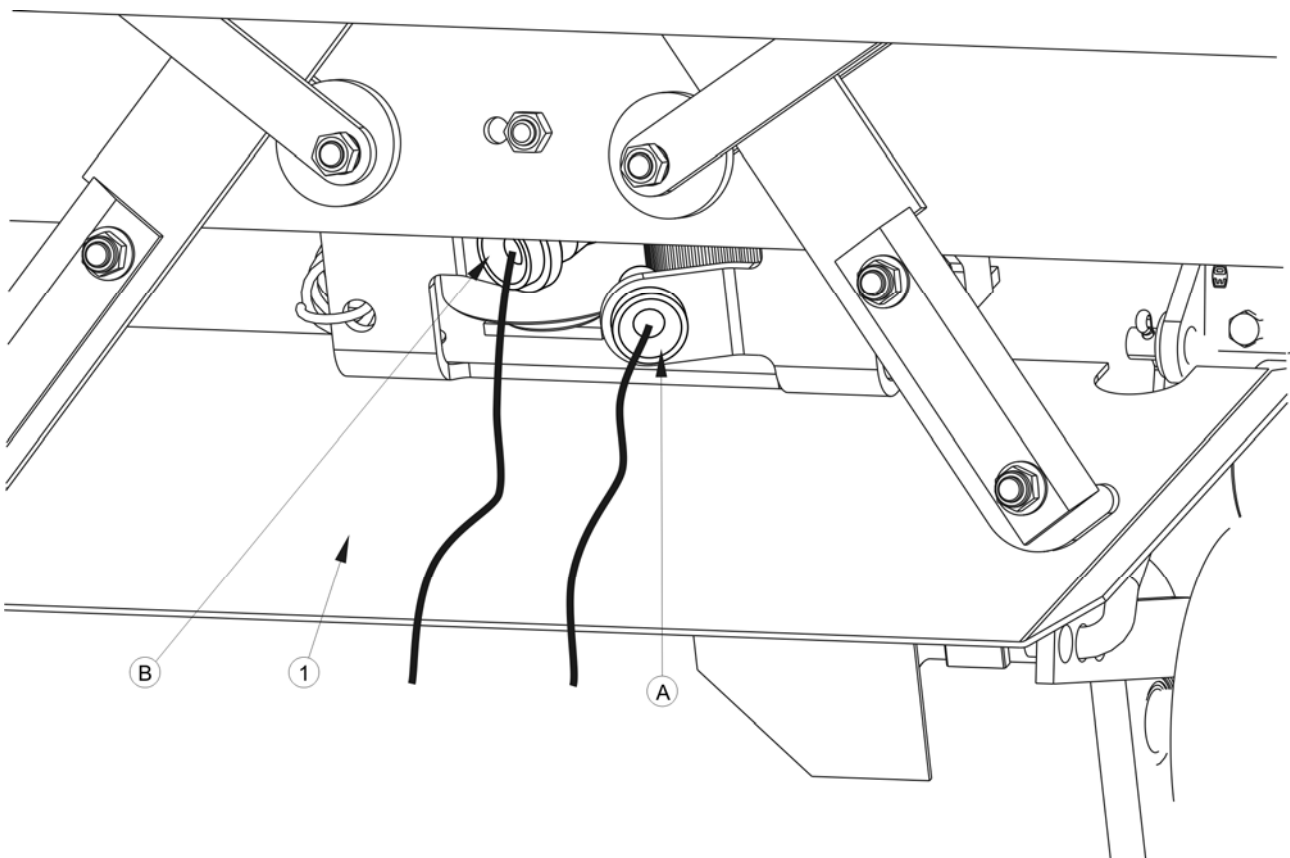


РИСУНОК 4.8 Подвод шнурка внутрь прессовальной камеры

(1) плита, (A), (B) задние направляющие для шнурка в системе управления

Правильно заправленный шнурок не должен перекрещиваться с другим шнурком. Свободные концы не должны свисать слишком низко, поскольку могут запутаться в подборщик.

ВНИМАНИЕ



Правильно заправленный шнурок не должен перекрещиваться с другим шнурком. Перед запуском пресс-подборщика необходимо еще раз проверить правильность заправки шнурка.

Сила прижима тормоза подбирается опытным путем, поскольку зависит от типа (материала) шнурка. Слишком сильный прижим тормоза может привести к блокированию и даже обрыву шнурка. В случае слишком слабого прижима шнурок не будет правильно натянут, что может привести к запутыванию шнурка и помехам в работе приводного механизма системы обмотки (проскальзыванию шнурка на ведущем колесе).

4.5.3 РЕГУЛИРОВАНИЕ КОЛИЧЕСТВА ВИТКОВ ШНУРКА

В связи с разнообразием и плотностью скошенной массы необходимо выбрать соответствующую ширину обмотки рулона. Пресс оснащается ведущим колесом, позволяющим на трехступенчатое регулирование. Самое большое количество витков обеспечивает ступень регулирования наибольший диаметр ведущего колеса - аналогично, наименьшее количество витков достигается при намотке шнурка на ступень регулирования наименьший диаметр ведущего колеса .

ВНИМАНИЕ



При заправке шнурка необходимо помнить о правильной укладке обоих концов шнурка во внутренней и наружной канавке данной ступени регулирования (см. раздел Заправка шнурка). В противном случае может дойти до перекрещивания шнурка и его запутывания в элементы механизма.

Шнурок можно наматывать только на один выбранный диаметр. Запрещается наматывать шнурок на две разные ступени ведущего колеса

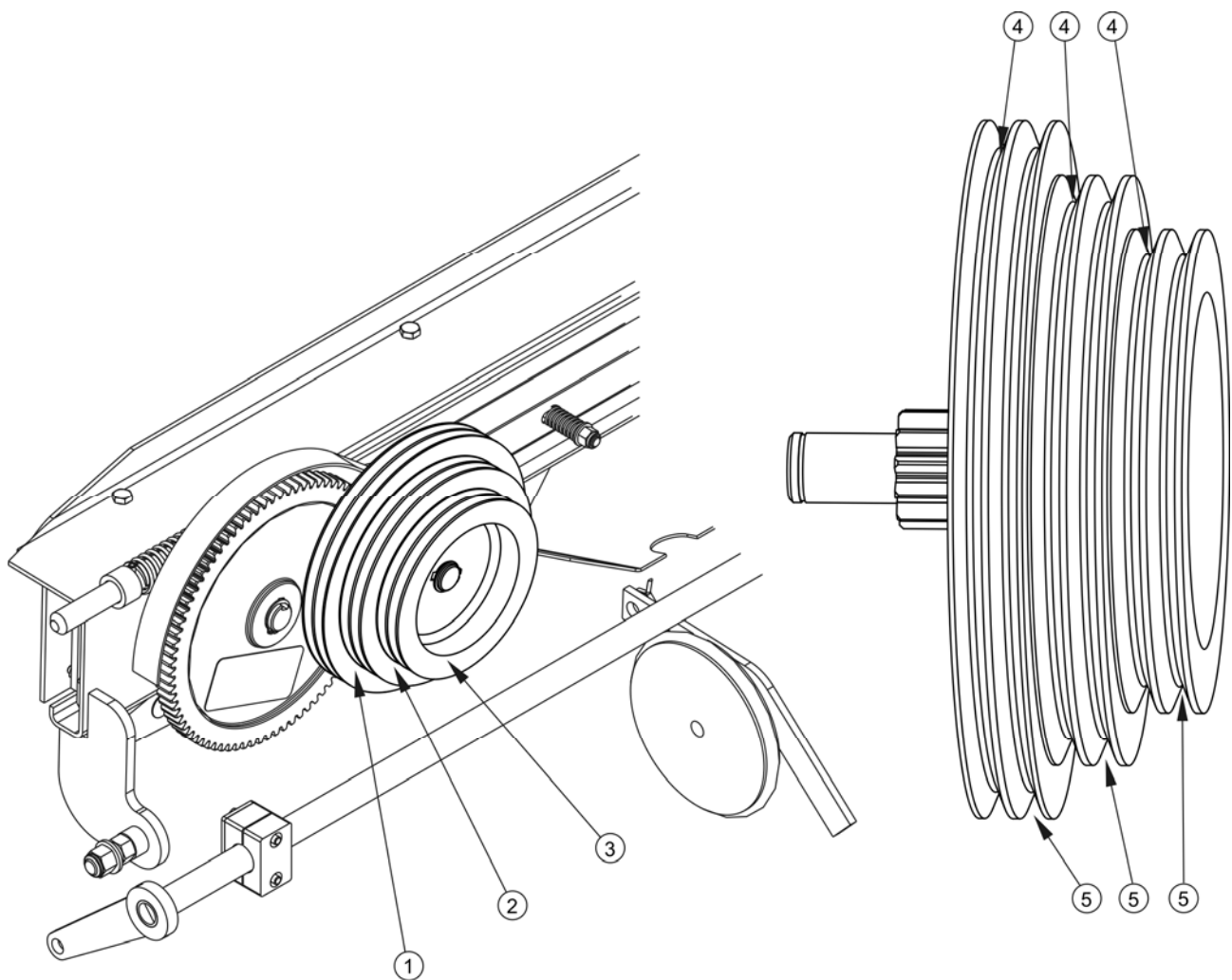


РИСУНОК 4.9 Регулирование количества витков

(1) ступень регулирования, (2) ступень регулирования, (3) ступень регулирования, (4) внутренняя канавка, (5) наружная канавка

4.6 МОНТАЖ СЕТКИ

Перед монтажом сетки необходимо поднять механизм обрезки сетки в верхнее положение и заблокировать при помощи ограничителя. Для этого необходимо открыть правый кожух пресса при помощи приложенного ключа. Перевести главное плечо 1 из положения в положение , как показано на рисунке 4.10. Ограничитель 2 , находящийся за пусковым колесом 3 , повернуть из положения до положения в направлении стрелки. Движение ограничителя затрудняет пружина механизма блокирования крышки камеры не показано на рисунке , поэтому ее следует слегка

приподнять. Упругое плечо 4 переместится над болт 5, регулирующий количество витков сетки.

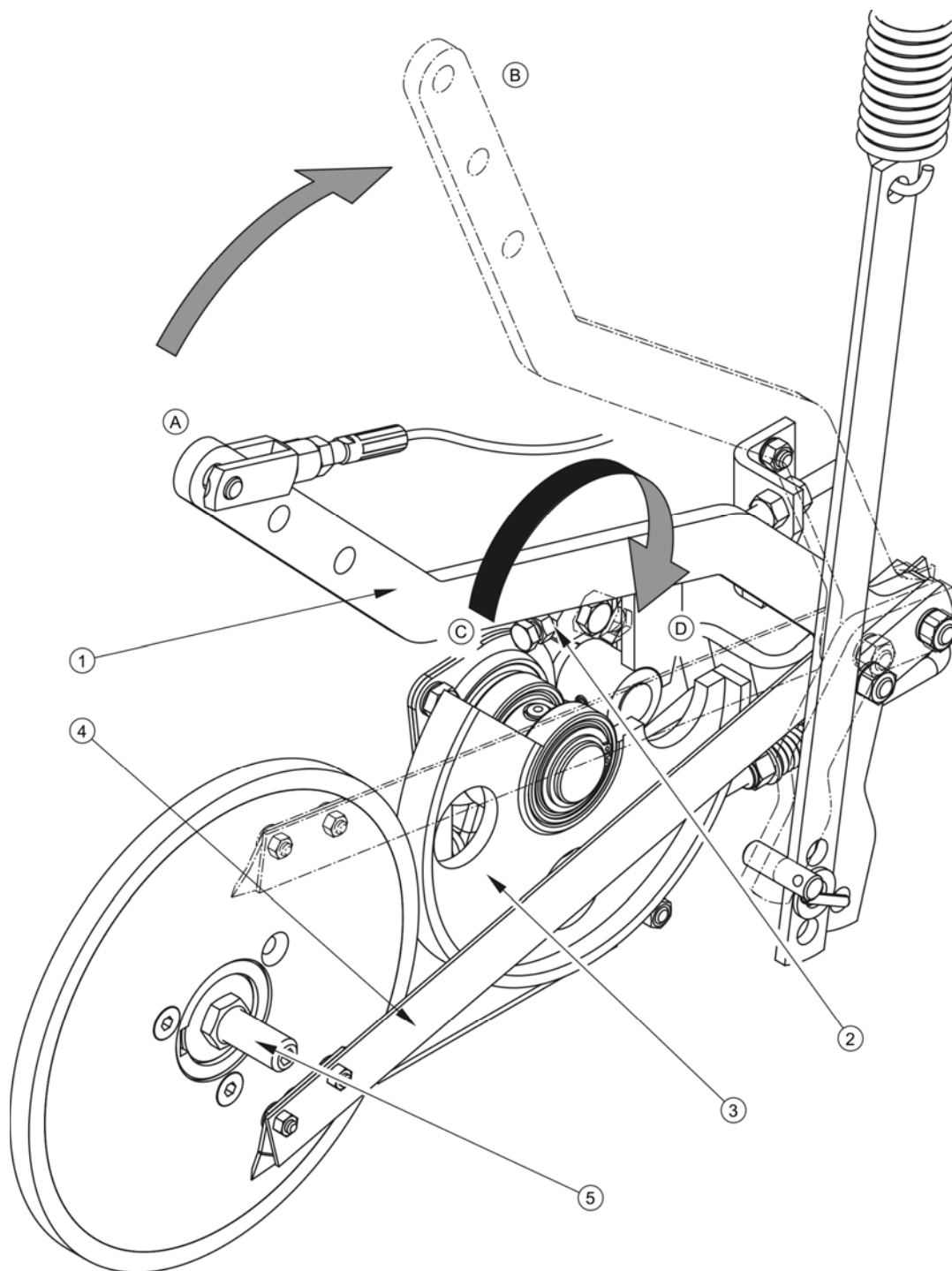


РИСУНОК 4.10 Подготовка пресс-подборщика к обмотке сеткой

(1) главное плечо, (2) ограничитель, (3) пусковое колесо, (4) упругое плечо, (5) болт, регулирующий количество витков, А) – () положения ограничителя и главного плеча

Бобина с сеткой надевается на опорный ролик 1 и ступицу тормозного диска 2 - рисунок 4.11 .

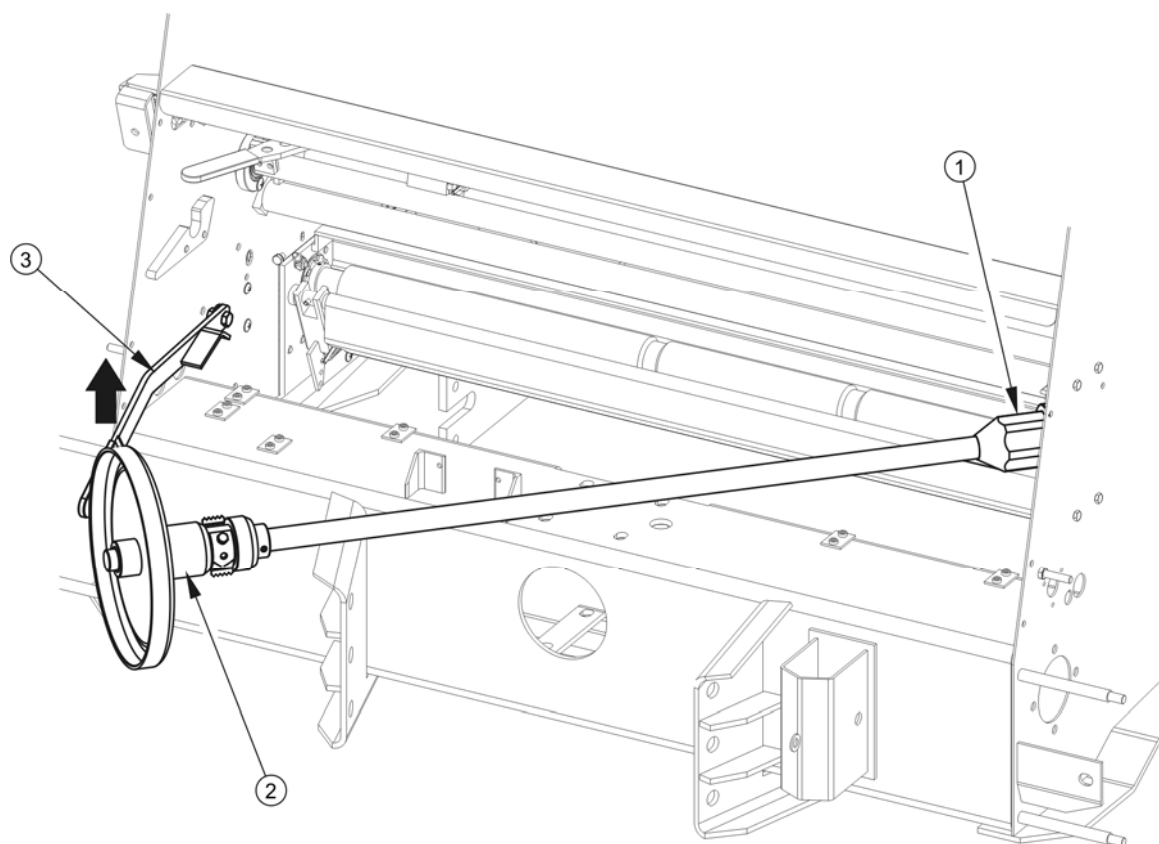


РИСУНОК 4.11 Монтаж сетки этап 1

(1) опорный ролик, (2) тормозной диск, (3) рычаг

Заправка сетки

- ➔ Передвинуть рычаг 3 вверх и потянуть весь механизм на себя.
- ➔ Снять тормозной диск.
- ➔ Вставить бобину с сеткой и задвинуть до конца, до момента, пока картонная втулка не упрется в ролик 1 .
- ➔ Установить тормозной диск - всунуть и вращать против часовой стрелки рисунок 4.12 .
 - ⇒ Вращение против часовой стрелки приведет к тому, что пружины на тормозном диске заблокируются в картонной втулке бобины с сеткой.

➔ Прижать диск к сетке и закрыть механизм.

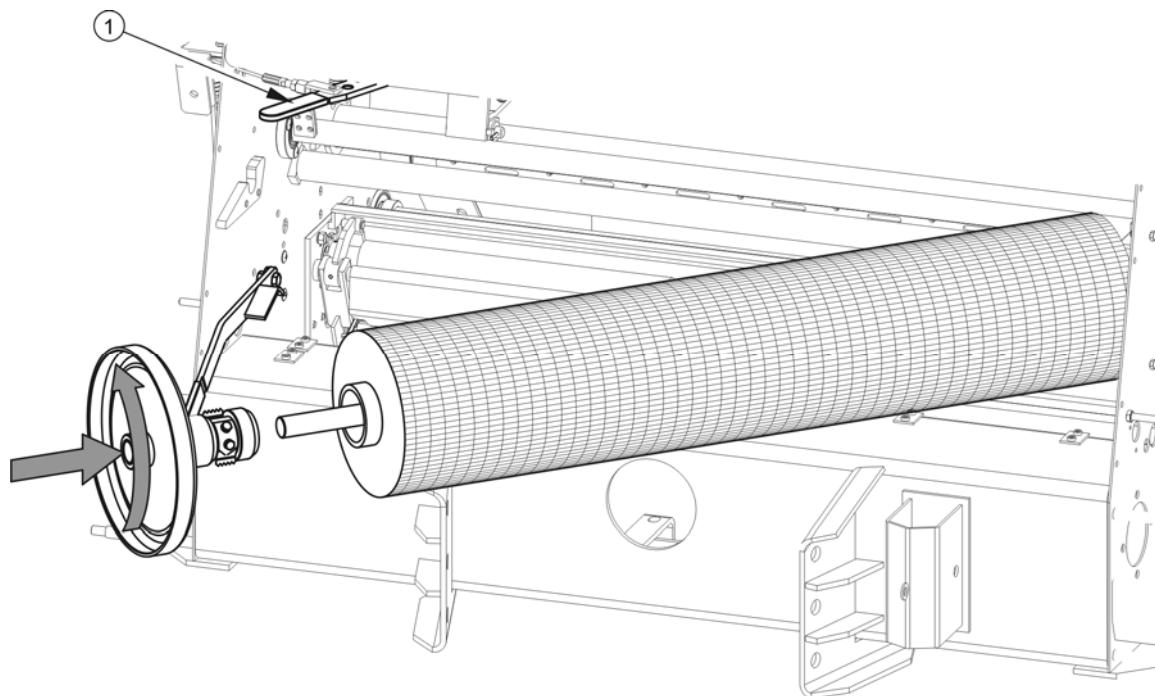


РИСУНОК 4.12 Монтаж сетки этап 2

(1) пусковой рычаг

Бобина с сеткой должна располагаться в крепежном механизме симметрично. Если расстояния между боковыми краями бобины и стенками корпуса пресса разные, то нужно соответственно передвинуть бобину. На новой бобине конец сетки приклеивается скотчем или каким-либо другим средством, которое необходимо удалить перед монтажом.



УКАЗАНИЕ

В ходе блокирования оси, на которой размещается сетка, для облегчения установки бобины можно передвинуть пусковой рычаг (1) вправо рисунок (4.12).

Начало сетки нужно собрать в руку и протянуть под трубой системы крепления сетки 4 - рисунок 4.13, затем над трубой амортизатора 3. В конце сетка протягивается между резиновым валиком 5 и прижимным алюминиевым роликом 6. Вращая пусковое колесо в направлении по часовой стрелке, необходимо вытянуть ок. 10 - 15 м сетки, чтобы край сетки оказался ниже кромки обрезных ножей. После заправки

сетка собрана в толстую косу, которая самостоятельно распрямится на трубах механизма во время обмотки рулона. Запрещается делать это самому. При заправке новой сетки необходимо обмотать первый рулон два раза, чтобы сетка распрямилась.

Во время заправки сетки вращение бобины может быть затруднено по причине сильного нажима тормоза на тормозной диск. С целью уменьшения силы сопротивления необходимо на время заправки сетки оттянуть вправо главное плечо, что вызовет уменьшение силы торможения рисунок 4.10, или передвинуть пусковой рычаг 1 рисунок 4.12.

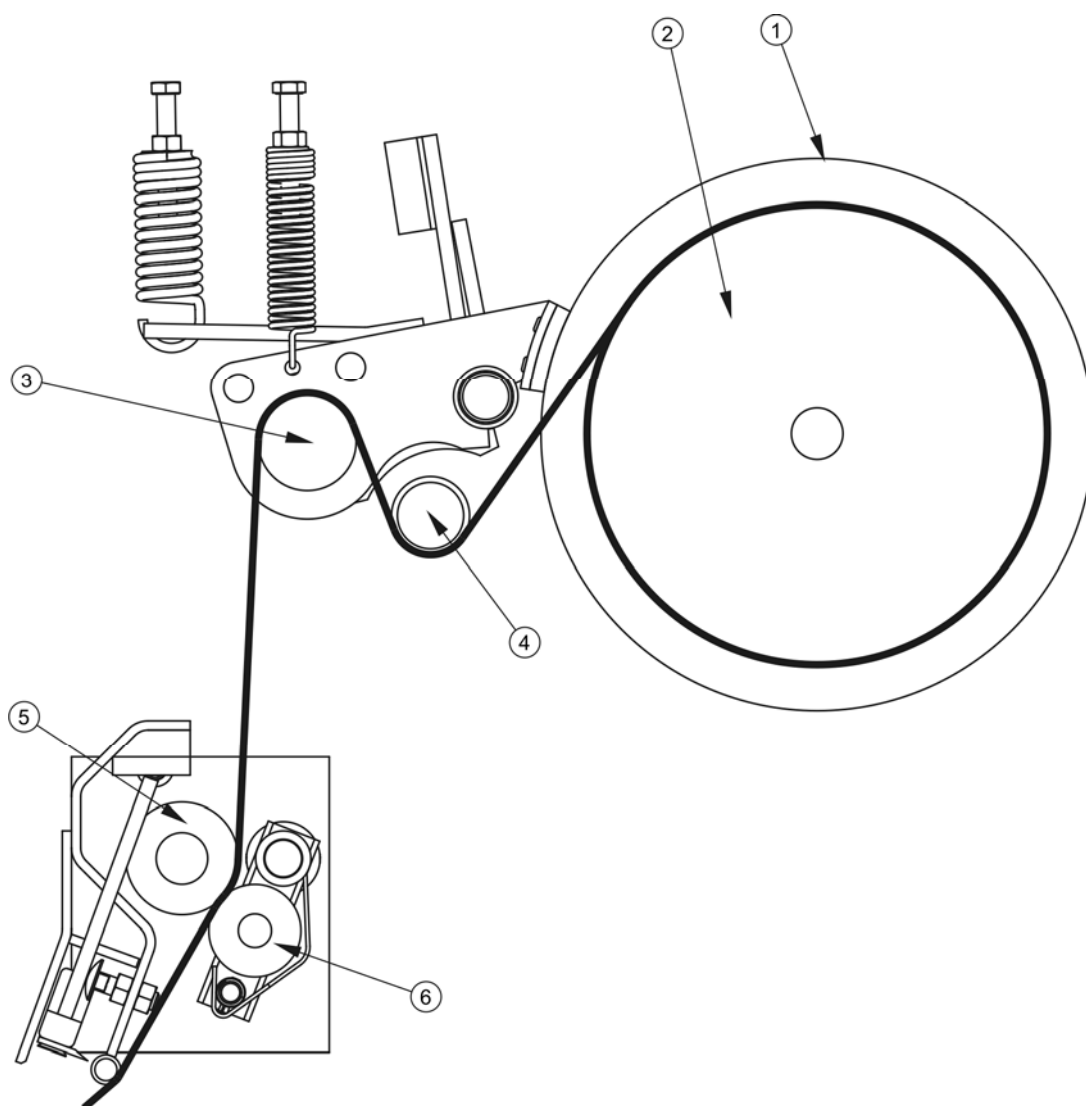


РИСУНОК 4.13 Монтаж сетки этап 3

(1) тормозной диск, (2) бобина с сеткой, (3) труба амортизатора, (4) направляющая труба системы крепления сетки, (5) резиновый прижимный валик, (6) алюминиевый прижимный ролик

После завершения монтажа и заправки сетки необходимо перевести ограничитель 2 рисунок 4.10 в положение , упругое плечо опустить ниже болта, регулирующего количество витков 5 . Закрыть крышку и вынуть ключ. Отсоединить пусковой трос системы обмотки шнурком и подсоединить в пусковому рычагу пусковой трос системы обмотки сеткой.

4.7 ВЫБОР ОБМОТОЧНОГО МАТЕРИАЛА

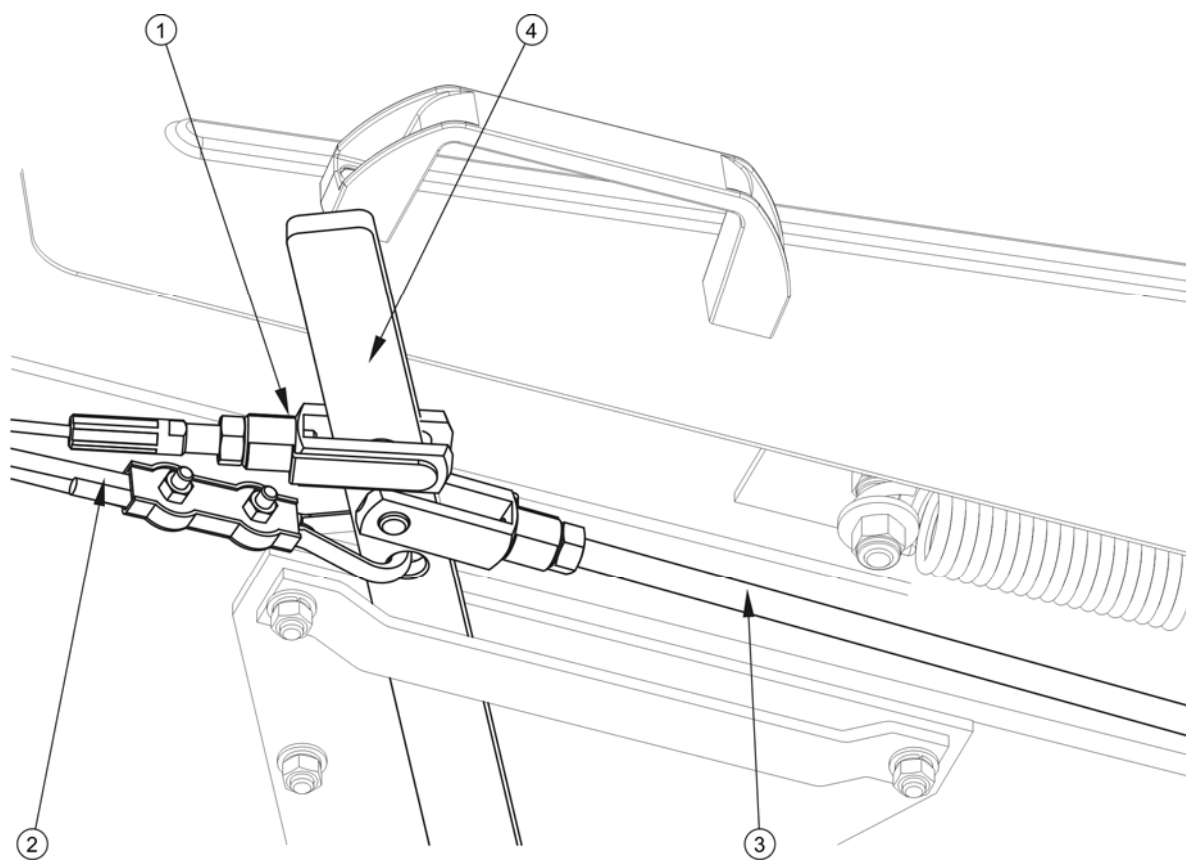


РИСУНОК 4.14 Выбор обмоточного материала

(1) пусковой трос системы обмотки сеткой, (2) пусковой трос системы обмотки шнурком, (3) тяга, (4) пусковой рычаг



УКАЗАНИЕ

Отсоединенный пусковой трос системы обмотки сеткой или шнурком необходимо закрепить за колечко, находящееся с правой стороны отсека для шнурка (вблизи пускового рычага).

При прессовании и обмотке рулонов можно использовать только один вид обмоточного материала сетку или шнурок . При обмотке сеткой необходимо вытянуть шнурок из системы обмотки бобины со шнурком могут оставаться в отсеке . Необходимо отцепить от пускового рычага 4 пусковой трос 2 , запускающий процесс обмотки шнурком, и подсоединить пусковой трос 1 . При обмотке шнурком запрещается оставлять заправленную сетку в системе крепления, необходимо отцепить пусковой трос 1 и подсоединить пусковой трос 2 , запускающий процесс обмотки шнурком. Места подсоединения пусковых тросов к рычагу показаны на рисунке 4.14 . На рисунке показан пусковой рычаг с подсоединенными тросами - вид снизу если смотреть на дно отсека для шнурка .



ВНИМАНИЕ

Запрещается изменять места крепления тросов.

4. ПОДБОР СКОШЕННОЙ МАССЫ, ПРЕССОВАНИЕ



ОПАСНОСТЬ

Необходимо следить за тем, чтобы никто не находился вблизи зоны работы пресс-подборщика.

Следует обеспечить хорошую видимость во время работы

- ➔ Необходимо установить пресс-подборщик и трактор прямо напротив скошенной массы.
- ➔ Убедиться, что боковые кожухи закрыты, а ключ вынут из замков.
- ➔ Подсоединить провод к пульту. Включить сначала габаритные огни трактора, а затем пульт пресса.
 - ⇒ Если счетчик показывает данные последнего подбора, необходимо обнулить счетчик при помощи кнопки *RE E* - см. раздел *ОБСЛУЖИВАНИЕ ПУЛЬТА* .

- ➔ Установить пульт в положение, позволяющее управлять работой подборщика. Опустить подборщик в рабочее положение.
- ➔ Переключить пульт в положение, позволяющее управлять подъемом камеры.
- ➔ Управляющий рычаг распределителя на тракторе установить в плавающее положение в случае распределителей с секцией двухстороннего действия или в нейтральное положение в случае распределителей с секцией одностороннего действия .
 - ⇒ При прессовании крышка камеры слегка поднимается, поэтому не допускайте до перерыва в подаче масла, чтобы не прерывалась работа цилиндра.
- ➔ Присоединить ВОМ трактора, запустить привод пресс-подборщика и начать работу.



УКАЗАНИЕ

Система управления пресс-подборщика не будет работать, если не включены габаритные огни трактора

Необходимо помнить о том, чтобы во время подбора скошенной массы поддерживать постоянное направление езды, а в случае подбора покоса меньшей ширины, чем ширина подборщика, изменять линию движения после проезда ок. 20 метров. Правильная техника управления прессом оказывает решающее влияние на качество формирования и форму прессуемого рулона. Частое изменение направления движения приводит к деформации формы рулона.



ОПАСНОСТЬ

Запрещается превышать допустимую грузоподъемность пресса во время подбора и прессования скошенной массы.

Запрещается очищать подборщик от засорения во время работы пресса. В случае необходимости устранения засора необходимо выгрузить рулон, выключить двигатель и вынуть ключ из замка зажигания.

4. ОБМОТКА РУЛОНА ШНУРКОМ

Обмотку рулона шнурком следует начинать после достижения требуемой плотности прессования рулона. Указатель плотности прессования должен показывать величину 3 с левой и с правой стороны пресса - рисунок 4.15. Информацию о правильности прессования рулона можно передавать оператору также при помощи звукового сигнала с пульта и при помощи сигнала проблескового маячка. Визуально-акустическая сигнализация о заполнении камеры доступна только как опциональное оснащение.

Обмотка

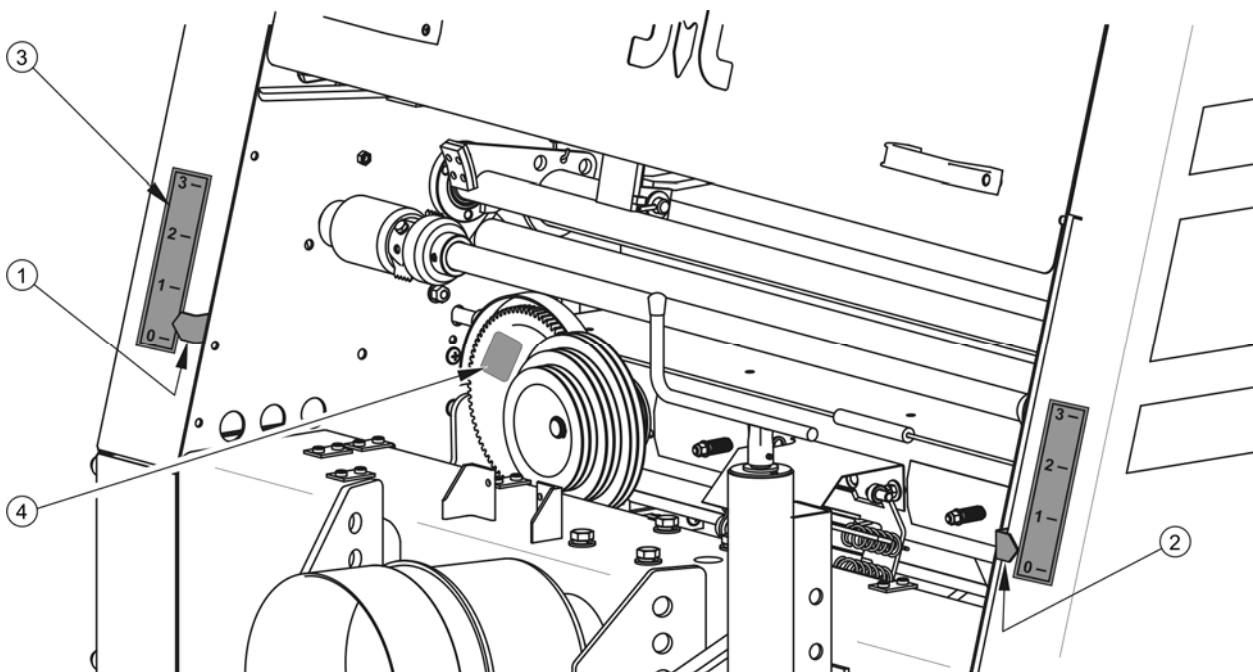


РИСУНОК 4.15 Указатель плотности прессования

(1) правый указатель, (2) левый указатель, (3) информационная наклейка, (4) указатель оборотов

- Запустить пусковой цилиндр при помощи рычага распределителя на тракторе.
- Когда шнурок натянется, это значит, что он намотался на рулон и начался процесс автоматической обмотки.
- Выключить пусковой гидродвигатель.

- ➔ Остановить трактор. Следить за указателем оборотов.
- ➔ Когда указатель оборотов на ведущем колесе системы обмотки перестанет вращаться, это значит, что закончился процесс обмотки, шнурок обрезан.

4.1 ОБМОТКА СЕТКОЙ

Обмотка

- ➔ Запустить пусковой цилиндр при помощи рычага распределителя на тракторе.
- ➔ Когда сетка натянется, это значит, что она намоталась на рулон и начался процесс автоматической обмотки.
- ➔ Выключить пусковой гидродвигатель.
- ➔ Остановить трактор.
- ➔ Сетка обрезается автоматически после достижения требуемого количества витков.
 - ⇒ См. раздел *РЕГУЛИРОВАНИЕ КОЛИЧЕСТВА ВИТКОВ СЕТКИ* .

4.11 ВЫГРУЗКА

- ➔ Установить пульт в положение, позволяющее открыть крышку.
- ➔ Открыть крышку камеры прессования при помощи рычага распределителя.
 - ⇒ Рулон сам выкатится из камеры.
- ➔ Закрыть крышку и начать подбор покоса для прессования следующего рулона.

Во время выгрузки не следует выключать привод пресс-подборщика. При закрытии крышки неспрессованный материал, который остался на плите выбрасывателя рулонов, попадет назад в прессовальную камеру.

В случае крупных и тяжелых растений рекомендуется перед выгрузкой отъехать трактором на пару метров и выгрузить рулон с некоторым интервалом. Прежде чем включить задний ход, не забудьте поднять подборщик.

ВНИМАНИЕ



При выгрузке рулона необходимо соблюдать особую осторожность и следить за тем, чтобы откатывающийся рулон не придавил посторонних лиц. Следует обеспечить хорошую видимость и убедиться в том, что за прессом не пребывают посторонние лица или животные.

Запрещается пребывать вблизи открываемой или открытой, но не закрепленной задней крышки.

В случае работы прессом на склонах разрешается выгружать рулоны только таким образом, чтобы выгруженный рулон не скатывался со склона.

Разрешается опускать подборщик только на время подбора скошенной массы. На время переездов подборщик должен быть поднят.

4.12 ОБСЛУЖИВАНИЕ ПУЛЬТА L -1

4.12.1 ПОДСОЕДИНЕНИЕ ПУЛЬТА

Перед началом работы необходимо подсоединить пульт к электросистеме пресса при помощи 7-пинового разъема. Необходимо следить за тем, чтобы правильно вставить штекер в гнездо. Не следует применять чрезмерную силу. При правильном вложении штекера защелка заблокирует штекер в гнезде. Для разъединения необходимо нажать на кнопку в гнезде со стороны счетчика и разъединить разъем, придерживая за металлические части штекера и гнезда не разъединяйте, держась за провода. После включения счетчика, подсоединения разъема трактора к 7-пиновому разъему на пресс-подборщике и включения габаритных огней на дисплее должен появиться символ 0 или последнее показание счетчика.








ВНИМАНИЕ

Падение счетчика даже с небольшой высоты может его серьезно повредить

4.12.2 ТЕХНИЧЕСКОЕ ОБСЛУЖИВАНИЕ

ТАБЛИЦА 4.1 Значение пиктограмм на пульте Р-10

ПИКТОГРАММА	НАИМЕНОВАНИЕ	ПАРАМЕТРЫ
	Функциональная кнопка	Выбор режима работы пульта.
	Функциональная кнопка	Сброс показаний суточного счетчика.
	КРЫШКА	Открытие закрытие крышки прессовальной камеры.
	ПОДБОРЩИК	Подъем опускание подборщика.
	ПЕРЕГРУЗКА	Достижение максимальной плотности прессования рулона.
Neutral	НЕЙТРАЛЬНОЕ ПОЛОЖЕНИЕ	Нейтральное положение, невозможно управлять ни одним из элементов пресс-подборщика.

Выбор режима работы пресс-подборщика

- ➔ Включить ближний свет на тракторе.
 - ⇒ После включения света должен начать светиться желтый диод нейтральное состояние , а на дисплее должен появиться символ 0 или последнее показание счетчика.
 - ⇒ Для обнуления счетчика необходимо нажать и придержать кнопку RE E .
- ➔ Нажать на кнопку .
 - ⇒ Произойдет включение электроклапана подборщика, которое будет сигнализироваться свечением зеленого диода под символом подборщика.
- ➔ Нажать на кнопку .
 - ⇒ Пульт находится в нейтральном положении. Невозможно управлять работой подборщика и крышки камеры

- ➔ Нажать на кнопку .
 - ⇒ Произойдет включение электроклапана крышки камеры, которое будет сигнализироваться свечением зеленого диода под символом камеры.
- ➔ Нажать на кнопку .
 - ⇒ Пульт будет в нейтральном положении. Невозможно управлять работой подборщика и крышки камеры.

Перегрузка прессовальной камеры

Перегрузка камеры сигнализируется свечением красного диода и звуковым сигналом дополнительная опция . После выгрузки рулона и закрытия крышки сигнальный диод погаснет. Показание суточного счетчика увеличится на 1.

Сброс показаний суточного счетчика

Чтобы сбросить показания счетчика, необходимо нажать на кнопку *RE E* и придержать до момента, когда на дисплее появится 0 .

4.12.3 ЭКСПЛУАТАЦИЯ ПУЛЬТА

Пульт можно устанавливать в кабине трактора в любом положении так, чтобы его было хорошо видно. Место установки пульта должно гарантировать его безопасную работу, прежде всего, должно предохранять от сильных встрясок, ударов о конструкцию трактора, в особенности от падения на твердую поверхность, что может сделать его непригодным. Для установки счетчика можно использовать присоску, которая имеется на его задней стенке. Следует помнить о том, что корпус счетчика не является водонепроницаемым.

ВНИМАНИЕ



Запрещается нажимать на кнопку ногтем или какими-либо твердыми предметами, чтобы не повредить эластичную мембрану.

Необходимо предохранять счетчик от воздействия влаги, химикатов, атмосферных осадков, мороза, высокой температуры и попадания прямых солнечных лучей.

4.13 ПРАВИЛА ЭКСПЛУАТАЦИИ ШИН

- При замене шин или других подобных работах необходимо предохранять пресс-подборщик от перемещения, подкладывая под колесо 2 клина.
- Замену шин или другие подобные работы должны выполнять лица, имеющие соответствующие квалификации и допуски. Эти работы должны выполняться при помощи соответствующих инструментов и приспособлений.
- Проверку болтовых соединений необходимо производить после первого пользования, после первого переезда с нагрузкой, а затем через каждые 6 месяцев эксплуатации или через каждые 25,000 км. В случае интенсивной работы проверка моментов затяжки осуществляется не реже одного раза на 100 км. Вышеупомянутые операции нужно повторять при каждом демонтаже колеса прессы.
- Регулярно проверяйте и поддерживайте необходимое давление в колесах в соответствии с указаниями, изложенными в руководстве по эксплуатации особенно после длительного перерыва в работе прессы .
- Давление в шинах необходимо проверять также в случае длительной интенсивной работы. Необходимо учесть тот факт, что повышение температуры шин может вызвать повышение давления даже на 1 бар. При таком повышении температуры и давления необходимо уменьшить нагрузку или скорость.
- Никогда не уменьшайте давление путем выпуска воздуха, если давление повышается в результате повышения температуры.
- Необходимо предохранять клапаны от загрязнения с помощью специальных колпачков.
- Запрещается превышать максимальную скорость пресс-подборщика.
- В случае длительного суточного цикла работы контролировать температуру шин.

- Делайте 30 минутные перерывы для охлаждения шин через каждые 75 км или через 150 минут непрерывной работы в зависимости от того, что будет первым.
- Необходимо избегать неровностей дороги, резких маневров и высокой скорости на поворотах.

4.14 ПРАВИЛА ПЕРЕДВИЖЕНИЯ ПО ДОРОГАМ ОБЩЕСТВЕННОГО ПОЛЬЗОВАНИЯ

С целью подготовки пресс-подборщика к транспортировке необходимо

- ➔ Выгрузить рулон.
- ➔ Установить знак медленно движущегося транспортного средства.
- ➔ Проверить и в случае надобности вымыть задние фонари.
- ➔ Убедиться, что опора находится в транспортном положении.
- ➔ Отсоединить и предохранить провод пульта.

Необходимо выбирать скорость в соответствии с дорожными условиями. Запрещается превышать допустимую проектную скорость 25 км час и скорость, ограниченную правилами дорожного движения данной страны. Необходимо соблюдать правила дорожного движения той страны, по территории которой передвигается пресс-подборщик.

При переездах по дорогам общественного пользования запрещается перевозить на пресс-подборщике какой-либо груз, в том числе людей и рулоны. Пресс-подборщик не предназначен для перевозки.

Перед выездом на дорогу общественного пользования необходимо очистить пресс-подборщик от загрязнений, образовавшихся, в частности, в ходе эксплуатации машины, напр., от остатков пленки, сена, соломы и т.п., которые могут загрязнять дорогу.

При передвижении по дорогам необходимо соблюдать правила дорожного движения и руководствоваться здравым смыслом. Ниже представлены основные правила, касающиеся управления трактором с подсоединенным пресс-подборщиком.

- Прежде чем тронуться с места, необходимо убедиться, что вблизи трактора и пресс-подборщика нет людей и посторонних предметов, особенно детей. Следует обеспечить хорошую видимость.
- Вертикальная нагрузка, действующая на тягу пресс-подборщика, влияет на управляемость сельскохозяйственного трактора.
- В случае аварии постарайтесь съехать на обочину и не создавать угрозу для других участников дорожного движения, включите аварийную сигнализацию и выставьте знак аварийной остановки в соответствии с обязывающими правилами дорожного движения.
- При передвижении по общественным дорогам на пресс-подборщик необходимо установить знак медленно движущегося транспортного средства.
- Водитель трактора обязан оснастить пресс-подборщик сертифицированным светоотражающим сигнальным треугольником.
- Во время езды необходимо соблюдать правила дорожного движения, подавать сигнал световыми указателями поворота соответствующего направления, следить за чистотой и техническим состоянием электроосвещения и световой сигнализации. Поврежденные или утерянные элементы освещения и сигнализации необходимо немедленно отремонтировать или заменить новыми.
- Избегайте езды в колее, углублениях, канавах и езды по обочине. Переезд через такого типа препятствия может стать причиной резкого наклона пресса и трактора. Опасной является езда по краю канавы или канала по причине риска оползания земли из-под колес машины или трактора.
- Вовремя снижайте скорость на поворотах, во время езды по неровной местности и на склонах.
- Избегайте крутых поворотов, особенно на наклонной местности.
- Не забывайте о том, что тормозной путь состава трактор пресс-подборщик значительно увеличивается соответственно увеличению скорости.

- Контролировать поведение пресс-подборщика при передвижении по неровной местности, скорость передвижения должна соответствовать дорожным условиям и рельефу местности.

РАЗДЕЛ

5

**ТЕХНИЧЕСКОЕ
ОБСЛУЖИВАНИЕ**

5.1 ОБЩАЯ ИНФОРМАЦИЯ

В ходе эксплуатации пресс-подборщика необходимо постоянно контролировать его техническое состояние и выполнять консервацию, которая позволяет поддерживать машину в хорошем техническом состоянии. В связи с этим пользователь пресса обязан выполнять все консервационные и регулировочные работы, предусмотренные производителем.

Какие-либо ремонты в гарантийный период могут выполнять только авторизованные сервисные центры производителя.

В настоящем разделе подробно описаны процедуры и объем работ, которые пользователь может выполнить своими силами. В случае выполнения оператором пресса самовольных ремонтов, изменения заводских параметров и других действий, не предусмотренных производителем для самостоятельного выполнения, пользователь может потерять право на гарантию.

5.2 ОТКРЫВАНИЕ БОКОВЫХ ЭЛЕМЕНТОВ КОЖУХА

В ходе консервации и ремонтных работ необходимо обеспечить легкий доступ к механизмам пресс-подборщика. Часть механизмов размещается с левой и с правой стороны корпуса машины под боковыми кожухами.

На рисунке 5.1 показан комплект правых боковых кожухов, которые необходимо открывать или снимать при выполнении работ.

Боковой кожух правый 1 открывается при помощи ключа, стандартно имеющегося в оснащении пресса. Повернуть ключ и нажать на замок до момента размыкания защелки. После завершения работы замки крышки закрываются ключом. Не забудьте вынуть ключ.

Передний правый кожух крепится при помощи петель и болтовых соединений 4. Снять с болтов защитные колпачки, отвинтить 4 гайки и открыть передний кожух. После завершения работ необходимо затянуть гайки соответствующим моментом и надеть на них защитные колпачки.

Нижний кожух крепится при помощи 3 болтов 5. Для демонтажа необходимо снять с болтов защитные колпачки и отвинтить болт. Монтаж производится в обратной очередности.

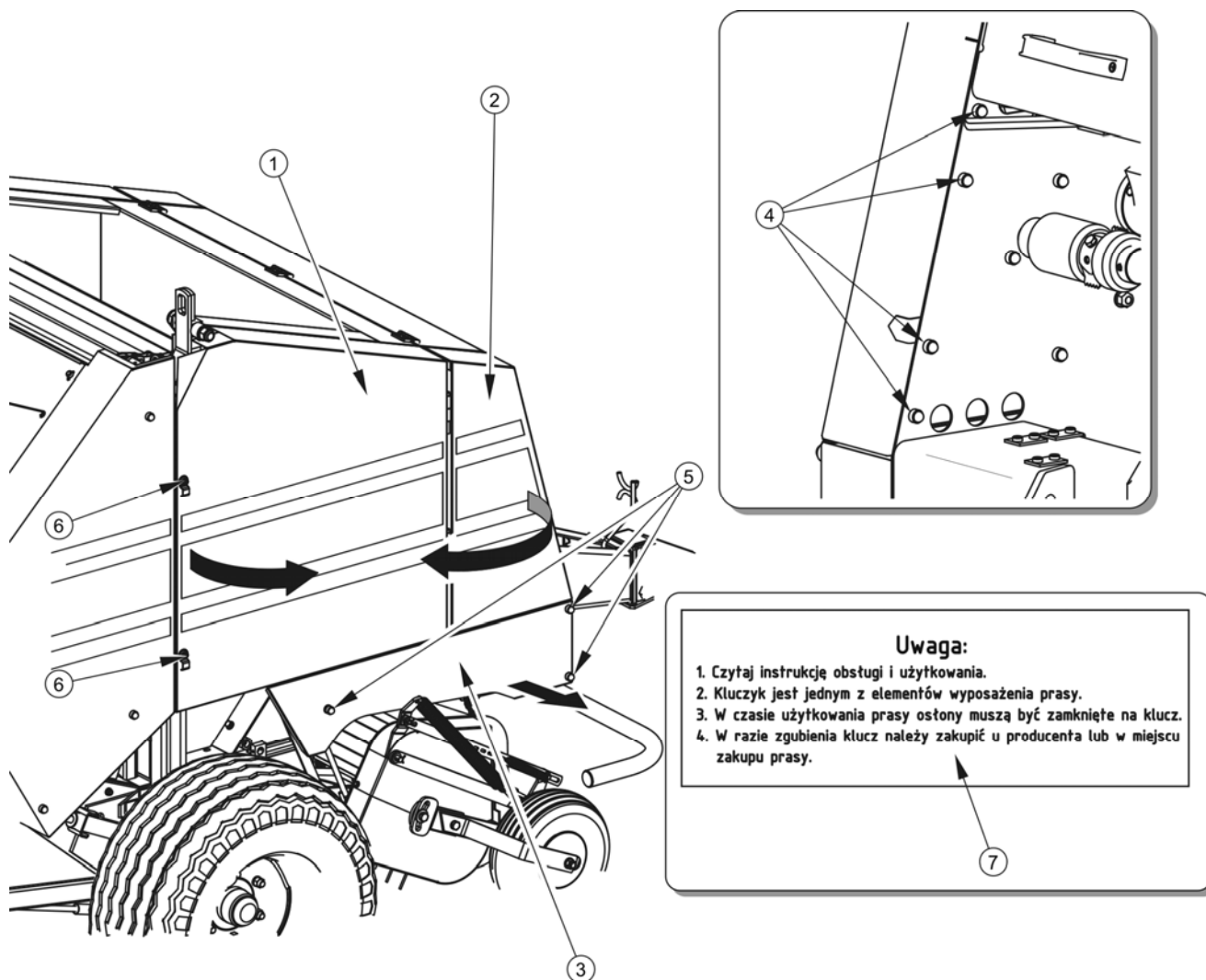


РИСУНОК 5.1 Боковые кожуха корпуса вид с правой стороны пресс-подборщика

(1) боковой правый кожух, (2) передний правый кожух, (3) нижний передний кожух, (4) болтовое соединение переднего кожуха, (5) болтовое соединение нижнего кожуха, () замки бокового кожуха, (7) информационная наклейка

УКАЗАНИЕ

Перед каждым началом работы необходимо убедиться в том, что ключ вынут из замка бокового кожуха.

Боковые кожуха с левой стороны пресса открываются (демонтируются) также, как с правой стороны машины.

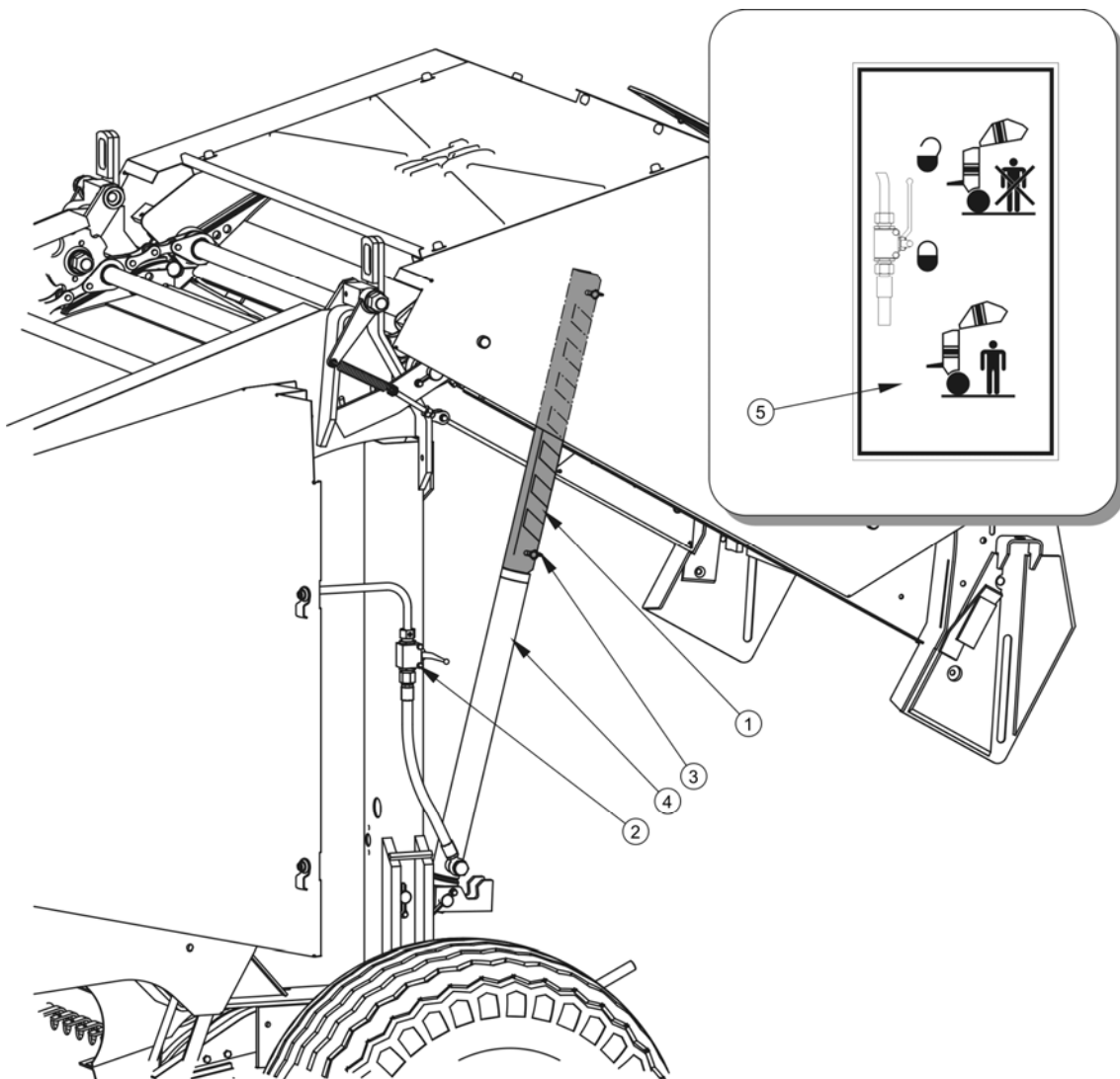
5.3 ОТКРЫТИЕ И БЛОКИРОВАНИЕ ЗАДНЕЙ КРЫШКИ

РИСУНОК 5.2 Крепление сервисной опоры

(1) сервисная опора, (2) запорный клапан, (3) шплинт, (4) гидроцилиндр крышки, (5) информационная наклейка

В ходе обслуживания пресс-подборщика и ремонтных работ неоднократно нужно войти внутрь прессовальной камеры. Необходимо заблокировать крышку камеры в связи с опасностью и высоким риском травмирования.



ОПАСНОСТЬ

Вхождение в прессовальную камеру и пребывание вблизи открытой задней крышки связано с повышенным риском несчастного случая, поэтому запрещается находиться под открытой крышкой, если она не заблокирована надлежащим образом.

Объем работ

- ➔ Подсоединить пресс-подборщик к трактору.
- ➔ При помощи пульта переключить гидравлическую систему в режим открытия камеры и открыть крышку.
- ➔ Открыть левый защитный кожух, перевести запорный клапан 2 в положение *ЗАКРЫТО*.
- ➔ Демонтировать сервисную опору 1 с левого кожуха корпуса и установить на выдвинутый поршень гидравлического цилиндра 4.
- ➔ Заблокировать сервисную опору при помощи двух шплинтов 3.



ОПАСНОСТЬ

Прежде чем опустить заднюю крышку, в первую очередь необходимо демонтировать сервисную опору (1) и перевести запорный клапан (2) в положение *ОТКРЫТО*



ВНИМАНИЕ

Запорный клапан служит для блокирования крышки при выполнении ремонтных работ и консервации. Запрещается использовать этот клапан в ходе нормальной эксплуатации пресса - он должен находиться в *ОТКРЫТОМ* положении. Во время работ по консервации и ремонту, при которых необходимо открыть заднюю крышку, ее следует дополнительно заблокировать от опадания при помощи сервисной опоры, расположенной с левой стороны корпуса пресса, клапан перевести в положение *ЗАКРЫТО*.

5.4 ПОДГОТОВКА ПРЕССА К ТЕХОБСЛУЖИВАНИЮ ИЛИ РЕМОНТУ

Прежде чем приступить к техобслуживанию или ремонтным работам необходимо соответственно подготовить машину и обеспечить безопасность таким образом, чтобы минимизировать вероятность несчастного случая.

Большинство операций не требует подсоединения пресс-подборщика к трактору. В таком случае необходимо установить пресс на плоском, ровном участке. Подложить упорные клинья под колесо пресс-подборщика, дышло поставить на стояночную опору.

При некоторых операциях требуется установить механизмы машины в определенное положение. В таком случае необходимо подсоединить пресс см. раздел 4 , запустить и дать поработать до достижения необходимой позиции механизма напр. положения закатной цепи или зубьев мотовила . Перед началом ремонтных работ или техобслуживания необходимо выключить двигатель трактора и вынуть ключ из замка зажигания. Затормозить трактор стояночным тормозом и позаботиться о предохранении кабины трактора от доступа посторонних лиц. Отсоединить телескопический карданный вал от ВОМ трактора. Подложить под колесо пресс-подборщика упорные клинья.



ОПАСНОСТЬ

Запрещается производить обслуживание и ремонтные работы, если пресс подсоединен к трактору с работающим двигателем.

5.5 ОБСЛУЖИВАНИЕ ХОДОВЫХ ПОЛУОСЕЙ

5.5.1 ОБЩАЯ ИНФОРМАЦИЯ

Все работы, связанные с ремонтом, заменой или регенерированием ходовых полуосей следует доверить специализированной фирме, имеющей квалификации и технологии для выполнения такого рода работ.

В обязанности пользователя входит только

- контроль и регулирование зазора в подшипниках ходовых полуосей,
- монтаж и демонтаж колеса, проверка затяжки гаек в колесах,
- проверка давления воздуха и технического состояния колес и шин.

Операции, связанные с

- заменой смазки в подшипниках полуосей,
- заменой подшипников и уплотнений в ступице,

можно выполнять исключительно в специализированных мастерских.

5.5.2 ПРОВЕРКА ЗАЗОРА ПОДШИПНИКОВ В ХОДОВЫХ ПОЛУОСЯХ

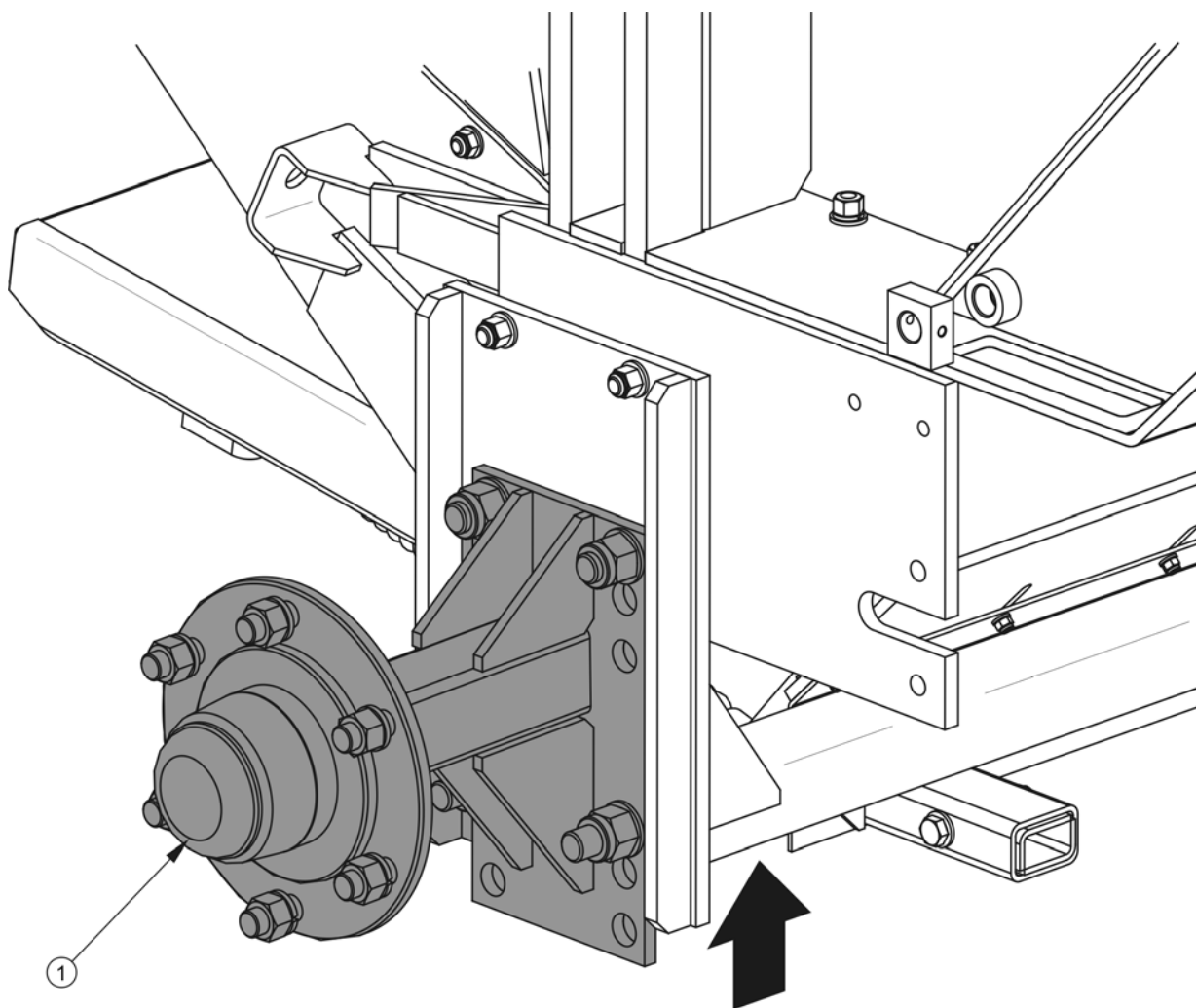


РИСУНОК 5.3 Точка поддомкрачивания

(1) ходовая полуось

Подготовительные операции

- ➔ Подсоединить пресс-подборщик к трактору, поставить трактор на стояночный тормоз.
- ➔ Установить трактор и пресс на плоском, ровном участке.
 - ⇒ Установить трактор как для езды по прямой.
- ➔ Подложить упорные клинья под колесо прессы. Убедитесь, что во время проверки машина не двинется с места.
- ➔ Поднять колесо находящееся с противоположной стороны установленных клиньев .
 - ⇒ Домкрат устанавливается в месте, указанном стрелками на рисунке 5.3 . Рекомендованные точки поддомкрачивания обозначены стрелками. Необходимо, чтобы подъемная сила домкрата соответствовала весу прессы.

Проверка зазора подшипников в ходовых колесах

- ➔ Осторожно вращая колесом в двух направлениях убедитесь, что колесо вращается свободно и без заеданий.
- ➔ Быстро вращая колесом убедитесь, что колесо вращается без посторонних звуков в подшипниках.
- ➔ Придерживая колесо сверху и снизу попробуйте почувствовать зазор.
 - ⇒ Это можно также проверить, подкладывая под колесо рычаг и опирая его о поверхность.
- ➔ Повторить операции для второго колеса.

УКАЗАНИЕ



В случае повреждения или отсутствия колпака ступицы внутрь ступицы попадает влага и грязь, что в результате приводит к более быстрому износу подшипников и уплотнений в ступице.

Срок службы подшипников зависит от условий, в которых работает пресс-подборщик, его загруженности и скорости передвижения, а также от условий смазки.

Если зазор чувствуется, нужно отрегулировать подшипники. Посторонние звуки, которые слышатся в подшипниках, могут указывать на его износ, загрязнение или повреждение. В таком случае подшипник и уплотнительные кольца необходимо заменить новыми или очистить и заново смазать.

Проверить состояние колпака ступицы, в случае необходимости заменить новым. Проверку зазора в подшипниках можно осуществлять исключительно в том случае, если пресс-подборщик подсоединен к трактору. Машина не должна быть загруженной.



Проверка зазора подшипников в ходовых полуосях:

- после проезда первых 1, км,
- перед интенсивным использованием пресс-подборщика,
- через каждые 6 месяцев использования или после проезда 25 км.



ОПАСНОСТЬ

Перед началом работы необходимо ознакомиться с руководством по эксплуатации домкрата и выполнять рекомендации производителя.

Домкрат должен стабильно опираться об основание и ходовую полуось.

Необходимо убедиться, что во время проверки зазора подшипников в ходовых колесах пресс-подборщик не двинется с места.

5.5.3 РЕГУЛИРОВАНИЕ ЗАЗОРА ПОДШИПНИКОВ В ХОДОВЫХ КОЛЕСАХ

Подготовительные операции

- ➔ Подготовить трактор и пресс-подборщик к проведению регулирования в соответствии с тем, как это описано в разделе 5.5.2.

Регулирование зазора в ходовой оси

- ➔ Снять колпак ступицы 1 рисунок 5.4 .
- ➔ Вынуть шплинт 3 , страхующий корончатую гайку 2 .
- ➔ Затянуть корончатую гайку до устранения зазора.

⇒ Колесо должно проворачиваться с некоторым усилием.

- Отвинтить гайку не менее, чем на 1-3 оборота, пока первый из пазов на гайке не совпадет с отверстием в цапфе ходовой оси. Лесо должно вращаться без чрезмерного усилия.
 - ⇒ Не затягивайте гайку слишком сильно. Не рекомендуется прилагать слишком большие моменты затяжки, поскольку это повлечет ухудшение условий работы подшипников.
- Заблокировать корончатую гайку пружинным шплинтом и установить колпак ступицы.
- Осторожно постучать резиновым или деревянным молотком по ступице.

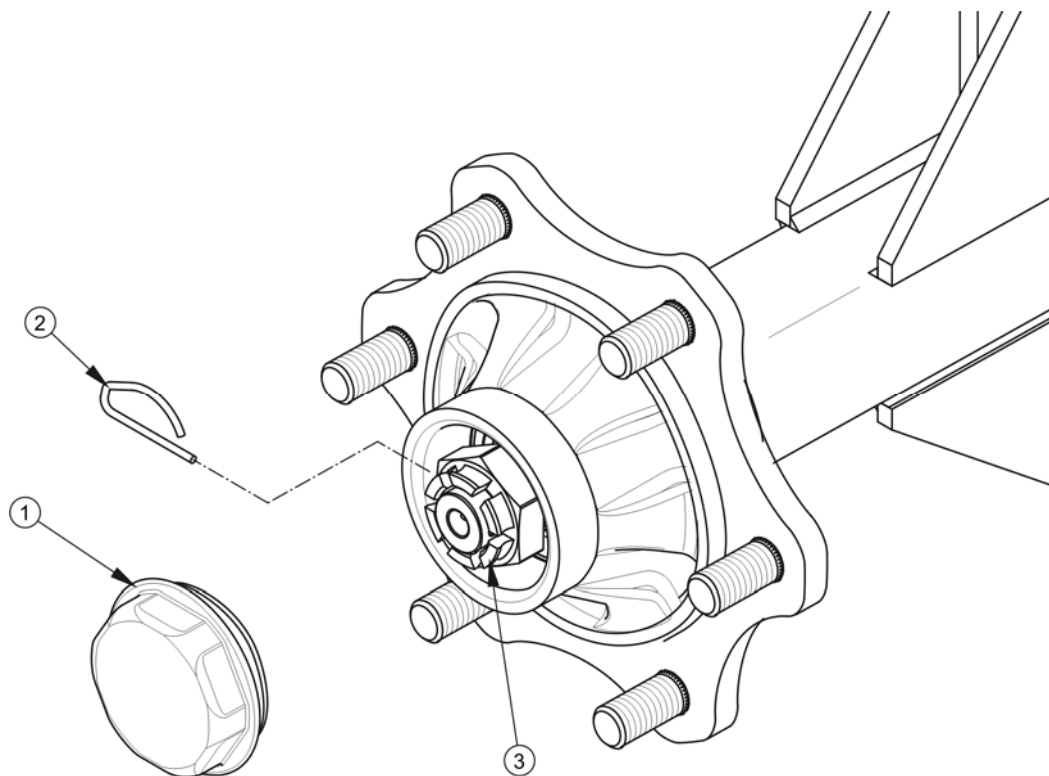


РИСУНОК 5.4 Регулировка подшипников в ходовой полуоси

(1) колпак ступицы, (2) корончатая гайка, (3) страховочный шплинт

Лесо должно вращаться плавно, без заеданий и чрезмерного усилия. Регулирование зазора в подшипниках можно осуществлять только и исключительно в том случае, если пресс-подборщик подсоединен к трактору. Прессовальная камера должна быть пустая.

**УКАЗАНИЕ**

Чтобы легче было проверять и регулировать зазор в подшипниках, колесо можно временно снять.

5.5.4 МОНТАЖ И ДЕМОНТАЖ КОЛЕСА ПРОВЕРКА ЗАТЯЖКИ ГАЕК**Демонтаж колеса**

- ➔ Подложить упорные клинья под колесо, которое не будет демонтироваться.
- ➔ Убедиться, что пресс-подборщик стоит устойчиво и не сдвинется с места во время демонтажа колеса.
- ➔ Слегка отвинтить гайки в колесе в очередности, указанной на рисунке 5.5.
- ➔ Подставить домкрат и поднять пресс-подборщик.
- ➔ Демонтировать колесо.

Монтаж колеса

- ➔ Очистить шпильки ходовой полуоси и гайки от грязи.
 - ⇒ Нет необходимости смазывать резьбу гайки и шпильки.
- ➔ Проверить состояние шпилек и гаек, в случае необходимости заменить новыми.
- ➔ Установить колесо на ступицу, затянуть гайки так, чтобы колесный диск плотно прилегал к ступице.
- ➔ Опустить пресс, затянуть гайки рекомендованным моментом и в указанной очередности.

Затяжка колесных гаек

Гайки нужно затягивать постепенно, по диагонали попеременно до достижения требуемого момента, при помощи динамометрического ключа. В случае отсутствия динамометрического ключа можно воспользоваться обычным гаечным ключом. Плечо

ключа L , рисунок 5.5, должно быть подобрано соответственно весу лица , затягивающего гайки. Необходимо помнить о том, что такой способ затяжки менее точный, чем при использовании динамометрического ключа.



УКАЗАНИЕ

Колесные гайки должны быть затянуты моментом 27 Нм - гайки М1 х1.5.

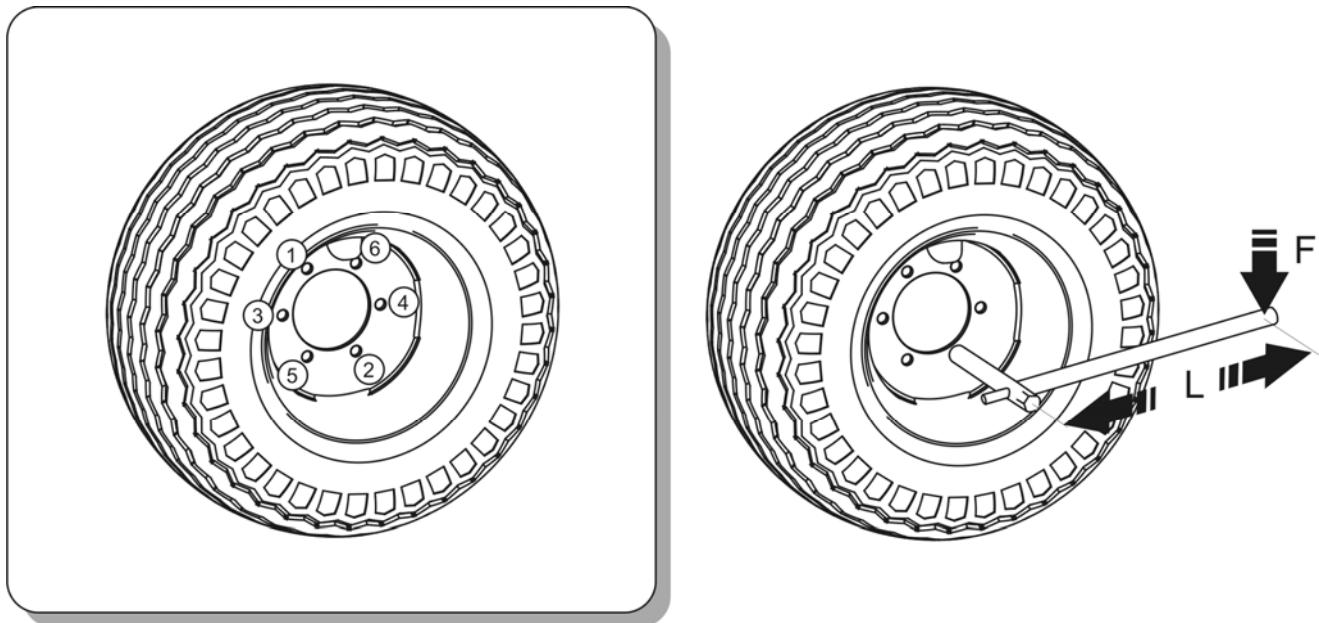


РИСУНОК 5.5 Очередность затяжки гаек

(1) - () очередность затяжки гаек, () длина ключа, () вес пользователя

ВНИМАНИЕ



Запрещается затягивать колесные гайки ударными гайковертами, так как можно превысить допустимый момент затяжки и в результате сорвать соединительную резьбу или шпильку ступицы.

Наибольшая точность затяжки достигается при использовании динамометрического ключа. Перед началом работы необходимо убедиться в правильности выбора момента затяжки.

Проверка затяжки гаек в колесах ходовой полуоси:

- после первого использования пресс-подборщика,
- после первого проезда с нагрузкой,
- после проезда первых 1 км,
- через каждые 6 месяцев эксплуатации или 25 км.

В случае интенсивной эксплуатации пресса проверка моментов затяжки осуществляется не реже одного раза на 1 км. Вышеупомянутые операции нужно повторять при каждом демонтаже колеса.

ТАБЛИЦА 5.1 Выбор плеча ключа

МОМЕНТ ЗАТЯЖКИ КОЛЕСНЫХ ГАЕК	ВЕС ТЕЛА F	ДЛИНА ПЛЕЧА
Нм	кг	м
270	90	0.30
	77	0.35
	67	0.40
	60	0.45

5.5.5 ПРОВЕРКА ДАВЛЕНИЯ ВОЗДУХА ТЕХНИЧЕСКОГО СОСТОЯНИЯ ШИН И СТАЛЬНЫХ КОЛЕСНЫХ ДИСКОВ

Необходимо проверять давление в шинах после каждой замены колеса, а также не реже одного раза в месяц. В случае интенсивной эксплуатации рекомендуется чаще контролировать давление воздуха. На время хранения пресс-подборщик должен быть разгружен. Проверку нужно производить перед началом езды, пока шины еще не нагрелись, или после длительной остановки машины.



УКАЗАНИЕ

Величина давления в шинах указывается на информационной наклейке на колесном диске или на раме над колесом пресс-подборщика.



ОПАСНОСТЬ

Поврежденные шины или колесные диски могут быть причиной серьезной аварии.

В ходе проверки давления нужно также обратить внимание на техническое состояние колесных дисков и шин. Внимательно осмотреть боковые поверхности шин, проверить состояние протектора.

В случае обнаружения механических повреждений нужно связаться с ближайшей шиномонтажной мастерской и убедиться, что дефект шины квалифицирует ее к замене.

Колесные диски необходимо проверять на наличие деформаций, трещин в материале и на сварных швах, коррозии - особенно в местах сварки и соприкосновения с шиной.

Техническое состояние и надлежащая консервация продлевают срок службы этих элементов и гарантируют пользователю пресс-подборщика высокий уровень безопасности.



Проверка давления и осмотр стальных колесных дисков:

- через каждый месяц эксплуатации,
- в случае интенсивной эксплуатации - еженедельно,
- в случае необходимости.

5.6 ОБСЛУЖИВАНИЕ ГИДРАВЛИЧЕСКОЙ СИСТЕМЫ

5.6.1 ОБЩАЯ ИНФОРМАЦИЯ

Все работы, связанные с ремонтом, заменой или регенерированием элементов гидравлической системы гидроцилиндров, клапанов и т.п. следует доверить специализированной фирме, имеющей квалификации и технологии для выполнения такого рода работ.

В обязанности пользователя, связанные с обслуживанием гидравлической системы, входит

- визуальный осмотр и проверка герметичности системы,

- проверка технического состояния гидравлических разъемов.



ОПАСНОСТЬ

Запрещается работать пресс-подборщиком с неисправной гидравлической системой.

5.6.2 ПРОВЕРКА ГЕРМЕТИЧНОСТИ ГИДРАВЛИЧЕСКОЙ СИСТЕМЫ

Объем работ по техническому обслуживанию

- ➔ Подсоединить пресс-подборщик к трактору.
- ➔ Присоединить провода гидравлической системы в соответствии с указаниями, изложенными в руководстве по эксплуатации.
- ➔ Очистить все соединительные детали и приводы.
- ➔ Поочередно запустить все гидросистемы.
- ➔ Проверить гидроцилиндры и гидравлические провода с точки зрения герметичности.

В случае обнаружения масла на корпусе гидроцилиндра необходимо проверить характер негерметичности. Места уплотнений необходимо контролировать при максимальном выдвигении гидроцилиндра. Допускается небольшое нарушение герметичности с эффектом запотевания, в случае же утечек капельного типа необходимо прекратить эксплуатацию пресс-подборщика до устранения неисправности. Если негерметичность появится в местах соединений, необходимо затянуть соединение.



Проверка герметичности:

- после первой недели эксплуатации,
- через каждые 12 месяцев эксплуатации.

5.6.3 ПРОВЕРКА ТЕХНИЧЕСКОГО СОСТОЯНИЯ ГИДРАВЛИЧЕСКИХ РАЗЪЕМОВ.

Гидросоединения должны быть чистыми и технически исправными. Перед каждым подсоединением необходимо убедиться в том, что разъемы на тракторе находятся в надлежащем состоянии. Гидросистемы трактора и пресса чувствительны к загрязнению твердыми частицами, которые могут стать причиной повреждения точных элементов системы привести к заеданию гидравлических клапанов, оцарапать поверхность цилиндров и т.п.



Проверка состояния гидравлических гнезд и разъемов:

- перед каждым подсоединением пресс-подборщика к трактору.

5.6.4 УДАЛЕНИЕ ВОЗДУХА ИЗ ГИДРАВЛИЧЕСКОЙ СИСТЕМЫ

В ходе нормальной эксплуатации нет необходимости в удалении воздуха из гидравлической системы.

Удаление воздуха из системы должно осуществляться только после завершения ремонта системы замены гидропровода, ремонта гидроцилиндра и т.п. , однако, это можно выполнять исключительно в специализированных мастерских.

5.6.5 ЗАМЕНА ГИДРАВЛИЧЕСКИХ ПРОВОДОВ

Резиновые гидравлические провода необходимо заменять новыми через 4 года эксплуатации машины, несмотря на их техническое состояние. Замену необходимо доверить специализированным мастерским.



Замена гидравлических проводов:

- раз в 4 года.

5.7 ОБСЛУЖИВАНИЕ ЭЛЕКТРИЧЕСКОГО ОБОРУДОВАНИЯ И ЭЛЕМЕНТОВ СВЕТОВОЙ СИГНАЛИЗАЦИИ

5.7.1 ОБЩАЯ ИНФОРМАЦИЯ

Все работы, связанные с ремонтом, заменой или регенерированием элементов электроосвещения следует доверить специализированной фирме, имеющей квалификации и технологии для выполнения такого рода работ.

В обязанности пользователя входит только

- технический контроль электрических приборов и катафотов,
- замена лампочек.



ВНИМАНИЕ

Запрещается передвижение с неисправным освещением и световой сигнализацией. Поврежденные фонари и перегоревшие лампочки необходимо немедленно заменить новыми перед началом езды. Утерянные и поврежденные катафоты необходимо заменить новыми.

Объем работ по техническому обслуживанию

- ➔ Подсоединить пресс к трактору соответствующим присоединительным проводом.
 - ⇒ Убедиться в исправности присоединительного провода.
Проверить разъемы на тракторе и пресс-подборщике.
- ➔ Проверить комплектацию, техническое состояние и правильность срабатывания электрооборудования пресс-подборщика.
- ➔ Проверить наличие всех катафотов.
- ➔ Проверить правильность крепления треугольного знака медленно движущегося транспортного средства.
- ➔ Перед выездом на общественную дорогу убедиться, что в оснащении трактора имеется светоотражающий сигнальный треугольник.



Проверка системы освещения и световой сигнализации:

- при каждом подсоединении пресс-подборщика.



УКАЗАНИЕ

Перед выездом убедитесь, что все фонари и катафоты чистые.

5.7.2 ЗАМЕНА ЛАМПОЧЕК

Перечень лампочек представлен в таблице 5.2. Все колпаки фар привинчиваются к месту посадки винтами, поэтому нет необходимости демонтировать всю фару или элементы пресса.

ТАБЛИЦА 5.2 Перечень лампочек

ФАРА	ТИП ФАРЫ	ЛАМПОЧКА / КОЛИЧЕСТВО В 1 ФОНАРЕ	КОЛИЧЕСТВО ФОНАРЕЙ
Задний фонарь левый	18	10 1 шт.	1
		P21 2 шт.	
Задний фонарь правый	18	10 1 шт.	1
		P21 2 шт.	

5. РЕГУЛИРОВАНИЕ ДЫШЛА В СООТВЕТСТВИИ С ТЯГОВО-СЦЕПНЫМ УСТРОЙСТВОМ ТРАКТОРА

В случае, если подсоединенный к трактору пресс-подборщик слишком сильно наклоняется вперед или назад, важно отрегулировать положение дышла по отношению к буксирному устройству трактора таким образом, чтобы машина стояла горизонтально. Возможны четыре варианта положения дышла, которые представлены на рисунке 5.

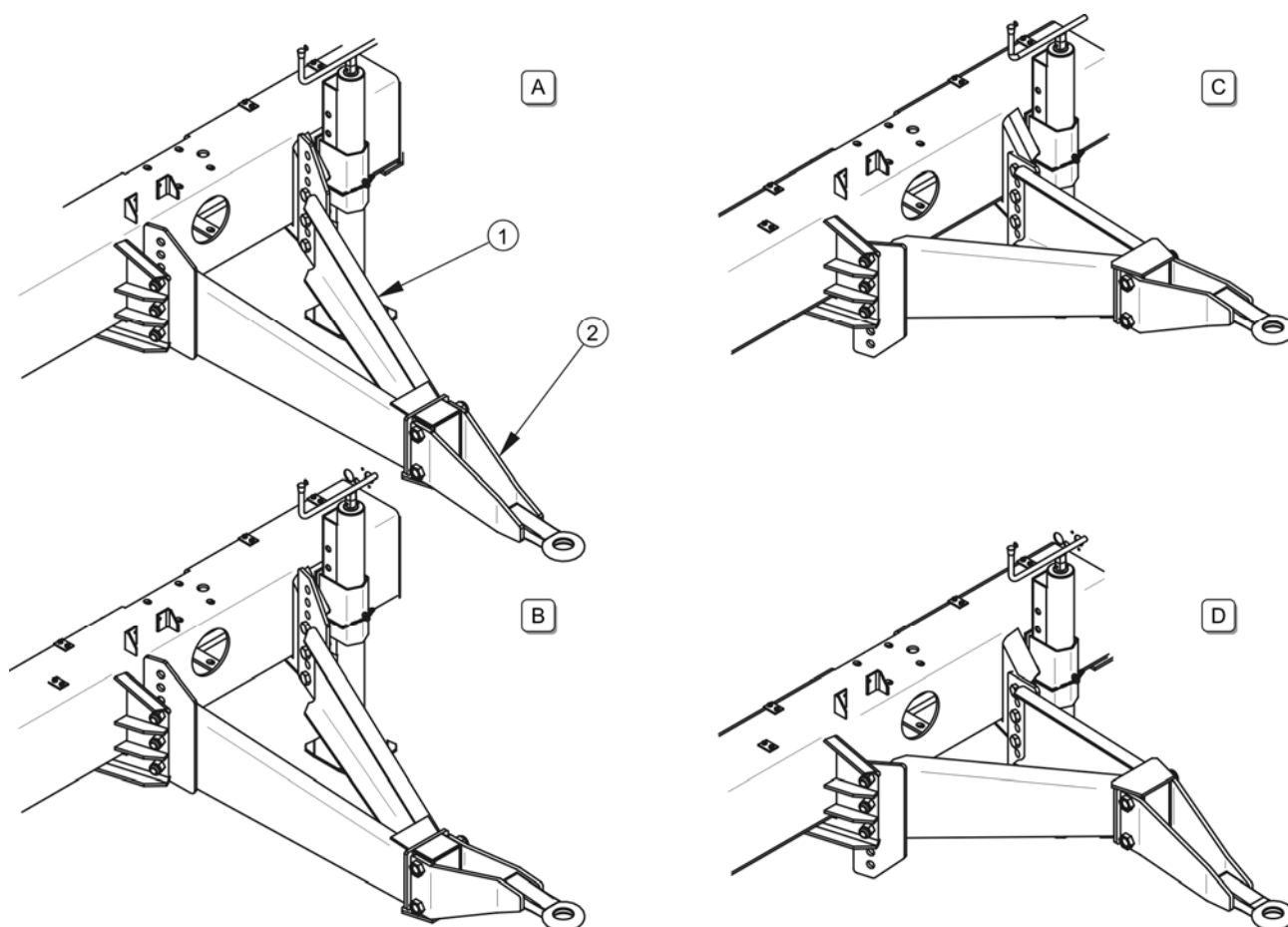


РИСУНОК 5.6 Варианты конфигурации дышла и тяги

(1) дышло, (2) тяга дышла, (A) стандартное дышло, стандартная тяга, () стандартное дышло, обратная тяга, (C) обратное дышло, обратная тяга, () обратное дышло, стандартная тяга

Рабочие операции

- ➔ Установить пресс-подборщик на плоском, ровном участке, подложить под колесо упорные клинья.
- ➔ В зависимости от конфигурации крепления дышла отвинтить гайки дышла и или гайки тяги, вынуть болты и демонтировать дышло и тягу.
- ➔ Повернуть дышло и или тягу в требуемое положение.
- ➔ Привинтить элементы соответствующим моментом.

⇒ Использовать новые гайки, перечисленные в таблице 5.3 УКАЗАНИЯ ПО МОНТАЖУ .

- ➔ Проверить правильность затяжки гаек после окончания рабочего дня.

ТАБЛИЦА 5.3 Указания по монтажу

СОЕДИНЕНИЕ ТЯГИ С ДЫШЛОМ	
Болт Р - 4014 2002	24 170-8.8 2
Самоконтрящаяся гайка Р - 7040 2003	24-8- 2
Момент затяжки	470 Нм
СОЕДИНЕНИЕ ДЫШЛА С КОРПУСОМ РАМЫ	
Болт Р - 4014 2002	20 50-10.9- 2
Самоконтрящаяся гайка Р - 7040 2003	20-8- 2
Момент затяжки	380 Нм
ВЕС	
Дышло тяга дышла	к. 46 кг

Независимо от варианта установки дышла и тяги имеется возможность отрегулировать положение дышла по высоте по отношению к корпусу пресс-подборщика.

Регулирование высоты

- ➔ Подсоединить тягово-сцепное устройство пресс-подборщика к сцепке трактора - см. раздел *4.4 ПОДСОЕДИНЕНИЕ И ОТСОЕДИНЕНИЕ ПРЕСС-ПОДБОРЩИКА ОТ ТРАКТОРА* .
- ➔ Подложить упорные клинья под колесо пресса. Поставить трактор на стояночный тормоз.
- ➔ Отвинтить шесть гаек 4 рисунок 5.7 , крепящих дышло 1 к корпусу пресса, снять болты и поддержать дышло со стороны корпуса пресса.
- ➔ Вращая рукояткой опоры, поднять или опустить пресс до необходимого уровня.
- ➔ Подсоединить дышло, вставить болты, завинтить гайки требуемым моментом.

⇒ Использовать новые гайки, перечисленные в таблице *5.3 УКАЗАНИЯ ПО МОНТАЖУ* .

➔ Проверить правильность затяжки гаек после окончания рабочего дня.

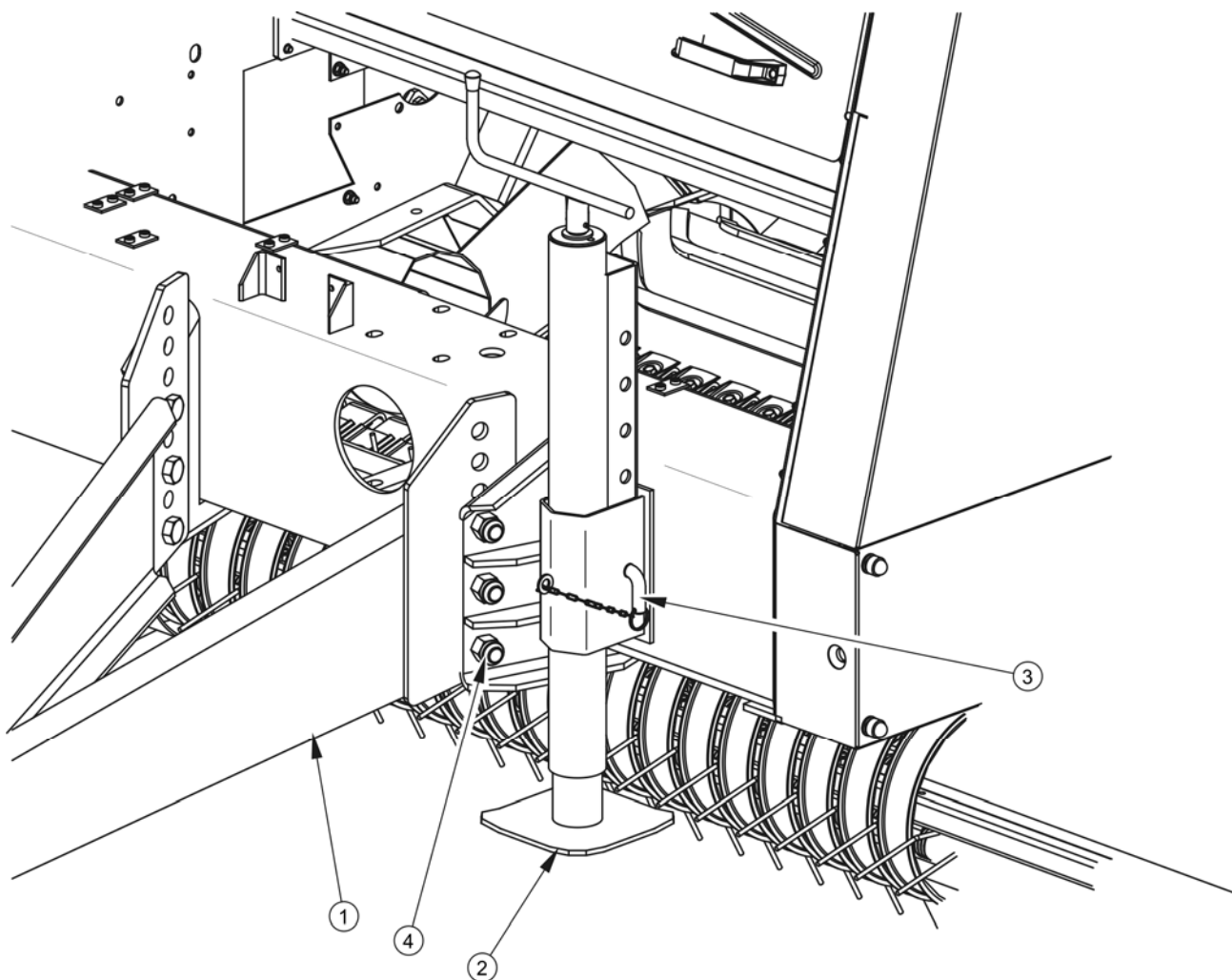


РИСУНОК 5.7 Подготовка пресс-подборщика к регулированию положения дышла по высоте

(1) дышло, (2) опора, (3) фиксирующий шплинт, (4) крепежные болты и гайки



ОПАСНОСТЬ

Во время регулирования положения дышла следует соблюдать особую осторожность. Риск прижатия конечностей.

При регулировании высоты положения дышла и изменении положения дышла требуется участие двух человек.

ВНИМАНИЕ

Дышло пресс-подборщика привинчивается при помощи 6 болтов.

В случае изменения высоты положения дышла или изменения положения дышла необходимо проверить моменты затяжки болтовых соединений после завершения полного цикла рабочего дня.

На рисунке 5.8 показана высота положения тяги от почвы в зависимости от варианта конфигурации тягово-сцепного устройства для двух крайних положений крепления дышла к корпусу пресса, а также высота крепления ходовых полуосей.

УКАЗАНИЕ

Указанные на рисунке (5.) размеры являются ориентировочными, поскольку зависят, в частности, от типа шин и давления воздуха в шинах.

Выбор надлежащего положения дышла и тяги зависит, прежде всего, от выбора тягово-сцепного устройства трактора, с которым будет агрегироваться пресс-подборщик. Обратное дышло позволяет подсоединять машины к верхнему буксирному устройству, а стандартное дышло - агрегировать с нижней сцепкой.

УКАЗАНИЕ

Перед началом работы необходимо ознакомиться с руководством по эксплуатации сельскохозяйственного трактора и выполнять изложенные в нем указания.

Следует помнить о том, что горизонтальное положение является наиболее оптимальным для пресс-подборщика во время работы. В связи с различными типами тягово-сцепных устройств трактора может быть, что такое положение трудно будет достичь, поэтому допускается незначительный наклон пресса вперед.

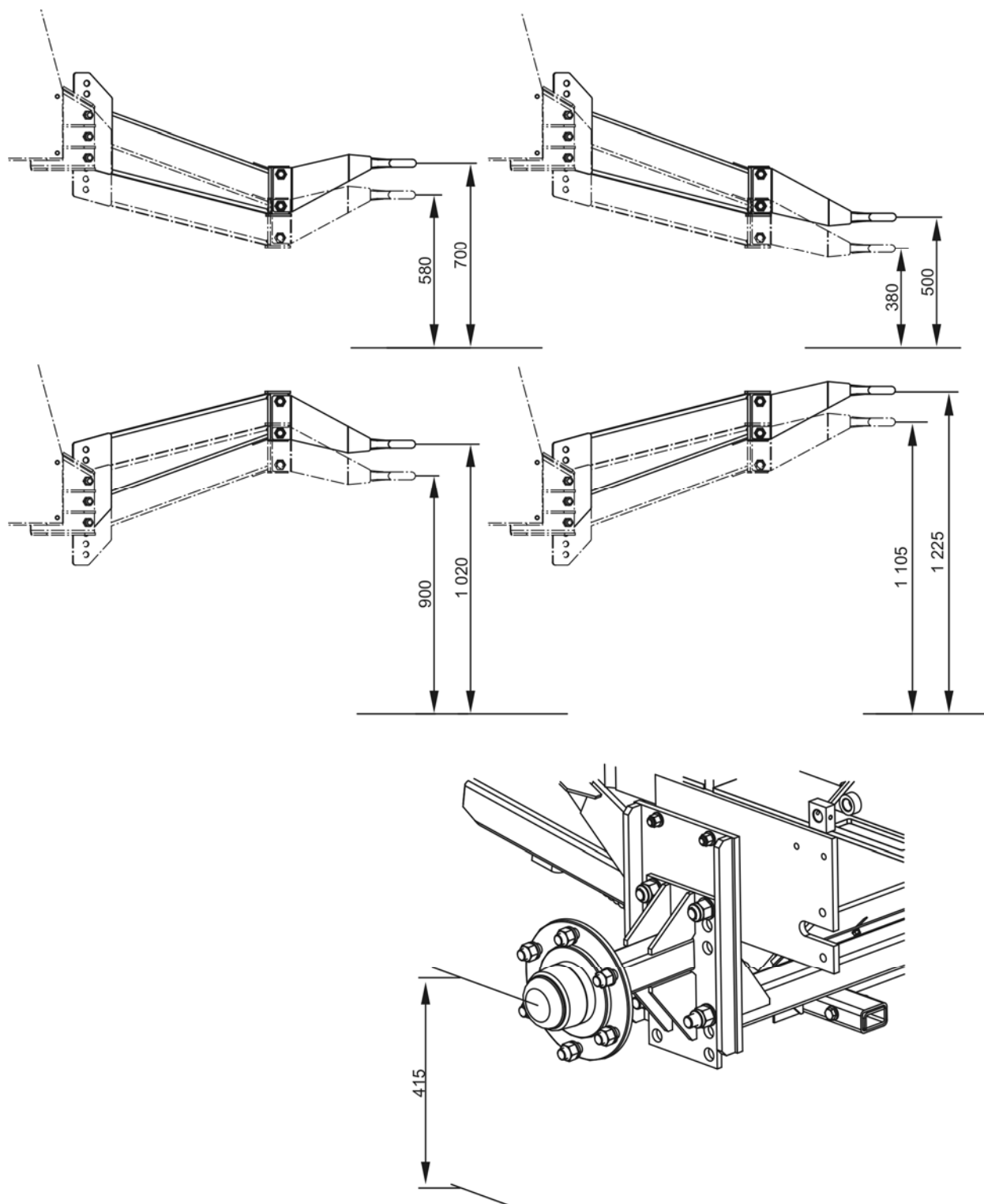


РИСУНОК 5.8 Высота положения тяги в зависимости от варианта конфигурации тягово-сцепного устройства

5. РЕГУЛИРОВАНИЕ И КОНСЕРВАЦИЯ СИСТЕМЫ ОБМОТКИ ШНУРКОМ

5.9.1 РЕГУЛИРОВАНИЕ ОГРАНИЧИТЕЛЕЙ ШНУРКА

Рабочие операции

- ➔ Ослабить две гайки 3 рисунок 5.9, левого 1 и правого 2 ограничителей.
- ➔ Если шнурок спадает с рулона или обматывает слишком близко к краю рулона, необходимо передвинуть ограничители в направлении в середину .
- ➔ Если наружный шнурок на обмотанных рулонах располагается слишком близко к середине, необходимо передвинуть ограничители в направлении наружу .
- ➔ Затянуть гайки 3 .



УКАЗАНИЕ

Во время регулировки ограничителей не забывайте о симметричном передвижении обоих элементов.

Ширина между ограничителями зависит от длины стеблей подбираемого материала. Рекомендации относительно регулировки ограничителей представлены ниже в таблице.

ТАБЛИЦА 5.4 Регулирование ограничителей

ДЛИНА СТЕБЛЕЙ РАСТЕНИЙ	РЕКОМЕНДУЕМОЕ РАССТОЯНИЕ МЕЖДУ ОГРАНИЧИТЕЛЯМИ
Короткие стебли	Внутренний край регулировочного отверстия
Средние стебли	Середина регулировочного отверстия
Длинные стебли	Наружный край регулировочного отверстия

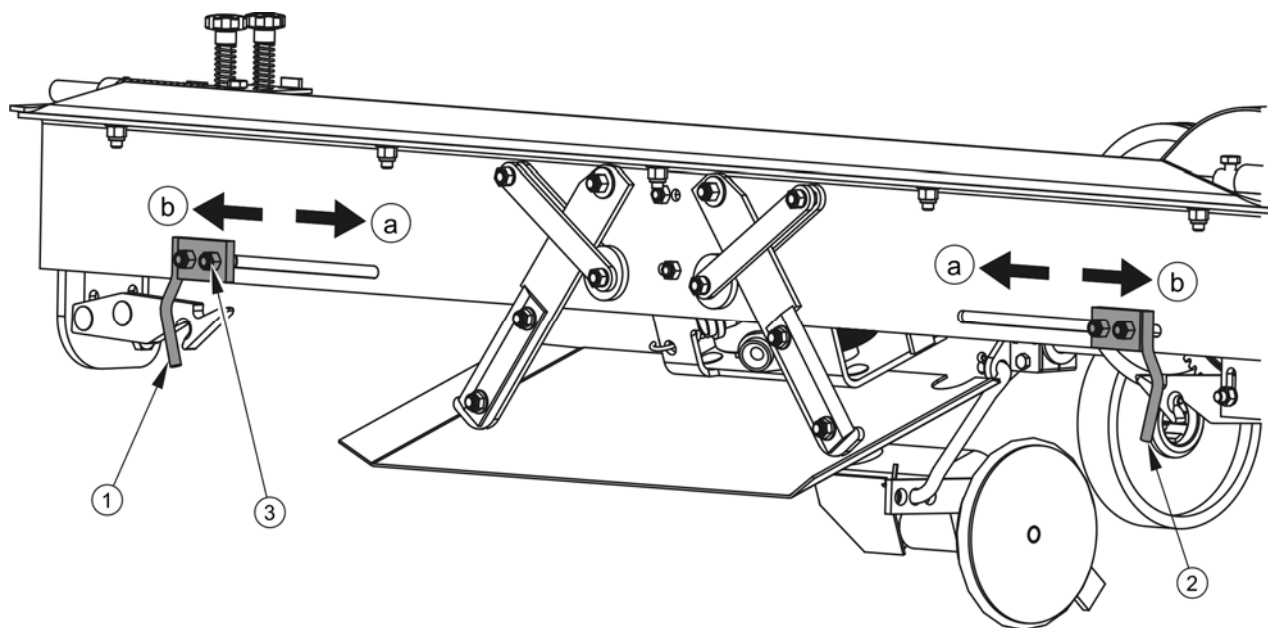


РИСУНОК 5.9 Регулирование ограничителей

(1) левый ограничитель, (2) правый ограничитель, (3) гайка, (a), (b) направление регулирования

5.9.2 РЕГУЛИРОВАНИЕ ОБРЕЗАЮЩИХ НОЖЕЙ

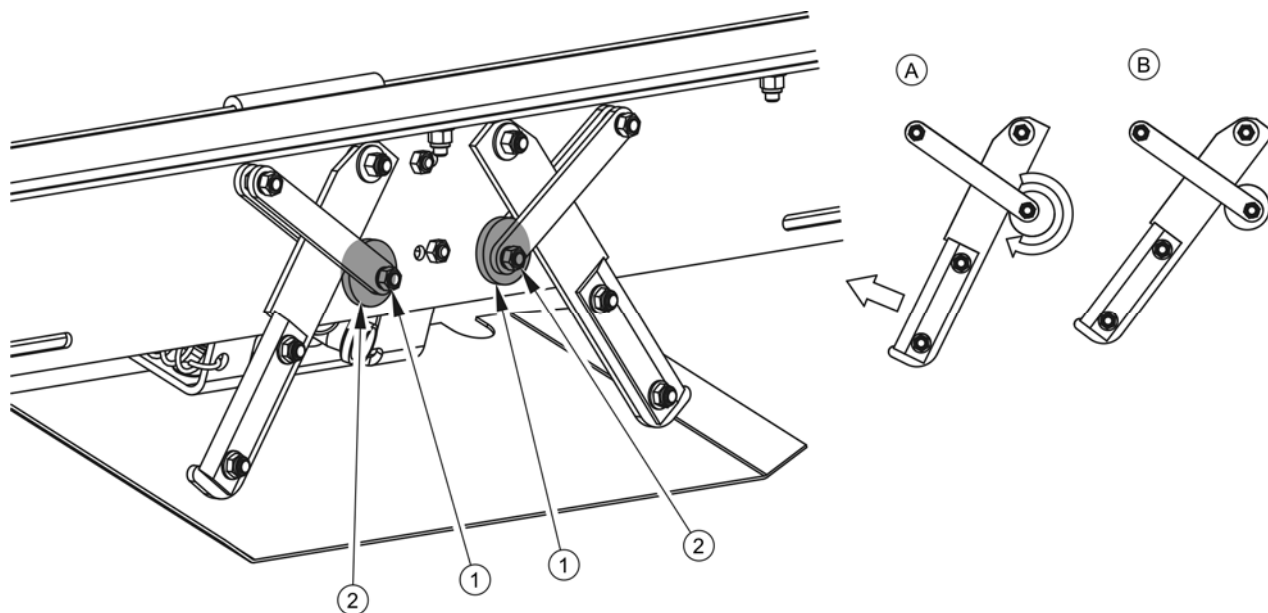


РИСУНОК 5.10 Принцип регулирования вид сзади.

(1) эксцентриковая шайба, (2) зажимная гайка, (A) положение ножа до регулирования, (B) положение ножа после регулирования

В случае, если ножи острые, но обрезают шнурок одновременно, необходимо уменьшить угол положения ножей. Регулирование производится путем оборота эксцентриковой шайбы 1 рисунок 5.10 таким образом, чтобы нож отклонился в направлении наружу прессы положение .



Регулирование производится только в том случае, если ножи острые, но несмотря на это шнурок не обрезается.

Объем работ по техническому обслуживанию

- ➔ Открыть систему обмотки шнурком.
- ➔ Отвинтить гайку 1 , зажимающую эксцентриковую шайбу.
 - ⇒ Перед отвинчиванием гайки обозначить положение шайбы 2 .
- ➔ Повернуть шайбу 2 таким образом, чтобы нож поднялся положение .
- ➔ Затянуть гайку 1 .
- ➔ Повторить операцию для второго ножа.



УКАЗАНИЕ

Регулирование станет значительно легче, если вынуть систему обмотки шнурком из корпуса прессы.

5.9.3 ЗАМЕНА НОЖЕЙ

Объем работ по техническому обслуживанию

- ➔ Открыть систему обмотки шнурком.
- ➔ Отвинтить гайки 4 рисунок 5.11 , вынуть болты 3 и шайбы 5 .
- ➔ Очистить направляющие.
- ➔ Новые ножи смазать с каждой стороны небольшим количеством смазочного масла.

- ➔ Установить ножи режущими кромками наружу.
- ➔ Закрыть систему обмотки шнурком.



ВНИМАНИЕ

Не разрешается окрашивать поверхности ножей. Консервация ножей сводится исключительно к регулярной смазке ножей смазочным маслом.

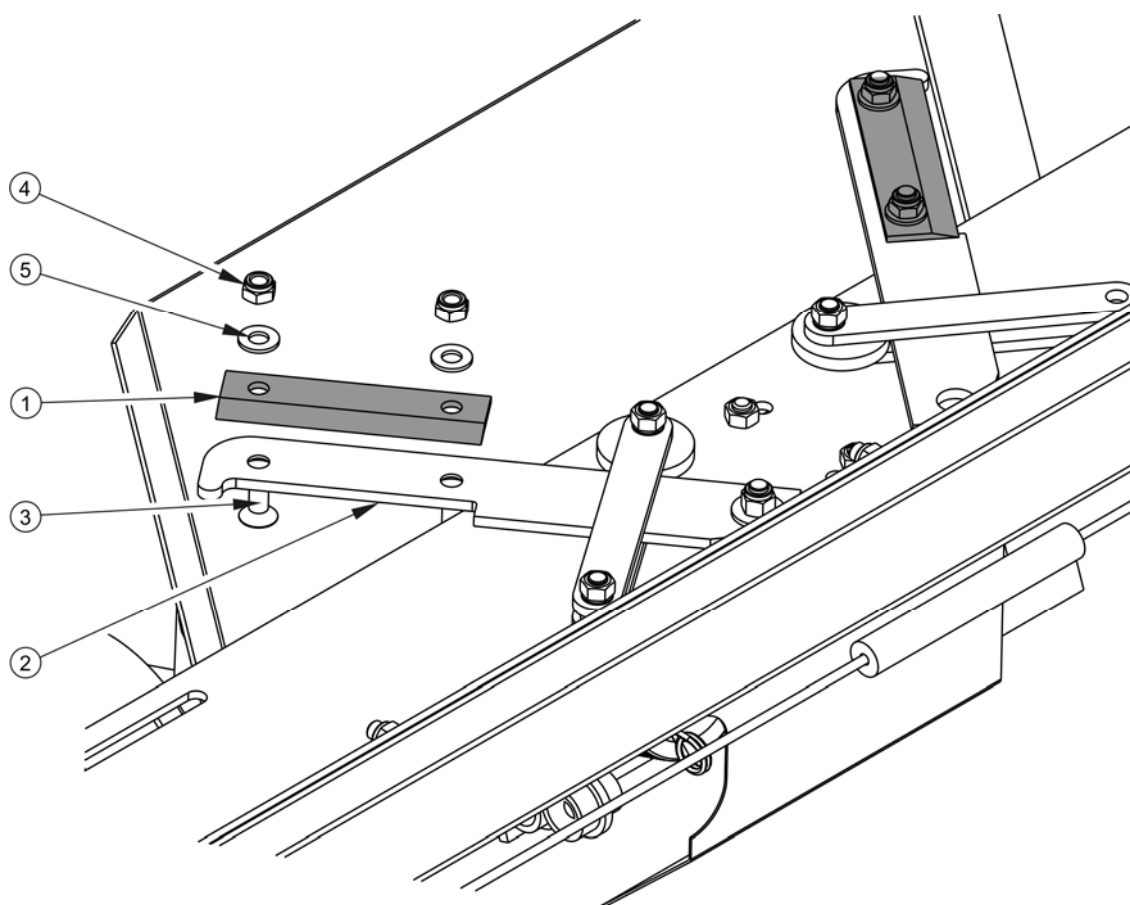


РИСУНОК 5.11 Замена ножей вид снизу при открытом механизме.

(1) *обрезающий нож, (2) правая водилка, (3) болт, (4) самоконтрящаяся гайка, (5) шайба*



ОПАСНОСТЬ

Во избежание травмирования во время работы острыми кромками ножей необходимо соблюдать особую осторожность.

5.9.4 РЕГУЛИРОВАНИЕ НАТЯЖЕНИЯ ЦЕПИ



Регулирование натяжения приводной цепи нужно производить:

- после спрессования первых 1 рулонов (одноразовый осмотр),
- через каждые 1 12 рулонов (периодический техосмотр)
- перед началом уборочного сезона (периодический техосмотр).

Регулировочные операции

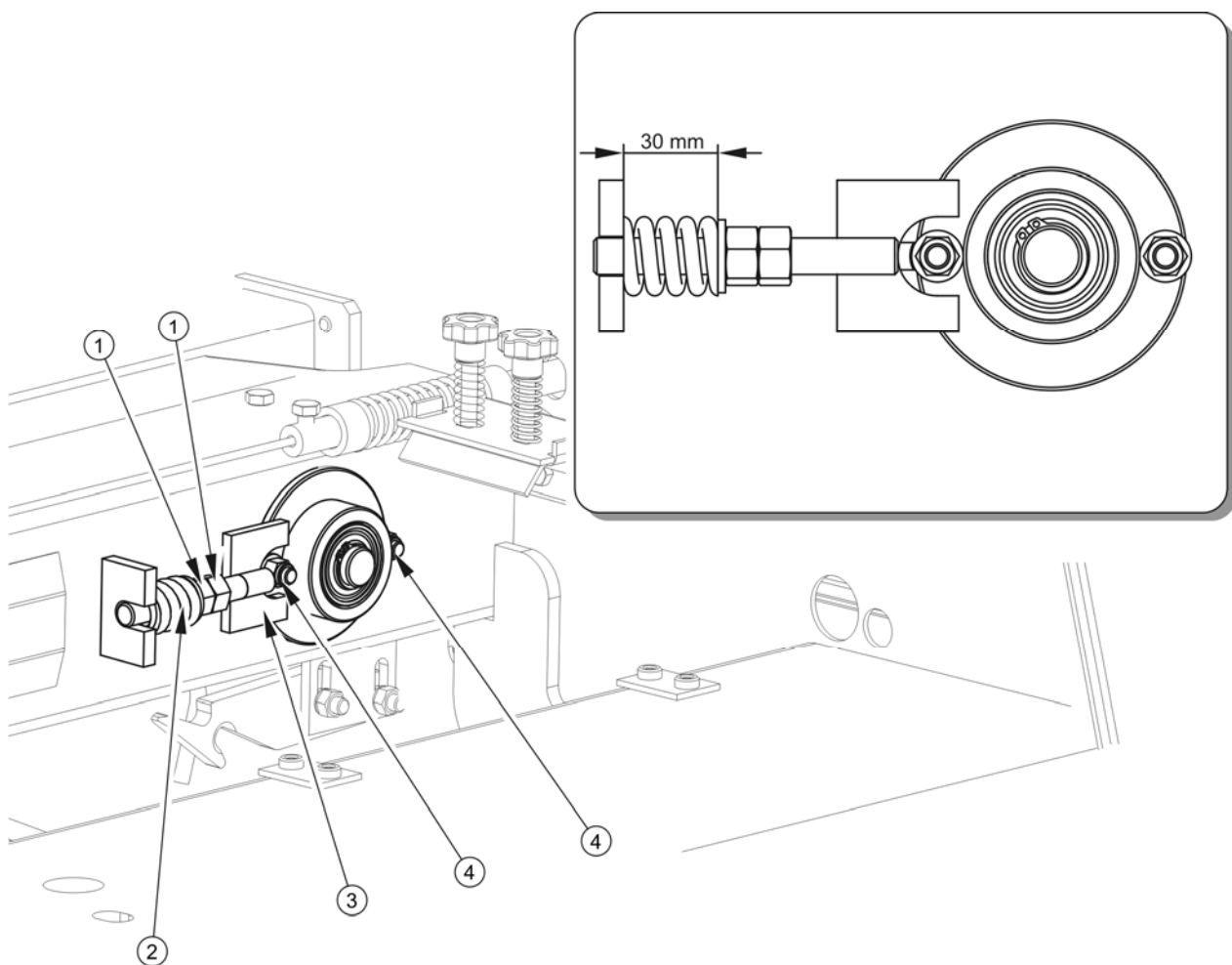


РИСУНОК 5.12 Регулирование натяжения приводной цепи

(1) гайка, (2) натяжная пружина, (3) натяжитель, (4) гайка корпуса подшипника

Регулирование натяжения приводной цепи нужно производить после спрессования первых 8 - 10 рулонов. Очередной техосмотр производится после 100 120 рулонов. Проверку натяжения цепи нужно всегда производить перед началом каждого сезона.

- ➔ Ослабить гайки 1 .
- ➔ Ослабить гайки корпуса подшипника 4 .
- ➔ Затянуть левую гайку 1 так, чтобы длина пружины 2 составила 30 мм.
- ➔ Затянуть контргайку 1 .
- ➔ Затянуть гайки корпуса подшипника 4 .

5.1 РЕГУЛИРОВАНИЕ ПОЛОЖЕНИЯ ПОДБОРЩИКА

Высота положения подборщика имеет решающее влияние на работу пресса. Машина отрегулирована производителем. Запрещается изменять заводские параметры. Однако, в зависимости от рельефа местности оператор должен отрегулировать ее в соответствии с уборочными условиями.

При нормальной работе пресса высота положения подборщика регулируется с места оператора из кабины трактора . Чтобы отрегулировать высоту положения подборщика, необходимо установить пресс в положение, позволяющее работать гидроцилиндрам подъема и опускания подборщика. Установить подборщик на нужную высоту.

В случае, если диапазон работы гидроцилиндров слишком маленький подборщик находится слишком высоко или слишком низко по отношению к грунту , необходимо отрегулировать диапазон высоты.



ВНИМАНИЕ

Проверку и регулирование подборщика необходимо производить при правильном давлении в ходовых и опорных колесах.

5.10.1 РЕГУЛИРОВАНИЕ ВЫСОТЫ ПОЛОЖЕНИЯ ОПОРНЫХ КОЛЕС

Для выполнения регулирования необходимо установить подсоединенный к трактору пресс-подборщик на плоском ровном участке. Опустить подборщик таким образом, чтобы опорные колеса касались или слегка зависали над грунтом. Убедиться, что один из рядов мотовила находится в крайнем нижнем положении. Если это не так, то необходимо на короткое время включить подборщик и еще раз проверить установку. Повторяйте операцию, пока не будет достигнуто правильное положение мотовила.

Измерьте расстояние от грунта до зубьев мотовила если опорные колеса касаются земли или от нижнего края шины если колеса висят над землей. Если измеренное расстояние выходит за предел диапазона 20 – 30 мм, необходимо выполнить регулирование.

Регулировочные операции



ОПАСНОСТЬ

На время проверки и регулирования положения мотовила необходимо выключить двигатель трактора и вынуть ключ из замка зажигания. Поставить трактор на стояночный тормоз и подложить упорные клинья под колесо пресса.

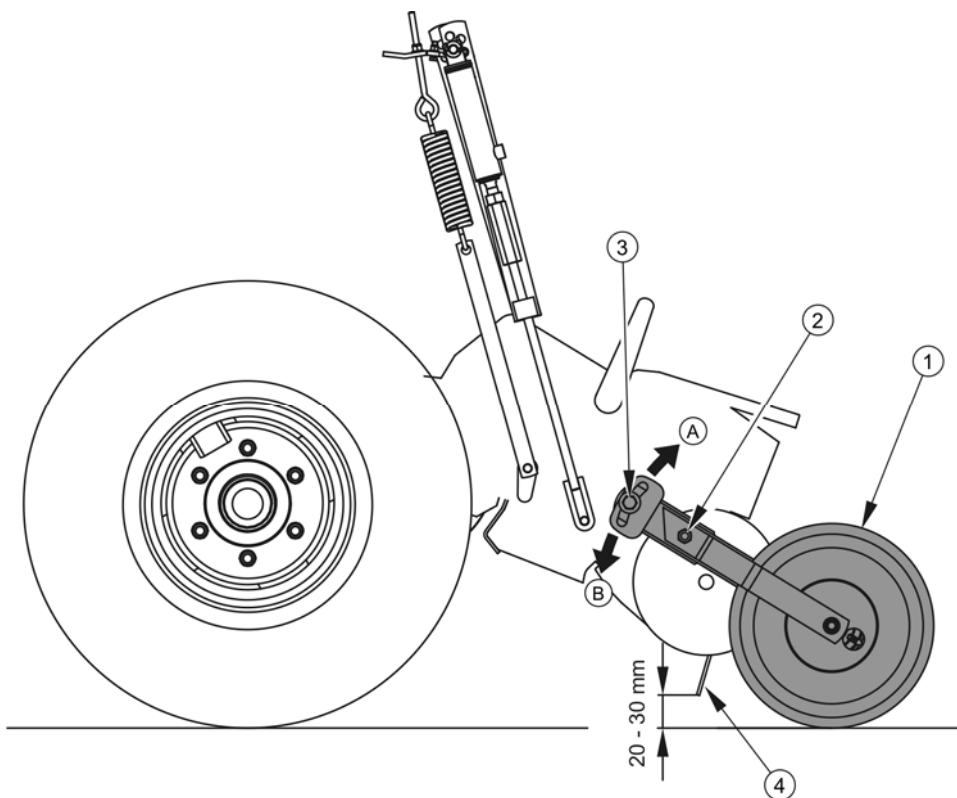


РИСУНОК 5.13 Регулирование опорных колес

(1) опорное колесо, (2) крепежный болт, (3) регулировочный болт, (4) зубья мотовила

- ➔ Ослабить крепежный болт 2 рисунок 5.13 и регулировочный болт 3.
- ➔ Установить опорное колесо.

- ⇒ В случае, если расстояние слишком маленькое, повернуть стойку колеса в направлении .
 - ⇒ В случае, если расстояние слишком большое, повернуть стойку колеса в направлении В .
- ➔ Затянуть болты и повторить операцию с другой стороны пресса.

5.10.2 РЕГУЛИРОВАНИЕ МИНИМАЛЬНОЙ ВЫСОТЫ ПОДБОРЩИКА

Если пресс-подборщик работает на неровной местности, существует опасность, что зубья мотвила будут зацеплять за землю в то время, когда опорные колеса стоят на земле. Если диапазон работы гидроцилиндра для подъема подборщика недостаточный, нужно отрегулировать диапазон подъема.

Регулировочные операции

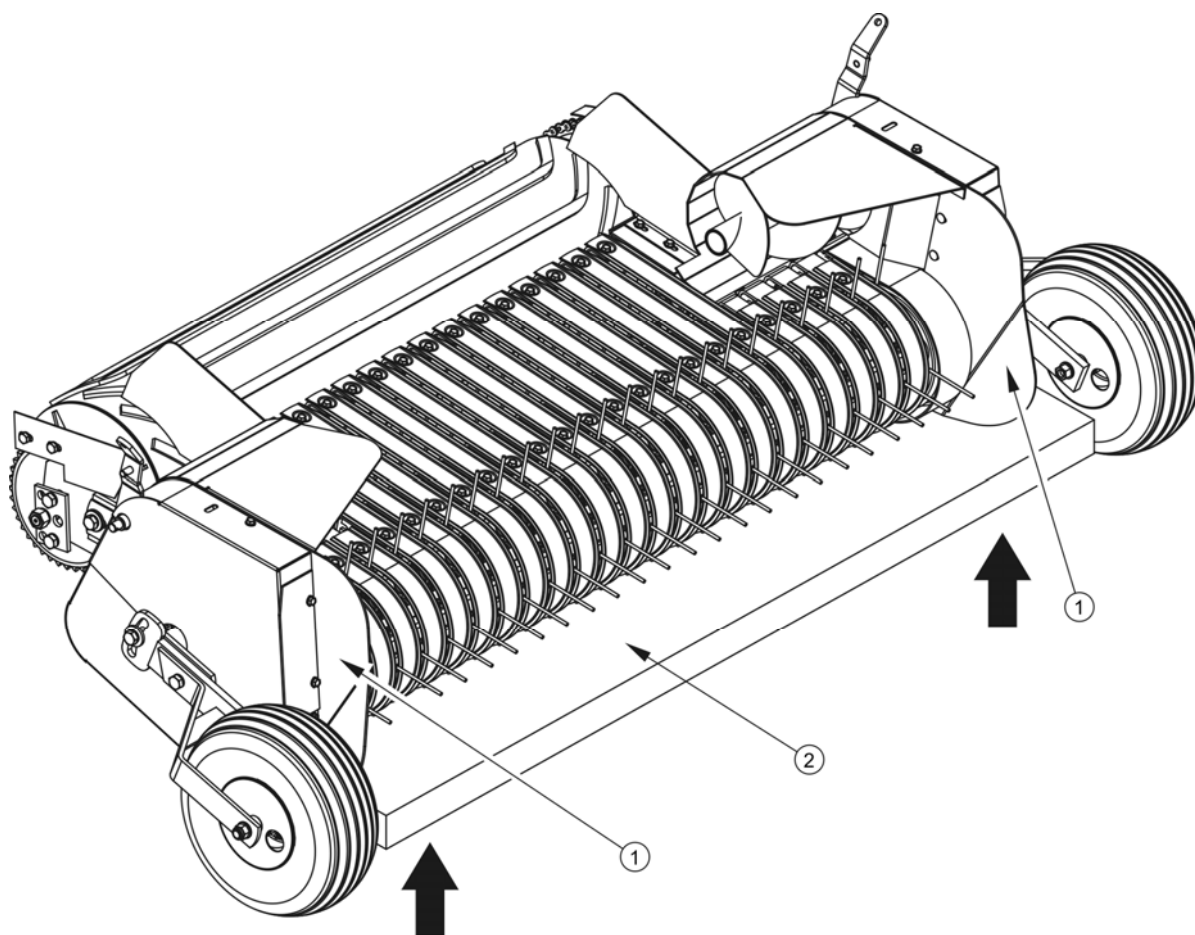


РИСУНОК 5.14 Место регулировки гидроцилиндров

(1) кожух подборщика, (2) доска

- ➔ Установить пресс-подборщик на плоском ровном участке.
- ➔ С левой и с правой стороны подборщика 1 подложить под боковой кожух доску 2, под нее подставить механические или гидравлические подъемники - рисунок 5.14.
- ➔ Открыть крышку 7 рисунок 5.15 при помощи приложенного ключа.
 - ⇒ Предохранить крышку 7 от случайного закрытия.
- ➔ Опустить подборщик на опору, выключить двигатель трактора и вынуть ключ из замка зажигания. Предохранить кабину трактора от доступа неуполномоченных лиц. Подложить упорные клинья под колесо пресса.
- ➔ Осторожно поднять подборщик при помощи домкратов до момента, когда можно будет демонтировать гидроцилиндр 1 и планку 6.
- ➔ Вынуть страховочный шплинт с шайбой 10 и передвинуть вниз гидроцилиндр вместе с планкой.
- ➔ Поднимать подборщик до тех пор, когда можно будет закрепить планку и гидроцилиндр в нужном положении.
- ➔ Заблокировать гидроцилиндр и сцепку при помощи шайбы и шплинта 10.
- ➔ Симметрично отрегулировать в другой стороны пресса.
- ➔ Опустить домкраты и вынуть доску из-под подборщика.
- ➔ Запустить трактор и при помощи гидроцилиндров 1 медленно поднять подборщик второй человек должен следить за тем, чтобы он не ударил в верхнем положении в прочие элементы конструкции пресса.
- ➔ Установить подборщик в такое положение, которое обеспечивает нормальную работу пресса без риска его повреждения.
- ➔ Слегка отвинтить контргайку 2.
- ➔ Придерживая гайку 3, ввинтить поршневой шток гидроцилиндра 11 в направлении, указанном стрелкой подборщик поднимется.
- ➔ После завершения регулирования высоты дотянуть гайку 2 до гайки 3.



УКАЗАНИЕ

Для облегчения контроля и доступа к узлам во время регулировки можно отвинтить гайки () и снять нижние кожухи ().

В последней фазе регулирования необходимо отрегулировать натяжение амортизирующей пружины 4 .

- ➔ Опустить подборщик в крайнее нижнее положение.
- ➔ Правильное натяжение пружины достигается путем завинчивания гайки 5 .

После завершения регулирования опорное колесо должно упираться в грунт.

ОПАСНОСТЬ



Подъемники, используемые во время регулирования положения подборщика, должны гарантировать обслуживающему персоналу высокий уровень безопасности, поэтому запрещается пользоваться неисправными подъемниками.

Подборщик должен стабильно опираться на опоры. В случае сомнений относительно стабильности опор необходимо повторить операцию и исправить положение подъемников и или доски.

5.11 РЕГУЛИРОВАНИЕ УКАЗАТЕЛЯ ПЛОТНОСТИ ПРЕССОВАНИЯ

Регулирование указателя плотности прессования сводится к правильной установке стрелки 5 по отношению к наклейке, информирующей о плотности прессования рулона

Регулировочные операции

- ➔ Подсоединить прес-подборщик к трактору, закрыть и заблокировать крышку.
- ➔ Выключить двигатель трактора, поставить трактор на стояночный тормоз. Предохранить кабину трактора от доступа неуполномоченных лиц.

- ➔ Открыть левый и правый боковой кожух при помощи приложенного ключа.
- ➔ Предохранить боковые кожуха от случайного закрытия.
- ➔ Ослабить гайки 1 и установить указатель таким образом, чтобы стрелка показывала на шкале 0 .
- ➔ Затянуть гайки 1 . Повторить операцию с другой стороны пресса.
- ➔ Закрыть крышку при помощи ключа.



УКАЗАНИЕ

Регулирование можно также произвести при помощи рым-болта (2).

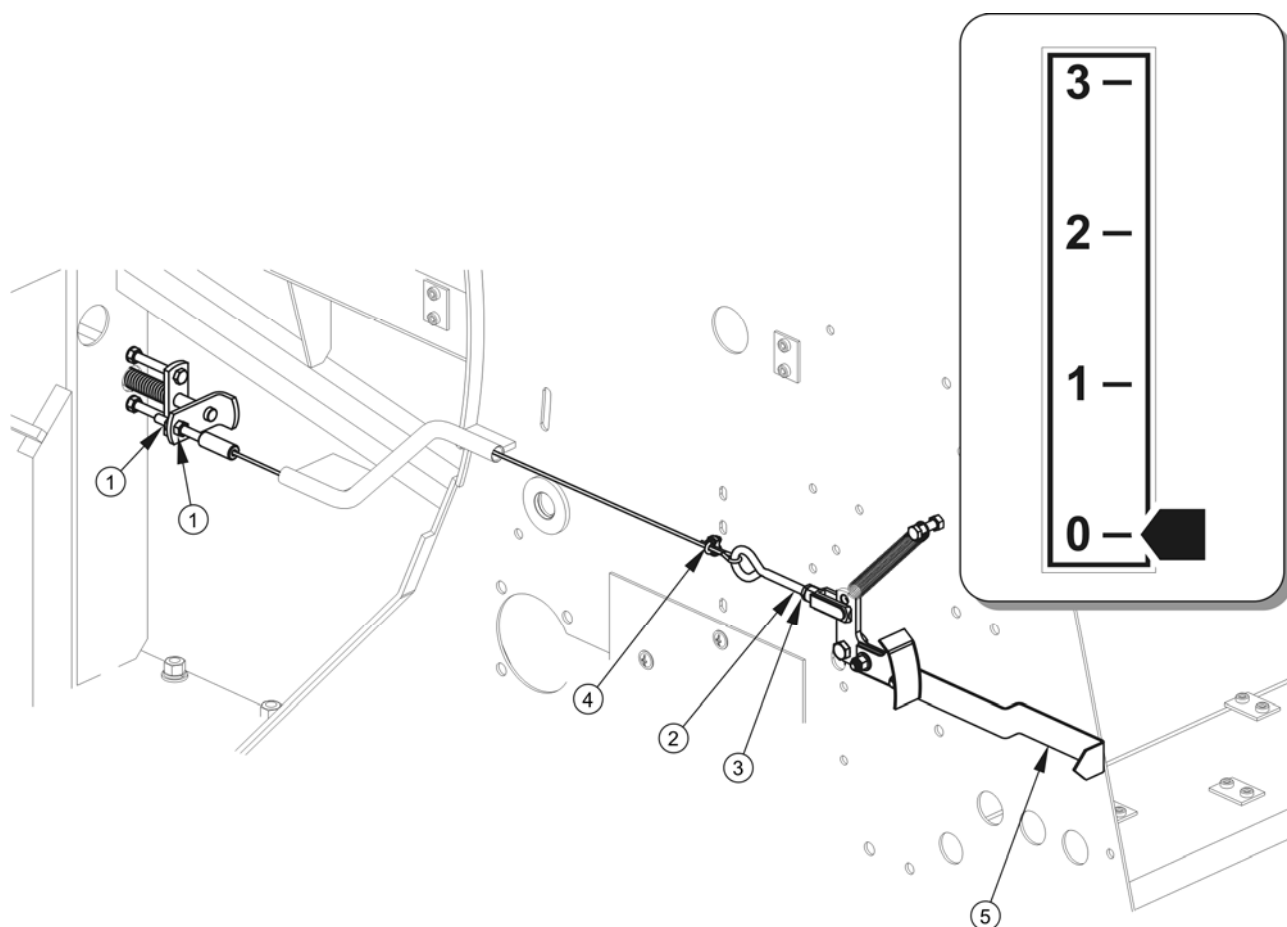


РИСУНОК 5.16 Регулирование указателя плотности прессования

(1) гайка, (2) рым-болт, (3) контргайка, (4) кабельный зажим, (5) стрелка

5.12 РЕГУЛИРОВАНИЕ ПРИЖИМНЫХ ГРАБЛИН И ОТБОЙНОГО ЩИТКА

5.12.1 РЕГУЛИРОВАНИЕ ВЫСОТЫ

Высота положения прижимных граблин и отбойного щитка зависит от величины покоса. При подборе мелкого материала необходимо установить прижимные граблины и отбойный щиток как можно ниже. При подборе крупного материала необходимо установить прижимные граблины и отбойный щиток как можно выше. Регулирование по высоте осуществляется перед каждым началом работы пресс-подборщика.

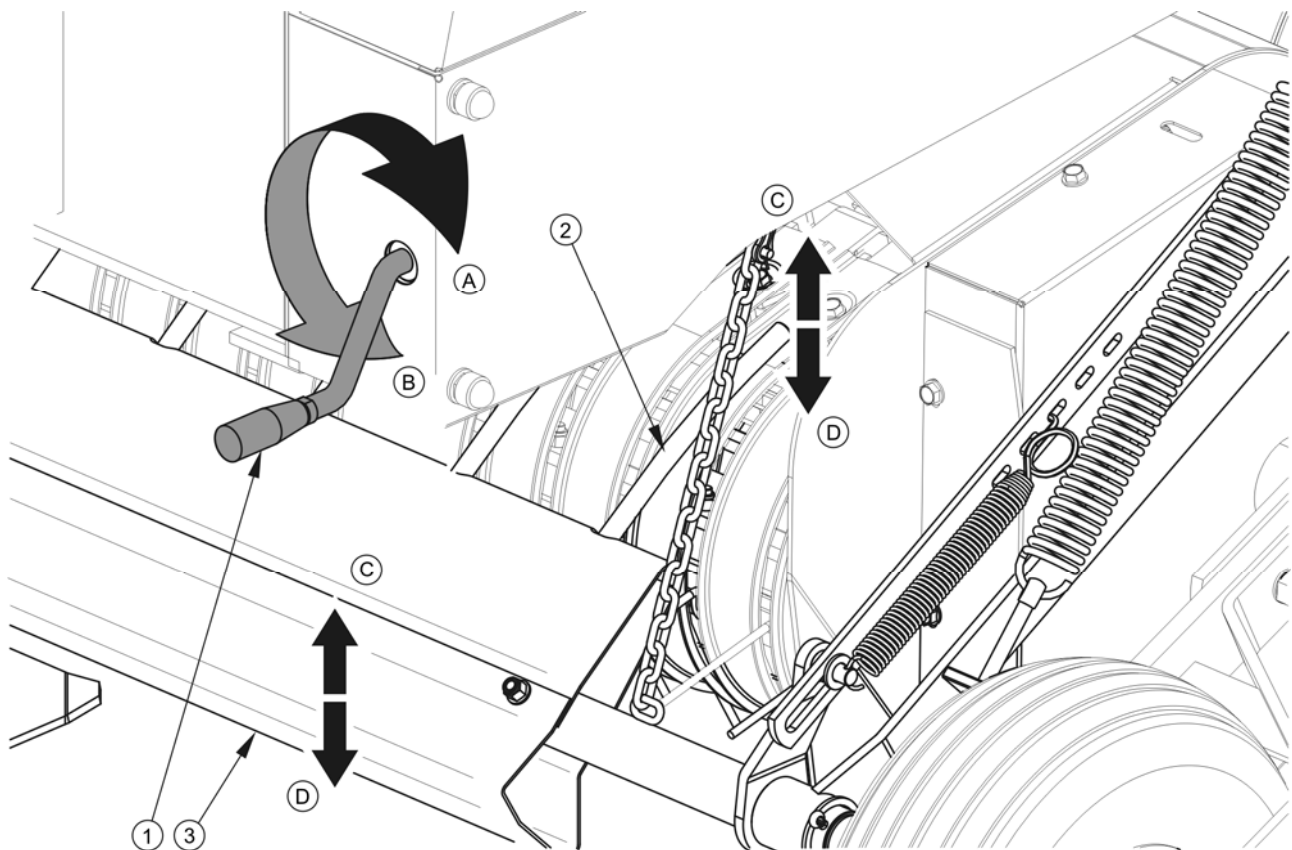


РИСУНОК 5.17 Регулирование высоты прижимных граблин и отбойного щитка

(1) рукоятка, (2) прижимные граблины, (3) отбойный щиток, (A) подъем граблин, () опускание граблин, (C), () направление движения граблин и отбойного щитка.

Регулирование осуществляется при помощи рукоятки 1 рисунок 5.17, находящейся с левой стороны пресса. Вращение рукоятки в направлении приводит к передвижению прижимных граблин и отбойного щитка вверх в направлении .

Вращение рукоятки в направлении опускает граблины и отбойный щиток в направлении .

5.12.2 РЕГУЛИРОВАНИЕ СИЛЫ НАЖИМА

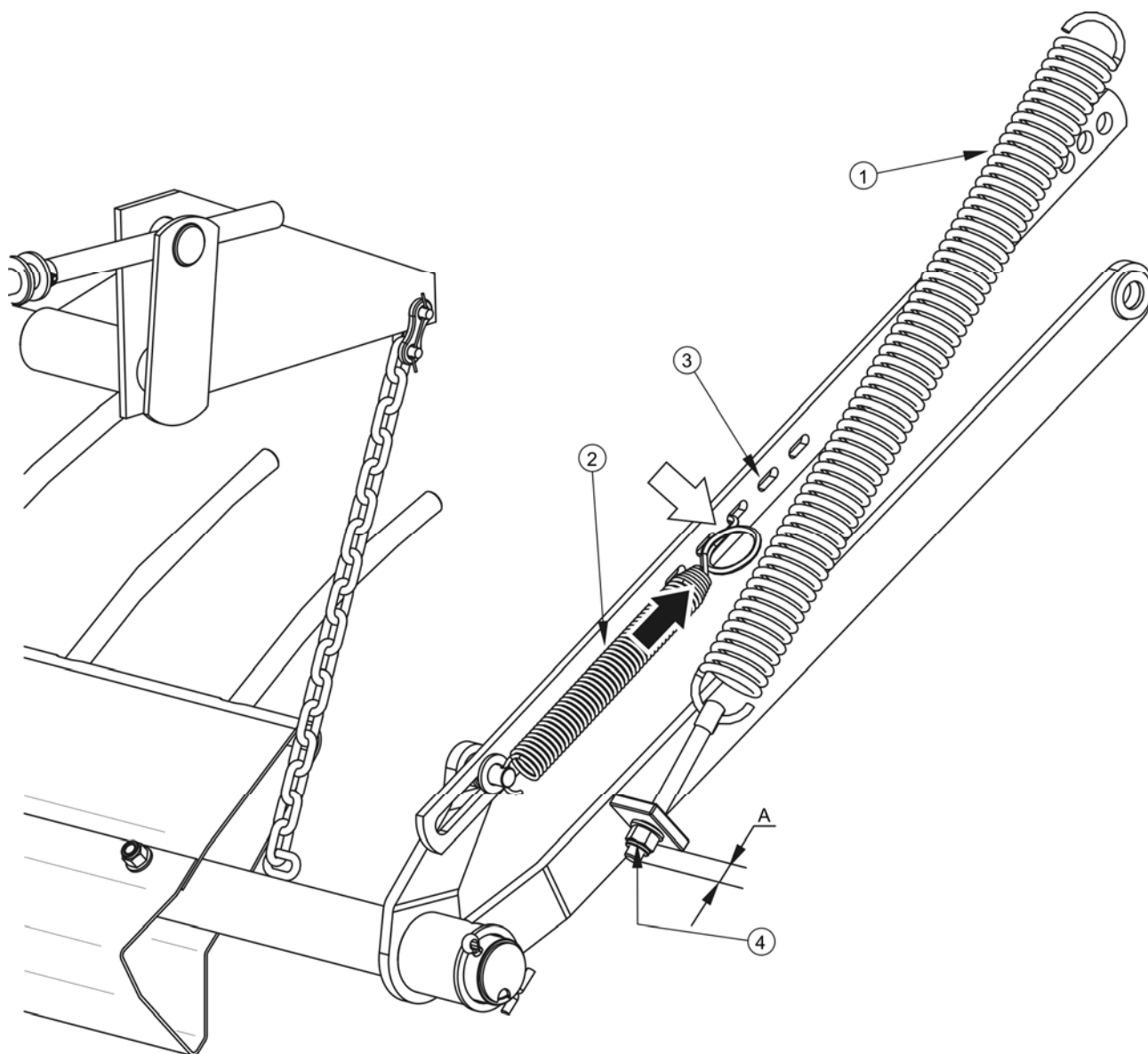


РИСУНОК 5.18 Регулирование силы нажима граблей и отбойного щитка

(1) амортизирующая пружина, (2) натяжная пружина, (3) регулировочные отверстия, (4) регулировочная гайка, (A) размер резьбы болта

Сила, с которой граблины прижимают скошенную массу, можно отрегулировать путем изменения натяжения пружины 2 .

Регулировочные операции

- ➔ Демонтировать конец пружины 2 рисунок 5.18 - обозначенный белой стрелкой.
- ➔ Переместить прицеп пружины в выбранное регулировочное отверстие.
 - ⇒ Если натянуть пружину сильнее черная стрелка , граблины будут сильнее прижимать скошенную массу.
- ➔ Повторить операцию с другой стороны подборщика.

Положение, оптимальный нажим отбойного щитка и прижимных граблин зависят от величины и типа подбираемого покоса, а также от рельефа поверхности, по которой передвигается пресс-подборщик. Регулировочные параметры подбираются оператором опытным путем.

ВНИМАНИЕ



Прицепы пружины (2) с левой и с правой стороны пресса должны устанавливаться в таком же самом регулировочном отверстии. В противном случае подбираемый материал будет прижиматься неравномерно, что может стать причиной частого засорения подборщика и неправильному формированию рулона.

Регулирование скорости опускания отбойного щитка и прижимных граблин

В связи с разнообразием рельефа местности и величиной валков скошенной массы нельзя жестко крепить отбойный щиток и прижимные граблины. Во время работы прижимная система выполняет колебательные движения. В случае, если граблины или отбойный щиток опускаются слишком резко, также необходимо осуществить регулирование.



Регулирование высоты положения граблин и отбойного щитка необходимо выполнять перед каждым началом работы.

Регулировочные операции

- ➔ Измерить расстояние рисунок 5.18 расстояние от конца рым-болта до основания щитка.

- ➔ Если отбойный щиток опускается слишком резко, следует завинтить гайку 4 .
- ➔ Если отбойный щиток слишком высоко поднят или опускается слишком медленно слишком слабое натяжение цепи 5 , необходимо отвинтить гайку 4 .
- ➔ Аналогично отрегулировать с другой стороны отбойного щитка.
- ➔ Проверить размер с левой и с правой стороны отбойного щитка. Размер должен быть одинаковым с обеих сторон, в случае необходимости - отрегулировать.

5.13 РЕГУЛИРОВАНИЕ НАТЯЖЕНИЯ ЗАКАТНОЙ ЦЕПИ



Регулирование натяжения приводной цепи нужно производить после спрессования первых - 1 рулонов. Очередной техосмотр производится после 1 12 рулонов. Проверку натяжения цепи нужно всегда производить перед началом каждого сезона.



УКАЗАНИЕ

Натяжитель приводной цепи закатной системы находится с левой стороны пресс-подборщика.

Регулировочные операции

- ➔ Открыть левую крышку 1 .
 - ⇒ Для облегчения работы можно демонтировать кожух 2 .
- ➔ Ослабить гайку 3 и передвинуть натяжитель 4 вниз вдоль направляющей на корпусе.
- ➔ Придерживать натяжитель и завинтить гайку 3 .
- ➔ Установить кожух 2 и закрыть крышку 1 .

Прогиб правильно отрегулированной цепи под воздействием силы 300 Н должен составлять 10 мм. Измерение необходимо выполнить, воздействуя в нижней части цепи вверх и вниз с определенной силой.

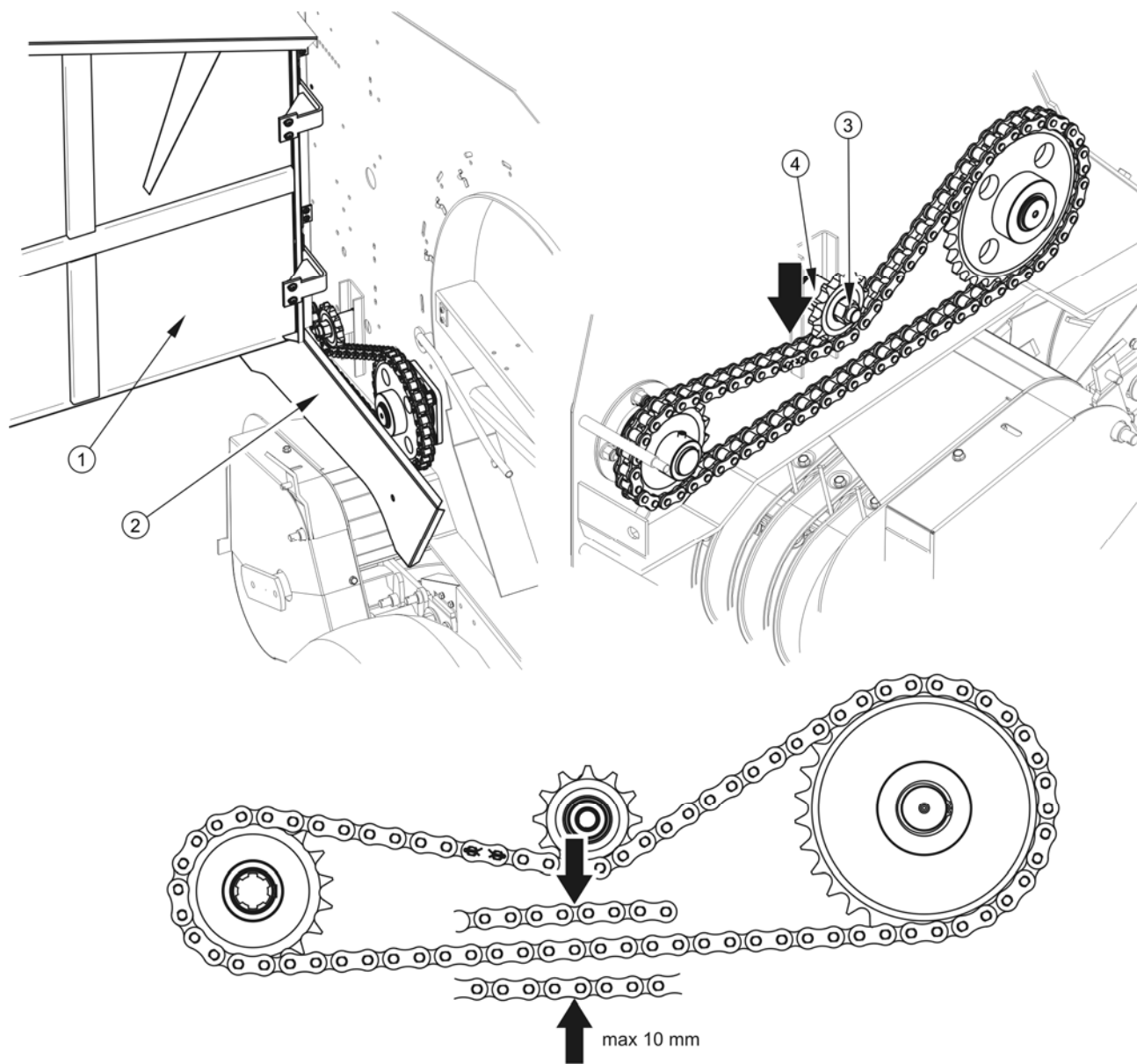


РИСУНОК 5.19 Регулирование натяжения закатной цепи

(1) крышка, (2) кожух, (3) гайка, (4) натяжитель

5.14 РЕГУЛИРОВАНИЕ НАТЯЖЕНИЯ ПРИВОДНОЙ ЦЕПИ ПОДБОРЩИКА

Регулировочные и контрольные операции

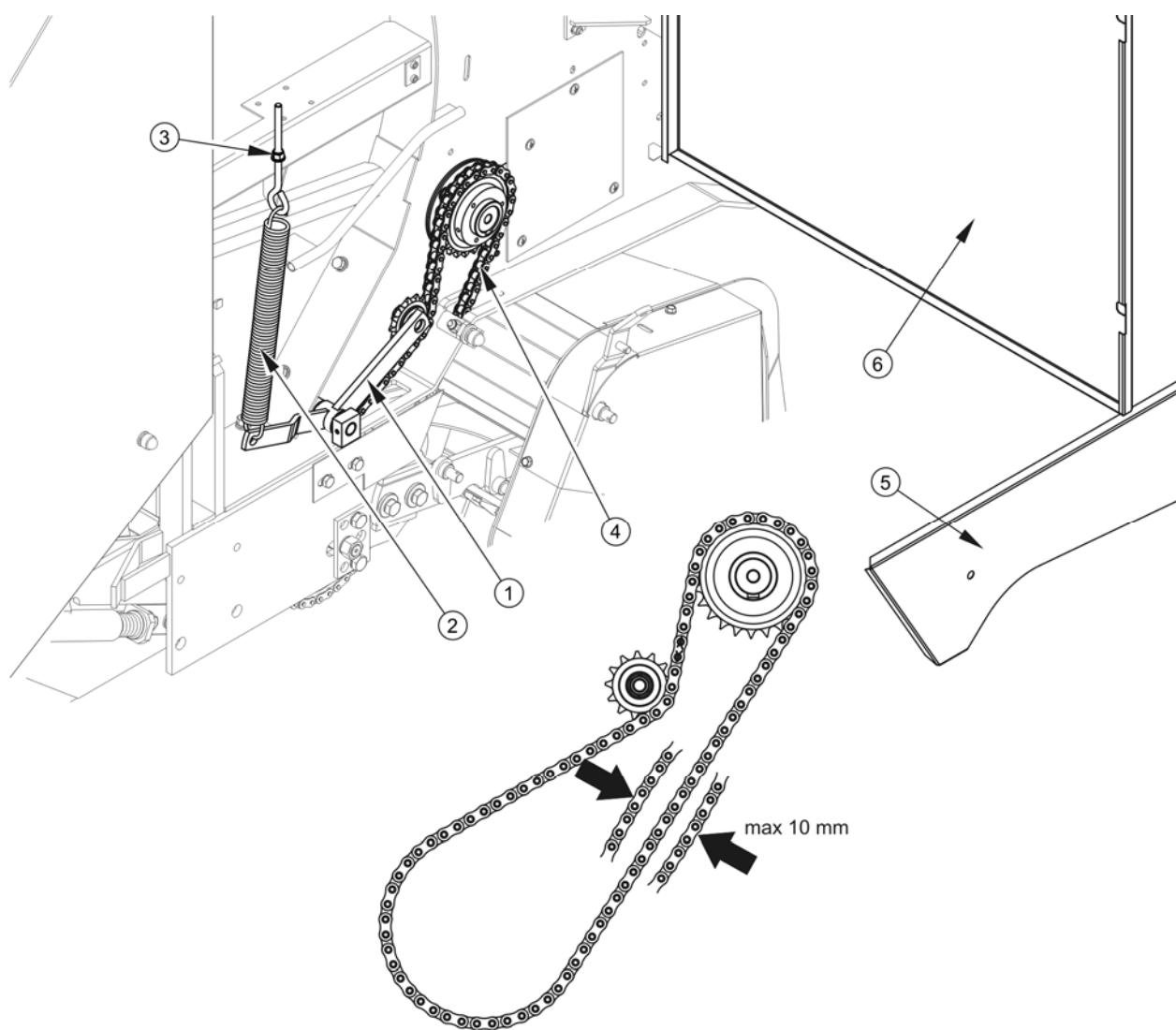


РИСУНОК 5.20 Регулирование натяжения приводной цепи подборщика

(1) натяжитель, (2) пружина, (3) гайка, (4) цепь, (5) боковой кожух правый, () правая крышка

- ➔ Демонтировать кожух 5 .
- ➔ Открыть правую крышку 6 и предохранить от случайного закрытия.
- ➔ Проверить натяжение цепи.

⇒ При слишком сильном растяжении приводной цепи необходимо затянуть пружину натяжителя 2 .

- ➔ При помощи гайки 3 натянуть пружину 2 до достижения необходимого натяжения цепи.

Прогиб правильно отрегулированной цепи под воздействием силы 300 Н должен составлять 10 мм. Измерение необходимо выполнить, воздействуя в нижней части цепи вверх и вниз с определенной силой.



Приводная цепь подборщика оснащается механизмом автоматического натяжения цепи. Однако необходимо проверять натяжение через 13 15 спрессованных рулонов.

5.15 РЕГУЛИРОВАНИЕ НАТЯЖЕНИЯ ПРИВОДНОЙ ЦЕПИ МОТОВИЛА

Регулирование натяжения приводной цепи мотовила осуществляется при помощи регулирующего кулачка 1 . Для этого необходимо

Регулировочные операции

- ➔ Демонтировать кожуха цепи 3 и 4 с левой стороны подборщика.
- ➔ Проверить прогиб цепи. Прогиб правильно отрегулированной цепи под воздействием силы 300 Н должен составлять 5 мм.
 - ⇒ Прогиб измеряется в середине цепи, в месте, обозначенном стрелкой.
- ➔ При слишком сильном растяжении приводной цепи отвинтить крепежные болты 2 рисунок 5.21 с левой и 1 рисунок 5.22 с правой стороны подборщика.
- ➔ При помощи кулачка 1 рисунок 5.21 - увеличить натяжение цепи, затянуть болты 2 с левой стороны подборщика.
- ➔ Передвигая мотовило с правой стороны прессы, установить его параллельно по отношению к закатному барабану.

- ➔ Затянуть болты 1 рисунок (5.22) - с правой стороны подборщика.
- ➔ Установить кожуха.

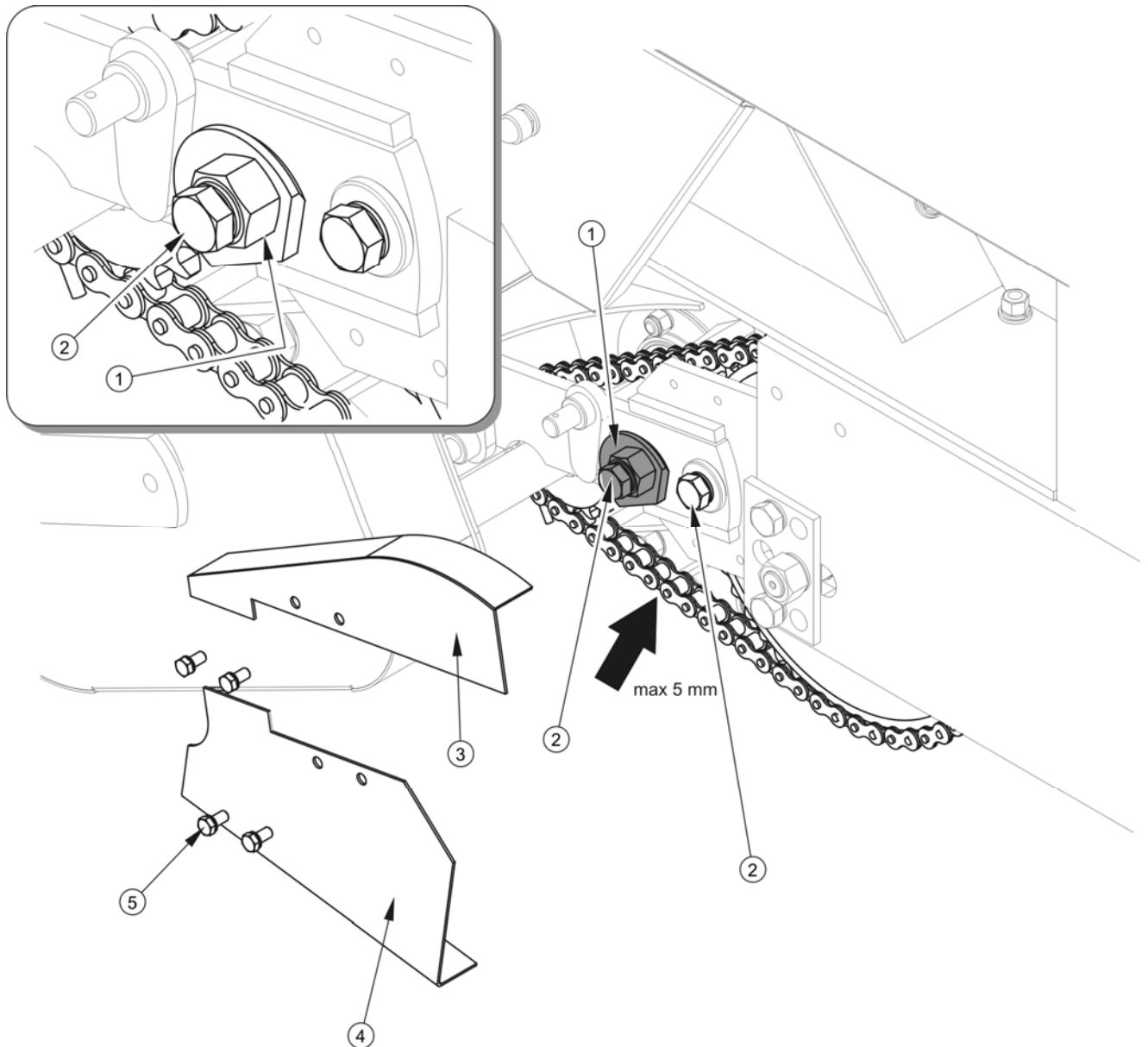


РИСУНОК 5.21 Регулирование натяжения приводной цепи мототила вид слева
(1) регулирующий кулачок, (2) крепежный болт, (3) верхний кожух цепи, (4) нижний кожух цепи, (5) крепежные болты кожуха

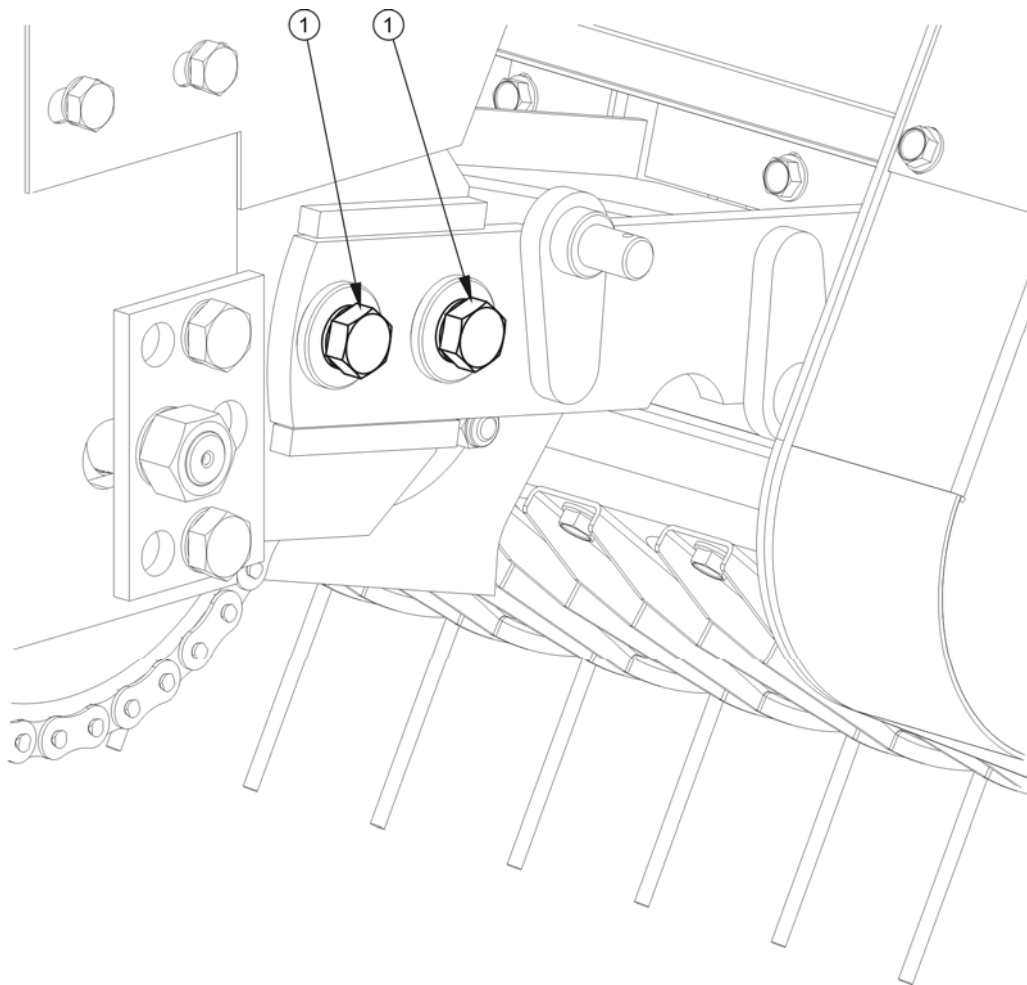


РИСУНОК 5.22 Регулирование натяжения приводной цепи мотовила вид справа

(1) крепежный болт

5.16 РЕГУЛИРОВАНИЕ ПОЛОЖЕНИЯ ЗАКАТНОГО БАРАБАНА

Закатная цепь оснащается системой автоматического натяжения, поэтому этот механизм не требует обслуживания. В случае растяжения закатной цепи изменяется расстояние от цепи до барабана подборщика. Необходимо контролировать этот зазор не реже одного раза в год перед началом уборочного сезона. Зазор может составлять не более 20 - 25 мм.

Регулирование зазора сводится к изменению положения регулировочной плитки и способа крепления подборщика к корпусу пресса. В плитке 1 имеются несимметрично просверленные отверстия, благодаря чему возможны 8 комбинаций установки барабана в зависимости от крепления плитки 1 на корпусе, крепления барабана 3 в плитке 1 и способа установки плитки 1 по отношению к корпусу. Все комбинации представлены ниже на рисунке в восходящей последовательности. Плитка 4 является интегральной частью корпуса пресс-подборщика.

ВНИМАНИЕ



Поперечины в регулировочной цепи должны располагаться параллельно по отношению к барабану подборщика. Если положение обоих элементов другое, необходимо проверить регулировочные плитки с двух сторон пресса. При слишком большом интервале во время подбора мелкого покоса могут наблюдаться большие потери в скошенной массе, при меньшем интервале цепь может ударять в элементы пресса и в результате повредить машину.

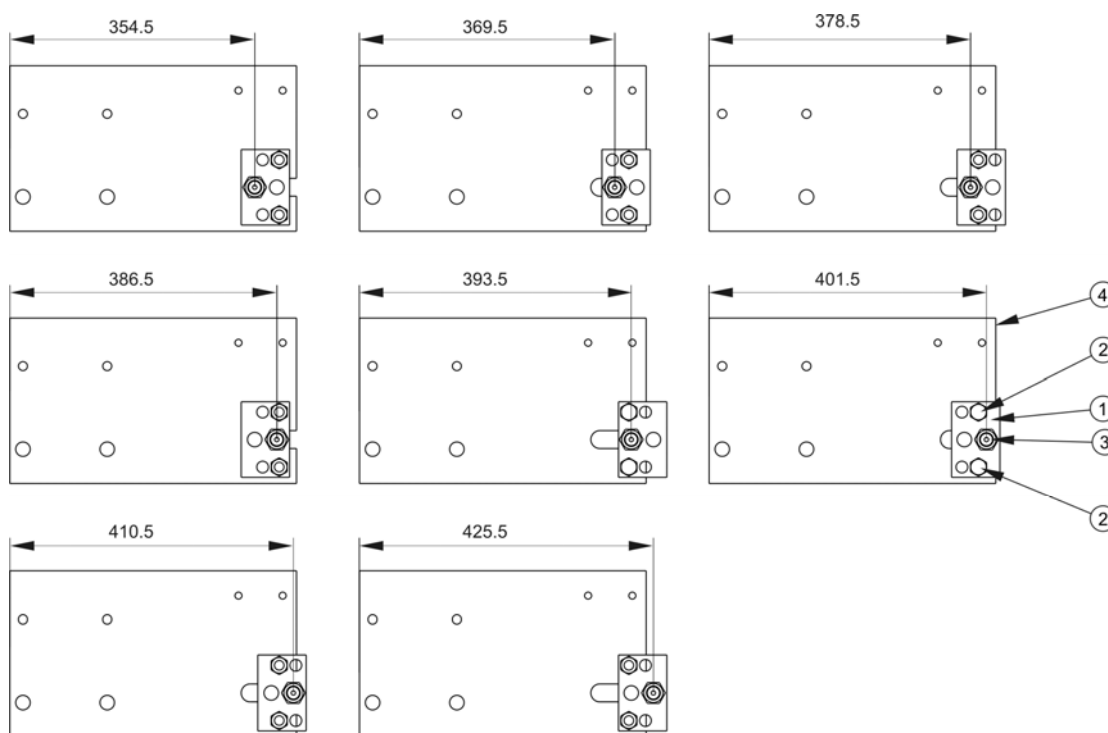


РИСУНОК 5.23 Варианты установки регулировочной плитки

(1) регулировочная плитка, (2) крепежный болт, (3) гайка, закрепляющая ось барабана, (4) поверхность плиты корпуса

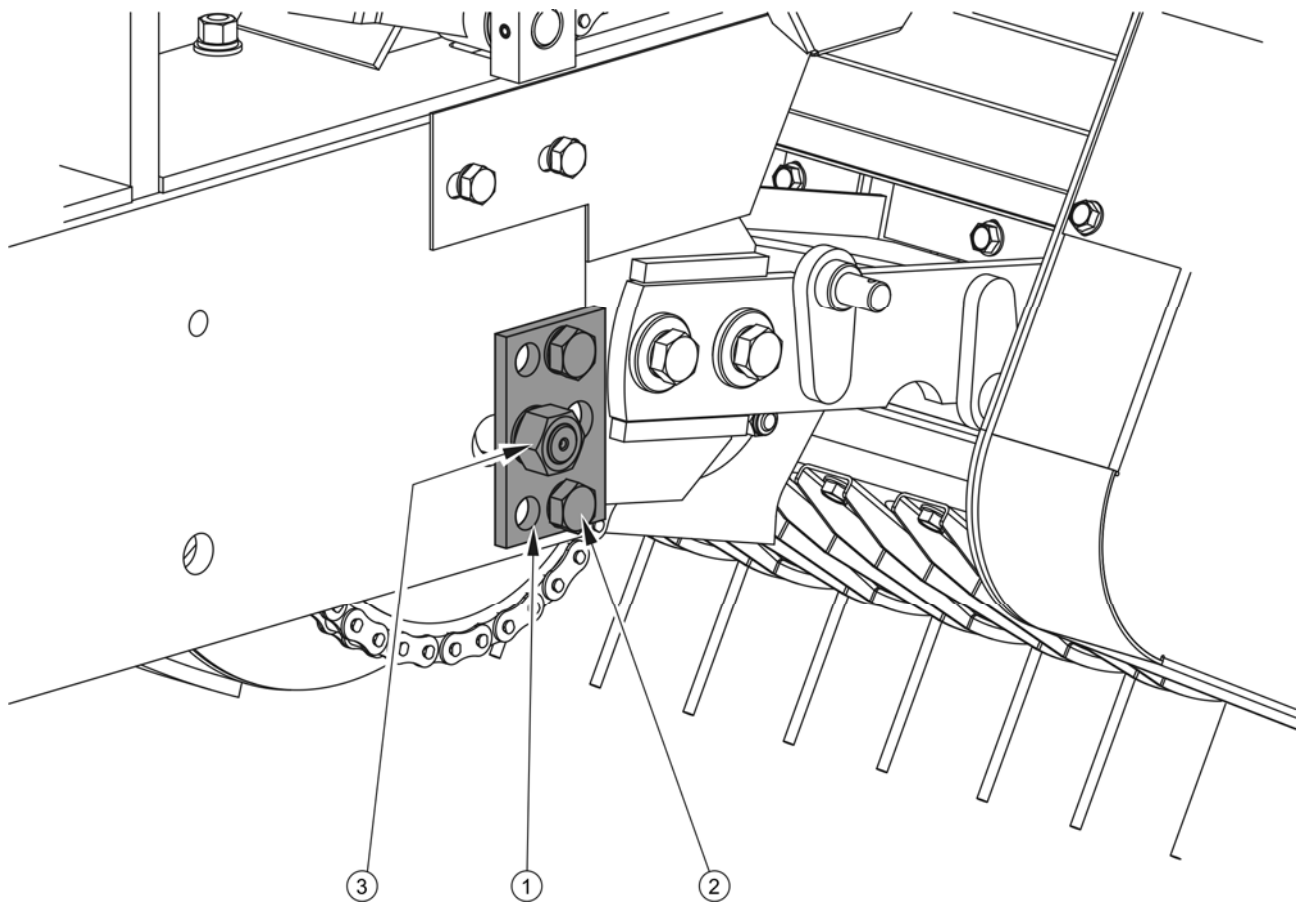


РИСУНОК 5.24 Регулирование положения закатного барабана

(1) регулировочная плитка, (2) крепежный болт, (3) гайка, закрепляющая ось барабана

Регулировочные операции

- Измерить расстояние между барабаном и поперечинами закатной цепи.
 - ⇒ Место измерения показано на рисунке 5.25 .
- Отвинтить крепежные болты 2 рисунок 5.24 .
- Отвинтить гайку 3 .
- Демонтировать плитку 1 и установить ее таким образом, чтобы получить нужный интервал.
- Привинтить плитку к корпусу и завинтить гайку 3 .
- Повторить операцию с другой стороны прессы, не забывая о том, чтобы разместить плитку симметрично.

- ➔ Проверить интервал и положение барабана по отношению к цепи.

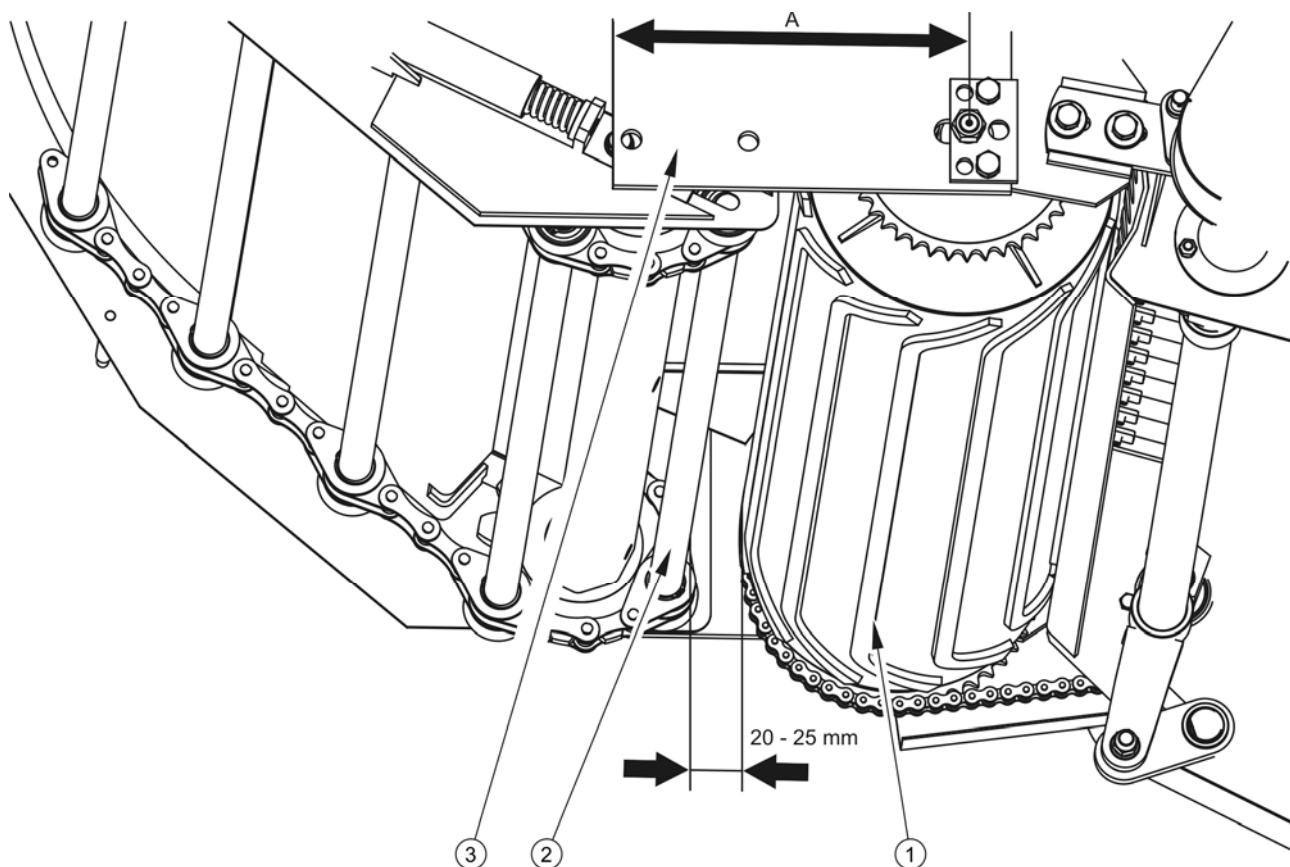


РИСУНОК 5.25 Проверка расстояния от барабана до поперечин закатной цепи

(1) барабан подборщика, (2) поперечина закатной цепи, (3) плитка корпуса, (A) расстояние от оси барабана до края плитки корпуса

УКАЗАНИЕ



Перед измерением интервала необходимо точно установить закатную цепь по отношению к барабану подборщика. Правильное положение цепи и способ измерения показаны на рисунке (5.25).

При выборе положения регулировочной плитки поможет рисунок (5.23).

5.17 РЕГУЛИРОВАНИЕ ПОЛОЖЕНИЯ ДАТЧИКА ЗАКРЫТИЯ КРЫШКИ

Открытие крышки прессовальной камеры увеличивает показание счетчика на 1. в случае, если показание счетчика не увеличивается, то это значит, что неправильно отрегулировано положение счетчика. Положение счетчика должно регулироваться при закрытой и заблокированной крышке камеры.

Регулировочные операции

- ➔ Закрыть и заблокировать прессовальную камеру.
- ➔ Открыть кожух с левой стороны пресса и предохранить от самовольного закрытия.
- ➔ Измерить расстояние между датчиком и магнитом.
- ➔ Если расстояние меньше 5 мм или больше 10 мм, необходимо отвинтить контргайку 2.
- ➔ Установить датчик таким образом, чтобы расстояние до магнита составляло от 5 до 10 мм.
- ➔ Завинтить контргайку 2, закрыть кожух.

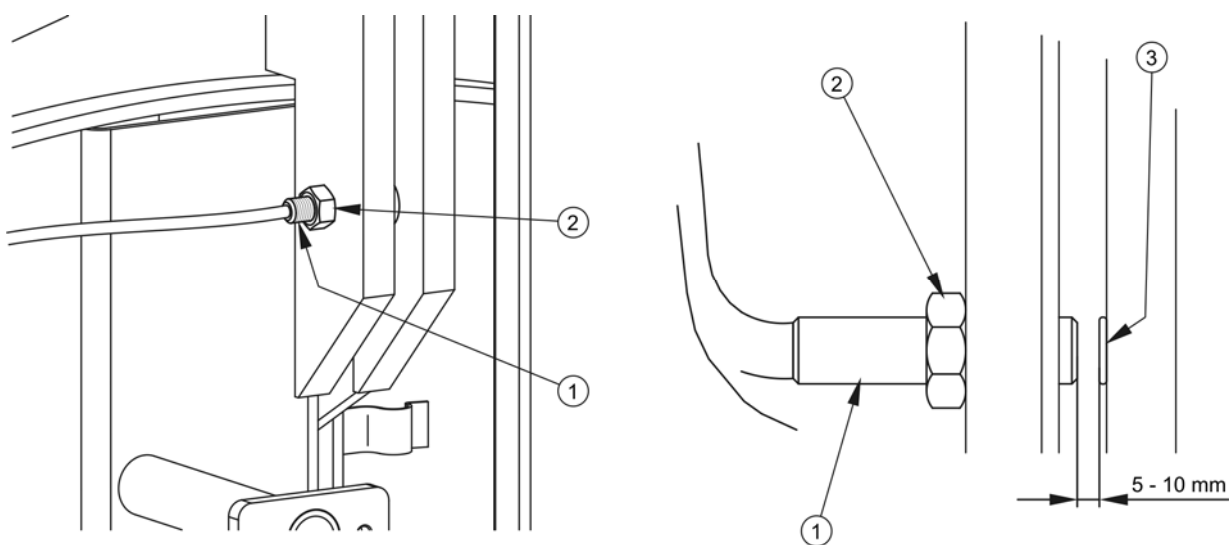


РИСУНОК 5.26 Регулирование датчика

(1) датчик, (2) гайка, (3) магнит



УКАЗАНИЕ

Помехи в работе датчика обмотанных рулонов могут быть также вызваны повреждениями присоединительного провода датчика или отклеиванием магнита с крышки.

5.1 РЕГУЛИРОВАНИЕ КОЛИЧЕСТВА ВИТКОВ СЕТКИ

Количество витков сетки зависит от длины установочного болта, по которому в ходе обмотки перемещается острое упругое плечо. Регулирование состоит в установке длины болта, отвечающей количеству витков сетки. Подробная информация представлена в таблице 5.5. Регулировочный болт находится на ведущем валу приводного колеса системы обмотки сеткой, с правой стороны пресс-подборщика.

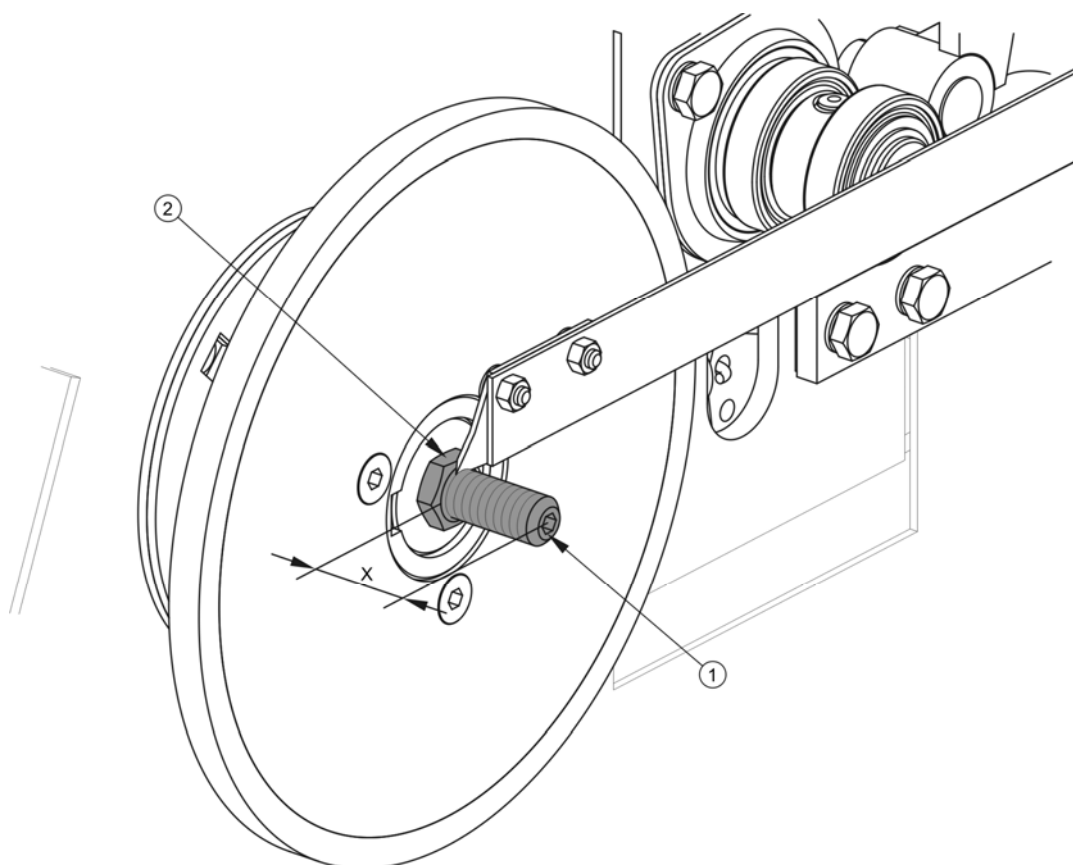


РИСУНОК 5.27 Регулирование количества витков сетки

(1) регулировочный болт, (2) контргайка, () длина болта (установка количества витков)

ТАБЛИЦА 5.5 Регулировочные параметры

ДЛИНА мм	КОЛИЧЕСТВО ВИТКОВ СЕТКИ
12	1
24	2
36	3

Регулировочные операции

- ➔ Открыть правый боковой кожух пресс-подборщика.
- ➔ Демонтировать нижний кожух.
- ➔ Придерживая ключом регулировочный болт 1, отвинтить контргайку 2.
- ➔ Отвинтить завинтить болт до требуемой длины.
- ➔ Придержать болт и завинтить гайку 2.



УКАЗАНИЕ

В процессе регулирования необходимо помнить о том, что регулировочный болт имеет левую резьбу. Болт завинчивается в направлении против часовой стрелки.

5.1 РЕГУЛИРОВАНИЕ РАССТОЯНИЯ МЕЖДУ ПУСКОВЫМ И ВЕДУЩИМ КОЛЕСОМ

Регулировочные операции

- ➔ Ослабить контргайку 6 и регулировочную гайку 5.
- ➔ Вложить планку толщиной 2 - 3 мм между пусковым колесом 2 и ведущим колесом 1.
- ➔ Отрегулировать расстояние при помощи гайки 5.
 - ⇒ При отвинчивании интервал между колесами уменьшается.
- ➔ Если вынимая планку, почувствуете легкое сопротивление, то это значит, что нужно довинтить контргайку 6.

- ➔ Проверить натяжение натяжной пружины. Если величина превышает допустимую величину - 25 мм, нужно отрегулировать натяжение пружины при помощи натяжной гайки 4 .

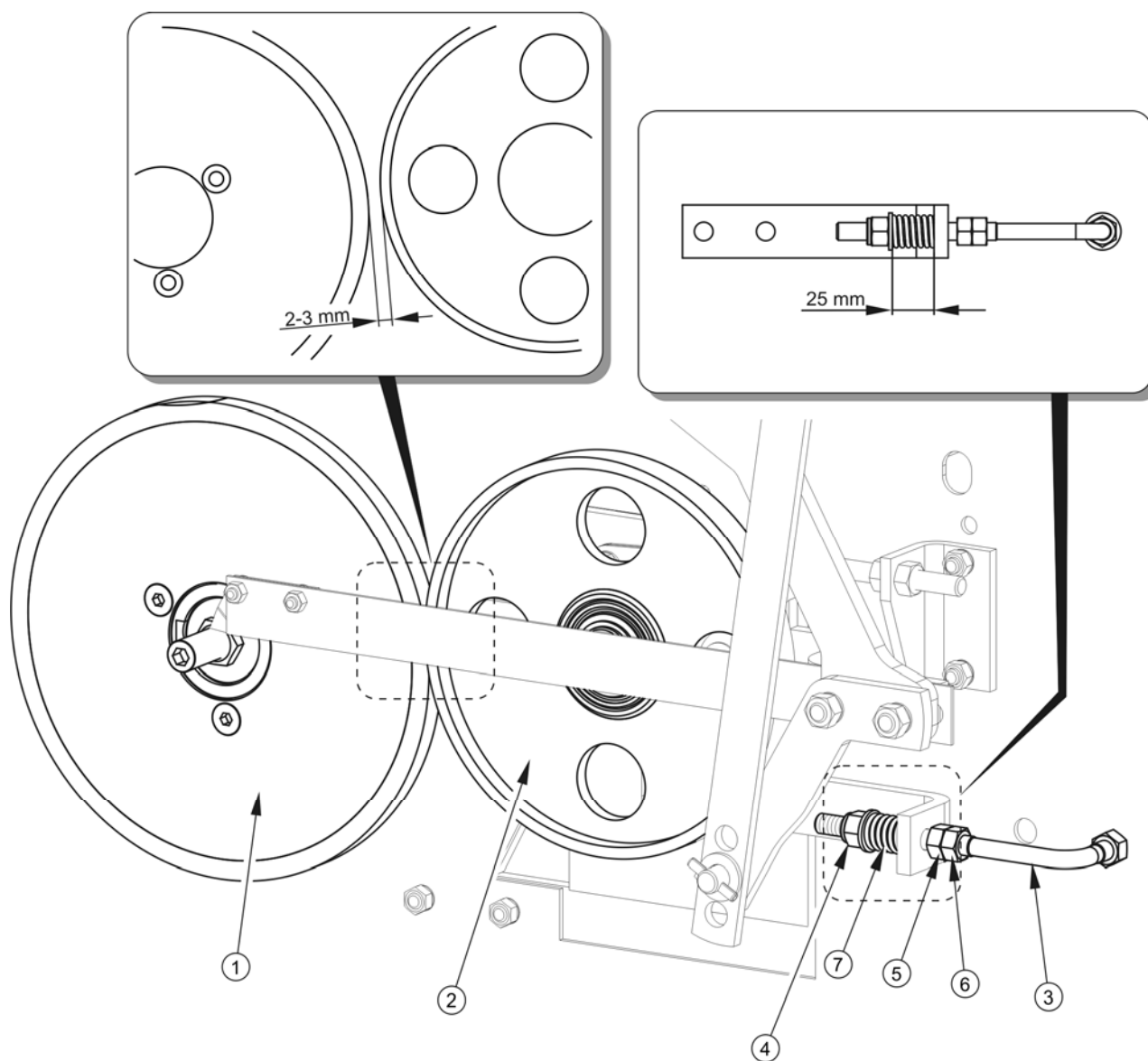


РИСУНОК 5.28 Регулирование расстояния между пусковым и ведущим колесом

(1) ведущее колесо, (2) пусковое колесо, (3) натяжитель, (4) натяжная гайка, (5) регулировочная гайка, (6) контргайка, (7) пружина

5.2 РЕГУЛИРОВАНИЕ ПРИЖИМА ПУСКОВОГО КОЛЕСА К ВЕДУЩЕМУ КОЛЕСУ

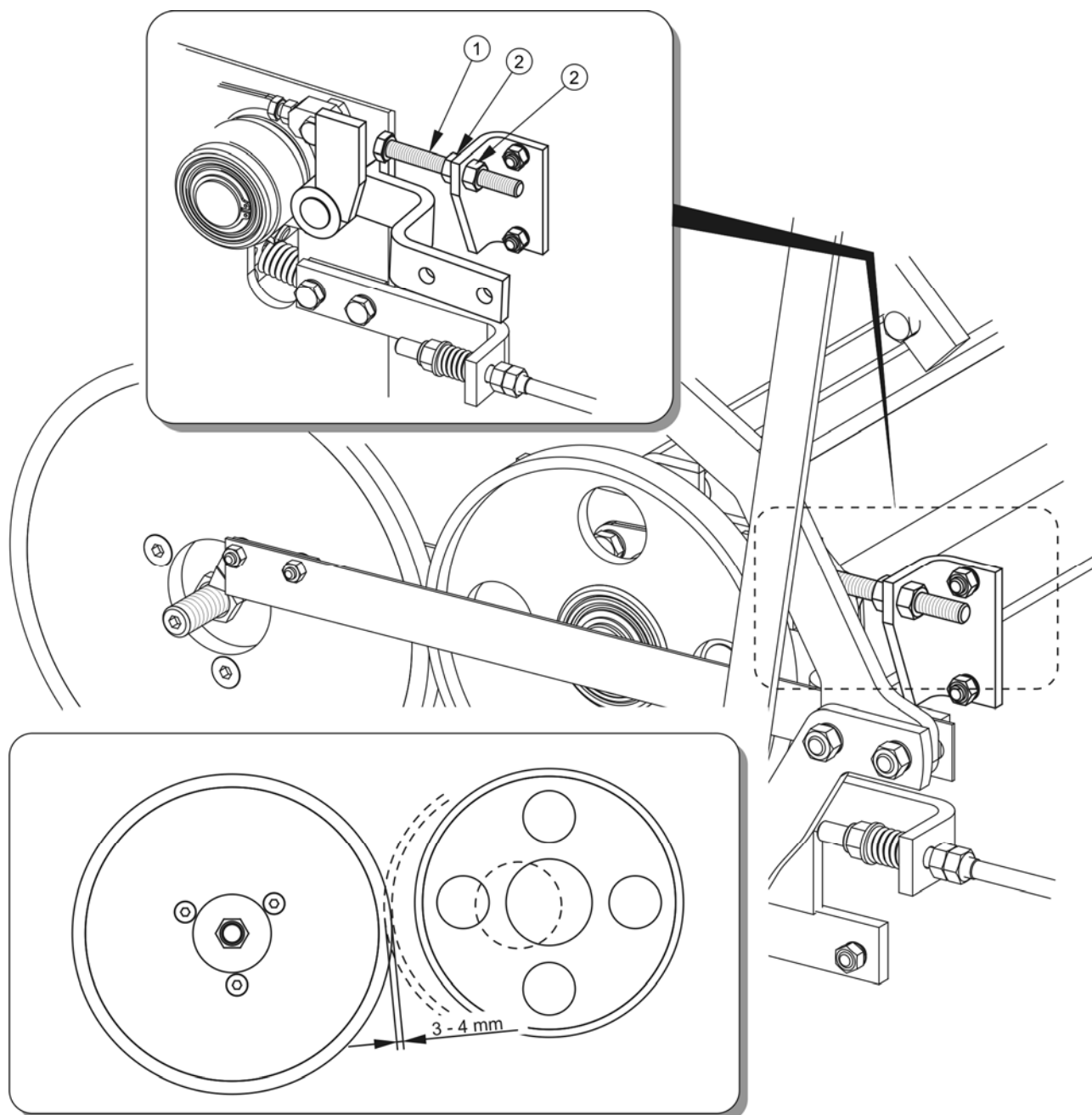


РИСУНОК 5.29 Регулирование прижима пускового колеса к ведущему колесу

(1) регулировочный болт, (2) гайка

Правильно подобранная сила прижима во время работы системы обмотки сеткой требуется для беспроблемной передачи привода. Слишком низкий прижим может привести к проскальзыванию некоторых исполнительных элементов системы.

Регулировочные операции

- ➔ Проверить затяжку контргаек на вильчатых клеммах пускового троса.
- ➔ Измерить интервал между пусковым колесом и ведущим колесом.
- ➔ Если интервал больше 3 мм или меньше 2 мм, необходимо отрегулировать интервал - см. раздел 5.19 .
- ➔ Необходимо отвести пусковой рычаг под отсеком для шнура максимально влево.
- ➔ Если глубина прижима выходит за пределы допустимого диапазона 3 4 мм , необходимо отрегулировать интервал.
- ➔ Ослабить гайки 2 . Если глубина прижима слишком маленькая, необходимо отвинтить регулировочный болт 1 максимально на 1 4 оборота .
- ➔ Снова проверить глубину прижима.
- ➔ Если все же достигнутое расстояние остается неправильным, необходимо повторить регулирование.



УКАЗАНИЕ

Рекомендуется, чтобы регулировочные операции выполняли два человека.



ВНИМАНИЕ

Каждый раз регулировочный болт можно отвинчивать только на 1 4 оборота.

Высокое передаточное число главного плеча и значительные силы, воздействующие от пусковой гидравлической системы, могут привести к повреждению механизма обмотки сеткой в случае неправильного регулирования глубины прижима.

5.21 РЕГУЛИРОВАНИЕ НАТЯЖЕНИЯ ГЛАВНОЙ И ВСПОМОГАТЕЛЬНОЙ ПРУЖИНЫ

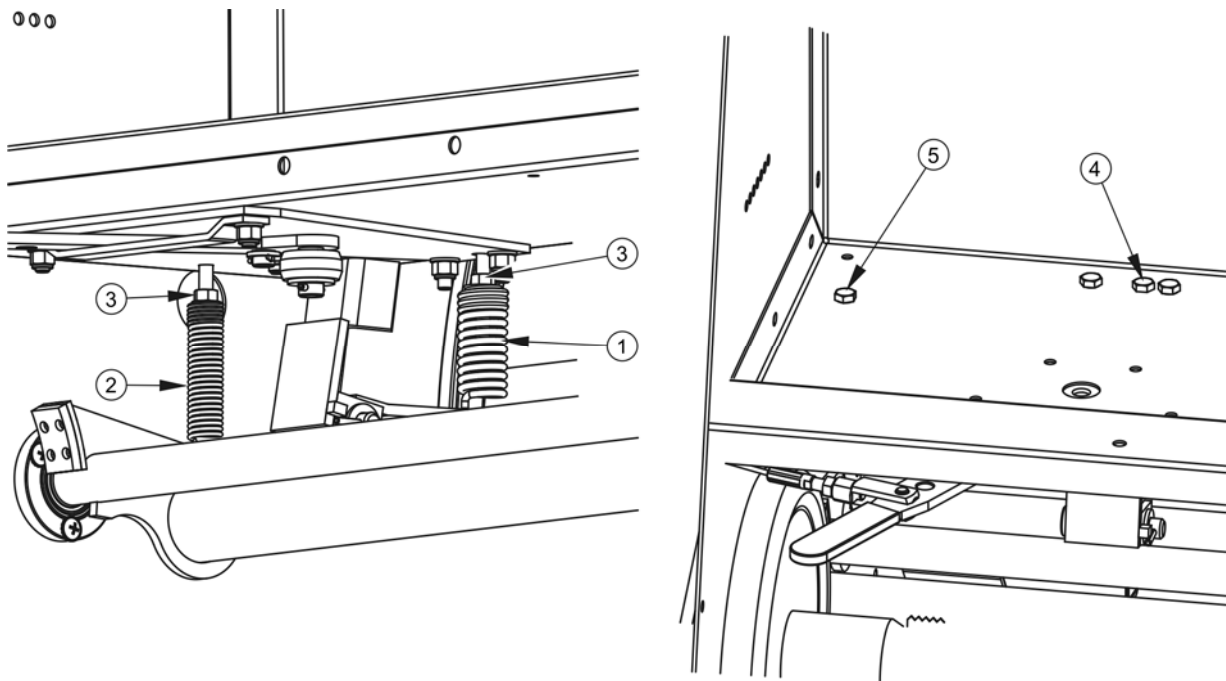


РИСУНОК 5.30 Регулирование натяжения главной и вспомогательной пружины

(1) главная пружина, (2) вспомогательная пружина, (3) контргайка, (4) регулировочный болт главной пружины, (5) регулировочный болт вспомогательной пружины

В момент включения обмотки рулона сеткой натягивается главная пружина 1, благодаря чему уменьшается сопротивление во время подачи сетки на рулон. Сетка должна быть натянута все время. Натяжение сетки в начальной фазе обмотки достигается за счет вспомогательной пружины 2, которая оказывает нажим при посредстве рычага амортизатора и фрикционной накладке на тормозной диск системы крепления сетки. При правильном натяжении вспомогательной пружины 2 тормозное колесо вместе с сеткой поворачивается вручную с небольшим усилием пусковой рычаг необходимо перевести в положение работы пусковой системы. Рабочий шаг вспомогательной пружины задается на заводе на 4 - 6 мм. Проблемы с обрезкой сетки или стягивание сетки к середине обматываемого рулона могут появиться как результат

слабого натяжения главной пружины 1, задачей которой является правильное натяжение сетки в процессе обмотки рулона.

Натяжение пружин зависит от материала сетки, поэтому натяжение этих элементов подбирается опытным путем.

Регулировочные операции

- ➔ Открыть отсек для шнура.
- ➔ Ослабить контргайку 3 главной пружины.
- ➔ Затянуть регулировочный болт 4 в отсеке для шнура - 2 оборота .
- ➔ Затянуть контргайку 3 .

После регулирования тормозной диск должен вращаться с большим сопротивлением. Если во время работы сетка продолжает наматываться неравномерно стягивает к середине рулона или неравномерно обрезается, необходимо повторить операцию регулирования главной пружины.

Натяжение вспомогательной пружины осуществляется подобным образом.

Регулировочные операции

- ➔ Открыть отсек шнура.
- ➔ Слегка отвинтить контргайку 3 вспомогательной пружины.
- ➔ Затянуть регулировочный болт 5 в отсеке для шнура - 2 оборота .
- ➔ Затянуть контргайку 3 .

Тормозной диск должен вращаться с небольшим сопротивлением при оттянутом пусковом рычаге .



Проверку и возможное регулирование натяжения обеих пружин необходимо осуществлять по прошествии первых 1 дней эксплуатации пресса или в случае помех в ходе обмотки или обрезки сетки.

5.22 РЕГУЛИРОВАНИЕ ПОЛОЖЕНИЯ ОБРЕЗАЮЩЕГО НОЖА

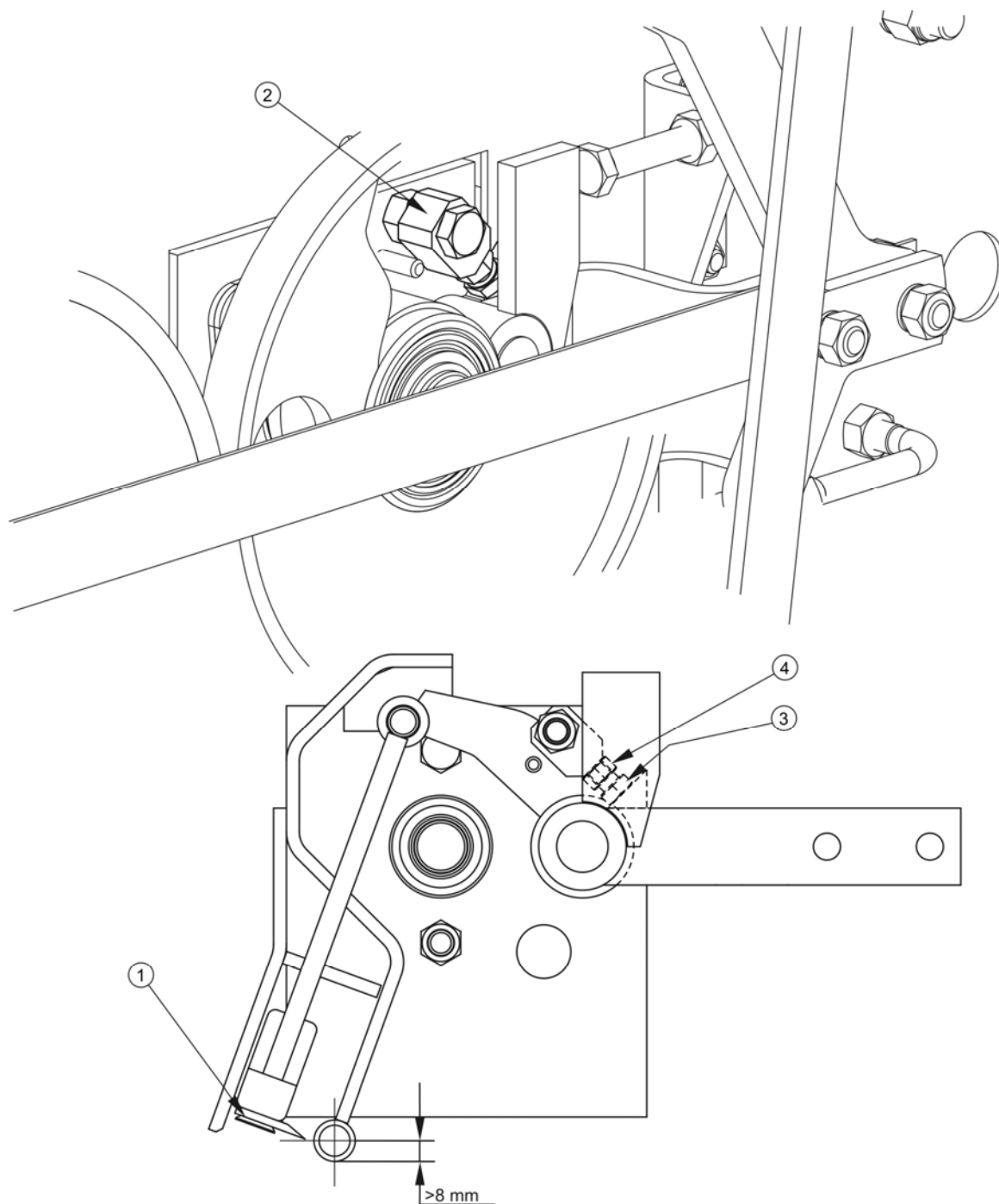


РИСУНОК 5.31 Регулирование положения обрезающего ножа

(1) обрезающий нож, (2) ограничитель (в комплекте), (3) регулировочный болт ограничителя, (4) контргайка болта ограничителя



Проверку положения ножа необходимо выполнять перед началом каждого сезона.

Регулировочные операции

- ➔ потянуть главное плечо в направлении к переду пресса.
- ➔ Переставить ограничитель 2 , блокируя пусковое плечо.
- ➔ Измерить расстояние от кромки ножа до направляющей трубы сетки.
- ➔ Если интервал меньше 8 мм, то необходимо отвинтить контргайку 4 и вывинтить регулировочный болт ограничителя 3 нож передвинется вверх.
- ➔ Регулирование производится до момента, пока кромка ножа не окажется на расстоянии ок. 8 мм от направляющей трубы кромка ножа урасположится по оси симметрии трубы .
- ➔ Затянуть контргайку 4 .
- ➔ Отрегулировать положение упругого плеча.
- ➔ Проверить и в случае надобности отрегулировать прижим пускового колеса к ведущему колесу.



ОПАСНОСТЬ

Во время измерения необходимо соблюдать особую осторожность, поскольку режущая кромка ножа очень острая.



УКАЗАНИЕ

Перед каждой операцией регулирования положения обрезающего ножа необходимо отрегулировать положение упругого плеча.

Регулировочный болт (1) рисунок (5.2) не может опираться на пусковое плечо. После завершения регулирования положения ножа необходимо проверить и в случае надобности отрегулировать глубину прижима пускового колеса к ведущему колесу.

5.23 РЕГУЛИРОВАНИЕ ПОЛОЖЕНИЯ УПРУГОГО ПЛЕЧА

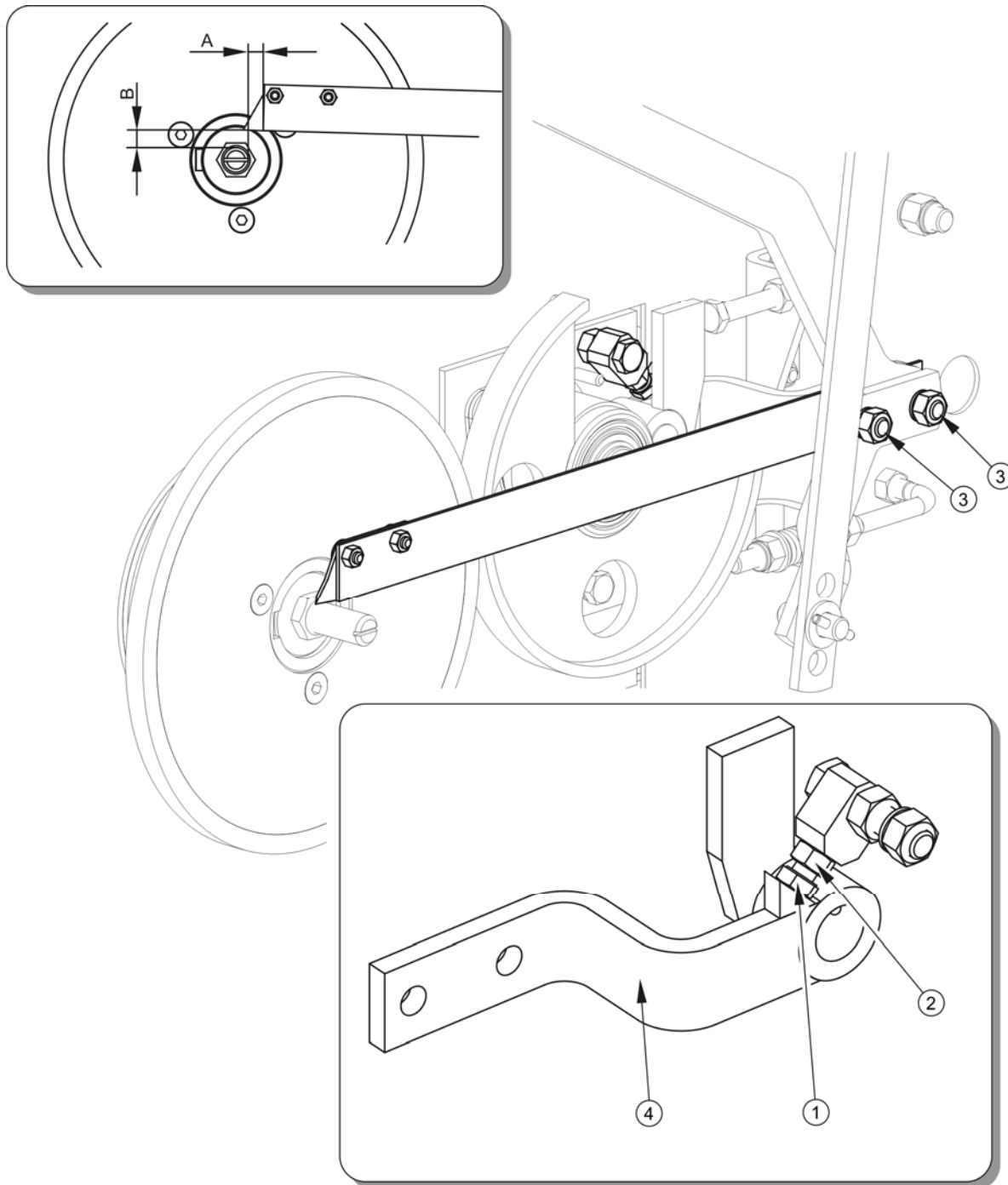


РИСУНОК 5.32 Регулирование положения упругого плеча

(1) регулировочный болт, (2) контргайка, (3) крепежные гайки, (4) пусковое плечо

Во время работы узла обмотки сеткой острие, закрепленное на упругом плече, перемещается по резьбе, определяя таким образом количество витков сетки на

прессуемом рулоне. Правильная установка острия ножа по отношению к установочному болту обеспечивает беспроблемную работу этого узла. После каждого регулирования положения ножа, обрезающего сетку, необходимо откорректировать положение плеча.

Регулировочные операции

- ➔ Перевести ограничитель 2 в положение, блокирующее пусковое плечо рисунок 5.31 .
- ➔ Ослабить крепежные гайки 3 рисунок 5.32 .
- ➔ Установить упругое плечо таким образом, чтобы торцевая кромка плеча оказалась на расстоянии ок. 2 - 3 мм от резьбы болта размер , нижняя кромка острия плеча на расстоянии 9 10 мм от резьбы болта - размер .
- ➔ Затянуть гайки 3 и переставить ограничитель.

5.24 ЗАМЕНА ВИНТА МУФТЫ

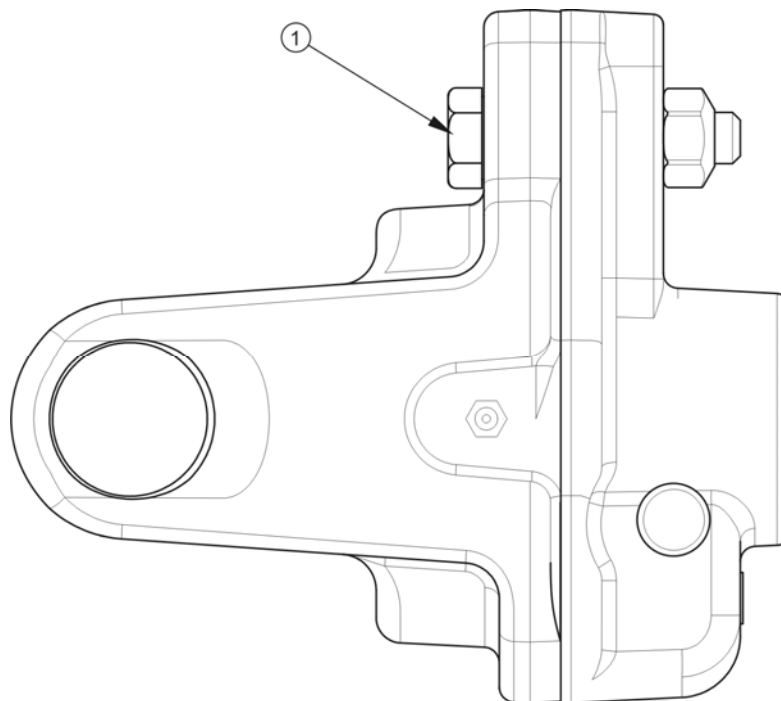


РИСУНОК 5.33 Муфта со срезным винтом

(1) винт

Телескопический карданный вал, который поставляется вместе с прессом, оснащен муфтой, предохраняющей приводную систему прессы и трактора от перегрузки. В случае превышения величины срезного момента см. таблицу 5.6, винт 1 срезается и его нужно заменить новым. Повреждение винта может привести, прежде всего, к засорению подавателя чрезмерным количеством подбрасываемого покоса или механическому повреждению приводной системы. Перед следующим запуском машины необходимо найти и устранить причину повреждения муфты.

Стандартно пресс оснащается телескопическим карданным валом 71 4101 7098, максимальный вращающий момент которого составляет 1,700 Нм. Опционально доступен вал 71 4101 71 0, максимальный вращающий момент которого составляет 1,400 Нм.

В поставляемом валу винт муфты имеет размер 8 45 и класс прочности 8.8. Прежде чем приступить к замене винта, необходимо определить тип телескопического карданного вала и его максимальный вращающий момент, переносимый ВОМ трактора. Неправильно подобранный болт может привести к повреждению ВОМ трактора и привода пресс-подборщика.

УКАЗАНИЕ



Моменты затяжки сцепного болта:

- 25 Нм для болта класса 8.8,
- 1 Нм для болта класса 5.6.

ТАБЛИЦА 5.6 Выбор болта в зависимости от переносимого момента ВОМ трактора

ВАЛ P/	СРЕЗНОЙ МОМЕНТ Нм	РАЗМЕР БОЛТА	КЛАСС ПРОЧНОСТИ
71 4101 7098	1 700	8 45	8.8
	1 050	8 45	5.6
71 4101 71	1 400	8 45	8.8
	860	8 45	5.6

**ВНИМАНИЕ**

Установка иного типа болта, чем предусматривает производитель, может привести в непригодность трактор или пресс.

5.25 УСТРАНЕНИЕ ЗАСОРЕНИЯ ПОДБОРЩИКА

Неправильно сформированные валки скошенной массы и чрезмерная скорость передвижения во время подборки могут стать причиной засорения пространства между подборщиком и прессовальной камерой. Шнеки подборщика и мотовило пресса не в состоянии переместить чрезмерное количество материала, который скапливается именно в этих местах и может блокировать перемещение покоса внутрь прессовальной камеры.

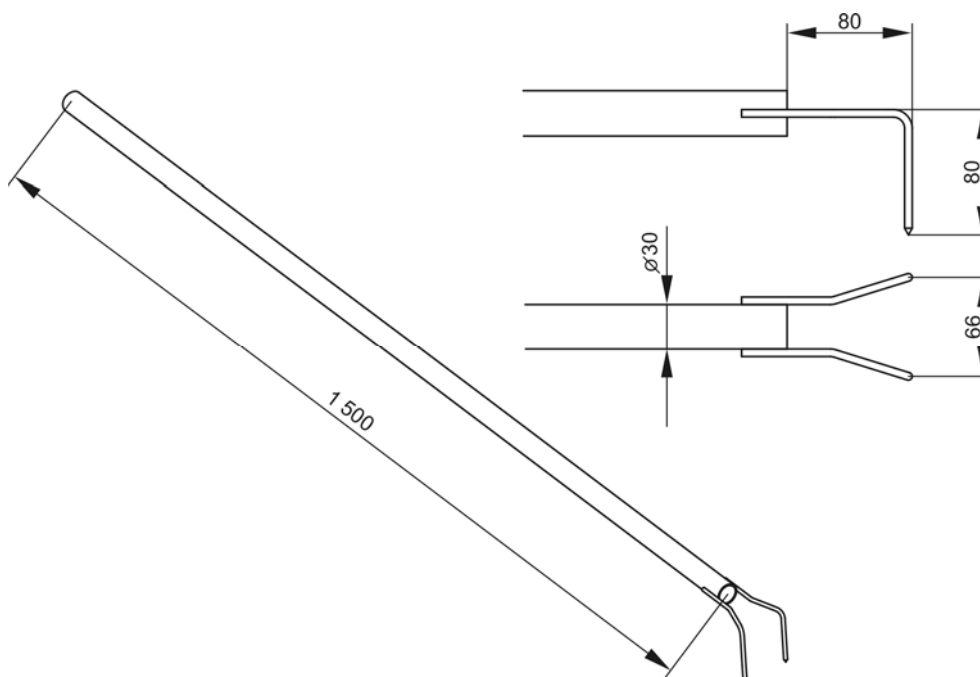


РИСУНОК 5.34 Грабельки для устранения засора

**ОПАСНОСТЬ**

Прежде чем приступить к устранению засора, необходимо остановить трактор, выключить двигатель и вынуть ключ из замка зажигания. Поставить трактор на стояночный тормоз.



УКАЗАНИЕ

Для устранения засора в подборщике рекомендуется использовать инструмент, образец которого показан на рисунке (). Инструмент следует изготовить самостоятельно.

Для того, чтобы избежать засорения подборщика, необходимо обращать особое внимание на формирование валков скошенной массы во время грабления и ворошения в фазе подготовки материала для прессования. Во время движения пресса необходимо поддерживать постоянную небольшую скорость к. 4 – 6 км час . В случае скопления материала перед подборщиком необходимо еще больше уменьшить скорость до такой, чтобы предотвратить засорение подборщика.

5.26 СМАЗКА ПРЕСС-ПОДБОРЩИКА

Смазку пресс-подборщика необходимо осуществлять при помощи ручной или ножной масленки, наполненной рекомендуемой густой смазкой. Перед началом работы нужно по мере возможности удалить старую смазку и очистить пресс-подборщик от других загрязнений. После окончания смазки излишек смазочного средства необходимо вытереть. Перед смазкой нужно очистить цепи керосином или при помощи средств, предназначенных для мытья цепей. Смазку следует начинать после тщательного осушения чистящего средства.

Элементы, предназначенные для смазки машинной смазкой, нужно протереть чистой сухой тряпкой, а затем наносить на смазываемую поверхность небольшое количество масла масленкой или кисточкой . После окончания смазки излишек масла необходимо вытереть.

Замену смазки в подшипниках ступиц ходовых полуосей необходимо доверить сервисным службам, располагающим соответствующими инструментами. В соответствии с рекомендацией производителя ходовых полуосей необходимо демонтировать всю ступицу, снять подшипники и все уплотнительные кольца. Тщательно промыть, осмотреть, смазать и установить на место. В случае необходимости замените подшипники и уплотнение новыми. Смазка подшипников ходовых полуосей должна производиться не реже одного раза в 2 года или после

проезда 50,000 . В случае интенсивной эксплуатации вышеуказанные операции следует выполнять чаще.

Пустые упаковки от смазки или масла необходимо утилизировать в соответствии с указаниями производителя смазочного средства.

ТАБЛИЦА 5.7 График смазки пресс-подборщика

№ П/П	ТОЧКА СМАЗКИ	КОЛИЧЕСТВО ТОЧЕК СМАЗКИ	ТИП СМАЗОЧНОГО СРЕДСТВА	ЧАСТОТА
1	Угловая передача	1	5	50 500
2	Шлицевой вал передачи	1	1	30
3	Подшипники крышки	2	1	50
4	Подшипники ходовых колес	2	1	24
5	Петли боковых крышек	4	2	1
6	Подшипники натяжителя направляющего	2	2	100
7	Закатная цепь	1	4	15
8	Болт опоры	1	1	12
9	Болт лонжерона	1	1	2
10	Гнездо поворота указателя	4	1	6
11	Поворотные шкворни блокировки ригеля	4	1	2
12	Поворотный шкворень плеча ригеля	2	1	2
13	Поворотные шкворни ригеля	4	1	2
14	Направляющая механизма указателя	2	1	6
15	Цепь	1	3	15
16	Цепь подборщика	1	3	15
17	Кривошипный механизм	1	1	30
18	Цепь подборщика	1	3	15

№ П/П	ТОЧКА СМАЗКИ	КОЛИЧЕСТВО ТОЧЕК СМАЗКИ	ТИП СМАЗОЧНОГО СРЕДСТВА	ЧАСТОТА
19	Цепь подборщика	1	3	15
20	Шкворень выгрузной плиты	2	1	2
21	Шкворень втулки	2	1	2
22	Поверхность скольжения направляющей	1	1	1
23	Цепь	1	3	15
24	Подшипники гидродвигателей	6	1	3
25	Ось поворота натяжителя	1	1	6
26	Подшипники скольжения валика закатной	2	1	30
27	Угловая передача	1	1	1
28	Шкворень пускового рычага	1	1	6
29	Цепь	1	3	30
30	Поверхность скольжения собачки	2	1	6

сроки смазки – месяц, – рабочий день, – рабочий час

ТАБЛИЦА 5.8 Рекомендуемые смазочные средства

ОБОЗНАЧЕНИЕ В СООТВ. С ТАБЛИЦЕЙ 5.8	ОПИСАНИЕ
	универсальная густая машинная смазка литиевая, кальциевая ,
	обычная машинная смазка, силиконовая смазка в аэрозоле
	густая смазка для сильно нагруженных элементов с добавкой или графита 2
	биоразлагаемое масло
	трансмиссионное масло

Подробная информация на тему рекомендуемых смазочных средств изложена в разделе *ЭКСПЛУАТАЦИОННЫЕ МАТЕРИАЛЫ* .

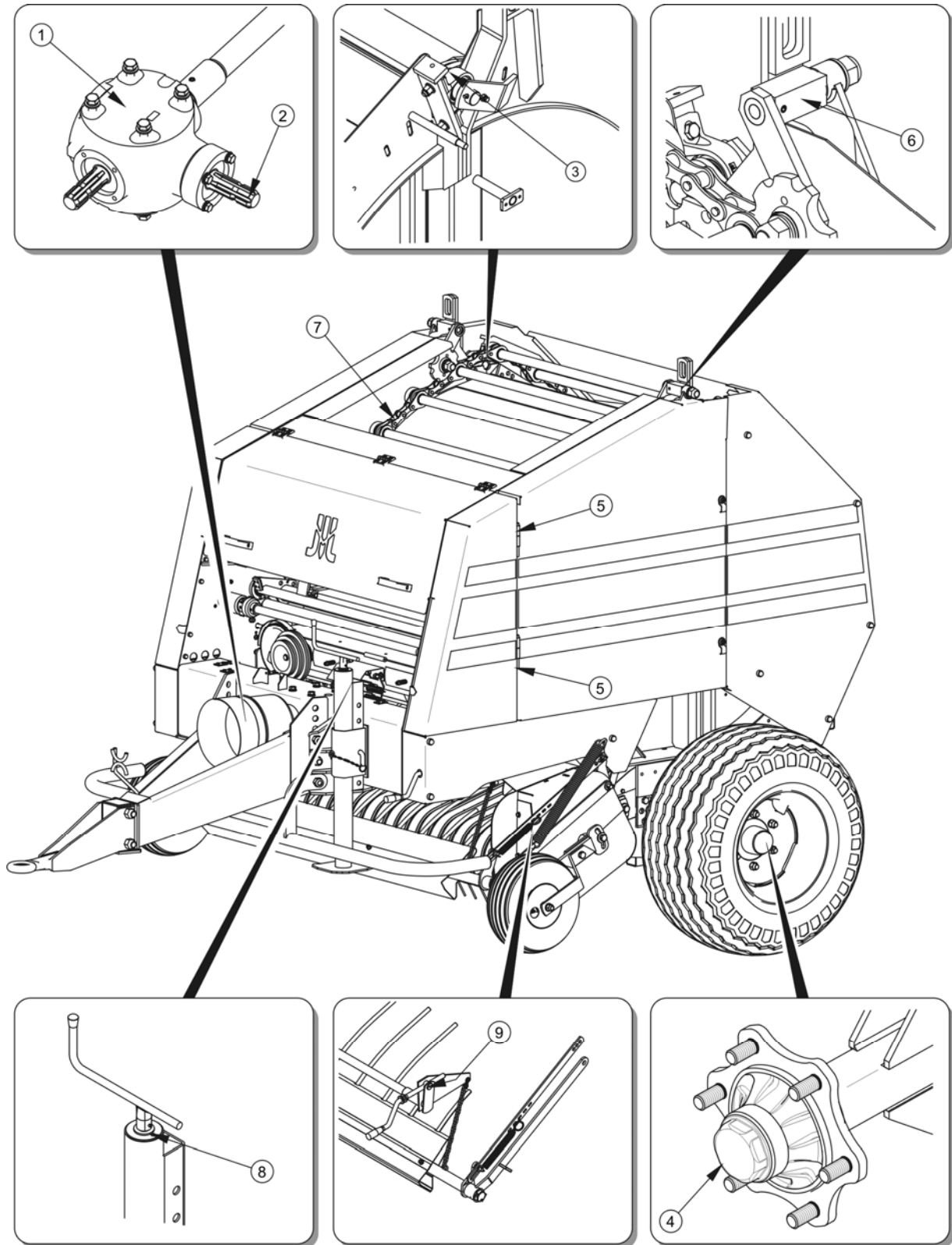


РИСУНОК 5.35 Точки смазки пресс-подборщика часть 1

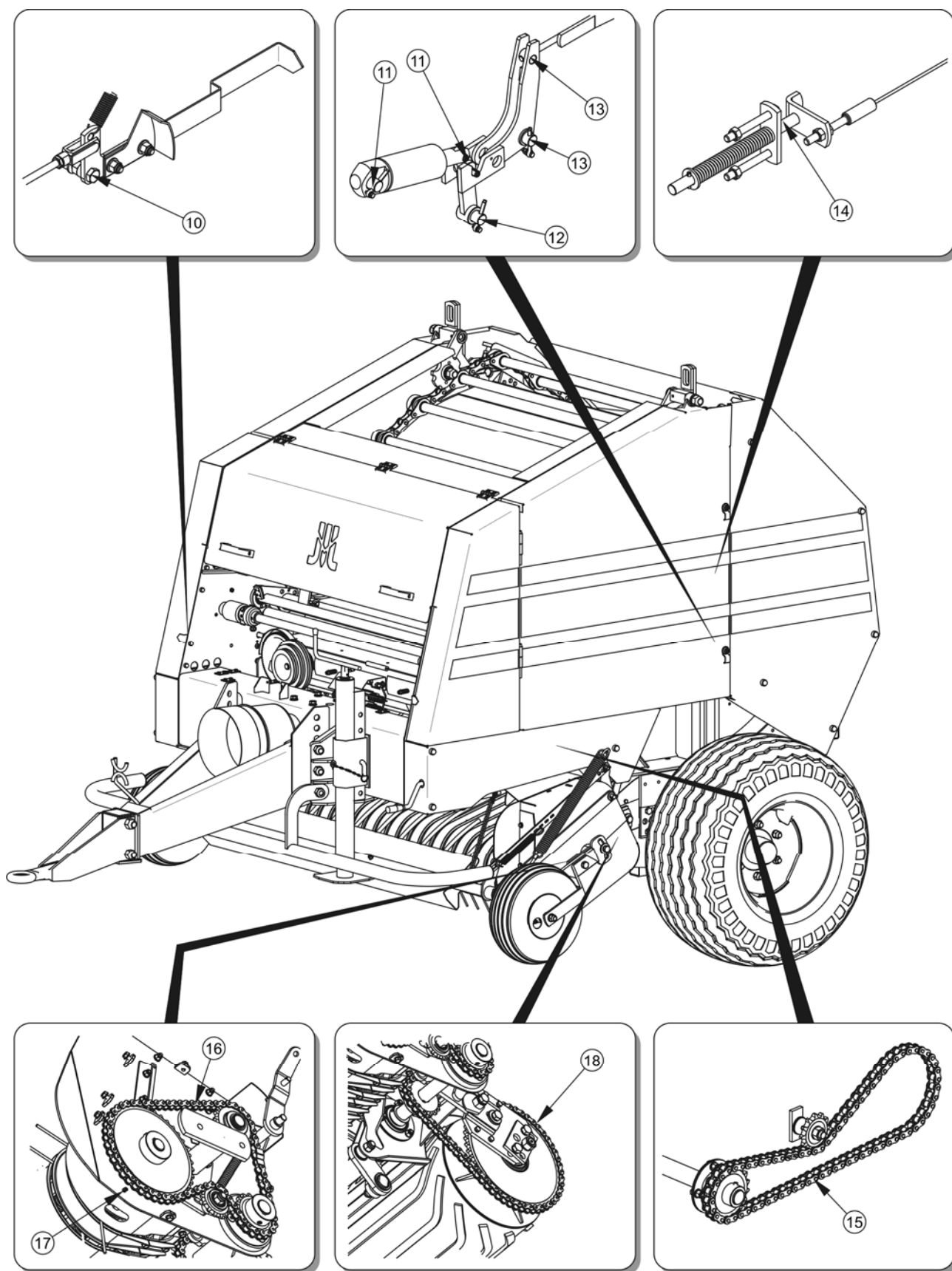


РИСУНОК 5.36 Точки смазки пресс-подборщика часть 2

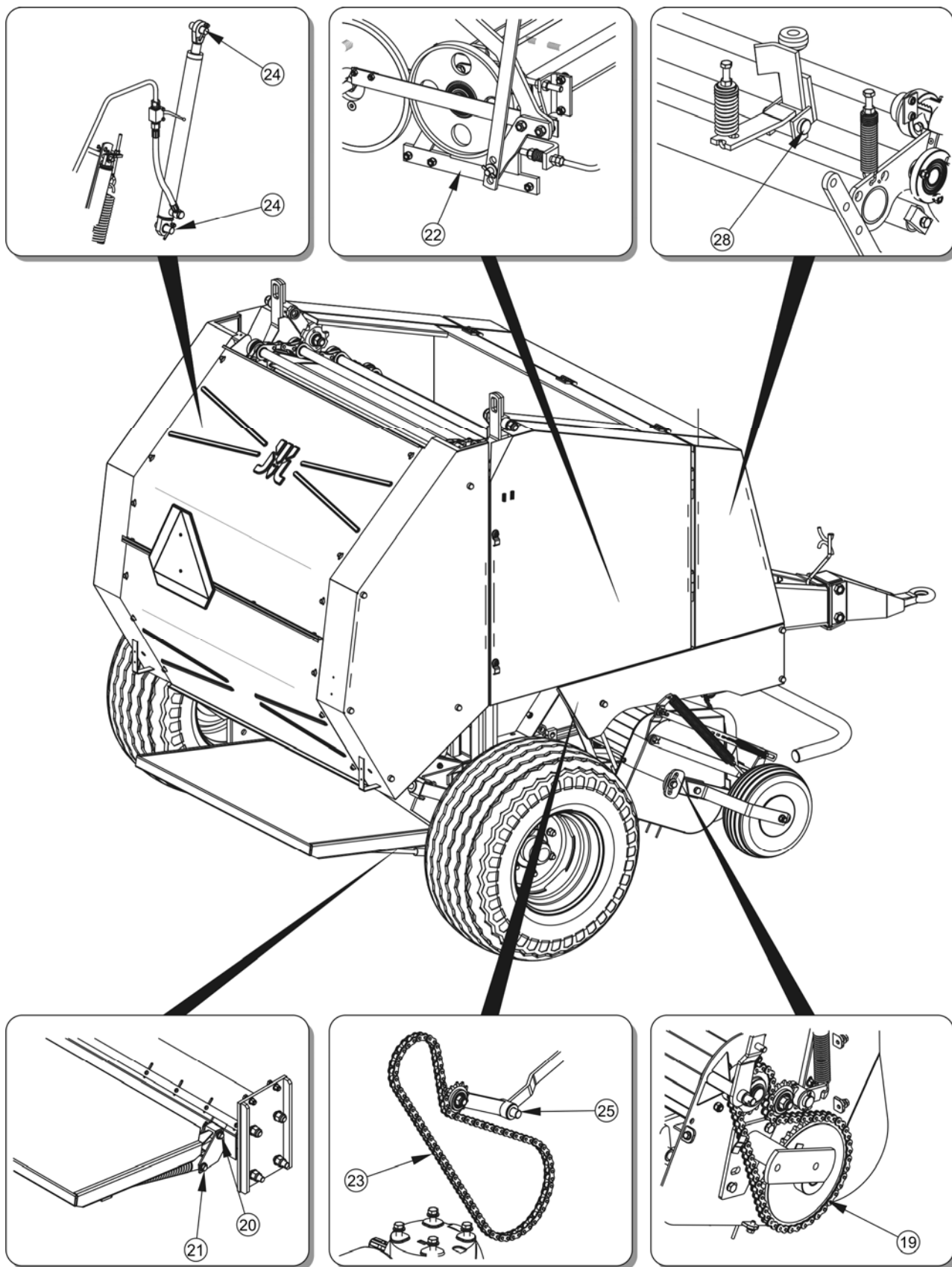


РИСУНОК 5.37 Точки смазки пресс-подборщика часть 3

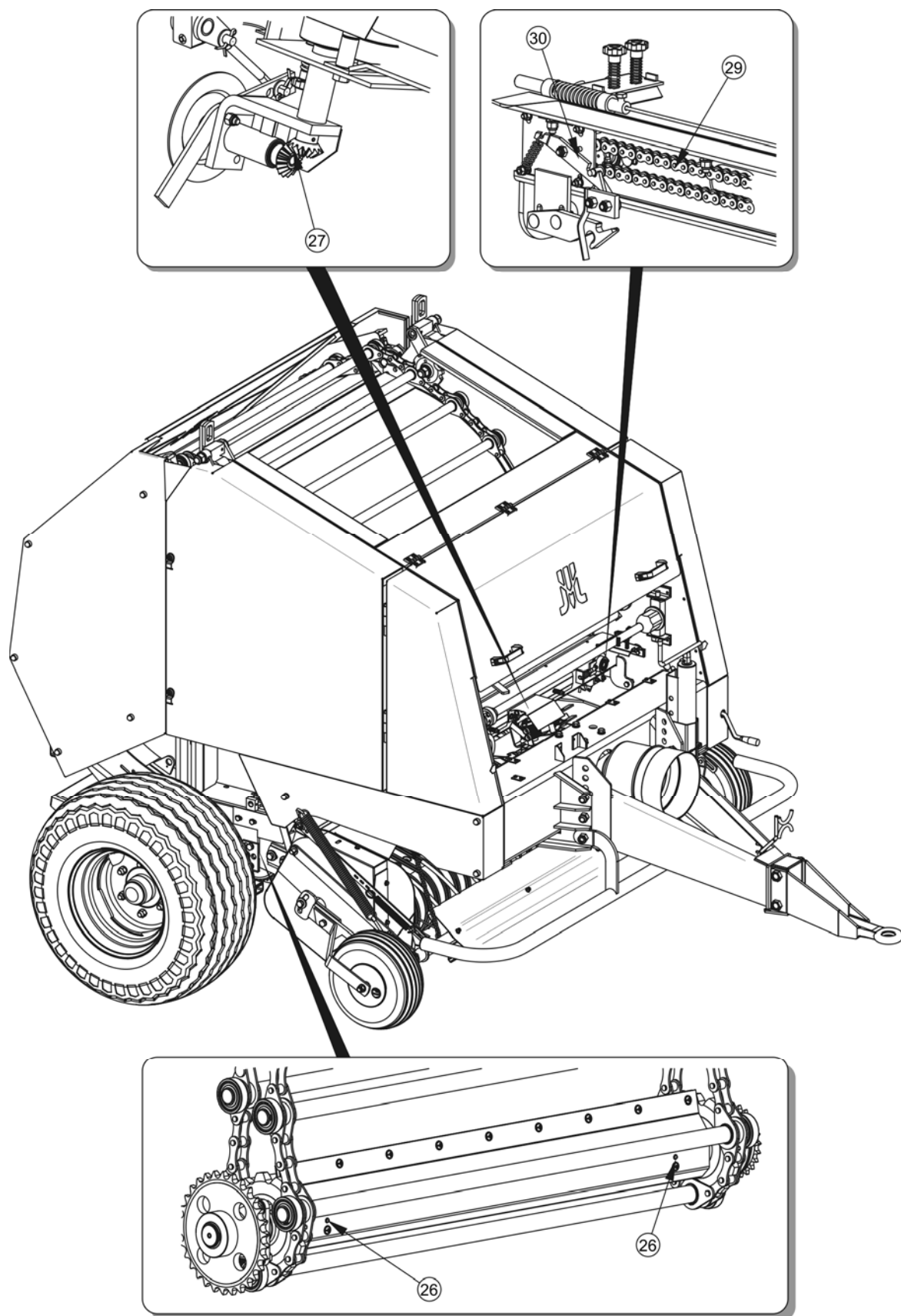


РИСУНОК 5.38 Точки смазки пресс-подборщика часть 4



Первая замена трансмиссионного масла производится после первых 5 часов работы, очередные замены - через 5 часов работы.

Ежемесячно проверяйте техническое состояние передачи на наличие вытекания масла и механических повреждений.

Если пресс-подборщик оснащен системой автоматической смазки, то необходимо регулярно контролировать уровень смазочного масла. В маслосборник заливается масло Р или другое минеральное масло в количестве 2 литров.



ВНИМАНИЕ

Отсутствие смазочного масла в питающем маслосборнике может привести к повреждению смазочного насоса системы автоматической смазки.

5.27 ЭКСПЛУАТАЦИОННЫЕ МАТЕРИАЛЫ

5.27.1 ГИДРАВЛИЧЕСКОЕ МАСЛО

Необходимо обязательно следить за тем, чтобы масло в гидравлической системе пресс-подборщика и гидравлической системе трактора было одного и того же сорта. В случае использования масел различных сортов необходимо убедиться в том, что оба гидравлических масла можно смешивать. Использование масел различных сортов может привести к повреждению пресс-подборщика или трактора. В новой машине в систему закачено гидравлическое масло L L32 L .

ТАБЛИЦА 5.9 Характеристика гидравлического масла - 32

№ П/П	НАИМЕНОВАНИЕ	ЕД. ИЗМ.	ВЕЛИЧИНА
1	Вязкостная классификация согл. 3448	-	32
2	Кинематическая вязкость при 40 ⁰	мм ² сек	28.8 35.2
3	Качественная классификация согл. 6743 99	-	L
4	Качественная классификация согл. 51502	-	L
5	Температура воспламенения		230

В случае необходимости в замене гидравлического масла другим необходимо внимательно ознакомиться с рекомендациями производителя масла. Если производитель рекомендует промывку системы соответствующим препаратом, необходимо выполнить эту рекомендацию. При этом необходимо обращать внимание на то, чтобы химические вещества, используемые для этой цели, не влияли агрессивно на материал, из которого изготовлена гидравлическая система. При нормальной эксплуатации пресс-подборщика нет необходимости в замене гидравлического масла, однако в случае, если появится такая необходимость, замена возможна только в специализированном сервисном центре.

Используемое масло по своему составу не классифицируется как опасное вещество, однако длительное воздействие на кожу или глаза может вызывать раздражение. В случае попадания масла на кожу необходимо промыть загрязненный участок кожи водой с мылом. Запрещается использовать органические растворители бензин, керосин. Загрязненную одежду необходимо снять, чтобы масло не попало на кожу. В случае попадания масла в глаза необходимо промыть их большим количеством воды. Если появится раздражение обратиться к врачу. В нормальных условиях гидравлическое масло не является вредным для дыхательных путей. Опасность появляется только в случае, когда масло сильно распылено масляный туман, или в случае пожара, в ходе которого могут образоваться токсичные соединения. Масло следует тушить при помощи двуокиси углерода, пеной или огнетушительным паром. Запрещается использовать для тушения пожара воду.

5.27.2 СМАЗОЧНЫЕ СРЕДСТВА

В зубчатую передачу нужно заливать трансмиссионное масло в соответствии с классификацией 90 P.

Для смазки высоконагруженных элементов рекомендуются литиевые смазки с добавлением дисульфидного молибдена 2 или графита. Для менее нагруженных узлов рекомендуются универсальные машинные смазки с содержанием противокоррозионных присадок и в большой степени стойкие к вымыванию водой. Такими же свойствами должны обладать аэрозольные препараты силиконовые смазки, противокоррозионные смазочные средства.

Перед началом использования смазки необходимо ознакомиться в информационным листком, приложенным к выбранному продукту. Особенно важными являются правила

техники безопасности и способ применения данного смазочного средства, а также утилизация его отходов пустых упаковок, загрязненной ветоши и т.п. . Вместе со смазкой всегда нужно хранить информационный листок-вкладыш паспорт продукта .

5.2 ПОДГОТОВКА К ОКОНЧАНИЮ СЕЗОНА

Пресс-подборщик используется в течение уборочного сезона. Соответствующая подготовка к хранению по окончании уборки позволит сохранить его в хорошем техническом состоянии до следующего сезона и быстро ввести в эксплуатацию. Рекомендуется хранить пресс-подборщик в закрытых помещениях или под навесом. Информация на тему очистки пресс-подборщика изложена в следующем разделе.

Объем работ

- Очистить пресс-подборщик.
- Проверить техническое состояние подшипников, защитных приспособлений, цепей, электрического оборудования и элементов световой сигнализации, зубьев и кожухов мотопила, гидравлической системы и остальных механизмов.
- Очистить приводные цепи при помощи жидкого смазочного масла или других препаратов для мытья механизмов, осушить и смазать густой смазкой или маслом, предназначенным для консервации.
- Смазать остальные элементы пресса независимо от срока последней смазки.
- Проверить давление в шинах ходовых и копирующих колес. В случае длительного хранения неэксплуатируемого пресса рекомендуется раз в 2-3 недели переставить машину таким образом, чтобы изменить место контакта шин с поверхностью. Шины не деформируются и сохраняют надлежащую форму. Также необходимо время от времени контролировать давление в шинах и в случае необходимости накачать до требуемого давления.
- В случае появления коррозии поврежденные участки следует очистить от ржавчины, обезжирить и окрасить сначала подкладочной краской, а затем покровной краской, однородной по цвету.

- Демонтировать телескопический карданный вал. Проверить техническое состояние вала, кожухов, смазать движущиеся элементы вала в соответствии с рекомендациями производителя.
- Обеспечить защиту электронного пульта и присоединительных проводов рекомендуется хранить в теплом и сухом месте .

Отработанные и поврежденные элементы нужно демонтировать и отремонтировать или заменить новыми. Какие-либо ремонты и замену поврежденных и отработанных элементов могут выполнять только авторизованные сервисные центры производителя. В гарантийный период попытка самостоятельного ремонта приводит к потере гарантии.

5.2 ОЧИСТКА ПРЕСС-ПОДБОРЩИКА



Необходимо очищать пресс-подборщик по мере надобности, а также по окончании уборочного сезона.

Указания по очистке прессы

- Подсоединить пресс к трактору, открыть крышку прессовальной камеры. Заблокировать крышку при помощи запорного клапана и сервисной опоры. Выключить двигатель трактора и вынуть ключ из замка зажигания. Поставить трактор на стояночный тормоз, предохраняя от перемещения.
- Убрать из прессовальной камеры и подборщика остатки соломы, сена или сенажа.
- Продуть пресс сжатым воздухом. Запрещается мыть пресс-подборщик водой.
- Очистить при помощи твердой кисточки направляющие ролики шнурка.
- Для очистки и консервации поверхностей из искусственных материалов рекомендуется использовать чистую воду или специальные, предназначенные для этой цели препараты.

- Запрещается использовать органические растворители, препараты неизвестного происхождения или другие вещества, которые могут вызвать повреждение окрашенных, резиновых и пластиковых поверхностей. В случае каких-либо сомнений рекомендуется попробовать препарат в незаметном месте.
- Загрязненные маслом или смазкой поверхности необходимо очистить при помощи экстракционного бензина или какого-либо другого обезжиривающего средства, а затем протереть влажной тряпочкой. Выполнять рекомендации производителя чистящего средства.



ОПАСНОСТЬ

Ознакомьтесь с инструкцией по применению моющих средств и консервирующих препаратов.

- Необходимо следить за чистотой гибких проводов и уплотнений. Материалы, из которых изготовлены данные элементы, могут вступать в реакцию с некоторыми органическими веществами и детергентами. Длительное воздействие различных веществ ускоряет процесс старения и повышает риск повреждения. Элементы, изготовленные из резины, рекомендуется консервировать при помощи специальных препаратов, предварительно тщательно их промывая.
- Соблюдать правила охраны окружающей среды. Пустые упаковки от смазки или масла необходимо утилизировать в соответствии с указаниями производителя смазочного средства.

5.3 ПОДГОТОВКА К НАЧАЛУ СЕЗОНА

Подготовительные операции

- Очистить цепи от консервирующего масла, протереть досуха.
- Смазку пресс-подборщика производить в соответствии с указаниями производителя. Излишек масла и смазки необходимо вытереть сухой тряпочкой.

- Проверить давление воздуха и техническое состояние шин.
- Проверить и в случае надобности долить в передачу масло.
- Проверить состояние болтовых соединений, в особенности подсоединение дышла, колесные гайки.
- Проверить и в случае надобности отрегулировать механизмы пресс-подборщика.
- Проверить техническое состояние карданного вала и кожухов вала.
- Проверить комплектацию и состояние защитных кожухов и замков.
- Проверить функционирование пульта.
- Проверить работу световой сигнализации и элементов электроосвещения.
- Проверить комплектацию и состояние надписей и предупреждающих наклеек.
- Запустить пресс без нагрузки и проверить правильность функционирования механизмов прессы.

5.31 МОМЕНТЫ ЗАТЯЖКИ БОЛТОВЫХ СОЕДИНЕНИЙ

ТАБЛИЦА 5.10 Моменты затяжки болтовых соединений

МЕТРИЧЕСКАЯ РЕЗЬБА	5.8 ¹	8.8 ¹	10.9 ¹
	Нм		
10	37	49	72
12	64	85	125
14	100	135	200
16	160	210	310
20	300	425	610
24	530	730	1,050
27	820	1,150	1,650

МЕТРИЧЕСКАЯ РЕЗЬБА	5.8 ¹	8.8 ¹	10.9 ¹
	Нм		
30	1,050	1,450	2 100

⁽¹⁾ – класс прочности согл. норме 898

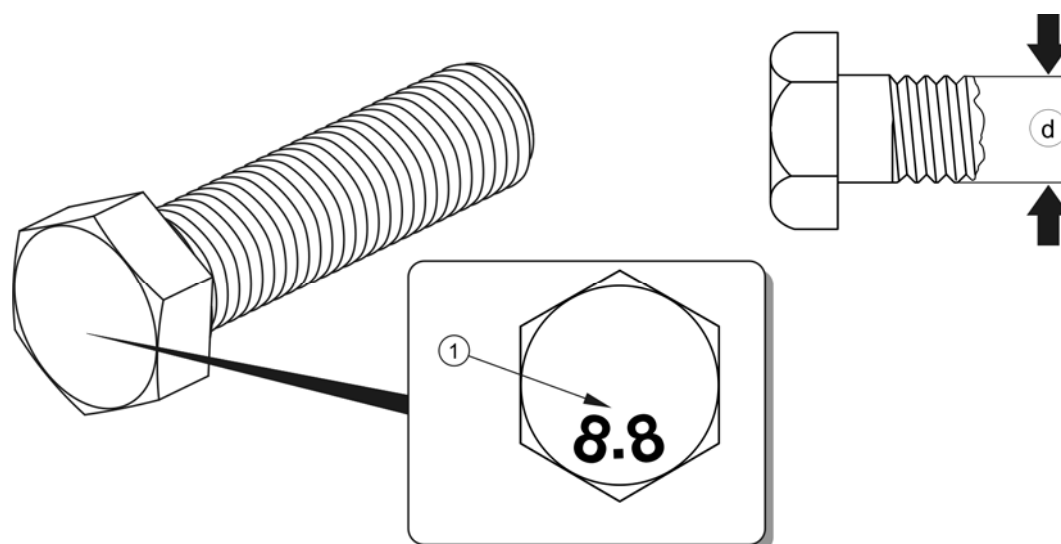


РИСУНОК 5.39 Болт с метрической резьбой

(1) класс прочности, () диаметр резьбы

В ходе консервации и ремонтных работ необходимо использовать соответствующие моменты затяжки болтовых соединений, разве что предусмотрены другие параметры затяжки. Рекомендуемые моменты затяжки наиболее часто применяемых болтовых соединений представлены в таблице 5.10. Указанные величины касаются стальных, не смазываемых болтов.



УКАЗАНИЕ

Соединения гидропроводов следует затягивать моментом 5 7 Нм.

5.32 ХРАНЕНИЕ, КОНСЕРВАЦИЯ И РЕМОНТ ПУЛЬТА L -1

Неиспользуемый пульт необходимо хранить в помещениях, предохранять от воздействия влаги, химикатов, атмосферных осадков, мороза и попадания прямых солнечных лучей. Отсоединенный провод датчика нужно свернуть и обеспечить защиту штепселя от загрязнения и влаги, которые могут вызвать его коррозию, а также привести к отсутствию контакта в штепсельном соединении и к неправильной работе пульта. Счетчик не нуждается в периодической консервации. В случае загрязнения корпуса пульта его можно протереть влажной тряпочкой с добавлением моющего средства. Запрещается использовать для этой цели какие-либо органические растворители ацетон, бензин, нитрорастворители и т.п., поскольку они могут растворить корпус пульта. В случае повреждения устройства необходимо передать его для ремонта в фирменный сервис производителя. Попытка самостоятельного ремонта счетчика приводит к потере гарантии.

5.33 НЕПОЛАДКИ И СПОСОБЫ ИХ УСТРАНЕНИЯ

ТАБЛИЦА 5.11 Неполадки и способы их устранения

НЕПОЛАДКА	ПРИЧИНА	СПОСОБ УСТРАНЕНИЯ
Шум в ступице ходового колеса	Чрезмерный зазор в подшипниках	Проверить зазор и отрегулировать в случае надобности.
	Повреждены подшипники	Заменить подшипники.
	Повреждены элементы ступицы	Заменить
Неправильная работа гидравлической системы	Ненадлежащая вязкость гидравлического масла	Проверить качество масла, убедиться, что в обе машины залито масло одного и того же сорта. В случае надобности заменить масло в тракторе и или прессе.

НЕПОЛАДКА	ПРИЧИНА	СПОСОБ УСТРАНЕНИЯ
	Недостаточная производительность гидронасоса трактора, повреждение гидронасоса трактора.	Проверить гидронасос трактора
	Повреждение или загрязнение гидроцилиндра	Проверить шток поршня гидроцилиндра деформация, коррозия , проверить герметичность гидроцилиндра уплотнение штока поршня , в случае необходимости отремонтировать или заменить гидроцилиндр.
	Повреждение гидравлических проводов	Проверить и убедиться, что гидропровода герметичны, не согнуты и правильно подсоединены. В случае необходимости заменить или привинтить.
Неправильная работа пульта LP-10	Повреждение электрических проводов	Заменить провода.
	Проверить подсоединение электрических проводов	Подсоединить провода
	Повреждение пульта	Заменить пульт
	Неадекватное напряжение питания системы	Проверить напряжение в питающем разъеме на тракторе. Отремонтировать разъем или контур трактора.
Неправильные показания счетчика	Повреждение присоединительного провода датчика или датчика	Заменить провод или датчик.
	Неправильно отрегулировано положение датчика	Проверить и отрегулировать.
	Отсутствие некрепление магнита на крышке прессовальной камеры.	Прикрепить к крышке новый магнит.

НЕПОЛАДКА	ПРИЧИНА	СПОСОБ УСТРАНЕНИЯ
Слабый контраст, ненадлежащая работа дисплея.	Поврежденный дисплей	Отремонтировать.
	Ненадлежащее напряжение питания.	Проверить напряжение в разъеме на тракторе. Отремонтировать питающий контур.
Посторонний шум в цепных передачах	Слабое натяжение цепи	Отрегулировать натяжение цепи.
		Слишком сильное растяжение приводной цепи. Заменить цепь вместе с зубчатыми колесами.
	Повреждение или загрязнение подшипников	Проверить подшипники, очистить и смазать или заменить в случае чрезмерного износа.
	Повреждение натяжителя цепи	Отремонтировать или заменить новым.
Обрыв шнурка	Неправильно отрегулирован тормоз шнурка	Уменьшить натяжение в тормозе шнурка
	Плохое качество шнурка	Заменить шнурок

ДЛЯ ЗАМЕТОК

A series of horizontal dotted lines for writing notes.



ПРИЛОЖЕНИЕ

Колеса ходовых полуосей

ШИНЫ	КОЛЕСНЫЙ ДИСК
400 60-15.5 L 14P 140 8	13.00 15.5

ПРИЛОЖЕНИЕ

В

**ГУСЕНИЧНАЯ
ХОДОВАЯ СИСТЕМА
Z500G**

Опционально пресс-подборщик может иметь гусеничную ходовую систему. В такой комплектации пресс-подборщик может работать на подмокших и труднодоступных пойменных участках.

В1. УСТРОЙСТВО ГУСЕНИЧНОЙ ХОДОВОЙ СИСТЕМЫ

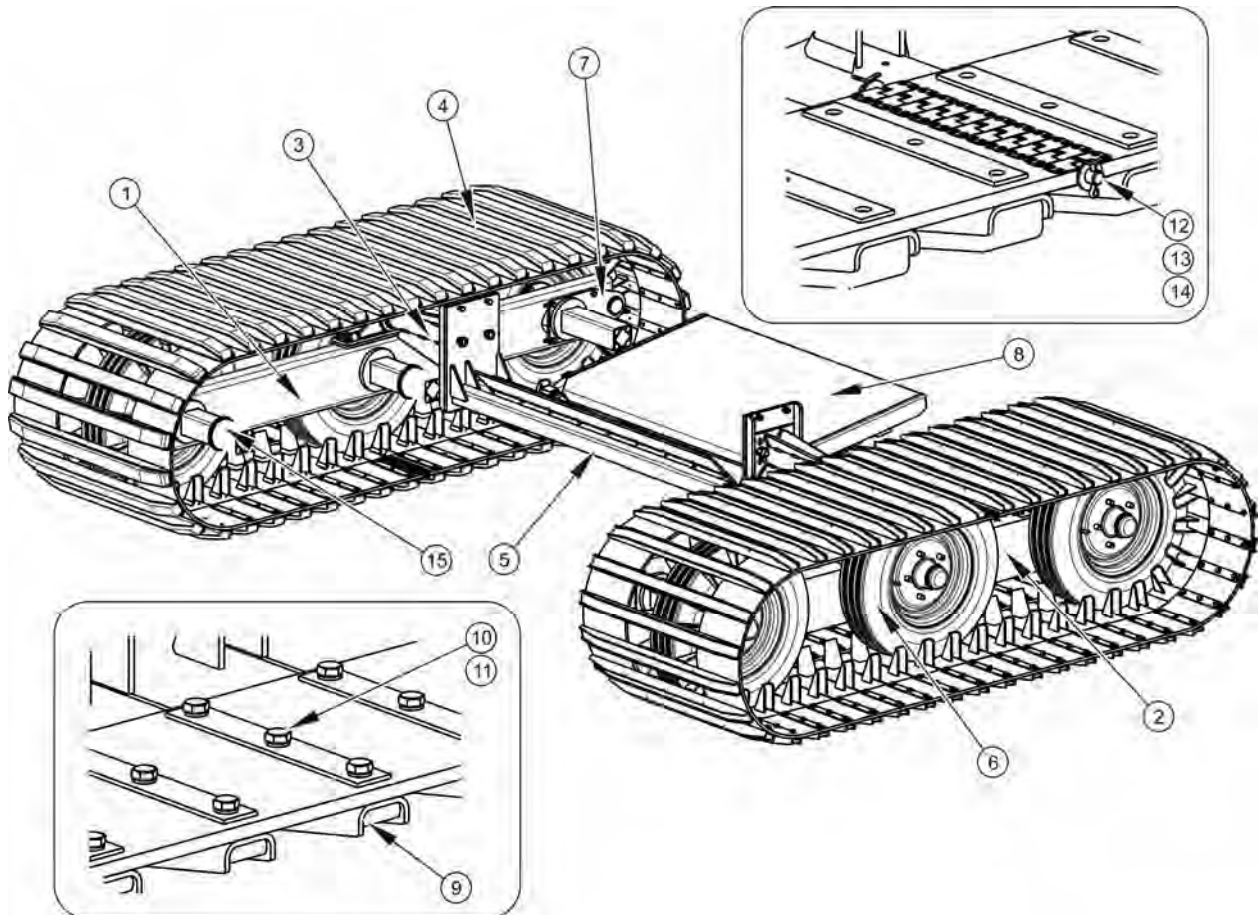


РИСУНОК 1.1 Гусеничная ходовая система

(1) рычаг подвески правый, (2) рычаг подвески левый, (3) полуось, (4) гусеница, (5) поперечина, (6) колесо, (7) натяжитель, (8) платформа, (9) грунтозацеп гусеницы, (10) болт, (11) шайба, (12) чека, (13) шайба, (14) шплинт, (15) полуось

Гусеничная ходовая система состоит из двух рычагов подвески (1) и (2). На каждом рычаге крепятся по три полуоси (15), на которых посажены ходовые колеса (6). Две первые полуоси приварены к рычагам, а третья полуось привинчивается и оснащается натяжным механизмом (7). Гусеницы (4) натягиваются на колеса (6). Рычаги (1) и (2) привинчиваются к полуосям (3) при помощи болтов. Обе полуоси соединяются между собой поперечиной (5), на которой крепится выгрузная платформа (8). Гусеница (4)

состоит из резиновых лент, к которым в зависимости от комплектации пресс-подборщика привинчиваются стальные или резиновые грунтозацепы (9). Грунтозацепы привинчиваются при помощи болтов (10) с шайбами (11). Каждая гусеница имеет блокировку, позволяющую расцепить ее в случае аварии, на время ремонта или консервации.

В2. ТЕХНИЧЕСКОЕ ОБСЛУЖИВАНИЕ ПОДВЕСКИ

В2.1 ОБСЛУЖИВАНИЕ НАТЯЖИТЕЛЕЙ ГУСЕНИЦ

Для правильной работы гусеничной ходовой системы необходимо позаботиться о надлежащем натяжении обеих ходовых гусениц. Рычаги оснащаются натяжными механизмами, размещенными в задней части подвески. Каждый рычаг имеет отдельный натяжной механизм.

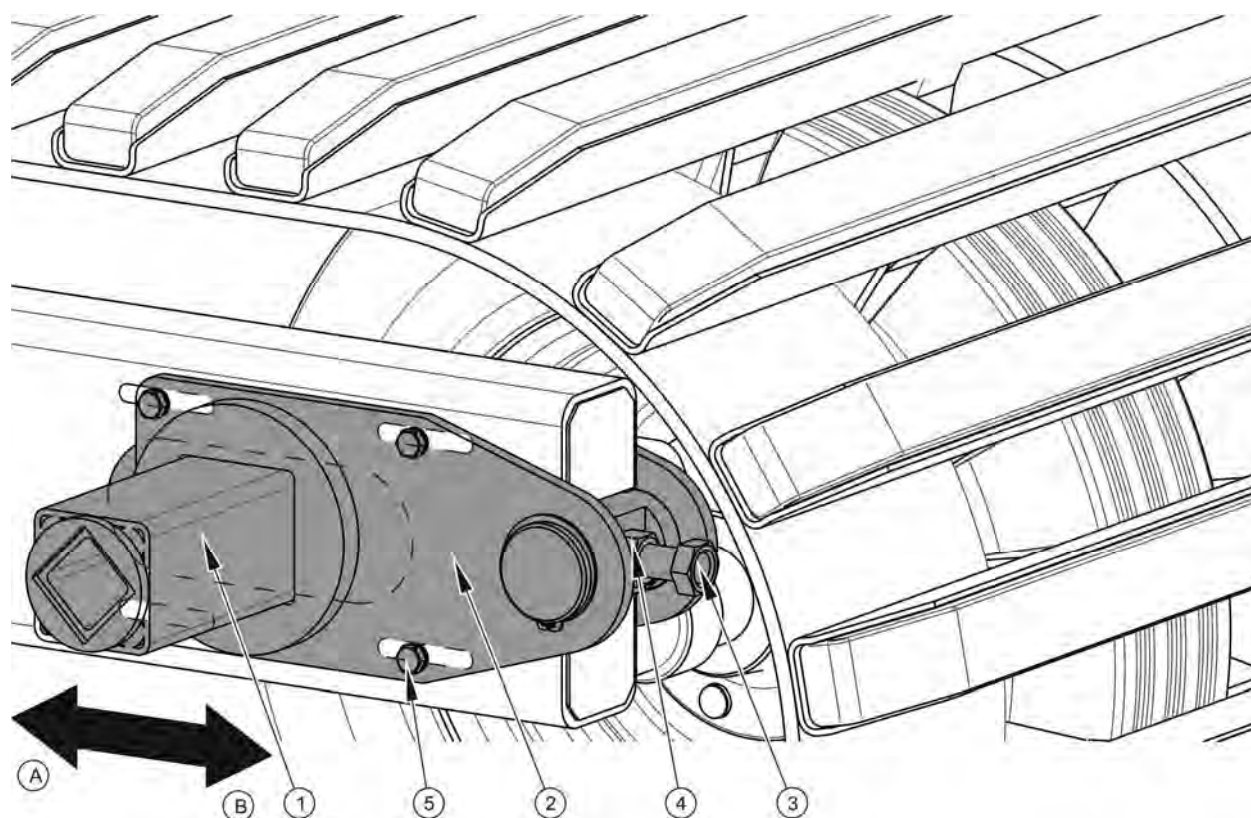


РИСУНОК 1.2 Натяжитель гусеницы

(1) натяжной механизм правый, (2) крышка натяжного механизма, (3) натяжной болт, (4) контргайка, (5) болт, (A) направление ослабления натяжения гусеницы, (B) направление натяжения гусеницы

Для регулировки натяжения гусеницы необходимо выполнить следующее:

- ➔ Поставить машину на ровном, плоском участке и предохранить от перемещения.
- ➔ Ослабить болты (5).
- ➔ Слегка отвинтить контргайку (4),
- ➔ При помощи болта (3) отрегулировать натяжение гусеницы.
 - ⇒ Вращение болта (3) в направлении по часовой стрелке увеличивает натяжение гусеницы – направление (В).
 - ⇒ Вращение болта (3) в направлении против часовой стрелки уменьшает натяжение гусеницы – направление (А).
- ➔ После окончания регулировки натяжения гусеницы завинтить контргайку (4).
- ➔ Затянуть болты (5).

В2.2 ДЕМОНТАЖ И МОНТАЖ ГУСЕНИЦ

Чтобы демонтировать гусеницу, необходимо выполнить следующее:

- ➔ Установить машину и трактор как для езды по прямой на ровном, плоском участке и предохранить от перемещения.
- ➔ Ослабить натяжение гусеницы – см. пкт. (A2.1).
- ➔ Расцепить блокировку гусеницы – рисунок (1.1).
 - ⇒ Вынуть шплинты (14) и шайбы (13), вынуть чеку (12).
- ➔ Подсоединить пресс-подборщик к трактору и съехать с гусеницы вперед или поднять пресс со стороны демонтируемой гусеницы. Снять гусеницу.

Во время монтажа гусеницы следует соблюдать следующую очередность операций:

- ➔ Установить машину и трактор как для езды по прямой на ровном, плоском участке и предохранить от перемещения.
- ➔ Отъезжая трактором с прессом, наехать на гусеницу, обращая внимание на надлежащее расположение ходовых колес (6) по отношению к гусенице. – рисунок (1.1) или поднять пресс со стороны гусеницы и надеть гусеницу. Прежде чем опустить пресс-подборщик,

убедитесь в правильном расположении ходовых колес (6) по отношению к гусенице.

- ➔ Сцепить и заблокировать гусеницу.
 - ⇒ Вставить чеку (12) и заблокировать ее с обеих сторон при помощи шайб (13) и шплинтов (14).
- ➔ Натянуть гусеницу при помощи натяжного механизма – см. пкт. (A2.1).
- ➔ Проверить правильность монтажа, выполнить пробную обкатку.



ВНИМАНИЕ

Во время монтажа и демонтажа гусениц требуется помощь второго человека.



ОПАСНОСТЬ

Во избежание раздавливания конечностей в ходе работ, связанных с обслуживанием гусениц, необходимо соблюдать особую осторожность.

В2.3 ЗАМЕНА ГРУНТОЗАЦЕПА НА ГУСЕНИЦЕ

Необходимо следить за комплектацией и надлежащим техническим состоянием грунтозацепов (9) – рисунок (1.1). Поврежденные и некомплектные грунтозацепы необходимо заменить новыми, соблюдая следующие указания:

- ➔ Установить машину и трактор как для езды по прямой на ровном, плоском участке и предохранить от перемещения.
- ➔ Проверить комплектацию и техническое состояние грунтозацепов и их болтовые соединения с гусеницей.
- ➔ Отвинтить болты (10) и заменить поврежденный грунтозацеп новым.

В2.4 СМАЗКА ХОДОВОЙ СИСТЕМЫ

Смазку пресс-подборщика необходимо осуществлять при помощи ручной или ножной масленки, наполненной рекомендуемой густой смазкой. Перед началом работы нужно по мере возможности удалить старую смазку и очистить пресс-подборщик от других

загрязнений. После окончания смазки излишек смазочного средства необходимо вытереть.

Замену смазки в подшипниках ступиц ходовых полуосей необходимо доверить сервисным службам, располагающим соответствующими инструментами. В соответствии с рекомендацией производителя ходовых осей необходимо демонтировать всю ступицу, снять подшипники и все уплотнительные кольца. Тщательно промыть, осмотреть, смазать и установить на место. В случае необходимости замените подшипники и уплотнение новыми.

Пустые упаковки от смазки или масла необходимо утилизировать в соответствии с указаниями производителя смазочного средства.

ТАБЛИЦА 1.1 График смазки прицепа

№ П/П	ТОЧКА СМАЗКИ	КОЛИЧЕСТВО ТОЧЕК СМАЗКИ	ТИП СМАЗОЧНОГО СРЕДСТВА	ЧАСТОТА
1	Подшипники в ступицах	6	А	24М
2	Подшипник рычага подвески	2	В	1М

сроки смазки – М месяц, D – день

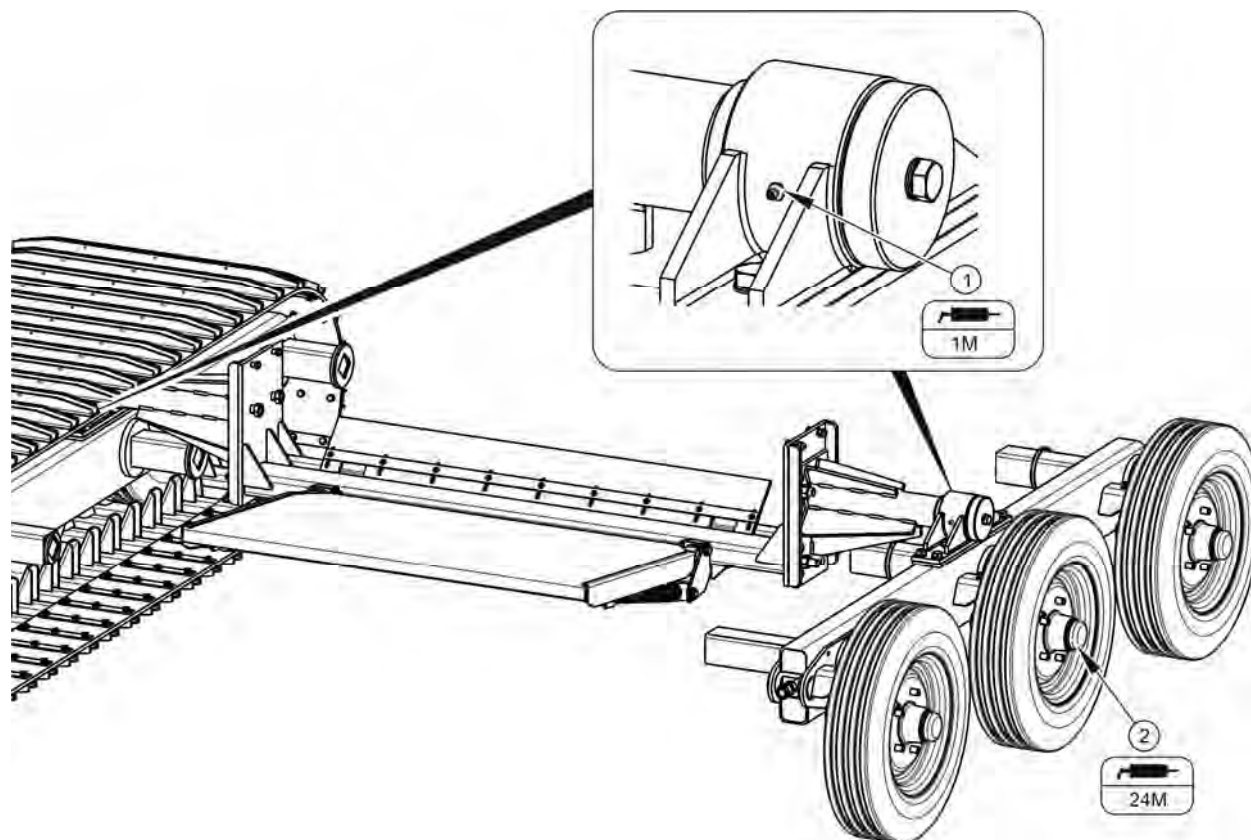


РИСУНОК 1.3 Точки смазки гусеничной ходовой системы

ТАБЛИЦА 1.2 Рекомендуемые смазочные средства

ОБОЗНАЧЕНИЕ В СООТВ. С ТАБЛИЦЕЙ (5.4)	ОПИСАНИЕ
А	универсальная густая машинная смазка (литиевая, кальциевая),
В	густая смазка для сильно нагруженных элементов с добавкой MOS_2 или графита



В ходе эксплуатации пресс-подборщика пользователь обязан соблюдать указания, изложенные в руководстве по смазке, в соответствии с приведенным в нем графиком.

ПРОТОКОЛ ПРИЕМКИ- ПЕРЕДАЧИ ПРЕСС- ПОДБОРЩИКА Z500

КОПИЯ А[★]

ЗАВОДСКОЙ НОМЕР

ГОД ВЫПУСКА

Целью настоящего протокола является обеспечение максимальной безопасности пользователя и безаварийной работы машины. Нужно подчеркнуть.

- Подтверждается, что состояние машины, комплектация и оснащение соответствует заказу.
- Подтверждается, что машина не получила повреждений во время транспорта.
- Клиент проинформирован и ознакомлен с обслуживанием, пуском и консервацией машины.
- Параметры трактора, мощность и количество оборотов ВОМ проверены. Их соответствие подтверждается.
- Клиенту показаны и разъяснены механические функции (способ заправки шнурка/сетки, способ открытия кожухов, наладки и регулирования параметров систем обмотки и т.п.).
- Способ монтажа и демонтажа ножей в системе обмотки сеткой/шнурком разъяснен.
- Машина приспособлена к трактору – с точки зрения надлежащего агрегирования при помощи нижнего или верхнего тягово-сцепного устройства.
- Выполнена оценка правильности выбора телескопического карданного вала, входящего в заводскую комплектацию пресс-подборщика, с точки зрения:
 - максимального вращающего момента, передаваемого муфтой ВОМ трактора,
 - длины вала по отношению к трактору, с которым будет агрегироваться пресс-подборщик.

- Пользователь проинформирован о способе ремонта срезной муфты телескопического карданного вала.
- Подтверждается подсоединение и правильность подсоединения к трактору гидравлических проводов.
- Проверено и разъяснено функционирование электрического оборудования.
- Клиенту показаны и разъяснены гидравлические функции (открытие задней крышки, включение пускового механизма, подъем – опускание подборщика).
- Выполнена пробная езда, во время которой клиенту разъяснено функционирование пресс-подборщика.
- Разъяснен способ установки машины в рабочее и транспортное положение.
- Пользователь проинформирован, что руководство по эксплуатации является неотъемлемой частью оснащения машины и что прежде чем приступить к эксплуатации пользователь должен ознакомиться с содержанием руководства по эксплуатации и соблюдать все изложенные в нем указания и рекомендации. Это обеспечит безопасность при обслуживании, а также сохранность техники и безаварийную работу.
- Пользователь проинформирован об ответственности и последствиях в случае нарушения правил надлежащей эксплуатации пресс-подборщика, изложенных в РУКОВОДСТВЕ ПО ЭКСПЛУАТАЦИИ.

.....
МЕСТНОСТЬ, ДАТА

.....
ПОДПИСЬ ПЕРЕДАЮЩЕГО ЛИЦА

.....
ПОДПИСЬ ПРИНИМАЮЩЕГО ЛИЦА

★ - ПОДПИСАННЫЙ ДОКУМЕНТ СЛЕДУЕТ ПЕРЕДАТЬ:

А – ФИРМЕ PRONAR, В – ОСТАЕТСЯ У ПРОДАВЦА, С - ПОЛУЧАЕТ КЛИЕНТ

ПРОТОКОЛ ПРИЕМКИ- ПЕРЕДАЧИ ПРЕСС- ПОДБОРЩИКА Z500

КОПИЯ В*

ЗАВОДСКОЙ НОМЕР

ГОД ВЫПУСКА

Целью настоящего протокола является обеспечение максимальной безопасности пользователя и безаварийной работы машины. Нужно подчеркнуть.

- Подтверждается, что состояние машины, комплектация и оснащение соответствует заказу.
- Подтверждается, что машина не получила повреждений во время транспорта.
- Клиент проинформирован и ознакомлен с обслуживанием, пуском и консервацией машины.
- Параметры трактора, мощность и количество оборотов ВОМ проверены. Их соответствие подтверждается.
- Клиенту показаны и разъяснены механические функции (способ заправки шнурка/сетки, способ открытия кожухов, наладки и регулирования параметров систем обмотки и т.п.).
- Способ монтажа и демонтажа ножей в системе обмотки сеткой/шнурком разъяснен.
- Машина приспособлена к трактору – с точки зрения надлежащего агрегирования при помощи нижнего или верхнего тягово-сцепного устройства.
- Выполнена оценка правильности выбора телескопического карданного вала, входящего в заводскую комплектацию пресс-подборщика, с точки зрения:
 - максимального вращающего момента, передаваемого муфтой ВОМ трактора,
 - длины вала по отношению к трактору, с которым будет агрегироваться пресс-подборщик.

- Пользователь проинформирован о способе ремонта срезной муфты телескопического карданного вала.
- Подтверждается подсоединение и правильность подсоединения к трактору гидравлических проводов.
- Проверено и разъяснено функционирование электрического оборудования.
- Клиенту показаны и разъяснены гидравлические функции (открытие задней крышки, включение пускового механизма, подъем – опускание подборщика).
- Выполнена пробная езда, во время которой клиенту разъяснено функционирование пресс-подборщика.
- Разъяснен способ установки машины в рабочее и транспортное положение.
- Пользователь проинформирован, что руководство по эксплуатации является неотъемлемой частью оснащения машины и что прежде чем приступить к эксплуатации пользователь должен ознакомиться с содержанием руководства по эксплуатации и соблюдать все изложенные в нем указания и рекомендации. Это обеспечит безопасность при обслуживании, а также сохранность техники и безаварийную работу.
- Пользователь проинформирован об ответственности и последствиях в случае нарушения правил надлежащей эксплуатации пресс-подборщика, изложенных в РУКОВОДСТВЕ ПО ЭКСПЛУАТАЦИИ.

.....
МЕСТНОСТЬ, ДАТА

.....
ПОДПИСЬ ПЕРЕДАЮЩЕГО ЛИЦА

.....
ПОДПИСЬ ПРИНИМАЮЩЕГО ЛИЦА

★ - ПОДПИСАННЫЙ ДОКУМЕНТ СЛЕДУЕТ ПЕРЕДАТЬ:

А – ФИРМЕ PRONAR, В – ОСТАЕТСЯ У ПРОДАВЦА, С - ПОЛУЧАЕТ КЛИЕНТ

ПРОТОКОЛ ПРИЕМКИ- ПЕРЕДАЧИ ПРЕСС- ПОДБОРЩИКА Z500

КОПИЯ С*

ЗАВОДСКОЙ НОМЕР

ГОД ВЫПУСКА

Целью настоящего протокола является обеспечение максимальной безопасности пользователя и безаварийной работы машины. Нужно подчеркнуть.

- Подтверждается, что состояние машины, комплектация и оснащение соответствует заказу.
- Подтверждается, что машина не получила повреждений во время транспорта.
- Клиент проинформирован и ознакомлен с обслуживанием, пуском и консервацией машины.
- Параметры трактора, мощность и количество оборотов ВОМ проверены. Их соответствие подтверждается.
- Клиенту показаны и разъяснены механические функции (способ заправки шнурка/сетки, способ открытия кожухов, наладки и регулирования параметров систем обмотки и т.п.).
- Способ монтажа и демонтажа ножей в системе обмотки сеткой/шнурком разъяснен.
- Машина приспособлена к трактору – с точки зрения надлежащего агрегирования при помощи нижнего или верхнего тягово-сцепного устройства.
- Выполнена оценка правильности выбора телескопического карданного вала, входящего в заводскую комплектацию пресс-подборщика, с точки зрения:
 - максимального вращающего момента, передаваемого муфтой ВОМ трактора,
 - длины вала по отношению к трактору, с которым будет агрегироваться пресс-подборщик.

- Пользователь проинформирован о способе ремонта срезной муфты телескопического карданного вала.
- Подтверждается подсоединение и правильность подсоединения к трактору гидравлических проводов.
- Проверено и разъяснено функционирование электрического оборудования.
- Клиенту показаны и разъяснены гидравлические функции (открытие задней крышки, включение пускового механизма, подъем – опускание подборщика).
- Выполнена пробная езда, во время которой клиенту разъяснено функционирование пресс-подборщика.
- Разъяснен способ установки машины в рабочее и транспортное положение.
- Пользователь проинформирован, что руководство по эксплуатации является неотъемлемой частью оснащения машины и что прежде чем приступить к эксплуатации пользователь должен ознакомиться с содержанием руководства по эксплуатации и соблюдать все изложенные в нем указания и рекомендации. Это обеспечит безопасность при обслуживании, а также сохранность техники и безаварийную работу.
- Пользователь проинформирован об ответственности и последствиях в случае нарушения правил надлежащей эксплуатации пресс-подборщика, изложенных в РУКОВОДСТВЕ ПО ЭКСПЛУАТАЦИИ.

.....
МЕСТНОСТЬ, ДАТА

.....
ПОДПИСЬ ПЕРЕДАЮЩЕГО ЛИЦА

.....
ПОДПИСЬ ПРИНИМАЮЩЕГО ЛИЦА

★ - ПОДПИСАННЫЙ ДОКУМЕНТ СЛЕДУЕТ ПЕРЕДАТЬ:

А – ФИРМЕ PRONAR, В – ОСТАЕТСЯ У ПРОДАВЦА, С - ПОЛУЧАЕТ КЛИЕНТ

