



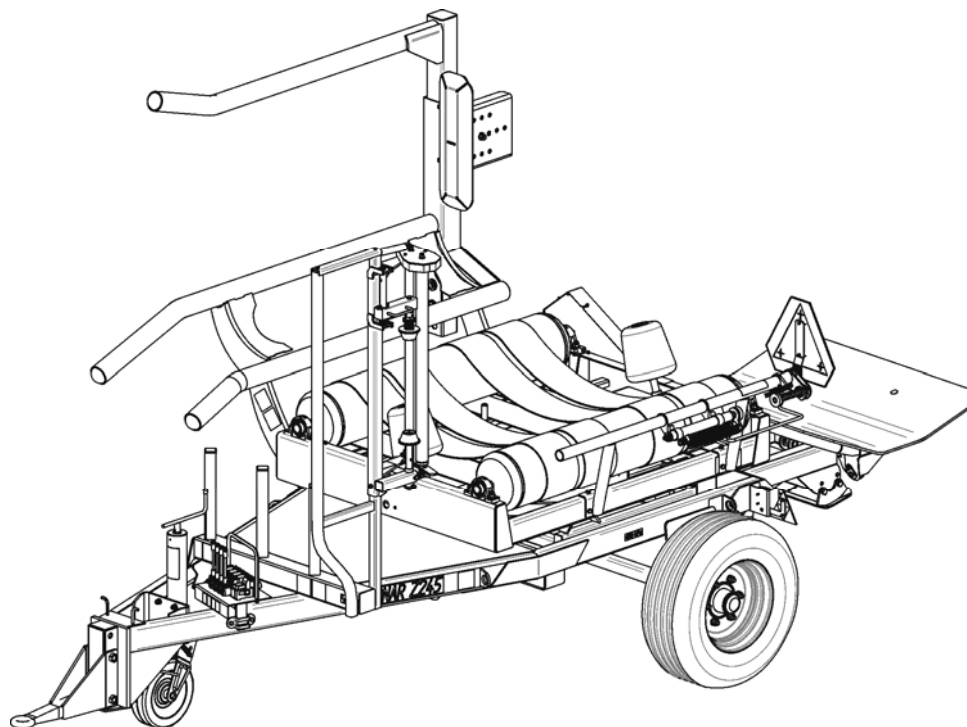
tel./fax:	+48 085 681 63 29	+48 085 681 64 29	+48 085 681 63 81
	+48 085 681 63 82	+48 085 681 63 84	
fax:	+48 085 681 63 83	+48 085 682 71 10	

PRONAR Sp. z o.o.
ul. Mickiewicza 101A
17-210 Narew,

www.pronar.pl

ANGEHÄNGTER BALLENWICKLER

Z245



BEDIENUNGSANLEITUNG

Ausgabe I
Narew 2007

05-04-2007//A



PRONAR Sp. z o.o.
ul. Mickiewicza 101A
17-210 Narew,

tel./fax: +48 085 681 63 29 +48 085 681 64 29 +48 085 681 63 81
 +48 085 681 63 82 +48 085 681 63 84
fax: +48 085 681 63 83 +48 085 682 71 10

www.pronar.pl

ANGEHÄNGTER BALLENWICKLER Z245

BEDIENUNGSANLEITUNG

Maschinenkennzeichnung

Symbol /Typ: Z245
KTM-Nummer: 0824-949-524-500
Fabriknummer:

Die Fabriknummer ist auf dem Betriebsschild und Frontquerholm des Ballenwicklers aufgedruckt. Das Betriebsschild ist an dem Querholm angenietet.
Beim Einkauf des Anhängers ist die Übereinstimmung der an dem Wickler aufgedruckten Fabriknummer mit der Nummer, die in den Garantieschein,
Verkaufsunterlagen und Bedienungsanleitung eingetragen wurde.

Die Hydraulikanlage wurde mit Hydrauliköl HL 32 gefüllt.

Qualitätssicherungszeichen.....

Die Bedienungsanleitung gilt mit der Anlage Numer vom.....



Die in der Bearbeitung enthaltenen Informationen widerspiegeln den am Zeitpunkt der Veröffentlichung gültigen Wissenszustand. Im Folge der ständigen Ausbesserung der Produkte ist es möglich, dass einige Werte und Abbilder dem tatsächlichen Zustand nicht entsprechen. Der Hersteller behält sich das Recht vor, Konstruktionsänderungen zwecks Bedienungsvereinfachung und Betriebsqualitätsverbesserung vorzunehmen. Bemerkungen an Maschinekonstruktion und Betrieb sollen an die Herstelleradresse gesendet werden. Die Informationen sind behilflich bei Auswertung des Herstellungsverfahrens und bei Modernisierung maßgebend. Informationen bezüglich wesender Konstruktionsänderungen werden dem Benutzer mit Hilfe der mit der Bedienungsanleitung mitgelieferten Informationsbeilagen (Anhänge).

ACHTUNG!

Die Bedienungsanleitung ist ein wichtiger Bestandteil der Maschineausrüstung

Vor Inbetriebnahme ist die Bedienungsanleitung sorgfältig durchzulesen und alle ihre Hinweise zu beachten. Dies garantiert die sichere Handhabung und einwandfreien Betrieb.

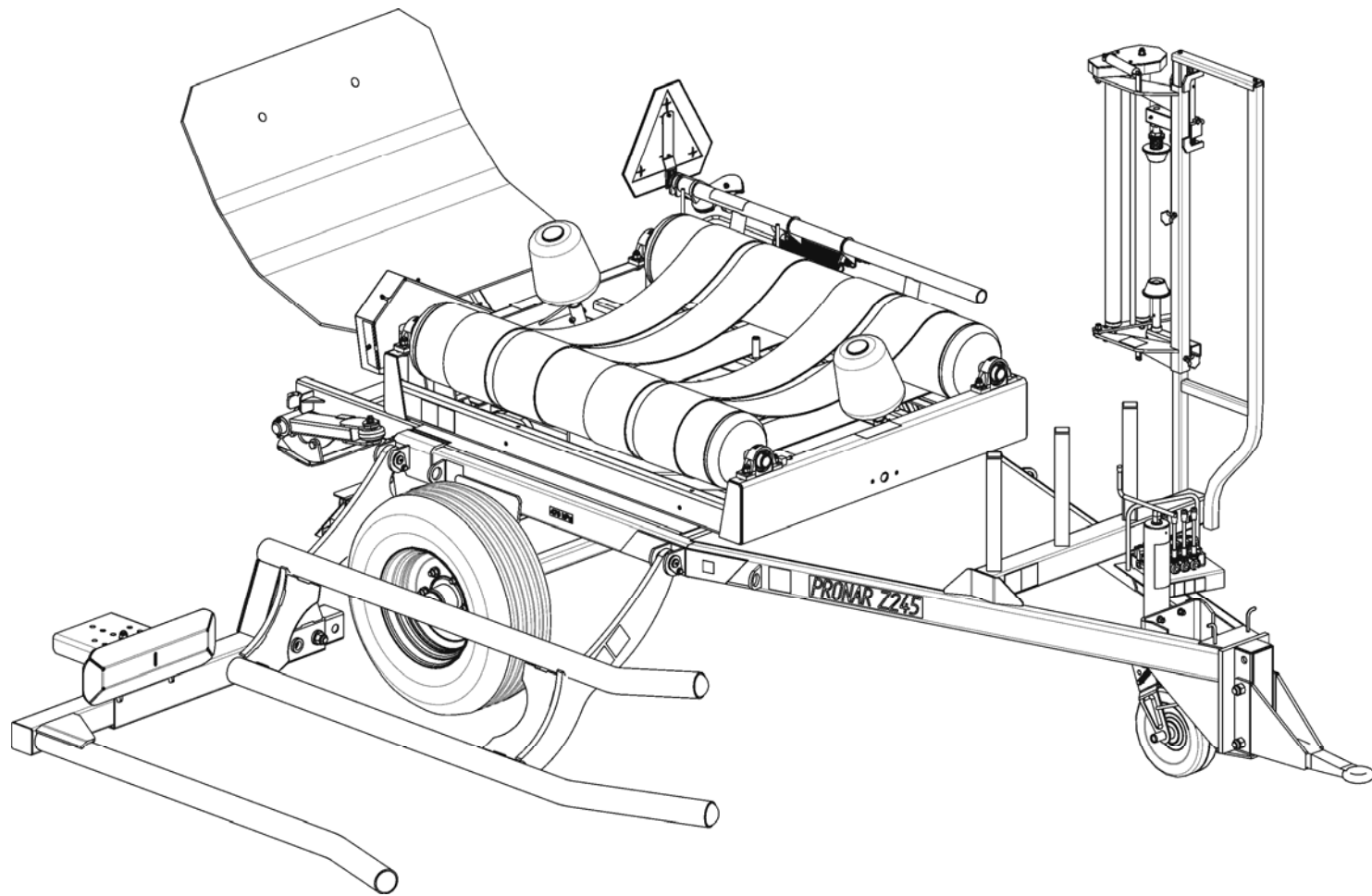
Die Maschine wurde nach den gültigen Richtlinien, Normen und gesetzlichen Vorschriften konstruiert.

	PRONAR Sp. z o.o. 17-210 Narew ul. Mickiewicza 101A	
Symbol	<input type="text"/>	<input type="text"/>
Data prod.	<input type="text"/>	KJ <input type="text"/>
Numer	<input type="text"/>	Masa <input type="text"/>

ABBILD 1. BETRIEBSSCHILDSMUSTER

Inhaltsverzeichnis

1. EINLEITUNG	5		
1.1. GRUNDSÄTZLICHE INFORMATIONEN	6		
1.2. BESTIMMUNG DES WICKLERS	6		
2. HANDHABUNGSANWEISUNGEN	7		
2.1. GRUNDLEGENDE SICHERHEITSREGELN	8		
2.2. ANSCHLUSS UND ABBINDEN VON DEM SCHLEPPER	9		
2.3. HYDRAULIKANLAGE	9		
2.4. WARTUNG	9		
2.5. BEFAHRUNG VON ÖFFENTLICHEN STRAßEN	9		
2.6. BELADUNG, ENTLADUNG, WICKELN	10		
2.7. RESTRIKOBESCHREIBUNG	10		
2.8. INFORMATIONEN-WARNAUFKLEBER	11		
3. ZUSÄTZLICHE ANGABEN	14		
3.1. AUSRÜSTUNG DES WICKLERS	15		
3.2. GARANTIEBEDINGUNGEN	15		
3.3. TRANSPORT	15		
4. GEBRAUCHSANWEISUNGEN	16		
4.1. TECHNISCHE MERKMALE	17		
4.2. AUFBAU UND FUNKTIONSPRINZIP	17		
4.2.1. Folienzubringer	19		
4.2.2. Drehtisch	19		
4.2.3. Entladungsanlage	20		
4.2.4. Schneidesatz	21		
4.2.5. Elektrische Installation	21		
		4.2.6. Hydraulikanlage	21
5. GEBRAUCHSPRINZIPIEN	23		
5.1. BETRIEBSVORBEREITUNG	24		
5.2. ANSCHLUSS DES WICKLERS AN DEN SCHLEPPER	24		
5.3. INBETRIEBNAHME	24		
5.4. MONTAGE DER FOLIE	25		
5.5. BELADUNG	25		
5.6. UMWICKELN	26		
5.7. ENTLADUNG	27		
5.8. BEFAHRUNG VON ÖFFENTLICHEN STRASSEN	28		
6. REGELUNG UND WARTUNG DES WICKLERS	29		
6.1. REGELUNG DER TISCHANTRIEBSKETTENSPEANUNG	30		
6.2. REGELUNG DER ROLLENANTRIEBSKETTENSPEANUNG	31		
6.3. WECHSEL DER ROLLENANTRIEBSÜBERSETZUNG	32		
6.4. ANPASSUNG DES WICKLERS AN UMWICKELN DER BALLE MIT DER BREITE VON 1500 MM.	32		
6.5. REGELUNG DER BELADUNGSARMELEMENTE	33		
6.6. WECHSEL DES BALLENTLADUNGSMODUS	33		
6.7. REGELUNG DER UNDDREHUNGSFÜHLERSTELLUNG	34		
6.8. REGELUNG DER GESCHWINDIGKEIT DER ENTLADUNGSTISCHRAHMENSENKUNG	35		
6.9. GÜRTELSPANNUNGSREGELUNG	35		
6.10. LAUFRADLAGERREGELUNG	36		
6.11. BEDIENUNG DER HYDRAULIKANLAGE	36		
6.12. ABSCHMIEREN	37		



ABBILD 2. ANGEHÄNGTER BALLENWICKLER Z245

1. EINLEITUNG

Grundlegende Informationen
Bestimmung des Wicklers

1.1. GRUNDSÄTZLICHE INFORMATIONEN

Die Bedienungsanleitung beschreibt die grundlegenden Prinzipien des sicheren Betriebs und Handhabung des Wicklers.

Falls die Informationen in der Bedienungsanleitung unverständlich sind, setzen Sie sich mit dem Lieferer oder dem Hersteller in Verbindung.

Die besonders wichtigen Informationen und Hinweise, deren Beachten unbedingt notwendig ist, sind im Text mit Unterstreichung oder mit dem Vorwort „ACHTUNG“ ausgezeichnet .

Informationen, Bedrohungs-, Sicherheitsmittelbeschreibungen und Handhabungssicherheitshinweise werden innerhalb des Inhalts mit dem folgenden Zeichen ausgezeichnet:



und in dem Kapitel „Handhabungssicherheit“ erwähnt .

1.2. BESTIMMUNG DES WICKLERS

Der Wickler dient zum Umwickeln der runden Futterballen mit Hilfe der Streckfolie mit der Breite von 500 oder 750 mm. Die Breite der mit der Rollpresse gewickelten Ballen darf nicht 1500mm und das Durchmesser 1800mm überschreiten. Das zugelassene Eigengewicht eines Ballens beträgt 1100kg.

Die grundsätzliche Ausführung des Wicklers (Einbau der Druckrollen und Schneidesatzes) ist für Wickeln der Ballen mit der Breite von 1200mm geeignet. Damit das Wickeln der 1500mm breiten Ballen möglich ist, ist der Wickler gemäß den unter dem Ziffer 6.4 enthaltenen Richtlinien anzupassen.

Der Wickler ist mit einem Hydraulikantriebssystem ausgestattet, das aus der Hydraulikaußeninstallation des Schleppers versorgt wird. Der Hydraulikmotor treibt die Drehtisch- und Rollenantriebsmechanismen an. Der Wickler ist an die Zusammenarbeit mit Ackerschleppern mit Außenhydraulikanlage mit freiem Abfluß des Hydrauliköls ohne Durchsatzdrosseln an den Behälter und mit unterem Kupplungsmaul angepasst.



Bestimmungswidrige Anwendung des Wicklers ist verboten.

Der Hydraulikmotor ist mit einer Schutzanlage ausgestattet, die den Wickler gegen Überlast schützt. Nachregulierung der Fabrikeinstellungen des Motors ist verboten.

2. HANDHABUNGSANWEISUNGEN

Grundlegende Sicherheitsregeln

Anschluss und Abbinden von dem Schlepper

Hydraulikanlage

Wartung

Befahrung von öffentlichen Straßen

Beladung, Entladung, Wickeln

Restrisikobeschreibung

Informations-Warnaufkleber

2.1. GRUNDLEGENDE SICHERHEITSGESAMTREGELN



- Vor der Inbetriebnahme des Ballenwicklers soll sich der Bediener mit dem Inhalt der vorliegenden und der mit dem elektronischen Umdrehungszähler mitgelieferten Bedienungsanleitung vertraut machen. Während des Betriebes sind alle Hinweise der Bearbeitungen zu beachten. Die Inbetriebnahme des Wicklers ohne Kenntnis ihrer Funktionen ist verboten.
- Vor jeder Inbetriebsetzung des Wicklers ist es zu überprüfen, ob die Maschine zur Arbeit entsprechend vorbereitet ist, besonders in Hinsicht der Sicherheit.
- Falls die in der Bedienungsanleitung enthaltenen Informationen unverständlich sind, setzen Sie sich mit der autorisierten Kundendienststelle oder direkt mit dem Hersteller in Verbindung.
- Einstieg auf den Wickler ist ausschließlich beim vollen Stillstand der Maschine, abgestellten Schleppermotor und entfernten Zündungsschlüssel möglich.
- Unvorsichtige und ungeeignete Bedienung des Wicklers, sowie Missbeachten der in der Bedienungsanleitung enthaltenen Hinweise, verursacht die Lebens- und Gesundheitsbedrohung für Dritte und/oder die Bediener der Maschine.
- Der Wickler darf ausschließlich bei betriebsfähigen und an richtigen Stellen befestigten Schutzschirmen und sonstigen Sicherheitselementen in Betrieb gesetzt werden.
- Es wird auf die Restrisiko hingewiesen. In dieser Hinsicht soll die Sicherheitshandhabung und vernünftiges Umgehen bei Verwendung der Wickelmaschine als eine Grundvoraussetzung gelten.
- Die Verwendung der Maschine durch die zur Ackerschlepperführung unbefugten Personen ist verboten, darunter die Kinder und Betrunkenen.
- Bestimmungswidrige Verwendung der Maschine ist verboten. Derjenige, der die Maschine bestimmungswidrig benutzt, trägt volle Verantwortung für die daraus resultierenden Folgen.
- Jede Abänderung an der Maschine verursacht die Verantwortungsbefreiung der Firma PRONAR Narew für die dadurch entstandenen Material- und Gesundheitsschaden.
- Vor jeder Inbetriebsetzung muss eine Prüfung des technischen Zustands erfolgen. Vor allem ist der technische Zustand der Deichsel, Hydraulikanlage, Schutzschirme und Bereifungsdruck zu überprüfen.
- Überschreitung der zugelassenen Ladefähigkeit des Wicklers ist verboten.
- Überschreitung der maximalen Umdrehungen des Drehtisches (30 Umdr./Min) ist verboten.
- Ladungsbeförderung auf dem Wickler während der Transportfahrt ist verboten.
- Ist irgendwelche Funktionsstörung oder Beschädigung festgestellt worden, so ist die Maschine bis Beseitigung der Mängel außer Betrieb zu setzen.
- **Durchführung von Bedienungs- oder Reparaturarbeiten beim laufenden Antrieb des Hydraulikmotors ist verboten. Vor der Arbeit ist der Schleppermotor abzustellen und der Zündungsschlüssel zu entfernen. Bei Bedarf ist der Wickler gegen Verschiebung abgesichert werden, indem vor die Räder die Blockierkeile gesteckt werden.**
- Während Bedienung des Wicklers sind die Schutzhandschuhe und entsprechende Werkzeuge zu verwenden.
- Bedienungs- und Reparaturarbeiten sind mit Einhaltung der Arbeitssicherheitsregeln durchzuführen. Bei Verletzung muss die Wunde sofort ausgewaschen und desinfiziert werden. Bei Schwerverletzung soll man sich mit dem Arzt in Kontakt setzen.
- Der Wickler ist mit den Information- und Warnaufschriften in Form der in der Tabelle 1 genannten Aufkleber versehen. Der Benutzer ist verpflichtet die ganze Gebrauchszeit für die Lesbarkeit der Warnaufschriften und Symbole an der Maschine zu sorgen. Falls sie beschädigt werden, sollen sie mit neuen ersetzt werden. Die Aufschrift- und Symbolaufkleber sind bei dem Hersteller zu beziehen.
- Während der Transportfahrt ist die Geschwindigkeit an die Straßenbedingungen anzupassen. Falls möglich ist die Fahrt auf ungleichen Ebenen und rasches Abbiegen zu vermeiden.

- Überschreitung der zugelassenen Transportgeschwindigkeit des Aggregates ist verboten.

2.2. ANSCHLUSS UND ABBINDEN VON DEM SCHLEPPER

- Beim Anschluss der Maschine ist besondere Vorsicht geboten.
- Beim Anschluss des Wicklers an den Schlepper ist ausschließlich das untere Kupplungsmaul des Schleppers zu verwenden. Die Absicherung überprüfen.
- Während des Anschlusses darf sich niemand zwischen dem Schlepper und dem Wickler aufhalten.
- Die von dem Schlepper abgetrennte Maschine muss auf gleiche Ebene gestellt und mit der Stütze unterhalten werden. Die Mündstücke der Hydraulik- und elektrischen Leitungen sollen gegen Verschmutzung abgesichert werden.

2.3. HYDRAULIKANLAGE

- Während des Wicklerbetriebs befindet sich die Hydraulikanlage unter hohem Druck.
- Beim Verbinden der Hydraulikleitungen an den Schlepper ist zu beachten, dass die Hydraulikanlage des Schleppers und der Maschine nicht unter Druck steht.
- Zustand der Verbindungen und Hydraulikleitungen ist regelmäßig zu überprüfen.
- Ist eine Beschädigung der Hydraulikanlage festgestellt worden, ist der Wickler bis Beseitigung der Mängel außer Betrieb zu setzen.
- Vor Beginn der Wartungs- und Reparaturarbeiten ist sicherzustellen, dass die Hydraulikanlage nicht unter Druck steht.

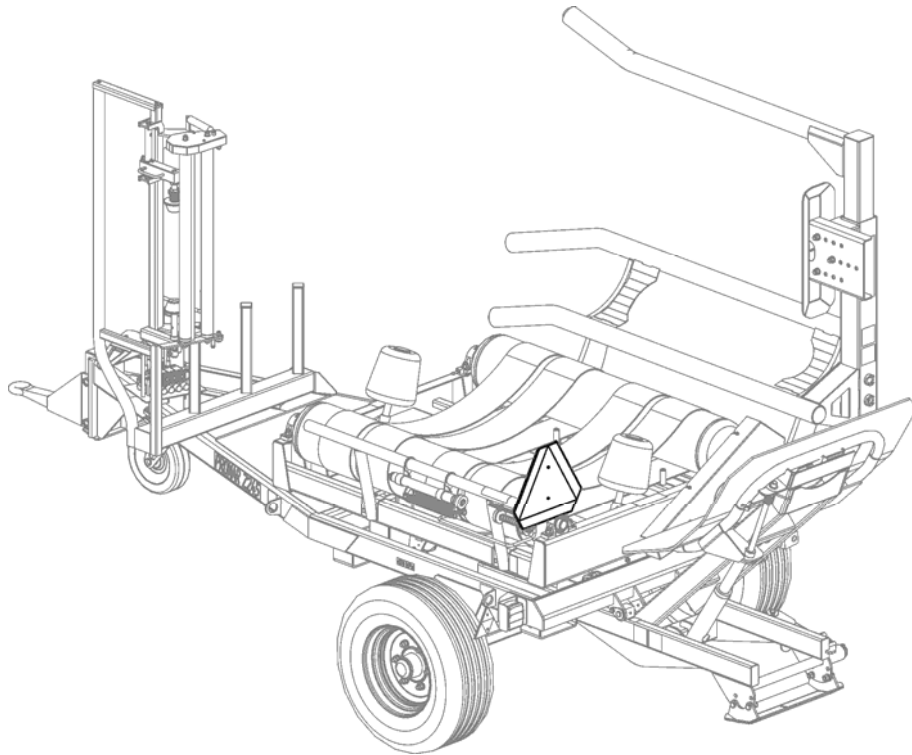
2.4. WARTUNG

- Die Wartungs-, Reparatur- und Reinigungsarbeiten sind ausschließlich beim abgestellten Schleppermotor, entfernten Zündungsschlüssel und gesenkten Wickler durchzuführen.

- Zustand der Schraubenverbindungen überprüfen.
- Während der Arbeit ist entsprechende Schutzbekleidung und Werkzeuge zu verwenden.
- Zustand und korrekte Befestigung der Schutzeinrichtungen überprüfen.
- Während der Garantiezeit sind alle Reparaturarbeiten ausschließlich durch die durch den Hersteller berechtigten Kundendienststellen durchzuführen.
- Bei Austausch der Elemente sind ausschließlich die originellen oder durch den Hersteller bestimmten Ersatzteile zu verwenden. Nichteinhaltung der oben genannten Bedingungen kann eine Gesundheitsschädigungen oder Lebensgefahr der Bedienenden oder der Dritten verursachen und zu Beschädigung der Maschine beizutragen.

2.5. BEFAHRUNG VON ÖFFENTLICHEN STRAßEN

- Während Befahrung von öffentlichen Straßen sind die Verkehrsvorschriften zu beachten.
- Die zugelassene Geschwindigkeit darf nicht überschritten werden. Die Geschwindigkeit ist an die Straßenbedingungen anzupassen.
- Im Rahmen der Vorbereitung des Wicklers für die Fahrt ist an den Rahmen des Schneidsatzes ein Dreieck-Langsamverkehrsfahrzeugsschild (Abbild 3) anzubringen.
- Bei ungenügender Sichtbarkeit ist an die am meist nach hinten ausragende Wicklerkante eine rote Leuchte und rote Rückstrahlleuchte anzubringen.



ABBILD 3. LOKALISIERUNG DES LANGSAMVERKEHRSAHREZEUGSCHILDES.

2.6. BELADUNG, ENTLADUNG, WICKELN

- Wickeln der Ballen von anderen als in der Bedienungsanleitung angegebenen Abmessungen ist verboten.
- Vor Beginn des Ballenwickelns ist sicherzustellen, dass sich in der Nähe des Drehtischarbeitsbereiches keine Dritten oder Hindernisse befinden, die die entsprechende Arbeit der Maschine unmöglich machen.
- Während der Arbeit soll der Wickler stabil auf einem gleichen Boden stehen. Arbeit an der Maschine auf Neigungen ist verboten.
- Die Drehgeschwindigkeit des Drehtisches ist an die Abmessungen und das Gewicht der Ballen anzupassen.

- Überschreitung der zugelassenen Ladefähigkeit des Wicklers ist verboten.
- Bei der Entladung ist besondere Aufmerksamkeit geboten, da der abrollende Ballen die Dritten andrücken kann.

2.7. RESTRISIKOBESCHREIBUNG

Die Firma GmbH hat alle Kräfte eingesetzt, damit ein Unfallrisiko ausgeschlossen wird. Es besteht jedoch ein gewisses Restrisiko, das einen Unfall verursachen kann. Das Risiko ist vor allem mit den folgend genannten Tätigkeiten verbunden:

- Bestimmungswidrige Verwendung der Wickelmaschine
- Aufhalten auf der Maschine beim laufenden Motor
- Betrieb des Wicklers mit abgenommenen oder nicht betriebsfähigen Schutzeinrichtungen
- Nichteinhaltung des sicheren Abstands während der Wickelmaschinearbeit
- Nichteinhaltung des sicheren Abstands während der Beladungs- und Entladungsarbeiten
- Bedienung des Wicklers durch unbefugte oder unter Einfluss von Alkohol stehende Personen
- Reinigung, Wartung und technische Kontrolle der Wickelmaschine
- Betrieb der Maschine auf unstabiler und geneigter Grundlage



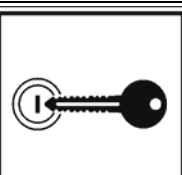

Das Restrisiko kann bei Einhaltung der folgend genannten Anforderungen vermindert werden:

- Vernünftige und nicht voreilige Handhabung der Maschine
- Einhaltung der in der Bedienungsanleitung beinhaltenen Anforderungen
- Bewahrung eines Sicherheitsabstands von Gefährzonen
- Verbot des Aufhaltens auf der Maschine während des Betriebs
- Ausübung der Wartungs- und Reparaturarbeiten gemäß den Handhabungssicherheitsregeln
- Verwendung der Schutzbekleidung

- Absicherung der Maschine gegen Zugang der unbefugten Personen zu Bedienung, darunter besonders die Kinder

2.8. INFORMATIONS-WARNAUFKLEBER

TABELLE 1. INFORMATIONS-WARNAUFKLEBER.

OZ	Aufkleber	Beschreibung
1	 	Die Bedienungsanleitung lesen
2	 	Vor der Bedienungs- oder Reparaturarbeiten den Motor abstellen und Zündungsschlüssel entfernen










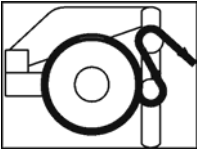
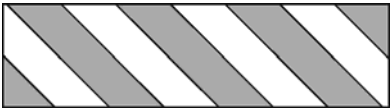
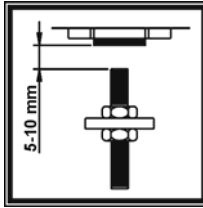


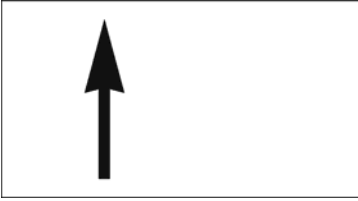
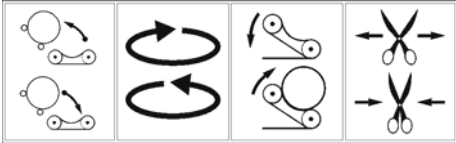
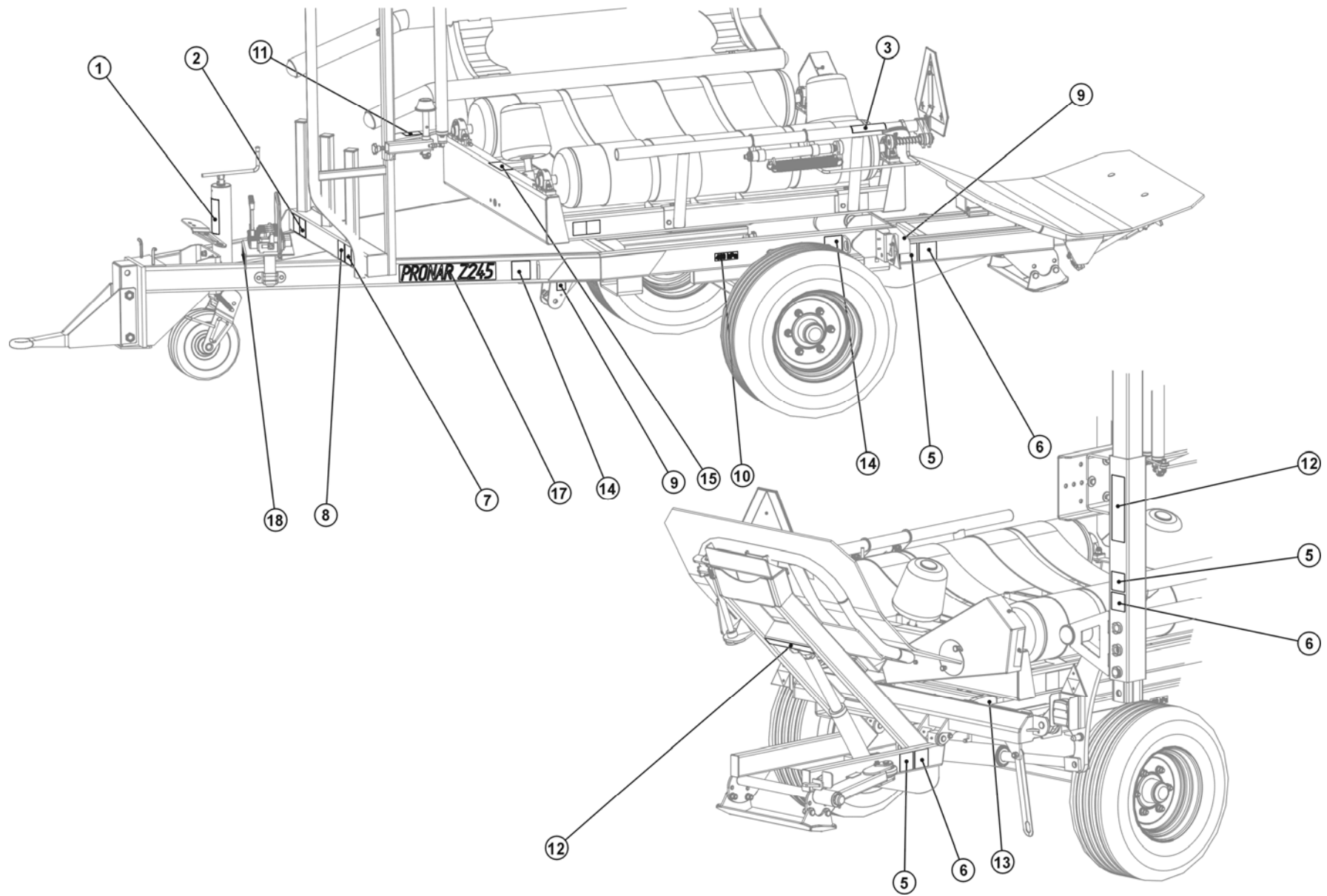
OZ	Aufkleber	Beschreibung
3	 	Nicht in die Messerzone greifen
4	 	Sicheren Abstand während Betriebs des Wicklers bewahren
5		Quetschgefahr
6		Nicht in der Nähe des Arbeitsbereiches des Ladearms aufhalten

TABELLE 1. INFORMATIONS-WARNAUFKLEBER, FORTSETZUNG.

OZ	Aufkleber	Beschreibung
7		Zustand der Schraubenverbindungen der Fahrachse überprüfen
8		Gemäß den in der Bedienungsanleitung enthaltenen Richtlinien abschmieren
9		Kennzeichnung der Schmierstellen
10	475 kPa	Bereifungsdruck
11		Folienmontageverfahren
12		Auszeichnungsaufkleber

13		Fühlerregelungsverfahren
14		Transportöse
15		Tischumdrehungsrichtung
16		Richtung des Hydrauliköldurchflusses in der Anschlussleitung
17	PRONAR Z245	Typ der Wickelmaschine
18		Aufkleber des Verteilers



ABBILD 4. LOKALISIERUNG DER INFORMATIONS-WARNAUFKLEBER

3. ZUSÄTZLICHE ANGABEN

Ausrüstung des Wicklers
Garantiebedingungen
Transport

3.1. AUSRÜSTUNG DES WICKLERS

Die Standardausrüstung des Wicklers umfasst:

- Bedienungsanleitung und Ersatzteilverzeichnis
- Garantieschein
- Elektrischer Zähler
- Rollenkette mit Verbindungsglied – 85 Glieder
- Kettenrad Z28

Auf Wunsch des Auftraggebers kann der Wickler mit einem Langsamverkehrsfahrzeugschild als Zusatzausrüstung durch den Hersteller ausgestattet werden.

3.2. GARANTIEBEDINGUNGEN

"PRONAR" GmbH Narew garantiert den einwandfreien Betrieb der Maschine, soweit sie gemäß den in der Bedienungsanleitung beschriebenen betriebstechnischen Anforderungen verwendet wird.

Die während der Betriebszeit festgestellten Mängel werden innerhalb von 14 Werktagen ab dem Übergabetag, oder innerhalb einer anderen vereinbarten Frist, durch den Garantieservice beseitigt.

Die Garantie umfasst nicht die Baugruppen und Teile, die bei Normalbetriebsbedingungen vor dem Garantieablauf dem Verschleiß unterliegen (Antriebsketten, Bereifung), mechanische Beschädigungen, Beschädigungen, die aus ungeeigneter Handhabung, Regelung und Wartung resultieren.

Die Garantieeinzelheiten werden in dem mit jedem Wickler mitgelieferten Garantieschein genannt.



Von dem Verkäufer ist die Ausfüllung des Garantie- und Reklamations Scheins zu verlangen. Fehlen von Verkaufsdatum oder Servicepunktsstempels kann die Nichteinnahme der eventuellen Beanstandung verursachen

3.3. TRANSPORT

Der Anhänger wird komplett montiert zum Verkauf bereitgestellt und wird nicht verpackt. Verpackt wird nur die betriebstechnische Dokumentation, Anschlussleitung der elektrischen Installation und gegebenenfalls das Langsamverkehrsfahrzeugschild.

Die Lieferung an den Benutzer erfolgt entweder durch Kraftwagenverkehr oder durch Selbsttransport nach Anschluss mit dem Schlepper.



Bei Selbsttransport soll der Bediener die Bedienungsanleitung durchlesen und ihre Hinweise beachten. Bei Kraftwagenverkehrstransport wird die Maschine auf der Plattform des Fahrzeugs gemäß den Transportsicherheitsregeln befestigt. Dem Kraftwagenführer ist die besondere Vorsicht geboten, da der Fahrzeugsschwerpunkt nach Beladung der Maschine nach oben verschoben ist

4. GEBRAUCHSANWEISUNGEN

Technische Merkmale
Aufbau und Funktionsprinzip

4.1. TECHNISCHE MERKMALE

TABELLE 2. GRUNDSÄTZLICHE TECHNISCHE ANGABEN

Inhalt	ME	Z245
Länge		
maximal	mm	5560
Transportlänge	mm	4876
Breite		
maximal	mm	3790
Transportlänge	mm	2494
Höhe		
Betriebshöhe	mm	2500
Transporthöhe (maximal)	mm	2665
Gewicht	kg	2070
Zugelassene Konstruktionsladefähigkeit	kg	1600
Ballendurchmesser	mm	1000 – 1800
Maximalballendurchmesser*	mm	1500
Zugelassenes Ballengewicht	Kg	1100
Zugelassene Drehgeschwindigkeit des Tisches	obr/min	30
Länge der Folienrolle	mm/mm	500/750
Ölausgabe des Hydraulikmotors*	l/min	30
Motordrehmoment**	Nm	525
Drehgeschwindigkeit des Motors	obr/min	95
Öffnungsdruck des Überlaufventils Hydr.	bar	160
Öffnungsdruck des Überlaufventils des Hydraulikantriebs	bar	170

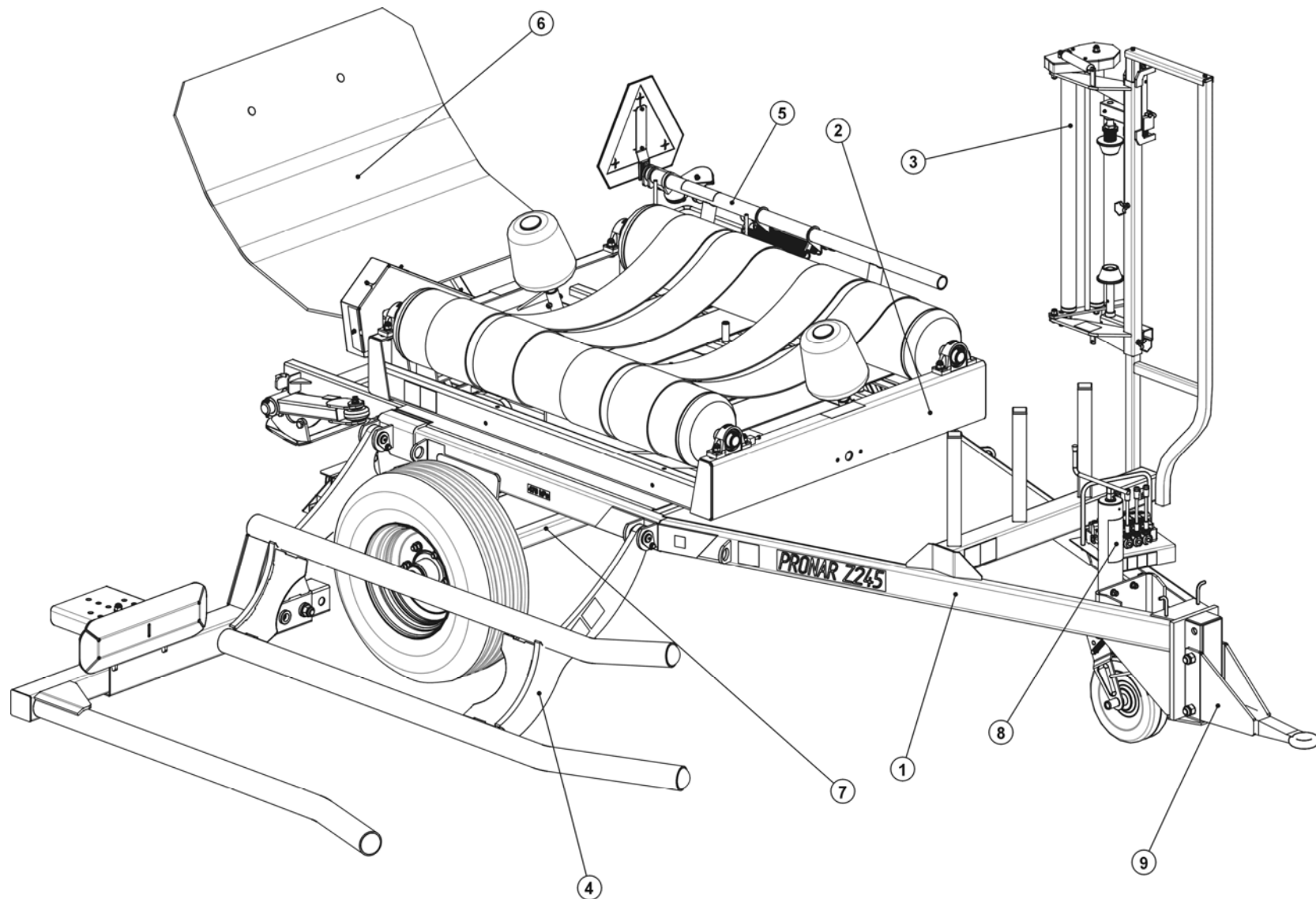
* - Standardballenbreite 1200 mm

** - bei Geschwindigkeit des Drehtisches 30 Umdr/Min und Versorgungsspannung 160 bar

4.2. AUFBAU UND FUNKTIONSPRINZIP

Aufbau des Ballenwicklers Z245 wurde auf dem Abbild (5) dargestellt.

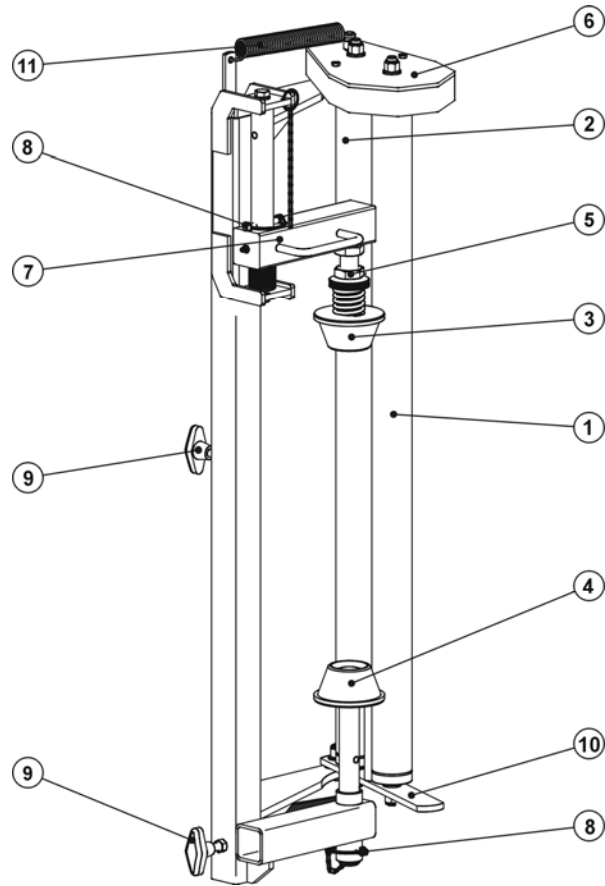
Der Ungterahmen (1) ist eine Schweißkonstruktion aus Stahlprofilen. In dem Hinterteil des Rahmens befindet sich die ungebremste Fahrachse (7), die mit den Bügelschrauben verbunden ist. An den Rahmen (1) wurde der Drehtisch (2) befestigt. In dem Vorderteil des Wicklers ist ein Folienzubringer (3) eingebaut, der für Abwickeln der Folie von 500 und 750mm geeignet ist. Auf der rechten Spite des Wicklers befindet sich der Beladungsmechanismusarm (4), der mit dem Verteiler gesteuert wird. In dem Hinterteil des Rahmens befindet sich der Entladungsmechanismus (6). Auf der Seitenwand des Drehtisches ist der Schneidesatz eingebaut, der das automatische Abschneiden der Folie ermöglicht, ohne dass die Kabine des Schleppers durch den Benutzer verlassen werden muss.



ABBILD 5. AUFBAU DES BALLENWICKLERS

(1) UNTERRAHMEN, (2) DREHTISCH, (3) FOLIENZUBRINGER, (4) BELADUNGSARM, (5) SCHNEIDESATZ, (6) ENTLADUNGSMECHANISMUS, (7) FAHRACHSE, (8) STÜTZE, (9) DEICHSEL

4.2.1. Folienzubringer



ABBILD 6. FOLIENZUBRINGER

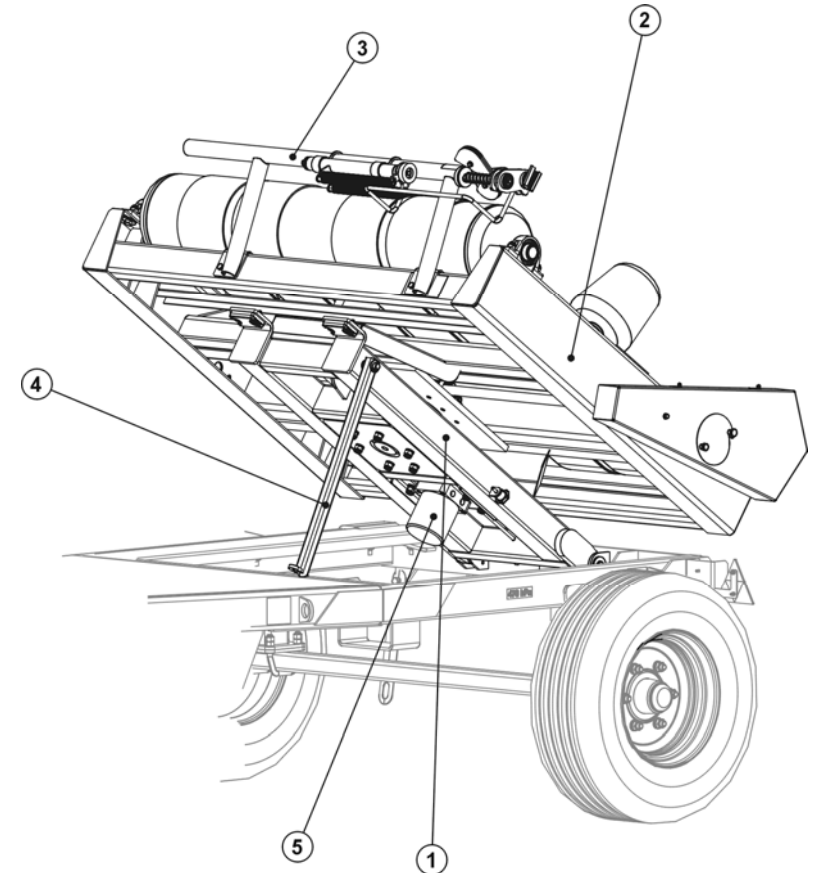
(1) ROLLE I, (2) ROLLE II, (3) OBERE UNTERHALTUNGSROLLE, (4) UNTERE UNTERHALTUNGSROLLE, (5) MUTTER, (6) GETRIEBEGEHÄUSE (7) FOLIENHATER, (8) VORSTECKSTIFT, (9) SCHRAUBE, (10) RAHMENHEBEL, (11) SPANNFEDER

Der Folienzubringer ist an dem Gestell des Wicklerzubringers eingebaut. Der Mechanismus ist für Abwickeln der Folie aus einer Rolle von 500 oder 750mm Höhe geeignet. Die Folie wird zwischen den Kegelunterhaltungsrollen (3) und (4) gespannt. Ein Folienband wird durch die vertikalen gerändelten Spannrollen (1) und (2) durchgezogen. In dem oberen Teil des Zubringers befindet sich ein

Getriebe, dessen Aufgabe ist die Drehgeschwindigkeit der Rolle (1) zu wechseln, wodurch das aufgewickelte Folienband entsprechend gespannt wird. Um die Folie entsprechend zu spannen, kann man auch die Druckmutter (5) benutzen. Die Schrauben (9) dienen zur Einstellung der Zubringerhöhe gegenüber dem Gestell.

4.2.2. Drehtisch

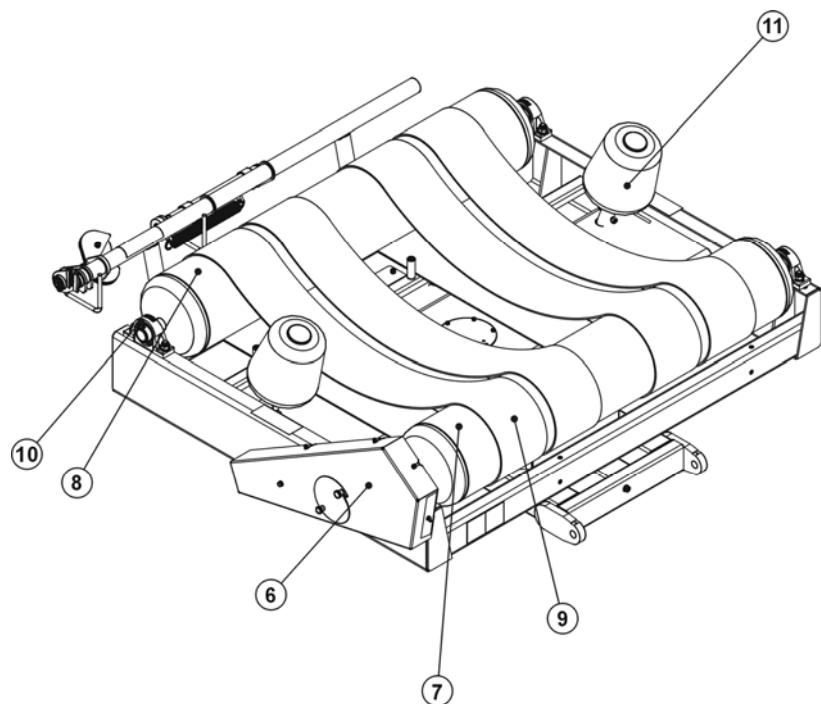
Der Drehtischaufbau wurde auf den Abbildern (7) und (8) dargestellt.



ABBILD 7. DREHTISCHAUFBAU

(1) DREHTISCHSCHWENKRAHMEN, (2) DREHRAHMEN DES TISCHES, (3) SCHNEIDESATZ, (4) RAHMENSTÜTZE, (5) HYDRAULIKMOTOR DES TISCHANTRIEBES

Der Tischschwenkrahmen (1) ist an den Unterrahmen des Wicklers und an den Hinterrahmen mit Hilfe der Stifte befestigt. Der Rahmen wird für Entladung eines gewickelten Ballens mittels Teleskopantrieb geschwenkt. In den Rahmen (1) wurden die Elemente des Hydraulikantriebs und das Kettengetriebe eingebaut. In dem Vorderteil des Drehtischrahmens (2) befindet sich das weitere Kettengetriebe, das die tätige Rolle (7) des Tisches antreibt. Der gewickelte Ballen beruht auf den Bänden (9) und wird gegen Ausfallen aus dem Tisch mittels den Druckrollen (11) abgesichert, die auf Seiten des Rahmens (2) lokalisiert sind. Die Pollen (7) und (8) drehen sich in den Lagerkomplexen um. Das Kettengetriebe wurde mittels einer Schutzvorrichtung (6) abgesichert.



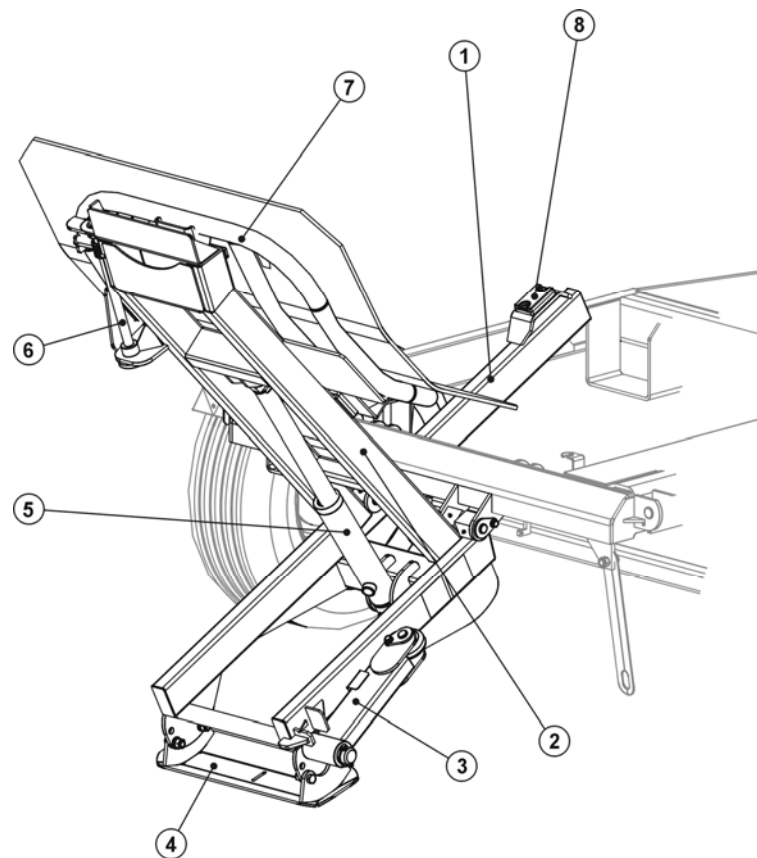
ABBILD 8. DREHTISCHAUFBAU

(6) SCHUTZVORRICHTUNG DES ROLLEANTRIEBS, (7) TÄTIGE ROLLE, (8) PASSIVE ROLLE, (9) BAND, (10) LAGERKOMPLEX, (11) DRUCKROLLE

4.2.3. Entladungsanlage

Die Aufgabe der Entladungsanlage ist die Entladung der sich auf dem Drehtisch befindlichen Ballen. Aufbau der Anlage wurde auf dem Abbild (9) dargestellt. Der

Schwenkrahmen des Mechanismus (1) mit dem Tischgerüstrahmen (2) sind an dem Unterrahmen des Fahrgestells mit Hilfe der Stifte befestigt. Die Umdrehung des Rahmens (1) erfolgt automatisch beim Heben des Drehtisches. Der Rahmen (2) mit dem Entladungstisch wird mit Hilfe des Hydraulikantriebs (5) gehoben. Der Aufbau des Mechanismus ermöglicht die Entladung in zwei Richtungen, abhängig von den Benutzereinstellungen. Die Entladung nach links erfolgt nach Heben der Seitenumkippstütze (3). Der Entladungstisch lehnt sich beim Senken auf die gehobene Stütze (3) und rotiert um den Stift (6), wodurch das seitliche Umkippen des Ballens möglich ist.

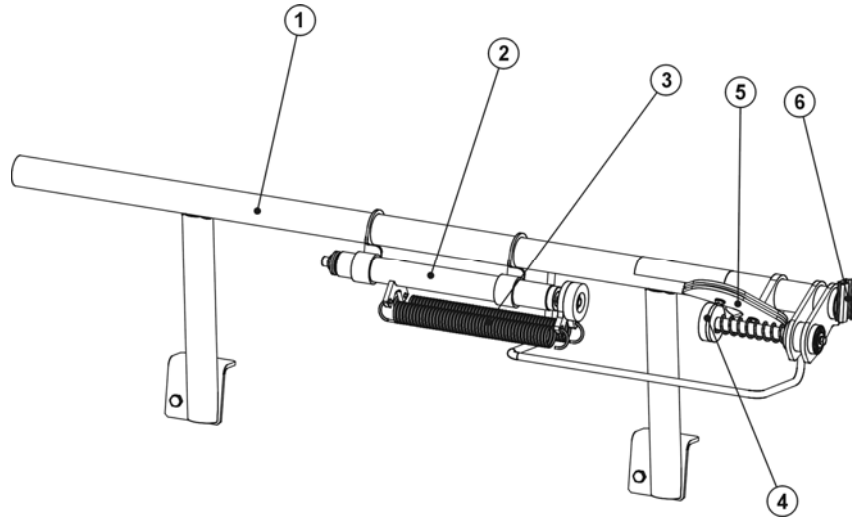


ABBILD 9. ENTLADUNGSMECHANISMUS

(1) SCHWENKRAHMEN DES MECHANISMUS, (2) TISCHGERÜSTRAHMEN, (3) SEITENUMKIPPSTÜTZE, (4) SCHUH, (5) ANTRIEB DES MECHANISMUS, (6) TISCHUMDREHUNGSSTIFT, (7) ENTLADUNGSTISCH, (8) ABWEISER

4.2.4. Schneidesatz

Der Schneidesatz befindet sich an dem Längsträger des Drehtischrahmens. Die Aufgabe des Schneidesatzes besteht darin, die Folie abzuschneiden und sie anzuhalten, damit der nächste Ballen gewickelt werden kann. Das Abschneiden der Folie wird an der Arbeitsstelle des Traktoristen mittels des durch den Verteiler gesteuerten Hydraulikantriebs (2) betätigt.

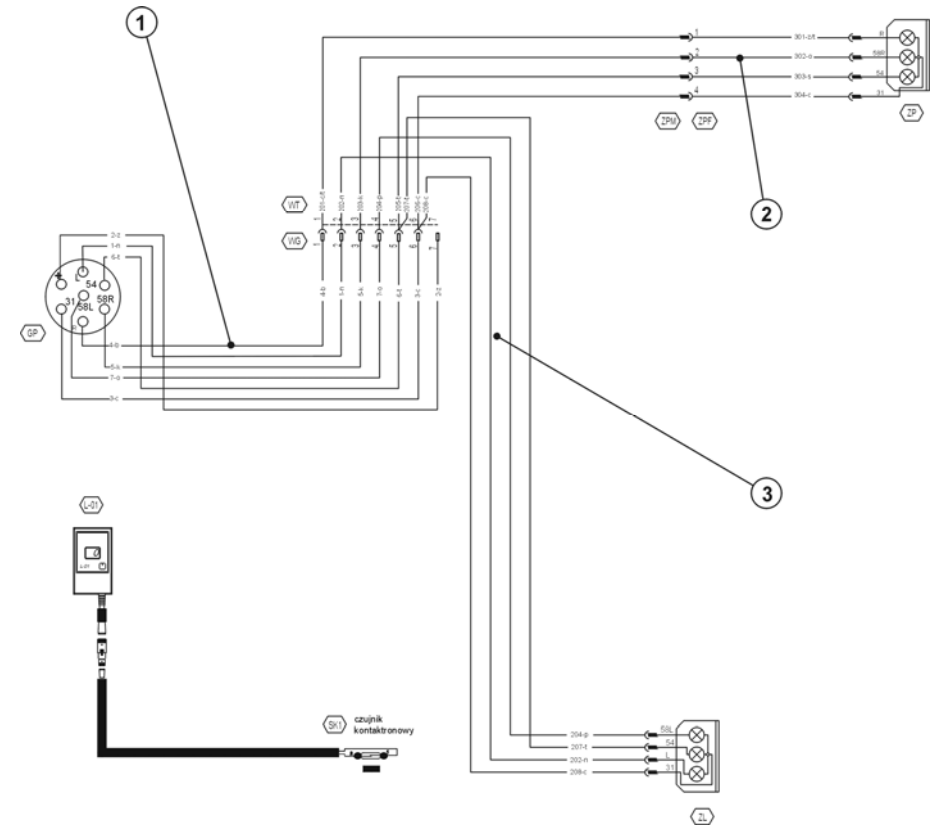


ABBILD 10. AUFABU DES SCHNEIDESATZES

(1) RAHMEN DES SATZES, (2) HYDRAULIKANTRIEB, (3) SPANNFEDER, (4) FOLIENHALTER, (5) SCHNEIDMESSER, (6) BEFESTIGUNGSGRIFF DES LANGSAMVERKEHRSAHRSFAHRZEUGSSCHILDES

4.2.5. Elektrische Installation

Die elektrische Installation des Wicklers ist an 12V Gleichstromversorgung angepasst. Anschluss der elektrischen Installation des Wicklers an den Schlepper muss mit entsprechender Verbindungsleitung mit 7-poligen Fassung durchgeführt werden. Die elektrische Installation des Umwicklungszählers ist ein separater Kreis mit eigener Batterieversorgung. Typ der Batterie ist in der Bedienungsanleitung des Umwicklungszählers beschrieben. Vor der Inbetriebnahme muss der Benutzer die entsprechende Batterie besorgen. Schema der elektrischen Installation wurde auf dem Abbild (11) dargestellt.



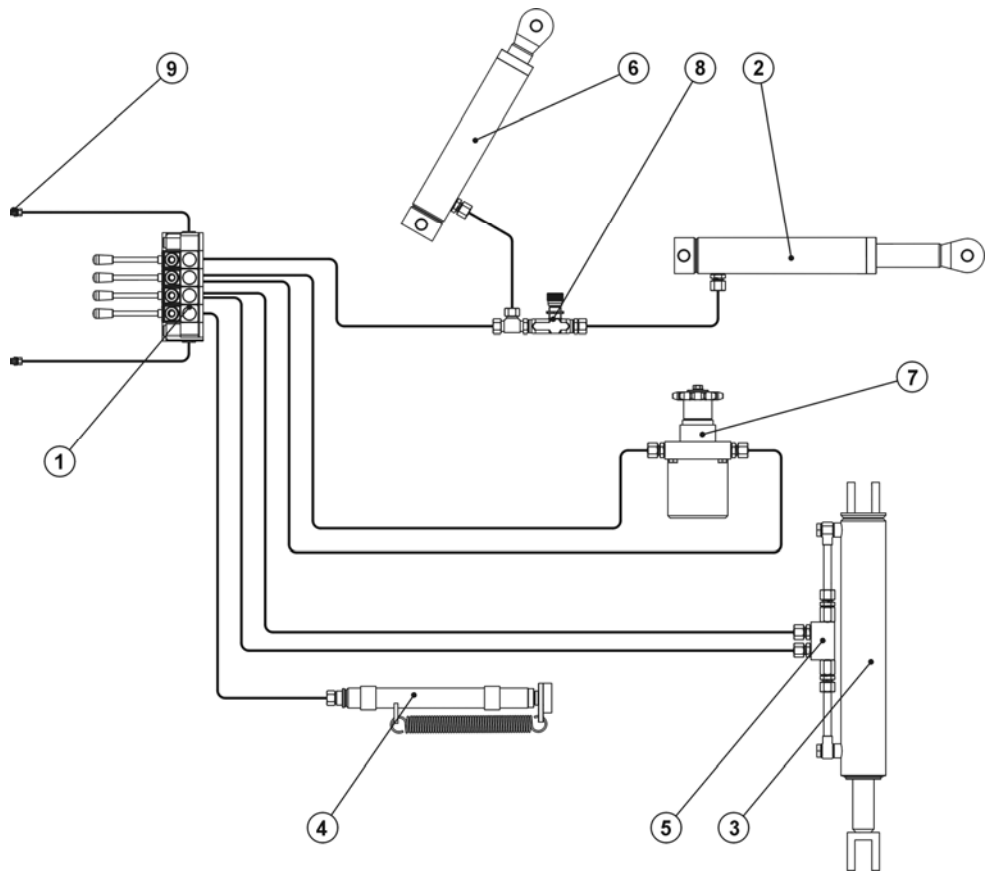
ABBILD 11. SCHEMA DER ELEKTRISCHEN INSTALLATION

(1) ZENTRALER KABELSTRANG, (2) KABELSTRANG DER RECHTEN LEUCHE, (3) HINTERER KABELSTRANG,

(ZP) KOMPLEXSCHLUSSLEUCHE, RECHTS, (ZL) KOMPLEXSCHLUSSLEUCHE, LINKS, (GP) STECKER DER SIEBENPOLIGEN FASSUNG,

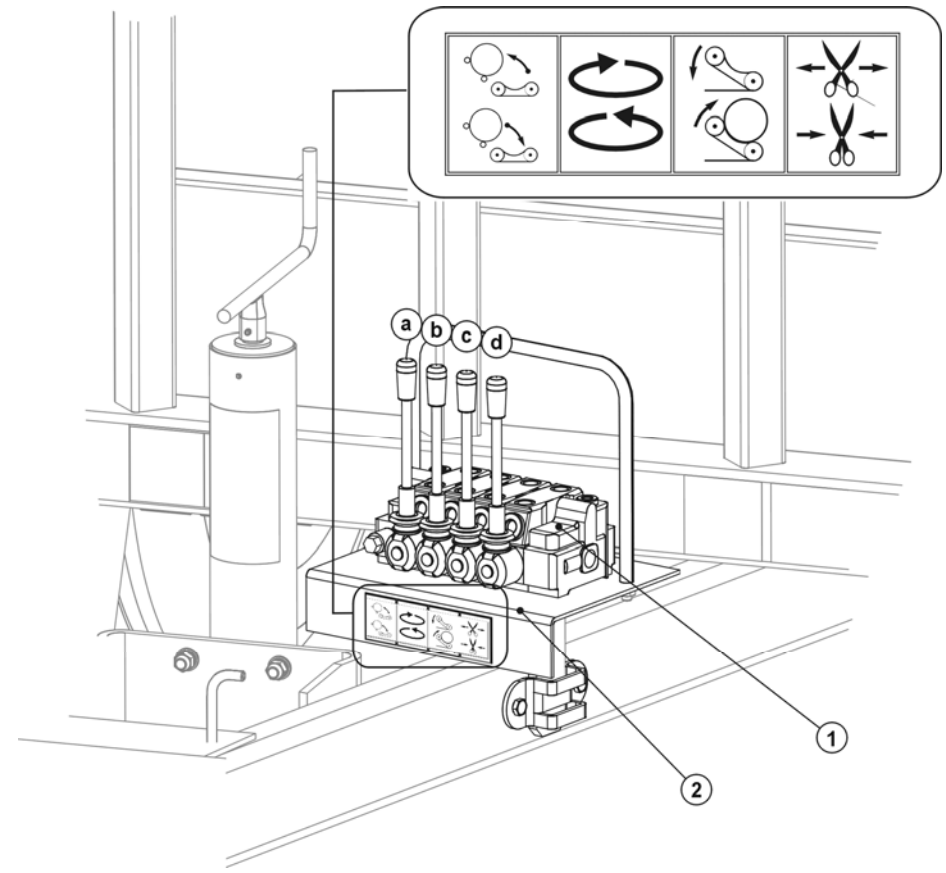
4.2.6. Hydraulikanlage

Die Hydraulikanlage des Wicklers ist für Steuerung der Arbeit von jeweiligen Systemen mittels eines Hydraulikverteilers bestimmt, der während des Betriebs in der Schlepperkabine montiert wird. Schema der Installation wurde auf dem Abbild (12) dargestellt.



ABBILD 12. SCHEMA DER HYDRAULIKANLAGE

(1) HYDRAULIKVERTEILER, (2) ENTLADUNGSTISCHHUBANTRIEB, (3) BELADUNGSRMUBANTRIEB, (4) ANTRIEB FÜR FOLIENSCHENIDEN UND ANHALTEN, (5) HYDRAULIKSCHLOSS, (6) DREHTISCHKIPPSTIFT, (7) HYDRAULIKANTRIEB DES TISCHTREIBWERKES, (8) DURCHSATZREGLER, (9) HYDRAULIKVERBINDUNG



ABBILD 13. HYDRAULIKVERTEILER

(1) HYDRAULIKVERTEILER, (2) BRÜCKE DES VERTEILERS, (A) LADEARMSTEUERUNGSEBEL, (B) DREHTISCHTREIBWERKSTEUERUNGSEBEL, (C) DREHTISCHUMKIPPSTEUERUNGSEBEL, (D) STEUERUNGSEBEL DES FOLIENHALTERS UND ANHALTERS DES SCHNEIDESATZES

Der Hydraulikverteiler wird auf die Brücke in dem vorderen Teil des Wicklers eingebaut.

5. GEBRAUCHSPRINZIPIEN

Betriebsvorbereitung
Anschluss des Wicklers an den Schlepper
Inbetriebnahme
Montage der Folie
Beladung
Umwickeln
Entladung
Befahrung von öffentlichen Strassen

5.1. BETRIEBSVORBEREITUNG

Im Rahmen der Betriebsvorbereitung des Wicklers ist zu überprüfen:

- Zustand der Laufräder und Bereifungsdruck
- Anzug der Befestigungsmuttern an den Laufrädern und Deichsel
- Zustand der sonstigen Schraubenverbindungen
- Betriebsfähigkeit des elektrischen Systems
- Technischer Zustand und Befestigung der Schutzeinrichtungen
- Technischer Zustand der Hydraulikanlage
- Technischer Zustand und Befestigung der Entladungsmechanismussperre.

5.2. ANSCHLUSS DES WICKLERS AN DEN SCHLEPPER

Um den Wickler mit dem Schlepper zu verbinden, ist wie folgend beschrieben vorzugehen:

- Das Deichselauge auf entsprechende Höhe zu setzen,
- Die präzise Einstellung des Deichselauges wird mit Hilfe der Stütze erreicht,
- Das Deichselauge mit dem unteren Kupplungsmaul des Schleppers verbinden, indem der Schlepper rückgeführt wird. Die Absicherung prüfen,
- Die Versorgungsleitung der Hydraulikanlage anschließen,
- Die Rücklaufleitung der Hydraulikanlage an die Verbindung anschließen, die einen freien Durchlauf an den Behälter ausweist,
- Die Versorgungsleitung der elektrischen Installation anschließen
- Den Umwicklungszähler in die Schlepperkabine unterbringen (der Zähler ist direkt vor Inbetriebsetzung des Wicklers anzuschliessen)
- Den Hydraulikverteiler in die Kabine unterbringen (die Standardausrüstung umfasst u.A den Verteilerbefestigungsgriff, der

Befestigungsgriff ist an eine günstige Stelle in der Schlepperkabine zu unterbringen)



Beim Anschluss des Wicklers dürfen sich keine Dritten zwischen dem Wickler und dem Schlepper aufhalten.

Das Abbinden von dem Schlepper erfolgt umgekehrt als das oben beschriebene Anschlussverfahren. Die Leitungen der Hydraulikanlage und elektrischen Installation sind gegen Verschmutzung abzusichern.

5.3. INBETRIEBNAHME

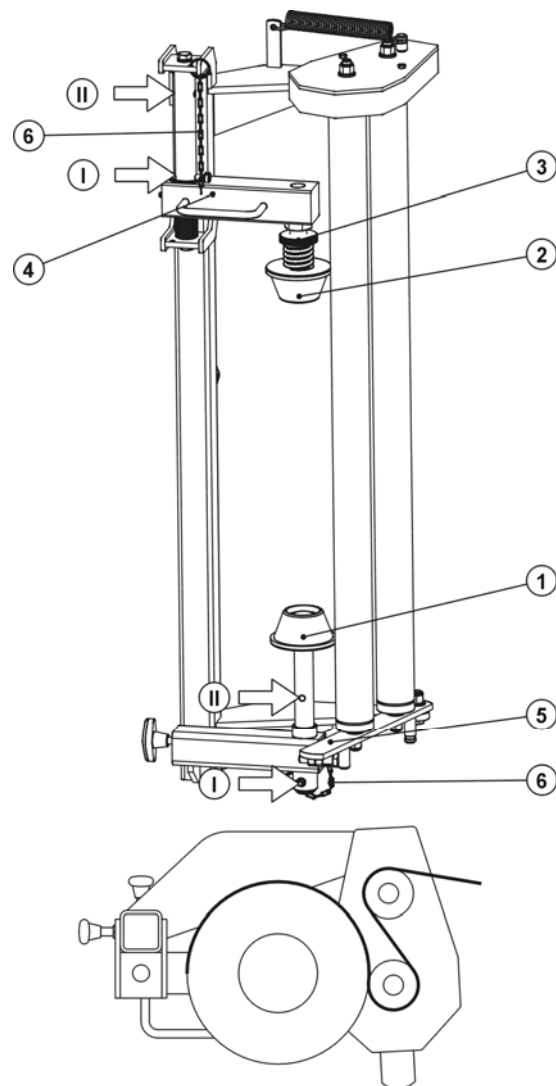
Falls die Wickelmaschine betriebsfähig ist, kann man zu dem Voranlauf zutreten. Vor der Inbetriebnahme ist sicherzustellen, ob alle Leitungen korrekt befestigt wurden und nicht mit Zerstörung gefährdet sind. Darüber hinaus ist der technische Zustand und Befestigung der Schutzeinrichtungen zu überprüfen. Falls die Schutzeinrichtungen die Sicherheitsanforderungen nicht erfüllen, darf der Wickler bis Beseitigung der Mängel oder Austausch der Elemente nicht betätigt werden. Der Langsamverkehrsfahrzeugsdreieck muss abgenommen werden.

Steuerung der Wicklerarbeit erfolgt durch den Hydraulikverteiler. Vor Beginn der Ballenbeladung sind die jeweiligen Systeme der Hydraulikanlage zu betätigen. Es ist sicherzustellen, dass die Systeme korrekt funktionieren. Während des Drehtischbetriebes ist die Arbeit des Umwicklungszählers zu kontrollieren. Der Drehtisch soll fließend und ohne Verklemmungen in Uhrzeigersinn rotieren.



Die ausführlichen Angaben betreffs der Arbeit, Bedienung und Wartung des Umwicklungszählers befinden sich in der durch den Hersteller gelieferten Bedienungsanleitung, die mit dem gekauften Wickler geliefert wird.

5.4. MONTAGE DER FOLIE



ABBILD 14. FOLIENZUBRINGER – MONTAGE DER FOLIE

(1) UNTERE UNTERHALTUNGSROLLE, (2) OBERE UNTERHALTUNGSROLLE, (3) MUTTER,
(4) FOLIENHALTER, (5) ARMHEBEL, (6) VORSTECKSTIFT

Der Folienzubringer ist an das Umwickeln der Folie von 500 und 750mm Höhe angepasst. Die Standardausführung ist an die Folie von 500mm Breite angepasst. Verwendung von Folie mit der Breite von 750mm benötigt des Anpassungsverfahrens an dem Folienzubringer und Wechsel der Rollentreibwerksübersetzung (Kapitel 6.3). Auf dem Abbild (14) wurde der für Einbau der kleineren Rolle (500mm Breite) gefertigte Folienzubringer dargestellt.

Damit die Rolle eingebaut werden kann, ist der Schwenkrahmen des Zubringers mit Hilfe der Hebel (5) abzulenken. Demnächst ist der obere Splint (6) zu entriegeln, der Folienhalter (4) nach oben zu verschieben. Danach die Folie auf die untere Druckrolle (1) aufsetzen und den Halter (4) senken. Den Splint (6) aufsetzen, die Mutter (3) andrehen und mittels der Gegenmutter gegen abdrehen absichern. Am Ende ist ein Stück der Folie abzuwickeln und durch die Rollen des Schwenkrahmens durchzuziehen, wie auf dem unteren Teil des Abbildes dargestellt wurde.

Vor Einbau der Rolle von 750mm Größe ist der Halterarm mit der oberen Druckrolle und untere Druckrolle in die Lage (II) zu verschieben. Die Lage (I) ist für Einbau der Folie mit der Höhe von 500mm geeignet.

ACHTUNG

Vor Einbau der Folie ist der Schleppermotor abzustellen und der Zündungsschlüssel zu entfernen.

Nach Einbau der Folie ist die Befestigung der Rolle, Anzug der jeweiligen Schraubenverbindungen gründlich zu überprüfen. Außerdem ist sicherzustellen, dass die Sicherungssplinte korrekt aufgesetzt wurden.

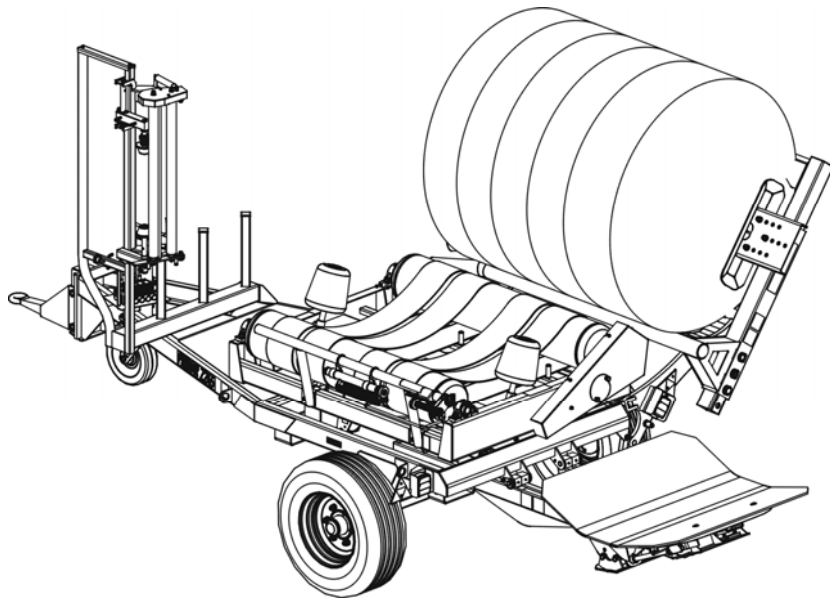
Beim Umwickeln der Ballen ist die korrekt aufgesetzte Folie immer gespannt. Falls dies nicht vorkommt, ist die Mutter (3) anzuziehen, damit die Folie stärker an die Rollen (1) und (2) gedrückt wird.

5.5. BELADUNG

Vor Beladung der Ballen ist sicherzustellen, dass der Wickler korrekt an den Schlepper angeschlossen ist und dass die Blockierung des Beladungarmes entsperrt ist.

Die Beladung der Ballen ist wie folgend beschrieben durchzuführen:

- Den Beladungsarm auf den Boden senken;
- Mit dem Schlepper an den Ballen heranfahren, so dass sein Einschub an die Rohren des Armes möglich ist.
- Den Ballen beladen und sicherstellen, dass die Anordnung der Arme und Abstand des Armabweisers entsprechend eingestellt wurden (Falls die Ballen gleich sind, sind die Regelungs- und Prüfungstätigkeiten nur einmal durchzuführen)
- Den Drehtisch so einstellen, dass sich der Schneidesatz an der linken Seite des Tisches befindet (Abbild (15));
- Den Ballen auf den Drehtisch des Wicklers beladen.



ABBILD 15. BELADUNG DES BALLENS

ACHTUNG

Bei Beladung und Entladung der Ballen ist das Aufhalten der Dritten im Arbeitsbereich des Wicklers, besonders in der Nähe des Arbeitsbereiches der Beladungs- und Entladungsarme und des Drehtisches, verboten.

5.6. UMWICKELN

Falls der gewickelte Ballen der erste von der Serie ist oder die Folie unterbrochen wurde, ist die Folie mit der Hand aus dem Zubringer abzuwickeln und deren Ende durch die Schnur des gepressten Ballens durchzuziehen. In sonstigen Fällen wird die Folie automatisch zugebracht und es besteht die Notwendigkeit nicht, die Kabine des Schleppers zu verlassen um den Ballen für das Wickeln vorzubereiten.

Bei dem Umwickeln ist nach Einhaltung der gleichen Drehgeschwindigkeit des Tisches zu streben. Anzahl der Umwicklungen hängt von der Bestimmung des Ballens und Futterherstellungstechnologie ab. Es ist empfohlen, dass der Ballen mit mindestens 4 Schichten umwickelt wird, aber wegen der Eigenschaften des eingesetzten Materials wird manchmal größere Anzahl der Schichten benötigt. Anzahl der Tischumdrehungen hängt von der Ballengröße ab.

Bei dem ersten Umwickeln des Ballens ist die Anzahl der zum vollständigen Umwickeln des Ballens benötigten Tischumdrehungen. Anzahl der Umdrehungen ist um 2 zu vermehren (für 4 Schichten) und dem Ergebnis 1 zuzuziehen. Die Endgröße bildet die Anzahl der Umdrehungen, die für das Umwickeln eines Ballens mit 4 Schichten nötig ist.

Nach entsprechender Anzahl der Umwicklungen ist der Wickler in der auf dem Abbild (16) Stellung anzuhalten. Der Schneidesatz muss sich in dem vorderen Teil des Wicklers befinden.

ACHTUNG

Umwickeln der Ballen mit den anderen als in der Bedienungsanleitung angegebenen Abmessungen ist verboten.

Überschreitung der zugelassenen Ladefähigkeit des Wicklers ist verboten.

Vor Beginn des Ballenwickelns ist sicherzustellen, dass sich in der Nähe des Drehtischarbeitsbereiches keine Dritten oder Hindernisse befinden, die die entsprechende Arbeit der Maschine unmöglich machen.

Arbeit an der Maschine auf Neigungen ist verboten.

Die Drehgeschwindigkeit des Drehtisches ist an die Abmessungen und das Gewicht der Ballen anzupassen.

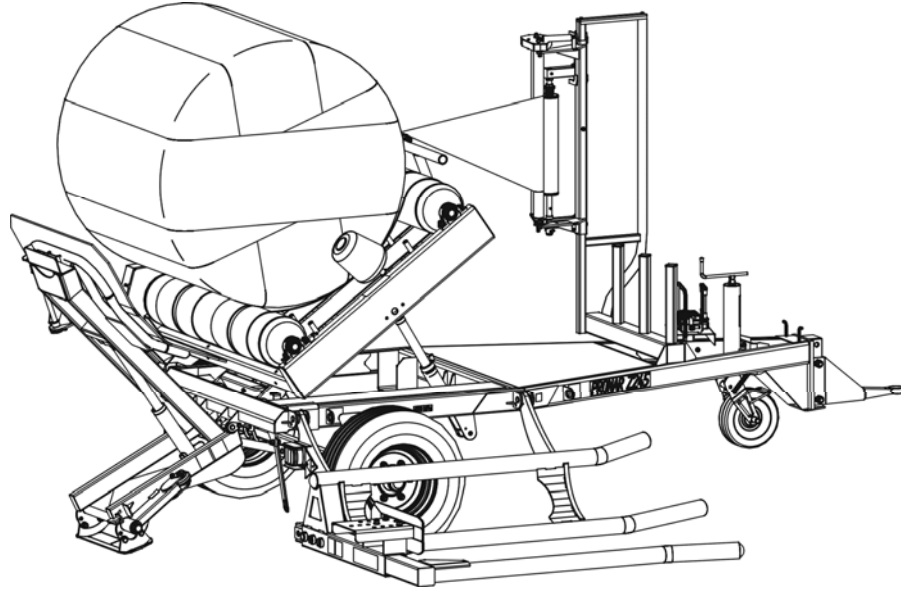
Verwendung der an die Arbeit mit der Maschine nicht angepassten Folie ist verboten.

Bei Umwickeln soll der Beladungsarm auf den Boden gesenkt werden.

Überschreitung der zugelassenen Drehgeschwindigkeit des Drehtisches (30 Umdr./Min) ist verboten.

5.7. ENTLADUNG

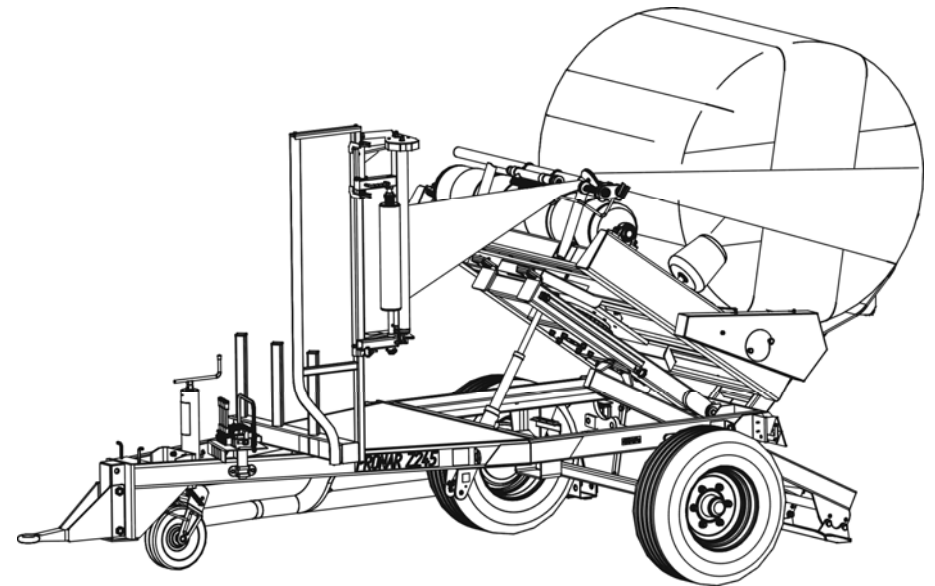
Entladung des gewickelten Ballens darf nur dann erfolgen, wenn sich Kenie Dritten in der Nähe des Wicklers befinden. Der abrollende Ballen kann einen Unfall verursachen.



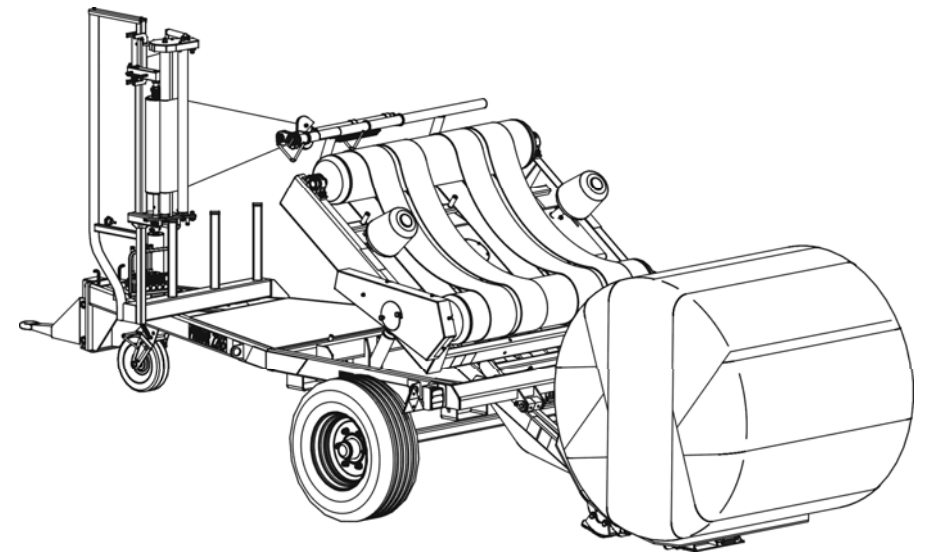
ABBILD 16. ENTLADUNG (SCHRITT 1)

Es bestehen zwei Möglichkeiten der Entladung eines gewickelten Ballens: der Ballen kann hinter den Wickler abgerollt oder links des Wicklers gelegt werden. In Abhängigkeit von der Ballenbeladungsweise soll der Bediener den Entladungsmechanismus auf den gewählten Betriebsmodus einstellen.

Der Drehtisch soll so eingestellt werden, dass die Tischrollen senkrecht gegenüber den Hauptlängsträgern des Rahmens und der Schneidesatz vorne des Wicklers (siehe Abbild (16)) liegen. Nachdem der Tisch korrekt eingestellt worden ist, wird das Kippverfahren betätigt. In der ersten Reihe wird der Entladungstisch des Entladungsmechanismus gehoben. Erst in dem zweiten Schritt erfolgt das Heben des Drehtisches. Die Folie wird gespannt und verlegt sich zwischen die Druckelemente des Schneidesatzes. Nachdem der Drehtisch maximal gehoben wird, soll der Druckantrieb betätigt werden und die Folie angehalten, bis der nächste Ballen umgewickelt wird. Die Folie wird abgeschnitten und der Ballen rollt auf den Entladungstisch.



ABBILD 17. ENTLADUNG (SCHRITT 2)

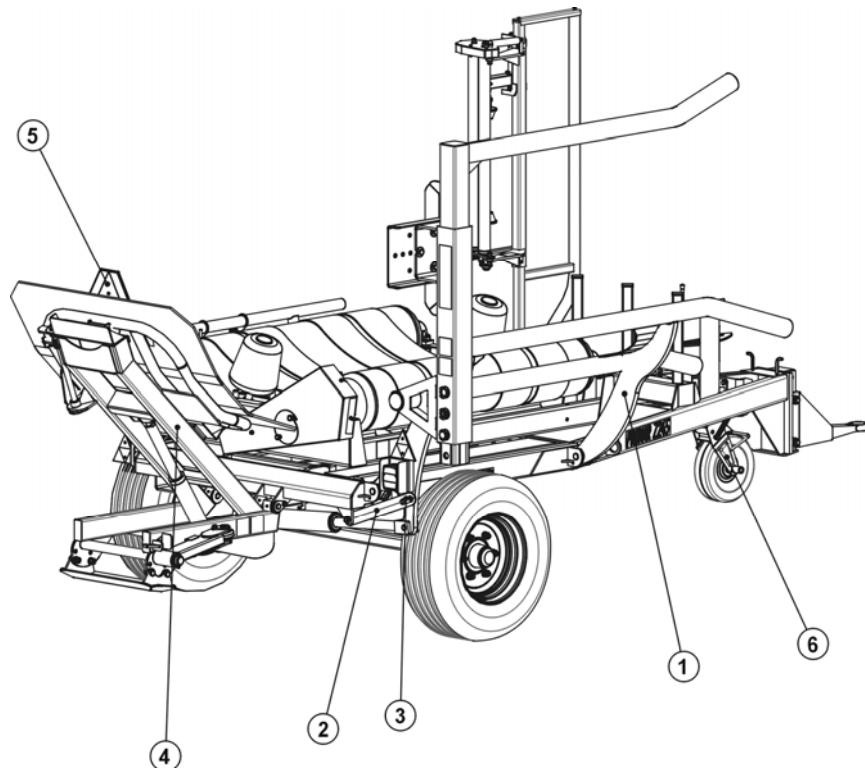


ABBILD 18. ENTLADUNG (SCHRITT 3)

Nachdem die Kipphebel losgelassen wird, wird der Tisch mit dem Ballen auf den Boden gesenkt. In Abhängigkeit von dem Entladungsbetriebsmodus rollt der Ballen hinter den Wickler hin oder stürzt auf die Seite (Abbild (17)).

Zunächst wird der Tisch gesenkt und in solche Stellung gesetzt, die die Beladung ermöglicht. Dann erfolgt die Beladung. Nach ein Paar Umdrehungen ist der Hydraulikantrieb des Foliendrucks freigegeben.

5.8. BEFAHRUNG VON ÖFFENTLICHEN STRASSEN



ABBILD 19. VORBEREITUNG DER WICKELMASCHINE

(1) BELADUNGSARM, (2) ARMSPERRE, (3) SICHERUNGSTIFT DER SPERRE, (4) ENTLADUNGSTISCHHÜBHEBEL, (5) LANGSAMVERKEHRSAHRSFAHRZEUGSDREIECK, (6) STÜTZRAD

Im Rahmen der Vorbereitung für Befahrung der öffentlichen Strassen werden folgend aufgelistete Tätigkeiten durchgeführt:

- Zusammensetzung des Beladungsarmes (1);
- Aufsetzung der Armsperre (2) und Absicherung mit dem Splint (3);
- Hub des Entladungstischrahmens (4);
- Aufsetzung des Langsamverkehrsfahrzeugsdreiecks (5);
- Hub der Stütze (6);
- Überprüfung der Anschlüsse des Zugbands und der Verbindungsleitung der elektrischen Installation;
- Abtrennung und Absicherung der Umwicklungszählerleitung

Während der Befahrung von öffentlichen Strassen ist die Geschwindigkeit des Schleppers an die Strassenbedingungen anzupassen. Überschreitung der zugelassenen Konstruktionsgeschwindigkeit (40km/h) und der durch die Verkehrsvorschriften des betroffenen Landes zugelassenen Geschwindigkeit ist verboten. Während der Fahrt sind die Vorschriften des Staates, in dem der Wickler betrieben wird, unbedingt zu beachten.

Während Befahrung von öffentlichen Strassen ist die Beförderung von irgendwelchen Ladung auf dem Wickler verboten, darunter die Menschen und die Ballen. Der Wickler ist nicht für Transport geeignet.

Vor der Befahrung der öffentlichen Strasse sind die bei dem Betrieb des Wicklers entstandenen Verunreinigungen zu entfernen, z.B. Folienstücke, Heu, Stroh etc., die die Verschmutzung der Strasse verursachen können.

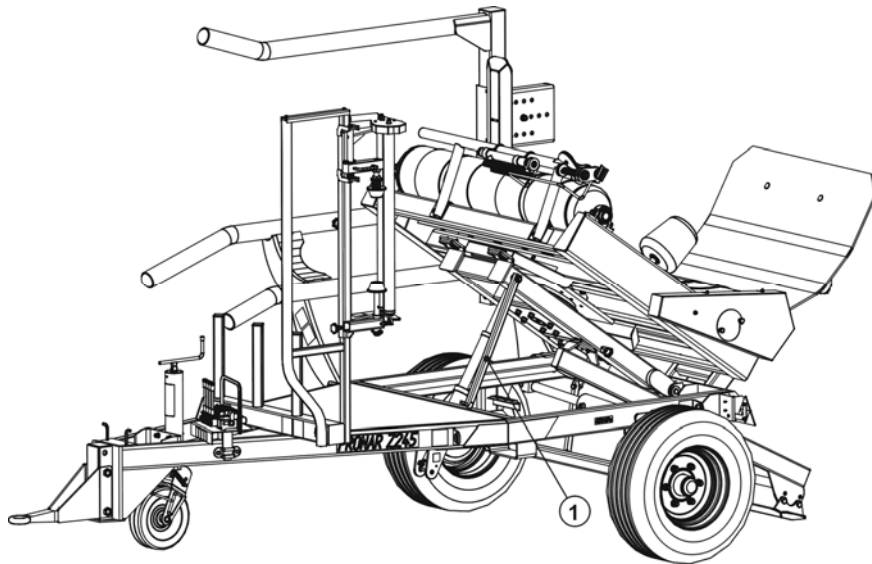
6. REGELUNG UND WARTUNG DES WICKLERS

Regelung der Tischantriebskettenspannung
Regelung der Rollenantriebskettenspannung
Wechsel der Rollenantriebübersetzung
Anpassung des Wicklers an Umwickeln der Ballen mit der
Breite von 1500 mm
Regelung der Beladungsarmelemente
Wechsel des Ballenentladungsmodus
Regelung der Umwicklungsfühlerstellung
Regelung der Geschwindigkeit der
Entladungstischrahmensenkung
Regelung der Gürtelspannung
Regelung der Laufradlager
Bedienung der Hydraulikanlage
Abschmieren

6.1. REGELUNG DER TISCHANTRIEBSKETTENSPIANNUNG

Vor der Regelung der Tischantriebskettenspannung muss der Wickler an den Schlepper angeschlossen werden. Der Drehtisch ist in solche Stellung zu setzen, dass die Drehtischrollen parallel gegenüber dem Fahrgestellhinterrahmenbalken liegen (Abbild (20)). Solche Stellung ermöglicht den freien Zugang an die Regelungsschraube der Kettenspannvorrichtung (Abbild (21)). Nach der Umdrehung des Tisches ist er mit dem Teleskopantrieb der Ballenentladung zu heben und demnächst der Tischrahmen mit der Stütze (1) abzusichern (Abbild (20)).

Vor der Regelung ist der Schleppermotor abzustellen, der Zündungsschlüssel zu entfernen und der Schlepper mit der Feststellbremse zu bremsen.

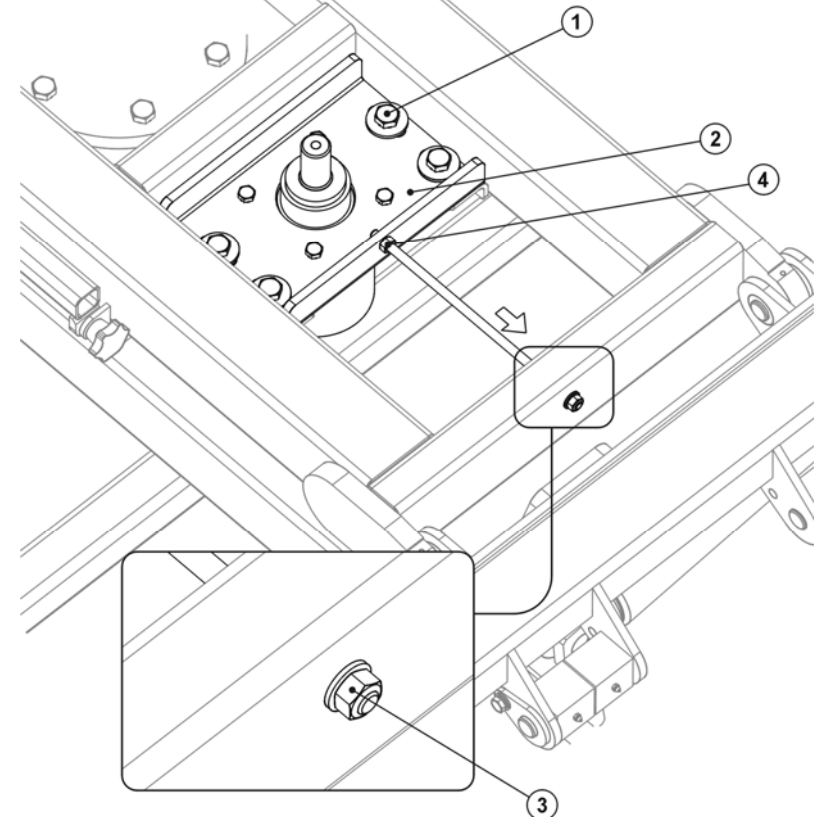


ABBILD 20. EINSTELLUNG DES WICKLERS FÜR REGELUNG DER KETTE

(1) DREHTISCHSTÜTZE

Das Kettenregelungsverfahren soll in der nachstehend beschriebenen Reihenfolge durchzuführen.

- Die 4 Muttern der Sicherungsschraube (1), Abbild (21) zu lockern, (Zugang an den Drehtischrahmen);
- Die Gegenmutter (4) lockern und abdrehen;
- Die Kettenspannung mit Hilfe der Regelungsschraube (3) regeln (Umdrehung im Uhrzeigersinn verursacht die Spannungssteigerung der Antriebskette, das C-Profil des Motors (2) verschiebt sich in die durch den Pfeil bestimmte Richtung);
- Die Kettendurchbiegung überprüfen (Falls die in der Mitte der Kettenlänge gemessene Durchbiegung unter dem Daumendruck größer als 10mm ist, ist das Regelungsverfahren zu wiederholen);



ABBILD 21. REGELUNG DER DREHTISCHANTRIEBSKETTENSPIANNUNG

(1) BEFESTIGUNGSSCHRAUBE DES C-PROFILS DES HYDRAULIKMOTORS, (2) C-PROFIL DES HYDRAULIKMOTORS, (3) REGELUNGSSCHRAUBE, (4) GEGENMUTTER

- Das C-Profil des Motors und die Gegenmutter anzuziehen (4);
- Die Stütze zusammensetzen und den Drehtisch senken
- Den Hydraulikmotor des Tischantriebs anlassen

Der Drehtisch soll sich fließend bewegen, ohne Verklemmungen und außergewöhnlichen Geräusche bei der Arbeit der Getriebe. Falls die oben beschriebenen Symptome auftauchen, ist die Spannung der Kette und C-Profil-Befestigung des Hydraulikmotors zu überprüfen.

Bei einem neuen Wickler ist die Kette nach ertsen 15-20 gewickelten Ballen zu regeln. Danach ist die Kette jede 150 gewickelten Ballen zu regeln. Die Kontrolle und/oder Regelung soll beim lauten Betrieb der Kettengetriebe erfolgen. Der laute Betrieb der Getriebe kann den hohen Verbrauch (Auszug) der Antriebskette verursachen, was bei den Antrieben dieser Art vorkommt. In diesem Falle kann die Regelung das gewünschte Ergebnis nicht versichern und die Kette muss ersetzt werden.

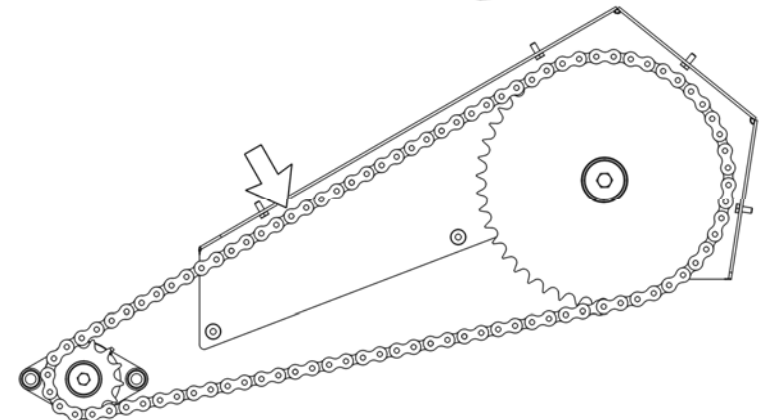
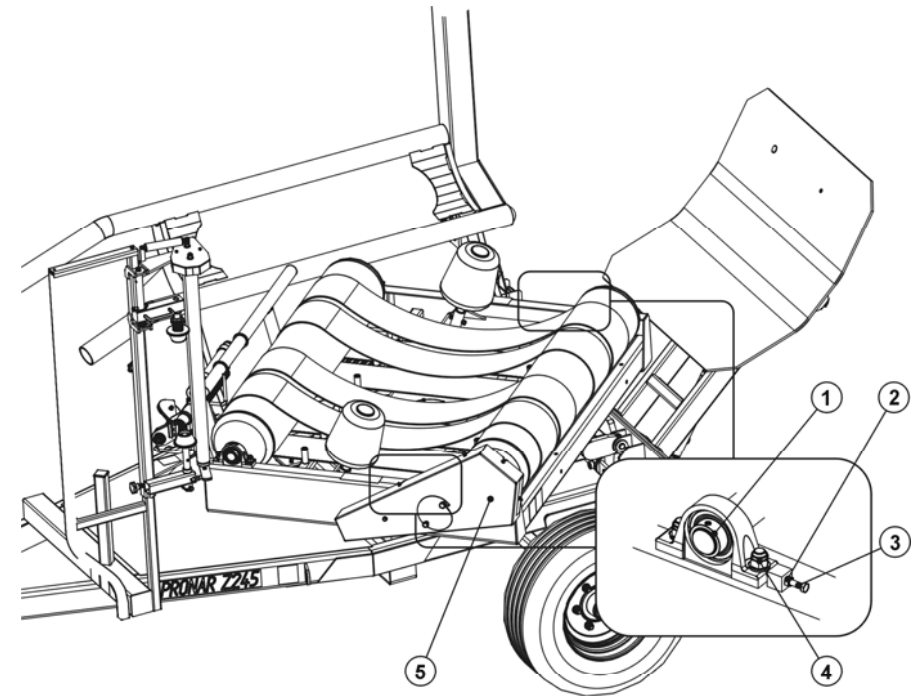


ACHTUNG

Die Überprüfung der Regelung muss ohne Last erfolgen, d.h. wenn der Drehtisch nicht belastet ist.

6.2. REGELUNG DER ROLLENANTRIEBSKETTENSPIGUNG

Die Kontrolle der Drehtischrollenantriebskette soll mit der Kontrolle der Antriebskettenspannung und jeweils beim Austausch der Rollenlager oder Zahnrad der aktiven Rolle erfolgen. Zu diesem Zweck ist der Tisch in solche Stellung gesetzt werden, dass der freie Zugang an die aktive Rolle möglich ist (Abbild (22)). Demnächst ist die Schutzeinrichtung der Kette abzunehmen und die Spannung der Kette durch Daumendruck in der Mitte (die Stelle wird durch den Pfeil gezeigt, Abbild (22)) Falls die Kettendurchbiegung mehr als 15mm beträgt, ist das Regelungsverfahren durchzuführen.



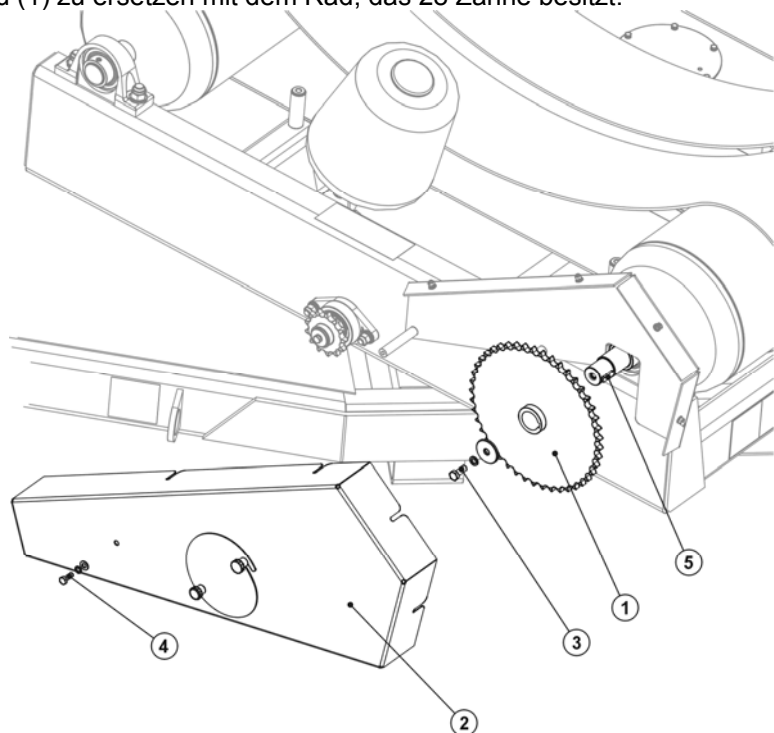
ABBILD 22. REGELUNG DER ROLLENANTRIEBSKETTENSPIGUNG

(1) LAGERSATZ, (2) GEGENMUTTER, (3) REGELUNGSSCHRAUBE, (4) BEFESTIGUNGSMUTTER DES LAGERSATZES, (5) SCHUTZEINRICHTUNG DER GETRIEBE

Damit die Spannung richtig geregelt wird, sind die 4 Befestigungsmuttern der Lagersätze der aktiven Rolle (4) und die zwei Gegenmutter (2) der Regelungsschrauben (3) zu lockern. Die Rolle soll symmetrisch mit den Lagersätzen (1) abgeschoben werden, deswegen ist an jeder der Schrauben (3) die gleiche Anzahl der Umdrehungen durchzuführen, damit die erforderliche Symmetrie erreicht wird. Nachdem das entsprechende Kettenspiel erreicht worden ist, ist der Lagersatz anzuziehen, der sich auf Seite des Zahnrads befindet, noch einmal die Stellung der Rolle zu überprüfen und der hintere Lagersatz anzuziehen. Abschließend sind die Gegenmutter anzuziehen und die Kettenschutzeinrichtung einzubauen.

6.3. WECHSEL DER ROLLENANTRIEBSÜBERSETZUNG

Damit die Verwendung der Folie mit der Breite von 750mm möglich ist, ist das Zahnrad (1) zu ersetzen mit dem Rad, das 28 Zähne besitzt.



ABBILD 23. AUSTAUSCH DES ROLLENANTRIEBSZAHNRADS

(1) ZAHNRAD, (2) GETRIEBESCHUTZEINRICHTUNG, (3) ELEMENTE DER ZAHNRADBEFESTIGUNG, (4) ELEMENTE DER SCHUTZEINRICHTUNGSBEFESTIGUNG, (5) PASSFEDER

Da die Folienbreite unterschiedlich ist, ist eine andere Drehgeschwindigkeit der Drehtischrollen erforderlich. Beim Austausch des Zahnrads mit 28 Zähnen ist die Antriebskette mit 85 Gliedern einzusetzen. Bei Verwendung des Zahnrads mit 45 Zähnen ist die längere Kette zu verwenden, die 94 Gliedern besitzt. Die beiden Ketten sind gleicher Breite und besitzen ein Verbindungsglied.

TABELLE 3. AUSWAHL DER ZAHNRÄDERN UND ANTRIEBSKETTEN IN ABHÄNGIGKEIT VON DER EINGESETZTEN FOLIE

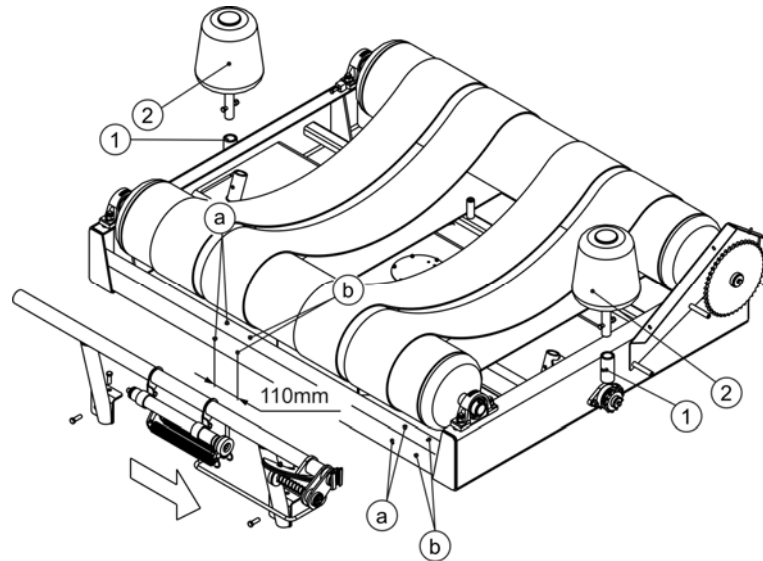
Folienbreite [mm]	Anzahl der Kettenglieder [-]	Anzahl der Radzähne [-]
500	94	45
750	85	28

Damit das Rad ausgetauscht wird, ist der Drehtisch in die auf dem Abbild (22) dargestellte Stellung zu setzen. Danach ist die Schutzeinrichtung (2), Abbild (23), und die Antriebskette abzunehmen. Falls die Passfeder beschädigt ist, ist sie mit einer neuen zu ersetzen.

Demnächst ist das Zahnrad und die Kette von entsprechender Länge einzubauen. Es ist möglich, dass beim Einbau der Kette die Befestigung der Lagersätze erforderlich wird (Siehe 6.2). Abschließend ist die Antriebskettenspannung zu regeln und die Schutzeinrichtung der Getriebe einzubauen.

6.4. ANPASSUNG DES WICKLERS AN UMWICKELN DER BALLE MIT DER BREITE VON 1500 MM.

Die Anpassung des Wicklers an Umwickeln der Ballen mit der Breite von 1500mm erfolgt durch Änderung der Einstellung der Druckrollen außerhalb des Drehtisches in die Sattelstellung (1). Der Schneidesatz ist in die durch den Pfeil bestimmte Richtung um 110mm umzustellen (Komplex der Bohrungen (b)).



ABBILD 24. ANPASSUNG DES WICKLERS

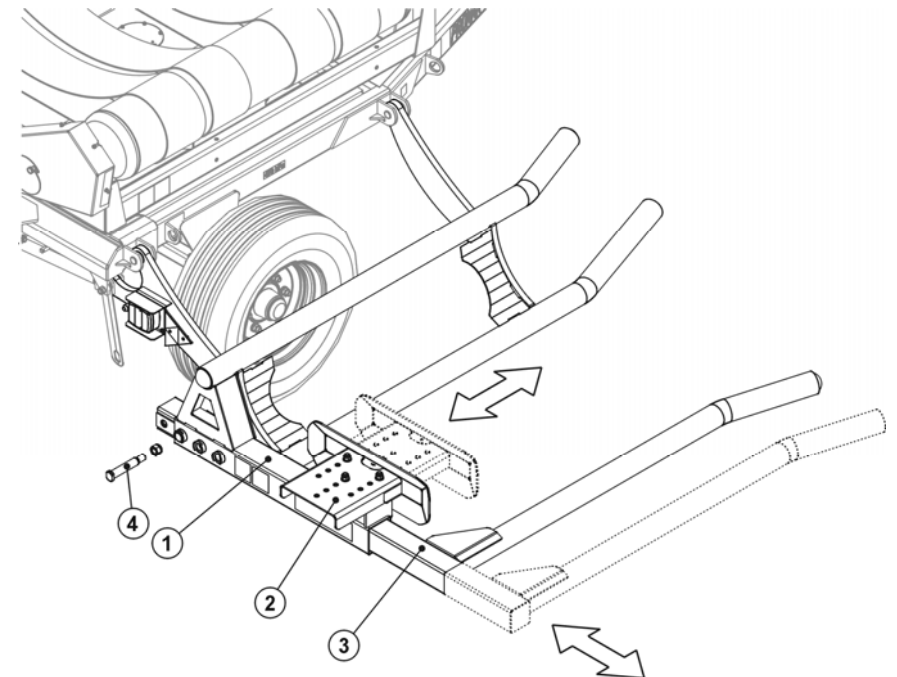
(1) ÄUßERER SATTEL, (2) DRUCKROLLE, (a) KOMPLEX DER BOHRUNGEN FÜR BALLENUMWICKELN 1200 mm, (b) KOMPLEX DER BOHRUNGEN FÜR BALLENUMWICKELN 1500 mm

6.5. REGELUNG DER BELADUNGSELEMENTE

Der Beladungsmechanismusarm soll auf die Abmessungen der gepressten Ballen geregelt werden. Entsprechende Einstellung des Armes ermöglicht die entsprechende Beladung des Ballens auf den Drehtisch.

Abhängig von der Länge des gepressten Ballens ist die Einstellung des Ballenanschlags (2) (Abbild (24)) so zu wählen, dass sie nach der Beladung auf den Drehtisch ungefähr in der Mitte der Tischlänge liegt. Wechsel der Anschlagstellung erfolgt nach Abdrehen der drei Schrauben, die den Anschlag an dem Arm (1) befestigen.

Die Stellung des Einstellarmes (3) hängt von dem Ballendurchmesser ab. Bei den Ballen mit kleineren Abmessungen soll der Armabstand am geringsten sein. Der Arm muss gegen Ausschub mit Hilfe des Stiftes (4) abgesichert werden.



ABBILD 25. REGELUNG DES LADUNGSMECHANISMUSARMES

(1) FESTER ARM (2) BALLENSCHLAG, (3) EINSTELLBARER ARM, (4) ABSICHERUNGSTIFT

6.6. WECHSEL DES BALLENTLADUNGSMODUS

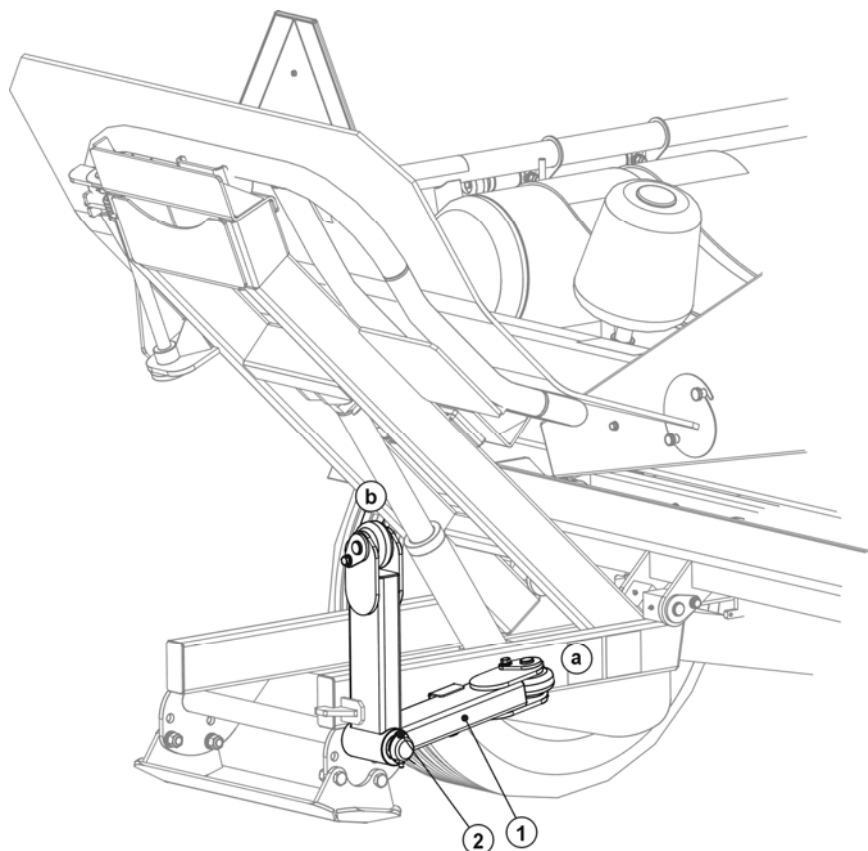
Die Wickelmaschine Z245 bietet 2 Möglichkeiten der Entladung an:

- Abrollen des Ballens hinter den Wickler
- Umsturz des Ballens auf die Seite, links des Wicklers

Der Betriebsmodus hängt von der Lage des Seitenkipparmes ab. Bei der Lage (a), Abbild (25), rollt der entladene Ballen hinter den Wickler hin. Bei der Lage (b) stürzt der Ballen auf die Seite um. Der Entladungsmechanismus lehnt sich beim Senken auf die Kipparmrolle (1), wodurch er auf die linke Seite des Wicklers umdreht, was zugleich die Entladung verursacht.

Damit die Einstellung geändert wird, ist der Entladungstischrahmen mit Hilfe des Hydraulikantriebs zu heben. Danach, nach Entfernung des Sicherungssplintes

(2) ist der Arm (1) in die Stellung (b) umzustellen. Den Splint einsetzen und den Rahmen senken.

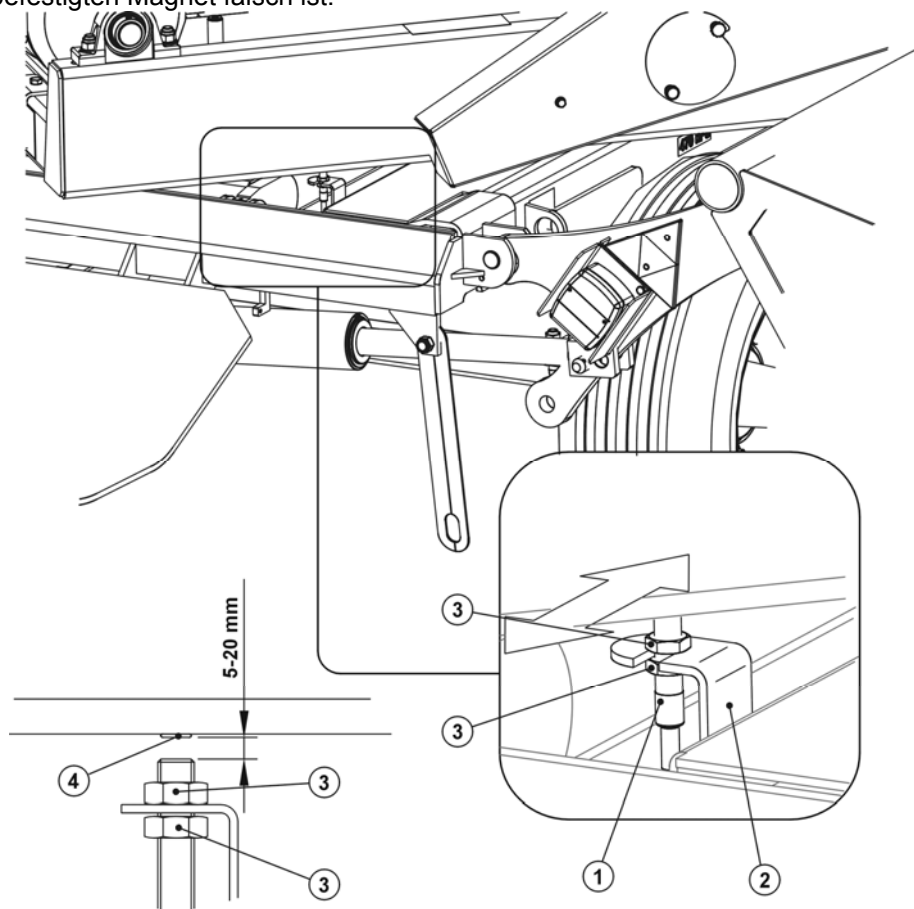


ABBILD 26. BETRIEBSMODUSWECHSEL DES ENTLADUNGSMECHANISMUS

(1) SEITENKIPPARM (2) SICHERUNGSSPLINT

6.7. REGELUNG DER UMDREHUNGSFÜHLERSTELLUNG

Der Umdrehungsfühler befindet sich in der Nähe von dem Fahrgestellhinterbalken. Das Regelungsverfahren soll erfolgen, wenn die Anzahl der durch den Zähler abgelesenen Umdrehungen nicht der wirklichen Anzahl entspricht. Falls der Zähler keine Ablesung durchführt, kann die Ursache darin liegen, dass die Stellung des Zählers gegenüber dem an dem Drehtischrahmen befestigten Magnet falsch ist.



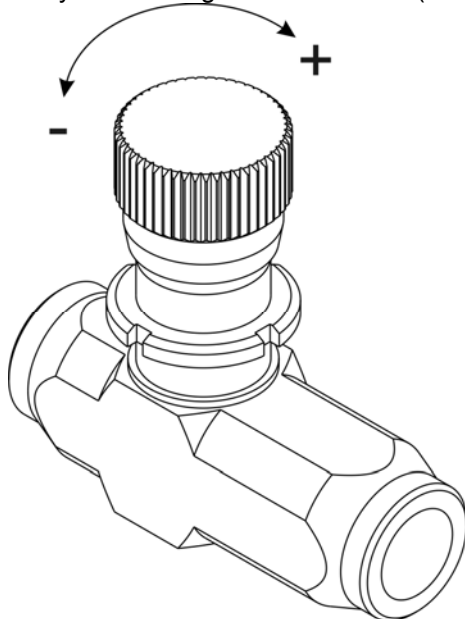
ABBILD 27. REGELUNG DER UMDREHUNGSFÜHLERSTELLUNG

(1) FÜHLER DES UMDREHUNGSZÄHLERS, (2) FÜHLERTRÄGER, (3) MUTTERN, (4) MAGNET

Um das Regelungsverfahren durchzuführen, ist der Tisch so einzustellen, dass der Fühlermagnet möglichst nahe des Fühlers liegt. Nach Abdrehen der Muttern (3) ist der Fühler entlang des Trägerschnitts einzustellen, so dass sich die Umdrehungsbahn des Magnets über dem Fühler befindet. Falls die Entfernung zwischen dem Magnet und dem Fühler zu groß ist, ist der Fühler zu heben, so dass sie gemessene Entfernung 5-20mm beträgt.

6.8. REGELUNG DER GESCHWINDIGKEIT DER ENTLADUNGSTISCHRAHMENSENKUNG

Die Geschwindigkeit des Tischrahmens soll so eingestellt werden, dass der Tisch bei Ballenentladung nicht rasch sinkt. Beim starken Schlag kann es zur Beschädigung einiger Wicklerelemente kommen. Um die Geschwindigkeit der Entladungstischrahmensenkung zu herabsetzen, ist das Regelungsverfahren des Durchsatzreglers in der Hydraulikanlage durchzuführen (Abbild (12), Pos. (8)).

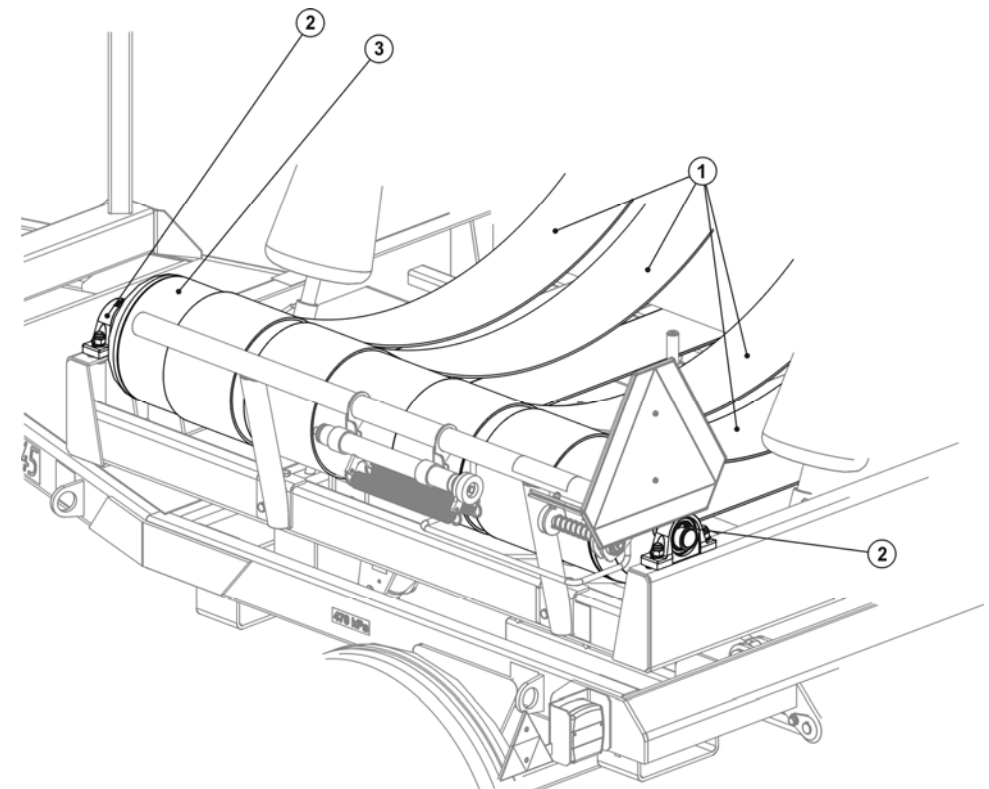


ABBILD 28. HYDRAULIKÖLDURCHSATZREGLER

Die Senkungsgeschwindigkeit soll in Abhängigkeit von den Ballenabmessungen und Gewicht ausgewählt werden.

Umdrehung des Reglerknebelgriffes nach rechts (-) verursacht die Durchsatzverminderung und als Ergebnis Herabsetzung der Senkungsgeschwindigkeit des Entladungstisches. Umdrehung des Knabelgriffes nach rechts (+) verursacht die Steigerung der Senkungsgeschwindigkeit. Hub des Entladungstisches erfolgt immer mit der gleichen Geschwindigkeit und ist von den Durchsatzreglereinstellungen unabhängig.

6.9. GÜRTELSPANNUNGSREGELUNG



ABBILD 29. GÜRTELSPANNUNGSREGELUNG

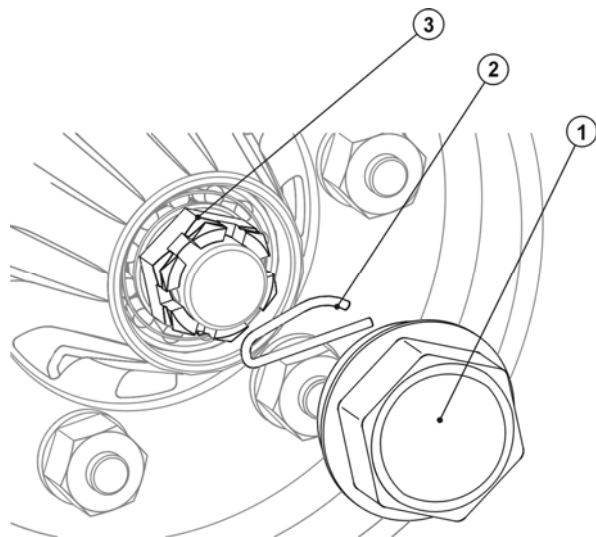
(1) GÜRTEL, (2) LAGERSATZ, (3) PASSIVE ROLLE

Falls die Gürtel (1), auf denen der umgewickelte Ballen rotiert, ausgezogen sind (bei dem Betrieb berühren sie die Konstruktion des Drehtisches) ist das

Spannungsregelungsverfahren durchzuführen. Zu diesem Zweck sind die 4 Muttern der Lagersätze (2) der passiven Rolle (3) zu lockern. Dann ist die Rolle in die äußere Richtung gegenüber dem Drehtischrahmen abzuschieben. Die Entfernung muss beim Abschieben der beiden Lagersätze gleich sein. Nach Anzug der Muttern ist die Entfernung der Achse der passiven Rolle von der Achse der aktiven Rolle und ihre Anordnung gegenüber dem Drehtischrahmen zu überprüfen. Falls nach Steigerung der Gürtelspannung die Gürtel noch den Tischrahmen berühren, sind sie mit neuen zu ersetzen.

6.10. LAUFRADLAGERREGELUNG

Der Ballenwickler ist mit einer ungebremsten Fahrachse ausgestattet. Auf den Achsenzapfen befinden sich die Kegellager. In dem neu gekauften Wickler ist das Laufradspiel nach 6 Monaten und weiter alle 2 Jahre zu überprüfen und bei Bedarf zu regeln.



ABBILD 30. NABENELEMENTE

(1) NABENDECKEL, (2) SICHERUNGSSPLINT, (3) KRONNENMUTTER

Zu diesem Zweck ist der Wickler mit dem Schlepper zu verbinden, der Schlepper zu bremsen und unter die Wicklerräder die Radkeile zu stecken. Das linke und das rechte Rad sind nacheinander mit Hilfe eines entsprechenden Hebers zu heben. Der Heber ist an die Fahrachse zwischen den Bügelschrauben

einzusetzen. Das Lagerspiel überprüfen. Ist bei einem Rad ein übermäßiger Spielraum festgestellt worden, so ist der Nabendeckel (1) abzubauen und den Splint (2) der Kronenmutter (3) herauszuziehen. Das Rad drehen und zugleich die Kronenmutter anziehen bis das Rad völlig gebremst wird. Die Mutter um 1/3 Umdrehung abdrehen, bis die nächste Splintrille mit dem Zapfenloch übereinstimmt. Die Kronenmutter (3) mit dem Sprengsplint (2) absichern und den Nabendeckel (1) wiedereinbauen. Das Rad soll sich fließend umdrehen, ohne dass eine Klemmung oder Widerstand gespürt wird.

6.11. BEDIENUNG DER HYDRAULIKANLAGE

Es muss unbedingt darauf geachtet werden, dass das Anhängerdruckluftanlageöl gleicher Art wie das Schlepperaußenhydraulikanlageöl ist. Verwendung von Öl verschiedener Art ist verboten. **In einem neuen Wickler ist die Anlage mit dem Hydrauliköl HL32 gefüllt.** Die Hydrauliköle, die alternativ mit dem in dem Wickler eingesetzten Öl verwendet werden können wurden in der Tabelle (3) dargestellt.

Die Hydraulikanlage des Wicklers soll völlig hermetisch sein. Die Überprüfung der Dichtheit beruht auf Anschluss des Wicklers an den Schlepper und Durchführung des Probeanlaufs, und im Falle der Antriebe – auf Anhalten der Antriebe bei Maximalausschub für 30 Sekunden. Ist das Ölsickern an Verbindungen der Hydraulikleitungen festgestellt, so ist die Verbindung anzuziehen. Wurde dadurch der Mangel nicht beseitigt, ist die Leitung oder Verbindungselemente mit neuen zu ersetzen. Befindet sich die Sickerstelle außerhalb der Verbindung (undichte Leitung der Anlage), so ist die undichte Leitung mit neuer zu ersetzen. Einer Ersetzung bedürft jedes Element, an dem mechanische Beschädigung festgestellt worden ist. Ist an dem Hydraulikantriebskörper Verölen festgestellt worden, so ist der Undichtheitscharakter zu prüfen. Bei vollem Ausschub der Antriebszylinder sind die Dichtungsstellen zu prüfen. Generell sind kleinere Undichtheiten mit so genanntem „Schwitzeffekt“ zugelassen. Bei „Tropfensickerstellen“ ist der Anhänger außer Betrieb zu stellen.



Benutzung des Wicklers bei undichter Hydraulikanlage ist verboten.



ACHTUNG

Zustand der Hydraulikanlage soll auf dem Laufenden während des Betriebs der Maschine zu überprüfen.

Bei intensiver Nutzung der hydraulischen Anlage sind die Hydraulikleitungen alle 4 Jahre zu ersetzen.

TABELLE 4. VERZEICHNIS DER ALTERNATIVEN HYDRAULIKÖLE

OZ	HERSTELLER	NAME DES ÖLS
1	LOTOS	L-HL 32
2	AGIP	OSO 32
3	ARAL	VITAM GM 2
4	BP	ENERGOL HLP 32
5	CASTROL	HYSPIN AWS 32
6	ELF	ELFOLNA 32
7	ESSO	NUTO H 32
8	Fina	HYDRAN 32
9	MOBIL	Mobil DTE 24
10	Rosja	IGP 8
11	SHELL	TELLUS OIL 32
12	TEXACO	RANDO HD A 32
13	VALVOLINE	ULTRAMAX AW 32
14	Węgry	HIDROKOMOL P 32
15	SUN	SUVIS 832 WR
16	INA	HIDRAOL 32 HD
17	DEA	ASTRON HLP 32

Viskositätsklasse nach ISO 3448 VG 32

Durchschnittliche kinematische Viskosität bei 40°C 32

Qualitätsklasse nach H ISO 6743/99

Qualitätsklasse nach H DIN 51502

6.12. ABSCHMIEREN

Das Abschmieren des Wicklers soll an den auf den Abbildern (30) und (31) un in der Tabelle 4 dargestellten Stellen erfolgen.

TABELLE 5. SCHMIERSTELLEN

OZ	Schmierstelle	Anzahl der Schmierstellen	Schmiermittel	Schmierhäufigkeit
1	Laufradlager	2	fest	Alle 2 Jahre
2	Stützeschraube	1	fest	Alle 6 Monate
3	Deichselstützfläche*	1	fest	Alle 1-2 Monate.
4	Ladearmstifte	2	fest	Alle 1-2 Monate
5	Armstift	1	fest	Alle 6 Monate
6	Armradstift	1	fest	Alle 6 Monate
7	Antriebsketten	2	fest, graphit	Alle 5 Arbeitstage
8	Tischumdrehungsstifte	2	fest	Alle 1-2 Monate
9	Entladungsmechanismusstift	4	fest	Alle 1-2 Monate
10	Antriebslager	6	fest	Alle 1-2 Monate
11	Zahngetriebe des Folienzubringers	1	fest	Alle 1-2 Monate
12	Kegelgetriebe	2	fest	Alle 6 Monate
13	Halterleitungsstück	1	fest	Alle 1-2 Monate
14	Drehtischkippstift	2	fest	Alle 1-2 Monate

TABELLE 5. SCHMIERSTELLEN FORTSETZUNG

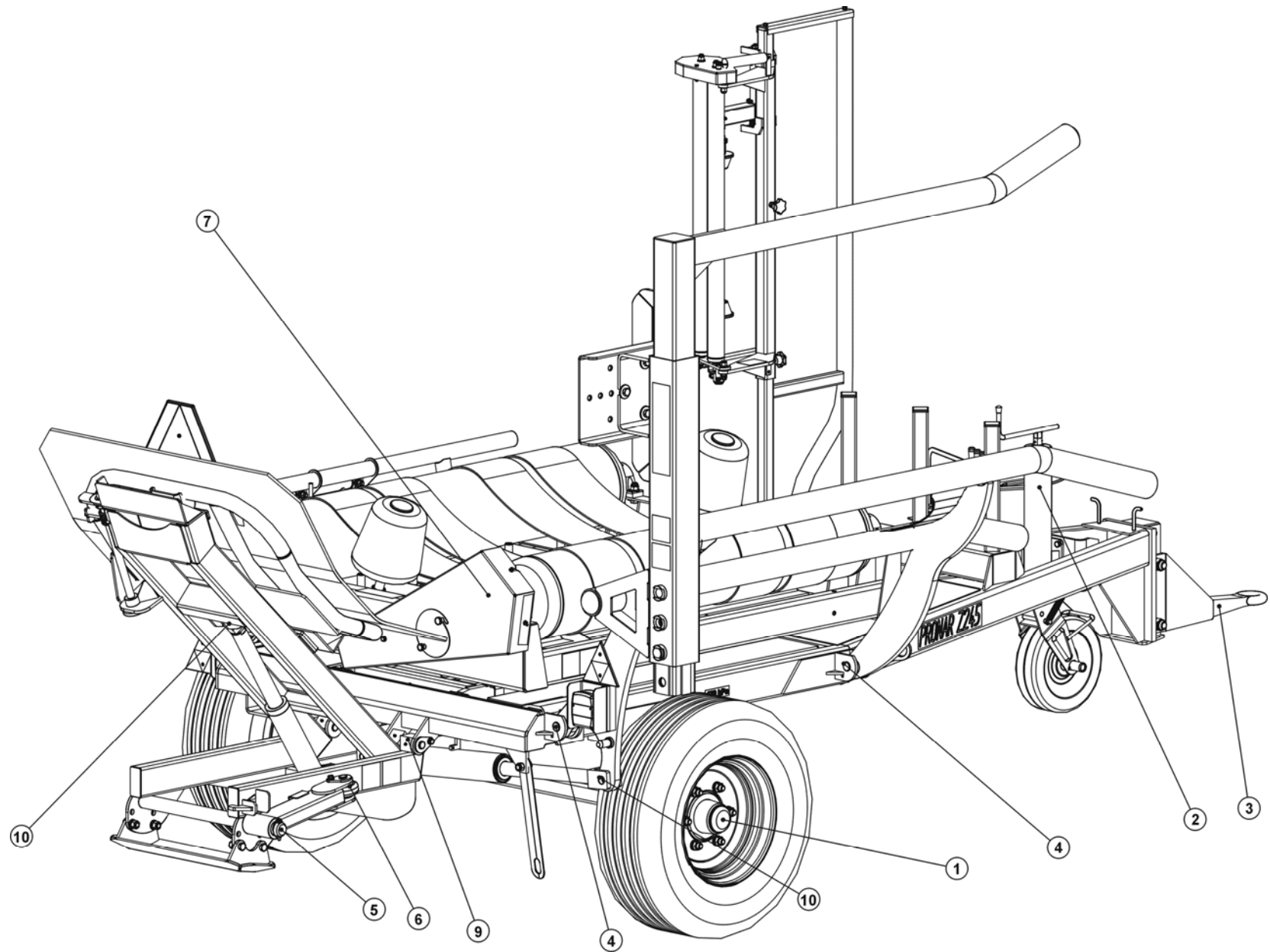
OZ	Schmierstelle	Anzahl der Schmierstellen	Schmiermittel	Schmierhäufigkeit
15	Lager der Drehtischgetriebe	2	fest	Alle 6 Monate
16	Leitungsstück des hinteren	1	fest	Alle 1-2 Monate
17	Schneidemesser	2	fest	Alle 5 Arbeitstage

* - gilt nur für Drehdeichsel

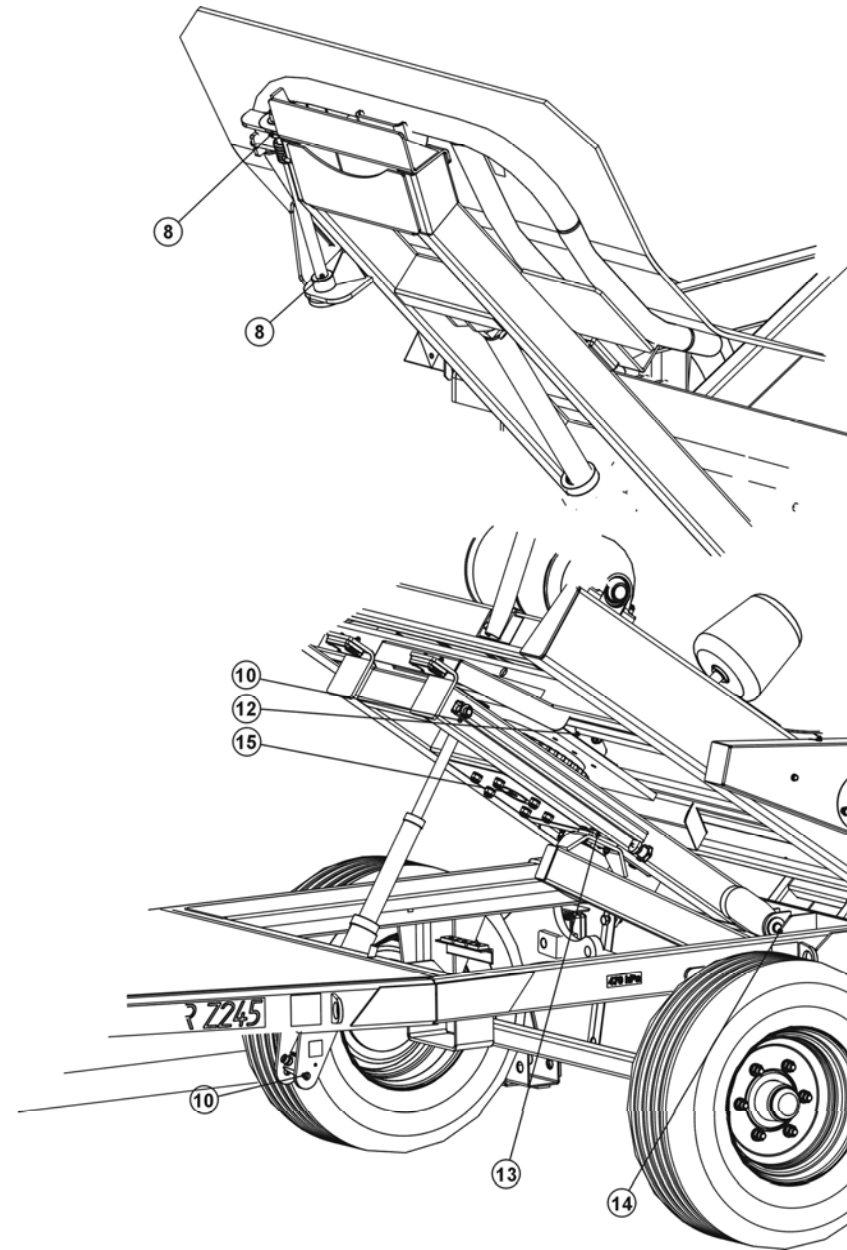
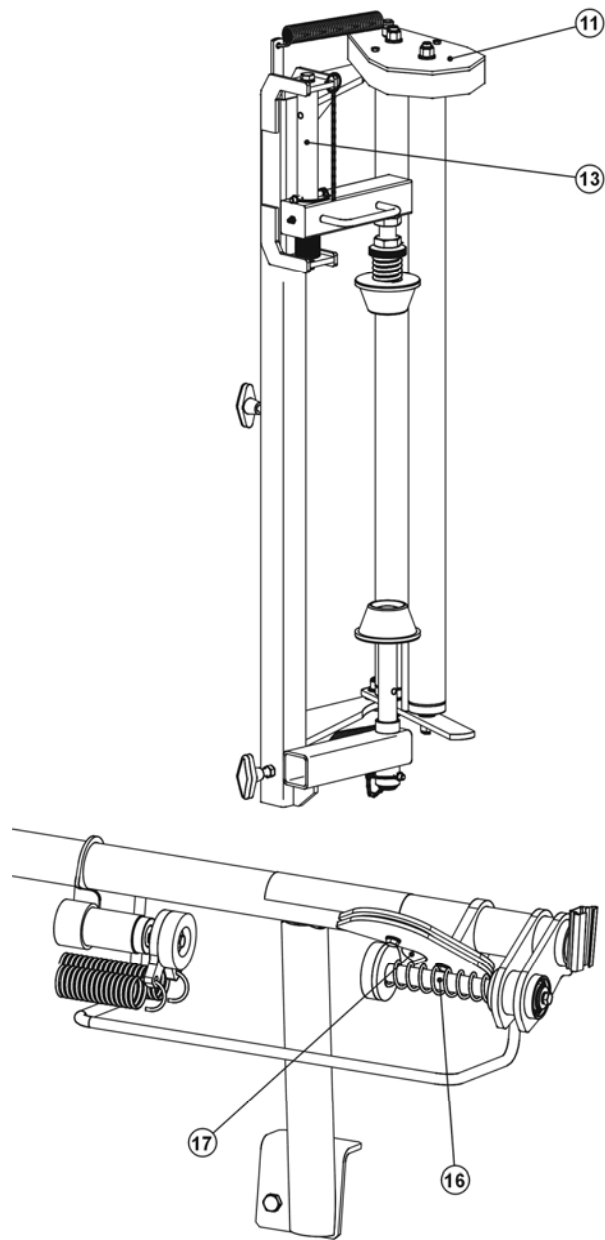


ACHTUNG

- Einmal jährlich soll eine detaillierte technische Prüfung des Wicklers durchgeführt werden. Vor allem ist der technische Zustand des Kupplungssystems, Hydraulikanlage und Schutzeinrichtungen zu überprüfen.
 - Die in der Tabelle 4 aufgeführten Elemente abschmieren.
 - Wurde irgendwelche Funktionsstörung oder Beschädigung der Systeme und Baugruppen des Wicklers festgestellt, ist die Maschine bis Beseitigung der Mängel außer Betrieb zu stellen
 - Durchführung der Bedienungs- und Reparaturarbeiten ist beim laufenden Wickler verboten.
 - Die Bedienungs- und Reparaturarbeiten sind mit Einhaltung der Arbeitssicherheitsregeln auszuüben. Bei Verletzung muss die Wunde sofort ausgewaschen und desinfiziert werden. Bei Schwerverletzung soll man sich mit dem Arzt in Kontakt setzen
-



ABBILD 31. SCHMIERSTELLEN



ABBILD 32. SCHMIERSTELLEN