



PRONAR Sp. z o.o.

17-210 NAREW, UL. MICKIEWICZA 101A, WOJ. PODLASKIE

tel.:	+48 085 681 63 29	+48 085 681 64 29
	+48 085 681 63 81	+48 085 681 63 82
fax:	+48 085 681 63 83	+48 085 682 71 10

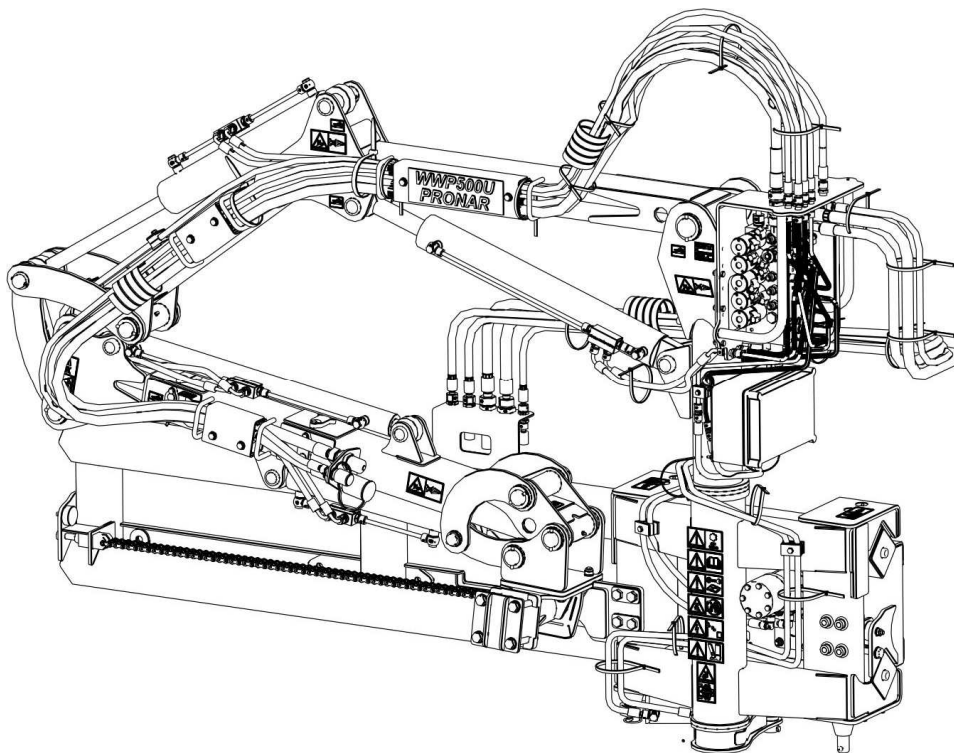
www.pronar.pl

INSTRUKCJA OBSŁUGI

WYSIĘGNIK WIELOFUNKCYJNY

PRONAR WWP500U

INSTRUKCJA ORYGINALNA



WYDANIE 1A-06-2012

NR PUBLIKACJI 343N-0000000-UM



WYSIĘGNIK WIELOFUNKCYJNY

PRONAR WWP500U

IDENTYFIKACJA MASZYNY

SYMBOL /TYP:

NUMER FABRYCZNY:

--	--	--	--	--	--

WSTĘP

Informacje zawarte w publikacji są aktualne na dzień opracowania. Na skutek udoskonalania niektóre wielkości oraz ilustracje zawarte w niniejszej publikacji mogą nie odpowiadać stanowi faktycznemu maszyny dostarczonej użytkownikowi. Producent zastrzega sobie prawo wprowadzania w produkowanych maszynach zmian konstrukcyjnych ułatwiających obsługę oraz poprawiających jakość ich pracy, nie dokonując bieżących zmian w niniejszej publikacji.

Instrukcja obsługi stanowi podstawowe wyposażenie maszyny. Przed przystąpieniem do eksploatacji użytkownik musi zapoznać się z treścią niniejszej instrukcji i przestrzegać wszystkich zawartych w niej zaleceń. Zagwarantuje to bezpieczną obsługę oraz zapewni bezawaryjną pracę maszyny. Maszynę skonstruowano zgodnie z obowiązującymi normami, dokumentami i aktualnymi przepisami prawnymi.

Instrukcja opisuje podstawowe zasady bezpiecznego użytkowania i obsługi wysięgnika wielofunkcyjnego PRONAR WWP500U. Jeżeli informacje zawarte w instrukcji obsługi okażą się nie w pełni zrozumiałe należy zwrócić się o pomoc do punktu sprzedaży w którym maszyna została zakupiona lub do Producenta.

ADRES PRODUCENTA

*PRONAR Sp. z o.o.
ul. Mickiewicza 101A
17-210 Narew*

TELEFONY KONTAKTOWE

<i>+48 085 681 63 29</i>	<i>+48 085 681 64 29</i>
<i>+48 085 681 63 81</i>	<i>+48 085 681 63 82</i>

SYMBOLE WYKORZYSTANE W INSTRUKCJI

Informacje, opisy zagrożeń i środków ostrożności oraz polecenia i nakazy związane z bezpieczeństwem użytkowania w treści instrukcji są wyróżnione znakiem:



oraz poprzedzone słowem „**NIEBEZPIECZEŃSTWO**”. Nieprzestrzeganie opisanych zaleceń stwarza zagrożenie dla zdrowia lub życia osób obsługujących maszynę lub osób postronnych.

Szczególnie ważne informacje i zalecenia, których przestrzeganie jest bezwzględnie konieczne, są wyróżnione w tekście znakiem:



oraz poprzedzone słowem „**UWAGA**”. Nieprzestrzeganie opisanych zaleceń zagraża uszkodzeniu maszyny wskutek nieprawidłowego wykonania obsługi, regulacji lub użytkowania.

W celu zwrócenia uwagi użytkownika na konieczność wykonania okresowej obsługi technicznej treść w instrukcji została wyróżniona znakiem:



Dodatkowe wskazówki zawarte w instrukcji opisują przydatne informacje dotyczące obsługi maszyny i wyróżnione są znakiem:



oraz poprzedzone słowem „**WSKAZÓWKA**”.

OKREŚLENIE KIERUNKÓW W INSTRUKCJI

Strona lewa – strona po lewej ręce obserwatora zwróconego twarzą w kierunku jazdy maszyny do przodu.

Strona prawa – strona po prawej ręce obserwatora zwróconego twarzą w kierunku jazdy maszyny do przodu.



PRONAR Sp. z o.o.

ul. Mickiewicza 101 A

17-210 Narew, Polska

tel./fax (+48 85) 681 63 29, 681 63 81, 681 63 82,
681 63 84, 681 64 29

fax (+48 85) 681 63 83

http://www.pronar.pl

e-mail: pronar@pronar.pl

Deklaracja zgodności WE maszyny

PRONAR Sp. z o.o. deklaruje z pełną odpowiedzialnością, że maszyna:

Opis i dane identyfikacyjne maszyny		
Ogólne określenie i funkcja:	Wysięgnik wielofunkcyjny	
Typ:	WWP500U	WWP500UH
Model:	–	–
Numer seryjny:		
Nazwa handlowa:	Wysięgnik wielofunkcyjny PRONAR WWP500U Wysięgnik wielofunkcyjny PRONAR WWP500UH	

do której odnosi się ta deklaracja, spełnia wszystkie odpowiednie przepisy dyrektywy **2006/42/WE** Parlamentu Europejskiego i Rady z dnia 17 maja 2006 r. w sprawie maszyn, zmieniającej dyrektywę 95/16/WE (Dz. Urz. UE L 157 z 09.06.2006, str. 24).

Osobą upoważnioną do udostępnienia dokumentacji technicznej jest Kierownik Wydziału Wdrożeń w PRONAR Sp. z o.o., 17-210 Narew, ul. Mickiewicza 101A.

Deklaracja ta odnosi się wyłącznie do maszyny w stanie, w jakim została wprowadzona do obrotu i nie obejmuje części składowych dodanych przez użytkownika końcowego lub przeprowadzonych przez niego późniejszych działań.

Narew, dnia 18 PAŹ. 2012

Miejsce i data wystawienia

Z-CA DYREKTORA
d/s technicznych
członek zarządu

Roman Omelianiuk

Imię, nazwisko osoby upoważnionej
stanowisko, podpis

SPIS TREŚCI

1	INFORMACJE PODSTAWOWE	1.1
1.1	IDENTYFIKACJA	1.2
1.2	PRZEZNACZENIE	1.3
1.3	WYPOSAŻENIE	1.5
1.4	WARUNKI GWARANCJI	1.5
1.5	TRANSPORT	1.6
1.6	ZAGROŻENIE DLA ŚRODOWISKA	1.7
1.7	KASACJA	1.8
2	BEZPIECZEŃSTWO UŻYTKOWANIA	2.1
2.1	OGÓLNE ZASADY BEZPIECZEŃSTWA	2.2
2.1.1	UŻYTKOWANIE MASZYNY	2.2
2.1.2	PODŁĄCZANIE I ODŁĄCZANIE MASZYNY	2.3
2.1.3	INSTALACJA HYDRAULICZNA	2.4
2.1.4	PRZEJAZD TRANSPORTOWY	2.4
2.1.5	KONSERWACJA	2.5
2.1.6	PRACA WYSIĘGNIKIEM WIELOFUNKCYJNYM	2.7
2.2	OPIS RYZYKA SZCZĄTKOWEGO	2.8
2.3	NAKLEJKI INFORMACYJNE I OSTRZEGAWCZE	2.9
3	BUDOWA I ZASADA DZIAŁANIA	3.1
3.1	CHARAKTERYSTYKA TECHNICZNA	3.2
3.2	BUDOWA OGÓLNA I ZASADA DZIAŁANIA	3.3
4	ZASADY UŻYTKOWANIA	4.1
4.1	PRZYGOTOWANIE DO PRACY	4.2
4.2	KONTROLA TECHNICZNA	4.4

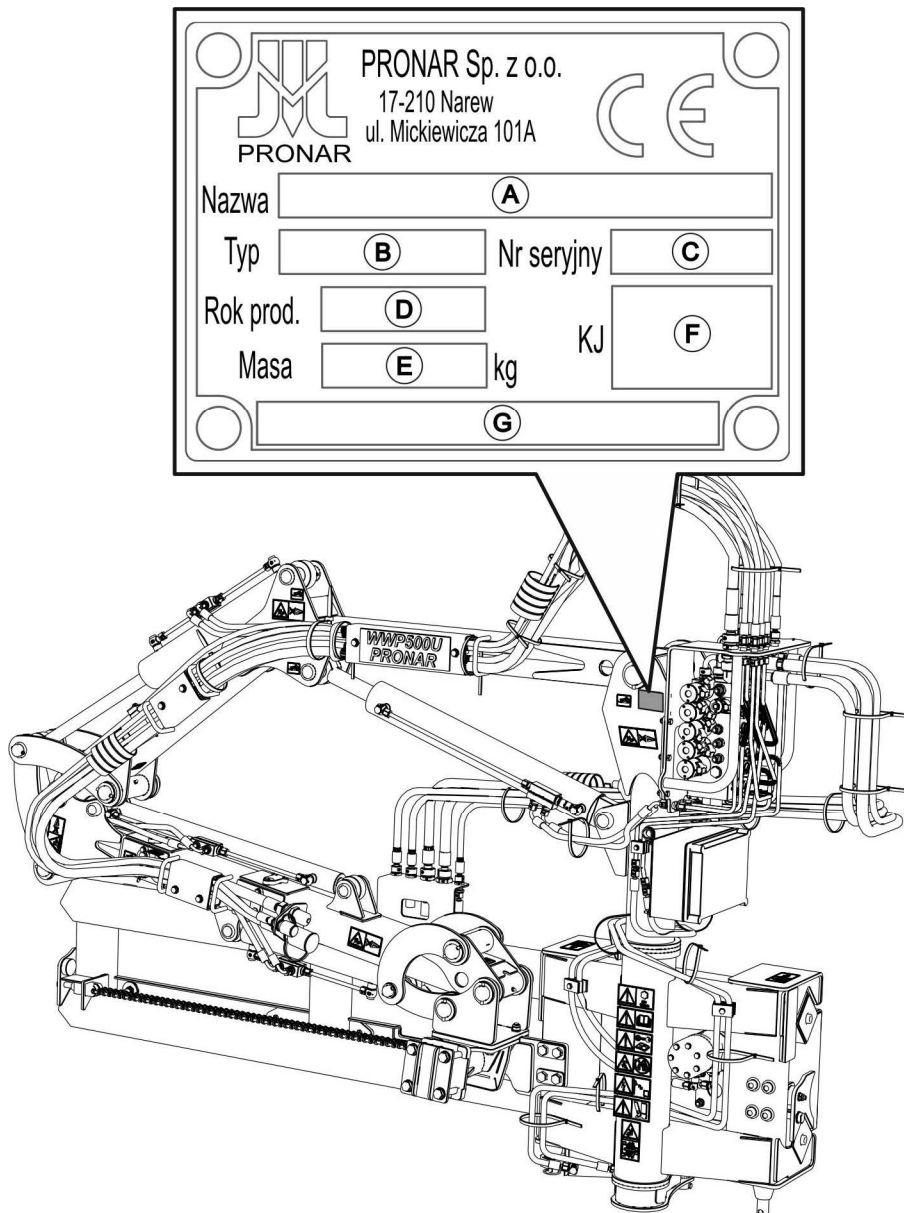
4.3 ŁĄCZENIE Z UNIWERSALNYM NOŚNIKIEM NARZĘDZI "UNIMOG U400 / U500"	4.5
4.4 PRZEJAZD TRANSPORTOWY	4.8
4.5 USTAWIENIE I PRACA	4.9
4.5.1 USTAWIENIE WYSIĘGNIKA WIELOFUNKCYJNEGO W POŁOŻENIE ROBOCZE	4.9
4.5.2 PRACA I STEROWANIE ZA POMOCĄ PULPITU STEROWNICZEGO	4.9
5 OBSŁUGA TECHNICZNA	5.1
5.1 OBSŁUGA INSTALACJI HYDRAULICZNEJ	5.2
5.1.1 ROZDZIELACZ ELEKTROHYDRAULICZNY	5.4
5.2 SMAROWANIE	5.5
5.3 DOKRĘCANIE POŁĄCZEŃ ŚRUBOWYCH	5.6
5.4 PRZECHOWYWANIE	5.7
5.5 USTERKI I SPOSOBY ICH USUWANIA	5.8

ROZDZIAŁ

1

**INFORMACJE
PODSTAWOWE**

1.1 IDENTYFIKACJA



RYSUNEK 1.1 Miejsce umieszczenia tabliczki znamionowej.

Wysięgnik wielofunkcyjny PRONAR WWP500U oznakowany został przy pomocy tabliczki znamionowej, umieszczonej na ramieniu wysięgnika. Przy zakupie maszyny należy sprawdzić zgodność numerów fabrycznych umieszczonych na maszynie z numerem wpisanym w *KARCIE GWARANCYJNEJ*, w dokumentach sprzedaży oraz w *INSTRUKCJI OBSŁUGI*.

Znaczenie poszczególnych pól umieszczonych na tabliczce znamionowej (RYSUNEK 1.1) przedstawia poniższe zestawienie:

- | | |
|--------------------------------|----------------------------|
| A - nazwa maszyny, | B - typ/symbol maszyny |
| C - numer seryjny, | D - rok produkcji, |
| E - masa całkowita [kg], | F - znak Kontroli Jakości, |
| G - nazwa maszyny, ciąg dalszy | |

1.2 PRZEZNACZENIE

Wysięgnik wielofunkcyjny PRONAR WWP500U został skonstruowany zgodnie z obowiązującymi wymogami bezpieczeństwa i normami maszynowymi.

Wysięgnik wielofunkcyjny PRONAR WWP500U przeznaczony jest do montażu na uniwersalnym nośniku narzędzi „UNIMOG U400 / U500” i do współpracy z różnego rodzaju głowicami roboczymi przystosowanymi do współpracy z tego typu wysięgnikiem (głowica kosząca GK110 / GK140, piła do gałęzi GP200, odmularka do rowów GO800, myjka do znaków GM500).

Wysięgnik wielofunkcyjny wraz z głowicą roboczą służy do prac związanych z utrzymaniem infrastruktury komunalnej, zieleni miejskiej oraz w sadach, terenach zalesionych oraz rolnictwie. Dokładne przeznaczenie zestawu wysięgnika wraz z głowicą roboczą opisane jest w instrukcji obsługi wybranej głowicy roboczej.

Transport ludzi, zwierząt oraz innych materiałów jest zabroniony i traktowany jako niezgodny z przeznaczeniem. W trakcie eksploatacji maszyny należy stosować się do przepisów ruchu drogowego oraz przepisów transportowych obowiązujących w danym kraju, a każde naruszenie tych przepisów jest traktowane przez Producenta jako użytkowanie niezgodnie z przeznaczeniem.

UWAGA



Wysięgnika wielofunkcyjnego nie wolno używać niezgodnie z jego przeznaczeniem, a w szczególności:

- do przewożenia ludzi i zwierząt,
- do przewozu jakichkolwiek materiałów lub przedmiotów.

Do użytkowania zgodnie z przeznaczeniem zalicza się wszystkie czynności związane z prawidłową i bezpieczną obsługą oraz konserwacją maszyny. W związku z tym użytkownik zobowiązany jest do:

- zapoznania się z treścią *INSTRUKCJI OBSŁUGI* i stosowania się do jej zaleceń,
- zrozumienia zasady działania maszyny oraz bezpiecznej i prawidłowej eksploatacji,
- przestrzegania ustalonych planów konserwacji i regulacji,
- przestrzegania ogólnych przepisów bezpieczeństwa w czasie pracy,
- zapobiegania wypadkom,
- stosowania się do przepisów ruchu drogowego oraz przepisów transportowych obowiązujących w kraju, w którym maszyna jest eksploatowana,
- zapoznania się z treścią instrukcji obsługi uniwersalnego nośnika narzędzi „UNIMOG U400” i stosowania się do jej zaleceń.

Wysięgnik wielofunkcyjny może być użytkowany tylko przez osoby które:

- zapoznały się treścią niniejszej publikacji oraz z treścią instrukcji obsługi uniwersalnego nośnika narzędzi „UNIMOG U400”,
- zostały przeszkolone w zakresie obsługi wysięgnika wielofunkcyjnego oraz bezpieczeństwa pracy,
- posiadają wymagane uprawnienia do kierowania i zapoznały się z przepisami ruchu drogowego oraz przepisami transportowymi.

1.3 WYPOSAŻENIE

TABELA 1.1 Wyposażenie wyciągnika wielofunkcyjnego PRONAR WWP500U

WYPOSAŻENIE	STANDARD	OPCJA
„Instrukcja obsługi i użytkownika”	•	
„Karta Gwarancyjna”	•	

1.4 WARUNKI GWARANCJI

"PRONAR" Sp. z o.o. w Narwi gwarantuje sprawne działanie maszyny przy użytkowaniu jej zgodnie z warunkami techniczno-eksploatacyjnymi opisanymi w *INSTRUKCJI OBSŁUGI*. Usterki ujawnione w okresie gwarancyjnym będą usuwane przez Serwis Gwarancyjny. Termin wykonania naprawy określony jest w Karcie Gwarancyjnej.

Gwarancją nie są objęte części i podzespoły maszyny, które ulegają zużyciu w normalnych warunkach eksploatacyjnych niezależnie od okresu gwarancji.

Świadczenia gwarancyjne dotyczą tylko takich przypadków jak: uszkodzenia mechaniczne nie wynikające z winy użytkownika, wady fabryczne części itp.

W przypadku, kiedy szkody powstały w wyniku:

- uszkodzeń mechanicznych powstałych z winy użytkownika, wypadku drogowego,
- z niewłaściwej eksploatacji, regulacji i konserwacji, użytkownika maszyny niezgodnie z przeznaczeniem,
- użytkownika uszkodzonej maszyny,
- wykonywania napraw przez osoby nieuprawnione, nieprawidłowe wykonanie napraw,
- wykonania samowolnych zmian w konstrukcji maszyny,

użytkownik traci świadczenia gwarancyjne.



WSKAZÓWKA

Należy żądać od sprzedawcy dokładnego wypełnienia KARTY GWARANCYJNEJ i kuponów reklamacyjnych. Brak np. daty sprzedaży lub pieczętki punktu sprzedaży naraża użytkownika na nieuznanie ewentualnych reklamacji.

Użytkownik zobowiązany jest do natychmiastowego zgłoszenia wszystkich zauważonych ubytków powłok malarskich lub śladów korozji, oraz zlecenia usunięcia usterek niezależnie od tego, czy uszkodzenia są objęte gwarancją czy też nie. Szczegółowe warunki gwarancji podane są w KARCIE GWARANCYJNEJ dołączonej do nowo zakupionej maszyny.

Modyfikacje wsięgnika wielofunkcyjnego bez pisemnej zgody Producenta są zabronione. W szczególności niedopuszczalne jest spawanie, rozwiercanie, wycinanie oraz podgrzewanie głównych elementów konstrukcyjnych maszyny, które bezpośrednio wpływają na bezpieczeństwo pracy z maszyną.

1.5 TRANSPORT

Wsięgnik wielofunkcyjny jest przygotowany do sprzedaży w stanie kompletnie zmontowanym i nie wymaga pakowania. Pakowaniu podlega jedynie dokumentacja techniczno - ruchowa maszyny i ewentualnie elementy wyposażenia dodatkowego.

UWAGA



Przy transporcie samodzielnym, operator uniwersalnego nośnika narzędzi „UNIMOG U400” powinien zapoznać się z treścią niniejszej instrukcji i przestrzegać zawartych w niej zaleceń. Przy transporcie samochodowym wsięgnika wielofunkcyjnego musi być zamocowany na platformie środka transportu zgodnie z wymaganiami bezpieczeństwa podczas transportu. Kierowca samochodu, w czasie jazdy, powinien zachować szczególną ostrożność. Wynika to z faktu przesunięcia do góry środka ciężkości pojazdu z załadowaną maszyną.

Dostawa do użytkownika odbywa się transportem samochodowym lub transportem samodzielnym. Dopuszcza się transport po podłączeniu do uniwersalnego nośnika narzędzi „UNIMOG U400 / U500” pod warunkiem zapoznania się przez kierowcę nośnika narzędzi z instrukcją obsługi wsięgnika wielofunkcyjnego, a zwłaszcza z informacjami dotyczącymi bezpieczeństwa oraz z zasadami podłączania i transportu po drogach publicznych. Przejazd nośnika narzędzi z podłączonym wsięgnikiem wielofunkcyjnym jest zabroniony w okresie ograniczonej widzialności.

Przy załadunku i rozładunku wyciągnika wielofunkcyjnego należy stosować się do ogólnych zasad BHP przy pracach przeładunkowych. Osoby obsługujące sprzęt przeładunkowy muszą mieć wymagane uprawnienia do używania tych urządzeń.



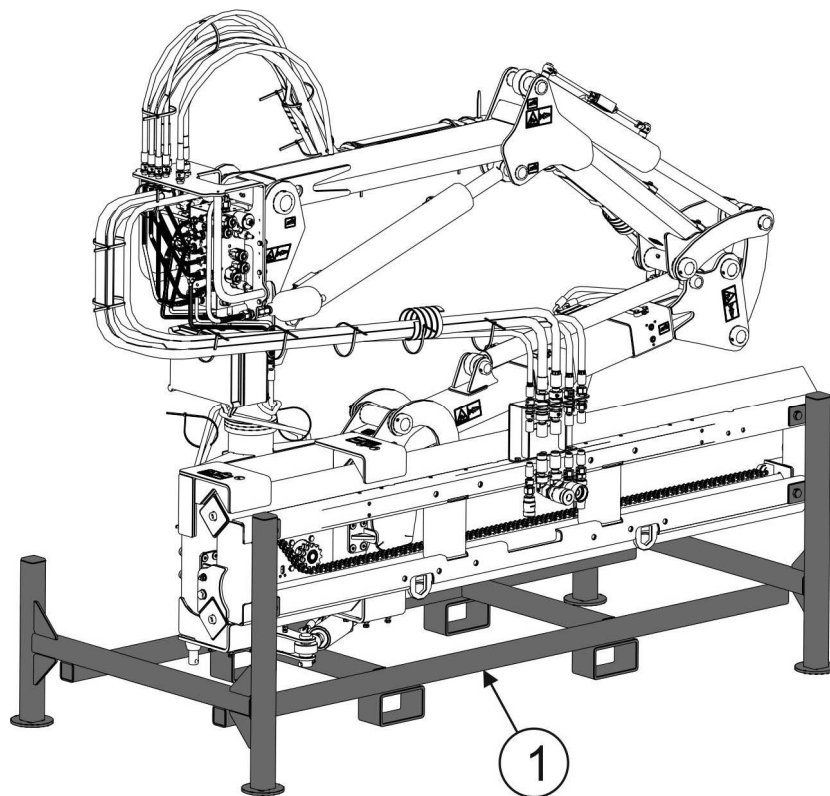
UWAGA

Zabrania się mocowania zawiesi i wszelkiego rodzaju elementów mocujących ładunek za cylindry hydrauliczne.



WSKAZÓWKA

Podczas załadunku wyciągnik wielofunkcyjny powinien być ustawiony w pozycji transportowej. (RYSUNEK 4.1).



RYSUNEK 1.2 Stojak paleta.

(1)- stojak paleta typ SP01.

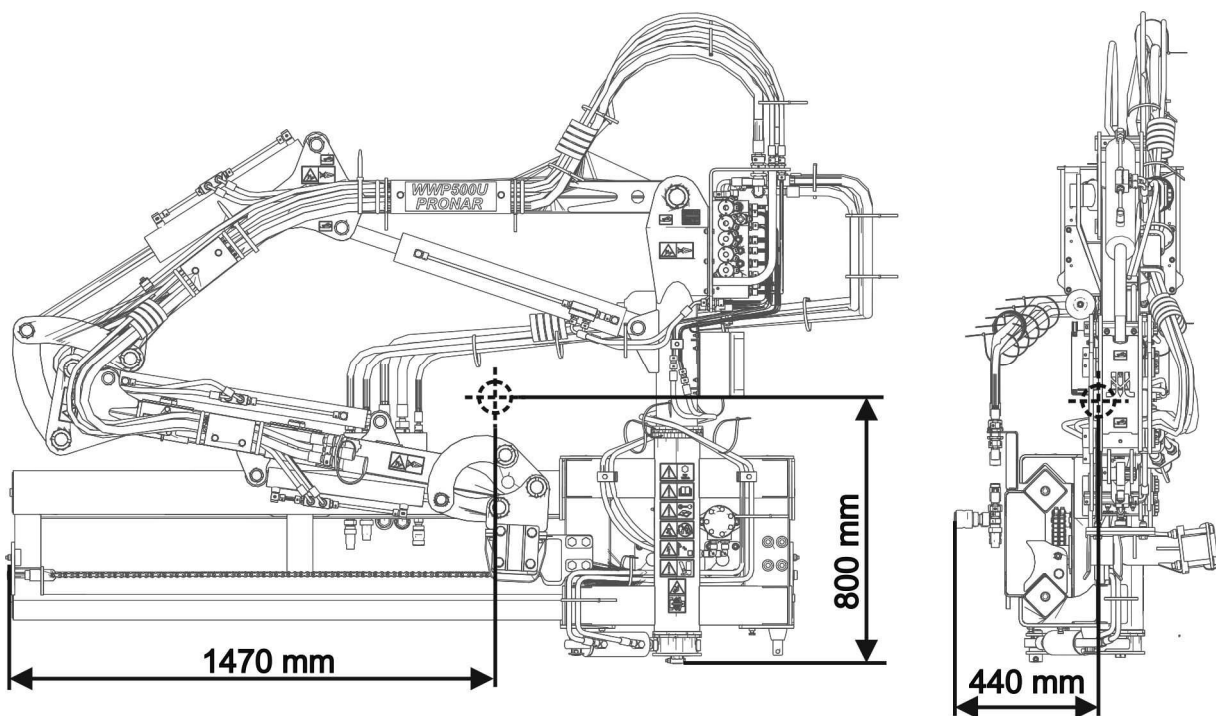
Wyciągnik wielofunkcyjny podczas załadunku i transportu powinien być zamontowany na specjalnym stojaku palety SP01 (RYSUNEK 1.2). Stojak paleta służy do załadunku wyciągnika wielofunkcyjnego za pomocą wózka widłowego na platformę środka transportu.

Wysięgnik wielofunkcyjny na stojaku powinien być zamocowany pewnie na platformie środka transportu przy pomocy pasów lub łańcuchów wyposażonych w mechanizm napinający. Środki mocujące muszą mieć aktualny atest bezpieczeństwa. W trakcie podnoszenia stojaka palety z maszyną należy zachować szczególną ostrożność. W trakcie prac przeładunkowych należy zwrócić szczególną uwagę aby nie uszkodzić powłoki lakierniczej.



UWAGA

Nikt nie może przebywać w strefie manewru podczas przemieszczania wysięgnika wielofunkcyjnego na inny środek transportu.



RYSUNEK 1.3 Położenie środka ciężkości wysięgnika wielofunkcyjnego w położeniu transportowym.

1.6 ZAGROŻENIE DLA ŚRODOWISKA

Wyciek oleju hydraulicznego stanowi bezpośrednie zagrożenie dla środowiska naturalnego ze względu na ograniczoną biodegradowalność. W czasie wykonywania prac konserwująco naprawczych, przy których istnieje ryzyko wycieku oleju, należy prace te wykonywać

w pomieszczeniach z nawierzchnią olejoodporną. W przypadku wycieku oleju do środowiska należy w pierwszej kolejności zabezpieczyć źródło wycieku, a następnie zebrać rozlany olej przy pomocy dostępnych środków. Resztki oleju zebrać przy pomocy sorbentów lub wymieszać olej z piaskiem, trocinami lub innymi materiałami absorpcyjnymi. Zebrane zanieczyszczenia olejowe należy przechować w szczelnym i oznaczonym pojemniku, odpornym na działanie węglowodorów, a następnie przekazać do punktu zajmującego się utylizacją odpadów olejowych. Pojemnik należy przechować z dala od źródeł ciepła, materiałów łatwopalnych oraz żywności.

Olej zużyty lub nie nadający się do ponownego użycia ze względu na utratę swoich właściwości zaleca się przechowywać w oryginalnych opakowaniach w takich samych warunkach jak opisano powyżej.

1.7 KASACJA

W przypadku podjęcia przez użytkownika decyzji o kasacji maszyny, należy zastosować się do przepisów obowiązujących w danych kraju dotyczących kasacji oraz recyklingu maszyn wycofanych z użytkowania.

Przed przystąpieniem do demontażu maszyny należy całkowicie usunąć olej z instalacji hydraulicznej.

W przypadku wymiany części, elementy zużyte lub uszkodzone należy przekazać do skupu surowców wtórnych. Zużyty olej a także elementy gumowe lub z tworzyw sztucznych należy przekazać do zakładów zajmujących się utylizacją tego typu odpadów.



UWAGA

W trakcie demontażu należy używać odpowiednich narzędzi a także stosować środki ochrony osobistej tj. odzież ochronną, obuwie, rękawice, okulary itp.

Unikać kontaktu oleju ze skórą. Nie dopuszczać do rozlania się zużytego oleju.

ROZDZIAŁ

2

**BEZPIECZEŃSTWO
UŻYTKOWANIA**

2.1 OGÓLNE ZASADY BEZPIECZEŃSTWA

2.1.1 UŻYTKOWANIE MASZYN

- Przed przystąpieniem do eksploatacji maszyny użytkownik powinien dokładnie zapoznać się z treścią niniejszej publikacji oraz z *KARTĄ GWARANCYJNĄ*. W czasie eksploatacji należy przestrzegać wszystkich zawartych w nich zaleceń.
- Użytkowanie oraz obsługa wycięgnika wielofunkcyjnego może być wykonywana tylko przez osoby uprawnione do kierowania uniwersalnym nośnikiem narzędzi „UNIMOG U400 / U500” oraz przeszkolonymi w zakresie obsługi maszyny. Obsługa wycięgnika wielofunkcyjnego jest jednoosobowa.
- Jeżeli informacje zawarte w instrukcji są niezrozumiałe należy skontaktować się ze sprzedawcą prowadzącym w imieniu Producenta autoryzowany serwis techniczny lub bezpośrednio z Producentem.
- Nieostrożne i niewłaściwe użytkowanie oraz obsługa maszyny, nieprzestrzeganie zaleceń zawartych w niniejszej instrukcji, stwarza zagrożenie dla zdrowia.
- Ostrzega się o istnieniu ryzyka szczątkowego zagrożeń, dlatego stosowanie zasad bezpiecznego użytkowania oraz rozsądne postępowanie powinno być podstawową zasadą korzystania z wycięgnika wielofunkcyjnego.
- Zabrania się użytkowania maszyny przez osoby nieuprawnione do kierowania uniwersalnym nośnikiem narzędzi „UNIMOG U400 / U500”, w tym przez dzieci, osoby nietrzeźwe i będące pod wpływem narkotyków lub innych substancji odurzających.
- Nieprzestrzeganie zasad bezpiecznego użytkowania, stwarza zagrożenie dla zdrowia osobom obsługującym i postronnym
- Zabrania się użytkowania maszyny niezgodnie z jej przeznaczeniem. Każdy kto wykorzystuje wycięgnik wielofunkcyjny w sposób niezgodny z przeznaczeniem, bierze w ten sposób na siebie pełną odpowiedzialność za wszelkie konsekwencje wynikłe z jej użytkowania. Wykorzystanie maszyny do innych celów niż przewiduje Producent jest niezgodne z przeznaczeniem maszyny i może być przyczyną unieważnienia gwarancji.
- Wycięgnik wielofunkcyjny może być użytkowany tylko wtedy, kiedy wszystkie osłony i inne elementy ochronne są sprawne technicznie i umieszczone we

właściwym miejscu. W przypadku zniszczenia lub zagubienia osłon należy je zastąpić nowymi.

- W celu ograniczenia ryzyka zawodowego związanego z narażeniem na hałas w czasie pracy wysięgnikiem wielofunkcyjnym należy stosować środki ochrony indywidualnej (słuchawki ochronne). W celu zredukowania poziomu hałasu w czasie pracy okna i drzwi kabiny operatora powinny być zamknięte.

2.1.2 PODŁĄCZANIE I ODŁĄCZANIE MASZyny

- Zabrania się podłączenia wysięgnika wielofunkcyjnego do uniwersalnego nośnika narzędzi „UNIMOG U400”, jeżeli układ zawieszenia wysięgnika wielofunkcyjnego nie jest zgodny z układem zawieszenia uniwersalnego nośnika narzędzi.
- W trakcie łączenia maszyny z nośnikiem narzędzi należy korzystać wyłącznie z przedniego układu zawieszenia nośnika narzędzi. Po zakończeniu agregowania maszyny sprawdzić zabezpieczenia. Po zakończeniu sprzęgania sprawdzić zabezpieczenia. Zapoznać się z treścią instrukcji obsługi nośnika narzędzi.
- Do łączenia maszyny z nośnikiem narzędzi należy używać tylko oryginalnych sworzni i zabezpieczeń.
- Nośnik narzędzi „UNIMOG U400 / U500” do którego będzie podłączane ramię wielofunkcyjne musi być sprawny technicznie oraz musi spełniać wymagania stawiane przez Producenta ramienia wielofunkcyjnego.
- Podczas łączenia maszyny zachować szczególną ostrożność.
- W trakcie łączenia nikt nie może przebywać pomiędzy wysięgnikiem wielofunkcyjnym a nośnikiem narzędzi.
- Odłączanie wysięgnika wielofunkcyjnego od nośnika narzędzi jest zabronione jeżeli głowica robocza jest podniesiona. W czasie odłączania należy zachować szczególną ostrożność.
- Sprzęganie i rozsprzęganie może odbywać się tylko przy wyłączonej maszynie i nośniku narzędzi.
- Wysięgnik wielofunkcyjny odłączony od nośnika narzędzi musi być zabezpieczony przed przewróceniem się i oparty o stabilne, równe podłoże.

2.1.3 INSTALACJA HYDRAULICZNA

- Instalacja hydrauliczna w trakcie pracy znajduje się pod wysokim ciśnieniem.
- Regularnie kontrolować stan techniczny połączeń oraz przewodów hydraulicznych. Przecieki oleju są niedopuszczalne.
- W przypadku awarii instalacji hydraulicznej, maszynę należy wyłączyć z eksploatacji do czasu usunięcia awarii.
- W trakcie podłączania przewodów hydraulicznych do głowicy roboczej, należy zwrócić uwagę, aby instalacja hydrauliczna wysięgnika wielofunkcyjnego nie była pod ciśnieniem. W razie konieczności zredukować ciśnienie resztkowe instalacji.
- W przypadku zranienia silnym strumieniem oleju hydraulicznego należy niezwłocznie zwrócić się do lekarza. Olej hydrauliczny może wniknąć pod skórę i być przyczyną infekcji. Jeżeli olej dostanie się do oczu, należy przemyć je dużą ilością wody i jeżeli wystąpią podrażnienia – skontaktować się z lekarzem. W przypadku kontaktu oleju ze skórą, należy miejsce zabrudzenia przemyć wodą z mydłem. Nie stosować rozpuszczalników organicznych (benzyna, nafta).
- Stosować olej hydrauliczny zalecany przez Producenta. Nigdy nie mieszać dwóch rodzajów oleju.
- Przewody hydrauliczne gumowe należy koniecznie wymieniać co 4 lata bez względu na ich stan techniczny.
- Naprawy i wymiany elementów instalacji hydraulicznej należy powierzyć odpowiednio wykwalifikowanym osobom.

2.1.4 PRZEJAZD TRANSPORTOWY

- Podczas jazdy po drogach publicznych należy dostosować się do przepisów o ruchu drogowym obowiązujących w kraju w którym maszyna jest eksploatowana.
- Nie należy przekraczać prędkości dopuszczalnej wynikającej z ograniczeń warunków panujących na drodze oraz ograniczeń konstrukcyjnych. Dostosować prędkość do panujących warunków drogowych, oraz ograniczeń wynikających z przepisów prawa o ruchu drogowym.
- Przed rozpoczęciem jazdy, wysięgnik wielofunkcyjny musi być złożony do pozycji transportowej.

- Zabrania się pozostawiania podniesionej i nie zabezpieczonej głowicy roboczej w czasie postoju uniwersalnego nośnika narzędzi. Na czas postoju głowicę roboczą należy opuścić.
- Zabrania się przejazdów transportowych z wysięgnikiem wielofunkcyjnym ustawionym w pozycji roboczej.
- Wysięgnika wielofunkcyjnego nie można użytkować oraz transportować w warunkach ograniczonej widoczności.
- Zabrania się przewozu osób na maszynie oraz transportowania jakichkolwiek materiałów.
- Przed każdym użyciem maszyny należy sprawdzić jej stan techniczny, zwłaszcza pod względem bezpieczeństwa. W szczególności sprawdzić stan techniczny układu zawieszenia, oraz elementy przyłączeniowe instalacji hydraulicznej.
- Brawurowa jazda i nadmierna prędkość może być przyczyną wypadku.

2.1.5 KONSERWACJA

- W okresie gwarancyjnym, wszelkie naprawy mogą być wykonywane tylko przez uprawniony przez Producenta serwis gwarancyjny. Zaleca się, aby ewentualne naprawy wykonywane były przez wyspecjalizowane warsztaty.
- W przypadku stwierdzenia jakichkolwiek usterek w działaniu lub uszkodzenia, wysięgnik wielofunkcyjny należy wyłączyć z eksploatacji do czasu naprawy.
- W trakcie prac należy używać odpowiedniej, ściśle dopasowanej odzieży ochronnej, rękawic oraz właściwych narzędzi. W przypadku prac związanych z instalacją hydrauliczną zaleca się stosowanie rękawic olejoodpornych oraz okularów ochronnych.
- Jakiegokolwiek modyfikacje wysięgnika wielofunkcyjnego zwalniają firmę PRONAR Narew od odpowiedzialności za powstałe szkody lub uszczerbek na zdrowiu.
- Zanim zostaną podjęte jakiegokolwiek prace przy wysięgniku wielofunkcyjnym należy wyłączyć silnik uniwersalnego nośnika narzędzi i odczekać, aż zatrzymają się wszystkie obracające się części.
- Regularnie kontrolować stan techniczny zabezpieczeń oraz prawidłowość dokręcania połączeń śrubowych.

- Regularnie wykonywać przeglądy maszyny zgodnie z zakresem określonym przez Producenta.
- Zabrania się wykonywania prac obsługowych lub naprawczych pod podniesioną i niezabezpieczoną maszyną.
- Przed rozpoczęciem prac naprawczych w instalacji hydraulicznej należy zredukować ciśnienie oleju.
- Czynności obsługowo-naprawcze wykonywać stosując ogólne zasady bezpieczeństwa i higieny pracy. W razie skaleczenia ranę należy natychmiast przemyć i zdezynfekować. W przypadku doznania poważniejszych obrażeń należy zasięgnąć porady lekarskiej.
- Prace naprawcze, konserwacyjne i czyszczące należy wykonywać tylko przy wyłączonym silniku uniwersalnego nośnika narzędzi i wyjętym kluczyku zapłonowym ze stacyjki. Nośnik narzędzi należy zabezpieczyć przy pomocy hamulca postojowego. Kabinę nośnika narzędzi zabezpieczyć przed dostępem osób niepowołanych.
- W przypadku konieczności wymiany poszczególnych elementów należy wykorzystać tylko elementy oryginalne. Niezastosowanie się do tych wymagań może stworzyć zagrożenie zdrowia lub życia osób postronnych lub obsługujących, przyczynić się do uszkodzenia maszyny i stanowi podstawę do cofnięcia gwarancji.
- Kontrolować stan elementów ochronnych, ich stan techniczny oraz prawidłowość zamocowania.
- W przypadku prac wymagających podniesienia wysięgnika wielofunkcyjnego, należy wykorzystać do tego celu odpowiednie atestowane podnośniki hydrauliczne lub mechaniczne. Po podniesieniu maszyny należy zastosować dodatkowo stabilne i wytrzymałe podpory. Zabrania się wykonywania prac pod maszyną podniesioną tylko za pomocą trzypunktowego układu zawieszenia.
- Zabrania się podpierania maszyny przy pomocy elementów kruchych (cegły, pustaki, bloczki betonowe).
- Po zakończeniu prac związanych ze smarowaniem, nadmiar smaru lub oleju należy usunąć
- W celu zmniejszenia zagrożenia pożarowego maszynę należy utrzymywać w czystości.

2.1.6 PRACA WYSIĘGNIKIEM WIELOFUNKCYJNYM

- Przed opuszczeniem lub podniesieniem układu nośnego wysięgnika wielofunkcyjnego, upewnić się czy w pobliżu maszyny nie znajdują się osoby postronne.
- Przed uruchomieniem napędu wysięgnika wielofunkcyjnego, głowicę roboczą opuścić do pozycji roboczej.
- Przed uruchomieniem wysięgnika wielofunkcyjnego należy upewnić się, że w strefie zagrożenia nie znajdują się osoby postronne (zwłaszcza dzieci), lub zwierzęta. Operator maszyny ma obowiązek zadbać o prawidłową widoczność maszyny oraz obszaru pracy.
- Zabrania się przeciążania układu hydraulicznego wysięgnika.
- Zabrania się wychodzenia z kabiny uniwersalnego nośnika narzędzi, kiedy napęd maszyny jest uruchomiony.
- Zabrania się przebywania w strefie pracy ramienia wysięgnika wielofunkcyjnego.
- Zabrania się pracować głowicą roboczą podczas jazdy do tyłu. W czasie cofania maszynę należy podnieść.
- W czasie jazdy z podniesionym ramieniem wysięgnika wielofunkcyjnego należy zachować bezpieczną odległość od linii elektrycznych.
- Wszelkie manipulacje pulpitem sterowniczym należy wykonywać wyłącznie z siedziska operatora wewnątrz kabiny nośnika narzędzi. Operowanie pulpitem sterowniczym poza kabiną operatora jest zabronione.
- Praca i przejazd transportowy wysięgnikiem dopuszczalny jest na zboczu o pochyleniu nie przekraczającym 7°. Jednak ze względu na zmianę położenia środka ciężkości w zależności od typu zastosowanej głowicy, typu nośnika narzędzi oraz długości ramienia teleskopowego wysięgnika, dopuszczalny kąt pochylenia zbocza może być mniejszy. Dlatego też należy zachować szczególną uwagę i ostrożność oraz we własnym zakresie określić maksymalny kąt pochylenia zbocza na jakim może pracować wysięgnik.
- Jeżeli planujemy pracę na pełnym wysięgu ramienia wysięgnika wielofunkcyjnego należy upewnić się czy zostaną zachowane warunki statyczne nośnika narzędzi.

- Przy pracy na pochyłościach nie należy unosić głowicy roboczej powyżej 0,5 m nad powierzchnią podłoża.
- W przypadku przechylenia ciągnika z wysięgnikiem należy natychmiast opuścić głowicę roboczą na podłoże i zatrzymać nośnik narzędzi.

2.2 OPIS RYZYKA SZCZĄTKOWEGO

Firma Pronar Sp. z o. o. w Narwi dołożyła wszelkich starań, aby wyeliminować ryzyko nieszczęśliwego wypadku. Istnieje jednak pewne ryzyko szczątkowe, które może doprowadzić do wypadku, a związane jest przede wszystkim z czynnościami opisanymi poniżej:

- używanie maszyny niezgodnie z przeznaczeniem,
- przebywanie pomiędzy nośnikiem narzędzi a maszyną podczas pracy silnika oraz w trakcie łączenia maszyny,
- przebywanie na maszynie podczas pracy silnika,
- praca wysięgnikiem wielofunkcyjnym ze zdjętymi lub niesprawnymi osłonami,
- niezachowanie bezpiecznej odległości od stref niebezpiecznych lub zajmowanie miejsca w tych strefach podczas pracy maszyny,
- obsługa maszyny przez osoby nie uprawnione lub będące pod wpływem alkoholu,
- czyszczenie, konserwacja i kontrola techniczna przy podłączonym i uruchomionym nośniku narzędzi

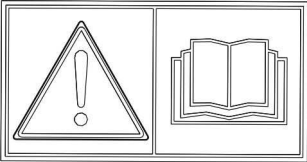
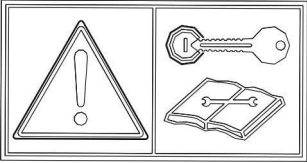
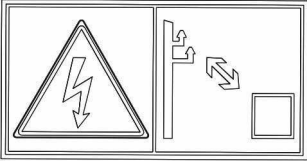
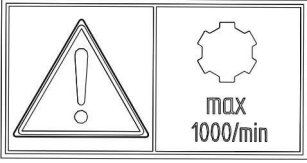
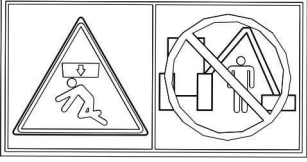
Ryzyko szczątkowe może zostać zmniejszone do minimum, stosując poniższe zalecenia:

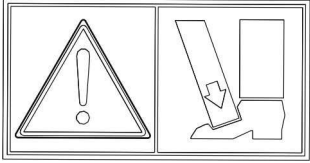
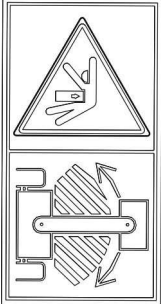
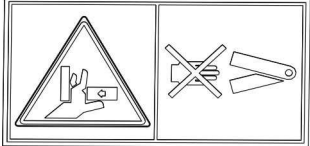
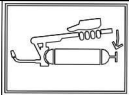

- rozważna i bez pośpiechu obsługa maszyny,
- rozsądne stosowanie uwag i zaleceń zawartych w instrukcjach obsługi,
- wykonywanie prac konserwująco naprawczych zgodnie z zasadami bezpieczeństwa obsługi,
- wykonywanie prac konserwująco naprawczych przez osoby przeszkolone,
- stosowanie ściśle dopasowanej odzieży ochronnej,
- zabezpieczenie maszyny przed dostępem osób nieuprawnionych do obsługi, a zwłaszcza dzieci.
- zachowanie bezpiecznej odległości od miejsc zabronionych i niebezpiecznych
- zakaz przebywania na maszynie w trakcie jej pracy

2.3 NAKLEJKI INFORMACYJNE I OSTRZEGAWCZE

Wysięgnik wielofunkcyjny jest oznakowany nalepkami informacyjnymi i ostrzegawczymi wymienionymi w tabeli (2.1). Użytkownik maszyny zobowiązany jest dbać w całym okresie użytkowania o czytelność napisów, symboli ostrzegawczych i informacyjnych umieszczonych na maszynie. W przypadku ich zniszczenia należy wymienić je na nowe. Nalepki z napisami i symbolami są do nabycia u Producenta lub w miejscu w którym maszyna została zakupiona. Nowe zespoły, wymienione podczas naprawy muszą zostać ponownie oznaczone odpowiednimi znakami bezpieczeństwa. Podczas czyszczenia wysięgnika wielofunkcyjnego nie stosować rozpuszczalników które mogą uszkodzić powłokę etykiety oraz nie kierować silnego strumienia wody.

TABELA 2.1 Naklejki informacyjne i ostrzegawcze

LP.	NAKLEJKA	ZNACZENIE
1		Przed rozpoczęciem pracy zapoznaj się z treścią instrukcji obsługi.
2		Przed rozpoczęciem czynności obsługowych lub naprawczych wyłącz silnik i wyjmij kluczyk ze stacyjki.
3		Zachować szczególną ostrożność podczas pracy przy linii energetycznej. Niebezpieczeństwo porażenia prądem.
4		Dopuszczalna prędkość obrotowa WOM wynosi 1000 obr/min
5		Niebezpieczeństwo uderzenia. Nie przebywać w polu zasięgu ramion i głowicy roboczej wysięgnika

LP.	NAKLEJKA	ZNACZENIE
6		<p>Niebezpieczeństwo zmiążdżenia stopy lub palców stopy</p>
7		<p>W tak oznaczonych strefach zabronione jest przebywanie osób trzecich podczas pracy narzędzia. Jeśli w tych strefach konieczne są jakiegokolwiek prace, należy upewnić się czy ciągnik jest unieruchomiony, oraz czy narzędzie jest odłączone od źródła energii.</p>
8		<p>Nie sięgać w obszar zgniatania jeżeli elementy mogą się poruszać. Istnieje niebezpieczeństwo zmiążdżenia palców lub dłoni</p>
9		<p>Oznaczenie punktów smarowania.</p>
10		<p>Typ maszyny</p>

ROZDZIAŁ

3

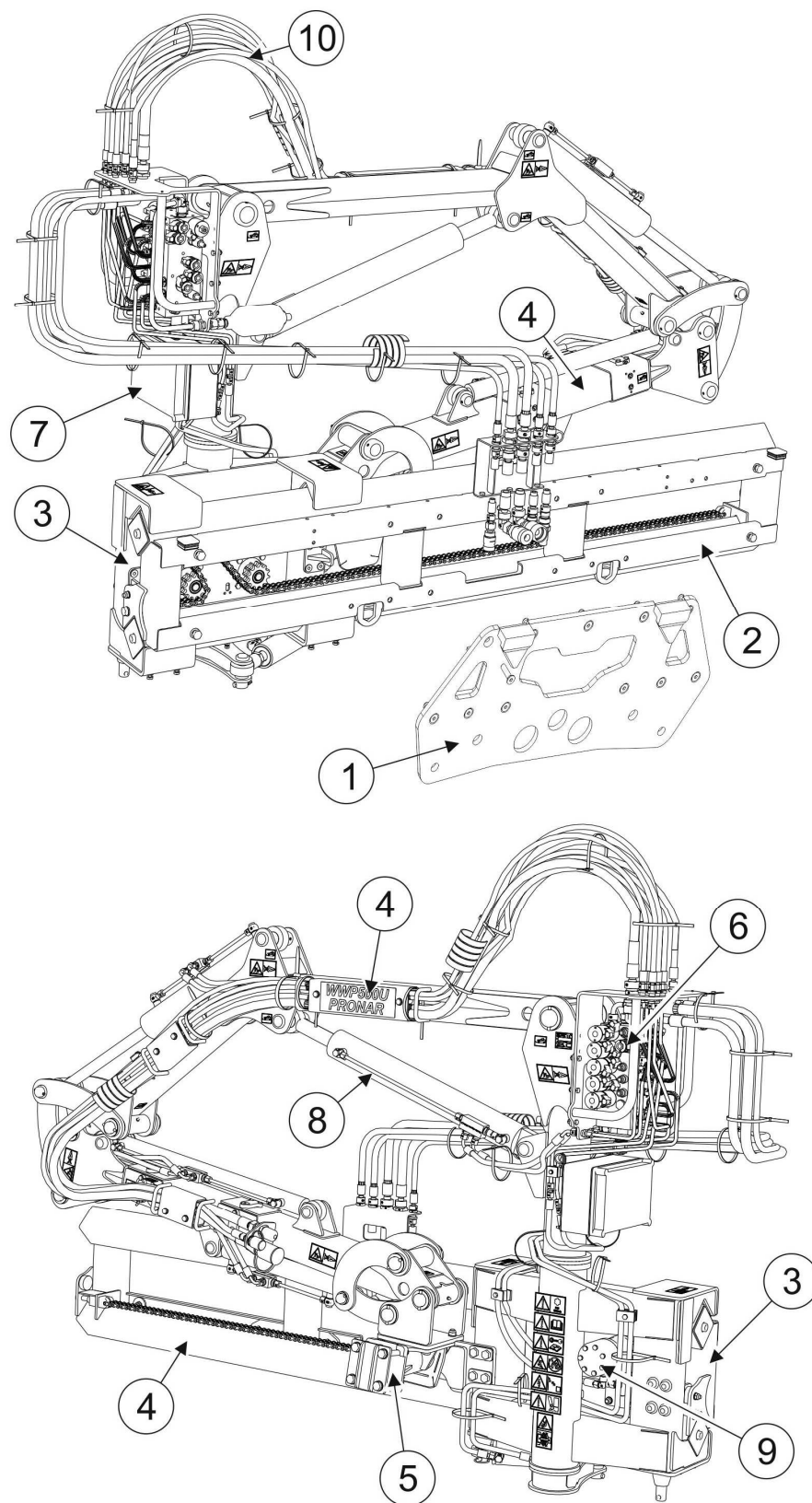
**BUDOWA I ZASADA
DZIAŁANIA**

3.1 CHARAKTERYSTYKA TECHNICZNA

TABELA 3.1 PODSTAWOWE DANE TECHNICZNE

		J.M	
Wymiary			
Długość w położeniu transportowym:	mm		468
Szerokość w położeniu transportowym:	mm		2400
Wysokość w położeniu transportowym:	mm		2020
Parametry użytkowe			
Napęd wysięgnika			Układ hydrauliczny nośnika narzędzi
Sterowanie wysięgnikiem			elektryczne
Poziomy zakres pracy ramienia	mm		4750
Pionowy zakres pracy ramienia	mm		5250
Kąt pracy ramienia			180°
Masa	kg		750
Sposób mocowania do uniwersalnego nośnika narzędzi			Przedni układ nośny uniwersalnego nośnika narzędzi UNIMOG U400 / U500 i płyta adaptacyjna PM02 (DIN 76 060 A) lub PM01 (DIN 76 060 B)

3.2 BUDOWA OGÓLNA I ZASADA DZIAŁANIA



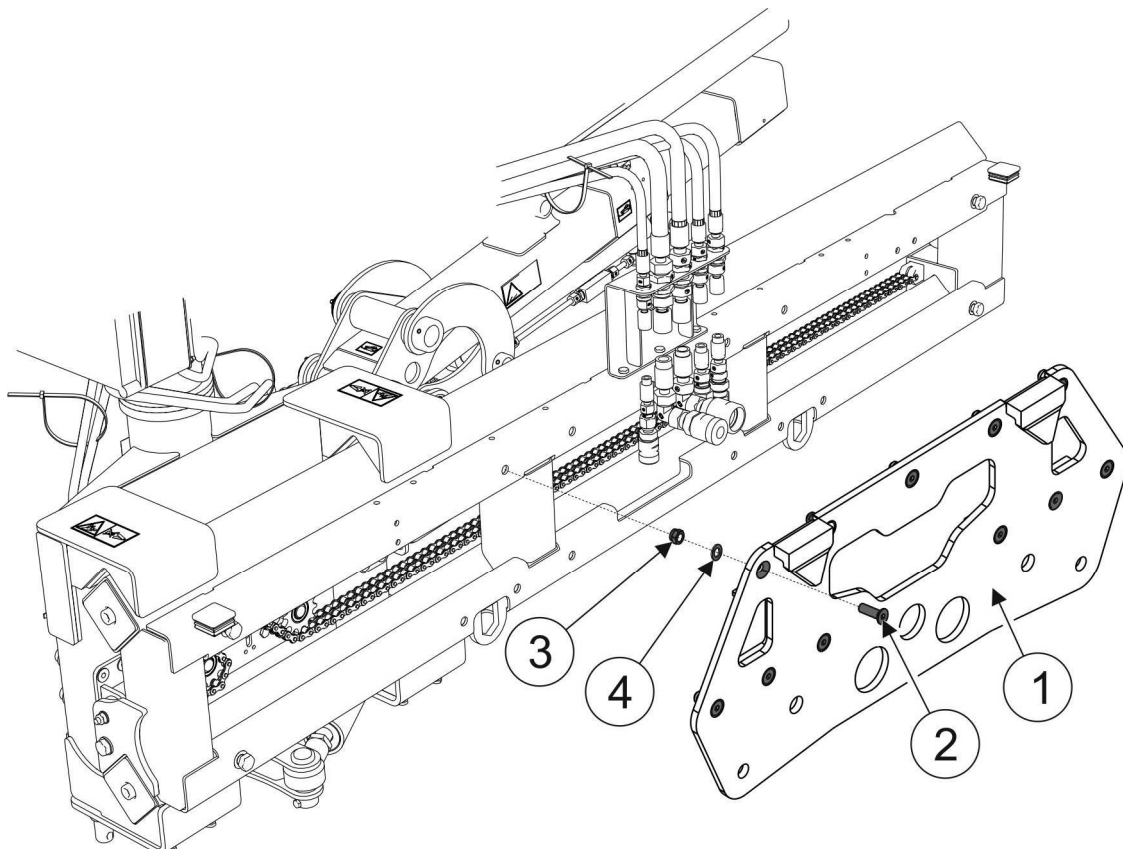
RYSUNEK 3.1 Budowa ogólna

(1)- płyta adaptacyjna układu zawieszenia; (2)- prowadnica; (3)- suwak układu nośnego; (4)- ramię układu nośnego; (5)- przyłącze głowicy roboczej; (6)-rozdzielacz elektrohydrauliczny; (7)- skrzynka sterowania rozdzielaczem; (8)- siłownik hydrauliczny; (9)- silnik hydrauliczny napędu suwaka układu nośnego; (10)- przewody hydrauliczne

Podstawowymi elementami budowy wyciągnika wielofunkcyjnego są:

- układ zawieszenia
- układ nośny głowicy roboczej
- układ hydrauliczny
- układ sterowania

Układ zawieszenia wyciągnika wielofunkcyjnego pozwala na połączenie wyciągnika z układem zawieszenia uniwersalnego nośnika narzędzi.



RYSUNEK 3.2 Płyta adaptacyjna

(1)- płyta adaptacyjna; (2)- śruba; (3)- nakrętka; (4)- podkładka

Głównym elementem układu zawieszenia (RYSUNEK 3.2) wyciągnika wielofunkcyjnego jest płyta adaptacyjna PM02 (1) służąca do łączenia z przednim układem zawieszenia

uniwersalnego nośnika narzędzi „UNIMOG U400 / U500”. Płyta adaptacyjna przykręcona jest za pomocą śrub do prowadnicy (2) (RYSUNEK 3.1) suwaka (3) układu nośnego. Suwak (3) połączony z silnikiem hydraulicznym (9) umożliwia przesuw układu nośnego na prowadnicy (2) w lewo lub w prawo w stosunku do nośnika narzędzi. Pozwala to na pracę wysięgnika z prawej jak i z lewej strony nośnika narzędzi.

Układ nośny głowicy roboczej składa się z ramion wychylanych za pomocą siłowników hydraulicznych (8). Jedno z ramion ma budowę teleskopową co pozwala zwiększać zasięg pracy głowicy roboczej. Sterowanie siłownikami hydraulicznymi przeprowadzane jest za pomocą rozdzielacza elektrohydraulicznego (6).

Napęd wysięgnika wielofunkcyjnego uzyskiwany jest z instalacji hydraulicznej uniwersalnego nośnika narzędzi poprzez przewody (10) zasilające głowicę roboczą oraz siłowniki hydrauliczne. Siłowniki hydrauliczne (8) umożliwiają swobodne manewrowanie ramionami (4) układu nośnego wysięgnika do którego podczepiona jest głowica robocza. Sterowanie układem hydraulicznym odbywa się poprzez rozdzielacz elektrohydrauliczny (6) z pozycji kierowcy nośnika narzędzi za pomocą pulpitu sterowniczego.

ROZDZIAŁ

4

**ZASADY
UŻYTKOWANIA**

4.1 PRZYGOTOWANIE DO PRACY

Producent zapewnia, że maszyna jest całkowicie sprawna, została sprawdzona zgodnie z procedurami kontroli i dopuszczona do użytkowania. Nie zwalnia to jednak użytkownika z obowiązku sprawdzenia maszyny po dostawie i przed pierwszym użyciem. Maszyna dostarczona jest do użytkownika w stanie kompletnie zmontowanym.



UWAGA

Przed każdym użyciem wycięgnika wielofunkcyjnego należy sprawdzić jego stan techniczny. W szczególności sprawdzić stan techniczny układu zawieszenia, układu hydraulicznego, oraz kompletność osłon zabezpieczających.

Przed podłączeniem do nośnika narzędzi, operator maszyny musi przeprowadzić kontrolę stanu technicznego wycięgnika wielofunkcyjnego i przygotować do rozruchu próbnego. W tym celu należy:

- zapoznać się z treścią niniejszej instrukcji i stosować się do zaleceń w niej zawartych, poznać budowę i zrozumieć zasadę działania maszyny,
- sprawdzić stan powłoki malarskiej,
- przeprowadzić oględziny poszczególnych elementów maszyny pod względem uszkodzeń mechanicznych wynikających m.in. z powodu nieprawidłowego transportowania maszyny (wgniecenia, przebicie, zgięcia lub złamania detali),
- sprawdzić wszystkie punkty smarne, przesmarować maszynę zgodnie z zaleceniami zawartymi w rozdziale 5 „*OBSŁUGA TECHNICZNA*”,



UWAGA

Przed przystąpieniem do pracy przesmarować wszystkie punkty smarne.

- sprawdzić stan techniczny instalacji hydraulicznej;
- sprawdzić poprawność zamocowania głowicy roboczej, układu zawieszenia, osłon zabezpieczających,
- sprawdzić stan techniczny sworzni układu zaczepowego i zawleczek zabezpieczających,

Jeżeli wszystkie powyższe czynności zostały wykonane i stan techniczny maszyny nie budzi żadnych zastrzeżeń należy podłączyć ją do nośnika narzędzi. Uruchomić nośnik narzędzi,

dokonać kontroli poszczególnych układów i przeprowadzić rozruch próbny na postoju. W celu wykonania kontroli należy:

- podłączyć wysięgnik wielofunkcyjny do nośnika narzędzi (patrz „ŁĄCZENIE Z NOŚNIKIEM NARZĘDZI UNIMOG U400 / U500”)
- ustawić w pozycji do pracy,
- uruchomić zasilanie układu hydraulicznego nośnika narzędzi.

Napęd wysięgnika wielofunkcyjnego uruchomić na czas 3 minut, w tym czasie należy sprawdzić:

- czy w układzie hydraulicznym nie występują przecieki oleju.
- czy przesuw suwaka układu nośnego po prowadnicy jest płynny i bez zacięć.



UWAGA

Przed każdym użyciem wysięgnika wielofunkcyjnego należy sprawdzić jego stan techniczny. W szczególności sprawdzić stan techniczny układu hydraulicznego, układu zawieszenia, układu napędowego.

Praca wysięgnika wielofunkcyjnego bez obciążenia powinna być płynna, niedopuszczalne są drgania układu, zmiennych tonowo odgłosów i wibracji pochodzących od poluzowanych połączeń śrubowych. Sprawdzić czy z układu hydraulicznego nie wycieka olej.



NIEBEZPIECZEŃSTWO

Przed przystąpieniem do eksploatacji wysięgnika wielofunkcyjnego użytkownik powinien dokładnie zapoznać się z treścią niniejszej instrukcji.

Nieostrożne i niewłaściwe użytkowanie i obsługa wysięgnika wielofunkcyjnego, oraz nieprzestrzeganie zaleceń zawartych w niniejszej instrukcji, stwarza zagrożenie dla zdrowia.

Zabrania się użytkowania wysięgnika wielofunkcyjnego przez osoby nieuprawnione do kierowania ciągnikami rolniczymi, w tym przez dzieci i osoby nietrzeźwe.

Nieprzestrzeganie zasad bezpiecznego użytkowania, stwarza zagrożenie dla zdrowia osobom obsługującym i postronnym.

Przed uruchomieniem wysięgnika wielofunkcyjnego należy upewnić się czy w strefie niebezpiecznej nie znajdują się osoby postronne.

W przypadku pojawienia się niesprawności należy zlokalizować usterkę. Jeżeli nie da się jej usunąć lub usunięcie jej grozi utratą gwarancji, należy skontaktować się ze sprzedawcą w celu wyjaśnienia problemu.

4.2 KONTROLA TECHNICZNA

W ramach przygotowania wyciągnika wielofunkcyjnego do użytkowania należy sprawdzić poszczególne elementy zgodnie z wytycznymi zawartymi w tabeli (4.1).

TABELA 4.1 HARMONOGRAM KONTROLI TECHNICZNEJ

OPIS	CZYNNOŚCI OBSŁUGOWE	OKRES PRZEGLĄDU
Poprawność zamocowania wyciągnika wielofunkcyjnego do układu zawieszenia nośnika narzędzi	Sprawdzić poprawność zamocowania	Codziennie przed rozpoczęciem pracy
Stan techniczny instalacji hydraulicznej wyciągnika	Sprawdzić zgodnie z rozdziałem „OBSŁUGA UKŁADU HYDRAULICZNEGO”	
Stan dokręcenia najważniejszych połączeń śrubowych	Moment dokręcenia powinien być zgodny z tabelą (5.4)	
Smarowanie	Przesmarować elementy zgodnie z rozdziałem „SMAROWANIE”.	



UWAGA

Zabrania się użytkowania niesprawnego wyciągnika wielofunkcyjnego.

4.3 ŁĄCZENIE Z UNIWERSALNYM NOŚNIKIEM NARZĘDZI

„UNIMOG U400 / U500”

Wysięgnik wielofunkcyjny PRONAR WWP500U można łączyć z uniwersalnym nośnikiem narzędzi „UNIMOG U400 / U500” dostosowanym do łączenia w wysięgniku wielofunkcyjnym.



UWAGA

Przed przystąpieniem do agregowania wysięgnika wielofunkcyjnego należy zapoznać się z treścią instrukcji obsługi ciągnika. Należy przestrzegać zaleceń odnośnie układów zawieszenia i punktów mocowania.

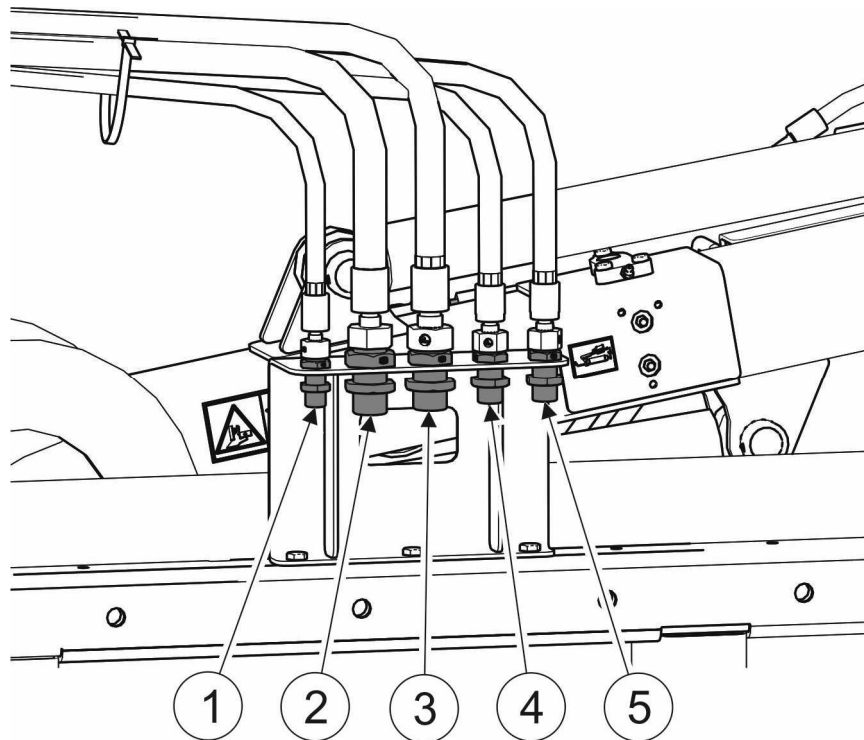


NIEBEZPIECZEŃSTWO

W czasie agregowania nie wolno przebywać pomiędzy maszyną a nośnikiem narzędzi
W trakcie agregowania maszyny należy zachować szczególną ostrożność.

W celu połączenia wysięgnika wielofunkcyjnego z układem zawieszenia uniwersalnego nośnika narzędzi należy stosować się do poniższych zaleceń:

- Unieruchomić uniwersalny nośnik narzędzi i zabezpieczyć go przed przetoczeniem;
- Podjechać wysięgnikiem wielofunkcyjnym do układu zawieszenia nośnika narzędzi tak, aby haki płyty adaptacyjnej wysięgnika znalazły się nad uchwytami układu zawieszenia nośnika narzędzi;
- Opuścić wysięgnik wielofunkcyjny do dołu tak, aby haki płyty adaptacyjnej zaczepiły o uchwyty układu zawieszenia nośnika narzędzi;
- Zabezpieczyć mocowanie płyty adaptacyjnej do układu zawieszenia nośnika narzędzi za pomocą śrub mocujących;
- Podłączyć przewody hydrauliczne wysięgnika hydraulicznego z szybkozłączami instalacji hydraulicznej nośnika narzędzi;



RYSUNEK 4.1 Szybkozłącza hydrauliczne wsięgnika wielofunkcyjnego.

(1)- szybkozłącze „wolny zlew”, (2)- szybkozłącze zasilania głowicy, (3)- szybkozłącze powrotu z głowicy, (4)- szybkozłącze zasilania bloku zaworowego, (5)- szybkozłącze powrotu z bloku zaworowego.

W celu prawidłowego podłączenia końcówek szybkozłączy przewodów hydraulicznych wsięgnika z szybkozłączami instalacji hydraulicznej nośnika narzędzi należy:

- o Przewód (1) (RYSUNEK 4.1) z końcówkami 12L-M18x1,5 – podłączyć pod tzw. wolny zlew (przecieki silnika) – przewód 330 bar (szybkozłącze męskie płaskie M22x1,5 HS 10-2-L1522),
- o Przewód (2) (RYSUNEK 4.1) z końcówkami 20S-M30x2 – podłączyć do zasilania głowicy przewód wysokociśnieniowy – przewód 350 bar (szybkozłącze męskie płaskie M30x2 HS 20-1-S2030),
- o Przewód (3) (RYSUNEK 4.1) z końcówkami 22L-M30x2 – podłączyć pod powrót z głowicy przewód – przewód 105 bar (szybkozłącze żeńskie M30x2 HS 20-2-L2230),
- o Przewód (4) (RYSUNEK 4.1) z końcówkami 15L-M22x1,5 – podłączyć pod zasilanie bloku zaworowego – przewód 275 bar (szybkozłącze męskie 1/2” HQ 12-M-08G),

- o Przewód (5) (RYSUNEK 4.1) z końcówkami 15L-M22x1,5 – podłączyć pod powrót z bloku zaworowego – przewód 275 bar (szybkozłącze męskie 1/2" HQ 12-M-08G),

Wszystkie końcówki wykonane są wg Normy ISO 8434-1.

Przewody (1), (2) i (3) (RYSUNEK 4.1) odpowiadają za napęd głowicy zawieszanej na ramieniu. Przewody (4) i (5) odpowiadają za sterowanie ruchami ramienia.

Wszystkie przewody hydrauliczne wysięgnika hydraulicznego muszą być ciągle zasilane aby wysięgnik i podłączona do niego głowica pracowały prawidłowo.

- Po prawidłowym podłączeniu układu hydraulicznego wysięgnika, sterowanie wysięgnikiem odbywa się z pulpitu sterowniczego dołączonego do wysięgnika. Pulpit sterowniczy wysięgnika wielofunkcyjnego zamocować wewnątrz kabiny nośnika narzędzi.
- Po agregacji należy sprawdzić sztywność układu. Jeżeli okaże się niewystarczająca należy zainstalować blokadę osi.

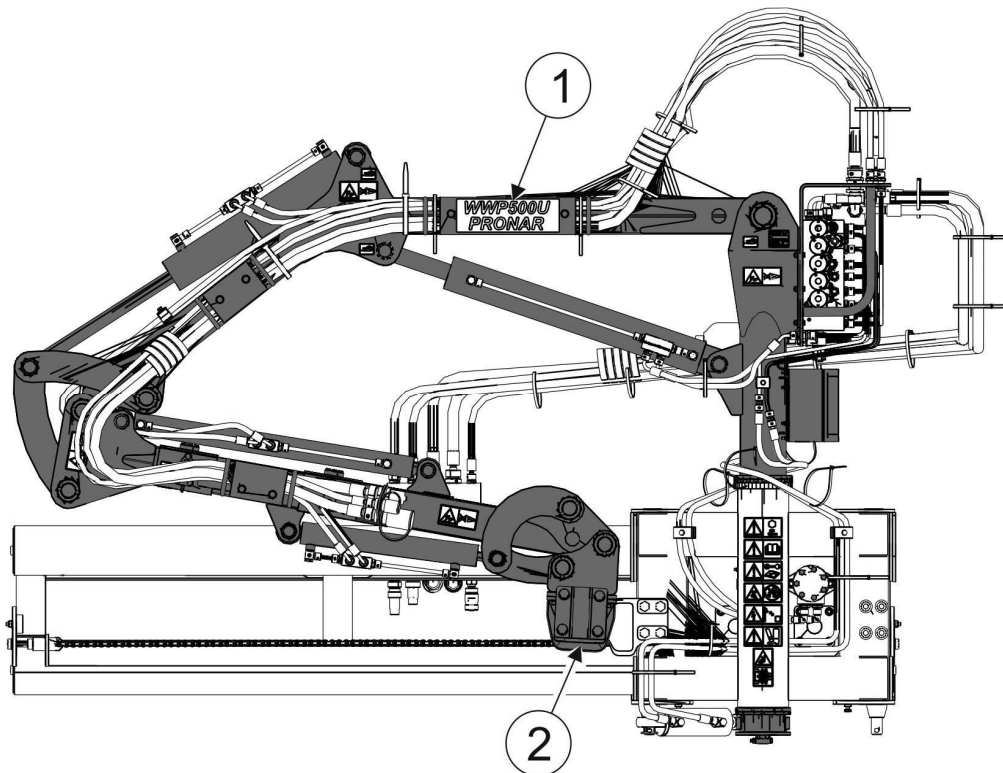


NIEBEZPIECZEŃSTWO

Przed podłączeniem wysięgnika wielofunkcyjnego do nośnika narzędzi należy wyłączyć silnik nośnika narzędzi i wyjąć kluczyk ze stacyjki. Nośnik narzędzi należy zabezpieczyć przed dostępem osób niepowołanych.

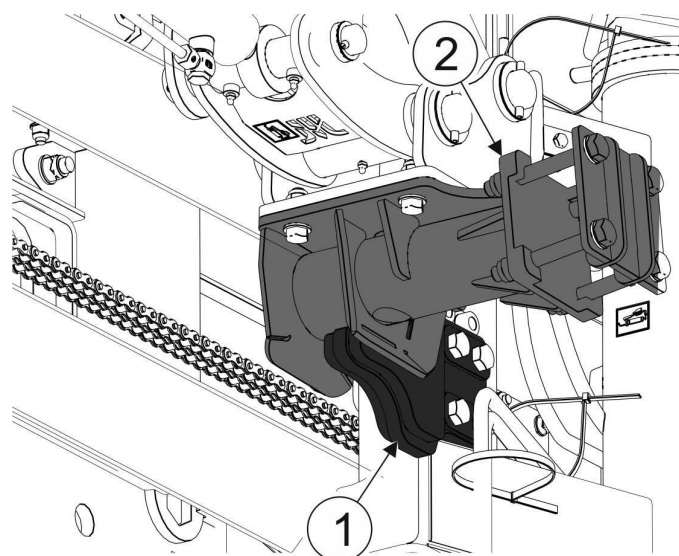
4.4 PRZEJAZD TRANSPORTOWY

Do przejazdu transportowego na miejsce pracy i z powrotem należy ustawić ramiona wysięgnika w położenie transportowe (RYSUNEK 4.2). W tym położeniu przyłącze głowicy roboczej (2) jest osadzone na zaczepie głowicy (1) (RYSUNEK 4.3)



RYSUNEK 4.2 Pozycja transportowa

(1)- ramiona układu nośnego, (2)- przyłącze głowicy roboczej



RYSUNEK 4.3 Osadzenie przyłącza głowicy roboczej na zaczepie głowicy.

(1)- zaczep głowicy; (2)- przyłącze głowicy roboczej

4.5 USTAWIENIE I PRACA

4.5.1 USTAWIENIE WYSIĘGNIKA WIELOFUNKCYJNEGO W POŁOŻENIE ROBOCZE

Aby ustawić głowicę wysięgnika wielofunkcyjnego w położenie robocze należy:

- włączyć zasilanie przewodów hydraulicznych wysięgnika wielofunkcyjnego;
- sterując odpowiednimi siłownikami hydraulicznymi wysięgnika ustawić głowicę roboczą w miejscu przeznaczonym do pracy;
- uruchomić silnik hydrauliczny napędzający głowicę roboczą;
- włączyć odpowiedni bieg nośnika narzędzi i rozpocząć pracę.

4.5.2 PRACA I STEROWANIE ZA POMOCĄ PULPITU STEROWNICZEGO

NIEBEZPIECZEŃSTWO



Wysięgnik wielofunkcyjny można uruchomić tylko wtedy, gdy wszystkie osłony i fartuchy głowicy roboczej są opuszczone, głowica robocza a jest ustawiona w położeniu roboczym.

Przed włączeniem zasilania wysięgnika należy upewnić się, czy w pobliżu wysięgnika nie znajdują się osoby postronne a zwłaszcza dzieci.

Osoby postronne powinny znajdować się w bezpiecznej odległości od głowicy roboczej wysięgnika w trakcie pracy ze względu na niebezpieczeństwo zranienia wyrzucanymi przedmiotami (kamienie, gałęzie, itp.).

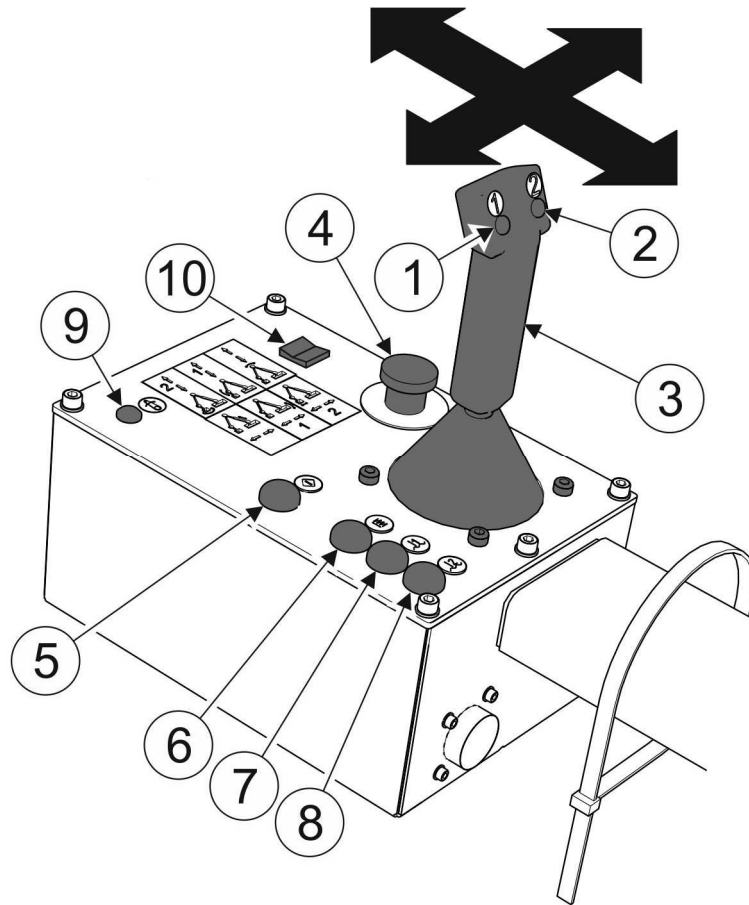


UWAGA

Przed przystąpieniem do pracy przesmarować wszystkie punkty smarne do momentu pojawienia się smaru pomiędzy wałem a obudową łożysk.

Po przestawieniu wysięgnika wielofunkcyjnego w położenie robocze możemy przystąpić do uruchomienia maszyny. Po uzyskaniu odpowiedniego ciśnienia w układzie hydraulicznym wysięgnika możemy przystąpić do pracy.

Sterowanie ramionami i głowicą roboczą odbywa się za pomocą pulpitu sterowniczego umieszczonego wewnątrz uniwersalnego nośnika narzędzi (RYSUNEK. 4.4).



RYSUNEK 4.4 Pulpit sterowniczy wysięgnika wielofunkcyjnego.

(1)- przycisk funkcyjny 1 dźwigni sterowania; (2)- przycisk funkcyjny 2 dźwigni sterowania; (3)- dźwignia sterowania; (4)- wyłącznik (grzybek) bezpieczeństwa; (5)- przycisk załączenia sterowania; (6)- przycisk załączenia pozycji pływającej ramienia; (7)- przycisk załączenia pozycji pływającej głowicy roboczej; (8)- przycisk załączania napędu głowicy roboczej; (9)- lampka kontrolna zadziałania bezpiecznika; (10)- główny wyłącznik zasilania pulpitu sterowniczego.

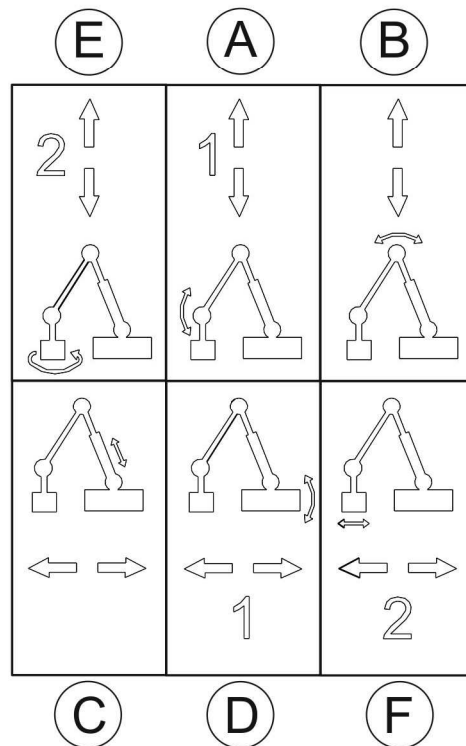
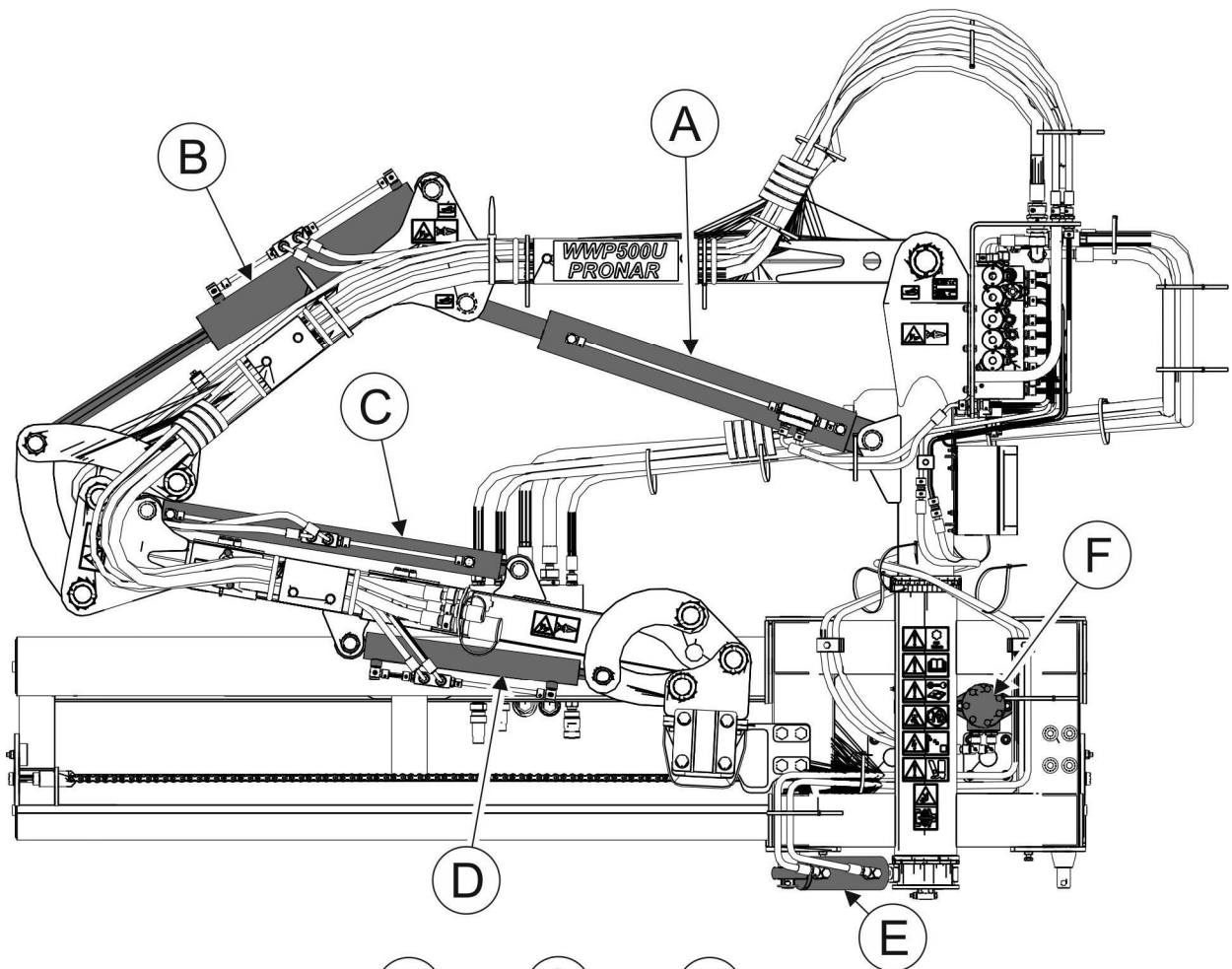


UWAGA

Wszelkie manipulacje pulpitem sterowniczym należy wykonywać wyłącznie z siedziska operatora wewnątrz kabiny ciągnika. Operowanie pulpitem sterowniczym poza kabiną operatora jest zabronione.

Przed przystąpieniem do manewrowania ramionami wysięgnika należy włączyć główny wyłącznik zasilania pulpitu (10), a następnie załączyć sterowanie pulpitem przytrzymując przycisk (5) przez ok. 2 sekundy. Załączenie sterowania sygnalizowane jest lampką na przycisku załączającym.






Na pulpicie sterowniczym umieszczony jest piktogram ze schematem sterowania dźwignią (RYSUNEK 4.5).



RYSUNEK 4.5 Piktogram dźwigni sterującej i sposób sterowania poszczególnymi siłownikami wysięgnika wielofunkcyjnego.

(A), (B), (C), (D), (E)- siłowniki hydrauliczne; (F)- silnik hydrauliczny.

TABELA 4.2 Piktogramy przycisków i lampek kontrolnych pulpitu sterowniczego

LP.	PIKTOGRAM	ZNACZENIE
1		Piktogram przycisku załączenia sterowania.
2		Piktogram przycisku załączenia napędu głowicy roboczej
3		Piktogram przycisku załączenia pozycji pływającej ramienia
4		Piktogram przycisku załączenia pozycji pływającej głowicy roboczej
5		Piktogram lampki kontrolnej zadziałania bezpiecznika

Poszczególne funkcje dźwigni sterowania są następujące (RYSUNEK 4.4 / 4.5):

- wychylenie dźwigni sterowania (3) w prawo lub w lewo uruchamia siłownik hydrauliczny (C) rozsuwający ramię teleskopowe wysięgnika;
- wychylenie dźwigni sterowania (3) do przodu lub do tyłu uruchamia siłownik hydrauliczny (B);
- wychylenie dźwigni sterowania (3) w prawo lub w lewo z wciśniętym przyciskiem funkcyjnym (1) uruchamia siłownik hydrauliczny (D);
- wychylenie dźwigni sterowania (3) do przodu lub do tyłu z wciśniętym przyciskiem funkcyjnym (1) uruchamia siłownik hydrauliczny (A);
- wychylenie dźwigni sterowania (3) w prawo lub w lewo z wciśniętym przyciskiem funkcyjnym (2) uruchamia silnik hydrauliczny (F) przesuwający suwak ramienia po prowadnicy w prawo lub w lewo;
- wychylenie dźwigni sterowania (3) do przodu lub do tyłu z wciśniętym przyciskiem funkcyjnym (2) uruchamia siłownik hydrauliczny (E) powodujący obrót ramion wysięgnika.

UWAGA



Praca i przejazd transportowy nośnikiem narzędzi z zamontowanym wysięgnikiem dopuszczalny jest na zboczu o pochyleniu nie przekraczającym 7°. Jednak ze względu na zmianę położenia środka ciężkości w zależności od typu zastosowanej głowicy oraz długości ramienia teleskopowego wysięgnika, dopuszczalny kąt pochylenia zbocza może być mniejszy. Dlatego też należy zachować szczególną uwagę i ostrożność oraz we własnym zakresie określić maksymalny kąt pochylenia zbocza na jakim może pracować nośnik narzędzi z wysięgnikiem.

Jeżeli planujemy pracę na pełnym wysięgu ramienia wysięgnika wielofunkcyjnego należy upewnić się czy zostaną zachowane warunki statyczne nośnika narzędzi.

Przy pracy na pochyłościach nie należy unosić głowicy roboczej powyżej 0,5 m nad powierzchnią podłoża.

W przypadku przechylenia nośnika narzędzi z wysięgnikiem należy natychmiast opuścić głowicę roboczą na podłoże i zatrzymać nośnik narzędzi.

Po ustawieniu głowicy w położenie robocze należy włączyć napęd głowicy wciskając przycisk (8) na pulpicie sterowniczym (RYSUNEK 4.4). Załączanie napędu głowicy odbywa się z pewną rampą czasową około 2 sekund. Gdy głowica robocza wymaga funkcji kopiowania terenu po którym się porusza, należy włączyć pozycję pływającą ramienia i głowicy roboczej przyciskami (6) i (7).

OSTRZEŻENIE O WYSOKIM POZIOMIE HAŁASU



W zależności od warunków pracy, ciągnik z maszyną może generować hałas przekraczający poziom 85dB na stanowisku operatora. W takich warunkach operator powinien stosować środki ochrony indywidualnej (słuchawki ochronne).

W celu zredukowania poziomu hałasu w czasie pracy okna i drzwi kabiny operatora powinny być zamknięte.

Podczas pracy wysięgnikiem należy zwracać uwagę na nierówności i przeszkody znajdujące się na drodze przemieszczających się ramion wysięgnika. W przypadku natrafienia na przeszkodę zapala się lampka kontrolna zadziałania bezpiecznika (9), gaśnie gdy ramię wysięgnika wróci do poprzedniego położenia.

Podczas przejazdu przez drogę, chodnik lub inną przeszkodę stałą, oraz przy wykonywaniu nawrotów, głowicę roboczą należy unieść do góry, a napęd głowicy należy wyłączyć.

Zachować szczególną ostrożność w czasie pracy wzdłuż rowów, bruzd i skarp. Jeżeli w trakcie pracy głowicy roboczej nastąpi przegrzanie się układu hydraulicznego nośnika narzędzi to należy wyłączyć układ hydrauliczny i sprawdzić przyczynę przeciążenia.

Gdy zaistnieje potrzeba szybkiego, awaryjnego zatrzymania pracy wysięgnika wielofunkcyjnego należy wcisnąć wyłącznik (czerwony grzybek) bezpieczeństwa (4) na pulpicie. Przycisk ten wyłącza całe sterowanie.

Po zakończonej pracy należy wyłączyć główny wyłącznik (10) zasilania pulpitu sterowniczego.

ROZDZIAŁ

5

**OBSŁUGA
TECHNICZNA**

5.1 OBSŁUGA INSTALACJI HYDRAULICZNEJ



NIEBEZPIECZEŃSTWO

Przed rozpoczęciem jakichkolwiek prac przy instalacji hydraulicznej należy zredukować ciśnienie w układzie.



NIEBEZPIECZEŃSTWO

W trakcie prac przy instalacji hydraulicznej stosować odpowiednie środki ochrony osobistej tj. odzież ochronną, obuwie, rękawice, okulary. Unikać kontaktu oleju ze skórą.

Należy bezwzględnie przestrzegać zasady, aby olej w układzie hydraulicznym wysięgnika wielofunkcyjnego i olej w instalacji hydraulicznej nośnika narzędzi był jednakowego gatunku. Stosowanie różnych gatunków oleju jest niedopuszczalne. Instalacja hydrauliczna w nowym wysięgniku wielofunkcyjnym jest napełniona olejem hydraulicznym HL46.



UWAGA

Stan techniczny instalacji hydraulicznej powinien być kontrolowany na bieżąco podczas użytkowania.

Instalacja hydrauliczna powinna być całkowicie szczelna. Przy całkowitym rozsunięciu poszczególnych siłowników hydraulicznych należy skontrolować miejsca uszczelnień. W przypadku stwierdzenia zaolejenia na korpusie siłownika hydraulicznego należy sprawdzić charakter nieszczelności. Dopuszczalne są niewielkie nieszczelności z objawami "pocenia się", natomiast w przypadku zauważenia wycieków typu "kropelkowego" należy zaprzestać eksploatacji maszyny do czasu usunięcia usterki.

W przypadku stwierdzenia wycieku oleju na połączeniach przewodów hydraulicznych należy złącze dokręcić, jeśli nie spowoduje to usunięcia usterki– należy wymienić przewód lub elementy złącza na nowe. Wymiany podzespołu na nowy wymaga również każde uszkodzenie go o charakterze mechanicznym. Należy zwracać również uwagę na to, aby giętkie przewody hydrauliczne nie były załamane.



Giętkie przewody hydrauliczne należy wymienić na nowe po 4 latach eksploatacji maszyny.

**WSKAZÓWKA**

Instalacja hydrauliczna wyciągnika wielofunkcyjnego nie wymaga odpowietrzania.

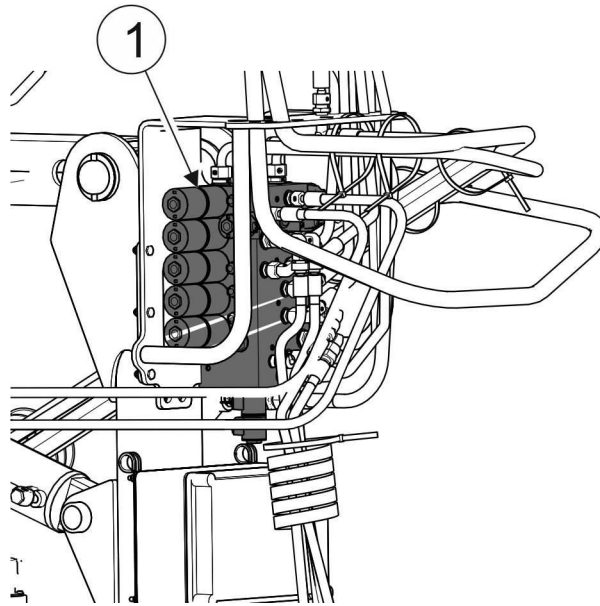
TABELA 5.1 CHARAKTERYSTYKA OLEJU HYDRAULICZNEGO HL46

LP.	NAZWA	WARTOŚĆ
1	Klasyfikacja lepkościowa wg ISO 3448VG	46
2	Lepkość kinematyczna w 40°C	41.4 ÷ 50.6 mm ² /s
3	Klasyfikacja jakościowa wg ISO 6743/99	HL
4	Klasyfikacja jakościowa wg DIN 51502	HL
5	Temperatura zapłonu	powyżej 220 °C

Stosowany olej ze względu na swój skład nie klasyfikuje się jako substancja niebezpieczna, jednakże długotrwałe oddziaływanie na skórę lub oczy może wywołać podrażnienia. W przypadku kontaktu oleju ze skórą należy miejsce kontaktu przemyć wodą z mydłem. Nie należy stosować rozpuszczalników organicznych (benzyna, nafta). Zabrudzone ubranie należy zdjąć aby zapobiec przedostaniu się oleju na skórę. Jeżeli olej dostanie się do oczu, należy przemyć je bardzo dużą ilością wody a w przypadku wystąpienia podrażnienia skontaktować się z lekarzem. Olej hydrauliczny w normalnych warunkach nie działa szkodliwie na drogi oddechowe. Zagrożenie występuje tylko wtedy, kiedy olej jest silnie rozpylony (mgła olejowa), lub w przypadku pożaru, w trakcie którego mogą uwolnić się trujące związki. Olej należy gasić przy pomocy dwutlenku węgla (CO₂), pianą lub parą gaśniczą. Do gaszenia nie używać wody.

Rozlany olej należy natychmiast zebrać i umieścić w oznakowanym, szczelnym pojemniku. Zużyty olej należy przekazać do punktu zajmującego się utylizacją lub regeneracją olejów.

5.1.1 ROZDZIELACZ ELEKTROHYDRAULICZNY



RYSUNEK 5.1 Rozdzielacz elektrohydrauliczny.

(1)- rozdzielacz elektrohydrauliczny siłowników ramion układu nośnego.

Rozdzielacz elektrohydrauliczny (1) służy do sterowania pięcioma siłownikami hydraulicznymi układu nośnego. Sterowanie rozdzielaczem odbywa się za pomocą panelu sterowniczego z wnętrza kabiny nośnika narzędzi. Należy codziennie sprawdzać stan uszczelnień rozdzielacza.

UWAGA



Rozdzielacz elektrohydrauliczny posiada zawory przelewowe ustawione fabrycznie na odpowiednie ciśnienie robocze instalacji hydraulicznej wysięgnika.

Zabrania się regulacji zaworów przelewowych, gdyż może to doprowadzić do uszkodzenia układu hydraulicznego wysięgnika i głowicy roboczej. Czynność tą należy powierzyć Autoryzowanej Stacji Obsługi Producenta maszyny.

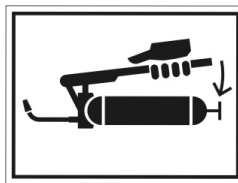
5.2 SMAROWANIE

Smarowanie maszyny należy wykonywać przy pomocy smarownicy ręcznej lub nożnej, wypełnionej smarem stałym. Przed rozpoczęciem smarowania należy w miarę możliwości usunąć stary smar oraz inne zanieczyszczenia. Nadmiar smaru należy wytrzeć.



W trakcie użytkowania maszyny, użytkownik jest zobowiązany do przestrzegania instrukcji smarowania zgodnie z wytyczonym harmonogramem. Nadmiar środka smarnego spowoduje osadzanie się dodatkowych zanieczyszczeń na miejscach wymagających smarowania, dlatego niezbędne jest utrzymanie w czystości poszczególnych elementów maszyny.

Smarowaniu podlegają wszystkie smarowniczki umieszczone na maszynie w miejscach oznaczonych piktogramem :



Są to wszystkie ucha siłowników hydraulicznych, rozsuwane ramię układu nośnego, łańcuch mechanizmu napędu suwaka oraz suwak układu nośnego.

5.3 DOKRĘCANIE POŁĄCZEŃ ŚRUBOWYCH

Każdorazowo przed rozpoczęciem użytkowania maszyny oraz podczas prac konserwacyjno naprawczych należy sprawdzić stan dokręcenia wszystkich połączeń śrubowych. W przypadku wystąpienia jakichkolwiek luzów w połączeniach skręcanych należy dokręcić połączenie śrubowe odpowiednim momentem, chyba że podano inne parametry dokręcania. Zalecane momenty dotyczą śrub stalowych nie smarowanych.

UWAGA



W przypadku konieczności wymiany poszczególnych elementów należy wykorzystać tylko elementy oryginalne lub wskazane przez Producenta. Niezastosowanie się do tych wymagań może stworzyć zagrożenie zdrowia lub życia osób postronnych lub obsługujących, a także przyczynić się do uszkodzenia maszyny.

TABELA 5.2 MOMENTY DOKRĘCANIA POŁĄCZEŃ ŚRUBOWYCH

ŚREDNICA GWINTU [mm]	5.8	8.8	10.9
	MOMENT DOKRĘCANIA [Nm]		
M6	8	10	15
M8	18	25	36
M10	37	49	72
M12	64	85	125
M14	100	135	200
M16	160	210	310
M20	300	425	610
M24	530	730	1 050
M27	820	1 150	1 650
M30	1050	1 450	2 100
M32	1050	1 450	2 100

5.4 PRZECHOWYWANIE

Po zakończeniu pracy wsięgnik wielofunkcyjny należy starannie oczyścić i wymyć strumieniem wody. W trakcie mycia nie można kierować silnego strumienia wody lub pary na naklejki informacyjne i ostrzegawcze, łożyska, przewody hydrauliczne. Dyszę myjki ciśnieniowej lub parowej należy utrzymywać w odległości nie mniejszej niż 30 cm od czyszczonej powierzchni.

Po oczyszczeniu należy skontrolować całą maszynę, przeprowadzić oględziny stanu technicznego poszczególnych elementów. Zużyte lub uszkodzone elementy należy naprawić lub wymienić na nowe.

W przypadku uszkodzenia powłoki lakierniczej uszkodzone miejsca trzeba oczyścić z rdzy i kurzu, odtłuścić, a następnie pomalować farbą podkładową a po jej wyschnięciu farbą nawierzchniową zachowując jednolity kolor i równomierną grubość powłoki ochronnej. Do czasu pomalowania uszkodzone miejsca można pokryć cienką warstwą smaru lub antykorozyjnego preparatu. Zaleca się aby wsięgnik wielofunkcyjny był przechowywana w pomieszczeniu zamkniętym lub zadaszonym.

Jeżeli wsięgnik wielofunkcyjny nie będzie użytkowany przez dłuższy okres czasu, należy koniecznie zabezpieczyć go przed wpływem czynników atmosferycznych. Wsięgnik należy smarować zgodnie z podanymi zaleceniami. W przypadku dłuższego postoju, należy koniecznie przesmarować wszystkie elementy bez względu na okres ostatniego zabiegu. Należy zabezpieczyć przed korozją wszystkie elementy współpracujące ze sobą, czyli sworznie, przeguby, tłoczyska siłowników hydraulicznych, prowadnice suwaka układu nośnego. Należy je pokryć cienką warstwą smaru stałego.

5.5 USTERKI I SPOSOBY ICH USUWANIA

TABELA 5.3 USTERKI I SPOSOBY ICH USUWANIA

RODZAJ USTERKI	PRZYCZYNA	SPOSÓB USUNIĘCIA
Brak możliwości sterowania ramionami układu nośnego	Uszkodzony pulpit sterowniczy	Wykonać naprawę przez serwis
	Niesprawny układ hydrauliczny wyciągnika	Sprawdzić poszczególne elementy układu hydraulicznego wyciągnika
Brak możliwości uruchomienia głowicy roboczej	Uszkodzony pulpit sterowniczy	Wykonać naprawę przez serwis
	Uszkodzony rozdzielacz	Wykonać naprawę przez serwis
	Uszkodzona pompa hydrauliczna nośnika narzędzi	Wykonać naprawę przez serwis

NOTATKI

A series of horizontal dotted lines for writing notes.

