



**PRONAR Sp. z o.o.**

17-210 NAREW, UL. MICKIEWICZA 101A, WOJ. PODLASKIE

|       |                   |                   |
|-------|-------------------|-------------------|
| tel.: | +48 085 681 63 29 | +48 085 681 64 29 |
|       | +48 085 681 63 81 | +48 085 681 63 82 |
| fax:  | +48 085 681 63 83 | +48 085 682 71 10 |

[www.pronar.pl](http://www.pronar.pl)

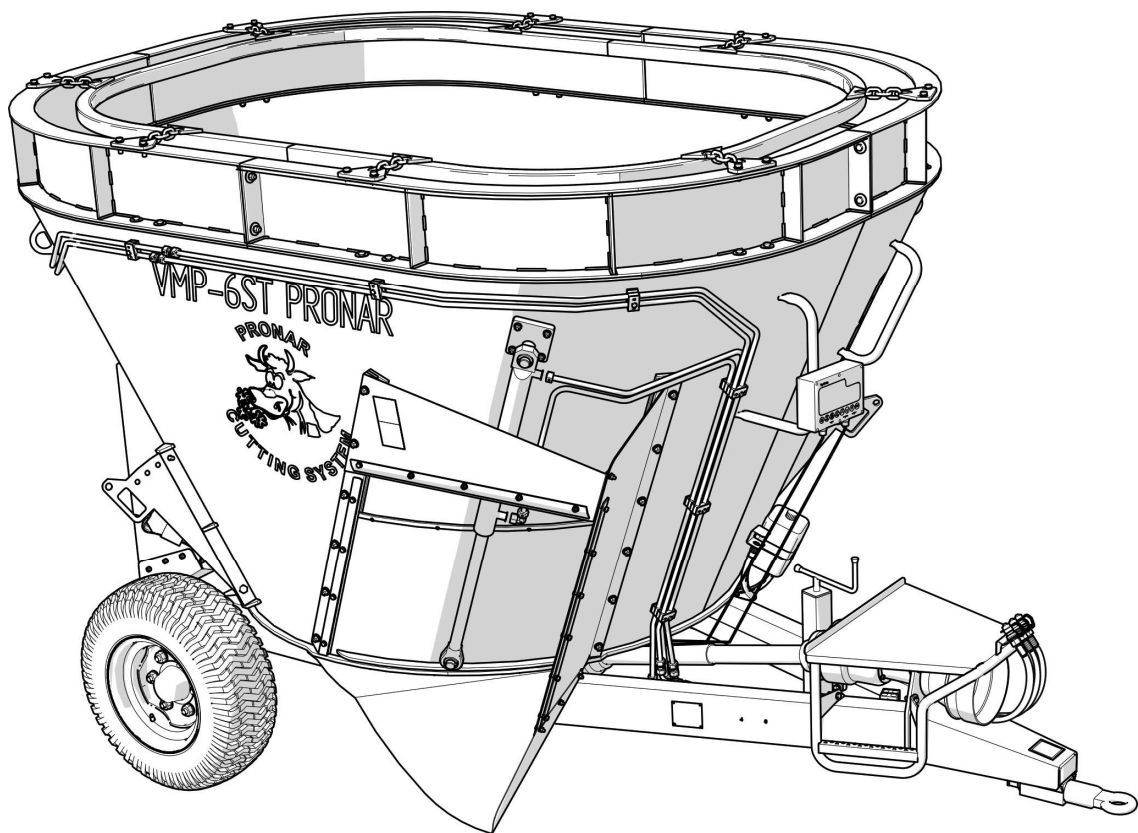
# INSTRUKCJA OBSŁUGI

## WÓZ PASZOWY

### PRONAR VMP-5ST

### PRONAR VMP-6ST

INSTRUKCJA ORYGINALNA



WYDANIE 1A-03-2015

NR PUBLIKACJI 419N-00000000-UM

