



PRONAR Sp. z o.o.

17-210 NAREW, UL. MICKIEWICZA 101A, WOJ. PODLASKIE

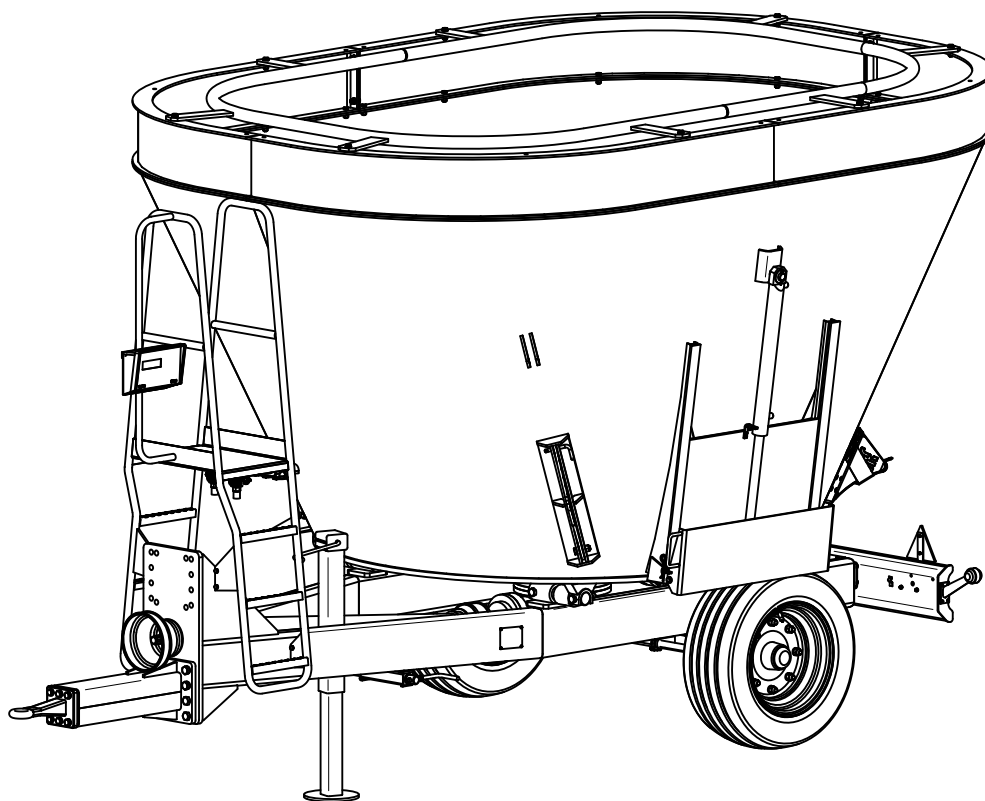
тел:	+48 085 681 63 29	+48 085 681 64 29
	+48 085 681 63 81	+48 085 681 63 82
факс:	+48 085 681 63 83	+48 085 682 71 10

www.pronar.pl

ИНСТРУКЦИЯ ПО ОБСЛУЖИВАНИЮ И ЭКСПЛУАТАЦИИ

МОБИЛЬНЫЙ РАЗДАТЧИК КОРМОВ VMP-10

T015



ИЗДАНИЕ 2В-04-2008

№ ПУБЛИКАЦИИ 129N-00000000-UM



МОБИЛЬНЫЙ РАЗДАТЧИК КОРМОВ VMP-10

T015

ИДЕНТИФИКАЦИЯ МАШИНЫ

СИМВОЛ / ТИП: T015

НОМЕР КТМ: 0826-299-701-509

ФАБРИЧНЫЙ
НОМЕР:

S	Z	B	V	M	1	0	X	X			X				
---	---	---	---	---	---	---	---	---	--	--	---	--	--	--	--

ВВЕДЕНИЕ

Сведения, содержащиеся в настоящей публикации, актуальны на день разработки. Вследствие постоянного совершенствования машины, некоторые данные и рисунки, имеющиеся в данном издании, могут не соответствовать действительному состоянию доставленной покупателю машины. Производитель оставляет за собой право вносить в производимые им машины конструкционные изменения, облегчающие обслуживание и улучшающие качество работы, причем он не обязан вносить в инструкцию каждую отдельную поправку. Замечания и предложения относительно конструкции и работы машины присылайте по адресу Производителя. Полученная информация позволит объективно оценить производимые нами машины и будет учтена в последующих модернизациях. Информация о важных конструкционных изменениях передается пользователям по прилагаемым к инструкции информационным вкладышам (приложениям).

Инструкция по обслуживанию является неотъемлемым элементом оснащения машины. Приступая к эксплуатации, пользователь обязан ознакомиться с содержанием настоящей инструкции и соблюдать все содержащиеся в ней указания, что обеспечит безопасность обслуживания и безаварийную работу машины. Конструкция машины отвечает всем обязывающим нормам, документам и актуальному законодательству.

В инструкции разработаны основные правила безопасной эксплуатации и обслуживания раздатчика кормов. Если содержащиеся в инструкции сведения окажутся не вполне понятными, следует обратиться за помощью в пункт продажи, в котором машина была куплена, или же к Производителю.

Адрес Производителя:

PRONAR Sp. z o.o.

ul. Mickiewicza 101A

17-210 Narew

Контактные телефоны

+48 085 681 63 29 +48 085 681 64 29

+48 085 681 63 81 +48 085 681 63 82

Важная информация, описания опасностей и мер предосторожности, а также указания и рекомендации относительно безопасности эксплуатации, в инструкции выделены знаком:



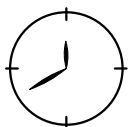
и словом **«ОПАСНОСТЬ»**. Несоблюдение вышеупомянутых указаний создает опасность для здоровья или жизни обслуживающего персонала или посторонних лиц.

Особо важные сведения и указания, соблюдение которых является абсолютно необходимым, выделены в тексте знаком:



и словом **«ВНИМАНИЕ»**. Несоблюдение этих указаний и рекомендаций создает угрозу повреждения и неисправности вследствие неправильного обслуживания, регулировки или эксплуатации.

С целью обратить внимание пользователя на необходимость периодически осуществлять техническое обслуживание, в инструкции применен знак:



ДЕКЛАРАЦИЯ СООТВЕТСТВИЯ WE

Фирма ПРОНАР О.О.О, заявляет с полной ответственностью, что машина:

МАШИНА:	МОБИЛЬНЫЙ ИЗМЕЛЬЧАТЕЛЬ-СМЕСИТЕЛЬ-РАЗДАТЧИК КОРМОВ VMP-10
ТИП:	T015
ФАБРИЧНЫЙ №:

которой касается настоящая декларация, соответствует требованиям Директивы Европейского Парламента и Совета 98/37/WE, введенной в польское законодательство Указом Министра Экономического Развития и Торговли от 20 декабря 2005 г. относительно основных требований для машин и элементов безопасности (Dz. U. Nr 259, poz. 2170). Отвечает требованиям следующих норм, согласованных с упомянутой директивой:

- PN-EN 703-2006 – Сельскохозяйственные машины – Машины для загрузки, смешивания и/или измельчения и раздачи силоса. Безопасность.
- PN-EN ISO 12100-1:2005 – Безопасность машин. Основные понятия, общие нормы проектирования. Часть 1: Основные термины, методика
- PN-EN ISO 12100-2:2005 – Безопасность машин. Основные понятия, общие нормы проектирования. Часть 2: Технические нормы
- PN-EN 1553:2002 – Сельскохозяйственные машины – Сельскохозяйственные машины самоходные, подвесные, полуподвесные и присоединяемые – общие требования по безопасности.

Данная декларация соответствия WE теряет законную силу, если машина подвергнется изменениям или перестройке без письменного соглашения производителя.

Нарев, дата: 11.04.2008



Конрад Рачковский
Зам. директора
по экономически-финансовым делам

СОДЕРЖАНИЕ

1 ОСНОВНАЯ ИНФОРМАЦИЯ	1.1
1.1 ИДЕНТИФИКАЦИЯ	1.2
1.2 ПРЕДНАЗНАЧЕНИЕ	1.3
1.3 ОБОРУДОВАНИЕ.....	1.4
1.4 ГАРАНТИЙНЫЕ УСЛОВИЯ.....	1.4
1.5 ТРАНСПОРТ.....	1.5
1.6 ОПАСНОСТЬ ДЛЯ ОКРУЖАЮЩЕЙ СРЕДЫ.....	1.6
1.7 ЛИКВИДАЦИЯ.....	1.6
2 БЕЗОПАСНОСТЬ ЭКСПЛУАТАЦИИ	2.1
2.1 ОСНОВНЫЕ ПРАВИЛА БЕЗОПАСНОСТИ.....	2.2
2.2 ПРАВИЛА ДВИЖЕНИЯ ПО ОБЩЕСТВЕННЫМ ДОРОГАМ	2.8
2.3 ОСТАТОЧНЫЙ РИСК	2.9
2.4 ИНФОРМАЦИОННО-ПРЕДОСТЕРЕГАЮЩИЕ НАКЛЕЙКИ	2.9
3 КОНСТРУКЦИЯ И ПРИНЦИП РАБОТЫ	3.1
3.1 ТЕХНИЧЕСКАЯ ХАРАКТЕРИСТИКА	3.2
3.2 ШАССИ	3.3
3.3 БАК-СМЕСИТЕЛЬ	3.4
3.4 ГЛАВНЫЙ ТОРМОЗ.....	3.5
3.5 СТОЯНОЧНЫЙ ТОРМОЗ	3.7
3.6 ПРИВОД ЧЕРВЯКА.....	3.8
3.7 СИСТЕМА СМАЗКИ ПЕРЕДАЧИ.....	3.10
3.8 ГИДРАВЛИЧЕСКАЯ УСТАНОВКА ЗАДВИЖЕК.....	3.11
3.9 ЭЛЕКТРОПРОВОДКА.....	3.12
4 ПРАВИЛА ЭКСПЛУАТАЦИИ	4.1
4.1 ПОДГОТОВКА К РАБОТЕ ПЕРЕД ПЕРВЫМ ЗАПУСКОМ	4.2
4.2 ПОДГОТОВКА К ПОВСЕДНЕВНОЙ РАБОТЕ	4.3
4.3 ПОДСОЕДИНЕНИЕ К ТРАКТОРУ	4.4
4.4 НАПОЛНЕНИЕ БАКА-СМЕСИТЕЛЯ И ПОДГОТОВКА КОРМА.....	4.6
4.5 АНАЛИЗ КОРМОВОЙ МЕШАНКИ	4.8
4.6 КОРМЛЕНИЕ	4.9

4.7	ОЧИСТКА.....	4.11
4.8	ОТСОЕДИНЕНИЕ ОТ ТРАКТОРА.....	4.12
4.9	ПРАВИЛА ЭКСПЛУАТАЦИИ КОЛЕСНЫХ ШИН.....	4.12

5 ТЕХНИЧЕСКОЕ ОБСЛУЖИВАНИЕ 5.1

5.1	ПРОВЕРКА И РЕГУЛИРОВКА ПОДШИПНИКОВ КОЛЕСНЫХ ОСЕЙ	5.2
5.2	РЕГУЛИРОВКА ГЛАВНОГО ТОРМОЗА	5.3
5.3	РЕГУЛИРОВКА СТОЯНОЧНОГО ТОРМОЗА	5.5
5.4	ОБСЛУЖИВАНИЕ ПНЕВМАТИЧЕСКОЙ УСТАНОВКИ.....	5.6
5.5	ОБСЛУЖИВАНИЕ ГИДРАВЛИЧЕСКОЙ УСТАНОВКИ.....	5.7
5.6	СМАЗКА	5.9
5.7	ОБСЛУЖИВАНИЕ РЕДУКТОРНОЙ ПЕРЕДАЧИ	5.11
5.8	ПРИСПОСОБЛЕНИЕ ДЫШЛА К ЗАЦЕПУ ТРАКТОРА.....	5.13
5.9	РЕГУЛИРОВКА ДРОБИЛЬНЫХ НОЖЕЙ	5.15
5.10	ПОДЪЕМ ВНУТРЬ БАКА-СМЕСИТЕЛЯ.....	5.17
5.11	ДЕМОНТАЖ РЕЖУЩИХ НОЖЕЙ	5.18
5.12	РЕГУЛИРОВКА ПОЛОЖЕНИЯ РЕЖУЩИХ НОЖЕЙ.....	5.19
5.13	ЗАТОЧКА РЕЖУЩИХ НОЖЕЙ	5.21
5.14	ХРАНЕНИЕ	5.21
5.15	МОМЕНТЫ ЗАТЯЖКИ ВИНТОВЫХ СОЕДИНЕНИЙ.....	5.22

ГЛАВА

1

ОСНОВНАЯ ИНФОРМАЦИЯ

ИДЕНТИФИКАЦИЯ
ПРЕДНАЗНАЧЕНИЕ
ОБОРУДОВАНИЕ
ГАРАНТИЙНЫЕ УСЛОВИЯ
ТРАНСПОРТ
ОПАСНОСТЬ ДЛЯ ОКРУЖАЮЩЕЙ СРЕДЫ
ЛИКВИДАЦИЯ

1.1 ИДЕНТИФИКАЦИЯ

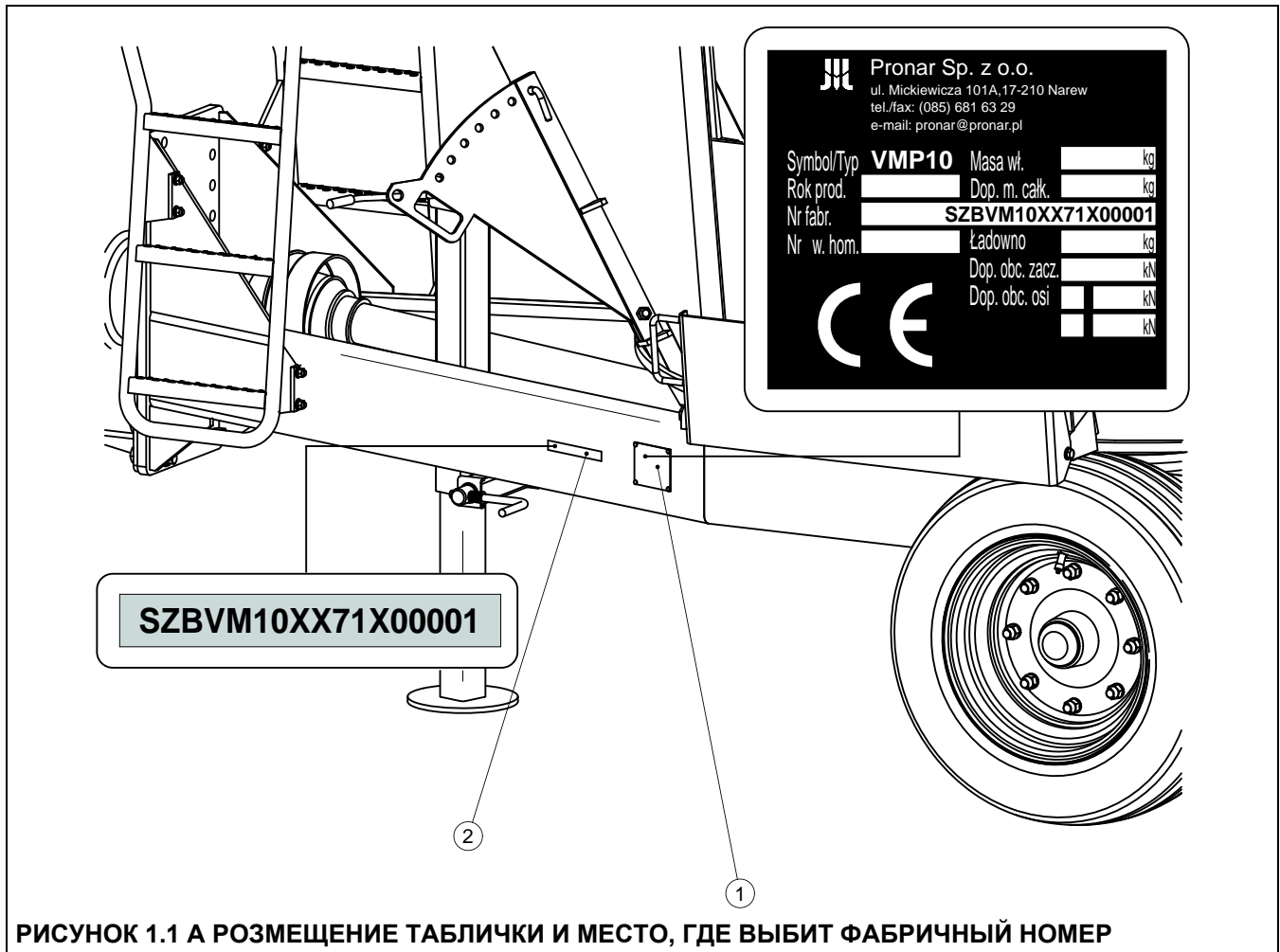


РИСУНОК 1.1 А РОЗМЕЩЕНИЕ ТАБЛИЧКИ И МЕСТО, ГДЕ ВЫБИТ ФАБРИЧНЫЙ НОМЕР

(1) паспортная табличка, (2) фабричный номер

Раздатчик кормов VMP-10 оснащен паспортной табличкой, помещенной на левой продольной балке нижней рамы. Фабричный номер выбит и на паспортной табличке, и на левой продольной балке рамы, на прямоугольном поле серебряного цвета. При покупке раздатчика кормов необходимо проверить соответствие фабричных номеров размещенных на машине, с номерами вписанными в ГАРАНТИЙНУЮ КАРТУ, документы продажи и в ИНСТРУКЦИЮ ПО ОБСЛУЖИВАНИЮ И ЭКСПЛУАТАЦИИ.

Фабричный номер колесных осей и их тип выбиты на паспортной табличке, прикрепленной к колесной оси.

1.2 ПРЕДНАЗНАЧЕНИЕ

Раздатчик кормов VMP-10 был создан специально для современных сельских хозяйств, специализирующихся на скотоводстве. Машина предназначена для подготовки корма в системах кормления животных типа TMR, PMR или похожих. Компоненты корма дозируются в бак-смеситель раздатчика кормов, где подвергаются размельчению и тщательному вымешиванию. Создание питательного корма зависит от многих факторов, поэтому рекомендуется, чтобы правильный подбор кормовых компонентов осуществлялся опытным специалистом по кормлению, который сможет профессионально определить несколько рецептов питания.

Раздатчик кормов приспособлен к подготовке питательной мешанки, состоящей из всех видов объемистых кормов (силосы, сено, солома, муки из травянистых растений) и концентрированных кормов, кормовых продуктов производимых пищевой промышленностью в виде порошков или гранулатов, питательных препаратов увеличивающих эффективность производства молока, витаминных или минер. препаратов.

Тормозная, осветительная и сигнализационная системы отвечают требованиям, вытекающим из правил дорожного движения.

Раздатчик кормов приспособлен к совместной работе с сельскохозяйственными тракторами, оснащенными внешней гидравлической установкой, осветительной электросетью 12V с 7-полюсным гнездом и верхним транспортным зацепом или нижними зацепами с вертикальной грузоподъемностью как минимум 12,7 kN. В зависимости от оборудования, раздатчик может быть оснащен вращательной тягой с петлей $\varnothing 40$ мм. Чтобы обеспечить правильную совместную работу агрегата, минимальное потребление мощности трактора составляет 45 kW.



ВНИМАНИЕ

Подсоединение раздатчика кормов, оснащенного дышлом с вращательной тягой, на верхний транспортный зацеп может быть запрещено производителем трактора, поэтому перед соединением обеих машин следует ознакомиться с инструкцией по обслуживанию трактора и тщательно соблюдать её указания.

Ходовая система (оси, рессоры, колеса и шины) отвечают требованиям касающимся раздатчика кормов, который может эксплуатироваться с допустимой скоростью макс. 25 км/час. Выполнение данных требований зависит от правильного способа эксплуатации и соблюдения правил, содержащихся в настоящей инструкции.

ОПАСНОСТЬ

Запрещается использовать раздатчик кормов не по назначению, в особенности:



- для транспорта людей и животных
- смешивания и транспорт а токсических и легковоспламеняющихся материалов.
- подготовки или хранения продовольственных продуктов предназначенных для людей.
- для разводки жидкостей, песка или волокнистых веществ.
- транспорта навалочного груза, отдельных предметов или любых материалов и веществ, которые не входят в рамки предназначения раздатчика кормов.

1.3 ОБОРУДОВАНИЕ

В состав стандартного оборудования каждого раздатчика кормов входят:

- *ИНСТРУКЦИЯ ПО ОБСЛУЖИВАНИЮ И ЭКСПЛУАТАЦИИ*
- *ИНСТРУКЦИЯ ПО ОБСЛУЖИВАНИЮ ВЕСОВ*
- *ГАРАНТИЙНАЯ КАРТА*
- присоединительный провод электрической проводки

По желанию клиента Производитель может оснастить раздатчик кормов следующими добавочными элементами:

- таблица обозначающая медленно движущиеся транспортные средства,
- шарнирно-телескопический вал с инструкцией по обслуживанию,
- клинья под колеса

1.4 ГАРАНТИЙНЫЕ УСЛОВИЯ

"ПРОНАР" О.О.О в Нарви гарантирует безаварийную работу машины, при условии, что пользователь соблюдает технические эксплуатационные условия, описанные в *ИНСТРУКЦИИ ПО ОБСЛУЖИВАНИЮ*.

Неисправности, обнаруженные до истечения гарантийного срока, удаляются Гарантийным Сервисом в течение не более чем 14 рабочих дней со дня принятия машины на ремонт в Гарантийный Сервис, или в другой согласованный срок.

Гарантия не распространяется на запчасти и подузлы машины, которые в нормальных эксплуатационных условиях вырабатываются еще до истечения гарантийного срока: механические повреждения, повреждения возникшие вследствие неправильной эксплуатации, регулировки и техухода.

Подробности гарантийных условий приводятся в Гарантийной Карте, которая прилагается к новопкупленной машине.



ВНИМАНИЕ

Необходимо требовать у продавца тщательного заполнения **ГАРАНТИЙНОЙ КАРТЫ** и рекламационных талонов. Например, отсутствие даты продажи или штампа пункта продажи может привести к непризнанию возможной рекламации.

1.5 ТРАНСПОРТ

Раздатчик кормов поступает в продажу полностью смонтированным и не требует упаковки. Упаковке подлежит только паспорт машины и, возможно, элементы добавочного оборудования.

Доставка к пользователю осуществляется автомобильным транспортом или, после подсоединения к трактору, самостоятельным транспортом.



ВНИМАНИЕ

В случае самостоятельного транспорта, оператор трактора обязан тщательно ознакомиться с настоящей Инструкцией по обслуживанию и соблюдать её указания. В случае автомобильного транспорта раздатчик необходимо закрепить по середине платформы транспортного средства, согласно требованиям мер безопасности. Водитель транспортного средства, во время транспортирования раздатчика кормов, обязан сохранять особую осторожность, так как под влиянием добавочного груза меняется центр тяжести транспортного средства.

При загрузке и разгрузке раздатчика кормов необходимо соблюдать общие правила БГТ во время перегрузочных работ. Лица, обслуживающие перегрузочные устройства, обязаны обладать надлежащими полномочиями на их обслуживание.

Раздатчик кормов должен быть прочно прикреплен на платформе транспортного средства с помощью ремней или цепей, оснащенных натяжным механизмом. Под

колеса раздатчика следует положить клинья или другие элементы без острых краев, предохраняя машину от скатывания. Клинья обязательно прикрепить к платформе транспортного средства. Во время перегрузочных работ особое внимание следует обратить на то, чтобы не повредить элементов оборудования раздатчика кормов и лакового покрытия.

1.6 ОПАСНОСТЬ ДЛЯ ОКРУЖАЮЩЕЙ СРЕДЫ

Утечка гидравлического масла из гидравлической установки создает непосредственную угрозу для окружающей среды. Во время осуществления консервационно-ремонтных работ, в связи с которыми возникает опасность утечки масла, упомянутые работы выполнять в помещениях с маслоупорной покрытием. Масло, которое вытекло из гидравлической установки, следует немедленно убрать и нейтрализовать.

1.7 ЛИКВИДАЦИЯ

В случае, когда пользователь принял решение о ликвидации машины, весь раздатчик кормов следует полностью передать в указанный Старостой пункт сбора лома. Вынутые или оставшиеся после ремонтов запчасти машины передать в пункт сбора вторичного сырья. Гидравлическое масло из установки передать в надлежащий пункт утилизации отходов.

ГЛАВА

2

БЕЗОПАСНОСТЬ ЭКСПЛУАТАЦИИ

ОСНОВНЫЕ ПРАВИЛА БЕЗОПАСНОСТИ

ПРАВИЛА ДВИЖЕНИЯ ПО ОБЩЕСТВЕННЫМ ДОРОГАМ

ОСТАТОЧНЫЙ РИСК

ИНФОРМАЦИОННО-ПРЕДОСТЕРЕГАЮЩИЕ НАКЛЕЙКИ

2.1 ОСНОВНЫЕ ПРАВИЛА БЕЗОПАСНОСТИ

- Приступая к эксплуатации раздатчика, пользователь обязан тщательно ознакомиться с данной инструкцией и другими инструкциями, приложенными к оснащению раздатчика кормов (инструкция по обслуживанию весов и шарнирно-телескопического вала). Во время эксплуатации следует соблюдать все имеющиеся в них указания.
- Если содержащиеся в *ИНСТРУКЦИИ ПО ОБСЛУЖИВАНИЮ* сведения не вполне понятны, следует связаться с продавцом, который от имени Производителя ведет авторизованный технический сервис, или же непосредственно с Производителем.
- Неосторожная и ненадлежащая эксплуатация и обслуживание раздатчика кормов, а также несоблюдение указаний данной инструкции, создают угрозу для здоровья.
- Несоблюдение правил безопасной эксплуатации создает угрозу для здоровья обслуживающих и посторонних лиц.
- Предупреждаем о существовании остаточного риска. Поэтому соблюдение указаний по безопасности пользования должно стать для пользователя основным принципом эксплуатации раздатчика кормов.
- Запрещается пользоваться машиной лицам, не имеющими права на управление сельскохозяйственными тракторами, в том числе детям и лицам, находящимся в нетрезвом состоянии или под влиянием одурманивающих веществ.
- Запрещается применять раздатчик не по назначению. Все, кто используют машину в других целях, тем самым берут на себя полную ответственность за всякого рода последствия, вытекающие из неправильной эксплуатации. Применением раздатчика не по назначению считаются любые другие действия, не учтенные в настоящей инструкции.
- Всякого рода модификации раздатчика снимают с фирмы ПРОНАР Нарев всякую ответственность за возникшие ущербы или повреждение здоровья.
- Каждый раз перед употреблением раздатчика кормов следует проверить его техническое состояние. Особо тщательно проверить техническое состояние зацепной системы, ходовой системы, тормозной установки и осветительной системы.
- Подниматься на раздатчик можно исключительно тогда, когда машина полностью остановлена, а двигатель трактора выключен. Допускается подниматься на

площадку раздатчика исключительно с целью проверить процесс смешивания, причем следует соблюдать меры предосторожности.

- После отсоединения от трактора, раздатчик кормов следует обязательно обездвижить стояночным тормозом. Если машина стоит на склоне, следует добавочно защитить его от скатывания, подложив под колеса клинья или другие предметы без острых краев.
- Запрещается перевозить людей или животных.
- Приступая к подсоединению раздатчика к сельскохозяйственному трактору, следует проверить техническое состояние зацепной системы раздатчика и трактора, приводной вал и соединительные элементы гидравлической, пневматической и электрической систем.
- Запрещается подсоединять раздатчик кормов к трактору, если в обеих машинах применены гидравлические масла различных сортов.
- Во время соединения раздатчика кормов с трактором следует использовать надлежащий зацеп. Проверить защитные элементы.
- Во время присоединения соблюдать особые меры предосторожности.
- Во время присоединения никому нельзя находиться в пространстве между раздатчиком кормов и трактором.
- Проверить состояние соединений и защит.
- Гидравлическая установка во время работы находится под высоким давлением.
- Систематически проверять техническое состояние соединений и гидравлических и пневматических проводов.
- В случае аварии гидравлической или пневматической установки, необходимо прекратить эксплуатацию до момента устранения аварии.
- Присоединяя гидравл. провода к трактору, следует обратить внимание, чтобы гидравлическая установка трактора и раздатчика не находились под давлением.
- Следует часто проверять состояние гидравлической установки машины. Течь масла недопустима.
- В случае аварии гидравлической или пневматической установки, необходимо прекратить эксплуатацию до момента устранения аварии.

- Приступая к ремонтным работам в гидравлической или пневматической установке, следует сначала уменьшить давление масла или воздуха.
- В случае пореза струей гидравлического масла под давлением, немедленно обратиться к врачу. Гидравлическое масло может проникнуть под кожу и привести к инфекции.
- Применять исключительно гидравлическое масло, рекомендованное Производителем. Никогда не смешивать двух различных сортов масла.
- После обмена гидравлического масла, сработанное масло поддать утилизации.
- Во время работ с шинами или камерами, раздатчик следует защитить от скатывания, подкладывая под колеса клинья приложенные к оснащению машины.
- Ремонтные работы с шинами и колесами должны осуществляться лицами, специально тому обученными и имеющими на это право. Работы эти следует выполнять с применением надлежащих инструментов.
- Каждый раз после монтажа колеса необходимо проверить плотность затяжки гаек. Проверку осуществлять всегда после первого применения, после первого проезда с грузом, после первой 1000 км, а затем – через каждые 6 месяцев эксплуатации раздатчика кормов.
- Систематически проверять давление в камерах шин.
- В случае обнаружения любых неправильностей в работе или аварий, необходимо прекратить эксплуатацию раздатчика до момента их устранения.
- Во время обслуживания машины следует пользоваться специальной, плотно прилегающей защитной одеждой, перчатками и надлежащими инструментами.
- Действия, связанные с обслуживанием и ремонтом осуществлять, придерживаясь общих правил безопасности и гигиены труда. В случае пореза, рану следует немедленно промыть и дезинфицировать. Если повреждения более серьезны – обратиться за помощью к врачу.
- Работы, связанные с ремонтом, техходом и очисткой, осуществлять исключительно после выключения двигателя, предварительно вынув ключ зажигания из станка.
- Систематически проверять состояние винтовых соединений.

- Приступая к сварочным или электрическим работам, раздатчик кормов следует отключить от постоянного источника тока.
- До момента истечения гарантийного срока всякого рода ремонты могут осуществляться исключительно гарантийном сервисом, уполномоченным Производителем.
- В случае необходимости обмена отдельных элементов, следует использовать исключительно оригинальные или рекомендованные Производителем запчасти. Несоблюдение этого правила может привести к опасности для здоровья или жизни, как посторонних, так и обслуживающих раздатчик лиц, а также содействовать аварии машины.
- Приступая к сварочным работам, сначала необходимо очистить лаковое покрытие. Испарения горевшей краски ядовиты для человека и животных. Сварочные работы следует выполнять в хорошо освещенном и вентилированном помещении.
- Проверять техническое состояние защитных элементов, правильность и прочность крепления.
- Осуществляя сварочные работы, необходимо обратить внимание на легковоспламеняющиеся и легкоплавкие детали (элементы гидравлической, пневматической и электрической установок, элементы выполненные из пластмассы). Если существует опасность их воспламенения или повреждения, перед началом сварочных работ упомянутые детали необходимо демонтировать.
- В случае работ, требующих подъема раздатчика кормов, следует применить надлежащие и сертифицированные гидравлические или механические подъемники. Добавочно необходимо применить стабильные и прочные подпоры. Запрещается осуществлять любые работы под раздатчиком, поднятым только с помощью подъемника.
- Запрещается подпирать с помощью хрупких материалов (кирпичи, пустотелые блоки и т.п.).
- После окончания смазочных работ, избыток смазки или масла следует устранить.
- Раздатчик кормов, а особенно бак-смеситель и червяк, следует сохранять в чистоте.
- Регулировку ножей осуществлять исключительно тогда, когда червяк не вращается.

- Прежде, чем войти внутрь бака-смесителя, защитить трактор от доступа посторонних лиц, отсоединить шарнирно-телескопический вал, открыть задвижки и отсоединить от трактора провода гидравлической установки.
- Поднимаясь и входя внутрь бака-смесителя, соблюдать особую осторожность..
- Подъем в бак-смеситель допускается исключительно с помощью 2 лестниц; запрещается пользоваться площадкой и загрузочным окном.
- Подъем в бак-смеситель допускается исключительно тогда, когда машина полностью обездвижена.
- Дробильные ножи очень остры, поэтому следует соблюдать особую осторожность во время монтажных, демонтажных и регулировочных работ.
- Каждый раз, после окончания работы, раздатчик следует очистить с остатков корма.
- Если раздатчик кормов применяется в нескольких сельских хозяйствах, возникает опасность распространения микробов в окружающей среде. Чтобы свести этот риск к минимуму, следует регулярно и тщательно чистить машину.
- В случае, когда раздатчик использовался для смешивания зараженного корма, его следует дезинфицировать согласно указаниям санитарных властей.
- Если машина не использовалась свыше трех дней, её следует полностью очистить.
- Развитие бактериальной флоры - это вполне естественное явление, которое интенсифицируется, если для производства кормовой мешанки применить питательные препараты. Таким образом, забота о надлежащей чистоте раздатчика кормов – это важнейшее условие сохранения хорошего здоровья кормленных животных.
- До начала работы следует ознакомиться с поставленной производителем инструкцией по обслуживанию приводного вала, и соблюдать её указания.
- Раздатчик кормов можно подсоединить к трактору исключительно с помощью надлежащим образом подобранного шарнирно-телескопического вала, рекомендованного Производителем.
- Приводной вал должен быть оснащен защитными элементами. Запрещается эксплуатировать с неисправными защитами или когда они отсутствуют.
- После инсталляции вала уверится, что он правильно и надежно подключен к трактору и раздатчику кормов.

- Каждый раз перед запуском раздатчика кормов убедиться, что все защиты исправны и правильно размещены. Поврежденные или некомплектные подузлы следует заменить новыми оригинальными.
- Запрещается пользоваться просторной одеждой, ремнями или чем-либо, что могло бы впутаться во вращающийся вал. Контакт с вращающимся шарнирно-телескопическим валом может причинить серьезные повреждения.
- Перед отсоединением вала следует остановить двигатель трактора и вынуть ключ зажигания.
- Во время работы в условиях ограниченной видимости, шарнирно-телескопический вал и его окружение следует осветить рабочими рефлекторами трактора.
- Во время транспорта вал следует хранить в горизонтальном положении, чтобы избежать повреждения защитных колпаков и других защитных деталей.
- Во время эксплуатации вала и раздатчика кормов нельзя применять другую скорости вращения ВОМ чем 540 обор./мин. Запрещается перегружать вал и раздатчик кормов, а также резко запускать муфту. Перед запуском шарнирно-телескопического вала следует убедиться, что направление оборота ВОМ правильно.
- Запрещается переходить над и под валом и стоять на нем, как во время работы, так и во время постоя раздатчика кормов.
- Шарнирно-телескопический вал имеет на защитных колпаках обозначения, указывающие который конец вала следует подсоединить к трактору.
- Никогда не используйте поврежденный шарнирно-телескопический вал – это создает угрозу несчастного случая. Поврежденный вал следует починить или заменить новым.
- Отключайте привод вала каждый раз, когда нет необходимости приводить машину в движение, или когда трактор и раздатчик кормов находятся в неправильном угловом положении относительно друг к другу.
- Цепочку, предохраняющую защитные колпаки от вращения во время работы вала, следует прикрепить к неподвижному конструкционному элементу раздатчика кормов.
- Запрещается применять защитные цепочки для поддержания вала во время постоя или транспортировки раздатчика кормов.

2.2 ПРАВИЛА ДВИЖЕНИЯ ПО ОБЩЕСТВЕННЫМ ДОРОГАМ

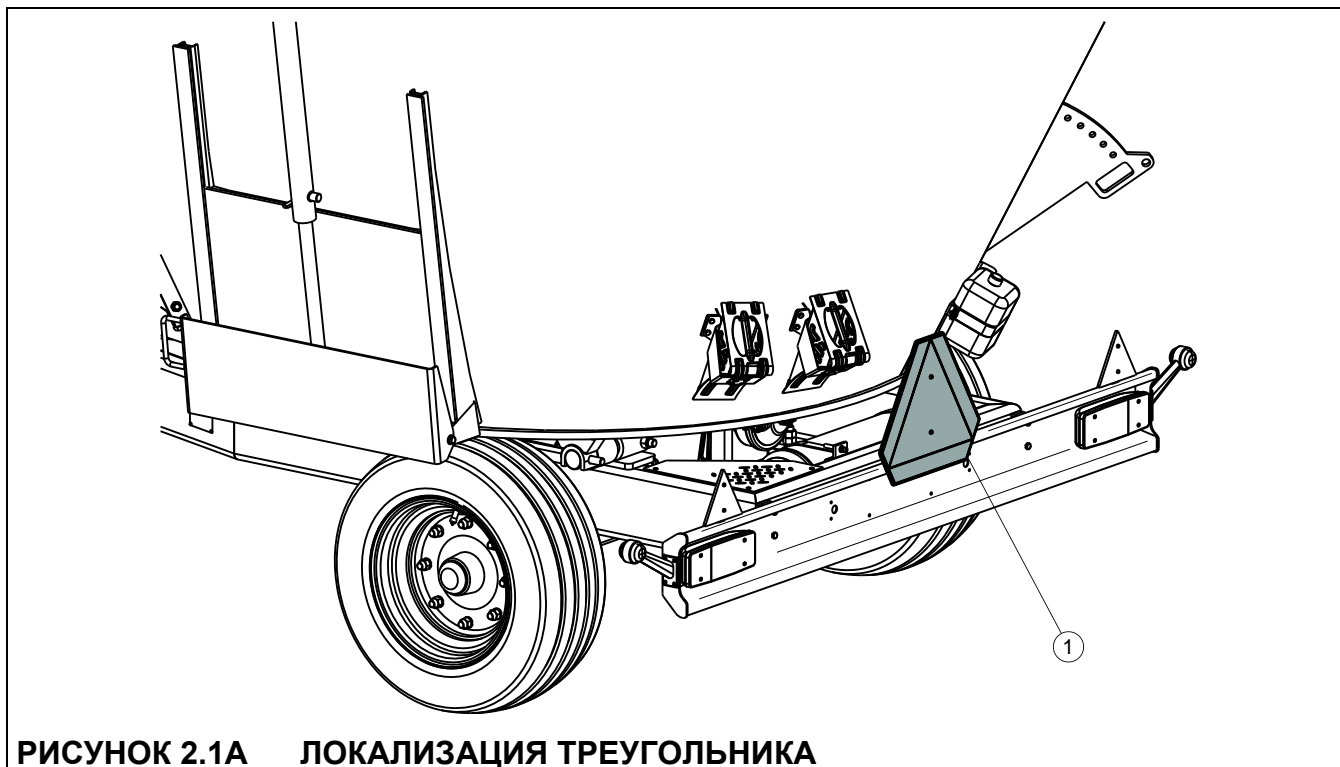


РИСУНОК 2.1А **ЛОКАЛИЗАЦИЯ ТРЕУГОЛЬНИКА**

(1) треугольник обозначающий медленно движущиеся транспортные средства

- Во время движения по общественным дорогам следует соблюдать правила дорожного движения.
- Превышение допустимой грузоподъемности раздатчика кормов может привести к аварии, а также создать угрозу для безопасности дорожного движения.
- На осветительной балке следует поместить треугольную таблицу, обозначающую медленно передвигающиеся транспортные средства, если машина является последней в сцепке – рисунок (2.1А).
- Нельзя превышать допустимую конструкционную скорость 25 км/час. Скорость следует подобрать соответственно дорожным условиям.
- Запрещается оставлять машину без надлежащей защиты (т.е. следует поставить её на стояночный тормоз и/или подложить клинья под колеса раздатчика кормов).
- Во время движения по общественным дорогам раздатчик должен быть оснащен сертифицированным рефлекторным остерегающим треугольником.

2.3 ОСТАТОЧНЫЙ РИСК

Фирма ПРОНАР ООО в Нарвии приложила все усилия, чтобы устранить риск несчастного случая. Существует, однако, определенный остаточный риск, который может привести к несчастному случаю. Особо опасны следующие ситуации и действия:

- применение раздатчика кормов в целях других, чем описанные в инструкции,
- пребывание в пространстве между трактором и раздатчиком кормов во время работы двигателя, а также в момент подсоединения машины,
- обслуживание раздатчика лицами, находящимися под влиянием алкоголя или других одурманивающих средств,
- обслуживание раздатчика кормов неуполномоченными лицами,
- пребывание на машине во время её работы,
- очистка, техход и технический контроль раздатчика кормов.

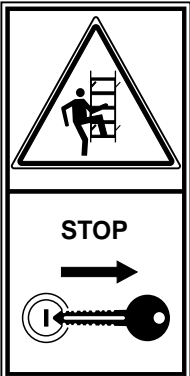
Остаточный риск можно свести к минимуму, придерживаясь нижеследующих правил:

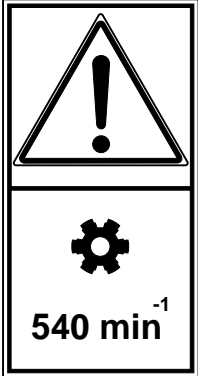
- благоразумное и неспешное обслуживание машины,
- благоразумное употребление советов, приводимых в *ИНСТРУКЦИИ*,
- сохранение безопасного расстояния от запрещенных и опасных зон,
- запрет пребывания на машине во время её работы,
- осуществление профилактически-ремонтных работ только обученными тому лицами,
- применение защитной одежды, подобранной надлежащим образом,
- защита машины от доступа неуполномоченных посторонних лиц, особенно детей.


2.4 ИНФОРМАЦИОННО-ПРЕДОСТЕРЕГАЮЩИЕ НАКЛЕЙКИ

Раздатчик кормов обозначен информационными и предупреждающими наклейками (их перечень – см. таблица (2.1)). Размещение символов представлено на рисунке (2.2A). Пользователь обязан заботиться о хорошем состоянии предупреждающих надписей и символов, помещенных на раздатчике. В случае их повреждения или уничтожения следует заменить их новыми. Наклейки можно приобрести у Производителя или в пункте продажи, в котором машина была куплена. Новые узлы, замененные во время ремонта, для безопасности следует заново обозначить надлежащими информационными знаками.

ТАБЛИЦА 2.1 ИНФОРМАЦИОННО-ПРЕДОСТЕРЕГАЮЩИЕ НАКЛЕЙКИ

ПУНКТ	СИМВОЛ БЕЗОПАСНОСТИ	ЗНАЧЕНИЕ
1		<p>Выключить двигатель и вынуть ключ зажигания из станка перед началом ремонтных или профилактических работ</p>
2		<p>Ознакомиться с <i>ИНСТРУКЦИЕЙ ПО ОБСЛУЖИВАНИЮ</i></p>
3		<p>Механическая опасность раздавливания пальцев или кисти руки. Не прикасаться к элементам машины до момента остановки всех её узлов.</p>
4		<p>Перед входом на лестницу или внутрь бака-смесителя с целью осуществить ремонтные работы, выключить двигатель и вынуть ключ зажигания. Защитить трактор от доступа посторонних лиц.</p>

5		<p>Максимальная скорость вращения ВОМ составляет 540 оборотов на минуту.</p>
6		<p>Тип машины</p>
7		<p>Наклейка сервомотора</p>
8		<p>Давление воздуха в камерах шин</p>
9		<p>Смазывать согласно указаниям <i>Инструкции по обслуживанию и эксплуатации</i></p>
10		<p>Систематически проверять состояние винтовых соединений осей колёс</p>
11		<p>Допустимая конструкционная скорость раздатчика кормов★</p>

12		<p>Не приближаться к вращающимся деталям, не снимать защитных колпаков, когда двигатель работает</p>
----	---	--

★ - не указано на рисунке 2.2, наклейка помещена на задней стенке бака-смесителя

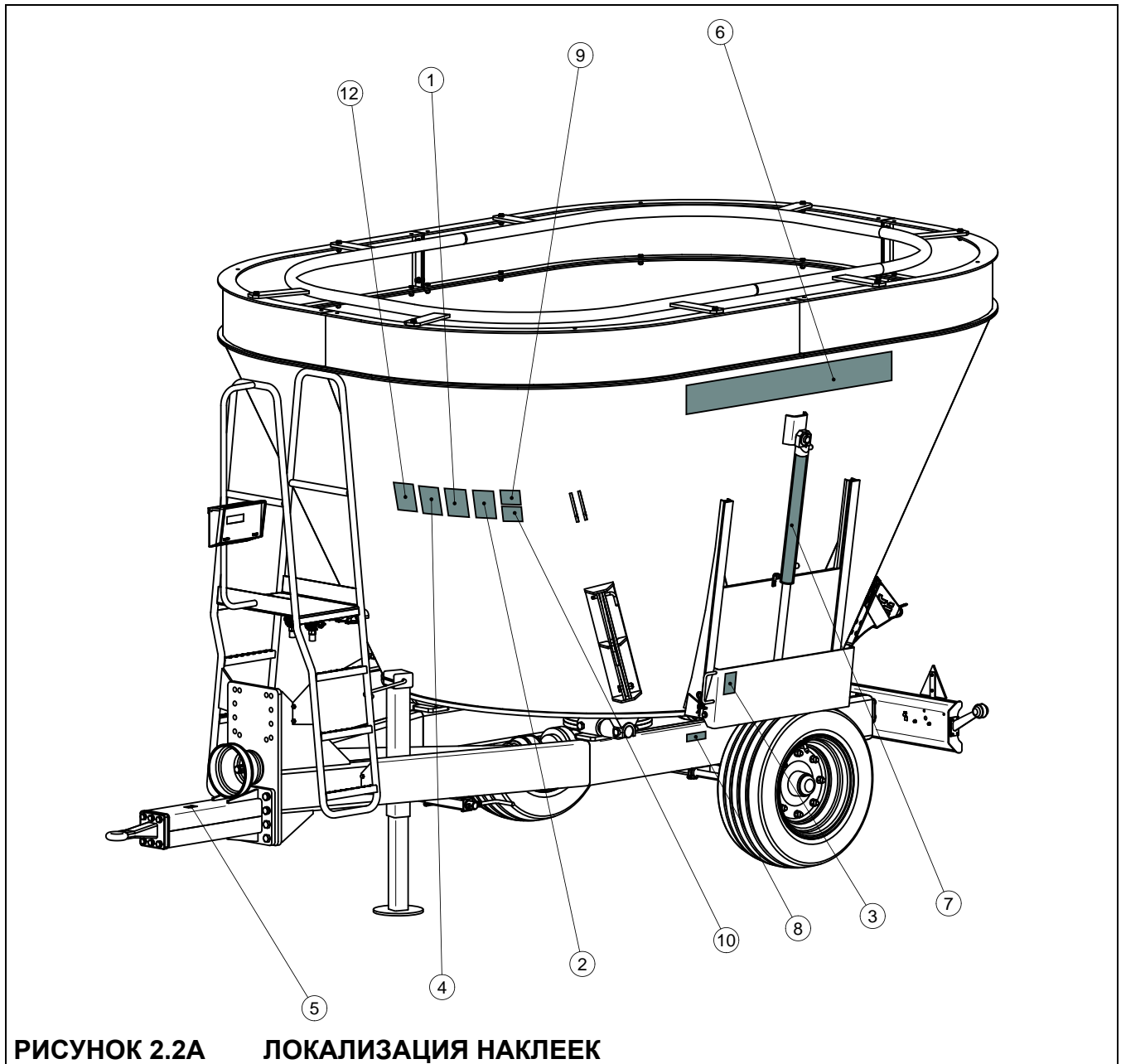


РИСУНОК 2.2А ЛОКАЛИЗАЦИЯ НАКЛЕЕК

Обозначения соответствуют таблице 2.1 „Информационно-остерегающие наклейки”

ГЛАВА

3

КОНСТРУКЦИЯ И ПРИНЦИП РАБОТЫ

ТЕХНИЧЕСКАЯ ХАРАКТЕРИСТИКА

ШАССИ

БАК-СМЕСИТЕЛЬ

ГЛАВНЫЙ ТОРМОЗ

СТОЯНОЧНЫЙ ТОРМОЗ

ПРИВОД ЧЕРВЯКА

СИСТЕМА СМАЗКИ ПЕРЕДАЧИ

ГИДРАВЛИЧЕСКАЯ УСТАНОВКА ЗАДВИЖЕК

ЭЛЕКТРОПРОВОДКА

3.1 ТЕХНИЧЕСКАЯ ХАРАКТЕРИСТИКА

ТАБЛИЦА 3.1 ОСНОВНЫЕ ТЕХНИЧЕСКИЕ ДАННЫЕ РАЗДАТЧИКА КОРМА VMP-10

СОДЕРЖАНИЕ	ЕД. ИЗМ.	ДАННЫЕ
Ёмкость бака-смесителя с надставкой	м ³	10
Собственный вес	кг	3 700
Грузовместимость	кг	4 000
Общий вес	кг	7 700
Общая длина	мм	4 860
Общая ширина	мм	2 550
Общая высота	мм	2 700
Габариты бака-смесителя:		
- длина (низ/верх)	мм	1 960/3 470
- ширина (низ/верх)	мм	2 000/2 440
- высота без надставки	мм	1 590
- высота надставки	мм	250
Толщина кожуха бака-смесителя	мм	8
Толщина надставки	мм	8
Толщина дна бака	мм	20
Привод ВОМ	обр/мин	540
Потребность в мощности трактора	кВ	45
Количество оборотов червяка	обр/мин	25
Шины		30x11.5-14.5 20PR
Давление воздуха в камерах шин	кПа	800
Максимальная конструкционная скорость	км/час	25
Напряжение электроустановки	V	12
Допустимая вертикальная нагрузка дышла	кN	12.7
Потребление гидравлического масла:		
- гидравлическая установка задвижек	л	18
- тормозная гидравлическая установка	л	3
Момент перегружающий муфту	Nm	2400
Ёмкость установки смазывания передачи	л	16
Скорость вращения червяка при скорости ВОМ 540 обр ⁻¹	обр/мин	25

3.2 ШАССИ

Шасси раздатчика кормов состоит из узлов, указанных на рисунке (3.1А). Нижняя рама (1) - это конструкция сваренная из профильной стали. Основным несущим элементом являются две продольные балки. В центральной части рамы приварены гнезда для крепления весов и бака-смесителя. К закрывающему профилю, находящемуся в задней части нижней рамы, прикреплена осветительная балка (3), спереди нижней рамы находится дышло (5) вместе с тягой (6), площадка (8) и подпора (7). К площадке привинчены гнезда и держатели, служащие для крепления штекеров гидравлических и пневматических проводов во время стоянки раздатчика кормов.

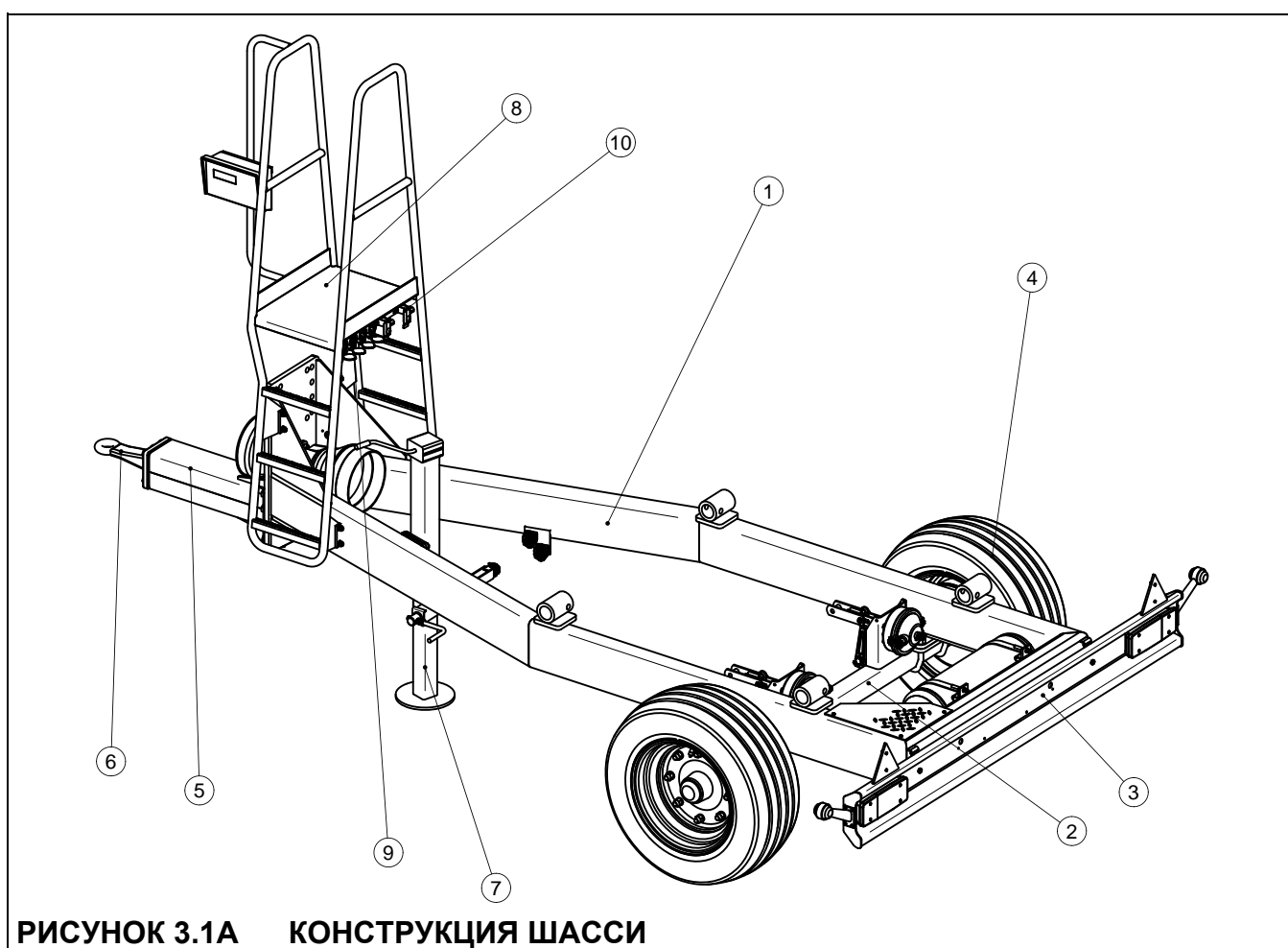


РИСУНОК 3.1А КОНСТРУКЦИЯ ШАССИ

(1) нижняя рама, (2) ходовая ось, (3) осветительная балка, (4) колесо, (5) дышло, (6) тяга, (7) подпора, (8) площадка, (9) гнезда гидравлических штекеров, (10) держатели пневматических проводов

В задней части нижней рамы прикреплена ходовая ось (2), сделанная из квадратного стержня, оконченного шипами, на которых на конических подшипниках закреплены ступицы ходовых колес. Ступицы оснащены клещевидными тормозами, приводимыми в движение с помощью кулачковых расширителей. Рабочие элементы, приводящие тормоз в движение –

это пневматические или гидравлические сервомоторы, в зависимости от оборудования раздатчика кормов.

3.3 БАК-СМЕСИТЕЛЬ

Конструкция бака-смесителя раздатчика кормов указана на рисунке (3.2А). В боковых стенках бака-смесителя находятся загрузочные воронки, открываемые с помощью двух задвижек (5). Каждой задвижкой можно управлять независимо друг от друга. Под загрузочной воронкой находятся спуски (6), служащие для задавания кормов. В задней части бака прикреплены клинья (8) и вместилище с маслом смазывающим планетарную передачу (9). Редуктор привинчен снизу к полу бака, а на его валике закреплен червяк (3).

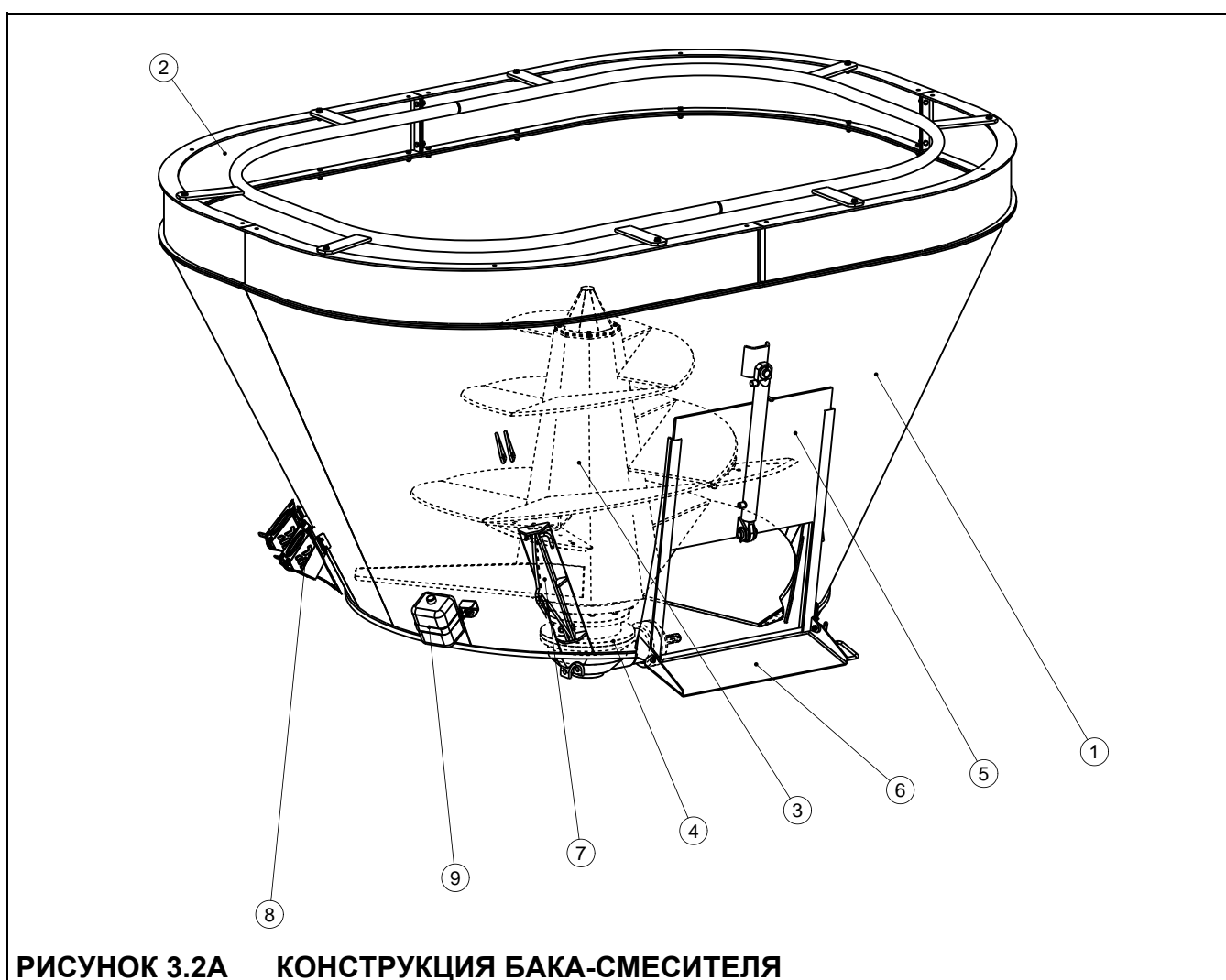


РИСУНОК 3.2А КОНСТРУКЦИЯ БАКА-СМЕСИТЕЛЯ

(1) бак, (2) надставка бака, (3) червяк, (4) редукторная планетарная передача, (5) задвижка, (6) спуск, (7) дробильный нож, (8) клинья, (9) вместилище смазочн. масла

К верхнему краю бака привинчена надставка (2). В стенках бака помещены два дробильные ножи. Комплектный бак осажен на тензометрических датчиках весов, они же прикреплены к раме раздатчика кормов.

3.4 ГЛАВНЫЙ ТОРМОЗ

Раздатчик кормов VMP-10 оснащен одним из трех типов установки главного тормоза:

- пневматическая двухпроводная установка - рисунок (3.3А),
- пневматическая однопроводная установка - рисунок (3.4А),
- гидравлическая тормозная установка - рисунок (3.5А).

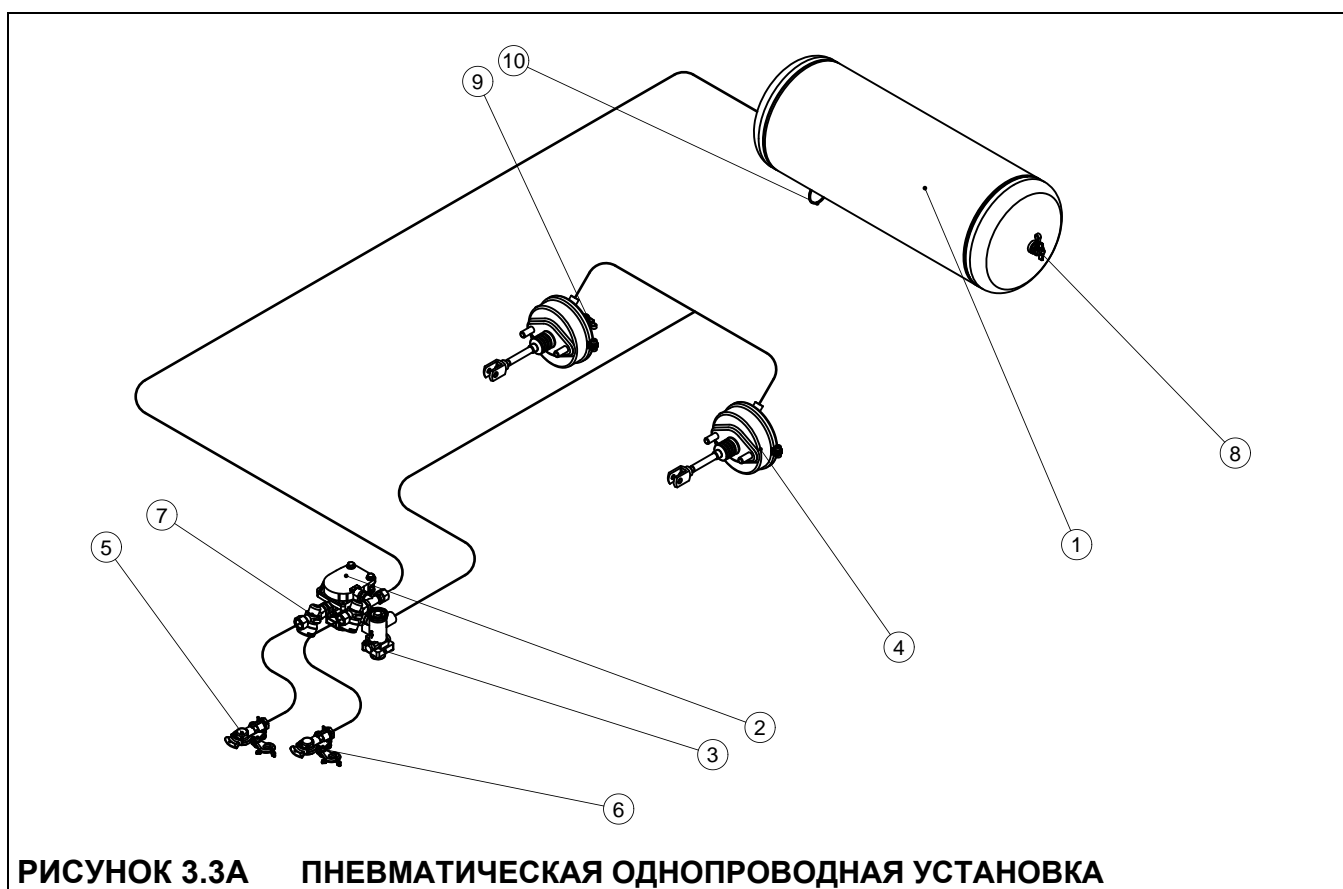


РИСУНОК 3.3А ПНЕВМАТИЧЕСКАЯ ОДНОПРОВОДНАЯ УСТАНОВКА

(1) воздушный резервуар, (2) клапан управления, (3) регулятор силы торможения, (4) пневмодвигатель, (5) соединение проводов (красное), (6) соединение проводов (желтое), (7) фильтр воздуха, (8) контрольное соединение фильтра воздуха, (9) контрольное соединение пневмодвигателя, (10) конденсатоотводящий клапан

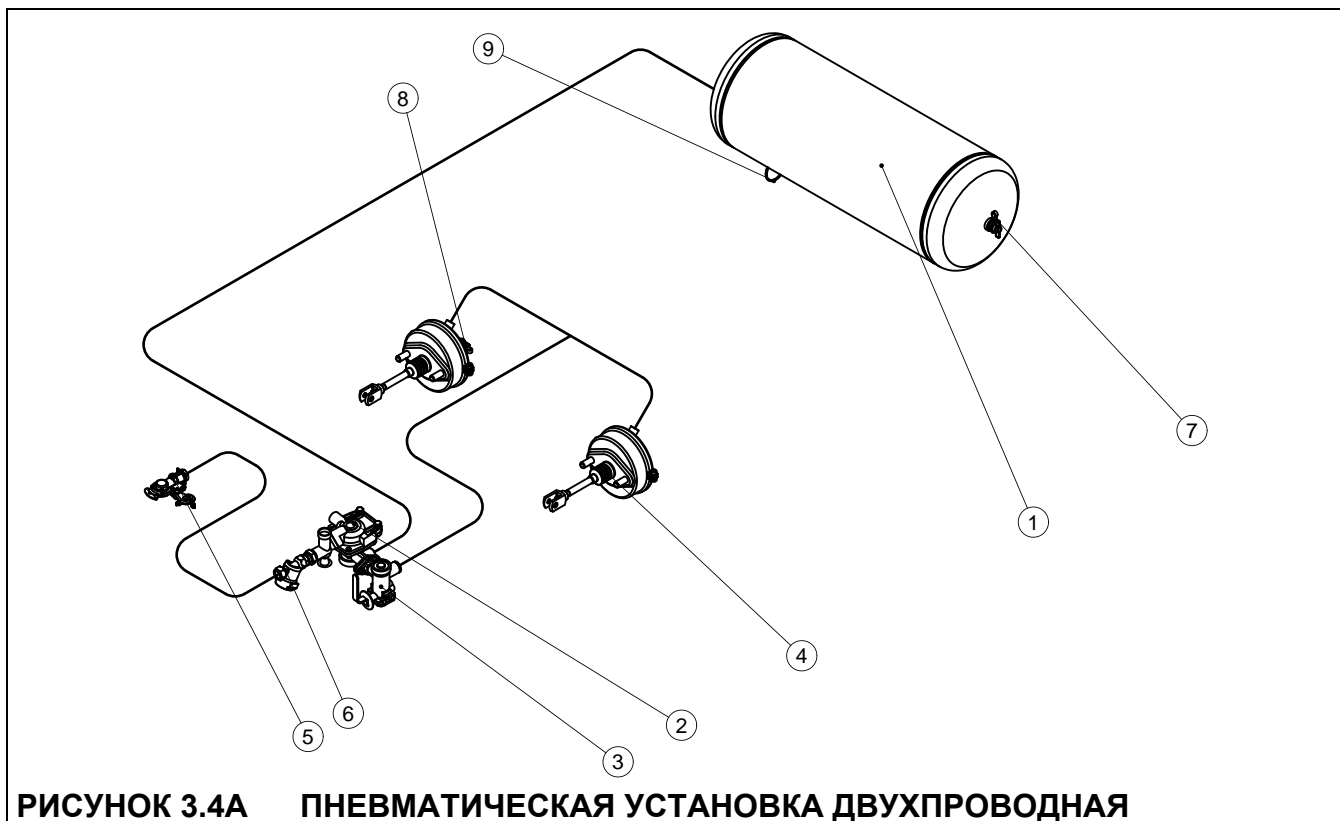


РИСУНОК 3.4А ПНЕВМАТИЧЕСКАЯ УСТАНОВКА ДВУХПРОВОДНАЯ

(1) воздушный резервуар, (2) клапан управления, (3) регулятор силы торможения, (4) пневмодвигатель, (5) соединение проводов, (6) фильтр воздуха, (7) контрольное соединение воздушного резервуара, (8) контрольное соединение пневмодвигателя, (9) конденсатоотводящий клапан

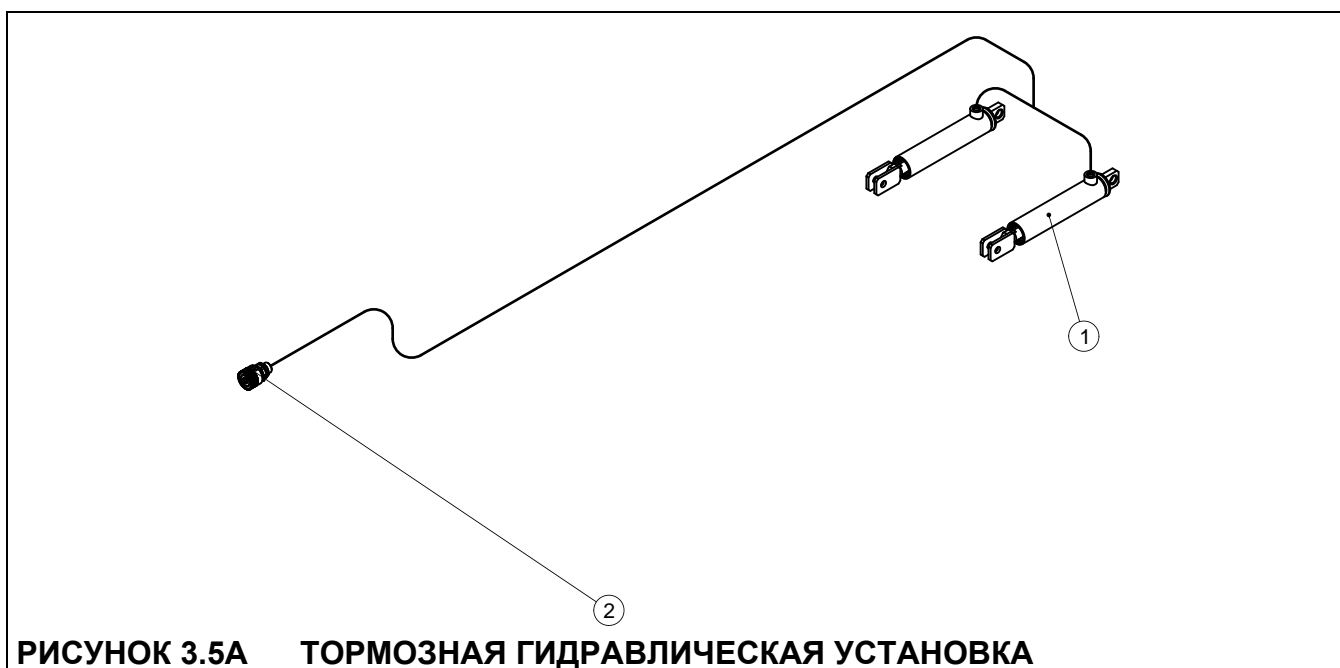


РИСУНОК 3.5А ТОРМОЗНАЯ ГИДРАВЛИЧЕСКАЯ УСТАНОВКА

(1) тормозной пневмодвигатель, (2) быстросоединитель

Главный тормоз приводится в движение с рабочего места тракториста через нажатие педали тормоза. Задачей клапана управления (2), применяемого в пневматических установках – рис. (3.3А) и (3.4А), является запуск тормозов раздатчика кормов одновременно с запуском тормоза трактора. Кроме того, в случае самостоятельного отсоединения провода, находящегося между раздатчиком и трактором, клапан управления автоматически включает тормоз машины. Примененный клапан оснащен установкой отпускающей тормоз, используемой в случае, когда раздатчик кормов отсоединен от трактора. После отсоединения воздухопровода от трактора, отпускающее устройство самостоятельно переключается в положение, позволяющее на нормальную работу тормозов.

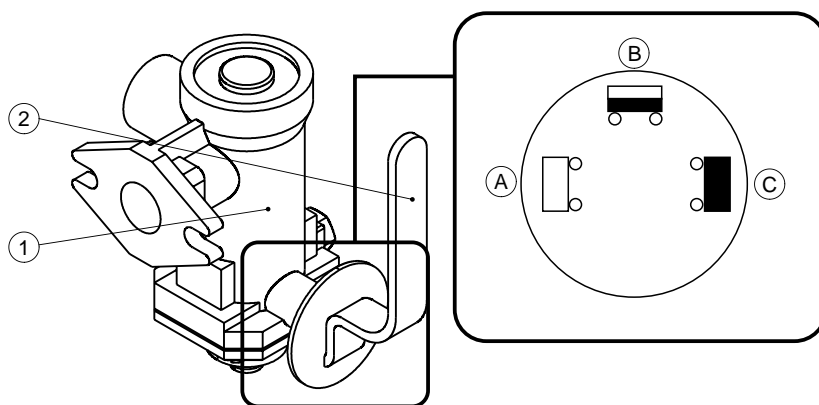


РИСУНОК 3.6А ТРЕХПОЗИЦИОННЫЙ РЕГУЛЯТОР СИЛЫ ТОРМОЖЕНИЯ

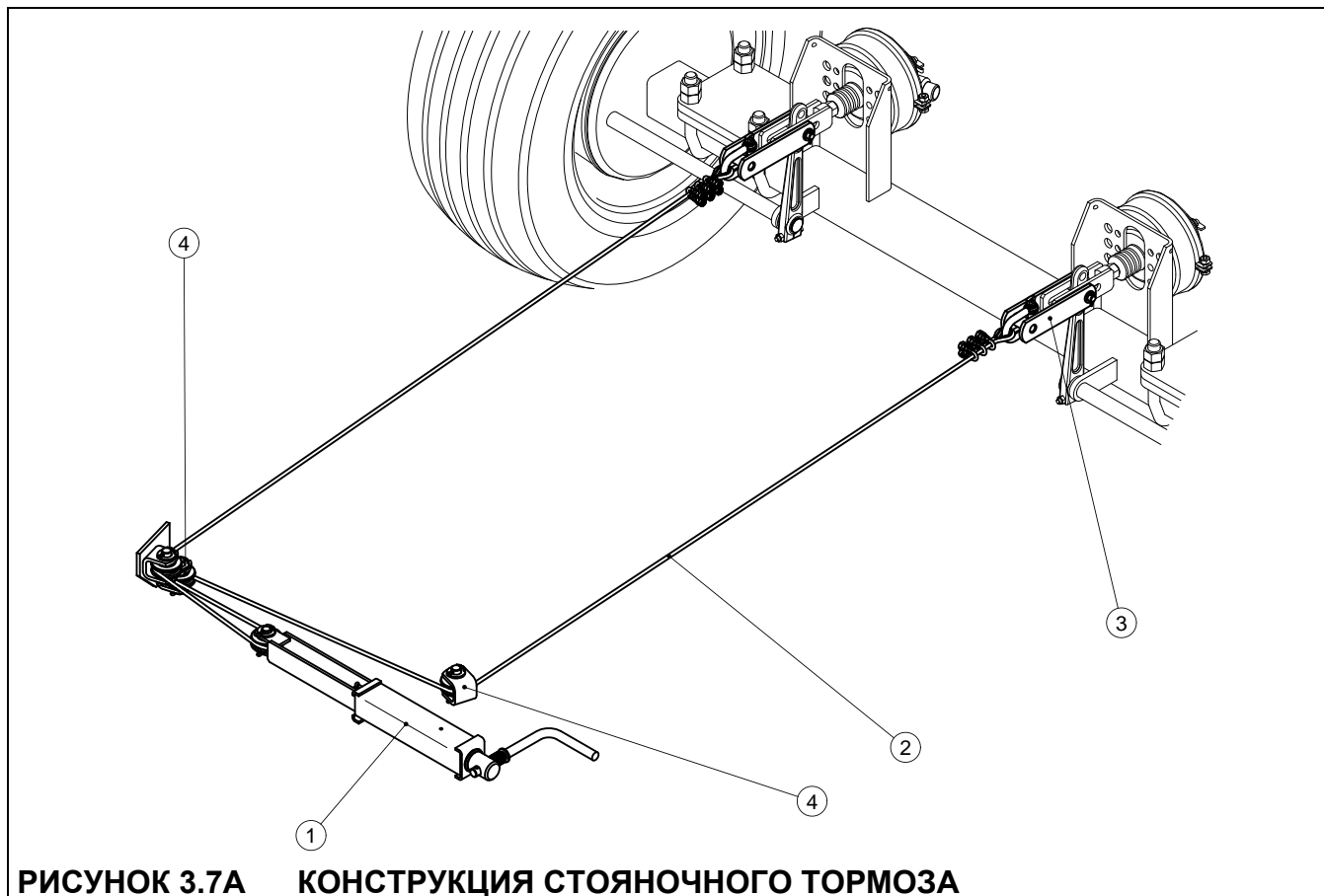
(1) трехпозиционный регулятор силы торможения, (2) рычаг управления надставками регулятора, (А), (В), (С) положения работы регулятора

Трехпозиционный регулятор силы торможения - рисунок (3.6А), применяемый в пневматических установках, приспособливает силу торможения в зависимости от надставки. Переключение в надлежащий режим работы осуществляется оператором машины вручную, еще до начала езды, с помощью рычага (2). Доступны три режима работы: (А) „Без груза”, (Б) „Половина груза”, (В) „Полный груз”.

3.5 СТОЯНОЧНЫЙ ТОРМОЗ

Стояночный тормоз служит для обездвижения раздатчика кормов во время стоянки. Конструкция системы указана на рисунке (3.7А). Кривошипный механизм тормоза (1) приварен к левой продольной балке нижней рамы. Стальной трос (2) соединен с

рычагами расширителя ходовой оси через оттягивающее устройство ручного тормоза (3) с кривошипным механизмом. Натягивание троса приводит к отклонению рычага расширителей, которые раздвигая тормозные колодки, обездвиживают раздатчик кормов.



(1) кривошипный механизм тормоза, (2) трос, (3) оттягивающее устройство тормоза, (4) ведущие ролики

3.6 ПРИВОД ЧЕРВЯКА

Привод червяка передается с трактора посредством шарнирно-телескопического вала (1) соединяющего раздатчик кормов с трактором, а шарнирно-телескопический вал (2) с встроенной фрикционной предохранительной муфтой до планетарной редукторной передачи (3). На ведомом вале передачи осажден червяк (4). Раздатчик кормов приспособлен к работе с вращательной скоростью ВОМ не превышающей 540 обр/мин. К диску червяка привинчены регулируемые режущие ножи. Червяк вращается по часовой стрелке (смотря на раздатчик корма сверху).

Компоненты корма задаются в бак сверху, привод червяка на это время выключен. Опускающиеся на дно компоненты корма подбираются поверхностью червяка (А) и передвигаются вверх. Затем, передвигаясь в направлении стен бака, опять опадают на дно. Одновременно происходит их дробление с помощью режущих ножей (6) размещенных на червяке, и дробильных ножей (7) размещенных в стенках бака. На рисунке (3.8А) указан способ привода червяка, циркуляция корма в течение процесса перемешивания и дробления - стрелки (В) и направление оборотов червяка (С).

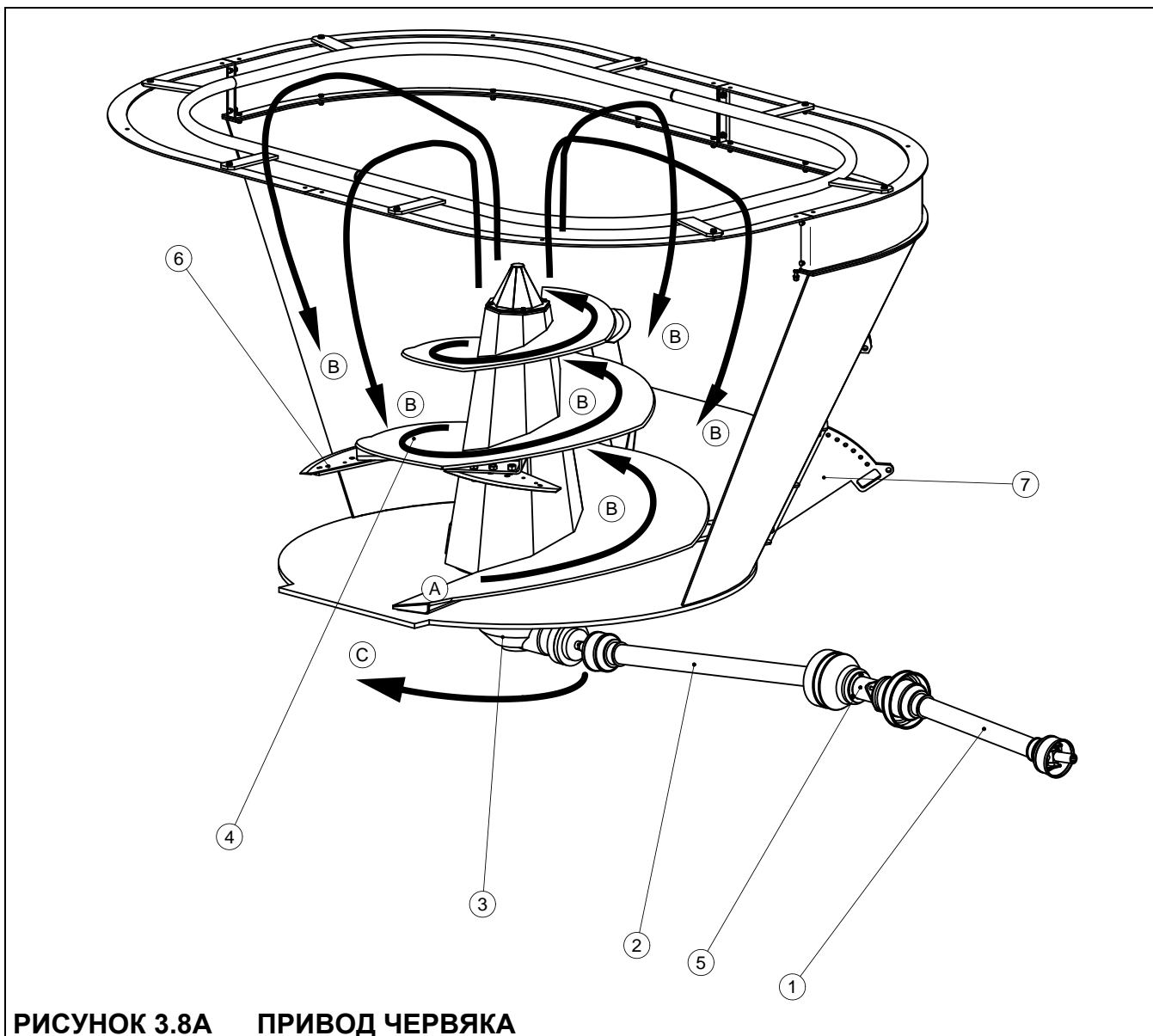


РИСУНОК 3.8А ПРИВОД ЧЕРВЯКА

(1) шарнирно-телескопический вал, (2) шарнирно-телескопический вал с предохранительной муфтой, (3) планетарная передача, (4) червяк, (5) соединитель, (6) режущие ножи, (7) дробильные ножи, (А) кромка захватывающая корм, (В) направление циркуляции корма в баке, (С) направление оборотов червяка

3.7 СИСТЕМА СМАЗКИ ПЕРЕДАЧИ

Установка смазывания передачи указана на рисунке (3.9А). Бак с трансмиссионным маслом (1) находится в задней части бака раздатчика кормов, который помещен выше наивысшей точки передачи. Из бака выведен провод, соединенный с передачей, который подает масло в бак, в случае убыли масла.

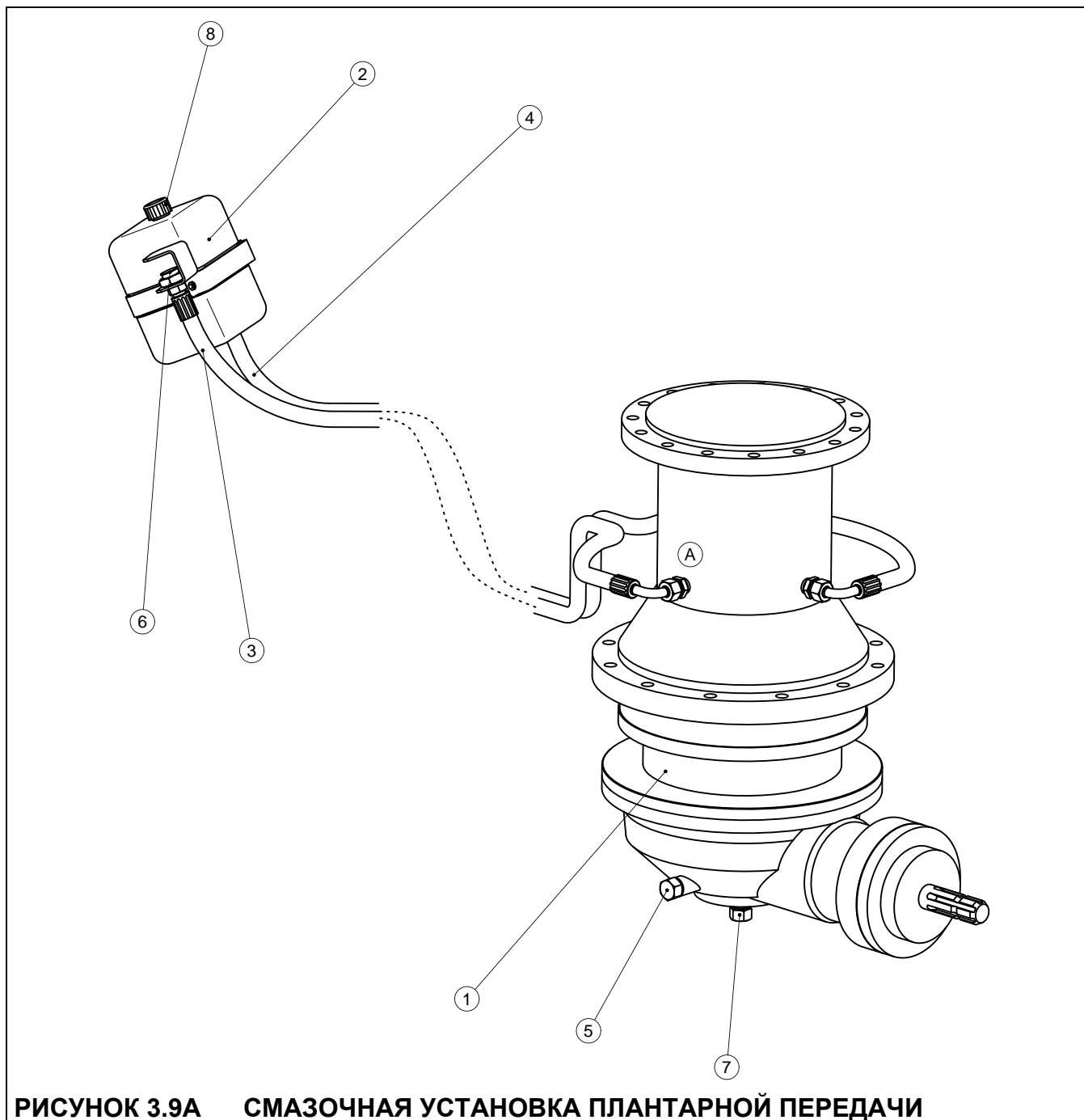


РИСУНОК 3.9А СМАЗОЧНАЯ УСТАНОВКА ПЛАНТАРНОЙ ПЕРЕДАЧИ
(1) планетарная передача, (2) масляной бак, (3) воздухоотводящий провод, (4) питательный провод, (5) пробка, (6) воздухоотводящая пробка, (7) сливная пробка, (8) пробка маслосливной горловины, (А) слив

Емкость смазочной установки передачи составляет около 16 литров.

3.8 ГИДРАВЛИЧЕСКАЯ УСТАНОВКА ЗАДВИЖЕК

Раздатчик кормов оснащен двумя задвижками, служащими для подачи корма приготовленного для животных. Задвижки расположены по обе стороны бака-смесителя и приводятся в движение гидродвигателями. Гидравлическая установка задвижек питается маслом из гидравлической установки трактора. Задвижками можно управлять независимо друг от друга. Примененное решение позволяет выдавать корм с левой и правой сторон раздатчика. Скорость подачи зависит от вращательной скорости червяка. Схема размещения деталей установки с правой стороны раздатчика кормов указана на рисунке (3.10А).

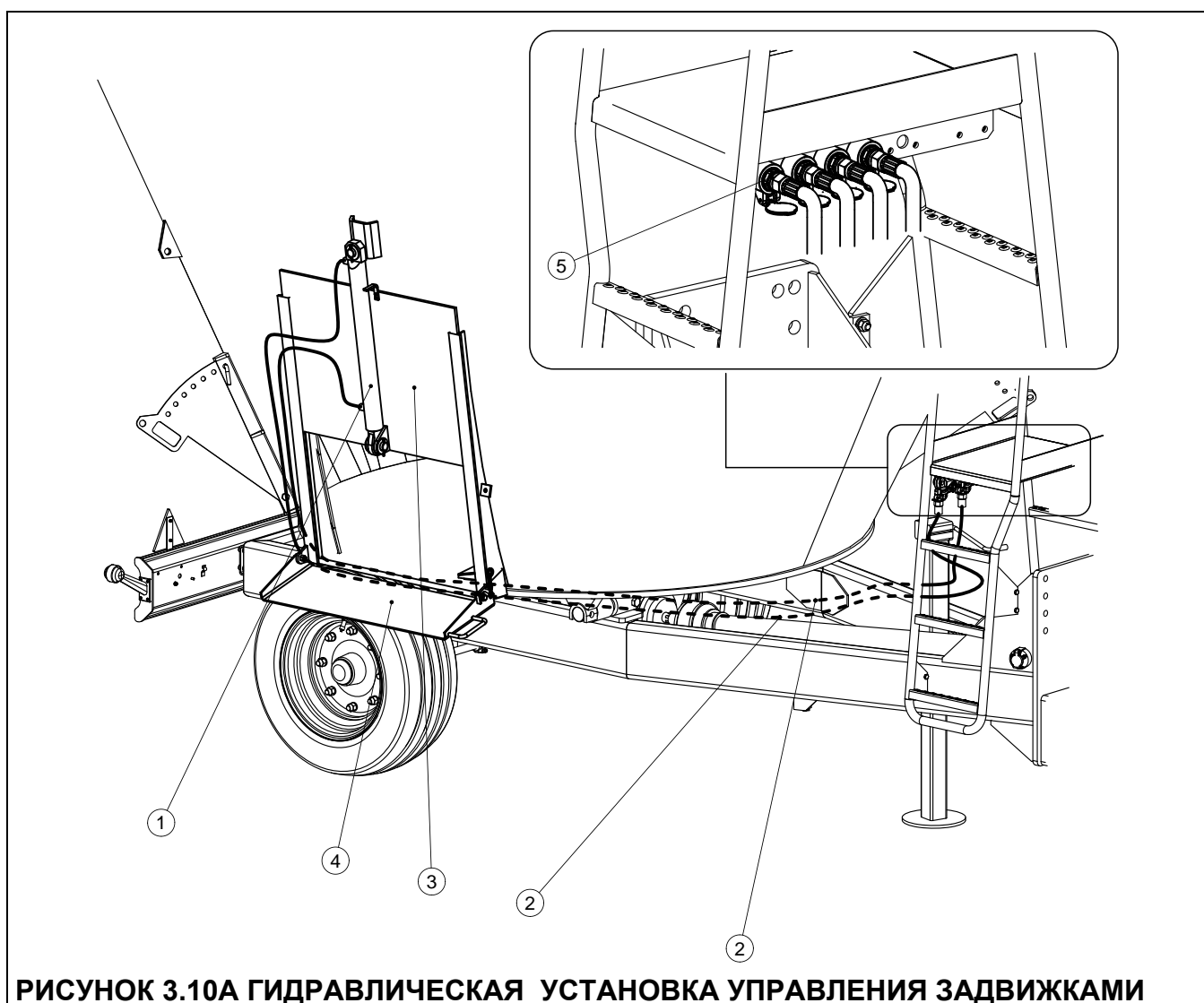


РИСУНОК 3.10А ГИДРАВЛИЧЕСКАЯ УСТАНОВКА УПРАВЛЕНИЯ ЗАДВИЖКАМИ

(1) гидродвигатель, (2) провода, (3) задвижка, (4) спуск, (5) гнезда и штекеры гидравлических проводов

3.9 ЭЛЕКТРОПРОВОДКА

Электропроводка раздатчика кормов приспособлена к питанию из источника постоянного тока 12 V. Соединение электропроводки раздатчика кормов с трактором следует осуществлять с помощью надлежащего присоединительного провода, который входит в состав стандартного оснащения машины. Габаритные фонари (3) и (4), а также группированные световые приборы (1) и (2), прикреплены к задней осветительной балке. Присоединительное гнездо (7) расположено в передней части раздатчика кормов и привинчено к правому подкосу лобовой плиты дышла.

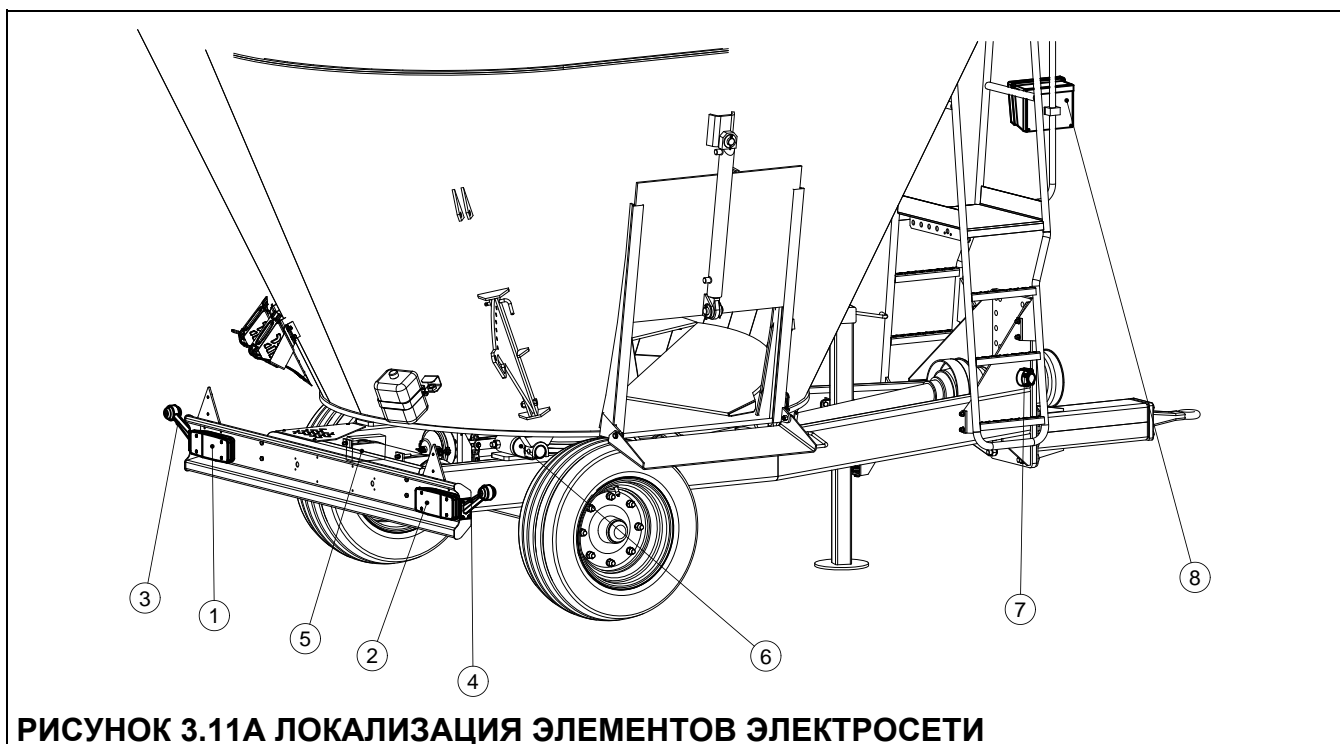


РИСУНОК 3.11А ЛОКАЛИЗАЦИЯ ЭЛЕМЕНТОВ ЭЛЕКТРОСЕТИ

(1) группированный световой прибор задний левый, (2) группированный световой прибор задний правый, (3) габаритный фонарь левый, (4) габаритный фонарь правый, (5) присоединительный ящик, (6) датчик нагрузки, (7) присоединительное гнездо, (8) дисплей

Бак раздатчика кормов оснащен на нижней раме с помощью четырех датчиков нагрузки (6). Датчики, присоединительный ящик (5) и дисплей (8) – это элементы измерительной системы, определяющей степень загрузки раздатчика кормов. Корм для скота подготовлен как смесь нескольких компонентов, дозирование которых облегчает упомянутая система. Питание установки освещения и взвешивания возможно только после включения стояночного или ближнего света в тракторе. Схема электропроводки указана на рисунке (3.12А)

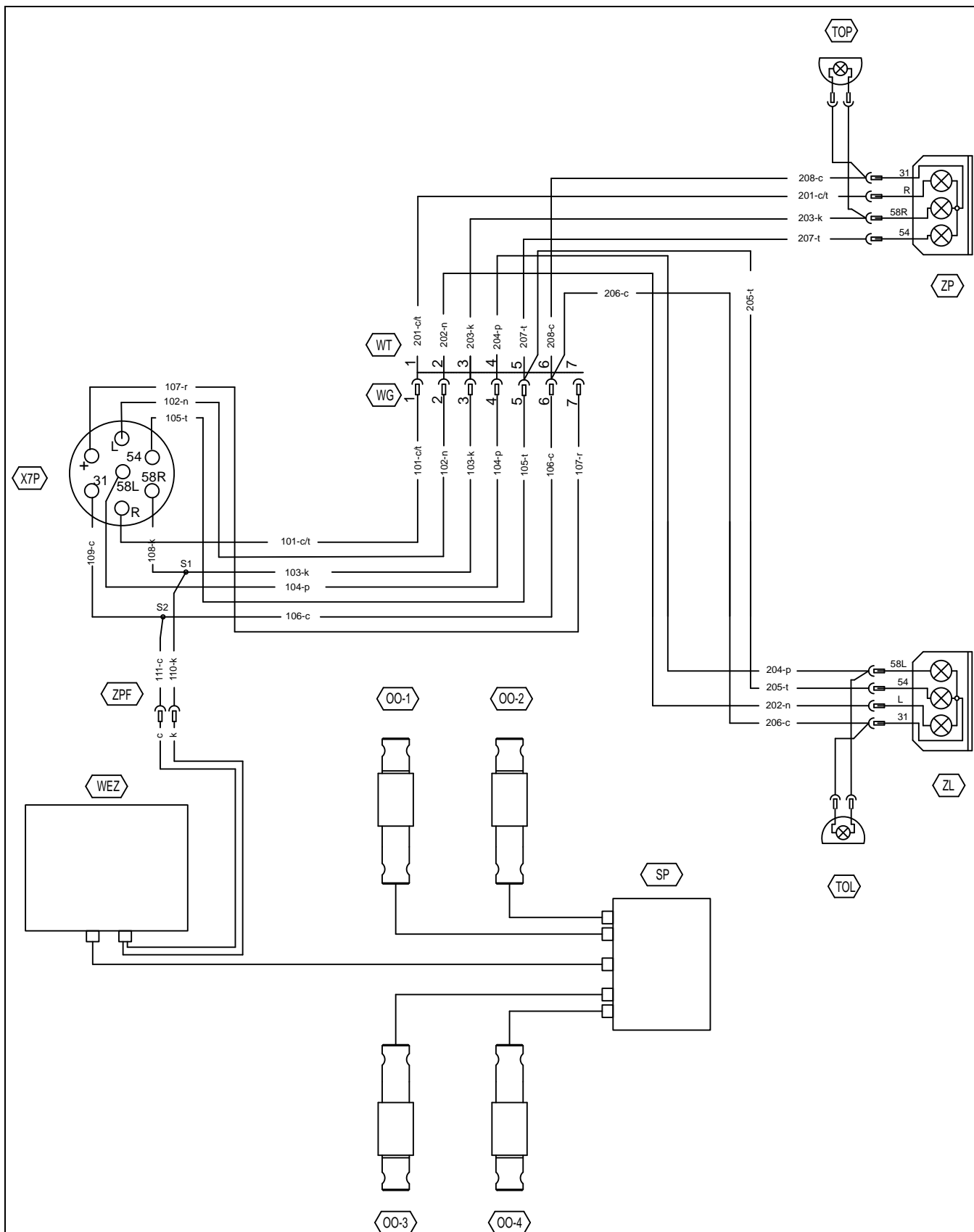


РИСУНОК 3.12А СХЕМА ЭЛЕКТРОПРОВОДКИ РАЗДАТЧИКА КОРМОВ

(ZP), (ZL) задний группированный световой прибор, (TOP), (TOL) габаритный фонарь, (X7P) гнездо, (WEZ) дисплей, (SP) присоединительный ящик, (00-1...-(00-4) датчики нагрузки

ГЛАВА

4

ПРАВИЛА ЭКСПЛУАТАЦИИ

ПОДГОТОВКА К РАБОТЕ ПЕРЕД ПЕРВЫМ ЗАПУСКОМ

ПОДГОТОВКА К ПОВСЕДНЕВНОЙ РАБОТЕ

ПОДСОЕДИНЕНИЕ К ТРАКТОРУ

НАПОЛНЕНИЕ БАКА-СМЕСИТЕЛЯ И ПОДГОТОВКА КОРМА

АНАЛИЗ КОРМОВОЙ МЕШАНКИ

КОРМЛЕНИЕ

ОЧИСТКА

ОТСОЕДИНЕНИЕ ОТ ТРАКТОРА

ПРАВИЛА ЭКСПЛУАТАЦИИ КОЛЕСНЫХ ШИН

4.1 ПОДГОТОВКА К РАБОТЕ ПЕРЕД ПЕРВЫМ ЗАПУСКОМ

Раздатчик кормов поставляется пользователю полностью смонтированным и не требует добавочных работ по монтажу подузлов машины. Производитель гарантирует, что раздатчик абсолютно исправный, что был проверен в соответствии с контрольными процедурами и допущен к эксплуатации, что, однако, не освобождает пользователя от обязанности проверить машину перед покупкой и первым запуском.

Перед подсоединением к трактору, оператор машины обязан проверить техническое состояние раздатчика кормов и приспособить его к собственным нуждам. Для этого необходимо:

- ознакомиться с содержанием настоящей инструкции, с инструкцией по обслуживанию шарнирно-телескопического вала и инструкцией по обслуживанию дисплея, а также соблюдать содержащиеся в них указания,
- обездвижить раздатчик кормов с помощью стояночного тормоза,
- проверить техническое состояние защитных экранов и правильность их крепления,
- проверить состояние лакокрасочного покрытия, следы коррозии или механических повреждений (вмятины, проколы, сгибы или переломы деталей),
- проверить техническое состояние шарнирно-телескопических валов, техническое состояние их защит, и наличие всех составных элементов,
- вращая червяк по часовой стрелке, убедиться, что деталь работает плавно, без заедания, и не вызывает сомнений относительно будущей эксплуатации,
- проверить техническое состояние и правильность монтажа ножей, прикрепленных на червяке, и дробильных ножей, расположенных внутри бака,
- проверить давление воздуха в камерах шин и правильность затяжки гаек ходовых колес,
- приспособить высоту и положение дисплея,
- приспособить высоту дышла раздатчика к зацепу трактора,
- проверить уровень смазочного масла в передаче,
- убедиться, что внутри бака нет никаких предметов или живых существ.

Когда все вышеуказанные действия осуществлены и раздатчик кормов исправный, следует подключить его к трактору (см. пункт 4.3). Подсоединив провода тормозной установки (гидравлической или пневматической) и гидравлические провода системы управления задвижками, необходимо проверить правильность работы отдельных систем и обследовать плотность установки и сервомоторов. Наконец следует запустить ВОМ в тракторе и проверить правильность работы машины. Бак раздатчика должен быть порожним.



ВНИМАНИЕ

Перед запуском раздатчика кормов необходимо убедиться, что внутри бака нет никаких предметов или живых существ.

Необходимо, чтобы эту операцию совершали два человека, так как оператор трактора должен находиться в кабине оператора. Если во время работы из раздатчика кормов не доходят неправильные звуки, работа передачи, червяка и шарнирно-телескопических валов не вызывает сомнений, тогда можно приступать к работе. В случае обнаружения помех в работе, следует немедленно выключить привод ВОМ в тракторе и локализовать неисправность. Если нет возможности устранить неисправность, или попытка её устранения угрожает потерей гарантии, следует связаться с продавцом или непосредственно с Производителем, чтобы решить проблему.



ВНИМАНИЕ

Несоблюдение указаний, имеющих в инструкции или неправильный запуск раздатчика кормов могут стать причиной повреждения или аварии машины.

Перед запуском техническое состояние раздатчика кормов не может вызывать никаких сомнений.

4.2 ПОДГОТОВКА К ПОВСЕДНЕВНОЙ РАБОТЕ

В рамках подготовки раздатчика кормов к работе следует проверить:

- состояние шин ходовых колес и давление воздуха в камерах,
- правильность затяжки гаек, крепящих ходовые колеса и дышло,
- состояние остальных винтовых соединений,

- состояние осветительной и сигнализационной установок раздатчика кормов,
- правильность работы тормозной установки раздатчика кормов,
- правильность работы гидравлической установки задвижек,
- уровень масла в смазочной установке планетарной передачи,
- техническое состояние шарнирно-телескопического вала, защит и защитных цепочек,
- смазать детали согласно указаниям, имеющимся в главе «Смазочные точки», соответственно графику обслуживания.



ВНИМАНИЕ

Запрещается эксплуатировать неисправный раздатчик кормов.

Провода пневматической тормозной установки оснащены присоединительными концами, защитные колпаки которых выполнены из цветной пластмассы. Цвета этих деталей соответствуют цветам присоединительных гнезд в тракторе (желтый, красный или черный). Штекер провода питающего гидравлические тормоза следует подключить к гидравлическому тормозному гнезду в тракторе.

В случае подключения проводов управляющих работой сервомоторов подъема/опускания задвижек, следует обратить внимание на то, чтобы не перепутать соответствующие пары проводов.



ВНИМАНИЕ

Перед подключением проводов отдельных установок следует ознакомиться с содержанием инструкции трактора и соблюдать указания производителя.

4.3 ПОДСОЕДИНЕНИЕ К ТРАКТОРУ

Приступая к подсоединению раздатчика кормов к трактору, необходимо убедиться, что он заторможен стояночным тормозом. Машину можно соединять исключительно с трактором, оснащенным верхним или нижним транспортным зацепом, который переносит вертикальную нагрузку как минимум 12,7kN (1270 кг).



ОПАСНОСТЬ

В момент соединения запрещается находиться между раздатчиком и трактором.

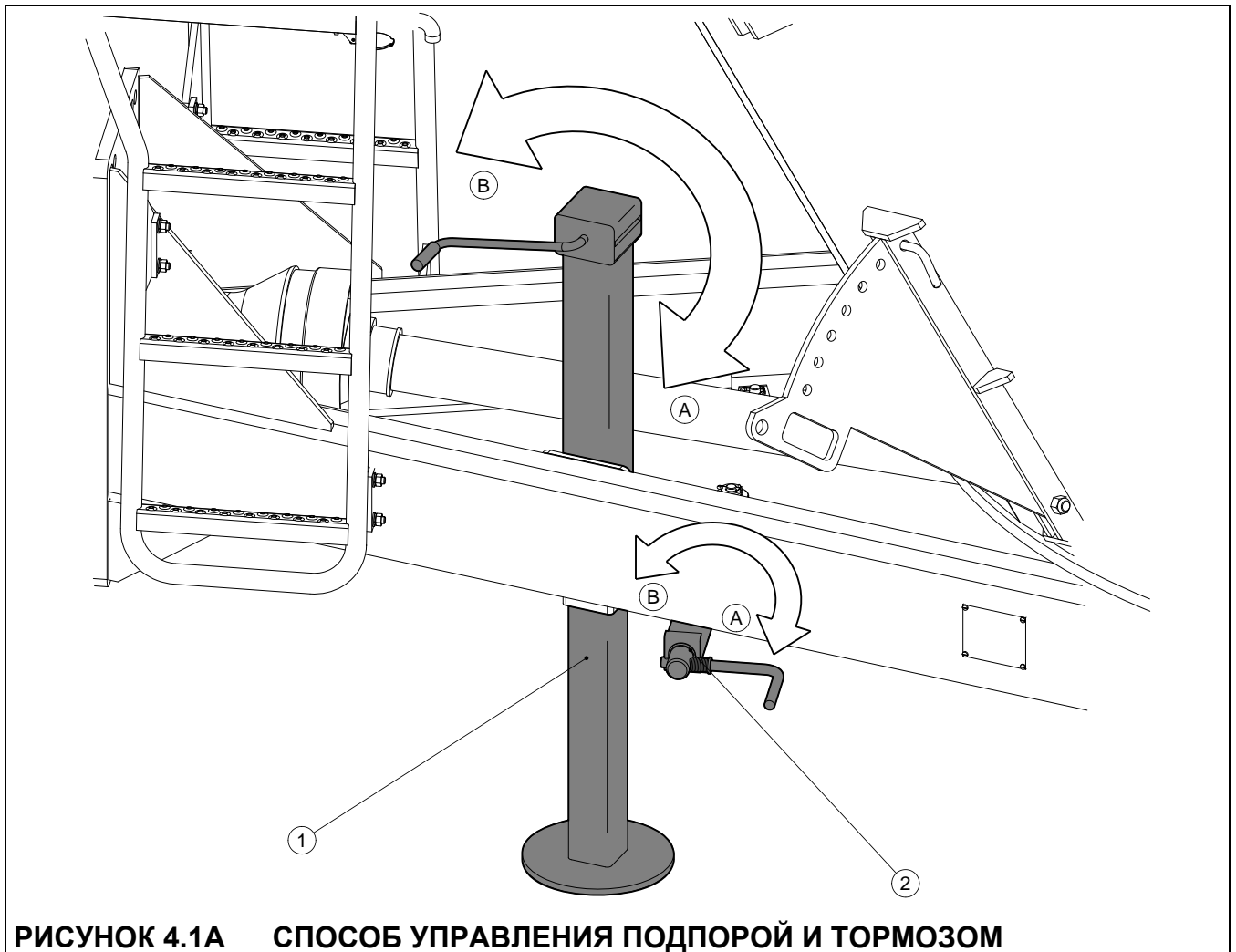


РИСУНОК 4.1А СПОСОБ УПРАВЛЕНИЯ ПОДПОРОЙ И ТОРМОЗОМ

(1) подпора, (2) механизм стояночного тормоза

Чтобы соединить раздатчик кормов с трактором, следует осуществить след. действия:

- установить петлю дышла на надлежащей высоте, вращая кривошипом подпоры (1) в направлении (А) если тягу дышла нужно поднять, или в направлении (Б), если намереваемся опустить тягу дышла – рисунок (4.1А)
- поворачивая трактор назад, соединить петлю дышла с надлежащим зацепом трактора и проверить его надежность,

- поднять подпору вверх,
- соединить с трактором провода электрической и тормозной установок, и системы управления задвижками,
- подключить к трактору шарнирно-телескопический вал,
- отпустить ручной стояночный тормоз, вращая кривошип механизма стояночного тормоза (2) в направлении (Б)

ВНИМАНИЕ



Запрещается ездить по общественным дорогам, если тормозная, осветительная и сигнализационная системы неисправны.

Во время поворотов, соединительные провода должны свободно свисать и не впутываться в подвижные детали раздатчика кормов и трактора.

Во время езды и работы раздатчика подпору надо максимально поднять вверх.

4.4 НАПОЛНЕНИЕ БАКА-СМЕСИТЕЛЯ И ПОДГОТОВКА КОРМА

Для загрузки бака-смесителя рекомендуется применять механические устройства: погрузчик, захват для тюков, вилы и т.п. В случае загрузки вручную следует употребить площадку или другое возвышение. По поводу требований безопасности и эргономики работы, место для ручной загрузки должно находиться ниже края надставки как минимум на 1.4 метра.

UWAGA



При обслуживании ВОМ следует соблюдать особую осторожность и соблюдать указания инструкций по обслуживанию трактора и раздатчика кормов.

Во время эксплуатации особое внимание следует обратить на то, чтобы режущие ножи всегда были остры. Применение высоких скоростей вращения червяка является неэкономичным. Учет этих указаний сократит время дробления корма и позволит сэкономить горючее, а также продлит живучесть машины.

Перед началом загрузки следует соединить раздатчик кормов с трактором и установить на вертикальной и прочной почве. Обе машины обязательно обездвигнуть с помощью стояночного тормоза. Запустить трактор и привод ВОМ со скоростью не выше чем 200 –

300 обр/мин, включить габаритные огни трактора и запустить весы раздатчика кормов. Увериться, что обе задвижки закрыты. Обслуживание весов и дисплея описаны в отдельной инструкции по обслуживанию.

Создание питательного корма зависит от нескольких факторов, поэтому рекомендуется, чтобы правильный подбор кормовых компонентов и их количества осуществлялся специалистом по кормлению, который профессионально определит несколько рецептов кормления. Следует помнить, что степень дробления корма зависит не только от скорости червяка, но также от положения режущих ножей в правильном положении и степени их выработки, а также от продолжительности процесса смешивания и дробления.

ОПАСНОСТЬ



Во время загрузки категорически запрещается занимать место на площадке и вблизи бака-смесителя. Пребывание на площадке допускается, если доза загружаемого материала была предварительно размельчена и смешана.

Строго запрещается занимать место выше верхнего края надставки во время работы ВОМ.

Во время загрузки дышло раздатчика кормов может подниматься вверх под влиянием временной нагрузки, поэтому особое внимание следует обратить на правильное подсоединение и обеспечение тяги раздатчика кормов.

Пребывая на площадке во время работы червяка, следует обратить внимание на поднимающуюся в воздухе пыль и защитить глаза.

Во время работы червяка (процесс смешивания и дробления) запрещается совать внутрь бака-смесителя конечности или любые предметы.

В первую очередь в бак-смеситель должны дозироваться компоненты, требующие тщательного дробления (солома, сено, свежая трава). Во время загрузки следует применять весы, чтобы определить надлежащее количество добавляемых компонентов. Сено и солома могут вращаться вместе с червяком, поэтому необходимо правильно отрегулировать дробильные ножи, чтобы процесс смешивания и резания происходил как следует. Следующий компонент можно добавлять лишь тогда, когда первая доза уже правильно вымешана и раздроблена.



ВНИМАНИЕ

Регулировку дробильных ножей можно совершать только при выключенном приводе червяка.

Затем можно уже добавлять более тяжелые компоненты, как силос, картофель, свекловичный жом, кормовая свекла и др. Процесс смешивания и дробления должен продолжаться до момента возникновения однородной консистенции корма.

На последнем этапе создания корма добавляются самые легкие компоненты, небольшой зернистости или жидкие вещества (зерна, муки, питательные препараты, вода и т.п.).

ВНИМАНИЕ

Поочередно добавляя следующие компоненты корма, особое внимание следует обратить на то, чтобы в бак-смеситель не попали чужие вещества и объекты.

Запрещается превышать допустимую вращательную скорость **ВОМ WOM 540** обр/мин.



Перед загрузкой кормовые компоненты в виде прессованных тюков или блоков следует очистить от веревок, пленки или других упаковочных материалов.

Запрещается превышать допустимую грузоподъемность раздатчика кормов. В случае, если были прикреплены добавочные надставки, непредвиденные в стандартном оборудовании, запрещается готовить корм в количестве превышающем 10м³.

Некоторые компоненты, служащие для подготовки мешанки, могут в значительной степени увеличить свой объем под влиянием воды – напр. прессованный свекловичный жом, поэтому следует обратить внимание, чтобы не превысить допустимую вместимость бака-смесителя во время подготовки корма.

Процесс вымешивания и дробления следует начинать при скорости ВОМ не больше чем 200 – 300 обр/мин. Замечание это касается прежде всего смешивания компонентов легких и сухих, таких как сено или солома. Скорость червяка можно постепенно увеличивать, если компоненты корма были нарезаны до надлежащей длины и правильно вымешаны. Необходимо помнить при том, что максимальная скорость вращения ВОМ составляет 540 обр/мин. Чужие тела, которые попадут в смешиваемый корм, сокращают живучесть дробильных и режущих ножей, а также могут стать причиной заболевания скота. Добавление всех компонентов мешанки одновременно может усложнить или даже сделать невозможной правильную подготовку корма, а кроме того может стать причиной перегрузки приводной системы червяка раздатчика кормов.

4.5 АНАЛИЗ КОРМОВОЙ МЕШАНКИ

Правильную степень смешения и раздробления кормовых компонентов следует проверять каждый раз перед добавлением очередного компонента. Оператор раздатчика

кормов должен взять несколько образцов создаваемого корма и воочию определить консистенцию смеси. Если отдельные образцы похожи друг на друга, это значит, что компоненты правильно порезаны и вымешаны. В противном случае следует продолжать процесс перед добавлением следующей дозы компонентов. Процесс приготовления можно контролировать стоя на площадке, соблюдая особую осторожность во время поднимания/спуска и пребывания на нем.

Если рецептура кормления скота определена, рекомендуется в течение первых нескольких недель употребления раздатчика вести записки, отмечая количество добавляемого компонента, время истекшее на правильную подготовку, и приблизительную степень влажности. Сравнительная оценка подготовленного корма и записок о результатах наблюдений позволят эффективно создавать питательный корм высокого качества, правильной консистенции и степени смешения.



ОПАСНОСТЬ

Процесс подготовки можно наблюдать стоя на площадке, соблюдая особую осторожность во время поднимания/спуска и пребывания на нем.

Отбор образцов для анализа качества смешения и раздробления загруженного материала следует осуществлять при выключенном приводе червяка.

4.6 КОРМЛЕНИЕ

Кормление скота должно начаться сразу после подготовки корма. Раздатчик кормов оснащен двумя задвижками, расположенными по бокам бака-смесителя, которые дают возможность кормления по левую и правую сторону машины. Для этого следует вынуть чеку предохраняющую спуск (3) – рисунок (4.2), отклонить спуск (2) находящийся по ту сторону, где будет осуществляться кормление и открыть задвижку (1) с помощью гидроусилителя на нужную высоту.

Во время задавания корма следует запустить ведущий вал. Циркуляция мешанки в баке приводит к высыпанию корма на плиты спуска, с которых корм попадает в кормушки. После окончания кормления по одну сторону раздатчика, следует закрыть спуск и закрыть задвижку, а затем отклонить спуск и открыть задвижку с другой стороны. Под конец кормления корм может залежать на поверхности червяка. Чтобы не допустить до этого, следует увеличить скорость вращения ВОМ до 540 обр/мин с целью максимально опорожнить бак-смеситель от приготовленного корма.

Скорость выдачи корма зависит прежде всего от скорости вращения червяка и от высоты, на которую поднята задвижка. Степень открытия разгрузочного окна указана на указателе (2), который во время открывания задвижки меняет свое положение относительно информационной наклейки (1), приклеенной к неподвижной части корпуса сервомотора. Наклейка описана с помощью цифр с 0 до 5, при чем показатель 0 определяет закрытие задвижки, а указатель 5 – максимальное открытие разгрузочного окна.

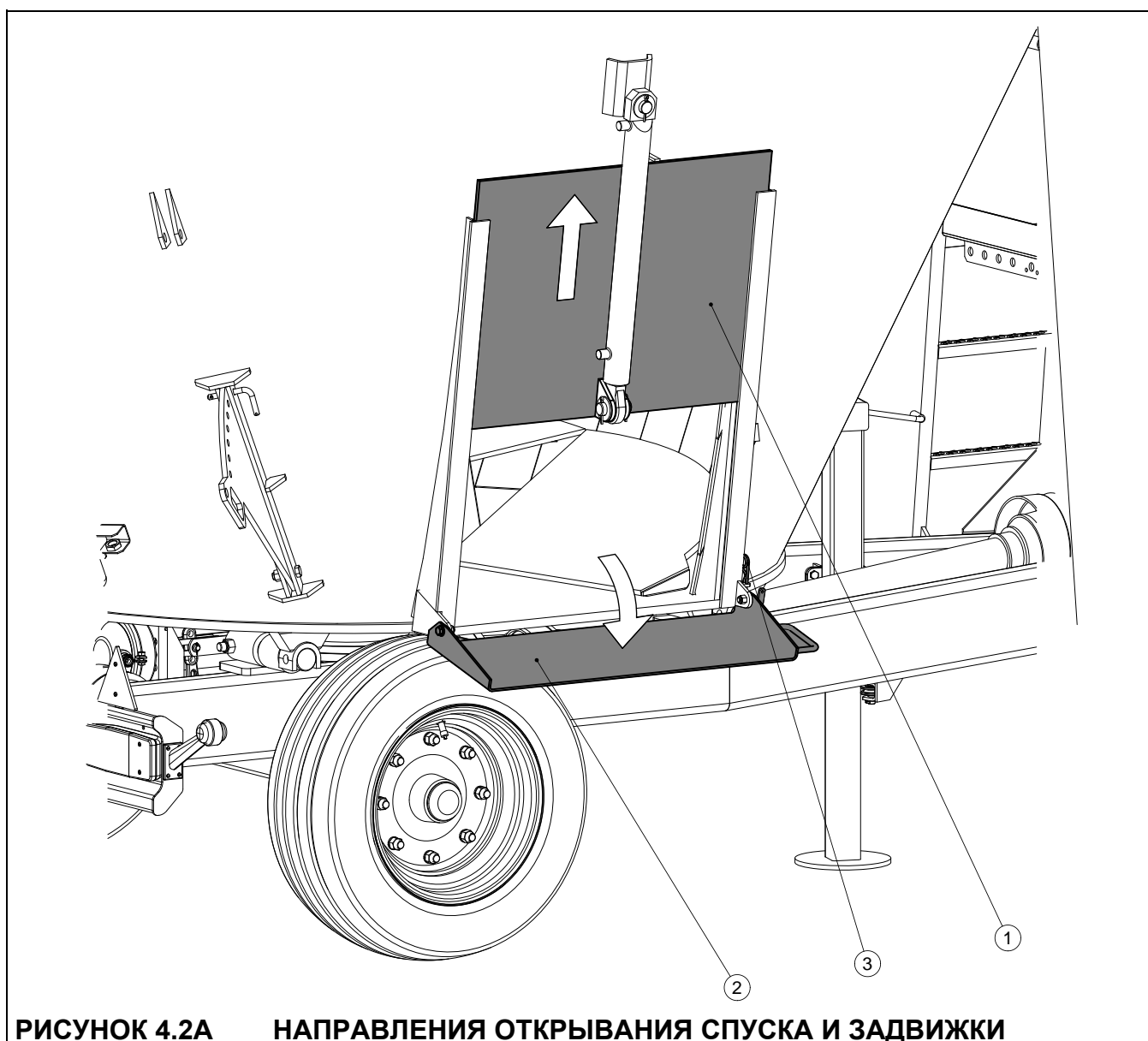
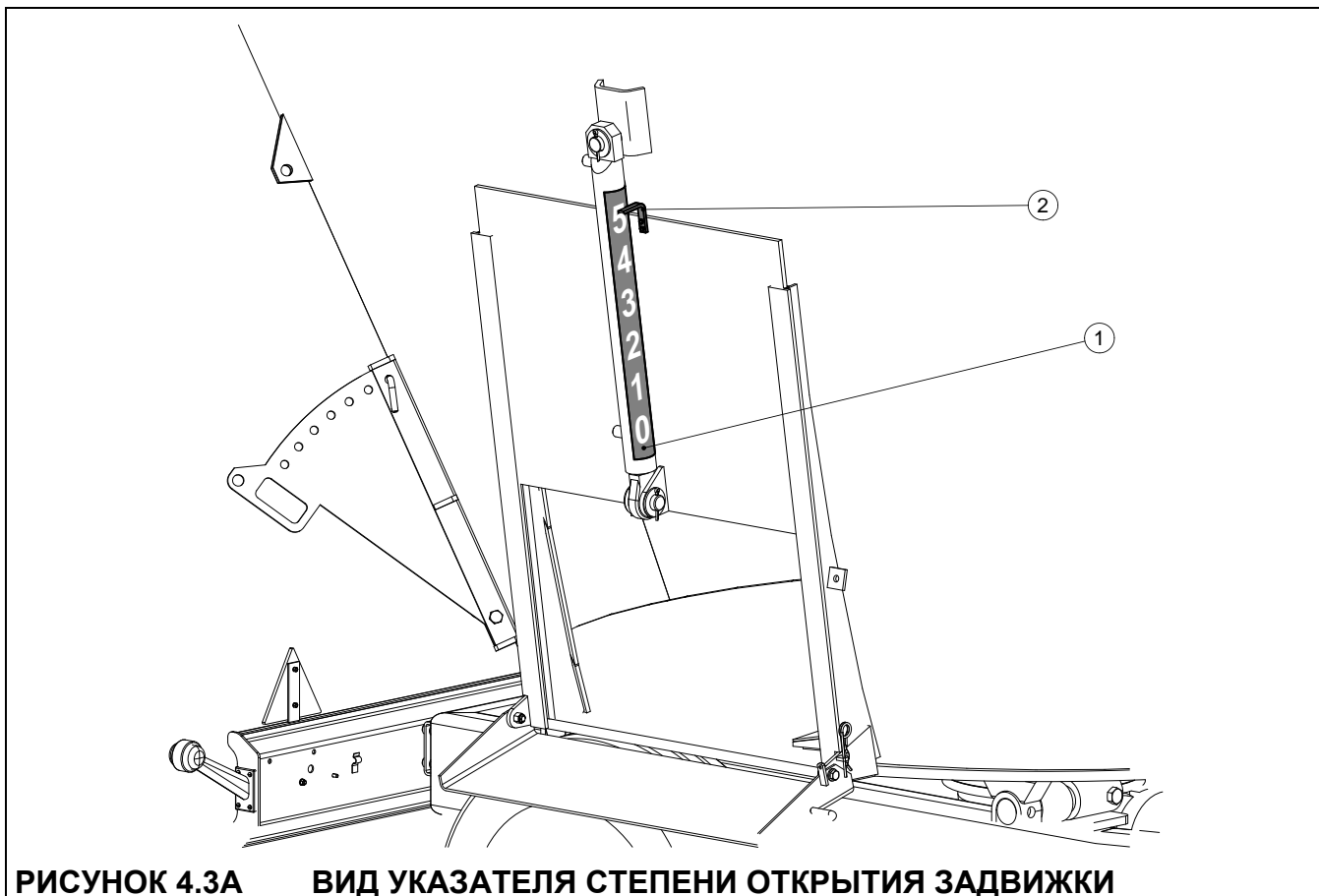


РИСУНОК 4.2А НАПРАВЛЕНИЯ ОТКРЫВАНИЯ СПУСКА И ЗАДВИЖКИ

(1) задвижка левая, (2) спуск левый, (3) чека

Параметры приводной системы червяка подобраны таким образом, чтобы потребность в мощности при скорости ВОМ 540 обр/мин была минимальной для правильного смещения компонентов корма. Эти параметры позволят также тщательно опорожнить бак-смеситель

в конечной стадии кормления. Помимо того на поверхности червяка могут остаться остатки корма, которые необходимо устранить вручную.



(1) информационная наклейка, (2) указатель степени поднятия задвижки

4.7 ОЧИСТКА

После окончания выдачи корма необходимо тщательно очистить раздатчик кормов и удалить остатки корма. Для этого рекомендуется употребить моечную установку мощную под давлением. Для этого следует:

- Отклонить спуски и открыть задвижки по левую и правую сторону раздатчика кормов,
- остановить двигатель трактора и вынуть ключ зажигания,
- обездвижить раздатчик кормов и трактор с помощью стояночного тормоза,
- защитить трактор от доступа посторонних лиц,
- очистить раздатчик сильной струей воды и оставить, чтобы обсох.

В зимний период сушение раздатчика должно осуществляться в закрытом помещении, где температура выше 0° С. Замерзлая вода может содействовать повреждению

лакокрасочного покрытия или элементов машины. Несоблюдение рекомендаций, относящихся к очистке раздатчика, создает реальную угрозу развития микроорганизмов, которые могут стать причиной болезней скота.



ВНИМАНИЕ

Машину необходимо полностью очистить заново, если она не эксплуатировалась в течение более 3 дней.

Каждый раз после окончания работы раздатчик кормов следует очистить от остатков корма.

4.8 ОТСОЕДИНЕНИЕ ОТ ТРАКТОРА

Чтобы отсоединить раздатчик кормов от трактора, следует выполнить следующие действия:

- остановив трактор, обездвижить раздатчик кормов с помощью стояночного тормоза,
- с помощью подпоры установить машину на прочной почве на надлежащей высоте,
- отсоединить от трактора провода электропроводки и гидравлической установки задвижек и тормозной установки, затем защитить концы проводов от загрязнения, засовывая отдельные штепселя в гнезда,
- отсоединить шарнирно-телескопический вал,
- отсоединить тягу дышла раздатчика кормов от зацепа трактора и отъехать трактором.

4.9 ПРАВИЛА ЭКСПЛУАТАЦИИ КОЛЕСНЫХ ШИН

- Проводя работы, связанные с монтажом и демонтажем шин, раздатчик необходимо защитить от самостоятельного передвижения, подкладывая под колеса клинья или другие предметы без острых краев. Демонтаж колеса можно осуществить лишь в случае, когда раздатчик незагружен.
- Ремонтные работы с колесами, шинами или камерами должны осуществляться лицами, специально тому обученными и уполномоченными. Работы эти следует выполнять с применением надлежащих инструментов.

- Каждый раз после установки нового колеса следует проверить степень затяжки гаек. Проверка должна осуществляться каждый раз после первого применения, после первого проезда с грузом, а затем через каждые 6 месяцев. Вышеупомянутые действия следует повторить каждый раз, когда колесо демонтировалось из ходовой оси.
- Систематически проверять и поддерживать надлежащее давление в камерах шин, согласно указаниям инструкции (особенно после продолжительного простоя в работе раздатчика кормов).
- Давление в шинах проверять также и при ежедневной интенсивной работе. Необходимо учитывать и тот факт, что рост температуры шин может увеличить давление даже на 1 бар. При таком росте давления и температуры следует уменьшить нагрузку или скорость.
- Никогда не снижать давление при помощи деаэрации, если его рост вызван воздействием температуры.
- Клапаны необходимо защищать с помощью надлежащих колпачков, чтобы избежать их загрязнения.
- Нельзя превышать максимальную допустимую скорость раздатчика кормов.
- Во время целодневного рабочего цикла, в полдень сделать перерыв как минимум на час.
- Для охлаждения камер и шин, необходимо делать 30-минутные перерывы через каждые 75 км или 150 минут непрерывной езды, в зависимости от того, что случится раньше.
- Необходимо избегать дыр, внезапных и резких маневров и высокой скорости во время поворотов.

ГЛАВА

5

ТЕХНИЧЕСКОЕ ОБСЛУЖИВАНИЕ

ПРОВЕРКА И РЕГУЛИРОВКА ПОДШИПНИКОВ КОЛЕСНЫХ ОСЕЙ

РЕГУЛИРОВКА ГЛАВНОГО ТОРМОЗА

РЕГУЛИРОВКА СТОЯНОЧНОГО ТОРМОЗА

ОБСЛУЖИВАНИЕ ПНЕВМАТИЧЕСКОЙ УСТАНОВКИ

ОБСЛУЖИВАНИЕ ГИДРАВЛИЧЕСКОЙ УСТАНОВКИ

СМАЗКА

ОБСЛУЖИВАНИЕ РЕДУКТОРНОЙ ПЕРЕДАЧИ

ПРИСПОСОБЛЕНИЕ ДЫШЛА К ЗАЦЕПУ ТРАКТОРА

РЕГУЛИРОВКА ДРОБИЛЬНЫХ НОЖЕЙ

ПОДЪЕМ ВНУТРЬ БАКА-СМЕСИТЕЛЯ

ДЕМОНТАЖ РЕЖУЩИХ НОЖЕЙ

РЕГУЛИРОВКА ПОЛОЖЕНИЯ РЕЖУЩИХ НОЖЕЙ

ЗАТОЧКА РЕЖУЩИХ НОЖЕЙ

ХРАНЕНИЕ

МОМЕНТЫ ЗАТЯЖКИ ВИНТОВЫХ СОЕДИНЕНИЙ

5.1 ПРОВЕРКА И РЕГУЛИРОВКА ПОДШИПНИКОВ КОЛЕСНЫХ ОСЕЙ

В новокупленном раздатчике кормов, после первого месяца эксплуатации, а в период дальнейшей эксплуатации – после первых 6 месяцев, необходимо проверить и, возможно, отрегулировать зазор подшипников ходовых колес. Сработанные или испорченные подшипники обязательно заменить новыми. Во время обмена подшипников следует также поменять уплотняющие кольца, расположенные в ступице ходовой оси.

Соединить раздатчик с трактором, под колеса раздатчика положить блокирующие клинья и по очереди поднимать колеса, применяя надлежащий подъемник. Раздатчик кормов не может быть загружен. Для осуществления проверки подшипников не следует подключать шарнирно-телескопический вал. Подъемник следует поставить под ходовой осью, между дугообразными болтами, крепящими ось к раме. Необходимо убедиться, что раздатчик не скатится во время проверки состояния подшипников. Медленно вращая колесо назад и вперед, проверить плавность движения, убедиться, что колесо вращается без чрезмерного сопротивления. Энергично запустить колесо, чтобы вращалось очень быстро, и проверить, не издадут ли подшипники несвойственные им звуки. Придерживать колесо сверху и снизу и попытаться ощутить зазор. Тот же эффект получится, если применить упертый в почву рычаг, подложенный под колесо. Если зазор ощутим, следует отрегулировать подшипники. Неправильные звуки, издаваемые подшипником, могут свидетельствовать о его чрезмерной выработке, загрязнении или неисправности. В таком случае подшипник вместе с уплотняющими кольцами следует заменить новыми.

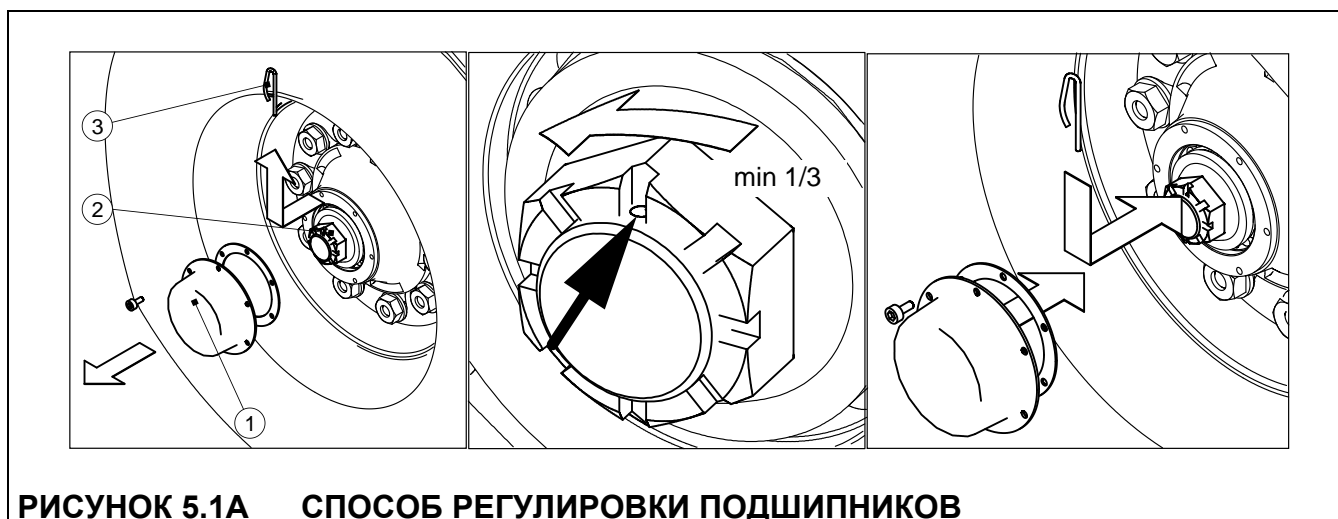


РИСУНОК 5.1А СПОСОБ РЕГУЛИРОВКИ ПОДШИПНИКОВ

(1) колпак ступицы, (2) корончатая гайка, (3) защитная чека

Регулировку подшипников следует совершать согласно нижеследующим указаниям:

- снять колпак ступицы (1),

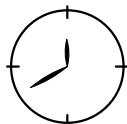
- вынуть чеку (3) защищающую корончатую гайку (2)
- вращая колесо, одновременно дотянуть корончатую гайку, вплоть до полного заторможения колеса.
- отвинтить гайку (как минимум на 1/3 оборота), до момента когда ближайшая канавка гайки совпадет с отверстием в шипе ходовой оси.
- с помощью упругой чеки защитить корончатую гайку и заложить колпак ступицы.

Колесо должно вращаться плавно, без засечки и ощутимого сопротивления, не вызванного трением тормозных колодок о барабан.

ТАБЛИЦА 5.1 ТРЕБОВАНИЯ ПОДЪЕМНИКА

ГРУЗОПОДЪЕМНОСТЬ	2 000 кг
ВЫСОТА ПОДЪЕМНИКА – ПОСЛЕ СЛОЖЕНИЯ	280 мм

Обмен подшипников, смазку и ремонты связанные с тормозной установкой и ходовой системой осей, следует поручить специализированным сервисным мастерским.



Проверку зазора и технического состояния подшипников ходовых осей следует совершить обязательно после первого месяца эксплуатации, а затем через каждые 6 месяцев дальнейшей эксплуатации.

5.2 РЕГУЛИРОВКА ГЛАВНОГО ТОРМОЗА

Регулировку тормозов следует провести, если:

- из-за выработки накладок тормозных колодок между накладкой и барабаном возникает чрезмерный зазор и эффективность торможения уменьшается,
- тормоза колес тормозят неравномерно и неодновременно.

При правильно отрегулированных тормозах, торможение ходовых колес обязательно должно происходить в один и тот же момент. Регулировка тормозов заключается в изменении положения плеча расширителя (1) относительно валика расширителя (2). Для этого следует снять разжимное кольцо и шайбу (3), демонтировать рычаг расширителя и сдвинуть его в надлежащем направлении, т.е.:

- назад – если тормоз тормозит слишком поздно (А)

- вперед – если тормоз тормозит слишком рано (B)

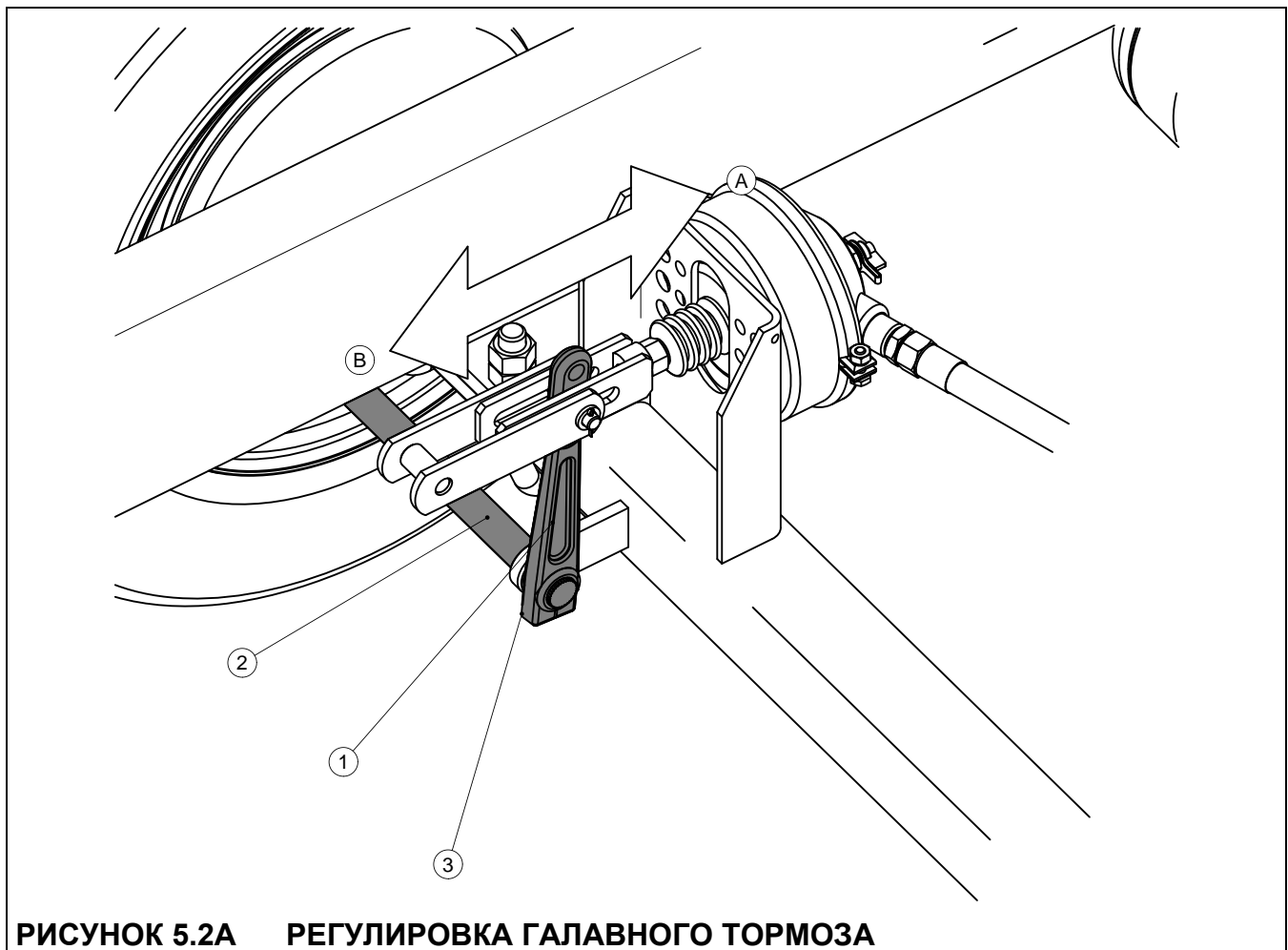


РИСУНОК 5.2А РЕГУЛИРОВКА ГЛАВНОГО ТОРМОЗА

(1) валик расширителя, (2) плечо расширителя, (3) упругое кольцо + шайба

ТАБЛИЦА 5.2 А СИЛА ТОРМОЖЕНИЯ ГЛАВНЫМ ТОРМОЗОМ

СИЛА ТОРМОЖЕНИЯ ГЛАВНЫМ ТОРМОЗОМ	Е.И.
23.5	kN

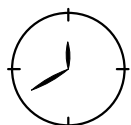
Регулировку следует осуществлять отдельно для каждого колеса. После правильной регулировки тормозов, при полном заторможении, плеча расширителей должны создавать угол 90^0 со штоком пневмодвигателя. При правильно отрегулированных тормозах, сила торможения раздатчика главным тормозом должна достигать показателей не меньше, чем указано в таблице 5.2.



ВНИМАНИЕ

Сила торможения раздатчика кормов – это сумма сил торможения всех колес.

Разница сил торможения левого и правого колеса не может превышать 30%, учитывая, что 100% является бóльшей силой.



Раз в год необходимо совершить проверку установки главного тормоза, и в случае необходимости, отрегулировать его.

5.3 РЕГУЛИРОВКА СТОЯНОЧНОГО ТОРМОЗА

Регулировку стояночного тормоза следует совершать в случае:

- когда трос чрезмерно растянут,
- зажимы троса стояночного тормоза разрегулированы,
- после совершения регулировки главного тормоза
- после совершения ремонтных работ в установке главного тормоза
- после совершения ремонтных работ в установке стояночного тормоза.

Приступая к регулировке, сначала необходимо убедиться, что главный тормоз работает правильно. Длина троса стояночного тормоза должна быть подобрана таким образом, чтобы при полном отпуске рабочего и стояночного тормозов, трос свободно свисал на 1÷2 см. При правильно отрегулированных тормозах сила торможения раздатчика стояночным тормозом должна достигнуть показателя не меньше, чем указано в таблице 5.3.

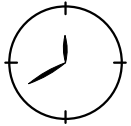
ТАБЛИЦА 5.3 СИЛА ТОРМОЖЕНИЯ СТОЯНОЧНЫМ ТОРМОЗОМ

СИЛА ТОРМОЖЕНИЯ СТОЯНОЧНЫМ ТОРМОЗОМ	Е.И.
14	kN



ВНИМАНИЕ

Сила торможения раздатчика кормов – это сумма сил торможения всех колес.



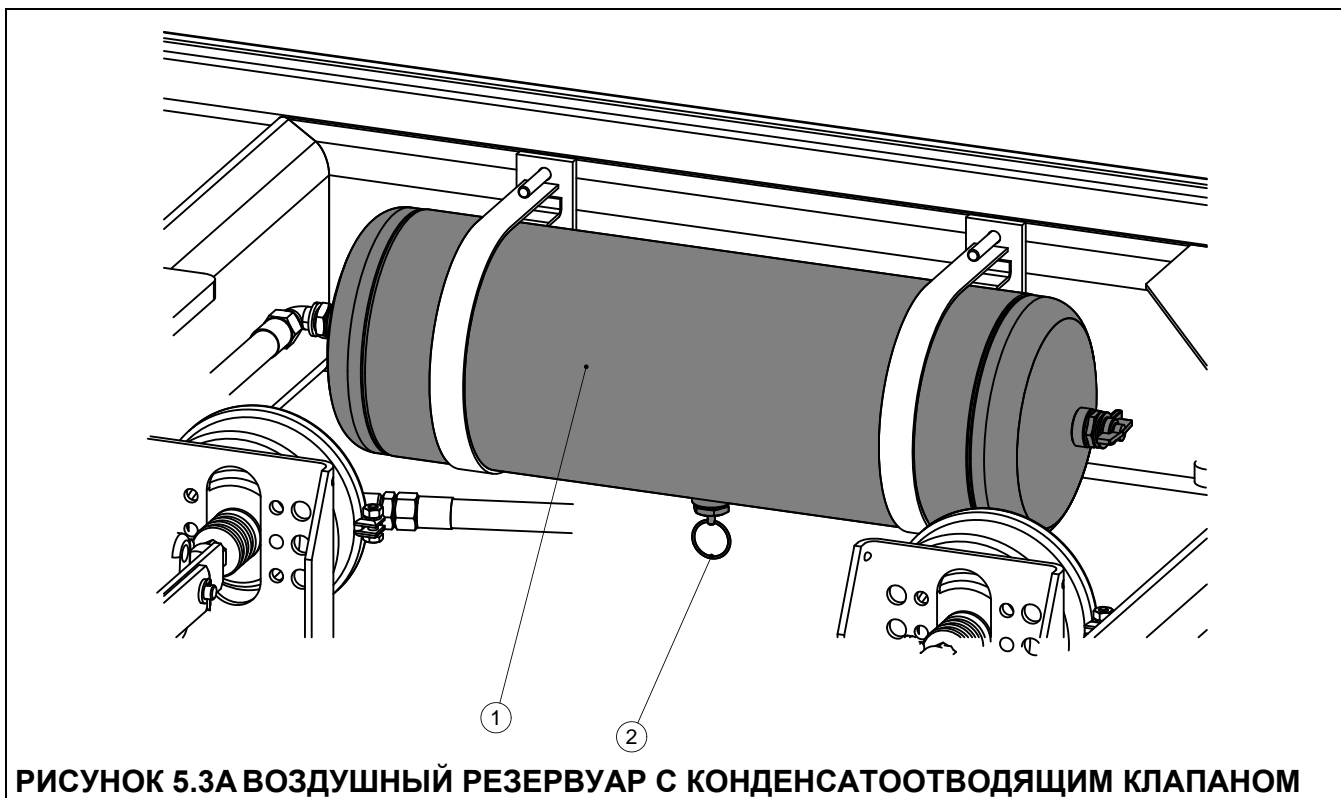
Раз в год необходимо совершить проверку установки стояночного тормоза, и в случае необходимости, отрегулировать его.

5.4 ОБСЛУЖИВАНИЕ ПНЕВМАТИЧЕСКОЙ УСТАНОВКИ

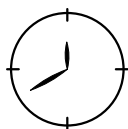
В рамках обслуживания раздатчика кормов, следует провести проверку плотности пневматической установки, особое внимание обращая на места всех соединений. Плотность установки необходимо проверять при номинальном давлении в системе, т.е. около 600 кПа (6,0 kg/cm²).

Если провода, уплотнения и другие элементы установки повреждены, сжатый воздух будет просачиваться наружу с характерным шипением, или - в случае небольших неплотностей – в виде пузырьков воздуха. Небольшие неплотности можно обнаружить, нанося на проверяемые элементы моющее средство или другие пенящиеся препараты, которые не будут агрессивно воздействовать на детали установки. В таком случае поврежденные уплотняющие элементы или провода, являющиеся причиной неплотностей, следует заменить новыми. Если неплотность установки вызвана утечкой воздуха из сервомотора, корпус клапана управления или регулятор силы торможения не подвергаются ремонту; эти элементы необходимо заменить новыми.

Периодически из воздушного резервуара необходимо устранять конденсат накапливающейся в нем воды. Для этого следует отодвинуть шток конденсатоотводящего клапана (2) расположенного в нижней части резервуара. Находящийся в резервуаре воздух устранил воду наружу. После отпуска штока, клапан должен самостоятельно закрыться и отрезать поток воздуха из резервуара. Раз в год, перед зимним периодом, конденсатоотводящий клапан следует вывинтить и устранить накопившуюся грязь. Медную уплотняющую прокладку заменить новой.



(1) воздушный резервуар, (2) конденсатоотводящий клапан

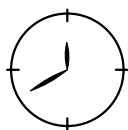


Перед зимним периодом следует вывинтить и очистить конденсатоотводящий клапан воздушного резервуара.

Проверку плотности и тщательный осмотр пневматической тормозной установки следует совершать как минимум раз в год, а также после совершения ремонтных работ, связанных с этой установкой.

5.5 ОБСЛУЖИВАНИЕ ГИДРАВЛИЧЕСКОЙ УСТАНОВКИ

Следует безоговорочно придерживаться принципа, чтобы в гидравлической установке как раздатчика кормов, так и трактора применять один и тот же сорт масла. Применение различных сортов масла не допускается. В новокупленном раздатчике установка наполнена гидравлическим маслом HL32.



Гидравлические провода следует заменять новыми по истечении каждых 4 лет эксплуатации раздатчика кормов.

Тщательную проверку плотности и технического состояния гидравлической установки задвижек и тормозной гидравлической установки следует совершать как минимум раз в год.

Гидравлическая установка раздатчика кормов должна быть абсолютно плотной. Проверка плотности гидравлической установки заключается в подсоединении машины к трактору, и многократном запуске гидравлических проводов путем нажатия на педаль тормоза в кабине оператора, и в запуске гидравлических цилиндров задвижек. Гидравлические цилиндры следует максимально выдвинуть и придержать в таком положении в течение около 30 секунд. В случае обнаружения утечки масла на соединениях гидравлических проводов, соединение следует довинтить. Если эта процедура не устранит неисправности, провод или элементы соединения необходимо заменить новыми. Если утечка масла наблюдается вне соединения, неплотный провод установки следует заменить новым. Так же в случае любого повреждения механического характера, требуется замена подузла новым. В случае обнаружения повреждения гидродвигателей, следует их заменить.

ТАБЛИЦА 5.4 ХАРАКТЕРИСТИКА ГИДРАВЛИЧЕСКОГО МАСЛА HL32

ПУНКТ	НАЗВАНИЕ	ДАННЫЕ
1	Классификация по вязкости согласно ISO 3448VG	32
2	Кинематическая вязкость в 40 ⁰ С	28.8 – 35.2 mm ² /s
3	Классификация по качеству согласно ISO 6743/99	HL
4	Классификация по качеству согласно DIN 51502	HL

ВНИМАНИЕ



Эксплуатация раздатчика с неплотной гидравлической установкой недопустима.

Состояние гидравлической установки должно проверяться систематически, во время повседневной эксплуатации.

Во время работы гидравлическая установка находится под высоким давлением.

Систематически проверять техническое состояние соединений и проводов гидравлической установки.

Применять гидравлическое масло, рекомендованное Производителем. Никогда не смешивать двух разных сортов масла.

В случае необходимости замены гидравлического масла другим сортом, необходимо очень внимательно ознакомиться с указаниями производителя масла. Если производитель рекомендует промывку установки специальным препаратом, необходимо придерживаться

этих рекомендаций. При чем следует обратить внимание на то, чтобы химические средства, предназначенные для этой цели, не воздействовали агрессивно на элементы гидравлической установки.

5.6 СМАЗКА

Смазку раздатчика кормов следует совершать в местах, указанных на рисунке (5.4А) и упомянутых в таблице (5.5).

ТАБЛИЦА 5.5 СМАЗОЧНЫЕ ТОЧКИ

ПУНКТ	МЕСТО СМАЗКИ	КОЛИЧЕСТВО СМАЗОЧНЫХ ТОЧЕК	ВИД СМАЗОЧНОГО ВЕЩЕСТВА	ЧАСТОТА СМАЗЫВАНИЯ
1	Подшипники ходовых колес	2	пластическая смазка	24 месяца
2	Шлицевый вал передачи	1	пластическая смазка	30 часов работы
3	Шлицевый вал соединителя ВОМ	2	пластическая смазка	30 часов работы
4	Механизм ручного тормоза	1	пластическая смазка	6 месяцев
5	Направляющие загрузочного окна	4	биodeградируемое масло	3 месяца
6	Петли сервомоторов открывания задвижек	4	пластическая смазка	6 месяцев
7	Вращательная тяга	1	пластическая смазка	3 месяца
8	Шкворни вилки	2	пластическая смазка	6 месяцев
9	Шкворни тормозного сервомотора	2	пластическая смазка	6 месяцев
10	Шкворни направл. роликов	4	пластическая смазка	6 месяцев

ВНИМАНИЕ. Описание обозначений из колонки ПУНКТ в таблице (5.5) соответствует нумерации представленной на рисунке (5.4А)

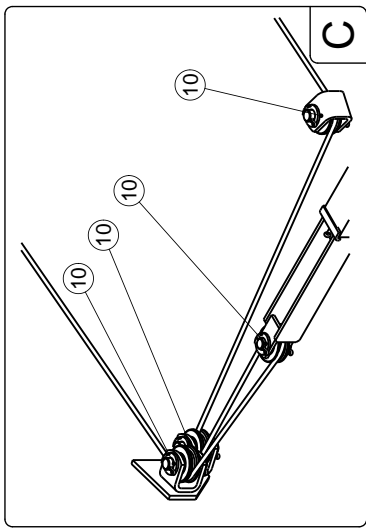
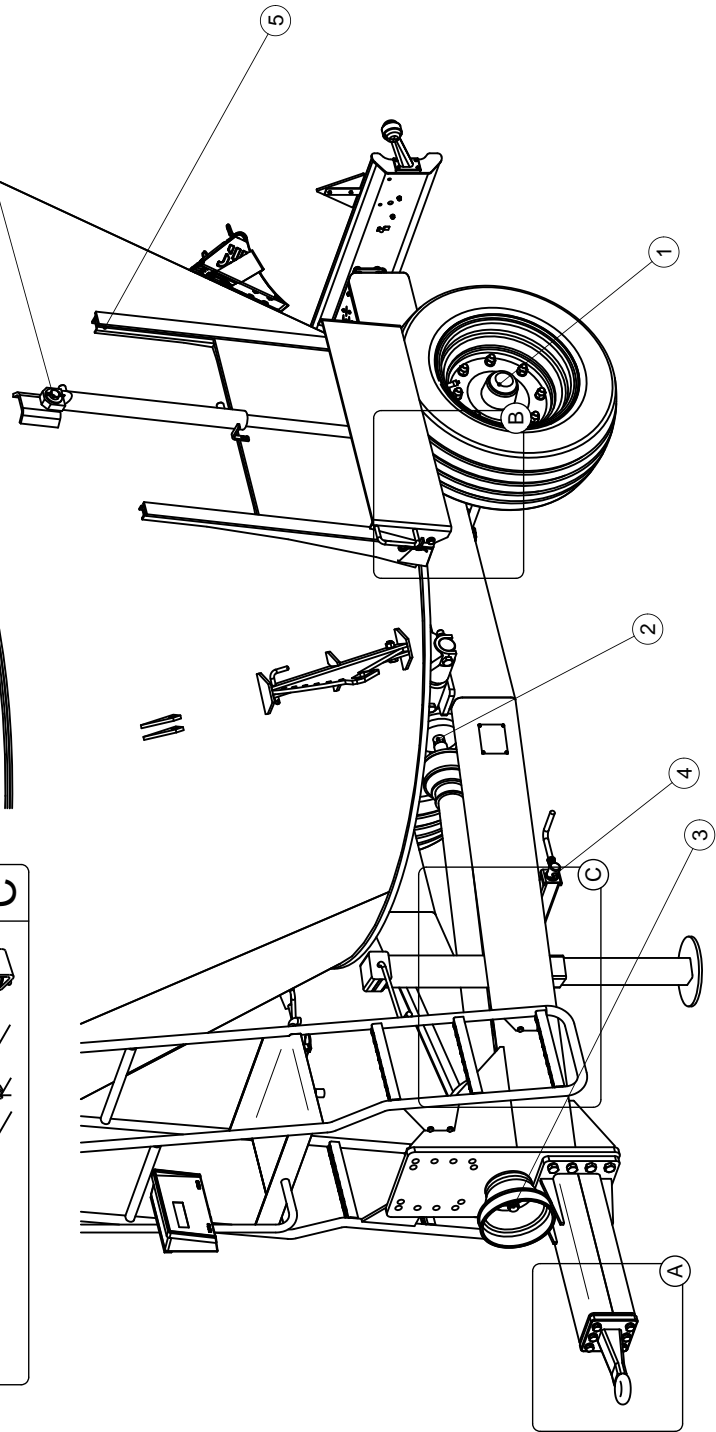
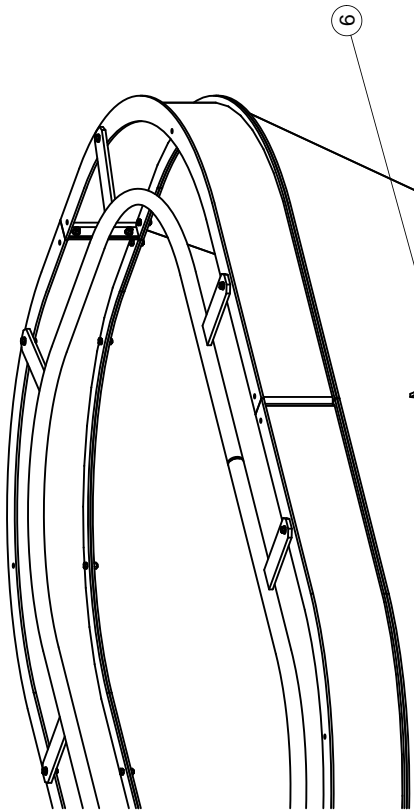
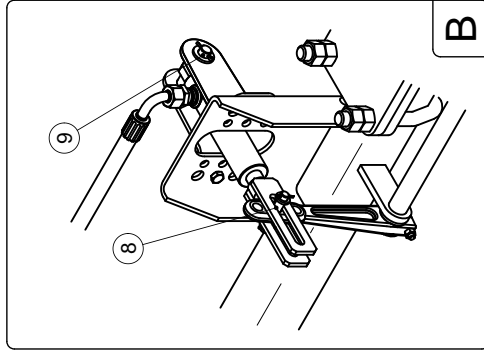
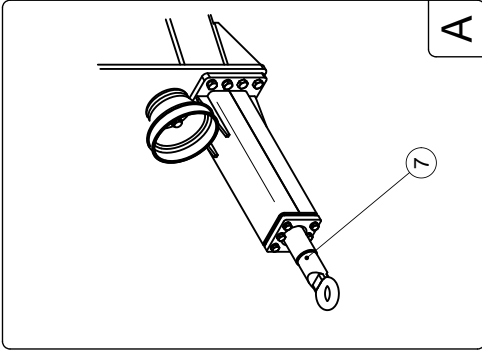
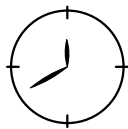


РИСУНОК 5.4А СМАЗОЧНЫЕ ТОЧКИ РАЗДАТЧИКА КОРМОВ

Окончив смазывание раздатчика кормов соответственно указаниям, избыток смазки или масла необходимо устранить. Обмен смазки в подшипниках ступиц ходовых осей следует поручить сервисным точкам.



За время эксплуатации раздатчика кормов, Пользователь обязан соблюдать указания по смазыванию, согласно установленному графику. Избыток масла или смазки содействует осаживанию грязи на местах требующих смазки, поэтому необходимо заботится о чистоте каждой отдельной детали машины.

5.7 ОБСЛУЖИВАНИЕ РЕДУКТОРНОЙ ПЕРЕДАЧИ

Обслуживание редукторной передачи заключается в общей проверке, обмену или пополнению убыли масла в передаче. В случае повреждения редуктора следует связаться с авторизованным сервисным пунктом, чтобы устранить неисправность.

Первый обмен масла должен совершиться после первых 100 часов работы. Следующие обмены масла следует совершать по истечении 2 000 часов работы раздатчика кормов или раз в год



ВНИМАНИЕ

Если количество редукторного масла добавляемого до нормального уровня (после 100 часов работы) превышает 1,5 литра – это симптом утечки масла из передачи. Необходимо связаться с авторизованным сервисным пунктом, чтобы устранить неисправность.

Чтобы совершить обмен масла в редукторе, необходимо:

- отвинтить пробку провода удаляющего воздух (6) и пробку резервуара (1),
- отвинтить сливную пробку (7),
- слить масло в герметичный контейнер из маслостойкого материала емкостью около 20 литров,
- если производитель рекомендует промывку передачи моющим детергентом, следует учесть эту рекомендацию и осуществить данное действие,
- завинтить сливочную пробку (7),
- отвинтить пробку (5),

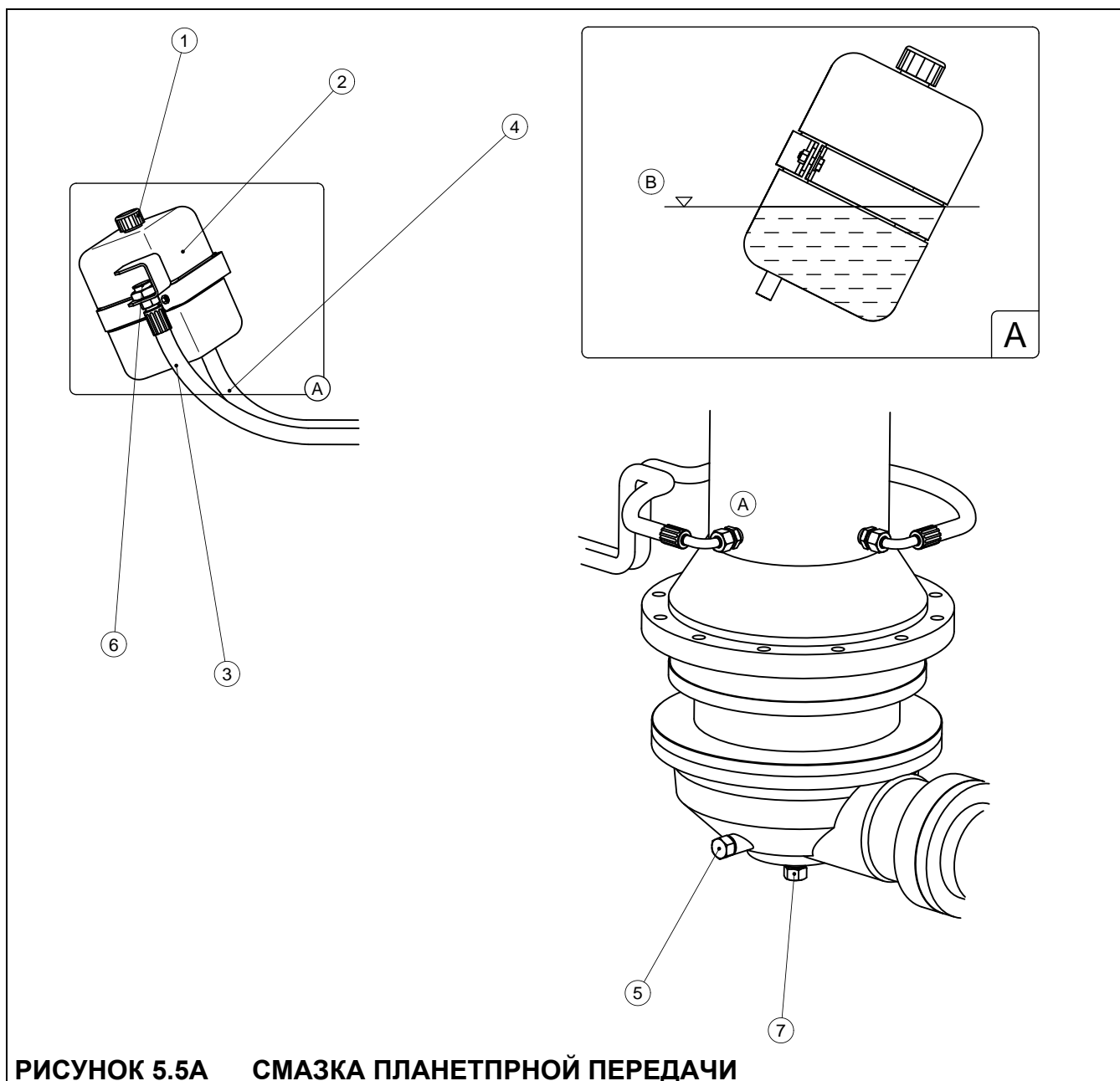


РИСУНОК 5.5А СМАЗКА ПЛАНЕТПРНОЙ ПЕРЕДАЧИ

(1) пробка маслоналивной горловины, (2) маслобак, (3) провод удаляющий воздух, (4) питательн. провод, (5) пробка, (6) пробка удаляющая воздух, (7) сливная пробка, (A) слив

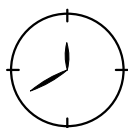
- снять провод удаляющий воздух (3) и поместить его ниже дна бака таким образом, чтобы всё залегающее в проводе масло могло свободно выплыть,
- влить масло в маслобак (2), до момента, когда начнет вытекать через отверстие пробки (5),
- завинтить пробку (5),
- добавлять масло в передачу до уровня слива-соединителя (A); если в проводе удаляющим воздух появится масло, следует закрепить его на держателе,

- добавить масло до уровня (В) указанного на рисунке (5.5А),
- завинтить пробку маслобака (1) и пробку удаляющую воздух (6).

Емкость масла в передаче составляет 16 литров. Во время обмена масла следует также поменять уплотняющие подкладки под пробками.

ТАБЛИЦА 5.6 ТРЕБОВАНИЯ СМАЗОЧНОГО МАСЛА ПЕРЕДАЧИ

КЛАССЫ ВЯЗКОСТИ ПО АГМА		КИНЕМАТИЧЕСКАЯ ВЯЗКОСТЬ В ТЕМП. 40 ⁰ С, [mm ² /s]	КЛАССЫ ВЯЗКОСТИ ISO 3448
R&O	EP		
5	5 EP	198 – 242	VG 220



Каждый раз перед запуском машины следует проверить уровень масла в установке. Если количество масла недостаточное – пополнить недостаток. Проверять проходимость отверстия удаляющего воздух на пробке маслобака (1).



ВНИМАНИЕ

Температура корпуса передачи не может превысить 80⁰ С. Если корпус передачи нагревается слишком сильно, необходимо связаться с сервисным пунктом.

5.8 ПРИСПОСОБЛЕНИЕ ДЫШЛА К ЗАЦЕПУ ТРАКТОРА

Перед подсоединением раздатчика кормов к трактору, очень важной задачей является приспособление дышла к зацепу трактора таким образом, чтобы машина была установлена в горизонтальном положении. Предвидены два варианта расположения дышла, представлены на рисунке (5.6А). Изменение положения дышла должны осуществлять двое людей. Для этого следует:

- установить раздатчик кормов на плоской почве, подложить под колёса блокирующие клинья, обездвигнуть раздатчик с помощью стояночного тормоза,
- отвинтить гайки винтов крепящих (2) дышло и вынуть винты,
- вывинтить винты (3) из панели с резьбой,
- поменять положение дышла,

- привинтить детали надлежащим моментом.

Изменение положения дышла из нижней позиции (А) на верхнюю позицию (В) требует замены винтового соединения (3) элементами указанными в таблице (5.7)

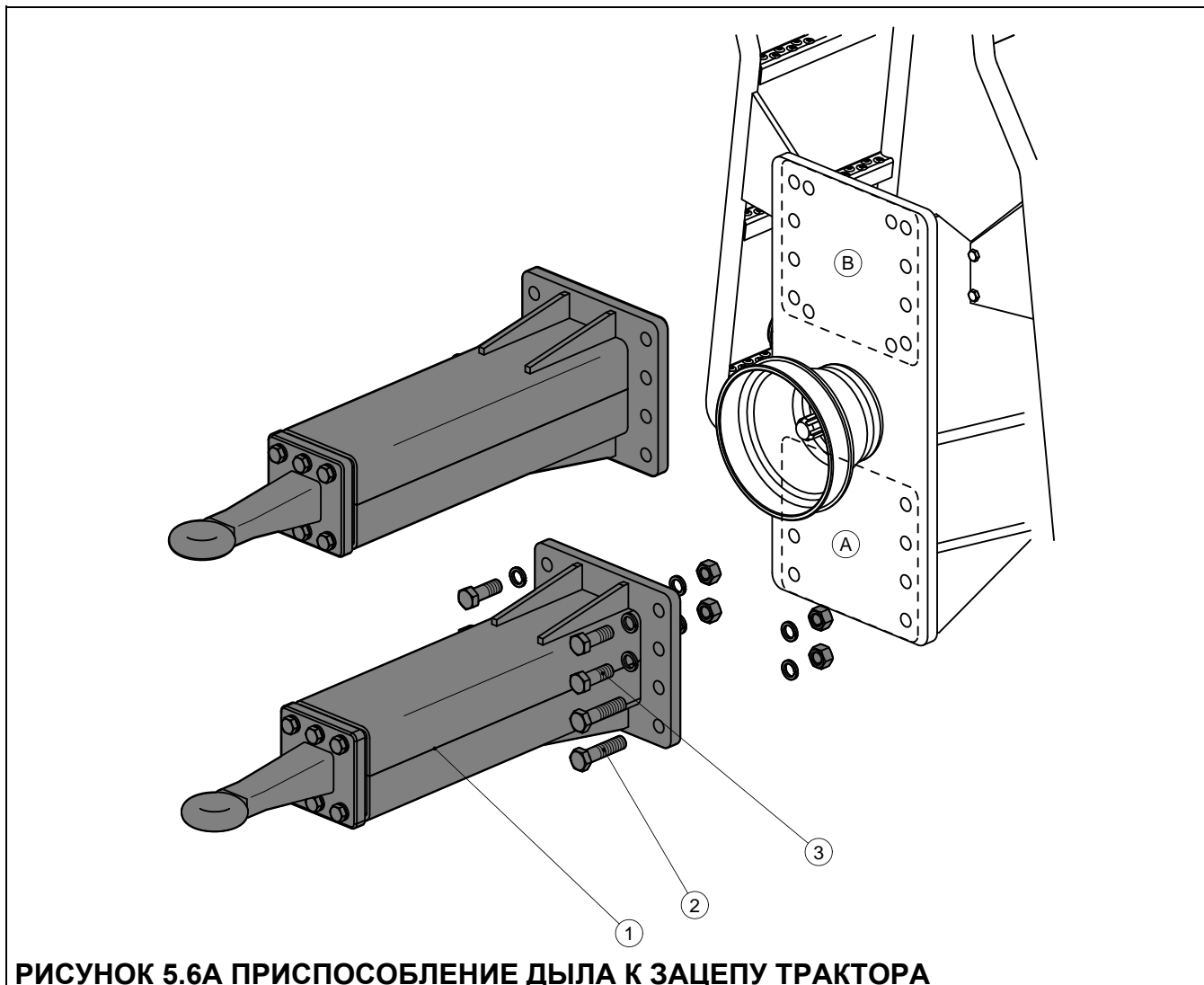


РИСУНОК 5.6А ПРИСПОСОБЛЕНИЕ ДЫШЛА К ЗАЦЕПУ ТРАКТОРА

(1) дышло, (2), (3) винтовое соединение дышла с рамой

Вес комплектного дышла с тягой составляет 35 кг.

ВНИМАНИЕ



Дышло раздатчика кормов обязательно прикрепить с помощью 8 винтов.

После изменения положения проверить моменты затяжки винтовых соединений, после окончания дневного рабочего цикла.

Во время изменения положения дышла следует соблюдать особую осторожность.

Необходимо, чтобы изменение положения дышла осуществлялось двумя лицами.

ТАБЛИЦА 5.7А ВИНТОВОЕ СОЕДИНЕНИЕ ДЫШЛА

ПОЛОЖЕНИЕ ДЫШЛА	ПЕРЕЧЕНЬ ПО РИСУНКЕ 5.6А	ВИД СОЕДИНЕНИЯ	ШТУК
Верхнее	Положение (2) и (3)	Винт M20x80-10.9-B-Fe/Zn5 PN-85/M-82101	8
		Гайка M20-10-B Fe/Zn5 PN-86/M-82144	8
		Пружинящая гайка Z20.5 PN - 77/M-82008	8
Нижнее	Положение (2)	Винт M20x80-10.9-B-Fe/Zn5 PN-85/M-82101	4
		Гайка M20-10-B Fe/Zn5 PN-86/M-82144	4
		Пружинящая гайка Z20.5 PN - 77/M-82008	4
	Положение (3)	Винт M20x55-10.9-B-Fe/Zn5 PN-85/M-82101	4
		Гайка M20-10-B Fe/Zn5 PN-86/M-82144	4
		Пружинящая гайка Z20.5 PN - 77/M-82008	4

5.9 РЕГУЛИРОВКА ДРОБИЛЬНЫХ НОЖЕЙ

Дробление легких и сухих материалов требует применения дробильных ножей (1) - рисунок (5.7А). В противном случае загружаемый кормовой материал будет вращаться с такой же скоростью, как червяк. Ножи расположены по противные стороны бака-смесителя, с помощью винтового соединения (3) и чеки (2).

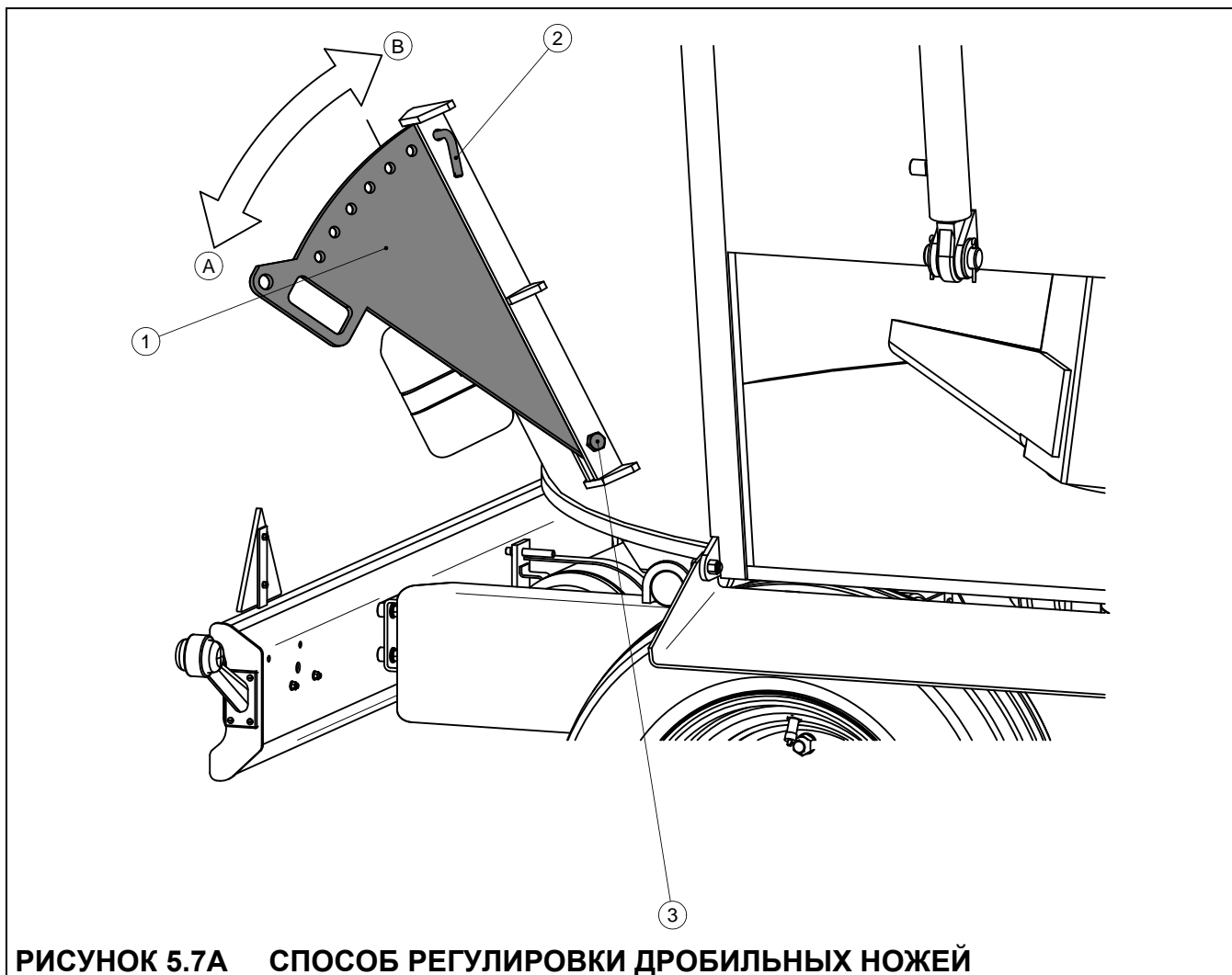


РИСУНОК 5.7А СПОСОБ РЕГУЛИРОВКИ ДРОБИЛЬНЫХ НОЖЕЙ

(1) дробильный нож, (2) чека, (3) крепящий винт

Для отклонения ножа внутрь бака-смесителя (направление (B)), следует вынуть чеку (2) и сдвинуть нож на желаемое рабочее положение. Установив чеку обратно, те же действия повторить с ножом, находящемся по противоположную сторону. Правильная установка ножей требует опыта со смешиванием корма, а также зависит от вида загруженного кормового материала – его размеров, степени влажности и т.п. Дробильные ножи не требуют заточки. Регулировку расположения ножей можно совершать исключительно тогда, когда привод червяка выключен.



ВНИМАНИЕ

Регулировку ножей совершать исключительно тогда, когда червяк не вращается.

5.10 ПОДЪЕМ ВНУТРЬ БАКА-СМЕСИТЕЛЯ

Во время эксплуатации раздатчика кормов неоднократно возникает необходимость войти внутрь бака-смесителя, чтобы осуществить проверку, регулировку или очистку бака и червяка. Действие это необходимо осуществлять с соблюдением особой осторожности, так как опасность и риск несчастного случая очень высоки. Для этого необходимо:

- трактор и раздатчик кормов обездвигить стояночным тормозом,
- открыть задвижки по обеим сторонам раздатчика,
- выключить двигатель трактора и вынуть ключ зажигания из станка,
- защитить трактор от доступа посторонних лиц,
- отсоединить провода гидравлической установки задвижек, отсоединить шарнирно-телескопический вал, соединяющий трактор с раздатчиком кормов,
- подготовить 2 лестницы допущенные к эксплуатации, надлежащей высоты,
- опереть одну лестницу о край надставки, а вторую вставить внутрь бака-смесителя; убедиться, что лестницы стоят прочно и не сдвинутся во время подъема/спуска,
- спуститься внутрь бака-смесителя, соблюдая надлежащую осторожность и обращая внимание на торчащие и острые детали (режущие ножи).



ОПАСНОСТЬ

Перед тем, как войти внутрь бака-смесителя, защитить трактор от доступа посторонних лиц, отсоединить шарнирно-телескопический вал, открыть задвижки и отсоединить провода гидравлической установки от трактора.

Во время подъема нельзя пользоваться площадкой раздатчика кормов или загрузочными окнами, которые не приспособлены для того рода действий. Во время подъема внутрь бака-смесителя следует помнить, чтобы не становиться на ножи. Доступ до нескольких режущих ножей, прикрепленных в нижней части червяка, возможен также через загрузочное окно с левой или правой стороны раздатчика кормов.

ОПАСНОСТЬ



Во время подъема внутрь бака-смесителя соблюдать особую осторожность.

Подъем внутрь бака-смесителя допускается исключительно с применением 2 лестниц, запрещается пользоваться для этого площадкой или загрузочным окном.

Подъем внутрь бака-смесителя допускается исключительно после полного обездвижения машины.

5.11 ДЕМОНТАЖ РЕЖУЩИХ НОЖЕЙ

В зависимости от способа эксплуатации раздатчика кормов, режущие ножи после определенного времени требуют заточки, регулировки или замены новыми. Живучесть режущих ножей значительно уменьшается в следующих случаях:

- Применение высоких скоростей вращения червяка,
- Установка ножей в положении (С) указанном на рисунке (5.9А),
- Присутствие чужих предметов и в подготовляемом корме (песок, камни и т.п..)

Камни, которые случайно попали внутрь бака-смесителя, могут поспособствовать очень серьезному повреждению ножей (изгибы, трещины, переломы), после чего ножи квалифицируются только к замене на новые. Присутствие песка в кормовой мешанке способствует увеличению в несколько раз выработки ножей, которые годятся к дальнейшей эксплуатации, при условии надлежащей регенерации ножей. При номинальных условиях работы червяка и при отсутствии в корме упомянутых выше чужих веществ, живучесть ножей составляет около 500 часов.

В случае необходимости демонтажа или монтажа режущих ножей, необходимо спуститься внутрь бака-смесителя. Демонтаж ножей следует совершить в следующей очередности:

- отвинтить 3 гайки M20 и снять шайбы – соединение (4),
- отвинтить 1 гайку M20x55 и снять шайбы – соединение (3),
- демонтировать нож (1) вместе с нижней панелью (2),
- соединяющие элементы привинтить в тех же самых местах, чтобы не потерялись,
- отвинтить нож от нижней панели - 2 винта M10x35 и гайки M10) – соединение (5).

Монтаж следует совершать в обратной последовательности. Гайки и винты довинтить надлежащим моментом. Доступ к ножам, привинченным в нижней части червяка, возможен также через загрузочное окно. Способ демонтажа указан на рисунке (5.8А).

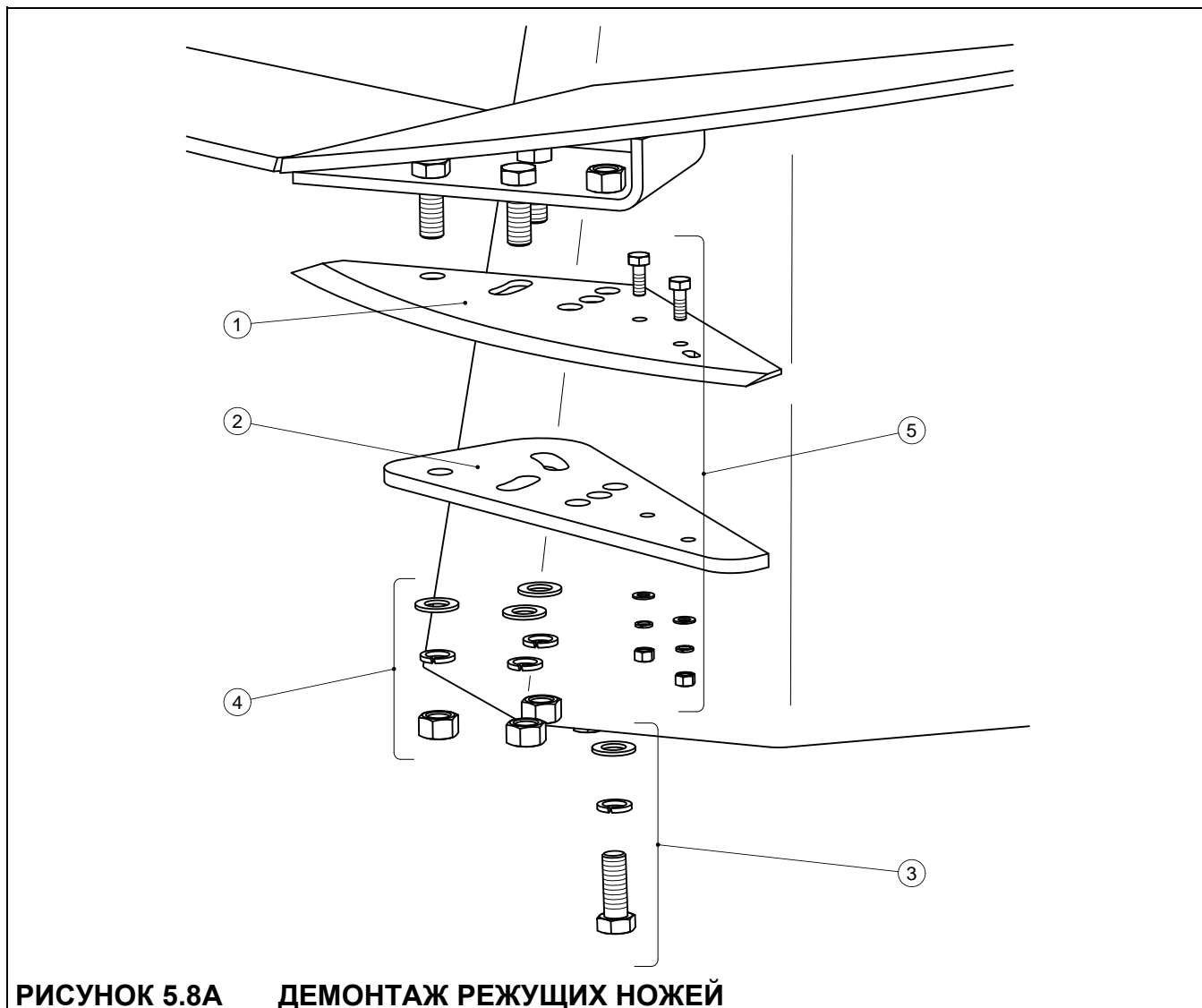


РИСУНОК 5.8А ДЕМОНТАЖ РЕЖУЩИХ НОЖЕЙ

(1) режущий нож, (2) крепящая панель, (3) винт M20 + шайбы, (4) гайка M20 + шайбы, (5) винт M10, гайка M10 + шайбы



ОПАСНОСТЬ

Режущие ножи очень острые, поэтому во время монтажа и демонтажа необходимо соблюдать особую осторожность.

5.12 РЕГУЛИРОВКА ПОЛОЖЕНИЯ РЕЖУЩИХ НОЖЕЙ

Степень дробления корма зависит не только от скорости вращения червяка, но и от установления ножей в надлежащем положении. На рисунке (5.9А) представлены 3 возможные положения работы ножей, при чем положение (В) – это стандартная позиция. При положении (А), степень дробления уменьшается, при положении (С) – максимально увеличивается. Регулировку следует осуществлять в нижеследующей последовательности:

- отпустить винтовое соединение (4) – рисунок (5.8А)
- отвинтить гайку и демонтировать соединение (3) – рисунок (5.8А),
- установить нож в желаемом рабочем положении,
- довинтить все соединения (3) и (4) надлежащим моментом.

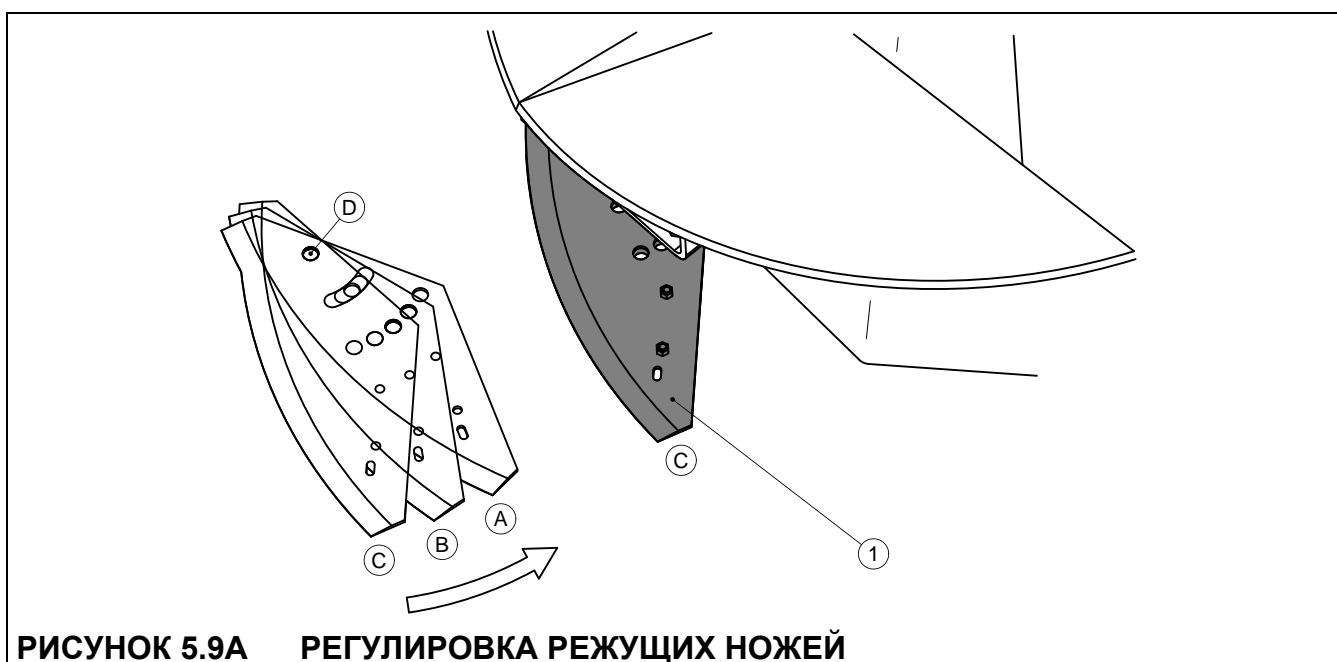


РИСУНОК 5.9А РЕГУЛИРОВКА РЕЖУЩИХ НОЖЕЙ

(1) режущий нож, (А), (В), (С) положения ножа, (D) ось оборота ножа во время регулировки



ОПАСНОСТЬ

Режущие ножи очень острые, поэтому во время регулировки следует соблюдать особую осторожность.

Во время регулировки нож вращается относительно отверстия (D). Изменение положения в направлении, обозначенном стрелкой, приведет к уменьшению степени дробления корма (от положения (C) до положения (A)). Переустановка ножа в противном направлении (от (A) до (C)) приведет к тому, что степень дробления корма увеличится, но одновременно интенсифицируется выработка ножа. Установка (B) – стандартная, установленная фабрично.

5.13 ЗАТОЧКА РЕЖУЩИХ НОЖЕЙ

Заточку ножей рекомендуем поручать шлифовальным мастерским, которые располагают надлежащим оборудованием для осуществления того рода работ. Если режущий край ножа не выщерблен, заточка заключается в стачивании с помощью точильного камня небольшой зернистости плоской поверхности – поверхность противоположная поверхности (A) указанной на рисунке (5.10A). Мелкие выщербления или загибы на режущем краю требуют заточки с верхней и нижней стороны ножа. Процесс этот лучше всего выполнить с помощью шлифовального камня специальной формы. Угол заклинивания не может измениться. В новокупленных оригинальных элементах он составляет 9° . Во время заточки требуется очень интенсивное постоянное охлаждение ножа. Перегрев детали дисквалифицирует её для дальнейшей работы.

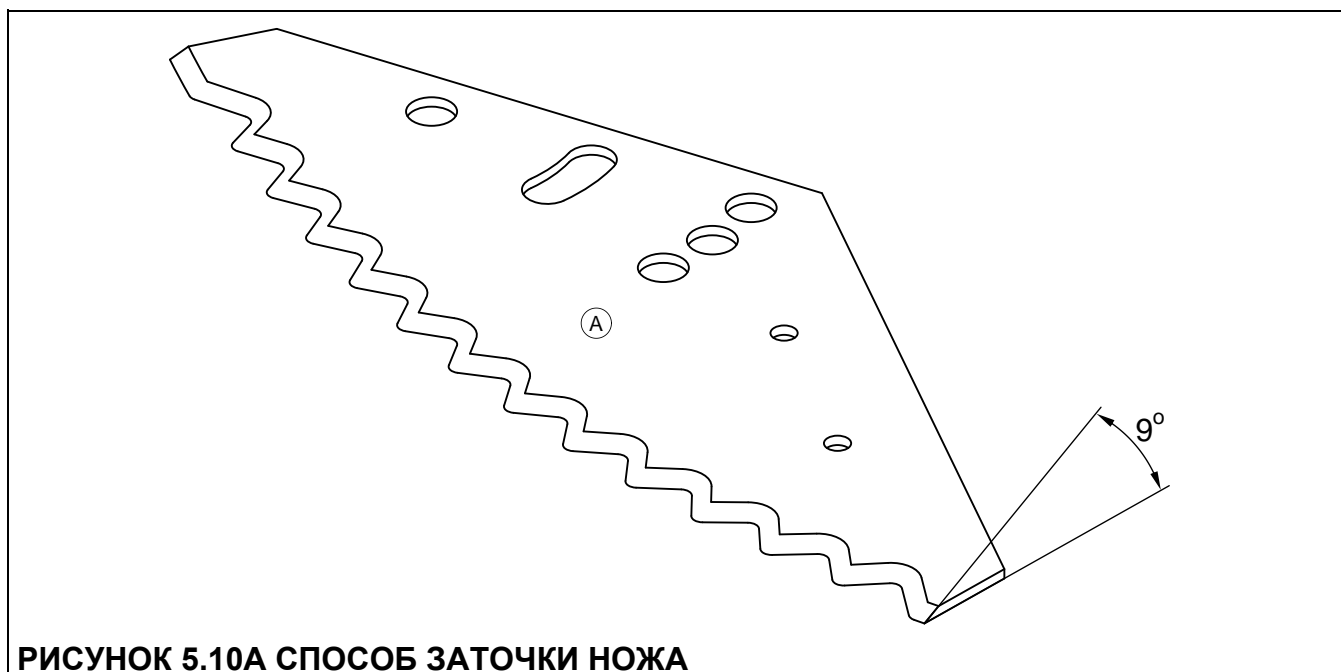


РИСУНОК 5.10А СПОСОБ ЗАТОЧКИ НОЖА

(A) верхняя поверхность ножа

5.14 ХРАНЕНИЕ

Закончив работу, раздатчик необходимо тщательно очистить и вымыть струёй воды. В случае обнаружения повреждений лакокрасочного покрытия, повреждённые места следует очистить от ржавчины и пыли, обезжирить, а затем покрасить краской, сохраняя однородный цвет и равномерную толщину защитного покрытия. До момента совершения окраски, на повреждённые места необходимо нанести тонкий слой смазки или антикоррозионного препарата. Внутреннюю поверхность бака-смесителя следует защитить от коррозии, применяя безопасные для животных препараты.

Рекомендуется хранить раздатчик в закрытых помещениях или под крышей. В случае продолжительного простоя снаружи помещения, необходимо защитить машину от влияния атмосферических факторов, особенно тех, которые содействуют коррозии стали и ускоряют старение колесных шин. Шины следует консервировать как минимум раз в год, применяя общедоступные средства, предназначенные для этой цели. Режущие ножи защитить биodeградируемым маслом или препаратами, безопасными для здоровья животных. Пред началом работ консервирующие вещества следует устранить. Шарнирный вал хранить в вертикальном положении.

5.15 МОМЕНТЫ ЗАТЯЖКИ ВИНТОВЫХ СОЕДИНЕНИЙ

Во время профилактически-ремонтных работ следует применять надлежащие моменты затягивания винтовых соединений (за исключением случаев, относительно которых указаны другие параметры затягивания). Рекомендуемые моменты затягивания наиболее распространенных винтовых соединений указаны в нижеследующей таблице. Приведенные показатели относятся к стальным не смазанным винтам.

ТАБЛИЦА 5.8 МОМЕНТ ЗАТЯГИВАНИЯ ВИНТОВЫХ СОЕДИНЕНИЙ

ВИНТОВАЯ РЕЗЬБА	КЛАСС ПРОЧНОСТИ	МОМЕНТ ЗАТЯГИВАНИЯ [Nm]
M24	8.8	470
M20	10.9	380
M20x1.5	8.8	185
M20x1.5	5.8	115
M18x1.5	8.8	150

ВИНТОВАЯ РЕЗЬБА	КЛАСС ПРОЧНОСТИ	МОМЕНТ ЗАТЯГИВАНИЯ [Nm]
M16	8.8	140
M12	8.8	65
M12	5.8	40
M10	8.8	40
M10	5.8	25
M8	8.8	20
M8	5.8	15
M6	5.8	5

ЗАМЕТКИ

A series of horizontal dotted lines for writing notes.

