



**PRONAR Sp. z o.o.**

17-210 NAREW, UL. MICKIEWICZA 101A, WOJ. PODLASKIE

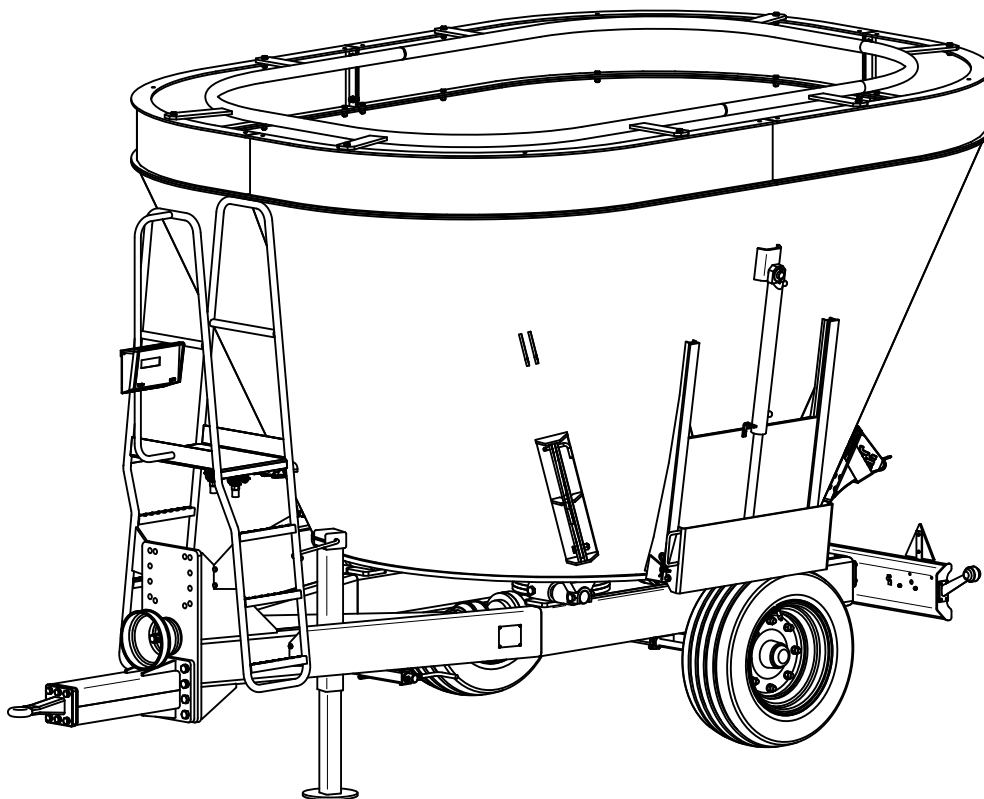
tel.:	+48 085 681 63 29	+48 085 681 64 29
	+48 085 681 63 81	+48 085 681 63 82
fax:	+48 085 681 63 83	+48 085 682 71 10

*www.pronar.pl*

# INSTRUKCJA OBSŁUGI I UŻYTKOWANIA

## WÓZ PASZOWY VMP-10

### T015



WYDANIE 2B-04-2008

NR PUBLIKACJI 129N-0000000-10

