



PRONAR Sp. z o.o.

17-210 NAREW, UL. MICKIEWICZA 101A, WOJ. PODLASKIE

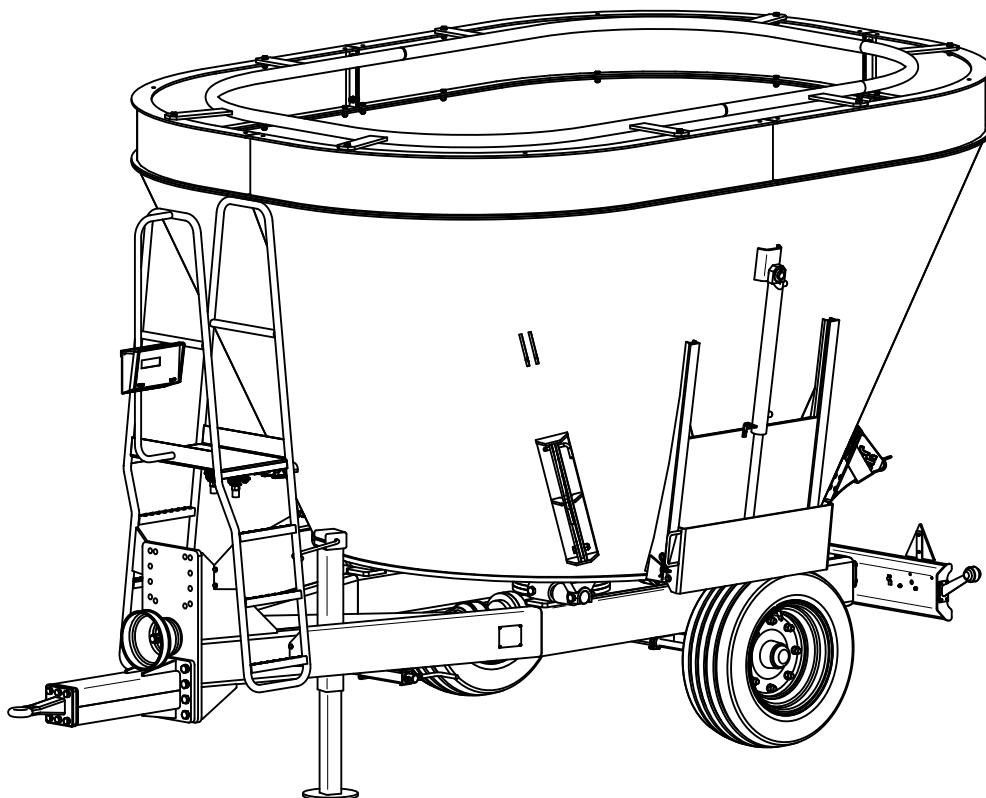
tel.:	+48 085 681 63 29	+48 085 681 64 29
	+48 085 681 63 81	+48 085 681 63 82
fax:	+48 085 681 63 83	+48 085 682 71 10

www.pronar.pl

BEDIENUNGSANLEITUNG

FUTTERWAGEN VMP-10

T015



AUSGABE 2B-04-2008

VERÖFFENTLICHUNGSNUMMER 129N-00000000-UM

D