



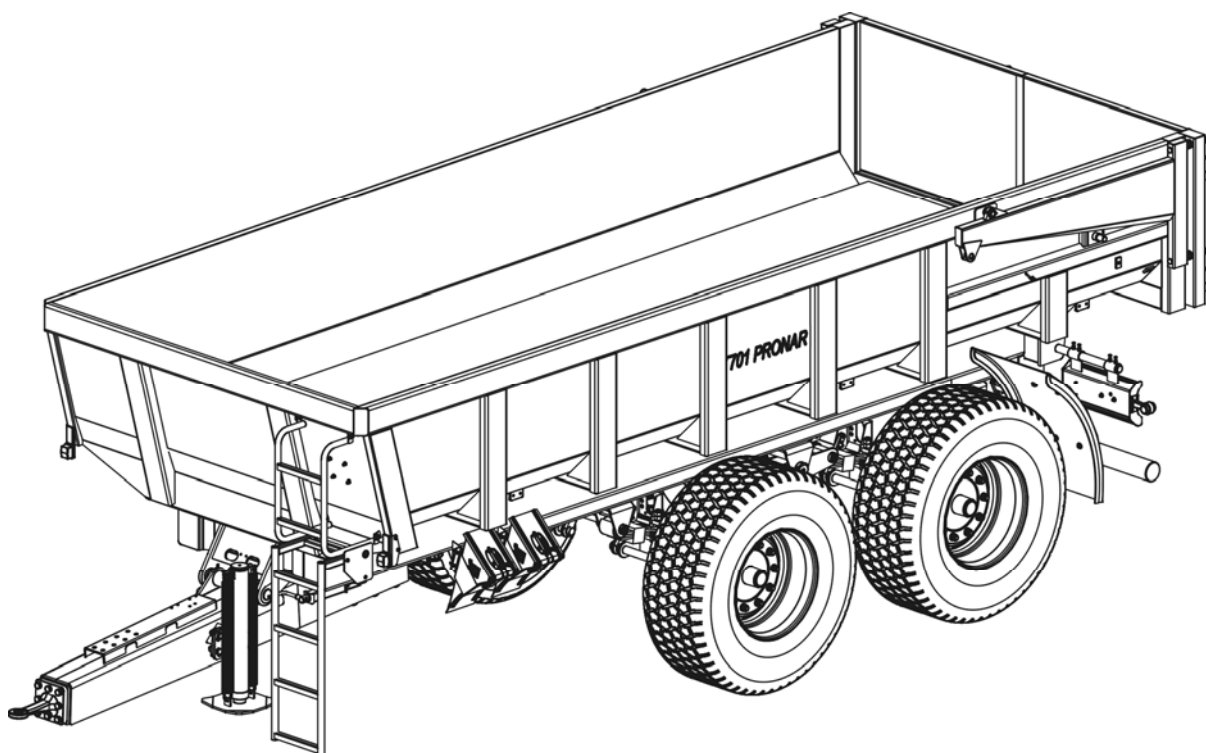
PRONAR Sp. z o.o.
ul. Mickiewicza 101A
17-210 Narew

tel./fax: +48 085 681 63 29 +48 085 681 64 29 +48 085 681 63 81
+48 085 681 63 82 +48 085 681 63 84
fax: +48 085 681 63 83 +48 085 682 71 10

www.pronar.pl

FARM SHELLED TIPPER TRAILER „KAMIENIARKA” / „QUARRY MACHINE” /

T701



INSTRUCTION FOR USE AND SERVICING

1st EDITION

NAREW 2007

07-05-2007/I/A