



**PRONAR Sp. z o.o.**

17-210 NAREW, UL. MICKIEWICZA 101A, WOJ. PODLASKIE

tel.:	+48 085 681 63 29	+48 085 681 64 29
	+48 085 681 63 81	+48 085 681 63 82
fax:	+48 085 681 63 83	+48 085 682 71 10

[www.pronar.pl](http://www.pronar.pl)

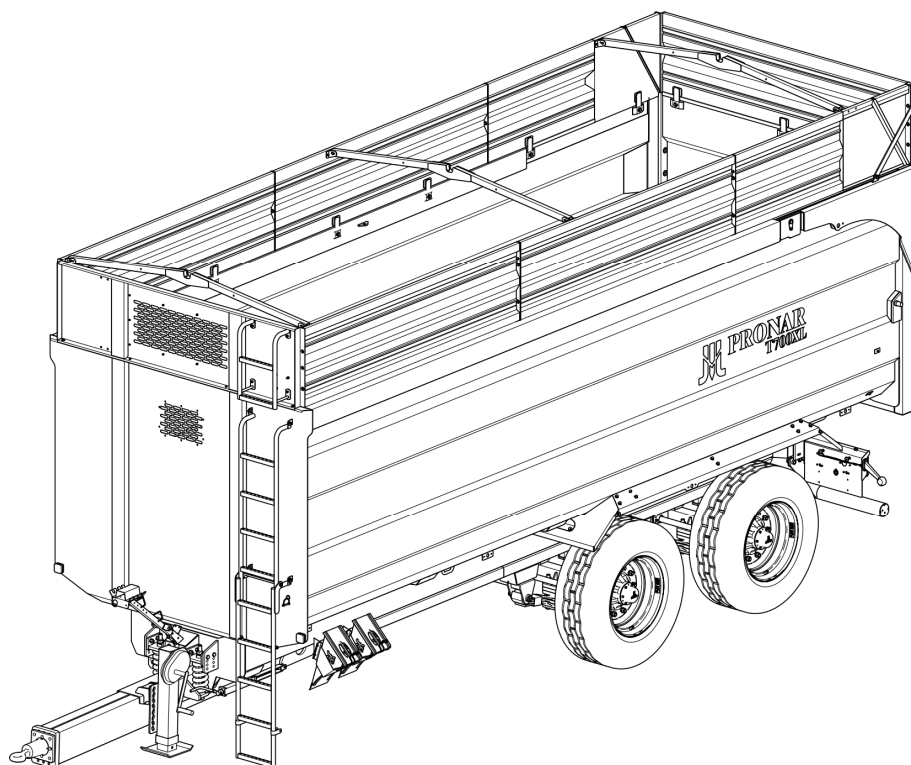
# INSTRUKCJA OBSŁUGI

## PRZYCZEPA ROLNICZA

## PRONAR T669XL

## PRONAR T700XL

INSTRUKCJA ORYGINALNA



WYDANIE 2B-01-2018

NR PUBLIKACJI 538N-00000000-UM





# WSTĘP

Informacje zawarte w publikacji są aktualne na dzień opracowania. Na skutek udoskonalania niektóre wielkości oraz ilustracje zawarte w niniejszej publikacji mogą nie odpowiadać stanowi faktycznemu maszyny dostarczonej użytkownikowi. Producent zastrzega sobie prawo wprowadzania w produkowanych maszynach zmian konstrukcyjnych ułatwiających obsługę oraz poprawiających jakość ich pracy, nie dokonując bieżących zmian w niniejszej publikacji.

Instrukcja obsługi stanowi podstawowe wyposażenie maszyny. Przed przystąpieniem do eksploatacji użytkownik musi zapoznać się z treścią niniejszej instrukcji i przestrzegać wszystkich zawartych w niej zaleceń. Zagwarantuje to bezpieczną obsługę oraz zapewni bezawaryjną pracę maszyny. Maszynę skonstruowano zgodnie z obowiązującymi normami, dokumentami i aktualnymi przepisami prawnymi.

Instrukcja opisuje podstawowe zasady bezpiecznego użytkowania i obsługi przyczep rolniczych Pronar T700XL i Pronar T669XL.

Jeżeli informacje zawarte w instrukcji obsługi okażą się nie w pełni zrozumiałe należy zwrócić się o pomoc do punktu sprzedaży w którym maszyna została zakupiona lub bezpośrednio do Producenta.

## ADRES PRODUCENTA

*PRONAR Sp. z o.o.  
ul. Mickiewicza 101A  
17-210 Narew*

## TELEFONY KONTAKTOWE

*+48 085 681 63 29*

*+48 085 681 64 29*

*+48 085 681 63 81*

*+48 085 681 63 82*

## SYMBOLE WYKORZYSTANE W INSTRUKCJI

Informacje, opisy zagrożeń i środków ostrożności oraz polecenia i nakazy związane z bezpieczeństwem użytkownika w treści instrukcji są wyróżnione znakiem:



oraz poprzedzone słowem „**NIEBEZPIECZEŃSTWO**”. Nieprzestrzeganie opisanych zaleceń stwarza zagrożenie dla zdrowia lub życia osób obsługujących maszynę lub osób postronnych.

Szczególnie ważne informacje i zalecenia, których przestrzeganie jest bezwzględnie konieczne, są wyróżnione w tekście znakiem:



oraz poprzedzone słowem „**UWAGA**”. Nieprzestrzeganie opisanych zaleceń zagraża uszkodzeniu maszyny wskutek nieprawidłowego wykonania obsługi, regulacji lub użytkowania.

W celu zwrócenia uwagi użytkownika na konieczność wykonania okresowej obsługi technicznej treść w instrukcji została wyróżniona znakiem:



Dodatkowe wskazówki zawarte w instrukcji opisują przydatne informacje dotyczące obsługi maszyny i wyróżnione są znakiem:



oraz poprzedzone słowem „**WSKAZÓWKA**”.

## **OKREŚLENIE KIERUNKÓW W INSTRUKCJI**

Strona lewa – strona po lewej ręce obserwatora zwróconego twarzą w kierunku jazdy maszyny do przodu.

Strona prawa – strona po prawej ręce obserwatora zwróconego twarzą w kierunku jazdy maszyny do przodu.

## **ZAKRES CZYNNOŚCI OBSŁUGOWYCH**

Czynności obsługowe opisywane w instrukcji oznaczone są znakiem: ➡

Rezultat wykonania czynności obsługowej / regulacyjnej lub uwagi dotyczące wykonanych czynności oznaczony jest znakiem: ⇨

**PRONAR Sp. z o.o.**ul. Mickiewicza 101 A  
17-210 Narew, Polskatel./fax (+48 85) 681 63 29, 681 63 81, 681 63 82,  
681 63 84, 681 64 29

fax (+48 85) 681 63 83

<http://www.pronar.pl>e-mail: [pronar@pronar.pl](mailto:pronar@pronar.pl)

## Deklaracja zgodności WE maszyny

PRONAR Sp. z o.o. deklaruje z pełną odpowiedzialnością, że maszyna:

Opis i dane identyfikacyjne maszyny		
Ogólne określenie i funkcja:	PRZYCZEPA ROLNICZA	
Typ:	T669XL	T700XL
Model:	-----	-----
Numer seryjny:		
Nazwa handlowa:	PRZYCZEPA PRONAR T669XL PRZYCZEPA PRONAR T700XL	

do której odnosi się ta deklaracja, spełnia wszystkie odpowiednie przepisy dyrektywy **2006/42/WE** Parlamentu Europejskiego i Rady z dnia 17 maja 2006 r. w sprawie maszyn, zmieniającej dyrektywę 95/16/WE (Dz. Urz. UE L 157 z 09.06.2006, str. 24)

Osobą upoważnioną do udostępnienia dokumentacji technicznej jest Kierownik Wydziału Wdrożeń w PRONAR Sp. z o.o., 17-210 Narew, ul. Mickiewicza 101A.

Deklaracja ta odnosi się wyłącznie do maszyny w stanie, w jakim została wprowadzona do obrotu i nie obejmuje części składowych dodanych przez użytkownika końcowego lub przeprowadzonych przez niego późniejszych działań.

Narew, dnia 2018-03-27

Miejsce i data wystawienia

Z-CIA DYREKTORA  
d/s technicznych  
członek zarządu  
*Roman Omelianiuk*

Imię, nazwisko osoby upoważnionej  
stanowisko, podpis

# SPIS TREŚCI

<b>1</b>	<b>INFORMACJE PODSTAWOWE</b>	<b>1.1</b>
1.1	IDENTYFIKACJA	1.2
1.1.1	IDENTYFIKACJA PRZYCZEPY	1.2
1.1.2	IDENTYFIKACJA OSI JEZDNYCH	1.3
1.1.3	WYKAZ NUMERÓW FABRYCZNYCH	1.4
1.2	PRZEZNACZENIE	1.5
1.3	WYPOSAŻENIE	1.8
1.4	WARUNKI GWARANCJI	1.9
1.5	TRANSPORT	1.10
1.5.1	TRANSPORT SAMOCHODOWY	1.10
1.5.2	TRANSPORT SAMODZIELNY UŻYTKOWNIKA	1.12
1.6	ZAGROŻENIE DLA ŚRODOWISKA	1.13
1.7	KASACJA	1.14
<b>2</b>	<b>BEZPIECZEŃSTWO UŻYTKOWANIA</b>	<b>2.1</b>
2.1	OGÓLNE ZASADY BEZPIECZEŃSTWA	2.2
2.1.1	UŻYTKOWANIE PRZYCZEPY	2.2
2.1.2	PODŁĄCZANIE I ODŁĄCZANIE PRZYCZEPY DO CIĄGNIKA	2.3
2.1.3	INSTALACJA HYDRAULICZNA I PNEUMATYCZNA	2.4
2.1.4	ZAŁADUNEK I ROZŁADUNEK PRZYCZEPY	2.5
2.1.5	PRZEJAZD TRANSPORTOWY	2.6
2.1.6	OGUMIENIE	2.10
2.1.7	KONSERWACJA	2.10
2.2	OPIS RYZYKA SZCZĄTKOWEGO	2.13
2.3	NAKLEJKI INFORMACYJNE I OSTRZEGAWCZE	2.15

<b>3 BUDOWA I ZASADA DZIAŁANIA</b>	<b>3.1</b>
3.1 CHARAKTERYSTYKA TECHNICZNA	3.2
3.2 BUDOWA PRZYCZEPY	3.3
3.2.1 PODWOZIE	3.3
3.2.2 SKRZYNIA ŁADUNKOWA	3.5
3.2.3 HAMULEC ZASADNICZY	3.6
3.2.4 HAMULEC AWARYJNY	3.10
3.2.5 HAMULEC POSTOJOWY	3.11
3.2.6 INSTALACJA HYDRAULICZNA WYWROTU	3.12
3.2.7 INSTALACJA HYDRAULICZNA PODPORY (OPCJA)	3.14
3.2.8 INSTALACJA HYDRAULICZNA KLAPY TYLNEJ	3.15
3.2.9 INSTALACJA OŚWIETLENIOWA	3.17
<b>4 ZASADY UŻYTKOWANIA</b>	<b>4.1</b>
4.1 PRZYGOTOWANIE PRZYCZEPY DO PRACY	4.2
4.1.1 INFORMACJE WSTĘPNE	4.2
4.1.2 PRZEKAZANIE I KONTROLA PRZYCZEPY PO DOSTAWIE	4.2
4.1.3 PRZYGOTOWANIE DO PIERWSZEGO URUCHOMIENIA, ROZRUCH PRÓBNY PRZYCZEPY	4.3
4.1.4 PRZYGOTOWANIE PRZYCZEPY DO CODZIENNEJ PRACY	4.5
4.2 ŁĄCZENIE I ODŁĄCZANIE PRZYCZEPY Z CIĄGNIKIEM	4.5
4.2.1 OBSŁUGA PODPORY TELESKOPOWEJ	4.10
4.3 ZAŁADUNEK I ZABEZPIECZENIE ŁADUNKU	4.12
4.3.1 OGÓLNE INFORMACJE DOTYCZĄCE ZAŁADUNKU	4.12
4.4 TRANSPORT ŁADUNKU	4.19
4.5 ROZŁADUNEK	4.21
4.6 ZASADY UŻYTKOWANIA OGUMIENIA	4.24



<b>5</b>	<b>OBŚLUGA TECHNICZNA</b>	<b>5.1</b>
5.1	INFORMACJE WSTĘPNE	5.2
5.2	OBŚLUGA HAMULCÓW ORAZ OSI JEZDNEJ	5.2
5.2.1	INFORMACJE WSTĘPNE	5.2
5.2.2	KONTROLA WSTĘPNA HAMULCÓW OSI JEZDNEJ	5.3
5.2.3	KONTROLA ZUŻYCIA OKŁADZIN SZCZEK HAMULCOWYCH	5.4
5.2.4	KONTROLA LUZU ŁOŻYSK OSI JEZDNYCH	5.5
5.2.5	REGULACJA LUZU ŁOŻYSK OSI JEZDNYCH	5.7
5.2.6	MONTAŻ I DEMONTAŻ KOŁA, KONTROLA DOKRĘCENIA NAKRĘTEK	5.9
5.2.7	KONTROLA CIŚNIENIA POWIETRZA, OCENA STANU TECHNICZNEGO OGUMIENIA I FELG STALOWYCH	5.11
5.2.8	REGULACJA HAMULCÓW MECHANICZNYCH	5.12
5.2.9	WYMIANA I REGULACJA NAPIĘCIA LINKI HAMULCA POSTOJOWEGO	5.17
5.3	OBŚLUGA INSTALACJI PNEUMATYCZNEJ	5.20
5.3.1	INFORMACJE WSTĘPNE	5.20
5.3.2	KONTROLA SZCZELNOŚCI ORAZ OGLĘDZINY WZROKOWE INSTALACJI	5.21
5.3.3	CZYSZCZENIE FILTRÓW POWIETRZA	5.23
5.3.4	ODWADNIANIE ZBIORNIKA POWIETRZA	5.24
5.3.5	CZYSZCZENIE ZAWORU ODWADNIAJĄCEGO	5.25
5.3.6	CZYSZCZENIE I KONSERWACJA ZŁĄCZ PRZEWODÓW I GNIAZD PNEUMATYCZNYCH	5.26
5.3.7	WYMIANA PRZEWODU PNEUMATYCZNEGO	5.26
5.4	OBŚLUGA INSTALACJI HYDRAULICZNEJ	5.28
5.4.1	INFORMACJE WSTĘPNE	5.28
5.4.2	KONTROLA SZCZELNOŚCI INSTALACJI HYDRAULICZNEJ	5.28
5.4.3	KONTROLA STANU TECHNICZNEGO WTYKÓW I GNIAZD HYDRAULICZNYCH	5.29
5.4.4	WYMIANA PRZEWODÓW HYDRAULICZNYCH	5.30

5.5	OBSŁUGA INSTALACJI ELEKTRYCZNEJ I ELEMENTÓW OSTRZEGAWCZYCH	5.30
5.5.1	INFORMACJE WSTĘPNE	5.30
5.5.2	WYMIANA ŻARÓWEK	5.31
5.6	SMAROWANIE PRZYCZEPY	5.32
5.7	OBSŁUGA ZAWIESZENIA	5.36
5.8	MATERIAŁY EKSPLOATACYJNE	5.38
5.8.1	OLEJ HYDRAULICZNY	5.38
5.8.2	ŚRODKI SMARNE	5.39
5.9	CZYSZCZENIE PRZYCZEPY	5.40
5.10	PRZECHOWYWANIE	5.42
5.11	MOMENTY DOKRĘCANIA POŁĄCZEŃ ŚRUBOWYCH	5.43
5.12	REGULACJA POŁOŻENIA DYSZLA	5.44
5.13	ROZWIĄZYWANIE PROBLEMÓW	5.45

**ROZDZIAŁ**

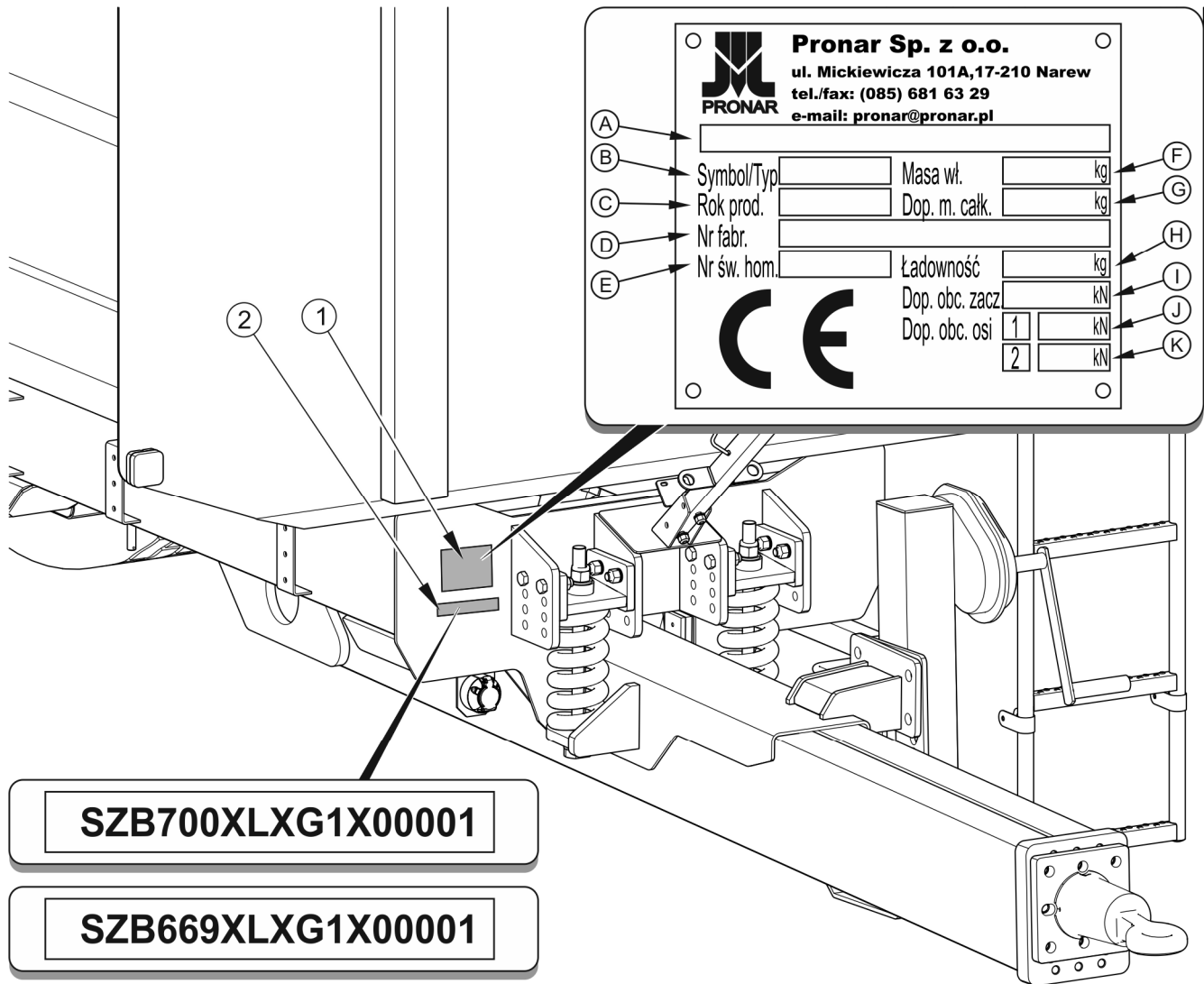
**1**

---

**INFORMACJE  
PODSTAWOWE**

## 1.1 IDENTYFIKACJA

### 1.1.1 IDENTYFIKACJA PRZYCZEPY



**RYСУNEK 1.1** Miejsce umieszczenia tabliczki znamionowej i wybicia numeru seryjnego

(1) tabliczka znamionowa, (2) numer seryjny

Przyczepa oznakowana została przy pomocy tabliczki znamionowej (1), oraz numeru seryjnego (2) umieszczonego na prostokątnym polu malowanym w kolorze złotym. Numer seryjny oraz tabliczka znamionowa znajdują się na belce czołowej ramy dolnej – rysunek (1.1).

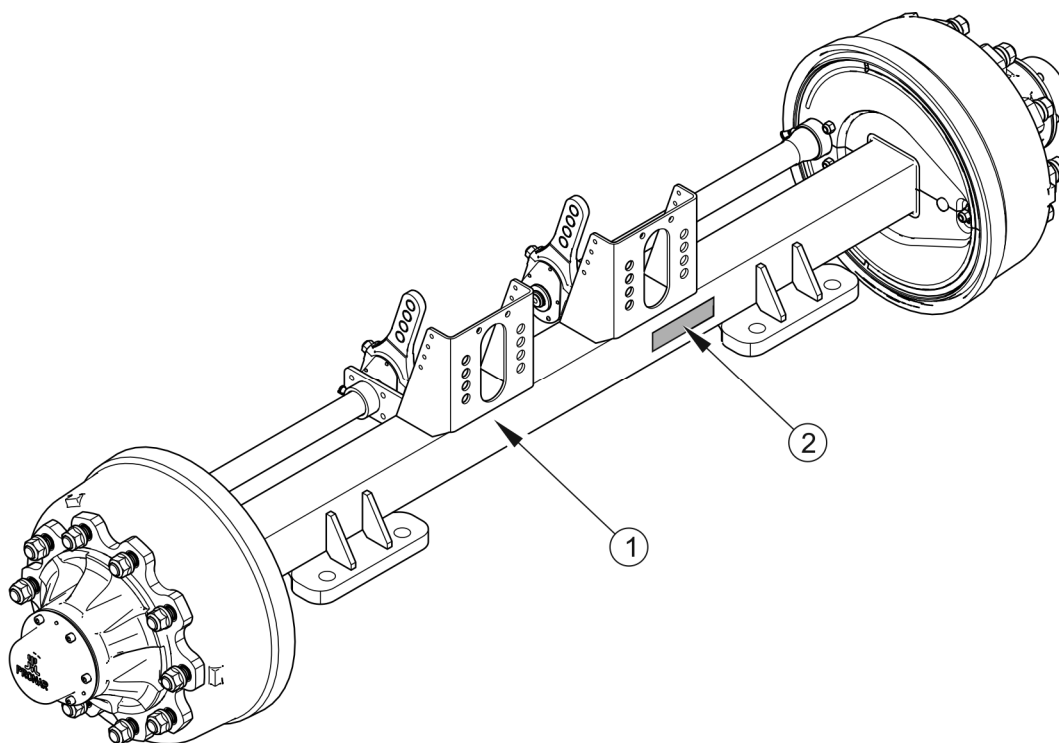
Przy zakupie przyczepy należy sprawdzić zgodność numerów umieszczonych na maszynie z numerem wpisanym w *KARCIE GWARANCYJNEJ*, w dokumentach sprzedaży oraz w *INSTRUKCJI OBSŁUGI*. Znaczenie poszczególnych pól umieszczonych na tabliczce znamionowej przedstawia poniższa tabela.

**TABELA 1.1 Oznaczenia tabliczki znamionowej**

LP.	OZNACZENIE
<b>A</b>	Ogólne określenie i funkcja
<b>B</b>	Symbol / typ przyczepy
<b>C</b>	Rok produkcji przyczepy
<b>D</b>	Siedemnastoznakowy numer fabryczny (VIN)
<b>E</b>	Numer świadectwa homologacji
<b>F</b>	Masa własna przyczepy
<b>G</b>	Dopuszczalna masa całkowita
<b>H</b>	Ładowność
<b>I</b>	Dopuszczalne obciążenie na urządzenie sprzęgające
<b>J</b>	Dopuszczalne obciążenie osi przedniej
<b>K</b>	Dopuszczalne obciążenie osi tylnej

### 1.1.2 IDENTYFIKACJA OSI JEZDNYCH

Numer fabryczny osi jezdnej oraz jej typ wybity jest na tabliczce znamionowej (2), przymocowanej do belki osi jezdnej (1) – rysunek (1.2).



**RYSUNEK 1.2** Miejsce umieszczenia tabliczki znamionowej osi jezdnej

(1) oś jezdna, (2) tabliczka znamionowa

**1.1.3 WYKAZ NUMERÓW FABRYCZNYCH**

**Numer VIN**

S	Z	B	6	9	9	X	L	X			X							
---	---	---	---	---	---	---	---	---	--	--	---	--	--	--	--	--	--	--

**Numer VIN**

S	Z	B	7	0	0	X	L	X			X							
---	---	---	---	---	---	---	---	---	--	--	---	--	--	--	--	--	--	--

**NUMER FABRYCZNY I TYP OSI PRZEDNIEJ**

--

**NUMER FABRYCZNY I TYP OSI TYLNEJ**

--



## WSKAZÓWKA

*W przypadku konieczności zamawiania części zamiennych lub w przypadku pojawienia się problemów bardzo często istnieje konieczność podania numerów fabrycznych części lub numeru VIN przyczepy, dlatego zaleca się aby numery te wypisać w poniższych polach.*

## 1.2 PRZEZNACZENIE

### UWAGA

*Przyczepy nie wolno używać niezgodnie z jej przeznaczeniem. W szczególności zabrania się:*



- przewożenia ludzi, zwierząt, materiałów niebezpiecznych, ładunków oddziaływujących agresywnie w wyniku reakcji chemicznych na elementy konstrukcyjne przyczepy (wywołujących korozję stali, niszczących pokrycia malarskie, rozpuszczających elementy z tworzyw sztucznych, niszczących elementy gumowe itp.),*
- przewożenia nieprawidłowo zabezpieczonego ładunku, który w trakcie jazdy mógłby spowodować zanieczyszczenie drogi i środowiska naturalnego,*
- przewożenia nieprawidłowo zamocowanego ładunku, który w trakcie jazdy mógłby zmienić swoje położenie w skrzyni ładunkowej,*
- przewożenia ładunku, którego umiejscowienie środka ciężkości wpływa ujemnie na stateczność przyczepy,*
- przewożenia ładunku, który wpływa na nierównomierne obciążenie oraz/lub przeciążenie osi jezdnych i elementów zawieszenia.*

Przyczepa jest przeznaczona do transportu płodów i produktów rolnych (sypkich, objętościowych, dłużycowych itp.), w obrębie gospodarstwa oraz po drogach publicznych. Dopuszcza się transport materiałów budowlanych, nawozów mineralnych oraz innych ładunków pod warunkiem spełnienia wymagań określonych w rozdziale 4. Niestosowanie się do zaleceń przewozu i załadunku towarów określonych przez Producenta oraz przepisów o transporcie drogowym obowiązujących w kraju w którym przyczepa jest użytkowana,

spowoduje unieważnienie świadczeń gwarancyjnych i jest traktowane jako użytkowanie maszyny niezgodnie z przeznaczeniem.

Przyczepa nie jest dostosowana i przeznaczona do transportu ludzi, zwierząt oraz towarów zakwalifikowanych jako materiały niebezpieczne.

Przyczepa została skonstruowana zgodnie z obowiązującymi wymogami bezpieczeństwa i normami maszynowymi. Układ hamulcowy, oraz układ oświetlenia i sygnalizacji spełniają wymagania wynikające z przepisów o ruchu drogowym. Dopuszczalna prędkość przyczepy poruszającej się po drogach publicznych W Polsce wynosi 30 km/h (zgodnie z ustawą z dn. 20 czerwca 1997 roku, „Prawo o ruchu drogowym”, art. 20). W krajach w których przyczepa jest eksploatowana należy przestrzegać ograniczeń związanych z obowiązującym w danym państwie prawem o ruchu drogowym. Prędkość przyczepy nie może być jednak większa niż dopuszczalna prędkość konstrukcyjna.

Do użytkowania zgodnie z przeznaczeniem zalicza się również wszystkie czynności związane z prawidłową i bezpieczną obsługą oraz konserwacją maszyny. W związku z tym użytkownik zobowiązany jest do:

- zapoznania się z treścią *INSTRUKCJI OBSŁUGI* przyczepy oraz z *KARTĄ GWARANCYJNĄ* i stosowania się do zaleceń zawartych w tych opracowaniach,
- zrozumienia zasady działania maszyny oraz bezpiecznej i prawidłowej eksploatacji przyczepy,
- przestrzegania ustalonych planów konserwacji i regulacji,
- przestrzegania ogólnych przepisów bezpieczeństwa w czasie pracy,
- zapobiegania wypadkom,
- stosowania się do przepisów ruchu drogowego oraz przepisów transportowych obowiązujących w kraju, w którym przyczepa jest eksploatowana,
- zapoznania się z treścią instrukcji obsługi ciągnika rolniczego i stosowania się do jej zaleceń,
- agregowania pojazdu tylko z takim ciągnikiem rolniczym, który spełnia wszystkie wymagania stawiane przez Producenta przyczepy.



Przyczepa może być użytkowana tylko przez osoby które:

- zapoznały się treścią publikacji i dokumentów dołączonych do przyczepy oraz z treścią instrukcji obsługi ciągnika rolniczego,
- zostały przeszkolone w zakresie obsługi przyczepy oraz bezpieczeństwa pracy,
- posiadają wymagane uprawnienia do kierowania i zapoznały się z przepisami ruchu drogowego oraz przepisami transportowymi.

**TABELA 1.2 Wymagania ciągnika rolniczego**

TREŚĆ	JM	T669XL	T700XL
<b>Instalacja hamulcowa – gniazda</b>			
Pneumatyczna 1 – przewodowa	-	zgodne z A DIN 74 294	
Pneumatyczna 2 – przewodowa	-	zgodne z ISO 1728	
Hydrauliczna	-	zgodne z ISO 7421-1	
<b>Ciśnienie nominalne instalacji</b>			
Pneumatyczna 1 przewodowa	bar	5.8 – 6.5	
Pneumatyczna 2 przewodowa	bar	6.5	
Hydrauliczna	bar / MPa	150 / 15	
<b>Instalacja hydrauliczna wywrotu</b>			
Olej hydrauliczny	-	L HL 32 Lotos <sup>(1)</sup>	
Ciśnienie maksymalne instalacji	bar / MPa	200 / 20	
Zapotrzebowanie oleju	l	29	40
<b>Instalacja elektryczna</b>			
Napięcie instalacji elektrycznej	V	12	
Gniazdo przyłączeniowe	-	7 biegunowe zgodne z ISO 1724	
<b>Wymagany zaczep ciągnika</b>			
Rodzaj	-	Zaczep transportowy (położenie górne lub dolne)	
Minimalna statyczna nośność pionowa	kg	3 000	4 000
<b>Pozostałe wymagania</b>			
Min. moc ciągnika	kW / KM	76.4 / 104	100.5 / 136.7

<sup>(1)</sup> – dopuszcza się stosowanie innego oleju, pod warunkiem że można go mieszać z olejem zalanym w przyczepie. Szczegółowe informacje można znaleźć w karcie informacyjnej produktu.

## 1.3 WYPOSAŻENIE

Niektóre elementy wyposażenia standardowego, które zostały wyszczególnione w tabeli (1.4), mogą nie występować w dostarczonej przyczepie. Wynika to z możliwości zamawiania nowej maszyny z inną komplectacją – wyposażenie opcjonalne, zastępujące wyposażenie standardowe.

Informacje dotyczące ogumienia zostały umieszczone na końcu publikacji w ZAŁĄCZNIKU A.

**TABELA 1.3 Wyposażenie przyczepy**

WYPOSAŻENIE	STANDARDOWE	DODATKOWE	OPCJONALNE
Instrukcja Obsługi	•		
Karta Gwarancyjna	•		
Przewód przyłączeniowy instalacji elektrycznej	•		
Kliny do kół	•		
Komplet nadstaw (600)		•	
Podpora mechaniczna z przekładnią	•		
Hydrauliczna podpora prosta			•
Hydrauliczna podpora łamana			•
Cięgno obrotowe Ø50	•		
Cięgno kulowe K80			•
Cięgno sztywne Ø40			•
Rynna zsykowa tylna		•	
Tablica wyróżniająca pojazdy wolno poruszające się		•	
Ostrzegawczy trójkąt odblaskowy		•	

## 1.4 WARUNKI GWARANCJI

PRONAR Sp. z o.o. w Narwi gwarantuje sprawne działanie maszyny przy użytkowaniu jej zgodnie z warunkami techniczno-eksploatacyjnymi opisanymi w *INSTRUKCJI OBSŁUGI*. Termin wykonania naprawy określony jest w *KARCIE GWARANCYJNEJ*.

Gwarancją nie są objęte części i podzespoły maszyny, które ulegają zużyciu w normalnych warunkach eksploatacyjnych niezależnie od okresu gwarancji. Do grupy tych elementów zalicza się min. następujące części/podzespoły:

- ciągnio dyszla,
- filtry na złączach układu pneumatycznego,
- ogumienie,
- szczęki hamulcowe,
- żarówki oraz lampy diodowe,
- uszczelki,
- łożyska.

Świadczenia gwarancyjne dotyczą tylko takich przypadków jak: uszkodzenia mechaniczne nie wynikające z winy użytkownika, wady fabryczne części itp.

W przypadku, kiedy szkody powstały w wyniku:

- uszkodzeń mechanicznych powstałych z winy użytkownika, wypadku drogowego,
- z niewłaściwej eksploatacji, regulacji i konserwacji, stosowania przyczepy niezgodnie z przeznaczeniem,
- użytkowania uszkodzonej maszyny,
- wykonywania napraw przez osoby nieuprawnione, nieprawidłowe wykonanie napraw,
- wykonania samowolnych zmian w konstrukcji maszyny,

użytkownik traci świadczenia gwarancyjne.



## WSKAZÓWKA

*Należy żądać od sprzedawcy dokładnego wypełnienia Karty Gwarancyjnej i kuponów reklamacyjnych. Brak np. daty sprzedaży lub pieczętki punktu sprzedaży naraża użytkownika na nie uznanie ewentualnych reklamacji.*

Użytkownik zobowiązany jest do natychmiastowego zgłoszenia wszystkich zauważonych ubytków powłok malarskich lub śladów korozji, oraz zlecenia usunięcia usterek niezależnie od tego, czy uszkodzenia są objęte gwarancją czy też nie. Szczegółowe warunki gwarancji podane są w **KARCIE GWARANCYJNEJ** dołączonej do nowo zakupionej maszyny.

Modyfikacje przyczepy bez pisemnej zgody Producenta są zabronione. W szczególności niedopuszczalne jest spawanie, rozwiercanie, wycinanie oraz podgrzewanie głównych elementów konstrukcyjnych maszyny, które bezpośrednio wpływają na bezpieczeństwo podczas użytkowania.

## 1.5 TRANSPORT

Przyczepa jest przygotowana do sprzedaży w stanie kompletnie zmontowanym i nie wymaga pakowania. Pakowaniu podlega jedynie dokumentacja techniczno - ruchowa maszyny i ewentualnie elementy wyposażenia dodatkowego. Dostawa do użytkownika odbywa się transportem samochodowym lub transportem samodzielnym (holowanie przyczepy przy pomocy ciągnika rolniczego).

### 1.5.1 TRANSPORT SAMOCHODOWY

Załadunek oraz rozładunek przyczepy z samochodu należy przeprowadzić korzystając z rampy przeładunkowej przy pomocy ciągnika rolniczego. Podczas pracy należy stosować się do ogólnych zasad BHP przy pracach przeładunkowych. Osoby obsługujące sprzęt przeładunkowy muszą mieć wymagane uprawnienia do używania tych urządzeń. Przyczepa musi być poprawnie połączona z ciągnikiem zgodnie z wymaganiami zawartymi w niniejszej instrukcji obsługi. Układ hamulcowy przyczepy musi być uruchomiony i sprawdzony przed zjechaniem lub wjechaniem na rampę.

Przyczepa powinna być zamocowana pewnie na platformie środka transportu przy pomocy pasów, łańcuchów, odciągów lub innych środków mocujących wyposażonych w mechanizm napinający. Elementy mocujące należy zaczepiać w przeznaczonych do tego celu uchwytych

transportowych (1) – rysunek (1.3), lub stałych elementów konstrukcyjnych przyczepy (podłużnice, poprzeczki itp.). Uchwyty transportowe przyspawane są do elementów skrzyni ładunkowej (3), po jednej parze z każdej strony przyczepy i oznaczone za pomocą nalepek (8) - patrz tabela (2.1). Należy stosować atestowane i sprawne technicznie środki mocujące. Przetarcie pasów, popękane uchwyty mocujące, rozgięte lub skorodowane haki lub inne uszkodzenia mogą dyskwalifikować dany środek do użycia. Należy zapoznać się z informacjami zawartymi w instrukcji obsługi producenta stosowanego środka mocującego. Pod koła przyczepy należy podłożyć kliny, belki drewniane lub inne elementy bez ostrych krawędzi, zabezpieczając maszynę przed przetoczeniem. Blokady kół przyczepy muszą być przybite do desek platformy ładunkowej samochodu lub zamocowane w inny sposób uniemożliwiający ich przesuwanie się. Ilość elementów mocujących (liny, pasy, łańcuchy, odciąg itp.) oraz siła potrzebna do ich napięcia zależna jest między innymi od masy własnej przyczepy, konstrukcji samochodu przewożącego przyczepę, prędkości przejazdu oraz innych uwarunkowań. Z tego względu nie jest możliwe szczegółowe określenie planu mocowania. Poprawnie zamocowana przyczepa nie zmieni swojego położenia względem pojazdu przewożącego. Środki mocujące muszą być dobrane zgodnie z wytycznymi producenta tych elementów. W przypadku wątpliwości należy zastosować większą ilość punktów mocowania i zabezpieczenia przyczepy. Jeżeli jest to konieczne, należy ochronić ostre krawędzie przyczepy zabezpieczając tym samym środki mocujące przed zniszczeniem podczas transportu.

## UWAGA

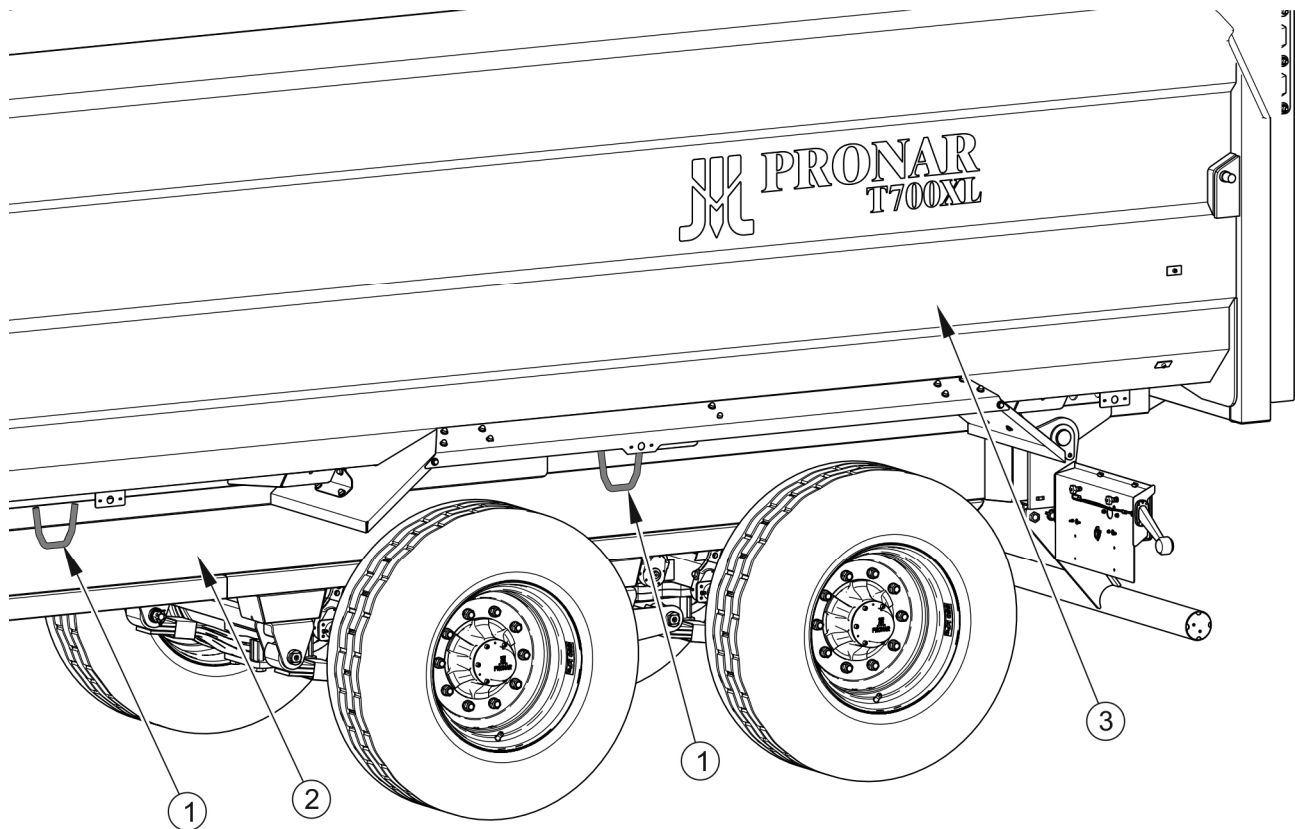


*Podczas transportu drogowego przyczepa musi być zamocowana na platformie środka transportu zgodnie z wymaganiami bezpieczeństwa oraz przepisami.*

*W czasie jazdy kierowca samochodu powinien zachować szczególną ostrożność. Wynika to z faktu przesunięcia do góry środka ciężkości pojazdu z załadowaną maszyną.*

*Stosuj tylko atestowane i sprawne technicznie środki mocujące. Zapoznaj się z treścią instrukcji obsługi producenta środków mocujących.*

W trakcie prac przeładunkowych należy zwrócić szczególną uwagę, aby nie uszkodzić elementów wyposażenia maszyny oraz powłoki lakierniczej. Masa własna przyczepy w stanie gotowym do jazdy podana została w tabeli (3.1).



### RYSUNEK 1.3 Rozmieszczenie uchwytów transportowych

(1) uchwyt transportowy, (2) podłużnica ramy dolnej, (3) skrzynia ładunkowa



#### NIEBEZPIECZEŃSTWO

*Niewłaściwe zastosowanie środków mocujących może być przyczyną wypadku.*

### 1.5.2 TRANSPORT SAMODZIELNY UŻYTKOWNIKA

W przypadku transportu samodzielnego przez użytkownika po zakupieniu przyczepy, należy zapoznać się z treścią Instrukcji Obsługi przyczepy i stosować się do jej zaleceń. Transport samodzielną polega na holowaniu przyczepy własnym ciągnikiem rolniczym do miejsca przeznaczenia. W trakcie jazdy należy dostosować prędkość jazdy do panujących warunków drogowych, przy czym nie może być ona większa niż dopuszczalna prędkość konstrukcyjna.



#### UWAGA

*Przy transporcie samodzielnym, operator ciągnika powinien zapoznać się z treścią niniejszej instrukcji i przestrzegać zawartych w niej zaleceń.*

## 1.6 ZAGROŻENIE DLA ŚRODOWISKA

Wyciek oleju hydraulicznego stanowi bezpośrednie zagrożenie dla środowiska naturalnego ze względu na ograniczoną biodegradowalność substancji. Znikoma rozpuszczalność w wodzie oleju hydraulicznego nie wywołuje ostrej toksyczności organizmów żyjących w środowisku wodnym. Wytworzona warstwa oleju na wodzie może być powodem bezpośredniego fizycznego działania na organizmy, może powodować zmiany zawartości tlenu w wodzie ze względu na brak bezpośredniego kontaktu powietrza z wodą. Wyciek oleju do zbiorników wodnych może jednak doprowadzić do zmniejszenia zawartości tlenu.

W czasie wykonywania prac konserwująco naprawczych, przy których istnieje ryzyko wycieku, prace te należy wykonywać w pomieszczeniach z nawierzchnią olejoodporną. W przypadku wycieku oleju do środowiska należy w pierwszej kolejności zabezpieczyć źródło wycieku, a następnie zebrać rozlany olej przy pomocy dostępnych środków. Resztki oleju zebrać przy pomocy sorbentów lub wymieszać olej z piaskiem, trocinami lub innymi materiałami absorpcyjnymi. Zebrane zanieczyszczenia olejowe należy przechować w szczelnym i oznaczonym pojemniku, odpornym na działanie węglowodorów. Pojemnik należy przechować z dala od źródeł ciepła, materiałów łatwopalnych oraz żywności.



### NIEBEZPIECZEŃSTWO

*Zużyty olej hydrauliczny lub zebrane resztki zmieszane z materiałem absorpcyjnym należy przechowywać w dokładnie oznaczonym pojemniku. Nie stosować do tego celu opakowań po produktach spożywczych.*

Olej zużyty lub nienadający się do ponownego użycia ze względu na utratę swoich właściwości zaleca się przechowywać w oryginalnych opakowaniach w takich samych warunkach jak opisano poprzednio. Odpady olejowe należy przekazać do punktu zajmującego się utylizacją lub regeneracją olejów. Kod odpadów: 13 01 10. Szczegółowe informacje dotyczące oleju hydraulicznego można znaleźć w karcie bezpieczeństwa produktu.



### WSKAZÓWKA

*Instalacja hydrauliczna przyczepy wypełniona jest olejem L-HL 32 Lotos.*

**UWAGA**

*Odpady olejowe mogą być oddane tylko do punktu zajmującego się utylizacją lub regeneracją olejów. Zabrania się wyrzucania lub wylewania oleju do kanalizacji lub zbiorników wodnych.*

**1.7 KASACJA**

W przypadku podjęcia przez użytkownika decyzji o kasacji przyczepy, należy zastosować się do przepisów obowiązujących w danych kraju dotyczących kasacji oraz recyklingu maszyn wycofanych z użytkowania. Przed przystąpieniem do demontażu należy usunąć całkowicie olej z instalacji hydraulicznej oraz całkowicie zredukować ciśnienie powietrza w pneumatycznych układach hamulcowych (np. przy pomocy zaworu odwadniającego zbiornika powietrza).

W przypadku wymiany części, elementy zużyte lub uszkodzone nienadające się do regeneracji lub naprawy należy przekazać do skupu surowców wtórnych. Olej hydrauliczny należy przekazać do odpowiedniego zakładu zajmującego się utylizacją tego typu odpadów.

**NIEBEZPIECZEŃSTWO**

*W trakcie demontażu należy używać odpowiednich narzędzi, urządzeń (suwnice, dźwigi, podnośniki itp.) środków ochrony osobistej, tj. odzież ochronną, obuwie, rękawice, okulary itp.*

*Unikać kontaktu oleju ze skórą. Nie dopuszczać do wycieku oleju hydraulicznego.*



**ROZDZIAŁ**

**2**

---

**BEZPIECZEŃSTWO  
UŻYTKOWANIA**

## 2.1 OGÓLNE ZASADY BEZPIECZEŃSTWA

### 2.1.1 UŻYTKOWANIE PRZYCZEPY

- Przed przystąpieniem do eksploatacji przyczepy użytkownik powinien dokładnie zapoznać się z treścią niniejszej publikacji oraz z *KARTĄ GWARANCYJNĄ*. W czasie eksploatacji należy przestrzegać wszystkich zawartych w nich zaleceń.
- Użytkowanie oraz obsługa przyczepy może być wykonywana tylko przez osoby uprawnione do kierowania ciągnikami rolniczymi i maszynami rolniczymi oraz przeszkolonymi w zakresie obsługi maszyny.
- Jeżeli informacje zawarte w instrukcji są niezrozumiałe należy skontaktować się ze sprzedawcą prowadzącym w imieniu Producenta autoryzowany serwis techniczny lub bezpośrednio z Producentem.
- Nieostrożne i niewłaściwe użytkowanie oraz obsługa przyczepy, nieprzestrzeganie zaleceń zawartych w niniejszej instrukcji, stwarza zagrożenie dla zdrowia.
- Ostrzega się o istnieniu ryzyka szczątkowego zagrożenia, dlatego stosowanie zasad bezpiecznego użytkowania oraz rozsądne postępowanie powinno być podstawową zasadą korzystania z przyczepy.
- Zabrania się użytkowania maszyny przez osoby nieuprawnione do kierowania ciągnikami rolniczymi, w tym przez dzieci, osoby nietrzeźwe i będące pod wpływem narkotyków lub innych substancji odurzających.
- Nieprzestrzeganie zasad bezpiecznego użytkowania, stwarza zagrożenie dla zdrowia osobom obsługującym i postronnym.
- Zabrania się użytkowania przyczepy niezgodnie z jej przeznaczeniem. Każdy, kto wykorzystuje przyczepę w sposób niezgodny z przeznaczeniem, bierze w ten sposób na siebie pełną odpowiedzialność za wszelkie konsekwencje wynikłe z jej użytkowania. Wykorzystanie maszyny do innych celów niż przewiduje Producent jest niezgodne z przeznaczeniem maszyny i może być przyczyną unieważnienia gwarancji.

- Montaż i demontaż nadstaw oraz stelaża i plandeki należy przeprowadzać przy wykorzystaniu odpowiedniej wysokości podestów, drabin lub rampy. Stan tych urządzeń musi zabezpieczać osoby pracujące przed upadkiem. Prace te powinny wykonywać co najmniej dwie osoby.
- W końcowej fazie zwijania plandeki, należy bezwzględnie trzymać się jedną ręką szczytu przedniego stelaża lub innych stałych elementów konstrukcyjnych przyczepy. Niezastosowanie się do tej zasady grozi upadkiem.

### 2.1.2 PODŁĄCZANIE I ODŁĄCZANIE PRZYCZEPY DO CIĄGNIKA

- Zabrania się podłączenia przyczepy do ciągnika, jeżeli nie spełnia on wymagań stawianych przez Producenta (minimalne zapotrzebowanie mocy ciągnika, brak wymaganego zaczepu ciągnika itp.) – porównaj tabela (1.2) *WYMAGANIA CIĄGNIKA ROLNICZEGO*. Przed podłączeniem przyczepy należy upewnić się czy olej w zewnętrznej instalacji hydraulicznej ciągnika może być mieszany z olejem hydraulicznym przyczepy.
- Przed podłączeniem przyczepy należy upewnić się czy przyczepa i ciągnik są sprawne technicznie.
- W trakcie łączenia przyczepy należy korzystać wyłącznie z zaczepu ciągnika do przyczep jednoosiowych. Po zakończeniu sprzęgania maszyn sprawdzić zabezpieczenie zaczepu. Zapoznać się z treścią instrukcji obsługi ciągnika. Jeżeli ciągnik wyposażony jest w zaczep automatyczny, należy upewnić się czy operacja sprzęgania została zakończona.
- Podczas łączenia maszyny zachować szczególną ostrożność.
- W trakcie łączenia nikt nie może przebywać pomiędzy przyczepą a ciągnikiem.
- Odłączanie przyczepy od ciągnika jest zabronione jeżeli skrzynia ładunkowa jest podniesiona.
- Sprzęganie i rozsprzęganie przyczepy może odbywać się tylko wtedy, kiedy maszyna unieruchomiona jest przy pomocy hamulca postojowego.

### 2.1.3 INSTALACJA HYDRAULICZNA I PNEUMATYCZNA

- Instalacja hydrauliczna oraz pneumatyczna w trakcie pracy znajdują się pod wysokim ciśnieniem.
- Regularnie kontrolować stan techniczny połączeń oraz przewodów hydraulicznych i pneumatycznych. Przecieki oleju oraz wypływ powietrza są niedopuszczalne.
- Zawór odcinający w instalacji hydraulicznej wywrotu ogranicza kąt wychylenia skrzyni ładunkowej przy przechylaniu jej do tyłu. Długość linki sterującej tym zaworem jest ustawiona przez Producenta i zabrania się jej regulacji w trakcie użytkowania przyczepy.
- W przypadku awarii instalacji hydraulicznej lub pneumatycznej, przyczepę należy wyłączyć z eksploatacji do czasu usunięcia awarii.
- W trakcie podłączania przewodów hydraulicznych do ciągnika, należy zwrócić uwagę, aby instalacja hydrauliczna ciągnika oraz przyczepy nie była pod ciśnieniem. W razie konieczności zredukować ciśnienie resztkowe instalacji.
- W przypadku zranienia silnym strumieniem oleju hydraulicznego należy niezwłocznie zwrócić się do lekarza. Olej hydrauliczny może wniknąć pod skórę i być przyczyną infekcji. Jeżeli olej dostanie się do oczu, należy przemyć je dużą ilością wody i jeżeli wystąpią podrażnienia – skontaktować się z lekarzem. W przypadku kontaktu oleju ze skórą, należy miejsce zabrudzenia przemyć wodą z mydłem. Nie stosować rozpuszczalników organicznych (benzyna, nafta).
- Stosować olej hydrauliczny zalecany przez Producenta.
- Po wymianie oleju hydraulicznego zużyty olej należy utylizować. Olej zużyty lub taki, który utracił swoje właściwości należy przechowywać w oryginalnych pojemnikach lub w opakowaniach zastępczych odpornych na działanie węglowodorów. Pojemniki zastępcze muszą być dokładnie opisane i odpowiednio przechowywane.
- Zabrania się przechowywania oleju hydraulicznego w opakowaniach przeznaczonych do magazynowania żywności.

- Przewody hydrauliczne gumowe należy koniecznie wymieniać co 4 lata bez względu na ich stan techniczny.

#### **2.1.4 ZAŁADUNEK I ROZŁADUNEK PRZYCZEPY**

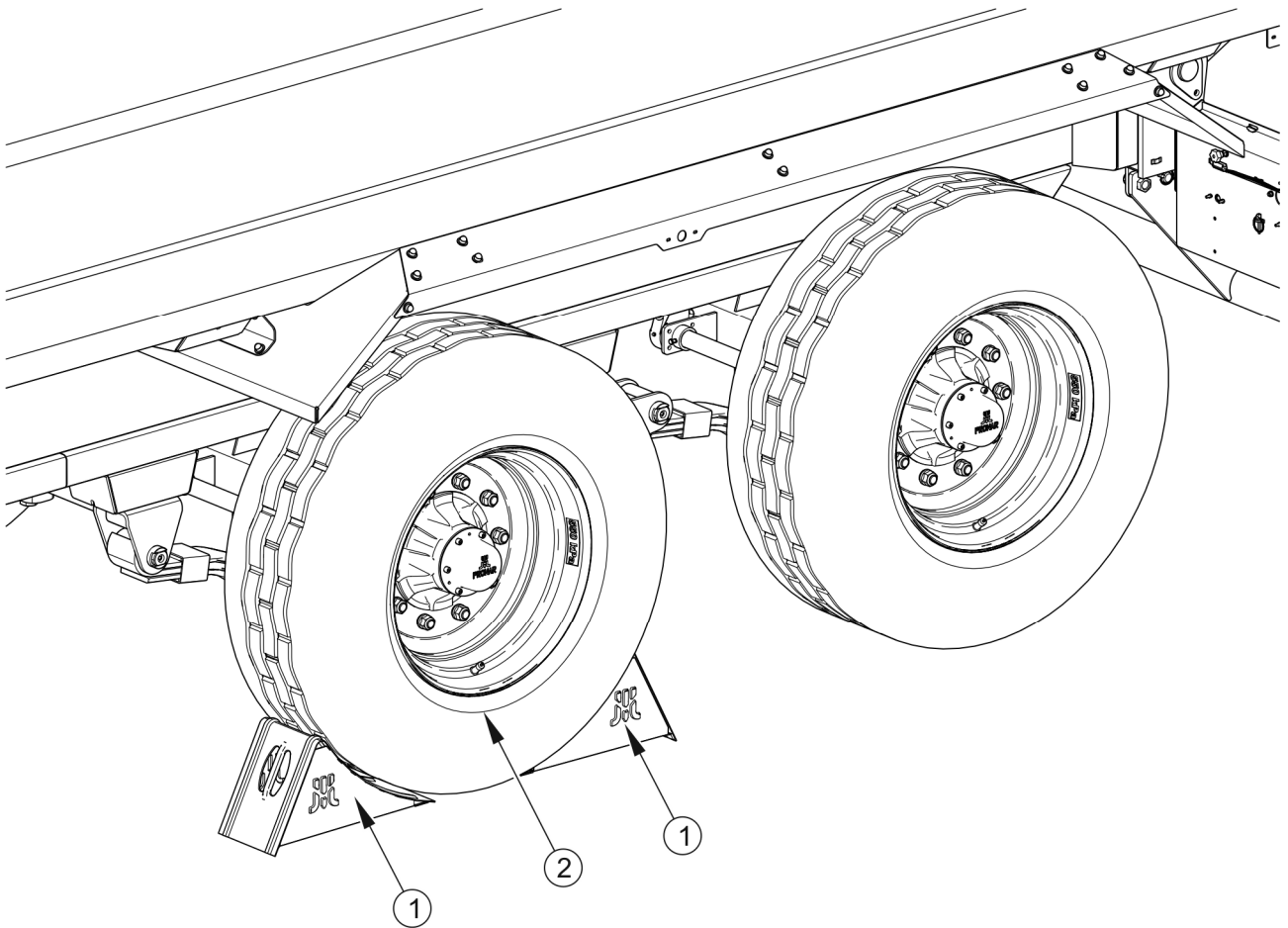
- Rozładunek przyczepy odbywa się jedynie przez wywrót skrzyni ładunkowej do tyłu.
- Rozładunek i załadunek przyczepy może być realizowany tylko wtedy kiedy maszyna ustawiona jest poziomym i twardym podłożu i podłączona do ciągnika. Ciągnik oraz przyczepa muszą być ustawione do jazdy na wprost.
- Prace załadunkowo – rozładunkowe powinna prowadzić osoba posiadająca doświadczenie w tego typu pracach.
- Ładunek musi być tak rozmieszczony, aby nie zagrażał stateczności przyczepy oraz nie utrudniał prowadzenia zestawu.
- Jazda z uniesioną skrzynią ładunkową jest zabroniona.
- Należy przestrzegać aby w strefie wyładunku / załadunku lub podnoszonej skrzyni ładunkowej nie znajdowały się osoby postronne. Przed wywrotem skrzyni zadbać o odpowiednią widoczność i upewnić się, że w pobliżu nie znajdują się osoby postronne.
- Przyczepa nie jest przeznaczona do transportu ludzi, zwierząt oraz materiałów niebezpiecznych.
- W czasie podnoszenia skrzyni zachować bezpieczną odległość od napowietrznych linii energetycznych.
- Rozmieszczenie ładunku nie może spowodować przeciążenia układu jezdnego przyczepy.
- W trakcie silnych podmuchów wiatrów wywrót skrzyni ładunkowej jest zabroniony.
- Podczas zamykania lub otwierania zasuw okna zsykowego, należy zachować szczególną ostrożność aby uniknąć zmiżdżenia palców.
- Niewłaściwie dobrany rozkład obciążenia oraz przeciążenie maszyny może być przyczyną przewrócenia się przyczepy lub uszkodzenia jej elementów.

- Zabrania się wchodzenia lub wkładania rąk pomiędzy otwartą klapę a skrzynię ładunkową.
- Jeżeli z uniesionej skrzyni ładunkowej ładunek nie zsypuje się należy natychmiast przerwać rozładunek. Ponowny wywrót możliwy jest dopiero po usunięciu przyczyny problemu (zaklinowania się , przyklejenia się).
- W okresie zimowym należy zwrócić szczególną uwagę na ładunki, które mogą zamarznąć w trakcie transportu. W momencie wywrotu skrzyni ładunkowej zamrożony ładunek może doprowadzić do utraty stateczności przyczepy i spowodować jej wywrócenie.
- Nie wolno podnosić skrzyni ładunkowej, jeśli istnieje jakiegokolwiek zagrożenie wywrócenia się skrzyni.
- Zabrania się szarpania przyczepą do przodu w przypadku gdy ładunek objętościowy lub trudnosypujący się nie został rozładowany.
- Nie wolno przebywać na skrzyni ładunkowej podczas załadunku.
- Przed przystąpieniem do usuwania awarii opuścić skrzynię ładunkową. Jeżeli konieczne jest podniesienie skrzyni należy zabezpieczyć ją przed opuszczeniem przy pomocy podpory skrzyni ładunkowej. Skrzynia ładunkowa nie może być załadowana, przyczepa musi być podłączona do ciągnika i zabezpieczona przy pomocy klinów oraz unieruchomiona hamulcem postojowym.
- Po zakończeniu rozładunku upewnić się czy skrzynia ładunkowa jest pusta.

### **2.1.5 PRZEJAZD TRANSPORTOWY**

- Podczas jazdy po drogach publicznych należy dostosować się do przepisów o ruchu drogowym oraz przepisów transportowych obowiązujących w kraju w którym przyczepa jest eksploatowana.
- Nie należy przekraczać prędkości dopuszczalnej wynikającej z ograniczeń warunków panujących na drodze oraz ograniczeń konstrukcyjnych. Dostosować prędkość do panujących warunków drogowych, stopnia załadowania przyczepy, oraz ograniczeń wynikających z przepisów prawa o ruchu drogowym.

- Zabrania się pozostawiania nie zabezpieczonej maszyny. Przyczepa odłączona od ciągnika musi być unieruchomiona hamulcem postojowym oraz zabezpieczona przed przetoczeniem przy pomocy klinów.
- Przed rozpoczęciem jazdy upewnić się że przyczepa jest prawidłowo podłączona do ciągnika.
- Kliny (1), należy podkładać tylko pod jedno koło (jeden z przodu, drugi z tyłu - rysunek (2.1)).



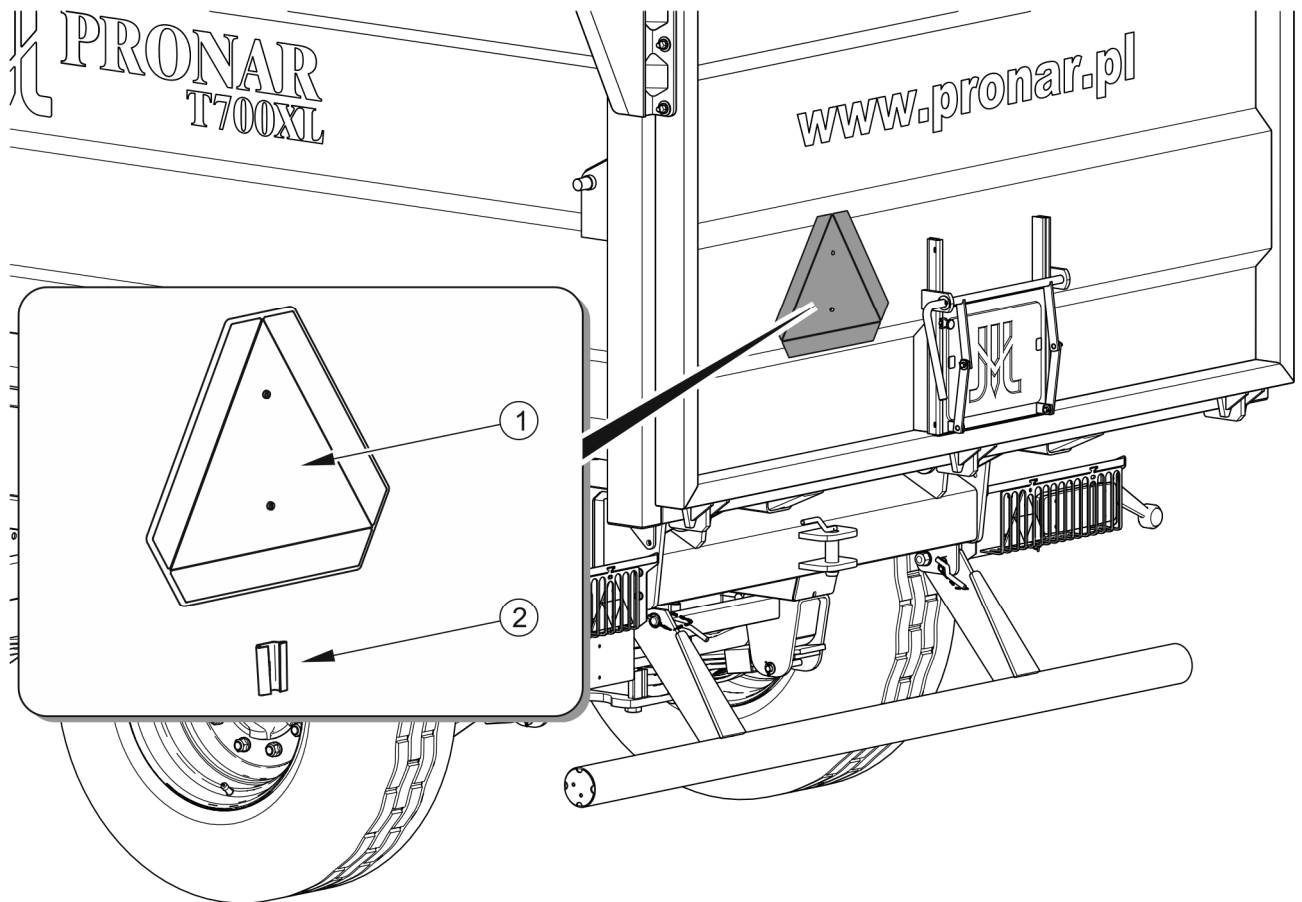
### RYSUNEK 2.1 Sposób ustawiania klinów

(1) klin zabezpieczający, (2) koło osi jezdnej

- Zabrania się jazdy z podniesioną skrzynią ładunkową.
- Przed rozpoczęciem jazdy należy sprawdzić zabezpieczenie zasowy ściany tylnej. Upewnić się czy kłapa tylna jest prawidłowo zamknięta.

- Przed każdym użyciem przyczepy należy sprawdzić jej stan techniczny, zwłaszcza pod względem bezpieczeństwa. W szczególności sprawdzić stan techniczny układu zaczepowego, układu jezdnego, instalacji hamulcowej i sygnalizacji świetlnej oraz elementy przyłączeniowe instalacji hydraulicznej, pneumatycznej i elektrycznej.
- Przed rozpoczęciem jazdy sprawdzić, czy zwolniony jest hamulec postojowy, a regulator siły hamowania ustawiony we właściwej pozycji (dotyczy instalacji pneumatycznych z regulatorem ręcznym, trójpozycyjnym).
- Przyczepa jest dostosowana do jazdy na pochyleniach maksymalnie do 8°. Poruszanie się przyczepy po terenie o większym nachyleniu może spowodować wywrócenie się przyczepy w wyniku utraty stateczności.
- Na czas jazdy po drogach publicznych, operator ciągnika musi zadbać aby na wyposażeniu przyczepy i ciągnika znajdował się atestowany lub homologowany ostrzegawczy trójkąt odblaskowy.
- Okresowo odwadniać zbiorniki powietrza w instalacji pneumatycznej. W czasie przymrozków zamarzająca woda może być przyczyną uszkodzenia elementów instalacji pneumatycznej.
- Brawurowa jazda i nadmierna prędkość może być przyczyną wypadku.
- Ładunek wystający poza obrys przyczepy należy oznaczyć zgodnie z przepisami ruchu drogowego. Zabrania się przewożenia ładunków niedozwolonych przez Producenta.
- Zabrania się przekraczania dopuszczalnej ładowności przyczepy. Przekroczenie ładowności może doprowadzić do uszkodzenia maszyny, utraty stateczności podczas jazdy, rozsypywania się ładunku i spowodować zagrożenie w trakcie jazdy. Układ hamulcowy maszyny został dostosowany do masy całkowitej przyczepy, której przekroczenie spowoduje drastyczne zredukowanie działania hamulca zasadniczego.





## RYSUNEK 2.2 Miejsce montażu tablicy wyróżniającej pojazdy wolno poruszające się

(1) tablica wyróżniająca , (2) uchwyt tablicy

- Na ścianie tylnej należy umieścić trójkątną tablicę wyróżniającą pojazdy wolno poruszające się, jeżeli przyczepa jest ostatnim pojazdem w zespole - rysunek (2.2). Tablicę wyróżniającą (1) należy umieścić w specjalnie przygotowanym do tego celu uchwycie (2), przynitowanym do ściany tylnej skrzyni ładunkowej.
- Ładunek na przyczepie musi być rozłożony równomiernie oraz nie może utrudniać prowadzenia zestawu. Ładunek musi być tak zabezpieczony aby nie miał możliwości przesuwania się lub przewrócenia.
- W trakcie cofania zaleca się korzystać z pomocy drugiej osoby. W trakcie wykonywania manewrów osoba pomagająca musi zachować bezpieczną odległość od stref niebezpiecznych i być widoczna cały czas dla operatora ciągnika.

- Zabrania się wchodzenia na przyczepę podczas jazdy.
- Zabrania się postoju przyczepy na spadku.

### 2.1.6 OGUMIENIE

- Przy pracach związanych z ogumieniem, przyczepę należy unieruchomić hamulcem postojowym i zabezpieczyć ją przed przetoczeniem podkładając pod koła kliny. Demontaż koła można przeprowadzić tylko w przypadku, kiedy przyczepa nie jest załadowana.
- Prace naprawcze przy kołach lub ogumieniu powinny być wykonywane przez osoby w tym celu przeszkolone i uprawnione. Prace te powinny być wykonane przy pomocy odpowiednio dobranych narzędzi.
- Kontrola dokręcenia nakrętek kół jezdnych powinna być przeprowadzona po pierwszym użyciu przyczepy, co 2 - 3 godziny w trakcie pierwszego miesiąca użytkowania maszyny a następnie co 30 godzin jazdy. Każdorazowo należy powtórzyć wszystkie czynności jeżeli koło było demontowane. Nakrętki kół jezdnych powinny być dokręcane zgodnie z zaleceniami zawartymi w rozdziale 5 *OBSŁUGA TECHNICZNA*.
- Należy unikać dziur, nagłych i zmiennych manewrów oraz wysokiej prędkości podczas skręcania.
- Regularnie kontrolować ciśnienie ogumienia. Ciśnienie opon powinno być sprawdzane również podczas całodniowej intensywnej pracy. Należy brać pod uwagę fakt, że wzrost temperatury ogumienia może podnieść ciśnienie nawet o 1 bar. Przy takim wzroście temperatury i ciśnienia należy zmniejszyć obciążenie lub prędkość. Nigdy nie zmniejszać ciśnienia przez odpowietrzenie w przypadku jego wzrostu na skutek działania temperatury.
- Zawory należy zabezpieczyć przy pomocy odpowiednich nakrętek, aby uniknąć przenikania zanieczyszczeń.

### 2.1.7 KONSERWACJA

- W okresie gwarancyjnym, wszelkie naprawy mogą być wykonywane tylko przez uprawniony przez Producenta Serwis Gwarancyjny. Po zakończeniu okresu

gwarancyjnego zaleca się, aby ewentualne naprawy przyczepy wykonywane były przez wyspecjalizowane warsztaty.

- W przypadku stwierdzenia jakichkolwiek usterek w działaniu lub uszkodzenia, przyczepę należy wyłączyć z eksploatacji do czasu naprawy.
- W trakcie prac należy używać odpowiedniej, ściśle dopasowanej odzieży ochronnej, rękawic, butów, okularów oraz właściwych narzędzi.
- Jakiegokolwiek modyfikacje przyczepy zwalniają firmę PRONAR Narew od odpowiedzialności za powstałe szkody lub uszczerbek na zdrowiu.
- Wchodzenie na przyczepę jest możliwe tylko przy absolutnym bezruchu przyczepy i wyłączonym silniku ciągnika. Ciągnik oraz przyczepę należy zabezpieczyć przy pomocy hamulca postojowego oraz dodatkowo pod koła przyczepy należy podłożyć kliny. Kabinę ciągnika zabezpieczyć przed dostępem osób niepowołanych.
- Regularnie kontrolować stan techniczny zabezpieczeń oraz prawidłowość dokręcania połączeń śrubowych (w szczególności dyszla oraz kół).
- Regularnie wykonywać przeglądy maszyny zgodnie z harmonogramem określonym przez Producenta.
- Przed przystąpieniem do prac wymagających podniesienia skrzyni, musi być ona wyładowana i zabezpieczona przy pomocy podpory przed przypadkowym opuszczeniem. Przyczepą musi być w tym czasie podłączona do ciągnika i zabezpieczona przy pomocy klinów oraz unieruchomiona hamulcem postojowym.
- Przed rozpoczęciem prac naprawczych w instalacji hydraulicznej lub pneumatycznej należy całkowicie zredukować ciśnienie resztkowe oleju lub powietrza.
- Czynności obsługowo-naprawcze wykonywać stosując ogólne zasady bezpieczeństwa i higieny pracy. W razie skaleczenia ranę należy natychmiast przemyć i zdezynfekować. W przypadku doznania poważniejszych obrażeń należy zasięgnąć porady lekarskiej.

- Prace naprawcze, konserwacyjne i czyszczące należy wykonywać tylko przy wyłączonym silniku ciągnika i wyjętym kluczyku zapłonowym ze stacyjki. Ciągnik oraz przyczepę należy zabezpieczyć przy pomocy hamulca postojowego oraz dodatkowo pod koła przyczepy należy podłożyć kliny. Kabinę ciągnika zabezpieczyć przed dostępem osób niepowołanych.
- Podczas prac konserwacyjnych lub naprawczych przyczepa może być odłączona ciągnika, ale zabezpieczona przy pomocy klinów i hamulca postojowego. W tym czasie skrzynia ładunkowa nie może być podniesiona.
- W przypadku konieczności wymiany poszczególnych elementów należy wykorzystać tylko części zalecane przez Producenta. Niezastosowanie się do tych wymagań może stworzyć zagrożenie zdrowia lub życia osób postronnych lub obsługujących przyczepę, przyczynić się do uszkodzenia maszyny i stanowi podstawę do utraty gwarancji.
- Przed pracami spawalniczymi lub elektrycznymi, przyczepę należy odłączyć od stałego dopływu prądu. Powłokę malarską należy oczyścić. Opary palącej się farby są trujące dla człowieka i zwierząt. Prace spawalnicze należy wykonywać w dobrze oświetlonym i wentylowanym pomieszczeniu.
- W trakcie prac spawalniczych należy zwrócić uwagę na elementy łatwopalne lub łatwotopliwe (elementy instalacji pneumatycznej, elektrycznej, hydraulicznej, elementy wykonane z tworzyw sztucznych). Jeżeli istnieje zagrożenie zapalenia się lub ich uszkodzenia, przed przystąpieniem do spawania należy je zdemontować lub osłonić niepalnym materiałem. Przed przystąpieniem do pracy zaleca się przygotowanie gaśnicy CO<sub>2</sub> lub gaśnicy pianowej.
- W przypadku prac wymagających podniesienia przyczepy, należy wykorzystać do tego celu odpowiednie atestowane, sprawne technicznie o odpowiedniej nośności podnośniki hydrauliczne lub mechaniczne. Po podniesieniu maszyny należy zastosować dodatkowo stabilne i wytrzymałe podpory. Zabrania się wykonywania prac pod przyczepą podniesioną tylko za pomocą podnośnika.
- Stosowany podnośnik powinien mieć odpowiednią nośność, powinien być sprawny technicznie. Podnośnik musi być postawiony na równym, twardym podłożu, które uniemożliwi zagłębienie, czy ześlizgnięcie się go podczas pracy. W razie potrzeby stosować odpowiednio dobrane podkłady zmniejszające nacisk

jednostkowy podstawy podnośnika na podłoże w celu zapobieżenia zagłębieniu się w grunt.

- Zabrania się podpierania przyczepy przy pomocy elementów kruchych (cegły, pustaki, bloczki betonowe).
- Po zakończeniu prac związanych ze smarowaniem, nadmiar smaru lub oleju należy usunąć. Przyczepę należy utrzymywać w czystości.
- Podczas wchodzenia do skrzyni ładunkowej należy zachować szczególną ostrożność. Wchodzenie jest możliwe przy wykorzystaniu drabinek umieszczonych na ścianie przedniej i nadstawie a także stopni znajdujących się wewnątrz skrzyni ładunkowej. Nie można wykorzystywać do tego celu elementów przyczepy nie przeznaczonych do wchodzenia. Przed wejściem do skrzyni ładunkowej przyczepę zabezpieczyć przez unieruchomienie jej hamulcem postojowym oraz przy pomocy klinów.
- Zabrania się wykonywania samodzielnych napraw zaworu sterującego, siłowników hamulcowych, siłownika wywrotu oraz regulatora siły hamowania. W przypadku uszkodzenia tych elementów naprawę należy powierzyć autoryzowanym punktom naprawy lub wymienić elementy na nowe.
- Zabrania się wykonywania naprawy dyszla (prostowanie, napawanie, spawanie). Uszkodzony dyszel należy wymienić na nowy.
- Zabrania się montażu dodatkowych urządzeń lub osprzętu niezgodnego ze specyfikacją określoną przez Producenta.
- Dopuszcza się holowanie przyczepy tylko w przypadku, kiedy układ jezdny oraz instalacja oświetleniowa oraz hamulcowa są sprawne.

## 2.2 OPIS RYZYKA SZCZĄTKOWEGO

Firma Pronar Sp. z o. o. w Narwi dołożyła wszelkich starań, aby wyeliminować ryzyko nieszczęśliwego wypadku. Istnieje jednak pewne ryzyko szczątkowe, które może doprowadzić do wypadku, a związane jest przede wszystkim z czynnościami opisanymi poniżej:

- używanie przyczepy niezgodnie z przeznaczeniem,

- przebywanie pomiędzy ciągnikiem a przyczepą podczas pracy silnika oraz w trakcie łączenia maszyny,
- przebywanie na maszynie podczas pracy,
- niezachowanie bezpiecznej odległości podczas załadunku lub wyładunku przyczepy,
- obsługa przyczepy przez osoby nie uprawnione lub będące pod wpływem alkoholu,
- wprowadzanie zmian konstrukcyjnych bez zgody Producenta,
- czyszczenie, konserwacja i kontrola techniczna przyczepy,
- obecność osób lub zwierząt w strefach niewidocznych z pozycji operatora.


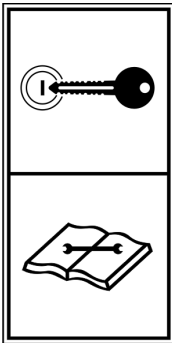

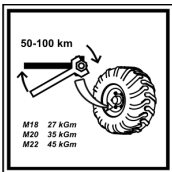
Ryzyko szczątkowe może zostać zmniejszone do minimum, stosując poniższe zalecenia:

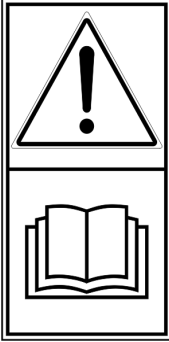
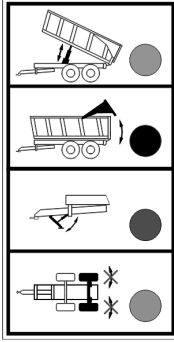
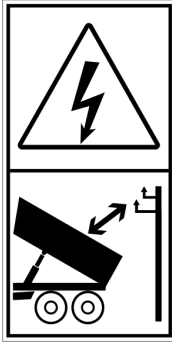
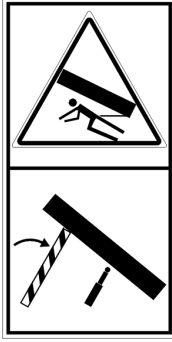
- rozważna i bez pośpiechu obsługa maszyny,
- rozsądne stosowanie uwag i zaleceń zawartych w instrukcjach obsługi,
- zachowanie bezpiecznej odległości od miejsc zabronionych lub niebezpiecznych w trakcie rozładunku, załadunku oraz sprzęgania przyczepy,
- wykonywanie prac konserwująco naprawczych zgodnie z zasadami bezpieczeństwa obsługi,
- wykonywanie prac konserwująco naprawczych przez osoby przeszkolone,
- stosowanie ściśle dopasowanej odzieży ochronnej oraz odpowiednich narzędzi,
- zabezpieczenie maszyny przed dostępem osób nieuprawnionych do obsługi, a zwłaszcza dzieci,
- zachowanie bezpiecznej odległości od miejsc zabronionych i niebezpiecznych,
- zakaz przebywania na maszynie w trakcie jazdy, załadunku lub rozładunku.

## 2.3 NAKLEJKI INFORMACYJNE I OSTRZEGAWCZE


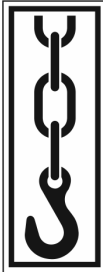



Przyczepa jest oznakowana nalepkami informacyjnymi i ostrzegawczymi wymienionymi w tabeli (2.1). Rozmieszczenie symboli zostało przedstawione na rysunku (2.3). Użytkownik maszyny zobowiązany jest dbać w całym okresie użytkowania o czytelność napisów, symboli ostrzegawczych i informacyjnych umieszczonych na przyczepie. W przypadku ich zniszczenia należy wymienić je na nowe. Nalepki z napisami i symbolami są do nabycia u Producenta lub w miejscu, w którym maszyna została zakupiona. Nowe zespoły, wymienione podczas naprawy muszą zostać ponownie oznaczone odpowiednimi znakami bezpieczeństwa. Podczas czyszczenia przyczepy nie stosować rozpuszczalników które mogą uszkodzić powłokę etykiety oraz nie kierować silnego strumienia wody.

**TABELA 2.1 Naklejki informacyjne i ostrzegawcze**

LP.	NAKLEJKA	ZNACZENIE
1		Wariant przyczepy.  <b>538N-00000001</b>
2		Przed rozpoczęciem czynności obsługowych lub naprawczych wyłącz silnik ciągnika i wyjmij kluczyk ze stacyjki. Zabezpiecz kabinę ciągnika przed dostępem osób niepowołanych.  <b>70RPN-00.00.00.05</b>
3		Smarować przyczepę zgodnie z wytyczonym harmonogramem zawartym w Instrukcji Obsługi.  <b>104RPN-00.00.00.04</b>
4		Regularnie kontrolować stopień dokręcenia nakrętek kół jezdnych i pozostałych połączeń śrubowych.  <b>104RPN-00.00.00.06</b>

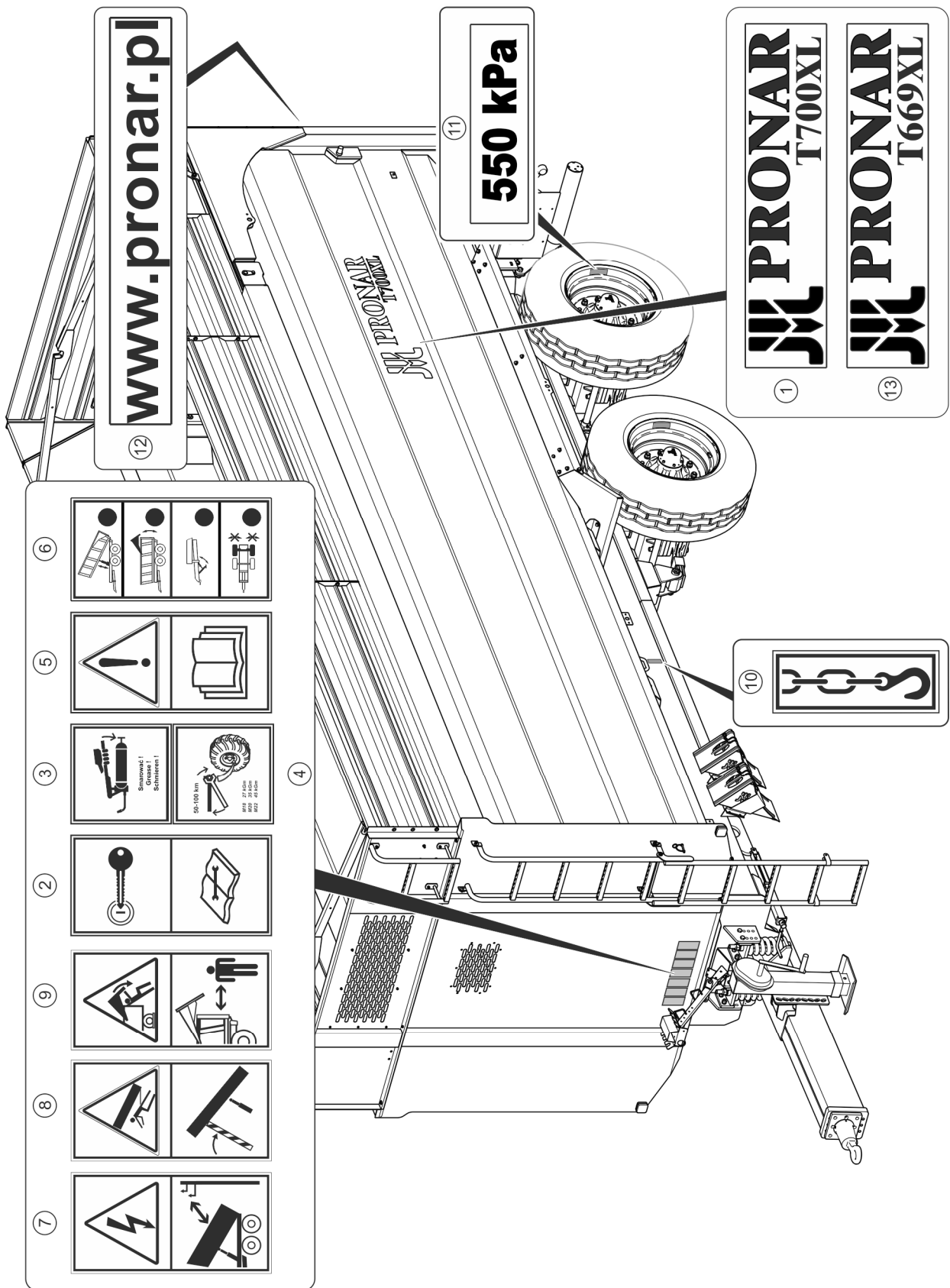
LP.	NAKLEJKA	ZNACZENIE
5		<p>Uwaga.</p> <p>Przed rozpoczęciem pracy należy zapoznać się z treścią Instrukcji Obsługi.</p> <p><b>70RPN-00.00.00.04</b></p>
6		<p>Funkcje przewodów.</p> <p>Wywrót skrzyni ładunkowej Zatyczka wtyku - niebieska</p> <p>Podnoszenie/opuszczanie klapy tylnej Zatyczka wtyku – czarna</p> <p>Podpora hydrauliczna Zatyczka wtyku – czerwona</p> <p>Blokada osi tylnej Zatyczka wtyku – zielona</p> <p><b>58RPN-00.00.041</b></p>
7		<p>Uwaga. Niebezpieczeństwo porażenia prądem.</p> <p>Podczas wyładunku przyczepy zachować bezpieczną odległość od napowietrznych linii energetycznych.</p> <p><b>58RPN-00.00.020</b></p>
8		<p>Niebezpieczeństwo przygnięcia.</p> <p>Zabrania się wykonywania prac naprawczych lub konserwujących pod załadowaną i/lub niepodpartą skrzynią ładunkową.</p> <p><b>58RPN-00.00.012</b></p>



LP.	NAKLEJKA	ZNACZENIE
9		<p>Niebezpieczeństwo przygniecenia.</p> <p>Zachować bezpieczną odległość podczas zamykania i otwierania klapy tylnej.</p> <p><b>58RPN-00.00.013</b></p>
10		<p>Nalepka transportowa. Miejsca mocowania do transportu.</p> <p><b>58RPN-00.00.019</b></p>
11		<p>Ciśnienie powietrza w ogumieniu. <sup>(1)</sup></p>
12		<p>Adres strony internetowej producenta</p> <p><b>62RPN-00.00.014</b></p>
13		<p>Wariant przyczepy.</p> <p><b>549N-00000001</b></p>

<sup>(1)</sup> – wartość ciśnienia zależna od zastosowanego ogumienia

Numeracja kolumny LP jest zgodna z oznaczeniami na rysunku (2.3)



RYSUNEK 2.3 Rozmieszczenie naklejek informacyjnych i ostrzegawczych

**ROZDZIAŁ**

**3**

---

**BUDOWA I ZASADA  
DZIAŁANIA**

## 3.1 CHARAKTERYSTYKA TECHNICZNA

**TABELA 3.1 Podstawowe dane techniczne**

TREŚĆ	J. M.	T700XL	T669XL
<b>Wymiary przyczepy</b>			
Długość całkowita	mm	8 750	7 760
Szerokość całkowita	mm	2 550	2 550
Wysokość całkowita	mm	3 040	2 930
<b>Wymiary wewnętrzne skrzyni</b>			
Długość	mm	6 700	5 700
Szerokość (przód / tył)	mm	2 240 / 2 300	2 240 / 2 300
Wysokość	mm	1 750 + 600	1 750 + 600
<b>Masa i ładowność</b>			
Masa własna pojazdu	kg	6 300	5 200
Dopuszczalna masa całkowita	kg	24 000 <sup>(1)</sup>	21 000
Dopuszczalna ładowność	kg	17 700 <sup>(1)</sup>	15 800
<b>Pozostałe informacje</b>			
Rozstaw kół	mm	1 960	1 960
Dopuszczalne obciążenie ciągną	kg	4 000	3 000
Pojemność ładunkowa (z nadstawami 600 mm)	m <sup>3</sup>	35,7	30.3
Pojemność ładunkowa (bez nadstaw)	m <sup>3</sup>	26,6	22.6
Powierzchnia ładunkowa	m <sup>2</sup>	13,7	12.9
Wznios powierzchni ładowania	mm	1 290	1 180
Kąt wychylenia skrzyni ładunkowej			
- do tyłu	(°)	55	50
Napięcie w instalacji elektrycznej	V	12	12
Zapotrzebowanie oleju hydraulicznego	l	40	29
Zapotrzebowanie mocy ciągnika	kW / KM	136.7 / 100.5	104 / 76.4
Dopuszczalna prędkość konstrukcyjna	km/h	40	40
Poziom emitowanego hałasu	dB	poniżej 70	poniżej 70

<sup>(1)</sup> – W Polsce dopuszczalna masa całkowita wynikająca z przepisów homologacyjnych wynosi 21 000 kg. Dopuszczalna ładowność wynosi 14 700 kg.

Informacje dotyczące ogumienia zostały umieszczone na końcu publikacji w ZAŁĄCZNIKU A.

## 3.2 BUDOWA PRZYCZEPY

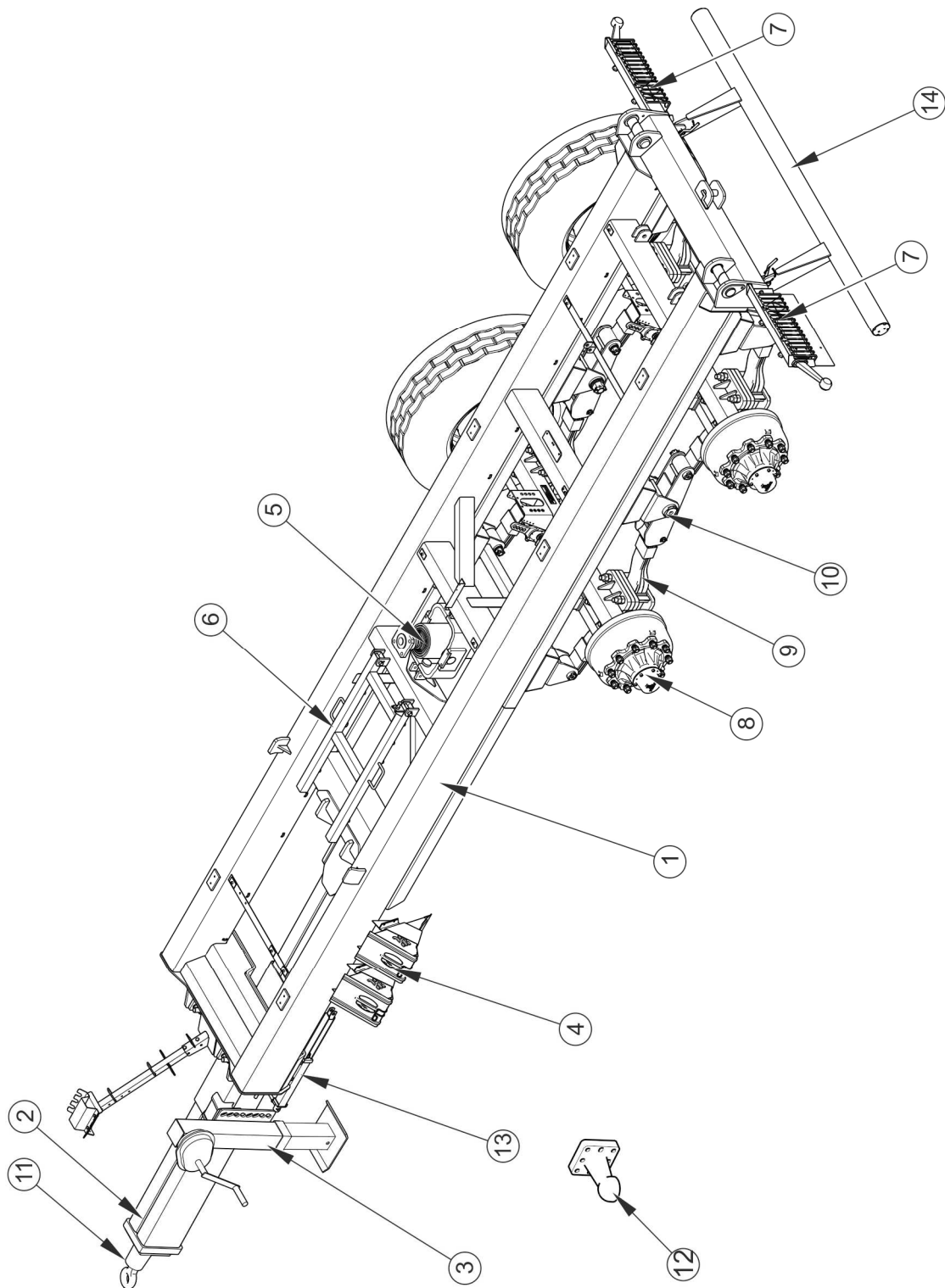
### 3.2.1 PODWOZIE

Podwozie przyczepy tworzą zespoły wyszczególnione na rysunku (3.1). Rama dolna (1) jest konstrukcją spawaną z kształtowników stalowych. Podstawowym elementem nośnym ramy są dwie podłużnice połączone ze sobą poprzeczkami. Od czoła ramy na lewej podłużnicy znajduje się mechanizm korbowy hamulca postojowego (13).

W części środkowej znajdują się gniazda służące do osadzenia cylindra wywrotu (5). Przed cylindrem wywrotu mocowana jest podpora skrzyni ładunkowej (6). W tylnej części ramy znajdują się belka z uchami które stanowią punkty obrotu podczas wywrotu skrzyni ładunkowej do tyłu. Poniżej znajduje się zderzak (14) a po obu stronach w tylnej części ramy zamontowano belki oświetleniowe (7).

Zawieszenie przyczepy tworzą dwie osie jezdne (8) w układzie typu tandem na resorach parabolicznych (9) połączonych wahaczem (10). Osie mocowane są do resorów przy pomocy płyty resorowej, oraz śrub. Wykonane one zostały z pręta zakończonych czopami, na których na łożyskach stożkowych są osadzone piasty kół jezdnych. Są to koła pojedyncze wyposażone w hamulce szczękowe uruchamiane mechanicznymi rozpieraczami krzywkowymi.

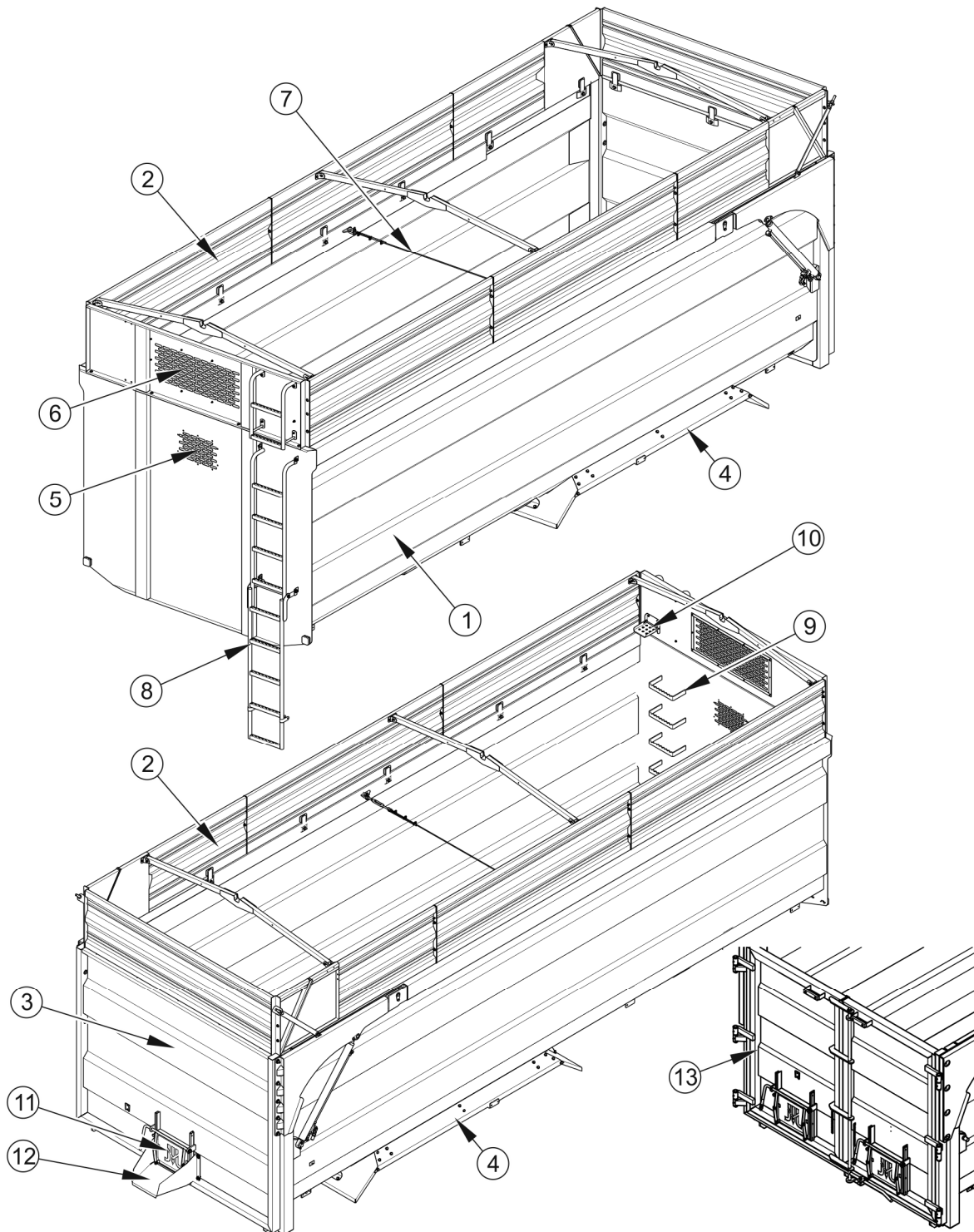
W przedniej części ramy podwozia znajduje się dyszel resorowany (2) do którego montuje się ciągnio (do wyboru: ciągnio obrotowe  $\varnothing 50$  (11), lub ciągnio kulowe K80 (12)). Do boku dyszla została zamontowana podpora postojowa z przekładnią dwustopniową (3) służąca do podtrzymania przyczepy odłączonej od ciągnika. Na życzenie klienta przyczepę w opcji można wyposażyć w hydrauliczną podporę prostą, lub hydrauliczną podporę łamaną.



**RYSUNEK 3.1 Podwozie przyczepy**

(1) rama dolna, (2) dyszel, (3) podpora postojowa, (4) kliny do kół, (5) cylinder wywrotu, (6) podpora skrzyni ładunkowej, (7) belka oświetleniowa, (8) oś jezdna, (9) resor, (10) wahacz resoru zawieszenia tandem, (11) - (12) ciągnio dyszla, (13) mechanizm hamulca postojowego, (14) zderzak tylny

### 3.2.2 SKRZYŃNIA ŁADUNKOWA



**RYSUNEK 3.2 Skrzynia ładunkowa**

(1) skrzynia ładunkowa, (2) nadstawy, (3) kłapa tylna, (4) osłony błotników, (5) okno ściany przedniej, (6) okno nadstawy przedniej, (7) linka spinająca, (8) drabinka, (9) stopnie burtowe skrzyni, (10) stopień burtowy nadstawy, (11) zasuwa, (12) rynna zsykowa, (13) wrota uchylne

Skrzynia ładunkowa przyczepy (1) posiada konstrukcję skorupową. Wykonana jest z blach oraz kształtowników stalowych, w części środkowej jest spięta za pomocą linki. (7) W przedniej ścianie wykonano okno wziernikowe osłonięte siatką stalową (5). – rysunek (3.2)

Skrzynia osadzona jest na ramie dolnej - rysunek (3.1). Oś obrotu przy przechylaniu skrzyni do tyłu stanowią sworznie wywrotu umieszczone w tylnej części ramy dolnej. Przyczepę można doposażyć w komplet nadstaw (2) o wysokości 600 mm. Przednia nadstawa posiada okno wziernikowe wypełnione siatką stalową (6). Składana drabinka (8), stopień burtowy nadstawy (10), oraz stopnie burtowe ściany (11) ułatwiają dostęp do skrzyni ładunkowej.

W tylnej części skrzyni ładunkowej znajduje się kłapa tylna (3) która jest otwierana i zamykana za pomocą siłowników hydraulicznych. Przyczepa T669XL w wyposażeniu opcjonalnym może być wyposażona w wrota uchylne (13). W celu umożliwienia bardziej precyzyjnego rozładunku materiałów w postaci sypkiej, w klapie tylnej umieszczono zasuwę (11) Jako dodatkowe wyposażenie do przyczepy może być dostarczona rynna zsykowa (12) mocowana pod dolną krawędzią zasuw okna zsykowego.

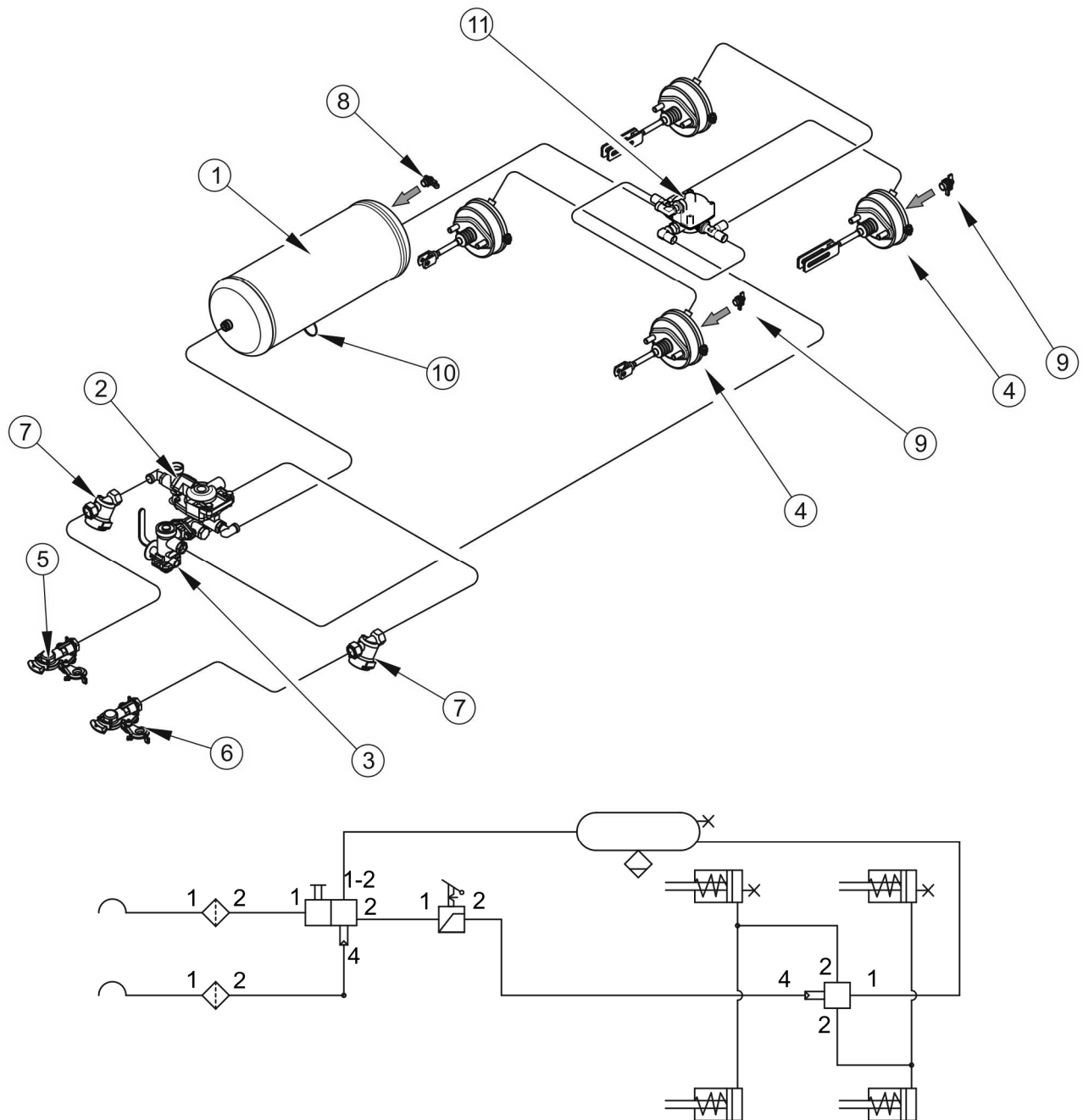
### 3.2.3 HAMULEC ZASADNICZY

Przyczepa wyposażona jest w jeden z czterech typów hamulca zasadniczego:

- instalacja pneumatyczna dwuprzewodowa, rysunek (3.3),
- instalacja pneumatyczna jednoprzewodowa, rysunek (3.4),
- instalacja hydrauliczna hamulcowa, rysunek (3.5).

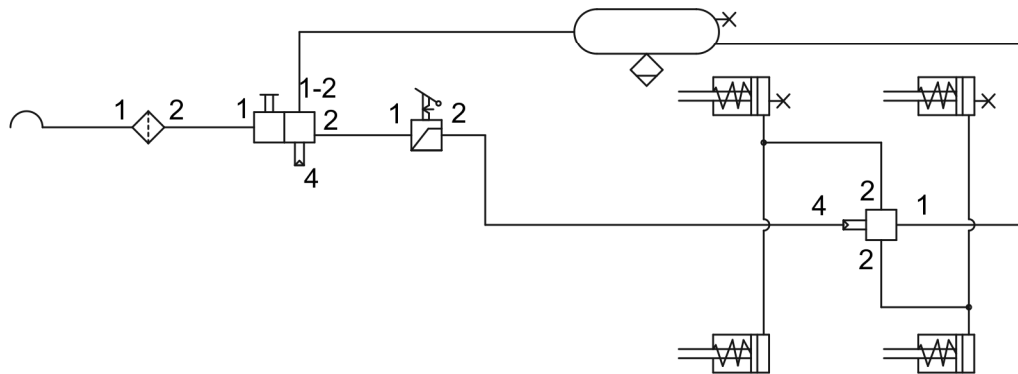
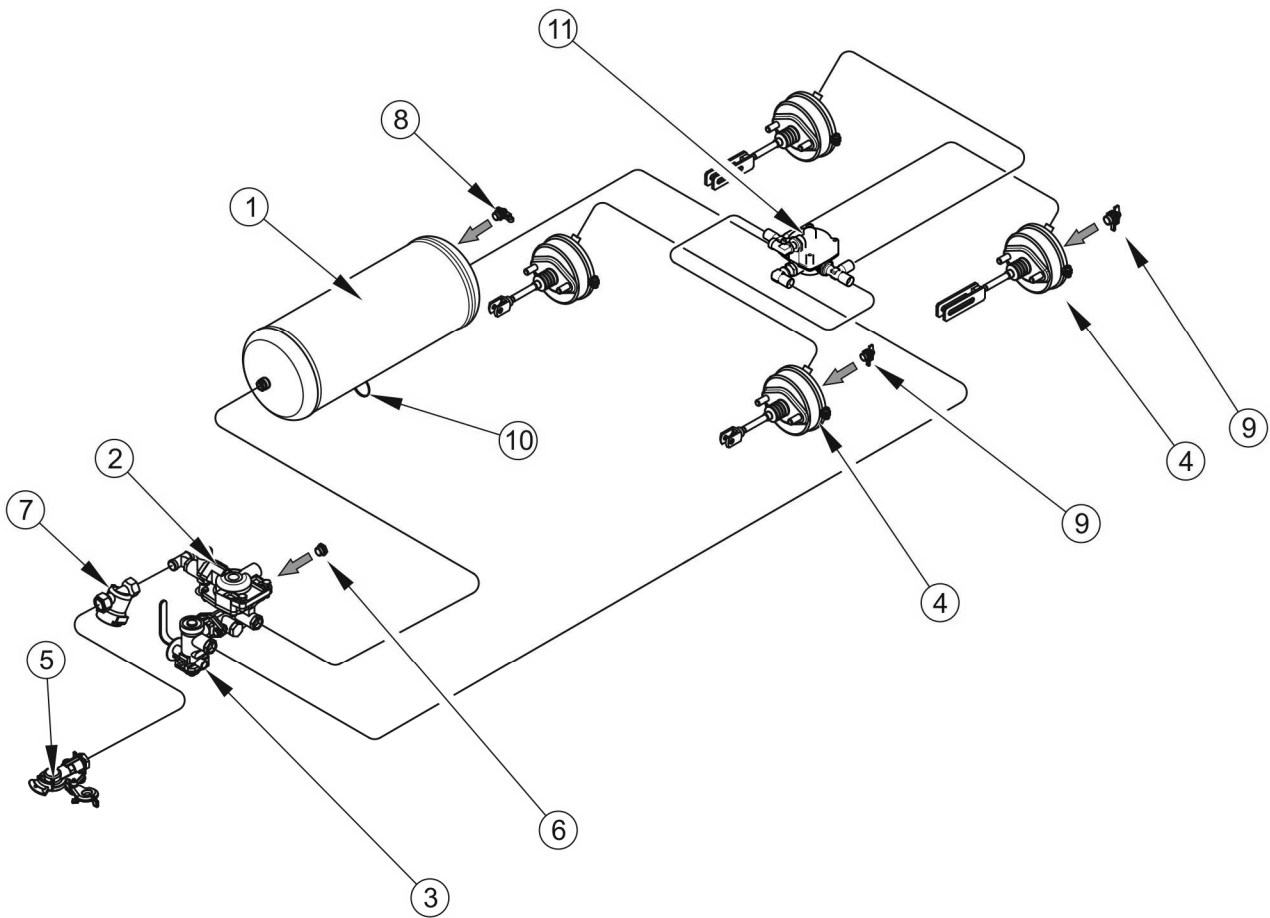
Hamulec zasadniczy (pneumatyczny lub hydrauliczny), uruchamiany jest z kabiny operatora poprzez naciśnięcie pedału hamulca ciągnika. Zadaniem zaworu sterującego (2) - rysunek (3.3), (3.4) jest uruchomienie hamulców przyczepy równocześnie z włączeniem hamulca ciągnika. Ponadto, w przypadku nieprzewidzianego rozłączenia przewodu, znajdującego się pomiędzy przyczepą a ciągnikiem, zawór sterujący automatycznie uruchamia hamulec maszyny. Zastosowany zawór posiada przycisk zwalniający hamulec, wykorzystywany w przypadku, kiedy przyczepa odłączona jest od ciągnika (porównaj rysunek (3.6)). Po podłączeniu przewodu powietrza do ciągnika, urządzenie zwalniające samoczynnie przestawia się do położenia umożliwiające normalną pracę hamulców.





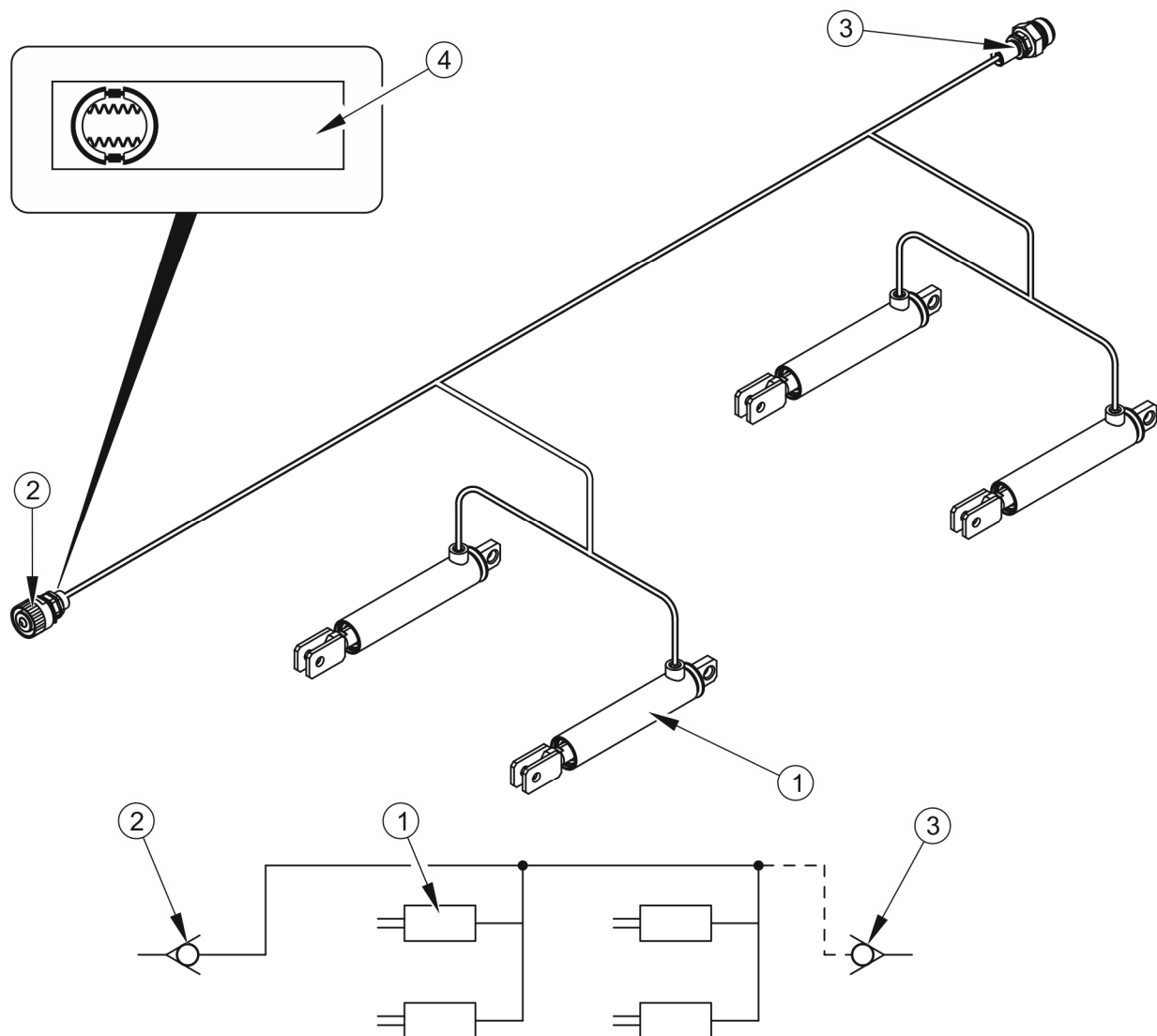
**RYSUNEK 3.3 Budowa i schemat instalacji hamulcowej pneumatycznej dwuprzewodowej**

(1) zbiornik powietrza, (2) zawór sterujący, (3) ręczny regulator siły hamowania, (4) siłownik pneumatyczny, (5) złącze przewodów (czerwone), (6) złącze przewodów (żółte), (7) filtr powietrza, (8) złącze kontrolne zbiornika powietrza, (9) złącze kontrolne siłownika pneumatycznego, (10) zawór odwadniająca, (11) zawór przekaźnikowy



**RYSUNEK 3.4 Budowa i schemat instalacji hamulcowej pneumatycznej jednoprzewodowej**

(1) zbiornik powietrza, (2) zawór sterujący, (3) ręczny regulator siły hamowania, (4) siłownik pneumatyczny, (5) złącze przewodów (czarne), (6) korek, (7) filtr powietrza, (8) złącze kontrolne zbiornika powietrza, (9) złącze kontrolne siłownika pneumatycznego, (10) zawór odwadniający, (11) zawór przełącznikowy

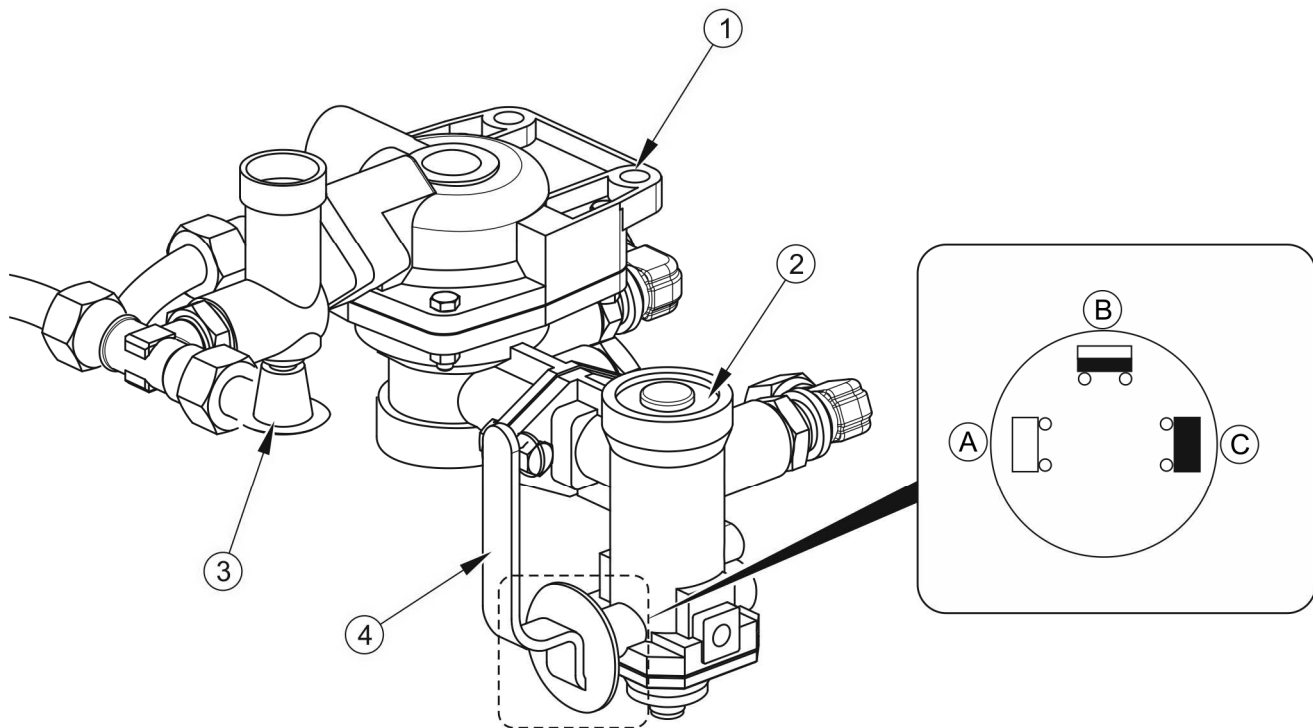


### RYSUNEK 3.5 Budowa i schemat instalacji hamulcowej hydraulicznej

(1) siłownik hydrauliczny, (2) szybkozłączne hydrauliczne (gniazdo), (3) szybkozłączne-wtyk, (4) naklejka informacyjna

Trójzakresowy regulator siły hamowania (2) - rysunek (3.6), dostosowuje siłę hamowania w zależności od nastawy. Przełączenie do odpowiedniego trybu pracy odbywa się ręcznie przez operatora maszyny przed rozpoczęciem jazdy przy pomocy dźwigni (4). Dostępne są trzy pozycje pracy: A - „Bez ładunku”, B - „Pół ładunku” oraz C - „Pełny ładunek”.

W przypadku instalacji z automatycznym regulatorem, siła hamowania uzależniona jest od stopnia obciążenia przyczepy.



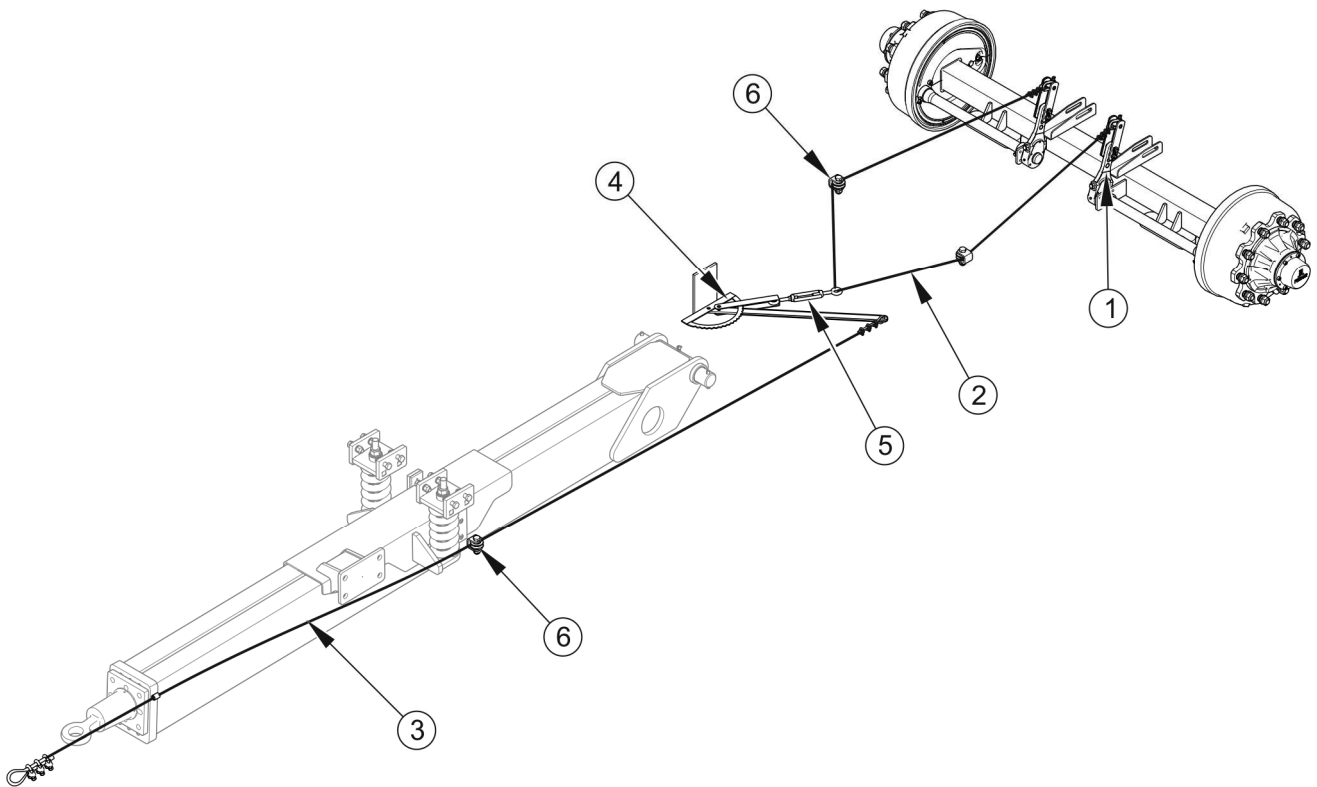
**RYСУNEK 3.6 Zawór sterujący i regulator siły hamowania**

(1) zawór sterujący, (2) regulator siły hamowania, (3) przycisk zwalniający hamulec przyczepy na postoju, (4) dźwignia wyboru pracy regulatora, (A) pozycja „BEZ ŁADUNKU”, (B) pozycja „PÓŁ ŁADUNKU”, (C) pozycja „PEŁNY ŁADUNEK”

### 3.2.4 HAMULEC AWARYJNY

Przyczepa T700XL może być wyposażona w hamulec awaryjny - rysunek (3.7) uruchamiany za pomocą linek prowadzonych w rolkach (6). Hamulec zapewnia natychmiastowe zatrzymanie przyczepy w przypadku odłączenia się przyczepy od ciągnika.

Końce linki I (2) zamocowane są do dźwigni rozpiereków (1) osi jezdnej. Za pośrednictwem dźwigni hamulca (4) o odpowiednim przełożeniu i śruby rzymskiej (5) linka I (2) połączona jest z linką II (3) której koniec mocuje się do nieruchomego elementu ciągnika.



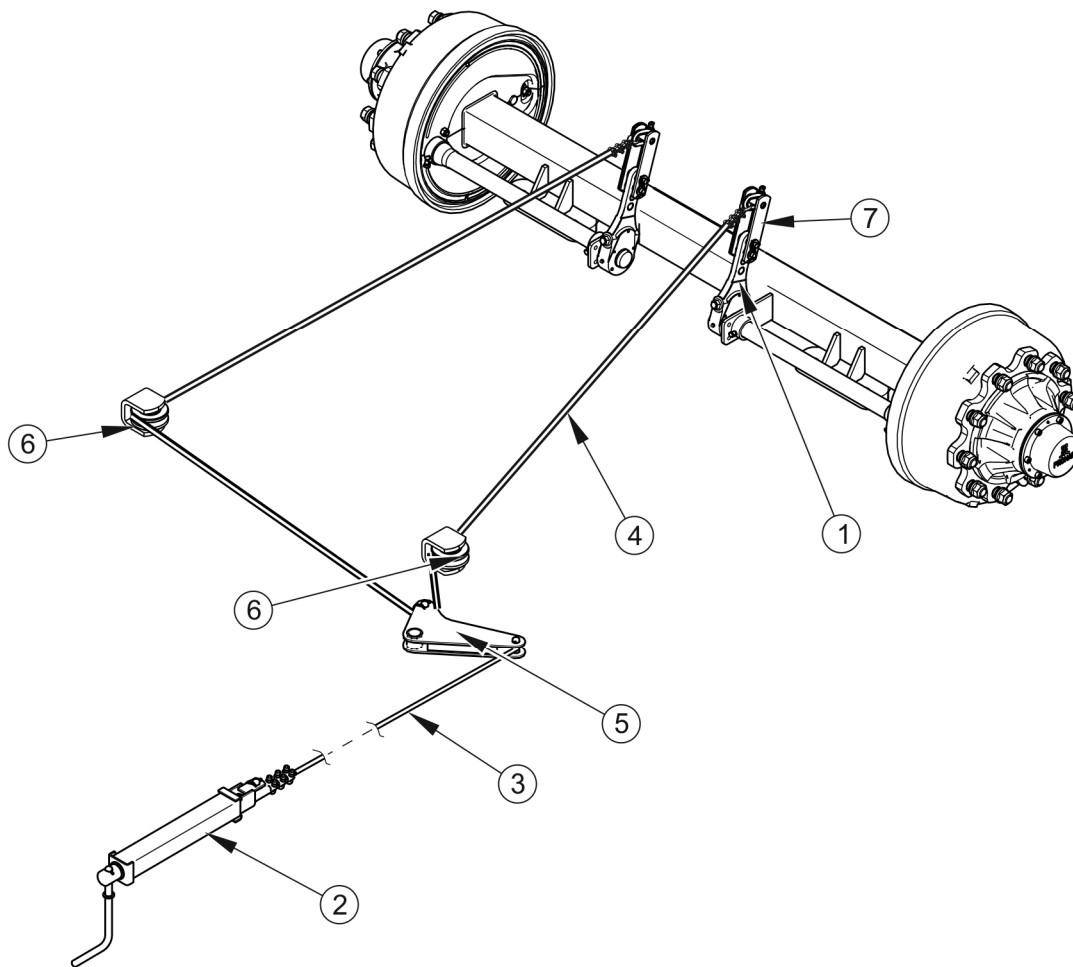
### RYSUNEK 3.7 Budowa hamulca awaryjnego

(1) ramię rozpieraka, (2) linka I, (3) linka II, (4) dźwignia hamulca, (5) śruba rzymska, (6) rolka prowadząca

### 3.2.5 HAMULEC POSTOJOWY

Hamulec postojowy służy do unieruchomienia przyczepy w trakcie postoju. Budowa układu została przedstawiona na rysunku (3.8). Mechanizm korbowy hamulca (2) przyspawany jest do lewej podłużnicy ramy dolnej od czoła przyczepy. Dźwignie rozpieraczy (1) osi jezdnej poprzez ramię (7) są połączone z dźwignią (5) za pomocą linki II (4) prowadzonej w rolkach (6). Dźwignia (5) połączona jest z mechanizmem korbowym hamulca (2) za pomocą linki stalowej I (3).

Napinanie linki I (3) (obrót korby mechanizmu zgodnie z kierunkiem obrotów wskazówek zegara), powoduje wychylenie dźwigni (5) i napięcie linki II (4) powodując wychylenie dźwigni rozpieraczy (1) hamulca, które rozchylając szczęki hamulcowe unieruchamiają przyczepę.



**RYСУNEK 3.8 Budowa hamulca postojowego**

(1) dźwignia rozpieracza, (2) mechanizm korbowy hamulca, (3) linka stalowa I, (4) linka stalowa II, (5) dźwignia, (6) rolka prowadząca, (7) ramię

### 3.2.6 INSTALACJA HYDRAULICZNA WYWROTU

Hydrauliczna instalacja wywrotu służy do samoczynnego rozładunku przyczepy poprzez przechylenie skrzyni ładunkowej do tyłu. Instalacja hydrauliczna mechanizmu wyładowczego jest zasilana olejem z układu hydraulicznego ciągnika. Do sterowania podnoszeniem skrzyni ładunkowej służy rozdzielacz oleju hydrauliki zewnętrznej ciągnika.

#### UWAGA

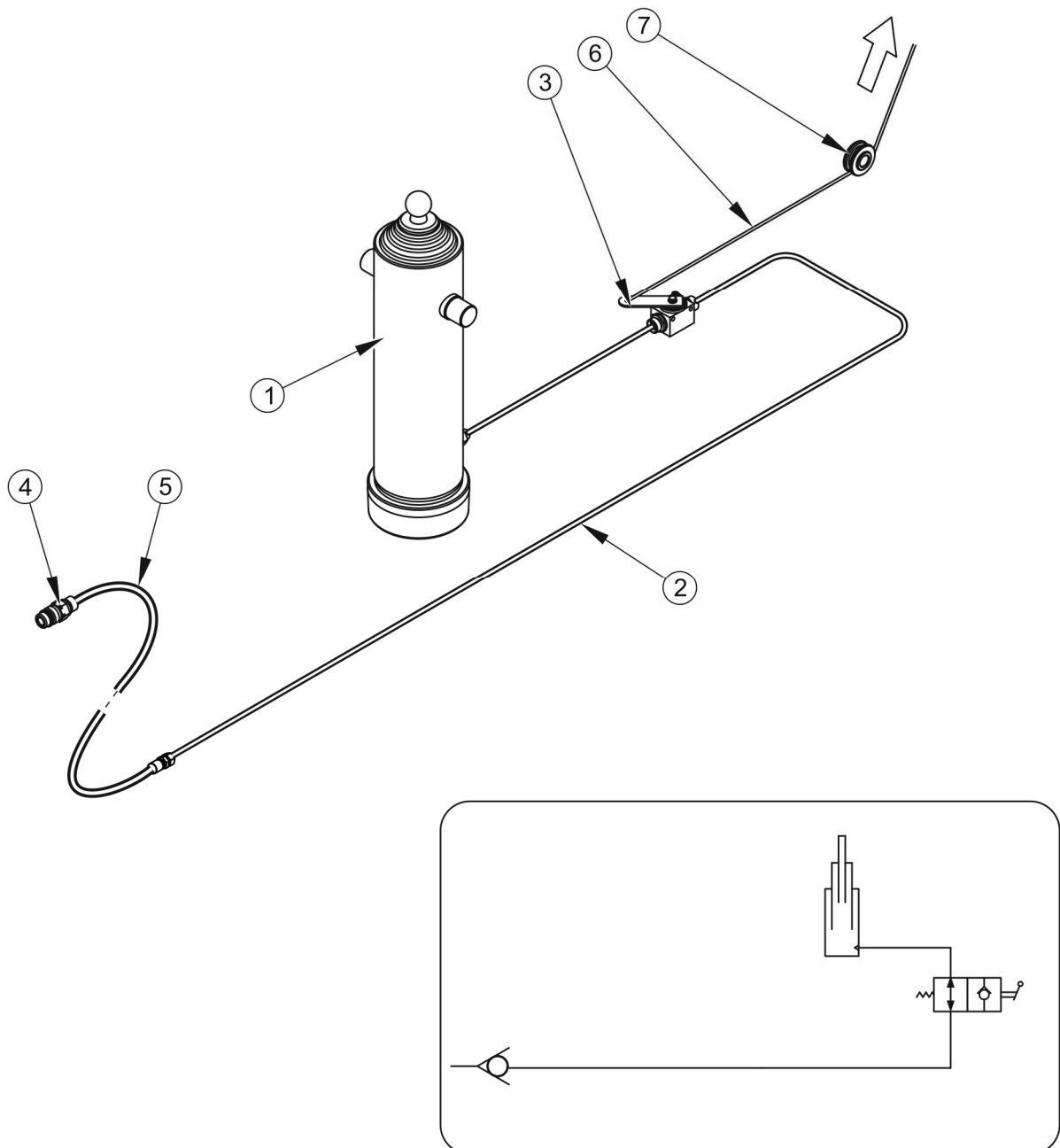


Zawór odcinający (3) – rysunek (3.9), ogranicza kąt wychylenia skrzyni ładunkowej przy przechylaniu jej do tyłu. Długość linki (6), sterującej tym zaworem jest ustawiona przez Producenta i nie można jej regulować w trakcie użytkowania przyczepy.



## WSKAZÓWKA

Instalacja hydrauliczna przyczepy została napełniona olejem hydraulicznym L-HL32 Lotos.

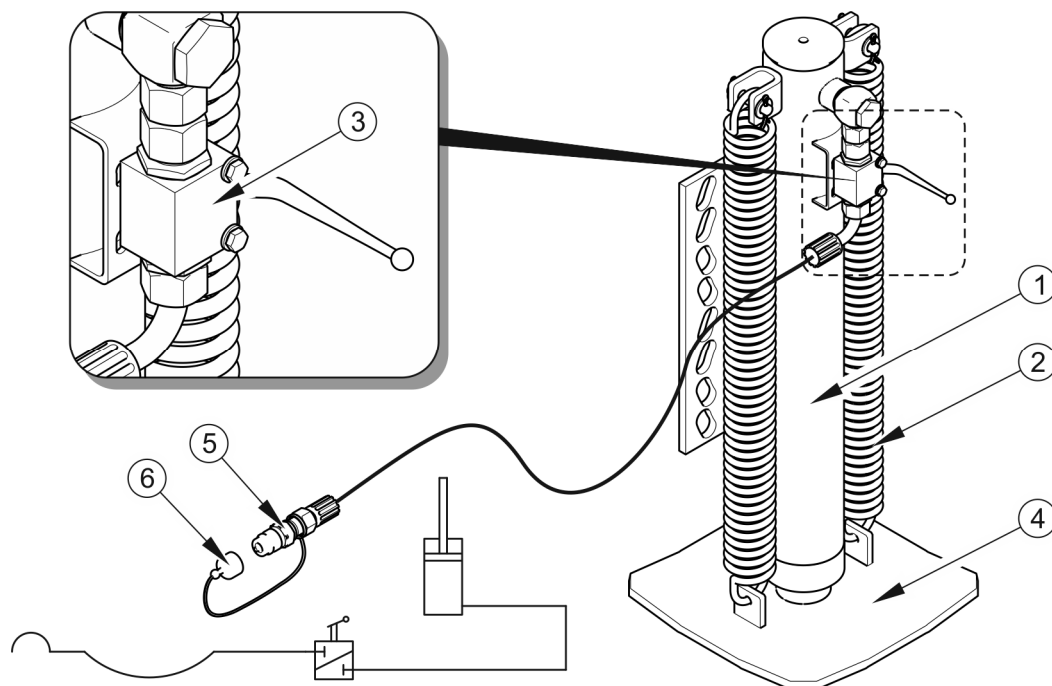


**RYSUNEK 3.9 Budowa i schemat instalacji hydraulicznej wywrotu tandem**

(1) siłownik teleskopowy, (2) rurka hydrauliczna, (3) zawór odcinający, (4) szybkozłącze, (5) przewód hydrauliczny, (6) linka sterująca, (7) rolka prowadząca

### 3.2.7 INSTALACJA HYDRAULICZNA PODPORY (OPCJA)

Instalacja hydrauliczna podpory służy do samoczynnego ustawienia podpory w celu podtrzymywania odłączonej przyczepy od ciągnika, lub garażowania przyczepy po zakończeniu użytkowania. Za pomocą instalacji hydraulicznej podpory można uzyskać odpowiednią wysokość dyszla podczas podłączania i rozłączania przyczepy. Podpora zasilana jest z układu hydrauliki ciągnika. Samoczynne rozłożenie, lub złożenie podpory odbywa się poprzez wysunięcie, lub wsunięcie tłoczyska siłownika hydraulicznego.



**RYСУNEK 3.10 Budowa i schemat instalacji hydraulicznej podpory prostej**

(1) cylinder hydrauliczny, (2) sprężyna, (3) zawór, (4) stopa podpory, (5) szybkozłącze- wtyk, (6) zatyczka wtyku (czerwona)

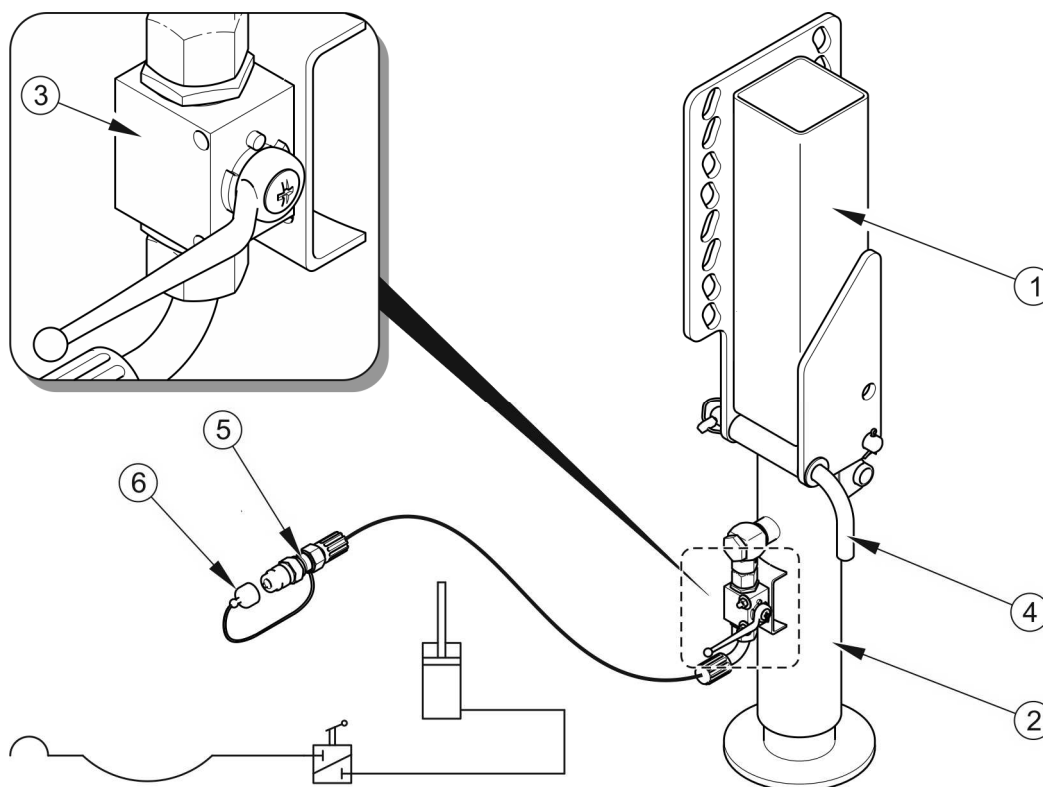
W przyczepie można zastosować podporę hydrauliczną prostą – rysunek (3.10), lub podporę hydrauliczną łamaną – rysunek (3.11).

Do sterowania pracą cylindra hydraulicznego podpory służy rozdzielacz oleju hydrauliki zewnętrznej ciągnika. Przesławienie rączki prostopadle do zaworu (3) powoduje zablokowanie podpory w stałym niezmiennym położeniu. Opuszczanie podpory realizowane jest poprzez przesławienie rączki zaworu do pozycji otwartej czyli wzdłuż zaworu. Olej hydrauliczny podany z rozdzielacza hydraulicznego ciągnika wysuwa tłoczysko cylindra na żadaną wysokość. Powrót podpory prostej do pozycji transportowej następuje po



zredukowaniu ciśnienia w przewodzie hydraulicznym i jest wymuszony za pomocą sprężyn (2) – rysunek (3.10). Przewód hydrauliczny do sterowania podporą jest zakończony za pomocą szybkozłącza - wtyku (5) i zabezpieczony za pomocą zatyczki (6).

W przypadku podpory łamanej sprężyna wymuszająca powrót znajduje się wewnątrz tulei cylindra (2) – rysunek (3.11). Do blokowania podpory w pozycji transportowej, lub pozycji postojowej służy sworzeń blokady (4).



**RYSUNEK 3.11 Budowa i schemat instalacji hydraulicznej podpory łamanej**

(1) korpus, (2) cylinder hydrauliczny, (3) zawór, (4) sworzeń blokady, (5) szybkozłącze-wtyk, (6) zatyczka wtyku (czerwona)



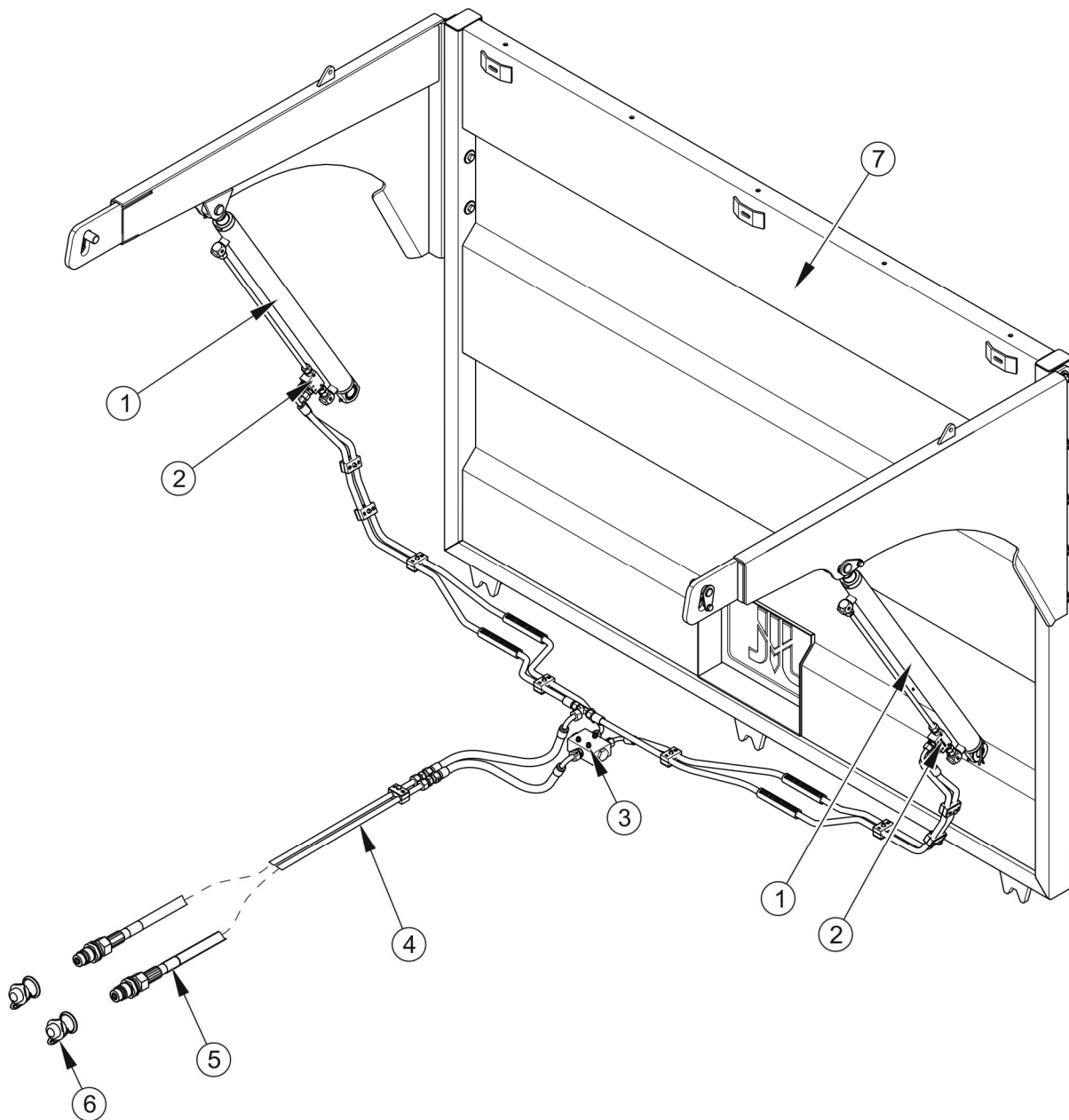
### WSKAZÓWKA

Instalacja hydrauliczna podpory została napełniona olejem hydraulicznym L-HL32 Lotos.

### 3.2.8 INSTALACJA HYDRAULICZNA KLAPY TYLNEJ

Instalacja hydrauliczna klapy tylnej służy do podnoszenia i opuszczania klapy tylnej. Instalacja jest zasilana olejem z hydrauliki zewnętrznej ciągnika. Olej pod ciśnieniem poprzez

przewody hydrauliczne (2) i (3) na końcach wyposażone w szybkozłącza (8) trafia do cylindrów hydraulicznych (1), które powodują otwieranie lub zamykanie kłapy.



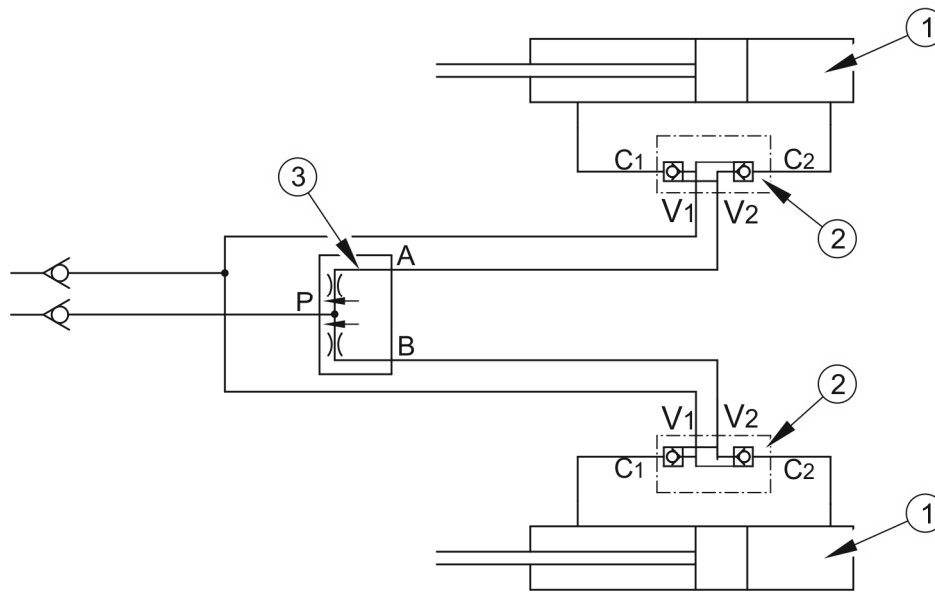
### RYSUNEK 3.12 Budowa instalacji hydraulicznej kłapy tylnej

(1) cylinder hydrauliczny, (2) zamek hydrauliczny, (3) dzielnik strumienia, (4) przewód hydrauliczny, (5) szybkozłącze – wtyk, (6) zatyczka wtyku (czarna), (7) kłapa tylna

Instalacja hydrauliczna - rysunek (3.12) służy do zamykania i otwierania kłapy tylnej.(7) Instalacja jest zasilana olejem z hydrauliki zewnętrznej ciągnika. Olej pod ciśnieniem przewodami hydraulicznymi (4) połączonymi z ciągnikiem za pomocą szybkozłączy (5) trafia

do dzielnika strumienia (3). Dzielnik proporcjonalnie rozdziela strugę oleju na dwa cylindry hydrauliczne (1), które poprzez wysunięcie, lub wsunięcie tłoczyska powodują zamykanie lub otwieranie kłapy. Szybkozłącza (5) na końcach przewodów zostały zabezpieczone za pomocą czarnych zatyczek (6).

Kłapa tylna w początkowej fazie otwierania lekko unosi się odblokowując rygle w postaci haków (w ramie podłogi) i widełek (w kłapie tylnej), następnie wychyla się ku górze.

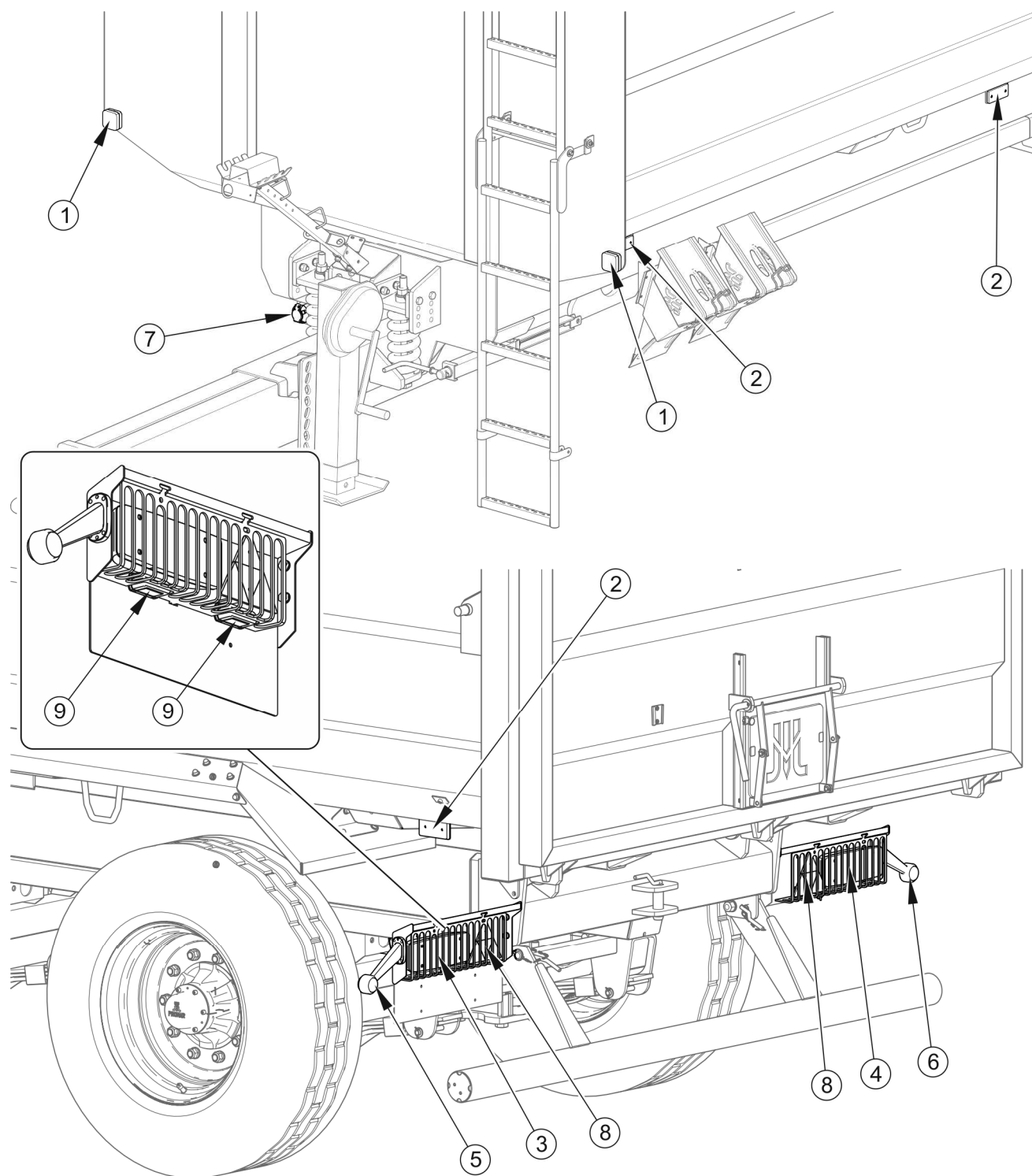


**RYСУNEK 3.13 Schemat instalacji hydraulicznej kłapy tylnej**

(1) cylinder hydrauliczny, (2) zamek hydrauliczny dwustronny, (3) dzielnik strumienia

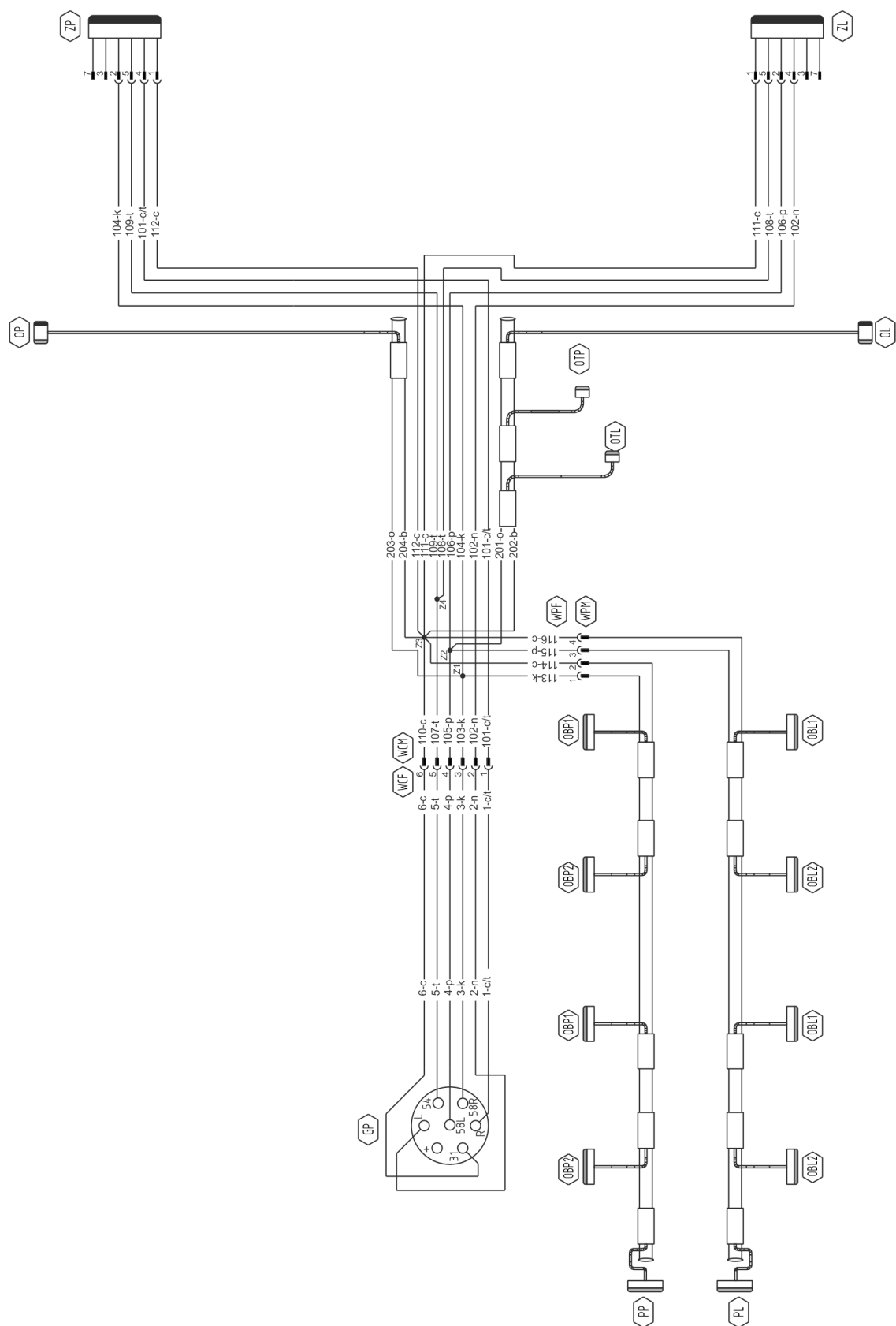
### 3.2.9 INSTALACJA OŚWIETLENIOWA

Instalacja elektryczna przyczepy przystosowana jest do zasilania ze źródła prądu stałego 12 V. Łączenia instalacji elektrycznej przyczepy z ciągnikiem należy dokonywać odpowiednim przewodem łącznikowym.



**RYСУNEK 3.14** Rozmieszczenie elementów elektrycznych i odblaskowych

(1) lampa pozycyjna przednia, (2) lampa pozycyjna boczna, (3) lampa zespolona tylna lewa, (4) lampa zespolona tylna prawa, (5) tylna lampa obrysowa lewa, (6) tylna lampa obrysowa prawa, (7) gniazdo 7-stykowe, (8) trójkąt odblaskowy, (9) lampa ośw. tablicy rejestracyjnej



**RYSUNEK 3.15 Schemat ideowy instalacji elektrycznej**

Oznaczenia zgodnie z tabelami (3.2), (3.3) i (3.4)

**TABELA 3.2 Wykaz oznaczeń elementów elektrycznych**

<b>SYMBOL</b>	<b>NAZWA</b>
ZP	Lampa zespolona tylna prawa
ZL	Lampa zespolona tylna lewa
GP	Gniazdo siedmiostykowe przednie
OTP	Lampa oświetlenia tablicy rejestracyjnej prawa
OTL	Lampa oświetlenia tablicy rejestracyjnej lewa
PP	Lampa pozycyjna przednia prawa
PL	Lampa pozycyjna przednia lewa
OP	Tylna lampa obrysowa prawa
OL	Tylna lampa obrysowa lewa
OBL1, OBL2	Lampa obrysowa boczna lewa
OBP1, OBP2	Lampa obrysowa boczna prawa

**TABELA 3.3 Oznaczenie połączeń gniazda GP**

<b>OZNACZENIE</b>	<b>FUNKCJA</b>
31	Masa
+	Zasilanie +12V (nieużywany)
L	Kierunkowskaz lewy
54	Światło STOP
58L	Tylne światło pozycyjne lewe
58R	Tylne światło pozycyjne prawe
R	Kierunkowskaz prawy

**TABELA 3.4 Oznaczenie barw przewodów**

<b>OZNACZENIE</b>	<b>BARWA</b>
B	Biały
C	Czarny
K	Czerwony
N	Niebieski
P	Pomarańczowy
T	Zielony
C/T	Czarno-zielony
R	Różowy
O	brązowy
Z	Żółty





**ROZDZIAŁ**

**4**

---

**ZASADY  
UŻYTKOWANIA**

## 4.1 PRZYGOTOWANIE PRZYCZEPY DO PRACY

### 4.1.1 INFORMACJE WSTĘPNE

Pryczepa dostarczona do użytkownika jest w stanie kompletnie zmontowanym i nie wymaga dodatkowych operacji montażu podzespołów maszyny. Producent zapewnia, że przyczepa jest całkowicie sprawna, została sprawdzona zgodnie z procedurami kontroli i dopuszczona do użytkowania. Nie zwalnia to jednak użytkownika z obowiązku sprawdzenia pojazdu po dostawie i przed pierwszym użyciem.

### 4.1.2 PRZEKAZANIE I KONTROLA PRZYCZEPY PO DOSTAWIE

Po dostarczeniu maszyny do odbiorcy użytkownik zobowiązany jest sprawdzić stan techniczny przyczepy. W trakcie zakupu użytkownik musi być poinformowany przez sprzedawcę o sposobie użytkowania maszyny, zagrożeniach wynikających z użytkowania niezgodnie z przeznaczeniem, sposobie podłączania maszyny z zasadą działania i budową. Szczegółowe informacje dotyczące przekazania znajdują się w *KARCIE GWARANCYJNEJ*.

#### UWAGA



*Sprzedawca zobowiązany jest do pierwszego uruchomienia przyczepy w obecności użytkownika.*

*Przeszkolenie przez sprzedawcę nie zwalnia użytkownika z obowiązku zapoznania się z treścią niniejszej instrukcji i stosowania się do zaleceń w niej zawartych.*

#### Kontrola przyczepy po dostawie

- Sprawdzić kompletację maszyny zgodnie z zamówieniem (wyposażenie standardowe i dodatkowe).
- Sprawdzić stan techniczny osłon, urządzeń zabezpieczających.
- Sprawdzić stan powłoki malarskiej, sprawdzić czy nie pojawiły się ślady korozji.
- Przeprowadzić oględziny poszczególnych elementów przyczepy pod względem uszkodzeń mechanicznych wynikających m.in. z powodu nieprawidłowego transportowania maszyny (wgniecenia, przebicie, zgięcia lub złamania detali).
- Sprawdzić stan opon kół jezdnych i ciśnienie powietrza w ogumieniu.

- Sprawdzić poprawność dokręcenia kół jezdnych.
- Sprawdzić stan techniczny ciągną dyszla i poprawność jego zamocowania.
- Sprawdzić stan techniczny przewodów pneumatycznych.
- Sprawdzić stan techniczny elastycznych przewodów hydraulicznych.
- Upewnić się, że nie ma żadnych wycieków oleju hydraulicznego.
- Sprawdzić siłownik wywrotu, siłowniki klapy tylnej, oraz siłownik podpory pod kątem wycieków oleju hydraulicznego.
- Skontrolować lampy elektryczne oświetlenia.

W przypadku wykrytych nieprawidłowości nie należy agregować i uruchamiać przyczepy. Ujawnione usterki należy zgłosić bezpośrednio do sprzedawcy w celu usunięcia powstałych wad.

### **4.1.3 PRZYGOTOWANIE DO PIERWSZEGO URUCHOMIENIA, ROZRUCH PRÓBNY PRZYCZEPY**

#### **Przygotowanie do rozruchu próbnego**

- Zapoznać się z treścią niniejszej *INSTRUKCJI OBSŁUGI* i postępować wg zaleceń w nich zawartych.
- Dostosować wysokość położenia ciągną dyszla do zaczepu w ciągniku.
- Sprawdzić wszystkie punkty smarne przyczepy, w razie konieczności przesmarować maszynę zgodnie z zaleceniami zawartymi w rozdziale 5.7.
- Sprawdzić poprawność dokręcenia nakrętek mocujących koła jezdne.
- Przeprowadzić oględziny maszyny zgodnie z wytycznymi zawartymi w rozdziale *PRZYGOTOWANIE PRZYCZEPY DO CODZIENNEJ PRACY*.
- Odwodnić zbiornik powietrza instalacji hamulcowej - patrz rozdział 5.3.4.
- Upewnić się, że przyłącza pneumatyczne, hydrauliczne oraz elektryczne w ciągniku rolniczym są zgodne z wymaganiami, w przeciwnym przypadku nie należy podłączać przyczepy.

## Rozruch próbny

Jeżeli wszystkie powyższe czynności zostały wykonane i stan techniczny przyczepy nie budzi żadnych zastrzeżeń należy podłączyć maszynę do ciągnika. Uruchomić ciągnik, dokonać kontroli poszczególnych układów i przeprowadzić rozruch próbny przyczepy oraz wykonać jazdę testową bez obciążenia (bez załadowanej skrzyni ładunkowej). Zaleca się, aby oględziny przeprowadzały dwie osoby, przy czym jedna z nich powinna stale przebywać w kabinie operatora ciągnika rolniczego. Rozruch próbny należy przeprowadzić zgodnie z kolejnością przedstawioną poniżej.

- ➔ Podłączyć przyczepę do odpowiedniego zaczepu w ciągniku rolniczym.
- ➔ Podłączyć przewody instalacji hamulcowej, elektrycznej i hydraulicznej.
- ➔ Uruchamiając poszczególne światła, sprawdzić poprawność działania instalacji elektrycznej.
- ➔ Wykonać próbny wywrót skrzyni ładunkowej.
- ➔ Uruchomić i sprawdzić poprawność działania systemu sterowania klapą tylną.
- ➔ Ruszając z miejsca sprawdzić działanie hamulca zasadniczego.
- ➔ Wykonać przejazd próbny.



### WSKAZÓWKA

*Czynności obsługowe: podłączanie/odłączanie od ciągnika, regulacja pozycji dyszła, wywrót skrzyni ładunkowej itd. opisane są szczegółowo w dalszej części instrukcji w rozdziałach 4 oraz 5.*

Jeżeli w trakcie przejazdu próbnego wystąpią niepokojące objawy typu:

- hałas i nienaturalne odgłosy pochodzące z ocierania ruchomych elementów o konstrukcję przyczepy,
- nieszczelna instalacja hamulcowa,
- wycieki oleju hydraulicznego,
- nieprawidłowa praca siłowników hydraulicznych i/lub pneumatycznych,

lub inne usterki, należy zdiagnozować problem. Jeżeli usterki nie da się usunąć lub usunięcie jej grozi utratą gwarancji, należy skontaktować się z punktem sprzedaży w celu wyjaśnienia problemu lub dokonania naprawy.

Po zakończeniu przejazdu próbnego należy skontrolować stopień dokręcenia nakrętek kół jezdnych.

#### 4.1.4 PRZYGOTOWANIE PRZYCZEPY DO CODZIENNEJ PRACY

##### **NIEBEZPIECZEŃSTWO**



*Nieostrożne i niewłaściwe użytkowanie i obsługa przyczepy, oraz nieprzestrzeganie zaleceń zawartych w niniejszej instrukcji, stwarza zagrożenie dla zdrowia.*

*Zabrania się użytkowania przyczepy przez osoby nieuprawnione do kierowania ciągnikami rolniczymi, w tym przez dzieci i osoby nietrzeźwe.*

*Nieprzestrzeganie zasad bezpiecznego użytkowania, stwarza zagrożenie dla zdrowia osób obsługujących i postronnych.*

##### **Zakres czynności kontrolnych**

- Ocenić wzrokowo stan napompowania kół jezdnych. W przypadku wątpliwości skontrolować dokładnie ciśnienie powietrza.
- Ocenić stan techniczny ciągną dyszla.
- Sprawdzić prawidłowość działania instalacji elektrycznej.
- Ocenić stan techniczny i kompletność osłon, urządzeń zabezpieczających.
- Zamontować trójkątną tablicę wyróżniającą pojazdy wolno poruszające się – jeżeli przyczepa będzie poruszała się po drogach publicznych.

## **4.2 ŁĄCZENIE I ODŁĄCZANIE PRZYCZEPY Z CIĄGNIKIEM**

Przyczepa może być podłączona wyłącznie do sprawnego technicznie ciągnika rolniczego, jeżeli wszystkie przyłącza (elektryczne, pneumatyczne, hydrauliczne), oraz zaczep w ciągniku rolniczym są zgodne z wymaganiami Producenta przyczepy.

W celu połączenia przyczepy z ciągnikiem należy wykonać poniższe czynności zachowując ich kolejność.

## Podłączanie

- ➔ Dokonać wizualnej oceny stanu technicznego przyczepy.
- ➔ Unieruchomić przyczepę hamulcem postojowym.
- ➔ Ustawić ciągnik rolniczy na wprost przed ciągnem dyszla.
- ➔ Cofnąć ciągnik i jeżeli występuje podpora hydrauliczna podłączyć do niego przewód zgodnie z naklejką (6)– tabela (2.1) (podpora hydrauliczna prosta, lub podpora hydrauliczna łamana).
- ➔ Ustawić wysokość dyszla za pomocą podpory, aby możliwe było podłączenie maszyn.
  - ⇒ W przypadku podpory hydraulicznej uruchomić rozdzielacz w ciągniku, aby podnieść lub opuścić dyszel przyczepy, do uzyskania odpowiedniej wysokości.
  - ⇒ W przypadku podpory teleskopowej wysokość dyszla wyregulować obracając korbą w odpowiednim kierunku- patrz rozdział 4.2.1.
- ➔ Cofnąć ciągnik, podłączyć przyczepę do zaczepu, sprawdzić zabezpieczenie sprzęgu chroniące maszynę przed przypadkowym rozłączeniem.
  - ⇒ Jeżeli w ciągniku rolniczym zastosowany jest sprzęg automatyczny, należy upewnić się, że operacja agregowania została zakończona i ciągnio dyszla jest zabezpieczone.
- ➔ Złożyć podporę i odpowiednio ją zabezpieczyć.
  - ⇒ W przypadku podpory teleskopowej należy ją podnieść zgodnie z rozdziałem 4.2.1 i zabezpieczyć przy pomocy sworznia zabezpieczającego (5) rysunek (4.1).
  - ⇒ W przypadku podpory hydraulicznej po złożeniu należy zamknąć zawór podpory (3) - rysunek (3.10) lub (3.11) i ustawić dźwignię rozdzielacza w ciągniku w pozycji "neutralnej".
  - ⇒ Gdy przyczepa jest podłączona podpora hydrauliczna łamana musi być złożona i zabezpieczona za pomocą sworznia blokady (4) rysunek (3.11).

- ➔ Wyłączyć silnik ciągnika. Zamknąć kabinę ciągnika zabezpieczając ją przed dostępem osób niepowołanych.
- ➔ Po podłączeniu z ciągnikiem przyczepa musi być wypoziomowana. Pusta przyczepa może być pochylona od poziomu lekko do przodu (ok. 50mm).
  - ⇒ Jeżeli przyczepa nie jest wypoziomowana należy wyregulować położenie ciągnio dyszla przyczepy, lub zaczep ciągnika.
- ➔ Podłączyć przewody instalacji pneumatycznej (dotyczy instalacji pneumatycznej dwuprzewodowej):
  - ⇒ Połączyć przewód pneumatyczny oznaczony kolorem żółtym z gniazdem żółtym w ciągniku.
  - ⇒ Połączyć przewód pneumatyczny oznaczony kolorem czerwonym z gniazdem czerwonym w ciągniku.
- ➔ Podłączyć przewód instalacji pneumatycznej (dotyczy instalacji pneumatycznej jedнопrzewodowej):
  - ⇒ Połączyć przewód pneumatyczny oznaczony kolorem czarnym z gniazdem czarnym w ciągniku.
- ➔ Podłączyć przewód instalacji hydraulicznej hamulcowej (dotyczy wersji przyczep z instalacją hamulcową hydrauliczną).
  - ⇒ Gniazdo przyłączeniowe przewodu jest inne niż w pozostałych instalacjach (żeńskie).
- ➔ Podłączyć przewód instalacji hydraulicznej wywrotu.
  - ⇒ Przewód instalacji hydraulicznej wywrotu oznaczony jest zgodnie z naklejką (6) – tabela (2.1).
- ➔ Podłączyć przewody instalacji hydraulicznej klapy tylnej.
  - ⇒ Przewody podłączyć do tej samej sekcji w rozdzielaczu ciągnika.
  - ⇒ Przewody instalacji hydraulicznej klapy oznaczone zgodnie z naklejką (6) – tabela (2.1).
- ➔ Podłączyć główny przewód zasilający instalację elektryczną oświetleniową.

## NIEBEZPIECZEŃSTWO



*W czasie sprzęgania nie wolno przebywać osobom postronnym pomiędzy przyczepą a ciągnikiem. Operator ciągnika rolniczego podłączając maszynę powinien zachować szczególną ostrożność podczas pracy i upewnić się, że w trakcie sprzęgania osoby postronne nie znajdują się w strefie niebezpiecznej.*

*W trakcie podłączania przewodów hydraulicznych do ciągnika, należy zwrócić uwagę, aby instalacja hydrauliczna ciągnika oraz przyczepy nie była pod ciśnieniem.*

*W trakcie sprzęgania zadbać o odpowiednią widoczność.*

## UWAGA



*Przyczepę można sprzęgać tylko i wyłącznie ze sprawnym technicznie ciągnikiem rolniczym, który posiada odpowiedni zaczep, wymagane gniazda przyłączeniowe instalacji hamulcowej, hydraulicznej i elektrycznej, oraz olej hydrauliczny w obydwu maszynach można wzajemnie mieszać.*

*Po zakończeniu sprzęgania zabezpieczyć przewody instalacji hydraulicznej, hamulcowej oraz elektrycznej w taki sposób aby podczas jazdy nie wplątały się w ruchome elementy ciągnika rolniczego i nie były narażone na załamanie lub przycięcie podczas skrętu.*

*Zwrócić uwagę na zgodność olejów w układzie hydraulicznym ciągnika i w układach hydraulicznych przyczepy.*

Podczas podłączania przewodów instalacji hamulcowej (pneumatycznej dwuprzewodowej), istotna jest poprawna kolejność podłączania przewodów. Jako pierwszy należy podłączyć wtyk oznaczony kolorem żółtym do gniazda żółtego w ciągniku, a dopiero potem wtyk oznaczony kolorem czerwonym do gniazda koloru czerwonego w ciągniku. Po podłączeniu drugiego przewodu, układ zwalniający hamulec przestawi się do normalnego trybu pracy (kiedy ciśnienie w zbiorniku powietrza przyczepy osiągnie właściwy poziom zawór sterujący przyczepą automatycznie przestawi się w pozycję uruchamiającą hamulce maszyny).

## WSKAZÓWKA



*Przewody hydrauliczne i pneumatyczne oznaczone są przy pomocy barwionych przykrywek zabezpieczających, które identyfikują odpowiedni przewód instalacji.*



## Odłączanie przyczepy

W celu odłączenia przyczepy od ciągnika należy wykonać poniższe czynności zachowując ich kolejność.

- ➔ Unieruchomić ciągnik oraz przyczepę hamulcem postojowym.

### NIEBEZPIECZEŃSTWO



*Zabrania się odłączania przyczepy z podniesioną skrzynią ładunkową.*

*W trakcie odłączania przyczepy od ciągnika należy zachować szczególną ostrożność. Zapewnić sobie dobrą widoczność. Jeżeli nie jest to konieczne, nie przebywać pomiędzy przyczepą a ciągnikiem.*

*Przed odłączeniem przewodów i cięgna, kabinę ciągnika należy zamknąć zabezpieczając ją przed dostępem osób niepowołanych. Silnik ciągnika należy wyłączyć.*

- ➔ Pod koło przyczepy podłożyć kliny zabezpieczające.
  - ⇒ Kliny do kół muszą być tak podłożone, aby jeden z nich znajdował się z przodu koła, drugi z tyłu koła osi – patrz rozdział 2.
- ➔ Opuścić podporę.
  - ⇒ W przypadku podpory hydraulicznej łamanej należy ją rozłożyć i zablokować za pomocą sworznia blokady (4) w pozycji postojowej - rysunek (3.11).
  - ⇒ W podporze hydraulicznej prostej lub łamanej należy otworzyć zawór podpory - (rysunek (3.10) lub (3.11)).
  - ⇒ Uruchomić rozdzielacz w ciągniku w kierunku odpowiadającym wydłużeniu się tłoczyska cylindra podpory (podpora hydrauliczna).
  - ⇒ Gdy podpora jest opuszczona należy ustawić dźwignię rozdzielacza w ciągniku w pozycji "neutralnej".
  - ⇒ Zamknąć zawór umieszczony przy podporze blokując ją w stałym położeniu.
  - ⇒ Jeżeli przyczepa jest wyposażona w podporę teleskopową to należy ją opuścić zgodnie z rozdziałem 4.2.1 i zabezpieczyć przy pomocy sworznia zabezpieczającego (5) rysunek (4.1).

- ➔ Wyłączyć silnik ciągnika. Zamknąć kabinę ciągnika zabezpieczając ją przed dostępem osób niepowołanych.
- ➔ Odłączyć od ciągnika przewody instalacji hydraulicznej klapy tylnej, podpory i wywrotu.
  - ⇒ Zabezpieczyć końcówki przewodów za pomocą kapturek i odwiesić na wieszaku.
- ➔ Odłączyć przewód elektryczny.
- ➔ Odłączyć przewody instalacji pneumatycznej i zamontować we właściwym miejscu na przyczepie (dotyczy instalacji pneumatycznej dwuprzewodowej).
  - ⇒ Odłączyć przewód pneumatyczny oznaczony kolorem czerwonym.
  - ⇒ Odłączyć przewód pneumatyczny oznaczony kolorem żółtym.
- ➔ Odłączyć przewody instalacji pneumatycznej i zamontować we właściwym miejscu na przyczepie (dotyczy instalacji pneumatycznej jedнопrzewodowej).
  - ⇒ Odłączyć przewód pneumatyczny oznaczony kolorem czarnym.
- ➔ Odłączyć przewód instalacji hydraulicznej hamulcowej i odwiesić na wieszaku (dotyczy wersji przyczep z instalacją hamulcową hydrauliczną).
- ➔ Odbezpieczyć zaczep ciągnika, odłączyć ciągnio przyczepy od zaczepu ciągnika i odjechać ciągnikiem.



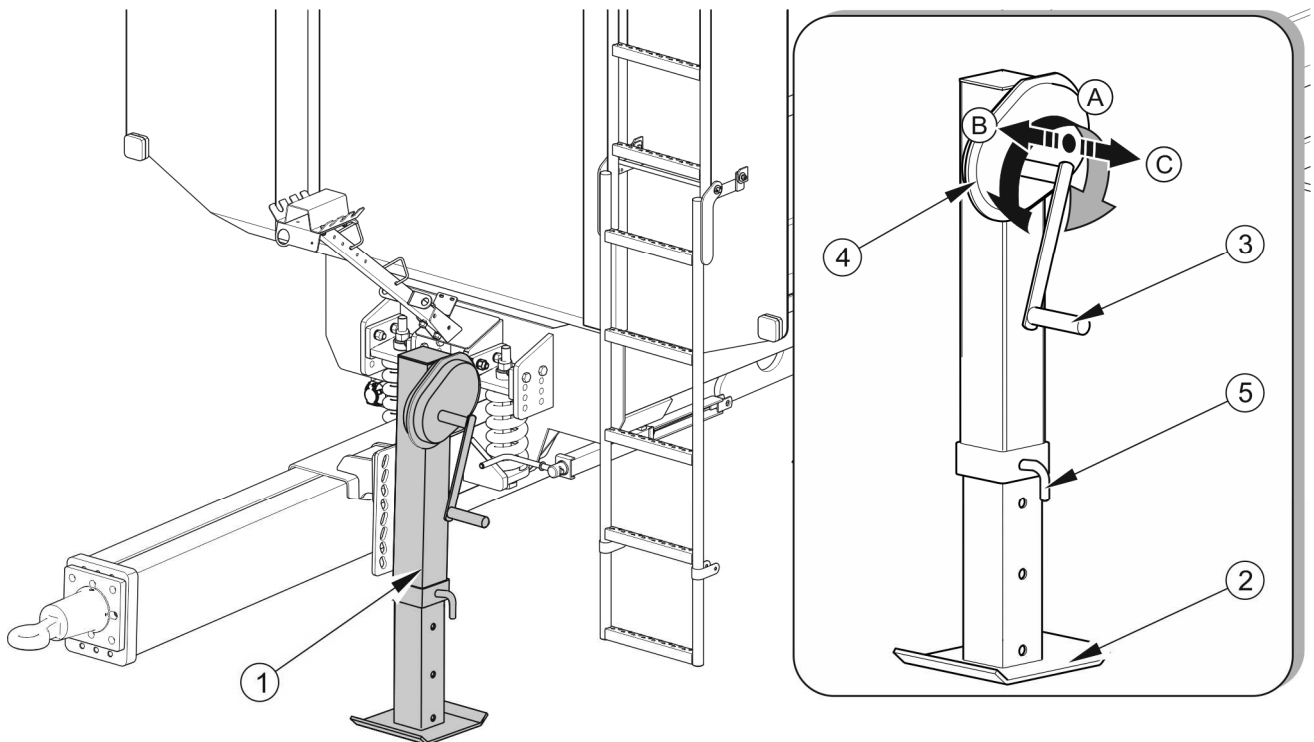
### UWAGA

*W przypadku zaczepu kulowego w pierwszej kolejności należy odbezpieczyć zaczep ciągnika, a następnie podnieść dyszel za pomocą podpory i odjechać ciągnikiem.*

#### 4.2.1 OBSŁUGA PODPORY TELESKOPOWEJ

Ustalenie prawidłowej wysokości ciągnia dyszla względem zaczepu ciągnika można uzyskać przy pomocy podpory teleskopowej z przekładnią mechaniczną – rysunek (4.1).

Pozycję (C) stosuje się do szybkiego opuszczenia i podnoszenia stopy podporowej w celu zniwelowania prześwitu między stopą podporową a podłożem. Pozycja (B) służy do opuszczania i podnoszenia dyszla nie załadowanej przyczepy. W położeniu (B), stopa podpory (2) wysuwa się wolniej i nie trzeba przykładać dużej siły aby unieść dyszel maszyny.



#### RYSUNEK 4.1 Ustawienie wysokości dyszla

(1) podpora teleskopowa, (2) stopa podpory, (3) korba, (4) przekładnia, (5) sworzeń zabezpieczający, (A) pozycja neutralna, (B) pozycja – I bieg (prędkość pod obciążeniem), (C) pozycja – II bieg (wysoka prędkość)

#### Podnoszenie podpory

- ➔ Wyjąć sworzeń zabezpieczający (5).
- ➔ Przesunąć korbę (3) podpory z pozycji neutralnej (A) do pozycji (B).
- ➔ Obracając korbę w odpowiednim kierunku podnieść stopę podpory (2) maksymalnie do góry.
- ➔ Założyć sworzeń zabezpieczający.
- ➔ Przesunąć korbę do pozycji neutralnej (A).

#### Opuszczanie podpory

- ➔ Wyjąć sworzeń zabezpieczający.
- ➔ Przesunąć korbę (3) do pozycji (B) lub (C).

- ➔ Obracając korbą w odpowiednim kierunku opuścić podporę na ziemię, względnie wyregulować wysokość ciągną w stosunku do zaczepu (jeżeli przyczepa ma być połączona z ciągnikiem).

## 4.3 ZAŁADUNEK I ZABEZPIECZENIE ŁADUNKU

### 4.3.1 OGÓLNE INFORMACJE DOTYCZĄCE ZAŁADUNKU

#### UWAGA



*Przyczepa przeznaczona jest do transportu płodów i produktów rolnych (objętościowych lub sypkich). Dopuszcza się transport innych ładunków (drewno, materiały budowlane, ładunki opakowane), pod warunkiem zabezpieczenia skrzyni ładunkowej przed zniszczeniem (ścieranie powłoki malarskiej, korozja itp.).*

#### NIEBEZPIECZEŃSTWO



*Zabrania się przewożenia ludzi i zwierząt.*

*W trakcie pracy zachować bezpieczną odległość od napowietrznych linii energetycznych.*

*Należy przestrzegać, aby w strefie wyładunku / załadunku lub podnoszonej skrzyni ładunkowej nie znajdowały się osoby postronne. Przed wywrotem skrzyni zadbać o odpowiednią widoczność i upewnić się, że w pobliżu nie znajdują się osoby postronne.*

*Ładunek na przyczepie musi być zabezpieczony przed przesuwaniem się i zanieczyszczeniem drogi podczas przejazdu. Jeżeli nie jest możliwe poprawne zabezpieczenie ładunku, zabrania się transportu tego rodzaju materiałów.*

Przed rozpoczęciem załadunku należy upewnić się czy kłapa tylna, wrota uchylne oraz zasuwane okna zsypowego są prawidłowo zamknięte i zabezpieczone. Przyczepa musi być wypoziomowana, ustawiona do jazdy na wprost i połączona z ciągnikiem. Załadunek powinien odbywać się tylko wtedy, kiedy przyczepa jest ustawiona na poziomym podłożu. W przypadku, kiedy na wyposażeniu przyczepy znajduje się plandeka, należy ją zwinąć.

Bez względu na rodzaj przewożonego ładunku, użytkownik ma obowiązek zabezpieczenia go w taki sposób, aby ładunek nie mógł swobodnie przemieszczać się i powodować zanieczyszczenie drogi. Jeżeli nie jest to możliwe, zabrania się transportu tego rodzaju ładunków.

Materiały których kontakt z powierzchnią malowaną lub stalą może przyczynić się do powstania uszkodzenia, należy przewozić w szczelnych opakowaniach (worki, skrzynie, beczki itp.), a po przetransportowaniu skrzynię ładunkową dokładnie umyć silnym strumieniem wody.

Jeżeli transportowane będą materiały, które wywierają punktowy nacisk na podłogę skrzyni ładunkowej, należy zabezpieczyć ją przed uszkodzeniem podkładając pod ładunek grube deski, sklejkę lub inne materiały o podobnych właściwościach.

### UWAGA



*Należy dążyć do równomiernego rozłożenia ładunku w skrzyni ładunkowej.*

*Zabrania się przekraczania dopuszczalnej ładowności przyczepy określonej na tabliczce znamionowej.*

*W wielu przypadkach wykorzystanie całkowitej powierzchni ładunkowej jest niedopuszczalne gdyż prowadzi do przekroczenia ładowności.*

*W trakcie załadunku przyczepy ciągnio dyszla i zaczep ciągnika poddawane są dużym obciążeniom pionowym.*

Ze względu na różnorodną gęstość materiałów, wykorzystanie całkowitej pojemności skrzyni ładunkowej może spowodować przekroczenie dopuszczalnej ładowności przyczepy. Orientacyjny ciężar właściwy wybranych materiałów przedstawiono w tabeli (4.1). Należy więc zwrócić szczególną uwagę aby nie przekroczyć dopuszczalnej ładowności określonej na tabliczce znamionowej.

**TABELA 4.1 Orientacyjne ciężary objętościowe wybranych ładunków**

RODZAJ MATERIAŁU	CIĘŻAR OBJĘTOŚCIOWY kg/m <sup>3</sup>
<b>Okopowe:</b>	
ziemniaki surowe	700 - 820
ziemniaki parowane gniecione	850 - 950
ziemniaki suszone	130 - 150
buraki cukrowe - korzenie	560 - 720
buraki pastewne - korzenie	500 - 700
<b>Nawozy organiczne:</b>	
obornik stary	700 - 800
obornik uleżały	800 - 900

RODZAJ MATERIAŁU	CIĘŻAR OBJĘTOŚCIOWY kg/m <sup>3</sup>
obornik świeży kompost torf suchy	700 - 750 950 – 1 100 500 - 600
<b>Nawozy mineralne:</b> siarczan amonu sól potasowa superfosfat tomasyna siarczan potasowy wapno mielone nawozowe	800 - 850 1 100 – 1 200 850 – 1 440 2 000 – 2 300 1 200 – 1 300 1 250 - 1 300
<b>Materiały budowlane:</b> cement piasek suchy piasek mokry cegły pełne cegły pustaki kamień drewno miękkie tarcica twarda tarcica impregnowana konstrukcje stalowe wapno palone mielone żużel żwir	1 200 – 1 300 1 350 – 1 650 1 700 – 2 050 1 500 – 2 100 1 000 – 1 200 1 500 – 2 200 300 - 450 500 - 600 600 - 800 700 – 7 000 700 - 800 650 - 750 1 600 – 1 800
<b>Ścioły i pasze objętościowe:</b> siano łąkowe suche na pokosie siano zwiędnięte na pokosie siano w przyczepie zbierającej (suche zwiędnięte) siano zwiędnięte pocięte siano suche prasowane siano zwiędnięte prasowane	10 - 18 15 - 25 50 - 80 60 - 70 120 - 150 200 - 290

RODZAJ MATERIAŁU	CIĘŻAR OBJĘTOŚCIOWY kg/m <sup>3</sup>
siano suche zmagazynowane	50 - 90
siano pocięte zmagazynowane	90 - 150
koniczyna (lucerna) zwiędnięta na pokosie	20 - 25
koniczyna (lucerna) zwiędnięta pocięta na przyczepie	110 - 160
koniczyna (lucerna) zwiędnięta na przyczepie zbierającej	60 - 100
koniczyna sucha zmagazynowana	40 - 60
koniczyna sucha zmagazynowana pocięta	80 - 140
słoma sucha w wałkach	8 - 15
słoma wilgotna w wałkach	15 - 20
słoma wilgotna pocięta na przyczepie objętościowej	50 - 80
słoma sucha pocięta na przyczepie objętościowej	20 - 40
słoma sucha na przyczepie zbierającej	50 - 90
słoma sucha pocięta w stogu	40 - 100
słoma prasowana (niski stopień zgniotu)	80 - 90
słoma prasowana (wysoki stopień zgniotu)	110 - 150
masa zbożowa w wałkach	20 - 25
masa zbożowa pocięta na przyczepie objętościowej	35 - 75
masa zbożowa na przyczepie zbierającej	60 - 100
zielonka na pokosie	28 - 35
zielonka pocięta na przyczepie objętościowej	150 - 400
zielonka na przyczepie zbierającej	120 - 270
liście buraczane świeże	140 - 160
liście buraczane świeże pocięte	350 - 400
liście buraczane na przyczepie zbierającej	180 - 250
<b>Pasze treściwe i mieszanki paszowe:</b>	
plewy zmagazynowane	200 - 225
makuchy	880 - 1 000
susz mielony	170 - 185
mieszanki paszowe	450 - 650
mieszanki mineralne	1 100 - 1 300
śruta owsiana	380 - 410
wytłoki buraczane mokre	830 - 1 000

RODZAJ MATERIAŁU	CIĘŻAR OBJĘTOŚCIOWY kg/m <sup>3</sup>
wyłoki buraczane wyciskane	750 - 800
wyłoki buraczane suche	350 - 400
otręby	320 - 600
mączka kostna	700 – 1 000
sól pastewna	1 100 – 1 200
melasa	1 350 – 1 450
kiszonka (silos dołowy)	650 – 1 050
siano kiszonka (silos wieżowy)	550 - 750
<b>Nasiona:</b>	
bób	750 - 850
gorczyca	600 - 700
groch	650 - 750
soczewica	750 - 860
fasola	780 - 870
jęczmień	600 - 750
koniczyna	700 - 800
trawy	360 - 500
kukurydza	700 - 850
pszenica	720 - 830
rzepak	600 - 750
len	640 - 750
łubin	700 - 800
owies	400 - 530
lucerna	760 - 800
żyto	640 - 760
<b>Inne:</b>	
gleba sucha	1 300 – 1 400
gleba mokra	1 900 – 2 100
torf świeży	700 - 850
ziemia ogrodnicza	250 - 350

Źródło: „Technologia prac maszynowych w rolnictwie”, PWN, Warszawa 1985



Załadunek powinna wykonywać osoba doświadczona w tego typu pracach i posiadająca odpowiednie uprawnienia do obsługi sprzętu (jeżeli są one wymagane).

### **Ładunki sypkie**

Załadunek materiałów sypkich odbywa się z reguły przy pomocy ładowaczy lub przenośników, ewentualnie przez załadunek ręczny. Materiały sypkie nie mogą wystawać poza obrys ścian lub nadstaw. Po zakończeniu ładowania warstwę ładunku należy równomiernie rozłożyć na całej powierzchni skrzyni ładunkowej.

Rzepak, nasiona innych roślin o bardzo małych ziarnach lub materiały sproszkowane można transportować pod warunkiem dokładnego uszczelnienia skrzyni ładunkowej, w miejscach, gdzie szczelina połączenia jest mniejsza od średnicy ziarna. Do uszczelnienia zaleca się używać profilowanych uszczelek gumowych, uszczelniaczy silikonowych, folii, sznura lub materiałów tekstylnych stosowanych na plandeki.

Dodatkowo, zaleca się zabezpieczenie ładunku przy pomocy plandeki. Zabezpieczy ona ładunek przed rozsypywaniem się podczas przejazdu, rozwiewaniem przez wiatr oraz dodatkowo uchroni ładunek przed wilgocią. Jest to szczególnie niebezpieczne w przypadku materiałów sypkich. Mogą one w znaczny sposób chłonać wodę, przez co podczas jazdy może wzrosnąć masa ładunku. W skrajnych przypadkach całkowita masa przyczepy może przekroczyć dopuszczalną masę całkowitą pojazdu.

Niektóre ładunki sypkie (np. materiały budowlane, takie jak żwir, żużel) mogą spowodować szybsze uszkodzenia powłoki malarskiej.

### **Ładunki kawałkowe lub bryłowe**

Ładunki kawałkowe lub bryłowe są z reguły materiałami twardymi o znacznie większych rozmiarach niż ładunki sypkie (kamienie, węgiel, cegły, kruszywo). Materiały te bez uprzedniego przygotowania skrzyni ładunkowej mogą powodować wgniecenia podłogi lub ścian oraz ścieranie powłoki malarskiej. Z tego względu konieczne jest wyłożenie podłogi oraz ewentualnie ścian i nadstaw grubą sklejką, twardą płytą wiórową, grubymi deskami lub innymi materiałami o podobnych właściwościach. Użytkownik postępując niezgodnie z wymienionymi zaleceniami naraża się na utratę gwarancji. Załadunek materiałów kawałkowych lub bryłowych musi odbywać się z małej wysokości. Ładunek nie może spadać z dużą siłą na podłogę skrzyni ładunkowej, pomimo jej zabezpieczenia.

## Ładunki niebezpieczne

Zgodnie z europejską umową ADR dotyczącą międzynarodowego przewozu drogowego materiałów niebezpiecznych przewóz tego rodzaju ładunku (szczegółowo określonych przez tą umowę) jest zabroniony używając do tego celu przyczep rolniczych. Wyjątek stanowią jedynie środki ochrony roślin oraz nawozy sztuczne, które mogą być przewożone przyczepą rolniczą pod warunkiem, że są transportowane w odpowiednich opakowaniach oraz w ilościach, które przewiduje umowa ADR.

### NIEBEZPIECZEŃSTWO



*W przypadku konieczności przewozu dozwolonych materiałów niebezpiecznych należy szczegółowo zapoznać się z przepisami dotyczącymi transportu materiałów niebezpiecznych obowiązujących w danym kraju oraz umowy ADR.*

*Zapoznać się z treścią ulotek informacyjnych producenta ładunku, stosować się do zaleceń transportowych oraz obchodzenia się z ładunkiem. Upewnić się, czy podczas prac ładunkowych jest konieczne stosowanie dodatkowych środków ochrony osobistej (maseczki, rękawice gumowe itp.)*

## Ładunki objętościowe

Ładunki objętościowe takie jak siano, prasowane kostki lub bele, słoma, zielonka itp. zaleca się ładować przy pomocy odpowiedniego osprzętu: chwytaki do bel, chwytaki do kostek, itd. Ładunek nie może być ładowany powyżej nadstaw skrzyni ładunkowej gdyż przyczepa przekroczy maksymalną wysokość 4m dopuszczającą pojazd do ruchu po drogach publicznych.

## Ładunki w opakowaniach

Ładunki transportowane w opakowaniach (skrzynie, worki), należy układać ściśle obok siebie rozpoczynając od ściany przedniej. Jeżeli istnieje konieczność ułożenia kilku warstw, poszczególne partie należy nakładać naprzemiennie (w systemie blokowym). Ładunek musi być ułożony ściśle i na całej powierzchni podłogi przyczepy. W przeciwnym razie, w trakcie przejazdu nastąpi przesunięcie się ładunku. Ze względu na konstrukcję przyczepy (dostosowanie skrzyni ładunkowej do przewozu płodów i produktów rolnych, brak punktów mocowań ładunku), materiały opakowane można ustawiać jedynie poniżej obrysu ścian lub nadstaw skrzyni ładunkowej.

## NIEBEZPIECZEŃSTWO



*Przeciążenie przyczepy, nieumiejętne załadowanie oraz zabezpieczenie ładunku jest najczęstszą przyczyną wypadków podczas transportu.*

*Jeżeli istnieje niebezpieczeństwo przesuwania się ładunku w opakowaniach zabrania się przewożenia tego rodzaju materiałów. Przesuwający się ładunek stanowi poważne zagrożenie podczas jazdy dla operatora ciągnika oraz innych użytkowników dróg.*

*Ładunek musi być tak rozmieszczony, aby nie zagrażał stateczności przyczepy oraz nie utrudniał prowadzenia zestawu.*

*Rozmieszczenie ładunku nie może spowodować przeciążenia układu jezdnego, oraz układu zaczepowego przyczepy.*

Materiały, które mogą powodować korozję stali, uszkodzenia chemiczne lub reagować w inny sposób oddziałując niekorzystnie na materiały konstrukcyjne przyczepy można przewozić jedynie pod warunkiem odpowiedniego przygotowania ładunku. Materiały muszą być szczelnie opakowane (w workach foliowych, pojemnikach z tworzywa sztucznego itp.). Podczas transportu zawartość opakowań nie może przedostać się do skrzyni ładunkowej, dlatego należy zadbać o odpowiednią szczelność pojemników.

Ze względu na różnorodność materiałów, narzędzi, sposobów mocowania i zabezpieczania ładunku nie możliwe jest opisanie wszystkich sposobów załadunku. Użytkownik przyczepy zobowiązany jest do zapoznania się z przepisami dotyczącymi transportu drogowego i stosować się do ich zaleceń.

## 4.4 TRANSPORT ŁADUNKU

W trakcie jazdy ciągnikiem rolniczym z przyczepą należy stosować się do przepisów o ruchu drogowym. Poniżej zostały przedstawione najistotniejsze wskazówki kierowania ciągnikiem z podłączoną przyczepą.

- Przed ruszeniem należy upewnić się, że w pobliżu przyczepy i ciągnika nie znajdują się osoby postronne, zwłaszcza dzieci. Zadbać o odpowiednią widoczność.
- Upewnić się, że przyczepa jest prawidłowo podłączona do ciągnika, a zaczep ciągnika jest prawidłowo zabezpieczony.

- Obciążenie pionowe przenoszone przez ciągnio przyczepy wpływa na sterowność ciągnika rolniczego.
- Przyczepa nie może być przeciążona, ładunek musi być rozłożony równomiernie w taki sposób, aby nie przekraczał dopuszczalnych nacisków na układ jezdny przyczepy. Przekroczenie dopuszczalnej ładowności pojazdu jest zabronione i może być przyczyną uszkodzenia maszyny, a także może stanowić zagrożenie w trakcie przejazdu po drogach dla operatora ciągnika i przyczepy lub innych użytkowników drogi.
- Nie wolno przekraczać dopuszczalnej prędkości konstrukcyjnej i prędkości wynikającej z ograniczeń prawa ruchu drogowego. Prędkość przejazdu należy dostosować do panujących warunków drogowych, stanu obciążenia przyczepy, rodzaju przewożonego ładunku i innych uwarunkowań mających wpływ na zachowanie przyczepy podczas jazdy.
- Przyczepa odłączona od ciągnika musi być zabezpieczona przez unieruchomienie jej hamulcem postojowym i podłożenie pod koło klinów lub innych elementów bez ostrych krawędzi. Pozostawienie niezabezpieczonej przyczepy jest zabronione. W przypadku awarii maszyny należy zatrzymać się, nie stwarzając zagrożenia dla innych uczestników ruchu i oznakować miejsce postoju zgodnie z przepisami ruchu drogowego.
- W trakcie przejazdu po drogach publicznych przyczepa musi być oznakowana przy pomocy tablicy wyróżniającej pojazdy wolno poruszające się, umieszczonej na tylnej ścianie skrzyni ładunkowej, jeżeli przyczepa jest ostatnim pojazdem w zespole.
- Operator ciągnika ma obowiązek wyposażyć przyczepę w atestowany lub homologowany ostrzegawczy trójkąt odblaskowy.
- W trakcie jazdy należy stosować się do przepisów ruchu drogowego, utrzymywać w czystości i dbać o stan techniczny instalacji oświetleniowej i sygnalizacyjnej. Uszkodzone lub zagubione elementy oświetlenia i sygnalizacji natychmiast należy naprawić lub zastąpić nowymi.
- Należy unikać kolein, zagłębień, rowów lub jazdy przy zboczach drogi. Przejazd przez tego typu przeszkody może być przyczyną gwałtownego przechylenia się

przyczepy i ciągnika. Jest to szczególnie istotne, ponieważ środek ciężkości przyczepy z ładunkiem (a zwłaszcza z ładunkiem objętościowym), niekorzystnie wpływa na bezpieczeństwo jazdy. Przejazd w pobliżu krawędzi rowów lub kanałów jest niebezpieczny ze względu na ryzyko osunięcia się ziemi pod kołami przyczepy lub ciągnika.

- Prędkość jazdy należy zmniejszyć odpowiednio wcześniej przed dojazdem do zakrętów, w trakcie jazdy po nierównościach lub pochyłościach terenu.
- W trakcie jazdy unikać ostrych zakrętów, zwłaszcza na pochyłościach terenu.



### UWAGA

*Przejazd z ładunkiem objętościowym przez koleiny, rowy, zbocza itp. stanowi duże zagrożenie wywrócenia przyczepy. Zachować szczególną ostrożność.*

- Należy pamiętać o tym, że droga hamowania zestawu znacznie się zwiększa wraz ze wzrostem masy przewożonego ładunku oraz wzrostem prędkości.
- Kontrolować zachowanie przyczepy podczas jazdy po nierównym terenie i dostosować prędkość do warunków terenowych i drogowych.
- Poruszanie się przyczepy po terenie o dużym nachyleniu może spowodować wywrócenie się przyczepy w wyniku utraty stateczności. Długotrwałe poruszanie się po pochyłym terenie stwarza zagrożenie utraty skuteczności hamowania.

## 4.5 ROZŁADUNEK

Przyczepa wyposażona jest w instalację hydrauliczną wywrotu, oraz odpowiednią konstrukcją ramy i skrzyni ładunkowej umożliwiającej wywrót do tyłu. Przechylenie skrzyni ładunkowej sterowane jest przy pomocy rozdzielacza zewnętrznej instalacji hydraulicznej ciągnika.

Rozładunek przyczepy wykonuje się w następującej kolejności:

- ➔ ciągnik z połączoną przyczepą należy ustawić do jazdy na wprost na płaskim oraz twardym terenie,
- ➔ unieruchomić ciągnik hamulcem postojowym,

- ➔ otworzyć tylną klapę przyczepy za pomocą siłowników hydraulicznych poprzez przestawienie dźwigni rozdzielacza hydrauliki w ciągniku,
- ➔ przy pomocy dźwigni rozdzielacza w kabinie operatora podnieść skrzynię ładunkową,
- ➔ po wyładunku opuścić skrzynię ładunkową i oczyścić krawędzie podłogi.
- ➔ zamknąć klapę tylną sterując z ciągnika odpowiednim obwodem hydraulicznym,
  - ⇒ Zamykanie klapy tylnej powinno być realizowane do momentu, zaryglowania widełek klapy w hakach skrzyni ładunkowej,
- ➔ przed ruszeniem upewnić się, że klapa tylna została prawidłowo zablokowana,
- ➔ oczyścić przyczepę z pozostałości ładunku.

## UWAGA

*Przechylanie skrzyni ładunkowej może być wykonywane tylko, gdy przyczepa jest połączona z ciągnikiem.*

*Przechylanie skrzyni ładunkowej może być wykonywane tylko na twardym i poziomym podłożu.*

*Zabrania się przechylania skrzyni ładunkowej podczas silnych podmuchów wiatru.*

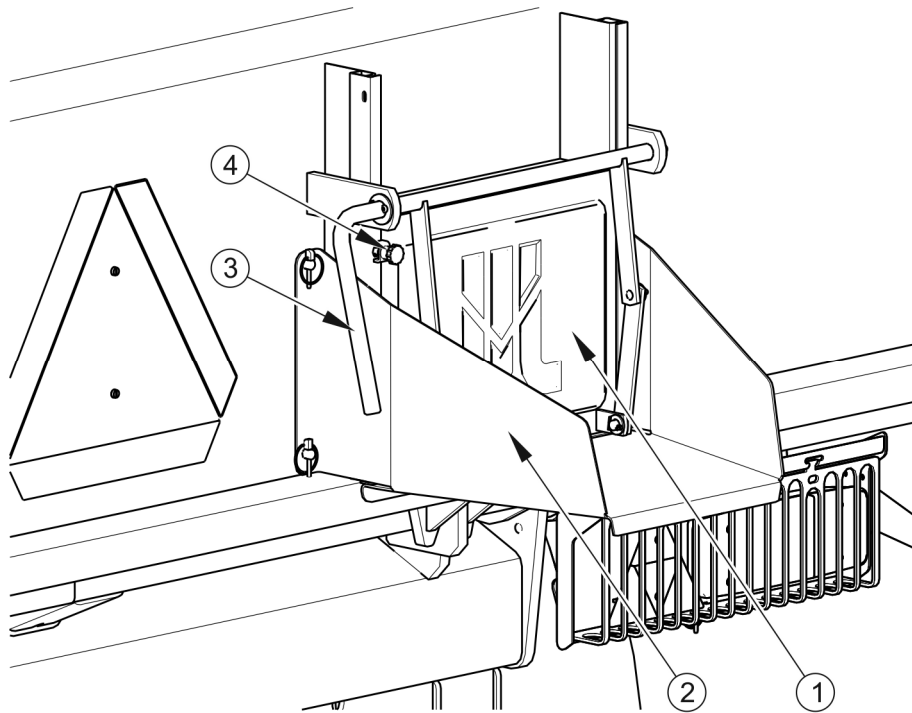
*Zabrania się ruszania i jazdy z podniesioną skrzynią ładunkową.*

*Przed rozpoczęciem rozładunku przyczepy należy sprawdzić czy sworznie łączące skrzynię ładunkową z ramą dolną, są prawidłowo zabezpieczone.*

*Zabrania się szarpania przyczepą do przodu w przypadku gdy ładunek objętościowy lub trudnozsypujący się nie został rozładowany.*



Podczas rozładunku materiałów objętościowych należy zachować szczególną ostrożność. Zabrania się wywrotu skrzyni ładunkowej na nierównym i podmokłym terenie oraz ruszania i szarpania przyczepą w trakcie wyładunku. Materiały objętościowe są z reguły ładunkami trudno rozładowującymi się, dlatego w trakcie pracy należy postępować rozważnie i spokojnie. Nieostrożna obsługa przyczepy może stanowić zagrożenie dla osób obsługujących oraz postronnych, a także przyczynić się do uszkodzenia maszyny.

**RYSUNEK 4.2 Zsyp**

(1) zasuwą zsypu, (2) rynna zsypu, (3) dźwignia, (4) śruba blokująca

### NIEBEZPIECZEŃSTWO



*Należy przestrzegać, aby podczas rozładunku nikt nie przebywał w pobliżu przechylonej skrzyni i zsypującego się ładunku.*

*Przy zamykaniu zasuw okna zsypu zachować szczególną ostrożność aby uniknąć zmiężdżenia palców.*

Ściana tylna skrzyni ładunkowej wyposażona jest w zasuwę zsypu (1) – rysunek (4.2) oraz rynnę zsypu (2) (wyposażenie dodatkowe) która służy do rozładunku materiałów sypkich. Konstrukcja zsypu umożliwia dokładne dozowanie ładunku do opakowań (worki, skrzynie itp.). Wielkość otwarcia szczeliny należy ustalić samodzielnie przy pomocy dźwigni (3). W tym celu należy poluzować śrubę blokującą zasuwę (4), otworzyć zasuwę na wybranej wysokości i zabezpieczyć ją ponownie śrubą. W trakcie rozładunku, przy wykorzystaniu zsypu podnoszenie skrzyni ładunkowej musi odbywać się w sposób powolny i płynny. Szybkie podniesienie skrzyni ładunkowej spowoduje bardzo duże naciski na tylną część skrzyni ładunkowej w wyniku przesuwania się ładunku i może zagrozić stateczności maszyny.

## 4.6 ZASADY UŻYTKOWANIA OGUMIENIA

- Przy pracach związanych z ogumieniem, przyczepę należy zabezpieczyć przed przetoczeniem, podkładając pod koła kliny lub inne elementy bez ostrych krawędzi. Demontaż koła zaleca się przeprowadzić w przypadku, kiedy przyczepa nie jest załadowana.
- Prace naprawcze przy kołach lub ogumieniu powinny być wykonywane przez osoby w tym celu przeszkolone i uprawnione. Prace te powinny być wykonane przy pomocy odpowiednio dobranych narzędzi.
- Kontrola dokręcenia nakrętek kół jezdnych powinna być przeprowadzona po pierwszym użyciu przyczepy, co 2 - 3 godziny w trakcie pierwszego miesiąca użytkowania maszyny a następnie co 30 godzin jazdy. Każdorazowo należy powtórzyć wszystkie czynności jeżeli koło było demontowane. Nakrętki kół jezdnych powinny być dokręcane zgodnie z zaleceniami zawartymi w rozdziale 5 *OBSŁUGA TECHNICZNA*.
- Regularnie kontrolować i utrzymywać odpowiednie ciśnienie w oponach zgodnie z zaleceniami instrukcji (zwłaszcza po dłuższej przerwie nie użytkowania przyczepy).
- Ciśnienie opon powinno być sprawdzane również podczas całodniowej intensywnej pracy. Należy brać pod uwagę fakt, że wzrost temperatury ogumienia może podnieść ciśnienie nawet o 1 bar. Przy takim wzroście temperatury i ciśnienia należy zmniejszyć obciążenie lub prędkość.
- Nigdy nie zmniejszać ciśnienia przez odpowietrzenie w przypadku jego wzrostu na skutek działania temperatury.
- Zawory ogumienia zabezpieczyć przy pomocy kapturków, aby uniknąć ich zanieczyszczenia.
- Nie przekraczać dopuszczalnej prędkości przyczepy.
- Podczas całodniowego cyklu pracy zrobić minimum godzinną przerwę w południe.
- Przestrzegać 30 minutowych przerw dla chłodzenia opon po przejechaniu 75 km lub po 150 minutach ciągłej jazdy w zależności od tego co nastąpi pierwsze.



- Należy unikać uszkodzonej nawierzchni drogi, nagłych i zmiennych manewrów oraz wysokiej prędkości podczas skręcania.



**ROZDZIAŁ**

**5**

---

**OBSŁUGA  
TECHNICZNA**

## 5.1 INFORMACJE WSTĘPNE

W trakcie użytkowania przyczepy niezbędna jest stała kontrola stanu technicznego oraz wykonywanie zabiegów konserwacyjnych, które pozwolą na utrzymanie pojazdu w dobrym stanie technicznym. W związku z tym użytkownik przyczepy ma obowiązek wykonywania wszelkich czynności Konserwacyjnych i regulacyjnych określonych przez Producenta.



### UWAGA

*Naprawy w trakcie trwania okresu gwarancyjnego mogą być wykonywane jedynie przez autoryzowane punkty serwisowe.*

W niniejszym rozdziale opisano szczegółowo procedury i zakres czynności, które użytkownik może wykonać we własnym zakresie. W przypadku samowolnych napraw, zmiany nastaw fabrycznych lub czynności, które nie zostały uwzględnione, jako możliwe do wykonania przez operatora przyczepy, użytkownik ten traci gwarancję.

## 5.2 OBSŁUGA HAMULCÓW ORAZ OSI JEZDNEJ

### 5.2.1 INFORMACJE WSTĘPNE

Prace związane z naprawą, wymianą lub regeneracją elementów osi jezdnej oraz hamulców mechanicznych należy powierzyć wyspecjalizowanym warsztatom, które posiadają odpowiednie technologie i kwalifikacje do wykonywania tego typu prac.

Do obowiązków użytkownika zalicza się jedynie:

- kontrola wstępna hamulców osi jezdnej,
- kontrola i regulacja luzu łożysk osi jezdnych,
- montaż i demontaż koła, kontrola dokręcenia kół,
- kontrola ciśnienia powietrza, ocena stanu technicznego kół oraz ogumienia,
- regulacja hamulców mechanicznych,

Czynności związane z:

- wymianą smaru w łożyskach osi jezdnej,

- wymianą łożysk, uszczelnień piasty,
- wymiana okładzin hamulcowych, naprawy hamulca,

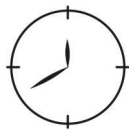
mogą być wykonywane przez specjalistyczne warsztaty.



### NIEBEZPIECZEŃSTWO

*Zabrania się użytkowania przyczepy z niesprawną instalacją hamulcową.*

## 5.2.2 KONTROLA WSTĘPNA HAMULCÓW OSI JEZDNEJ



*Kontrola wstępna hamulców osi jezdnej musi być przeprowadzona:*

- *po pierwszym użyciu przyczepy,*
- *po pierwszym przejeździe z obciążeniem.*

Po zakupie przyczepy, użytkownik zobowiązany jest do ogólnego sprawdzenia układu hamulcowego osi jezdnej przyczepy.

### Czynności kontrolne

- ➔ Podłączyć przyczepę do ciągnika, pod koło przyczepy podłożyć kliny.
- ➔ Sprawdzić sposób zamocowania siłownika oraz sprężyn powrotnych.
- ➔ Uruchamiać i zwalniać kolejno hamulec zasadniczy a następnie hamulec postojowy przyczepy.
  - ⇒ Hamulec zasadniczy oraz postojowy powinny uruchamiać i cofać bez większych oporów i zacięć.
- ➔ Sprawdzić skok siłownika oraz poprawność powracania tłoczyska do pozycji wyjściowej.
  - ⇒ Wymagana jest pomoc drugiej osoby, która uruchomi hamulec przyczepy.
- ➔ Sprawdzić kompletność elementów osi jezdnej, (zawlecзки w nakrętkach koronowych, pierścienie rozprężne itp.).
- ➔ Sprawdzić siłowniki hydrauliczne lub siłowniki pneumatyczne pod względem szczelności – porównaj rozdziały 5.3.2 oraz 5.4.2.

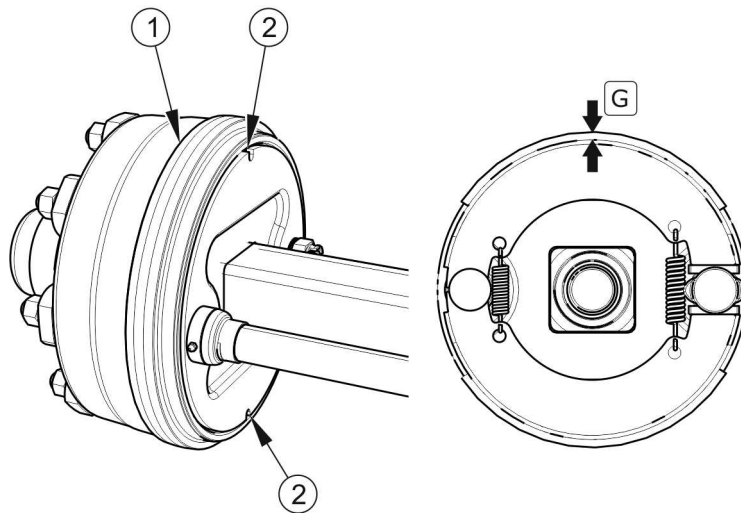
### 5.2.3 KONTROLA ZUŻYCIA OKŁADZIN SZCZĘK HAMULCOWYCH

W czasie użytkowania przyczepy okładziny cierne hamulców bębnowych ulegają zużyciu. W takim przypadku kompletne szczęki hamulcowe należy wymienić na nowe. Nadmierne zużycie szczęk hamulcowych to stan w którym grubość okładzin hamulcowych przyklejonych lub przynitowanych do stalowych konstrukcji szczęk przekracza wartość minimalną. Kontrola zużycia okładzin dokonuje się w okienku (2) – patrz rysunek (5.1).

*Kontrola zużycia okładzin hamulcowych:*



- *co 6 miesięcy,*
- *w przypadku przegrzewania się hamulców,*
- *w przypadku, kiedy znacznie wydłuży się skok tłoczyska siłownika hamulcowego,*
- *w przypadku, kiedy wystąpią nienaturalne odgłosy pochodzące z okolic bębna osi jezdnej.*



**RYSUNEK 5.1** Kontrola okładzin hamulcowych

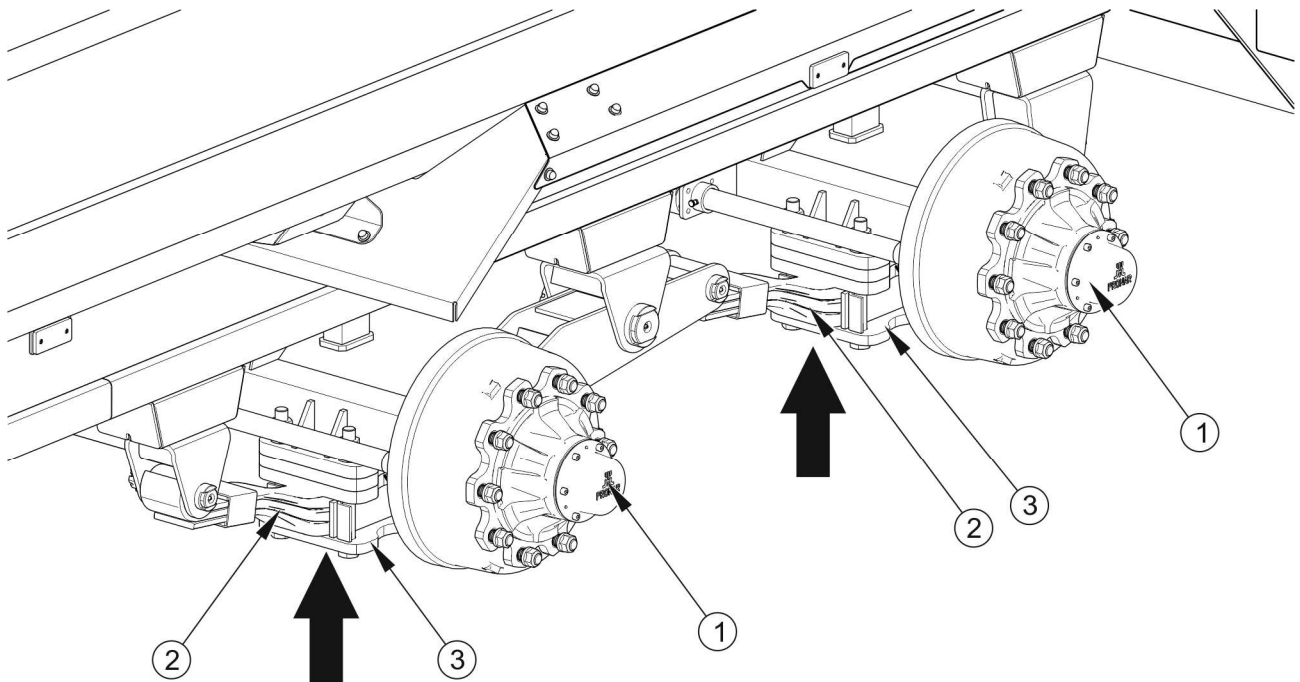
(1) bęben osi jezdnej, (2) okienko do kontroli okładzin, (G) grubość okładziny



#### **UWAGA**

*Minimalna grubość okładzin hamulców w tej przyczepie wynosi 5 mm.*

### 5.2.4 KONTROLA LUZU ŁOŻYSK OSI JEZDNYCH



**RYSUNEK 5.2** Punkt podparcia podnośnika

(1) oś jezdna, (2) resor, (3) płyta resorowa

#### NIEBEZPIECZEŃSTWO



Przed rozpoczęciem pracy należy zapoznać się z treścią instrukcji podnośnika i stosować się do zaleceń producenta.

Podnośnik musi stać stabilnie oparty o podłoże, oraz płytę resorową.

Upewnić się czy przyczepa nie przetoczy się podczas kontroli luzu łożysk osi jezdnej.

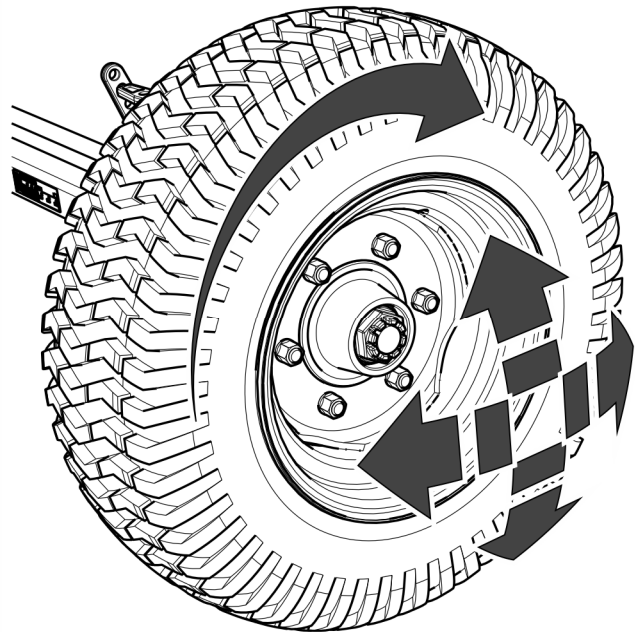
#### Czynności przygotowawcze

- ➔ Połączyć przyczepę z ciągnikiem, ciągnik unieruchomić hamulcem postojowym.
- ➔ Ustawić ciągnik i przyczepę na twardym i poziomym podłożu.
  - ⇒ Ciągnik ustawić do jazdy na wprost.
- ➔ Pod koło przyczepy przeciwległe do koła podnoszonego należy podłożyć kliny blokujące. Upewnić się, czy przyczepa nie przetoczy się podczas kontroli.

- ➔ Podnieść koło (znajdujące się po przeciwnej stronie ułożonych klinów).
  - ⇒ Podnośnik należy podstawić pod płytę resorową (3) mocującą oś jezdnią (1) do resoru (2) - rysunek (5.2). Zalecany punkt podparcia oznaczony został strzałką. Podnośnik musi być dopasowany do masy własnej przyczepy.

### Kontrola luzu łożysk osi jezdnej

- ➔ Obracając powoli kołem w dwóch kierunkach sprawdzić, czy ruch jest płynny a koło obraca się bez nadmiernego oporu i zacięć.
- ➔ Rozkręcić koło aby obracało się bardzo szybko, sprawdzić czy z łożyska nie wydobywają się nienaturalne dźwięki.
- ➔ Poruszając kołem spróbować wyczuć luz.
  - ⇒ Można posłużyć się dźwignią podłożoną pod koło, opierając drugi koniec o podłoże.
- ➔ Powtórzyć czynności dla każdego koła osobno, pamiętając, że podnośnik musi znajdować się po przeciwnej stronie klinów.



**RYSUNEK 5.3** Kontrola luzu łożysk

Jeżeli luz jest wyczuwalny należy przeprowadzić regulację łożysk. Nienaturalne dźwięki wydobywające się z łożyska mogą być objawami jego nadmiernego zużycia, zanieczyszczenia lub uszkodzenia. W takim przypadku łożysko, razem z pierścieniami uszczelniającymi należy wymienić na nowe, lub oczyścić i ponownie przesmarować. Podczas kontroli łożysk należy upewnić się, że ewentualny wyczuwalny luz pochodzi z łożysk, a nie z układu zawieszenia (np. luz na sworzniach resoru itp.).



**WSKAZÓWKA**

*Uszkodzona pokrywa piasty lub jej brak spowoduje przenikanie zanieczyszczeń oraz wilgoci do piasty, co w efekcie spowoduje znacznie szybsze zużycie się łożysk oraz uszczelnień piasty.*

*Żywotność łożysk zależy od warunków pracy przyczepy, obciążenia, prędkości pojazdu oraz warunków smarowania.*

Sprawdzić stan techniczny pokrywy piasty, w razie konieczności wymienić na nową. Kontrolę luzu łożysk można przeprowadzić tylko i wyłącznie, kiedy przyczepa jest podłączona do ciągnika, a skrzynia ładunkowa jest pusta i nie jest podniesiona.

*Kontrola luzu łożysk osi jezdnych:*

- *po przejechaniu pierwszego 1 000 km,*
- *przed intensywnym wykorzystaniem przyczepy,*
- *każdorazowo co 6 miesięcy użytkowania lub przejechaniu 25 000 km.*

**5.2.5 REGULACJA LUZU ŁOŻYSK OSI JEZDNYCH**

Koło powinno obracać się płynnie, bez zacięć i wyczuwalnych oporów nie pochodzących z ocierania szczęk o bęben hamulcowy. Regulację luzu łożysk można przeprowadzić tylko i wyłącznie, kiedy przyczepa jest podłączona do ciągnika, a skrzynia ładunkowa jest pusta.

**Czynności przygotowawcze**

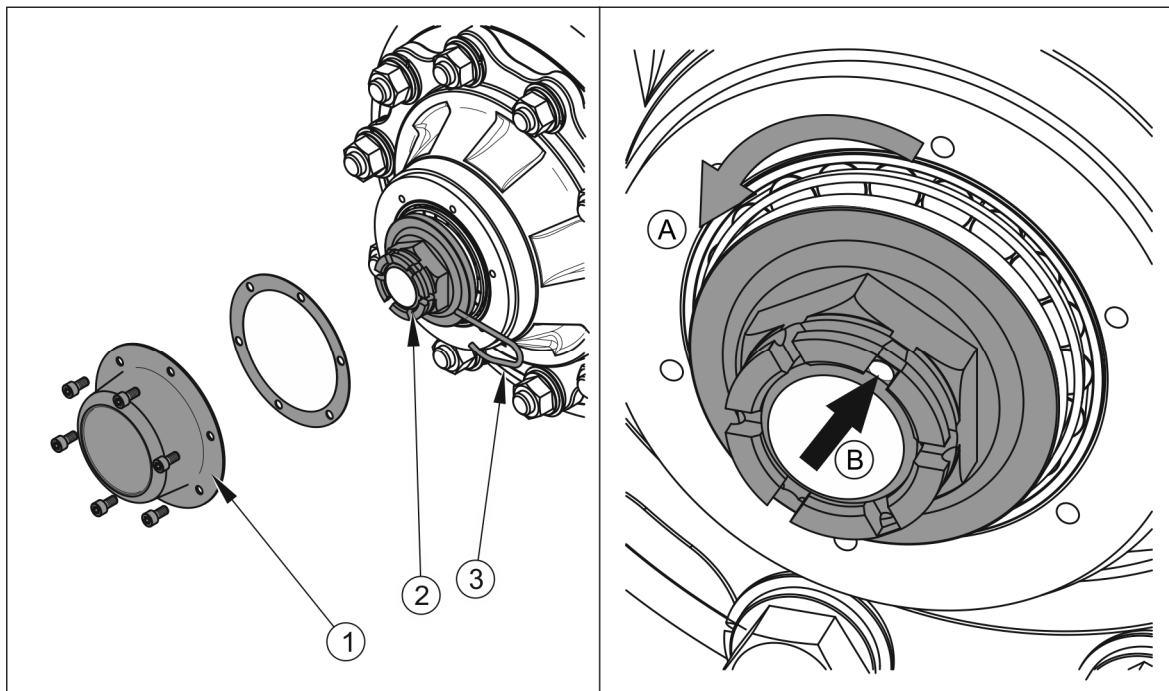
- ➔ Przygotować ciągnik oraz przyczepę do czynności regulacyjnych zgodnie z opisem zawartym w rozdziale 5.2.4.

**Regulacja luzu łożyska osi jezdnej**

- ➔ Zdemontować pokrywę piasty (1) – rysunek (5.3).
- ➔ Wyjąć zawleczkę (3) zabezpieczającą nakrętkę koronową (2).
- ➔ Dokręcić nakrętkę koronową w celu usunięcia luzu.

⇒ Koło powinno obracać się z nieznacznym oporem.

- ➔ Odkręcić nakrętkę (nie mniej niż 1/3 obrotu) do pokrycia najbliższego rowka nakrętki z otworem w czopie osi jezdnej. Koło powinno obracać się bez nadmiernego oporu
  - ⇒ Nakrętka nie może być zbyt mocno dokręcona. Nie zaleca się stosowania zbyt silnego docisku z uwagi na pogorszenie się warunków pracy łożysk.
- ➔ Zabezpieczyć nakrętkę koronową zawleczką sprężystą i zamontować pokrywę piasty.
- ➔ Ostukać delikatnie piastę gumowym lub drewnianym młotkiem.



**RYSUNEK 5.4** Regulacja luzu łożysk osi jezdnej

(1) pokrywa piasty, (2) nakrętka koronowa, (3) zawleczka



### WSKAZÓWKA

Jeżeli koło będzie zdemontowane, luz łożyska jest łatwiej skontrolować i wyregulować.

## 5.2.6 MONTAŻ I DEMONTAŻ KOŁA, KONTROLA DOKRĘCENIA NAKRĘTEK

### Demontaż koła

- ➔ Unieruchomić przyczepę hamulcem postojowym.
- ➔ Pod koło przyczepy przeciwległe do koła demontowanego należy podłożyć kliny blokujące.
- ➔ Upewnić się czy przyczepa jest prawidłowo zabezpieczona i nie przetoczy się podczas demontażu koła.
- ➔ Poluzować nakrętki koła zgodnie z kolejnością podaną na rysunku (5.5).
- ➔ Podłożyć podnośnik i podnieść przyczepę na taką wysokość, aby wymieniane koło nie opierało się o ziemię.
  - ⇒ Stosowany podnośnik powinien mieć odpowiednią nośność, powinien być sprawny technicznie.
  - ⇒ Podnośnik musi być postawiony na równym, twardym podłożu, które uniemożliwi zagłębienie, czy ześlizgnięcie się go podczas pracy.
  - ⇒ W razie potrzeby stosować odpowiednio dobrane podkłady zmniejszające nacisk jednostkowy podstawy podnośnika na podłoże w celu zapobieżenia zagłębieniu się w grunt.
- ➔ Zdemontować koło.

### Montaż koła



#### **WSKAZÓWKA**

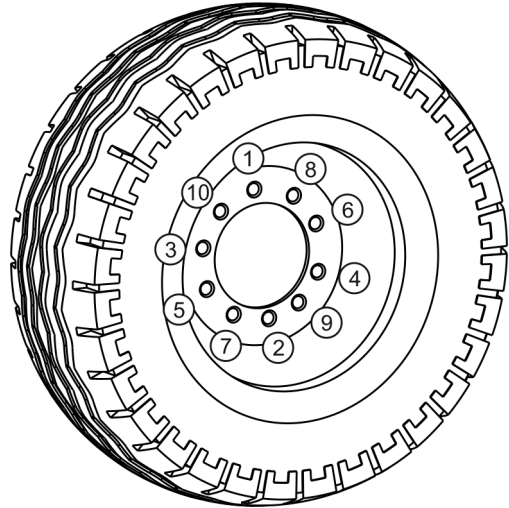
*Nakrętki kół powinny być dokręcone momentem 450 Nm – nakrętki M22x1.5.*

- ➔ Oczyszczyć szpilki osi jezdnej oraz nakrętki z zanieczyszczeń.
  - ⇒ Nie smarować gwintu nakrętki i szpilki.
- ➔ Sprawdzić stan techniczny szpilek i nakrętek, w razie konieczności wymienić.
- ➔ Założyć koło na piastę, dokręcić nakrętki w taki sposób, aby felga dokładnie przylegała do piasty.

- ➔ Opuścić przyczepę, dokręcić nakrętki zgodnie z zalecanym momentem oraz podaną kolejnością.

### Dokręcanie nakrętek

Nakrętki należy dokręcać stopniowo po przekątnej (w kilku etapach, do uzyskania wymaganego momentu dokręcenia), przy użyciu klucza dynamometrycznego. Kontrolę nakrętek należy przeprowadzić w okresach podanych w poniższej tabeli.



**RYСУNEK 5.5** Kolejność dokręcania i odkręcania nakrętek

#### Kontrola dokręcenia kół osi jezdnej:



- Po pierwszym użyciu przyczepy (kontrola jednorazowa).
- Co 2 – 3 godziny jazdy (w ciągu pierwszego miesiąca użytkowania przyczepy).
- Co 30 godzin jazdy przyczepy.
- Wszystkie czynności należy powtórzyć, jeżeli koło było demontowane.

### UWAGA



Nakrętki kół jezdnych nie mogą być dokręcane kluczami udarowymi, ze względu na niebezpieczeństwo przekroczenia dopuszczalnego momentu dokręcania, skutkiem czego może być zerwanie gwintu połączenia lub urwanie szpilki piasty.

Największą dokładność dokręcenia uzyskuje się przy pomocy klucza dynamometrycznego. Przed rozpoczęciem pracy należy upewnić się, czy ustawiona została właściwa wartość momentu dokręcenia.

## 5.2.7 KONTROLA CIŚNIENIA POWIETRZA, OCENA STANU TECHNICZNEGO OGUMIENIA I FELG STALOWYCH

Kontrolę ciśnienia ogumienia należy przeprowadzić każdorazowo po zmianie koła zapasowego oraz nie rzadziej niż raz na miesiąc. W przypadku intensywnej eksploatacji zaleca się częstsze kontrolowanie ciśnienia powietrza. Przyczepa w tym czasie musi być rozładowana. Sprawdzenie powinno być przeprowadzone przed rozpoczęciem jazdy, kiedy opony nie są rozgrzane, lub po dłuższym maszyni.



### WSKAZÓWKA

*Wartość ciśnienia ogumienia określona jest na naklejce informacyjnej, umieszczonej na feldze lub na ramie górnej, nad kołem przyczepy.*

W trakcie kontroli ciśnienia należy również zwrócić uwagę na stan techniczny felg oraz opon. Należy szczegółowo przyjrzeć się powierzchniom bocznym opon, sprawdzić stan bieżnika. W przypadku uszkodzeń mechanicznych należy skonsultować się z najbliższym serwisem ogumienia i upewnić się czy defekt opony kwalifikuje ją do wymiany.



### NIEBEZPIECZEŃSTWO

*Uszkodzone ogumienie lub felgi mogą być przyczyną poważnego wypadku.*

Felgi należy kontrolować pod względem deformacji, pęknięć materiału, pęknięć spawów, korozji, zwłaszcza w okolicach spawów oraz kontaktu z oponą.

Stan techniczny oraz odpowiednia konserwacja kół znacznie wydłuża żywotność tych elementów oraz zapewnia odpowiedni poziom bezpieczeństwa użytkownikom przyczepy.



*Kontrola ciśnienia oraz oględziny felg stalowych:*

- *co 1 miesiąc użytkowania,*
- *co 1 tydzień w przypadku intensywnej eksploatacji.*

## 5.2.8 REGULACJA HAMULCÓW MECHANICZNYCH

Znaczące zużycie okładzin powoduje zwiększenie skoku tłoczyska siłownika hamulcowego oraz pogorszenie skuteczności hamowania.



### WSKAZÓWKA

*Prawidłowy skok tłoczyska powinien mieścić się w zakresie 25 – 45 mm.*

Podczas hamowania skok tłoczyska powinien mieścić się w podanym zakresie pracy, a kąt zawarty pomiędzy tłoczyskiem (1) a ramieniem rozpieraka (3) powinien wynosić w przybliżeniu 90° – porównaj rysunek (5.8), (5.9). Koła przyczepy muszą hamować równocześnie.

Siła hamowania maleje również przy nie odpowiednim kącie działania tłoczyska cylindra hamulcowego (5) – rysunek (5.6), (5.7) względem ramienia rozpieraka (1). Aby uzyskać optymalny mechaniczny kąt działania widełki tłoczyska (6) muszą być tak zamontowane na ramieniu rozpieraka (1), aby przy pełnym hamowaniu kąt działania wynosił ok. 90°.

Kontrola polega na pomiarze długości wysunięcia każdego tłoczyska podczas hamowania na postoju. W przypadku kiedy skok tłoczyska przekracza wartość maksymalną (45 mm), należy przeprowadzić regulację układu.

Podczas demontażu widełek siłownika (6) należy zapamiętać lub zaznaczyć oryginalne ustawienie sworzni widełek siłownika (7) - rysunek (5.6), (5.7). Pozycja mocowania zależy od rodzaju układu hamulcowego i rozmiaru zastosowanego ogumienia w przyczepie, jest dobrana przez Producenta i nie można jej zmieniać.



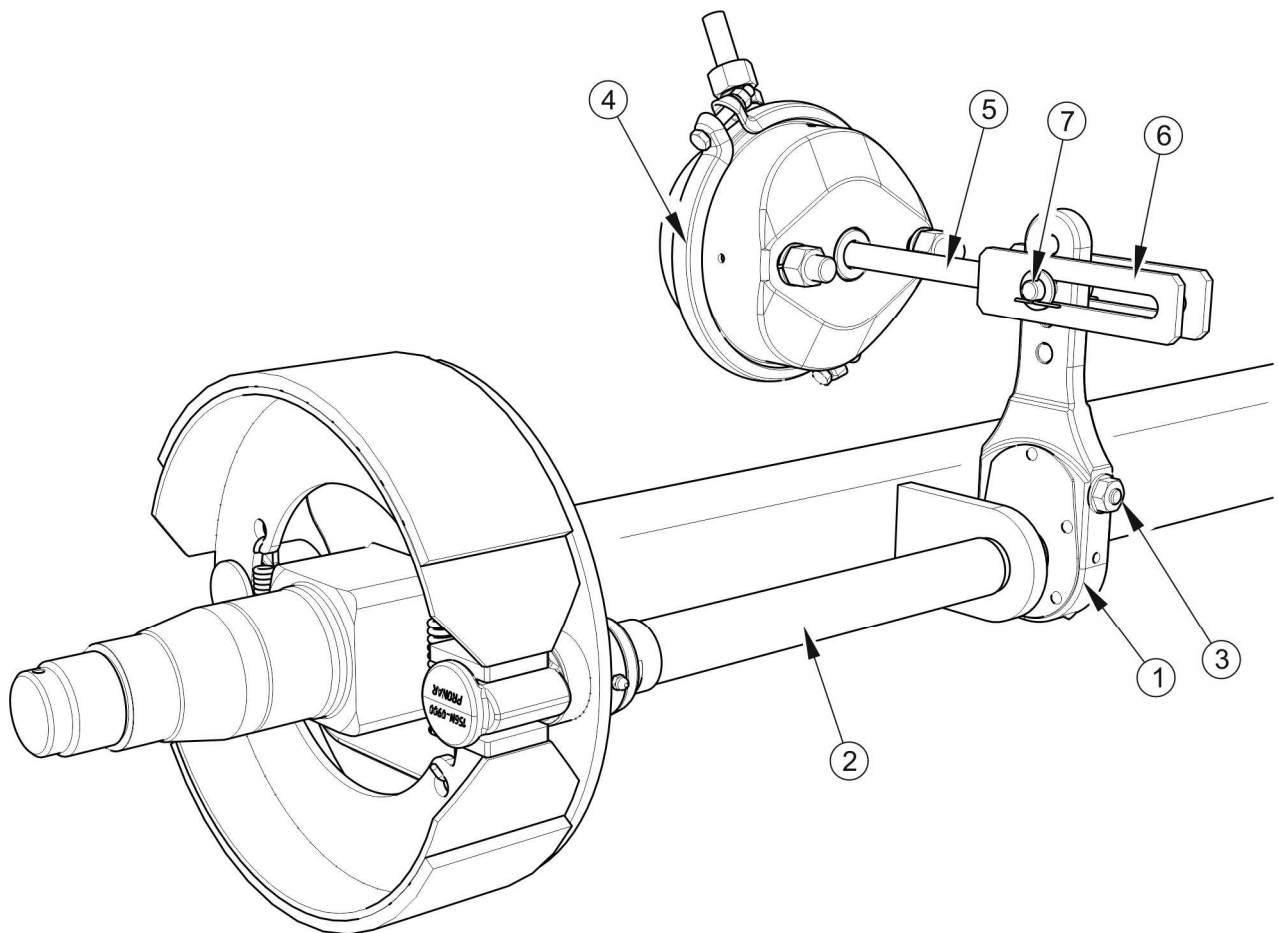
### UWAGA

*Nieprawidłowo wyregulowany hamulec może powodować ocieranie się szcęk o bęben co w efekcie może być przyczyną szybszego zużycia okładzin hamulcowych i/lub przegrzewania się hamulca.*



#### *Kontrola stanu technicznego hamulca*

- *Przed okresem intensywnej eksploatacji.*
- *Co 6 miesięcy.*
- *Po przeprowadzeniu naprawy układu hamulcowego.*
- *W przypadku nierównomiernego hamowania kół przyczepy.*



**RYSUNEK 5.6** Budowa hamulca pneumatycznego osi jezdnej

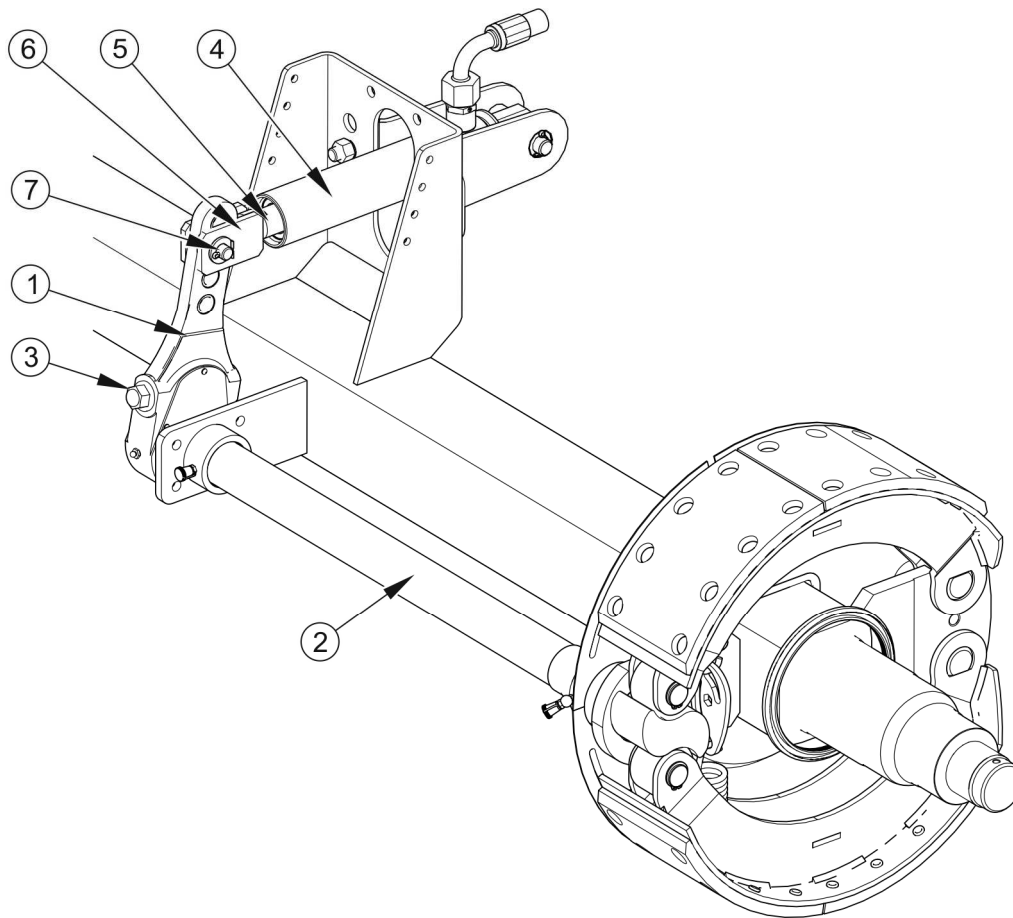
(1) ramię rozprężaka, (2) wałek rozprężaka, (3) śruba regulacyjna, (4) siłownik pneumatyczny, (5) tłoczysko siłownika, (6) widełki siłownika, (7) sworzень siłownika

### UWAGA



Pozycje mocowania siłownika hamulcowego w otworach wspornika oraz sworznia siłownika w ramieniu rozprężaka są ustalone przez Producenta i nie można ich zmieniać.

Każdorazowo podczas demontażu sworznia lub siłownika zaleca się oznakowanie miejsca oryginalnego mocowania.



**RYСУNEK 5.7** Budowa hamulca hydraulicznego osi jezdnej

(1) ramię rozpieraka, (2) wałek rozpieraka, (3) śruba regulacyjna, (4) siłownik hydrauliczny, (5) tłoczyko siłownika, (6) widełki siłownika, (7) sworzeń siłownika

**TABELA 5.1** Dane eksploatacyjne siłowników

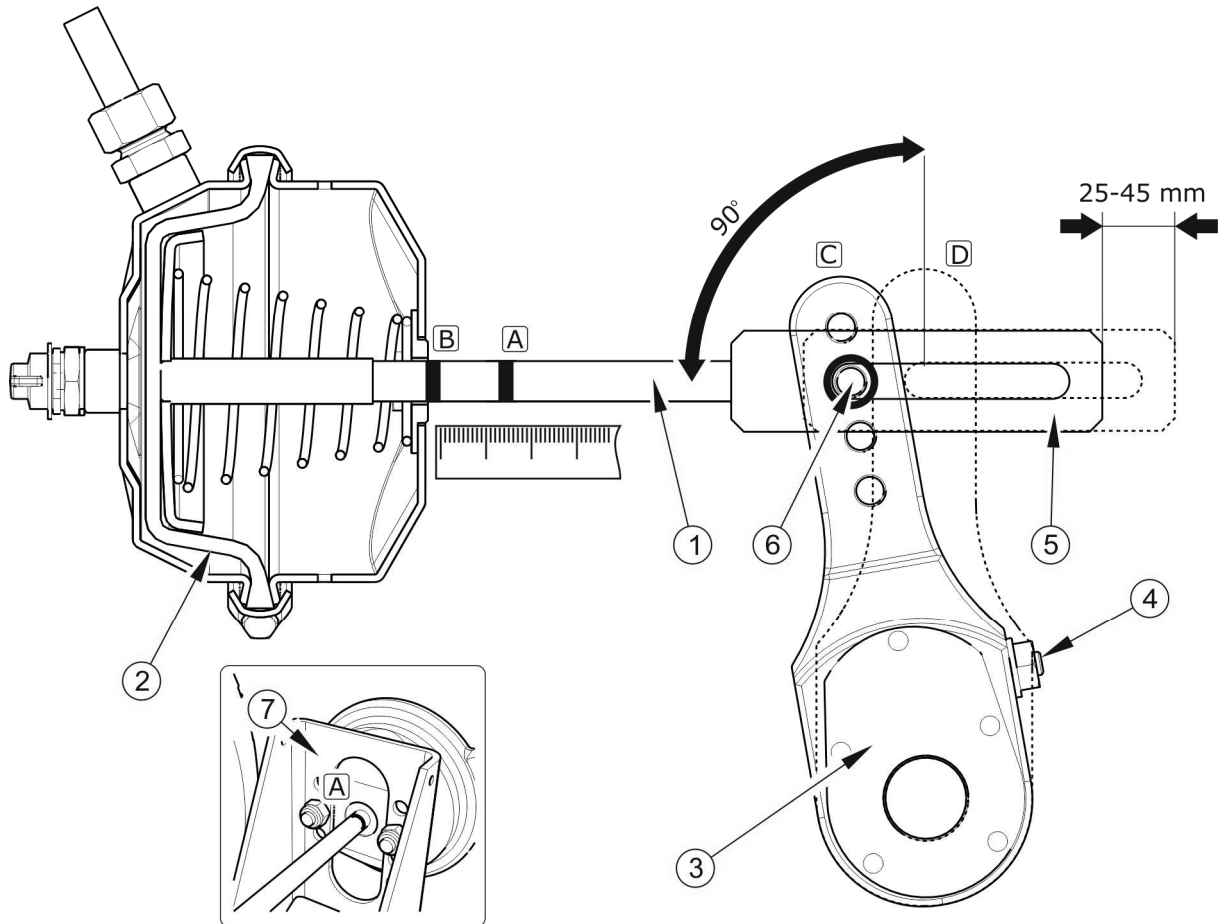
RODZAJ SIŁOWNIKA	NOMINALNY SKOK L [MM]	MINIMALNY SKOK L <sub>min</sub> [MM]	MAKSYMALNY SKOK L <sub>max</sub> [MM]
Pneumatyczny	75	25	45
Hydrauliczny	140	25	45

#### Zakres czynności obsługowych

- ➔ Podłączyć przyczepę do ciągnika.
- ➔ Wyłączyć silnik ciągnika i wyjąć kluczyki ze stacyjki.
- ➔ Unieruchomić ciągnik hamulcem postojowym.



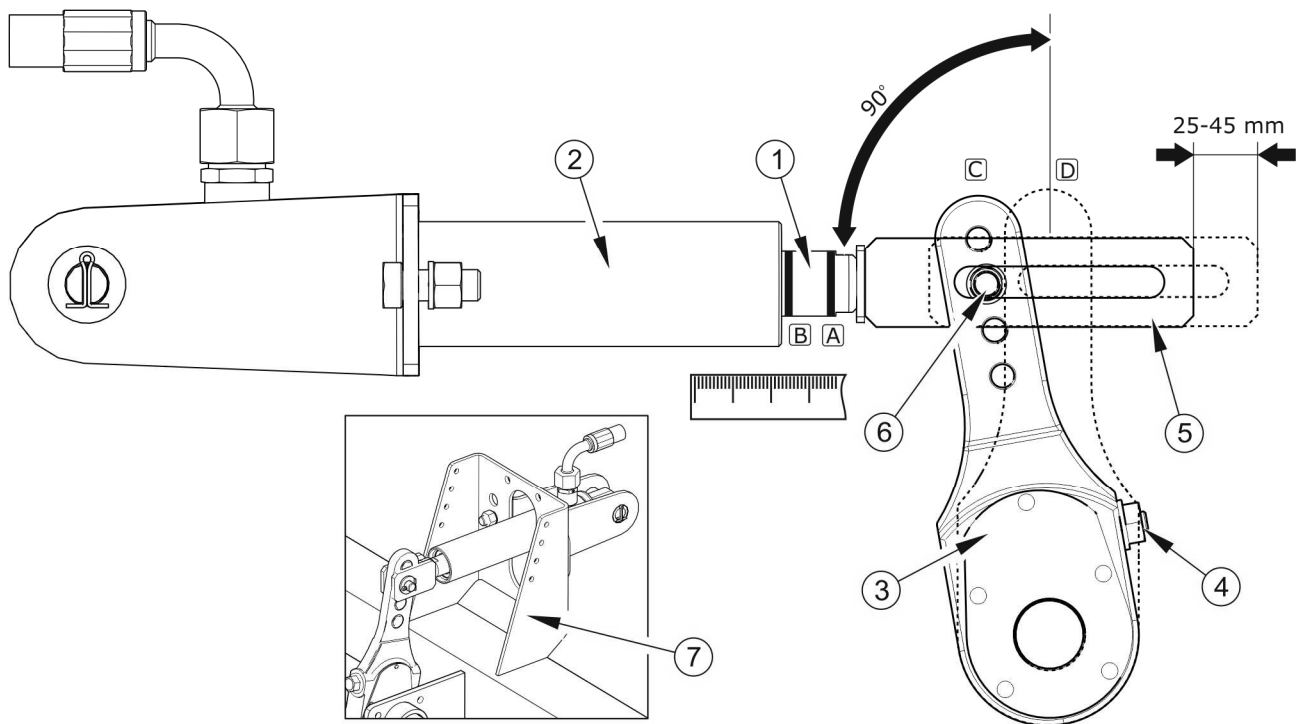
- ➔ Upewnić się czy przyczepa nie jest zahamowana.
- ➔ Zabezpieczyć przyczepę przed przetoczeniem za pomocą klinów do kół.



**RYСУNEK 5.8** Zasada regulacji hamulca pneumatycznego

(1) tłoczek siłownika, (2) membrana siłownika, (3) ramię rozpieraka, (4) śruba regulacyjna, (5) widełki siłownika, (6) sworzeń widełek, (7) wspornik siłownika, (A) znacznik na tłoczysku w pozycji odhamowania, (B) znacznik na tłoczysku w pozycji pełnego zahamowania, (C) położenie ramienia w pozycji odhamowania, (D) położenie ramienia w pozycji pełnego zahamowania

- ➔ Na tłoczysku (1) siłownika zaznaczyć kreską (A) pozycję maksymalnego cofnięcia tłoczyska przy wyłączonym hamulcu przyczepy.
- ➔ Nacisnąć pedał hamulca w ciągniku, oznaczyć kreską (B) pozycję maksymalnego wysunięcia tłoczyska.



**RYSUNEK 5.9** Zasada regulacji hamulca hydraulicznego

(1) tłoczek siłownika, (2) obudowa siłownika, (3) ramię rozpieraka, (4) śruba regulacyjna, (5) widełki siłownika, (6) sworzeń widełek, (7) wspornik siłownika, (A) znacznik na tłoczysku w pozycji odhamowania, (B) znacznik na tłoczysku w pozycji pełnego zahamowania, (C) położenie ramienia w pozycji odhamowania, (D) położenie ramienia w pozycji pełnego zahamowania

- ➔ Zmierzyć odległość pomiędzy kreskami (A) oraz (B). Jeżeli skok tłoczyska nie mieści się w prawidłowym zakresie pracy (25 – 45 mm) należy przeprowadzić regulację ramienia rozpieraka.
- ➔ Zdemontować sworzeń widełek siłownika (6) – rysunek (5.8), (5.9).
- ➔ Zapamiętać lub oznaczyć oryginalną pozycję sworznia (6) w otworze ramienia rozpieraka (3) – rysunek (5.8), (5.9).
- ➔ Sprawdzić czy tłoczek siłownika porusza się swobodnie i w pełnym nominalnym zakresie.
- ➔ Sprawdzić czy otwory wentylacyjne siłownika nie są zatkane zanieczyszczeniami i czy wewnątrz nie znajduje się woda lub lód (siłownik pneumatyczny). Sprawdzić poprawność zamocowania siłownika.

**UWAGA**

*Nie należy rozkręcać siłownika membranowego. Membrana jest wklejona i może stracić szczelność.*

- ➔ Oczyszczyć siłownik, w razie konieczności rozmrozić i usunąć wodę przez udrożnione otwory wentylacyjne. (siłownik pneumatyczny). W razie stwierdzenia uszkodzeń wymienić siłownik na nowy. Podczas montażu siłownika zachować jego oryginalne położenie względem wspornika (7).
- ➔ Obracać śrubą regulacyjną (4) tak, aby zaznaczony otwór ramienia rozpieraka pokrył się z otworem widełek siłownika
  - ⇒ Podczas regulacji membrana (2) musi opierać się o tylną ściankę siłownika – porównaj rysunek (5.8) - (siłownik pneumatyczny).
- ➔ Zamontować sworzeń widełek tłoczyska, podkładki i zabezpieczyć sworzeń zawleczkami.
- ➔ Obracać śrubą regulacyjną (4) w prawo by nastąpiło jedno lub dwa kliknięcia w mechanizmie regulacyjnym ramienia rozpieraka.
- ➔ Powtórzyć czynności regulacyjne na drugim cylindrze na tej samej osi.
- ➔ Uruchomić hamulec.
- ➔ Wytrzeć poprzednie oznaczenia, i ponownie zmierzyć skok tłoczyska.
- ➔ Jeżeli skok tłoczyska nie znajduje się w poprawnym zakresie pracy ponowić regulację.

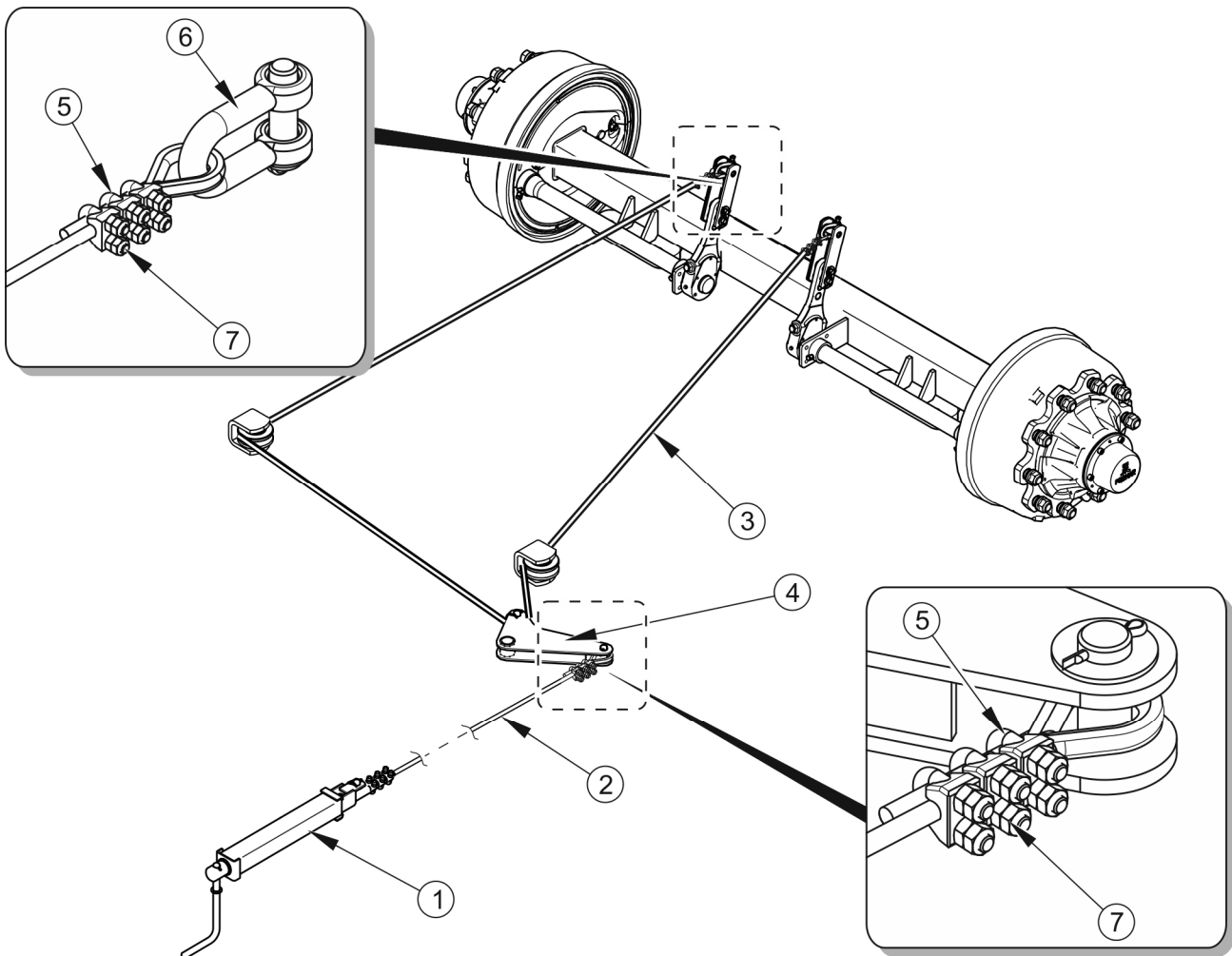
**5.2.9 WYMIANA I REGULACJA NAPIĘCIA LINKI HAMULCA POSTOJOWEGO**

Prawidłowe działanie hamulca postojowego jest uzależnione od skuteczności działania hamulców przedniej osi jezdnej oraz poprawności napięcia linki hamulca.

**Wymiana linki hamulca postojowego**

- ➔ Podłączyć przyczepę do ciągnika. Przyczepę oraz ciągnik ustawić na poziomym podłożu.
- ➔ Pod jedno koło przyczepy podłożyć kliny.
- ➔ Wykręcić maksymalnie śrubę mechanizmu korbowego hamulca (1).

- ➔ Poluzować nakrętki (7) zacisków kabłąkowych (5).
- ➔ Wyjąć sworznie z dźwigni (4) i mechanizmu korbowego (1), zdemontować szklę (6).
- ➔ Zdemontować linki hamulca ręcznego (2) i (3).



**RYSUNEK 5.10** Regulacja napięcia linki hamulca postojowego

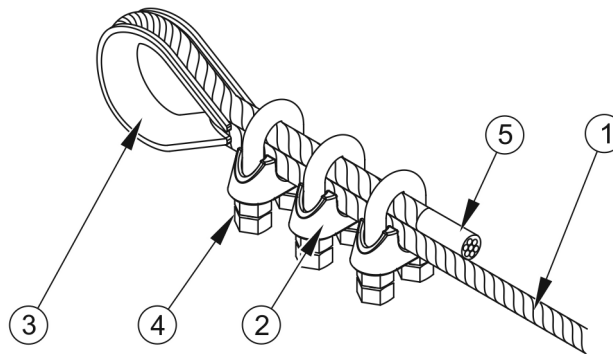
(1) mechanizm korbowy hamulca, (2) linka hamulca I, (3) linka hamulca II, (4) dźwignia hamulca, (5) zacisk kabłąkowy, (6) szklę, (7) nakrętki zacisku

- ➔ Oczyszczyć elementy hamulca postojowego, przesmarować mechanizm korbowy hamulca postojowego oraz sworznie kółek prowadzących linkę.
- ➔ Założyć nowe linki (2) i (3).
- ➔ Założyć sworznie i nowe zawlecзки zabezpieczające.

- ➔ Po pierwszym obciążeniu linki należy ponownie sprawdzić stan zakończenia linek i jeżeli jest to konieczne przeprowadzić korektę.

### Montaż linki stalowej

- ➔ Zabezpieczyć końcówki linki przy pomocy rurki termokurczliwej (5).
- ➔ Założyć kauszę (3) na linkę (1).
- ➔ Zamontować szczęki zacisku (2) i dokręcić nakrętki (4) odpowiednim momentem.
- ➔ Szczęki zacisków muszą być umieszczone po stronie linki przenoszącej obciążenie – patrz rysunek (5.11).
- ➔ Pierwszy zacisk powinien być umieszczony bezpośrednio przy kauszy.



**RYSUNEK 5.11**    *Montaż linki hamulca*

(1) linka stalowa, (2) szczęka zacisku, (3) kausza, (4) nakrętka, (5) rurka termokurczliwa

### Regulacja napięcia linki hamulca postojowego

- ➔ Podłączyć przyczepę do ciągnika. Przyczepę oraz ciągnik ustawić na poziomym podłożu.
- ➔ Pod jedno koło przyczepy podłożyć kliny.
- ➔ Wykręcić maksymalnie śrubę mechanizmu hamulca (1) – rysunek (5.10), (przeciwnie do ruchu wskazówek zegara).
- ➔ Poluzować nakrętki (7) zacisków (5) linki hamulca ręcznego (2).
- ➔ Naciągnąć linkę i dokręcić zaciski.

- ⇒ Długość linek hamulca postojowego powinna być tak dobrana aby przy całkowitym zwolnieniu hamulca roboczego i postojowego linki były luźne i zwisały około 1 - 2 cm w stosunku do pełnego napięcia linek.

Regulację napięcia linki hamulca postojowego należy przeprowadzić w przypadku:

- rozciągnięcia linki,
- poluzowania zacisków linki hamulca postojowego,
- po wykonaniu regulacji hamulca osi jezdnej,
- po wykonaniu napraw w układzie hamulca osi jezdnej,
- po wykonaniu napraw w układzie hamulca postojowego.

Przed rozpoczęciem regulacji należy upewnić się, że hamulec osi jezdnej jest poprawnie wyregulowany i funkcjonuje prawidłowo.



*Kontrola i/lub regulacja hamulca postojowego:*

- *co 12 miesięcy,*
- *w razie konieczności.*

## 5.3 OBSŁUGA INSTALACJI PNEUMATYCZNEJ

### 5.3.1 INFORMACJE WSTĘPNE

Prace związane z naprawą, wymianą lub regeneracją elementów instalacji (siłowniki hamulcowe, przewody, zawór sterujący, regulator siły hamowania itp.) należy powierzyć wyspecjalizowanym warsztatom, które posiadają odpowiednie technologie i kwalifikacje do wykonywania tego typu prac.

Do obowiązków użytkownika, związanych z obsługą instalacji pneumatycznej zalicza się jedynie:

- kontrola szczelności instalacji oraz oględziny wzrokowe instalacji,
- czyszczenie filtra (filtrów) powietrza,
- odwadnianie zbiornika powietrza,
- czyszczenie zaworu odwadniającego,

- czyszczenie i konserwacja złącz przewodów pneumatycznych,
- wymiana przewodu pneumatycznego.



### NIEBEZPIECZEŃSTWO

*Zabrania się użytkowania przyczepy z niesprawną instalacją hamulcową.*

## 5.3.2 KONTROLA SZCZELNOŚCI ORAZ OGLĘDZINY WZROKOWE INSTALACJI



*Kontrolę szczelności instalacji:*

- *po przejechaniu pierwszego 1 000 km,*
- *każdorazowo po wykonaniu naprawy lub wymianie elementów instalacji,*
- *raz do roku.*

### Kontrola szczelności instalacji pneumatycznych

- ➔ Podłączyć przyczepę do ciągnika.
- ➔ Ciągnik oraz przyczepę należy unieruchomić hamulcem postojowym. Dodatkowo pod tylne koło przyczepy podłożyć kliny.
- ➔ Uruchomić ciągnik w celu uzupełnienia powietrza w zbiorniku instalacji hamulcowej przyczepy.
  - ⇒ W układach jednoprzewodowych ciśnienie powietrza powinno wynosić 5.8 - 6.5 bar.
  - ⇒ W układach dwuprzewodowych ciśnienie powietrza powinno wynosić około 6.5 bar.
- ➔ Wyłączyć silnik ciągnika.
- ➔ Skontrolować elementy układu przy zwolnionym pedale hamulca w ciągniku.
  - ⇒ Zwrócić szczególną uwagę na miejsca połączeń przewodów oraz siłowniki hamulcowe.
- ➔ Powtórzyć kontrolę układu przy wciśniętym pedale hamulca w ciągniku.
  - ⇒ Wymagana jest pomoc drugiej osoby.

W przypadku pojawienia się nieszczelności, sprężone powietrze będzie przedostawać się w miejscach uszkodzeń na zewnątrz z charakterystycznym syczeniem. Nieszczelność układu można wykryć również powlekając sprawdzane elementy płynem do mycia lub innym preparatem pieniącym się, który nie będzie oddziaływał agresywnie na elementy instalacji. Elementy uszkodzone należy wymienić na nowe lub przekazać do naprawy. Jeżeli nieszczelność pojawiła się w okolicach połączeń, użytkownik może we własnym zakresie dokręcić złącze. Jeżeli powietrze nadal wypływa należy wymienić elementy złącza lub uszczelnienia na nowe.

### Ocena wzrokowa instalacji

Podczas kontroli szczelności należy dodatkowo zwrócić uwagę na stan techniczny oraz stopień czystości elementów układu. Kontakt przewodów pneumatycznych, uszczelnień itp. z olejem, smarem, benzyną itp. może przyczynić się do ich uszkodzenia lub przyspieszyć proces starzenia. Przewody zagięte, trwale zdeformowane, nacięte lub przetarte kwalifikują się tylko do wymiany.



#### *Ocena wzrokowa instalacji*

- *przeprowadzić oględziny układu w tym samym czasie, kiedy wykonywana jest kontrola szczelności.*

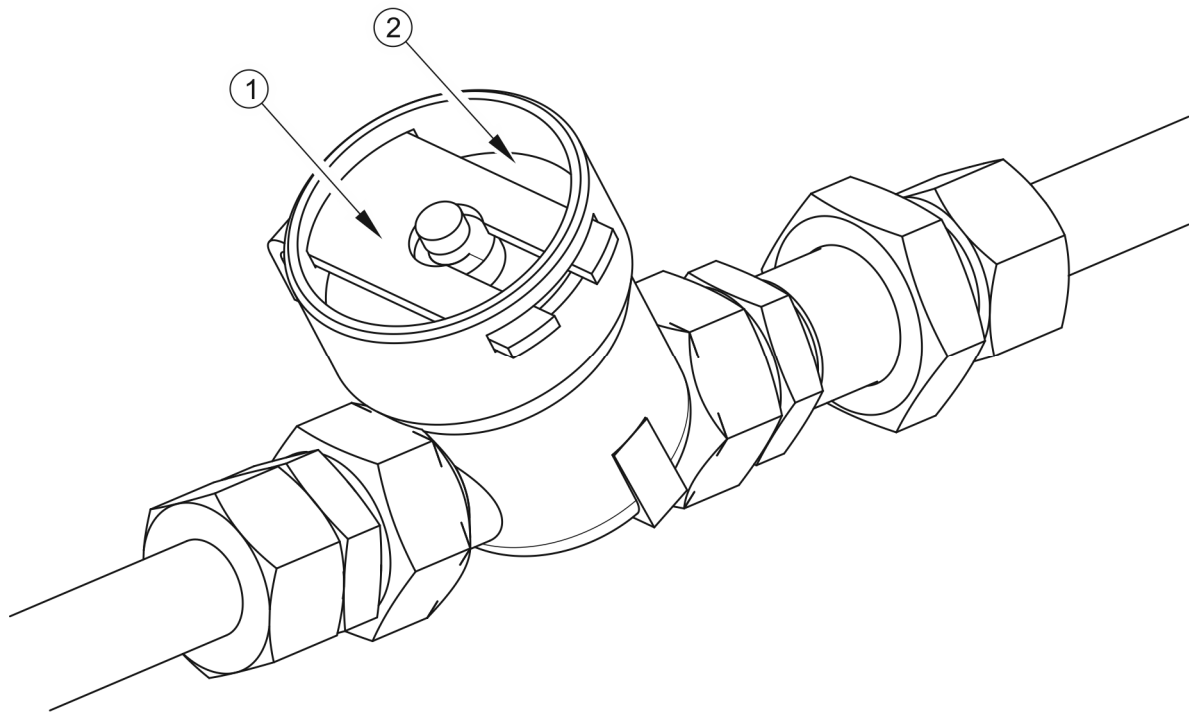


### **UWAGA**

*Naprawa, wymiana lub regeneracja elementów układu pneumatycznego może być wykonana jedynie w wyspecjalizowanym warsztacie.*



### 5.3.3 CZYSZCZENIE FILTRÓW POWIETRZA



**RYSUNEK 5.12**    *Filtr powietrza*

*(1) zasuwka zabezpieczająca, (2) pokrywa filtra*



#### **NIEBEZPIECZEŃSTWO**

*Przed przystąpieniem do demontażu filtra, zredukować ciśnienie w przewodzie zasilającym. W trakcie demontażu zasuwki filtra, pokrywę przytrzymywać drugą ręką. Pokrywę filtra skierować od siebie.*

W zależności od warunków pracy przyczepy, ale nie rzadziej niż raz na trzy miesiące należy wyjąć i oczyścić wkłady filtrów powietrza, które są umieszczone na przewodach przyłączeniowych instalacji pneumatycznej. Wkłady są wielokrotnego użytku i nie podlegają wymianie chyba, że zostaną uszkodzone w sposób mechaniczny.

#### **Zakres czynności obsługowych**

- ➔ Zredukować ciśnienie w przewodzie zasilającym.
  - ⇒ Redukcję ciśnienia w przewodzie można wykonać przez wciśnięcie do oporu grzybka złącza pneumatycznego.

- ➔ Wysunąć zasuwę zabezpieczającą (1) – rysunek (5.12).
  - ⇒ Pokrywę filtra (2) należy przytrzymywać drugą ręką. Po wyjęciu zasuwy, pokrywa zostanie wypchnięta przez sprężynę, znajdującą się w obudowie filtra.
- ➔ Wkład oraz korpus filtra należy dokładnie wymyć i przedmuchać sprężonym powietrzem. Montaż należy przeprowadzić w kolejności odwrotnej.



*Czyszczenie filtra (filtrów) powietrza:*

- *co 3 miesiące użytkowania.*

### 5.3.4 ODWADNIANIE ZBIORNIKA POWIETRZA

#### Zakres czynności obsługowych

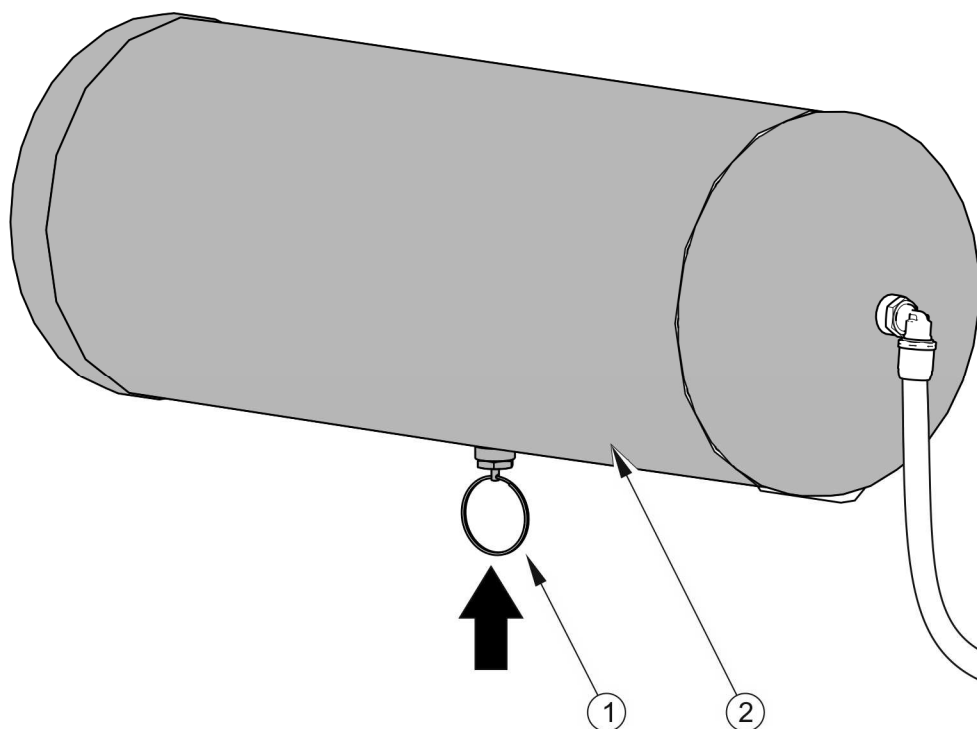
- ➔ Wychylić trzpień zaworu odwadniającego (1) umieszczonego w dolnej części zbiornika (2).
  - ⇒ Znajdujące się w zbiorniku sprężone powietrze spowoduje usunięcie wody na zewnątrz.
- ➔ Po zwolnieniu trzpienia zawór powinien samoczynnie zamknąć się i przerwać wypływ powietrza ze zbiornika.



*Odwadnianie zbiornika powietrza:*

- *po każdym tygodniu użytkowania.*

W przypadku, kiedy trzpień zaworu nie chce powrócić do swojego położenia, należy cały zawór odwadniający wykręcić i przeczyścić, lub wymienić na nowy (jeżeli jest uszkodzony) – patrz rozdział 5.3.5.



**RYSUNEK 5.13**    *Odwadnianie zbiornika powietrza*

*(1) zawór odwadniający, (2) zbiornik powietrza*

### 5.3.5 CZYSZCZENIE ZAWORU ODWADNIAJĄCEGO



#### **NIEBEZPIECZEŃSTWO**

*Przed demontażem zaworu odwadniającego odpowietrzyć zbiornik powietrza.*

#### **Zakres czynności obsługowych**

- ➔ Zredukować całkowicie ciśnienie w zbiorniku powietrza.
  - ⇒ Redukcję ciśnienia w zbiorniku można wykonać przez wychylenie trzpienia zaworu odwadniającego.
- ➔ Wykręcić zawór.
- ➔ Przeczyścić zawór, przedmuchać sprężonym powietrzem.
- ➔ Wymienić uszczelkę miedzianą.
- ➔ Wkręcić zawór, napełnić zbiornik powietrzem, sprawdzić szczelność zbiornika.



*Czyszczenie zaworu:*

- *co 12 miesięcy (przed okresem zimowym).*

### 5.3.6 CZYSZCZENIE I KONSERWACJA ZŁĄCZ PRZEWODÓW I GNIAZD PNEUMATYCZNYCH



#### **NIEBEZPIECZEŃSTWO**

*Niesprawne i zanieczyszczone przyłącza przyczepy mogą być przyczyną niewłaściwego funkcjonowania układu hamulcowego.*

Uszkodzony korpus złącza lub gniazda do podłączenia drugiej przyczepy kwalifikuje je do wymiany. W przypadku uszkodzenia przykrywki lub uszczelki, należy wymienić te elementy na nowe, sprawne. Kontakt uszczelk przyłączy pneumatycznych z olejami, smarem, benzyną itp. może przyczynić się do ich uszkodzenia i przyspieszyć proces starzenia.

Jeżeli przyczepa jest odłączona od ciągnika, przyłącza należy zabezpieczyć przykrywkami lub umieścić je w przeznaczonych do tego celu gniazdach. Przed okresem zimowym zaleca się zakonserwować uszczelkę przy pomocy preparatów przeznaczonych do tego celu (np. smary silikonowe do elementów wykonanych z gumy).

Każdorazowo przed podłączeniem maszyny należy skontrolować stan techniczny i stopień czystości przyłączy a także gniazd w ciągniku rolniczym. W razie konieczności oczyścić lub naprawić gniazda ciągnika.



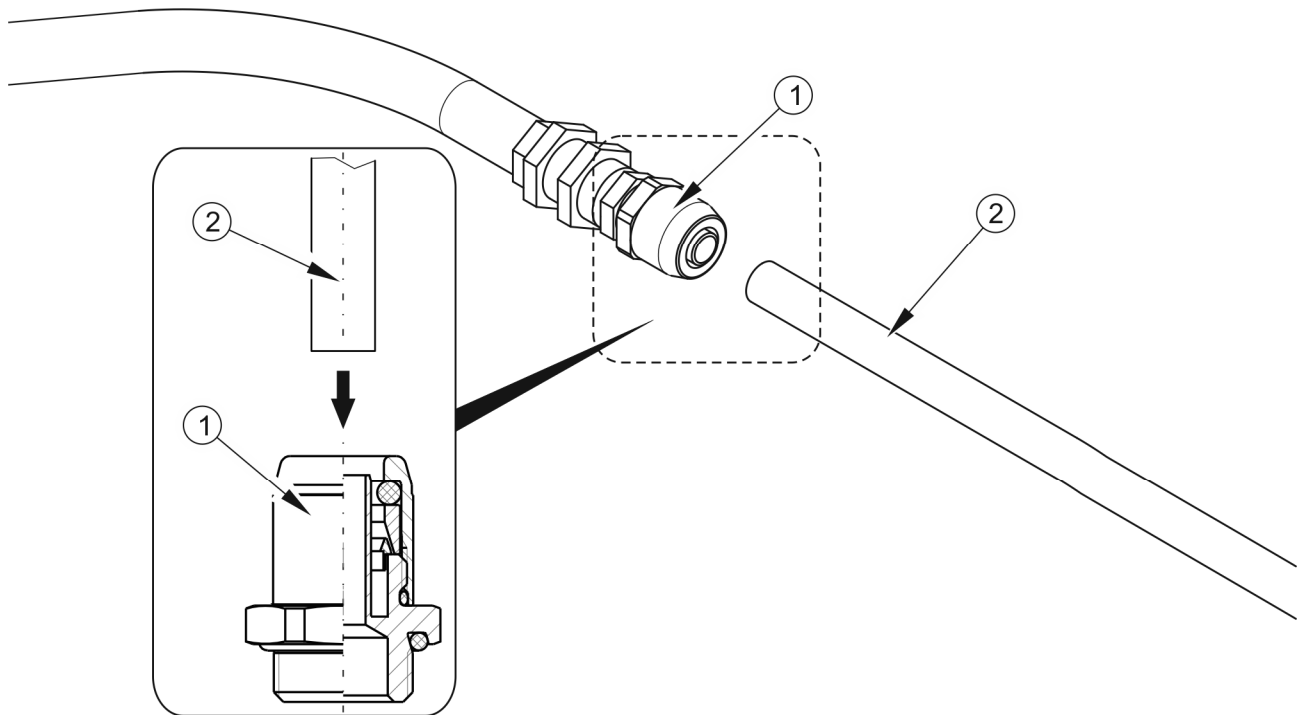
*Kontrola przyłączy przyczepy:*

- *każdorazowo przed połączeniem przyczepy do ciągnika lub podłączeniem drugiej przyczepy.*

### 5.3.7 WYMIANA PRZEWODU PNEUMATYCZNEGO

Przewody pneumatyczne kwalifikują się tylko do wymiany, gdy są one trwale zdeformowane, nacięte lub przetarte.

Do łączenia przewodów z elementami układów pneumatycznych zastosowano złączki wtykowe umożliwiające proste, szybkie i szczelne łączenie poprzez wciśnięcie przewodów. Jeżeli nieszczelność pojawiła się w okolicach połączeń, użytkownik może we własnym zakresie dokręcić złączkę momentem zgodnie z tabelą (5.2). Jeżeli powietrze nadal wypływa należy wymienić złączki na nowe.



**RYSUNEK 5.14** Montaż przewodu pneumatycznego

(1) przewód pneumatyczny, (2) nakrętka łącznikowa, (3) pierścień zacinający, (4) tulejka wzmacniająca

**TABELA 5.2** Momenty dokręcania złączek instalacji pneumatycznej

NAZWA CZĘŚCI	GWINT	MOMENT DOKRĘCANIA (Nm)
Złączki instalacji pneumatycznej	M12x1.5	24
	M14x1.5	30
	M16x1.5	35
	M18x1.5	36
	M22x1.5	40

## 5.4 OBSŁUGA INSTALACJI HYDRAULICZNEJ

### 5.4.1 INFORMACJE WSTĘPNE

Prace związane z naprawą, wymianą lub regeneracją elementów instalacji hydraulicznej (siłowniki hydrauliczne, zawory itp.) należy powierzyć wyspecjalizowanym warsztatom, które posiadają odpowiednie technologie i kwalifikacje do wykonywania tego typu prac.



#### WSKAZÓWKA

*Instalacja hydrauliczna nie wymaga odpowietrzania podczas normalnej eksploatacji przyczepy.*

Do obowiązków użytkownika, związanych z obsługą instalacji hydraulicznej zalicza się jedynie:

- kontrola szczelności instalacji oraz oględziny wzrokowe instalacji,
- kontrola stanu technicznego wtyków hydraulicznych.



#### NIEBEZPIECZEŃSTWO

*Zabrania się wykonywania wywrotów z niesprawną instalacją hydrauliczną wywrotu.*

*Zabrania się użytkowania przyczepy z niesprawną instalacją hydrauliczną podpory.*

*Zabrania się użytkowania przyczepy z niesprawną instalacją hydrauliczną hamulcową.*

*Zabrania się użytkowania przyczepy z niesprawną instalacją klapy tylnej.*

### 5.4.2 KONTROLA SZCZELNOŚCI INSTALACJI HYDRAULICZNEJ

#### Zakres czynności obsługowych

- ➔ Podłączyć przyczepę do ciągnika.
- ➔ Podłączyć wszystkie przewody instalacji hydraulicznej zgodnie z zaleceniami instrukcji obsługi.
- ➔ Oczyszczyć złączki i siłowniki (siłownik wywrotu, siłowniki klapy tylnej, oraz ewentualnie siłownik podpory i siłowniki hamulcowe hydrauliczne).

- ➔ Wykonać klika wywrotów skrzyni ładunkowej przyczepy do tyłu. Sprawdzić działanie zaworu odcinającego. Pozostawić przyczepę w pozycji maksymalnie podniesionej, sprawdzić szczelność siłownika.
  - ⇒ W pozycji maksymalnie podniesionej zawór odcinający powinien być zamknięty.
  - ⇒ Linki ograniczające wywrót nie powinny być napięte.
- ➔ Kilukrotnie podnieść i opuścić podporę hydrauliczną (opcja).
- ➔ Kilukrotnie otworzyć i zamknąć klapę tylną.
- ➔ Nacisnąć kilukrotnie pedał hamulca w ciągniku
  - ⇒ W przypadku, kiedy przyczepa jest wyposażona w instalację hamulcową hydrauliczną.
- ➔ Skontrolować siłowniki i przewody hydrauliczne pod względem nieszczelności.

W przypadku stwierdzenia zaolejenia na korpusie siłownika hydraulicznego należy sprawdzić charakter nieszczelności. Przy całkowitym wysunięciu cylindra należy skontrolować miejsca uszczelnień. Dopuszczalne są niewielkie nieszczelności z objawami "pocenia się", natomiast w przypadku zauważenia wycieków typu "kropelkowego" należy zaprzestać eksploatacji przyczepy do czasu usunięcia usterki. Jeżeli niesprawność pojawiła się w siłownikach hamulcowych, zabrania się jazdy przyczepą z uszkodzoną instalacją do czasu usunięcia usterki.



#### *Kontrola szczelności:*

- *po pierwszym tygodniu użytkowania,*
- *co 12 miesięcy użytkowania.*

### **5.4.3 KONTROLA STANU TECHNICZNEGO WTYKÓW I GNIAZD HYDRAULICZNYCH**

Złącza hydrauliczne do łączenia z ciągnikiem, oraz gniazda przeznaczone do podłączenia drugiej przyczepy muszą być sprawne technicznie oraz utrzymane w czystości. Każdorazowo przed podłączeniem należy upewnić się czy gniazda w ciągniku lub wtyki drugiej przyczepy są utrzymane w należytych stanie. Układy hydrauliczne ciągnika oraz przyczepy są wrażliwe na obecność zanieczyszczeń stałych, które mogą być przyczyną uszkodzenia precyzyjnych

elementów instalacji (zacięcia zaworów hydraulicznych, zarysowania powierzchni siłowników itp.)



*Kontrola wtyków oraz gniazd hydraulicznych:*

- *každorazowo przed podłączeniem przyczepy do ciągnika, lub podłączeniem drugiej przyczepy.*

#### 5.4.4 WYMIANA PRZEWODÓW HYDRAULICZNYCH

Przewody hydrauliczne gumowe należy wymieniać co 4 lata, bez względu na ich stan techniczny. Czynność tę należy powierzyć wyspecjalizowanym warsztatom.



*Wymiana przewodów hydraulicznych:*

- *co 4 lata.*

## 5.5 OBSŁUGA INSTALACJI ELEKTRYCZNEJ I ELEMENTÓW OSTRZEGAWCZYCH

### 5.5.1 INFORMACJE WSTĘPNE

Prace związane z naprawą, wymianą lub regeneracją elementów instalacji elektrycznej należy powierzyć wyspecjalizowanym warsztatom, które posiadają odpowiednie technologie i kwalifikacje do wykonywania tego typu prac.

Do obowiązków użytkownika zalicza się jedynie:

- kontrola techniczna instalacji elektrycznej oraz świateł odblaskowych,
- wymiana żarówek (jeżeli źródło światła lamp jest oparte na żarówkach).

### UWAGA



*Jazda z niesprawną instalacją oświetleniową jest zabroniona. Uszkodzone klosze, oraz przepalone żarówki należy natychmiast wymienić na nowe przed rozpoczęciem jazdy. Zagubione lub zniszczone światła odblaskowe należy zastąpić nowymi.*

### Zakres czynności obsługowych

- ➔ Podłączyć przyczepę do ciągnika odpowiednim przewodem przyłączeniowym.



- ⇒ Upewnić się, czy przewód przyłączeniowy jest sprawny. Sprawdzić gniazda przyłączeniowe w ciągniku oraz w przyczepie.
- ➔ Sprawdzić kompletność, stan techniczny i poprawność działania oświetlenia przyczepy.
  - ➔ Skontrolować kompletność wszystkich świateł odblaskowych.
  - ➔ Sprawdzić poprawność zamontowania uchwyty tablicy trójkątnej pojazdów wolno poruszających się.
  - ➔ Przed wyjazdem na drogę publiczną upewnić się, czy na wyposażeniu ciągnika znajduje się ostrzegawczy trójkąt odblaskowy.



*Kontrola instalacji elektrycznej:*

- *każdorazowo podczas łączenia przyczepy.*



### **WSKAZÓWKA**

*Przed wyjazdem upewnij się, że wszystkie lampy oraz światła odblaskowe są czyste.*

## **5.5.2 WYMIANA ŻARÓWEK**

Obsługa instalacji elektrycznej sprowadza się do okresowej kontroli działania instalacji oświetleniowej.

Lampy wykonane w technologii diód świecących LED nie wymagają obsługi. Jeżeli w przyczepie występują tylne lampy ze źródłem światła opartego na żarówkach może zająć potrzeba ich wymiany. Zestawienie żarówek przedstawia tabela (5.3).

**TABELA 5.3 Wykaz żarówek**

LAMPA	TYP LAMPY	ŻARÓWKA / ILOŚĆ W 1 LAMPIE	ILOŚĆ LAMP
Tylna lampa zespolona lewa	WE 549L	R10W / 1 szt. P21W / 2 szt.	1
Tylna lampa zespolona prawa	WE 549P	R10W / 1 szt. P21W / 2 szt.	1

## 5.6 SMAROWANIE PRZYCZEPY

Smarowanie przyczepy należy wykonywać przy pomocy smarownicy ręcznej lub nożnej, wypełnionej zalecanym środkiem smarnym. Przed rozpoczęciem pracy należy w miarę możliwości usunąć stary smar oraz inne zanieczyszczenia. Po zakończeniu pracy, nadmiar smaru należy wytrzeć.

**TABELA 5.4 Harmonogram smarowania przyczepy**

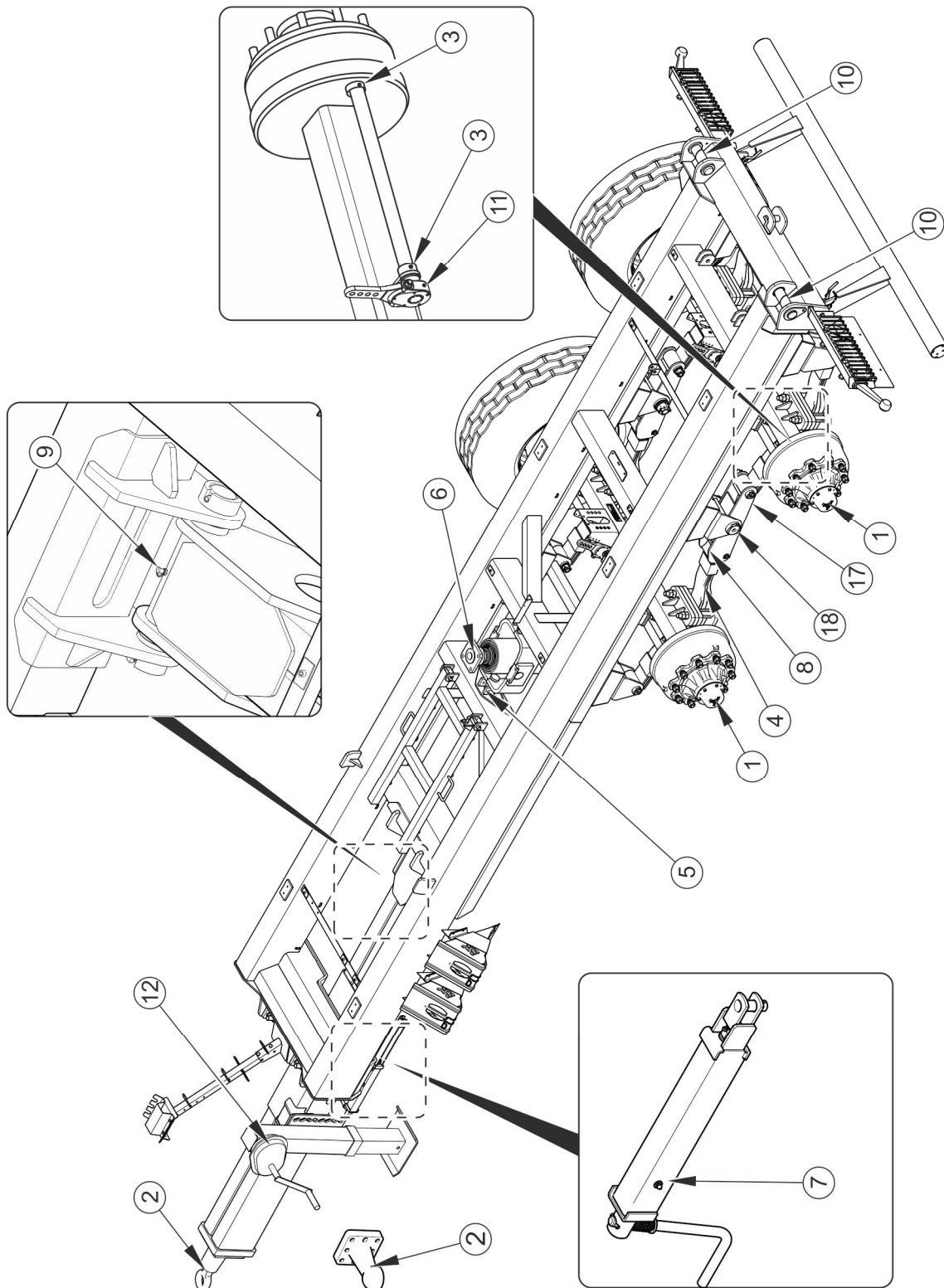
LP.	PUNKT SMARNY	ILOŚĆ PUNKTÓW SMARNYCH	RODZAJ SMARU	CZĘSTOTLIWOŚĆ
1	Łożysko piasty koła	4	A	24M
2	Oko ciągnia dyszla (obrotowe, kulowe)	1	B	14D
3	Tuleja wałka rozpieracza	6	A	3M
4	Pióra resorów parabolicznych	4	C	6M
5	Gniazdo siłownika wywrotu i zawiesie cylindra	4	B	1M
6	Łożysko kulowe siłownika wywrotu	1	B	3M
7	Mechanizm hamulca postojowego	1	A	6M
8	Powierzchnia ślizgowa resorów	8	A	3M
9	Sworzeń dyszla	1	A	3M
10	Sworzeń wywrotu	2	B	3M
11	Ramię rozpieraka hamulca	4	A	3M

LP.	PUNKT SMARNY	ILOŚĆ PUNKTÓW SMARNYCH	RODZAJ SMARU	CZĘSTOTLIWOŚĆ
12	Podpora teleskopowa	2	A	3M
13	Łożysko dolne siłownika klapy tylnej	4	A	3M
14	Łożysko górne siłownika klapy tylnej	4	A	3M
15	Prowadnica zsypu	2	D	1M
16	Sworzeń cięgien zsypu	6	D	1M
17	Sworzeń resoru	4	A	3M
18	Sworzeń wahacza	1	A	3M
19	Zawiasy drzwi tylnych	12	A	3M
20	Rygle drzwi tylnych	2	A	3M

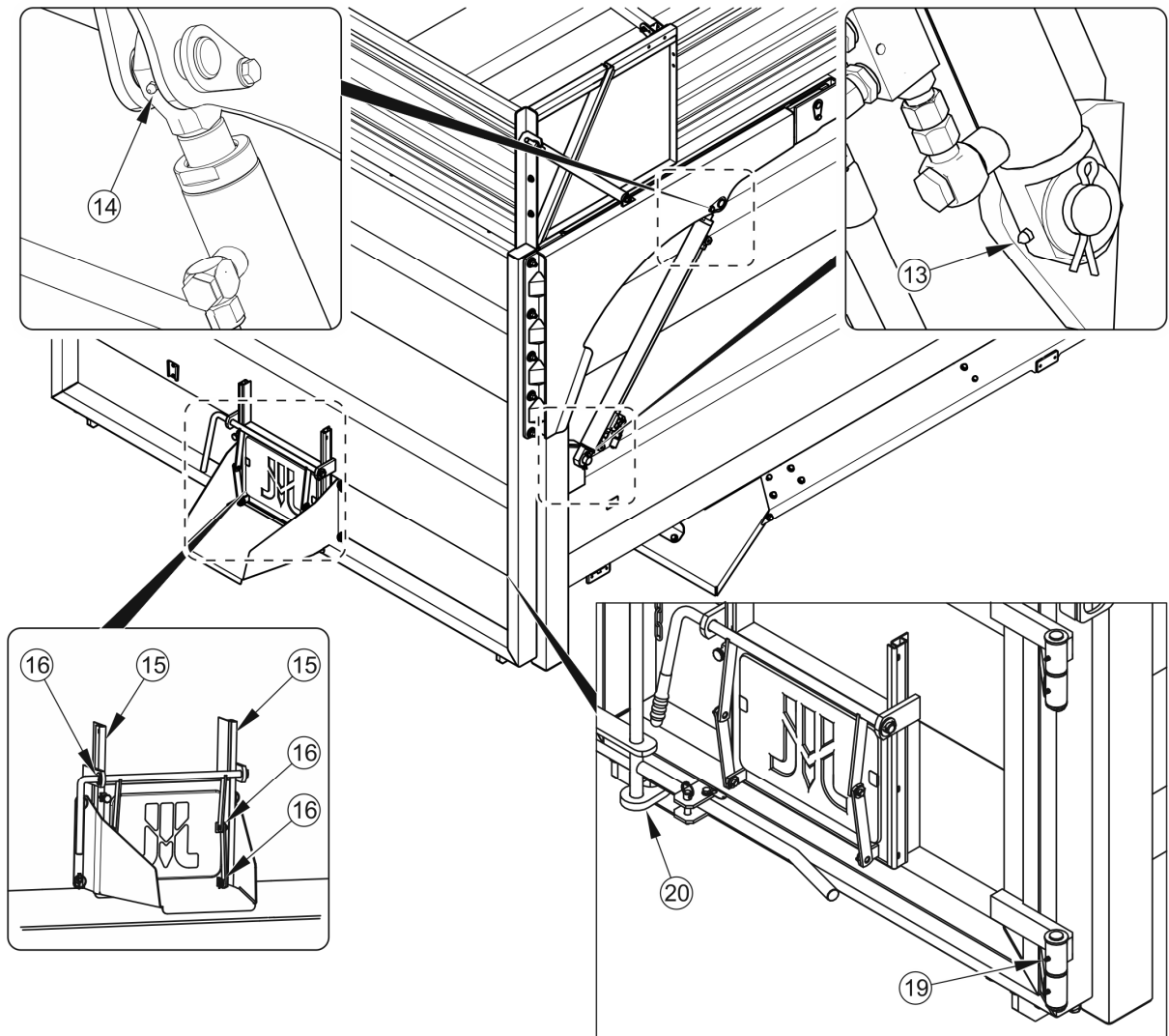
okresy smarowania – M; miesiąc, D – dzień

Przed rozpoczęciem smarowania resorów, należy oczyścić je z zanieczyszczeń, umyć wodą i pozostawić do wyschnięcia. Do mycia nie wolno stosować myjek ciśnieniowych, których wykorzystanie może spowodować wniknięcie wilgoci pomiędzy poszczególne pióra resoru. Do smarowania przestrzeni pomiędzy piórami należy wykorzystać ogólnodostępne preparaty w aerozolu, które posiadają właściwości smarne oraz antykorozyjne, powierzchnię zewnętrzną zaleca się posmarować bardzo cienką warstwą smaru litowego lub wapniowego. Do tego celu można też wykorzystać preparat silikonowy w aerozolu (przeznaczony również do smarowania prowadnic, zamków itd. – patrz tabela). Powierzchnię ślizgową resoru oraz sworzeń resoru smarować zgodnie z zaleceniami zawartymi w tabeli (5.4).

Części, które powinny być smarowane przy użyciu oleju maszynowego należy przetrzeć suchą czystą szmatką, a następnie nanosić na smarowane powierzchnie niewielką ilość oleju (oliwiarką lub pędzelkiem). Nadmiar oleju wytrzeć.



**RYСУNEK 5.15** Punkty smarne przyczepy



**RYСУNEK 5.16** Punkty smarne przyczepy

**TABELA 5.5** Zalecane środki smarne

OZNACZENIE Z TAB. (5.4)	OPIS
A	smar stały maszynowy ogólnego przeznaczenia (litowy, wapniowy),
B	smar stały do elementów mocno obciążonych z dodatkiem $\text{MOS}_2$ lub grafitu
C	preparat antykorozyjny w aerozolu
D	olej maszynowy zwykły, smar silikonowy w aerozolu

Wymianę smaru w łożyskach piast osi jezdnych należy powierzyć wyspecjalizowanym punktom serwisowym, wyposażonym w odpowiednie narzędzia. Zgodnie z zaleceniami producenta osi jezdnych, należy zdemontować całą piastę, wyjąć łożyska oraz poszczególne

pierścienie uszczelniające. Po dokładnym umyciu oraz przeprowadzeniu oględzin zamontować nasmarowane elementy. W razie konieczności łożyska oraz uszczelnienia należy wymienić na nowe. Smarowanie łożysk osi jezdnych powinno zostać przeprowadzone nie rzadziej niż raz na 2 lata lub po przejechaniu 50 000 km. W przypadku intensywnej eksploatacji czynności te należy wykonywać częściej.

Puste opakowania po smarze lub oleju należy utylizować zgodnie z zaleceniami producenta środka smarnego.



*W trakcie użytkowania przyczepy użytkownik jest zobowiązany do przestrzegania instrukcji smarowania zgodnie z harmonogramem smarowania.*

## 5.7 OBSŁUGA ZAWIESZENIA

Obsługa zawieszenia obejmuje kontrolę stanu technicznego takich elementów jak resory, drążki, wahacze, śruby kabłąkowe, oraz inne elementy połączeń części zawieszenia. Ponadto do obsługi zawieszenia należy okresowe smarowanie poszczególnych punktów zgodnie z rozdziałem 5.6, oraz kontrola i dokręcanie połączeń śrubowych.

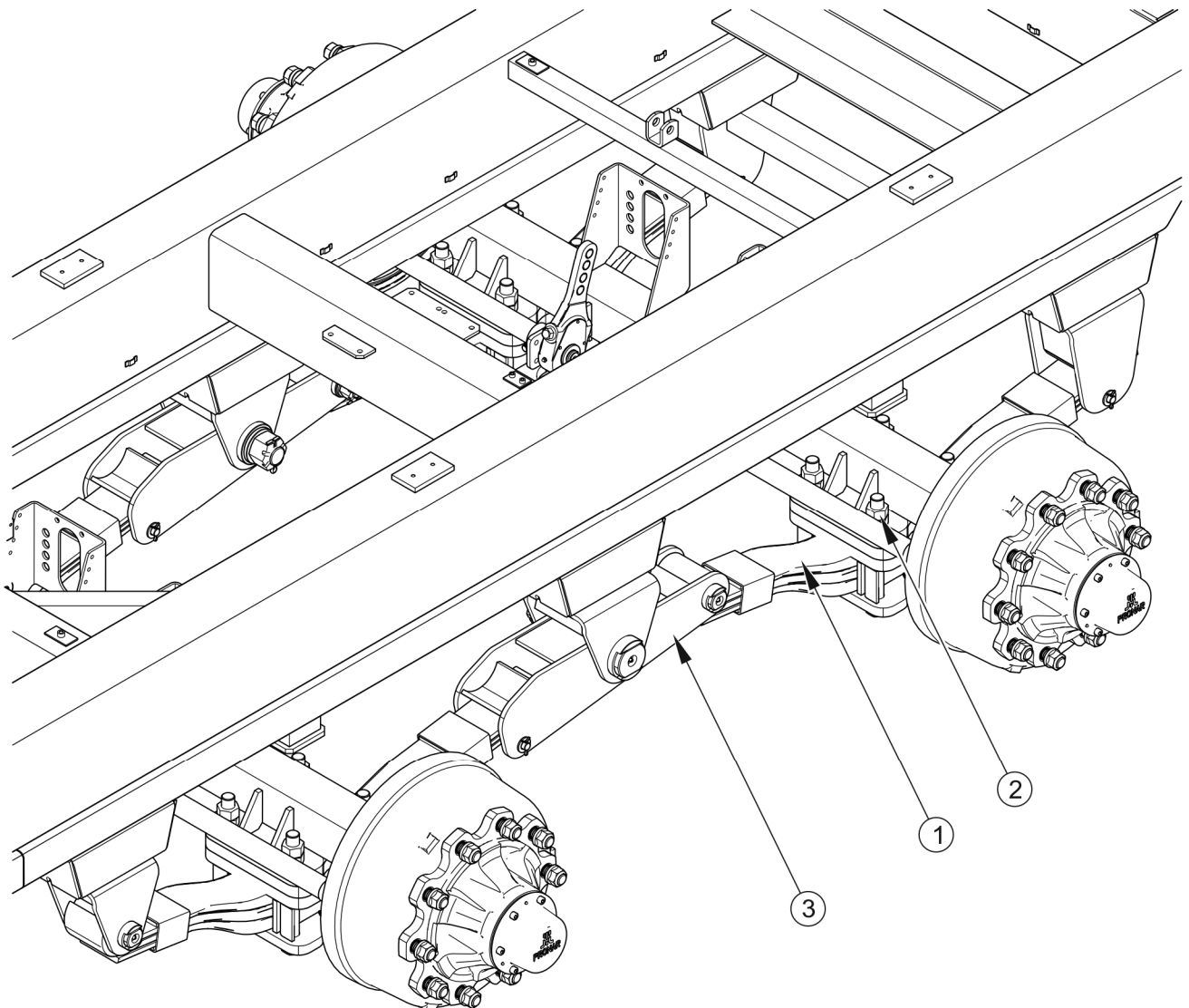


*W przypadku ciężkich warunków użytkowania lub intensywnej eksploatacji, czynności obsługowe należy wykonywać częściej.*



### **UWAGA**

*Połączenia śrubowe zawieszenia przyczepy należy dokręcać pod obciążeniem.*



**RYСУNEK 5.17** Zawieszenie tandem

(1) resor paraboliczny, (2) śruba mocująca oś jezdnią do resoru (M24x2x190), (3) wahacz

**TABELA 5.6** Harmonogram obsługi zawieszenia mechanicznego

OKRES PRZEGLĄDU	CZYNNOŚCI OBSŁUGOWE
Po pierwszej jeździe z obciążeniem. Przed intensywną eksploatacją lub raz na 6 miesięcy.	Dokręcić wszystkie nakrętki śrub (poz. 2) mocujące oś jezdnią do zalecanej wartości momentu dokręcenia zgodnie z tabelą (5.8). Nakrętki należy dokręcać po przekątnej.
	Dokręcić wszystkie połączenia śrubowe w zawieszeniu (strzemiona resorów, sworznie wahacza, sworznie resoru)

OKRES PRZEGLĄDU	CZYNNOŚCI OBSŁUGOWE
Raz w roku	Sprawdzić stan resorów (poz. 1): oczyścić dokładnie i wyszczotkować boki resorów aby sprawdzić czy nie występują pęknięcia.
	Jeżeli występuje luz pomiędzy resorami a osią sprawdzić cały układ mocowania: śruby (poz. 2) oraz płyty prowadzące i płyty zaciskowe śrub resoru.

Podczas kontroli stanu zawieszenia należy zwrócić uwagę na stopień zużycia poszczególnych części, luzy w układzie, oraz sprawdzić, czy wszystkie elementy są całe i nie wykazują śladów pęknięć lub odkształceń. W przypadku stwierdzenia, że któryś z elementów zawieszenia jest uszkodzony lub wykazuje nadmierne zużycie, eksploatację przyczepy należy natychmiast przerwać, a uszkodzony element wymienić lub naprawić.

## 5.8 MATERIAŁY EKSPLOATACYJNE

### 5.8.1 OLEJ HYDRAULICZNY

Należy bezwzględnie przestrzegać zasady, aby olej w układzie hydraulicznym przyczepy oraz w instalacji hydraulicznej ciągnika był jednakowego gatunku. W przypadku stosowania różnych rodzajów oleju należy upewnić się czy obydwa środki hydrauliczne można mieszać ze sobą. Stosowanie różnych gatunków oleju może być przyczyną uszkodzenia przyczepy lub ciągnika rolniczego. W nowej maszynie instalacja jest napełniona olejem hydraulicznym L HL32 Lotos.

W przypadku konieczności wymiany oleju hydraulicznego na inny, należy zapoznać się bardzo dokładnie z zaleceniami producenta oleju. Jeżeli zaleca on przepłukanie instalacji odpowiednim preparatem, należy dostosować się do tych zaleceń. Należy przy tym zwrócić uwagę, aby środki chemiczne służące do tego celu nie działały agresywnie na materiały układu hydraulicznego. Podczas normalnej eksploatacji przyczepy wymiana oleju hydraulicznego nie jest konieczna, jednak w przypadku takiej konieczności, czynność tę należy powierzyć specjalistycznym punktom serwisowym.



**TABELA 5.7 Charakterystyka oleju hydraulicznego L-HL 32 Lotos**

LP.	NAZWA	JM.	WARTOŚĆ
1	Klasyfikacja lepkościowa wg ISO 3448VG	-	32
2	Lepkość kinematyczna w 40 <sup>0</sup> C	mm <sup>2</sup> /s	28.8 – 35.2
3	Klasyfikacja jakościowa wg ISO 6743/99	-	HL
4	Klasyfikacja jakościowa wg DIN 51502	-	HL
5	Temperatura zapłonu	C	230

Stosowany olej ze względu na swój skład nie klasyfikuje się, jako substancja niebezpieczna, jednakże długotrwałe oddziaływanie na skórę lub oczy może wywołać podrażnienia. W przypadku kontaktu oleju ze skórą należy miejsce kontaktu przemyć wodą z mydłem. Nie należy stosować rozpuszczalników organicznych (benzyna, nafta). Zabrudzone ubranie należy zdjąć, aby zapobiec przedostaniu się oleju na skórę. Jeżeli olej dostanie się do oczu, należy przemyć je bardzo dużą ilością wody a w przypadku wystąpienia podrażnienia skontaktować się z lekarzem. Olej hydrauliczny w normalnych warunkach nie działa szkodliwie na drogi oddechowe. Zagrożenie występuje tylko wtedy, kiedy olej jest silnie rozpylony (mgła olejowa), lub w przypadku pożaru, w trakcie którego mogą uwolnić się trujące związki. Olej należy gasić przy pomocy dwutlenku węgla, pianą lub parą gaśniczą. Do gaszenia pożaru nie można używać wody.

### 5.8.2 ŚRODKI SMARNE

Do części wysoko obciążonych zaleca się stosowanie smarów litowych z dodatkiem dwusiarczku molibdenu (MOS<sub>2</sub>) lub grafitu. W przypadku podzespołów mniej obciążonych zaleca się stosowanie smarów maszynowych ogólnego przeznaczenia, które zawierają dodatki przeciwkorozyjne i są w dużym stopniu odporne na wymywanie wodą. Podobne właściwości powinny cechować preparaty w aerozolu (smary silikonowe, środki antykorozyjno smarujące).

Przed rozpoczęciem korzystania ze smarów należy zapoznać się z treścią ulotki informacyjnej dotyczącej wybranego produktu. W szczególności istotne są zasady bezpieczeństwa oraz sposób obchodzenia się z danym środkiem smarnym oraz sposobem utylizacji odpadów (zużyte pojemniki, zanieczyszczone szmaty itp.). Ulotka informacyjna (karta produktu) powinna być przechowywana razem ze smarem.

## 5.9 CZYSZCZENIE PRZYCZEPY

Przyczepa powinna być czyszczona w zależności od zapotrzebowania oraz przed okresem dłuższego postoju (np. przed okresem zimowym). Wykorzystanie myjki ciśnieniowej zobowiązuje użytkownika do zapoznania się z zasadą działania oraz zaleceniami dotyczącymi bezpiecznej eksploatacji tego urządzenia.

### Wytyczne dotyczące czyszczenia przyczepy

- Przed przystąpieniem do mycia przyczepy otworzyć klapę tylną. Dokładnie oczyścić skrzynie ładunkową z resztek ładunku (wymieść lub przedmuchać sprężonym powietrzem), zwłaszcza w okolicach przylegania klapy tylnej i nadstaw.
- Do mycia przyczepy używać wyłącznie czystej bieżącej wody lub wody z dodatkiem detergentu czyszczącego o neutralnym odczynie pH.
- Wykorzystanie myjek ciśnieniowych zwiększa skuteczność mycia, ale należy zachować szczególną ostrożność podczas prac. W trakcie mycia dysza agregatu czyszczącego nie może zbliżyć się na odległość mniejszą niż 50 cm od czyszczonej powierzchni.
- Temperatura wody nie powinna przekraczać 55<sup>0</sup>C.
- Nie kierować strumienia wody bezpośrednio na elementy instalacji i wyposażenie przyczepy tj. zaworu sterującego, regulatora siły hamowania, siłowniki hamulcowe, siłowniki hydrauliczne, wtyki pneumatyczne, elektryczne oraz hydrauliczne, światła, złącza elektryczne, naklejki informacyjne i ostrzegawcze, tabliczkę znamionową, złącza przewodów, pióra resorów, punkty smarne przyczepy itd. Duże ciśnienie strumienia wody może spowodować uszkodzenie mechaniczne tych elementów.
- Do czyszczenia i konserwacji powierzchni wykonanych z tworzywa sztucznego zaleca się używać czystej wody lub specjalistycznych preparatów przeznaczonych do tego celu.
- Nie stosować rozpuszczalników organicznych, preparatów nieznanego pochodzenia ani innych substancji, które mogą spowodować uszkodzenie powierzchni lakierowanej, gumowej lub wykonanej z tworzywa sztucznego.

Zaleca się wykonanie próby na niewidocznej powierzchni w przypadku wątpliwości.

- Powierzchnie zaolejone lub zatłuszczone przez smar należy oczyścić przy pomocy benzyny ekstrakcyjnej lub środków przeznaczonych do odtłuszczenia, a następnie umyć czystą wodą z dodatkiem detergentu. Stosować się do zaleceń producenta preparatów czyszczących.

## NIEBEZPIECZEŃSTWO



*Zapoznać się z instrukcją stosowania detergentów myjących i preparatów konserwujących.*

*Podczas mycia z użyciem detergentów należy stosować odpowiednią odzież ochronną oraz okulary chroniące przed odpryskami.*

- Detergenty przeznaczone do mycia należy przechowywać w oryginalnych pojemnikach, ewentualnie w pojemnikach zastępczych, ale bardzo dokładnie oznaczonych. Preparaty nie mogą być przechowywane w pojemnikach przeznaczonych do magazynowania żywności i napojów.
- Dbać o czystość przewodów elastycznych oraz uszczelki. Tworzywa, z których wykonane zostały te elementy mogą być podatne na substancje organiczne i niektóre detergenty. W wyniku długotrwałego oddziaływania różnych substancji, przyspiesza się proces starzenia oraz zwiększa się ryzyko uszkodzenia. Elementy wykonane z gumy zaleca się konserwować przy pomocy specjalistycznych preparatów po uprzednim dokładnym umyciu.
- Po zakończeniu mycia odczekać aż przyczepa wyschnie a następnie przesmarować wszystkie punkty kontrolne zgodnie z zaleceniami. Nadmiar smaru lub oleju wytrzeć suchą szmatką.
- Przestrzegać zasad ochrony środowiska, przyczepę myć w przeznaczonych do tego miejscach.
- Mycie oraz suszenie przyczepy musi odbywać się przy temperaturze otoczenia wyższej od 0 °C.
- Po wymyciu i wysuszeniu przyczepy należy przesmarować wszystkie punkty kontrolne, bez względu na okres ostatniego zabiegu.

## 5.10 PRZECHOWYWANIE

Zaleca się, aby przyczepa była przechowywana w pomieszczeniu zamkniętym lub zadaszonym. Jeżeli maszyna nie będzie użytkowana przez dłuższy okres czasu, należy ją zabezpieczyć przed wpływem czynników atmosferycznych (przed oddziaływaniem słońca i deszczu), które wywołują korozję stali i przyspieszają starzenie opon. Zabezpieczenie wykonać zgodnie z poniżej podanymi instrukcjami.

- Maszyna musi być rozładowana, ustawiona na terenie utwardzonym na własnych kołach i zabezpieczona przy pomocy klinów.
- Przyczepę należy gruntownie oczyścić z pozostałości roślinnych (zboża, siano, słoma, zielonka itp.) gdyż materiał taki wchłania wilgoć, co sprzyja powstawaniu korozji.
- Przyczepę należy bardzo starannie umyć i wysuszyć.
- Miejsca skorodowane należy oczyścić z rdzy, odtłuścić i zabezpieczyć przy pomocy farby podkładowej, a następnie pomalować farbą nawierzchniową zgodnie z kolorystyką.
- W przypadku dłuższego postoju, należy koniecznie przesmarować wszystkie elementy bez względu na okres ostatniego zabiegu.
- Felgi oraz opony powinny być starannie umyte i osuszone.
- Osłonić opony w przypadku gdy mogą być one narażone na działanie promieni słonecznych.
- W trakcie dłuższego przechowywania nieużywanej przyczepy zaleca się raz na 2 – 3 tygodnie przestawić maszynę w taki sposób, aby miejsce kontaktu opony z podłożem znalazło się w innej pozycji. Ogumienie nie zdeformuje się i zachowa właściwą geometrię. Należy też, co pewien czas kontrolować ciśnienie w oponach, i jeżeli jest to konieczne, dopompować koła do właściwej wartości.
- Jeżeli przyczepa jest wyposażona w plandekę, należy ją dokładnie umyć i wysuszyć. Jeżeli jest to możliwe, czystą plandekę zaleca się przechowywać w stanie rozwieszonym, w przeciwnym przypadku należy ją starannie zwinąć nie powodując zagnieceń i załamania materiału.

## 5.11 MOMENTY DOKRĘCANIA POŁĄCZEŃ ŚRUBOWYCH

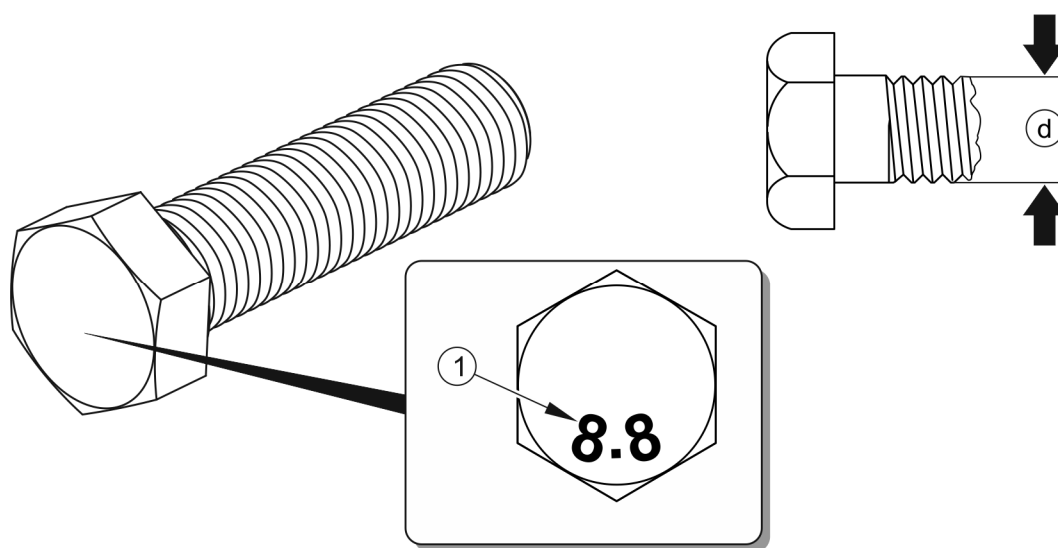
Podczas prac konserwacyjno naprawczych należy stosować odpowiednie momenty dokręcania połączeń śrubowych chyba, że podano inne parametry dokręcania. Zalecane momenty dokręcania najczęściej stosowanych połączeń śrubowych przedstawia poniższa tabela. Podane wartości dotyczą śrub stalowych niesmarowanych.

**TABELA 5.8** Momenty dokręcania połączeń śrubowych

GWINT METRYCZNY	5.8 <sup>(1)</sup>	8.8 <sup>(1)</sup>	10.9 <sup>(1)</sup>
	Md [Nm]		
M10	37	49	72
M12	64	85	125
M14	100	135	200
M16	160	210	310
M20	300	425	610
M24	530	730	1 050
M27	820	1 150	1 650
M30	1 050	1 450	2 100

<sup>(1)</sup> – klasa wytrzymałości wg normy DIN ISO 898

Przewody hydrauliczne należy dokręcać momentem 50 – 70 Nm.



**RYСУNEK 5.18** Śruba z gwintem metrycznym

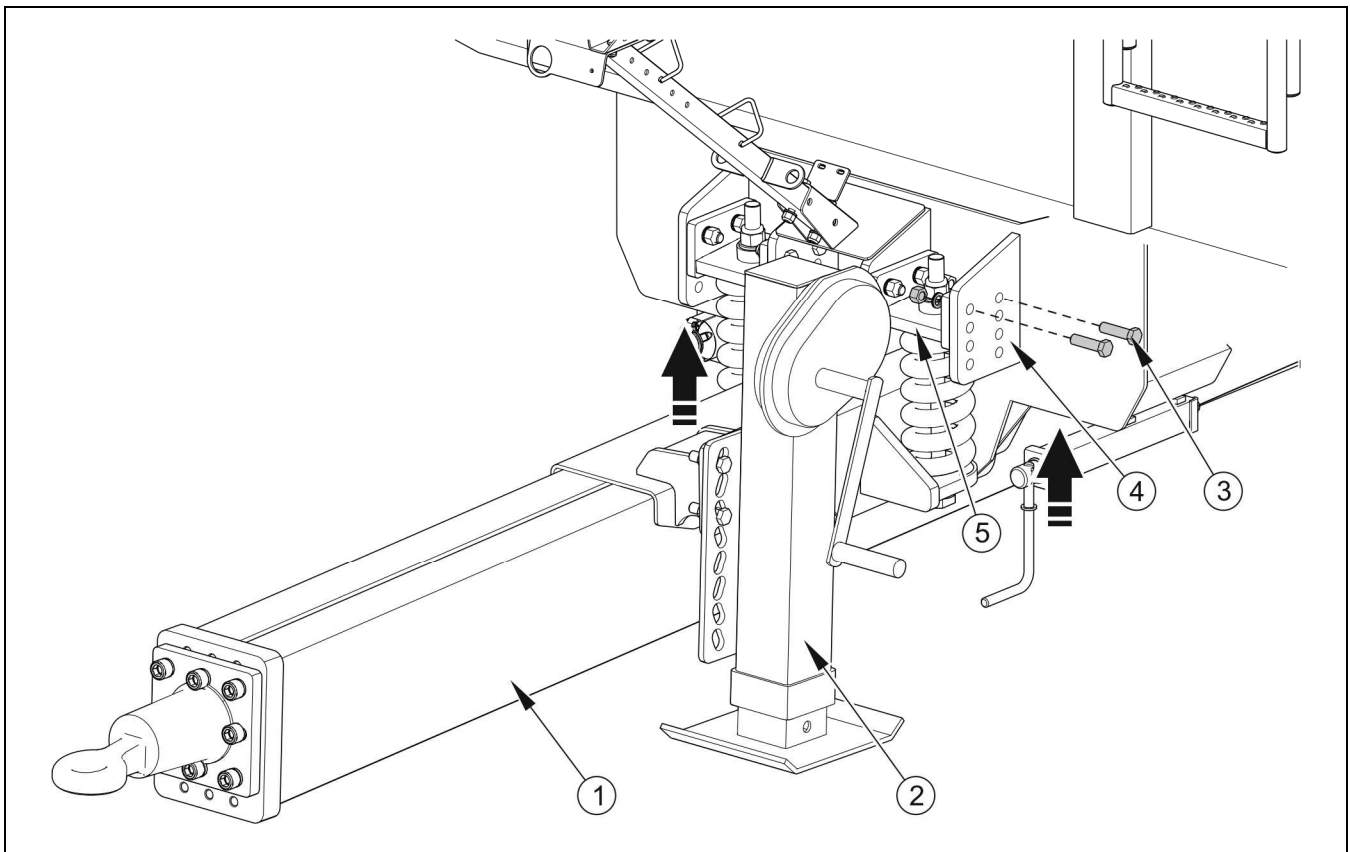
(1) klasa wytrzymałości, (d) średnica gwintu

## 5.12 REGULACJA POŁOŻENIA DYSZLA

Położenie dyszla należy dobrać indywidualnie w zależności od wielkości posiadanego ogumienia w przyczepie, oraz w zależności od wysokości posiadanego zaczepu w ciągniku z którym ma być agregowana przyczepa. Wysokość powinna być ustawiona tak aby po podłączeniu z ciągnikiem przyczepa była wypoziomowana. Pusta przyczepa może być pochylona od poziomu lekko do przodu (ok. 50mm).

W przypadku konieczności regulacji położenia dyszla należy wykonać poszczególne czynności:

- ➔ zahamować przyczepę hamulcem postojowym,
- ➔ zabezpieczyć przyczepę przed przetoczeniem podkładając pod koła kliny,



**RYSUNEK 5.19** Ustawienie wysokości dyszla

(1) dyszel, (2) podpora, (3) połączenie śrubowe, (4) prowadnica sprężyny, (5) płyta mocowania sprężyn

- ➔ podeprzeć przyczepę po obu stronach dyszla pod przednią belką ramy dolnej (miejsca zaznaczone strzałką) za pomocą wsporników o odpowiedniej wysokości i wytrzymałości.
  - ⇒ dyszel powinien być podparty za pomocą podpory teleskopowej (2), lub ewentualnie podpory hydraulicznej,
- ➔ zdemontować połączenia śrubowe (3) mocujące dyszel do ramy dolnej,
- ➔ ustawić położenie dyszla względem ramy dolnej za pomocą korby podpory teleskopowej lub w przypadku podpory hydraulicznej za pomocą dźwigni rozdzielacza w ciągniku.
  - ⇒ Ustawić wysokość dyszla tak aby otwory w prowadnicy sprężyn (4) w ramie dolnej pokrywały się z otworami w płycie mocowania sprężyn (5).
  - ⇒ Konstrukcja przyczepy umożliwia uzyskanie 4 różnych wysokości położenia dyszla.
- ➔ Po ustaleniu wysokości dyszla zamontować połączenia śrubowe (3) i dokręcić momentem zgodnie z tabelą (5.8).

**UWAGA**

*Napięcie sprężyn dyszla jest dobrane i ustawione przez Producenta i nie można ich zmieniać.*

## 5.13 ROZWIĄZYWANIE PROBLEMÓW

**TABELA 5.9 Usterki i sposoby ich usuwania**

USTERKA	PRZYCZYNA	SPOSÓB USUNIĘCIA
Problem z ruszaniem	Niepodłączone przewody instalacji hamulcowej	Podłączyć przewody hamulcowe (dotyczy instalacji pneumatycznych).
	Uruchomiony hamulec postojowy	Zwolnić hamulec postojowy.
	Uszkodzone przewody przyłączeniowe instalacji	Wymienić.

USTERKA	PRZYCZYNA	SPOSÓB USUNIĘCIA
	pneumatycznej	
	Nieszczelność połączeń	Dokręcić, wymienić podkładki lub komplety uszczelniające, wymienić przewody.
	Uszkodzony zawór sterujący lub regulator siły hamowania	Sprawdzić zawór, naprawić lub wymienić.
Hałas w piaście osi jezdnej	Nadmierny luz na łożyskach	Sprawdzić luz i w razie potrzeby wyregulować.
	Uszkodzone łożyska	Wymienić łożyska.
	Uszkodzone elementy piasty	Wymienić.
Niska sprawność układu hamulcowego	Za niskie ciśnienie w instalacji	Sprawdzić ciśnienie na manometrze w ciągniku, odczekać aż sprężarka napełni zbiornik do wymaganego ciśnienia. Uszkodzona sprężarka powietrza w ciągniku. Naprawić lub wymienić. Uszkodzony zawór hamowania w ciągniku. Naprawić lub wymienić. Nieszczelność instalacji. Sprawdzić instalacje pod względem szczelności.
Nadmierne nagrzewanie się piasty osi jezdnej	Nieprawidłowo wyregulowany hamulec zasadniczy lub postojowy	Wyregulować położenia ramion rozpiereków.
	Zużyte okładziny hamulcowe	Wymienić szczęki hamulcowe.
Nieprawidłowa praca instalacji hydraulicznej	Niewłaściwa lepkość oleju hydraulicznego	Sprawdź, jakość oleju, upewnij się, że oleje w obydwu maszynach są jednakowego gatunku. W razie potrzeby wymienić olej w ciągniku i/lub w przyczepie.



USTERKA	PRZYCZYNA	SPOSÓB USUNIĘCIA
	Za mała wydajność pompy hydraulicznej ciągnika, uszkodzona pompa hydrauliczna ciągnika	Sprawdzić pompę hydrauliczną w ciągniku.
	Uszkodzony lub zanieczyszczony siłownik	Sprawdzić tłoczysko siłownika (zgięcie, korozja), skontrolować siłownik pod względem szczelności (uszczelnienie tłoczyska), w razie konieczności naprawić lub wymienić siłownik.
	Za duże obciążenie siłownika	Sprawdzić mechanizmy sterowane przez siłownik pod względem uszkodzeń mechanicznych.
Nieprawidłowa praca instalacji hydraulicznej	Uszkodzone przewody hydrauliczne	Sprawdzić i upewnić się, że przewody hydrauliczne są szczelne, niezałamane i prawidłowo dokręcone. W razie konieczności wymienić lub dokręcić.



# NOTATKI

A series of 25 horizontal dotted lines for writing notes.



# ZAŁĄCZNIK A

Rozmiary kół przyczepy Pronar T669XL i Pronar T700XL

<b>ROZMIAR OGUMIENIA</b>	<b>ROZMIAR KOŁA TARCZOWEGO</b>
Koło 385/ 65- 22,5 18PR	Koło tarczowe 11.75x22.5; ET=-30
Koło 445 / 65 R22,5 170F	Koło tarczowe 14.00x22.5; ET=-30
Koło 550 / 60- 22,5 171A8	Koło tarczowe 16.00x22.5; ET=-30
Koło 560 / 60- 22,5 16PR 161D	Koło tarczowe 16.00x22.5; ET=-30
Koło 600/55R22,5 16PR 169A8	Koło tarczowe 20.00x22.5; ET=-40
Koło 600/50R22,5 170A8	Koło tarczowe 20.00x22.5; ET=-40
Koło 620/50R22,5 172A8	Koło tarczowe 20.00x22.5; ET=-40
Koło 650/50R22,5 175A8	Koło tarczowe 20.00x22.5; ET=-40