



PRONAR Sp. z o.o.

17-210 NAREW, UL. MICKIEWICZA 101A, WOJ. PODLASKIE

tel.:	+48 085 681 63 29	+48 085 681 64 29
	+48 085 681 63 81	+48 085 681 63 82
fax:	+48 085 681 63 83	+48 085 682 71 10

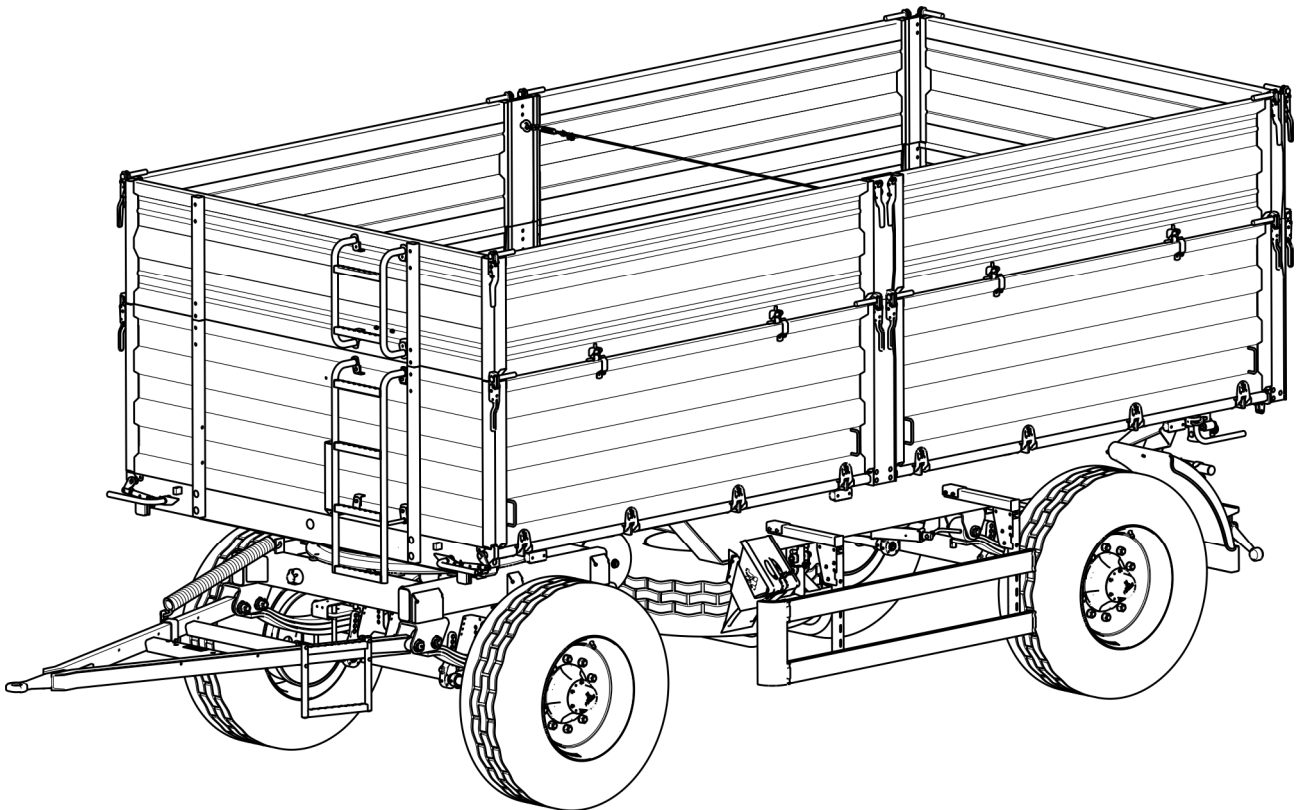
www.pronar.pl

INSTRUKCJA OBSŁUGI

PRZYCZEPA ROLNICZA

PRONAR T680U

INSTRUKCJA ORYGINALNA



WYDANIE 1A-01-2013

NR PUBLIKACJI 358N-00000000-UM



WSTĘP

Informacje zawarte w publikacji są aktualne na dzień opracowania. Na skutek udoskonalania niektóre wielkości oraz ilustracje zawarte w niniejszej publikacji mogą nie odpowiadać stanowi faktycznemu maszyny dostarczonej użytkownikowi. Producent zastrzega sobie prawo wprowadzania w produkowanych maszynach zmian konstrukcyjnych ułatwiających obsługę oraz poprawiających jakość ich pracy, nie dokonując bieżących zmian w niniejszej publikacji.

Instrukcja obsługi stanowi podstawowe wyposażenie maszyny. Przed przystąpieniem do eksploatacji użytkownik musi zapoznać się z treścią niniejszej instrukcji i przestrzegać wszystkich zawartych w niej zaleceń. Zagwarantuje to bezpieczną obsługę oraz zapewni bezawaryjną pracę maszyny. Maszynę skonstruowano zgodnie z obowiązującymi normami, dokumentami i aktualnymi przepisami prawnymi.

Instrukcja opisuje podstawowe zasady bezpiecznego użytkowania i obsługi przyczepy rolniczej Pronar T680U.

Jeżeli informacje zawarte w instrukcji obsługi okażą się nie w pełni zrozumiałe należy zwrócić się o pomoc do punktu sprzedaży w którym maszyna została zakupiona lub bezpośrednio do Producenta.

ADRES PRODUCENTA

*PRONAR Sp. z o.o.
ul. Mickiewicza 101A
17-210 Narew*

TELEFONY KONTAKTOWE

+48 085 681 63 29

+48 085 681 64 29

+48 085 681 63 81

+48 085 681 63 82

SYMBOLE WYKORZYSTANE W INSTRUKCJI

Informacje, opisy zagrożeń i środków ostrożności oraz polecenia i nakazy związane z bezpieczeństwem użytkownika w treści instrukcji są wyróżnione znakiem:



oraz poprzedzone słowem „**NIEBEZPIECZEŃSTWO**”. Nieprzestrzeganie opisanych zaleceń stwarza zagrożenie dla zdrowia lub życia osób obsługujących maszynę lub osób postronnych.

Szczególnie ważne informacje i zalecenia, których przestrzeganie jest bezwzględnie konieczne, są wyróżnione w tekście znakiem:



oraz poprzedzone słowem „**UWAGA**”. Nieprzestrzeganie opisanych zaleceń zagraża uszkodzeniu maszyny wskutek nieprawidłowego wykonania obsługi, regulacji lub użytkowania.

W celu zwrócenia uwagi użytkownika na konieczność wykonania okresowej obsługi technicznej treść w instrukcji została wyróżniona znakiem:



Dodatkowe wskazówki zawarte w instrukcji opisują przydatne informacje dotyczące obsługi maszyny i wyróżnione są znakiem:



oraz poprzedzone słowem „**WSKAZÓWKA**”.

OKREŚLENIE KIERUNKÓW W INSTRUKCJI

Strona lewa – strona po lewej ręce obserwatora zwróconego twarzą w kierunku jazdy maszyny do przodu.

Strona prawa – strona po prawej ręce obserwatora zwróconego twarzą w kierunku jazdy maszyny do przodu.

ZAKRES CZYNNOŚCI OBSŁUGOWYCH

Czynności obsługowe opisywane w instrukcji oznaczone są znakiem: ➔

Rezultat wykonania czynności obsługowej / regulacyjnej lub uwagi dotyczące wykonanych czynności oznaczony jest znakiem: ⇨



PRONAR Sp. z o.o.

ul. Mickiewicza 101 A

17-210 Narew, Polska

tel./fax (+48 85) 681 63 29, 681 63 81, 681 63 82,
681 63 84, 681 64 29

fax (+48 85) 681 63 83

http://www.pronar.pl

e-mail: pronar@pronar.pl

Deklaracja zgodności WE maszyny

PRONAR Sp. z o.o. deklaruje z pełną odpowiedzialnością, że maszyna:

Opis i dane identyfikacyjne maszyny	
Ogólne określenie i funkcja:	Przyczepa rolnicza
Typ:	T680
Model:	T680U
Numer seryjny:	
Nazwa handlowa:	Przyczepa PRONAR T680U

do której odnosi się ta deklaracja, spełnia wszystkie odpowiednie przepisy dyrektywy **2006/42/WE** Parlamentu Europejskiego i Rady z dnia 17 maja 2006 r. w sprawie maszyn, zmieniającej dyrektywę 95/16/WE (Dz. Urz. UE L 157 z 09.06.2006, str. 24).

Osobą upoważnioną do udostępnienia dokumentacji technicznej jest Kierownik Wydziału Wdrożeń w PRONAR Sp. z o.o., 17-210 Narew, ul. Mickiewicza 101A.

Deklaracja ta odnosi się wyłącznie do maszyny w stanie, w jakim została wprowadzona do obrotu i nie obejmuje części składowych dodanych przez użytkownika końcowego lub przeprowadzonych przez niego późniejszych działań.

Narew, dnia 2013-02-15

Miejsce i data wystawienia

PRONAR
Spółka z o.o.
17-210 Narew, ul. Mickiewicza 101 A
tel. (085) 681 6329, 681 6429
fax. (085) 681 6383

Z-CIA DYREKTORA
d/s technicznych
członek zarządu

Roman Omelianiuk

Imię, nazwisko osoby upoważnionej
stanowisko, podpis

SPIS TREŚCI

1	INFORMACJE PODSTAWOWE	1.1
1.1	IDENTYFIKACJA	1.2
1.1.1	IDENTYFIKACJA PRZYCZEPY	1.2
1.1.2	IDENTYFIKACJA OSI JEZDNYCH	1.3
1.1.3	WYKAZ NUMERÓW FABRYCZNYCH	1.4
1.2	PRZEZNACZENIE	1.5
1.3	WYPOSAŻENIE	1.9
1.4	WARUNKI GWARANCJI	1.10
1.5	TRANSPORT	1.12
1.5.1	TRANSPORT SAMOCHODOWY	1.12
1.5.2	TRANSPORT SAMODZIELNY UŻYTKOWNIKA	1.14
1.6	ZAGROŻENIE DLA ŚRODOWISKA	1.14
1.7	KASACJA	1.16
2	BEZPIECZEŃSTWO UŻYTKOWANIA	2.1
2.1	OGÓLNE ZASADY BEZPIECZEŃSTWA	2.2
2.1.1	UŻYTKOWANIE PRZYCZEPY	2.2
2.1.2	PODŁĄCZANIE I ODŁĄCZANIE PRZYCZEPY DO CIĄGNIKA	2.3
2.1.3	PODŁĄCZANIE I ODŁĄCZANIE DRUGIEJ PRZYCZEPY	2.4
2.1.4	INSTALACJE HYDRAULICZNE I PNEUMATYCZNE	2.4
2.1.5	ZAŁADUNEK I ROZŁADUNEK PRZYCZEPY	2.5
2.1.6	PRZEJAZD TRANSPORTOWY	2.8
2.1.7	OGUMIENIE	2.11
2.1.8	OBSŁUGA TECHNICZNA	2.12
2.2	OPIS RYZYKA SZCZĄTKOWEGO	2.15
2.3	NAKLEJKI INFORMACYJNE I OSTRZEGAWCZE	2.16

3 BUDOWA I ZASADA DZIAŁANIA	3.1
3.1 CHARAKTERYSTYKA TECHNICZNA	3.2
3.2 BUDOWA PRZYCZEPY	3.3
3.2.1 PODWOZIE	3.3
3.2.2 SKRZYNIA ŁADUNKOWA	3.5
3.2.3 HAMULEC ZASADNICZY	3.7
3.2.4 INSTALACJA HYDRAULICZNA WYWROTU	3.14
3.2.5 HAMULEC POSTOJOWY	3.16
3.2.6 INSTALACJA OŚWIETLENIOWA	3.17
4 ZASADY UŻYTKOWANIA	4.1
4.1 PRZYGOTOWANIE DO PRACY PRZED PIERWSZYM URUCHOMIENIEM	4.2
4.1.1 KONTROLA PRZYCZEPY PO DOSTAWIE	4.2
4.1.2 PRZYGOTOWANIE PRZYCZEPY DO PIERWSZEGO POŁĄCZENIA	4.3
4.2 ŁĄCZENIE I ODŁĄCZANIE PRZYCZEPY OD CIĄGNIKA	4.5
4.3 PODŁĄCZANIE I ODŁĄCZANIE DRUGIEJ PRZYCZEPY	4.8
4.4 ZAŁADUNEK I ZABEZPIECZENIE ŁADUNKU	4.11
4.4.1 OGÓLNE INFORMACJE DOTYCZĄCE ZAŁADUNKU	4.11
4.5 TRANSPORT ŁADUNKU	4.18
4.6 ROZŁADUNEK	4.20
4.7 ZASADY UŻYTKOWANIA OGUMIENIA	4.27
4.8 OBSŁUGA OSŁON PRZECIWNAAJZDOWYCH	4.28
5 OBSŁUGA TECHNICZNA	5.1
5.1 INFORMACJE WSTĘPNE	5.2
5.2 OBSŁUGA OSI JEZDNEJ	5.2
5.2.1 INFORMACJE WSTĘPNE	5.2

5.2.2	KONTROLA LUZU ŁOŻYSK OSI JEZDNEJ	5.3
5.2.3	REGULACJA LUZU ŁOŻYSK OSI JEZDNYCH	5.5
5.2.4	MONTAŻ I DEMONTAŻ KOŁA, KONTROLA DOKRĘCENIA NAKRĘTEK	5.6
5.2.5	KONTROLA CIŚNIENIA POWIETRZA, OCENA STANU TECHNICZNEGO OGUMIENIA I FELG STALOWYCH	5.9
5.2.6	KONTROLA GRUBOŚCI OKŁADZIN HAMULCOWYCH	5.9
5.2.7	REGULACJA HAMULCÓW MECHANICZNYCH	5.11
5.2.8	WYMIANA I REGULACJA NAPIĘCIA LINKI HAMULCA POSTOJOWEGO	5.15
5.3	OBSŁUGA INSTALACJI PNEUMATYCZNEJ	5.18
5.3.1	INFORMACJE WSTĘPNE	5.18
5.3.2	KONTROLA SZCZELNOŚCI ORAZ OGLĘDZINY WZROKOWE INSTALACJI	5.19
5.3.3	CZYSZCZENIE FILTRÓW POWIETRZA	5.20
5.3.4	ODWADNIANIE ZBIORNIKA POWIETRZA	5.22
5.3.5	CZYSZCZENIE ZAWORU ODWADNIAJĄCEGO	5.23
5.3.6	CZYSZCZENIE I KONSERWACJA ZŁĄCZ PRZEWODÓW I GNIAZD PNEUMATYCZNYCH	5.23
5.3.7	WYMIANA PRZEWODU PNEUMATYCZNEGO	5.24
5.4	OBSŁUGA INSTALACJI HYDRAULICZNEJ	5.25
5.4.1	INFORMACJE WSTĘPNE	5.25
5.4.2	KONTROLA SZCZELNOŚCI INSTALACJI HYDRAULICZNEJ	5.26
5.4.3	KONTROLA STANU TECHNICZNEGO WTYKÓW I GNIAZD HYDRAULICZNYCH	5.26
5.4.4	WYMIANA PRZEWODÓW HYDRAULICZNYCH	5.27
5.5	OBSŁUGA INSTALACJI ELEKTRYCZNEJ I ELEMENTÓW OSTRZEGAWCZYCH	5.27
5.6	SMAROWANIE PRZYCZEPY	5.28
5.7	MATERIAŁY EKSPLOATACYJNE	5.33
5.7.1	OLEJ HYDRAULICZNY	5.33

5.7.2 ŚRODKI SMARNE	5.34
5.8 CZYSZCZENIE PRZYCZEPY	5.34
5.9 PRZECHOWYWANIE	5.36
5.10 MOMENTY DOKRĘCANIA POŁĄCZEŃ ŚRUBOWYCH	5.37
5.11 MONTAŻ I DEMONTAŻ STELAŻA I PLANDEKI	5.39
5.12 MONTAŻ I DEMONTAŻ NADSTAW	5.41
5.13 REGULACJA POŁOŻENIA DYSZLA	5.41
5.14 ROZWIĄZYWANIE PROBLEMÓW	5.42

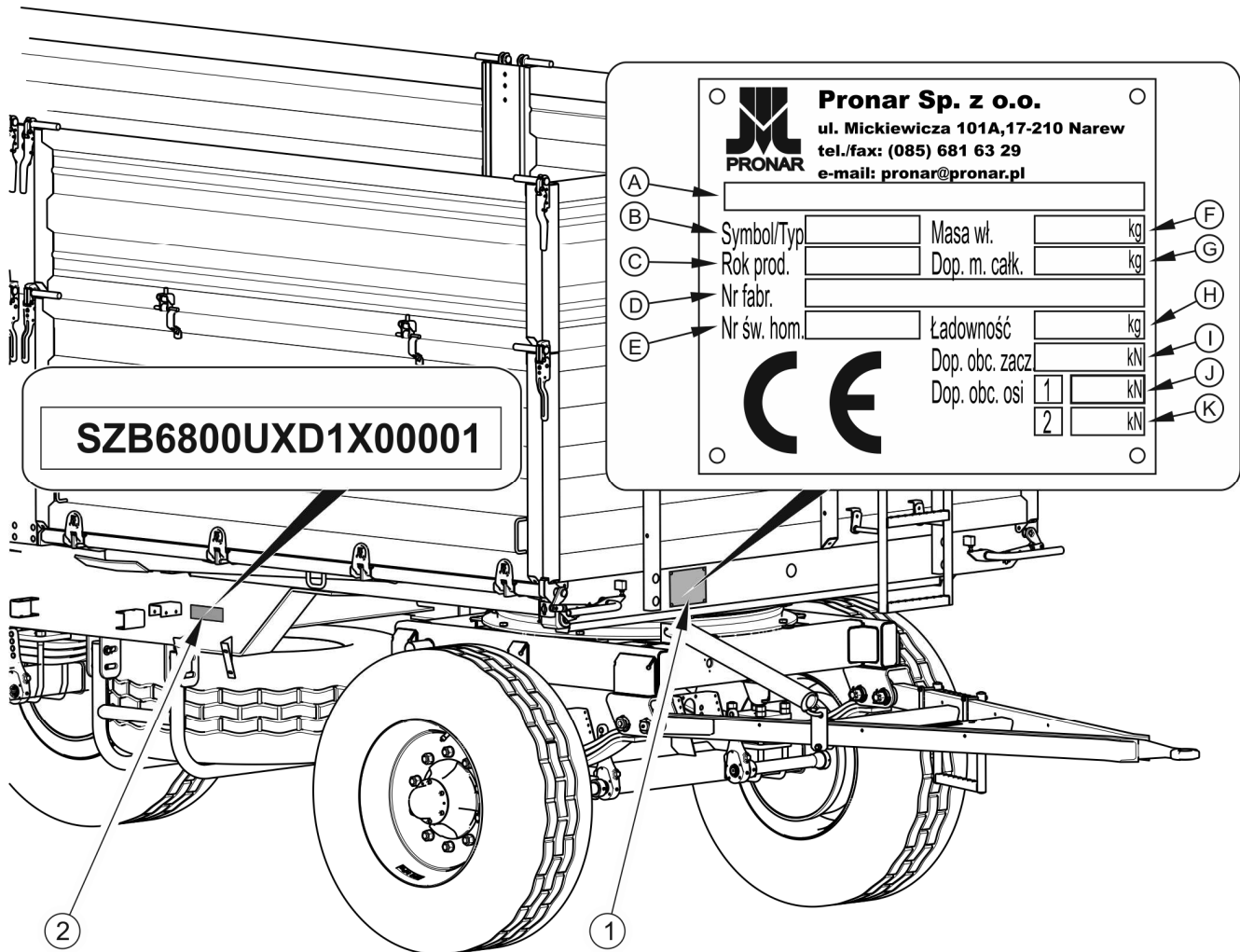
ROZDZIAŁ

1

**INFORMACJE
PODSTAWOWE**

1.1 IDENTYFIKACJA

1.1.1 IDENTYFIKACJA PRZYCZEPY



RYSUNEK 1.1 Miejsce umieszczenia tabliczki znamionowej i wybicia numeru fabrycznego

(1) tabliczka znamionowa, (2) numer seryjny

Przyczepa oznakowana została przy pomocy tabliczki znamionowej (1), oraz numeru seryjnego (2). Numer seryjny znajduje się na ramie dolnej z prawej strony przyczepy, a tabliczka znamionowa znajduje się na belce czołowej ramy górnej – rysunek (1.1).

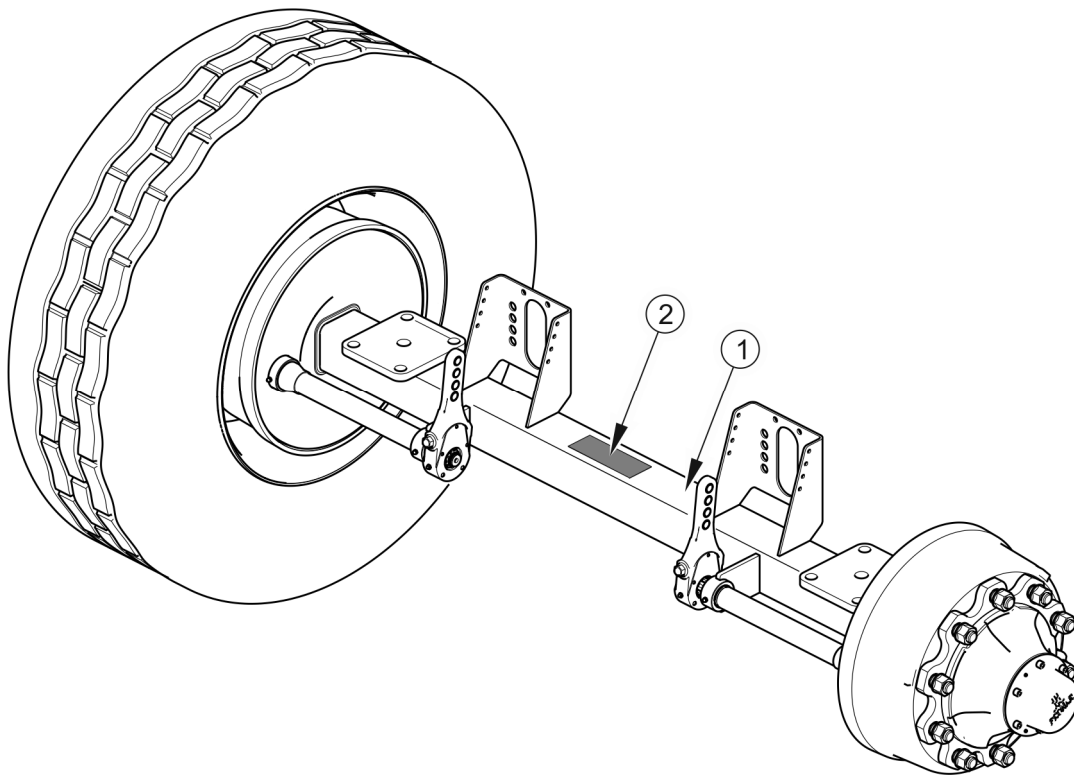
Przy zakupie przyczepy należy sprawdzić zgodność numerów fabrycznych umieszczonych na maszynie z numerem wpisanym W *KARCIE GWARANCYJNEJ*, w dokumentach sprzedaży oraz w *INSTRUKCJI OBSŁUGI*. Znaczenie poszczególnych pól umieszczonych na tabliczce znamionowej przedstawia poniższa tabela.

TABELA 1.1 Oznaczenia tabliczki znamionowej

LP.	OZNACZENIE
A	Ogólne określenie i funkcja
B	Symbol / typ przyczepy
C	Rok produkcji przyczepy
D	Siedemnastoznakowy numer fabryczny (VIN)
E	Numer świadectwa homologacji
F	Masa własna przyczepy
G	Dopuszczalna masa całkowita
H	Ładowność
I	Dopuszczalne obciążenie na urządzenie sprzęgające (nie dotyczy)
J	Dopuszczalne obciążenie osi przedniej
K	Dopuszczalne obciążenie osi tylnej

1.1.2 IDENTYFIKACJA OSI JEZDNYCH

Numer fabryczny osi jezdnej oraz jej typ wybity jest na tabliczce znamionowej (2), przymocowanej do belki osi jezdnej (1) – rysunek (1.2).



RYSUNEK 1.2 Miejsce umieszczenia tabliczki znamionowej osi jezdnej

(1) oś jezdna, (2) tabliczka znamionowa

1.1.3 WYKAZ NUMERÓW FABRYCZNYCH

WSKAZÓWKA



W przypadku konieczności zamawiania części zamiennych lub w przypadku pojawienia się problemów bardzo często istnieje konieczność podania numerów fabrycznych części lub numeru VIN przyczepy, dlatego zaleca się aby numery te wypisać w poniższych polach.

Numer VIN

S	Z	B	6	8	0	0	U	X			X				
---	---	---	---	---	---	---	---	---	--	--	---	--	--	--	--

NUMER FABRYCZNY I TYP OSI PRZEDNIEJ

NUMER FABRYCZNY I TYP OSI TYLNEJ

1.2 PRZEZNACZENIE

Przyczepa jest przeznaczona do transportu płodów i produktów rolnych (sypkich, objętościowych, dłużykowych itp.), oraz ładunków na europaletach i skrzyniopaletach w obrębie gospodarstwa oraz po drogach publicznych. Dopuszcza się transport materiałów budowlanych, nawozów mineralnych oraz innych ładunków pod warunkiem spełnienia wymagań określonych w rozdziale 4. Niestosowanie się do zaleceń przewozu i załadunku towarów określonych przez Producenta oraz przepisów o transporcie drogowym obowiązujących w kraju w którym przyczepa jest użytkowana, spowoduje unieważnienie świadczeń gwarancyjnych i jest traktowane jako użytkowanie maszyny niezgodnie z przeznaczeniem.

Przyczepa nie jest dostosowana i przeznaczona do transportu ludzi, zwierząt oraz towarów zakwalifikowanych jako materiały niebezpieczne.

UWAGA

Przyczepy nie wolno używać niezgodnie z jej przeznaczeniem. W szczególności zabrania się:

- przewożenia ludzi, zwierząt, materiałów niebezpiecznych, ładunków oddziaływujących agresywnie w wyniku reakcji chemicznych na elementy konstrukcyjne przyczepy (wywołujących korozję stali, niszczących pokrycia malarskie, rozpuszczających elementy z tworzyw sztucznych, niszczących elementy gumowe itp.),
- przewożenia nieprawidłowo zabezpieczonego ładunku, który w trakcie jazdy mógłby spowodować zanieczyszczenie drogi i środowiska naturalnego,
- przewożenia nieprawidłowo zamocowanego ładunku, który w trakcie jazdy mógłby zmienić swoje położenie w skrzyni lub wypaść ze skrzyni ładunkowej,
- przewożenia ładunku, którego umiejscowienie środka ciężkości wpływa ujemnie na stateczność przyczepy,
- przewożenia ładunku, który wpływa na nierównomierne obciążenie oraz/lub przeciążenie osi jezdnych i elementów zawieszenia.



Przyczepa została skonstruowana zgodnie z obowiązującymi wymogami bezpieczeństwa i normami maszynowymi. Układ hamulcowy, oraz układ oświetlenia i sygnalizacji spełniają

wymagania wynikające z przepisów o ruchu drogowym. Dopuszczalna prędkość przyczepy poruszającej się po drogach publicznych W Polsce wynosi 30 km/h (zgodnie z ustawą z dn. 20 czerwca 1997 roku, „Prawo o ruchu drogowym”, art. 20). W krajach w których przyczepa jest eksploatowana należy przestrzegać ograniczeń związanych z obowiązującym w danym państwie prawem o ruchu drogowym. Prędkość przyczepy nie może być jednak większa niż dopuszczalna prędkość konstrukcyjna 40 km/h.

Do użytkowania zgodnie z przeznaczeniem zalicza się również wszystkie czynności związane z prawidłową i bezpieczną obsługą oraz konserwacją maszyny. W związku z tym użytkownik zobowiązany jest do:

- zapoznania się z treścią *INSTRUKCJI OBSŁUGI* przyczepy oraz z *KARTĄ GWARANCYJNĄ* i stosowania się do zaleceń zawartych w tych opracowaniach,
- zrozumienia zasady działania maszyny oraz bezpiecznej i prawidłowej eksploatacji przyczepy,
- przestrzegania ustalonych planów konserwacji i regulacji,
- przestrzegania ogólnych przepisów bezpieczeństwa w czasie pracy,
- zapobiegania wypadkom,
- stosowania się do przepisów ruchu drogowego oraz przepisów transportowych obowiązujących w kraju, w którym przyczepa jest eksploatowana,
- zapoznania się z treścią instrukcji obsługi ciągnika rolniczego i stosowania się do jej zaleceń,
- agregowania pojazdu tylko z takim ciągnikiem rolniczym, który spełnia wszystkie wymagania stawiane przez Producenta przyczepy.

Przyczepa może być użytkowana tylko przez osoby które:

- zapoznały się treścią publikacji i dokumentów dołączonych do przyczepy oraz z treścią instrukcji obsługi ciągnika rolniczego,
- zostały przeszkolone w zakresie obsługi przyczepy oraz bezpieczeństwa pracy,
- posiadają wymagane uprawnienia do kierowania i zapoznały się z przepisami ruchu drogowego oraz przepisami transportowymi.

TABELA 1.2 Wymagania ciągnika rolniczego

TREŚĆ	JM	WYMAGANIA
Instalacja hamulcowa – gniazda		
Pneumatyczna 1 – przewodowa	-	zgodne z A DIN 74 294
Pneumatyczna 2 – przewodowa	-	zgodne z ISO 1728
Hydrauliczna	-	zgodne z ISO 7421-1
Ciśnienie nominalne instalacji		
Pneumatyczna 1 przewodowa	bar / kPa	5.8 -6.5 / 580 - 650
Pneumatyczna 2 przewodowa	bar / kPa	6.5/ 650
Hydrauliczna	bar / MPa	150 / 15
Instalacja hydrauliczna wywrotu		
Olej hydrauliczny	-	L HL 32 Lotos ⁽¹⁾
Ciśnienie maksymalne instalacji	bar / MPa	200 / 20
Zapotrzebowanie oleju	l	18
Instalacja elektryczna		
Napięcie instalacji elektrycznej	V	12
Gniazdo przyłączeniowe instalacji oświetleniowej	-	7 biegunowe zgodne z ISO 1724
Zasilanie elektrozaworu instalacji hydraulicznej hamulcowej (opcja)	-	gniazdo 3-pinowe
Wymagany zaczep ciągnika		
Rodzaj	-	Górny zaczep transportowy
Pozostałe wymagania		
Min. moc ciągnika	kW / KM	80.3 / 109.2

⁽¹⁾ – dopuszcza się stosowanie innego oleju, pod warunkiem że można go mieszać z olejem zalany w przyczepie. Szczegółowe informacje można znaleźć w karcie informacyjnej produktu.

W przypadku, kiedy do przyczepy będzie podłączana druga przyczepa, musi ona spełniać wymagania wyszczególnione w tabeli (1.3).

**WSKAZÓWKA**

Wymagania ciągnika uzależnione są od kompletacji przyczepy.

TABELA 1.3 Wymagania drugiej przyczepy

TREŚĆ	JM	WYMAGANIA
Dopuszczalna masa całkowita Dla zaczepu automatycznego Dla zaczepu manualnego	kg kg	18 000 10 700
Instalacja hamulcowa – złącza Pneumatyczna 1 – przewodowa Pneumatyczna 2 – przewodowa Hydrauliczna Ciśnienie nominalne instalacji Pneumatyczna 1 - przewodowa Pneumatyczna 2 - przewodowa Hydrauliczna	- - - bar / kPa bar / kPa bar / MPa	zgodne z A DIN 74 294 złącze zgodne z ISO 1728 złącze zgodne z ISO 7421-1 5.8 -6.5 / 580 - 650 6.5/ 650 150 / 15
Instalacja hydrauliczna wywrotu Olej hydrauliczny Ciśnienie maksymalne instalacji	- bar / MPa	L HL 32 Lotos ⁽¹⁾ 200 / 20
Instalacja elektryczna Napięcie instalacji elektrycznej Gniazdo przyłączeniowe	V -	12 7 biegunowe zgodne z ISO 1724
Dyszel przyczepy Średnica oka dyszla Typ dyszla	mm -	40 wahliwy (przyczepa dwuosiowa)

⁽¹⁾ – dopuszcza się stosowanie innego oleju, pod warunkiem że można go mieszać z olejem zalanym w przyczepie. Szczegółowe informacje można znaleźć w karcie informacyjnej produktu.



UWAGA

Tylny zaczep manualny jest przystosowany wyłącznie do holowania drugiej przyczepy której dopuszczalna masa całkowita nie przekracza 10 700 kg.

1.3 WYPOSAŻENIE

TABELA 1.4 Wyposażenie przyczepy

WYPOSAŻENIE	STANDARDOWE	DODATKOWE	OPCJONALNE
Instrukcja Obsługi	•		
Karta Gwarancyjna	•		
Instalacja pneumatyczna 2 przewodowa	•		
Instalacja pneumatyczna 1 przewodowa			•
Instalacja pneumatyczna 2 przewodowa z regulatorem automatycznym			•
Instalacja hydrauliczna hamulcowa			•
Przewód przyłączeniowy instalacji elektrycznej	•		
Kliny do kół	•		
Dyszel z ciągnem Ø40 mm	•		
Dyszel Y z ciągnem wg DIN 74054, Ø40 mm			•
Dyszel z ciągnem Ø50 mm			•
Zaczep tylny manualny		•	
Zaczep tylny automatyczny		•	
Tablica wyróżniająca pojazdy wolno poruszające się		•	
Ostrzegawczy trójkąt odblaskowy		•	
Zsyp tylny		•	
Układ zsypowy		•	
Błotniki na przednie koła		•	

WYPOSAŻENIE	STANDARDOWE	DODATKOWE	OPCJONALNE
Błotniki kół zgodne z dyrektywą europejską 91/226/EWG			•
Komplet nadstaw 800mm zamiast standartowych nadstaw 600mm			•
Komplet dodatkowych nadstaw środkowych 600mm		•	
Boczne osłony przeciwnajazdowe		•	
Stelaż z plandeką		•	
Balkon		•	
Skrzynka narzędziowa		•	

Niektóre elementy wyposażenia standardowego, które zostały wyszczególnione w tabeli (1.4), mogą nie występować w dostarczonej przyczepie. Wynika to z możliwości zamawiania nowej maszyny z inną komplectacją – wyposażenie opcjonalne, zastępujące wyposażenie standardowe.

Informacje dotyczące ogumienia zostały umieszczone na końcu publikacji w *ZAŁĄCZNIKU A*.

1.4 WARUNKI GWARANCJI

PRONAR Sp. z o.o. w Narwi gwarantuje sprawne działanie maszyny przy użytkowaniu jej zgodnie z warunkami techniczno-eksploatacyjnymi opisanymi w *INSTRUKCJI OBSŁUGI*. Termin wykonania naprawy określony jest w *KARCIE GWARANCYJNEJ*.

Gwarancją nie są objęte części i podzespoły maszyny, które ulegają zużyciu w normalnych warunkach eksploatacyjnych niezależnie od okresu gwarancji. Do grupy tych elementów zalicza się min. następujące części/podzespoły:

- ciągnio dyszla,
- filtry na złączach układu pneumatycznego,
- ogumienie,

- szczęki hamulcowe,
- żarówki oraz lampy diodowe,
- uszczelki,
- łożyska.

Świadczenia gwarancyjne dotyczą tylko takich przypadków jak: uszkodzenia mechaniczne nie wynikające z winy użytkownika, wady fabryczne części itp.

W przypadku, kiedy szkody powstały w wyniku:

- uszkodzeń mechanicznych powstałych z winy użytkownika, wypadku drogowego,
- z niewłaściwej eksploatacji, regulacji i konserwacji, stosowania przyczepy niezgodnie z przeznaczeniem,
- użytkowania uszkodzonej maszyny,
- wykonywania napraw przez osoby nieuprawnione, nieprawidłowe wykonanie napraw,
- wykonania samowolnych zmian w konstrukcji maszyny,

użytkownik traci świadczenia gwarancyjne.



WSKAZÓWKA

Należy żądać od sprzedawcy dokładnego wypełnienia Karty Gwarancyjnej i kuponów reklamacyjnych. Brak np. daty sprzedaży lub pieczętki punktu sprzedaży naraża użytkownika na nie uznanie ewentualnych reklamacji.

Użytkownik zobowiązany jest do natychmiastowego zgłoszenia wszystkich zauważonych ubytków powłok malarskich lub śladów korozji, oraz zlecenia usunięcia usterek niezależnie od tego, czy uszkodzenia są objęte gwarancją czy też nie. Szczegółowe warunki gwarancji podane są w *KARCIE GWARANCYJNEJ* dołączonej do nowo zakupionej maszyny.

Modyfikacje przyczepy bez pisemnej zgody Producenta są zabronione. W szczególności niedopuszczalne jest spawanie, rozwiercanie, wycinanie oraz podgrzewanie głównych elementów konstrukcyjnych maszyny, które bezpośrednio wpływają na bezpieczeństwo podczas użytkowania.

1.5 TRANSPORT

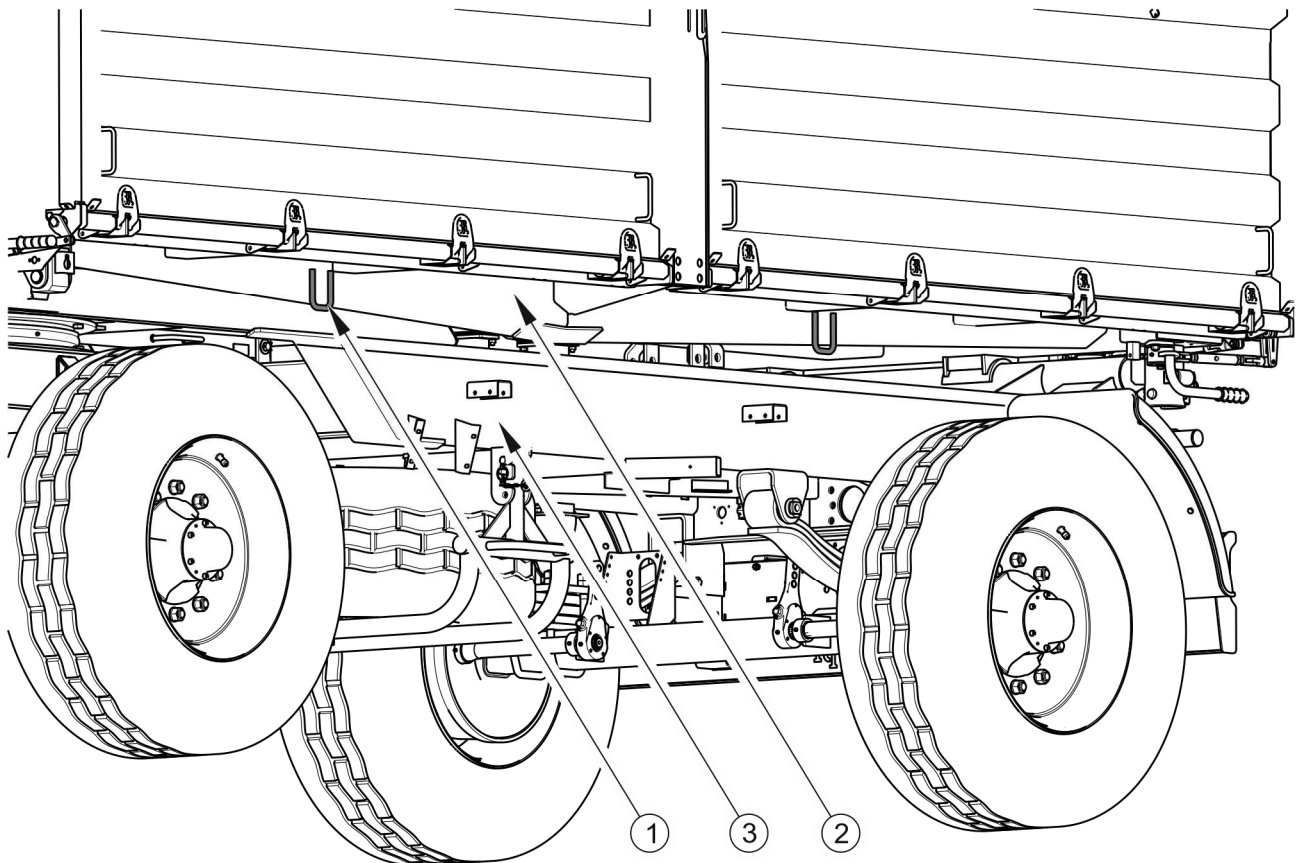
Przyczepa jest przygotowana do sprzedaży w stanie kompletnie zmontowanym i nie wymaga pakowania. Pakowaniu podlega jedynie dokumentacja techniczno - ruchowa maszyny i ewentualnie elementy wyposażenia dodatkowego. Dostawa do użytkownika odbywa się transportem samochodowym lub transportem samodzielnym (holowanie przyczepy przy pomocy ciągnika rolniczego).

1.5.1 TRANSPORT SAMOCHODOWY

Załadunek oraz rozładunek przyczepy z samochodu należy przeprowadzić korzystając z rampy przeładunkowej przy pomocy ciągnika rolniczego. Podczas pracy należy stosować się do ogólnych zasad BHP przy pracach przeładunkowych. Osoby obsługujące sprzęt przeładunkowy muszą mieć wymagane uprawnienia do używania tych urządzeń. Przyczepa musi być poprawnie połączona z ciągnikiem zgodnie z wymaganiami zawartymi w niniejszej instrukcji obsługi. Układ hamulcowy przyczepy musi być uruchomiony i sprawdzony przed zjechaniem lub wjechaniem na rampę.

Przyczepa powinna być zamocowana pewnie na platformie środka transportu przy pomocy pasów, łańcuchów, odciągów lub innych środków mocujących wyposażonych w mechanizm napinający. Elementy mocujące należy zaczepiać w przeznaczonych do tego celu uchwytach transportowych (1) – rysunek (1.3), lub stałych elementów konstrukcyjnych przyczepy (podłużnice, poprzeczki itp.). Uchwyty transportowe przyspawane są do podłużnicy ramy górnej (2), po jednej parze z każdej strony przyczepy. Należy stosować atestowane i sprawne technicznie środki mocujące. Przetarcie pasów, popękane uchwyty mocujące, rozgięte lub skorodowane haki lub inne uszkodzenia mogą dyskwalifikować dany środek do użycia. Należy zapoznać się z informacjami zawartymi w instrukcji obsługi producenta stosowanego środka mocującego. Pod koła przyczepy należy podłożyć kliny, belki drewniane lub inne elementy bez ostrych krawędzi, zabezpieczając maszynę przed przetoczeniem. Blokady kół przyczepy muszą być przybite do desek platformy ładunkowej samochodu lub zamocowane w inny sposób uniemożliwiający ich przesuwanie się. Ilość elementów mocujących (liny, pasy, łańcuchy, odciąg itp.) oraz siła potrzebna do ich napięcia zależna jest między innymi od masy własnej przyczepy, konstrukcji samochodu przewożącego przyczepę, prędkości przejazdu oraz innych uwarunkowań. Z tego względu nie jest możliwe szczegółowe określenie planu mocowania. Poprawnie zamocowana przyczepa nie zmieni

swojego położenia względem pojazdu przewożącego. Środki mocujące muszą być dobrane zgodnie z wytycznymi producenta tych elementów. W przypadku wątpliwości należy zastosować większą ilość punktów mocowania i zabezpieczenia przyczepy. Jeżeli jest to konieczne, należy ochronić ostre krawędzie przyczepy zabezpieczając tym samym środki mocujące przed zniszczeniem podczas transportu.



RYSUNEK 1.3 Rozmieszczenie uchwytów transportowych

(1) uchwyt transportowy , (2) podłużnica ramy górnej, (3) podłużnica ramy dolnej

UWAGA



Podczas transportu drogowego przyczepa musi być zamocowana na platformie środka transportu zgodnie z wymaganiami bezpieczeństwa oraz przepisami.

W czasie jazdy kierowca samochodu powinien zachować szczególną ostrożność. Wynika to z faktu przesunięcia do góry środka ciężkości pojazdu z załadowaną maszyną.

Stosuj tylko atestowane i sprawne technicznie środki mocujące. Zapoznaj się z treścią instrukcji obsługi producenta środków mocujących.

W trakcie prac przeładunkowych należy zwrócić szczególną uwagę, aby nie uszkodzić elementów wyposażenia maszyny oraz powłoki lakierniczej. Masa własna przyczepy w stanie gotowym do jazdy podana została w tabeli (3.1).



NIEBEZPIECZEŃSTWO

Niewłaściwe zastosowanie środków mocujących może być przyczyną wypadku.

1.5.2 TRANSPORT SAMODZIELNY UŻYTKOWNIKA

W przypadku transportu samodzielnego przez użytkownika po zakupieniu przyczepy, należy zapoznać się z treścią Instrukcji Obsługi przyczepy i stosować się do jej zaleceń. Transport samodzielną polega na holowaniu przyczepy własnym ciągnikiem rolniczym do miejsca przeznaczenia. W trakcie jazdy należy dostosować prędkość jazdy do panujących warunków drogowych, przy czym nie może być ona większa niż dopuszczalna prędkość konstrukcyjna.



UWAGA

Przy transporcie samodzielnym, operator ciągnika powinien zapoznać się z treścią niniejszej instrukcji i przestrzegać zawartych w niej zaleceń.

1.6 ZAGROŻENIE DLA ŚRODOWISKA

Wyciek oleju hydraulicznego stanowi bezpośrednie zagrożenie dla środowiska naturalnego ze względu na ograniczoną biodegradowalność substancji. Znikoma rozpuszczalność w wodzie oleju hydraulicznego nie wywołuje ostrej toksyczności organizmów żyjących w środowisku wodnym. Wytworzona warstwa oleju na wodzie może być powodem bezpośredniego fizycznego działania na organizmy, może powodować zmiany zawartości tlenu w wodzie ze względu na brak bezpośredniego kontaktu powietrza z wodą. Wyciek oleju do zbiorników wodnych może jednak doprowadzić do zmniejszenia zawartości tlenu.

W czasie wykonywania prac konserwująco naprawczych, przy których istnieje ryzyko wycieku, prace te należy wykonywać w pomieszczeniach z nawierzchnią olejoodporną. W przypadku wycieku oleju do środowiska należy w pierwszej kolejności zabezpieczyć źródło wycieku, a następnie zebrać rozlany olej przy pomocy dostępnych środków. Resztki oleju

zebrać przy pomocy sorbentów lub wymieszać olej z piaskiem, trocinami lub innymi materiałami absorpcyjnymi. Zebrane zanieczyszczenia olejowe należy przechować w szczelnym i oznaczonym pojemniku, odpornym na działanie węglowodorów. Pojemnik należy przechować z dala od źródeł ciepła, materiałów łatwopalnych oraz żywności.



NIEBEZPIECZEŃSTWO

Zużyty olej hydrauliczny lub zebrane resztki zmieszane z materiałem absorpcyjnym należy przechowywać w dokładnie oznaczonym pojemniku. Nie stosować do tego celu opakowań po produktach spożywczych.

Olej zużyty lub nie nadający się do ponownego użycia ze względu na utratę swoich właściwości zaleca się przechowywać w oryginalnych opakowaniach w takich samych warunkach jak opisano poprzednio. Odpady olejowe należy przekazać do punktu zajmującego się utylizacją lub regeneracją olejów. Kod odpadów: 13 01 10. Szczegółowe informacje dotyczące oleju hydraulicznego można znaleźć w karcie bezpieczeństwa produktu.



WSKAZÓWKA

Instalacja hydrauliczna przyczepy wypełniona jest olejem L-HL 32 Lotos.



UWAGA

Odpady olejowe mogą być oddane tylko do punktu zajmującego się utylizacją lub regeneracją olejów. Zabrania się wyrzucania lub wylewania oleju do kanalizacji lub zbiorników wodnych.

1.7 KASACJA

W przypadku podjęcia przez użytkownika decyzji o kasacji przyczepy, należy zastosować się do przepisów obowiązujących w danym kraju dotyczących kasacji oraz recyklingu maszyn wycofanych z użytkowania. Przed przystąpieniem do demontażu należy usunąć całkowicie olej z instalacji hydraulicznej oraz całkowicie zredukować ciśnienie powietrza w pneumatycznych układach hamulcowych (np. przy pomocy zaworu odwadniającego zbiornika powietrza).

NIEBEZPIECZEŃSTWO



W trakcie demontażu należy używać odpowiednich narzędzi, urządzeń (suwnice, dźwigi, podnośniki itp.) środków ochrony osobistej, tj. odzież ochronną, obuwie, rękawice, okulary itp.

Unikać kontaktu oleju ze skórą. Nie dopuszczać do wycieku oleju hydraulicznego.

Elementy zużyte lub uszkodzone nie nadające się do regeneracji lub naprawy należy przekazać do skupu surowców wtórnych. Olej hydrauliczny należy przekazać do odpowiedniego zakładu zajmującego się utylizacją tego typu odpadów.

ROZDZIAŁ

2

**BEZPIECZEŃSTWO
UŻYTKOWANIA**

2.1 OGÓLNE ZASADY BEZPIECZEŃSTWA

2.1.1 UŻYTKOWANIE PRZYCZEPY

- Przed przystąpieniem do eksploatacji przyczepy użytkownik powinien dokładnie zapoznać się z treścią niniejszej publikacji oraz z *KARTĄ GWARANCYJNĄ*. W czasie eksploatacji należy przestrzegać wszystkich zawartych w nich zaleceń.
- Użytkowanie oraz obsługa przyczepy może być wykonywana tylko przez osoby uprawnione do kierowania ciągnikami rolniczymi z przyczepą.
- Użytkownik przyczepy zobowiązany jest do zapoznania się z budową, działaniem i zasadami bezpiecznej eksploatacji maszyny.
- Jeżeli informacje zawarte w instrukcji są niezrozumiałe należy skontaktować się ze sprzedawcą prowadzącym w imieniu Producenta autoryzowany serwis techniczny lub bezpośrednio z Producentem.
- Nieostrożne i niewłaściwe użytkowanie oraz obsługa przyczepy, nieprzestrzeganie zaleceń zawartych w niniejszej instrukcji, stwarza zagrożenie dla zdrowia.
- Ostrzega się o istnieniu ryzyka szczątkowego zagrożeń, dlatego stosowanie zasad bezpiecznego użytkowania oraz rozsądne postępowanie powinno być podstawową zasadą korzystania z przyczepy.
- Zabrania się użytkowania maszyny przez osoby nieuprawnione do kierowania ciągnikami rolniczymi, w tym przez dzieci, osoby nietrzeźwe i będące pod wpływem narkotyków lub innych substancji odurzających.
- Nieprzestrzeganie zasad bezpiecznego użytkowania, stwarza zagrożenie dla zdrowia osobom obsługującym i postronnym
- Zabrania się użytkowania przyczepy niezgodnie z jej przeznaczeniem. Każdy, kto wykorzystuje przyczepę w sposób niezgodny z przeznaczeniem, bierze w ten sposób na siebie pełną odpowiedzialność za wszelkie konsekwencje wynikłe z jej użytkowania. Wykorzystanie maszyny do innych celów niż przewiduje Producent jest niezgodne z przeznaczeniem maszyny i może być przyczyną unieważnienia gwarancji.

- Montaż i demontaż nadstaw oraz stelaża i plandeki należy przeprowadzać przy wykorzystaniu odpowiedniej wysokości podestów, drabin lub rampy. Stan tych urządzeń musi zabezpieczać osoby pracujące przed upadkiem. Prace te powinny wykonywać co najmniej dwie osoby.
- W końcowej fazie zwijania plandeki, należy bezwzględnie trzymać się jedną ręką szczytu przedniego stelaża lub innych stałych elementów konstrukcyjnych przyczepy. Niezastosowanie się do tej zasady grozi upadkiem.

2.1.2 PODŁĄCZANIE I ODŁĄCZANIE PRZYCZEPY DO CIĄGNIKA

- Zabrania się podłączenia przyczepy do ciągnika, jeżeli nie spełnia on wymagań stawianych przez Producenta (minimalne zapotrzebowanie mocy ciągnika, brak wymaganego zaczepu ciągnika itp.) – porównaj tabela (1.2) *WYMAGANIA CIĄGNIKA ROLNICZEGO*. Przed podłączeniem przyczepy należy upewnić się czy olej w zewnętrznej instalacji hydraulicznej ciągnika może być mieszany z olejem hydraulicznym przyczepy.
- Przed podłączeniem przyczepy należy upewnić się czy ciągnik i przyczepa są sprawne technicznie.
- W trakcie łączenia przyczepy należy korzystać wyłącznie z górnego zaczepu transportowego ciągnika. Po zakończeniu sprzęgania maszyn sprawdzić zabezpieczenie zaczepu. Zapoznać się z treścią instrukcji obsługi ciągnika. Jeżeli ciągnik wyposażony jest w zaczep automatyczny, należy upewnić się czy operacja sprzęgania została zakończona.
- Podczas łączenia maszyny zachować szczególną ostrożność.
- W trakcie łączenia nikt nie może przebywać pomiędzy przyczepą a ciągnikiem.
- Odłączanie przyczepy od ciągnika jest zabronione jeżeli skrzynia ładunkowa jest podniesiona.
- Sprzęganie i rozsprzęganie przyczepy może odbywać się tylko wtedy, kiedy maszyna unieruchomiona jest przy pomocy hamulca postojowego.

2.1.3 PODŁĄCZANIE I ODŁĄCZANIE DRUGIEJ PRZYCZEPY

- Zabrania się podłączenia drugiej przyczepy, jeżeli nie spełnia ona wymagań stawianych przez Producenta (brak wymaganego cięgna dyszla, przekroczenie dopuszczalnej masy całkowitej itp.) – porównaj tabela (1.3) *WYMAGANIA DRUGIEJ PRZYCZEPY*. Przed podłączeniem maszyny należy upewnić się czy olej w obydwu przyczepach może być mieszany.
- Do przyczepy można podłączać wyłącznie przyczepy dwuosiowe.
- Przed podłączeniem przyczepy należy upewnić się czy obydwie maszyny są sprawne technicznie.
- Podczas łączenia maszyny zachować szczególną ostrożność.
- W trakcie łączenia nikt nie może przebywać pomiędzy przyczepami. Osoba która pomaga agregować maszyny powinna stać w takim miejscu (poza strefą niebezpieczną), aby była widoczna cały czas przez operatora ciągnika.
- Po zakończeniu sprzęgania przyczep sprawdzić zabezpieczenie zaczepu.
- Odłączanie drugiej przyczepy jest zabronione jeżeli jej skrzynia ładunkowa jest podniesiona.

2.1.4 INSTALACJE HYDRAULICZNE I PNEUMATYCZNE

- Instalacja hydrauliczna oraz pneumatyczna w trakcie pracy znajdują się pod wysokim ciśnieniem.
- Regularnie kontrolować stan techniczny połączeń oraz przewodów hydraulicznych i pneumatycznych. Przecieki oleju oraz wypływ powietrza są niedopuszczalne.
- Zawór odcinający w instalacji hydraulicznej wywrotu ogranicza kąt wychylenia skrzyni ładunkowej przy przechylaniu jej na boki i do tyłu. Długość linki sterującej tym zaworem jest ustawiona przez Producenta i zabrania się jej regulacji w trakcie użytkowania przyczepy.
- W przypadku awarii instalacji hydraulicznej lub pneumatycznej, przyczepę należy wyłączyć z eksploatacji do czasu usunięcia awarii.

- W trakcie podłączania przewodów hydraulicznych do ciągnika, należy zwrócić uwagę, aby instalacja hydrauliczna ciągnika oraz przyczepy nie była pod ciśnieniem. W razie konieczności zredukować ciśnienie resztkowe instalacji.
- W przypadku zranienia silnym strumieniem oleju hydraulicznego należy niezwłocznie zwrócić się do lekarza. Olej hydrauliczny może wnikać pod skórę i być przyczyną infekcji. Jeżeli olej dostanie się do oczu, należy przemyć je dużą ilością wody i jeżeli wystąpią podrażnienia – skontaktować się z lekarzem. W przypadku kontaktu oleju ze skórą, należy miejsce zabrudzenia przemyć wodą z mydłem. Nie stosować rozpuszczalników organicznych (benzyna, nafta).
- Stosować olej hydrauliczny zalecany przez Producenta.
- Po wymianie oleju hydraulicznego zużyty olej należy utylizować. Olej zużyty lub taki, który utracił swoje właściwości należy przechowywać w oryginalnych pojemnikach lub w opakowaniach zastępczych odpornych na działanie węglowodorów. Pojemniki zastępcze muszą być dokładnie opisane i odpowiednio przechowywane.
- Zabrania się przechowywania oleju hydraulicznego w opakowaniach przeznaczonych do magazynowania żywności.
- Przewody hydrauliczne gumowe należy koniecznie wymieniać co 4 lata bez względu na ich stan techniczny.

2.1.5 ZAŁADUNEK I ROZŁADUNEK PRZYCZEPY

- Prace załadunkowo – rozładunkowe powinna prowadzić osoba posiadająca doświadczenie w tego typu pracach.
- Przed załadunkiem upewnić się, że linki spinające są założone. Jeżeli ładowany jest materiał niewywierający nacisku na ściany boczne dopuszcza się demontaż linek spinających. W przeciwnym przypadku napierający ładunek spowoduje uszkodzenie ścian.
- Używać tylko oryginalnych sworzni wywrotu z uchwytem. Zastosowanie nieoryginalnych sworzni grozi zniszczeniem przyczepy.
- Przyczepa nie jest przeznaczona do transportu ludzi, zwierząt oraz materiałów niebezpiecznych.

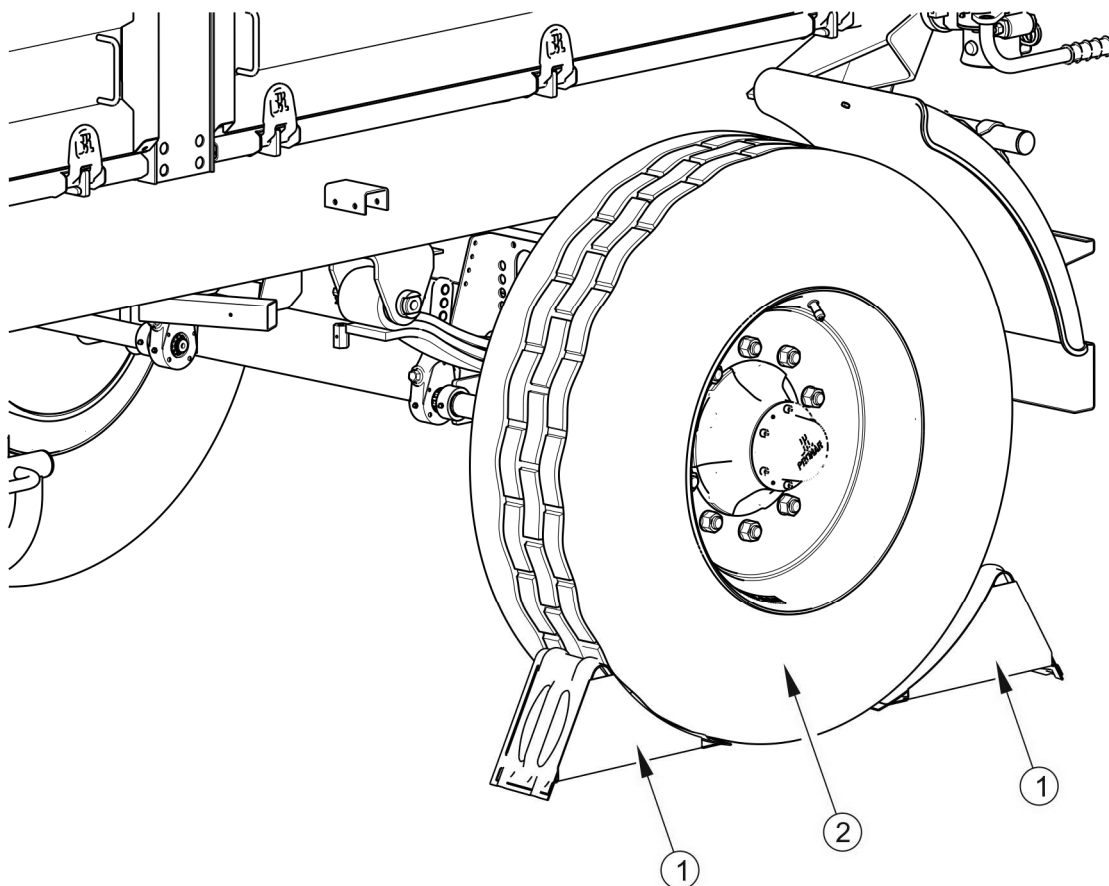
- Ładunek musi być tak rozmieszczony, aby nie zagrażał stateczności przyczepy oraz nie utrudniał prowadzenia zestawu.
- Rozmieszczenie ładunku nie może spowodować przeciążenia układu jezdnego przyczepy.
- Niewłaściwie dobrany rozkład obciążenia oraz przeciążenie maszyny może być przyczyną przewrócenia się przyczepy lub uszkodzenia jej elementów.
- Nie wolno przebywać na skrzyni ładunkowej podczas załadunku.
- Rozładunek i załadunek przyczepy może być realizowany tylko wtedy kiedy maszyna ustawiona jest poziomym i twardym podłożu i podłączona do ciągnika. Ciągnik oraz przyczepa muszą być ustawione do jazdy na wprost.
- Należy przestrzegać aby w strefie wyładunku / załadunku lub podnoszonej skrzyni ładunkowej nie znajdowały się osoby postronne. Przed wywrotem skrzyni zadbać o odpowiednią widoczność i upewnić się, że w pobliżu nie znajdują się osoby postronne.
- Przed podniesieniem skrzyni ładunkowej, sworznie wywrotu należy umieścić po zamierzonej stronie wyładunku. Sprawdzić poprawność założenia sworzni.
- W czasie podnoszenia skrzyni zachować bezpieczną odległość od napowietrznych linii energetycznych.
- Przy otwieraniu zamknięć i zamków ścian zachować szczególną ostrożność ze względu na napieranie ładunku na ściany.
- W trakcie silnych podmuchów wiatrów wywrót skrzyni ładunkowej jest zabroniony.
- Rozładunek materiałów objętościowych, które załadowano na wysokość powyżej 1 metra może być realizowany tylko przez przechylenie skrzyni ładunkowej do tyłu.
- Rozładunek materiałów objętościowych przyczepy z drugim kompletem nadstaw powinien być realizowany ze szczególną ostrożnością.
- Podczas użytkowania przyczepy z drugim kompletem nadstaw występuje zwiększone ryzyko wystąpienia następujących zagrożeń: utrata stateczności przyczepy, przewrócenie się maszyny, utrata wytrzymałości elementów

przyczepy, niedostateczna widoczność toru ruchu elementów nadwozia, niekontrolowane ruchu skrzyni ładunkowej na nierównym terenie.

- Zwrócić uwagę na bezpieczeństwo rozładunku na nierównym terenie, upewnić się czy nikt nie znajduje się w pobliżu przyczepy.
- Jeżeli z uniesionej skrzyni ładunkowej ładunek nie zsypuje się należy natychmiast przerwać rozładunek. Ponowny wywrót możliwy jest dopiero po usunięciu przyczyny niezsuwającego się ładunku.
- W okresie zimowym należy zwrócić szczególną uwagę na ładunki, które mogą zamarznąć w trakcie transportu. W momencie wywrotu skrzyni ładunkowej zamrożony ładunek może doprowadzić do utraty stateczności przyczepy i spowodować jej wywrócenie.
- Nie wolno podnosić skrzyni ładunkowej, jeśli istnieje jakiegokolwiek zagrożenie wywrócenia się skrzyni.
- Zabrania się podnoszenia skrzyni z ładunkiem przy zamkniętych burtach.
- Zabrania się szarpania przyczepą do przodu w przypadku, gdy ładunek objętościowy lub trudno zsypujący się nie został rozładowany.
- Po zakończeniu rozładunku upewnić się czy skrzynia ładunkowa jest pusta.
- Jazda z uniesioną skrzynią ładunkową jest zabroniona.
- Podczas zamykania lub otwierania zasuw okna zsykowego, ścian oraz nadstaw należy zachować szczególną ostrożność aby uniknąć zmiżdżenia palców.
- Zabrania się wchodzenia lub wkładania rąk pomiędzy otwarte ściany a skrzynię ładunkową.
- Przed przystąpieniem do usuwania awarii opuścić skrzynię ładunkową. Jeżeli konieczne jest podniesienie skrzyni należy ją wywracać na bok i zabezpieczyć przed opuszczeniem przy pomocy podpory skrzyni ładunkowej. Skrzynia ładunkowa nie może być załadowana. Przyczepa musi być podłączona do ciągnika i zabezpieczona przy pomocy klinów oraz unieruchomiona hamulcem postojowym.

2.1.6 PRZEJAZD TRANSPORTOWY

- Podczas jazdy po drogach publicznych należy dostosować się do przepisów o ruchu drogowym oraz przepisów transportowych obowiązujących w kraju w którym przyczepa jest eksploatowana.
- Nie należy przekraczać prędkości dopuszczalnej wynikającej z ograniczeń warunków panujących na drodze oraz ograniczeń Dostosować prędkość do panujących warunków drogowych, stopnia załadowania przyczepy, oraz ograniczeń wynikających z przepisów prawa o ruchu drogowym.
- Zabrania się pozostawiania niezabezpieczonej maszyny. Przyczepa odłączona od ciągnika musi być unieruchomiona hamulcem postojowym oraz zabezpieczona przed przetoczeniem przy pomocy klinów lub innych elementów bez ostrych krawędzi podłożonych pod koła przyczepy.

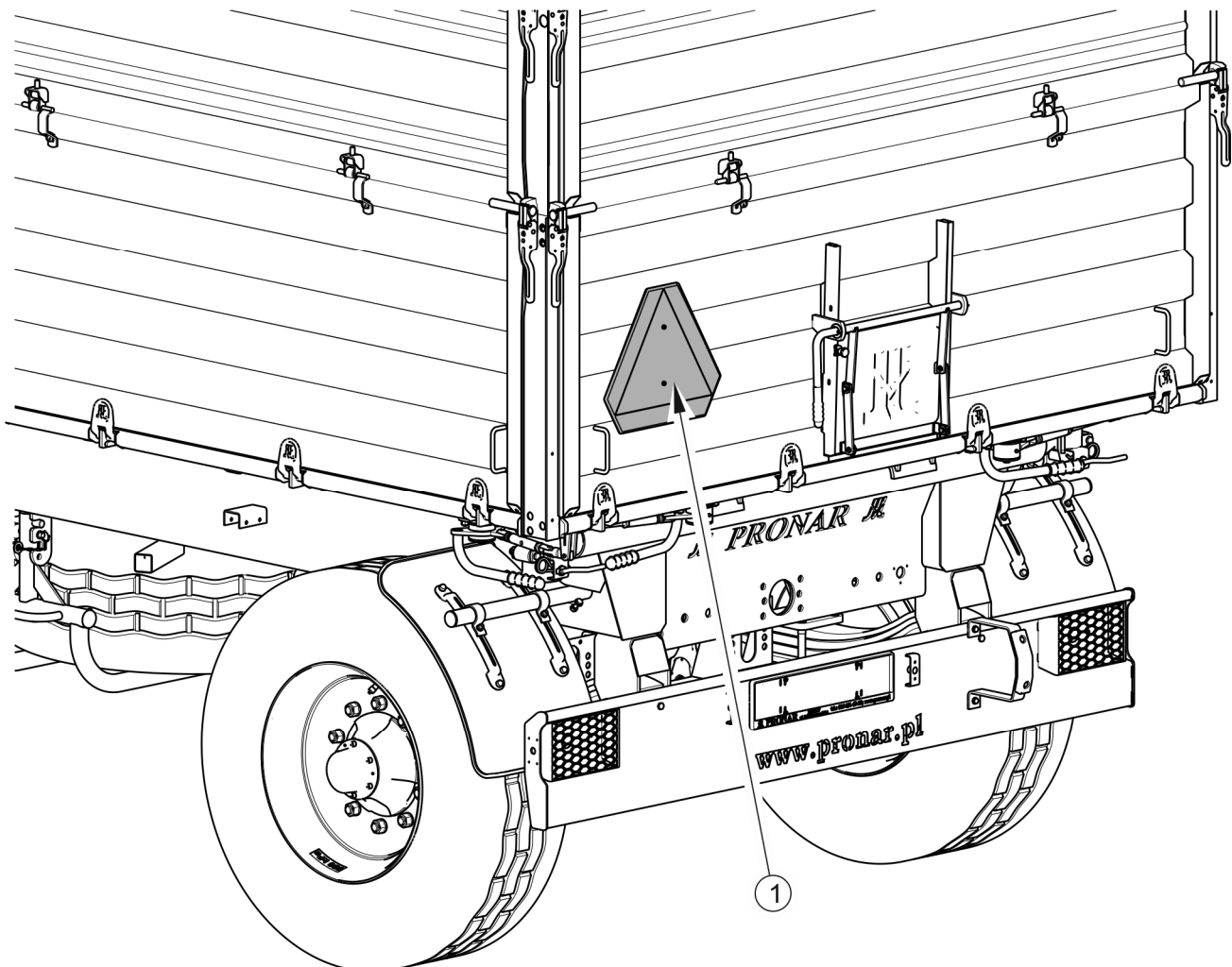


RYSUNEK 2.1 Sposób ustawiania klinów

(1) klin zabezpieczający, (2) koło osi tylnej

- Zabrania się jazdy z podniesioną skrzynią ładunkową.
- Przed rozpoczęciem jazdy upewnić się że przyczepa jest prawidłowo podłączona do ciągnika (w szczególności sprawdzić zabezpieczenie sworznia zaczepu).
- Kliny (1) należy podkładać tylko pod jedno koło (jeden z przodu koła, drugi z tyłu - rysunek (2.1)). Klinów nie należy umieszczać pod koła przedniej osi.
- Przed rozpoczęciem jazdy należy sprawdzić czy sworznie łączące skrzynię ładunkową z ramą dolną oraz sworznie ścian są zabezpieczone przed samoczynnym wypadaniem. Sprawdzić zabezpieczenie zasuwy ściany tylnej. Upewnić się czy wszystkie ściany oraz nadstawy są prawidłowo zamknięte. Sprawdzić poprawność zamocowania linek spinających oraz zabezpieczenie mechanizmu wypinania linki.
- Przed każdym użyciem przyczepy należy sprawdzić jej stan techniczny, zwłaszcza pod względem bezpieczeństwa. W szczególności sprawdzić stan techniczny układu zaczepowego, układu jezdnego, instalacji hamulcowej i sygnalizacji świetlnej oraz elementy przyłączeniowe instalacji hydraulicznej, pneumatycznej i elektrycznej.
- Przed rozpoczęciem jazdy sprawdzić, czy zwolniony jest hamulec postojowy, a regulator siły hamowania ustawiony we właściwej pozycji (dotyczy instalacji pneumatycznych z regulatorem ręcznym, trójpozycyjnym).
- Przyczepa jest dostosowana do jazdy na pochyleniach maksymalnie do 8°. Poruszanie się przyczepy po terenie o większym nachyleniu może spowodować wywrócenie się przyczepy w wyniku utraty stateczności. Długotrwałe poruszanie się po pochyłym terenie stwarza zagrożenie utraty skuteczności hamowania.
- Na czas jazdy po drogach publicznych, operator ciągnika musi zadbać aby na wyposażeniu przyczepy i ciągnika znajdował się atestowany lub homologowany ostrzegawczy trójkąt odblaskowy.
- Okresowo odwadniać zbiorniki powietrza w instalacji pneumatycznej. W czasie przymrozków zamarzająca woda może być przyczyną uszkodzenia elementów instalacji pneumatycznej.
- Brawurowa jazda i nadmierna prędkość może być przyczyną wypadku.

- Ładunek wystający poza obrys przyczepy należy oznaczyć zgodnie z przepisami ruchu drogowego. Zabrania się przewożenia ładunków niedozwolonych przez Producenta.
- Zabrania się przekraczania dopuszczalnej ładowności przyczepy. Przekroczenie ładowności może doprowadzić do uszkodzenia maszyny, utraty stateczności podczas jazdy, rozsypywania się ładunku i spowodować zagrożenie w trakcie jazdy. Układ hamulcowy maszyny został dostosowany do masy całkowitej przyczepy, której przekroczenie spowoduje drastyczne zredukowanie działania hamulca zasadniczego.



RYSUNEK 2.2 Miejsce montażu tablicy wyróżniającej pojazdy wolno poruszające się

(1) tablica wyróżniająca

- Na ścianie tylnej należy umieścić trójkątną tablicę wyróżniającą pojazdy wolno poruszające się, jeżeli przyczepa jest ostatnim pojazdem w zespole - rysunek (2.2). Tablicę trójkątną należy umieścić w specjalnie przygotowanym do celu uchwycie przynitowanym do ściany tylnej skrzyni ładunkowej.
- Ładunek na przyczepie musi być rozłożony równomiernie oraz nie może utrudniać prowadzenia zestawu. Ładunek musi być tak zabezpieczony, aby nie miał możliwości przesuwania się lub przewrócenia.
- W trakcie cofania zaleca się korzystać z pomocy drugiej osoby. W trakcie wykonywania manewrów osoba pomagająca musi zachować bezpieczną odległość od stref niebezpiecznych i być widoczna cały czas dla operatora ciągnika.
- Zabrania się wchodzenia na przyczepę podczas jazdy.
- Zabrania się postoju przyczepy na spadku.
- Podczas użytkowania przyczepy z założonymi nadstawami środkowymi występuje zwiększone ryzyko wystąpienia następujących zagrożeń: utrata stateczności przyczepy, przewrócenie się przyczepy, utrata wytrzymałości elementów przyczepy, niedostateczna widoczność toru ruchu elementów nadwozia przyczepy, niekontrolowane ruchy nadwozia na nierównym terenie, zagrożenie spowodowane przeładowaniem. Przyczep z założonymi nadstawami środkowymi nie wolno używać w ruchu publicznym.

2.1.7 OGUMIENIE

- Przy pracach związanych z ogumieniem, przyczepę należy unieruchomić hamulcem postojowym i zabezpieczyć ją przed przetoczeniem podkładając pod koła kliny. Demontaż koła można przeprowadzić tylko w przypadku, kiedy przyczepa nie jest załadowana.
- Prace naprawcze przy kołach lub ogumieniu powinny być wykonywane przez osoby w tym celu przeszkolone i uprawnione. Prace te powinny być wykonane przy pomocy odpowiednio dobranych narzędzi.

- Kontrola dokręcenia nakrętek powinna być przeprowadzona po pierwszym użyciu przyczepy, po pierwszym przejeździe z obciążeniem i następnie co 6 miesięcy użytkowania, lub co 25 000 km. W przypadku intensywnej pracy kontrolę dokręcenia należy przeprowadzać nie rzadziej niż raz na 10 000 kilometrów. Każdorazowo czynności kontrolne należy powtórzyć, jeżeli koło przyczepy było demontowane.
- Należy unikać uszkodzonej nawierzchni drogi, nagłych i zmiennych manewrów oraz wysokiej prędkości podczas skręcania.
- Regularnie kontrolować ciśnienie ogumienia. Ciśnienie opon powinno być sprawdzane również podczas całonocnej intensywnej pracy. Należy brać pod uwagę fakt, że wzrost temperatury ogumienia może podnieść ciśnienie nawet o 1 bar. Przy takim wzroście temperatury i ciśnienia należy zmniejszyć obciążenie lub prędkość. Nigdy nie zmniejszać ciśnienia przez odpowietrzenie w przypadku jego wzrostu na skutek działania temperatury.
- Zawory ogumienia zabezpieczyć przy pomocy kapturków, aby uniknąć przenikania zanieczyszczeń.

2.1.8 OBSŁUGA TECHNICZNA

- W okresie gwarancyjnym, wszelkie naprawy mogą być wykonywane tylko przez uprawniony przez Producenta Serwis Gwarancyjny. Po zakończeniu okresu gwarancyjnego zaleca się, aby ewentualne naprawy przyczepy wykonywane były przez wyspecjalizowane warsztaty.
- W przypadku stwierdzenia jakichkolwiek usterek w działaniu lub uszkodzenia, przyczepę należy wyłączyć z eksploatacji do czasu naprawy.
- W trakcie prac obsługowych należy używać odpowiedniej, ściśle dopasowanej odzieży ochronnej, rękawic, butów, okularów oraz właściwych narzędzi.
- Jakiegokolwiek modyfikacje przyczepy zwalniają firmę PRONAR Narew od odpowiedzialności za powstałe szkody lub uszczerbek na zdrowiu.
- Wchodzenie na przyczepę jest możliwe tylko przy absolutnym bezruchu przyczepy i wyłączonym silniku ciągnika. Ciągnik oraz przyczepę należy zabezpieczyć przy pomocy hamulca postojowego oraz dodatkowo pod koła

przyczepy należy podłożyć kliny. Kabinę ciągnika zabezpieczyć przed dostępem osób niepowołanych.

- Przeglądy przyczepy wykonywać zgodnie z częstotliwością określona w niniejszej instrukcji.
- Regularnie kontrolować stan techniczny zabezpieczeń oraz prawidłowość dokręcania połączeń śrubowych (w szczególności dyszla oraz kół).
- Przed przystąpieniem do prac wymagających podniesienia skrzyni, musi być ona wyładowana. Skrzynię należy podnieść do tyłu i zabezpieczyć przed przypadkowym opadnięciem przy pomocy podpory skrzyni ładunkowej. Przyczepa musi być w tym czasie podłączona do ciągnika i zabezpieczona przy pomocy klinów, oraz unieruchomiona hamulcem postojowym.
- Przed rozpoczęciem prac naprawczych w instalacji hydraulicznej lub pneumatycznej należy całkowicie zredukować ciśnienie resztkowe oleju lub powietrza.
- Czynności obsługowo-naprawcze wykonywać stosując ogólne zasady bezpieczeństwa i higieny pracy. W razie skaleczenia ranę należy natychmiast przemyć i zdezynfekować. W przypadku doznania poważniejszych obrażeń należy zasięgnąć porady lekarskiej.
- Prace naprawcze, konserwacyjne i czyszczące należy wykonywać tylko przy wyłączonym silniku ciągnika i wyjętym kluczyku zapłonowym ze stacyjki. Ciągnik oraz przyczepę należy zabezpieczyć przy pomocy hamulca postojowego oraz dodatkowo pod koła przyczepy należy podłożyć kliny. Kabinę ciągnika zabezpieczyć przed dostępem osób niepowołanych.
- Podczas prac konserwacyjnych lub naprawczych przyczepa może być odłączona od ciągnika, ale zabezpieczona przy pomocy klinów i hamulca postojowego. W tym czasie skrzynia ładunkowa nie może być podniesiona.
- W przypadku konieczności wymiany poszczególnych elementów należy wykorzystać tylko części zalecane przez Producenta. Niezastosowanie się do tych wymagań może stworzyć zagrożenie zdrowia lub życia osób postronnych lub obsługujących przyczepę, przyczynić się do uszkodzenia maszyny i stanowi podstawę do cofnięcia gwarancji.

- Przed pracami spawalniczymi lub elektrycznymi, przyczepę należy odłączyć od stałego dopływu prądu. Powłokę malarską należy oczyścić. Opary palącej się farby są trujące dla człowieka i zwierząt. Prace spawalnicze należy wykonywać w dobrze oświetlonym i wentylowanym pomieszczeniu.
- W trakcie prac spawalniczych należy zwrócić uwagę na elementy łatwopalne lub łatwotopliwe (elementy instalacji pneumatycznej, elektrycznej, hydraulicznej, elementy wykonane z tworzyw sztucznych). Jeżeli istnieje zagrożenie zapalenia się lub ich uszkodzenia, przed przystąpieniem do spawania należy je zdemontować lub osłonić niepalnym materiałem. Przed przystąpieniem do pracy zaleca się przygotowanie gaśnicy CO₂ lub gaśnicy pianowej.
- W przypadku prac wymagających podniesienie przyczepy, należy wykorzystać do tego celu odpowiednie atestowane podnośniki hydrauliczne lub mechaniczne. Po podniesieniu maszyny należy zastosować dodatkowo stabilne i wytrzymałe podpory. Zabrania się wykonywania prac pod przyczepą podniesioną tylko za pomocą podnośnika.
- Zabrania się podpierania przyczepy przy pomocy elementów kruchych (cegły, pustaki, bloczki betonowe).
- Po zakończeniu prac związanych ze smarowaniem, nadmiar smaru lub oleju należy usunąć. Przyczepę należy utrzymywać w czystości.
- Podczas wchodzenia do skrzyni ładunkowej należy zachować szczególną ostrożność. Wchodzenie jest możliwe przy wykorzystaniu drabinek umieszczonych na ścianie przedniej, nadstawie oraz dyszlu a także składanych stopni znajdujących się wewnątrz skrzyni ładunkowej. Nie można wykorzystywać do tego celu elementów przyczepy nieprzeznaczonych do wchodzenia. Przed wejściem do skrzyni ładunkowej przyczepę zabezpieczyć przez unieruchomienie jej hamulcem postojowym oraz przy pomocy klinów.
- Zabrania się wykonywania samodzielnych napraw zaworu sterującego, siłowników hamulcowych, siłownika wywrotu oraz regulatora siły hamowania. W przypadku uszkodzenia tych elementów naprawę należy powierzyć autoryzowanym punktom naprawy lub wymienić elementy na nowe.

- Zabrania się wykonywania naprawy dyszla (prostowanie, napawanie, spawanie). Uszkodzony dyszel należy wymienić na nowy.
- Zabrania się montażu dodatkowych urządzeń lub osprzętu niezgodnego ze specyfikacją określoną przez Producenta.

2.2 OPIS RYZYKA SZCZĄTKOWEGO

Firma Pronar Sp. z o. o. w Narwi dołożyła wszelkich starań, aby wyeliminować ryzyko nieszczęśliwego wypadku. Istnieje jednak pewne ryzyko szczątkowe, które może doprowadzić do wypadku, a związane jest przede wszystkim z czynnościami opisanymi poniżej:

- używanie przyczepy niezgodnie z przeznaczeniem,
- przebywanie pomiędzy ciągnikiem a przyczepą podczas pracy silnika oraz w trakcie łączenia maszyny lub podłączania drugiej przyczepy,
- przebywanie na maszynie podczas pracy,
- niezachowanie bezpiecznej odległości podczas załadunku lub wyładunku przyczepy,
- obsługa przyczepy przez osoby nieuprawnione lub będące pod wpływem alkoholu,
- wprowadzanie zmian konstrukcyjnych bez zgody Producenta,
- czyszczenie, konserwacja i kontrola techniczna przyczepy,
- obecność osób lub zwierząt w strefach niewidocznych z pozycji operatora.

Ryzyko szczątkowe może zostać zmniejszone do minimum, stosując poniższe zalecenia:

- rozważna i bez pośpiechu obsługa maszyny,
- rozsądne stosowanie uwag i zaleceń zawartych w instrukcjach obsługi,
- zachowanie bezpiecznej odległości od miejsc zabronionych lub niebezpiecznych w trakcie rozładunku, załadunku oraz sprzęgania przyczepy,
- wykonywanie prac konserwująco naprawczych zgodnie z zasadami bezpieczeństwa obsługi,





- wykonywanie prac konserwująco naprawczych przez osoby przeszkolone,
- stosowanie ściśle dopasowanej odzieży ochronnej oraz odpowiednich narzędzi,
- zabezpieczenie maszyny przed dostępem osób nieuprawnionych do obsługi, a zwłaszcza dzieci.
- zachowanie bezpiecznej odległości od miejsc zabronionych i niebezpiecznych
- zakaz przebywania na maszynie w trakcie jazdy, załadunku lub rozładunku.

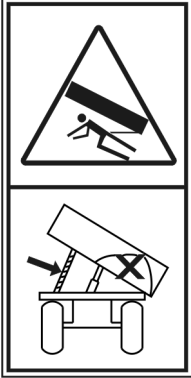


2.3 NAKLEJKI INFORMACYJNE I OSTRZEGAWCZE


Przyczepa jest oznakowana nalepkami informacyjnymi i ostrzegawczymi wymienionymi w tabeli (2.1). Rozmieszczenie symboli zostało przedstawione na rysunku (2.3). Użytkownik maszyny zobowiązany jest dbać w całym okresie użytkowania o czytelność napisów, symboli ostrzegawczych i informacyjnych umieszczonych na przyczepie. W przypadku ich zniszczenia należy wymienić je na nowe. Nalepki z napisami i symbolami są do nabycia u Producenta lub w miejscu w którym maszyna została zakupiona. Nowe zespoły, wymienione podczas naprawy muszą zostać ponownie oznaczone odpowiednimi znakami bezpieczeństwa. Podczas czyszczenia przyczepy nie stosować rozpuszczalników które mogą uszkodzić powłokę etykiety oraz nie kierować silnego strumienia wody.

TABELA 2.1 Naklejki informacyjne i ostrzegawcze

LP.	NAKLEJKA	ZNACZENIE
1		Wersja przyczepy
2		Przed rozpoczęciem czynności obsługowych lub naprawczych wyłącz silnik ciągnika i wyjmij kluczyk ze stacyjki. Zabezpiecz kabinę ciągnika przed dostępem osób niepowołanych.

LP.	NAKLEJKA	ZNACZENIE
3		<p>Uwaga. Przed rozpoczęciem pracy należy zapoznać się z treścią Instrukcji Obsługi.</p>
4		<p>Przed wejściem na przyczepę wyłącz silnik ciągnika i wyjmij kluczyk ze stacyjki.</p>
5		<p>Smarować przyczepę zgodnie z wytyczonym harmonogramem zawartym w Instrukcji Obsługi.</p>
6		<p>Regularnie kontrolować stopień dokręcenia nakrętek kół jezdnych oraz pozostałych połączeń śrubowych.</p>
7	<p>Łączenie tylko z górnym zaczepem transportowym</p>	<p>Informacja o sprzęganiu przyczepy wyłącznie z górnym zaczep transportowym.</p>
8	<p>www.pronar.pl</p>	<p>Adres strony internetowej Producenta.</p>

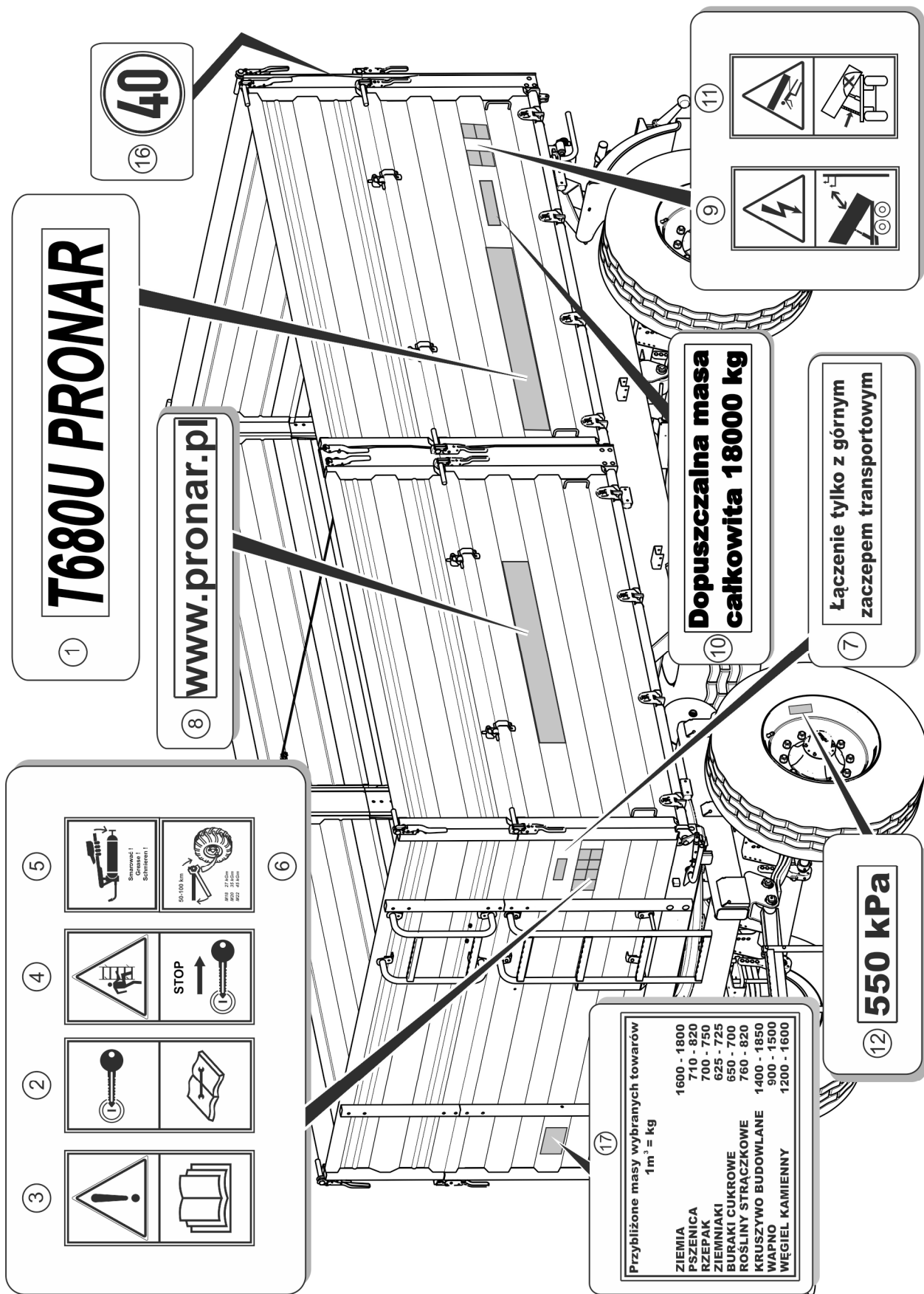
LP.	NAKLEJKA	ZNACZENIE
9		<p>Niebezpieczeństwo przygniecenia.</p> <p>Zabrania się wykonywania prac naprawczych lub konserwujących pod załadowaną i/lub nieodpartą skrzynią ładunkową.</p>
10	<p>Dopuszczalna masa całkowita 18000 kg</p>	<p>Dopuszczalna masa całkowita przyczepy</p>
11		<p>Uwaga. Niebezpieczeństwo porażenia prądem.</p> <p>Podczas wyładunku przyczepy zachować bezpieczną odległość od napowietrznych linii energetycznych.</p>
12	<p>550 kPa</p>	<p>Ciśnienie powietrza w ogumieniu. ⁽¹⁾</p>
13		<p>Przewód zasilający instalację hydrauliczną hamulcową.</p>
14		<p>Przewód zasilający instalację hydrauliczną wywrotu.</p>

LP.	NAKLEJKA	ZNACZENIE																		
15		Pozycja zaworu sterującego pracą instalacji hydraulicznej wywrotu (1 lub 2 przyczepy).																		
16		Dopuszczalna prędkość jazdy.																		
17	<div style="border: 2px solid black; padding: 10px;"> <p style="text-align: center;">Przybliżone masy wybranych towarów 1m³ = kg</p> <table style="width: 100%; border-collapse: collapse;"> <tr> <td style="width: 70%;">ZIEMIA</td> <td style="text-align: right;">1600 - 1800</td> </tr> <tr> <td>PSZENICA</td> <td style="text-align: right;">710 - 820</td> </tr> <tr> <td>RZEPAK</td> <td style="text-align: right;">700 - 750</td> </tr> <tr> <td>ZIEMNIAKI</td> <td style="text-align: right;">625 - 725</td> </tr> <tr> <td>BURAKI CUKROWE</td> <td style="text-align: right;">650 - 700</td> </tr> <tr> <td>ROŚLINY STRĄCZKOWE</td> <td style="text-align: right;">760 - 820</td> </tr> <tr> <td>KRUSZYWO BUDOWLANE</td> <td style="text-align: right;">1400 - 1850</td> </tr> <tr> <td>WAPNO</td> <td style="text-align: right;">900 - 1500</td> </tr> <tr> <td>WĘGIEL KAMIENNY</td> <td style="text-align: right;">1200 - 1600</td> </tr> </table> </div>	ZIEMIA	1600 - 1800	PSZENICA	710 - 820	RZEPAK	700 - 750	ZIEMNIAKI	625 - 725	BURAKI CUKROWE	650 - 700	ROŚLINY STRĄCZKOWE	760 - 820	KRUSZYWO BUDOWLANE	1400 - 1850	WAPNO	900 - 1500	WĘGIEL KAMIENNY	1200 - 1600	Informacja o przybliżonych masach wybranych towarów.
ZIEMIA	1600 - 1800																			
PSZENICA	710 - 820																			
RZEPAK	700 - 750																			
ZIEMNIAKI	625 - 725																			
BURAKI CUKROWE	650 - 700																			
ROŚLINY STRĄCZKOWE	760 - 820																			
KRUSZYWO BUDOWLANE	1400 - 1850																			
WAPNO	900 - 1500																			
WĘGIEL KAMIENNY	1200 - 1600																			

⁽¹⁾ – wartość ciśnienia zależna od zastosowanego ogumienia

Numeracja kolumny LP jest zgodna z oznaczeniami na rysunku (2.3)

Naklejki – pozycja (13) oraz (14) – umieszczone są na przewodach hydraulicznych. Naklejka (15) umieszczona jest w pobliżu zaworu hydraulicznego.



RYSUNEK 2.3 Rozmieszczenie naklejek informacyjnych i ostrzegawczych

ROZDZIAŁ

3

**BUDOWA I ZASADA
DZIAŁANIA**

3.1 CHARAKTERYSTYKA TECHNICZNA

TABELA 3.1 Podstawowe dane techniczne przyczepy T680U

TREŚĆ	J.M.	DANE
Wymiary		
Długość całkowita	mm	7 500
Szerokość całkowita	mm	2 550
Wysokość całkowita	mm	3 100
Rozstaw kół	mm	1 900
Wymiary wewnętrzne skrzyni		
- długość	mm	5 100
- szerokość	mm	2 410
- wysokość	mm	800 + 600
Parametry użytkowe		
Pojemność ładunkowa	m ³	17.2
Powierzchnia ładunkowa	m ²	12.3
Wznios powierzchni ładowania	mm	1 390
Kąt wychylenia skrzyni ładunkowej		
- do tyłu	(°)	47
- na boki	(°)	47
Masa i ładowność		
Masa własna pojazdu	kg	5 050
Dopuszczalna masa całkowita	kg	18 000
Dopuszczalna ładowność	kg	12 950
Pozostałe informacje		
Zapotrzebowanie mocy	kW / KM	80.3 / 109.2
Napięcie w instalacji elektrycznej	V	12
Dopuszczalna prędkość konstrukcyjna	km/h	40
Poziom emitowanego hałasu	dB	poniżej 70

3.2 BUDOWA PRZYCZEPY

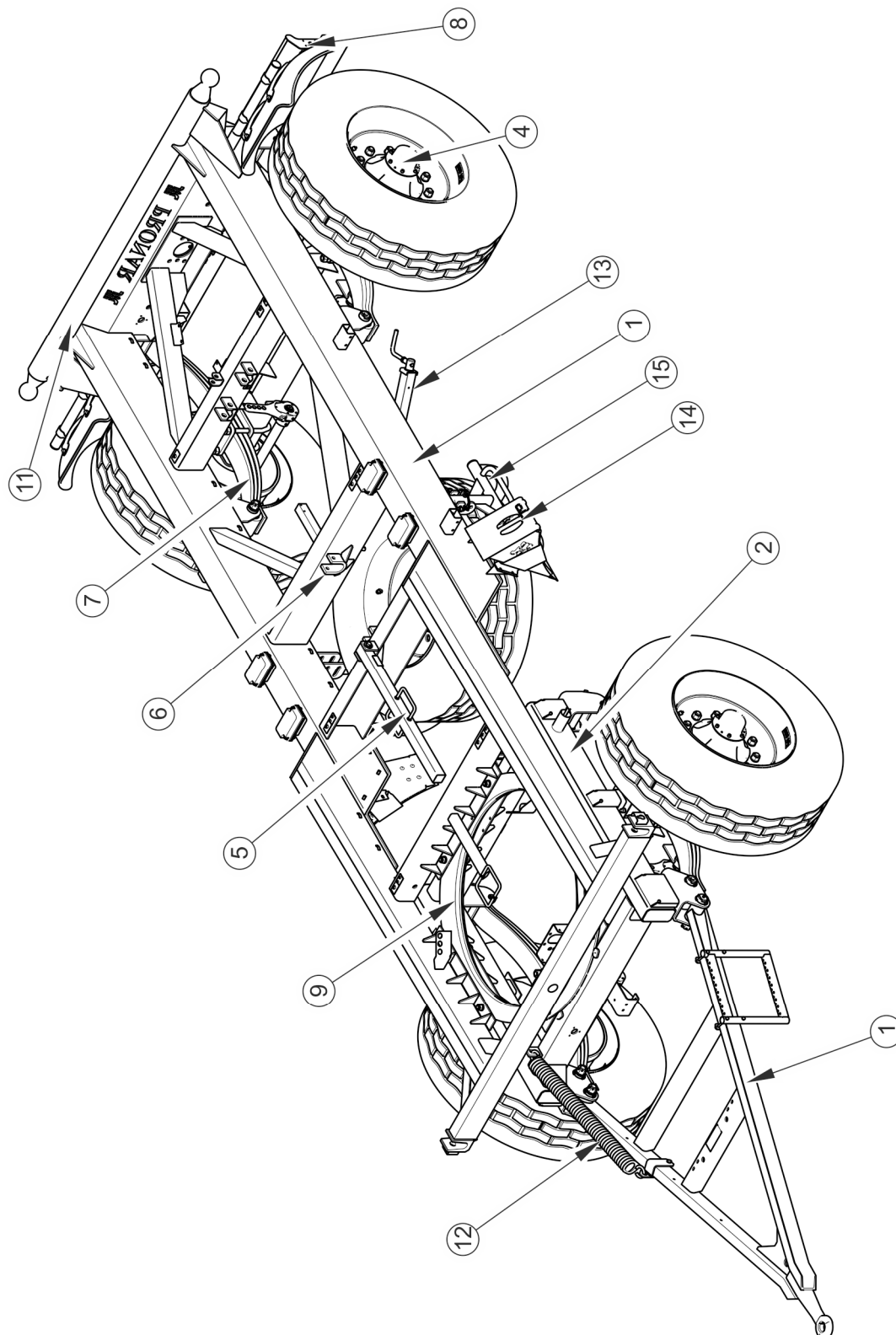
3.2.1 PODWOZIE

Podwozie przyczepy tworzą zespoły wyszczególnione na rysunku (3.1). Rama dolna (1) jest konstrukcją spawaną z kształtowników stalowych. Podstawowym elementem nośnym są dwie podłużnice połączone ze sobą poprzeczkami. W części środkowej ramy znajdują się gniazda (6) służące do osadzenia siłownika hydraulicznego wywrotu. W dolnej części zamontowano koło zapasowe z koszem mocującym (15). Przed gniazdami siłownika wywrotu mocowana jest podpora skrzyni ładunkowej (5). W tylnej części ramy dolnej znajduje się belka (11) zakończona czopami kulowymi. Konstrukcja posadowienia ramy górnej, oraz sposób ryglowania umożliwia wywrót skrzyni ładunkowej na boki oraz do tyłu. Do belki czołowej (10) ramy dolnej, po prawej i lewej stronie, zostały przyspawane uchwyty, służące do osadzania ramy górnej. Kształty otworów zostały tak zaprojektowane, aby sworznie łączące ramę górną z ramą dolną były umieszczone we właściwych gniazdach.

W tylnej części podwozia znajduje się belka oświetleniowa (8), do której mocowane są przede wszystkim elementy wyposażenia elektrycznego, oraz gniazda instalacji hydraulicznej i pneumatycznej do podłączenia drugiej przyczepy. Nad belką oświetleniową jako wyposażenie dodatkowe montuje się zaczep tylny przeznaczony do agregowania drugiej maszyny (dwuosiowej).

Zawieszenie przyczepy tworzą osie jezdne (4), oraz resory paraboliczne (7), mocowane z przodu do ramy obrotnicy (2), oraz z tyłu do ramy dolnej (1) za pomocą sworzni resoru. Osie mocowane są do resorów przy pomocy płyty resorowej oraz śrub kabłąkowych. Wykonane zostały one z pręta kwadratowego zakończonego czopami, na których nałożyskach stożkowych są osadzone piasty kół jezdnych. Są to koła pojedyncze wyposażone w hamulce szczękowe uruchamiane mechanicznymi rozpieraczami krzywkowymi.

Do ramy obrotnicy (2) mocowany jest dyszel (3) z ciągnem $\varnothing 40$ mm. Wysokość dyszla jest regulowana za pomocą napinacza śrubowego połączonego ze sprężyną dyszla (12). W wyposażeniu opcjonalnym dostępny jest również dyszel o średnicy oka $\varnothing 50$ mm, przeznaczony do łączenia z górnym zaczepem transportowym o średnicy sworznia $\varnothing 46$ mm.



RYSUNEK 3.1 Podwozie przyczepy

(1) rama dolna, (2) rama obrotnicy, (3) dyszel, (4) oś jezdna, (5) podpora skrzyni ładunkowej
 (6) gniazdo zawieszenia siłownika wywrotu, (7) resor paraboliczny, (8) belka oświetleniowa,
 (9) obrotnica, (10) belka czołowa, (11) belka tylna, (12) sprężyna, (13) mechanizm hamulca
 ręcznego, (14) kliny do kół, (15) koło zapasowe z koszem mocującym

3.2.2 SKRZYNIA ŁADUNKOWA

Skrzynię ładunkową przyczepy T680U tworzą: rama górna (1) – rysunek (3.2), z przyspawaną podłogą stalową, ściany boczne (2), ściana przednia (4), oraz ściana tylna (5) o wysokości 800 mm. Rama górna po bokach i z tyłu została wyposażona w wymienne uszczelki co pozwala na przewożenie ładunków o małej granulacji takich jak np. rzepak.

W standardowym wyposażeniu przyczepy, znajduje się komplet nadstaw (3) z blachy profilowanej o wysokości 600 mm. Nadstawy te opcjonalnie można zastąpić nadstawami o wysokości 800 mm. Jako wyposażenie dodatkowe można zamontować dodatkowy komplet nadstaw środkowych o wysokości 600mm.

Skrzynia ładunkowa osadzona jest w gniazdach belki tylnej i czołowej ramy dolnej – porównaj rysunek (3.1). Wybrany kierunek wywrotu realizuje się poprzez przełożenie sworzni wywrotu w odpowiednio profilowane otwory gniazd, których konstrukcja uniemożliwia niewłaściwe ich rozmieszczenie przez operatora przyczepy.

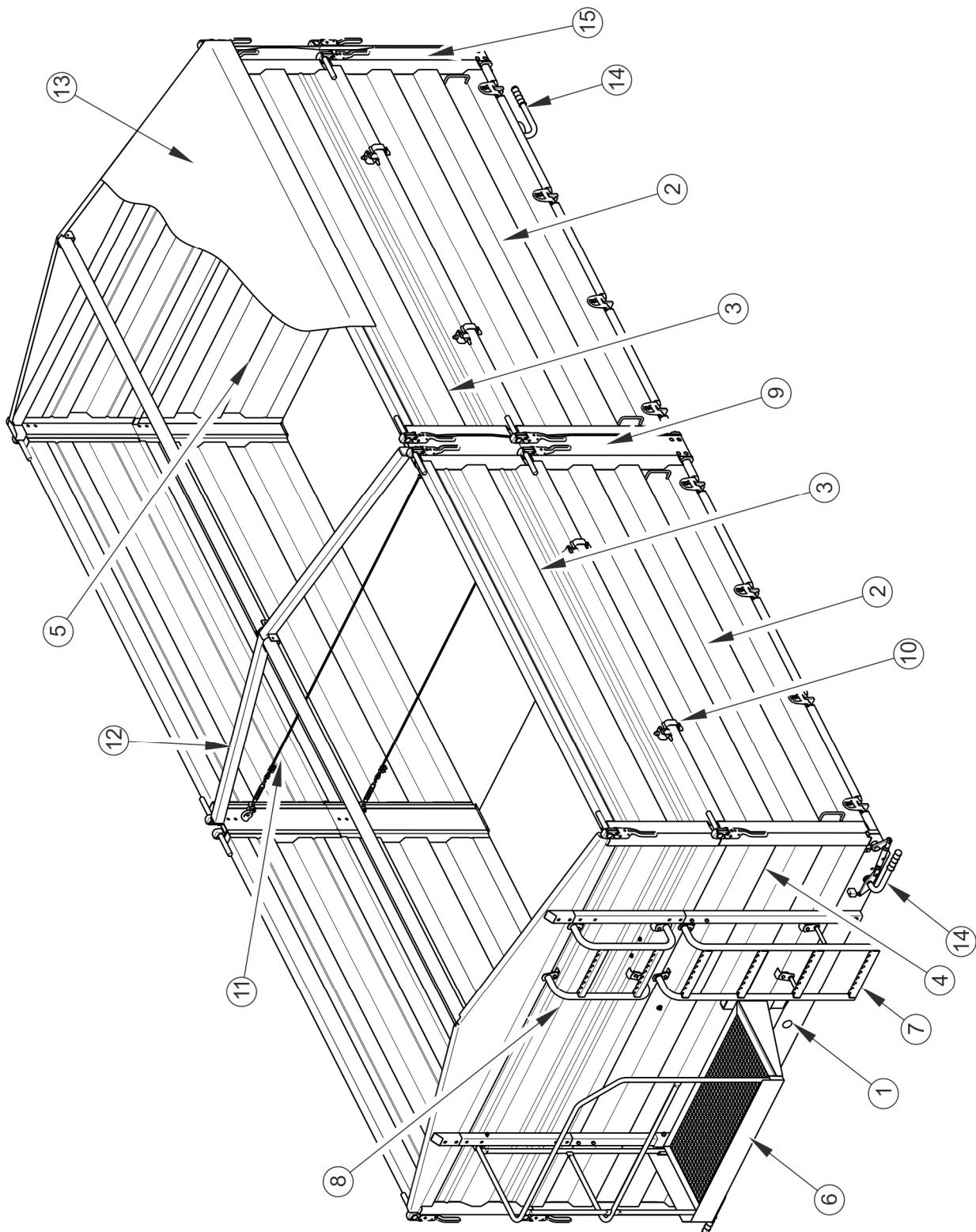
Ściany boczne skrzyni ładunkowej zamocowane są przy pomocy sworzni w zamkach ściany przedniej, zamkach słupków środkowych (9), oraz słupków tylnych (15) W dolnej części blokowane są przy pomocy haków ryglujących umieszczonych w lewej i prawej podłużnicy oraz w belce tylnej ramy górnej. Zamykanie oraz otwieranie ścian realizuje się przy pomocy centralnego mechanizmu ryglowania ścian (14).

Nadstawy mocowane są podobnie jak ściany skrzyni ładunkowej. Górne sworznie nadstaw zapinane są w zamkach nadstawy przedniej oraz zamkach słupków środkowych i tylnych. W dolnej części zamknięcie stanowią ucha zawiasu (10) przykręcane do krawędzi ściany. Wszystkie ucha wyposażone są w sworznie z zawleczkami zabezpieczającymi je przed wypadaniem.

Ściany oraz nadstawy boczne połączone są ze sobą przy pomocy dwóch linek spinających (11).

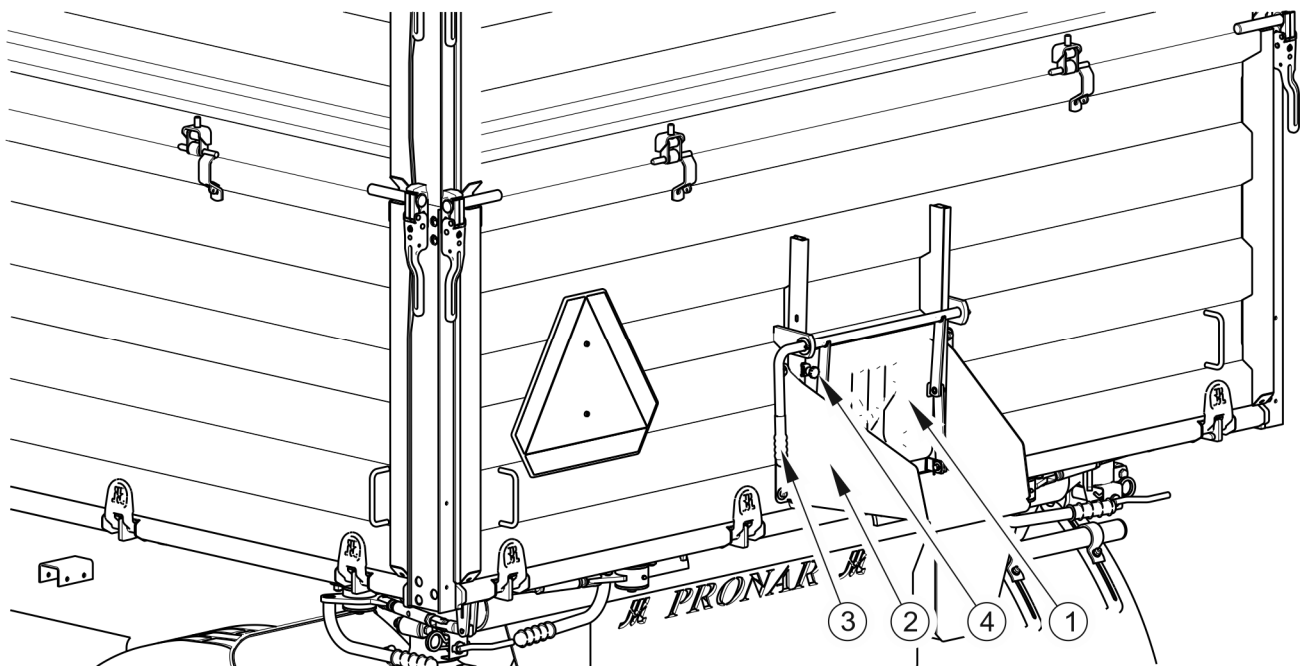
Do ściany i nadstawy przedniej mocowane są drabinki wejściowe (7) i (8). Od wewnętrznej strony nadstawy przedniej przykręcany jest dodatkowy składany stopień ułatwiający wchodzenie do skrzyni ładunkowej.

Dodatkowym wyposażeniem przyczepy T680U jest plandeka rolowana (13) wraz ze stelażem (12), oraz balkon (6) służący jako podest dla operatora obsługującego plandekę.



RYSUNEK 3.2 Skrzynia ładunkowa ze ścianami dzielonymi

(1) rama górna, (2) ściana boczna, (3) komplet nadstaw, (4) ściana przednia, (5) ściana tylna, (6) balkon, (7) drabinka dolna, (8) drabinka górna, (9) słupek środkowy, (10) ucho zawiasu, (11) linka spinająca, (12) stelaż, (13) plandeka, (14) mechanizm ryglowania ścian, (15) słupek tylny



RYСУNEK 3.3 Ściana tylna

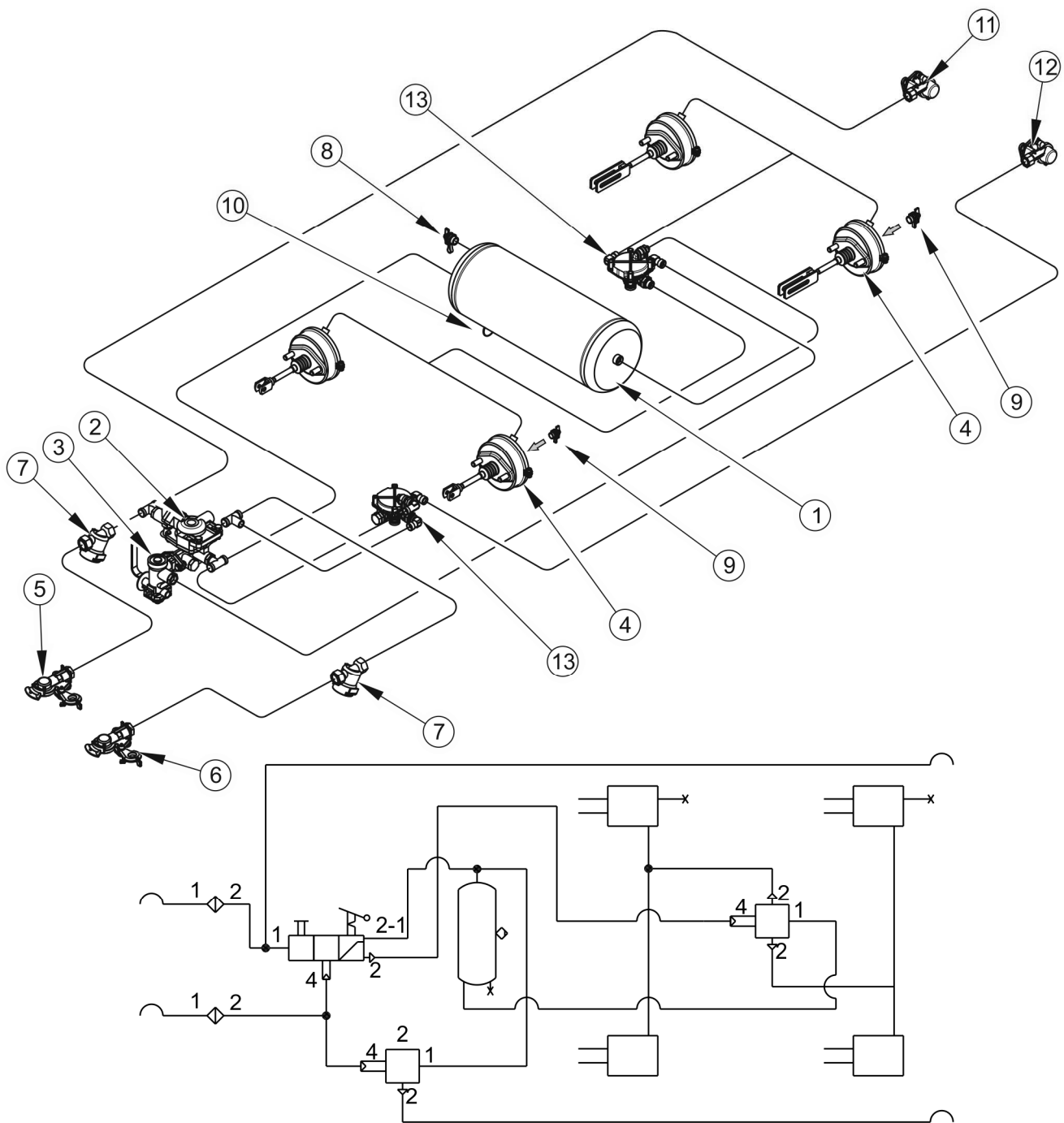
(1) zasuwa, (2) zsyyp, (3) dźwignia, (4) śruba blokująca

W celu umożliwienia bardziej precyzyjnego rozładunku materiałów w postaci sypkiej, w ścianie tylnej umieszczono zasuwę (1) - rysunek (3.3), która podnoszona jest przy pomocy dźwigni (3). Zasuwa w pozycji górnej oraz w trakcie przejazdu musi być zabezpieczona przez dokręcenie śruby blokującej (4). Jako dodatkowe wyposażenie przyczepy można zamontować zsyyp tylny (2), oraz układ zsyypów bocznych pozwalających na wyładunek materiału poza obręb kół przyczepy.

3.2.3 HAMULEC ZASADNICZY

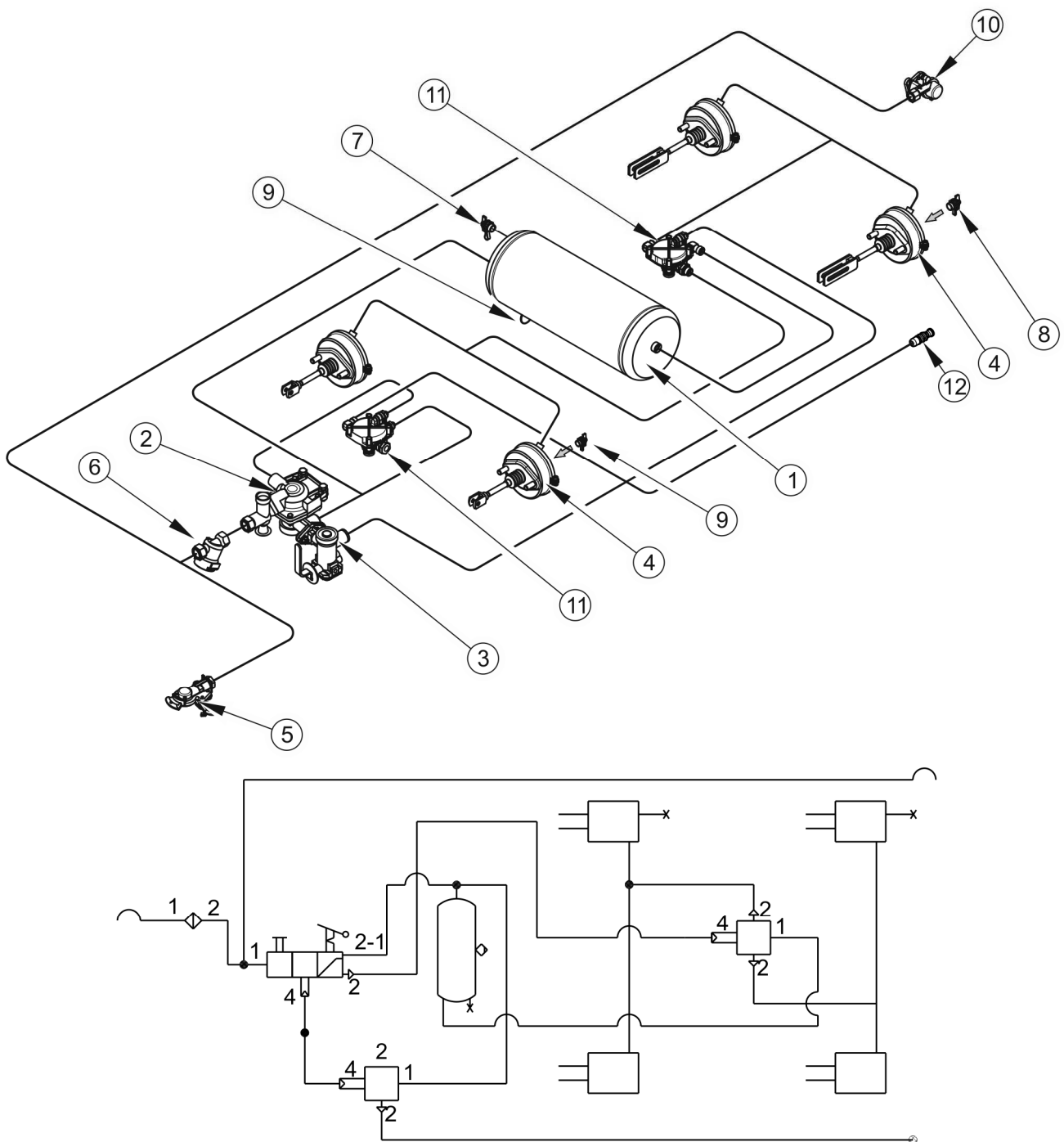
Przyczepa wyposażona jest w jeden z czterech typów hamulca zasadniczego:

- instalacja pneumatyczna dwuprzewodowa z regulatorem trójpozycyjnym, rysunek (3.4),
- instalacja pneumatyczna jednoprzewodowa z regulatorem trójpozycyjnym, rysunek (3.5),
- instalacja pneumatyczna dwuprzewodowa z regulatorem automatycznym, rysunek (3.6),
- instalacja hydrauliczna hamulcowa, rysunek (3.7).



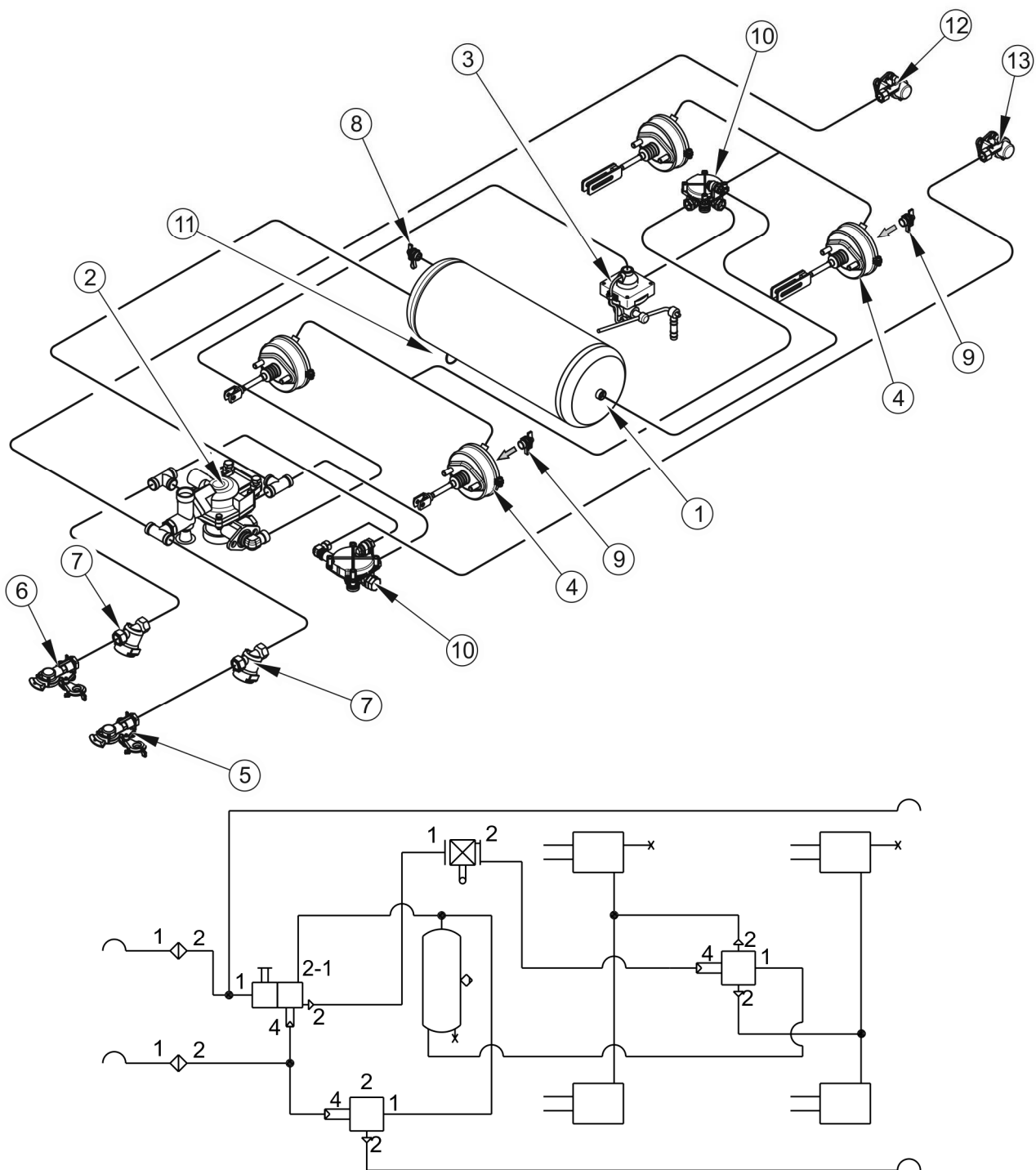
RYSUNEK 3.4 Budowa i schemat instalacji hamulcowej pneumatycznej dwuprzewodowej

(1) zbiornik powietrza, (2) zawór sterujący, (3) regulator siły hamowania, (4) siłownik pneumatyczny, (5) złącze przewodów (czerwone), (6) złącze przewodów (żółte), (7) filtr powietrza, (8) złącze kontrolne zbiornika powietrza, (9) złącze kontrolne siłownika pneumatycznego, (10) zawór odwadniający, (11) gniazdo (czerwone), (12) gniazdo (żółte), (13) zawór przełącznikowy



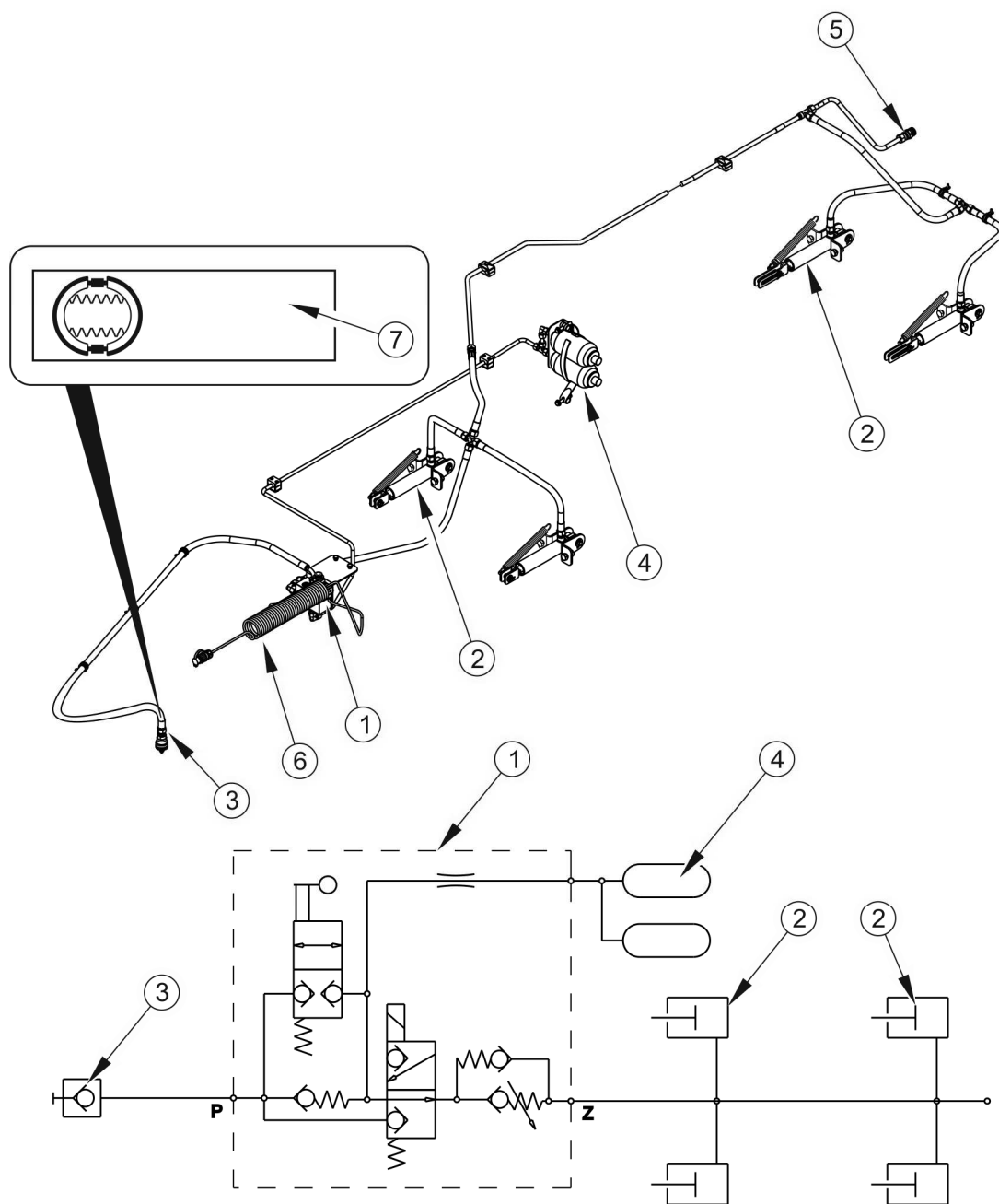
RYSUNEK 3.5 Budowa i schemat instalacji hamulcowej pneumatycznej jednoprzewodowej

(1) zbiornik powietrza, (2) zawór sterujący, (3) regulator siły hamowania, (4) siłownik pneumatyczny, (5) złącze przewodów (czarne), (6) filtr powietrza, (7) złącze kontrolne zbiornika powietrza, (8) złącze kontrolne siłownika pneumatycznego, (9) zawór odwadniający, (10) gniazdo (czarne), (11) zawór przełącznikowy, (12) korek



RYSUNEK 3.6 Budowa i schemat instalacji hamulcowej pneumatycznej dwuprzewodowej z regulatorem automatycznym

(1) zbiornik powietrza, (2) zawór sterujący, (3) automatyczny regulator siły hamowania, (4) siłownik pneumatyczny, (5) złącze przewodów (czerwone), (6) złącze przewodów (żółte), (7) filtr powietrza, (8) złącze kontrolne zbiornika powietrza, (9) złącze kontrolne siłownika pneumatycznego, (10) zawór przełącznikowy, (11) zawór odwadniający, (12) gniazdo (czerwone), (13) gniazdo (żółte)

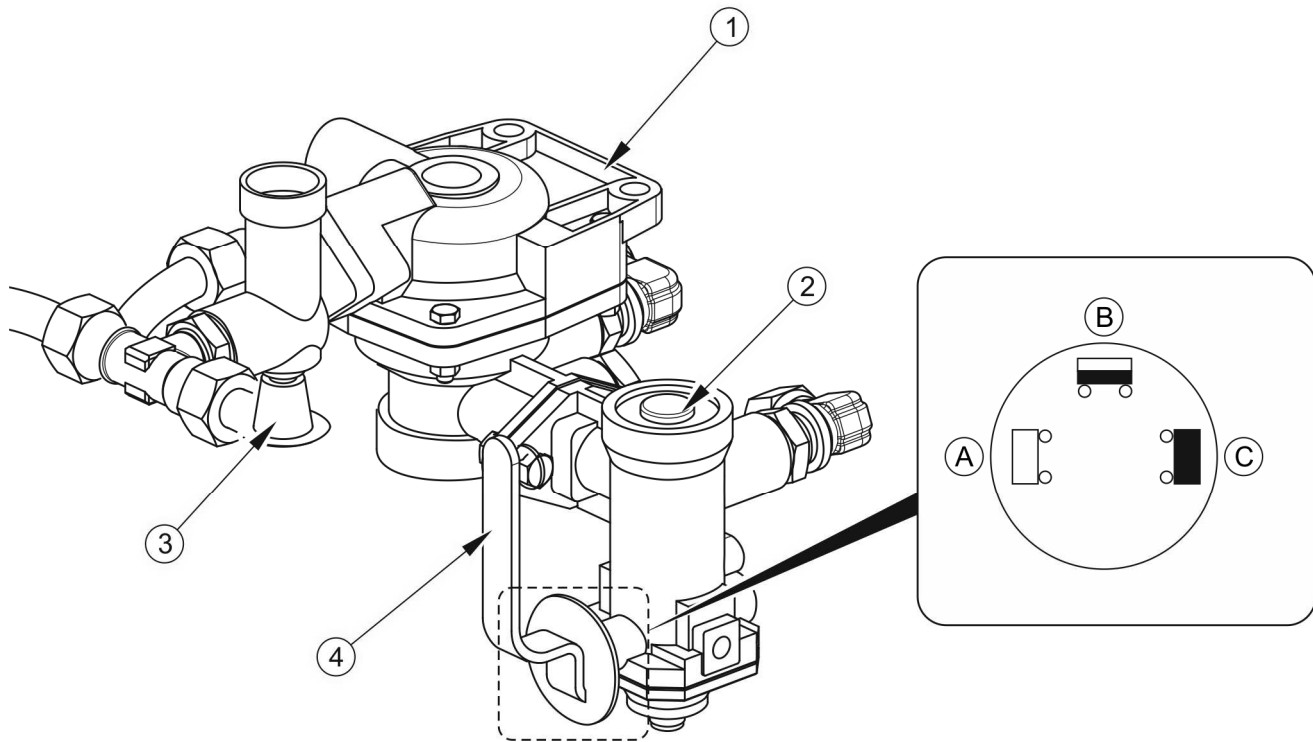


RYСУNEK 3.7 Budowa i schemat instalacji hamulcowej hydraulicznej

(1) elektrohydrauliczny zawór hamulcowy, (2) siłownik hydrauliczny, (3) szybkozłącze hydrauliczne, (3) gniazdo hydrauliczne, (4) akumulator hydrauliczny, (5) gniazdo, (6) przewód przyłączeniowy zaworu, (7) naklejka informacyjna

Hamulec zasadniczy (pneumatyczny lub hydrauliczny), uruchamiany jest z kabiny operatora poprzez naciśnięcie pedału hamulca ciągnika. Zadaniem zaworu sterującego (2) - rysunek (3.4), (3.5), oraz (3.6) - jest uruchomienie hamulców przyczepy równocześnie z włączeniem hamulca ciągnika. Ponadto, w przypadku nieprzewidzianego rozłączenia przewodu, znajdującego się pomiędzy przyczepą a ciągnikiem, zawór sterujący automatycznie

uruchamia hamulec maszyny. Zastosowany zawór posiada układ zwalnający hamulec, wykorzystywany w przypadku, kiedy przyczepa odłączona jest od ciągnika, porównaj rysunek (3.8). Po podłączeniu przewodu powietrza do ciągnika, urządzenie zwalniające samoczynnie przestawia się do położenia umożliwiające normalną pracę hamulców.



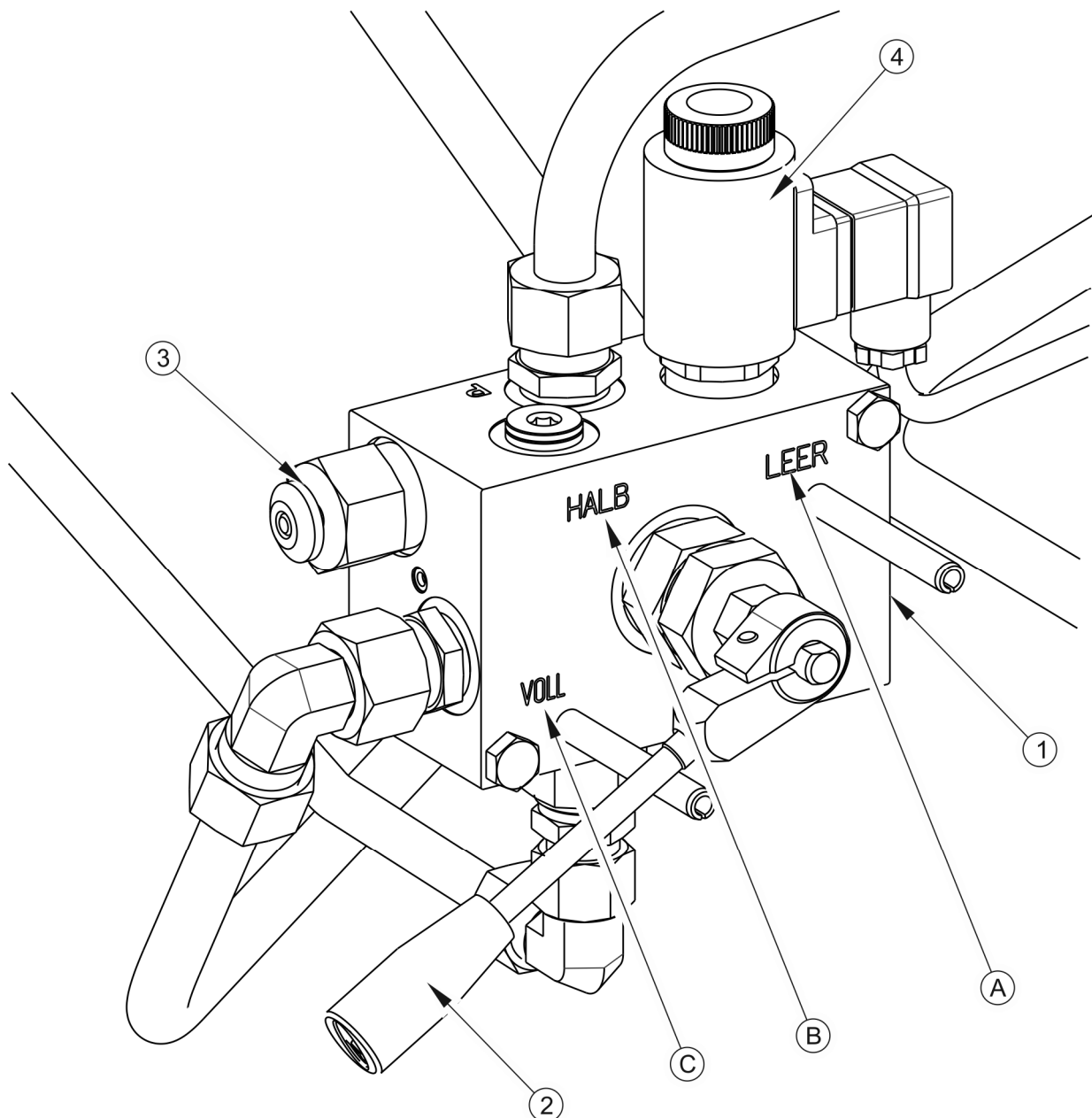
RYSUNEK 3.8 Zawór sterujący i regulator siły hamowania

(1) zawór sterujący, (2) regulator siły hamowania, (3) przycisk zwalnający hamulec przyczepy na postoju, (4) dźwignia wyboru pracy regulatora, (A) pozycja „BEZ ŁADUNKU”, (B) pozycja „PÓŁ ŁADUNKU”, (C) pozycja „PEŁNY ŁADUNEK”

Trójzakresowy regulator siły hamowania (2) - rysunek (3.8), dostosowuje siłę hamowania w zależności od nastawy. Przełączenie do odpowiedniego trybu pracy odbywa się ręcznie przez operatora maszyny przed rozpoczęciem jazdy przy pomocy dźwigni (4). Dostępne są trzy pozycje pracy: A - „Bez ładunku”, B - „Pół ładunku” oraz C - „Pełny ładunek”.

Hamulec zasadniczy hydrauliczny (dostępny w wyposażeniu opcjonalnym), uruchamiany jest z kabiny operatora poprzez naciśnięcie pedału hamulca ciągnika. Do obsługi hydraulicznej instalacji hamulcowej wymagany jest ciągnik rolniczy z odpowiednią instalacją hydrauliczną. Zadaniem elektrozaworu hydraulicznego (1) - rysunek (3.7) jest uruchomienie hamulców przyczepy równocześnie z włączeniem hamulca ciągnika. Przed rozpoczęciem jazdy należy wykonać hamowanie próbne naciskając kilkakrotnie pedał hamulca w celu uzyskania

odpowiedniego ciśnienia w akumulatorach hydraulicznych. Przewód przyłączeniowy (6) służy do zasilania zaworu przyczepy z instalacji elektrycznej ciągnika. W przypadku nieprzewidzianego rozłączenia tego przewodu, zawór hamulcowy automatycznie uruchamia hamulec maszyny. Taki sam efekt awaryjnego hamowania uzyskuje się poprzez wyłączenie sinika ciągnika i zanik napięcia na elektrozaworze.



RYSUNEK 3.9 Elektrohydrauliczny zawór hamulcowy

(1) zawór elektrohydrauliczny, (2) dźwignia wyboru pracy zaworu, (3) przycisk zwalniający, (4) cewka elektryczna, (A) pozycja „BEZ ŁADUNKU”, (B) pozycja „PÓŁ ŁADUNKU”, (C) pozycja „PEŁNY ŁADUNEK”

Zastosowany zawór posiada przycisk zwalniający hamulec (3) wykorzystywany w przypadku, kiedy przyczepa odłączona jest od ciągnika - patrz rysunek (3.9). Zwolnienie hamulca następuje poprzez redukcję ciśnienia w układzie przyczepy. Podłączenie przewodów przyłączeniowego (6) i hydraulicznego zasilającego do ciągnika, oraz podanie napięcia na zawór sterujący umożliwi normalną pracę hamulców.

Elektrohydrauliczny zawór hamulcowy (1) - rysunek (3.9), dostosowuje siłę hamowania w zależności od nastawy. Przełączenie do odpowiedniego trybu pracy odbywa się ręcznie przez operatora maszyny przed rozpoczęciem jazdy przy pomocy dźwigni (2). Dostępne są trzy pozycje pracy: A - „Bez ładunku”, B - „Pół ładunku” oraz C - „Pełny ładunek”.



WSKAZÓWKA

Instalacja hydrauliczna hamulcowa przyczepy została napełniona olejem hydraulicznym L-HL32 Lotos.



UWAGA

Ciśnienie elektrohydraulicznego zaworu hamulcowego (1) – rysunek (3.9), jest ustawione przez Producenta i zabrania się jego regulacji w trakcie użytkowania przyczepy.

3.2.4 INSTALACJA HYDRAULICZNA WYWROTU

Hydrauliczna instalacja wywrotu służy do samoczynnego rozładunku przyczepy poprzez przechylenie skrzyni ładunkowej do tyłu lub na boki. Instalacja hydrauliczna mechanizmu wyładowczego jest zasilana olejem z układu hydraulicznego ciągnika. Do sterowania podnoszeniem skrzyni ładunkowej służy rozdzielacz oleju hydrauliki zewnętrznej ciągnika.

W przyczepie instalacja składa się z dwóch niezależnych obwodów :

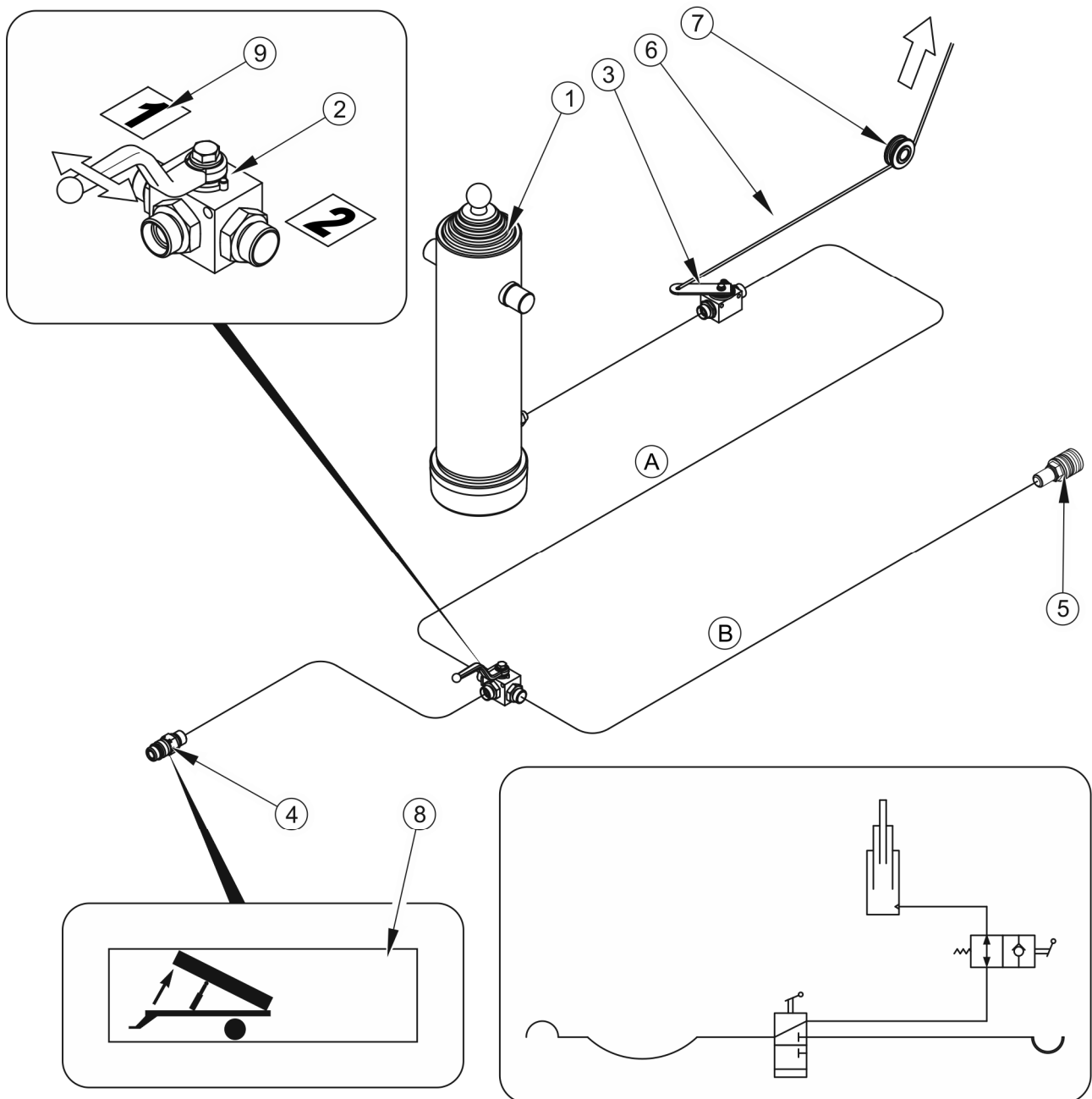
- obwód (A) - do zasilania cylindra hydraulicznego przyczepy,
- obwód (B) - do zasilania cylindra hydraulicznego drugiej przyczepy w przypadku podłączenia do ciągnika dwóch przyczep.

Do włączania tych obwodów służy zawór trójdrogowy (2) – rysunek (3.10). Dźwignia tego zaworu może zajmować 2 położenia:

- 1 - otwarty obwód wywrotu przyczepy - obwód (A),

- 2 - otwarty obwód wyrotu drugiej przyczepy – obwód (B).

Na przewodzie przyłączeniowym, w okolicy wtyku (4), została umieszczona nalepka (8) identyfikująca przewód zasilający instalacji hydraulicznej wyrotu.



RYSUNEK 3.10 Budowa i schemat instalacji hydraulicznej wyrotu

(1) siłownik teleskopowy, (2) zawór trójdrogowy, (3) zawór odcinający, (4) szybkozłącze, (5) gniazdo, (6) linka sterująca, (7) rolka prowadząca, (8), (9) naklejki informacyjne



UWAGA

Zawór odcinający (3) – rysunek (3.10), ogranicza kąt wychylenia skrzyni ładunkowej przy przechyleniu jej na boki i do tyłu. Długość linki (6), sterującej tym zaworem jest ustawiona przez Producenta i nie można jej regulować w trakcie użytkowania przyczepy.

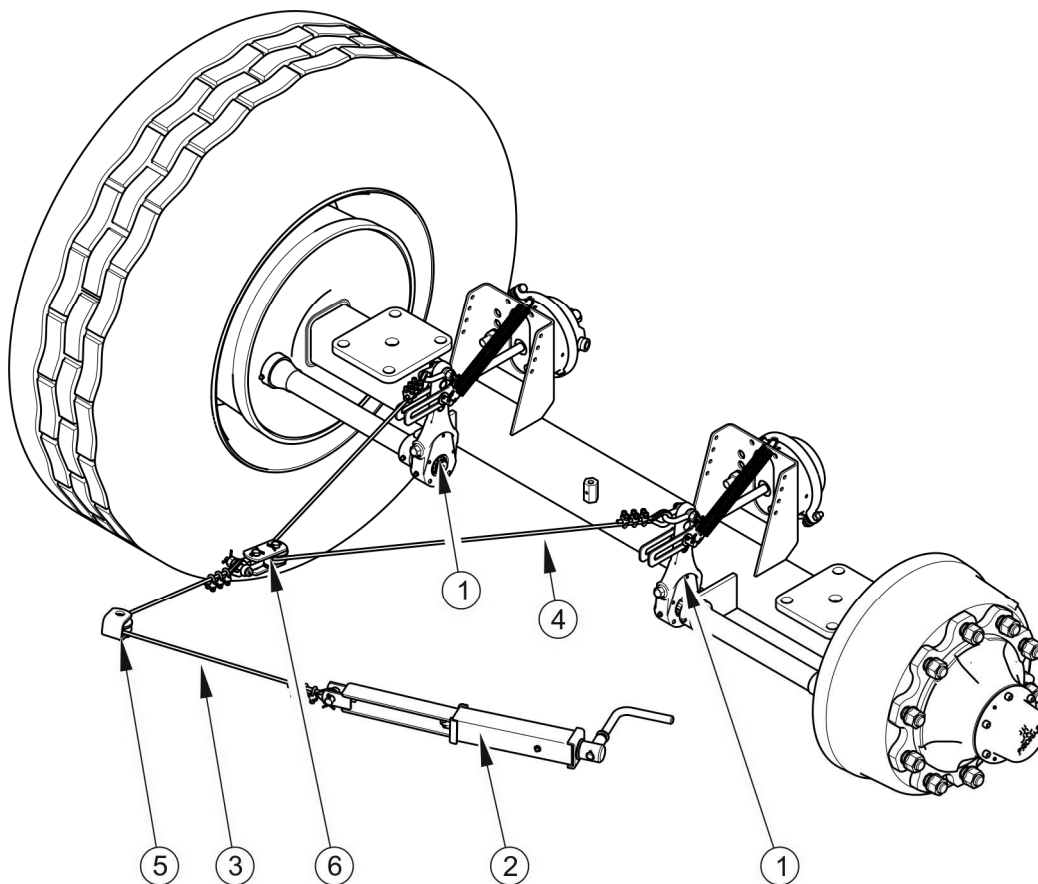


WSKAZÓWKA

Instalacja hydrauliczna przyczepy została napełniona olejem hydraulicznym L-HL32 Lotos.

3.2.5 HAMULEC POSTOJOWY

Hamulec postojowy służy do unieruchomienia i zabezpieczenia przyczepy przed przetoczeniem w trakcie postoju.



RYSUNEK 3.11 Budowa hamulca postojowego

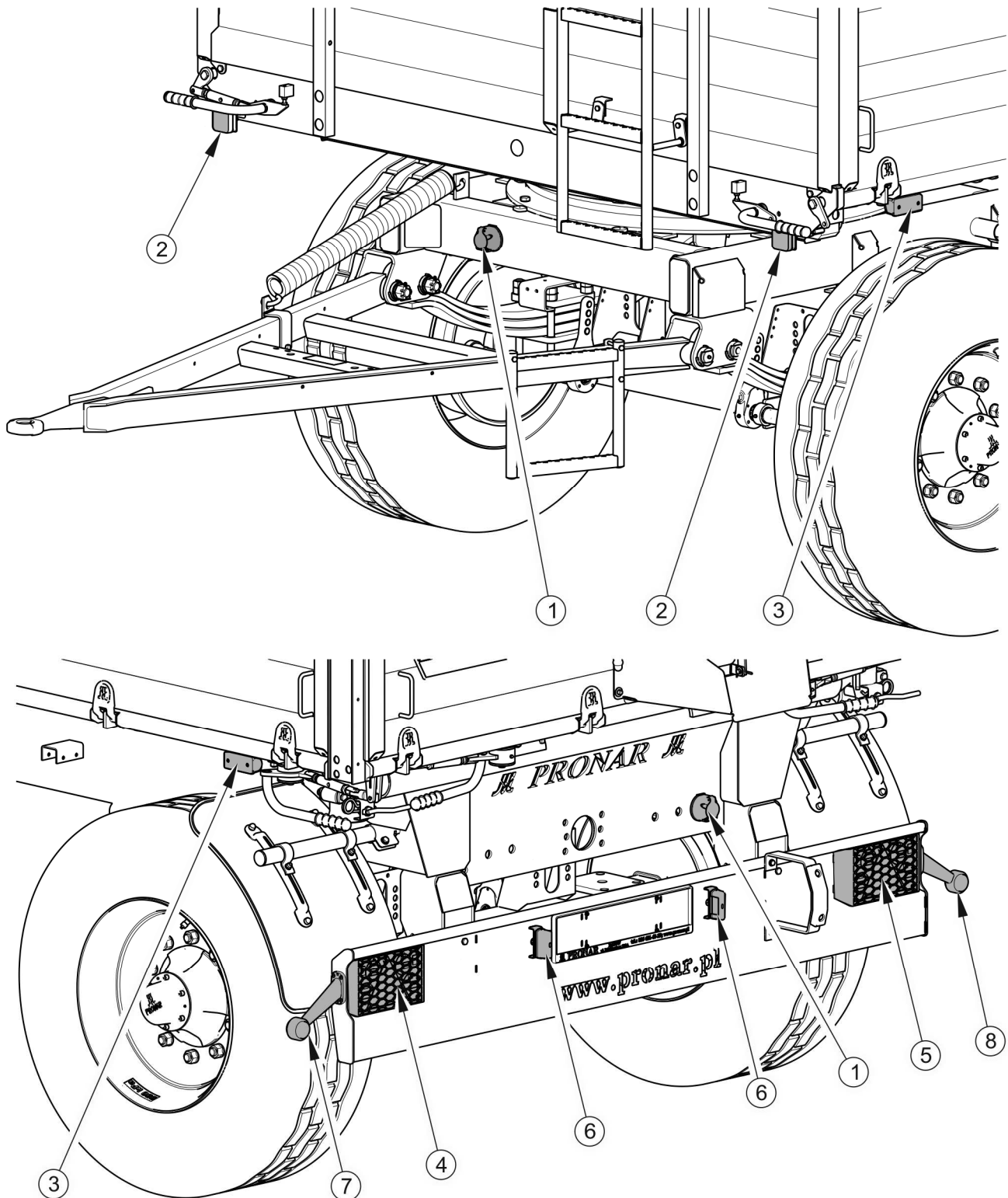
(1) dźwignia rozpieracza, (2) mechanizm korbowy, (3) linka hamulca ręcznego I, (4) linka hamulca ręcznego II, (5) kółko prowadzące, (6) zblocze hamulca

Mechanizm korbowy hamulca (1), przyspawany jest do lewej podłużnicy ramy dolnej. Linka stalowa (3), prowadzona przez kółko (5), łączy mechanizm korbowy ze zbloczem hamulca (6). Zblocze połączone jest za pomocą linki stalowej (4) z dźwigniami rozpieracza tylnej osi jezdnej (1). Napinanie linek (obrót korby mechanizmu zgodnie z kierunkiem obrotów wskazówek zegara), powoduje wychylenie dźwigni rozpieraczy, które rozchylając szczęki hamulcowe unieruchamiają przyczepę.

3.2.6 INSTALACJA OŚWIETLENIOWA

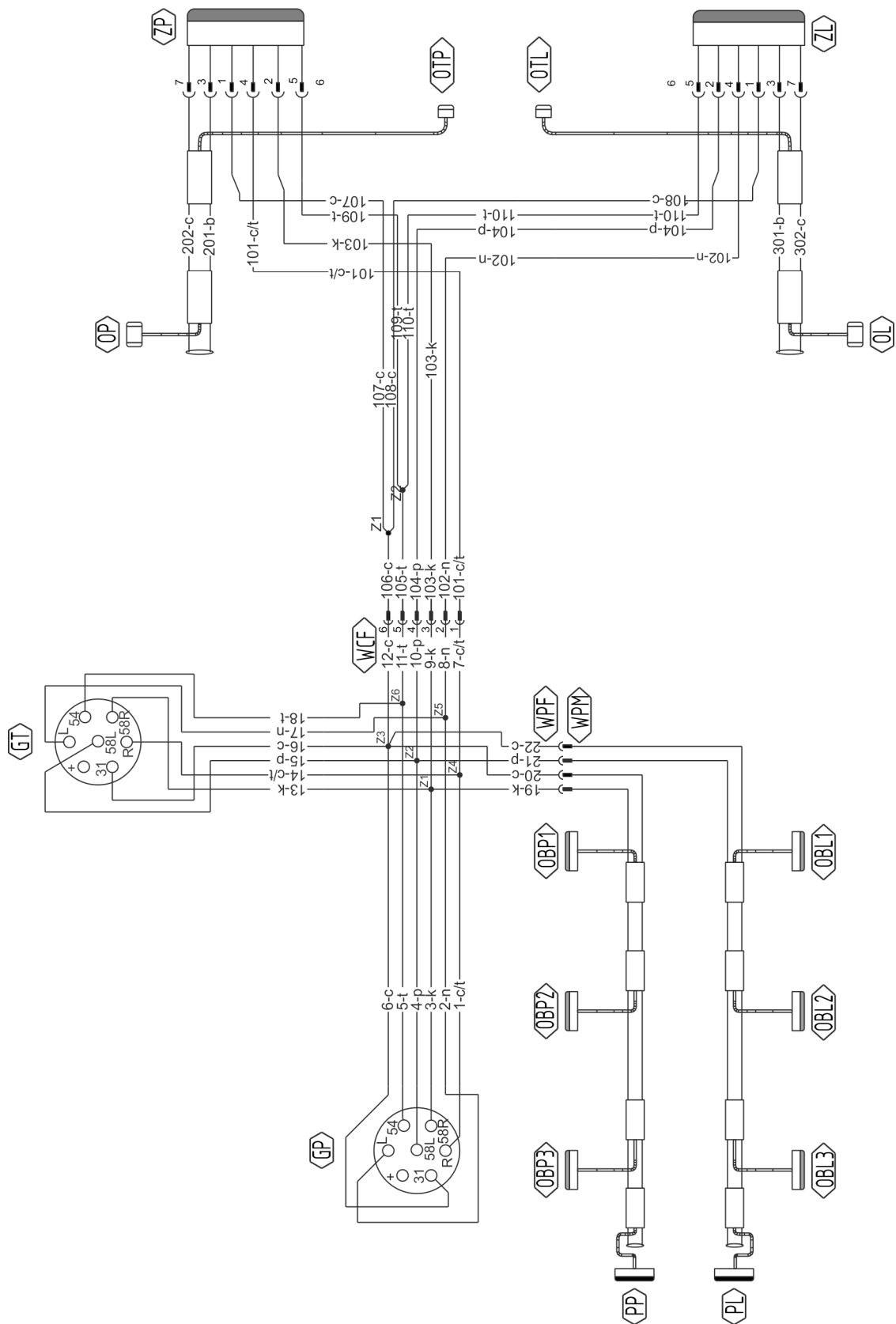
Instalacja elektryczna przyczepy przystosowana jest do zasilania ze źródła prądu stałego 12 V. Jako źródło światła wszystkich lamp przyczepy zastosowano diody świecące LED. Jako zabezpieczenie dodatkowe lamp tylnych zastosowano osłony przeciwuderzeniowe.

Łączenia instalacji elektrycznej przyczepy z ciągnikiem należy dokonywać odpowiednim przewodem łącznikowym dołączonym do nowo zakupionej przyczepy



RYSUNEK 3.12 Rozmieszczenie elementów elektrycznych i odblaskowych

(1) gniazdo 7 stykowe, (2) lampa pozycyjna przednia, (3) lampa pozycyjna boczna, (4) lampa zespolona tylna lewa, (5) lampa zespolona tylna prawa, (6) lampa oświetlenia tablicy rejestracyjnej, (7) tylna lampa obrysowa lewa, (8) tylna lampa obrysowa prawa



RYSUNEK 3.13 Schemat ideowy instalacji elektrycznej

Oznaczenia zgodnie z tabelą (3.2).

TABELA 3.2 Wykaz oznaczeń elementów elektrycznych

SYMBOL	FUNKCJA
ZP	Lampa zespolona tylna prawa (LED)
ZL	Lampa zespolona tylna lewa (LED)
GP	Gniazdo siedmiostykowe przednie
GT	Gniazdo siedmiostykowe tylne
OTP	Lampa oświetlenia tablicy rejestracyjnej prawa (LED)
OTL	Lampa oświetlenia tablicy rejestracyjnej lewa (LED)
PP	Lampa pozycyjna przednia prawa (LED)
PL	Lampa pozycyjna przednia lewa (LED)
OBP1...OBP3	Lampa obrysowa boczna prawa (LED)
OBL1...OBL3	Lampa obrysowa boczna lewa (LED)
OL	Tylna lampa obrysowa lewa (LED)
OP	Tylna lampa obrysowa prawa (LED)

ROZDZIAŁ

4

**ZASADY
UŻYTKOWANIA**

4.1 PRZYGOTOWANIE DO PRACY PRZED PIERWSZYM URUCHOMIENIEM

4.1.1 KONTROLA PRZYCZEPY PO DOSTAWIE

Producent zapewnia, że przyczepa jest całkowicie sprawna, została sprawdzona zgodnie z procedurami kontroli i dopuszczona do użytkowania. Nie zwalnia to jednak użytkownika z obowiązku sprawdzenia pojazdu po dostawie i przed pierwszym użyciem. Maszyna dostarczona jest do użytkownika w stanie kompletnie zmontowanym.

Przed rozpoczęciem pracy operator przyczepy musi przeprowadzić kontrolę stanu technicznego przyczepy i przygotować ją do pierwszego uruchomienia. Należy zapoznać się z treścią niniejszej instrukcji dołączonej do przyczepy i stosować się do zaleceń w niej zawartych, zapoznać się z budową i zrozumieć zasadę działania maszyny.



UWAGA

Przed przystąpieniem do podłączenia i przed uruchomieniem przyczepy należy zapoznać się z treścią niniejszej instrukcji i stosować się do zaleceń w nich zawartych.

Oględziny zewnętrzne

- ➔ Sprawdzić kompletność maszyny (wyposażenie standardowe i dodatkowe).
- ➔ Sprawdzić stan powłoki malarskiej.
- ➔ Przeprowadzić oględziny poszczególnych elementów przyczepy pod względem uszkodzeń mechanicznych wynikających min. z powodu nieprawidłowego transportowania maszyny (wgniecenia, przebicie, zgięcia lub złamania detali).
- ➔ Sprawdzić stan opon kół jezdnych i ciśnienie powietrza w ogumieniu.
- ➔ Sprawdzić stan techniczny elastycznych przewodów hydraulicznych.
- ➔ Sprawdzić stan techniczny przewodów pneumatycznych.
- ➔ Upewnić się że nie ma żadnych wycieków oleju hydraulicznego.
- ➔ Skontrolować lampy elektryczne oświetlenia.

- ➔ Sprawdzić siłownik wywrotu pod kątem wycieków oleju hydraulicznego.

4.1.2 PRZYGOTOWANIE PRZYCZEPY DO PIERWSZEGO POŁĄCZENIA

Przygotowanie

- ➔ Sprawdzić wszystkie punkty smarne przyczepy, w razie konieczności przesmarować maszynę zgodnie z zaleceniami zawartymi w rozdziale 5.
- ➔ Sprawdzić poprawność dokręcenia nakrętek mocujących koła jezdne.
- ➔ Odwodnić zbiornik powietrza w instalacji hamulcowej.
- ➔ Upewnić się, że przyłącza pneumatyczne, hydrauliczne oraz elektryczne w ciągniku rolniczym są zgodne z wymaganiami, w przeciwnym przypadku nie należy podłączać przyczepy.
 - ⇒ W przypadku posiadania przyczepy z instalacją hamulcową hydrauliczną sprawdzić czy ciągnik jest wyposażony w elektryczne gniazdo 3-pinowe 12V do podłączania elektrozaworu hamulcowego. Ewentualnie należy zamontować gniazdo na ciągniku dostarczone dodatkowo w wyposażeniu podstawowym przyczepy.
- ➔ Dostosować wysokość położenia dyszla lub położenie górnego zaczepu transportowego.
 - ⇒ szczegółowy opis znajduje się w rozdziale 5.

Przejazd próbny

Jeżeli wszystkie powyższe czynności zostały wykonane i stan techniczny przyczepy nie budzi żadnych zastrzeżeń należy podłączyć maszynę do ciągnika. Uruchomić ciągnik, dokonać kontroli poszczególnych układów i przeprowadzić rozruch próbny przyczepy oraz wykonać jazdę testową bez obciążenia (bez załadowanej skrzyni ładunkowej). Zaleca się, aby oględziny przeprowadzały dwie osoby, przy czym jedna z nich powinna stale przebywać w kabinie operatora ciągnika rolniczego. Rozruch próbny należy przeprowadzić zgodnie z kolejnością przedstawioną poniżej.

- ➔ Podłączyć przyczepę do odpowiedniego zaczepu w ciągniku rolniczym.
- ➔ Podłączyć przewody instalacji hamulcowej, elektrycznej i hydraulicznej.

- ➔ Uruchamiając poszczególne światła, sprawdzić poprawność działania instalacji elektrycznej.
- ➔ Przełączyć zawór instalacji hydraulicznej wywrotu do pozycji 1. Wykonać próbny wywrót skrzyni ładunkowej do tyłu i na boki.
- ➔ Ruszając z miejsca sprawdzić działanie hamulca zasadniczego.
- ➔ Wykonać przejazd próbny.



WSKAZÓWKA

Czynności obsługowe: podłączanie/odłączanie od ciągnika, regulacja pozycji dyszla, wywrót skrzyni ładunkowej itd. opisane są szczegółowo w dalszej części instrukcji w rozdziałach 4 oraz 5.

Jeżeli w trakcie przejazdu próbnego wystąpią niepokojące objawy typu:

- hałas i nienaturalne odgłosy pochodzące z ocierania ruchomych elementów o konstrukcję przyczepy,
- wyciek oleju hydraulicznego,
- spadek ciśnienia w instalacji hamulcowej,
- nieprawidłowa praca siłowników hydraulicznych i/lub pneumatycznych,

lub inne usterki, należy zdiagnozować problem. Jeżeli usterki nie da się usunąć lub usunięcie jej grozi utratą gwarancji, należy skontaktować się z punktem sprzedaży w celu wyjaśnienia problemu lub dokonania naprawy.



NIEBEZPIECZEŃSTWO

Nieostrożne i niewłaściwe użytkowanie i obsługa przyczepy, oraz nieprzestrzeganie zaleceń zawartych w niniejszej instrukcji, stwarza zagrożenie dla zdrowia.

Zabrania się użytkowania przyczepy przez osoby nieuprawnione do kierowania ciągnikami rolniczymi, w tym przez dzieci i osoby nietrzeźwe.

Nieprzestrzeganie zasad bezpiecznego użytkowania, stwarza zagrożenie dla zdrowia osób obsługujących i postronnych.

Po zakończeniu przejazdu próbnego należy skontrolować stopień dokręcenia nakrętek kół jezdnych.

4.2 ŁĄCZENIE I ODŁĄCZANIE PRZYCZEPY OD CIĄGNIKA

Pryczepa może być podłączona do ciągnika rolniczego, jeżeli wszystkie przyłącza (elektryczne, pneumatyczne, hydrauliczne), oraz zaczep w ciągniku rolniczym są zgodne z wymaganiami Producenta przyczepy.

W celu połączenia przyczepy z ciągnikiem należy wykonać poniższe czynności zachowując ich kolejność. Maszyna musi być unieruchomiona hamulcem postojowym.

Podłączanie

- ➔ Unieruchomić przyczepę hamulcem postojowym.
 - ⇒ Mechanizm hamulca obrócić do oporu zgodnie z ruchem wskazówek zegara.
- ➔ Ustawić ciągnik rolniczy na wprost przed ciągnem dyszla.
- ➔ Ustawić ciągnio dyszla lub wysokość górnego zaczepu transportowego na takiej wysokości aby możliwe było podłączenie maszyn.
- ➔ Cofnąć ciągnik, podłączyć przyczepę do zaczepu, sprawdzić zabezpieczenie sprzęgu chroniące maszynę przed przypadkowym rozłączeniem.
 - ⇒ Jeżeli w ciągniku rolniczym zastosowany jest sprzęg automatyczny, należy upewnić się, że operacja agregowania została zakończona i ciągnio dyszla jest zabezpieczone.
- ➔ Wyłączyć silnik ciągnika. Zamknąć kabinę ciągnika zabezpieczając ją przed dostępem osób niepowołanych.
- ➔ Podłączyć przewody instalacji pneumatycznej (dotyczy instalacji pneumatycznej dwuprzewodowej):
 - ⇒ Połączyć przewód pneumatyczny oznaczony kolorem żółtym z gniazdem żółtym w ciągniku.
 - ⇒ Połączyć przewód pneumatyczny oznaczony kolorem czerwonym z gniazdem czerwony w ciągniku.
- ➔ Podłączyć przewody instalacji pneumatycznej (dotyczy instalacji pneumatycznej jednoprzewodowej):

- ⇒ Połączyć przewód pneumatyczny oznaczony kolorem czarnym z gniazdem czarnym w ciągniku.
- ➔ Podłączyć przewody instalacji hydraulicznej hamulcowej (dotyczy wersji przyczep z instalacją hamulcową hydrauliczną).
 - ⇒ Przewód instalacji hydraulicznej hamulcowej oznaczony jest naklejką informacyjną (13) – tabela (2.1).
 - ⇒ Podłączyć przewód przyłączeniowy zaworu (6) – rysunek (3.7).
- ➔ Podłączyć przewody instalacji hydraulicznej wywrotu.
 - ⇒ Przewód instalacji hydraulicznej wywrotu oznaczony jest naklejką informacyjną (14) – tabela (2.1).
- ➔ Podłączyć główny przewód zasilający instalację elektryczną oświetleniową.

NIEBEZPIECZEŃSTWO



W czasie sprzęgania nie wolno przebywać osobom postronnym pomiędzy przyczepą a ciągnikiem. Operator ciągnika rolniczego podłączając maszynę powinien zachować szczególną ostrożność podczas pracy i upewnić się że w trakcie sprzęgania osoby postronne nie znajdują się w strefie niebezpiecznej.

W trakcie podłączania przewodów hydraulicznych do ciągnika, należy zwrócić uwagę, aby instalacja hydrauliczna ciągnika oraz przyczepy nie była pod ciśnieniem.

W trakcie sprzęgania zadbać o odpowiednią widoczność.

Po zakończeniu sprzęgania maszyn sprawdzić zabezpieczenie zaczepu

Podczas podłączania przewodów instalacji hamulcowej (pneumatycznej dwuprzewodowej), istotna jest poprawna kolejność podłączania przewodów. Jako pierwszy należy podłączyć wtyk oznaczony kolorem żółtym do gniazda żółtego w ciągniku, a dopiero potem wtyk oznaczony kolorem czerwonym do gniazda koloru czerwonego w ciągniku. Po podłączeniu drugiego przewodu, układ zwalniający hamulec przestawi się do normalnego trybu pracy (odłączenie lub przerwanie przewodów powietrza powoduje, że zawór sterujący przyczepy automatycznie przestawia się w pozycję uruchamiającą hamulce maszyny). Przewody oznaczone są przy pomocy barwionych przykrywek zabezpieczających, które identyfikują odpowiedni przewód instalacji.

**UWAGA**

Zwrócić uwagę na zgodność olejów w układzie hydraulicznym ciągnika i w układzie hydraulicznym wywrotu przyczepy.

**UWAGA**

Przyczepę można sprzęgać tylko i wyłącznie z takim ciągnikiem rolniczym, który posiada odpowiedni zaczep transportowy, wymagane gniazda przyłączeniowe instalacji hamulcowej, hydraulicznej i elektrycznej oraz olej hydrauliczny w obydwu maszynach można wzajemnie mieszać.

Po zakończeniu sprzęgania zabezpieczyć przewody instalacji hydraulicznej, hamulcowej oraz elektrycznej w taki sposób aby podczas jazdy nie wplątały się w ruchome elementy ciągnika rolniczego i nie były narażone na załamanie lub przycięcie podczas skrętu.

Odłączanie przyczepy

W celu odłączenia przyczepy od ciągnika należy wykonać poniższe czynności zachowując ich kolejność.

- ➔ Unieruchomić ciągnik oraz przyczepę hamulcem postojowym.
- ➔ Wyłączyć silnik ciągnika. Zamknąć kabinę ciągnika zabezpieczając ją przed dostępem osób niepowołanych.
- ➔ Odłączyć od ciągnika przewody instalacji hydraulicznej wywrotu.
- ➔ Odłączyć przewód elektryczny.
- ➔ Odłączyć przewody instalacji pneumatycznej (dotyczy instalacji pneumatycznej dwuprzewodowej).
 - ⇒ Odłączyć przewód pneumatyczny oznaczony kolorem czerwonym.
 - ⇒ Odłączyć przewód pneumatyczny oznaczony kolorem żółtym.
- ➔ Odłączyć przewody instalacji pneumatycznej (dotyczy instalacji pneumatycznej jedнопrzewodowej).
 - ⇒ Odłączyć przewód pneumatyczny oznaczony kolorem czarnym.
- ➔ Odłączyć przewody instalacji hydraulicznej hamulcowej (dotyczy wersji przyczep z instalacją hamulcową hydrauliczną).

- ⇒ Odłączyć przewód przyłączeniowy zasilania elektrozaworu.
- ⇒ Odłączyć hydrauliczny przewód zasilający.
- ➔ Zabezpieczyć końcówki przewodów za pomocą osłon. Wtyki przewodów umieścić w odpowiednich gniazdach.
- ➔ Odbezpieczyć zaczepek transportowy i odłączyć ciągnąco przyczepy od zaczepu ciągnika i odjechać ciągnikiem.
- ➔ Pod koło przyczepy podłożyć kliny zabezpieczające.
 - ⇒ Kliny do kół muszą być tak podłożone, aby jeden z nich znajdował się z przodu koła, drugi z tyłu koła tylnej osi – patrz rozdział 2.
- ➔ Odbezpieczyć zaczepek ciągnika, odłączyć ciągnąco przyczepy i odjechać ciągnikiem.

NIEBEZPIECZEŃSTWO



W trakcie odłączania przyczepy od ciągnika należy zachować szczególną ostrożność. Zapewnić sobie dobrą widoczność. Jeżeli nie jest to konieczne, nie przebywać pomiędzy przyczepą a ciągnikiem.

Przed odłączeniem przewodów i ciągnąco, kabinę ciągnika należy zamknąć zabezpieczając ją przed dostępem osób niepowołanych. Silnik ciągnika należy wyłączyć.

4.3 PODŁĄCZANIE I ODŁĄCZANIE DRUGIEJ PRZYCZEPY

Druga przyczepa może być podłączona wyłącznie wtedy, jeżeli jest to maszyna zbudowana na podwoziu dwuosowym oraz wtedy, kiedy spełnia wszystkie wymagania określone w rozdziale 1. Agregowanie drugiej przyczepy z zestawem wymaga doświadczenia w kierowaniu ciągnikiem rolniczym z przyczepą. Zaleca się, aby podczas sprzęgania drugiej przyczepy skorzystać z pomocy innej osoby, która będzie informowała operatora ciągnika o przebiegu operacji.

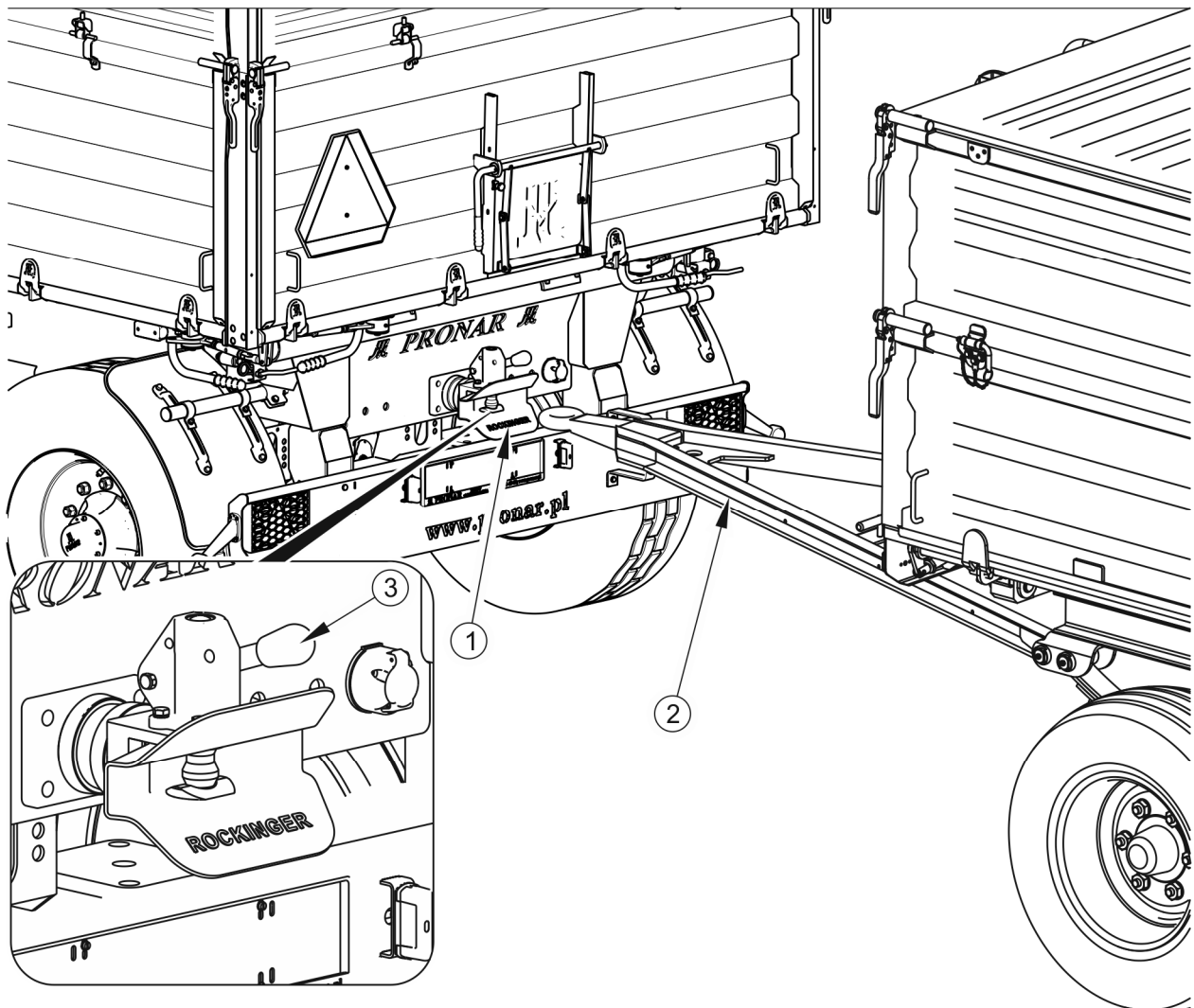
NIEBEZPIECZEŃSTWO



W trakcie łączenia nikt nie może przebywać pomiędzy przyczepami. Osoba która pomaga agregować maszyny powinna stać w miejscu poza strefą niebezpieczną i być widoczna cały czas przez operatora ciągnika.

Podłączanie drugiej przyczepy

- ➔ Ciągnik z podłączoną pierwszą przyczepą ustawić na wprost przed dyszlem przyczepy drugiej.
- ➔ Unieruchomić drugą przyczepę hamulcem postojowym.
- ➔ Wyjąć sworzeń zaczepu w pierwszej przyczepie.
 - ⇒ Jeżeli w przyczepie zastosowany jest tylny zaczep automatyczny należy podnieść sworzeń do góry za pomocą rękojeści (3) - rysunek (4.2).



RYSUNEK 4.1 Agregowanie drugiej przyczepy

(1) zaczep tylny przyczepy, (2) dyszel drugiej przyczepy, (3) rękojeść podnoszenia sworznia zaczepu automatycznego

- ➔ Wyregulować wysokość dyszla w drugiej przyczepie w taki sposób aby możliwe był sprzęgnięcie maszyn.
- ➔ Cofając ciągnik, najechać zaczepem tylnym pierwszej przyczepy na dyszel drugiej przyczepy.
 - ⇒ Jeżeli w przyczepie zastosowany jest tylny zaczep automatyczny, należy upewnić się, że operacja agregowania została zakończona i ciągnio dyszla drugiej przyczepy jest zabezpieczone.
- ➔ Założyć sworzeń i zawleczkę zabezpieczającą sworzeń.
- ➔ Podłączyć przewody instalacji hydraulicznej, pneumatycznej, oraz elektrycznej zgodnie z zaleceniami zawartymi w rozdziale (4.2).

Odłączanie drugiej przyczepy

- ➔ Unieruchomić ciągnik oraz przyczepę hamulcem postojowym.
- ➔ Wyłączyć silnik ciągnika. Zamknąć kabinę ciągnika zabezpieczając ją przed dostępem osób niepowołanych.
- ➔ Odłączyć przewody instalacji pneumatycznej, hydraulicznej oraz elektrycznej zgodnie z zaleceniami zawartymi w rozdziale (4.2)
- ➔ Odbezpieczyć sworzeń zaczepu w pierwszej przyczepie. Wyjąć sworzeń i odjechać ciągnikiem.



UWAGA

Tylny zaczep manualny jest przystosowany wyłącznie do holowania drugiej przyczepy, której dopuszczalna masa całkowita nie przekracza 13 500 kg.

Do przyczepy można podłączać wyłącznie przyczepy dwuosiowe.

4.4 ZAŁADUNEK I ZABEZPIECZENIE ŁADUNKU

4.4.1 OGÓLNE INFORMACJE DOTYCZĄCE ZAŁADUNKU

Przed rozpoczęciem załadunku należy upewnić się, czy ściany, nadstawy oraz zasuwane okna zsypanego są prawidłowo zamknięte i zabezpieczone. Przyczepa musi być ustawiona do jazdy na wprost i połączona z ciągnikiem. Załadunek powinien odbywać się tylko wtedy, kiedy przyczepa jest ustawiona na poziomym podłożu. W przypadku, kiedy na wyposażeniu przyczepy znajduje się plandeka, należy ją zwinąć. Jeżeli ładunek nie będzie wywierał nacisku na ściany lub nadstawy boczne, linkę spinającą można odczepić, w innych przypadkach musi być ona zamontowana w mechanizmie wypinania linki umieszczonym w ścianach i nadstawach bocznych. Brak linki spinającej może doprowadzić do uszkodzenia skrzyni ładunkowej.

Bez względu na rodzaj przewożonego ładunku, użytkownik ma obowiązek zabezpieczenia go w taki sposób, aby ładunek nie mógł swobodnie przemieszczać się i powodować zanieczyszczenie drogi. Jeżeli nie jest to możliwe, zabrania się transportu tego rodzaju ładunków.

Materiały, których kontakt z powierzchnią malowaną lub stalą może przyczynić się do powstania uszkodzenia, należy przewozić w szczelnych opakowaniach (worki, skrzynie, beczki itp.), a po przetransportowaniu skrzynię ładunkową dokładnie umyć silnym strumieniem wody.

Jeżeli transportowane będą materiały, które wywierają punktowy nacisk na podłogę skrzyni ładunkowej, należy zabezpieczyć ją przed uszkodzeniem podkładając pod ładunek grube deski, sklejkę lub inne materiały o podobnych właściwościach.



UWAGA

Należy dążyć do równomiernego rozłożenia ładunku w skrzyni ładunkowej.

Zabrania się przekraczania dopuszczalnej ładowności przyczepy.

Ze względu na różnorodną gęstość materiałów, wykorzystanie całkowitej pojemności skrzyni ładunkowej może spowodować przekroczeniem dopuszczalnej ładowności przyczepy. Orientacyjny ciężar właściwy wybranych materiałów przedstawiono w tabeli (4.1). Należy, więc zwrócić szczególną uwagę aby nie przeciążyć przyczepy.

TABELA 4.1 Orientacyjne ciężary objętościowe wybranych ładunków

RODZAJ MATERIAŁU	CIĘŻAR OBJĘTOŚCIOWY kg/m ³
Okopowe: ziemniaki surowe ziemniaki parowane gniecione ziemniaki suszone buraki cukrowe - korzenie buraki pastewne - korzenie	700 - 820 850 - 950 130 - 150 560 - 720 500 - 700
Nawozy organiczne: obornik stary obornik uleżały obornik świeży kompost torf suchy	700 - 800 800 - 900 700 - 750 950 - 1 100 500 - 600
Nawozy mineralne: siarczan amonu sól potasowa superfosfat tomasyna siarczan potasowy kainit wapno mielone nawozowe	800 - 850 1 100 - 1 200 850 - 1 440 2 000 - 2 300 1 200 - 1 300 1 050 - 1 440 1 250 - 1 300
Materiały budowlane: cement piasek suchy piasek mokry cegły pełne cegły pustaki kamień drewno miękkie tarcica twarda tarcica impregnowana	1 200 - 1 300 1 350 - 1 650 1 700 - 2 050 1 500 - 2 100 1 000 - 1 200 1 500 - 2 200 300 - 450 500 - 600 600 - 800

RODZAJ MATERIAŁU	CIĘŻAR OBJĘTOŚCIOWY kg/m ³
konstrukcje stalowe	700 – 7 000
wapno palone mielone	700 - 800
żużel	650 - 750
żwir	1 600 – 1 800
Ścioły i pasze objętościowe:	
siano łąkowe suche na pokosie	10 - 18
siano zwiędnięte na pokosie	15 - 25
siano w przyczepie zbierającej (suche zwiędnięte)	50 - 80
siano zwiędnięte pocięte	60 - 70
siano suche prasowane	120 - 150
siano zwiędnięte prasowane	200 - 290
siano suche zmagazynowane	50 - 90
siano pocięte zmagazynowane	90 - 150
koniczyna (lucerna) zwiędnięta na pokosie	20 - 25
koniczyna (lucerna) zwiędnięta pocięta na przyczepie	110 - 160
koniczyna (lucerna) zwiędnięta na przyczepie zbierającej	60 - 100
koniczyna sucha zmagazynowana	40 - 60
koniczyna sucha zmagazynowana pocięta	80 - 140
słoma sucha w wałkach	8 - 15
słoma wilgotna w wałkach	15 - 20
słoma wilgotna pocięta na przyczepie objętościowej	50 - 80
słoma sucha pocięta na przyczepie objętościowej	20 - 40
słoma sucha na przyczepie zbierającej	50 - 90
słoma sucha pocięta w stogu	40 - 100
słoma prasowana (niski stopień zgniotu)	80 - 90
słoma prasowana (wysoki stopień zgniotu)	110 - 150
masa zbożowa w wałkach	20 - 25
masa zbożowa pocięta na przyczepie objętościowej	35 - 75
masa zbożowa na przyczepie zbierającej	60 - 100
zielonka na pokosie	28 - 35
zielonka pocięta na przyczepie objętościowej	150 - 400
zielonka na przyczepie zbierającej	120 - 270

RODZAJ MATERIAŁU	CIĘŻAR OBJĘTOŚCIOWY kg/m ³
liście buraczane świeże	140 - 160
liście buraczane świeże pocięte	350 - 400
liście buraczane na przyczepie zbierającej	180 - 250
Pasze treściwe i mieszanki paszowe:	
plewy zmagazynowane	200 - 225
makuchy	880 – 1 000
suszy mielony	170 - 185
mieszanki paszowe	450 - 650
mieszanki mineralne	1 100 – 1 300
śruta owsiana	380 - 410
wytlaki buraczane mokre	830 - 1 000
wytlaki buraczane wyciskane	750 - 800
wytlaki buraczane suche	350 - 400
otręby	320 - 600
mączka kostna	700 – 1 000
sól pastewna	1 100 – 1 200
melasa	1 350 – 1 450
kiszonka (silos dołowy)	650 – 1 050
siano kiszonka (silos wieżowy)	550 - 750
Nasiona:	
bób	750 - 850
gorczyca	600 - 700
groch	650 - 750
soczewica	750 - 860
fasola	780 - 870
jęczmień	600 - 750
koniczyna	700 - 800
trawy	360 - 500
kukurydza	700 - 850
pszenica	720 - 830
rzepak	600 - 750
len	640 - 750

RODZAJ MATERIAŁU	CIĘŻAR OBJĘTOŚCIOWY kg/m ³
łubin	700 - 800
owies	400 - 530
lucerna	760 - 800
żyto	640 - 760
Inne:	
gleba sucha	1 300 – 1 400
gleba mokra	1 900 – 2 100
torf świeży	700 - 850
ziemia ogrodnicza	250 - 350

Źródło: „Technologia prac maszynowych w rolnictwie”, PWN, Warszawa 1985

Ładunek powinna wykonywać osoba doświadczona w tego typu pracach i posiadające odpowiednie uprawnienia do obsługi sprzętu (jeżeli są one wymagane).

UWAGA



Przyczepa przeznaczona jest do transportu płodów i produktów rolnych (objętościowych lub sypkich). Dopuszcza się transport innych ładunków (drewno, materiały budowlane, ładunki opakowane), pod warunkiem zabezpieczenia skrzyni ładunkowej przed zniszczeniem (ścieranie powłoki malarskiej, korozja itp.).

NIEBEZPIECZEŃSTWO



Ładunek na przyczepie musi być zabezpieczony przed przesuwaniem się i zanieczyszczeniem drogi podczas przejazdu. Jeżeli nie jest możliwe poprawne zabezpieczenie ładunku, zabrania się transportu tego rodzaju materiałów.

Ładunki sypkie

Ładunek materiałów sypkich odbywa się z reguły przy pomocy ładowaczy lub przenośników, ewentualnie przez naładunek ręczny. Materiały sypkie nie mogą wystawać poza obrys ścian lub nadstaw. Po zakończeniu ładowania warstwę ładunku należy równomiernie rozłożyć na całej powierzchni skrzyni ładunkowej. W trakcie załadunku materiałów sypkich ściany oraz nadstawy należy połączyć linką spinającą. Zabezpieczyć mechanizm wypinania linki przy pomocy zawleczeni.

Rzepak, nasiona innych roślin o bardzo małych ziarnach lub materiały sproszkowane można transportować pod warunkiem dokładnego uszczelnienia skrzyni ładunkowej, w miejscach, gdzie szczelina połączenia jest mniejsza od średnicy ziarna. Do uszczelnienia zaleca się używać profilowanych uszczeltek gumowych, uszczelniaczy silikonowych, folii, sznura lub materiałów tekstylnych stosowanych na plandeki.

Dodatkowo, konieczne jest zabezpieczenie ładunku przy pomocy plandeki. Zabezpieczy ona ładunek przed rozsypywaniem się podczas przejazdu, rozwiewaniem przez wiatr oraz dodatkowo uchroni ładunek przed wilgocią. Jest to szczególnie niebezpieczne w przypadku materiałów sypkich. Mogą one w znaczny sposób chłonać wodę, przez co podczas jazdy może wzrosnąć masa ładunku. W skrajnych przypadkach całkowita masa przyczepy może przekroczyć dopuszczalną masę całkowitą pojazdu.

Niektóre ładunki sypkie (np. materiały budowlane, takie jak żwir, żużel) mogą spowodować szybsze uszkodzenia powłoki malarskiej.

Ładunki kawałkowe lub bryłowe

Ładunki kawałkowe lub bryłowe są z reguły materiałami twardymi o znacznie większych rozmiarach niż ładunki sypkie (kamienie, węgiel, cegły, kruszywo). Materiały te bez uprzedniego przygotowania skrzyni ładunkowej mogą powodować wgniecenia podłogi lub ścian oraz ścieranie powłoki malarskiej. Z tego względu konieczne jest wyłożenie podłogi oraz ewentualnie ścian i nadstaw grubą sklejką, twardą płytą wirową, grubymi deskami lub innymi materiałami o podobnych właściwościach. Użytkownik postępując niezgodnie z wymienionymi zaleceniami naraża się na utratę gwarancji. Załadunek materiałów kawałkowych lub bryłowych musi odbywać się z małej wysokości. Ładunek nie może spadać z dużą siłą na podłogę skrzyni ładunkowej, pomimo jej zabezpieczenia.

Ładunki niebezpieczne

Zgodnie z europejską umową ADR dotyczącą międzynarodowego przewozu drogowego materiałów niebezpiecznych przewóz tego rodzaju ładunku (szczegółowo określonych przez tę umowę) jest zabroniony używając do tego celu przyczep rolniczych. Wyjątek stanowią jedynie środki ochrony roślin oraz nawozy sztuczne które mogą być przewożone przyczepą rolniczą pod warunkiem że są transportowane w odpowiednich opakowaniach oraz w ilościach które przewiduje umowa ADR.

NIEBEZPIECZEŃSTWO



W przypadku konieczności przewozu dozwolonych materiałów niebezpiecznych należy szczególnie zapoznać się z przepisami dotyczącymi transportu materiałów niebezpiecznych obowiązujących w danym kraju oraz umowy ADR.

Zapoznać się z treścią ulotek informacyjnych producenta ładunku, stosować się do zaleceń transportowych oraz obchodzenia się z ładunkiem. Upewnić się, czy podczas prac ładunkowych jest konieczne stosowanie dodatkowych środków ochrony osobistej (maseczki, rękawice gumowe itp.)

Ładunki objętościowe

Ładunki objętościowe (lekkie o dużej objętości), takie jak siano, prasowane kostki lub bele, słoma, zielonka itp. zaleca się ładować przy pomocy odpowiedniego osprzętu: chwytaki do bel, widły itd. Ładunek może być ładowany nawet powyżej nadstaw skrzyni ładunkowej ze zwróceniem szczególnej uwagi na stateczność przyczepy oraz właściwe zamocowanie i zabezpieczenie ładunku. Należy pamiętać, że wysoko umieszczony ładunek wpływa niekorzystnie na stabilność przyczepy.

Ładunki w opakowaniach

Ładunki transportowane w opakowaniach (skrzynie, worki), należy układać ściśle obok siebie rozpoczynając od ściany przedniej. Jeżeli istnieje konieczność ułożenia kilku warstw, poszczególne partie należy nakładać naprzemiennie (w systemie blokowym). Ładunek musi być ułożony ściśle i na całej powierzchni podłogi przyczepy. W przeciwnym razie, w trakcie przejazdu nastąpi przesunięcie się ładunku. Ze względu na konstrukcję przyczepy (dostosowanie skrzyni ładunkowej do przewozu płodów i produktów rolnych, brak punktów mocowań ładunku), materiały opakowane można ustawiać jedynie poniżej obrysu ścian lub nadstaw skrzyni ładunkowej. Jeżeli przyczepa jest wyposażona w nadstawy siatkowe, to wysokość warstwy ładunku nie może być wyższa niż 800 mm, czyli nie może przekraczać górnej krawędzi ścian. Wyższa warstwa ładunku może przesunąć się podczas jazdy i spowodować znaczne uszkodzenie nadstaw siatkowych oraz rozsypywanie się ładunku.

NIEBEZPIECZEŃSTWO



Jeżeli istnieje niebezpieczeństwo przesuwania się ładunku w opakowaniach zabrania się przewożenia tego rodzaju materiałów. Przesuwający się ładunek stanowi poważne zagrożenie podczas jazdy dla operatora ciągnika oraz innych użytkowników dróg.

Materiały które mogą powodować korozję stali, uszkodzenia chemiczne lub reagować w inny sposób oddziałując niekorzystnie na materiały konstrukcyjne przyczepy można przewozić jedynie pod warunkiem odpowiedniego przygotowania ładunku. Materiały muszą być szczelnie opakowane (w workach foliowych, pojemnikach z tworzywa sztucznego itp.). Podczas transportu zawartość opakowań nie może przedostać się do skrzyni ładunkowej, dlatego należy zadbać o odpowiednią szczelność pojemników.

Ze względu na różnorodność materiałów, narzędzi, sposobów mocowania i zabezpieczania ładunku nie możliwe jest opisanie wszystkich sposobów załadunku. Podczas pracy należy kierować się rozsądkiem i własnym doświadczeniem. Użytkownik przyczepy zobowiązany jest do zapoznania się z przepisami dotyczącymi transportu drogowego i stosować się do ich zaleceń.

NIEBEZPIECZEŃSTWO



Przeciążenie przyczepy, nieumiejętne załadowanie oraz zabezpieczenie ładunku jest najczęstszą przyczyną wypadków podczas transportu.

Ładunek musi być tak rozmieszczony, aby nie zagrażał stateczności przyczepy oraz nie utrudniał prowadzenia zestawu.

Należy przestrzegać aby w strefie wyładunku / załadunku lub podnoszonej skrzyni ładunkowej nie znajdowały się osoby postronne. Przed wywrotem skrzyni zadbać o odpowiednią widoczność i upewnić się, że w pobliżu nie znajdują się osoby postronne.

Rozmieszczenie ładunku nie może powodować przeciążenia układu jezdnego, oraz układu zaczepowego przyczepy.

4.5 TRANSPORT ŁADUNKU

W trakcie jazdy po drogach (publicznych i niepublicznych) należy dostosować się do przepisów o ruchu drogowym, kierować się rozwagą i rozsądnym postępowaniem. Poniżej zostały przedstawione najistotniejsze wskazówki kierowania ciągnikiem z podłączoną przyczepą.

- Przed ruszeniem należy upewnić się, że w pobliżu przyczepy i ciągnika nie znajdują się osoby postronne, zwłaszcza dzieci. Zadbać o odpowiednią widoczność.

- Upewnić się, że przyczepa jest prawidłowo podłączona do ciągnika, a zaczep ciągnika jest prawidłowo zabezpieczony.
- Przyczepa nie może być przeciążona, ładunek musi być rozłożony równomiernie w taki sposób, aby nie przekraczał dopuszczalnych nacisków na układ jezdy przyczepy. Przekroczenie dopuszczalnej ładowności pojazdu jest zabronione i może być przyczyną uszkodzenia maszyny, a także może stanowić zagrożenie w trakcie przejazdu po drogach dla operatora ciągnika i przyczepy lub innych użytkowników drogi.
- Nie wolno przekraczać dopuszczalnej prędkości konstrukcyjnej i prędkości wynikającej z ograniczeń prawa ruchu drogowego. Prędkość przejazdu należy dostosować do panujących warunków drogowych, stanu obciążenia przyczepy, rodzaju przewożonego ładunku i innych uwarunkowań.
- Przyczepa może być holowana na pochyłościach do 8°, rozładunek należy wykonywać jedynie na poziomym podłożu.
- Przyczepa odłączona od ciągnika musi być zabezpieczona przez unieruchomienie jej hamulcem postojowym i podłożenie pod koło klinów lub innych elementów bez ostrych krawędzi. Pozostawienie niezabezpieczonej przyczepy jest zabronione. W przypadku awarii maszyny należy zatrzymać się na poboczu, nie stwarzając zagrożenia dla innych uczestników ruchu i oznakować miejsce postoju zgodnie z przepisami ruchu drogowego.
- W trakcie przejazdu po drogach publicznych przyczepa musi być oznakowana przy pomocy tablicy wyróżniającej pojazdy wolno poruszające się, umieszczonej na tylnej ścianie skrzyni ładunkowej, jeżeli przyczepa jest ostatnim pojazdem w zespole.
- Operator ciągnika ma obowiązek wyposażyć przyczepę w atestowany lub homologowany ostrzegawczy trójkąt odblaskowy.
- W trakcie jazdy należy stosować się do przepisów ruchu drogowego, sygnalizować przy pomocy kierunkowskazów zmianę kierunku jazdy, utrzymywać w czystości i dbać o stan techniczny instalacji oświetleniowej i sygnalizacyjnej. Uszkodzone lub zagubione elementy oświetlenia i sygnalizacji natychmiast należy naprawić lub zastąpić nowymi.

- Należy unikać kolein, zagłębień, rowów lub jazdy przy zboczach drogi. Przejazd przez tego typu przeszkody może być przyczyną gwałtownego przechylenia się przyczepy i ciągnika. Jest to szczególnie istotne, ponieważ środek ciężkości przyczepy z ładunkiem (a zwłaszcza z ładunkiem objętościowym), niekorzystnie wpływa na bezpieczeństwo jazdy. Przejazd w pobliżu krawędzi rowów lub kanałów jest niebezpieczny ze względu na ryzyko osunięcia się ziemi pod kołami przyczepy lub ciągnika.

UWAGA



Przed rozpoczęciem jazdy przyczepy należy sprawdzić czy:

- sworznie łączące skrzynię ładunkową z ramą dolną są zabezpieczone przed samoczynnym wypadaniem,
- sworznie uch nadstaw są zabezpieczone przed wypadaniem.

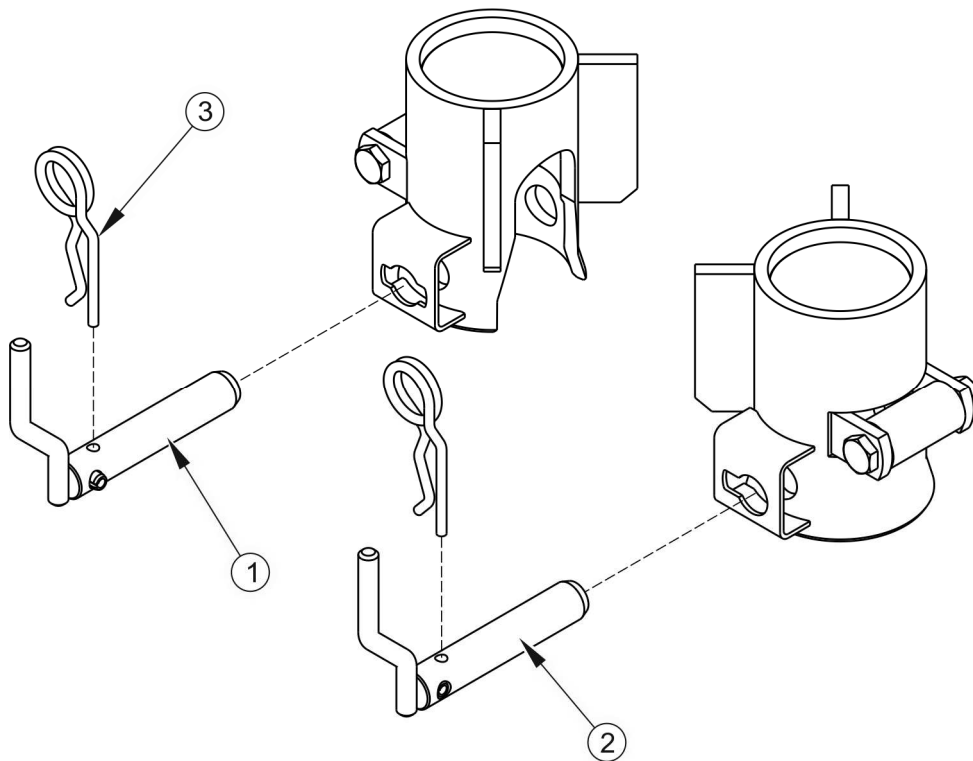
Przejazd z ładunkiem objętościowym przez koleiny, rowy, zbocza itp. stanowi duże zagrożenie wywrócenia przyczepy. Zachować szczególną ostrożność.

- Prędkość jazdy należy zmniejszyć odpowiednio wcześniej przed dojazdem do zakrętów, w trakcie jazdy po nierównościach lub pochyłościach terenu.
- W trakcie jazdy unikać ostrych zakrętów, zwłaszcza na pochyłościach terenu.
- Należy pamiętać o tym, że droga hamowania zestawu znacznie się zwiększa wraz ze wzrostem masy przewożonego ładunku oraz wzrostem prędkości.
- Kontrolować zachowanie przyczepy podczas jazdy po nierównym terenie i dostosować prędkość do warunków terenowych i drogowych.
- Przyczepa jest dostosowana do jazdy na pochyleniach maksymalnie do 8°. Poruszanie się przyczepy po terenie o większym nachyleniu może spowodować wywrócenie się przyczepy w wyniku utraty stateczności. Długotrwałe poruszanie się po pochyłym terenie stwarza zagrożenie utraty skuteczności hamowania.

4.6 ROZŁADUNEK

Przyczepa wyposażona jest w instalację hydrauliczną wywrotu, oraz odpowiednią konstrukcją ramy i skrzyni ładunkowej umożliwiającą wywrót na boki oraz do tyłu.

Przechylenie skrzyni ładunkowej sterowane jest przy pomocy rozdzielacza zewnętrznej instalacji hydraulicznej ciągnika.



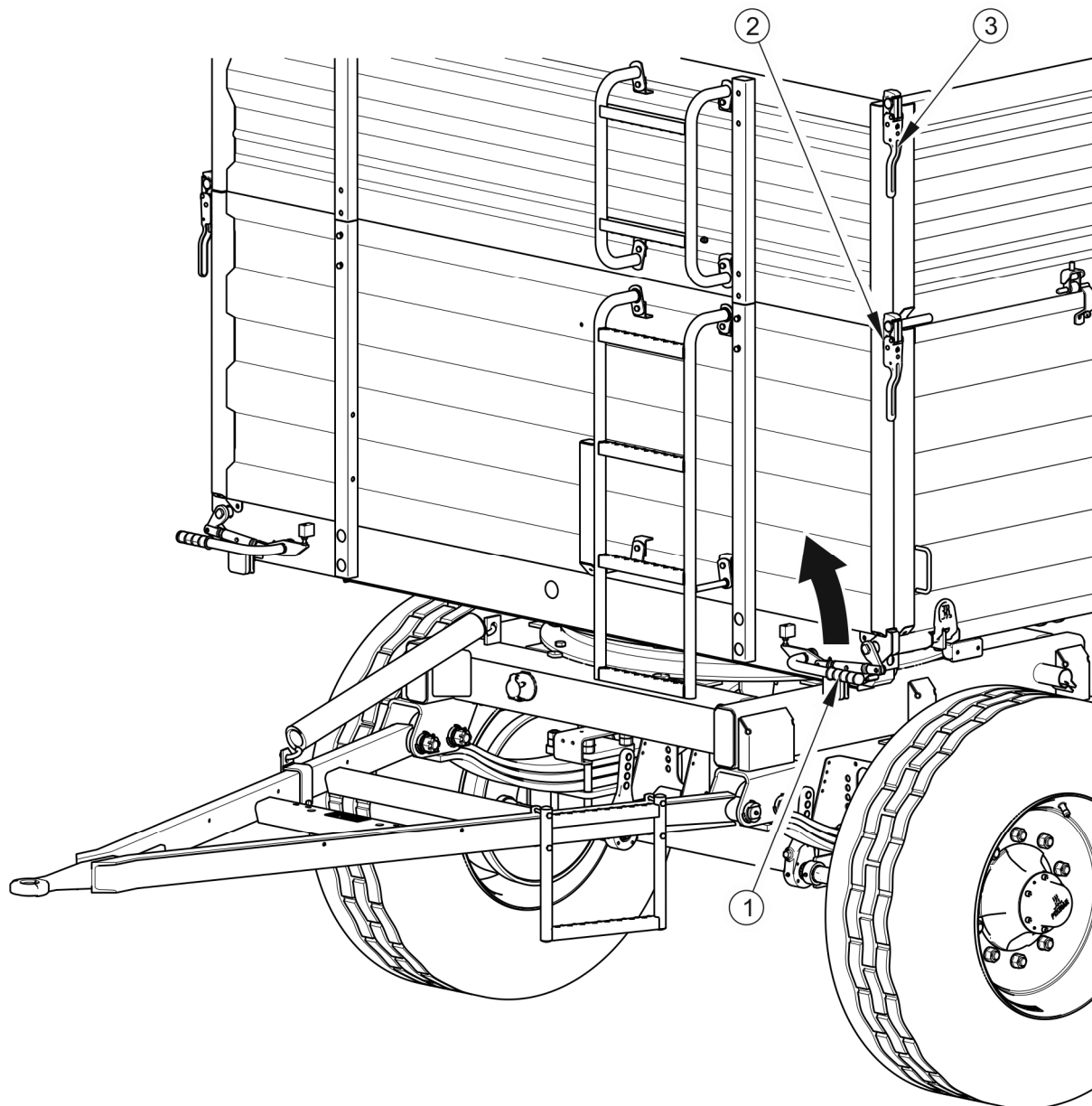
RYSUNEK 4.2 Ryglowanie sworzni wywrotu

(1) sworzень wywrotu lewy tylny lub prawy przedni, (2) sworzень wywrotu prawy tylny lub lewy przedni, (3) zawleczka zabezpieczająca

Rozładunek przyczepy wykonuje się w następującej kolejności:

- ➔ ciągnik oraz przyczepę należy ustawić do jazdy na wprost na płaskim oraz twardym terenie,
- ➔ unieruchomić ciągnik oraz przyczepę hamulcem postojowym, w celu dodatkowego zabezpieczenia można zastosować kliny do kół,
- ➔ jeżeli wcześniej nie został zaplanowany i ustawiony kierunek wywrotu skrzyni ładunkowej no należy umieścić sworznie wywrotu (1), (2) (łącznie skrzynię ładunkową z ramą dolną) po tej stronie na którą będzie wykonywany wyładunek i prawidłowo zabezpieczyć za pomocą zawleczki (3)- rysunek (4.2);

- ⇒ sworznie wywrotu oraz poszczególne gniazda są tak zaprojektowane, że niemożliwe jest ich przełożenie na przekątnej skrzyni ładunkowej, co spowodowałoby uszkodzenie przyczepy,
- ➔ jeżeli wcześniej został zaplanowany i ustawiony kierunek wywrotu to należy skontrolować ich prawidłowe zabezpieczenie,



RYSUNEK 4.3 Zamki ścian i nadstaw skrzyniowych z przodu

(1) dźwignia zamknięcia ściany bocznej przedniej (2) zamek ściany bocznej (3) zamek nadstawy bocznej

- ➔ w zależności od sposobu otwierania ścian i nadstaw należy zwołać odpowiednie zamknięcia ścian lub otworzyć zasuwę zsypu w ścianie tylnej (w zależności od zamierzonego kierunku oraz sposobu wyładunku);
 - ⇒ Przy otwieraniu uchylnym ścian bocznych razem z nadstawami w pierwszej kolejności należy otworzyć środkowe zamki ścian (2) – patrz rysunek (4.3) i (4.4), a następnie odblokować dolne haki ryglujące. Dźwignia (1) - rysunek (4.3) służy do odblokowania dolnych haków ryglujących ściany bocznej przedniej, natomiast dźwignia (1) – rysunek (4.4) służy do odblokowania dolnych haków ryglujących ściany bocznej tylnej.
- ➔ przestawić dźwignię sterującą pracą obwodów instalacji hydraulicznej wywrotu w pozycję 1 – wywrót pierwszej przyczepy,
- ➔ przy pomocy dźwigni rozdzielacza w kabinie operatora spowodować przechylenie skrzyni ładunkowej,
- ➔ po wyładunku opuścić skrzynię ładunkową, oczyścić krawędzie podłogi oraz ścian,
- ➔ zamknąć i zabezpieczyć ściany oraz nadstawy lub okno zsypowe,
- ➔ przed ruszeniem upewnić się, że sworznie wywrotu są zabezpieczone za pomocą zawleczek.

UWAGA



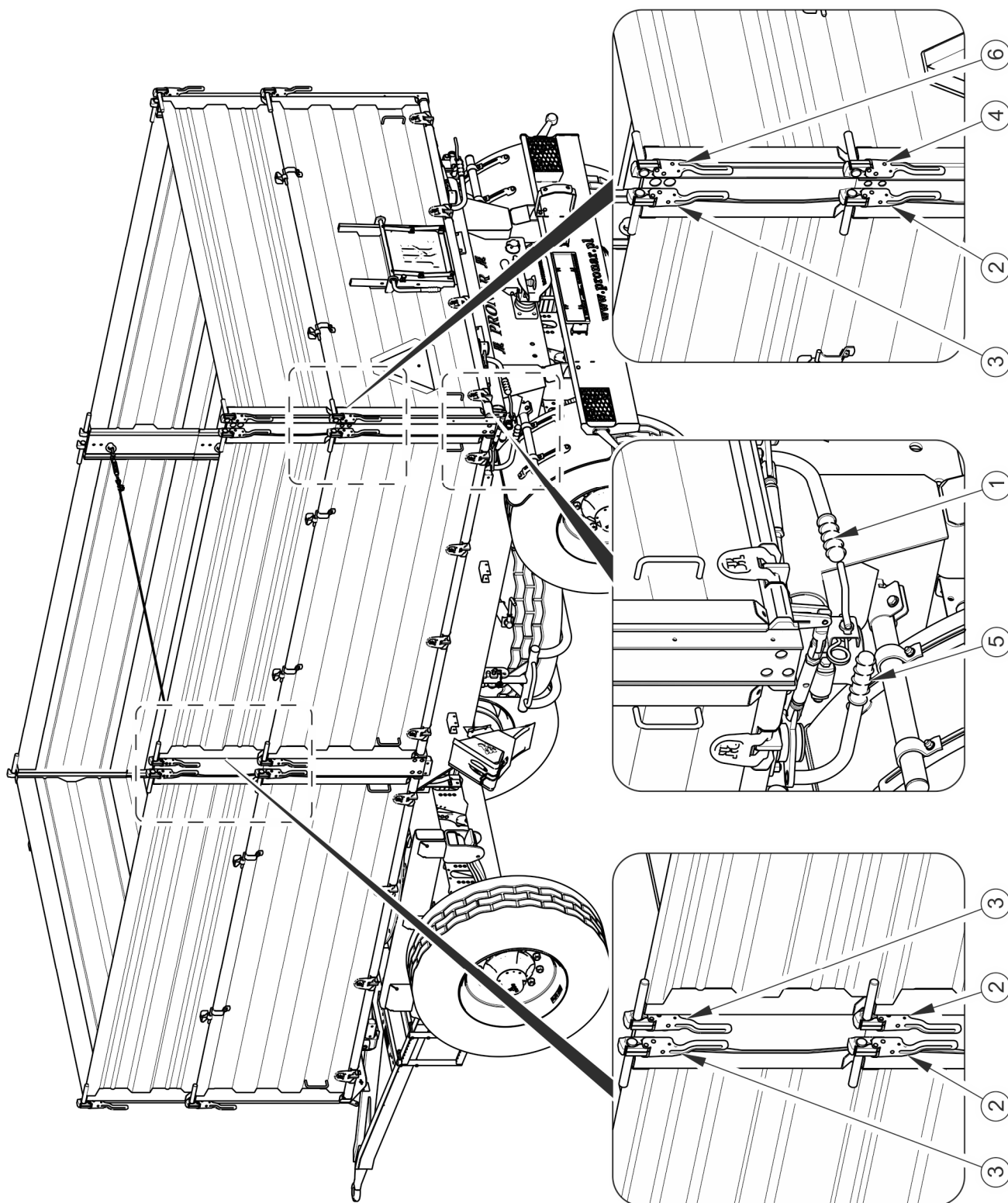
Nie zaleca się rozładunku skrzyni ładunkowej z wykorzystaniem otwierania ścian do dołu (przy zaryglowanych dolnych zamknięciach skrzyni). Napierający na ściany ładunek może spowodować okaleczenie użytkownika lub doprowadzić do uszkodzenia przyczepy.

Nieprawidłowo zaryglowane i zabezpieczone sworznie mogą być przyczyną uszkodzenia przyczepy,

WSKAZÓWKA



W celu dodatkowego zabezpieczenia przyczepy podczas rozładunku zaleca się stosowanie klinów do kół. W przypadku rozładunku materiałów przestrzennych np. gałęzi, dopuszcza się otwarcie do dołu tylnej ściany przyczepy. W trakcie wyładunku wskazana jest pomoc drugiej osoby.



RYSUNEK 4.4 Zamki ścian i nadstaw skrzyniowych

(1) dźwignia zamknięcia ściany bocznej tylnej, (2), zamek ściany bocznej, (3) zamek nadstawy bocznej, (4) zamek ściany tylnej, (5) dźwignia zamknięcia ściany tylnej, (6) zamek nadstawy tylnej

W przypadku, kiedy podłączona jest druga przyczepa, jej rozładunek należy wykonać dopiero wtedy, kiedy skrzynia ładunkowa przyczepy pierwszej została opuszczona a zawór sterujący instalacją hydrauliczną wywrotu przestawiony w pozycję 2 – wywrót drugiej przyczepy.

NIEBEZPIECZEŃSTWO



Przechyłanie skrzyni ładunkowej może być wykonywane tylko na twardym i poziomym podłożu.

Należy stosować tylko oryginalne sworznie z uchwytem. Zastosowanie nieoryginalnych sworzni grozi zniszczeniem przyczepy. Sworznie wywrotu muszą być prawidłowo zablokowane.

Przy otwieraniu zamknięć i zamków ścian zachować szczególną ostrożność, ze względu na napieranie ładunku na ściany.

Ściana tylna skrzyni ładunkowej wyposażona jest w zasuwę (1) – rysunek (4.5) oraz zsyp (2) jako wyposażenie dodatkowe który służy do rozładunku materiałów sypkich. Konstrukcja zsyłu umożliwia dokładne dozowanie ładunku do opakowań (worki, skrzynie itp.). Wielkość otwarcia szczeliny należy ustalić samodzielnie przy pomocy dźwigni (3). W tym celu należy poluzować śrubę blokującą zasuwę (4), otworzyć zasuwę na wybranej wysokości i zabezpieczyć ją ponownie śrubą. W trakcie rozładunku, przy wykorzystaniu zsyłu nie wolno otwierać zamków ścian oraz nadstaw, a podnoszenie skrzyni ładunkowej musi odbywać się w sposób powolny i płynny. Szybkie podniesienie skrzyni ładunkowej spowoduje bardzo duże naciski na tylną część skrzyni ładunkowej w wyniku przesuwania się ładunku i może zagrazić stateczności maszyny.

NIEBEZPIECZEŃSTWO

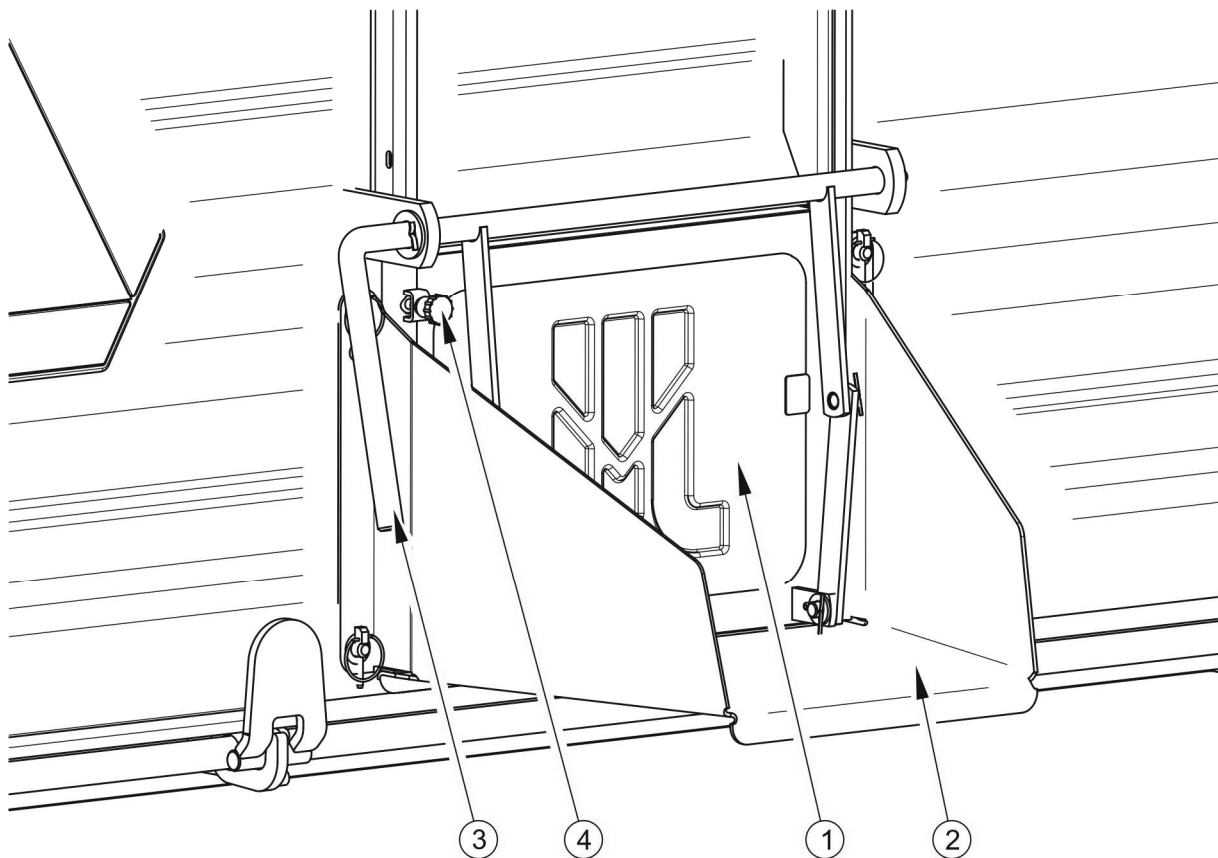


Przy zamykaniu ścian oraz zasuwy okna zsyłu zachować szczególną ostrożność aby uniknąć zmiżdżenia palców.

Należy przestrzegać, aby podczas rozładunku nikt nie przebywał w pobliżu przechylonej skrzyni i zsypującego się ładunku.

Przechyłanie skrzyni ładunkowej może być wykonywane tylko, gdy przyczepa jest połączona z ciągnikiem.

Rozładunek materiałów objętościowych, które załadowano na wysokość powyżej 1 m może być realizowany tylko przez przechylenie skrzyni ładunkowej do tyłu.



RYSUNEK 4.5 Zsyp

(1) zasuwka zsypania, (2) zsyp, (3) dźwignia, (4) śruba blokująca

NIEBEZPIECZEŃSTWO



Zabrania się szarpania przyczepą do przodu w przypadku gdy ładunek objętościowy lub trudnozsypujący się nie został rozładowany.

Zabrania się przechylania skrzyni ładunkowej podczas silnych podmuchów wiatru.

Zabrania się ruszania i jazdy z podniesioną skrzynią ładunkową.

Podczas rozładunku materiałów objętościowych należy zachować szczególną ostrożność. Zabrania się wywrotu skrzyni ładunkowej na nierównym i podmokłym terenie oraz ruszania i szarpania przyczepą w trakcie wyładunku. Materiały objętościowe są z reguły ładunkami trudno rozładowującymi się, dlatego w trakcie pracy należy postępować rozważnie i spokojnie. Nieostrożna obsługa przyczepy może stanowić zagrożenie dla osób obsługujących oraz postronnych, a także przyczynić się do uszkodzenia maszyny.

4.7 ZASADY UŻYTKOWANIA OGUMIENIA

- Przy pracach związanych z ogumieniem, przyczepę należy zabezpieczyć przed przetoczeniem, podkładając pod koła kliny lub inne elementy bez ostrych krawędzi. Demontaż koła można przeprowadzić tylko w przypadku, kiedy przyczepa nie jest załadowana.
- Prace naprawcze przy kołach lub ogumieniu powinny być wykonywane przez osoby w tym celu przeszkolone i uprawnione. Prace te powinny być wykonane przy pomocy odpowiednio dobranych narzędzi.
- Kontrola dokręcenia nakrętek powinna być przeprowadzona po pierwszym użyciu przyczepy, po pierwszym przejeździe z obciążeniem i następnie co 6 miesięcy użytkowania, lub co 25 000 km. W przypadku intensywnej pracy kontrolę dokręcenia należy przeprowadzać nie rzadziej niż raz na 10 000 kilometrów. Każdorazowo czynności kontrolne należy powtórzyć, jeżeli koło przyczepy było demontowane.
- Regularnie kontrolować i utrzymywać odpowiednie ciśnienie w oponach zgodnie z zaleceniami instrukcji (zwłaszcza po dłuższej przerwie nie użytkowania przyczepy).
- Ciśnienie opon powinno być sprawdzane również podczas całoniedziowej intensywnej pracy. Należy brać pod uwagę fakt, że wzrost temperatury ogumienia może podnieść ciśnienie nawet o 1 bar. Przy takim wzroście temperatury i ciśnienia należy zmniejszyć obciążenie lub prędkość.
- Nigdy nie zmniejszać ciśnienia przez odpowietrzenie w przypadku jego wzrostu na skutek działania temperatury.
- Zawory ogumienia zabezpieczyć przy pomocy kapturków, aby uniknąć ich zanieczyszczenia.
- Nie przekraczać dopuszczalnej prędkości przyczepy.
- Podczas całoniedziowego cyklu pracy zrobić minimum godzinną przerwę w południe.
- Przestrzegać 30 minutowych przerw dla chłodzenia opon po przejechaniu 75 km lub po 150 minutach ciągłej jazdy w zależności od tego co nastąpi pierwsze.

- Należy unikać uszkodzonej nawierzchni drogi, nagłych i zmiennych manewrów oraz wysokiej prędkości podczas skręcania.

4.8 OBSŁUGA OSŁON PRZECIWNAJAZDOWYCH

W wyposażeniu dodatkowym przyczepy istnieje możliwość zamontowania bocznych osłon przeciwnajzdowych. Spełniają one ważną rolę w bezpieczeństwie wszystkich uczestników ruchu drogowego stąd też należy dbać o ich stan techniczny i kompletność.

Osłony przeciwnajzdowe montowane są do odpowiednich wsporników ramy dolnej za pomocą śrub i nakrętek. Ich konstrukcja umożliwia zablokowanie w pozycji transportowej oraz w pozycji podniesionej.

Podnoszenie

- Pociągnąć osłonę do siebie, trzymając za listwę najazdową (1).
- Podnieść osłonę do odpowiedniej wysokości.
- Przesunąć osłonę „od siebie”. Odpowiednie wycięcie i podłużne otwory wspornika umożliwiają zablokowanie osłony w pozycji podniesionej.

Opuszczanie

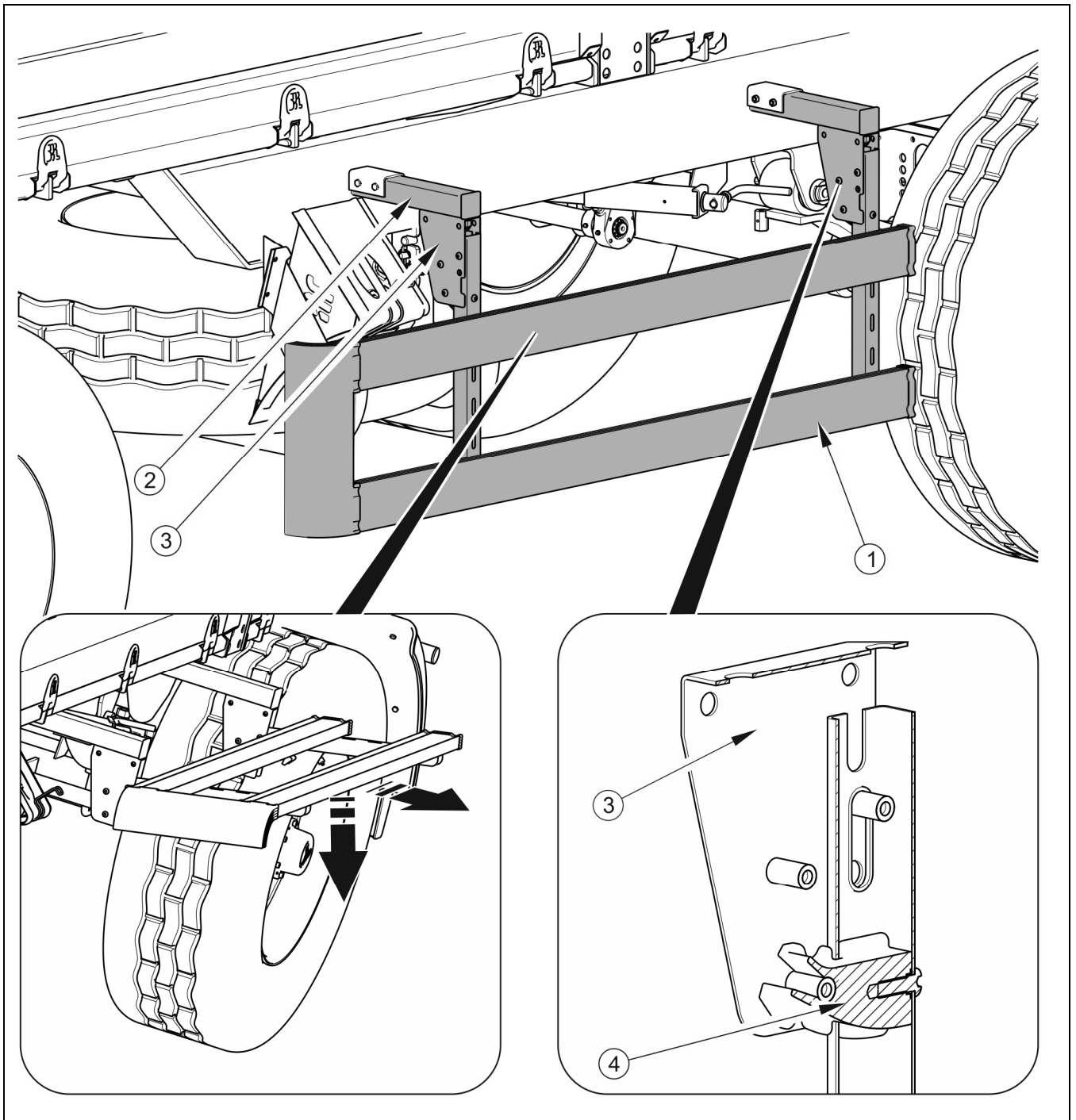
- Pociągnąć osłonę do siebie.
- Opuścić osłonę i docisnąć do momentu kiedy sworzeń obejmę zablokuje się w zatrzasku (4).

NIEBEZPIECZEŃSTWO



Osłony przeciwnajzdowe nie mogą być wykorzystywane jako elementy pomocne przy wchodzeniu do skrzyni ładunkowej. Do tego celu należy zastosować drabinkę lub podest umieszczony na przedniej ścianie skrzyni.

Zabrania się jazdy z podniesioną osłoną przeciwnajzdową. Przed rozpoczęciem jazdy upewnij się, że osłony są opuszczone i zablokowane w dolnym położeniu. Jeżeli nie jest to konieczne nie należy zostawiać osłon w pozycji podniesionej



RYSUNEK 4.6 Osłona przeciwnajzdowa

(1) listwa najzdowa, (2) wspornik, (3) obejma, (4) zatrzask blokady

ROZDZIAŁ

5

**OBSŁUGA
TECHNICZNA**

5.1 INFORMACJE WSTĘPNE

W trakcie użytkowania przyczepy niezbędna jest stała kontrola stanu technicznego oraz wykonywanie zabiegów konserwacyjnych, które pozwolą na utrzymanie pojazdu w dobrym stanie technicznym. W związku z tym użytkownik przyczepy ma obowiązek wykonywania wszelkich czynności konserwacyjnych i regulacyjnych określonych przez Producenta.

Naprawy w trakcie trwania okresu gwarancyjnego mogą być wykonywane jedynie przez autoryzowane punkty serwisowe.

W niniejszym rozdziale opisano szczegółowo procedury i zakres czynności, które użytkownik może wykonać we własnym zakresie. W przypadku samowolnych napraw, zmiany nastaw fabrycznych lub czynności, które nie zostały uwzględnione jako możliwe do wykonania przez operatora przyczepy, użytkownik ten traci gwarancję.

5.2 OBSŁUGA OSI JEZDNEJ

5.2.1 INFORMACJE WSTĘPNE

Prace związane z naprawą, wymianą lub regeneracją elementów osi jezdnej należy powierzyć wyspecjalizowanym warsztatom, które posiadają odpowiednie technologie i kwalifikacje do wykonywania tego typu prac.

Do obowiązków użytkownika zalicza się jedynie:

- kontrola i regulacja luzu łożysk osi jezdnych,
- montaż i demontaż koła, kontrola dokręcenia kół,
- kontrola i utrzymanie ciśnienia powietrza, ocena stanu technicznego kół oraz ogumienia.
- kontrola grubości okładzin hamulcowych,
- regulacja hamulców mechanicznych.

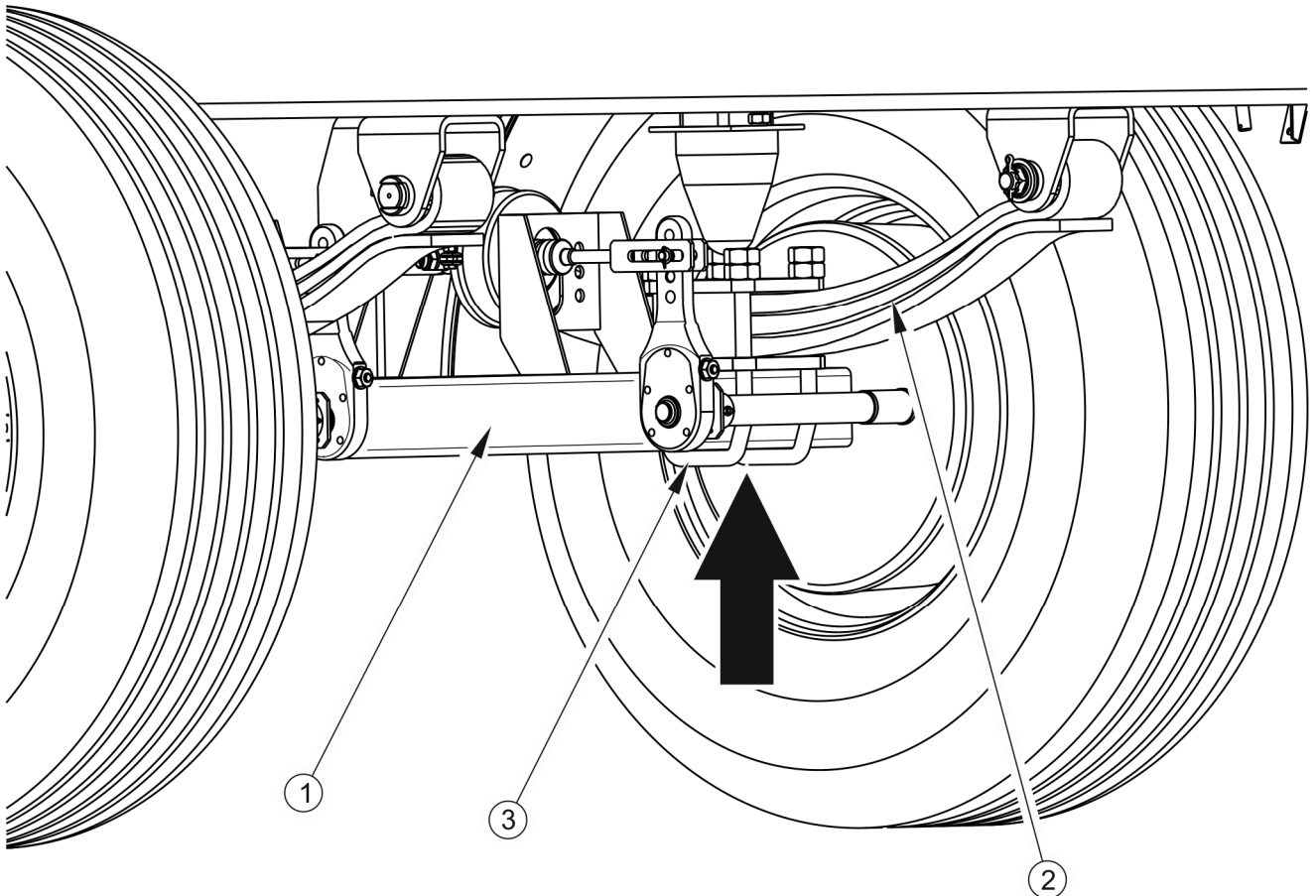
Czynności związane z:

- wymianą smaru w łożyskach osi,
- wymianą łożysk, uszczelnień piasty,

- wymianą szczęk hamulcowych,
- pozostałe naprawy osi jezdnej,

mogą być wykonywane przez wyspecjalizowane stacje obsługi pojazdów.

5.2.2 KONTROLA LUZU ŁOŻYSK OSI JEZDNEJ



RYSUNEK 5.1 Punkt podparcia podnośnika

(1) os jezdna, (2) resor, (3) śruba kabłąkowa

Czynności przygotowawcze

- ➔ Połączyć przyczepę z ciągnikiem, ciągnik unieruchomić hamulcem postojowym.
- ➔ Ustawić ciągnik i przyczepę na twardym i poziomym podłożu.
 - ⇒ Ciągnik ustawić do jazdy na wprost (oś przednia przyczepy nie może być skręcona).

- ➔ Pod tylne koło przyczepy, które nie będzie podnoszone podłożyć kliny blokujące. Upewnić się, czy maszyna nie przetoczy się podczas kontroli.
- ➔ Podnieść koło (znajdujące się po przeciwnej stronie ułożonych klinów).
 - ⇒ Podnośnik zaleca się podstawić pomiędzy śrubami kabłąkowymi (3) - rysunek (5.1), mocującymi oś (1) do resoru (2). Punkt podparcia oznaczony został strzałką. Podnośnik musi być dopasowany do masy własnej maszyny

Kontrola luzu łożysk osi jezdnej

- ➔ Obracając powoli kołem w dwóch kierunkach sprawdzić, czy ruch jest płynny a koło obraca się bez nadmiernego oporu i zacięć.
- ➔ Rozkręcić, koło aby obracało się bardzo szybko, sprawdzić czy z łożyska nie wydobywają się nienaturalne dźwięki.
- ➔ Poruszając kołem spróbować wyczuć luz.
 - ⇒ Można posłużyć się dźwignią podłożoną pod koło, opierając drugi koniec o podłoże.
- ➔ Powtórzyć czynności dla każdego koła osobno, pamiętając, że podnośnik musi znajdować się po przeciwnej stronie klinów.

Jeżeli luz jest wyczuwalny należy przeprowadzić regulację łożysk. Nienaturalne dźwięki wydobywające się z łożyska mogą być objawami jego nadmiernego zużycia, zanieczyszczenia lub uszkodzenia. W takim przypadku łożysko, razem z pierścieniami uszczelniającymi należy wymienić na nowe, lub oczyścić i ponownie przesmarować. Podczas kontroli łożysk należy upewnić się, że ewentualny wyczuwalny luz pochodzi z łożysk, a nie z układu zawieszenia (np. luz na sworzniach resoru itp.).

WSKAZÓWKA



Uszkodzona pokrywa piasty lub jej brak spowoduje przenikanie zanieczyszczeń oraz wilgoci do piasty, co w efekcie spowoduje znacznie szybsze zużycie się łożysk oraz uszczelnień piasty.

Żywotność łożysk zależy od warunków pracy przyczepy, obciążenia, prędkości pojazdu oraz warunków smarowania.

Sprawdzić stan techniczny pokrywy piasty, w razie konieczności wymienić na nową. Kontrolę luzu łożysk można przeprowadzić tylko i wyłącznie, kiedy przyczepa jest podłączona do ciągnika, a skrzynia ładunkowa jest pusta.



Kontrola luzu łożysk osi jezdnych:

- po przejechaniu pierwszego 1 000 km,
- przed intensywnym wykorzystaniem przyczepy,
- każdorazowo co 6 miesięcy użytkowania lub przejechaniu 25 000 km.



NIEBEZPIECZEŃSTWO

Przed rozpoczęciem pracy należy zapoznać się z treścią instrukcji podnośnika i stosować się do zaleceń producenta.

Podnośnik musi stać stabilnie oparty o podłoże oraz oś jezdną.

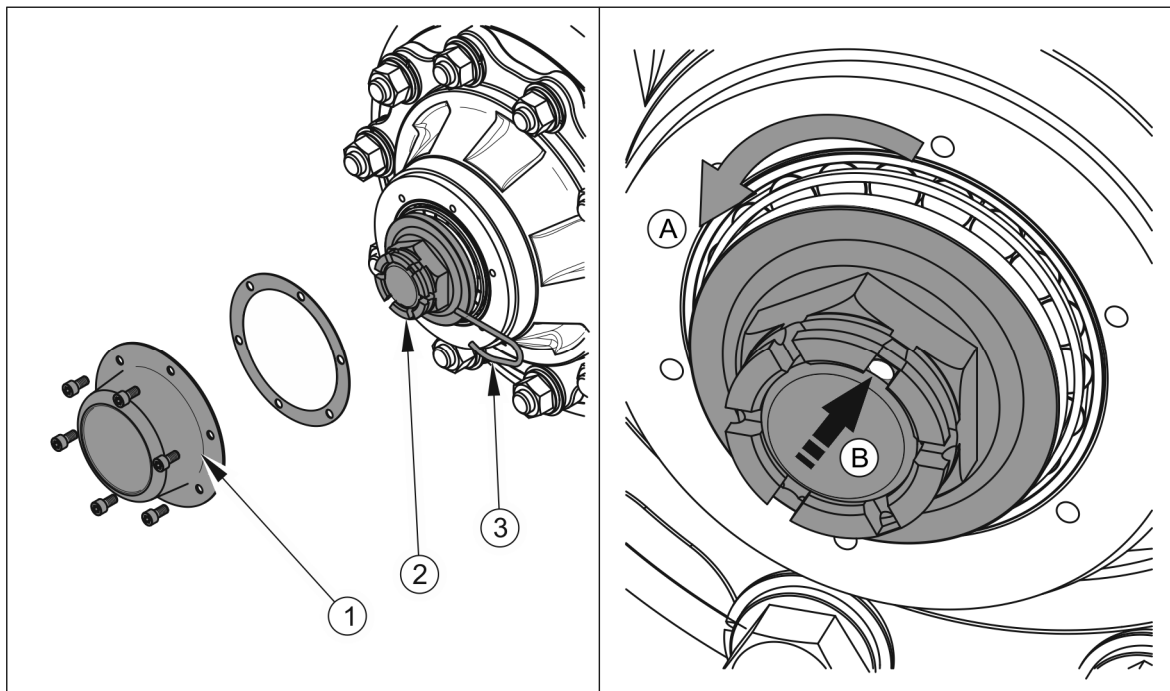
Upewnić się czy przyczepa nie przetoczy się podczas kontroli luzu łożysk osi jezdnej.

5.2.3 REGULACJA LUZU ŁOŻYSK OSI JEZDNYCH

Koło powinno obracać się płynnie, bez zacięć i wyczuwalnych oporów. Regulację luzu łożysk można przeprowadzić tylko i wyłącznie, kiedy przyczepa nie jest załadowana i jest podłączona do ciągnika.

Upewnić się czy przyczepa jest prawidłowo zabezpieczona i nie przetoczy się podczas demontażu

- ➔ Zdemontować pokrywę piasty (1), rysunek (5.2).
- ➔ Wyjąć zawleczkę (3) zabezpieczającą nakrętkę koronową (2).
- ➔ Dokręcić nakrętkę koronową w celu usunięcia luzu.
- ➔ Koło powinno obracać się z nieznacznym oporem.
- ➔ Odkręcić nakrętkę (nie mniej niż 1/3 obrotu) do pokrycia najbliższego rowka nakrętki z otworem w czopie osi jezdnej. Koło powinno obracać się bez nadmiernego oporu.
- ➔ Nakrętka nie może być zbyt mocno dokręcona. Nie zaleca się stosowania zbyt silnego docisku z uwagi na pogorszenie się warunków pracy łożysk.
- ➔ Zabezpieczyć nakrętkę koronową zawleczką sprężystą i zamontować pokrywę piasty.
- ➔ Ostukać delikatnie piastę gumowym lub drewnianym młotkiem.



RYSUNEK 5.2 Regulacja łożysk osi jezdnej

(1) pokrywa piasty, (2) nakrętka koronowa, (3) zawlecзка



WSKAZÓWKA

Jeżeli koło będzie zdemontowane, luz łożyska jest łatwiej skontrolować i wyregulować.

5.2.4 MONTAŻ I DEMONTAŻ KOŁA, KONTROLA DOKRĘCENIA NAKRĘTEK

Demontaż koła

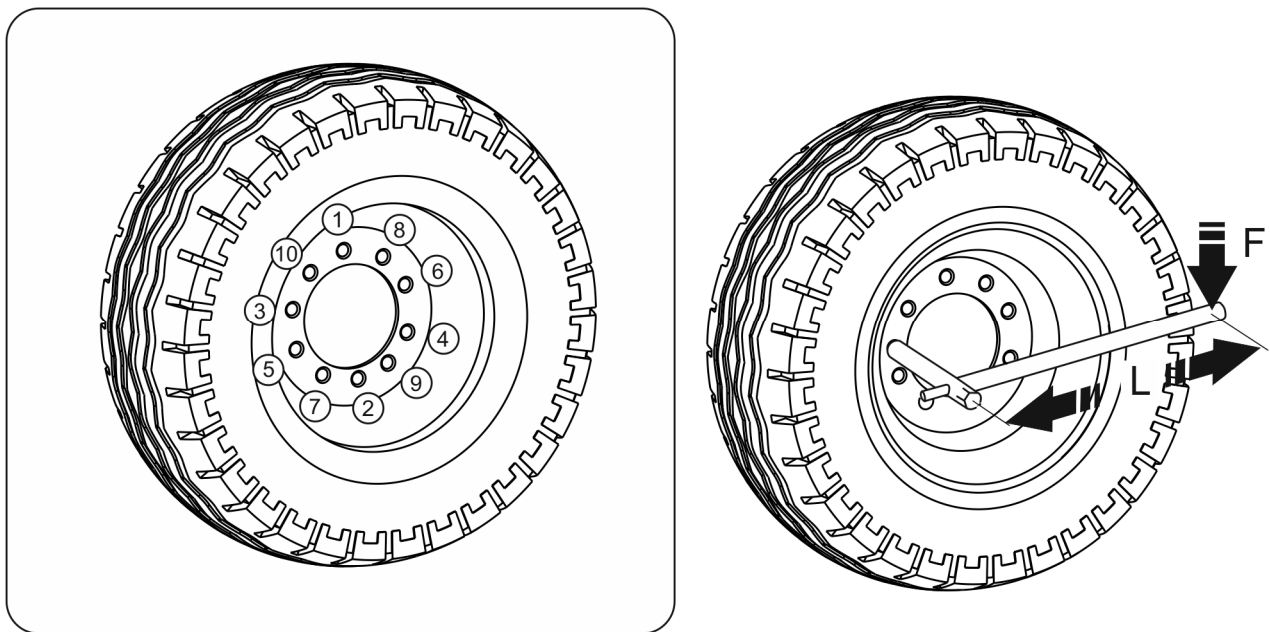
- ➔ Unieruchomić przyczepę hamulcem postojowym.
- ➔ Pod tylne koło podłożyć kliny.
- ➔ Upewnić się czy przyczepa jest prawidłowo zabezpieczona i nie przetoczy się podczas demontażu koła.
- ➔ Poluzować nakrętki koła zgodnie z kolejnością podaną na rysunku (5.3).
- ➔ Podłożyć podnośnik i podnieść przyczepę.
- ➔ Zdemontować koło.

Montaż koła

- ➔ Oczyszczyć szpilki osi jezdnej oraz nakrętki z zanieczyszczeń.
 - ⇒ Nie smarować gwintu nakrętki i szpilki.
- ➔ Sprawdzić stan techniczny szpilek i nakrętek, w razie konieczności wymienić.
- ➔ Założyć koło na piastę, dokręcić nakrętki w taki sposób, aby felga dokładnie przylegała do piasty.
- ➔ Opuścić przyczepę, dokręcić nakrętki zgodnie z zalecanym momentem oraz podaną kolejnością.

Dokręcanie nakrętek

Nakrętki należy dokręcać stopniowo po przekątnej (w kilku etapach, do uzyskania wymaganego momentu dokręcenia), przy użyciu klucza dynamometrycznego.



RYSUNEK 5.3 Kolejność dokręcania nakrętek, osie z 10 szpilkami M22x1.5

(1) - (10) kolejność dokręcania nakrętek, (L) długość klucza, (F) masa użytkownika

W przypadku braku klucza dynamometrycznego można posłużyć się kluczem zwykłym. Ramię klucza (L), rysunek (5.3), powinno być dobrane do masy osoby (F) dokręcającej nakrętki. Należy przy tym pamiętać że ten sposób dokręcania nie jest tak dokładny jak przy użyciu klucza dynamometrycznego.

Kontrola dokręcenia kół osi jezdnej:

- po pierwszym użyciu przyczepy,
- po pierwszym przejeździe z obciążeniem,
- po przejechaniu pierwszego 1 000 km,
- każdorazowo co 6 miesięcy użytkowania lub przejechaniu 25 000 km.

Wszystkie czynności należy powtórzyć, jeżeli koło było demontowane.

**WSKAZÓWKA**

Nakrętki kół powinny być dokręcone momentem $450 \div 510$ Nm – nakrętki M22x1.5.

UWAGA

Nakrętki kół jezdnych nie mogą być dokręcane kluczami udarowymi, ze względu na niebezpieczeństwo przekroczenia dopuszczalnego momentu dokręcania, skutkiem czego może być zerwanie gwintu połączenia lub urwanie szpilki piasty.

Największą dokładność dokręcenia uzyskuje się przy pomocy klucza dynamometrycznego. Przed rozpoczęciem pracy należy upewnić się, czy ustawiona została właściwa wartość momentu dokręcenia.

TABELA 5.1 Dobór ramienia klucza

MOMENT DOKRĘCANIA KOŁA	CIĘŻAR CIAŁA (F)	DŁUGOŚĆ RAMIENIA (L)
[Nm]	[kg]	[m]
450 ÷ 510	90 ÷ 102	0.5
	79 ÷ 89	0.57
	69 ÷ 78	0.65
	60 ÷ 68	0.75

5.2.5 KONTROLA CIŚNIENIA POWIETRZA, OCENA STANU TECHNICZNEGO OGUMIENIA I FELG STALOWYCH

Kontrolę ciśnienia ogumienia należy przeprowadzić każdorazowo po zmianie koła, oraz nie rzadziej niż raz na miesiąc. W przypadku intensywnej eksploatacji zaleca się częstsze kontrolowanie ciśnienia powietrza. Przyczepa w tym czasie musi być rozładowana. Sprawdzenie powinno być przeprowadzone przed rozpoczęciem jazdy, kiedy opony nie są rozgrzane, lub po dłuższym postoju maszyny.



WSKAZÓWKA

Wartość ciśnienia ogumienia określona jest na naklejce informacyjnej, umieszczonej na feldzie lub na ramie górnej, nad kołem przyczepy.



NIEBEZPIECZEŃSTWO

Uszkodzone ogumienie lub felgi mogą być przyczyną poważnego wypadku.

W trakcie kontroli ciśnienia należy również zwrócić uwagę na stan techniczny felg oraz opon. Należy szczegółowo przyjrzeć się powierzchniom bocznym opon, sprawdzić stan bieżnika.

W przypadku uszkodzeń mechanicznych należy skonsultować się z najbliższym serwisem ogumienia i upewnić się czy defekt opony kwalifikuje ją do wymiany.

Felgi należy kontrolować pod względem deformacji, pęknięć materiału, pęknięć spawów, korozji, zwłaszcza w okolicach spawów oraz kontaktu z oponą.

Stan techniczny oraz odpowiednia konserwacja kół znacznie wydłuża żywotność tych elementów oraz zapewnia odpowiedni poziom bezpieczeństwa użytkownikom przyczepy.



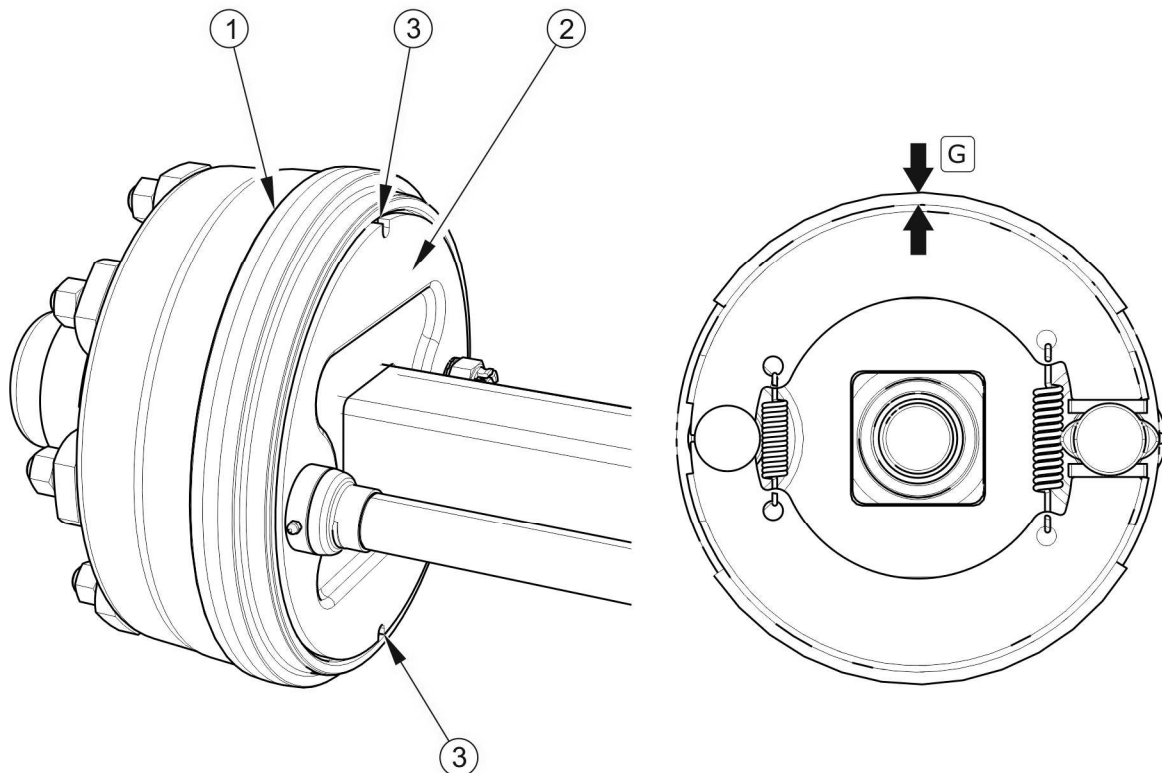
Kontrola ciśnienia oraz oględziny felg stalowych:

- co 1 miesiąc użytkowania,
- co tydzień w przypadku intensywnej eksploatacji,
- po zmianie koła.

5.2.6 KONTROLA GRUBOŚCI OKŁADZIN HAMULCOWYCH

W czasie użytkowania przyczepy okładziny cierne hamulców bębnowych ulegają zużyciu. W takim przypadku kompletne szczęki hamulcowe należy wymienić na nowe. Nadmierne

zużycie szczęk hamulcowych to stan w którym grubość okładzin hamulcowych przyklejonych lub przynitowanych do stalowych konstrukcji szczęk przekracza wartość minimalną i objawia się wydłużeniem skoku tłoczyska siłownika. Ocenę stanu technicznego okładzin hamulcowych należy przeprowadzić przez otwory kontrolne (3) – rysunek (5.4).



RYСУNEK 5.4 Kontrola okładzin hamulcowych

(1) bęben hamulcowy, (2) tarcza, (3) otwory kontrolne, (G) grubość okładziny



WSKAZÓWKA

Minimalna grubość okładzin hamulców wynosi 5 mm.



- Kontrolę grubości okładzin należy wykonywać co 6 miesięcy.

5.2.7 REGULACJA HAMULCÓW MECHANICZNYCH

Znaczące zużycie okładzin powoduje zwiększenie skoku tłoczyska siłownika hamulcowego oraz pogorszenie skuteczności hamowania.



WSKAZÓWKA

Prawidłowy skok tłoczyska powinien mieścić się w zakresie 25 – 45 mm.

Podczas hamowania skok tłoczyska powinien mieścić się w podanym zakresie pracy, a kąt zawarty pomiędzy tłoczyskiem (1) a ramieniem rozpieraka (3) powinien wynosić w przybliżeniu 90° – porównaj rysunek (5.6).

Siła hamowania maleje również przy nie odpowiednim kącie działania tłoczyska cylindra hamulcowego (5) – rysunek (5.5) względem ramienia rozpieraka (1). Aby uzyskać optymalny mechaniczny kąt działania widełki tłoczyska (6) muszą być tak zamontowane na ramieniu rozpieraka (1), aby przy pełnym hamowaniu kąt działania wynosił ok. 90°.

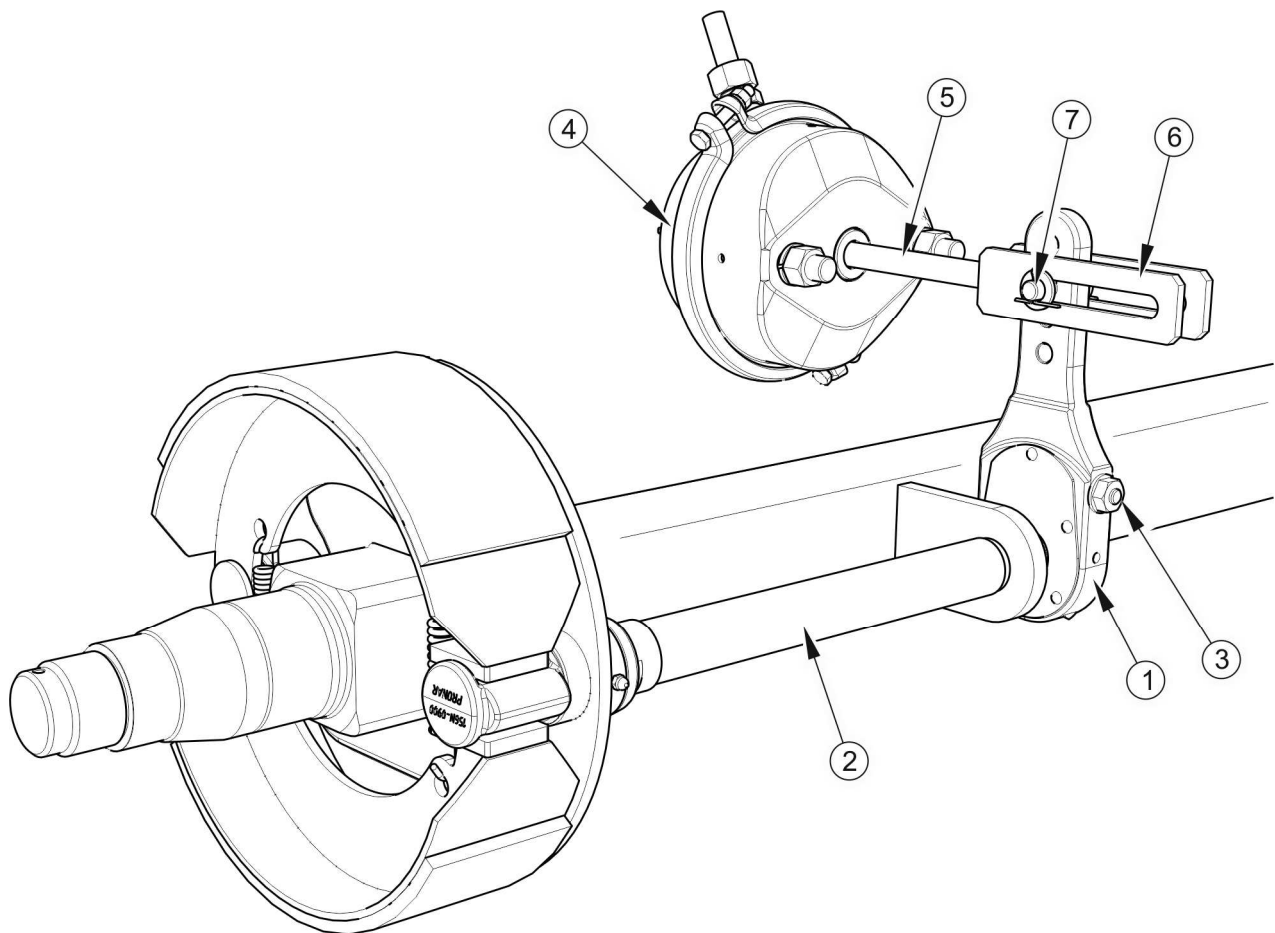


UWAGA

Nieprawidłowo wyregulowany hamulec może powodować ocieranie się szczęk o bęben co w efekcie może być przyczyną szybszego zużycia okładzin hamulcowych i/lub przegrzewania się hamulca.

TABELA 5.2 Dane eksploatacyjne siłownika pneumatycznego

NOMINALNY SKOK SIŁOWNIKA L [mm]	MINIMALNY SKOK SIŁOWNIKA L _{MIN} [mm]	MAKSYMALNY SKOK SIŁOWNIKA L _{MAX} [mm]
75	25	45



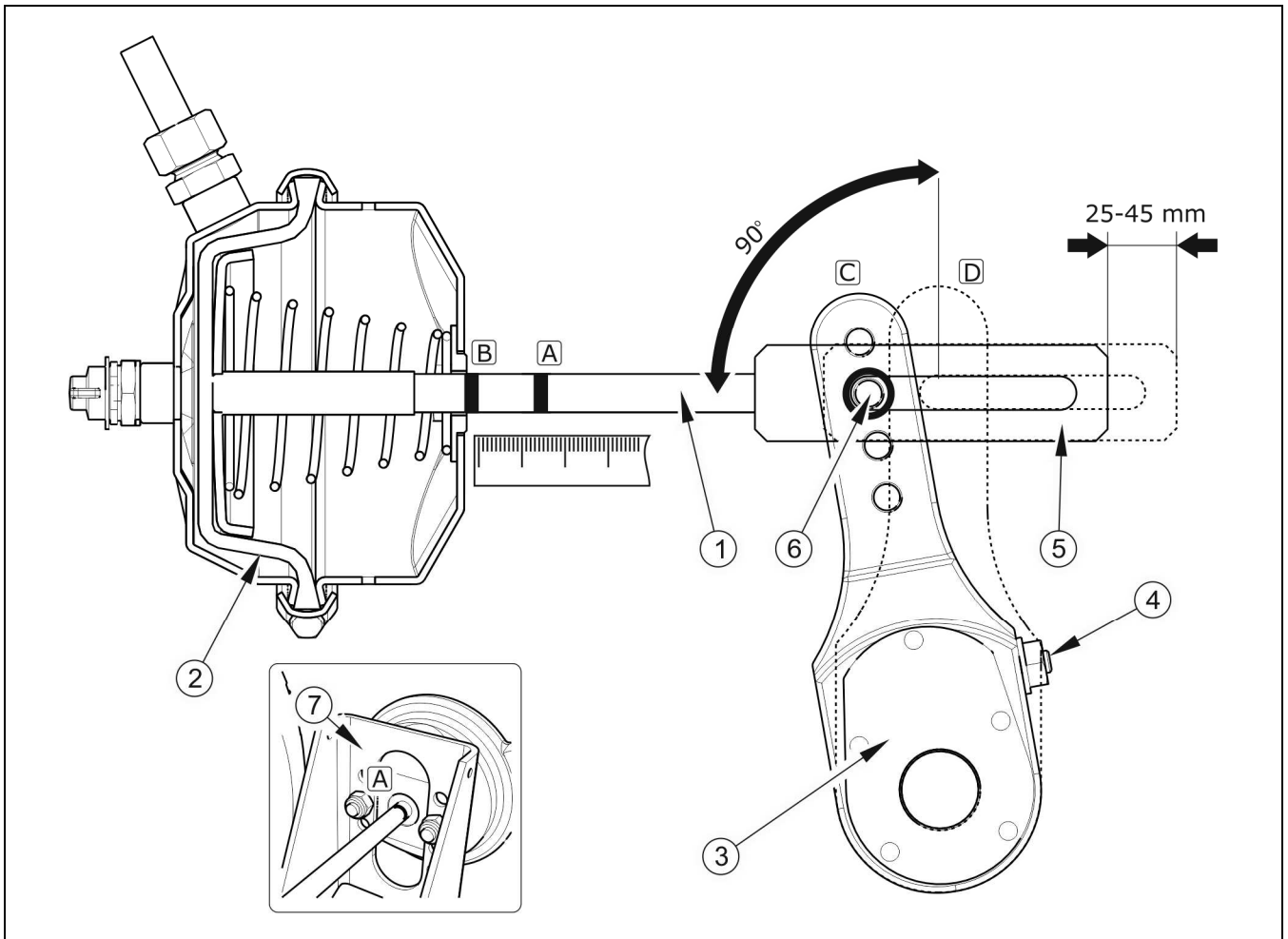
RYSUNEK 5.5 Budowa hamulca osi jezdnej

(1) ramię rozprężaka, (2) wałek rozprężaka, (3) śruba regulacyjna, (4) siłownik hamulcowy, (5) tłoczek siłownika, (6) widełki siłownika, (7) sworzeń widełek



- Co 6 miesięcy przeprowadzić kontrolę stanu technicznego hamulca

Kontrola polega na pomiarze długości wysunięcia każdego tłoczyska podczas hamowania na postoju. W przypadku kiedy skok tłoczyska przekracza wartość maksymalną (45 mm), należy przeprowadzić regulację układu.



RYSUNEK 5.6 Zasada regulacji hamulca

(1) tłoczek siłownika, (2) membrana siłownika, (3) ramię rozpieraka, (4) śruba regulacyjna, (5) widełki siłownika, (6) pozycja sworznia widełek, (7) wspornik siłownika, (A) znacznik na tłoczysku w pozycji odhamowania, (B) znacznik na tłoczysku w pozycji pełnego zahamowania, (C) położenie ramienia w pozycji odhamowania, (D) położenie ramienia w pozycji pełnego zahamowania

Zakres czynności obsługowych

- ➔ Podłączyć przyczepę do ciągnika.
- ➔ Wyłączyć silnik ciągnika i wyjąć kluczyki ze stacyjki.
- ➔ Unieruchomić ciągnik hamulcem postojowym.
- ➔ Upewnić się czy przyczepa nie jest zahamowana.
- ➔ Zabezpieczyć przyczepę klinami do kół.

- ➔ Na tłoczysku (1) siłownika zaznaczyć kreską (A) pozycję maksymalnego cofnięcia tłoczyska przy wyłączonym hamulcu przyczepy.
- ➔ Nacisnąć pedał hamulca w ciągniku, oznaczyć kreską (B) pozycję maksymalnego wysunięcia tłoczyska.
- ➔ Zmierzyć odległość pomiędzy kreskami (A) oraz (B). Jeżeli skok tłoczyska nie mieści się w prawidłowym zakresie pracy należy przeprowadzić regulację ramienia rozpieraka.
- ➔ Zdemontować sworzeń widełek siłownika.
- ➔ Zapamiętać lub oznaczyć oryginalną pozycję sworznia (6) – rysunek (5.6), widełek siłownika (5) w otworze ramienia rozpieraka (3).
- ➔ Sprawdzić czy tłoczysko siłownika porusza się swobodnie i w pełnym nominalnym zakresie.
- ➔ Sprawdzić czy otwory wentylacyjne siłownika nie są zatkane zanieczyszczeniami i czy wewnątrz nie znajduje się woda lub lód. Sprawdzić poprawność zamocowania siłownika.
- ➔ Oczyszczyć siłownik, w razie konieczności rozmrozić i usunąć wodę przez udrożnione otwory wentylacyjne. W razie stwierdzenia uszkodzeń wymienić siłownik na nowy. Podczas montażu siłownika zachować jego oryginalne położenie względem wspornika (7).
- ➔ Obracać śrubą regulacyjną (4) tak, aby zaznaczony otwór ramienia rozpieraka pokrył się z otworem widełek siłownika
 - ⇒ Podczas regulacji membrana (2) musi opierać się o tylną ściankę siłownika – porównaj rysunek (5.6).
- ➔ Zamontować sworzeń widełek tłoczyska, podkładki i zabezpieczyć sworzeń zawleczkami.
- ➔ Obracać śrubą regulacyjną (4) w prawo by nastąpiło jedno lub dwa kliknięcia w mechanizmie regulacyjnym ramienia rozpieraka.
- ➔ Powtórzyć czynności regulacyjne na drugim cylindrze na tej samej osi.
- ➔ Uruchomić hamulec.
- ➔ Wytrzeć poprzednie oznaczenia, i ponownie zmierzyć skok tłoczyska.

- ➔ Jeżeli skok tłoczyska nie znajduje się w poprawnym zakresie pracy ponowić regulację.



- Co 6 miesięcy.
- Po przeprowadzeniu naprawy układu hamulcowego.
- W przypadku nierównomiernego hamowania kół przyczepy.



UWAGA

Pozycje mocowania siłownika hamulcowego w otworach wspornika oraz sworznia siłownika w ramieniu rozpieraka są ustalone przez Producenta i nie można ich zmieniać.

Każdorazowo podczas demontażu sworznia lub siłownika zaleca się oznakowanie miejsca oryginalnego mocowania.

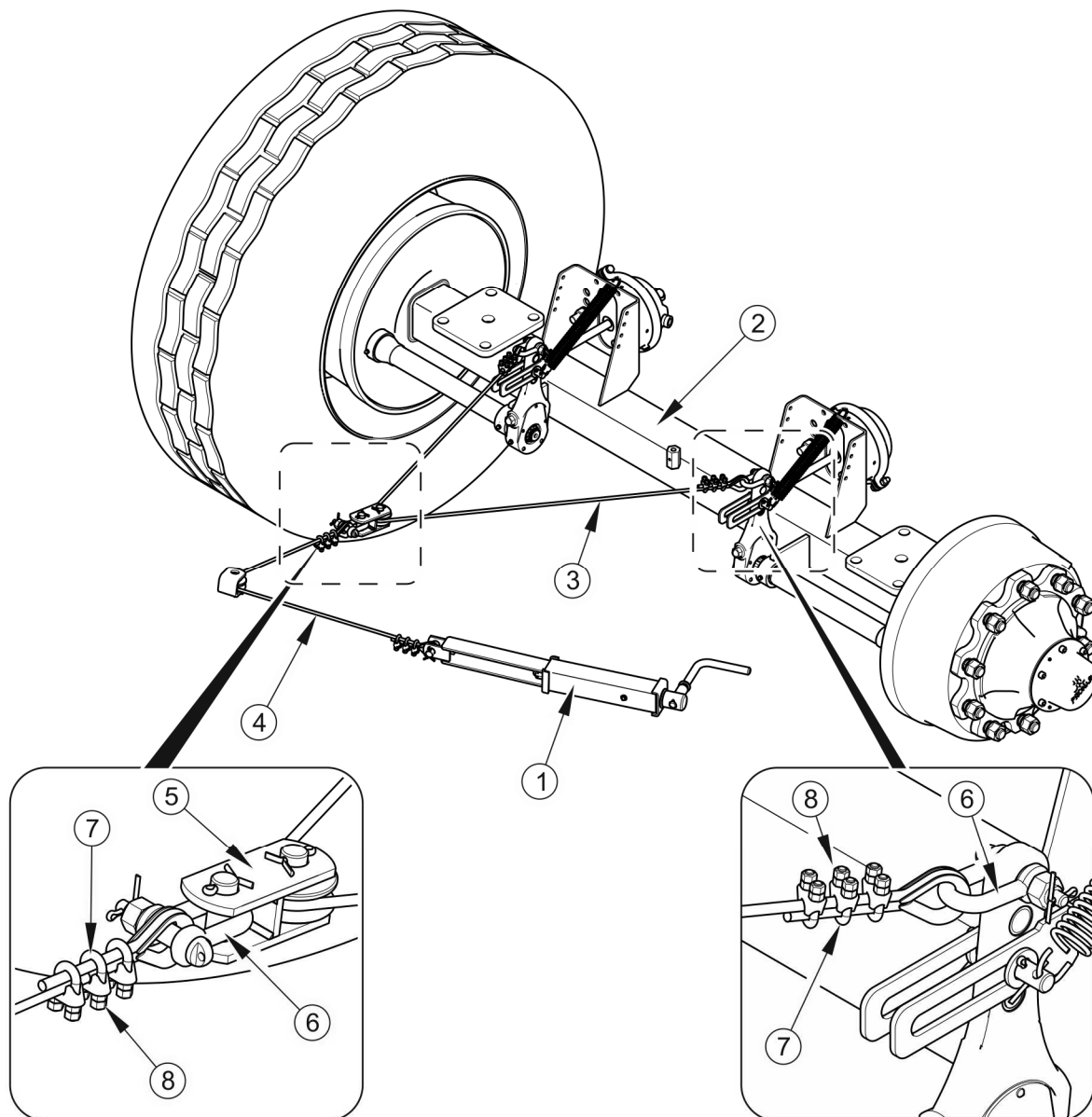
5.2.8 WYMIANA I REGULACJA NAPIĘCIA LINKI HAMULCA POSTOJOWEGO

Prawidłowe działanie hamulca postojowego jest uzależnione od skuteczności działania hamulców tylnej osi jezdnej oraz poprawności napięcia linki hamulca.

Przed rozpoczęciem regulacji należy upewnić się, że hamulec osi jezdnej jest poprawnie wyregulowany i funkcjonuje prawidłowo.

Regulację napięcia linki hamulca postojowego należy przeprowadzić w przypadku:

- rozciągnięcia linki,
- poluzowania zacisków linki hamulca postojowego,
- po wykonaniu regulacji hamulca osi jezdnej,
- po wykonaniu napraw w układzie hamulca osi jezdnej,
- po wykonaniu napraw w układzie hamulca postojowego.



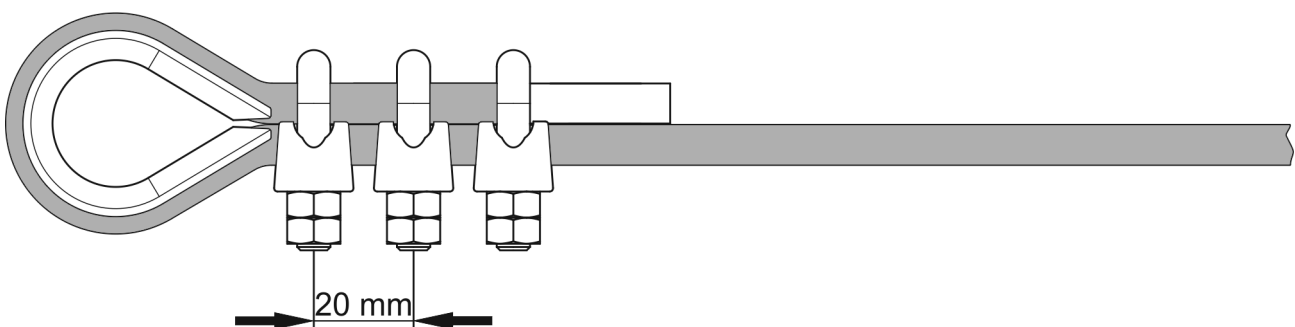
RYSUNEK 5.7 Regulacja napięcia linki hamulca postojowego

(1) mechanizm korbowy hamulca, (2) oś jezdna tylna, (3) linka hamulca ręcznego I; $l=1920\text{mm}$, (4) linka hamulca ręcznego II; $l=1140$, (5) zblozce hamulca, (6) szkła, (7) zacisk kabłąkowy, (8) nakrętki zacisku

Wymiana linki hamulca postojowego

- ➔ Podłączyć przyczepę do ciągnika. Przyczepę oraz ciągnik ustawić na poziomym podłożu.
- ➔ Po tylne koło przyczepy podłożyć kliny.
- ➔ Wykręcić maksymalnie śrubę mechanizmu korbowego hamulca (1).

- ➔ Poluzować nakrętki (8) zacisków kabłąkowych (7) na końcach linki którą chcemy wymienić.
- ➔ Zdemontować odpowiednie szkle (6) na końcach linki którą chcemy wymienić.
- ➔ Zdemontować linkę hamulca postojowego.
- ➔ Oczyszczyć elementy hamulca postojowego, przesmarować mechanizm korbowy, oraz sworzeń kółka prowadzącego linkę.
- ➔ Założyć nową linkę.
 - ⇒ Linka hamulca postojowego musi być zamontowana starannie.
 - ⇒ Na zakończeniach linki muszą być założone kausze i po trzy zaciski.
 - ⇒ Zaciski muszą być mocno dokręcone. Odległości pomiędzy zaciskami nie mogą być mniejsze niż 20 mm.
 - ⇒ Szczęki zacisków muszą być umieszczone po stronie linki przenoszącej obciążenie – patrz rysunek (5.8).
 - ⇒ Pierwszy zacisk powinien być umieszczony bezpośrednio przy kauszy.
- ➔ Po pierwszym obciążeniu linki należy ponownie sprawdzić stan zakończenia linek i jeżeli jest to konieczne przeprowadzić korektę.



RYSunEK 5.8 Montaż zacisków linki stalowej

Regulacja napięcia linki hamulca postojowego

- ➔ Podłączyć przyczepę do ciągnika. Przyczepę oraz ciągnik ustawić na poziomym podłożu.

- ➔ Po tylne koło przyczepy podłożyć kliny.
- ➔ Wykręcić maksymalnie śrubę mechanizmu hamulca (1) – rysunek (5.7), (przeciwnie do ruchu wskazówek zegara).
- ➔ Poluzować nakrętki (8) zacisków kabłąkowych (7) na lince hamulca ręcznego I (4)
- ➔ Naciągnąć linkę i dokręcić zaciski.
 - ⇒ Długość linki hamulca postojowego powinna być tak dobrana aby przy całkowitym zwolnieniu hamulca roboczego i postojowego linka była luźna i zwiśla 1 - 2 cm.

**Kontrola i/lub regulacja hamulca postojowego:**

- co 12 miesięcy,
- w razie konieczności.

5.3 OBSŁUGA INSTALACJI PNEUMATYCZNEJ

5.3.1 INFORMACJE WSTĘPNE

Prace związane z naprawą, wymianą lub regeneracją elementów instalacji (siłowniki hamulcowe, przewody, zawór sterujący, regulator siły hamowania itp.) należy powierzyć wyspecjalizowanym warsztatom, które posiadają odpowiednie technologie i kwalifikacje do wykonywania tego typu prac.

Do obowiązków użytkownika, związanych z obsługą instalacji pneumatycznej zalicza się jedynie:

- kontrola szczelności instalacji oraz oględziny wzrokowe instalacji,
- czyszczenie filtra (filtrów) powietrza,
- odwadnianie zbiornika powietrza,
- czyszczenie zaworu odwadniającego,
- czyszczenie i konserwacja złącz przewodów pneumatycznych.

**NIEBEZPIECZEŃSTWO**

Zabrania się użytkowania przyczepy z niesprawną instalacją hamulcową.

5.3.2 KONTROLA SZCZELNOŚCI ORAZ OGLĘDZINY WZROKOWE INSTALACJI**Kontrola szczelności instalacji pneumatycznych**

- ➔ Podłączyć przyczepę do ciągnika.
- ➔ Ciągnik oraz przyczepę należy unieruchomić hamulcem postojowym. Dodatkowo pod tylne koło przyczepy podłożyć kliny.
- ➔ Uruchomić ciągnik w celu uzupełnienia powietrza w zbiorniku instalacji hamulcowej przyczepy.
 - ⇒ W układach jedнопrzewodowych ciśnienie powietrza powinno wynosić około 5.8 bar.
 - ⇒ W układach dwuprzewodowych ciśnienie powietrza powinno wynosić około 8 bar.
- ➔ Wyłączyć silnik ciągnika.
- ➔ Skontrolować elementy układu przy zwolnionym pedale hamulca w ciągniku.
 - ⇒ Zwrócić szczególną uwagę na miejsca połączeń przewodów oraz siłowniki hamulcowe.
- ➔ Powtórzyć kontrolę układu przy wciśniętym pedale hamulca w ciągniku.
 - ⇒ Wymagana jest pomoc drugiej osoby.

W przypadku pojawienia się nieszczelności, sprężone powietrze będzie przedostawać się w miejscach uszkodzeń na zewnątrz z charakterystycznym syczeniem. Nieszczelność układu można wykryć również powlekając sprawdzane elementy płynem do mycia lub innym preparatem pieniącym się, który nie będzie oddziaływał agresywnie na elementy instalacji. Zaleca się stosowanie preparatów dostępnych w handlu przeznaczonych do wykrywania nieszczelności. Elementy uszkodzone należy wymienić na nowe lub przekazać do naprawy. Jeżeli nieszczelność pojawiła się w okolicach połączeń, użytkownik może we własnym

zakresie dokręcić złącze. Jeżeli powietrze nadal wypływa należy wymienić elementy złącza lub uszczelnienia na nowe.



Kontrolę szczelności instalacji:

- po przejechaniu pierwszego 1 000 km,
- każdorazowo po wykonaniu naprawy lub wymianie elementów instalacji,
- raz do roku.

Ocena wzrokowa instalacji

Podczas kontroli szczelności należy dodatkowo zwrócić uwagę na stan techniczny oraz stopień czystości elementów układu. Kontakt przewodów pneumatycznych, uszczelnień itp. z olejem, smarem, benzyną itp. może przyczynić się do ich uszkodzenia lub przyspieszyć proces starzenia. Przewody zagięte, trwale zdeformowane, nacięte lub przetarte kwalifikują się tylko do wymiany.



Ocena wzrokowa instalacji

- przeprowadzić oględziny układu w tym samym czasie, kiedy wykonywana jest kontrola szczelności.

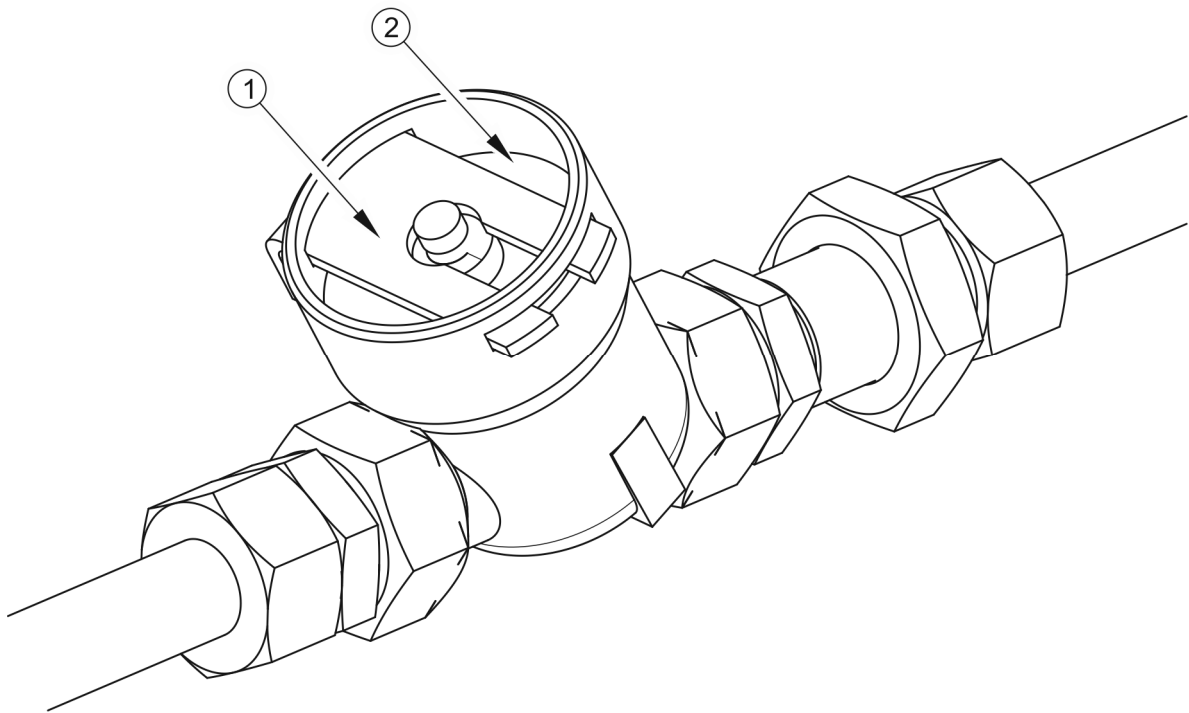


UWAGA

Naprawa, wymiana lub regeneracja elementów układu pneumatycznego może być wykonana jedynie w wyspecjalizowanym warsztacie.

5.3.3 CZYSZCZENIE FILTRÓW POWIETRZA

W zależności od warunków pracy przyczepy, ale nie rzadziej niż raz na trzy miesiące należy wyjąć i oczyścić wkłady filtrów powietrza, które są umieszczone na przewodach przyłączeniowych instalacji pneumatycznej. Wkłady są wielokrotnego użytku i nie podlegają wymianie, chyba że zostaną uszkodzone w sposób mechaniczny.

**RYSUNEK 5.9 Filtr powietrza**

(1) zasuwa zabezpieczająca, (2) pokrywa filtra

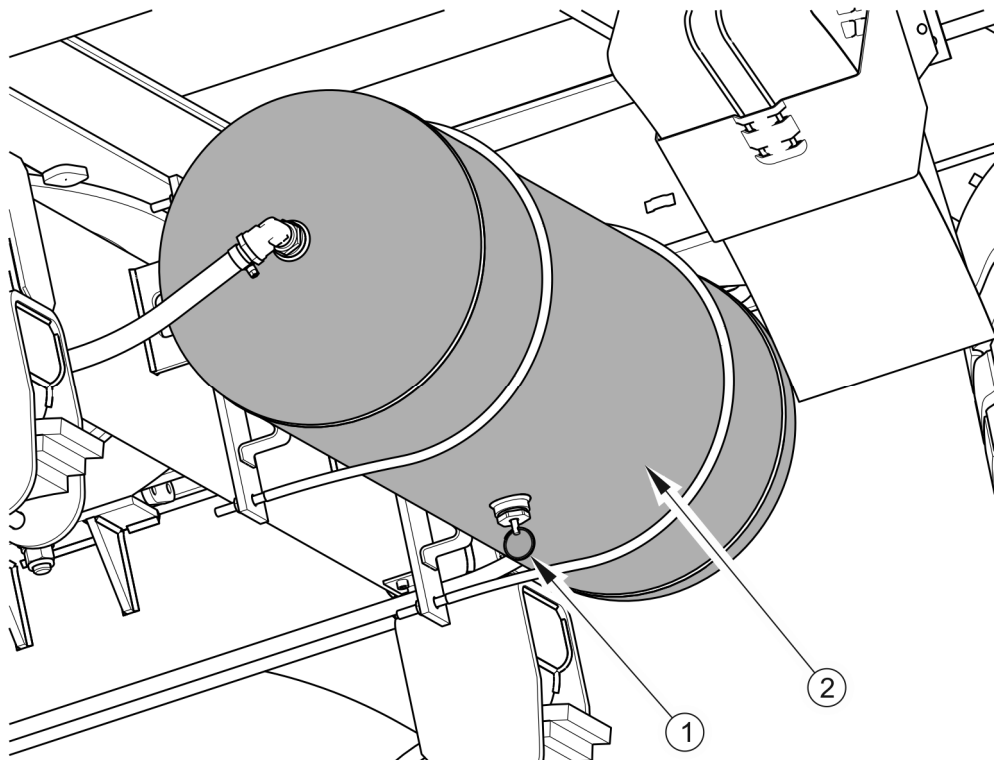
Zakres czynności obsługowych

- ➔ Zredukować ciśnienie w przewodzie zasilającym.
 - ⇒ Redukcję ciśnienia w przewodzie można wykonać przez wciśnięcie do oporu grzybka przyłącza pneumatycznego.
- ➔ Wysunąć zasuwę zabezpieczającą (1) – rysunek (5.9).
 - ⇒ Pokrywę filtra (2) należy przytrzymywać drugą ręką. Po wyjęciu zasuwy, pokrywa zostanie wypchnięta przez sprężynę, znajdującą się w obudowie filtra.
- ➔ Wkład oraz korpus filtra należy dokładnie wymyć i przedmuchać sprężonym powietrzem. Montaż należy przeprowadzić w kolejności odwrotnej.

**Czyszczenie filtra (filtrów) powietrza:**

- co 3 miesiące użytkowania.

5.3.4 ODWADNIANIE ZBIORNIKA POWIETRZA



RYSUNEK 5.10 Odwadnianie zbiornika powietrza

(1) zawór odwadniający, (2) zbiornik powietrza

Zakres czynności obsługowych

- ➔ Wychylić trzpień zaworu odwadniającego (1) umieszczonego w dolnej części zbiornika (2) – zbiornik umieszczony jest w tylnej części ramy obrotnicy.
 - ⇒ Znajdujące się w zbiorniku sprężone powietrze spowoduje usunięcie wody na zewnątrz.
- ➔ Po zwolnieniu trzpienia zawór powinien samoczynnie zamknąć się i przerwać wypływ powietrza ze zbiornika.
 - ⇒ W przypadku, kiedy trzpień zaworu nie chce powrócić do swojego położenia, należy cały zawór odwadniający wykręcić i przeczyszczyć, lub wymienić na nowy (jeżeli jest uszkodzony) – patrz rozdział 5.3.5.



Odwadnianie zbiornika powietrza:

- co 7 dni użytkowania.

5.3.5 CZYSZCZENIE ZAWORU ODWADNIAJĄCEGO



NIEBEZPIECZEŃSTWO

Przed demontażem zaworu odwadniającego odpowietrzyć zbiornik powietrza.

Zakres czynności obsługowych

- ➔ Zredukować całkowicie ciśnienie w zbiorniku powietrza.
 - ⇒ Redukcję ciśnienia w zbiorniku można wykonać przez wychylenie trzpienia zaworu odwadniającego.
- ➔ Wykręcić zawór.
- ➔ Przeczyścić zawór, przedmuchać sprężonym powietrzem.
- ➔ Wymienić uszczelkę miedzianą.
- ➔ Wkręcić zawór, napełnić zbiornik powietrzem, sprawdzić szczelność zbiornika.



Czyszczenie zaworu:

- co 12 miesięcy (przed okresem zimowym).

5.3.6 CZYSZCZENIE I KONSERWACJA ZŁĄCZ PRZEWODÓW I GNIAZD PNEUMATYCZNYCH



NIEBEZPIECZEŃSTWO

Niesprawne i zanieczyszczone przyłącza przyczepy mogą być przyczyną niewłaściwego funkcjonowania układu hamulcowego.

Uszkodzony korpus złącza lub gniazda do podłączenia drugiej przyczepy kwalifikuje je do wymiany. W przypadku uszkodzenia przykrywki lub uszczelki, należy wymienić te elementy na nowe, sprawne. Kontakt uszczelki przyłączy pneumatycznych z olejami, smarem, benzyną itp. może przyczynić się do ich uszkodzenia i przyspieszyć proces starzenia.

Jeżeli przyczepa jest odłączona od ciągnika, przyłącza należy zabezpieczać przykrywkami lub umieszczać je w przeznaczonych do tego celu gniazdach. Przed okresem zimowym

zaleca się zakonserwować uszczelkę przy pomocy preparatów przeznaczonych do tego celu (np. smary silikonowe do elementów wykonanych z gumy).

Każdorazowo przed podłączeniem maszyny należy skontrolować stan techniczny i stopień czystości przyłączy a także gniazd w ciągniku rolniczym. W razie konieczności oczyścić lub naprawić gniazda ciągnika.

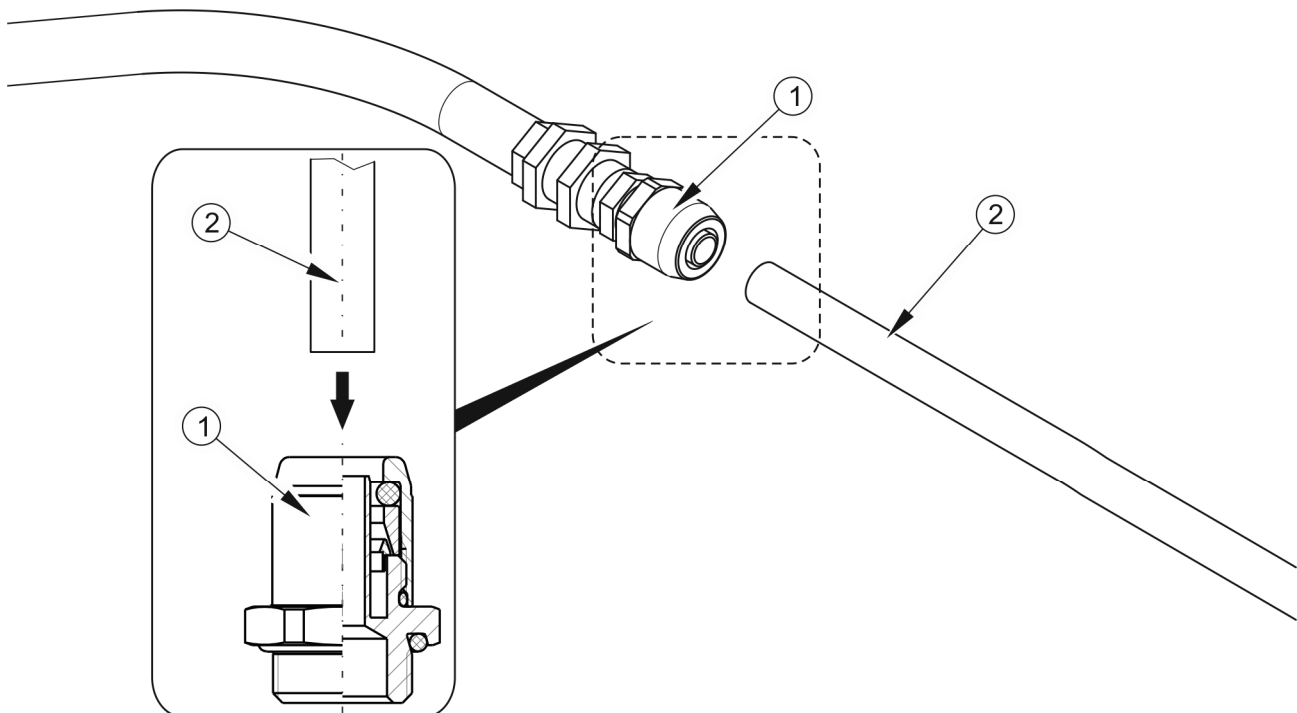


Kontrola przyłączy przyczepek:

- każdorazowo przed połączeniem przyczepek do ciągnika lub podłączeniem drugiej przyczepek.

5.3.7 WYMIANA PRZEWODU PNEUMATYCZNEGO

Przewody pneumatyczne kwalifikują się tylko do wymiany, gdy są one trwale zdeformowane, nacięte lub przetarte.



RYСУNEK 5.11 Montaż przewodu pneumatycznego

(1) złączka wtykowa, (2) przewód pneumatyczny

Do łączenia przewodów z elementami układów pneumatycznych zastosowano złączki wtykowe umożliwiające proste, szybkie i szczelne łączenie poprzez wciśnięcie przewodów.

Jeżeli nieszczelność pojawiła się w okolicach połączeń, użytkownik może we własnym zakresie dokręcić złączkę momentem zgodnie z tabelą (5.3). Jeżeli powietrze nadal wypływa należy wymienić złączki na nowe.

TABELA 5.3 Momenty dokręcania złązek instalacji pneumatycznej

NAZWA CZĘŚCI	GWINT	MOMENT DOKRĘCANIA (Nm)
Złączki instalacji pneumatycznej	M12x1.5	24
	M14x1.5	30
	M16x1.5	35
	M18x1.5	36
	M22x1.5	40

5.4 OBSŁUGA INSTALACJI HYDRAULICZNEJ

5.4.1 INFORMACJE WSTĘPNE

Prace związane z naprawą, wymianą lub regeneracją elementów instalacji hydraulicznej (siłownik wywrotu, zawory itp.) należy powierzyć wyspecjalizowanym warsztatom, które posiadają odpowiednie technologie i kwalifikacje do wykonywania tego typu prac.

Do obowiązków użytkownika, związanych z obsługą instalacji hydraulicznej zalicza się jedynie:

- kontrola szczelności instalacji oraz oględziny wzrokowe instalacji,
- kontrola stanu technicznego wtyków hydraulicznych.



NIEBEZPIECZEŃSTWO

Zabrania się wykonywania wywrotów z niesprawną instalacją hydrauliczną wywrotu.

Zabrania się użytkowania przyczepy z niesprawną instalacją hydrauliczną hamulcową.

5.4.2 KONTROLA SZCZELNOŚCI INSTALACJI HYDRAULICZNEJ

Zakres czynności obsługowych

- ➔ Podłączyć przyczepę do ciągnika.
- ➔ Podłączyć wszystkie przewody instalacji hydraulicznej zgodnie z zaleceniami instrukcji obsługi.
- ➔ Oczyszczyć złączki i siłowniki (siłownik wywrotu oraz ewentualnie siłowniki hamulcowe hydrauliczne).
- ➔ Wykonać klika wywrotów skrzyni ładunkowej przyczepy do tyłu lub na bok.
- ➔ Nacisnąć kilkakrotnie pedał hamulca w ciągniku
 - ⇒ Jeżeli przyczepa jest wyposażona w instalację hamulcową hydrauliczną.
- ➔ Skontrolować siłowniki i przewody hydrauliczne pod względem nieszczelności.
- ➔ Dokręcić złącza jeżeli są widoczne zawilgocenia.

W przypadku stwierdzenia zaolejenia na korpusie siłownika hydraulicznego należy sprawdzić charakter nieszczelności. Przy całkowitym wysunięciu cylindra należy skontrolować miejsca uszczelnień. Dopuszczalne są niewielkie nieszczelności z objawami "pocenia się", natomiast w przypadku zauważenia wycieków typu "kropelkowego" należy zaprzestać eksploatacji przyczepy do czasu usunięcia usterki. Jeżeli niesprawność pojawiła się w siłownikach hamulcowych, zabrania się jazdy przyczepą z uszkodzoną instalacją do czasu usunięcia usterki.



Kontrola szczelności:

- po pierwszym tygodniu użytkowania,
- co 12 miesięcy użytkowania.

5.4.3 KONTROLA STANU TECHNICZNEGO WTYKÓW I GNIAZD HYDRAULICZNYCH

Złącza hydrauliczne oraz gniazda przeznaczone do podłączenia drugiej przyczepy muszą być sprawne technicznie oraz utrzymane w czystości. Każdorazowo przed podłączeniem należy upewnić się czy gniazda w ciągniku lub wtyki drugiej przyczepy są utrzymane

w należyтым stanie. Układy hydrauliczne ciągnika oraz przyczepy są wrażliwe na obecność zanieczyszczeń stałych, które mogą być przyczyną uszkodzenia precyzyjnych elementów instalacji (zanieczyszczenia mogą być przyczyną zacięcia zaworów hydraulicznych, zarysowania powierzchni siłowników itp.)

**Kontrola wtyków oraz gniazd hydraulicznych:**

- każdorazowo przed podłączeniem przyczepy do ciągnika, lub podłączeniem drugiej przyczepy.

5.4.4 WYMIANA PRZEWODÓW HYDRAULICZNYCH

Przewody hydrauliczne gumowe należy wymieniać co 4 lata, bez względu na ich stan techniczny. Czynność tę należy powierzyć wyspecjalizowanym warsztatom.

**Wymiana przewodów hydraulicznych:**

- co 4 lata.

5.5 OBSŁUGA INSTALACJI ELEKTRYCZNEJ I ELEMENTÓW OSTRZEGAWCZYCH

Prace związane z naprawą, wymianą lub regeneracją elementów instalacji elektrycznej należy powierzyć wyspecjalizowanym warsztatom, które posiadają odpowiednie technologie i kwalifikacje do wykonywania tego typu prac.

Do obowiązków użytkownika zalicza się jedynie:

- kontrola techniczna instalacji elektrycznej oraz świateł odblaskowych,
- wymiana żarówek.

**UWAGA**

Jazda z niesprawną instalacją oświetleniową jest zabroniona. Uszkodzone klosze, oraz przepalone żarówki należy natychmiast wymienić na nowe przed rozpoczęciem jazdy. Zagubione lub zniszczone światła odblaskowe należy zastąpić nowymi.

Zakres czynności obsługowych

- ➔ Podłączyć przyczepę do ciągnika odpowiednim przewodem przyłączeniowym.

- ⇒ Upewnić się, czy przewód przyłączeniowy jest sprawny. Sprawdzić gniazda przyłączeniowe w ciągniku oraz w przyczepie.
- ➔ Sprawdzić kompletność, stan techniczny i poprawność działania oświetlenia przyczepy.
 - ➔ Skontrolować kompletność wszystkich świateł odblaskowych.
 - ➔ Sprawdzić poprawność zamontowania uchwyty tablicy trójkątnej pojazdów wolno poruszających się.
 - ➔ Przed wyjazdem na drogę publiczną upewnić się, czy na wyposażeniu ciągnika znajduje się ostrzegawczy trójkąt odblaskowy.



Kontrola instalacji elektrycznej:

- każdorazowo podczas łączenia przyczepy.



WSKAZÓWKA

Przed wyjazdem upewnij się, że wszystkie lampy oraz światła odblaskowe są czyste.

5.6 SMAROWANIE PRZYCZEPY

TABELA 5.4 Harmonogram smarowania przyczepy

LP.	PUNKT SMARNY	ILOŚĆ PUNKTÓW SMARNYCH	RODZAJ SMARU	CZĘSTOTLIWOŚĆ
1	Łożyska piast	4	A	24M
2	Oko ciągnia dyszla	1	B	14D
3	Obrotnica	2	A	24M
4	Tuleja wałka rozpieraka w piaście bębna	4	A	3M

LP.	PUNKT SMARNY	ILOŚĆ PUNKTÓW SMARNYCH	RODZAJ SMARU	CZĘSTOTLIWOŚĆ
5	Pióra resoru	4	C	6M
6	Prowadnice zsypu	2	D	1M
7	Sworznie cięgien zsypu	6	D	1M
8	Gniazda siłownika wywrotu i zawiesie cylindra	4	B	1M
9	Łożysko kulowe siłownika wywrotu	1	B	3M
10	Mechanizm hamulca postojowego	1	A	6M
11	Powierzchnie ślizgowe resorów	4	A	3M
12	Sworznie resoru	4	A	3M
13	Sworznie dyszla	2	A	3M
14	Przeguby i gniazda osadzania skrzyni ładunkowej	4	B	2M
15	Ucha nadstaw	10	A	1M
16	Sworznie i zamki ścian	16	A	1M
17	Sworznie rolek prowadzących hamulca postojowego ⁽¹⁾	1	A	6M

okresy smarowania – M miesiąc, D – dzień, ⁽¹⁾ – nie pokazano na rysunku

TABELA 5.5 Zalecane środki smarne

OZNACZENIE Z TAB. (5.3)	OPIS
A	smar stały maszynowy ogólnego przeznaczenia (litowy, wapniowy),
B	smar stały do elementów mocno obciążonych z dodatkiem MOS_2 lub grafitu
C	preparat antykorozyjny w aerozolu
D	olej maszynowy zwykły, smar silikonowy w aerozolu

Smarowanie przyczepy należy wykonywać przy pomocy smarownicy ręcznej lub nożnej, wypełnionej zalecanym środkiem smarnym. Przed rozpoczęciem pracy należy w miarę możliwości usunąć stary smar oraz inne zanieczyszczenia. Po zakończeniu pracy, nadmiar smaru należy wytrzeć.

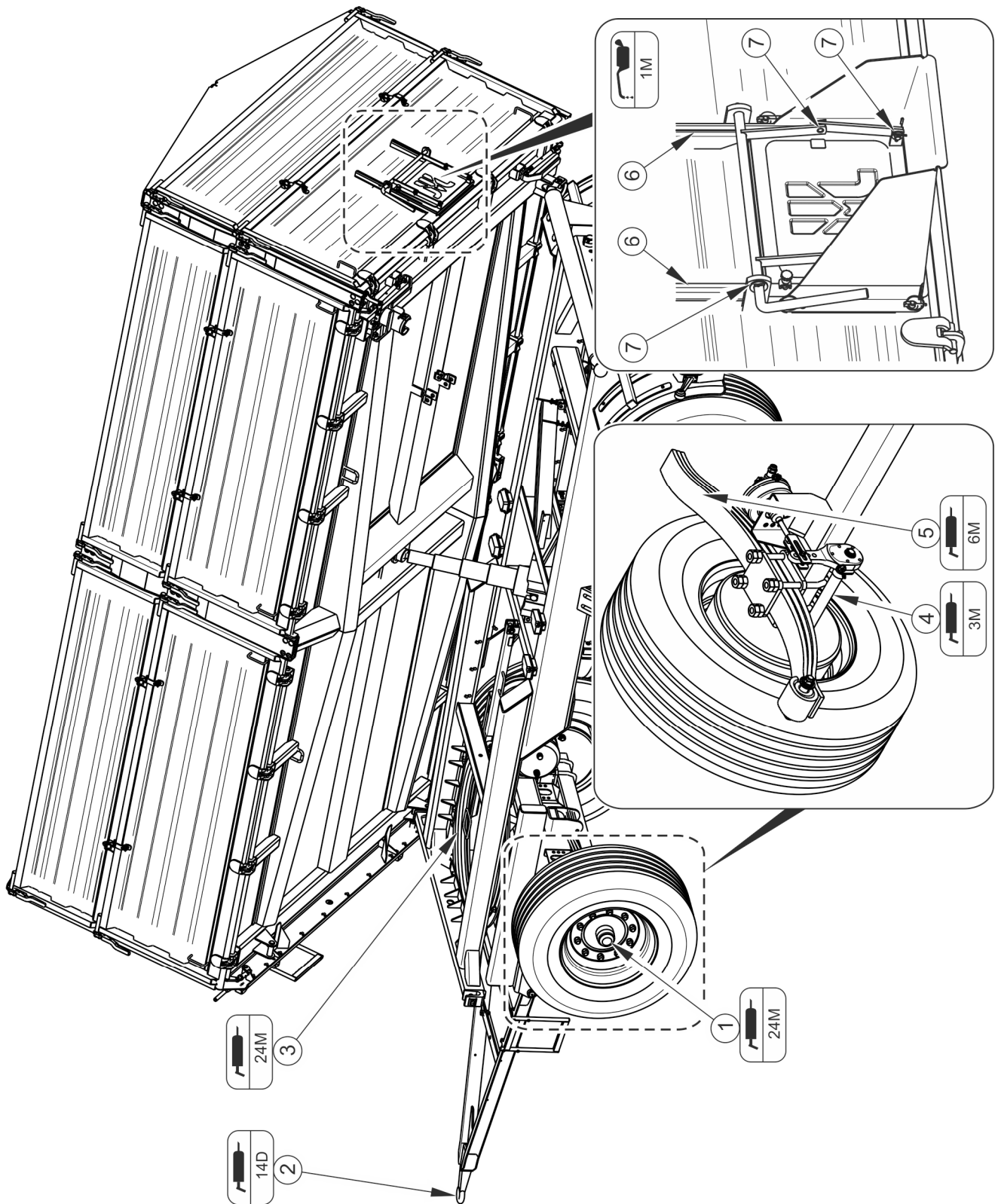
Przed rozpoczęciem smarowania resorów, należy oczyścić je z zanieczyszczeń, umyć wodą i pozostawić do wyschnięcia. Do mycia nie wolno stosować myjek ciśnieniowych, których wykorzystanie może spowodować wnikięcie wilgoci pomiędzy poszczególne pióra resoru. Do smarowania przestrzeni pomiędzy piórami należy wykorzystać ogólnodostępne preparaty w aerozolu, które posiadają właściwości smarne oraz antykorozyjne, powierzchnię zewnętrzną zaleca się posmarować bardzo cienką warstwą smaru litowego lub wapniowego. Do tego celu można też wykorzystać preparat silikonowy w aerozolu (przeznaczony również do smarowania prowadnic, zamków itd. – patrz tabela). Powierzchnię ślizgową resoru oraz sworzeń resoru smarować zgodnie z zaleceniami zawartymi w tabeli (5.4).

Części, które powinny być smarowane przy użyciu oleju maszynowego należy przetrzeć suchą czystą szmatką, a następnie nanosić na smarowane powierzchnie niewielką ilość oleju (oliwiarką lub pędzelkiem). Nadmiar oleju wytrzeć.

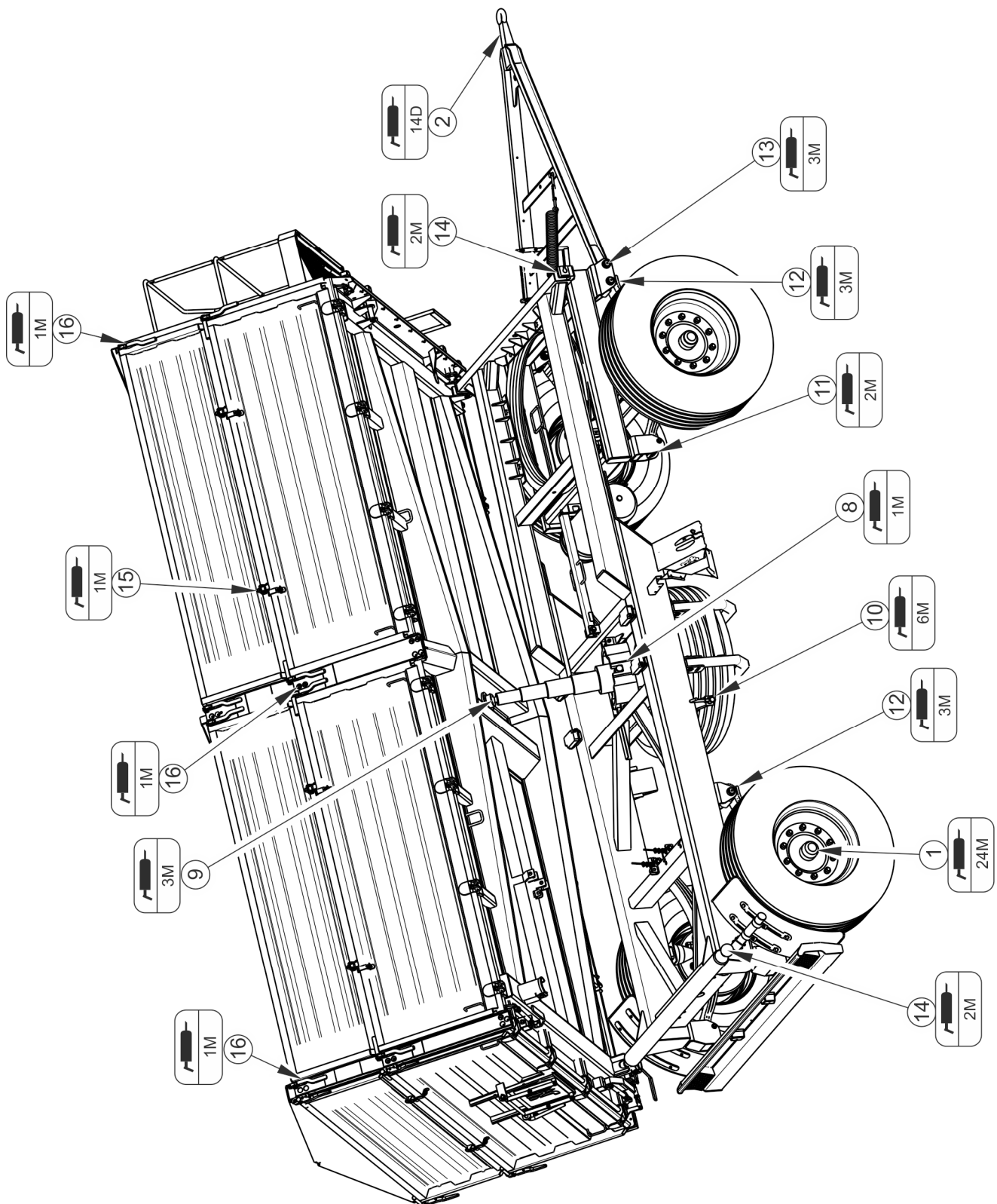
Wymianę smaru w łożyskach piast osi jezdnych należy powierzyć wyspecjalizowanym punktom serwisowym, wyposażonym w odpowiednie narzędzia. Zgodnie z zaleceniami producenta osi jezdnych, należy zdemontować całą piastę, wyjąć łożyska oraz poszczególne pierścienie uszczelniające. Po dokładnym umyciu oraz przeprowadzeniu oględzin zamontować nasmarowane elementy. W razie konieczności łożyska oraz uszczelnienia należy wymienić na nowe. Smarowanie łożysk osi jezdnych powinno zostać przeprowadzone nie rzadziej niż raz na 2 lata lub po przejechaniu 50 000 km. W przypadku intensywnej eksploatacji czynności te należy wykonywać częściej.



W trakcie użytkowania przyczepy użytkownik jest zobowiązany do przestrzegania instrukcji smarowania zgodnie z harmonogramem smarowania.



RYСУNEK 5.12 Punkty smarne przyczepy, część 1



RYSUNEK 5.13 Punkty smarne przyczepy, część 2

Puste opakowania po smarze lub oleju należy utylizować zgodnie z zaleceniami producenta środka smarnego.

5.7 MATERIAŁY EKSPLOATACYJNE

5.7.1 OLEJ HYDRAULICZNY

Należy bezwzględnie przestrzegać zasady, aby olej w układzie hydraulicznym przyczepy oraz w instalacji hydraulicznej ciągnika był jednakowego gatunku. W przypadku stosowania różnych rodzajów oleju należy upewnić się czy obydwa środki hydrauliczne można mieszać ze sobą. Stosowanie różnych gatunków oleju może być przyczyną uszkodzenia przyczepy lub ciągnika rolniczego. W nowej maszynie instalacja jest napełniona olejem hydraulicznym L HL32 Lotos.

TABELA 5.6 Charakterystyka oleju hydraulicznego L-HL 32 Lotos

LP.	NAZWA	JM.	WARTOŚĆ
1	Klasyfikacja lepkościowa wg ISO 3448VG	-	32
2	Lepkość kinematyczna w 40 ⁰ C	mm ² /s	28.8 – 35.2
3	Klasyfikacja jakościowa wg ISO 6743/99	-	HL
4	Klasyfikacja jakościowa wg DIN 51502	-	HL
5	Temperatura zapłonu	C	230

W przypadku konieczności wymiany oleju hydraulicznego na inny, należy zapoznać się bardzo dokładnie z zaleceniami producenta oleju. Jeżeli zaleca on przepłukanie instalacji odpowiednim preparatem, należy dostosować się do tych zaleceń. Należy przy tym zwrócić uwagę, aby środki chemiczne służące do tego celu nie działały agresywnie na materiały układu hydraulicznego. Podczas normalnej eksploatacji przyczepy wymiana oleju hydraulicznego nie jest konieczna, jednak w przypadku takiej konieczności, czynność tę należy powierzyć specjalistycznym punktom serwisowym.

Stosowany olej ze względu na swój skład nie klasyfikuje się jako substancja niebezpieczna, jednakże długotrwałe oddziaływanie na skórę lub oczy może wywołać podrażnienia. W przypadku kontaktu oleju ze skórą należy miejsce kontaktu przemyć wodą z mydłem. Nie należy stosować rozpuszczalników organicznych (benzyna, nafta). Zabrudzone ubranie należy zdjąć aby zapobiec przedostaniu się oleju na skórę. Jeżeli olej dostanie się do oczu, należy przemyć je bardzo dużą ilością wody a w przypadku wystąpienia podrażnienia skontaktować się z lekarzem. Olej hydrauliczny w normalnych warunkach nie działa

szkodliwie na drogi oddechowe. Zagrożenie występuje tylko wtedy, kiedy olej jest silnie rozpylony (mgła olejowa), lub w przypadku pożaru, w trakcie którego mogą uwolnić się trujące związki. Olej należy gasić przy pomocy dwutlenku węgla, pianą lub parą gaśniczą. Do gaszenia pożaru nie można używać wody.

5.7.2 ŚRODKI SMARNE

Do części wysoko obciążonych zaleca się stosowanie smarów litowych z dodatkiem dwusiarczku molibdenu (MOS_2) lub grafitu. W przypadku podzespołów mniej obciążonych zaleca się stosowanie smarów maszynowych ogólnego przeznaczenia, które zawierają dodatki przeciwkorozyjne i są w dużym stopniu odporne na wymywanie wodą. Podobne właściwości powinny cechować preparaty w aerozolu (smary silikonowe, środki antykorozyjno smarujące).

Przed rozpoczęciem korzystania ze smarów należy zapoznać się treścią ulotki informacyjnej dotyczącej wybranego produktu. W szczególności istotne są zasady bezpieczeństwa oraz sposób obchodzenia się z danym środkiem smarnym oraz sposobem utylizacji odpadów (zużyte pojemniki, zanieczyszczone szmaty itp.). Ulotka informacyjna (karta produktu) powinna być przechowywana razem ze smarem.

5.8 CZYSZCZENIE PRZYCZEPY

Przyczepa powinna być czyszczona w zależności od zapotrzebowania oraz przed okresem dłuższego postoju (np. przed okresem zimowym). Każdorazowo należy myć przyczepę po rozładowaniu, jeżeli przewożony był ładunek, który może wywołać korozję elementów maszyny. Wykorzystanie myjki ciśnieniowej zobowiązuje użytkownika do zapoznania się z zasadą działania oraz zaleceniami dotyczącymi bezpiecznej eksploatacji tego urządzenia.

Wytyczne dotyczące czyszczenia przyczepy

- Przed przystąpieniem do mycia przyczepy otworzyć wszystkie ściany i nadstawy. Dokładnie oczyścić skrzynie ładunkową z resztek ładunku (wymieść lub przedmuchać sprężonym powietrzem), zwłaszcza w okolicach przylegania ścian i nadstaw.
- W przypadku transportu materiałów powodujących korozję stali po rozładowaniu przyczepę należy natychmiast umyć.

- Do mycia przyczepy używać wyłącznie czystej bieżącej wody lub wody z dodatkiem detergentu czyszczącego o neutralnym odczynie pH.
- Wykorzystanie myjek ciśnieniowych zwiększa skuteczność mycia, ale należy zachować szczególną ostrożność podczas pracy. W trakcie mycia dysza agregatu czyszczącego nie może zbliżyć się na odległość mniejszą niż 50 cm od czyszczonej powierzchni.
- Temperatura wody nie powinna przekraczać 55 °C.
- Nie kierować strumienia wody bezpośrednio na elementy instalacji i wyposażenie przyczepy tj. zaworu sterującego, regulatora siły hamowania, siłowniki hamulcowe, siłowniki hydrauliczne, wtyki pneumatyczne, elektryczne oraz hydrauliczne, światła, złącza elektryczne, naklejki informacyjne i ostrzegawcze, tabliczkę znamionową, złącza przewodów, punkty smarne przyczepy itd. Duże ciśnienie strumienia wody może spowodować uszkodzenie mechaniczne tych elementów.
- Do czyszczenia i konserwacji powierzchni wykonanych z tworzywa sztucznego zaleca się używać czystej wody lub specjalistycznych preparatów przeznaczonych do tego celu.
- Nie stosować rozpuszczalników organicznych, preparatów nieznanego pochodzenia ani innych substancji, które mogą spowodować uszkodzenie powierzchni lakierowanej, gumowej lub wykonanej z tworzywa sztucznego. Zaleca się wykonanie próby na niewidocznej powierzchni w przypadku wątpliwości.
- Powierzchnie zaolejone lub zatłuszczone przez smar należy oczyścić przy pomocy benzyny ekstrakcyjnej lub środków przeznaczonych do odtłuszczenia, a następnie umyć czystą wodą z dodatkiem detergentu. Stosować się do zaleceń producenta preparatów czyszczących.
- Detergenty przeznaczone do mycia należy przechowywać w oryginalnych pojemnikach, ewentualnie w pojemnikach zastępczych, ale bardzo dokładnie oznaczonych. Preparaty nie mogą być przechowywane w pojemnikach przeznaczonych do magazynowania żywności i napojów.

NIEBEZPIECZEŃSTWO



Zapoznać się z instrukcją stosowania detergentów myjących i preparatów konserwujących.

Podczas mycia z użyciem detergentów należy stosować odpowiednią odzież ochronną oraz okulary chroniące przed odpryskami.

- Dbać o czystość przewodów elastycznych oraz uszczelek. Tworzywa z których wykonane zostały te elementy mogą być podatne na substancje organiczne i niektóre detergenty. W wyniku długotrwałego oddziaływania różnych substancji, przyspiesza się proces starzenia oraz zwiększa się ryzyko uszkodzenia. Elementy wykonane z gumy zaleca się konserwować przy pomocy specjalistycznych preparatów po uprzednim dokładnym umyciu.
- Po zakończeniu mycia odczekać aż przyczepa wyschnie a następnie przesmarować wszystkie punkty kontrolne zgodnie z zaleceniami. Nadmiar smaru lub oleju wytrzeć suchą szmatką.
- Przestrzegać zasad ochrony środowiska, przyczepę myć w przeznaczonych do tego miejscach.
- Mycie oraz suszenie przyczepy musi odbywać się przy temperaturze otoczenia wyższej od 0 °C.
- Po wymyciu i wysuszeniu przyczepy należy przesmarować wszystkie punkty kontrolne, bez względu na okres ostatniego zabiegu.

5.9 PRZECHOWYWANIE

- Zaleca się aby przyczepa była przechowywana w pomieszczeniu zamkniętym lub zadaszonym.
- Jeżeli maszyna nie będzie użytkowana przez dłuższy okres czasu, należy koniecznie zabezpieczyć ją przed wpływem czynników atmosferycznych, zwłaszcza tych które wywołują korozję stali i przyspieszają starzenie opon. W tym czasie maszyna musi być rozładowana. Przyczepę należy bardzo starannie umyć i wysuszyć.

- Miejsca skorodowane należy oczyścić z rdzy, odtłuścić i zabezpieczyć przy pomocy farby podkładowej, a następnie pomalować farbą nawierzchniową zgodnie z kolorystyką.
- W przypadku dłuższego postoju, należy koniecznie przesmarować wszystkie elementy bez względu na okres ostatniego zabiegu.
- Felgi oraz opony powinny być starannie umyte i osuszone. W trakcie dłuższego przechowywania nieużywanej przyczepy zaleca się raz na 2 – 3 tygodnie przestawić maszynę w taki sposób, aby miejsce kontaktu opony z podłożem znalazło się w innej pozycji. Ogumienie nie zdeformuje się i zachowa właściwą geometrię. Należy też co pewien czas kontrolować ciśnienie w oponach, i jeżeli jest to konieczne, dopompować koła do właściwej wartości.
- Jeżeli przyczepa jest wyposażona w plandekę, należy ją dokładnie umyć i wysuszyć. Jeżeli jest to możliwe, czystą plandekę zaleca się przechowywać w stanie rozwieszonym, w przeciwnym przypadku należy ją starannie zwinąć nie powodując zagnieceń i załamania materiału.

5.10 MOMENTY DOKRĘCANIA POŁĄCZEŃ ŚRUBOWYCH

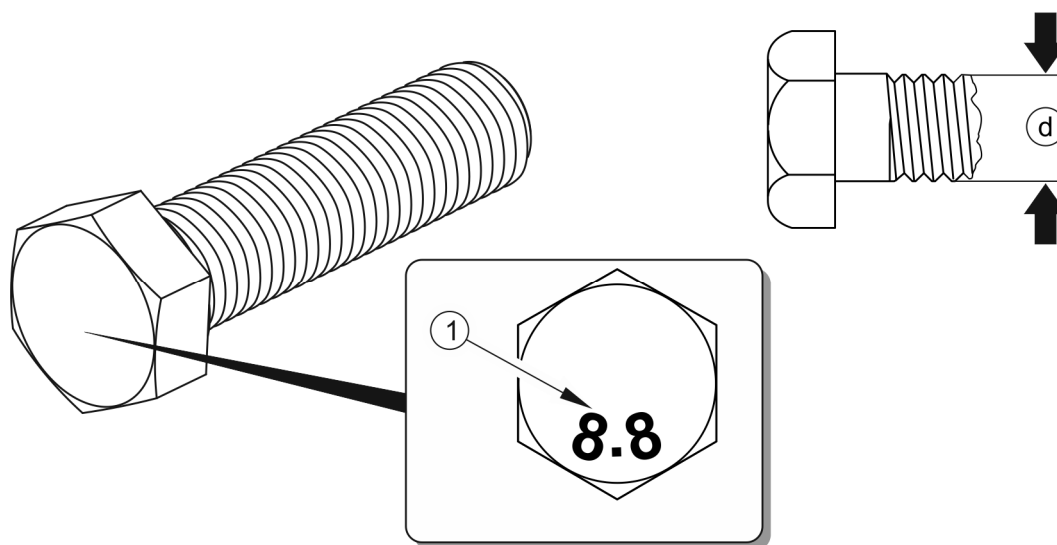
Podczas prac konserwacyjno naprawczych należy stosować odpowiednie momenty dokręcania połączeń śrubowych, chyba że podano inne parametry dokręcania. Zalecane momenty dokręcania najczęściej stosowanych połączeń śrubowych przedstawia poniższa tabela. Podane wartości dotyczą śrub stalowych nie smarowanych.

TABELA 5.7 Momenty dokręcania połączeń śrubowych

GWINT METRYCZNY	5.8 ⁽¹⁾	8.8 ⁽¹⁾	10.9 ⁽¹⁾
	Md [Nm]		
M10	37	49	72
M12	64	85	125
M14	100	135	200
M16	160	210	310
M20	300	425	610

GWINT METRYCZNY	5.8 ⁽¹⁾	8.8 ⁽¹⁾	10.9 ⁽¹⁾
	Md [Nm]		
M24	530	730	1 050
M27	820	1 150	1 650
M30	1 050	1 450	2 100

⁽¹⁾ – klasa wytrzymałości wg normy DIN ISO 898



RYSUNEK 5.14 Śruba z gwintem metrycznym

(1) klasa wytrzymałości, (d) średnica gwintu



WSKAZÓWKA

Przewody hydrauliczne należy dokręcać momentem 50 – 70 Nm.

5.11 MONTAŻ I DEMONTAŻ STELAŻA I PLANDEKI

Plandeka może być stosowana tylko ze stelażem. Montaż wyposażenia należy przeprowadzić przy wykorzystaniu podestów, drabin, rampy lub innych stabilnych podwyższeń. Należy zachować przy tym szczególną ostrożność, stać pewnie, trzymać się jedną ręką przyczepy. Prace należy wykonywać z pomocą drugiej osoby.

Konstrukcja stelaża składa się ze szczytka przedniego (1) – rysunek (5.15), szczytka tylnego (2), szczytka środkowego (3), oraz dwóch rur łączących (4).

Montaż stelaża i plandeki

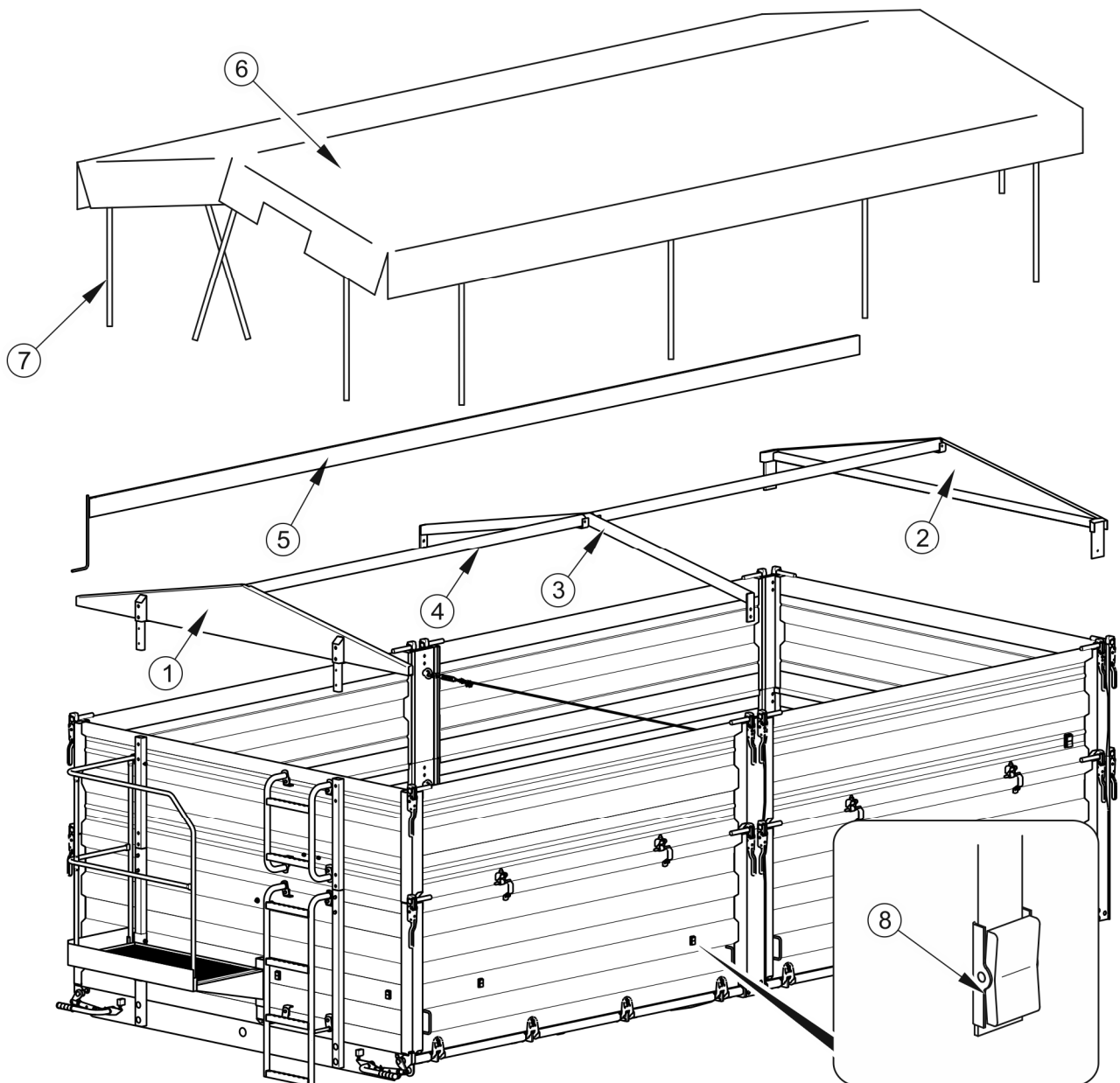
- ➔ zamontować szczytek przedni (1) do nadstawy przedniej,
- ➔ zamontować szczytek tylny (2) do nadstawy tylnej,
- ➔ zamontować szczytek środkowy (3) do słupków środkowych,
- ➔ przykręcić rury łączące (4),
- ➔ położyć plandekę (6) tak aby opierała się o ograniczniki po prawej stronie,
- ➔ plandekę zabezpieczyć za pomocą pasków mocujących (7) do zaczepów plandeki (8) przynitowanych do prawej ściany skrzyni ładunkowej,
- ➔ rozwinąć plandekę za pomocą belki rolującej (5) i zamocować za pomocą pasków mocujących (7) do uchwytów (8) umieszczonych z lewej strony przyczepy,
- ➔ naciągnąć plandekę i zamocować paskami (7) przednią i tylną część plandeki.

Demontaż stelaża i plandeki należy przeprowadzić w sposób odwrotny do opisanego.



NIEBEZPIECZEŃSTWO

Montaż i demontaż stelaża należy przeprowadzać przy wykorzystaniu odpowiedniej wysokości podestów, drabin lub rampy. Stan tych urządzeń musi zabezpieczać pracujących przed upadkiem. Pracę powinny wykonywać, co najmniej dwie osoby. Zachować szczególną ostrożność.



RYSUNEK 5.15 Stelaż z plandeką

(1) szczytek przedni, (2) szczytek tylny, (3) szczytek środkowy, (4) rura łącząca, (5) belka rolująca, (6) plandeka, (7) pasek mocujący, (8) zaczep plandeki

5.12 MONTAŻ I DEMONTAŻ NADSTAW

Montaż nadstaw

- ➔ Zamocować słupki tylne nadstaw do słupków tylnych ścian.
- ➔ Zamocować słupki środkowe nadstaw do słupków środkowych ścian.
- ➔ Zamontować nadstawę przednią.
- ➔ Zamontować nadstawę tylną.
- ➔ Zamontować nadstawy boczne.
 - ⇒ W pierwszej kolejności włożyć górne sworznie nadstawy do odpowiednich zamków w słupkach tylnych, środkowych i ścianie przedniej, a dopiero potem zamocować dół nadstawy przy pomocy sworzni uch do górnej części ściany bocznej.
- ➔ przykręcić drabinkę nadstawy, oraz stopień burtowy do ściany przedniej.

Demontaż nadstaw należy przeprowadzić w sposób odwrotny do opisanego.



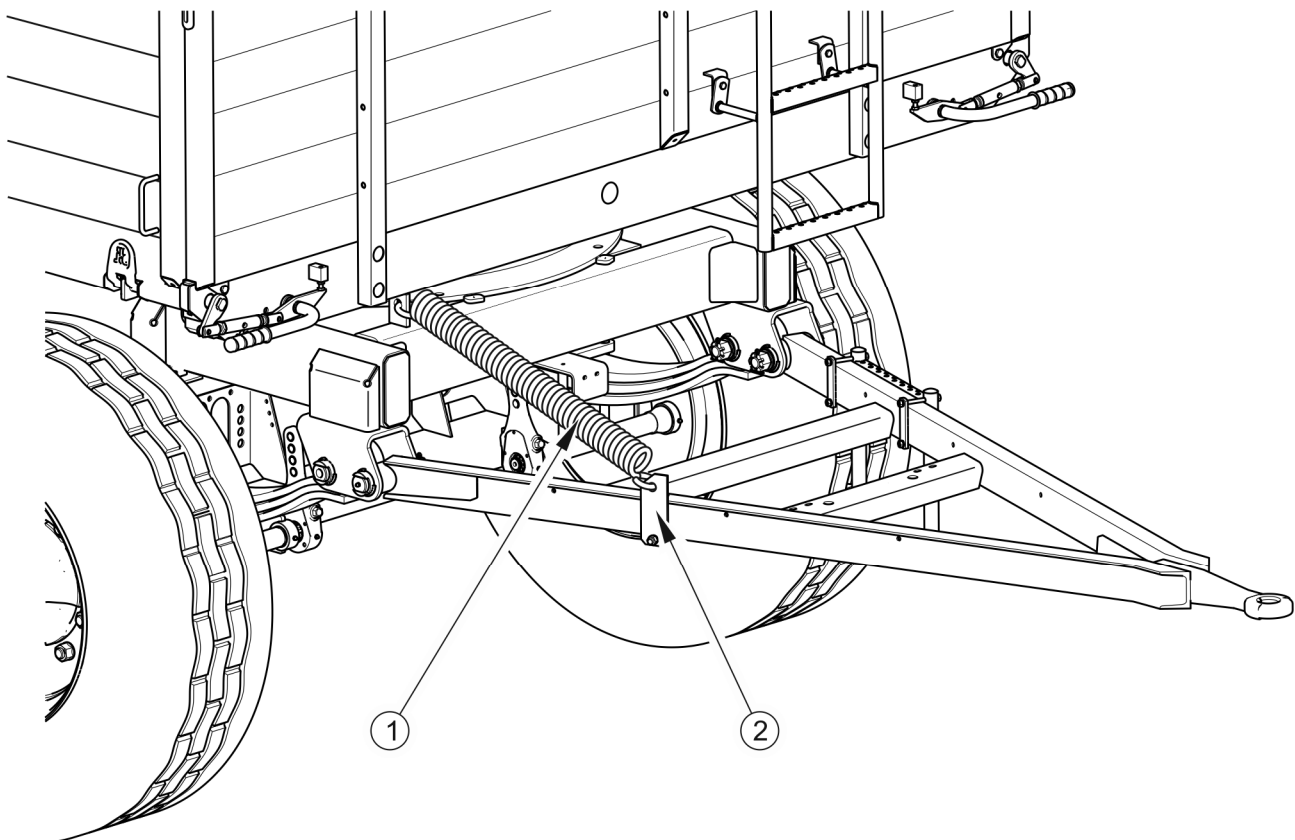
NIEBEZPIECZEŃSTWO

Montaż i demontaż nadstaw należy przeprowadzać przy wykorzystaniu odpowiedniej wysokości podestów, drabin lub rampy. Stan tych urządzeń musi zabezpieczać pracujących przed upadkiem. Pracę powinny wykonywać, co najmniej dwie osoby. Zachować szczególną ostrożność.

5.13 REGULACJA POŁOŻENIA DYSZLA

Regulacja położenia dyszla realizowana jest poprzez przesunięcie zaczepu sprężyny (2) w wybranym kierunku. Naciąg sprężyny (1) przy tej operacji się nie zmienia. Sprężyna przeznaczona jest jedynie do utrzymania ustawionej wysokości dyszla. W bardzo wielu rozwiązaniach górnego zaczepu transportowego ciągników rolniczych istnieje możliwość dostosowania jego wysokości do zaczepu maszyn.

Zaleca się, aby dyszel przyczepy był ustawiony jak najbardziej poziomo, lub z niewielkim wzniesieniem ciągną ku górze.



RYSUNEK 5.16 Regulacja położenia dyszla

(1) sprężyna, (2) zaczep sprężyny

5.14 ROZWIĄZYWANIE PROBLEMÓW

TABELA 5.8 Usterki i sposoby ich usuwania

USTERKA	PRZYCZYNA	SPOSÓB USUNIĘCIA
Problem z ruszaniem.	Nie podłączone przewody instalacji hamulcowej	Podłączyć przewody hamulcowe (dotyczy instalacji pneumatycznych)
	Uruchomiony hamulec postojowy	Zwolnić hamulec postojowy.
	Uszkodzone przewody przyłączeniowe instalacji pneumatycznej	Wymienić.

USTERKA	PRZYCZYNA	SPOSÓB USUNIĘCIA
Problem z ruszaniem.	Nieszczelność połączeń	Dokręcić, wymienić podkładki lub komplety uszczelniające, wymienić przewody.
	Uszkodzony zawór sterujący lub regulator siły hamowania	Sprawdzić zawór, naprawić lub wymienić.
Hałas w piaście osi jezdnej.	Nadmierny luz na łożyskach	Sprawdzić luz i w razie potrzeby wyregulować
	Uszkodzone łożyska	Wymienić łożyska
	Uszkodzone elementy piasty	Wymienić
Niska sprawność układu hamulcowego. Nadmierne nagrzewanie się piasty osi jezdnej.	Za niskie ciśnienie w instalacji	Sprawdzić ciśnienie na manometrze w ciągniku, odczekać aż sprężarka napełni zbiornik do wymaganego ciśnienia. Uszkodzona sprężarka powietrza w ciągniku. Naprawić lub wymienić. Uszkodzony zawór hamowania w ciągniku. Naprawić lub wymienić. Nieszczelność instalacji. Sprawdzić instalacje pod względem szczelności.
	Nieprawidłowo wyregulowany hamulec zasadniczy lub postojowy	Wyregulować położenia ramion rozpiereków
	Zużyte okładziny hamulcowe	Wymienić szczęki hamulcowe
Nieprawidłowa praca instalacji hydraulicznej.	Niewłaściwa lepkość oleju hydraulicznego	Sprawdź jakość oleju, upewnij się że oleje w obydwu maszynach są jednakowego gatunku. W razie potrzeby wymienić olej w ciągniku i/lub w przyczepie
	Za mała wydajność pompy hydraulicznej ciągnika, uszkodzona pompa hydrauliczna ciągnika.	Sprawdzić pompę hydrauliczną w ciągniku.

USTERKA	PRZYCZYNA	SPOSÓB USUNIĘCIA
Nieprawidłowa praca instalacji hydraulicznej.	Uszkodzony lub zanieczyszczony siłownik	Sprawdzić tłoczysko siłownika (zgięcie, korozja), skontrolować siłownik pod względem szczelności (uszczelnienie tłoczyska), w razie konieczności naprawić lub wymienić siłownik.
	Za duże obciążenie siłownika	Sprawdzić i w razie konieczności zmniejszyć obciążenie siłownika
	Uszkodzone przewody hydrauliczne	Sprawdzić i upewnić się że przewody hydrauliczne są szczelne, nie załamane i prawidłowo dokręcone. W razie konieczności wymienić lub dokręcić.

NOTATKI

A series of horizontal dotted lines for writing notes.



ZAŁĄCZNIK A

Rozmiary ogumienia

WERSJA PRZYCZEPY	OŚ PRZEDNIA / TYLNA
T680U	385 / 65 R22.5 18PR ⁽¹⁾
	500-60R22.5; 165A8 ⁽²⁾
	425 / 65 R22.5reg. 160F 18PR ⁽³⁾
	550/45 R22,5 151E ⁽⁴⁾

⁽¹⁾ - koło tarczowe 11.75 x 22.5" ET=0

⁽²⁾ - Koło tarczowe 16.00x22.5H2 ET= - 40

⁽³⁾ - Koło tarczowe 13.00x22.5" ET=0

⁽⁴⁾ - Koło tarczowe 16.00x22.5 ET= - 40