



PRONAR SP. Z O.O.

17-210 NAREW, UL. MICKIEWICZA 101A, WOJ. PODLASKIE

TEL.: +48 085 681 63 29

+48 085 681 64 29

+48 085 681 63 81

+48 085 681 63 82

FAX: +48 085 681 63 83

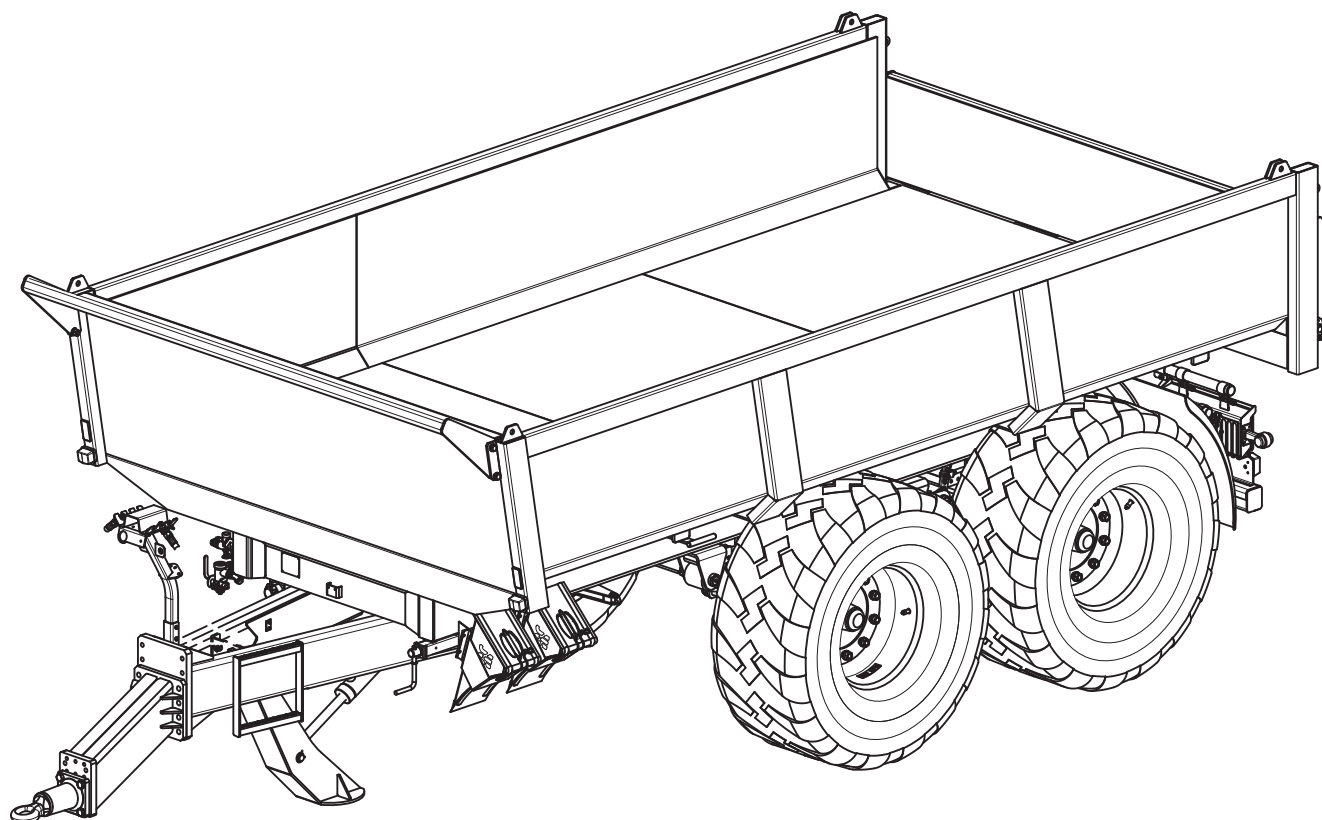
+48 085 682 71 10

www.pronar.pl

INSTRUKCJA OBSŁUGI

PRZYCZEPA ROLNICZA PRONAR T679/2

INSTRUKCJA ORYGINALNA



WYDANIE: 4A-02-2020

NR PUBLIKACJI: 96N-00000000UM



Dziękujemy za zakup naszej przyczepy. W trosce o twoje bezpieczeństwo oraz dbałość o niezawodność i trwałość maszyny prosimy abyś zapoznał się z treścią niniejszej instrukcji obsługi.

Zapamiętaj!!!

Przed pierwszym użyciem przyczepy skontroluj poprawność dokręcenia kół jezdnych!!! Regularnie kontroluj stan techniczny maszyny zgodnie z załączonym harmonogramem.

WSTĘP

WSTĘP

Informacje zawarte w publikacji są aktualne na dzień opracowania. Na skutek udoskonalania niektóre wielkości oraz ilustracje zawarte w niniejszej publikacji mogą nie odpowiadać stanowi faktycznemu maszyny dostarczonej użytkownikowi. Producent zastrzega sobie prawo wprowadzania w produkowanych maszynach zmian konstrukcyjnych ułatwiających obsługę oraz poprawiających jakość ich pracy, nie dokonując bieżących zmian w niniejszej publikacji.

Instrukcja obsługi stanowi podstawowe wyposażenie maszyny. Przed przystąpieniem do eksploatacji użytkownik musi

zapoznać się z treścią niniejszej instrukcji i przestrzegać wszystkich zawartych w niej zaleceń. Zagwarantuje to bezpieczną obsługę oraz zapewni bezawaryjną pracę maszyny. Maszynę skonstruowano zgodnie z obowiązującymi normami, dokumentami i aktualnymi przepisami prawnymi.

Jeżeli informacje zawarte w instrukcji obsługi okażą się nie w pełni zrozumiałe należy zwrócić się o pomoc do punktu sprzedaży w którym maszyna została zakupiona lub bezpośrednio do Producenta.

Po zakupieniu maszyny zalecamy zapisać w poniższe pola numer seryjny maszyny.

Numer seryjny maszyny

--	--	--	--	--	--	--	--	--	--	--	--	--	--	--	--	--	--	--	--

U.01.1.PL

SYMBOLE WYKORZYSTANE W INSTRUKCJI

NIEBEZPIECZEŃSTWO

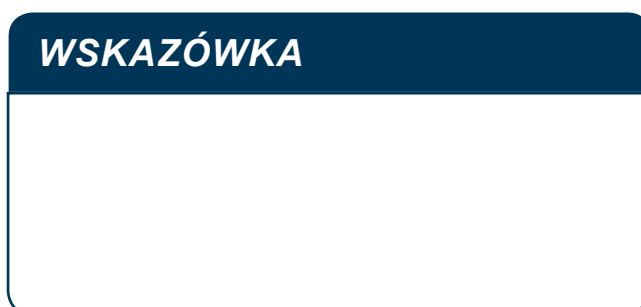
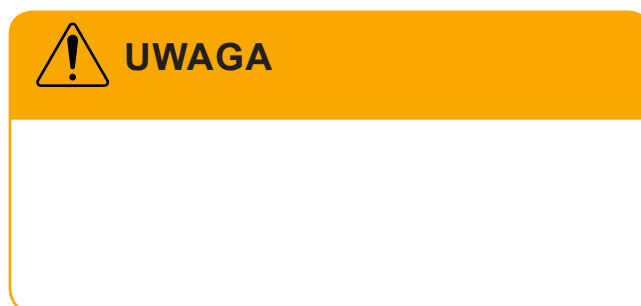
Informacje, opisy zagrożeń i środków ostrożności oraz polecenia i nakazy związane z bezpieczeństwem użytkowania w treści instrukcji są wyróżnione ramką z napisem **NIEBEZPIECZEŃSTWO**. Nieprzestrzeganie opisanych zaleceń stwarza zagrożenie dla zdrowia lub życia osób obsługujących maszynę lub postronnych.

UWAGA

Szczególnie ważne informacje i zalecenia, których przestrzeganie jest bezwzględnie konieczne, są wyróżnione w tekście ramką z napisem **UWAGA**. Nieprzestrzeganie opisanych zaleceń stwarza zagrożenie uszkodzenia maszyny wskutek nieprawidłowego wykonania obsługi, regulacji lub użytkowania.

WSKAZÓWKA

Dodatkowe wskazówki zawarte w instrukcji opisują przydatne informacje dotyczące obsługi maszyny i wyróżnione są ramką z napisem **WSKAZÓWKA**.



ODNOŚNIKI DO STRON

W procedurach obsługi maszyny istnieją odnośniki odwołania do strony, na której znajduje się opis dodatkowych informacji. Odnośniki do stron oznaczone są pogrubioną czcionką z podkreśleniem. Przykład: **7.13**.

U.21.1.PL

OKREŚLENIE KIERUNKÓW W INSTRUKCJI

Strona lewa – strona po lewej ręce obserwatora zwróconego twarzą w kierunku jazdy maszyny do przodu.

Strona prawa – strona po prawej ręce obserwatora zwróconego twarzą w kierunku jazdy maszyny do przodu.

Obrót w prawo – obrót mechanizmu zgodnie z kierunkiem ruchu wskazówek zegara (operator zwrócony przodem do mechanizmu).

Obrót w lewo – obrót mechanizmu przeciwnie do kierunku ruchu wskazówek zegara (operator zwrócony przodem do mechanizmu).

U.03.1.PL

KONTROLA MASZINY PO DOSTAWIE

Producent zapewnia, że przyczepa jest sprawna, została sprawdzona zgodnie z procedurami kontroli i dopuszczona do użytkowania. Nie zwalnia to jednak użytkownika z obowiązku sprawdzenia maszyny po dostawie i przed pierwszym użyciem. Przyczepa dostarczona jest do użytkownika w stanie kompletnie zmontowanym. Po dostarczeniu maszyny do odbiorcy użytkownik zobowiązany jest sprawdzić stan techniczny przyczepy. W trakcie zakupu użytkownik musi być poinformowany przez sprzedawcę o sposobie użytkowania maszyny, zagrożeniach wynikających z użytkowania niezgodnie z przeznaczeniem, sposobie podłączania maszyny z zasadą działania i budową. Szczegółowe informacje dotyczące przekazania znajdują się w KARCIE GWARANCYJNEJ

ZAKRES CZYNNOŚCI KONTROLNYCH

- Sprawdzić kompletację maszyn zgodnie z zamówieniem (wyposażenie standardowe i dodatkowe).
- Sprawdzić stan techniczny osłon, urządzeń zabezpieczających.
- Sprawdzić stan powłoki malarskiej, sprawdzić czy nie pojawiły się ślady korozji.
- Przeprowadzić oględziny poszczególnych elementów przyczepy pod

WSKAZÓWKA

Przekazanie maszyny obejmuje szczegółowe oględziny i sprawdzenie działania maszyny, oraz pouczenie nabywcy o podstawowych zasadach użytkowania. Pierwsze uruchomienie odbywa się w obecności Sprzedawcy.

względem uszkodzeń mechanicznych wynikających m.in. z powodu nieprawidłowego transportowania maszyny (wgniecenia, przebicie, zgięcia lub złamania detali).

- Sprawdzić stan opon kół jezdnych i ciśnienie powietrza w ogumieniu.
- Sprawdzić poprawność dokręcenia kół jezdnych.
- Sprawdzić stan techniczny cięgna dyszla i poprawność jego zamocowania.
- Sprawdzić stan techniczny przewodów pneumatycznych.
- Sprawdzić stan techniczny elastycznych przewodów hydraulicznych.
- Upewnić się, że nie ma żadnych wycieków oleju hydraulicznego.
- Sprawdzić siłownik wywrotu, siłownik klapy tylnej oraz siłowniki hamulcowe pod kątem wycieków oleju hydraulicznego.

U.29.1.PL

PIERWSZE URUCHOMIENIE PRZYCZEPY

WSKAZÓWKA

Czynności obsługowe: podłączanie/odłączanie od ciągnika, regulacja pozycji dyszla, wyrót skrzyni ładunkowej itd. opisane są szczegółowo w dalszej części instrukcji w ROZDZIALE 4.

ZAKRES CZYNNOŚCI

- Zapoznać się z treścią niniejszej INSTRUKCJI OBSŁUGI i postępować według zaleceń w nich zawartych.
- Dostosować wysokość położenia cięgła dyszla do zaczepu w ciągniku.
- Sprawdzić wszystkie punkty smarne przyczepy, w razie konieczności przesmarować maszynę zgodnie z zaleceniami zawartymi w ROZDZIALE 5.17.
- Sprawdzić poprawność dokręcenia nakrętek mocujących koła jezdne.
- Przeprowadzić oględziny maszyny przed rozpoczęciem jazdy zgodnie z wytycznymi zawartymi w ROZDZIALE 5.8.
- Odwodnić zbiornik powietrza instalacji hamulcowej (ROZDZIAŁ 5.5).
- Upewnić się, że przyłącza pneumatyczne, hydrauliczne oraz elektryczne w ciągniku rolniczym są zgodne z wymaganiami, w przeciwnym przypadku nie należy podłączać przyczepy.

Jeżeli wszystkie powyższe czynności zo-



UWAGA

Pierwsze uruchomienie polega na sprawdzeniu maszyny w obecności sprzedawcy. Sprzedawca zobowiązany jest do przeprowadzenia szkolenia w zakresie bezpiecznej i prawidłowej obsługi maszyny.

Przeszkolenie przez sprzedawcę nie zwalnia użytkownika z obowiązku zapoznania się z treścią niniejszej instrukcji i stosowania się do zaleceń w niej zawartych.

stały wykonane i stan techniczny przyczepy nie budzi żadnych zastrzeżeń należy podłączyć maszynę do ciągnika.

Uruchomić ciągnik, dokonać kontroli poszczególnych układów i przeprowadzić rozruch próbny przyczepy oraz wykonać jazdę testową bez obciążenia (bez załadowanej skrzyni ładunkowej). Zaleca się, aby oględziny przeprowadzały dwie osoby, przy czym jedna z nich powinna stale przebywać w kabinie operatora ciągnika rolniczego. Rozruch próbny należy przeprowadzić zgodnie z kolejnością przedstawioną poniżej.

- Podłączyć przyczepę do odpowiedniego zaczepu w ciągniku rolniczym.
- Podłączyć przewody instalacji hamulcowej, elektrycznej i hydraulicznej.
- Uruchamiając poszczególne światła, sprawdzić poprawność działania instalacji elektrycznej.
- Wykonać próbny wyrót skrzyni ła-

dunkowej.

- Uruchomić i sprawdzić poprawność działania systemu sterowania klapą tylną.
- Ruszając z miejsca sprawdzić działanie hamulca zasadniczego.
- Wykonać przejazd próbny.

Jeżeli w trakcie przejazdu próbnego wystąpią niepokojące objawy typu:

- Hałas i nienaturalne odgłosy pochodzące z ocierania ruchomych elementów o konstrukcję przyczepy,
- Nieszczelna instalacja hamulcowa,

- Wycieki oleju hydraulicznego,
- Nieprawidłowa praca siłowników hydraulicznych i/lub pneumatycznych, lub inne usterki, należy zdiagnozować problem. Jeżeli usterki nie da się usunąć lub usunięcie jej grozi utratą gwarancji, należy skontaktować się z punktem sprzedaży w celu wyjaśnienia problemu lub dokonania naprawy.

Po zakończeniu przejazdu próbnego należy skontrolować stopień dokręcenia nakrętek kół jezdnych.

U.30.1.PL



PRONAR Sp. z o.o.

ul. Mickiewicza 101 A
17-210 Narew, Polska

tel./fax (+48 85) 681 63 29, 681 63 81, 681 63 82,
681 63 84, 681 64 29

fax (+48 85) 681 63 83

http://www.pronar.pl

e-mail: pronar@pronar.pl

Deklaracja zgodności WE maszyny

PRONAR Sp. z o.o. deklaruje z pełną odpowiedzialnością, że maszyna:

Opis i dane identyfikacyjne maszyny	
Ogólne określenie i funkcja:	PRZYCZEPA ROLNICZA
Typ:	T679/2
Model:	-----
Numer seryjny:	
Nazwa handlowa:	PRZYCZEPA PRONAR T679/2

do której odnosi się ta deklaracja, spełnia wszystkie odpowiednie przepisy dyrektywy **2006/42/WE** Parlamentu Europejskiego i Rady z dnia 17 maja 2006 r. w sprawie maszyn, zmieniającej dyrektywę 95/16/WE (Dz. Urz. UE L 157 z 09.06.2006, str. 24)

Osobą upoważnioną do udostępnienia dokumentacji technicznej jest Kierownik Wydziału Wdrożeń w PRONAR Sp. z o.o., 17-210 Narew, ul. Mickiewicza 101A.

Deklaracja ta odnosi się wyłącznie do maszyny w stanie, w jakim została wprowadzona do obrotu i nie obejmuje części składowych dodanych przez użytkownika końcowego lub przeprowadzonych przez niego późniejszych działań.

Narew, dnia _____

Miejsce i data wystawienia

Z-CA DYREKTORA
d/s technicznych
członek zarządu

Roman Omelaniuk

Imię, nazwisko osoby upoważnionej
stanowisko, podpis

SPIS TREŚCI

WSTĘP

Wstęp	2
Symbole wykorzystane w instrukcji	3
Określenie kierunków w instrukcji	4
Kontrola maszyny po dostawie	5
Pierwsze uruchomienie przyczepty	6

INFORMACJE PODSTAWOWE

1.1 Identyfikacja	1.2
1.2 Identyfikacja pól jezdnych	1.3
1.3 Przeznaczenie	1.4
1.4 Wyposażenie	1.7
1.5 Warunki gwarancji	1.8
1.6 Transport	1.10
1.7 Zagrożenie dla środowiska	1.13
1.8 Kasacja	1.14

BEZPIECZEŃSTWO UŻYTKOWANIA

2.1 Zasady bezpieczeństwa podczas użytkowania maszyny	2.2
2.2 Nalepki informacyjne i ostrzegawcze	2.8

BUDOWA I ZASADA DZIAŁANIA

3.1 Charakterystyka techniczna	3.2
3.2 Podwozie	3.3
3.3 Skrzynia ładunkowa	3.5
3.4 Hamulec zasadniczy	3.7
3.5 Hamulec postojowy	3.11
3.6 Instalacja hydrauliczna wywrotu	3.12
3.7 Instalacja hydrauliczna klapy tylnej	3.14
3.8 Instalacja hydrauliczna podpory	3.15
3.9 Instalacja elektryczna	3.17

ZASADY UŻYTKOWANIA

4.1 Łączenie przyczepty	4.2
4.2 Odłączanie przyczepty	4.4
4.3 Załadunek i zabezpieczenie ładunku	4.6
4.4 Regulacja położenia dyszla	4.9
4.5 Transport ładunku	4.11
4.6 Rozładunek	4.14
4.7 Zasady użytkowania ogumienia	4.16
4.8 Czyszczenie przyczepty	4.17
4.9 Przechowywanie	4.19

HARMONOGRAM PRZEGLĄDÓW TECHNICZNYCH

5.1	Podstawowe informacje	5.2
5.2	Przeeglądy okresowe przyczepy	5.3
5.3	Przygotowanie przyczepy	5.6
5.4	Pomiar ciśnienia powietrza, kontrola ogumienia i felg	5.7
5.5	Odwodnienie zbiornika powietrza	5.8
5.6	Kontrola wtyków i gniazd przyłączy	5.9
5.7	Kontrola osłon	5.10
5.8	Kontrola przyczepy przed rozpoczęciem jazdy	5.11
5.9	Czyszczenie filtrów powietrza	5.12
5.10	Kontrola zużycia okładzin szczęk hamulcowych	5.13
5.11	Kontrola luzu łożysk osi jezdnych	5.15
5.12	Kontrola hamulców mechanicznych	5.17
5.13	Czyszczenie zaworu odwadniającego	5.18
5.14	Kontrola napięcia linki hamulca postojowego	5.19
5.15	Kontrola instalacji hydraulicznej	5.20
5.16	Kontrola instalacji pneumatycznej	5.21
5.17	Smarowanie	5.22
5.18	Kontrola połączeń śrubowych	5.25

OBSŁUGA TECHNICZNA

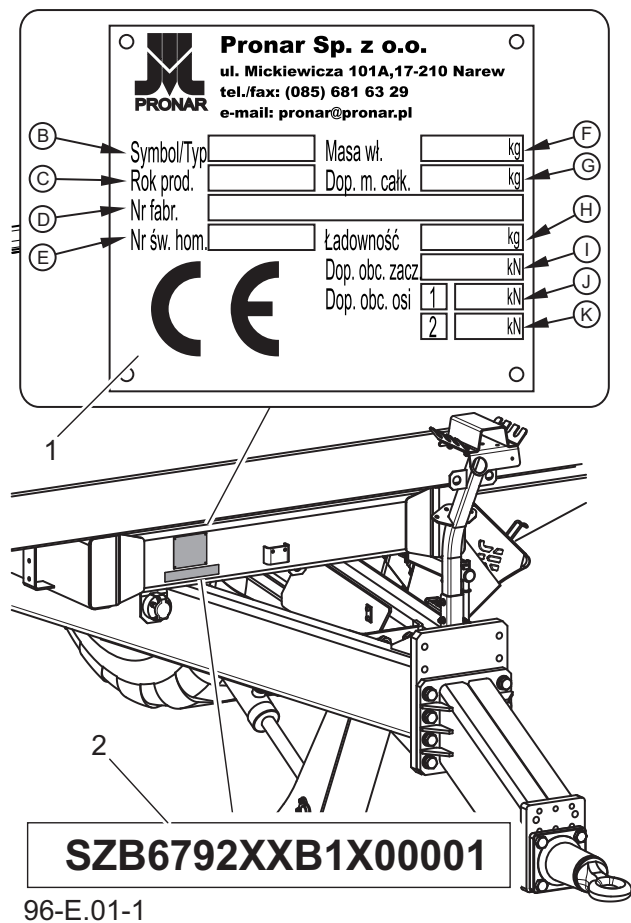
6.1	Montaż i demontaż koła	6.2
6.2	Wymiana linki hamulca postojowego	6.3
6.3	Regulacja luzu łożysk osi jezdnych	6.5
6.4	Regulacja hamulca	6.6
6.5	Obsługa instalacji elektrycznej i elementów ostrzegawczych	6.11
6.6	Materiały eksploatacyjne	6.12
6.7	Usterki i sposoby ich usuwania	6.14

KOMPLETACJA OGUMIENIA

ROZDZIAŁ 1

INFORMACJE PODSTAWOWE

1.1 IDENTYFIKACJA



Rysunek 1.1 Miejsce umieszczenia tabliczki znamionowej.

(1) tabliczka znamionowa (2) numer seryjny

Pryczepa oznakowana została przy pomocy tabliczki znamionowej (1) i numeru seryjnego (2) - rysunek (1.1). Informacje dodatkowe o wymiarach, masach

Tabela 1.1 Oznaczenia tabliczki znamionowej

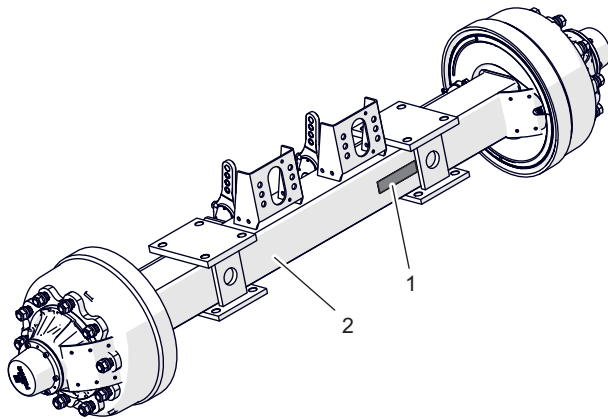
LP.	Znaczenie
B	Symbol / typ maszyny
C	Rok produkcji
D	Numer VIN
E	Numer świadectwa homologacji
F	Masa własna
G	Dopuszczalna masa całkowita
H	Ładowność
I	Dopuszczalne obciążenie na sprzęg
J	Dopuszczalne obciążenie osi 1
K	Dopuszczalne obciążenie osi 2

i naciskach osi przyczepy zostały umieszczone na tabliczce (1).

Tabliczka znamionowa oraz numer seryjny znajdują się na prawej belce ramy dolnej. Przy zakupie przyczepy należy sprawdzić zgodność numerów fabrycznych umieszczonych na maszynie z numerem wpisanym w *Karcie Gwarancyjnej*, w dokumentach sprzedaży oraz w *Instrukcji Obsługi*.

E.3.2.609.01.1.PL

1.2 IDENTYFIKACJA PÓŁOSI JEZDNYCH



589-E.02-1

Rysunek 1.2 Miejsce umieszczenia tabliczki znamionowej osi jezdnej.

(1) tabliczka znamionowa osi (2) oś jezdna

Numer seryjny osi jezdnej oraz jej typ wybity jest na tabliczce znamionowej (2), przymocowanej do do belki osi jezdnej (2) (RYSUNEK 1.2).

Po zakupieniu maszyny zalecamy zapisać w poniższe pola numer fabryczny osi jezdnej.

WSKAZÓWKA

W przypadku konieczności zamawiania części zamiennych lub w przypadku pojawienia się problemów bardzo często istnieje konieczność podania numeru seryjnego przyczepy lub numeru seryjnego półosi jezdnej, dlatego zaleca się aby numery te wpisać w poniżej.

E.3.2.589.02.1.PL

Numer fabryczny osi 1	
Numer fabryczny osi 2	

1.3 PRZEZNACZENIE

Przyczepa przeznaczona jest do transportu i rozładunku ciężkich materiałów takich jak: gruz, kamienie, tłuczeń, żwir używanych podczas prac budowlanych, przy pracach ziemnych, podczas prac rozbiórkowych, w obrębie gospodarstwa i po drogach publicznych. Konstrukcja skrzyni ładunkowej umożliwia załadunek i przewóz maszyn oraz pojazdów budowlanych jak również transport towarów na paletach EURO.

Transport wyżej wyszczególnionych ładunków jest możliwy po warunkiem przestrzegania zaleceń zawartych w niniejszej instrukcji a zwłaszcza zaleceń dotyczących zabezpieczenia ładunków zawartych w dalszej części opracowania.



NIEBEZPIECZEŃSTWO

Przyczepy nie wolno używać niezgodnie z jej przeznaczeniem. W szczególności zabrania się:

- przewożenia ludzi, zwierząt, materiałów niebezpiecznych, ładunków oddziałujących agresywnie w wyniku reakcji chemicznych na elementy konstrukcyjne przyczepy (wywołujących korozję stali, niszczących pokrycia malarskie, rozpuszczających elementy z tworzyw sztucznych, niszczących elementy gumowe itp.),
- transportu jakichkolwiek innych materiałów niż przewiduje instrukcja,
- przewożenia nieprawidłowo zabezpieczonego ładunku, który w trakcie jazdy mógłby spowodować zanieczyszczenie drogi i środowiska naturalnego,
- przewożenia nieprawidłowo zamocowanego ładunku, który w trakcie jazdy mógłby zmienić swoje położenie w skrzyni ładunkowej,
- przewożenia ładunku, którego umiejscowienie środka ciężkości wpływa ujemnie na stateczność przyczepy,
- przewożenia ładunku, który wpływa na nierównomierne obciążenie oraz/lub przeciążenie osi jezdnych i elementów zawieszenia.

Tabela 1.2 Zalecane typy palet

Nazwa palety - Typ	Długość [mm]	Szerokość [mm]	Wysokość [mm]
Paleta EUR – standard	1 200	800	144
Paleta EUR – 1/2	800	600	144
Paleta EUR – powiększona	1 200	1 200	144
Paleta ISO	1 200	1 000	144

Przyczepa przystosowana do ruchu • zapobiegania wypadkom, po drogach publicznych.

Przyczepa może być agregowana wyłącznie z ciągnikami rolniczymi, które spełniają wszystkie wymagania określone w tabeli (1.3).

Układ hamulcowy, oraz układ oświetlenia i sygnalizacji spełniają wymagania wynikające z przepisów o ruchu drogowym. Nie wolno przekraczać dopuszczalnej prędkości zestawu (ograniczenie prędkości zależy od kraju w którym przyczepa jest eksploatowana). Prędkość przyczepy nie może być jednak większa niż dopuszczalna prędkość konstrukcyjna 40 km/h.

Do użytkowania zgodnie z przeznaczeniem zalicza się również wszystkie czynności związane z prawidłową i bezpieczną obsługą oraz konserwacją maszyny. W związku z tym użytkownik zobowiązany jest do:

- zapoznania się z treścią *Instrukcją Obsługi* oraz z *Kartą Gwarancyjną* i stosowania się do zaleceń zawartych w tych opracowaniach,
- zrozumienia zasady działania maszyny oraz bezpiecznej i prawidłowej eksploatacji,
- przestrzegania ustalonych planów konserwacji i regulacji,
- przestrzegania ogólnych przepisów bezpieczeństwa w czasie pracy,

- stosowania się do przepisów ruchu drogowego oraz przepisów transportowych obowiązujących w kraju, w którym maszyna jest eksploatowana,
- zapoznania się z treścią instrukcji obsługi ciągnika rolniczego i stosowania się do jej zaleceń,
- agregowania pojazdu tylko z takim ciągnikiem rolniczym, który spełnia wszystkie wymagania stawiane przez Producenta przyczepy.

Maszyna może być użytkowana tylko przez osoby które:

- zapoznały się z treścią publikacji i dokumentów dołączonych do maszyny oraz z treścią instrukcji obsługi ciągnika rolniczego,
- zostały przeszkolone w zakresie obsługi przyczepy oraz bezpieczeństwa pracy,
- posiadają wymagane uprawnienia do kierowania i zapoznały się z przepisami ruchu drogowego oraz przepisami transportowymi.



UWAGA

Zabrania się wykorzystywania maszyny niezgodnie z przeznaczeniem, a w szczególności do przewożenia ludzi i zwierząt.

Tabela 1.3 Wymagania ciągnika rolniczego

Treść	J.M	Wymagania
Gniazda przyłączeniowe instalacji hamulcowej Pneumatyczna 1 przewodowa Pneumatyczna 2 przewodowa Hydrauliczna		zgodne z A DIN 74 294 zgodne z ISO 1728 zgodne z ISO 7421-1
Ciśnienie nominalne instalacji Pneumatyczna 1 przewodowa Pneumatyczna 2 przewodowa Hydrauliczna	bar bar bar	5.8 – 6.5 6.5 150
Instalacja hydrauliczna Olej hydrauliczny Ciśnienie maksymalne instalacji Zapotrzebowanie oleju	- bar l	L HL 32 Lotos ⁽¹⁾ 200 28
Instalacja elektryczna Napięcie instalacji elektrycznej Gniazdo przyłączeniowe	V -	12 7 biegunowe zgodne z ISO 1724
Zaczepy ciągnika Rodzaj zaczepu Minimalna nośność pionowa zaczepu	 kg	 górny lub dolny zaczep transportowy 2 000
Pozostałe wymagania Minimalna moc ciągnika	 KM / kW	 83,2 / 61

(1) – dopuszcza się stosowanie innego oleju, pod warunkiem że można go mieszać z olejem zalany w przyczepie.

Szczegółowe informacje można znaleźć w karcie informacyjnej produktu.

E.2.6.609.02.1.PL

1.4 WYPOSAŻENIE

Tabela 1.4 Wyposażenie przyczepy.

Wyposażenie	Standardowe	Dodatkowe	Opcjonalne
Instrukcja obsługi	•		
Karta gwarancyjna	•		
Przewód przyłączeniowy instalacji elektrycznej	•		
Instalacja elektryczna oświetleniowa	•		
Kliny do kół	•		
Hydraulicznie otwierana klapa tylna	•		
Klapy tylna rozwierno uchylna			•
Hydrauliczna instalacja wywrotu	•		
Hydrauliczna prosta podpora dyszla	•		
Hydrauliczna nożycowa podpora dyszla	•		
Mechaniczna podpora dyszla			•
Instalacja hamulcowa pneumatyczna dwuprzewodowa			•
Instalacja hamulcowa pneumatyczna jednoprzewodowa			•
Instalacja hamulcowa pneumatyczno hydrauliczna			•
Instalacja hamulcowa hydrauliczna			•
Hamulec postojowy	•		
Daszek przedni skrzyni ładunkowej	•		
Nadstawy skrzyni ładunkowej 800mm		•	
Osłony najazdowe		•	
Skrzynka narzędziowa		•	
Tablica wyróżniająca pojazdy wolnobieżne		•	
Ostrzegawczy trójkąt odblaskowy		•	
Zaczep tylny		•	

E.3.2.96.01.1.PL

1.5 WARUNKI GWARANCJI

PRONAR Sp. z o.o. w Narwi gwarantuje sprawne działanie maszyny przy użytkowaniu jej zgodnie z warunkami techniczno - eksploatacyjnymi opisanymi w *Instrukcji Obsługi*. Usterki ujawnione w okresie gwarancyjnym będą usuwane przez Serwis Gwarancyjny. Termin wykonania naprawy określony jest w *Karcie Gwarancyjnej*.

Gwarancją nie są objęte części i podzespoły maszyny, które ulegają zużyciu w normalnych warunkach eksploatacyjnych niezależnie od okresu gwarancji. Do tych elementów zalicza się min. następujące części/podzespoły:

- ciągnio dyszla,
- filtry na złączach układu pneumatycznego,
- ogumienie,
- uszczelki,
- łożyska,
- lampy diodowe,
- szczęki hamulcowe.

Świadczenia gwarancyjne dotyczą tylko takich przypadków jak: uszkodzenia mechaniczne niewynikające z winy użytkownika, wady fabryczne części itp.

W przypadku, kiedy szkody powstały w wyniku:

- uszkodzeń mechanicznych powstałych z winy użytkownika, wypadku drogowego,

WSKAZÓWKA

Należy żądać od sprzedawcy dokładnego wypełnienia *Karty Gwarancyjnej* i kuponów reklamacyjnych. Brak np. daty sprzedaży lub pieczętki punktu sprzedaży naraża użytkownika na nie uznanie ewentualnych reklamacji.

- z niewłaściwej eksploatacji, regulacji i konserwacji, użytkownika maszyny niezgodnie z przeznaczeniem,
- użytkownika uszkodzonej lub niesprawnej maszyny,
- wykonywania napraw przez osoby nieuprawnione, nieprawidłowe wykonanie napraw lub bez zgody Producenta,
- wykonania samowolnych zmian w konstrukcji maszyny,

użytkownik traci świadczenia gwarancyjne. Użytkownik zobowiązany jest do natychmiastowego zgłoszenia wszystkich zauważonych ubytków powłok malarskich lub śladów korozji, oraz zlecenia usunięcia usterek niezależnie od tego, czy uszkodzenia są objęte gwarancją czy też nie. Szczegółowe warunki gwarancji podane są w *Karcie Gwarancyjnej* dołączonej do nowo zakupionej maszyny.

Modyfikacje maszyny bez pisemnej zgody Producenta są zabronione. W szczególności niedopuszczalne jest spawanie,

rozwiercanie, wycinanie oraz podgrzewanie maszyn, które bezpośrednio wpływają
głównych elementów konstrukcyjnych na bezpieczeństwo pracy z maszyną.

E.2.6.606.04.1.PL

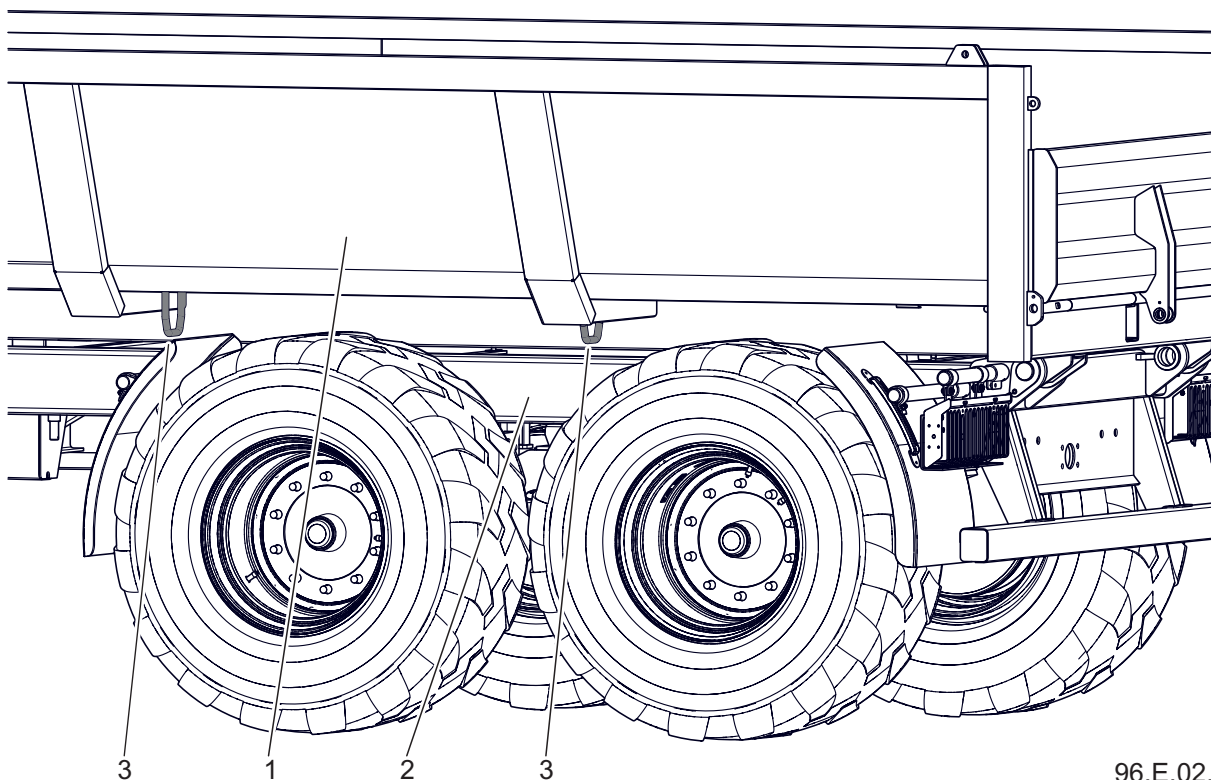
1.6 TRANSPORT

Maszyna jest przygotowana do sprzedaży w stanie kompletnie zmontowanym i nie wymaga pakowania. Pakowaniu podlega jedynie dokumentacja techniczno - ruchowa maszyny i ewentualnie elementy wyposażenia dodatkowego.



UWAGA

Do mocowania i podłączania przyczepy nie wolno wykorzystywać cięga dyszla, oraz innych elementów konstrukcyjnych które nie są wystarczająco wytrzymałe do przeprowadzenia tego typu operacji.



96.E.02.1

Rysunek 1.3 Uchwyty transportowe

(1) skrzynia ładunkowa

(2) rama dolna

(3) uchwyt transportowy ramy

(4) uchwyt transportowy skrzyni

Dostawa do użytkownika odbywa się transportem samochodowym lub transportem samodzielnym (holowanie przy pomocy ciągnika rolniczego).

z samochodu należy przeprowadzić korzystając z rampy przeładunkowej przy pomocy ciągnika rolniczego, suwnicy lub dźwigu. Podczas pracy należy stosować się do ogólnych zasad BHP przy pracach przeładunkowych. Osoby obsługujące sprzęt przeładunkowy muszą mieć

TRANSPORT SAMOCHODOWY

Załadunek oraz rozładunek przyczepy

wymagane uprawnienia do używania tych urządzeń. Przenoszenie maszyny przy pomocy urządzeń dźwigowych może odbywać się wyłącznie przy wykorzystaniu stałych elementów konstrukcyjnych maszyny. Zalicza się do nich przede wszystkim ramę i uchwyty transportowe.

Przy transporcie samochodowym maszyna powinna być zamocowana w sposób pewny na platformie ładunkowej za pomocą atestowanych pasów lub łańcuchów wyposażonych w mechanizm napinający. W celu poprawnego zamocowania maszyny zaleca się wykorzystać uchwyty transportowe (3) – rysunek (1.3), opasać osie jezdne, podłużnice dolne ramy oraz ewentualnie elementy dyszla.

Pod koła przyczepy należy podłożyć kliny, belki drewniane lub inne elementy bez ostrych krawędzi, zabezpieczając maszynę przed przetoczeniem. Blokady kół muszą być przybite do desek platformy ładunkowej samochodu lub zamocowane w inny sposób uniemożliwiający ich przesuwanie się.

Należy stosować atestowane i sprawne technicznie środki mocujące. Przetarcie pasów, popękane uchwyty mocujące, rozgięte lub skorodowane haki lub inne uszkodzenia mogą dyskwalifikować dany środek do użycia. Należy zapoznać się z informacjami zawartymi w instrukcji



NIEBEZPIECZEŃSTWO

Podczas transportu drogowego przyczepa musi być zamocowana na platformie środka transportu zgodnie z wymaganiami bezpieczeństwa oraz przepisami.

W czasie jazdy kierowca samochodu powinien zachować szczególną ostrożność. Środek ciężkości pojazdu przewożącego maszynę przesuwają się do góry, co zagraża stateczności zespołu transportowego.

Stosować tylko atestowane i sprawne technicznie środki mocujące. Zapoznaj się z treścią instrukcji obsługi producenta środków mocujących.

obsługi producenta stosowanego środka mocującego. Ilość elementów mocujących (liny, pasy, łańcuchy, odciąg itp.) oraz siła potrzebna do ich napięcia zależna jest między innymi od masy własnej maszyny, konstrukcji samochodu, prędkości przejazdu oraz innych uwarunkowań. Z tego względu nie jest możliwe szczegółowe określenie planu mocowania.

Poprawnie zamocowana maszyna nie zmieni swojego położenia względem pojazdu przewożącego. Środki mocujące muszą być dobrane zgodnie z wytycznymi producenta tych elementów. W przypadku wątpliwości należy zastosować większą ilość punktów mocowania i zabezpieczenia maszyny. Jeżeli jest to konieczne, należy ochronić ostre krawędzie przyczepy zabezpieczając tym samym środki mocujące przed zniszczeniem podczas transportu.

W trakcie prac przeładunkowych należy

zwrócić szczególną uwagę, aby nie uszkodzić elementów wyposażenia maszyny oraz powłoki lakierniczej. Masa własna przyczepy podana została w tabeli (3.1).

TRANSPORT SAMODZIELNY UŻYTKOWNIKA

W przypadku transportu samodzielnego przez użytkownika, należy zapoznać się z treścią *Instrukcji Obsługi* i stosować się do jej zaleceń. Transport samodzielny polega na holowaniu maszyny ciągnikiem rolniczym do miejsca przeznaczenia.

Kierowca ciągnika powinien zapoznać się z treścią instrukcji obsługi, a zwłaszcza z informacjami dotyczącymi bezpieczeństwa



NIEBEZPIECZEŃSTWO

Przy transporcie samodzielnym, operator powinien zapoznać się z treścią niniejszej instrukcji obsługi i przestrzegać zawartych w niej zaleceń. Przy transporcie samochodowym maszynę zamocować na platformie środka transportu zgodnie z wymaganiami bezpieczeństwa podczas transportu. Kierowca samochodu, w czasie transportowania maszyny, powinien zachować szczególną ostrożność. Wynika to z faktu przesunięcia do góry środka ciężkości pojazdu z załadowaną maszyną.

oraz z zasadami podłączania i transportu po drogach publicznych. W trakcie jazdy należy dostosować prędkość jazdy do panujących warunków drogowych, przy czym nie może być ona większa niż dopuszczalna prędkość konstrukcyjna

E.2.6.606.05.1.PL

1.7 ZAGROŻENIE DLA ŚRODOWISKA

Wyciek oleju hydraulicznego stanowi bezpośrednie zagrożenie dla środowiska naturalnego ze względu na ograniczoną biodegradowalność substancji. Prace konserwująco naprawcze, przy których istnieje ryzyko wycieku oleju, należy wykonywać w pomieszczeniach z nawierzchnią olejoodporną. W przypadku wycieku oleju do środowiska należy w pierwszej kolejności zabezpieczyć źródło wycieku, a następnie zebrać rozlany olej przy pomocy dostępnych środków. Resztki oleju zebrać przy pomocy sorbentów lub wymieszać olej z piaskiem, trocinami lub innymi materiałami absorpcyjnymi. Zebrane zanieczyszczenia olejowe należy przechować w szczelnym i oznaczonym pojemniku, odpornym na działanie węglowodorów, a następnie przekazać do punktu zajmującego się utylizacją odpadów olejowych. Pojemnik należy przechować z dala od źródeł ciepła, materiałów łatwopalnych oraz żywności.

Olej zużyty lub nie nadający się do



UWAGA

Odpady olejowe mogą być oddane tylko do punktu zajmującego się utylizacją lub regeneracją olejów. Zabrania się wyrzucania lub wylewania oleju do kanalizacji lub zbiorników wodnych.



NIEBEZPIECZEŃSTWO

Nie przechowuj odpadów olejowych w pojemnikach przeznaczonych dla żywności. Zużyty olej przechowuj w pojemnikach odpornych na działanie węglowodorów.

WSKAZÓWKA

Instalacja hydrauliczna przyczepy wypełniona jest olejem L-HL 32 Lotos.

ponownego użycia ze względu na utratę swoich właściwości zaleca się przechowywać w oryginalnych opakowaniach w takich samych warunkach jak opisano powyżej. Kod odpadów 13 01 10 (olej hydrauliczny). Szczegółowe informacje dotyczące olejów można znaleźć w kartach bezpieczeństwa produktu.

E.3.1.526.06.1.PL

1.8 KASACJA

W przypadku podjęcia przez użytkownika decyzji o kasacji maszyny, należy zastosować się do przepisów obowiązujących w danym kraju dotyczących kasacji oraz recyklingu maszyn wycofanych z użytkowania.

Przed przystąpieniem do demontażu maszyny należy całkowicie usunąć olej z instalacji hydraulicznej.

W przypadku wymiany części, elementy zużyte lub uszkodzone należy przekazać do skupu surowców wtórnych. Zużyty olej



NIEBEZPIECZEŃSTWO

W trakcie demontażu należy używać odpowiednich narzędzi, urządzeń (suwnice, dźwigi, podnośniki itp.), stosować środki ochrony osobistej, tj. odzież ochronną, obuwie, rękawice, okulary itp. Unikać kontaktu oleju ze skórą. Nie dopuszczać do wycieku oleju.

a także elementy gumowe lub z tworzyw sztucznych należy przekazać do zakładów zajmujących się utylizacją tego typu odpadów.

E.3.1.526.07.1.PL

ROZDZIAŁ 2

BEZPIECZEŃSTWO UŻYTKOWANIA

2.1 ZASADY BEZPIECZEŃSTWA PODCZAS UŻYTKOWANIA MASZYNY

2.1.1 PODSTAWOWE ZASADY BEZPIECZEŃSTWA

- Przed przystąpieniem do eksploatacji przyczepy użytkownik powinien dokładnie zapoznać się z treścią niniejszej instrukcji. W czasie eksploatacji należy przestrzegać wszystkich zawartych w niej zaleceń. Użytkowanie oraz obsługa przyczepy może być wykonywana tylko przez osoby uprawnione do kierowania ciągnikami rolniczymi i maszynami rolniczymi.
- Jeżeli informacje zawarte w Instrukcji obsługi są niezrozumiałe należy skontaktować się ze sprzedawcą prowadzącym w imieniu Producenta autoryzowany serwis techniczny lub bezpośrednio z Producentem.
- Nieostrożne i niewłaściwe użytkowanie i obsługa przyczepy, oraz nieprzestrzeganie zaleceń zawartych w niniejszej instrukcji, stwarza zagrożenie dla zdrowia.
- Ostrzega się o istnieniu ryzyka szczątkowego zagrożeń, dlatego stosowanie zasad bezpiecznego użytkowania oraz rozsądne postępowanie powinno być podstawową zasadą korzystania z maszyny.
- Zabrania się użytkowania przyczepy przez osoby nieuprawnione do kierowania ciągnikami rolniczymi, w tym przez dzieci i osoby nietrzeźwe.
- Nieprzestrzeganie zasad bezpiecznego użytkowania, stwarza zagrożenie dla zdrowia osobom obsługującym i postronnym.
- Zabrania się użytkowania przyczepy niezgodnie z jej przeznaczeniem. Każdy kto wykorzystuje maszynę w sposób niezgodny z przeznaczeniem, bierze w ten sposób na siebie pełną odpowiedzialność za wszelkie konsekwencje wynikłe z jej użytkowania. Wykorzystanie przyczepy do innych celów niż przewiduje Producent jest niezgodne z przeznaczeniem maszyny i może być przyczyną unieważnienia gwarancji.
- Jakikolwiek modyfikacje przyczepy zwalniają firmę PRONAR Narew od odpowiedzialności za powstałe szkody lub uszczerbek na zdrowiu.
- Wchodzenie i schodzenie na przyczepę jest możliwe tylko przy absolutnym bezruchu maszyny i wyłączonym silniku ciągnika. Należy

zastosować odpowiedniej wysokości, bezpieczne i wytrzymałe podesty lub drabinki.

- W przypadku uszkodzenia instalacji hamulcowej zabrania się użytkowania przyczepy do czasu usunięcia awarii.
- Przyczepa odłączona od ciągnika musi być unieruchomiona hamulcem postojowym. Jeśli maszyna stoi na spadku lub wzniesieniu należy dodatkowo zabezpieczyć ją przed przetoczeniem podkładając pod koła kliny lub inne elementy bez ostrych krawędzi.
- Zabrania się przewożenia ludzi i zwierząt.
- Zabrania się podłączania przyczepy do ciągnika rolniczego, jeżeli zastosowane oleje hydrauliczne w obydwu maszynach są innego gatunku.
- Zabrania się użytkowania niesprawnej maszyny.
- Zabrania się przekraczania dopuszczalnej ładowności przyczepy. Przekroczenie ładowności może doprowadzić do uszkodzenia maszyny, utraty stateczności podczas jazdy, rozsypywania się ładunku i spowodować zagrożenie w trakcie jazdy lub pracy.
- Przed każdym użyciem przyczepy

należy sprawdzić stan techniczny układu zaczepowego przyczepy i ciągnika oraz elementy przyłączeniowe instalacji hamulcowej oraz elektrycznej.

- Podczas łączenia lub odłączania maszyny od ciągnika zachować szczególną ostrożność.
- W trakcie łączenia nikt nie może przebywać pomiędzy przyczepą a ciągnikiem.
- W trakcie łączenia przyczepy z ciągnikiem należy korzystać wyłącznie z górnego lub dolnego zaczepu transportowego w zależności od zastosowanego ciągu i ustawienia dyszla. Sprawdzić zabezpieczenie.
- Ładunek musi być rozłożony równomiernie.
- W trakcie załadunku i rozładunku należy zachować bezpieczną odległość. Nie dopuszczać osób postronnych do zbliżania się w pobliże miejsca pracy.
- Ładunek należy zabezpieczyć przed przesunięciem przy pomocy pasów, łańcuchów, taśm lub innych środków służących do mocowania. Muszą być one wyposażone w mechanizm napinający oraz posiadać odpowiednie atesty bezpieczeństwa.
- Należy często sprawdzać stan

instalacji hydraulicznych. Przecieki oleju i nieszczelności w instalacjach są niedopuszczalne.

- Regularnie kontrolować stan techniczny połączeń oraz przewodów pneumatycznych i hydraulicznych.
- W trakcie podłączania przewodów hydraulicznych do ciągnika, należy zwrócić uwagę, aby instalacja hydrauliczna ciągnika oraz przyczepy nie była pod ciśnieniem.
- Przed rozpoczęciem prac naprawczych lub konserwacyjnych instalacji pneumatycznej lub hydraulicznej należy zredukować ciśnienie powietrza lub oleju.
- W przypadku zranienia strumieniem oleju hydraulicznego znajdującego się pod ciśnieniem, należy niezwłocznie zgłosić się do lekarza. Olej hydrauliczny może wnikać pod skórę i być przyczyną infekcji.
- Stosować olej hydrauliczny zalecany przez Producenta. Nigdy nie mieszać dwóch rodzajów oleju.
- Po wymianie oleju hydraulicznego zużyty olej należy utylizować.
- Przy pracach związanych z ogumieniem, przyczepę należy zabezpieczyć przed przetoczeniem, podkładając pod koła kliny lub inne elementy bez ostrych krawędzi.

Demontaż koła można przeprowadzić tylko w przypadku, kiedy przyczepa nie jest załadowana.

- Przed rozpoczęciem prac spawalniczych powłokę malarską należy oczyścić. Opary palącej się farby są trujące dla człowieka i zwierząt. Prace spawalnicze należy wykonywać w dobrze oświetlonym i wentylowanym pomieszczeniu.
- W trakcie wykonywania prac spawalniczych należy zwrócić uwagę na elementy łatwopalne i łatwo topliwe (elementy instalacji hydraulicznej, pneumatycznej, elektrycznej, elementy wykonane z tworzyw sztucznych i gumy). Jeżeli istnieje zagrożenie zapalenia się lub ich uszkodzenia, przed przystąpieniem do prac spawalniczych należy je zdemontować.
- Prace naprawcze przy kołach lub ogumieniu powinny być wykonywane przez osoby w tym celu przeszkolone i uprawnione. Prace te powinny być wykonane przy pomocy odpowiednio dobranych narzędzi.
- Kontrola dokręcenia nakrętek kół jezdnych powinna być przeprowadzona po pierwszym użyciu przyczepy, co 2 – 3 godziny w trakcie pierwszego miesiąca użytkowania

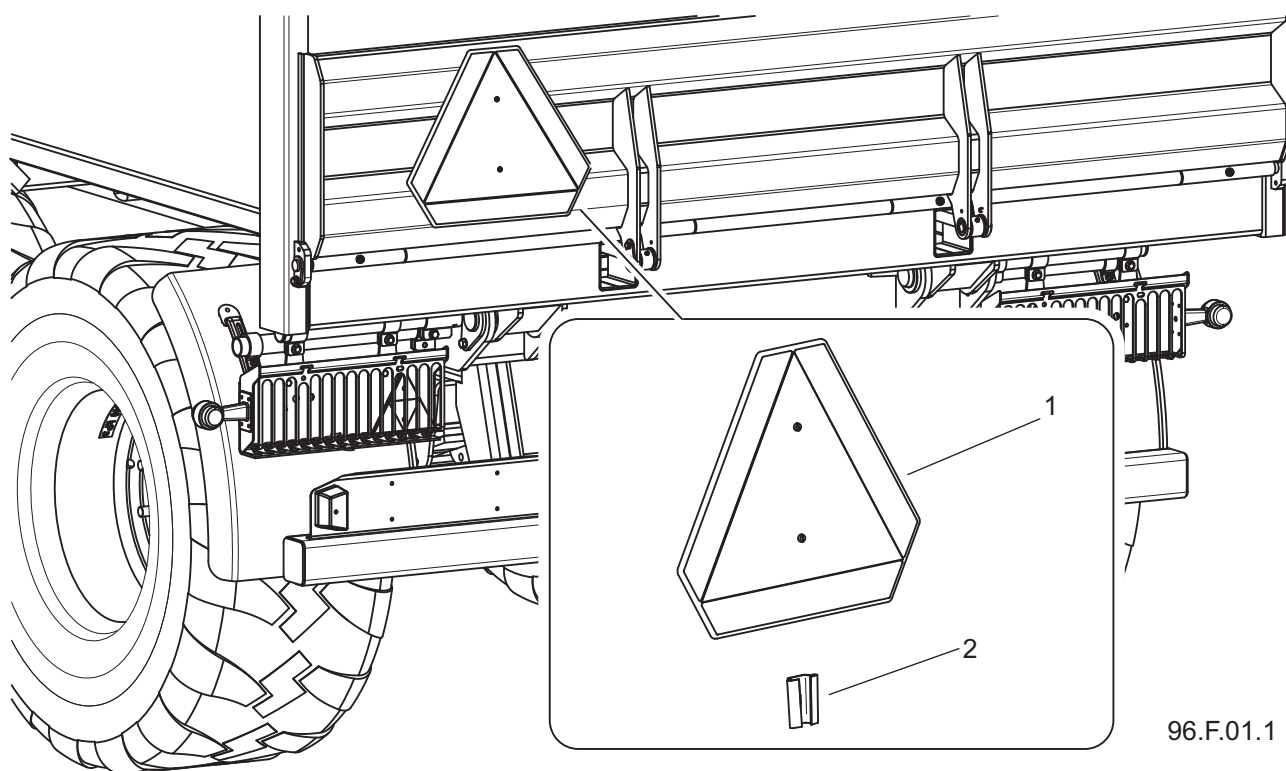
maszyny a następnie co 30 godzin jazdy. Każdorazowo należy powtórzyć wszystkie czynności jeżeli koło było demontowane. Nakrętki kół powinny być dokręcane zgodnie z zaleceniami zawartymi w rozdziale 5. OBSŁUGA TECHNICZNA.

- Regularnie kontrolować ciśnienie ogumienia.
- W przypadku stwierdzenia jakichkolwiek usterek w działaniu lub uszkodzenia, przyczepę należy wyłączyć z eksploatacji do czasu naprawy. Zabrania się użytkowania uszkodzonej przyczepy.
- Przy obsłudze maszyny należy używać rękawic ochronnych, ściśle dopasowanej odzieży i odpowiednich narzędzi.
- Czynności obsługowo-naprawcze wykonywać stosując ogólne zasady bezpieczeństwa i higieny pracy. W razie skaleczenia ranę należy natychmiast przemyć i zdezynfekować. W przypadku doznania poważniejszych obrażeń należy zasięgnąć porady lekarskiej.
- Prace naprawcze, konserwacyjne i czyszczące należy wykonywać tylko przy wyłączonym silniku ciągnika i wyjętym kluczyku zapłonowym ze stacyjki.
- Regularnie kontrolować stan połączeń śrubowych.
- Przed pracami spawalniczymi lub elektrycznymi, przyczepę należy odłączyć od stałego dopływu prądu.
- W okresie gwarancyjnym, wszelkie naprawy mogą być wykonywane tylko przez uprawniony przez Producenta serwis gwarancyjny.
- W przypadku konieczności wymiany poszczególnych elementów należy wykorzystać tylko elementy oryginalne. Niezastosowanie się do tych wymagań może stworzyć zagrożenie zdrowia lub życia osób postronnych lub obsługujących przyczepę, przyczynić się do uszkodzenia maszyny i stanowi podstawę do cofnięcia gwarancji.
- W przypadku prac wymagających podniesienia przyczepy, należy wykorzystać do tego celu odpowiednie i atestowane podnośniki hydrauliczne lub mechaniczne. Po podniesieniu przyczepy, należy zastosować dodatkowo stabilne i wytrzymałe podpory. Zabrania się wykonywania prac pod przyczepą podniesioną tylko za pomocą podnośnika.
- Zabrania się podpierania przyczepy przy użyciu elementów kruchych (cegły, pustaki, bloczki betonowe).

- Po zakończeniu prac związanych ze smarowaniem, nadmiar smaru lub oleju należy usunąć.
- Przy obsługiwaniu, konserwacji lub czyszczeniu maszyny należy używać odpowiednio dobranych narzędzi, ściśle dopasowanej odzieży oraz rękawic ochronnych.

2.1.2 ZASADY PORUSZANIA SIĘ PO DROGACH PUBLICZNYCH

- bezpieczeństwu ruchu drogowego.
- Nie należy przekraczać prędkości dopuszczalnej. Dostosować prędkość do warunków drogowych.
- Zabrania się pozostawienia nie zabezpieczonej przyczepy. Zabezpieczenie polega na unieruchomieniu jej hamulcem postojowym i ewentualnie podłożeniem pod koła klinów.
- Na czas jazdy po drogach publicznych



Rysunek 2.1 Tablica wyróżniająca

(1) tablica wyróżniająca pojazdy wolno poruszające się

(2) uchwyt tablicy

- Dostosować się do przepisów o ruchu drogowym.
- Przekroczenie dopuszczalnej ładowności przyczepy może spowodować jej uszkodzenie, a także zagrożić

- przyczepa musi być wyposażona w atestowany lub homologowany ostrzegawczy trójkąt odblaskowy.
- Zabrania się jazdy po drogach publicznych z podniesioną skrzynią

ładunkową. Niedopuszczalne jest poruszanie się z niezabezpieczonym ładunkiem.

2.1.3 OPIS RYZYKASZCZĄTKOWEGO

Firma Pronar Sp. z o. o. w Narwi dołożyła wszelkich starań, aby wyeliminować ryzyko nieszczęśliwego wypadku. Istnieje jednak pewne ryzyko szczątkowe, które może doprowadzić do wypadku, a związane jest przede wszystkim z czynnościami opisanymi poniżej:

- Używanie przyczepy do innych celów niż opisano w instrukcji,
- Przebywanie pomiędzy ciągnikiem a przyczepą podczas pracy silnika oraz w trakcie łączenia maszyny,
- Obsługa przyczepy przez osoby będące pod wpływem alkoholu lub innych środków odurzających,
- Obsługa przyczepy przez osoby nieuprawnione,
- Przebywanie na maszynie podczas pracy,
- Nieostrożne wykonywanie czyszczenia, konserwacji i kontroli technicznej przyczepy.

Ryzyko szczątkowe może zostać zmniejszone do minimum, stosując poniższe zalecenia:

- Rozważna i bez pośpiechu obsługa maszyny,
- Rozsądne stosowanie uwag zawartych w Instrukcji obsługi i użytkowania,
- Zachowanie bezpiecznej odległości od miejsc zabronionych i niebezpiecznych,
- Zakaz przebywania na maszynie w trakcie jej pracy,
- Wykonywanie prac konserwująco-naprawczych przez osoby przeszkolone,
- Stosowanie odpowiednio dopasowanej odzieży ochronnej,
- Zabezpieczenie maszyny przed dostępem osób nieuprawnionych do obsługi, a zwłaszcza dzieci.

F.3.2.606.01.1.PL


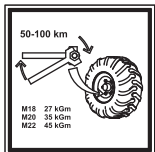
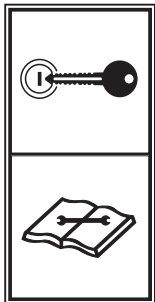
2.2 NALEPKI INFORMACYJNE I OSTRZEGAWCZE

Przyczepa jest oznakowana nalepkami informacyjnymi i ostrzegawczymi wymienionymi w tabeli (2.1). Rozmieszczenie piktogramów na maszynie przedstawiono na rysunku (2.2). Użytkownik maszyny zobowiązany jest dbać w całym okresie użytkowania o czytelność napisów, symboli ostrzegawczych i informacyjnych umieszczonych na przyczepie.

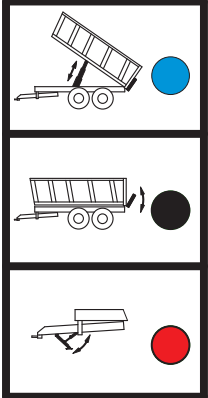


W przypadku ich zniszczenia należy wymienić je na nowe. Nalepki informacyjne i ostrzegawcze można nabyć bezpośrednio u Producenta lub w miejscu

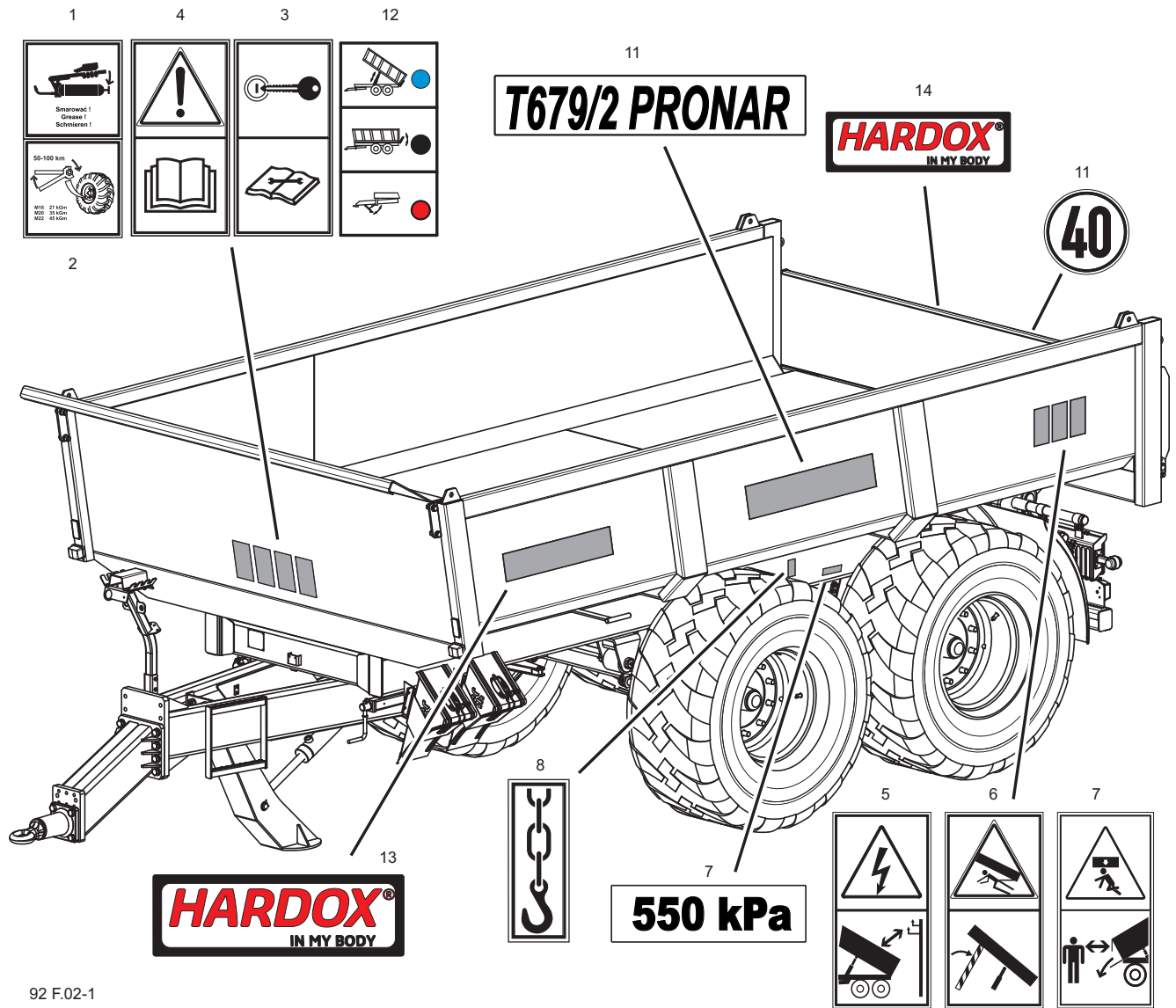
w którym maszyna została zakupiona. Numery katalogowe naklejek informacyjnych znajdują się pod opisem piktogramu w tabeli (2.1) oraz w KATALOGU CZĘŚCI ZAMIENNYCH. Nowe zespoły, wymienione podczas naprawy muszą zostać ponownie oznaczone odpowiednimi znakami bezpieczeństwa. Podczas czyszczenia przyczepy nie należy stosować rozpuszczalników, które mogą uszkodzić powłokę etykiety oraz nie wolno kierować silnego strumienia wody.

Tabela 2.1 Naklejki informacyjne i ostrzegawcze

LP.	Naklejka	Znaczenie
1		Smarować przyczepę zgodnie z wytyczonym harmonogramem zawartym w Instrukcji Obsługi. <i>104N-00000006</i>
2		Regularnie kontrolować stopień dokręcenia nakrętek kół jezdnych oraz pozostałych połączeń śrubowych. <i>104N-00000004</i>
3		Przed rozpoczęciem czynności obsługowych lub naprawczych wyłącz silnik ciągnika i wyjmij kluczyk ze stacyjki. Zabezpiecz kabinę ciągnika przed dostępem osób niepowołanych. <i>70N-00000005</i>

LP.	Naklejka	Znaczenie
4		<p>Uwaga. Przed rozpoczęciem pracy należy zapoznać się z treścią Instrukcji Obsługi.</p> <p>70N-00000004</p>
5		<p>Uwaga. Niebezpieczeństwo porażenia prądem. Podczas wyładunku przyczepy zachować bezpieczną odległość od napowietrznych linii energetycznych.</p> <p>58N-00000020</p>
6		<p>Niebezpieczeństwo przygniecenia. Zabrania się wykonywania prac naprawczych lub konserwujących pod załadowaną i/lub nie podpartą skrzynią ładunkową.</p> <p>58N-00000012</p>
7		<p>Niebezpieczeństwo przygniecenia. Zachować bezpieczną odległość podczas zamykania i otwierania kłapy tylnej.</p> <p>96N-00000006</p>
8		<p>Nalepka transportowa. Miejsce mocowania do transportu.</p> <p>58N-00000019</p>
9		<p>Przewód zasilający instalację hydrauliczną hamulcową.</p> <p>187N-000000033</p>

LP.	Naklejka	Znaczenie
10	0 Z	Pozycja zaworu sterującego pracą instalacji hydraulicznej podpory. <i>45N-2600002</i>
11	T679/2 PRONAR	Typ przyczepy. <i>96N-00000005</i>
12		Funkcje przewodów. <i>58N-0000045</i>
13		Nalepka HARDOX 380x123. <i>302-610-000764</i>
14		Nalepka HARDOX 290x94. <i>302-610-000763</i>



92 F.02-1

Rysunek 2.2 Rozmieszczenie naklejek informacyjnych i ostrzegawczych.

F.3.2.92.01.1.PL

ROZDZIAŁ 3

BUDOWA I ZASADA DZIAŁANIA

3.1 CHARAKTERYSTYKA TECHNICZNA

Tabela 3.1 Podstawowe dane techniczne*

Treść	J.M	T679/2
Wymiary		
Długość	mm	6 230
Szerokość	mm	2 540
Wysokość	mm	2 080
Parametry skrzyni ładunkowej		
Wysokość skrzyni ładunkowej wewnątrz	mm	700
Długość skrzyni ładunkowej wewnątrz (dół/góra)	mm	6 250 / 4 500
Szerokość skrzyni ładunkowej wewnątrz	mm	2 410
Grubość blachy podłogi/ściany	mm	10 / 8
Kąt wywrotu skrzyni ładunkowej (do tyłu)	°	55
Parametry użytkowe		
Ładowność	kg	12 000*
Dopuszczalna masa całkowita	kg	16 350*
Masa własna	kg	4 350
Wysokość załadunku	mm	1 240
Pojemność ładunkowa (bez nadstaw)	m ³	7,7
Pozostałe informacje		
Dopuszczalna prędkość konstrukcyjna:	km/h	40
Rozstaw kół	mm	1 860
Obciążenie oka dyszla	kg	2 000
Zapotrzebowanie mocy ciągnika	KM/kW	83,2 / 61
Cylinder teleskopowy		
Skok	mm	2 150
Zapotrzebowanie oleju	L	28
Ciśnienie	bar	200
System wywrotu	-	jednostronny do tyłu, siłownik teleskopowy,

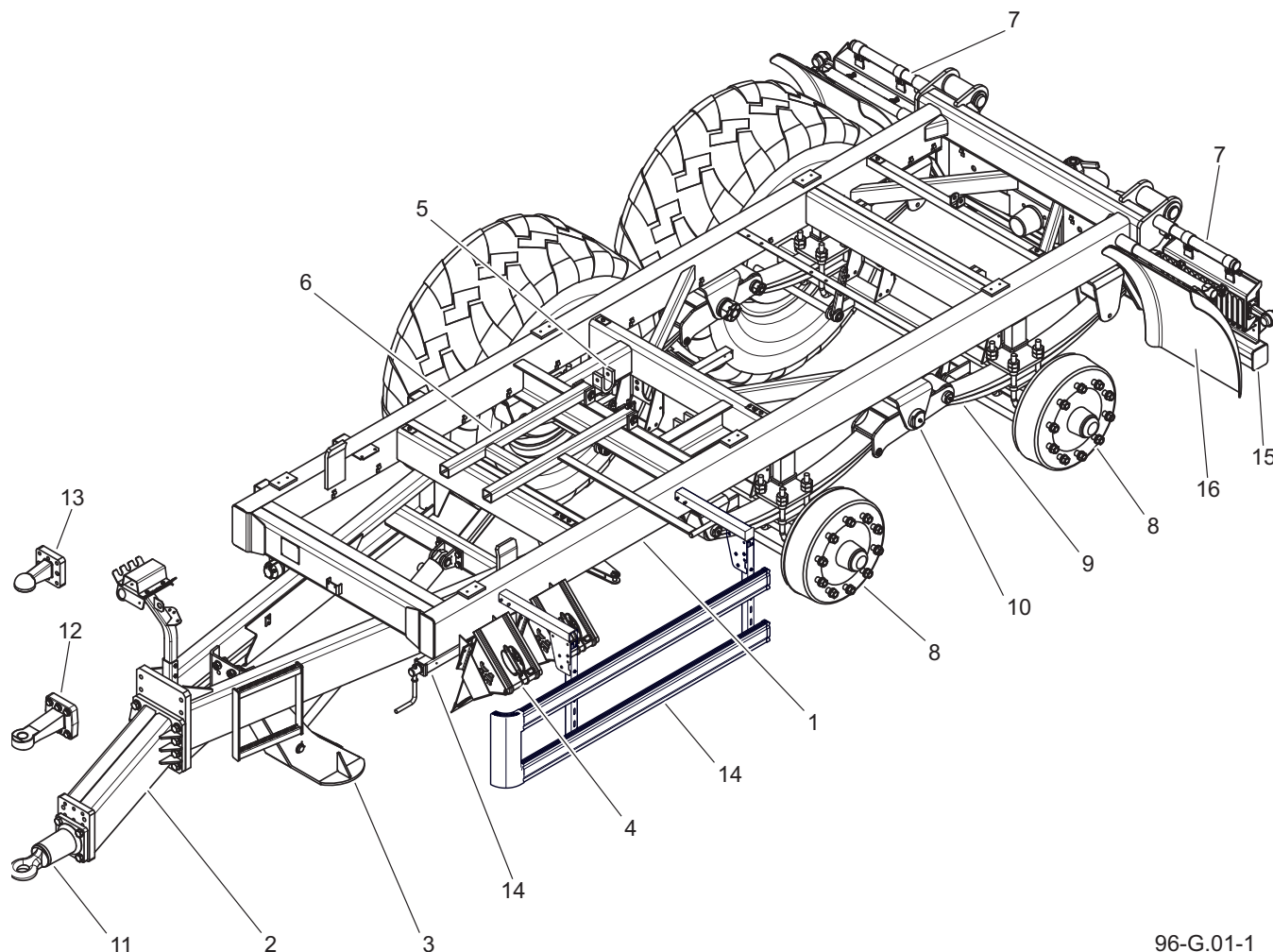
*- w zależności od ograniczeń prawnych w kraju sprzedaży oraz od kompletacji przyczepy, dane mogą się różnić od podanych.



UWAGA

W zależności od wyposażenia dodatkowego przyczepy niektóre parametry techniczne mogą ulec zmianie.

3.2 PODWOZIE



96-G.01-1

Rysunek 3.1 Podwozie przyczepy

- | | | |
|-------------------------|-------------------------------|------------------------|
| (1) rama dolna, | (2) dyszel | (3) podpora nożycowa |
| (4) kliny podporowe | (5) gniazdo siłownika wywrotu | (6) podpora skrzyni |
| (7) belka oświetleniowa | (8) oś jezdna | (9) resor |
| (10) wahacz resoru | (11) - (13) ciągnio dyszla | (14) mechanizm hamulca |
| (15) belka tylna | (16) błotnik tylny | (17) osłony najazdowe |

Podwozie przyczepy T679/2 wykonane jest z zawieszeniem typu tandem (rysunek 3.1). Rama dolna (1) jest konstrukcją spawaną z kształtowników stalowych w kształcie trójkąta. Podstawowym elementem nośnym ramy są dwie podłużnice połączone ze sobą poprzeczkami.

Na lewej podłużnicy znajduje się mechanizm korbowy hamulca postojowego (14). Obok mechanizmu hamulca postojowego są kliny podporowe (4).

W środkowej części ramy znajduje się łożo cylindra wywrotu (12), obok umieszczono podporę serwisową skrzyni ładunkowej

(6). W tylnej części ramy znajdują się belka tylna (15). W tylnej części ramy umieszczono zestaw kołowy typu tandem. Zawieszenie przyczepy tworzą dwie osie jezdne (8) w układzie typu tandem na resorach parabolicznych (9) połączonych wahaczem (10). Osie mocowane są do resorów przy pomocy płyty resorowej oraz śrub kabłąkowych. Wykonane zostały z pręta zakończonego czopami, na których na łożyskach stożkowych są osadzone piasty kół jezdnych. Są to koła pojedyncze wyposażone w hamulce szczękowe uruchamiane mechanicznymi rozpieraczami

krzywkowymi.

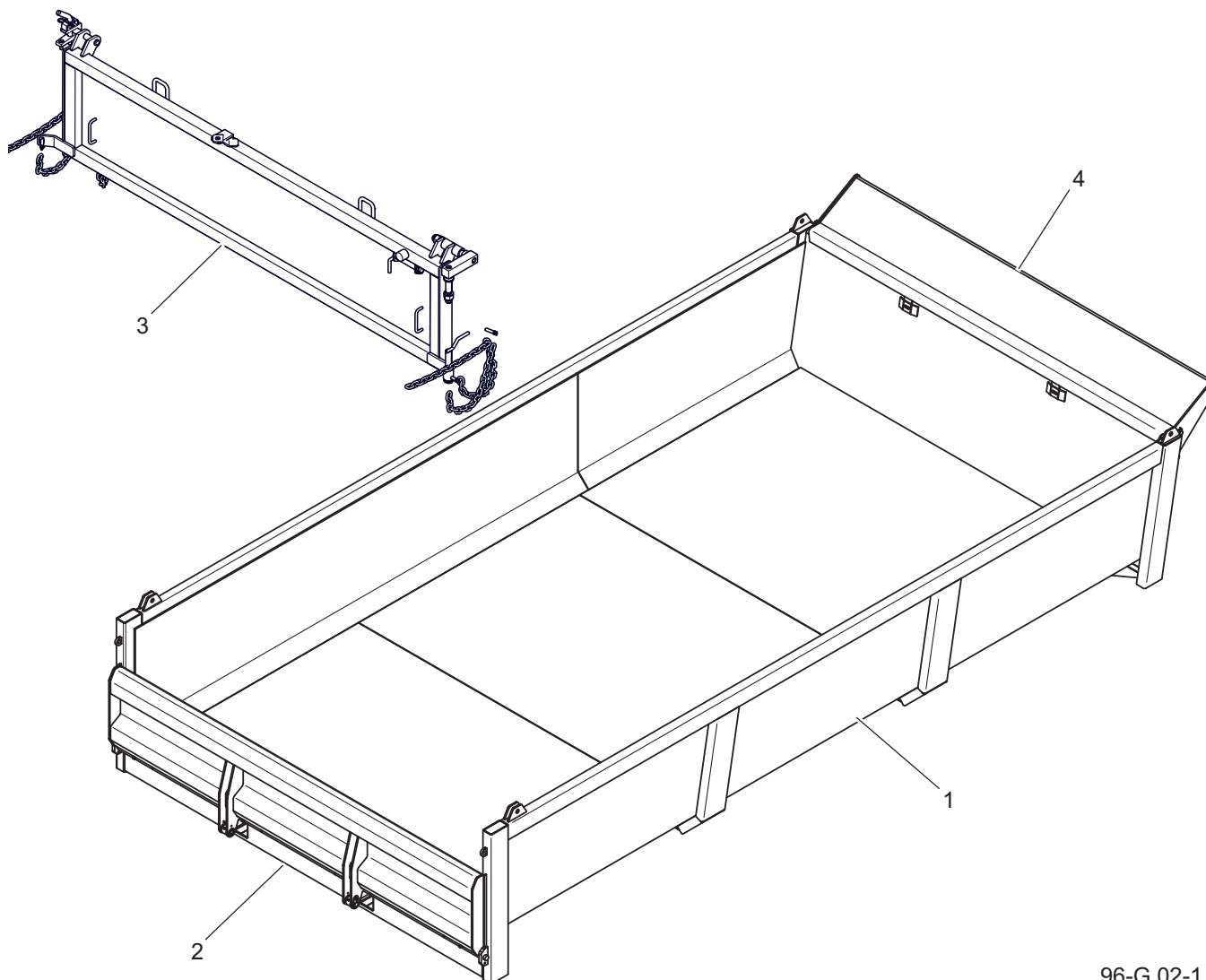
Do dyszla (2) przykręcono ciągnio dyszla (11 - 13). W przedniej części podwozia zamontowana jest podpora postojowa (3) służąca do podtrzymania przyczepy odłączonej od ciągnika. W zależności od kompletacji przyczepę można wyposażyć w jedną z wymienionych poniżej podpór:

- hydrauliczna podpora prosta,
- hydrauliczna podpora nożycowa,
- podpora mechaniczna.

W przedniej części ramy umieszczono wspornik przewodów.

G.3.2.96.01.1.PL

3.3 SKRZYNIA ŁADUNKOWA



96-G.02-1

Rysunek 3.2 Skrzynia ładunkowa

(1) skrzynia ładunkowa

(2) kłapa hydrauliczna

(3) kłapa uchylno rozwierna

(4) daszek

Skrzynia ładunkowa przyczepy (1) posiada konstrukcję skorupową. Wykonana jest z blach oraz kształtowników stalowych – rysunek (3.2). W tylnej części skrzyni znajduje się kłapa tylna (2), otwierana przy pomocy siłownika hydraulicznego. Kłapa otwierana jest uchylnie do dołu, co umożliwia łatwy załadunek i rozładunek pojazdów budowlanych. Dodatkowym

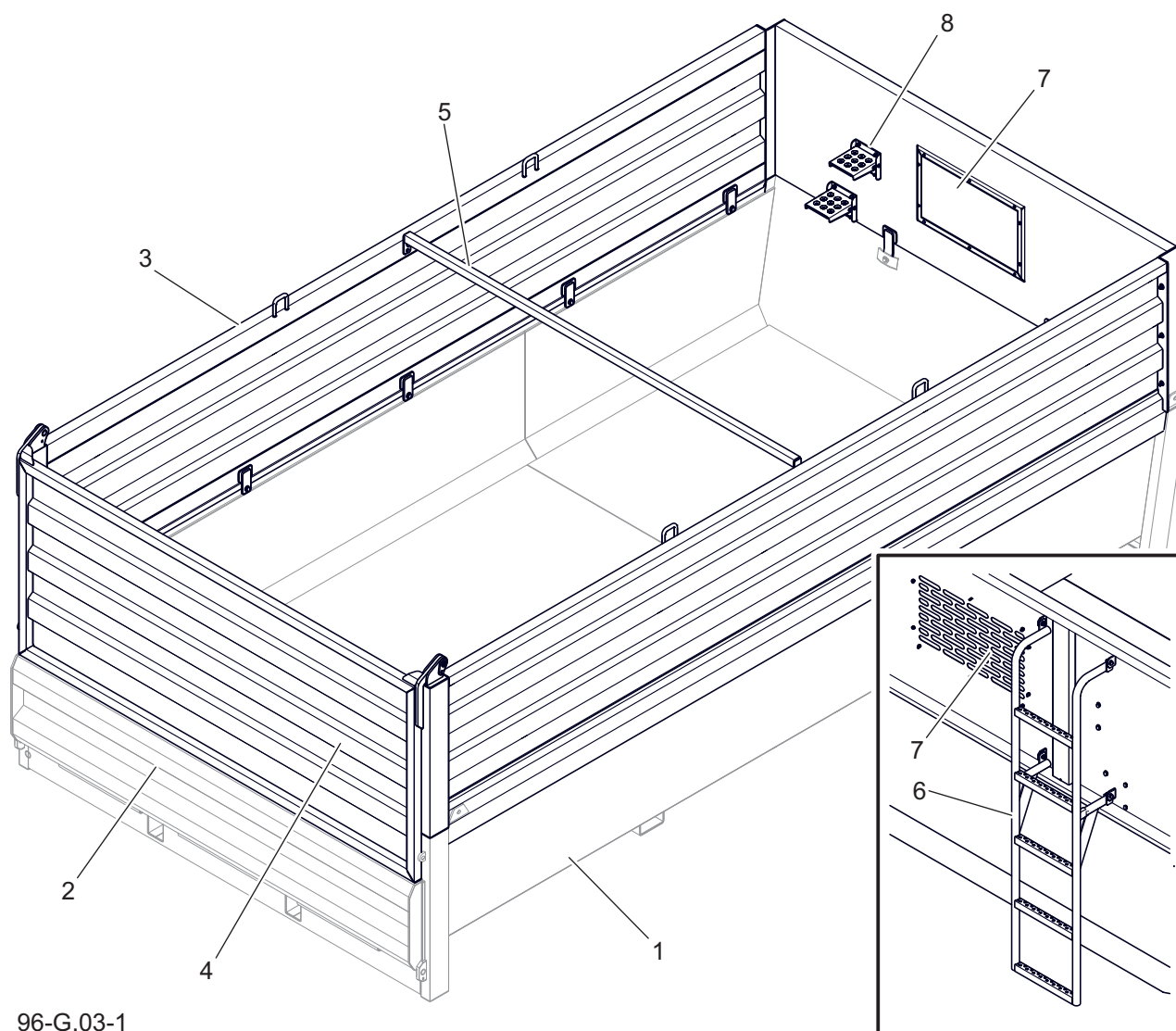
wyposażeniem przyczepy jest kłapa uchylno rozwierna (3), która umożliwia uzyskanie żądanej grubości warstwy przy rozładunku materiałów sypkich, dodatkowo kłapę można otworzyć na prawą stronę przyczepy uzyskując w szybki sposób dostęp do przestrzeni ładunkowej przyczepy. W przedniej części skrzyni zamontowano daszek (4) służący jako

element ochronny.

PRONAR spełniając oczekiwania klientów oferuje wykonanie skrzyni ładunkowej i klapy tylnej z dwóch różnych gatunków i grubości stali.

Wyposażeniem dodatkowym skrzyni (1) z opcją klapy uchylnej (2) są nadstawy

skrzyni ładunkowej o wysokości 800mm - rysunek (3.3). W tej konfiguracji występuje dodatkowo poprzeczka (5) łącząca nadstawy boczne (3). W nadstawie przedniej umieszczono okno (7) i drabinkę (6) ułatwiającą dostęp do przestrzeni ładunkowej przyczepy.



96-G.03-1

Rysunek 3.3 Skrzynia ładunkowa z nadstawami

(1) skrzynia ładunkowa

(4) kłapa nadstawy

(7) okno przednie

(2) kłapa hydrauliczna

(5) poprzeczka

(8) stopień burtowy

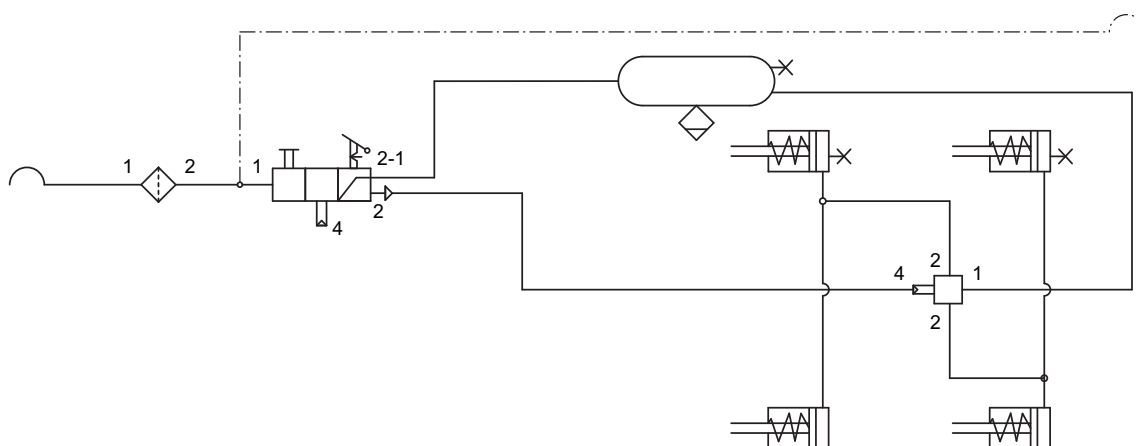
(3) nadstawy 800mm

(6) drabinka

3.4 HAMULEC ZASADNICZY

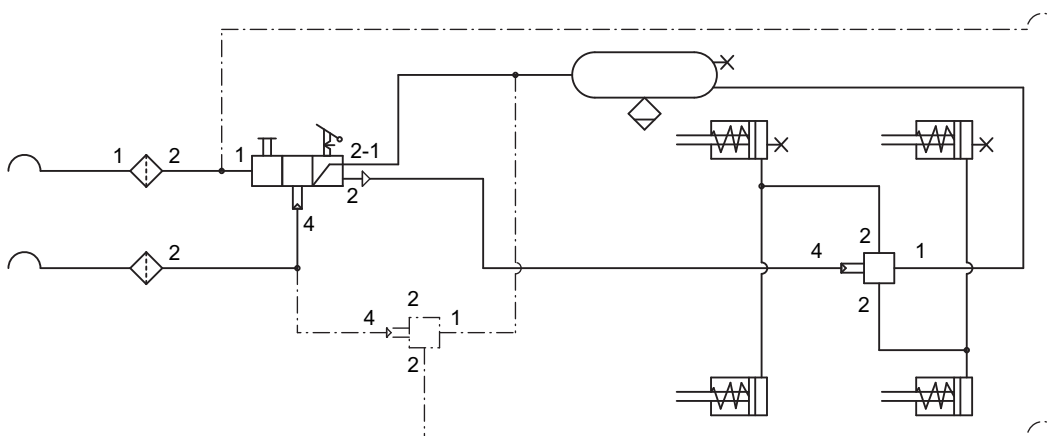
W zależności od wersji wykonania przy-
czepy, maszyna jest wyposażona w jeden
z pięciu typów hamulca zasadniczego:

- instalacja hamulcowa pneumatyczna
jednoprzewodowa - rysunek (3.4).
- instalacja hamulcowa pneumatyczna
dwuprzewodowa z ręcznym regula-
torem siły hamowania- rysunek (3.5).
- instalacja hamulcowa pneumatyczna
dwuprzewodowa z automatycznym
regulatorem siły hamowania- rysunek
(3.6).
- instalacja hamulcowa pneumatyczno
hydrauliczna - rysunek (3.7).
- instalacja hamulcowa hydrauliczna -
rysunek (3.8).



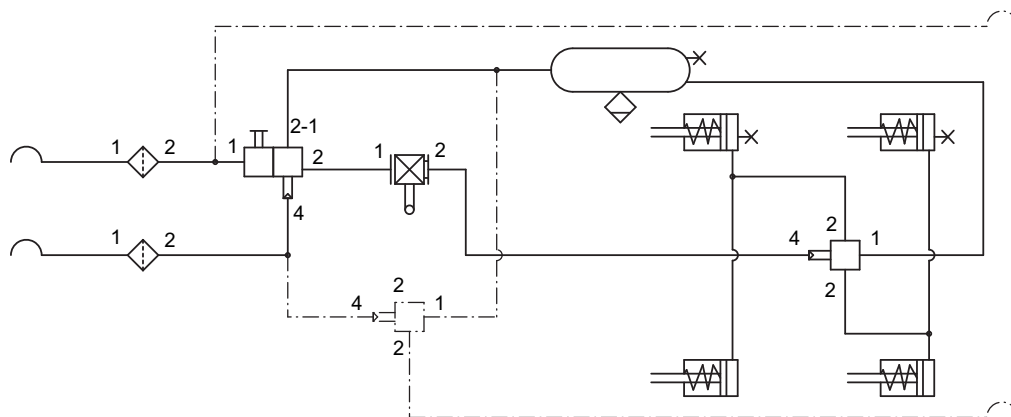
96-G.04-1

Rysunek 3.4 Schemat instalacji hamulcowej pneumatycznej jednoprzewodowej.



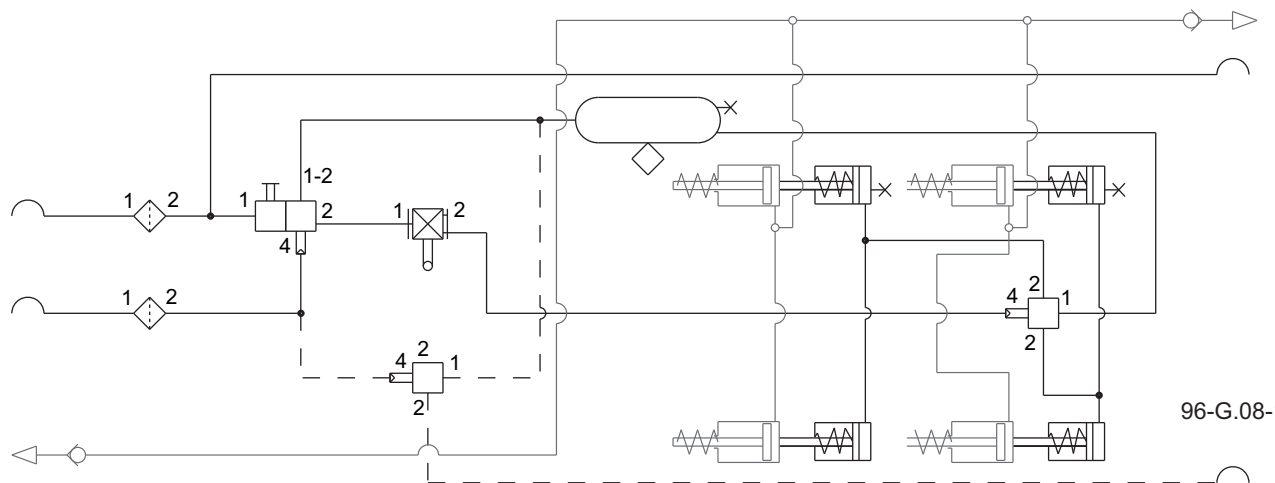
96-G.06-1

Rysunek 3.5 Schemat instalacji hamulcowej pneumatycznej dwuprzewodowej z ręcznym regulatorem.



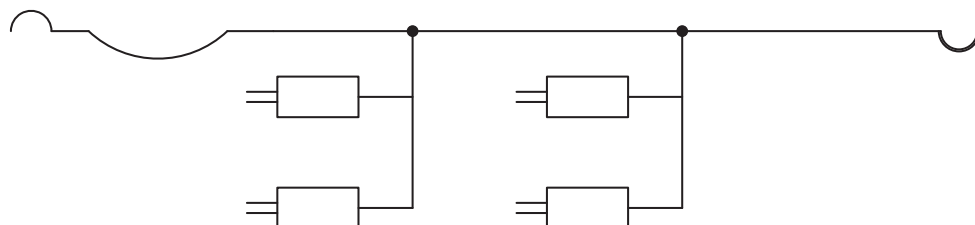
96-G.07-1

Rysunek 3.6 Schemat instalacji hamulcowej pneumatycznej dwuprzewodowej z automatycznym regulatorem.



96-G.08-1




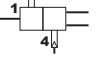
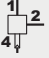
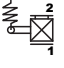


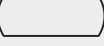



Rysunek 3.7 Schemat instalacji hamulcowej pneumatyczno hydraulicznej.



96-G.09-1

Rysunek 3.8 Schemat instalacji hamulcowej hydraulicznej.

Tabela 3.2 Wykaz symboli stosowanych w schematach

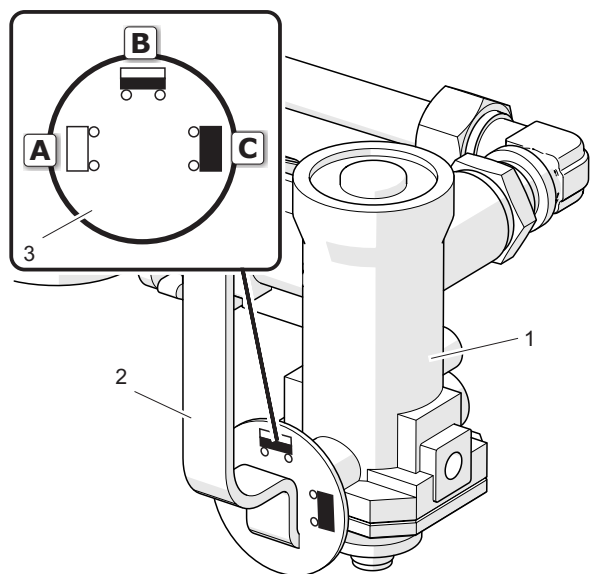
Symbol	Opis
	Przyłącze pneumatyczne, wtyk
	Przyłącze pneumatyczne, gniazdo
	Zawór odwadniający
	Główny zawór sterujący
	Zawór przekaźnikowy
	Automatyczny regulator siły hamowania
	Ręczny regulator siły hamowania
	Połączenie przewodów
	Zbiornik powietrza
	Siłownik hamulcowy
	Zawór (złącze) kontrolne
	Filtr powietrza

Hamulec zasadniczy (pneumatyczny lub hydrauliczny), uruchamiany jest z kabiny operatora poprzez naciśnięcie pedału hamulca ciągnika. Zadaniem zaworu sterującego (1) - rysunek 3.10), jest uruchomienie hamulców przyczepy równocześnie z włączeniem hamulca ciągnika. Ponadto, w przypadku nieprzewidzianego rozłączenia przewodu, znajdującego się pomiędzy przyczepą a ciągnikiem, zawór

WSKAZÓWKA

Instalacja hydrauliczna hamulcowa przyczepy została napełniona olejem hydraulicznym L-HL32 Lotos.

sterujący automatycznie uruchamia hamulec maszyny – dotyczy wyłącznie instalacji pneumatycznych. Zastosowany zawór posiada przycisk (2) zwalnający hamulec, wykorzystywany w przypadku,

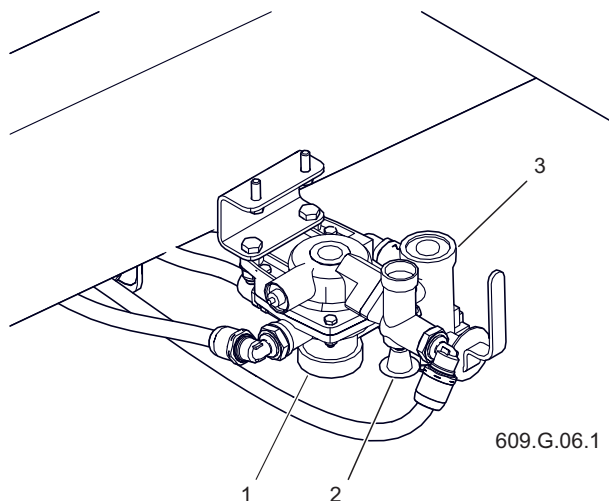


526-G.08-1

Rysunek 3.9 Trójzakresowy regulator siły hamowania

(1) regulator (2) dźwignia
(3) tarcza (A) (B) (C) nastawy

kiedy przyczepa odłączona jest od ciągnika. Po podłączeniu przewodu powietrza do ciągnika, urządzenie zwalnijące samoczynnie przestawia się do położenia umożliwiające normalną pracę hamulców. Trójzakresowy regulator siły hamowania - rysunek (3.9) - stosowany



609.G.06.1

Rysunek 3.10 Zawór sterujący

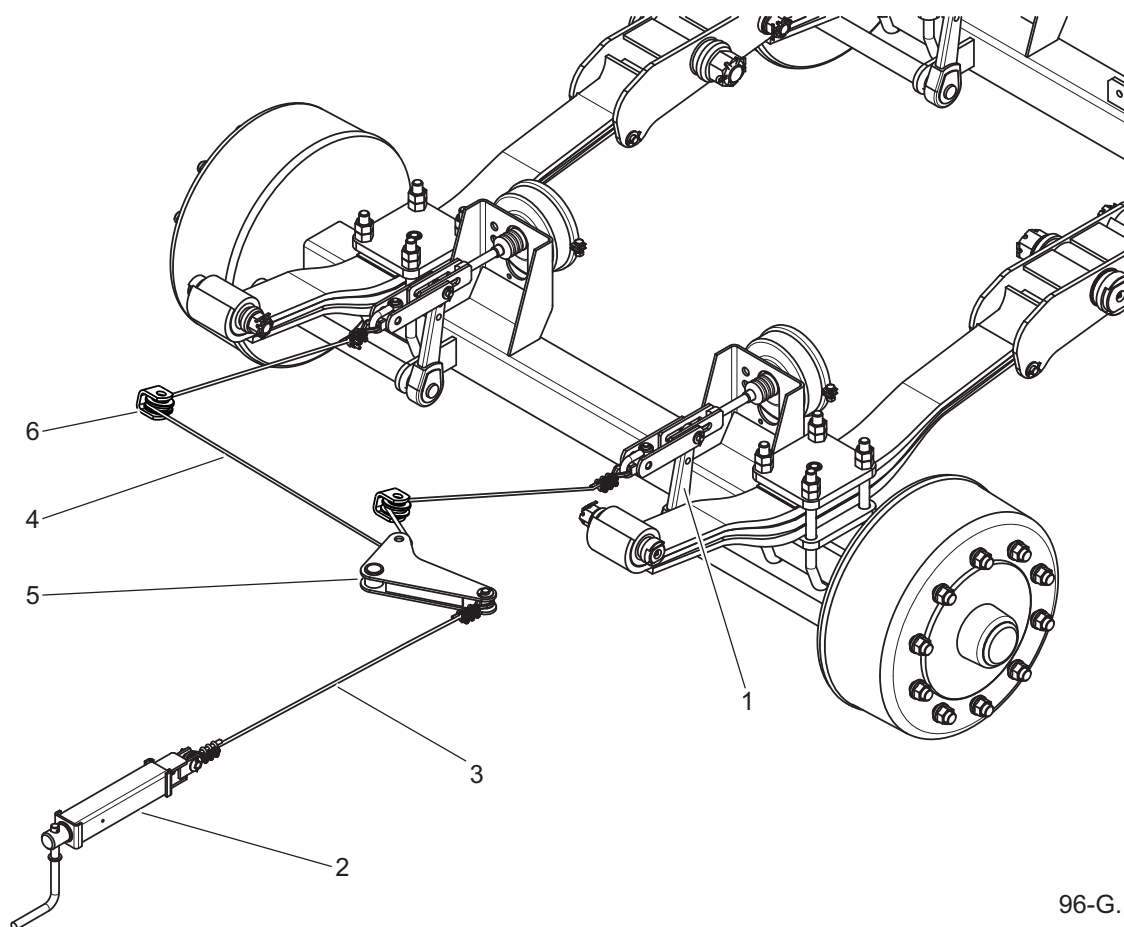
(1) zawór sterujący (2) przycisk zwalnijący
(3) regulator siły hamowania

w instalacjach pneumatycznych dostosowuje siłę hamowania w zależności od nastawy. Przełączenie do odpowiedniego trybu pracy odbywa się ręcznie przez operatora maszyny przed rozpoczęciem jazdy przy pomocy dźwigni (2). Dostępne są trzy pozycje pracy:

- A - „Bez ładunku”
- B - „Pół ładunku”
- C - „Pełny ładunek”.

G.3.2.96.03.1.PL

3.5 HAMULEC POSTOJOWY



96-G.10-1

Rysunek 3.11 Hamulec postojowy

(1) dźwignia rozpieracza

(2) mechanizm hamulca

(3) linka I

(4) linka II

(5) dźwignia

(6) rolka prowadząca

Hamulec postojowy - rysunek (3.11) - służy do unieruchomienia przyczepy w trakcie postoju. Mechanizm korbowy hamulca (2), znajdujący się z przodu, po lewej stronie ramy, jest połączony linką stalową (3) z dźwignią (5). Dźwignie rozpieraków (1) osi jezdnych połączone są linką (4). Obracając korbą mechanizmu (2) zgodnie z kierunkiem obrotu wskazówek zegara, linka stalowa napina się powodując wychylenie



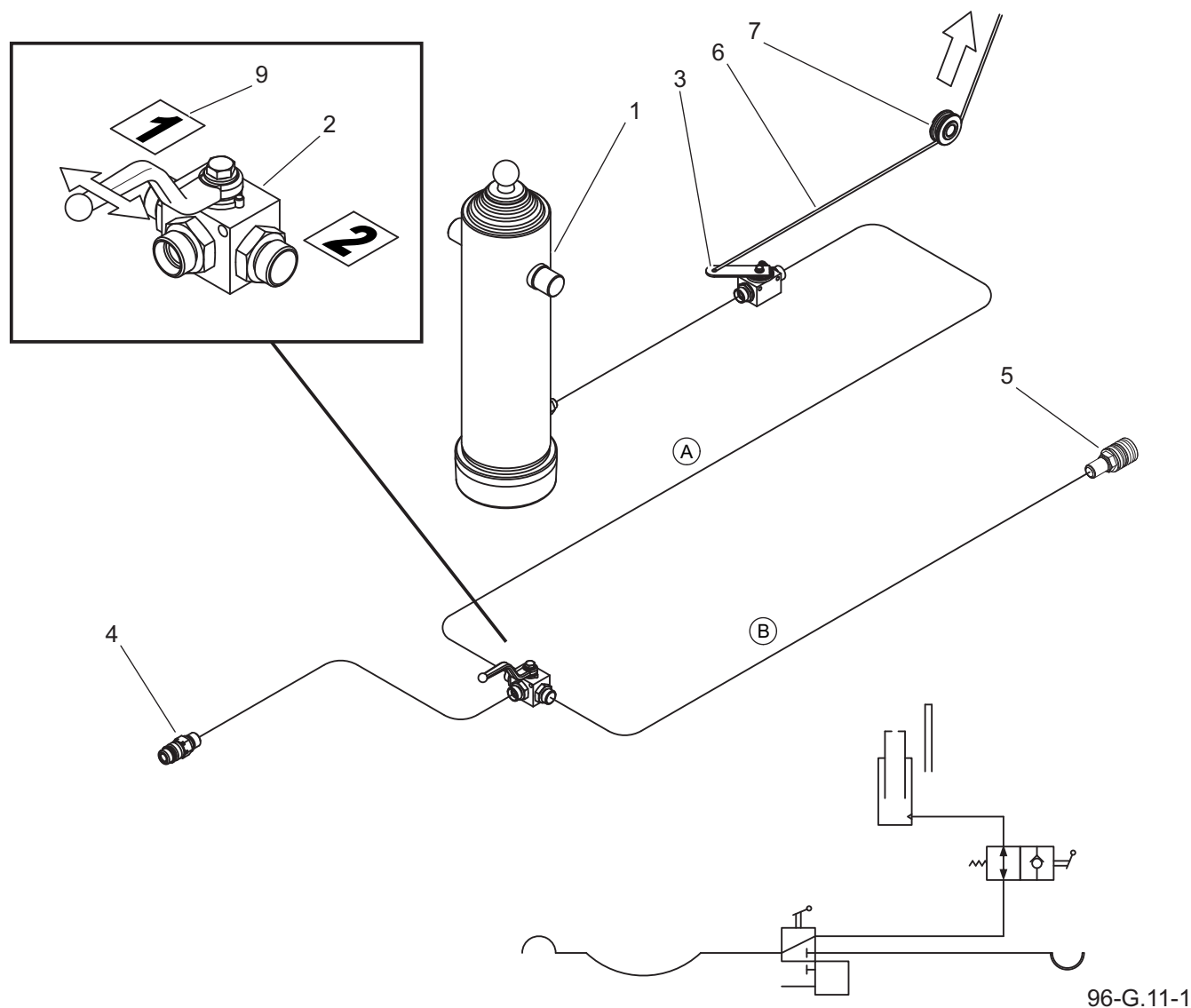
UWAGA

Przed rozpoczęciem jazdy należy upewnić się, czy hamulec postojowy jest odblokowany.

dźwigni (5) i napięcie linki (4) powodując obrót dźwigni rozpieraków. Szczęki hamulcowe powodują unieruchomienie przyczepy. Przed rozpoczęciem jazdy hamulec postojowy należy zwolnić - linka stalowa musi zwisać luźno.

G.3.2.96.04.1.PL

3.6 INSTALACJA HYDRAULICZNA WYWROTU



Rysunek 3.13 Instalacja hydrauliczna wywrotu

(1) siłownik teleskopowy

(2) zawór trójdrogowy

(3) zawór odcinający

(4) szybkozłącze

(5) gniazdo

(6) linka sterująca

(7) rolka prowadząca

(9) nalepki informacyjne

Hydrauliczna instalacja wywrotu służy do samoczynnego rozładunku przyczepy poprzez przechylenie skrzyni ładunkowej do tyłu. Instalacja hydrauliczna mechanizmu wyładowniczego jest zasilana olejem z układu hydraulicznego ciągnika. Do sterowania podnoszeniem skrzyni

WSKAZÓWKA

Instalacja hydrauliczna wywrotu przyczepy została napełniona olejem hydraulicznym L-HL32 Lotos.

ładunkowej służy rozdzielacz oleju hydrauliki zewnętrznej ciągnika.

W przyczepie instalacja składa się z dwóch niezależnych obwodów:

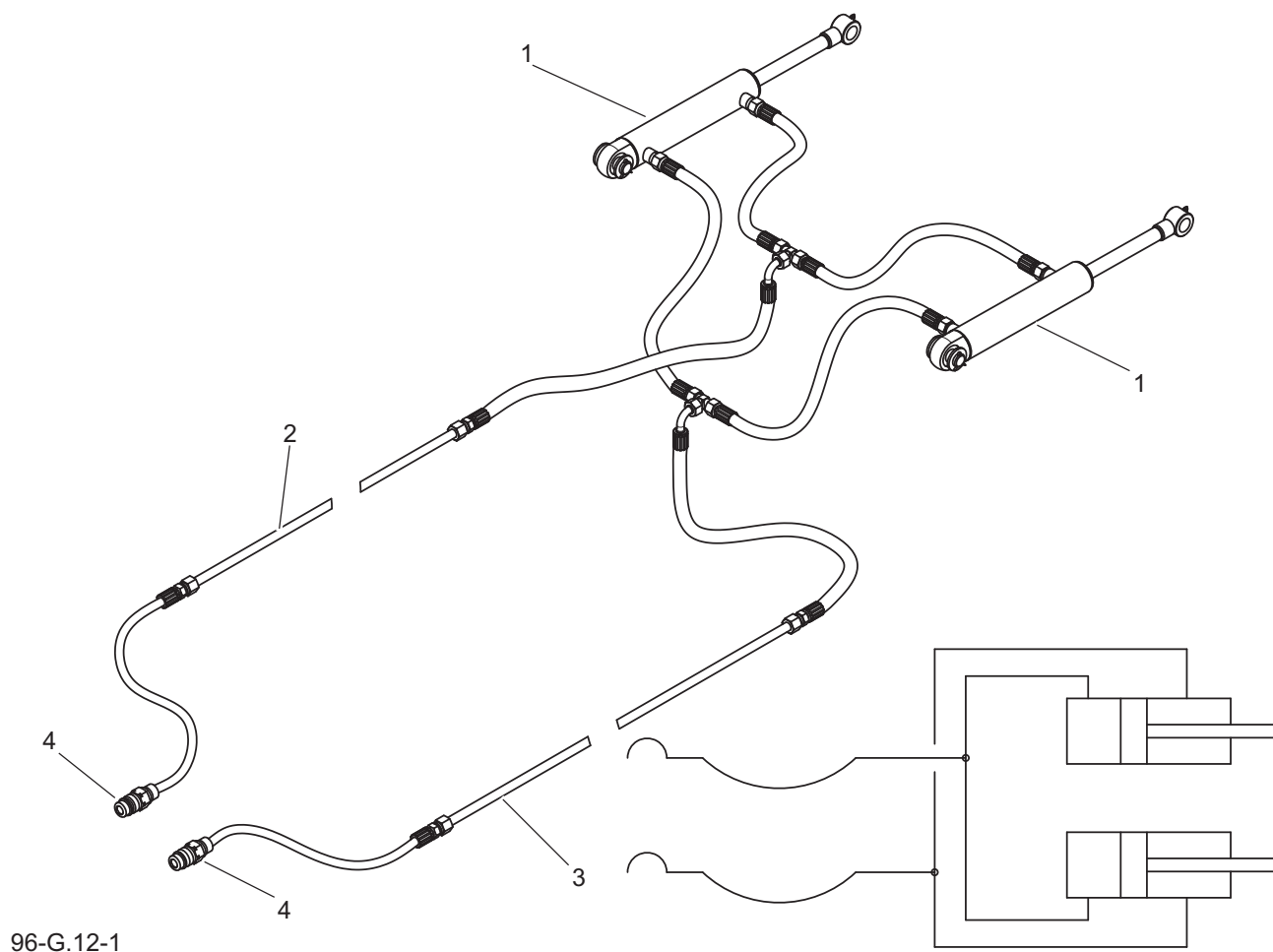
- obwód (A) - do zasilania cylindra hydraulicznego przyczepy,
- obwód (B) - do zasilania cylindra hydraulicznego drugiej przyczepy (w przypadku podłączenia do ciągnika dwóch przyczep).

Do włączania tych obwodów służy zawór trójdrogowy (2) – rysunek (3.13). Dźwignia tego zaworu może zajmować 2 położenia:

- 1 - otwarty obwód wywrotu przyczepy - obwód (A),
- 2 - otwarty obwód wywrotu drugiej przyczepy – obwód (B).

G.3.2.5.96.05.1.PL

3.7 INSTALACJA HYDRAULICZNA KLAPY TYLNEJ



96-G.12-1

Rysunek 3.14 Instalacja hydrauliczna klapki tylnej

(1) siłownik hydrauliczny

(2) przewód zasilający

(3) przewód powrotny

(4) szybkozłącze

Instalacja hydrauliczna klapki tylnej służy do sterowania jej otwieraniem i zamykaniem, klapkę można zatrzymać w dowolnym położeniu za pomocą dźwigni rozdzielacza hydrauliki zewnętrznej ciągnika. Siłowniki hydrauliczne (1) połączone są przewodami hydraulicznymi zakończonymi szybkozłączami (4). Wtyki (4) należy umieścić w odpowiednich gniazdach rozdzielacza

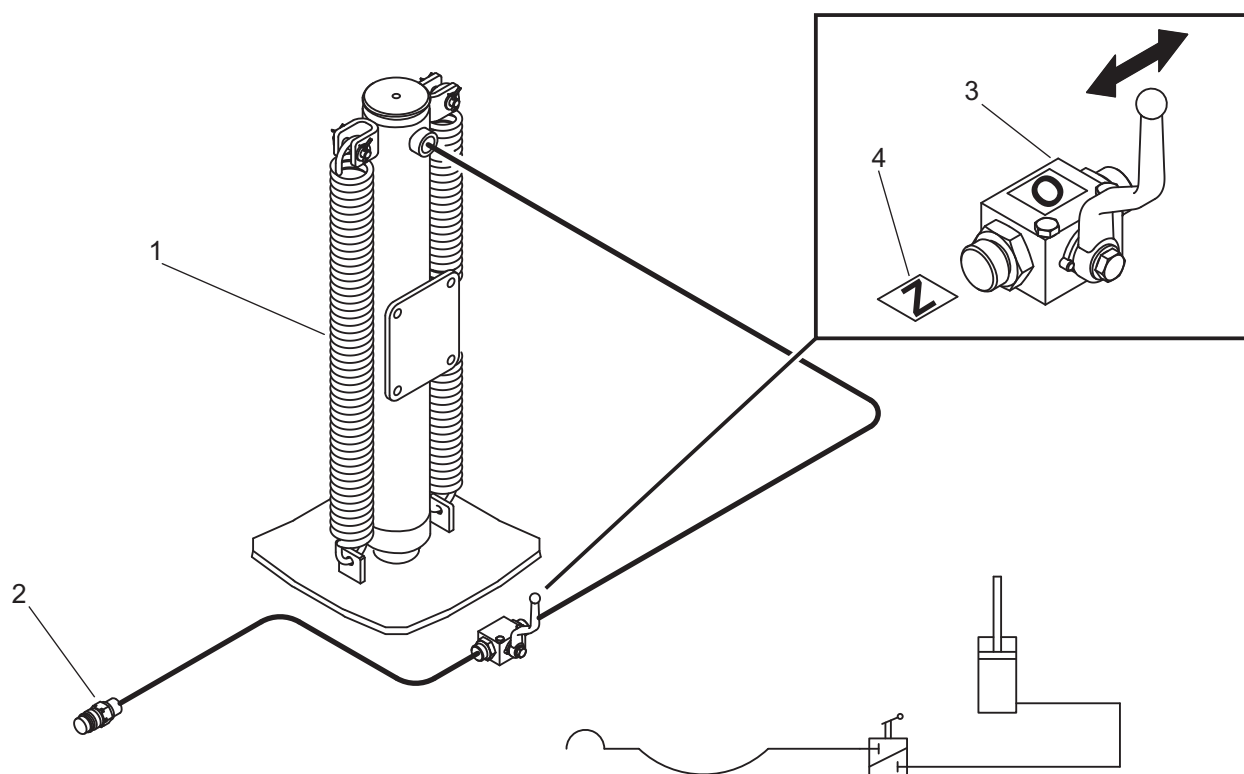
WSKAZÓWKA

Instalacja hydrauliczna wywrotu przyczepy została napełniona olejem hydraulicznym L-HL32 Lotos.

hydraulicznego ciągnika rolniczego. Instalacja zasilana jest olejem z układu hydraulicznego ciągnika. Do sterowania położeniem klapki tylnej służy rozdzielacz oleju hydrauliki zewnętrznej ciągnika.

G.3.2.96.06.1.PL

3.8 INSTALACJA HYDRAULICZNA PODPORY



96-G.13-1

Rysunek 3.15 Instalacja hydrauliczna podpory prostej

(1) podpora hydrauliczna

(2) szybkozłącze

(3) zawór

(4) naklejki informacyjne

Przyczepa wyposażona jest w podporę hydrauliczną. Za pomocą instalacji hydraulicznej podpory można uzyskać odpowiednią wysokość dyszla przy agregowaniu i rozłączaniu przyczepy. Instalacja podpory zasilana jest z układu hydrauliki ciągnika. Rozłożenie, lub złożenie podpory odbywa się poprzez ruch tłoczyska siłownika hydraulicznego. Do sterowania pracą siłownika podpory służy rozdzielacz oleju hydrauliki zewnętrznej ciągnika.

W przyczepie zastosowano dwa rodzaje podpór hydraulicznych:

- podpora hydrauliczna prosta

WSKAZÓWKA

Instalacja hydrauliczna podpory została napełniona olejem hydraulicznym L-HL32 Lotos.

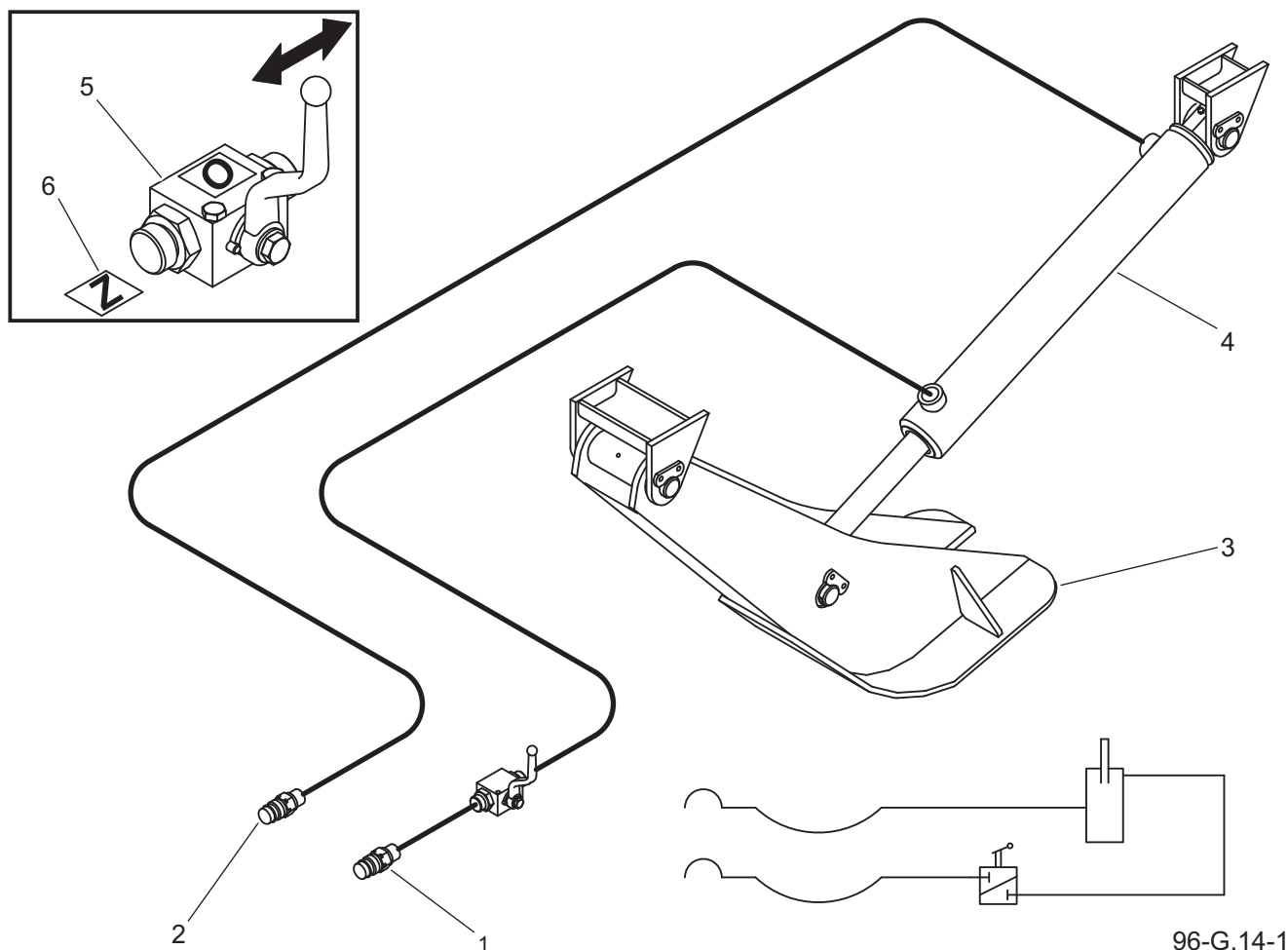
– rysunek (3.15).

- podpora hydrauliczna nożycowa – rysunek (3.16).

Opuszczanie podpory hydraulicznej prostej rysunek (3.15) realizowane jest poprzez utworzenie zaworu (3) umieszczonego na dyszlu przyczepy. Olej hydrauliczny podany z rozdzielacza hydraulicznego ciągnika wysuwa tłoczysko siłownika na żądaną wysokość. Powrót podpory do

pozycji transportowej po zredukowaniu ciśnienia w przewodzie hydraulicznym wymuszony jest za pomocą sprężyn i masy własnej przyczepy. Zadaniem zaworu (3) jest zablokowanie podpory w stałym niezmiennym położeniu.

zawór odcinający (5). Olej hydrauliczny podany z rozdzielacza hydraulicznego ciągnika trafia na przewód (2) wysuwa tłoczysko siłownika (4) opuszczając podporę. Powrót oleju do rozdzielacza ciągnika realizowany jest po otwarciu zaworu (5)



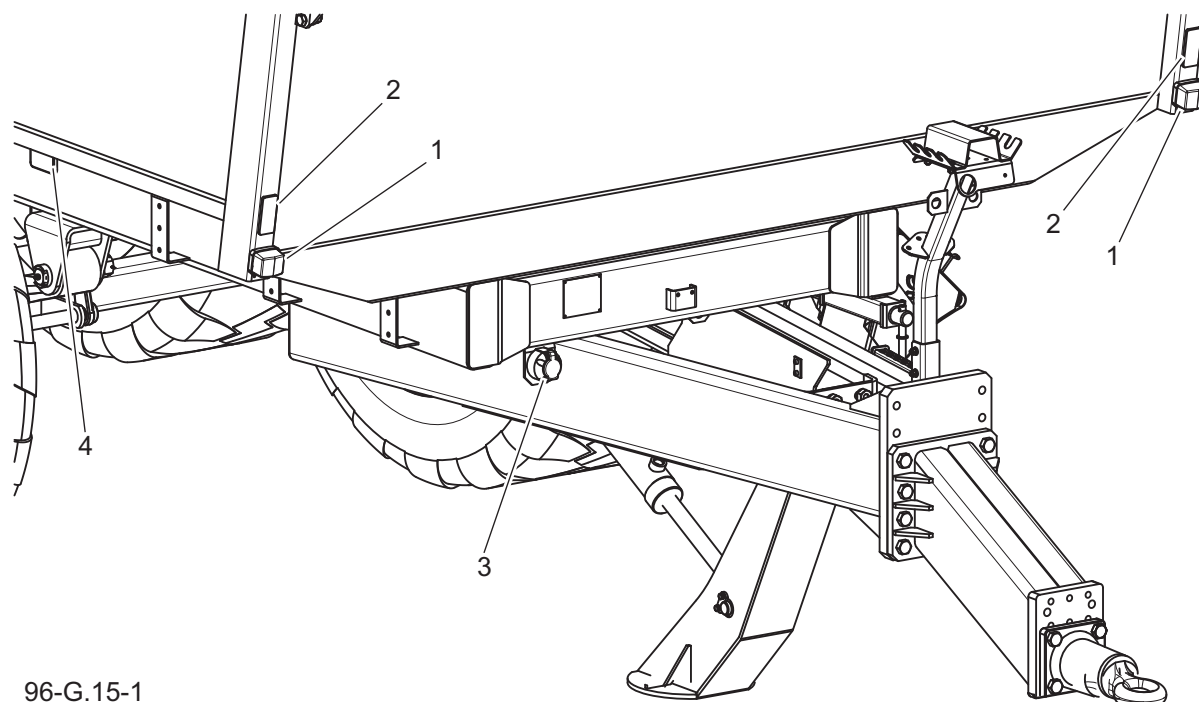
Rysunek 3.16 Instalacja hydrauliczna podpory łamanej
 (1) przewód powrotny (2) przewód zasilający
 (4) siłownik (5) zawór

(3) podpora hydrauliczna
 (6) naklejki informacyjne

Instalacja hydrauliczna podpory nożycowej – rysunek (3.16) składa się z przewodu powrotnego (1) na którym zamontowano

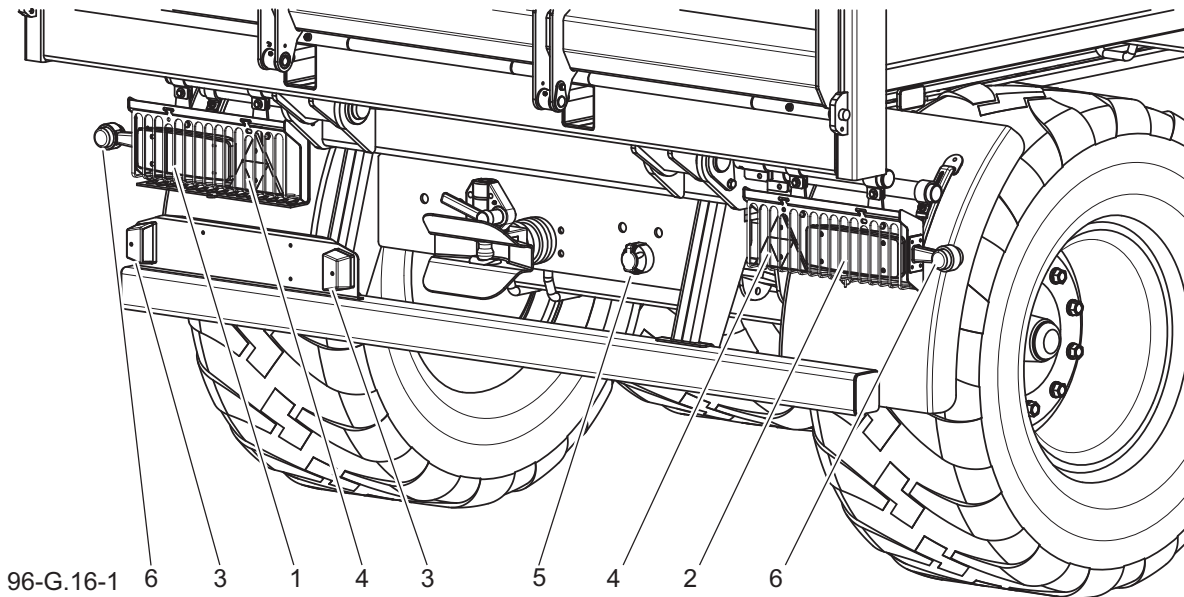
znajdującego się na dyszlu przyczepy co wiąże ze sobą podniesienie podpory.

3.9 INSTALACJA ELEKTRYCZNA



96-G.15-1

Rysunek 3.17 Rozmieszczenie elementów elektrycznych i odblaskowych z przodu
 (1) lampa pozycyjna przednia (2) odblask przedni biały (3) gniazdo 7 stykowe
 (4) lampa pozycyjna boczna



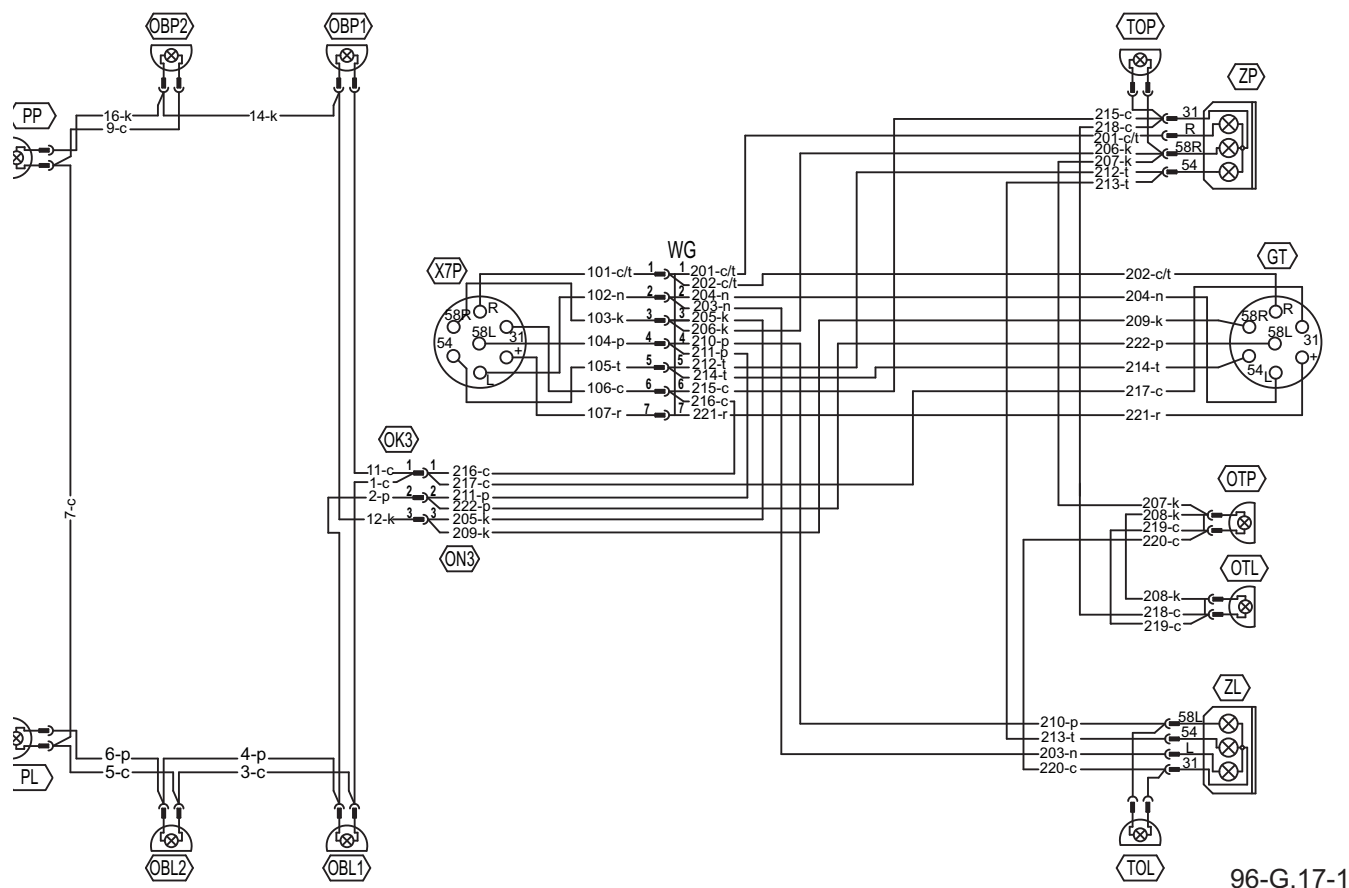
96-G.16-1

Rysunek 3.18 Rozmieszczenie elementów elektrycznych i odblaskowych z tyłu
 (1) lampa zespolona tylna lewa (2) lampa zespolona tylna prawa (3) lampa tablicy rejestracyjnej
 (4) trójkąt odblaskowy (5) gniazdo 7 stykowe (6) tylna lampa obrysowa

Instalacja elektryczna przyczepy przystosowana jest do zasilania ze źródła prądu stałego 12V. Łączenia instalacji

elektrycznej przyczepy z ciągnikiem należy dokonywać odpowiednim przewodem przyłączeniowym.

Rozmieszczenie elementów instalacji odblaskowych przycepy zostało pokazane na rysunkach 3.17 i 3.18.



96-G.17-1

Rysunek 3.19 Schemat instalacji elektrycznej przycepy.

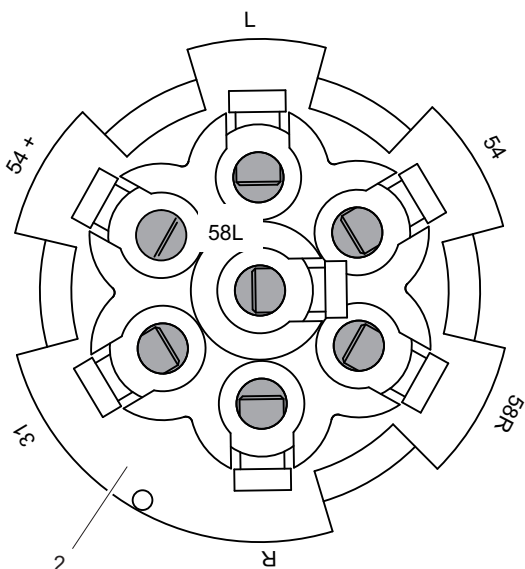
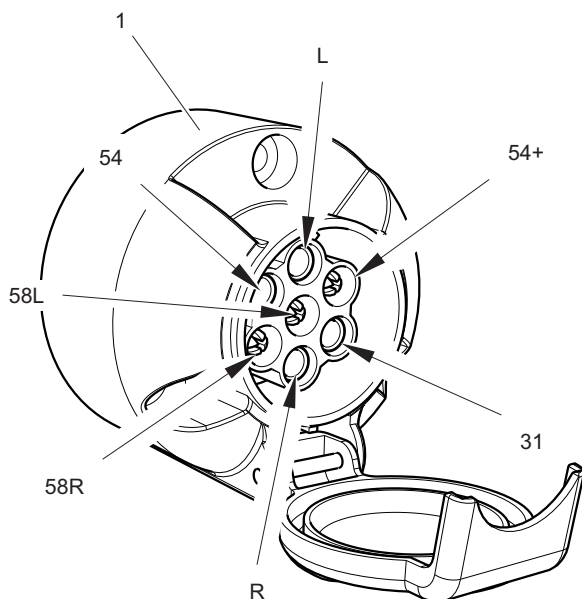
Oznaczenie zgodne z tabelami 3.4 i 3.5

Tabela 3.3 Oznaczenia rys. 3.19

Symbol	Funkcja
GP	Gniazdo 7-pin przednie
PP	Lampa pozycyjna przednia prawa
PL	Lampa pozycyjna przednia lewa
ZP	Lampa zespolona tylna prawa
ZL	Lampa zespolona tylna lewa
OT	Lampa oświetlenia tablicy
TOP	Lampa obrysowa tylna prawa
TOL	Lampa obrysowa tylna lewa
OBP	Lampa obrysowa prawa
OBL	Lampa obrysowa lewa

Tabela 3.4 Oznaczenia barw przewodów.

Symbol	Barwa
B	Biały
C	Czarny
K	Czerwony
N	Niebieski
P	Pomarańczowy
T	Zielony
C/T	Czarno-zielony
R	Różowy
O	Brązowy
Z	Żółty



526-G.11-1

Tabela 3.5 Oznaczenia połączeń gniazda przyłączeniowego

Oznaczenie	Funkcja
31	Masa
54+	Zasilanie +12V
L	Kierunkowskaz lewy
R	Kierunkowskaz prawy
54	Światło STOP
58L	Tylne światło pozycyjne lewe
58R	Tylne światło pozycyjne prawe
R	Kierunkowskaz prawy

Rysunek 3.20 Gniazdo przyłączeniowe

(1) gniazdo

(2) widok od strony wiązki

G.3.2.609.08.1.PL

ROZDZIAŁ 4

ZASADY UŻYTKOWANIA

4.1 ŁĄCZENIE PRZYCZEPY



NIEBEZPIECZEŃSTWO

W czasie sprzęgania osobom postronnym nie wolno przebywać pomiędzy przyczepą a ciągnikiem. Operator ciągnika rolniczego podłączając maszynę powinien zachować szczególną ostrożność podczas pracy i upewnić się, że w trakcie sprzęgania osoby postronne nie znajdują się w strefie niebezpiecznej. W trakcie podłączania przewodów hydraulicznych lub pneumatycznych do ciągnika, należy zwrócić uwagę, aby instalacje ciągnika oraz przyczepy nie były pod ciśnieniem.

W trakcie sprzęgania zadbać o odpowiednią widoczność.

Po zakończeniu sprzęgania sprawdzić zabezpieczenie sworznia zaczepu.



UWAGA

Przyczepa może być podłączona wyłącznie do sprawnego technicznie ciągnika rolniczego, jeżeli wszystkie przyłącza (elektryczne, hydrauliczne i pneumatyczne), oraz zaczep w ciągniku rolniczym są zgodne z wymaganiami Producenta przyczepy. Należy zwrócić uwagę na zgodność olejów w układzie hydraulicznym ciągnika i w układach hydraulicznych przyczepy.

W celu połączenia przyczepy z ciągnikiem należy wykonać poniższe czynności zachowując ich kolejność.

- Dokonać wizualnej oceny stanu technicznego przyczepy.
- Unieruchomić przyczepę hamulcem postojowym.

Mechanizm hamulca obróć do oporu zgodnie z ruchem wskazówek zegara. Upewnij się, że pod jednym kołem przyczepy

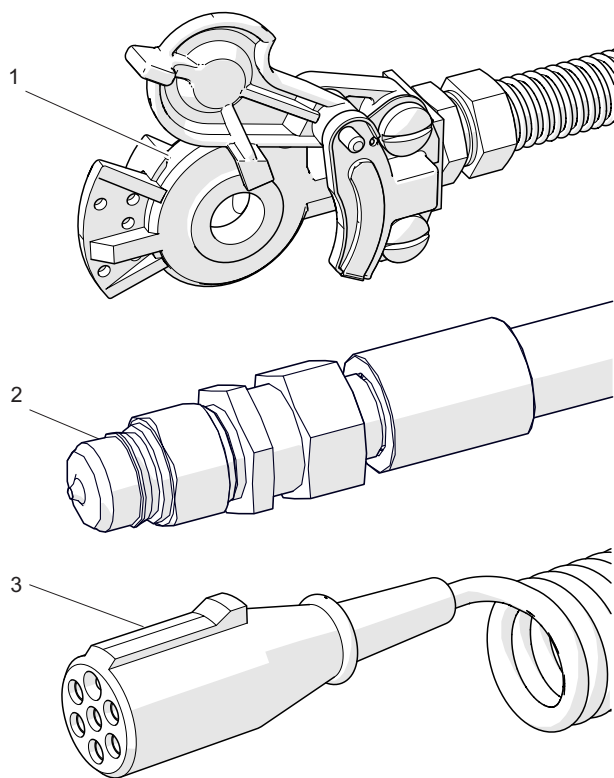


NIEBEZPIECZEŃSTWO

Użytkowanie niesprawnej przyczepy jest zabronione.

umieszczone są kliny blokujące.

- Ustawić ciągnik rolniczy na wprost przed ciągnem dyszla przyczepy.
- Ustawić wysokość dyszla za pomocą podpory, aby możliwe było podłączenie przyczepy.
- Cofnąć ciągnik, podłączyć przyczepę do odpowiedniego zaczepu ciągnika, sprawdzić zabezpieczenie sprzęgu chroniące maszynę przed przypadkowym rozłączeniem. Jeżeli w ciągniku rolniczym zastosowany jest sprzęg automatyczny, należy upewnić się, że operacja agregowania została zakończona i ciągnio dyszla jest zabezpieczone.
- Złożyć podporę i sprawdzić jej zabezpieczenie.
- Wyłączyć silnik ciągnika i wyjąć kluczyk ze stacyjki. Zamknąć kabinę ciągnika zabezpieczając ją przed dostępem osób niepowołanych. Zabezpieczyć ciągnik hamulcem postojowym.
- Podłączyć przewody instalacji hamulcowej.
- Podłączyć przewód instalacji



609 H.01-1

Rysunek 4.1 Przyłącza hamulcowe i elektryczne

(1) wtyk hamulcowy pneumatyczny, (2) wtyk hydrauliczny,
(3) przewód elektryczny



UWAGA

W przypadku dłuższego postoju przyczepy, może okazać się, że ciśnienie powietrza w instalacji hamulcowej pneumatycznej jest niewystarczające do zwolnienia szczęk hamulcowych. W takim przypadku po uruchomieniu ciągnika i sprężarki powietrza odczekaj do czasu uzupełnienia powietrza w zbiorniku instalacji pneumatycznej.



UWAGA

Po zakończeniu sprzęgania zabezpieczyć przewody instalacji hydraulicznej, hamulcowej oraz elektrycznej w taki sposób aby podczas jazdy nie wplątały się w ruchome elementy ciągnika rolniczego i nie były narażone na załamanie lub przycięcie podczas skrętu.

hydraulicznej wywrotu.

- Podłączyć przewody instalacji hydraulicznej klapy tylnej. Przewody podłączyć do tej samej sekcji w rozdzielaczu ciągnika.
- Podłączyć główny przewód zasilający instalację elektryczną oświetleniową.
- Przeprowadzić przegląd codzienny przyczepy.
- Jeżeli przyczepa jest sprawna, można przystąpić do pracy.
- Bezpośrednio przed rozpoczęciem jazdy wyjąć kliny spod koła oraz zwolnić hamulec postojowy maszyny.

Korbę mechanizmu hamulca obracać do oporu przeciwnie do ruchu wskazówek zegara.

H.3.2.96.01.1.PL

4.2 ODŁĄCZANIE PRZYCZEPY

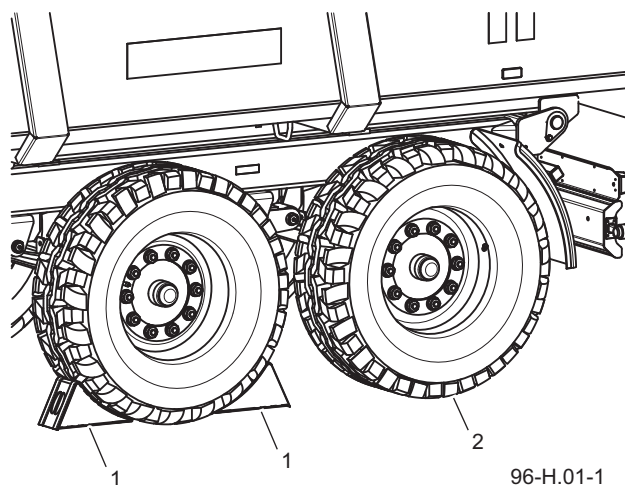


NIEBEZPIECZEŃSTWO

Zabrania się odłączania przyczepy z podniesioną skrzynią ładunkową.

W trakcie odłączania przyczepy od ciągnika należy zachować szczególną ostrożność. Zapewnić sobie dobrą widoczność. Jeżeli nie jest to konieczne, nie przebywać pomiędzy maszyną a ciągnikiem.

Przed odłączeniem przewodów i ciągną, kabinę ciągnika należy zamknąć zabezpieczając ją przed dostępem osób niepowołanych. Silnik ciągnika należy wyłączyć.



W celu odłączenia przyczepy od ciągnika należy wykonać poniższe czynności zachowując ich kolejność.

- Ustawić przyczepę na twardym i płaskim podłożu.
- Unieruchomić ciągnik hamulcem postojowym, wyłączyć silnik ciągnika.
- Zamknąć kabinę ciągnika zabezpieczając ją przed dostępem osób niepowołanych.
- Pod koło przyczepy podłożyć kliny, zabezpieczając maszynę przed przetoczeniem - rysunek (4.2).
- Opuścić podporę postojową przyczepy i zabezpieczyć ją.
- Wyłączyć silnik ciągnika. Zamknąć kabinę ciągnika zabezpieczając ją przed dostępem osób niepowołanych.
- Odłączyć od ciągnika przewody instalacji hydraulicznych. Zabezpieczyć końcówki przewodów za pomocą kapturków i odwiesić na wieszaku.

Rysunek 4.2 Prawidłowe ustawienie klinów

(1) kliny blokujące, (2) koło osi jezdnej



UWAGA

W przypadku instalacji pneumatycznej dwuprzewodowej odłączyć w pierwszej kolejności przewód oznaczony kolorem czerwonym a następnie przewód oznaczony kolorem żółtym. Zabrania się odłączania przyczepy, jeżeli maszyna jest załadowana.

- Odłączyć przewód elektryczny.
- Odłączyć przewody instalacji pneumatycznej i zamontować we właściwym miejscu na przyczepie dotyczy wersji przyczep z instalacją hamulcową pneumatyczną.
- Odłączyć przewód instalacji hydraulicznej hamulcowej i odwiesić na wieszaku (dotyczy wersji przyczep z instalacją hamulcową hydrauliczną).
- Odbezpieczyć zaczep ciągnika, odłączyć ciągną przyczepy od

zaczepu ciągnika i odjechać ciągnikiem.

H.3.2.609.02.1.PL

4.3 ZAŁADUNEK I ZABEZPIECZENIE ŁADUNKU

Przyczepa przeznaczona jest do transportu i rozładunku ciężkich materiałów takich jak: gruz, kamienie, tłuczeń, żwir, używanych podczas prac budowlanych, przy pracach ziemnych, przy rozbiórkach. Transport może się odbywać w obrębie gospodarstwa jak i po drogach publicznych.



UWAGA

Przeciążenie przyczepy, nieumiejętne załadowanie oraz zabezpieczenie ładunku jest najczęstszą przyczyną wypadków podczas transportu.

W trakcie pracy zachować bezpieczną odległość od napowietrznych linii energetycznych.

W trakcie załadunku lub rozładunku osoby postronne muszą zachować ostrożność i bezpieczną odległość od stref niebezpiecznych.

Przed załadunkiem przyczepa musi być ustawiona do jazdy na wprost na poziomym podłożu i połączona z ciągnikiem. Przed rozpoczęciem załadunku należy upewnić się czy kłapa tylna jest prawidłowo zamknięta i zabezpieczona.

Należy też sprawdzić stan techniczny instalacji hydraulicznych i pneumatycznych, szczególnie zwrócić uwagę na szczelność siłowników hamulcowych. Załadunek i jazda przyczepy z uszkodzoną instalacją kapy tylnej, instalacją hamulcową lub instalacją hydrauliczną wywrotu jest zabroniona. W trakcie załadunku i rozładunku należy zachować bezpieczną odległość. Nie dopuszczać osób postronnych w pobliżu miejsca pracy przyczepy.

Ładunek powinien być rozłożony równomiernie na długości i szerokości skrzyni, aby zapewnić prawidłowy rozkład nacisków na oś jezdnią oraz prawidłową stateczność przyczepy. Ładunek nie może wystawać poza obrys skrzyni ładunkowej. Nie można przekraczać wysokości dopuszczalnej określonej przepisami ruchu drogowego i dopuszczalnej ładowności konstrukcyjnej przyczepy.

Ze względu na różnorodną gęstość materiałów, wykorzystanie całkowitej pojemności skrzyni ładunkowej może spowodować przekroczenie dopuszczalnej ładowności przyczepy. Orientacyjny ciężar właściwy wybranych materiałów przedstawiono w Tabeli 4.1. Należy zwrócić szczególną uwagę aby nie przeciążyć przyczepy.

Załadunek powinna wykonywać osoba posiadająca odpowiednie uprawnienia do obsługi sprzętu (jeżeli są one wymagane).



UWAGA

Zabrania się przekraczania dopuszczalnej ładowności przyczepy.

Ładunek na platformie ładunkowej musi być rozłożony równomiernie i odpowiednio zabezpieczony.

W trakcie przejazdu po drogach publicznych kłapa tylna musi być zamknięta.

Ładunek musi być tak rozmieszczony, aby nie zagrażał stateczności przyczepy oraz nie utrudniał prowadzenia zestawu.

Transportowane maszyny należy zabezpieczyć przed przemieszczaniem się, przy użyciu odpowiednich i będących w dobrym stanie pasów.

TABELA 4.1 Orientacyjne ciężary objętościowe wybranych ładunków

Rodzaj materiału	Ciężar objętościowy kg/m ³
Materiały budowlane:	
cement	1 200 – 1 300
piasek suchy	1 350 – 1 650
piasek mokry	1 700 – 2 050
cegły pełne	1 500 – 2 100
cegły pustaki	1 000 – 1 200
kamień	1 500 – 2 200
drewno miękkie	300 - 450
tarcica twarda	500 - 600
tarcica impregnowana	600 - 800
konstrukcje stalowe	700 – 7 000
wapno palone mielone	700 - 800
żużel	650 - 750
żwir	1 600 – 1 800
gruz	1 050 – 1 200
Okopowe:	
ziemniaki surowe	700 - 820
ziemniaki parowane gniecione	850 - 950
ziemniaki suszone	130 - 150
buraki cukrowe - korzenie	560 - 720
buraki pastewne - korzenie	500 - 700
Nawozy mineralne:	
siarczan amonu	800 - 850
sól potasowa	1 100 – 1 200
superfosfat	850 – 1 440
tomasyna	2 000 – 2 300
siarczan potasowy	1 200 – 1 300
wapno mielone nawozowe	1 250 - 1 300
Pasze treściwe i mieszanki paszowe:	
plewy zmagazynowane	200 - 225
makuchy	880 – 1 000
susz mielony	170 - 185
mieszanki paszowe	450 - 650
mieszanki mineralne	1 100 – 1 300
śruta owsiana	380 - 410
wytłoki buraczane mokre	830 - 1 000
wytłoki buraczane wyciskane	750 - 800
wytłoki buraczane suche	350 - 400
otręby	320 - 600
mączka kostna	700 – 1 000
sól pastewna	1 100 – 1 200
melasa	1 350 – 1 450

Rodzaj materiału	Ciężar objętościowy kg/m ³
Nasiona:	
bób	750 - 850
gorczyca	600 - 700
groch	650 - 750
soczewica	750 - 860
fasola	780 - 870
jęczmień	600 - 750
koniczyna	700 - 800
trawy	360 - 500
kukurydza	700 - 850
pszenica	720 - 830
rzepak	600 - 750
len	640 - 750
łubin	700 - 800
owies	400 - 530
lucerna	760 - 800
żyto	640 - 760
Inne:	
gleba sucha	1 300 – 1 400
gleba mokra	1 900 – 2 100
torf świeży	700 - 850
ziemia ogrodnicza	250 - 350

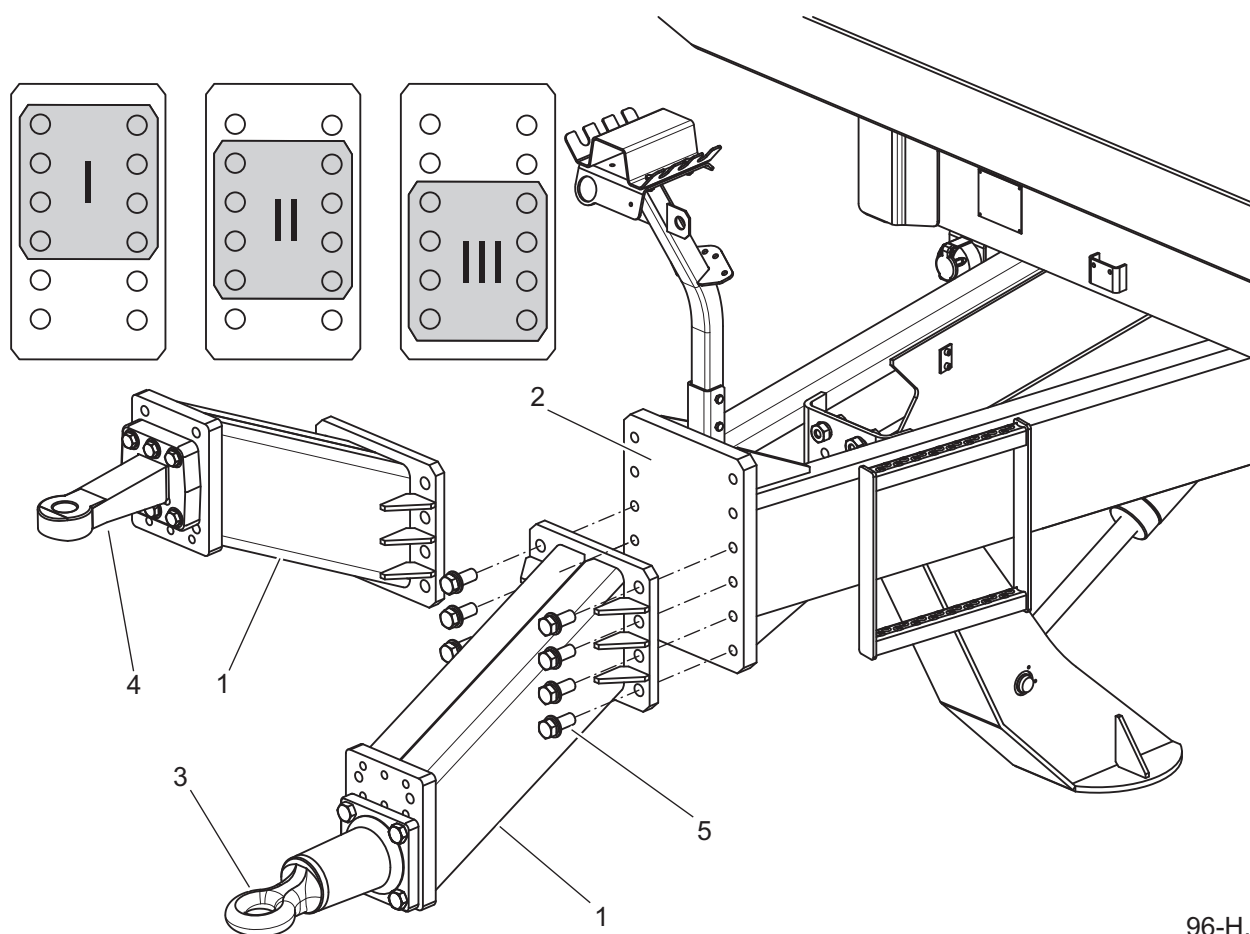
Bez względu na rodzaj przewożonego ładunku, użytkownik ma obowiązek zabezpieczenia go w taki sposób, aby ładunek nie mógł swobodnie przemieszczać się i powodować zanieczyszczenie drogi. Jeżeli nie jest to możliwe, zabrania się transportu tego rodzaju ładunków. Ilość stosowanych zabezpieczeń zależy od sposobu załadowania, rodzaju ładunku oraz wielkości ładunku. Jeżeli transport będzie odbywał się na pochyłościach i/lub przy silnych podmuchach wiatru należy ograniczyć wysokość ładunku w zależności od zaistniałej sytuacji.

Przed wyjazdem na drogę publiczną oczyścić

poziome elementy przyczepy takie jak dyszel, krawędzie ścian z przypadkowo nasypanego materiału (kruszywa). Przed rozpoczęciem jazdy należy sprawdzić poprawność zamknięcia zabezpieczenia kalpy tylnej.

Ze względu na różnorodność materiałów, narzędzi, sposobów mocowania i zabezpieczania ładunku nie możliwe jest opisanie wszystkich sposobów załadunku. Podczas pracy należy kierować się rozsądkiem i własnym doświadczeniem. Użytkownik przyczepy zobowiązany jest do zapoznania się z przepisami dotyczącymi transportu drogowego i stosować się do ich zaleceń.

4.4 REGULACJA POŁOŻENIA DYSZLA



96-H.03-1

Rysunek 4.3 Rozładunek skrzyni ładunkowej

(1) dyszel

(2) płyta czołowa

(3) cięgno obrotowe

(4) cięgno stałe

(5) śruba mocująca

Położenie dyszla przyczepy dobierane jest w zależności od rodzaju zaczepu ciągnika rolniczego, z którym ma być agregowana przyczepa. Jeżeli jest to możliwe, zaleca się regulację zaczepu ciągnika w taki sposób, aby cięgno pociągowe przyczepy znajdowało się poziomo.

Przejęcie od zaczepu dolnego do górnego i odwrotnie realizowane jest przez odwrócenie dyszla (1) o 180° i zamontowanie go

do płyty czołowej (2).

ZAKRES CZYNNOŚCI

- Unieruchomić przyczepę hamulcem postojowym.
- Pod koła przyczepy podłożyć kliny blokujące.
- Zdemontować dyszel (1) od płyty czołowej (2) odkręcając śruby mocujące (5).
- W razie potrzeby obrócić dyszel

(1) o 180° i ustawić go w nowym położeniu.

Przykręcić śruby (5) odpowiednim momentem.

Konstrukcja dyszla (1), oraz płyty czołowej (2) umożliwia trzy kombinacje jego ustawienia (I), (II), (III).

- Ustawić i zamontować ciągną obrotową (3), lub ciągną stałą (4) w odpowiednim położeniu.



NIEBEZPIECZEŃSTWO

Zachować szczególną ostrożność ze względu na możliwość przygniecenia kończyn, stosować odpowiednie narzędzia i środki ochrony osobistej.

Po regulacji położenia dyszla lub ciągną dyszla sprawdzić dokładnie dokręcenie połączeń gwintowych - patrz rozdział (5.18) *Kontrola połączeń śrubowych*.

Uszkodzone śruby bezwzględnie wymienić na nowe.

- *Konstrukcja dyszla (1) umożliwia dwa warianty ustawienia ciągną.*

H.3.2.96.04.1.PL

4.5 TRANSPORT ŁADUNKU



NIEBEZPIECZEŃSTWO

Zabrania się przewożenia ludzi i zwierząt. Przeciążenie przyczepy, nieumiejętne załadowanie oraz zabezpieczenie ładunku jest najczęstszą przyczyną wypadków podczas transportu. W trakcie pracy zachować bezpieczną odległość od napowietrznych linii energetycznych.

W trakcie przejazdu należy dostosować się do przepisów o ruchu drogowym, kierować się rozważą i rozsądnym postępowaniem. Poniżej zostały przedstawione najistotniejsze wskazówki kierowania ciągnikiem z podłączoną przyczepą.

- Przed ruszeniem należy upewnić się, że w pobliżu przyczepy i ciągnika nie znajdują się osoby postronne, zwłaszcza dzieci. Zadbać o odpowiednią widoczność.
- Upewnić się że przyczepa jest prawidłowo podłączona do ciągnika, a zaczep ciągnika jest prawidłowo zabezpieczony. Sprawdzić czy podpora postojowa jest w pozycji jazda.
- Ustawić odpowiedni tryb pracy regulatora siły hamowania.
- Obciążenie pionowe przenoszone przez ciągnio przyczepy wpływa na sterowność ciągnika rolniczego.
- Przyczepa nie może być przeciążona, ładunek musi być rozłożony równomiernie w taki sposób aby nie

przekraczał dopuszczalnych nacisków na układ jezdny przyczepy. Przekroczenie dopuszczalnej ładowności pojazdu jest zabronione i może być przyczyną uszkodzenia maszyny, a także może stanowić zagrożenie w trakcie przejazdu po drogach dla operatora ciągnika i przyczepy lub innych użytkowników drogi.

- Nie wolno przekraczać dopuszczalnej prędkości konstrukcyjnej i prędkości wynikającej z ograniczeń prawa ruchu drogowego. Prędkość przejazdu należy dostosować do panujących warunków drogowych, stanu obciążenia przyczepy, rodzaju przewożonego ładunku i innych warunków mających wpływ na zachowanie przyczepy podczas jazdy.
- Przyczepa odłączona od ciągnika musi być zabezpieczona przez unieruchomienie jej hamulcem postojowym i podłożenie pod koło klinów. Należy



UWAGA

Zabrania się szarpania przyczepą do przodu w przypadku gdy ładunek objętościowy lub trudnozsypujący się nie został rozładowany. Zabrania się ruszania i jazdy z podniesioną skrzynią ładunkową. Przechyłanie skrzyni ładunkowej może być wykonywane tylko na twardym i poziomym podłożu.

- rozłożyć podporę postojową. Pozostawienie niezabezpieczonej przyczepy jest zabronione. W przypadku awarii maszyny należy zatrzymać się na poboczu, nie stwarzając zagrożenia dla innych uczestników ruchu i oznakować miejsce postoju zgodnie z przepisami ruchu drogowego.
- W trakcie przejazdu po drogach publicznych przyczepa musi być oznakowana przy pomocy tablicy wyróżniającej pojazdy wolno poruszające się, umieszczonej na tylnej ścianie skrzyni ładunkowej, jeżeli przyczepa jest ostatnim pojazdem w zespole.
 - Operator ciągnika ma obowiązek wyposażyć przyczepę w atestowany lub homologowany ostrzegawczy trójkąt odblaskowy.
 - W trakcie jazdy należy stosować się do przepisów ruchu drogowego, sygnalizować przy pomocy kierunkowskazów zmianę kierunku jazdy, utrzymywać w czystości i dbać o stan techniczny instalacji oświetleniowej i sygnalizacyjnej. Uszkodzone lub zagubione elementy oświetlenia i sygnalizacji natychmiast należy naprawić lub zastąpić nowymi.
 - Należy unikać kolein, zagłębień, rowów lub jazdy przy zboczach drogi. Przejazd przez tego typu przeszkody może być przyczyną gwałtownego przechylenia się przyczepy i ciągnika. Jest to szczególnie istotne, ponieważ środek ciężkości przyczepy z ładunkiem (a zwłaszcza z ładunkiem objętościowym), niekorzystnie wpływa na bezpieczeństwo jazdy. Przejazd w pobliżu krawędzi rowów lub kanałów jest niebezpieczny ze względu na ryzyko osunięcia się ziemi pod kołami przyczepy lub ciągnika.
 - Prędkość jazdy należy zmniejszyć odpowiednio wcześniej przed dojazdem do zakrętów, w trakcie jazdy po nierównościach lub pochyłościach terenu.
 - Podczas jazdy po drogach publicznych kłapa tylna hydrauliczna musi być zamknięta i zabezpieczona.
 - Należy pamiętać o tym, że droga hamowania zestawu znacznie się zwiększa wraz ze wzrostem masy przewożonego ładunku oraz wzrostem prędkości.
 - Kontrolować zachowanie przyczepy podczas jazdy po nierównym terenie i dostosować prędkość do warunków terenowych i drogowych.
 - Długotrwałe poruszenie się po pochyłym terenie stwarza zagrożenie utraty skuteczności hamowania.
 - Przyczepa jest dostosowana do jazdy na pochyleniach maksymalnie do 8°. Poruszanie się przyczepy po terenie o większym nachyleniu może

spowodować wywrócenie się przyczepy

w wyniku utraty stateczności.

H.3.2.96.02.1.PL

4.6 ROZŁADUNEK

Przyczepa wyposażona jest w instalację hydrauliczną wywrotu, oraz odpowiednią konstrukcję ramy i skrzyni ładunkowej umożliwiającej wywrót do tyłu. Przechylenie skrzyni ładunkowej sterowane jest przy pomocy rozdzielacza zewnętrznej instalacji hydraulicznej ciągnika.

Przyczepa musi być ustawiona do jazdy na wprost i połączona z ciągnikiem. Rozładunek powinien odbywać się tylko wtedy, kiedy przyczepa jest ustawiona na poziomym i stabilnym podłożu.

Podczas pracy należy zapewnić sobie dobrą widoczność i zachować szczególną ostrożność. Przyczepę oraz ciągnik należy unieruchomić hamulcem postojowym. Bezpośrednio przed rozładunkiem zdemontować wszystkie środki zabezpieczające ładunek. Rozładować przyczepę stosując ogólnie przyjęte zasady BHP.



UWAGA

Zabrania się szarpania przyczepą do przodu w przypadku gdy ładunek objętościowy lub trudnozsypujący się nie został rozładowany.

Zabrania się ruszania i jazdy z podniesioną skrzynią ładunkową.

Zabrania się przechylenia skrzyni ładunkowej podczas silnych podmuchów wiatru.

Przechylenie skrzyni ładunkowej może być wykonywane tylko na twardym i poziomym podłożu.

Przechylenie skrzyni ładunkowej może być wykonywane tylko, gdy przyczepa jest połączona z ciągnikiem.



NIEBEZPIECZEŃSTWO

Należy przestrzegać, aby podczas rozładunku nikt nie przebywał w pobliżu strefy wyładunku.

W trakcie pracy zachować bezpieczną odległość od napowietrznych linii energetycznych.

W przypadku towarów na paletach czy ładunków objętościowych zaleca się rozładunek przyczepy za pomocą ładowacza, przenośnika lub wózka widłowego. Podczas pracy należy zapewnić sobie dobrą widoczność i zachować szczególną ostrożność.

Rozładunek przyczepy wykonuje się w następującej kolejności:

- ciągnik oraz przyczepę należy ustawić do jazdy na wprost na płaskim oraz twardym terenie,
- unieruchomić ciągnik hamulcem postojowym,
- otworzyć hydrauliczną klapę tylną, za pomocą siłowników poprzez przedstawienie dźwigni rozdzielacza hydrauliki w ciągniku lub otworzyć klapę rozwierno - uchylną,
- przy pomocy dźwigni rozdzielacza w kabinie operatora spowodować przechylenie skrzyni ładunkowej za pomocą cylindra teleskopowego,
- po wyładunku opuścić skrzynię ładunkową i oczyścić krawędzie

podłogi,

- zamknąć hydrauliczną klapę tylną sterując z ciągnika odpowiednim obwodem hydraulicznym lub zamknąć klapę rozwierno - uchylną,
- przed ruszaniem upewnić się, że hydrauliczna klapa tylna, lub klapa uchylna została prawidłowo zablokowana.

W trakcie rozładunku z wykorzystaniem klapy uchylnej podnoszenie skrzyni ładunkowej musi odbywać się w sposób powolny i płynny. Szybkie podniesienie skrzyni ładunkowej spowoduje bardzo duże naciski na tylną część skrzyni ładunkowej



UWAGA

Zabrania się wywrótu skrzyni ładunkowej przy otwartej na bok i niezabezpieczonej klapie uchylno - rozwierniej.
Zawsze zabezpiecz klapę uchylno - rozwierną przy otwieraniu na bok.



NIEBEZPIECZEŃSTWO

Zabrania się rozładunku przyczepy poprzez wywrót skrzyni do tyłu podczas gdy klapa rozwierno - uchylna otwarta jest na bok.
Należy przestrzegać, aby podczas rozładunku nikt nie przebywał w pobliżu przechylonej skrzyni i zsypującego się ładunku.

w wyniku przesuwania się ładunku i może zagrozić stateczności maszyny.

H.3.2.609.05.1.PL

4.7 ZASADY UŻYTKOWANIA OGUMIENIA

- Przy pracach związanych z ogumieniem, przyczepę należy zabezpieczyć przed przetoczeniem, podkładając pod koła kliny. Demontaż koła można przeprowadzić tylko w przypadku, kiedy przyczepa nie jest załadowana.
- Prace naprawcze przy kołach lub ogumieniu powinny być wykonywane przez osoby w tym celu przeszkolone i uprawnione. Prace te powinny być wykonane przy pomocy odpowiednio dobranych narzędzi.
- Regularnie kontrolować poprawność dokręcania nakrętek kół jezdnych.
- Ciśnienie opon powinno być sprawdzane również podczas całoniennej intensywnej pracy. Należy brać pod uwagę fakt, że wzrost temperatury ogumienia może podnieść ciśnienie nawet o 1 bar. Przy takim wzroście temperatury i ciśnienia należy zmniejszyć obciążenie lub prędkość.
- Nigdy nie zmniejszać ciśnienia przez odpowietrzenie w przypadku jego wzrostu na skutek działania temperatury.
- Zawory ogumienia zabezpieczyć przy pomocy odpowiednich kapturków, aby uniknąć ich zanieczyszczenia.
- Nie przekraczać dopuszczalnej prędkości przyczepy.
- Podczas całoniennego cyklu pracy zrobić minimum godzinną przerwę w południe.
- Przestrzegać przerw w cyklu chłodzenia opon.
- Unikać uszkodzonej nawierzchni, nagłych i zmiennych manewrów oraz wysokiej prędkości podczas skręcania.

H.3.2.589.09.1.PL

4.8 CZYSZCZENIE PRZYCZEPY

Przyczepa powinna być czyszczona w zależności od zapotrzebowania oraz przed okresem dłuższego postoju (np. przed okresem zimowym). Wykorzystanie myjki ciśnieniowej zobowiązuje użytkownika do zapoznania się z zasadą działania oraz zaleceniami dotyczącymi bezpiecznej eksploatacji tego urządzenia.

ZAKRES CZYNNOŚCI

- Przed przystąpieniem do mycia przyczepy otworzyć klapę tylną. Dokładnie oczyścić skrzynie ładunkową z resztek ładunku (wymieść lub przedmuchać sprężonym powietrzem), zwłaszcza w okolicach przylegania klapy tylnej i nadstaw.
- Do mycia przyczepy używać wyłącznie czystej bieżącej wody lub wody z dodatkiem detergentu czyszczącego o neutralnym odczynie pH.
- Wykorzystanie myjek ciśnieniowych zwiększa skuteczność mycia, ale należy zachować szczególną ostrożność podczas prac. W trakcie mycia dysza agregatu czyszczącego nie może zbliżyć się na odległość mniejszą niż 50 cm od czyszczonej powierzchni.
- Temperatura wody nie powinna



NIEBEZPIECZEŃSTWO

Zapoznać się z instrukcją stosowania detergentów myjących i preparatów konserwujących. Podczas mycia z użyciem detergentów należy stosować odpowiednią odzież ochronną oraz okulary chroniące przed odpryskami.

- przekraczać 55°C
- Nie kierować strumienia wody bezpośrednio na elementy instalacji i wyposażenie przyczepy tj. zaworu sterującego, regulatora siły hamowania, siłowniki hamulcowe, siłowniki hydrauliczne, wtyki pneumatyczne, elektryczne oraz hydrauliczne, światła, złącza elektryczne, naklejki informacyjne i ostrzegawcze, tabliczkę znamionową, złącza przewodów, pióra resorów, punkty smarne przyczepy itd. Duże ciśnienie strumienia wody może spowodować uszkodzenie mechaniczne tych elementów.
- Do czyszczenia i konserwacji powierzchni wykonanych z tworzywa sztucznego zaleca się używać czystej wody lub specjalistycznych preparatów przeznaczonych do tego celu.
- Nie stosować rozpuszczalników organicznych, preparatów nieznanego pochodzenia ani innych substancji, które mogą spowodować uszkodzenie powierzchni lakierowanej,

- gumowej lub wykonanej z tworzywa sztucznego. Zaleca się wykonanie próby na niewidocznej powierzchni w przypadku wątpliwości.
- Powierzchnie zaolejone lub zatłuszczone przez smar należy oczyścić przy pomocy benzyny ekstrakcyjnej lub środków przeznaczonych do odłuszczenia, a następnie umyć czystą wodą z dodatkiem detergentu. Stosować się do zaleceń producenta preparatów czyszczących.
 - Detergenty przeznaczone do mycia należy przechowywać w oryginalnych pojemnikach, ewentualnie w pojemnikach zastępczych, ale bardzo dokładnie oznaczonych. Preparaty nie mogą być przechowywane w pojemnikach przeznaczonych do magazynowania żywności i napojów.
 - Dbać o czystość przewodów elastycznych oraz uszczelek. Tworzywa, z których wykonane zostały te elementy mogą być podatne na substancje organiczne i niektóre detergenty. W wyniku długotrwałego oddziaływania różnych substancji, przyspiesza się proces starzenia oraz zwiększa się ryzyko uszkodzenia. Elementy wykonane z gumy zaleca się konserwować przy pomocy specjalistycznych preparatów po uprzednim dokładnym umyciu.
 - Po zakończeniu mycia odczekać aż przyczepa wyschnie a następnie przesmarować wszystkie punkty kontrolne zgodnie z zaleceniami. Nadmiar smaru lub oleju wytrzeć suchą szmatką.
 - Przestrzegać zasad ochrony środowiska, przyczepę myć w przeznaczonych do tego miejscach.
 - Mycie oraz suszenie przyczepy musi odbywać się przy temperaturze otoczenia wyższej od 0°C.
 - Po wymyciu i wysuszeniu przyczepy należy przesmarować wszystkie punkty kontrolne, bez względu na okres ostatniego zabiegu.

H.3.2.589.10.1.PL

4.9 PRZECHOWYWANIE

Zaleca się, aby przyczepa była przechowywana w pomieszczeniu zamkniętym lub zadaszonym. Jeżeli maszyna nie będzie użytkowana przez dłuższy okres czasu, należy ją zabezpieczyć przed wpływem czynników atmosferycznych (przed oddziaływaniem słońca i deszczu), które wywołują korozję stali i przyspieszają starzenie opon. Zabezpieczenie wykonać zgodnie z poniżej podanymi instrukcjami.

- Maszyna musi być rozładowana, ustawiona na terenie utwardzonym na własnych kołach i zabezpieczona przy pomocy klinów.
- Przyczepę należy gruntownie oczyścić z pozostałości roślinnych gdyż materiał taki wchłania wilgoć, co sprzyja powstawaniu korozji.
- Przyczepę należy bardzo starannie umyć i wysuszyć.
- Miejsca skorodowane należy oczyścić z rdzy, odtłuścić i zabezpieczyć przy pomocy farby podkładowej,

a następnie pomalować farbą nawierzchniową zgodnie z kolorystyką.

- W przypadku dłuższego postoju, należy koniecznie przesmarować wszystkie elementy bez względu na okres ostatniego zabiegu.
- Felgi oraz opony powinny być starannie umyte i osuszone.
- Osłonić opony w przypadku gdy mogą być one narażone na działanie promieni słonecznych.
- W trakcie dłuższego przechowywania nieużywanej przyczepy zaleca się raz na 2–3 tygodnie przestawić maszynę w taki sposób, aby miejsce kontaktu opony z podłożem znalazło się w innej pozycji. Ogumienie nie zdeformuje się i zachowa właściwą geometrię. Należy też, co pewien czas kontrolować ciśnienie w oponach, i jeżeli jest to konieczne, dopompować koła do właściwej wartości.

H.2.6.585.06.1.PL

ROZDZIAŁ 5

HARMONOGRAM PRZEGLĄDÓW
TECHNICZNYCH

5.1 PODSTAWOWE INFORMACJE

W niniejszym rozdziale opisane zostały wszystkie czynności związane z wykonywaniem przeglądów okresowych, które jako użytkownik jesteś zobowiązany do przeprowadzenia zgodnie z założonym harmonogramem. Stała kontrola stanu technicznego oraz wykonywanie zabiegów konserwacyjnych są niezbędne do utrzymania maszyny w dobrym stanie technicznym. Czynności obsługi technicznej, które użytkownik może wykonać we własnym zakresie, opisane są w rozdziale *Obsługa techniczna*.

Naprawa maszyny w trakcie trwania okresu gwarancyjnego może być wykonywana jedynie przez Autoryzowane Punkty Sprzedaży i Obsługi (APSiO).



UWAGA

Zabrania się użytkowania uszkodzonej przyczepy. Dopuszcza się holowanie przyczepy wyłącznie wtedy, gdy układ hamulcowy, oświetlenia, dyszel oraz układ jezdny są sprawne.

Naprawy w trakcie trwania okresu gwarancyjnego mogą być wykonywane jedynie przez autoryzowane punkty serwisowe.

W przypadku samowolnych napraw, zmiany nastaw fabrycznych lub czynności, które nie zostały uwzględnione jako możliwe do wykonania przez operatora przyczepy (nie zostały opisane w niniejszej instrukcji), użytkownik traci gwarancję.

Przeгляд gwarancyjny przyczepy wykonywany jest wyłącznie przez uprawiony serwis.

I.3.1.526.01.1.PL

5.2 PRZEGLĄDY OKRESOWE PRZYCZEPY

Tabela 5.1 Kategorie przeglądów

Kategoria	Opis	Wykonuje	Częstotliwość
A	Przeгляд codzienny	Operator	Codziennie przed pierwszym uruchomieniem lub co 10 godzin ciągłej pracy w trybie zmianowym.
B	Konserwacyjny	Operator	Przeгляд wykonywany okresowo co 1000 przejechanych kilometrów lub co miesiąc pracy przyczepy w zależności co nastąpi pierwsze. Każdorazowo przed wykonaniem niniejszego przeglądu należy wykonać przeгляд codzienny.
C	Konserwacyjny	Operator	Przeгляд wykonywany okresowo co 3 miesiące. Każdorazowo przed wykonaniem niniejszego przeglądu należy wykonać przeгляд codzienny oraz przeгляд co 1 miesiąc użytkowania przyczepy.
D	Konserwacyjny	Operator	Przeгляд wykonywany okresowo co 6 miesięcy. Każdorazowo przed wykonaniem niniejszego przeglądu należy wykonać przeгляд codzienny, przeгляд co 1 miesiąc użytkowania przyczepy oraz przeгляд co 3 miesiące.
E	Konserwacyjny	Operator	Przeгляд wykonywany okresowo co 12 miesięcy. Każdorazowo przed wykonaniem niniejszego przeglądu należy wykonać przeгляд codzienny, przeгляд co 1 miesiąc użytkowania przyczepy oraz przeгляд co 3 miesiące.
F	Gwarancyjny	APSiO ⁽¹⁾	Przeгляд wykonywany odpłatnie po pierwszych 12 miesiącach użytkowania przyczepy, po zgłoszeniu właściciela.
G	Konserwacyjny	Serwis ⁽²⁾	Przeгляд wykonywany co 4 lata użytkowania przyczepy

(1) - Autoryzowany Punkt Sprzedaży i Obsługi

(2) - serwis pogwarancyjny

Tabela 5.2 Harmonogram przeglądów

Opis czynności	A	B	C	D	E	F	Strona
Kontrola ciśnienia powietrza	•						5.4
Odwodnienie zbiornika powietrza	•						5.5
Kontrola wtyków i gniazd przyłączy	•						5.6
Kontrola osłon	•						5.7
Kontrola przyczepy przed rozpoczęciem jazdy	•						5.8
Pomiar ciśnienia powietrza, kontrola ogumienia i felg		•					5.4
Czyszczenie filtrów powietrza			•				5.9
Kontrola zużycia okładzin szczęk hamulcowych				•			5.10
Kontrola luzu łożysk osi jezdnych				•			5.11
Kontrola hamulców mechanicznych				•			5.12
Czyszczenie zaworu odwadniającego				•			5.13
Kontrola napięcia linki hamulca postojowego					•		5.14
Kontrola instalacji hydraulicznej					•		5.15
Kontrola instalacji pneumatycznej					•		5.16
Smarowanie	Patrz tabela: <i>Harmonogram smarowania przyczepy</i>						5.17
Kontrola połączeń śrubowych	Patrz tabela: <i>Harmonogram dokręcania istotnych połączeń śrubowych</i>						5.18
Wymiana przewodów hydraulicznych						•	

Tabela 5.3 Parametry regulacyjne i nastawy

Opis	Wartość	Uwagi
Układ hamulcowy		
Skok tłoczyska w układach pneumatycznych	25 - 45 mm	
Skok tłoczyska w układach hydraulicznych	25 - 45 mm	
Skok tłoczyska w układach pneumatyczno - hydraulicznych	25 - 45 mm	
Minimalna grubość okładziny hamulca	5 mm	
Kąt pomiędzy osią rozpieraka a widełkami	90°	Przy wciśniętym hamulcu
Hamulec postojowy		
Dopuszczalny luz linki hamulca postojowego	20 mm	

I.3.1.526.02.1.PL

5.3 PRZYGOTOWANIE PRZYCZEPY



NIEBEZPIECZEŃSTWO

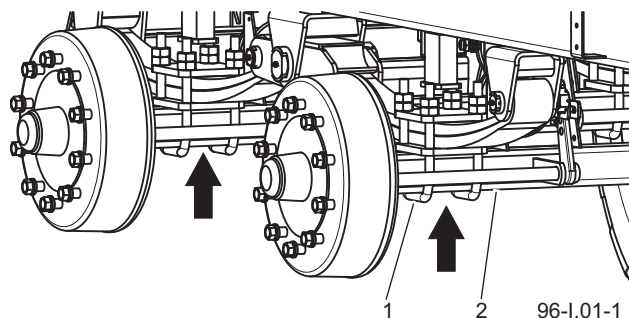
Zabezpieczyć kabinę ciągnika przed dostępem osób niepowołanych.

Przy pracach z podnośnikiem należy zapoznać się z treścią instrukcji tego urządzenia i stosować się do zaleceń producenta. Podnośnik musi stać stabilnie oparty o podłoże oraz elementy przyczepy

Przed przystąpieniem do czynności konserwacyjno naprawczych przy uniesionej przyczepie, upewnić się czy przyczepa jest prawidłowo zabezpieczona i nie przetoczy się podczas pracy.

ZAKRES CZYNNOŚCI

- Podłączyć przyczepę do ciągnika.
- Ciągnik i przyczepę ustawić na twardym i poziomym podłożu do jazdy na wprost.
- Zaciągnąć hamulec postojowy ciągnika.
- Wyłączyć silnik ciągnika i wyjąć kluczyk zapłonowy ze stacyjki. Zamknąć kabinę ciągnika zabezpieczając tym samym ciągnik przed dostępem osób niepowołanych.
- Pod koło przyczepy podłożyć kliny blokujące. Upewnić się, czy przyczepa nie przetoczy się podczas przeglądu.
- W przypadku, kiedy podczas przeglądu wymagane będzie podniesienie koła, kliny blokujące podkładać pod koło po przeciwnej stronie pod osiå sztywną. Podnośnik postawić w miejscach oznaczonych strzałką. Podnośnik musi opierać się o twarde i stabilne podłoże.
- Podnośnik musi być dopasowany do masy własnej przyczepy.
- W wyjątkowych przypadkach należy zwolnić hamulec postojowy przyczepy, np. podczas pomiaru luzu łożysk osi jezdnej. Zachować wtedy szczególną ostrożność.



Rysunek 5.1 Zalecane punkty podstawienia podnośnika

(1) śruba kabłąkowa, (2) oś jezdna

I.3.2.589.03.1.PL

5.4 POMIAR CIŚNIENIA POWIETRZA, KONTROLA OGUMIENIA I FELG

Podczas pomiaru ciśnienia przyczepa musi być rozładowana. Kontrola powinna być przeprowadzona przed rozpoczęciem jazdy, kiedy opony nie są rozgrzane lub po dłuższym postoju przyczepy.

WSKAZÓWKA

W przypadku intensywnej eksploatacji przyczepy zalecamy częstsze kontrole ciśnienia.

ZAKRES CZYNNOŚCI

- Podłączyć manometr do zaworu i sprawdzić ciśnienie powietrza. W razie konieczności dopompować koło do wymaganego ciśnienia.

WSKAZÓWKA

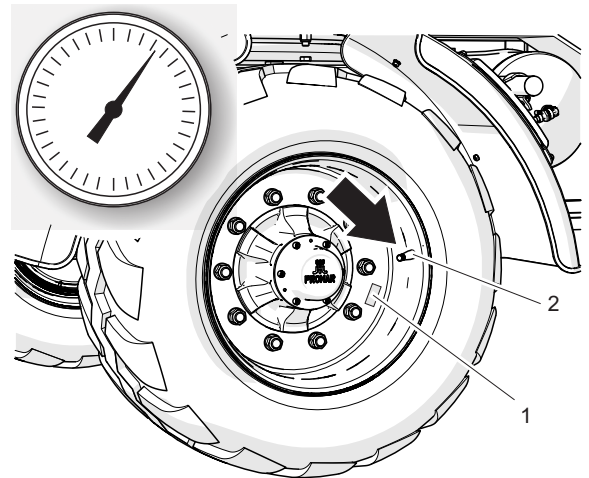
Wartość ciśnienia powietrza opony znajduje się na naklejce informacyjnej umieszczonej na obręczy koła - rysunek (5.2).

- Sprawdzić stan techniczny opon (głębokość bieżnika, powierzchnię boczną opony).
- Skontrolować oponę pod kątem ubytków, przecięcia, deformacji, wybrzuszeń świadczących o mechanicznym uszkodzeniu opony. W przypadku uszkodzeń



NIEBEZPIECZEŃSTWO

Uszkodzone ogumienie lub felgi mogą być przyczyną poważnego wypadku.



526-I.07-1

Rysunek 5.2 Koło przyczepy

(1) naklejka informacyjna (2) zawór



UWAGA

Nieprawidłowe ciśnienie w oponie może doprowadzić do trwałego uszkodzenia opony w wyniku rozwarstwienia materiału i jest również przyczyną szybszego zużycia eksploatacyjnego opony.

mechanicznych należy skonsultować się z najbliższym serwisem ogumienia i upewnić się czy defekt opony kwalifikuje ją do wymiany.

- Sprawdzić poprawność osadzenia opony na obręczy.
- Skontrolować wiek opony.

W trakcie kontroli ciśnienia zwrócić uwagę na stan techniczny felg. Felgi należy kontrolować pod względem deformacji, pęknięć materiału, pęknięć spawów, korozji, zwłaszcza w okolicach spawów oraz w miejscu kontaktu z oponą.

I.3.2.589.04.1.PL

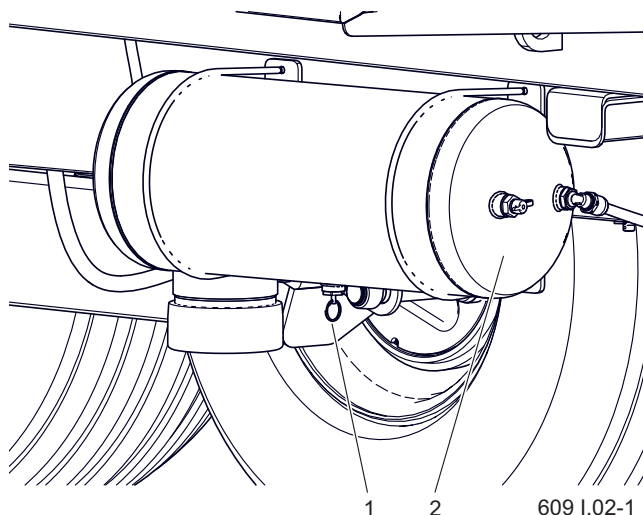
5.5 ODWODNIENIE ZBIORNIKA POWIETRZA

ZAKRES CZYNNOŚCI

- Wcisnąć trzpień zaworu odwadniającego (1) umieszczonego w dolnej części zbiornika (2).

Znajdujące się w zbiorniku sprężone powietrze spowoduje usunięcie wody na zewnątrz.

- Po zwolnieniu trzpienia zawór powinien samoczynnie zamknąć się i przerwać wypływ powietrza ze zbiornika.
- W przypadku, kiedy trzpień zaworu nie chce powrócić do swojego położenia, należy odczekać aż zbiornik



Rysunek 5.3 Zbiornik powietrza

(1) zawór odwadniający

(2) zbiornik powietrza

się opróżni. Następnie wykręcić i przeczyścić lub wymienić zawór na nowy.

I.3.2.589.05.1.PL

5.6 KONTROLA WTYKÓW I GNIAZD PRZYŁĄCZY

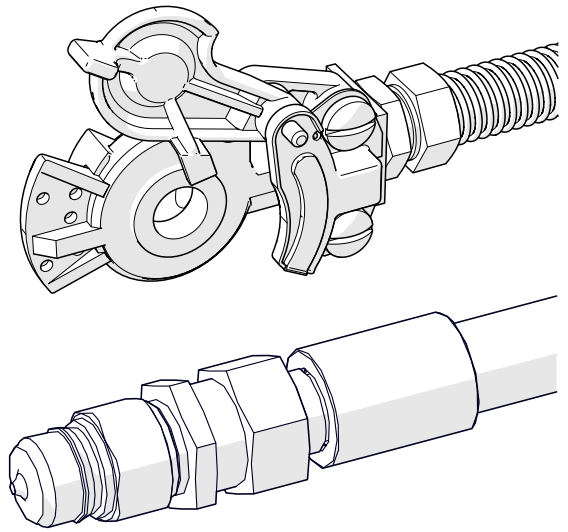


NIEBEZPIECZEŃSTWO

Niesprawne i zanieczyszczone przyłącza przyczepy mogą być przyczyną niewłaściwego funkcjonowania układu hamulcowego.

Uszkodzony korpus złącza lub gniazda przewodu hydraulicznego lub pneumatycznego kwalifikuje je do wymiany. W przypadku uszkodzenia przykrywki lub uszczelki, należy wymienić te elementy na nowe, sprawne. Kontakt uszczelek przyłączy pneumatycznych z olejami, smarem, benzyną itp. może przyczynić się do ich uszkodzenia i przyspieszyć proces starzenia.

Jeżeli przyczepa jest odłączona od ciągnika, przyłącza należy zabezpieczyć przykrywkami lub umieścić je w przeznaczonych do tego celu gniazdach. Przed okresem zimowym zaleca się zakonserwować uszczelkę przy pomocy preparatów



609 I.03-1

Rysunek 5.4 Przyłącza przyczepy

przeznaczonych do tego celu (np. smary silikonowe do elementów wykonanych z gumy).

Każdorazowo przed podłączeniem maszyny należy skontrolować stan techniczny i stopień czystości przyłączy a także gniazd w ciągniku rolniczym. W razie konieczności oczyścić lub naprawić gniazda ciągnika.

I.3.2.589.06.1.PL

5.7 KONTROLA OSŁON



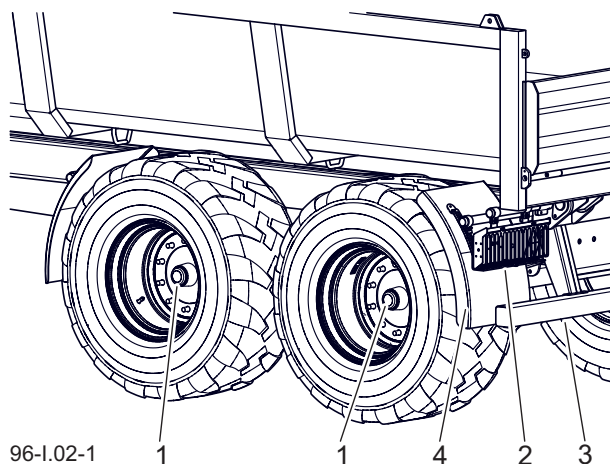
NIEBEZPIECZEŃSTWO

Zabrania się użytkowania przyczepy z uszkodzonymi lub niekompletnymi osłonami.

Osłony stanowią zabezpieczenie użytkownika przyczepy przed utratą zdrowia lub życia lub stanowią element ochronny podzespołów maszyny. Z tego względu ich stan techniczny przed rozpoczęciem pracy musi być sprawdzony. Uszkodzone lub zagubione elementy należy naprawić lub zastąpić nowymi.

ZAKRES CZYNNOŚCI

- Skontrolować kompletność osłon zabezpieczających.
- Sprawdzić czy osłony są prawidłowo zamontowane, ocenić stan zderzaka (3) i mocowanie osłon kloszy lamp



Rysunek 5.5 Osłony przyczepy

- | | |
|--------------------|-----------------|
| (1) kołpaki półosi | (2) osłony lamp |
| (3) zderzak | (4) błotniki |

- (2).
- Sprawdzić zabezpieczenie i kompletność kołpaków (1).
- W razie konieczności dokręcić połączenia śrubowe mocowania osłon.

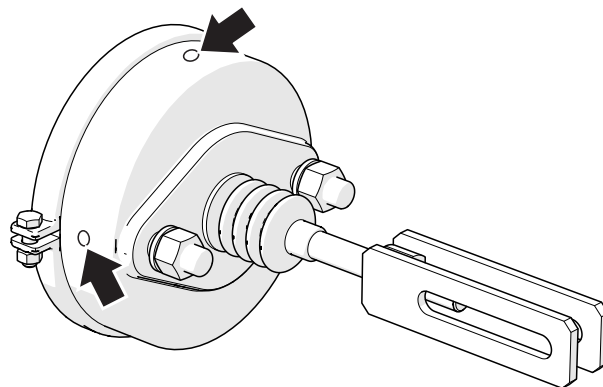
I.3.2.609.01.1.PL

5.8 KONTROLA PRZYCZEPY PRZED ROZPOCZĘCIEM JAZDY

- Przed podłączeniem przyczepy do ciągnika upewnić się czy przewody elektryczne hydrauliczne oraz pneumatyczne nie są uszkodzone.
- Skontrolować kompletność, stan techniczny i poprawność działania oświetlenia przyczepy.
- Sprawdzić stopień czystości wszystkich lamp elektrycznych oraz świateł odblaskowych.
- Sprawdzić poprawność zamontowania uchwyty tablicy trójkątnej pojazdów wolno poruszających się i samej tablicy.
- Upewnić się, czy na wyposażeniu ciągnika znajduje się ostrzegawczy trójkąt odblaskowy.
- Sprawdzić czy otwory wentylacyjne siłownika - rysunek (5.6); nie są zatkane zanieczyszczeniami i czy wewnątrz nie znajduje się woda lub lód. Sprawdzić poprawność zamocowania siłownika.

W razie potrzeby oczyścić siłownik.

W okresie zimowym może zaistnieć konieczność rozmrożenia siłownika i usunięcia nagromadzonej wody przez udrożnione otwory wentylacyjne. W przypadku stwierdzenia



Rysunek 5.6 Siłownik hamulcowy

uszkodzeń wymienić siłownik.

Podczas montażu siłownika należy zachować jego oryginalne położenie względem wspornika.

- Ruszając z miejsca skontrolować działanie instalacji hamulca zasadniczego. Należy pamiętać, że do prawidłowego działania instalacji pneumatycznej wymagany jest odpowiedni poziom ciśnienia powietrza w zbiorniku powietrza przyczepy.
- Prawidłowość działania pozostałych układów kontrolować na bieżąco podczas eksploatacji przyczepy.



NIEBEZPIECZEŃSTWO

Jazda z niesprawną instalacją oświetleniową lub hamulcową jest zabroniona. W przypadku uszkodzenia przyczepy należy zaniechać jej użytkowania do czasu jej naprawy.

5.9 CZYSZCZENIE FILTRÓW POWIETRZA

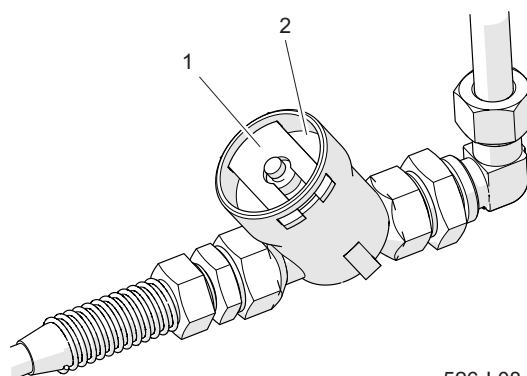
Wkłady filtrów powietrza są umieszczone na przewodach przyłączeniowych instalacji pneumatycznej. Są one wielokrotnego użytku i nie podlegają wymianie chyba, że zostaną uszkodzone w sposób mechaniczny.

ZAKRES CZYNNOŚCI

- Zredukować ciśnienie w przewodzie zasilającym.

Redukcję ciśnienia w przewodzie można wykonać przez wciśnięcie do oporu grzybka przyłącza pneumatycznego.

- Wysunąć zasuwę zabezpieczającą filtra (1).
- Przytrzymać pokrywę filtra (2).
- Pokrywę filtra (2) przytrzymać drugą



526-I.08-1

Rysunek 5.7 Filtr powietrza

(1) zasuwę filtra

(2) pokrywę

- ręką. Po wyjęciu zasuwę, pokrywa zostanie wypchnięta przez sprężynę, znajdującą się w obudowie filtra.
- Wkład oraz korpus filtra dokładnie umyć wodą i przedmuchać sprężonym powietrzem. Montaż należy przeprowadzić w kolejności odwrotnej.

I.3.2.589.09.1.PL

5.10 KONTROLA ZUŻYCIA OKŁADZIN SZCZEK HAMULCOWYCH

WSKAZÓWKA

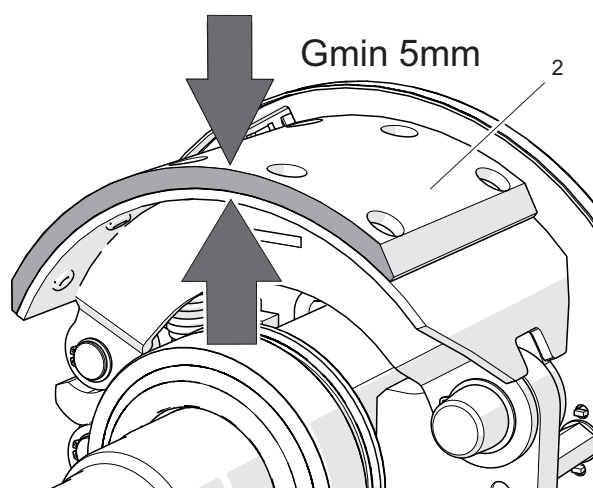
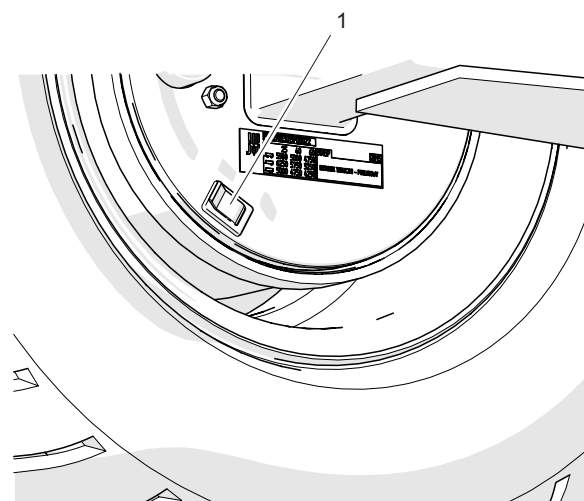
Kontrola zużycia okładzin hamulcowych:

- zgodnie z harmonogramem przeglądów,
- w przypadku przegrzewania się hamulców,
- w przypadku, kiedy znacznie wydłuży się skok tłoczyska siłownika hamulcowego,
- w przypadku, kiedy wystąpią nienaturalne odgłosy pochodzące z okolic bębna osi jezdnej.

W czasie użytkowania przyczepy okładziny cierne hamulców bębnowych ulegają zużyciu. W takim przypadku kompletne szczęki hamulcowe należy wymienić na nowe. Nadmierne zużycie szczęk hamulcowych to stan w którym grubość okładzin hamulcowych przyklejonych lub przynitowanych do stalowych konstrukcji szczęk przekracza wartość minimalną.

ZAKRES CZYNNOŚCI

- Odszukać otwór inspekcyjny (w zależności od wariantu wykonania osi jezdnej otwór inspekcyjny może znajdować się w innym miejscu niż pokazuje rysunek, ale zawsze umieszczony będzie na tarczy osłony hamulca).
- Zdjąć zaślepkę górną i dolną a następnie skontrolować grubość okładziny.
- Szczęki hamulcowe należy wymienić,



526-I.09-1

Rysunek 5.8 Kontrola grubości okładziny hamulca

(1) zaślepka

(2) okładzina hamulcowa

jeżeli grubość okładziny hamulcowej będzie mniejsza niż 5 mm.

- Skontrolować pozostałe okładziny pod względem zużycia.

I.3.2.589.10.1.PL

5.11 KONTROLA LUZU ŁOŻYSK OSI JEZDNYCH



NIEBEZPIECZEŃSTWO

Przed rozpoczęciem pracy należy zapoznać się z treścią instrukcji podnośnika i stosować się do zaleceń producenta.

Podnośnik musi stać stabilnie oparty o podłoże, oraz płytę resorową.

Upewnić się czy przyczepa nie przetoczy się podczas kontroli luzu łożysk osi jezdnej.

Kontrolę luzu łożysk można przeprowadzić tylko i wyłącznie, kiedy przyczepa jest podłączona do ciągnika, a skrzynia ładunkowa jest pusta i nie jest podniesiona.



526-I.10-1

ZAKRES CZYNNOŚCI

- Połączyć przyczepę z ciągnikiem, ciągnik unieruchomić hamulcem postojowym.
- Ustawić ciągnik i przyczepę na twardym i poziomym podłożu do jazdy na wprost.
- Pod koło przyczepy przeciwległe do koła podnoszonego należy podłożyć kliny blokujące. Upewnić się, czy przyczepa nie przetoczy się podczas kontroli.
- Podnieść koło (znajdujące się po przeciwnej stronie ułożonych klinów). Podnośnik należy podstawić pod płytę resorową mocującą oś jezdną do resoru - rysunek (5.1). Podnośnik musi być dopasowany do masy własnej przyczepy.
- Obracać powoli kołem w dwóch kierunkach. Sprawdzić, czy ruch jest

Rysunek 5.9 Kontrola luzu łożysk

płynny a koło obraca się bez nadmiernego oporu i zacięć - rysunek (5.9).

- Rozkręcić koło aby obracało się bardzo szybko, sprawdzić czy z łożyska nie wydobywają się nienaturalne dźwięki.
- Poruszając kołem spróbować wyczuć luz.
- Powtórzyć czynności dla każdego koła osobno, pamiętając, że podnośnik musi znajdować się po przeciwnej stronie klinów.
- Jeżeli luz jest wyczuwalny przeprowadzić regulację łożysk - rysunek (6.3). Nienaturalne dźwięki wydobywające się z łożyska mogą być objawami jego nadmiernego zużycia, zanieczyszczenia lub uszkodzenia.

W takim przypadku łożysko, razem z pierścieniami uszczelniającymi należy wymienić na nowe, lub oczyścić i ponownie przesmarować. Podczas kontroli łożysk należy upewnić się, że ewentualny wyczuwalny luz pochodzi z łożysk, a nie z układu zawieszenia (np. luz na sworzniach resoru).

- Sprawdzić stan techniczny pokrywy

WSKAZÓWKA

Uszkodzona pokrywa piasty lub jej brak spowoduje przenikanie zanieczyszczeń oraz wilgoci do piasty, co w efekcie spowoduje znacznie szybsze zużycie się łożysk oraz uszczelnień piasty.

Żywotność łożysk zależy od warunków pracy przyczepy, obciążenia, prędkości pojazdu oraz warunków smarowania.

piasty, w razie konieczności wymień na nową.

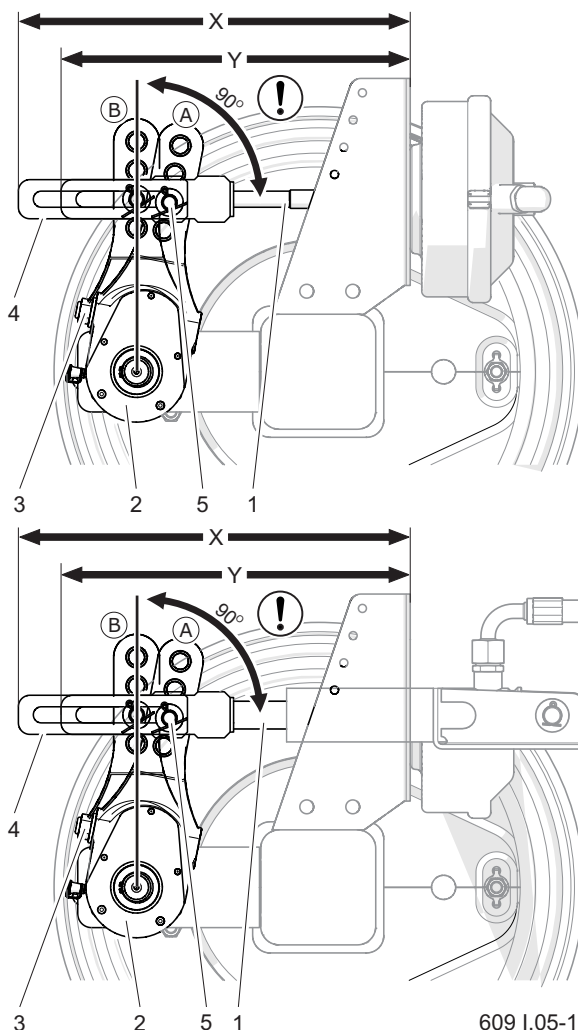
I.3.2.589.11.1.PL

5.12 KONTROLA HAMULCÓW MECHANICZNYCH

W prawidłowo wyregulowanym hamulcu, skok tłoczyska (X-Y) (RYSUNEK 5.10) siłownika powinien mieścić się w zakresie podanym w Tabeli 5.3 i zależy jest od rodzaju zastosowanego siłownika. Przy pełnym zahamowaniu koła optymalny kąt pomiędzy dźwignią rozpieraka a tłoczyskiem powinien wynosić ok. 90°. Przy takim ustawieniu siła hamowania jest optymalna. Kontrola hamulców polega na pomiarze tego kąta oraz skoku tłoczyska w każdym kole.

ZAKRES CZYNNOŚCI

- Zmierzyć odległość X przy zwolnionym pedale hamulca ciągnika.
- Zmierzyć odległość Y przy naciśniętym pedale hamulca w ciągniku.
- Obliczyć różnicę odległości X-Y (skok tłoczyska).
- Sprawdzić kąt pomiędzy osią tłoczyska siłownika a dźwignią rozpieraka.
- Jeżeli kąt ramienia rozpieraka (2) oraz skok tłoczyska przekracza zakres podany w Tabeli 5.3, należy przeprowadzić regulację hamulca.



Rysunek 5.10 Kontrola hamulca zasadniczego

- | | |
|--|-----------------------|
| (1) tłoczysko siłownika | (2) ramię rozpieraka |
| (3) śruba regulacyjna | (4) widełki siłownika |
| (5) pozycja sworznia | |
| (A) położenie ramienia w pozycji odhamowania | |
| (B) położenie ramienia w pozycji zahamowania | |

I.3.2.589.12.1.PL

5.13 CZYSZCZENIE ZAWORU ODWADNIAJĄCEGO



NIEBEZPIECZEŃSTWO

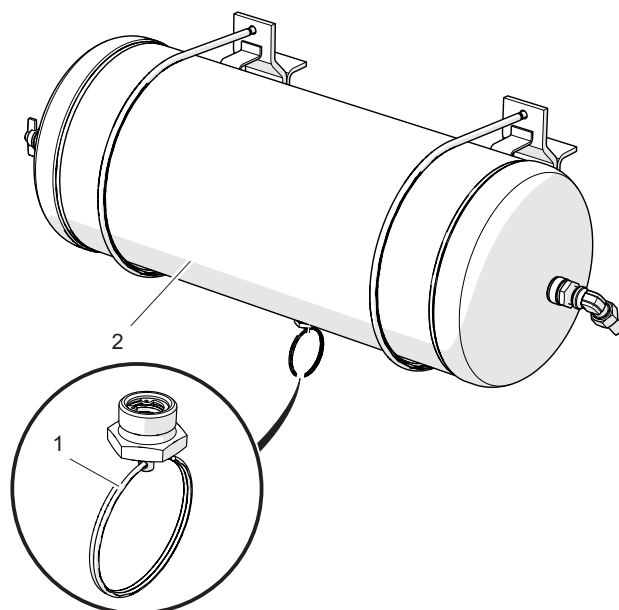
Przed demontażem zaworu odwadniającego odpowietrzyć zbiornik powietrza.

ZAKRES CZYNNOŚCI

- Zredukować całkowicie ciśnienie w zbiorniku powietrza (2).

Redukcję ciśnienia w zbiorniku można wykonać przez wychylenie trzpienia zaworu odwadniającego.

- Wykręcić zawór (1).
- Przeczyścić zawór, przedmuchać sprężonym powietrzem.
- Wymienić uszczelkę.
- Wkręcić zawór, napełnić zbiornik



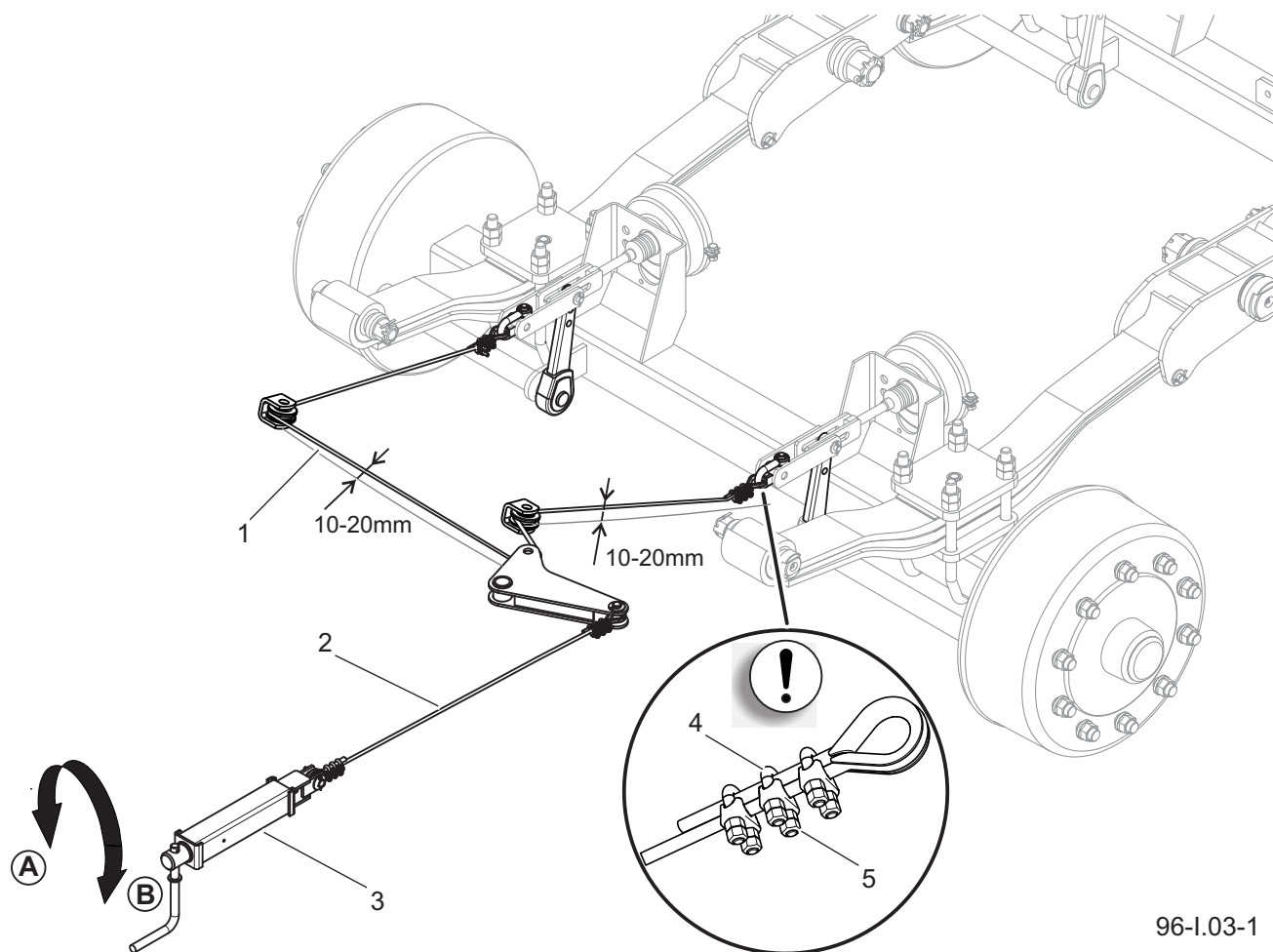
526-I.12-1

Rysunek 5.11 Zbiornik powietrza
(1) zawór odwadniający (2) zbiornik

powietrzem, sprawdzić szczelność zbiornika.

I.3.2.589.13.1.PL

5.14 KONTROLA NAPIĘCIA LINKI HAMULCA POSTOJOWEGO



96-I.03-1

Rysunek 5.12 Kontrola napięcia linki hamulca postojowego

(1) linka rozpiereków, (2) linka mechanizmu, (3) mechanizm hamulca, (4) zacisk kabłąkowy (5) nakrętka zacisku

KONTROLA NAPIĘCIA

Hamulec postojowy skontroluj po sprawdzeniu hamulca mechanicznego osi jezdnej.

- Podłączyć przyczepę do ciągnika. Przyczepę oraz ciągnik ustawić na poziomym podłożu.
- Pod jedno koło przyczepy podłożyć kliny.

- Obracając korbą mechanizmu hamulca (2) w kierunku (B) zaciągnąć hamulec postojowy - rysunek (5.12).
- Sprawdzić napięcie linki (1).
- Przy całkowitym wykręceniu śruby mechanizmu, linka powinna zwisać około 10-20mm.

REGULACJA NAPIĘCIA LINKI

- Wykręcić maksymalnie śrubę

mechanizmu hamulca (2) obracając korbą w kierunku (A).

- Poluzować nakrętki (4) zacisków kabłąkowych (3) na linie hamulca ręcznego (1).
- Naciągnąć linkę (1) i dokręcić nakrętki (4) zacisków.
- Zaciągnąć hamulec postojowy i ponownie go zwolnić. Sprawdzić (w przybliżeniu) luz linki. Przy całkowitym zwolnieniu hamulca roboczego i postojowego linka powinna zwisać



NIEBEZPIECZEŃSTWO

Zabrania się użytkowania przyczepy z niesprawną instalacją hamulcową.

około 10-20 mm. Dźwignie rozpieraka osi powinny znajdować się w pozycji spoczynkowej.

W przypadku konieczności wymiany linki hamulca postępować zgodnie z ROZDZIAŁEM 6.2 *Wymiana linki hamulca postojowego*.

I.3.2.589.14.1.PL

5.15 KONTROLA INSTALACJI HYDRAULICZNEJ

KONTROLA SZCZELNOŚCI INSTALACJI HYDRAULICZNEJ

- Podłączyć przyczepę do ciągnika. Podłączyć wszystkie przewody instalacji hydraulicznej zgodnie z zaleceniami instrukcji obsługi.
- Oczyszczyć połączenia przewodów, siłowniki hydrauliczne oraz złączki.
- Uruchomić kolejno wszystkie układy hydrauliczne wysuwając i chowając tłoczyska siłowników. Powtórzyć wszystkie czynności 3-4 razy.
- Siłowniki hydrauliczne pozostawić w pozycji maksymalnie wysuniętej. Skontrolować wszystkie obwody hydrauliczne pod względem nieszczelności.
- Po zakończeniu kontroli złożyć wszystkie siłowniki do pozycji spoczynkowej.

W przypadku stwierdzenia zaolejenia na korpusie siłownika hydraulicznego sprawdzić charakter nieszczelności. Przy całkowitym wysunięciu cylindra skontrolować miejsca uszczelnień. Dopuszczalne są niewielkie nieszczelności z objawami „pocenia się”, natomiast w przypadku zauważenia wycieków typu „kropelkowego” należy zaprzestać eksploatacji przyczepy do czasu usunięcia usterki. Jeżeli niesprawność pojawiła się w siłownikach hamulcowych, zabrania się



NIEBEZPIECZEŃSTWO

Zabrania się użytkowania przyczepy z niesprawną instalacją hydrauliczną.

jazdy przyczepy z uszkodzoną instalacją do czasu usunięcia usterki.

Jeżeli na złączach przewodów pojawiają się widoczne zawilgocenia należy dokręcić złącze z określonym momentem i ponownie przeprowadzić próbę. Jeżeli problem nie ustępuje wymienić nieszczelny element. Przewody hydrauliczne gumowe należy wymieniać co 4 lata, bez względu na ich stan techniczny. Czynność tę należy powierzyć wyspecjalizowanym warsztatom.

KONTROLA STANU TECHNICZNEGO ZŁĄCZ HYDRAULICZNYCH

Złącza hydrauliczne do łączenia z ciągnikiem muszą być sprawne technicznie oraz utrzymane w czystości. Każdorazowo przed podłączeniem należy upewnić się czy gniazda w ciągniku są utrzymane w należytym stanie. Układy hydrauliczne ciągnika oraz przyczepy są wrażliwe na obecność zanieczyszczeń stałych, które mogą być przyczyną uszkodzenia precyzyjnych elementów instalacji (zacięcia zaworów hydraulicznych, zarysowania powierzchni siłowników itp.)

5.16 KONTROLA INSTALACJI PNEUMATYCZNEJ



NIEBEZPIECZEŃSTWO

Zabrania się użytkowania przyczepy z niesprawną instalacją hamulcową.

ZAKRES CZYNNOŚCI

- Podłączyć przyczepę do ciągnika.
- Ciągnik oraz przyczepę należy unieruchomić hamulcem postojowym. Dodatkowo pod tylne koło przyczepy podłożyć kliny.
- Uruchomić ciągnik w celu uzupełnienia powietrza w zbiorniku instalacji hamulcowej przyczepy.
- Wyłączyć silnik ciągnika.
- Skontrolować elementy układu przy zwolnionym pedale hamulca w ciągniku.
- Zwrócić szczególną uwagę na miejsca połączeń przewodów oraz na siłowniki hamulcowe.
- Powtórzyć kontrolę układu przy wciśniętym pedale hamulca w ciągniku.

W przypadku pojawienia się nieszczelności, sprężone powietrze będzie przedostawać

się w miejscach uszkodzeń na zewnątrz z charakterystycznym syczeniem. Nieszczelność układu można wykryć powlekając sprawdzane elementy płynem do mycia lub preparatem pieniającym się, który nie będzie oddziaływał agresywnie na elementy instalacji. Elementy uszkodzone należy wymienić na nowe lub przekazać do naprawy. Jeżeli nieszczelność pojawiła się w okolicach połączeń, należy dokręcić złącze. W przypadku gdy powietrze nadal wypływa należy wymienić elementy złącza lub uszczelnienia na nowe.

Podczas kontroli szczelności należy dodatkowo zwrócić uwagę na stan techniczny oraz stopień czystości elementów układu. Kontakt przewodów pneumatycznych, uszczelnień itp. z olejem, smarem, benzyną itp. może przyczynić się do ich uszkodzenia lub przyspieszyć proces starzenia. Przewody zagięte, trwale zdeformowane, nacięte lub przetarte kwalifikują się tylko do wymiany.



NIEBEZPIECZEŃSTWO

Naprawa, wymiana lub regeneracja elementów układu pneumatycznego może być wykonana jedynie w wyspecjalizowanym warsztacie.

5.17 SMAROWANIE

Smarowanie przyczepy należy wykonywać przy pomocy smarownicy ręcznej lub nożnej, wypełnionej zalecanym środkiem smarnym. Przed rozpoczęciem pracy należy w miarę możliwości usunąć stary smar oraz inne zanieczyszczenia. Po zakończeniu pracy należy wytrzeć nadmiar smaru.

Części, które powinny być smarowane przy użyciu oleju maszynowego należy przetrzeć suchą czystą szmatką. Olej nanosić na powierzchnię pędzelkiem lub oliwiarką. Nadmiar oleju należy wytrzeć.

Wymianę smaru w łożyskach piast osi jezdnych należy powierzyć wyspecjalizowanemu punktom serwisowym, wyposażonym w odpowiednie narzędzia. Należy zdemontować całą piastę, wyjąć łożyska oraz poszczególne pierścienie uszczelniające. Po dokładnym umyciu oraz



UWAGA

W trakcie użytkowania przyczepy użytkownik jest zobowiązany do przestrzegania instrukcji smarowania zgodnie z harmonogramem smarowania.

przeprowadzeniu oględzin zamontować nasmarowane elementy. W razie konieczności łożyska oraz uszczelnienia wymienić na nowe.

Przed rozpoczęciem smarowania resorów, należy oczyścić je z zanieczyszczeń, umyć wodą i pozostawić do wyschnięcia. Do mycia nie wolno stosować myjek ciśnieniowych, których wykorzystanie może spowodować wniknięcie wilgoci pomiędzy poszczególne pióra resoru. Do smarowania przestrzeni pomiędzy piórami należy wykorzystać ogólnodostępne preparaty w aerozolu, które posiadają właściwości smarne oraz antykorozyjne, powierzchnię zewnętrzną zaleca się posmarować

Tabela 5.4 Oznaczenie symboli w Tabeli 5.5

Symbol	
Rodzaj smaru	
A	smar stały maszynowy ogólnego przeznaczenia (litowy, wapniowy),
B	smar stały do elementów mocno obciążonych z dodatkiem MoS ₂ lub grafitu
C	preparat antykorozyjny w aerozolu
Częstotliwość	
D	dzień roboczy (8 godzin pracy przyczepy)
M	miesiąc

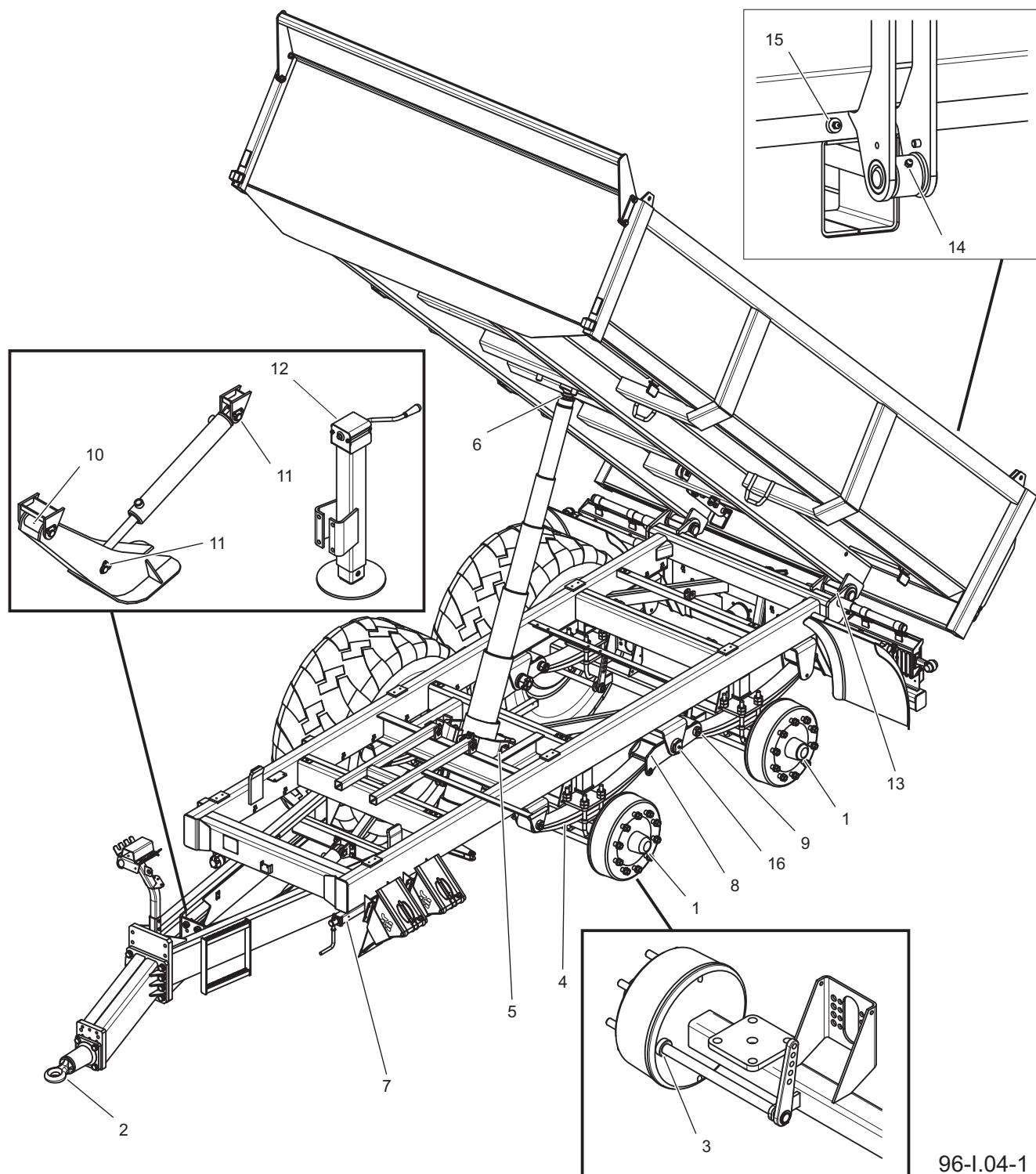
Tabela 5.5 Harmonogram smarowania przyczepy

Lp.	Nazwa	Ilość punktów smarnych	Rodzaj smaru	Częstotliwość
1	Łożyska piast	4	A	24M
2	Oko ciągną dyszla	1	B	14D
3	Ramię rozpieraka hamulca	4	A	3M
4	Pióra resorów parabolicznych	4	C	6M
5	Gniazda siłownika wywrotu i zawiesie cylindra	4	B	1M
6	Łożysko kulowe siłownika wywrotu	1	B	3M
7	Mechanizm hamulca postojowego	1	A	6M
8	Powierzchnia ślizgowa resoru	4	A	3M
9	Sworzeń resoru	4	A	3M
10	Sworzeń podpory nożycowej	2	B	3M
11	Łożysko cylindra podpory nożycowej	2	B	3M
12	Mechanizm podpory mechanicznej	1	A	6M
13	Sworznie wywrotu	2	B	3M
14	Łożyska siłownika klapy tylnej	2	A	3M
15	Zawias klapy tylnej	4	A	3M
16	Sworzeń wahacza	2	B	3M
17	Sworznie rolek prowadzących hamulca postojowego	2	A	6M
18	Sworznie klapy nadstawy	2	A	3M
19	Zawiasy klapy rozwierno uchylnej	2	A	6M

bardzo cienką warstwę smaru litowego lub wapniowego. Do tego celu można też wykorzystać preparat silikonowy w aerozolu (przeznaczony również do smarowania

przewodnic, zamków itd.). Powierzchnię ślizgową resoru oraz sworzeń resoru smarować zgodnie z zaleceniami zawartymi w Tabeli 5.4.

I.3.2.609.02.1.PL



96-I.04-1

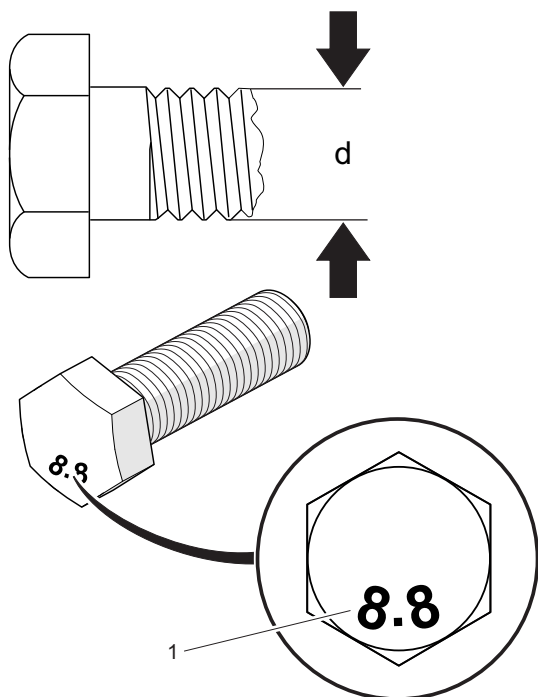
Rysunek 5.13 Punkty smarne

5.18 KONTROLA POŁĄCZEŃ ŚRUBOWYCH

MOMENTY DOKRĘCANIA POŁĄCZEŃ ŚRUBOWYCH

Podczas prac konserwacyjno naprawczych należy stosować odpowiednie momenty dokręcania połączeń śrubowych, chyba że podano inne parametry dokręcania. Zalecane momenty dokręcania najczęściej stosowanych połączeń śrubowych przedstawia Tabela 5.6. Podane wartości dotyczą śrub stalowych niesmarowanych. Przewody hydrauliczne należy dokręcać momentem o wartości 50-70Nm.

Kontrolę dokręcenia należy przeprowadzić przy użyciu klucza dynamometrycznego zgodnie z wytycznymi zawartymi



Rysunek 5.14 Śruba z gwintem metrycznym. 589-I.10-1

(1) klasa wytrzymałości,

(d) średnica gwintu

Tabela 5.6 Momenty dokręcania

Gwint	Moment dokręcania		
	5.8 ^(*)	8.8 ^(*)	10.9 ^(*)
M8	18	25	36
M10	37	49	72
M12	64	85	125
M14	100	135	200
M16	160	210	310
M20	300	425	610
M24	530	730	1 050
M27	820	1 150	1 650
M30	1 050	1 450	2 100

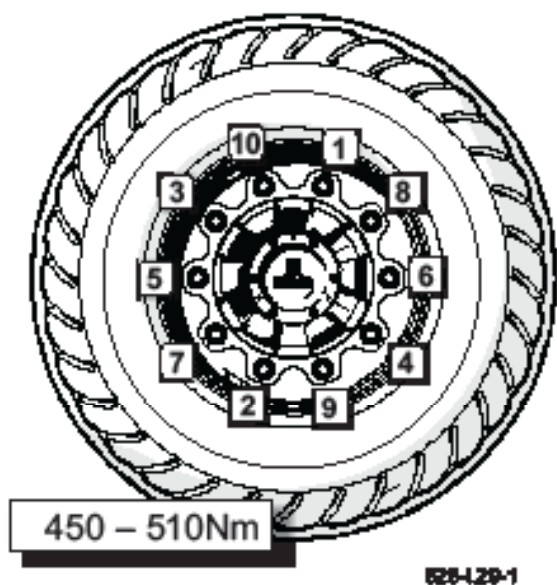
(*) – klasa wytrzymałości wg normy DIN ISO 898

w rozdziale *Dokręcanie kół jezdnych* oraz Tabeli 5.9 *Harmonogram kontroli połączeń śrubowych*. Podczas codziennego przeglądu przyczepy zwrócić uwagę na poluzowane połączenia i w razie konieczności dokręcić złącze. Zagubione elementy zastąpić nowymi.

DOKRĘCANIE KÓŁ JEZDNYCH

Nakrętki kół jezdnych należy dokręcać stopniowo po przekątnej (w kilku etapach, do uzyskania wymaganego momentu dokręcenia), przy użyciu klucza dynamometrycznego. Zalecana kolejność dokręcania nakrętek oraz moment dokręcania przedstawiono na rysunku 5.14.

Nakrętki kół jezdnych nie mogą być



Rysunek 5.15 Kolejność dokręcania nakrętek dokręcane kluczem udarowym, ze względu na niebezpieczeństwo

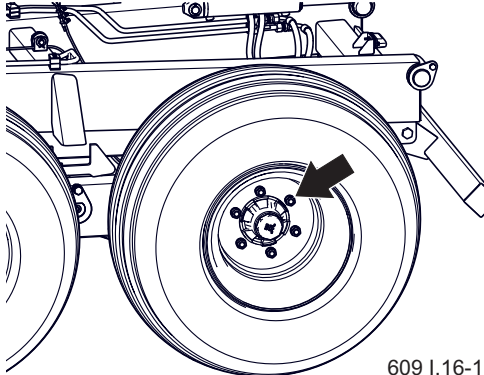
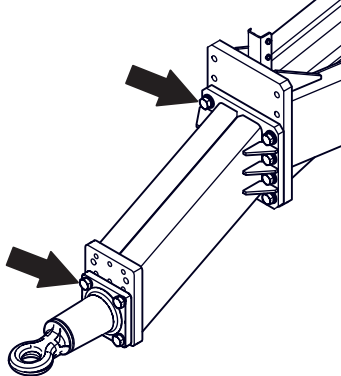
przekroczenia dopuszczalnego momentu dokręcania, skutkiem czego może być zerwanie gwintu połączenia lub urwanie szpilki piasty.

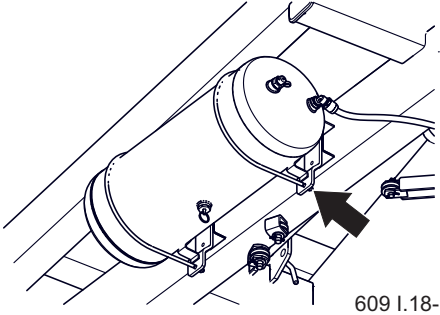
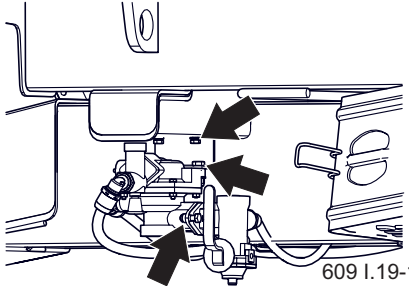
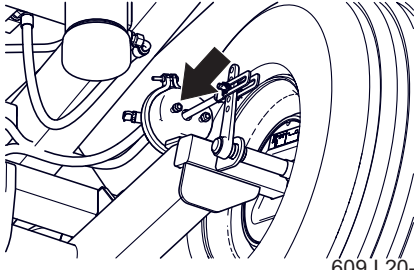
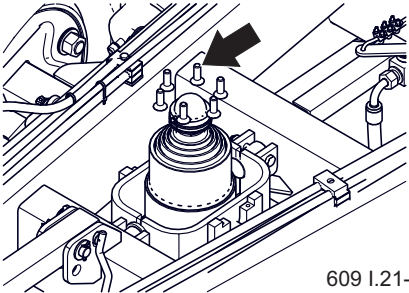
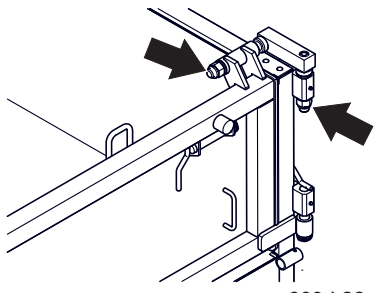
Koła należy dokręcać według poniższego schematu:

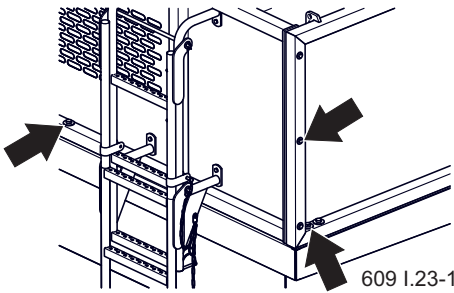
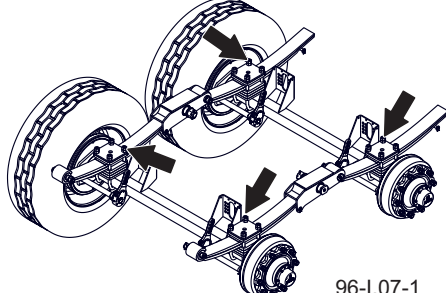
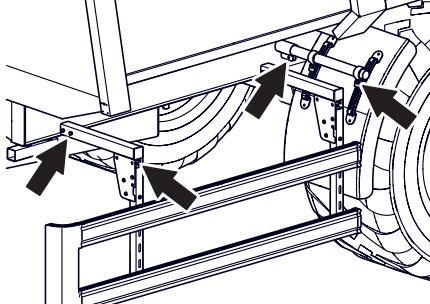
- po pierwszym użyciu przyczepy (kontrola jednorazowa),
- co 2-3 godziny jazdy w ciągu pierwszego miesiąca użytkowania,
- każdorazowo co 30 godzin jazdy.

Jeżeli koło było demontowane, to powyższe czynności należy powtórzyć.

Tabela 5.7 Harmonogram kontroli połączeń śrubowych

Układ / nazwa części	Częstotliwość	
Nakrętki kół jezdnych (1)	wg rozdziału <i>Dokręcanie kół jezdnych na stronie 5.18</i>	
Dyszel i ciągnio dyszla	3M	

Układ / nazwa części	Częstotliwość	
Zbiornik powietrza	6M	 <p>609 I.18-1</p>
Zawór sterujący i regulator siły hamowania	6M	 <p>609 I.19-1</p>
Siłowniki hamulcowe pneumatyczne	3M	 <p>609 I.20-1</p>
Przegub siłownika wywrotu	3M	 <p>609 I.21-1</p>
Zawias klapy uchylno - rozwiernej	6M	 <p>609 I.22-1</p>

Układ / nazwa części	Częstotliwość	
Nadstawy	6M	 <p>609 I.23-1</p>
Mocowanie osi jezdnych	3M	 <p>96-I.07-1</p>
Osłony przeciwnajzdowe i błotniki	6M	 <p>96-I.06.1</p>

I.3.2.96.01.1.PL

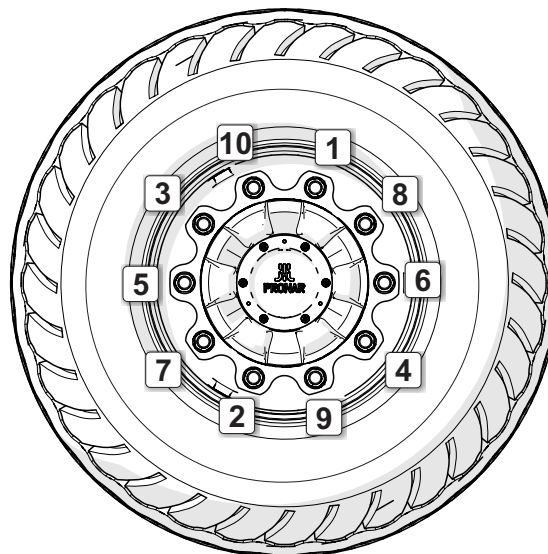
ROZDZIAŁ 6

OBSŁUGA TECHNICZNA

6.1 MONTAŻ I DEMONTAŻ KOŁA

DEMONTAŻ KOŁA

- Unieruchomić przyczepę hamulcem postojowym.
- Pod koło przyczepy przeciwległe do koła demontowanego należy podłożyć kliny blokujące.
- Upewnić się czy przyczepa jest prawidłowo zabezpieczona i nie przetoczy się podczas demontażu koła.
- Poluzować nakrętki koła zgodnie z kolejnością podaną na RYSUNKU 6.1.
- Podłożyć podnośnik i podnieść przyczepę na taką wysokość, aby wymieniane koło nie opierało się o ziemię. Stosowany podnośnik powinien mieć odpowiednią nośność, powinien być sprawny technicznie. Podnośnik musi być postawiony na równym, twardym podłożu, które uniemożliwi zagłębienie, czy ześlizgnięcie się go podczas pracy. W razie potrzeby stosować odpowiednio dobrane podkłady zmniejszające nacisk jednostkowy podstawy podnośnika na podłoże w celu zapobieżenia zagłębieniu się w grunt.



526-I.14-1

Rysunek 6.1 Kolejność odkręcania i dokręcania nakrętek

- Zdemontować koło.

MONTAŻ KOŁA

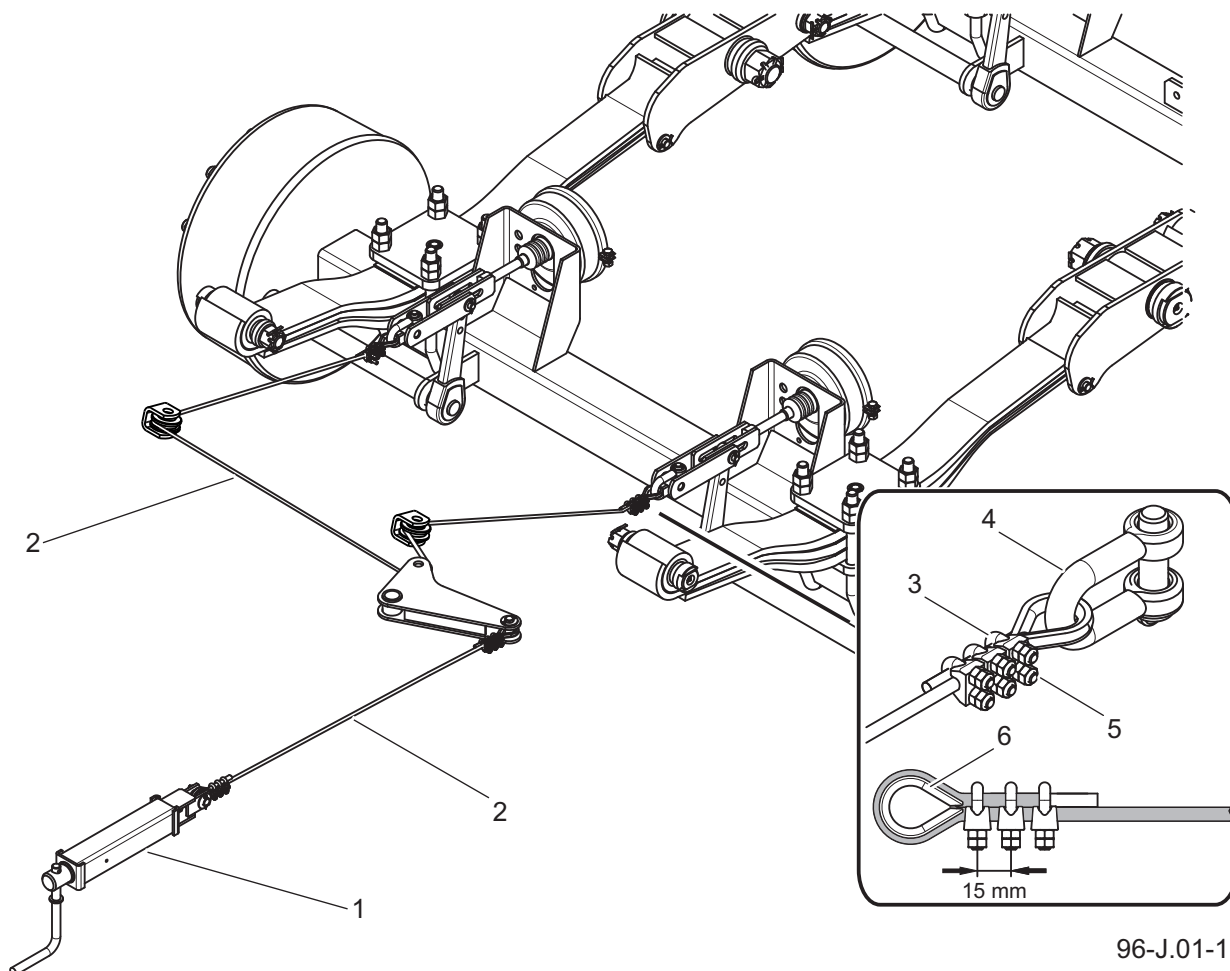
- Oczyszczyć szpilki osi jezdnej oraz nakrętki z zanieczyszczeń.

Nie smarować gwintu nakrętki i szpilki.

- Sprawdzić stan techniczny szpilek i nakrętek, w razie konieczności wymienić.
- Założyć koło na piastę, dokręcić nakrętki w taki sposób, aby felga dokładnie przylegała do piasty.
- Opuścić przyczepę, dokręcić nakrętki zgodnie z zalecanym momentem oraz odpowiednią kolejnością.

J.3.2.589.01.1.PL

6.2 WYMIANA LINKI HAMULCA POSTOJOWEGO



Rysunek 6.2 Wymiana linki hamulca postojowego

(1) mechanizm hamulca, (2) linka hamulca, (3) zacisk, (4) szkle, (5) nakrętka zacisku, (6) kausza

ZAKRES CZYNNOŚCI

- Podłączyć przyczepę do ciągnika. Przyczepę oraz ciągnik ustawić na poziomym podłożu.
- Pod jedno koło przyczepy podłożyć kliny.
- Wykręcić maksymalnie śrubę mechanizmu korbowego hamulca (1).
- Poluzować nakrętki (5) zacisków kabłąkowych (3).
- Zdemonstować szkle (6), zaciski oraz linkę (2).
- Oczyszczyć elementy hamulca postojowego.
- Przesmarować mechanizm korbowy (1) hamulca postojowego oraz sworznie kółek prowadzących linkę.
- Na jeden koniec linki (2) założyć szkle i zaciski kabłąkowe. Zwrócić uwagę na poprawność założenia

**UWAGA**

Szczęki zacisków muszą być umieszczone po stronie linki przenoszącej obciążenie - rysunek (6.2).

Końcówki linki zabezpiecz przy pomocy rurki termokurczliwej.

Odległość pomiędzy zaciskami powinna wynosić 15 mm, przy czym pierwszy zacisk musi być umieszczony jak najbliżej kauszy.

zacisków.

- Zamontować jeden koniec linki, założyć sworzeń szekli i zabezpieczyć

go nowymi zawleczkami.

- Przeciągnąć drugi koniec linki przez kółka prowadzące i w podobny sposób zamontować drugi koniec linki.
- Wyregulować napięcie linki.
- Dokręcić nakrętki.
- Naciągnąć linkę mechanizmem korbowym i ponownie poluzować. W razie konieczności poprawić napięcie linki hamulca.

J.3.2.589.02.1.PL

6.3 REGULACJA LUZU ŁOŻYSK OSI JEZDNYCH



UWAGA

Regulację luzu łożysk można przeprowadzić tylko i wyłącznie, kiedy przyczepa jest podłączona do ciągnika, a skrzynia ładunkowa jest pusta.

ZAKRES CZYNNOŚCI

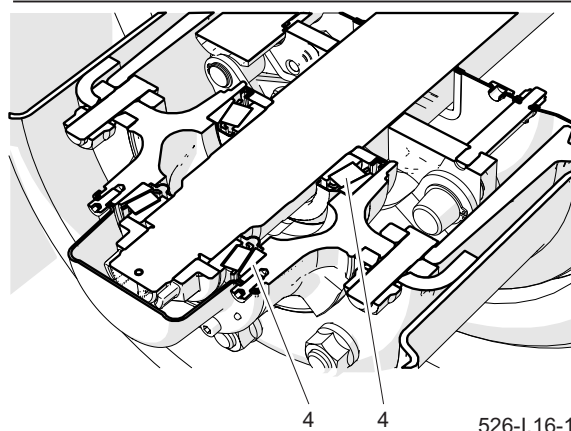
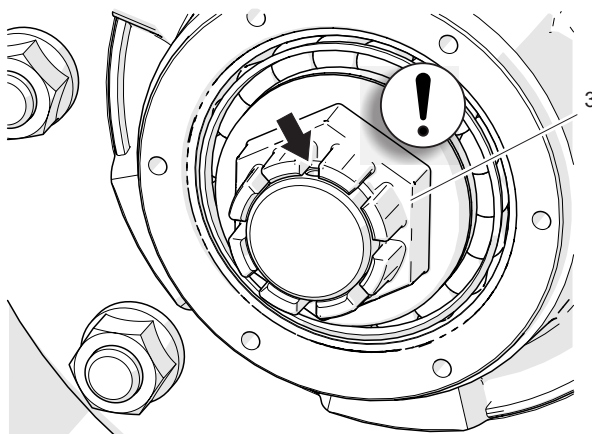
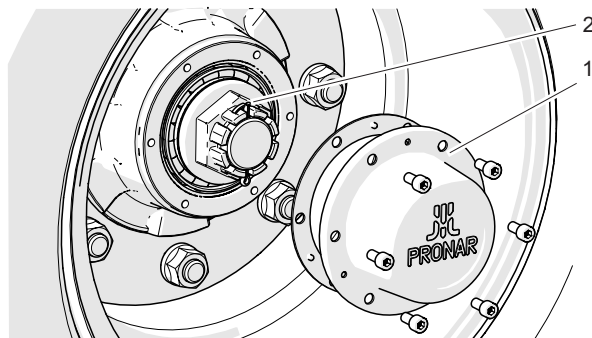
- Przygotować ciągnik oraz przyczepę do czynności regulacyjnych.
- Zdemontować pokrywę piasty (1).
- Wyjąć zawleczkę (2) zabezpieczającą nakrętkę koronową (3).
- Dokręcić nakrętkę koronową w celu usunięcia luzu.

Koło powinno obracać się z nieznacznym oporem.

- Odkręcić nakrętkę (3) (nie mniej niż 1/3 obrotu) do pokrycia najbliższego rowka nakrętki z otworem w czopie osi jezdnej (otwór zawlecзки oznaczono czarną strzałką na rysunku). Koło powinno obracać się bez nadmiernego oporu.

Nie dokręcać zbyt mocno nakrętki. Zbyt silny docisk nie jest zalecany z uwagi na pogorszenie się warunków pracy łożysk.

- Zabezpieczyć nakrętkę koronową zawleczką i zamontować pokrywę



Rysunek 6.3 Zasada regulacji luzu łożysk

(1) pokrywa piasty

(2) zawlecзка

(3) nakrętkę

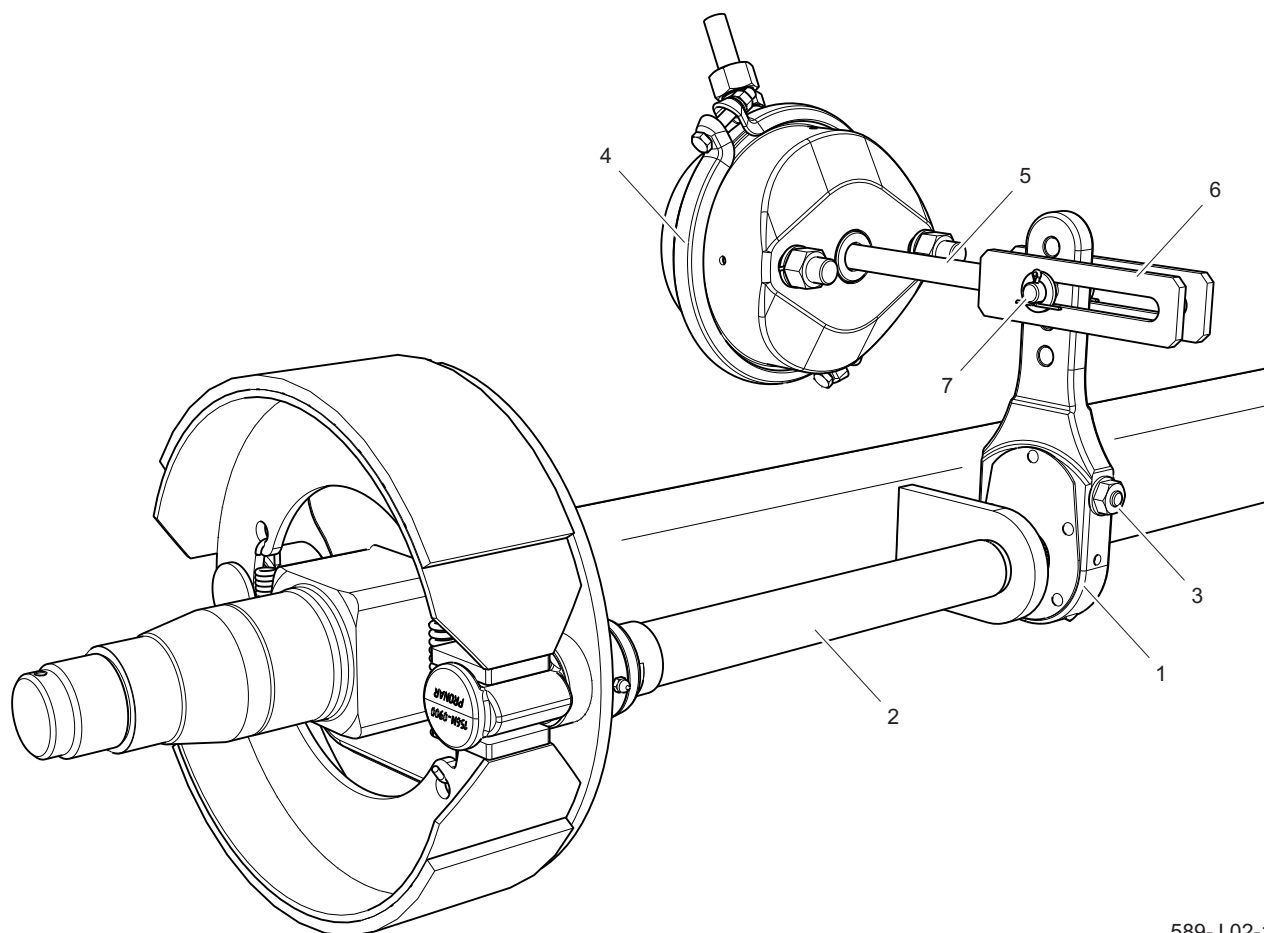
(4) łożysko stożkowe

piasty (1).

- Ostukać delikatnie piastę gumowym lub drewnianym młotkiem.

J.3.2.589.03.1.PL

6.4 REGULACJA HAMULCA



589-J.02-1

Rysunek 6.4 Budowa hamulca pneumatycznego osi jezdnej

(1) ramię rozpieraka, (2) wałek rozpieraka, (3) śruba regulacyjna, (4) siłownik pneumatyczny, (5) tłoczysko siłownika, (6) widełki siłownika, (7) sworzeń siłownika

WSKAZÓWKA

Prawidłowy skok tłoczyska powinien mieścić się w zakresie 25–45 mm.

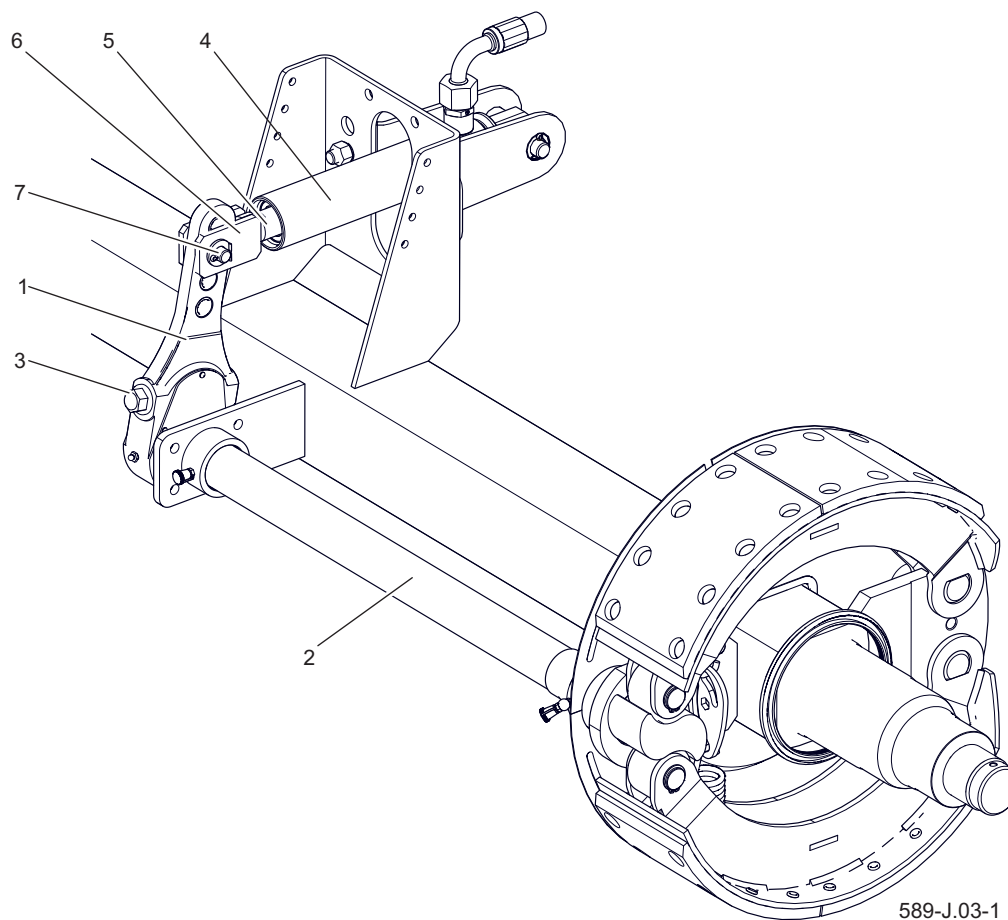
Znaczące zużycie okładzin szczęk hamulcowych powoduje zwiększenie skoku tłoczyska siłownika hamulcowego oraz pogorszenie skuteczności hamowania.

Podczas hamowania skok tłoczyska powinien mieścić się w podanym zakresie pracy, a kąt zawarty pomiędzy tłoczyskiem (1) a ramieniem rozpieraka (3) powinien wynosić w przybliżeniu 90° - rysunek (6.6)

i rysunek (6.7). Koła przyczepy muszą hamować równocześnie.

Siła hamowania maleje również przy nie odpowiednim kącie działania tłoczyska cylindra hamulcowego (1) - rysunek (6.7), względem ramienia rozpieraka (3). Aby uzyskać optymalny mechaniczny kąt działania widełki tłoczyska (5) muszą być tak zamontowane na ramieniu rozpieraka (3), aby przy pełnym hamowaniu kąt działania wynosił ok. 90° .

Kontrola polega na pomiarze długości



Rysunek 6.5 Budowa hamulca hydraulicznego osi jezdnej

(1) ramię rozpieraka, (2) wałek rozpieraka, (3) śruba regulacyjna, (4) siłownik hydrauliczny, (5) tłoczek siłownika, (6) widełki siłownika, (7) sworznie siłownika



UWAGA

Nieprawidłowo wyregulowany hamulec może powodować ocieranie się szczęk o bęben co w efekcie może być przyczyną szybszego zużycia okładzin hamulcowych i/lub przegrzewania się hamulca.

wysunięcia każdego tłoczyska podczas hamowania na postoju. W przypadku kiedy skok tłoczyska przekracza wartość maksymalną (45mm), należy przeprowadzić regulację układu.

Podczas demontażu widełek siłownika (6) należy zapamiętać lub zaznaczyć oryginalne ustawienie sworznia widełek

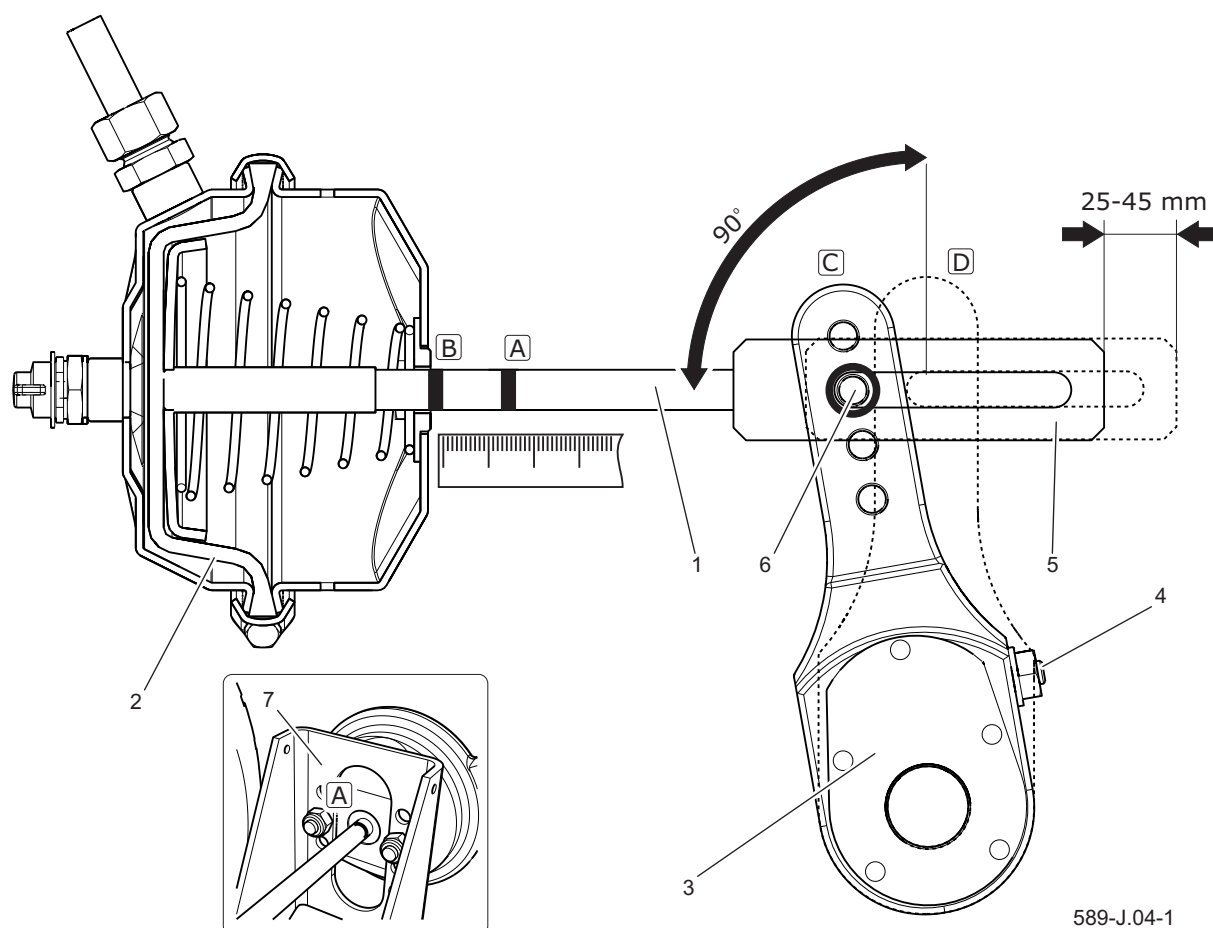


UWAGA

Pozycje mocowania siłownika hamulcowego w otworach wspornika oraz sworznia siłownika w ramieniu rozpieraka są ustalone przez Producenta i nie można ich zmieniać.

Każdorazowo podczas demontażu sworznia lub siłownika zaleca się oznakowanie miejsca oryginalnego mocowania.

siłownika (7). Pozycja mocowania zależy od rodzaju układu hamulcowego i rozmiaru zastosowanego ogumienia w przyczepie, jest dobrana przez Producenta i nie można jej zmieniać - rysunek (6.5).

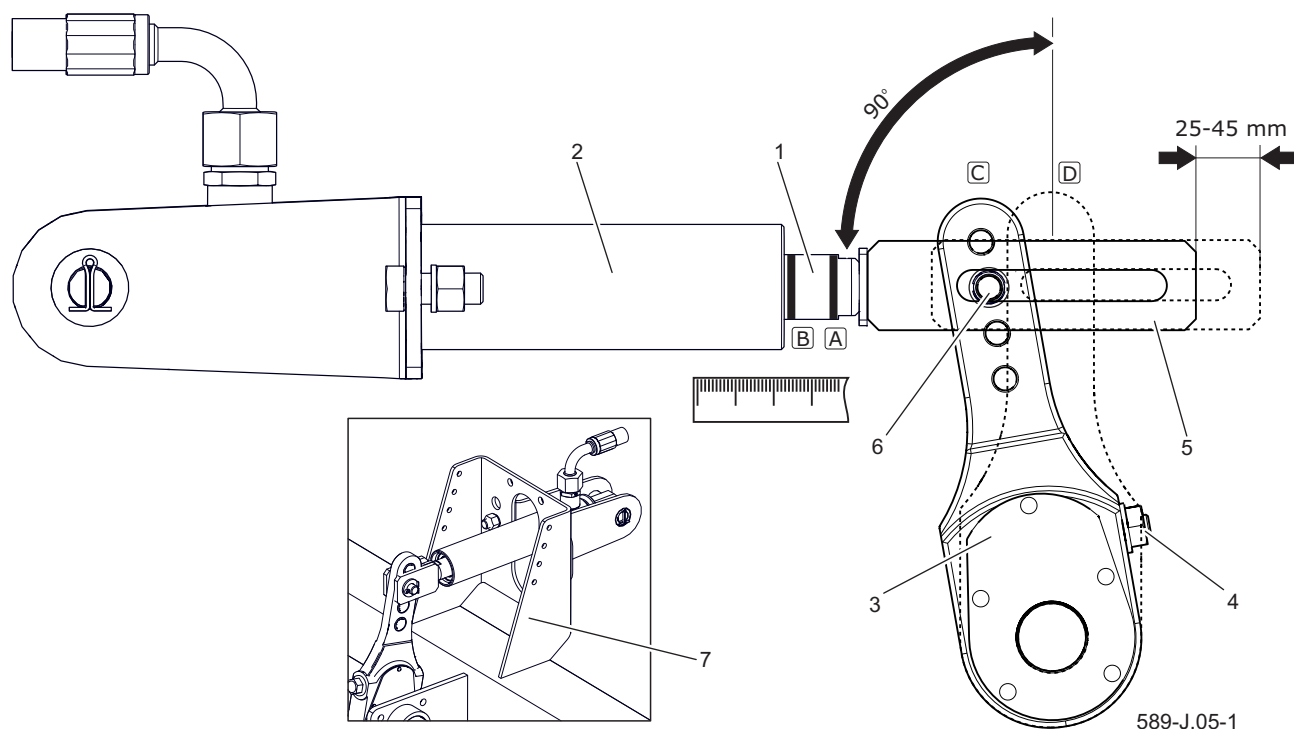


Rysunek 6.6 Zasada regulacji hamulca pneumatycznego

(1) tłoczek siłownika, (2) membrana siłownika, (3) ramię rozpieraka, (4) śruba regulacyjna, (5) widełki siłownika, (6) sworzeń widełek, (7) wspornik siłownika, (A) znacznik na tłoczysku w pozycji odhamowania, (B) znacznik na tłoczysku w pozycji pełnego zahamowania, (C) położenie ramienia w pozycji odhamowania, (D) położenie ramienia w pozycji pełnego zahamowania

ZAKRES CZYNNOŚCI

- Podłączyć przyczepę do ciągnika.
- Wyłączyć silnik ciągnika i wyjąć kluczyki ze stacyjki.
- Unieruchomić ciągnik hamulcem postojowym.
- Upewnić się czy przyczepa nie jest zahamowana.
- Zabezpieczyć przyczepę przed przetoczeniem za pomocą klinów do kół.
- Na tłoczysku (1) - rysunek (6.6) i rysunek (6.7) siłownika zaznaczyć kreską (A) pozycję maksymalnego cofnięcia tłoczyska przy wyłączonym hamulcu przyczepy.
- Nacisnąć pedał hamulca w ciągniku, oznaczyć kreską (B) pozycję maksymalnego wysunięcia tłoczyska.
- Zmierzyć odległość pomiędzy kreskami (A) oraz (B). Jeżeli skok tłoczyska nie mieści się w prawidłowym zakresie pracy (25–45mm) należy przeprowadzić regulację ramienia rozpieraka.
- Zdemontować sworzeń widełek siłownika (6).



Rysunek 6.7 Zasada regulacji hamulca hydraulicznego

(1) tłoczyisko siłownika, (2) obudowa siłownika, (3) ramię rozpieraka, (4) śruba regulacyjna, (5) widełki siłownika, (6) sworznie widełek, (7) wspornik siłownika, (A) znacznik na tłoczyisku w pozycji odhamowania, (B) znacznik na tłoczyisku w pozycji pełnego zahamowania, (C) położenie ramienia w pozycji odhamowania, (D) położenie ramienia w pozycji pełnego zahamowania



UWAGA

Nie należy rozkręcać siłownika membranowego. Membrana jest wklejona i może stracić szczelność.

- Zapamiętać lub oznaczyć oryginalną pozycję sworznia (6) w otworze ramienia rozpieraka (3).
- Sprawdzić czy tłoczyisko siłownika porusza się swobodnie i w pełnym nominalnym zakresie.
- Sprawdzić czy otwory wentylacyjne siłownika nie są zatkane zanieczyszczeniami i czy wewnątrz nie znajduje się woda lub lód (siłownik pneumatyczny). Sprawdzić poprawność zamocowania siłownika.

- Oczyszczyć siłownik, w razie konieczności rozmrozić i usunąć wodę przez udrożnione otwory wentylacyjne (siłownik pneumatyczny). W razie stwierdzenia uszkodzeń wymienić siłownik na nowy. Podczas montażu siłownika zachować jego oryginalne położenie względem wspornika (7).
- Obracać śrubą regulacyjną (4) tak, aby zaznaczony otwór ramienia rozpieraka pokrył się z otworem widełek siłownika

Podczas regulacji membrana (2) musi opierać się o tylną ściankę siłownika - rysunek (6.6) (siłownik pneumatyczny).

- Zamontować sworzeń widełek tłoczyska, podkładki i zabezpieczyć sworzeń zawleczkami.
- Obracać śrubą regulacyjną (4) w prawo by nastąpiło jedno lub dwa kliknięcia w mechanizmie regulacyjnym ramienia rozpieraka.
- Powtórzyć czynności regulacyjne na drugim cylindrze na tej samej osi.
- Uruchomić hamulec.
- Wyrzeć poprzednie oznaczenia, i ponownie zmierzyć skok tłoczyska.
- Jeżeli skok tłoczyska nie znajduje

się w poprawnym zakresie pracy ponowić regulację.

SPRAWDZENIE DZIAŁANIA

- Po zakończonej regulacji przeprowadzić jazdę próbną.
- Wykonać kilka hamowań. Zatrzymać przyczepę i sprawdzić temperaturę bębnów hamulcowych.
- Jeżeli którykolwiek bęben jest za gorący należy skorygować regulację hamulca i ponownie przeprowadzić jazdę próbną.

J.3.2.589.04.1.PL

6.5 OBSŁUGA INSTALACJI ELEKTRYCZNEJ I ELEMENTÓW OSTRZEGAWCZYCH



UWAGA

Jazda z niesprawną instalacją oświetleniową jest zabroniona. Uszkodzone lampy należy natychmiast wymienić na nowe przed rozpoczęciem jazdy. Zagubione lub zniszczone światła odblaskowe należy zastąpić nowymi.

Przed wyjazdem upewnij się, że wszystkie lampy oraz światła odblaskowe są czyste.

Prace związane z naprawą, wymianą lub regeneracją elementów instalacji elektrycznej należy powierzyć wyspecjalizowanym warsztatom, które posiadają odpowiednie technologie i kwalifikacje do wykonywania tego typu prac.

Do obowiązków użytkownika zalicza się jedynie kontrola techniczna instalacji elektrycznej oraz świateł odblaskowych.

ZAKRES CZYNNOŚCI

- Podłączyć przyczepę do ciągnika odpowiednim przewodem przyłączeniowym.
- Upewnić się, czy przewód

WSKAZÓWKA

Źródłem światła w lampach są diody LED i w przypadku uszkodzenia podlegają wymianie wyłącznie jako lampa kompletna bez możliwości naprawy lub regeneracji.

przyłączeniowy jest sprawny.

Sprawdzić gniazda przyłączeniowe w ciągniku oraz w przyczepie.

- Sprawdzić kompletność, stan techniczny i poprawność działania oświetlenia przyczepy.
- Skontrolować kompletność wszystkich świateł odblaskowych.
- Sprawdzić poprawność zamontowania uchwyty tablicy trójkątnej pojazdów wolno poruszających się.
- Przed wyjazdem na drogę publiczną upewnić się, czy na wyposażeniu ciągnika znajduje się ostrzegawczy trójkąt odblaskowy.

J.3.2.589.05.1.PL

6.6 MATERIAŁY EKSPLOATACYJNE

OLEJ HYDRAULICZNY

Należy bezwzględnie przestrzegać zasady, aby olej w układzie hydraulicznym przyczepy oraz w instalacji hydraulicznej ciągnika był jednakowego gatunku. W przypadku stosowania różnych rodzajów oleju należy upewnić się czy obydwa środki hydrauliczne można mieszać ze sobą. Stosowanie różnych gatunków oleju może być przyczyną uszkodzenia przyczepy lub ciągnika rolniczego. W nowej maszynie instalacja jest napełniona olejem hydraulicznym L HL32 Lotos.

W przypadku konieczności wymiany oleju hydraulicznego na inny, należy zapoznać się bardzo dokładnie z zaleceniami producenta oleju. Jeżeli zaleca on przepłukanie instalacji odpowiednim preparatem, należy dostosować się do tych zaleceń. Należy przy tym zwrócić uwagę, aby środki chemiczne służące do tego celu nie działały agresywnie na materiały

układu hydraulicznego. Podczas normalnej eksploatacji przyczepy wymiana oleju hydraulicznego nie jest konieczna, jednak w przypadku takiej konieczności, czynność tę należy powierzyć specjalistycznym punktom serwisowym.

Stosowany olej ze względu na swój skład nie klasyfikuje się, jako substancja niebezpieczna, jednakże długotrwałe oddziaływanie na skórę lub oczy może wywołać podrażnienia. W przypadku kontaktu oleju ze skórą należy miejsce kontaktu przemyć wodą z mydłem. Nie należy stosować rozpuszczalników organicznych (benzyna, nafta). Zabrudzone ubranie należy zdjąć, aby zapobiec przedostaniu się oleju na skórę. Jeżeli olej dostanie się do oczu, należy przemyć je bardzo dużą ilością wody a w przypadku wystąpienia podrażnienia skontaktować się z lekarzem. Olej hydrauliczny w normalnych warunkach nie działa szkodliwie na drogi oddechowe.

Tabela 6.1 Charakterystyka oleju L-HL 32

LP.	Nazwa	JM.	
1	Klasyfikacja lepkościowa wg ISO 3448VG	-	32
2	Lepkość kinematyczna w 400C	mm ² /s	28.8 – 35.2
3	Klasyfikacja jakościowa wg ISO 6743/99	-	HL
4	Klasyfikacja jakościowa wg DIN 51502	-	HL
5	Temperatura zapłonu	C	230

Zagrożenie występuje tylko wtedy, kiedy olej jest silnie rozpylony (mgła olejowa), lub w przypadku pożaru, w trakcie którego mogą uwolnić się trujące związki. Olej należy gasić przy pomocy dwutlenku węgla, pianą lub parą gaśniczą. Do gaszenia pożaru nie można używać wody.

ŚRODKI SMARNE

Do części wysoko obciążonych zaleca się stosowanie smarów litowych z dodatkiem dwusiarczku molibdenu (MOS_2) lub grafitu. W przypadku podzespołów mniej obciążonych zaleca się stosowanie smarów maszynowych ogólnego przeznaczenia, które zawierają dodatki przeciwkorozyjne

i są w dużym stopniu odporne na wymywanie wodą. Podobne właściwości powinny cechować preparaty w aerozolu (smary silikonowe, środki antykorozyjno smarujące).

Przed rozpoczęciem korzystania ze smarów należy zapoznać się z treścią ulotki informacyjnej dotyczącej wybranego produktu. W szczególności istotne są zasady bezpieczeństwa oraz sposób obchodzenia się z danym środkiem smarnym oraz sposobem utylizacji odpadów (zużyte pojemniki, zanieczyszczone szmaty itp.). Ulotka informacyjna (karta produktu) powinna być przechowywana razem ze smarem.

J.3.2.589.06.1.PL

6.7 USTERKI I SPOSOBY ICH USUWANIA

Tabela 6.2 Usterki i sposoby ich usuwania

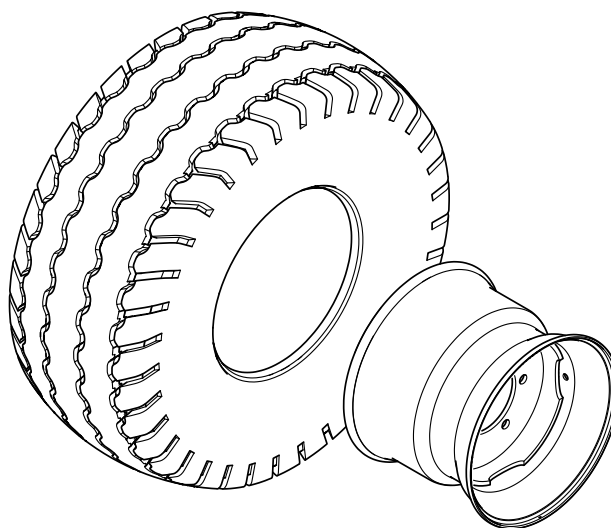
USTERKA	PRZYCZYNA	SPOSÓB USUNIĘCIA
Problem z ruszaniem	Nie podłączone przewody instalacji hamulcowej	Podłączyć przewody hamulcowe (dotyczy instalacji pneumatycznych)
	Uruchomiony hamulec postojowy	Zwolnić hamulec postojowy.
	Uszkodzone przewody przyłączeniowe instalacji pneumatycznej	Wymienić.
	Nieszczelność połączeń	Dokręcić, wymienić podkładki lub komplety uszczelniające, wymienić przewody.
	Uszkodzony zawór sterujący lub regulator siły hamowania	Sprawdzić zawór, naprawić lub wymienić.
Hałas w piaście osi jezdnej	Nadmierny luz na łożyskach	Sprawdzić luz i w razie potrzeby wyregulować
	Uszkodzone łożyska	Wymienić łożyska
	Uszkodzone elementy piasty	Wymienić
Niska sprawność układu hamulcowego	Za niskie ciśnienie w instalacji	Sprawdzić ciśnienie na manometrze w ciągniku, odczekać aż sprężarka napełni zbiornik do wymaganego ciśnienia. Uszkodzona sprężarka powietrza w ciągniku. Naprawić lub wymienić. Uszkodzony zawór hamowania w ciągniku. Naprawić lub wymienić. Nieszczelność instalacji. Sprawdzić instalację pod względem szczelności.
Nadmierne nagrzewanie się piasty osi jezdnej	Nieprawidłowo wyregulowany hamulec zasadniczy lub postojowy	Wyregulować położenia ramion rozpiereków
	Zużyte okładziny hamulcowe	Wymienić szczęki hamulcowe
Nieprawidłowa praca instalacji hydraulicznej	Niewłaściwa lepkość oleju hydraulicznego	Sprawdź jakość oleju, upewnić się że oleje w obydwu maszynach są jednakowego gatunku. W razie potrzeby wymienić olej w ciągniku i/lub w przyczepie.

Nieprawidłowa praca instalacji hydraulicznej	Za małą wydajność pompy hydraulicznej ciągnika, uszkodzona pompa hydrauliczna ciągnika.	Sprawdzić pompę hydrauliczną w ciągniku.
	Uszkodzony lub zanieczyszczony siłownik	Sprawdzić tłoczyko siłownika (zgięcie, korozja), skontrolować siłownik pod względem szczelności (uszczelnienie tłoczyka), w razie konieczności naprawić lub wymienić siłownik.
	Za duże obciążenie siłownika	Sprawdzić i w razie konieczności zmniejszyć obciążenie siłownika.
	Uszkodzone przewody hydrauliczne	Sprawdzić i upewnić się, że przewody hydrauliczne są szczelne, nie załamane i prawidłowo dokręcone. W razie konieczności wymienić lub dokręcić.
Nadmierne obustronne zużycie lewego i prawego barku opony.	Za niskie ciśnienie powietrza. Za dużą prędkość przejazdu na zakrętach z załadowaną przyczepą. Zbyt szybkie ubywanie powietrza wskutek uszkodzonej felgi, zaworu, przebiccia itp.	Sprawdzić ciśnienie powietrza. Regularnie kontrolować poprawność napompowania kół jezdnych. Za duże obciążenie przyczepy. Nie przekraczać dopuszczalnej masy całkowitej maszyny. Zmniejszyć prędkość przejazdu podczas pokonywania zakrętów na utwardzonej powierzchni. Sprawdzić felgę i zawór. Wymienić uszkodzone elementy.
Nadmierne zużycie opony w części środkowej.	Za wysokie ciśnienie powietrza.	Sprawdzić ciśnienie powietrza. Regularnie kontrolować poprawność napompowania kół jezdnych.
Nadmierne jednostronne zużycie opony lewego lub prawego barku	Nieprawidłowa zbieżność. Nieprawidłowo ustawione osie jezdne.	Uszkodzone pióro resoru z jednej strony zawieszenia. Wymienić resory.
Przetarcie bieżnika.	Uszkodzony układ zawieszenia, pęknięty resor. Uszkodzony układ hamulcowy, blokowanie hamulców, nieprawidłowo wyregulowany układ hamulcowy. Zbyt częste i gwałtowne hamowanie.	Skontrolować luzy w układzie zawieszenia, sprawdzić resory. Wymienić uszkodzone lub zużyte elementy. Sprawdzić układ hamulcowy pod kątem niesprawności. Wyregulować dźwignie rozpieracza.

Pęknięcie boczne.	Długotrwała jazda na oponie z niskim ciśnieniem powietrza. Za duże obciążenie przy- czepy.	Regularnie kontrolować ciśnienie powie- trza. Kontrolować masę ładunku podczas łado- wania.
Przetarcia na bocznej zewnętrznej krawędzi opony.	Zbyt częste najeżdżanie na ostre, wysokie przeszkody (np. krawężniki).	Kontrolować technikę jazdy.
Uszkodzenie obręczy (twardnienie i pęknięcie w okolicach obręczy), kru- szenie się opony.	Nieprawidłowa technika hamowania. Zbyt częste gwałtowne hamowanie. Uszkodzony układ hamul- cowy.	Sprawdzić układ hamulcowy. Kontrolować technikę hamowania. Uszkodzenie powstaje wskutek nadmier- nego nagrzewania się piasty i w efekcie felgi koła jezdnego.

ROZDZIAŁ 7

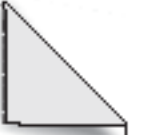
KOMPLETACJA OGUMIENIA



U-K.01-1

Tabela 7.1 Ogumienie przyczepy

LP.	Rozmiar ogumienia	Rozmiar koła tarczowego
1	385/65- R22,5 18PR	11.75x22,5; ET=-30
2	425/65- R22,5 18PR	13.00x22,5; ET=0
3	445/65- R22,5 172A8	14.00x22,5; ET=0
4	500/60- R22,5 16PR	16x22,5; ET=-30
5	550/45- R22,5 16PR	16x22,5; ET=-50



A series of horizontal lines for writing, spanning the width of the page.

