



PRONAR SP. Z O.O.

17-210 NAREW, UL. MICKIEWICZA 101A, WOJ. PODLASKIE

TEL.: +48 085 681 63 29

+48 085 681 64 29

+48 085 681 63 81

+48 085 681 63 82

FAX: +48 085 681 63 83

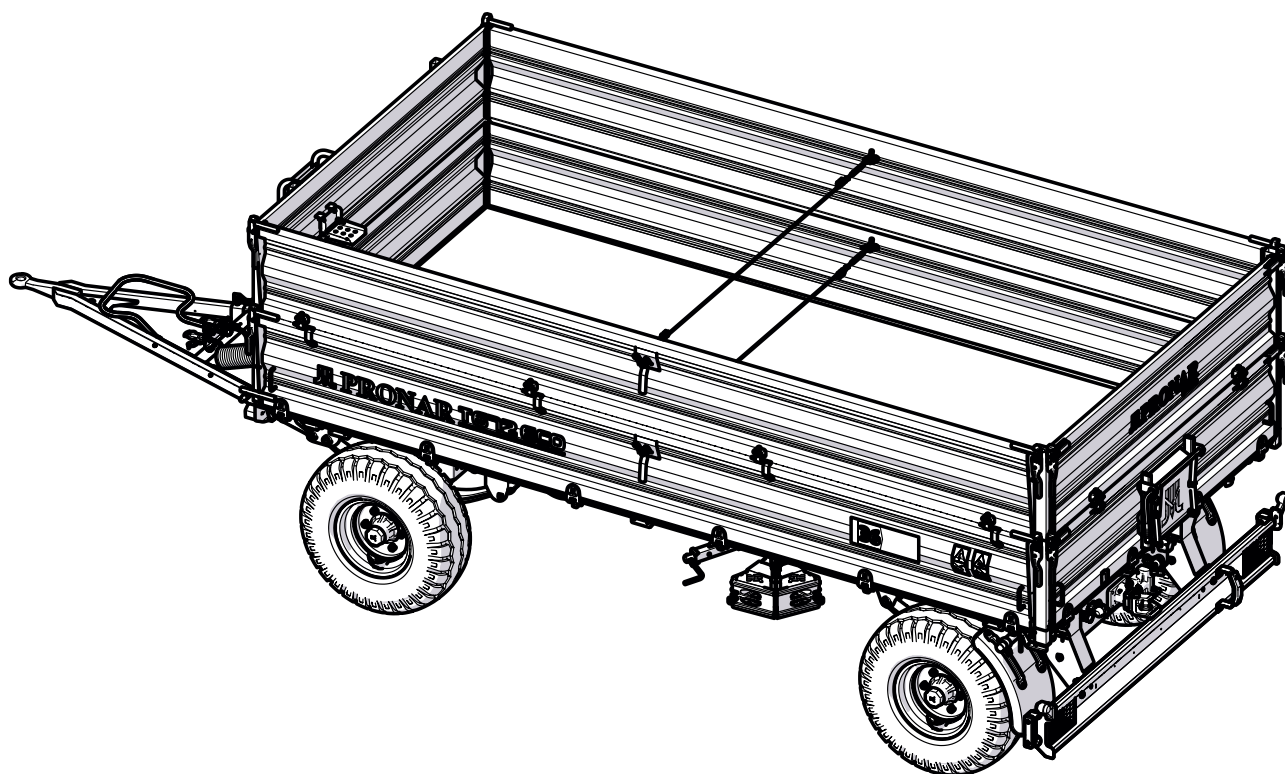
+48 085 682 71 10

www.pronar.pl

INSTRUKCJA OBSŁUGI

PRZYCZEPA ROLNICZA PRONAR T672ECO

INSTRUKCJA ORYGINALNA



ZACHOWAĆ DO WYKORZYSTANIA W PRZYSZŁOŚCI

WYDANIE: 1A

05-2020

NR PUBLIKACJI: 619.00.UM.1A.PL



Copyright © PRONAR Sp. z o.o. Wszelkie prawa zastrzeżone

Całość niniejszego opracowania stanowi własność PRONAR Sp. z o.o. i jest utworem w rozumieniu ustawy o prawie autorskim i prawach pokrewnych. Żadna część tego dokumentu nie może być rozpowszechniana lub kopiowana w jakikolwiek sposób (elektroniczny, mechaniczny lub inny) bez pisemnej zgody PRONAR Sp. z o.o.

WSTĘP

WSTĘP

Informacje zawarte w publikacji są aktualne na dzień opracowania. Na skutek udoskonalania niektóre wielkości oraz ilustracje zawarte w niniejszej publikacji mogą nie odpowiadać stanowi faktycznemu maszyny dostarczonej użytkownikowi. Producent zastrzega sobie prawo wprowadzania w produkowanych maszynach zmian konstrukcyjnych ułatwiających obsługę oraz poprawiających jakość ich pracy, nie dokonując bieżących zmian w niniejszej publikacji.

Instrukcja obsługi stanowi podstawowe wyposażenie maszyny. Przed przystąpieniem do eksploatacji użytkownik musi

zapoznać się z treścią niniejszej instrukcji i przestrzegać wszystkich zawartych w niej zaleceń. Zagwarantuje to bezpieczną obsługę oraz zapewni bezawaryjną pracę maszyny. Maszynę skonstruowano zgodnie z obowiązującymi normami, dokumentami i aktualnymi przepisami prawnymi.

Jeżeli informacje zawarte w instrukcji obsługi okażą się nie w pełni zrozumiałe należy zwrócić się o pomoc do punktu sprzedaży w którym maszyna została zakupiona lub bezpośrednio do Producenta. Po zakupieniu maszyny zalecamy zapisać w poniższe pola numer seryjny maszyny.

Numer seryjny maszyny

--	--	--	--	--	--	--	--	--	--	--	--	--	--	--	--	--	--	--	--

Niniejsza instrukcja zawiera istotne wskazania dotyczące bezpieczeństwa oraz zasad obsługi maszyny. Instrukcję należy przechowywać w pobliżu maszyny, aby była dostępna dla osób uprawnionych do jej obsługi.

Niniejszą instrukcję zachowaj do wykorzystania w przyszłości. W przypadku zagubienia lub zniszczenia instrukcji skontaktuj się ze sprzedawcą lub z producentem w celu wydania duplikatu.

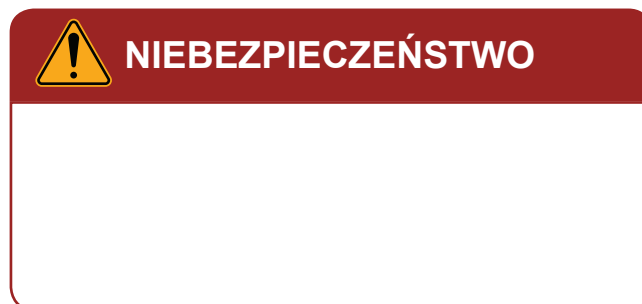
Instrukcja obsługi przeznaczona jest dla użytkownika końcowego. Z tego względu niektóre wymagane czynności konserwacyjne zostały wyszczególnione w tabelach przeglądów ale procedura postępowania nie została opisana w niniejszej publikacji. Do wykonania ich należy wezwać autoryzowany serwis producenta.

U.10.1.PL

SYMBOLE WYKORZYSTANE W INSTRUKCJI

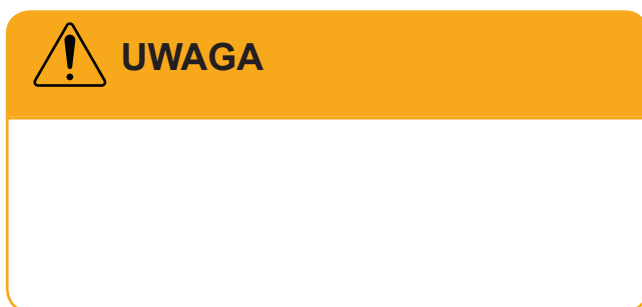
NIEBEZPIECZEŃSTWO

Informacje, opisy zagrożeń i środków ostrożności oraz polecenia i nakazy związane z bezpieczeństwem użytkowania w treści instrukcji są wyróżnione ramką z napisem **NIEBEZPIECZEŃSTWO**. Nieprzestrzeganie opisanych zaleceń stwarza zagrożenie dla zdrowia lub życia osób obsługujących maszynę lub postronnych.



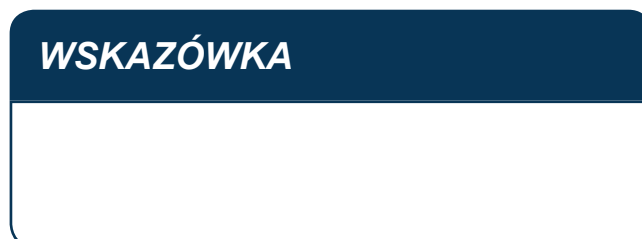
UWAGA

Szczególnie ważne informacje i zalecenia, których Przestrzeganie jest bezwzględnie konieczne, są wyróżnione w tekście ramką z napisem **UWAGA**. Nieprzestrzeganie opisanych zaleceń stwarza zagrożenie uszkodzenia maszyny wskutek nieprawidłowego wykonania obsługi, regulacji lub użytkowania.



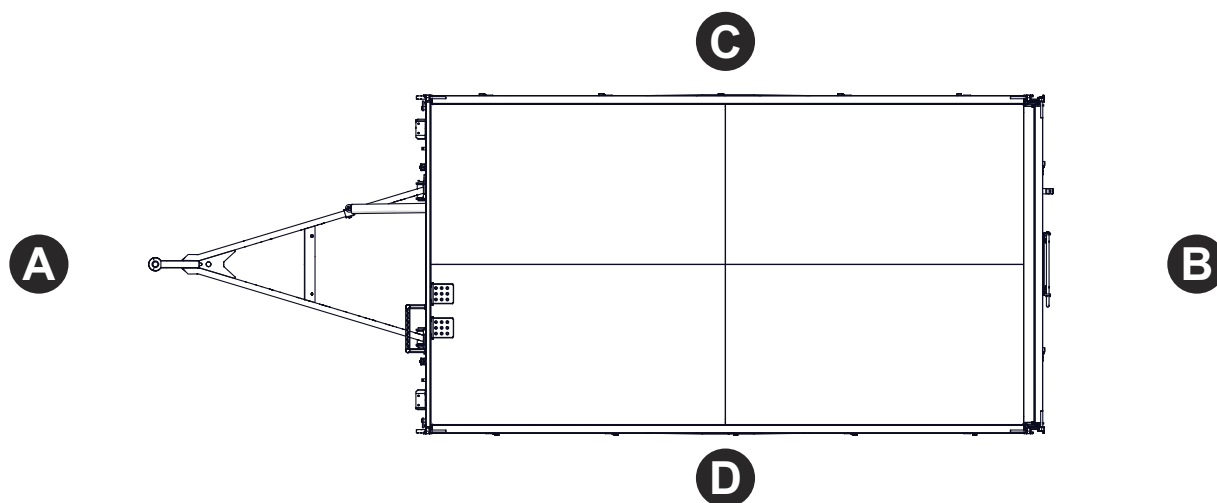
WSKAZÓWKA

Dodatkowe wskazówki zawarte w instrukcji opisują przydatne informacje dotyczące obsługi maszyny i wyróżnione są ramką z napisem **WSKAZÓWKA**.



U.02.1.PL

OKREŚLENIE KIERUNKÓW W INSTRUKCJI



Rysunek 1.1 Określenie kierunków na maszynie

(A) - przód

(B) tył

(C) strona prawa

(D) strona lewa

Strona lewa – strona po lewej ręce obserwatora zwróconego twarzą w kierunku jazdy maszyny do przodu.

Strona prawa – strona po prawej ręce obserwatora zwróconego twarzą w kierunku jazdy maszyny do przodu.

Obrót w prawo – obrót mechanizmu zgodnie z kierunkiem ruchu wskazówek zegara (operator zwrócony przodem do mechanizmu).

Obrót w lewo – obrót mechanizmu przeciwnie do kierunku ruchu wskazówek zegara (operator zwrócony przodem do mechanizmu).

U.03.1.PL

KONTROLA MASZYNY PO DOSTAWIE

Producent zapewnia, że maszyna jest sprawna technicznie, została sprawdzona zgodnie z procedurami kontroli i dopuszczona do użytkowania. Nie zwalnia to jednak użytkownika z obowiązku sprawdzenia maszyny po dostawie i przed pierwszym użyciem. Maszyna dostarczona jest do użytkownika w stanie kompletnie zmontowanym. Szczegółowe informacje dotyczące przekazania znajdują się w *KARCIE GWARANCYJNEJ*.

ZALECENIA KONTROLNE

- Sprawdzić kompletację maszyny zgodnie z zamówieniem (wyposażenie standardowe i dodatkowe).
- Skontrolować maszynę pod kątem brakujących części lub uszkodzeń wynikających z nieprawidłowego transportowania maszyny do miejsca przeznaczenia (wgniecenia, przebicie, zgięcia lub złamania detali itp.).
- Sprawdzić stan techniczny osłon, urządzeń zabezpieczających.
- Sprawdzić stan powłoki malarskiej, sprawdzić czy nie pojawiły się ślady korozji.
- Sprawdzić stan opon kół jezdnych i ciśnienie powietrza w ogumieniu.

WSKAZÓWKA

Przekazanie maszyny obejmuje szczegółowe oględziny i sprawdzenie jej działania, oraz pouczenie nabywcy o podstawowych zasadach użytkowania. Pierwsze uruchomienie odbywa się w obecności Sprzedawcy.

- Sprawdzić poprawność dokręcenia kół jezdnych.
- Sprawdzić stan techniczny ciągną dyszla i poprawność jego zamocowania.
- Sprawdzić stan techniczny elastycznych przewodów hydraulicznych.
- Sprawdzić stan techniczny przewodów pneumatycznych.
- Upewnić się, że nie ma żadnych wycieków oleju hydraulicznego.
- Skontrolować lampy elektryczne oświetlenia maszyny.
- Skontrolować elementy sterowania elektrycznego (panel, wiązka).
- Sprawdzić siłowniki pod kątem wycieków oleju hydraulicznego.

W przypadku wykrytych nieprawidłowości zgłosić je bezpośrednio do sprzedawcy w celu usunięcia powstałych wad.

PIERWSZE URUCHOMIENIE MASZINY



UWAGA

Pierwsze uruchomienie polega na sprawdzeniu maszyny w obecności sprzedawcy. Sprzedawca zobowiązany jest do przeprowadzenia szkolenia w zakresie bezpiecznej i prawidłowej obsługi maszyny. Przeszkolenie przez sprzedawcę nie zwalnia użytkownika z obowiązku zapoznania się z treścią niniejszej instrukcji i stosowania się do zaleceń w niej zawartych.

Przed uruchomieniem maszyny użytkownik zostanie zapoznany z jej budową, zasadą działania, dostępnym wyposażeniem i obsługą, a przede wszystkim z zasadami bezpieczeństwa.

ZAKRES CZYNNOŚCI

- Zapoznać się z treścią niniejszej *INSTRUKCJI OBSŁUGI* i postępować wg zaleceń w niej zawartych.
- Dostosuj wysokość ciągną dyszla do posiadanego zaczepu w ciągniku.
- Wykonać przegląd codzienny maszyny zgodnie z wytycznymi zawartymi w harmonogramie przeglądów.
- Sprawdzić wszystkie punkty smarne maszyny, w razie konieczności przesmarować zgodnie z zaleceniami zawartymi w harmonogramie smarowania.
- Sprawdzić poprawność dokręcenia połączeń śrubowych (w szczególności

zawieszania, dyszla oraz kół jezdnych).

- Upewnić się, że przyłącza pneumatyczne, hydrauliczne oraz elektryczne w ciągniku rolniczym są zgodne z wymaganiami, w przeciwnym przypadku nie należy podłączać przyczepy.
- Upewnić się że olej hydrauliczny w przyczepie i w ciągniku jest tego samego rodzaju i gatunku.

Jeżeli wszystkie powyższe czynności zostały wykonane i stan techniczny przyczepy nie budzi żadnych zastrzeżeń należy podłączyć maszynę do ciągnika.

Uruchomić ciągnik, dokonać kontroli poszczególnych układów i przeprowadzić rozruch próbny maszyny oraz wykonać jazdę testową bez obciążenia (bez załadowanej skrzyni ładunkowej). Zaleca się, aby oględziny przeprowadzały dwie osoby, przy czym jedna z nich powinna stale przebywać w kabinie operatora ciągnika rolniczego. Rozruch próbny należy przeprowadzić zgodnie z kolejnością przedstawioną poniżej.

- Podłączyć maszynę do odpowiedniego zaczepu w ciągniku rolniczym.
- Podłączyć przewody instalacji hamulcowej, elektrycznej i hydraulicznej.
- Uruchomić poszczególne światła,

sprawdzić poprawność działania instalacji elektrycznej.

- Uruchomić i sprawdzić poprawność działania układu hydraulicznego wywrotu.
- Ruszając z miejsca sprawdzić działanie hamulca zasadniczego.
- Wykonać przejazd próbny. Podczas jazdy sprawdź skuteczność hamowania maszyny.
- Zatrzymać ciągnik i wyłączyć silnik, unieruchomić ciągnik i maszynę hamulcem postojowym.

Jeżeli w trakcie przejazdu próbnego wystąpią niepokojące objawy typu:

- nadmierny hałas i nienaturalne odgłosy pochodzące z ocierania ruchomych elementów,
- nieszczelność i spadek ciśnienia w instalacji hamulcowej,
- nieprawidłowa praca siłowników



NIEBEZPIECZEŃSTWO

Nieostrożne i niewłaściwe użytkowanie oraz obsługa maszyny, a także nieprzestrzeganie zaleceń zawartych w instrukcji obsługi, stwarza zagrożenie dla zdrowia i życia.

Zabrania się użytkowania maszyny przez osoby nieuprawnione, dzieci, osoby nietrzeźwe oraz będące pod wpływem innych substancji odurzających.

Nieprzestrzeganie zasad bezpiecznego użytkowania stwarza zagrożenie dla zdrowia osób obsługujących i postronnych.

hydraulicznych i/lub pneumatycznych,

- inne usterki,

należy zaprzestać użytkowania przyczepy do czasu usunięcia awarii. Jeżeli usterki nie da się usunąć lub usunięcie jej grozi utratą gwarancji, należy skontaktować się z punktem sprzedaży w celu wyjaśnienia problemu lub zgłoszenia wykonania naprawy.

Po zakończeniu przejazdu próbnego należy skontrolować stopień dokręcenia nakrętek kół jezdnych.

U.12.3.PL



PRONAR Sp. z o.o.

ul. Mickiewicza 101 A
17-210 Narew, Polska

tel./fax (+48 85) 681 63 29, 681 63 81, 681 63 82,
681 63 84, 681 64 29

fax (+48 85) 681 63 83

http://www.pronar.pl

e-mail: pronar@pronar.pl

Deklaracja zgodności WE maszyny

PRONAR Sp. z o.o. deklaruje z pełną odpowiedzialnością, że maszyna:

Opis i dane identyfikacyjne maszyny	
Ogólne określenie i funkcja:	PRZYCZEPA ROLNICZA
Typ:	T672
Model:	-----
Numer seryjny:	
Nazwa handlowa:	PRZYCZEPA PRONAR T672ECO

do której odnosi się ta deklaracja, spełnia wszystkie odpowiednie przepisy dyrektywy **2006/42/WE** Parlamentu Europejskiego i Rady z dnia 17 maja 2006 r. w sprawie maszyn, zmieniającej dyrektywę 95/16/WE (Dz. Urz. UE L 157 z 09.06.2006, str. 24)

Osobą upoważnioną do udostępnienia dokumentacji technicznej jest Kierownik Wydziału Wdrożeń w PRONAR Sp. z o.o., 17-210 Narew, ul. Mickiewicza 101A.

Deklaracja ta odnosi się wyłącznie do maszyny w stanie, w jakim została wprowadzona do obrotu i nie obejmuje części składowych dodanych przez użytkownika końcowego lub przeprowadzonych przez niego późniejszych działań.

Narew, dnia 15.05.2020r.

Miejsce i data wystawienia

PRONAR Spółka z o.o.
17-210 Narew ul. Mickiewicza 101A
Tel. (85) 681 63 29, 682 72 54
Fax: (85) 681 63 83
NIP 543-02-00-939, KRS 0000139188
BDO 000014169

Z-C.A. DYREKTORA
d/s technicznych
członek zarządu

Roman Cielaniuk

Imię, nazwisko osoby upoważnionej
stanowisko, podpis

Spis treści

WSTĘP

WSTĘP 2

SYMBOLE WYKORZYSTANE W INSTRUKCJI	3
OKREŚLENIE KIERUNKÓW W INSTRUKCJI	4
KONTROLA MASZYNY PO DOSTAWIE	5
PIERWSZE URUCHOMIENIE MASZYNY	6

INFORMACJE PODSTAWOWE

1.1	IDENTYFIKACJA	1.2
1.2	IDENTYFIKACJA OSI JEZDNEJ	1.3
1.3	PRZEZNACZENIE	1.4
1.4	WYMAGANIA	1.6
1.5	WYPOSAŻENIE	1.8
1.6	WARUNKI GWARANCJI	1.10
1.7	TRANSPORT	1.11
1.8	ZAGROŻENIE DLA ŚRODOWISKA	1.14
1.9	KASACJA	1.15

BEZPIECZEŃSTWO UŻYTKOWANIA

2.1	PODSTAWOWE ZASADY BEZPIECZEŃSTWA	2.2
2.2	BEZPIECZEŃSTWO PRZY AGREGOWANIU MASZYNY	2.4
2.3	ZASADY BEZPIECZEŃSTWA PRZY OBSŁUDZE INSTALACJI HYDRAULICZNEJ I PNEUMATYCZNEJ	2.5
2.4	ZASADY BEZPIECZNEJ OBSŁUGI TECHNICZNEJ	2.6
2.5	ZASADY BEZPIECZNEJ JAZDY PO DROGACH	2.9
2.6	ZAŁADUNEK I ROZŁADUNEK PRZYCZEPY	2.12
2.7	OGUMIENIE	2.14
2.8	OPIS RYZYKA SZCZĄTKOWEGO	2.15
2.9	NALEPKI INFORMACYJNE I OSTRZEGAWCZE	2.16

BUDOWA I ZASADA DZIAŁANIA

3.1	CHARAKTERYSTYKA TECHNICZNA	3.2
3.2	BUDOWA OGÓLNA	3.3
3.3	SKRZYNIA ŁADUNKOWA	3.6
3.4	HAMULEC ZASADNICZY	3.9
3.5	INSTALACJA HYDRAULICZNA WYWROTU	3.13
3.6	HAMULEC POSTOJOWY	3.15
3.7	INSTALACJA ELEKTRYCZNA OŚWIETLENIOWA	3.16

ZASADY UŻYTKOWANIA

4.1	REGULACJA POŁOŻENIA DYSZLA	4.2
4.2	PODŁĄCZANIE I ODŁĄCZANIE PRZYCZEPY	4.3
4.3	PODŁĄCZANIE I ODŁĄCZANIE DRUGIEJ PRZYCZEPY	4.7
4.4	ZAŁADUNEK	4.10

4.5	TRANSPORT ŁADUNKU _____	4.18
4.6	ROZŁADUNEK _____	4.21
4.7	OBSŁUGA ZASUWY ZSYPU _____	4.25
4.8	OBSŁUGA MECHANIZMU ODCIĄGOWEGO ŚCIAN _____	4.26
4.9	OBSŁUGA PLANDEKI _____	4.27
4.10	ZASADY UŻYTKOWANIA OGUMIENIA _____	4.29
4.11	CZYSZCZENIE PRZYCZEPY _____	4.30
4.12	PRZECHOWYWANIE _____	4.32

PRZEGLĄDY OKRESOWE

5.1	PODSTAWOWE INFORMACJE _____	5.2
5.2	HARMONOGRAM PRZEGLĄDÓW OKRESOWYCH _____	5.3
5.3	PRZYGOTOWANIE PRZYCZEPY _____	5.6
5.4	KONTROLA CIŚNIENIA POWIETRZA W KOŁACH _____	5.7
5.5	ODWODNIENIE ZBIORNIKA POWIETRZA _____	5.8
5.6	KONTROLA WTYKÓW I GNIAZD PRZYŁĄCZY _____	5.9
5.7	KONTROLA PRZYCZEPY PRZED ROZPOCZĘCIEM JAZDY _____	5.10
5.8	POMIAR CIŚNIENIA POWIETRZA, KONTROLA OGUMIENIA I FELG _____	5.11
5.9	CZYSZCZENIE FILTRÓW POWIETRZA _____	5.12
5.10	KONTROLA ZUŻYCIA OKŁADZIN SZCZĘK HAMULCOWYCH _____	5.13
5.11	KONTROLA LUZU ŁOŻYSK OSI JEZDNYCH _____	5.14
5.12	KONTROLA HAMULCÓW MECHANICZNYCH _____	5.15
5.13	CZYSZCZENIE ZAWORU ODWADNIAJĄCEGO _____	5.16
5.14	KONTROLA NAPIĘCIA LINKI HAMULCA POSTOJOWEGO _____	5.17
5.15	REGULACJA NAPIĘCIA LINKI HAMULCA NAJAZDOWEGO _____	5.19
5.16	KONTROLA INSTALACJI HYDRAULICZNEJ _____	5.20
5.17	KONTROLA INSTALACJI PNEUMATYCZNEJ _____	5.21
5.18	KONTROLA POŁĄCZEŃ ŚRUBOWYCH _____	5.22
5.19	SMAROWANIE _____	5.24
5.20	WYMIANA PRZEWODÓW GUMOWYCH _____	5.30

OBSŁUGA TECHNICZNA

6.1	MONTAŻ I DEMONTAŻ KOŁA _____	6.2
6.2	WYMIANA LINKI HAMULCA POSTOJOWEGO _____	6.3
6.3	REGULACJA LUZU ŁOŻYSK OSI JEZDNYCH _____	6.4
6.4	REGULACJA HAMULCÓW _____	6.5
6.5	OBSŁUGA INSTALACJI ELEKTRYCZNEJ I ELEMENTÓW OSTRZEGAWCZYCH _____	6.10
6.6	MATERIAŁY EKSPLOATACYJNE _____	6.12
6.7	ROZWIĄZYWANIE PROBLEMÓW _____	6.14

ZAŁĄCZNIK A

INFORMACJE PODSTAWOWE

ROZDZIAŁ 1

1.1 IDENTYFIKACJA

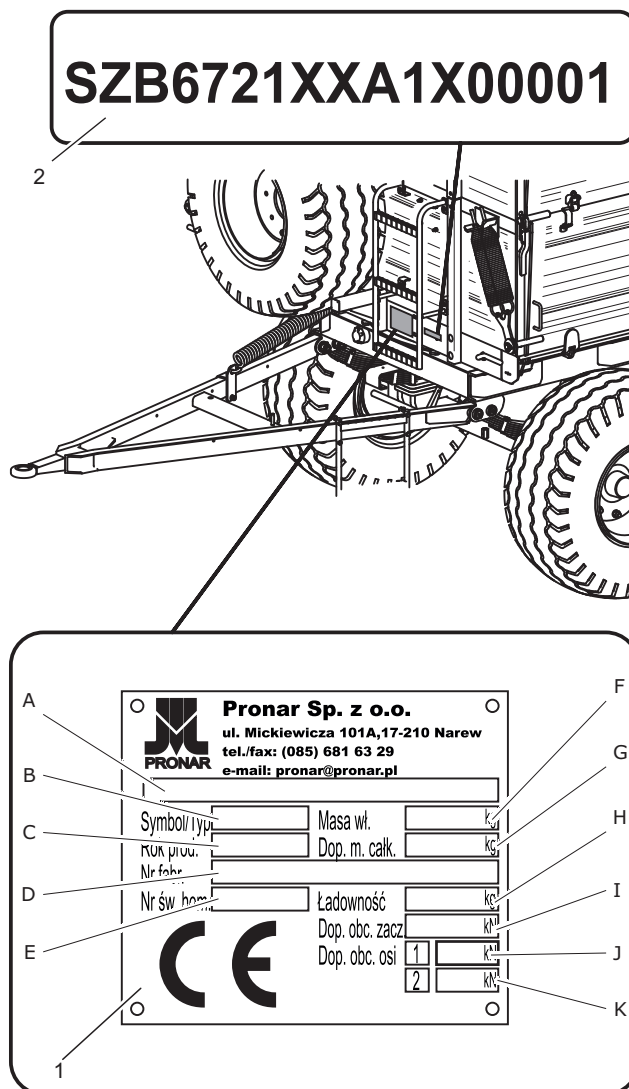
S Z B 6 7 2 E X X

LP.	Znaczenie
A	Ogólne określenie i funkcja
B	Symbol / typ przyczepy
C	Rok produkcji
D	Numer VIN
E	Numer świadectwa homologacji
F	Masa własna
G	Dopuszczalna masa całkowita
H	Dopuszczalne obciążenie na sprzęg
I	Dopuszczalne obciążenie osi
J	Technicznie dopuszczalna masa całkowita
K	Technicznie dopuszczalne obciążenie osi

Tabela 1.1. Oznaczenia tabliczki znamionowej

Przyczepa oznakowana została przy pomocy tabliczki znamionowej (1), oraz numeru fabrycznego (2) umieszczonego na prostokątnym polu malowanym w kolorze złotym. Numer fabryczny oraz tabliczka znamionowa znajdują się na belce czołowej ramy górnej – rysunek (1.1).

Przy zakupie przyczepy należy sprawdzić zgodność numerów fabrycznych umieszczonych na maszynie z numerem wpisanym w KARCIE GWARANCYJNEJ, w dokumentach sprzedaży oraz w INSTRUKCJI



619-E.01-1

Rysunek 1.1 Identyfikacja przyczepy

(1) tabliczka znamionowa

(2) numer VIN przyczepy

OBSŁUGI. Znaczenie poszczególnych pól umieszczonych na tabliczce znamionowej przedstawia poniższa tabela.

Numer fabryczny przyczepy zapisz w górnym polu.

E.3.3.619.01.1.PL

1.3 PRZEZNACZENIE



NIEBEZPIECZEŃSTWO

Maszyny nie wolno używać niezgodnie z jej przeznaczeniem.

Przyczepa jest przeznaczona do transportu płodów i produktów rolnych (sypkich, objętościowych, dłużykowych itp.), w obrębie gospodarstwa oraz po drogach publicznych. Dopuszcza się transport materiałów budowlanych, nawozów mineralnych oraz innych ładunków pod warunkiem spełnienia wymagań określonych w rozdziale 4. Niestosowanie się do zaleceń przewozu i załadunku towarów określonych przez Producenta oraz przepisów o transporcie drogowym obowiązujących w kraju w którym przyczepa jest użytkowana, spowoduje unieważnienie świadczeń gwarancyjnych i jest traktowane jako użytkowanie maszyny niezgodnie z przeznaczeniem.

Przyczepa nie jest dostosowana i przeznaczona do transportu ludzi, zwierząt oraz towarów zakwalifikowanych jako materiały niebezpieczne.

Przyczepa została skonstruowana zgodnie z obowiązującymi wymogami bezpieczeństwa i normami maszynowymi. Układ hamulcowy, oraz układ oświetlenia i sygnalizacji spełniają wymagania

wynikające z przepisów o ruchu drogowym. W krajach w których przyczepa jest eksploatowana należy przestrzegać ograniczeń związanych z obowiązującym w danym państwie prawem o ruchu drogowym.

Prędkość przyczepy nie może być jednak większa niż dopuszczalna prędkość konstrukcyjna 40 km/h.

Do użytkowania zgodnie z przeznaczeniem zalicza się również wszystkie czynności związane z prawidłową i bezpieczną obsługą oraz konserwacją maszyny. W związku z tym użytkownik zobowiązany jest do:

- zapoznania się z treścią INSTRUKCJI OBSŁUGI przyczepy oraz z KARTĄ GWARANCYJNĄ i stosowania się do zaleceń zawartych w tych opracowaniach,
- zrozumienia zasady działania maszyny oraz bezpiecznej i prawidłowej eksploatacji przyczepy,
- przestrzegania ustalonych planów konserwacji i regulacji,
- przestrzegania ogólnych przepisów bezpieczeństwa w czasie pracy,
- zapobiegania wypadkom,
- stosowania się do przepisów ruchu drogowego oraz przepisów transportowych obowiązujących

w kraju, w którym przyczepa jest eksploatowana,

- zapoznania się z treścią instrukcji obsługi ciągnika rolniczego i stosowania się do jej zaleceń,
- agregowania pojazdu tylko z takim ciągnikiem rolniczym, który spełnia wszystkie wymagania stawiane przez Producenta przyczepy.

Przyczepa może być użytkowana tylko przez osoby które:

- zapoznały się treścią publikacji i dokumentów dołączonych do przyczepy oraz z treścią instrukcji obsługi ciągnika rolniczego,
- zostały przeszkolone w zakresie obsługi przyczepy oraz bezpieczeństwa pracy,
- posiadają wymagane uprawnienia do kierowania i zapoznały się z przepisami ruchu drogowego oraz przepisami transportowymi.

Zabrania się używania przyczepy niezgodnie z przeznaczeniem a w szczególności:

- przewożenia ludzi, zwierząt,

materiałów niebezpiecznych, ładunków oddziałujących agresywnie w wyniku reakcji chemicznych na elementy konstrukcyjne przyczepy (wywołujących korozję stali, niszczących pokrycia malarskie, rozpuszczających elementy z tworzyw sztucznych, niszczących elementy gumowe itp.),

- przewożenia nieprawidłowo zabezpieczonego ładunku, który w trakcie jazdy mógłby spowodować zanieczyszczenie drogi i środowiska naturalnego,
- przewożenia nieprawidłowo zamocowanego ładunku, który w trakcie jazdy mógłby zmienić swoje położenie w skrzyni ładunkowej,
- przewożenia ładunku, którego umiejscowienie środka ciężkości wpływa ujemnie na stateczność przyczepy,
- przewożenia ładunku, który wpływa na nierównomierne obciążenie oraz/ lub przeciążenie osi jezdnych i elementów zawieszenia.

E.3.3.619.03.1.PL

1.4 WYMAGANIA

Tabela 1.2. Wymagania ciągnika rolniczego

Treść	JM	Wymagania
Instalacja hamulcowa – gniazda		
Pneumatyczna 2 – przewodowa	-	zgodne z ISO 1728
Hydrauliczna	-	zgodne z ISO 7421-1
Ciśnienie maksymalne instalacji		
Pneumatyczna 2 - przewodowa	bar / kPa	8 / 800
Hydrauliczna	bar / MPa	150 / 15
Instalacja hydrauliczna wywrotu		
Olej hydrauliczny	-	L HL 32 Lotos (1)
Ciśnienie maksymalne instalacji	bar / MPa	160 / 16
Zapotrzebowanie oleju	l	13
Instalacja elektryczna		
Napięcie instalacji elektrycznej	V	12
Gniazdo przyłączeniowe	-	7 biegunowe zgodne z ISO 1724
Wymagany zaczepek ciągnika		
Rodzaj zaczepu	-	Górny zaczepek transportowy
Pozostałe wymagania		
Minimalne zapotrzebowanie mocy ciągnika	kW/KM	47.8 / 65

(1) – dopuszcza się stosowanie innego oleju, pod warunkiem że można go mieszać z olejem zalany w przyczepie. Szczegółowe informacje można znaleźć w karcie informacyjnej produktu.

W przypadku, kiedy do przyczepy będzie podłączana druga przyczepa, musi ona spełniać wymagania wyszczególnione w tabeli (1.3).

Tabela 1.3. Wymagania drugiej przyczepy

Treść	JM	Wymagania
Dopuszczalna masa całkowita	kg	8 000
Instalacja hamulcowa – gniazda		
Pneumatyczna 2 – przewodowa	-	zgodne z ISO 1728
Hydrauliczna	-	zgodne z ISO 7421-1
Ciśnienie maksymalne instalacji		
Pneumatyczna 2 - przewodowa	bar / kPa	8 / 800
Hydrauliczna	bar / MPa	150 / 15
Instalacja hydrauliczna wywrotu		
Olej hydrauliczny	-	L HL 32 Lotos (1)
Ciśnienie maksymalne instalacji	bar / MPa	160 / 16
Zapotrzebowanie oleju	l	13
Instalacja elektryczna		
Napięcie instalacji elektrycznej	V	12
Gniazdo przyłączeniowe	-	7 biegunowe zgodne z ISO 1724
Dyszel przyczepy		
Średnica ciągu dyszla	mm	40

(1) – dopuszcza się stosowanie innego oleju, pod warunkiem że można go mieszać z olejem zalany w przyczepie. Szczegółowe informacje można znaleźć w karcie informacyjnej produktu.

E.3.3.619.04.1.PL

1.5 WYPOSAŻENIE

Tabela 1.4. Wyposażenie przyczepy.

Wyposażenie	Standardowe	Dodatkowe	Opcjonalne
Instrukcja obsługi	•		
Karta gwarancyjna	•		
Hamulec ręczny	•		
Kliny do kół	•		
Dyszel V \varnothing 40		•	
Błotniki		•	
Wieszak koła zapasowego		•	
Zespół podajnika		•	
Tuba na dokumenty		•	
Wieszak ściany		•	
Pasy amortyzujące L=1800		•	
System zsypany tylny		•	
Zsyp		•	
Balkon		•	
Mechanizm odciągowy bort		•	
Tylny zaczep manualny		•	
Tylny zaczep automatyczny		•	
Trójkąt ostrzegawczy		•	
Tablica wyróżniająca pojazd wolno poruszający się		•	
Stelaż z plandeką		•	
Instalacja hydrauliczna wywrotu			•
Nadstawy z siatki (8mm)			•
Nadstawy z siatki (30mm)			•
Dyszel fi-40 Y			•
Kpl. nadst. spinanych 500 (P) ściana przednia z oknem			•

Instalacja hamulcowa 2pp WT			•
Instalacja hamulcowa 2pp ALB			•
Instalacja hamulcowa 2pp ALB WT			•
Układ hamulca najazdowego (osie, dyszel, instalacja hamulcowa)			•

(1) Niektóre elementy wyposażenia standardowego, które zostały wyszczególnione w tabeli, mogą nie występować w dostarczonej przyczepie. Wynika to z możliwości zamawiania nowej maszyny z inną komplectacją – wyposażenie opcjonalne, zastępujące wyposażenie standardowe.

Informacje dotyczące ogumienia zostały umieszczone na końcu publikacji w ZAŁĄCZNIKU A.

E.3.4.622.05.1.PL

1.6 WARUNKI GWARANCJI

WSKAZÓWKA

Należy żądać od sprzedawcy dokładnego wypełnienia *Karty gwarancyjnej* i kuponów reklamacyjnych. Brak np. daty sprzedaży lub pieczętki punktu sprzedaży naraża użytkownika na nieuznanie ewentualnych reklamacji.

PRONAR Sp. z o.o. w Narwi gwarantuje sprawne działanie maszyny przy użytkowaniu jej zgodnie z warunkami techniczno-eksploatacyjnymi opisanymi w *Instrukcji obsługi*. Termin wykonania naprawy określony jest w *Karcie gwarancyjnej*.

Gwarancją nie są objęte części i podzespoły maszyny, które ulegają zużyciu w normalnych warunkach eksploatacyjnych niezależnie od okresu gwarancji.

Świadczenia gwarancyjne dotyczą tylko takich przypadków jak: uszkodzenia mechaniczne nie wynikające z winy użytkownika, wady fabryczne części itp.

W przypadku, kiedy szkody powstały w wyniku:

- uszkodzeń mechanicznych powstałych z winy użytkownika, wypadku drogowego,
- z niewłaściwej eksploatacji, regulacji

- i konserwacji, użytkowania niezgodnie z przeznaczeniem,
- użytkowania uszkodzonej maszyny,
- wykonywania napraw przez osoby nieuprawnione, nieprawidłowe wykonanie napraw,
- wykonania samowolnych zmian w konstrukcji maszyny,

użytkownik traci świadczenia gwarancyjne. Użytkownik zobowiązany jest do natychmiastowego zgłoszenia wszystkich zauważonych ubytków powłok malarskich lub śladów korozji, oraz zlecenia usunięcia usterek niezależnie od tego, czy uszkodzenia są objęte gwarancją czy też nie. Szczegółowe warunki gwarancji podane są w *Karcie gwarancyjnej* dołączonej do nowo zakupionej maszyny.

Modyfikacje maszyny bez pisemnej zgody Producenta są zabronione. W szczególności niedopuszczalne jest spawanie, rozwiercanie, wycinanie oraz podgrzewanie głównych elementów konstrukcyjnych maszyny, które bezpośrednio wpływają na bezpieczeństwo podczas użytkowania.

E.3.4.622.06.1.PL

1.7 TRANSPORT

Maszyna jest przygotowana do sprzedaży w stanie kompletnie zmontowanym i nie wymaga pakowania. Pakowaniu podlega jedynie dokumentacja techniczno - ruchowa maszyny i ewentualnie niektóre elementy wyposażenia dodatkowego. Dostawa do użytkownika odbywa się transportem samochodowym lub transportem samodzielnym (holowanie przyczepy przy pomocy ciągnika rolniczego).

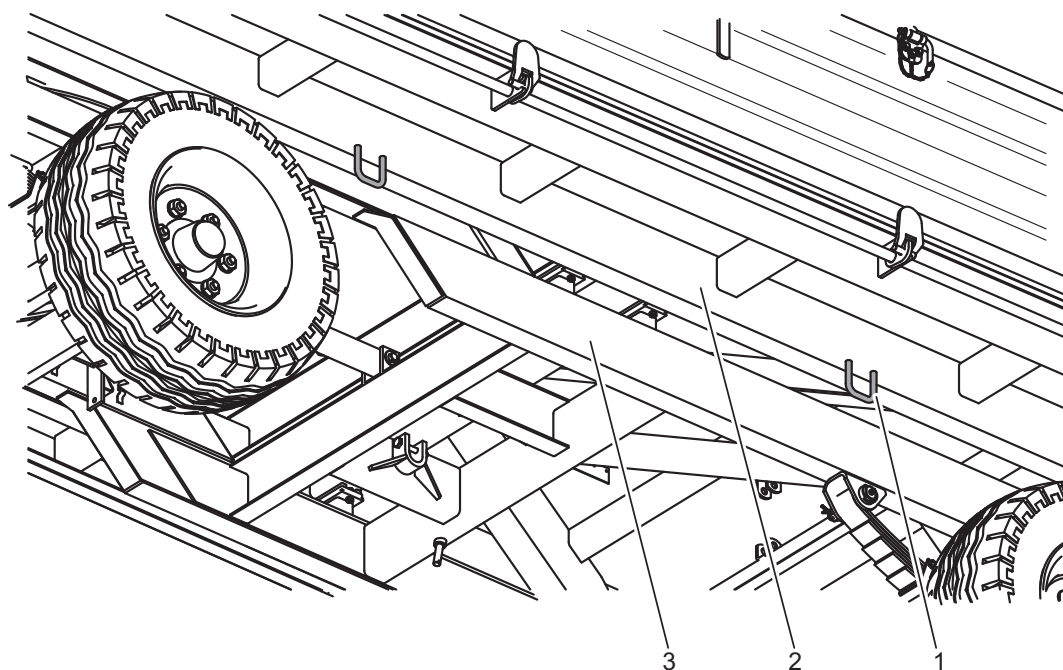


NIEBEZPIECZEŃSTWO

Podczas transportu drogowego przyczepa musi być zamocowana na platformie środka transportu zgodnie z wymaganiami bezpieczeństwa oraz przepisami.

W czasie jazdy kierowca samochodu powinien zachować szczególną ostrożność. Wynika to z faktu przesunięcia do góry środka ciężkości pojazdu z załadowaną maszyną.

Stosować tylko atestowane i sprawne technicznie środki mocujące. Zapoznać się z treścią Instrukcji Obsługi producenta środków mocujących.



619-E.03-1

Rysunek 1.3 Punkty mocowania przyczepy

(1) uchwyt transportowy

(2) podłużnica ramy górnej,

(3) podłużnica ramy dolnej



NIEBEZPIECZEŃSTWO

Niewłaściwe zastosowanie środków mocujących może być przyczyną wypadku

TRANSPORT SAMOCHODOWY

Załadunek oraz rozładunek przyczepy z samochodu należy przeprowadzić

korzystając z rampy przeładunkowej przy pomocy ciągnika rolniczego. Podczas pracy należy stosować się do ogólnych zasad BHP przy pracach przeładunkowych. Osoby obsługujące sprzęt przeładunkowy muszą mieć wymagane

uprawnienia do używania tych urządzeń. Maszyna musi być poprawnie połączona z ciągnikiem zgodnie z wymaganiami zawartymi w niniejszej instrukcji. Układ hamulcowy przyczepy musi być uruchomiony i sprawdzony przed zjechaniem lub wjechaniem na rampę.

Maszyna powinna być zamocowana pewnie na platformie środka transportu przy pomocy pasów, łańcuchów, odciągów lub innych środków mocujących wyposażonych w mechanizm napiający. Elementy mocujące należy zaczepiać w przeznaczonych do tego celu uchwytych transportowych (1) – rysunek (1.3). Uchwyty transportowe przyspawane są do podłużnic ramy górnej (2).

Pod koła przyczepy należy podłożyć kliny lub inne elementy bez ostrych krawędzi, zabezpieczając maszynę przed przetoczeniem. Blokady kół muszą być utwierdzone do platformy ładunkowej samochodu w sposób uniemożliwiający ich przesuwanie się.

Należy stosować atestowane i sprawne technicznie środki mocujące. Przetarcie pasów, popękane uchwyty mocujące, rozgięte lub skorodowane haki lub inne uszkodzenia mogą dyskwalifikować dany środek do użycia. Należy zapoznać się z informacjami zawartymi w instrukcji obsługi producenta stosowanego środka mocującego.



UWAGA

Zabrania się mocowania zawiesi i wszelkiego rodzaju elementów mocujących za elementy instalacji hydraulicznej, elektrycznej oraz wiotkie elementy maszyny (np. osłony, przewody)

Ilość elementów mocujących (liny, pasy, łańcuchy, odciąg i itp.) oraz siła potrzebna do ich napięcia zależna jest między innymi od masy własnej maszyny, konstrukcji samochodu przewożącego, prędkości przejazdu oraz innych uwarunkowań. Z tego względu nie jest możliwe szczegółowe określenie planu mocowania.

W celu optymalnego zamocowania przyczepy na platformie ładunkowej należy podeprzeć dyszel podkładając pod niego podporę w postaci drewnianego klocka. Poprawnie zamocowana przyczepa nie zmieni swojego położenia względem pojazdu przewożącego. Środki mocujące muszą być dobrane zgodnie z wytycznymi producenta tych elementów. W przypadku wątpliwości należy zastosować większą ilość punktów mocowania i zabezpieczenia przyczepy. Jeżeli jest to konieczne, należy ochronić ostre krawędzie przyczepy zabezpieczając tym samym środki



NIEBEZPIECZEŃSTWO

Przy transporcie samodzielnym, operator powinien zapoznać się z treścią niniejszej Instrukcji Obsługi i przestrzegać zawartych w niej zaleceń.

mocujące przed zniszczeniem podczas transportu.

W trakcie prac przeładunkowych należy zwrócić szczególną uwagę, aby nie uszkodzić elementów wyposażenia maszyny oraz powłoki lakierniczej. Masa własna przyczepy w stanie gotowym do jazdy podana została w tabeli (3.1).

TRANSPORT SAMODZIELNY

W przypadku transportu samodzielnego przez użytkownika po zakupieniu

przyczepy, należy zapoznać się z treścią *Instrukcji Obsługi* przyczepy i stosować się do jej zaleceń. Transport samodzielny polega na holowaniu przyczepy własnym ciągnikiem rolniczym do miejsca przeznaczenia. W trakcie jazdy należy dostosować prędkość jazdy do panujących warunków drogowych, przy czym nie może być ona większa niż dopuszczalna prędkość konstrukcyjna.

E.3.4.619.07.1.PL

1.8 ZAGROŻENIE DLA ŚRODOWISKA

Wyciek oleju hydraulicznego stanowi bezpośrednie zagrożenie dla środowiska naturalnego ze względu na ograniczoną biodegradowalność substancji. Prace konserwująco naprawcze, przy których istnieje ryzyko wycieku oleju, należy wykonywać w pomieszczeniach z nawierzchnią olejoodporną. W przypadku wycieku oleju do środowiska należy w pierwszej kolejności zabezpieczyć źródło wycieku, a następnie zebrać rozlany olej przy pomocy dostępnych środków. Resztki oleju zebrać przy pomocy sorbentów lub wymieszać olej z piaskiem, trocinami lub innymi materiałami absorpcyjnymi. Zebrane zanieczyszczenia olejowe należy przechować w szczelnym i oznaczonym pojemniku, odpornym na działanie węglowodorów, a następnie przekazać do punktu zajmującego się utylizacją odpadów olejowych. Pojemnik należy przechować z dala od źródeł ciepła, materiałów łatwopalnych oraz żywności.

Olej zużyty lub nie nadający się do



UWAGA

Odpady olejowe mogą być oddane tylko do punktu zajmującego się utylizacją lub regeneracją olejów. Zabrania się wyrzucania lub wylewania oleju do kanalizacji lub zbiorników wodnych.



NIEBEZPIECZEŃSTWO

Nie przechowywać odpadów olejowych w pojemnikach przeznaczonych dla żywności. Zużyty olej przechowywać w pojemnikach odpornych na działanie węglowodorów.

WSKAZÓWKA

Instalacja hydrauliczna przyczepy wypełniona jest olejem L-HL 32 Lotos.

ponownego użycia ze względu na utratę swoich właściwości zaleca się przechowywać w oryginalnych opakowaniach w takich samych warunkach jak opisano powyżej. Kod odpadów 13 01 10 (olej hydrauliczny). Szczegółowe informacje dotyczące olejów można znaleźć w kartach bezpieczeństwa produktu.

E.3.4.622.08.1.PL

1.9 KASACJA

W przypadku podjęcia przez użytkownika decyzji o kasacji maszyny, należy zastosować się do przepisów obowiązujących w danym kraju dotyczących kasacji oraz recyklingu maszyn wycofanych z użytkowania.

Przed przystąpieniem do demontażu maszyny należy całkowicie usunąć olej z instalacji hydraulicznej.

W przypadku wymiany części, elementy zużyte lub uszkodzone należy przekazać do skupu surowców wtórnych. Zużyty olej



NIEBEZPIECZEŃSTWO

W trakcie demontażu należy używać odpowiednich narzędzi, urządzeń (suwnice, dźwigi, podnośniki itp.), stosować środki ochrony osobistej, tj. odzież ochronną, obuwie, rękawice, okulary itp. Unikać kontaktu oleju ze skórą. Nie dopuszczać do wycieku oleju.

a także elementy gumowe lub z tworzyw sztucznych należy przekazać do zakładów zajmujących się utylizacją tego typu odpadów.

E.3.4.622.09.1.PL

BEZPIECZEŃSTWO UŻYTKOWANIA

ROZDZIAŁ 2

2.1 PODSTAWOWE ZASADY BEZPIECZEŃSTWA

- Użytkowanie przyczepy niezgodnie z jej przeznaczeniem jest zabronione. W przypadku, kiedy wykorzystujesz maszynę w sposób niezgodny z przeznaczeniem, bierzesz w ten sposób na siebie pełną odpowiedzialność za wszelkie konsekwencje wynikłe z jej użytkowania. Użytkowanie przyczepy niezgodne z zaleceniami Producenta może być powodem unieważnienia gwarancji.
- Przed przystąpieniem do eksploatacji przyczepy użytkownik powinien dokładnie zapoznać się z treścią niniejszej publikacji oraz z KARTĄ GWARANCYJNĄ. W czasie eksploatacji należy przestrzegać wszystkich zawartych w nich zaleceń.
- Użytkowanie oraz obsługa przyczepy może być wykonywana tylko przez osoby uprawnione do kierowania ciągnikami rolniczymi z przyczepą.
- Użytkownik przyczepy zobowiązany jest do zapoznania się z budową, działaniem i zasadami bezpiecznej eksploatacji maszyny.
- Jeżeli informacje zawarte w instrukcji są niezrozumiałe należy skontaktować się ze sprzedawcą prowadzącym w imieniu Producenta autoryzowany serwis techniczny lub bezpośrednio z Producentem.
- Wejście na przyczepę jest możliwe tylko przy absolutnym bezruchu maszyny. Zatrzymaj ciągnik rolniczy, wyjmij kluczyk zapłonowy ciągnika, zabezpiecz przyczepę i ciągnik przed przetoczeniem układając kliny. Przyczepę oraz ciągnik unieruchom hamulcem postojowym. Do wchodzenia wykorzystaj odpowiedniej wysokości i wytrzymałości podesty lub drabinki. Zabrania się wchodzenia na przyczepę wykorzystując osłony przeciwnajazdowe i koła.
- Nieostrożne i niewłaściwe użytkowanie oraz obsługa przyczepy, nieprzestrzeganie zaleceń zawartych w niniejszej instrukcji, stwarza zagrożenie dla zdrowia.
- Przyczepa może być użytkowana tylko wtedy, gdy wszystkie osłony i inne elementy ochronne są sprawne i prawidłowo zamocowane.
- Ostrzega się o istnieniu ryzyka szczałkowego zagrożeń, dlatego stosowanie zasad bezpiecznego użytkowania oraz rozsądne postępowanie powinno być podstawową zasadą korzystania z przyczepy.

- Zabrania się użytkowania maszyny przez osoby nieuprawnione do kierowania ciągnikami rolniczymi, w tym przez dzieci, osoby nietrzeźwe i będące pod wpływem narkotyków lub innych substancji odurzających.
- Nieprzestrzeganie zasad bezpiecznego użytkowania, stwarza zagrożenie dla zdrowia osobom obsługującym i postronnym
- Montaż i demontaż nadstaw oraz stelaża i planeki należy przeprowadzać przy wykorzystaniu odpowiedniej wysokości podestów, drabin lub rampy. Stan tych urządzeń musi zabezpieczać osoby pracujące przed upadkiem. Prace te powinny wykonywać co najmniej dwie osoby.
- W końcowej fazie zwijania planeki, należy bezwzględnie trzymać się jedną ręką szczytu przedniego stelaża lub innych stałych elementów konstrukcyjnych przyczepy. Niezastosowanie się do tej zasady grozi upadkiem.

F.3.2.259.01.1.PL

2.2 BEZPIECZEŃSTWO PRZY AGREGOWANIU MASZYNY

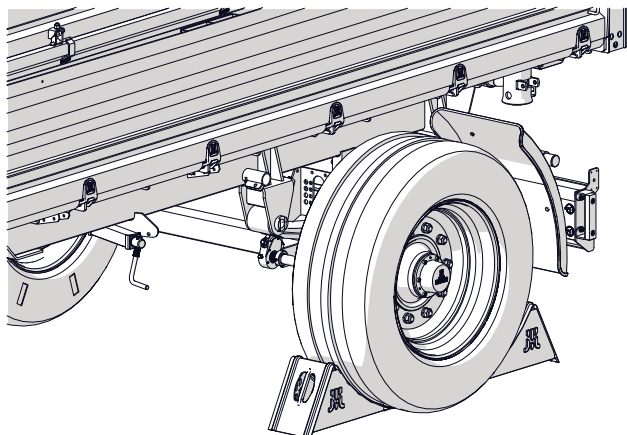
- Podczas łączenia maszyny zachowaj szczególną ostrożność.
- W trakcie łączenia nikt nie może przebywać pomiędzy przyczepą a ciągnikiem.
- Nie agreguj przyczepy jeżeli ciągnik rolniczy nie spełnia minimalnych wymagań stawianych przez Producenta.
- Przed podłączeniem przyczepy upewnij się czy olej w zewnętrznej instalacji hydraulicznej ciągnika może być mieszany z olejem hydraulicznym przyczepy.
- Przed podłączeniem przyczepy upewnij się czy obydwie maszyny są sprawne technicznie.
- W trakcie łączenia przyczepy wykorzystaj odpowiedni zaczepek ciągnika. Po zakończeniu sprzęgania maszyn sprawdź zabezpieczenie zaczepu. Wysokość cięgna przyczepy powinna być optymalnie dostosowana do wysokości zaczepu. W razie konieczności zapoznaj się z treścią instrukcji obsługi ciągnika.
- Jeżeli ciągnik wyposażony jest w zaczepek automatyczny, upewnij się czy operacja sprzęgania została zakończona.
- Agregowanie i odłączanie przyczepy może odbywać się tylko wtedy, kiedy maszyna unieruchomiona jest przy pomocy hamulca postojowego. Jeśli przyczepa stoi na spadku lub wzniesieniu należy dodatkowo zabezpieczyć ją przed przetoczeniem podkładając pod koła kliny znajdujące się na wyposażeniu przyczepy

F.3.3.259.02.1.PL

2.3 ZASADY BEZPIECZEŃSTWA PRZY OBSŁUDZE INSTALACJI HYDRAULICZNEJ I PNEUMATYCZNEJ

- Instalacja hydrauliczna oraz pneumatyczna w trakcie pracy znajdują się pod wysokim ciśnieniem.
 - Regularnie kontrolować stan techniczny połączeń, oraz przewodów hydraulicznych i pneumatycznych. Praca przyczepy z nieszczelną instalacją jest niedopuszczalna.
 - W przypadku awarii instalacji hydraulicznej lub pneumatycznej, przyczepę należy wyłączyć z eksploatacji do czasu usunięcia awarii.
 - Naprawy i wymianę elementów instalacji pneumatycznej i hydraulicznej należy powierzyć odpowiednio wykwalifikowanym osobom.
 - W trakcie podłączania przewodów hydraulicznych do ciągnika, należy zwrócić uwagę, aby instalacja hydrauliczna ciągnika oraz przyczepy nie była pod ciśnieniem. W razie konieczności zredukować ciśnienie resztkowe instalacji.
 - W przypadku zranienia silnym strumieniem oleju hydraulicznego należy niezwłocznie zwrócić się do lekarza. Olej hydrauliczny może wnikać pod skórę i być przyczyną infekcji.
- Jeżeli olej dostanie się do oczu, należy przemyć je dużą ilością wody i jeżeli wystąpią podrażnienia – skontaktować się z lekarzem. W przypadku kontaktu oleju ze skórą, należy miejsce zabrudzenia przemyć wodą z mydłem. Nie stosować rozpuszczalników organicznych (benzyna, nafta).
- Stosować olej hydrauliczny zalecany przez Producenta.
 - Po wymianie oleju hydraulicznego zużyty olej należy utylizować. Olej zużyty lub taki, który utracił swoje właściwości należy przechowywać w oryginalnych pojemnikach lub w opakowaniach zastępczych odpornych na działanie węglowodorów. Pojemniki zastępcze muszą być dokładnie opisane i odpowiednio przechowywane.
 - Zabrania się przechowywania oleju hydraulicznego w opakowaniach przeznaczonych do magazynowania żywności.
 - Przewody hydrauliczne gumowe należy koniecznie wymieniać co 4 lata bez względu na ich stan techniczny.

2.4 ZASADY BEZPIECZNEJ OBSŁUGI TECHNICZNEJ



259-F.01-1

Rysunek 2.1 Ułożenie klinów blokujących

- W okresie gwarancyjnym, wszelkie naprawy mogą być wykonywane tylko przez uprawniony przez Producenta Serwis Gwarancyjny. Po zakończeniu okresu gwarancyjnego zaleca się, aby ewentualne naprawy przyczepy wykonywane były przez wyspecjalizowane warsztaty.
- W przypadku stwierdzenia jakichkolwiek usterek w działaniu lub uszkodzenia, przyczepę należy wyłączyć z eksploatacji do czasu naprawy.
- W trakcie prac obsługowych należy używać odpowiedniej, ściśle dopasowanej odzieży ochronnej, rękawic, butów, okularów oraz właściwych narzędzi.
- Jakiegokolwiek modyfikacje przyczepy zwalniają firmę PRONAR Narew od odpowiedzialności za powstałe szkody lub uszczerbek na zdrowiu.
- Wchodzenie na przyczepę jest możliwe tylko przy absolutnym bezruchu przyczepy i wyłączonym silniku ciągnika. Ciągnik oraz przyczepę należy zabezpieczyć przy pomocy hamulca postojowego oraz dodatkowo pod koło przyczepy należy podłożyć kliny. Kabinę ciągnika zabezpieczyć przed dostępem osób niepowołanych.
- Regularnie kontrolować stan techniczny zabezpieczeń oraz prawidłowość dokręcania połączeń śrubowych (w szczególności ciągnika oraz kół).
- Przeglądy przyczepy wykonywać zgodnie z częstotliwością określoną w niniejszej instrukcji.
- Przed rozpoczęciem prac naprawczych w instalacji hydraulicznej lub pneumatycznej należy całkowicie zredukować ciśnienie resztkowe oleju lub powietrza.
- Czynności obsługowo-naprawcze wykonywać stosując ogólne zasady bezpieczeństwa i higieny pracy. W razie skaleczenia ranę należy natychmiast przemyć i zdezynfekować. W przypadku doznania

poważniejszych obrażeń należy zasięgnąć porady lekarskiej.

- Prace naprawcze, konserwacyjne i czyszczące należy wykonywać tylko przy wyłączonym silniku ciągnika i wyjętym kluczyku zapłonowym ze stacyjki. Ciągnik oraz przyczepę należy zabezpieczyć przy pomocy hamulca postojowego oraz dodatkowo pod koło przyczepy należy podłożyć kliny. Kabinę ciągnika zabezpieczyć przed dostępem osób niepowołanych.
- Podczas prac konserwacyjnych lub naprawczych przyczepa może być odłączona od ciągnika, ale zabezpieczona przy pomocy klinów i hamulca postojowego.
- W przypadku konieczności wymiany poszczególnych elementów należy wykorzystać tylko części zalecane przez Producenta. Niezastosowanie się do tych wymagań może stworzyć zagrożenie zdrowia lub życia osób postronnych lub obsługujących przyczepę, przyczynić się do uszkodzenia maszyny i stanowi podstawę do utraty gwarancji.
- Przed pracami spawalniczymi lub elektrycznymi, przyczepę należy odłączyć od stałego dopływu prądu. Powłokę malarską należy oczyścić.

Opary palącej się farby są trujące dla człowieka i zwierząt. Prace spawalnicze należy wykonywać w dobrze oświetlonym i wentylowanym pomieszczeniu.

- W trakcie prac spawalniczych należy zwrócić uwagę na elementy łatwopalne lub łatwotopliwe (elementy instalacji pneumatycznej, elektrycznej, hydraulicznej, elementy wykonane z tworzyw sztucznych). Jeżeli istnieje zagrożenie zapalenia się lub ich uszkodzenia, przed przystąpieniem do spawania należy je zdemontować lub osłonić niepalnym materiałem. Przed przystąpieniem do pracy zaleca się przygotowanie gaśnicy CO₂ lub gaśnicy pianowej.
- W przypadku prac wymagających podniesienia przyczepy, należy wykorzystać do tego celu odpowiednie atestowane podnośniki hydrauliczne lub mechaniczne. Po podniesieniu maszyny należy zastosować dodatkowo stabilne i wytrzymałe podpory. Zabrania się wykonywania prac pod przyczepą podniesioną tylko za pomocą podnośnika.
- Zabrania się podpierania przyczepy przy pomocy elementów kruchych (cegły, pustaki, bloczki betonowe).
- Po zakończeniu prac związanych

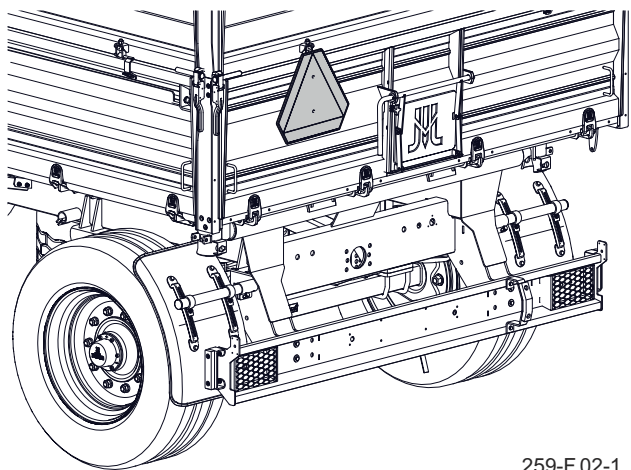
- ze smarowaniem, nadmiar smaru lub oleju należy usunąć. Przyczepę należy utrzymywać w czystości.
- Zabrania się wykonywania samodzielnych napraw elementów instalacji hydraulicznej lub pneumatycznej tj. zaworów sterujących, siłowników oraz regulatorów. W przypadku uszkodzenia tych elementów naprawę należy powierzyć autoryzowanemu punktowi naprawy lub wymienić elementy na nowe.
 - Zabrania się montażu dodatkowych urządzeń lub osprzętu niezgodnego ze specyfikacją określoną przez Producenta.
 - Dopuszcza się holowanie przyczepy tylko w przypadku, kiedy układ jezdny, instalacja oświetleniowa oraz hamulcowa są sprawne.
 - Przed przystąpieniem do obsługi technicznej lub konserwacji przyczepy należy opuścić skrzynię ładunkową. Jeżeli konieczne jest podniesienie skrzyni należy ją wyrzucić na bok i zabezpieczyć przed opadnięciem przy pomocy podpory skrzyni ładunkowej. Skrzynia ładunkowa nie może być załadowana. Przyczepa musi być podłączona do ciągnika i zabezpieczona przy pomocy klinów oraz unieruchomiona hamulcem postojowym.

F.3.3.259.04.1.PL

2.5 ZASADY BEZPIECZNEJ JAZDY PO DROGACH

- Podczas jazdy po drogach publicznych należy dostosować się do przepisów o ruchu drogowym oraz przepisów transportowych obowiązujących w kraju, w którym przyczepa jest eksploatowana.
- Nie należy przekraczać prędkości dopuszczalnej wynikającej z ograniczeń warunków panujących na drodze oraz ograniczeń konstrukcyjnych. Dostosować prędkość do panujących warunków drogowych, stopnia załadowania kontenera, oraz ograniczeń wynikających z przepisów prawa o ruchu drogowym.
- Kliny, należy podkładać tylko pod jedno koło (jeden z przodu koła, drugi z tyłu).
- Zabrania się pozostawiania niezabezpieczonej maszyny. Przyczepa odłączona od ciągnika musi być unieruchomiona hamulcem postojowym oraz zabezpieczona przed przetoczeniem przy pomocy klinów lub innych elementów bez ostrych krawędzi podłożonych pod koło pojazdu.
- Przed rozpoczęciem jazdy upewnić się, że przyczepa jest prawidłowo podłączona do ciągnika, szczególnie czy sworznie zaczepów są zabezpieczone.
- Obciążenie pionowe przenoszone przez ciągnio przyczepy wpływa na sterowność ciągnika rolniczego.
- Przed każdym użyciem przyczepy należy sprawdzić jej stan techniczny, zwłaszcza pod względem bezpieczeństwa. W szczególności sprawdzić stan techniczny układu zaczepowego, układu jezdnego, instalacji hamulcowej i sygnalizacji świetlnej oraz elementy przyłączeniowe instalacji hydraulicznej, pneumatycznej i elektrycznej.
- Przed rozpoczęciem jazdy sprawdzić, czy zwolniony jest hamulec postojowy, a regulator siły hamowania ustawiony we właściwej pozycji (dotyczy instalacji pneumatycznych z regulatorem ręcznym, trójpozycyjnym).
- Przed rozpoczęciem jazdy należy sprawdzić czy sworznie łączące skrzynię ładunkową z ramą dolną oraz sworznie ścian są zabezpieczone przed samoczynnym wypadaniem. Sprawdzić zabezpieczenie zasuw ścian tylnej. Upewnić się czy wszystkie ściany oraz nadstawy są prawidłowo zamknięte.
- Jeżeli na wyposażeniu występują linki spinające sprawdzić poprawność ich zamocowania oraz zabezpieczenie mechanizmu wypinania linki.

- Zabrania się jazdy z podniesioną skrzynią ładunkową.
- Przyczepa jest dostosowana do jazdy na pochyleniach maksymalnie do 8°. Poruszanie się przyczepy po terenie o większym nachyleniu może spowodować wywrócenie się przyczepy w wyniku utraty stateczności.
- Na czas jazdy po drogach publicznych, operator ciągnika musi zadbać, aby



259-F.02-1

Rysunek 2.2 Miejsce montażu tablicy

na wyposażeniu przyczepy i ciągnika znajdował się atestowany lub homologowany ostrzegawczy trójkąt odblaskowy.

- Na ścianie tylnej należy umieścić trójkątną tablicę wyróżniającą pojazdy wolno poruszające się, jeżeli przyczepa jest ostatnim pojazdem w zespole rysunek (2.2). Tablicę trójkątną należy umieścić w specjalnie przygotowanym do celu uchwycie przynitowanym do ściany tylnej skrzyni ładunkowej.

- Okresowo odwadniać zbiornik powietrza w instalacji pneumatycznej. W czasie przymrozków zamarzająca woda może być przyczyną uszkodzenia elementów instalacji pneumatycznej.
- Brawurowa jazda i nadmierna prędkość mogą być przyczyną wypadku.
- Ładunek wystający poza obrys przyczepy należy oznaczyć zgodnie z przepisami ruchu drogowego. Zabrania się przewożenia ładunków niedozwolonych przez Producenta.
- Ładunek na przyczepie musi być rozłożony równomiernie, oraz nie może utrudniać prowadzenia zestawu. Ładunek musi być tak zabezpieczony aby nie miał możliwości przesuwania się lub przewrócenia.
- Zabrania się przekraczania dopuszczalnej ładowności przyczepy. Przekroczenie ładowności może doprowadzić do uszkodzenia maszyny, utraty stateczności i spowodować zagrożenie w trakcie jazdy. Układ hamulcowy maszyny został dostosowany do masy całkowitej przyczepy, której przekroczenie spowoduje drastyczne zredukowanie działanie hamulca zasadniczego.
- Długotrwałe przemieszczanie po pochyłym terenie stwarza zagrożenie utraty skuteczności hamowania.
- W trakcie cofania zaleca się korzystać

z pomocy drugiej osoby. W trakcie wykonywania manewrów osoba pomagająca musi zachować bezpieczną odległość od stref niebezpiecznych i być widoczna cały czas dla operatora ciągnika.

- Zabrania się wchodzenia na przyczepę podczas jazdy.
- Zabrania się postoju przyczepy na spadku.
- Podczas użytkowania przyczepy z założonymi nadstawami środkowymi

występuje zwiększone ryzyko wystąpienia następujących zagrożeń: utrata stateczności przyczepy, przewrócenie się przyczepy, utrata wytrzymałości elementów przyczepy, niedostateczna widoczność toru ruchu elementów nadwozia przyczepy, niekontrolowane ruchy nadwozia na nierównym terenie, zagrożenie spowodowane przeładowaniem. Przyczep z założonymi nadstawami środkowymi nie wolno używać w ruchu publicznym.

F.3.3.259.05.1.PL

2.6 ZAŁADUNEK I ROZŁADUNEK PRZYCZEPY

- Prace załadunkowo – rozładunkowe powinna prowadzić osoba posiadająca doświadczenie w tego typu pracach.
- Jeżeli przyczepa jest wyposażona w linki spinające ścian i nadstaw przed załadunkiem upewnić się, że są założone a mechanizm wypinania linek ustawiony w prawidłowej pozycji i zabezpieczony przy pomocy zawleczki. Jeżeli ładowany jest materiał nie wywierający nacisku na ściany boczne dopuszcza się demontaż linek spinających. W przeciwnym przypadku napierający ładunek spowoduje uszkodzenie ścian.
- Używać tylko oryginalnych sworzni wywrotu z uchwytem. Zastosowanie nieoryginalnych sworzni grozi zniszczeniem przyczepy.
- Przyczepa nie jest przeznaczona do transportu ludzi, zwierząt oraz materiałów niebezpiecznych.
- Ładunek musi być tak rozmieszczony, aby nie zagrażał stateczności przyczepy oraz nie utrudniał prowadzenia zestawu.
- Rozmieszczenie ładunku nie może spowodować przeciążenia układu jezdnego przyczepy.
- Niewłaściwie dobrany rozkład obciążenia oraz przeciążenie maszyny może być przyczyną przewrócenia się przyczepy lub uszkodzenia jej elementów.
- Nie wolno przebywać na skrzyni ładunkowej podczas załadunku.
- Rozładunek i załadunek przyczepy może być realizowany tylko wtedy kiedy maszyna ustawiona jest na poziomym, twardym równym podłożu i podłączona do ciągnika. Ciągnik oraz przyczepa muszą być ustawione do jazdy na wprost.
- Należy przestrzegać aby w strefie wyładunku / załadunku lub podnoszonej skrzyni ładunkowej nie znajdowały się osoby postronne. Przed wywrotem skrzyni zadbać o odpowiednią widoczność i upewnić się, że w pobliżu nie znajdują się osoby postronne.
- Przed podniesieniem skrzyni ładunkowej, sworznie wywrotu należy umieścić po zamierzonej stronie wyładunku. Sprawdzić poprawność założenia sworzni.
- Podczas otwierania rygli ścian nie stać w strefie otwieranej ściany i wysypywanego ładunku.

- W czasie podnoszenia skrzyni zachować bezpieczną odległość od napowietrznych linii energetycznych.
- Przy otwieraniu zamknięć i zamków ścian zachować szczególną ostrożność ze względu na napieranie ładunku na ściany.
- W trakcie silnych podmuchów wiatrów wywrót skrzyni ładunkowej jest zabroniony.
- Rozładunek materiałów objętościowych, które załadowano na wysokość powyżej 1 metra może być realizowany tylko przez przechylenie skrzyni ładunkowej do tyłu.
- Przyczepa z dodatkowymi nadstawami może być wyładowywana jedynie przez wywrót skrzyni ładunkowej do tyłu.
- Jeżeli z uniesionej skrzyni ładunkowej ładunek nie zsypuje się należy natychmiast przerwać rozładunek. Ponowny wywrót możliwy jest dopiero po usunięciu przyczyny niezsuwającego się ładunku.
- W okresie zimowym należy zwrócić szczególną uwagę na ładunki, które mogą zamarznąć w trakcie transportu. W momencie wywrótu skrzyni ładunkowej zamrożony ładunek może doprowadzić do utraty stateczności przyczepy i spowodować jej wywrócenie.
- Nie wolno podnosić skrzyni ładunkowej, jeśli istnieje jakiegokolwiek zagrożenie wywrócenia się skrzyni.
- Zabrania się podnoszenia skrzyni z ładunkiem przy zamkniętych burtach.
- Zabrania się szarpania przyczepą do przodu w przypadku gdy ładunek objętościowy lub trudno zsypujący się nie został rozładowany.
- Po zakończeniu rozładunku upewnić się czy skrzynia ładunkowa jest pusta.
- Podczas zamykania lub otwierania zasuw okna zsykowego, ścian oraz nadstaw należy zachować szczególną ostrożność aby uniknąć zmiążdżenia palców.
- Zabrania się wchodzenia lub wkładania rąk pomiędzy otwarte ściany a skrzynię ładunkową.

F.3.3.259.06.1.PL

2.7 OGUMIENIE

- Przy pracach związanych z ogumieniem, przyczepę należy unieruchomić hamulcem postojowym i zabezpieczyć ją przed przetoczeniem podkładając pod koło kliny. Demontaż koła zaleca się przeprowadzić w przypadku, kiedy przyczepa jest bez kontenera.
- Prace naprawcze przy kołach lub ogumieniu powinny być wykonywane przez osoby w tym celu przeszkolone i uprawnione. Prace te powinny być wykonane przy pomocy odpowiednio dobranych narzędzi.
- Kontrola dokręcenia nakrętek kół jezdnych powinna być przeprowadzona po pierwszym użyciu przyczepy, co 2 - 3 godziny w trakcie pierwszego miesiąca użytkowania maszyny a następnie co 30 godzin jazdy. Każdorazowo należy powtórzyć wszystkie czynności jeżeli koło było demontowane. Nakrętki kół jezdnych powinny być dokręcane zgodnie z zaleceniami zawartymi w rozdziałach: *OBSŁUGA TECHNICZNA/ Montaż i demontaż koła, PRZEGLĄDY OKRESOWE/ Kontrola połączeń śrubowych.*
- Należy unikać uszkodzonej nawierzchni drogi, nagłych i zmiennych manewrów oraz wysokiej prędkości podczas skręcania.
- Regularnie kontrolować ciśnienie ogumienia. Ciśnienie opon powinno być sprawdzane również podczas całonocnej intensywnej pracy. Należy brać pod uwagę fakt, że wzrost temperatury ogumienia może podnieść ciśnienie nawet o 1 bar. Przy takim wzroście temperatury i ciśnienia należy zmniejszyć obciążenie lub prędkość. Nigdy nie zmniejszać ciśnienia przez odpowietrzenie w przypadku jego wzrostu na skutek działania temperatury.
- Zawory ogumienia należy zabezpieczyć przy pomocy odpowiednich kapturków, aby uniknąć przenikania zanieczyszczeń.

F.3.3.259.07.1.PL

2.8 OPIS RYZYKA SZCZĄTKOWEGO

Firma Pronar Sp. z o. o. w Narwi dołożyła wszelkich starań, aby wyeliminować ryzyko nieszczęśliwego wypadku. Istnieje jednak pewne ryzyko szczątkowe, które może doprowadzić do wypadku, a związane jest przede wszystkim z czynnościami opisanymi poniżej:

- używanie przyczepy niezgodnie z przeznaczeniem,
- przebywanie pomiędzy ciągnikiem a przyczepą podczas pracy silnika oraz w trakcie łączenia maszyny lub podłączania drugiej przyczepy,
- przebywanie na maszynie podczas pracy,
- niezachowanie bezpiecznej odległości w trakcie załadunku, odłączania, przyłączania, lub rozładunku przyczepy,
- obsługa przyczepy przez osoby nieuprawnione lub będące pod wpływem alkoholu lub innych środków odurzających,
- wprowadzanie zmian konstrukcyjnych bez zgody Producenta,
- czyszczenie, konserwacja i kontrola techniczna przyczepy,

- obecność osób lub zwierząt w strefach niewidocznych z pozycji operatora.

Ryzyko szczątkowe może zostać zmniejszone do minimum, stosując poniższe zalecenia:

- rozważna i bez pośpiechu obsługa maszyny,
- rozsądne stosowanie uwag i zaleceń zawartych w instrukcjach obsługi,
- zachowanie bezpiecznej odległości od miejsc zabronionych i niebezpiecznych,
- wykonywanie prac konserwująco naprawczych zgodnie z zasadami bezpieczeństwa obsługi,
- wykonywanie prac konserwująco naprawczych przez osoby przeszkolone,
- stosowanie ściśle dopasowanej odzieży ochronnej oraz odpowiednich narzędzi,
- zabezpieczenie maszyny przed dostępem osób nieuprawnionych do obsługi, a zwłaszcza dzieci,
- zakaz przebywania na maszynie w trakcie jazdy, załadunku lub rozładunku.

F.3.3259.081.PL

2.9 NALEPKI INFORMACYJNE I OSTRZEGAWCZE

Przyczepa jest oznakowana nalepkami informacyjnymi i ostrzegawczymi wymienionymi w tabeli (2.1). Rozmieszczenie symboli zostało przedstawione na rysunku (2.2). Użytkownik maszyny zobowiązany jest dbać w całym okresie użytkowania o czytelność napisów, symboli ostrzegawczych i informacyjnych umieszczonych na przyczepie.




W przypadku ich zniszczenia należy wymienić je na nowe. Nalepki informacyjne i ostrzegawcze można nabyć bezpośrednio u Producenta lub w miejscu w którym maszyna została zakupiona.

Numery katalogowe nalepek znajdują w tabeli (2.1) oraz w *Katalogu części zamiennych*. Nowe zespoły, wymienione podczas naprawy muszą zostać ponownie oznaczone odpowiednimi znakami bezpieczeństwa. Podczas czyszczenia przyczepy nie należy stosować rozpuszczalników które mogą uszkodzić powłokę etykiety oraz nie wolno kierować silnego strumienia wody.

Pozostałe nalepki informacyjne, umieszczone na przewodach przyłączeniowych instalacji przedstawiono w rozdziale 4.

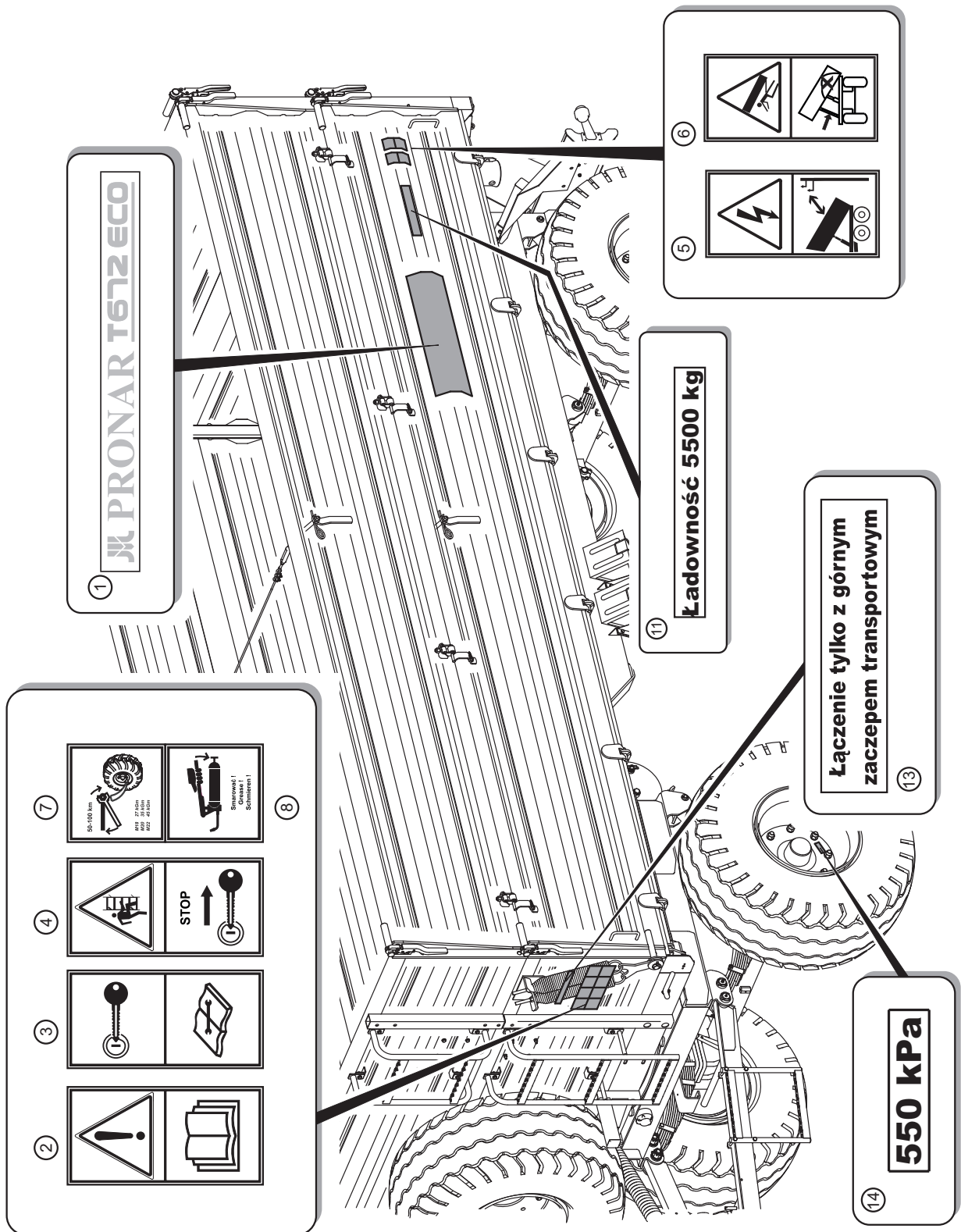
F.3.3.259.09.1.PL

Tabela 2.1. Naklejki informacyjne i ostrzegawcze

LP.	Naklejka	Znaczenie / Numer katalogowy
1		<p>Naklejka typu maszyny T672ECO 619N-00000002</p>
2		<p>Uwaga! Przed rozpoczęciem pracy należy zapoznać się z treścią <i>Instrukcji obsługi</i>. 70N-00000004</p>
3		<p>Przed rozpoczęciem czynności obsługowych lub naprawczych należy wyłączyć silnik ciągnika i wyjąć kluczyk ze stacyjki. Zabezpieczyć kabinę ciągnika przed dostępem osób niepowołanych. 70N-00000005</p>
4		<p>Przed wejściem na przyczepę wyłącz silnik ciągnika i wyjmij kluczyk ze stacyjki. 29N-00000030</p>
5		<p>Uwaga. Niebezpieczeństwo porażenia prądem. Podczas wyładunku przyczepy zachować bezpieczną odległość od napowietrznych linii energetycznych. 58N-00000020</p>

LP.	Naklejka	Znaczenie / Numer katalogowy
6		<p>Niebezpieczeństwo przygniecenia. Zabrania się wykonywania prac naprawczych lub konserwujących pod załadowaną i/lub niepodpartą skrzynią ładunkową. <i>29N-0000029</i></p>
7		<p>Regularnie kontrolować stopień dokręcenia nakrętek kół jezdnych oraz pozostałych połączeń śrubowych. <i>104N-00000006</i></p>
8		<p>Regularnie przeprowadź czynności smarowania przyczepy zgodnie z harmonogramem. <i>104N-00000004</i></p>
9		<p>Nalepka oznaczająca przewód zasilający instalację hydrauliczną hamulcową. <i>187N-00000033</i></p>
10		<p>Przewód zasilający instalację hydrauliczną wywrotu. <i>29N-0000029</i></p>
12		<p>Pozycja zaworu sterującego pracą instalacji hydraulicznej wywrotu (1 lub 2 przyczepy)</p>
14		<p>Ciśnienie powietrza w ogumieniu.⁽¹⁾ <i>37N-0000007</i></p>
15		<p>Adres strony internetowej Producenta. <i>614N-0000001</i></p>

⁽¹⁾- wartość ciśnienia zależna od zastosowanego ogumienia



619-F.03-1

Rysunek 2.3 Rozmieszczenie nalepek informacyjnych i ostrzegawczych

ROZDZIAŁ 3

BUDOWA I ZASADA DZIAŁANIA

3.1 CHARAKTERYSTYKA TECHNICZNA

Tabela 3.1. Podstawowe dane techniczne

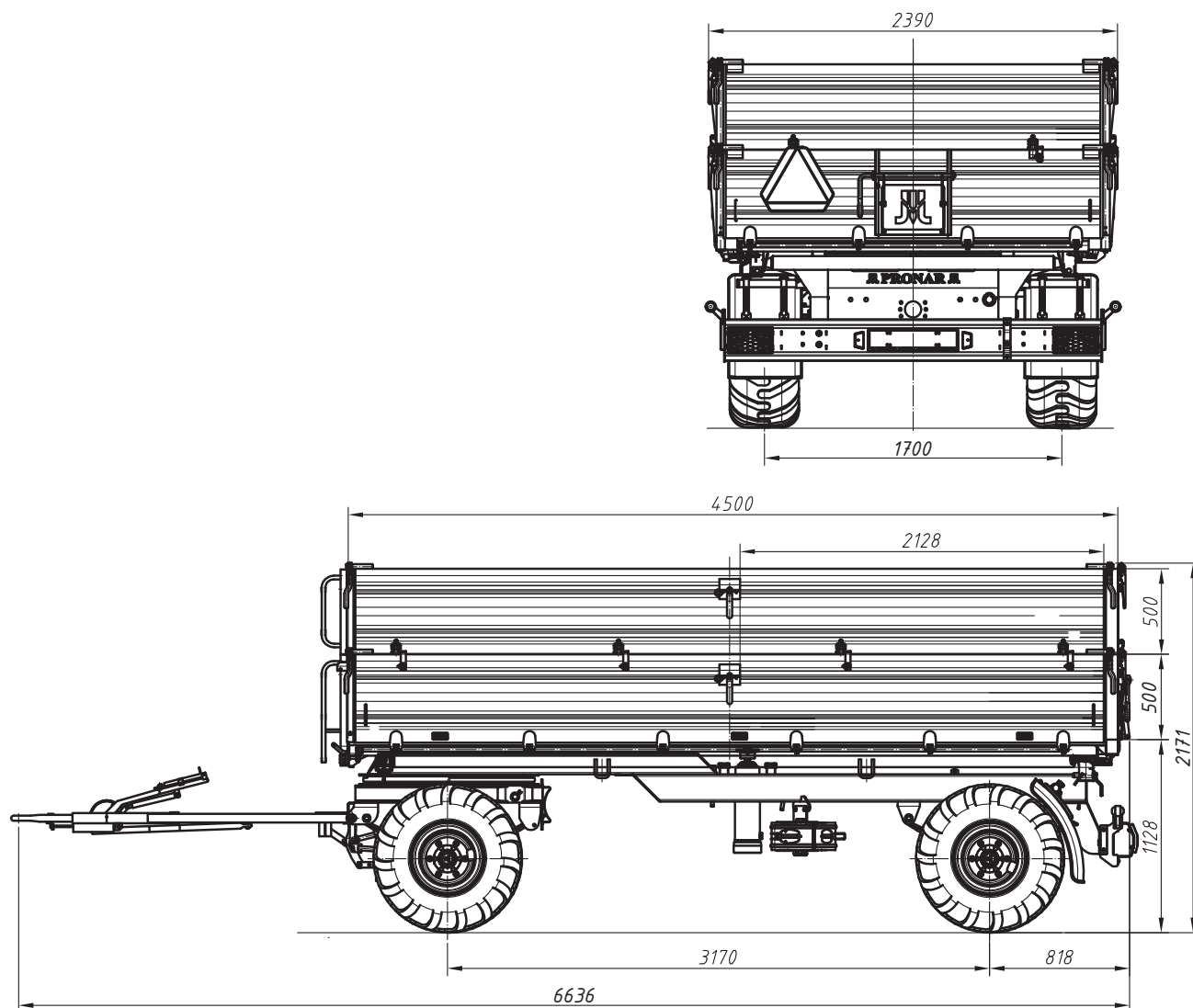
Treść	j.m.	T672ECO
Wymiary		
Długość	mm	6 636
Szerokość	mm	2 390
Wysokość	mm	2 171
Rozstaw kół	mm	1 700
Wymiary wewnętrzne skrzyni		
Długość	mm	4 440
Szerokość przód	mm	2 190
Szerokość tył	mm	2 240
Wysokość	mm	500 + 500
Parametry użytkowe		
Pojemność ładunkowa	m ³	4,9
Powierzchnia ładunkowa	m ²	9,7
Wznios powierzchni ładowania	mm	1 128
Kąt wychylenia skrzyni ładunkowej - do tyłu / na boki	deg	50 / 46
Masa i ładowność		
Masa własna pojazdu	kg	2 280 ⁽¹⁾
Dopuszczalna masa całkowita	kg	8 000
Dopuszczalna ładowność	kg	5 720 ⁽¹⁾
Pozostałe informacje		
Minimalne zapotrzebowanie mocy ciągnika	kW/KM	34,4 / 46,8
Napięcie instalacji elektrycznej	V	12
Dopuszczalna prędkość konstrukcyjna	km/h	40
Poziom emitowanego hałasu	dB	poniżej 70
Zapotrzebowanie oleju cylindra wywrotu	L	13
Ciśnienie nominalne instalacji wywrotu	bar	200

⁽¹⁾ -w zależności od wyposażenia (kompletacji)

Informacje dotyczące ogumienia zostały umieszczone na końcu publikacji w ZAŁĄCZNIKU A.

3.2 BUDOWA OGÓLNA

WYMIARY GABARYTOWE



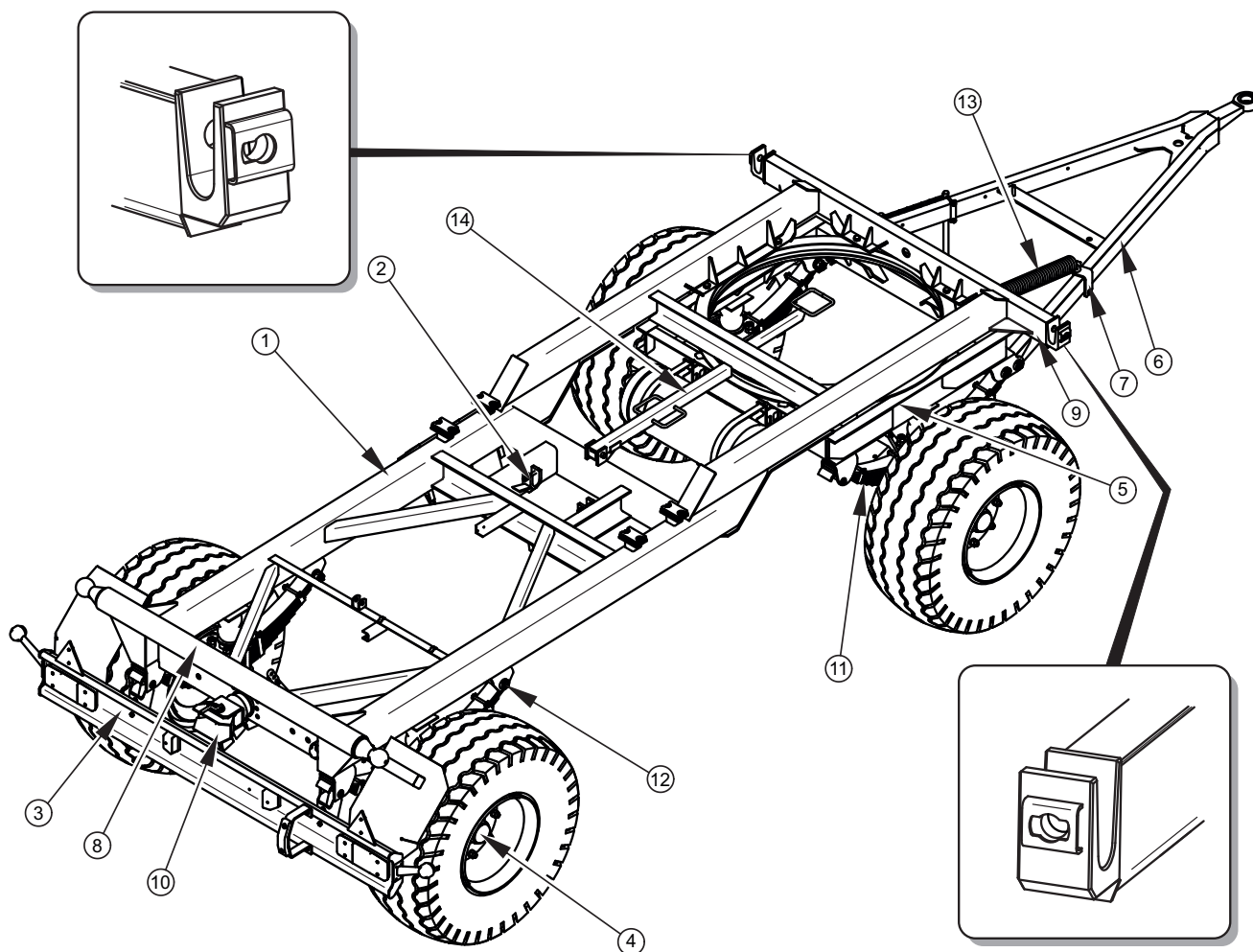
619-E.02-1

Rysunek 3.1 Wymiary gabarytowe przyczepy

PODWOZIE PRZYCZEPY

Podwozie przyczepy tworzą zespoły wyszczególnione na rysunku (3.2). Rama

podłużnicy przyspawano mechanizm hamulca postojowego (10). W części środ-



619-G.01-1

Rysunek 3.2 Podwozie przyczepy

- | | | |
|-------------------------|-------------------------------|----------------------|
| (1) rama dolna | (2) gniazdo siłownika wywrotu | (3) belka tylna |
| (4) oś jezdna | (5) rama obrotnicy | (6) dyszel |
| (8) belka oświetleniowa | (9) belka czołowa | (10) zaczep |
| (11) resor paraboliczny | (12) sworzeń resoru | (13) sprężyna |
| | | (14) podpora skrzyni |

dolna (1) jest konstrukcją spawaną z kształtowników stalowych. Podstawowym elementem nośnym są dwie podłużnice połączone ze sobą poprzeczkami. Do lewej

kowej znajdują się gniazda (2) służące do osadzenia siłownika hydraulicznego wywrotu. Do zabezpieczenia skrzyni łańdunkowej przed opadaniem podczas prac

WSKAZÓWKA

Rysunki opisujące budowę przyczepy przedstawiają przykładową konfigurację wyposażenia. Szczegółowe informacje dotyczące wszystkich opcji znajdują się w rozdziale *Wyposażenie*.

konserwacyjnych służy podpora skrzyni ładunkowej (14). W tylnej części ramy dolnej znajduje się belka tylna (3), zakończona czopami kulowymi. Konstrukcja posadowienia ramy górnej, oraz sposób ryglowania umożliwia wywrót skrzyni ładunkowej na boki oraz do tyłu. Do belki czołowej (9) ramy dolnej, po prawej i lewej stronie zostały przyspawane uchwyty służące do osadzania ramy górnej. Kształty otworów w uchwytach zostały tak zaprojektowane, aby sworznie łączące ramę górną z ramą dolną były umieszczone we właściwych gniazdach.

W tylnej części podwozia znajduje się belka oświetleniowa (8), do której mocowane są przede wszystkim elementy wyposażenia elektrycznego. Nad belką oświetleniową jako wyposażenie opcjonalne można zamontować zaczep tylny przeznaczony do agregowania drugiej przyczepy dwuosiowej. Sworzeń o średnicy 33 mm

dostosowany jest do łączenia z ciągnem 40 mm.

Zawieszenie przyczepy tworzą osie jezdne (4), oraz resory paraboliczne (11), mocowane z przodu do ramy obrotnicy (5), oraz z tyłu do ramy dolnej (1) za pomocą sworzni resoru (12). Osie mocowane są do resorów przy pomocy płyty resorowej oraz śrub kabłąkowych. Wykonane zostały one z pręta kwadratowego zakończonych czopami, na których na łożyskach stożkowych są osadzone piasty kół jezdnych. Są to koła pojedyncze wyposażone w hamulce szczękowe uruchamiane mechanicznymi rozpieraczami krzywkowymi.

W przedniej części przyczepy znajduje się rama obrotnicy (5) do której może być zamontowany dyszel typ V (6), lub dyszel typ Y (15). Średnica oka dyszla wynosi 40mm. Wysokość dyszla można regulować dzięki zastosowaniu przesuwne go zaczepu (7) połączonego ze sprężyną dyszla (13).

WSKAZÓWKA

W wersji przyczepy z hamulcem najazdowym, osie (zwykle) zastąpione są osiami najazdowymi, wyposażonymi w mechanizm zabezpieczający blokowaniu się kół pojazdu podczas jazdy do tyłu.

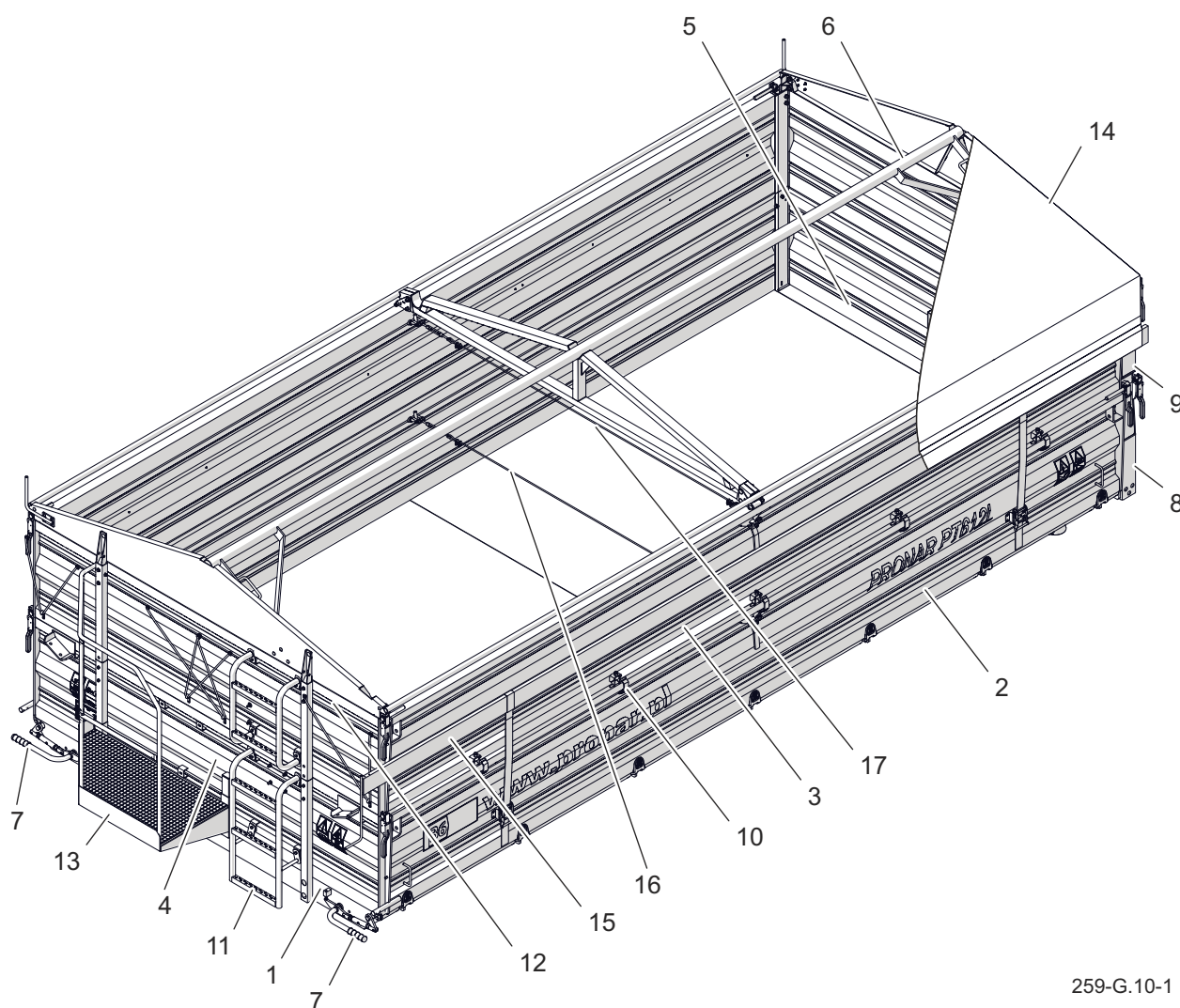
G.3.3.619.02.1.PL

3.3 SKRZYŃNIA ŁADUNKOWA

Skrzynię ładunkową przyczepy tworzą: rama górna (1) – rysunek (3.3) z przyspawaną podłogą stalową, ściany boczne (2), ściana przednia (4), oraz ściana tylna (5) o wysokości 500 mm. Opcjonalnie przyczepę można wyposażyć w komplet nadstaw (3) o wysokości 500 mm. Ściany

i nadstawy boczne mogą być wykonane w wersji z linką spinającą.

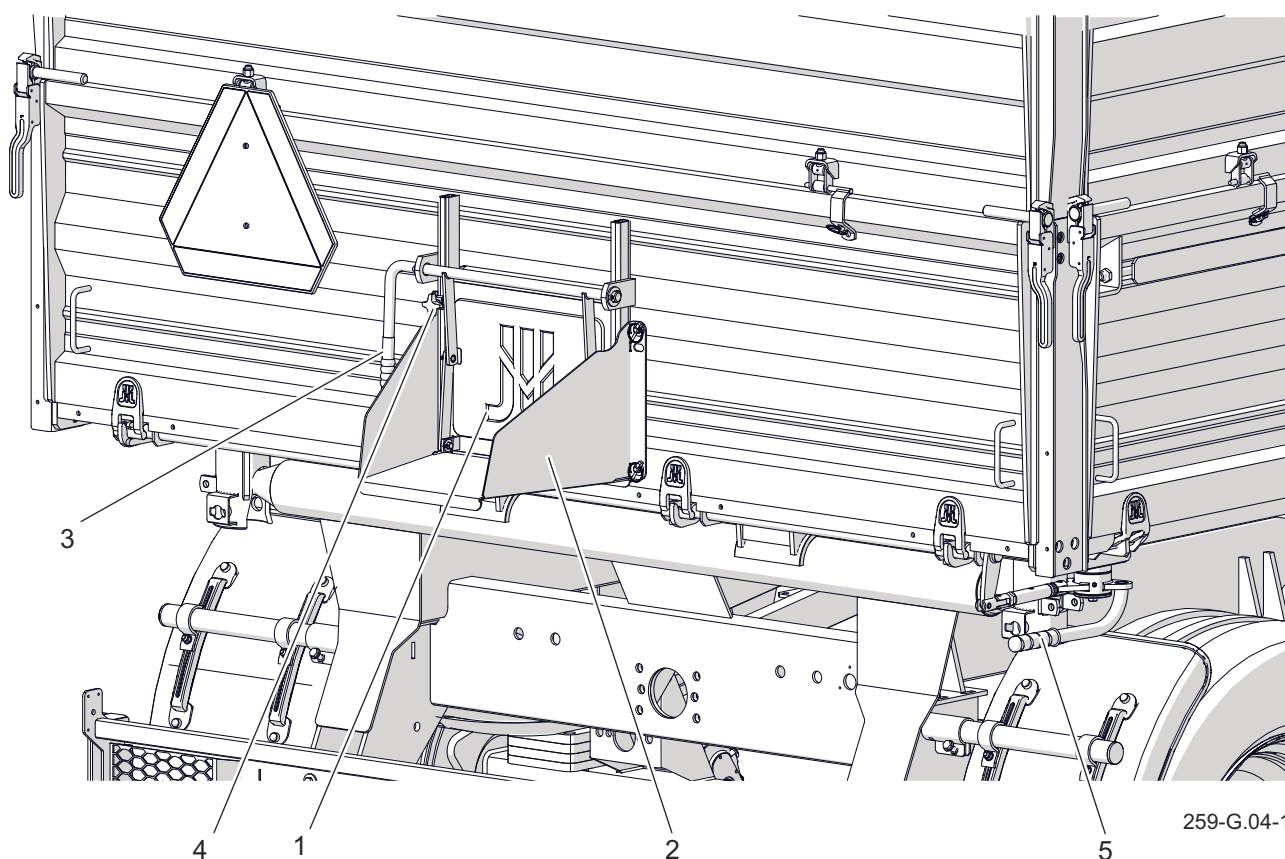
Skrzynia ładunkowa osadzona jest w gniazdach belki tylnej i czołowej ramy dolnej. Wybrany kierunek wywrotu realizuje się poprzez przełożenie sworzni wywrotu w odpowiednio profilowane



259-G.10-1

Rysunek 3.3 Skrzynia ładunkowa

(1) rama górna, (2) ściana boczna, (3) komplet nadstaw, (4) ściana przednia, (5) ściana tylna, (6) stelaż rozkładany, (7) dźwignia zamknięcia ścian bocznych, (8) słupek tylny ścian, (9) słupek tylny nadstaw, (10) zawias górny, (11) drabinka dolna, (12) drabinka górna, (13) balkon, (14) plandeka, (15) belka rolująca, (16) linka spinająca ścian, (17) linka spinająca nadstaw



Rysunek 3.4 Ściana tylna

(1) zasuwa, (2) zsymp, (3) dźwignia, (4) śruba blokująca, (5) dźwignia zamknięcia ściany tylnej

otwory gniazd, których konstrukcja uniemożliwia niewłaściwe ich rozmieszczenie przez operatora przyczepy.

Ściany boczne skrzyni ładunkowej mocowane są za pomocą zamków w ścianie i przedniej, oraz zamków w słupkach

WSKAZÓWKA

Rysunki opisujące budowę przyczepy przedstawiają przykładową konfigurację wyposażenia. Szczegółowe informacje dotyczące wszystkich opcji znajdują się w rozdziale *Wyposażenie*.

tylnych (8). W części dolnej ściany blokowane są przy pomocy haków ryglujących umieszczonych z lewej i prawej

strony ramy górnej (1). Ściana tylna (5) mocowana jest w zamkach słupków tylnych i jest blokowana za pomocą haków ryglujących umieszczonych w części tylnej ramy górnej. Zamykanie oraz otwieranie ścian bocznych realizuje się przy pomocy dwóch dźwigni (7) umieszczonych na belce czołowej ramy górnej. W przypadku ściany tylnej ryglowanie, oraz otwieranie realizowane jest za pomocą dźwigni (5) - patrz rysunek (3.4) znajdującej się z prawej strony skrzyni ładunkowej.

Nadstawy mocowane są podobnie jak ściany skrzyni ładunkowej. Górne sworznie nadstaw zapinane są w zamkach nadstawy przedniej oraz zamkach słupków

tylnych (9). Nadstawy połączone są ze ścianami za pomocą zawiasów (10).

Do ściany i nadstawy przedniej mocowane są drabinki wejściowe (11) i (12).

Od wewnętrznej strony ściany i nadstawy przedniej przykręcone są dodatkowe składane stopnie ułatwiające wchodzenie do skrzyni ładunkowej.

Dodatkowym wyposażeniem przyczepy jest plandeka (14) z belką rolującą (16) montowana ze składanym stelażem (6).

Balkon (12) służy jako podest dla operatora

obsługującego plandekę.

W celu umożliwienia bardziej precyzyjnego rozładunku materiałów w postaci sypkiej, w ścianie tylnej umieszczono zasuwę (1) - rysunek (3.4), która podnoszona jest przy pomocy dźwigni (3). Zasuwa w pozycji górnej oraz w trakcie przejazdu musi być zabezpieczona przez dokręcenie śruby blokującej (4). Jako dodatkowe wyposażenie przyczepy można zamontować zsyp tylny (2).

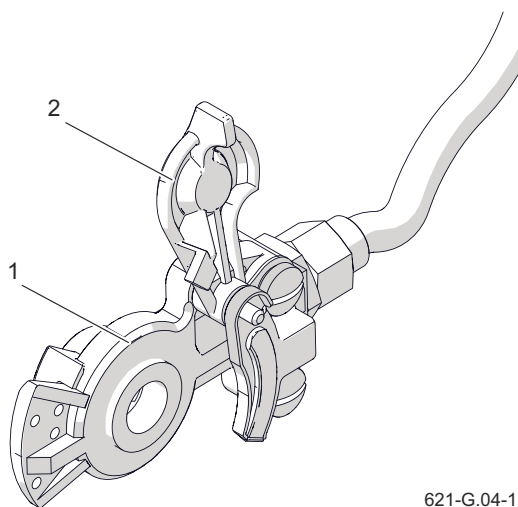
G.3.3.619.02.1.PL

3.4 HAMULEC ZASADNICZY

Przyczepa w zależności od wersji wykonania wyposażona jest w jeden z trzech typów hamulca zasadniczego:

- hamulec najazdowy,
- instalacja pneumatyczna 2-przewodowa - rysunek (3.7).
- instalacja pneumatyczna 2-przewodowa z ALB- rysunek (3.8).

Hamulec zasadniczy uruchamiany jest z kabiny operatora poprzez naciśnięcie pedału hamulca ciągnika. Zadaniem zaworu sterującego stosowanego (1) – rysunek (3.6) w instalacjach pneumatycznych jest uruchomienie hamulców przyczepy równocześnie z włączeniem hamulca ciągnika. Ponadto, w przypadku nieprzewidzianego rozłączenia przewodu, znajdującego się pomiędzy przyczepą

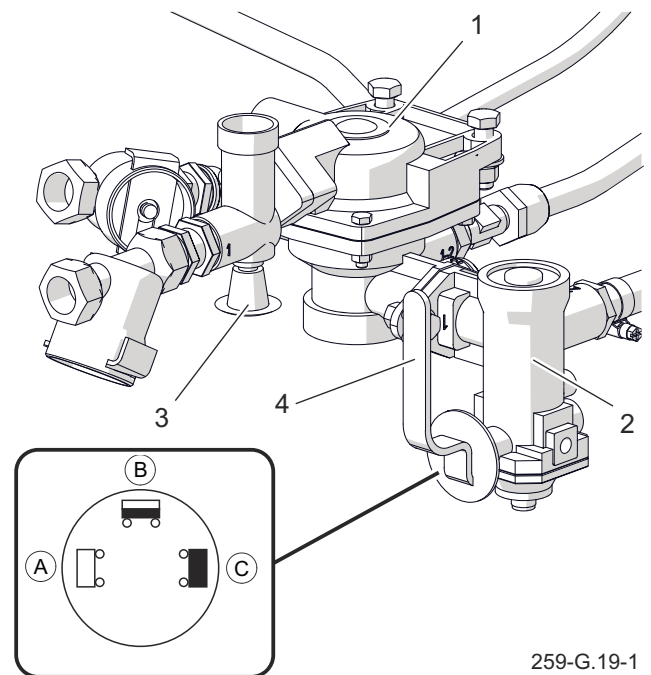


621-G.04-1

Rysunek 3.6 Przyłącze pneumatyczne

(1) korpus przyłącza

(2) przykrywka przyłącza



259-G.19-1

Rysunek 3.5 Zawór sterujący i regulator siły hamowania

(1) zawór sterujący (2) regulator siły hamowania
(3) przycisk

zwalnający hamulec (4) dźwignia nastawcza

(A) pozycja „BEZ ŁADUNKU”

(B) pozycja „PÓŁ ŁADUNKU”

(C) pozycja „PEŁNY ŁADUNEK”

a ciągnikiem, zawór sterujący automatycznie uruchamia hamulec maszyny.

Odhamowanie przyczepy (zahamowanej automatycznie) realizuje się przez wciśnięcie do oporu przycisku (3). Zastosowany zawór posiada układ zwalnający hamulec, wykorzystywany w przypadku, kiedy przyczepa odłączona jest od ciągnika. Po podłączeniu przewodu powietrza do ciągnika, urządzenie zwalnające samoczynnie przestawia się do położenia

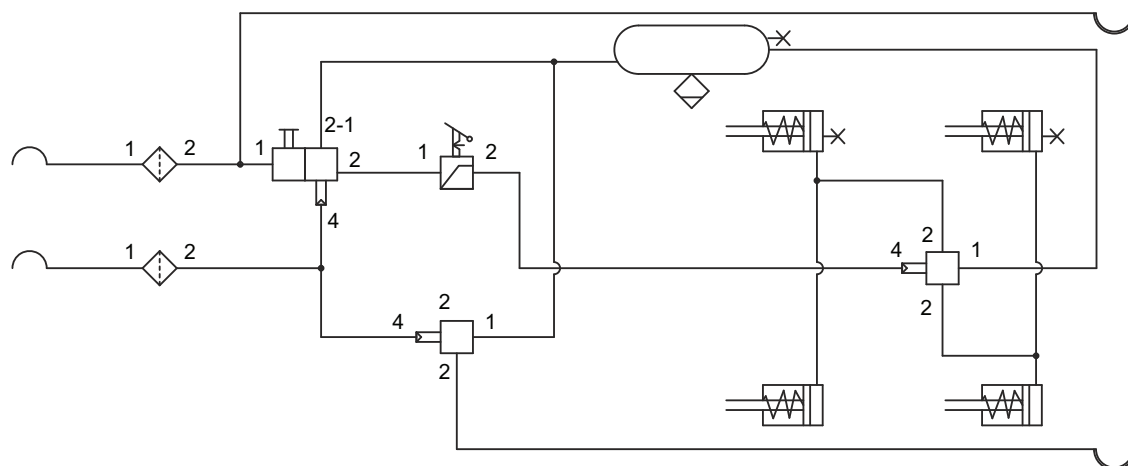
umożliwiający normalną pracę hamulców. Trójzakresowy regulator siły hamowania (2) stosowany w instalacjach pneumatycznych dostosowuje siłę hamowania w zależności od nastawy. Przełączenie do odpowiedniego trybu pracy odbywa się ręcznie przez operatora maszyny przed rozpoczęciem jazdy przy pomocy dźwigni (4).

Dostępne są trzy pozycje pracy: A - „Bez ładunku”, B - „Pół ładunku” oraz C - „Pełny ładunek”.

PRZYŁĄCZA PNEUMATYCZNE

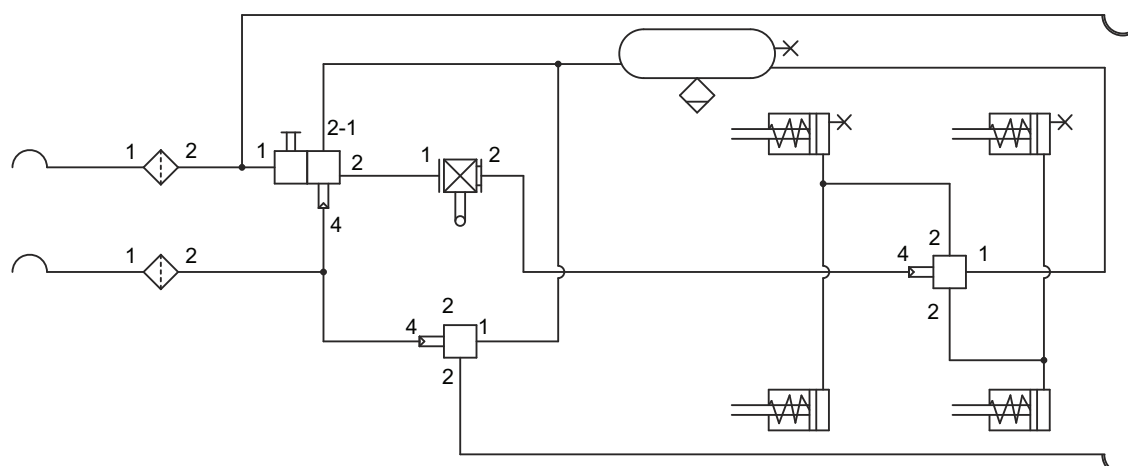
Przyłącza pneumatyczne wyposażone są w przykrywkę (2), zabezpieczającą je przed zabrudzeniem i przedostawaniem

się zanieczyszczeń do układu. Wykonane są one z barwionego tworzywa sztucznego (złącze czarne -powietrze zasilające i sterujące instalacji 1-przewodowej, złącze czerwone – powietrze zasilające instalacji 2-przewodowej, złącze żółte - powietrze sterujące instalacji 2-przewodowej). Złącza wykonane są zgodnie z zaleceniami normy DIN ISO 1728, dzięki czemu niemożliwe jest omyłkowe podłączenie przyłączy do gniazd ciągnika rolniczego. Po rozprzęgnięciu przyczepy, przyłącza pneumatyczne powinny zostać umieszczone w przygotowanych do tego celu gniazdach, umieszczonych na dyszlu.



259-G.05-1




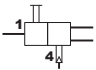
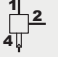
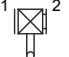


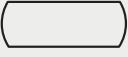

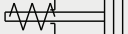

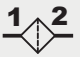
Rysunek 3.7 Schemat instalacji hamulcowej pneumatycznej 2-przewodowej



259-G.06-1

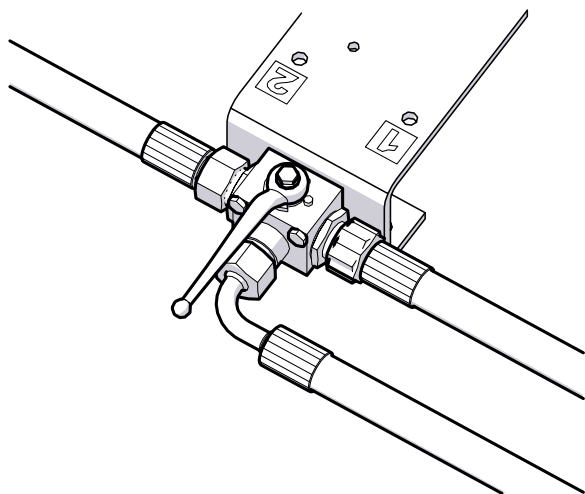
Rysunek 3.8 Schemat instalacji hamulcowej pneumatycznej 2-przewodowej ALB

Tabela 3.2. Wykaz symboli stosowanych na schematach

Symbol	Opis
	Przyłącze pneumatyczne, wtyk
	Przyłącze pneumatyczne, gniazdo
	Zawór odwadniający
	Główny zawór sterujący
	Zawór przekaźnikowy
	Automatyczny regulator siły hamowania
	Ręczny regulator siły hamowania
	Połączenie przewodów
	Zbiornik powietrza
	Siłownik hamulcowy pneumatyczny
	Siłownik hamulcowy hydrauliczny
	Zawór (złącze) kontrolne
	Filtr powietrza

G.3.3.619.02.1.PL

3.5 INSTALACJA HYDRAULICZNA WYWROTU



619-G.09-1

Rysunek 3.9 Zawór wywrotu trój-drogowy

Hydrauliczna instalacja wywrotu służy do samoczynnego rozładunku przyczepy poprzez przechylenie skrzyni ładunkowej do tyłu lub na boki. Instalacja hydrauliczna mechanizmu wyładowczego jest zasilana olejem z układu hydraulicznego ciągnika. Do sterowania podnoszeniem skrzyni ładunkowej służy rozdzielacz oleju hydrauliki zewnętrznej ciągnika.

W przyczepie instalacja składa się z dwóch niezależnych obwodów:

- obwód (A) - do zasilania cylindra hydraulicznego pierwszej przyczepy,
- obwód (B) - do zasilania cylindra hydraulicznego drugiej przyczepy w przypadku podłączenia do ciągnika dwóch przyczep.

Do włączania tych obwodów służy zawór

WSKAZÓWKA

Instalacja hydrauliczna hamulcowa przyczepy została napełniona olejem hydraulicznym L-HL32 Lotos.



UWAGA

Ciśnienie elektrohydraulicznego zaworu hamulcowego (1) – rysunek (3.11) jest ustawione przez Producenta i zabrania się jego regulacji w trakcie użytkowania przyczepy.

trójdrogowy (rys 3.9). Dźwignia tego zaworu może zajmować 2 położenia:

- 1 - otwarty obwód wywrotu przyczepy - obwód (A),
- 2 - otwarty obwód wywrotu drugiej przyczepy – obwód (B).

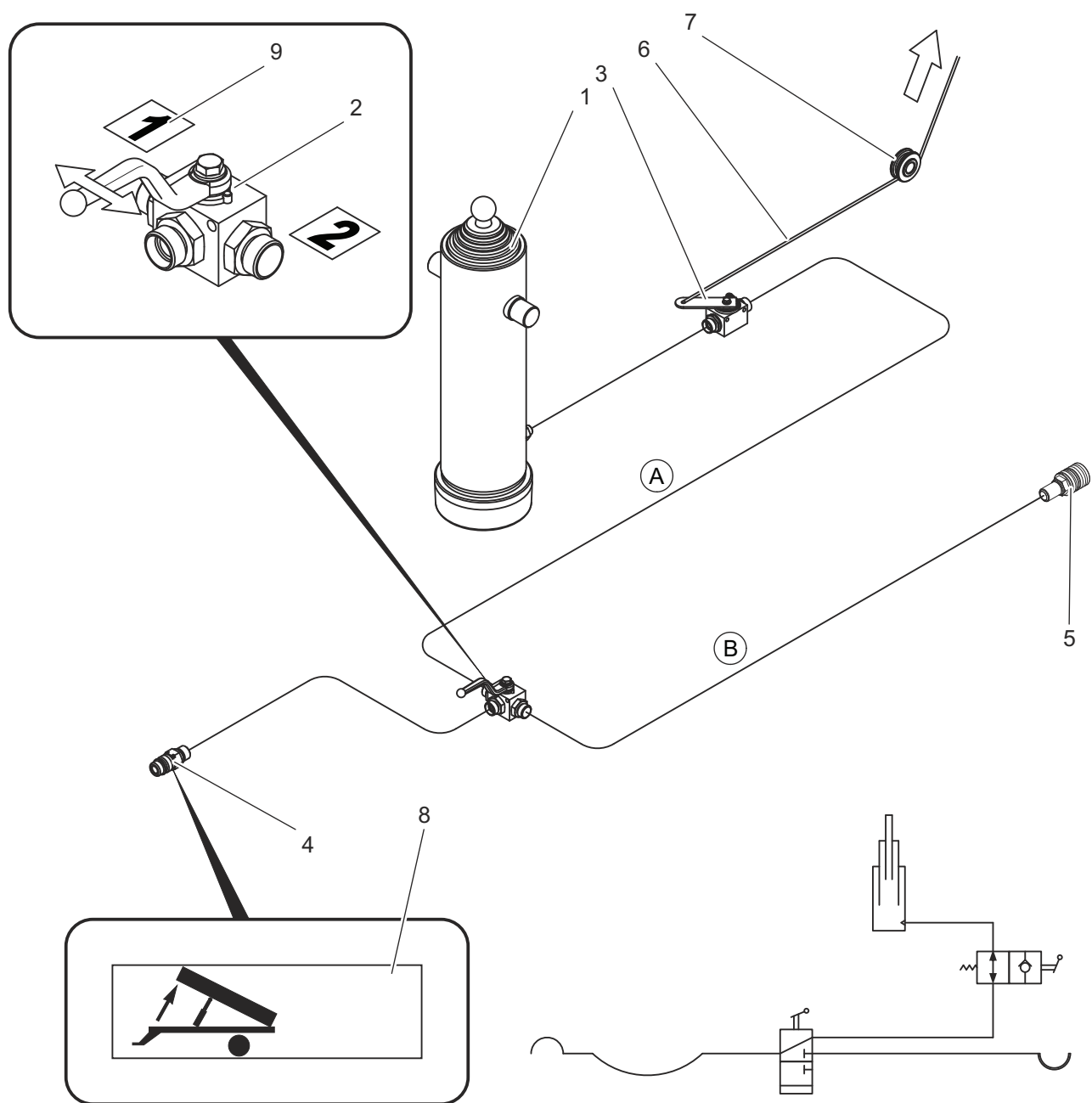
Na przewodzie przyłączeniowym, w okolicy wtyku (4), została umieszczona nalepka (8) identyfikująca przewód zasilający instalacji hydraulicznej wywrotu.

W instalacji hydraulicznej znajduje się zawór odcinający (3) sterowany linką (6) ograniczającą kąt wychylenia skrzyni ładunkowej.



UWAGA

Długość linki sterującej jest ustawiona przez Producenta i zabrania się jej samodzielnej regulacji przez Użytkownika.



259-G.11-1

Rysunek 3.10 Budowa i schemat instalacji hydraulicznej wywrotu

(1) siłownik teleskopowy, (2) zawór trójdrogowy, (3) zawór odcinający, (4) szybkozłącze -wtyk, (5) szybkozłącze -gniazdo, (6) linka sterująca, (7) rolka prowadząca, (8), (9) naklejki informacyjne

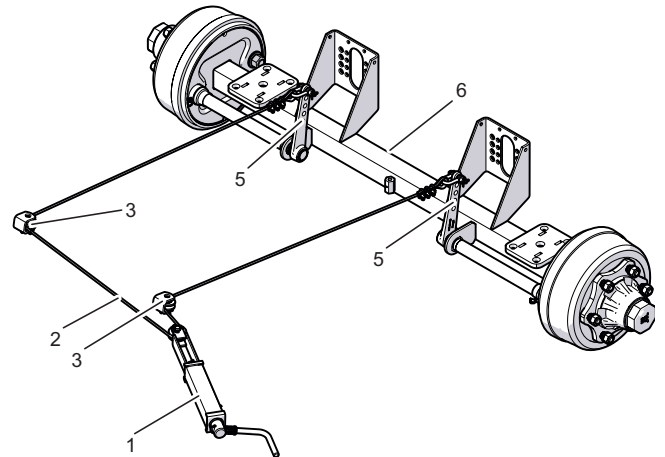
G.3.3.619.05.1.PL

3.6 HAMULEC POSTOJOWY

Hamulec postojowy służy do unieruchomienia przyczepy w trakcie postoju. Korpus mechanizmu korbowego hamulca (1) przyspawany jest do wspornika umieszczonego do lewej podłużnicy ramy dolnej.

Linka stalowa (2), jest prowadzona przez kółko (3), łączy mechanizm korbowy poprzez ramiona (5) z dźwigniami rozpie raków tylnej osi jezdnej (6) - rysunek (3.11).

Napinanie linek (obrót korby mechanizmu zgodnie z kierunkiem obrotów wskazówek zegara), powoduje wychylenie dźwigni rozpie raków, które rozchylając szczęki hamulcowe unieruchamiają przyczepę.



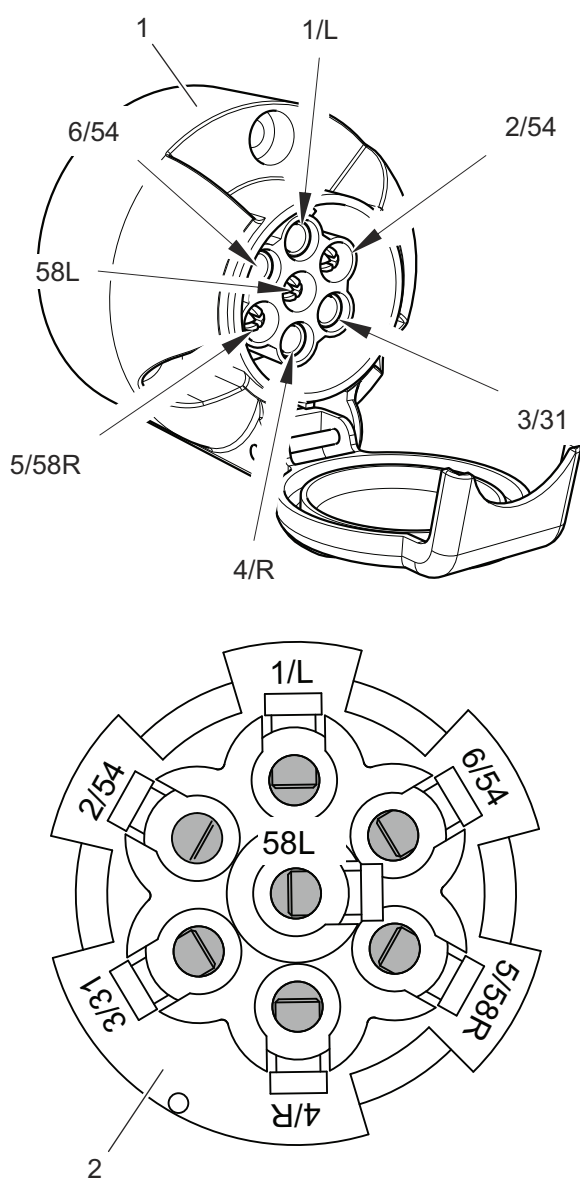
619-G.12-1

Rysunek 3.11 Hamulec postojowy
(1) mechanizm korbowy, (2) lina stalowa,
(3) kółko prowadzące, (4) dźwignia rozpie rak
hamulca,
(5) ramię dźwigni hamulca, (6) oś jezdna

G.3.3.619.06.1.PL

3.7 INSTALACJA ELEKTRYCZNA OŚWIETLENIOWA

Instalacja elektryczna przyczepy przystosowana jest do zasilania ze źródła prądu stałego 12 V. Łączenia instalacji elektrycznej przyczepy hakowej z ciągnikiem należy dokonywać odpowiednim przewodem przyłączeniowym, który znajduje się na wyposażeniu maszyny.



624-G.20-1

Rysunek 3.12 Gniazdo przyłączeniowe

(1) gniazdo

(2) widok od strony wiązki



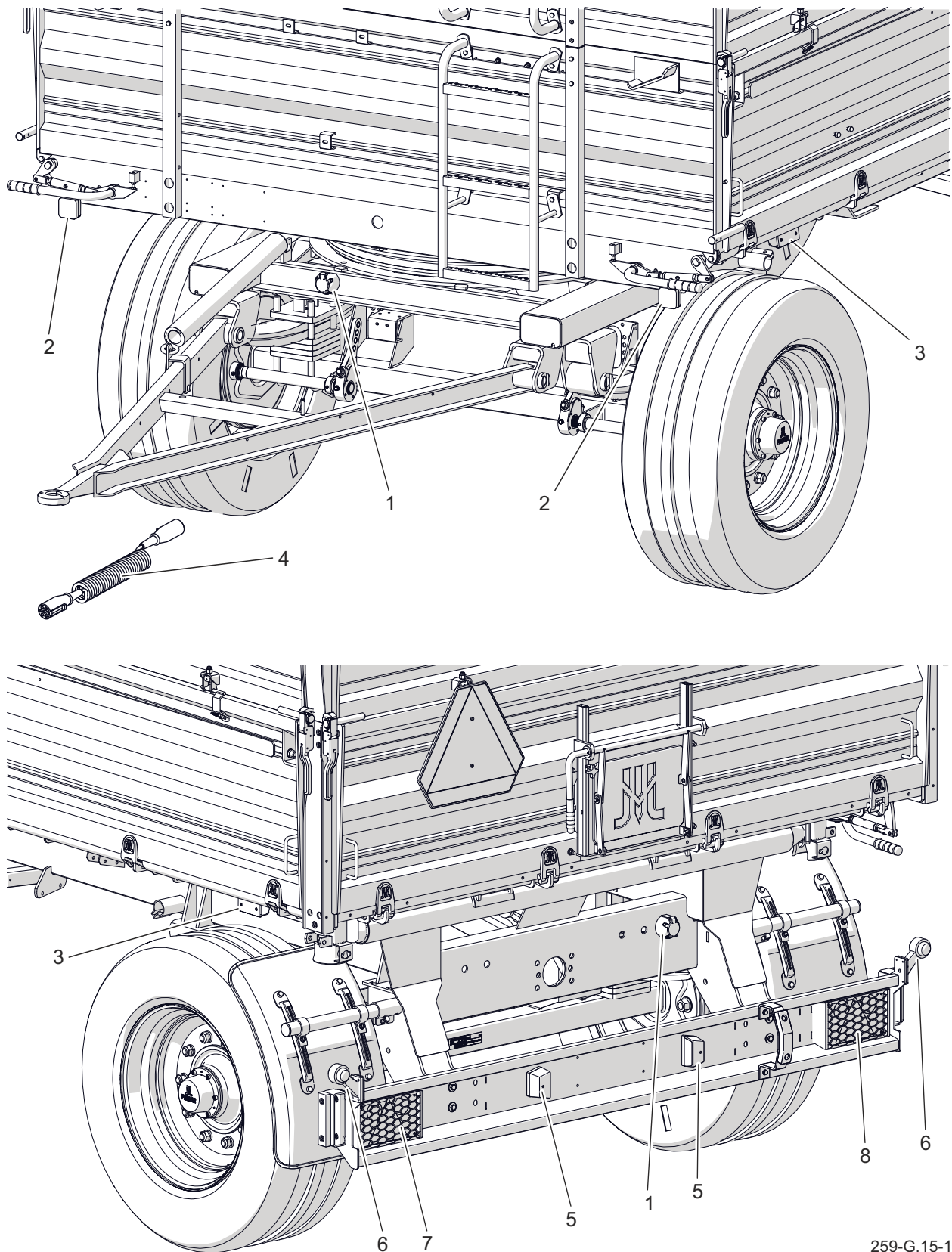
UWAGA

Lampy maszyny działają tylko w przypadku podłączenia przyczepy do ciągnika rolniczego i uruchomionych świateł pozycyjnych.

Rozmieszczenie elementów elektrycznych instalacji oświetleniowej w wersji standardowej przyczepy przedstawia - rysunek (3.13).

Tabela 3.3. Oznaczenia połączeń gniazda przyłączeniowego

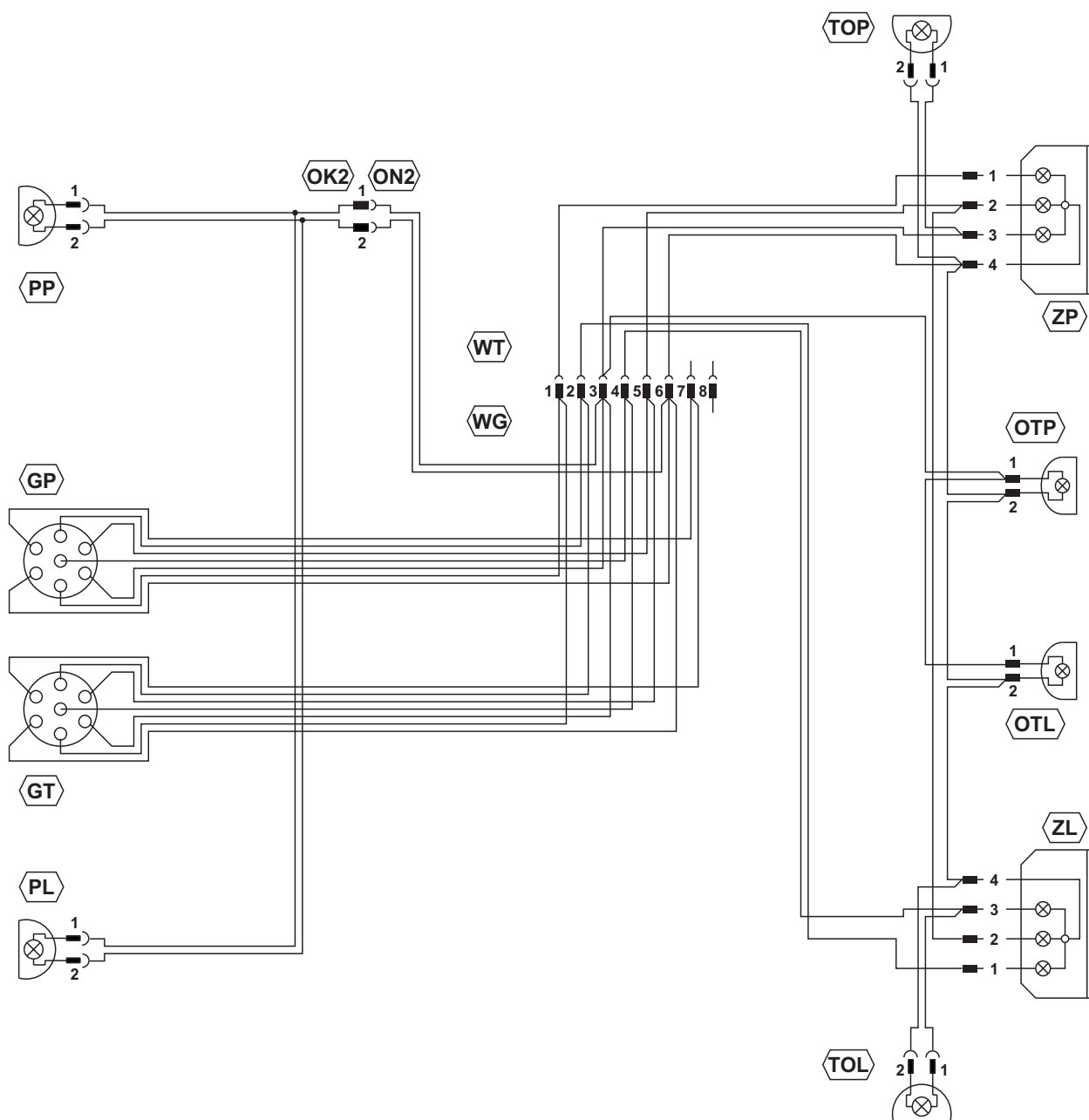
Oznaczenie	Funkcja (kolor przewodu)
1/L	Kierunkowskaz lewy (żółty)
2/54G	nie używany
3/31	Masa (biały)
4/R	Kierunkowskaz prawy (zielony)
5/58R	Tylne światło pozycyjne prawe (brązowy)
6/54	Światło STOP (czerwony)
7/58L	Tylne światło pozycyjne lewe (czarny)



259-G.15-1

Rysunek 3.13 Budowa instalacji elektrycznej

(1) gniazdo 7pin, (2) lampa pozycyjna przednia, (3) lampa pozycyjna boczna, (4) przewód przyłączeniowy 7pin-7pin, (5) lampa oświetlenia tablicy rejestracyjnej, (6) lampa obrysowa, (7) lampa zespolona tylna lewa, (8) lampa zespolona tylna prawa



619-E.01-1

Rysunek 3.14 Schemat ideowy instalacji elektrycznej

Tabela 3.4. Wykaz oznaczeń elementów elektrycznych

Symbol	Funkcja
GP	Gniazdo 7-pin przednie
GT	Gniazdo 7-pin tylne
PP	Lampa pozycyjna przednia prawa
PL	Lampa pozycyjna przednia lewa
ZP	Lampa zespolona tylna prawa
ZL	Lampa zespolona tylna lewa
OT	Lampa oświetlenia tablicy
OTP, OTL	Lampa oświetlenia tablicy
TOL	lampa obrysowa tylna lewa
TOP	lampa obrysowa tylna prawa
OBP	lampa obrysowa prawa
OBL	lampa obrysowa lewa

Tabela 3.5. Oznaczenie barw przewodów

Symbol	Barwa
B	Biały
C	Czarny
K	Czerwony
N	Niebieski
P	Pomarańczowy
T	Zielony
O	Brązowy
Z	Żółty
C/T	Czarno-zielony

G.3.3.619.08.1.PL

ROZDZIAŁ 4

ZASADY UŻYTKOWANIA

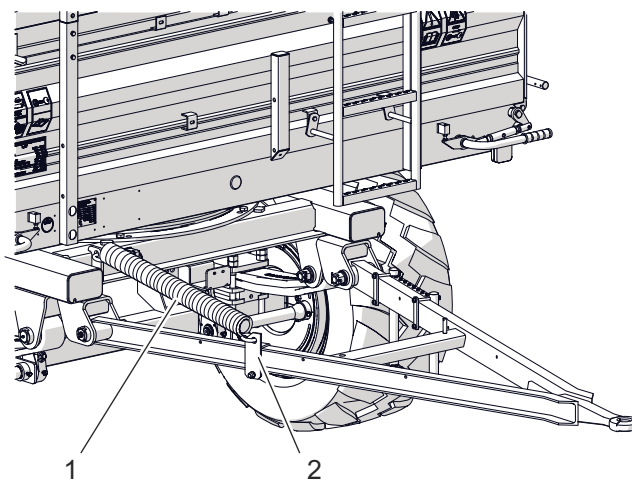
4.1 REGULACJA POŁOŻENIA DYSZLA

Regulacja położenia dyszla realizowana jest poprzez przesunięcie zaczepu sprężyny (2) w wybranym kierunku. Naciąg sprężyny (1) przy tej operacji się nie zmienia. Sprężyna przeznaczona jest jedynie do utrzymania ustawionej wysokości dyszla. W bardzo wielu rozwiązaniach górnego zaczepu transportowego ciągników rolniczych istnieje możliwość dostosowania jego wysokości do zaczepu maszyn.

Zaleca się, aby dyszel przyczepy był ustawiony jak najbardziej poziomo, lub z niewielkim wzniesieniem ciągną ku górze.

WSKAZÓWKA

Zaleca się, aby dyszel przyczepy był ustawiony jak najbardziej poziomo, lub z niewielkim wzniesieniem ciągną ku górze.



259-H.01-1

Rysunek 4.1 Regulacja położenia dyszla
(1) sprężyna, (2) zaczep sprężyny

H.3.3.259.01.1.PL

4.2 PODŁĄCZANIE I ODŁĄCZANIE PRZYCZEPY

PODŁĄCZANIE PRZYCZEPY

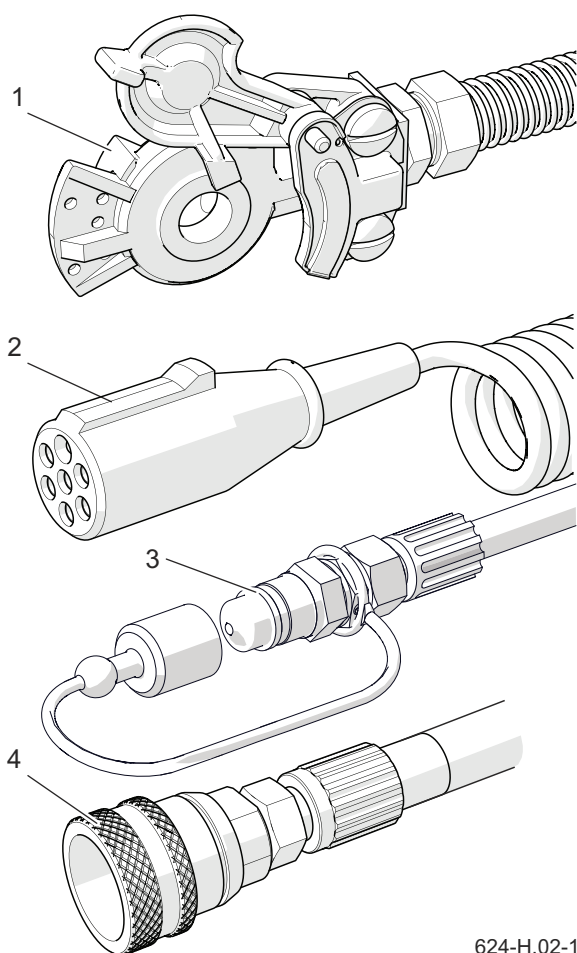


UWAGA

Po podłączeniu przyczepy ale przed rozpoczęciem jazdy wykonać przegląd codzienny maszyny.

Oględziny zewnętrzne maszyny bez podłączenia jej do ciągnika nie umożliwią weryfikacji jej stanu technicznego.

Szczegółowe informacje dotyczące przeglądów znajdują się w rozdziale 5.



624-H.02-1

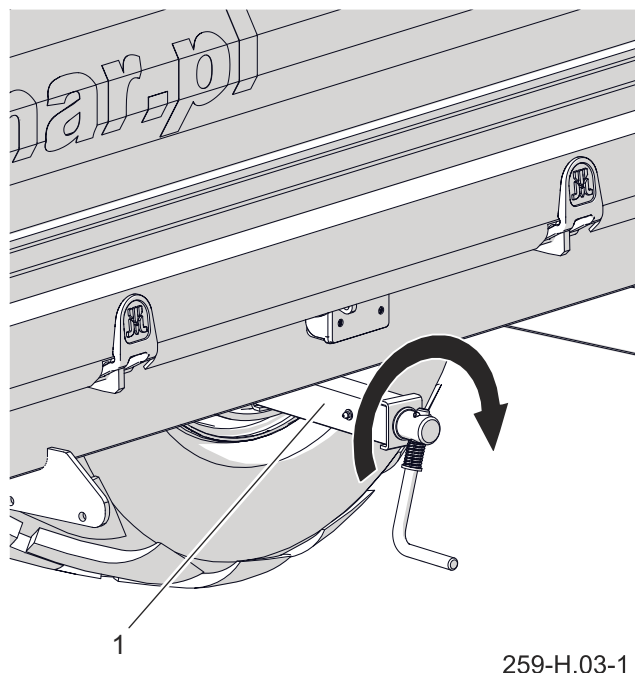
Rysunek 4.3 Przyłącza przyczepy
(1) wtyk hamulcowy pneumatyczny (czerwony, żółty - instalacja 2-przewodowa, czarny instalacja 1-przewodowa),
(2) wtyk elektryczny 7pin, (3) wtyk hydrauliczny,
(4) gniazdo hamulcowe hydrauliczne

Przyczepa może być podłączona do ciągnika rolniczego jeżeli wszystkie przyłącza (elektryczne, pneumatyczne, hydrauliczne) w ciągniku rolniczym są zgodne z wymaganiami Producenta przyczepy podanymi w tabeli *Wymagania ciągnika rolniczego*.

Jeżeli ciągnik nie posiada takich gniazd lub gniazda są innego typu, wówczas należy przeprowadzić montaż przez wykwalifikowaną osobę zgodnie z zaleceniami producenta ciągnika.

PRZYGOTOWANIE

- Upewnić się czy przyczepa unieruchomiona jest hamulcem postojowym.



259-H.03-1

Rysunek 4.2 Hamulec postojowy
(1) mechanizm hamulca

Mechanizm hamulca obrócić do oporu zgodnie z ruchem wskazówek zegara - rysunek (4.3).

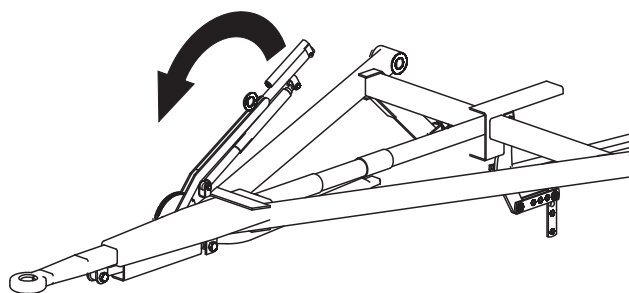
Podnieść dźwignię hamulca postojowego, umieszczoną na dyszlu – jeżeli przyczepa wyposażona jest w hamulec najazdowy.

- Upewnić się, że pod jednym kołem przyczepy umieszczone są kliny blokujące.
- Ustawić ciągnik rolniczy na wprost przed ciągnem dyszla.
- Ustawić ciągnio dyszla lub wysokość górnego zaczepu transportowego w ciągniku na takiej wysokości aby możliwe było podłączenie maszyn.

Zapoznaj się z rozdziałem (4.1).

PODŁĄCZANIE PRZYCZEPY DO ZACZEPU CIĄGNIKA

- Cofnąć ciągnik, podłączyć przyczepę do zaczepu, sprawdzić zabezpieczenie sprzęgu chroniące maszynę przed przypadkowym rozłączeniem.
- Jeżeli w ciągniku zastosowany jest sprzęg automatyczny, upewnić się, że operacja agregowania została zakończona i ciągnio dyszla jest zabezpieczone.
- Wyłączyć silnik ciągnika i wyjąć kluczyk ze stacyjki. Zabezpieczyć ciągnik hamulcem postojowym.



619-H.01-1

Rysunek 4.4 Hamulec postojowy dyszla najazdowego



NIEBEZPIECZEŃSTWO

W czasie sprzęgania osobom postronnym nie wolno przebywać pomiędzy przyczepą a ciągnikiem. Operator ciągnika rolniczego podłączając maszynę powinien zachować szczególną ostrożność podczas pracy i upewnić się że w trakcie sprzęgania osoby postronne nie znajdują się w strefie niebezpiecznej. W trakcie podłączania przewodów hydraulicznych lub pneumatycznych do ciągnika, należy zwrócić uwagę, aby instalacje ciągnika oraz przyczepy nie były pod ciśnieniem. W trakcie sprzęgania zachować szczególną ostrożność zadbać o odpowiednią widoczność. Po zakończeniu sprzęgania sprawdzić zabezpieczenie sworznia zaczepu.

Zamknąć kabinę ciągnika zabezpieczając ją przed dostępem osób niepowołanych.

PODŁĄCZANIE INSTALACJI HAMULCOWEJ

- W zależności od komplectacji przyczepy podłączyć do odpowiednich gniazd ciągnika przyłącza instalacji hamulcowej.
- Podłączyć przewody instalacji pneumatycznej 2-przewodowej.

Jako pierwszy należy podłączyć

wtyk oznaczony kolorem żółtym do gniazda żółtego w ciągniku, a następnie wtyk oznaczony kolorem czerwonym do gniazda koloru czerwonego w ciągniku. Po podłączeniu drugiego przewodu, układ zwalniający hamulec przestawi się do normalnego trybu pracy (odłączenie lub przerwanie przewodów powietrza powoduje, że zawór sterujący przyczepej automatycznie przestawia się w pozycję uruchamiającą hamulce maszyny).

- Jeżeli po podłączeniu przewodów pneumatycznych hamulce nie reagują może to świadczyć o niskim ciśnieniu w zbiorniku. Aby układ zaczął działać trzeba napęłnić go odpowiednim ciśnieniem.
- Podłączyć przewód instalacji hydraulicznej hamulcowej zakończony gniazdem (4) - rysunek (4.3).

W przypadku podłączania przyczepej w wersji z hamulcem najazdowym wymagane jest wyłącznie dostosowanie wysokości ciągnika dyszla względem zaczepu transportowego, podłączenie

instalacji hydraulicznej wywrotu oraz przewodu instalacji elektrycznej.

PODŁĄCZANIE INSTALACJI HYDRAULICZNEJ

- W zależności od komplectacji przyczepej podłączyć do odpowiednich gniazd ciągnika przyłącza instalacji hydraulicznej (3)-rysunek (4.3).

Przewody służące do podłączenia poszczególnych systemów zostały oznaczone za pomocą nalepek.

PODŁĄCZANIE INSTALACJI ELEKTRYCZNEJ OŚWIETLENIOWEJ

- Podłączyć główny przewód (2) -rysunek (4.3) zasilający instalację elektryczną oświetleniową (7-pin).

DODATKOWE INFORMACJE

- Po zakończeniu podłączania wszystkich przewodów upewnić się, czy nie zostaną wplątane w ruchome części ciągnika lub przyczepej podczas pracy. W razie konieczności zabezpieczyć przewody.
- Przeprowadzić przegląd codzienny przyczepej.
- Jeżeli przyczepa jest sprawna, można przystąpić do pracy.
- Bezpośrednio przed rozpoczęciem jazdy wyjąć kliny spod koła oraz zwolnić hamulec postojowy maszyny.



UWAGA

Zwrócić uwagę na zgodność olejów w układzie hydraulicznym ciągnika i w układzie hydraulicznym przyczepej.

**UWAGA**

W przypadku dłuższego postoju przyczepy, może okazać się, że ciśnienie powietrza w instalacji hamulcowej pneumatycznej jest niewystarczające do zwolnienia szcęk hamulcowych. W takim przypadku po uruchomieniu ciągnika i sprężarki powietrza odczekać do czasu uzupełnienia powietrza w zbiorniku instalacji pneumatycznej.

**NIEBEZPIECZEŃSTWO**

Użytkowanie niesprawnej przyczepy jest zabronione.

Korbę mechanizmu hamulca obracać do oporu przeciwnie do ruchu wskazówek zegara.

ODŁĄCZANIE PRZYCZEPY

- Ustawić przyczepę na twardym i płaskim podłożu.
- Wyłączyć silnik ciągnika i wyjąć kluczyk ze stacyjki, ciągnik zabezpieczyć hamulcem postojowym.
- Unieruchomić przyczepę hamulcem

**UWAGA**

Po zakończeniu sprzęgania zabezpieczyć przewody instalacji hydraulicznej, hamulcowej oraz elektrycznej w taki sposób, aby podczas jazdy nie wplątały się w ruchome elementy ciągnika rolniczego i nie były narażone na załamanie lub przycięcie podczas skrętu.

**NIEBEZPIECZEŃSTWO**

Przed odłączeniem przewodów i ciągnia, kabinę ciągnika należy zamknąć zabezpieczając ją przed dostępem osób niepowołanych. Silnik ciągnika należy wyłączyć.

postojowym.

- Pod jedno koło przyczepy podłożyć kliny blokujące, jeden z tyłu a drugi z przodu koła.
- Odłączyć kolejno wszystkie przewody. Zabezpieczyć końcówki przewodów hydraulicznych przez założenie gumowych kapturek na złącza hydrauliczne.
- Przewody umieścić w gniazdach na wsporniku umieszczonym na dyszlu.
- Odbezpieczyć zaczep ciągnia, uruchomić ciągnik i odjechać ciągnikiem.

**UWAGA**

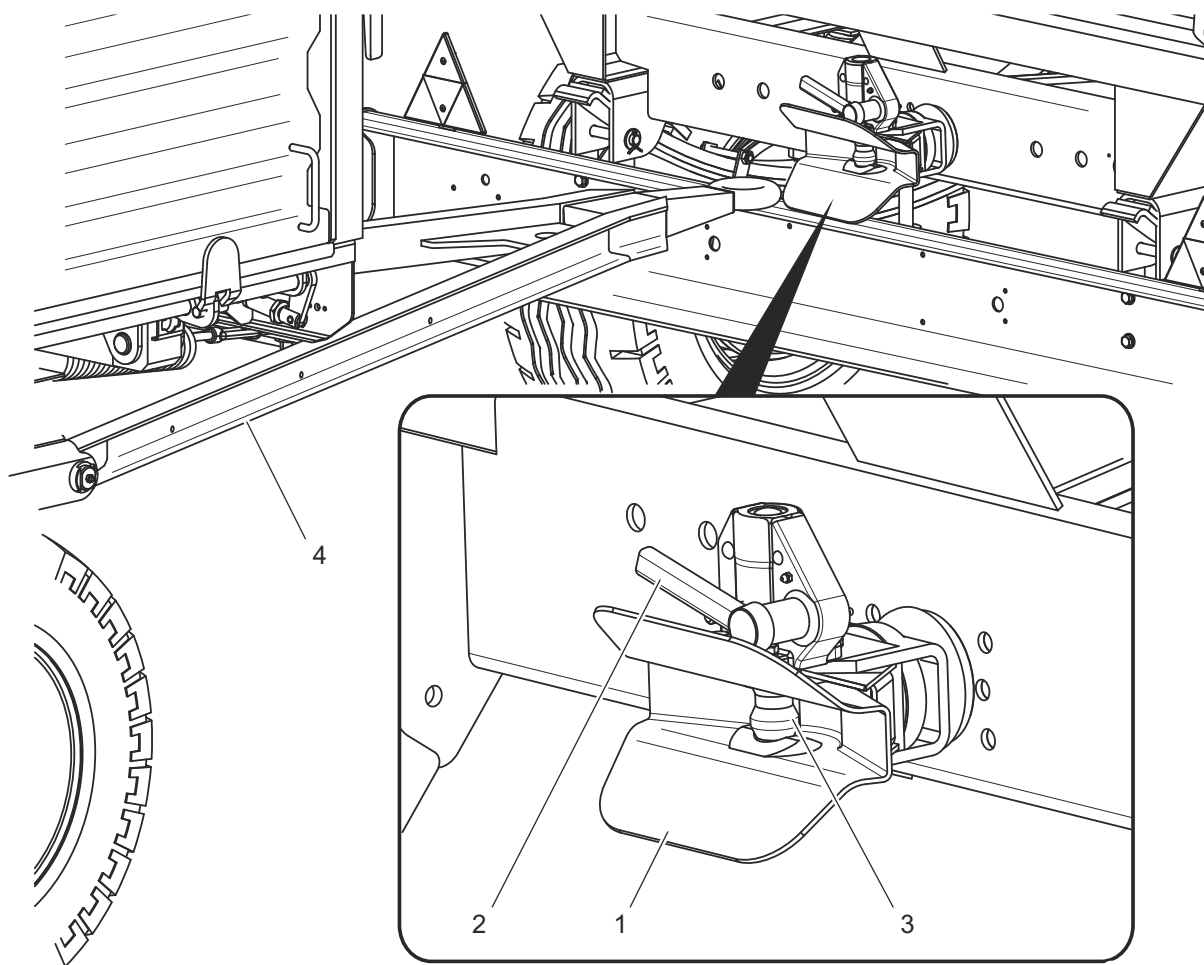
Podczas odłączania przewodów pneumatycznych instalacji 2-przewodowej w pierwszej kolejności odłączyć przewód oznaczony kolorem czerwonym a dopiero potem przewód oznaczony kolorem żółtym.

WSKAZÓWKA

Przed odłączeniem przewodów hydraulicznych zredukować ciśnienie w przewodzie. W tym celu przy pracującym silniku ciągnika przestawić dźwignię rozdzielacza zewnętrznej instalacji hydraulicznej ciągnika w położenie pływające.

H.3.3.259.03.1.PL

4.3 PODŁĄCZANIE I ODŁĄCZANIE DRUGIEJ PRZYCZEPY



Rysunek 4.5 Agregowanie drugiej przyczepy

(1) korpus zaczepu, (2) rękojeść podnoszenia sworznia zaczepu automatycznego, (3) sworzень zaczepu, (4) dyszel drugiej przyczepy

Druga przyczepa może być podłączona wyłącznie wtedy, jeżeli jest to maszyna zbudowana na podwoziu dwuosiowym oraz wtedy, kiedy spełnia wszystkie wymagania określone w rozdziale 1.

Agregowanie drugiej przyczepy z zestawem wymaga doświadczenia w kierowaniu ciągnikiem rolniczym z przyczepą. Zaleca się, aby podczas sprzęgania drugiej przyczepy skorzystać z pomocy

innej osoby, która będzie informowała operatora ciągnika o przebiegu operacji.

PODŁĄCZANIE DRUGIEJ PRZYCZEPY

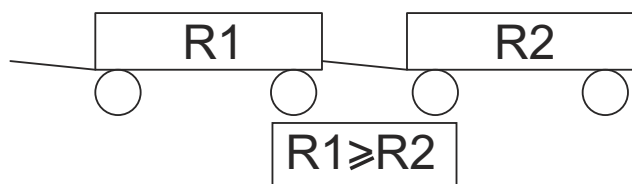
- Przed połączeniem drugiej przyczepy należy sprawdzić czy olej w instalacjach hydraulicznych obydwu przyczep może być mieszany ze sobą.
- Ciągnik z podłączoną pierwszą przyczepą ustawić na wprost przed

dyszlem przyczepy drugiej.

- Unieruchomić drugą przyczepę hamulcem postojowym.
- Wyjąć zawleczkę zabezpieczającą sworzeń i wyjąć sworzeń zaczepu w pierwszej przyczepie.

Jeżeli w przyczepie zastosowany jest tylny zaczep automatyczny należy podnieść sworzeń do góry za pomocą rękojeści (2) -rysunek (4.6).

- Wyregulować wysokość dyszla w drugiej przyczepie w taki sposób, aby możliwe było sprzęgnięcie maszyn.



259-H.06-1

Rysunek 4.6 Masy dopuszczalne przyczep



NIEBEZPIECZEŃSTWO

W trakcie łączenia/ odłączania nikt nie może przebywać pomiędzy przyczepami. Należy zachować szczególną ostrożność. Osoba która pomaga agregować maszyny powinna stać w miejscu poza strefą niebezpieczną i być widoczna cały czas przez operatora ciągnika.

Po zakończeniu sprzęgnięcia sprawdzić zabezpieczenie zaczepu sworzni.

- Cofając ciągnik, najechać zaczepem tylnym pierwszej przyczepy na dyszel drugiej przyczepy.



UWAGA

Z przyczepą można agregować wyłącznie przyczepy dwuosiowe o dopuszczalnej masie całkowitej nie większej niż pozwalają na to parametry dyszla oraz tylnego zaczepu przyczepy ciągnącej.

Zabrania się podłączania drugiej przyczepy o dopuszczalnej masie całkowitej większej niż pierwsza. Podczas podłączania dwóch przyczep do ciągnika, obie powinny mieć ten sam typ układu hamulcowego.

W przypadku dyszla automatycznego upewnić się, że operacja agregowania została zakończona i ciągnio dyszla drugiej przyczepy jest zabezpieczone.

- Założyć sworzeń i zawleczkę zabezpieczającą sworzeń.
- Podłączyć przewody instalacji hamulcowej, hydraulicznej oraz elektrycznej zgodnie z zaleceniami zawartymi w rozdziale (4.3).

ODŁĄCZANIE DRUGIEJ PRZYCZEPY

- Unieruchomić ciągnik oraz przyczepy hamulcem postojowym.
- Wyłączyć silnik ciągnika. Zamknąć kabinę ciągnika zabezpieczając ją przed dostępem osób niepowołanych.
- Odłączyć przewody instalacji hamulcowej, hydraulicznej oraz elektrycznej



NIEBEZPIECZEŃSTWO

Przyczepa z hamulcami najazdowymi może być ciągnięta tylko pojedynczo.

Zabrania się łączyć przyczepę z hamulcem najazdowym w zestaw dwóch przyczep.

zgodnie z zaleceniami zawartymi w rozdziale (4.3).

- Odbezpieczyć sworzeń zaczepu

w pierwszej przyczepie. Wyjąć sworzeń i odjechać ciągnikiem.

H.3.4.619.03.1.PL

4.4 ZAŁADUNEK

OGÓLNE INFORMACJE DOTYCZĄCE ZAŁADUNKU

Przed rozpoczęciem załadunku należy upewnić się, czy ściany, nadstawy oraz zasuw okna zsykowego są prawidłowo zamknięte i zabezpieczone. Przyczepa musi być ustawiona do jazdy na wprost i połączona z ciągnikiem. Załadunek powinien odbywać się tylko wtedy, kiedy przyczepa jest ustawiona na poziomym podłożu. W przypadku, kiedy na wyposażeniu przyczepy znajduje się plandeka,

należy ją zwinąć. Jeżeli przyczepa jest wyposażona w linki spinające ściany i nadstaw przed załadunkiem upewnić się, że są założone a mechanizm wypinania linek ustawiony w prawidłowej pozycji i zabezpieczony przy pomocy zawlecзки. Jeżeli ładunek nie będzie wywierał nacisku na ściany i nadstawy boczne dopuszcza się demontaż linek spinających. Brak linki spinającej może doprowadzić do uszkodzenia skrzyni ładunkowej.

Tabela 4.1. Orientacyjne ciężary objętościowe wybranych ładunków

Material	Ciężar [kg/m ³]
Okopowe:	
ziemniaki surowe	700 - 820
ziemniaki suszone	130 - 150
buraki cukrowe - korzenie	560 - 720
buraki pastewne - korzenie	500 - 700
Nawozy organiczne:	
obornik stary	700 - 800
obornik uleżały	800 - 900
obornik świeży	700 - 750
kompost	950 – 1 100
torf suchy	500 - 600
Nawozy mineralne:	
siarczan amonu	800 - 850
sól potasowa	1 100 – 1 200
superfosfat	850 – 1 440

Materiał	Ciężar [kg/m³]
tomasyna	2 000 – 2 300
siarczan potasowy	1 200 – 1 300
kainit	1 050 – 1 440
wapno mielone nawozowe	1 250 - 1 300
Materiały budowlane:	
cement	1 200 – 1 300
piasek suchy	1 350 – 1 650
piasek mokry	1 700 – 2 050
cegły pełne	1 500 – 2 100
cegły pustaki	1 000 – 1 200
kamień	1 500 – 2 200
drewno miękkie	300 - 450
tarcica twarda	500 - 600
tarcica impregnowana	600 - 800
konstrukcje stalowe	700 – 7 000
wapno palone mielone	700 - 800
żużel	650 - 750
żwir	1 600 – 1 800
Ścioły i pasze objętościowe:	
siano łąkowe suche na pokosie	10 - 18
siano zwiędnięte na pokosie	15 - 25
siano w przyczepie zbierającej (suche zwiędnięte)	50 - 80
siano zwiędnięte pocięte	60 - 70
siano suche prasowane	120 - 150
siano zwiędnięte prasowane	200 - 290
siano suche zmagazynowane	50 - 90
siano pocięte zmagazynowane	90 - 150
koniczyna (lucerna) zwiędnięta na pokosie	20 - 25
koniczyna (lucerna) zwiędnięta pocięta na przyczepie	110 - 160
koniczyna (lucerna) zwiędnięta na przyczepie zbierającej	60 - 100
koniczyna sucha zmagazynowana	40 - 60

Materiał	Ciężar [kg/m³]
koniczyna sucha zmagazynowana pocięta	80 - 140
słoma sucha w wałkach	8 - 15
słoma wilgotna w wałkach	15 - 20
słoma wilgotna pocięta na przyczepie objętościowej	50 - 80
słoma sucha pocięta na przyczepie objętościowej	20 - 40
słoma sucha na przyczepie zbierającej	50 - 90
słoma sucha pocięta w stogu	40 - 100
słoma prasowana (niski stopień zgniotu)	80 - 90
słoma prasowana (wysoki stopień zgniotu)	110 - 150
masa zbożowa pocięta na przyczepie objętościowej	35 - 75
masa zbożowa na przyczepie zbierającej	60 - 100
zielonka na pokosie	28 - 35
zielonka pocięta na przyczepie objętościowej	150 - 400
zielonka na przyczepie zbierającej	120 - 270
liście buraczane świeże	140 - 160
liście buraczane świeże pocięte	350 - 400
liście buraczane na przyczepie zbierającej	180 - 250
Pasze treściwe i mieszanki paszowe:	
plewy zmagazynowane	200 - 225
makuchy	880 – 1 000
susz mielony	170 - 185
mieszanki paszowe	450 - 650
mieszanki mineralne	1 100 – 1 300
śruta owsiana	380 - 410
wytłoki buraczane mokre	830-1 000
wytłoki buraczane wyciskane	750 - 800
wytłoki buraczane suche	350 - 400
otręby	320 - 600
mączka kostna	700 – 1 000
sól pastewna(1)	1 100 – 1 200

Materiał	Ciężar [kg/m³]
melasa	1 350 – 1 450
kiszonka (silos dołowy)	650 – 1 050
siano kiszonka (silos wieżowy)	550 - 750
Nasiona:	
bób	750 - 850
gorczyca	600 - 700
groch	650 - 750
soczewica	750 - 860
fasola	780 - 870
jęczmień	600 - 750
koniczyna	700 - 800
trawy	360 - 500
kukurydza	700 - 850
pszenica	720 - 830
rzepak	600 - 750
len	640 - 750
łubin	700 - 800
owies	400 - 530
lucerna	760 - 800
żyto	640 - 760
Inne:	
gleba sucha	1 300 – 1 400
gleba mokra	1 900 – 2 100
torf świeży	700 - 850
ziemia ogrodnicza	250 - 350
<i>Źródło: „Technologia prac maszynowych w rolnictwie”, PWN, Warszawa 1985</i>	

Bez względu na rodzaj przewożonego ładunku, użytkownik ma obowiązek zabezpieczenia go w taki sposób, aby ładunek nie mógł swobodnie przemieszczać się

w skrzyni ładunkowej lub powodować zanieczyszczenia drogi. Jeżeli nie jest to możliwe, zabrania się transportu tego rodzaju ładunków.

**UWAGA**

Przyczepa przeznaczona jest do transportu płodów i produktów rolnych (objętościowych lub sypkich). Dopuszcza się transport innych ładunków (drewno, materiały budowlane, ładunki opakowane), pod warunkiem zabezpieczenia skrzyni ładunkowej przed zniszczeniem (ścieranie powłoki malarskiej, korozja itp.). Należy dążyć do równomiernego rozłożenia ładunku w skrzyni ładunkowej.

Nierównomierne rozmieszczenie ładunku może spowodować przeciążenie układu jezdnego przyczepy. Zabrania się przekraczania dopuszczalnej ładowności przyczepy gdyż zagraża to bezpieczeństwu ruchu drogowego i może spowodować uszkodzenie maszyny. Załadunek powinna wykonywać osoba posiadająca odpowiednie uprawnienia do obsługi sprzętu (jeżeli są one wymagane).

**NIEBEZPIECZEŃSTWO**

Ładunek na przyczepie musi być zabezpieczony przed przesuwaniem się i zanieczyszczeniem drogi podczas przejazdu. Jeżeli nie jest możliwe poprawne zabezpieczenie ładunku, zabrania się transportu tego rodzaju materiałów.

Przeciążenie przyczepy, nieumiejętne załadowanie oraz zabezpieczenie ładunku jest najczęstszą przyczyną wypadków podczas transportu.

Zabrania się przewożenia ludzi i zwierząt.

Materiały których kontakt z powierzchnią malowaną lub stalą może przyczynić się do powstania uszkodzenia, należy przewozić w szczelnych opakowaniach (worki, skrzynie, beczki itp.), a po przetransportowaniu skrzynię ładunkową dokładnie umyć silnym strumieniem wody.

Jeżeli transportowane będą materiały, które wywierają punktowy nacisk na podłogę skrzyni ładunkowej, należy zabezpieczyć ją przed uszkodzeniem

podkładając pod ładunek grube deski, sklejki lub inne materiały o podobnych właściwościach.

Ze względu na różnorodną gęstość materiałów, wykorzystanie całkowitej pojemności skrzyni ładunkowej może spowodować przekroczenie dopuszczalnej ładowności przyczepy. Orientacyjny ciężar właściwy wybranych materiałów przedstawiono w tabeli (4.1). Należy więc zwrócić szczególną uwagę aby nie przeciążyć przyczepy.

Przy załadunku towaru na europaletach i skrzyniopaletach należy zwrócić uwagę na sposób ich rozmieszczenia na platformie. Palety muszą być tak zamocowane, aby nie mogły swobodnie przesuwać się po platformie. Zabrania się układania palet warstwami.

ŁADUNKI SYPKIE

Załadunek materiałów sypkich odbywa się z reguły przy pomocy ładowaczy lub przenośników, ewentualnie przez załadunek

**NIEBEZPIECZEŃSTWO**

W przypadku konieczności przewozu dozwolonych materiałów niebezpiecznych należy szczegółowo zapoznać się z przepisami dotyczącymi transportu materiałów niebezpiecznych obowiązujących w danym kraju oraz umowy ADR.

Zapoznać się z treścią ulotek informacyjnych producenta ładunku, stosować się do zaleceń transportowych oraz obchodzić się z ładunkiem. Upewnić się, czy podczas prac ładunkowych jest konieczne stosowanie dodatkowych środków ochrony osobistej (maseczki, rękawice gumowe itp.)

ręczny. Materiały sypkie nie mogą wystawać poza obrys ścian lub nadstaw. Po zakończeniu ładowania warstwę ładunku należy równomiernie rozłożyć na całej powierzchni skrzyni ładunkowej. Jeżeli przyczepa jest wyposażona w linki spinające ścian i nadstaw w trakcie załadunku materiałów sypkich należy je połączyć linką spinającą. Zabezpieczyć mechanizm wypinania linki przy pomocy zawleczki.

Rzepak, nasiona innych roślin o bardzo małych ziarnach lub materiały sproszkowane można transportować pod warunkiem dokładnego uszczelnienia skrzyni ładunkowej, w miejscach, gdzie szczelina połączenia jest mniejsza od średnicy ziarna. Do uszczelnienia zaleca się używać profilowanych uszczelek gumowych, uszczelniaczy silikonowych, folii, sznura lub materiałów tekstylnych stosowanych na plandeki.

Dodatkowo, konieczne jest zabezpieczenie ładunku przy pomocy plandeki. Zabezpieczy ona ładunek przed rozsypaniem się podczas przejazdu, rozwiewaniem przez wiatr oraz dodatkowo uchroni ładunek przed wilgocią. Jest to szczególnie niebezpieczne w przypadku materiałów sypkich. Mogą one w znaczny sposób chłonać wodę, przez co podczas jazdy może wzrosnąć masa ładunku.



NIEBEZPIECZEŃSTWO

Jeżeli istnieje niebezpieczeństwo przesuwania się ładunku w opakowaniach zabrania się przewożenia tego rodzaju materiałów. Przesuwający się ładunek stanowi poważne zagrożenie podczas jazdy dla operatora ciągnika oraz innych użytkowników dróg.

W skrajnych przypadkach całkowita masa przyczepy może przekroczyć dopuszczalną masę całkowitą pojazdu.

Niektóre ładunki sypkie (np. materiały budowlane, takie jak żwir, żużel) mogą spowodować szybsze uszkodzenia powłoki malarskiej.

ŁADUNKI KAWALKOWE LUB BRYŁOWE

Ładunki kawałkowe lub bryłowe są z reguły materiałami twardymi o znacznie większych rozmiarach niż ładunki sypkie (kamienie, węgiel, cegły, kruszywo). Materiały te bez uprzedniego przygotowania skrzyni ładunkowej mogą powodować wgniecenia podłogi lub ścian oraz ścieranie powłoki malarskiej. Z tego względu konieczne jest wyłożenie podłogi oraz ewentualnie ścian i nadstaw grubą sklejką, twardą płytą wirową, grubymi deskami lub innymi materiałami o podobnych właściwościach. Użytkownik postępując niezgodnie z wymienionymi zaleceniami naraża się na utratę gwarancji. Załadunek materiałów kawałkowych lub bryłowych musi odbywać się z małej wysokości. Ładunek nie może spadać z dużą siłą na podłogę skrzyni ładunkowej, pomimo jej zabezpieczenia.

ŁADUNKI NIEBEZPIECZNE

Zgodnie z europejską umową ADR dotyczącą międzynarodowego przewozu drogowego materiałów niebezpiecznych przewóz tego rodzaju ładunku (szczegółowo określonych przez tę umowę) jest zabroniony używając do tego celu przyczep rolniczych. Wyjątek stanowią jedynie środki ochrony roślin oraz nawozy sztuczne które mogą być przewożone przyczepą rolniczą pod warunkiem że są transportowane w odpowiednich opakowaniach oraz w ilościach które przewiduje umowa ADR.

ŁADUNKI OBJĘTOŚCIOWE

Ładunki objętościowe (lekkie o dużej objętości), takie jak siano, prasowane kostki lub bele, słoma, zielonka itp. zaleca się ładować przy pomocy odpowiedniego osprzętu: chwytaki do bel, widły itd. Ładunek może być ładowany nawet powyżej nadstaw skrzyni ładunkowej ze zwróceniem szczególnej uwagi na stateczność przyczepy oraz właściwe zamocowanie i zabezpieczenie ładunku. Należy pamiętać, że wysoko umieszczony ładunek wpływa niekorzystnie na stabilność przyczepy.

ŁADUNKI W OPAKOWANIACH

Ładunki transportowane w opakowaniach (skrzynie, worki), należy układać ściśle obok siebie rozpoczynając od ściany

przedniej. Jeżeli istnieje konieczność ułożenia kilku warstw, poszczególne partie należy nakładać naprzemiennie (w systemie blokowym). Ładunek musi być ułożony ściśle i na całej powierzchni podłogi przyczepy. W przeciwnym razie, w trakcie przejazdu nastąpi przesunięcie się ładunku. Ze względu na konstrukcję przyczepy (dostosowanie skrzyni ładunkowej do przewozu płodów i produktów rolnych, brak punktów mocowań ładunku), materiały opakowane można ustawiać jedynie poniżej obrysu ścian lub nadstaw skrzyni ładunkowej. Jeżeli przyczepa jest wyposażona w nadstawy siatkowe, to wysokość warstwy ładunku nie może być wyższa niż 600 mm, czyli nie może przekraczać górnej krawędzi ścian. Wyższa warstwa ładunku może przesunąć się podczas jazdy i spowodować znaczne uszkodzenie nadstaw siatkowych oraz rozsypywanie się ładunku.

Materiały które mogą powodować korozję stali, uszkodzenia chemiczne lub reagować w inny sposób oddziałując niekorzystnie na materiały konstrukcyjne przyczepy można przewozić jedynie pod warunkiem odpowiedniego przygotowania ładunku. Materiały muszą być szczelnie opakowane (w workach foliowych, pojemnikach z tworzywa sztucznego itp.). Podczas transportu zawartość opakowań

nie może przedostać się do skrzyni ładunkowej, dlatego należy zadbać o odpowiednią szczelność pojemników.

Ze względu na różnorodność materiałów, narzędzi, sposobów mocowania i zabezpieczania ładunku nie możliwe jest opisanie wszystkich sposobów załadunku. Podczas pracy należy kierować się rozsądkiem i własnym doświadczeniem. Użytkownik przyczepy zobowiązany jest do zapoznania się z przepisami dotyczącymi

transportu drogowego i stosować się do ich zaleceń.

**UWAGA**

Przed rozpoczęciem jazdy przyczepy należy sprawdzić czy:

- sworznie łączące skrzynię ładunkową z ramą dolną są zabezpieczone przed samoczynnym wypadaniem,
- sworznie nadstaw są zabezpieczone przed wypadaniem.

Przejazd z ładunkiem objętościowym przez koleiny, rowy, zbocza itp. stanowi duże zagrożenie wyrócenia przyczepy. Zachować szczególną ostrożność.

H.3.3.259.05.1.PL

4.5 TRANSPORT ŁADUNKU

W trakcie jazdy po drogach (publicznych i niepublicznych) należy dostosować się do przepisów o ruchu drogowym, kierować się rozważą i rozsądnym postępowaniem. Poniżej zostały przedstawione najistotniejsze wskazówki kierowania ciągnikiem z podłączoną przyczepą, lub przyczepami.

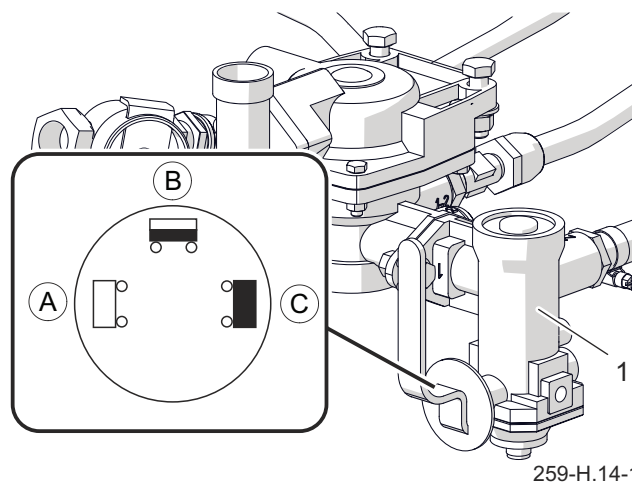
- Przed ruszeniem należy upewnić się, że w pobliżu przyczepy i ciągnika nie znajdują się osoby postronne, zwłaszcza dzieci. Zadbaj o odpowiednią widoczność.
- Upewnić się że przyczepa jest prawidłowo podłączona do ciągnika, a zaczep ciągnika jest prawidłowo zabezpieczony.
- Przyczepa nie może być przeciążona, ładunek musi być rozłożony równomiernie w taki sposób aby nie przekraczał dopuszczalnych nacisków na układ jezdny przyczepy. Przekroczenie dopuszczalnej ładowności pojazdu jest zabronione i może być przyczyną uszkodzenia maszyny, a także może stanowić zagrożenie w trakcie przejazdu po drogach dla operatora ciągnika i przyczepy lub innych użytkowników drogi.
- Nie wolno przekraczać dopuszczalnej prędkości konstrukcyjnej

i prędkości wynikającej z ograniczeń prawa ruchu drogowego. Prędkość przejazdu należy dostosować do panujących warunków drogowych, stanu obciążenia przyczepy, rodzaju przewożonego ładunku i innych uwarunkowań.

- Przyczepa może być holowana na pochyłościach do 8°, rozładunek należy wykonywać jedynie na poziomym podłożu.
- Przyczepa odłączona od ciągnika musi być zabezpieczona przez unieruchomienie jej hamulcem postojowym i podłożenie pod koło klinów lub innych elementów bez ostrych krawędzi. Pozostawienie niezabezpieczonej przyczepy jest zabronione. W przypadku awarii maszyny należy zatrzymać się na poboczu, nie stwarzając zagrożenia dla innych uczestników ruchu i oznakować miejsce postoju zgodnie z przepisami ruchu drogowego.
- Przed rozpoczęciem jazdy należy dostosować siłę hamowania przyczepy, przez odpowiednie ustawienie dźwigni regulatora siły hamowania - rysunek (4.7) - dla instalacji hamulcowej pneumatycznej,

- W trakcie przejazdu po drogach publicznych przyczepa musi być oznakowana przy pomocy tablicy wyróżniającej pojazdy wolno poruszające się, umieszczonej na tylnej ścianie skrzyni ładunkowej, jeżeli przyczepa jest ostatnim pojazdem w zespole.
- Operator ciągnika ma obowiązek wyposażyć przyczepę w atestowany lub homologowany ostrzegawczy trójkąt odblaskowy.
- W trakcie jazdy należy stosować się do przepisów ruchu drogowego, sygnalizować przy pomocy kierunkowskazów zmianę kierunku jazdy, utrzymywać w czystości i dbać o stan techniczny instalacji oświetleniowej i sygnalizacyjnej. Uszkodzone lub zagubione elementy oświetlenia i sygnalizacji natychmiast należy naprawić lub zastąpić nowymi.
- Należy unikać kolein, zagłębień, rowów lub jazdy przy zboczach drogi. Przejazd przez tego typu przeszkody może być przyczyną gwałtownego przechylenia się przyczepy i ciągnika. Jest to szczególnie istotne, ponieważ środek ciężkości przyczepy z ładunkiem (a zwłaszcza z ładunkiem objętościowym), niekorzystnie wpływa na bezpieczeństwo jazdy. Przejazd w pobliżu krawędzi

rowów lub kanałów jest niebezpieczny ze względu na ryzyko osu-



Rysunek 4.7 Regulator siły hamowania

(1) regulator

(A) pozycja *BEZ ŁADUNKU*

(B) pozycja *PÓŁ ŁADUNKU*

(C) pozycja *PEŁNY ŁADUNEK*

nięcia się ziemi pod kołami przyczepy lub ciągnika.

- Prędkość jazdy należy zmniejszyć odpowiednio wcześniej przed dojazdem do zakrętów, w trakcie jazdy po nierównościach lub pochyłościach terenu.
- W trakcie jazdy unikać ostrych zakrętów, zwłaszcza na pochyłościach terenu.
- Należy pamiętać o tym, że droga hamowania zestawu znacznie się zwiększa wraz ze wzrostem masy przewożonego ładunku oraz wzrostem prędkości.
- Kontrolować zachowanie przyczepy podczas jazdy po nierównym terenie

i dostosować prędkość do warunków terenowych i drogowych.

- Przyczepa jest dostosowana do jazdy na pochyleniach maksymalnie do 8°. Poruszanie się przyczepy po terenie o większym nachyleniu może

spowodować wywrócenie się przyczepy w wyniku utraty stateczności.

Długotrwałe poruszanie się po pochyłym terenie stwarza zagrożenie utraty skuteczności hamowania.

H.3.3.619.06.1.PL

4.6 ROZŁADUNEK

**UWAGA**

W przypadku wywrotu do tyłu należy włożyć i zabezpieczyć sworznie w tylnych gniazdach skrzyni (II+III). W przypadku wywrotu na prawy bok należy włożyć i zabezpieczyć sworznie w prawych gniazdach skrzyni (III+IV), natomiast w przypadku wywrotu na lewy bok należy włożyć i zabezpieczyć sworznie w lewych gniazdach skrzyni (II+I).

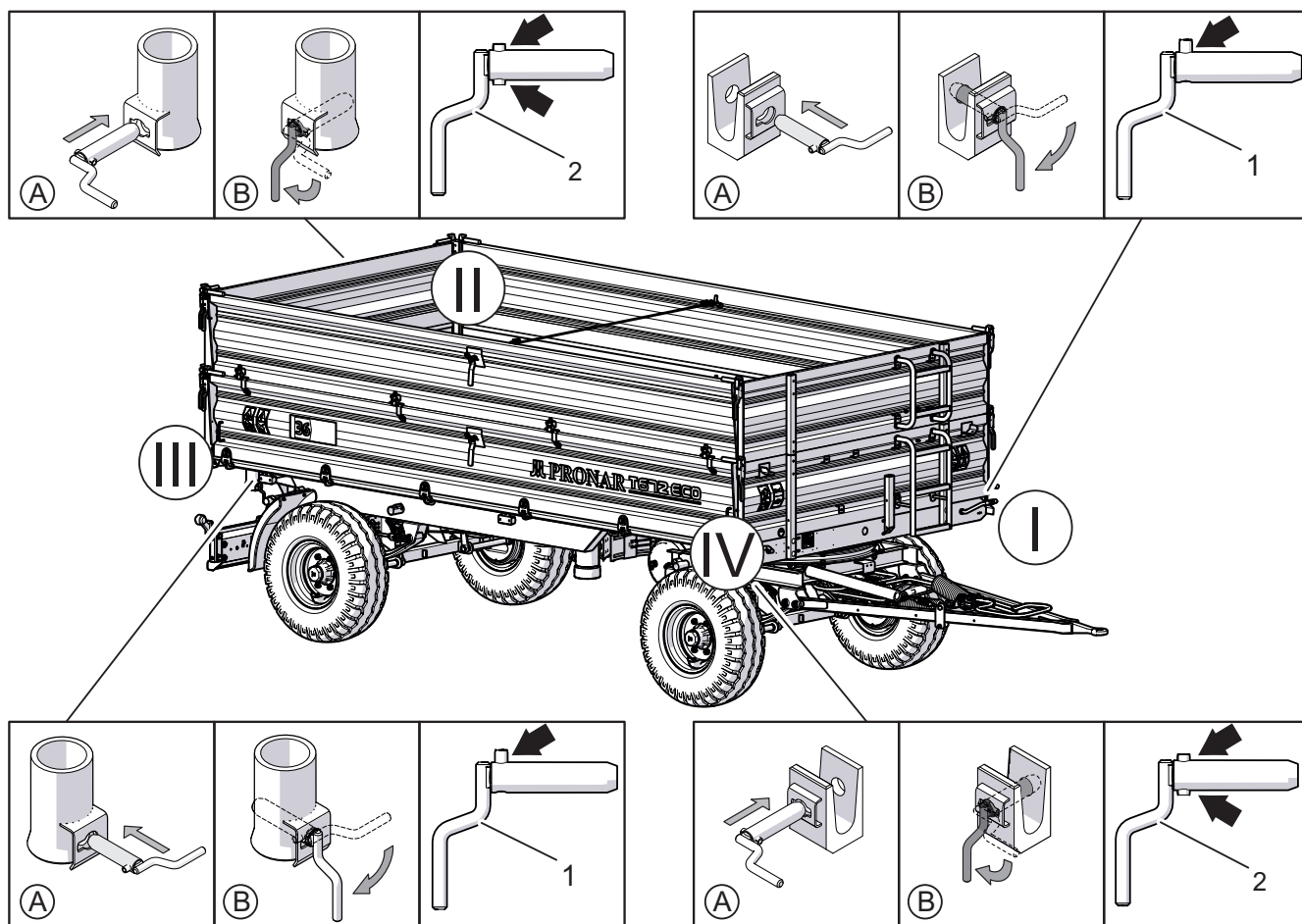
Włożony i prawidłowo zabezpieczony sworznień wywrotu pokazano na rysunku(4.8): Rękojeść w dół, kołki schowane w gnieździe.

Przyczepa wyposażona jest w instalację hydrauliczną wywrotu, oraz odpowiednią

WSKAZÓWKA

Rysunki opisujące budowę przyczepy przedstawiają przykładową konfigurację wyposażenia. Szczegółowe informacje dotyczące wszystkich opcji znajdują się w rozdziale *Wyposażenie*.

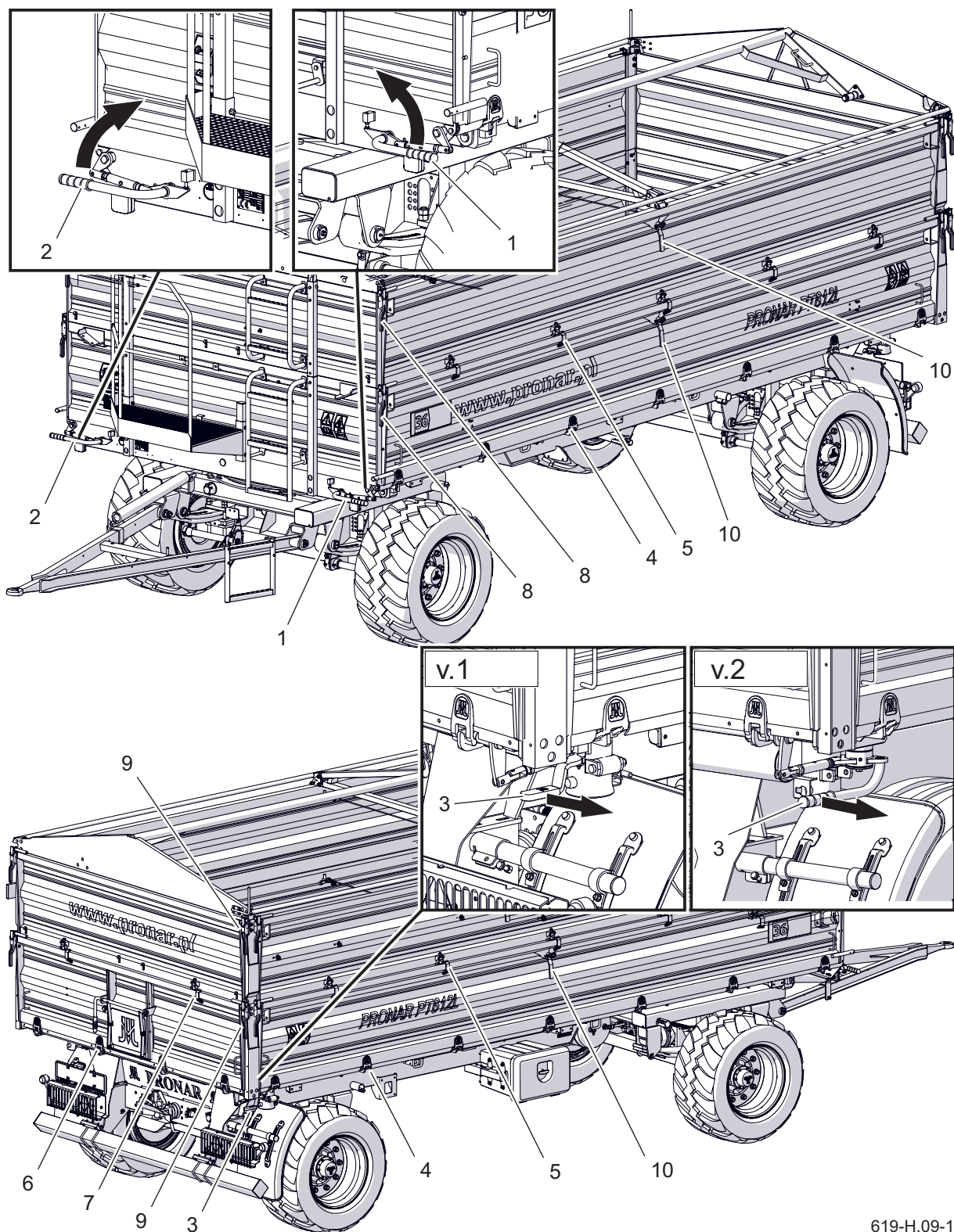
konstrukcję ramy i skrzyni ładunkowej umożliwiającej wywrót na boki oraz do tyłu. Przechyłanie skrzyni ładunkowej sterowane jest przy pomocy rozdzielacza zewnętrznej instalacji hydraulicznej ciągnika. Rozładunek przyczepy wykonuje się



619-H.07-1

Rysunek 4.8 Ryglowanie sworzni wywrotu

(1) sworznień wywrotu I (lewy przód lub prawy tył), (2) sworznień wywrotu II (prawy przód lub lewy tył),



619-H.09-1

Rysunek 4.9 Położenie zawiasów i zamków ścian i nadstaw w przyczepie

(1) dźwignia zamknięcia ściany lewej, (2) dźwignia zamknięcia ściany prawej, (3) dźwignia zamknięcia ściany tylnej, (4) zawiasy dolne ściany bocznej, (5) zawiasy górne ściany bocznej, (6) zawiasy dolne ściany tylnej, (7) zawiasy górne ściany tylnej, (8) zamek ściany i nadstawy bocznej, (9) zamek ściany i nadstawy tylnej, (10) dźwignia blokady linki spinającej ściany dolne i nadstawy

**NIEBEZPIECZEŃSTWO**

Przy otwieraniu zamknięć i zamków ścian zachować szczególną ostrożność, ze względu na napieranie ładunku na ściany.

Przy zamykaniu ścian oraz zasuw okna zsyłu zachować szczególną ostrożność aby uniknąć zmiążdżenia palców.

w następującej kolejności:

- ciągnik oraz przyczepę należy ustawić do jazdy na wprost na poziomym, twardym i równym podłożu,
- unieruchomić ciągnik oraz przyczepę hamulcem postojowym,
- sworznie wywrotu (1), (2) (łącznie skrzynię ładunkową z ramą dolną) umieścić po tej stronie na którą będzie wykonywany wyładunek i prawidłowo zabezpieczyć - rysunek (4.8).
- sworznie wywrotu oraz poszczególne gniazda są tak zaprojektowane, że niemożliwe jest ich przełożenie po przekątnej skrzyni ładunkowej, co spowodowałoby uszkodzenie przyczepy,
- otworzyć odpowiednie zamknięcia ścian i/lub nadstaw, lub otworzyć zasuwę zsyłu w ścianie tylnej (w zależności od zamierzonego kierunku oraz sposobu wyładunku),

W trakcie otwierania należy zachować ostrożność, ponieważ ładunek może wywierać duży nacisk na ściany.

**UWAGA**

Rozładunek przyczepy może być realizowany tylko wtedy kiedy maszyna ustawiona jest na poziomym, twardym równym podłożu i podłączona do ciągnika. Ciągnik oraz przyczepa muszą być ustawione do jazdy na wprost.

Należy stosować tylko oryginalne sworznie wywrotu. Zastosowanie nieoryginalnych sworzni grozi zniszczeniem przyczepy. Sworznie wywrotu muszą być prawidłowo zablokowane.

Długość linki sterującej zaworem ograniczającym kąt wychylenia skrzyni ładunkowej jest ustawiona przez Producenta i zabrania się jej samodzielnej regulacji przez Użytkownika.

Zabrania się szarpania przyczepą do przodu w przypadku gdy ładunek objętościowy lub trudnozsypujący się nie został rozładowany.

Rozładunek materiałów objętościowych, które załadowano na wysokość powyżej 1 m może być realizowany tylko przez przechylenie skrzyni ładunkowej do tyłu.

Należy przestrzegać, aby podczas rozładunku nikt nie przebywał w pobliżu przechylonej skrzyni i zsypującego się ładunku.

Przechylanie skrzyni ładunkowej może być wykonywane tylko, gdy przyczepa jest połączona z ciągnikiem.

Zabrania się przechylania skrzyni ładunkowej podczas silnych podmuchów wiatru.

Zabrania się ruszania i jazdy z podniesioną skrzynią ładunkową.

Jeżeli przyczepa jest wyposażona w nadstawy środkowe, rozładunek może być realizowany jedynie przez wywrót skrzyni ładunkowej do tyłu.

Podczas otwierania zamknięć ścian nie stać w strefie otwieranej ściany i wysypywanego ładunku

- ustawić dźwignię zaworu trójdrogowego (2)- rysunek (3.9) sterującą pracą obwodów instalacji hydraulicznej wywrotu w pozycję „1” – wywrót

pierwszej przyczepy,

W przypadku, kiedy podłączona jest druga przyczepa, jej rozładunek należy wykonać dopiero wtedy, kiedy skrzynia ładunkowa przyczepy pierwszej została opuszczona a zawór trójdrogowy sterujący instalacją hydrauliczną wywrotu - przestawiony w pozycję „2” wywrotu drugiej przyczepy),

- przy pomocy dźwigni rozdzielacza w kabinie operatora spowodować przechylenie skrzyni ładunkowej,
- po wyładunku opuścić skrzynię ładunkową, oczyścić krawędzie podłogi oraz ścian,
- zamknąć i zabezpieczyć ściany, nadstawy oraz okno zsypowe,
- przed ruszeniem upewnić się, że sworznie wywrotu są zabezpieczone w gniazdach.

H.3.3.259.07.1.PL

4.7 OBSŁUGA ZASUWY ZSYPU

Ściana tylna skrzyni ładunkowej standardowo wyposażona jest w zasuwę zsypu (1) – rysunek (4.5) oraz dodatkowo może być wyposażona w rynnę zsypu (2) służące do rozładunku materiałów sypkich. Jako wyposażenie opcjonalne ściana tylna może być wykonana w wersji z dwoma lub trzema zasuwami zsywowymi.

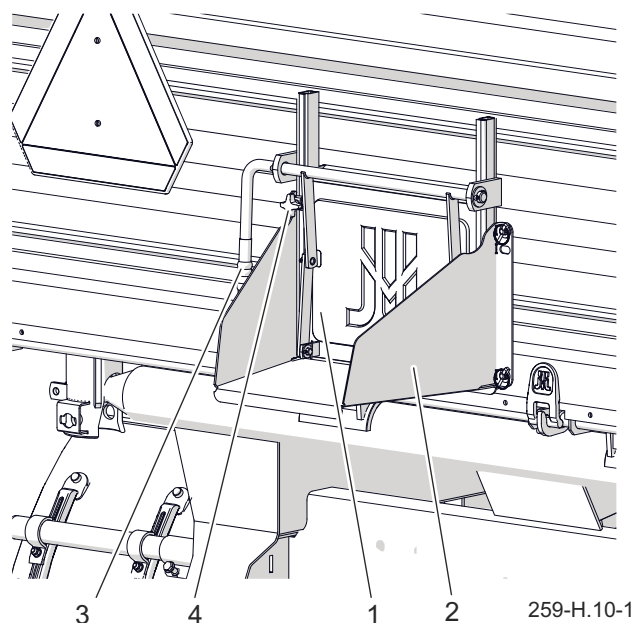
Konstrukcja zsypu umożliwia dokładne dozowanie ładunku do opakowań (worki, skrzynie itp.). Wielkość otwarcia szczeliny należy ustalić samodzielnie przy pomocy dźwigni (3). W tym celu należy poluzować śrubę blokującą zasuwę (4), otworzyć zasuwę na wybranej wysokości i zabezpieczyć ją ponownie śrubą.

W trakcie rozładunku, przy wykorzystaniu zsypu nie wolno otwierać zamków ścian oraz nadstaw, a podnoszenie skrzyni ładunkowej musi odbywać się w sposób powolny i płynny. Szybkie podniesienie skrzyni ładunkowej spowoduje bardzo



NIEBEZPIECZEŃSTWO

Przy zamykaniu zasywu zsypu zachować szczególną ostrożność aby uniknąć zmiżdżenia palców.



Rysunek 4.10 Zasuwa zsywu

(1) zasuwę zsywu, (2) rynnę zsywu, (3) dźwignię, (4) śrubę blokującą

duże naciski na tylną część skrzyni ładunkowej w wyniku przesuwania się ładunku i może zagrozić stateczności maszyny.

H.3.3.259.08.1.PL

4.8 OBSŁUGA MECHANIZMU ODCIĄGOWEGO ŚCIAN

Mechanizm odciągowy jest wyposażeniem dodatkowym przyczepy. Poszczególne elementy montowane są do ściany przedniej i ścian bocznych. Mechanizm odciągowy przeznaczony jest do wspomagania zamykania lub otwierania ścian bocznych.

OTWIERANIE ŚCIAN BOCZNYCH (DO DOŁU)

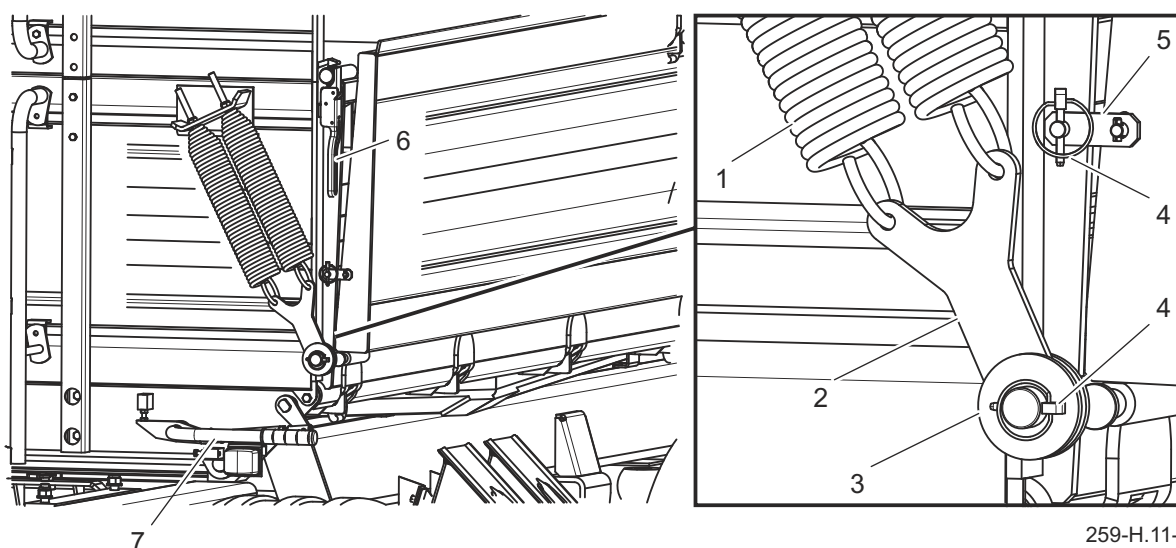
- Upewnić się, czy dolne sworznie ściany są prawidłowo zamknięte i zaryglowane.
- Otworzyć zamki górne (6) oraz zdjąć zawleczkę zabezpieczającą z ucha mocujących nadstawę górną ze ścianą

boczną.

- Otworzyć ścianę boczną. Zachować szczególną ostrożność.

OTWIERANIE ŚCIAN BOCZNYCH (DO GÓRY)

- Upewnić się, czy zamki górne (6) oraz odpowiednie ucha mocujące ściany i nadstawy są zamknięte i zabezpieczone.
- Wyjąć zawleczkę (4), zdjąć podkładki (3).
- Zdjąć ucho (2) mechanizmu odciągowego ze sworznia ściany.
- Założyć ponownie podkładki oraz zawleczkę na sworznie ściany.



259-H.11-1

Rysunek 4.11 Mechanizm odciągowy

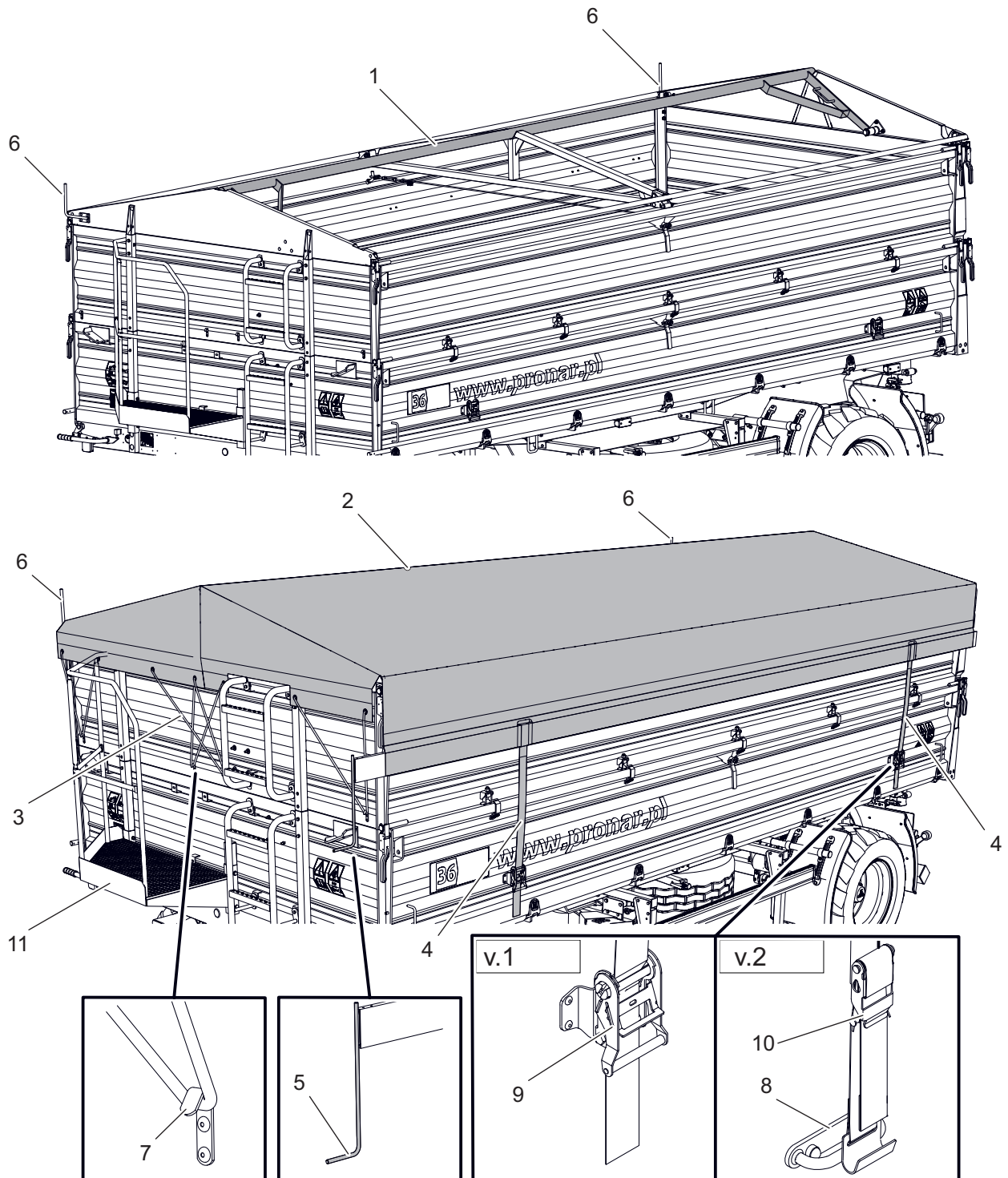
(1) sprężyna, (2) ucho, (3) podkładka, (4) zawleczkę, (5) dźwignia zamknięcia dolnego, (6) dźwignia zamknięcia górnego

H.3.3.259.09.1.PL

4.9 OBSŁUGA PLANDEKI

Dla zabezpieczenia ładunku przed wysypianiem oraz ochrony przed niekorzystnymi warunkami atmosferycznymi

przyczepę może wyposażyć w plandekę oraz stelaż mocujący.



259-H.12-2

Rysunek 4.12 Obsługa plandeki

(1) rura kalenicy stelaża, (2) plandeka, (3) linka (ekspander), (4) pas plandeki, (5) korba belki rolującej, (6) ogranicznik plandeki, (7) hak linki, (8) zaczep pasa, (9) napinacz, (10) napinacz pasa, (11) balkon

ROZWIJANIE PLANDEKI

- Wejść na balkon (11) używając drabinki umieszczonej na ścianie przedniej.
- Rurę kalenicy stelaża (1) umieścić na środku skrzyni ładunkowej.
- Rozwinąć plandekę (2) kręcąc korbą belki rolującej (5).

Rozwijanie wykonywać powoli, co pozwoli równomiernie rozłożyć plandekę.

- Zamocować linki (2) do haków (7) znajdujących się na przedniej ścianie a następnie na tylnej ścianie skrzyni ładunkowej.
- Zapiąć pasy (4) i naciągnąć plandekę za pomocą napinacza.

Nieprawidłowe naciągnięcie plandeki powoduje zbieranie się na jej powierzchni wody itp. W konsekwencji plandeka może ulec deformacji i nie spełniać swego zadania.

**UWAGA**

Zwijanie i rozwijanie plandeki należy wykonywać stojąc na balkonie.

Podczas jazdy z rozwiniętą plandeką nie dopuszcza się przewożenia ładunku który wystaje poza obrys ścian.

Na plandecę może gromadzić się woda lub śnieg, których nadmierna ilość może spowodować uszkodzenie plandeki, oraz jej stelaża. Należy więc niezwłocznie usuwać tego typu nagromadzony materiał.

ZWIJANIE PLANDEKI

- Poluzować napinacze pasów i odpiąć pasy (4) spinające plandekę.
- Odpiąć linki (2) od haków (7) na tylnej ścianie, a następnie na przedniej ścianie.
- Zwinać plandekę kręcąc korbą belki rolującej (5) tak aby oparła się na ogranicznikach (6).
- Po zwinięciu plandeki należy korbę ustawić w takim położeniu, aby rączka korby nie wystawała poza ściany boczne skrzyni.

H.3.3.259.10.1.PL

4.10 ZASADY UŻYTKOWANIA OGUMIENIA

- Przy pracach związanych z ogumieniem, maszynę należy zabezpieczyć przed przetoczeniem, podkładając pod koło kliny. Demontaż koła można przeprowadzić tylko w przypadku, kiedy przyczepa nie jest załadowana.
- Prace naprawcze przy kołach lub ogumieniu powinny być wykonywane przez osoby w tym celu przeszkolone i uprawnione. Prace te powinny być wykonane przy pomocy odpowiednio dobranych narzędzi.
- Kontrola dokręcenia nakrętek kół jezdnych powinna być przeprowadzona po pierwszym użyciu przyczepy, co 2 - 3 godziny w trakcie pierwszego miesiąca użytkowania maszyny a następnie co 30 godzin jazdy. Każdorazowo należy powtórzyć wszystkie czynności jeżeli koło było demontowane. Nakrętki kół jezdnych powinny być dokręcane zgodnie z zaleceniami zawartymi w rozdziale *OBSŁUGA TECHNICZNA*.
- Regularnie kontrolować i utrzymywać odpowiednie ciśnienie w oponach zgodnie z zaleceniami instrukcji (zwłaszcza po dłuższej przerwie nie użytkowania przyczepy).
- Ciśnienie opon powinno być sprawdzane również podczas całodniowej intensywnej pracy. Należy brać pod uwagę fakt, że wzrost temperatury ogumienia może podnieść ciśnienie nawet o 1 bar. Przy takim wzroście temperatury i ciśnienia należy zmniejszyć obciążenie lub prędkość.
- Nigdy nie zmniejszać ciśnienia przez odpowietrzenie w przypadku jego wzrostu na skutek działania temperatury.
- Zawory należy zabezpieczyć przy pomocy odpowiednich nakrętek, aby uniknąć ich zanieczyszczenia.
- Nie przekraczać dopuszczalnej prędkości przyczepy.
- Podczas całodniowego cyklu pracy zrobić minimum godzinną przerwę w południe.
- Przestrzegać 30 minutowych przerw dla chłodzenia opon po przejechaniu 75 km lub po 150 minutach ciągłej jazdy w zależności od tego, co nastąpi pierwsze.
- Unikać uszkodzonej nawierzchni, nagłych i zmiennych manewrów oraz wysokiej prędkości podczas skręcania.

H.3.4.622.10.1.PL

4.11 CZYSZCZENIE PRZYCZEPY

Pryczepa powinna być czyszczona w zależności od zapotrzebowania oraz przed okresem dłuższego postoju (np. przed okresem zimowym). Wykorzystanie myjki ciśnieniowej zobowiązuje użytkownika do zapoznania się z zasadą działania oraz zaleceniami dotyczącymi bezpiecznej eksploatacji tego urządzenia.

WYTYCZNE DOTYCZĄCE CZYSZCZENIA PRZYCZEPY

- Oczyszczyć i umyć przyczepę silnym strumieniem wody i pozostawić do wyschnięcia w miejscu suchym i przewiewnym.



UWAGA

W trakcie prac należy używać odpowiedniej, ściśle dopasowanej odzieży ochronnej, rękawic oraz właściwych narzędzi.

- Do mycia przyczepy używać wyłącznie czystej bieżącej wody lub wody z dodatkiem detergentu czyszczącego o neutralnym odczynie pH.
- Wykorzystanie myjek ciśnieniowych zwiększa skuteczność mycia, ale należy zachować szczególną ostrożność podczas pracy. W trakcie mycia dysza agregatu czyszczącego nie może zbliżyć się na odległość mniejszą niż 50 cm od czyszczonej



NIEBEZPIECZEŃSTWO

Zapoznać się z instrukcją stosowania detergentów myjących i preparatów konserwujących. Podczas mycia z użyciem detergentów należy stosować odpowiednią odzież ochronną oraz okulary chroniące przed odpryskami.

powierzchni.

- Temperatura wody nie powinna przekraczać 55 °C.
- Nie kierować strumienia wody bezpośrednio na elementy instalacji i wyposażenie przyczepy tj. zaworu sterującego, regulatora siły hamowania, siłowniki hamulcowe, siłowniki hydrauliczne, wtyki pneumatyczne, elektryczne oraz hydrauliczne, światła, złącza elektryczne, naklejki informacyjne i ostrzegawcze, tabliczkę znamionową, złącza przewodów, punkty smarne przyczepy itd. Duże ciśnienie strumienia wody może spowodować uszkodzenie mechaniczne tych elementów.
- Do czyszczenia i konserwacji powierzchni wykonanych z tworzywa sztucznego zaleca się używać czystej wody lub specjalistycznych preparatów przeznaczonych do tego celu.
- Nie stosować rozpuszczalników organicznych, preparatów nieznanego

pochodzenia ani innych substancji, które mogą spowodować uszkodzenie powierzchni lakierowanej, gumowej lub wykonanej z tworzywa sztucznego. Zaleca się wykonanie próby na niewidocznej powierzchni w przypadku wątpliwości.

- Powierzchnie zaolejone lub zatłuszczone przez smar należy oczyścić przy pomocy benzyny ekstrakcyjnej lub środków przeznaczonych do od-tłuszczania, a następnie umyć czystą wodą z dodatkiem detergentu. Stosować się do zaleceń producenta preparatów czyszczących.
- Detergenty przeznaczone do mycia należy przechowywać w oryginalnych pojemnikach, ewentualnie w pojemnikach zastępczych, ale bardzo dokładnie oznaczonych. Preparaty nie mogą być przechowywane w pojemnikach przeznaczonych do magazynowania żywności i napojów.
- Dbać o czystość przewodów elastycznych oraz uszczelek. Tworzywa, z których wykonane zostały te elementy mogą być podatne

na substancje organiczne i niektóre detergenty. W wyniku długotrwałego oddziaływania różnych substancji, przyspiesza się proces starzenia oraz zwiększa się ryzyko uszkodzenia. Elementy wykonane z gumy zaleca się konserwować przy pomocy specjalistycznych preparatów po uprzednim dokładnym umyciu.

- Przestrzegać zasad ochrony środowiska, przyczepę myć w przeznaczonych do tego miejscach.
- Mycie oraz suszenie przyczepy musi odbywać się przy temperaturze otoczenia wyższej od 0 °C.

W okresie zimowym zamrznięta woda może spowodować uszkodzenia powłoki lakierowanej lub elementów maszyny.

- Po zakończeniu mycia odczekać aż przyczepa wyschnie a następnie przesmarować wszystkie punkty kontrolne zgodnie z zaleceniami. Nadmiar smaru lub oleju wytrzeć suchą szmatką.

H.3.3.259.13.1.PL

4.12 PRZECHOWYWANIE

- Zaleca się aby przyczepa była przechowywana w pomieszczeniu zamkniętym lub zadaszonym.
- Jeżeli maszyna nie będzie użytkowana przez dłuższy okres czasu, należy koniecznie zabezpieczyć ją przed wpływem czynników atmosferycznych, zwłaszcza tych które wywołują korozję stali i przyspieszają starzenie opon. W tym czasie maszyna musi być rozładowana. Przyczepę należy bardzo starannie umyć i wysuszyć.
- Miejsca skorodowane należy oczyścić z rdzy, odtłuścić i zabezpieczyć przy pomocy farby podkładowej, a następnie pomalować farbą nawierzchniową zgodnie z kolorystyką.
- W przypadku dłuższego postoju, należy koniecznie przesmarować wszystkie elementy bez względu na okres ostatniego zabiegu.
- Felgi oraz opony powinny być starannie umyte i osuszone. W trakcie dłuższego przechowywania nieużywanej przyczepy zaleca się raz na 2 – 3 tygodnie przestawić maszynę w taki sposób, aby miejsce kontaktu opony z podłożem znalazło się w innej pozycji. Ogumienie nie zdeformuje się i zachowa właściwą geometrię. Należy też co pewien czas kontrolować ciśnienie w oponach, i jeżeli jest to konieczne, dopompować koła do właściwej wartości.
- Jeżeli przyczepa jest wyposażona w plandekę, należy ją dokładnie umyć i wysuszyć. Jeżeli jest to możliwe, czystą plandekę zaleca się przechowywać w stanie rozwieszonym, w przeciwnym przypadku należy ją starannie zwinąć nie powodując zagnieceń i załamań materiału.
- Na plandecę może gromadzić się woda lub śnieg, których nadmierna ilość może spowodować uszkodzenie plandeki, oraz jej stelaża. Należy więc niezwłocznie usuwać tego typu nagromadzony materia

H.3.3.259.14.1.PL

PRZEGLĄDY OKRESOWE

ROZDZIAŁ 5

5.1 PODSTAWOWE INFORMACJE

W trakcie użytkowania przyczepy niezbędna jest stała kontrola stanu technicznego oraz wykonywanie zabiegów konserwacyjnych, które pozwolą na utrzymanie maszyny w dobrym stanie technicznym. W związku z tym użytkownik maszyny jest zobowiązany do wykonywania wszelkich czynności konserwacyjnych, kontrolnych i regulacyjnych określonych przez Producenta zgodnie z założonym harmonogramem.

Naprawy w trakcie trwania okresu gwarancyjnego mogą być wykonywane jedynie przez Autoryzowane Punkty Sprzedaży i Obsługi (APSiO).

W przypadku samowolnych napraw, zmiany nastaw fabrycznych lub czynności, które nie zostały uwzględnione jako możliwe do wykonania przez operatora przyczepy (nie zostały opisane w niniejszej instrukcji), użytkownik ten traci gwarancję.



NIEBEZPIECZEŃSTWO

Zabrania się użytkowania uszkodzonej przyczepy. Dopuszcza się holowanie przyczepy wyłącznie wtedy, gdy układ hamulcowy, dyszel oraz układ jezdny są sprawne. Naprawy w trakcie trwania okresu gwarancyjnego mogą być wykonywane jedynie przez autoryzowane punkty serwisowe.

Przeгляд gwarancyjny przyczepy wykonywany jest wyłącznie przez uprawniony serwis.

Po upływie gwarancji zaleca się aby przeglądy wykonywane były przez wyspecjalizowane warsztaty naprawcze.



UWAGA

Przed przystąpieniem do obsługi technicznej lub konserwacji przyczepy należy opuścić skrzynię ładunkową. Jeżeli konieczne jest podniesienie skrzyni należy ją wyrzucić na bok i zabezpieczyć przed opadnięciem przy pomocy podpory skrzyni ładunkowej. Skrzynia ładunkowa nie może być załadowana. Przyczepa musi być podłączona do ciągnika i zabezpieczona przy pomocy klinów oraz unieruchomiona hamulcem postojowym..

I.3.4.622.01.1.PL

5.2 HARMONOGRAM PRZEGLĄDÓW OKRESOWYCH

Tabela 5.1. Kategorie przeglądów

Kategoria	Opis	Wykonuje	Częstotliwość
A	Przeгляд codzienny	Operator	Codziennie przed pierwszym uruchomieniem lub co 10 godzin ciągłej pracy w trybie zmianowym.
B	Konserwacyjny	Operator	Przeгляд wykonywany okresowo co 1000 przejechanych kilometrów lub co miesiąc pracy przyczepy w zależności co nastąpi pierwsze. Każdorazowo przed wykonaniem niniejszego przeglądu należy wykonać przegląd codzienny.
C	Konserwacyjny	Operator	Przeгляд wykonywany okresowo co 3 miesiące. Każdorazowo przed wykonaniem niniejszego przeglądu należy wykonać przegląd codzienny oraz przegląd co 1 miesiąc użytkowania przyczepy.
D	Konserwacyjny	Operator	Przeгляд wykonywany okresowo co 6 miesięcy. Każdorazowo przed wykonaniem niniejszego przeglądu należy wykonać przegląd codzienny, przegląd co 1 miesiąc użytkowania przyczepy oraz przegląd co 3 miesiące.
E	Konserwacyjny	Operator	Przeгляд wykonywany okresowo co 12 miesięcy. Każdorazowo przed wykonaniem niniejszego przeglądu należy wykonać przegląd codzienny, przegląd co 1 miesiąc użytkowania przyczepy oraz przegląd co 3 miesiące.
F	Konserwacyjny	Serwis ⁽¹⁾	Przeгляд wykonywany co 4 lata użytkowania przyczepy

(1) - serwis pogwarancyjny

Tabela 5.2. Harmonogram przeglądów okresowych

Opis czynności	A	B	C	D	E	F	Strona
Kontrola ciśnienia powietrza w kołach	•						5.7
Odwodnienie zbiornika powietrza	•						5.8
Kontrola wtyków i gniazd przyłączy	•						5.9
Kontrola osłon	•						5.10
Kontrola przyczepy przed rozpoczęciem jazdy	•						5.11
Pomiar ciśnienia powietrza, kontrola ogumienia i felg		•					5.12
Czyszczenie filtrów powietrza			•				5.13
Kontrola zużycia okładzin szczęk hamulcowych				•			5.14
Kontrola luzu łożysk osi jezdnych				•			5.15
Kontrola hamulców mechanicznych				•			5.16
Czyszczenie zaworu odwadniającego				•			5.17
Kontrola napięcia linki hamulca postojowego					•		5.18
Kontrola instalacji hydraulicznej					•		5.20
Kontrola instalacji pneumatycznej					•		5.21
Kontrola połączeń śrubowych	Patrz rozdział: „Kontrola połączeń śrubowych”						5.22
Smarowanie	Patrz tabela: Harmonogram smarowania przyczepy						5.24
Wymiana przewodów hydraulicznych						•	5.30

Tabela 5.3. Parametry regulacyjne i nastawy

Opis	Wartość	Uwagi
Wysokość haka		
Układ hamulcowy		
Skok tłoczyska w układach pneumatycznych	25 - 45 mm	
Skok tłoczyska w układach hydraulicznych	25 - 45 mm	
Minimalna grubość okładziny hamulca	5 mm	
Kąt pomiędzy osią rozpieraka a widełkami	90°	Przy wciśniętym hamulcu
Hamulec postojowy		
Dopuszczalny luz linki hamulca postojowego	20 mm	

I.3.3.259.02.1.PL

5.3 PRZYGOTOWANIE PRZYCZEPY



NIEBEZPIECZEŃSTWO

Zabezpieczyć kabinę ciągnika przed dostępem osób niepowołanych.

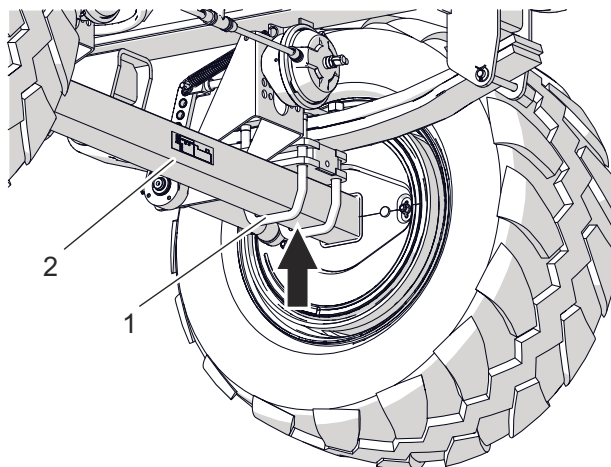
Przy pracach z podnośnikiem należy zapoznać się z treścią instrukcji tego urządzenia i stosować się do zaleceń producenta. Podnośnik musi stać stabilnie oparty o podłoże oraz elementy przyczepy.

Przed przystąpieniem do czynności konserwacyjno naprawczych przy uniesionej przyczepie, upewnić się czy jest prawidłowo zabezpieczona i nie przetoczy się podczas pracy.

- Podłączyć przyczepę do ciągnika.
- Ustawić ciągnik i przyczepę na twardym i poziomym podłożu. Ciągnik ustawić do jazdy na wprost.
- Zaciągnąć hamulec postojowy ciągnika.
- Wyłączyć silnik ciągnika i wyjąć kluczyk zapłonowy ze stacyjki. Zamknąć kabinę ciągnika zabezpieczając tym samym ciągnik przed dostępem osób niepowołanych.
- Pod koło przyczepy podłożyć kliny blokujące.

Upewnić się, czy przyczepa nie przetoczy się podczas przeglądu.

- W przypadku, kiedy podczas



259-I.01-1

Rysunek 5.1 Punkt podparcia podnośnika

(1) szpilka mocowania osi

(2) oś jezdna

przeglądu wymagane będzie podniesienie koła, kliny blokujące podkładać pod koło po przeciwnej stronie. Podnośnik podstawiać w miejscu oznaczonym strzałką.

Podnośnik musi opierać się o twarde i stabilne podłoże.

- Podnośnik musi być dopasowany do masy własnej przyczepy.
- W wyjątkowych przypadkach należy zwolnić hamulec postojowy przyczepy, np. podczas pomiaru luzu łożysk osi jezdnej. Zachować wtedy szczególną ostrożność.

I.3.3.259.03.1.PL

5.4 KONTROLA CIŚNIENIA POWIETRZA W KOŁACH

- Ocenić wzrokowo stopień napompowania kół jezdnych.
- W razie konieczności sprawdzić ciśnienie powietrza przy pomocy manometru i dopompować koło do wymaganego ciśnienia.

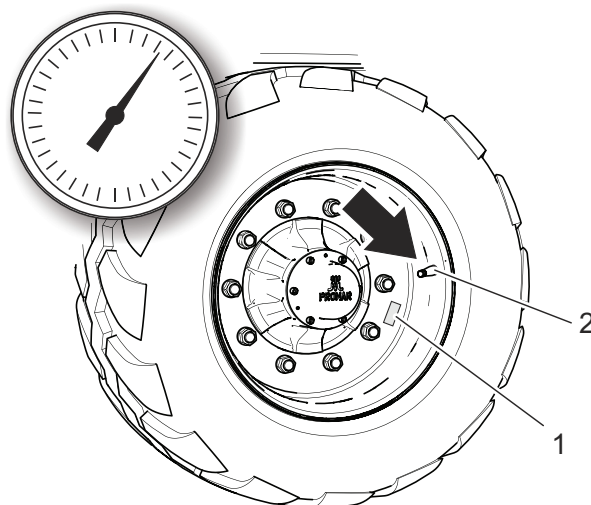
Wymagane ciśnienie powietrza opisane jest na nalepce (1) umieszczonej na obręczy koła.



UWAGA

Użytkowanie przyczepy, w której ogumienie nie jest prawidłowo napompowane może doprowadzić do trwałego uszkodzenia opony w wyniku rozwarstwienia materiału.

Nieprawidłowe ciśnienie w oponie jest również przyczyną szybszego zużycia eksploatacyjnego opony.



624-I.02-1

Rysunek 5.2 Koło przyczepy

(1) nalepka

(2) zawór

WSKAZÓWKA

Wartość ciśnienia powietrza opony znajduje się na naklejce informacyjnej umieszczonej na obręczy koła.

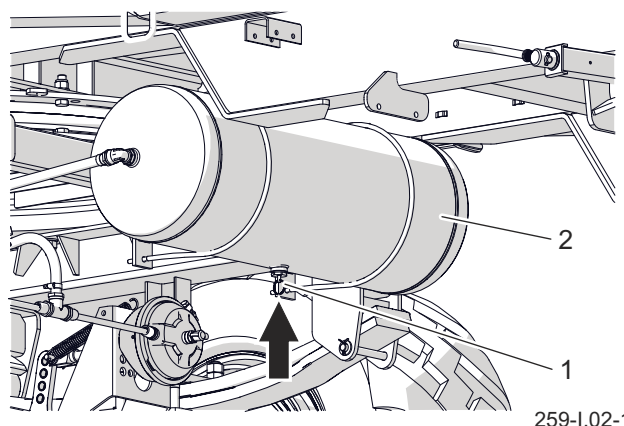
I.3.3.259.04.1.PL

5.5 ODWODNIENIE ZBIORNIKA POWIETRZA

- Wcisnąć trzpień zaworu odwadniającego (1) umieszczonego w dolnej części zbiornika (2).

Znajdujące się w zbiorniku sprężone powietrze spowoduje usunięcie wody na zewnątrz.

- Po zwolnieniu trzpienia zawór powinien samoczynnie zamknąć się i przerwać wypływ powietrza ze zbiornika.
- W przypadku, kiedy trzpień zaworu nie chce powrócić do swojego położenia, należy odczekać aż zbiornik się opróżni. Następnie wykręcić



Rysunek 5.3 Zbiornik powietrza
(1) zawór odwadniający (2) zbiornik powietrza

i przeczyszczyć, lub wymienić zawór na nowy.

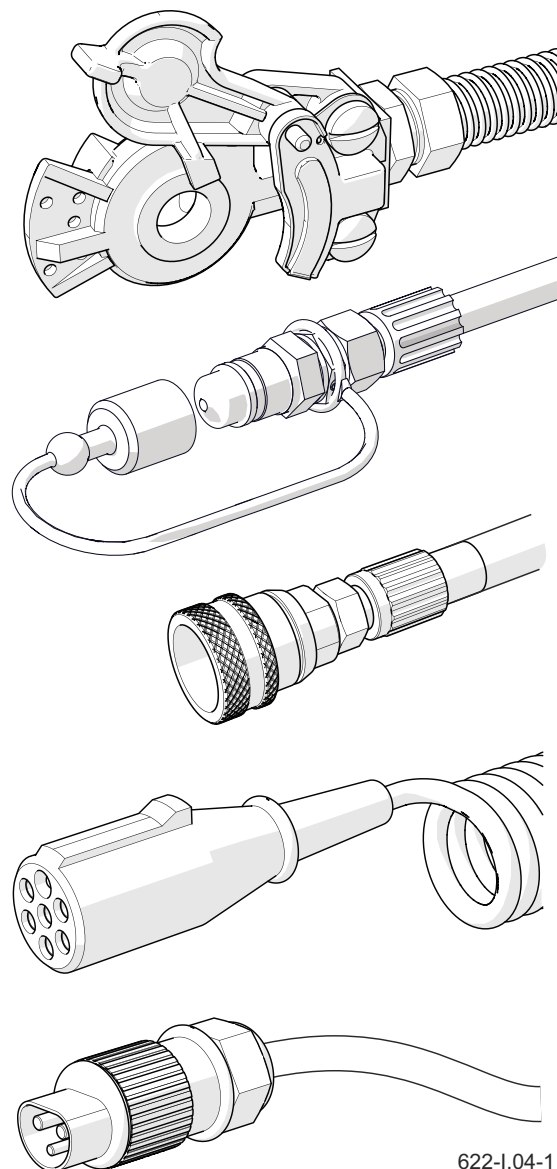
I.3.4.622.05.1.PL

5.6 KONTROLA WTYKÓW I GNIAZD PRZYŁĄCZY

Uszkodzony korpus złącza lub gniazda do podłączenia drugiej przyczepy kwalifikuje je do wymiany. W przypadku uszkodzenia przykrywki lub uszczelki, należy wymienić te elementy na nowe, sprawne. Kontakt uszczeliek przyłączy pneumatycznych z olejami, smarem, benzyną itp. może przyczynić się do ich uszkodzenia i przyspieszyć proces starzenia.

Jeżeli przyczepa jest odłączona od ciągnika, przyłącza należy zabezpieczyć przykrywkami lub umieścić je w przeznaczonych do tego celu gniazdach. Przed okresem zimowym zaleca się zakonserwować uszczelkę przy pomocy preparatów przeznaczonych do tego celu (np. smary silikonowe do elementów wykonanych z gumy).

Każdorazowo przed podłączeniem maszyny należy skontrolować stan techniczny i stopień czystości przyłączy a także gniazd w ciągniku rolniczym. W razie konieczności oczyścić lub naprawić gniazda ciągnika.



622-I.04-1

Rysunek 5.4 Przykładowe przyłącza przyczepy

I.3.4.622.06.1.PL

5.7 KONTROLA PRZYCZEPY PRZED ROZPOCZĘCIEM JAZDY

- Przed podłączeniem przyczepy do ciągnika upewnić się czy przewody elektryczne hydrauliczne oraz pneumatyczne nie są uszkodzone.
- Skontrolować kompletność, stan techniczny i poprawność działania oświetlenia przyczepy.
- Sprawdzić stopień czystości wszystkich lamp elektrycznych oraz świateł odblaskowych.
- Przed wyjazdem na drogę publiczną zdemontować osłony lamp tylnych i umieść je w przewidzianym do tego celu miejscu.
- Sprawdzić poprawność zamontowania uchwyty tablicy trójkątnej pojazdów wolno poruszających się i samej tablicy.
- Upewnić się, czy na wyposażeniu ciągnika znajduje się ostrzegawczy trójkąt odblaskowy.
- Sprawdzić czy otwory wentylacyjne siłownika nie są zatkane zanieczyszczeniami i czy wewnątrz nie znajduje się woda lub lód. Sprawdzić poprawność zamocowania siłownika.

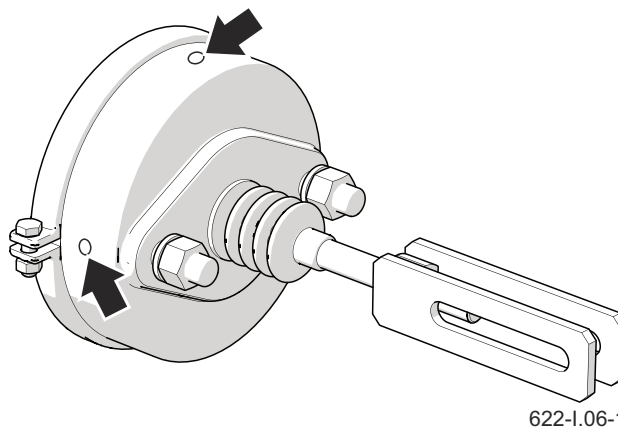
W razie potrzeby oczyścić siłownik.

W okresie zimowym może zaistnieć konieczność rozmrożenia siłownika i usunięcie nagromadzonej wody przez udrożnione



NIEBEZPIECZEŃSTWO

Jazda z niesprawną instalacją oświetleniową lub hamulcową jest zabroniona.
W przypadku uszkodzenia przyczepy zaniechać jej użytkowania do czasu jej naprawy.



622-1.06-1

Rysunek 5.5 Siłownik hamulcowy

otwory wentylacyjne. W przypadku stwierdzenia uszkodzeń wymienić siłownik. Podczas montażu siłownika zachować jego oryginalne położenie względem wspornika.

- Ruszając z miejsca skontrolować działanie instalacji hamulca zasadniczego. Do prawidłowego działania instalacji pneumatycznej wymagany jest odpowiedni poziom ciśnienia powietrza w zbiorniku powietrza przyczepy.
- Prawidłowość działania pozostałych układów kontrolować na bieżąco podczas eksploatacji przyczepy.

5.8 POMIAR CIŚNIENIA POWIETRZA, KONTROLA OGUMIENIA I FELG

Podczas pomiaru ciśnienia przyczepa musi być koniecznie rozładowana. Sprawdzenie powinno być przeprowadzone przed rozpoczęciem jazdy, kiedy opony nie są rozgrzane, lub po dłuższym postoju przyczepy.

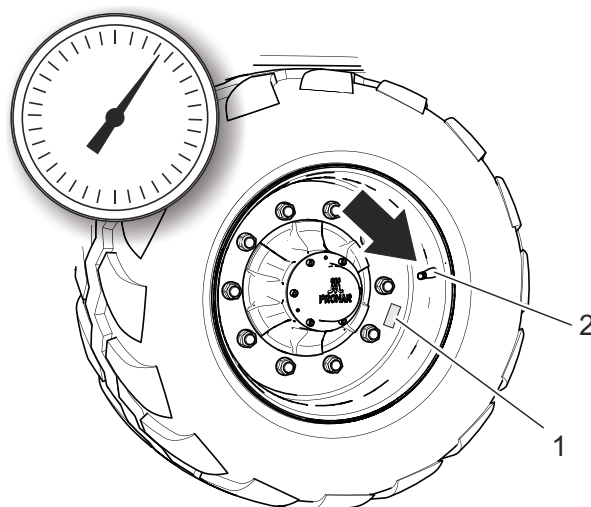
ZAKRES CZYNNOŚCI

- Podłączyć manometr do zaworu.
- Sprawdzić ciśnienie powietrza.
- W razie konieczności dopompować koło do wymaganego ciśnienia.

Wymagane ciśnienia powietrza opisane jest na nalepce (1) umieszczonej na obręczy koła.

- Sprawdzić głębokość bieżnika.
- Skontrolować powierzchnię boczną opony.
- Skontrolować oponę pod kątem ubytków, przecięcia, deformacji, wybrzuszeń świadczących o mechanicznym uszkodzeniu opony.
- Sprawdzić poprawność osadzenia opony na obręczy.
- Skontrolować wiek opony.

W trakcie kontroli ciśnienia zwrócić uwagę na stan techniczny felg oraz opon. W przypadku uszkodzeń mechanicznych skonsultować się z najbliższym serwisem ogumienia i upewnić się czy defekt opony



624-I.02-1

Rysunek 5.6 Koło przyczepy
(1) nalepka (2) zawór

kwaliﬁkuje ją do wymiany. Felgi należy kontrolować pod względem deformacji, pęknięć materiału, pęknięć spawów, korozji, zwłaszcza w okolicach spawów oraz w miejscu kontaktu z oponą.

WSKAZÓWKA

W przypadku intensywnej eksploatacji przyczepy zalecamy częstsze kontrole ciśnienia.



UWAGA

Użytkowanie przyczepy, w której ogumienie nie jest prawidłowo napompowane może doprowadzić do trwałego uszkodzenia opony w wyniku rozwarstwienia materiału.

Nieprawidłowe ciśnienie w oponie jest również przyczyną szybszego zużycia eksploatacyjnego opony.

I.3.4.622.09.1.PL

5.9 CZYSZCZENIE FILTRÓW POWIETRZA

ZAKRES CZYNNOŚCI

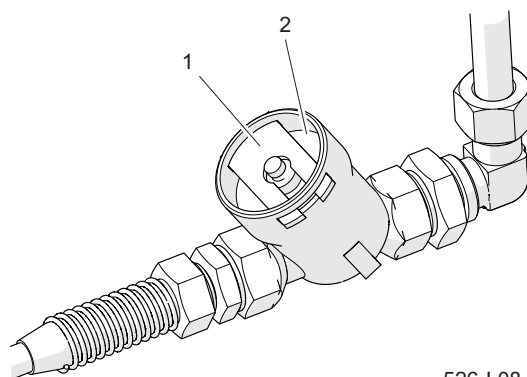
- Zredukować ciśnienie w przewodzie zasilającym.

Redukcję ciśnienia w przewodzie można wykonać przez wciśnięcie do oporu grzybka przyłącza pneumatycznego.

- Wysunąć zasuwę filtra (1).

Pokrywę filtra (2) należy przytrzymywać drugą ręką. Po wyjęciu zasuwę, pokrywa zostanie wypchnięta przez sprężynę, znajdującą się w obudowie filtra.

- Wkład oraz korpus filtra dokładnie



526-I.08-1

Rysunek 5.7 Filtr powietrza

(1) zasuwę filtra

(2) pokrywa

wymyć wodą i przedmuchać sprężonym powietrzem. Montaż należy przeprowadzić w kolejności odwrotnej.

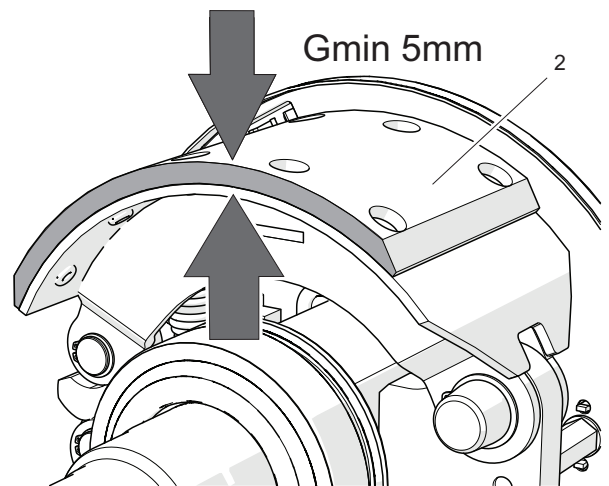
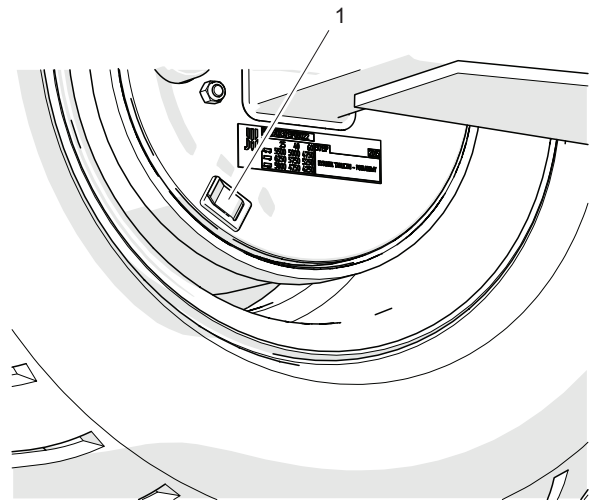
I.3.4.622.10.1.PL

5.10 KONTROLA ZUŻYCIA OKŁADZIN SZCZĘK HAMULCOWYCH

- Odszukać otwór inspekcyjny.

W zależności od wariantu wykonania osi jezdnej otwór inspekcyjny może znajdować się w innym miejscu niż pokazuje rysunek, ale zawsze umieszczony będzie na tarczy osłony hamulca.

- Zdjąć zaślepkę górną i dolną a następnie skontrolować grubość okładziny.
- Szczęki hamulcowe należy wymienić, jeżeli grubość okładziny hamulcowej będzie mniejsza niż 5 mm.
- Skontrolować pozostałe okładziny pod względem zużycia.



526-I.09-1

Rysunek 5.8 Kontrola grubości okładziny hamulca

(1) zaślepka hamulcowa

(2) okładzina

I.3.4.622.11.1.PL

5.11 KONTROLA LUZU ŁOŻYSK OSI JEZDNYCH

- Podnieść koło przy pomocy podnośnika.
- Obracać powoli kołem w dwóch kierunkach. Sprawdzić, czy ruch jest płynny a koło obraca się bez nadmiernego oporu i zacięć.
- Rozkręcić koło aby obracało się bardzo szybko, sprawdzić czy z łożyska nie wydobywają się nienaturalne dźwięki.
- Poruszając kołem spróbować wyczuć luz.
- Powtórzyć czynności dla każdego koła osobno, pamiętając, że podnośnik musi znajdować się po przeciwnej stronie klinów.
- Jeżeli luz jest wyczuwalny przeprowadzić regulację łożysk. Nienaturalne dźwięki wydobywające się z łożyska mogą być objawami jego nadmiernego zużycia, zanieczyszczenia lub uszkodzenia. W takim przypadku łożysko, razem z pierścieniami uszczelniającymi należy wymienić na nowe, lub oczyścić i ponownie przesmarować. Podczas kontroli łożysk należy upewnić się,



526-I.10-1

Rysunek 5.9 Kontrola luzu

WSKAZÓWKA

Uszkodzona pokrywa piasty lub jej brak spowoduje przenikanie zanieczyszczeń oraz wilgoci do piasty, co w efekcie spowoduje znacznie szybsze zużycie się łożysk oraz uszczelnień piasty. Żywotność łożysk zależy od warunków pracy przyczepy, obciążenia, prędkości pojazdu oraz warunków smarowania.

że ewentualny wyczuwalny luz pochodzi z łożysk, a nie z układu zawieszenia (np. luz na sworzniach resoru itp.).

- Sprawdzić stan techniczny pokrywy piasty, w razie konieczności wymienić na nową.

I.3.4.622.12.1.PL

5.12 KONTROLA HAMULCÓW MECHANICZNYCH

WSKAZÓWKA

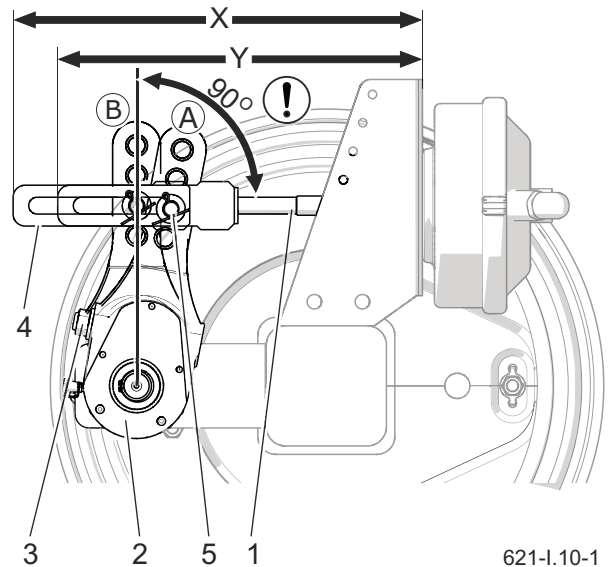
Kontrola stanu technicznego hamulców:

- zgodnie z harmonogramem przeglądów,
- przed okresem intensywnej eksploatacji,
- po przeprowadzeniu naprawy układu hamulcowego.
- w przypadku nierównomiernego hamowania kół przyczepy.

W prawidłowo wyregulowanym hamulcu skok tłoczyska siłownika hamulca powinien mieścić się w zakresie podanym w tabeli (5.3) i zależy jest od rodzaju zastosowanego siłownika. Przy pełnym zahamowaniu koła optymalny kąt pomiędzy dźwignią rozpieraka a tłoczyskiem powinien wynosić ok. 90° . Przy takim ustawieniu siła hamowania jest optymalna. Kontrola hamulców polega na pomiarze tego kąta oraz skoku tłoczyska w każdym kole.

ZAKRES CZYNNOŚCI

- Zmierzyć odległość X przy zwolnionym pedale hamulca ciągnika.
- Zmierzyć odległość Y przy naciśniętym pedale hamulca w ciągniku.
- Obliczyć różnicę odległości X-Y (skok



Rysunek 5.10 Kontrola hamulca

- (1) tłoczek siłownika (2) ramię rozpieraka
 (3) śruba regulacyjna (4) widełki siłownika
 (5) pozycja sworznia
 (A) położenie ramienia w pozycji odhamowania
 (B) położenie ramienia w pozycji zahamowania

tłoczyska).

- Sprawdzić kąt pomiędzy osią tłoczyska siłownika a dźwignią rozpieraka.
- Jeżeli kąt ramienia rozpieraka (2) oraz skok tłoczyska przekracza zakres podany w tabeli (5.3), należy przeprowadzić regulację hamulca.

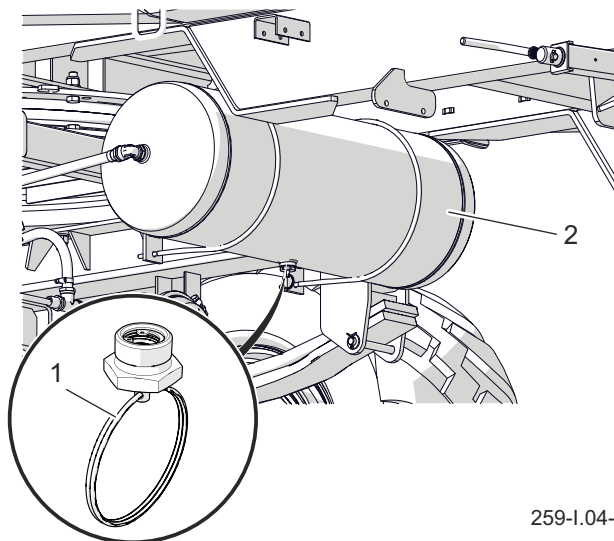
I.3.4.622.13.1.PL

5.13 CZYSZCZENIE ZAWORU ODWADNIAJĄCEGO

- Zredukować całkowicie ciśnienie w zbiorniku powietrza (2).

Redukcję ciśnienia w zbiorniku można wykonać przez wychylenie trzpienia zaworu odwadniającego.

- Wykręcić zawór (1).
- Przeczyścić zawór, przedmuchać sprężonym powietrzem.
- Wymienić uszczelkę.
- Wkręcić zawór, napełnić zbiornik powietrzem, sprawdzić szczelność zbiornika.



259-I.04-1

Rysunek 5.11 Zbiornik powietrza
(1) zawór odwadniający (2) zbiornik

I.3.3.259.14.1.PL

5.14 KONTROLA NAPIĘCIA LINKI HAMULCA POSTOJOWEGO

KONTROLA NAPIĘCIA

Hamulec postojowy skontrolować po sprawdzeniu hamulca mechanicznego osi jezdnej.

- Podłączyć przyczepę do ciągnika. Przyczepę oraz ciągnik ustawić na poziomym podłożu.
- Pod koło przyczepy podłożyć kliny.
- Obracając korbą mechanizmu hamulca (2) w kierunku (B) zaciągnąć hamulec postojowy.
- Sprawdzić napięcie linki (1).

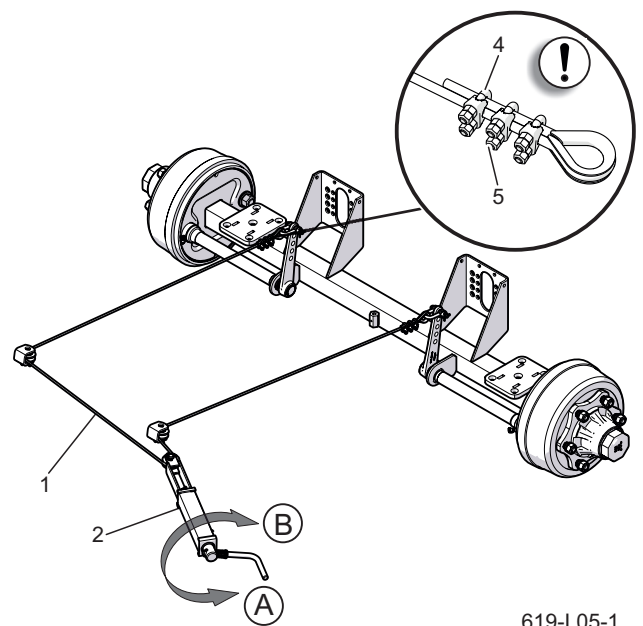
Przy całkowitym wykręceniu śruby mechanizmu, linka powinna zwisać około 1 do 2 cm.

REGULACJA NAPIĘCIA LINKI

Regulację napięcia linki hamulca postojowego należy przeprowadzić w przypadku:

- rozciągnięcia linki,
- poluzowania zacisków linki hamulca postojowego,
- po wykonaniu regulacji hamulca osi jezdnej,
- po wykonaniu napraw w układzie hamulca osi jezdnej,
- po wykonaniu napraw w układzie hamulca postojowego.

Przed rozpoczęciem regulacji linki należy upewnić się, że hamulec osi jezdnej jest poprawnie wyregulowany i funkcjonuje



619-I.05-1

Rysunek 5.12 Kontrola napięcia linki

(1) linka

(2) mechanizm

hamulca

(4) zacisk kabłąkowy

(5) nakrętka zacisku

prawidłowo.

W celu regulacji należy:

- Wykręcić maksymalnie śrubę mechanizmu hamulca (2) obracając korbą w kierunku (A) (przeciwnie do ruchu wskazówek zegara).
- Poluzować nakrętki (5) zacisków kabłąkowych (4) na linie hamulca ręcznego (1).
- Naciągnąć linkę (1) i dokręcić nakrętki (4) zacisków.
- Zaciągnąć hamulec postojowy i ponownie go zwolnić. Sprawdzić (w przybliżeniu) napięcie linki.

Przy całkowitym zwolnieniu hamulca roboczego i postojowego linka powinna zwisać około 1-2 cm. Dźwignie rozpieraka osi powinny znajdować się w pozycji spoczynkowej.

W przypadku konieczności wymiany linki hamulca postępować zgodnie z rozdziałem *Wymiana linki hamulca postojowego*.

W wersji przyczepy z hamulcem najazdowym regulacja hamulca postojowego nie jest konieczna, jeżeli hamulce zasadniczy (najazdowy) działa poprawnie.



NIEBEZPIECZEŃSTWO

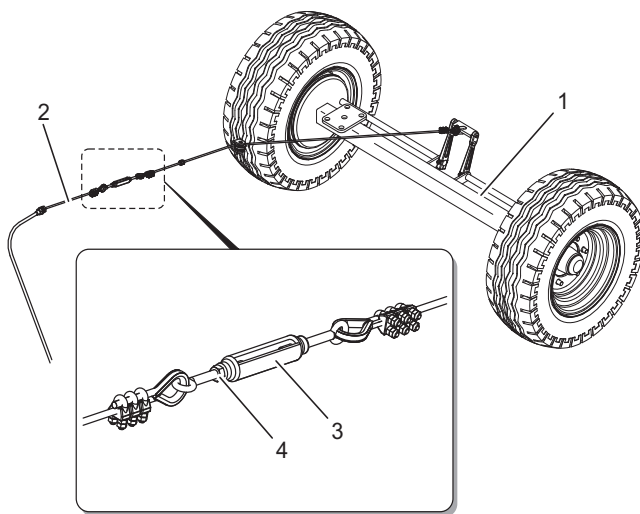
Zabrania się użytkowania przyczepy z niesprawną instalacją hamulca postojowego.

W przypadku uszkodzenia przyczepy zaniechać jej użytkowania do czasu jej naprawy.

I.3.3.619.15.1.PL

5.15 REGULACJA NAPIĘCIA LINKI HAMULCA NAJAZDOWEGO

W przyczepie w wersji z hamulcem najazdowym przed regulacją napięcia linki należy upewnić się, czy hamulce osi przedniej hamują równocześnie z układem w osi tylnej. Jeżeli proces hamowania odbywa się za wcześnie lub za późno,



29-I.12-1

Rysunek 5.13 Regulacja napięcia linki hamulca najazdowego

(1) oś najazdowa tylna, (2) linka hamulca najazdowego, (3) napinacz, (4) nakrętka kontruująca

należy wyregulować naciąg linki (2) – rys. 5.15.

Zakres czynności obsługowych:

- Poluzować nakrętkę kontruującą (4) napinacza.

- Wyregulować długość linki (2)
 - Naciągnąć linkę (2), jeżeli hamulce osi tylnej hamują z opóźnieniem w stosunku do osi przedniej.
 - Poluzować linkę (2), jeżeli hamulce osi tylnej hamują z wyprzedzeniem w stosunku do osi przedniej.
- Dokręcić nakrętkę (4), sprawdzić działanie hamulca.
 - Jeżeli problem nadal występuje powtórzyć wszystkie czynności.

Kontrola i/lub regulacja hamulca zasadniczego:

- co 12 miesięcy,
- w razie konieczności.

Naprawa hamulca, wymiany okładzin hamulcowych itp. mogą być wykonywane tylko w autoryzowanych punktach serwisowych. Wykonywanie samowolnych napraw i modyfikacji przez użytkownika spowoduje utratę gwarancji. Do czynności obsługowych możliwych do wykonania przez użytkownika przyczepy zalicza się jedynie regulacje hamulca przez zmianę położenia ramion rozpieraków lub zmianę naciągu linki w hamulcu najazdowym.

I.3.3.619.16.1.PL

5.16 KONTROLA INSTALACJI HYDRAULICZNEJ

- Podłączyć przyczepę do ciągnika.

Każdorazowo przed podłączeniem przyczepy do ciągnika, lub podłączeniem drugiej przyczepy skontrolować wtyki i gniazda hydrauliczne.

- Ciągnik oraz przyczepę zabezpieczyć hamulcem postojowym.
- Oczyszczyć połączenia przewodów, siłowniki hydrauliczne oraz złączki.
- Kilkukrotnie uruchomić poszczególne układy hydrauliczne wysuwając i chowając tłoczyska siłowników. Powtórzyć czynności 3-4 razy.

W przypadku instalacji hydraulicznej wywrotu wykonać klika wywrotów skrzyni ładunkowej do tyłu lub na bok.

- Jeżeli przyczepa jest wyposażona w instalację hamulcową hydrauliczną, nacisnąć kilkakrotnie pedał hamulca w ciągniku.
- Skontrolować wszystkie obwody hydrauliczne pod względem nieszczelności.

Wrazie potrzeby dokręcić złącza jeżeli są widoczne zawilgocenia.

- Po zakończeniu kontroli złożyć



NIEBEZPIECZEŃSTWO

Zabrania się użytkowania przyczepy z niesprawną instalacją hydrauliczną.

Zabrania się użytkowania przyczepy z niesprawną instalacją hydrauliczną hamulcową.

wszystkie siłowniki do pozycji spoczynkowej.

Jeżeli na złączach przewodów pojawią się widoczne zawilgocenia, dokręcić złącza z określonym momentem i ponownie przeprowadzić próbę. Jeżeli problem nie ustępuje wymienić nieszczelny element.

W przypadku stwierdzenia zaolejenia na korpusie siłownika hydraulicznego należy sprawdzić charakter nieszczelności. Przy całkowitym wysunięciu cylindra należy skontrolować miejsca uszczelnień. Dopuszczalne są niewielkie nieszczelności z objawami „pocenia się”, natomiast w przypadku zauważenia wycieków typu „kropelkowego” należy zaprzestać eksploatacji przyczepy do czasu usunięcia usterki. Jeżeli niesprawność pojawiła się w siłownikach hamulcowych, zabrania się jazdy przyczepy z uszkodzoną instalacją do czasu usunięcia usterki.

I.3.3.259.16.1.PL

5.17 KONTROLA INSTALACJI PNEUMATYCZNEJ

- Podłączyć przyczepę do ciągnika.
- Ciągnik oraz przyczepę należy unieruchomić hamulcem postojowym. Dodatkowo pod tylne koło przyczepy podłożyć kliny.
- Uruchomić ciągnik w celu uzupełnienia powietrza w zbiorniku instalacji hamulcowej przyczepy.

W układach 2-przewodowych ciśnienie powietrza powinno wynosić około 6.5 bar.

- Wyłączyć silnik ciągnika.
- Skontrolować elementy układu przy zwolnionym pedale hamulca w ciągniku. Wypływ powietrza jest niedopuszczalny.

Zwrócić szczególną uwagę na miejsca połączeń przewodów oraz siłowniki hamulcowe.

- Powtórzyć kontrolę układu przy wciśniętym pedale hamulca w ciągniku.

Wymagana jest pomoc drugiej osoby.



NIEBEZPIECZEŃSTWO

Zabrania się użytkowania przyczepy z niesprawną instalacją hamulcową. Naprawa, wymiana lub regeneracja elementów układu pneumatycznego może być wykonana jedynie w wyspecjalizowanym warsztacie.

W przypadku pojawienia się nieszczelności, sprężone powietrze będzie przedostawać się w miejscach uszkodzeń na zewnątrz z charakterystycznym syczeniem. Nieszczelność układu można wykryć również powlekając sprawdzane elementy płynem do mycia lub innym preparatem pieniącym się, który nie będzie oddziaływał agresywnie na elementy instalacji. Elementy uszkodzone, należy wymienić na nowe lub przekazać do naprawy. Jeżeli nieszczelność pojawiła się w okolicach połączeń, dokręcić złącze. Jeżeli powietrze nadal wypływa należy wymienić elementy złącza lub uszczelnienia na nowe.

I.3.3.259.17.1.PL

5.18 KONTROLA POŁĄCZEŃ ŚRUBOWYCH

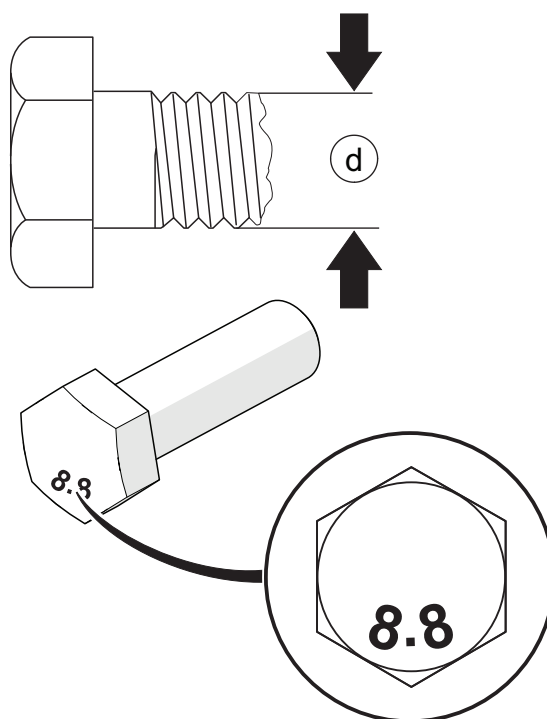
MOMENTY DOKRĘCANIA POŁĄCZEŃ ŚRUBOWYCH

Podczas prac konserwacyjno naprawczych należy stosować odpowiednie momenty dokręcania połączeń śrubowych, chyba że podano inne parametry dokręcania. Zalecane momenty dokręcania najczęściej stosowanych połączeń śrubowych przedstawia tabela (5.4). Podane wartości dotyczą śrub stalowych nie smarowanych. Przewody hydrauliczne należy dokręcać momentem o wartości 50-70Nm.

Kontrolę dokręcenia należy przeprowadzić przy użyciu klucza dynamometrycznego. Podczas codziennego przeglądu przy czepcy zwróć uwagę na poluzowane połączenia i w razie konieczności dokręć złącze. Zagubione elementy zastąpić nowymi.

Tabela 5.4. Momenty dokręcania

Gwint	Moment dokręcania	
	8.8	10.9
M8	25	36
M10	49	72
M12	85	125
M14	135	200
M16	210	310
M20	425	610
M24	730	1 050
M27	1 150	1 650
M30	1 450	2 100



D.3-1

Rysunek 5.14 Śruba z gwintem metrycznym.

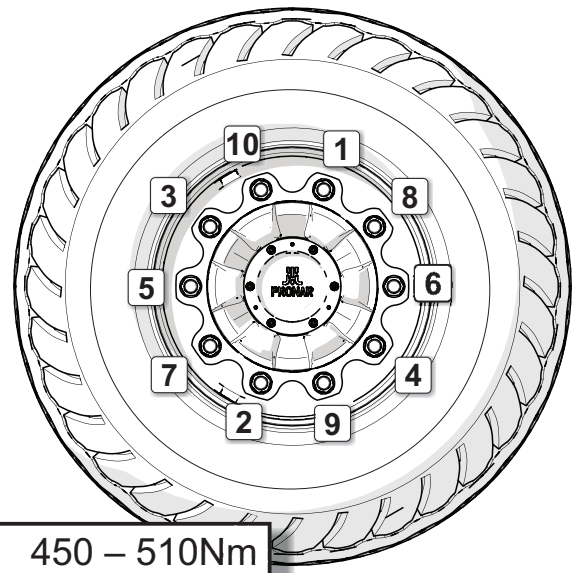
DOKRĘCANIE KÓŁ JEZDNYCH

Nakrętki kół jezdnych należy dokręcać stopniowo po przekątnej (w kilku etapach, do uzyskania wymaganego momentu dokręcenia), przy użyciu klucza dynamometrycznego. Zalecana kolejność dokręcania nakrętek oraz moment dokręcania przedstawiono na rysunku *Zasada dokręcania koła*.

Nakrętki kół jezdnych nie mogą być dokręcane kluczami udarowymi, ze względu na niebezpieczeństwo przekroczenia dopuszczalnego momentu dokręcania, skutkiem czego może być zerwanie gwintu połączenia lub urwanie szpilki piasty.

Koła należy dokręcać wg poniższego schematu:

- po pierwszym użyciu przyczepy



526-I.29-1

Rysunek 5.15 Zasada dokręcania koła

(kontrola jednorazowa),

- co 2-3 godziny jazdy w ciągu pierwszego miesiąca użytkowania,
- każdorazowo co 30 godzin jazdy.

Jeżeli koło było demontowane, to powyższe czynności należy powtórzyć.

I.3.3.259.18.1.PL

5.19 SMAROWANIE

- Smarowanie przyczepy należy wykonywać przy pomocy smarownicy ręcznej lub nożnej, wypełnionej zalecanym środkiem smarnym. Przed rozpoczęciem pracy należy w miarę możliwości usunąć stary smar oraz inne zanieczyszczenia. Po zakończeniu pracy wytrzeć nadmiar smaru.
- Części, które powinny być smarowane przy użyciu oleju maszynowego należy przetrzeć suchą czystą szmatką. Olej nanosić na powierzchnię pędzelkiem lub oliwiarką. Nadmiar oleju wytrzeć.
- Wymianę smaru w łożyskach piast osi jezdnych należy powierzyć wyspecjalizowanym punktom serwisowym, wyposażonym w odpowiednie narzędzia. Zdemontować całą piastę, wyjąć łożyska oraz poszczególne pierścienie uszczelniające. Po dokładnym umyciu oraz przeprowadzeniu oględzin zamontować nasmarowane elementy. W razie konieczności łożyska oraz uszczelnienia wymienić na nowe.
- Puste opakowania po smarze lub oleju utylizować zgodnie z zaleceniami producenta środka smarnego.

Tabela 5.5. Środki smarne

LP.	Symbol	Opis
1	A	smar stały maszynowy ogólnego przeznaczenia (litowy, wapniowy),
2	B	smar stały do elementów mocno obciążonych z dodatkiem MoS ₂ lub grafitu
3	C	preparat antykorozyjny w aerozolu
4	D	olej maszynowy zwykły, smar silikonowy w aerozolu

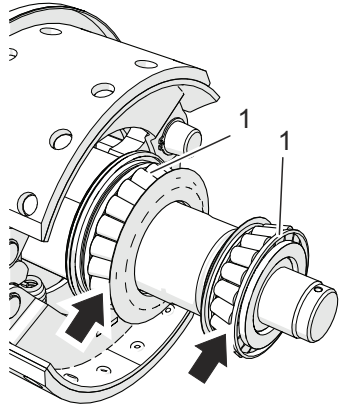
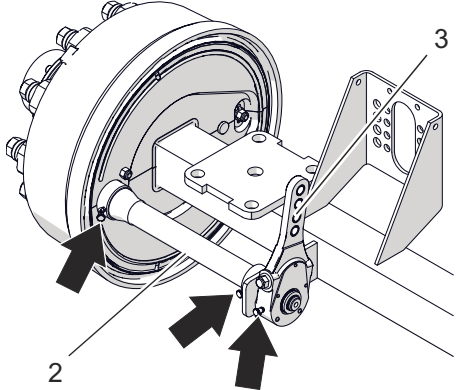
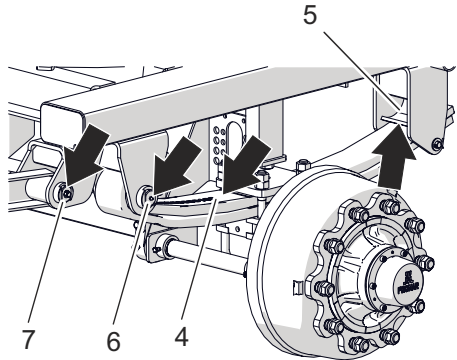
WSKAZÓWKA

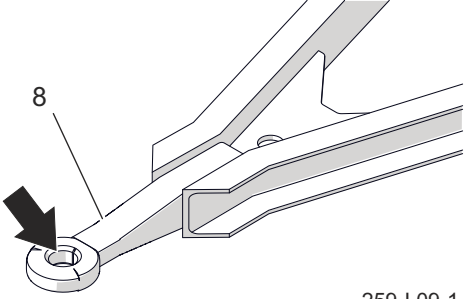
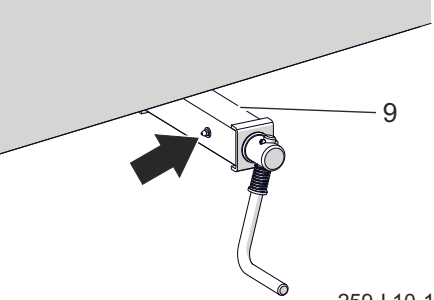
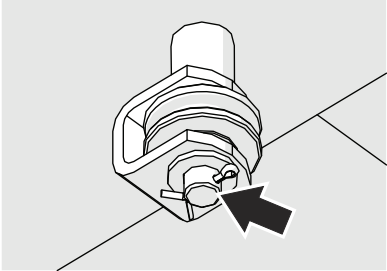
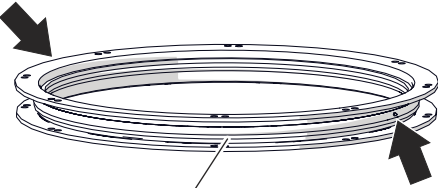
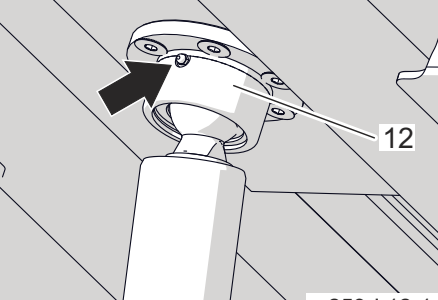
Częstotliwość smarowania (tabela *Harmonogram smarowania przyczepy*):

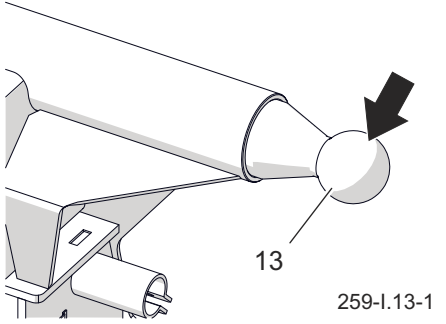
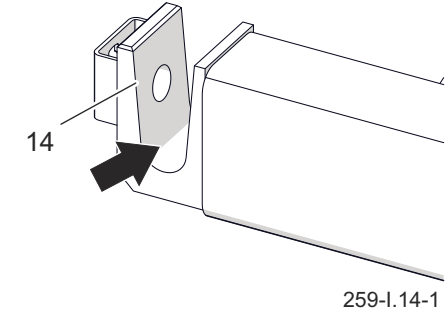
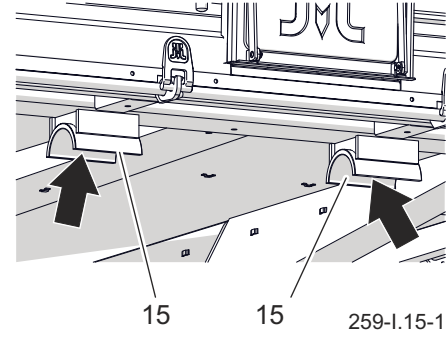
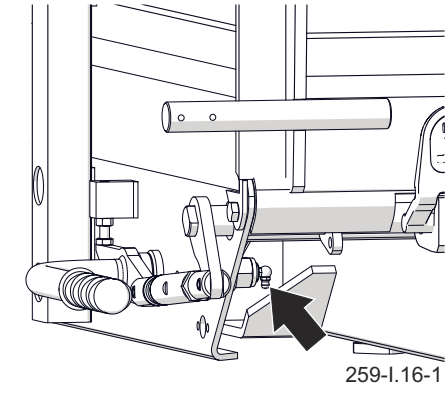
D - dzień roboczy (8 godzin pracy przyczepy),

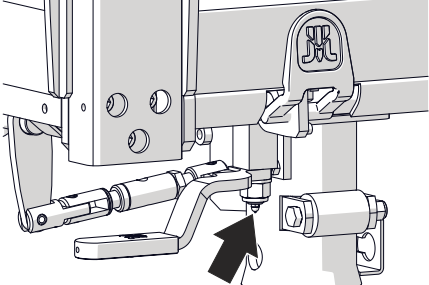
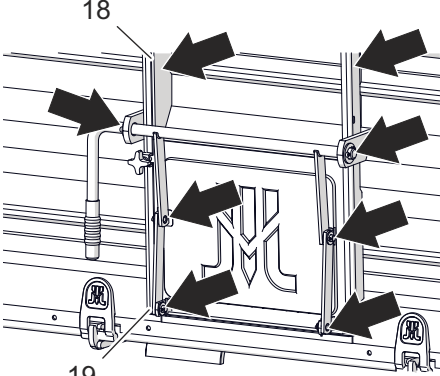
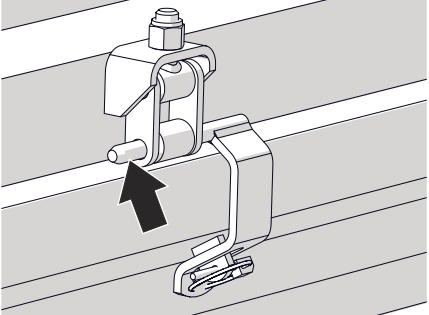
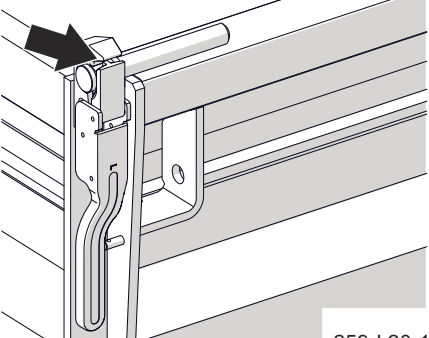
M - miesiąc

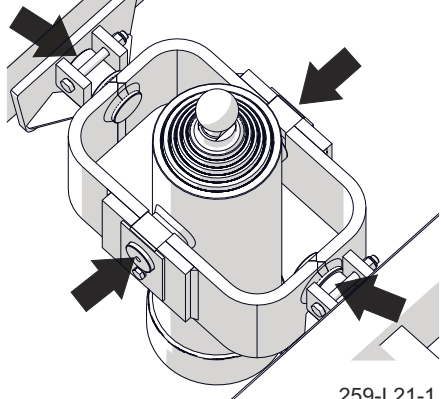
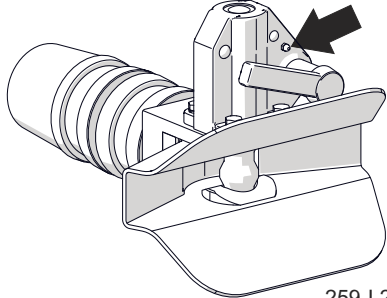
Tabela 5.6. Harmonogram smarowania przyczepy

LP	Nazwa	Ilość punktów	Rodzaj smaru	Częstotliwość	
1	Łożysko piasty (po 2 sztuki w każdej piaście)	8	A	24M	
2	Tuleja wałka rozpieraka	8	A	3M	 259-I.07-1
3	Ramię rozpieraka	4	A	3M	
4	Pióra resorów	4	C	3M	 259-I.08-1
5	Powierzchnia ślizgowa resorów	4	B	1M	
6	Sworzeń resoru	4	B	1M	
7	Sworzeń dyszla	2	B	1M	

LP	Nazwa	Ilość punktów	Rodzaj smaru	Częstotliwość	
8	Oko ciągną dyszla	1	B	14D	 <p>259-I.09-1</p>
9	Mechanizm hamulca postojowego	1	A	6M	 <p>259-I.10-1</p>
10	Sworznie rolek prowadzących hamulca postojowego	3	A	3M	 <p>624-I.21-1</p>
11	Łożyska obrotnicy	2	A	24M	 <p>259-I.11-1</p>
12	Gniazdo kuli siłownika wywrotu	1	B	3M	 <p>259-I.12-1</p>

LP	Nazwa	Ilość punktów	Rodzaj smaru	Częstotliwość	
13	Przeguby i gniazda osadzania skrzyni ładunkowej -tył	2	B	2M	 <p>259-I.13-1</p>
14	Przeguby i gniazda osadzania skrzyni ładunkowej -przód	2	B	2M	 <p>259-I.14-1</p>
15	Gniazda siódła skrzyni ładunkowej	2	B	2M	 <p>259-I.15-1</p>
16	Mechanizm ryglowania ścian bocznych	2	A	6M	 <p>259-I.16-1</p>

LP	Nazwa	Ilość punktów	Rodzaj smaru	Częstotliwość	
17	Mechanizm ryglowania ściany tylnej	1	A	6M	 <p>259-I.17-1</p>
18	Prowadnice zsypu	2	D	1M	 <p>18</p> <p>19</p> <p>259-I.18-1</p>
19	Sworznie cięgien zsypu	6	D	1M	
20	Zawias górny ścian	12	D	1M	 <p>259-I.19-1</p>
21	Sworznie i zamki ścian	12	A	1M	 <p>259-I.20-1</p>

LP	Nazwa	Ilość punktów	Rodzaj smaru	Częstotliwość	
22	Gniazda siłownika wywrotu i zawiesie cylindra	4	B	1M	 259-I.21-1
23	Mechanizm zaczepu tylnego (opcja)	1	A	1M	 259-I.22-1

I.3.3.259.19.1.PL

5.20 WYMIANA PRZEWODÓW GUMOWYCH

Przewody hydrauliczne gumowe, oraz pneumatyczne gumowe należy wymieniać co 4 lata, bez względu na ich stan techniczny

chyba że wcześniej stwierdzono uszkodzenie. Czynność tę należy powierzyć wyspecjalizowanym warsztatom.

I.3.3.259.20.1.PL

ROZDZIAŁ 6

OBSŁUGA TECHNICZNA

6.1 MONTAŻ I DEMONTAŻ KOŁA

DEMONTAŻ KOŁA

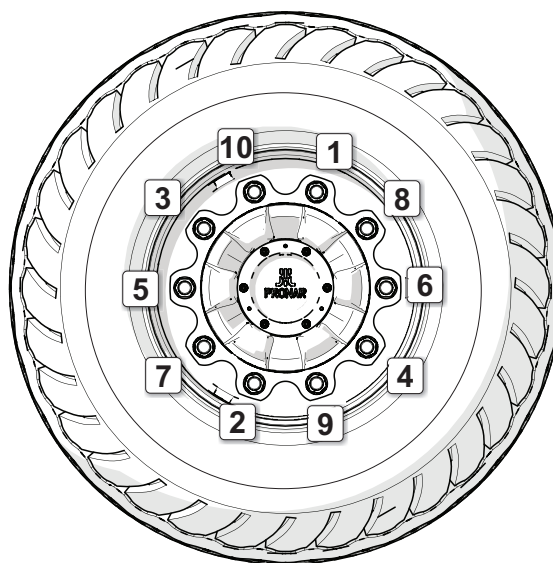
- Przed podniesieniem koła które będzie demontowane poluzować nakrętki koła zgodnie z kolejnością podaną na rysunku.
- Po przeciwnej stronie koła demontowanego podłożyć kliny blokujące.
- Podstawić podnośnik pod oś, pomiędzy śrubami mocowania resoru (*Patrz rozdział: Przygotowanie przyczepy*).

Stosowany podnośnik powinien mieć odpowiednią nośność, powinien być sprawny technicznie.

- W razie potrzeby stosować odpowiednio dobrane podkłady zmniejszające nacisk jednostkowy podstawy podnośnika na podłoże w celu zapobieżenia zagłębieniu się w grunt.
- Podnieść przyczepę na taką wysokość, aby wymieniane koło nie opierało się o podłoże.
- Zdemontować koło.

MONTAŻ KOŁA

- Oczyszczyć szczotką drucianą szpilki osi jezdnej oraz nakrętki z zanieczyszczeń. Jeżeli jest to konieczne, odtłuścić gwint.



526-I.14-1

Rysunek 6.1 Kolejność dokręcania nakrętek



NIEBEZPIECZEŃSTWO

Przed rozpoczęciem pracy należy zapoznać się z treścią instrukcji podnośnika i stosować się do zaleceń producenta. Podnośnik musi stać stabilnie oparty o podłoże, oraz oś. Upewnić się czy przyczepa nie przetoczy się podczas demontażu kół.

Nie smarować gwintu nakrętki i szpilki.

- Sprawdzić stan techniczny szpilek i nakrętek, w razie konieczności wymienić.
- Założyć koło na piastę, dokręcić nakrętki w taki sposób, aby felga dokładnie przylegała do piasty.
- Opuścić przyczepę, dokręcić nakrętki zgodnie z zalecanym momentem oraz podaną kolejnością.

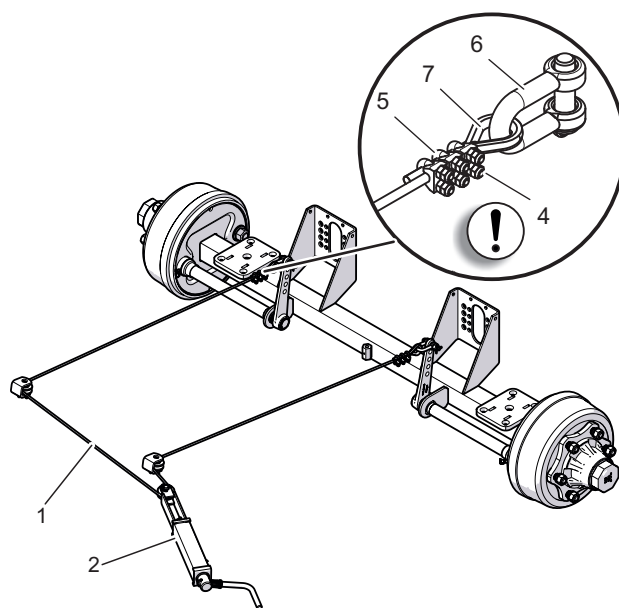
J.3.4.622.01.1.PL

6.2 WYMIANA LINKI HAMULCA POSTOJOWEGO

- Podłączyć przyczepę do ciągnika. Przyczepę oraz ciągnik ustawić na poziomym podłożu.
- Pod koło przyczepy podłożyć kliny.
- Wykręcić maksymalnie śrubę mechanizmu korbowego (2) hamulca.
- Poluzować nakrętki (4) zacisków kabłąkowych (5) na końcach linki (1).
- Zdemontować szkle (6), sworznie, zaciski (5) oraz linkę,
- Oczyszczyć elementy hamulca postojowego.
- Przesmarować mechanizm korbowy hamulca postojowego oraz sworznie kółek prowadzących linkę.
- Założyć nową linkę lub linki.

Na zakończeniach linki muszą być założone kausze (7) i po trzy zaciski kabłąkowe. Zwrócić uwagę na poprawność założenia zacisków – patrz rysunek.

- Założyć sworznie i nowe zawlecзки zabezpieczające.
- Wyregulować napięcie linki hamulca postojowego.



619-J.01-1

Rysunek 6.2 Wymiana linki hamulca postojowego

(1) linka hamulca I, (2) mechanizm hamulca, (4) nakrętka, (5) zacisk, (6) szkła, (7) kausza

- Po pierwszym obciążeniu hamulca należy sprawdzić napięcie i stan zakończenia linek, w razie potrzeby należy wprowadzić korektę.



UWAGA

Szczęki zacisków muszą być umieszczone po stronie linki przenoszącej obciążenie – patrz rysunek. Końcówki linki zabezpieczyć przy pomocy rurki termokurczliwej. Pierwszy zacisk musi być umieszczony jak najbliżej kauszy.

J.3.3.619.02.1.PL

6.3 REGULACJA LUZU ŁOŻYSK OSI JEZDNYCH

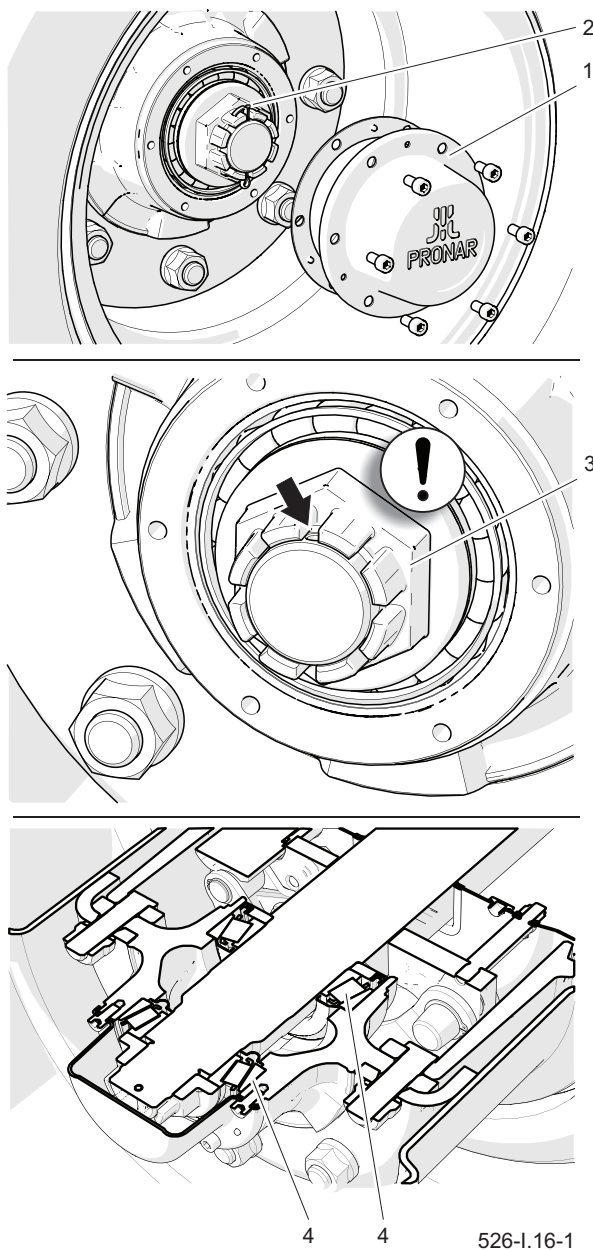
- Zdemontować pokrywę piasty (1).
- Wyjąć zawleczkę (2) zabezpieczającą nakrętkę koronową (3).
- Dokręcić nakrętkę koronową w celu usunięcia luzu.

Koło powinno obracać się z nieznacznym oporem.

- Odkręcić nakrętkę (3) (nie mniej niż 1/3 obrotu) do pokrycia najbliższego rowka nakrętki z otworem w czopie osi jezdnej (otwór zawleczki oznaczono czarną strzałką na rysunku). Koło powinno obracać się bez nadmiernego oporu.

Nie dokręcać zbyt mocno nakrętki. Zbyt silny docisk nie jest zalecany z uwagi na pogorszenie się warunków pracy łożysk.

- Zabezpieczyć nakrętkę koronową zawleczką i zamontować kołpak (1).
- Ostukać delikatnie piastę gumowym lub drewnianym młotkiem.



Rysunek 6.3 Zasada regulacji luzu łożysk

(1) kołpak

(2) zawleczka

(3) nakrętka

(4) łożysko stożkowe

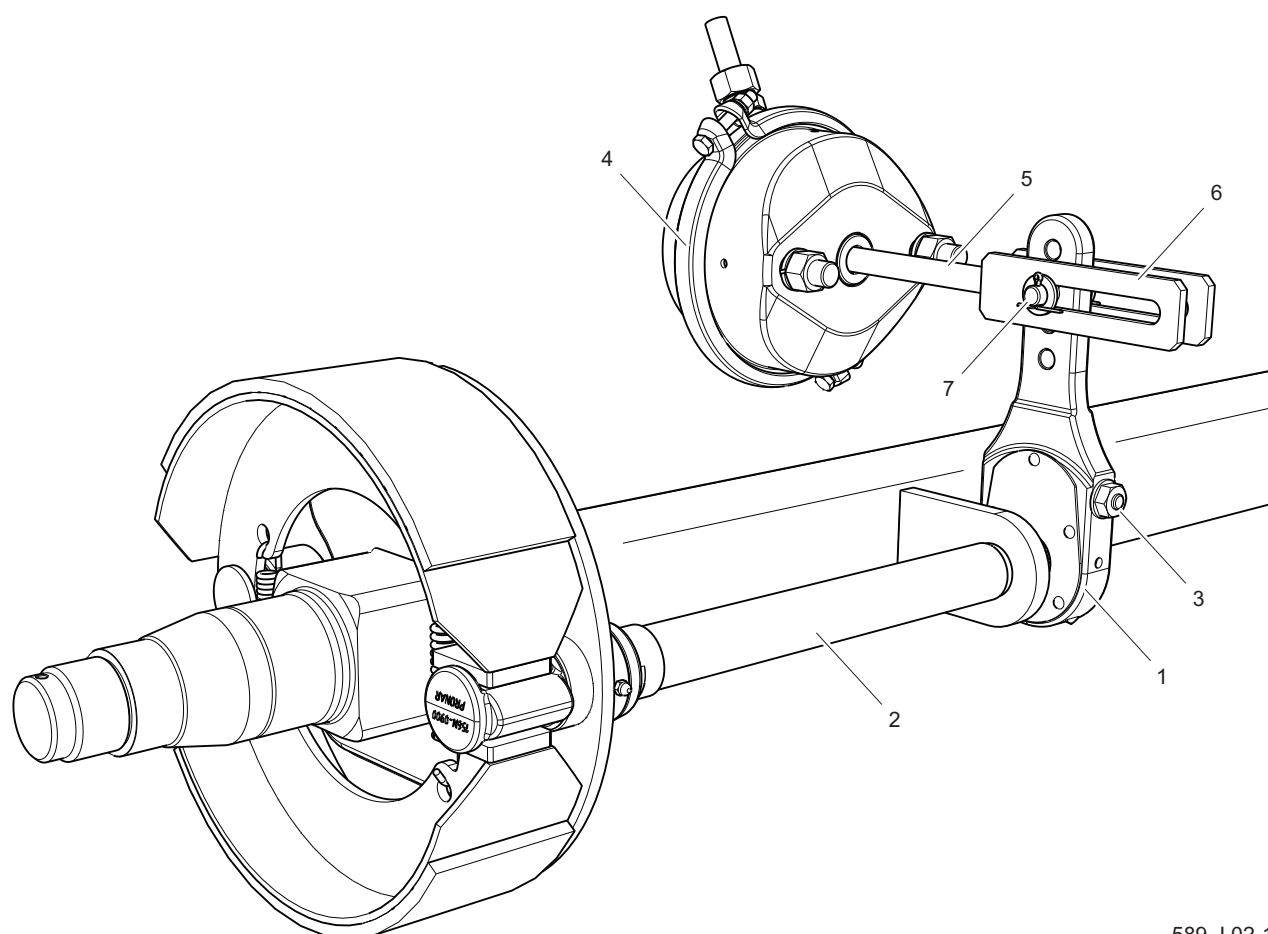


UWAGA

Regulację luzu łożysk można przeprowadzić tylko i wyłącznie, kiedy przyczepa (bez ładunku) jest podłączona do ciągnika.

J.3.4.622.04.1.PL

6.4 REGULACJA HAMULCÓW



589-J.02-1

Rysunek 6.4 Budowa hamulca pneumatycznego osi jezdnej

(1) ramię rozpieraka, (2) wałek rozpieraka, (3) śruba regulacyjna, (4) siłownik pneumatyczny,
(5) tłoczek siłownika, (6) widełki siłownika, (7) sworzeń siłownika

Znaczące zużycie okładzin szczęk hamulcowych powoduje zwiększenie skoku tłoczyska siłownika hamulcowego oraz pogorszenie skuteczności hamowania.

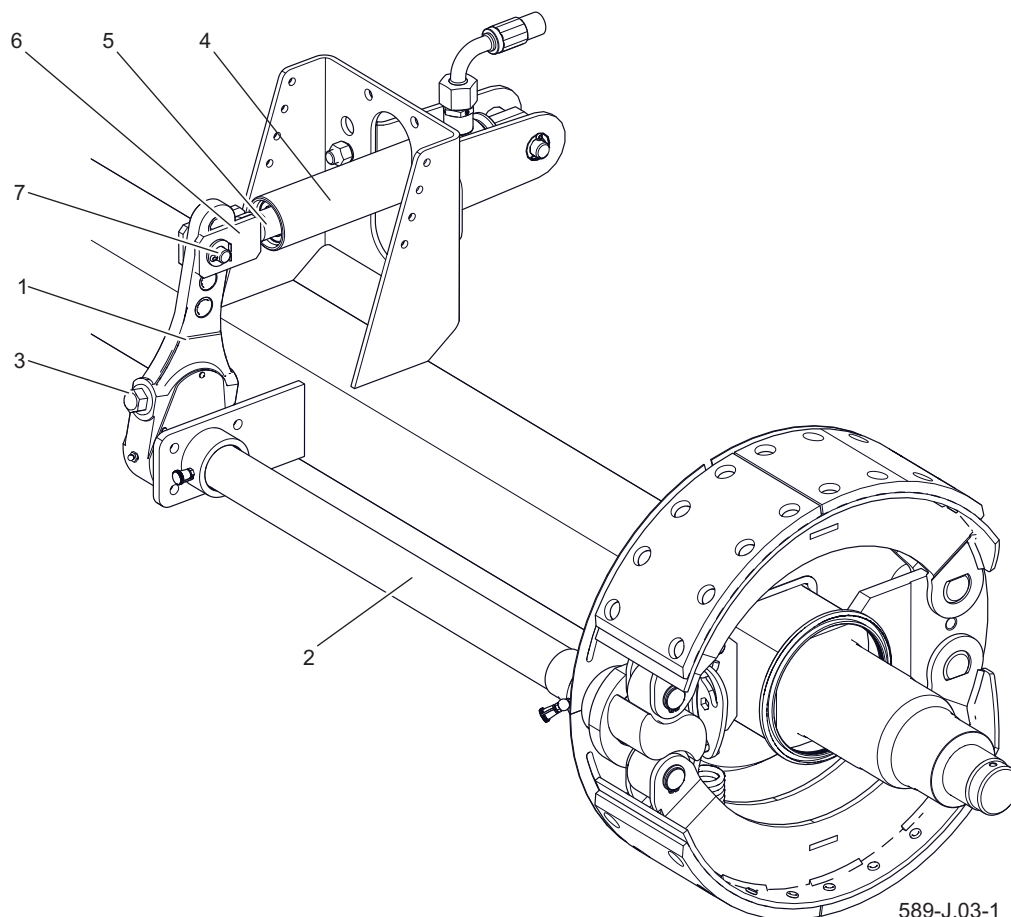
WSKAZÓWKA

Prawidłowy skok tłoczyska powinien mieścić się w zakresie 25–45 mm.

Podczas hamowania skok tłoczyska powinien mieścić się w podanym zakresie pracy, a kąt zawarty pomiędzy tłoczyskiem (1) a ramieniem rozpieraka (3) powinien

wynosić w przybliżeniu 90° - rysunek (6.7), i (6.8). Koła przyczepy muszą hamować równocześnie.

Siła hamowania maleje również przy nie odpowiednim kącie działania tłoczyska cylindra hamulcowego (5) -rysunek (6.5), (6.6) względem ramienia rozpieraka (1). Aby uzyskać optymalny mechaniczny kąt działania widełki tłoczyska (6) muszą być tak zamontowane na ramieniu rozpieraka (1), aby przy pełnym hamowaniu kąt działania wynosił ok. 90° .



Rysunek 6.5 Budowa hamulca hydraulicznego osi jezdnej

(1) ramię rozpieraka, (2) wałek rozpieraka, (3) śruba regulacyjna, (4) siłownik hydrauliczny, (5) tłoczysko siłownika, (6) widełki siłownika, (7) sworznię siłownika



UWAGA

Nieprawidłowo wyregulowany hamulec może powodować ocieranie się szczęk o bęben co w efekcie może być przyczyną szybszego zużycia okładzin hamulcowych i/lub przegrzewania się hamulca.

Kontrola polega na pomiarze długości wysunięcia każdego tłoczyska podczas hamowania na postoju. W przypadku kiedy skok tłoczyska przekracza wartość maksymalną (45mm), należy przeprowadzić regulację układu.

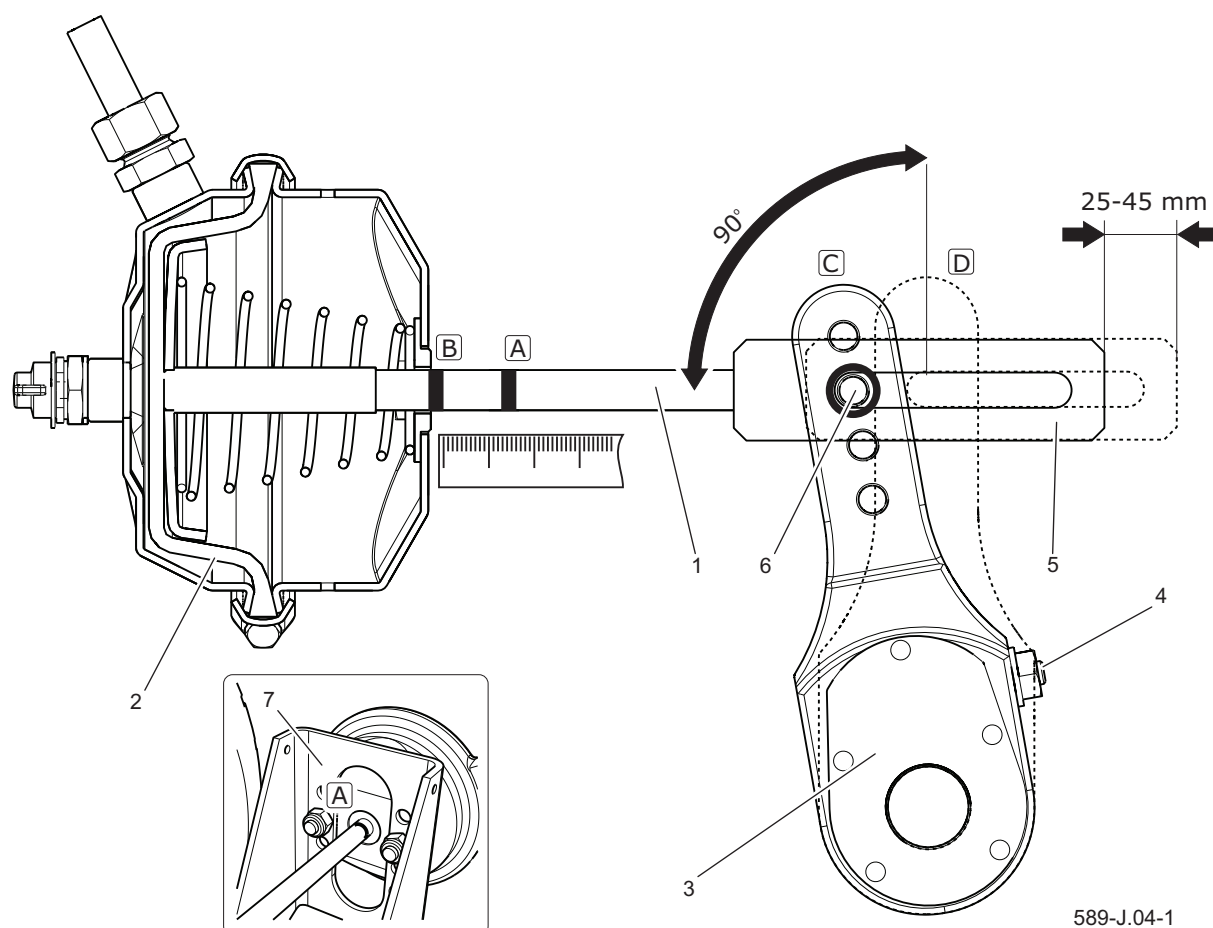
Podczas demontażu widełek siłownika (6) należy zapamiętać lub zaznaczyć oryginalne ustawienie sworzni widełek

siłownika (7). Pozycja mocowania zależy od rodzaju układu hamulcowego i rozmiaru zastosowanego ogumienia w przyczepie je jest dobrana przez Producenta i nie można jej zmieniać.



UWAGA

Pozycje mocowania siłownika hamulcowego w otworach wspornika oraz sworzni siłownika w ramieniu rozpieraka są ustalone przez Producenta i nie można ich zmieniać. Każdorazowo podczas demontażu sworzni lub siłownika zaleca się oznakowanie miejsca oryginalnego mocowania.

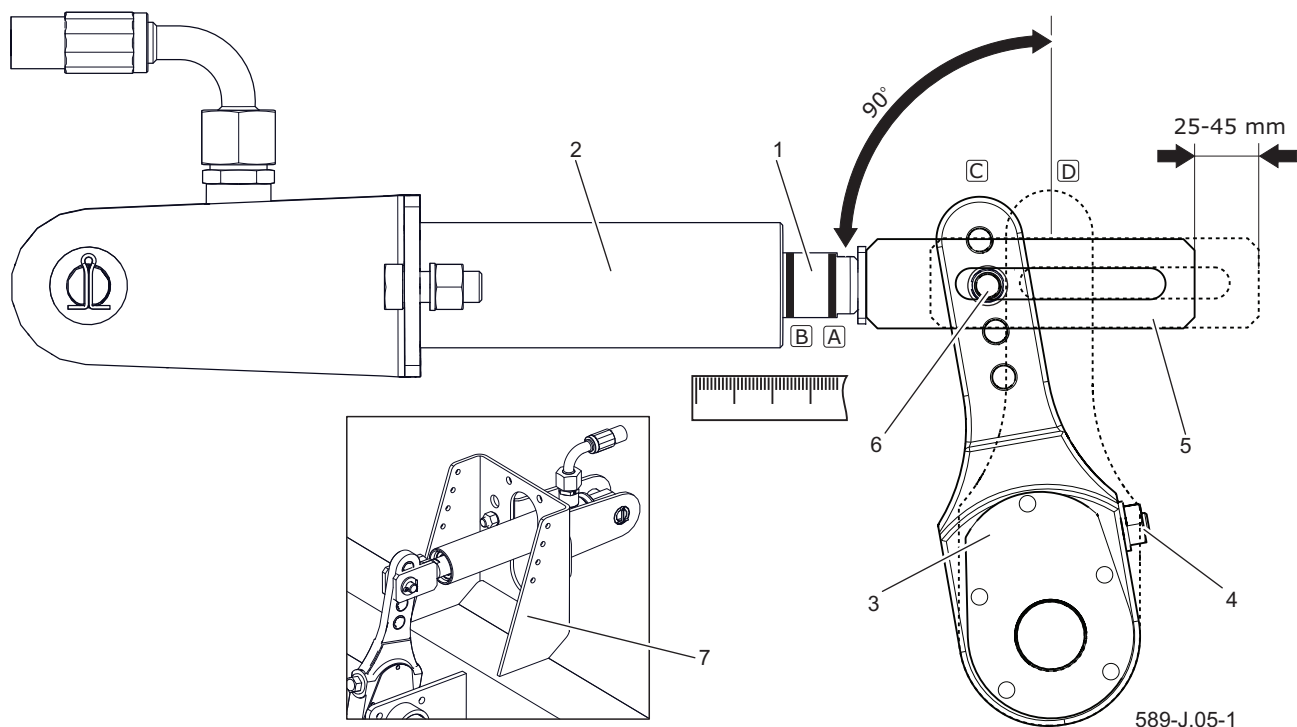


Rysunek 6.6 Zasada regulacji hamulca pneumatycznego

(1) tłoczyśko siłownika, (2) membrana siłownika, (3) ramię rozpieraka, (4) śruba regulacyjna, (5) widełki siłownika, (6) sworzeń widełek, (7) wspornik siłownika, (A) znacznik na tłoczyśku w pozycji odhamowania, (B) znacznik na tłoczyśku w pozycji pełnego zahamowania, (C) położenie ramienia w pozycji odhamowania, (D) położenie ramienia w pozycji pełnego zahamowania

ZAKRES CZYNNOŚCI

- Podłączyć przyczepę do ciągnika.
- Wyłączyć silnik ciągnika i wyjąć kluczyki ze stacyjki.
- Unieruchomić ciągnik hamulcem postojowym.
- Upewnić się czy przyczepa nie jest zahamowana.
- Zabezpieczyć przyczepę przed przetoczeniem za pomocą klinów do kół.
- Na tłoczyśku (1) - rysunek (6.7), (6.8) siłownika zaznaczyć kreską (A) pozycję maksymalnego cofnięcia tłoczyśka przy wyłączonym hamulcu przyczepy.
- Nacisnąć pedał hamulca w ciągniku, oznaczyć kreską (B) pozycję maksymalnego wysunięcia tłoczyśka.
- Zmierzyć odległość pomiędzy kreskami (A) oraz (B). Jeżeli skok tłoczyśka nie mieści się w prawidłowym zakresie pracy (25–45mm) należy przeprowadzić regulację ramienia rozpieraka.



Rysunek 6.7 Zasada regulacji hamulca hydraulicznego

(1) tłoczek siłownika, (2) obudowa siłownika, (3) ramię rozpieraka, (4) śruba regulacyjna, (5) widełki siłownika, (6) sworzeń widełek, (7) wspornik siłownika, (A) znacznik na tłoczysku w pozycji odhamowania, (B) znacznik na tłoczysku w pozycji pełnego zahamowania, (C) położenie ramienia w pozycji odhamowania, (D) położenie ramienia w pozycji pełnego zahamowania

- Zdemontować sworzeń widełek siłownika (6).
- Zapamiętać lub oznaczyć oryginalną pozycję sworznia (6) w otworze ramienia rozpieraka (3).
- Sprawdzić czy tłoczek siłownika porusza się swobodnie i w pełnym nominalnym zakresie.
- Sprawdzić czy otwory wentylacyjne siłownika nie są zatkane zanieczyszczeniami i czy wewnątrz nie znajduje się woda lub lód (siłownik pneumatyczny). Sprawdzić poprawność zamocowania siłownika.
- Oczyszczyć siłownik, w razie konieczności rozmrozić i usunąć wodę przez



UWAGA

Nie należy rozkręcać siłownika membranowego. Membrana jest wklejona i może stracić szczelność.

- udrożnione otwory wentylacyjne. (siłownik pneumatyczny). W razie stwierdzenia uszkodzeń wymienić siłownik na nowy. Podczas montażu siłownika zachować jego oryginalne położenie względem wspornika (7).
- Obracać śrubą regulacyjną (4) tak, aby zaznaczony otwór ramienia rozpieraka pokrył się z otworem widełek siłownika

Podczas regulacji membrana (2) musi opierać się o tylną ściankę

siłownika - rysunek (6.7) (siłownik pneumatyczny).

- Zamontować sworzeń widełek tłoczyska, podkładki i zabezpieczyć sworzeń zawleczkami.
- Obracać śrubą regulacyjną (4) w prawo by nastąpiło jedno lub dwa kliknięcia w mechanizmie regulacyjnym ramienia rozpieraka.
- Powtórzyć czynności regulacyjne na drugim cylindrze na tej samej osi.
- Uruchomić hamulec.
- Wytrzeć poprzednie oznaczenia, i ponownie zmierzyć skok tłoczyska.

- Jeżeli skok tłoczyska nie znajduje się w poprawnym zakresie pracy ponowić regulację.

SPRAWDZENIE DZIAŁANIA

- Po zakończonej regulacji przeprowadzić jazdę próbną.
- Wykonać kilka hamowań. Zatrzymać przyczepę i sprawdzić temperaturę bębnów hamulcowych.
- Jeżeli którykolwiek bęben jest za gorący należy skorygować regulację hamulca i ponownie przeprowadzić jazdę próbną.

J.3.3.259.04.1.PL

6.5 OBSŁUGA INSTALACJI ELEKTRYCZNEJ I ELEMENTÓW OSTRZEGAWCZYCH



UWAGA

Jazda z niesprawną instalacją oświetleniową jest zabroniona. Uszkodzone lampy należy natychmiast wymienić na nowe przed rozpoczęciem jazdy. Zagubione lub zniszczone światła odblaskowe należy zastąpić nowymi.

Przed wyjazdem upewnić się, że wszystkie lampy oraz światła odblaskowe są czyste.

Obsługa instalacji elektrycznej sprowadza się do okresowej kontroli działania układu sterowania, a także instalacji oświetleniowej.

Prace związane z naprawą, wymianą lub regeneracją elementów instalacji elektrycznej należy powierzyć wyspecjalizowanym warsztatom, które posiadają odpowiednie technologie i kwalifikacje do wykonywania tego typu prac.

Do obowiązków użytkownika zalicza się jedynie kontrola techniczna instalacji elektrycznej oraz światel odblaskowych.

ZAKRES CZYNNOŚCI

- Po zagregowaniu przyczepy z ciągnikiem podłączyć przewód zasilający instalację elektryczną oświetleniową.

Upewnić się, że przewody przyłączeniowe są sprawne.

Sprawdzić gniazda przyłączeniowe w ciągniku oraz w przyczepie. W razie potrzeby

oczyścić wszelkie zabrudzenia i kurz.

- Sprawdzić kompletność, stan techniczny i poprawność działania oświetlenia przyczepy.

Sprawdzić wiązki przewodów elektrycznych pod kątem uszkodzeń (przetarcie izolacji, przerwanie przewodów itd.). Skontrolować kompletność lamp i wszystkich światel odblaskowych.

W przypadku przepalenia żarówki należy natychmiast wymienić na nową. Zestawienie żarówek przyczepy przedstawia tabela (6.1). Wszystkie klosze lamp oświetlenia mocowane są przy pomocy wkrętów i nie ma konieczności demontażu całej lampy lub podzespołów przyczepy.

- Sprawdzić poprawność zamontowania uchwyty tablicy trójkątnej pojazdów wolno poruszających się.
- Przed wyjazdem na drogę publiczną upewnić się, czy na wyposażeniu ciągnika znajduje się ostrzegawczy trójkąt odblaskowy.

Tabela 6.1. Wykaz żarówek stosowanych w instalacji oświetleniowej przyczepy PT612

Nazwa	JM.	Żarówka	Ilość lamp	Sztuk żarówek
Lampa zespolona tylna prawa	W21L	R10W P21W	1	1 3
Lampa zespolona tylna lewa	W21P	R10W P21W	1	1 3
Lampa oświetlenia tablicy rejestracyjnej	LT-120	C5W-SV8,5	2	1
Lampa pozycyjna przednia	LO-110PP	C5W-SV8,5	1	1
Lampa obrysowa	J.K-1.6	R5W	2	2

J.3.3.619.07.1.PL

6.6 MATERIAŁY EKSPLOATACYJNE

OLEJ HYDRAULICZNY

Należy bezwzględnie przestrzegać zasady, aby olej w układzie hydraulicznym przyczepy oraz w instalacji hydraulicznej ciągnika był jednakowego gatunku. W przypadku stosowania różnych rodzajów oleju należy upewnić się czy obydwa środki hydrauliczne można mieszać ze sobą. Stosowanie różnych gatunków oleju może być przyczyną uszkodzenia przyczepy lub ciągnika rolniczego. W nowej maszynie instalacja jest napełniona olejem hydraulicznym L HL32 Lotos.

W przypadku konieczności wymiany oleju hydraulicznego na inny, należy zapoznać się bardzo dokładnie z zaleceniami producenta oleju. Jeżeli zaleca on przepłukanie instalacji odpowiednim preparatem, należy dostosować się do tych zaleceń. Należy przy tym zwrócić uwagę, aby środki chemiczne służące do tego celu nie działały

agresywnie na materiały układu hydraulicznego. Podczas normalnej eksploatacji przyczepy wymiana oleju hydraulicznego nie jest konieczna, jednak w przypadku takiej konieczności, czynność tę należy powierzyć specjalistycznym punktom serwisowym.

Stosowany olej ze względu na swój skład nie klasyfikuje się, jako substancja niebezpieczna, jednakże długotrwałe oddziaływanie na skórę lub oczy może wywołać podrażnienia. W przypadku kontaktu oleju ze skórą należy miejsce kontaktu przemyć wodą z mydłem. Nie należy stosować rozpuszczalników organicznych (benzyna, nafta). Zabrudzone ubranie należy zdjąć, aby zapobiec przedostaniu się oleju na skórę. Jeżeli olej dostanie się do oczu, należy przemyć je bardzo dużą ilością wody, a w przypadku wystąpienia podrażnienia skontaktować się z lekarzem. Olej

Tabela 6.2. Charakterystyka oleju L-HL 32

LP.	Nazwa	JM.	
1	Klasyfikacja lepkościowa wg ISO 3448VG	-	32
2	Lepkość kinematyczna w 400C	mm ² /s	28.8 – 35.2
3	Klasyfikacja jakościowa wg ISO 6743/99	-	HL
4	Klasyfikacja jakościowa wg DIN 51502	-	HL
5	Temperatura zapłonu	C	230

hydrauliczny w normalnych warunkach nie działa szkodliwie na drogi oddechowe. Zagrożenie występuje tylko wtedy, kiedy olej jest silnie rozpylony (mgła olejowa), lub w przypadku pożaru, w trakcie którego mogą uwolnić się trujące związki. Olej należy gasić przy pomocy dwutlenku węgla, pianą lub parą gaśniczą. Do gaszenia pożaru nie można używać wody.

ŚRODKI SMARNE

Do części wysoko obciążonych zaleca się stosowanie smarów litowych z dodatkiem dwusiarczku molibdenu (MoS_2) lub grafitu. W przypadku podzespołów mniej obciążonych zaleca się stosowanie smarów maszynowych ogólnego przeznaczenia, które zawierają dodatki przeciwkorozyjne i są w dużym stopniu odporne na wymywanie wodą. Podobne

właściwości powinny cechować preparaty w aerozolu (smary silikonowe, środki antykorozyjno smarujące).

Przed rozpoczęciem korzystania ze smarów należy zapoznać się z treścią ulotki informacyjnej dotyczącej wybranego produktu. W szczególności istotne są zasady bezpieczeństwa oraz sposób obchodzenia się z danym środkiem smarnym oraz sposobem utylizacji odpadów (zużyte pojemniki, zanieczyszczone szmaty itp.). Ulotka informacyjna (karta produktu) powinna być przechowywana razem ze smarem.

WSKAZÓWKA

Częstotliwość smarowania (tabela *Harmonogram smarowania przyczepy*).

Tabela 6.3. Środki smarne

LP.	Symbol	Opis
1	A	smar stały maszynowy ogólnego przeznaczenia (litowy, wapniowy),
2	B	smar stały do elementów mocno obciążonych z dodatkiem MoS_2 lub grafitu
3	C	preparat antykorozyjny w aerozolu
4	D	olej maszynowy zwykły, smar silikonowy w aerozolu

J.3.4.622.09.1.PL

6.7 ROZWIĄZYWANIE PROBLEMÓW

Tabela 6.4. Usterki

Usterka	Możliwa przyczyna	Rozwiązanie
Problem z ruszaniem.	Nie podłączone przewody instalacji hamulcowej.	Podłączyć przewody hamulcowe.
	Uruchomiony hamulec postojowy.	Zwolnić hamulec postojowy.
	Uszkodzone przewody przyłączeniowe instalacji pneumatycznej.	Wymienić.
	Nieszczelność połączeń.	Dokręcić, wymienić podkładki lub komplety uszczelniające, wymienić przewody.
	Uszkodzony zawór sterujący lub regulator siły hamowania.	Sprawdzić zawór, naprawić lub wymienić.
	Niskie ciśnienie w układzie pneumatycznym.	Napełnić układ odpowiednim ciśnieniem.
Hałas w piaście osi jezdnej.	Nadmierny luz na łożyskach.	Sprawdzić luz i w razie potrzeby wyregulować.
	Uszkodzone łożyska.	Wymienić łożyska.
	Uszkodzone elementy piasty.	Wymienić.
Niska sprawność układu hamulcowego.	Za niskie ciśnienie w instalacji.	Sprawdzić ciśnienie na manometrze w ciągniku, odczekać aż sprężarka napełni zbiornik do wymaganego ciśnienia.
	Nieszczelność instalacji.	Sprawdzić instalacje pod względem szczelności.
	Uszkodzona sprężarka powietrza w ciągniku.	Naprawić lub wymienić.
	Uszkodzony zawór hamowania w ciągniku.	Naprawić lub wymienić.

Usterka	Możliwa przyczyna	Rozwiązanie
Nadmierne nagrzewanie się piasty osi jezdnej.	Nieprawidłowo wyregulowany hamulec zasadniczy lub postojowy.	Wyregulować położenia ramion rozpieraków, lub napięcie linki hamulca postojowego.
	Zużyte okładziny hamulcowe.	Wymienić szczęki hamulcowe.
Nieprawidłowa praca instalacji hydraulicznej.	Niewłaściwa lepkość oleju hydraulicznego.	Sprawdzić jakość oleju, upewnić się, że oleje w obydwu maszynach są jednakowego gatunku. W razie potrzeby wymienić olej w ciągniku i/lub w przyczepie.
	Za mała wydajność pompy hydraulicznej ciągnika, uszkodzona pompa hydrauliczna ciągnika.	Sprawdzić pompę hydrauliczną w ciągniku.
	Uszkodzony lub zanieczyszczony siłownik.	Sprawdzić tłoczyisko siłownika (zgięcie, korozja), skontrolować siłownik pod względem szczelności (uszczelnienie tłoczyiska), w razie konieczności naprawić lub wymienić siłownik.
	Za duże obciążenie siłownika.	Sprawdzić i w razie konieczności zmniejszyć obciążenie siłownika.
	Uszkodzone przewody hydrauliczne.	Sprawdzić i upewnić się, że przewody hydrauliczne są szczelne, nie załamane i prawidłowo dokręcone. W razie konieczności wymienić lub dokręcić.
	Zanieczyszczony olej hydrauliczny.	Sprawdzić czystość oleju, wymienić filtry, wymienić olej. oczyścić zbiornik.
	Nieprawidłowy poziom oleju.	Sprawdzić poziom oleju i uzupełnić ubytki.
	Rozregulowane zawory krańcowe lub krańcówki	Wyregulować zawory krańcowe i krańcówki
Nie działają poszczególne funkcje maszyny.	Nie podłączone przewody instalacji hydraulicznej, lub podłączone nie prawidłowo.	Sprawdzić podłączenie i podłączyć przewody zgodnie z instrukcją obsługi.
	Nie podłączona instalacja elektryczna sterowania przyczepą.	Sprawdzić podłączenie i podłączyć przewody zgodnie z instrukcją obsługi.

Usterka	Możliwa przyczyna	Rozwiązanie
Nadmierne obustronne zużycie lewego i prawego barku opony.	Za niskie ciśnienie powietrza. Za duża prędkość przejazdu na zakrętach. Zbyt szybkie ubywanie powietrza wskutek uszkodzonej felgi, zaworu, przebicia np.	Sprawdzić ciśnienie powietrza. Regularnie kontrolować poprawność napompowania kół jezdnych. Zmniejszyć prędkość przejazdu podczas pokonywania zakrętów na utwardzonej powierzchni. Sprawdzić felgę i zawór. Wymienić uszkodzone elementy.
Nadmierne zużycie opony w części środkowej.	Za wysokie ciśnienie powietrza.	Sprawdzić ciśnienie powietrza. Regularnie kontrolować poprawność napompowania kół jezdnych.
Nadmierne jednostronne zużycie opony lewego lub prawego barku.	Nieprawidłowa zbieżność. Nieprawidłowo ustawione osie jezdne.	Uszkodzone pióro resoru z jednej strony zawieszenia. Wymienić resory.
Przetarcie bieżnika.	Uszkodzony układ zawieszenia, pęknięty resor. Uszkodzony układ hamulcowy, blokowanie hamulców, nieprawidłowo wyregulowany układ hamulcowy. Zbyt częste i gwałtowne hamowanie.	Skontrolować luzy w układzie zawieszenia, sprawdzić resory. Wymienić uszkodzone lub zużyte elementy. Sprawdzić układ hamulcowy pod kątem niesprawności. Wyregulować dźwignie rozpieracza.
Pęknięcie boczne.	Długotrwała jazda na oponie z niskim ciśnieniem powietrza. Za duże obciążenie maszyny.	Regularnie kontrolować ciśnienie powietrza. Kontrolować masę ładunku podczas ładowania.
Przetarcia na bocznej zewnętrznej krawędzi opony.	Zbyt częste najeżdżanie na ostre, wysokie przeszkody (np. krawężniki).	Kontrolować technikę jazdy.
Uszkodzenie obręczy (twardnienie i pęknięcie w okolicach obręczy), kruszenie się opony.	Nieprawidłowa technika hamowania. Zbyt częste gwałtowne hamowanie. Uszkodzony układ hamulcowy.	Sprawdzić układ hamulcowy. Kontrolować technikę hamowania. Uszkodzenie powstaje wskutek nadmiernego nagrzewania się piasty i w efekcie felgi koła jezdne.

J.3.3.259.07.1.PL

ZAŁĄCZNIK A

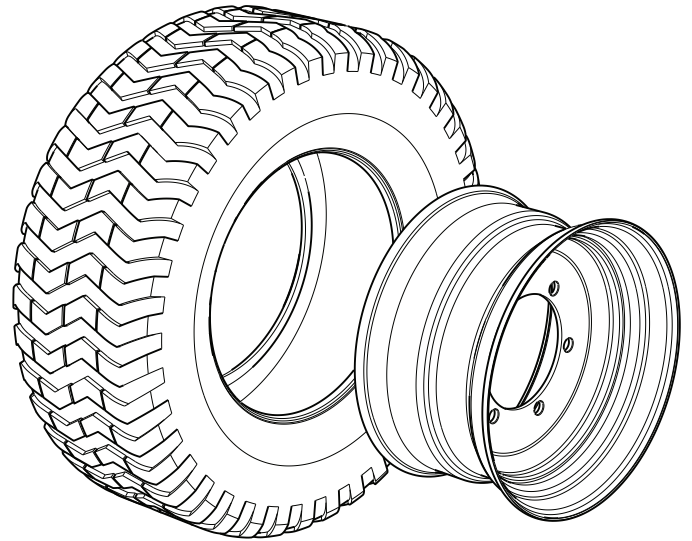


Tabela A.1. Kompletacja ogumienia T672ECO

LP.	Rozmiar opon i indeks nośności i prędkości	Felga	Ciśnienie
1	11.5/80 - R15.3 14PR 139A8	9.00x15.3"	od 400 kPa do 640 kPa ⁽¹⁾
2	355/65 - R16 14PR 145A8	11.00x16" ET=-20	
3	400/60 - R15.5 145A8	13.00x15.5" ET=-15	
4	355/60 - R18 142J	11.00x18" ET=-20	
5			
⁽¹⁾ w zależności od producenta ogumienia			

