



ООО PRONAR

17-210 НАРЕВ, ПОДЛЯСКОЕ ВОЕВОДСТВО, УЛ. МИЦКЕВИЧА 101 А

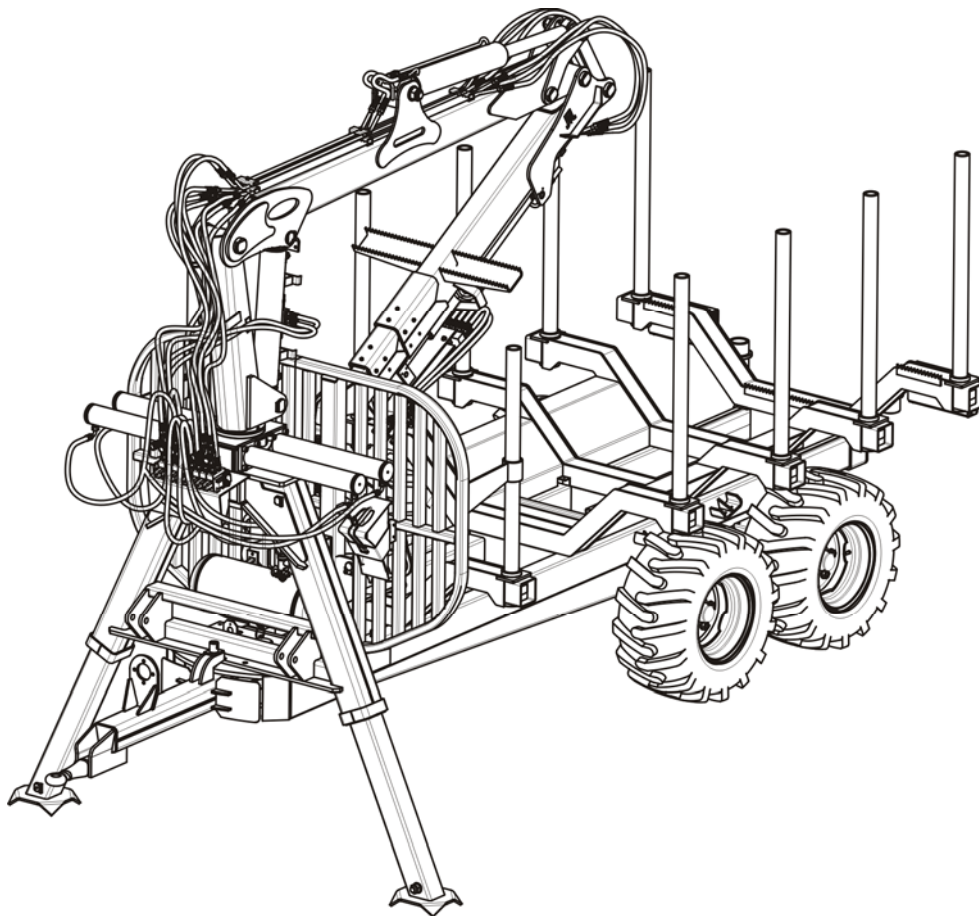
тел.:	+48 085 681 63 29	+48 085 681 64 29
	+48 085 681 63 81	+48 085 681 63 82
факс:	+48 085 681 63 83	+48 085 682 71 10

www.pronar.pl

РУКОВОДСТВО ПО ЭКСПЛУАТАЦИИ

ПРИЦЕП ДЛЯ ПЕРЕВОЗКИ БРЕВЕН С ПОГРУЗЧИКОМ

T644/1



ИЗДАНИЕ 1А-02-2009

НОМЕР ПУБЛИКАЦИИ 166N-00000000-UM



ПРИЦЕП ДЛЯ ПЕРЕВОЗКИ БРЕВЕН С ПОГРУЗЧИКОМ

T644/1

ИДЕНТИФИКАЦИЯ МАШИНЫ

СИМВОЛ /ТИП: T644/1

ЗАВОДСКОЙ НОМЕР:

S	Z	B	6	4	4	1	X	X			X				
---	---	---	---	---	---	---	---	---	--	--	---	--	--	--	--

ВВЕДЕНИЕ

Изложенная в публикации информация актуальна на день публикации. В связи с постоянным совершенствованием и модернизацией изделий технические параметры выпускаемых машин могут незначительно отличаться от приведенных в настоящем руководстве. Производитель оставляет за собой право вводить изменения в конструкцию выпускаемых им машин с целью облегчения обслуживания и повышения качества их работы, не отраженные в руководстве по эксплуатации. Все вопросы и замечания, касающиеся конструкции и работы машины, просим направлять на адрес производителя. Эта информация позволит объективно оценить производимые нами машины и послужит основанием для их дальнейшей модернизации. Важная информация о введенных конструкционных изменениях передается пользователю в форме приложений к руководству по эксплуатации (информационных вкладышей).

Руководство по эксплуатации входит в стандартное оснащение машины. Перед началом эксплуатации машин внимательно прочитайте настоящее руководство по эксплуатации и строго соблюдайте все правила техники безопасности. Соблюдение правил техники безопасности обеспечивает безопасность при обслуживании машины, а также сохранность техники и безаварийную работу. Машина сконструирована в соответствии с требованиями действующих стандартов и нормативных правовых документов.

В руководстве изложены основные принципы безопасной эксплуатации и обслуживания прицепа для перевозки бревен с погрузчиком Т644/1. Если информация, изложенная в руководстве по эксплуатации, вызовет какие-либо вопросы, обращайтесь за помощью к продавцу или производителю машины.

Адрес производителя:

ООО PRONAR

ул. Мицкевича 101А

17-210 Нарев

Контактные телефоны:

+48 085 681 63 29 +48 085 681 64 29
+48 085 681 63 81 +48 085 681 63 82

Информация о угрозах и их описание, а также меры предосторожности, правила и рекомендации по технике безопасности обозначены в тексте руководства по эксплуатации пиктограммой:



и словом: **"ОПАСНОСТЬ"**. Несоблюдение требований руководства по эксплуатации может быть опасным для Вас, посторонних лиц и окружения.

Особенно важная информация и указания, соблюдение которых является обязательным, обозначены в тексте руководства по эксплуатации пиктограммой:



и словом **"ВНИМАНИЕ"**. Несоблюдение рекомендаций, содержащихся в руководстве по эксплуатации, может привести к повреждению машины в результате ненадлежащей или неправильной эксплуатации, обслуживания или регулирования.

Для того, чтобы обратить внимание пользователя на необходимость проведения периодического технического осмотра, соответствующие места в тексте руководства выделены пиктограммой:





Изготовитель: **PRONAR Sp. z o.o.**
ul. Mickiewicza 101 A
17-210 Narew, Polska
tel./fax (+48 85) 681 63 29, 681 63 81,
681 63 82, 681 63 84, 681 64 29
fax (+48 85) 681 63 83
http://www.pronar.pl
e-mail: pronar@pronar.pl

ДЕКЛАРАЦИЯ СООТВЕТСТВИЯ ЕС машины

ООО PRONAR с полной ответственностью заявляет, что машина:

Описание и идентификационные данные машины	
Общее определение и функция:	Прицеп для перевозки бревён с погрузчиком
Тип:	T644/1
Модель:	- - - - -
Серийный №:	
Торговое наименование:	Прицеп PRONAR T644/1

к которой относится данная декларация, соответствует всем требованиям директивы **2006/42/WE** Европейского Парламента и Совета от 17 мая 2006 г., касающейся машин, изменяющая директиву 95/16/WE (Вестник ЕС L 157 от 09.06.2006, стр. 24)

Уполномоченным лицом, имеющим доступ к технической документации является Начальник Отдела Внедрений ООО PRONAR, 17-210 Нарев, ул. Мицкевича 101А, Польша.

Данная декларация относится исключительно к машине в комплектации поступившей в продажу, и не распространяется на комплектующие элементы дополнительно установленные конечным потребителем или проведенные им дальнейшие действия.

Нарев, 25.07.2013
Место и дата выставления

Z-CIA DYREKTORA
d/s technicznych
członek zarządu

Roman Melianiuk

Имя, фамилия уполномоченного лица
должность, подпись

СОДЕРЖАНИЕ

1	ОБЩАЯ ИНФОРМАЦИЯ	1.1
1.1	ИДЕНТИФИКАЦИЯ	1.2
1.2	НАЗНАЧЕНИЕ	1.3
1.3	ОСНАЩЕНИЕ	1.5
1.4	ГАРАНТИЙНЫЕ УСЛОВИЯ	1.6
1.5	ТРАНСПОРТ	1.7
1.6	УГРОЗА ДЛЯ ОКРУЖАЮЩЕЙ СРЕДЫ	1.8
1.7	УТИЛИЗАЦИЯ	1.9
2	ПРАВИЛА ТЕХНИКИ БЕЗОПАСНОСТИ	2.1
2.1	ОБЩИЕ ТРЕБОВАНИЯ	2.2
2.2	ПРАВИЛА ПЕРЕДВИЖЕНИЯ ПО ДОРОГАМ ОБЩЕСТВЕННОГО ПОЛЬЗОВАНИЯ	2.7
2.3	ОПИСАНИЕ ОСТАТОЧНОГО РИСКА	2.9
2.4	ИНФОРМАЦИОННЫЕ И ПРЕДУПРЕЖДАЮЩИЕ НАКЛЕЙКИ	2.10
3	УСТРОЙСТВО И ПРИНЦИП ДЕЙСТВИЯ	3.1
3.1	ТЕХНИЧЕСКАЯ ХАРАКТЕРИСТИКА	3.2
3.2	ГРУЗОВАЯ ПЛАТФОРМА	3.3
3.3	ПОГРУЗЧИК	3.4
3.4	ХОДОВАЯ СИСТЕМА	3.6
3.5	ЭЛЕКТРИЧЕСКОЕ ОБОРУДОВАНИЕ, СВЕТОВАЯ СИГНАЛИЗАЦИЯ	3.7
3.6	ОСНОВНОЙ ТОРМОЗ	3.9
3.7	ЦЕНТРАЛЬНАЯ ГИДРАВЛИЧЕСКАЯ СИСТЕМА	3.13
3.8	ГИДРАВЛИЧЕСКАЯ СИСТЕМЫ РАЗДВИЖЕНИЯ РАМЫ	3.19
3.9	ГИДРОСИСТЕМА УСИЛЕНИЯ ПОВОРОТА	3.20
4	ПРАВИЛА ЭКСПЛУАТАЦИИ	4.1
4.1	ПОДГОТОВКА К РАБОТЕ ПЕРЕД НАЧАЛОМ ЭКСПЛУАТАЦИИ	4.2
4.2	ТЕХНИЧЕСКИЙ КОНТРОЛЬ ПРИЦЕПА	4.4
4.3	ПОДСОЕДИНЕНИЕ К ТРАКТОРУ	4.6
4.4	ПЕРЕГРУЗОЧНЫЕ РАБОТЫ	4.8
4.5	ТРАНСПОРТИРОВКА	4.12

4.6	ОТСОЕДИНЕНИЕ ОТ ТРАКТОРА	4.15
4.7	ПРАВИЛА ЭКСПЛУАТАЦИИ ШИН	4.16
5	ТЕХНИЧЕСКОЕ ОБСЛУЖИВАНИЕ	5.1
5.1	КОНТРОЛЬ ПОДШИПНИКОВ ХОДОВЫХ ОСЕЙ	5.2
5.2	РЕГУЛИРОВАНИЕ ОСНОВНОГО ТОРМОЗА	5.4
5.3	РЕГУЛИРОВАНИЕ ПОДШИПНИКОВ БАЛАНСИРА	5.6
5.4	ОБСЛУЖИВАНИЕ ПНЕВМАТИЧЕСКОЙ СИСТЕМЫ	5.9
5.5	ОБСЛУЖИВАНИЕ ГИДРАВЛИЧЕСКОЙ СИСТЕМЫ	5.13
5.6	ХРАНЕНИЕ	5.15
5.7	СМАЗКА	5.16
5.8	МОМЕНТЫ ЗАТЯЖКИ БОЛТОВЫХ СОЕДИНЕНИЙ	5.21
5.9	НЕПОЛАДКИ И СПОСОБЫ ИХ УСТРАНЕНИЯ	5.22
5.10	ПЕРЕЧЕНЬ ЛАМПОЧЕК	5.24

РАЗДЕЛ

1

ОБЩАЯ ИНФОРМАЦИЯ

ИДЕНТИФИКАЦИЯ

НАЗНАЧЕНИЕ

ОСНАЩЕНИЕ

ГАРАНТИЙНЫЕ УСЛОВИЯ

ТРАНСПОРТ

УГРОЗА ДЛЯ ОКРУЖАЮЩЕЙ СРЕДЫ

УТИЛИЗАЦИЯ

1.1 ИДЕНТИФИКАЦИЯ

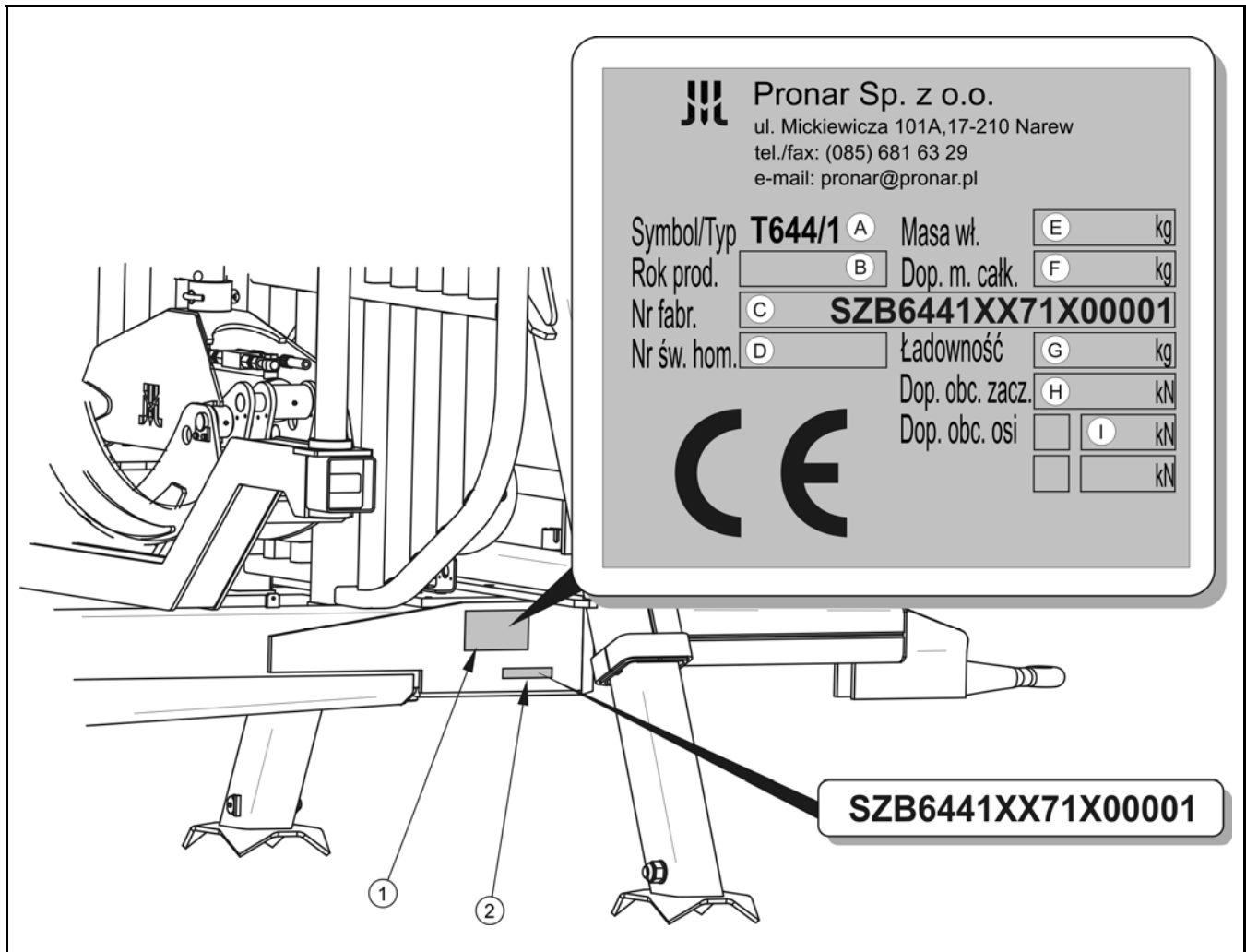


РИСУНОК 1.1А Размещение заводского щитка и заводского номера

(1) заводской щиток, (2) заводской номер

Прицеп для перевозки бревен с погрузчиком T644/1 маркируется при помощи заводского щитка (1), размещенного на подкосе правого лонжерона, и фабричного номера (2), который выбивается в прямоугольном поле, окрашенном в серебристый цвет. При покупке прицепа необходимо проверить соответствие заводских номеров, размещенных на машине, и номера, указанного *В ГАРАНТИЙНОМ ТАЛОНЕ*, в документации продажи и в *РУКОВОДСТВЕ ПО* эксплуатации.

Значение символов на заводском щитке представлено ниже:

- A – тип машины (Т644/1),
- B – дата изготовления прицепа,
- C – семнадцатизначный заводской номер прицепа (VIN),
- D – номер сертификата гомологации (не касается),
- E – собственный вес прицепа,
- F – допустимый общий вес,
- G – грузоподъемность,
- H – допустимая вертикальная нагрузка на тягово-сцепное устройство,
- I – допустимая нагрузка на ходовую ось.

Заводской номер и тип полуоси указываются на заводском щитке, закрепленном на балке ходовой полуоси.

1.2 НАЗНАЧЕНИЕ

Прицеп для перевозки бревен с погрузчиком Т644/1 является сельскохозяйственным прицепом, предназначенным для подсоединения и использования с сельскохозяйственным трактором.

Машина Т644/1 используется для трелевки и перевозки бревен. Под трелевкой следует понимать погрузку бревен при помощи захвата на месте их заготовки в лесу (вырубки, валки или других способов заготовки древесины) на ограниченную стойками коника грузовую платформу прицепа. Под перевозкой следует понимать транспортировку погруженных на прицеп бревен на место их разгрузки.

Перемещение прицепа по общественным дорогам разрешается при условии строгого соблюдения правил дорожного движения данной страны.

Запрещается использовать прицеп не по назначению. Использованием по назначению считаются все операции, необходимые для правильной и безопасной эксплуатации, а также консервация.

В связи с вышесказанным пользователь обязан:

- внимательно ознакомиться с настоящим *РУКОВОДСТВОМ ПО ЭКСПЛУАТАЦИИ* и строго соблюдать изложенные в нем указания,
- понимать принцип действия прицепа и правила его правильной безопасной эксплуатации,
- соблюдать в ходе работы общие правила техники безопасности труда,
- не допускать несчастных случаев,
- соблюдать правила дорожного движения.

Прицеп не предназначается и не рассчитан на перевозку людей и животных.

ВНИМАНИЕ



Запрещается использовать прицеп не по назначению, а в особенности:

- для перевозки людей и животных,
- для перевозки каких-либо материалов, непредусмотренных руководством по эксплуатации,

Тормозная система и электрическая система прицепа (световая сигнализация) отвечают требованиям правил дорожного движения. Допустимая скорость передвижения прицепов по дорогам общественного пользования составляет в Польше 30 км/час (в соответствии с законом от 20 июня 1997 года «Закон о дорожном движении», ст. 20). Необходимо соблюдать правила дорожного движения той страны, по территории которой передвигается прицеп. Однако, скорость прицепа не должна превышать максимально допустимую проектную скорость.

ТАБЛИЦА 1.1 ТРЕБОВАНИЯ К СЕЛЬСКОХОЗЯЙСТВЕННОМУ ТРАКТОРУ

ПАРАМЕТРЫ	ЕД. ИЗМ.	ТРЕБОВАНИЯ
Тормозная система		
Пневматическая система однопроводная	-	разъем согл. PN-ISO 1728:2007
Пневматическая система	-	разъемы согл. PN-ISO 1728:2007

ПАРАМЕТРЫ	ЕД. ИЗМ.	ТРЕБОВАНИЯ
двухпроводная Номинальное давление в пневм. системе Гидравлическая тормозная система Номинальное давление в гидравлической системе	кПа - МПа	600 Контактное гнездо согл. ISO 7241-A 11.0 – 13.0
Гидравлическая система Гидравлическое масло Номинальное давление в системе Производительность гидравлического насоса (мин.)	- МПа л/мин	HL 32 18 40
Электрическая система Напряжение питания Разъем	В -	12 7-пиновый согл. ISO 1724
Тягово-сцепные устройства трактора Минимальная вертикальная грузоподъемность буксирного устройства	- кг	2 000
Прочие требования Минимальный расход мощности	кВт / л.с.	47.7 / 65

1.3 ОСНАЩЕНИЕ

ТАБЛИЦА 1.2 ОСНАЩЕНИЕ ПРИЦЕПА Т644/1

ОСНАЩЕНИЕ	Т644/1
<i>РУКОВОДСТВО ПО ЭКСПЛУАТАЦИИ</i>	SD
<i>ГАРАНТИЙНЫЙ ТАЛОН</i>	SD
Подсоединительный электрический провод	SD
Дышло с жесткой сцепкой Ø40 мм	SD
Дышло с поворотной сцепкой Ø50 мм	OP

ОСНАЩЕНИЕ	T644/1
Дышло с шаровой сцепкой Ø80 мм	OP
Гидросистема усиления поворота	SD
Выдвижная рама с гидравлическим приводом	SD
Однопроводная пневматическая тормозная система	SD
Двухпроводная пневматическая тормозная система	OP
Гидравлическая тормозная система	OP
Знак медленно движущегося транспортного средства	OP
Упорные клинья	OP

SD – стандартное оснащение, OP – опциональное оснащение по желанию клиента

1.4 ГАРАНТИЙНЫЕ УСЛОВИЯ

ООО PRONAR в Нарви гарантирует исправную работу машины в течение установленного гарантийного срока при условии ее эксплуатации и технического обслуживания в соответствии с требованиями *РУКОВОДСТВА ПО ЭКСПЛУАТАЦИИ*. Неполадки, выявленные в гарантийный период, будут устраняться силами Гарантийного сервиса в срок не более 14 рабочих дней с даты принятия машины к ремонту в Гарантийный сервис, или в другой согласованный срок.

Гарантия не распространяется на элементы и узлы машины, которые быстро изнашиваются в нормальных эксплуатационных условиях, независимо от гарантийного срока. Гарантийному обслуживанию подлежат только такие случаи, как: механические повреждения, возникшие не по вине пользователя, заводские дефекты частей и т.п. В частности, к таким элементам относятся следующие элементы/узлы:

- шины,
- тормозные колодки,
- лампочки.

В случае причинения ущерба в результате:

- механических повреждений по вине пользователя или в результате дорожной аварии,

- ненадлежащей эксплуатации, регулирования и консервации, использования прицепа не по назначению,
- эксплуатации поврежденного прицепа,
- несанкционированного, неправильного выполнения ремонтов,
- выполнения самовольных модификаций конструкции прицепа,

пользователь может потерять право на гарантию.

ВНИМАНИЕ



Продавец должен правильно заполнить **ГАРАНТИЙНЫЙ ТАЛОН** и рекламационные купоны. В случае отсутствия в гарантийном талоне даты продажи или печати продавца покупателю может быть отказано в гарантийном обслуживании.

Пользователь обязан немедленно уведомлять о всех замеченных повреждениях лакокрасочного покрытия и появлении следов коррозии, а также удалять неполадки независимо от того, подлежат повреждения гарантии или нет. Подробная информация о гарантийных условиях содержится в **ГАРАНТИЙНОМ ТАЛОНЕ**, входящем в комплект каждой поставки.

1.5 ТРАНСПОРТ

Прицеп поставляется в полностью собранном виде и не требует упаковки. Упаковка необходима только для технико-эксплуатационной документации машины, подсоединительного электропровода, а также для возможного дополнительного оснащения.

ВНИМАНИЕ



В случае, если машина поставляется своим ходом, водитель трактора должен внимательно ознакомиться с настоящим руководством по эксплуатации и строго соблюдать изложенные в нем указания и правила. В случае поставки автомобильным транспортом прицеп должен быть закреплен на платформе транспортного средства в соответствии с правилами перевозки грузов автомобильным транспортом. При перевозке водитель автомобиля должен соблюдать особые меры предосторожности. Это связано с тем, что центр тяжести загруженного автомобиля смещается вверх.

Прицепы поставляются автомобильным транспортом или своим ходом, прицепленными к трактору. В случае, если прицеп поставляется своим ходом нужно установить на прицеп знак медленно движущегося транспортного средства. Скорость передвижения на буксире должна соответствовать дорожным условиям, при чем не может превышать максимально допустимую проектную скорость. Во время передвижения может появиться эффект покачивания машины. В таком случае необходимо ограничить скорость езды.

При погрузке и выгрузке прицепа необходимо соблюдать общие правила техники безопасности при перегрузочных работах. Лица, обслуживающие погрузочно-разгрузочное оборудование, должны иметь соответствующие квалификации и допуски для обслуживания этих приспособлений.

На время транспорта прицеп должен быть соответствующим образом размещен и закреплен на платформе транспортного средства при помощи специальных ремней и цепей (растяжек). Крепежные приспособления должны иметь актуальный сертификат безопасности. Для предотвращения перемещения прицепа по платформе транспортного средства необходимо подложить под колеса клинья или какие-либо другие неострые предметы. Клинья должны крепиться к платформе транспортного средства. В ходе погрузочно-разгрузочных работ необходимо следить за тем, чтобы не повредить лакокрасочное покрытие машины и элементы ее оснащения.

1.6 УГРОЗА ДЛЯ ОКРУЖАЮЩЕЙ СРЕДЫ

Вытекание гидравлического масла представляет непосредственную угрозу для окружающей среды в связи с ограниченной способностью его компонентов к биодegradации. Все ремонтные и консервационные работы, в ходе которых может появиться течь масла, необходимо выполнять в помещениях с маслостойким полом. В случае обнаружения вытекания масла в окружающую среду, в первую очередь, необходимо перекрыть источник течи, а затем собрать розлитое масло при помощи доступных средств. Остатки масла соберите при помощи сорбентов или посыпьте место разлива опилками, песком или другим абсорбирующим материалом. Собранные таким образом масло следует хранить в плотно закрытых и обозначенных емкостях, стойких к воздействию углеводородов, а затем передать на утилизацию в

специализированную фирму. Емкости необходимо хранить вдали от источников тепла, горючих материалов и пищевых продуктов.

Отработанное или непригодное к использованию вследствие потери своих свойств масло рекомендуется хранить в оригинальных упаковках. В таких же условиях, как описано выше.

1.7 УТИЛИЗАЦИЯ

Если пользователь решит утилизировать машину, прицеп целиком следует передать на склад металлолома. При замене частей отработанные и поврежденные элементы следует сдать в пункт приема вторсырья. Утилизацию гидравлического масла следует доверить специализированной фирме.

РАЗДЕЛ

2

ПРАВИЛА ТЕХНИКИ БЕЗОПАСНОСТИ

ОБЩИЕ ТРЕБОВАНИЯ

ПРАВИЛА ПЕРЕДВИЖЕНИЯ ПО ДОРОГАМ ОБЩЕСТВЕННОГО ПОЛЬЗОВАНИЯ

ОПИСАНИЕ ОСТАТОЧНОГО РИСКА

ИНФОРМАЦИОННЫЕ И ПРЕДУПРЕЖДАЮЩИЕ НАКЛЕЙКИ

2.1 ОБЩИЕ ТРЕБОВАНИЯ

- Перед началом эксплуатации прицепа внимательно ознакомьтесь с настоящим руководством по эксплуатации. В ходе эксплуатации соблюдайте правила техники безопасности и указания, изложенные в данных документах.
- Лица, эксплуатирующие и обслуживающие прицеп, должны иметь соответствующие квалификации и допуски для управления сельскохозяйственными тракторами и пройти обучение в области обслуживания машины.
- В случае, если у Вас появятся какие-либо вопросы по поводу информации, изложенной в руководстве по эксплуатации, просим обращаться за помощью к продавцу, в авторизованный центр сервисного обслуживания или непосредственно к Производителю.
- Неосторожная и ненадлежащая эксплуатация и техобслуживание прицепа, а также несоблюдение требований руководства по эксплуатации могут повлечь за собой опасные последствия для жизни и здоровья людей.
- Предупреждаем о существовании остаточного риска, поэтому в ходе эксплуатации машины необходимо строго соблюдать правила техники безопасности и разумно ее использовать.
- Категорически запрещается допускать к работе на прицепе лиц, не имеющих допуска к работе на тракторе, в том числе детей и лиц в нетрезвом состоянии или под воздействием других одурманивающих веществ.
- Несоблюдение правил техники безопасности может быть опасным для Вас, посторонних лиц и окружения.
- Запрещается использовать прицеп не по назначению. Каждый, кто использует машину не по назначению, берет на себя полную ответственность за какие-либо возможные последствия, связанные с эксплуатацией машины. Использованием не по назначению считается

использование машины способом, отличающимся от описанного в руководстве по эксплуатации.

- Введение в прицеп каких-либо модификаций освобождает фирму ООО PRONAR в Нарви от ответственности за возникшие потери или ущерб здоровью.
- Перед каждым использованием прицепа необходимо тщательно проверить его техническое состояние, особенно с точки зрения безопасности. В особенности, техническое состояние тягово-сцепных устройств, ходовой системы, световой сигнализации, защитных ограждений и элементов подсоединений гидравлической и тормозной систем.
- Разрешается входить на прицеп и сходить с него только при неработающем двигателе трактора и если прицеп будет удерживаться в неподвижном состоянии. Трактор нужно поставить на стояночный тормоз, а под колеса прицепа подложить клинья для предохранения прицепа от перемещения.
- Для предохранения отсоединенного от трактора прицепа от перемещения под переднее и заднее колесо прицепа нужно подложить клинья или какие-либо другие неострые предметы.
- Прицеп не предназначен для перевозки людей и животных.
- Разрешается использовать прицеп только в том случае, когда все защитные приспособления и другие защитные элементы технически исправны и находятся на своих местах. Пришедшие в негодность или потерянные защитные приспособления нужно заменить новыми.
- Запрещается эксплуатировать неисправную машину.
- Запрещается превышать допустимую грузоподъемность прицепа. Превышение грузоподъемности свыше допустимой может привести к повреждению машины, потери стабильности во время движения и рассыпанию груза, а также к аварии во время езды и в ходе работы.
- Разрешается загружать и разгружать прицеп только на твердой и ровной горизонтальной поверхности. В случае необходимости выполнения

погрузочно-разгрузочных работ на склонах при выполнении этих работ погрузчик должен работать с той стороны прицепа, которая находится выше.

- На время переездов сложите погрузчик в транспортное положение.
- При агрегировании машины необходимо соблюдать особую осторожность.
- Во время подсоединения и отсоединения запрещается пребывать между прицепом и трактором.
- Необходимо следить за тем, чтобы масло в гидравлической системе прицепа и гидравлической системе трактора было одного и того же сорта. Запрещается использовать масло различных сортов.
- Для подсоединения прицепа к трактору необходимо использовать ту сцепку трактора, которая соответствует имеющейся тяге дышла. После завершения агрегирования необходимо проверить прочность сцепления.
- Неправильное размещение груза может привести к перегрузке ходовой системы и тягово-сцепного устройства прицепа и трактора.
- Во время работы гидравлическая система находится под высоким давлением.
- Регулярно проверяйте техническое состояние гидравлических и пневматических соединений и проводов.
- В случае аварии гидравлической или пневматической системы необходимо прекратить эксплуатацию прицепа до момента устранения аварии. Не допускайте подтекания масла из гидравлической системы.
- При присоединении гидравлических проводов к трактору необходимо обращать внимание на то, чтобы в гидравлических системах трактора и прицепа не было давления.
-
- В случае травмирования сильной струей гидравлического масла необходимо немедленно обратиться к врачу. Гидравлическое масло может проникнуть под кожу и стать причиной опасной инфекции.

- Необходимо использовать гидравлическое масло, рекомендованное производителем. Запрещается смешивать масло двух типов.
- Оработанное гидравлическое масло после замены следует утилизировать.
- При замене шин или других подобных работах необходимо предохранять прицеп от перемещения, подкладывая под колеса клинья или какие-либо другие неострые предметы.
- Замену шин или другие подобные работы должны выполнять лица, имеющие соответствующие квалификации и допуски. Эти работы должны выполняться при помощи соответствующих инструментов и приспособлений.
- После каждой замены колес необходимо проверить степень затяжки гаек. Проверку необходимо производить после первого пользования, после первого переезда с грузом, а затем после проезда 1 000 km и через каждые 6 месяцев эксплуатации прицепа. Вышеупомянутые операции нужно повторять каждый раз, когда колесо демонтируется с ходовой оси.
- Лица, обслуживающие погрузочно-разгрузочное оборудование, должны иметь соответствующие квалификации и допуски для обслуживания этих приспособлений.
- Груз не должен выступать за верхний край переднего борта прицепа. Груз должен быть размещен таким образом, чтобы не нарушал устойчивости прицепа во время езды и на стоянках и не затруднял управление автопоездом.
- Груз должен быть размещен на платформе таким образом, чтобы он не мог свободно перемещаться. В случае надобности необходимо использовать надлежащие средства с целью правильного закрепления груза.
- Перед началом загрузки необходимо поставить прицеп на стабилизирующие опоры и сложить стояночную опору.
- Запрещается превышать допустимую грузоподъемность и грузоподъемность прицепа и погрузчика.

- В случае работ, требующих подъема прицепа, необходимо использовать для этой цели соответствующие сертифицированные гидравлические или механические подъемные приспособления. Для стабильного подъема прицепа необходима установка дополнительных надежных упоров. Запрещается выполнять работы под машиной, поднятой только при помощи подъемного механизма.
- Запрещается подпирать прицеп при помощи хрупких предметов (кирпичей, пустотелых бетонных блоков).
- Регулярно проверяйте давление в шинах. В связи с большими перепадами температур в зимний период рекомендуется чаще контролировать давление воздуха.
- В случае обнаружения каких-либо неполадок в работе или повреждений необходимо прекратить эксплуатацию прицепа до момента устранения аварии. Запрещается эксплуатировать неисправные машины.
- Во время обслуживания машины необходимо носить защитные перчатки и использовать соответствующие инструменты.
- Во время обслуживания и ремонтов необходимо соблюдать общие правила техники безопасности и гигиены труда. Небольшие раны и порезы необходимо немедленно промыть и дезинфицировать. В случае более серьезных травм необходимо обратиться к врачу.
- Запрещается самостоятельно регулировать параметры гидравлического распределителя.
- Прежде чем приступить к ремонтным работам, консервации или очистке, нужно выключить двигатель трактора и вынуть ключ из замка зажигания.
- Необходимо регулярно контролировать состояние болтовых соединений.
- При необходимости проведения ремонта с применением электрогазосварки отсоедините прицеп от источника питания. Необходимо очистить лакокрасочное покрытие. Испарения горячей краски токсичны и могут стать причиной отравления людей и животных. Сварочные работы должны проводиться в хорошо освещенном и хорошо вентилируемом помещении.

- В ходе сварочных работ необходимо обращать внимание на легковоспламеняющиеся и легкоплавкие элементы (элементы гидравлической, пневматической и электрической систем, пластиковые детали). В случае, если существует риск возгорания или повреждения этих элементов, их необходимо демонтировать перед началом сварочных работ или закрыть негорючим материалом.
- Какие-либо ремонты в гарантийный период могут выполнять только уполномоченные сотрудники сервисных центров производителя.
- Если требуется замена какого-либо элемента, используйте только оригинальные запчасти или рекомендованные производителем. Несоблюдение требований руководства может привести к аварии машины или несчастному случаю, а также повлечь опасные последствия для жизни и здоровья людей.
- После окончания смазки излишек смазочного средства или масла необходимо удалить.
- Перед каждым началом работы необходимо убедиться, что все защитные элементы технически исправны и находятся на своих местах. Поврежденные или некомплектные элементы необходимо заменить оригинальными, новыми.

2.2 ПРАВИЛА ПЕРЕДВИЖЕНИЯ ПО ДОРОГАМ ОБЩЕСТВЕННОГО ПОЛЬЗОВАНИЯ

- При передвижении по дорогам общественного пользования необходимо соблюдать правила дорожного движения.

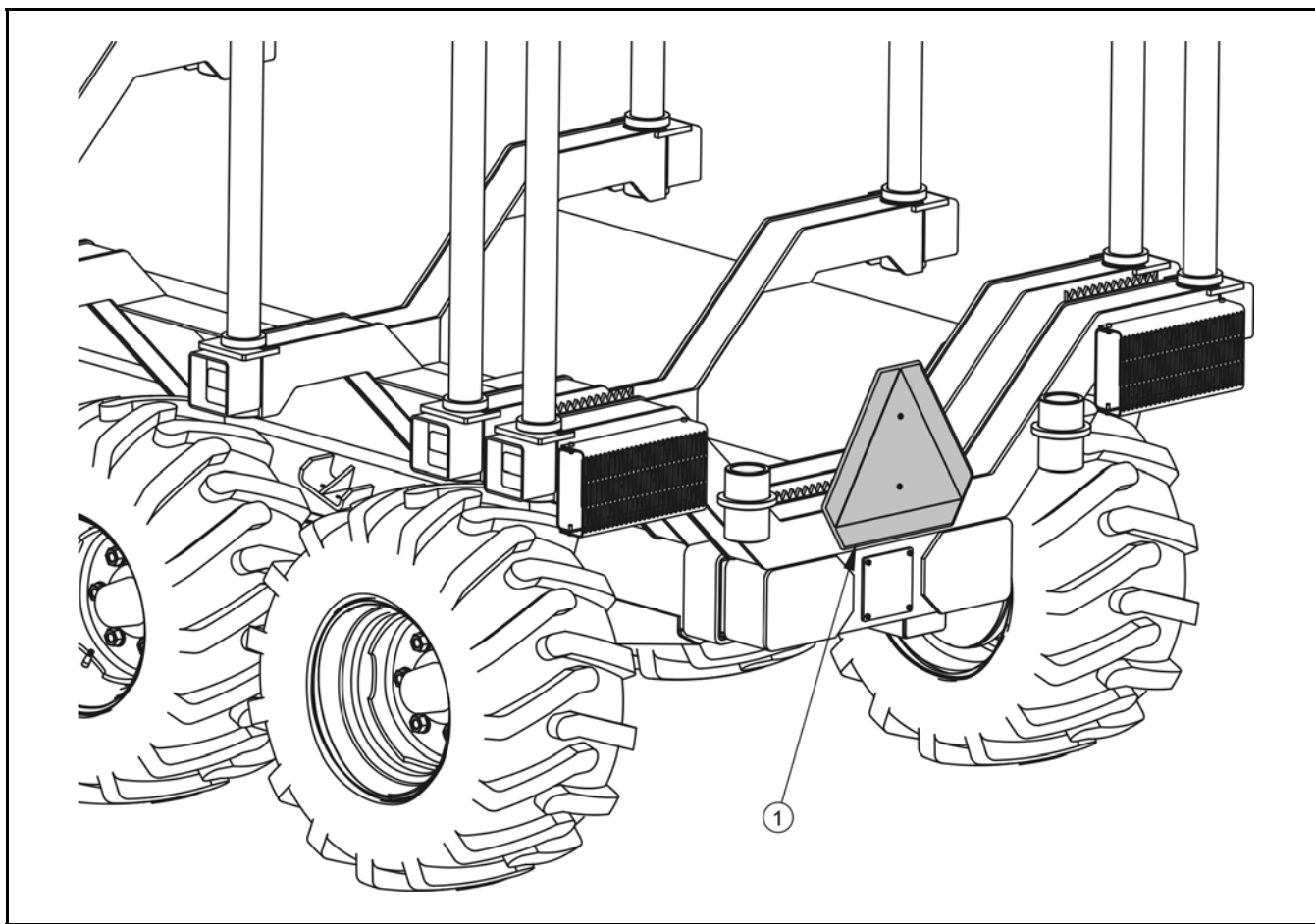


РИСУНОК 2.1А Размещение предупреждающего знака

(1) знак медленно движущегося транспортного средства

- Превышение грузоподъемности прицепа свыше допустимой может привести к аварии прицепа и угрожает безопасности дорожного движения.
- Запрещается превышать допустимую скорость. Скорость должна соответствовать дорожным условиям.
- На заднем борту нужно прикрепить знак медленно движущегося транспортного средства.
- Во время переездов по общественным дорогам прицеп должен иметь в наличии сертифицированный светоотражающий сигнальный треугольник.
- В ходе движения прицепа без груза захват и погрузчик должны находиться в транспортном положении.

- Груз, выступающий за габариты прицепа, должен быть обозначен в соответствии с правилами дорожного движения той страны, на территории которой эксплуатируется прицеп.
- При передвижении по дорогам общественного пользования запрещается пользоваться гидросистемой поворота дышла. Дышло должно быть установлено в плоскости симметрии и заблокировано.

2.3 ОПИСАНИЕ ОСТАТОЧНОГО РИСКА

Фирма ООО PRONAR в Нарви приложила все усилия, чтобы исключить риск несчастного случая. Однако, существует некоторый остаточный риск, в результате которого может произойти несчастный случай, связанный, прежде всего, с описанными ниже ситуациями:

- использование прицепа не по назначению,
- пребывание между трактором и прицепом во время агрегирования машины и при работающем двигателе,
- пребывание на машине при работающем двигателе,
- пребывание под погрузчиком или в радиусе работы погрузчика,
- работа прицепа со снятыми или неисправными защитными приспособлениями,
- несоблюдение безопасного интервала в ходе работы прицепа,
- несоблюдение безопасного интервала в ходе погрузочно-разгрузочных работ,
- обслуживание прицепа неуполномоченными лицами или лицами в нетрезвом состоянии,
- очистка, консервация и технический осмотр прицепа.

Можно свести остаточный риск до минимума при условии:

- осторожного и неспешного обслуживания машины,
- разумного выполнения указаний и рекомендаций, изложенных в Руководстве по эксплуатации,




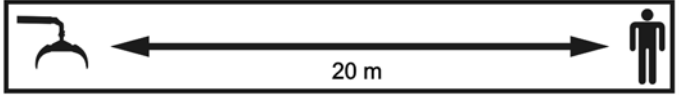
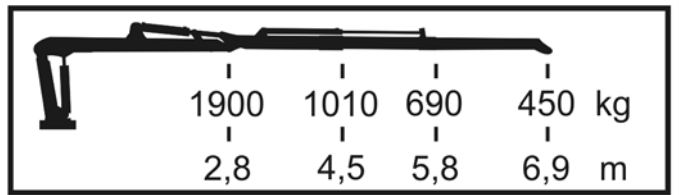
- работы на безопасном расстоянии от опасных и запрещенных мест,
- не пребывания на машине во время ее работы,
- не пребывания под погрузчиком во время работы прицепа,
- выполнения ремонтных работ и консервации в соответствии с правилами техники безопасности обслуживания,
- выполнения ремонтных работ и консервации только квалифицированными лицами,
- ношения плотно прилегающей защитной одежды,
- предохранения машины от доступа неуполномоченных лиц, особенно детей.

2.4 ИНФОРМАЦИОННЫЕ И ПРЕДУПРЕЖДАЮЩИЕ НАКЛЕЙКИ

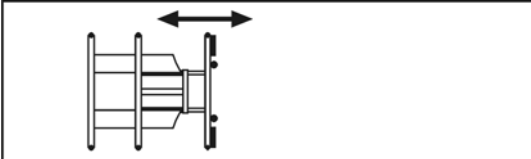


На прицеп стандартно прикрепляются информационные и предупреждающие наклейки, описанные в таблице (2.1). Размещение пиктограмм представлено на рисунках (2.2А) и (2.3А). Пользователь машины обязан во время всего срока эксплуатации заботиться о сохранности надписей, предупреждающих и информационных пиктограмм, размещенных на прицепе. Пришедшие в негодность нужно заменить новыми. Наклейки с надписями и пиктограммами можно приобрести у Производителя или Продавца. На новые, замененные во время ремонта элементы, необходимо снова наклеить соответствующие предупреждающие знаки.

ТАБЛИЦА 2.1 ИНФОРМАЦИОННЫЕ И ПРЕДУПРЕЖДАЮЩИЕ НАКЛЕЙКИ

№ П/П	СИМВОЛ БЕЗОПАСНОСТИ	ОПИСАНИЕ
1		Информационная наклейка управления прицепом.
2		Сохраняйте безопасный интервал от прицепа во время работы погрузчика.
3		Не пребывайте под погрузчиком прицепа.
4		Сохраняйте безопасный интервал от зоны работы механизма удлинения рамы.

№ П/П	СИМВОЛ БЕЗОПАСНОСТИ	ОПИСАНИЕ
5		<p>Не протягивайте руки в зону работы поворотного дышла. Опасность раздавливания.</p>
6		<p>Не протягивайте руки в зону работы лап захвата.</p>
7		<p>Сохраняйте безопасный интервал от прицепа.</p>
8		<p>Сохраняйте безопасный интервал 20 метров от захвата.</p>
9		<p>Информационная наклейка с грузоподъемностью погрузчика в зависимости от степени раздвижения рукоятей.</p>

№ П/П	СИМВОЛ БЕЗОПАСНОСТИ	ОПИСАНИЕ
10		Смазку производить в соответствии с указаниями, изложенными в руководстве по эксплуатации
11		Контролировать состояние болтовых соединений ходовых осей
12	<div style="border: 1px solid black; padding: 5px; text-align: center;">T644/1 PRONAR</div>	Тип прицепа
13	<div style="border: 1px solid black; padding: 5px; text-align: center;">Ładowność 8000 kg</div>	Допустимая грузоподъемность прицепа
14	<div style="border: 1px solid black; padding: 5px; text-align: center;">450 kPa</div>	Давление воздуха в шинах★
15		Прежде чем приступить к обслуживанию или ремонтным работам, нужно выключить двигатель и вынуть ключ из замка зажигания.
16		Перед началом работы ознакомьтесь с содержанием РУКОВОДСТВА ПО ЭКСПЛУАТАЦИИ .

№ П/П	СИМВОЛ БЕЗОПАСНОСТИ	ОПИСАНИЕ
17		Быстрые разъемы гидросистемы удлинения рамы. ★ ★
18		Быстрый разъем гидравлической тормозной системы. ★ ★
19		Быстрые разъемы гидравлической системы поворота дышла. ★ ★

★ - Давление в шинах при стандартном оснащении, величина давления может изменяться в зависимости от применяемых шин

★★ - Информационные наклейки с номером (17), (18) и (19) размещаются на гидропроводах в зависимости от типа системы.

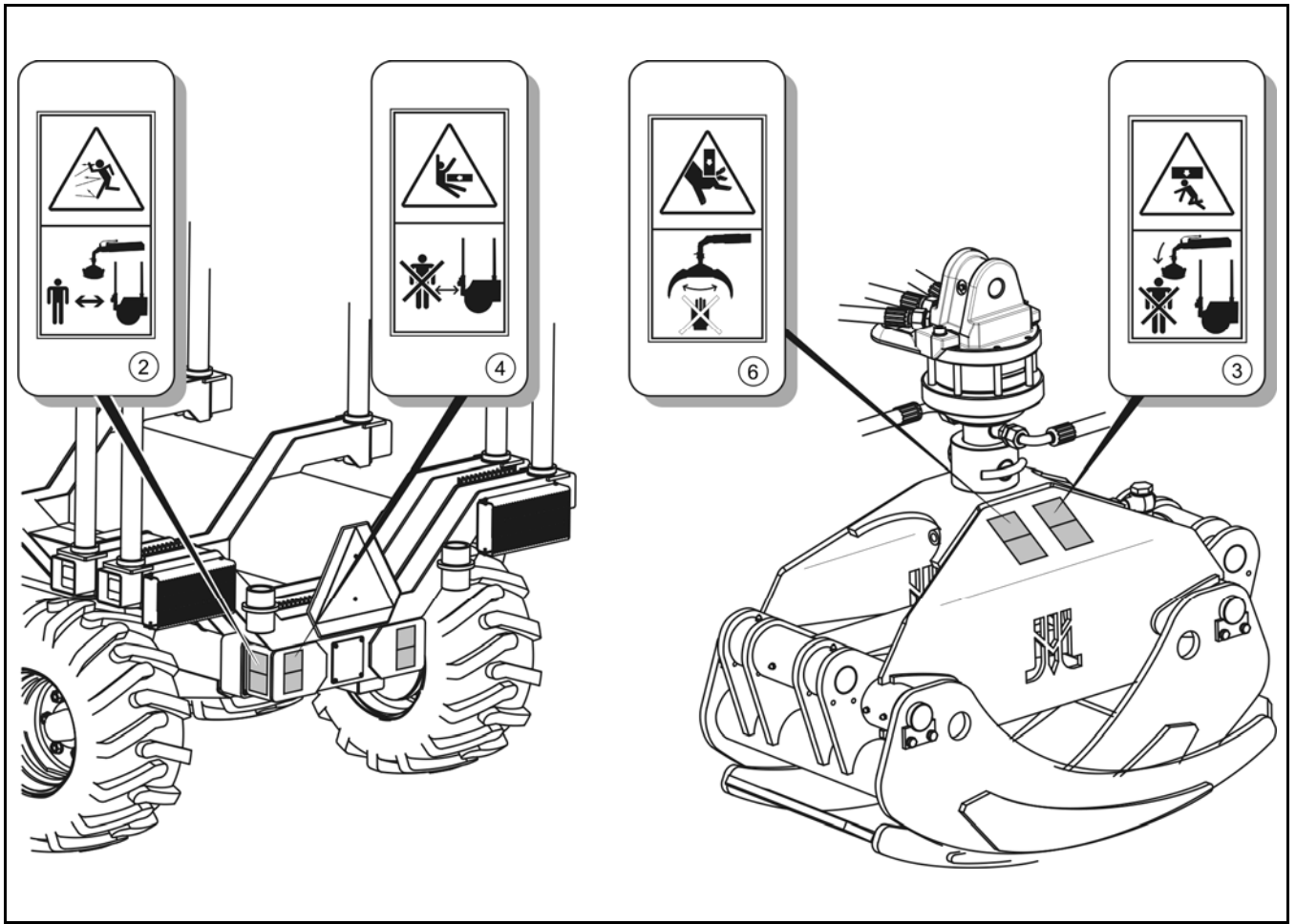


РИСУНОК 2.2А Размещение информационных и предупреждающих наклеек, ч. 1

Обозначения в соответствии с таблицей 2.1.

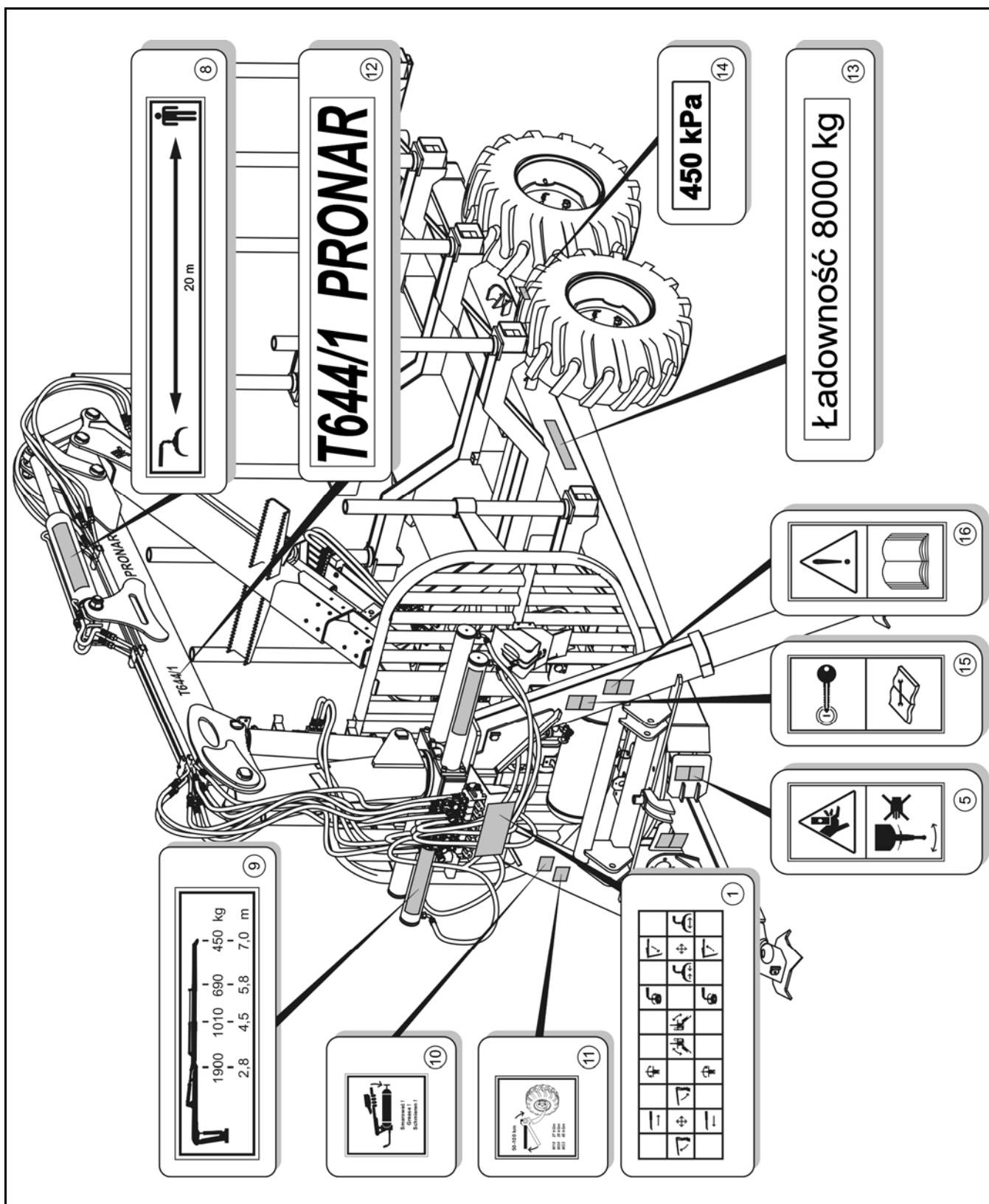


РИСУНОК 2.3А Размещение информационных и предупреждающих наклеек, ч.

Обозначения в соответствии с таблицей 2.1.

РАЗДЕЛ

3

УСТРОЙСТВО И ПРИНЦИП ДЕЙСТВИЯ

ТЕХНИЧЕСКАЯ ХАРАКТЕРИСТИКА

ГРУЗОВАЯ ПЛАТФОРМА

ПОГРУЗЧИК

ХОДОВАЯ СИСТЕМА

ЭЛЕКТРИЧЕСКОЕ ОБОРУДОВАНИЕ, СВЕТОВАЯ СИГНАЛИЗАЦИЯ

ОСНОВНОЙ ТОРМОЗ

ЦЕНТРАЛЬНАЯ ГИДРАВЛИЧЕСКАЯ СИСТЕМА

3.1 ТЕХНИЧЕСКАЯ ХАРАКТЕРИСТИКА

ТАБЛИЦА 3.1 ТЕХНИЧЕСКАЯ ХАРАКТЕРИСТИКА ДЛЯ СТАНДАРТНОГО ОСНАЩЕНИЯ

ПАРАМЕТРЫ	ЕД. ИЗМ.	T644/1
Габариты		
Общая длина		
- с нераздвинутой рамой	мм	5 600
- с раздвинутой рамой	мм	6 440
Ширина	мм	2 100
Высота (погрузчик сложен)	мм	3 300
Внутренние размеры грузовой платформы		
Длина		
- с нераздвинутой рамой	мм	3 500
- с раздвинутой рамой	мм	4 340
Ширина	мм	1 835
Высота	мм	1 440
Грузовместимость грузовой платформы		
С нераздвинутой рамой	м ³	8.5
С раздвинутой рамой	м ³	10.5
Рабочие параметры		
Допустимая проектная грузоподъемность	кг	8 000
Допустимый общий вес	кг	12 100
Собственный вес прицепа	кг	4 100
Минимальный расход мощности трактора	л.с. / кВт	65 / 47.8
Допустимая проектная скорость	км/час	30
Вес захвата и ротатора	кг	160
Угол поворота дышла (левая сторона / правая сторона)	deg	24 / 24
Погрузчик		
Максимальная нагрузка на погрузчик (без учета веса ротатора и захвата) при раздвижении:		

ПАРАМЕТРЫ	ЕД. ИЗМ.	T644/1
- 2.8 м	кг	1 900
- 4.5 м	кг	1 010
- 5.8 м	кг	690
- 6.9 м	кг	450
Максимальный вылет	мм	6 900
Угол поворота стрелы (левая сторона / правая сторона)	deg	200 / 200
Угол поворота ротатора	deg	неограниченный
Максимальное раздвижение лап захвата	мм	1085
Максимальный диаметр захвата	мм	100
Шины		
Шина	-	400/60 - 15.5 145A8
Колесный диск	-	13.00x15.5
Давление воздуха в шинах	кПа	450
Центральная гидравлическая система		
Минимальный расход гидравлического масла	л	10
Минимальная производительность гидронасоса трактора	л/мин	40
Максимальное давление в гидросистеме	бар	180
Прочая информация		
Напряжение бортовой электросети	В	12
Колесная колея	мм	1 670
Допустимая вертикальная нагрузка на тягово-сцепное устройство	кг	2 000
Высота проушины дышла	мм	485
Минимальный зазор	мм	335
Загрузочная высота	мм	815

3.2 ГРУЗОВАЯ ПЛАТФОРМА

Рама (1) грузовой платформы представляет собой сварную конструкцию из стальных профилей. Главным несущим элементом являются два лонжерона, соединенные между собой поперечинами и опорами коников. В передней части рамы приварены плиты, служащие для крепления погрузчика и дышла с механизмом поворота.

Передняя стенка (2) - это элемент защиты прицепа. В задней части конструкции располагается выдвижная рама (4), задача которой - увеличение площади грузовой платформы в зависимости от длины перевозимого груза. В задней части выдвижной рамы крепятся корпуса задних габаритных фонарей. Стойки коников (3) посажены в гнездах и предохраняют груз от перемещения.

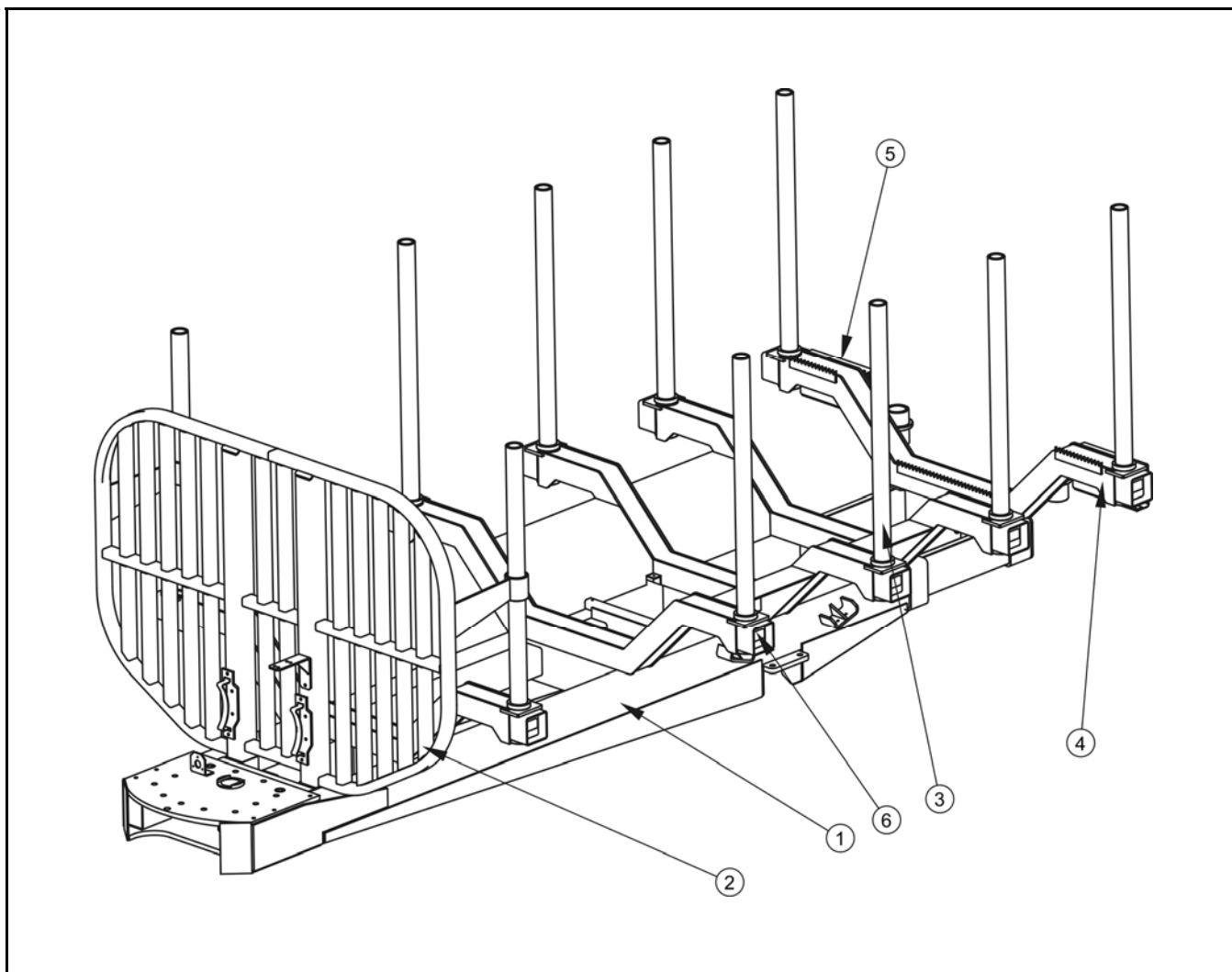


РИСУНОК 3.1А Конструкция грузовой платформы

(1) рама, (2) передняя стенка, (3) стойка коника, (4) выдвижная рама, (5) корпус заднего фонаря, (6) оранжевый катафот

3.3 ПОГРУЗЧИК

Погрузчик представляет собой орудие, предназначенное для выполнения перегрузочных работ. Управление работой осуществляется при помощи рычагов, размещенных в кабине водителя трактора. Корпус вращателя (1) крепится на раме

грузовой платформы и является основанием для установки всей конструкции погрузчика. Стойка вращателя (2) монтируется на конических подшипниках в корпусе. Поворот стойки в горизонтальной плоскости обеспечивают четыре цилиндра (10), размещенные горизонтально.

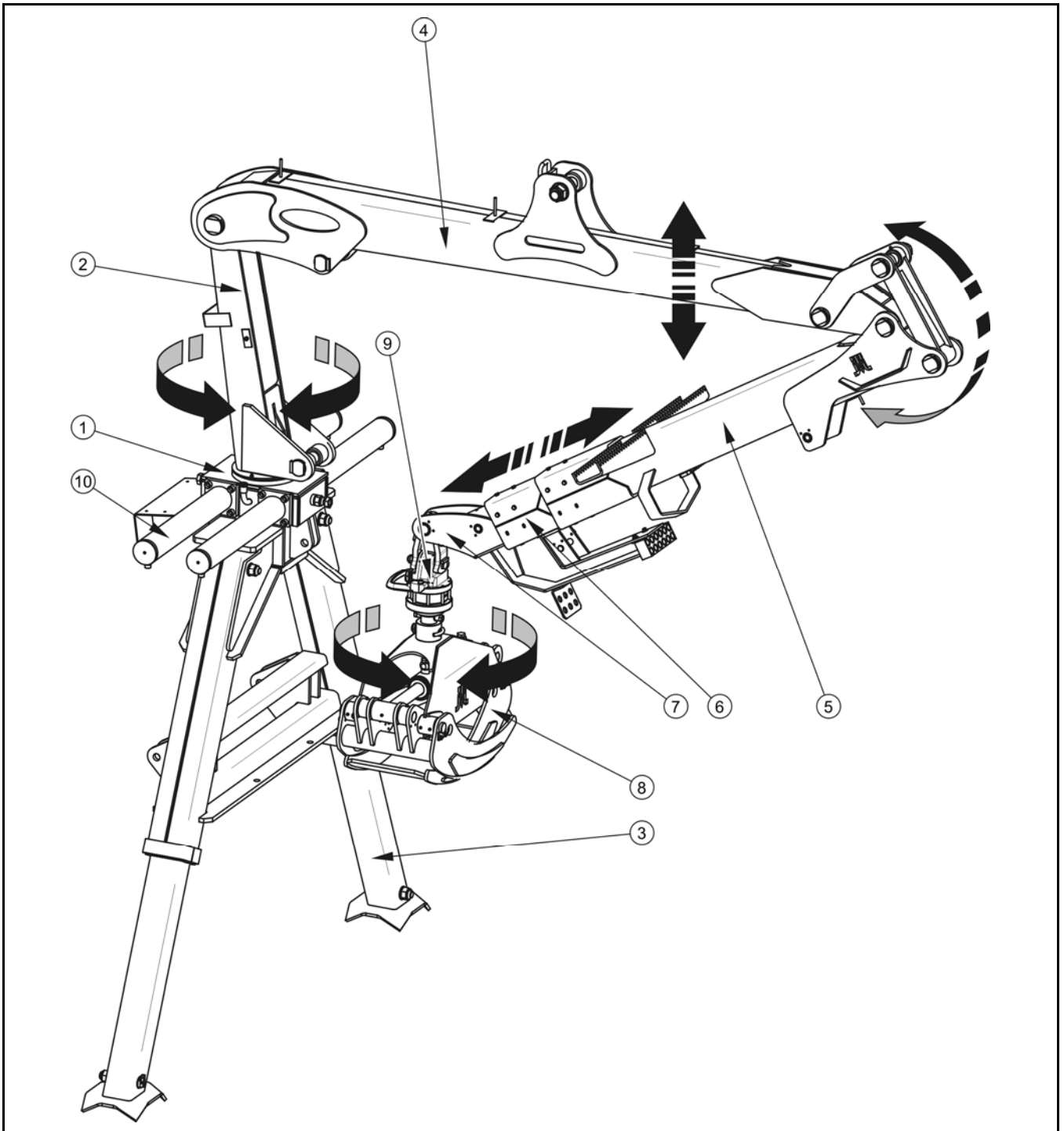


РИСУНОК 3.2А Устройство погрузчика

(1) корпус вращателя, (2) стойка вращателя, (3) опора вращателя, (4) рукоять I, (5) рукоять II, (6) рукоять III, (7) рукоять IV, (8) захват, (9) ротатор, (10) корпус

цилиндра

Максимальный угол поворота стойки в левую и правую сторону составляет по 200° (в сумме 400°). В верхней части стойки крепится стрела погрузчика, состоящая из рукоятей (4), (5), (6) и (7). Рукояти I (4) и II (5) перемещаются в вертикальной плоскости. Рукояти III (6) и IV (7) выполняют движение по принципу телескопа. На конце стрелы крепится прицепное устройство цилиндра, ротатор (9) и захват (8). Специальная конструкция ротатора обеспечивает оборот захвата в двух направлениях, причем угол поворота неограничен.

С обеих сторон корпуса вращателя (1) крепятся опоры (3), задача которых - стабилизировать прицеп в ходе выполнения перегрузочных работ. Опоры выдвигаются при помощи цилиндров, размещенных внутри направляющих.

3.4 ХОДОВАЯ СИСТЕМА

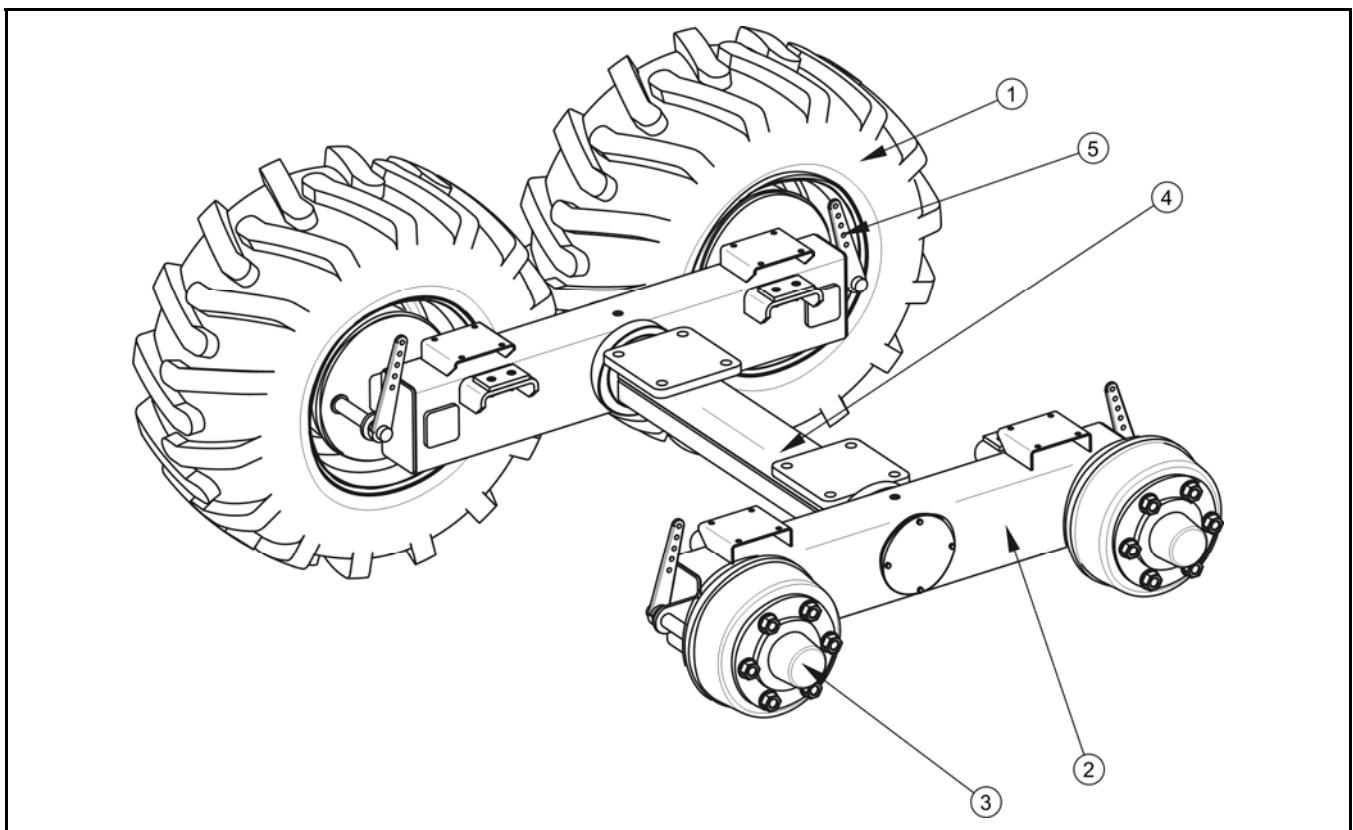


РИСУНОК 3.3А Конструкция ходовой системы

(1) колесо, (2) балансир, (3) полуось, (4) ось, (5) рычаг разжимного кулака полуоси

Соответственно подобранные шины и конструкция ходовой части прицепа позволяют машине уверенно передвигаться даже в трудных условиях. Узел крепится в задней части рамы грузовой платформы. Ходовая полуось (3) изготавливается из профиля прямоугольного сечения с цапфой на конце, на котором на конических подшипниках насажены ступицы ходовых колес. Это одинарные колеса с установленными на них колодочными тормозами, которые приводятся в действие с помощью разжимных кулаков. Полуоси привариваются к независимым продольным балансирам (2), которые в свою очередь крепятся на подшипниках на шейках оси (4) ходовой части. К подставкам (в передней и задней части балансира) крепятся тормозные цилиндры - пневматические или гидравлические в зависимости от оснащения прицепа.

3.5 ЭЛЕКТРИЧЕСКОЕ ОБОРУДОВАНИЕ, СВЕТОВАЯ СИГНАЛИЗАЦИЯ

Электрическая система прицепа приспособлена для питания от источника постоянного напряжения 12 В. Присоединение электрической системы прицепа к трактору необходимо выполнять соответствующим подсоединительным проводом, входящим в стандартный комплект поставки прицепа. Задние фонари размещаются в корпусах на выдвигной раме.

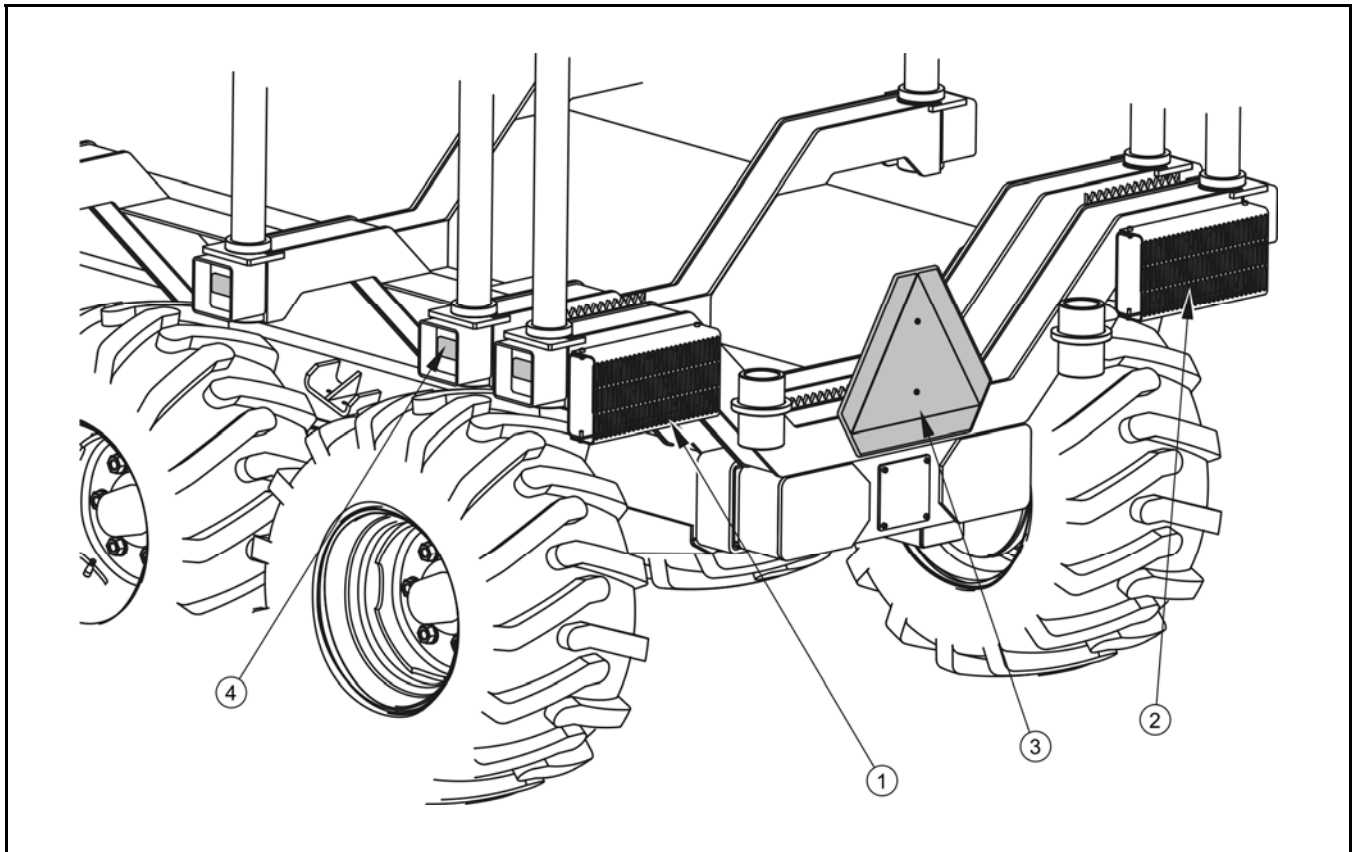


РИСУНОК 3.4А Размещение элементов системы световой сигнализации и катафотов

(1) задний фонарь левый, (2) задний фонарь правый, (3) знак медленно движущегося транспортного средства, (4) боковой катафот оранжевый

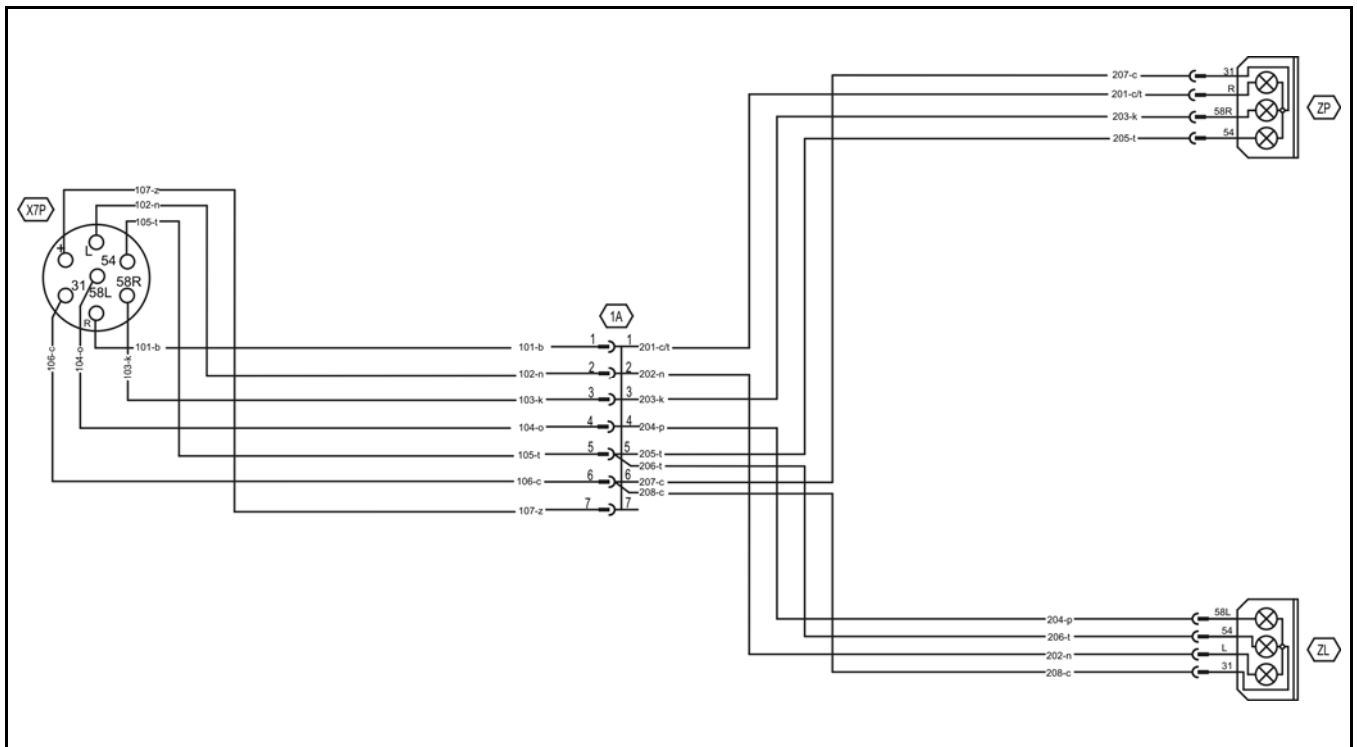


РИСУНОК 3.5А Схема электрической системы

(ZP) / (ZL) задний фонарь правый/ левый, (X7P) 7-пиновый разъем

3.6 ОСНОВНОЙ ТОРМОЗ

Прицеп оснащается одним из трех типов систем основного торможения:

- пневматический тормоз, однопроводная система,
- пневматический тормоз, двухпроводная система,
- гидравлический тормоз.

Пневматический или гидравлический тормоз запускается с места тракториста путем нажатия на тормозную педаль трактора. Конструкция пневматических тормозов обеспечивает автоматическое срабатывание этих тормозов в случае непредвиденного отцепления прицепа от трактора.

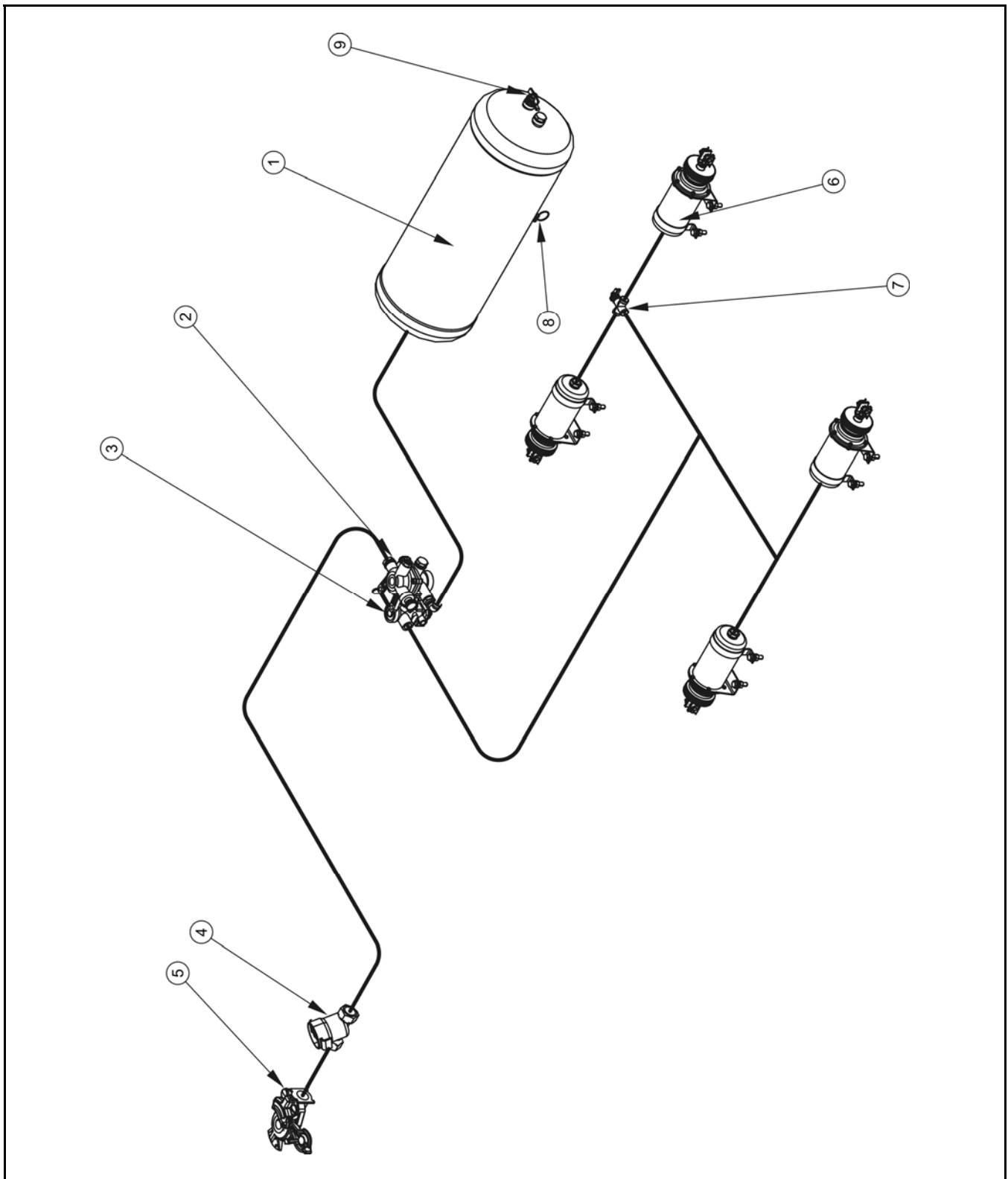


РИСУНОК 3.6А Однопроводная пневматическая тормозная система

(1) емкость для сжатого воздуха, (2) управляющий клапан, (3) трехпозиционный регулятор силы торможения, (4) воздушный фильтр, (5) пневмосоединение, (6) поршневой цилиндр, (7) контрольное соединение, (8) конденсатоотводящий клапан,

(9) контрольное соединение емкости для сжатого воздуха

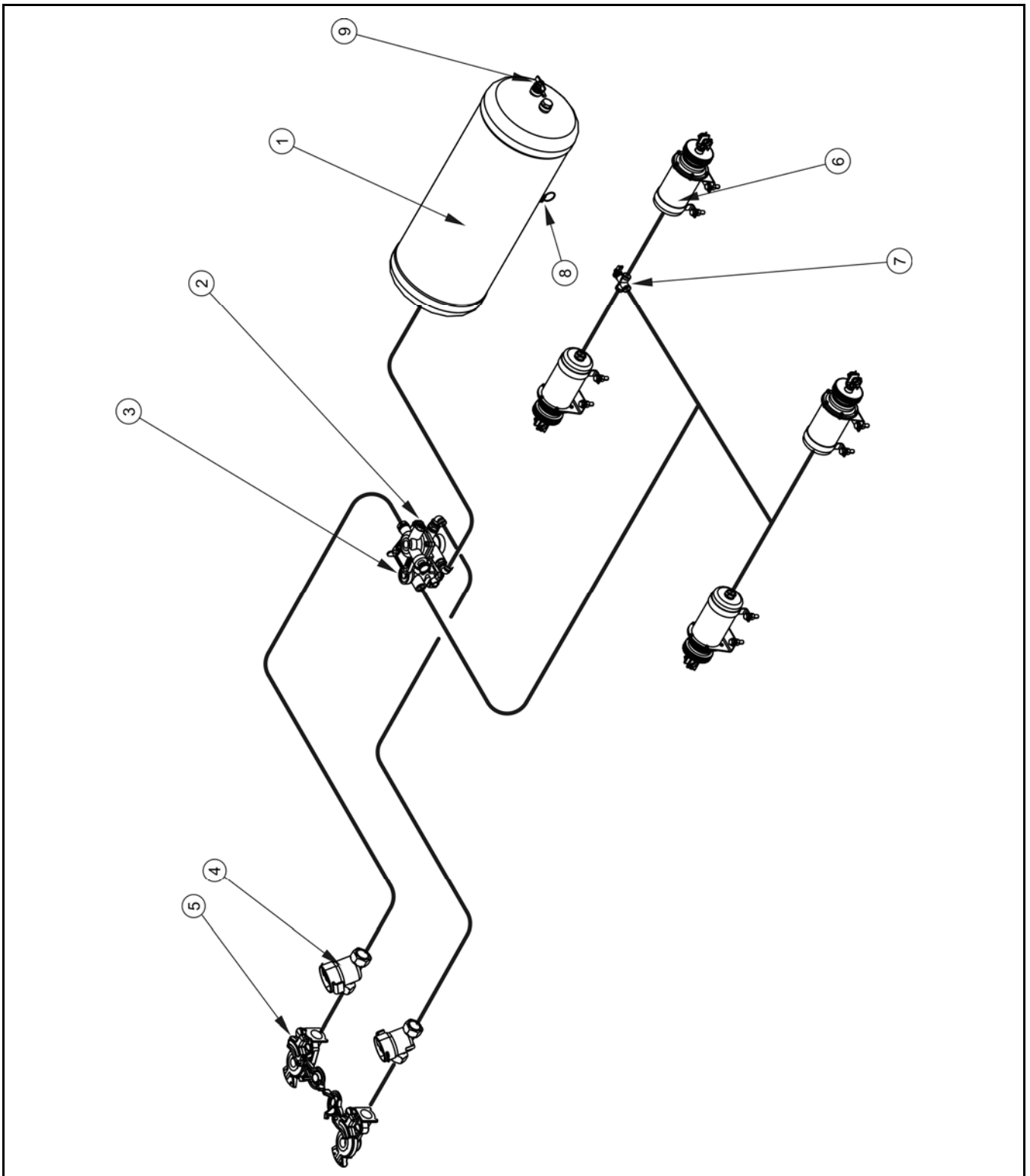


РИСУНОК 3.7А Двухпроводная пневматическая тормозная система

(1) емкость для сжатого воздуха, (2) управляющий клапан, (3) трехпозиционный регулятор силы торможения, (4) воздушный фильтр, (5) пневмосоединение, (6)

поршневой цилиндр, (7) контрольное соединение, (8) конденсатоотводящий клапан, (9) контрольное соединение емкости для сжатого воздуха

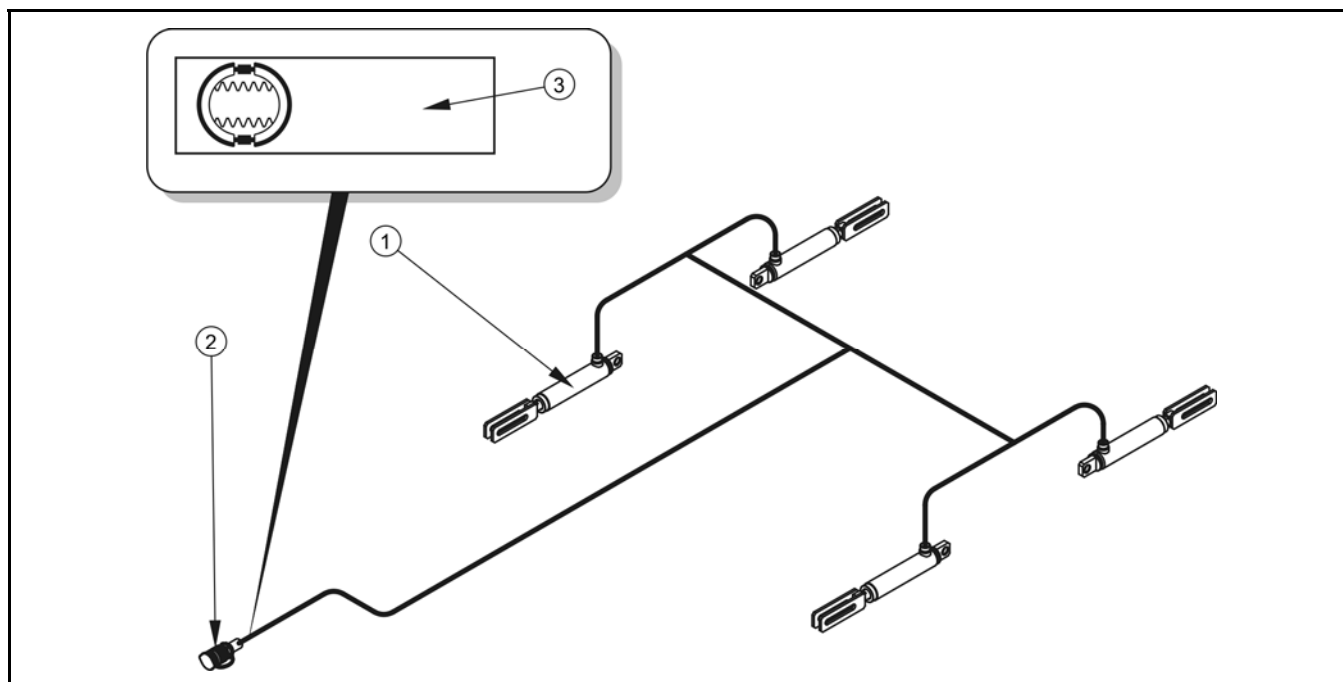


РИСУНОК 3.8А Гидравлическая тормозная система

(1) тормозной гидроцилиндр, (2) гидравлический разъем, (3) информационная наклейка

В зависимости от версии пневматической системы прицеп оснащается одним из двух типов управляющих клапанов. Задачей клапана является одновременное срабатывание тормозов трактора и прицепа. Кроме того, в случае непредвиденного разъединения провода между прицепом и трактором управляющий клапан автоматически включает тормоз прицепа. В примененных клапанах имеется система растормаживания, которая используется в случае, когда прицеп отсоединен от трактора. При подсоединении к трактору воздухопровода растормаживающий механизм автоматически переводится в положение, позволяющее на нормальную работу тормозов.

Трехпозиционный регулятор силы торможения, устанавливаемый в одно- и двухпроводной системе, выбирает силу торможения в зависимости от степени загруженности прицепа в данный момент. Водитель переключает режимы работы вручную при помощи рычага (1), перед началом работы. – рисунок (3.9А). Доступны три

рабочих положения регулятора: «Без груза», «Загрузка наполовину» и «Полная загрузка».

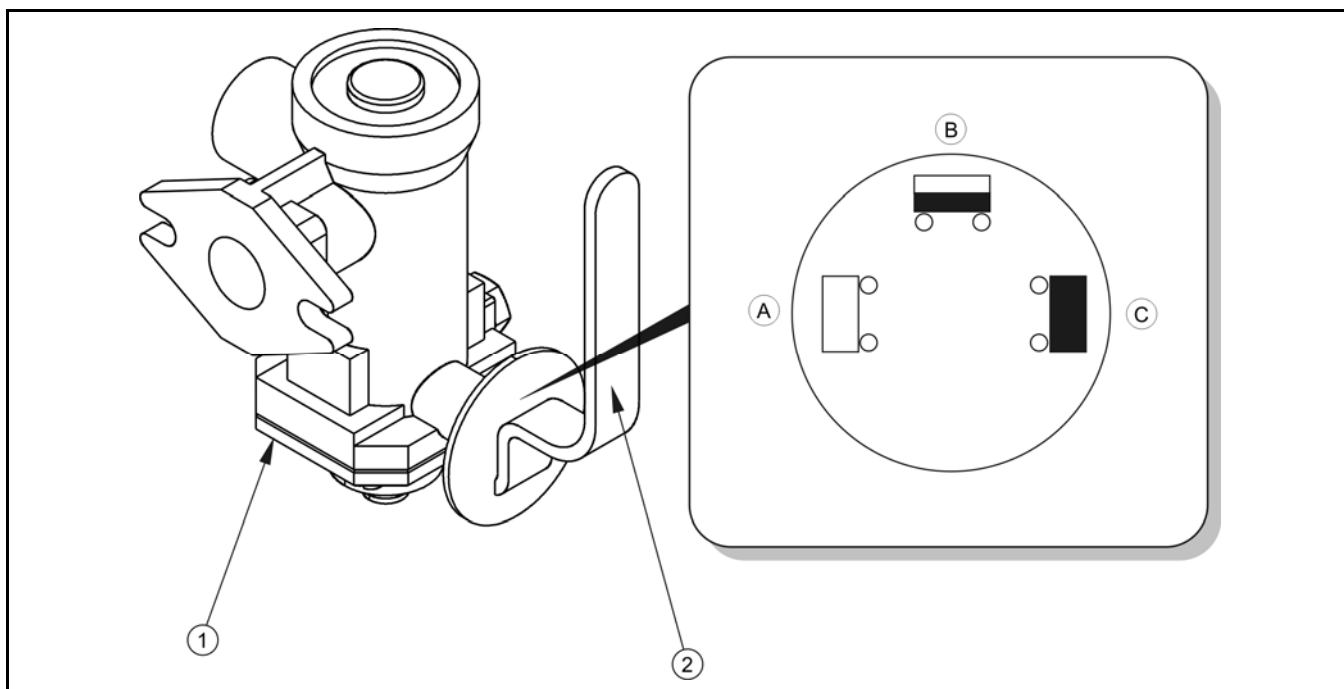


РИСУНОК 3.9А Трехпозиционный регулятор силы торможения

(1) трехпозиционный регулятор силы торможения, (2) рычаг, (А) положение "БЕЗ ГРУЗА", (В) положение "ЗАГРУЗКА НАПОЛОВИНУ", (С) положение "ПОЛНАЯ ЗАГРУЗКА"

3.7 ЦЕНТРАЛЬНАЯ ГИДРАВЛИЧЕСКАЯ СИСТЕМА

Гидравлическая система прицепа состоит из восьми независимых гидравлических контуров, управляющих отдельными узлами машины. Питание системы осуществляется от внешней гидравлической системы трактора.

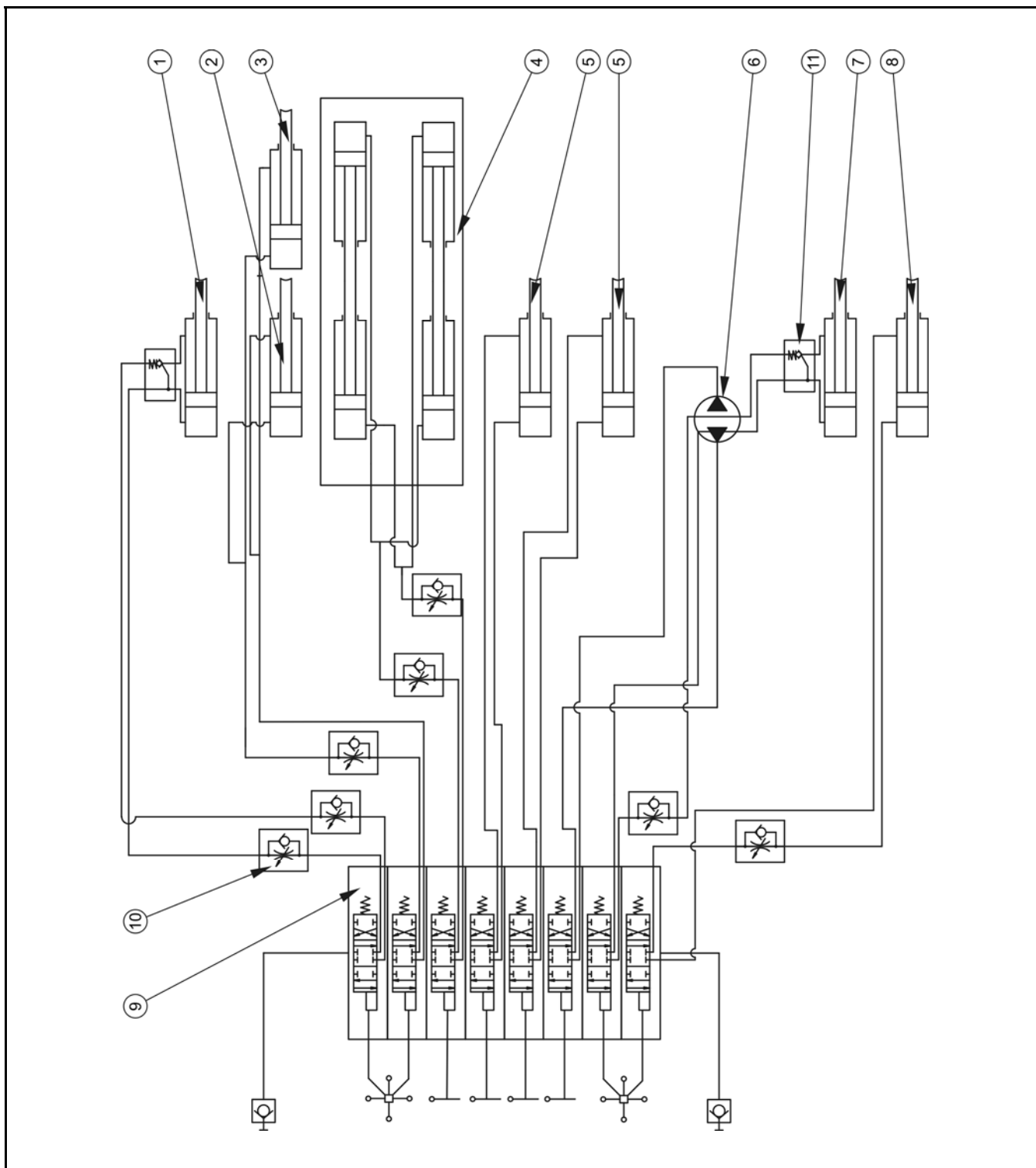


РИСУНОК 3.10А Схема центральной гидросистемы

(1) цилиндр подъема стрелы, (2) цилиндр выдвижения рукояти II, (3) цилиндр выдвижения рукояти IV, (4) цилиндр стойки вращателя, (5) цилиндры опор, (6) ротор, (7) цилиндр управления работой захвата, (8) цилиндр возврата рукояти II, (9) распределитель, (10) регулятор потока, (11) гидравлический замок

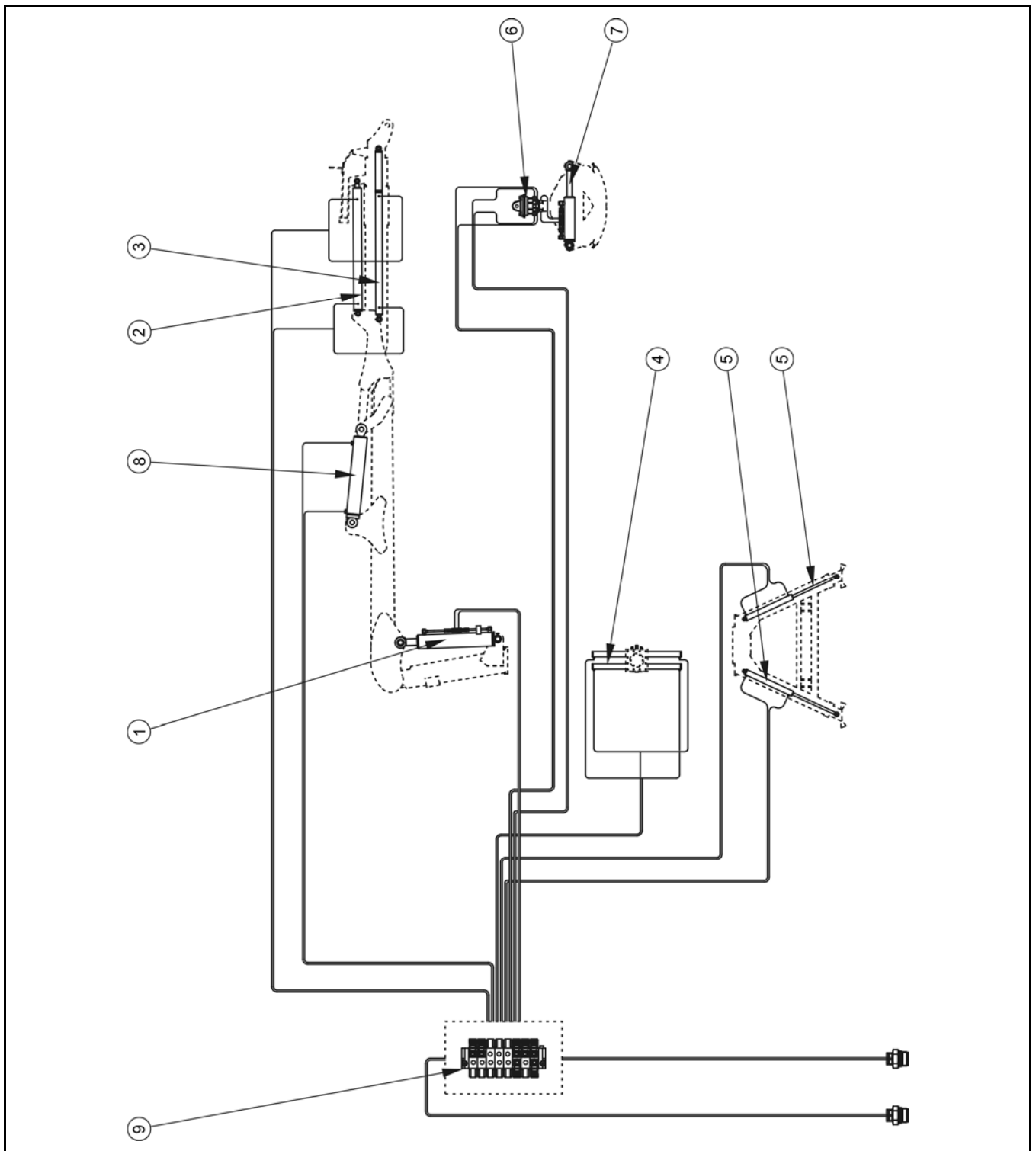


РИСУНОК 3.11А Размещение исполнительных и управляющих элементов центральной гидравлической системы

(1) цилиндр подъема стрелы, (2) цилиндр выдвижения рукояти II, (3) цилиндр выдвижения рукояти IV, (4) цилиндр стойки вращателя, (5) цилиндры опор, (6) ротатор, (7) цилиндр управления работой захвата, (8) цилиндр возврата рукояти II, (9) распределитель

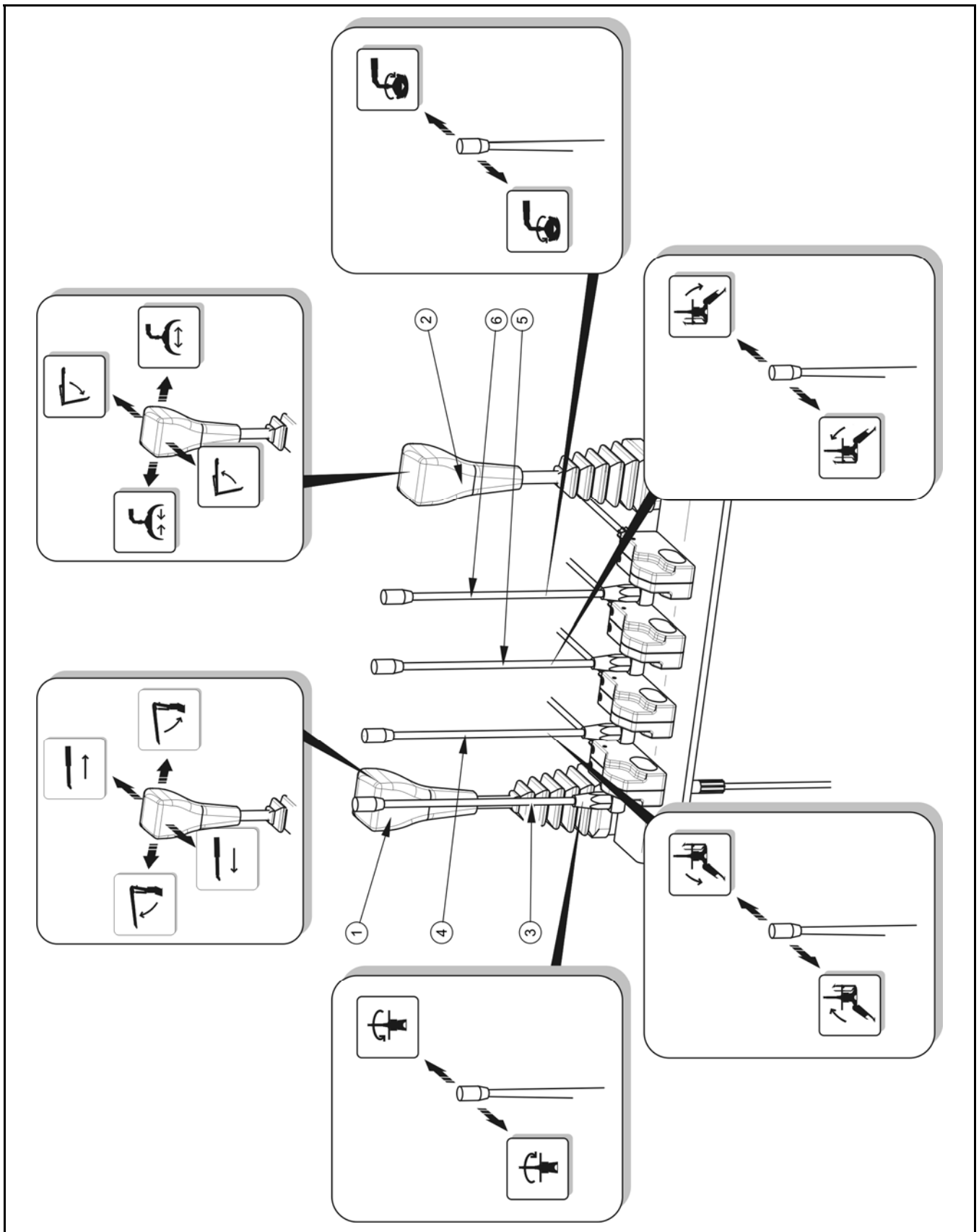


РИСУНОК 3.12А Размещение рычагов управления

Описание управляющих элементов представлено в таблице (3.2)

ТАБЛИЦА 3.2 ОПИСАНИЕ РЫЧАГОВ УПРАВЛЕНИЯ ПРИЦЕПОМ

№ П/П	НАПРАВЛЕНИЕ ДВИЖЕНИЯ	СИСТЕМА★	ОПИСАНИЕ
1	ВПЕРЕД / НАЗАД	Цилиндры (2), (3)	Выдвижение/возврат рукоятей стрелы
1	ВЛЕВО / ВПРАВО	Цилиндр (1)	Подъем/опускание стрелы
2	ВПЕРЕД / НАЗАД	Цилиндр (8)	Складывание/ раскладывание стрелы
2	ВЛЕВО / ВПРАВО	Цилиндр (7)	Закрытие/открытие захвата
3	ВПЕРЕД / НАЗАД	Вращатель (4)	Поворот стойки стрелы (влево/вправо)
4	ВПЕРЕД / НАЗАД	Цилиндр (5) левый	Выдвижение/возврат левой пяты опоры
5	ВПЕРЕД / НАЗАД	Цилиндр (5) правый	Выдвижение/возврат правой пяты опоры
6	ВПЕРЕД / НАЗАД	Вращатель (6)	Поворот захвата (влево/вправо)

★ обозначение в соответствии с рисунком (3.11А)

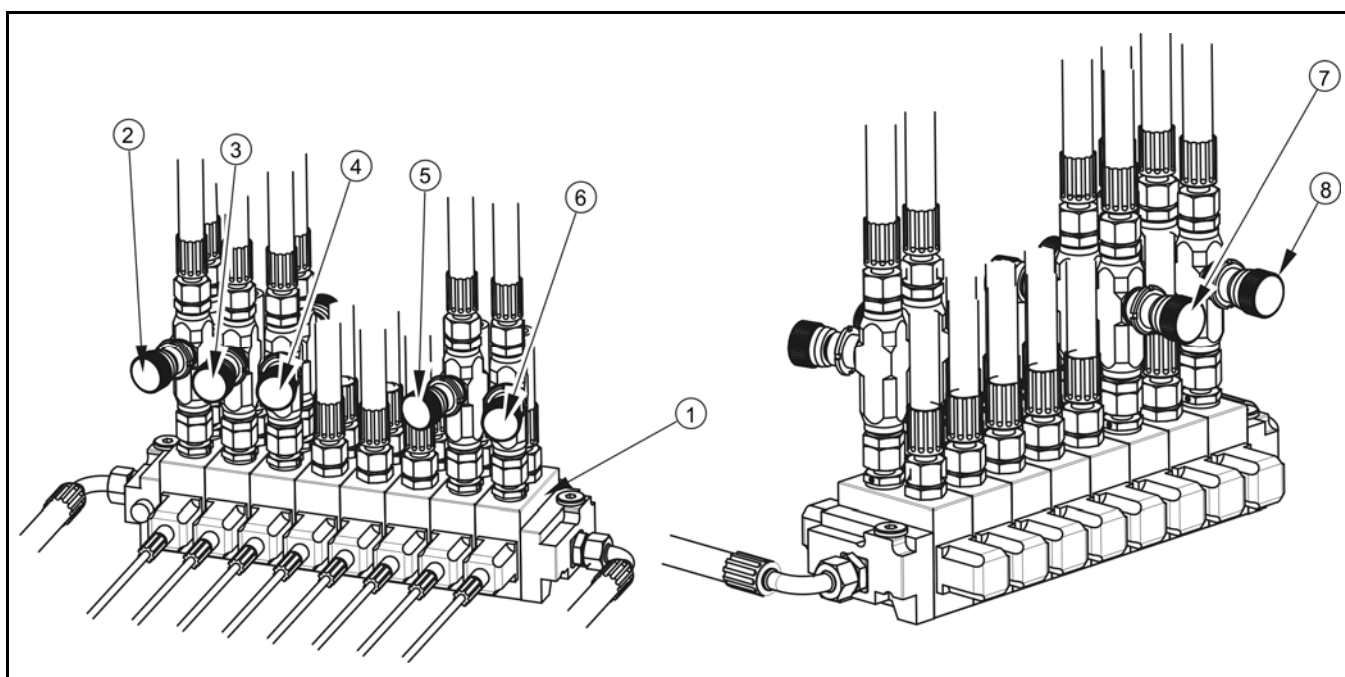


РИСУНОК 3.13А Размещение регуляторов потока

(1) гидравлический распределитель, (2) регулятор потока в контуре подъема стрелы, (3) регулятор потока в контуре выдвижения рукоятей стрелы, (4), (7) регулятор потока в контуре поворота стрелы, (5) регулятор потока в контуре поворота захвата, (6) регулятор потока в контуре складывания стрелы, (8) регулятор потока в контуре опускания стрелы,

Скорость протекания гидравлического масла и тем самым скорость срабатывания отдельных исполнительных элементов зависит от установочных параметров регуляторов потока, которые размещаются в отдельных управляющих контурах.

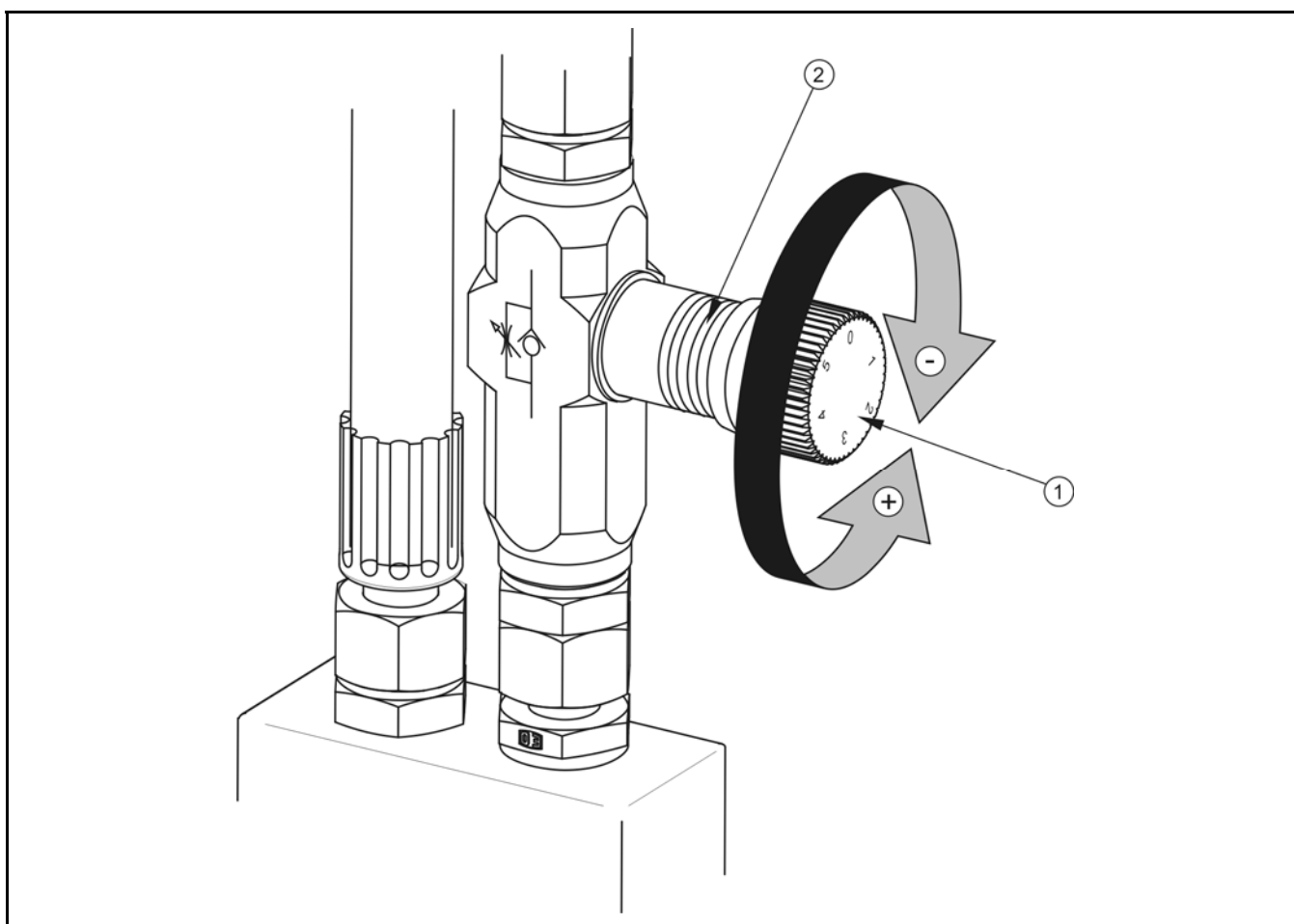


РИСУНОК 3.14А Регулятор протекания

(1) рукоятка регулятора, (2) шкала регулятора

При вращении рукоятки регулятора (1) в направлении по часовой стрелке (-) поток гидравлического масла уменьшается, при вращении против часовой стрелки (+) скорость потока масла увеличивается.



ВНИМАНИЕ

Срыв пломб с рукояток регуляторов (4) и (7) – рисунок (3.13А) и самовольное регулирование настроек этих элементов запрещается и может стать причиной потери гарантии.

Скорость поворота стрелы в левую и правую сторону устанавливается на заводе, рукоятки регуляторов (4) и (7) – рисунок (3.13А) запломбированы, чтобы пользователь не мог изменить их положение. Время выдвижения стрелы при максимальном радиусе действия с полной нагрузкой, т.е. 400° составляет 30 – 35 секунд.

3.8 ГИДРАВЛИЧЕСКАЯ СИСТЕМА РАЗДВИЖЕНИЯ РАМЫ

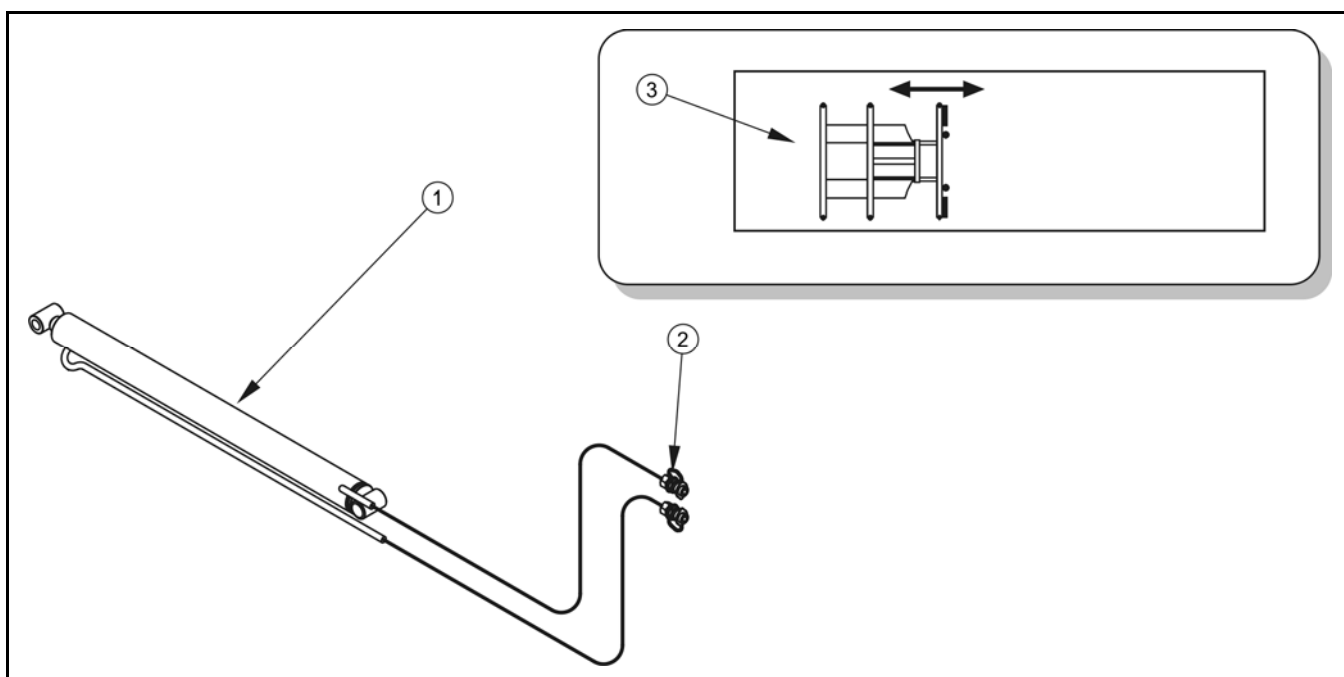


РИСУНОК 3.15А Гидравлическая системы раздвижения рамы

(1) гидроцилиндр, (2) гидравлический разъем, (3) информационная наклейка

Гидравлическая системы раздвижения рамы служит для увеличения грузоподъемности прицепа. Гидроцилиндр двустороннего действия управляется при помощи маслораспределителя наружной гидравлики трактора. Информационная наклейка (3) для обозначения питающих проводов гидравлической системы раздвижения рамы наклеиваются вблизи гидравлических разъемов (2). Длина грузовой платформы при полном выдвижении рамы увеличивается на 840 мм.

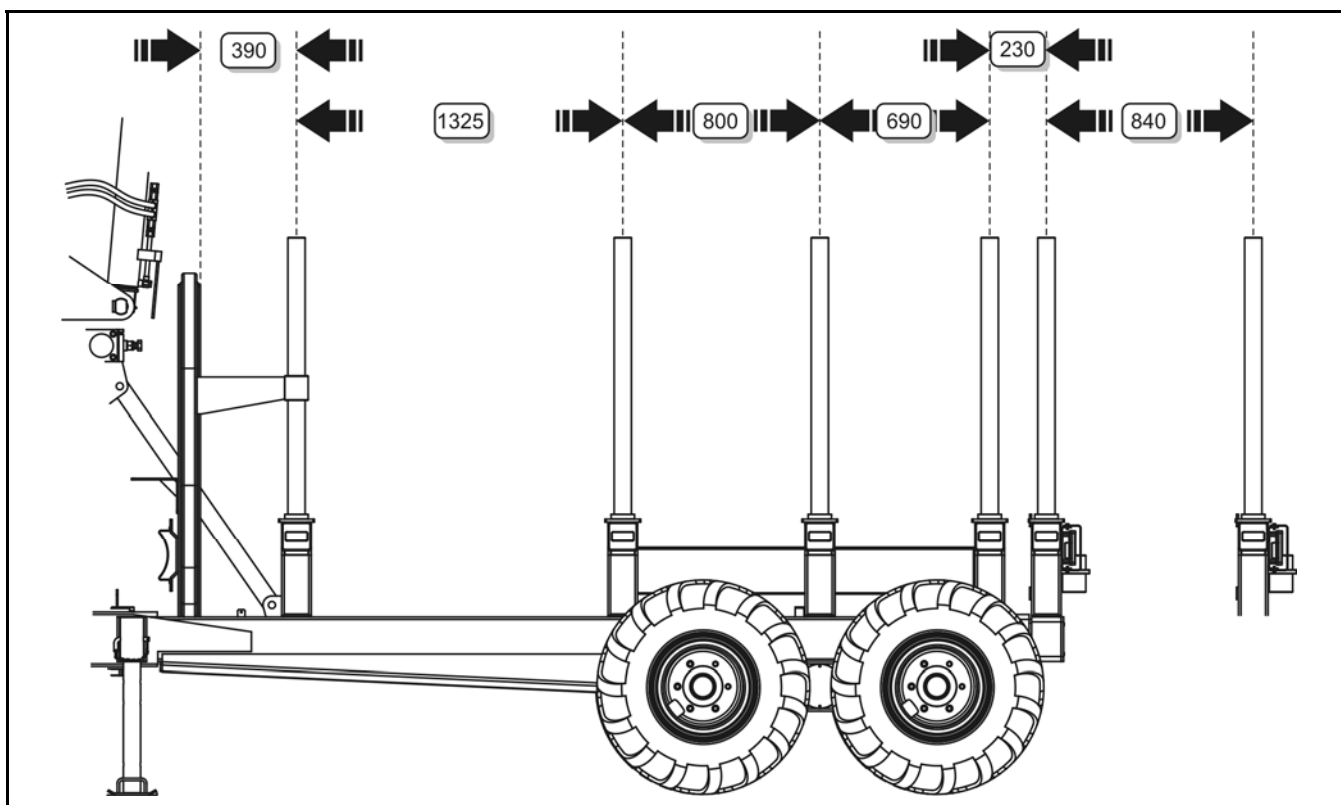


РИСУНОК 3.16А Расстояние между стойками коников

3.9 ГИДРОСИСТЕМА УСИЛЕНИЯ ПОВОРОТА

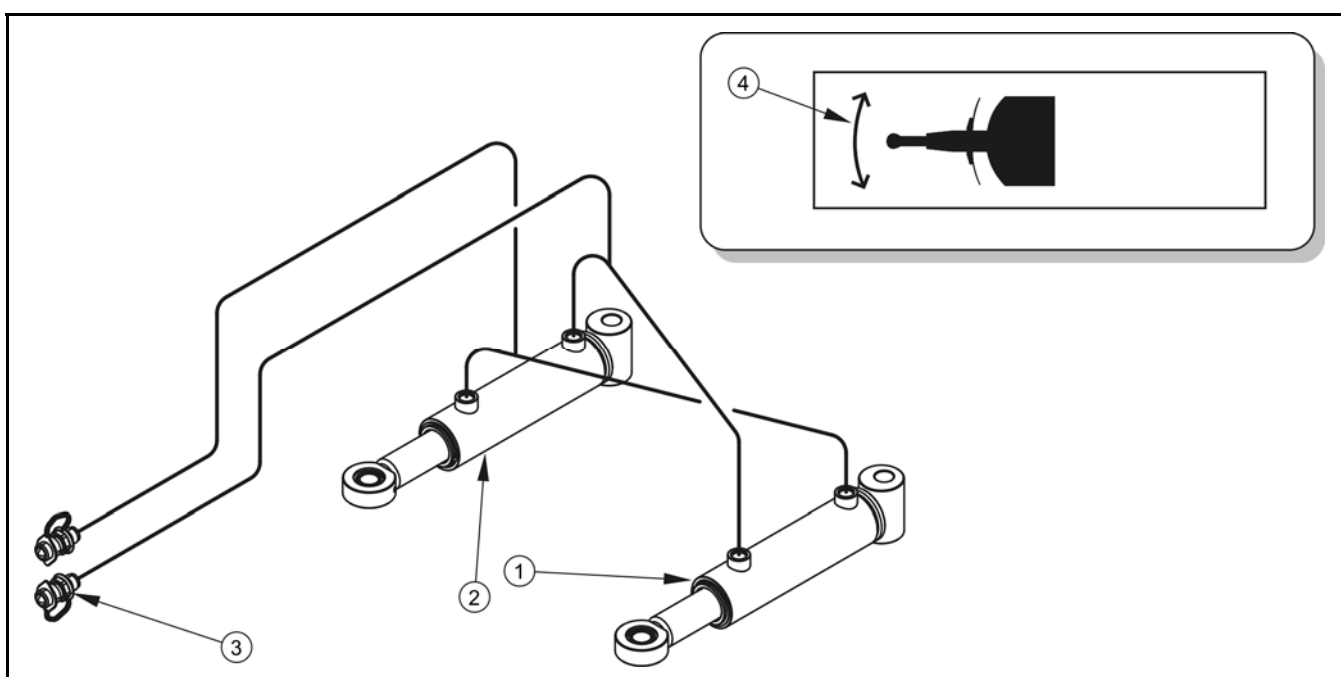


РИСУНОК 3.17А Схема гидросистемы усиления поворота

(1) гидроцилиндр поворота левый, (2) гидроцилиндр поворота правый, (3) гидравлический разъем, (4) информационная наклейка

Прицеп оснащается гидравлической системой, улучшающей управляемость прицепом на местности. Запрещается использовать систему во время передвижения по дорогам общественного пользования. Дышло должно быть заблокировано при помощи механизма блокады дышла. Гидравлическая система питается маслом от гидравлической системы трактора. Для управления дышлом служит маслораспределитель наружной гидравлики трактора.

РАЗДЕЛ

4

ПРАВИЛА ЭКСПЛУАТАЦИИ

ПОДГОТОВКА К РАБОТЕ ПЕРЕД НАЧАЛОМ ЭКСПЛУАТАЦИИ
ТЕХНИЧЕСКИЙ КОНТРОЛЬ ПРИЦЕПА
ПОДСОЕДИНЕНИЕ К ТРАКТОРУ
ПЕРЕГРУЗОЧНЫЕ РАБОТЫ
ТРАНСПОРТИРОВКА
ОТСОЕДИНЕНИЕ ОТ ТРАКТОРА
ПРАВИЛА ЭКСПЛУАТАЦИИ ШИН

4.1 ПОДГОТОВКА К РАБОТЕ ПЕРЕД НАЧАЛОМ ЭКСПЛУАТАЦИИ

Производитель заявляет, что прицеп полностью исправен, прошел проверку в соответствии с контрольными процедурами и допущен к эксплуатации. Однако это не освобождает пользователя от проверки машины во время приемки и перед началом эксплуатации. Машина поставляется в полностью собранном виде.

Прежде чем подсоединить к трактору, оператор машины должен проверить техническое состояние прицепа, подготовить его к пробному пуску и отрегулировать в соответствии с потребностями. Для этого необходимо:

- внимательно ознакомиться с настоящим руководством по эксплуатации и строго соблюдать изложенные в нем указания, знать устройство и понимать принцип действия машины,
- проверить состояние лакокрасочного покрытия,
- произвести осмотр отдельных элементов прицепа на наличие механических повреждений, возникших, в частности, вследствие неправильной транспортировки машины (вмятин, пробоев, изгибов или сломанных деталей),
- осмотреть все точки смазки прицепа, в случае необходимости смазать машину в соответствии с указаниями, изложенными в разделе 5,
- проверить состояние шин ходовых колес и давление воздуха в шинах,
- проверить правильность затяжки крепежных гаек ходовых колес, дышла и остальных болтовых соединений,
- проверить техническое состояние гидравлических проводов и их соединений,
- убедиться, что гидросистема абсолютно герметична.

В случае, если после выполнения всех вышеупомянутых операций техническое состояние прицепа сомнений, можно подсоединить его к трактору. Запустить трактор, проверить отдельные системы и во время стоянки произвести пробный пуск прицепа. Рекомендуется, чтобы осмотр проводили два человека, причем один из них должен все

время пребывать в кабине водителя трактора. Для выполнения технического контроля необходимо:

- поочередно включая все световые приборы, проверить исправность электроосвещения и световой сигнализации прицепа,
- трогаясь с места, проверить работу основного тормоза,
- смонтировать в кабине водителя трактора рычаги управления, убедиться, что тросы тяг не перегнуты, а рычаги свободно двигаются без затруднений,
- проверить правильность работы гидравлической системы, включая отдельные гидроцилиндры прицепа (в первую очередь, перед запуском очередных узлов выдвинуть цилиндры левой и правой опоры),
- убедиться, что гидравлическая система абсолютно герметична.

ВНИМАНИЕ



Запрещается использовать прицеп не по назначению.

Перед каждым использованием прицепа необходимо проверить его техническое состояние, в особенности сцепного устройства, ходовой части, тормозной системы, гидросистемы, световой сигнализации и комплектацию защитных ограждений.

Техническое состояние основного тормоза можно проверить только после того, как прицеп тронется с места. Убедиться, что регулятор силы торможения находится в положении БЕЗ ГРУЗА.

ОПАСНОСТЬ



Перед началом эксплуатации прицепа внимательно ознакомьтесь с настоящим руководством по эксплуатации.

Неосторожная и ненадлежащая эксплуатация и техобслуживание прицепа, а также несоблюдение требований руководства по эксплуатации могут повлечь за собой опасные последствия для жизни и здоровья людей.

Категорически запрещается допускать к работе на прицепе лиц, не имеющих допуска к работе на тракторе, в том числе детей и лиц в нетрезвом состоянии.

Несоблюдение требований руководства по эксплуатации может быть опасным для Вас, посторонних лиц и окружения.

В случае обнаружения неполадки нужно определить ее причину. Если неполадку невозможно устранить или ее устранение может привести к потере гарантии, просим связаться с продавцом с целью выяснения проблемы.

4.2 ТЕХНИЧЕСКИЙ КОНТРОЛЬ ПРИЦЕПА

В рамках подготовки прицепа к ежедневной эксплуатации необходимо произвести проверку отдельных элементов в соответствии с указаниями, приведенными в таблице (4.1).

ТАБЛИЦА 4.1 ГРАФИК ТЕХОСМОТРОВ

ПАРАМЕТРЫ	РАБОЧИЕ ОПЕРАЦИИ	СРОКИ ТЕХОСМОТРОВ
Состояние защитных ограждений	Оценить техническое состояние ограждающих рам, их комплектацию и правильность крепления.	Перед каждым выездом
Срабатывание систем основного торможения	Подсоединить прицеп к трактору. Трогаясь с места, проверить эффективность срабатывания тормозов.	
проверить электроосвещение и световую сигнализацию	Подсоединить прицеп к трактору и поочередно включить все световые приборы. Проверить комплектацию катафотов и наличие трехугольного знака медленно движущегося транспортного средства.	

ПАРАМЕТРЫ	РАБОЧИЕ ОПЕРАЦИИ	СРОКИ ТЕХОСМОТРОВ
Техническое состояние гидравлической системы	Проверить герметичность гидравлической системы, гидроцилиндры и гидропровода.	
Состояние ходовых колес и давление воздуха в шинах	Визуально оценить техническое состояние шин и степень их накачки.	
Состояние ходовых колес и давление воздуха в шинах	Проверить техническое состояние шин (протектор, боковые поверхности, колесный диск), проверить и в случае надобности накачать колеса до рекомендованного давления.	Ежемесячный контроль
Техническое состояние тормозной системы	Проверить отдельные элементы системы и провода с точки зрения износа или повреждения, проверить уплотнения на соединительных разъемах, слить конденсат из емкости для воздуха (касается пневматических тормозных систем), после присоединения к трактору тронуть и затормозить прицеп, чтобы проверить эффективность и равномерность срабатывания тормозов.	
Техническое состояние гидравлической системы	Тщательно проверить систему, уплотнения гидроцилиндров, гидропровода, убедиться, что они не протерты и не повреждены каким-либо другим способом, проверить соединения элементов гидравлики.	
Момент затягивания главных болтовых соединений	Момент затягивания должен соответствовать таблице (5.5).	Через каждые 6 месяцев
Смазка	Смазать элементы в соответствии с указаниями, изложенными в разделе «Точки смазки».	В соответствии с таблицей (5.4)

ВНИМАНИЕ



Запрещается эксплуатировать неисправный прицеп.

Прежде чем подсоединить провода гидравлической системы, необходимо ознакомиться с руководством по эксплуатации трактора и выполнять рекомендации производителя.

4.3 ПОДСОЕДИНЕНИЕ К ТРАКТОРУ

Агрегирование прицепа с трактором возможно только в том случае, если трактор имеет сцепное устройство, допустимая вертикальная нагрузка которого больше, чем 2 000 кг.

При подсоединении прицепа к трактору нужно соблюдать следующую очередность операций:

- отъезжая назад, соединить проушину дышла со сцепкой трактора и убедиться в надежности ее блокировки,
- поднять опору в верхнее положение,
- заблокировать опору при помощи чеки, предохраняя от опускания,
- присоединить провода электрической, гидравлической и тормозной систем к соответствующим разъемам на тракторе,
- установить рычаг управления в кабине трактора,
- вставить треугольный знак медленно движущегося транспортного средства в держатель на выдвижной раме.

ОПАСНОСТЬ



Во время агрегирования запрещается пребывать посторонним лицам между трактором и прицепом. Агрегируя машину, оператор трактора должен соблюдать особые меры предосторожности во время работы и убедиться, что при подсоединении вблизи трактора и в зоне его движения нет людей и посторонних предметов.

При агрегировании машины необходимо соблюдать особую осторожность.

При присоединении гидравлических проводов к трактору необходимо обращать внимание на то, чтобы в гидравлических системах трактора и прицепа не было давления.

Провода гидросистемы обозначены при помощи наклеек (17), (18) и (19) - таблица (2.1), за исключением присоединительных проводов центральной гидравлической системы, которые не обозначаются.

При присоединении проводов тормозной системы (касается двухпроводной пневматической системы) необходимо, в первую очередь, присоединить разъем, обозначенный желтым цветом, к желтому разъему трактора, а только затем разъем, обозначенный красным цветом, присоединить к красному разъему трактора. После присоединения второго провода система растормаживания тормоза переключится на нормальный режим работы (отсоединение или обрыв воздухопроводов приводит к тому, что управляющий клапан прицепа автоматически переключается в положение, включающее тормоза машины). Перед началом езды необходимо установить регулятор силы торможения в соответствующее положение (в зависимости от степени загрузки грузовой платформы).

ВНИМАНИЕ



Прежде чем приступить к подсоединению прицепа, необходимо проверить техническое состояние тягово-сцепных устройств прицепа и трактора, а также элементы подсоединений гидравлической, пневматической и электрической систем.

Штекеры проводов прицепа и подсоединительные разъемы трактора должны быть очищены от загрязнений. Штекеры проводов пневматической системы имеют резиновые уплотнения, которые также не могут иметь повреждений и загрязнения.

ВНИМАНИЕ

Запрещается перемещать прицеп, если опора выдвинута и опирается на основание, поскольку в ходе перемещения машины может произойти повреждение опоры.



Прицеп можно агрегировать только с таким трактором, который отвечает требованиям относительно минимальной потребности в мощности и имеет соответствующие разъемы для присоединения тормозной и пневматической систем. Масло в гидравлической системе прицепа и гидравлической системе трактора должно быть одного и того же сорта, а сцепка трактора должна быть способна переносить вертикальную нагрузку дышла загруженного прицепа.

После завершения агрегирования необходимо предохранить провода гидравлической, тормозной и электрической систем таким образом, чтобы во время передвижения они не намотались на вращающиеся элементы трактора, не сломались и не разорвались во время маневра поворота.

4.4 ПЕРЕГРУЗОЧНЫЕ РАБОТЫ

Разрешается загружать прицеп только на горизонтальной поверхности и только в том случае, если прицеп подсоединен к трактору. Груз на платформе необходимо распределять равномерно. Это позволит обеспечить достаточную устойчивость прицепа во время передвижения, правильную нагрузку на ось и тягу дышла.

ОПАСНОСТЬ

Запрещается превышать допустимую грузоподъемность и грузоподъемность прицепа и погрузчика.

Прицеп не предназначен для перевозки людей и животных.



Лица, обслуживающие погрузочно-разгрузочное оборудование, должны иметь соответствующие квалификации и допуски для обслуживания этих приспособлений.

Груз не должен выступать за верхний край переднего борта.

Прежде чем приступить к перегрузочным работам, необходимо поставить прицеп на опоры и затянуть стояночный тормоз трактора.

Необходимо загружать прицеп равномерно так, чтобы он не мешал передвижению состава трактор+прицеп.

Прежде чем приступить к перегрузочным работам, необходимо демонтировать знак медленно движущегося транспортного средства и поставить прицеп на обе опоры -

левую и правую, чтобы обеспечить необходимую устойчивость прицепа. В связи с различными условиями работы на местности в крайних случаях допускается загрузка прицепа на наклонных участках со степенью наклона не более 5° . В таком случае стрела должна направляться исключительно только на ту сторону прицепа, которая находится выше. Поворот стрелы на сторону, расположенную ниже, существенно угрожает устойчивости прицепа и создает серьезную опасность аварии.

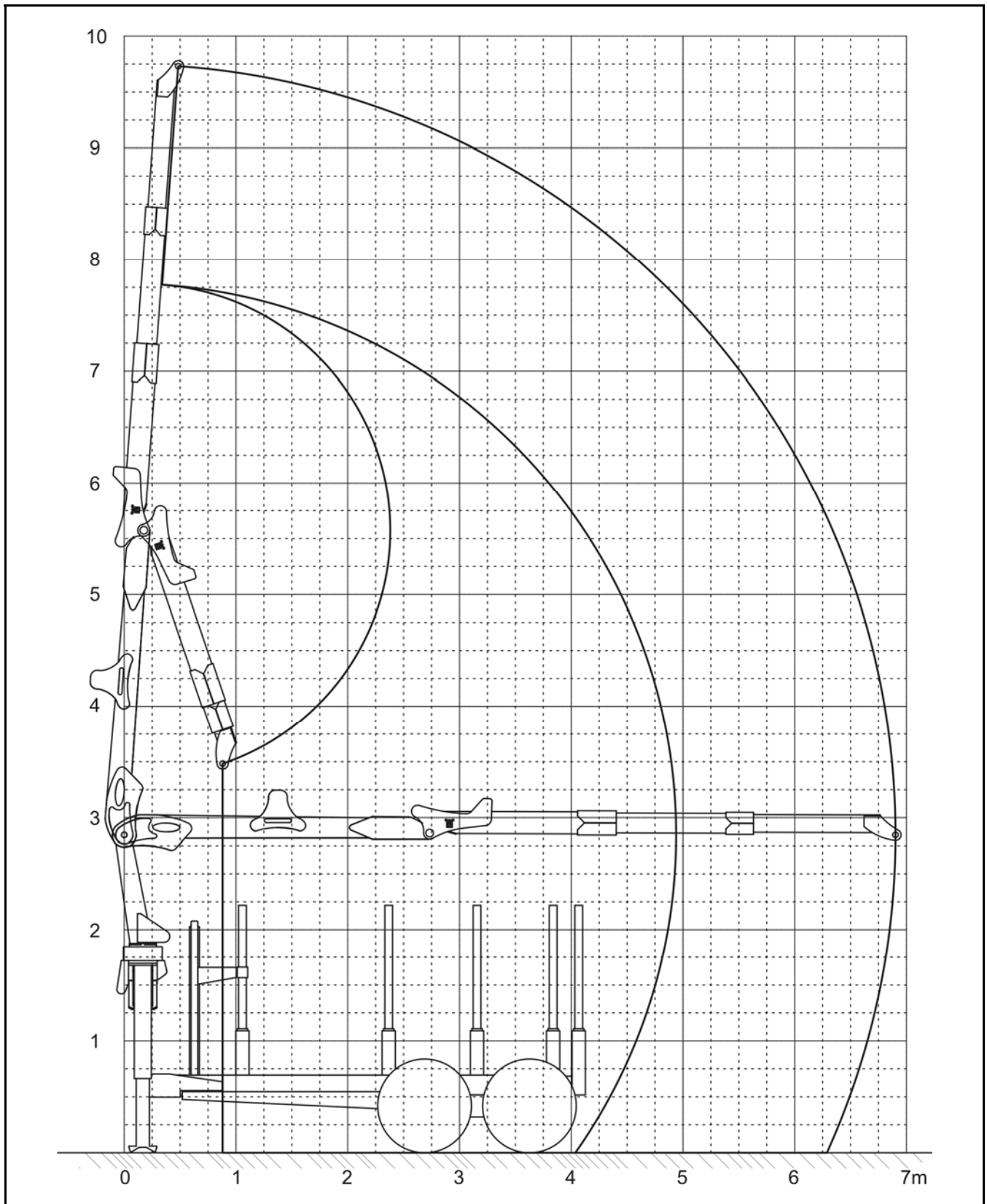


РИСУНОК 4.1А Диаграмма вылета стрелы

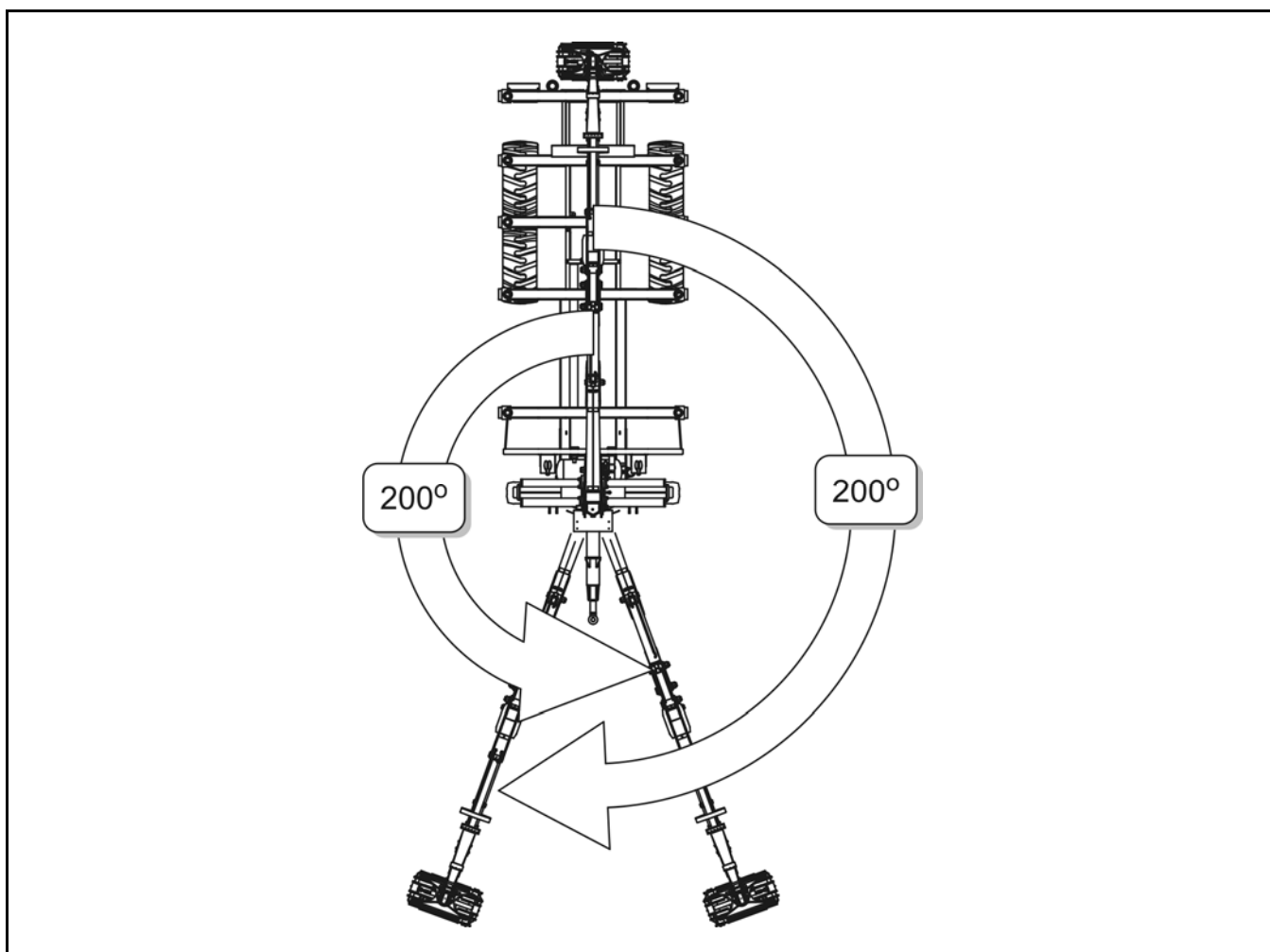


РИСУНОК 4.2А Угол поворота стрелы

В зависимости от размера (длины) бревен, подготовленных к перевозке, можно увеличить или уменьшить длину рабочей платформы. Для этого необходимо при помощи соответствующих рычагов распределителя трактора подобрать длину платформы в соответствии с актуальными потребностями. Эту операцию следует выполнять до начала загрузки. Расстояние между стойками коников представлено на рисунке (3.16А).

В ходе работы необходимо выбирать скорость работы отдельных гидроцилиндров в зависимости от индивидуальных потребностей. Изменение настроечных параметров осуществляется при помощи регуляторов потока гидравлического масла – см. рисунок (3.14А). Регулирование настроек возможно для следующих контуров центральной гидравлической системы:

- подъема и опускания стрелы,
- выдвижения рукоятей стрелы,

- оборота захвата,
- складывания рукояти.

В контуре поворота стрелы регуляторы потока гидравлического масла отрегулированы на заводе и запломбированы, а попытка изменения настроечных параметров в этой системе угрожает повреждением прицепа и потерей гарантии.

4.5 ТРАНСПОРТИРОВКА

При передвижении по дорогам необходимо соблюдать правила дорожного движения и руководствоваться здравым смыслом. Ниже представлены основные правила, касающиеся управления трактором с подсоединенным разбрасывателем песка.

- Прежде чем тронуться с места, необходимо убедиться, что вблизи трактора и прицепа нет людей и посторонних предметов, особенно детей. Следует обеспечить хорошую видимость.
- Убедиться, что прицеп подсоединен к трактору правильно, а тягово-сцепное устройство трактора правильно заблокировано.
- Не следует перегружать прицеп. Груз на платформе необходимо распределять равномерно так, чтобы не допустить до перегрузки оси ходовой части и тягово-сцепного устройства дышла. Запрещается превышать грузоподъемность прицепа, поскольку это может привести к повреждению машины и создавать опасную ситуацию на дороге, а также угрозу для жизни и здоровья водителя и других участников дорожного движения.
- Запрещается превышать допустимую проектную скорость и скорость, ограниченную правилами дорожного движения. Необходимо выбирать скорость в соответствии с дорожными условиями, загруженностью прицепа, состоянием дорожного покрытия и другими условиями.
- В случае аварии постарайтесь съехать на обочину и не создавать угрозу для других участников дорожного движения, включите аварийную сигнализацию и выставьте знак аварийной остановки в соответствии с обязывающими правилами дорожного движения.
- Водитель трактора обязан оснастить прицеп сертифицированным светоотражающим сигнальным треугольником. Во время езды необходимо

соблюдать правила дорожного движения, подавать сигнал световыми указателями поворота соответствующего направления, следить за чистотой и техническим состоянием электроосвещения и световой сигнализации. Поврежденные или утерянные элементы освещения и сигнализации необходимо немедленно отремонтировать или заменить новыми.

- Избегайте езды в колеях, углублениях, канавах и езды по обочине. Переезд через такого типа препятствия может стать причиной резкого наклона машины и трактора. Это особенно важно, поскольку перемещение центра тяжести загруженного прицепа угрожает безопасности движения. Опасной является езда по краю канавы или канала по причине риска оползания земли из-под колес машины или трактора.

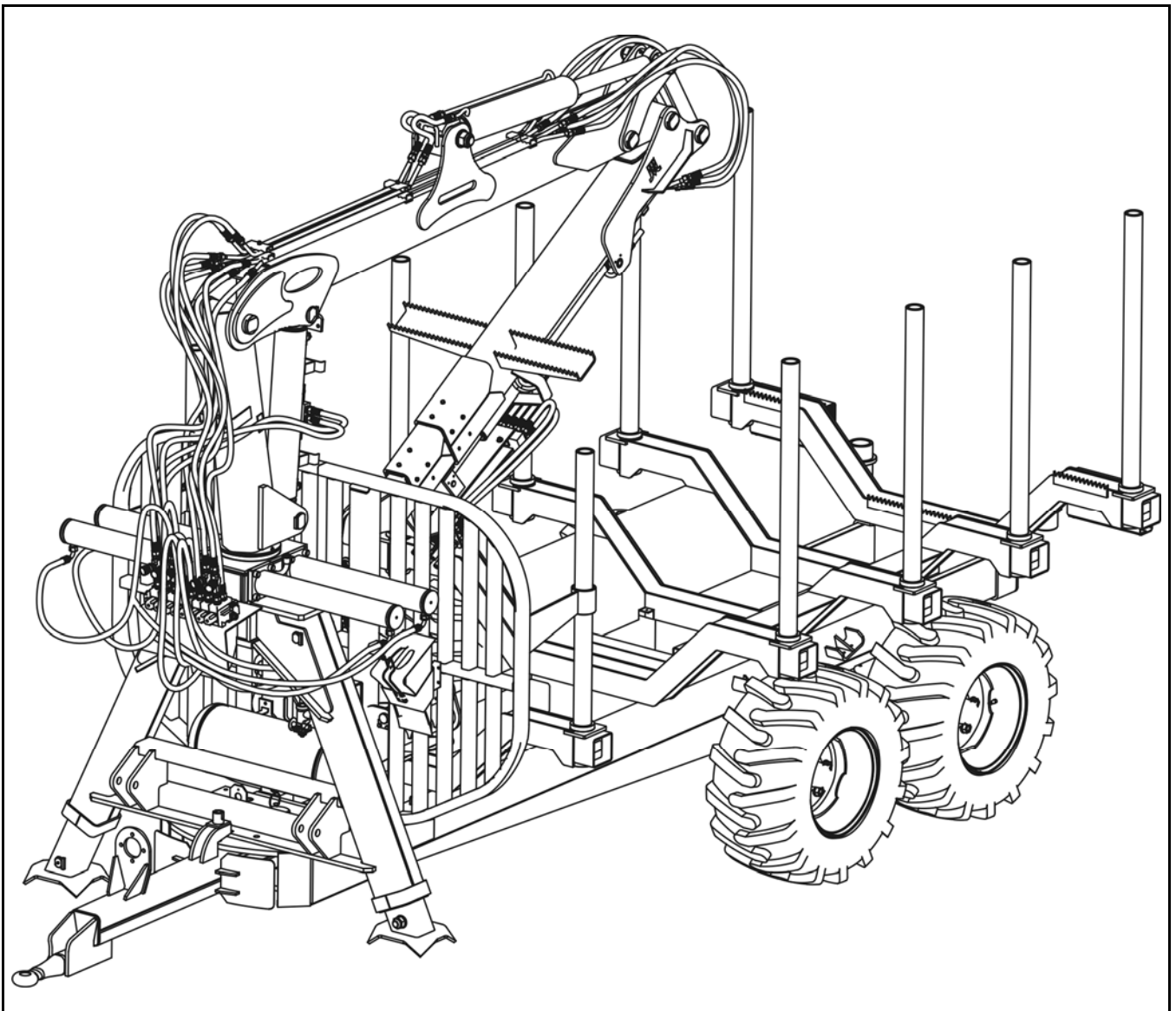


РИСУНОК 4.3А Транспортное положение стрелы

- На время переездов сложите стрелу прицепа таким образом, чтобы захват свободно лежал на грузовой платформе. Рекомендуемое транспортное положение представлено на рисунке (4.3А).
- При проездах по общественным дорогам знак медленно движущегося транспортного средства должен крепиться в держателе на выдвижной раме прицепа.
- Избегайте крутых поворотов, особенно на наклонной местности.
- Не забывайте о том, что тормозной путь состава трактор+разбрасыватель значительно увеличивается соответственно увеличению веса перевозимого груза и увеличению скорости.
- Вовремя снижайте скорость на поворотах, во время езды по неровной местности и на склонах.
- Во время передвижения по общественным дорогам дышло должно быть установлено как для езды по прямой и заблокировано при помощи шкворня. Управление дышлом при помощи системы усиления поворота разрешается только в трудных условиях местности.

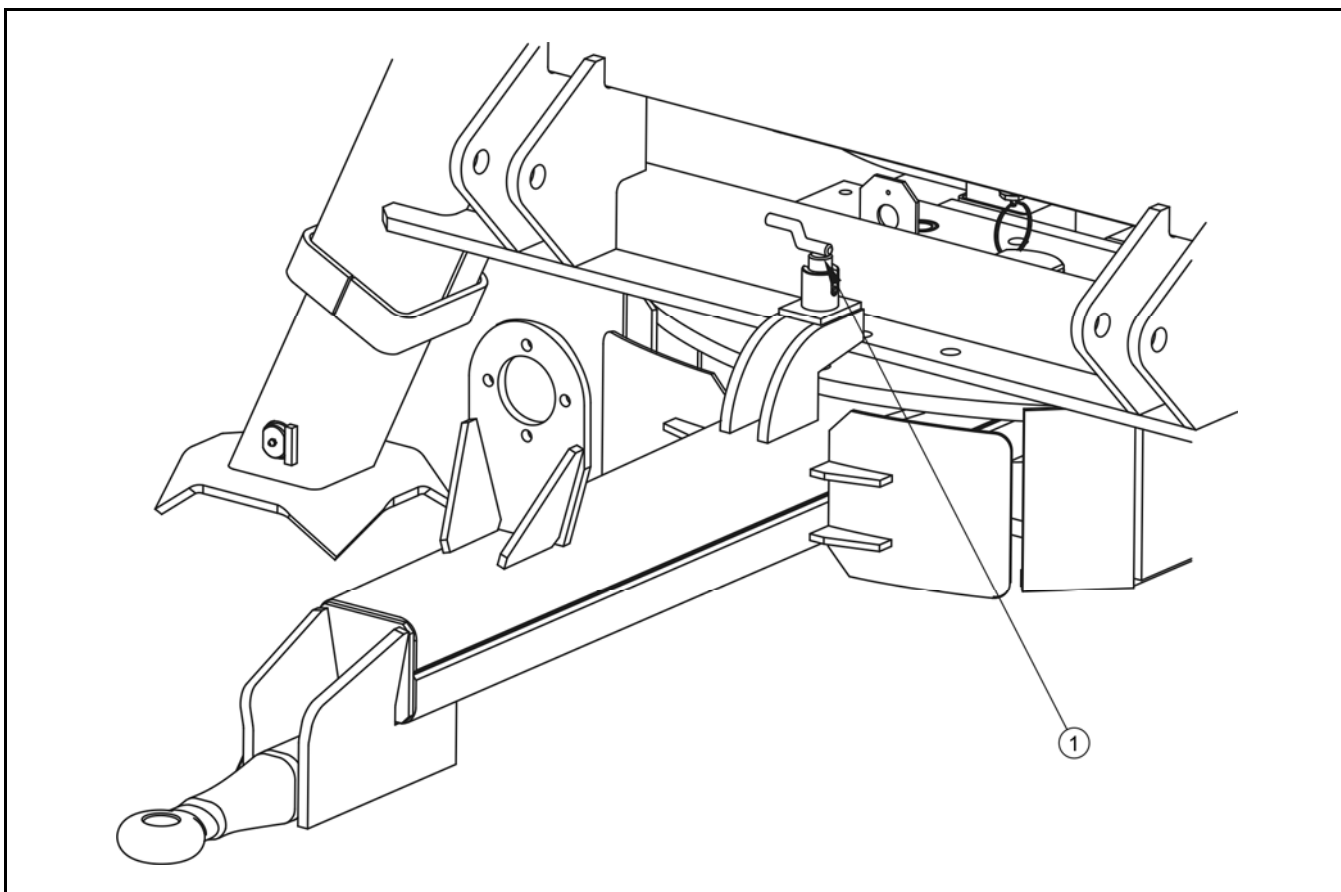


РИСУНОК 4.4А Механизм блокировки дышла

(1) блокировочный шкворень

4.6 ОТСОЕДИНЕНИЕ ОТ ТРАКТОРА

При отсоединении прицепа от трактора нужно соблюдать следующую очередность операций:

- сложить стрелу в транспортное положение,
- отсоединить от трактора электропровода, провода гидравлической и тормозной систем,
- предохранить концы проводов от загрязнения.
- отсоединить тягу дышла прицепа от сцепного устройства трактора и отъехать трактором.

ОПАСНОСТЬ



Во время отсоединения прицепа сохраняйте безопасное расстояние от дышла машины, которое может резко подняться вверх.

Запрещается отсоединять прицеп с поднятой стрелой. Стрела должна быть сложена в транспортное положение.

Запрещается отсоединять загруженный прицеп.

При отсоединении пневмопроводов (касается двухпроводной пневматической системы), в первую очередь нужно отсоединить провод со штекером красного цвета, а затем - пневмопровод со штекером желтого цвета.

4.7 ПРАВИЛА ЭКСПЛУАТАЦИИ ШИН

- При замене шин или других подобных работах необходимо предохранять прицеп от перемещения, подкладывая под колеса клинья или какие-либо другие неострые предметы. Снимать колеса разрешается только в том случае, если на прицепе нет груза.
- Замену шин или другие подобные работы должны выполнять лица, имеющие соответствующие квалификации и допуски. Эти работы должны выполняться при помощи соответствующих инструментов и приспособлений.
- После каждой замены колес необходимо проверить степень затяжки гаек. Проверку необходимо производить после первого пользования, после первого переезда с грузом, а затем после проезда 1 000 km и через каждые 6 месяцев эксплуатации разбрасывателя навоза. Вышеупомянутые операции нужно повторять каждый раз, когда колесо демонтируется с ходовой оси.
- Регулярно проверяйте и поддерживайте необходимое давление в колесах в соответствии с указаниями, изложенными в руководстве по эксплуатации (особенно после длительного перерыва в работе прицепа).
- Давление в шинах необходимо проверять также в случае длительной интенсивной работы. Необходимо учесть тот факт, что повышение температуры шин может вызвать повышение давления даже на 1 бар. При

таком повышении температуры и давления необходимо уменьшить нагрузку или скорость.

- Никогда не уменьшайте давление путем выпуска воздуха, если давление повышается в результате повышения температуры.
- Необходимо предохранять клапаны от загрязнения с помощью специальных гаек.
- Запрещается превышать максимальную скорость прицепа.
- Если машина работает целый день, необходимо сделать как минимум часовой перерыв в середине дня.
- Необходимо избегать неровностей дороги, резких маневров и высокой скорости на поворотах.

РАЗДЕЛ

5

ТЕХНИЧЕСКОЕ ОБСЛУЖИВАНИЕ

КОНТРОЛЬ ПОДШИПНИКОВ ХОДОВЫХ ОСЕЙ
РЕГУЛИРОВАНИЕ ОСНОВНОГО ТОРМОЗА
РЕГУЛИРОВАНИЕ ПОДШИПНИКОВ БАЛАНСИРА
ОБСЛУЖИВАНИЕ ПНЕВМАТИЧЕСКОЙ СИСТЕМЫ
ОБСЛУЖИВАНИЕ ГИДРАВЛИЧЕСКОЙ СИСТЕМЫ
ХРАНЕНИЕ
СМАЗКА
МОМЕНТЫ ЗАТЯЖКИ БОЛТОВЫХ СОЕДИНЕНИЙ
НЕПОЛАДКИ И СПОСОБЫ ИХ УСТРАНЕНИЯ
ПЕРЕЧЕНЬ ЛАМПОЧЕК

5.1 КОНТРОЛЬ ПОДШИПНИКОВ ХОДОВЫХ ОСЕЙ

В новом купленном прицепе после первого месяца эксплуатации или проезда 100 км, а затем в ходе дальнейшей эксплуатации через 6 месяцев необходимо проверить и в случае необходимости отрегулировать зазор подшипников в ходовых колесах. Отработанные и поврежденные подшипники нужно заменить.

- Подсоединить прицеп к трактору, поставить трактор на стояночный тормоз. Подложить под колеса прицепа клинья или какие-либо другие неострые предметы и по очереди приподнимать колеса при помощи соответствующего домкрата. Подставить домкрат под балансир на высоте крепления полуоси к балансиру. Необходимо убедиться, что во время проверки состояния подшипников прицеп не сдвинется с места.
- Осторожно вращая колесом в двух направлениях убедитесь, что колесо вращается свободно и без заеданий.

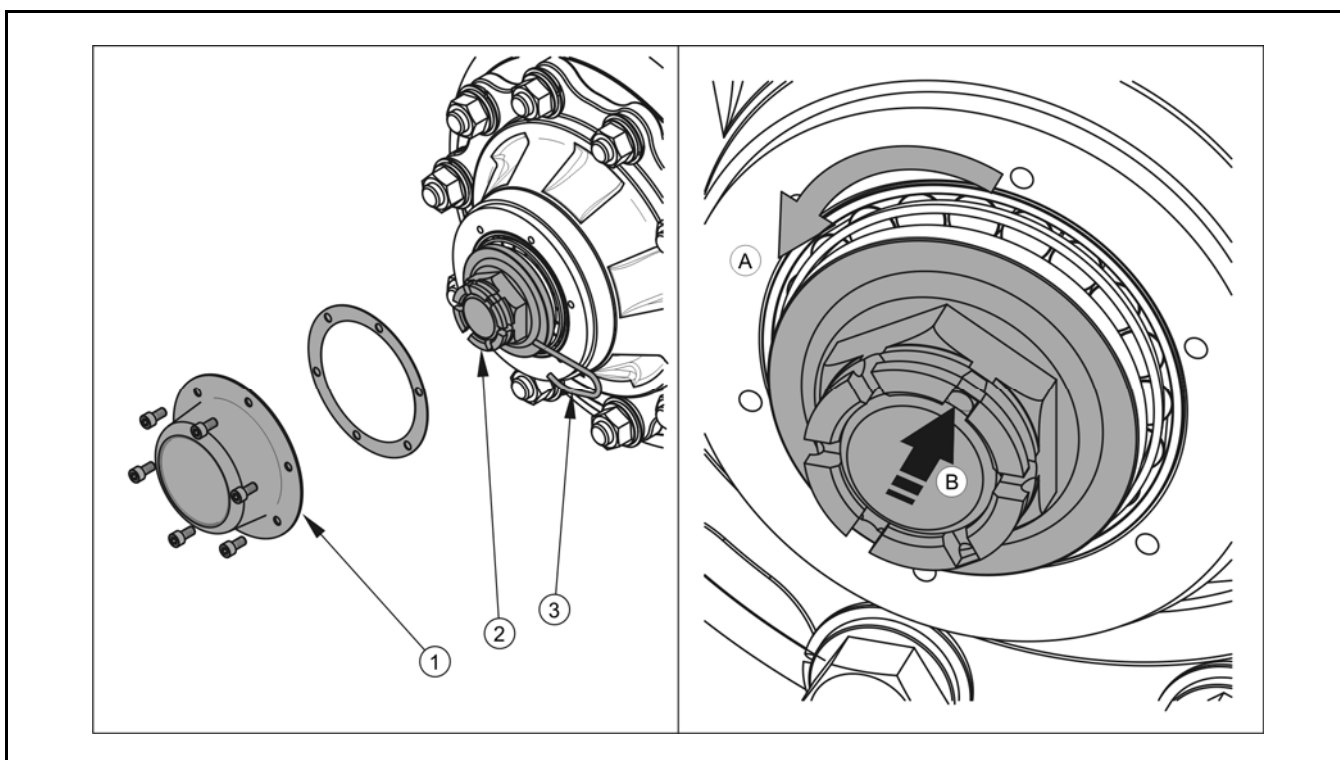


РИСУНОК 5.1А Регулирование подшипников ходовой оси

(1) колпак ступицы, (2) корончатая гайка, (3) страховочный шплинт

- Быстро вращая колесом убедитесь, что колесо вращается без посторонних звуков в подшипниках.

- Придерживая колесо сверху и снизу попробуйте почувствовать зазор, это можно также проверить, подкладывая под колесо рычаг и опирая его о поверхность.

Если зазор чувствуется, нужно отрегулировать подшипники. Посторонние звуки, которые слышатся в подшипниках, могут указывать на его износ, загрязнение или повреждение. В таком случае подшипник и уплотнительные кольца необходимо заменить новыми.

Регулирование подшипников следует производить в соответствии со следующими указаниями - рисунок (5.1А):

- снять колпак ступицы (1),
- вынуть шплинт (3), страхующий корончатую гайку (2),
- вращая колесо, одновременно затянуть корончатую гайку до полного затормаживания колеса,
- отвинтить гайку (не менее, чем на 1/3 оборота), пока первый из пазов на гайке не совпадет с отверстием в цапфе ходовой оси,
- заблокировать корончатую гайку пружинным шплинтом и установить колпак ступицы.

Колесо должно вращаться свободно, без заеданий и чрезмерного усилия, не происходящих от трения тормозных колодок об барабан.

ТАБЛИЦА 5.1 ТРЕБОВАНИЯ К ДОМКРАТУ

ПАРАМЕТР	ЕД. ИЗМ.	ВЕЛИЧИНА
Грузоподъемность	кг	2 500
Высота домкрата в сложенном состоянии	мм	300

Проверку и регулировку подшипников можно осуществлять только в том случае, если прицеп подсоединен к трактору. Грузовая платформа должна быть пустая.

Замену подшипников, их смазку и ремонты, связанные с тормозной и ходовой системой оси, необходимо доверить специализированным сервисным центрам. Из технического обслуживания оси пользователь может самостоятельно только контролировать

техническое состояние ходовой системы, проверять и регулировать зазоры в подшипниках.



Проверку зазора и технического состояния подшипников оси необходимо обязательно произвести после первого месяца эксплуатации или проезда 100 км, а в ходе дальнейшей эксплуатации производить через каждые 6 месяцев.

5.2 РЕГУЛИРОВАНИЕ ОСНОВНОГО ТОРМОЗА

Регулирование тормозов необходимо производить в следующих случаях, если:

- в результате износа накладок тормозных колодок между накладкой и барабаном образуется чрезмерный зазор и уменьшается сила торможения,
- тормоза колес тормозят неравномерно и неодновременно.

При правильно отрегулированных тормозах торможение ходовых колес прицепа должно происходить одновременно. Регулирование тормозов состоит в изменении положения рычага разжимного кулака (2) по отношению к валкам разжимного кулака (1). Для этого необходимо снять рычаг разжимного кулака и переставить в нужном направлении, т.е.:

- в направлении А, если торможение происходит преждевременно,
- в направлении В, если тормоз затормаживает слишком поздно.

Регулирование должно производиться отдельно для каждого колеса. При правильном регулировании тормозов, в случае полного затормаживания плечи разжимного кулака должны образовать угол около 90° со штоком пневмодвигателя. Плечи разжимных кулаков должны иметь одинаковый ход, а процесс торможения должен проходить одновременно в обоих колесах. После растормаживания тормоза плечи разжимных кулаков не могут прикасаться к каким-либо элементам конструкции, поскольку слишком маленький возврат штока может привести к задеванию тормозной колодки об барабан и в результате к перегреву тормозов прицепа.

ТАБЛИЦА 5.2 СИЛА ТОРМОЖЕНИЯ ОСНОВНОГО ТОРМОЗА

ПАРАМЕТР	ЕД. ИЗМ.	ВЕЛИЧИНА
Сила торможения основного тормоза	кН	36.3

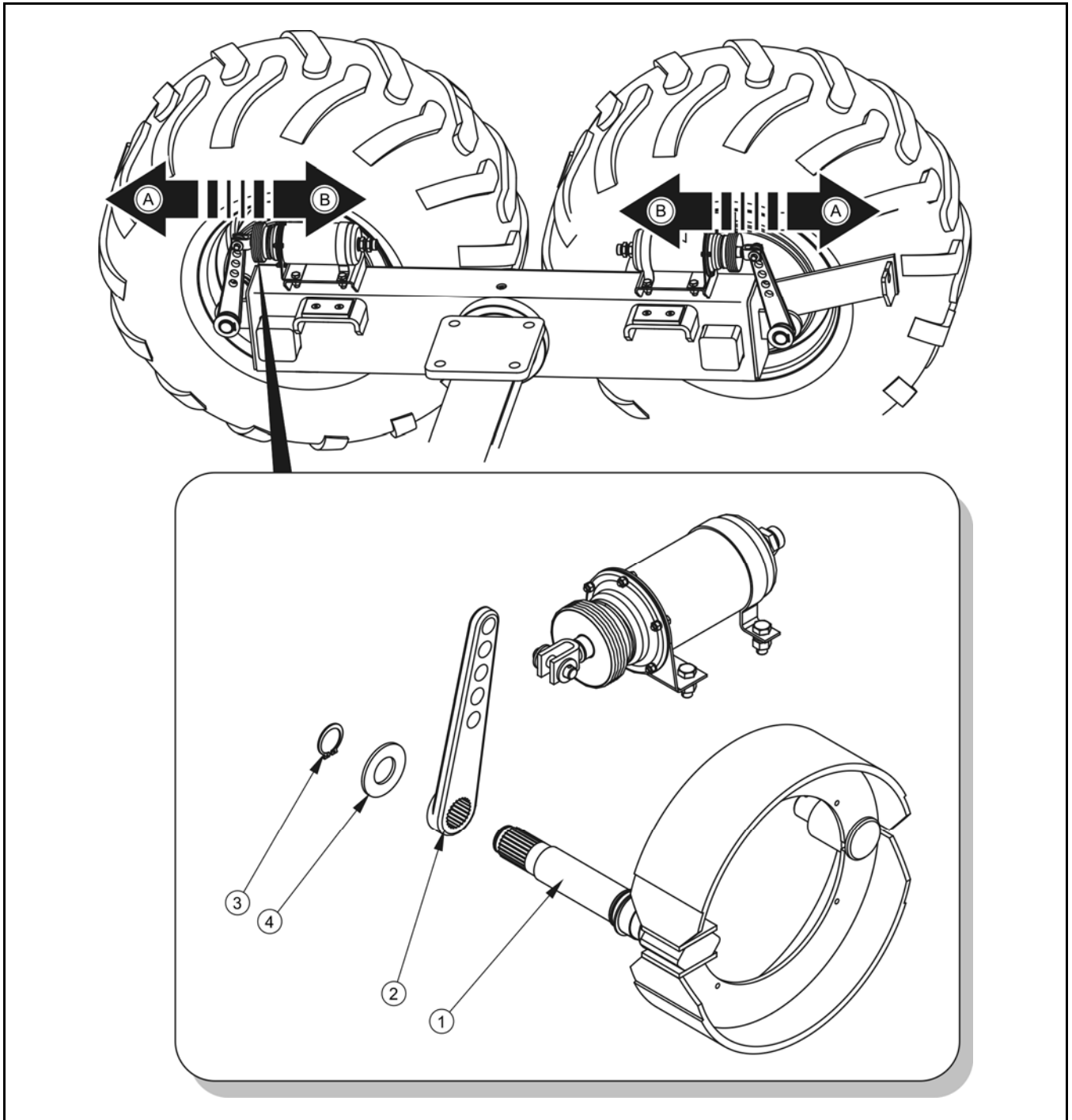


РИСУНОК 5.2А Регулирование основного тормоза

(1) валок разжимного кулака, (2) рычаг разжимного кулака, (3) пружинящее кольцо, (4) шайба, (A), (B) направление регулировки

При правильно отрегулированных тормозах величина силы торможения прицепа основным тормозом должна быть не меньше, чем указано в таблице (5.2).



Контроль основного тормоза нужно производить раз в год, а в случае надобности также его отрегулировать.

Разница между силами торможения колес не может превышать 30%, учитывая что большая сила - это 100%.



ВНИМАНИЕ

Сила торможения основного тормоза равняется сумме сил торможения всех колес прицепа.

5.3 РЕГУЛИРОВАНИЕ ПОДШИПНИКОВ БАЛАНСИРА

Регулирование подшипников балансира должно осуществляться одновременно с регулированием подшипников в ходовых колесах. Объем подготовительных работ такой же, как в случае проверки зазора подшипников в ходовых колесах. Необходимо подставить домкрат под ось балансира – под пластину крепления ходовой части к раме грузовой платформы – стрелка (A).

Когда в балансире появляется чрезмерный люфт в горизонтальной плоскости – стрелка (B), превышающий на конце балансира 15 – 20 мм, необходимо отрегулировать подшипники балансира. Демонтируйте колеса и снимите крышку подшипников (3). Отогните зубчатую шайбу (2), снимите гайку к закрепительной втулке подшипника (1) и зубчатую гайку (2). Части (1) и (2) необходимо заменить новыми. Двигая балансир, одновременно затяните гайку к закрепительной втулке до момента, пока не почувствуете явный упор при движении балансира в вертикальной плоскости. Отвинтите гайку до момента совпадения ближайшего паза на гайке с любым зубом шайбы. Зафиксируйте гайку, загибая зуб зубчатой шайбы в пазу.

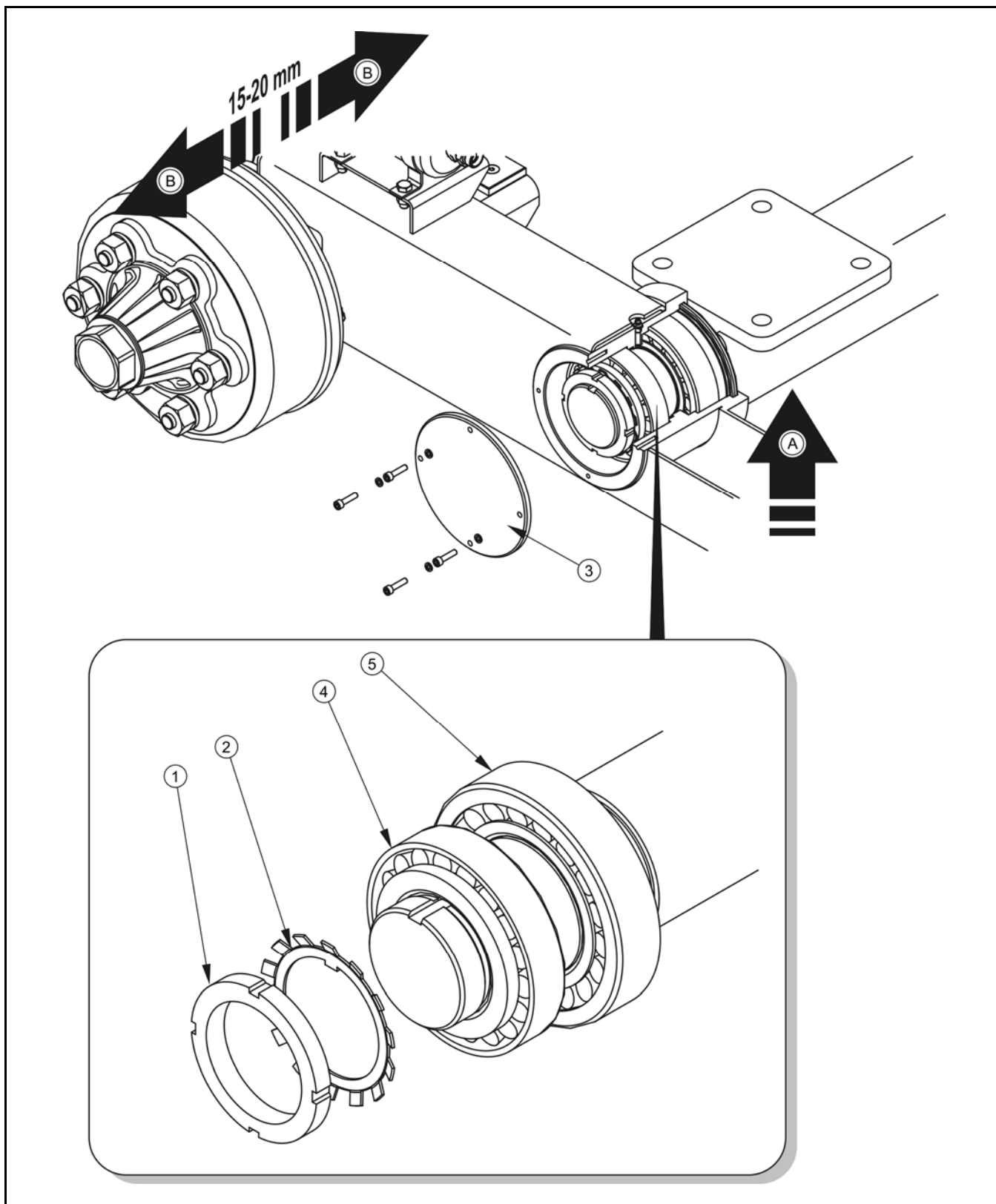


РИСУНОК 5.3А Регулирование основного тормоза

(1) гайка к закрепительной втулке подшипника, (2) зубчатая шайба, (3) крышка, (4), (5) конические подшипники, (А) место установки домкрата, (В) направление движения балансира при проверке люфта



Контроль зазора в подшипниках балансиров нужно производить раз в год , а в случае надобности также его отрегулировать.

ОПАСНОСТЬ



Запрещается подпирать прицеп при помощи хрупких предметов, напр. кирпичей, пустотелых бетонных блоков.

Необходимо предохранять прицеп от перемещения, подкладывая клинья под колеса с противоположной стороны прицепа.

Для стабилизации поднятого прицепа необходима установка дополнительных надежных упоров.

5.4 ОБСЛУЖИВАНИЕ ПНЕВМАТИЧЕСКОЙ СИСТЕМЫ

В рамках обслуживания прицепа необходимо произвести проверку герметичности пневматической системы, обращая особое внимание на все места соединений. Герметичность проверяется при номинальном давлении в системе около 600 кПа (6.0 кг/см²).

В случае повреждения проводов, уплотнений или других элементов системы сжатый воздух выходит в местах соединений с характерным шипением. Негерметичность системы можно обнаружить нанесением на места соединений немного жидкости для мытья посуды или какого-либо другого пенящегося препарата, которые не будут агрессивно действовать на элементы системы. Поврежденные негерметичные уплотнения или провода нужно заменить новыми. Если причиной негерметичности системы является утечка воздуха из пневмодвигателя, корпуса управляющего клапана или регулятора силы торможения, необходимо передать их в авторизованную ремонтную мастерскую или заменить новыми. Необходимо не менее одного раза в месяц сливать из емкости для сжатого воздуха образовавшийся в ней конденсат. Для этого необходимо отклонить стержень конденсатоотводящего клапана (2) в нижней части воздухохосборника – рисунок (5.4А). Находящийся в емкости сжатый воздух вытолкнет воду наружу. После того, как стержень вернется на место, клапан автоматически закроется и прервет выход воздуха из емкости. Раз в год перед зимой

необходимо отвинтить конденсатоотводящий клапан и очистить от скопившейся в нем грязи. Медную уплотнительную прокладку нужно заменить новой.

Контакт пневмопроводов с маслами, смазкой, бензином и т.п. может привести к их повреждению и ускорить процесс старения. Изогнутые, необратимо деформированные, надрезанные или протертые провода квалифицируются только для замены.

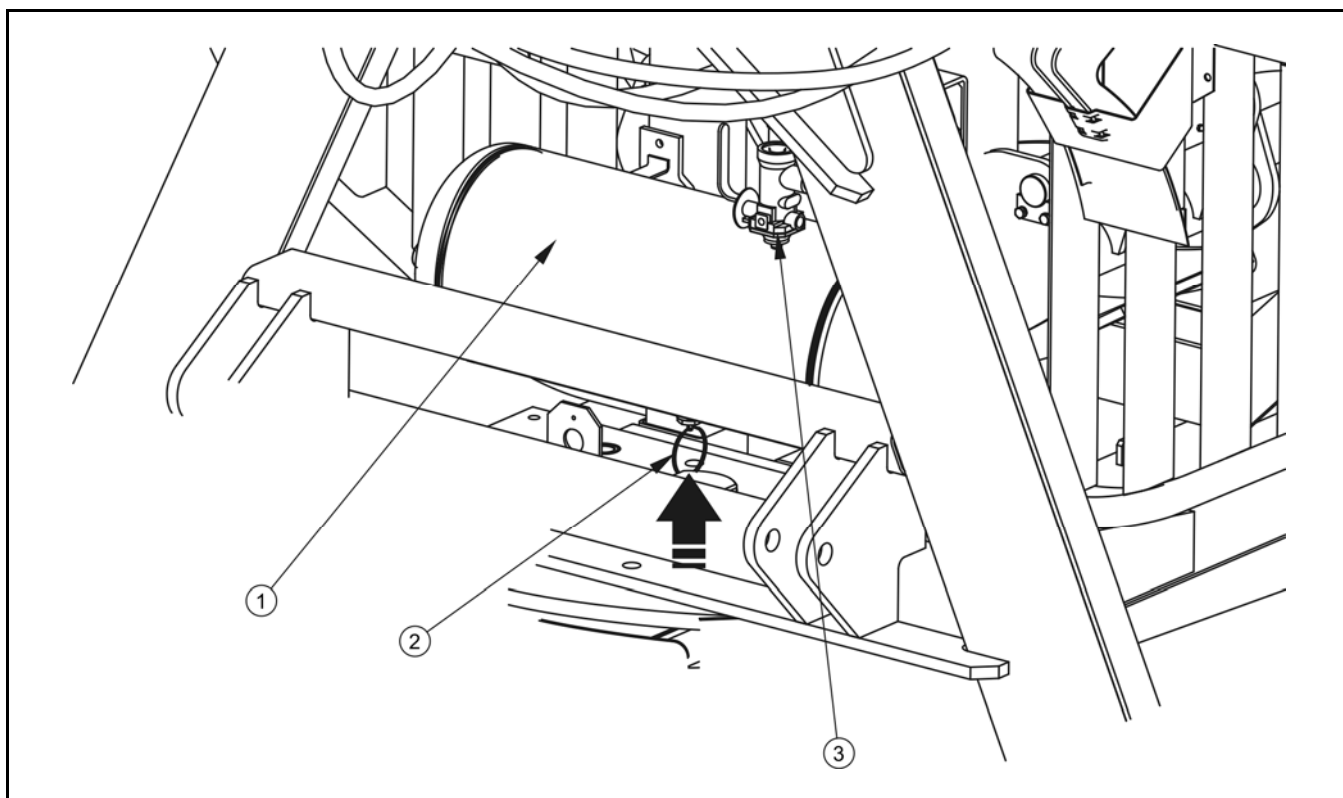


РИСУНОК 5.4А Емкость для сжатого воздуха

(1) емкость для сжатого воздуха, (2) конденсатоотводящий клапан, (3) регулятор силы торможения



Перед зимним сезоном необходимо отвинтить и очистить конденсатоотводящий клапан.

Контроль герметичности и детальный осмотр пневматической тормозной системы должен выполняться не менее одного раза в год , а также после окончания ремонтов, связанных с этой системой.

В зависимости от условий работы прицепа, но не реже одного раза в три месяца, необходимо вынуть и очистить вкладыши воздушного фильтра, которые установлены на подсоединительных проводах пневматической системы. Вкладыши многократного

пользования не нужно заменять, разве что они будут повреждены механическим образом. Для очистки вкладыша нужно, в первую очередь, уменьшить давление в питающем проводе. Затем вынуть защитную заслонку (1) – рисунок (5.5А), Второй рукой необходимо придерживать крышку фильтра (2). После того, как будет вынута заслонка, пружина, находящаяся в корпусе фильтра, вытолкнет крышку. Вкладыш и корпус фильтра необходимо тщательно промыть и продуть сжатым воздухом. Монтаж производится в обратной очередности.



Вкладыш и корпус воздушного фильтра необходимо очищать, по крайней мере, раз в 3 месяца эксплуатации прицепа.

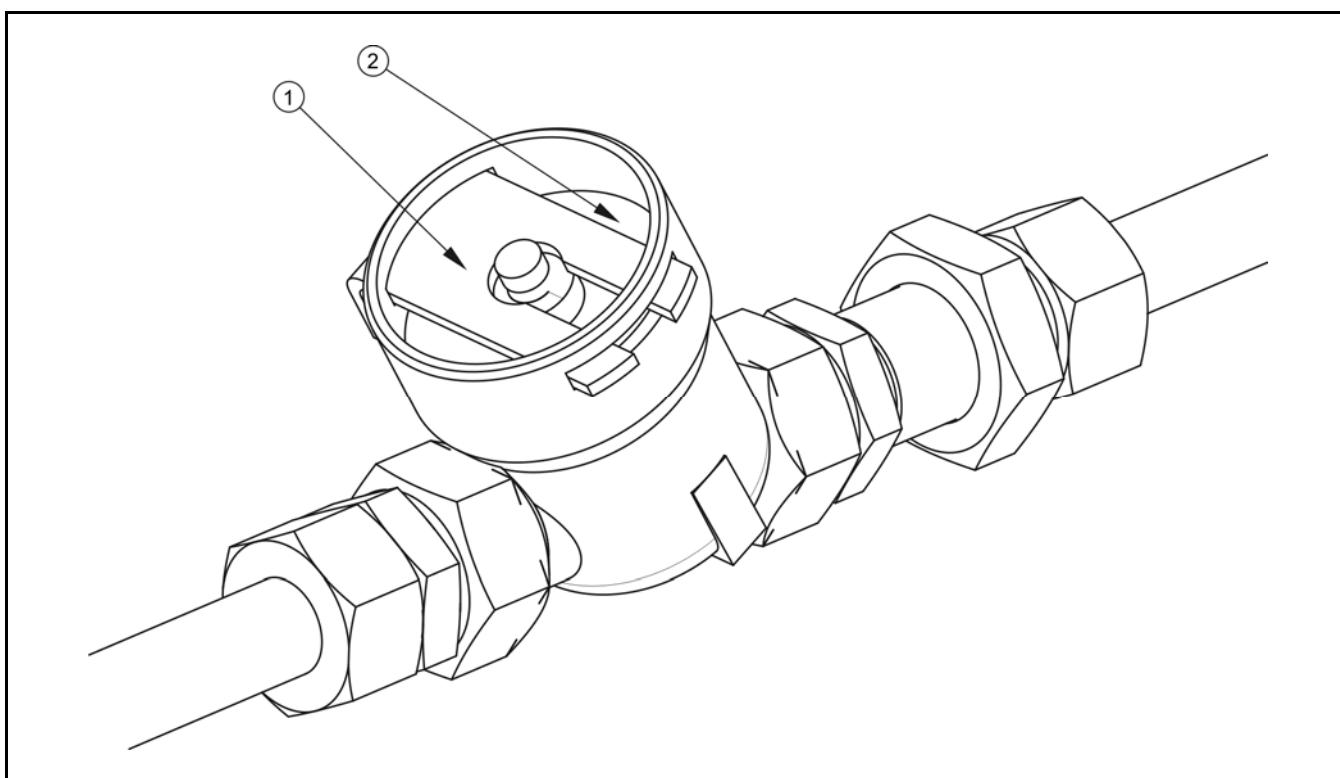


РИСУНОК 5.5А Воздушный фильтр

(1) защитная заслонка, (2) крышка фильтра

ОПАСНОСТЬ



Прежде чем приступить к демонтажу фильтра, необходимо уменьшить давление в питающем проводе.

Во время демонтажа заслонки фильтра нужно придерживать второй рукой крышку фильтра. Крышку фильтра направлять от себя.

Подсоединения пневматической системы необходимо контролировать текущим образом в ходе эксплуатации прицепа, очищая в случае надобности от загрязнений. Особое внимание необходимо обращать на техническое состояние защитных крышек и резиновых уплотнений. Если эти элементы будут повреждены, то их нужно заменить новыми. Рекомендуется один раз в полгода выполнять консервацию уплотнений при помощи силиконовых препаратов, предназначенных для резиновых элементов. Контакт уплотнения с топливом, смазкой, продуктами переработки нефти, красками и т.п. приводит к очень быстрому старению материала, из которого оно изготовлено.

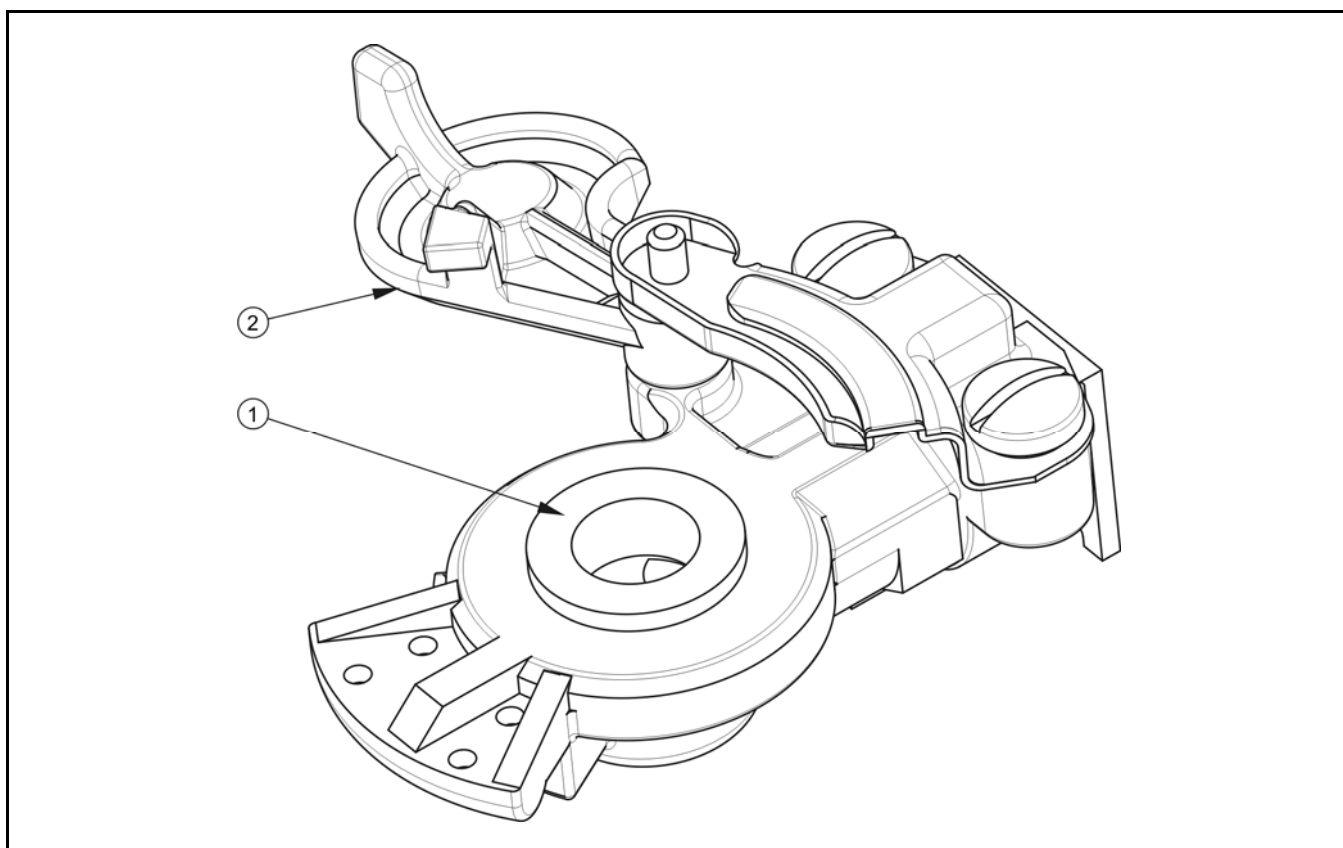


РИСУНОК 5.6А Соединение проводов

(1) резиновое уплотнение, (2) предохранительная крышка



Проверку соединений необходимо производить перед каждым подсоединением прицепа к трактору. Во время подсоединения убедитесь, что разъем на тракторе не поврежден и содержится в необходимой чистоте.

В обязанности пользователя, связанные с обслуживанием пневматической системы, входит:

- очистка и замена воздушного фильтра,
- очистка и консервация соединений проводов,
- отвод воды из емкости для сжатого воздуха, очистка конденсатоотводящего клапана,
- проверка герметичности пневматической системы.

Все работы, связанные с ремонтом, заменой или регенерированием элементов системы (гидроцилиндра, проводов, регулятора силы торможения, управляющего клапана и т.п.) следует доверить специализированной фирме, имеющей квалификации и технологии для выполнения такого рода работ.

5.5 ОБСЛУЖИВАНИЕ ГИДРАВЛИЧЕСКОЙ СИСТЕМЫ

ТАБЛИЦА 5.3 ХАРАКТЕРИСТИКА ГИДРАВЛИЧЕСКОГО МАСЛА HL32

№ П/П	НАИМЕНОВАНИЕ	ВЕЛИЧИНА
1	Вязкостная классификация согл. ISO 3448VG	32
2	Кинематическая вязкость при 40 ⁰ С	28.8 – 35.2 мм ² /сек
3	Качественная классификация согл. ISO 6743/99	HL
4	Качественная классификация согл. DIN 51502	HL
5	Температура воспламенения	свыше 210 °С

Необходимо обязательно следить за тем, чтобы масло в гидравлической системе прицепа и гидравлической системе трактора было одного и того же сорта.

Запрещается использовать масло различных сортов. В новом прицепе в систему закачено гидравлическое масло HL32.

Гидравлическая система прицепа должна быть герметичной. Проверка герметичности гидравлической системы сводится к следующему: подсоединить машину к трактору, запустить гидроцилиндры и удерживать их в положении максимального выдвижения в течение 30 секунд. В случае обнаружения течи масла на соединениях гидравлических проводов необходимо затянуть соединение. Если это не поможет устранить неполадку - нужно заменить провод или соединительные элементы новыми. Если масло вытекает не из соединения, негерметичный провод необходимо заменить новым. Весь узел также следует заменить новым в случае любого механического повреждения. В случае повреждения гидроцилиндров их также следует заменить новыми или отремонтировать.

В случае обнаружения масла на корпусах гидроцилиндров необходимо проверить характер негерметичности. Места уплотнений необходимо проверять при полностью раздвинутых гидроцилиндрах. Допускается небольшое нарушение герметичности с эффектом "запотевания", в случае же утечек "капельного" типа необходимо прекратить эксплуатацию прицепа до устранения неисправности.

Изогнутые, необратимо деформированные, надрезанные или протертые провода квалифицируются только для замены. В случае интенсивной эксплуатации гидравлической системы гидравлические провода необходимо заменять новыми через 4 года эксплуатации, независимо от их технического состояния.

ВНИМАНИЕ



Эксплуатация прицепа с негерметичной гидравлической системой строго запрещается.

Необходимо контролировать состояние гидравлической системы текущим образом в ходе эксплуатации прицепа.

Во время работы гидравлическая система находится под высоким давлением.

Необходимо регулярно контролировать техническое состояние гидравлических проводов и их соединений.

Необходимо использовать гидравлическое масло, рекомендованное производителем. Запрещается смешивать масло двух типов.

В случае необходимости в замене гидравлического масла другим необходимо внимательно ознакомиться с рекомендациями производителя масла. Если производитель рекомендует промывку системы соответствующим препаратом, необходимо выполнить эту рекомендацию. При этом необходимо обращать внимание на то, чтобы химические вещества, используемые для этой цели, не влияли агрессивно на материал, из которого изготовлена гидравлическая система.

Используемое масло по своему составу не классифицируется как опасное вещество, однако длительное воздействие на кожу или глаза может вызывать раздражение. В случае попадания масла на кожу необходимо промыть загрязненный участок кожи водой с мылом. Запрещается использовать органические растворители (бензин, керосин). Загрязненную одежду необходимо снять, чтобы масло не попало на кожу. В случае попадания масла в глаза необходимо промыть их большим количеством воды. Если появится раздражение – обратиться к врачу. В нормальных условиях гидравлическое масло не является вредным для дыхательных путей. Опасность появляется только в случае, когда масло сильно распылено (масляный туман), или в случае пожара, в ходе которого могут образоваться токсичные соединения. Масло следует тушить при помощи двуокиси углерода, пеной или огнетушительным паром. Запрещается использовать для тушения пожара воду.



Гидравлические провода необходимо заменять новыми через 4 года эксплуатации прицепа.

Тщательная проверка герметичности и технического состояния гидравлической системы должна производиться, по крайней мере, один раз в год.

В обязанности пользователя, связанные с обслуживанием гидравлической системы, входит:

- проверка герметичности гидравлических соединений,
- проверка технического состояния проводов.

Все работы, связанные с ремонтом, заменой или регенерированием элементов системы (гидроцилиндров, соединений гидропроводов, гидрораспределителя, регуляторов потока и т.п.), следует доверить специализированной фирме, имеющей квалификации и технологии для выполнения такого рода работ.

5.6 ХРАНЕНИЕ

По окончании работы прицеп необходимо тщательно очистить и промыть струей воды. В случае повреждения лакокрасочного покрытия поврежденные участки необходимо очистить от ржавчины и пыли, обезжирить, а затем окрасить грунтовочной краской, а после того, как она высохнет, покровной краской, стараясь, чтобы толщина защитного покрытия была равномерной и однородной по цвету. До момента окраски на поврежденные участки можно нанести тонкий слой смазки или противокоррозионного средства. Рекомендуется хранить прицеп в закрытых помещениях или под навесом при температуре выше 0°C.

В случае, если прицеп не будет эксплуатироваться длительное время, необходимо обязательно предохранять его от воздействия атмосферных факторов, особенно таких, которые вызывают коррозию стали и ускоряют старение шин. На это время машина должна быть разгружена.

Прицеп нужно очень тщательно вымыть и просушить. Во время мытья нельзя направлять сильную струю воды или пара на информационные и предостерегающие наклейки, элементы электрического оснащения, гидравлической и пневматической систем. Форсунки напорной или паровой моющей установки должны располагаться не ближе, чем в 30 см от очищаемой поверхности. В случае появления коррозии поврежденные участки следует очистить и обработать, как это описано выше.

Смазку прицепа производить в соответствии с указаниями, изложенными в руководстве по эксплуатации. В случае длительного простоя нужно обязательно смазать все элементы независимо от срока последней смазки.

Консервацию шин производить не менее двух раз в год при помощи соответствующих, предназначенных для этой цели препаратов. Колесные диски и шины перед консервацией необходимо тщательно промыть и просушить. В случае длительного хранения неэксплуатируемого прицепа рекомендуется раз в 2-3 недели переставить прицеп таким образом, чтобы изменить место контакта шин с поверхностью. Шины не деформируются и сохраняют надлежащую форму. Также необходимо время от времени контролировать давление в шинах и в случае необходимости накачать до требуемого давления.

Во время длительной стоянки прицепа стрела должна находиться в транспортном положении.

5.7 СМАЗКА

Прицеп нужно смазывать в местах, указанных на рисунках (5.7А) и (5.8А), а также перечисленных в таблице (5.4).

ТАБЛИЦА 5.4 ТОЧКИ СМАЗКИ

№ П/П	НАИМЕНОВАНИЕ	КОЛИЧЕСТВО ТОЧЕК СМАЗКИ	ТИП СМАЗОЧНОГО СРЕДСТВА	ЧАСТОТА СМАЗКИ
1	Шкворень сцепного устройства ротатора	1	густая смазка	40 мчас
2	Соединительный элемент	4	густая смазка	40 мчас
3	Проушины гидроцилиндров	6	густая смазка	40 мчас
4	Шкворни в рукоятях захвата	4	густая смазка	40 мчас
5	Шкворень ротатора	1	густая смазка	11 мчас
6	Уплотнение вращателя	2	густая смазка	1 месяц
7	Шкворень в стойке	1	густая смазка	40 мчас
8	Шкворни толкателя	3	густая смазка	40 мчас
9	Скользящие поверхности телескопических рукоятей	4	густая смазка	40 мчас
10	Шкворни рычага толкателя	1	густая смазка	40 мчас
11	Шкворень рукояти I	1	густая смазка	40 мчас
12	Шкворень поворота дышла	1	густая смазка	40 мчас

№ П/П	НАИМЕНОВАНИЕ	КОЛИЧЕСТВО ТОЧЕК СМАЗКИ	ТИП СМАЗОЧНОГО СРЕДСТВА	ЧАСТОТА СМАЗКИ
13	Скользящие поверхности выдвигной рамы★	4	густая смазка	40 мчас
14	Подшипники балансира	4	густая смазка	24 месяца
15	Подшипники ходовых колес	8	густая смазка	24 месяца
16	Втулки валов разжимных кулаков	4	густая смазка	6 месяцев
17	Проушины цилиндра выдвигной рамы	2	густая смазка	40 мчас
18	Проушины цилиндров поворота дышла	4	густая смазка	40 мчас

★ - не показано на рисунке

ВНИМАНИЕ Обозначения к столбце № п.п. в таблице (5.4) соответствует нумерации на рисунках (5.7А) и (5.8А).

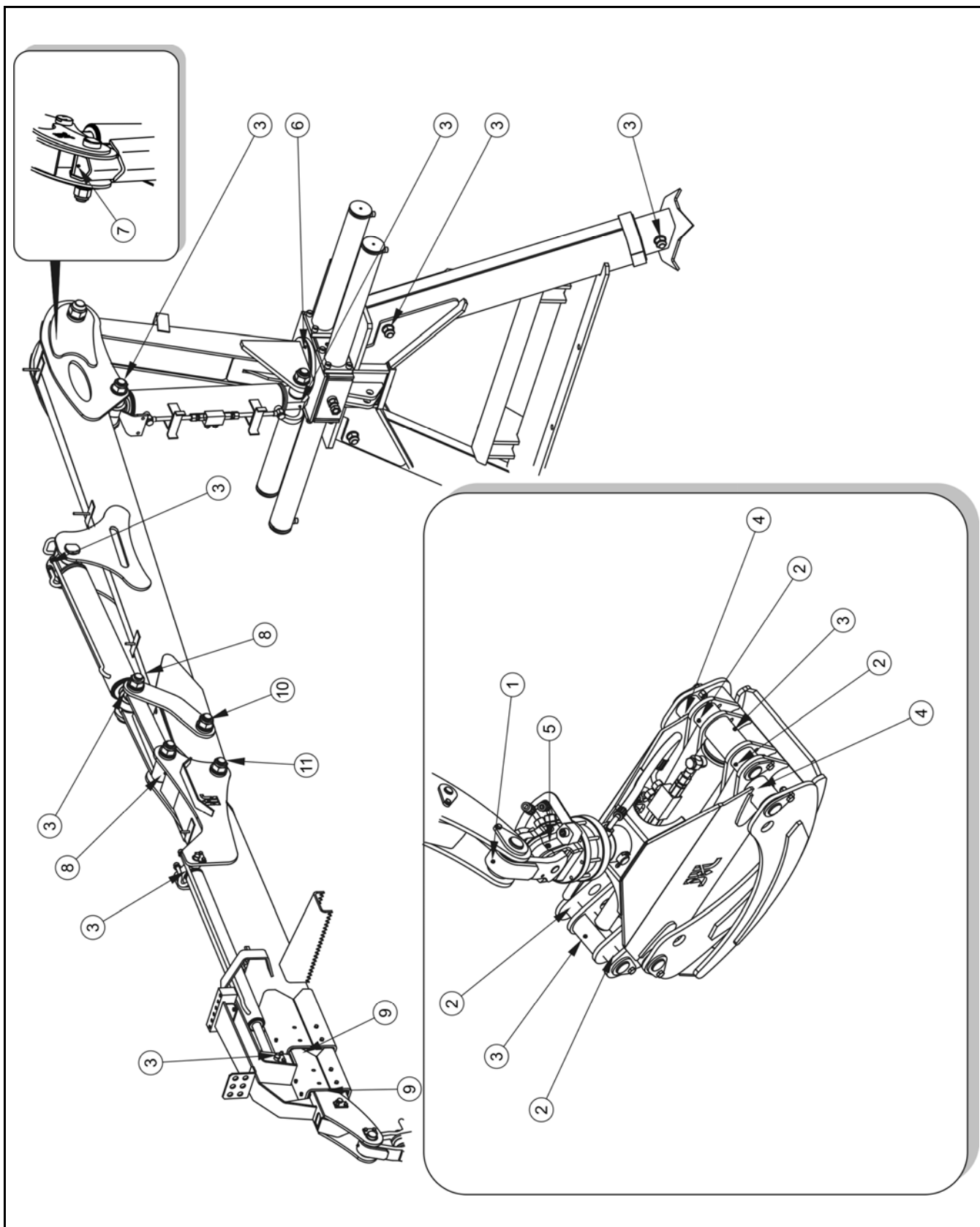


РИСУНОК 5.7А Точки смазки погрузчика

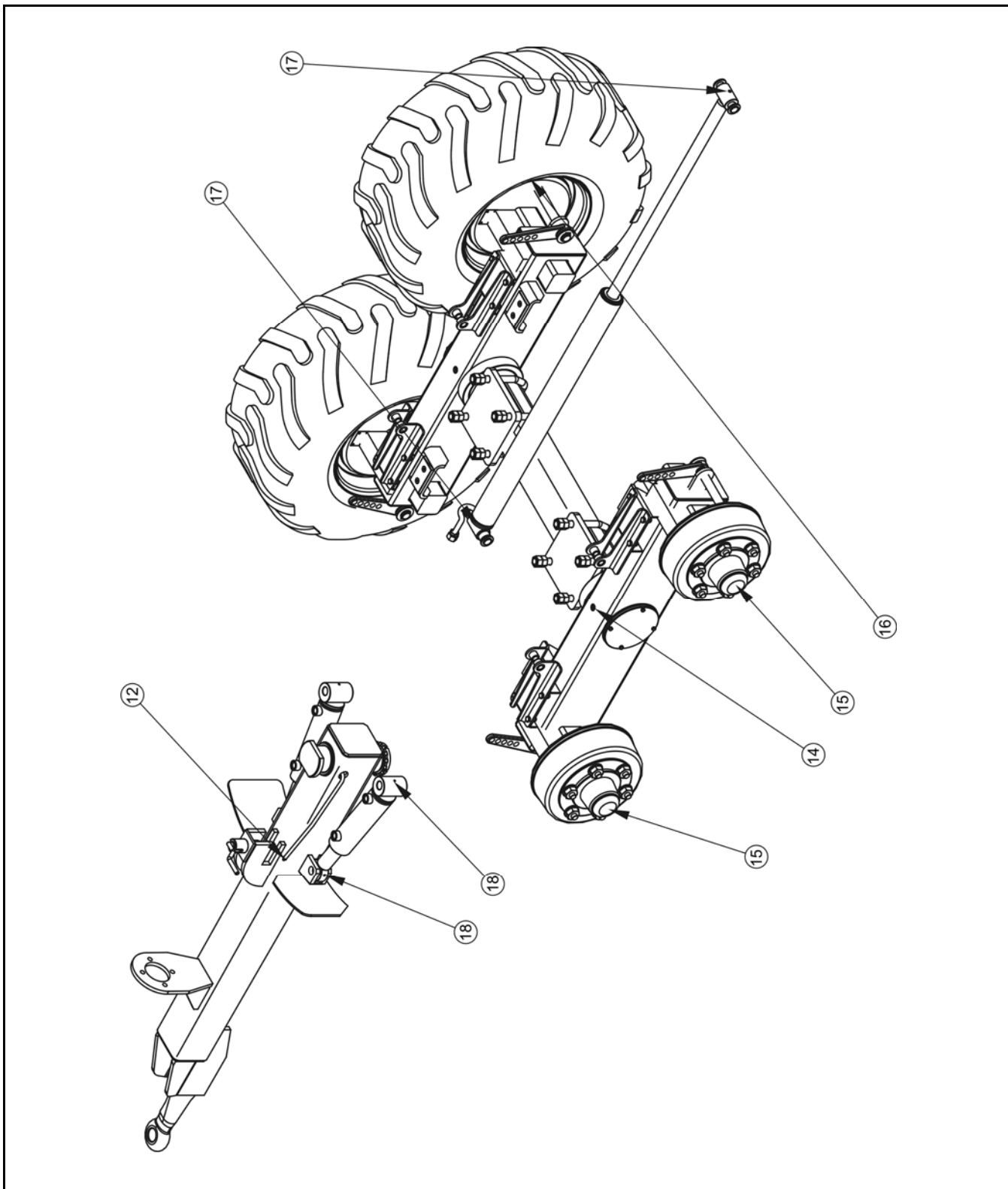


РИСУНОК 5.8А Точки смазки ходовой части и дышла

Смазку прицепа необходимо осуществлять при помощи ручной или ножной масленки, наполненной любой доступной густой смазкой. Перед смазкой нужно по мере

возможности удалить старую смазку и очистить прицеп от других загрязнений. По окончании правильной смазки необходимо вытереть излишек смазочного средства.



В ходе эксплуатации прицепа пользователь обязан соблюдать указания, изложенные в руководстве по смазке в соответствии с приведенным в нем графиком. Излишек смазочного средства приводит к оседанию на нем дополнительных частиц грязи в точках смазки, поэтому все элементы машины следует содержать в чистоте.

5.8 МОМЕНТЫ ЗАТЯЖКИ БОЛТОВЫХ СОЕДИНЕНИЙ

В ходе консервации и ремонтных работ необходимо использовать соответствующие моменты затяжки болтовых соединений, разве что предусмотрены другие параметры затяжки. Рекомендуемые моменты затяжки наиболее часто применяемых болтовых соединений представлены в таблице (5.5). Указанные величины касаются стальных, не смазываемых болтов.

ТАБЛИЦА 5.5 МОМЕНТ ЗАТЯЖКИ БОЛТОВЫХ СОЕДИНЕНИЙ

РЕЗЬБА (d) [мм]	5.8	8.8	10.9
	M _D [Нм]		
M6	8	10	15
M8	18	25	36
M10	37	49	72
M12	64	85	125
M14	100	135	200
M16	160	210	310
M20	300	425	610
M24	530	730	1 050
M27	820	1 150	1 650
M30	1 050	1 450	2 100

(M_D) – момент затяжки, (d) диаметр резьбы

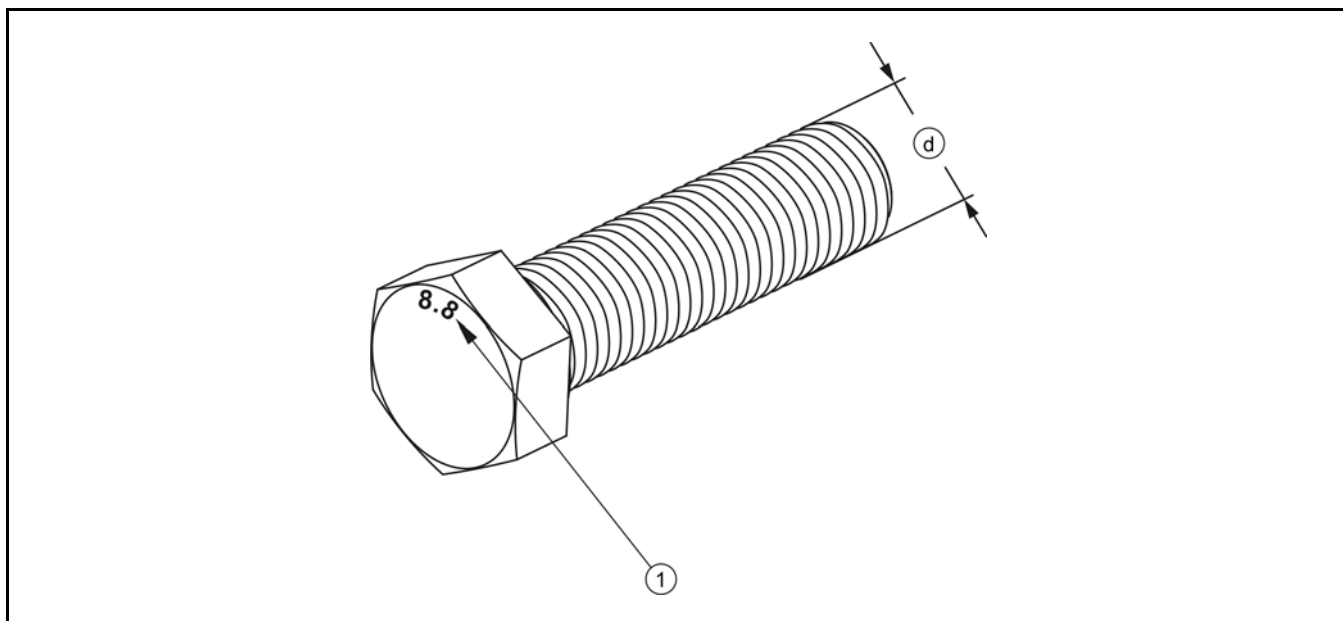


РИСУНОК 5.9А Болт с метрической резьбой

(1) класс прочности болта, (d) диаметр резьбы

5.9 НЕПОЛАДКИ И СПОСОБЫ ИХ УСТРАНЕНИЯ

ТАБЛИЦА 5.6 НЕПОЛАДКИ И СПОСОБЫ ИХ УСТРАНЕНИЯ

НЕПОЛАДКА	ПРИЧИНА	СПОСОБ УСТРАНЕНИЯ
Проблемы с троганием	Не подсоединены провода пневматической тормозной системы	Подсоединить тормозные провода.
	Повреждены подсоединительные провода пневматической системы	Заменить.
	Негерметичность соединений	Затянуть, заменить шайбы или комплекты уплотнений, заменить провода.
	Поврежден управляющий клапан или регулятор силы торможения	Проверить клапан, проверить регулятор силы торможения, заменить в случае повреждения какого-либо из элементов.
Шум в ступице ходового колеса	Чрезмерный зазор в подшипниках	Проверить зазор и отрегулировать в случае надобности

НЕПОЛАДКА	ПРИЧИНА	СПОСОБ УСТРАНЕНИЯ
	Повреждены подшипники	Заменить подшипники вместе с уплотнительными кольцами
Чрезмерный перегрев ступицы ходового колеса	Неправильно отрегулирован основной тормоз	Отрегулировать положение плеч разжимных кулаков
	Износ тормозных накладок	Заменить тормозные колодки
Неправильная работа гидроцилиндров	Неправильная настройка регулятора протекания	Проверить и в случае надобности откорректировать
	Ненадлежащая вязкость гидравлического масла	Проверить качество масла, убедиться, что в обе машины залито масло одного и того же сорта. В случае необходимости заменить масло в тракторе или прицепе.
	Недостаточная производительность гидравлического насоса трактора	Проверить производительность насоса. В случае необходимости агрегировать прицеп с трактором, гидравлический насос которого обеспечит надлежащую работу системы.
	Повреждение или загрязнение гидроцилиндра	Проверить шток поршня гидроцилиндра (деформация, коррозия), проверить герметичность гидроцилиндра (уплотнение штока поршня), в случае необходимости отремонтировать или заменить гидроцилиндр.
	Повреждение гидрораспределителя	Отремонтировать или заменить неисправную секцию распределителя
	Слишком высокая нагрузка гидроцилиндра	Уменьшить вес груза. Выполнять рекомендации, изложенные в руководстве по эксплуатации.

НЕПОЛАДКА	ПРИЧИНА	СПОСОБ УСТРАНЕНИЯ
	Повреждение гидравлических проводов	Проверить и убедиться, что гидропровода герметичны, не согнуты и правильно подсоединены. В случае необходимости заменить или привинтить.
	Стуки, заедание цилиндра	Износ скользящих втулок в цилиндрах или шкворнях. Недостаточная смазка или чрезмерное загрязнение. Заменить поврежденные элементы.
	Повреждение или износ управляющих тросиков	Убедиться, что тросики с панели управления проложены надлежащим образом, без перегибов. Убедиться, что рычаг управления работает надлежащим образом. В случае необходимости отцепить стальной тросик и очистить или заменить.
	Повреждение рычагов управления	Заменить поврежденный элемент
Ненадлежащая работа подвески	Повреждение подшипников балансира	Заменить подшипники, отрегулировать зазор и смазать втулку балансира и подшипника
	Неправильный зазор в подшипниках балансира	Проверить и отрегулировать зазор в подшипниках балансира

5.10 ПЕРЕЧЕНЬ ЛАМПОЧЕК

ТАБЛИЦА 5.7 ПЕРЕЧЕНЬ ЛАМПОЧЕК

ФАРА	ЛАМПОЧКА
Задний фонарь: левый W21L, правый W21P	указатель поворота: P21W сигнал торможения: P21W габаритный огонь: R10W

