



**PRONAR Sp. z o.o.**  
**17-210 Narew, ul. Mickiewicza 101A; woj. podlaskie**

тел./факс: 085 681 63 29

085 681 64 29

085 681 63 81

085 681 63 82

085 681 63 84

факс: 085 681 63 83

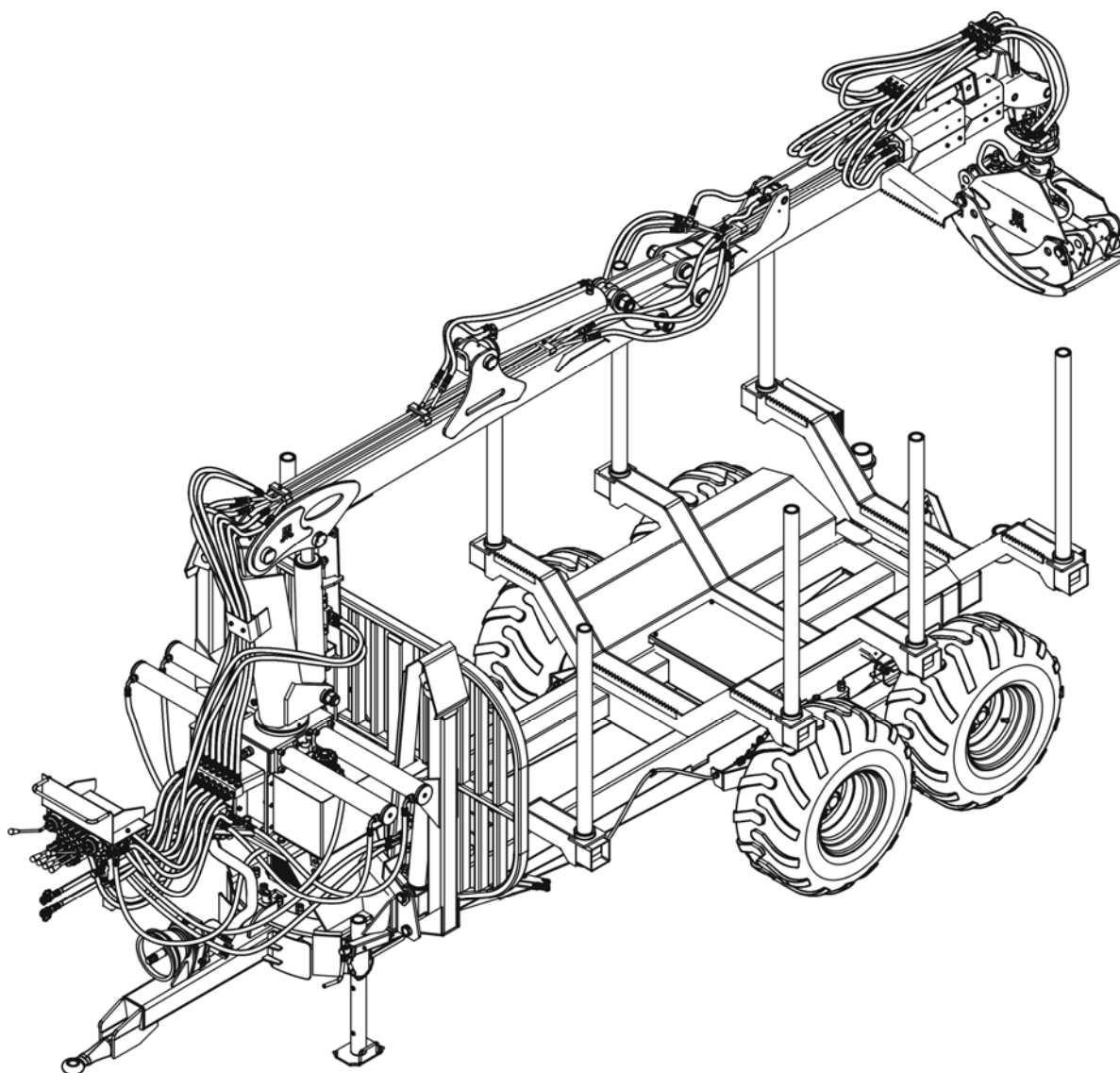
085 682 71 10

[www.pronar.pl](http://www.pronar.pl)

# **ПРИЦЕП ДЛЯ ПОДВОЗКИ ДЕРЕВА С ПОГРУЗЧИКОМ**

## **T644**

### **ИНСТРУКЦИЯ ПО ЭКСПЛУАТАЦИИ И ОБСЛУЖИВАНИЮ**



Издание II  
Narew 2006





**PRONAR Sp. z o.o.**  
17-210 Narew, ul. Mickiewicza 101A; woj. podlaskie

тел./факс: 085 681 63 29 085 681 64 29 085 681 63 81  
085 681 63 82 085 681 63 84  
факс: 085 681 63 83 085 682 71 10

[www.pronar.pl](http://www.pronar.pl)

# **ПРИЦЕП ДЛЯ ПОДВОЗКИ ДЕРЕВА С ПОГРУЗЧИКОМ**

## **T644**

### **ИНСТРУКЦИЯ ПО ЭКСПЛУАТАЦИИ И ОБСЛУЖИВАНИЮ**

---

#### **Идентификация машины**

**Знак /Тип:** T644  
**Номер КТМ:** 1026-697-848-507  
**Фабричный номер:** .....

---

Фабричный номер выбит на номинальной табличке и на левой продольной балке рамы прицепа. Номинальная табличка прикреплена к продольной балке рамы прицепа.

При покупке прицепа необходимо проверить соответствие фабричных номеров, находящихся на прицепе, с номерами, вписанными в гарантийной карте, в документах продажи и в инструкции по обслуживанию.

---

**Гидравлическая установка наполнена гидравлическим маслом HL32**

---

**Знак Контроля Качества**.....

Инструкция действует вместе с приложением номер ..... от .....

Производитель оставляет за собой право внесения в конструкцию производимых машин изменений, упрощающих их эксплуатацию и улучшающих качество их работы.

Замечания и наблюдения по поводу конструкции и работы машины просим присылать на адрес Производителя. Полученные сведения позволят объективно оценить процесс производства машины и будут учтены в последующих модернизациях.

Информация о важных конструктивных изменениях передаётся пользователям по прилагаемым к инструкции информационным вкладышам (приложениям).

### ВНИМАНИЕ!

**Инструкция по эксплуатации и обслуживанию является неотъемлемым приложением к машине**

**Перед началом эксплуатации пользователь должен ознакомиться с содержанием данной инструкции и соблюдать все содержащиеся в ней указания, что гарантирует безопасность обслуживания и обеспечивает безаварийную работу машины.**

Машина сконструирована в соответствии с действующими стандартами, актами и актуальными правовыми положениями.



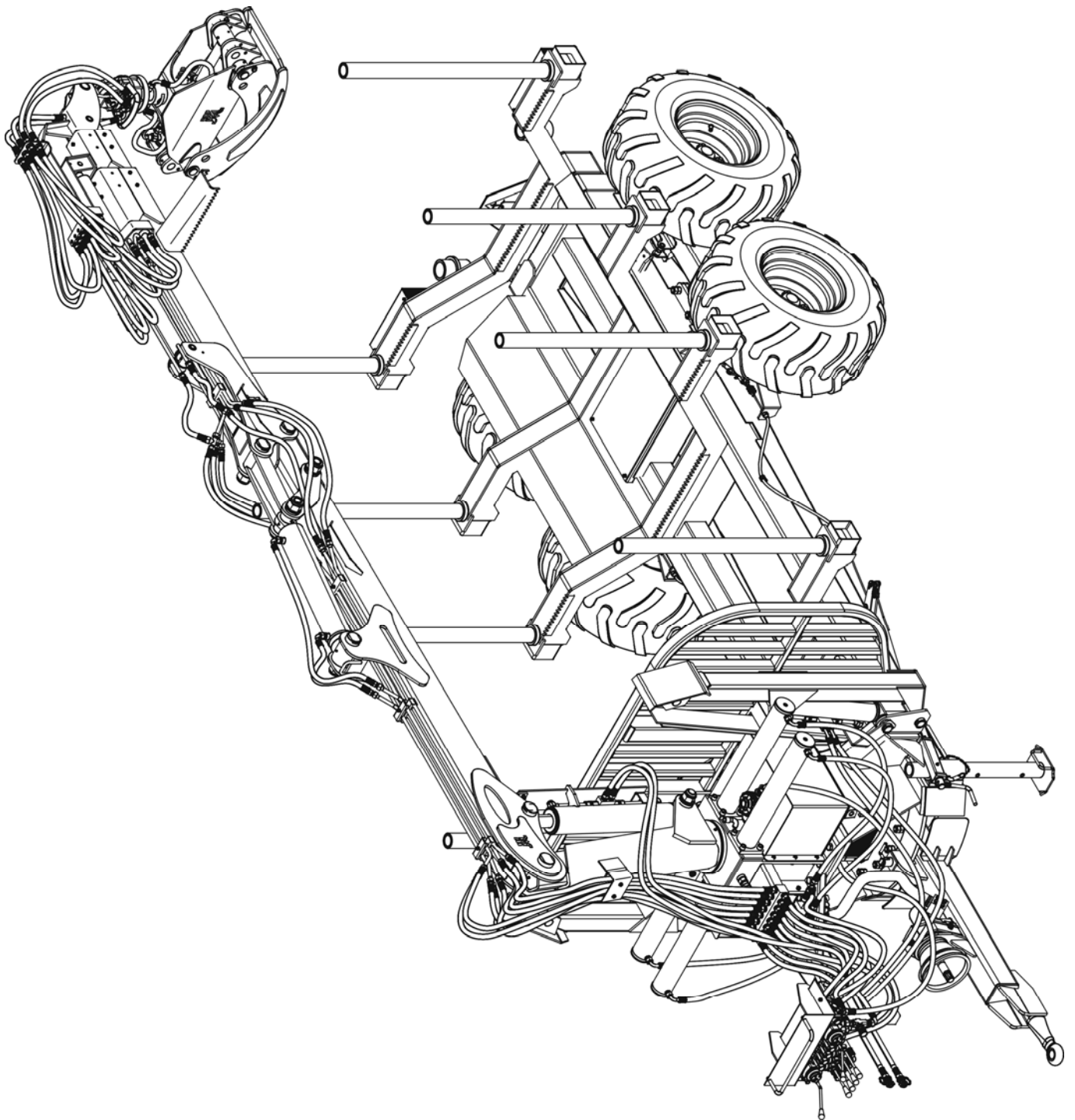
		<b>Pronar Sp. z o.o.</b>	
ul. Mickiewicza 101A, 17-210 Narew			
tel./fax: (085) 681 63 29			
e-mail: pronar@pronar.pl			
Symbol/Typ	<b>T644</b>	Masa wł.	<b>3500 kg</b>
Rok prod.	<input type="text"/>	Dop. m. calc.	<b>11500 kg</b>
Nr fabr.	<input type="text"/>		
Nr św. hom.	<input type="text"/>	Ładowność	<b>8000 kg</b>
		Dop. obc. zacz.	<input type="text"/> <b>20 kN</b>
		Dop. obc. osi	<input type="text"/> <b>95 kN</b>
		<input type="text"/> <input type="text"/>	<input type="text"/> <b>kN</b>

РИСУНОК 1. НОМИНАЛЬНАЯ ТАБЛИЧКА

# Содержание

<b>1.</b>	<b>ВВЕДЕНИЕ</b>	<b>6</b>
1.1	ОСНОВНЫЕ СВЕДЕНИЯ	6
1.2	ПРЕДНАЗНАЧЕНИЕ ПРИЦЕПА	6
<b>2.</b>	<b>БЕЗОПАСНОСТЬ ЭКСПЛУАТАЦИИ</b>	<b>7</b>
2.1	ОСНОВНЫЕ ПРАВИЛА БЕЗОПАСНОСТИ	7
2.2	ПРИСОЕДИНЕНИЕ И ОТСОЕДИНЕНИЕ ОТ ТРАКТОРА	8
2.3	РАБОТА С ТЕЛЕСКОПНЫМ ШАРНИРНЫМ ВАЛОМ	8
2.4	ПНЕВМАТИЧЕСКАЯ И ГИДРАВЛИЧЕСКАЯ УСТАНОВКИ	9
2.5	ПОКРЫШКИ	9
2.6	КОНСЕРВАЦИЯ	9
2.7	ПРАВИЛА ДВИЖЕНИЯ НА ОБЩЕСТВЕННЫХ ДОРОГАХ	10
2.8	ЗАГРУЗКА И РАЗГРУЗКА ПРИЦЕПА	11
2.9	ОПИСАНИЕ ОСТАТОЧНОГО РИСКА	11
2.10	ИНФОРМАЦИОННО-ОСТЕРЕГАЮЩИЕ НАКЛЕЙКИ	12
<b>3.</b>	<b>ДОПОЛНИТЕЛЬНЫЕ СВЕДЕНИЯ</b>	<b>16</b>
3.1	ОСНАЩЕНИЕ ПРИЦЕПА	16
3.2	ГАРАНТИЙНЫЕ УСЛОВИЯ	16
3.3	ТРАНСПОРТ	17
3.4	ЛИКВИДАЦИЯ ПРИЦЕПА	17
<b>4.</b>	<b>ЭКСПЛУАТАЦИОННЫЕ ДАННЫЕ</b>	<b>18</b>
4.1	ТЕХНИЧЕСКАЯ ХАРАКТЕРИСТИКА	18
4.2	СТРОЕНИЕ И ПРИНЦИП РАБОТЫ	19
4.2.1	Кузов	20
4.2.2	Погрузчик	20
4.2.3	Механизм стабилизации прицепа	22
4.2.4	Колёсная система	22
4.2.5	Рабочий тормоз	23
4.2.6	Элементы автоматики пневматической установки	25
4.2.7	Стояночный тормоз	26
4.2.8	Электрическая, осветительная и сигнализационная системы	27
4.2.9	Центральная гидравлическая система	27
4.2.10	Гидравлическая установка продолжения рамы	30
4.2.11	Гидравлическая установка поворотного вспомогателя	31
<b>5.</b>	<b>ПРАВИЛА ЭКСПЛУАТАЦИИ</b>	<b>32</b>
5.1	ПОДГОТОВКА К РАБОТЕ	32
5.2	ПРИСОЕДИНЕНИЕ И ОТСОЕДИНЕНИЕ ОТ ТРАКТОРА	32
5.3	ЗАГРУЗКА КУЗОВА	33
5.4	ТРАНСПОРТНОЕ ПЕРЕДВИЖЕНИЕ	35
5.5	ПРАВИЛА ЭКСПЛУАТАЦИИ КОЛЁСНЫХ ШИН.	36
<b>6.</b>	<b>ИНСТРУКЦИЯ ПО ОБСЛУЖИВАНИЮ</b>	<b>37</b>

<b>6.1</b>	<b>РЕГУЛИРОВКА ПОДШИПНИКОВ КОЛЁС</b>	<b>37</b>
<b>6.2</b>	<b>РЕГУЛИРОВКА ПОДШИПНИКОВ БАЛАНСИРА</b>	<b>39</b>
<b>6.3</b>	<b>РЕГУЛИРОВКА ТОРМОЗОВ</b>	<b>40</b>
<b>6.4</b>	<b>ОБСЛУЖИВАНИЕ ПНЕВМАТИЧЕСКОЙ УСТАНОВКИ</b>	<b>41</b>
<b>6.5</b>	<b>ОБСЛУЖИВАНИЕ ГИДРАВЛИЧЕСКОЙ УСТАНОВКИ</b>	<b>42</b>
<b>6.6</b>	<b>СМАЗЫВАНИЕ</b>	<b>42</b>



**РИСУНОК 2.** ПРИЦЕП ДЛЯ ПОДВОЗКИ ДЕРЕВА С ПОГРУЗЧИКОМ

# 1. ВВЕДЕНИЕ

## 1.1 ОСНОВНЫЕ СВЕДЕНИЯ

Инструкция описывает основные правила безопасной эксплуатации и обслуживания прицепа для подвозки дерева с погрузчиком.

Если содержащаяся в инструкции информация окажется не совсем понятной, то необходимо обратиться за помощью по месту покупки прицепа или к производителю.

Особенно важные информация и указания, соблюдение которых является абсолютно обязательно, выделены в тексте жирным шрифтом или обозначены словом „ВНИМАНИЕ”.

Информация, описание опасностей и меры предосторожности, рекомендации и требования, связанные с безопасностью эксплуатации, в содержании инструкции выделены знаком:



и перечислены в главе „Безопасность эксплуатации”.

## 1.2 ПРЕДНАЗНАЧЕНИЕ ПРИЦЕПА

Прицеп предназначен для перевозки штабельного или колодного дерева по общественным дорогам. Расположение тормозов, сигнализационных установок и осветительных приборов отвечают требованиям правил дорожного движения.

Прицеп приспособлен к работе с сельскохозяйственными тракторами, оснащёнными внешней гидравлической установкой и нижним транспортным зацепом грузоподъёмностью 2000 кг. Прицеп оснащён тягой с петлёй Ø50 мм.

---

### **ВНИМАНИЕ**



Прицепы нельзя использовать не по назначению, в особенности для перевозки людей и животных.

---



## 2. БЕЗОПАСНОСТЬ ЭКСПЛУАТАЦИИ

### 2.1 ОСНОВНЫЕ ПРАВИЛА БЕЗОПАСНОСТИ



- До начала эксплуатации прицепа, пользователь должен тщательно ознакомиться с содержанием данной инструкции и инструкции, прилагаемой к телескопному шарнирному валу. Во время эксплуатации необходимо соблюдать все имеющиеся в них указания.
- Каждый раз перед началом движения прицепа необходимо проверить подготовлен ли он к работе, особенно относительно безопасности.
- Если информация, содержащаяся в инструкции, является непонятной, необходимо связаться с продавцом, занимающимся от имени производителя авторизованным техническим сервисом, или непосредственно с производителем.
- Входить на прицеп можно только при полной неподвижности прицепа, выключенном двигателе трактора и при отсоединённом телескопном шарнирном вале.
- Неосторожное и неправильное эксплуатирование и обслуживание прицепа, несоблюдение указаний, содержащихся в данной инструкции по обслуживанию, создают угрозу здоровью и жизни, как обслуживающих его людей, так и людей посторонних.
- Прицеп может начать движение только тогда, когда все защитные и предохранительные элементы исправны и правильно размещены.
- Необходимо остерегаться возникновения остаточного риска. В связи с этим соблюдение эксплуатационных правил безопасности должно быть основным правилом эксплуатации прицепа.
- Запрещается эксплуатация машины людям, не имеющим права на управление сельскохозяйственными тракторами, в том числе детям и нетрезвым людям.
- Запрещается эксплуатация прицепа не по назначению. Таким образом, тот, кто использует прицеп не по назначению, берёт на себя полную ответственность за все последствия, которые могут возникнуть в результате ненадлежащего его использования.
- Любые модификации прицепа, снимают с фирмы PRONAR Narew всякую ответственность за понесенные ущербы или нанесение вреда здоровью.
- Каждый раз перед началом использования прицепа необходимо проверить его техническое состояние. В особенности необходимо проверить техническое состояние зацепной системы, системы движения, тормозной системы и световой сигнализации.

- Запрещается входить на прицеп с включённым приводом Телескопного Шарнирного вала (РТО).
- Запрещается превышать допустимую грузоподъёмность прицепа.
- Запрещается перевозить людей и животных на прицепе.
- В случае обнаружения каких-либо повреждений или неполадок в работе, необходимо вывести прицеп из эксплуатации до момента их устранения.
- **Запрещается проводить обслуживающие и ремонтные работы при включённом приводе гидравлического насоса. Приступая к работе, необходимо выключить двигатель трактора, вынуть ключик зажигания и отключить телескопный шарнирный вал.**
- При обслуживании прицепа необходимо использовать охранные рукавицы и надлежащие инструменты.
- Вышеупомянутые обслуживающие и ремонтные работы необходимо выполнять, соблюдая общие правила безопасности и гигиены работы. При получении повреждений рану необходимо немедленно промыть и продезинфицировать. В случае получения более значимых травм необходимо обратиться за консультацией к врачу.
- Прицеп обозначен информационно-остерегающими наклейками, перечисленными в таблице 1. Пользователь машины обязан следить в течение всего периода эксплуатации за разборчивостью надписей и остерегающих знаков, размещённых на прицепе. В случае их повреждения или износа, необходимо заменить их новыми. Наклейки с надписями и знаками можно приобрести у производителя прицепов.
- Необходимо подбирать скорость движения, учитывая дорожные условия. По возможности стараться избегать неожиданных поворотов и движения по неровной поверхности.
- Нельзя превышать допустимую скорость машины.

## 2.2 ПРИСОЕДИНЕНИЕ И ОТСОЕДИНЕНИЕ ОТ ТРАКТОРА

- Во время подсоединения машины необходимо соблюдать особенную осторожность.
- При соединении прицепа с трактором необходимо использовать исключительно зацеп, подходящий для одноосных прицепов (нижний транспортный зацеп). Проверить предохранение.
- Во время подсоединения никто не должен находиться между трактором и прицепом.
- Прицеп, отсоединённый от трактора, должен быть поставлен на стояночный тормоз. Если машина стоит на наклонной поверхности, то необходимо дополнительно её предохранить от перекатывания, подложив под колёса блокировочные клинья, являющиеся оснащением машины.

## 2.3 РАБОТА С ТЕЛЕСКОПНЫМ ШАРНИРНЫМ ВАЛОМ

- Прицеп может быть подсоединен к трактору только при помощи правильно выбранного телескопного шарнирного вала. Необходимо использовать телескопный шарнирный вал, рекомендуемый Производителем.
- Необходимо следовать указаниям инструкции по эксплуатации и обслуживанию телескопного шарнирного вала.
- Каждый раз перед началом эксплуатации прицепа необходимо убедиться в том, что все защитные элементы находятся в исправном состоянии и правильно размещены. Повреждённые или некомплектные узлы должны быть заменены оригинальными новыми.
- После установки вала необходимо убедиться в том, что он правильно и безопасно подсоединён к трактору и к прицепу.

- **Запрещается носить свободную одежду, свободные пояса или что-нибудь, что могло вкрутиться во вращающийся вал. Контакт с вращающимся телескопным шарнирным валом может привести к значительным повреждениям.**
- Перед отсоединением вала необходимо выключить двигатель и вынуть ключик зажигания.
- При работе в условиях ограниченной видимости, вал и его окружение необходимо осветить рабочими фарами трактора.
- При движении вал необходимо сохранять в горизонтальном положении, чтобы избежать повреждения прикрытий и других защитных элементов.
- Телескопные трубы защитных прикрытий в ходе работы вала должны заходить друг на друга не менее чем на 1/3 их длины.
- В ходе эксплуатации прицепа нельзя использовать обратную скорость вала иную, чем 540 об/мин. Запрещается перегружать вал и резко присоединять сцепление.
- Предохранительную цепочку защиты вала от вращения в ходе его работы, необходимо прикрепить к неизменному конструктивному элементу прицепа.
- Запрещается использование защитных цепочек для поддержания вала во время стоянки или движения прицепа.
- Запрещается проходить над и под валом, становиться на нём как во время работы, так и во время стоянки прицепа.
- Телескопный шарнирный вал имеет на корпусе знак, указывающий какой конец необходимо подсоединить к трактору.

## 2.4 ПНЕВМАТИЧЕСКАЯ И ГИДРАВЛИЧЕСКАЯ УСТАНОВКИ

- Гидравлическая установка в ходе работы находится под высоким напряжением
- В ходе подключения гидравлических проводов к трактору, необходимо обратить внимание на то, чтобы гидравлическая установка трактора и прицепа не находилась под напряжением,
- Необходимо регулярно контролировать техническое состояние гидравлических и пневматических соединений и проводов.
- В случае аварии гидравлической или пневматической установки прицеп необходимо исключить из эксплуатации до момента устранения аварии.

## 2.5 ПОКРЫШКИ

- Во время проведения работ, связанных с установкой покрышек прицепа, необходимо следить за тем, чтобы прицеп был предохранён от самостоятельного передвижения, подкладывая под колёса клинья, которые являются оснащение прицепа.
- Ремонт или замена покрышек должна проводиться обученными для этой цели и имеющими на это право людьми. Работы должны проводиться с использованием правильно подобранных инструментов.
- Проехав первые 50 километров после установки колеса, необходимо довинтить гайки, а впоследствии проверять их завинченность после проезда каждых 100 километров.
- Необходимо регулярно контролировать давление в шинах.

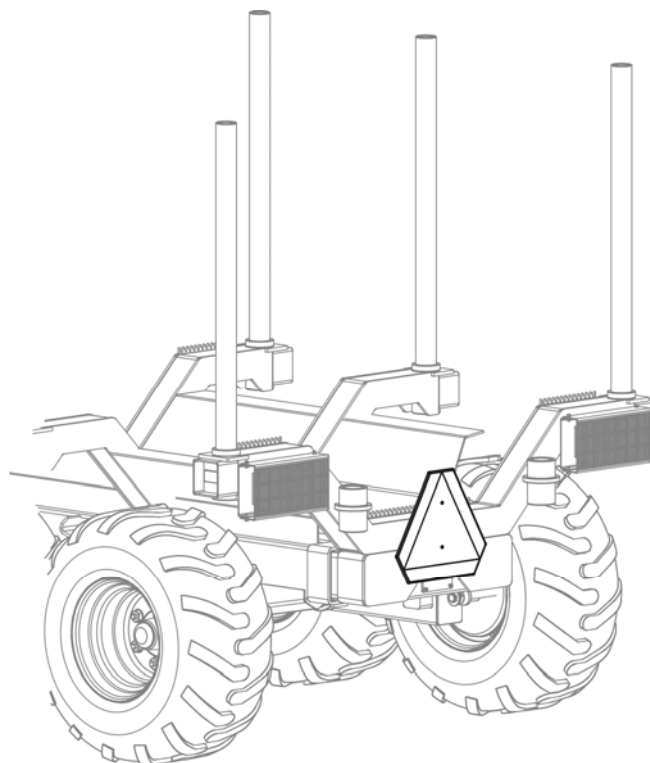
## 2.6 КОНСЕРВАЦИЯ

- Ремонтные, предохранительные и очистительные работы необходимо проводить только при выключенном двигателе трактора и вынутом ключе зажигания.
- Необходимо контролировать состояние болтовых соединений.
- При обслуживании прицепа необходимо использовать соответствующую защитную одежду и надлежащие инструменты.

- Перед проведением сварочных или электрических работ прицеп необходимо отключить от постоянного источника тока.
- Необходимо контролировать состояние предохранительных частей, их техническое состояние, правильность закрепления.
- В течение гарантийного срока ремонт может проводиться только гарантийным сервисом, уполномоченным Производителем.
- В случае необходимости замены отдельных составных частей необходимо использовать только оригинальные или рекомендуемые Производителем части. Невыполнение этих требований может создать угрозу здоровью или жизни посторонних людей или людей, обслуживающих прицеп, а также привести к повреждению машины.

## 2.7 ПРАВИЛА ДВИЖЕНИЯ НА ОБЩЕСТВЕННЫХ ДОРОГАХ

- Во время движения на общественных дорогах необходимо соблюдать правила дорожного движения.
- Превышение допустимой грузоподъемности прицепа может привести к его повреждению, а также создать угрозу безопасности дорожного движения.
- Не следует превышать допустимую скорость. Необходимо подбирать скорость движения, учитывая дорожные условия.
- Запрещается оставлять прицеп, не поставленным на стояночный тормоз.
- Во время движения на общественных дорогах прицеп должен иметь сертифицированный или лицензированный остререгающий рефлекторный треугольник.
- На задней стенке необходимо поместить треугольную табличку, обозначающую медленно передвигающиеся транспортные средства, если прицеп является последним в сцепке (рисунок 3).



**РИСУНОК 3.** РАЗМЕЩЕНИЕ ТАБЛИЦЫ, ОБОЗНАЧАЮЩЕЙ МЕДЛЕННО ПЕРЕДВИГАЮЩИЕСЯ ТРАНСПОРТНЫЕ СРЕДСТВА.

## 2.8 ЗАГРУЗКА И РАЗГРУЗКА ПРИЦЕПА

- Загрузочные и разгрузочные работы должны проводиться людьми, имеющими опыт работы с лесом.
- Груз не может выступать за контур верхнего края переднего борта прицепа.
- Во время проведения разгрузочно-погрузочных работ необходимо поставить прицеп на стояночный тормоз и разложить плечи механизма стабилизации прицепа.
- Груз должен быть размещён равномерно и не может затруднять управление составом.
- Запрещается превышать допустимую грузоподъёмность прицепа и подъёмную силу погрузчика.

## 2.9 ОПИСАНИЕ ОСТАТОЧНОГО РИСКА

Фирма Pronar Sp. z o. o. в Нарви приложила все усилия, чтобы исключить риск возникновения несчастного случая. Однако существует остаточный риск, который может привести к аварии, и связан, прежде всего, со всеми нижеописанными действиями:






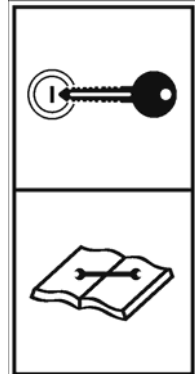
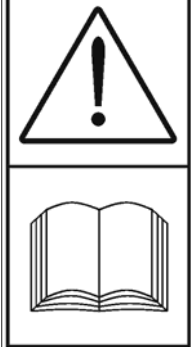

- использование прицепа для других, не описанных в инструкции, целей
- нахождение между трактором и прицепом во время работы двигателя
- работа прицепа со снятыми или неисправными защитными элементами
- обслуживание прицепа людьми, не имеющими на это прав или людьми, находящимися под влиянием алкоголя
- использование неисправного телескопного шарнирного вала
- нахождение на машине во время её работы
- чистка, консервация и технический контроль прицепа

Остаточный риск может быть сведён к минимуму при соблюдении следующих указаний:

- осторожное и неспешное обслуживание машины
- следование замечаниям, содержащимся в инструкции по обслуживанию
- соблюдение безопасного расстояния от небезопасных зон
- запрет нахождения на прицепе при движении
- проведение консервационных и ремонтных работ в соответствии с правилами безопасности обслуживания
- использование защитной одежды
- предохранение машины от доступа людей, не имеющих разрешения на обслуживание, а особенно детей

## 2.10 ИНФОРМАЦИОННО-ОСТЕРЕГАЮЩИЕ НАКЛЕЙКИ

Таблица 1. Информационно-остерегающие наклейки.

Информационно-остерегающая наклейка	Значение символа	Информационно-остерегающая наклейка	Значение символа
	<p>Не находиться вблизи погрузчика прицепа</p>		<p>Не протягивать рук в область работы вращательного дышла</p>
	<p>Не находиться вблизи плеча стабилизационного механизма прицепа</p>		<p>Не протягивать рук в область работы лап грейфера</p>
	<p>Находиться на безопасном расстоянии от прицепа</p>		<p>Выключить двигатель и вынуть ключик зажигания перед началом проведения ремонтных и обслуживающих работ</p>
	<p>Прочитать инструкцию по обслуживанию</p>		<p>Находиться на безопасном расстоянии от зоны работы механизма продолжения рамы</p>

Информационно-остерегающая наклейка	Значение символа	Информационно-остерегающая наклейка	Значение символа
	<p>Находиться на безопасном расстоянии от прицепа при работе погрузчика</p>		<p>Не приближаться к вращающимся элементам, не снимать защитных элементов при работающем двигателе</p>
	<p>Гидравлическая установка продолжения рамы</p>		<p>Гидравлическая установка вращения дышла</p>
	<p>Гидравлическая установка тормозов</p>		<p>Смазывать согласно с указаниями инструкции по обслуживанию</p>
	<p>Следить за состоянием болтовых соединений колёс</p>		<p>Оборотная скорость Телескопного Шарнирного Вала</p>

Информационно- остерегающая наклейка	Значение символа
--	------------------

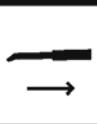




























Информационно- остерегающая наклейка	Значение символа
--	------------------

**350 kPa**

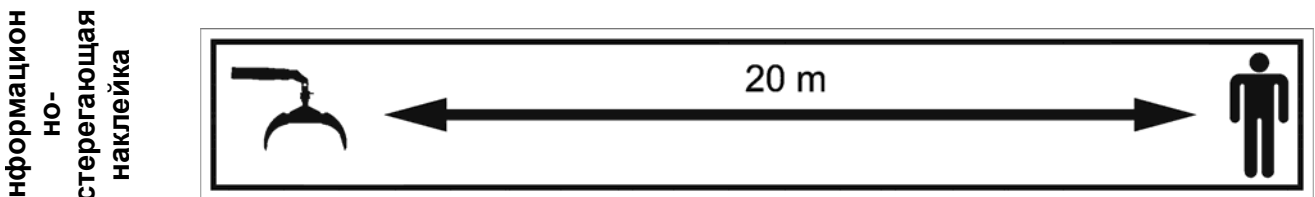
Давление воздуха в  
колёсах

**Ładowność 8000 kg**

Допустимая  
грузоподъёмность  
прицепа

Информационно- остерегающая наклейка										
										
										

Информационная наклейка управления прицепом



Находиться на безопасном расстоянии 20 метров от грейфер



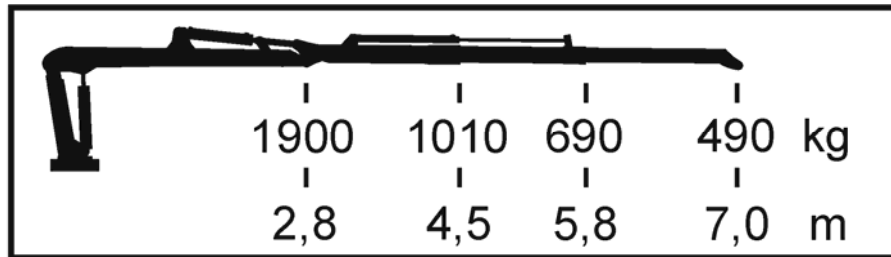
Информационно-  
остерегающая  
наклейка

# T644 PRONAR

Значение  
символа

Тип прицепа

Информационно-  
остерегающая  
наклейка



Значение  
символа

Информационная наклейка подъёмной силы погрузчика в зависимости от расстояния разводки плечей

## 3. ДОПОЛНИТЕЛЬНЫЕ СВЕДЕНИЯ

### 3.1 ОСНАЩЕНИЕ ПРИЦЕПА

В состав технического оснащения прицепа входят:

- инструкция по эксплуатации и обслуживанию
- гарантийная карта
- соединительный провод электрической установки
- клинья для колёс

По желанию покупателя Производитель может добавить к техническому оснащению прицепа следующие дополнительные элементы:

- телескопный шарнирный вал с инструкцией по эксплуатации и обслуживанию
  - производитель: Bondioli & Pavesi , тип: 7 106 091 CE 008 007, (21/6)<sup>(</sup>
  - производитель: Bondioli & Pavesi , тип: 7 106 091 CE 007 007, (6/6)<sup>(</sup>
- остерегающий рефлекторный треугольник
- табличку, обозначающую медленно передвигающиеся транспортные средства

<sup>(</sup>окончание валика 6 или 21 шпунтовое

### 3.2 ГАРАНТИЙНЫЕ УСЛОВИЯ

"PRONAR" Sp. z o.o. в Нарви гарантирует исправную работу машины при её эксплуатации согласно с технико-эксплуатационными условиями, описанными в инструкции по обслуживанию.

Недостатки, выявленные в гарантийный срок, будут исправлены гарантийным Сервисом в срок не более 14 рабочих дней от даты принятия гарантийным сервисом машины в ремонт или в другие согласованные сроки.

Не охватываются гарантией части и сборные элементы машин, которые изнашиваются в нормальных эксплуатационных условиях до окончания гарантийных сроков: эксплуатационный износ покрышек и тормозных накладок, механические повреждения, а также повреждения, возникшие в результате неправильной эксплуатации, регулировки и консервации.

Подробно гарантийные условия представлены в гарантийной карте, приложенной к новому прицепу.

---

## **ВНИМАНИЕ**



Необходимо требовать от продавца подробного заполнения гарантийной карты и рекламационных купонов. Отсутствие даты продажи или печати продавца может привести к непризнанию возможных рекламаций пользователя

---

### **3.3 ТРАНСПОРТ**

Прицеп подготовлен к продаже в полностью собранном виде и не требует упаковки. Упаковке подлежит только технично-двигательная документация машины и возможно элементы дополнительного оснащения.

Доставка к пользователю производится автомобильным транспортом, присоединением к трактору или отдельному транспортному средству.

---

## **ВНИМАНИЕ**



При транспортировке отдельным транспортным средством оператор должен ознакомиться с содержанием данной инструкции по обслуживанию и соблюдать содержащиеся в ней указания. При транспортировке автомобильным транспортом прицеп должен быть закреплён на середине платформы транспортного средства в соответствии с требованиями безопасности перевозки. Водитель машины во время транспортировки прицепа должен быть предельно осторожным. Это связано с переходом центра тяжести транспортного средства, загруженного машиной.

---

### **3.4 ЛИКВИДАЦИЯ ПРИЦЕПА**

В случае принятия пользователем решения о ликвидации машины, целый прицеп необходимо передать в установленный старостой пункт сбора лома. Вынутые части, оставшиеся после ремонта прицепа, необходимо передать в магазин вторичного сырья.

Справка, полученная в пункте сбора лома, является основанием для снятия с учёта прицепа.

## 4. ЭКСПЛУАТАЦИОННЫЕ ДАННЫЕ

### 4.1 ТЕХНИЧЕСКАЯ ХАРАКТЕРИСТИКА

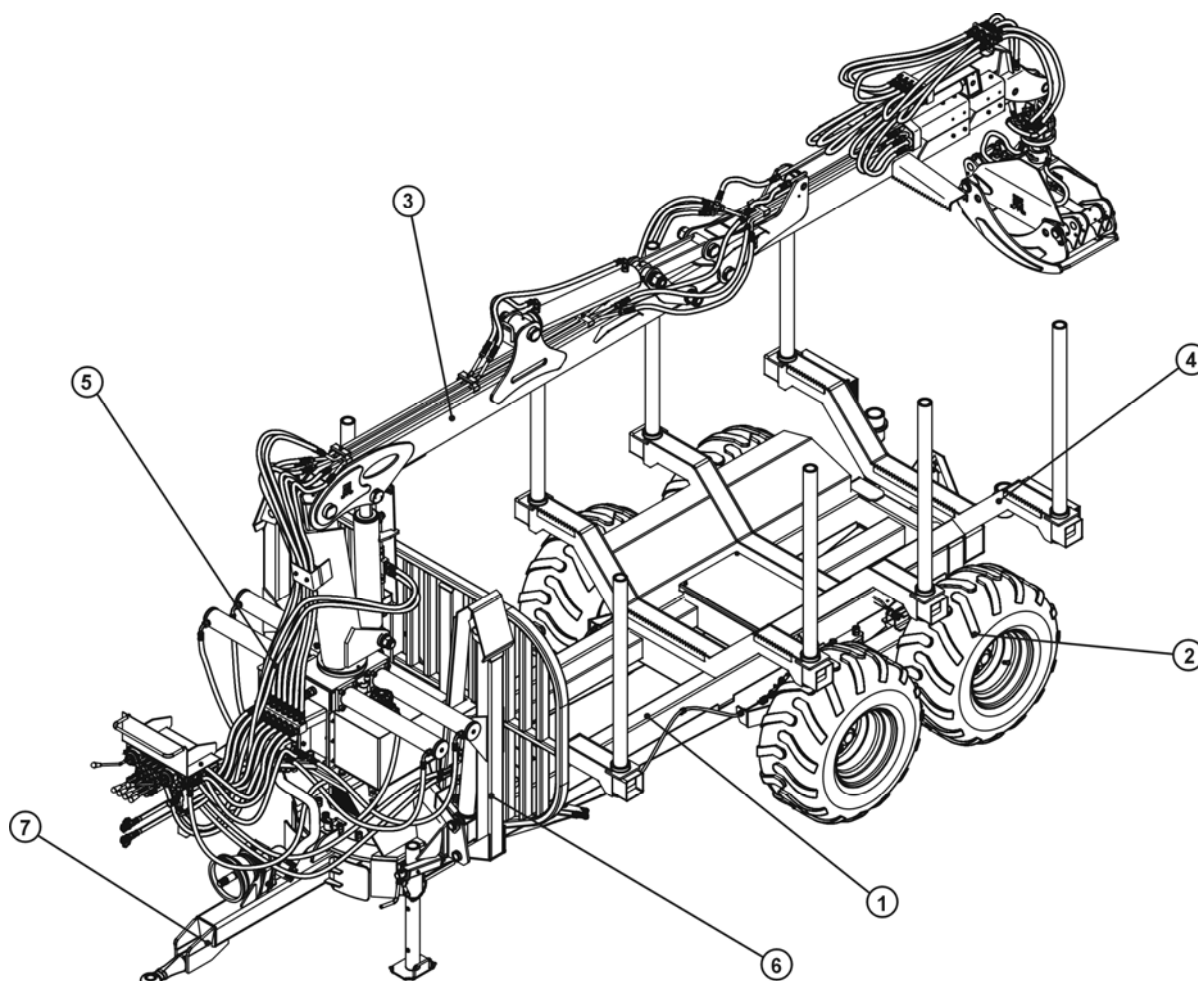
Таблица 2. Основные технические характеристики

Содержание	Ед.изм.	T644
Длина прицепа		
- без высунутой рамы	мм	5565
- с высунутой рамой	мм	6565
Ширина	мм	2110
Высота (погрузчик сложен)	мм	3200
Колея	мм	1670
Размеры грузового пространства		
- длина	мм	3490/4490
- ширина	мм	1975
- объём	м <sup>3</sup>	12
Подъём петли дышла	мм	515
Просвет под осью дышла	мм	340
Собственная масса прицепа	кг	3500
Допустимая полная масса	кг	11500
Допустимая грузоподъёмность	кг	8000
Размер обода колёс		13.00X15.5
Размер шин и число PR		400/60-15.5 14PR
Давление в покрышках	кПа	350
Подъём загрузочной поверхности	мм	
Допустимая скорость	км/ч	30
Вертикальная нагрузка тракторного зацепа	кН	20
Максимальная грузоподъёмность погрузчика при выдвигении:		
- 2.8 м	кг	1900
- 4.5 м	кг	1010
- 5.8 м	кг	690
- 7.0 м	кг	490

Содержание	Ед.изм.	T644
Максимальный вылет	м	7
Угол вращения колонны	°	400
Угол вращения ротатора	°	неограниченный
Максимальный раствор щеки грейфера	мм	1085
Минимальный диаметр захвата	мм	без ограничений
Оборотная скорость WOM	об/мин	540
Номинальное давление гидравлического насоса	МПа	21
Отдача насоса	л/ч	232.2
Вместимость центральной гидравл. установки	л	142
Вместимость масляного бака	л	120
Потребность масла с внешней гидравлической установки трактора	л	5
Оборотная скорость WOM	об/мин	540
Напряжение в электрической системе	В	12

## 4.2 СТРОЕНИЕ И ПРИНЦИП РАБОТЫ

Главные узлы прицепа для подвозки дерева представлены на рисунке 4.



**РИСУНОК 4. СТРОЕНИЕ ПРИЦЕПА**

1 - КУЗОВ, 2 - КОЛЁСНАЯ СИСТЕМА, 3 - ПОГРУЗЧИК, 4 - ПРОДОЛЖЕНИЕ РАМЫ, 5 - ЦЕНТРАЛЬНАЯ ГИДРАВЛИЧЕСКАЯ СИСТЕМА, 6 - СТАБИЛИЗАЦИОННЫЙ МЕХАНИЗМ, 7 - ДЫШЛО

## 4.2.1 Кузов

Рама (1) кузова представляет собой сварную конструкцию из стальных профилей. Основным несущим элементом являются две продольные балки, соединённые друг с другом поперечинами и кронштейнами ручки. На передней части рамы приварены пластины, предназначенные для закрепления основания стабилизационного механизма прицепа и вращательного дышла. Передний борт (2) является защитным элементом прицепа. На задней части конструкции находится продолжение рамы (3), которая предназначена для увеличения длины загрузочного пространства. Удлинение рамы осуществляется при помощи гидравлического сервомотора. Ручица (4) предохраняет груз от перемещения. На продолжение рамы установлены элементы осветительной системы.

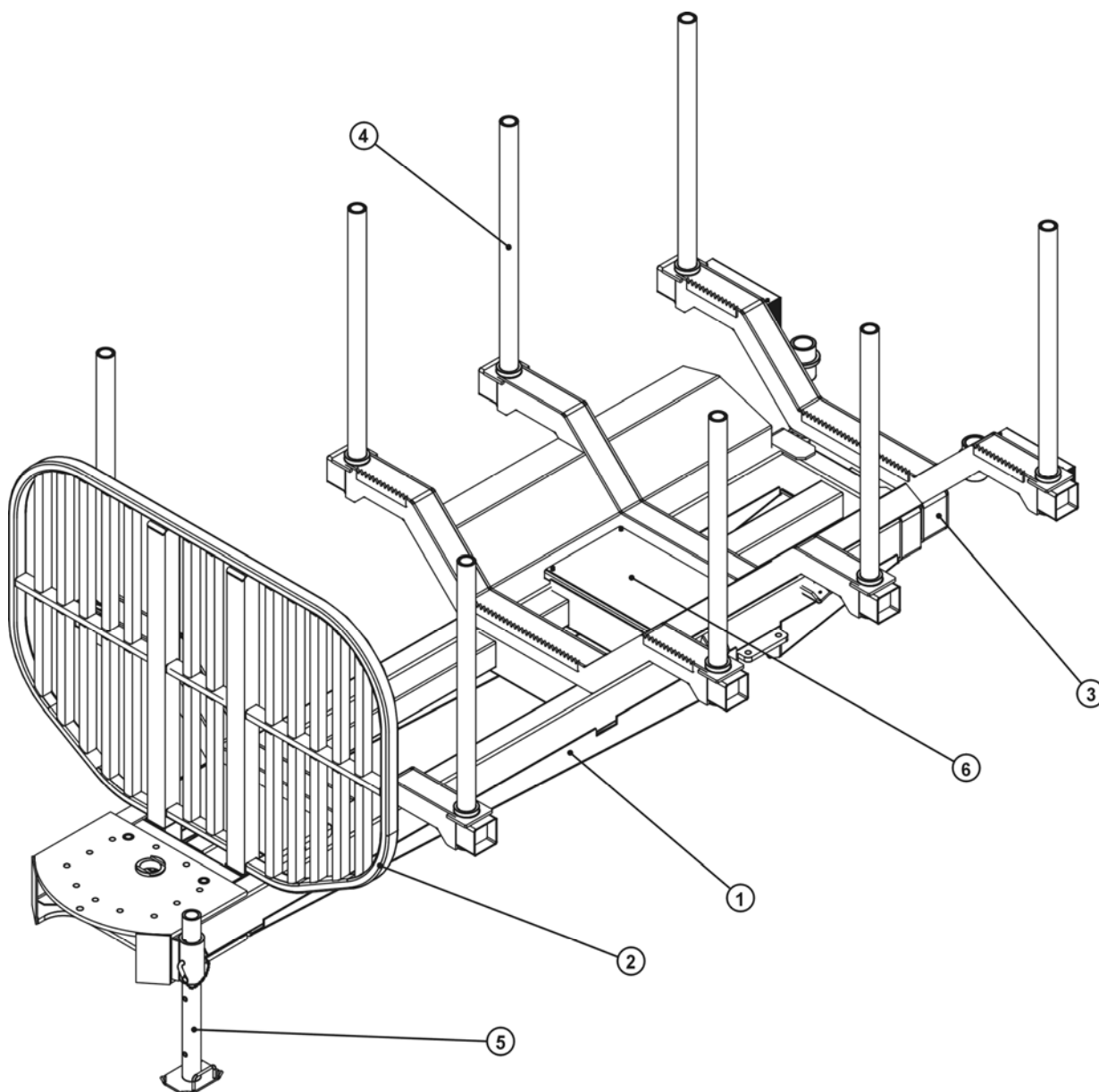


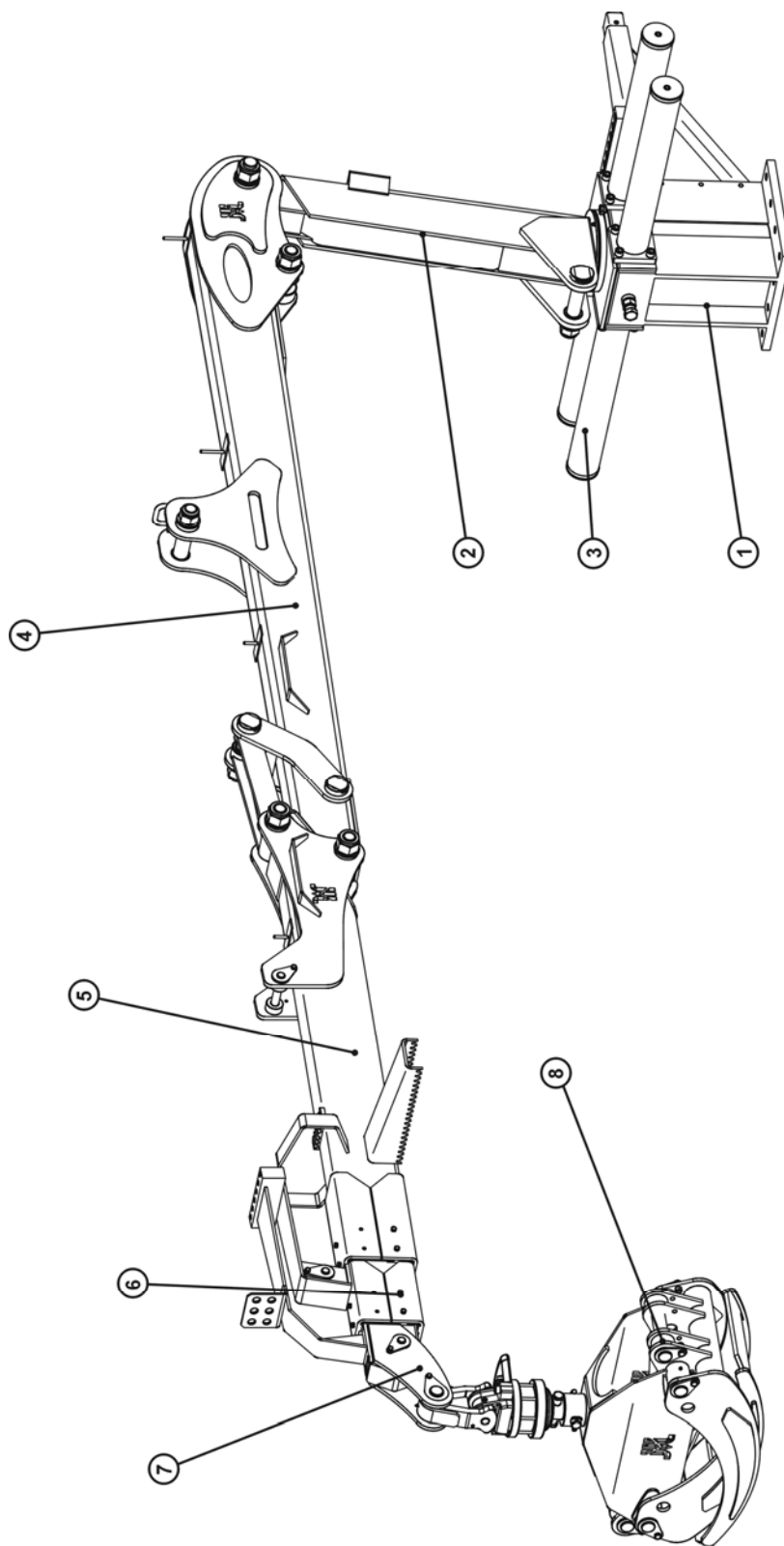
РИСУНОК 5. КУЗОВ

1 – РАМА, 2 – ПЕРЕДИЙ БОРТ, 3 – ПРОДОЛЖЕНИЕ РАМЫ, 4 – РУЧИЦА, 5 - ОПОРА, 6 - ПРИКРЫТИЕ

## 4.2.2 Погрузчик

Погрузчик является агрегатом, предназначенным для загрузки и разгрузки дерева. Управление работой погрузчика происходит гидравлически при помощи делительной воронки, установленной на передней части прицепа (рисунок 4).

Корпус вращателя (1) представляет собой основание для закрепления полной конструкции погрузчика, а также является элементом, крепящим бак с гидравлическим маслом. Колонна вращателя оборачивается в горизонтальной плоскости. К колонне прикреплены плечи (4) и (5). Плечи (6) и (7) выдвигаются телескопически. Грейфер (8) крепится к плечам гидравлическим ротатором, обеспечивая грейферу вращение вокруг своей оси.



**РИСУНОК 6. ПОГРУЗЧИК**

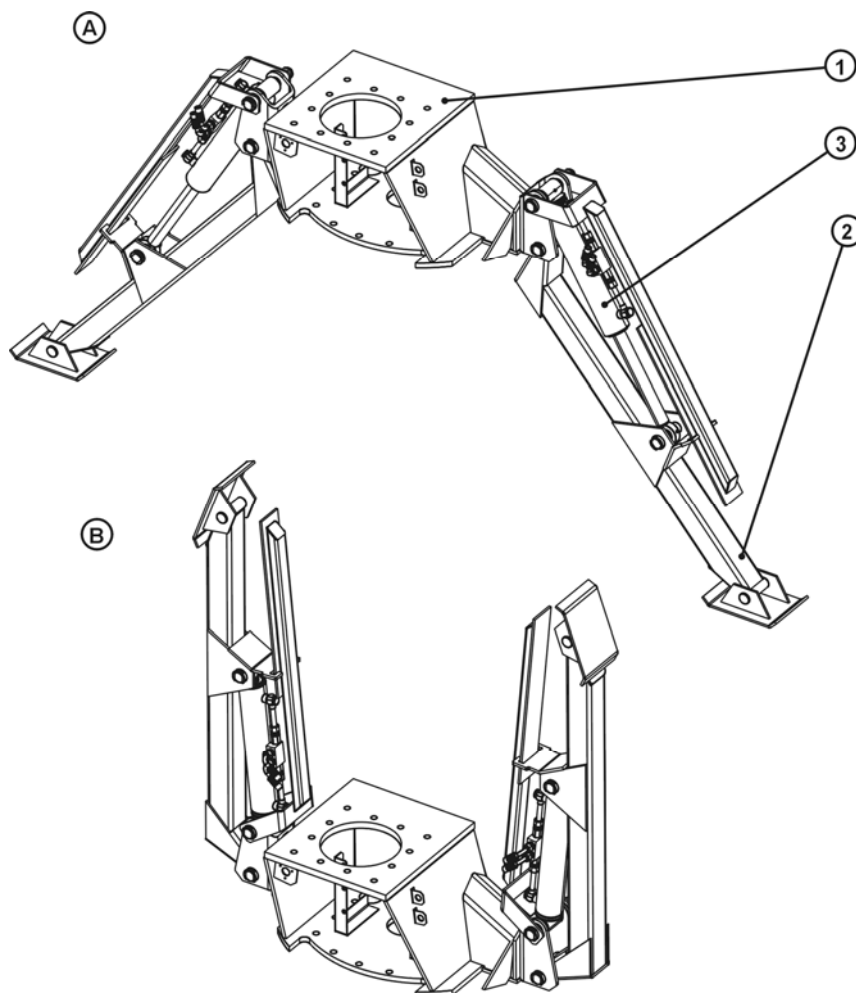
1 – КОРПУС ВРАЩАТЕЛЯ, 2 – КОЛОННА ВРАЩАТЕЛЯ, 3 – КОРПУС ЦИЛИНДРОВ, 4 - ПЛЕЧО I, 5 - ПЛЕЧО II, 6 - ПЛЕЧО III, 7 - ПЛЕЧО IV, 8 - ГРЕЙФЕР

---

### 4.2.3 Механизм стабилизации прицепа

---

Механизм стабилизации установлен на передней части рамы прицепа. Механизм предназначен для обеспечения надлежащей устойчивости во время проведения работ, связанных с загрузкой или разгрузкой прицепа. Плечи системы (2) управляются гидравлическими сервомоторами центральной гидравлической системы. Каждое плечо раскладывается независимо, благодаря чему существует возможность поддержки прицепа на неровной местности.



**РИСУНОК 7.** МЕХАНИЗМ СТАБИЛИЗАЦИИ ПРИЦЕПА

1 – ОСНОВАНИЕ, 2 – ПЛЕЧИ МЕХАНИЗМА, 3 – КОЖУХ СЕРВОМОТОРА,

А – МЕХАНИЗМ В РАЗОБРАННОМ ПОЛОЖЕНИИ, В – МЕХАНИЗМ В СОБРАННОМ ПОЛОЖЕНИИ

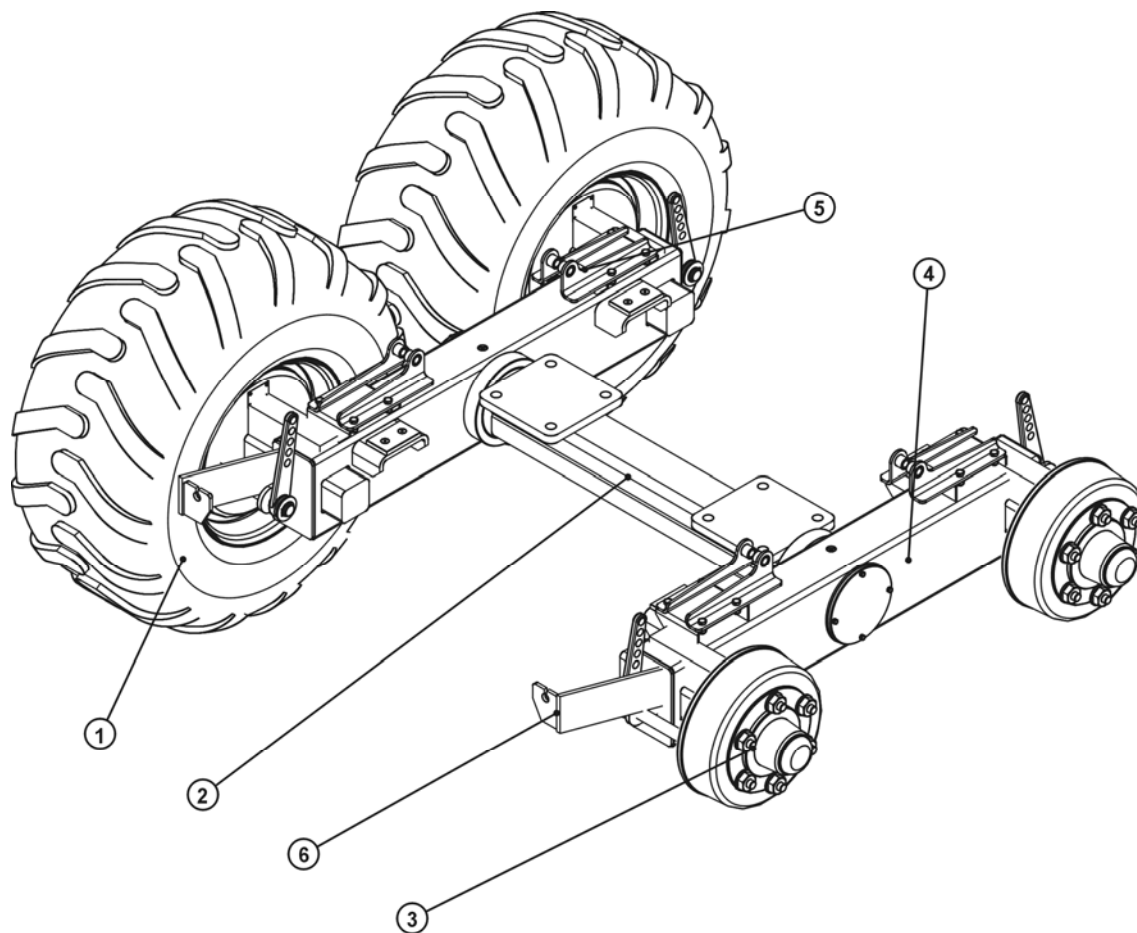
---

### 4.2.4 Колёсная система

---

Колёсная полуось (3) выполнена из квадратного стержня, оканчивающегося шпунтом, на котором на конусных подшипниках насажены втулки колёс. Эти колёса одиночные, оборудованные щёчными тормозами, запускаемые механическими кулачковыми распорками. Полуоси приварены к балансиру, уложенному на оси колёсной системы. На передней части балансира находится крепёжный зажим троса стояночного тормоза. Колёсная система крепится к раме прицепа дугвыми болтами.





**РИСУНОК 8. КОЛЁСНАЯ СИСТЕМА**

1 – КОЛЕСО, 2 – ОСЬ, 3 – КОЛЁСНАЯ ПОЛУОСЬ, 4 – БАЛАНСИР, 5 – ГНЕЗДО КРЕПЛЕНИЯ СЕРВОМОТОРОВ, 6 – КРОНШТЕЙН КРЕПЛЕНИЯ ТРОСА РУЧНОГО ТОРМОЗА

---

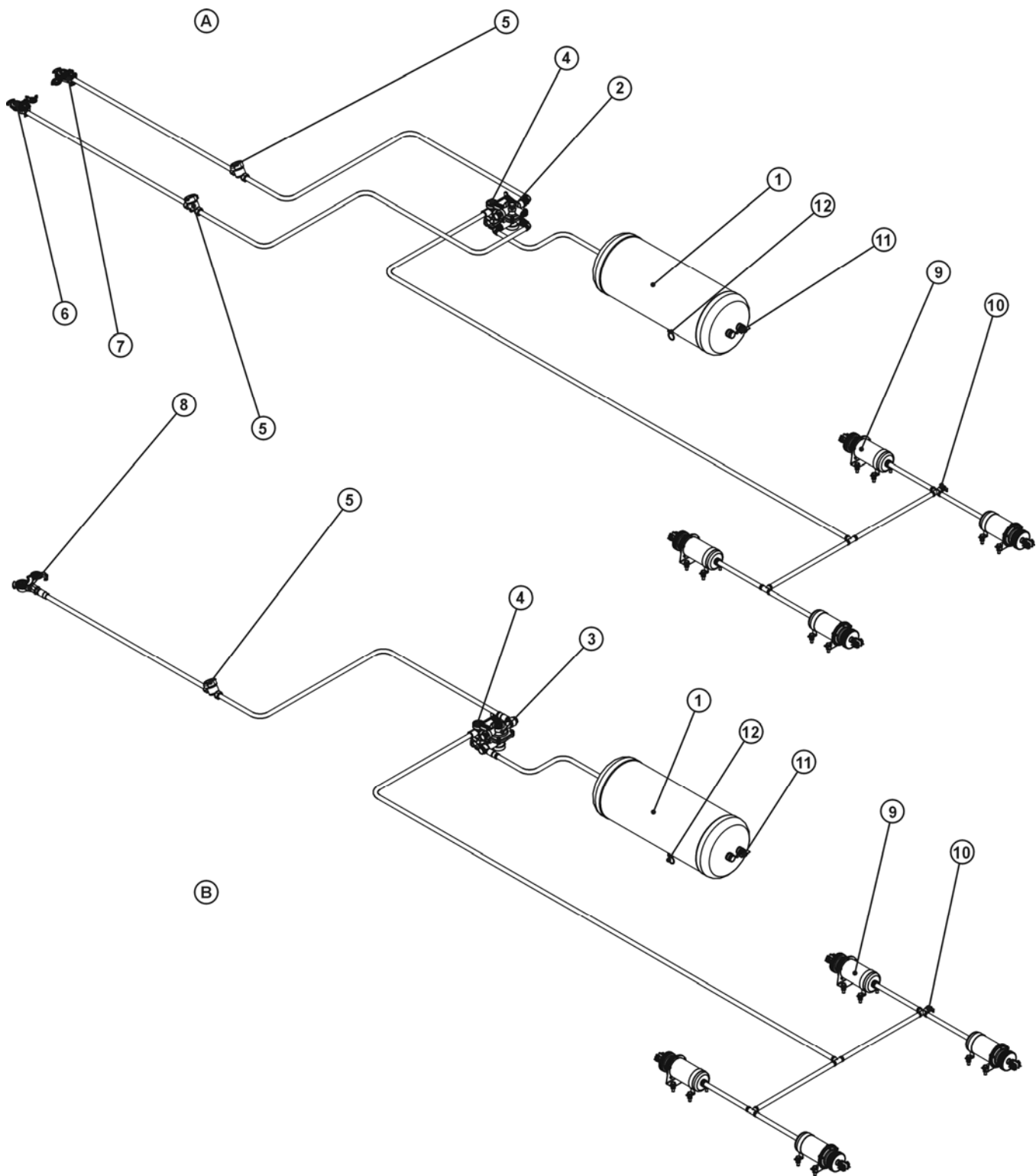
### 4.2.5 Рабочий тормоз

---

Прицеп оборудован одним из трёх видов рабочего тормоза:

- пневматический тормоз, однопроводная установка
- пневматический тормоз, двухпроводная установка
- гидравлический тормоз

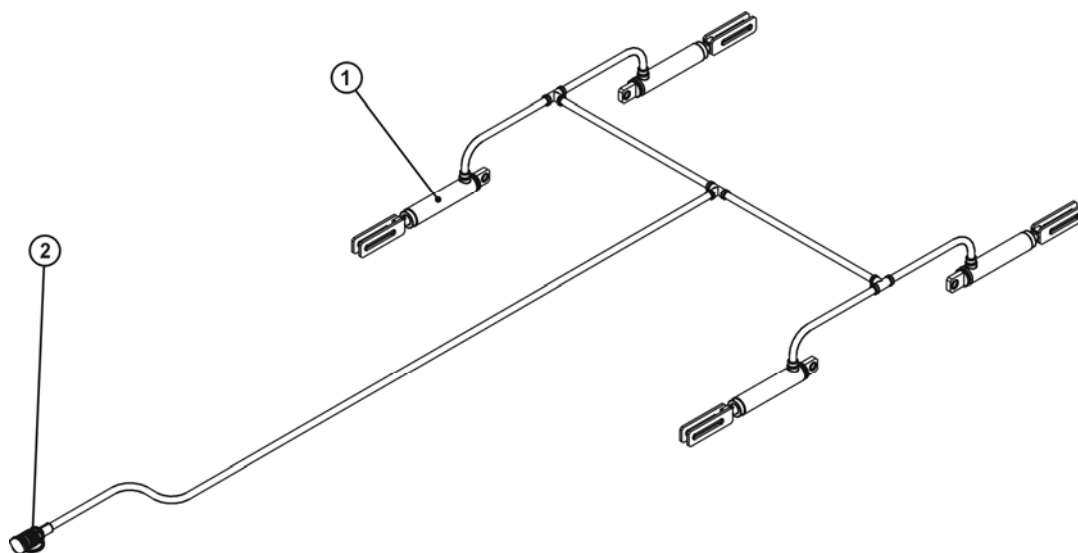
Пневматический или гидравлический тормоз запускается с кабины тракториста при нажатии педали тормоза трактора. Конструкция пневматических тормозов обеспечивает автоматическое действие этих тормозов при непредвиденном разъединении пневматической установки прицепа и трактора.



**РИСУНОК 9.** ПНЕВМАТИЧЕСКАЯ ТОРМОЗНАЯ УСТАНОВКА (ОДНО- И ДВУХПРОВОДНАЯ)

А – ДВУХПРОВОДНАЯ УСТАНОВКА, В – ОДНОПРОВОДНАЯ УСТАНОВКА

1 – ВОЗДУШНЫЙ РЕЗЕРВУАРА, 2 – УПРАВЛЯЮЩИЙ КЛАПАН, 3 – УПРАВЛЯЮЩИЙ КЛАПАН, 4 – РЕГУЛЯТОР СИЛЫ ТОРМОЖЕНИЯ, 5 – ВОЗДУШНЫЙ ФИЛЬТР, 6 – СОЕДИНЕНИЕ ПРОВОДА ПИТАНИЯ, 7 – СОЕДИНЕНИЕ УПРАВЛЯЮЩЕГО ПРОВОДА, 8 – СОЕДИНЕНИЕ ПРОВОДА, 9 – ПНЕВМАТИЧЕСКИЙ СЕРВОМОТОР, 10 – КОНТРОЛЬНОЕ СОЕДИНЕНИЕ, 11 – КОНТРОЛЬНОЕ СОЕДИНЕНИЕ РЕЗЕРВУАРА, 12 – ОТВОДЯЩИЙ ВОДУ КЛАПАН



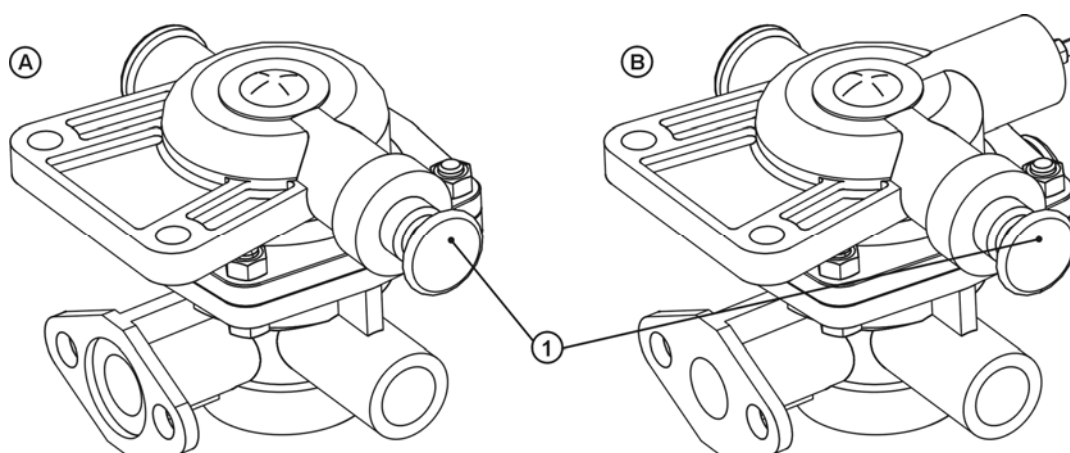
**РИСУНОК 10.** ГИДРАВЛИЧЕСКАЯ ТОРМОЗНАЯ УСТАНОВКА

1 – ГИДРАВЛИЧЕСКИЙ СЕРВОМОТОР, 2 – ШТЕПСЕЛЬ

#### 4.2.6 Элементы автоматики пневматической установки

Прицеп, в зависимости от варианта пневматической установки, может быть оснащён одним из двух видов управляющих клапанов, представленных на рисунке 11. Основной задачей клапана является привести в действие тормоз прицепа одновременно с тормозами трактора. Кроме того, в случае случайного отсоединения провода, находящегося между прицепом и трактором, управляющий клапан автоматически приводит в действие тормоз прицепа. Используемый клапан имеет система отпуска тормоза (1), применяемая в случаях расцепления прицепа и трактора. После подведения воздуха к пневматической установке трактора отпускная система автоматически переходит в положение нормальной работы тормозов прицепа.

Трёхпозиционный регулятор силы торможения, используемый в одно- и двухпроводной пневматической установке, доводит силу торможения до соответствующей актуальному состоянию загрузки прицепа. Переход к соответствующему режиму работы осуществляется водителем вручную перед началом движения рычага (1). Регулятор может находиться в трёх рабочих положениях: «Без груза», «Загружен на половину», «Загружен полностью». Строение регулятора представлено на рисунке (12).

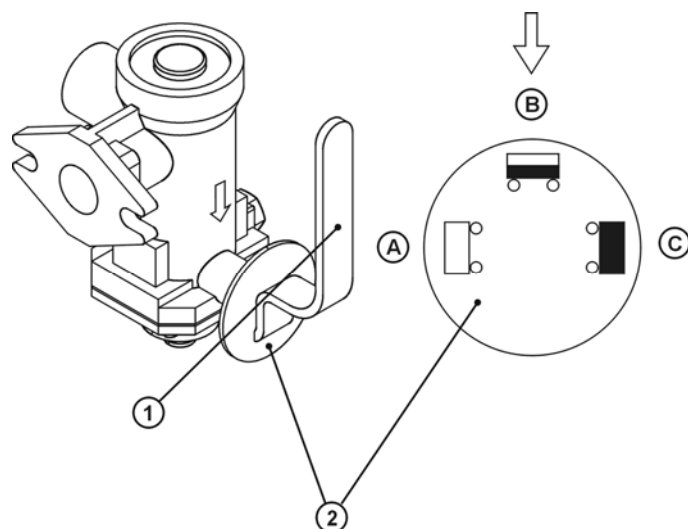


**РИСУНОК 11.** УПРАВЛЯЮЩИЕ КЛАПАНЫ

1 – КНОПКА УСТРОЙСТВА ОСВОБОЖДАЮЩЕГО ТОРМОЗ ПРИЦЕПА

А – УПРАВЛЯЮЩИЙ КЛАПАН В ОДНОПРОВОДНОЙ ПНЕВМАТИЧЕСКОЙ УСТАНОВКЕ

В – УПРАВЛЯЮЩИЙ КЛАПАН В ДВУХПРОВОДНОЙ ПНЕВМАТИЧЕСКОЙ УСТАНОВКЕ

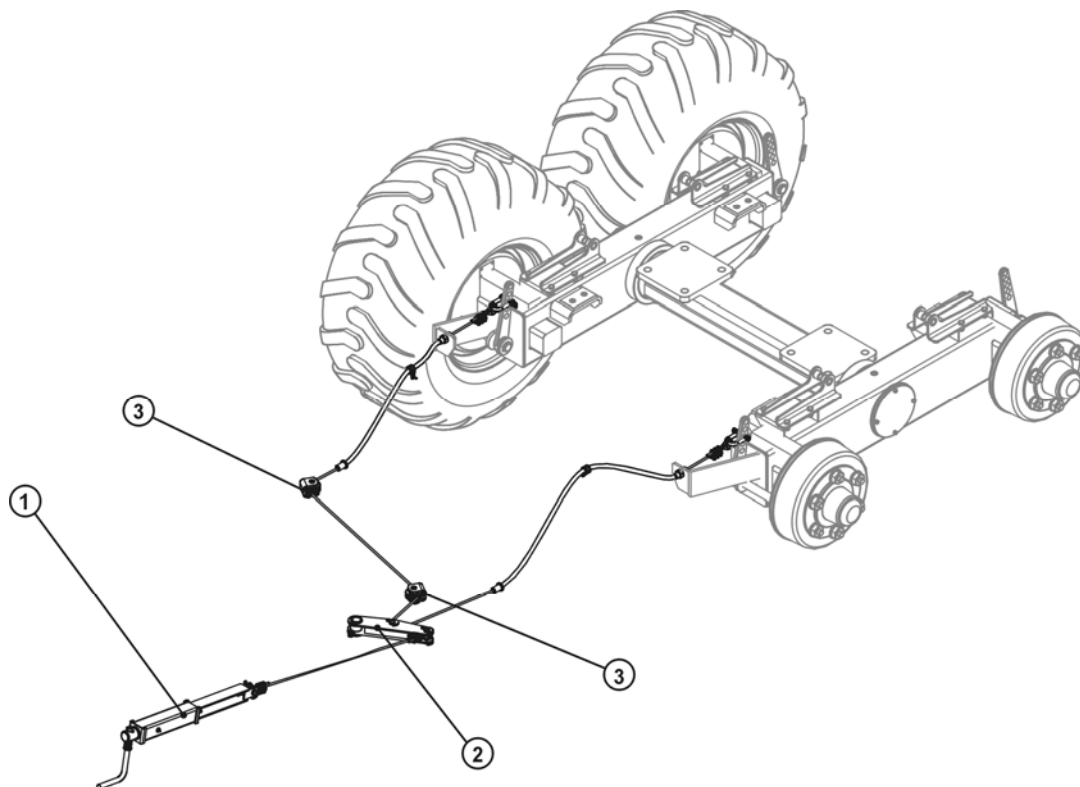


**РИСУНОК 12.** ТРЁХПОЗИЦИОННЫЙ РЕГУЛЯТОР СИЛЫ ТОРМОЖЕНИЯ

1 – РЫЧАГ, 2 – ДИСК А – ПОЛОЖЕНИЕ „БЕЗ ГРУЗА” , В – ПОЛОЖЕНИЕ „ЗАГРУЖЕН НА ПОЛОВИНУ”, С – ПОЛОЖЕНИЕ „ЗАГРУЖЕН ПОЛНОСТЬЮ”

#### 4.2.7 Стояночный тормоз

Стояночный тормоз прицепа предназначен для того, чтобы прицеп оставался неподвижным во время стоянки. Конструкция тормозной системы состоит из коленчатого механизма, приводящего в действие тормоз, стальных тросов, крепящихся к рычагу распорки в передней оси колёсной системы, и коленчатого механизма. Перед началом движения необходимо проверить снят ли прицеп со стояночного тормоза.

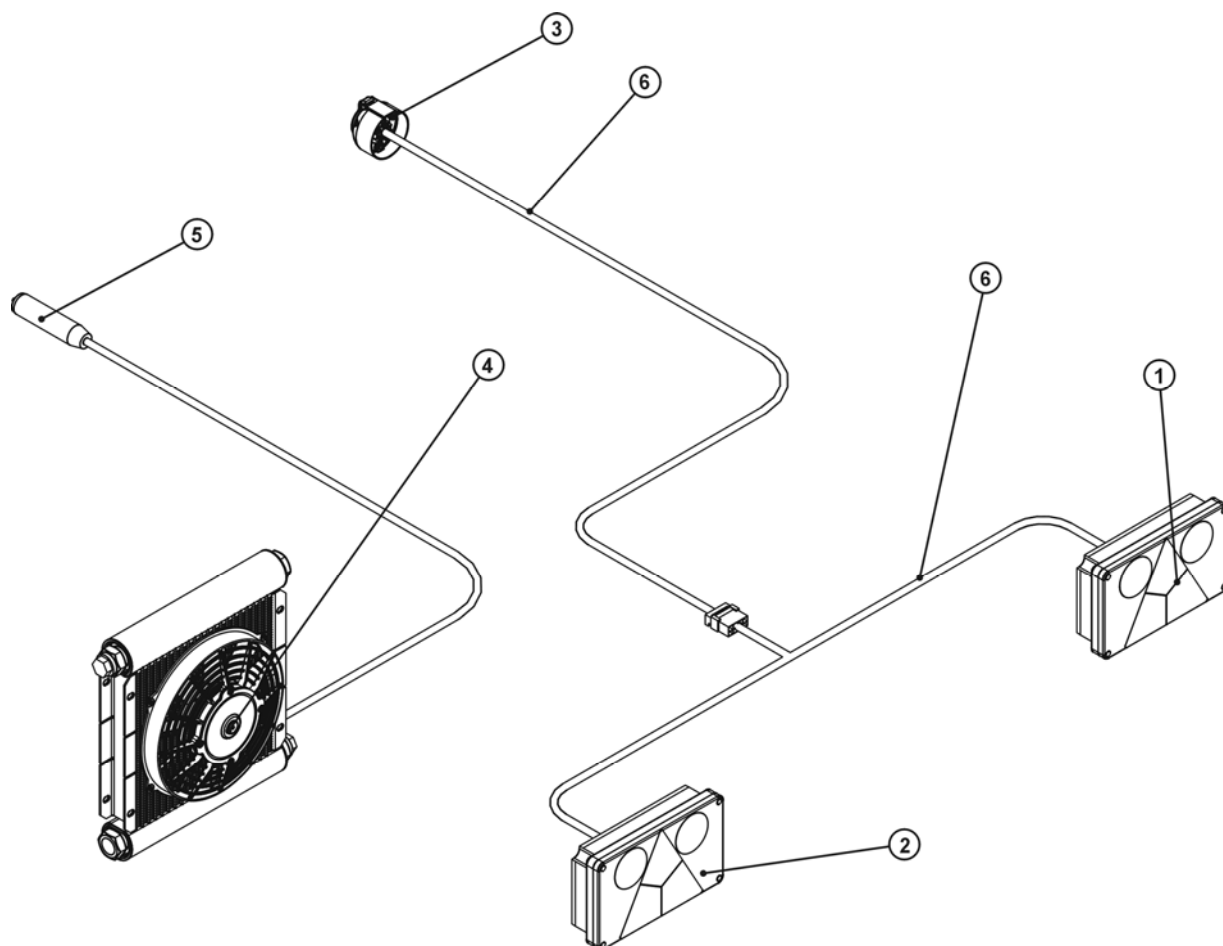


**РИСУНОК 13.** СТОЯНОЧНЫЙ ТОРМОЗ

1 – БОЛТОВОЙ МЕХАНИЗМ ТОРМОЗА, 2 – РЫЧАГ, 3 – ВЕДУЩИЕ КОЛЁСИКИ

## 4.2.8 Электрическая, осветительная и сигнализационная системы

Электрическая система прицепа приспособлена к питанию от источника постоянного тока 12 В. Подсоединение электрической системы прицепа к трактору необходимо осуществлять соответствующим соединительным проводом. Сервомотор вентилятора охладителя масла питается от гнезда зажигалки трактора.

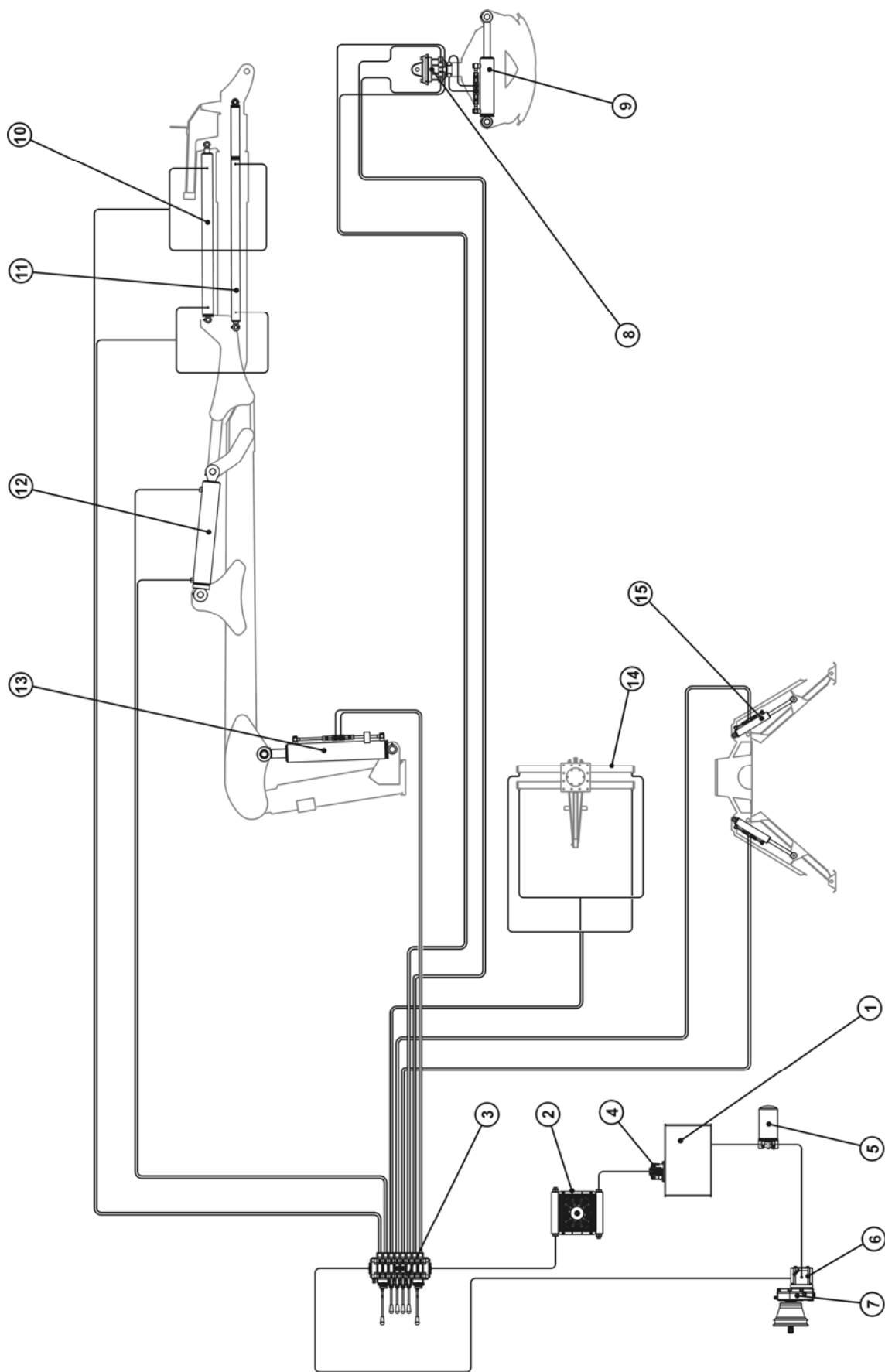


**РИСУНОК 14.** СХЕМА ЭЛЕКТРИЧЕСКОЙ СИСТЕМЫ

1 – ПРАВАЯ ЗАДНЯЯ ОБЪЕДИНИТЕЛЬНАЯ ЛАМПА, 2 – ЛЕВАЯ ЗАДНЯЯ ОБЪЕДИНИТЕЛЬНАЯ ЛАМПА, 3 – СЕМИКОНТАКТНОЕ ГНЕЗДО, 4 – ЭЛЕКТРИЧЕСКИЙ СЕРВОМОТОР, 5 – АВТОМОБИЛЬНЫЙ ПИТАТЕЛЬНЫЙ ШТЕПСЕЛЬ, 6 – ЭЛЕКТРИЧЕСКАЯ СВЯЗКА

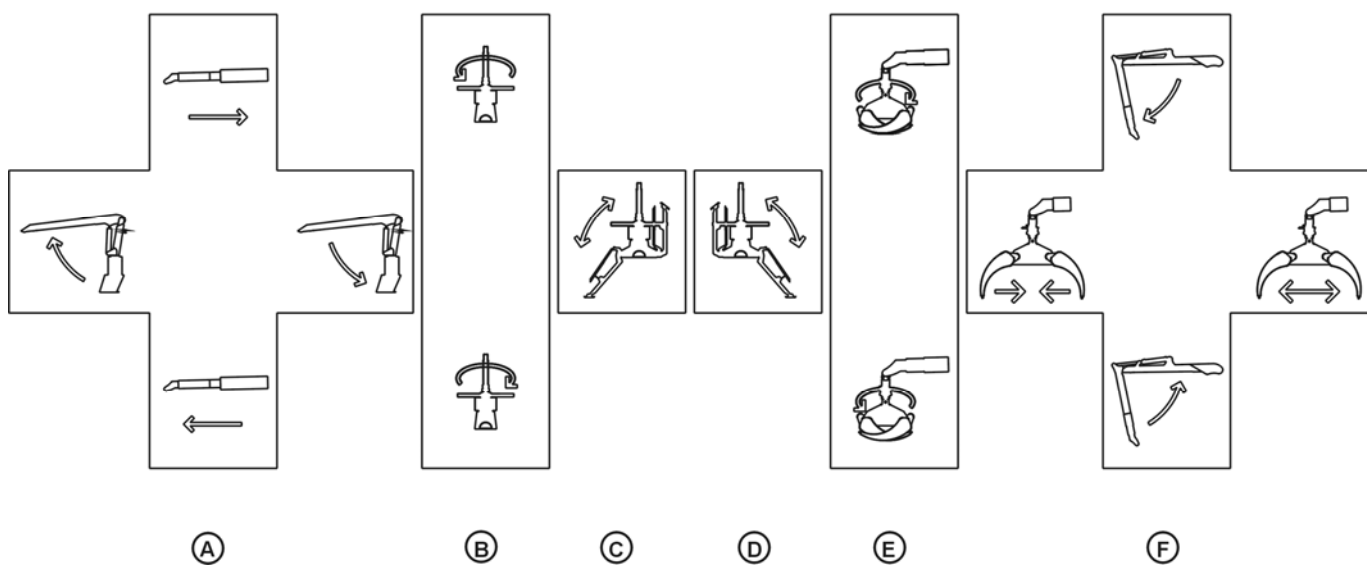
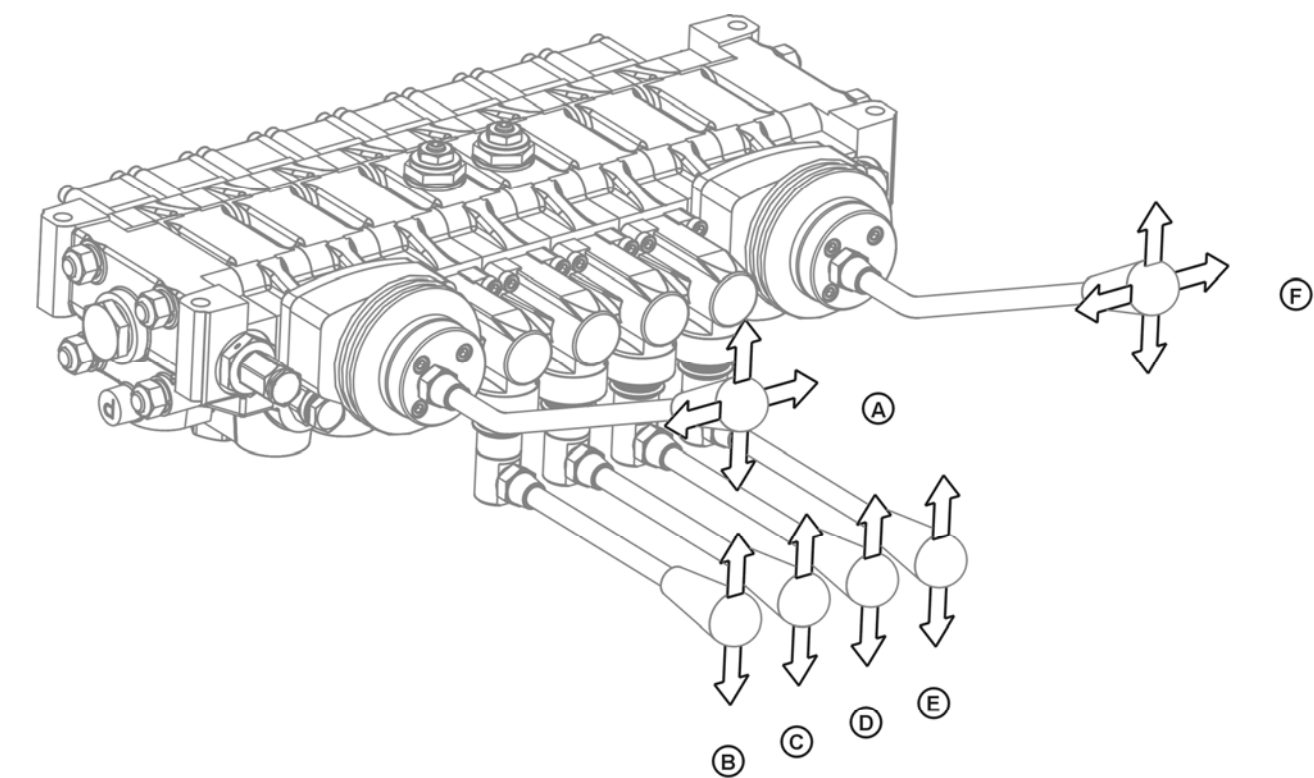
## 4.2.9 Центральная гидравлическая система

Гидравлическая установка прицепа состоит из восьми независимых гидравлических систем, управляемых отдельными узлами машины. Насос гидравлического масла (6) засасывает масло из масляного бака (1) через фильтр тщательной очистки (5). Масляный насос питается от трактора с помощью телескопного шарнирного вала и передачи. Для управления работой отдельных цепей предназначена гидравлическая делительная воронка (3) (рисунок 15).



**РИСУНОК 15. ЦЕНТРАЛЬНАЯ ГИДРАВЛИЧЕСКАЯ СИСТЕМА**

1 – МАСЛЕННЫЙ БАК, 2 – ОХЛАДИТЕЛЬ МАСЛА, 3 – ДЕЛИТЕЛЬНАЯ ВОРОНКА МАСЛА, 4 – ФИЛЬТР, 5 – ФИЛЬТР, 6 – МАСЛЯННЫЙ НАСОС, 7 – ПЕРЕДАЧА, 8 – РОТАТОР, 9, 10, 11, 12, 13 – ГИДРАВЛИЧЕСКИЕ СЕРВОМОТОРЫ ПОГРУЗЧИКА, 14 – СЕРВОМОТОРЫ ВРАЩАТЕЛЯ, 15 – ГИДРАВЛИЧЕСКИЕ СЕРВОМОТОРЫ МЕХАНИЗМА СТАБИЛИЗАЦИИ



**РИСУНОК 16.** УПРАВЛЕНИЕ РАБОТОЙ ГИДРАВЛИЧЕСКОЙ СИСТЕМЫ

Рычаг	Направление хода рычага	Система (обозначения по рис. 15)	Описание
A	ВВЕРХ/ВНИЗ	Сервомоторы (10), (11)	Задвижение/выдвижение телескопных плеч погрузчика
A	ВЛЕВО/ВПРАВО	Сервомотор (13)	Поднятие/ опускание полного погрузчика
B	ВВЕРХ/ВНИЗ	Вращатель (8)	Вращение (левое/правое) колонны погрузчика
C	ВВЕРХ/ВНИЗ	Сервомотор (15 левый)	Поднятие/опускание левого плеча механизма стабилизации прицепа
D	ВВЕРХ/ВНИЗ	Сервомотор (15 правый)	Поднятие/опускание правого плеча механизма стабилизации прицепа
E	ВВЕРХ/ВНИЗ	Ротатор (8)	Вращение грейфера (левое/правое)
F	ВВЕРХ/ВНИЗ	Сервомотор (12)	Складывание/разложение плеч погрузчика
F	ВЛЕВО/ВПРАВО	Сервомотор (9)	Закрытие/открытие плечей грейфера

#### 4.2.10 Гидравлическая установка продолжения рамы

Гидравлическая установка продолжения рамы предназначена для увеличения грузовой ёмкости кузова. Гидравлический сервомотор управляется при помощи делительной воронки масла внешней гидравлической установки трактора, вызывает выдвижение продолжения рамы вместе с парой ручиц (положение 3 рисунок 5). Длина загрузочного пространства увеличивается на 1 метр.

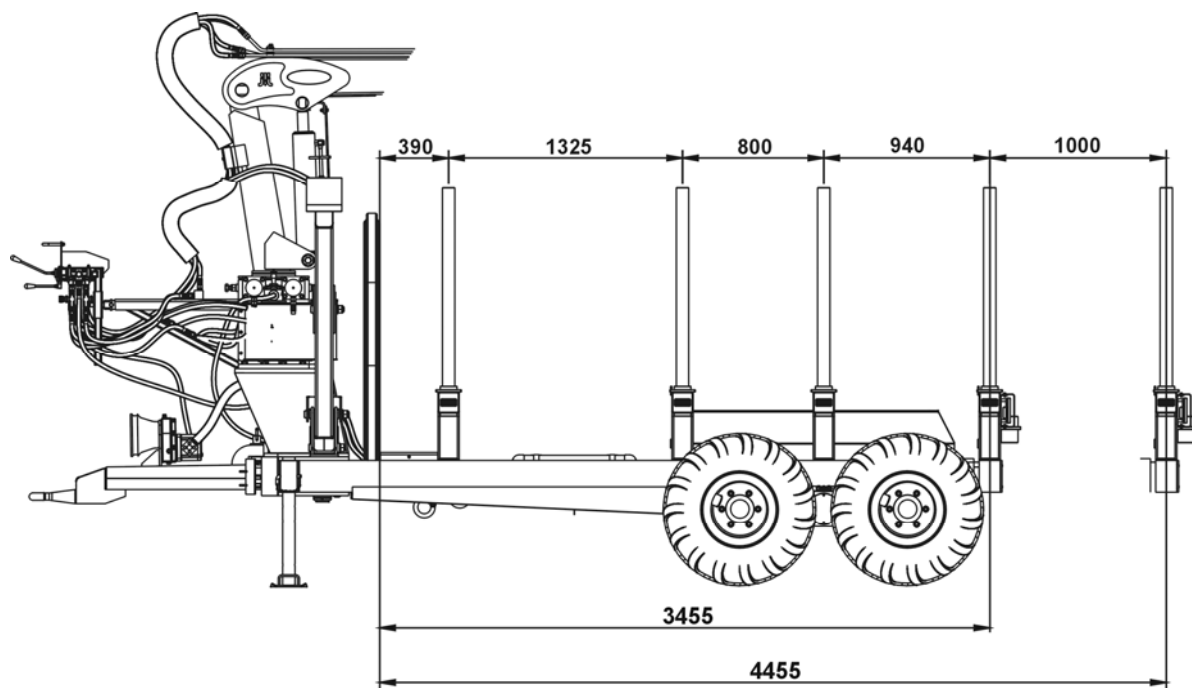
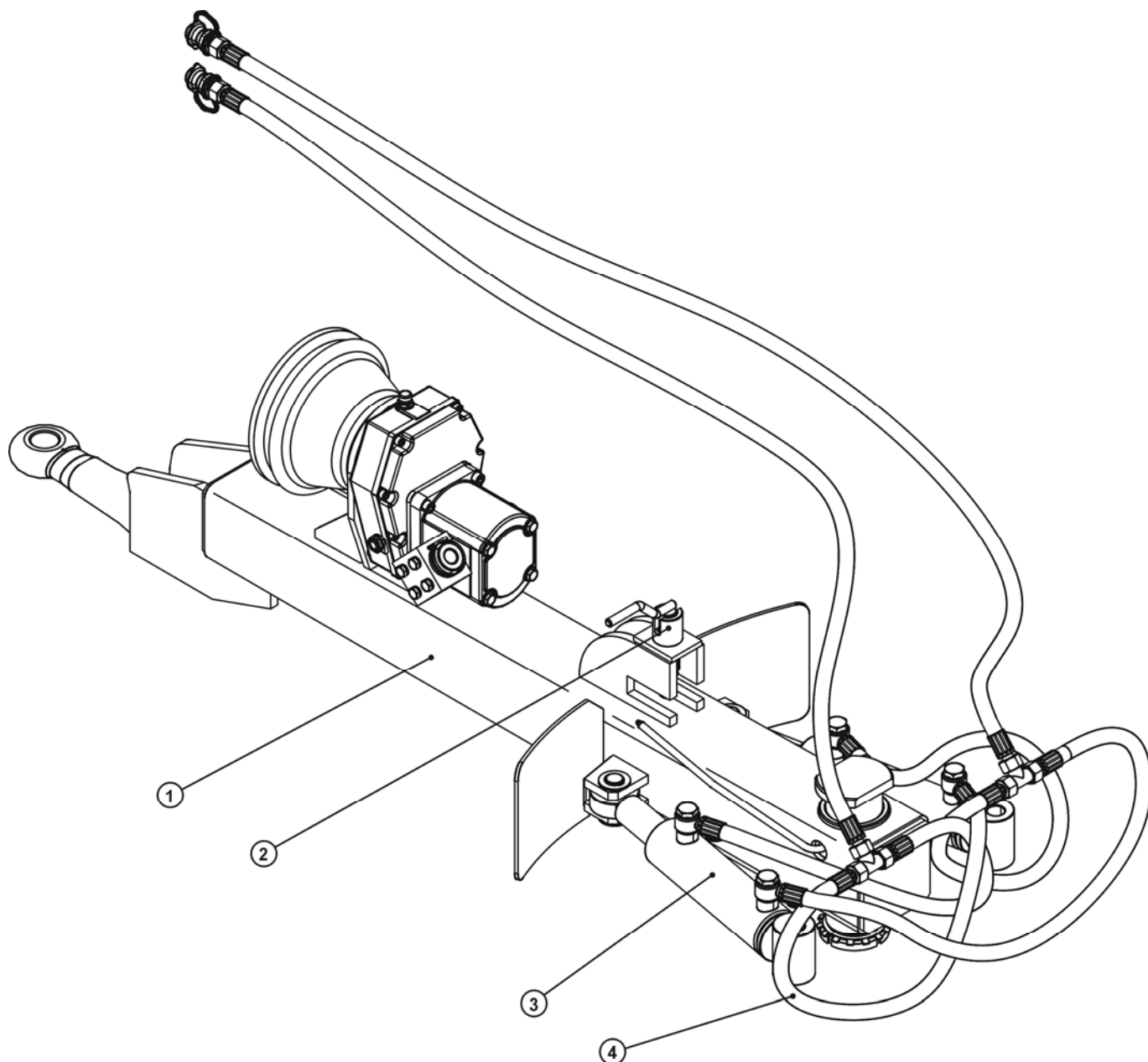


РИСУНОК 17. РАССТАНОВКА РУЧИЦ



#### 4.2.11 Гидравлическая установка поворотного вспомогателя

Прицеп для подвозки дерева оснащён установкой, увеличивающей управляемость прицепа, стоящего на месте. При движении на общественных дорогах этот механизм не может использоваться, а дышло должно быть заблокировано при помощи блокировочного механизма дышла (2). Гидравлическая установка работает на масле из гидравлической системы трактора. Для управления дышлом используется делительная воронка внешней гидравлической установки трактора.



**РИСУНОК 18.** ГИДРАВЛИЧЕСКАЯ УСТАНОВКА ПОВОРОТНОГО ВСПОМАГАТЕЛЯ

1 – ДЫШЛО, 2 – БЛОКИРОВОЧНЫЙ МЕХАНИЗМ ДЫШЛА, 3 – ПОВОРОТНЫЙ СЕРВОМОТОР, 4 – ГИДРАВЛИЧЕСКИЕ ПРОВОДА

### **ВНИМАНИЕ**



Запрещается использовать гидравлическую установку поворотного вспомогателя при движении на общественных дорогах

## 5. ПРАВИЛА ЭКСПЛУАТАЦИИ

### 5.1 ПОДГОТОВКА К РАБОТЕ

При подготовке прицепа к работе необходимо проверить:

- состояние колёсных шин и давление воздуха в покрышках
- завинченность гаек, скрепляющих колёса – колёса должны быть завинчены моментом **xxx** Нм
- исправность осветительной и сигнализационной систем прицепа
- работу тормозного механизма прицепа
- состояние и способ установки крышек и предохранительных кожухов прицепа
- техническое состояние телескопного шарнирного вала

### 5.2 ПРИСОЕДИНЕНИЕ И ОТСОЕДИНЕНИЕ ОТ ТРАКТОРА

Перед присоединением прицепа к трактору необходимо проверить поставлен ли прицеп на ручной стояночный тормоз.

Для присоединения прицепа к трактору необходимо выполнить следующие действия:

- передвигая трактор назад, присоединить петлю дышла с зацепом трактора и проверить надёжность соединения.
- поднять опору вверх, предохранив её от падения прилагаемым штифтом.
- подключить к трактору провода электрической, гидравлической и пневматической установок.
- подключить телескопный шарнирный вал
- снять прицеп со стояночного тормоза.

---

#### **ВНИМАНИЕ**



В ходе присоединения нельзя посторонним людям находиться между прицепом и трактором.

Привод двигателя вентилятора охладителя масла подключить только перед началом загрузочных.

---

## 5.3 ЗАГРУЗКА КУЗОВА

Загрузка кузова может проводиться только тогда, когда прицеп присоединен к трактору и находится на ровной поверхности. Необходимо стараться равномерно разместить груз в кузове.

Перед началом загрузки необходимо:

- подключить провод питания вентилятора охладителя масла,
- подключить питание телескопного шарнирного вала в тракторе со скоростью 540 об/мин
- разложить плечи механизма стабилизации прицепа

---

### **ВНИМАНИЕ**



Запрещается превышать допустимую грузоподъемность прицепа, так как это представляет угрозу безопасности дорожного движения и может привести к повреждению машины.

Загрузочно-разгрузочные работы должны проводиться людьми, имеющими опыт работы с лесом.

Груз не может выходить за контур верхнего края переднего борта прицепа.

Во время проведения загрузочных работ обязательно необходимо поставить прицеп на стояночный тормоз и разложить плечи механизма стабилизации прицепа.

Груз должен быть равномерно размещен и не может затруднять управление составом..

Запрещается превышать допустимую грузоподъемность прицепа и подъемную силу погрузчика.

---

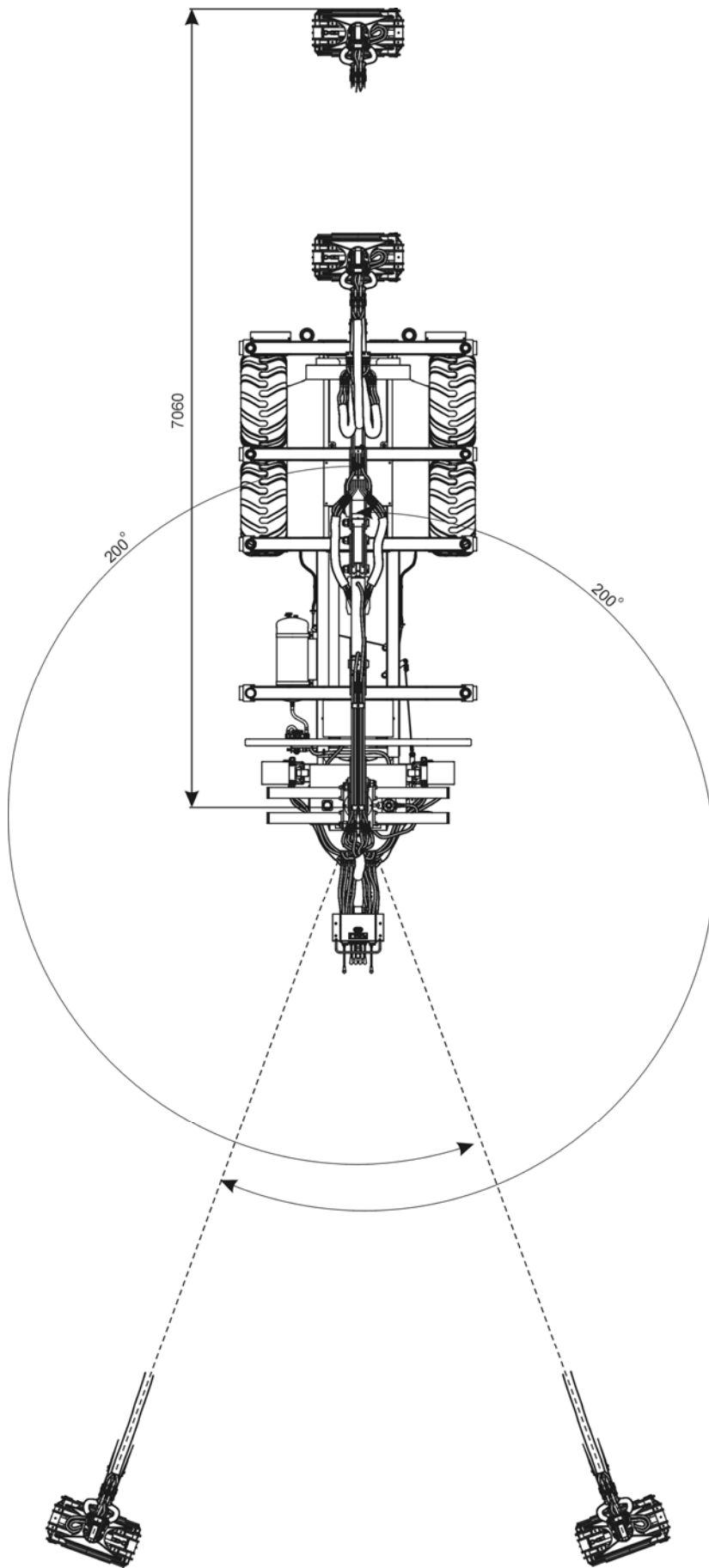


РИСУНОК 19. РАДИУС РАБОТЫ ПОГРУЗЧИКА

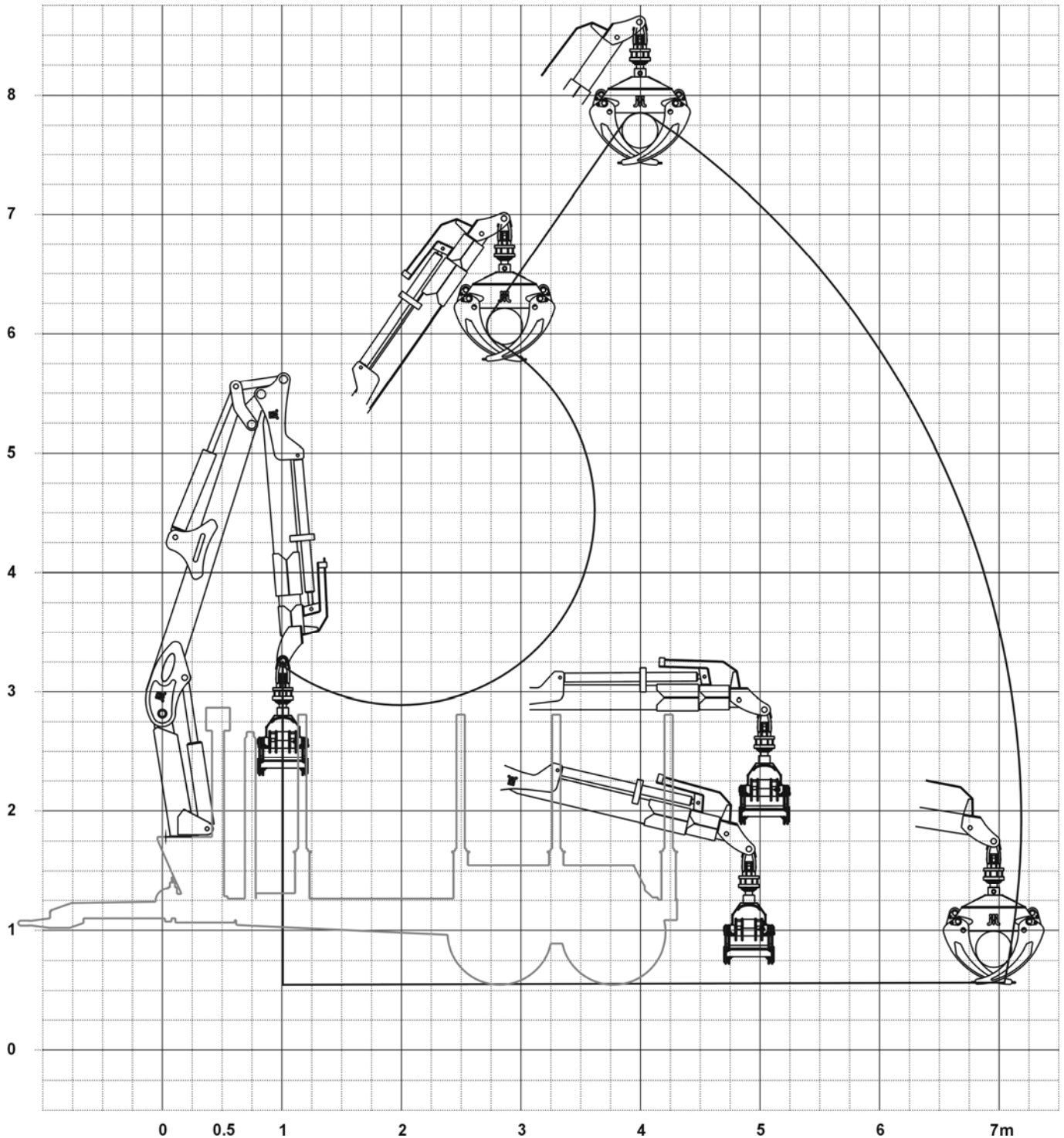


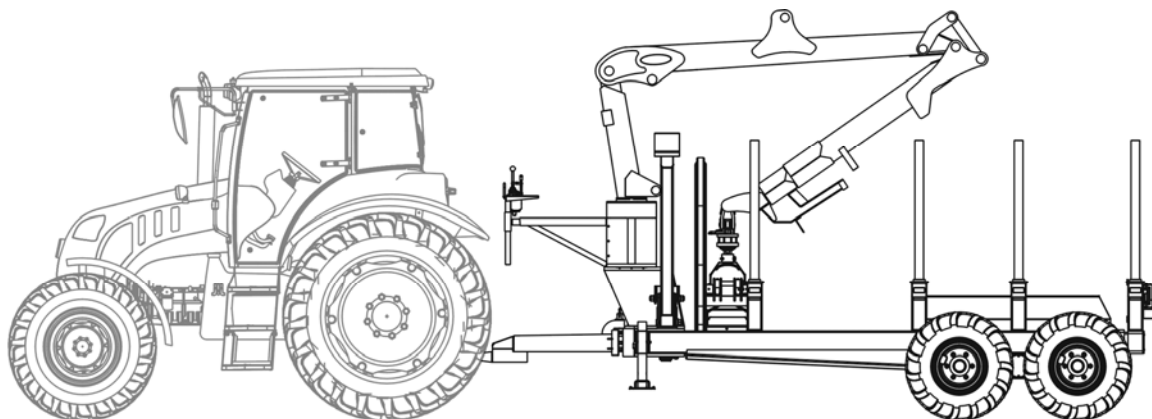
РИСУНОК 20. ДИАГРАММА ВЫЛЕТА ПОГРУЗЧИКА

## 5.4 ТРАНСПОРТНОЕ ПЕРЕДВИЖЕНИЕ

- Во время движения на общественных дорогах необходимо соблюдать правила дорожного движения.
- Не следует превышать допустимую скорость. Необходимо подбирать скорость движения, учитывая дорожные условия.
- Во время движения на общественных дорогах прицеп должен иметь сертифицированный или лицензированный остергающий рефлекторный треугольник.

- На задней стене продолжения рамы необходимо поместить треугольную таблицу, обозначающую медленно передвигающиеся транспортные средства.

Если передвижение происходит без груза, то погрузчик должен быть собран таким образом, как показано нижеследующим рисунке.



**РИСУНОК 21.** ПОЛОЖЕНИЕ ПОГРУЗЧИКА ПРИ ПЕРЕДВИЖЕНИИ

## 5.5 ПРАВИЛА ЭКСПЛУАТАЦИИ КОЛЁСНЫХ ШИН.

- Во время проведения работ, связанных с монтажом и демонтажем покрышек, необходимо предохранить прицеп от самостоятельного передвижения.
- Ремонт или замена покрышек должна проводиться обученными для этих целей людьми и с применением соответствующих инструментов.
- Проехав первые 50 километров после установки колеса, необходимо довинтить гайки, и впоследствии проверять их завинченность после проезда каждые 100 километров (момент завинченности должен составлять 270 Нм).
- Регулярно контролировать и поддерживать необходимое давление в шинах в соответствии с инструкцией (особенно, если прицеп долго не использовался).
- Давление шин должно проверяться также и при каждодневной интенсивной работе. Необходимо учитывать то, что рост температуры покрышек даже может увеличить давление на 1 бар. При таком росте температуры и давления необходимо уменьшить нагрузку или скорость.
- Никогда не следует снижать давление при помощи деаэрации в случае его роста в результате воздействия температуры.
- Клапаны необходимо предохранять при помощи соответствующих колпачков, чтобы избежать проникновения загрязнений.
- Нельзя превышать максимальной скорости прицепа.
- Во время продолжающегося целый день рабочего цикла необходимо контролировать температуру шин.
- Проехав 75 км или после 150 минут безостановочного движения (в зависимости, что наступит первым), необходимо сделать 30-минутный перерыв для охлаждения шин.
- Необходимо избегать ям, неожиданных и переменных манёвров, а также высокой скорости при поворотах.

## 6. ИНСТРУКЦИЯ ПО ОБСЛУЖИВАНИЮ

### 6.1 РЕГУЛИРОВКА ПОДШИПНИКОВ КОЛЁС

Проехав на новом прицепе первые 500 км, и впоследствии после каждых 1500-2000 км, необходимо проверить и при необходимости отрегулировать зазор подшипников колёс.

Для этого необходимо подсоединить прицеп к трактору, затормозить трактор, подложить блокировочные клинья под колёса прицепа. Приподнять поочерёдно колёса прицепа при помощи соответствующего домкрата. Домкрат необходимо подсунуть под колёсную ось балансира между дуговыми болтами, крепящими раму к оси. Проверить зазор подшипников.

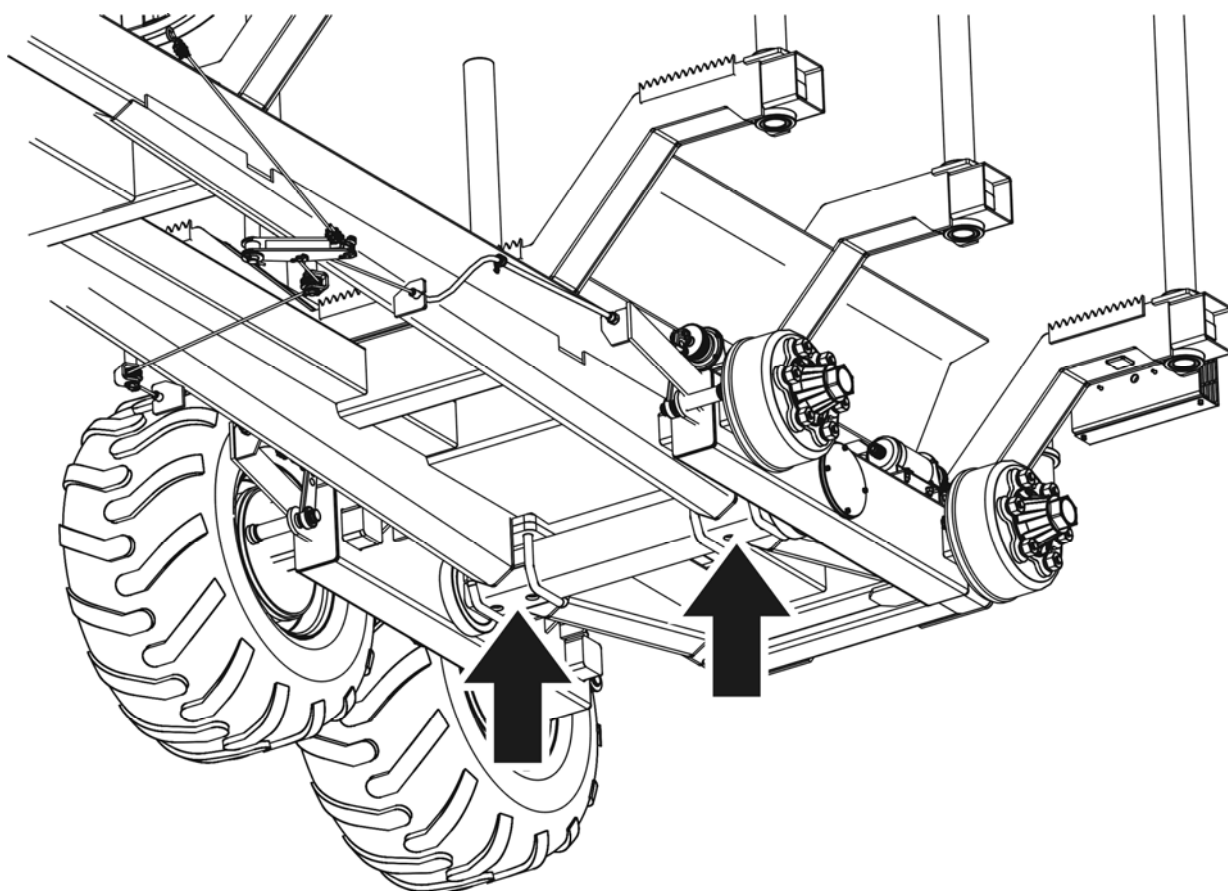
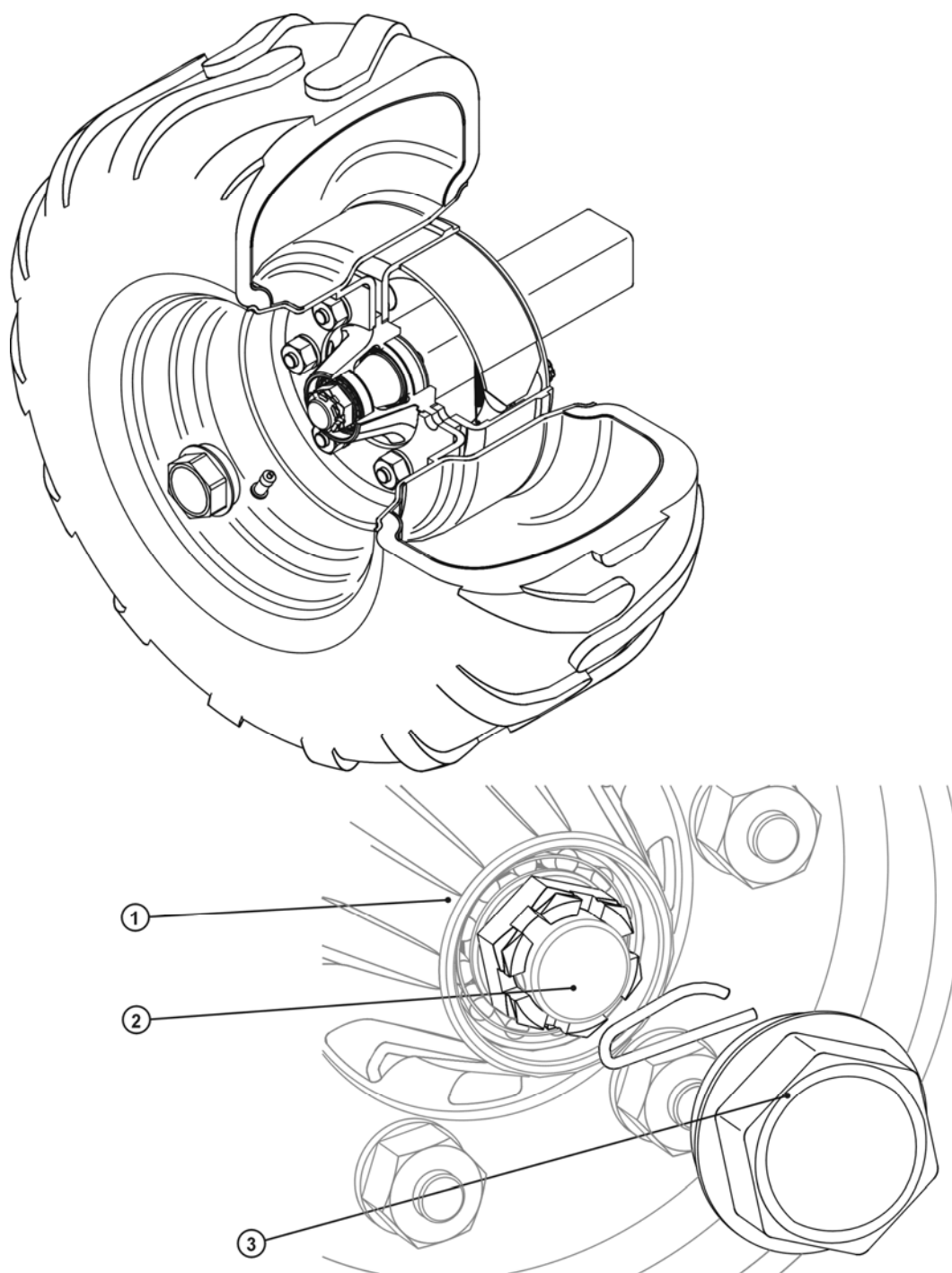


РИСУНОК 22. МЕСТО ПОДДЕРЖКИ ДОМКРАТА

Если колесо установлено слишком свободно, то необходимо снять колпак втулки (3) и вынуть предохранительный шплинт (2) корончатой гайки (1). Вращая колесо, завинтить корончатую гайку до полной остановки колеса. Открутить гайку на 1/3 оборота до совпадения ближайшего желобка на шплинте с отверстием в пробке.



**РИСУНОК 23.** РЕГУЛИРОВКА ПОДШИПНИКОВ КОЛЁС

1 – КОРОНЧАТАЯ ГАЙКА, 2 – ШПЛИНТ, 3 – КОЛПАК ВТУЛКИ

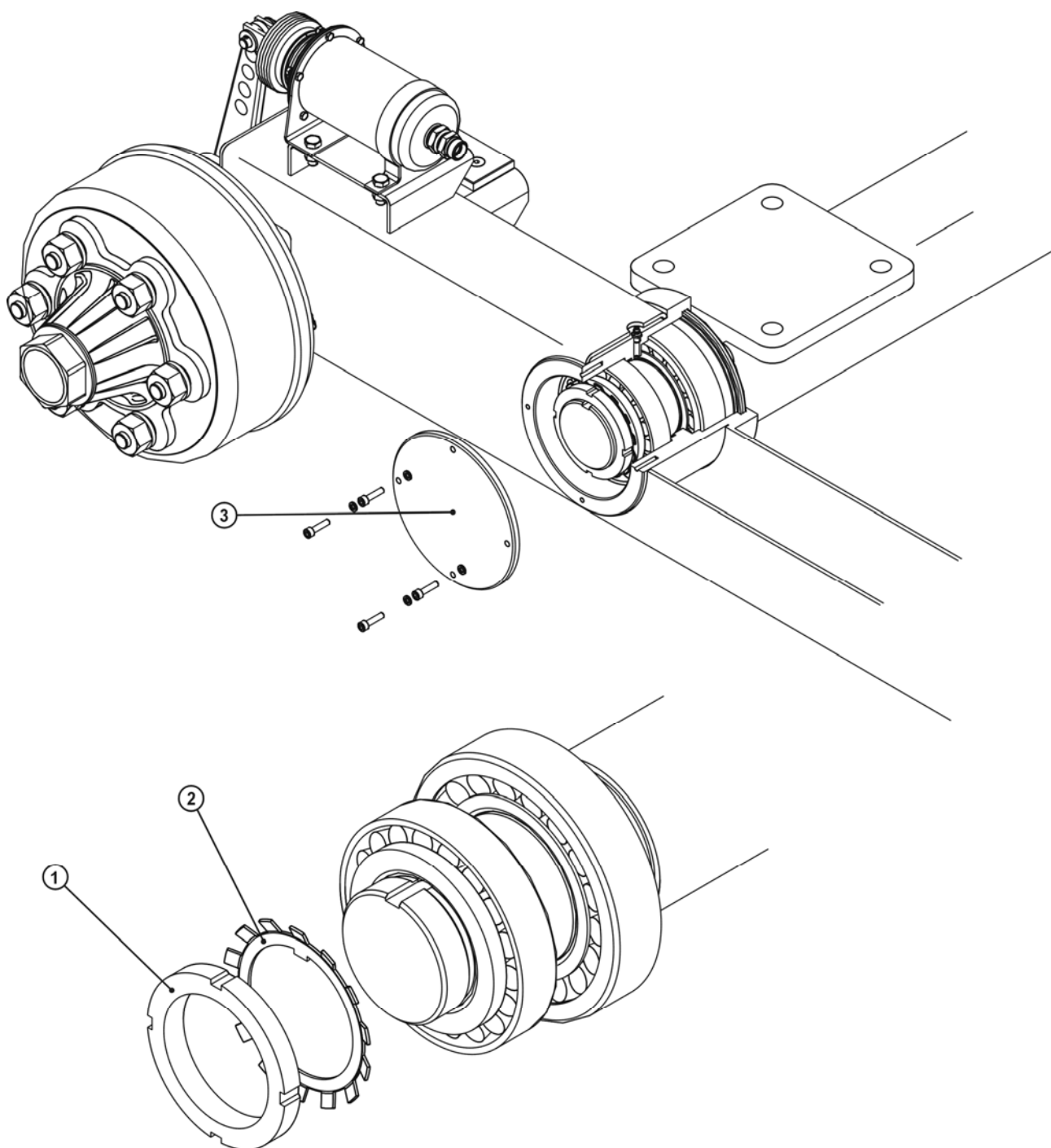
Предохранить корончатую гайку (1) пружинистым шплинтом (2) и закрепить колпак втулки (3). Колесо должно плавно вращаться, без остановок и заметного сопротивления, не возникающего при трении тормозных щёк о барабан.



## 6.2 РЕГУЛИРОВКА ПОДШИПНИКОВ БАЛАНСИРА

Регулировка подшипников балансира должна проводиться во время проведения регулировки подшипников колёс. Объём подготовительных работ является таким же как и в случае проверки зазора подшипников колёс.

Если балансир установлен слишком свободно, то необходимо снять колёса, а потом колпачок подшипников (3). После распрямления зубчатой прокладки (2) необходимо снять подшипниковую гайку (1) и зубчатую прокладку (2). Части (1) и (2) необходимо заменить на новые. Вращая балансир, закрутить подшипниковую гайку до ощутимого упора движения балансира. Открутить гайку на 1/3 оборота до совпадения ближайшего желобка гайки с любым зубчиком прокладки. Предохранить гайку, загнув шпунт зубчатой прокладки в желобки. Для подшипниковой гайки необходимо использовать крюковой ключ HN16.



**РИСУНОК 24.** РЕГУЛИРОВКА ПОДШИПНИКОВ БАЛАНСИРА

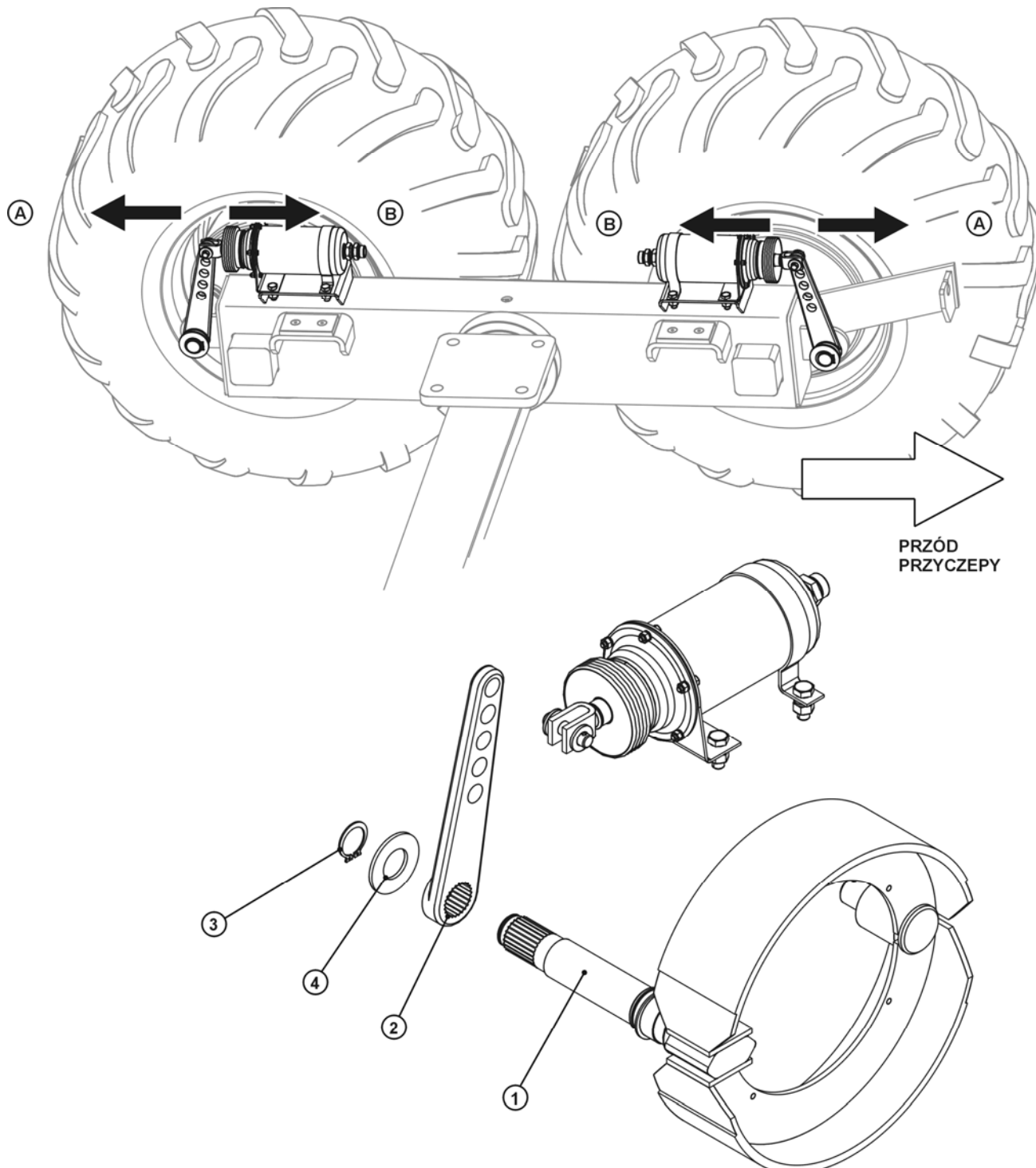
1 – ПОДШИПНИКОВАЯ ГАЙКА, 2 – ЗУБЧАТАЯ ПРОКЛАДКА, 3 – КОЛПАК

Надеть колпак и установить колёса. Балансир должен двигаться плавно и без ощутимого ослабления.

## 6.3 РЕГУЛИРОВКА ТОРМОЗОВ

Регулировку тормозов необходимо проводить тогда, когда:

- вследствие изнашивания поверхности тормозных щёк между ней и барабаном образуется чрезмерный зазор, и эффективность торможения снижается,
- тормоза колёс тормозят неравномерно и неодновременно.



**РИСУНОК 25.** ЭЛЕМЕНТЫ РЕГУЛИРОВКИ ТОРМОЗОВ

1 - ВАЛИК РАСПОРКИ, 2 - ПЛЕЧО РАСПОРКИ, 3 – ПРУЖИНИСТОЕ КОЛЬЦО, 4 - ПРОКЛАДКА

A, B – НАПРАВЛЕНИЕ РЕГУЛИРОВКИ

При правильно отрегулированных тормозах торможение колёс прицепа должно наступать мгновенно.

Регулировка тормозов заключается в замене положения плеча распорки (2) относительно распорочного валика (1). Для этого необходимо снять рычаг распорки и переставить его в правильном направлении:

- А - если торможение происходит слишком быстро (резко)
- В - если тормоз срабатывает с опозданием

Регулировку необходимо проводить отдельно для каждого колеса. После правильной регулировки тормозов, при полном торможении плечо распорки должны образовывать с поршневым штоком пневматического сервомотора угол приблизительно  $90^{\circ}$ .

Регулировку стояночного тормоза необходимо проводить при растяжении троса или ослаблении зажимов троса стояночного тормоза. Длина троса стояночного тормоза должна быть подобрана так, чтобы при полном выкручивании болта механизма стояночного тормоза трос был свободен и свисал на 1-2 см.

---

## ВНИМАНИЕ



При правильной регулировке тормозов сила торможения прицепа должна достигать величины, не меньшей, чем указанная в таблице 3.

---

Таблица 3. Сила торможения.

Сила торможения основным тормозом (кН)	Сила торможения стояночным тормозом (кН)
46	18.s5

---

Разница между силами торможения левого и правого колеса не может превышать 30%, учитывая то, что за 100% принимается большая сила.

---

## ВНИМАНИЕ



Сила торможения прицепа это сумма сил торможения всех колёс прицепа.

---

## 6.4 ОБСЛУЖИВАНИЕ ПНЕВМАТИЧЕСКОЙ УСТАНОВКИ

В рамках обслуживания прицепа, необходимо провести контроль герметичности пневматической установки, уделяя особое внимание местам всех соединений. Герметичность системы нужно проверять при номинальном давлении в системе около 600 кПа (6,0 кг/см<sup>2</sup>).

Если провода, прокладки и другие элементы системы повреждены, сжатый воздух будет просачиваться наружу в местах повреждений с характерным шипением или, при наличии маленьких трещинок, в виде воздушных пузырьков. Маленькие трещинки можно выявить, покрывая проверяемые элементы моющей жидкостью. Повреждённые прокладки или провода, имеющие

трещинки, необходимо сразу же заменить на новые. Если причиной образования трещинок является утечка воздуха из сервомотора, то сервомотор необходимо заменить на новый.

Периодически необходимо удалять из воздушного резервуара конденсат скапливающейся в нём воды. Для этого нужно высунуть стержень, отводящий воду из клапана, расположенного на нижней части резервуара.

Находящийся в резервуаре сжатый воздух приведёт к удалению воды наружу. После удаления воды стержень клапана должен автоматически закрыться и прервать утечку воздуха из резервуара.

Раз в год перед зимним периодом отводящий воду клапан необходимо выкрутить и очистить от собравшейся грязи.

## 6.5 ОБСЛУЖИВАНИЕ ГИДРАВЛИЧЕСКОЙ УСТАНОВКИ

Необходимо безоговорочно следовать указаниям о том, чтобы масло в гидравлической системе прицепа и масло во внешней гидравлической системе трактора было одного и того же вида. Использование разных видов масел является недопустимым. **В новых прицепах установка первоначально наполнена гидравлическим маслом HL32.** Гидравлическая установка прицепа должна быть полностью герметичной. В конце данного издания представлена таблица масел, заменяющих гидравлическое масло, используемое в прицепе.

Проверка герметичности гидравлической установки заключается в соединении прицепа с трактором, запуске гидравлического цилиндра, и удержании положения максимального выдвижения цилиндров в течение 30 сек. В случае обнаружения вытекшего масла на соединениях гидравлических проводов необходимо закрутить скрепления. Если это не приведёт к устранению изъяна, то необходимо заменить провод или соединительные элементы скрепления на новые. Если протечка масла обнаружена за пределами соединений (повреждённый провод установки), то необходимо заменить его на новый. При любом механическом повреждении также требуется замена отдельных узлов на новые.

В случае обнаружения масляных загрязнений на корпусе гидравлического сервомотора, необходимо определить причины их появления. При полном выдвижении сервомоторных цилиндров необходимо проверить места уплотнений. Допустимыми являются небольшие изъяны с признаками «запотевания», однако, в случае обнаружения вытечек «капельного» вида, необходимо прекратить эксплуатацию прицепа до момента устранения протечки.

---

### ВНИМАНИЕ



Эксплуатация прицепа с неплотной гидравлической системой опрокидывателя является недопустимой.  
Состояние гидравлической установки должно в ходе эксплуатации прицепа систематически контролироваться.

---

При интенсивной эксплуатации гидравлической системы необходимо каждые 4 года заменять гидравлические провода на новые.

## 6.6 СМАЗЫВАНИЕ

Смазывать прицеп необходимо в местах, представленных на рисунках 26 и 27, и описанных в таблице 4.

**Таблица 4.** Точки смазывания прицепа.

Номер на рис. 26, 27	Место смазывания	Число точек смазки	Тип смазывания	Частота смазывания
1	Стержень подвески ротатора	1	ПОСТОЯННЫЙ	40 мес.
2	Соединитель	4	ПОСТОЯННЫЙ	40 мес.
3	Уши гидравлических цилиндров	6	ПОСТОЯННЫЙ	40 мес.
4	Стержень плечей грейфера	4	ПОСТОЯННЫЙ	40 мес.
5	Стержень ротатора	1	ПОСТОЯННЫЙ	11 мес.
6	Герметизация вращателя	2	ПОСТОЯННЫЙ	1 месяц
7	Вращатель	1	МАСЛО*	Наполнить до уровня
8	Поверхность скольжения телескопных плечей	4	ПОСТОЯННЫЙ	40 мес.
9	Стержень толкателя	3	ПОСТОЯННЫЙ	40 мес.
10	Стержень рычага толкателя	1	ПОСТОЯННЫЙ	40 мес.
11	Стержень	2	ПОСТОЯННЫЙ	40 мес.
12	Колёсная ось	2	ПОСТОЯННЫЙ	1 месяц
13	Стержень рычага ручного тормоза	3	ПОСТОЯННЫЙ	1 месяц
14	Стержень вращения дышла	1	ПОСТОЯННЫЙ	40 мес.
15	Поверхность скольжения продолжения рамы	4	ПОСТОЯННЫЙ	40 мес.
16	Болт ручного тормоза	1	ПОСТОЯННЫЙ	3 месяца
17	Подшипник балансира	4	ПОСТОЯННЫЙ	24 месяца
18	Подшипники колёс	8	ПОСТОЯННЫЙ	24 месяца
19	Втулки распорочных валиков	4	ПОСТОЯННЫЙ	6 месяцев
20	Уши цилиндра сервомотора продолжения рамы	2	ПОСТОЯННЫЙ	40 мес.
21	Уши цилиндра сервомотор вращения дышла	4	ПОСТОЯННЫЙ	40 мес.
22	Уши цилиндров сервомоторов опускания плечей	4	ПОСТОЯННЫЙ	40 мес.
23	Стержень стабилизационных плечей	2	ПОСТОЯННЫЙ	40 мес.

\* масло передаточное GL4 (SAE 90)

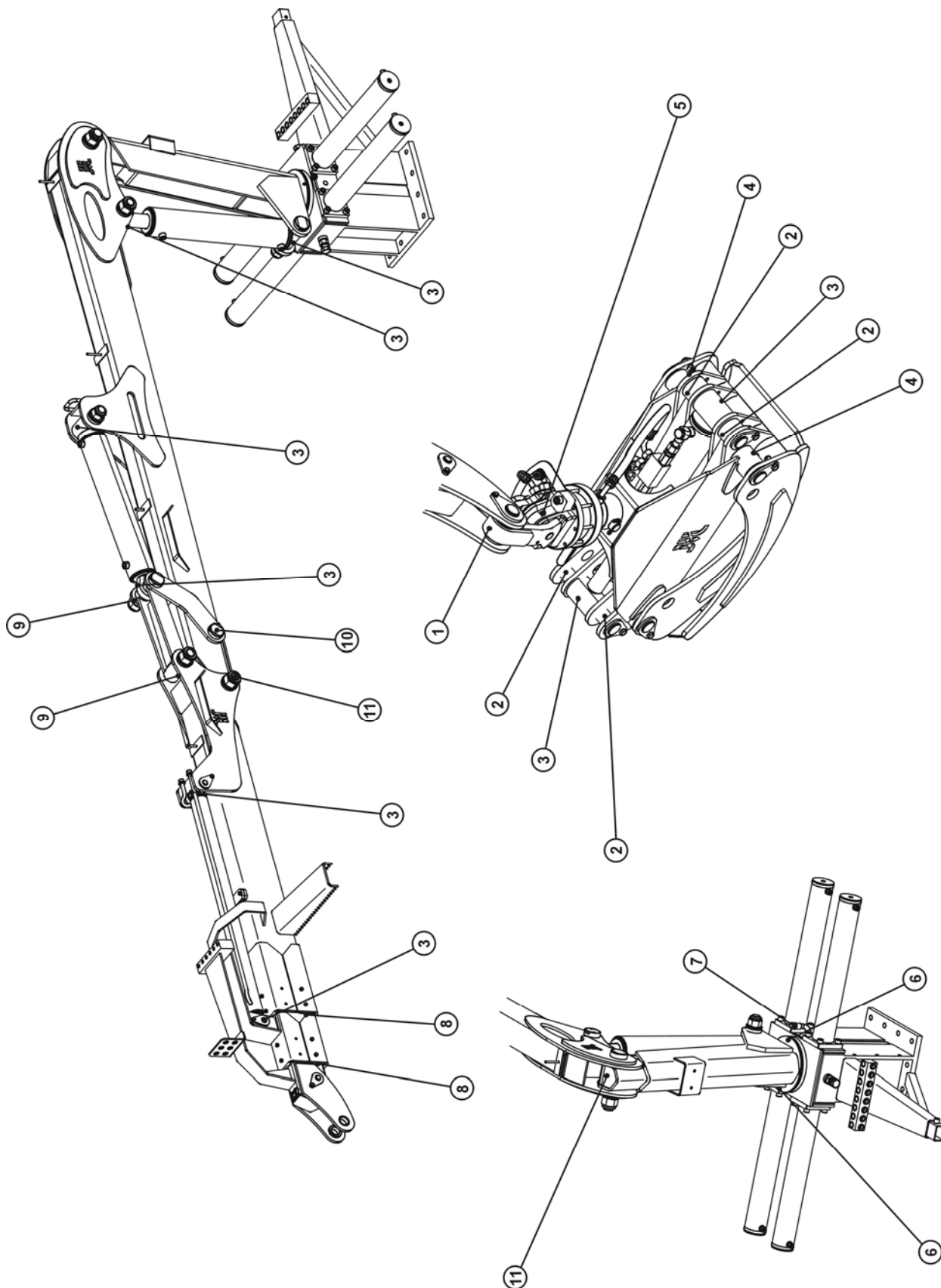


РИСУНОК 26. ТОЧКИ СМАЗЫВАНИЯ ПРИЦЕПА

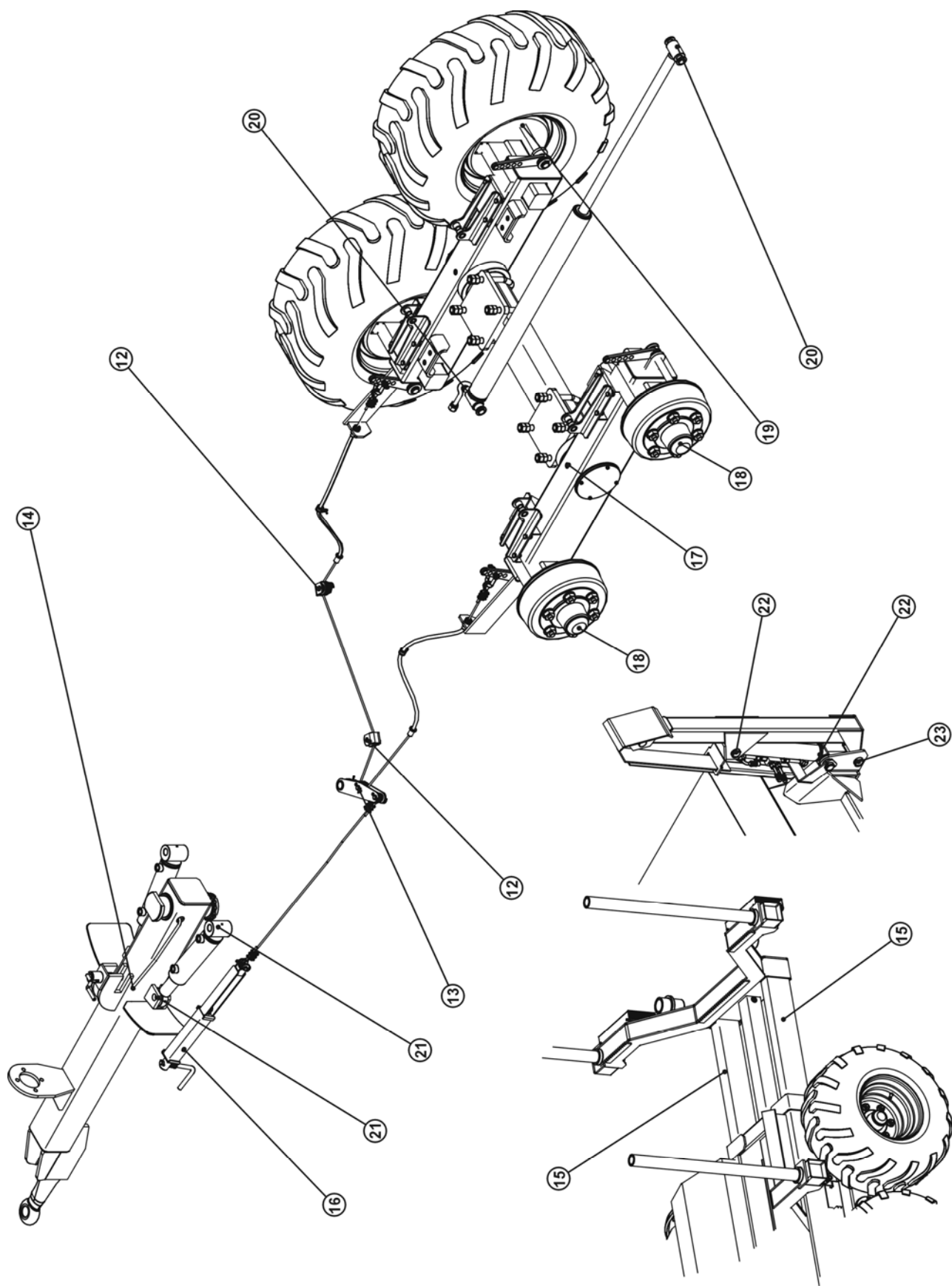


РИСУНОК 27. ТОЧКИ СМАЗЫВАНИЯ ПРИЦЕПА

---

## **ВНИМАНИЕ**



- Раз в год необходимо проводить тщательный технический осмотр прицепа, прежде всего необходимо проверить: техническое состояние соединительной системы, опрокидывающей системы, системы тормозной установки и световой сигнализации.
- При обнаружении каких-либо погрешностей в работе, повреждений установок и механизмов прицепа, необходимо прекратить эксплуатацию машины до момента завершения ремонта и устранения неполадок
- Запрещается проводить обслуживающие или ремонтные работы при работающем двигателе.
- Обслуживающие и ремонтные работы необходимо проводить, выполняя общие правила безопасности и рабочей гигиены. При ранении необходимо немедленно промыть и продезинфицировать рану. При получении более значимых повреждений необходимо обратиться к врачу