



**PRONAR Sp. z o.o.**  
**17-210 Narew, ul. Mickiewicza 101A; woj. podlaskie**

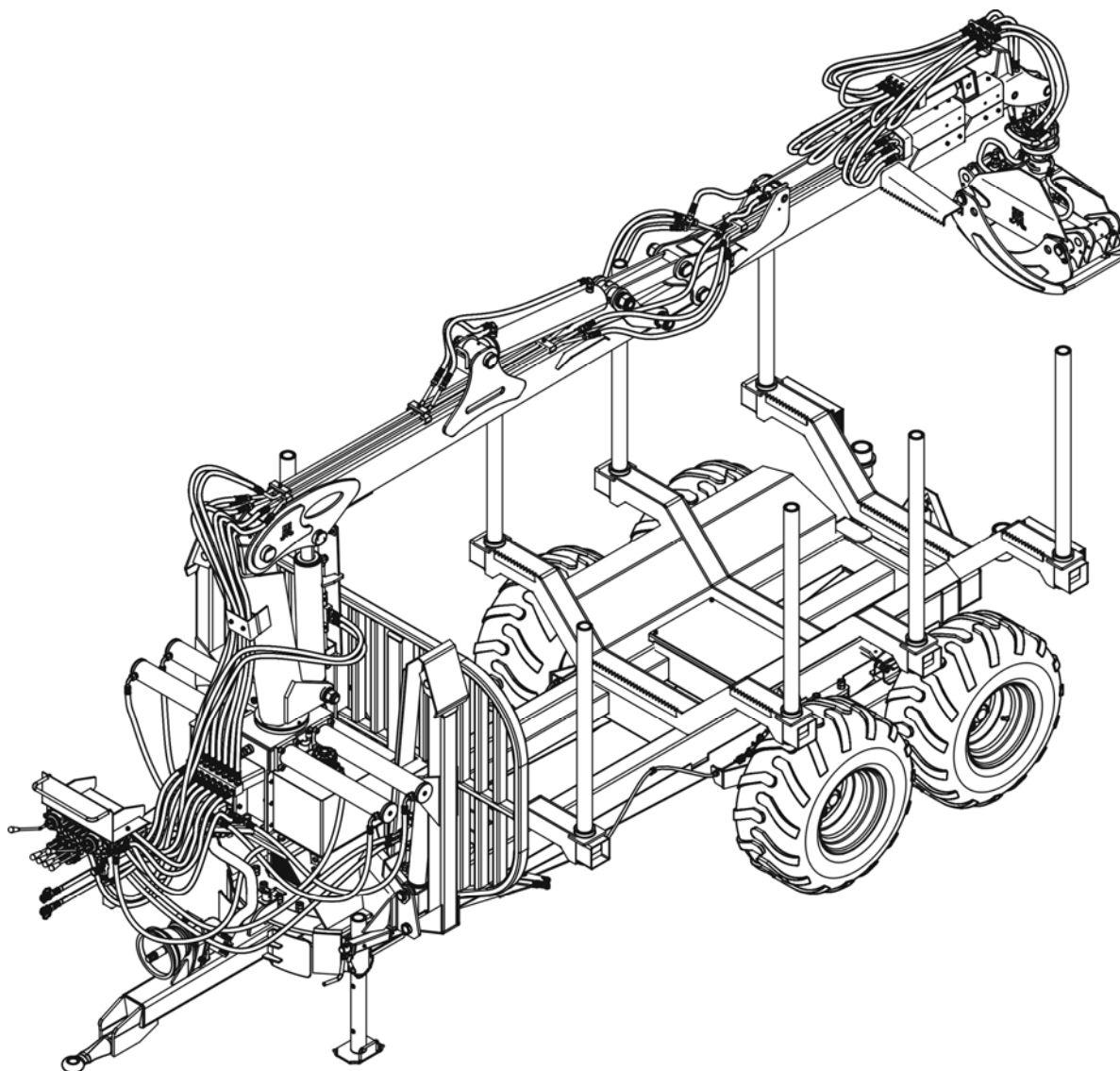
tel./fax: 085 681 63 29 085 681 64 29 085 681 63 81  
085 681 63 82 085 681 63 84  
fax: 085 681 63 83 085 682 71 10

[www.pronar.pl](http://www.pronar.pl)

# HOLZTRANSPORTANHÄNGER MIT LADER

## T644

### BEDIENUNGSANLEITUNG



**Ausgabe II**  
**Narew 2006**

