



**PRONAR Sp. z o.o.**

17-210 NAREW, UL. MICKIEWICZA 101A, WOJ. PODLASKIE

tel.:	+48 085 681 63 29	+48 085 681 64 29
	+48 085 681 63 81	+48 085 681 63 82
fax:	+48 085 681 63 83	+48 085 682 71 10

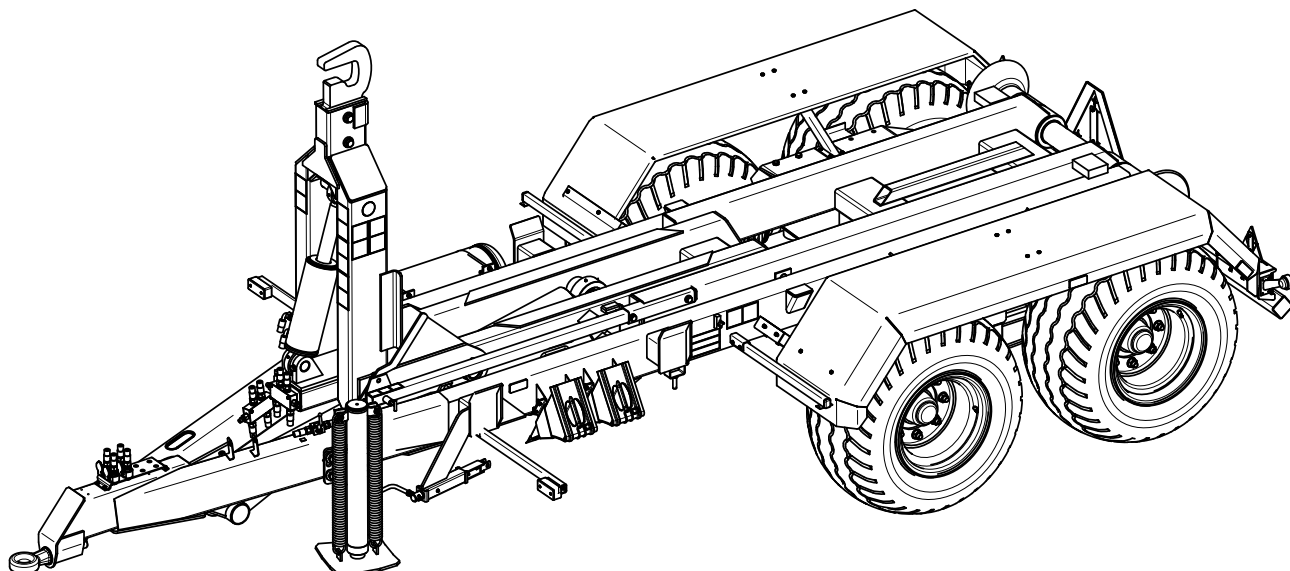
[www.pronar.pl](http://www.pronar.pl)

# **INSTRUKCJA OBSŁUGI**

## **PRZYCZEPA ROLNICZA**

### **PRONAR T185**

INSTRUKCJA ORYGINALNA



WYDANIE 3A-01-2010

NR PUBLIKACJI 104N-00000000-UM





# WSTĘP

Informacje zawarte w publikacji są aktualne na dzień opracowania. Na skutek udoskonalania niektóre wielkości oraz ilustracje zawarte w niniejszej publikacji mogą nie odpowiadać stanowi faktycznemu maszyny dostarczonej użytkownikowi. Producent zastrzega sobie prawo wprowadzania w produkowanych maszynach zmian konstrukcyjnych ułatwiających obsługę oraz poprawiających jakość ich pracy, nie dokonując bieżących zmian w instrukcji. Uwagi oraz spostrzeżenia na temat konstrukcji i działania maszyny prosimy przesłać pod adres Producenta. Informacje te pozwolą obiektywnie ocenić wytwarzane maszyny oraz posłużą jako wskazówki przy dalszej ich modernizacji. Informacje o istotnych zmianach konstrukcyjnych są przekazywane użytkownikowi za pomocą załączonych do instrukcji wkładek informacyjnych (aneksów).

Instrukcja obsługi stanowi podstawowe wyposażenie maszyny. Przed przystąpieniem do eksploatacji użytkownik musi zapoznać się z treścią niniejszej instrukcji i przestrzegać wszystkich zawartych w niej zaleceń. Zagwarantuje to bezpieczną obsługę oraz zapewni bezawaryjną pracę maszyny. Maszynę skonstruowano zgodnie z obowiązującymi normami, dokumentami i przepisami prawnymi aktualnie obowiązującymi.

Instrukcja opisuje podstawowe zasady bezpiecznego użytkowania i obsługi przyczepy hakowej T185. Jeżeli informacje zawarte w instrukcji obsługi okażą się nie w pełni zrozumiałe należy zwrócić się o pomoc do punktu sprzedaży w którym maszyna została zakupiona lub do Producenta.

Adres Producenta:

PRONAR Sp. z o.o.

ul. Mickiewicza 101A

17-210 Narew

Telefony kontaktowe

+48 085 681 63 29

+48 085 681 64 29

+48 085 681 63 81

+48 085 681 63 82

Informacje, opisy zagrożeń i środków ostrożności oraz polecenia i nakazy związane z bezpieczeństwem użytkownika w treści instrukcji są wyróżnione znakiem:



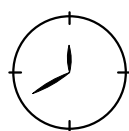
oraz poprzedzone słowem „**NIEBEZPIECZEŃSTWO**”. Nieprzestrzeganie opisanych zaleceń stwarza zagrożenie dla zdrowia lub życia osób obsługujących maszynę lub osób postronnych.

Szczególnie ważne informacje i zalecenia, których przestrzeganie jest bezwzględnie konieczne, są wyróżnione w tekście znakiem:



oraz poprzedzone słowem „**UWAGA**”. Nieprzestrzeganie opisanych zaleceń zagraża uszkodzeniu maszyny wskutek nieprawidłowego wykonania obsługi, regulacji lub użytkowania.

W celu zwrócenia uwagi użytkownika na konieczność wykonania okresowej obsługi technicznej treść w instrukcji została wyróżniona znakiem:





**PRONAR Sp. z o.o.**

ul. Mickiewicza 101 A

17-210 Narew, Polska

tel./fax (+48 85) 681 63 29, 681 63 81, 681 63 82,  
681 63 84, 681 64 29

fax (+48 85) 681 63 83

http://www.pronar.pl

e-mail: pronar@pronar.pl

## Deklaracja zgodności WE maszyny

PRONAR Sp. z o.o. deklaruje z pełną odpowiedzialnością, że maszyna:

Opis i dane identyfikacyjne maszyny	
Ogólne określenie i funkcja:	<b>PRYZCZEPA ROLNICZA T185</b>
Typ:	<b>T185</b>
Model:	-----
Numer seryjny:	
Nazwa handlowa:	<b>T185 PRONAR</b>

do której odnosi się ta deklaracja, spełnia wszystkie odpowiednie przepisy dyrektywy **2006/42/WE** Parlamentu Europejskiego i Rady z dnia 17 maja 2006 r. w sprawie maszyn, zmieniającej dyrektywę 95/16/WE (Dz. Urz. UE L 157 z 09.06.2006, str. 24)

Osobą upoważnioną do udostępnienia dokumentacji technicznej jest Kierownik Wydziału Wdrożeń w PRONAR Sp. z o.o., 17-210 Narew, ul. Mickiewicza 101A.

Deklaracja ta odnosi się wyłącznie do maszyny w stanie, w jakim została wprowadzona do obrotu i nie obejmuje części składowych dodanych przez użytkownika końcowego lub przeprowadzonych przez niego późniejszych działań.

Narew, dnia 29 GRU. 2009

Miejsce i data wystawienia

Z-CIA DYREKTORA  
d/s technicznych  
członek zarządu

*Roman Omelianiuk*

Imię, nazwisko osoby upoważnionej  
stanowisko, podpis

# SPIS TREŚCI

<b>1</b>	<b>INFORMACJE PODSTAWOWE</b>	<b>1.1</b>
1.1	IDENTYFIKACJA	1.2
1.2	PRZEZNACZENIE	1.3
1.3	WYPOSAŻENIE	1.6
1.4	WARUNKI GWARANCJI	1.7
1.5	TRANSPORT	1.7
1.6	ZAGROŻENIE DLA ŚRODOWISKA	1.9
1.7	KASACJA	1.9
<b>2</b>	<b>BEZPIECZEŃSTWO UŻYTKOWANIA</b>	<b>2.1</b>
2.1	PODSTAWOWE ZASADY BEZPIECZEŃSTWA	2.2
2.2	ZASADY PORUSZANIA SIĘ PO DROGACH PUBLICZNYCH	2.6
2.3	OPIS RYZYKA SZCZĄTKOWEGO	2.7
2.4	NALEPKI INFORMACYJNE I OSTRZEGAWCZE	2.8
<b>3</b>	<b>BUDOWA I ZASADA DZIAŁANIA</b>	<b>3.1</b>
3.1	CHARAKTERYSTYKA TECHNICZNA	3.2
3.2	PODWOZIE	3.3
3.3	RAMA WYCHYLNA	3.6
3.4	HAMULEC ZASADNICZY	3.10
3.5	HAMULEC POSTOJOWY	3.12
3.6	INSTALACJA HYDRAULICZNA WYWROTU	3.13
3.7	INSTALACJA HYDRAULICZNA BLOKADY WAHACZY	3.14
3.8	INSTALACJA ELEKTRYCZNA, ELEMENTY ODBLASKOWE	3.15
<b>4</b>	<b>ZASADY UŻYTKOWANIA</b>	<b>4.1</b>
4.1	PRZYGOTOWANIE DO PRACY PRZED PIERWSZYM URUCHOMIENIEM	4.2
4.2	KONTROLA TECHNICZNA PRZYCZEPY	4.3
4.3	ŁĄCZENIE Z CIĄGNIKIEM	4.4
4.4	PODŁĄCZANIE KONTENERA	4.6
4.5	ODŁĄCZANIE KONTENERA	4.9
4.6	ZAŁADUNEK KONTENERA	4.11

4.7	TRANSPORT ŁADUNKU	4.15
4.8	ROZŁADUNEK	4.17
4.9	ODŁĄCZANIE OD CIĄGNIKA	4.19
4.10	ZASADY UŻYTKOWANIA OGUMIENIA	4.20
<b>5</b>	<b>OBSŁUGA TECHNICZNA</b>	<b>5.1</b>
5.1	KONTROLA I REGULACJA ŁOŻYSK OSI JEZDNYCH	5.2
5.2	REGULACJA HAMULCA ZASADNICZEGO	5.3
5.3	REGULACJA HAMULCA POSTOJOWEGO	5.5
5.4	OBSŁUGA INSTALACJI PNEUMATYCZNEJ	5.6
5.5	OBSŁUGA INSTALACJI HYDRAULICZNEJ	5.10
5.6	SMAROWANIE	5.11
5.7	PRZECHOWYWANIE	5.14
5.8	PRZYGOTOWANIE PRZYCZEPY DO ZAKOŃCZENIA SEZONU	5.15
5.9	MOMENTY DOKRĘCANIA POŁĄCZEŃ ŚRUBOWYCH	5.15
5.10	USTERKI I SPOSOBY ICH USUWANIA	5.17
5.11	WYKAZ ŻARÓWEK	5.18





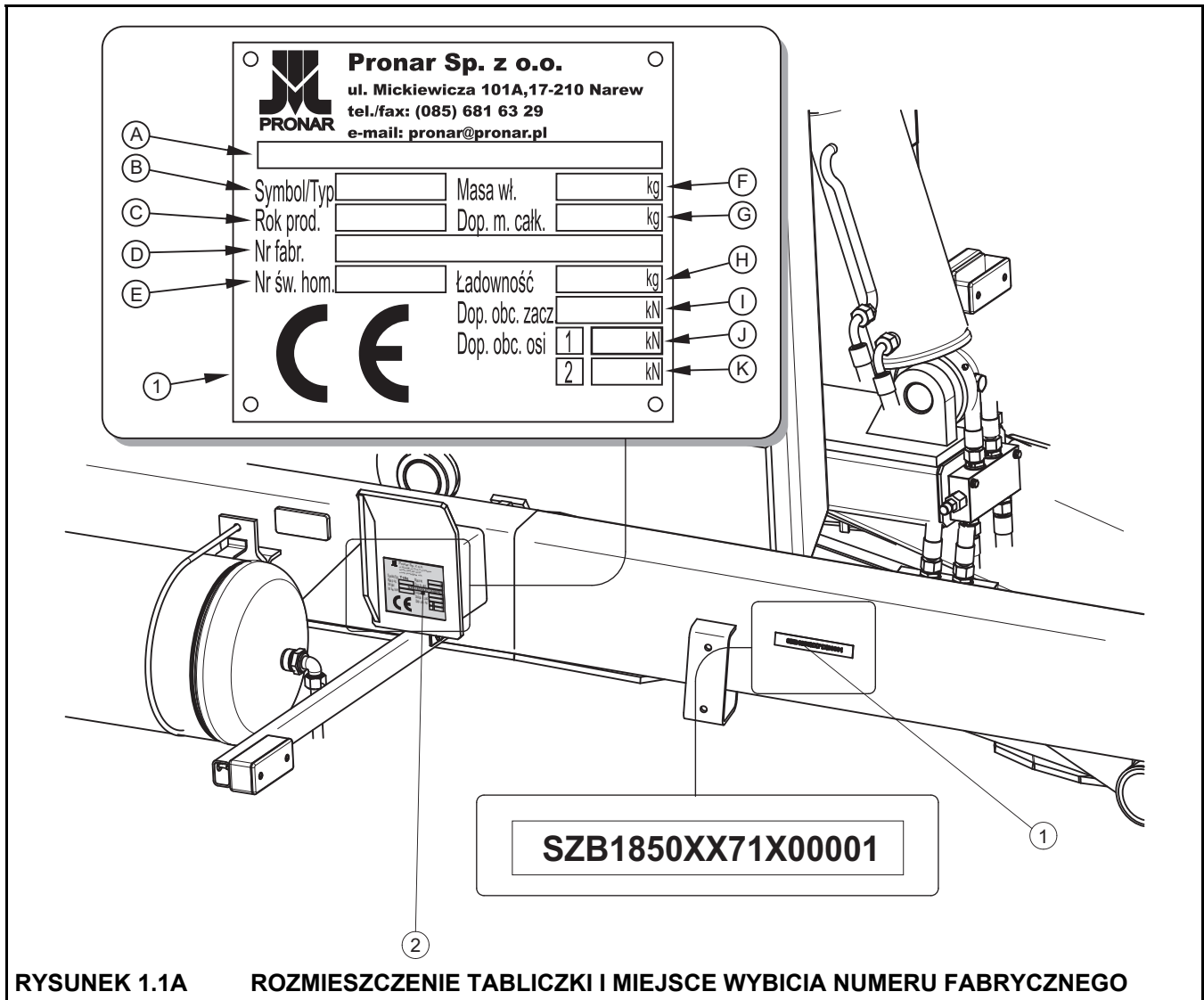
## **ROZDZIAŁ**

# 1

# INFORMACJE PODSTAWOWE

IDENTYFIKACJA  
PRZEZNACZENIE  
WYPOSAŻENIE  
WARUNKI GWARANCJI  
TRANSPORT  
ZAGROŻENIE DLA ŚRODOWISKA  
KASACJA

# 1.1 IDENTYFIKACJA



(1) tabliczka znamionowa, (2) numer fabryczny

Przyczepa hakowa T185 posiada tabliczkę znamionową umieszczoną na prawej podłużnicy ramy dolnej. Numer fabryczny wybity jest zarówno na tabliczce znamionowej oraz na prawej podłużnicy ramy na prostokątnym polu malowanym w kolorze srebrnym. Przy zakupie przyczepy hakowej należy sprawdzić zgodność numerów fabrycznych umieszczonych na maszynie z numerem wpisanym w *KARCIE GWARANCYJNEJ*, w dokumentach sprzedaży oraz w *INSTRUKCJI OBSŁUGI*.

Numer fabryczny pól osi jezdnych oraz ich typ, wybity jest na tabliczce znamionowej przymocowanej do osłony piasty osi jezdnej (od strony wewnętrznej).

**TABELA 1.1 OZNACZENIA TABLICZKI ZNAMIONOWEJ**

<b>LP.</b>	<b>OZNACZENIE</b>
<b>A</b>	Ogólne określenie i funkcja
<b>B</b>	Symbol / typ przyczepy
<b>C</b>	Rok produkcji przyczepy
<b>D</b>	Siedemnastoznakowy numer fabryczny (VIN)
<b>E</b>	Numer świadectwa homologacji
<b>F</b>	Masa własna przyczepy
<b>G</b>	Dopuszczalna masa całkowita
<b>H</b>	Ładowność
<b>I</b>	Dopuszczalne obciążenie na urządzenie sprzęgające
<b>J</b>	Dopuszczalne obciążenie osi przedniej
<b>K</b>	Dopuszczalne obciążenie osi tylnej

## **1.2 PRZEZNACZENIE**

Przyczepa hakowa przeznaczona jest do obsługi różnych typów kontenerów (rolnicze, budowlane, komunalne, specjalne, platformy transportowe itd.), spełniających wymagania opisane w tabeli (1.2), z dopuszczalną prędkością konstrukcyjną 40 km/h. Konstrukcja przyczepy umożliwia przyłączanie i odłączanie kontenerów oraz ich rozładunek przez wywrót do tyłu. Rodzaj przewożonego ładunku zależy od przeznaczenia kontenera. Wykorzystanie przyczepy w sposób inny niż opisany powyżej jest niedopuszczalne. Do użytkowania zgodnie z przeznaczeniem zalicza się również wszystkie czynności związane z prawidłową i bezpieczną obsługą oraz konserwacją maszyny. Przyczepa nie jest przeznaczona i dostosowana do przewozu ludzi oraz zwierząt.

**TABELA 1.2 WYMAGANIA KONTENERÓW ZGODNYCH Z DIN 30722-1**

<b>DANE</b>	<b>J.M.</b>	<b>WARTOŚĆ</b>
Długość minimalna	[mm]	4 650
Długość maksymalna	[mm]	4 900
Szerokość maksymalna	[mm]	2 550
Wysokość maksymalna	[mm]	2 000
Dopuszczalna masa całkowita	[kg]	12 130

Przyczepa hakowa jest przystosowana do współpracy z kontenerami wykonanymi zgodnie z normą DIN 30722-1, przy czym dopuszcza się użytkowanie kontenerów, których długość całkowita jest nie mniejsza niż 4 650 mm i nie większa niż 4 900 mm. Szerokość oraz wysokość kontenera nie może przekraczać wymiarów podanych w tabeli (1.2). Przyczepa jest dostosowana również do pracy z kontenerami produkcji firmy Pronar, które zostały wyszczególnione w tabeli (1.3).

Układ hamulcowy, oraz układ oświetlenia i sygnalizacji spełniają wymagania wynikające z przepisów o ruchu drogowym. Dopuszczalna prędkość przyczepy poruszającej się po drogach publicznych wynosi w Polsce 30 km/h (zgodnie z ustawą z dn. 20 czerwca 1997 roku, „Prawo o ruchu drogowym”, art. 20). W krajach w których przyczepa jest eksploatowana należy przestrzegać ograniczeń związanych z obowiązującym w danym państwie prawem o ruchu drogowym. Prędkość przyczepy nie może być jednak większa niż dopuszczalna prędkość konstrukcyjna 40 km/h.

**TABELA 1.3 KONTENERY FIRMY PRONAR**

<b>TYP</b>	<b>PRZEZNACZENIE</b>	<b>WYMIARY WEWNĘTRZNE [mm] DŁUGOŚĆ / SZEROKOŚĆ / WYSOKOŚĆ</b>
KO 01	Rolniczy	4 560 / 2 395 / 1 405
KO 02	Budowlany	4 560 / 2 392 / 700
KO 03	Budowlany	4 560 / 2392 / 700

Wymagania dotyczące współpracy przyczepy z ciągnikiem rolniczym przedstawia poniższa tabela.

**TABELA 1.4 WYMAGANIA CIĄGNIKA ROLNICZEGO**

TREŚĆ	JM	WYMAGANIA
<b>Instalacja hamulcowa</b>		
Instalacja pneumatyczna 1 - przewodowa	-	gniazda zgodne z PN-ISO 1728:2007
Instalacja pneumatyczna 2 - przewodowa	-	gniazda zgodne z PN-ISO 1728:2007
Ciśnienie znamionowe instalacji pneum.	kPa	600
Instalacja hydrauliczna hamulcowa		gniazdo wtyku typu ISO 7241-A
Ciśnienie znamionowe instalacji hydr.	MPa	16
<b>Instalacja hydrauliczna</b>		
Olej hydrauliczny	-	HL 32
Ciśnienie nominalne instalacji	MPa	16
Zapotrzebowanie oleju	l	38
<b>Instalacja elektryczna</b>		
Napięcie instalacji elektrycznej	V	12
Gniazdo przyłączeniowe	-	7 biegunowe zgodne z ISO 1724
<b>Zaczepty ciągnika</b>		
Minimalna nośność pionowa zaczepu	kN / kg	19.62 / 2 000
<b>Pozostałe wymagania</b>		
Minimalne zapotrzebowanie mocy	kW / KM	53.5 / 72.8

Układ jezdny (osie, koła i ogumienie), spełnia wymagania stawiane przyczepom rolniczym. Spełnienie tych wymagań jest uwarunkowane należyłą obsługą i przestrzeganiem zasad zawartych w niniejszej instrukcji.

Użytkownik obsługujący przyczepę ma obowiązek zapoznania się z niniejszą instrukcją i stosowania się do jej zaleceń.

W zależności od wyposażenia, przyczepa hakowa może być wyposażona w ciągnio obrotowe z okiem  $\varnothing 50$  mm, lub ciągnio zwykłe z okiem  $\varnothing 40$  mm.

## NIEBEZPIECZEŃSTWO

Przyczepy nie wolno używać niezgodnie z jej przeznaczeniem, a w szczególności:

- do przewożenia ludzi i zwierząt,
- do przewozu luzem niezabezpieczonych materiałów toksycznych, gdy istnieje możliwość spowodowania skażenia środowiska,
- do przewożenia maszyn i urządzeń, których umiejscowienie środka ciężkości wpływa ujemnie na stateczność przyczepy,
- do przewożenia ładunków, które wpływają na nierównomierne obciążenie i przeciążenie osi jezdnych,
- do przewożenia ładunków nie zamocowanych, które mogą w czasie jazdy zmieniać swoje położenie w kontenerze,
- przyłączania kontenerów niezgodnych z wymaganiami Producenta.



## 1.3 WYPOSAŻENIE

W skład standardowego wyposażenia każdej przyczepy hakowej wchodzi:

- *INSTRUKCJA OBSŁUGI*,
- *KARTA GWARANCYJNA*,
- przewód przyłączeniowy instalacji elektrycznej,
- podpora hydrauliczna,
- kliny do kół,

Na życzenie odbiorcy Producent może wyposażyć przyczepę hakową w następujące elementy wyposażenia dodatkowego:

- tablica wyróżniająca pojazdy wolno poruszające się,
- ostrzegawczy trójkąt odblaskowy,
- podpora z przekładnią mechaniczną (zamiast podpory hydraulicznej).

## 1.4 WARUNKI GWARANCJI

"PRONAR" Sp. z o.o. w Narwi gwarantuje sprawne działanie maszyny przy użytkowaniu jej zgodnie z warunkami techniczno-eksploatacyjnymi opisanymi w *INSTRUKCJI OBSŁUGI*.

Termin wykonania naprawy określony jest w *KARCIE GWARANCYJNEJ*.

Nie są objęte gwarancją części i podzespoły maszyn, które ulegają zużyciu w normalnych warunkach eksploatacyjnych przed upływem okresu gwarancji: eksploatacyjnie zużyte ogumienie, okładziny hamulcowe, uszkodzenia mechaniczne, uszkodzenia wynikłe z niewłaściwej eksploatacji, regulacji i konserwacji.

Szczegółowe warunki gwarancji podane są w *KARCIE GWARANCYJNEJ* dołączonej do nowo zakupionej maszyny.



### UWAGA

Należy żądać od sprzedawcy dokładnego wypełnienia *KARTY GWARANCYJNEJ* i kuponów reklamacyjnych. Brak np. daty sprzedaży lub pieczętki punktu sprzedaży naraża użytkownika na nie uznanie ewentualnych reklamacji.

## 1.5 TRANSPORT

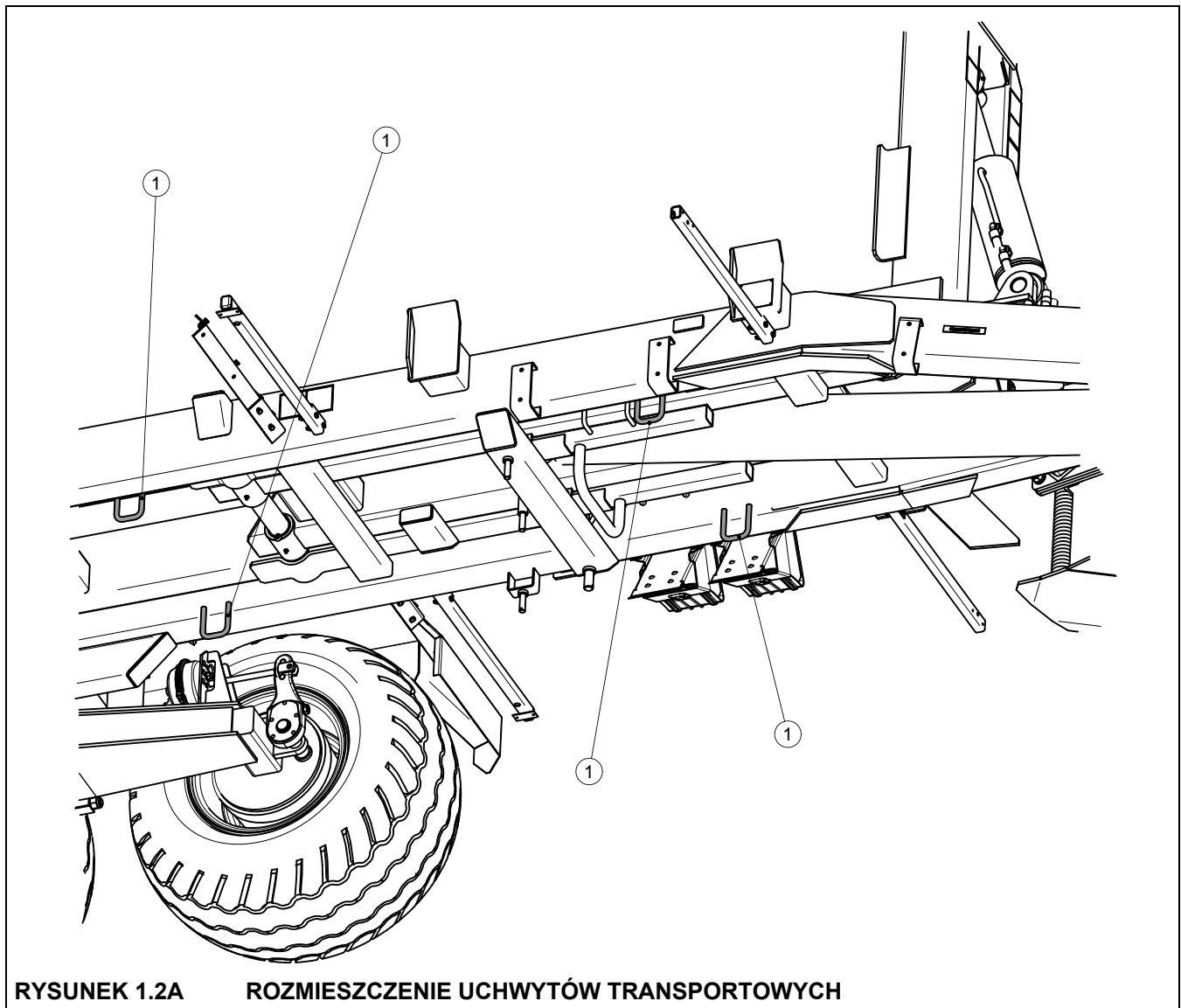
Przyczepa hakowa jest przygotowana do sprzedaży w stanie kompletnie zmontowanym i nie wymaga pakowania. Pakowaniu podlega jedynie dokumentacja techniczno - ruchowa maszyny i ewentualnie elementy wyposażenia dodatkowego.

Dostawa do użytkownika odbywa się transportem samochodowym lub po połączeniu z ciągnikiem transportem samodzielnym.



### UWAGA

Przy transporcie samodzielnym, operator ciągnika powinien zapoznać się z treścią niniejszej instrukcji i przestrzegać zawartych w niej zaleceń. Przy transporcie samochodowym przyczepa jest zamocowana na platformie środka transportu zgodnie z wymaganiami bezpieczeństwa podczas transportu. Kierowca samochodu, w czasie transportowania przyczepy, powinien zachować szczególną ostrożność. Wynika to z faktu przesunięcia do góry środka ciężkości pojazdu z załadowaną maszyną.



**RYSUNEK 1.2A ROZMIESZCZENIE UCHWYTÓW TRANSPORTOWYCH**

*(1) uchwyty transportowe*

Przy załadunku i rozładunku przyczepy hakowej należy stosować się do ogólnych zasad BHP przy pracach przeładunkowych. Osoby obsługujące sprzęt przeładunkowy muszą mieć wymagane uprawnienia do używania tych urządzeń.

Przyczepa hakowa powinna być zamocowana pewnie na platformie środka transportu przy pomocy pasów lub łańcuchów wyposażonych w mechanizm napinający. Środki mocujące muszą mieć aktualny atest bezpieczeństwa. Pod koła przyczepy należy podłożyć kliny lub inne elementy bez ostrych krawędzi, zabezpieczając maszynę przed przetoczeniem. Kliny muszą być przymocowane do platformy środka transportu. W trakcie prac przeładunkowych należy zwrócić szczególną uwagę, aby nie uszkodzić elementów wyposażenia przyczepy oraz powłoki lakierniczej.



## **1.6 ZAGROŻENIE DLA ŚRODOWISKA**

Wyciek oleju hydraulicznego stanowi bezpośrednie zagrożenie dla środowiska naturalnego. W czasie wykonywania prac konserwująco naprawczych, przy których istnieje ryzyko wycieku oleju, należy prace te wykonywać w pomieszczeniach z nawierzchnią olejoodporną. W przypadku wycieku oleju do środowiska należy w pierwszej kolejności zabezpieczyć źródło wycieku, a następnie zebrać rozlany olej przy pomocy dostępnych środków. Resztki oleju zebrać przy pomocy sorbentów.

## **1.7 KASACJA**

W przypadku podjęcia przez użytkownika decyzji o kasacji maszyny, całą przyczepę należy przekazać do wyznaczonej przez Starostę składnicy złomu. W przypadku wymiany części, elementy zużyte lub uszkodzone należy przekazać do skupu surowców wtórnych. Olej hydrauliczny należy przekazać do odpowiedniego zakładu zajmującego się utylizacją tego typu odpadów.



**ROZDZIAŁ**

# **2**

# **BEZPIECZEŃSTWO UŻYTKOWANIA**

PODSTAWOWE ZASADY BEZPIECZEŃSTWA

ZASADY PORUSZANIA SIĘ PO DROGACH PUBLICZNYCH

OPIS RYZYKA SZCZĄTKOWEGO

NALEPKI INFORMACYJNE I OSTRZEGAWCZE

## 2.1 PODSTAWOWE ZASADY BEZPIECZEŃSTWA

- Przed przystąpieniem do eksploatacji maszyny użytkownik powinien dokładnie zapoznać się z treścią niniejszej instrukcji. W czasie eksploatacji należy przestrzegać wszystkich zawartych w niej zaleceń.
- Jeżeli informacje zawarte w instrukcji są niezrozumiałe należy skontaktować się ze sprzedawcą prowadzącym w imieniu Producenta autoryzowany serwis techniczny lub bezpośrednio z Producentem.
- Nieostrożne i niewłaściwe użytkowanie i obsługa przyczepy hakowej, oraz nieprzestrzeganie zaleceń zawartych w niniejszej instrukcji, stwarza zagrożenie dla zdrowia.
- Nieprzestrzeganie zasad bezpiecznego użytkowania, stwarza zagrożenie dla zdrowia osobom obsługującym i postronnym.
- Ostrzega się o istnieniu ryzyka szczątkowego zagrożeń, dlatego stosowanie zasad bezpiecznego użytkowania powinno być podstawową zasadą korzystania z przyczepy hakowej.
- Zabrania się użytkowania maszyny przez osoby nieuprawnione do kierowania ciągnikami rolniczymi, w tym przez dzieci, osoby nietrzeźwe i będące pod wpływem narkotyków lub innych substancji odurzających.
- Zabrania się użytkowania maszyny niezgodnie z jej przeznaczeniem. Każdy kto wykorzystuje maszynę w sposób niezgodny z jej przeznaczeniem, bierze w ten sposób na siebie pełną odpowiedzialność za wszelkie konsekwencje wynikłe z jej użytkowania.
- Jakiegolwiek modyfikacje przyczepy hakowej są zabronione i zwalniają firmę PRONAR Narew od odpowiedzialności za powstałe szkody lub uszczerbek na zdrowiu.
- Przed każdym użyciem przyczepy hakowej należy sprawdzić jej stan techniczny. W szczególności sprawdzić stan techniczny układu zaczepowego, haka, układu jezdnego, instalacji hamulcowej i sygnalizacji świetlnej.

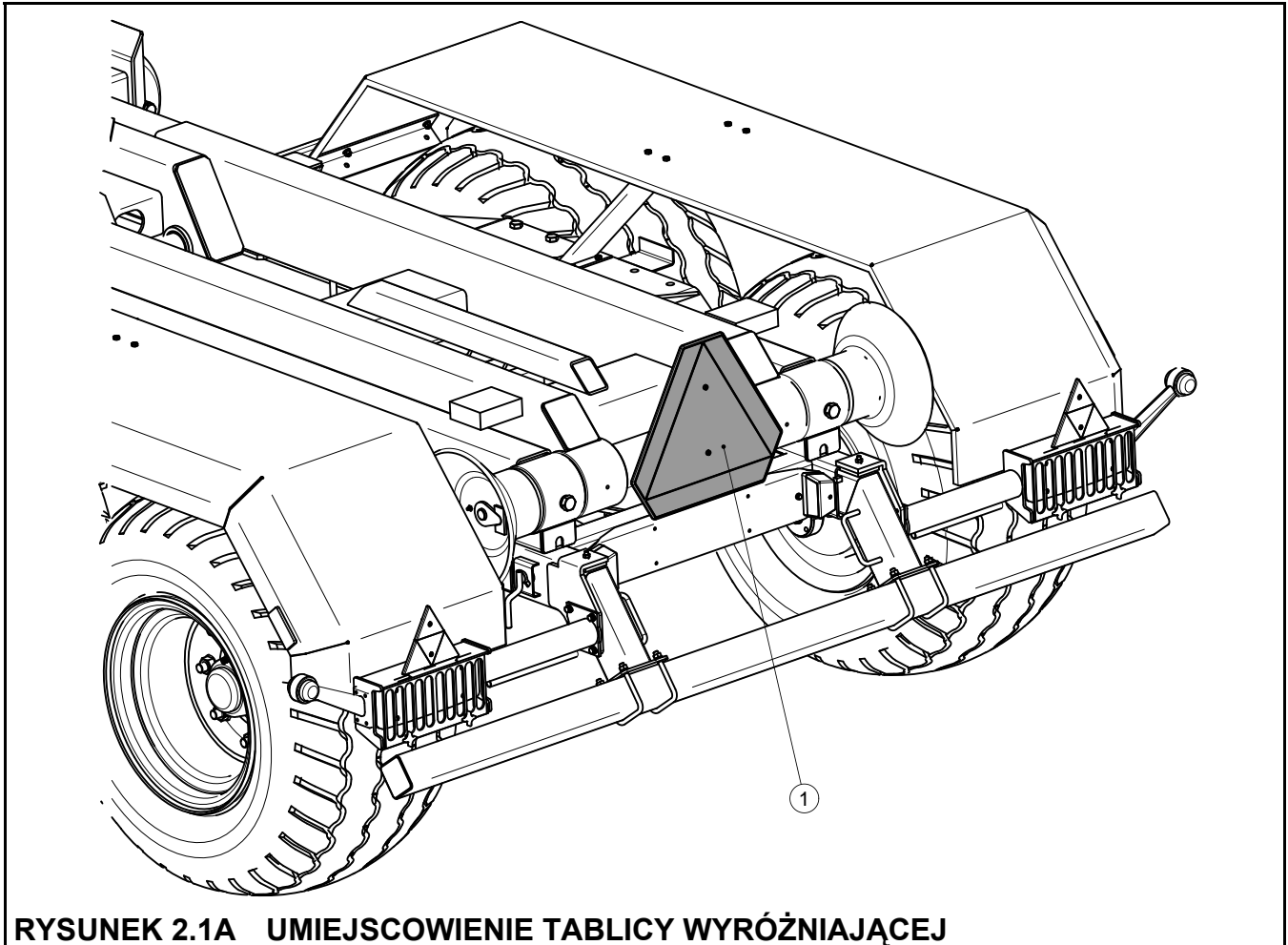
- Wchodzenie na maszynę jest możliwe tylko przy absolutnym bezruchu przyczepy i wyłączonym silniku ciągnika. Ciągnik rolniczy oraz przyczepa musi być unieruchomiona hamulcem postojowym.
- Zabrania się przestawiania dźwigni blokady ramy środkowej przy wychylonej lub podniesionej ramie.
- Przyczepa hakowa odłączona od ciągnika musi być unieruchomiona hamulcem postojowym. Jeśli maszyna stoi na spadku lub wzniesieniu należy dodatkowo zabezpieczyć ją przed przetoczeniem podkładając pod koła kliny znajdujące się na wyposażeniu przyczepy lub inne elementy bez ostrych krawędzi.
- Przyczepa może być użytkowana tylko wtedy, kiedy wszystkie osłony i pozostałe elementy ochronne są sprawne technicznie i umieszczone we właściwym miejscu. W przypadku zniszczenia lub zagubienia osłon należy je zastąpić nowymi.
- Przed każdym uruchomieniem przyczepy należy sprawdzić maszynę, czy jest przygotowana odpowiednio do pracy zwłaszcza pod względem bezpieczeństwa.
- Zabrania się przewożenia ludzi i zwierząt zarówno na podwoziu przyczepy jak i w kontenerach.
- Zabrania się przekraczania dopuszczalnej ładowności przyczepy.
- Zabrania się podłączenia przyczepy do ciągnika, jeżeli zastosowane oleje hydrauliczne w obydwu maszynach są innego gatunku.
- W trakcie łączenia przyczepy hakowej z ciągnikiem należy korzystać z dolnego zaczepu transportowego ciągnika – zaczep do przyczep jednoosiowych. Sprawdzić zabezpieczenie.
- Podczas łączenia maszyny zachować szczególną ostrożność.
- W trakcie łączenia nikt nie może przebywać pomiędzy przyczepą a ciągnikiem.
- Regularnie kontrolować stan połączeń i zabezpieczeń.
- Instalacja hydrauliczna w trakcie pracy znajduje się pod wysokim ciśnieniem.
- Regularnie kontrolować stan techniczny połączeń oraz przewodów hydraulicznych i pneumatycznych.

- W przypadku stwierdzenia jakichkolwiek usterek w działaniu, przyczepę należy wyłączyć z eksploatacji do czasu usunięcia awarii.
- W trakcie podłączania przewodów hydraulicznych do ciągnika, należy zwrócić uwagę, aby instalacja hydrauliczna ciągnika oraz przyczepy hakowej nie była pod ciśnieniem.
- Należy często sprawdzać stan układu hydraulicznego maszyny, przecieki oleju są niedopuszczalne.
- Przed rozpoczęciem prac naprawczych w instalacji hydraulicznej lub pneumatycznej należy zredukować ciśnienie oleju lub powietrza..
- W przypadku zranienia silnym strumieniem oleju hydraulicznego należy niezwłocznie zwrócić się do lekarza. Olej hydrauliczny może wnikać pod skórę i być przyczyną infekcji.
- Stosować olej hydrauliczny zalecany przez Producenta. Nigdy nie mieszać dwóch rodzajów oleju.
- Po wymianie oleju hydraulicznego zużyty olej należy utylizować.
- Przy pracach związanych z ogumieniem, należy uważać na to, aby maszynę zabezpieczyć przed przetoczeniem, podkładając pod koła kliny dołączone do przyczepy hakowej.
- Prace naprawcze przy kołach lub ogumieniu powinny być wykonywane przez osoby w tym celu przeszkolone i uprawnione. Prace te powinny być wykonane przy pomocy odpowiednio dobranych narzędzi.
- Po każdym zamontowaniu koła, należy sprawdzić stopień dokręcenia nakrętek. Kontrola powinna odbyć się każdorazowo po pierwszym użyciu, po pierwszym przejeździe z obciążeniem i następnie po 6 miesiącach użytkowania przyczepy.
- Regularnie kontrolować ciśnienie ogumienia.
- W trakcie prac należy używać odpowiedniej, ściśle dopasowanej odzieży ochronnej, rękawic oraz właściwych narzędzi.
- Czynności obsługowo-naprawcze wykonywać stosując ogólne zasady bezpieczeństwa i higieny pracy. W razie skaleczenia ranę należy natychmiast przemyć i zdezynfekować. W przypadku doznania poważniejszych obrażeń należy zasięgnąć porady lekarskiej.

- Prace naprawcze, konserwacyjne i czyszczące należy wykonywać tylko przy wyłączonym silniku ciągnika i wyjętym kluczyku zapłonowym ze stacyjki.
- Kontrolować stan połączeń śrubowych.
- Przed pracami spawalniczymi lub elektrycznymi, przyczepę hakową należy odłączyć od stałego dopływu prądu.
- W okresie gwarancyjnym, wszelkie naprawy mogą być wykonywane tylko przez uprawniony przez Producenta serwis gwarancyjny.
- W przypadku konieczności wymiany poszczególnych elementów należy wykorzystać tylko elementy oryginalne. Niezastosowanie się do tych wymagań może stworzyć zagrożenie zdrowia lub życia osób postronnych lub obsługujących przyczepę hakową a także przyczynić się do uszkodzenia maszyny.
- Przed rozpoczęciem prac spawalniczych powłokę malarską należy oczyścić. Opary palącej się farby są trujące dla człowieka i zwierząt. Prace spawalnicze należy wykonywać w dobrze oświetlonym i wentylowanym pomieszczeniu.
- W trakcie prac spawalniczych należy zwrócić uwagę na elementy łatwopalne lub łatwo topliwe (elementy instalacji pneumatycznej, elektrycznej, hydraulicznej, elementy wykonane z tworzyw sztucznych). Jeżeli istnieje zagrożenie zapalenia się lub ich uszkodzenia, przed przystąpieniem do prac spawalniczych należy je zdemontować.
- W przypadku prac wymagających podniesienia przyczepy, należy wykorzystać do tego celu odpowiednie atestowane podnośniki hydrauliczne lub mechaniczne. Po podniesieniu przyczepy należy zastosować dodatkowo stabilne i wytrzymałe podpory. Zabrania się wykonywania prac pod maszyną podniesioną tylko za pomocą podnośnika.
- Zabrania się podpierania przyczepy przy pomocy elementów kruchych (cegły, pustaki, bloczki betonowe).
- Po zakończeniu prac związanych ze smarowaniem, nadmiar smaru lub oleju należy usunąć.
- Prace załadunkowo – rozładunkowe powinna prowadzić osoba posiadające doświadczenie w tego typu pracach.

- Ładunek w kontenerze musi być rozłożony równomiernie i nie może utrudniać prowadzenia zestawu.
- Zabrania się przekraczania dopuszczalnej ładowności przyczepy.

## 2.2 ZASADY PORUSZANIA SIĘ PO DROGACH PUBLICZNYCH



**RYSUNEK 2.1A UMIEJSCOWIENIE TABLICY WYRÓŻNIAJĄCEJ**

*(1) tablica wyróżniająca pojazdy wolno poruszające się*

- Podczas jazdy po drogach publicznych należy dostosować się do przepisów o ruchu drogowym.
- Przekroczenie dopuszczalnej ładowności przyczepy hakowej może spowodować jej uszkodzenie, a także zagrozić bezpieczeństwu ruchu drogowego.
- Jeżeli przejazd odbywa się bez kontenera, na tylnej belce przyczepy należy umieścić tablicę wyróżniającą pojazdy wolno poruszające się, jeśli maszyna jest ostatnim pojazdem w zespole – rysunek (2.1A). Jeżeli przejazd odbywa się z kontenerem,



tablicę wyróżniającą pojazdy wolno poruszające się należy umieścić na tylnej ścianie kontenera.

- Nie należy przekraczać dopuszczalnej prędkości konstrukcyjnej. Dostosować prędkość do warunków drogowych.
- Zabrania się pozostawienia nie zabezpieczonej maszyny. Zabezpieczenie polega na jej zahamowaniu hamulcem postojowym i/lub podłożeniem klinów pod koła przyczepy.
- Na czas jazdy po drogach publicznych przyczepa musi być wyposażona w atestowany lub homologowany ostrzegawczy trójkąt odblaskowy.
- W trakcie przejazdu przyczepy z kontenerem, belka ochronna musi być wysunięta. Jeżeli przejazd odbywa się bez kontenera, belkę zderzeniową należy wsunąć.
- W trakcie przejazdu kratki zabezpieczające tylne światła zespolone muszą być zdjęte z osłon lamp.

## **2.3 OPIS RYZYKA SZCZĄTKOWEGO**

Firma Pronar Sp. z o. o. w Narwi dołożyła wszelkich starań, aby wyeliminować ryzyko nieszczęśliwego wypadku. Istnieje jednak pewne ryzyko szczątkowe, które może doprowadzić do wypadku, a związane jest przede wszystkim z czynnościami opisanymi poniżej:

- używanie przyczepy hakowej do innych celów niż opisano w instrukcji,
- przebywanie pomiędzy ciągnikiem a przyczepą podczas pracy silnika oraz w trakcie łączenia maszyny,
- praca przyczepy ze zdjętymi lub niesprawnymi osłonami,
- obsługa przyczepy przez osoby będące pod wpływem alkoholu lub innych środków odurzających,
- obsługa przyczepy przez osoby do tego nieuprawnione,
- przebywanie na maszynie podczas pracy,
- czyszczenie, konserwacja i kontrola techniczna przyczepy,
- przebywanie w pobliżu miejsc niebezpiecznych w trakcie załadunku, odłączania, przyłączania lub rozładunku kontenera.

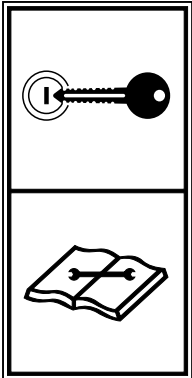
Ryzyko szczątkowe może zostać zmniejszone do minimum, stosując poniższe zalecenia:

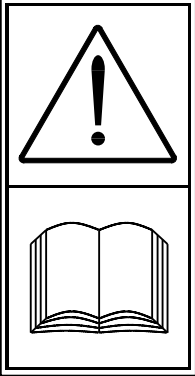
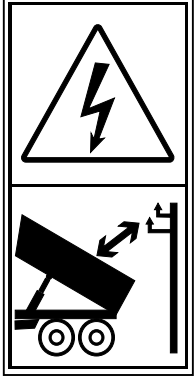
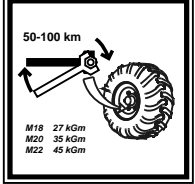

- rozważna i bez pośpiechu obsługa maszyny,
- rozsądne stosowanie uwag zawartych w *INSTRUKCJI OBSŁUGI I UŻYTKOWANIA*,
- zachowanie bezpiecznej odległości od miejsc zabronionych i niebezpiecznych,
- zakaz przebywania na maszynie w trakcie jej pracy,
- wykonywanie prac konserwująco naprawczych przez osoby przeszkolone,
- stosowanie odpowiedniej odzieży ochronnej,
- zabezpieczenie maszyny przed dostępem osób nieuprawnionych do obsługi, a zwłaszcza dzieci.


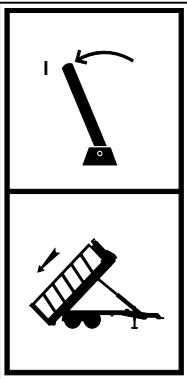
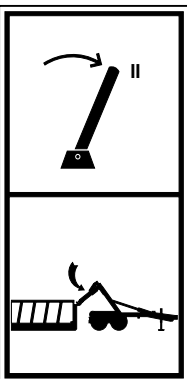

## 2.4 NALEPKI INFORMACYJNE I OSTRZEGAWCZE

Przyczepa hakowa jest oznakowana nalepkami informacyjnymi i ostrzegawczymi wymienionymi w tabeli (2.1). Rozmieszczenie symboli zostało przedstawione na rysunku (2.2A). Użytkownik maszyny zobowiązany jest dbać w całym okresie użytkowania o czytelność napisów, symboli ostrzegawczych i informacyjnych umieszczonych na przyczepie hakowej. W przypadku ich zniszczenia należy wymienić je na nowe. Nalepki z napisami i symbolami są do nabycia u Producenta lub w miejscu w którym przyczepa hakowa została zakupiona. Nowe zespoły, wymienione podczas naprawy muszą zostać ponownie oznaczone odpowiednimi znakami bezpieczeństwa.

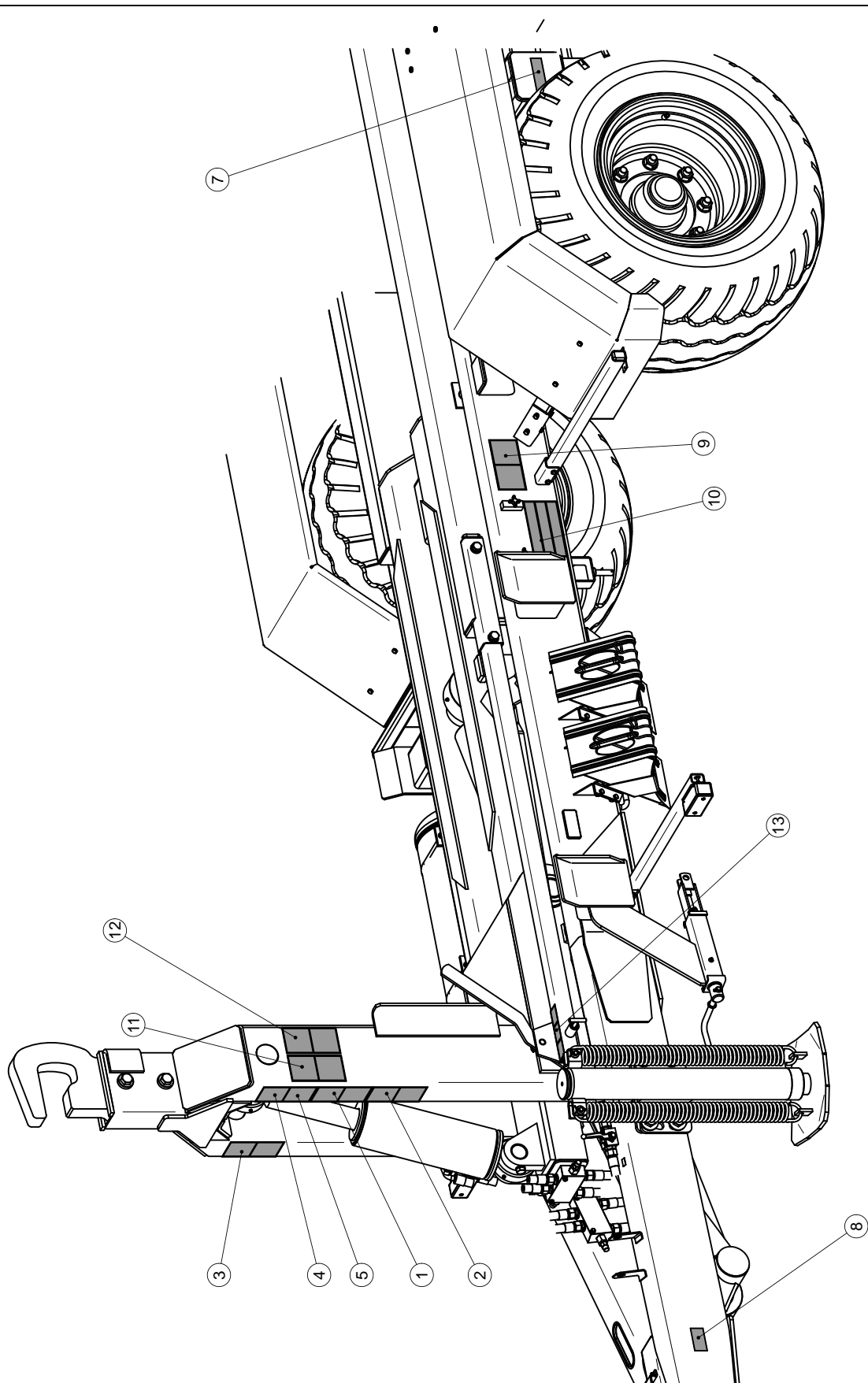
**TABELA 2.1 NALEPKI INFORMACYJNE I OSTRZEGAWCZE**

LP.	SYMBOL BEZPIECZEŃSTWA	OPIS
1		<p>Przed rozpoczęciem czynności obsługowych lub naprawczych wyłącz silnik i wyjmij kluczyk ze stacyjki</p>

LP.	SYMBOL BEZPIECZEŃSTWA	OPIS
2		<p>Zapoznaj się z treścią <i>INSTRUKCJI OBSŁUGI I UŻYTKOWANIA</i></p>
3		<p>Zachować bezpieczną odległość od linii energetycznych w trakcie wywrotu lub przyłączenia i/lub odłączania kontenera</p>
4		<p>Kontrolować stan połączeń śrubowych osi jezdnych</p>
5		<p>Smarować zgodnie z zaleceniami zawartymi w Instrukcji Obsługi i Użytkowania</p>
6	<p><b>T185 PRONAR</b></p>	<p>Typ maszyny</p>
7	<p><b>360 kPa</b></p>	<p>Ciśnienie powietrza w ogumieniu★</p>
8	<p><b>20 kN</b></p>	<p>Dopuszczalne obciążenie pionowe ciągną</p>

LP.	SYMBOL BEZPIECZEŃSTWA	OPIS
9		Zabrania się wykonywania prac obsługowych lub naprawczych pod obciążonym i/lub nie podpartym kontenerem
10	<div style="border: 1px solid black; padding: 5px;"> <p>Oślon lamp nie u ywa podczas jazdy po drogach publicznych - mocowa tutaj</p> <p>Lampenschutz nicht bei Fahrt auf öffentlichen Straßen benutzen - hier befestigen</p> <p>Do not use the lamp covers by driving on public roads - fasten them here</p> </div>	Informacja o stosowaniu osłon lamp tylnych zespolonych
11		Blokada ramy wychylnej Pozycja I Wywrót kontenera
12		Odblokowanie ramy środkowej Pozycja II Odłączanie/przyłączanie kontenera
13		Informacja o możliwości stosowania blokady ramy wychylnej w zależności od jej położenia

★ - ciśnienie powietrza w ogumieniu zależy od zastosowanego ogumienia



**RYСУNEK 2.2A ROZMIESZCZENIE NALEPEK**

*Oznaczenia zgodne z tabelą 2.1 „Nalepki informacyjne i ostrzegawcze”*



**ROZDZIAŁ**

# 3

## **BUDOWA I ZASADA DZIAŁANIA**

CHARAKTERYSTYKA TECHNICZNA

PODWOZIE

RAMA WYCHYLNA

HAMULEC ZASADNICZY

HAMULEC POSTOJOWY

INSTALACJA HYDRAULICZNA WYWROTU

INSTALACJA HYDRAULICZNA BLOKADY WAHACZY

INSTALACJA ELEKTRYCZNA, ELEMENTY ODBŁASKOWE

## 3.1 CHARAKTERYSTYKA TECHNICZNA

TABELA 3.1 DANE TECHNICZNE PRZYCZEPY W WYPOSAŻENIU STANDARDOWYM

TREŚĆ	J.M.	T185
<b>Wymiary</b>		
Długość całkowita (bez kontenera)	mm	5 920
Szerokość (bez kontenera)	mm	2 360
Wysokość (bez kontenera)	mm	2 512
Długość z najkrótszym kontenerem	mm	6 415
Długość z najdłuższym kontenerem	mm	6 782
Szerokość z kontenerem (min/max)	mm/mm	2 360 / 2 550
Długość przestrzeni ładunkowej (min/max)	mm/mm	4 540 / 4 907
<b>Parametry użytkowe</b>		
Ładowność użytkowa★	kg	12 130
Masa własna przyczepy hakowej	kg	2 870
Dopuszczalna masa całkowita	kg	15 000
<b>Dopuszczalne wymiary przyłączanego kontenera</b>		
Długość (min/max)	mm	od 4 540 do 4 907
Szerokość	mm	do 2 550
Wysokość	mm	do 2 000
<b>Ogumienie</b>		
Rozmiar ogumienia	-	500/50-17
Ciśnienie	kPa	450
<b>Pozostałe informacje</b>		
Maksymalny kąt wywrotu kontenera	deg	46
Rozstaw kół jezdnych (min/max)	mm	1 830 / 1 870
Dopuszczalna prędkość konstrukcyjna	km/h	40
Dopuszczalne obciążenie oka dyszla	kg	2 000
Zapotrzebowanie oleju (bez instalacji hydr. hamulcowej)	l	38
Ciśnienie znamionowe instalacji hydraulicznej	MPa	16

★ - masa własna kontenera + masa ładunku



Ciśnienie powietrza – tabela (3.1) jest zależne od zastosowanego ogumienia. W tabeli podano ciśnienie dla kół w wyposażeniu standardowym.

## 3.2 PODWOZIE

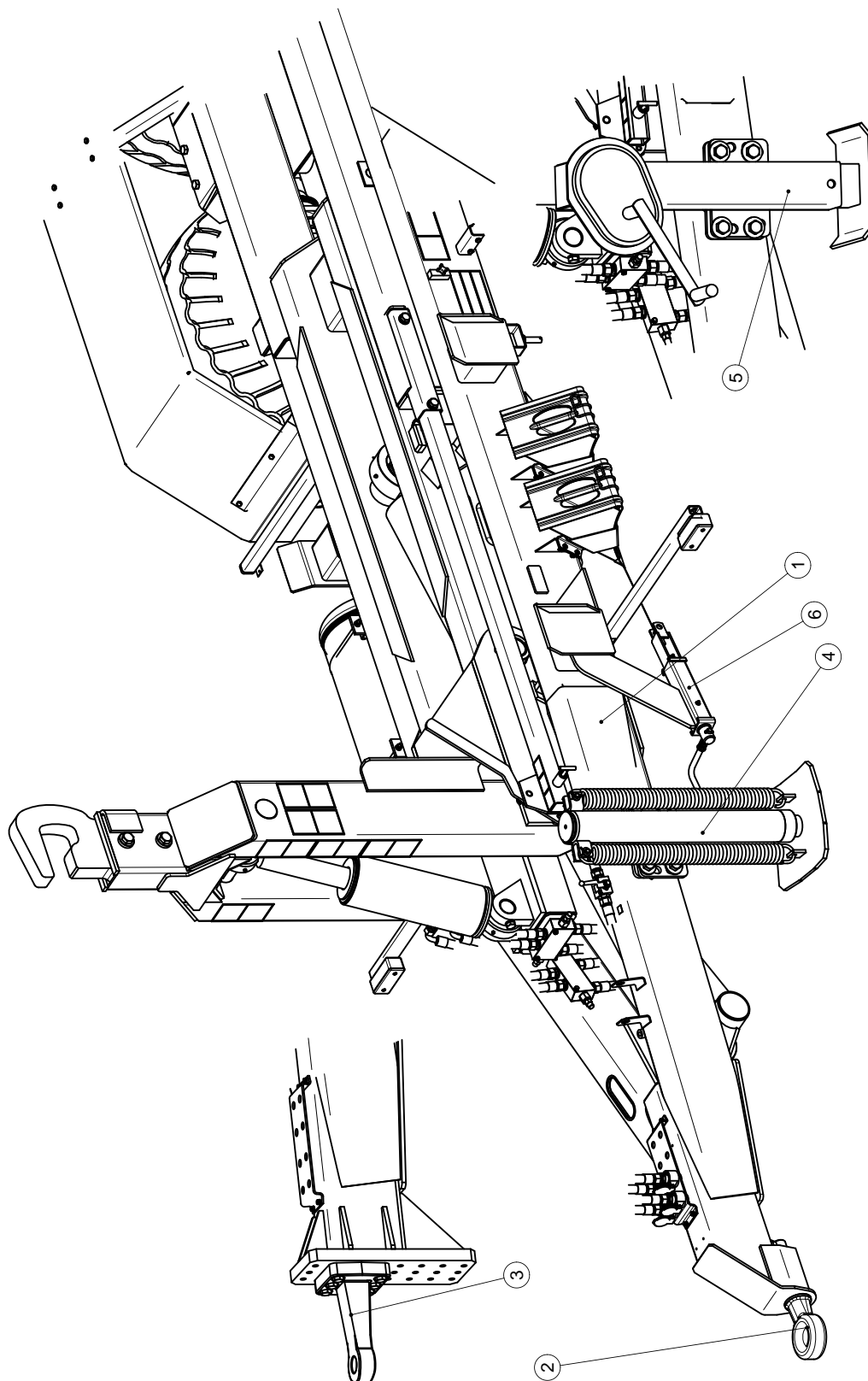
Głównym elementem nośnym przyczepy hakowej jest rama dolna (1) – rysunek (3.1A), która jest konstrukcją spawaną z kształtowników stalowych. W przedniej części ramy znajduje się belka dyszla, do której mocowane jest ciągnio obrotowe (2) z okiem  $\varnothing 50$  mm. W wyposażeniu opcjonalnym, belka dyszla posiada inne zakończenie, umożliwiające przykręcenie ciągnia stałego (3), z okiem  $\varnothing 40$  mm.

Do lewej podłużnicy belki dyszla przykręcona jest podpora hydrauliczna prosta (4) (wyposażenie standardowe) lub podpora mechaniczna z przekładnią (5). Z lewej strony ramy do wspornika przyspawany jest mechanizm hamulca postojowego (6). Rolki prowadzące linkę hamulcową oraz dźwignia hamulca zamocowane są w dolnej części ramy.

W tylnej części ramy znajduje się zestaw kołowy typu tandem. Do wahaczy (1) - rysunek (3.2A), przyspawane są półosie jezdne (2). Półoś wykonana jest z pręta kwadratowego zakończonego czopem, na którym, na łożyskach stożkowych osadzona jest piasta. Piasty wyposażone są w hamulce szczękowe uruchamiane mechanicznymi rozpieraczami krzywkowymi. Elementami wykonawczymi uruchamiającymi hamulec są siłowniki pneumatyczne lub hydrauliczne w zależności od zamontowanej instalacji hamulcowej. Do wsporników ramy przykręcone zostały błotniki (7). Zawieszenie przyczepy może zostać zablokowane przy pomocy siłowników hydraulicznych.

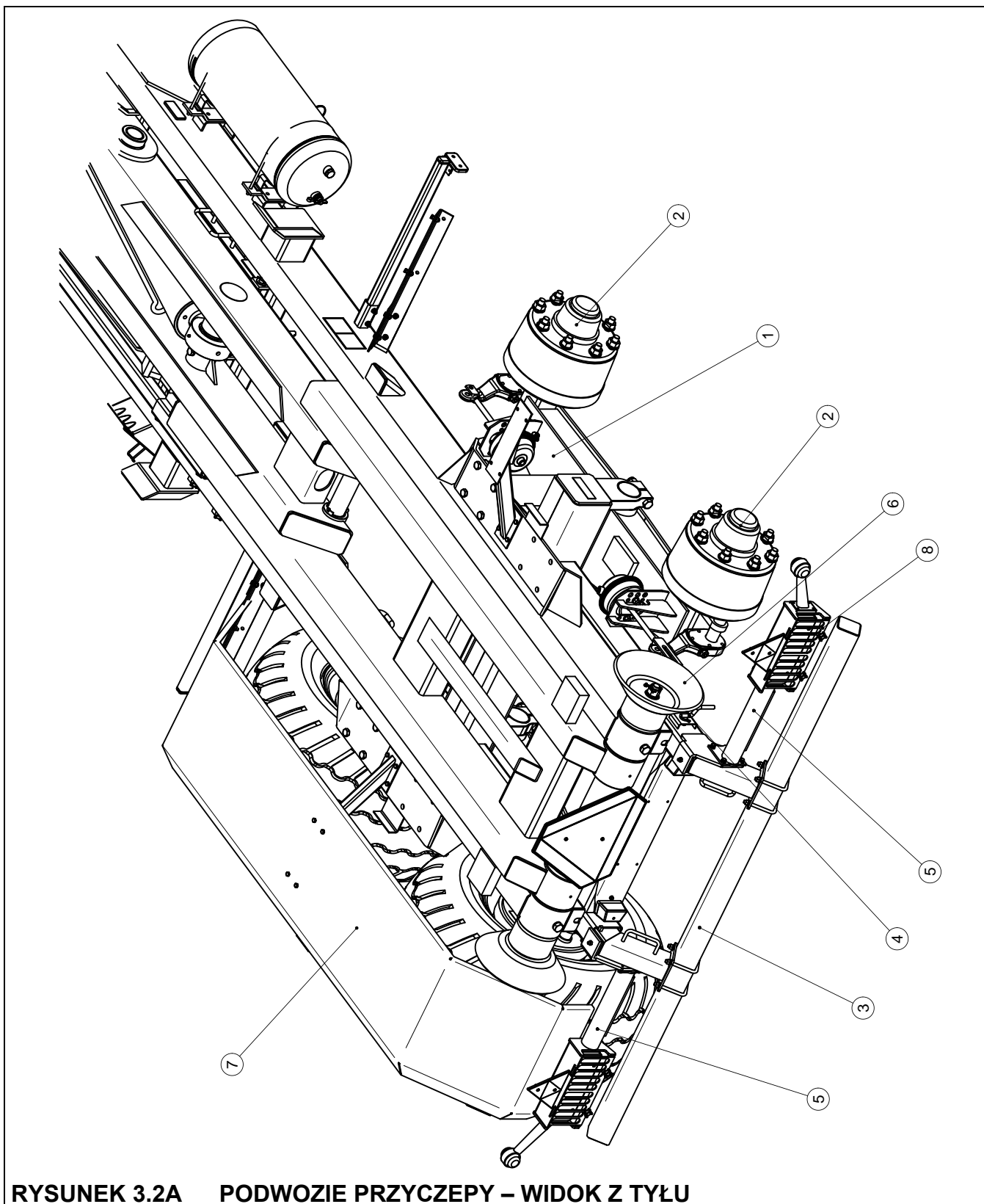
Belka zderzeniowa (3), umieszczona została w otworach wzmocnienia podłużnic ramy dolnej i zabezpieczona przed wypadnięciem przy pomocy sworzni (4).

Do zakończenia podłużnic, po lewej i prawej stronie przykręcone zostały elementy tylnego zespołu oświetleniowego (5). Tylne lampy zespolone zostały zabezpieczone przed uszkodzeniem za pomocą osłon (8). Osłony te w trakcie przejazdu przyczepy po drogach publicznych muszą być przeniesione do uchwytów znajdujących się w przedniej części ramy, na lewej podłużnicy.



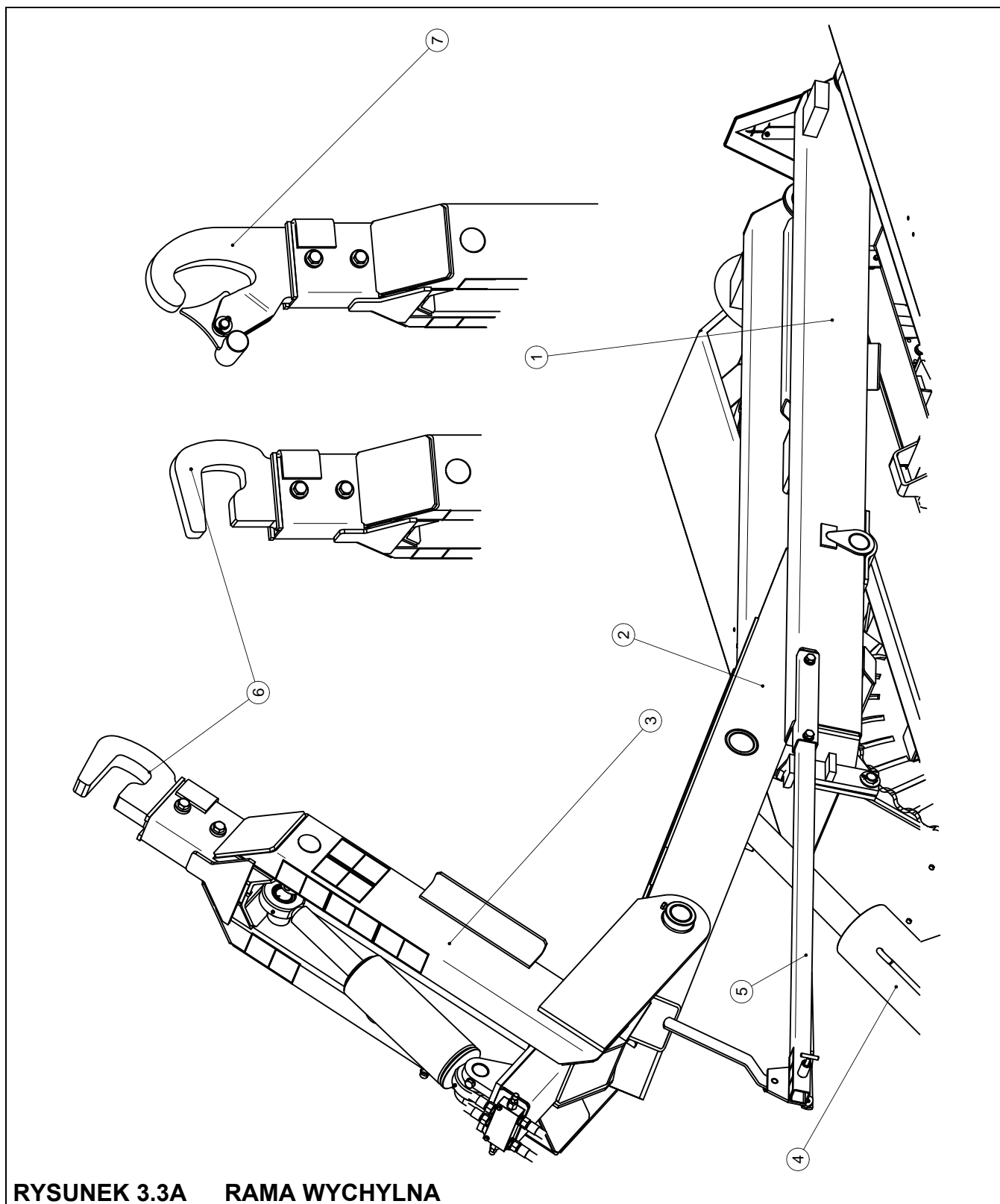
**RYSUNEK 3.1A    PODWOZIE PRZCZEPY – WIDOK Z PRZODU**

(1) rama dolna, (2) cięgno obrotowe  $\varnothing 50$  mm, (3) cięgno sztywne  $\varnothing 40$  mm, (4) (podpora hydrauliczna prosta, (5) podpora mechaniczna z przekładnią, (6) mechanizm hamulca ręcznego



(1) wahacz, (2) półoś jezdna, (3) belka zderzeniowa, (4) sworzeń zabezpieczający, (5) zespół tylnego oświetlenia, (6) rolka prowadząca, (7) błotnik, (8) osłona lampy

### 3.3 RAMA WYCHYLNA



**RYСУNEK 3.3A RAMA WYCHYLNA**

(1) rama tylna, (2) rama środkowa, (3) rama haka, (4) siłownik wywrotu, (5) wspornik, (6) hak, (7) hak z zapadką – wyposażenie opcjonalne

Rama wychylna (kompletna) przymocowana jest do ramy dolnej za pomocą osi wywrotu, a w przedniej części połączona jest z siłownikiem wywrotu (4). Rama wychylna składa się z ramy tylnej (1), ramy środkowej (2) oraz ramy haka (3) do której przykręcony jest jeden z dwóch rodzajów dostępnych haków - (6) lub (7) - wyposażenie zależne od zamówienia klienta. Poszczególne ramy połączone są za pomocą sworzni. Do lewej podłużnicy ramy tylnej przekręcony jest wspornik (5), który jest konstrukcją nośną służącą do zamocowania układu blokującego.

W trakcie wywrotu kontenera do tyłu, układ blokujący unieruchamia ramę środkową wraz z ramą tylną. Dźwignia (1) – rysunek (3.5A) znajduje się w tym w czasie w położeniu (I). Cała rama wychylna zostaje podniesiona przy pomocy siłownika wywrotu. Dźwignia (1) jest zabezpieczona przy pomocy blokady (4), która uniemożliwia przypadkowe jej przełączenie. W ustawieniu dźwigni w pozycji II, odblokowana zostaje rama środkowa. Rama tylna pozostaje na ramie dolnej przyczepy, rama środkowa jest podnoszona przez siłownik wywrotu – rysunek (3.6A). Wychylanie ramy środkowej umożliwia przyłączanie lub odłączanie kontenera. Sterowanie ramą haka odbywa się niezależnie od ustawienia dźwigni (1).

## UWAGA



Przełączanie dźwigni (1) – rysunek (3.5A), dozwolone jest tylko wtedy, kiedy rama wychylna znajduje się w położeniu spoczynkowym. W tym czasie rama tylna oraz rama środkowa ustawione są w takiej pozycji względem siebie, która umożliwia bezproblemowe zablokowanie lub odblokowanie układu. Próba przełączenia dźwigni w innym położeniu może spowodować uszkodzenie przyczepy oraz poważnie zagrozić bezpieczeństwu osobom obsługującym przyczepę lub postronnym. O tym zagrożeniu informuje nalepka umieszczona na wsporniku dźwigni – rysunek (3.4A).

DO NOT USE !  
NICHT BENUTZEN !  
NIE U YWA !



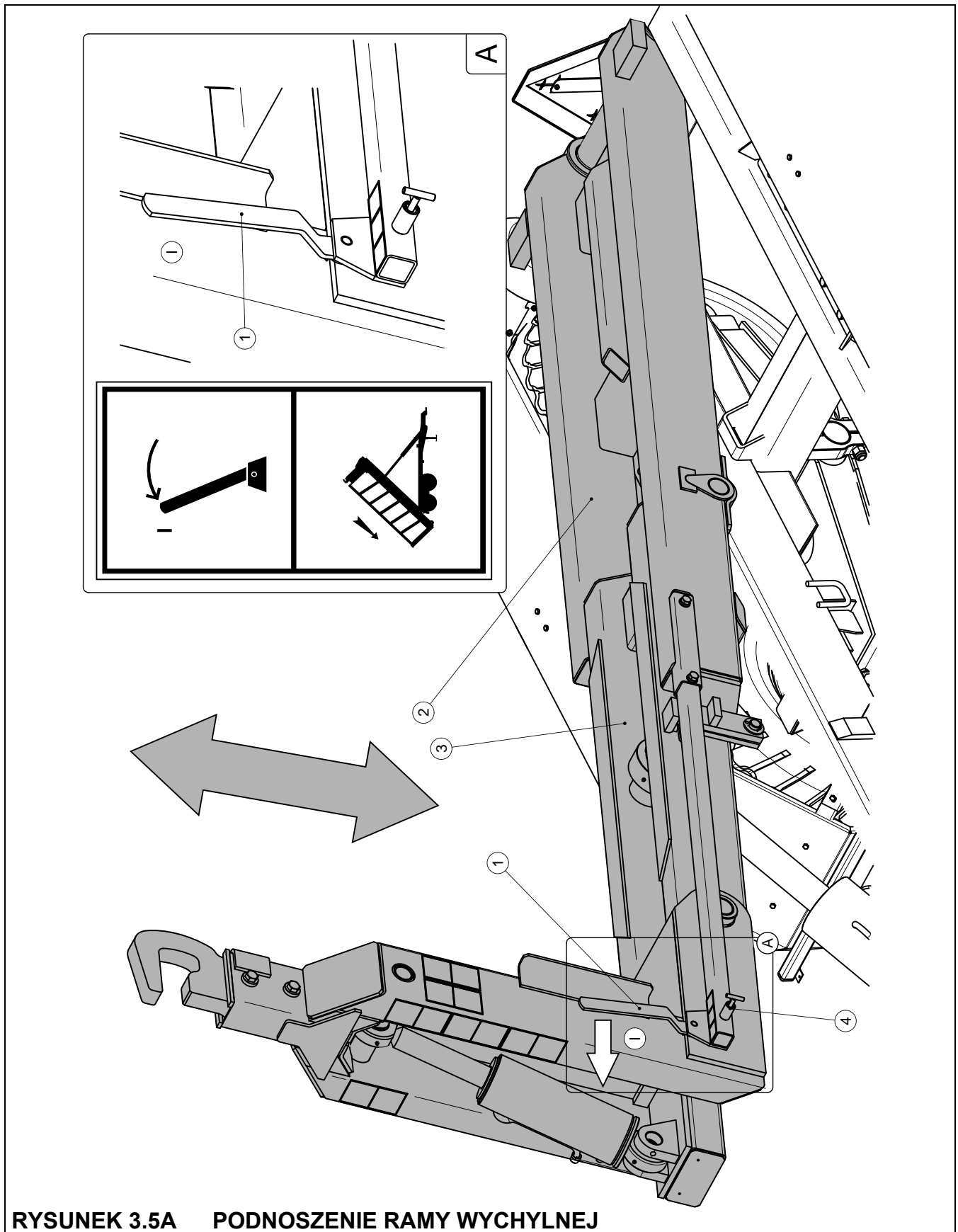
DO NOT USE !  
NICHT BENUTZEN !  
NIE U YWA !



POSSIBLE TO USE  
BENUTZEN  
MO NA U YWA

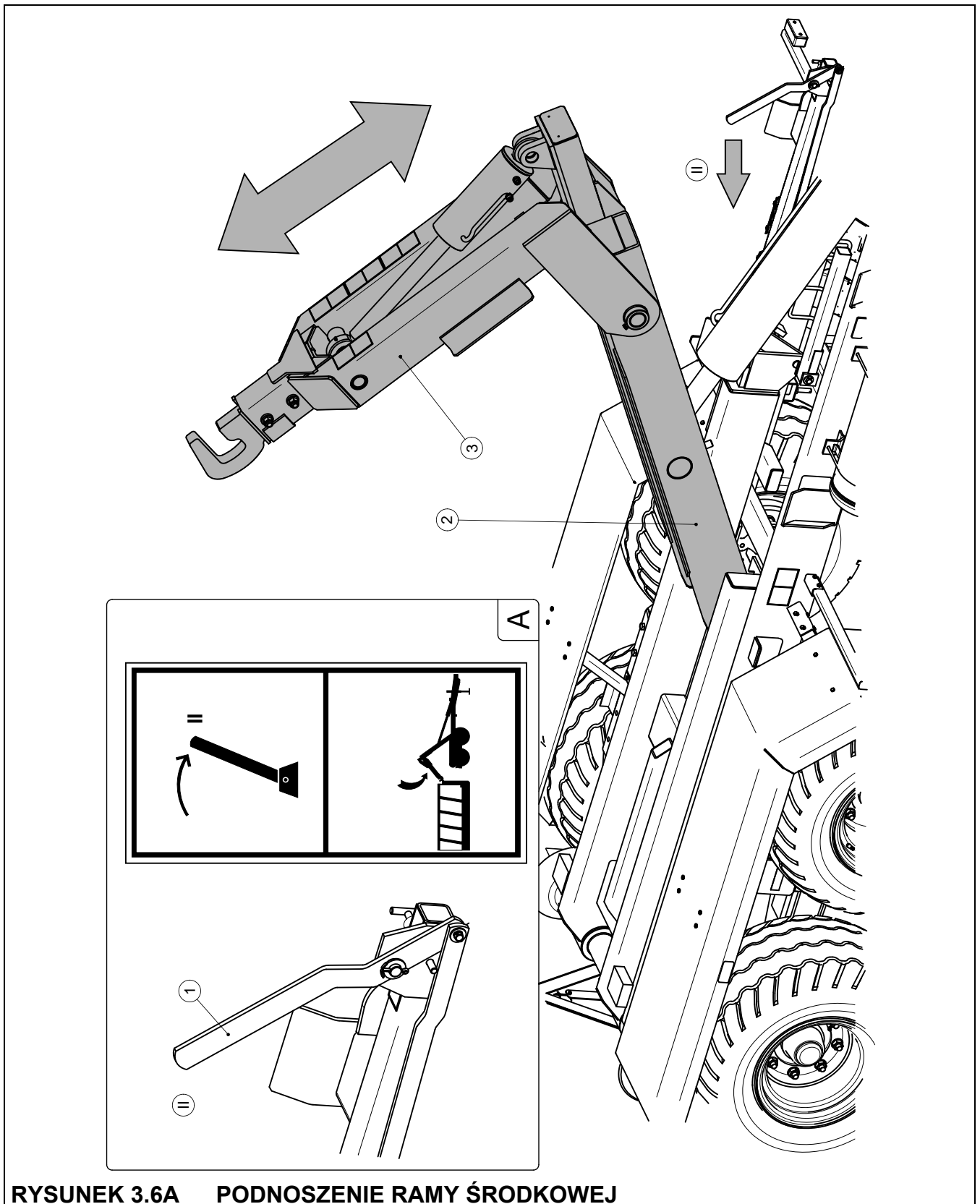


**RYSunEK 3.4A NALePKA InFORMACyJNA**



**RYSUNEK 3.5A PODNOSZENIE RAMY WYCHYLNEJ**

(1) dźwignia blokady, (2) rama tylna, (3) rama środkowa, (4) blokada dźwigni, (I) – pozycja dźwigni w położeniu wywrotu kontenera



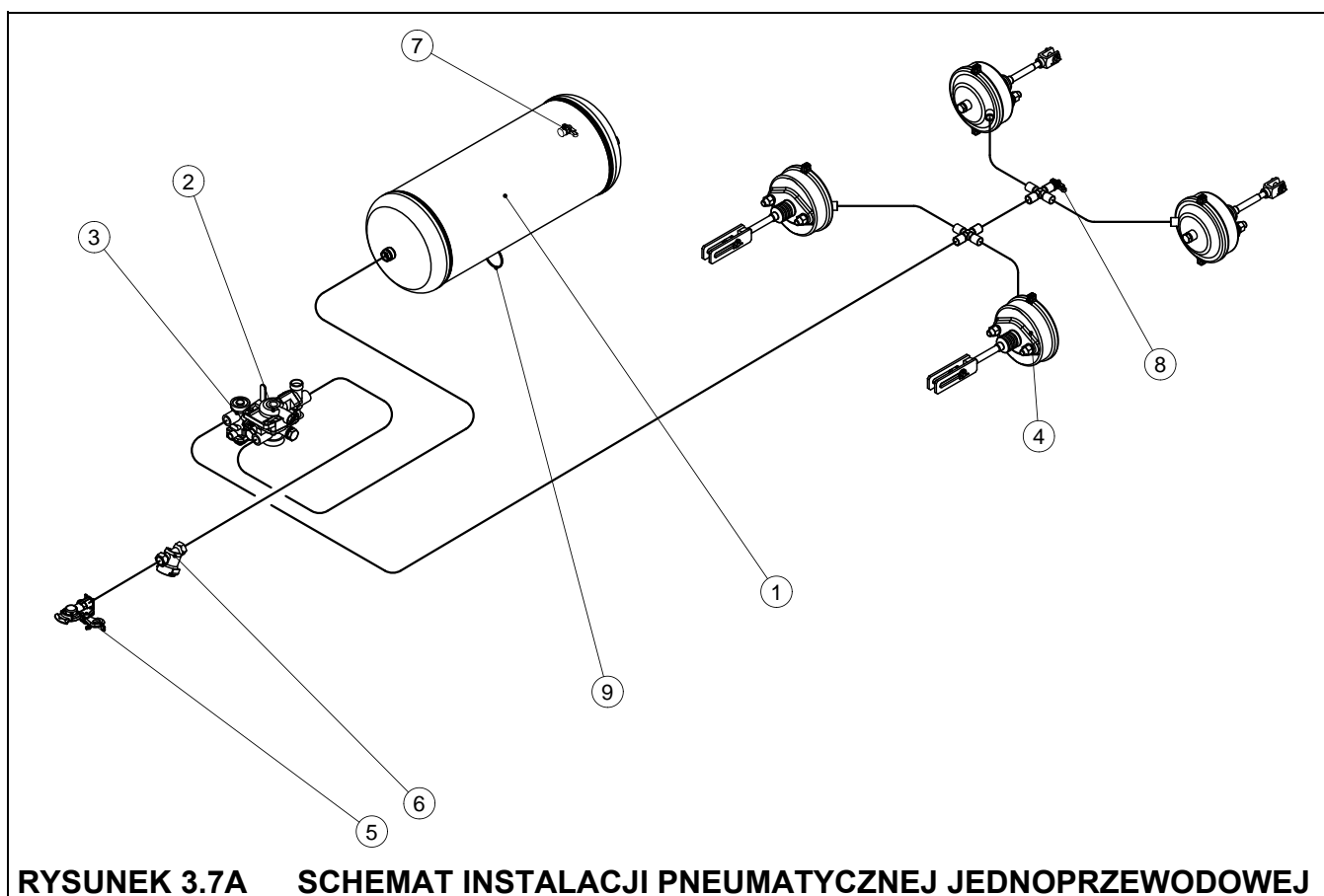
**RYСУNEK 3.6A    PODNOSZENIE RAMY ŚRODKOWEJ**

*(1) dźwignia, (2) rama środkowa, (3) rama haka, (II) położenie dźwigni w trakcie przyłączania lub odłączania kontenera*

## 3.4 HAMULEC ZASADNICZY

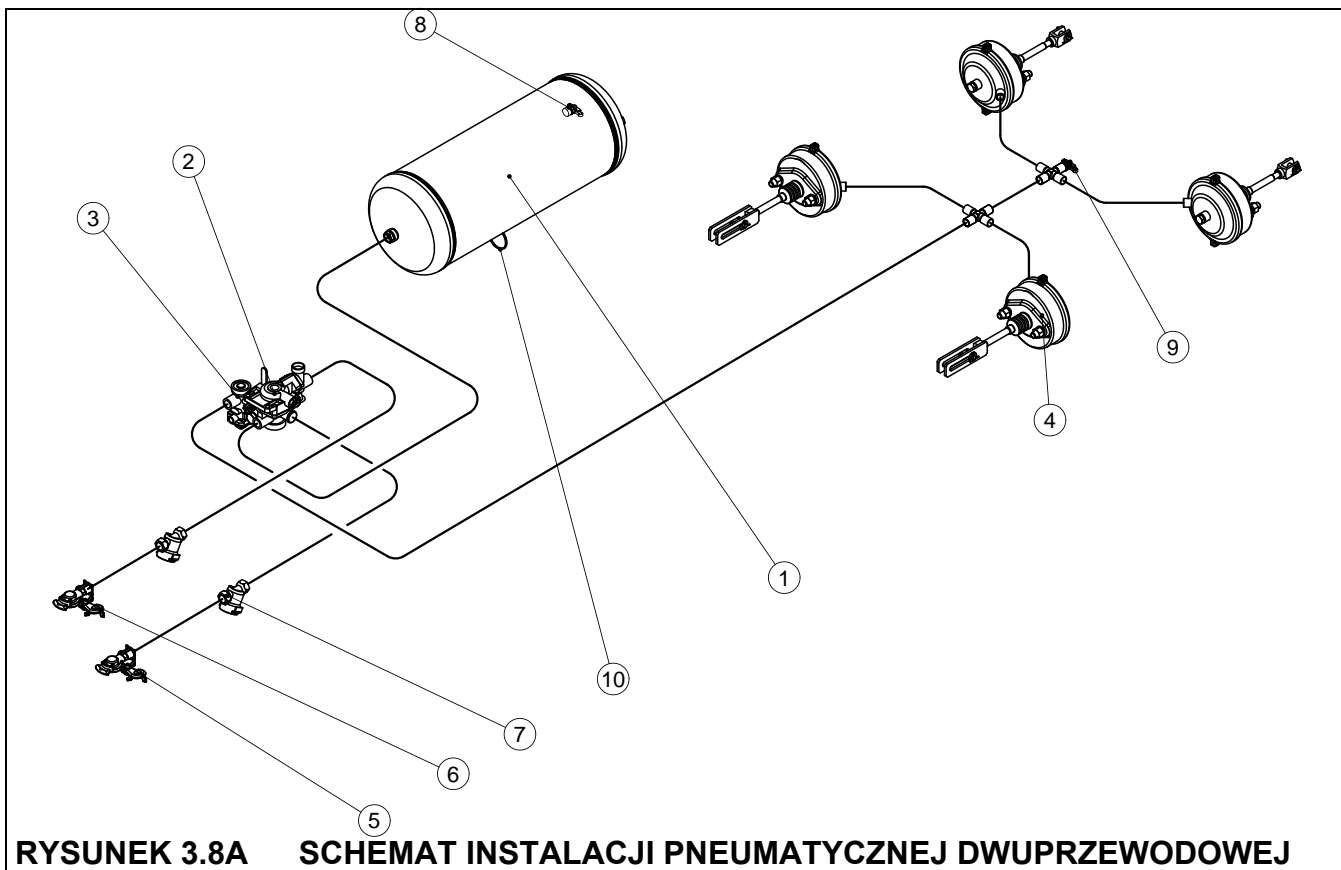
Przyczep hakowa została wyposażona w jeden z trzech typów instalacji hamulca zasadniczego:

- instalacja pneumatyczna jedнопrzewodowa - rysunek (3.7A),
- instalacja pneumatyczna dwuprzewodowa - rysunek (3.8A),
- instalacja hydrauliczna hamulcowa - rysunek (3.9A).

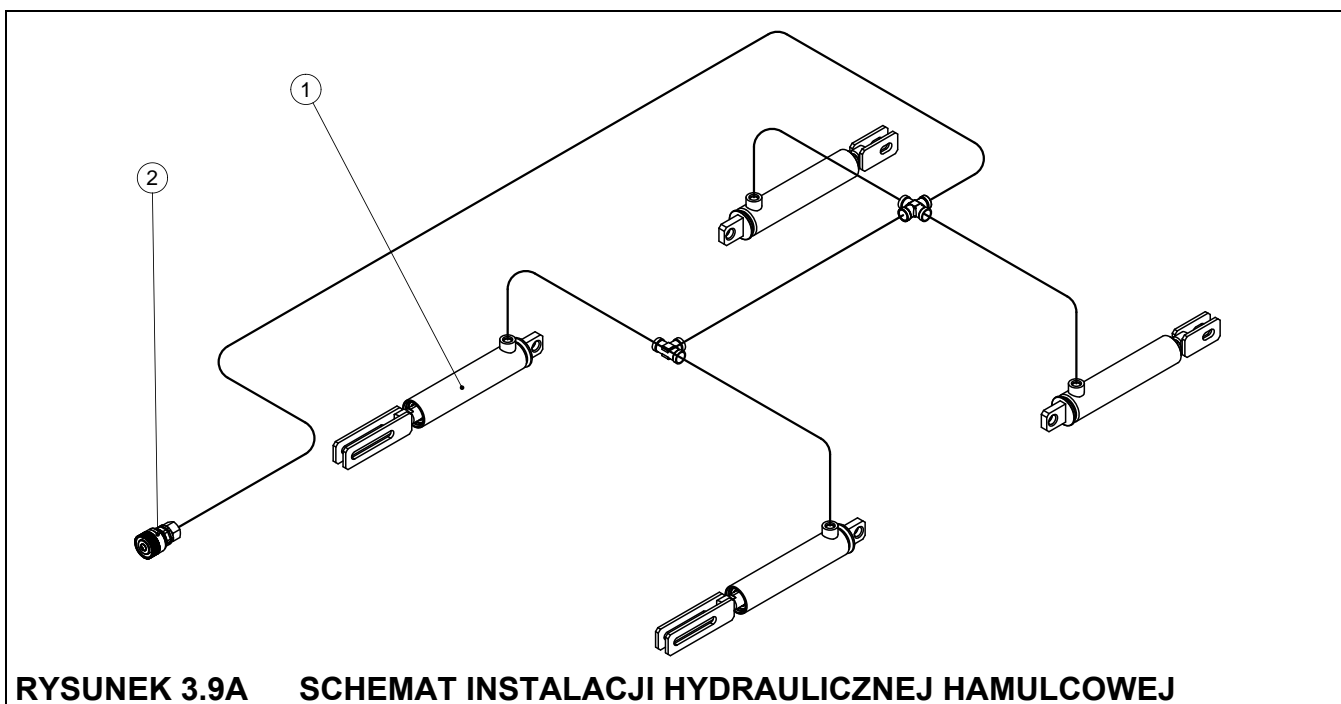


(1) zbiornik powietrza, (2) zawór sterujący, (3) regulator siły hamowania, (4) siłownik pneumatyczny, (5) złącze przewodów, (6) filtr powietrza, (7) złącze kontrolne zbiornika powietrza, (8) złącze kontrolne, (9) zawór odwadniający



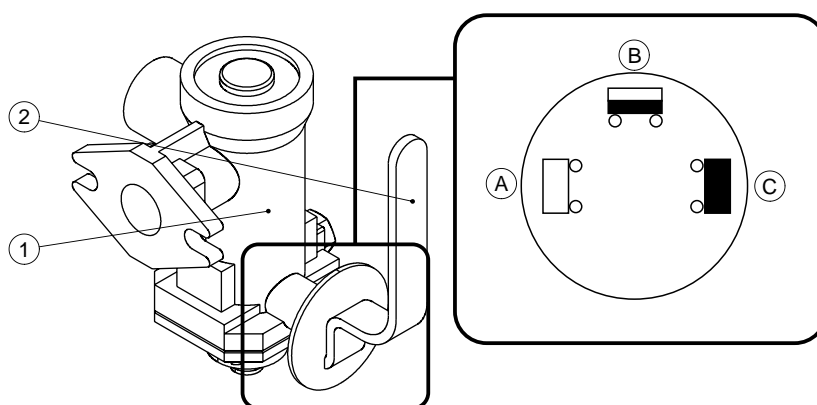


(1) zbiornik powietrza, (2) zawór sterujący, (3) regulator siły hamowania, (4) siłownik, (5), (6) złącze przewodów, (7) filtr powietrza, (8) złącze kontrolne zbiornika powietrza, (9) złącze kontrolne, (10) zawór odwadniający



(1) siłownik hydrauliczny hamulcowy, (2) szybkozłącze

Hamulec zasadniczy uruchamiany jest z miejsca pracy traktorzysty poprzez naciśnięcie pedału hamulca ciągnika. Zadaniem zaworu sterującego (2), stosowanego w instalacjach pneumatycznych - rysunki (3.7A) oraz (3.8A), jest uruchomienie hamulców przyczepy hakowej równocześnie z włączeniem hamulca ciągnika. Ponadto, w przypadku nieprzewidzianego rozłączenia przewodu, znajdującego się pomiędzy przyczepą a ciągnikiem, zawór sterujący automatycznie uruchamia hamulec maszyny. Zastosowany zawór posiada układ zwalniający hamulec, wykorzystywany w przypadku, kiedy przyczepa odłączona jest od ciągnika. Po podłączeniu przewodu powietrza do ciągnika, urządzenie zwalniające samoczynnie przestawia się do położenia umożliwiające normalną pracę hamulców.



**RYСУNEK 3.10A TRÓJZAKRESOWY REGULATOR SIŁY HAMOWANIA**

(1) trójzakresowy regulator siły hamowania, (2) dźwignia sterowania nastawami regulatora, (A), (B), (C) pozycje pracy regulatora

Trójzakresowy regulator siły hamowania - rysunek (3.10A), stosowany w instalacjach pneumatycznych dostosowuje siłę hamowania w zależności od nastawy. Przełączenie do odpowiedniego trybu pracy odbywa się ręcznie przez operatora maszyny przed rozpoczęciem jazdy przy pomocy dźwigni (2). Dostępne są trzy pozycje pracy: A - „Bez ładunku”, B - „Pół ładunku” oraz C - „Pełny ładunek”.

### 3.5 HAMULEC POSTOJOWY

Hamulec postojowy służy do unieruchomienia przyczepy w trakcie postoju. Mechanizm korbowy hamulca przyspawany jest do wspornika umieszczonego do lewej podłużnicy ramy dolnej. Linka stalowa połączona jest z dźwigniami rozpieracza osi jezdnej poprzez odciągacz

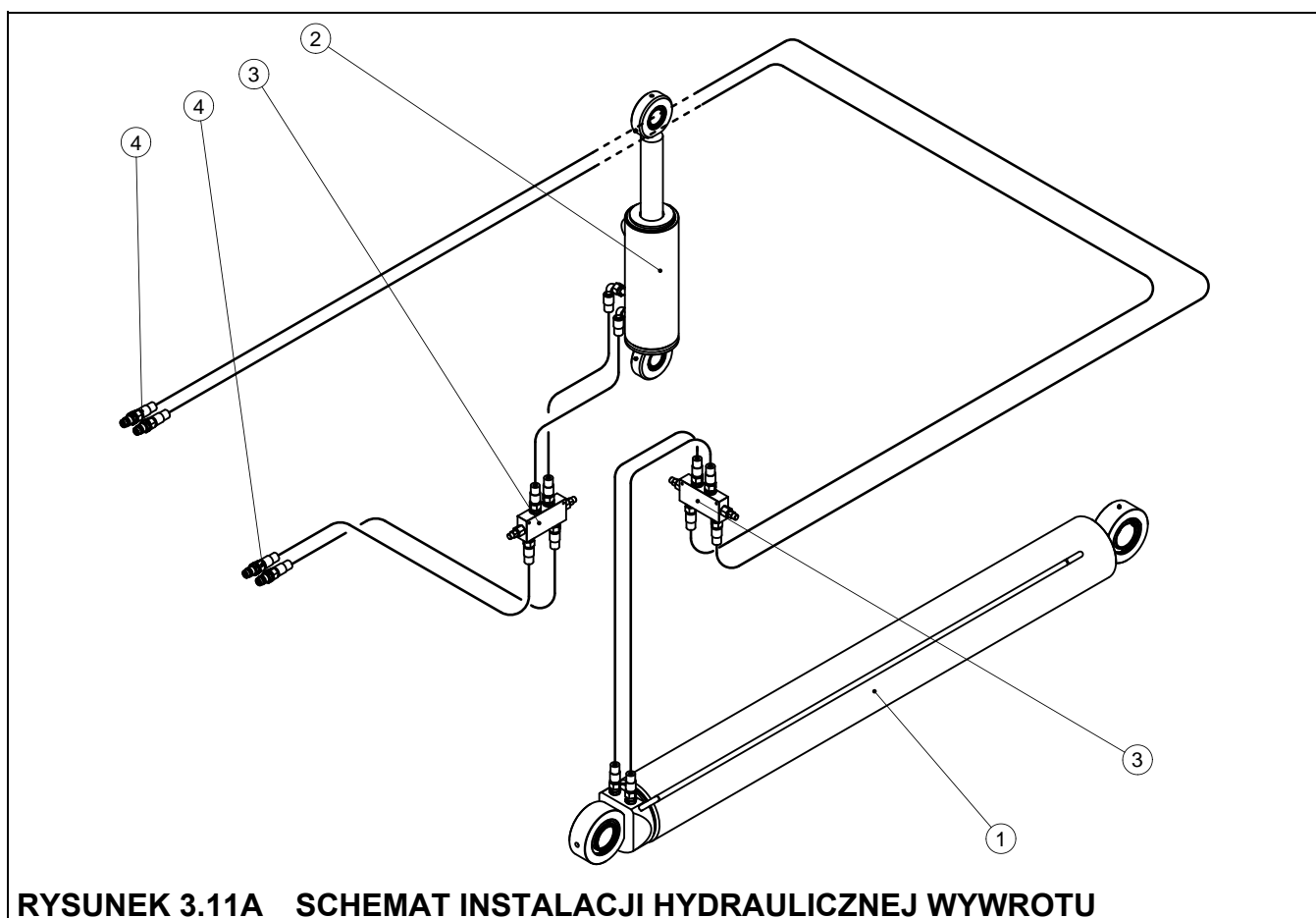
hamulca ręcznego z mechanizmem korbowym. Napinanie linki powoduje wychylenie dźwigni rozpieraczy, które rozchylając szczęki hamulcowe unieruchamiają przyczepę.

### 3.6 INSTALACJA HYDRAULICZNA WYWROTU

Hydrauliczna instalacja wywrotu służy do samoczynnego rozładunku przyczepy poprzez przechylenie kontenera do tyłu, a także podłączenie oraz odłączenie kontenera do przyczepy. Instalacja hydrauliczna układu jest zasilana olejem z zewnętrznej instalacji hydraulicznej ciągnika, sterowanej przez rozdzielacz hydrauliczny ciągnika.

W przyczepie instalacja składa się z dwóch niezależnych obwodów :

- obwód zasilający siłownik ramy wychylnej (1) – siłownik wywrotu,
- obwód zasilający siłownik ramy haka (2).

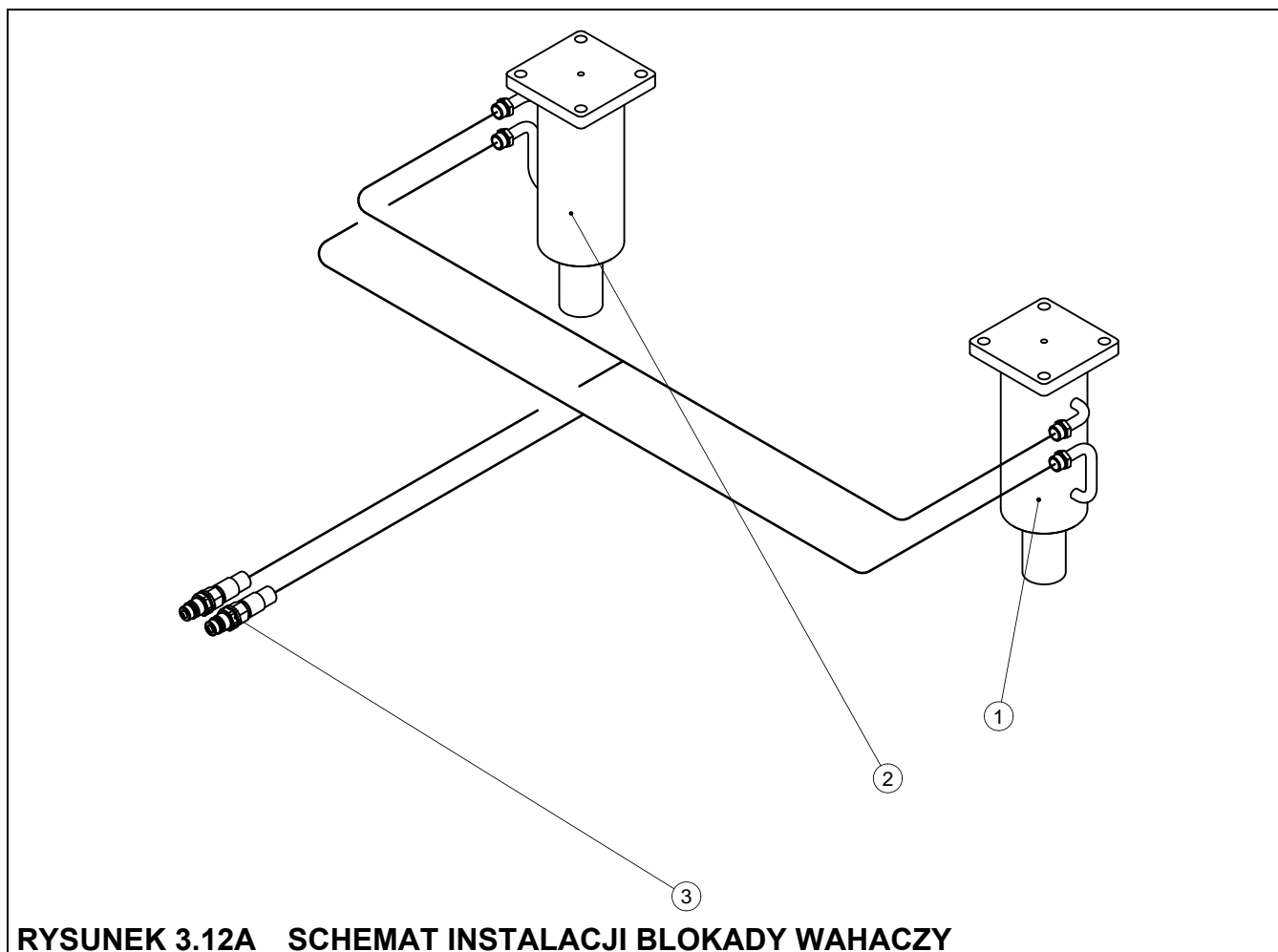


(1) siłownik ramy wychylnej, (2) siłownik ramy haka, (3) zawór, (4) wtyk przewodu

Obydwa obwody działają niezależnie od siebie. W trakcie wywrotu kontenera (rozładunek), wykorzystuje się jedynie obwód zasilający siłownik ramy wychylnej (1), w przypadku

przyłączenia lub odłączenia kontenera wykorzystywane są oba układy. Szczegółowy opis tych czynności znajduje się w rozdziale 4. Zawory (3), umieszczone w instalacji odciążają układ od nagłych obciążeń, dzięki czemu praca siłowników jest bardziej płynna.

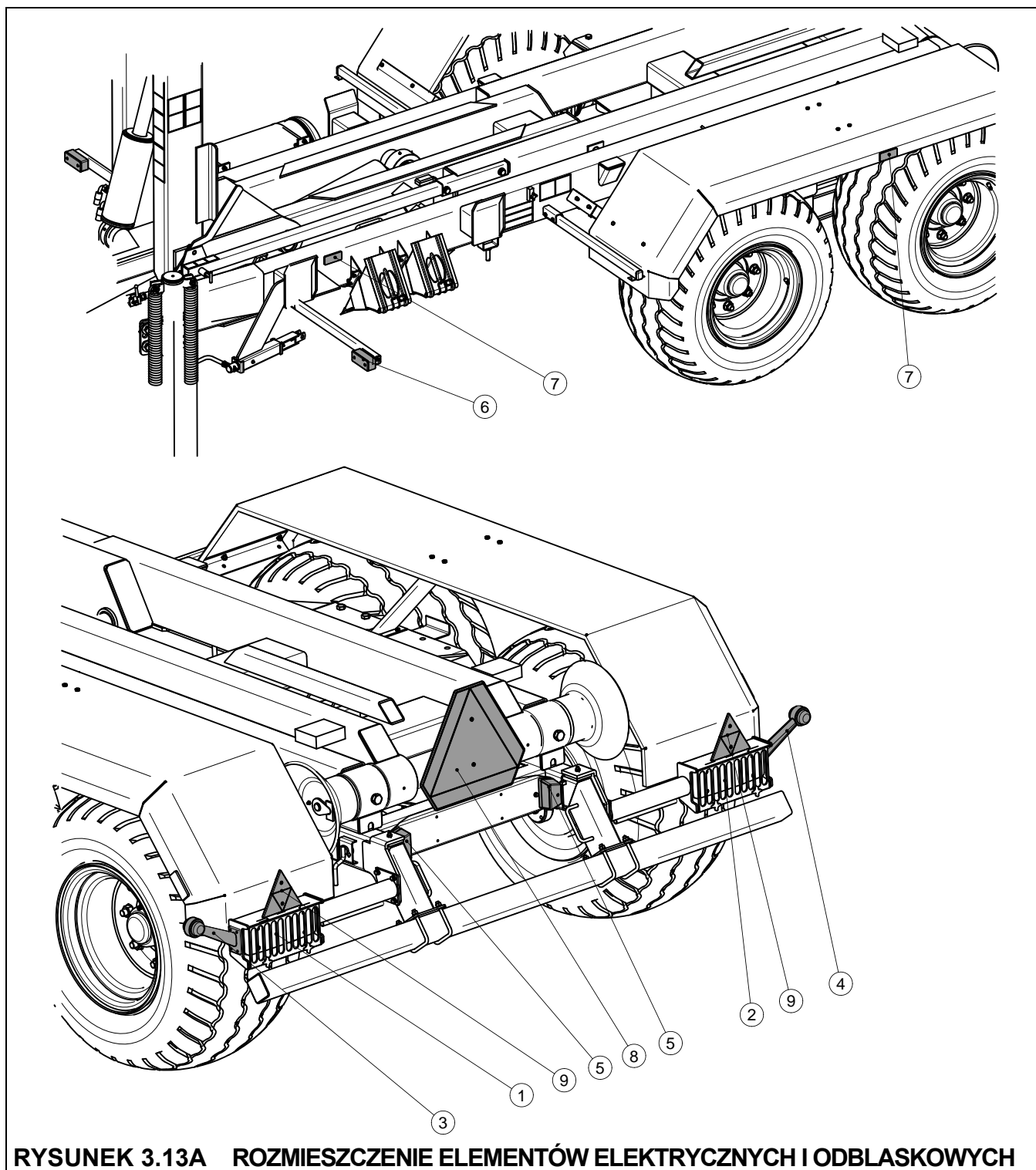
### 3.7 INSTALACJA HYDRAULICZNA BLOKADY WAHACZY



**RYСУNEK 3.12A SCHEMAT INSTALACJI BLOKADY WAHACZY**  
*(1) siłownik blokady wahaczy prawy, (2) siłownik blokady wahaczy lewy, (3) wtyk przewodu*

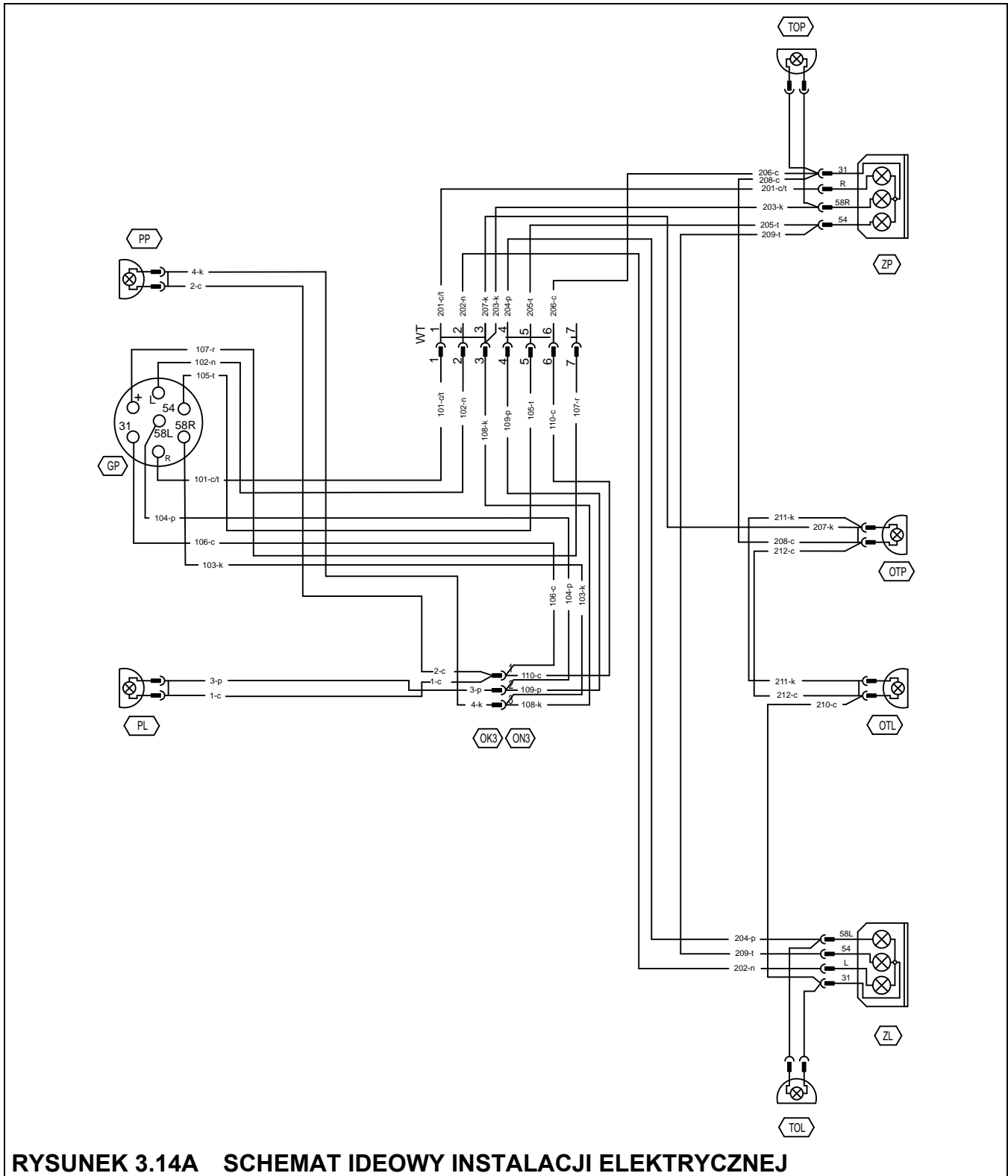
Schemat instalacji hydraulicznej blokady wahaczy przedstawiony został na rysunku (3.12A). Sterowanie tego układu odbywa się z kabiny operatora ciągnika, przy pomocy rozdzielacza hydraulicznego zewnętrznej instalacji hydraulicznej ciągnika. Instalacja służy do zablokowania wahaczy w trakcie rozładunku kontenera. W trakcie jazdy przyczepy układ nie może wykorzystywany, a tłoczyska siłowników muszą być podniesione maksymalnie, aby umożliwić swobodną pracę zawieszona.

## 3.8 INSTALACJA ELEKTRYCZNA, ELEMENTY ODBLASKOWE



**RYСУNEK 3.13A ROZMIESZCZENIE ELEMENTÓW ELEKTRYCZNYCH I ODBLASKOWYCH**

(1) lampa zespolona tylna lewa, (2) lampa zespolona tylna prawa, (3) lampa obrysowa lewa, (4) lampa obrysowa prawa, (5) lampa oświetlenia tablicy rejestracyjnej, (6) lampa pozycyjna przednia, (7) światło odblaskowe boczne, (8) tablica wyróżniająca pojazdy wolno poruszających się, (9) światło odblaskowe tylne trójkątne



**RYСУNEK 3.14A SCHEMAT IDEOWY INSTALACJI ELEKTRYCZNEJ**

(ZP), (ZL) lampa tylna zespolona, (TOP), (TOL) lampa obrysowa, (GP) gniazdo 7 stykowe, (PL), (PP) lampa pozycyjna przednia, (OTP), (OTL) lampa oświetlenia tablicy rejestracyjnej

Instalacja elektryczna przyczepy przystosowana jest do zasilania ze źródła prądu stałego 12 V. Łączenia instalacji elektrycznej przyczepy hakowej z ciągnikiem należy dokonywać

odpowiednim przewodem przyłączeniowym, który znajduje się na wyposażeniu maszyny. Rozmieszczenie elementów elektrycznych oraz odblasków ostrzegawczych przedstawia rysunek (3.13A). W wyposażeniu dodatkowym, występuje również instalacja z bocznymi lampami obrysowymi, które zastępują pomarańczowe odblaski samoprzylepne.

Schemat ideowy instalacji elektrycznej w wyposażeniu standardowym przedstawia rysunek (3.14A).





**ROZDZIAŁ**

# 4

# ZASADY UŻYTKOWANIA

PRZYGOTOWANIE DO PRACY PRZED PIERWSZYM URUCHOMIENIEM  
KONTROLA TECHNICZNA PRZYCZEPY  
ŁĄCZENIE Z CIĄGNIKIEM  
PODŁĄCZANIE KONTENERA  
ODŁĄCZANIE KONTENERA  
ZAŁADUNEK KONTENERA  
TRANSPORT ŁADUNKU  
ROZŁADUNEK  
ODŁĄCZANIE OD CIĄGNIKA  
ZASADY UŻYTKOWANIA OGUMIENIA

## 4.1 PRZYGOTOWANIE DO PRACY PRZED PIERWSZYM URUCHOMIENIEM

Przyczepa dostarczona do użytkownika jest w stanie kompletnie zmontowanym i nie wymaga dodatkowych operacji montażu podzespołów maszyny. Producent zapewnia, że maszyna jest całkowicie sprawna, została sprawdzona zgodnie z procedurami kontroli i dopuszczona do użytkowania. Nie zwalnia to jednak użytkownika z obowiązku sprawdzenia przyczepy przed zakupem i pierwszym użyciem.

Przed podłączeniem do ciągnika, operator maszyny musi przeprowadzić kontrolę stanu technicznego przyczepy. W tym celu należy:

- zapoznać się z treścią niniejszej instrukcji i stosować się do zaleceń w niej zawartych,
- unieruchomić przyczepę hamulcem postojowym,
- sprawdzić stan powłoki malarskiej, śladów korozji lub uszkodzeń mechanicznych (wgniecenia, przebicie, zgięcia lub złamania detali),
- sprawdzić ciśnienie powietrza w ogumieniu oraz poprawność dokręcenia nakrętek kół jezdnych,
- sprawdzić poprawność dokręcenia połączeń śrubowych ciągną przyczepy,
- po podłączeniu przyczepy do ciągnika należy sprawdzić poprawność działania instalacji hydraulicznej wywrotu oraz blokady ramy wychylnej.

Jeżeli wszystkie powyższe czynności zostały wykonane i przyczepa jest sprawna należy podłączyć ją do ciągnika - patrz punkt (4.3). Po podłączeniu przewodów instalacji hamulcowej oraz przewodów hydraulicznych instalacji wywrotu oraz podpory (jeżeli przyczepa jest wyposażona w podporę hydrauliczną), należy sprawdzić poprawność działania poszczególnych systemów oraz skontrolować instalacje i siłowniki pod względem szczelności. Niedopuszczalne jest dalsze użytkowanie przyczepy, jeżeli występują przecieki z instalacji hydraulicznych lub instalacja hamulcowa jest niesprawna. W przypadku pojawienia się niesprawności należy zlokalizować usterkę. Jeżeli nie da się jej usunąć lub usunięcie jej grozi utratą gwarancji, należy skontaktować się ze sprzedawcą w celu wyjaśnienia problemu.



## UWAGA

Niezastosowanie się do zaleceń zawartych w instrukcji lub nieprawidłowe użytkowanie przyczepy może być przyczyną uszkodzenia maszyny.

Stan techniczny przyczepy przed uruchomieniem nie może budzić żadnych zastrzeżeń.

## 4.2 KONTROLA TECHNICZNA PRZYCZEPY

W ramach przygotowania przyczepy do codziennego użytkowania należy sprawdzić poszczególne elementy zgodnie z wytycznymi zawartymi w tabeli (4.1).

**TABELA 4.1 HARMONOGRAM KONTROLI TECHNICZNEJ PRZYCZEPY**

OPIS	CZYNNOŚCI OBSŁUGOWE	OKRES PRZEGLĄDU
Stan opon kół jezdnych i ciśnienie powietrza w ogumieniu	Ocenić wzrokowo stan techniczny opon i stopień ich napompowania	Przed każdym wyjazdem
Sprawność układu oświetlenia i sygnalizacji przyczepy	Podłączyć przyczepę do ciągnika, uruchomić kolejno poszczególne światła, sprawdzić kompletność świateł odblaskowych, założenie tablicy wyróżniającej pojazdy wolno poruszające się	
Działanie układu hamulcowego	Podłączyć przyczepę do ciągnika, ruszając z miejsca sprawdzić skuteczność działania hamulców	
Działanie instalacji hydraulicznej wywrotu	Podłączyć przyczepę do ciągnika. Szczelność i jakość działania instalacji kontrolować i ocenić w czasie wywrotu lub w trakcie podłączania/odłączania kontenera	
Blokada ramy wychylnej	Przestawić dźwignię blokady w położenie I. Podnieść i opuścić ramę wychylną. Przestawić dźwignię w położenie II, podnieść i opuścić ramę środkową.	

OPIS	CZYNNOŚCI OBSŁUGOWE	OKRES PRZEGLĄDU
Stan opon kół jezdnych i ciśnienie powietrza w ogumieniu.	Sprawdzić stan techniczny opon (bieżnik, powierzchnie boczne itp.), sprawdzić i ewentualnie dopompować koło do zalecanego ciśnienia	Co miesiąc
Stan dokręcenia nakrętek i śrub mocujących ciągnio, zaczep tylny oraz pozostałych najważniejszych połączeń śrubowych.	Moment dokręcenia powinien być zgodny z tabelą (5.6)	Co trzy miesiące
Smarowanie	Przesmarować elementy zgodnie z wytycznymi zawartymi w rozdziale „Punkty smarne”.	Zgodnie z tabelą (5.5)
Stopień dokręcenia nakrętek kół jezdnych	Moment dokręcenia powinien być zgodny z tabelą (5.6)	Zgodnie z rozdziałem (4.8) „Zasady użytkowania ogumienia”

## UWAGA



Zabrania się użytkowania niesprawnej przyczepy.

Przed podłączeniem przewodów poszczególnych instalacji należy zapoznać się z treścią instrukcji ciągnika i stosować się do zaleceń producenta.

## 4.3 ŁĄCZENIE Z CIĄGNIKIEM

Przyczepę można agregować tylko z ciągnikiem wyposażonym w zaczep, który przenosi obciążenie pionowe co najmniej 19.62 kN (2 000 kg).

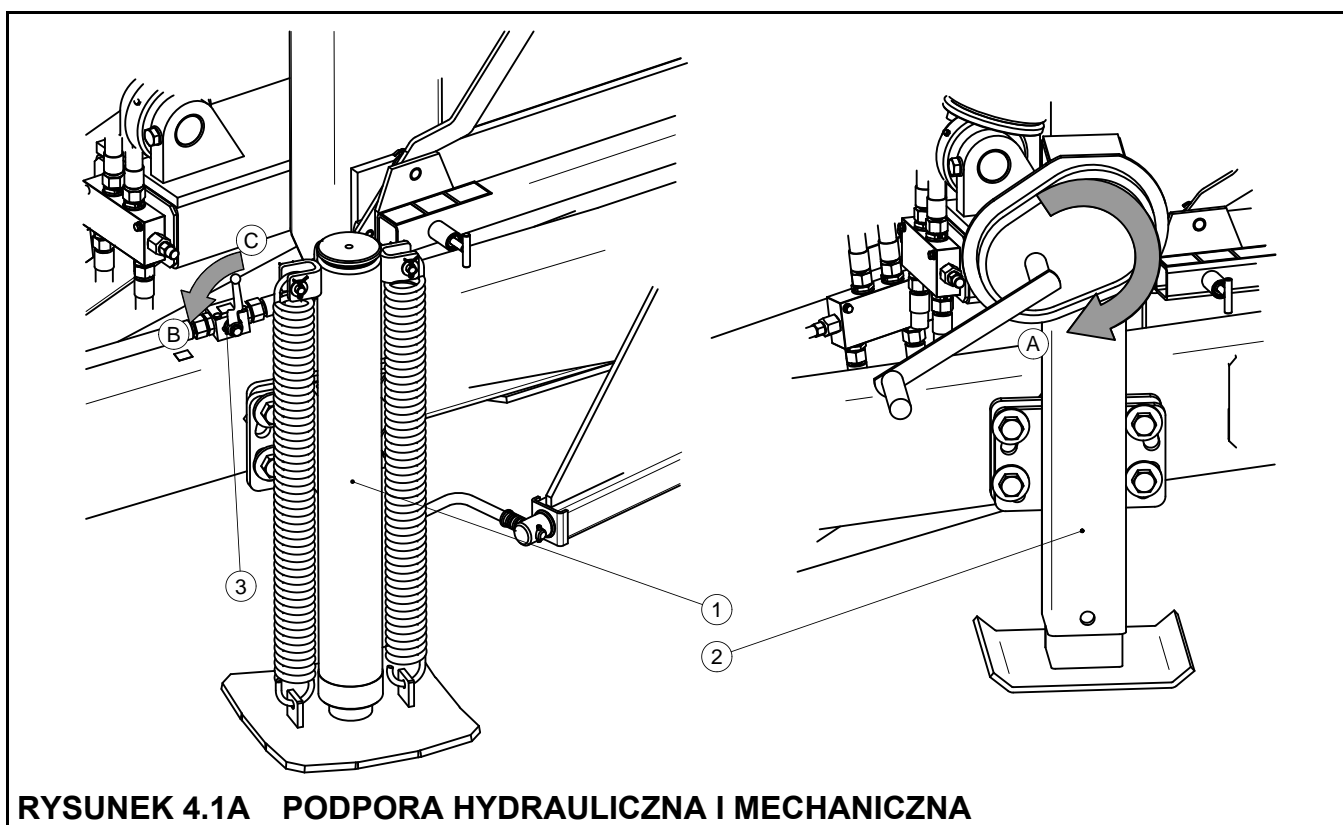
## NIEBEZPIECZEŃSTWO



W czasie agregowania nie wolno przebywać osobom postronnym pomiędzy przyczepą a ciągnikiem. Operator ciągnika agregując przyczepę powinien zachować szczególną ostrożność podczas pracy i upewnić się że w trakcie podłączania osoby postronne nie znajdują się w strefie niebezpiecznej.

Podłączenie przyczepej z ciągnikiem rolniczym należy wykonać zgodnie z kolejnością opisaną poniżej:

- unieruchomić przyczepę hamulcem postojowym,
- ustawić ciągnik możliwie blisko przyczepej,
- podłączyć przewód zasilający siłownik podpory hydraulicznej do gniazda w ciągniku (siłownik podpory hydraulicznej jednostronnego działania),
- przestawić zawór (3) w pozycję (O) – otwarty,
- przy pomocy dźwigni sterowania rozdzielaczem zewnętrznej instalacji hydraulicznej ciągnika ustawić ścięno dyszla przyczepej na właściwej wysokości umożliwiającej podłączenie ciągnika do zaczepu w ciągniku,
- cofając ciągnik, połączyć oko dyszla z odpowiednim zaczepem ciągnika, zabezpieczyć zaczep ciągnika przed niepożądanym rozłączeniem się przyczepej,



(1) podpora hydrauliczna, (2) podpora z przekładnią mechaniczną, (3) zawór hydrauliczny podpory, (A) kierunek obrotów korbą – podnoszenie, (B) pozycja zaworu OTWARTY, (C) pozycja zaworu ZAMKNIĘTY

- podnieść podporę maksymalnie do góry, zawór (3) przestawić w pozycję (Z) - zamknięty,
- połączyć z ciągnikiem przewody instalacji elektrycznej, hamulcowej oraz wywrotu do odpowiednich gniazd w ciągniku,
- zwolnić ręczny hamulec postojowy, obracając korba mechanizmu hamulca w kierunku przeciwnym do ruchu wskazówek zegara.

Jeżeli przyczepa jest wyposażona w podporę z przekładnią mechaniczną, prawidłową wysokość ciągną dyszla uzyskuje się przy pomocy pokrętła przekładni podpory. Po zakończeniu agregowania ciągnika z przyczepą, podporę należy podnieść maksymalnie do góry.

### **UWAGA**



Zabrania się jazdy z przyczepą która posiada niesprawny układ hamulcowy, oświetlenia i sygnalizacji.

Podczas skręcania, przewody przyłączeniowe muszą wisieć luźno i nie wplątywać się w ruchome elementy przyczepy i ciągnika.

W trakcie pracy i przejazdu przyczepy podpora hydrauliczna lub z przekładnią mechaniczną musi być maksymalnie podniesiona, a zawór odcinający przestawiony w pozycję ZAMKNIĘTY (dotyczy podpory hydraulicznej).

Przewody instalacji pneumatycznej hamulcowej wyposażone są w przyłącza, których przykrywki zabezpieczające, wykonane są z barwionego tworzywa sztucznego. Kolory tych elementów odpowiadają barwom gniazd przyłączeniowych w ciągniku (żółty, czerwony lub czarny).

## **4.4 PODŁĄCZANIE KONTENERA**

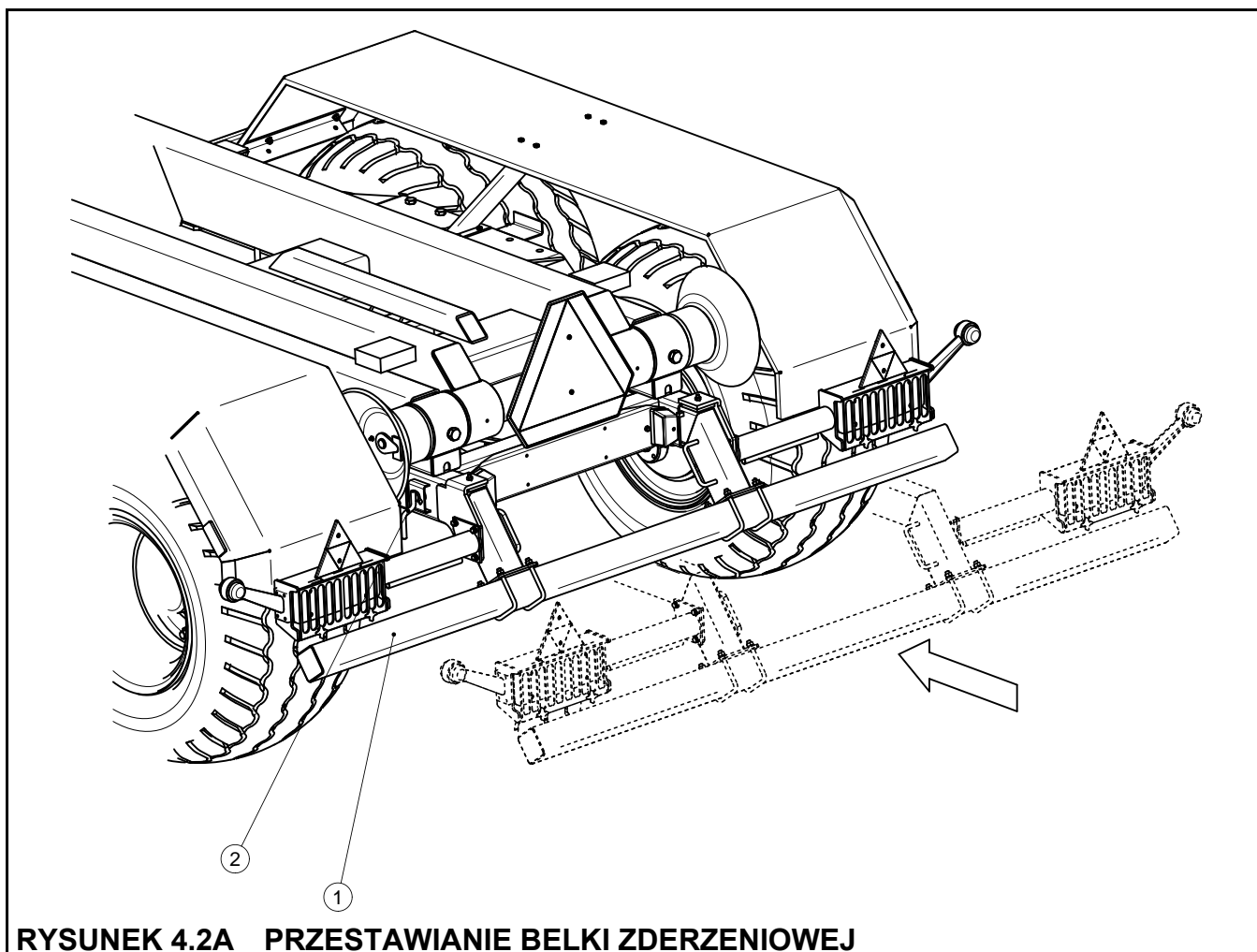


### **UWAGA**

Przed podłączeniem kontenera należy schować belkę zderzeniową oraz zdemontować tablicę wyróżniającą pojazdy wolno poruszające się. Zawieszenie należy zablokować przy pomocy siłowników hydraulicznych.

Przed podłączeniem kontenera należy schować belkę zderzeniową i zdemontować tablice wyróżniającą pojazdy wolno poruszające się z przyczepy. W tym celu należy wyjąć dwa

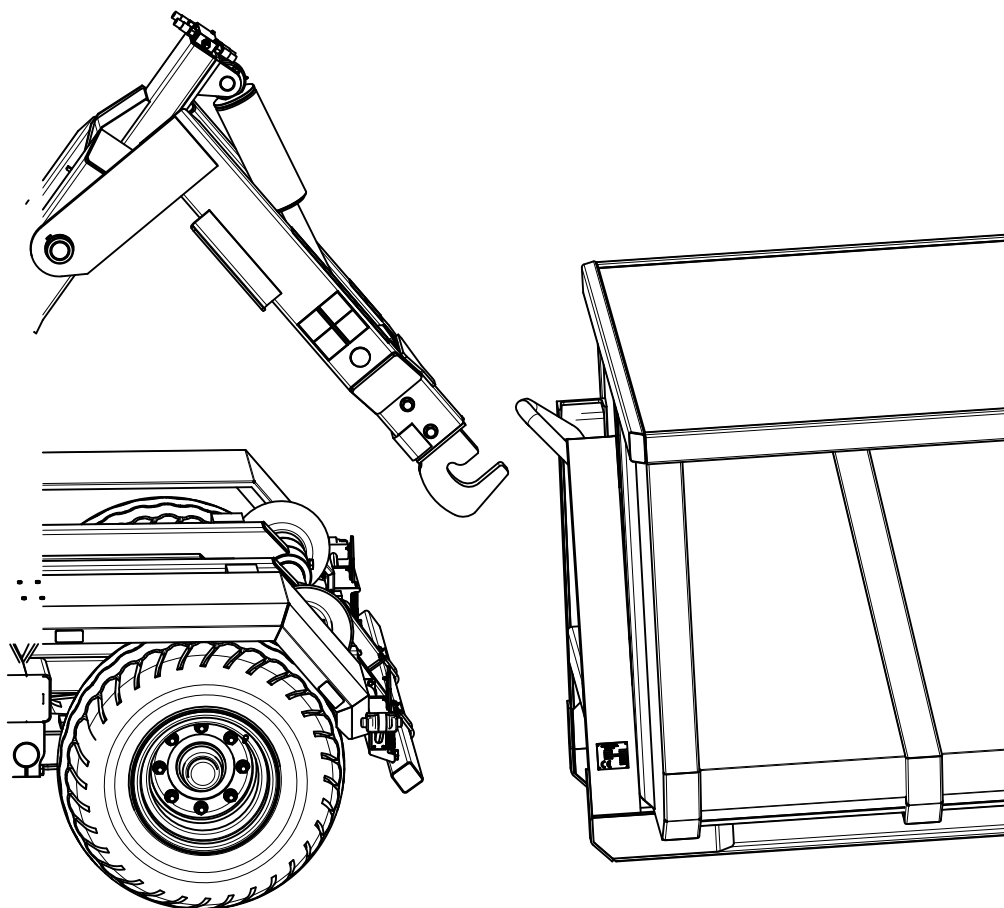
sworznie (2) - rysunek (4.2A), i wsunąć belkę zderzeniową w kierunku wskazywanym przez strzałkę. Ustawić belkę i założyć dwa sworznie (2). Sworznie zablokować - dźwignia powinna znajdować się w pozycji pionowej – rękojeść zwrócona do dołu.



(1) belka zderzeniowa, (2) sworzień blokujący

W celu podłączenia kontenera należy wykonać czynności w takiej samej kolejności jak przedstawiono poniżej:

- ustawić ciągnik i przyczepę przed kontenerem w odległości około 1 metra od zaczepu kontenera,
- dźwignię (1) – rysunek (3.6A) przestawić w pozycję II,
- wysunąć siłowniki blokady zawieszenia i zablokować wahacze,
- przy pomocy siłownika wywrotu wychylić ramę środkową w taki sposób, aby hak znajdował się poza tylną krawędzią przyczepy,



**RYSUNEK 4.3A USTAWIENIE HAKA PRZED PODŁĄCZENIEM KONTENERA**

- opuścić hak przy pomocy siłownika ramy haka, aby znajdował się on nieznacznie poniżej wysokości uchwytu kontenera,
- cofnąć przyczepę do takiej pozycji aby możliwe było zahaczenie kontenera,
- podnieść ramę haka maksymalnie do góry, złożyć ramę środkową do pozycji pierwotnej,
- w trakcie składania ramy środkowej kontener samoczynnie ustawi się na rolkach prowadzących umieszczonych w tylnej części ramy dolnej przyczepy i zostanie wciągnięty na przyczepę,
- założyć tablicę wyróżniającą pojazdy wolno poruszające się na tylną ścianę kontenera.



## UWAGA



Rama haka musi być złożona przed rozpoczęciem składania ramy środkowej. Manipulowanie ustawieniem ramy haka jest dozwolone jedynie w przypadku zahaczania, lub odhaczania kontenera. Wciąganie kontenera lub jego zdejmowanie z przyczepy może odbywać się tylko i wyłącznie przy użyciu ramy środkowej.

W trakcie podłączania kontenera należy ustawić się w taki sposób, aby oś wzdłużna przyczepy pokrywała się z osią wzdłużną kontenera. W innym przypadku podłużnice kontenera mogą nie zmieścić się w rolkach przyczepy. W trakcie wciągania kontenera należy obserwować, czy jego podłużnice prawidłowo opierają się o rolki prowadzące przyczepy. W razie konieczności należy manewrować przyczepą, aby poprawnie podłączyć kontener.

## NIEBEZPIECZEŃSTWO



W trakcie wciągania kontenera na przyczepę ciągnio dyszla i zaczep ciągnika są poddawane dużym obciążeniami.

Zabrania się zajmowania miejsca przez osoby postronne w pobliżu przyczepy a zwłaszcza za podłączanym kontenerem.

Zachować szczególną ostrożność podczas pracy w pobliżu linii energetycznych.

## 4.5 ODŁĄCZANIE KONTENERA

Odłączanie kontenera należy wykonywać na twardym i płaskim podłożu. W przeciwnym przypadku, kółka kontenera mogą zagłębiać się w ziemię i utrudniać jego odłączenie od przyczepy.

W celu odłączenia kontenera od przyczepy należy wykonać poniższe czynności zachowując ich kolejność:

- ustawić ciągnik i przyczepę na twardym i płaskim podłożu; ciągnik i przyczepa muszą być ustawione do jazdy na wprost,
- złożyć belkę zderzeniową,
- wysunąć siłowniki blokady zawieszenia i zablokować zawieszenie,
- przełączyć dźwignię (1) – rysunek (3.6A) pozycję II,
- przy pomocy siłownika wywrotu stopniowo wychylać ramę środkową do takiej pozycji, w której hak będzie znajdował się poza tylną krawędzią przyczepy,

- opuścić ramę haka i odjechać od kontenera,
- złożyć ramę haka, złożyć ramę środkową
- założyć tablicę wyróżniającą pojazdy wolno poruszające się.

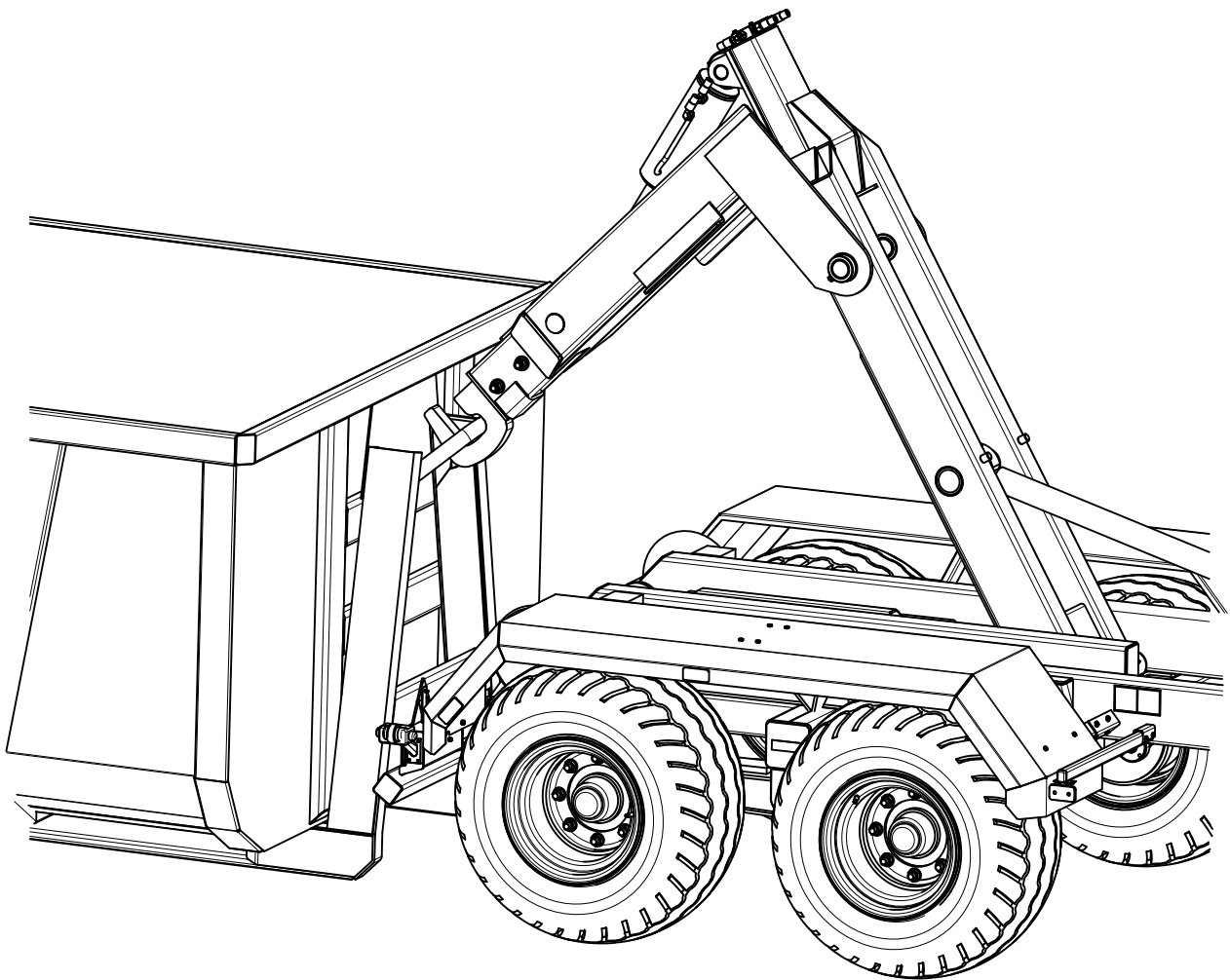
## NIEBEZPIECZEŃSTWO



W trakcie odłączania kontenera od przyczepy ciągnio dyszla i zaczep ciągnika są poddawane dużym obciążeniami.

Zabrania się zajmowania miejsca przez osoby postronne w pobliżu przyczepy a zwłaszcza za odłączanym kontenerem.

Zachować szczególną ostrożność podczas pracy w pobliżu linii energetycznych.



**RYСУNEK 4.4A OSTATNI ETAP ODŁĄCZANIA KONTENERA**

W trakcie odłączania kontenera należy zwrócić szczególną uwagę na to, aby przed opuszczeniem kontenera na ziemię nie uderzył on o elementy konstrukcyjne przyczepy.



### UWAGA

Przed odłączeniem kontenera należy schować belkę zderzeniową. Siłowniki blokujące zawieszenie muszą być wysunięte – w pozycji blokującej zawieszenie.

## 4.6 ZAŁADUNEK KONTENERA

Przed rozpoczęciem załadunku należy upewnić się, czy ściany kontenera są prawidłowo zamknięte i zabezpieczone. Przyczepa musi być ustawiona do jazdy na wprost i połączona z ciągnikiem. Załadunek powinien odbywać się tylko wtedy, kiedy przyczepa jest ustawiona na poziomym podłożu i połączona z ciągnikiem. Ładunek w kontenerze należy rozmieszczać równomiernie. W zależności od rodzaju ładunku, należy wykorzystać odpowiednie narzędzia (dźwig, ładowacz, przenośnik itp.). Załadunek powinna wykonywać osoba doświadczona w tego typu pracach i posiadająca odpowiednie uprawnienia do obsługi sprzętu (jeżeli są one wymagane). Rodzaj przewożonego ładunku zależy od przeznaczenia kontenera.

**TABELA 4.2 ORIENTACYJNE CIĘŻARY OBJĘTOŚCIOWE WYBRANYCH ŁADUNKÓW**

RODZAJ MATERIAŁU	CIĘŻAR OBJĘTOŚCIOWY kg/m <sup>3</sup>
<b>Okopowe:</b>	
ziemniaki surowe	700 - 820
ziemniaki parowane gniecione	850 - 950
ziemniaki suszone	130 - 150
buraki cukrowe - korzenie	560 - 720
buraki pastewne - korzenie	500 - 700
<b>Nawozy organiczne:</b>	
obornik stary	700 - 800
obornik uleżały	800 - 900
obornik świeży	700 - 750
kompost	950 - 1 100
torf suchy	500 - 600

RODZAJ MATERIAŁU	CIĘŻAR OBJĘTOŚCIOWY kg/m <sup>3</sup>
<b>Nawozy mineralne:</b> siarczan amonu sól potasowa superfosfat tomasyna siarczan potasowy kainit wapno mielone nawozowe	800 - 850 1 100 – 1 200 850 – 1 440 2 000 – 2 300 1 200 – 1 300 1 050 – 1 440 1 250 - 1 300
<b>Materiały budowlane:</b> cement piasek suchy piasek mokry cegły pełne cegły pustaki kamień drewno miękkie tarcica twarda tarcica impregnowana konstrukcje stalowe wapno palone mielone żużel żwir	1 200 – 1 300 1 350 – 1 650 1 700 – 2 050 1 500 – 2 100 1 000 – 1 200 1 500 – 2 200 300 - 450 500 - 600 600 - 800 700 - 7000 700 - 800 650 - 750 1 600 – 1 800
<b>Ścioły i pasze objętościowe:</b> siano łąkowe suche na pokosie siano zwiędnięte na pokosie siano w przyczepie zbierającej (suche zwiędnięte) siano zwiędnięte pocięte siano suche prasowane siano zwiędnięte prasowane siano suche zmagazynowane siano pocięte zmagazynowane	10 - 18 15 - 25 50 - 80 60 - 70 120 - 150 200 - 290 50 - 90 90 - 150

RODZAJ MATERIAŁU	CIĘŻAR OBJĘTOŚCIOWY kg/m <sup>3</sup>
koniczyna (lucerna) zwiędnięta na pokosie	20 - 25
koniczyna (lucerna) zwiędnięta pocięta na przyczepie	110 - 160
koniczyna (lucerna) zwiędnięta na przyczepie zbierającej	60 - 100
koniczyna sucha zmagazynowana	40 - 60
koniczyna sucha zmagazynowana pocięta	80 - 140
słoma sucha w wałkach	8 - 15
słoma wilgotna w wałkach	15 - 20
słoma wilgotna pocięta na przyczepie objętościowej	50 - 80
słoma sucha pocięta na przyczepie objętościowej	20 - 40
słoma sucha na przyczepie zbierającej	50 - 90
słoma sucha pocięta w stogu	40 - 100
słoma prasowana (niski stopień zgniotu)	80 - 90
słoma prasowana (wysoki stopień zgniotu)	110 - 150
masa zbożowa w wałkach	20 - 25
masa zbożowa pocięta na przyczepie objętościowej	35 - 75
masa zbożowa na przyczepie zbierającej	60 - 100
zielonka na pokosie	28 - 35
zielonka pocięta na przyczepie objętościowej	150 - 400
zielonka na przyczepie zbierającej	120 - 270
liście buraczane świeże	140 - 160
liście buraczane świeże pocięte	350 - 400
liście buraczane na przyczepie zbierającej	180 - 250
<b>Pasze treściwe i mieszanki paszowe:</b>	
plewy zmagazynowane	200 - 225
makuchy	880 - 1 000
susz mielony	170 - 185
mieszanki paszowe	450 - 650
mieszanki mineralne ★	1 100 - 1 300
śruta owsiana	380 - 410
wytloki buraczane mokre	830-1000
wytloki buraczane wyciskane	750 - 800
wytloki buraczane suche	350 - 400

RODZAJ MATERIAŁU	CIĘŻAR OBJĘTOŚCIOWY kg/m <sup>3</sup>
otręby	320 - 600
mączka kostna	700 – 1 000
sól pastewna★	1 100 – 1 200
melasa	1 350 – 1 450
kiszonka (silos dołowy)	650 – 1 050
siano kiszonka (silos wieżowy)	550 - 750
<b>Nasiona:</b>	
bób	750 - 850
gorczyca	600 - 700
groch	650 - 750
soczewica	750 - 860
fasola	780 - 870
jęczmień	600 - 750
koniczyna	700 - 800
trawy	360 - 500
kukurydza	700 - 850
pszenica	720 - 830
rzepak	600 - 750
len	640 - 750
łubin	700 - 800
owies	400 - 530
lucerna	760 - 800
żyto	640 - 760
<b>Inne:</b>	
gleba sucha	1 300 – 1 400
gleba mokra	1 900 – 2 100
torf świeży	700 - 850
ziemia ogrodnicza	250 - 350

Źródło: „Technologia prac maszynowych w rolnictwie”, PWN, Warszawa 1985

★ - materiały budowlane, nawozy mineralne, mieszanki mineralne, mogą powodować uszkodzenia konstrukcji przyczepy i/lub pokryć malarskich oraz przyczynić się do powstawania ognisk korozji

Ze względu na różnorodną gęstość materiałów, wykorzystanie całkowitej pojemności kontenera może spowodować przekroczenie dopuszczalnej ładowności przyczepy hakowej. Orientacyjny ciężar właściwy wybranych materiałów przedstawiono w tabeli (4.2). Należy więc zwrócić szczególną uwagę aby nie przeciążyć przyczepy.

Materiały lekkie o dużej objętości (siano, prasowane kostki lub bele, słoma, zielonka itp.), mogą być ładowane nawet powyżej krawędzi kontenera ze zwróceniem szczególnej uwagi na stateczność przyczepy. Bez względu na rodzaj przewożonego ładunku, użytkownik ma obowiązek zabezpieczenia go w taki sposób, aby ładunek nie mógł swobodnie przemieszczać się i powodować zanieczyszczenie drogi.

Nawozy mineralne oraz inne materiały których kontakt z powierzchnia malowaną lub stalą może przyczynić się do powstania uszkodzenia, zaleca się przewozić w szczelnych opakowaniach (worki, skrzynie, beczki itp.).

## **UWAGA**



**Zabrania się przekraczania dopuszczalnej ładowności przyczepy gdyż zagraża to bezpieczeństwu ruchu drogowego i może spowodować uszkodzenie maszyny.**

**Poszczególne typy kontenerów są dostosowane do przewożenia różnych grup materiałów, dlatego użytkownik ma obowiązek zapoznania się z treścią instrukcji obsługi kontenera i stosować się do zaleceń w niej zawartych.**

## **4.7 TRANSPORT ŁADUNKU**

W trakcie jazdy po drogach (publicznych i niepublicznych) należy dostosować się do przepisów o ruchu drogowym, kierować się rozważą i rozsądnym postępowaniem. Poniżej zostały przedstawione najistotniejsze wskazówki kierowania ciągnikiem z podłączoną przyczepą.

- Przed ruszeniem należy upewnić się, że w pobliżu przyczepy i ciągnika nie znajdują się osoby postronne, zwłaszcza dzieci. Zadbać o odpowiednią widoczność.
- Upewnić się że przyczepa jest prawidłowo podłączona do ciągnika, a zaczep ciągnika jest prawidłowo zabezpieczony.
- Przyczepa nie może być przeciążona, ładunek musi być rozłożony równomiernie w taki sposób aby nie przekraczał dopuszczalnych nacisków na osie lub ciągnio dyszla. Przekroczenie dopuszczalnej ładowności przyczepy jest zabronione i może być

przyczyną uszkodzenia przyczepy, a także może stanowić zagrożenie w trakcie przejazdu po drogach dla operatora ciągnika i przyczepy lub innych użytkowników drogi.

- Nie wolno przekraczać dopuszczalnej prędkości konstrukcyjnej i prędkości wynikającej z ograniczeń prawa ruchu drogowego. Prędkość przejazdu należy dostosować do panujących warunków drogowych, stanu obciążenia przyczepy, rodzaju przewożonego ładunku i innych uwarunkowań.
- Przyczepa może być holowana na pochyłościach do 8°, rozładunek, odłączenie oraz przyłączanie kontenera należy wykonywać jedynie na poziomym podłożu.
- Przyczepa odłączona od ciągnika musi być zabezpieczona przez unieruchomienie jej hamulcem postojowym i ewentualnie podłożeniem pod koła klinów lub innych elementów bez ostrych krawędzi. Pozostawienie niezabezpieczonej przyczepy jest zabronione. W przypadku awarii przyczepy należy zatrzymać się na poboczu, nie stwarzając zagrożenia dla innych uczestników ruchu i oznakować miejsce postoju zgodnie z przepisami ruchu drogowego.
- W trakcie przejazdu po drogach publicznych przyczepa musi być oznakowana trójkątem pojazdów wolno poruszających się, umieszczonym na tylnej belce podwozia (w przypadku przejazdu przyczepy bez kontenera), lub na tylnej ścianie kontenera. Operator ciągnika ma obowiązek wyposażyć przyczepę w atestowany lub homologowany ostrzegawczy trójkąt odblaskowy. W trakcie jazdy należy stosować się do przepisów ruchu drogowego, sygnalizować przy pomocy kierunkowskazów zmianę kierunku jazdy, utrzymywać w czystości i dbać o stan techniczny instalacji oświetleniowej i sygnalizacyjnej. Uszkodzone lub zagubione elementy oświetlenia i sygnalizacji natychmiast należy naprawić lub zastąpić nowymi.
- W trakcie przejazdu przyczepy bez kontenera, belka zderzeniowa musi zostać schowana. W przypadku przejazdu z kontenerem należy wysunąć maksymalnie belkę zderzeniową i zabezpieczyć ją przy pomocy sworzni.
- Należy unikać kolein, zagłębień, rowów lub jazdy przy zboczach drogi. Przejazd przez tego typu przeszkody może być przyczyną gwałtownego przechylenia się przyczepy i ciągnika. Jest to szczególnie istotne, ponieważ środek ciężkości przyczepy z ładunkiem niekorzystnie wpływa na bezpieczeństwo jazdy. Przejazd w pobliżu krawędzi rowów lub kanałów jest niebezpieczny ze względu na ryzyko osunięcia się ziemi pod kołami przyczepy lub ciągnika.



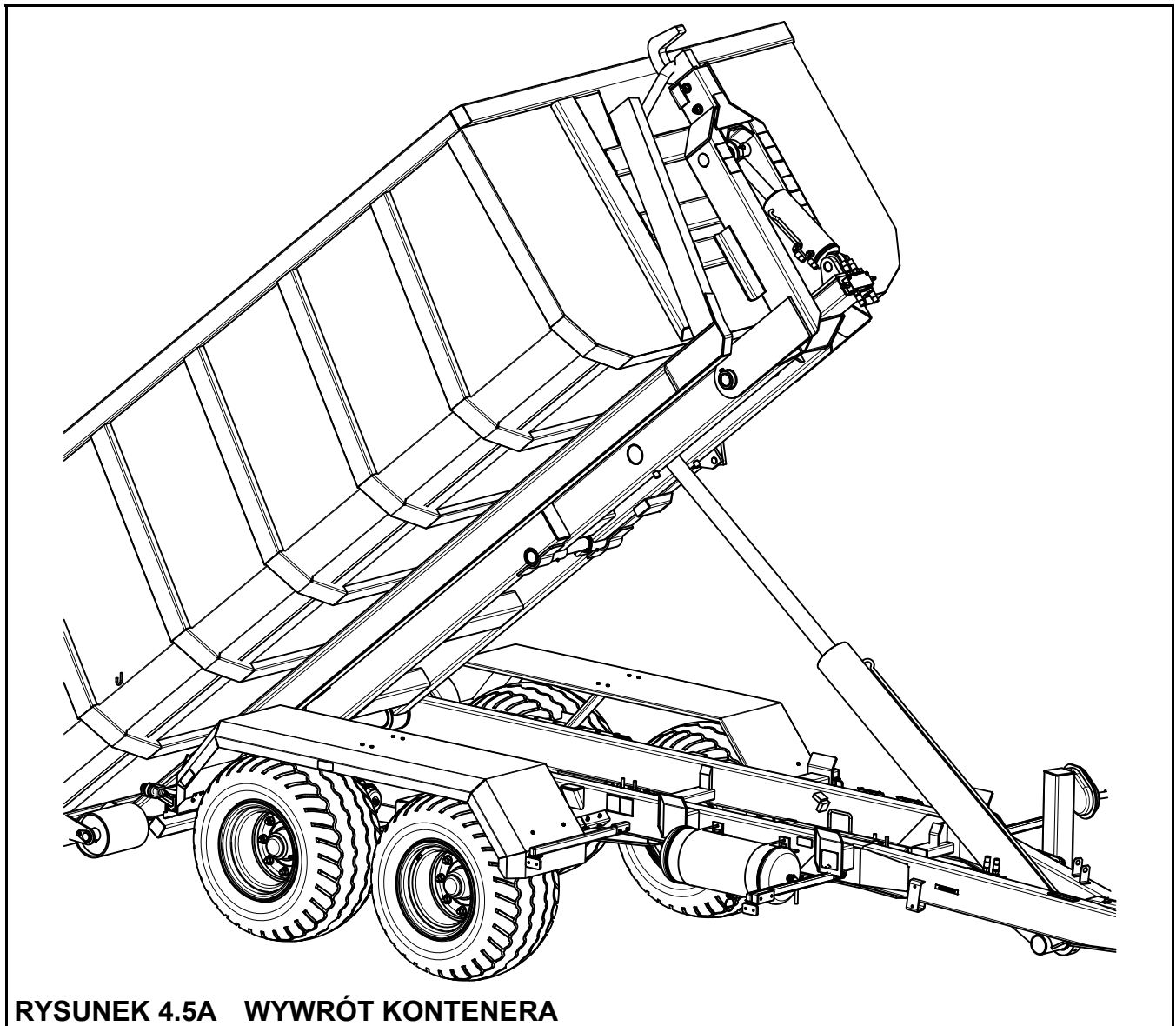
- Prędkość jazdy należy zmniejszyć odpowiednio wcześniej przed dojazdem do zakrętów, w trakcie jazdy po nierównościach lub pochyłościach terenu.
- W trakcie jazdy unikać ostrych zakrętów, zwłaszcza na pochyłościach terenu.
- W trakcie przejazdu przyczepy (z kontenerem lub bez kontenera), siłowniki blokady zawieszenia muszą być całkowicie podniesione do góry.
- Należy pamiętać o tym, że droga hamowania zestawu znacznie się zwiększa wraz ze wzrostem masy przewożonego ładunku oraz wzrostem prędkości.
- W trakcie przejazdu przyczepy po drogach (publicznych lub niepublicznych) należy zdjąć kratki osłaniające tylne lamy zespolone i przykręcić je na lewej podłużnicy w miejscu oznaczonym naklejką informacyjną (10), str. 2.10.

## 4.8 ROZŁADUNEK

Rozładunek materiałów znajdujących się w kontenerze odbywa się przez wywrót kontenera do tyłu. Sterowanie odbywa się z kabiny operatora czy pomocy rozdzielacza zewnętrznej instalacji hydraulicznej ciągnika. Rozładunek przyczepy wykonuje się w następującej kolejności:

- ciągnik oraz przyczepę należy ustawić do jazdy na wprost na płaskim terenie,
- unieruchomić ciągnik oraz przyczepę hamulcem postojowym,
- wsunąć belkę zderzeniową do końca i zabezpieczyć ją sworzniami,
- wysunąć siłowniki blokowania zawieszenia i zablokować zawieszenie,
- otworzyć odpowiednie zamknięcia ściany tylnej kontenera; w trakcie otwierania należy zachować ostrożność, ponieważ ładunek może wywierać duży nacisk na otwieraną ścianę,
- przestawić dźwignię blokady (1) – rysunek (3.5A) w pozycję I – wywrót kontenera,
- przy pomocy dźwigni rozdzielacza w kabinie operatora podnieść ramę wychylną wraz z kontenerem,
- po wyładunku opuścić ramę wychylną, oczyścić krawędzie kontenera z pozostałości ładunku,
- zamknąć i zabezpieczyć ścianę tylną kontenera,

- podnieść siłowniki blokady zawieszenia maksymalnie do góry.



**RYСУNEK 4.5A WYWRÓT KONTENERA**

## **NIEBEZPIECZEŃSTWO**



Przechyłanie kontenera może być wykonywane tylko na twardym i płaskim podłożu.

Przy otwieraniu zamknięć kontenera zachować szczególną ostrożność, ze względu na napieranie ładunku na ściany.

Przy zamykaniu ściany kontenera zachować szczególną ostrożność aby uniknąć zmiążdżenia palców.

Należy przestrzegać, aby podczas rozładunku nikt nie przebywał w pobliżu przechylonego kontenera i zsypującego się ładunku.

## NIEBEZPIECZEŃSTWO



Wywrót może być realizowany tylko wtedy, kiedy przyczepa jest połączona z ciągnikiem.

Zabrania się przechylania kontenera podczas silnych podmuchów wiatru.

Zabrania się ruszania i jazdy z podniesionym kontenerem.

Zachować szczególną ostrożność w trakcie pracy w pobliżu przewodów energetycznych.

Przed wywrótem kontenera schować belkę zderzeniową i wysunąć siłowniki blokady zawieszenia- zablokować wahacze.

## 4.9 ODŁĄCZANIE OD CIĄGNIKA

W celu odłączenia przyczepy od ciągnika należy wykonać następujące czynności:

- zatrzymać ciągnik, przyczepę unieruchomić hamulcem postojowym oraz ewentualnie podłożyć pod koła kliny do kół,
- jeżeli przyczepa wyposażona jest w podporę hydrauliczną - przestawić zawór sterujący pracą podpory hydraulicznej w pozycję „O”, podeprzeć dyszel przy pomocy podpory hydraulicznej; przestawić zawór sterujący pracą podpory w pozycję „Z”,
- jeżeli przyczepa jest wyposażona w podporę z przekładnią mechaniczną, należy podeprzeć dyszel obracając korbą przeciwnie do ruchu wskazówek zegara,
- odłączyć od ciągnika przewody instalacji elektrycznej, hydraulicznej wywrotu, hamulcowej i zabezpieczyć końcówki tych przewodów przed zanieczyszczeniem,
- odłączyć ciągnio dyszla przyczepy od zaczepu ciągnika i odjechać ciągnikiem.

Dłuższy postój przyczepy z podłączonym kontenerem i ładunkiem jest zabroniony w przypadku, kiedy przyczepa jest wyposażona w podporę hydrauliczną.



## UWAGA

Nie można odłączać przyczepy od ciągnika, jeżeli rama wychylna lub rama środkowa nie są złożone oraz kiedy siłowniki blokady zawieszenia są wysunięte.

## 4.10 ZASADY UŻYTKOWANIA OGUMIENIA

- Przy pracach związanych z ogumieniem, przyczepę należy zabezpieczyć przed przetoczeniem, podkładając pod koła kliny lub inne elementy bez ostrych krawędzi. Demontaż koła można przeprowadzić tylko w przypadku, kiedy przyczepa nie jest załadowana.
- Prace naprawcze przy kołach lub ogumieniu powinny być wykonywane przez osoby w tym celu przeszkolone i uprawnione. Prace te powinny być wykonane przy pomocy odpowiednio dobranych narzędzi.
- Po każdym zamontowaniu koła, należy sprawdzić stopień dokręcenia nakrętek. Kontrola powinna odbyć się każdorazowo po pierwszym użyciu, po pierwszym przejeździe z obciążeniem i następnie co 6 miesięcy. Każdorazowo, powyższe czynności należy powtórzyć, kiedy koło było demontowane z osi jezdnej.
- Regularnie kontrolować i utrzymywać odpowiednie ciśnienie w oponach zgodnie z zaleceniami instrukcji (zwłaszcza po dłuższej przerwie nie użytkowania przyczepy).
- Ciśnienie opon powinno być sprawdzane również podczas całoniedziowej intensywnej pracy. Należy brać pod uwagę fakt, że wzrost temperatury ogumienia może podnieść ciśnienie nawet o 1 bar. Przy takim wzroście temperatury i ciśnienia należy zmniejszyć obciążenie lub prędkość.
- Nigdy nie zmniejszać ciśnienia przez odpowietrzenie w przypadku jego wzrostu na skutek działania temperatury.
- Zawory należy zabezpieczyć przy pomocy odpowiednich nakrętek, aby uniknąć ich zanieczyszczenia.
- Nie przekraczać prędkości maksymalnej przyczepy.
- Podczas całoniedziowego cyklu pracy zrobić minimum godziną przerwę w południe.
- Przestrzegać 30 minutowych przerw dla chłodzenia opon po przejechaniu 75 km lub po 150 minutach ciągłej jazdy w zależności od tego co nastąpi pierwsze.
- Należy unikać dziur, nagłych i zmiennych manewrów oraz wysokiej prędkości podczas skręcania.

**ROZDZIAŁ**

# 5

## **OBSŁUGA TECHNICZNA**

KONTROLA I REGULACJA ŁOŻYSK OSI JEZDNYCH

REGULACJA HAMULCA ZASADNICZEGO

REGULACJA HAMULCA POSTOJOWEGO

OBSŁUGA INSTALACJI PNEUMATYCZNEJ

OBSŁUGA INSTALACJI HYDRAULICZNEJ

SMAROWANIE

PRZECHOWYWANIE

PRZYGOTOWANIE PRZYCZEPY DO ZAKOŃCZENIA SEZONU

MOMENTY DOKRĘCANIA POŁĄCZEŃ ŚRUBOWYCH

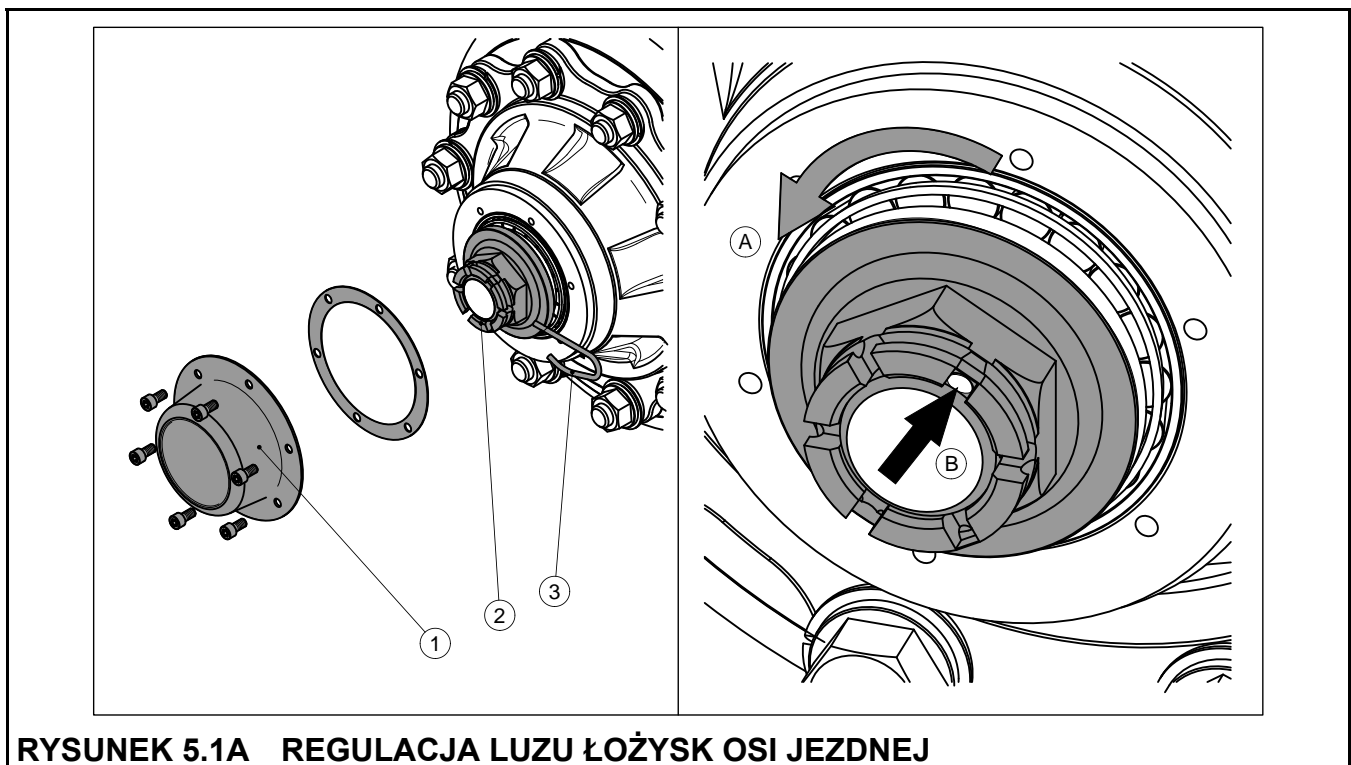
USTERKI I SPOSOBY ICH USUWANIA

WYKAZ ŻARÓWEK

## 5.1 KONTROLA I REGULACJA ŁOŻYSK OSI JEZDNYCH

W nowo zakupionej przyczepie, po przejechaniu pierwszych 100 km, natomiast w trakcie dalszego użytkowania – po 6 miesiącach użytkowania przyczepy należy sprawdzić i w razie potrzeby wyregulować luz łożysk kół jezdnych. Zużyte lub uszkodzone łożyska należy wymienić. Kontrolę tych elementów należy przeprowadzić wg poniższych zaleceń.

- Połączyć przyczepę z ciągnikiem, podłożyć kliny blokujące po koła przyczepy i podnosić kolejno koła za pomocą odpowiedniego podnośnika. Podnośnik należy postawić koniec wahacza, w miejscu połączenia półosi z wahaczem. Należy upewnić się, że przyczepa nie przetoczy się w trakcie kontroli stanu łożysk.
- Obracając powoli kołem w dwóch kierunkach sprawdzić, czy ruch jest płynny a koło obraca się bez nadmiernego oporu.
- Rozkręcić koło aby obracało się bardzo szybko, sprawdzić czy z łożyska nie wydobywają się nienaturalne dźwięki.
- Przytrzymać koło u góry i u dołu i spróbować wyczuć luz, można to sprawdzić również przy pomocy dźwigni podłożonej pod koło, opartej o podłoże.



**RYСУNEK 5.1A REGULACJA LUZU ŁOŻYSK OSI JEZDNEJ**

(1) pokrywa piasty, (2) nakrętka koronowa, (3) zawlecзка zabezpieczająca

Jeżeli luz jest wyczuwalny należy przeprowadzić regulację łożysk. Nienaturalne dźwięki wydobywające się z łożyska mogą być objawami jego nadmiernego zużycia, zanieczyszczenia lub uszkodzenia. W takim przypadku łożysko, razem z pierścieniami uszczelniającymi należy wymienić na nowe.

Regulacje łożysk należy przeprowadzić zgodnie z poniższymi zaleceniami – rysunek (5.1A):

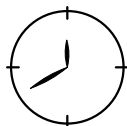
- zdemontować pokrywę piasty (1),
- wyjąć zawleczkę (3) zabezpieczającą nakrętkę koronową (2),
- obracając kołem jednocześnie dokręcić nakrętkę koronową do całkowitego zahamowania koła,
- odkręcić nakrętkę w kierunku (A) - (nie mniej niż 1/3 obrotu) do pokrycia najbliższego rowka nakrętki z otworem w czopie osi jezdnej (B).
- zabezpieczyć nakrętkę koronową zawleczką sprężystą i zamontować pokrywę piasty.

Koło powinno obracać się płynnie, bez zacięć i wyczuwalnych oporów nie pochodzących z ocierania szczęk o bęben hamulcowy.

**TABELA 5.1 WYMAGANIA PODNOŚNIKA**

<b>UDŹWIG</b>	2 000 kg
<b>WYSOKOŚĆ PODNOŚNIKA W STANIE ZŁOŻONYM</b>	300 mm

Wymianę łożysk, smarowanie oraz naprawy związane z układem hamulcowym i jezdny osi, należy powierzyć wyspecjalizowanym punktom serwisowym.



**Kontrolę luzu i stan techniczny łożysk osi jezdnej należy koniecznie przeprowadzić po pierwszym miesiącu użytkowania, a następnie co 6 miesięcy dalszej eksploatacji.**

## 5.2 REGULACJA HAMULCA ZASADNICZEGO

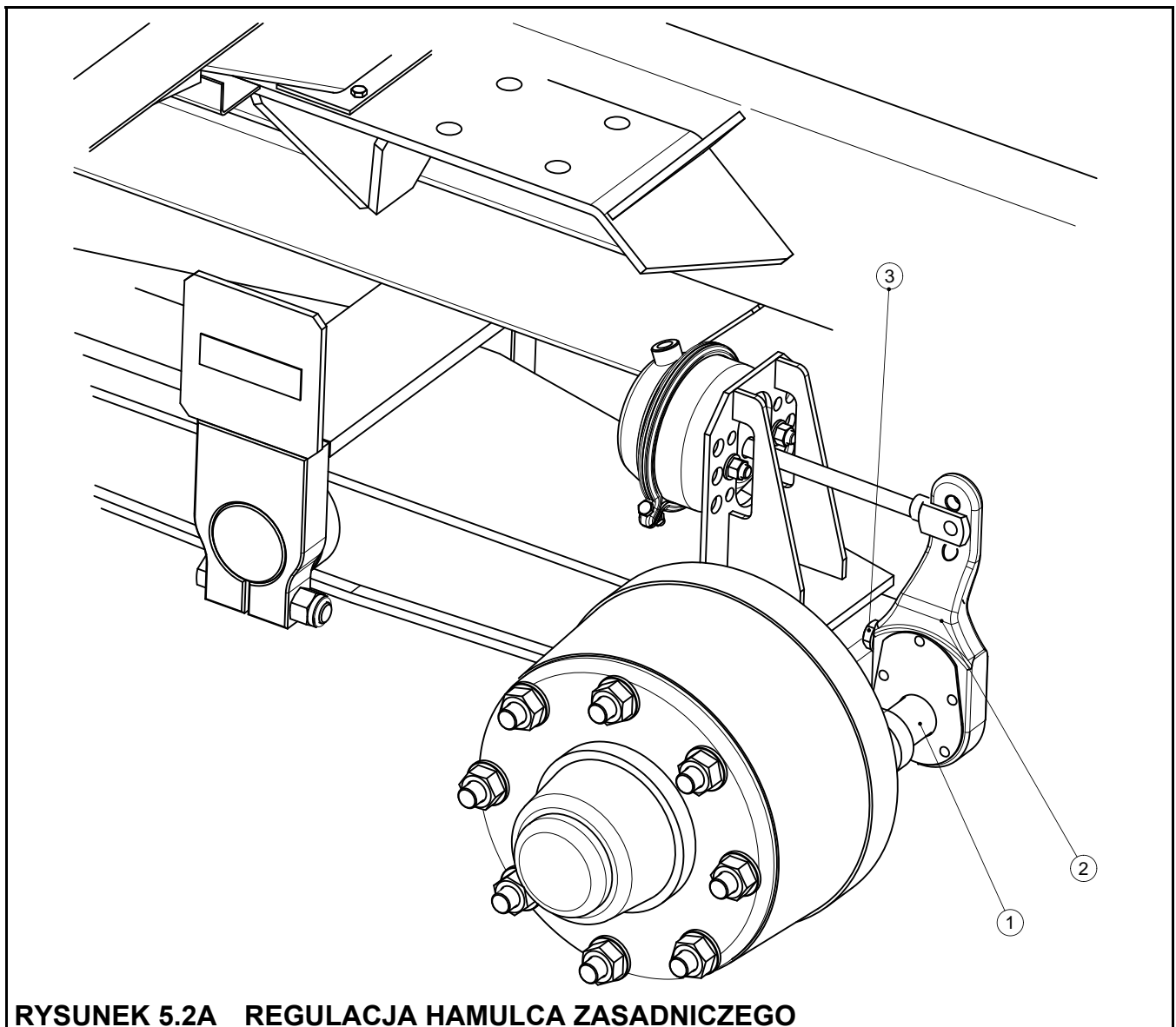
Regulację hamulców należy przeprowadzać wówczas gdy:

- na skutek zużywania się okładzin szczęk hamulcowych pomiędzy okładziną, a bębniem powstaje nadmierny luz i skuteczność hamowania maleje,

- hamulce kół hamują nierównomiernie i niejednocześnie.

Przy prawidłowo wyregulowanych hamulcach, hamowanie kół jezdnych przyczepy musi następować w tym samym momencie. Regulacja hamulców polega na zmianie położenia ramienia rozpieracza (2) względem wałka rozpieracza (1). W tym celu należy obracając śrubą regulacyjną (3) przestawić ramię rozpieracza we właściwym kierunku tzn.:

- w kierunku do siłownika - jeśli hamulec hamuje zbyt późno,
- w kierunku od siłownika - jeśli hamowanie następuje za wcześnie.



**RYСУNEK 5.2A REGULACJA HAMULCA ZASADNICZEGO**

(1) wałek rozpieracza, (2) ramię rozpieracza, (3) śruba regulacyjna



**TABELA 5.2 SIŁA HAMOWANIA HAMULCEM ZASADNICZYM**

<b>SIŁA HAMOWANIA HAMULCEM ZASADNICZYM</b>	<b>J.M.</b>
76	kN

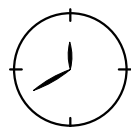
Regulację należy przeprowadzać oddzielnie dla każdego koła. Po prawidłowej regulacji hamulców, przy pełnym zahamowaniu ramiona rozpieraczy powinny tworzyć kąt około  $90^{\circ}$  z tłoczkami siłownika pneumatycznego. Przy właściwie wyregulowanych hamulcach, siła hamowania przyczepy hamulcem zasadniczym powinna osiągać wartości nie mniejsze niż podano tabeli (5.2).



### **UWAGA**

Siła hamowania przyczepy to suma sił hamowania wszystkich kół.

Różnica sił hamowania kół nie może być większa niż 30% uwzględniając, że 100% stanowi siła większa.



Raz do roku należy przeprowadzić kontrolę układu hamulca zasadniczego i w razie konieczności przeprowadzić regulację.

## **5.3 REGULACJA HAMULCA POSTOJOWEGO**

Regulację hamulca postojowego należy przeprowadzić w przypadku:

- rozciągnięcia linki,
- poluzowania zacisków linki hamulca postojowego,
- po wykonaniu regulacji hamulca zasadniczego
- po wykonaniu napraw w układzie hamulca zasadniczego
- po wykonaniu napraw w układzie hamulca postojowego.

Przed rozpoczęciem regulacji należy upewnić się, że hamulec zasadniczy funkcjonuje prawidłowo. Długość linki hamulca postojowego powinna być tak dobrana aby przy całkowitym zwolnieniu hamulca roboczego i postojowego linka była luźna i zwisała 1 - 2 cm.

Przy właściwie wyregulowanych hamulcach, siła hamowania przyczepy hamulcem postojowym powinna osiągać wartości nie mniejsze niż podano tabeli (5.3). Różnica sił hamowania lewego i prawego koła nie może być większa niż 30% uwzględniając, że 100% stanowi siła większa.

**TABELA 5.3 SIŁA HAMOWANIA HAMULCEM POSTOJOWYM**

<b>SIŁA HAMOWANIA HAMULCEM POSTOJOWYM</b>	<b>J.M.</b>
24	kN



### **UWAGA**

Siła hamowania przyczepy to suma sił hamowania wszystkich kół hamowanych hamulcem postojowym.



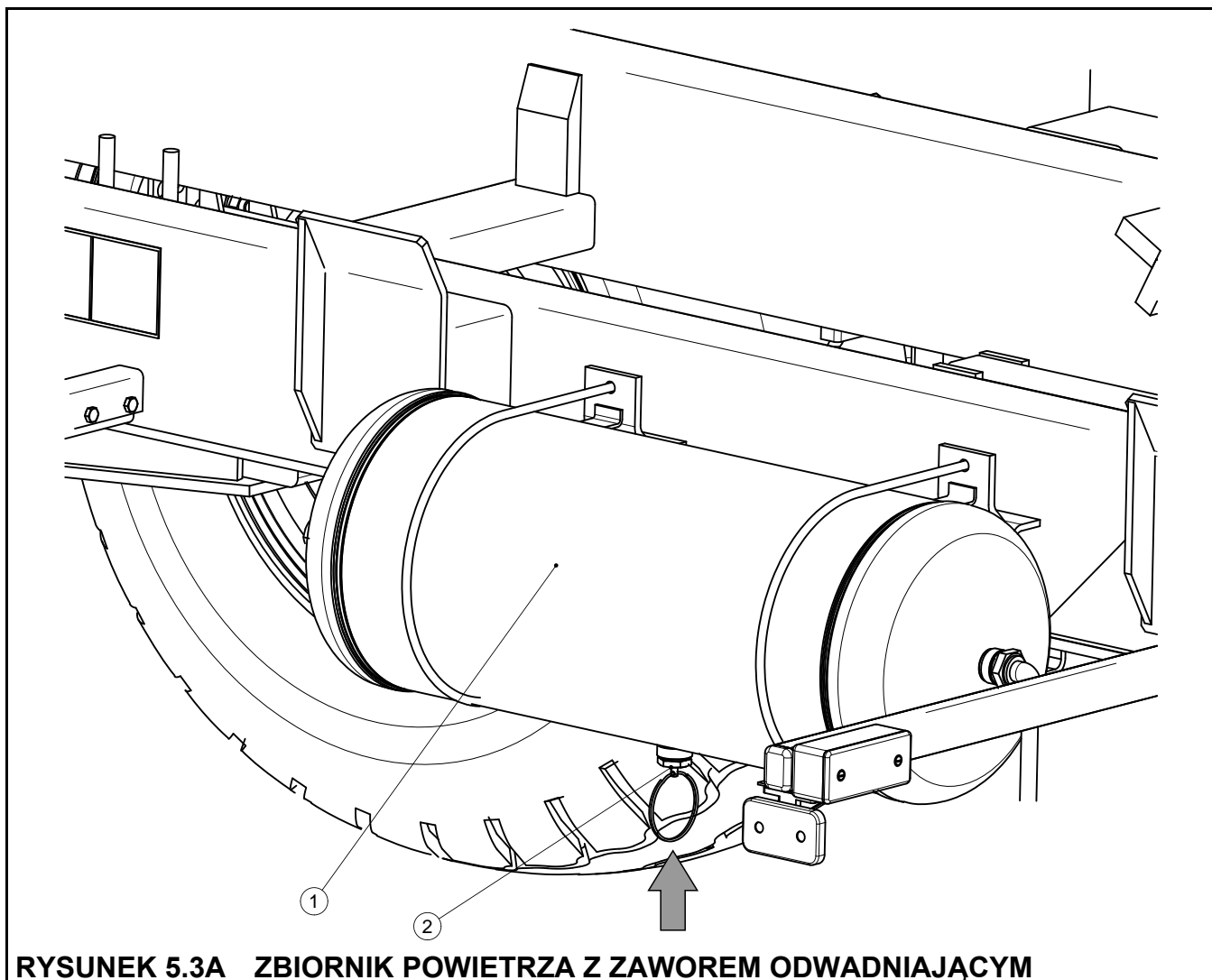
Raz do roku należy przeprowadzić kontrolę układu hamulca postojowego i w razie konieczności przeprowadzić regulację.

## **5.4 OBSŁUGA INSTALACJI PNEUMATYCZNEJ**

W ramach obsługi przyczepy, należy przeprowadzić kontrolę szczelności instalacji pneumatycznej, zwracając szczególną uwagę na miejsca wszystkich połączeń. Szczelność układu trzeba sprawdzać przy nominalnym ciśnieniu w układzie około 600 kPa (6,0 kg/cm<sup>2</sup>).

Jeżeli przewody, uszczelki i inne elementy układu są uszkodzone, sprężone powietrze będzie przedostawać się w miejscach uszkodzeń na zewnątrz z charakterystycznym syczeniem. Nieszczelność układu można wykryć powlekając sprawdzane elementy płynem do mycia lub innymi preparatami pieniającymi się, które nie będą oddziaływały agresywnie na elementy instalacji. Uszkodzone uszczelki lub przewody, powodujące nieszczelności, należy wówczas wymienić na nowe. Jeżeli przyczyną nieszczelności instalacji jest wypływ powietrza z siłownika, korpusu zaworu sterującego lub regulatora siły hamowania należy przekazać je do autoryzowanych punktów naprawy lub wymienić na nowe.

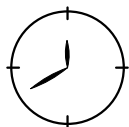
Okresowo należy usunąć ze zbiornika powietrza kondensat gromadzącej się w nim wody. W tym celu należy wychylić trzpień zaworu odwadniającego (2) umieszczonego w dolnej części zbiornika. Znajdujące się w zbiorniku sprężone powietrze spowoduje usunięcie wody na zewnątrz. Po zwolnieniu trzpienia zawór powinien samoczynnie zamknąć się i przerwać wypływ powietrza ze zbiornika. Raz w roku przed okresem zimowym zawór odwadniający należy wykręcić i oczyścić z nagromadzonego brudu. Miedzianą uszczelkę należy wymienić na nową.



(1) zbiornik powietrza, (2) zawór odwadniający

W zależności od warunków pracy przyczepy, ale nie rzadziej niż raz na trzy miesiące należy wyjąć i oczyścić wkłady filtrów powietrza, które są umieszczone na przewodach przyłączeniowych instalacji pneumatycznej. Wkłady są wielokrotnego użytku i nie podlegają wymianie, chyba że zostaną uszkodzone w sposób mechaniczny. W celu oczyszczenia wkładu należy w pierwszej kolejności zredukować ciśnienie w przewodzie zasilającym.

Następnie wysunąć zasuwę zabezpieczającą (1) – rysunek (5.4A) - pokrywę filtra (2) należy przytrzymywać drugą ręką. Po wyjęciu zasuwy, pokrywa zostanie wypchnięta przez sprężynę, znajdującą się w obudowie filtra. Wkład oraz korpus filtra należy dokładnie wymyć i przedmuchać sprężonym powietrzem. Montaż należy przeprowadzić w kolejności odwrotnej.



Przed okresem zimowym należy wykręcić i oczyścić zawór odwadniający zbiornika powietrza.

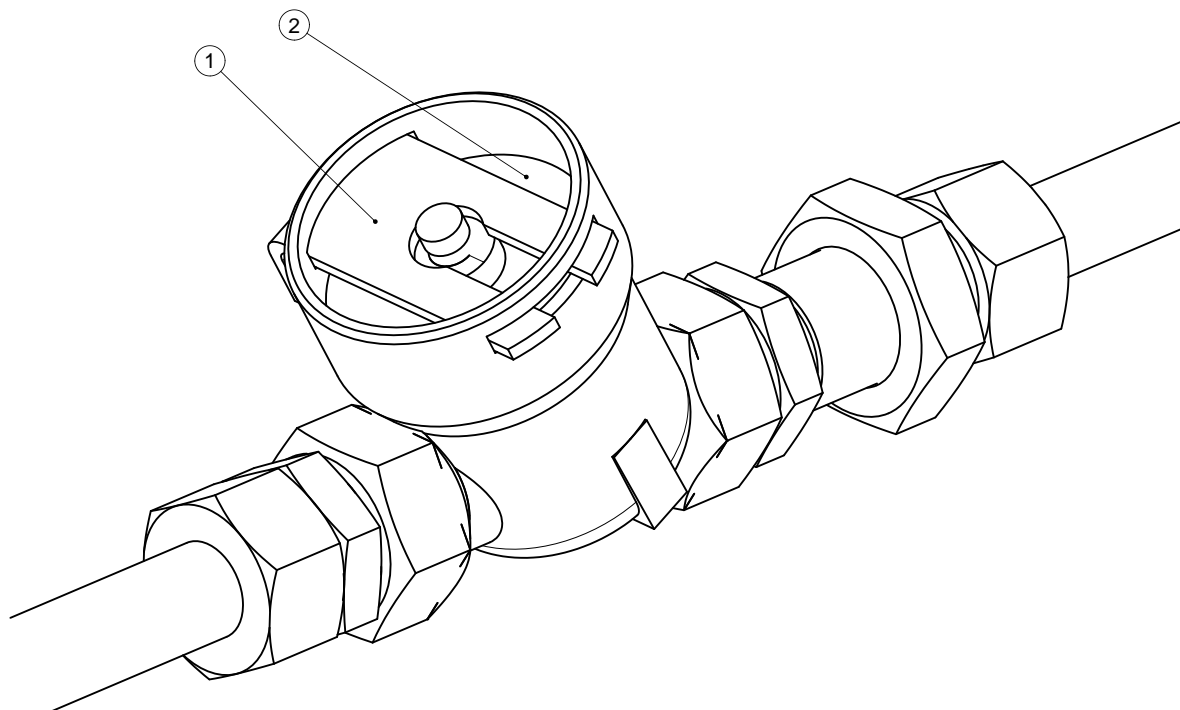
Kontrolę szczelności oraz szczegółowe oględziny pneumatycznej instalacji hamulcowej należy wykonać co najmniej raz w roku oraz po wykonaniu napraw związanych z tym układem.



## NIEBEZPIECZEŃSTWO

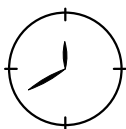
Przed przystąpieniem do demontażu filtra, zredukować ciśnienie w przewodzie zasilającym.

W trakcie demontażu zasuwy filtra, pokrywę przytrzymywać drugą ręką. Pokrywę filtra skierować od siebie.



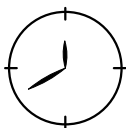
**RYСУNEK 5.4A FILTR POWIETRZA**

(1) zasuwa zabezpieczająca, (2) pokrywa filtra

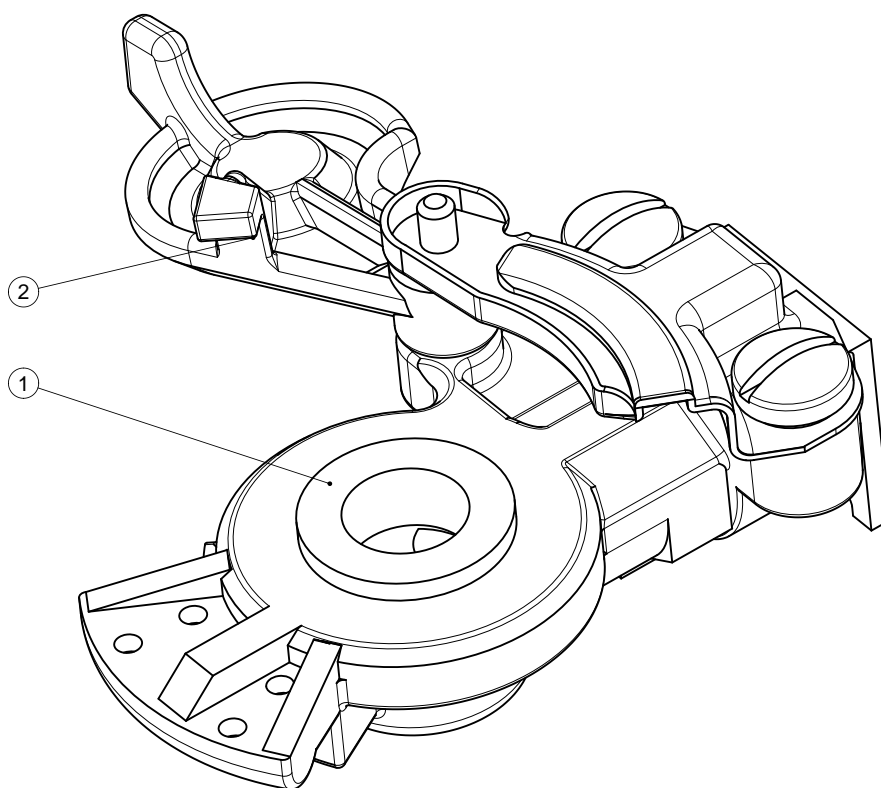


Wkład oraz korpus filtra powietrza należy oczyścić co najmniej raz na 3 miesiące użytkowania przycze­py.

Przyłącza instalacji pneumatycznej należy kontrolować na bieżąco w trakcie eksploatacji przycze­py i w razie potrzeby oczyścić z zanieczyszczeń. Szczególną uwagę należy zwrócić na stan techniczny przykrywek zabezpieczających i uszczel­ek gumowych. Jeżeli elementy te zostały uszkodzone należy je wymienić na nowe. Uszczelkę zaleca się konserwować przy pomocy preparatów silikonowych, przeznaczonych do elementów gumowych raz na pół roku. Kontakt uszczelki z paliwem, smarami będącymi produktami ropy naftowej, farbami itp., powoduje bardzo szybkie starzenie się materiału z którego została wykonana.



Kontrola przyłączy powinna odbywać się każdorazowo przed podłączeniem przycze­py do ciągnika. W trakcie podłączania upewnić się że gniazdo w ciągniku nie jest uszkodzone oraz jest utrzymane w należytej czystości.



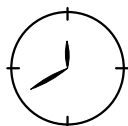
**RYСУNEK 5.5A ZŁĄCZE PRZEWODÓW**

(1) uszczelka gumowa, (2) przykrywka zabezpieczająca

## 5.5 OBSŁUGA INSTALACJI HYDRAULICZNEJ

Należy bezwzględnie przestrzegać zasady, aby olej w układzie hydraulicznym przyczepy i olej w instalacji hydraulicznej ciągnika był jednakowego gatunku. Stosowanie różnych gatunków oleju jest niedopuszczalne. W nowej przyczepie instalacja jest napełniona olejem hydraulicznym HL32.

Instalacja hydrauliczna przyczepy powinna być całkowicie szczelna. Sprawdzenie szczelności układu hydraulicznego polega na połączeniu maszyny z ciągnikiem i kilkukrotnym uruchomieniu cylindrów hydraulicznych, które należy przytrzymać w stanie maksymalnego wysunięcia przez okres 30 sekund. W przypadku stwierdzenia wycieku oleju na połączeniach przewodów hydraulicznych należy złącze dokręcić, jeśli nie spowoduje to usunięcia usterki - trzeba wymienić przewód lub elementy złącza na nowe. Jeśli wyciek oleju występuje poza złączem, nieszczelny przewód instalacji należy wymienić na nowy. Wymiany podzespołu na nowy wymaga również każde uszkodzenie go o charakterze mechanicznym. W przypadku stwierdzenia uszkodzenia silników hydraulicznych należy je wymienić na nowe, chyba że usterka dotyczy uszczelnień cylindra. W takim przypadku należy wymienić cały pakiet uszczelnień.



Przewody hydrauliczne należy wymienić na nowe po 4 latach eksploatacji przyczepy.  
Dokładną kontrolę szczelności i stan techniczny instalacji hydraulicznej należy przeprowadzić co najmniej raz do roku.

**TABELA 5.4 CHARAKTERYSTYKA OLEJU HYDRAULICZNEGO HL32**

LP.	NAZWA	WARTOŚĆ
1	Klasyfikacja lepkościowa wg ISO 3448VG	32
2	Lepkość kinematyczna w 40 <sup>0</sup> C	28.8 – 35.2 mm <sup>2</sup> /s
3	Klasyfikacja jakościowa wg ISO 6743/99	HL
4	Klasyfikacja jakościowa wg DIN 51502	HL

## **UWAGA**



**Użytkowanie przyczepty z nieszczelnym układem hydraulicznym jest zabronione.**

**Stan instalacji hydraulicznej powinien być kontrolowany na bieżąco podczas użytkowania przyczepty.**

**Instalacja hydrauliczna w trakcie pracy znajduje się pod wysokim ciśnieniem.**

**Regularnie kontrolować stan techniczny połączeń oraz przewodów hydraulicznych.**

**Stosować olej hydrauliczny zalecany przez Producenta. Nigdy nie mieszać dwóch rodzajów oleju.**

W przypadku konieczności wymiany oleju hydraulicznego na inny, należy zapoznać się bardzo dokładnie z zaleceniami producenta oleju. Jeżeli zaleca on przepłukanie instalacji odpowiednim preparatem, należy dostosować się do tych zaleceń. Należy przy tym zwrócić uwagę, aby środki chemiczne służące do tego celu nie działały agresywnie na materiały układu hydraulicznego.

Stosowany olej ze względu na swój skład nie klasyfikuje się jako substancja niebezpieczna, jednakże długotrwałe oddziaływanie na skórę lub oczy może wywołać podrażnienia. W przypadku kontaktu oleju ze skórą należy miejsce kontaktu przemyć wodą z mydłem. Nie należy stosować rozpuszczalników organicznych (benzyna, nafta). Zabrudzone ubranie należy zdjąć aby zapobiec przedostaniu się oleju na skórę. Jeżeli olej dostanie się do oczu, należy przemyć je bardzo dużą ilością wody a w przypadku wystąpienia podrażnienia skontaktować się z lekarzem. Olej hydrauliczny w normalnych warunkach nie działa szkodliwie na drogi oddechowe. Zagrożenie występuje tylko wtedy, kiedy olej jest silnie rozpylony (mgła olejowa), lub w przypadku pożaru, w trakcie którego mogą uwolnić się trujące związki. Olej należy gasić przy pomocy dwutlenku węgla, pianą lub parą gaśniczą.

## **5.6 SMAROWANIE**

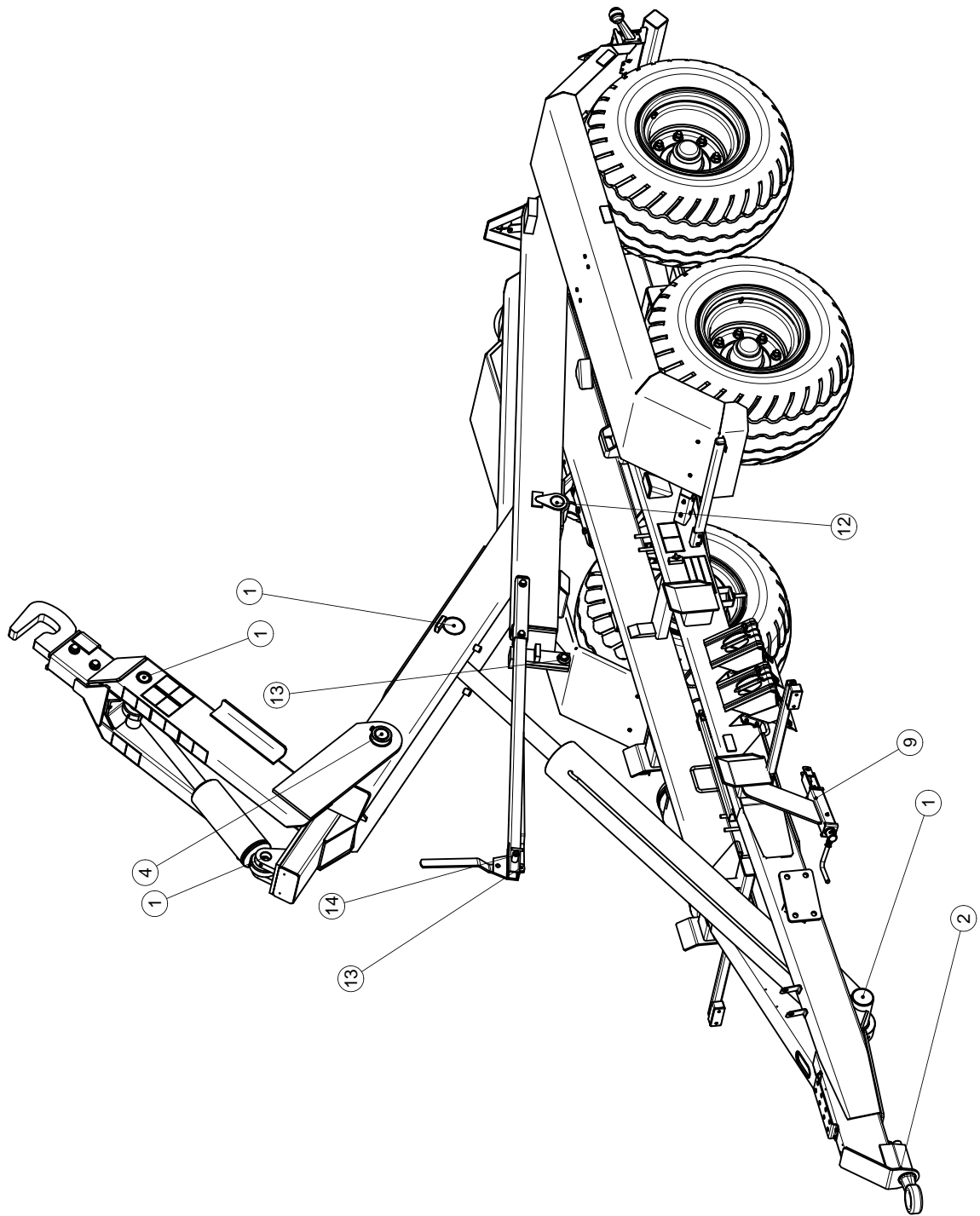
Smarowanie przyczepty przeprowadzić w miejscach podanych na rysunkach (5.6A) i (5.7A), oraz wyszczególnionych w tabeli (5.5).

**TABELA 5.5 PUNKTY SMARNE**

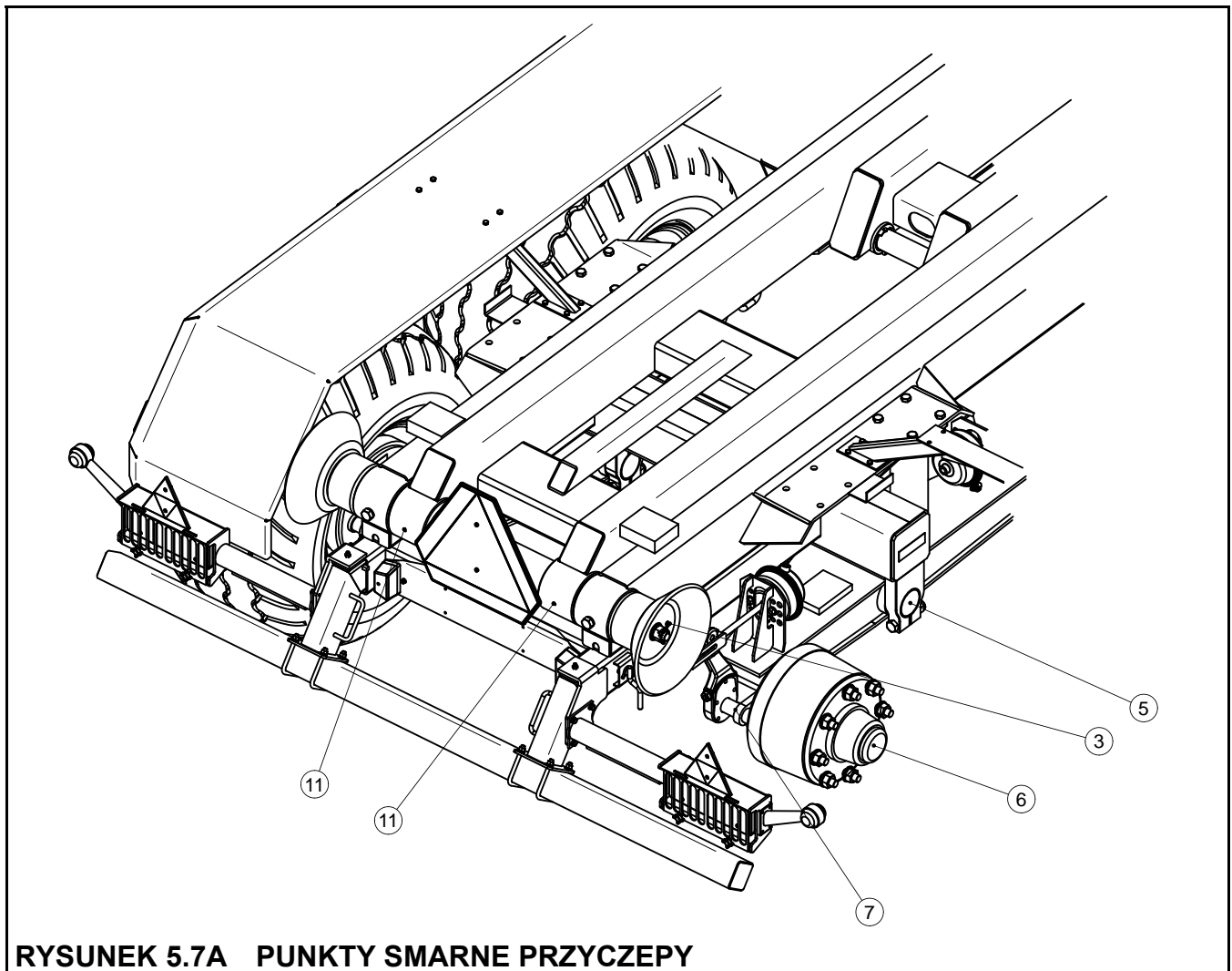
<b>LP.</b>	<b>NAZWA</b>	<b>LICZBA PUNKTÓW SMARNYCH</b>	<b>RODZAJ ŚRODKA SMARNEGO</b>	<b>CZĘSTOTLIWOŚĆ SMAROWANIA</b>
1	Ucha cylindrów siłowników wywrotu	4	stały	6 miesięcy
2	Cięgno obrotowe	1	stały	3 – 4 miesiące
3	Tuleje ślizgowe rolek prowadzących	4	stały	1 – 2 miesiące
4	Tuleje ślizgowe ramy haka	2	stały	3 – 4 miesiące
5	Tuleje ślizgowe wahaczy	2	stały	3 – 4 miesiące
6	Łożyska kół jezdnych	8	stały	24 miesiące
7	Tuleje wałków rozpieraczy	4	stały	6 miesięcy
8	Sworznie hamulca ręcznego	2	stały	3 – 4 miesiące
9	Śruba hamulca ręcznego	1	stały	3 – 4 miesiące
10	Osie kółek prowadzących linkę hamulca ręcznego	4	stały	3 – 4 miesiące
11	Tuleje obrotu ramy wychylnej	2	stały	3 – 4 miesiące
12	Tuleje obrotu ramy środkowej	2	stały	3 – 4 miesiące
13	Sworznie mechanizmu blokady ramy wychylnej	3	stały	3 – 4 miesiące
14	Blokada dźwigni	1	stały	3 – 4 miesiące

*UWAGA. Opis oznaczeń z kolumny LP w tabeli (5.5) jest zgodny z numeracją przedstawioną na rysunku (5.6A) i (5.7A).*



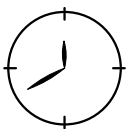


**RYСУNEK 5.6A PUNKTY SMARNE PRZYCZEPY**



**RYSUNEK 5.7A PUNKTY SMARNE PRZYCZEPY**

Smarowanie przyczepek należy wykonywać przy pomocy smarownicy ręcznej lub nożnej, wypełnionej ogólnie dostępnym smarem stałym. Po przesmarowaniu przyczepek zgodnie z zaleceniami, nadmiar smaru należy wytrzeć. Wymianę smaru w łożyskach piast osi jezdnych należy powierzyć punktom serwisowym.



W trakcie użytkowania przyczepek, użytkownik jest zobowiązany do przestrzegania instrukcji smarowania zgodnie z wytyczonym harmonogramem. Nadmiar środka smarnego spowoduje osadzanie się dodatkowych zanieczyszczeń na miejscach wymagających smarowania, dlatego niezbędne jest utrzymanie w czystości poszczególnych elementów maszyny.

## 5.7 PRZECHOWYWANIE

Po zakończeniu pracy przyczepek należy starannie oczyścić i wymyć strumieniem wody. W przypadku uszkodzenia powłoki lakierniczej uszkodzone miejsca trzeba oczyścić z rdzy

i kurzu, odtłuścić, a następnie pomalować farbą podkładową a po jej wyschnięciu farbą nawierzchniową zachowując jednolity kolor i równomierną grubość powłoki ochronnej. Do czasu pomalowania uszkodzone miejsca można pokryć cienką warstwą smaru lub antykorozyjnego preparatu. Przyczepa powinna być przechowywana w pomieszczeniu zamkniętym lub zadaszonym.

## **5.8 PRZYGOTOWANIE PRZYCZEPY DO ZAKOŃCZENIA SEZONU**

Jeżeli przyczepa nie będzie użytkowana przez dłuższy okres czasu, należy koniecznie zabezpieczyć ją przed wpływem czynników atmosferycznych, zwłaszcza tych które wywołują korozję stali i przyspieszają starzenie opon. W tym czasie przyczepa musi być rozładowana.

Przyczepę należy bardzo starannie umyć i wysuszyć. W trakcie mycia nie można kierować silnego strumienia wody na naklejki informacyjne i ostrzegawcze, siłowniki hydrauliczne i pneumatyczne, elementy wyposażenia elektrycznego oraz instalacji hydraulicznej i pneumatycznej. Miejsca skorodowane należy zabezpieczyć w sposób opisany w poprzednim podrozdziale.

Ogumienie należy konserwować co najmniej dwa razy do roku przy pomocy odpowiednich preparatów przeznaczonych do tego celu. Koła tarczowe oraz opony powinny być przedtem starannie umyte i osuszone. W trakcie przechowywania przyczepy zaleca się raz na 2 – 3 tygodnie przestawić przyczepę w taki sposób, aby miejsce kontaktu opony z podłożem znalazło się w innej pozycji. Ogumienie nie zdeformuje się i zachowa właściwą geometrię. Należy też co pewien czas kontrolować ciśnienie w oponach, i jeżeli jest o konieczne, dopompować koła do właściwej wartości.

Przyczepę należy przesmarować zgodnie z wytycznymi zawartymi w rozdziale „Smarowanie”.

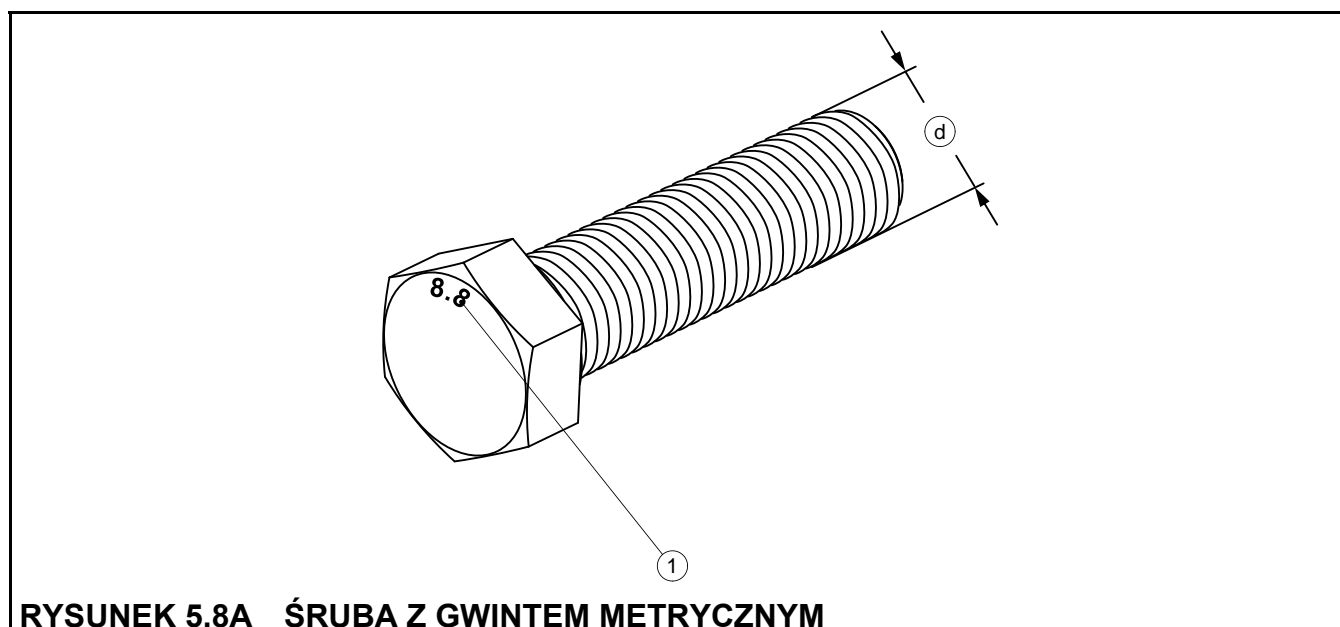
## **5.9 MOMENTY DOKRĘCANIA POŁĄCZEŃ ŚRUBOWYCH**

Podczas prac konserwacyjno naprawczych należy stosować odpowiednie momenty dokręcania połączeń śrubowych, chyba że podano inne parametry dokręcania. Zalecane momenty dokręcania najczęściej stosowanych połączeń śrubowych przedstawia tabela (5.6). Podane wartości dotyczą śrub stalowych nie smarowanych.

**TABELA 5.6 MOMENT DOKRĘCANIA POŁĄCZEŃ ŚRUBOWYCH**

GWINT (d) [mm]	5.8	8.8	10.9
	$M_D$ [Nm]		
M6	8	10	15
M8	18	25	36
M10	37	49	72
M12	64	85	125
M14	100	135	200
M16	160	210	310
M20	300	425	610
M24	530	730	1050
M27	820	1150	1650
M30	1050	1450	2100

$(M_D)$  – moment dokręcający,  $(d)$  średnica gwintu



**RYСУNEK 5.8A ŚRUBA Z GWINTEM METRYCZNYM**

$(1)$  klasa wytrzymałości śruby,  $(d)$  średnica gwintu

## 5.10 USTERKI I SPOSOBY ICH USUWANIA

TABELA 5.7 USTERKI I SPOSOBY ICH USUNIĘCIA

USTERKA	PRZYCZYNA	SPOSÓB USUNIĘCIA
Problem z ruszaniem	Nie podłączone przewody instalacji hamulcowej	Podłączyć przewody hamulcowe
	Uszkodzone przewody przyłączeniowe instalacji pneumatycznej	Wymienić
	Nieszczelność połączeń	Dokręcić, wymienić podkładki lub komplety uszczelniające
	Przyczepa zahamowana hamulcem postojowym	Zwolnić hamulec postojowy
Hałas w piaście osi jezdnej	Nadmierny luz na łożyskach	Sprawdzić luz i w razie potrzeby wyregulować
	Uszkodzone łożyska	Wymienić łożyska razem z pierścieniami uszczelniającymi
Nadmierne nagrzewanie się piasty osi jezdnej	Nieprawidłowo wyregulowany hamulec zasadniczy	Wyregulować położenia ramion rozpiereków
	Nieprawidłowo wyregulowany hamulec postojowy	Wyregulować napięcie linki hamulca postojowego
	Zużyte okładziny hamulcowe	Wymienić szczęki hamulcowe
Niemożliwy wywrót / podłączenie / odłączenie kontenera	Nie podłączone przewody instalacji hydraulicznej	Podłączyć przewody
	Niepoprawne umieszczenie przewodów w gniazdach instalacji hydraulicznej ciągnika	Sprawdzić poprawność podłączenia, w razie konieczności poprawić
	Uszkodzone szybkozłącza hydrauliczne	Wymienić

USTERKA	PRZYCZYNA	SPOSÓB USUNIĘCIA
	Niewystarczająca ilość oleju hydraulicznego w instalacji hydraulicznej ciągnika	Zastosować ciągnik, którego wydajność oleju hydraulicznego będzie zgodna z zapotrzebowaniem oleju przyczepy
Stuki w okolicach wahaczy w trakcie jazdy	Siłowniki blokady zawieszenia nie są schowane do końca	Wsunąć siłowniki maksymalnie do góry, wykorzystywać je tylko w trakcie wywrotu kontenera

## 5.11 WYKAZ ŻARÓWEK

TABELA 5.8 WYKAZ ŻARÓWEK

LAMPA	ŻARÓWKA
Lampa przednia pozycyjna lewa/prawa LO - 110PP	C5W-SV8.5
Lampa obrysowa lewa/prawa	R5W
Lampa oświetlenia tablicy rejestracyjnej LT - 120	C5W-SV8.5
Tylna lampa zespolona: lewa WE 549L, prawa WE 549P	światło kierunku jazdy: P21W światło hamowania: P21W światło pozycyjne: R10W
Lampa oświetlenia tablicy rejestracyjnej	C5W-SV8.5



### UWAGA

Instalacja elektryczna przyczepy jest zasilana napięciem 12V.









