

ВВЕДЕНИЕ

Изложенная в публикации информация актуальна на день публикации. В связи с постоянным совершенствованием и модернизацией изделий технические параметры выпускаемых машин могут незначительно отличаться от приведенных в настоящем руководстве. Производитель оставляет за собой право вводить изменения в конструкцию выпускаемых им машин с целью облегчения обслуживания и повышения качества их работы, не отраженные в руководстве по эксплуатации. Все вопросы и замечания, касающиеся конструкции и работы машины, просим направлять на адрес производителя. Эта информация позволит объективно оценить производимые нами машины и послужит основанием для их дальнейшей модернизации. Важная информация о введенных конструкционных изменениях передается пользователю в форме приложений к руководству по эксплуатации (информационных вкладышей).

Руководство по эксплуатации входит в стандартное оснащение машины. Перед началом эксплуатации машин внимательно прочитайте настоящее руководство по эксплуатации и строго соблюдайте все правила техники безопасности. Соблюдение правил техники безопасности обеспечивает безопасность при обслуживании машины, а также сохранность техники и безаварийную работу. Машина сконструирована в соответствии с требованиями действующих стандартов и нормативных правовых документов.

В руководстве изложены основные принципы безопасной эксплуатации и обслуживания одноосного разбрасывателя песка Т130. Если информация, изложенная в руководстве по эксплуатации, вызовет какие-либо вопросы, обращайтесь за помощью к продавцу или производителю машины.

Адрес производителя:

ООО PRONAR

ул. Мицкевича 101А

17-210 Нарев

Контактные телефоны:

+48 085 681 63 29 +48 085 681 64 29
+48 085 681 63 81 +48 085 681 63 82

Информация о угрозах и их описание, а также меры предосторожности, правила и рекомендации по технике безопасности обозначены в тексте руководства по эксплуатации пиктограммой:



и словом: "**ОПАСНОСТЬ**". Несоблюдение требований руководства по эксплуатации может быть опасным для Вас, посторонних лиц и окружения.

Особенно важная информация и указания, соблюдение которых является обязательным, обозначены в тексте руководства по эксплуатации пиктограммой:



и словом "**ВНИМАНИЕ**". Несоблюдение рекомендаций, содержащихся в руководстве по эксплуатации, может привести к повреждению машины в результате ненадлежащей или неправильной эксплуатации, обслуживания или регулирования.

Для того, чтобы обратить внимание пользователя на необходимость проведения периодического технического осмотра, соответствующие места в тексте руководства выделены пиктограммой:





Изготовитель: **PRONAR Sp. z o.o.**
ul. Mickiewicza 101 A
17-210 Narew, Polska
tel./fax (+48 85) 681 63 29, 681 63 81,
681 63 82, 681 63 84, 681 64 29
fax (+48 85) 681 63 83
http://www.pronar.pl
e-mail: pronar@pronar.pl

ДЕКЛАРАЦИЯ СООТВЕТСТВИЯ ЕС машины

ООО PRONAR с полной ответственностью заявляет, что машина:

Описание и идентификационные данные машины	
Общее определение и функция:	Разбрасыватель песка
Тип:	T130
Модель:	-----
Серийный №:	
Торговое наименование:	Разбрасыватель песка PRONAR T130

к которой относится данная декларация, соответствует всем требованиям директивы **2006/42/WE** Европейского Парламента и Совета от 17 мая 2006 г., касающейся машин, изменяющая директиву 95/16/WE (Вестник ЕС L 157 от 09.06.2006, стр. 24)

Уполномоченным лицом, имеющим доступ к технической документации является Начальник Отдела Внедрений ООО PRONAR, 17-210 Нарев, ул. Мицкевича 101А, Польша.

Данная декларация относится исключительно к машине в комплектации поступившей в продажу, и не распространяется на комплектующие элементы дополнительно установленные конечным потребителем или проведенные им дальнейшие действия.

Нарев, 29.12.2009
Место и дата выставления

Z-CIA DYREKTORA
d/s leg. prawniczych
członkowie
Roman Ometaniuk
Имя, фамилия уполномоченного лица
должность, подпись

СОДЕРЖАНИЕ

1	ОБЩАЯ ИНФОРМАЦИЯ	1.1
1.1	ИДЕНТИФИКАЦИЯ	1.2
1.2	НАЗНАЧЕНИЕ	1.3
1.3	ОСНАЩЕНИЕ	1.5
1.4	ГАРАНТИЙНЫЕ УСЛОВИЯ	1.6
1.5	ТРАНСПОРТ	1.7
1.6	УГРОЗА ДЛЯ ОКРУЖАЮЩЕЙ СРЕДЫ	1.8
1.7	УТИЛИЗАЦИЯ	1.9
2	ПРАВИЛА ТЕХНИКИ БЕЗОПАСНОСТИ	2.1
2.1	ОБЩИЕ ТРЕБОВАНИЯ	2.2
2.2	ПРАВИЛА ПЕРЕДВИЖЕНИЯ ПО ДОРОГАМ ОБЩЕСТВЕННОГО ПОЛЬЗОВАНИЯ	2.7
2.3	ОПИСАНИЕ ОСТАТОЧНОГО РИСКА	2.9
2.4	ИНФОРМАЦИОННЫЕ И ПРЕДУПРЕЖДАЮЩИЕ НАКЛЕЙКИ	2.10
3	УСТРОЙСТВО И ПРИНЦИП ДЕЙСТВИЯ	3.1
3.1	ТЕХНИЧЕСКАЯ ХАРАКТЕРИСТИКА	3.2
3.2	ШАССИ	3.3
3.3	ГРУЗОВАЯ ПЛАТФОРМА	3.5
3.4	ПОДАЮЩИЙ МЕХАНИЗМ	3.6
3.5	РАЗБРАСЫВАЮЩИЙ АДАПТЕР	3.7
3.6	ГИДРАВЛИЧЕСКАЯ СИСТЕМА	3.9
3.7	ПНЕВМАТИЧЕСКАЯ ТОРМОЗНАЯ СИСТЕМА	3.11
3.8	СТОЯНОЧНЫЙ ТОРМОЗ	3.14
3.9	ЭЛЕКТРИЧЕСКОЕ ОБОРУДОВАНИЕ, СВЕТОВАЯ СИГНАЛИЗАЦИЯ	3.16
4	ПРАВИЛА ЭКСПЛУАТАЦИИ	4.1
4.1	ПОДГОТОВКА К РАБОТЕ ПЕРЕД НАЧАЛОМ ЭКСПЛУАТАЦИИ	4.2
4.2	ТЕХНИЧЕСКИЙ КОНТРОЛЬ РАЗБРАСЫВАТЕЛЯ ПЕСКА	4.4
4.3	ПОДСОЕДИНЕНИЕ К ТРАКТОРУ	4.6
4.4	ЗАГРУЗКА	4.10
4.5	РАЗБРАСЫВАНИЕ И РЕГУЛИРОВАНИЕ ПЛОТНОСТИ МАТЕРИАЛА	4.11

4.6	ПРАВИЛА ПЕРЕДВИЖЕНИЯ ПО ДОРОГАМ ОБЩЕСТВЕННОГО ПОЛЬЗОВАНИЯ	4.17
4.7	ОТСОЕДИНЕНИЕ ОТ ТРАКТОРА	4.19
4.8	ПРАВИЛА ЭКСПЛУАТАЦИИ ШИН	4.22
5	ТЕХНИЧЕСКОЕ ОБСЛУЖИВАНИЕ	5.1
5.1	УСТАНОВКА ДЫШЛА В РАБОЧЕЕ ПОЛОЖЕНИЕ	5.2
5.2	КОНТРОЛЬ ПОДШИПНИКОВ ХОДОВЫХ ОСЕЙ	5.3
5.3	РЕГУЛИРОВАНИЕ ОСНОВНОГО ТОРМОЗА	5.5
5.4	РЕГУЛИРОВАНИЕ СТОЯНОЧНОГО ТОРМОЗА	5.8
5.5	ОБСЛУЖИВАНИЕ ПНЕВМАТИЧЕСКОЙ СИСТЕМЫ	5.10
5.6	ОБСЛУЖИВАНИЕ ГИДРАВЛИЧЕСКОЙ СИСТЕМЫ	5.14
5.7	РЕГУЛИРОВАНИЕ НАТЯЖЕНИЯ ЛЕНТЫ ТРАНСПОРТЕРА	5.16
5.8	РЕГУЛИРОВАНИЕ ЛОПАСТЕЙ РАЗБРАСЫВАЮЩЕГО ДИСКА	5.17
5.9	ХРАНЕНИЕ	5.19
5.10	СМАЗКА	5.20
5.11	МОМЕНТЫ ЗАТЯЖКИ БОЛТОВЫХ СОЕДИНЕНИЙ	5.22
5.12	НЕПОЛАДКИ И СПОСОБЫ ИХ УСТРАНЕНИЯ	5.24
5.13	ПЕРЕЧЕНЬ ЛАМПОЧЕК	5.25

РАЗДЕЛ

1

ОБЩАЯ ИНФОРМАЦИЯ

ИДЕНТИФИКАЦИЯ

НАЗНАЧЕНИЕ

ОСНАЩЕНИЕ

ГАРАНТИЙНЫЕ УСЛОВИЯ

ТРАНСПОРТ

УГРОЗА ДЛЯ ОКРУЖАЮЩЕЙ СРЕДЫ

УТИЛИЗАЦИЯ

1.1 ИДЕНТИФИКАЦИЯ

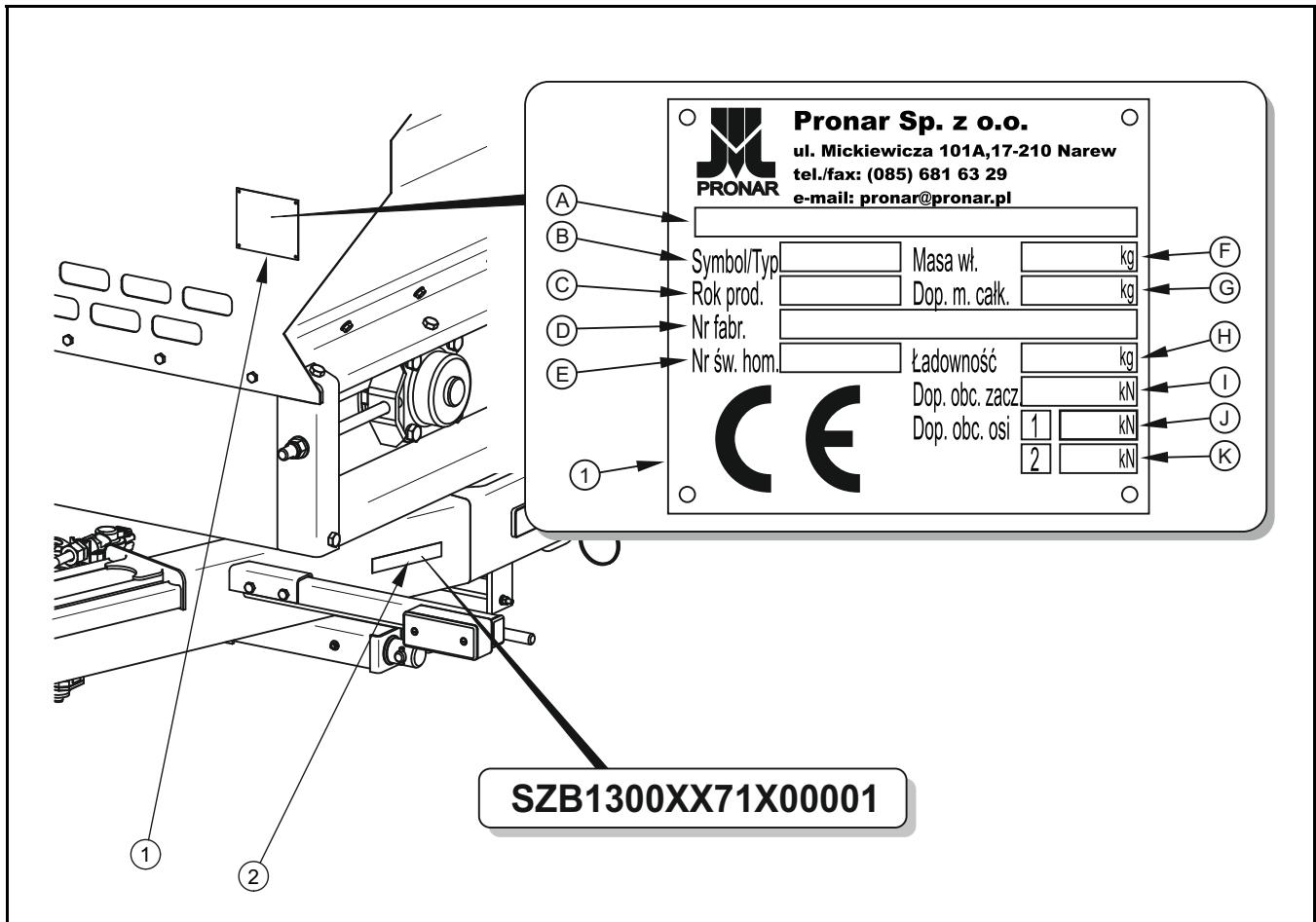


РИСУНОК 1.1А Размещение заводского щитка и заводского номера

(1) заводской щиток, (2) заводской номер

Заводской щиток (1) разбрасывателя песка Т130 крепится на переднем борту грузовой платформы, а заводской номер (2) выбивается на левом лонжероне нижней рамы в прямоугольном поле, окрашенном в серебристый цвет. При покупке разбрасывателя песка необходимо проверить соответствие заводских номеров, размещенных на машине, и номера, указанного **В ГАРАНТИЙНОМ ТАЛОНЕ, В ДОКУМЕНТАЦИИ ПРОДАЖИ И В руководстве по эксплуатации.**

Значение символов на заводском щитке представлено ниже:

A – общее наименование и функция,

B - тип/символ машины,

- С - год изготовления,
- D – заводской номер (VIN),
- E - номер сертификата гомологации,
- F - собственный вес,
- G - допустимый общий вес,
- H – грузоподъемность,
- I - допустимая нагрузка на тягово-сцепное устройство,
- J - допустимая нагрузка на переднюю ось,
- K - допустимая нагрузка на заднюю ось.

Заводской номер и тип оси указываются на заводском щитке, закрепленном на балке ходовой оси.

1.2 НАЗНАЧЕНИЕ

Разбрасыватель песка предназначен для разбрасывания на поверхностях дорог, тротуаров и аллей следующих материалов:

- нехимических средств,
 - песка с частицами размером от 0.1 до 1 мм,
 - натуральной и искусственной щебенки размером до 4 мм,
- химических средств в твердой форме:
 - хлористого натрия (NaCl),
 - хлористого калия (CaCl₂),
 - хлористого магния (MgCl₂),
- смеси нехимических и химических средств в твердой форме.

Химические средства используются против гололеда и обледенения, а также для ликвидации и предупреждения образования обледенения и зимней скользкости дорожного покрытия. Химические средства можно использовать только после механической уборки снега (на основании Распоряжения министра окружающей среды, Вестник законов № 230 поз. 1960).

Запрещается использовать разбрасыватель песка не по назначению. Использованием по назначению считаются все операции, необходимые для правильной и безопасной эксплуатации, а также консервация. В связи с вышесказанным пользователь обязан:

- внимательно ознакомиться с настоящим *РУКОВОДСТВОМ ПО ЭКСПЛУАТАЦИИ* и строго соблюдать изложенные в нем указания,
- понимать принцип действия машины и правила ее правильной безопасной эксплуатации,
- соблюдать в ходе работы общие правила техники безопасности труда,
- не допускать несчастных случаев,
- соблюдать правила дорожного движения.

Разбрасыватель песка не предназначается и не рассчитан на перевозку людей и животных.

Тормозная система и электрическая система разбрасывателя (световая сигнализация) отвечают требованиям правил дорожного движения. Допустимая скорость передвижения разбрасывателя песка по дорогам общественного пользования составляет в Польше 30 км/час (в соответствии с законом от 20 июня 1997 года «Закон о дорожном движении», ст. 20). Необходимо соблюдать правила дорожного движения той страны, по территории которой передвигается разбрасыватель песка. Однако, скорость разбрасывателя песка не должна превышать максимально допустимую проектную скорость 40 км/час.

ТАБЛИЦА 1.1 ТРЕБОВАНИЯ К СЕЛЬСКОХОЗЯЙСТВЕННОМУ ТРАКТОРУ

ПАРАМЕТРЫ	ЕД. ИЗМ.	ТРЕБОВАНИЯ
Тормозная система		
Пневматическая система однопроводная	-	разъемы согл. PN-ISO 1728:2007
Пневматическая система двухпроводная	-	разъемы согл. PN-ISO 1728:2007
Номинальное давление в пневм. системе	кПа	600

Гидравлическая система		
Гидравлическое масло	-	HL 32
Максимальное давление в системе	МПа	16
Производительность гидравлического насоса (мин.)	л/мин	32
Электрическая система		
Напряжение питания	В	12
Разъем	-	7-пиновый согл. ISO 1724
Тягово-сцепные устройства трактора		
Минимальная вертикальная грузоподъемность буксирного устройства	кН / кг	4.90 / 500
Прочие требования		
Минимальный расход мощности	кВт / л.с.	47.6 / 35

ВНИМАНИЕ



Запрещается использовать разбрасыватель песка не по назначению:

- для перевозки людей и животных
- для перевозки каких-либо материалов
- для разбрасывания других средств, чем предусмотренные в руководстве по эксплуатации

1.3 ОСНАЩЕНИЕ

В таблице (1.2) представлено стандартное и опциональное оснащение по специальному заказу клиента.

ТАБЛИЦА 1.2 ОСНАЩЕНИЕ РАЗБРАСЫВАТЕЛЯ ПЕСКА T130

ОСНАЩЕНИЕ	T130
<i>РУКОВОДСТВО ПО ЭКСПЛУАТАЦИИ</i>	SD
<i>ГАРАНТИЙНЫЙ ТАЛОН</i>	SD
Подсоединительный электрический провод	SD

ОСНАЩЕНИЕ	T130
Дышло с подвижным сцепным устройством Ø50 мм	SD
Светоотражающий сигнальный треугольник	OP
Знак медленно движущегося транспортного средства	OP
Упорные клинья	OP

SD – стандартное оснащение, OP – опциональное оснащение по желанию клиента

1.4 ГАРАНТИЙНЫЕ УСЛОВИЯ

ООО PRONAR в Нарви гарантирует исправную работу машины в течение установленного гарантийного срока при условии ее эксплуатации и технического обслуживания в соответствии с требованиями *РУКОВОДСТВА ПО ЭКСПЛУАТАЦИИ*.

Срок выполнения ремонтов указывается в *ГАРАНТИЙНОМ ТАЛОНЕ*.

Гарантия не распространяется на элементы и узлы машины, которые быстро изнашиваются в нормальных эксплуатационных условиях, независимо от гарантийного срока. В частности, к таким элементам относятся следующие элементы/узлы:

- шины,
- тормозные колодки,
- лента транспортера,
- лампочки,
- пружины натяжителей.

В случае причинения ущерба в результате:

- механических повреждений по вине пользователя или в результате дорожной аварии,
- ненадлежащей эксплуатации, регулирования и консервации, использования разбрасывателя песка не по назначению,
- использования неисправного разбрасывателя,
- несанкционированного, неправильного выполнения ремонтов,

- введения самовольных модификаций в конструкцию разбрасывателя песка

пользователь может потерять право на гарантию.

Пользователь обязан немедленно уведомлять о всех замеченных повреждениях лакокрасочного покрытия и появлении следов коррозии, а также удалять неполадки независимо от того, подлежат повреждения гарантии или нет. Подробная информация о гарантийных условиях содержится в *ГАРАНТИЙНОМ ТАЛОНЕ*, входящем в комплект каждой поставки.



ВНИМАНИЕ

Продавец должен правильно заполнить *ГАРАНТИЙНЫЙ ТАЛОН* и рекламационные купоны. В случае отсутствия в гарантийном талоне даты продажи или печати продавца покупателю может быть отказано в гарантийном обслуживании.

1.5 ТРАНСПОРТ

Разбрасыватель песка поставляется в полностью собранном виде и не требует упаковки. Упаковка необходима только для технико-эксплуатационной документации машины, подсоединительного электропровода, а также для возможного дополнительного оснащения (светоотражающего сигнального треугольника, знака медленно движущегося транспортного средства).



ВНИМАНИЕ

В случае, если машина поставляется своим ходом, водитель трактора должен внимательно ознакомиться с настоящим руководством по эксплуатации и строго соблюдать изложенные в нем указания и правила. В случае поставки автомобильным транспортом разбрасыватель должен быть закреплен на платформе транспортного средства в соответствии с правилами перевозки грузов автомобильным транспортом. При перевозке водитель автомобиля должен соблюдать особые меры предосторожности. Это связано с тем, что центр тяжести загруженного автомобиля смещается вверх.

Разбрасыватели поставляются автомобильным транспортом или своим ходом, прицепленными к трактору. В случае, если разбрасыватель поставляется своим

ходом знак нужно установить на разбрасыватель знак медленно движущегося транспортного средства. Скорость передвижения на буксире должна соответствовать дорожным условиям, при чем не может превышать максимально допустимую проектную скорость. Во время передвижения может появиться эффект покачивания машины. В таком случае необходимо ограничить скорость езды.

При погрузке и выгрузке разбрасывателя песка необходимо соблюдать общие правила техники безопасности при перегрузочных работах. Лица, обслуживающие погрузочно-разгрузочное оборудование, должны иметь соответствующие квалификации и допуски для обслуживания этих приспособлений.

На время транспорта разбрасыватель должен быть соответствующим образом размещен и закреплен на платформе транспортного средства при помощи специальных ремней и цепей (растяжек). Крепежные приспособления должны иметь актуальный сертификат безопасности. Для предотвращения перемещения разбрасывателя по платформе транспортного средства необходимо подложить под колеса клинья или какие-либо другие неострые предметы. Клинья должны крепиться к платформе транспортного средства. В ходе погрузочно-разгрузочных работ необходимо следить за тем, чтобы не повредить лакокрасочное покрытие разбрасывателя песка и элементы его оснащения.

1.6 УГРОЗА ДЛЯ ОКРУЖАЮЩЕЙ СРЕДЫ

Вытекание гидравлического масла представляет непосредственную угрозу для окружающей среды в связи с ограниченной способностью его компонентов к биодegradации. Все ремонтные и консервационные работы, в ходе которых может появиться течь масла, необходимо выполнять в помещениях с маслостойким полом. В случае обнаружения вытекания масла в окружающую среду, в первую очередь, необходимо перекрыть источник течи, а затем собрать розлитое масло при помощи доступных средств. Остатки масла соберите при помощи сорбентов или посыпьте место разлива опилками, песком или другим абсорбирующим материалом. Собранные таким образом масло следует хранить в плотно закрытых и обозначенных емкостях, стойких к воздействию углеводородов, а затем передать на утилизацию в специализированную фирму. Емкости необходимо хранить вдали от источников тепла, горючих материалов и пищевых продуктов.

Отработанное или непригодное к использованию вследствие потери своих свойств масло рекомендуется хранить в оригинальных упаковках. В таких же условиях, как описано выше.

1.7 УТИЛИЗАЦИЯ

Если пользователь решит утилизировать машину, разбрасыватель целиком следует передать на склад металлолома. При замене частей отработанные и поврежденные элементы следует сдать в пункт приема вторсырья. Утилизацию гидравлического масла следует доверить специализированной фирме.

РАЗДЕЛ

2

ПРАВИЛА ТЕХНИКИ БЕЗОПАСНОСТИ

ОБЩИЕ ТРЕБОВАНИЯ

ПРАВИЛА ПЕРЕДВИЖЕНИЯ ПО ДОРОГАМ ОБЩЕСТВЕННОГО ПОЛЬЗОВАНИЯ

ОПИСАНИЕ ОСТАТОЧНОГО РИСКА

ИНФОРМАЦИОННЫЕ И ПРЕДУПРЕЖДАЮЩИЕ НАКЛЕЙКИ

2.1 ОБЩИЕ ТРЕБОВАНИЯ

- Перед началом эксплуатации разбрасывателя песка внимательно ознакомьтесь с руководством по эксплуатации. Соблюдайте правила техники безопасности, изложенные в руководстве по эксплуатации данной машины. Лица, эксплуатирующие и обслуживающие разбрасыватель песка, должны иметь соответствующие квалификации и допуски для управления сельскохозяйственными орудиями и трактором.
- В случае, если у Вас появятся какие-либо вопросы по поводу информации, изложенной в руководстве по эксплуатации, просим обращаться за помощью к продавцу, в авторизованный центр сервисного обслуживания или непосредственно к Производителю.
- Неосторожная и ненадлежащая эксплуатация и техобслуживание разбрасывателя песка,
- Предупреждаем о существовании остаточного риска, поэтому в ходе эксплуатации машины необходимо строго соблюдать правила техники безопасности и разумно ее использовать.
- Категорически запрещается допускать к работе на разбрасывателе песка лиц, не имеющих допуска к работе на тракторе, в том числе детей и лиц в нетрезвом состоянии или под воздействием других одурманивающих веществ.
- Несоблюдение требований руководства по эксплуатации может быть опасным для Вас, посторонних лиц и окружения.
- Запрещается использовать разбрасыватель песка не по назначению. Каждый, кто использует машину не по назначению, берет на себя полную ответственность за какие-либо возможные последствия, связанные с эксплуатацией машины. Использованием разбрасывателя не по назначению считается использование разбрасывателя в каких-либо других целях, чем изложенные в руководстве по эксплуатации, в том числе разбрасывание других материалов, чем рекомендует производитель.

- Введение в разбрасыватель песка каких-либо модификаций освобождает фирму ООО PRONAR в Нарви от ответственности за возникшие потери или ущерб здоровью.
- Перед каждым использованием разбрасывателя песка необходимо тщательно проверить ее техническое состояние. В особенности необходимо убедиться в исправности тягово-сцепных устройств, ходовой системы, тормозной системы и световой сигнализации, разбрасывающего адаптера, подающего механизм и комплектацию защитных приспособлений.
- Разрешается входить на разбрасыватель песка и сходить с него только при неработающем двигателе трактора и если он будет удерживаться в неподвижном состоянии. Трактор и разбрасыватель песка должны быть поставлены на стояночный тормоз. Перед тем, как войти на разбрасыватель песка, необходимо позаботиться о предохранении трактора от доступа посторонних лиц и вынуть ключ из замка зажигания.
- Отсоединенный от трактора разбрасыватель песка должен быть поставлен на ручной тормоз (стояночный). Если разбрасыватель песка стоит на уклоне или подъеме, то дополнительно нужно подложить под колеса клинья или какие-либо другие неострые предметы.
- Разбрасыватель не предназначен для перевозки людей и животных.
- Разрешается использовать разбрасыватель песка только в том случае, когда все защитные приспособления и другие защитные элементы технически исправны и находятся на своих местах. Пришедшие в негодность или потерянные защитные приспособления нужно заменить новыми.
- Запрещается эксплуатировать неисправную машину.
- Запрещается превышать допустимую грузоподъемность разбрасывателя песка. Превышение грузоподъемности свыше допустимой может привести к повреждению машины, потери стабильности во время движения и рассыпанию груза, а также к аварии во время езды и в ходе работы.

- Во время езды задним ходом привод разбрасывателя песка необходимо выключить.
- Запрещается покидать кабину водителя трактора, пока не выключен привод разбрасывающего адаптера и подающего механизма.
- Прежде чем приступить к подсоединению машины, необходимо проверить техническое состояние тягово-сцепных устройств разбрасывателя песка и трактора, а также элементы подсоединений гидравлической, пневматической и электрической систем.
- При агрегировании машины необходимо соблюдать особую осторожность.
- Во время подсоединения и отсоединения запрещается пребывать между разбрасывателем песка и трактором.
- Необходимо следить за тем, чтобы масло в гидравлической системе разбрасывателя песка и гидравлической системе трактора было одного и того же сорта. Запрещается использовать масло различных сортов.
- разбрасывателя песка к трактору необходимо использовать исключительно нижнее тягово-сцепное устройство для подсоединения одноосных прицепов. После завершения агрегирования необходимо проверить прочность сцепления.
- После окончания разбрасывания необходимо выключить гидравлический привод подающего механизма и дисков.
- Перед загрузкой убедитесь, что на грузовой платформе и на дисках адаптера не остались камни, инструменты или какие-либо другие предметы.
- Превышение грузоподъемности разбрасывателя песка свыше допустимой может привести к аварии машины и угрожает безопасности дорожного движения.
- Груз на платформе разбрасывателя песка необходимо распределять равномерно.

- Привод разбрасывателя песка можно включать только в том случае, если в радиусе ок. 3 м от машины не находятся посторонние лица или животные.
- Подготовка материалов для разбрасывания должна осуществляться в соответствии с нормативами, касающимися зимнего содержания дорог той страны, в которой будет эксплуатироваться разбрасыватель. Запрещается использовать какие-либо другие материалы, кроме тех, которые рекомендует производитель.
- Во время работы гидравлическая система находится под высоким давлением.
- Регулярно проверяйте техническое состояние гидравлических и пневматических соединений и проводов.
- В случае аварии гидравлической или пневматической системы необходимо прекратить эксплуатацию разбрасывателя песка до момента устранения аварии. Не допускайте подтекания масла из гидравлической системы.
- При присоединении гидравлических проводов к трактору необходимо обращать внимание на то, чтобы в гидравлических системах трактора и разбрасывателя не было давления.
-
- В случае травмирования сильной струей гидравлического масла необходимо немедленно обратиться к врачу. Гидравлическое масло может проникнуть под кожу и стать причиной опасной инфекции.
- Необходимо использовать гидравлическое масло, рекомендованное производителем. Запрещается смешивать масло двух типов.
- Оработанное гидравлическое масло после замены следует утилизировать.
- При замене шин или других подобных работах необходимо предохранять разбрасыватель песка от перемещения, подкладывая под колеса клинья или какие-либо другие неострые предметы.

- Замену шин или другие подобные работы должны выполнять лица, имеющие соответствующие квалификации и допуски. Эти работы должны выполняться при помощи соответствующих инструментов и приспособлений.
- После каждой замены колес необходимо проверить степень затяжки гаек. Проверку необходимо производить после первого пользования, после первого переезда с грузом, а затем после проезда 1 000 km и через каждые 6 месяцев эксплуатации разбрасывателя. Вышеупомянутые операции нужно повторять каждый раз, когда колесо демонтируется с ходовой оси.
- В случае работ, требующих подъема разбрасывателя песка, необходимо использовать для этой цели соответствующие сертифицированные гидравлические или механические подъемные приспособления. Для стабильного подъема разбрасывателя песка необходима установка дополнительных надежных упоров. Запрещается выполнять работы под машиной, поднятой только при помощи подъемного механизма.
- Запрещается подпирать разбрасыватель песка при помощи хрупких предметов (кирпичей, пустотелых бетонных блоков).
- Регулярно проверяйте давление в шинах. В связи с большими перепадами температур в зимний период рекомендуется чаще контролировать давление воздуха.
- В случае обнаружения каких-либо неполадок в работе или повреждений необходимо прекратить эксплуатацию разбрасывателя песка до момента устранения аварии. Запрещается эксплуатировать неисправный разбрасыватель.
- Во время обслуживания машины необходимо носить защитные перчатки и использовать соответствующие инструменты.
- Во время обслуживания и ремонтов необходимо соблюдать общие правила техники безопасности и гигиены труда. Небольшие раны и порезы необходимо немедленно промыть и дезинфицировать. В случае более серьезных травм необходимо обратиться к врачу.

- Прежде чем приступить к ремонтным работам, консервации или очистке, нужно выключить двигатель трактора и вынуть ключ из замка зажигания.
- Необходимо регулярно контролировать состояние болтовых соединений.
- При необходимости проведения ремонта с применением электрогазосварки отсоедините разбрасыватель от источника питания. Необходимо очистить лакокрасочное покрытие. Испарения горячей краски токсичны и могут стать причиной отравления людей и животных. Сварочные работы должны проводиться в хорошо освещенном и хорошо вентилируемом помещении.
- В ходе сварочных работ необходимо обращать внимание на легковоспламеняющиеся и легкоплавкие элементы (элементы гидравлической, пневматической и электрической систем, пластиковые детали). В случае, если существует риск возгорания или повреждения этих элементов, их необходимо демонтировать перед началом сварочных работ или закрыть негорючим материалом.
- Какие-либо ремонты в гарантийный период могут выполнять только уполномоченные сотрудники сервисных центров производителя.
- Если требуется замена какого-либо элемента, используйте только оригинальные запчасти или рекомендованные производителем. Несоблюдение требований руководства может привести к аварии разбрасывателя песка или несчастному случаю, а также повлечь опасные последствия для жизни и здоровья как посторонних людей, так и обслуживающего персонала.
- После окончания смазки излишек смазочного средства или масла необходимо удалить.

2.2 ПРАВИЛА ПЕРЕДВИЖЕНИЯ ПО ДОРОГАМ ОБЩЕСТВЕННОГО ПОЛЬЗОВАНИЯ

- При передвижении по дорогам общественного пользования необходимо соблюдать правила дорожного движения.

- Превышение грузоподъемности разбрасывателя песка свыше допустимой может привести к аварии разбрасывателя песка и угрожает безопасности дорожного движения.
- Запрещается превышать допустимую скорость. Скорость должна соответствовать дорожным условиям.
- Запрещается оставлять разбрасыватель песка без предохранения. Раздатчик должен быть поставлен на стояночный тормоз.
- На заднем борту нужно прикрепить знак медленно движущегося транспортного средства.

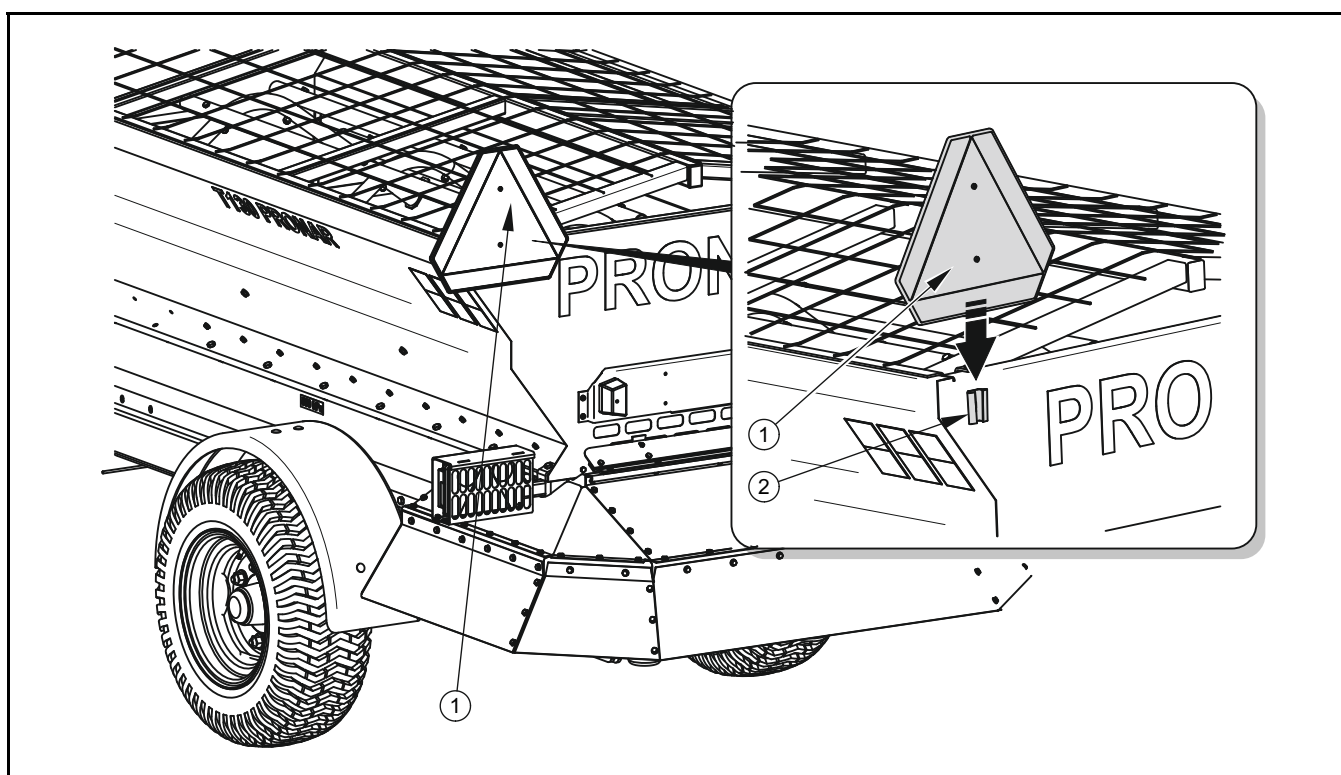


РИСУНОК 2.1А Размещение предупреждающего знака

(1) знак медленно движущегося транспортного средства, (2) держатель

- Во время переездов по общественным дорогам разбрасыватель должен иметь в наличии сертифицированный светоотражающий сигнальный треугольник.
- Во время работы с разбрасывателем песка необходимо включать проблесковый маячок на тракторе.

2.3 ОПИСАНИЕ ОСТАТОЧНОГО РИСКА

Фирма ООО PRONAR в Нарви приложила все усилия, чтобы исключить риск несчастного случая. Однако, существует некоторый остаточный риск, в результате которого может произойти несчастный случай, связанный, прежде всего, с описанными ниже ситуациями:

- использование разбрасывателя песка не по назначению,
- пребывание между трактором и разбрасывателем песка во время агрегирования машины и при работающем двигателе,
- пребывание на машине при работающем двигателе,
- работа разбрасывателя песка со снятыми или неисправными защитными приспособлениями,
- несоблюдение безопасного интервала в ходе работы разбрасывателя песка,
- несоблюдение безопасного интервала в ходе загрузки,
- обслуживание разбрасывателя песка неуполномоченными лицами или лицами в нетрезвом состоянии,
- очистка, консервация и технический осмотр разбрасывателя песка,

Можно свести остаточный риск до минимума при условии:


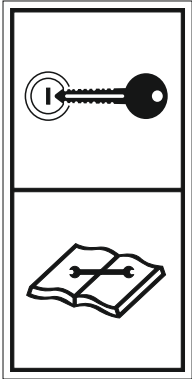
- осторожного и неспешного обслуживания машины,
- разумного выполнения указаний и рекомендаций, изложенных в Руководстве по эксплуатации,
- работы на безопасном расстоянии от опасных и запрещенных мест,
- не пребывания на машине во время ее работы,
- выполнения ремонтных работ и консервации в соответствии с правилами техники безопасности обслуживания,
- выполнения ремонтных работ и консервации только квалифицированными лицами,
- ношения плотно прилегающей защитной одежды,

- предохранения машины от доступа неуполномоченных лиц, особенно детей.

2.4 ИНФОРМАЦИОННЫЕ И ПРЕДУПРЕЖДАЮЩИЕ НАКЛЕЙКИ

На разбрасыватель песка стандартно прикрепляются информационные и предупреждающие наклейки, описанные в таблице (2.1). Размещение пиктограмм представлено на рисунке (2.2А). Пользователь разбрасывателя обязан во время всего срока эксплуатации заботиться о сохранности надписей, предупреждающих и информационных пиктограмм, размещенных на машине. Пришедшие в негодность нужно заменить новыми. Наклейки с надписями и пиктограммами можно приобрести у Производителя или Продавца. На новые, замененные во время ремонта элементы, необходимо снова наклеить соответствующие предупреждающие знаки.

ТАБЛИЦА 2.1 ИНФОРМАЦИОННЫЕ И ПРЕДУПРЕЖДАЮЩИЕ НАКЛЕЙКИ

№ П/П	СИМВОЛ БЕЗОПАСНОСТИ	ОПИСАНИЕ
1		<p>Перед началом работы ознакомьтесь с содержанием РУКОВОДСТВА ПО ЭКСПЛУАТАЦИИ</p>
2		<p>Прежде чем приступить к обслуживанию или ремонтным работам, нужно выключить двигатель и вынуть ключ из замка зажигания</p>

№ П/П	СИМВОЛ БЕЗОПАСНОСТИ	ОПИСАНИЕ
3		<p>При работах, требующих поднятия фильтрующей сетки, необходимо использовать опору</p>
4		<p>Запрещается прикасаться руками и приближаться к работающим элементам подающего механизма</p>
5		<p>Запрещается приближаться и прикасаться руками к вращающимся дискам разбрасывающего адаптера</p>
6		<p>Запрещается входить на работающий подающий механизм и когда работает двигатель трактора</p>

№ П/П	СИМВОЛ БЕЗОПАСНОСТИ	ОПИСАНИЕ
7		<p>Сохраняйте безопасное расстояние от работающего разбрасывающего адаптера</p>
8		<p>Контролировать состояние болтовых соединений ходовых осей</p>
9		<p>Смазку производить в соответствии с указаниями, изложенными в руководстве по эксплуатации</p>
10	<div style="border: 1px solid black; padding: 5px; display: inline-block;">550 kPa</div>	<p>Давление воздуха в шинах★</p>
11	<p>T130 PRONAR</p>	<p>Тип разбрасывателя песка</p>
12	<div style="border: 1px solid black; padding: 10px; display: inline-block;">  </div>	<p>Направление протекания гидравлического масла</p>

★ Давление в шинах при стандартном оснащении, величина давления может изменяться в зависимости от применяемых шин

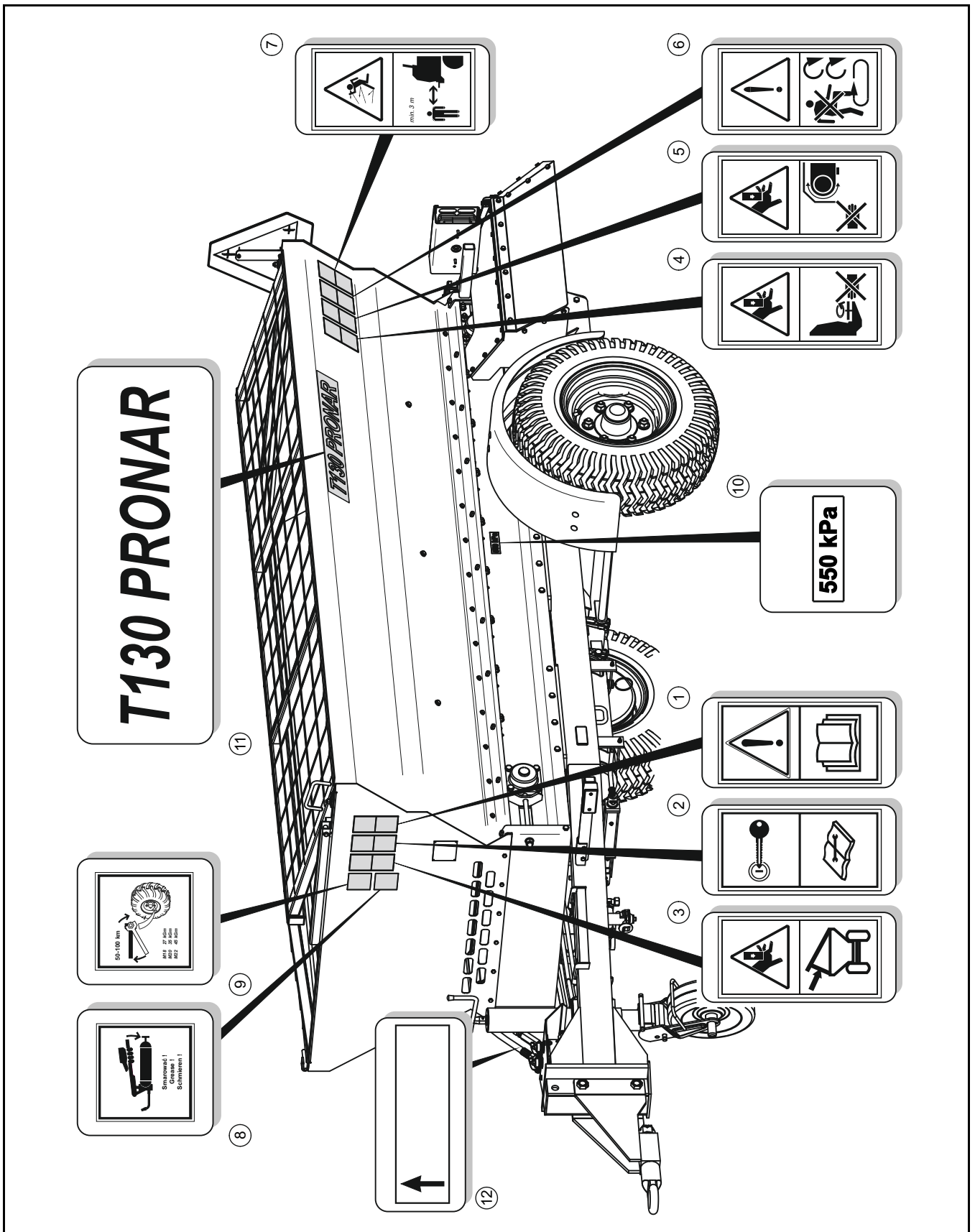


РИСУНОК 2.2А Размещение наклеек

Обозначения в соответствии с таблицей 2.1 Информационные и предупреждающие наклейки

РАЗДЕЛ

3

УСТРОЙСТВО И ПРИНЦИП ДЕЙСТВИЯ

ТЕХНИЧЕСКАЯ ХАРАКТЕРИСТИКА

ШАССИ

ГРУЗОВАЯ ПЛАТФОРМА

ПОДАЮЩИЙ МЕХАНИЗМ

РАЗБРАСЫВАЮЩИЙ АДАПТЕР

ГИДРАВЛИЧЕСКАЯ СИСТЕМА

ПНЕВМАТИЧЕСКАЯ ТОРМОЗНАЯ СИСТЕМА

СТОЯНОЧНЫЙ ТОРМОЗ

ЭЛЕКТРИЧЕСКОЕ ОБОРУДОВАНИЕ, СВЕТОВАЯ СИГНАЛИЗАЦИЯ

3.1 ТЕХНИЧЕСКАЯ ХАРАКТЕРИСТИКА

ТАБЛИЦА 3.1 ТЕХНИЧЕСКАЯ ХАРАКТЕРИСТИКА ДЛЯ СТАНДАРТНОГО
ОСНАЩЕНИЯ

ПАРАМЕТРЫ	ЕД. ИЗМ.	T130
Габариты		
Общая длина	мм	4,950
Ширина	мм	1,770
Высота	мм	1,670
Рабочие параметры		
Грузовместимость	м ³	2
Допустимая проектная грузоподъемность	кг	2,520
Собственный вес разбрасывателя	кг	980
Минимальный расход мощности трактора	кВт	35
Гидравлическая система		
Макс. давление в гидравлической системе трактора	МПа	16
	л/мин	32
Мин. производительность гидравлической системы трактора.	-	HL32
Гидравлическое масло		
Шины		
Шина	-	10.0/75-15.3
Колесный диск	-	9.00x15.3"
Давление воздуха в шинах	кПа	550
Подающий механизм и разбрасывающий дисковый адаптер		
	мм	800
Ширина ленты подающего механизма	-	2
Количество дисков адаптера	мин ⁻¹	150★
Максимальные обороты дисков адаптера		
Прочая информация		
Напряжение бортовой электросети	В	12
Колесная колея	мм	1,500
Допустимая проектная скорость	км/час	40

ПАРАМЕТРЫ	ЕД. ИЗМ.	T130
Допустимая вертикальная нагрузка на тягово-сцепное устройство	кг	500
Рабочая скорость разбрасывателя песка	км/час	4 – 10
Скорость разбрасывания	мм	1,700 – 3,000

★ - для расхода масла 32 л/мин

3.2 ШАССИ

Шасси разбрасывателя песка состоит из элементов, показанных на рисунке (3.1А). Нижняя рама (1) представляет собой сварную конструкцию из стальных профилей. Главным несущим элементом являются два лонжерона, соединенные между собой поперечинами.

В задней части рамы находятся элементы для крепления ходовой оси. Ходовая ось (2) изготавливается из профиля прямоугольного сечения с цапфами на концах, на которые на конических подшипниках насажены ступицы ходовых колес. Это одинарные колеса с установленными на них колодочными тормозами, которые приводятся в действие с помощью разжимных кулаков.

Разбрасыватель песка оснащается дышлом (4), которое крепится к торцевой плите рамы. В зависимости от потребностей, оператор разбрасывателя может изменять положение дышла. В передней части рамы к левому лонжерону крепится опора с колесом (5). Снизу рамы с левой стороны приварен винтовой механизм привода стояночного тормоза (6). К конструкции рамы крепятся элементы световой сигнализации и бортового освещения, гидравлической и пневматической систем, грузовая платформа и в задней части: разбрасывающий адаптер и защитные приспособления.

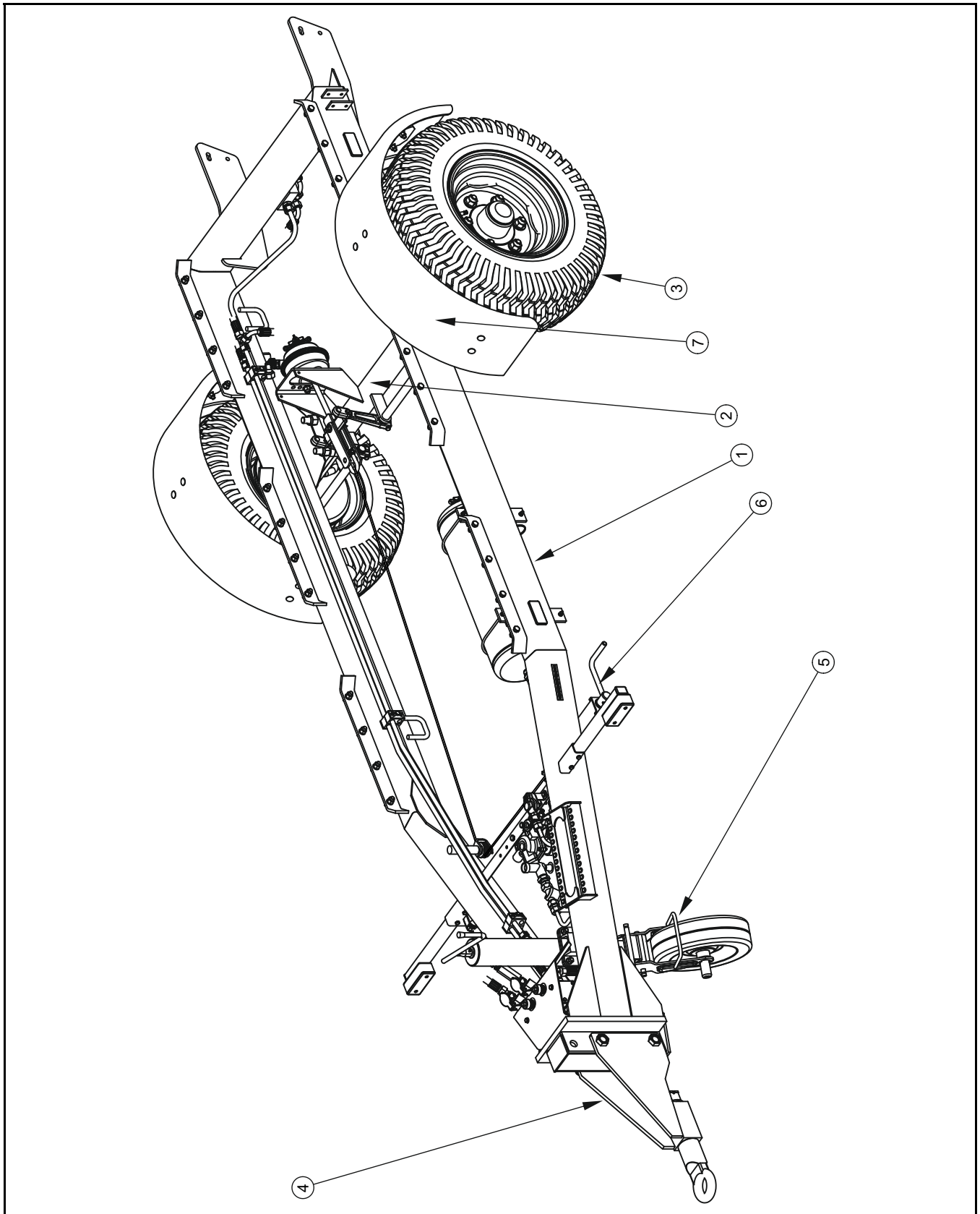


РИСУНОК 3.1А Шасси разбрасывателя песка

(1) нижняя рама, (2) ходовая ось, (3) колесо, (4) дышло, (5) опора, (6) механизм стояночного тормоза, (7) крыло

3.3 ГРУЗОВАЯ ПЛАТФОРМА

Грузовая платформа (1) представляет собой бортовую конструкцию. Внутри платформы имеется каркас (6), прикрепленный к бортам платформы, к которому крепятся трубчатые стержни (3), уменьшающие нагрузку на подающий механизм во время работы разбрасывателя. В верхней части платформы устанавливается сетка (2), которую в случае необходимости можно поднять и поставить на опору (4). На заднем борту грузовой платформы привинчена поперечина (5) с освещением номерного знака. Грузовая платформа устанавливается на раме разбрасывателя. В нижней части грузовой платформы по всему периметру укладывается резиновая защитная прокладка, которая крепится ко всем бортам. Эта прокладка предохраняет от потерь материала во время езды и работы разбрасывателя песка.

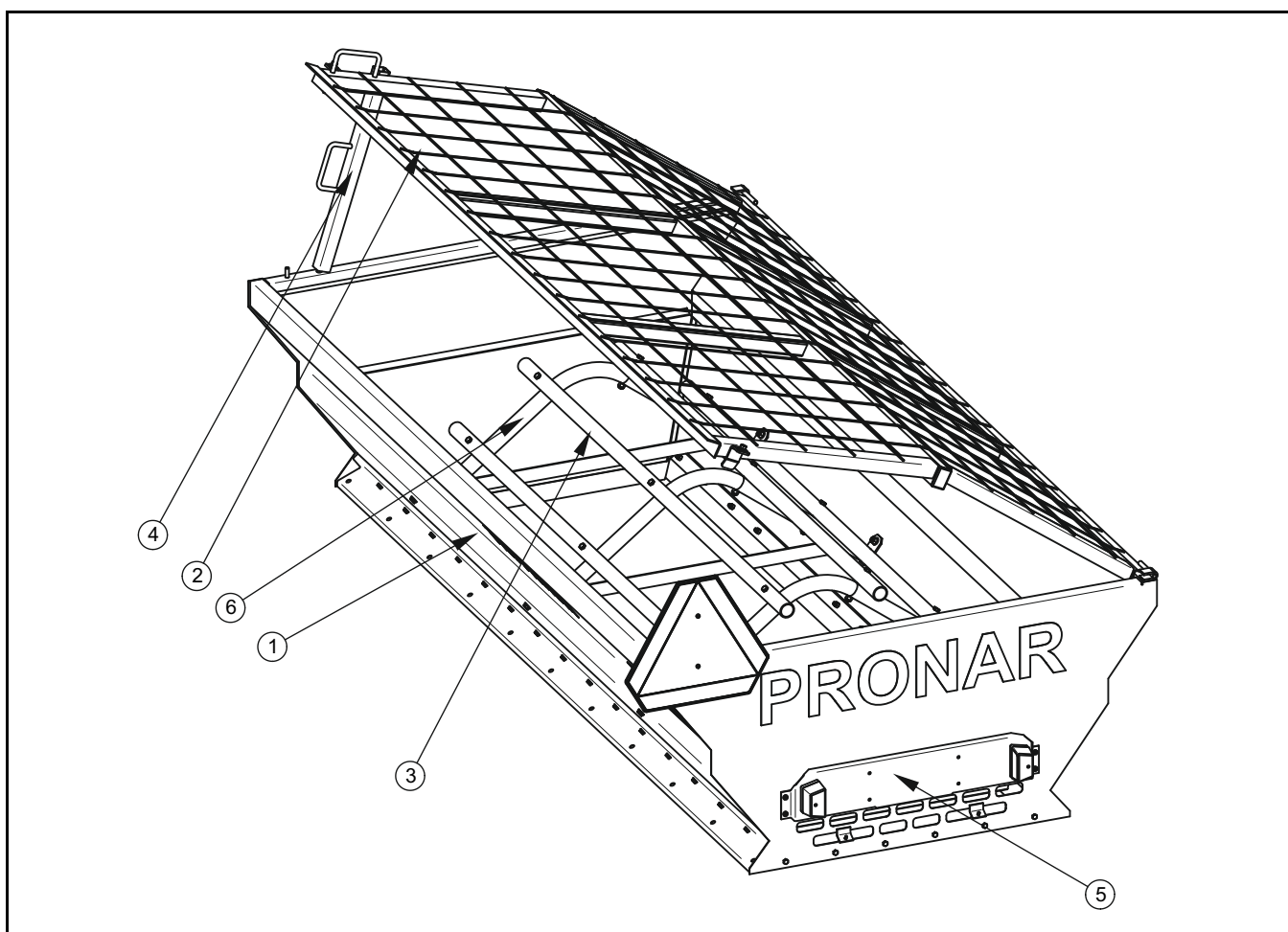


РИСУНОК 3.2А Грузовая платформа

(1) грузовая платформа, (2) фильтрующая сетка, (3) трубчатый стержень, (4) опора сетки, (5) поперечина для световой сигнализации, (6) каркас

3.4 ПОДАЮЩИЙ МЕХАНИЗМ

Конструкция подающего механизма представлена на рисунке (3.3А). Подающий стол (1) является несущей конструкцией для отдельных элементов механизма. Между лонжеронами крепятся 16 направляющих роликов (5), по которым передвигается лента конвейера (4). В передней части механизма находится передний ролик (2), соединенный с натяжителем ленты (10).

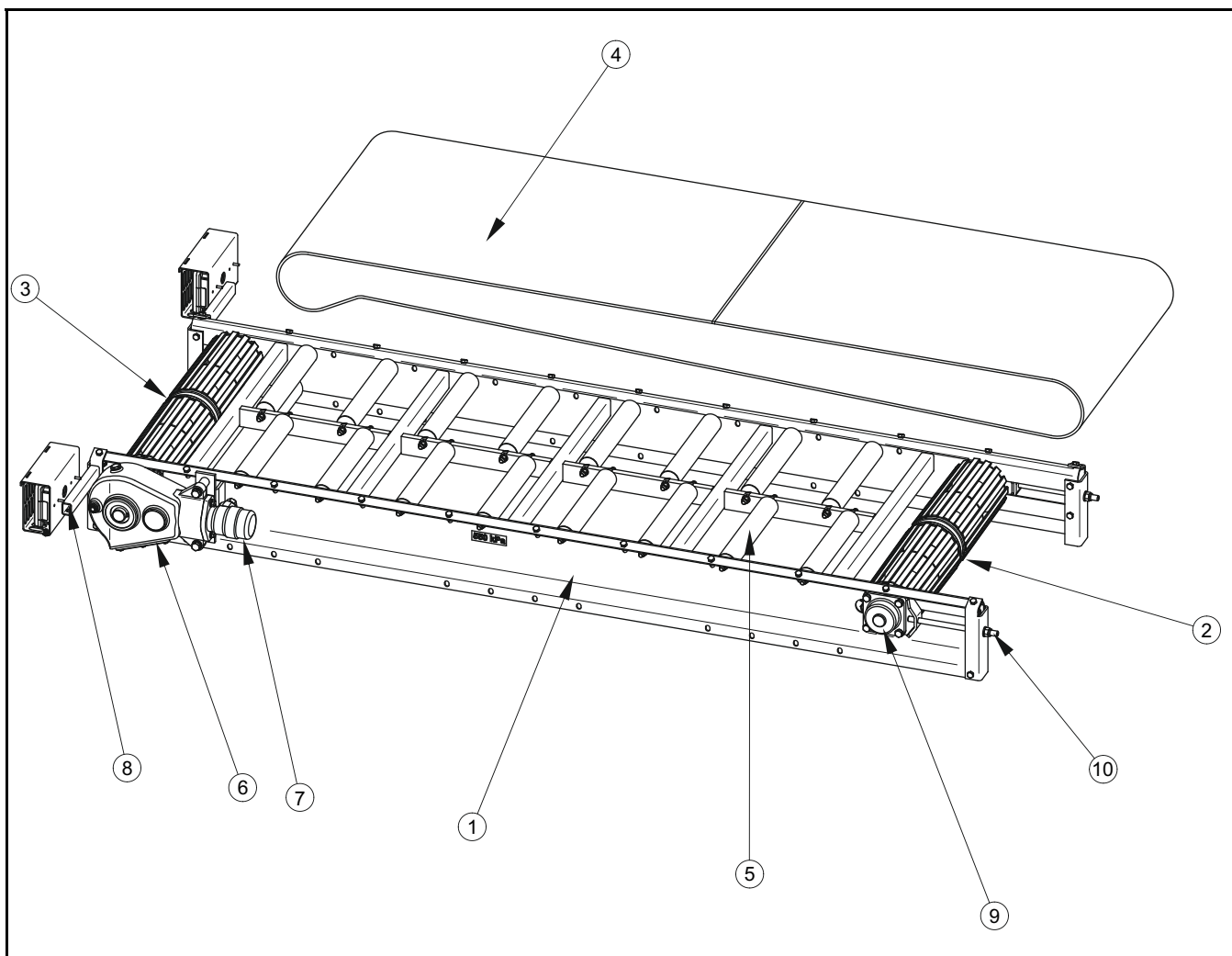


РИСУНОК 3.3А Подающий механизм

(1) подающий стол, (2) передний ролик, (3) задний приводной ролик, (4) лента транспортера, (5) направляющий ролик, (6) редукторная передача, (7) гидравлический привод, (8) кронштейн для световой сигнализации, (9) блок подшипников, (10) натяжитель ленты

В задней части устанавливается задний приводной ролик (3), к которому с правой стороны крепится редукторная передача (6). Конструкция роликов (2) и (3) позволяет

работать ленте транспортера без проскальзывания. Ролик приводится в движение за счет гидравлического привода (7). К лонжеронам подающего стола - с левой и с правой стороны подающего механизма - привинчены кронштейны для задних фонарей (8).

3.5 РАЗБРАСЫВАЮЩИЙ АДАПТЕР

Основание разбрасывающего адаптера (3) крепится к кронштейнам рамы разбрасывателя в задней части машины. К раме привинчиваются гидравлические приводы (4), на которые посажены разбрасывающие диски - правый (1) и левый (2).

Вся система в целом имеет возможность регулирования положения обеих дисков. Положение лопастей разбрасывающих дисков можно регулировать в зависимости от потребности. Разбрасываемый материал перемещается по ленте транспортера и дозируется на диски адаптера.

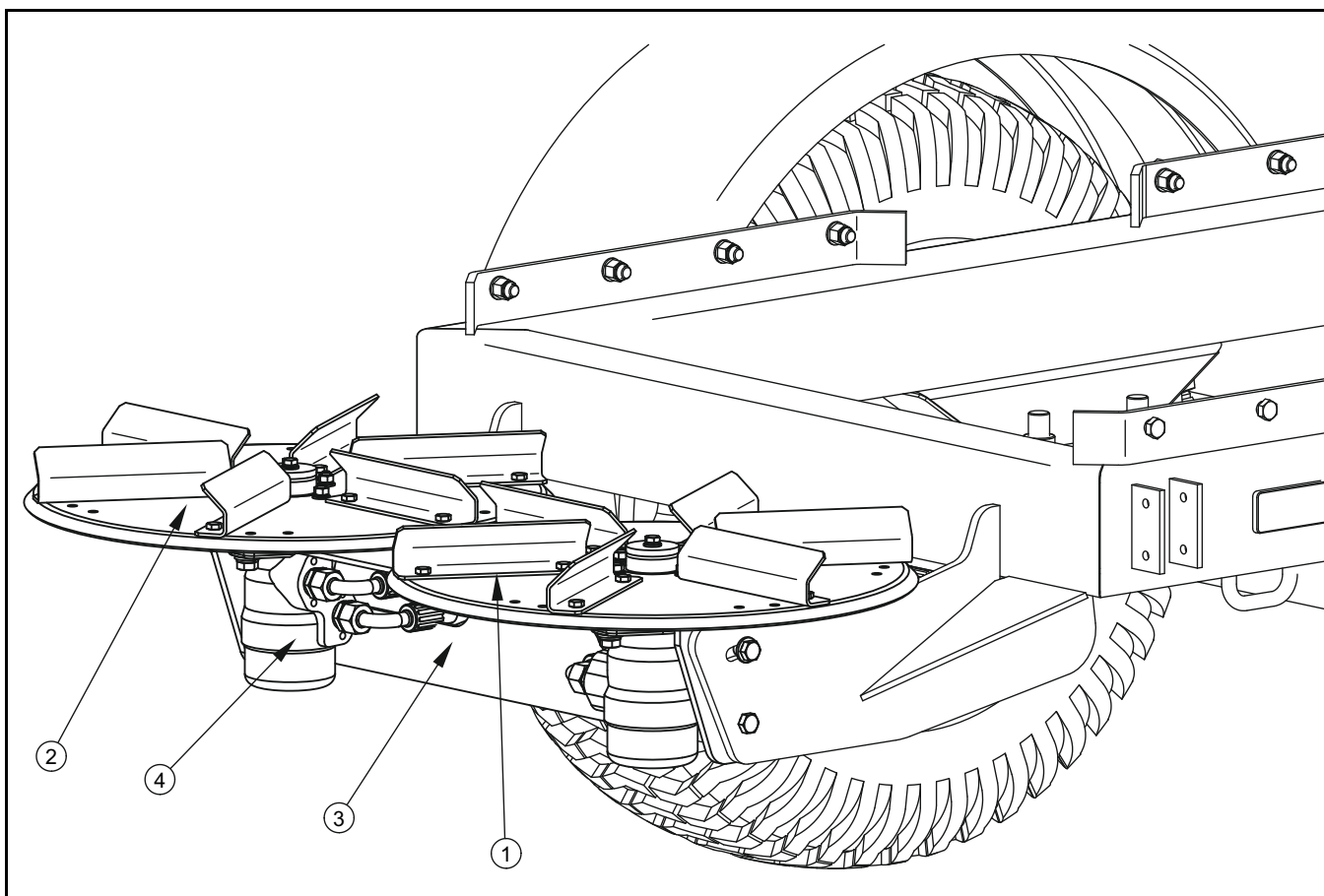


РИСУНОК 3.4А Разбрасывающий адаптер

(1) разбрасывающий диск правый, (2) разбрасывающий диск левый, (3) основание адаптера, (4) гидравлический привод

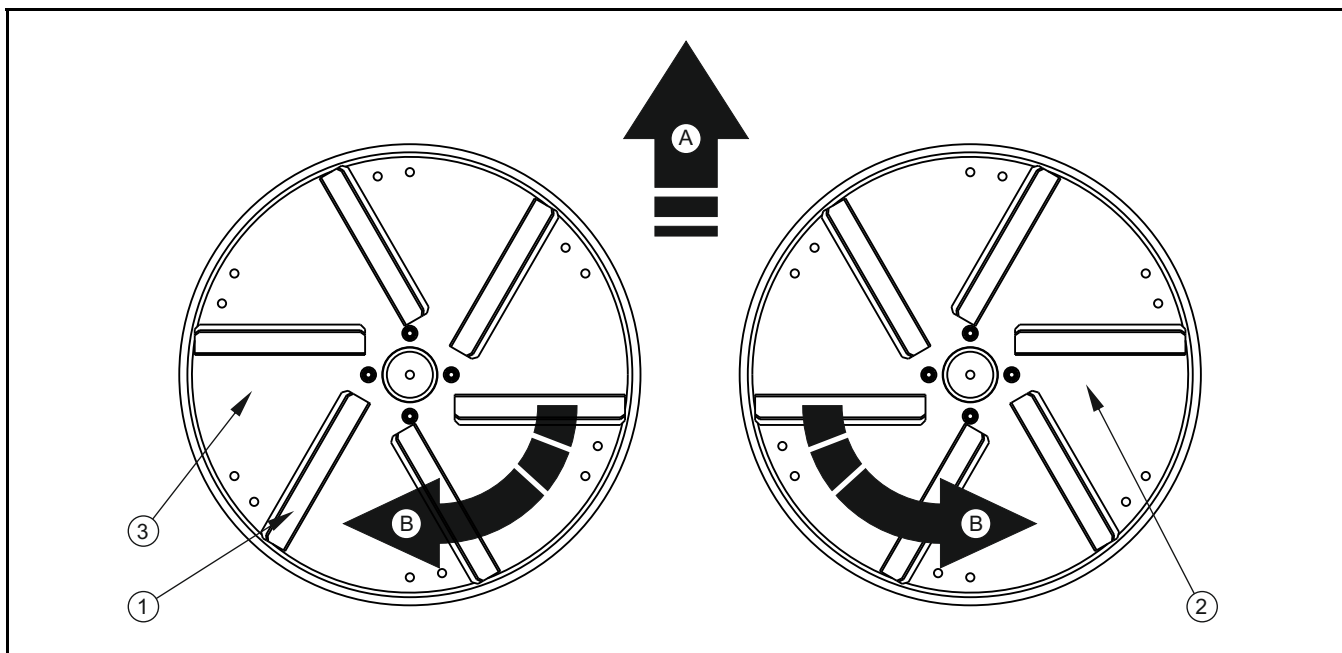


РИСУНОК 3.5А Диски адаптера

(1) разбрасывающий диск левый, (2) разбрасывающий диск правый, (3) разбрасывающие лопасти, (A) перед разбрасывателем, (B) направление вращения дисков адаптера

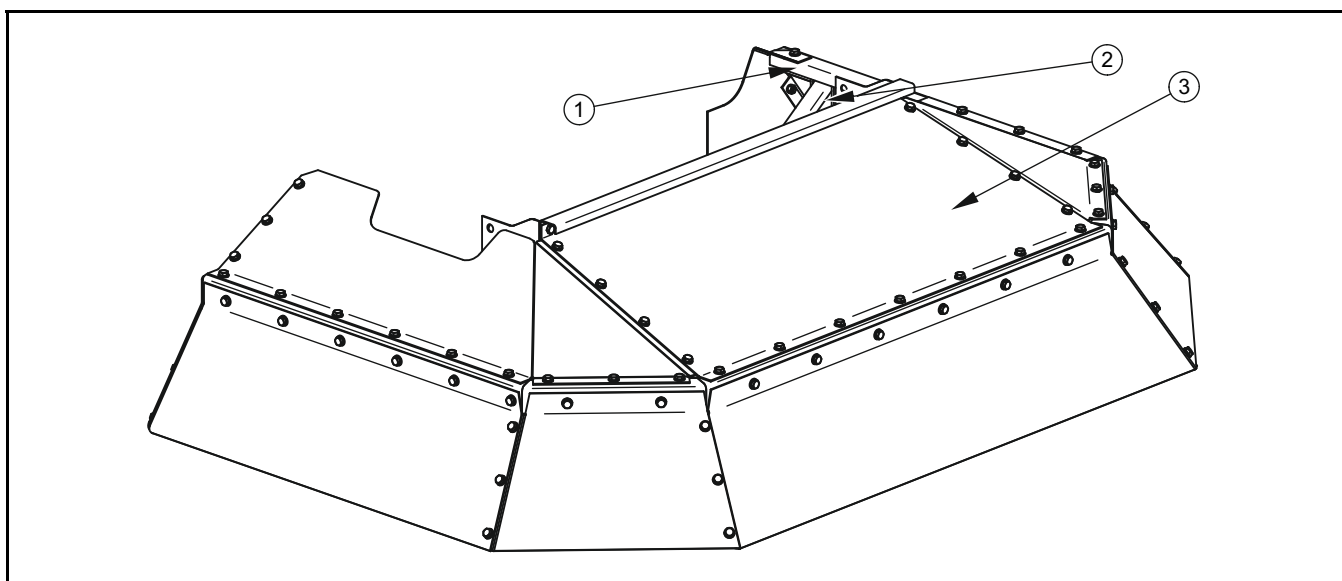


РИСУНОК 3.6А Защитный кожух разбрасывающего адаптера

(1) рама кожуха, (2) кронштейн, (3) комплект задних кожухов

Разбрасывающий адаптер размещается под кожухом, элементы которого изготовлены из стальных листов (3) – рисунок (3.6А). Элементы соединяются между собой при

помощи болтов и крепятся к раме кожуха (1). Все в целом при помощи кронштейнов (2) крепится в соответствующих гнездах на раме разбрасывателя песка.

3.6 ГИДРАВЛИЧЕСКАЯ СИСТЕМА

Гидравлическая система разбрасывателя песка служит для привода разбрасывающего адаптера и подающего механизма. Система питается из внешней гидравлической системы трактора. Гидравлическое масло протекает через питающий разъем (1), попадает в регулятор протекания (4) - в разъем (P). Гидравлическое масло, вытекающее из выхода (A), питает гидравлический двигатель (3), приводящий в движение редукторную передачу (9), а затем ленту транспортера.

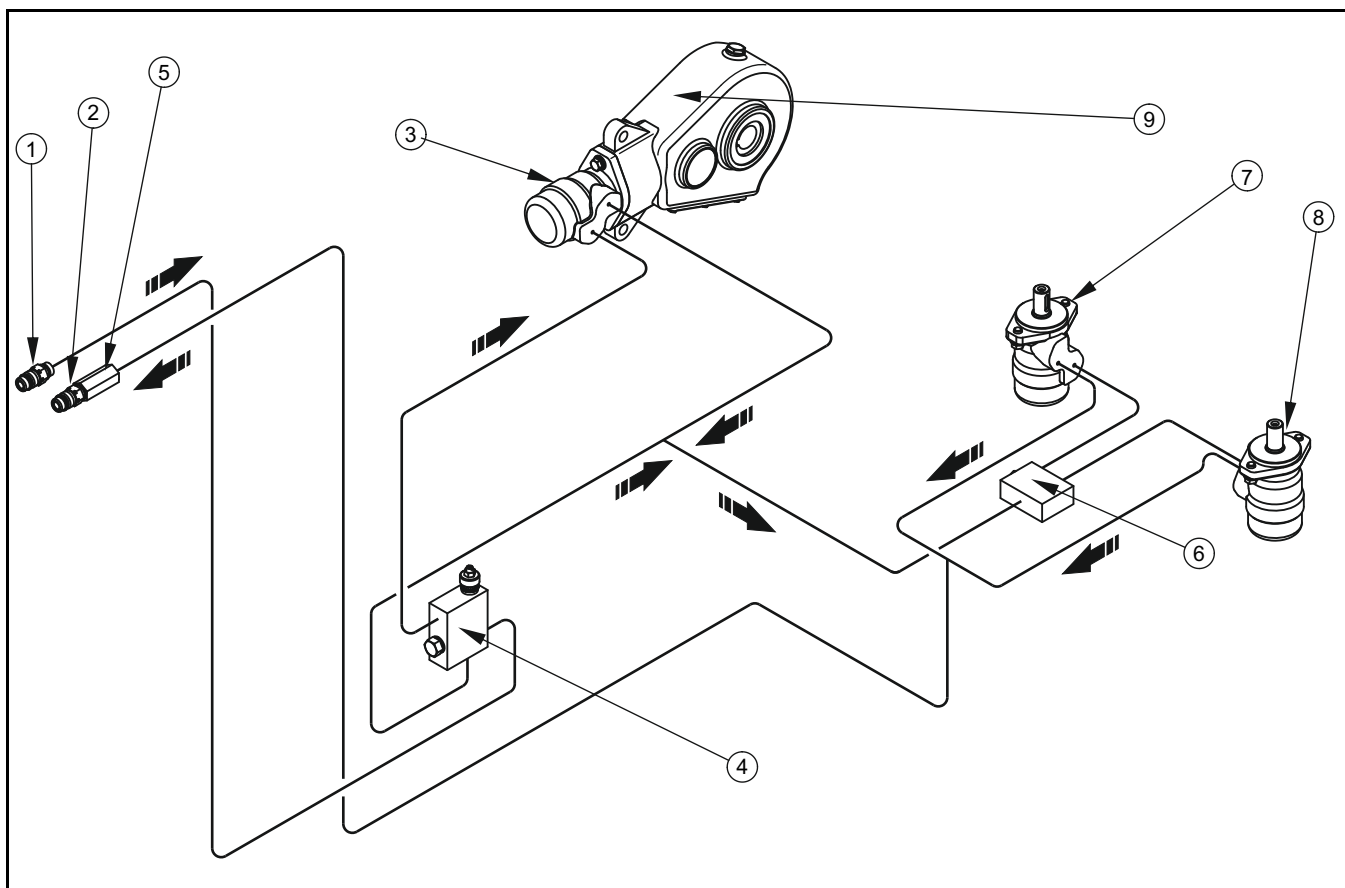


РИСУНОК 3.7А Гидравлическая система

(1) питающий разъем, (2) возвратный разъем, (3) гидравлический привод, (4) регулятор протекания, (5) возвратный клапан, (6) распределитель потока, (7) гидропривод правого диска, (8) гидропривод левого диска, (9) редукторная передача

Масло, которое возвращается из гидропривода (3), и поток масла из регулятора из разъема (Т) питает гидравлические приводы (7) и (8), протекая в первую очередь через

распределитель протекания (6). В конце масло возвращается в трактор через возвратный клапан (5), размещенный перед возвратным разъемом (2).

Регулятор протекания оснащается регулятором расхода масла на разьеме приемного устройства. От настройки регулятора зависит скорость перемещения ленты транспортера и в результате плотность разбрасываемого материала. Регулятор протекания размещается в передней части разбрасывателя под кожухом, за дышлом машины. Изменение настроечных параметров влияет исключительно на скорость передвижения ленты транспортера. Скорость вращения дисков адаптера изменяется только незначительно. При настройке "0" лента должна остановиться. При увеличении параметра свыше "6" скорость уже перестает увеличиваться. Работа подающего механизма в противоположном направлении (т.е. в сторону переднего борта грузовой платформы) невозможна в связи с применением возвратного клапана (5).

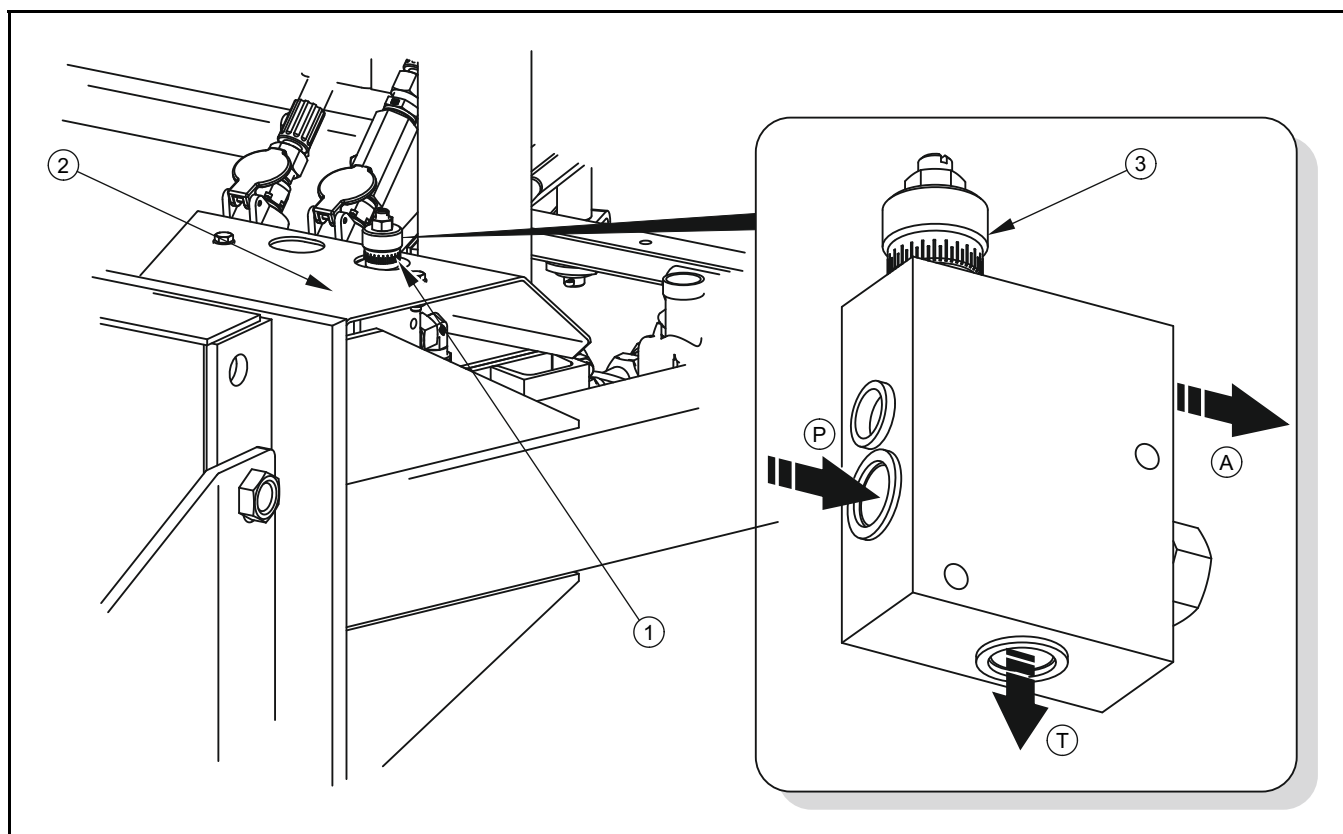


РИСУНОК 3.8А Регулятор протекания

(1) регулятор протекания, (2) кожух, (3) регулятор с нанесенной шкалой, (P) питание, (A) приемное устройство, (T) возврат

3.7 ПНЕВМАТИЧЕСКАЯ ТОРМОЗНАЯ СИСТЕМА

В зависимости от версии, разбрасыватель песка оснащается одним из двух типов рабочих тормозных систем:

- пневматической однопроводной тормозной системой с трехпозиционным регулятором - рисунок (3.9А),
- пневматической двухпроводной тормозной системой с трехпозиционным регулятором - рисунок (3.10А),

Рабочий тормоз запускается с места тракториста путем нажатия на тормозную педаль трактора. Управляющий клапан включает тормоза разбрасывателя песка одновременно с включением тормоза трактора. Кроме того, в случае непредвиденного разъединения провода между разбрасывателем и трактором управляющий клапан автоматически включает тормоз разбрасывателя песка.

В примененном клапане имеется система растормаживания, которая используется в случае, когда разбрасыватель песка отсоединен от трактора. При подсоединении к трактору воздухопровода растормаживающий механизм автоматически переводится в положение, позволяющее на нормальную работу тормозов.

Трехпозиционный регулятор силы торможения применяемый в пневматических системах, выбирает силу торможения в зависимости от настроечных параметров регулятора. Перед началом работы оператор разбрасывателя песка переключает режимы работы вручную, при помощи рычага регулятора. Доступны три рабочих положения регулятора: «Без груза», «Загрузка наполовину» и «Полная загрузка».

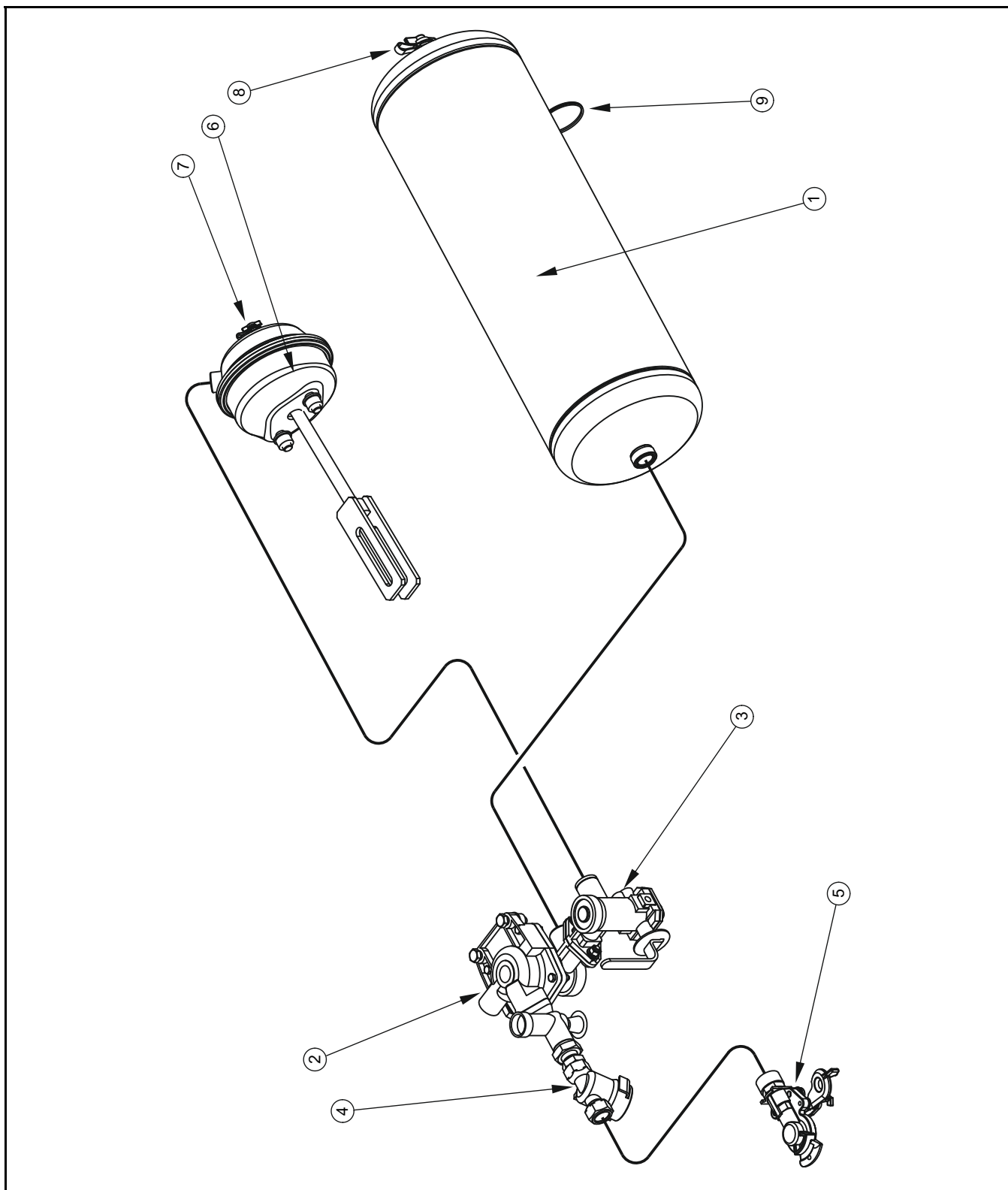


РИСУНОК 3.9А Однопроводная пневматическая тормозная система

(1) емкость для сжатого воздуха, (2) управляющий клапан, (3) регулятор силы торможения, (4) воздушный фильтр, (5) соединение проводов, (6) мембранный пневмопривод, (7) контрольное соединение пневмоцилиндра, (8) контрольное

соединение емкости для сжатого воздуха, (9) конденсатоотводящий клапан

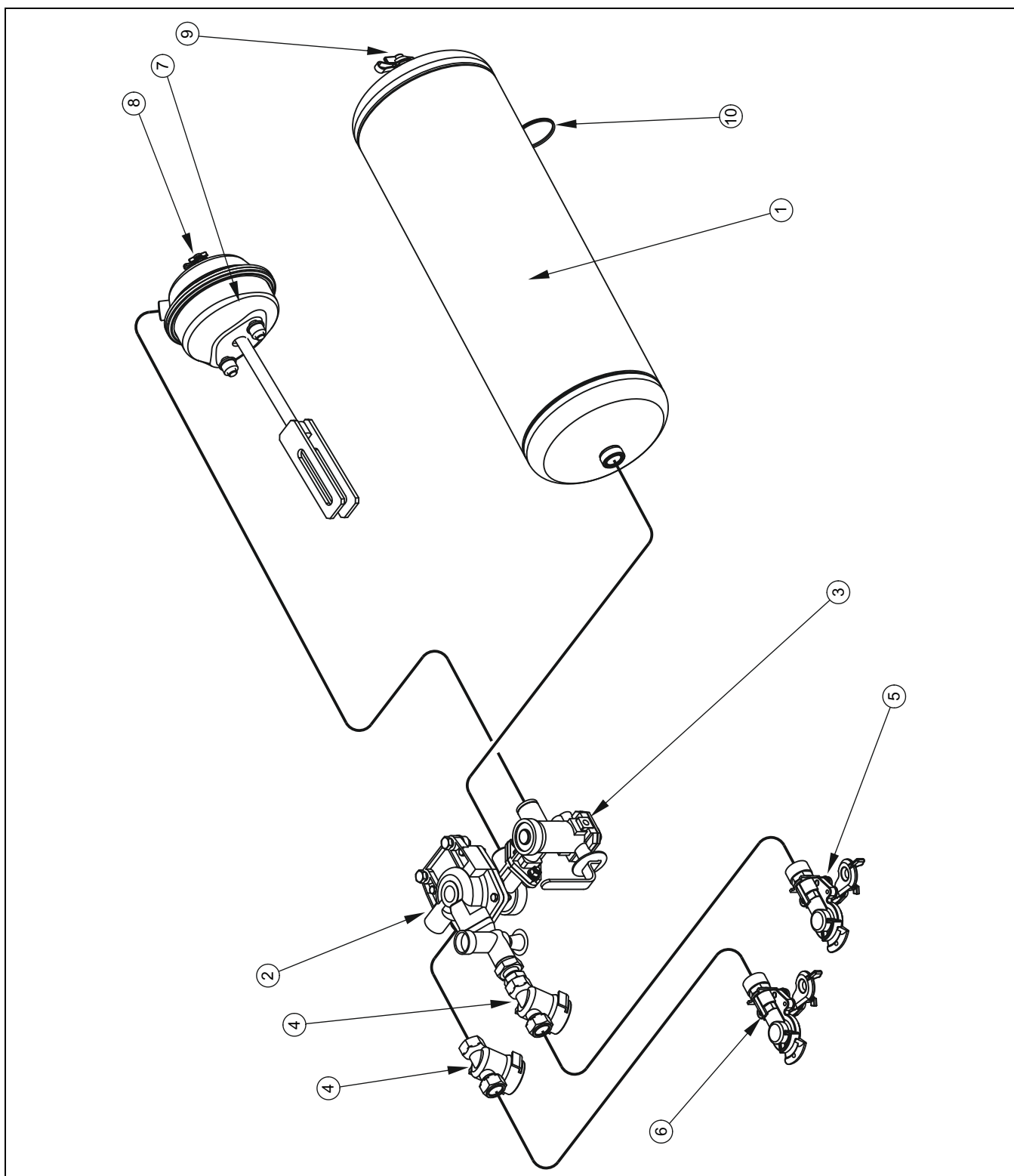


РИСУНОК 3.10А Двухпроводная пневматическая система

(1) емкость для сжатого воздуха, (2) управляющий клапан, (3) регулятор силы торможения, (4) воздушный фильтр, (5) пневмосоединение красное, (6)

пневмосоединение желтое, (7) мембранный пневмопривод, (8) контрольное соединение пневмоцилиндра, (9) контрольное соединение емкости для сжатого воздуха, (10) конденсатоотводящий клапан

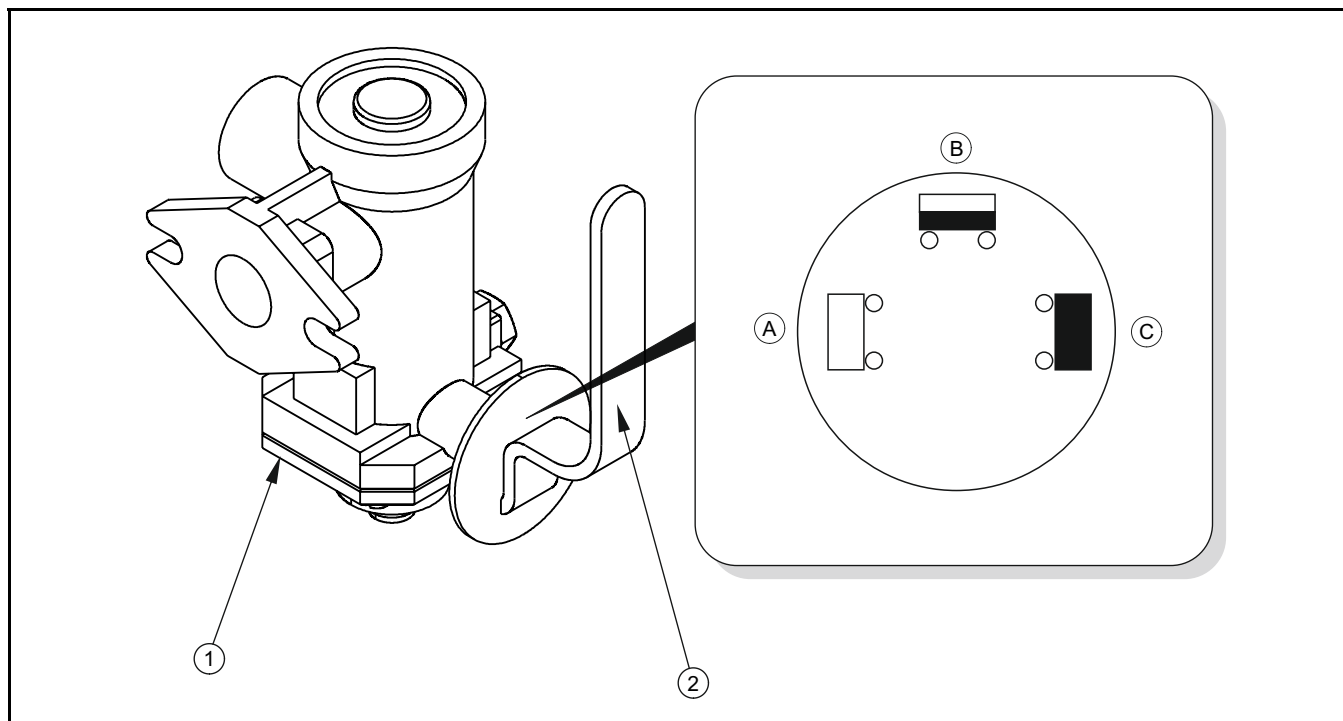


РИСУНОК 3.11А Трехпозиционный регулятор силы торможения

(1) емкость для сжатого воздуха, (2) управляющий клапан, (3) регулятор силы торможения, (4) воздушный фильтр, (5) пневмосоединение красное, (6) пневмосоединение желтое, (7) мембранный пневмопривод, (8) контрольное соединение пневмоцилиндра, (9) контрольное соединение емкости для сжатого воздуха, (10) конденсатоотводящий клапан

3.8 СТОЯНОЧНЫЙ ТОРМОЗ

Стояночный тормоз предназначен для удержания разбрасывателя песка на месте во время стоянки. Кривошипный механизм тормоза (1) – находящийся с левой стороны рамы шасси - соединяется стальным тросиком (3) с рычагом руля управления ходовой осью. Вращая рукояткой кривошипного механизма, натягиваем стальной тросик. Плечи разжимных кулаков нажимают на тормозные колодки и вызывают торможение оси. Перед началом езды нужно отпустить стояночный тормоз - стальной тросик должен свободно провисать.

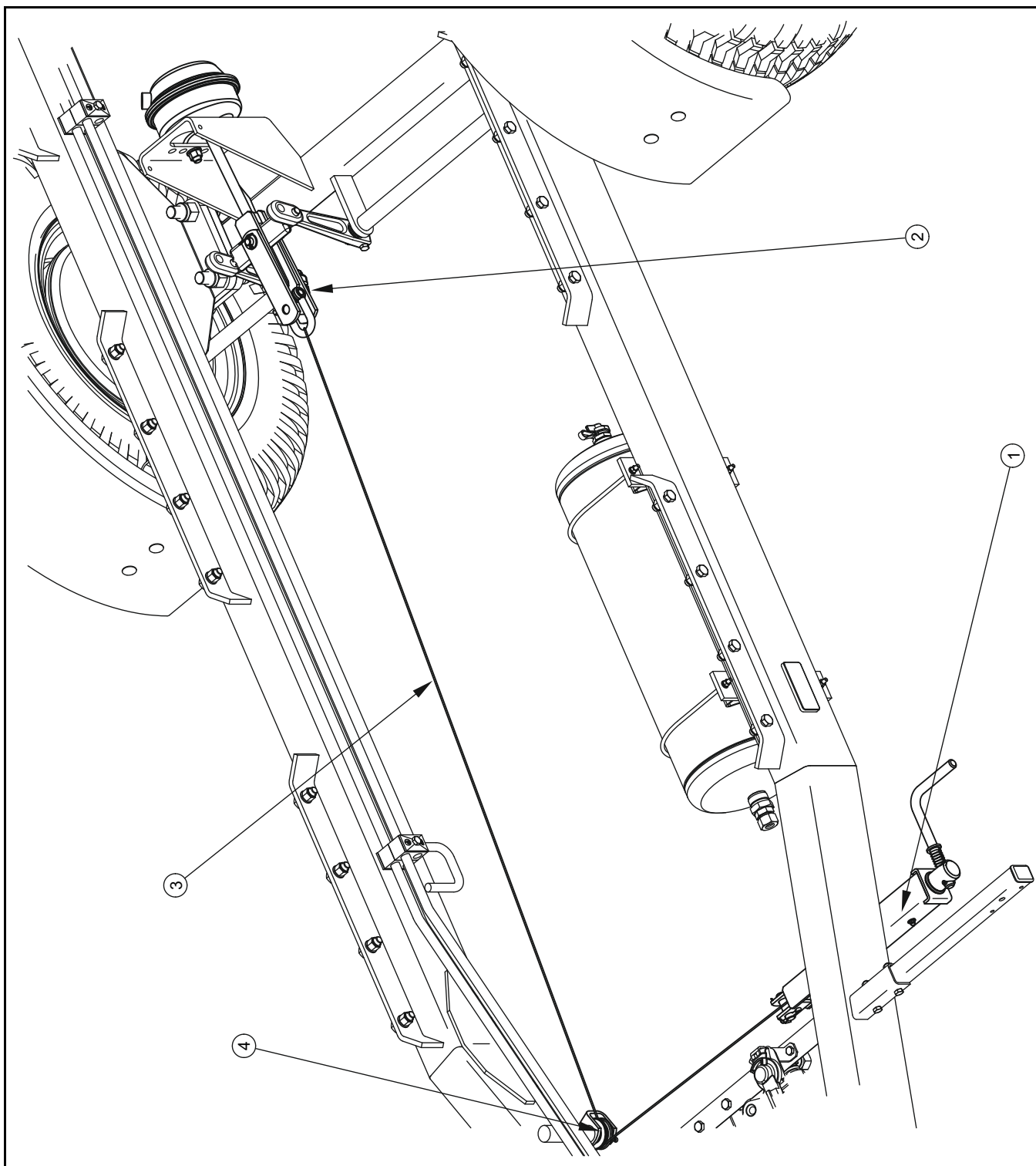


РИСУНОК 3.12А Стояночный тормоз разбрасывателя песка

(1) кривошипный механизм тормоза, (2) оттяжка ручного тормоза, (3) стальной трос, (4) направляющий ролик

3.9 ЭЛЕКТРИЧЕСКОЕ ОБОРУДОВАНИЕ, СВЕТОВАЯ СИГНАЛИЗАЦИЯ

Электрическая система разбрасывателя песка приспособлена для питания от источника постоянного напряжения 12 В. Присоединение электрической системы разбрасывателя песка к трактору необходимо выполнять соответствующим подсоединительным проводом, входящим в комплект поставки. Разбрасыватель песка оснащается также боковыми катафотами оранжевого цвета. Подсоединение машины к трактору осуществляется при помощи электропровода, входящего в стандартную комплектацию разбрасывателя.

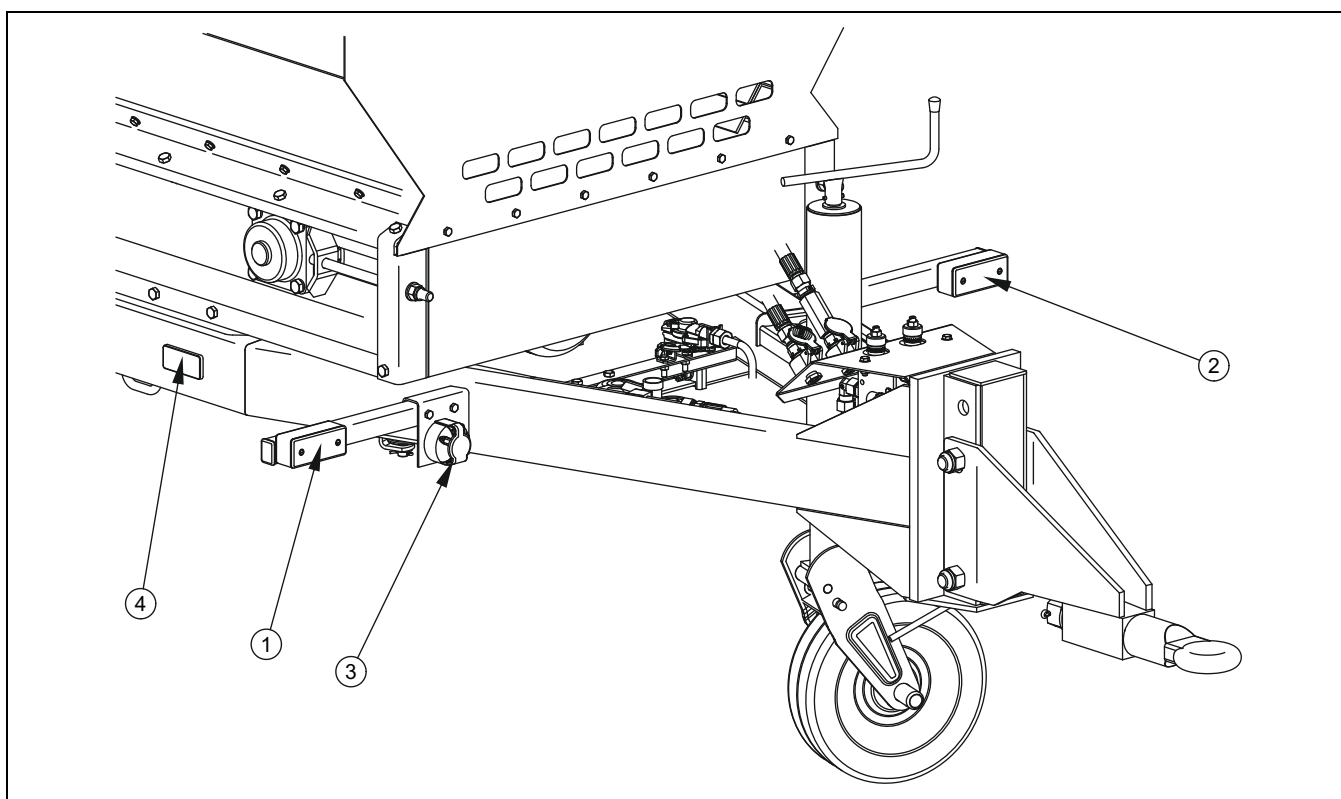


РИСУНОК 3.13А Размещение элементов световой сигнализации и катафотов, вид спереди

(1) габаритный фонарь передний правый, (2) габаритный фонарь передний левый, (3) 7-пиновый разъем, (4) боковой катафот - оранжевый

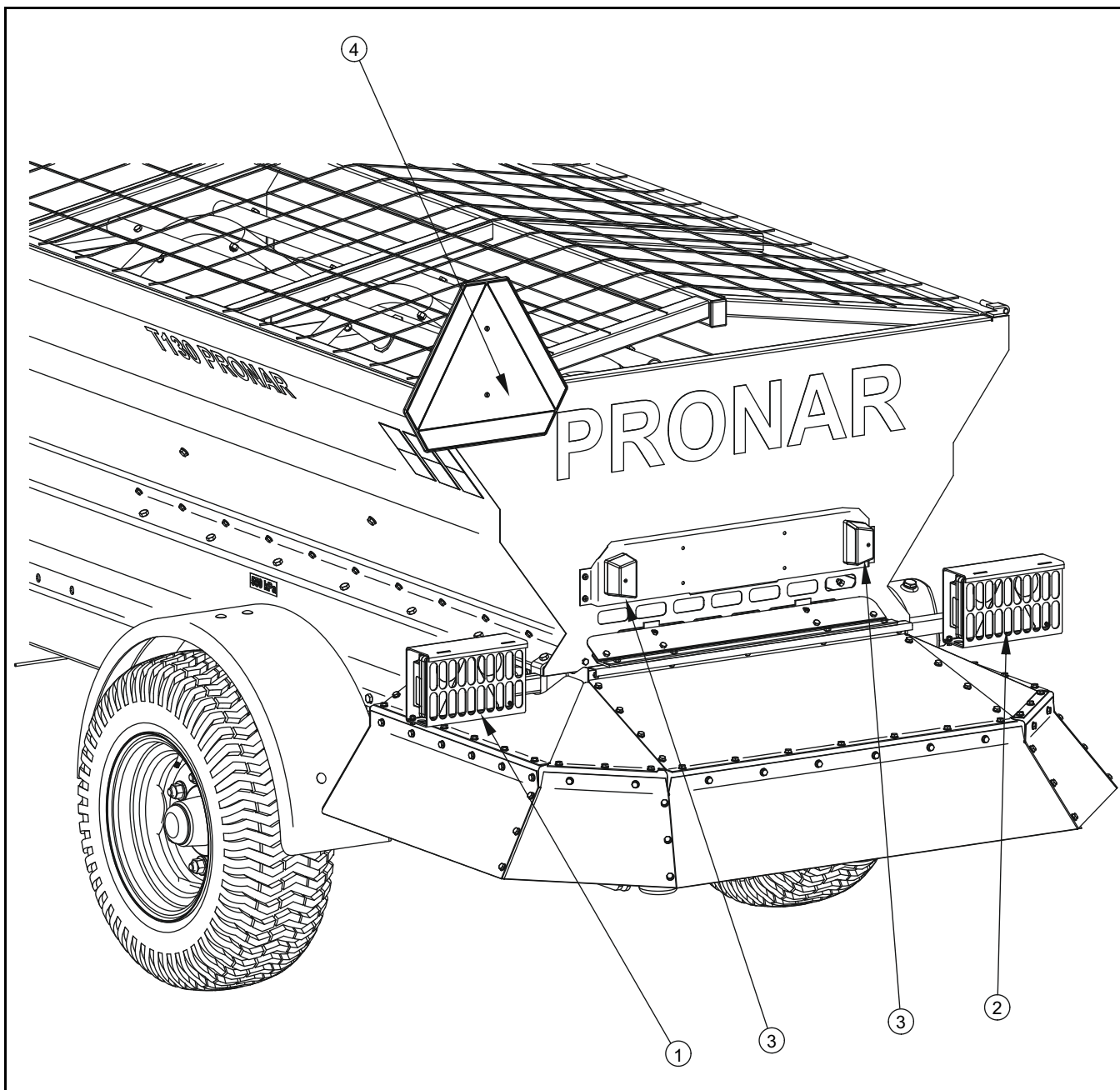


РИСУНОК 3.14А Размещение элементов световой сигнализации и катафотов, вид сзади

(1) задний фонарь левый, (2) задний фонарь правый, (3) лампа освещения номерного знака, (4) знак медленно движущегося транспортного средства

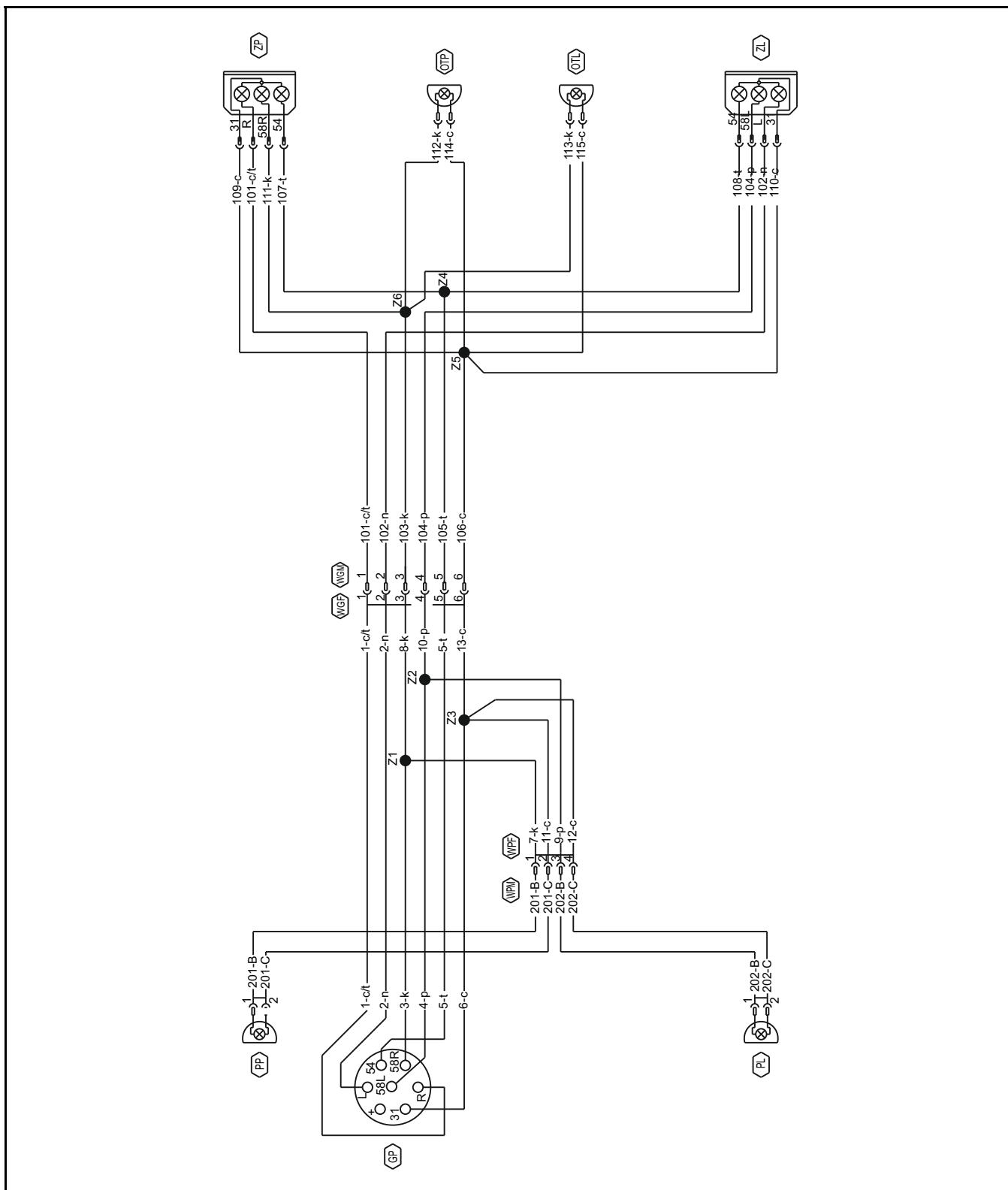


РИСУНОК 3.15А Схема электрической системы

(GP) 7-пиновый разъем, (PP), (PL) габаритный фонарь передний правый/левый, (ZR),(ZL) задний фонарь правый/левый, (OTR)/(OTL) лампа освещения номерного знака правая/левая

РАЗДЕЛ

4

ПРАВИЛА ЭКСПЛУАТАЦИИ

ПОДГОТОВКА К РАБОТЕ ПЕРЕД НАЧАЛОМ ЭКСПЛУАТАЦИИ
ТЕХНИЧЕСКИЙ КОНТРОЛЬ РАЗБРАСЫВАТЕЛЯ ПЕСКА
ПОДСОЕДИНЕНИЕ К ТРАКТОРУ
ЗАГРУЗКА
РАЗБРАСЫВАНИЕ И РЕГУЛИРОВАНИЕ ПЛОТНОСТИ МАТЕРИАЛА
ПРАВИЛА ПЕРЕДВИЖЕНИЯ ПО ДОРОГАМ ОБЩЕСТВЕННОГО ПОЛЬЗОВАНИЯ
ОТСОЕДИНЕНИЕ ОТ ТРАКТОРА
ПРАВИЛА ЭКСПЛУАТАЦИИ ШИН

4.1 ПОДГОТОВКА К РАБОТЕ ПЕРЕД НАЧАЛОМ ЭКСПЛУАТАЦИИ

Производитель заявляет, что разбрасыватель песка полностью исправен, прошел проверку в соответствии с контрольными процедурами и допущен к эксплуатации. Однако это не освобождает пользователя от проверки машины во время приемки и перед началом эксплуатации. Машина поставляется в полностью собранном виде.

Прежде чем подсоединить к трактору, оператор машины должен проверить техническое состояние разбрасывателя песка, подготовить его к пробному пуску и отрегулировать в соответствии с потребностями. Для этого необходимо:

- внимательно ознакомиться с настоящим руководством по эксплуатации и строго соблюдать изложенные в нем указания, знать устройство и понимать принцип действия машины,
- проверить состояние лакокрасочного покрытия,
- произвести осмотр отдельных элементов разбрасывателя песка на наличие механических повреждений, возникших, в частности, вследствие неправильной транспортировки машины (вмятин, пробоев, изгибов или сломанных деталей),
- осмотреть все точки смазки разбрасывателя песка, в случае необходимости смазать машину в соответствии с указаниями, изложенными в разделе 5,
- проверить состояние шин ходовых колес и давление воздуха в шинах,
- проверить правильность затяжки крепежных гаек ходовых колес, дышла, грузовой платформы и остальных болтовых соединений,
- проверить правильность крепления дисков адаптера и лопастей,
- проверить натяжение ленты конвейера.

В случае, если после выполнения всех вышеупомянутых операций техническое состояние разбрасывателя не вызывает сомнений, можно подсоединить его к трактору. Запустить трактор, проверить отдельные системы и выполнить пробный пуск разбрасывателя без нагрузки (с пустым бункером). Осмотр должны выполнять два

человека, причем один из них должен постоянно находиться в кабине трактора. Для выполнения технического контроля необходимо:

- проверить исправность электроосвещения и световой сигнализации разбрасывателя песка,
- трогаясь с места, проверить работу основного тормоза,
- проверить работу стояночного тормоза разбрасывателя песка,
- запустить привод подающего механизма и дисков разбрасывающего адаптера и проверить правильность функционирования гидравлической системы (с пустым бункером),
- убедиться, что гидравлическая система абсолютно герметична.

Необходимо на три минуты запустить гидравлический привод и в это время проверить и убедиться:

- что из приводной системы не раздаются посторонние шумы и звуки, которые могут указывать на трение металлических элементов друг о друга,
- в правильности работы регулятора протекания (при настройке "0" лента транспортера должна остановиться, по мере увеличения настройки на регуляторе скорость передвижения должна увеличиваться),
- в соответствии оборотов дисков адаптера,
- в плавности движения ленты транспортера (не допускается заклинивание ленты, соскальзывание с роликов, трение места соединения ленты о стенки подающего стола).

ВНИМАНИЕ



Запрещается использовать разбрасыватель песка не по назначению.

Перед каждым использованием разбрасывателя песка необходимо тщательно проверить ее техническое состояние. В особенности необходимо убедиться в исправности тягово-сцепных устройств, ходовой системы, тормозной системы и световой сигнализации, разбрасывающего адаптера, подающего механизм и комплектации защитных приспособлений.

Не допускается трение ленты транспортера и дисков адаптера о кузов, неравномерная вибрация дисков и всей машины, появление посторонних стуков и вибраций, происходящих от ослабленных болтовых соединений. После остановки ленты транспортера необходимо проверить место соединения ленты, когда она находится спереди, на переднем приводном ролике. Необходимо приподнять переднюю резиновую прокладку и проверить состояние соединителя ленты. Не разрешается допускать до разъединения соединительных звеньев.

Техническое состояние основного тормоза можно проверить только после того, как разбрасыватель тронется с места. Убедиться, что стояночный тормоз полностью отпущен, а регулятор силы торможения находится в положении БЕЗ ГРУЗА.

В случае обнаружения неполадки нужно определить ее причину. Если неполадку невозможно устранить или ее устранение может привести к потере гарантии, просим связаться с продавцом с целью выяснения проблемы.

ОПАСНОСТЬ

Перед началом эксплуатации разбрасывателя песка внимательно ознакомьтесь с руководством по эксплуатации.

Неосторожная и ненадлежащая эксплуатация и техобслуживание разбрасывателя песка, а также несоблюдение требований руководства по эксплуатации могут повлечь за собой опасные последствия для жизни и здоровья людей.

Категорически запрещается допускать к работе на разбрасывателе песка лиц, не имеющих допуска к работе на тракторе, в том числе детей и лиц в нетрезвом состоянии.

Несоблюдение требований руководства по эксплуатации может быть опасным для Вас, посторонних лиц и окружения.

Во время запуска гидравлического привода необходимо следить за тем, чтобы разбрасыватель находился на безопасном расстоянии от опасных зон.



4.2 ТЕХНИЧЕСКИЙ КОНТРОЛЬ РАЗБРАСЫВАТЕЛЯ ПЕСКА

В рамках ежедневной подготовки разбрасывателя песка к эксплуатации необходимо произвести проверку отдельных элементов в соответствии с указаниями, приведенными в таблице (4.1).

ТАБЛИЦА 4.1 ГРАФИК ТЕХОСМОТРОВ

ПАРАМЕТРЫ	РАБОЧИЕ ОПЕРАЦИИ	СРОКИ ТЕХОСМОТРОВ
Состояние защитных приспособлений	Оценить техническое состояние ограждающих рам, их комплектацию и правильность крепления.	Перед каждым выездом
Работа тормозной системы	Подсоединить разбрасыватель песка к трактору. Трогаясь с места, проверить эффективность срабатывания тормозов.	
проверить электроосвещение и световую сигнализацию	Подсоединить разбрасыватель песка к трактору и поочередно включить все световые приборы. Проверить комплектацию катафотов и наличие треугольного знака медленно движущегося транспортного средства.	
Работа гидравлической системы	Проверить и оценить герметичность и качество работы гидравлической системы во время работы подающего механизма и разбрасывающих дисков.	
Состояние ходовых колес и давление воздуха в шинах	Визуально оценить техническое состояние шин и степень их накачки.	
Состояние ходовых колес и давление воздуха в шинах	Проверить техническое состояние шин (протектор, боковые поверхности, колесный диск), проверить и в случае надобности накачать колеса до рекомендованного давления.	Ежемесячно
Момент затягивания главных болтовых соединений	Момент затягивания должен соответствовать таблице (5.6).	Через каждые 6 месяцев
Смазка	Смазать элементы в соответствии с указаниями, изложенными в разделе «Точки смазки».	В соответствии с таблицей (5.6)

ПАРАМЕТРЫ	РАБОЧИЕ ОПЕРАЦИИ	СРОКИ ТЕХОСМОТРОВ
Степень затяжки гаек в ходовых колесах	Момент затягивания должен соответствовать таблице (5.8)	В соответствии с разделом (4.8)

ВНИМАНИЕ



Запрещается эксплуатировать неисправный разбрасыватель.

Прежде чем подсоединить провода гидравлической системы, необходимо ознакомиться с руководством по эксплуатации трактора и выполнять рекомендации производителя.

4.3 ПОДСОЕДИНЕНИЕ К ТРАКТОРУ

Прежде чем приступить к подсоединению разбрасывателя песка к трактору, необходимо убедиться, что разбрасыватель песка заторможен стояночным тормозом. Агрегировать только с трактором, оснащенным тягово-сцепным устройством, на которое максимально допустимая вертикальная нагрузка составляет более 500 кг.

При подсоединении разбрасывателя песка к трактору нужно соблюдать следующую очередность операций:

- Установить проушину дышла на нужной высоте.
- Точная установка проушины дышла на требуемой высоте достигается при помощи опоры. Для этого необходимо вращать рукоятку опоры (2) – рисунок (4.1А), подбирая высоту дышла к высоте тягово-сцепного устройства. Если разбрасыватель песка подсоединяется к трактору в первый раз, необходимо выбрать соответствующее рабочее положение дышла – см. раздел 5.
- Отъезжая назад, соединить проушину дышла со сцепкой трактора и убедиться в надежности ее блокировки.

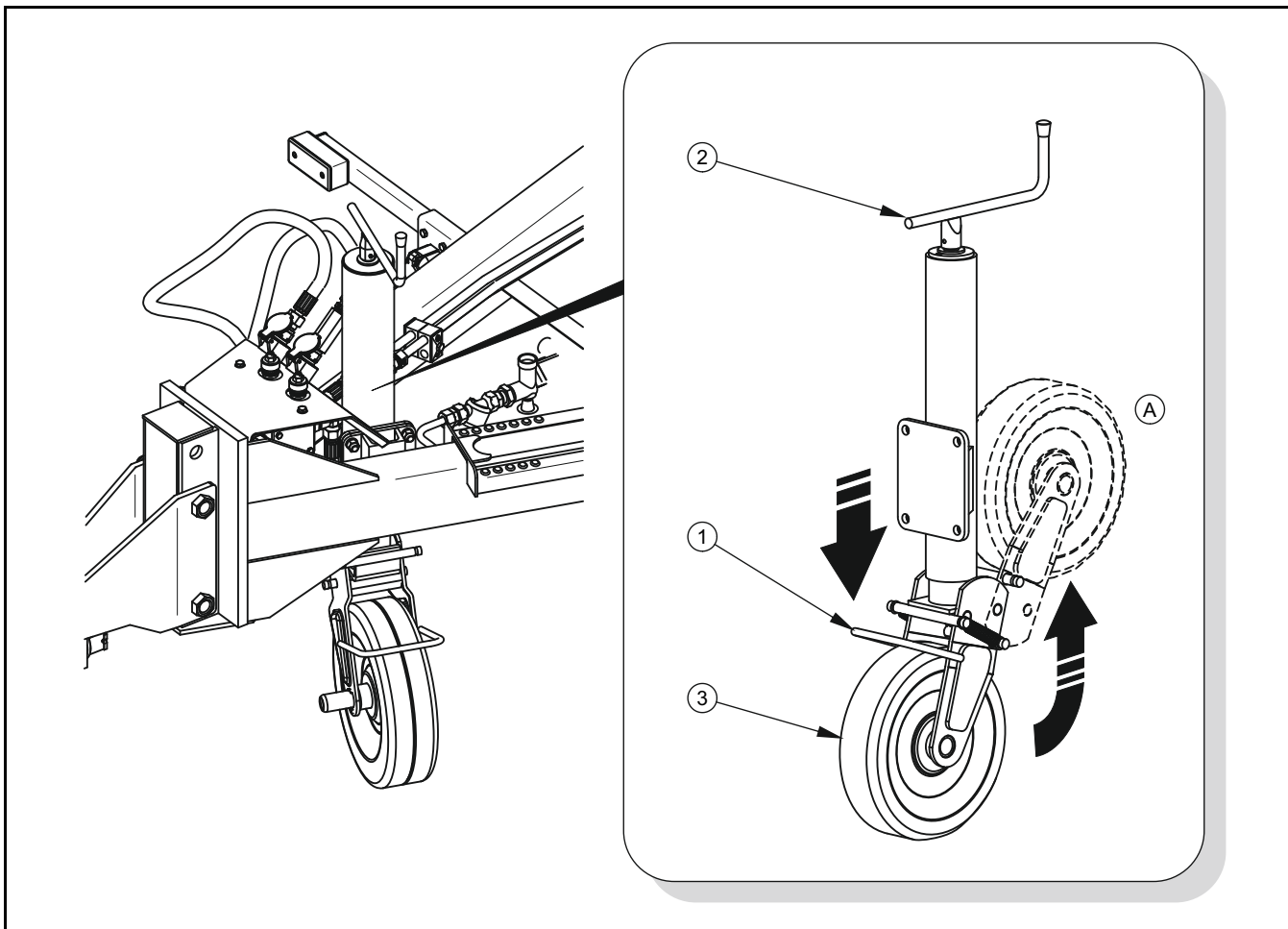


РИСУНОК 4.1А Складная опора

(1) педаль опоры, (2) рукоятка, (3) колесо, (А) транспортное положение

- При помощи рукоятки (2) поднять опорное колесо максимально вверх. Нажимая на педаль (1), отблокировать колесо, которое нужно переместить вручную в транспортное положение (А).
- Присоединить провода электрической, гидравлической и тормозной систем к соответствующим разъемам на тракторе.
- Отпустить стояночный тормоз разбрасывателя, вращая рукоятку кривошипного механизма (1) - рисунок (4.2А) в направлении (В).
- На заднем борту грузовой платформы необходимо прикрепить знак медленно движущегося транспортного средства

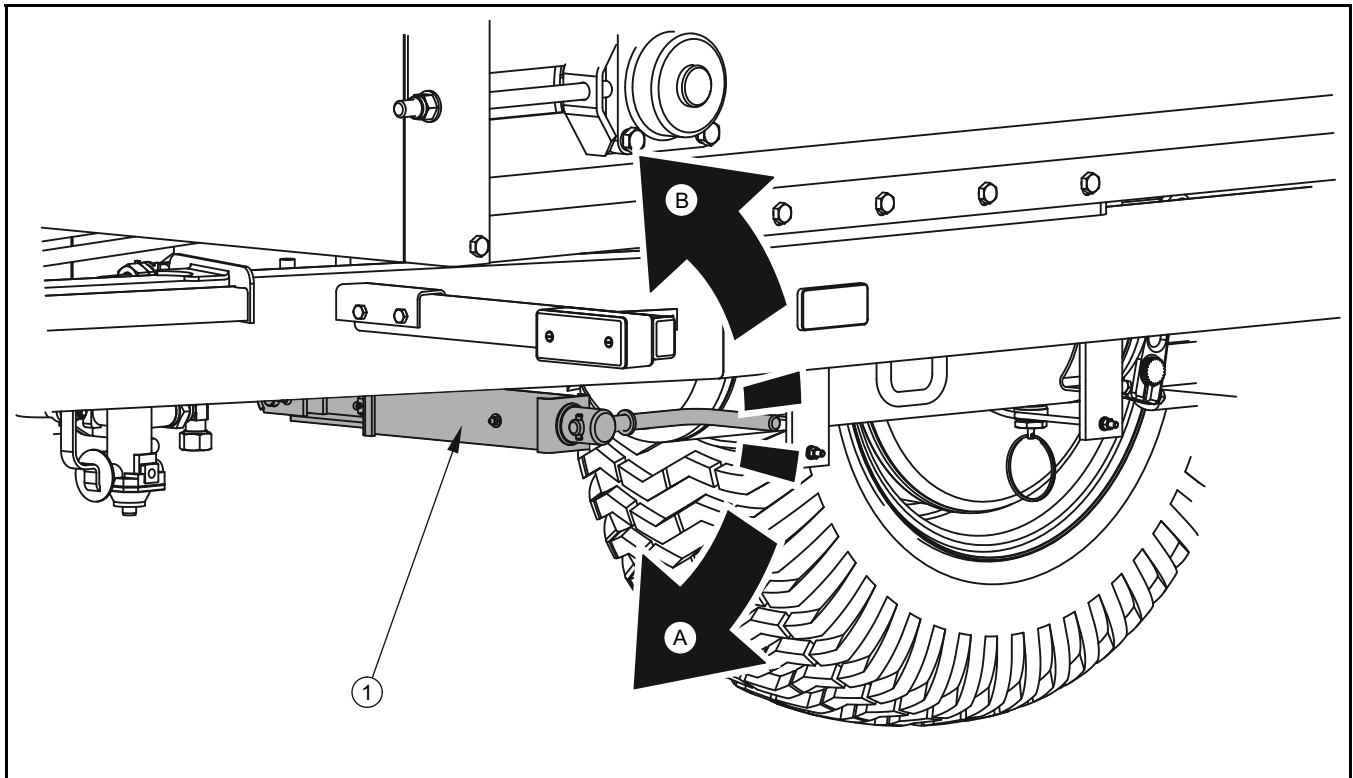


РИСУНОК 4.2А Механизм стояночного тормоза

(1) механизм стояночного тормоза, (А) торможение разбрасывателя, (В) деблокирование ручного тормоза

ОПАСНОСТЬ



Во время агрегирования запрещается пребывать посторонним лицам между трактором и разбрасывателем. Агрегируя машину, оператор трактора должен соблюдать особые меры предосторожности во время работы и убедиться, что при подсоединении вблизи трактора и в зоне его движения нет людей и посторонних предметов.

При агрегировании машины необходимо соблюдать особую осторожность.

Во время подсоединения и отсоединения запрещается пребывать между разбрасывателем песка и трактором.

При присоединении гидравлических проводов к трактору необходимо обращать внимание на то, чтобы в гидравлических системах трактора и разбрасывателя не было давления.

На гидропроводах наклеены наклейки (12) – таблица (2.1), указывающие правильное направление протекания гидравлического масла. При присоединении проводов тормозной системы (касается двухпроводной пневматической системы) необходимо, в первую очередь, присоединить провод, обозначенный желтым цветом, к желтому

разъему трактора, а только затем провод, обозначенный красным цветом, присоединить к красному разъему трактора. После присоединения второго провода система растормаживания тормоза переключится на нормальный режим работы (отсоединение или обрыв воздухопроводов приводит к тому, что управляющий клапан разбрасывателя песка автоматически переключается в положение, включающее тормоза машины). Перед началом езды необходимо установить регулятор силы торможения в соответствующее положение (в зависимости от степени загрузки грузовой платформы).

ВНИМАНИЕ



Прежде чем приступить к подсоединению машины, необходимо проверить техническое состояние тягово-сцепных устройств разбрасывателя песка и трактора, а также элементы подсоединений гидравлической, электрической и пневматической систем.

Штекеры проводов разбрасывателя песка и подсоединительные разъемы трактора должны быть очищены от загрязнений. Штекеры проводов пневматической системы имеют резиновые уплотнения, которые также не могут иметь повреждений и загрязнения.

ВНИМАНИЕ



Запрещается перемещать разбрасыватель песка, если опора выдвинута и опирается на поверхность дорожного покрытия, поскольку в ходе перемещения машины колесико опоры может сложиться.

Разбрасыватель песка можно агрегировать только с таким трактором, который отвечает требованиям относительно минимальной потребности в мощности и имеет соответствующие разъемы для присоединения тормозной и пневматической систем. Масло в гидравлической системе разбрасывателя песка и гидравлической системе трактора должно быть одного и того же сорта, а сцепка трактора должна быть способна переносить вертикальную нагрузку дышла загруженного разбрасывателя песка.

После завершения агрегирования необходимо предохранить провода гидравлической, тормозной и электрической систем таким образом, чтобы во время передвижения они не намотались на вращающиеся элементы трактора, не сломались и не разорвались во время маневра поворота.

4.4 ЗАГРУЗКА

Разрешается загружать разбрасыватель песка только на горизонтальной поверхности и только в том случае, если разбрасыватель песка подсоединен к трактору. Груз на платформе необходимо распределять равномерно. Это позволит обеспечить достаточную устойчивость разбрасывателя песка во время передвижения, правильную нагрузку на оси и тягу дышла. При загрузке необходимо использовать погрузчик или конвейер.

ВНИМАНИЕ



Запрещается превышать допустимую грузоподъемность разбрасывателя песка.

Разбрасыватель не предназначен для перевозки людей и животных.

Перед загрузкой убедитесь, что на грузовой платформе и на дисках адаптера не остались камни, инструменты или какие-либо другие предметы.

Груз на платформе разбрасывателя песка необходимо распределять равномерно.

Перед началом загрузки необходимо убедиться, что в бункере не остались какие-либо посторонние предметы (камни, инструменты). Запрещается бросать материал в бункер с большой высоты, поскольку это угрожает повреждением подающего механизма. Запрещается перевозить грузы, непредусмотренные производителем. Во время загрузки сетка должна быть закрыта и правильно закреплена за край бункера.

ВНИМАНИЕ



Подготовка материалов для разбрасывания должна осуществляться в соответствии с нормативами, касающимися зимнего содержания дорог той страны, в которой будет эксплуатироваться разбрасыватель. Запрещается использовать какие-либо другие материалы, кроме тех, которые рекомендует производитель.

4.5 РАЗБРАСЫВАНИЕ И РЕГУЛИРОВАНИЕ ПЛОТНОСТИ МАТЕРИАЛА

Длина дорожки разбрасывания зависит от настройки регулятора и влажности используемого материала. При более высокой влажности песка или его смеси с химическими средствами материал может незначительно скользить по поверхности

ленты транспортера, в результате чего уменьшается количество материала, попадаемого на диск адаптера.

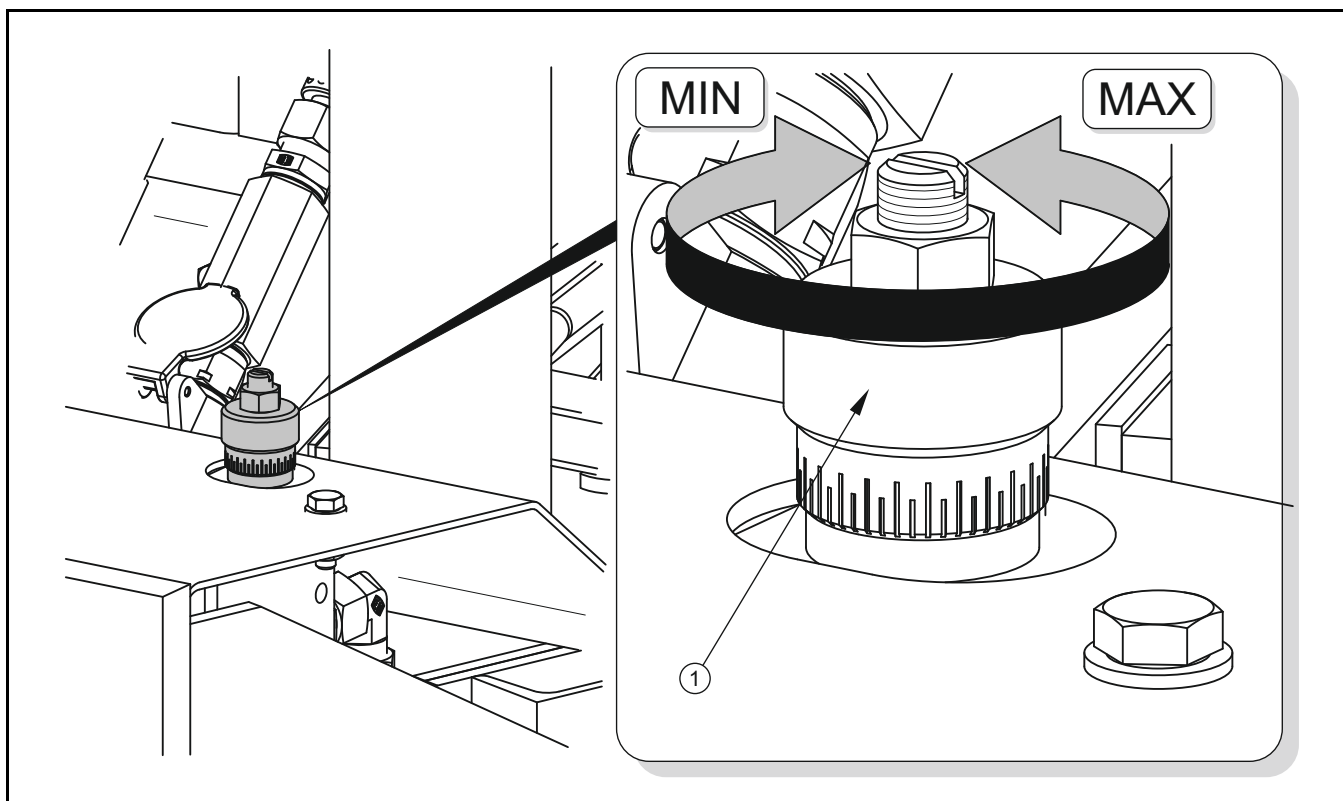


РИСУНОК 4.3А Регулирование скорости движения ленты подающего механизма

(1) рукоятка регулятора

Скорость движения ленты подающего механизма зависит от настройки регулятора. Соответствующее рабочее положение выбирается при помощи регулятора (1). Для этого необходимо повернуть рукоятку регулятора до упора в направлении по часовой стрелке до положения **0**, а затем, вращая в противоположную сторону (против часовой стрелки), выбрать соответствующее рабочее положение (**1...6**). Максимальный параметр настройки составляет **6** и дальнейшее его увеличение не оказывает влияния на скорость движения подающей ленты.

Степень плотности разбрасываемого материала зависит от многих параметров: скорости ленты (настройки регулятора), положения лопастей (ширина разброса), скорости разбрасывателя песка, состава песчаной смеси и ее физических свойств, таких как вес, плотность и т.п. Невозможно точно определить плотность разброса, прежде всего, по причине того, что трудно сохранить постоянную влажность

разбрасываемого материала, а в случае смесей песка с химическими средствами – по причине различной зернистости материала, степени перемешивания и т.п.

На рисунках (4.4А), (4.5А) и (4.6А) представлены графики зависимости плотности разбрасываемого песка от скорости разбрасывателя и положения лопастей разбрасывающего адаптера.

ВНИМАНИЕ



Во время езды задним ходом привод разбрасывателя песка необходимо выключить.

Запрещается покидать кабину водителя трактора, пока не выключен привод разбрасывающего адаптера и подающего механизма.

Эксплуатация разбрасывателя песка с поврежденными защитными приспособлениями строго запрещается.

Степень плотности разбрасываемого материала можно определить по вышеприведенным графикам. Например, при установке лопастей в положении (I) – рисунок (4.4А), для достижения производительности разброса 200 г/м^2 необходимо установить регулятор протекания в положение (3). В таком случае скорость езды разбрасывателя должна составлять 10 км/час. При таком положении лопастей и настройке регулятора ширина разброса будет составлять 2.6 м.

Если необходима как можно большая ширина разброса, напр., 3.8 м, при той же самой производительности (плотности разброса) – 200 г/м^2 , лопасти должны находиться в положении (II) - рисунок (4.5А). Установить регулятор протекания в положение (6), причем скорость движения необходимо увеличить до ок. 14 км/час.

Замеры плотности разброса выполнялись сотрудниками фирмы Pronag во время испытания разбрасывателя песка и являются основополагающими при определении производительности работы машины. Указанные результаты необходимо считать ориентировочными, а выбор настроечных параметров осуществлять на основании опыта пользователя разбрасывателя песка с учетом типа разбрасываемого материала и его свойств. Для проведения испытаний использовался мелкий песок со средней влажностью, без добавления химических средств.

Прежде чем начать разбрасывать материал, необходимо включить на тракторе проблесковый маячок оранжевого цвета. Запуск ленты транспортера и дисков

адаптера осуществляется из кабины трактора при помощи рычага распределителя. В связи с установкой в гидравлической системе разбрасывателя возвратного клапана передвижение ленты в направлении переднего борта разбрасывателя невозможно.

Рекомендуется начинать разбрасывание во время езды. На стоянке (при остановке на светофоре и т.п.) и в случае опорожнения бункера необходимо выключить привод разбрасывателя.

ВНИМАНИЕ



Эксплуатация разбрасывателя песка с поврежденными защитными приспособлениями строго запрещается.

При передвижении по дорогам общественного пользования необходимо соблюдать правила дорожного движения.

Запрещается превышать допустимую скорость. Скорость должна соответствовать дорожным условиям. В случае работы с разбрасывателем песка необходимо обращать особое внимание на прохожих и животных, которые могут оказаться вблизи работающей машины.

Во время работы с разбрасывателем песка необходимо включать оранжевый проблесковый маячок на тракторе.

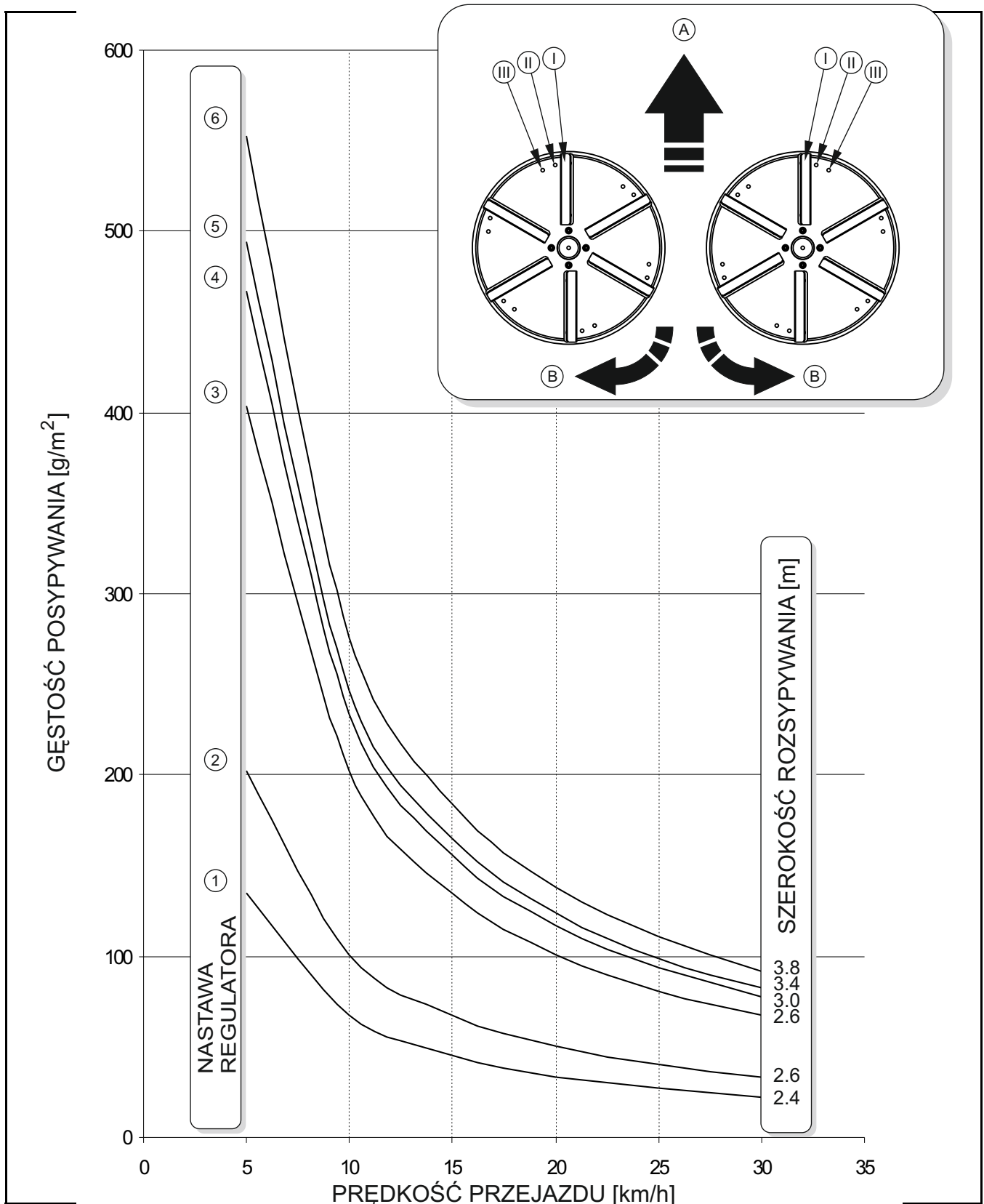


РИСУНОК 4.4А Плотность разброса, график 1

(A) перед разбрасывателя, (B) направление вращения дисков, (I), (II), (III) положение лопастей

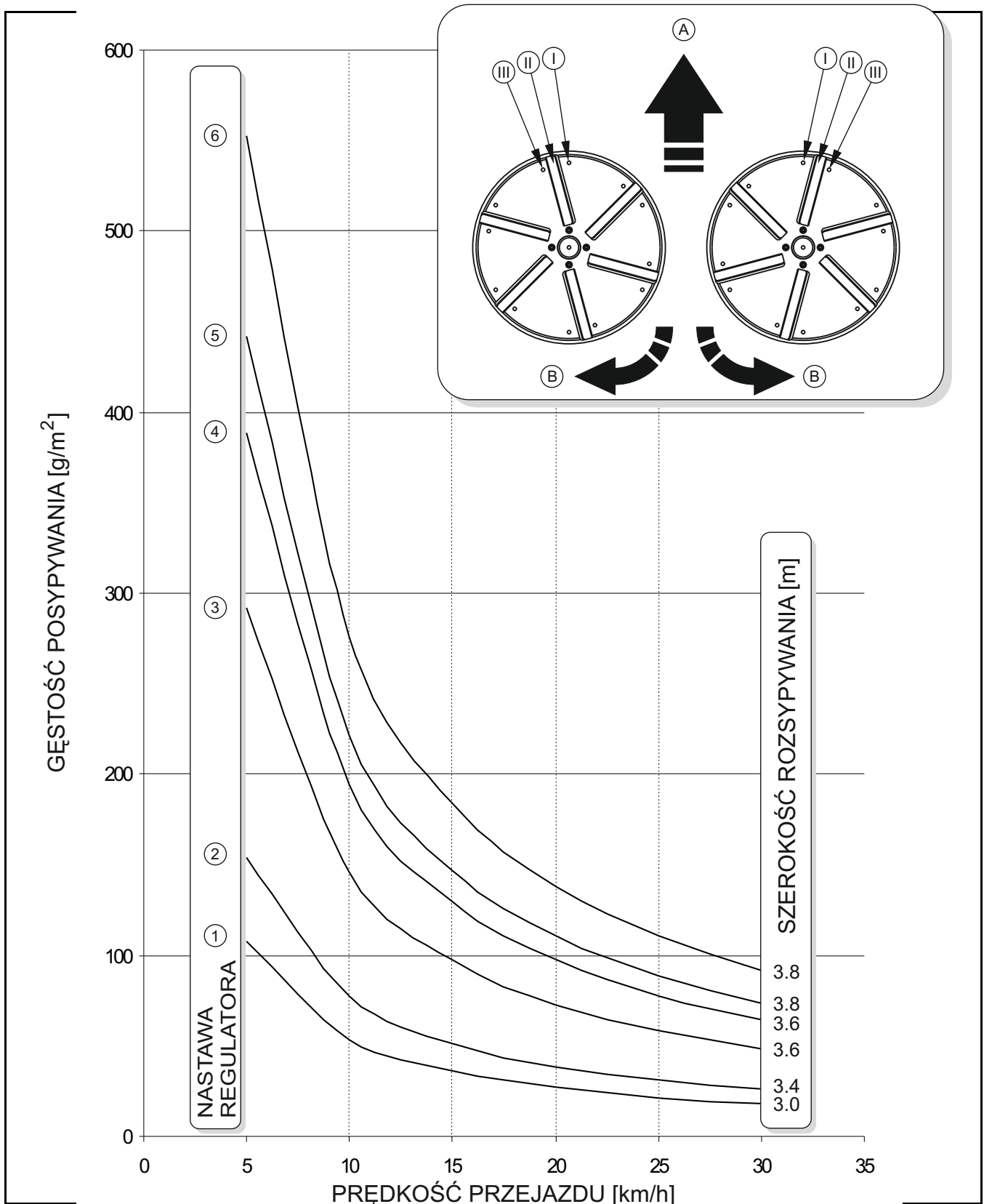


РИСУНОК 4.5А Плотность разброса, график 2

(A) перед разбрасывателя, (B) направление вращения дисков, (I), (II), (III) положение лопастей

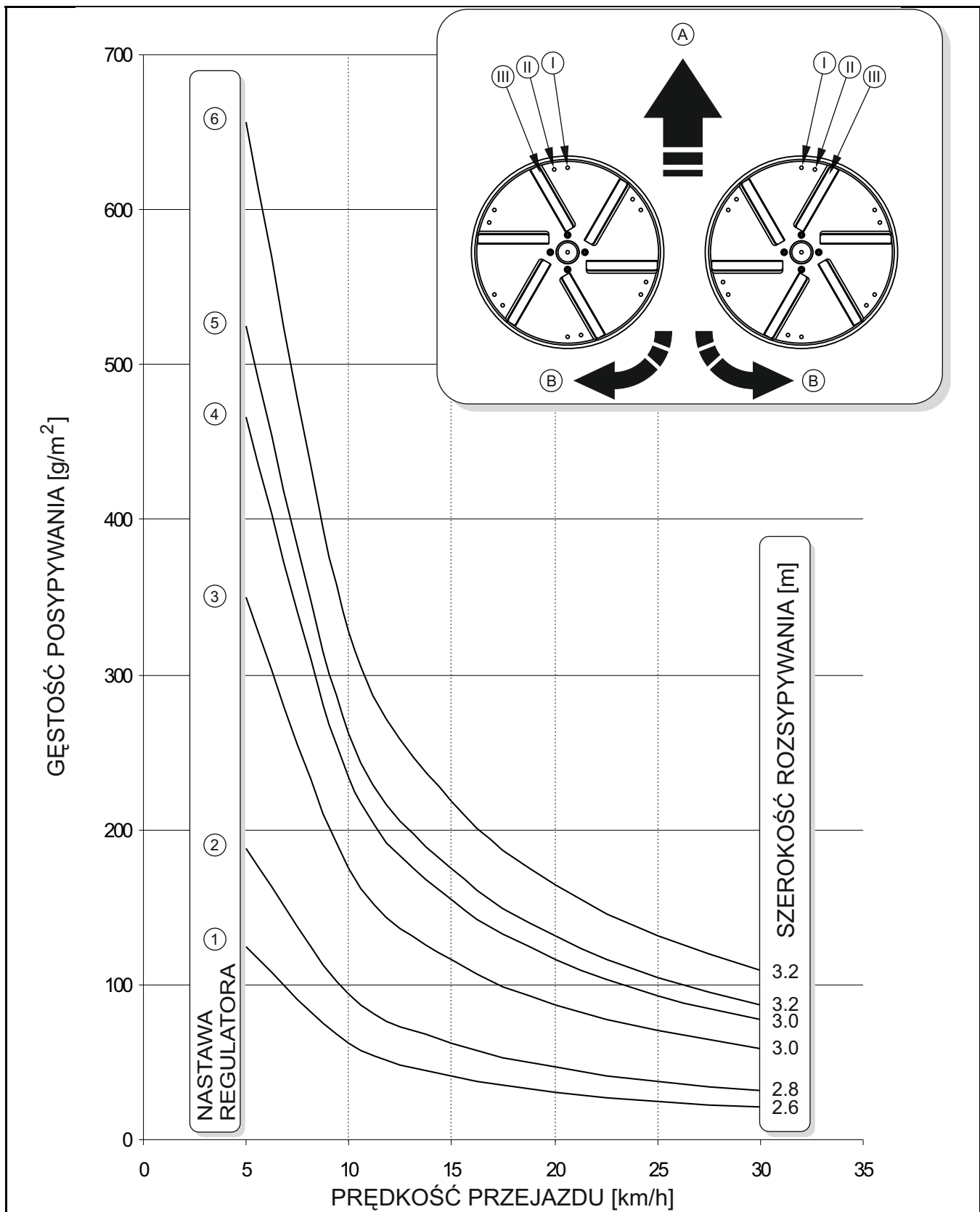


РИСУНОК 4.6А Плотность разброса, график 3

(A) перед разбрасывателя, (B) направление вращения дисков, (I), (II), (III) положение лопастей

4.6 ПРАВИЛА ПЕРЕДВИЖЕНИЯ ПО ДОРОГАМ ОБЩЕСТВЕННОГО ПОЛЬЗОВАНИЯ

При передвижении по дорогам необходимо соблюдать правила дорожного движения и руководствоваться здравым смыслом. В случае работы с разбрасывателем песка необходимо обращать особое внимание на прохожих, которые могут оказаться вблизи работающей машины. Ниже представлены основные правила, касающиеся управления трактором с подсоединенным разбрасывателем песка.

- Прежде чем тронуться с места, необходимо убедиться, что вблизи трактора и разбрасывателя песка нет людей и посторонних предметов, особенно детей. Следует обеспечить хорошую видимость.
- Убедиться, что разбрасыватель подсоединен к трактору правильно, а тягово-сцепное устройство трактора правильно заблокировано.
- Не следует перегружать разбрасыватель. Груз на платформе необходимо распределять равномерно так, чтобы не допустить до перегрузки оси и тягово-сцепного устройства дышла. Запрещается превышать грузоподъемность разбрасывателя песка, поскольку это может привести к повреждению машины и создавать опасную ситуацию на дороге, а также угрозу для жизни и здоровья водителя и других участников дорожного движения.
- Запрещается превышать допустимую проектную скорость и скорость, ограниченную правилами дорожного движения. Необходимо выбирать скорость в соответствии с дорожными условиями, загруженностью разбрасывателя песка, состоянием дорожного покрытия и другими условиями.
- Отсоединенный от трактора разбрасыватель песка должна быть поставлен на ручной тормоз (стояночный). Дополнительно нужно подложить под колеса клинья или какие-либо другие неострые предметы. Запрещается оставлять разбрасыватель без предохранения. В случае аварии постарайтесь съехать на обочину и не создавать угрозу для других участников дорожного движения, включите аварийную сигнализацию и выставьте знак аварийной остановки в соответствии с обязывающими правилами дорожного движения.
- Водитель трактора обязан оснастить разбрасыватель сертифицированным светоотражающим сигнальным треугольником. Во время езды необходимо

соблюдать правила дорожного движения, подавать сигнал световыми указателями поворота соответствующего направления, следить за чистотой и техническим состоянием электроосвещения и световой сигнализации. Поврежденные или утерянные элементы освещения и сигнализации необходимо немедленно отремонтировать или заменить новыми.

- Во время работы с разбрасывателем песка необходимо включать желтый проблесковый маячок.
- Ленту транспортера и привод адаптера разрешается включать только, когда трактор и разбрасыватель находятся в движении. На стоянке (при остановке на светофоре и т.п.), после опорожнения бункера и во время езды задним ходом необходимо выключить привод разбрасывателя.
- Избегайте езды в колее, углублениях, канавах и езды по обочине. Переезд через такого типа препятствия может стать причиной резкого наклона машины и трактора. Это особенно важно, поскольку перемещение центра тяжести загруженного разбрасывателя угрожает безопасности движения. Опасной является езда по краю канавы или канала по причине риска оползания земли из-под колес машины или трактора.
- При проездах по общественным дорогам знак медленно движущегося транспортного средства должен крепиться на задний борт грузовой платформы.

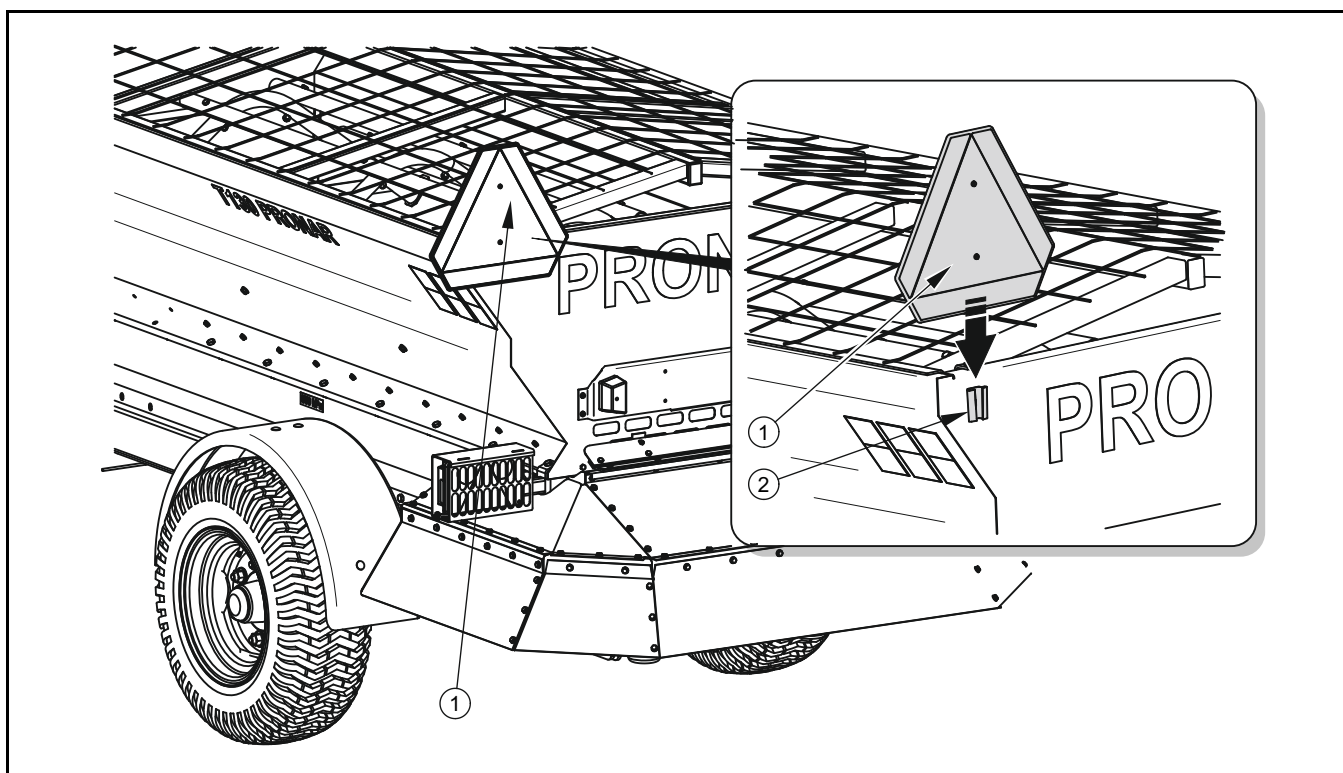


РИСУНОК 4.7А Установка знака медленно движущегося транспортного средства

(1) предупреждающий знак, (2) держатель

- Избегайте крутых поворотов, особенно на наклонной местности.
- Не забывайте о том, что тормозной путь состава трактор+разбрасыватель значительно увеличивается соответственно увеличению веса перевозимого груза и увеличению скорости.
- Вовремя снижайте скорость на поворотах, во время езды по неровной местности и на склонах.

4.7 ОТСОЕДИНЕНИЕ ОТ ТРАКТОРА

При отсоединении разбрасывателя от трактора нужно соблюдать следующую очередность операций:

- После остановки трактора необходимо затормозить разбрасыватель песка при помощи стояночного тормоза, вращая рукоятку кривошипного механизма тормоза в направлении (А) – рисунок (4.2А).

- Опустить колесо опоры из транспортного положения, при помощи рукоятки выдвинуть опору до момента, пока тяга дышла не будет опираться на нижние элементы сцепки.
- Отсоединить от трактора электропровода, провода гидравлической и тормозной систем. Предохранить концы этих проводов от загрязнения. Штекеры гидропроводов вставить в разъемы на дышле, штекеры пневмопроводов закрыть пластиковыми колпачками.
- Отсоединить тягу дышла разбрасывателя песка от сцепного устройства трактора и отъехать трактором.



ОПАСНОСТЬ

Во время отсоединения разбрасывателя песка необходимо находиться на безопасном расстоянии от дышла машины, которое может резко подняться вверх, особенно при частично или неравномерно загруженном бункере.

При отсоединении пневмопроводов (касается двухпроводной пневматической системы), в первую очередь нужно отсоединить провод со штекером красного цвета, а затем - пневмопровод со штекером желтого цвета.

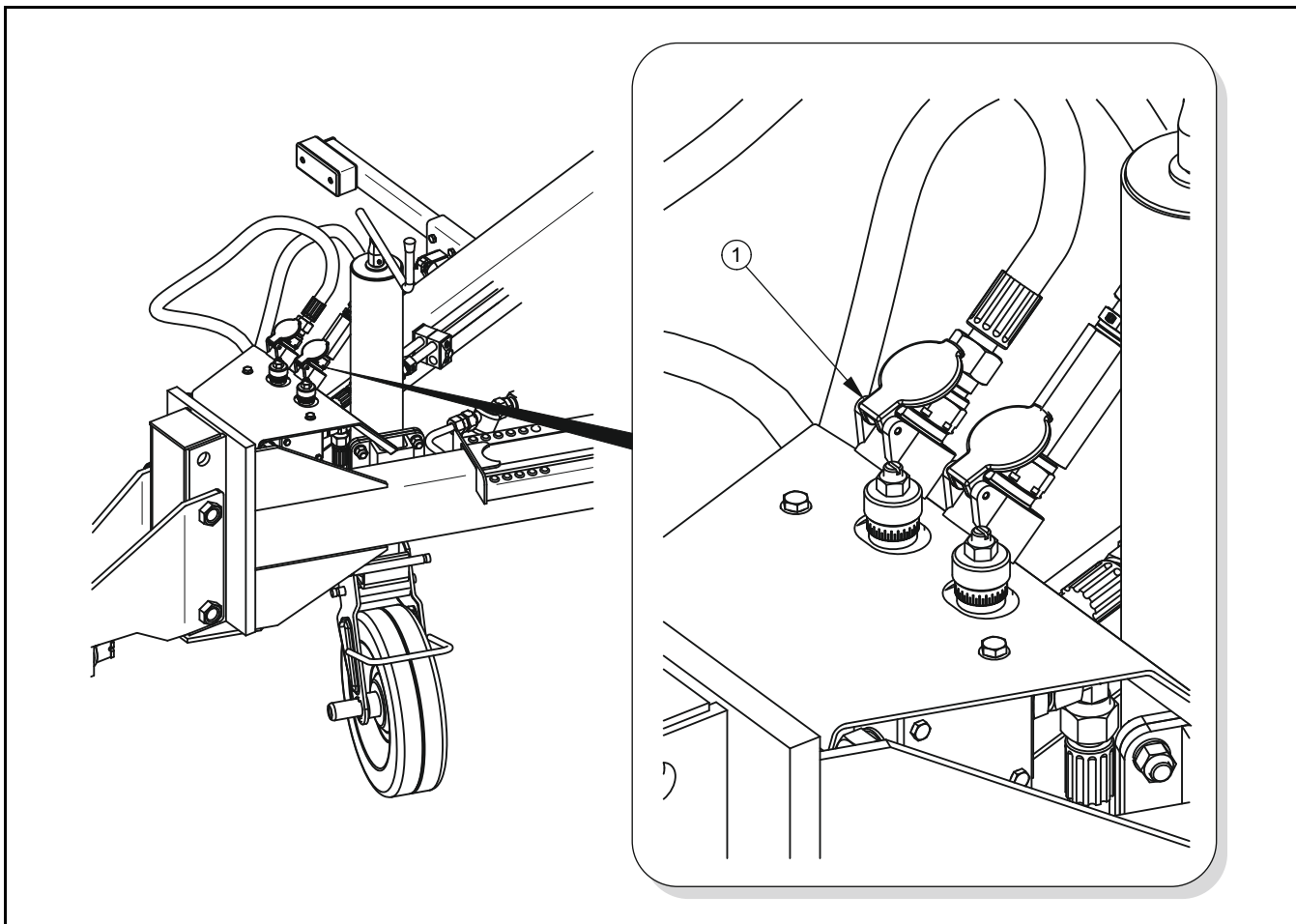


РИСУНОК 4.8А Разъемы гидропроводов

(1) гнездо гидроразъема

ВНИМАНИЕ

Запрещается длительная стоянка загруженного разбрасывателя, отсоединенного от трактора и опирающегося на колесо опоры.



Если разбрасыватель частично загружен, необходимо убедиться в том, что груз на платформе разбрасывателя песка распределен равномерно. В противном случае можно значительно перегрузить опорное колесо и вызвать отклонение разбрасывателя назад.

Отсоединенный от трактора разбрасыватель песка должен быть поставлен на ручной тормоз (стояночный). Если разбрасыватель песка стоит на уклоне или подъеме, то дополнительно нужно подложить под колеса клинья или какие-либо другие неострые предметы.

В случае, если после окончания работы бункер разбрасывателя не до конца опорожнен, а планируется длительная стоянка машины, необходимо выгрузить

материал самостоятельно вблизи места складирования. Оставшийся в бункере материал может замерзнуть и привести к более быстрому износу или повреждению разбрасывателя. Самым лучшим решением является хранение машины в закрытом помещении, в котором температура воздуха составляет выше 0° С.

4.8 ПРАВИЛА ЭКСПЛУАТАЦИИ ШИН

- При замене шин или других подобных работах необходимо предохранять разбрасыватель песка от перемещения, подкладывая под колеса клинья или какие-либо другие неострые предметы. Снимать колеса разрешается только в том случае, если разбрасыватель не загружен.
- Замену шин или другие подобные работы должны выполнять лица, имеющие соответствующие квалификации и допуски. Эти работы должны выполняться при помощи соответствующих инструментов и приспособлений.
- После каждой замены колес необходимо проверить степень затяжки гаек. Проверку необходимо производить после первого пользования, после первого переезда с грузом, а затем после проезда 1 000 km и через каждые 6 месяцев эксплуатации разбрасывателя. Вышеупомянутые операции нужно повторять каждый раз, когда колесо демонтируется с ходовой оси.
- Регулярно проверяйте и поддерживайте необходимое давление в колесах в соответствии с указаниями, изложенными в руководстве по эксплуатации (особенно после длительного перерыва в работе разбрасывателя песка).
- Давление в шинах необходимо проверять также в случае длительной интенсивной работы. Необходимо учесть тот факт, что повышение температуры шин может вызвать повышение давления даже на 1 бар. При таком повышении температуры и давления необходимо уменьшить нагрузку или скорость.
- Никогда не уменьшайте давление путем выпуска воздуха, если давление повышается в результате повышения температуры.

- Необходимо предохранять клапаны от загрязнения с помощью специальных гаек.
- Запрещается превышать максимальную скорость разбрасывателя песка.
- Если машина работает целый день, необходимо сделать как минимум часовой перерыв в середине дня.
- Необходимо избегать неровностей дороги, резких маневров и высокой скорости на поворотах.

РАЗДЕЛ

5

ТЕХНИЧЕСКОЕ ОБСЛУЖИВАНИЕ

УСТАНОВКА ДЫШЛА В РАБОЧЕЕ ПОЛОЖЕНИЕ
КОНТРОЛЬ ПОДШИПНИКОВ ХОДОВЫХ ОСЕЙ
РЕГУЛИРОВАНИЕ ОСНОВНОГО ТОРМОЗА
РЕГУЛИРОВАНИЕ СТОЯНОЧНОГО ТОРМОЗА
ОБСЛУЖИВАНИЕ ПНЕВМАТИЧЕСКОЙ СИСТЕМЫ
ОБСЛУЖИВАНИЕ ГИДРАВЛИЧЕСКОЙ СИСТЕМЫ
РЕГУЛИРОВАНИЕ НАТЯЖЕНИЯ ЛЕНТЫ ТРАНСПОРТЕРА
РЕГУЛИРОВАНИЕ ЛОПАСТЕЙ РАЗБРАСЫВАЮЩЕГО ДИСКА
ХРАНЕНИЕ
СМАЗКА
МОМЕНТЫ ЗАТЯЖКИ БОЛТОВЫХ СОЕДИНЕНИЙ
НЕПОЛАДКИ И СПОСОБЫ ИХ УСТРАНЕНИЯ
ПЕРЕЧЕНЬ ЛАМПОЧЕК

5.1 УСТАНОВКА ДЫШЛА В РАБОЧЕЕ ПОЛОЖЕНИЕ

В новом разбрасывателе песка обязательно необходимо отрегулировать положение дышла в соответствии с тягово-сцепным устройством трактора. Данные работы должны выполнять, по крайней мере, два человека. Для этого необходимо:

- установить на плоском, ровном участке, подложить под колеса упорные клинья,
- при помощи рукоятки поднять или опустить опору так, чтобы добиться параллельного положения рамы относительно поверхности участка,
- отвинтить гайки (1) и вынуть болты (2), крепящие дышло к торцевой плите,
- отрегулировать высоту крепления дышла (I) или (II),
- вставить болты и завинтить гайки соответствующим моментом.

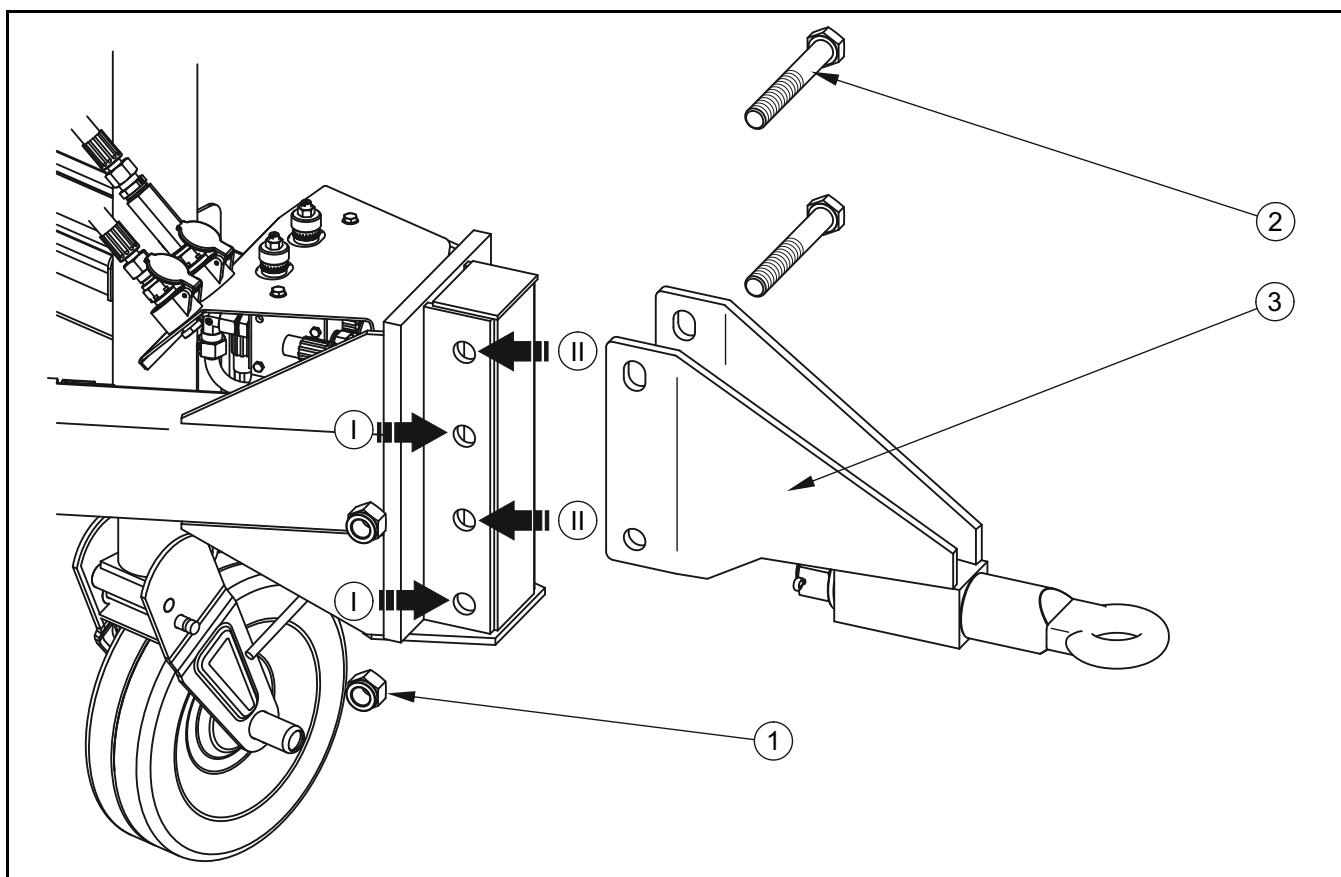


РИСУНОК 5.1А Регулирование положения дышла

(1) самоконтрящаяся гайка, (2) болт, (3) дышло с поворотным тягово-сцепным устройством

ТАБЛИЦА 5.1 УКАЗАНИЯ ПО МОНТАЖУ

ПРИСОЕДИНЕНИЕ ДЫШЛА К ТОРЦЕВОЙ ПЛИТЕ	
БОЛТ	M24x170-8.8-B
ГАЙКА	M24-8-B
МОМЕНТ ЗАТЯЖКИ	470 Нм
ВЕС	
ДЫШЛО	ок. 25 кг

Высота дышла и его положение подбирается индивидуально, в зависимости от имеющегося на тракторе буксирного устройства.



ОПАСНОСТЬ

Данные работы должны выполнять, по крайней мере, два человека. Во избежание травмирования ступней, вынимая болты, следует соблюдать особую осторожность.

5.2 КОНТРОЛЬ ПОДШИПНИКОВ ХОДОВЫХ ОСЕЙ

В новом купленном разбрасывателе песка после первого месяца эксплуатации или проезда 100 km, а затем в ходе дальнейшей эксплуатации через 6 месяцев необходимо проверить и в случае необходимости отрегулировать зазор подшипников в ходовых колесах. Отработанные и поврежденные подшипники нужно заменить.

- Подсоединить разбрасыватель песка к трактору, поставить трактор на стояночный тормоз. Подложить под колеса разбрасывателя песка клинья или какие-либо другие неострые предметы и по очереди приподнимать колеса при помощи соответствующего домкрата. Домкрат устанавливается под ходовую ось между дугообразными болтами крепления оси к раме. Необходимо убедиться, что во время проверки состояния подшипников разбрасыватель песка не сдвинется с места.
- Осторожно вращая колесом в двух направлениях убедитесь, что колесо вращается свободно и без заеданий.

- Быстро вращая колесом убедитесь, что колесо вращается без посторонних звуков в подшипниках.
- Придерживая колесо сверху и снизу попробуйте почувствовать зазор, это можно также проверить, подкладывая под колесо рычаг и опирая его о поверхность.

Если зазор чувствуется, нужно отрегулировать подшипники. Посторонние звуки, которые слышатся в подшипниках, могут указывать на его износ, загрязнение или повреждение. В таком случае подшипник и уплотнительные кольца необходимо заменить новыми.

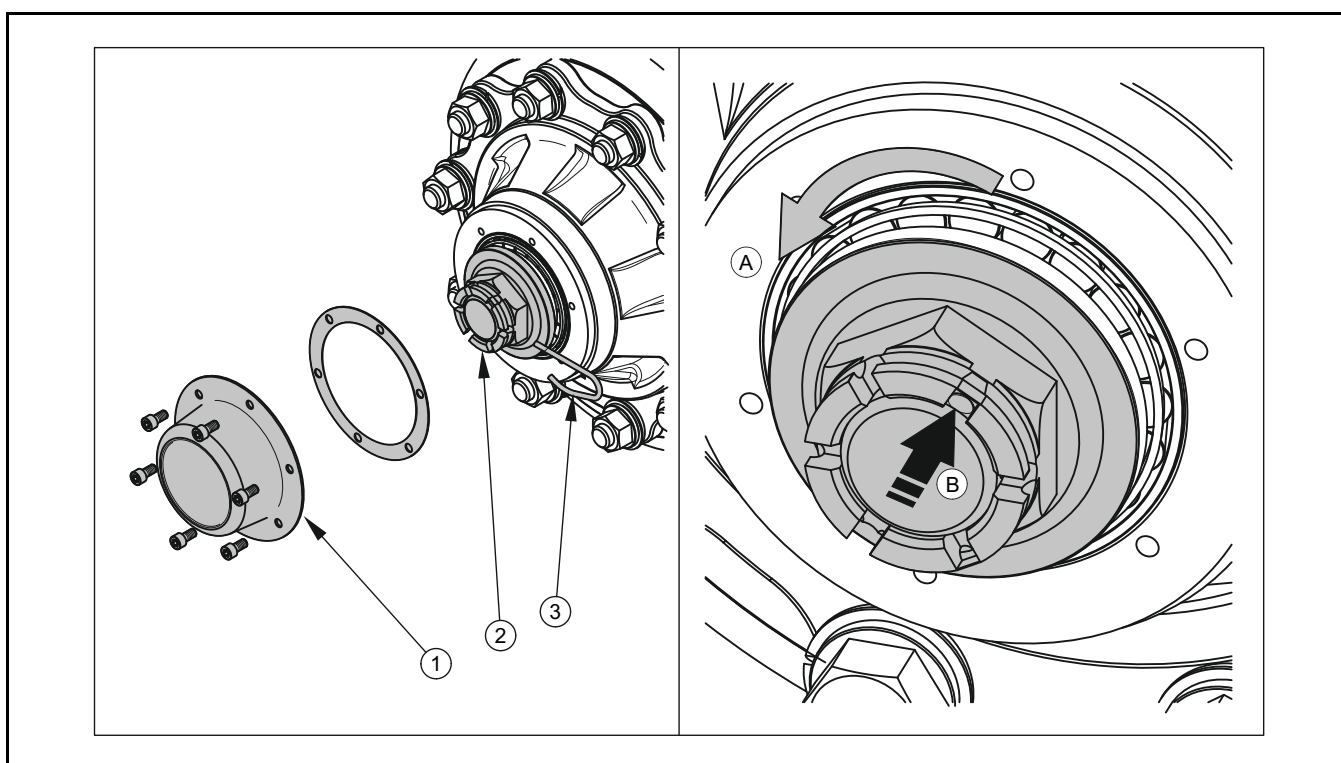


РИСУНОК 5.2А Регулирование подшипников ходовой оси

(1) колпак ступицы, (2) корончатая гайка, (3) страховочный шплинт

Регулирование подшипников следует производить в соответствии со следующими указаниями - рисунок (5.2А):

- снять колпак ступицы (1),
- вынуть шплинт (3), страхующий корончатую гайку (2)
- вращая колесо, одновременно затянуть корончатую гайку до полного затормаживания колеса.

- отвинтить гайку (не менее, чем на 1/3 оборота), пока первый из пазов на гайке не совпадет с отверстием в цапфе ходовой оси.
- заблокировать корончатую гайку пружинным шплинтом и установить колпак ступицы.

Колесо должно вращаться свободно, без заеданий и чрезмерного усилия, не происходящих от трения тормозных колодок об барабан.

ТАБЛИЦА 5.2 ТРЕБОВАНИЯ К ДОМКРАТУ

ПАРАМЕТР	ЕД. ИЗМ.	ВЕЛИЧИНА
Грузоподъемность	кг	2,000
Высота домкрата в сложенном состоянии	мм	200

Проверку и регулировку подшипников можно осуществлять только в том случае, если разбрасыватель песка подсоединен к трактору. Грузовая платформа должна быть пустая.

Замену подшипников, их смазку и ремонты, связанные с тормозной и ходовой системой оси, необходимо доверить специализированным сервисным центрам. Из технического обслуживания оси пользователь может самостоятельно только контролировать техническое состояние ходовой системы, проверять и регулировать зазоры в подшипниках.



Проверку зазора и технического состояния подшипников оси необходимо обязательно произвести после первого месяца эксплуатации или проезда 100 км, а в ходе дальнейшей эксплуатации производить через каждые 6 месяцев.

5.3 РЕГУЛИРОВАНИЕ ОСНОВНОГО ТОРМОЗА

Регулирование тормозов необходимо производить в следующих случаях, если:

- в результате износа накладок тормозных колодок между накладкой и барабаном образуется чрезмерный зазор и уменьшается сила торможения,
- тормоза колес тормозят неравномерно и неодновременно.

При правильно отрегулированных тормозах торможение ходовых колес разбрасывателя песка должно происходить одновременно. Регулирование тормозов состоит в изменении положения плечей разжимного кулака (1) по отношению к валам разжимного кулака (2). С этой целью необходимо слегка отвинтить зажимные болты (3), демонтировать рычаги разжимных кулаков и переставить в нужном направлении, т.е.:

- назад - если тормоз затормаживает слишком поздно (А)
- вперед - если торможение происходит преждевременно (В)

Регулирование должно производиться отдельно для каждого колеса. При правильном регулировании тормозов, в случае полного затормаживания плечи разжимного кулака должны образовать угол около 90° со штоком пневмодвигателя. Плечи разжимных кулаков должны иметь одинаковый ход, а процесс торможения должен проходить одновременно в обоих колесах. После растормаживания тормоза плечи разжимных кулаков не могут прикасаться к каким-либо элементам конструкции, поскольку слишком маленький возврат штока может привести к задеванию тормозной колодки об барабан и в результате к перегреву тормозов разбрасывателя песка.

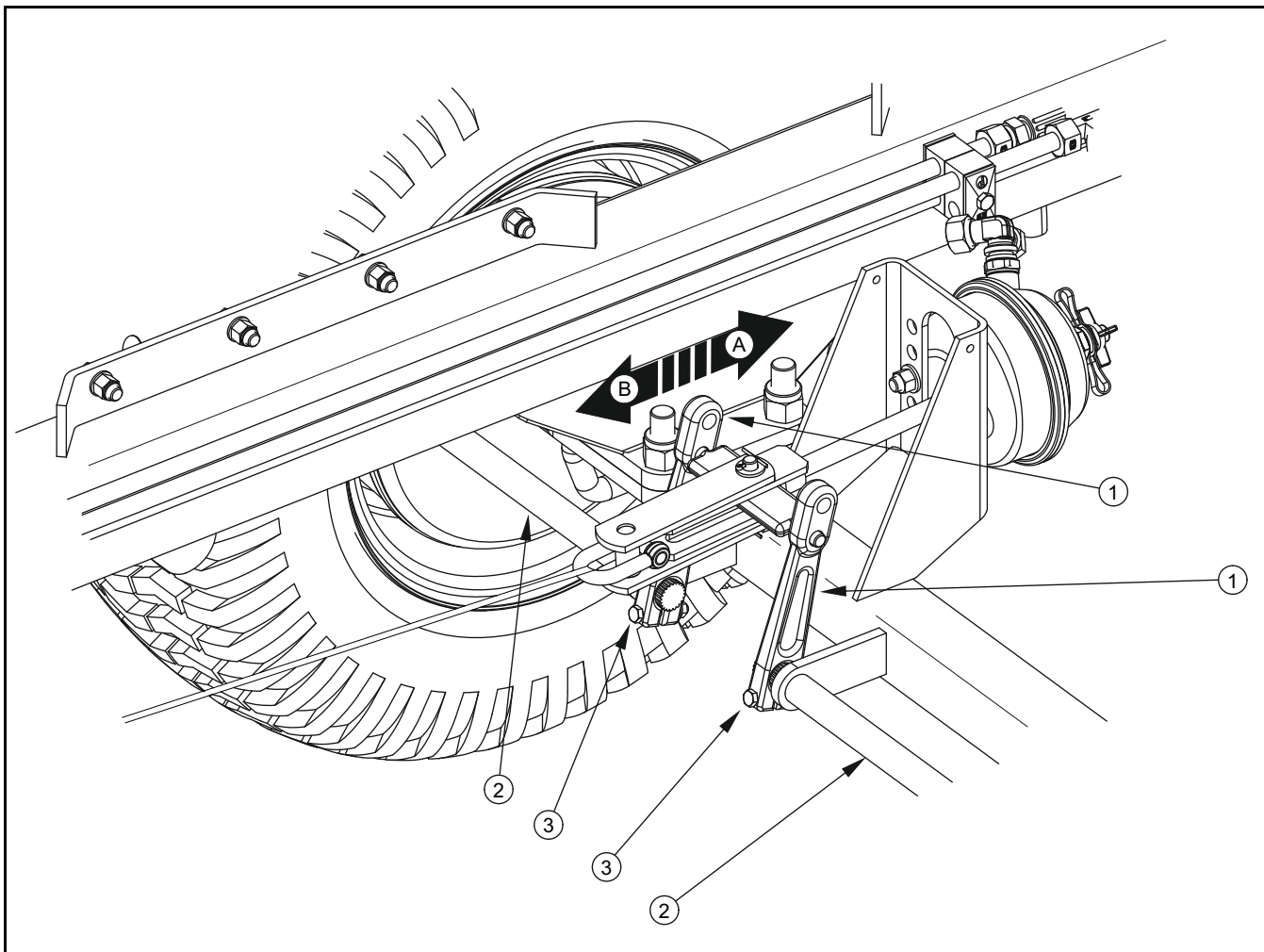


РИСУНОК 5.3А Регулирование основного тормоза

(1) плечо тормозного кулака, (2) вал разжимного кулака, (3) зажимной болт с гайкой

ТАБЛИЦА 5.3 СИЛА ТОРМОЖЕНИЯ ОСНОВНОГО ТОРМОЗА

ПАРАМЕТР	ЕД. ИЗМ.	ВЕЛИЧИНА
Сила торможения основного тормоза	кН	18

При правильно отрегулированных тормозах величина силы торможения разбрасывателя песка основным тормозом должна быть не меньше, чем указано в таблице 5.3.



Контроль основного тормоза нужно производить раз в год , а в случае надобности также его отрегулировать.

Разница между силами торможения колес не может превышать 30%, учитывая что большая сила - это 100%.



ВНИМАНИЕ

Сила торможения основного тормоза равняется сумме сил торможения всех колес разбрасывателя песка.

5.4 РЕГУЛИРОВАНИЕ СТОЯНОЧНОГО ТОРМОЗА

Регулирование стояночного тормоза производится в случае:

- растяжения тормозного троса,
- ослабления зажимов троса стояночного тормоза,
- по окончании регулирования основного тормоза,
- по окончании ремонта тормозной системы основного тормоза,
- по окончании ремонта тормозной системы стояночного тормоза.

Перед началом регулирования необходимо убедиться в правильном функционировании основного тормоза. При регулировании тормоза нужно соблюдать следующую очередность операций:

- установить разбрасыватель песка на плоском, ровном участке,
- подложить под колеса клинья или какие-либо другие неострые предметы,
- максимально отвинтить болт тормозного механизма (в направлении против часовой стрелки),
- ослабить зажимы тормозного троса,
- натянуть трос и затянуть зажимы.

Длина тормозного троса стояночного тормоза должна быть подобрана таким образом, чтобы при полном растормаживании рабочего и стояночного тормоза трос был слабо натянут и провисал на 1-2 см.

При правильно отрегулированных тормозах величина силы торможения прицепа стояночным тормозом должна быть не меньше, чем указано в таблице (5.4).

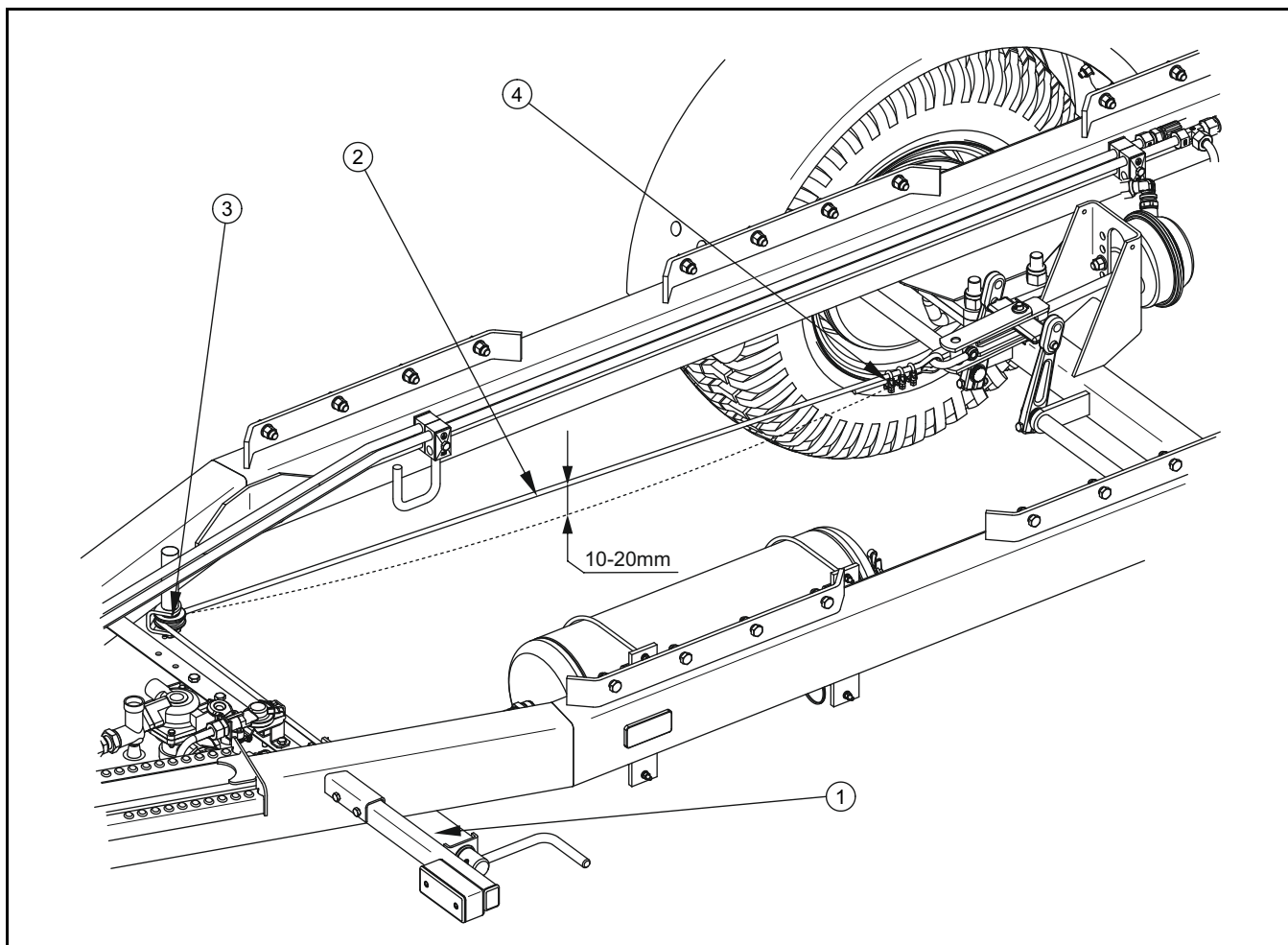


РИСУНОК 5.4А Регулирование стояночного тормоза

(1) тормозной механизм, (2) стальной трос, (3) направляющий ролик, (4) зажимы на тормозном тросе



Контроль стояночного тормоза нужно производить раз в год , а в случае надобности также его отрегулировать.

Разница между силами торможения колес не может превышать 30%, учитывая что большая сила - это 100%.

ТАБЛИЦА 5.4 СИЛА ТОРМОЖЕНИЯ СТОЯНОЧНОГО ТОРМОЗА

ПАРАМЕТР	ЕД. ИЗМ.	ВЕЛИЧИНА
Сила торможения стояночного тормоза	кН	6.5



ВНИМАНИЕ

Сила торможения основного тормоза равняется сумме сил торможения всех колес разбрасывателя песка.

5.5 ОБСЛУЖИВАНИЕ ПНЕВМАТИЧЕСКОЙ СИСТЕМЫ

В рамках обслуживания разбрасывателя песка необходимо произвести проверку герметичности пневматической системы, обращая особое внимание на все места соединений. Герметичность проверяется при номинальном давлении в системе около 600 кПа (6.0 кг/см²).

В случае повреждения проводов, уплотнений или других элементов системы сжатый воздух выходит в местах соединений с характерным шипением. Негерметичность системы можно обнаружить нанесением на места соединений немного жидкости для мытья посуды или какого-либо другого пенящегося препарата, которые не будут агрессивно действовать на элементы системы. Поврежденные негерметичные уплотнения или провода нужно заменить новыми. Если причиной негерметичности системы является утечка воздуха из пневмодвигателя, корпуса управляющего клапана или регулятора силы торможения, необходимо передать их в авторизованную ремонтную мастерскую или заменить новыми. Необходимо периодически удалять из емкости для воздуха скапливающийся в ней конденсат. Для этого необходимо отклонить стержень конденсатоотводящего клапана (2) в нижней части воздухоотборника – рисунок (5.5А). Находящийся в емкости сжатый воздух вытолкнет воду наружу. После того, как стержень вернется на место, клапан автоматически закроется и прервет выход воздуха из емкости. Раз в год перед зимой необходимо отвинтить конденсатоотводящий клапан и очистить от скопившейся в нем грязи. Медную уплотнительную прокладку нужно заменить новой.

Контакт пневмопроводов с маслами, смазкой, бензином и т.п. может привести к их повреждению и ускорить процесс старения. Изогнутые, необратимо деформированные, надрезанные или протертые провода квалифицируются только для замены.

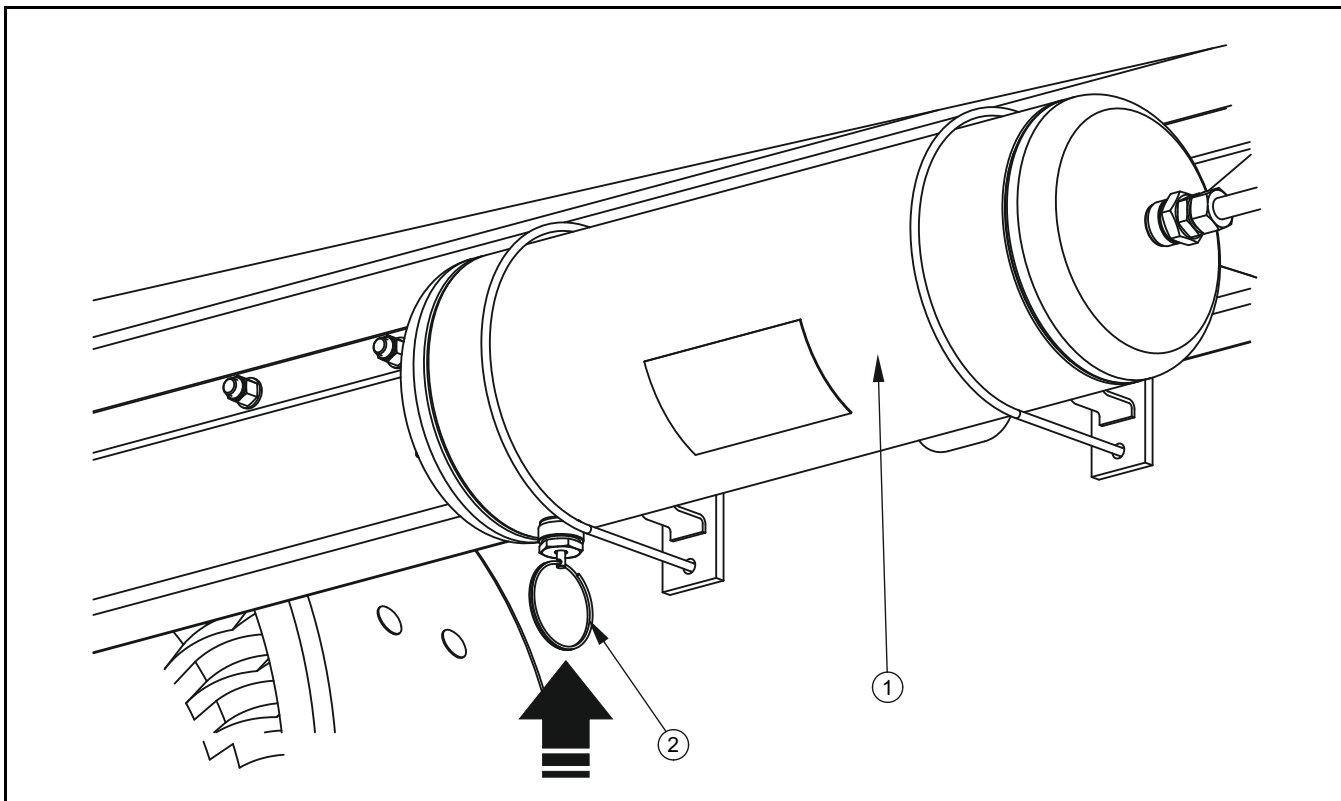


РИСУНОК 5.5А Емкость для сжатого воздуха

(1) емкость для сжатого воздуха, (2) конденсатоотводящий клапан



Перед зимним сезоном необходимо отвинтить и очистить конденсатоотводящий клапан.

Контроль герметичности и детальный осмотр пневматической тормозной системы должен выполняться не менее одного раза в год , а также после окончания ремонтов, связанных с этой системой.

В зависимости от условий работы разбрасывателя песка, но не реже одного раза в три месяца, необходимо вынуть и очистить вкладыши воздушного фильтра, которые установлены на подсоединительных проводах пневматической системы. Вкладыши многократного пользования не нужно заменять, разве что они будут повреждены механическим образом. Для очистки вкладыша нужно, в первую очередь, уменьшить давление в питающем проводе. Затем вынуть защитную заслонку (1) – рисунок (5.6А), Второй рукой необходимо придерживать крышку фильтра (2). После того, как будет вынута заслонка, пружина, находящаяся в корпусе фильтра, вытолкнет крышку. Вкладыш и корпус фильтра необходимо тщательно промыть и продуть сжатым воздухом. Монтаж производится в обратной очередности.



Вкладыш и корпус воздушного фильтра необходимо очищать, по крайней мере, раз в 3 месяца эксплуатации разбрасывателя песка.

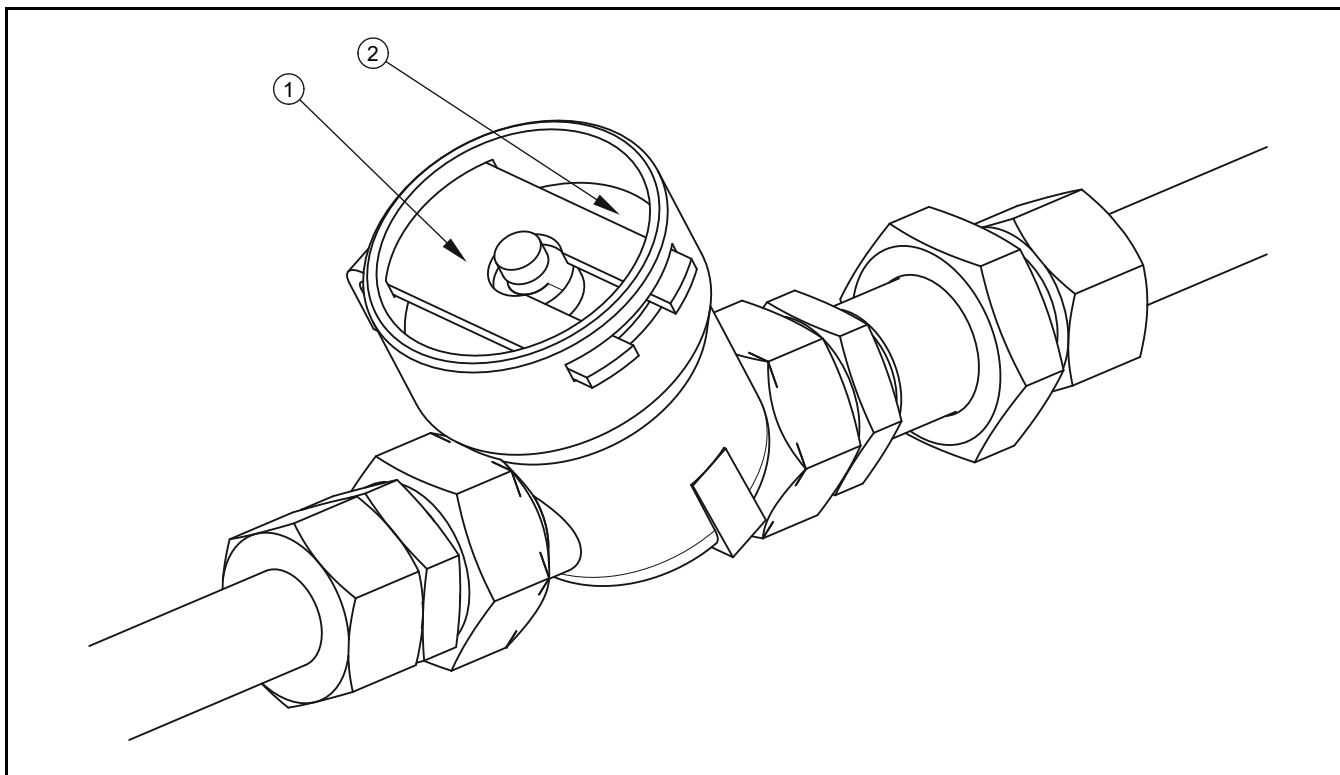


РИСУНОК 5.6А Воздушный фильтр

(1) защитная заслонка, (2) крышка фильтра

ОПАСНОСТЬ



Прежде чем приступить к демонтажу фильтра, необходимо уменьшить давление в питающем проводе.

Во время демонтажа заслонки фильтра нужно придерживать второй рукой крышку фильтра. Крышку фильтра направлять от себя.

Подсоединения пневматической системы необходимо контролировать текущим образом в ходе эксплуатации разбрасывателя песка, очищая в случае надобности от загрязнений. Особое внимание необходимо обращать на техническое состояние защитных крышек и резиновых уплотнений. Если эти элементы будут повреждены, то их нужно заменить новыми. Рекомендуется один раз в полгода выполнять консервацию уплотнений при помощи силиконовых препаратов, предназначенных для резиновых

элементов. Контакт уплотнения с топливом, смазкой, продуктами переработки нефти, красками и т.п. приводит к очень быстрому старению материала, из которого оно изготовлено.



Проверку соединений необходимо производить перед каждым подсоединением разбрасывателя песка к трактору. Во время подсоединения убедитесь, что разъем на тракторе не поврежден и содержится в необходимой чистоте.

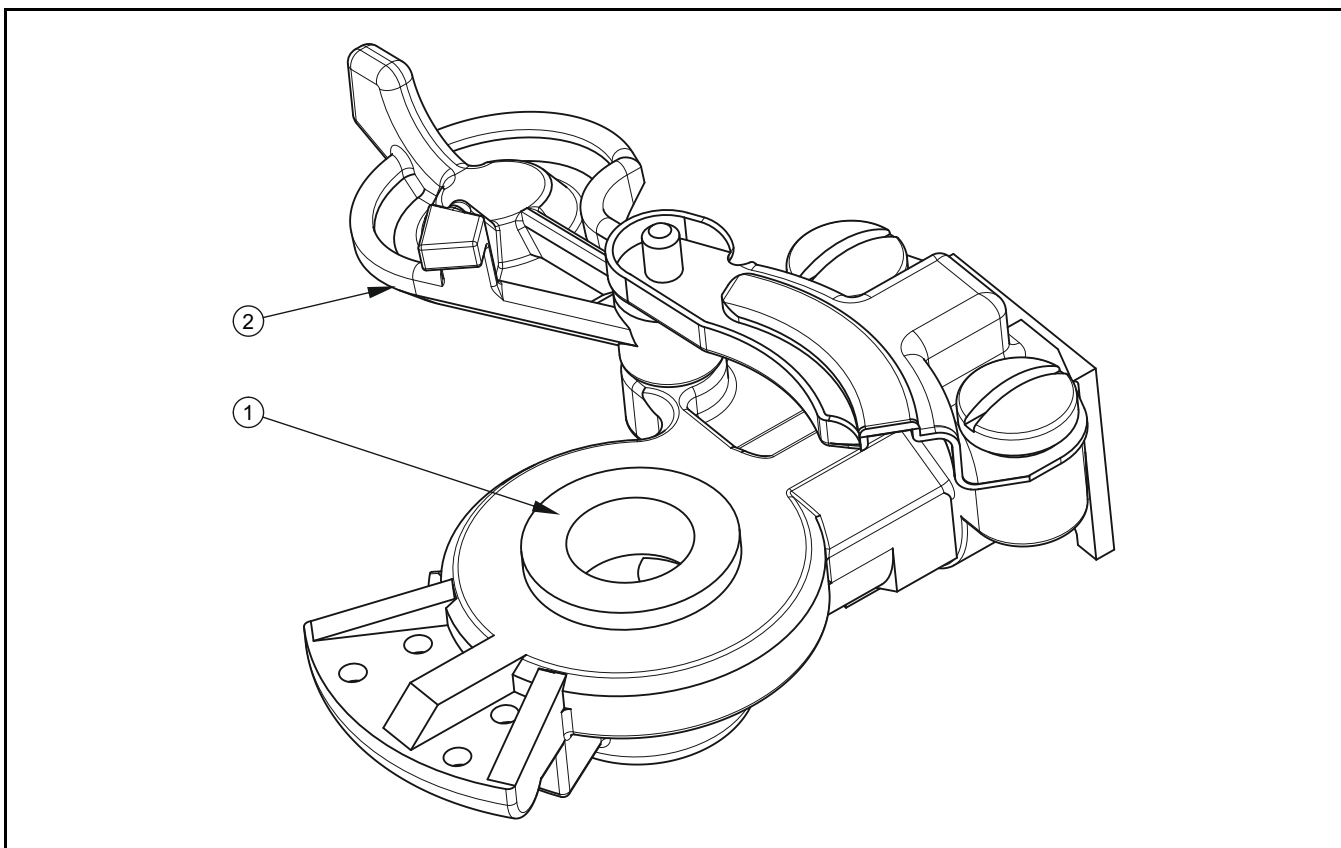


РИСУНОК 5.7А Соединение проводов

(1) резиновое уплотнение, (2) предохранительная крышка

В обязанности пользователя, связанные с обслуживанием пневматической системы, входит:

- очистка и замена воздушного фильтра,
- очистка и консервация соединений проводов,
- отвод воды из емкости для сжатого воздуха, очистка конденсатоотводящего клапана,

- проверка герметичности пневматической системы.

Все работы, связанные с ремонтом, заменой или регенерированием элементов системы (гидроцилиндра, проводов, регулятора силы торможения, управляющего клапана и т.п.) следует доверить специализированной фирме, имеющей квалификации и технологии для выполнения такого рода работ.

5.6 ОБСЛУЖИВАНИЕ ГИДРАВЛИЧЕСКОЙ СИСТЕМЫ

Необходимо обязательно следить за тем, чтобы масло в гидравлической системе разбрасывателя песка и гидравлической системе трактора было одного и того же сорта. Запрещается использовать масло различных сортов. В новом разбрасывателе песка в систему закачено гидравлическое масло HL32.

ТАБЛИЦА 5.5 ХАРАКТЕРИСТИКА ГИДРАВЛИЧЕСКОГО МАСЛА HL32

№ П/П	НАИМЕНОВАНИЕ	ВЕЛИЧИНА
1	Вязкостная классификация согл. ISO 3448VG	32
2	Кинематическая вязкость при 40 ⁰ C	28.8 – 35.2 мм ² /сек
3	Качественная классификация согл. ISO 6743/99	HL
4	Качественная классификация согл. DIN 51502	HL
5	Температура воспламенения	свыше 210 °C

Гидравлическая система разбрасывателя песка должна быть абсолютно герметичной. Проверка герметичности гидравлической системе сводится к подсоединению машины к трактору и включению привода ленты транспортера и дисков адаптера. В случае обнаружения течи масла на соединениях гидравлических проводов необходимо затянуть соединение. Если это не поможет устранить неполадку - нужно заменить провод или соединительные элементы новыми. Если масло вытекает не из соединения, негерметичный провод необходимо заменить новым. Весь узел также следует заменить новым в случае любого механического повреждения. В случае повреждения гидроцилиндров их также следует заменить новыми или отремонтировать.

Контакт пневмопроводов с маслами, смазкой, бензином и т.п. может привести к их повреждению и ускорить процесс старения. Изогнутые, необратимо деформированные, надрезанные или протертые провода квалифицируются только для замены. В случае интенсивной эксплуатации гидравлической системы гидравлические провода необходимо заменять новыми через 4 года эксплуатации, независимо от их технического состояния.

ВНИМАНИЕ



Эксплуатация разбрасывателя песка с негерметичной гидравлической системой строго запрещается.

Необходимо контролировать состояние гидравлической системы текущим образом в ходе эксплуатации разбрасывателя песка.

Во время работы гидравлическая система находится под высоким давлением.

Необходимо регулярно контролировать техническое состояние гидравлических проводов и их соединений.

Необходимо использовать гидравлическое масло, рекомендованное производителем. Запрещается смешивать масло двух типов.

В случае необходимости в замене гидравлического масла другим необходимо внимательно ознакомиться с рекомендациями производителя масла. Если производитель рекомендует промывку системы соответствующим препаратом, необходимо выполнить эту рекомендацию. При этом необходимо обращать внимание на то, чтобы химические вещества, используемые для этой цели, не влияли агрессивно на материал, из которого изготовлена гидравлическая система.

Используемое масло по своему составу не классифицируется как опасное вещество, однако длительное воздействие на кожу или глаза может вызывать раздражение. В случае попадания масла на кожу необходимо промыть загрязненный участок кожи водой с мылом. Запрещается использовать органические растворители (бензин, керосин). Загрязненную одежду необходимо снять, чтобы масло не попало на кожу. В случае попадания масла в глаза необходимо промыть их большим количеством воды. Если появится раздражение – обратиться к врачу. В нормальных условиях гидравлическое масло не является вредным для дыхательных путей. Опасность появляется только в случае, когда масло сильно распылено (масляный туман), или в случае пожара, в ходе которого могут образоваться токсичные соединения. Масло

следует тушить при помощи двуокиси углерода, пеной или огнетушительным паром. Запрещается использовать для тушения пожара воду.



Гидравлические провода необходимо заменять новыми через 4 года эксплуатации разбрасывателя песка.

Тщательная проверка герметичности и технического состояния гидравлической системы должна производиться, по крайней мере, один раз в год.

В обязанности пользователя, связанные с обслуживанием гидравлической системы, входит:

- проверка герметичности гидравлических соединений,
- проверка технического состояния проводов.

Все работы, связанные с ремонтом, заменой или регенерированием элементов системы (гидроцилиндров, соединений гидропроводов, возвратного клапана, регулятора протекания, гидропроводов и т.п.) следует доверить специализированной фирме, имеющей квалификации и технологии для выполнения такого рода работ.

5.7 РЕГУЛИРОВАНИЕ НАТЯЖЕНИЯ ЛЕНТЫ ТРАНСПОРТЕРА

Натяжение ленты транспортера следует регулировать в том случае, когда снижается производительность разбрасывающего механизма при одинаковых параметрах регулятора протекания. При этом лента начинает сильно проскальзывать на направляющем ролике приводного механизма, что ускоряет ее износ и в результате может привести к полному разрыву.

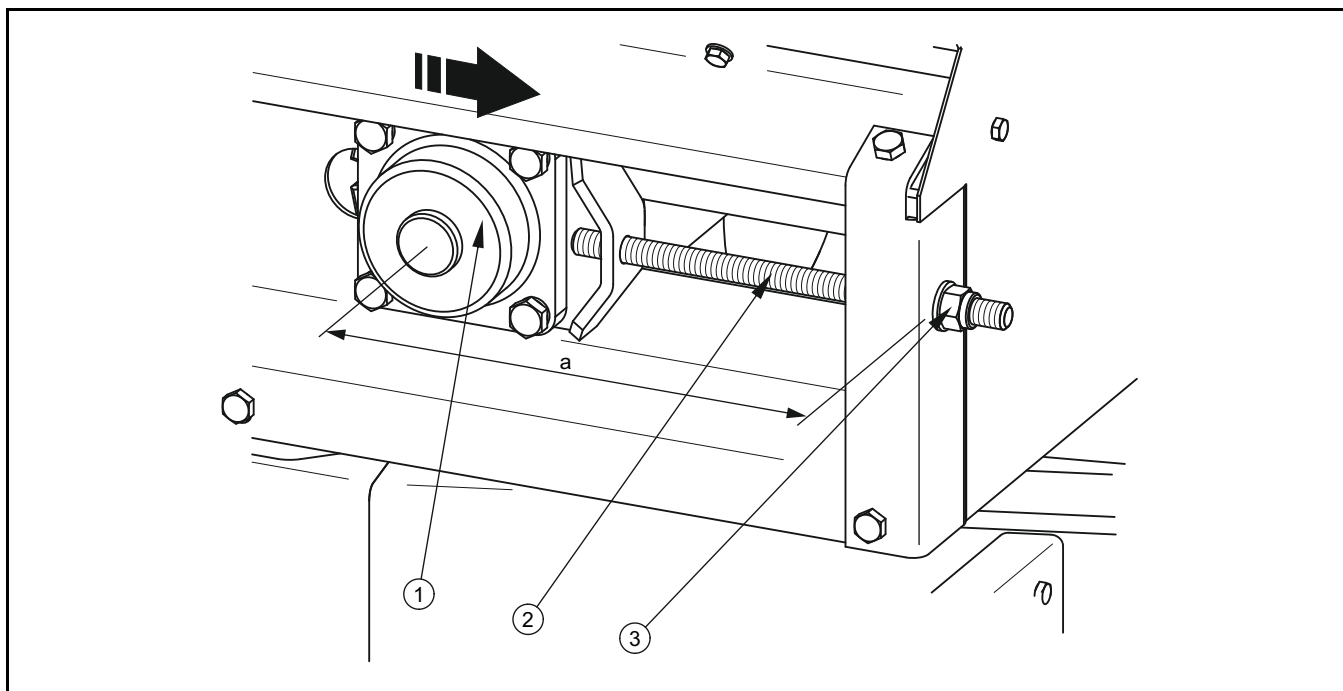


РИСУНОК 5.8А Регулирование натяжения ленты транспортера

(1) подшипниковый узел, (2) натяжной болт, (3) регулировочная гайка

Натяжение ленты транспортера необходимо регулировать симметрично таким образом, чтобы расстояние (а) от оси вала до передней части стойки с двух сторон разбрасывателя составляло не более 5 мм. Гайки (3) натяжного механизма находятся на переднем борту грузовой платформы. При завинчивании гайки в направлении по часовой стрелке подшипниковый узел (1) перемещается в направлении переднего борта и натягивает ленту транспортера. Длина выступающего конца натяжного болта (2) должна быть одинаковая с левой и с правой стороны разбрасывателя и является показателем симметричного натяжения ленты.

Натяжение ленты транспортера необходимо регулировать только в том случае, если бункер пустой. Рекомендуется, чтобы регулирование выполнять в одинаковых условиях (при одинаковой температуре окружающего воздуха).

5.8 РЕГУЛИРОВАНИЕ ЛОПАСТЕЙ РАЗБРАСЫВАЮЩЕГО ДИСКА

Угол наклона лопастей на дисках адаптера и выбор настроечных параметров регулятора влияет на ширину разброса разбрасываемого материала. На заводе лопасти устанавливаются в положении (А).

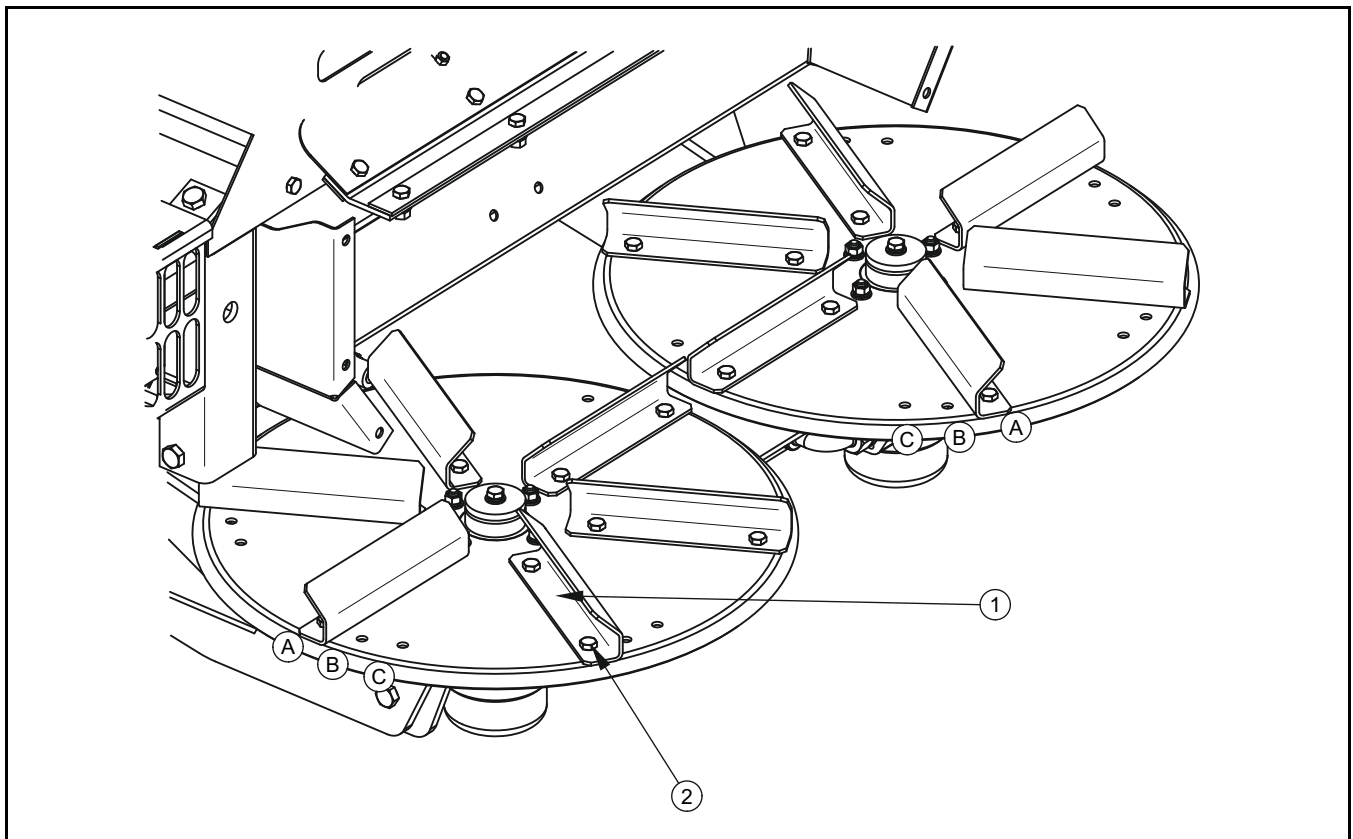


РИСУНОК 5.9А Изменение угла наклона лопастей

(1) лопасть, (2) крепежные болты, (A), (B), (C) доступные рабочие положения лопастей

С целью изменения угла наклона необходимо:

- ослабить гайки, расположенные ближе к центру диска,
- отвинтить гайки и вынуть болты с наружной стороны диска,
- установить лопасти в нужное положение (A), (B) или (C),
- вставить болты и гайки, затянуть все соединения,
- повторить операцию для второго диска.

Лопастей на левом и правом диске не обязательно должны быть установлены симметрично. Благодаря этому можно изменять ширину разброса. Например, установка лопастей на правом диске в положение (C), а на левом в положение (A) приведет к увеличению ширины разброса материала с правой стороны разбрасывателя.



ВНИМАНИЕ

Спустя 8 часов работы после изменения положения лопастей необходимо проверить состояние болтовых соединений.

5.9 ХРАНЕНИЕ

По окончании работы разбрасыватель необходимо тщательно очистить и промыть струей воды. В случае повреждения лакокрасочного покрытия поврежденные участки необходимо очистить от ржавчины и пыли, обезжирить, а затем окрасить грунтовочной краской, а после того, как она высохнет, покровной краской, стараясь, чтобы толщина защитного покрытия была равномерной и однородной по цвету. До момента окраски на поврежденные участки можно нанести тонкий слой смазки или противокоррозионного средства. Рекомендуется хранить машину в закрытых помещениях или под навесом при температуре выше 0°C.

В случае, если разбрасыватель песка не будет эксплуатироваться длительное время, необходимо обязательно предохранять его от воздействия атмосферных факторов, особенно таких, которые вызывают коррозию стали и ускоряют старение шин. На это время машина должна быть разгружена.

Разбрасыватель песка нужно очень тщательно вымыть и просушить. Во время мытья нельзя направлять сильную струю воды или пара непосредственно на информационные и предупреждающие наклейки, подшипники в роликах подающего стола и натяжного механизма, элементы световой сигнализации, гидравлические и пневматические соединения. Форсунки напорной или паровой моющей установки должны располагаться не ближе, чем в 30 см. от очищаемой поверхности. В случае появления коррозии поврежденные участки следует очистить и обработать, как это описано выше.

Смазку разбрасывателя песка производить в соответствии с указаниями, изложенными в руководстве по эксплуатации. В случае длительного простоя нужно обязательно смазать все элементы независимо от срока последней смазки.

Консервацию шин производить не менее двух раз в год при помощи соответствующих, предназначенных для этой цели препаратов. Колесные диски и шины перед консервацией необходимо тщательно промыть и просушить. В случае длительного

хранения неэксплуатируемого разбрасывателя песка рекомендуется раз в 2-3 недели переставить разбрасыватель песка таким образом, чтобы изменить место контакта шин с поверхностью. Шины не деформируются и сохраняют надлежащую форму. Также необходимо время от времени контролировать давление в шинах и в случае необходимости накачать до требуемого давления.

5.10 СМАЗКА

Необходимо смазывать разбрасыватель песка в местах, указанных на рисунке (5.10А) и перечисленных в таблице (5.6).

ТАБЛИЦА 5.6 ТОЧКИ СМАЗКИ

№ П/П	НАИМЕНОВАНИЕ	КОЛИЧЕСТВО ТОЧЕК СМАЗКИ	ТИП СМАЗОЧНОГО СРЕДСТВА	ЧАСТОТА СМАЗКИ
1	Кривошипный механизм ручного тормоза	1	ГУСТАЯ СМАЗКА	3 месяца
2	Подшипники ходовых колес	2	ГУСТАЯ СМАЗКА	24 месяца
3	Втулка направляющего ролика троса стояночного тормоза	1	ГУСТАЯ СМАЗКА	6 месяцев
4	Гнездо рычага и плечей тормозных кулаков	2	ГУСТАЯ СМАЗКА	3 месяца
5	Болт опоры	1	ГУСТАЯ СМАЗКА	6 месяцев
6	Редуктор	1	МАСЛО	24 месяца
7	Вращающаяся сцепка	1	ГУСТАЯ СМАЗКА	3 месяца

ВНИМАНИЕ Описание обозначений в рубрике «№ п.п.» в таблице (5.6) соответствует нумерации на рисунке (5.10А).

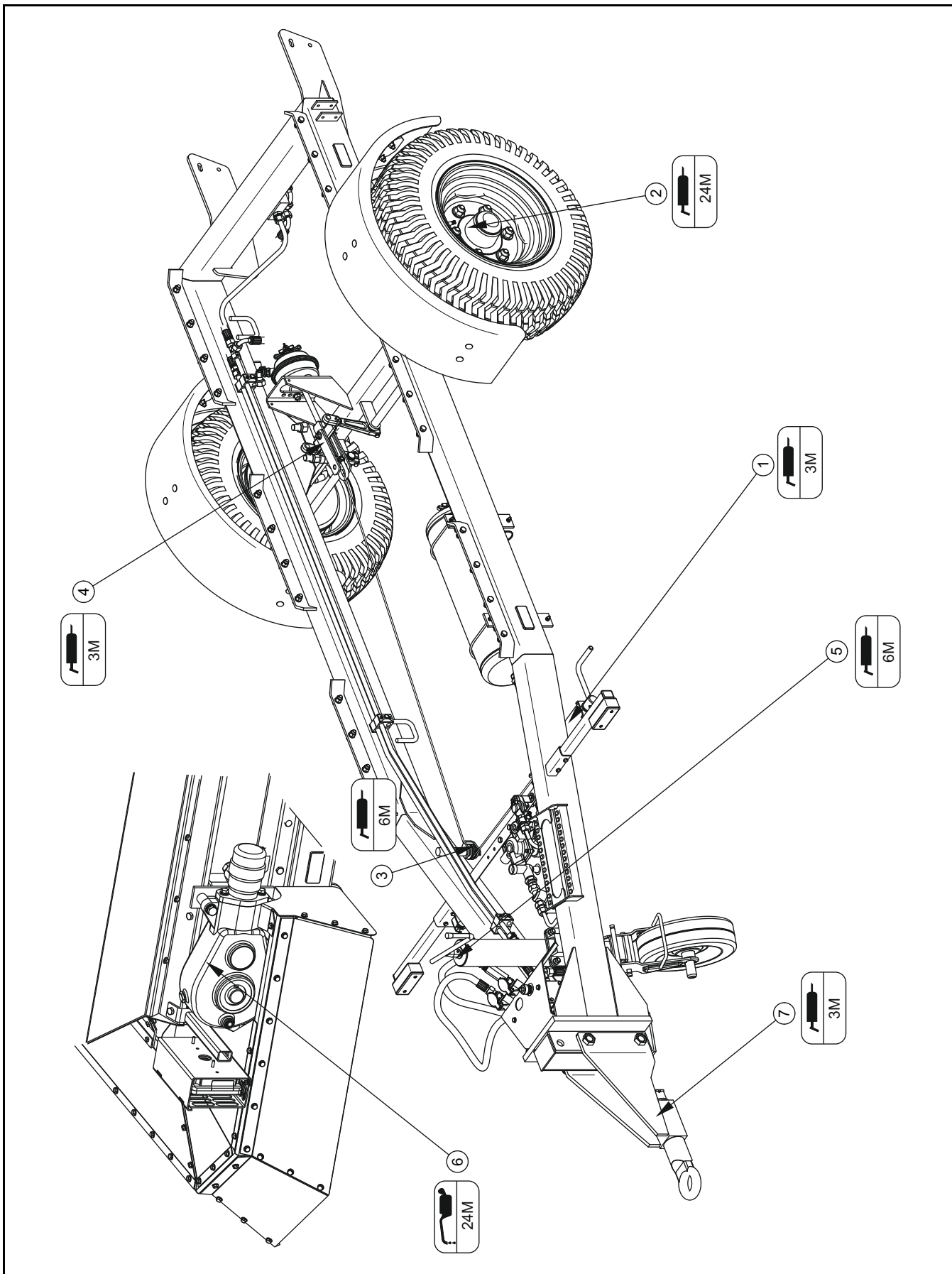


РИСУНОК 5.10А Точки смазки разбрасывателя песка

ТАБЛИЦА 5.7 ХАРАКТЕРИСТИКА ТРАНСМИССИОННОГО МАСЛА

№ П/П	НАИМЕНОВАНИЕ	ВЕЛИЧИНА
1	Вязкостная классификация SAE	80Вт/90
2	Кинематическая вязкость при 100 ⁰ С	14.0 – 20.0 мм ² /сек
3	Показатель вязкости, мин.	95
4	Класс вязкости API	GL4

Смазку разбрасывателя песка необходимо осуществлять при помощи ручной или ножной масленки, наполненной любой доступной густой смазкой. Перед смазкой нужно по мере возможности удалить старую смазку и очистить разбрасыватель от других загрязнений. По окончании правильной смазки необходимо вытереть излишек смазочного средства или масла.

Масло в редукторной передаче следует менять через каждые 24 месяца или доливать в случае его убытка. В случае больших потерь масла может оказаться, что необходим ремонт уплотнений в передаче, поэтому необходимо контролировать уровень масла текущим образом. Прежде чем залить свежее масло, необходимо ознакомиться с рекомендациями производителя и убедиться, что не требуется промывка редуктора. Необходимо доливать масло до требуемого уровня (шкала в смотровом люке на корпусе передачи).



В ходе эксплуатации разбрасывателя песка пользователь обязан соблюдать указания, изложенные в руководстве по смазке, в соответствии с приведенным в нем графиком. Излишек смазочного средства приводит к оседанию на нем дополнительных частиц грязи в точках смазки, поэтому все элементы машины следует содержать в чистоте.

5.11 МОМЕНТЫ ЗАТЯЖКИ БОЛТОВЫХ СОЕДИНЕНИЙ

В ходе консервации и ремонтных работ необходимо использовать соответствующие моменты затяжки болтовых соединений, разве что предусмотрены другие параметры затяжки. Рекомендуемые моменты затяжки наиболее часто применяемых болтовых соединений представлены в таблице (5.8). Указанные величины касаются стальных, не смазываемых болтов.

ТАБЛИЦА 5.8 МОМЕНТ ЗАТЯЖКИ БОЛТОВЫХ СОЕДИНЕНИЙ

РЕЗЬБА (d) [мм]	5.8	8.8	10.9
	M _D [Нм]		
M6	8	10	15
M8	18	25	36
M10	37	49	72
M12	64	85	125
M14	100	135	200
M16	160	210	310
M20	300	425	610
M24	530	730	1050
M27	820	1150	1650
M30	1050	1450	2100

(M_D) – момент затяжки, (d) диаметр резьбы

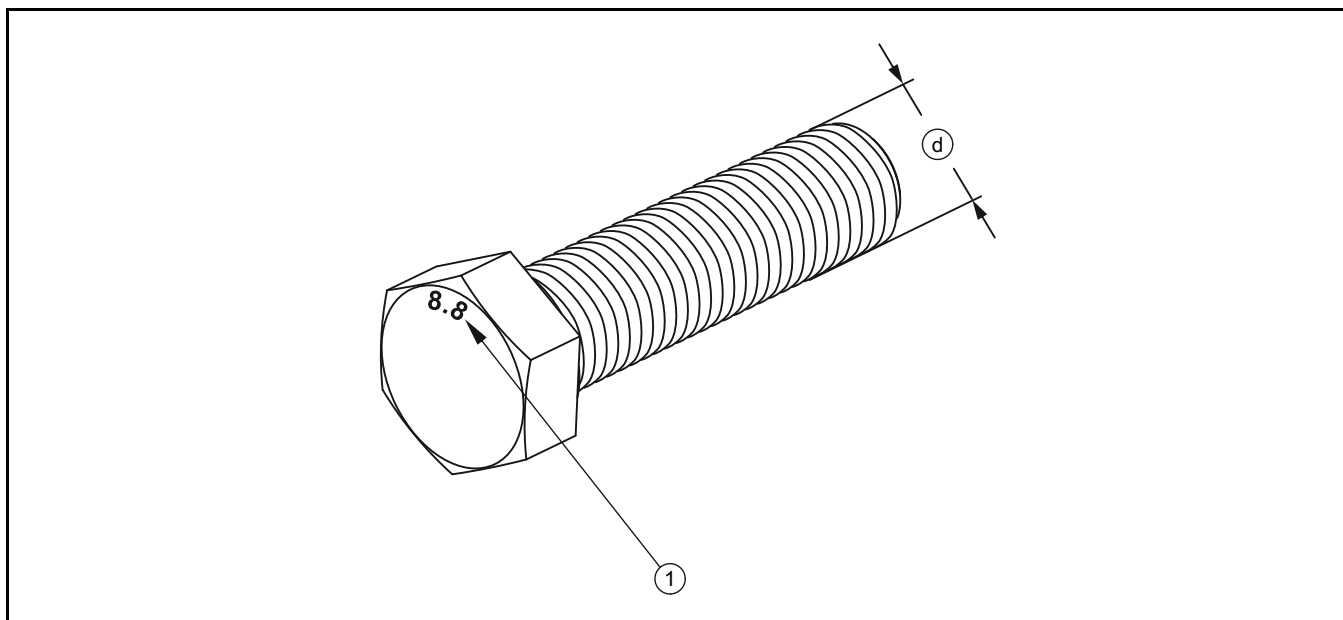


РИСУНОК 5.11А Болт с метрической резьбой

(1) класс прочности болта, (d) диаметр резьбы

5.12 НЕПОЛАДКИ И СПОСОБЫ ИХ УСТРАНЕНИЯ

ТАБЛИЦА 5.9 НЕПОЛАДКИ И СПОСОБЫ ИХ УСТРАНЕНИЯ

НЕПОЛАДКА	ПРИЧИНА	СПОСОБ УСТРАНЕНИЯ
Проблемы с троганием	Не подсоединены провода пневматической тормозной системы	Подсоединить тормозные провода
	Повреждены подсоединительные провода пневматической системы	Заменить
	Негерметичность соединений	Затянуть, заменить шайбы или комплекты уплотнений
	Разбрасыватель заторможен стояночным тормозом	Растормозить стояночный тормоз
	Поврежден управляющий клапан или регулятор силы торможения	Проверить клапан, проверить регулятор силы торможения, заменить в случае повреждения каюкго-либо из элементов
Шум в ступице ходового колеса	Чрезмерный зазор в подшипниках	Проверить зазор и отрегулировать в случае надобности
	Повреждены подшипники	Заменить подшипники вместе с уплотнительными кольцами
Чрезмерный перегрев ступицы ходового колеса	Неправильно отрегулирован основной тормоз	Отрегулировать положение плеч разжимных кулаков
	Неправильно отрегулирован стояночный тормоз	Отрегулировать натяжение троса стояночного тормоза
	Износ тормозных накладок	Заменить тормозные колодки
Не движется лента транспортера	Регулятор протекания установлен на 0	Увеличить параметр
	Слишком маленькое	Натянуть ленту, в случае

НЕПОЛАДКА	ПРИЧИНА	СПОСОБ УСТРАНЕНИЯ
	натяжение ленты транспортера	надобности заменить
	Неправильно соединены провода гидравлической системы	Проверить и в случае надобности заменить
	Повреждены быстроразъемные соединения на проводах гидравлической системы	Заменить быстроразъемные соединения
	Поврежден возвратный клапан в гидравлической системе	Проверить и в случае надобности заменить
	Поврежденный регулятор протекания	Проверить и в случае надобности заменить

5.13 ПЕРЕЧЕНЬ ЛАМПОЧЕК

ТАБЛИЦА 5.10 ПЕРЕЧЕНЬ ЛАМПОЧЕК

ФАРА	ЛАМПОЧКА
Освещение номерного знака LT - 120	C5W-SV8.5
Задний фонарь: левый W21L, правый W21P	указатель поворота: P21W сигнал торможения: P21W габаритный огонь: R10W

ДЛЯ ЗАМЕТОК

A series of horizontal dotted lines for writing notes.

