

VORWORT

Die in der Bearbeitung beinhalteten Informationen sind am Tage der Veröffentlichung gültig. In Folge von Verbesserungsmaßnahmen können einige Angaben und Zeichnungen unterschiedlich gegenüber dem Istzustand der gelieferten Maschine sein. Der Hersteller behält sich das Recht vor, an erzeugten Maschinen Konstruktionsänderungen vorzunehmen, die die Bedienung erleichtern und Betriebsqualität beeinflussen, ohne Änderungen an der vorliegenden Veröffentlichung durchzuführen.

Die Bedienungsanleitung stellt eine grundsätzliche Ausstattung der Maschine dar. Vor Inbetriebnahme soll man sich mit dem Inhalt der vorliegenden Bedienungsanleitung vertraut machen und ihre Anweisungen beachten. Dies erlaubt den sicheren Betrieb der Maschine und eine einwandfreie Arbeit der Maschine sicherzustellen. Die Maschine wurde in Anlehnung an gültige Normen, Regelungen und Rechtsvorschriften aufgebaut.

Die Bedienungsanleitung beschreibt grundsätzliche Prinzipien für sicheren Betrieb und Bedienung des Landwirtschaftsanhängers Pronar T046.

Falls die in der Bedienungsanleitung Informationen unverständlich sind, setzen Sie sich mit der Verkaufsstelle oder dem Hersteller in Verbindung.

ANSCHRIFT DES HERSTELLERS

*PRONAR Sp. z o.o.
ul. Mickiewicza 101A
17-210 Narew*

TELEFONNUMMERN

<i>+48 085 681 63 29</i>	<i>+48 085 681 64 29</i>
<i>+48 085 681 63 81</i>	<i>+48 085 681 63 82</i>

EINGESETZTE SYMBOLE

Informationen, Gefahrenbeschreibung und Sicherheitsmaßnahmen sowie Anweisungen und Gebote in Verbindung mit der Betriebssicherheit sind in der Bedienungsanleitung mit folgendem Symbol gekennzeichnet:



und mit dem Begriff „**GEFAHR**“ eingeleitet. Nichteinhaltung der beschriebenen Hinweise stellt eine Gesundheits- oder Lebensgefährdung für Bediener und Dritte dar.

Besonders wichtige Informationen und Hinweise, deren Einhaltung unbedingt geboten ist, sind mit dem nachfolgenden Symbol gekennzeichnet:



und mit dem Begriff „**ACHTUNG**“ eingeleitet. Nichteinhaltung der beschriebenen Hinweise droht mit Beschädigung der Maschine durch nicht fachgerechte Handhabung, Ausrichtung oder Bedienung.

Auf Notwendigkeit periodische technische Eingriffe durchzuführen wird mit Hilfe des nachstehend genannten Symbols hingewiesen:



Zusätzliche Hinweise liefern nützliche Informationen im Bezug auf Bedienung der Maschine und sind mit dem folgenden Symbol gekennzeichnet:



und mit dem Begriff „**HINWEIS**“ eingeleitet.

BESTIMMUNG DER RICHTUNGSORIENTIERUNG

Linke Seite – linke Seite bei Beobachtung nach Vorne in der Fahrtrichtung nach Vorne.

Rechte Seite – rechte Seite bei Beobachtung nach Vorne in der Fahrtrichtung nach Vorne.

UMFANG DER BEDIENUNGSTÄTIGKEITEN

Die in der Bedienungsanleitung beschriebenen Bedienungstätigkeiten sind mit folgendem Symbol gekennzeichnet: ➡

Resultate der Ausführung von Bedienungs-/Regeltätigkeit oder Bemerkungen über die ausgeführten Handlungen wurden folgendermaßen gekennzeichnet: ⇨



PRONAR Sp. z o.o.

ul. Mickiewicza 101 A

17-210 Narew, Polska

tel./fax (+48 85) 681 63 29, 681 63 81, 681 63 82,
681 63 84, 681 64 29

fax (+48 85) 681 63 83

http://www.pronar.pl

e-mail: pronar@pronar.pl

EG - Konformitätserklärung

PRONAR Sp. z o.o. erklärt mit voller Verantwortung, dass die Maschine:

Beschreibung und Identifizierung der Maschine	
Allgemeine Bezeichnung und Funktion:	ANHÄNGER PRONAR
Typ:	T046
Modell:	-----
Seriennummer.:	
Handelsbezeichnung:	ANHÄNGER PRONAR T046

auf die sich diese Konformitätserklärung bezieht, allen einschlägigen Bestimmungen der EG-Richtlinie **2006/42/EG** des Europäischen Parlaments und des Rates vom 17. Mai 2006 über Maschinen und zur Änderung der Richtlinie 95/16/EG (Amtsblatt der EU L 157/24 vom 09.06.2006) entspricht.

Zur Zusammenstellung der technischen Unterlagen ist der Leiter der Entwicklungsabteilung der Firma PRONAR Sp. z o.o., 17-210 Narew, Polen, ul. Mickiewicza 101 A bevollmächtigt.

Diese Erklärung bezieht sich nur auf die Maschine in dem Zustand, in dem sie in Verkehr gebracht wurde; vom Endnutzer nachträglich angebrachte Teile und/oder nachträglich vorgenommene Eingriffe bleiben unberücksichtigt

Narew, den. _____

Ort und Datum der Erklärung

Z-CA DYREKTORA
d/s technicznych
członok zarządu

Roman Omelianiuk

Vorname, Name der bevollmächtigten Person,
Stelle, Unterschrift

INHALTSVERZEICHNIS

1	GRUNDLEGENDE INFORMATIONEN	1.1
1.1	IDENTIFIKATION	1.2
1.1.1	IDENTIFIKATION DES ANHÄNGERS	1.2
1.1.2	IDENTIFIKATION DER FAHRACHSEN	1.3
1.1.3	VERZEICHNIS DER SERIENNUMMERN	1.4
1.2	BESTIMMUNG	1.5
1.3	AUSSTATTUNG	1.8
1.4	GARANTIEBEDINGUNGEN	1.8
1.5	TRANSPORT	1.10
1.5.1	FAHRZEUGTRANSPORT	1.10
1.5.2	SELBSTSTÄNDIGER TRANSPORT DURCH DEN BENUTZER	1.12
1.6	UMWELTGEFÄHRDUNG	1.12
1.7	VERSCHROTTUNG	1.14
2	NUTZUNGSSICHERHEIT	2.1
2.1	GRUNDLEGENDE SICHERHEITSREGELN	2.2
2.1.1	GRUNDLEGENDE SICHERHEITSREGELN	2.2
2.1.2	ANKUPPELN UND ABKUPPELN VOM SCHLEPPER	2.3
2.1.3	HYDRAULIK- UND DRUCKLUFTANLAGE	2.4
2.1.4	BE- UND ENTLADEN VON TIEREN	2.5
2.1.5	REINIGUNG, WARTUNG UND EINSTELLUNG	2.5
2.1.6	HINWEISE ZUR SICHERHEIT IM STRASSENVERKEHR	2.9
2.1.7	BEREIFUNG	2.11
2.1.8	BESCHREIBUNG DES RESTRISIKOS	2.12
2.2	HINWEIS- UND WARNSCHILDER	2.13
3	AUFBAU UND FUNKTIONSBESCHREIBUNG	3.1

3.1	TECHNISCHE DATEN	3.2
3.2	AUFBAU DES ANHÄNGERS	3.3
3.2.1	FAHRGESTELL	3.3
3.2.2	LADEKASTEN	3.4
3.2.3	GESTELL MIT PLANE	3.8
3.2.4	ELEKTROINSTALLATION	3.8
3.2.5	BETRIEBSBREMSE	3.11
3.2.6	FESTSTELLBREMSE	3.16
4	NUTZUNGSREGELN	4.1
4.1	VORBEREITUNG DES ANHÄNGERS FÜR DEN BETRIEB	4.2
4.1.1	ALLGEMEINE INFORMATIONEN	4.2
4.1.2	ÜBERGABE UND KONTROLLE DER MASCHINE NACH DER LIEFERUNG	4.2
4.1.3	VORBEREITUNG FÜR DIE ERSTE INBETRIEBNAHME UND DIE PROBEFAHRT DES ANHÄNGERS	4.3
4.1.4	VORBEREITUNG DES ANHÄNGERS FÜR DIE TÄGLICHE NUTZUNG	4.4
4.2	AN- UND ABKUPPELN DES ANHÄNGERS	4.5
4.3	BE- UND ENTLADEN DER TIERE	4.9
4.3.1	VORBEREITUNG DES ANHÄNGERS FÜR DAS BELADEN	4.9
4.3.2	BE- UND ENTLADEN	4.13
4.4	TIERTRANSPORT	4.14
4.5	NUTZUNGSHINWEISE FÜR DIE BEREIFUNG	4.16
5	TECHNISCHE WARTUNG	5.1
5.1	ALLGEMEINE INFORMATIONEN	5.2
5.2	WARTUNG DER FAHRACHSE	5.2
5.2.1	ALLGEMEINE INFORMATIONEN	5.2
5.2.2	KONTROLLE DES LAGERSPIELS AN DER FAHRACHSE	5.3
5.2.3	KONTROLLE DES SPIELS DER FAHRACHSENLAGER	5.5

5.2.4	EIN- UND AUSBAU DER RÄDER, KONTROLLE DER RADMUTTERN AUF FESTEN SITZ	5.6
5.2.5	KONTROLLE DES REIFENDRUCKS, BEURTEILUNG DES TECHNISCHEN ZUSTANDS DER BEREIFUNG UND DER STAHLFELGEN	5.8
5.2.6	EINSTELLUNG DER MECHANISCHEN BREMSEN	5.9
5.2.7	AUSWECHSELN UND EINSTELLEN DER SPANNEN DES BREMSSEILS DER FESTSTELLBREMSE	5.11
5.3	WARTUNG DER DRUCKLUFTANLAGE	5.13
5.3.1	ALLGEMEINE INFORMATIONEN	5.13
5.3.2	PRÜFUNG DER DICHTIGKEIT UND VISUELLE KONTROLLE DER ANLAGE	5.14
5.3.3	REINIGUNG DER LUFTFILTER	5.16
5.3.4	ENTWÄSSERUNG DES DRUCKLUFTBEHÄLTERS	5.17
5.3.5	REINIGUNG DES ENTWÄSSERUNGSVENTILS	5.18
5.3.6	REINIGUNG UND WARTUNG DER ANSCHLUSSSTÜCKE DER PNEUMATISCHEN LEITUNGEN UND BUCHSEN	5.19
5.4	WARTUNG DER HYDRAULIKANLAGE	5.20
5.4.1	ALLGEMEINE INFORMATIONEN	5.20
5.4.2	KONTROLLE DER DICHTIGKEIT DER HYDRAULIKANLAGE	5.20
5.4.3	KONTROLLE DES TECHNISCHEN ZUSTANDS DER HYDRAULIKSTECKER UND -BUCHSEN.	5.21
5.4.4	AUSWECHSELN DER HYDRAULIKLEITUNGEN	5.21
5.5	SCHMIERUNG DES ANHÄNGERS	5.21
5.6	BETRIEBSSTOFFE	5.25
5.6.1	HYDRAULIKÖL (HYDRAULISCHE BREMSANLAGE)	5.25
5.6.2	SCHMIERMITTEL	5.26
5.7	REINIGUNG DES ANHÄNGERS	5.26
5.8	LAGERUNG	5.28
5.9	ANZUGSMOMENTE VON SCHRAUBENVERBINDUNGEN	5.29
5.10	PROBLEMBEHEBUNG	5.30

KAPITEL

1

**GRUNDLEGENDE
INFORMATIONEN**

1.1 IDENTIFIKATION

1.1.1 IDENTIFIKATION DES ANHÄNGERS

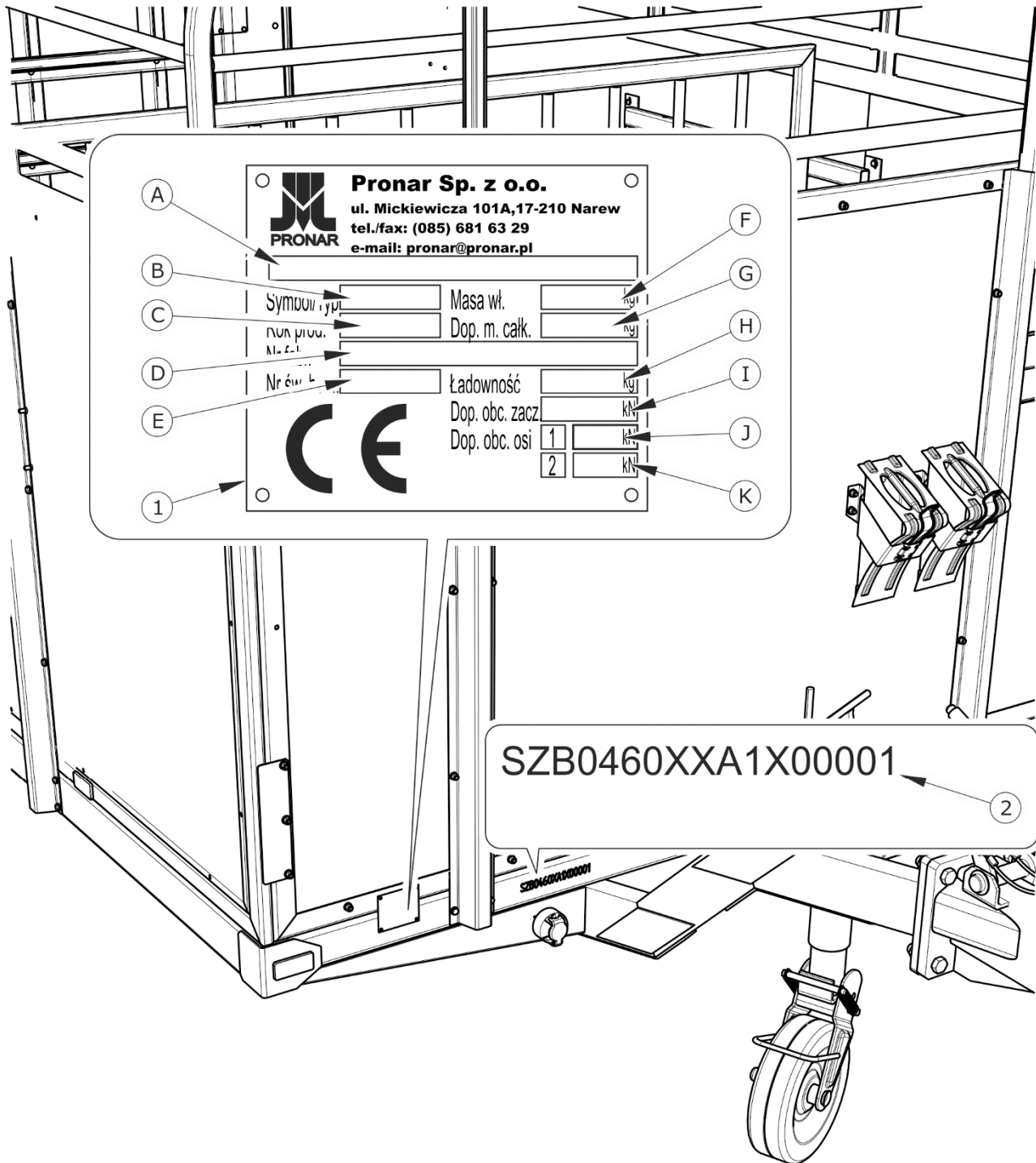


ABB. 1.1 Lokalisierung des Typenschilds und der eingeschlagenen Seriennummer

(1) Typenschild, (2) Beispiel Identifikationsnummer

Der Anhänger Pronar T046 ist mit einem Typenschild (1), sowie einer Seriennummer (2) gekennzeichnet. Die Seriennummer und das Typenschild befinden sich auf der rechten Seite auf dem Stirnbalken – Abbildung (1.1). Beim Kauf der Maschine ist die Übereinstimmung der Seriennummern der Streumaschine mit den im *GARANTIESCHEIN* und den Verkaufsunterlagen eingetragenen Nummern zu überprüfen. Die Bedeutung der einzelnen Felder des Typenschildes erklärt die folgende Tabelle.

TABELLE 1.1 Im Typenschild aufgeführte Angaben

LFD. NR.	BEZEICHNUNG
A	Allgemeine Bezeichnung und Funktion
B	Symbol / Maschinentyp
C	Baujahr der Maschine
D	Siebzehnstellige Fahrzeug-Identifizierungsnummer (FIN)
E	Nummer der Bauartzulassung
F	Leergewicht der Maschine
G	Zulässiges Gesamtgewicht
H	Nutzlast
I	Zulässige Belastung der Kupplungsvorrichtung
J	Zulässige Belastung der Vorderachse
K	Zulässige Achslast der Hinterachse (trifft nicht zu)

1.1.2 IDENTIFIKATION DER FAHRACHSEN

Die Seriennummer sowie der Typ der Fahrachse sind auf dem Typenschild (1) eingepreßt, das am Balken der Fahrachse (2) befestigt ist - Abbildung (1.2).

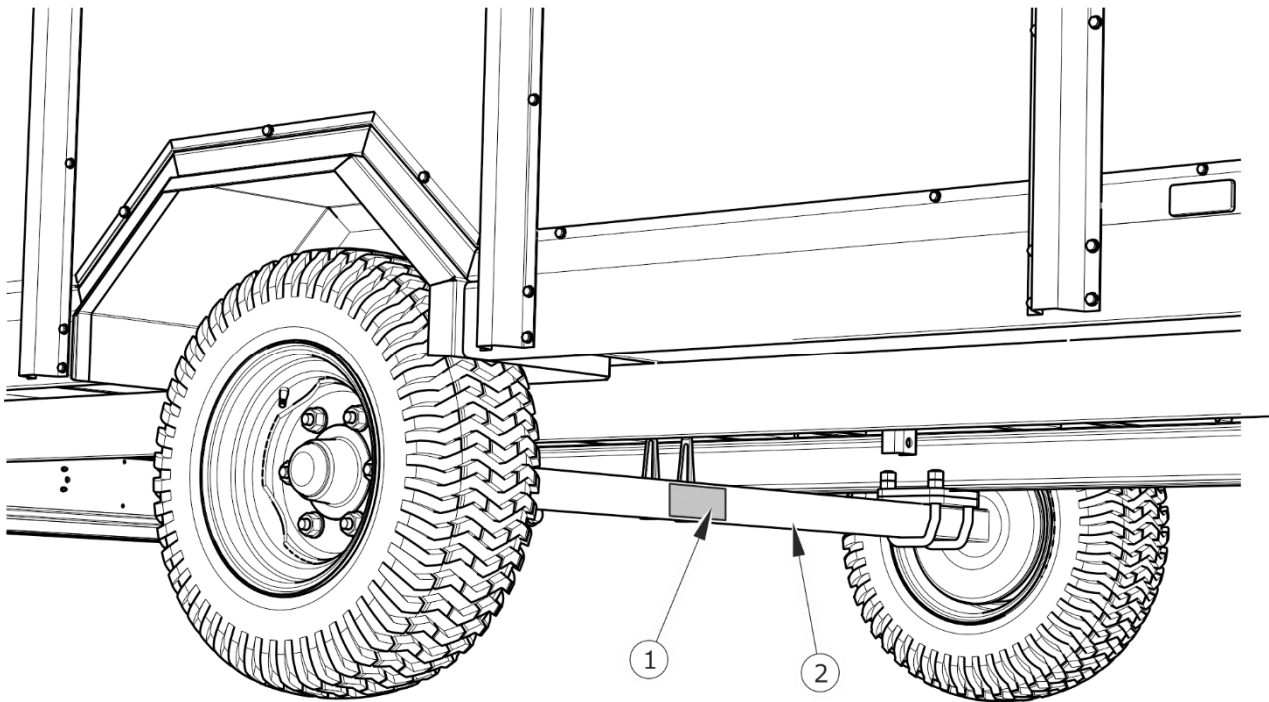



ABB. 1.2 Lokalisierung des Typenschildes an der Fahrachse

(1) Typenschild, (2) Fahrachse

1.1.3 VERZEICHNIS DER SERIENNUMMERN



HINWEIS

Im Falle der Bestellung von Ersatzteilen oder bei Problemen besteht sehr häufig die Notwendigkeit, die Seriennummer des Anhängers oder die Seriennummer der Fahrachsen anzugeben, deshalb wird empfohlen, diese Nummern in die folgende Tabelle (1.2) einzutragen.

TABELLE 1.2 Verzeichnis der Seriennummer

FIN-NUMMER														
S	Z	B	0	4	6	0	X	X			X			
SERIENNUMMER DER FAHRACHSE														

1.2 BESTIMMUNG

Der Anhänger T046 ist für den Transport von Vieh (z. B. zu Weiden) über eine Entfernung von bis zu 50 km bestimmt. Der Transport von Tieren muss in Übereinstimmung mit der *VERORDNUNG DES RATES (EG) NR. 1/2005 VOM 22. DEZEMBER 2004 ÜBER DEN SCHUTZ VON TIEREN BEIM TRANSPORT UND DAMIT ZUSAMMENHÄNGENDEN VORGÄNGEN* zu den Richtlinien 64/432/EWG und 93/119/EG und der Verordnung (EG) NR. 1255/97.

Der Anhänger wurde gemäß den geltenden Sicherheitsanforderungen und Normen konstruiert. Das Brems-, Beleuchtungs- und Blinkleuchtensystem erfüllt die Anforderungen der Verkehrsvorschriften. Die zulässige Fahrgeschwindigkeit des Anhängers auf öffentlichen Straßen beträgt in Polen 30 km/h (gemäß dem „Straßenverkehrsgesetz“ vom 20. Juni 1997, Art. 20). In den Ländern, in denen der Anhänger verwendet wird, sind die entsprechenden geltenden Einschränkungen der Straßenverkehrsordnung einzuhalten. Die Geschwindigkeit des Anhängers darf jedoch die konstruktionsbedingt zulässige Höchstgeschwindigkeit von 30 km/h nicht überschreiten. Aufgrund der Eigenart der transportierten Ladung (lebendiges Inventar), wurde der Anhänger Pronar T046 so konstruiert, dass:

- er einen Transport von Tieren ermöglicht, bei dem Verletzungen und das Leiden der Tiere ausgeschlossen sind und die Sicherheit der Tiere gewährleistet,
- der Schutz der Tiere vor Witterungseinflüssen möglich ist,
- eine einfache Reinigung und Desinfektion des Laderaums möglich ist,
- das Ausbrechen oder Herausfallen der Tiere aufgrund von entsprechenden Sicherheitsvorkehrungen nicht möglich ist,
- die richtige Verteilung der Tiere während des Transports durch Trennwände möglich ist.

Zur Nutzung in Übereinstimmung mit dem Bestimmungszweck gehört ebenfalls die Erfüllung der allgemeinen Bedingungen für den Transport von Tieren, und zwar:

- Der Transport von Tieren muss derart erfolgen, dass Verletzungen vermieden werden und kein Leiden der Tiere verursacht,

- Es müssen erforderliche Schritte unternommen werden, um die Dauer des Transports auf ein Minimum zu verkürzen und die Bedürfnisse der Tiere während des Transports sicherzustellen,
- Die Tiere müssen sich in einem transportfähigen Zustand befinden,
- Das Betreuungspersonal der Tiere muss über entsprechende Schulungen oder Kompetenzen verfügen und darf bei der Verrichtung der Arbeiten keine Gewalt oder irgendwelche Methoden anwenden, die Furcht, Verletzungen oder unnötiges Leiden verursachen,
- Der Transport zum Bestimmungsort muss ohne Verzögerungen erfolgen und die tiergerechten Transportbedingungen müssen kontrolliert und auf einem entsprechenden Niveau aufrecht erhalten werden.

Zur bestimmungsgemäßen Verwendung zählen auch die vorschriftsmäßige und sichere Bedienung sowie die Wartung der Maschine. Aus diesem Grund ist der Benutzer verpflichtet:

- sich mit dem Inhalt der *BETRIEBSANLEITUNG* des Anhängers sowie mit dem *GARANTIESCHEIN* vertraut zu machen und die in diesen Unterlagen enthaltenen Hinweise zu befolgen,
- sich die Funktionsweise sowie den sicheren und ordnungsgemäßen Betrieb des Anhängers verständlich zu machen,
- die festgelegten Wartungs- und Einstellintervalle einzuhalten,
- die allgemeinen Arbeitssicherheitsregeln zu befolgen,
- Unfällen vorzubeugen,
- die Verkehrsregeln sowie die Transportvorschriften des Landes zu befolgen, in dem der Anhänger betrieben wird,
- sich mit dem Inhalt der Betriebs- und Gebrauchsanleitung des Schleppers vertraut zu machen und deren Anweisungen zu befolgen,
- das Fahrzeug nur an landwirtschaftliche Schlepper anzukuppeln, die alle vom Hersteller des Anhängers gestellten Anforderungen erfüllen.

Der Anhänger darf nur von Personen bedient werden, die:

- sich mit dem Inhalt der dem Anhänger beigefügten Unterlagen und mit der Betriebsanleitung des landwirtschaftlichen Schleppers vertraut gemacht haben,
- in der Bedienung des Anhängers sowie in der Arbeitssicherheit geschult wurden,
- über eine entsprechende Fahrerlaubnis verfügen und sich mit den Vorschriften der Verkehrsordnung sowie den Transportvorschriften vertraut gemacht haben.

TABELLE 1.3 Anforderungen an Schlepper

INHALT	ME	ANFORDERUNGEN
Anschlüsse der Bremsanlage		
Pneumatisch - Einkreis-Bremsanlage	-	gemäß A DIN 74 294 gemäß ISO 1728 nach ISO 7421-1
Pneumatisch - Zweikreis-Bremsanlage	-	
Hydraulikanlage	-	
Nenndruck der Anlage		
Pneumatisch - Einkreis-Bremsanlage	bar	5.8 - 6.5
Pneumatisch - Zweikreis-Bremsanlage	bar	5.8
Hydraulikanlage	bar	150
Elektroinstallation		
Spannung der Elektroinstallation	V	12
Anschlussdose	-	7-polig nach ISO 1724
Kupplungen des Schleppers		
Kupplungstyp		Transportkupplungen (obere oder untere Kupplung)
Minimale statische Stützlast	kg	600
Sonstige Anforderungen		
Mindestleistung des Traktors	PS / kW	28.6 / 21

Der Anhänger darf nicht an andere Nutzer zum Zweck des Tiertransports ausgeliehen werden. Eine andere Verwendung des Anhängers, als oben beschrieben, ist unzulässig. Zur bestimmungsgemäßen Verwendung zählen auch die vorschriftsmäßige und sichere Bedienung sowie die Wartung der Maschine. Der Anhänger ist nicht für den Transport von Menschen bestimmt.

1.3 AUSSTATTUNG

TABELLE 1.4 Anhängerausstattung

AUSSTATTUNG	STANDARD	SONDERAUS	OPTION
<i>BETRIEBSANLEITUNG, GARANTIEKARTE</i>	•		
Drehbare Zugkupplung Ø50	•		
Starre Zugkupplung Ø40			•
Kugelukplung Ø80			•
Radkeile	•		
Gestell mit Plane	•		
Holzboden	•		
Boden aus Riffelblech			•
Boden aus Riffelblech mit Bitumenbeschichtung			•
Innere Trennwand		•	
Druckluft Zweikreis-Bremsanlage	•		
Druckluft Einkreis-Bremsanlage			•
Hydraulische Bremsanlage			•
Auffahrbremse			•

Angaben zur Bereifung befinden sich am Ende der Anleitung in *ANHANG A*.

1.4 GARANTIEBEDINGUNGEN

PRONAR Sp. z o.o. aus Narew garantiert einen leistungsfähigen Betrieb der Maschine bei sachgemäßer technischer Verwendung, wie in der *BEDIENUNGSANLEITUNG* beschrieben. Die Frist für die Durchführung von Reparaturen ist im *GARANTIESCHEIN* festgelegt.

Von der Garantie sind die Maschinenelemente und Baugruppen ausgeschlossen, die unabhängig von der Garantiezeit einem Verschleiß bei normalem Gebrauch unterliegen. Zur Gruppe dieser Elemente gehören u. a. folgende Teile/Baugruppen:

- Zugöse der Deichsel,
- Filter an den Anschlüssen des Pneumatiksystems,
- Bereifung,
- Dichtungen,
- Lager,
- aus Holz oder holzähnlichen Material hergestellte Elemente.

Garantieleistungen können nur für Schäden geltend gemacht werden, wie nicht vom Benutzer verschuldete mechanische Schäden, Herstellungsmängel an Teilen, usw.

Wenn die Schäden:

- durch Verschulden des Benutzers oder durch einen Verkehrsunfall,
- aufgrund eines unsachgemäßen Betriebs, falsche Einstellungen oder Wartung, Verwendung des Anhängers entgegen seiner Bestimmung,
- durch die Verwendung einer defekten Maschine,
- aufgrund einer Durchführung von Reparaturen durch unbefugte Personen oder falscher Ausführung der Reparaturen,
- durch willkürliche Änderungen an der Konstruktion der Maschine,

entstanden sind, können keine Garantieansprüche geltend gemacht werden.



HINWEIS

Es ist vom Händler eine detaillierte Ausfüllung des *GARANTIESCHEINS* und der Reklamationscoupons zu fordern. Ein Garantie- oder Reklamationschein ohne Verkaufsdatum oder Stempel des Händlers kann eine Ablehnung der Reklamation zur Folge haben.

Der Benutzer ist verpflichtet, alle festgestellten Mängel an Lackierungen oder Korrosionsstellen zu melden sowie die Behebung der Fehler zu beauftragen, unabhängig davon, ob die Reparatur unter die Garantie fällt oder nicht. Ausführliche

Garantiebedingungen sind in dem der neu gekauften Maschine beigelegten *GARANTIESCHEIN* aufgeführt.

Modifikationen der Maschine ohne schriftliche Genehmigung des Herstellers sind verboten. Insbesondere sind Schweißen, Bohren, Ausschneiden sowie Anwärmen Konstruktionselementen unzulässig, die direkt die Betriebssicherheit der Maschine beeinflussen.

1.5 TRANSPORT

Der Anhänger befindet sich zum Verkauf im komplett montierten Zustand und erfordert keine Verpackung. Es werden nur die technischen Unterlagen und eventuell Elemente der Sonderausstattung verpackt. Die Lieferung an den Benutzer erfolgt mithilfe eines Lkws oder durch Schleppen des Anhängers mithilfe eines Schleppers.

1.5.1 FAHRZEUGTRANSPORT

Das Be- und Entladen des Anhängers von einem Fahrzeug muss mithilfe einer Laderampe und eines Schleppers durchgeführt werden. Beim Verladen sind die Arbeitssicherheitsvorschriften für Verladearbeiten zu beachten. Das Bedienpersonal der Verladevorrichtungen muss über entsprechende Zulassungen für die Bedienung dieser Vorrichtungen verfügen.

Der Transport des Anhängers mithilfe von Hebevorrichtungen darf nur unter Nutzung stabiler Konstruktionselemente des Anhängers erfolgen. Dazu zählen vor allem der Rahmen, die Deichsel oder die Fahrachse.



ACHTUNG

Der Anhänger darf nicht an der Zugöse der Deichsel, den Wänden, der Heckklappe oder anderen Konstruktionselementen befestigt oder aufgehängt werden, die nicht über eine ausreichende Festigkeit verfügen.

Der Anhänger muss sicher mithilfe von Gurten, Ketten, Abspannseilen oder anderen Befestigungsmitteln mit Spannvorrichtung auf der Plattform des Transportmittels befestigt werden. Um die Maschine richtig zu befestigen wird empfohlen, die Fahrachse die Längsbalken des Rahmens und eventuell die Deichsel anzugurten. Zusätzlich muss eine

hölzerne Stütze unter die Deichsel gelegt werden, damit der Rahmen des Anhängers parallel zur Ladeplattform ausgerichtet ist. Unter die Räder müssen Radkeile, Holzbalken oder andere Elemente ohne scharfe Kanten gelegt werden, um den Anhänger vor Wegrollen zu sichern. Die Blockaden der Räder müssen an die Bretter der Ladeplattform des Fahrzeugs angenagelt oder auf andere Weise befestigt werden, die ein Verrutschen verhindert.

Es sind geprüfte und technisch funktionsfähige Befestigungsmittel zu verwenden. Durchgescheuerte Gurte, gerissene Befestigungsgriffe, verbogene oder verrostete Haken oder sonst wie beschädigtes Befestigungsmaterial dürfen nicht verwendet werden. Der Benutzer muss sich mit den Informationen in der Bedienungsanleitung des verwendeten Befestigungsmittels vertraut machen. Die Anzahl der Befestigungselemente (Seile, Gurte, Ketten, Abspannseile usw.) sowie die Kraft, die zu ihrer Anspannung benötigt wird, sind unter anderem von dem Eigengewicht der Streumaschine, der Konstruktion des Fahrzeugs, der Fahrgeschwindigkeit und anderen Verhältnissen abhängig. Aus diesem Grund kann kein genauer Befestigungsplan angegeben werden.

Eine korrekt befestigte Maschine darf seine Lage auf dem Transportfahrzeug nicht ändern. Die Befestigungsmittel müssen gemäß den Hinweisen des Herstellers dieser Elemente angebracht werden. Im Zweifelsfall muss die Maschine an mehreren Befestigungs- und Sicherungspunkten gesichert werden. Falls nötig, sind die scharfen Kanten des Anhängers zum Schutz abzudecken, um die Befestigungsmittel vor Beschädigung während des Transports zu sichern.

**GEFAHR**

Eine falsche Verwendung der Befestigungsmittel kann zu Unfällen führen.

Während der Umladevorgänge ist besonders zu beachten, dass die Lackschicht oder Ausstattungselemente der Maschine nicht beschädigt werden. Das Eigengewicht des Anhängers ist in Tabelle (3.1) aufgeführt.

ACHTUNG



Während des Transports auf Straßen ist der Anhänger auf der Plattform des Transportmittels gemäß den entsprechenden Sicherheitsanforderungen und Vorschriften zu befestigen.

Der Fahrer des Transportfahrzeugs muss während der Fahrt besondere Vorsicht walten lassen. Durch das Aufladen der Maschine wird der Schwerpunkt des Fahrzeugs nach oben verlagert.

Es dürfen ausschließlich geprüfte und technisch einwandfreie Befestigungsmittel verwendet werden. Der Benutzer muss sich mit der Bedienungsanleitung der Befestigungsmittel vertraut machen.

1.5.2 SELBSTSTÄNDIGER TRANSPORT DURCH DEN BENUTZER

Falls der Käufer die Maschine selbst transportiert, muss er sich mit der *BEDIENUNGSANLEITUNG* vertraut machen und die dort enthaltenen Anweisungen befolgen. Selbstständiger Transport bedeutet, dass die Streumaschine mit eigenem Schlepper zum Zielort transportiert wird. Die Fahrgeschwindigkeit ist den aktuellen Wetterbedingungen anzupassen, wobei die zulässige konstruktionsbedingte Höchstgeschwindigkeit nicht überschritten werden darf.



ACHTUNG

Beim selbstständigen Transport muss sich der Schlepperfahrer mit der vorliegenden Bedienungsanleitung vertraut machen und die dort aufgeführten Anweisungen befolgen.

1.6 UMWELTGEFÄHRDUNG

Aufgrund der beschränkten biologischen Abbaubarkeit des Hydrauliköls stellt ausgeflossenes Hydrauliköl eine direkte Gefahr für die Umwelt dar. Durch die geringe Wasserlöslichkeit des Hydrauliköls besteht keine akute Vergiftungsgefahr für im Wasser lebende Organismen. Ein Ölfilm auf der Wasseroberfläche kann einen direkten, physischen Einfluss auf Organismen ausüben und durch den fehlenden direkten Kontakt zwischen Luft und Wasser zu einer Änderung des Sauerstoffgehalts im Wasser führen. In Gewässer gelangtes Öl kann zu einer Verringerung des Sauerstoffgehalts im Wasser führen.

Bei Reparatur- und Wartungsarbeiten, bei denen das Risiko eines Ölaustritts besteht, sind die Arbeiten in Räumen mit ölbeständigem Boden durchzuführen. Falls Öl in die Umwelt gelangt, muss zuerst die Ausflussquelle abgesichert und anschließend das ausgeflossene Öl mithilfe verfügbarer Mittel gesammelt werden. Die Ölreste sind mit einem Bindemittel zu sammeln oder mit Sand, Sägemehl oder anderen bindenden Stoffen zu vermischen. Das gesammelte Öl ist in dichten, gekennzeichneten und kohlenwasserstoffbeständigen Behältern aufzubewahren. Die Behälter müssen von Wärmequellen, leicht brennbaren Stoffen und Nahrungsmitteln ferngehalten werden.



GEFAHR

Verbrauchtes Hydrauliköl oder gesammelte mit Bindemitteln vermischte Reste müssen in einem ausführlich gekennzeichneten Behälter aufbewahrt werden. Es dürfen zu diesem Zweck keine Lebensmittelverpackungen verwendet werden.

Es wird empfohlen, verbrauchtes oder aufgrund des Verlustes seiner Eigenschaften für die Wiederverwendung nicht mehr geeignetes Öl in ihren Originalverpackungen unter den gleichen Bedingungen wie oben beschrieben aufzubewahren. Die Ölabfälle sind den entsprechenden für die Ölentsorgung oder Wiederverwertung zuständigen Stellen zuzuführen. Abfallschlüssel (Hydrauliköl L-HL 32 Lotos): 13 01 10. Ausführliche Informationen bezüglich des Öls können dem Sicherheitsdatenblatt des Produkts entnommen werden.



HINWEIS

Die Hydraulikanlage des Anhängers ist mit dem Öl L-HL 32 Lotos gefüllt.



ACHTUNG

Ölabfälle dürfen ausschließlich den für die Ölentsorgung oder Wiederaufbereitung zuständigen Stellen zugeführt werden. Es ist verboten, Öl in die Kanalisation oder in Gewässer einzuleiten.

1.7 VERSCHROTTUNG

Bei der eventuellen Verschrottung des Anhängers sind die in entsprechenden Ländern geltenden Vorschriften für das Verschrotten und Recycling von aus dem Verkehr gezogenen Maschinen zu befolgen. Vor der Demontage muss das gesamte Öl aus der Hydraulikanlage entfernt werden (insofern der Anhänger mit einer Hydraulikanlage ausgestattet ist).

GEFAHR



Bei der Demontage sind entsprechende Werkzeuge und Vorrichtungen (Laufkräne, Kräne, Hebevorrichtungen, usw.) zu verwenden und Schutzkleidung, Sicherheitsschuhe, Handschuhe und Schutzbrille usw. zu tragen.

Kontakt von Öl mit der Haut vermeiden. Das Austreten von Öl muss unbedingt vermieden werden.

Verschlossene und beschädigte Teile, die sich nicht zur Regeneration oder Reparatur eignen, sind den Annahmestellen für recycelbare Rohstoffe zuzuführen. Das Hydrauliköl ist an eine entsprechende Entsorgungsstelle für Abfälle dieses Typs abzugeben.

KAPITEL

2

NUTZUNGSSICHERHEIT

2.1 GRUNDLEGENDE SICHERHEITSREGELN

2.1.1 GRUNDLEGENDE SICHERHEITSREGELN

- Vor der Nutzung des Anhängers muss sich der Benutzer gründlich mit dem Inhalt dieser Anleitung vertraut machen und alle in ihr enthaltenen Anweisungen befolgen. Es ist untersagt, den Anhänger in Betrieb zu nehmen, ohne sich mit der Funktion der Maschine vertraut gemacht zu haben.
- Der Benutzer muss sich mit dem Aufbau, der Funktion und den Regeln für einen sicheren Betrieb der Maschine sowie mit den Vorschriften zum Schutz der Tiere während des Transports vertraut machen.
- Vor jeder Verwendung des Anhängers ist zu kontrollieren, ob dieser für den Betrieb entsprechend vorbereitet ist, was vor allem die Sicherheitseinrichtungen betrifft.
- Wenn die in der Bedienungsanleitung enthaltenen Informationen nicht verständlich sind, wenden Sie sich bitte an den Hersteller vertretenden Vertragshändler oder direkt an den Hersteller.
- Eine unvorsichtige und falsche Nutzung und Bedienung des Anhängers sowie die Nichtbefolgung der in dieser Betriebsanleitung enthaltenen Anweisungen stellt eine Gefährdung für die Gesundheit und das Leben Dritter und/oder der die Maschine bedienenden Personen sowie für die transportierten Tiere dar.
- Es wird auf das bestehende Restrisiko hingewiesen, weshalb das Befolgen der Vorschriften für eine sichere Nutzung des Anhängers zugrunde liegen müssen.
- Die Nutzung des Anhängers von Personen ohne Fahrerlaubnis für das Führen von Traktoren und die nicht in Bezug auf die Sicherheit und den Betrieb des Anhängers geschult sind, darunter Kinder und unter Alkoholeinfluss stehenden Personen ist untersagt.
- Es ist verboten, den Anhänger entgegen seinem Bestimmungszweck zu betreiben. Jeder, der die Maschine nicht bestimmungsgemäß benutzt, trägt die volle Verantwortung für alle aus diesem Betrieb der Maschine resultierenden Folgen. Eine Verwendung der Streumaschine zu anderen als vom Hersteller

vorgesehen Zwecken wird als nicht bestimmungsgemäße Verwendung betrachtet und kann zum Verlust des Garantieanspruches führen.

- Es ist eng anliegende Schutzkleidung zu tragen.
- Die Durchführung von Änderungen am Anhänger ist verboten und befreien das Unternehmen PRONAR Narew von der Haftung für entstandene Sach- oder Gesundheitsschäden.
- Vor jeder Nutzung des Anhängers muss sein technischer Zustand, insbesondere der technische Zustand der Deichsel, der Installationen, Sicherheitsabdeckungen und der Luftdruck in den Reifen geprüft werden.
- Das An- und Abkuppeln des Anhängers darf nur dann erfolgen, wenn die Maschine mithilfe der Feststellbremse gesichert ist.
- Vor jeder Verwendung des Anhängers ist sicherzustellen, dass alle Abdeckungen funktionstüchtig und sicher angebracht sind. Beschädigte oder unvollständige Baugruppen müssen durch neue originale ersetzt werden.
- Der Benutzer ist verpflichtet sich mit den Regeln für eine sichere Bedienung des Anhängers, den Einstellungsmethoden und den Kontrollpunkten sowie den aus der Bedienung und Wartung des Anhängers hervorgehenden Risiken vertraut zu machen.
- Der Transport von Menschen ist verboten.
- Der Anhänger darf nur von einer Person bedient werden.

2.1.2 ANKUPPELN UND ABKUPPELN VOM SCHLEPPER

- Während des An- und Abkuppelns muss mit Vorsicht vorgegangen werden.
- Zum Ankuppeln des Anhängers muss die geeignete Kupplung des Schleppers verwendet werden. Nach dem Ankuppeln des Anhängers ist die Sicherung der Aufhängerkupplung zu prüfen. Lesen Sie die Betriebsanleitung des Schleppers genau durch. Wenn der Schlepper mit einer automatischen Kupplung ausgestattet ist, muss sichergestellt werden, dass der Kupplungsvorgang vollständig abgeschlossen wurde.

- Während des Ankuppelns darf sich niemand zwischen Schlepper und Anhänger befinden.
- Es ist untersagt, den Anhänger anzukuppeln, wenn der Schlepper nicht die vom Produzenten gestellten Anforderungen erfüllt (minimaler Leistungsbedarf des Schleppers, ungeeignete Anschlüsse usw.) – vergleiche Tabelle (1.3) *ANFORDERUNGEN AN DEN SCHLEPPER*. Vor dem Ankuppeln der Streumaschine ist sicherzustellen, dass das Öl in der externen Hydraulikanlage des Schleppers mit dem Hydrauliköl der Streumaschine gemischt werden kann.
- Während des Anschließens der Hydraulikleitungen an den Schlepper ist zu beachten, dass die Hydraulikanlagen des Schleppers und Anhängers druckfrei sind. Bei Bedarf muss der Restdruck in der Anlage abgelassen werden.
- Vor dem Ankuppeln des Anhängers ist sicherzustellen, dass sich beide Anhänger in einem technisch funktionsfähig Zustand befinden.
- Der vom Schlepper abgekuppelte Anhänger muss mit der Feststellbremse gesichert werden. Wenn der Anhänger auf einem Gefälle steht, muss er zusätzlich durch Keile gesichert werden. Die Anschlüsse der Hydraulik-, Strom- und Druckluftleitungen müssen vor dem Eindringen von Schmutz gesichert werden.

2.1.3 HYDRAULIK- UND DRUCKLUFTANLAGE

- Die Hydraulik- und Druckluftanlage befinden sich während des Betriebs unter hohem Druck.
- Der Zustand der Anschlüsse sowie Leitungen muss regelmäßig kontrolliert werden. Es dürfen keine Lecks in der Druckluft- und Hydraulikanlage auftreten.
- Bevor mit Wartungs- oder Reparaturarbeiten begonnen wird muss sichergestellt werden, dass die Hydraulikanlage druckfrei ist.
- Die Hydraulikleitungen aus Gummi müssen alle vier Jahre unabhängig von ihrem technischen Zustand ausgewechselt werden.
- Das vom Hersteller empfohlene Hydrauliköl verwenden.
- Nach dem Wechsel des Hydrauliköls muss das alte Öl entsprechend entsorgt werden. Verbrauchtes Öl oder Öl, das seine Eigenschaften verloren hat, ist in der

Originalverpackung oder in gegen die Einwirkung von Kohlenwasserstoffen beständigen Verpackungen aufzubewahren. Die Ersatzbehälter müssen entsprechend gekennzeichnet sein und entsprechend aufbewahrt werden.

- Es ist verboten, das Hydrauliköl in Behältern aufzubewahren, die für die Lagerung von Lebensmitteln und Getränken bestimmt sind.

2.1.4 BE- UND ENTLADEN VON TIEREN

- Während des Be- und Entladevorgangs muss der Anhänger an den Schlepper angekuppelt sein.
- Die Be- und Entladung muss von Personen vorgenommen werden, die über Erfahrungen auf diesem Gebiet verfügt.
- Vor dem Herablassen der Heckklappe muss die dreieckige Kennzeichnungstafel für bauartbedingt langsam fahrende Fahrzeuge entfernt werden.
- Die Tiere auf dem Anhänger müssen so gleichmäßig wie möglich auf dem Anhänger verteilt werden.
- Das Besteigen des Anhängers während des Verladens der Tiere darf nur bei völligem Stillstand und abgeschalteten Motor des Schleppers erfolgen.
- Die zulässige Nutzlast des Anhängers darf nicht überschritten werden.
- Beim Beladen muss mit besonderer Vorsicht vorgegangen werden.
- Die transportierten Tiere müssen angebunden werden.

2.1.5 REINIGUNG, WARTUNG UND EINSTELLUNG

- Wartungs- und Reparaturarbeiten können nach dem Ankuppeln des Anhängers an den Schlepper durchgeführt werden. Dabei ist der Motor des Schleppers abzuschalten, der Zündschlüssel abzuziehen und der Schlepper mit der Feststellbremse zu sichern. Die Schlepperkabine muss vor dem Zugang unbefugter Personen gesichert werden. Die Streumaschine muss durch das Unterlegen von Radkeilen gegen ein Wegrollen gesichert werden. Bei Arbeiten, die kein Ankuppeln an den Schlepper erfordern, muss der Anhänger auf einem ebenen und harten Untergrund abgestellt, mit dem Stützfuß abgestützt, der

Feststellbremse gesichert und mithilfe von Radkeilen gegen ein Wegrollen gesichert werden. Der Arbeitsplatz muss trocken, sauber und gut beleuchtet sein.

- Die Schraubenverbindungen sind regelmäßig zu prüfen.
- Während des Garantiezeitraums dürfen sämtliche Reparaturen nur durch einen vom Hersteller berechtigten Service durchgeführt werden. Nach Ablauf der Garantiezeit wird empfohlen, eventuelle Reparaturen an der Maschine in Fachwerkstätten durchführen zu lassen.
- Während der Arbeiten am und mit der Streumaschine müssen geeignete Schutzkleidung sowie Handschuhe, Schuhe und Schutzbrille getragen sowie die passenden Werkzeuge verwendet werden.
- Wenn ein fehlerhafter Betrieb oder eine Beschädigung der Maschine festgestellt wird, muss diese außer Betrieb genommen werden, bis die Störung behoben ist.
- Die Wartungs- und Reparaturarbeiten sind unter Beachtung der allgemeinen Sicherheitsregeln und des Arbeitsschutzes auszuführen. Im Falle einer Verletzung ist die Wunde sofort zu reinigen und zu desinfizieren. Im Falle von schweren Verletzungen muss ein Arzt aufgesucht werden.
- Inspektionen des Anhängers sind gemäß den in dieser Anleitung angeführten Intervallen durchzuführen.
- Schweißarbeiten dürfen nur von Personen durchgeführt werden, die im Besitz entsprechender Zulassungen für die Durchführung solcher Arbeiten sind.
- Vor der Durchführung von Schweiß- oder Elektroarbeiten muss der Anhänger von der Stromversorgung getrennt werden (den Massepol (-) von der Batterie des Schleppers abklemmen und die Anschlussleitung entfernen). Der Lack muss gereinigt werden. Die Dämpfe brennender Farbe sind für Menschen und Tiere giftig. Schweißarbeiten müssen in gut belüfteten und hellen Räumen ausgeführt werden.
- Um das Brandrisiko zu verringern, muss der Anhänger vor der Ausführung der Schweißarbeiten gründlich von Futter- und Streuresten gesäubert werden. Bei der Durchführung der Schweißarbeiten muss mit besonderer Vorsicht vorgegangen werden, wobei auf leicht entzündliche oder leicht schmelzende Elemente (Hydraulik-, Stromleitungen und übrige Kunststoffe) geachtet

werden muss. Wenn eine Gefahr der Beschädigung dieser Teile besteht, müssen diese vor Beginn der Schweißarbeiten abgebaut oder mit nicht brennbarem Material abgedeckt werden. Vor dem Arbeitsbeginn wird empfohlen, einen CO₂- oder Schaumfeuerlöscher bereitzustellen.

- Der Zustand der Hydraulikanlage ist regelmäßig zu kontrollieren, Ölausfluss ist nicht erlaubt.
- Vor dem Beginn von Reparaturarbeiten an der Hydraulik- oder Druckluftanlage müssen diese Anlagen vollkommen druckfrei gemacht werden.
- Im Falle von Arbeiten, die das Anheben des Anhängers erfordern, sind dafür geeignete, geprüfte hydraulische oder mechanische Wagenheber zu verwenden. Nach dem Anheben der Streumaschine sind zusätzlich stabile und feste Stützen zu verwenden. Es ist verboten, die Arbeiten unter der nur mithilfe eines Wagenhebers angehobenen Maschine auszuführen.
- Es ist verboten, die Maschine mit zerbrechlichen Elementen zu stützen (Ziegel, Lochziegel, Betonsteine).
- Nach Beendigung von Schmierarbeiten muss überschüssiges Schmiermittel entfernt werden. Die Streumaschine muss sauber gehalten werden.
- Es ist verboten die Reparatur von Hydraulikzylindern selbst durchzuführen. Falls diese Elemente beschädigt sind, muss eine qualifizierte Fachwerkstatt mit der Reparatur oder dem Austausch dieser Elemente beauftragt werden.
- Eine Reparatur der Deichsel (Geraderichten, Aufschweißen, Schweißen) ist verboten. Eine beschädigte Deichsel ist durch eine neue zu ersetzen.
- Es ist verboten, zusätzliche Anlagen oder Zubehör zu montieren, die mit der Herstellerspezifikation nicht übereinstimmen.
- Der Anhänger darf nur abgeschleppt werden, wenn sein Fahrwerk und die Bremsen funktionstüchtig sind.
- Der allgemeine und technische Zustand sowie die Korrektheit der Befestigung von Schutzelementen sind zu prüfen.
- Wenn Teile ersetzt werden müssen, dürfen nur Originalteile oder vom Hersteller empfohlene Ersatzteile verwendet werden. Eine Missachtung dieser

Anforderungen kann zu einer Gefährdung der Gesundheit Dritter führen und Beschädigungen am Anhänger verursachen.

- Im Falle einer Verletzung durch einen starken Ölstrahl muss unverzüglich ein Arzt aufgesucht werden. Das Hydrauliköl kann in die Haut eindringen und eine Infektion auslösen. Im Falle eines Kontakts mit den Augen müssen diese mit viel Wasser ausgespült werden, und beim Auftreten von Reizungen den Arzt aufsuchen. Im Falle eines Kontakts mit der Haut die Kontaktstelle mit Wasser und Seife waschen. Es dürfen keine organischen Lösungsmittel (Benzin, Petroleum) verwendet werden.
- Der Zustand der Schraubenverbindungen muss geprüft werden.
- Das Besteigen des Anhängers ist nur bei völligem Stillstand und abgeschalteten Motor des Schleppers erlaubt.
- Der Anhänger muss sauber gehalten werden.

2.1.6 HINWEISE ZUR SICHERHEIT IM STRASSENVERKEHR

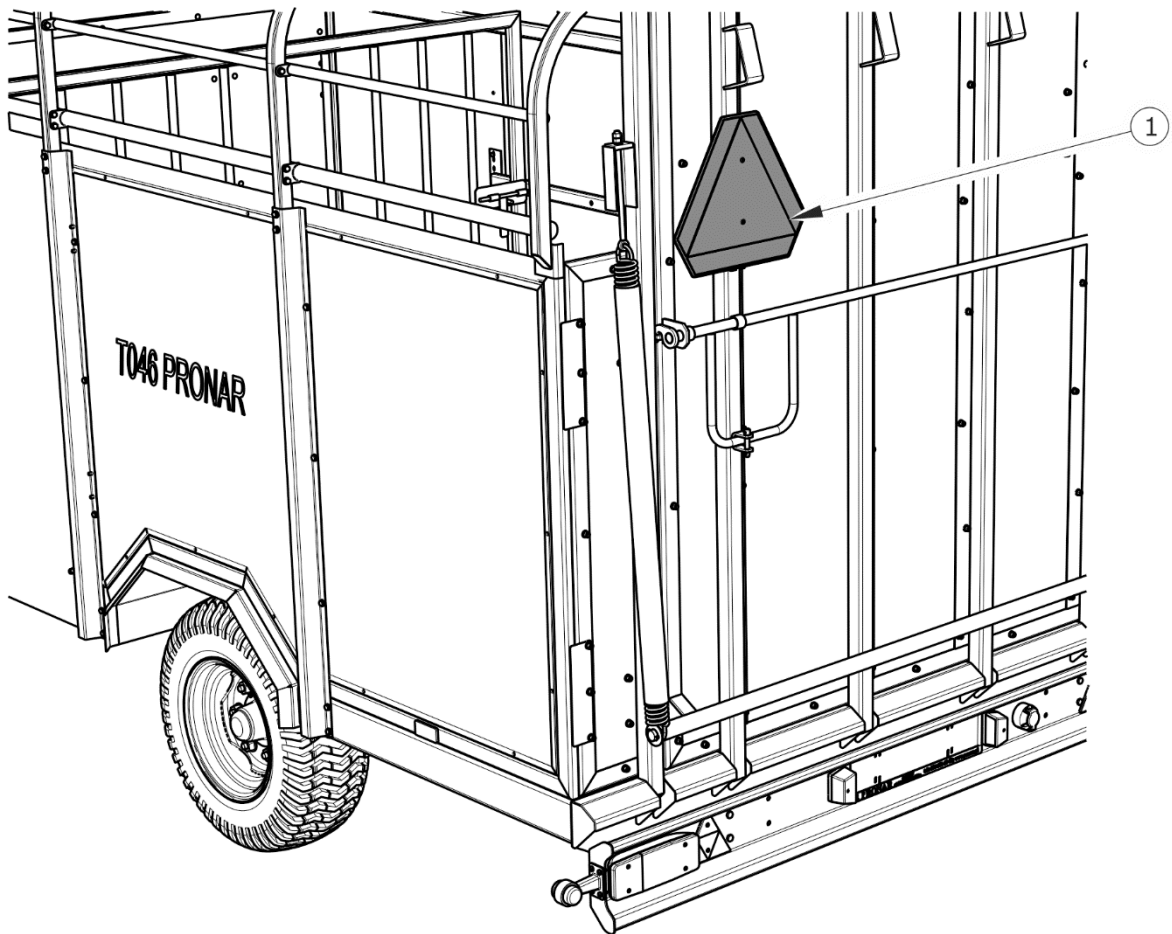


ABB. 2.1 Befestigungsstelle der Tafel

(1) Kennzeichnungstafel für bauartbedingt langsam fahrende Fahrzeuge

- Wenn der Anhänger das letzte Fahrzeug im Zug ist, muss an der hinteren Bordwand die Kennzeichnungstafel für bauartbedingt langsam fahrende Fahrzeuge angebracht werden - siehe Abbildung (2.1).
- Bei Fahrten auf öffentlichen Straßen müssen die Verkehrsregeln befolgt werden.
- Während der Fahrt muss die Geschwindigkeit an die herrschenden Bedingungen angepasst werden. Wenn möglich, Fahrten auf unebenem Gelände und plötzliche Kurvenfahrten vermeiden.
- Es ist verboten, die zulässige Höchstgeschwindigkeit des Anhängers zu überschreiten. Eine überhöhte Geschwindigkeit kann zu einem Verlust der

Kontrolle über das Gespann, einer Beschädigung des Anhängers sowie zu einer Verschlechterung der Bremswirkung führen.

- Vor dem Fahrtbeginn ist sicherzustellen, dass der Anhänger korrekt an den Schlepper angekuppelt wurde (insbesondere ist die Sicherung des Kupplungsbolzens zu überprüfen).
- Die von der Zugkupplung übertragene Stützlast beeinflusst die Lenkbarkeit des Schleppers.
- Es ist verboten, einen ungesicherten Anhänger abzustellen. Ein nicht an den Schlepper angekuppelter Anhänger muss mithilfe der Feststellebremse und Radkeilen unter den Rädern gegen Wegrollen gesichert werden - Abbildung (2.2). Die Keile müssen vor und hinter das Rad gelegt werden.

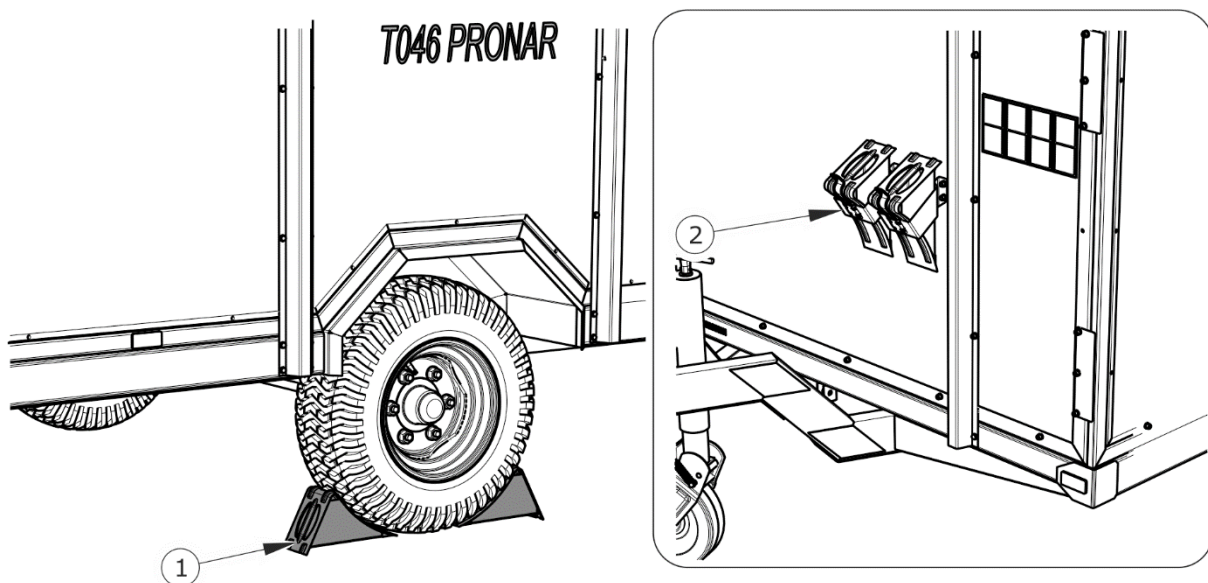


ABB. 2.2 Unterlegen der Keile

(1) Radkeil, (2) Radkeil Aufnahme

- Das Aufsteigen auf den Anhänger während der Fahrt ist verboten.
- Der Anhänger darf nicht an einem Hang abgestellt werden.
- Vor dem Fahrtantritt muss geprüft werden, ob die Heckklappe richtig geschlossen ist.

- Vor der Fahrt ist zu prüfen, ob die Feststellbremse gelöst ist und der Bremskraftregler in die richtige Position eingestellt ist (betrifft die Druckluftanlagen mit handbetätigter 3-stufiger Bremskraftregelung).
- Beim Rückwärtsfahren wird empfohlen, die Hilfe einer zweiten Person in Anspruch zu nehmen. Beim Manövrieren muss sich die unterstützende Person außerhalb des Gefahrenbereichs befinden und die ganze Zeit für den Fahrer des Schleppers sichtbar sein.
- Für die Fahrt auf öffentlichen Straßen muss der Schlepperfahrer dafür sorgen, dass ein geprüftes oder zugelassenes rückstrahlendes Warndreieck mitgeführt wird.
- Die Druckluftbehälter der Druckluftanlage müssen regelmäßig entwässert werden. Bei Frost kann einfrierendes Wasser zu einer Beschädigung von Elementen der Druckluftanlage führen.
- Durch unvorsichtiges Fahren und zu hohe Geschwindigkeit können Unfälle verursacht werden.

2.1.7 BEREIFUNG

- Bei Arbeiten an der Bereifung muss der Anhänger durch Unterlegen von Radkeilen gegen Wegrollen gesichert werden. Räder dürfen nur bei nicht beladene Maschine ausgebaut werden.
- Reparaturarbeiten an Rädern oder Reifen dürfen nur von befugten und geschulten Personen durchgeführt werden. Diese Arbeiten müssen mit geeignetem Werkzeug durchgeführt werden.
- Die Prüfung der Radmutter auf festen Sitz muss nach der ersten Benutzung des Anhängers, nach dem ersten Tag des Betriebs unter Last, nach den ersten 1.000 km und anschließend alle 6 Monate oder 25.000 km erfolgen. Die Kontrolltätigkeiten sind jeweils zu wiederholen, wenn das Rad des Anhängers demontiert wurde.
- Straßenschäden, plötzliche Bewegungen und Fahrtrichtungsänderungen sowie eine zu hohe Geschwindigkeit bei Kurvenfahrten sind zu vermeiden.

- Der Reifendruck ist regelmäßig zu prüfen. Der Reifendruck ist auch tagsüber bei intensiver Benutzung zu überwachen. Es ist zu beachten, dass eine Erwärmung der Bereifung den Reifendruck sogar um 1 bar steigern kann. Bei dieser Temperatur- und Reifendrucksteigerung ist die Geschwindigkeit oder Last zu reduzieren. Den Reifendruck niemals durch Entlüften reduzieren, wenn die Drucksteigerung eine Folge der Temperaturwirkung ist.
- Die Reifventile sind mithilfe von Ventilkappen gegen das Eindringen von Verschmutzungen zu schützen.

2.1.8 BESCHREIBUNG DES RESTRISIKOS

Das Unternehmen Pronar Sp. z o. o. in Narew hat sich große Mühe gegeben, um das Risiko eines Unglücksfalles zu eliminieren. Es besteht jedoch eine gewisse Restgefahr, die zu einem Unfall führen kann und vor allem mit den unten beschriebenen Tätigkeiten verbunden ist:

- Eine nicht bestimmungsgemäße Verwendung der Maschine,
- Aufenthalt zwischen dem Schlepper und des Anhängers beim laufenden Motor oder während des Ankuppelns,
- Aufenthalt auf der Maschine bei laufendem Motor,
- Betrieb des Anhängers ohne oder mit beschädigten Schutzeinrichtungen,
- Nichteinhalten eines sicheren Abstandes beim Betrieb des Anhängers,
- Bedienung der Maschine durch unbefugte Personen oder unter Alkoholeinfluss,
- Reinigung, Wartung und technische Kontrolle,
- Betrieb des Anhängers auf einem nicht stabilen und geneigten Untergrund,
- Be- und Entladen von Tieren.

Die Restgefahr kann auf Minimum reduziert werden, indem folgende Hinweise beachtet werden:


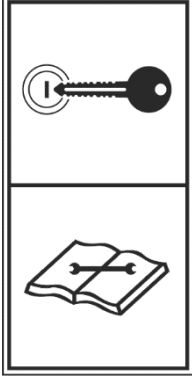


- Bedienen Sie die Maschine mit Umsicht und ohne Eile;
- Befolgen Sie die in der Bedienungsanleitung aufgeführten Anweisungen und Hinweise,

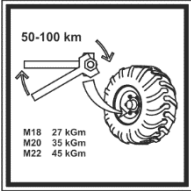
- Einhaltung eines sicheren Abstandes von Gefahrenbereichen,
- Es ist verboten, sich während des Betriebs auf dem Anhänger aufzuhalten, mit Ausnahme der speziell dafür vorgesehenen Stellen.
- Führen Sie Reparatur- und Wartungsarbeiten in Übereinstimmung mit den Sicherheitsvorschriften durch,
- Tragen Sie eng anliegende Schutzkleidung,
- Sichern Sie die Maschine vor dem Zugang durch unbefugte Personen, vor allem Kinder,

2.2 HINWEIS- UND WARNSCHILDER

Am Anhänger befinden sich die in Tabelle (2.1) aufgeführten Hinweis- und Warnschilder. Die Anordnung der Piktogramme am Anhänger ist in der Abbildung (2.3) dargestellt. Der Benutzer des Anhängers ist während der gesamten Zeit der Nutzung verpflichtet, für die Lesbarkeit der an der Maschine angebrachten Hinweis- und Warnschilder sowie der Sicherheitssymbole zu sorgen. Nicht lesbare Hinweis- und Warnschilder und Symbole müssen ersetzt werden. Die Hinweis- und Warnschilder können direkt über den Hersteller oder den Händler, bei dem Sie den Anhänger erworben haben, bezogen werden. Die bei Reparaturen ausgetauschten Baugruppen sind durch entsprechende Sicherheitssymbole neu zu kennzeichnen. Bei der Reinigung des Anhängers dürfen keine Lösungsmittel, welche die Oberfläche des Etiketts beschädigen können verwendet werden. Ebenso muss beim Reinigen mit Hochdruckpumpen vermieden werden den Wasserstrahl auf die Etiketete zu richten.

TABELLE 2.1 Hinweis- und Warnschilder

NR.	SICHERHEITSSYMBOL	BESCHREIBUNG
1		<p>Achtung. Vor der Inbetriebnahme muss die Betriebsanleitung gelesen werden.</p>
2		<p>Vor dem Beginn von Wartungs- oder Reparaturarbeiten den Motor abschalten und den Schlüssel aus dem Zündschloss ziehen.</p>
3		<p>Vor dem Besteigen der Leiter zum Zwecke der Ausführung von Wartungs- oder Reparaturarbeiten im Innern des Tanks, muss der Motor abgeschaltet und der Schlüssel aus dem Zündschloss gezogen werden. Den Schlepper vor dem Zutritt unbefugter Personen sichern.</p>
4	<p>T046 PRONAR</p>	<p>Maschinentyp</p>
5		<p>Gemäß dem in der <i>BETRIEBSANLEITUNG</i> aufgeführten Schmierplan schmieren.</p>

NR.	SICHERHEITSSYMBOL	BESCHREIBUNG
6		<p>Regelmäßig die Radmutter und die übrigen Schraubverbindungen auf festen Sitz prüfen.</p>

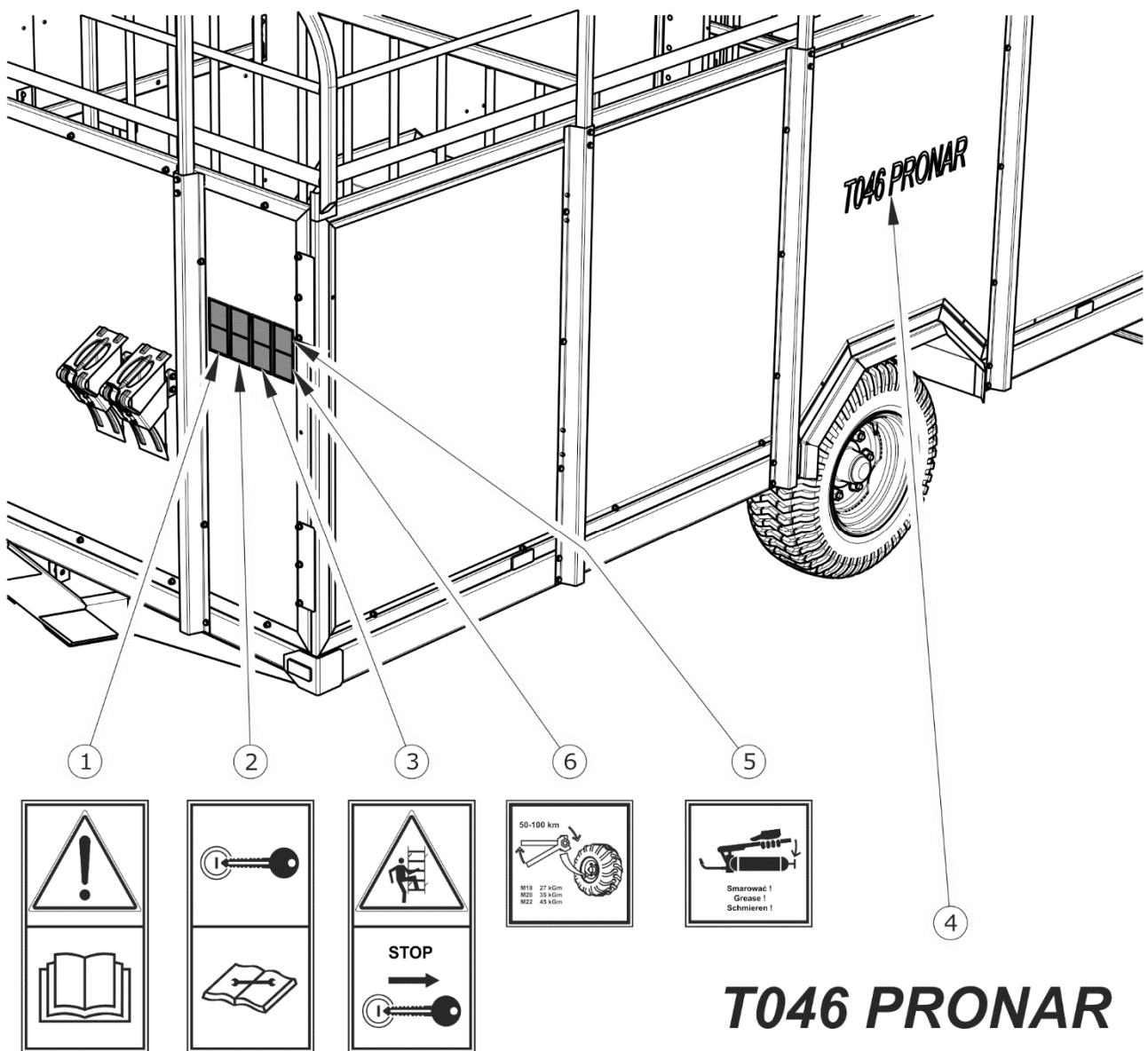


ABB. 2.3 Anordnung der Hinweis- und Warnschilder

KAPITEL

3

AUFBAU UND
FUNKTIONSBESCHREIB
UNG

3.1 TECHNISCHE DATEN

TABELLE 3.1 Technische Daten der Standardausstattung

INHALT	ME	DATEN
Abmessungen		
Gesamtlänge	mm	6.100
Gesamtbreite	mm	2.515
Gesamthöhe	mm	2.780
Abmessungen des Ladekastens:		
Länge	mm	4.160
Breite	mm	2.360
Höhe der Ladekastenvände	mm	1.350
Gewicht und Nutzlast		
Eigengewicht	kg	1.800
Gesamtgewicht	kg	5.500
Nutzlast	kg	3.700
Zusätzliche Angaben		
Radstand	mm	2.100
Höhe der Ladefläche über dem Boden	mm	700
Erforderliche Motorleistung des Schleppers	PS (kW)	28.6 (21)
Zulässige bauartbedingte Höchstgeschwindigkeit	km/h	30
Spannung der Elektroinstallation	V	12
Stützlast der Zugöse	kg	600
Geräuschpegel	dB	unter 70
Ladefläche	m ²	9.01

3.2 AUFBAU DES ANHÄNGERS

3.2.1 FAHRGESTELL

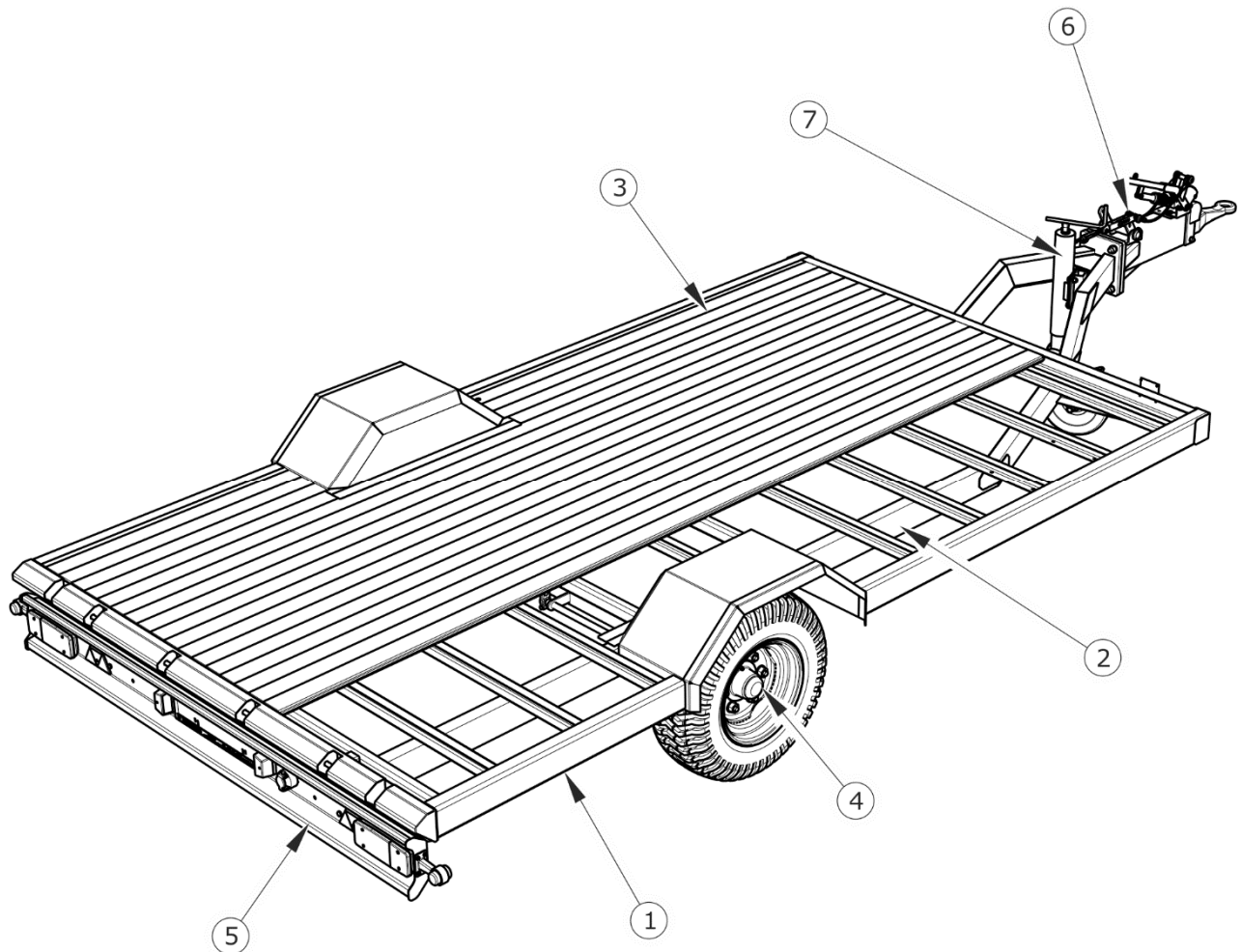


ABB. 3.1 Fahrgestell

(1) unterer Rahmen, (2) Längsträger des Rahmens, (3) Bodenbretter, (4) Fahrachse, (5) Beleuchtungsbalken, (6) Auffahrdeichsel, (7) Stützfuß

Das Fahrgestell des Anhängers besteht aus den in Abbildung (3.1) aufgeführten Baugruppen. Der Rahmen (1) besteht aus einer Schweißkonstruktion aus Stahlblechprofilen. Die tragenden Hauptelemente bestehen aus Längsträgern (2) die über Querträger verstärkt werden. Der obere Rahmen kann in verschiedenen Varianten ausgeführt werden:

- mit starrer Deichsel zum Ankuppeln an die obere Transportkupplung des Schleppers,

- mit starrer Deichsel und drehbarer Zugöse oder Kugelkupplung für den Anschluss an die untere Kupplung am Schlepper,
- mit Auffahrdeichsel zum Ankuppeln an die obere Transportkupplung des Schleppers.

Der obere Teil des Rahmens wird vom Boden gebildet, der aus imprägnierten Brettern (3) besteht. Wahlweise kann auch ein Stahlboden oder ein mit Bitumen beschichteter Stahlboden geliefert werden.

Am hinteren Teil des Rahmens befinden sich die Befestigungselemente für die Fahrachse (4) sowie die Elemente des Beleuchtungsbalkens (5). Die Fahrachse (4) besteht aus einem quadratischen Stahlbalken, an dessen Enden sich Zapfen befinden, an denen die auf Kegellagern gelagerten Radnaben befestigt sind. Die Naben sind mit Trommelbremsen ausgestattet, die über einen Bremsnocken betätigt werden.

Am vorderen Teil des Rahmens befindet sich die Deichsel (6) sowie der Stützfuß (7). Die Art der eingesetzten Deichsel und Zugöse hängt von der Ausführungsvariante des Anhängers ab:

- Auffahrdeichsel mit starrer Zugöse $\varnothing 40$ mm (DIN 74054) zum Ankuppeln an die obere Transportkupplung,
- Deichsel mit starrer Zugöse $\varnothing 40$ mm (DIN 74054) zum Ankuppeln an die obere Transportkupplung,
- Deichsel mit drehbarer Zugöse $\varnothing 50$ mm (DIN 9678) zum Ankuppeln an die unteren Transportkupplungen.

3.2.2 LADEKASTEN

Der Ladekasten besteht aus den Seitenwänden (1) und der Vorderwand (2), die aus mit wasserfesten Sperrholzplatten gefüllten Stahlrahmen gefertigt sind. Die Ränder der Sperrholzplatten sind zusätzlich mit einem Imprägnat und die besonders Feuchtigkeit ausgesetzten Stellen mit einer plastischen Dichtungsmasse geschützt.

Am hinteren Teil des Ladekastens befindet sich die Klappe (4), die zum Verladen der Tiere und zum Schließen des Kastens dient. Das Öffnen und Schließen der Heckklappe wird durch Zugfedern (5) erleichtert. Die Klappe wird mithilfe des Verschlusses (6) verriegelt. Der Hebel der Verriegelung ist vor einem ungewollten Öffnen durch Splinte (7) geschützt.

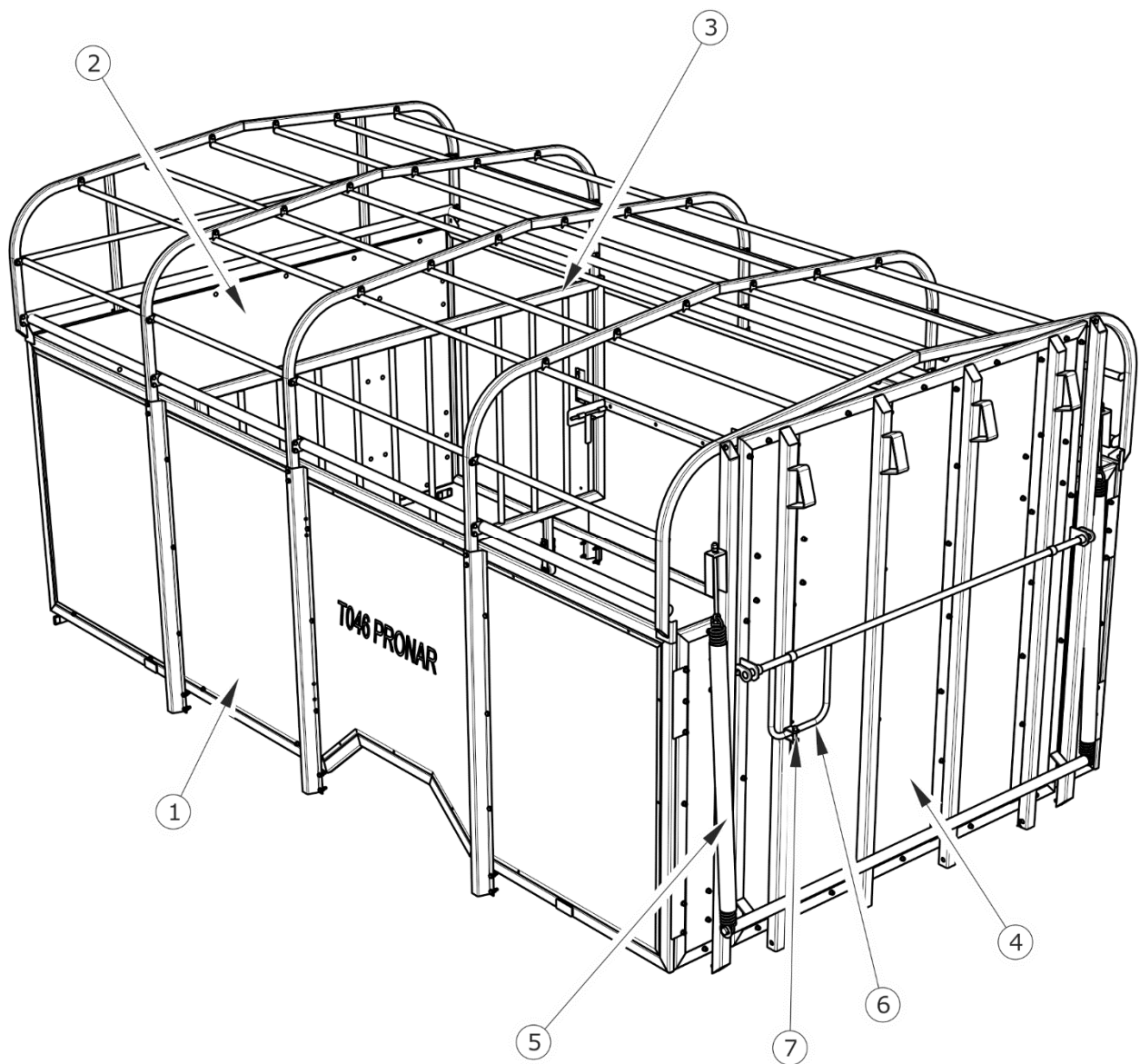


ABB. 3.2 **Ladekasten**

(1) Seitenwand, (2) Vorderwand, (3) Trennwand, (4) Heckklappe, (5) Zugfeder, (6) Heckklappenverschluss, (7) Sicherungssplint

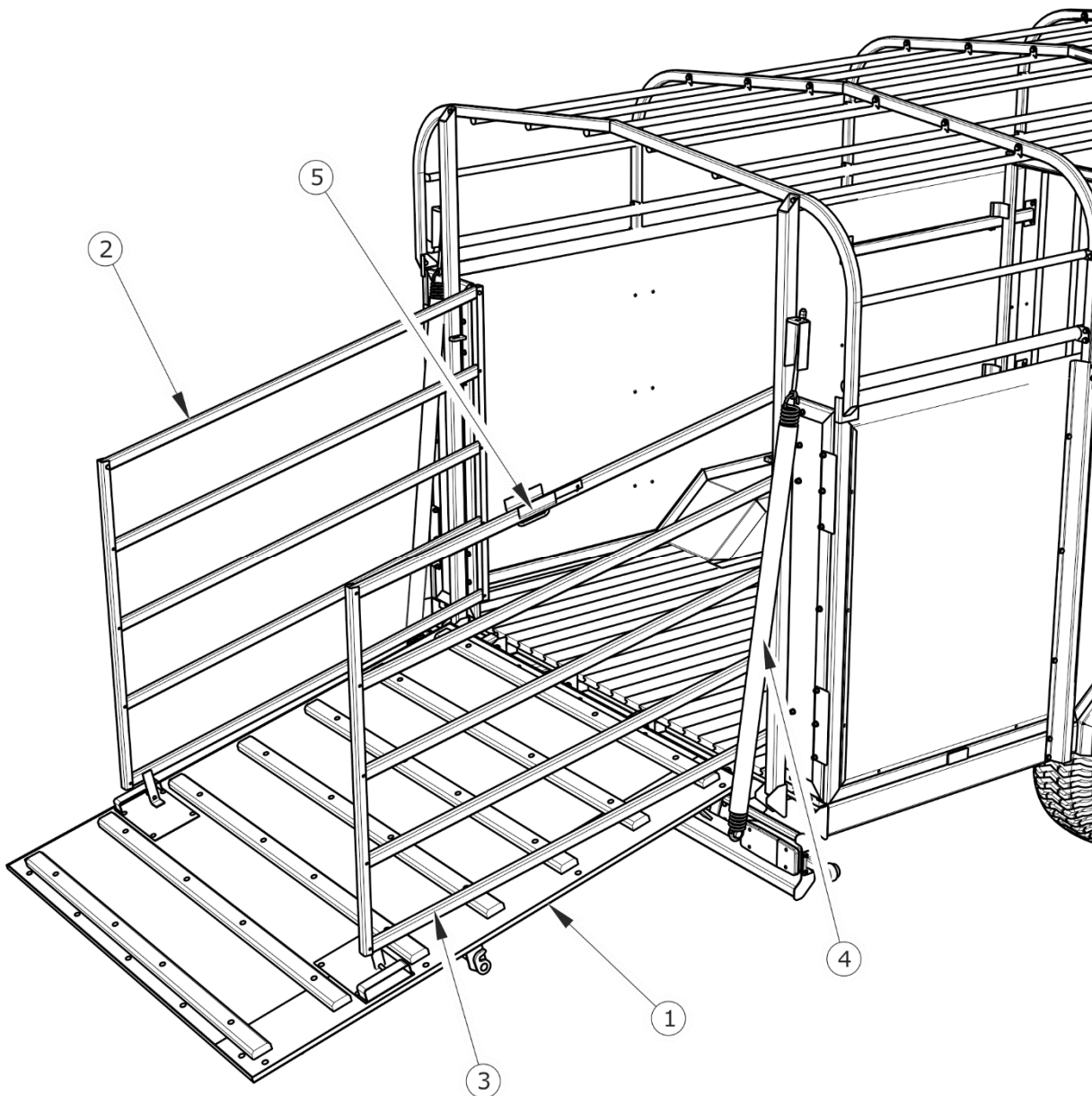


ABB. 3.3 Heckklappe und Türen

(1) Klappe, (2) linkes Gitter, (3) rechtes Gitter, (4) Zugfeder, (5) Gittersperre

Hinter der Klappe befinden sich zwei Gitter- linkes Gitter (2) und rechtes Gitter (3) – Abbildung (3.3). Bei Transportfahrten werden die Gitter durch eine Sperre (5) gesichert. Beim Verladen der Tiere können die Gitter nach dem Herablassen der Heckklappe nach außen geöffnet werden und bilden einen links und rechts abgeäunten Übergang.

Im Innern des Ladekastens befindet sich eine Trennwand (1) – Abbildung (3.4) die zur Unterteilung des Laderaums während des Tiertransports bestimmt ist. Die Trennwand ist an

Scharnieren aufgehängt, die an der Schiene (5) befestigt sind. Die Trennwand wird mithilfe des Riegels (3) im Profil (4) verriegelt.

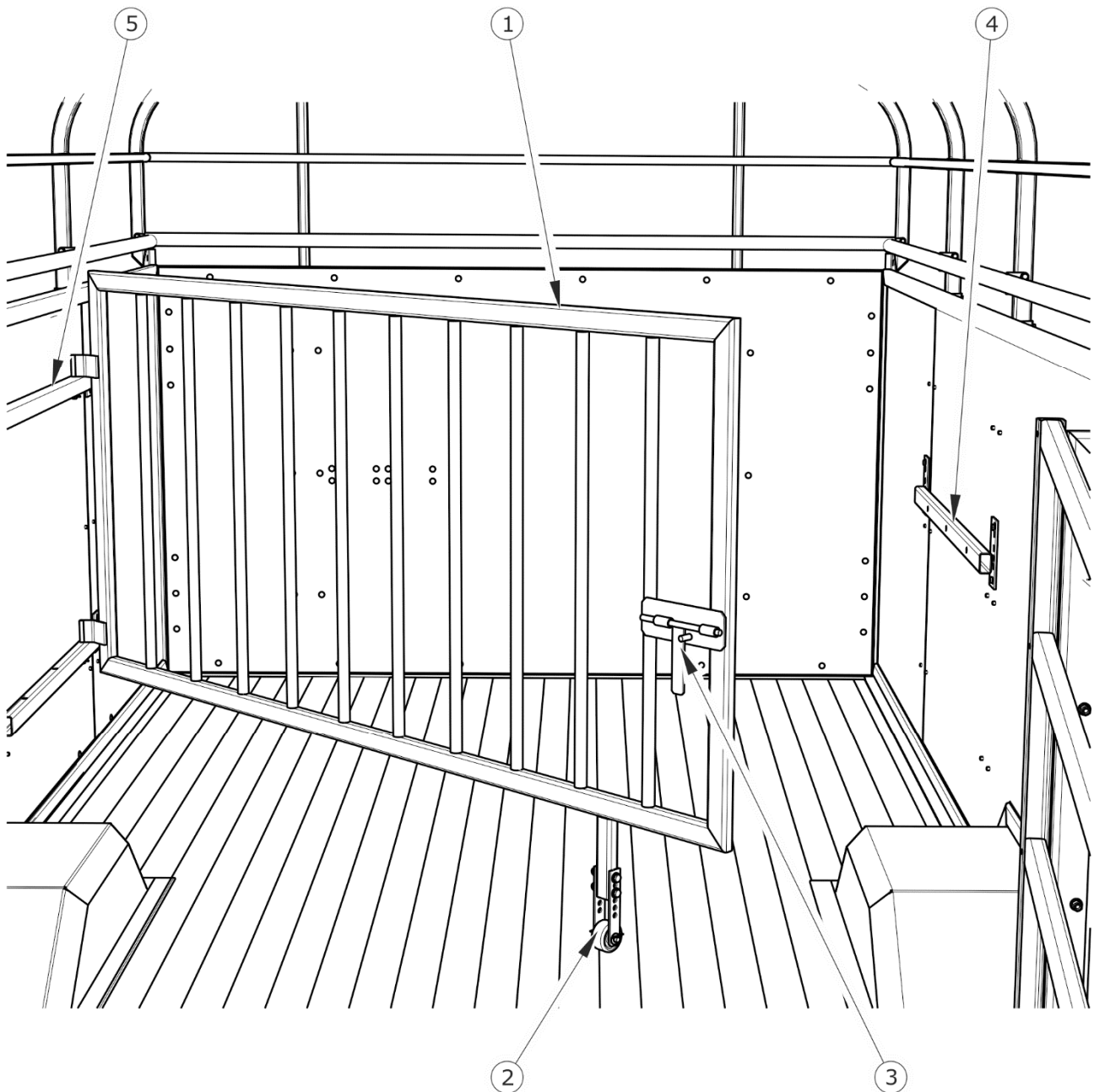


ABB. 3.4 Innere Trennwand

(1) Trennwand, (2) Stützrad der Trennwand, (3) Riegel, (4) Verriegelungsprofil, (5) Schiene

3.2.3 GESTELL MIT PLANE

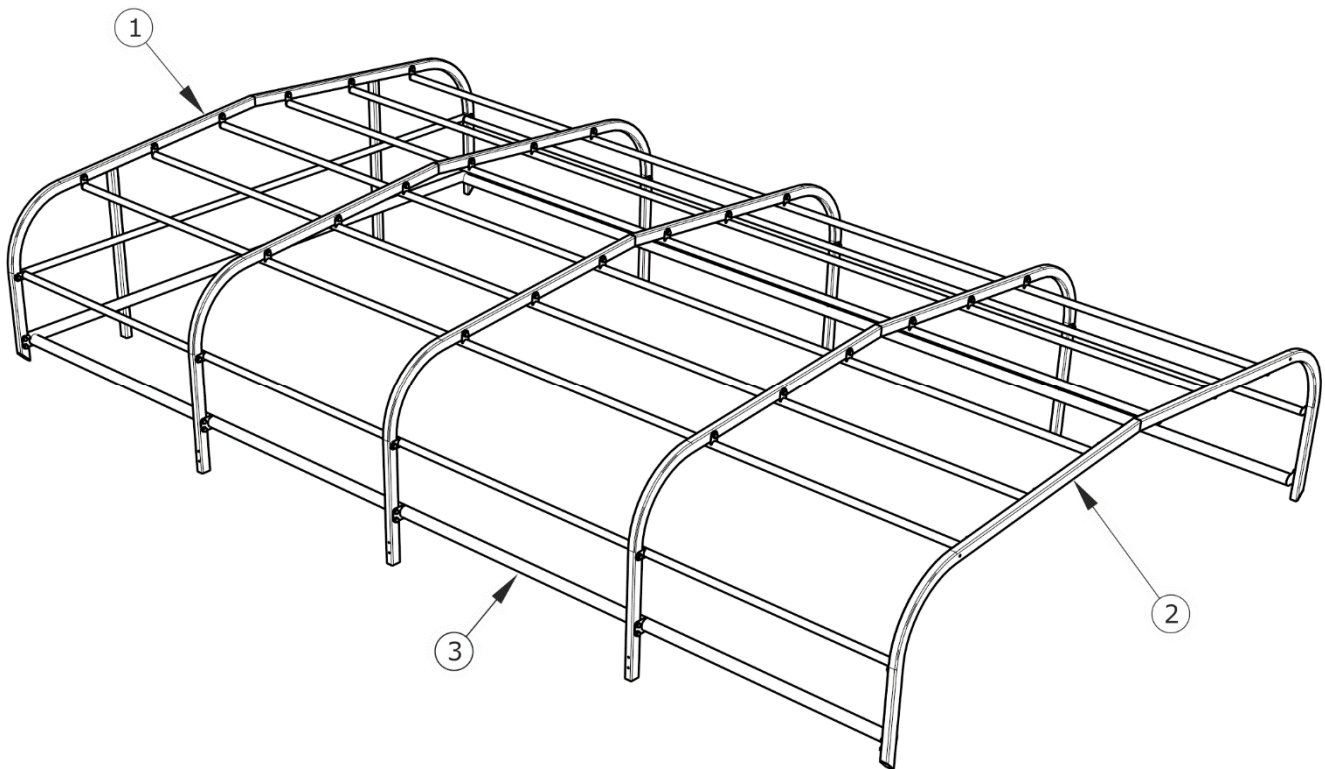


ABB. 3.5 **Gestell**

(1) vorderer Bügel, (2) hinterer Bügel, (3) Querstrebe des Gestells

Bei dem Gestell handelt es sich um eine Stahlkonstruktion aus gebogenen Stahlprofilen (Gestellbügel) und Rohren als Querstreben des Gestells (3). Das ganze Gestell ist an den Wänden des Ladekastens mithilfe von Schraubenverbindungen befestigt. Die untere Querstrebe (3) des Gestells ist zum Anbinden der Tiere während des Transports bestimmt.

3.2.4 ELEKTROINSTALLATION

Die elektrische Installation des Anhängers ist an Versorgung durch eine Gleichstromquelle 12 V angepasst. Der Anschluss des Anhängers an den Schlepper erfolgt über das Anschlusskabel, das zur Standardausstattung des Anhängers gehört.

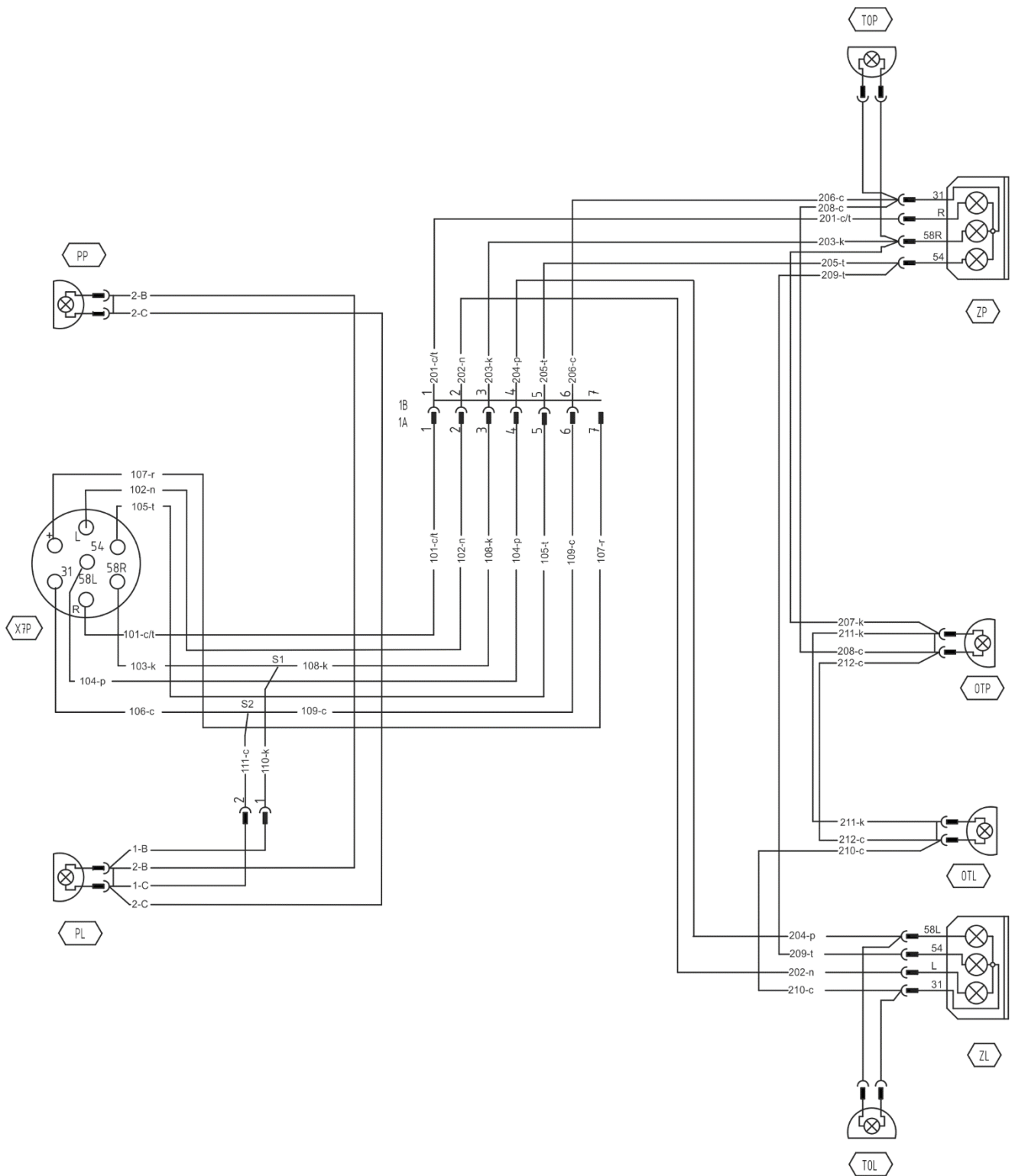


ABB. 3.6 Schaltplan der Elektroinstallation

Die auf der Zeichnung verwendeten Kennzeichnungen sind in den Tabellen (3.2), (3.3) und 3.4) beschrieben.

TABELLE 3.2 Bedeutung der Leitungsfarben

BEZEICHNUNG	FARBE DES KABELS
B	Weiß
C	Schwarz
K	Rot
N	Blau
P	Orange
T	Grün
C/T	Schwarz-Grün

TABELLE 3.3 Verzeichnis der Bezeichnungen der elektrischen Elemente

SYMBOL	NAME DES ELEMENTS
ZP	Verbundlampe hinten rechts
ZL	Verbundlampe hinten links
X7P	7-polige Anschlussdose vorne
TOP	Umrissleuchte hinten rechts
TOL	Umrissleuchte hinten links
OTP	Kennzeichenbeleuchtung rechts
OTL	Kennzeichenbeleuchtung links
PP	Positionsleuchte vorne rechts
PL	Positionsleuchte vorne links

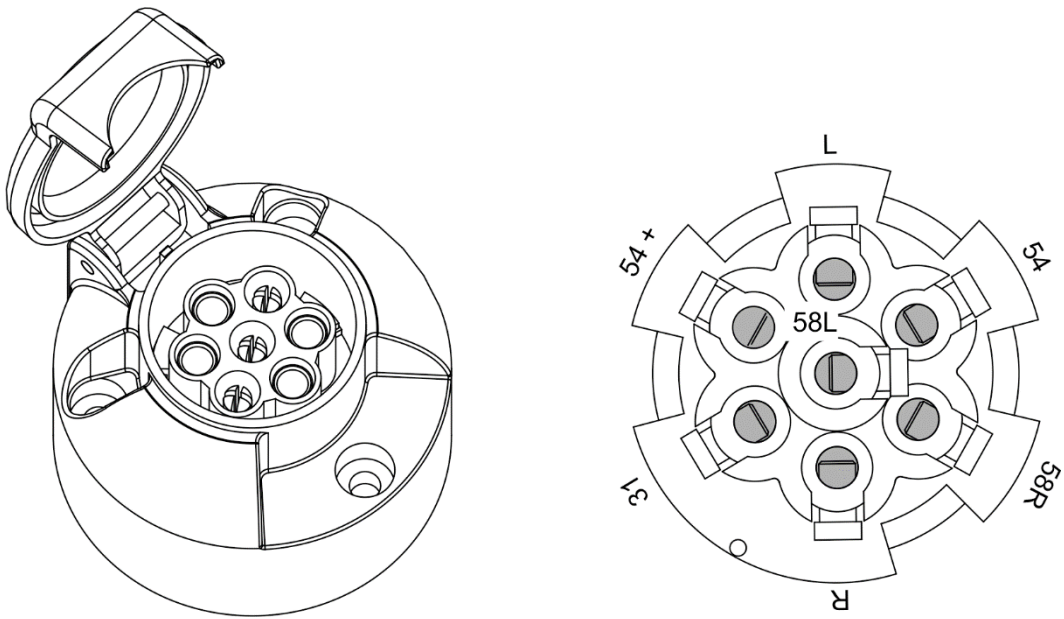


ABB. 3.7 Anschlussdose X7P

TABELLE 3.4 Kennzeichnung der Anschlüsse der Anschlussdose

BEZEICHNUNG	FUNKTION
31	Masse
+	Stromversorgung +12V
L	Blinker links
54	Bremsleuchte
58L	Positionsleuchte vorne links
58R	Positionsleuchte vorne rechts
R	Blinker rechts

3.2.5 BETRIEBSBREMSE

Der Anhänger ist mit einem von vier Betriebsbremsentypen ausgerüstet:

- Zweikreis-Druckluftbremse mit 3-stufigem Bremskraftregler, Abbildung (3.8) – optionale Ausstattung,
- Einkreis-Druckluftbremse mit 3-stufigem Bremskraftregler, Abbildung (3.9) – Grundausrüstung,

- Hydraulische Bremsanlage, Abbildung (3.10) – optionale Ausstattung.
- Aufahrbremse, Abbildung (3.12) – optionale Ausstattung.

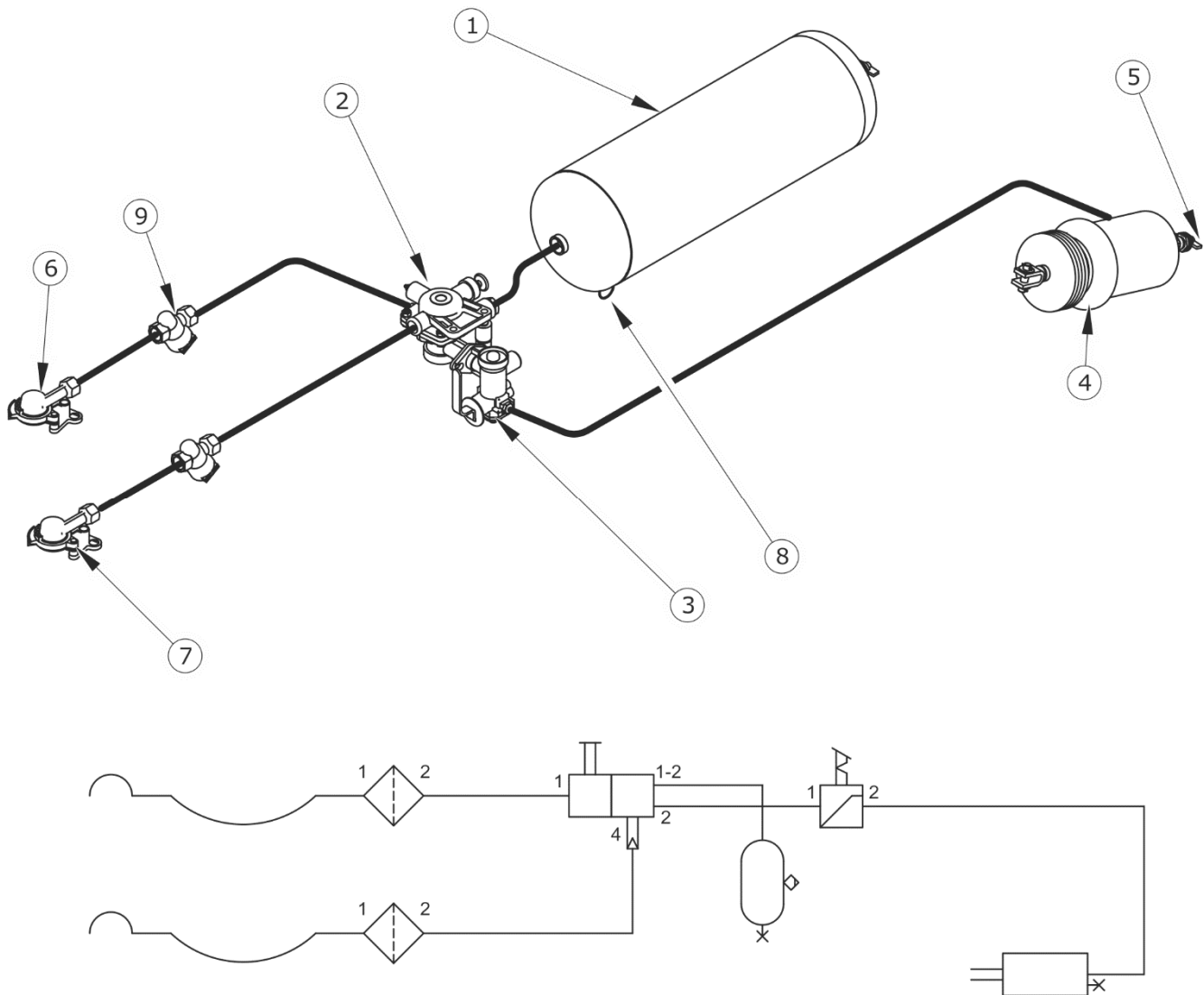


ABB. 3.8 Aufbau und Schema der Zweikreis-Druckluftanlage

(1) Druckluftbehälter, (2) Steuerventil, (3) Bremskraftregler, (4) pneumatischer Zylinder, (5) Kontrollanschlüsse des Pneumatikzylinders, (6) Leitungsanschlüsse (gelb), (7) Leitungsanschlüsse (rot), (8) Entwässerungsventil, (9) Luftfilter

Die Betriebsbremse (Druckluft- oder Hydraulikbremse) wird vom Arbeitsplatz des Schlepperfahrers betätigt, indem das Bremspedal im Schlepper bedient wird. Die Aufgabe des Steuerventils (2) - Abbildung (3.8) und (3.9) besteht in der gleichzeitigen Betätigung der

Schlepper- und Anhängerbremse. Darüber hinaus wird die Anhängerbremse automatisch durch das Steuerungsventil betätigt, wenn die Verbindung zwischen dem Schlepper und Anhänger unabsichtlich getrennt wird.

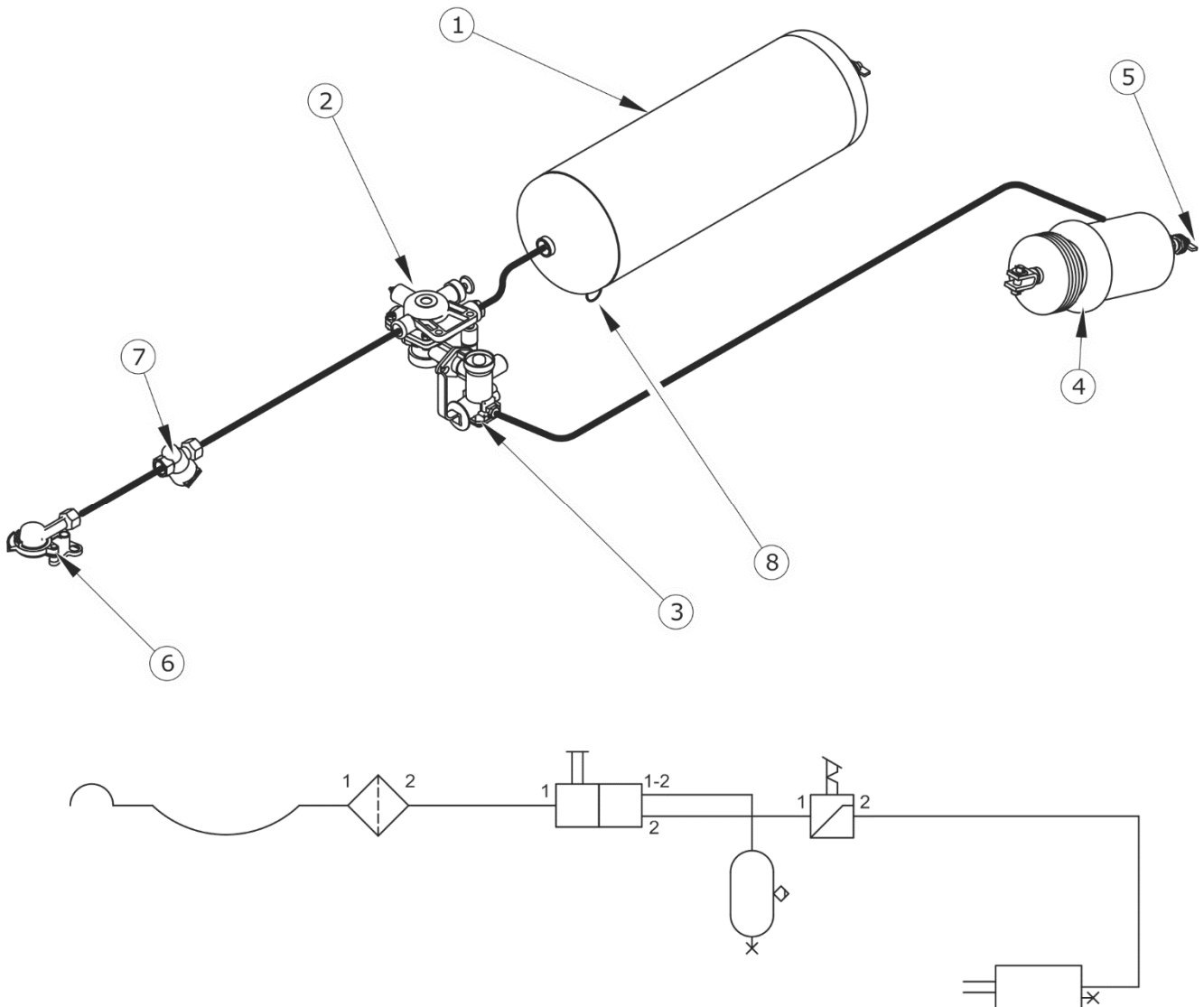


ABB. 3.9 Aufbau und Schema der Einkreis-Druckluftanlage

(1) Druckluftbehälter, (2) Steuerventil, (3) Bremskraftregler, (4) Pneumatizylinder, (5) Kontrollanschlüsse des Pneumatikzylinders, (6) Leitungsanschlüsse, (7) Luftfilter, (8) Entwässerungsventil

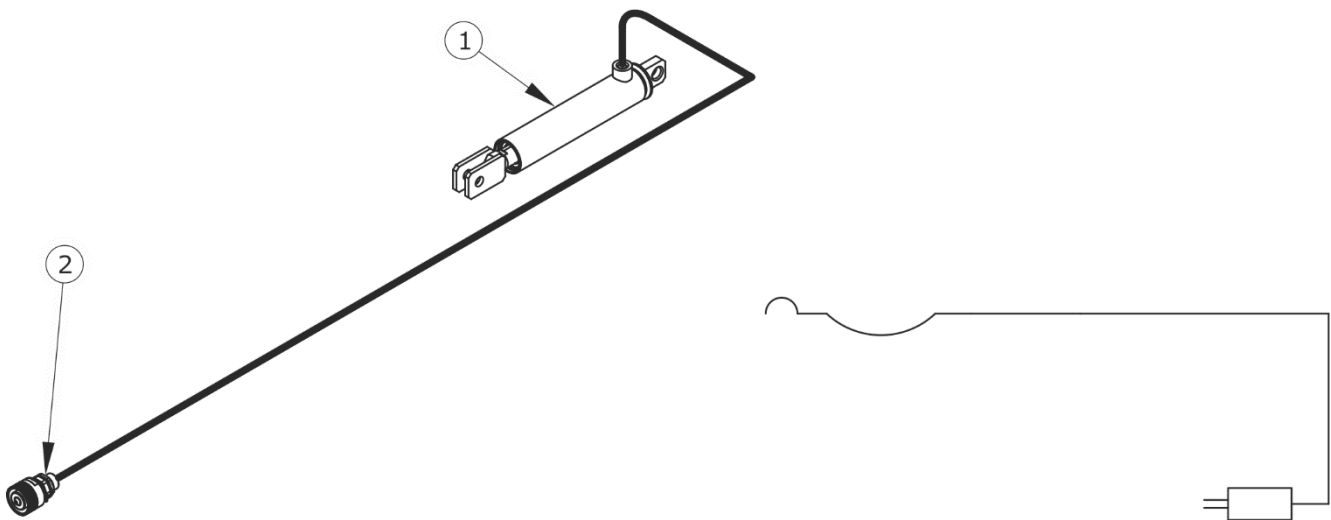


ABB. 3.10 Aufbau und Schema der hydraulischen Bremsanlage

(1) Hydraulikzylinder, (2) Hydraulik-Schnellkupplung

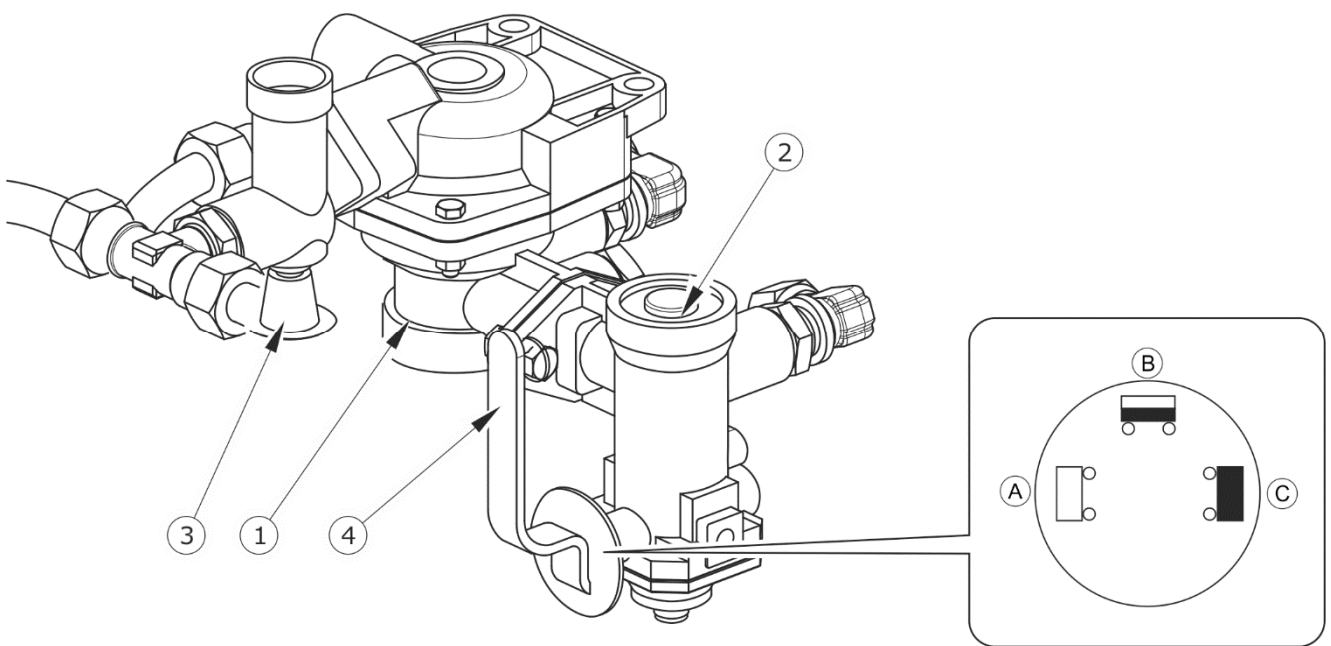


ABB. 3.11 Steuerventil und Bremskraftregler

(1) Steuerventil, (2) Bremskraftregler, (3) Knopf zum Lösen der Anhängerbremse im Stand, (4) Auswahlhebel des Reglerbetriebs, (A) Stellung „LASTFREI“, (B) Stellung „HALBLAST“, (C) Stellung „VOLLLAST“

Das verwendete Ventil verfügt über eine Vorrichtung zum Lösen der Bremse, die genutzt werden kann, wenn der Anhänger vom Schlepper abgetrennt wird - siehe Abbildung (3.11). Nach dem Anschließen der Druckluftleitung an den Schlepper schaltet sich die Vorrichtung automatisch auf normalen Bremsenbetrieb um.

Der 3-stufige Bremskraftregler (2) - Abbildung (3.11), passt die Bremskraft an die jeweilige Einstellung an. Das Umschalten in die gewünschte Betriebsstellung erfolgt vor Fahrtantritt manuell durch den Bediener mithilfe des Hebels (4). Es sind drei Betriebsstellungen möglich: A - „Lastfrei“, B - „Halblast“ und C - „Volllast“.

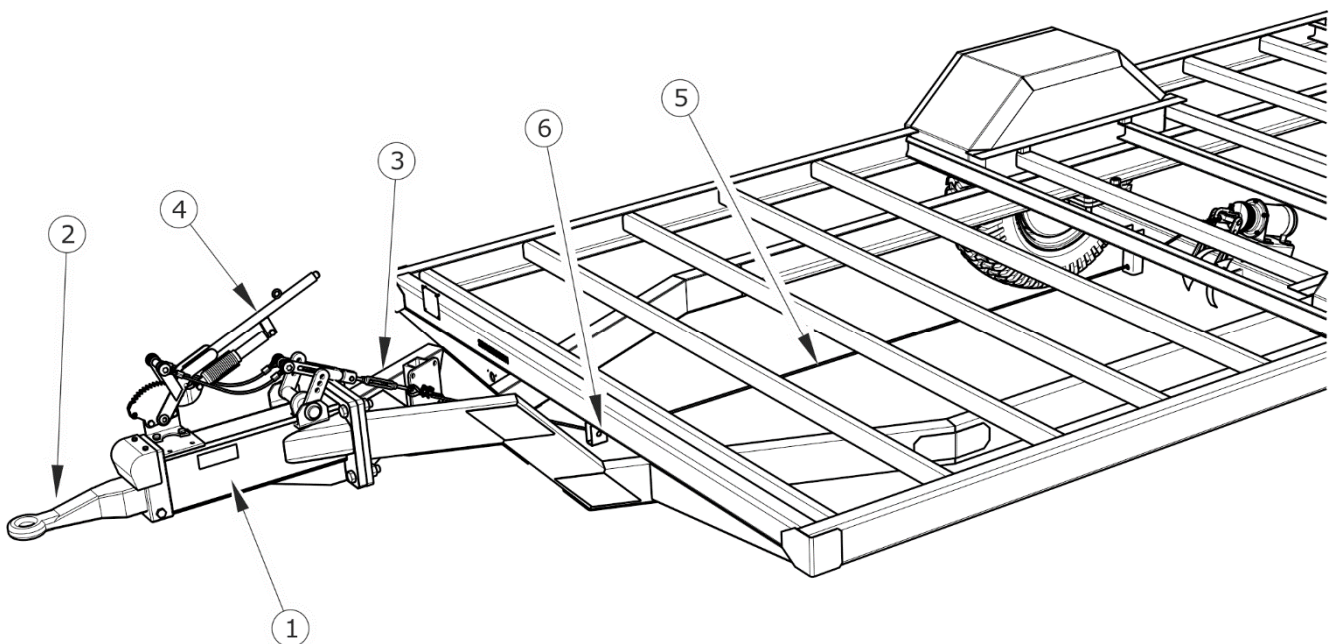


ABB. 3.12 Auffahrbremse

(1) Auffahrdeichsel, (2) Zugöse der Auffahrdeichsel, (3) Bremsseilspanner, (4) Hebel der Feststellbremse, (5) Bremsseil, (6) Umlenkrolle

Der Aufbau der Auffahrbremse ist auf Abbildung (3.12) dargestellt. Die Auffahrdeichsel (1) mit beweglicher Kupplung ist am unteren Rahmen des Anhängers befestigt. Die Kupplung ist über das Bremsseil mit der Achse verbunden, die als Auffrachse ausgeführt ist. Wenn die Bremse im Schlepper betätigt wird, über der Anhänger einen Druck auf die Kupplung am Schlepper aus, wodurch sie die Kupplung der Deichsel in den Korpus hineingeschoben und somit das Seil (5) gespannt wird. Das Stahlseil ist mit den Spreizhebeln an der Fahrachse verbunden, welche die Bremsen des Anhängers betätigen.

Die Auffahrachsen verfügen über einen Mechanismus, der ein Blockieren der Achsen beim Rückwärtsfahren verhindert-

Die mit einer Auffahrbremse ausgerüsteten Anhänger verfügen nicht über eine gesonderte Feststellbremse.

3.2.6 FESTSTELLBREMSE

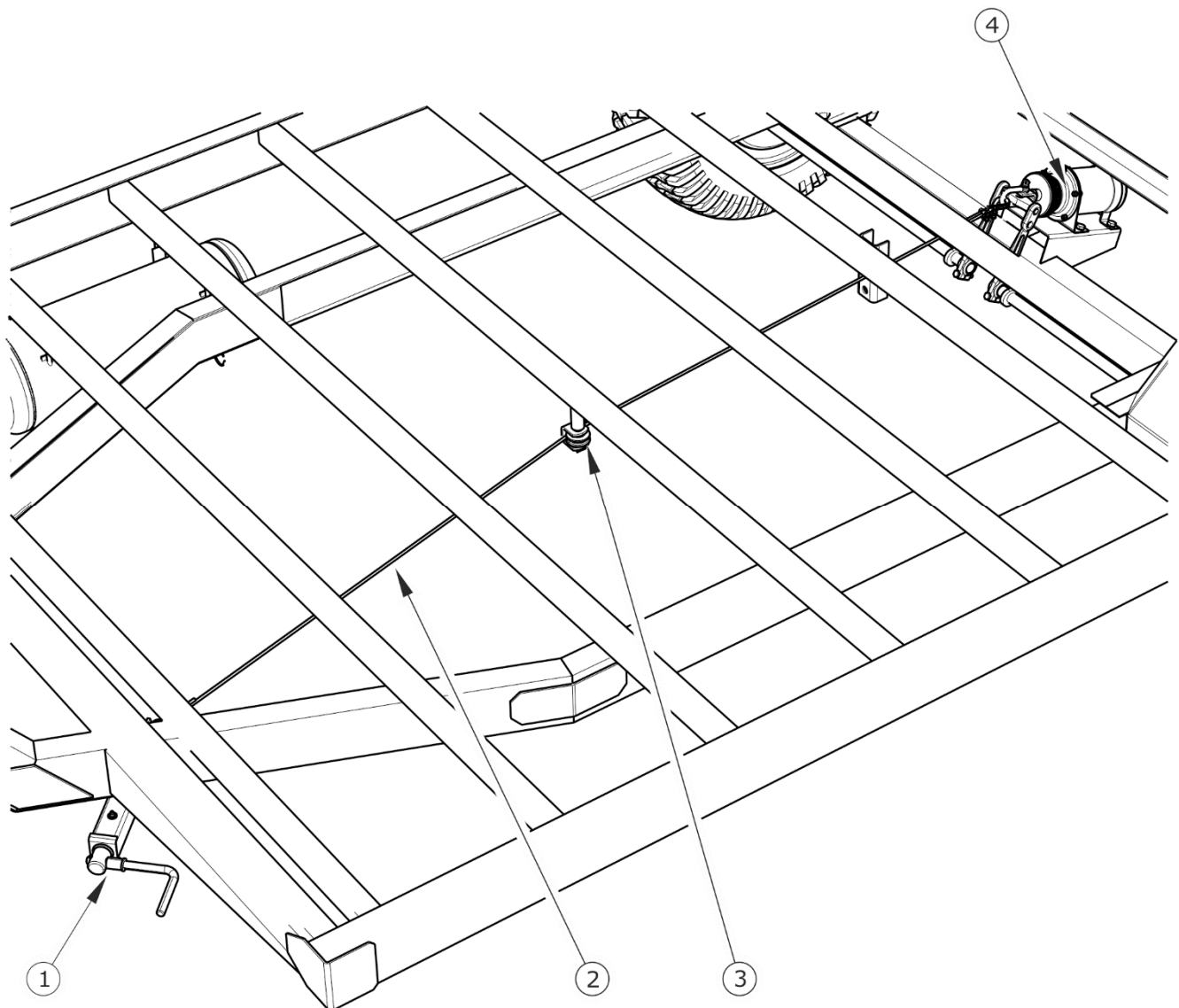


ABB. 3.13 Feststellbremse

(1) Kurbelmechanismus der Bremse, (2) Stahlseil, (3) Umlenkrolle, (4) Bremszylinder

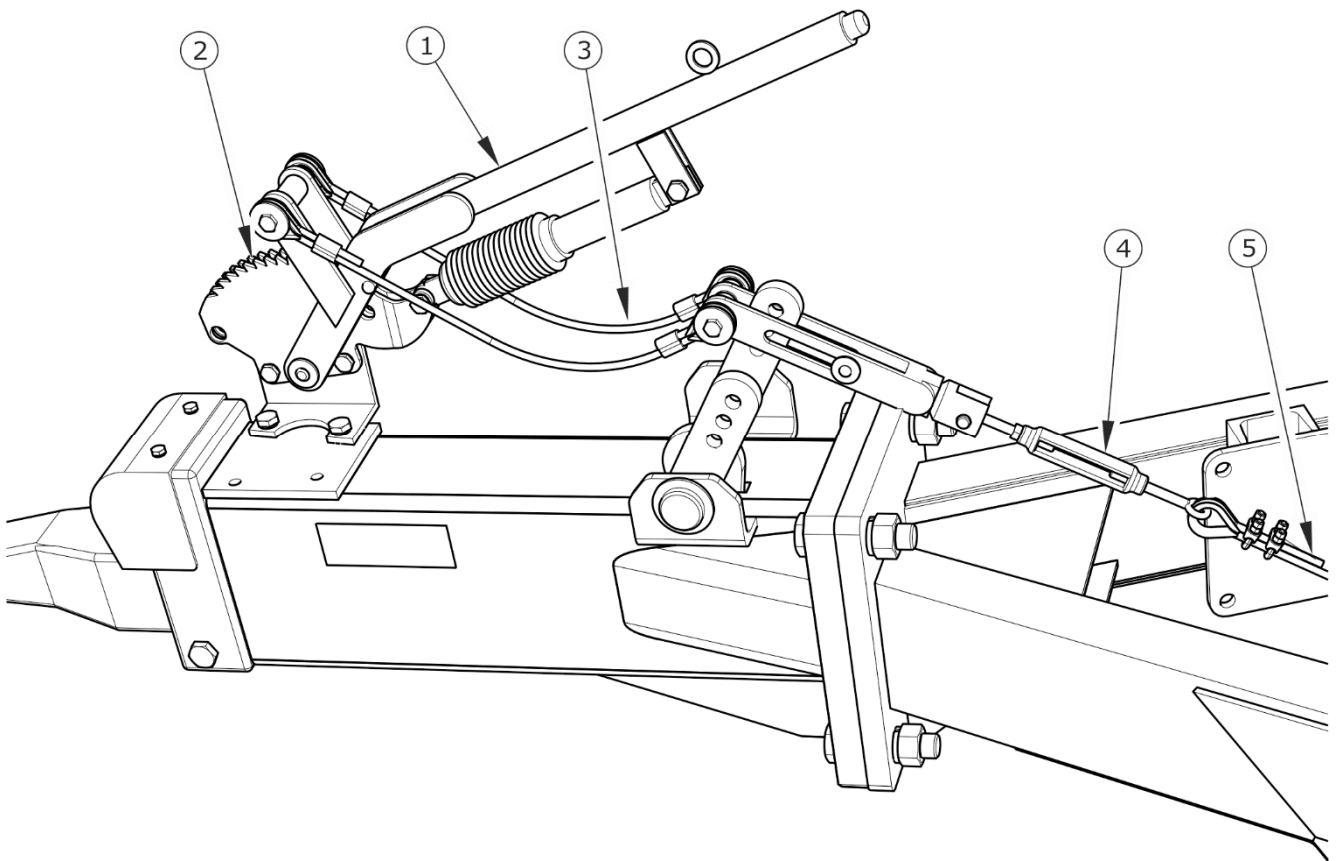


ABB. 3.14 Deichsel der Auffahrbremse

(1) Hebel, (2) Zahnstange der Sperrvorrichtung, (3) Seil, (4) Spanner, (5) Bremsseil der Auffahrbremse

Die Feststellbremse dient zur Sicherung des Anhängers im Stand. Der Anhänger kann mit einer von zwei verschiedenen Arten der Feststellbremse ausgerüstet werden:

- Feststellbremse mit Kurbelmechanismus – Standardausstattung – Abbildung (3.13),
- Feststellbremse mit Hebelmechanismus, in die Auffahrbremse integriert – optionale Ausstattung – Abbildung (3.14).

Der Aufbau des Standardsystems ist auf der Abbildung (3.13) dargestellt. Die Kurbel der Bremse (1) ist am Stirnbalken des unteren Rahmens festgeschweißt. Das Stahlseil (2) ist mit dem Spreiznockenhebel der Fahrachse über einen Schraubschäkel und Umlenkrolle (3) mit dem Kurbelmechanismus (1) verbunden. Durch Spannen des Seils wird der Spreiznockenhebel ausgelenkt, der die Bremsbacken spreizt, wodurch der Anhänger gebremst wird.

Wenn der Anhänger mit einer Auffahrbremse ausgerüstet ist, ist die Feststellbremse in die Auffahrbremse integriert. Die Feststellbremse wird über einen Hebel (1) betätigt – Abbildung (3.14). Nachdem der Hebel in die Bremsstellung gebracht wurde, verhindert der Klinkenmechanismus die selbsttätige Rückkehr des Hebels in die Ausgangsstellung. Um die Bremse zu lösen, muss der Druckknopf im Griff des Hebels gedrückt werden.

KAPITEL

4

NUTZUNGSREGELN

4.1 VORBEREITUNG DES ANHÄNGERS FÜR DEN BETRIEB

4.1.1 ALLGEMEINE INFORMATIONEN

Der an den Benutzer ausgelieferte Anhänger ist in einem komplett montierten Zustand und benötigt keine weiteren Montagearbeiten der Maschinenbaugruppen. Der Hersteller gewährleistet, dass die Maschine vollständig funktionstüchtig ist, gemäß den Qualitätsvorschriften geprüft und zur Verwendung zugelassen wurde. Dies befreit den Benutzer jedoch nicht von der Pflicht, die Maschine nach der Lieferung und vor der ersten Inbetriebnahme zu prüfen.

4.1.2 ÜBERGABE UND KONTROLLE DER MASCHINE NACH DER LIEFERUNG

Nach der Lieferung des Anhängers an den Kunden ist dieser verpflichtet, den technischen Zustand des Anhängers zu überprüfen (einmalige Kontrolle). Während des Kaufs muss der Käufer vom Verkäufer über die Bedienung des Anhängers, die Risiken, die aus einer Nutzung des Anhängers entgegen seines Bestimmungszwecks hervorgehen können, über den Anschluss des Anhängers sowie über das Funktionsprinzip und den Aufbau aufgeklärt werden. Ausführliche Informationen bezüglich der Übergabe befinden sich in der *GARANTIEKARTE*.

Kontrolle des Anhängers nach der Lieferung

- ➔ Prüfen Sie, ob der Anhänger in Übereinstimmung mit der Bestellung geliefert wurde.
- ➔ Den technischen Zustand der Sicherheitsabdeckungen prüfen.
- ➔ Den Zustand der Lackierung prüfen und prüfen, ob Korrosionsspuren zu erkennen sind.
- ➔ Den technischen Zustand des Bodens und der Wände prüfen.
- ➔ Die Streumaschine auf Transportschäden prüfen (Beulen, Löcher, verbogene oder gebrochene Einzelteile usw.).
- ➔ Den Reifendruck und das korrekte Anziehen der Reifenmuttern prüfen.
- ➔ Den technischen Zustand der Zugöse der Deichsel und deren Befestigung prüfen.

Falls Fehler erkannt werden, darf der Anhänger nicht angekoppelt und in Betrieb genommen werden. Die Mängel sind direkt dem Verkäufer zum Zwecke der Beseitigung dieser Mängel zu melden.



ACHTUNG

Der Verkäufer ist verpflichtet, den Anhänger in Gegenwart des Kunden das erste Mal in Betrieb zu nehmen.

Die Schulung durch den Verkäufer befreit den Benutzer nicht von der Pflicht, sich mit dem Inhalt dieser Anleitung vertraut zu machen.

4.1.3 VORBEREITUNG FÜR DIE ERSTE INBETRIEBNAHME UND DIE PROBEFAHRT DES ANHÄNGERS



HINWEIS

Die Bedienung des Anhängers wird ausführlich im weiteren Teil der Anleitung beschrieben.

Vorbereitung zum Probelauf

- ➔ Machen Sie sich mit dem Inhalt der vorliegenden *BETRIEBSANLEITUNG* vertraut und befolgen Sie die in ihr enthaltenen Anweisungen.
- ➔ Führen Sie eine Sichtprüfung gemäß den Anweisungen aus dem Kapitel *VORBEREITUNG DES ANHÄNGERS FÜR DIE TÄGLICHE NUTZUNG* durch.
- ➔ Den Anhänger an den Schlepper ankoppeln. Den Schlepper mit der Feststellbremse sichern.

Probetrieb

- ➔ Alle Schmierstellen des Anhängers prüfen und falls erforderlich den Anhänger gemäß den Empfehlungen aus Kapitel 5 schmieren.
- ➔ Prüfen, ob sich die Heckklappe und die Verriegelung problemlos öffnen lassen und ob die Sicherungssplinte vollständig sind,
- ➔ Den Druckluftbehälter des Bremssystems entwässern.

- ➔ Sicherstellen, dass die pneumatischen, hydraulischen und elektrischen Anschlüsse am Schlepper die Anforderungen erfüllen, ansonsten darf der Anhänger nicht angekuppelt werden.
- ➔ Durch Einschalten der einzelnen Leuchten prüfen, ob die Elektroinstallation einwandfrei funktioniert.
- ➔ Die Feststellbremse am Schlepper lösen. Probefahrt durchführen. Während der Fahrt die Bremswirkung des Anhängers prüfen.

Wenn beim Probelauf alarmierende Anzeichen auftreten, wie:

- Hoher Geräuschpegel oder unnatürliche, durch die Reibung von beweglichen Elementen hervorgerufene Geräusche.
- Undichte Bremsanlage, auslaufendes Hydrauliköl,
- Fehlbetrieb der Bremszylinder,
- andere verdächtige Störungen,

muss die Nutzung des Anhängers eingestellt werden, bis die Störung beseitigt ist. Lässt sich die Störung nicht beheben oder droht ihre Behebung mit einem Garantieverlust, muss der Kontakt mit dem Händler aufgenommen werden, um das Problem zu klären oder eine Reparatur durchzuführen.

4.1.4 VORBEREITUNG DES ANHÄNGERS FÜR DIE TÄGLICHE NUTZUNG

GEFAHR



Eine unvorsichtige und falsche Benutzung und Bedienung des Anhängers sowie die Nichteinhaltung der in der vorliegenden Bedienungsanleitung enthaltenen Anweisungen gefährdet Leben und Gesundheit.

Es ist verboten, dass der Anhänger durch unbefugte Personen, ohne entsprechende Fahrerlaubnis zum Betreiben landwirtschaftlicher Geräte betrieben wird, darunter durch Kinder und unter Alkoholeinfluss stehende Personen.

Das Missachten der Regeln für einen sicheren Betrieb stellt eine Gefahr für die Gesundheit des Bedieners oder Dritter dar.

Umfang der Kontrollarbeiten

- ➔ Den Reifendruck visuell prüfen. Im Zweifel den Reifendruck genau prüfen.

- ➔ Den technischen Zustand der Zugöse der Deichsel prüfen.
- ➔ Die Elektroinstallation auf fehlerfreie Funktion prüfen.
- ➔ Den technischen Zustand der Schutzabdeckungen beurteilen und auf Vollständigkeit prüfen.
- ➔ Wenn sich der Anhänger auf öffentlichen Straßen bewegt-, die Kennzeichnungstafel für bauartbedingt langsam fahrende Fahrzeuge montieren.

4.2 AN- UND ABKUPPELN DES ANHÄNGERS

Der Anhänger kann an den Schlepper angekuppelt werden, wenn alle elektrischen, pneumatischen und hydraulischen Anschlüsse sowie die Transportkupplung am Schlepper mit den Anforderungen des Anhängerherstellers übereinstimmen. Um den Anhänger an den Schlepper anzukuppeln, sind die folgenden Schritte in der angegebenen Reihenfolge durchzuführen.

Ankuppeln

- ➔ Den Schlepper in einer Linie mit dem Anhänger vor die Zugöse der Deichsel aufstellen.
- ➔ Das Deichselauge auf die richtige Höhe einstellen.
 - ⇒ Durch drehen der Kurbel in Richtung (A) die Zugöse der Deichsel anheben.
 - ⇒ Durch drehen der Kurbel in Richtung (B) die Zugöse der Deichsel absenken.
- ➔ Den Schlepper zurückfahren, den Anhänger ankuppeln, die Sicherung der Kupplung prüfen, welche den Anhänger vor ungewolltem Abkuppeln schützt.
 - ⇒ Wenn am landwirtschaftlichen Schlepper eine automatische Kupplung verwendet wird, ist sicherzustellen, dass das Ankuppeln vollständig erfolgt ist und die Zugöse der Deichsel gesichert wurde.
 - ⇒ Die zu wählende Kupplung am Schlepper hängt von der Deichsel des Anhängers ab.

- ➔ Den Motor des Schleppers abschalten. Die Schlepperkabine schließen und vor Zutritt unbefugter Personen sichern.
- ➔ Die Leitungen der Druckluftanlage anschließen (betrifft Einkreis- oder Zweikreis-Anlage):
 - ⇒ Die gelbe Druckluftleitung an die gelbe Dose am Schlepper anschließen (Zweikreis-Anlage).
 - ⇒ Die rote Druckluftleitung an die rote Dose am Schlepper anschließen (Zweikreis-Anlage).
 - ⇒ Die schwarze Druckluftleitung an die schwarze Dose am Schlepper anschließen (Einkreis-Anlage).
 - ⇒ Die Leitungen der Hydraulikbremse anschließen (betrifft die Anhänger-Versionen mit der Hydraulikbremse).
- ➔ Die Anschlussleitung der Elektroinstallation anschließen.

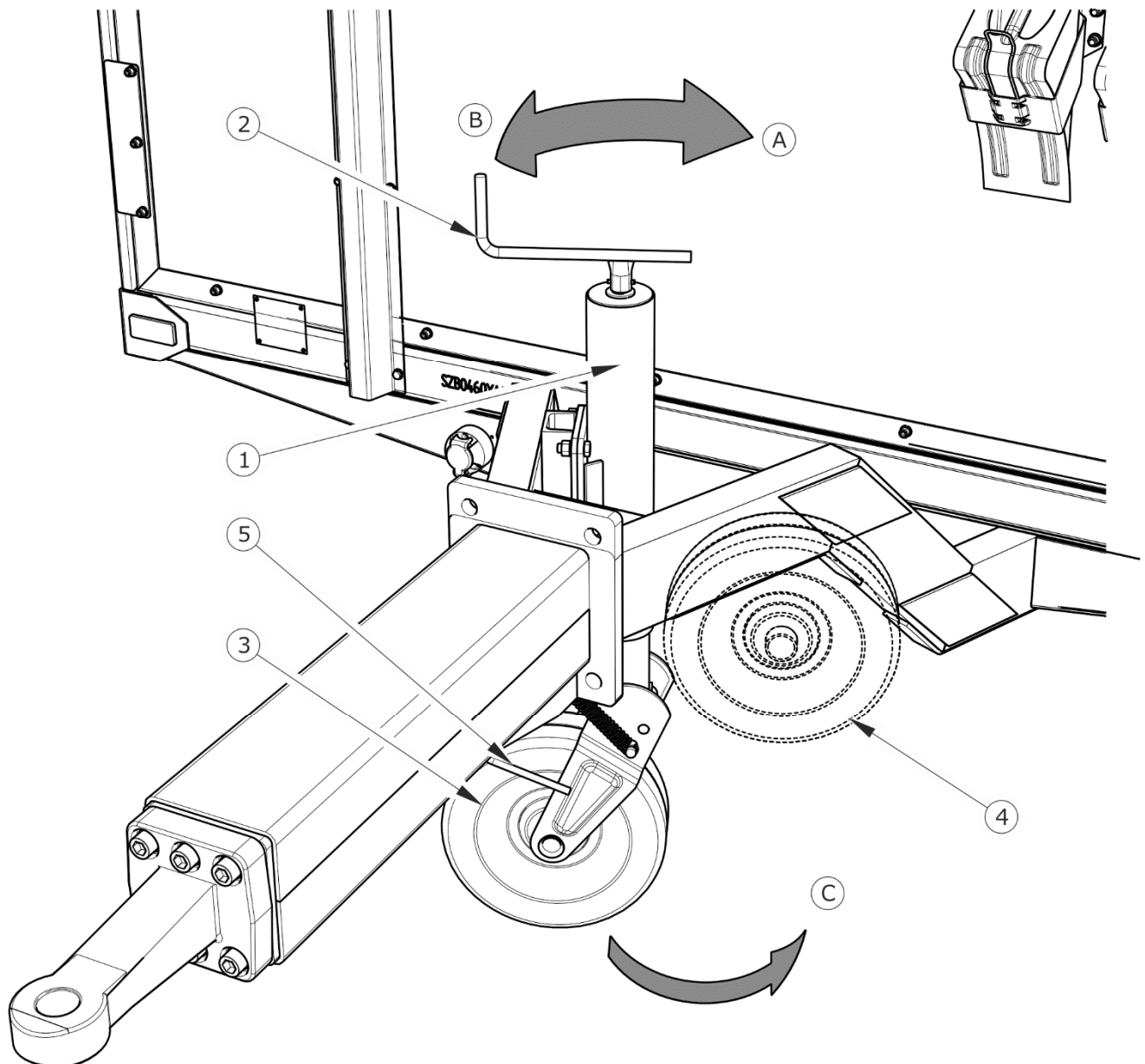


ABB. 4.1 Bedienung des Stützfußes

(1) Stütze, (2) Kurbel, (3) Stützrad (in Parkstellung), (4) Stützrad (in Fahrposition), (5) Pedal, (A) Anheben des Rades / Herablassen der Zugöse, (B) Herablassen des Rades / Anheben der Zugöse, (C) Drehrichtung des Rades

- ➔ Das Stützrad in die oberste Stellung anheben.
- ➔ Das Pedal (5) betätigen und mit der Hand das Stützrad festhalten und in die Fahrstellung schwenken.
- ➔ Die Leitungen prüfen und bei Bedarf gegen Scheuern oder andere mechanische Beschädigungen sichern.

- ➔ Unmittelbar vor Fahrtantritt die Radkeile unter den Rädern des Anhängers hervorziehen und in die dafür vorgesehenen Halterungen an der Rückwand des Behälters einlegen.

ACHTUNG



Es ist verboten, einen defekten Anhänger zu benutzen.

Beim Lenken müssen die Anschlussleitungen frei in der Luft hängen und dürfen sich nicht an beweglichen Teilen des Schleppers und der Maschine verfangen.

Während der Fahrt mit dem Anhänger muss das Stützrad angehoben sein und sich in der Fahrstellung befinden.

Wenn am landwirtschaftlichen Schlepper eine automatische Kupplung verwendet wird, ist sicherzustellen, dass das Ankuppeln vollständig erfolgt ist und die Zugöse der Deichsel gesichert wurde.

GEFAHR



Während des Ankuppelns dürfen sich keine unbeteiligten Personen zwischen Anhänger und Schlepper aufhalten. Der Schlepperfahrer muss während des Ankuppelns des Anhängers besondere Vorsicht walten lassen und sich vergewissern, dass sich keine unbeteiligten Personen während des Ankuppelns im Gefahrenbereich aufhalten.

Während des Anschließens der Hydraulik- oder Druckluftleitungen an den Schlepper muss darauf geachtet werden, dass die Anlagen des Schleppers und Anhängers druckfrei sind.

Beim Ankuppeln für entsprechende Sicht sorgen.

Bei der Bedienung des Stützfußes mit besonderer Vorsicht vorgehen, da das Risiko des Einquetschens von Extremitäten besteht.

Nachdem das Ankuppeln abgeschlossen ist, die Sicherung des Kupplungsbolzens prüfen.

Abkuppeln

Um den Anhänger vom Schlepper abzukuppeln, müssen die folgenden Schritte unter Einhaltung der angegebenen Reihenfolge durchgeführt werden.

- ➔ Den Schlepper mit der Feststellbremse sichern und den Motor des Schleppers abstellen.
- ➔ Die Schlepperkabine schließen und vor Zutritt unbefugter Personen sichern.

- ➔ Unter die Räder des Anhängers die Radkeile legen, um den Anhänger gegen Wegrollen zu sichern.
- ➔ Durch Drehen der Kurbel das Stützrad absenken.
 - ⇒ Das Deichselauge auf eine Höhe einstellen, die das sichere Abkuppeln des Anhängers ermöglicht.
- ➔ Die elektrische Leitung abtrennen.
- ➔ Die Leitungen der Druckluftanlage abtrennen (betrifft Zweikreis-Anlagen).
 - ⇒ Die rote Druckluftleitung abtrennen.
 - ⇒ Die gelbe Druckluftleitung abtrennen.
- ➔ Die Leitungen der Druckluftanlage abtrennen (betrifft Einkreis-Anlagen).
 - ⇒ Die schwarze Druckluftleitung abtrennen.
- ➔ Die Leitungen der Hydraulikbremse abtrennen (betrifft die Anhängerversionen mit der Hydraulikbremse).
- ➔ Die Leitungsenden mithilfe der Schutzabdeckungen sichern.
- ➔ Die Transportkupplung entsichern und die Zugöse des Anhängers von der Kupplung des Schleppers abtrennen und mit dem Schlepper vorfahren.

GEFAHR



Beim Abkuppeln des Anhängers vom Schlepper besondere Vorsicht walten lassen. Für gute Sicht sorgen. Wenn dies nicht unbedingt erforderlich ist, darf sich niemand zwischen dem Anhänger und dem Schlepper aufhalten.

Vor dem Abtrennen der Leitungen und der Zugöse muss die Schlepperkabine geschlossen und vor dem Zugang unbefugter Personen gesichert werden. Den Motor des Schleppers abschalten.

Der Anhänger darf nicht abgekuppelt werden, wenn sich Tiere im Ladekasten befinden.

4.3 BE- UND ENTLADEN DER TIERE

4.3.1 VORBEREITUNG DES ANHÄNGERS FÜR DAS BELADEN

Beschreibung des Ablaufs

- ➔ Den Anhänger an den Schlepper ankuppeln. Den Schlepper und den Anhänger mit der Feststellbremse sichern.
- ➔ Den Anhänger auf ebenem Untergrund aufstellen.
- ➔ Die dreieckige Kennzeichnungstafel für bauartbedingt langsam fahrende Fahrzeuge (5) entfernen – Abbildung (4.2).
- ➔ Den Sicherungssplint (3) der Heckklappenverriegelung herausziehen und die Heckklappe öffnen.
 - ⇒ Die Zugfedern vereinfachen das Herablassen und Zuklappen der Heckklappe soweit, dass dieser Schritt von einer Person ausgeführt werden kann.
- ➔ Den Verschluss der Gitter (3) anheben – Abbildung (4.3).
- ➔ Das linke Gitter und anschließend das rechte Gitter öffnen.
- ➔ Die Gitter so ausrichten, dass sich der Fuß des Gitters mit dem Bolzen unterhalb des U-Profiles der Platte der Blockade (4) befindet.
- ➔ Die innere Trennwand öffnen (Zusatzausstattung).



ABB. 4.2 Heckklappe

(1) Heckklappe, (2) Zugfedern, (3) Sicherungssplint, (4) Hebel der Klappenverriegelung, (5) Kennzeichnungstafel

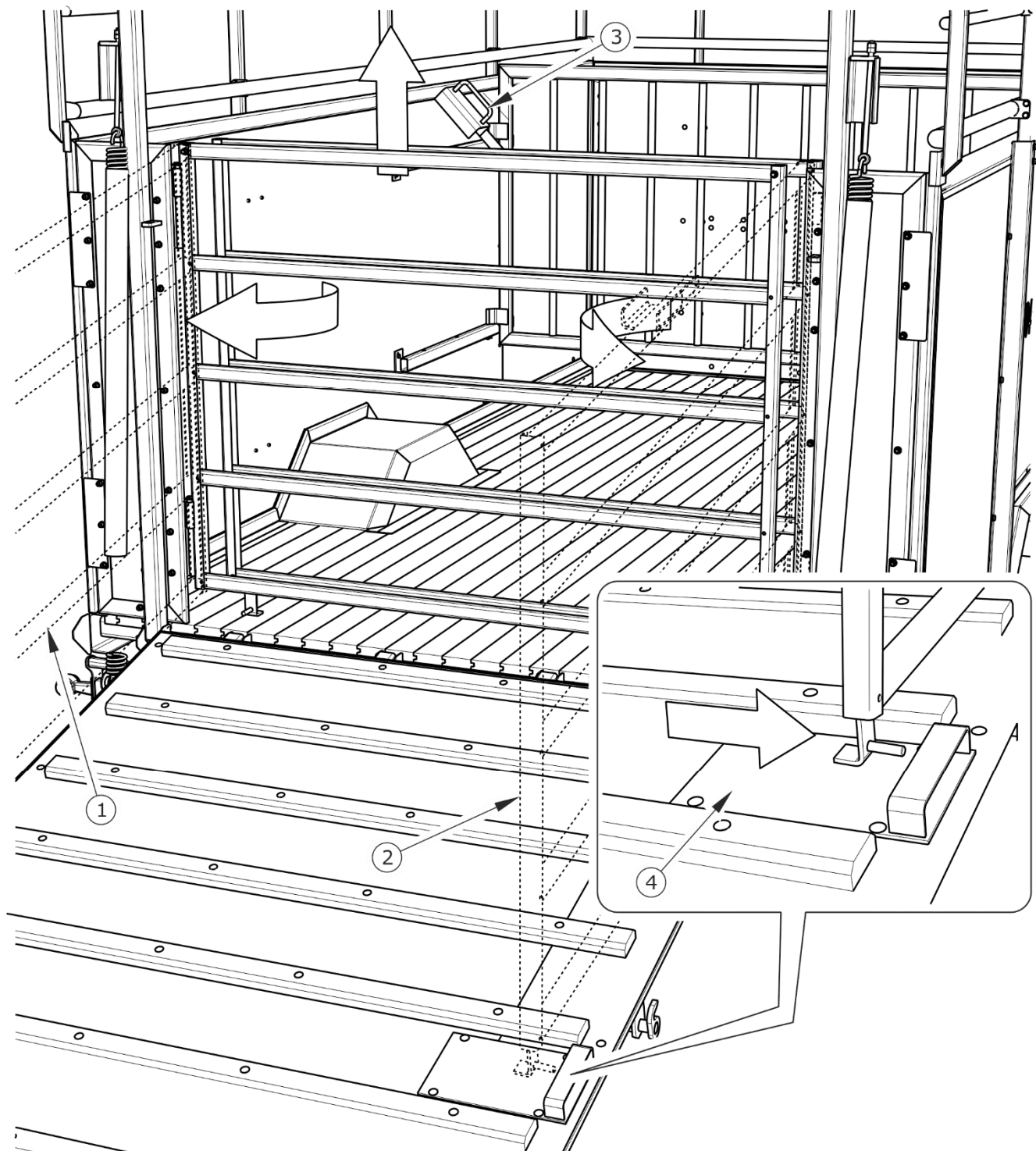


ABB. 4.3 Öffnen der Gitter

(1) Linkes Gitter in geöffneter Position, (2) rechtes Gitter in geöffneter Position, (3) Verriegelung der Gitter, (4) Platte der Gitterblockade.

**GEFAHR**

Beim Herunterlassen der Heckklappe mit besonderer Vorsicht vorgehen, das die Gefahr besteht das der ganze Körper eingequetscht werden kann.

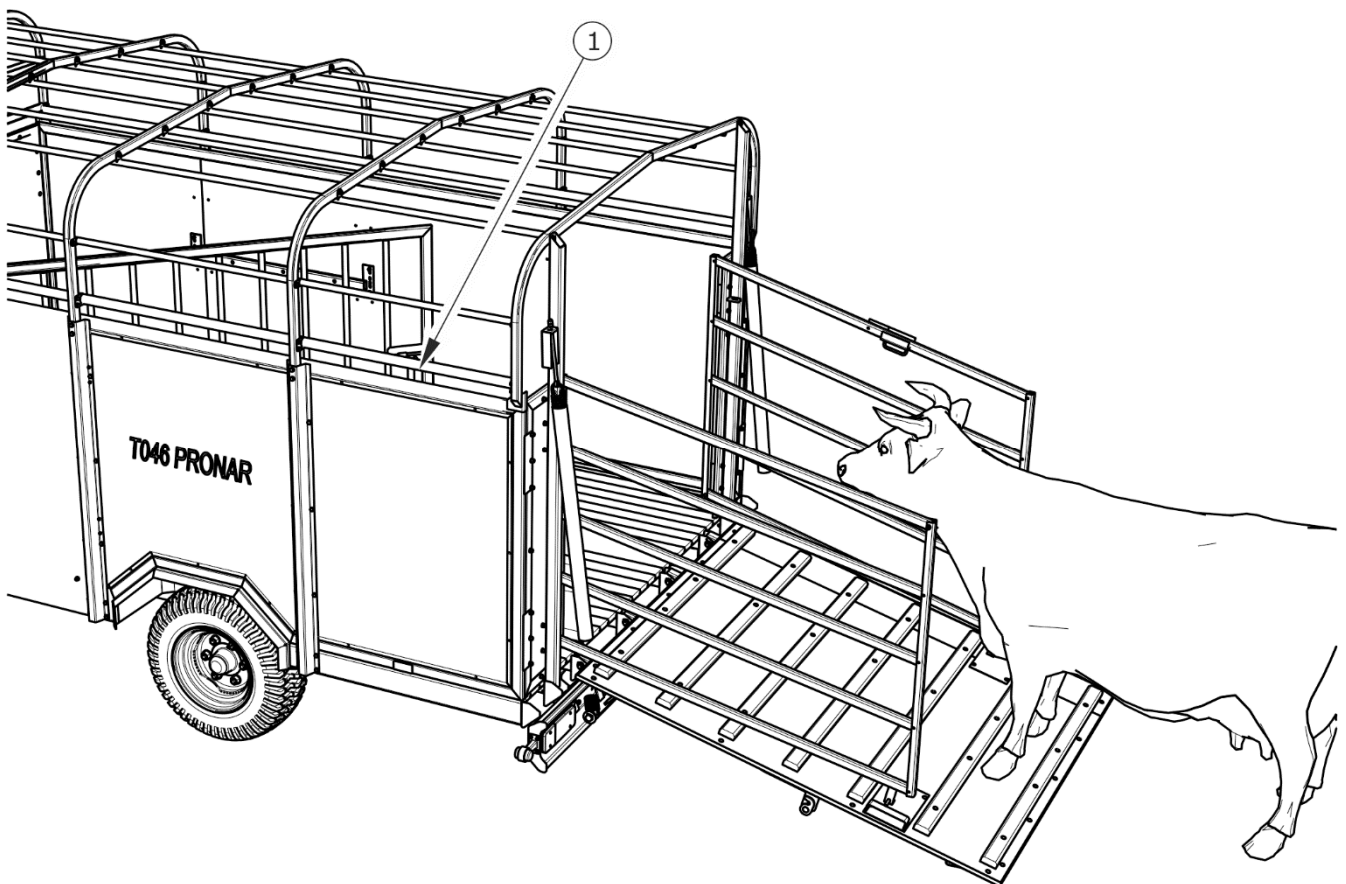
4.3.2 BE- UND ENTLADEN

ABB. 4.4 Öffnen der Gitter

(1) Querstrebe des Gestells

Hinweise

Da das Verhalten der Tiere schwer vorherzusagen ist und diese über eine unterschiedliche Größe verfügen sowie aufgrund anderer Faktoren, können keine allgemeingültigen Richtlinien für das Beladen und die Verteilung des Viehs auf dem Anhänger angegeben werden. Trotzdem müssen die allgemeinen Anweisungen des Herstellers bezüglich der weiter oben beschriebenen Schritte befolgt werden.

- Je nach Bedarf die inneren Trennwände ausrichten.
- Die Tiere müssen einzeln in den Anhänger geführt werden.
- Nachdem ein Tier in den Anhänger geführt wurde, muss es an der Querstrebe (1) des Gestells – Abbildung (4.4), die sich direkt über dem Rand der Wand des Ladekastens befindet, festgebunden werden.
- Die Tiere dürfen nicht verletzt werden.
- Die zu transportierenden Tiere müssen so gleichmäßig wie möglich auf dem Anhänger verteilt werden.
- Die zulässige Ladekapazität des Anhängers darf nicht überschritten werden, da dies die Sicherheit des Straßenverkehrs gefährden und eine Beschädigung des Anhängers verursachen kann.
- Bevor die Tiere aus dem Anhänger geführt werden, muss sichergestellt werden, dass diese nicht gegen die Klappe und die Gitter drücken.
- Beim Verladen der Tiere mit äußerster Vorsicht vorgehen.

4.4 TIERTRANSPORT

Bei Fahrten mit dem Anhänger auf den öffentlichen Straßen sind die Verkehrsregeln zu beachten, sowie ist mit Bedacht und Vernunft vorzugehen. Im Folgenden werden die wichtigsten Hinweise für das Führen eines Schleppers mit angekuppeltem Anhänger für den Tiertransport aufgeführt.

- Es dürfen keine Tiere transportiert werden, die sich nicht in einem transportfähigen Zustand befinden.
- Vor dem Anfahren ist sicherzustellen, dass sich in der Nähe des Anhängers keine unbeteiligten Personen, insbesondere Kinder aufhalten. Für freie Sicht sorgen.
- Sicherstellen, dass der Anhänger richtig an den Schlepper angekuppelt wurde und die Anhängerkupplung des Schleppers richtig gesichert ist. Alle Teile des Anhängers müssen ordnungsgemäß verschlossen (Heckklappe, innere Trennwand, hintere Gitter) und die Tiere am Gestell angebunden sein.

- Plötzliches beschleunigen und Bremsen sowie scharfe Kurvenfahrten müssen verhindert werden.
- Es muss für den Komfort und die Sicherheit der transportierten Tiere gesorgt werden.
- Der Anhänger darf nicht überlastet werden und die Tiere müssen gleichmäßig verteilt werden. Die Überschreitung der zulässigen Nutzlast des Anhängers ist verboten und kann zu einer Beschädigung des Anhängers führen. Darüber hinaus stellt dies eine Gefahr für den Straßenverkehr sowie den Bediener des Schleppers Anhängers und andere Verkehrsteilnehmer dar.
- Die bauartbedingte Höchstgeschwindigkeit sowie die aus der Straßenverkehrsordnung hervorgehenden Geschwindigkeiten dürfen nicht überschritten werden. Die Fahrgeschwindigkeit muss an die herrschenden Straßenverhältnisse, den Beladungszustand des Anhängers und die übrigen Bedingungen angepasst werden.
- Der vom Schlepper abgekuppelte Anhänger muss mit der Feststellbremse und eventuell mit den Radkeilen gesichert werden. Das Abstellen eines ungesicherten Anhängers ist nicht zulässig.
- Im Falle einer Panne des Anhängers auf dem Randstreifen anhalten, ohne andere Verkehrsteilnehmer zu gefährden, und den Halteplatz gemäß den Verkehrsvorschriften kennzeichnen.
- Bei der Fahrt auf öffentlichen Straßen muss der Anhänger mit der Kennzeichnungstafel für bauartbedingt langsam fahrende Fahrzeuge gekennzeichnet werden, die sich an der Heckklappe des Ladekastens befindet. Der Schlepperfahrer ist verpflichtet, den Anhänger mit einem geprüften oder zugelassenen rückstrahlenden Warndreieck auszustatten. Bei der Fahrt sind die Verkehrsregeln zu beachten, die Änderung der Fahrtrichtung durch Blinker anzuzeigen, das Beleuchtungs- und Warnleuchtensystem sauber zu halten und für einen einwandfreien technischen Zustand der Beleuchtungsanlage zu sorgen. Beschädigte oder verloren gegangene Beleuchtungselemente müssen unverzüglich repariert oder durch neue ersetzt werden.

- Spurrillen, Schlaglöcher, Gräben und das Fahren auf dem Randstreifen sind zu vermeiden. Eine Durchfahrt durch solche Hindernisse kann zu einer starken Neigung des Schleppers und Anhängers führen. Dies ist besonders wichtig, weil der Schwerpunkt des Anhängers mit Ladung die Fahrsicherheit ungünstig beeinflusst. Das Fahren in der Nähe des Straßenrandes oder von Straßengräben ist aufgrund der Gefahr eines Abrutschens des Bodens unter den Rädern des Schleppers oder Anhängers gefährlich.
- Die Fahrtgeschwindigkeit muss vor Kurven und bei der Fahrt auf unebenem Gelände oder auf Gelände mit Gefälle entsprechend verringert werden.
- Während der Fahrt scharfe Kurven, insbesondere auf Geländeunebenheiten vermeiden.
- Es ist zu beachten, dass sich der Bremsweg des Zuges mit steigendem Gewicht und Geschwindigkeit verlängert.
- Das Verhalten des Anhängers bei Fahrten auf unebenen Boden kontrollieren und die Geschwindigkeit den Gelände- und Verkehrsbedingungen anpassen.

4.5 NUTZUNGSHINWEISE FÜR DIE BEREIFUNG

- Bei der Montage oder Demontage der Bereifung muss der Anhänger mithilfe der Feststellbremse und durch Unterlegen von 2 Radkeilen gegen Wegrollen gesichert werden.
- Die Reparatur oder der Austausch der Bereifung muss von entsprechend geschulten Personen und unter Verwendung von geeigneten Werkzeugen durchgeführt werden.
- Die Prüfung der Radmutter auf festen Sitz muss nach der ersten Benutzung des Anhängers, nach dem ersten Tag des Betriebs unter Last, nach den ersten 1.000 km und anschließend alle 6 Monate oder 25.000 km erfolgen. Die Kontrolltätigkeiten sind jeweils zu wiederholen, wenn das Rad des Anhängers demontiert wurde.
- Der Reifendruck muss regelmäßig kontrolliert für den richtigen Luftdruck gesorgt werden.

- Die Ventile sind mithilfe von Ventilkappen gegen das Eindringen von Verschmutzungen zu schützen.
- Die zulässige Höchstgeschwindigkeit des Anhängers darf nicht überschritten werden.
- Nach einem vollständigen Arbeitstag die Temperatur in der Bereifung prüfen.
- Straßenschäden, plötzliche Bewegungen und Fahrtrichtungsänderungen sowie eine zu hohe Geschwindigkeit bei Kurvenfahrten sind zu vermeiden.

KAPITEL

5

TECHNISCHE
WARTUNG

5.1 ALLGEMEINE INFORMATIONEN

Während des Betriebs des Anhängers müssen regelmäßig ihr technischer Zustand überprüft, und Wartungsarbeiten durchgeführt werden, um die Maschine in einem guten technischen Zustand zu halten. Deshalb ist der Benutzer des Anhängers verpflichtet, die vom Hersteller festgelegten Wartungs- und Einstellungsarbeiten durchzuführen.

Reparaturen in der Garantiezeit dürfen nur von autorisierten Vertragswerkstätten durchgeführt werden.

In diesem Kapitel werden ausführlich die Prozeduren und Tätigkeiten beschrieben, die der Benutzer selbst ausführen kann. Im Falle von willkürlichen Reparaturen, Änderungen der Werkseinstellungen und anderen Tätigkeiten, die nicht als vom Benutzer des Anhängers durchführbar eingestuft sind, verliert der Benutzer den Garantieanspruch.

5.2 WARTUNG DER FAHRACHSE

5.2.1 ALLGEMEINE INFORMATIONEN

Die Reparatur, das Auswechseln oder die Regeneration von Elementen der Fahrachse müssen von entsprechend qualifizierten und ausgerüsteten Fachwerkstätten durchgeführt werden.

Zu den Pflichten des Bedieners gehören ausschließlich:

- Kontrolle und Einstellung des Spiels der Fahrachsenlager,
- Montage und Demontage der Räder, Kontrolle der Radmutter auf festen Sitz,
- Kontrolle des Reifendrucks, Beurteilung des technischen Zustandes der Räder und der Bereifung,
- Einstellung der mechanischen Bremsen,
- Auswechslung und Einstellung der Spannung des Seils der Feststellbremse.

Tätigkeiten, wie:

- Auswechseln der Schmierstoffe in Achslagern,
- Auswechseln der Lager und Nabendichtungen,

- Reparatur der Fahrachse,

dürfen nur von spezialisierten Werkstätten durchgeführt werden.

5.2.2 KONTROLLE DES LAGERSPIELS AN DER FAHRACHSE

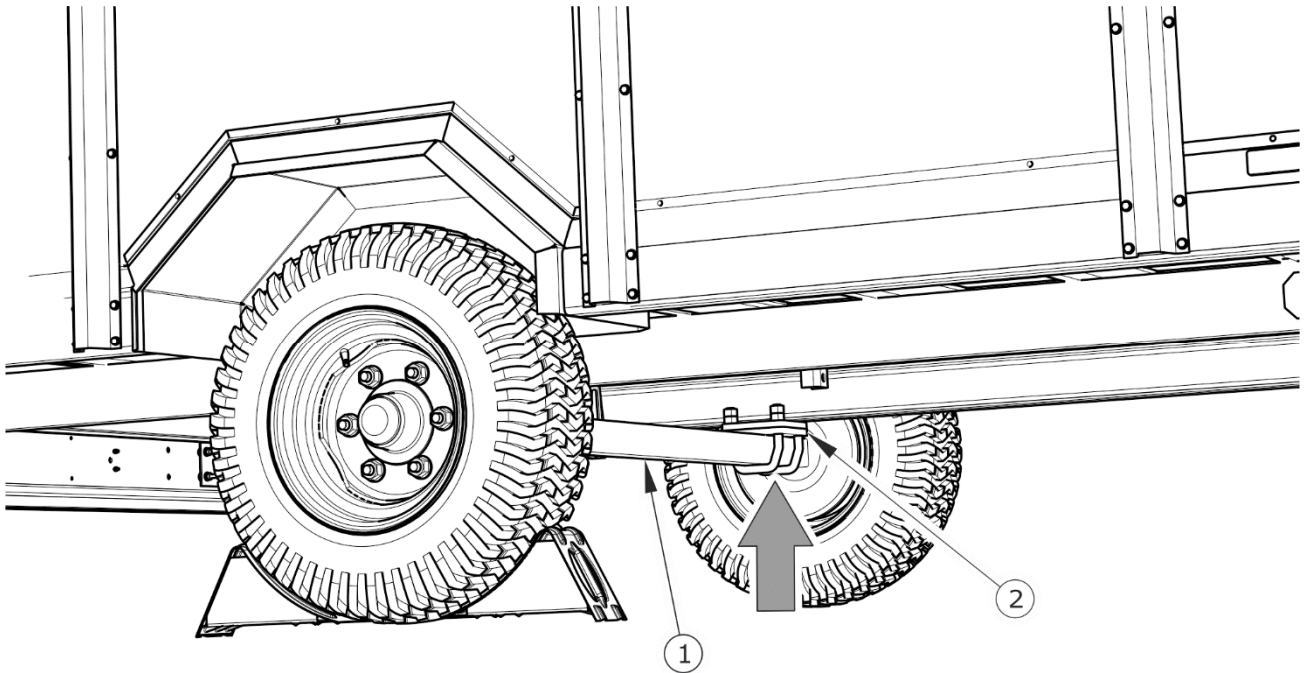


ABB. 5.1 Ansetzpunkt für den Fahrzeugheber

(1) Fahrachse, (2) Befestigungsplatte der Achse

Vorbereitungstätigkeiten

- ➔ Den Anhänger an den Schlepper ankuppeln und den Schlepper mit der Feststellbremse sichern.
- ➔ Den Schlepper und Anhänger auf einem ebenen und festen Untergrund abstellen.
 - ⇒ Den Schlepper auf Geradeausfahrt stellen.
- ➔ Unter das hintere, nicht angehobene Rad des Anhängers müssen Radkeile gelegt werden. Sicherstellen, dass die Streumaschine während der Prüfung nicht wegrollen kann.
- ➔ Das sich auf der gegenüberliegenden Seite der Keile befindende Rad anheben.

- ⇒ Der Heber ist an der mit dem Pfeil gekennzeichneten Stelle anzusetzen - siehe Abbildung (5.1) Der Fahrzeugheber muss für das Eigengewicht des Anhängers geeignet sein.

Kontrolle des Lagerspiels an der Fahrachse

- ➔ Durch langsames Drehen der Räder in beide Richtungen prüfen, ob die Bewegung flüssig verläuft und ob Widerstände und Stockungen auftreten.
- ➔ Das Rad in eine schnelle Drehbewegung versetzen und prüfen, ob ungewöhnliche Geräusche zu hören sind.
- ➔ Das Rad oben und unten festhalten und versuchen das Spiel zu erfühlen.
 - ⇒ Es kann ein Hebel verwendet werden, der unter das Rad unterlegt wird, wobei sich das andere Ende auf den Boden stützt.
- ➔ Den Wagenheber herablassen und die Kontrollschritte für das zweite Rad wiederholen.

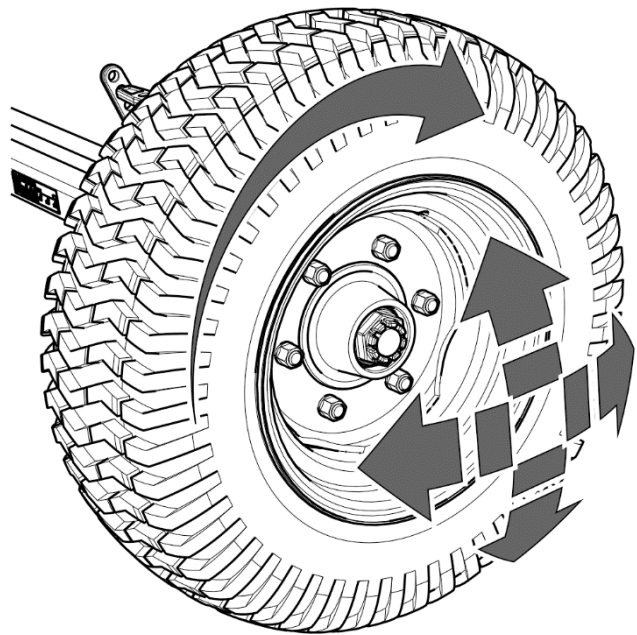


ABB. 5.2 Überprüfung des Lagerspiels

HINWEIS



Durch beschädigte oder fehlende Nabenabdeckungen können Schmutz und Feuchtigkeit in die Nabe eindringen, was zu einem viel schnelleren Verschleiß der Lager und Nabendichtungen führt.

Die Lebensdauer der Lager hängt von den Betriebsbedingungen des Anhängers, der Fahrgeschwindigkeit sowie Schmierbedingungen ab.

Wenn ein fühlbares Lagerspiel vorhanden ist, muss eine Einstellung der Lager vorgenommen werden. Ungewöhnliche Geräusche aus dem Lager können ein Anzeichen für übermäßigen Verschleiß, Verschmutzung oder Beschädigung sein. In solch einem Fall muss das Lager

zusammen mit den Dichtungsringen ausgetauscht (wenn sie sich nicht mehr für einen weiteren Betrieb eignen), gereinigt und neu geschmiert werden.



Kontrolle des Spiels der Fahrachsenlager:

- Nach dem ersten Betriebsmonat,
- Alle 6 Betriebsmonate,

Den technischen Zustand der Nabenabdeckungen prüfen und bei Bedarf durch neue ersetzen. Die Kontrolle der Radlager des Anhängers kann nur dann durchgeführt werden, wenn der Anhänger an den Schlepper angekuppelt ist. Die Maschine darf nicht beladen sein.

GEFAHR



Vor dem Arbeitsbeginn soll man sich mit dem Inhalt der Bedienungsanleitung des Fahrzeughebers vertraut machen und die enthaltenen Hinweise des Herstellers beachten.

Der Fahrzeugheber muss stabil am Boden sowie an der Fahrachse gestützt werden.

Sicherstellen, dass der Anhänger bei der Kontrolle des Spiels der Lager der Fahrachse nicht wegrollt.

5.2.3 KONTROLLE DES SPIELS DER FAHRACHSENLAGER

- ➔ Die Nabenabdeckung (1) entfernen – Abbildung (5.3).
- ➔ Den Sicherungssplint (3) der Kronenmutter (2) herausziehen.
- ➔ Um das Spiel zu beseitigen, die Kronenmutter anziehen.
 - ⇒ Das Rad muss sich mit geringem Widerstand drehen lassen.
- ➔ Die Mutter lösen (nicht weniger als 1/3 Umdrehung) bis sich die nächste Nut der Mutter mit dem Loch im Zapfen der Fahrachse deckt. Das Rad muss sich ohne übermäßigen Widerstand drehen

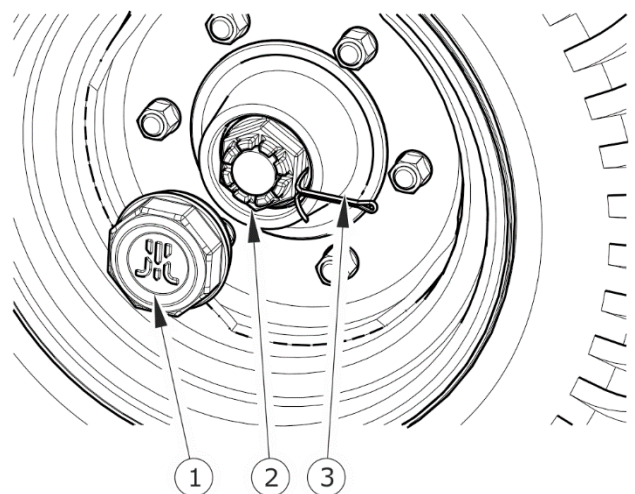


ABB. 5.3 Einstellung des Spiels

(1) Nabenabdeckung, (2) Kronenmutter, (3) Splint

lassen.

⇒ Die Mutter darf nicht zu stark angezogen werden. Es wird empfohlen keinen zu starken Druck aufzubauen, da sich sonst Betriebsbedingungen der Lager verschlechtern.

- ➔ Die Kronenmutter mit dem Federsplint sichern und die Nabenabdeckung aufsetzen.
- ➔ Mit einem Gummi- oder Holzhammer leicht gegen die Nabe schlagen.

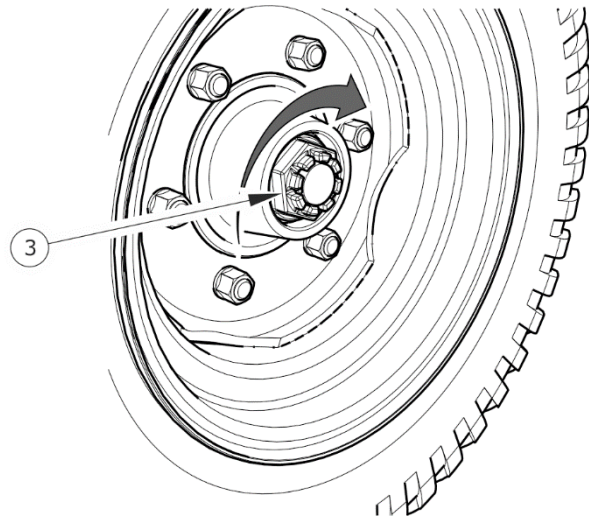


ABB. 5.4 Anziehen der Kronenmutter

Das Rad muss sich störungsfrei und ohne spürbaren Widerstand drehen lassen. Die Einstellung des Lagerspiels darf ausschließlich nur dann durchgeführt werden, wenn der Anhänger nicht beladen und an den Schlepper angekuppelt ist.

5.2.4 EIN- UND AUSBAU DER RÄDER, KONTROLLE DER RADMUTTERN AUF FESTEN SITZ

Ausbau des Rads

- ➔ Unter das Rad, das nicht demontiert wird die Keile unterlegen.
- ➔ Sicherstellen, dass der Anhänger richtig gesichert ist und beim Ausbau des Rads nicht wegrollen kann.
- ➔ Die Radmutter in der in Abbildung (5.5) angegebenen Reihenfolge lösen.
- ➔ Den Fahrzeugheber unterlegen und den Anhänger anheben.
- ➔ Das Rad ausbauen.

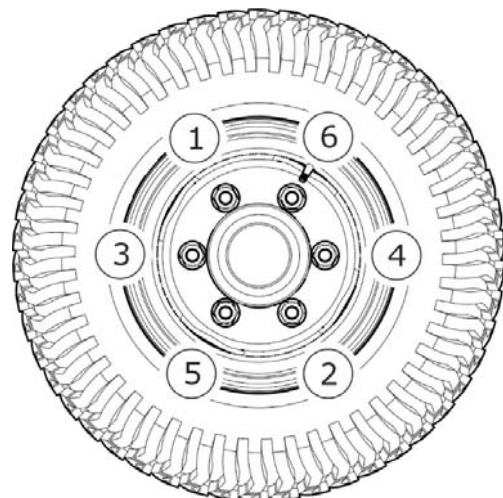


ABB. 5.5 Reihenfolge für das Lösen und Anziehen der Muttern.

Einbauen des Rads

- ➔ Den Radzapfen der Fahrachse und die Muttern reinigen.
- ➔ Das Gewinde der Mutter und des Radzapfens nicht schmieren.
- ➔ Den technischen Zustand der Nabenabdeckung prüfen und bei Bedarf durch eine neue ersetzen.
- ➔ Das Rad auf die Nabe setzen und die Muttern so anziehen, dass die Felge genau an der Nabe anliegt.
- ➔ Den Anhänger herunterlassen und die Muttern mit dem angegebenen Moment und in der angegebenen Reihenfolge anziehen.

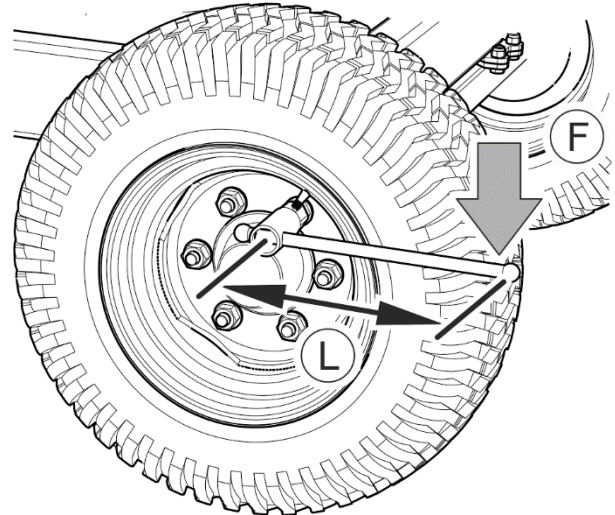


ABB. 5.6 Festziehen der Muttern an den Anhängerrädern

(F) – Gewicht der das Rad festschraubenden Person, (L) - Länge des Schlüsselarms


Anziehen der Muttern

Die Muttern müssen schrittweise über Kreuz mit einem Drehmomentschlüssel angezogen werden (in mehreren Etappen, bis das erforderliche Anzugsmoment erreicht ist). Falls kein Drehmomentschlüssel vorhanden ist, kann ein normaler Schlüssel verwendet werden. Die Länge des Hebelarms (L), Abbildung (5.5), muss auf das Gewicht der Person (F) abgestimmt werden, die die Muttern anzieht. Es ist zu berücksichtigen, dass diese Methode des Anziehens nicht so genau ist, wie das Anziehen mit einem Drehmomentschlüssel.



HINWEIS

Die Radmutter müssen mit einem Moment von 270 Nm angezogen werden - Muttern M18x1.5.




Kontrolle der Radmuttern an der Fahrachse auf festen Sitz:

- Nach der ersten Nutzung des Anhängers,
- Nach der ersten Fahrt unter Last,
- Nach den ersten 1.000 km,
- Jeweils nach 6 Monaten der Benutzung oder Zurücklegen von 25.000 km.

Die Kontrolle ist immer dann zu wiederholen, wenn das Rad ausgebaut wurde.

TABELLE 5.1 Wahl der Länge des Hebelarms des Schlüssels

ANZUGSMOMENT DES RADES	KÖRPERGEWICHT (F)	LÄNGE DES HEBELARMS (L)
[NM]	[KG]	[M]
270	90	0.30
	77	0.35
	67	0.40
	60	0.45



ACHTUNG

Die Radmuttern dürfen nicht mit Schlagschraubern angezogen werden, da die Gefahr der Überschreitung des zulässigen Anzugsmoments besteht, was zu einem Gewindebruch oder einem Abreisen des Radzapfens führen kann.

Die größte Genauigkeit wird mithilfe eines Drehmomentschlüssels erreicht. Vor dem Anziehen der Radmuttern ist sicherzustellen, dass das richtige Anzugsmoment eingestellt wurde.

5.2.5 KONTROLLE DES REIFENDRUCKS, BEURTEILUNG DES TECHNISCHEN ZUSTANDS DER BEREIFUNG UND DER STAHLFELGEN

Der Reifendruck ist jeweils nach einem Reifenwechsel und mindestens einmal im Monat zu prüfen. Im Falle eines intensiven Betriebs wird empfohlen, den Reifendruck öfter zu kontrollieren. Die Prüfung des Reifendrucks muss bei unbeladenem Anhänger erfolgen. Die Kontrolle muss vor Fahrtbeginn bei kalten Reifen oder nach einem längeren Stillstand des Anhängers durchgeführt werden.

**HINWEIS**

Der Reifendruck ist auf dem Hinweisschild an der Felge oder am Rahmen über dem Rad der Maschine angegeben.

**GEFAHR**

Beschädigte Reifen oder Felgen können ernsthafte Unfälle verursachen.

Bei der Kontrolle des Reifendrucks muss auch der technische Zustand der Felgen und Reifen kontrolliert werden. Insbesondere sind die Reifenschultern und das Reifenprofil genau zu prüfen. Bei Beschädigungen am Reifen einen Reifendienst aufsuchen und klären, ob der Reifen ersetzt werden muss. Die Felgen müssen auf Verformungen, Risse, Risse an den Schweißnähten und Korrosion, insbesondere im Bereich der Schweißnähte sowie an den Kontaktstellen mit dem Reifen, kontrolliert werden. Der technische Zustand sowie entsprechende Wartung der Reifen verlängert deren Lebensdauer und gewährleistet die Sicherheit für die Benutzer des Anhängers.

**Kontrolle des Reifendrucks und Sichtprüfung der Stahlfelgen:**

- Jeden Monat,
- Jede Woche bei intensiver Nutzung
- Bei Bedarf.

5.2.6 EINSTELLUNG DER MECHANISCHEN BREMSEN

Bei der Benutzung des Anhängers werden die Bremsbeläge der Trommelbremsen abgenutzt. Der Hub des Bremskolbens verlängert sich und nach Überschreitung des Grenzwerts verringert sich die Bremskraft.

Die Einstellung muss durchgeführt werden, wenn:

- Der Hub des Bremskolbens $\frac{2}{3}$ des maximalen Hubs beträgt,
- Die Hebel der Spreiznocken beim Bremsen nicht parallel zueinander eingestellt sind,

- Reparaturen an der Bremsanlage durchgeführt wurden.

Die Räder des Anhängers müssen gleichzeitig bremsen. Die Bremseneinstellung besteht in der Änderung der Lage vom Spreizarm (1) - Abbildung (5.4) bezüglich der Spreizwelle (2).

Umfang der Wartungsarbeiten

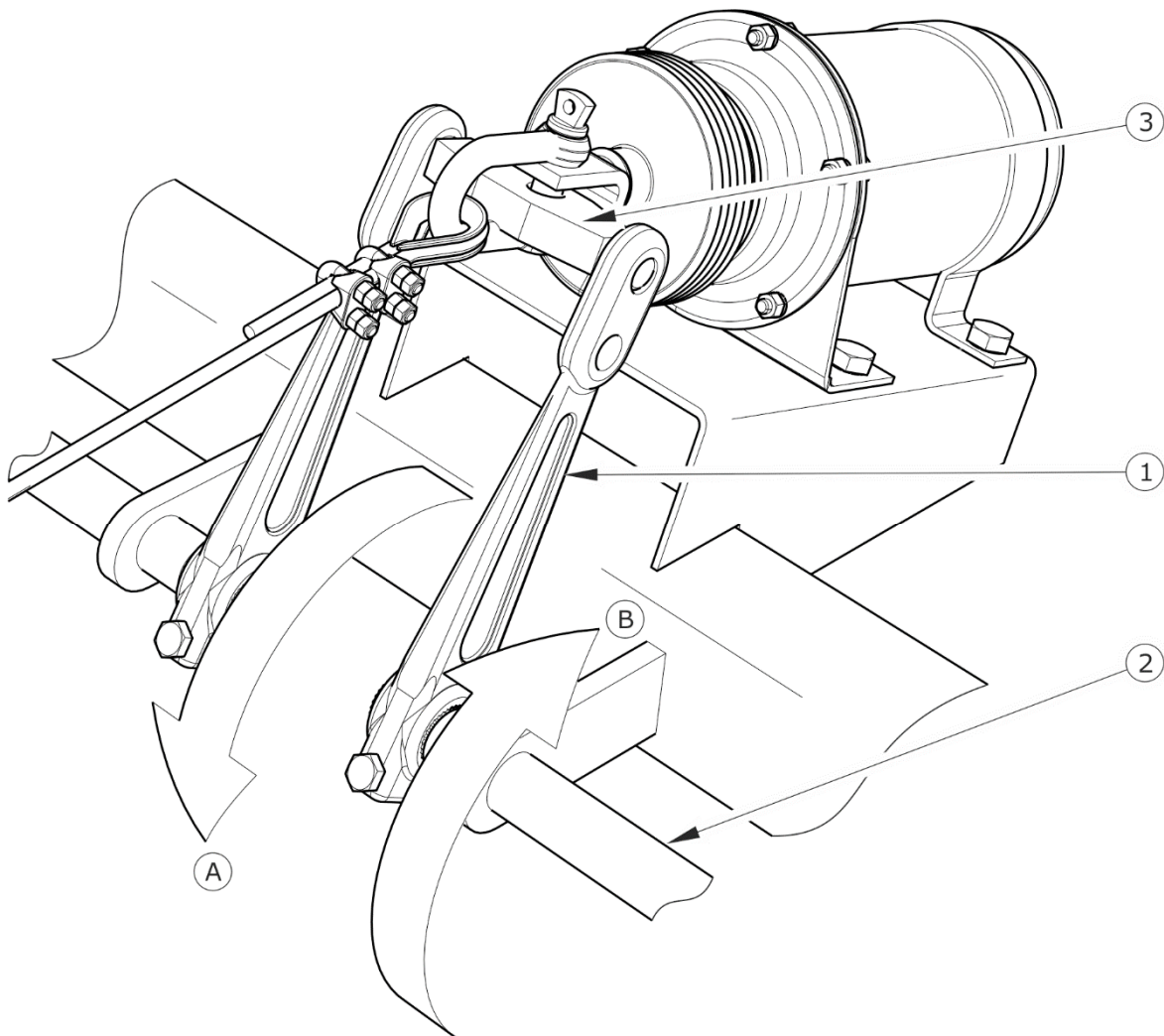


ABB. 5.7 Einstellen der mechanischen Bremsen an der Fahrachse

(1) Hebel des Spreiznockens, (2) Welle des Spreiznockens, (3) Steuerstange

- ➔ Den die Gabeln des Zylinders mit der Steuerstange (3) und dem Bremsseil verbindenden Schäkel entfernen.
- ➔ Die Position des Spreiznockenhebels (1) an der Welle (2) markieren.
- ➔ Den Arm abnehmen und in die richtige Position bringen.
 - ⇒ In die Richtung (A), wenn der Bremsvorgang zu früh erfolgt,

⇒ In die Richtung (B), wenn der Bremsvorgang zu spät erfolgt.

- ➔ Den Vorgang für den zweiten Hebelarm wiederholen.
- ➔ Den Schäkel und das Bremsseil montieren.

Die Einstellung muss für jedes Rad getrennt erfolgen. Der Hebel des Spreiznockens (1) muss um einen Zahn in die gewählte Richtung verschoben werden. Wenn die Bremse weiterhin nicht richtig funktioniert, muss der Hebel weiter verstellt werden. Nach richtiger Einstellung der Bremsen muss bei Vollbremsung der Spreiznockenhebel im rechten Winkel zur Kolbenstange stehen und der der Hub muss ungefähr die Hälfte der Länge des vollen Hubs der Kolbenstange betragen. Nach Lösen der Bremse dürfen die Spreiznockenhebel keine Bauteile berühren, da ein zu geringes Zurückfahren der Kolbenstange dazu führen kann, dass die Bremsbacken die Bremstrommel berühren, wodurch es zum Überhitzen der Anhängerbremsen kommen kann. Die Spreiznockenhebel müssen bei Vollbremsung parallel zueinander stehen. Wenn dies nicht der Fall ist, muss der Hebel eingestellt werden, der den längeren Hub hat.

Wenn die Demontage der Steuerstange erforderlich ist, muss man sich seine ursprüngliche Position im Arm des Spreiznockens merken oder diese markieren. Die Befestigungsposition wurde vom Hersteller eingestellt und darf nicht selbstständig geändert werden.

5.2.7 AUSWECHSELN UND EINSTELLEN DER SPANNEN DES BREMSSEILS DER FESTSTELLBREMSE

Die korrekte Funktion der Feststellbremse ist von der Wirksamkeit der Bremsen an der Fahrachse sowie der richtigen Spannung des Bremsseils abhängig.

Auswechseln des Bremsseils der Feststellbremse

- ➔ Den Anhänger an den Schlepper ankoppeln. Den Anhänger und den Schlepper auf ebenen Boden abstellen.
- ➔ Radkeile unter das Rad des Anhängers legen.
- ➔ Die Muttern (2) der Seilklemmen – Abbildung (5.8) lösen.
- ➔ Das Seil demontieren.
- ➔ Den Mechanismus der Feststellbremse und die Bolzen der Seilführungsräder schmieren – siehe Kapitel *SCHMIEREN DES ANHÄNGERS*.

- ➔ Neues Seil anbringen und Spannung des Bremsseils einstellen.

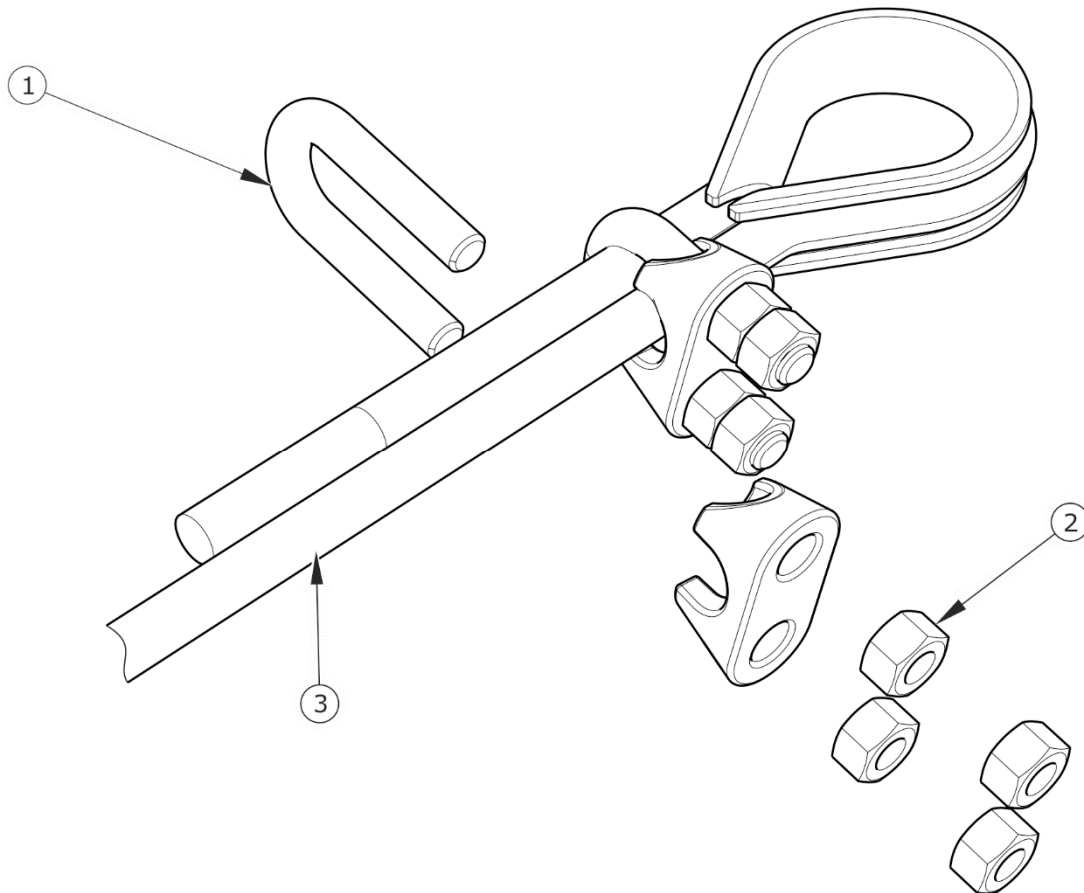


ABB. 5.8 Montage des Bremsseils der Feststellbremse

(1) Bügelklemme, (2) Muttern der Klemmen, (3) Seil der Handbremse

Einstellen Bremsseilspannung der Feststellbremse

- ➔ Den Anhänger an den Schlepper ankoppeln. Den Anhänger und den Schlepper auf ebenen Boden abstellen.
- ➔ Unter das Rad des Anhängers Radkeile legen.
- ➔ Die Schraube des Handbremsenmechanismus (1) maximal herausschrauben.
- ➔ Alle Muttern (2) der Klemmen am Bremsseil der Handbremse auf der Seite des Bremsmechanismus lösen.
- ➔ Das Bremsseil spannen und die Muttern der Klemmen festziehen.

- ⇒ Die Seillänge der Feststellbremse sollte so gewählt werden, dass beim vollständigen Lösen der Arbeits- und Feststellbremse das Bremsseil locker bleibt und 1 – 2 cm frei hängt.



ACHTUNG

Die Klemmen der Bremsseils der Feststellbremse müssen so angebracht werden, wie auf der Abbildung (5.8) dargestellt, d. h. der Klemmenbügel (2) muss sich auf der kürzeren Seite des Bremsseils befinden. Die Muttern mit dem in der Tabelle *ANZUGSMOMENTE DER SCHRAUBENVERBINDUNGEN* angegebenen Anzugsmoment festziehen.

Die Einstellung des Seils der Feststellbremse ist in folgenden Fällen durchzuführen:

- Längung des Bremsseils,
- Lose Klemmen des Bremsseils der Feststellbremse,
- Nach der Einstellung der Bremse an der Fahrachse,
- Nach Reparaturen an der Bremsanlage der Fahrachse,
- Nach Reparaturen an der Feststellbremse.

Vor der Einstellung ist sicherzustellen, dass die Bremse der Fahrachse richtig eingestellt ist und richtig funktioniert.



Kontrolle und/oder Einstellen der Feststellbremse:

- Alle 12 Monate,
- Bei Bedarf.

5.3 WARTUNG DER DRUCKLUFTANLAGE

5.3.1 ALLGEMEINE INFORMATIONEN

Die Reparatur, das Auswechseln oder die Regeneration von Elementen der Druckluftanlage (Bremszylinder, Leitungen, Steuerventile, Bremskraftregler) müssen von entsprechend qualifizierten und ausgerüsteten Fachwerkstätten durchgeführt werden.

Zu den Pflichten des Benutzers in Bezug auf die Wartung der Druckluftanlage gehören ausschließlich:

- Prüfung der Dichtigkeit und visuelle Kontrolle der Anlage,
- Reinigung der Luftfilter,
- Entwässerung des Druckluftbehälters,
- Reinigung des Entwässerungsventils,
- Reinigung und Wartung der Anschlüsse der Druckluftleitungen.

**GEFAHR**

Der Betrieb des Anhängers mit defekter Bremsanlage ist verboten.

5.3.2 PRÜFUNG DER DICHTIGKEIT UND VISUELLE KONTROLLE DER ANLAGE

Kontrolle der Dichtigkeit der Druckluftanlagen

- ➔ Den Anhänger an den Schlepper ankoppeln.
- ➔ Den Schlepper und den Anhänger mit der Feststellbremse sichern. Zusätzlich Radkeile unter das Rad des Anhängers legen.
- ➔ Den Schlepper anlassen, um den Druckluftbehälter der Bremsanlage mit Luft zu füllen.
 - ⇒ In Einkreis-Systemen muss der Luftdruck ca. 5.8 bis 6.5 bar betragen.
 - ⇒ In Zweikreis-Systemen muss der Luftdruck ca. 5.8 bar betragen.
- ➔ Den Motor des Schleppers abschalten.
- ➔ Die Elemente des Systems bei unbetätigtem Bremspedal im Schlepper kontrollieren.
 - ⇒ Insbesondere die Leitungsverbindungen und Bremszylinder prüfen.
- ➔ Die Kontrolle des Systems bei betätigtem Bremspedal im Schlepper wiederholen.
 - ⇒ Bei dieser Prüfung ist die Hilfe einer zweiten Person erforderlich.

Wenn Undichtigkeiten vorliegen, tritt die komprimierte Luft an den Leckagen mit einem charakteristischen Zischen aus. Die Dichtigkeit des Systems kann auch geprüft werden, indem die Teile mit Spülmittel oder einem anderen Schaum bildenden Mittel benetzt werden, die nicht aggressiv auf die Elemente der Anlage wirken. Es wird empfohlen, die im Handel verfügbaren Mittel zum Aufspüren von Undichtigkeiten zu verwenden. Beschädigte Elemente sind gegen neue auszuwechseln oder zu reparieren. Wenn die Undichtigkeiten an Verbindungselementen auftreten, kann der Benutzer diese Anschlüsse selbst nachziehen. Wenn weiterhin Luft austritt, sind die Anschlusselemente oder Dichtungen durch neue zu ersetzen.

**Dichtigkeitskontrolle der Installation:**

- Nach den ersten 1.000 km,
- Jeweils nach Reparaturen oder dem Auswechseln von Teilen.
- Einmal jährlich.

Visuelle Kontrolle der Installation

Bei der Dichtigkeitskontrolle ist zusätzlich auf den technischen Zustand und die Sauberkeit der Systemelemente achten. Der Kontakt der Druckluftleitungen mit Ölen, Schmierstoffen, Benzin etc. kann zu ihrer Beschädigung führen und ihren Alterungsprozess beschleunigen. Verbogene, verformte, angerissene oder durchgescheuerte Leitungen müssen ausgetauscht werden.

**Visuelle Kontrolle der Installation**

- Nach den ersten 1.000 km,
- Jeweils nach Reparaturen oder dem Auswechseln von Teilen.
- Einmal jährlich.

**ACHTUNG**

Die Reparatur, Auswechslung oder Regenerierung von Teilen der Druckluftanlage darf ausschließlich von einer spezialisierten Werkstatt durchgeführt werden.

5.3.3 REINIGUNG DER LUFTFILTER

In Abhängigkeit von Betriebsbedingungen des Anhängers, aber mindesten einmal in drei Monaten, sind die Luftfiltereinsätze zu reinigen, die sich in Anschlussleitungen der Druckluftanlage befinden. Die Luftfilter können mehrmals verwendet werden und brauchen nicht gewechselt werden, solange sie nicht mechanisch beschädigt sind.

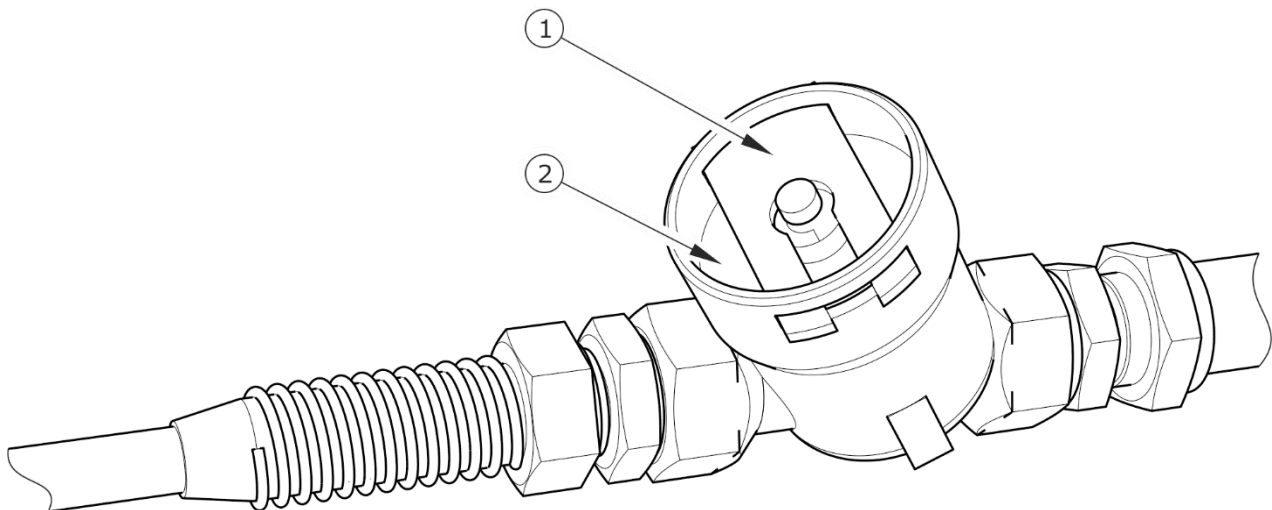


ABB. 5.9 Luftfilter

(1) Sicherungsschieber, (2) Filterdeckel



GEFAHR

Vor dem Ausbau des Filters muss die Anschlussleitung druckfrei gemacht werden. Beim Entfernen des Sicherungsschiebers am Filter den Deckel mit der anderen Hand festhalten. Den Filterdeckel muss vom Körper wegzeigen.

Umfang der Wartungsarbeiten

- ➔ Die Anschlussleitung druckfrei machen.
 - ⇒ Die Leitung kann durch Drücken des Druckknopfes am Druckluftanschluss bis zum Anschlag druckfrei gemacht werden.
- ➔ Den Sicherungsriegel (1) herausschieben.

- ⇒ Den Filterdeckel (2) mit der zweiten Hand festhalten. Nach Entfernen des Sicherungsschiebers wird der Deckel durch eine Feder im Filtergehäuse herausgedrückt.
- ➔ Der Filtereinsatz und das Filtergehäuse müssen gründlich ausgespült und mit Druckluft ausgeblasen werden. Der Einbau erfolgt umgekehrter Reihenfolge.



Reinigung der Luftfilter:

- Alle 3 Monate.

5.3.4 ENTWÄSSERUNG DES DRUCKLUFTBEHÄLTERS

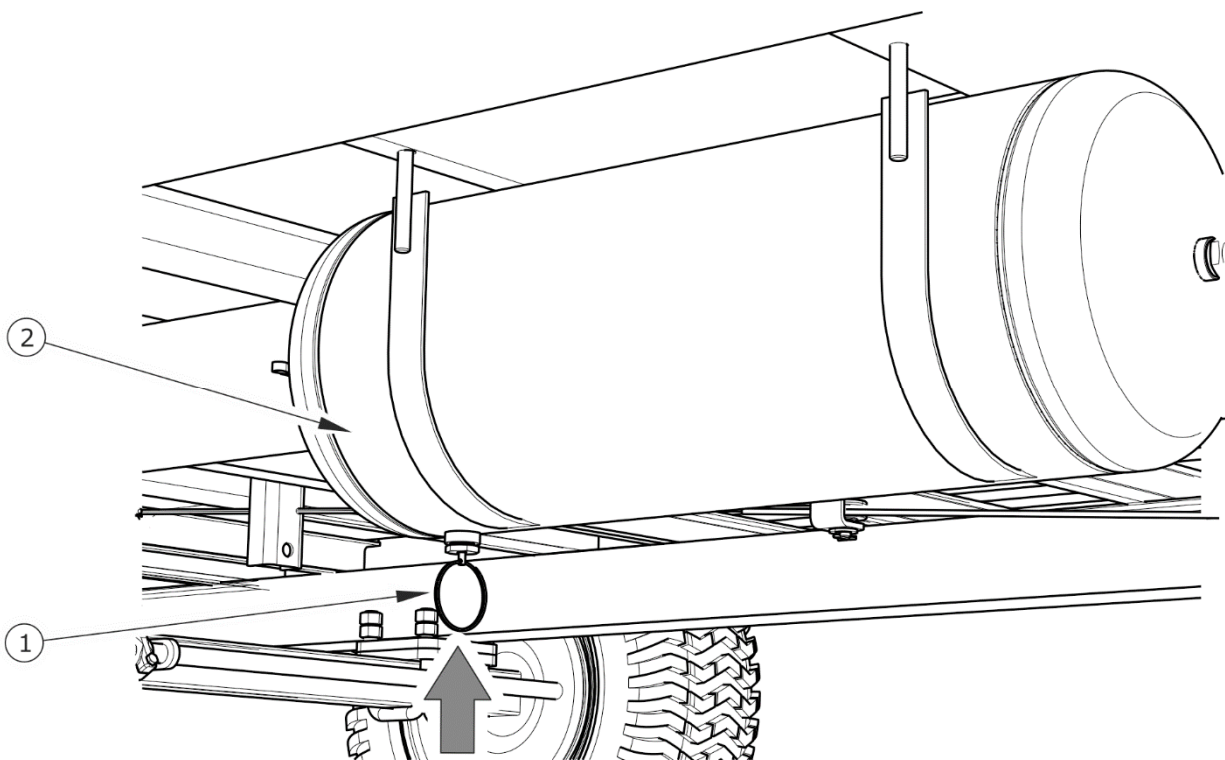


ABB. 5.10 Entwässerung des Druckluftbehälters

(1) Entwässerungsventil, (2) Druckluftbehälter

Umfang der Wartungsarbeiten

- ➔ Den Hebel des sich an der Unterseite des Behälters (2) befindenden Entwässerungsventils (1) drücken - der Behälter befindet sich unter dem rechten Längsträger des unteren Rahmens.

- ⇒ Die Druckluft im Behälter bewirkt das Ausblasen des Kondenswassers.
- ➔ Nach dem Loslassen des Hebels sollte sich das Ventil automatisch schließen und den Luftaustritt aus dem Behälter beenden.
 - ⇒ Wenn der Bolzen des Entwässerungsventils in seine Ursprungslage nicht zurückschlägt, soll das gesamte Entwässerungsventil ausgeschraubt, gereinigt oder durch ein neues ersetzt werden (wenn es beschädigt ist).



Entwässerung des Druckluftbehälters:

- alle 7 Tage der Benutzung.

5.3.5 REINIGUNG DES ENTWÄSSERUNGSVENTILS



GEFAHR

Vor dem Ausbau des Entwässerungsventils den Druckluftbehälter druckfrei machen.

Umfang der Wartungsarbeiten

- ➔ Den Druckluftbehälter völlig druckfrei machen.
 - ⇒ Der Behälter kann durch Drücken des Hebels am Entwässerungsventil druckfrei gemacht werden.
- ➔ Das Ventil herausschrauben.
- ➔ Das Ventil reinigen und mit Druckluft durchblasen.
- ➔ Die Kupferdichtung austauschen.
- ➔ Das Ventil einschrauben, den Behälter mit Luft füllen und die Dichtigkeit des Behälters prüfen.

**Reinigung des Ventils:**

- Alle 12 Monate (vor der Winterperiode).

5.3.6 REINIGUNG UND WARTUNG DER ANSCHLUSSTÜCKE DER PNEUMATISCHEN LEITUNGEN UND BUCHSEN

**GEFAHR**

Defekte und verschmutzte Anschlüsse des Anhängers können die Ursache für Funktionsstörungen des Bremssystems sein.

Ein beschädigter Anschluss muss ausgetauscht werden. Beschädigte Deckel oder Dichtungen sind durch neue zu ersetzen. Der Kontakt der Dichtungen in den Pneumatikanschlüssen mit Ölen, Schmierstoffen, Benzin etc. kann ihre Beschädigung verursachen und ihren Alterungsprozess beschleunigen.

Wenn der Anhänger vom Schlepper abgekuppelt wird, sind die Anschlüsse durch Schutzkappen zu sichern oder in die dafür vorgesehenen Aufnahmen einzulegen. Vor dem Winter wird empfohlen, die Dichtung mithilfe geeigneter Mittel zu konservieren (z.B. Silikonschmierstoffe für Gummielemente).

Jeweils vor dem Ankuppeln des Anhängers sind der technische Zustand und die Sauberkeit der Anschlüsse und Anschlussbuchsen am Schlepper zu kontrollieren. Bei Bedarf Buchsen des Schleppers reinigen oder reparieren.

**Kontrolle der Anschlüsse:**

- Jedesmal vor dem Anschließen an den Schlepper.

5.4 WARTUNG DER HYDRAULIKANLAGE

5.4.1 ALLGEMEINE INFORMATIONEN

Die Reparatur, das Auswechseln oder die Regeneration von Elementen der Hydraulikanlage (hydraulische Bremsanlage) müssen von entsprechend qualifizierten und ausgerüsteten Fachwerkstätten durchgeführt werden.



HINWEIS

Während des normalen Betriebs des Anhängers muss die Hydraulikanlage nicht entlüftet werden.

Zu den Pflichten des Benutzers in Bezug auf die Wartung der Hydraulikanlage gehören ausschließlich:

- Prüfung der Dichtigkeit und visuelle Kontrolle der Anlage,
- Kontrolle des technischen Zustands der Hydraulikstecker.

5.4.2 KONTROLLE DER DICHTIGKEIT DER HYDRAULIKANLAGE

Umfang der Wartungsarbeiten

- ➔ Den Anhänger an den Schlepper ankoppeln.
- ➔ Die Leitungen der Hydraulikanlage gemäß den Anweisungen in der Bedienungsanleitung anschließen.
- ➔ Anschlüsse und Hydraulikzylinder reinigen.
- ➔ Den Schlepper starten und mehrmals das Bremspedal im Schlepper betätigen.
- ➔ Die Hydraulikzylinder und Leitungen auf Dichtigkeit prüfen.

Im Falle der Feststellung einer Verölung auf dem Gehäuse des Hydraulikzylinders ist die Art der Undichtigkeit zu prüfen. Bei vollständig ausgefahrenem Zylinder sind die Dichtungsstellen zu kontrollieren. Kleine Undichtigkeiten, wie „Ausschwitzungen“ sind erlaubt. Wenn hingegen „tröpfchenartiges“ Austreten des Hydrauliköls festgestellt wird, muss der Betrieb des

Anhängers eingestellt werden, bis die Störung behoben ist. Wenn die Undichtigkeiten an den Verbindungen auftreten, müssen die Verbindungen nachgezogen werden.



Kontrolle der Dichtigkeit:

- Nach der ersten Betriebswoche,
- Alle 12 Betriebsmonate,

5.4.3 KONTROLLE DES TECHNISCHEN ZUSTANDS DER HYDRAULIKSTECKER UND -BUCHSEN.

Die Hydraulikanschlüsse müssen technisch funktionstüchtig sein und sauber gehalten werden. Vor dem Ankuppeln ist jeweils sicherzustellen, dass sich die Buchsen am Schlepper in einem Zustand befinden, der das Ankuppeln erlaubt. Die Hydraulikanlagen des Schleppers und Anhängers sind empfindlich gegen feste Schmutzpartikel, welche zu einer Beschädigung von präzisen Elementen der Installation führen können.



Kontrolle der Hydraulikstecker und -buchsen:

- Jedesmal vor dem Anschließen des Anhängers an den Schlepper.

5.4.4 AUSWECHSELN DER HYDRAULIKLEITUNGEN

Alle Hydraulikleitungen aus Gummi sind unabhängig von ihrem technischen Zustand alle vier Jahre auszutauschen. Dies muss von einer qualifizierten Werkstatt durchgeführt werden.



Auswechseln der Hydraulikleitungen:

- Alle 4 Jahre.

5.5 SCHMIERUNG DES ANHÄNGERS

Die Schmierung des Anhängers ist mit einer hand- oder fußbetätigten Fettpresse durchzuführen, die mit dem empfohlenen Schmierfett aufgefüllt sein muss. Vor dem

Schmiermittel müssen, insofern möglich, das alte Schmiermittel und andere Verunreinigungen entfernt werden. Nach Abschluss der Arbeiten muss überschüssiges Schmiermittel entfernt werden.

Die Auswechslung der Schmiere in den Nabenlagern der Fahrachse muss von einer qualifizierten Fachwerkstatt ausgeführt werden, die über die entsprechenden Werkzeuge verfügt. Gemäß den Empfehlungen des Herstellers der Fahrachsen ist die ganze Nabe auszubauen sowie die Lager und einzelnen Dichtringe herauszuziehen. Nach gründlicher Reinigung sowie Sichtprüfung sind die geschmierten Elemente wieder einzubauen. Bei Bedarf sind Lager und Dichtungen gegen neue zu ersetzen. Die Schmierung der Lager an der Fahrachse muss mindestens alle 2 Jahre oder nach 50 000 km erfolgen.

Leere Schmierstoff- oder Ölverpackungen müssen gemäß den Anweisungen des Herstellers entsorgt werden.

TABELLE 5.2 Schmierplan des Anhängers

LFD. NR.	SCHMIERPUNKT	ANZAHL DER SCHMIERPUNKTE	SCHMIERMITTEL	HÄUFIGKEIT
1	Nabenlager	4	A	24M
2	Zugöse der Deichsel	1	B	14T
3	Drehbare Zugkupplung	1	B	1M
3	Mechanismus der Handbremse	1	A	6M
4	Achse des Rings der Handbremse	1	A	6M
5	Scharniere der Heckklappe, Seitengitter und Trennwände	8 - 10	A	6M
6	Schraube des Stützfußes	1	A	3M

LFD. NR.	SCHMIERPUNKT	ANZAHL DER SCHMIERPUNKTE	SCHMIERMITTEL	HÄUFIGKEIT
7	Elemente der Auffahrdeichsel	1	A	3M

Perioden für Schmieren – M Monat, D – Tag

TABELLE 5.3 Empfohlene Schmiermittel

KENNZEICHNUNG AUS TABELLE 5.2	BESCHREIBUNG
A	Festes Maschinen-Schmiermittel mit allgemeiner Bestimmung (Lithium, Kalzium),
B	Festes Schmiermittel für stark beanspruchte Elemente mit MOS_2 oder Grafitanteil

Die Anzahl der Schmierpunkte sowie der eine Schmierung erfordernden Baugruppen hängt von der Ausstattung des Anhängers ab.



Bei der Nutzung des Anhängers ist der Benutzer verpflichtet, die Schmieranweisungen gemäß dem vorgeschriebenen Schmierplan zu befolgen.

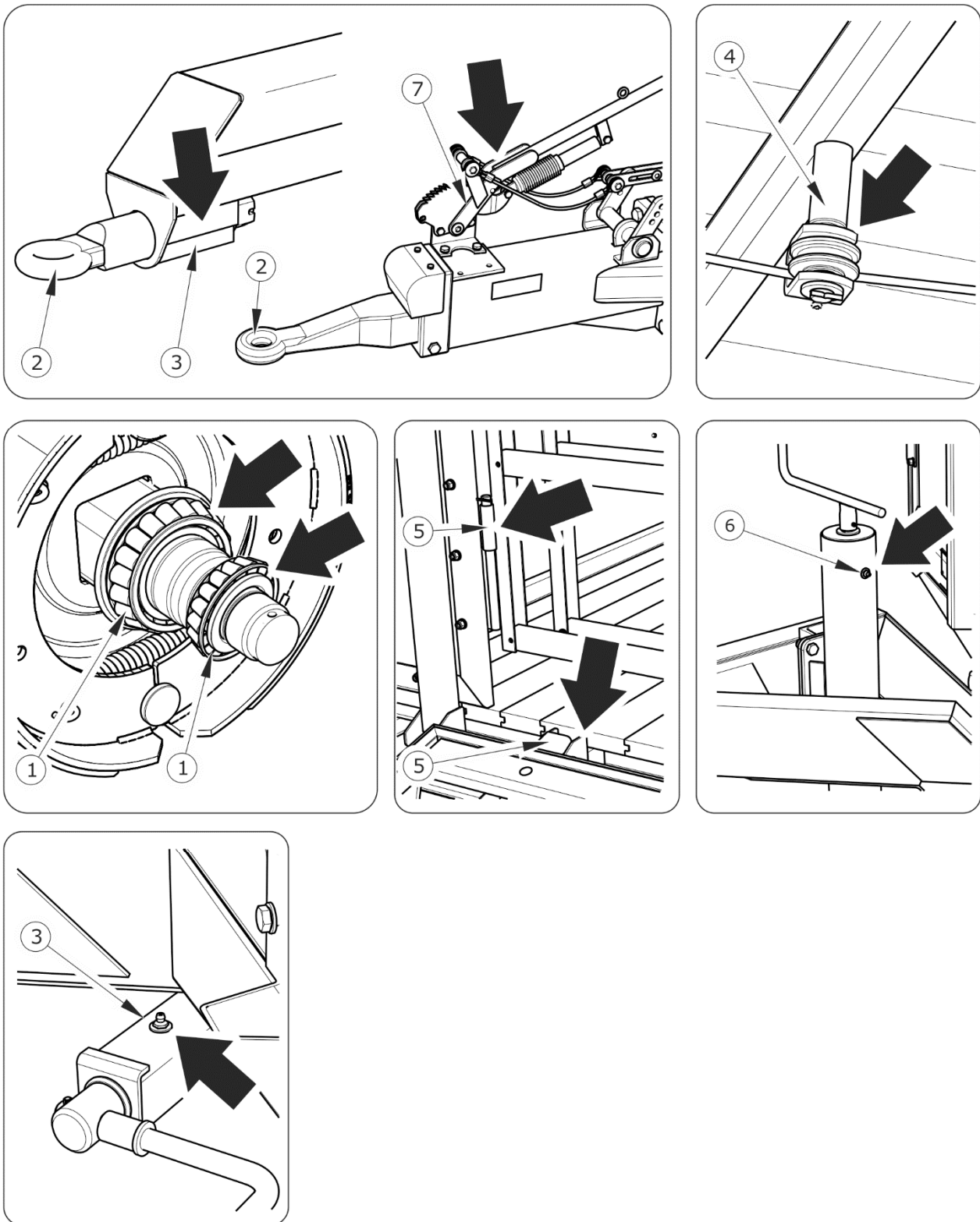


ABB. 5.11 Schmierstellen des Anhängers

5.6 BETRIEBSSTOFFE

5.6.1 HYDRAULIKÖL (HYDRAULISCHE BREMSANLAGE)

TABELLE 5.4 Charakteristik des Hydrauliköls Lotos L-HL 32

NR.	BEZEICHNUNG	ME	WERT
1	Viskositätsklasse nach ISO 3448VG	-	32
2	Kinematische Viskosität bei 40°C	mm ² /s	28.8 – 35.2
3	Qualitätsklasse nach ISO 6743/99	-	HL
4	Qualitätsklasse nach DIN 51502	-	HL
5	Zündtemperatur	C	230

Es muss unbedingt darauf geachtet werden, dass das Öl in der Hydraulikanlage des Anhängers von der gleichen Sorte ist wie das Öl in der Hydraulikanlage des Schleppers. Bei Verwendung unterschiedlicher Öle ist sicherzustellen, dass die beiden Hydrauliköle miteinander gemischt werden können. Bei Verwendung unterschiedlicher Ölarten kann es zu einer Beschädigung des Anhängers oder des Schleppers kommen. Bei einem fabrikneuen Anhänger ist die Hydraulikanlage mit dem Hydrauliköl Lotos L HL32 gefüllt.

Falls das Hydrauliköl gegen ein anderes ausgetauscht werden soll, müssen die Anweisungen des Ölherstellers genau durchgelesen werden. Wenn der Hersteller eine Spülung der Hydraulikanlage mit einem entsprechenden Spülmittel empfiehlt, muss dieser Hinweis unbedingt befolgt werden. Dabei ist zu beachten, dass die dabei eingesetzten Chemikalien nicht aggressiv auf die Hydraulikanlage wirken. Bei normaler Nutzung des Anhängers ist Auswechseln des Hydrauliköls nicht nötig. Bei Bedarf ist jedoch diese Tätigkeit von einer Fachwerkstatt durchzuführen.

Das verwendete Hydrauliköl wird hinsichtlich seiner Zusammensetzung nicht als Gefahrstoff eingestuft. Eine lang anhaltende Einwirkung auf die Haut oder Augen kann Reizungen hervorrufen. Im Falle eines Kontakts mit der Haut ist die Kontaktstelle mit Wasser und Seife zu waschen. Es dürfen keine organischen Lösungsmittel (Benzin, Petroleum) verwendet werden. Verschmutzte Kleidung ablegen, um den Kontakt des Öls mit der Haut zu vermeiden. Im Falle eines Kontakts mit den Augen sind diese mit viel Wasser zu spülen, beim Auftreten einer Reizung den Arzt konsultieren. Das Hydrauliköl hat unter normalen

Bedingungen keine schädliche Auswirkung auf die Atemwege. Eine Gefahr besteht nur dann, wenn das Öl fein in der Luft verteilt ist (Ölnebel), oder im Brandfall, bei dem Schadstoffe freigesetzt werden können.



GEFAHR

Das Hydrauliköl ist mit Kohlendioxid, Löschschaum oder Dampflöscher zu löschen. Im Brandfall darf kein Wasser zum Löschen verwendet werden.

5.6.2 SCHMIERMITTEL

Für stark beanspruchte Elemente wird empfohlen, Lithium-Schmiermittel mit Zusatz von Molybdändisulfid (MOS_2) oder Grafit zu verwenden. Im Falle der weniger beanspruchten Baugruppen wird empfohlen, allgemein einsetzbare Maschinenschmiermittel zu verwenden, die über Korrosionsschutzstoffe verfügen und wasserbeständig sind. Sprayförmige Schmiermittel (Silikonschmierstoffe, Antikorrosionsschmiermittel) müssen über ähnliche Eigenschaften verfügen.

Vor der Verwendung der Schmiermittel muss man sich mit dem Inhalt des Informationsblattes des Produkts vertraut machen. Die Sicherheitsanweisungen sowie die Anweisungen für den Umgang mit einem bestimmten Schmiermittel und seiner Entsorgung sind besonders wichtig (leere Behälter, verunreinigte Lappen usw.). Das Informationsblatt (Produktblatt) muss gemeinsam mit dem Schmiermittel aufbewahrt werden.

5.7 REINIGUNG DES ANHÄNGERS

Der Ladekasten muss nach jeder Nutzung und nach längerer Standzeit gereinigt werden. Die übrigen Elemente müssen nach Bedarf gereinigt werden. Bei Verwendung von Hochdruckwaschanlagen ist der Benutzer verpflichtet, sich mit der Funktion und Anweisungen für einen sicheren Umgang mit dem Gerät vertraut zu machen.

Anweisungen für die Reinigung des Anhängers

- Vor dem Reinigen muss die Klappe des Ladekastens und das Ablaufventil geöffnet werden, (betrifft Anhänger mit Stahlboden). Den Boden des Ladekastens gründlich von Verunreinigungen reinigen.

- Zum Reinigen des inneren Teils des Ladekastens darf nur sauberes fließendes Wasser verwendet werden. Sie übrigen Elemente können unter Zugabe eines Reinigungsmittels mit neutralem pH-Wert gereinigt werden.
- Die Verwendung von Hochdruckwaschanlagen erhöht die Wirksamkeit der Reinigung, es ist jedoch bei der Arbeit besondere Vorsicht walten zu lassen. Beim Waschen darf die Düse der Waschanlage nicht näher als 50 cm an die z reinigende Fläche herangeführt werden.
- Die Wassertemperatur darf 55° C nicht überschreiten.
- Den Wasserstrahl nicht direkt auf Teile der Installation und Ausrüstung des Anhängers d. h. auf Steuerventil, Bremskraftregler, Bremszylinder, Hydraulikzylinder, pneumatische, hydraulische und elektrische Anschlüsse, Lampen, elektrische Kontakte, Hinweis- und Warnungsaufkleber, Typenschild, Leitungsverbindungen, Schmierpunkte des Anhängers usw. richten. Der hohe Druck des Wasserstrahls kann zu einer Beschädigung dieser Elemente führen. Die Sperrholz und Holzelemente sowie die Bitumenbeschichtung dürfen unter der Bedingung mit Wasser gewaschen werden, das der Wasserdruck gering ist.
- Zur Reinigung und Pflege von Kunststoffflächen wird empfohlen, klares Wasser oder spezielle Reinigungsmittel zu verwenden.
- Keine organischen Lösungsmittel oder Mittel unbekannter Herkunft oder andere Substanzen verwenden, die die Beschädigung der Lack-, Gummi- oder Kunststoffflächen verursachen können. Es wird empfohlen, eine Probe auf einem nicht sichtbaren Teil der Fläche auszuführen.
- Verölte oder mit Schmiermittel gefettete Flächen müssen mit Extraktionsbenzin oder Entfettungsmitteln gereinigt und anschließend mit klarem Wasser und Reinigungsmittel abgewaschen werden. Die Hinweise des Reinigungsmittelherstellers beachten.
- Die Reinigungsmittel müssen in den Originalbehältern, eventuell in ausführlich gekennzeichneten Ersatzbehältern aufbewahrt werden. Die Mittel dürfen nicht in Behältern aufbewahrt werden, die für die Aufbewahrung von Nahrungsmitteln und Getränken bestimmt sind.



GEFAHR

Die Gebrauchsanleitung der Reinigungs- und Pflegemittel genau durchlesen.

Beim Waschen mit Reinigungsmitteln muss geeignete Schutzkleidung sowie eine Schutzbrille getragen werden.

- Für die Sauberkeit der elastischen Leitungen und Dichtungen sorgen. Der Kunststoff, aus denen diese Elemente hergestellt wurden, können auf organische Substanzen und manche Reinigungsmittel empfindlich reagieren. Aufgrund einer lang anhaltenden Einwirkung verschiedener Substanzen wird der Alterungsprozess beschleunigt und das Risiko einer Beschädigung erhöht. Es wird empfohlen, Elemente aus Gummi nach gründlicher Reinigung mithilfe spezieller Mittel zu pflegen.
- Die Umweltschutzregeln beachten und den Anhänger nur an dafür bestimmten Stellen waschen.
- Das Waschen und Trocknen des Anhängers muss bei einer Umgebungstemperatur von über 0°C erfolgen.

5.8 LAGERUNG

- Es wird empfohlen, den Anhänger in geschlossenen oder überdachten Räumen zu lagern.
- Wenn der Anhänger über längere Zeit nicht benutzt wird, ist er unbedingt vor Witterungseinflüssen und vor allem vor Stahlkorrosion verursachenden und Reifenalterung beschleunigenden Einflüssen zu schützen. Die Maschine darf nur im leeren Zustand gelagert werden. Den Anhänger gründlich waschen und trocknen lassen.
- Korrosionsstellen sind von Rost zu befreien, zu entfetten und mithilfe eines Grundierlacks zu behandeln und anschließend mit einem Decklack der entsprechenden Farbe zu lackieren.
- Der Holzboden muss einmal pro Jahr mit einem Präparat imprägniert werden.

- Im Falle einer längeren Nutzungspause sind alle Elemente unabhängig vom letzten Schmierzeitpunkt unbedingt zu schmieren.
- Die Felgen und Reifen gründlich waschen und trocknen lassen. Bei längeren Nutzungspausen des Anhängers wird empfohlen, einmal alle 2-3 Wochen den Anhänger so umzustellen, dass die Reifen an einer anderen Stelle den Boden berühren. Die Bereifung wird sich nicht verformen und behält die richtige Geometrie. Von Zeit zu Zeit ist auch der Reifendruck zu kontrollieren und bei Bedarf zu korrigieren.

5.9 ANZUGSMOMENTE VON SCHRAUBENVERBINDUNGEN

Bei Wartungs- und Reparaturarbeiten sind die entsprechenden Anzugsmomente der Schraubenverbindungen einzuhalten, wenn keine anderen Anzugsparameter angegeben sind. Die empfohlenen Anzugsmomente der am häufigsten verwendeten Schraubenverbindungen sind in der Tabelle (5.5) aufgeführt. Die angegebenen Werte betreffen nicht geschmierte Stahlschrauben.

TABELLE 5.5 Anzugsmomente von Schraubenverbindungen

METRISCHES GEWINDE GEWINDE	5.8 ⁽¹⁾	8.8 ⁽¹⁾	10.9 ⁽¹⁾
	Md [Nm]		
M10	37	49	72
M12	64	85	125
M14	100	135	200
M16	160	210	310
M20	300	425	610
M24	530	730	1.050
M27	820	1.150	1.650
M30	1.050	1.450	2.100

⁽¹⁾ – Festigkeitsklasse nach Norm DIN ISO 898

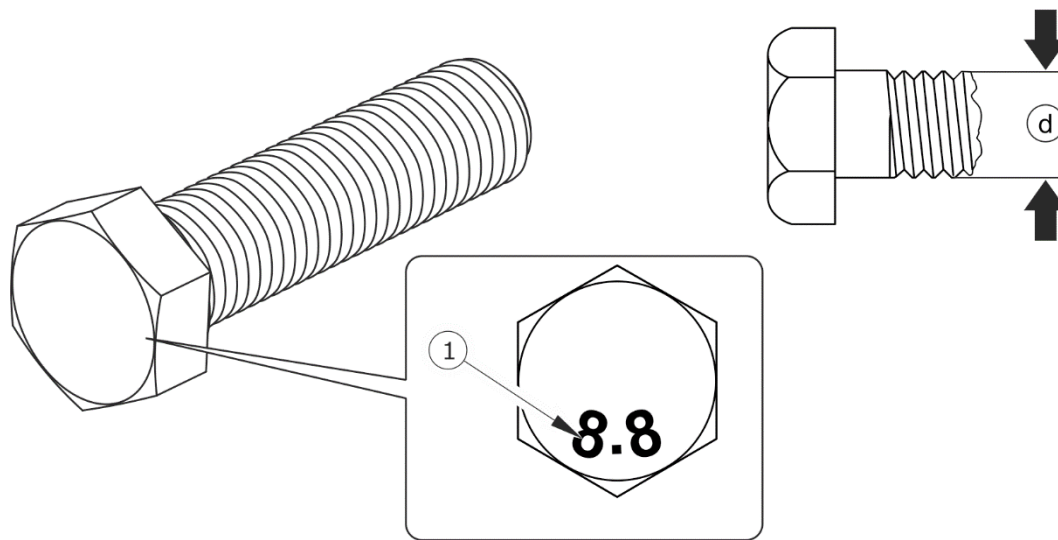


ABB. 5.12 Schraube mit metrischem Gewinde

(1) Festigkeitsklasse, (d) Gewindedurchmesser



HINWEIS

Die Hydraulikleitungen sind mit einem Moment von 50 – 70 Nm anzuziehen.

5.10 PROBLEMBEHEBUNG

TABELLE 5.6 Störungen und deren Behebung

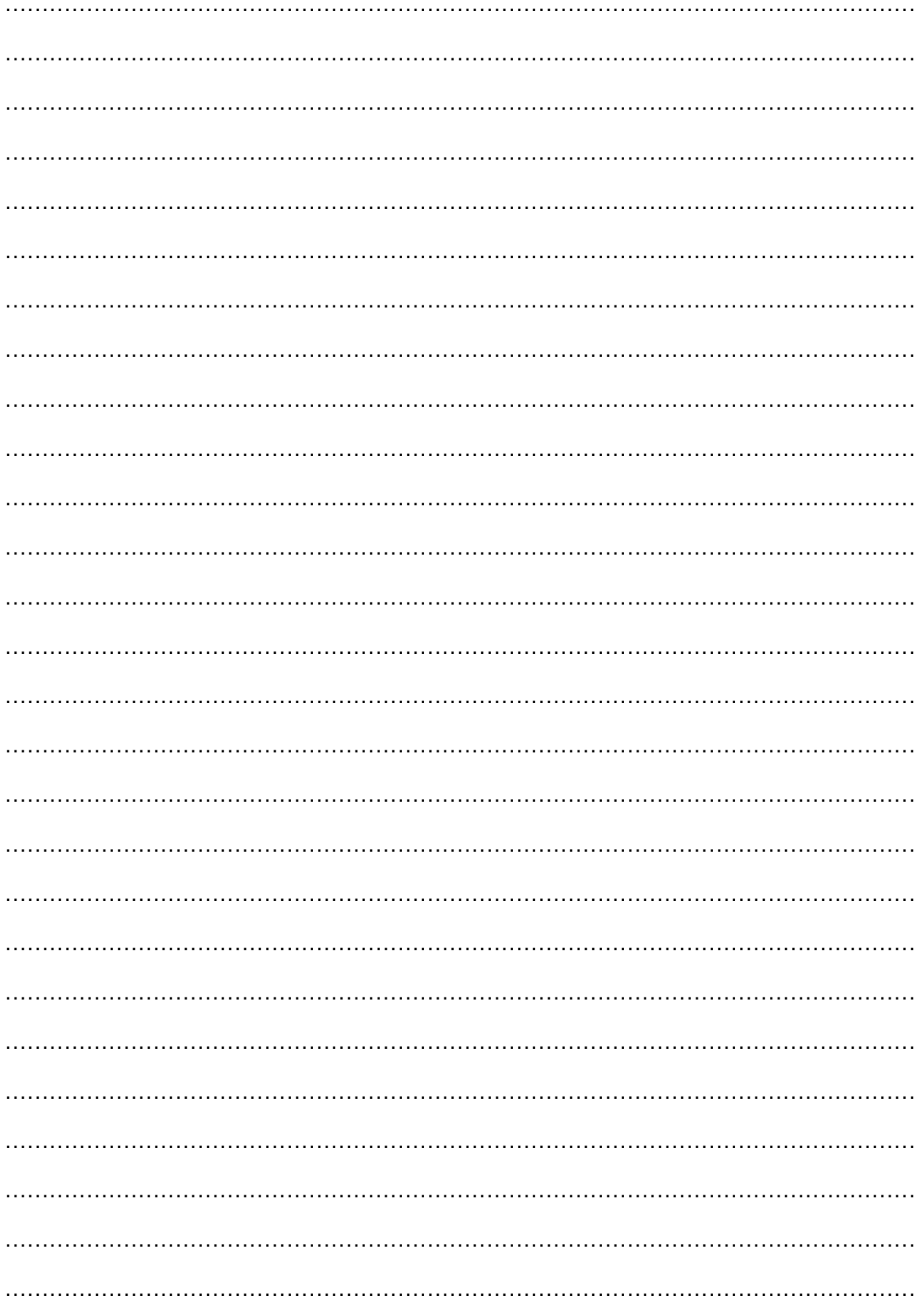
STÖRUNG	URSACHE	ABHILFEMAßNAHME
Problem beim Anfahren	Leitungen der Bremsanlage sind nicht angeschlossen	Bremsleitungen anschließen (betrifft Pneumatikanlagen)
	Angezogene Feststellbremse	Die Feststellbremse lösen.
	Beschädigte Anschlussleitungen der Druckluftanlage.	Austauschen.
	Undichte Verbindungen	Nachziehen, Dichtscheiben oder Dichtungssatz auswechseln, Leitungen auswechseln.

STÖRUNG	URSACHE	ABHILFEMAßNAHME
	Steuerventil oder Bremskraftregler beschädigt	Ventil prüfen, reparieren oder austauschen.
Laute Geräusche aus der Fahrachsennabe	Zu großes Lagerspiel	Spiel prüfen und bei Bedarf einstellen.
	Beschädigte Lager	Lager austauschen
	Beschädigte Nabenelemente	Auswechseln
Schwache Bremswirkung	Zu niedriger Druck in der Anlage	Den Druck am Druckmesser im Schlepper prüfen und warten, bis der Kompressor den Behälter bis zum geforderten Druck aufgefüllt hat. Beschädigter Luftkompressor im Schlepper. Reparieren oder austauschen. Beschädigtes Bremsventil im Schlepper. Reparieren oder austauschen. Undichte Anlage. Die Anlage auf Dichtigkeit prüfen.
Übermäßige Erwärmung der Fahrachsennabe	Falsch eingestellte Betriebs- oder Feststellbremse	Position des Spreiznockenhebels einstellen
	Verschlissene Bremsbeläge	Bremsbacken austauschen
Hydraulikanlage funktioniert nicht einwandfrei.	Falsche Viskosität der Hydraulikflüssigkeit	Ölqualität prüfen, sicherstellen, dass das Öl in beiden Maschinen von der gleichen Sorte ist. Bei Bedarf Öl im Schlepper und/oder im Anhänger wechseln.
	Zu niedrige Förderleistung der Hydraulikpumpe des Schleppers, beschädigte Hydraulikpumpe des Schleppers.	Hydraulikpumpe im Schlepper prüfen.

STÖRUNG	URSACHE	ABHILFEMAßNAHME
	Beschädigter oder verunreinigter Zylinder	Die Kolbenstange des Zylinders prüfen (Biegung, Korrosion), Zylinder auf Dichtigkeit prüfen (Dichtung der Kolbenstange), bei Bedarf den Zylinder reparieren oder austauschen.
	Zu starke Belastung des Zylinders	Prüfen und im Bedarfsfall die Belastung des Hydraulikzylinders verringern
	Beschädigte Hydraulikleitungen	Die Hydraulikleitungen prüfen und sicherstellen, dass sie dicht, nicht geknickt und fest verschraubt sind. Bei Bedarf austauschen oder nachziehen.

NOTIZEN

A series of horizontal dotted lines for writing notes.



ANHANG A

Räder der Fahrachsen

BEREIFUNG	SCHEIBENRAD
11.5/80-15.3 14PR	9.00x15.3"
14.0/65-16 14PR	11x16" ET=0
400/60 - 15.5 14PR	13.00x15.5" ET=-15