



PRONAR Sp. z o.o.

17-210 NAREW, UL. MICKIEWICZA 101A, WOJ. PODLASKIE

tel.:	+48 085 681 63 29	+48 085 681 64 29
	+48 085 681 63 81	+48 085 681 63 82
fax:	+48 085 681 63 83	+48 085 682 71 10

www.pronar.pl

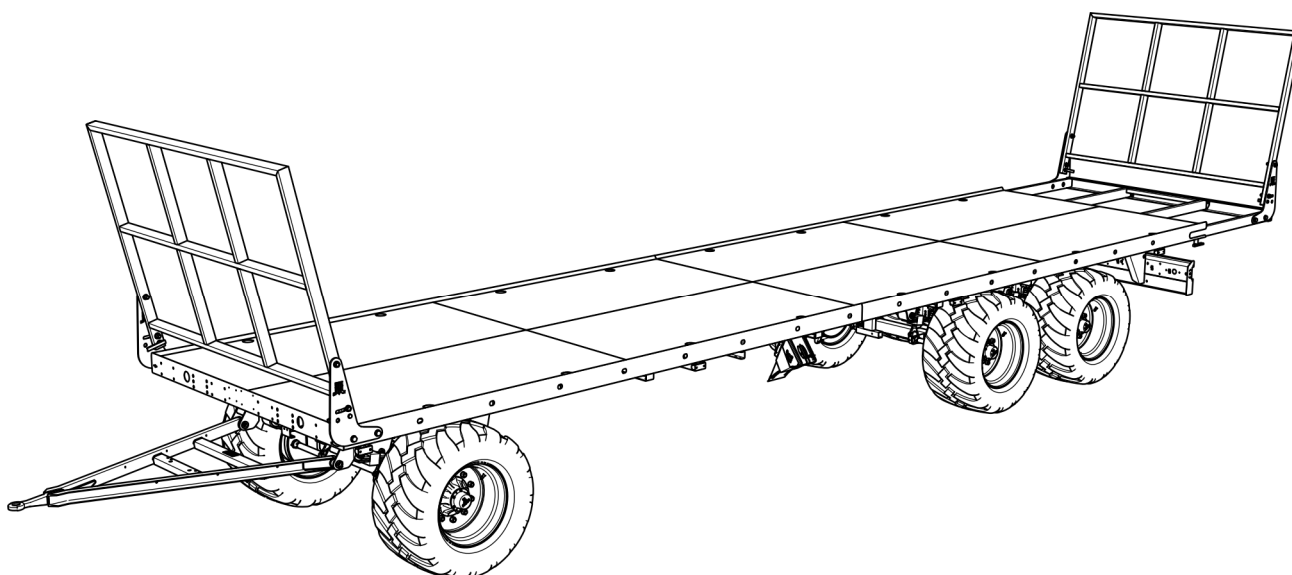
NÁVOD K OBSLUZE

ZEMĚDĚLSKÝ PŘÍVĚS

PRONAR T028KM

PRONAR T028ML

PŘEKLAD Z ORIGINÁLNÍHO NÁVODU K OBSLUZE



VYDÁNÍ 1A-04-2016

Č. PUBLIKACE 494N-00000000-UM



ÚVOD

Informace obsažené v publikaci jsou platné ke dni zpracování. V důsledku zdokonalování nemusejí některé velikosti a ilustrace obsažené v této publikaci odpovídat skutečnému stavu stroje dodaného uživateli. Výrobce si vyhrazuje právo provádět na vyráběných strojích konstrukční změny usnadňující obsluhu a zlepšující kvalitu jejich funkce a přitom průběžně neupravovat tuto publikaci.

Návod k obsluze je součástí základního vybavení stroje. Před zahájením provozování se uživatel musí seznámit s obsahem tohoto návodu a dodržovat všechna doporučení v něm obsažena. Toto zaručí bezpečnou obsluhu a zajistí bezporuchový provoz stroje. Stroj byl zkonstruován v souladu s platnými normami, dokumenty a platnými právními předpisy.

Návod popisuje základní zásady bezpečného používání a obsluhy zemědělského přívěsu Pronar T028KM, Pronar T028ML.

Pokud informace obsažené v návodu k obsluze nebudou zcela pochopitelné, je nutné obrátit se o pomoc na prodejní místo, ve kterém byl stroj koupen, nebo na výrobce.

ADRESA VÝROBCE

*PRONAR Sp. z o.o.
ul. Mickiewicza 101A
17-210 Narew*

KONTAKTNÍ TELEFONY

+48 085 681 63 29

+48 085 681 64 29

+48 085 681 63 81

+48 085 681 63 82

SYMBOLY POUŽITÉ V NÁVODU

Informace, popisy nebezpečí a bezpečnostních opatření, a také pokyny a příkazy spojené s bezpečným používáním jsou v obsahu návodu označeny značkou:



kteřé předchází slovo „**NEBEZPEČÍ**“. Nedodržování popsaných doporučení vytváří ohrožení zdraví nebo života jak osob obsluhujících stroj, tak i osob přihlížejících.

Zvláště důležité informace a doporučení, jejichž dodržování je bezpodmínečně nutné, jsou v textu označeny značkou:



kteřé předchází slovo „**VÝSTRAHA**“. Nedodržování popsaných doporučení hrozí poškozením stroje v důsledku nesprávného provádění obsluhy, seřízení nebo používání.

Za účelem upozornění uživatele na nutnost provedení pravidelného technického servisu byl obsah v návodu zvýrazněn značkou:



Další pokyny obsažené v návodu popisují užitečné informace týkající se obsluhy stroje a jsou označeny značkou:



kteřé předchází slovo „**POKYN**“.

URČENÍ SMĚRŮ V NÁVODU

Levá strana – strana po levé ruce pozorovatele otočeného obličejem ve směru jízdy stroje dopředu.

Pravá strana – strana po pravé ruce pozorovatele otočeného obličejem ve směru jízdy stroje dopředu.

ROZSAH SERVISNÍCH ČINNOSTÍ

Servisní činnosti popisované v návodu jsou označeny značkou: ➡

Výsledek provedení servisní / seřizovací činnosti nebo poznámky k provedeným činnostem jsou označeny značkou: ⇨



PRONAR Sp. z o.o.

ul. Mickiewicza 101 A
17-210 Narew, Polska

tel./fax (+48 85) 681 63 29, 681 63 81, 681 63 82,
681 63 84, 681 64 29

fax (+48 85) 681 63 83

http://www.pronar.pl

e-mail: pronar@pronar.pl

Deklaracja zgodności WE maszyny

PRONAR Sp. z o.o. deklaruje z pełną odpowiedzialnością, że maszyna:

Opis i dane identyfikacyjne maszyny	
Ogólne określenie i funkcja:	Przyczepa rolnicza
Typ:	T028
Model:	—
Numer seryjny:	
Nazwa handlowa:	Przyczepa PRONAR T028KM Przyczepa PRONAR T028ML

do której odnosi się ta deklaracja, spełnia wszystkie odpowiednie przepisy dyrektywy **2006/42/WE** Parlamentu Europejskiego i Rady z dnia 17 maja 2006 r. w sprawie maszyn, zmieniającej dyrektywę 95/16/WE (Dz. Urz. UE L 157 z 09.06.2006, str. 24).

Osobą upoważnioną do udostępnienia dokumentacji technicznej jest Kierownik Wydziału Wdrożeń w PRONAR Sp. z o.o., 17-210 Narew, ul. Mickiewicza 101A.

Deklaracja ta odnosi się wyłącznie do maszyny w stanie, w jakim została wprowadzona do obrotu i nie obejmuje części składowych dodanych przez użytkownika końcowego lub przeprowadzonych przez niego późniejszych działań.

Narew, dnia 2016-08-19

Miejsce i data wystawienia

„PRONAR”
Spółka z o.o.
17-210 Narew, ul. Mickiewicza 101 A
tel. (085) 681 6329, 681 6429
fax (085) 681 6383

Z-CIA DYREKTORA
d/s technicznych
członek zarządu

Roman Omelianiuk

Imię, nazwisko osoby upoważnionej
stanowisko, podpis

OBSAH

OBSAH	1
1 ZÁKLADNÍ INFORMACE	1.1
1.1 IDENTIFIKACE	1.2
1.1.1 IDENTIFIKACE PŘÍVĚSU	1.2
1.1.2 IDENTIFIKACE POJEZDOVÉ NÁPRAVY	1.3
1.1.3 VÝKAZ SÉRIOVÝCH ČÍSEL	1.4
1.2 URČENÍ	1.5
1.3 VYBAVENÍ	1.7
1.4 ZÁRUČNÍ PODMÍNKY	1.9
1.5 PŘEPRAVA	1.10
1.5.1 AUTOMOBILOVÁ DOPRAVA	1.10
1.5.2 SAMOSTATNÁ DOPRAVA UŽIVATELE	1.12
1.6 NEBEZPEČÍ PRO ŽIVOTNÍ PROSTŘEDÍ	1.13
1.7 LIKVIDACE	1.14
2 BEZPEČNÉ POUŽÍVÁNÍ	2.1
2.1 INFORMACE O BEZPEČNOSTI	2.2
2.1.1 ZÁKLADNÍ ZÁSADY BEZPEČNOSTI	2.2
2.1.2 ZÁSADY JÍZDY PO VEŘEJNÝCH KOMUNIKACÍCH	2.6
2.1.3 POPIS ZBYTKOVÉHO RIZIKA	2.7
2.2 INFORMAČNÍ A VÝSTRAŽNÉ NÁLEPKY	2.8
3 KONSTRUKCE A PRINCIP FUNGOVÁNÍ	3.1
3.1 TECHNICKÁ CHARAKTERISTIKA	3.2
3.2 KONSTRUKCE PŘÍVĚSU	3.3

3.2.1	PODVOZEK	3.3
3.2.2	BOČNÍ NÁJEZDOVÉ ZÁBRANY	3.8
3.2.3	ZÁKLADNÍ BRZDA	3.8
3.2.4	PARKOVACÍ BRZDA	3.11
3.2.5	HYDRAULICKY ZVEDANÉ BOČNICE	3.12
3.2.6	OSVĚTLOVACÍ ELEKTROINSTALACE	3.14

4 PRAVIDLA POUŽÍVÁNÍ **4.1**

4.1	PŘÍPRAVA PŘÍVĚSU K PROVOZU	4.2
4.1.1	ÚVODNÍ INFORMACE	4.2
4.1.2	PŘEDÁNÍ A KONTROLA STROJE PO DODÁVCE	4.2
4.1.3	PŘÍPRAVA K PRVNÍMU ZPROVOZNĚNÍ, ZKUŠEBNÍ ZPROVOZNĚNÍ PŘÍVĚSU	4.3
4.1.4	PŘÍPRAVA PŘÍVĚSU KE KAŽDODENNÍMU PROVOZU	4.4
4.2	PŘIPOJOVÁNÍ A ODPOJOVÁNÍ PŘÍVĚSU	4.5
4.3	NÁKLAD A JEHO ZAJIŠTĚNÍ	4.7
4.3.1	VŠEOBECNÉ INFORMACE OHLEDNĚ NÁKLADU	4.7
4.3.2	ZABEZPEČENÍ NÁKLADU	4.8
4.4	PŘEPRAVA NÁKLADU	4.9
4.5	VYKLÁDKA	4.11
4.6	ZÁSADY POUŽÍVÁNÍ PNEUMATIK	4.11

5 TECHNICKÁ OBSLUHA **5.1**

5.1	ÚVODNÍ INFORMACE	5.2
5.2	OBSLUHA HNACÍ NÁPRAVY	5.2
5.2.1	ÚVODNÍ INFORMACE	5.2
5.2.2	KONTROLA VŮLE LOŽISEK POJEZDOVÝCH NÁPRAV	5.3
5.2.3	SEŘÍZENÍ VŮLE LOŽISEK POJEZDOVÝCH NÁPRAV	5.5
5.2.4	MONTÁŽ A DEMONTÁŽ KOLA, KONTROLA DOTAŽENÍ MATIC	5.6

5.2.5	KONTROLA TLAKU VZDUCHU, HODNOCENÍ TECHNICKÉHO STAVU PNEUMATIK A OCELOVÝCH DISKŮ	5.8
5.2.6	KONTROLA TLOUŠŤKY BRZDOVÝCH OBLOŽENÍ	5.8
5.2.7	SEŘÍZENÍ MECHANICKÝCH BRZD	5.10
5.2.8	VÝMĚNA A SEŘÍZENÍ NAPNUTÍ LANKA PARKOVACÍ BRZDY	5.14
5.3	OBSLUHA VZDUCHOVÉ INSTALACE	5.16
5.3.1	ÚVODNÍ INFORMACE	5.16
5.3.2	KONTROLA TĚSNOSTI	5.16
5.3.3	PROHLÍDKA INSTALACE	5.17
5.4	ČIŠTĚNÍ VZDUCHOVÝCH FILTRŮ	5.17
5.4.1	ODVODŇOVÁNÍ VZDUŠNÍKU	5.19
5.4.2	ČIŠTĚNÍ ODVODŇOVACÍHO VENTILU	5.19
5.4.3	ČIŠTĚNÍ A ÚDRŽBA SPOJŮ HADIC A VZDUCHOVÝCH ZDÍŘEK	5.20
5.5	OBSLUHA HYDRAULICKÉ INSTALACE	5.21
5.5.1	ÚVODNÍ INFORMACE	5.21
5.5.2	KONTROLA TĚSNOSTI HYDRAULICKÉ INSTALACE	5.21
5.5.3	KONTROLA TECHNICKÉHO STAVU HYDRAULICKÝCH ZÁSTRČEK A ZDÍŘEK	5.22
5.5.4	VÝMĚNA HYDRAULICKÝCH HADIC	5.22
5.6	MAZÁNÍ	5.22
5.6.1	PROVOZNÍ MATERIÁLY	5.26
5.7	ČIŠTĚNÍ PŘÍVĚSU	5.27
5.8	SKLADOVÁNÍ	5.29
5.9	KONTROLA DOTAŽENÍ ŠROUBOVÝCH SPOJŮ	5.29
5.9.1	MOMENTY DOTAHOVÁNÍ ŠROUBOVÝCH SPOJŮ	5.29
5.10	REGULACE POLOHY OJE	5.31
5.11	ŘEŠENÍ PROBLÉMŮ	5.32
5.11.1	ZÁVADY A ZPŮSOBY JEJICH ODSTRAŇOVÁNÍ	5.32

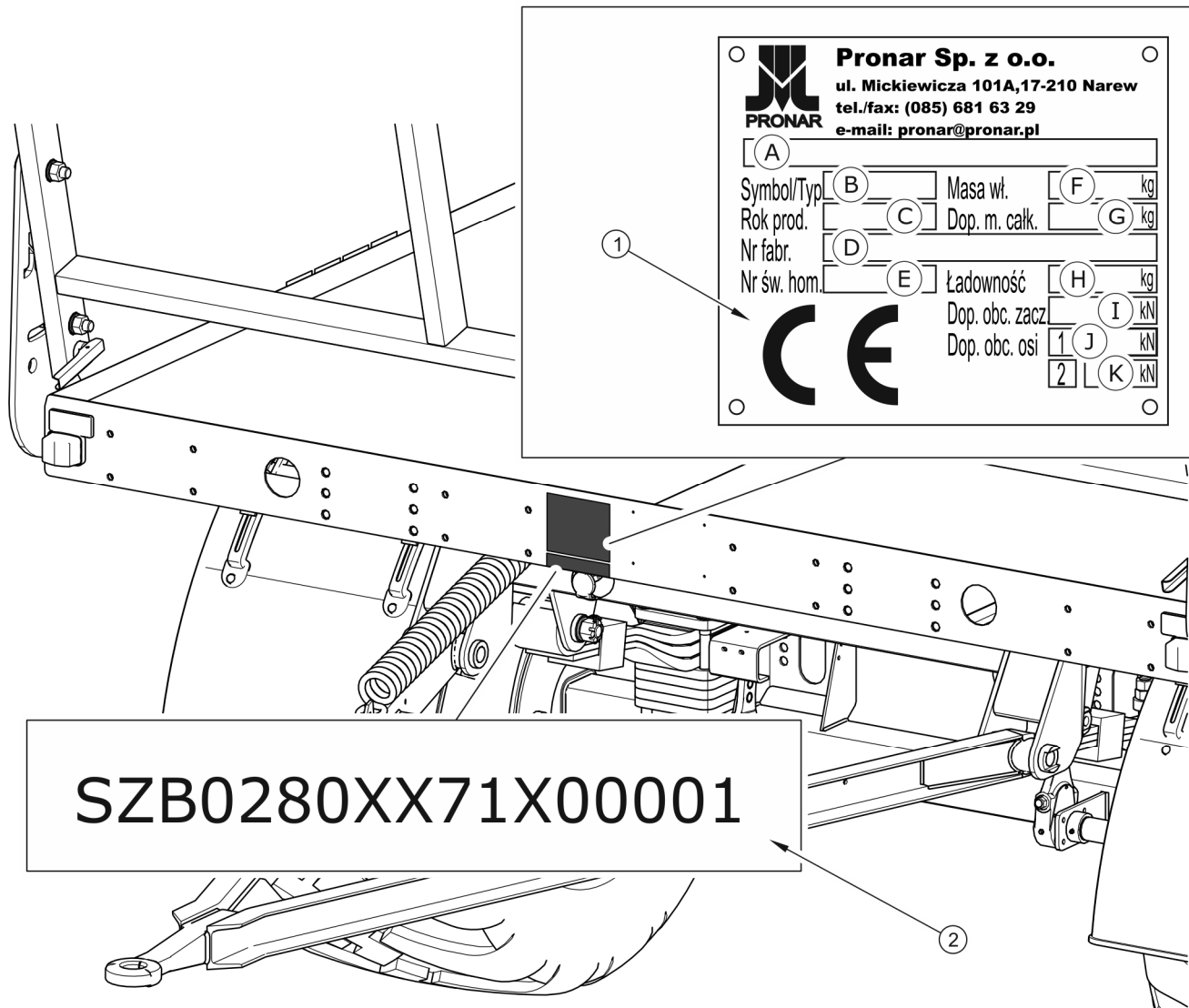
KAPITOLA

1

**ZÁKLADNÍ
INFORMACE**

1.1 IDENTIFIKACE

1.1.1 IDENTIFIKACE PŘÍVĚSU



RYSUNEK 1.1 Místo umístění údajového štítku a vyražení VIN čísla

(1) údajový štítek, (2) příklad identifikačního VIN čísla

Zemědělské přívěsy Pronar T028M a Pronar T028ML jsou označeny pomocí údajového štítku (1) a identifikačního VIN čísla (2). Sériové číslo a údajový štítek jsou umístěny ve střední části čelního nosníku rámu – obrázek (1.1). Při nákupu přívěsu je nutno zkontrolovat shodu sériových čísel umístěných na stroji s číslem uvedeným v **ZÁRUČNÍM LISTU** a v

dokladech o prodeji. Význam jednotlivých polí uvedených na údajovém štítku ukazuje následující tabulka.

TABELA 1.1 Označení na údajovém štítku

POŘ. Č.	OZNAČENÍ
A	Obecné určení a funkce
B	Symbol / typ stroje
C	Rok výroby stroje
D	Sedmnáctimístné identifikační číslo (VIN)
E	Číslo homologačního osvědčení
F	Pohotovostní hmotnost stroje
G	Povolená celková hmotnost
H	Nosnost
I	Povolené zatížení na spojovací zařízení
J	Povolené zatížení přední nápravy
K	Povolené zatížení zadní nápravy

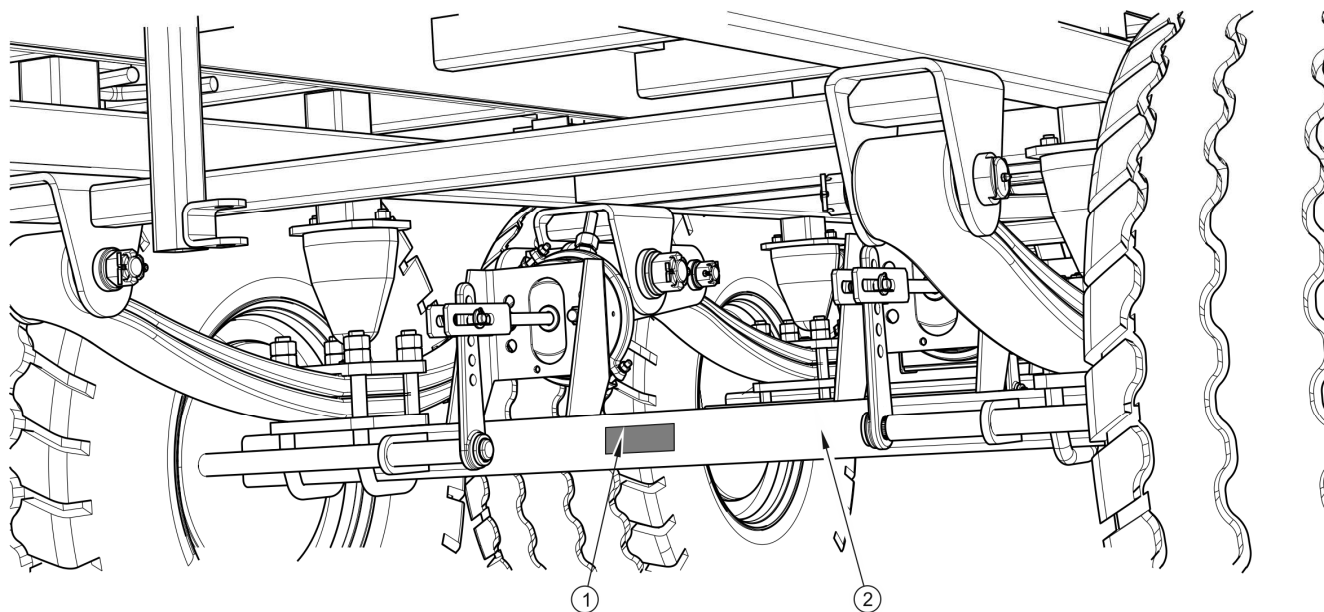
1.1.2 IDENTIFIKACE POJEZDOVÉ NÁPRAVY

Sériové číslo pojezdové nápravy a její typ je vyražený na údajovém štítku (1) připevněném k nosníku pojezdové nápravy (2) – obrázek (1.2).



POKYN

V případě nutnosti objednání náhradních dílů nebo v případě vzniku problémů existuje velmi často nutnost uvést sériové číslo přívěsu nebo sériové číslo nápravy, proto doporučujeme zapsat tato čísla do tabulky (1.2).



RYSUNEK 1.2 Místo umístění údajového štítku nápravy

(1) údajový štítek, (2) náprava

1.1.3 VÝKAZ SÉRIOVÝCH ČÍSEL

TABELA 1.2 Výkaz sériových čísel

ČÍSLO VIN													
S	Z	B	0	2	8	0		X			X		
SÉRIOVÉ ČÍSLO PŘEDNÍ NÁPRAVY													
SÉRIOVÉ ČÍSLO STŘEDNÍ NÁPRAVY													
SÉRIOVÉ ČÍSLO ZADNÍ NÁPRAVY													

1.2 URČENÍ

Zemědělský přívěs je určen k přepravě plodů a zemědělských výrobků v podobě balíků nebo lisovaných kostek v okruhu hospodářství a po veřejných komunikacích. Stroj je přizpůsoben také k přepravě zemědělských plodin a výrobků, které jsou převáženy na europaletách a v europřepravkách. Přívěs vybavený klanicemi je přizpůsoben také pro přepravu sortimentu dřeva pokáceného nebo zpracovaného.

TABELA 1.3 *Doporučené typy palet*

NÁZEV PALETY – TYP	DÉLKA [mm]	ŠÍŘKA [mm]	VÝŠKA [mm]
Europaleta EUR – standard	1 200	800	144
Europaleta EUR – 1/2	800	600	144
Europaleta – zvětšená	1 200	1 200	144
Paleta ISO	1 200	1 000	144

Přeprava výše uvedených plodin a zemědělských výrobků a také dřeva je možná pod podmínkou dodržování pokynů obsažených v tomto návodu, a zejména pokynů týkajících se zajištění nákladů, které jsou obsažené v Kapitole (4.3.2). Přívěs přizpůsobený pro provoz po veřejných komunikacích nemůže přesahovat délku 12 metrů. Z tohoto důvodu při využití opěrných žebříků a klanic na dřevo nastavte výsuvný rám takových způsobem, aby povolená délka nebyla překročena. Nepřipouští se zatěžování zadního výsuvného rámu kusovým dřevem. Rám není určen pro zatěžování dřevem uloženým příčně. Výsuvný rám může být použit pro přepravu dlouhého dřeva. Pokud je přívěs vybaven hydraulicky zvedanými stěnami není přípustná doprava dřeva.

Přívěs může být agregován výhradně se zemědělskými traktory, které splňují všechny požadavky stanovené v tabulce (1.4).

Brzdová soustava a soustava osvětlení a signalizace splňují požadavky vyplývající z předpisů o silničním provozu. Nepřekračujte povolenou rychlost soupravy (omezení rychlosti je podle země, ve které je přívěs provozován). Rychlost přívěsu nemůže však být větší než povolená konstrukční rychlost 40 km/h.

NEBEZPEČÍ



Přívěs je zakázáno používat v rozporu s jeho určením a zejména:

- *pro přepravu lidí a zvířat,*
- *pro přepravu nákladů nezajištěných nebo neúčinně zajištěných proti přemístění nebo vypadnutí,*
- *pro přepravu jakýchkoliv jiných materiálů než uvádí návod.*

K používání v souladu s určením patří rovněž všechny úkony spojené se správnou a bezpečnou obsluhou a údržbou stroje. V souvislosti s tím je uživatel povinen:

- seznámit se s obsahem *NÁVODU K OBSLUZE* a se *ZÁRUČNÍM LISTEM* a dodržovat pokyny obsažené v těchto dokumentech,
- pochopit princip fungování stroje a bezpečného a správného provozování,
- dodržovat stanovené plány údržby a seřizování,
- dodržovat všeobecné bezpečnostní předpisy během provozu,
- předcházet úrazům,
- dodržovat předpisy silničního provozu a dopravní předpisy platné v zemi, ve které je stroj provozován,
- seznámit se s návodem k obsluze zemědělského traktoru a dodržovat v něm obsažené pokyny,
- agregovat vozidlo pouze s takovým zemědělským traktorem, který splňuje všechny požadavky výrobce přívěsu.

Přívěs může být používán pouze osobami, které:

- se seznámily s obsahem příručky a dokumentů přiložených ke stroji a s obsahem návodu k obsluze zemědělského traktoru,
- byly proškolené v oblasti obsluhy přívěsu a bezpečnosti práce,
- vlastní požadovaná oprávnění pro řízení a seznámily se s předpisy silničního provozu a dopravními předpisy.

TABELA 1.4 Požadavky na zemědělský traktor

OBSAH	MJ	POŽADAVKY
Připojovací zdířky brzdové soustavy		
Vzduchová 1hadicová	-	odpovídá A DIN 74 294
Vzduchová 2hadicová	-	odpovídá ISO 1728
Hydraulická	-	odpovídá ISO 7421-1
Jmenovitý tlak instalace		
Vzduchová 1 hadicová	bar	5.8 – 6.5
Vzduchová 2 hadicová	bar	6.5
Hydraulická	bar	150
Elektroinstalace		
Napětí elektroinstalace	V	12
Připojovací zásuvka	-	7kolíkové dle ISO 1724
Závěsy traktoru		
Druh závěsu	-	horní tažný závěs
Ostatní požadavky		
Minimální výkon traktoru	MK / kW	150 / 110,2

1.3 VYBAVENÍ

TABELA 1.5 Vybavení

VYBAVENÍ	STANDARD	PŘÍDAVNÉ	VARIANTA
NÁVOD K OBSLUZE, ZÁRUČNÍ LIST	•		
Oj typu V s táhlem Ø40	•		
Oj typu Y s táhlem Ø40			•
Pneumatická instalace brzdová 2 hadicová s ručním regulátorem	•		

VYBAVENÍ	STANDARD	PŘÍDAVNÉ	VARIANTA
Hydraulicky zvedané bočnice		•	
Hydraulická instalace zvedaných stěn		•	
Skříňka na nářadí		•	
Zadní závěs		•	
Opěrné žebříky	•		
Parkovací brzda	•		
Světelné zařízení 12V	•		
Blatníky (přední a zadní)		•	
Boční nájezdové zábrany		•	
Přední a zadní klanice (po 4 kusy)		•	
Přední a zadní klanice (po 4 kusy), boční klanice (16 kusů)		•	
Zadní závěs		•	
Tabulka označující pomalá vozidla		•	
Výstražný trojúhelník		•	
Klíny pod kola	•		
Pneumatická instalace brzdová 2hadicová s regulátorem ALB			•
Hydraulická brzdová instalace			•



POKYN

Informace týkající se pneumatik jsou zařazeny na konci návodu v PŘÍLOZE A.

1.4 ZÁRUČNÍ PODMÍNKY

PRONAR Sp. z o.o. v Narwi garantuje řádné fungování stroje při jeho používání v souladu s technicko-provozními podmínkami popsány v *NÁVODU K OBSLUZE*. Lhůta pro provedení opravy je stanovena v *ZÁRUČNÍM LISTU*.



POKYN

Je nutno požadovat od prodejce přesné vyplnění ZÁRUČNÍHO LISTU a reklamačních kupónů. Chybějící např. datum prodeje nebo razítko prodejního místa vystavuje uživatele neuznání případných reklamací.

Záruka se nevztahuje na díly a soubory stroje, které se opotřebovávají v normálních provozních podmínkách bez ohledu na záruční dobu. Do skupiny těchto součástí patří mj. tyto díly/soubory:

- táhlo oje,
- filtry na spojkách vzduchové soustavy,
- pneumatiky,
- těsnění,
- ložiska,
- žárovky a led světla,
- brzdové čelisti.

Záruční plnění se týká jen takových případů jako: mechanická poškození nezaviněná uživatelem, výrobní vady součástí apod.

Pokud škody vznikly v důsledku:

- mechanických poškození zaviněných uživatelem, dopravní nehody,
- nesprávného provozování, seřízení a údržby, používání přívěsu v rozporu s určením,
- používání poškozeného stroje,
- provedení oprav neoprávněnými osobami, nesprávné provedení oprav,

- provedení svévolných úprav konstrukce stroje,

uživatel ztrácí nárok na záruční plnění.

Uživatel je povinen okamžitě ohlásit všechny zjištěné vady nátěrů nebo stopy koroze a uložit odstranění vad bez ohledu na to, zda se na poškození vztahuje záruka nebo ne. Podrobné záruční podmínky jsou uvedeny v **ZÁRUČNÍM LISTU** přiloženém k nově nakoupenému stroji.

Úpravy stroje bez písemného souhlasu výrobce nejsou povoleny. Zejména nepřípustné je svařování, rozvrtávání, vyřezávání a zahřívání hlavních konstrukčních prvků stroje, které přímo ovlivňují bezpečnost během používání.

1.5 PŘEPRAVA

Stroj je připraven k prodeji v kompletně smontovaném stavu a nevyžaduje balení. Balení se vztahuje pouze na technicko-provozní dokumentaci stroje a případně na součásti přídatného vybavení. Dodávka k uživateli se uskutečňuje automobilovou dopravou nebo po vlastní ose (vlečení pomocí zemědělského traktoru).

1.5.1 AUTOMOBILOVÁ DOPRAVA

Nakládka a vykládka přívěsu z automobilu se provádí s využitím překládkové rampy pomocí zemědělského traktoru nebo jeřábu. Během práce je nutno dodržovat všeobecné zásady BOZP při překládkových pracích. Osoby obsluhující překládkové zařízení musejí vlastnit požadovaná oprávnění pro práci na těchto zařízeních.

Přenášení stroje pomocí zvedacích zařízení se může uskutečňovat výhradně při použití pevných konstrukčních prvků stroje. Patří k nim především rám, přepravní držáky a náprava.



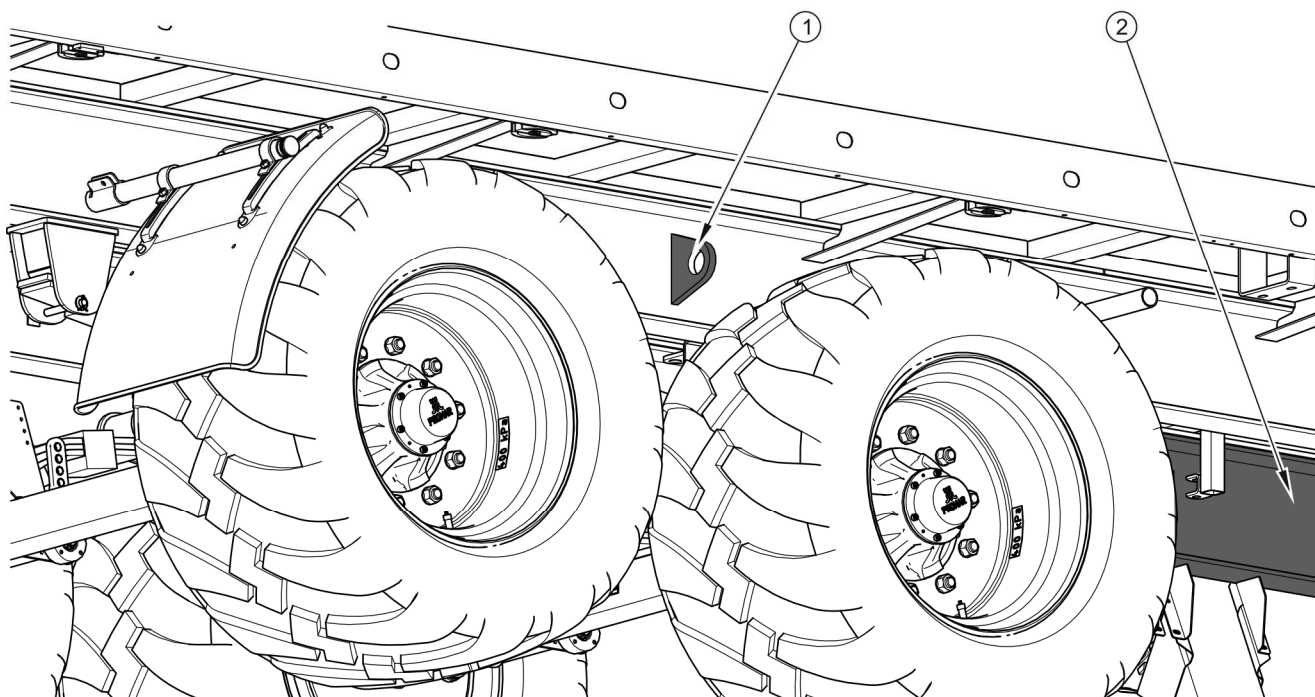
POZNÁMKA

Pro připevnění a zavěšení přívěsu se nesmí použít táhlo oje, protinájezdové zábrany, konzoly blatníků a jiné konstrukční prvky, které nejsou dostatečně pevné pro provedení tohoto typu činnosti.

Přívěs musí být pevně uchycen na ložné ploše dopravního prostředku pomocí popruhů, řetězů, napínacích lan nebo jiných stabilizačních prostředků vybavených napínacím mechanismem. Za účelem správného připevnění stroje se doporučuje použít přepravní

držáky (1) – obrázek (1.3), opásat nápravy, podélníky spodního rámu a případně konstrukční prvky otočného rámu.

Pod kola přívěsu je třeba podložit klíny, dřevěné hranoly nebo jiné prvky bez ostrých hran, které zajistí stroj proti přemístění. Blokády kol musejí být přitlučeny k prknům ložní plochy automobilu nebo připevněny jiným způsobem znemožňujícím jejich přemístění.



RYŠUNEK 1.3 *Převravní držáky*

(1) převravní držák, (2) spodní podélník

Je nutno používat atestované a technicky způsobilé stabilizační prostředky. Prodřené popruhy, popraskané připevňovací úchytky, roztažené nebo zkorodované háky nebo jiná poškození mohou vyřadit daný prostředek z použití. Seznamte se, prosím, s informacemi obsaženými v návodu k obsluze výrobce použitého připevňovacího prostředku. Počet připevňovacích prvků (lana, popruhy, řetězy, napínací lana apod.) a síla potřebná pro jejich napnutí je závislá mezi jinými na vlastní hmotnosti stroje, konstrukci automobilu, rychlosti jízdy a jiných okolnostech. Z tohoto důvodu není možné podrobné stanovení plánu připevnění.

**NEBEZPEČÍ**

Nesprávné použití přípevňovacích prostředků může být příčinou nehody.

Správně přípevněný stroj nezmění svou polohu vůči převážejícímu vozidlu. Stabilizační prostředky musejí být zvoleny v souladu se pokyny výrobce těchto prvků. V případě pochybnosti je třeba zřídit větší počet přípevňovacích bodů a zajištění stroje. Pokud je to nutné, je třeba ochránit ostré hrany přívěsu a zabezpečit tímto stabilizační prostředky proti zničení během přepravy.

**POZNÁMKA**

Během silniční přepravy musí být přívěs přípevněn na ložní ploše dopravního prostředku v souladu s požadavky bezpečnosti a předpisy.

Během jízdy řidič automobilu musí zachovávat zvláštní opatrnost. Těžiště vozidla přepravujícího stroj se posouvá nahoru, což ohrožuje stabilitu přepravní soupravy.

Používejte jen atestované a technicky funkční přípevňovací prostředky. Seznamte se s návodem k obsluze výrobce přípevňovacích prostředků.

Během překládkových prací je nutno věnovat zvláštní pozornost tomu, aby nebyly poškozeny prvky vybavení stroje a nátěry. Vlastní hmotnost přívěsu je uvedena v tabulce (3.1).

1.5.2 SAMOSTATNÁ DOPRAVA UŽIVATELE

V případě samostatné dopravy uživatelem, je nutno se seznámit s obsahem *NÁVODU K OBSLUZE* a dodržovat jeho pokyny. Samostatná doprava spočívá ve vlečení stroje vlastním zemědělským traktorem na místo určení. Během jízdy je nutno přizpůsobovat rychlost jízdy podmínkám na silnici, přičemž nemůže být vyšší než povolená konstrukční rychlost.

**POZNÁMKA**

Při samostatné dopravě se řidič traktoru musí seznámit s obsahem tohoto návodu a dodržovat v něm obsažené pokyny.

1.6 NEBEZPEČÍ PRO ŽIVOTNÍ PROSTŘEDÍ

Únik hydraulického oleje je bezprostředním ohrožením pro životní prostředí z důvodu omezené biologickou odbouratelnost látky. Mizivá rozpustnost hydraulického oleje ve vodě nevyvolává akutní toxicitu organismů žijících ve vodním prostředí. Vytvořená vrstva oleje na vodě může být příčinou přímého fyzického působení na organizmy, může působit změny obsahu kyslíku ve vodě z důvodu zamezení přímému kontaktu vzduchu s vodou. Únik oleje do vodních nádrží může však způsobit snížení obsahu kyslíku.



NEBEZPEČÍ

Použitý hydraulický olej nebo sebrané zbytky smíchané s absorpčním materiálem musejí být skladovány v přesně označené nádobě. Pro tento účel nepoužívejte obaly od potravin.

Údržbářské a opravárenské práce, při kterých existuje riziko úniku, je nutno provádět v prostorách s povrchem odolným proti oleji. V případě úniku oleje do životního prostředí je nutno v první řadě zabezpečit zdroj úniku, a pak sebrat rozlitý olej pomocí dostupných prostředků. Zbytky oleje sebrat pomocí sorbentů nebo olej smíchat s pískem, pilinami nebo jinými absorpčními materiály. Sebrané olejové nečistoty se skladují v těsné a označené nádobě, odolné proti působení uhlovodíků. Nádoba se skladuje v dostatečné vzdálenosti od zdrojů tepla, hořlavých materiálů a potravin.

Použitý olej nebo nehodící se pro opětovné použití pro ztrátu jeho vlastností se doporučuje skladovat v originálních obalech ve stejných podmínkách, jaké byly popsány výše. Olejové odpady se odevzdávají organizaci zabývající se likvidací nebo regenerací olejů. Kód odpadů (hydraulický olej L-HL 32 Lotos): 13 01 10. Podrobné informace týkající se oleje najdete v bezpečnostním listu výrobku.



POZNÁMKA

Olejové odpady je možno odevzdat pouze organizaci zabývající se likvidací nebo regenerací olejů. Zakazuje se vyhazovat nebo vylévat olej do kanalizace nebo vodních nádrží.

**POKYN**

Hydraulická instalace přívěsu je naplněna olejem L-HL 32 Lotos.

1.7 LIKVIDACE

V případě, že uživatel se rozhodne provést likvidaci stroje, musí dodržet předpisy platné v dané zemi týkající se likvidace a recyklace strojů stažených z provozu. Před zahájením demontáže úplně odstraňte olej z hydraulické instalace.

Součásti opotřebené nebo nevhodné pro regeneraci nebo opravu se předají do výkupu druhotných surovin. Hydraulický olej se předá příslušnému závodu zabývajícímu se zneškodňováním takových odpadů.

**NEBEZPEČÍ**

Při demontáži je nutno používat vhodné nářadí, zařízení (jeřáby, zvedáky apod.), osobní ochranné pomůcky, tj. ochranný oděv, obuv, rukavice, brýle apod.

Vyhýbat se kontaktu oleje s kůží. Nepovolit únik oleje.

KAPITOLA

2

**BEZPEČNÉ
POUŽÍVÁNÍ**

2.1 INFORMACE O BEZPEČNOSTI

2.1.1 ZÁKLADNÍ ZÁSADY BEZPEČNOSTI

- Před zahájením provozování přívěsu uživatel je povinen se důkladně seznámit s obsahem tohoto návodu. Během provozování je nutno dodržovat všechny v něm obsažené pokyny. Používání a obsluha přívěsu může být prováděna pouze osobami oprávněnými řídit zemědělské traktory se zemědělskými stroji.
- Pokud informace obsažené v návodu k obsluze jsou nesrozumitelné, obraťte se na prodejce, zastoupení, který jménem výrobce provozuje autorizovaný technický servis nebo přímo na výrobce.
- Neopatrné a nesprávné používání a obsluha přívěsu a nedodržování pokynů obsažených v tomto návodu vytváří nebezpečí pro zdraví.
- Výrobce varuje o existenci zbytkového rizika, proto uplatňování zásad bezpečného používání a rozumné postupy musí být základní zásadou provozování stroje.
- Zakazuje se používat přívěs osobám neoprávněným k řízení do zemědělských traktorů, v tom dětem a podnapilým osobám.
- Nedodržování zásad bezpečného používání vytváří nebezpečí pro zdraví osob obsluhujících i nezúčastněných.
- Je zakázáno používání přívěsu v rozporu s jeho určením. Každý, kdo využívá stroj způsobem, který je v rozporu s určením, bere tímto na sebe úplnou odpovědnost za veškeré důsledky vyplývající z takového používání. Použití přívěsu pro jiné účely než stanoví výrobce je použitím odporujícím určení stroje a může být příčinou zrušení záruky.
- Jakékoliv úpravy přívěsu na balíky osvobozují firmu PRONAR Narew od odpovědnosti za vzniklé škody nebo poškození zdraví.
- Vstupovat a sestupovat z přívěsu je možno pouze při absolutním klidu stroje a vypnutém motoru traktoru. Použijte plošiny a žebříky odpovídající výšky, bezpečné a pevné.

- V případě poškození brzdové instalace je zakázáno používat přívěs do doby odstranění poruchy.
- Přívěs odpojený od traktoru musí být znehybněn parkovací brzdou. Pokud stroj stojí v klesání nebo stoupání, je nutno jej navíc zajistit proti ujetí podložení pod kola klínů nebo jiných prvků bez ostrých hran.
- Je zakázáno převážet lidi a zvířata.
- Je zakázáno připojovat přívěs k zemědělskému traktoru, pokud použité hydraulické oleje v obou strojích jsou jiného druhu (týká se strojů s hydraulicky zvednutými stěnami).
- Je zakázáno používat nefunkční stroj.
- Je zakázáno překračovat povolenou nosnost přívěsu. Překročení nosnosti může být příčinou poškození stroje, ztráty stability během jízdy, vysypání nákladu a způsobit ohrožení během jízdy nebo práce.
- Před každým použitím přívěsu zkontrolujte technický stav závěsné soustavy přívěsu a traktoru a připojovací prvky brzdové a elektrické instalace.
- Při připojování nebo odpojování stroje od traktoru zachovejte zvláštní pozornost.
- Během připojování nesmí nikdo pobývat mezi přívěsem a traktorem.
- Při připojování přívěsu k traktoru je nutné použít výhradně horní tažný závěs. Zkontrolujte zajištění.
- Pokud je přívěs vybaven závěsnou soustavou pro připojení druhého přívěsu, před připojením bezpodmínečně zasuněte výsuvný rám.
- Náklad musí být rozmístěn rovnoměrně.
- Při nakládání a vykládání udržujte bezpečnou vzdálenost. Nedovolte, aby se kolemjdoucí přiblížili poblíž místa výkonu práce.
- Náklad je nutno zajistit proti přemístění pomocí popruhů, řetězů, pásů nebo jiných připevňovacích prostředků. Tato musejí být vybavena napínacím mechanismem a vlastnit příslušné bezpečnostní atesty.
- Během přepravy sortimentu dřeva nezatěžujte výsuvný rám kusovým dřevem.

- Vzdušník a hydraulická brzdová instalace se během práce nacházejí pod vysokým tlakem.
- Je nezbytné často kontrolovat stav hydraulických instalací. Úniky oleje a netěsnosti instalací jsou nepřijatelné.
- Pravidelně kontrolujte technický stav spojů a pneumatických a hydraulických hadic.
- Při připojování hydraulických hadic k traktoru věnujte pozornost tomu, aby hydraulická instalace traktoru a přívěsu na balíky nebyla pod tlakem.
- Před zahájením oprav nebo údržby pneumatické nebo hydraulické instalace snižte tlak vzduchu nebo oleje.
- V případě poranění proudem hydraulického oleje, která je pod tlakem, je nutno ihned kontaktovat lékaře. Hydraulický olej může proniknout pod kůži a způsobit infekci.
- Používejte hydraulický olej doporučený výrobcem. Nikdy nemíchejte dva druhy oleje.
- Po výměně hydraulického oleje použitý olej zneškodněte.
- Je zakázáno provádět samostatnou opravu ovládacího ventilu, brzdových válců a regulátoru brzdové síly. V případě poškození těchto dílů svěřte opravu autorizované opravě nebo vyměňte díly za nové.
- Při pracích spojených s pneumatikami zabezpečte přívěs proti ujetí pomocí klínů nebo jiných elementů bez ostrých hran, podložených pod kolo stroje. Demontáž kola se dá provést pouze v případě, že přívěs není zablokován.
- Před zahájením svařování je nutno odstranit nátěr. Výpary ze spalované barvy jsou toxické pro člověka i zvířata. Svářečské práce provádějte v dobře osvětlené a větrané místnosti.
- Během provádění svářečských prací věnujte pozornost hořlavým a snadno tavitelným prvkům (součásti hydraulické, pneumatické, elektrické instalace, prvky zhotovené z umělých hmot a gumy). Pokud existuje nebezpečí jejich zahoření nebo poškození, před zahájením svařování je demontujte.

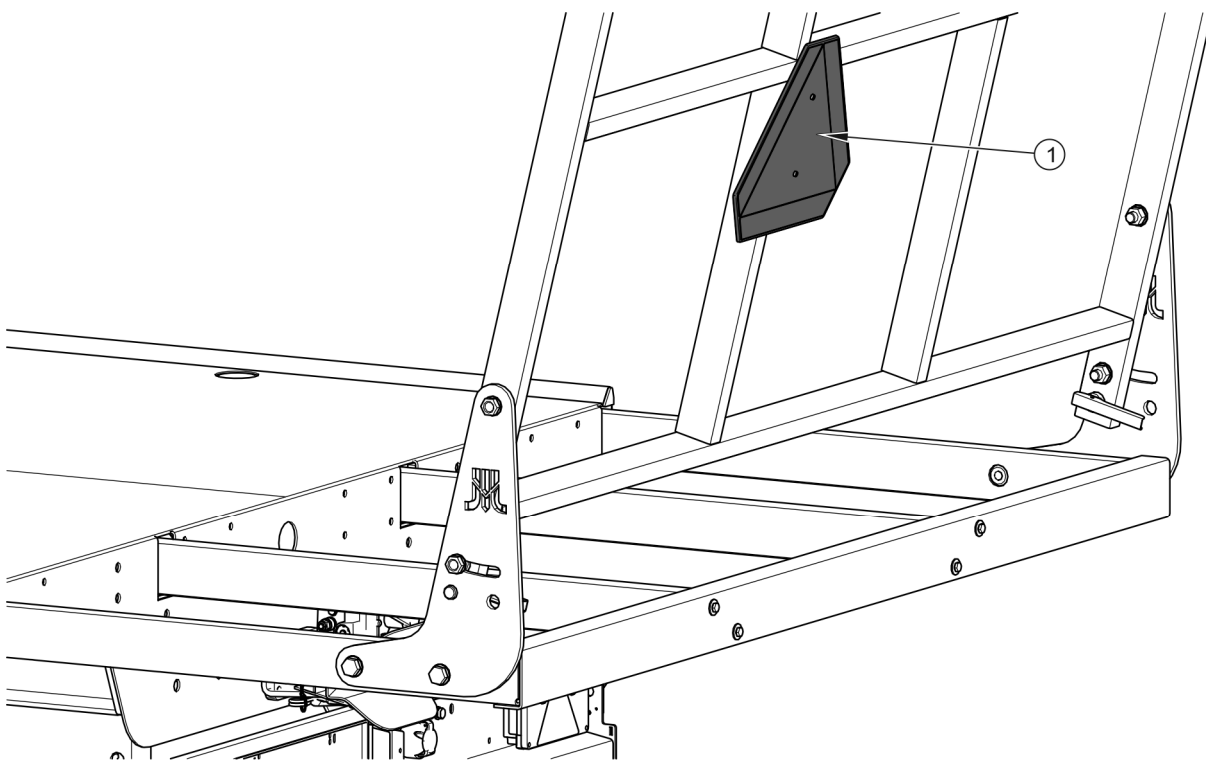
- Opravárenské práce při kolech nebo pneumatikách musejí být provedeny osobami za tímto účelem proškolené a oprávněné. Tyto práce je nutno provádět pomocí vhodně zvoleného nářadí.
- Kontrola dotažení matic jízdních kol by měla být provedena po prvním použití přívěsu, každé 2 - 3 hodiny během prvního měsíce používání a následně každých 30 hodin jízdy. Pokud bylo kolo demontováno, musí být pokaždé zopakovány všechny činnosti. Matice kol by měly být dotahovány v souladu s doporučeními obsaženými v kapitole 5: TECHNICKÁ OBSLUHA.
- Pravidelně kontrolujte tlak v pneumatikách.
- V případě zjištění jakýchkoliv závad ve fungování nebo poškození, přívěs vyřadte z provozu do doby opravy. Je zakázáno používat poškozený přívěs.
- Při obsluze stroje používejte ochranné rukavice, těsně upnutý oděv a vhodné nářadí.
- Obslužné a opravárenské činnosti provádějte při uplatnění obecných zásad bezpečnosti a hygieny práce. V případě poranění ránu okamžitě promyjte a dezinfikujte. V případě vážnějšího úrazu vyhledejte lékařskou pomoc.
- Opravy, údržbu a čištění provádějte pouze při vypnutém motoru traktoru a vytaženém startovacím klíčku ze zapalování.
- Pravidelně kontrolujte stav šroubových spojů.
- Před svářečskými nebo elektrickými pracemi přívěs odpojte od zdroje stejnosměrného proudu.
- V záruční době veškeré opravy mohou být prováděné pouze výrobcem pověřeným záručním servisem.
- V případě nutnosti výměny jednotlivých součástí použijte jen originální díly. Nedodržení těchto požadavků může vytvořit nebezpečí pro zdraví nebo život osob nezúčastněných nebo obsluhujících přívěs, způsobit poškození stroje a je důvodem pro zrušení záruky.
- V případě prací vyžadujících zvednutí přívěsu použijte pro tento účel vhodné atestované hydraulické nebo mechanické zvedáky. Po zvednutí přívěsu použijte

navíc stabilní a pevné podpěry. Je zakázáno provádět práce pod přívěsem zvednutým jen pomocí zvedáku.

- Je zakázáno podepírat přívěs pomocí křehkých předmětů (cihly, duté tvárnice, betonové bloky).
- Po ukončení prací spojených s mazáním přebytek maziva nebo oleje odstraňte.
- Při obsluze, údržbě nebo čištění stroje používejte vhodně zvolené nářadí, těsně obepnutý oděv a ochranné rukavice.

2.1.2 ZÁSADY JÍZDY PO VEŘEJNÝCH KOMUNIKACÍCH

- Dodržujte předpisy o silničním provozu.
- Překročení povolené nosnosti přívěsu může způsobit jeho poškození, a také ohrozit bezpečnost silničního provozu.



RYSUNEK 2.1 Místo pro montáž tabulky

(1) tabulka označující pomalá vozidla

- Nepřekračujte povolenou rychlost. Přizpůsobte rychlost podmínkám na silnici.

- Je zakázáno ponechávat nezabezpečený přívěs. Zajištění spočívá v jeho znehybnění parkovací brzdou a případně podložením pod kola klínů.
- Na dobu jízdy po veřejných komunikacích přívěs musí být vybaven atestovaným nebo homologovaným výstražným odrazovým trojúhelníkem.
- Je zakázána jízda po veřejných komunikacích s vysunutým výsuvným rámem. Je zcela nepřípustné pohybovat se s nezajištěným nákladem. Zakazuje se jízda se zvednutými hydraulickými stěnami.
- Při jízdě po veřejných komunikacích je nutno na zadním žebříku umístit trojúhelníkovou tabulku označující pomalá vozidla.

2.1.3 POPIS ZBYTKOVÉHO RIZIKA

Firma Pronar Sp. z o. o. v Narwi vynaložila veškeré úsilí, aby odstranila riziko nehody. Existuje však určité zbytkové riziko, které může způsobit nehodu, a je spojeno především s činnostmi popsanými dále:

- používání přívěsu pro jiné účely než je popsán v návodu,
- zdržování se mezi traktorem a přívěsem během běhu motoru a během připojování stroje,
- obsluha přívěsu osobami nacházejícími se pod vlivem alkoholu nebo jiných omamných látek,
- obsluha přívěsu neoprávněnými osobami,
- zdržování se na stroji během provozu,
- neopatrné provádění čištění, údržby a technické kontroly přívěsu.

Zbytkové riziko lze snížit na minimum použitím těchto opatření:


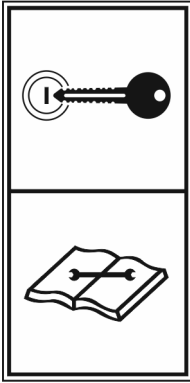
- rozvážná a prováděná beze spěchu obsluha stroje,
- rozumné uplatňování pokynů obsažených v Návodu k obsluze a používání,
- zachování bezpečné vzdálenosti od zakázaných nebo nebezpečných míst,
- zákaz zdržovat se na stroji během jeho práce,
- provádění údržby a oprav proškolenými osobami,

- používání vhodně uzpůsobeného ochranného oděvu,
- zajištění stroje proti přístupu k obsluze neoprávněných osob, a zejména dětí.

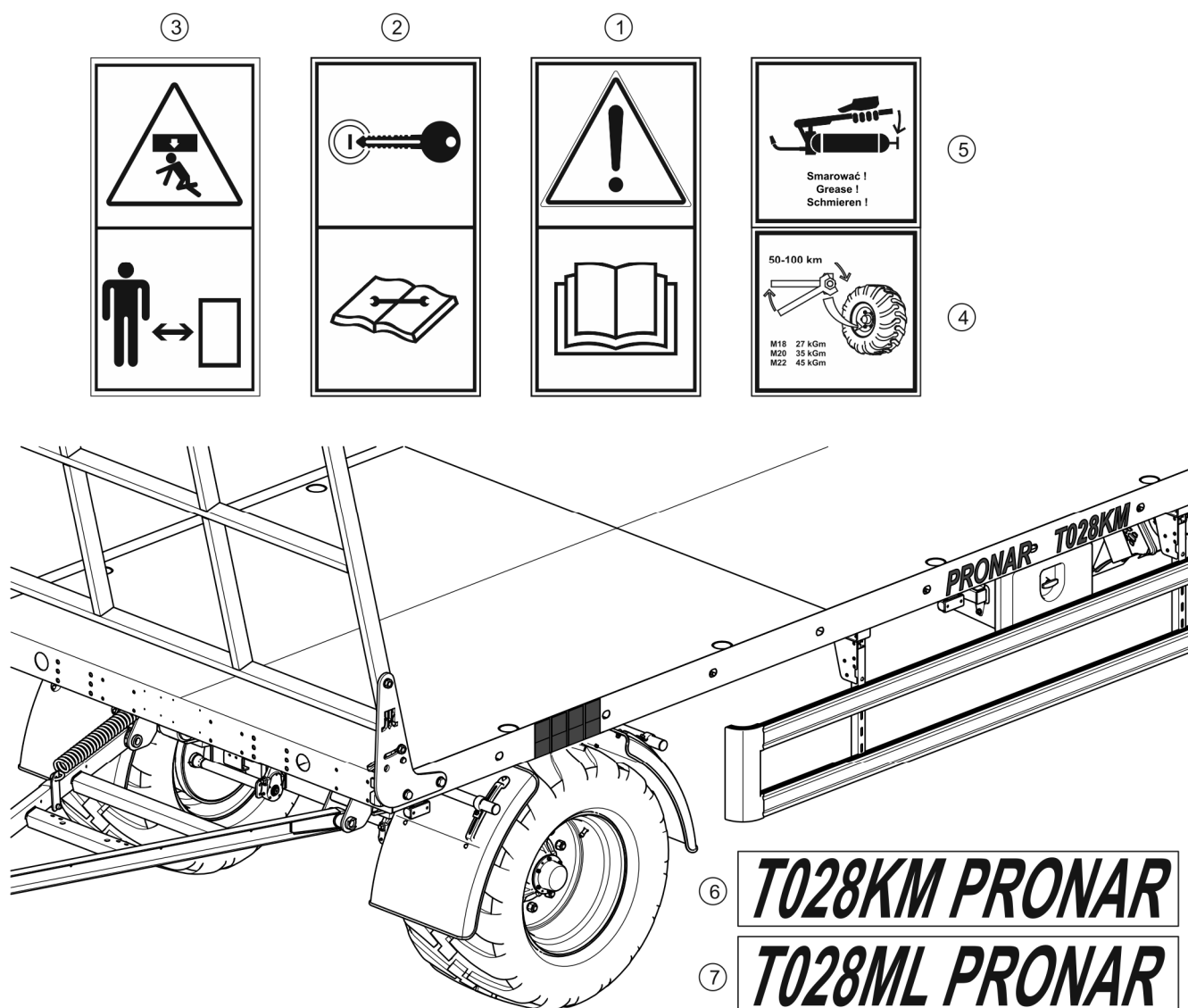
2.2 INFORMAČNÍ A VÝSTRAŽNÉ NÁLEPKY

Přívěs je označen informačními a výstražnými nálepkami uvedenými v tabulce (2.1). Rozmístění piktogramů na stroji je znázorněno na obrázku (2.2). Uživatel stroje je povinen dbát po celou dobu používání na čitelnost nápisů, výstražných a informačních symbolů umístěných na přívěsu. V případě jejich znehodnocení je vyměňte za nové. Informační a výstražné nálepky je možno pořídit přímo u výrobce nebo v místě, ve kterém stroj byl nakoupen. Katalogová čísla informačních nálepek se nacházejí pod popisem piktogramu v tabulce (2.1) a v *KATALOGU NÁHRADNÍCH DÍLŮ*. Nové celky vyměněné při opravě musejí být opět označeny příslušnými bezpečnostními značkami. Při čištění přívěsu nepoužívejte rozpouštědla, která mohou poškodit povlak štítku, a nesměřujte silný proud vody.

TABELA 2.1 *Informační a výstražné nálepky*

POŘ. Č.	SYMBOL	VÝZNAM
1		<p>Poznámka</p> <p>Před zahájením provozu se seznamte s obsahem <i>NÁVODU K OBSLUZE</i>.</p> <p>70N-00000004</p>
2		<p>Před zahájením obslužných nebo opravárenských činností vypněte motor a vyjměte klíček ze zapalování.</p> <p>70N-00000005</p>

POŘ. Č.	SYMBOL	VÝZNAM
3		<p>Nebezpečí pohmoždění celého těla.</p> <p>Zachovat bezpečnou vzdálenost od žebříků a oje.</p> <p>147N-00000002</p>
4		<p>Pravidelně kontrolovat stupeň dotažení matic pojezdových kol a ostatních šroubových spojů.</p> <p>104N-00000006</p>
5		<p>Mazat podle stanoveného harmonogramu obsaženého <i>NÁVODU K OBSLUZE</i>.</p> <p>104N-00000004</p>
6	<p><i>T028KM PRONAR</i></p>	<p>Typ stroje.</p> <p>494N 00000001</p>
7	<p><i>T028ML PRONAR</i></p>	<p>Typ stroje.</p> <p>536N 00000001</p>



RYSUNEK 2.2 Rozmístění informačních a výstražných nálepek

KAPITOLA

3

**KONSTRUKCE A
PRINCIP FUNGOVÁNÍ**

3.1 TECHNICKÁ CHARAKTERISTIKA

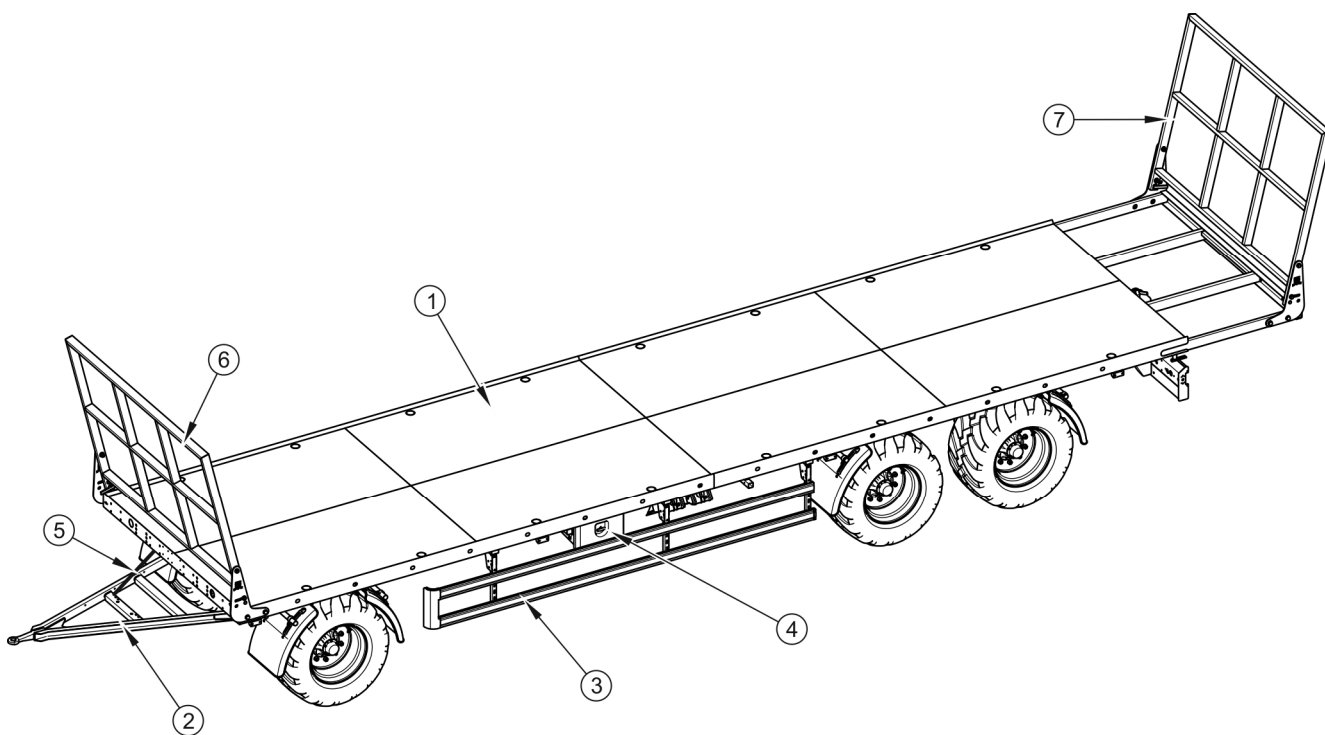
TABELA 3.1 Základní technické údaje ve standardním vybavení

OBSAH	M.J.	T028KM	T028ML
Rozměry			
Délka			
- s vysunutým zadním rámem	mm	13 100	15 200
- se zasunutým zadním rámem	mm	12 000	14 100
Šířka	mm	2 470	2 470
Výška	mm	2 900	2 900
Rozměry nákladní plošiny			
Délka ložné plochy			
- s vysunutým zadním rámem	mm	11 650	13 100
- se zasunutým zadním rámem	mm	10 550	12 000
Šířka	mm	2 410	2 410
Provozní parametry			
Nosnost	kg	18 500	17 500
Povolená celková hmotnost	kg	24 000	24 000
Vlastní hmotnost vozidla	kg	5 500	6 500
Výška ložné plochy od podloží	mm	1 110	1 110
Ložná plocha			
- s vysunutým zadním rámem	m ²	27,2	32,3
- se zasunutým zadním rámem	m ²	24,5	29,6
Ostatní informace			
Napětí v elektroinstalaci	V	12	12
Rozchod	mm	1 960	1 960
Povolená konstrukční rychlost	km/h	40	40
Potřeba výkonu motoru	MK / kW	150 / 110,2	150 / 110,2

3.2 KONSTRUKCE PŘÍVĚSU

3.2.1 PODVOZEK

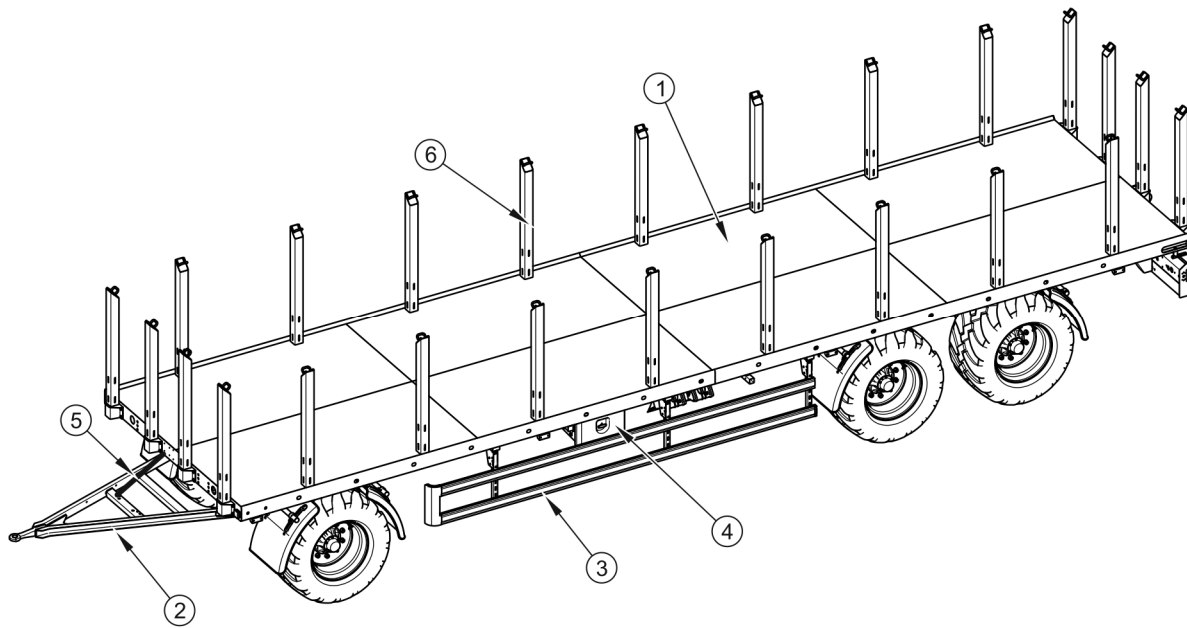
Rám (1) – nákladní plošina je konstrukcí svařovanou z ocelových profilů. Základním nosným prvkem jsou podélníky spojené pomocí příčniců. V každé verzi přívěsu jsou strany podlahy zakončeny profilovaným záhyby, které snižují riziko poškození nákladu během nakládání a transportu. Pro každou z kompletací přívěsu se používá stejný rám (1), do kterého se v závislosti na potřebách zákazníka instaluje adekvátní výbava přívěsu. Nákladní plošina přívěsu T028ML je o dva metry delší než u modelu T028KM.



RYSUNEK 3.1 Stavba přívěsu v základní verzi s žebříky

(1) rám - nákladní plošina, (2) oj, (3) nájezdové zábrany, (4) nářad'ová skříňka, (5) pružina, (6) přední žebřík, (7) zadní žebřík

V základní výbavě - obrázek (3.1) nákladní plošina v přední a zadní části je ohraničena pomocí žebříků, přední (6) a zadní (7). Žebříky mohou být odinstalovány, jsou dodatečně vybaveny dvoustupňovou regulací úhlu sklopení.

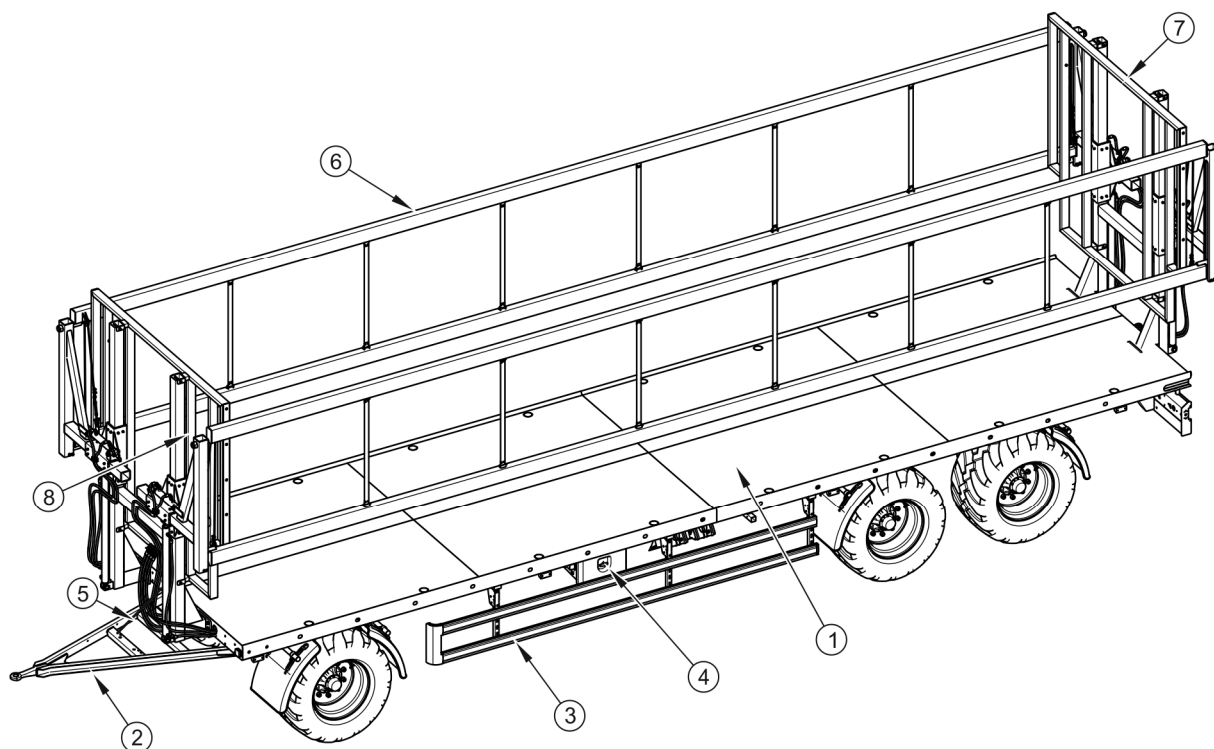


RYSUNEK 3.2 Stavba přívěsu ve verzi s klanicemi

(1) rám - nákladní plošina, (2) oj, (3) nájezdové zábrany, (4) nářad'ová skříňka, (5) pružina, (6) klanice

Oba modely přívěsu v rámu (1) mají zásuvky k rychlému napájení klanic (7) - (předních, zadních a/nebo bočních). Přívěsy mohou být vybaveny pouze klanicemi nebo žebříky či dokonce kombinací obou řešení, přičemž se zakazuje převážení dřeva ve formě kusů na rozloženém výsuvném rámu. Klanice jsou završeny háky k připevnění spojujících pásů. Výška klanic je 1200 mm. Popsané sestavení bylo představeno na trhu (3.2).

Na obrázku (3.3) je představena varianta provedení přívěsu s hydraulicky zvedatelnými bočnicemi (6). Zadní stěna (7) a přední stěna (8) nejsou pohyblivé, nacházejí se na nich hydraulické mechanismy zvedání bočnic. Soustava je napájena z vnější hydrauliky traktoru. Ovládání stěn se odehrává zároveň pro levou i pravou stěnu pomocí hydraulického rozdělovače umístěného v přední části přívěsu pod točnicí (3) - obrázek (3.6). Hydraulické stěny mají za úkol zabezpečení převáženého nákladu v podobě balíků nebo lisovaných kostek, použití stěn však neosvobozuje řidiče od opatrné a rozvážné jízdy. Je nepřipustné nakládat materiály takovým způsobem, aby se náklad opíral o zvedané bočnice. Více informací na téma hydraulicky zvedaných stěn, které se nacházejí v kapitole 3.2.5.

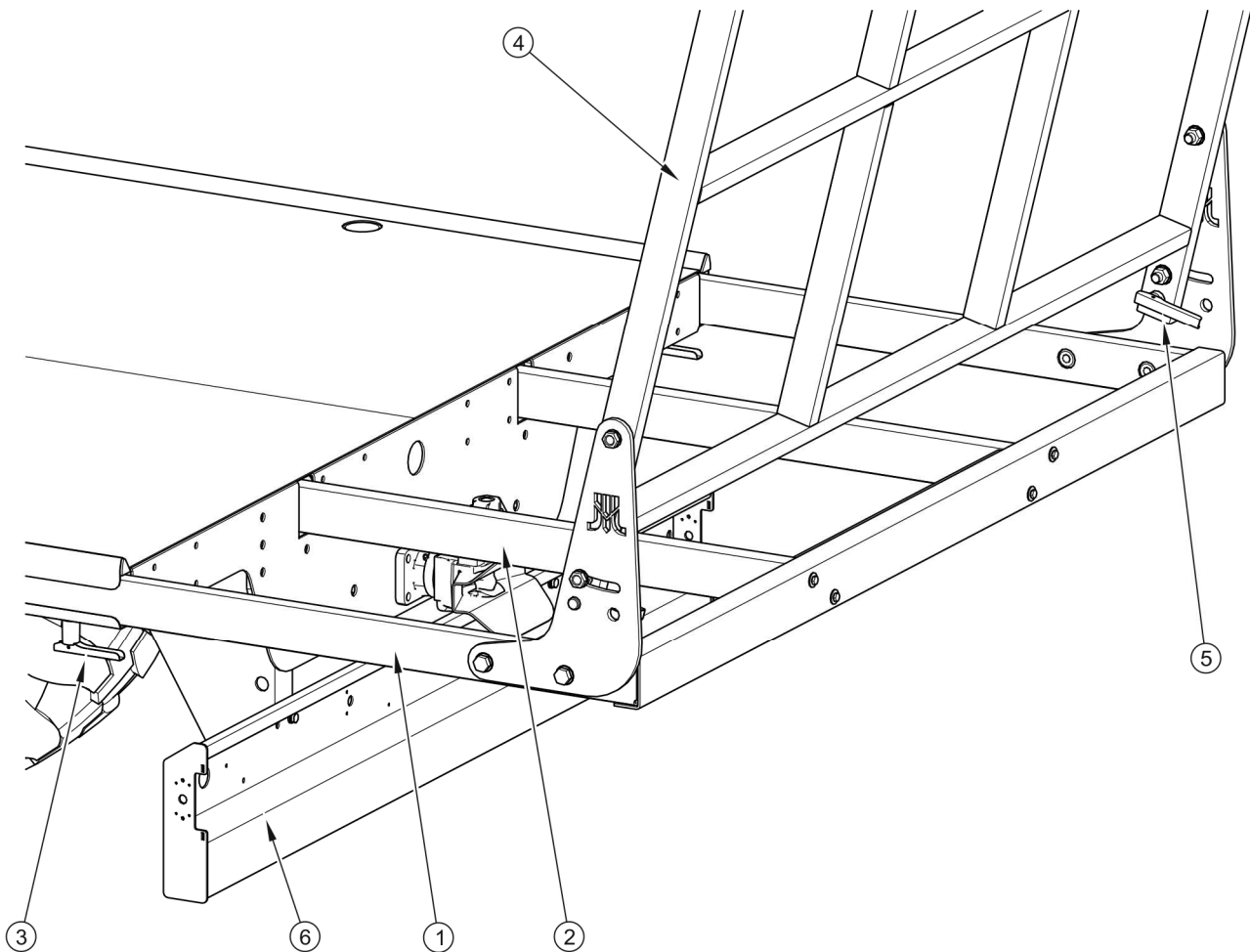


RYSUNEK 3.3 Stavba přívěsu ve verzi s hydraulickými stěnami

(1) rám - nákladní plošina, (2) oj, (3) nájezdové zábrany, (4) nářad'ová skříňka, (5) pružina, (6) boční hydraulická stěna, (7) zadní stěna, (8) přední stěna

Výsuvný rám – obrázek (3.4) se skládá z vnějšího (1) oraz vnitřního (2) rámu. Během jízdy po veřejných komunikacích musí být výsuvný rám složený do přepravní polohy a zajištěný pomocí zajišťovacích závor (3) umístěných pod podlahou rámu. Pomocí zástrček (5) je možné rychlým způsobem měnit úhel sklonu žebříků. Žebříky mohou být umístěny ve dvou polohách určených otvory konzolí žebříku.

Rám přívěsu je připevněn osvětlovacím nosníkem (6), který je určen pro připevnění elektrického příslušenství, registrační tabulky a odrazových skel.

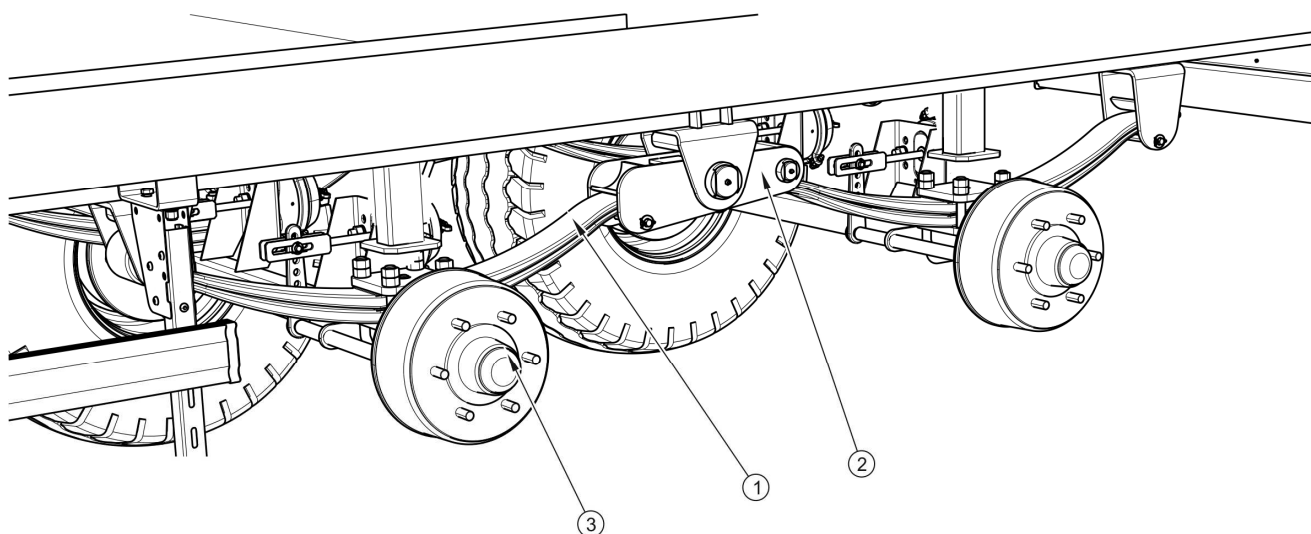


RYSUNEK 3.4 Výsuvný rám

(1) výsuvný rám vnější, (2) výsuvný rám vnitřní, (3) zástrčka určující vysunutí prodlužujícího rámu , (4) zadní žebřík, (5) zástrčka určující naklonění žebříku, (6) osvětlovací nosník

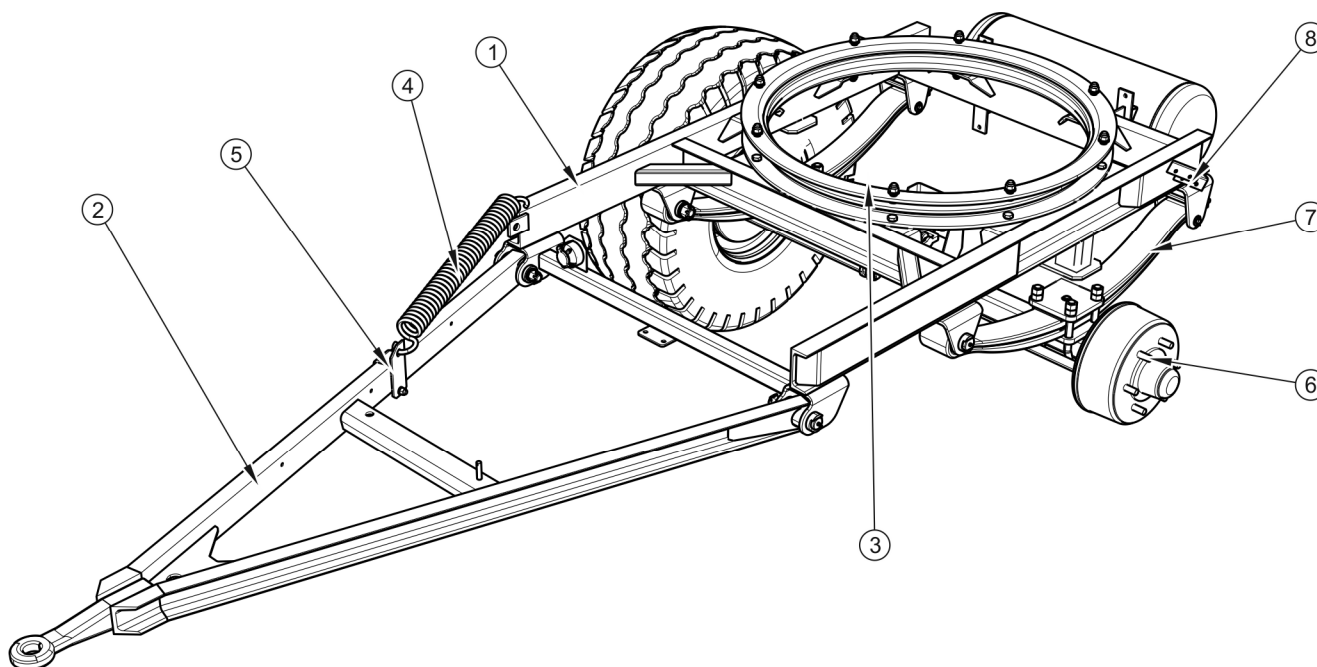
Oje (2) je připevněna k rámu točnice (1) pomocí čepů - obrázek (3.6). Standardně je k dispozici oje typu V s tuhým táhlem $\varnothing 40\text{mm}$. Ve variálním vybavení je rovněž k dispozici oje typu Y s pevným táhlem se stejným průměrem oka. Výšku táhla je možno seřídit posunováním držáku (5) připevňujícího pružinu k oji.

Přední náprava a zadní nápravy jsou zhotoveny z čtvercové tyče ukončené čepy, na kterých na kuželových ložiscích jsou osazené náboje kol. Jsou to kola jednoduchá, vybavená čelistovými brzdami spouštěnými mechanickými vačkovými brzdovými klíči.



RYSUNEK 3.5 Zadní pérování

(1) pero, (2) vahadlo, (3) náprava, (4) gumová narážka



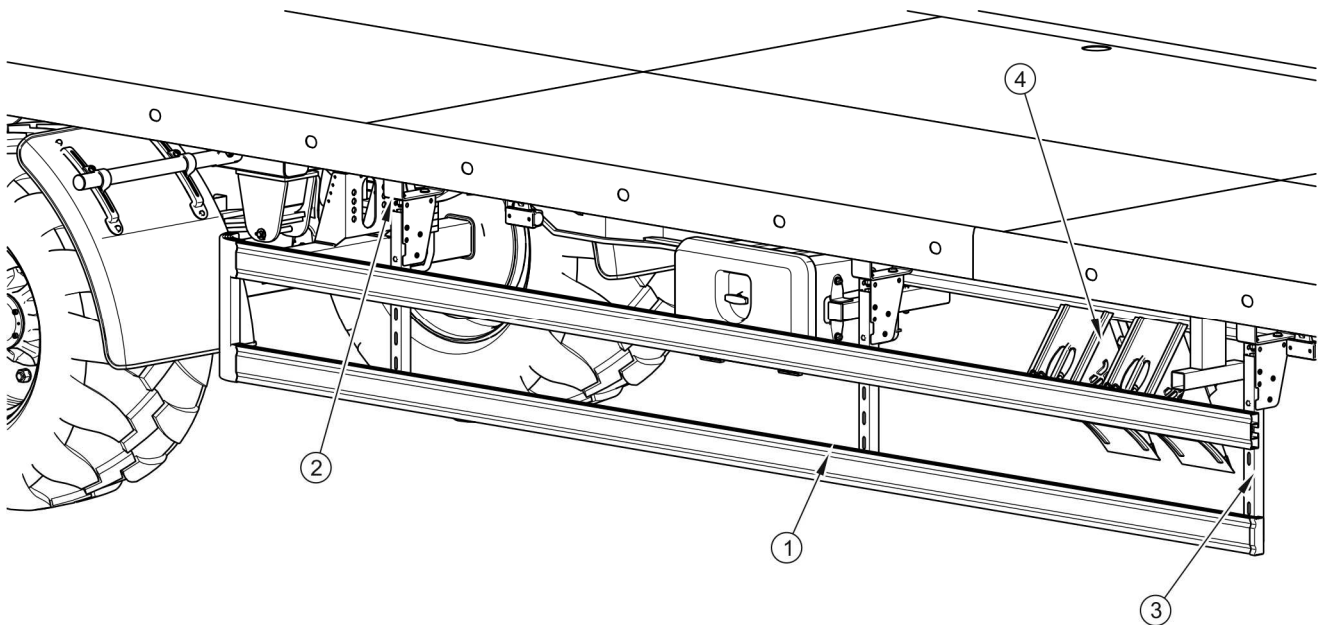
RYSUNEK 3.6 Přední pérování

(1) rám točnice, (2) oj typu V, (3) kuličková točnice, (4) pružina, (5) držák pružiny, (6) náprava, (7) pero, (8) sedlo pro připevnění blatníku

3.2.2 BOČNÍ NÁJEZDOVÉ ZÁBRANY

Ve střední části rámu podvozku na levé i pravé straně přívěsu mohou být namontované dvě boční nájezdové zábrany. Kompletní zábrany jsou přišroubovány k U-profilu držáku přivařenému k rámu přívěsu.

Konstrukce bočních zábran umožňuje jejich zablokování v přepravní poloze a ve zvednuté poloze.



RYSUNEK 3.7 Boční nájezdové zábrany

(1) lišta zábrany, (2) připevňovací U-profil, (3) konzole, (4) podpěrné klíny



POZNÁMKA

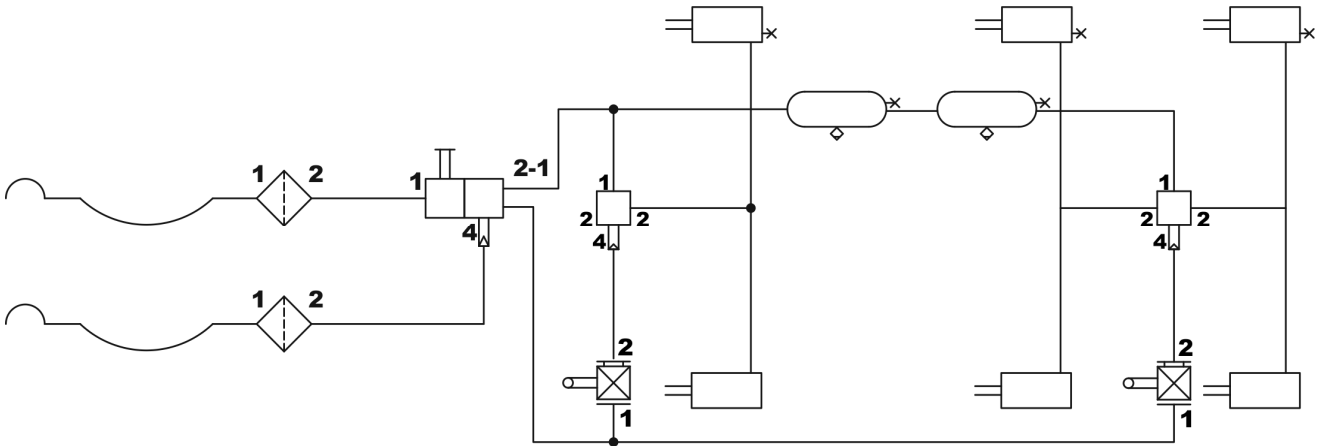
Boční zábrany není možno používat jako pomocné prvky při vstupování na plošinu přívěsu.

Před zahájením jízdy se ujistěte, zda se zábrany nacházejí v přepravní poloze.

3.2.3 ZÁKLADNÍ BRZDA

Přívěs je vybaven dvouhadicovým pneumatickým zařízením s automatickým regulátorem síly brzdění - obrázek (3.8)

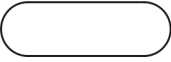


Hlavní vzduchová brzda se spouští z kabiny řidiče sešlápnutím brzdového pedálu traktoru. Úkolem ovládacího ventilu je spuštění brzd přívěsu současně se zapnutím brzdy traktoru. Dále v případě nenadálého rozpojení hadice nacházející se mezi přívěsem a traktorem ovládací ventil automaticky spustí brzdu stroje.

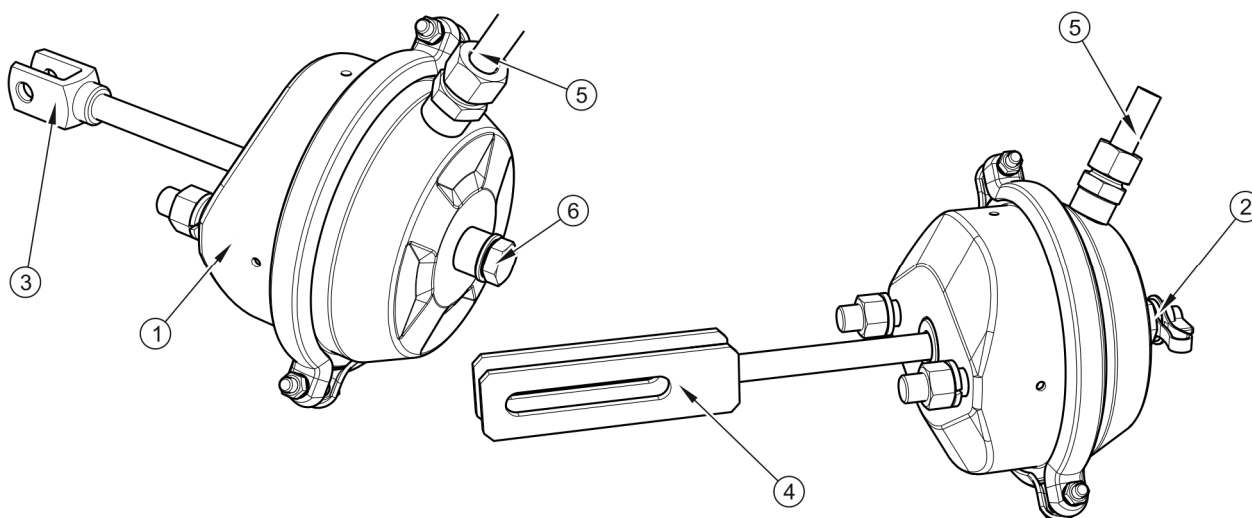


RYSUNEK 3.8 Schemat vzduchové dvouhadicové instalace s automatickým regulátorem brzdné síly

TABELA 3.2 Výkaz symbolů použitých ve schématech

SYMBOL	VÝZNAM
	Pneumatická přípojka (zástrčka)
	Vzduchový filtr
	Uzavírací ventil
	Hlavní ovládací ventil
	Reléový ventil
	Automatický regulátor brzdné síly

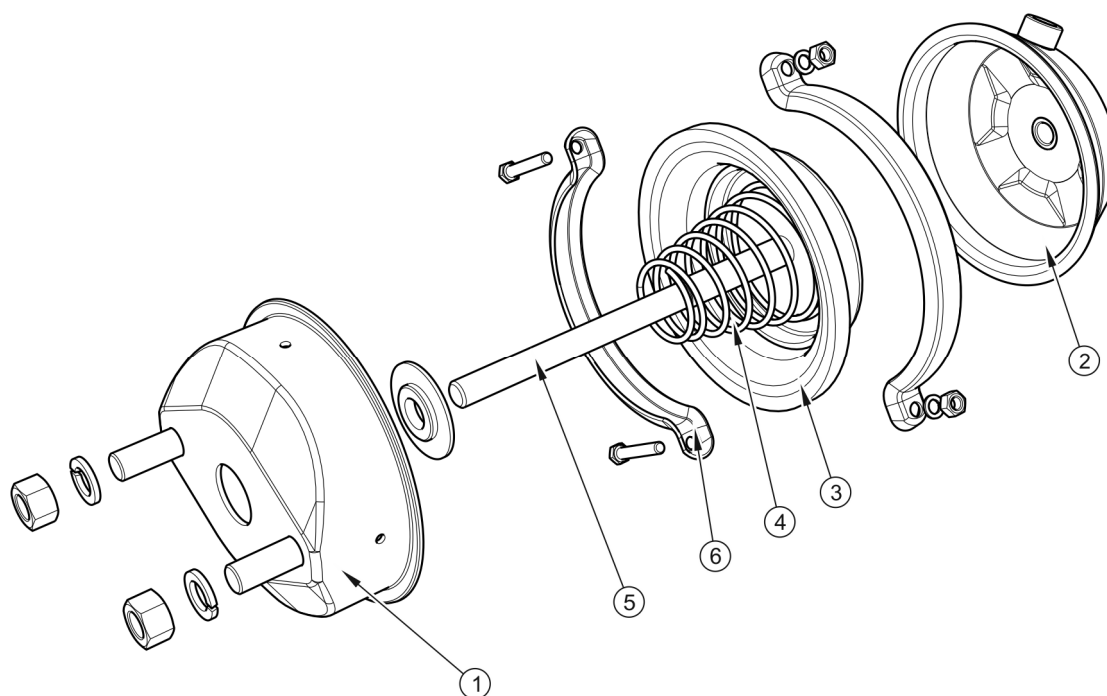
SYMBOL	VÝZNAM
●	Propojení hadic (spojka)
	Vzdušník
	Válec
	Kontrolní ventil (spojka)



RYSUNEK 3.9 Brzdové pneumatické válce

(1) membránový válec, (2) kontrolní spojka, (3) krátká vidlice, (4) dlouhá vidlice, (5) vzduchová hadice, (6) zátka

Ve dvouhadicové instalaci s automatickým regulátorem se brzdná síla přizpůsobuje samočinně podle stupně naložení přívěsu. Automatický regulátor nevyžaduje obsluhu během běžného používání přívěsu.



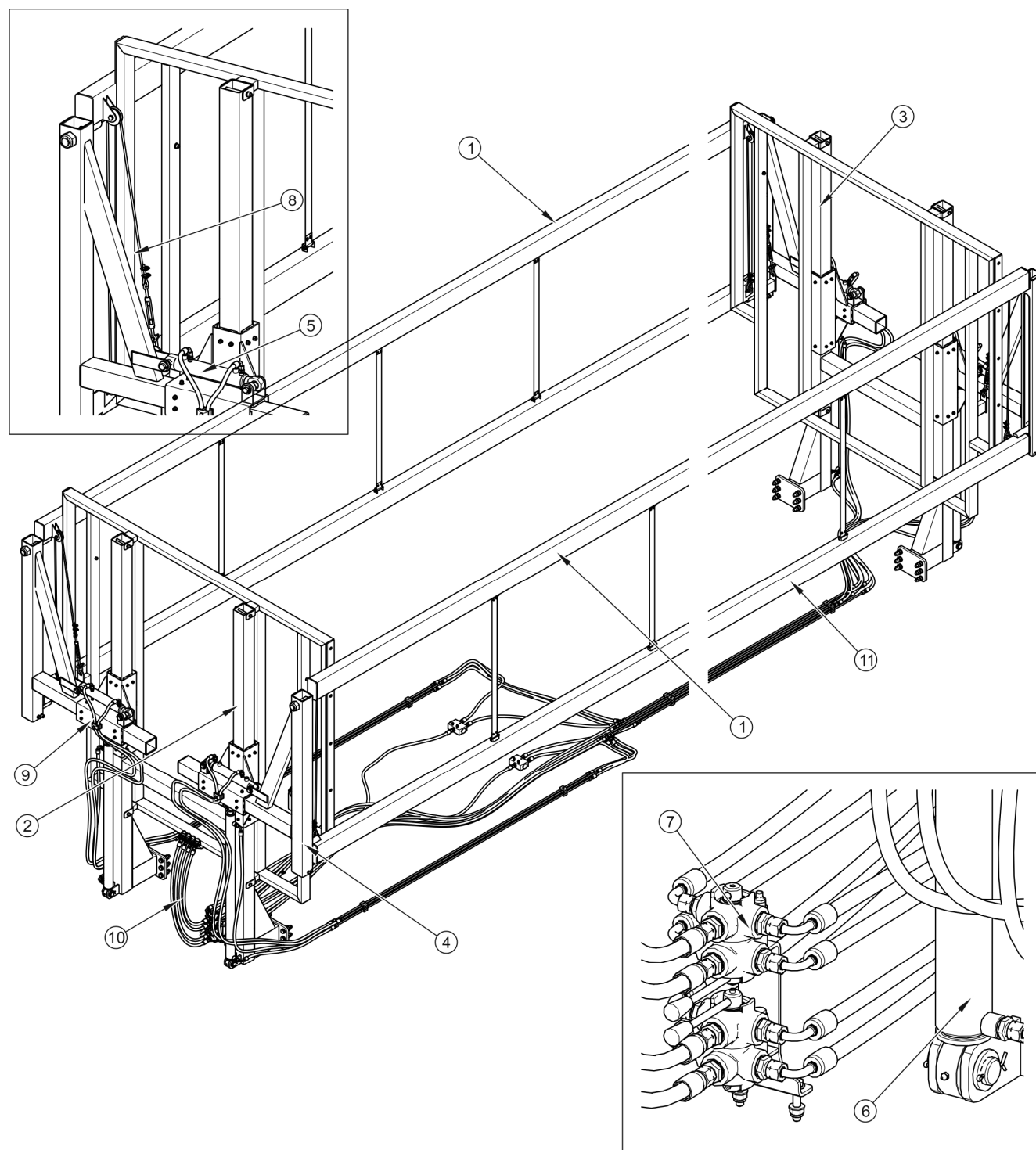
RYSUNEK 3.10 Konstrukce pneumatického válce

(1) přední víko, (2) zadní víko, (3) membrána, (4) pružina, (5) pístnice, (6) objímka

3.2.4 PARKOVACÍ BRZDA

Parkovací brzda slouží k znehybnění přívěsu během parkování. Klikový mechanismus brzdy, který se nachází na levé straně rámu, je spojen ocelovým lankem s pákami klíčů nápravy. Při otáčení klikou se ocelové lanko napíná. Ramena klíčů vyvozují přítlak na brzdové čelisti a způsobují znehybnění nápravy. Před zahájením jízdy je nutno uvolnit parkovací brzdu – ocelové lanko musí být volně prověšené.

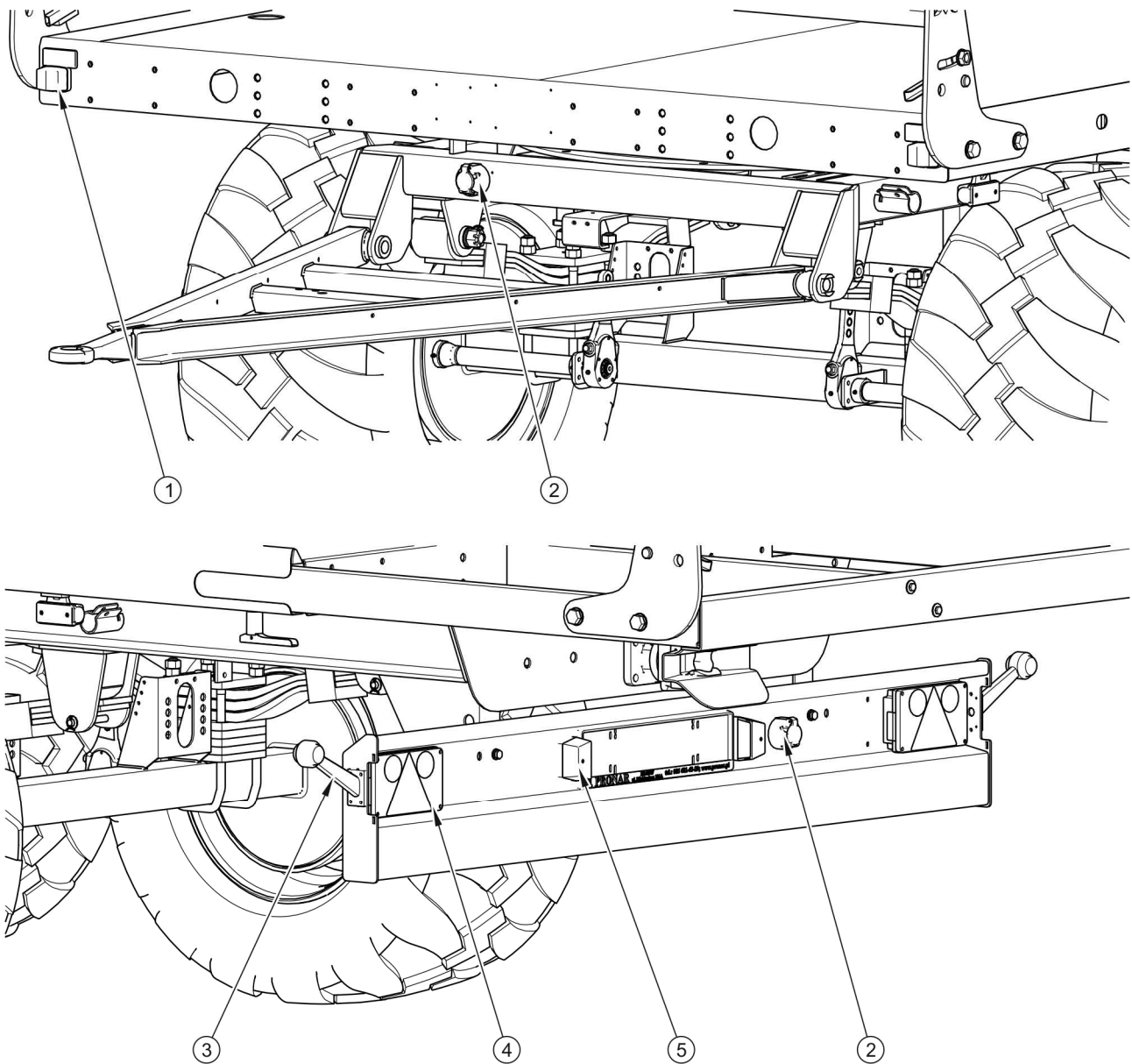
3.2.5 HYDRAULICKY ZVEDANÉ BOČNICE



RYSUNEK 3.11 Konstrukce hydraulické instalace zvedání stěn

(1) bočnice, (2) přední sloupy, (3) zadní sloupy, (4) rameno, (5) válec ramena, (6) válec vozíku, (7) šesticestný ventil, (8) lanko, (9) vozík, (10) přípojovací kabely, (11) spodní profil

3.2.6 OSVĚTLOVACÍ ELEKTROINSTALACE

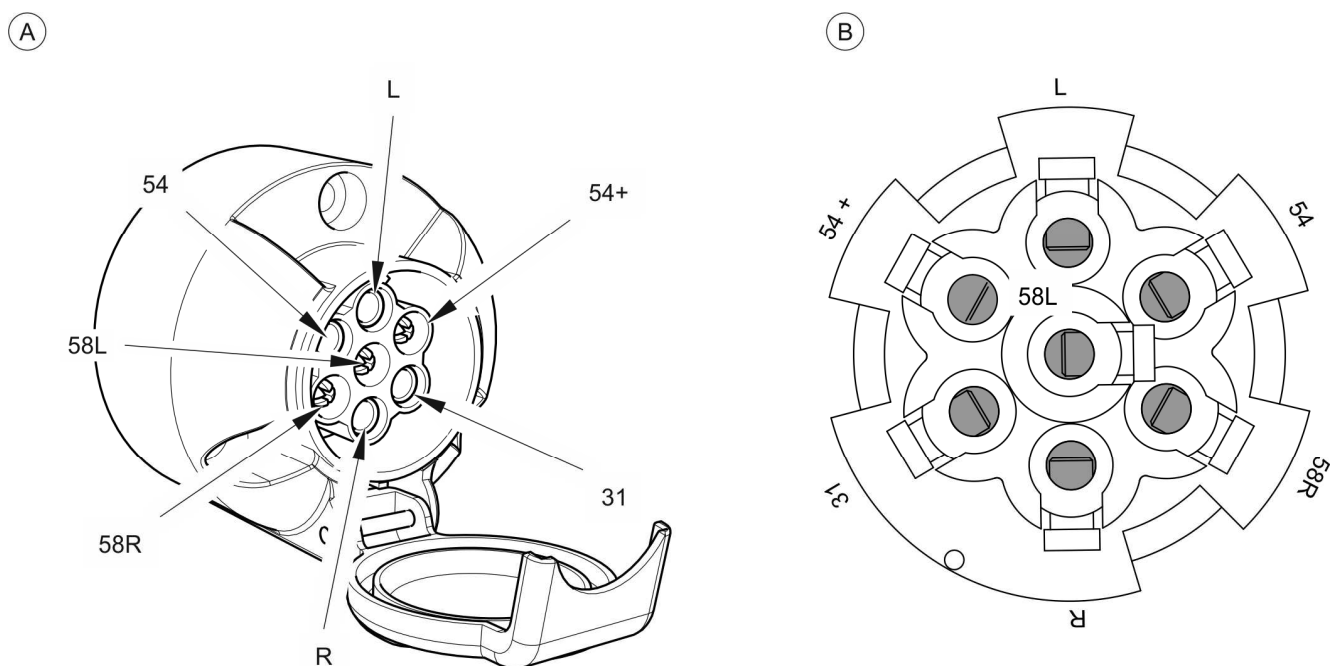


RYSUNEK 3.13 *Rozmístění prvků elektroinstalace*

(1) *poziční světlo přední bílé*, (2) *připojovací zásuvka 7kolíková*, (3) *zadní obrysové světlo*, (4) *zadní sdružené světlo*, (5) *osvětlení registrační tabulky*

Elektroinstalace přívěsu je přizpůsobena pro napájení ze zdroje stejnosměrného proudu 12 V. Pro připojení stroje k traktoru použijte připojovací kabel, který se dodává jako standardní vybavení.

Rozmístění prvků elektroinstalace a schéma zapojení připojovací zásuvky znázorňují obrázky (3.13) a (3.14).



RYSUNEK 3.14 Připojovací zásuvka

(A) pohled na zásuvku, (B) pohled na zásuvka ze strany připevnění vodičů svazku

TABELA 3.3 Označení připojení připojovací zásuvky

OZNAČENÍ	FUNKCE
31	Kostra
54+	Napájení +12V
L	Ukazatel směru levý
54	Světlo STOP
58L	Zadní poziční světlo levé
58R	Zadní poziční světlo pravé
R	Ukazatel směru pravý

KAPITOLA

4

PRAVIDLA POUŽÍVÁNÍ

4.1 PŘÍPRAVA PŘÍVĚSU K PROVOZU

4.1.1 ÚVODNÍ INFORMACE

Přívěs je dodáván uživateli ve stavu kompletně smontovaném a nevyžaduje dodatečné montážní činnosti na stroji. Výrobce ujišťuje, že stroj je úplně funkční, byl zkontrolován v souladu s kontrolními postupy a schválen k používání. Toto však neosvobozuje uživatele od povinnosti zkontrolovat stroj před nákupem a prvním zprovozněním.

4.1.2 PŘEDÁNÍ A KONTROLA STROJE PO DODÁVCE

Po dodání stroje odběrateli je uživatel povinen zkontrolovat technický stav přívěsu (jednorázová kontrola). Při nákupu musí být uživatel prodejcem informován o způsobu používání, nebezpečích vyplývajících z nesprávného zacházení, způsobem připojení stroje a s principem fungování a konstrukcí stroje. Podrobné informace týkající se předání se nacházejí v *ZÁRUČNÍM LISTU*.

Zkontrolujte přívěs po doručení

- Zkontrolovat sestavení stroje v souladu s objednávkou.
- Zkontrolujte technický stav bezpečnostních krytů.
- Zkontrolovat stav nátěru a zjistit, jestli se neobjevily stopy koroze.
- Zkontrolujte stroj z pohledu poškození vyplývajících z nesprávného přepravování stroje na místo určení (promáčknutí, proražení, ohyby lub zlomení dílů apod.).
- Zkontrolujte tlak vzduchu v pneumatikách a správnost dotažení matic pojezdových kol.
- Zkontrolujte technický stav táhla oje a správnost jeho připevnění.

POZNÁMKA



Prodejce je povinen poprvé zprovoznit přívěs za přítomnosti uživatele.

Proškolení prodejcem nezproštuje uživatele od povinnosti seznámit se s obsahem tohoto návodu.

V případě zjištěných anomálií neagregujte a nezprovozňujte přívěs. Zjištěné závady ohlaste přímo prodejci za účelem odstranění vzniklých vad.

4.1.3 PŘÍPRAVA K PRVNÍMU ZPROVOZNĚNÍ, ZKUŠEBNÍ ZPROVOZNĚNÍ PŘÍVĚSU



POKYN

Všechny obslužné činnosti týkající se přívěsu jsou podrobně popsány v další části návodu.

Příprava ke zkušebnímu zprovoznění

- Seznamte se s obsahem tohoto *NÁVODU K OBSLUZE* a postupujte podle doporučení v něm obsažených.
- Přizpůsobte výšku oje závěsu zemědělského traktoru.
- Proveďte prohlídku přívěsu v souladu se směrnicemi obsaženými v kapitole *PŘÍPRAVA PŘÍVĚSU KE KAŽDODENNÍMU UŽITKU*.
- Připojte stroj k traktoru. Znehybnit traktor parkovací brzdou.

Zkušební zprovoznění

- Zkontrolujte všechny mazací body přívěsu, v případě nutnosti promažte stroj podle pokynů obsažených v kapitole 5.
- Zkontrolujte správné dotažení matic jízdních kol.
- Odvodněte vzdušník v brzdové soustavě.
- Ujistěte se, zda vzduchové, hydraulické a elektrické přípojky na zemědělském traktoru jsou v souladu s požadavky. V opačném případě přívěs nesmíte připojovat.
- Připojte přívěs k traktoru.
- Zapínejte jednotlivá světla a kontrolujte správnost funkce elektroinstalace.
- Uvolněte parkovací brzdou traktoru. Proveďte zkušební jízdu. Během jízdy ověřte účinnost brzdění přívěsu.
- Zastavte traktor a vypněte motor. Znehybněte traktor a přívěs zajišťovací brzdou.

Pokud se během zkušebního zprovoznění vyskytnou zneklidňující jevy jako např.:

- nadměrný hluk a nepřírozené zvuky vycházející ze tření pohyblivých elementů,
- netěsná brzdová instalace, úniky hydraulického oleje,
- nesprávná práce brzdových válců,
- jiné závady,

přerušete používání přívěsu do doby odstranění poruchy. Pokud se závada nedá odstranit nebo její odstranění hrozí ztrátou záruky, kontaktujte prodejní místo za účelem objasnění problému nebo ohlášení provedení opravy.

4.1.4 PŘÍPRAVA PŘÍVĚSU KE KAŽDODENNÍMU PROVOZU

Rozsah kontrolních činností

- Vizuálně vyhodnoťte stav nahuštění pojezdových kol. V případě pochybnosti zkontrolujte přesně tlak vzduchu.
- Vyhodnoťte technický stav táhla oje.
- Zkontrolujte správnost funkce elektroinstalace.
- Vyhodnoťte technický stav a kompletnost bezpečnostních krytů.
- Namontujte trojúhelníkovou tabulku označující pomalá vozidla pokud se přívěs bude pohybovat po veřejných komunikacích.
- Složte výsuvný rám, pokud se bude přívěs pohybovat po veřejných komunikacích.

NEBEZPEČÍ



Neopatrné a nesprávné používání a obsluha přívěsu a nedodržování pokynů obsažených v tomto návodu vytváří nebezpečí pro zdraví.

Zakazuje se používat přívěs osobám neoprávněným k řízení zemědělských traktorů, včetně dětí a podnapilých osob.

Nedodržování zásad bezpečného používání vytváří nebezpečí pro zdraví osob obsluhujících i nezúčastněných.

4.2 PŘIPOJOVÁNÍ A ODPOJOVÁNÍ PŘÍVĚSU

Stroj může být připojen k zemědělskému traktoru, pokud všechny přípojky (elektrické, hydraulické a vzduchové) a závěs na zemědělském traktoru jsou shodné s požadavky výrobce stroje. Za účelem propojení přívěsu s traktorem proveďte níže uvedené činnosti se zachováním jejich posloupnosti.



POZNÁMKA

Je zakázáno používat nefunkční přívěs.

Připojení

- ➔ Postavte zemědělský traktor naproti táhla přívěsu.
- ➔ Couvněte traktorem, připojte přívěs do příslušného závěsu traktoru, zkontrolujte zabezpečení spřáhla, které chrání stroj proti náhodnému rozpojení.
- ➔ Pokud je na zemědělském traktoru použit automatický závěs, ujistěte se, zda byla agregace dokončena a táhlo oje je zajištěno.
- ➔ Vypněte motor traktoru. Uzavřete kabinu traktoru a zajistěte ji proti přístupu nepovolaných osob.
- ➔ Připojit hadice brzdové soustavy.
 - ⇒ V případě, že je přívěs vybaven dvouhadicovým pneumatickým zařízením, musí se v první řadě pneumatické potrubí (označené žlutou barvou) připojit k žluté zásuvce v přívěsu a následně pneumatické hadice označené červenou barvou připojit k červené zásuvce.
- ➔ Připojte připojovací kabel elektroinstalace osvětlení.
- ➔ Zkontrolujte a v případě nutnosti zabezpečte hadice proti otěru nebo jinému mechanickému poškození.
- ➔ Bezprostředně před začátkem jízdy vyjměte klíny, umístěné pod koly přívěsu a uvolněte zajišťovací brzdu.

Při zatáčení připojovací hadice musejí viset volně a nezaplétat se mezi pohyblivé součásti přívěsu a traktoru.

NEBEZPEČÍ



Při propojování se nesmějí nacházet nezúčastněné osoby mezi přívěsem a traktorem. Řidič zemědělského traktoru je povinen při připojování stroje zachovat během práce zvláštní pozornost a ujistit se, zda se během spojování nezúčastněné osoby nenacházejí v nebezpečné zóně.

Při připojování hydraulických a vzduchových hadic k traktoru zvažujte, aby instalace traktoru a přívěsu nebyla pod tlakem.

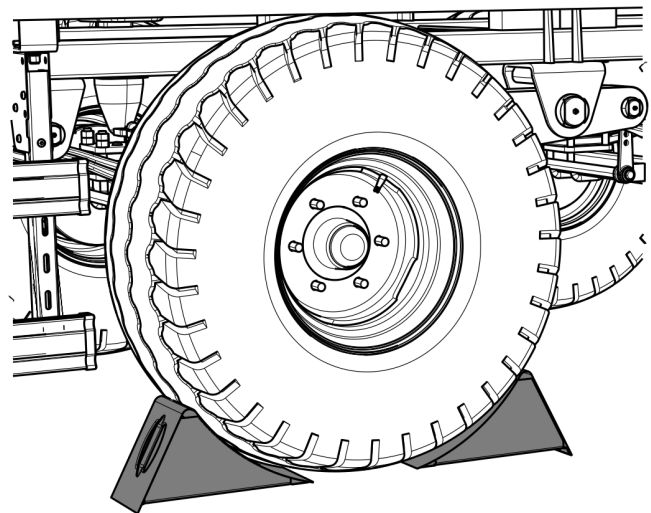
Během připojování dbejte na dostatečnou viditelnost.

Po ukončení spojování zkontrolujte zajištění čepu závěsu.

Odpojování

Za účelem odpojení přívěsu od traktoru proveďte níže uvedené činnosti se zachováním jejich posloupnosti.

- ➔ Znehybnit traktor parkovací brzdou, vypnout motor traktoru.
- ➔ Uzavřete kabinu traktoru a zajistěte ji proti přístupu nepovolaných osob.
- ➔ Kolo přívěsu podložte klíny, čímž zabezpečíte stroj proti ujetí.
- ➔ Odpojte elektrický kabel.
- ➔ Odpojit hadice brzdové soustavy.



RYSUNEK 4.1 Správné položení klínů

- ⇒ V případě dvouhadicového pneumatického zařízení v první řadě odpojte kabel označený červenou barvou a následně kabel označený žlutou barvou.

- ➔ Zabezpečte koncovky hadic pomocí krytů.
- ➔ Odjistěte závěs traktoru a odjedte s ním.

NEBEZPEČÍ



Při odpojování přívěsu od traktoru zachovejte zvláštní opatrnost. Zajistěte si dobrou viditelnost. Pokud to není nutné, nezdržujte se mezi strojem a traktorem.

Před odpojením hadic a táhla uzamkněte kabinu traktoru a tím ji zajistěte proti dostupu nepovolaných osob. Motor traktoru vypněte.

Zakazuje se odpojit přívěs, pokud je naložen.

4.3 NÁKLAD A JEHO ZAJIŠTĚNÍ

4.3.1 VŠEOBECNÉ INFORMACE OHLEDNĚ NÁKLADU

Zemědělský přívěs je určen k přepravě plodů a zemědělských výrobků v podobě balíků nebo lisovaných kostek v okruhu hospodářství a po veřejných komunikacích. Stroj je určen také k transportu zemědělských plodů a výrobků, které jsou převáženy v paletách a sortimentu skáceného nebo opracovaného dřeva (varianta přívěsu vybavena klanicemi).

NEBEZPEČÍ



Přetížení přívěsu, nezručné naložení a zabezpečení nákladu je nejčastější příčinou nehod během dopravy.

Nerovnoměrné rozložení nákladu může způsobit přetížení jízdní soupravy přívěsu.

Je zakázáno převážet lidi a zvířata.

V průběhu práce udržujte bezpečnou vzdálenost od nadzemního elektrického vedení.

Během nakládání a vykládání nákladu musí přihlížející osoby udržovat bezpečnou vzdálenost od nebezpečných zón

Přívěs musí být připraven na jízdu vpřed a spojen s traktorem. Nakládka by se měla uskutečnit pouze v případě, že je přívěs umístěn na vodorovném povrchu. Przed rozpoczęciem załadunku należy sprawdzić stan techniczny drabinek, poprawność zabezpieczenia rygli ustalających. Ujistěte se, že jsou klanice správně dotažené. Zkontrolujte

technický stav hydraulických stěn, obzvláště věnujte pozornost netěsnostem válců a hydraulické instalace. Nakládka a jízda přívěsu s poškozenými žebříky, klanicemi nebo hydraulickými stěnami je zakázána. K vykládání přívěsu se doporučuje použít nakládač, dopravník nebo vysokozdvizný vozík. Při vykládání a nakládání udržujte bezpečnou vzdálenost. Nedovolte, aby se kolemjdoucí přiblížili poblíž místa výkonu práce.

Náklad by měl být rovnoměrně rozložen po délce i šířce plošiny tak, aby bylo zjištěno správné rozložení váhy na nápravě a správná stabilita přívěsu. Náklad nemůže přečnivat za obrys nákladní plošiny. Množství vrstev nákladu záleží na velikosti balíků nebo stlačených krychlí, způsobu rozmístění na nákladní plošině a na váze. Nesmí se však přesáhnout přípustná výška, určená dopravními předpisy a přípustné maximální jmenovité zatížení přívěsu. Při nakládání zboží v paletách nebo na paletách, je nutné věnovat pozornost způsobu jejich rozmístění na plošině. Palety musí být připevněny takovým způsobem, aby se nemohly volně pohybovat po plošině. Je zakázáno vrstvit palety.

Nakládání by měla provádět osoba, která má odpovídající oprávnění k obsluze zařízení (pokud jsou požadována).

POZNÁMKA



Je zakázáno překračovat povolenou nosnost přívěsu.

Náklad na plošině musí být rozložen rovnoměrně a musí být příslušně zabezpečen.

Během jízdy po veřejných komunikacích musí být výsuvný rám složen.

Náklad musí být rozmístěn takovým způsobem, aby neohrožoval stabilitu přívěsu a neztěžoval řízení celku.

4.3.2 ZABEZPEČENÍ NÁKLADU

Náklad (klády, lisované krychle, balíky, palety a přepravky) je nutné příslušně zajistit před pohybem pomocí pásů s napínacím mechanismem. Popruhy se dají připevnit k následujícím konstrukčním prvkům:

- levý a pravý podélník plošiny,
- zadní nosník výsuvného rámu,
- přepravní úchyty přiletované k podélníkům,

- podlouhlé konstrukční otvory v boční části profilované podlahy,
- ucho přiletované v horní části klanice.

Množství využívaných zabezpečení závisí na způsobu nakládání, druhu a velikosti nákladu. Pokud se bude doprava konat po šikmé ploše a/nebo během silných poryvů větru, je nutné omezit výšku nákladu v závislosti na situaci.

Bez ohledu na druh převáženého nákladu je uživatel zavázán zabezpečit ho takovým způsobem, aby se nemohl volně pohybovat a způsobovat tím znečištění cesty.

Vzhledem k různorodosti materiálů, nářadí, způsobů připevnění a zabezpečení nákladu není možné popsat všechny způsoby nakládání. Během výkonu práce je vhodné řídit se rozumem a vlastními zkušenostmi. Uživatel přívěsu je zavázán k seznámení se s pravidly silničního provozu a k jejich dodržování.

4.4 PŘEPRAVA NÁKLADU

Během jízdy s přívěsem po veřejných komunikacích dodržujte předpisy o silničním provozu, řiďte se rozvahou a postupujte rozumně. Dále jsou uvedeny nejpodstatnější pokyny k řízení traktoru s připojeným přívěsem.

- Před výjezdem se ujistěte, zda se v blízkosti přívěsu a traktoru nezdržují nezúčastněné osoby, zejména děti. Zajistěte dobrou viditelnost.
- Ujistěte se, zda je přívěs správně připojen k traktoru a zavěs traktoru je správně zajištěn.
- Přívěs nesmí být přetížen, náklad musí být rozložen rovnoměrně takovým způsobem, aby nepřekračoval přípustné zatížení systému řízení přívěsu. Překročení povolené nosnosti přívěsu je zakázáno a může být příčinou poškození přívěsu. Může také během jízdy po komunikacích vytvářet pro řidiče traktoru, přívěs nebo jiné účastníky provozu ohrožení.
- Nepřekračujte povolenou konstrukční rychlost a rychlost vyplývající z omezení zákona o silničním provozu. Rychlost jízdy přizpůsobte podmínkám na silnici, stavu zatížení přívěsu, druhu převáženého nákladu a jiným podmínkám.
- Přívěs odpojený od traktoru musí být zabezpečen jeho znehybněním parkovací brzdou a podložením klínů pod kola. Ponechání nezabezpečené přívěsu je

zakázáno. V případě poruchy přívěsu zastavte na krajnici aniž byste vytvořili ohrožení pro jiné účastníky provozu a označte místo stání v souladu s pravidly silničního provozu.

- Pokud je přívěs posledním vozidlem v soupravě, musí být v průběhu dopravy po veřejných komunikacích označen tabulkou pro pomalu se pohybující vozidla, umístěnou na zadní stěně ložné plochy.
- Řidič traktoru je povinen vybavit přívěs atestovaným nebo homologovaným výstražným odrazovým trojúhelníkem.
- Během jízdy dodržujte pravidla silničního provozu, změnu směru jízdy signalizujte pomocí ukazatelů směru, osvětlovací s signalizační zařízení udržujte v čistotě a pečujte o jeho technický stav. Poškozené nebo ztracení součástí osvětlení a signalizace okamžitě opravte nebo nahradte novými.
- Vyhýbejte se vyjetým kolejím, dírám, příkopům nebo jízdě u svahů silnice. Jízda přes překážky tohoto druhu může být příčinou prudkého naklonění přívěsu a traktoru. Je to zvláště důležité, protože těžiště přívěsu s nákladem (zejména s objemným nákladem) má nepříznivý vliv na bezpečnost jízdy. Jízda v blízkosti okrajů příkopů nebo kanálů je nebezpečná s ohledem na riziko sesuvu zeminy pod koly přívěsu nebo traktoru.
- Rychlost jízdy snižte s předstihem před dojezdem k zatáčkám, během jízdy po nerovnostech nebo sklonech terénu.
- Během jízdy se vyhýbejte ostrým zatáčkám, zejména na sklonech terénu.



POZNÁMKA

Jízda s velkoobjemovým nákladem přes koleje, brázdy, úbočí apod. hrozí překlopením přívěsu. Buďte obzvláště opatrní.

- Během jízdy po veřejných komunikacích musí být výsuvný rám schován.
- Pamatujte na to, že brzdná dráha soupravy se významně zvětšuje spolu s nárůstem hmotnosti přepravovaného nákladu a zvýšením rychlosti.
- Kontrolujte chování přívěsu během jízdy po nerovném terénu a přizpůsobte rychlost terénním a silničním podmínkám.

- Dlouhotrvající pohyb po nakloněné rovině představuje hrozbu ztráty efektivity brždění.

4.5 VYKLÁDKA

Přívěs musí být připraven na jízdu vpřed a spojen s traktorem. Vykládka by se měla uskutečnit pouze v případě, že je přívěs umístěn na vodorovném povrchu.

NEBEZPEČÍ



Během vykládky se musí dodržovat, aby nikdo nebyl v blízkosti přenášeného nákladu.

V průběhu práce udržujte bezpečnou vzdálenost od nadzemního elektrického vedení.

Během vykládání kmenového dříví postupujte opatrně vzhledem k tomu, že existuje riziko kolize s okolními objekty.

K vykládání přívěsu se doporučuje použít nakládač, dopravník nebo vysokozdvihný vozík. Během práci si musíte zajistit dobrou viditelnost a zachovat speciální opatrnost. Přívěs a traktor musí být znehybněn parkovací brzdou a vypnut motor traktoru. Pod kolo přívěsu podložte klíny. Bezprostředně před vykládkou odmontujte všechny připevňovací elementy (pásy, lana, apod.). Vyložte přívěs podle všeobecně přijatých předpisů o bezpečnosti a ochraně zdraví. Pokud je přívěs vybaven hydraulicky zvedanými bočnicemi, je vhodné se před vykládkou ujistit, zda náklad netlačí na jejich profily. Před zvednutím stěn přesuňte tlačící náklad.

4.6 ZÁSADY POUŽÍVÁNÍ PNEUMATIK

Při pracích spojených s pneumatikami zabezpečte přívěs proti ujetí pomocí klínů podložených pod kolo stroje. Demontáž kola je možno provést jen v případě, že stroj není naložen.

- Opravárenské práce při kolech nebo pneumatikách musejí být provedeny osobami za tímto účelem proškolenými a oprávněnými. Tyto práce je nutno provádět pomocí vhodně zvoleného nářadí.

- Kontrola dotažení matic jízdních kol by měla být provedena po prvním použití přívěsu, každé 2 - 3 hodiny během prvního měsíce používání a následně každých 30 hodin jízdy. Pokud bylo kolo demontováno, musí být pokaždé zopakovány všechny činnosti. Matice kol by měly být dotahovány v souladu s doporučeními obsaženými v kapitole 5: TECHNICKÁ OBSLUHA.
- Pravidelně kontrolujte a udržujte správný tlak v pneumatikách v souladu s doporučením v návodu (zvláště pak po delší přestávce v používání přívěsu).
- Tlak v pneumatikách musí být kontrolován také během celodenní intenzivní práce. Je nutno zohlednit skutečnost, že zvýšení teploty pneumatik může navýšit tlak až o 1 bar. Při takovém nárůstu teploty a tlaku je nutno snížit zatížení nebo rychlost.
- Nikdy nesnižujte tlak odpouštěním vzduchu v případě jeho zvýšení v důsledku působení teploty.
- Ventily pneumatik zabezpečte pomocí vhodných čepiček, aby se zabránilo pronikání nečistot.
- Nepřekračujte povolenou konstrukční rychlost přívěsu.
- Během celodenního pracovního cyklu si udělejte alespoň jednu hodinovou pauzu v poledne.
- Dodržujte 30 minutové pauzy k ochlazení pneumatik po ujetí 75 km nebo po 150 minutách stálé jízdy v závislosti na tom, co se stane jako první.
- Vyhýbejte se poškozenému povrchu, prudkým a měnícím se pohybům a nadměrné rychlosti při zatáčení.

KAPITOLA

5

**TECHNICKÁ
OBSLUHA**

5.1 ÚVODNÍ INFORMACE

V průběhu používání přívěsu je nezbytná trvalá kontrola technického stavu a provádění údržbářských zákroků, které umožní udržení stroje v dobrém technickém stavu. V souvislosti s tím je uživatel přívěsu povinen provádět veškeré údržbářské a seřizovací úkony určené výrobcem.



POZNÁMKA

Opravy během trvání záruční doby mohou být prováděny pouze autorizovanými servisními místy.

V této kapitole jsou podrobně popsány postupy a rozsah činností, které uživatel může provést ve vlastní režii. V případě svévolných oprav, změny výrobních nastavení nebo činností, které nebyly uvedeny jako možné pro provedení operátorem přívěsu, tento uživatel ztrácí záruku.

5.2 OBSLUHA HNACÍ NÁPRAVY

5.2.1 ÚVODNÍ INFORMACE

Práce spojené s opravou, výměnou nebo regenerací součástí pojezdové nápravy je nutno svěřit specializovaným dílnám, které vlastní příslušné technologie a kvalifikace pro provedení takových prací.

K povinnostem uživatele patří pouze:

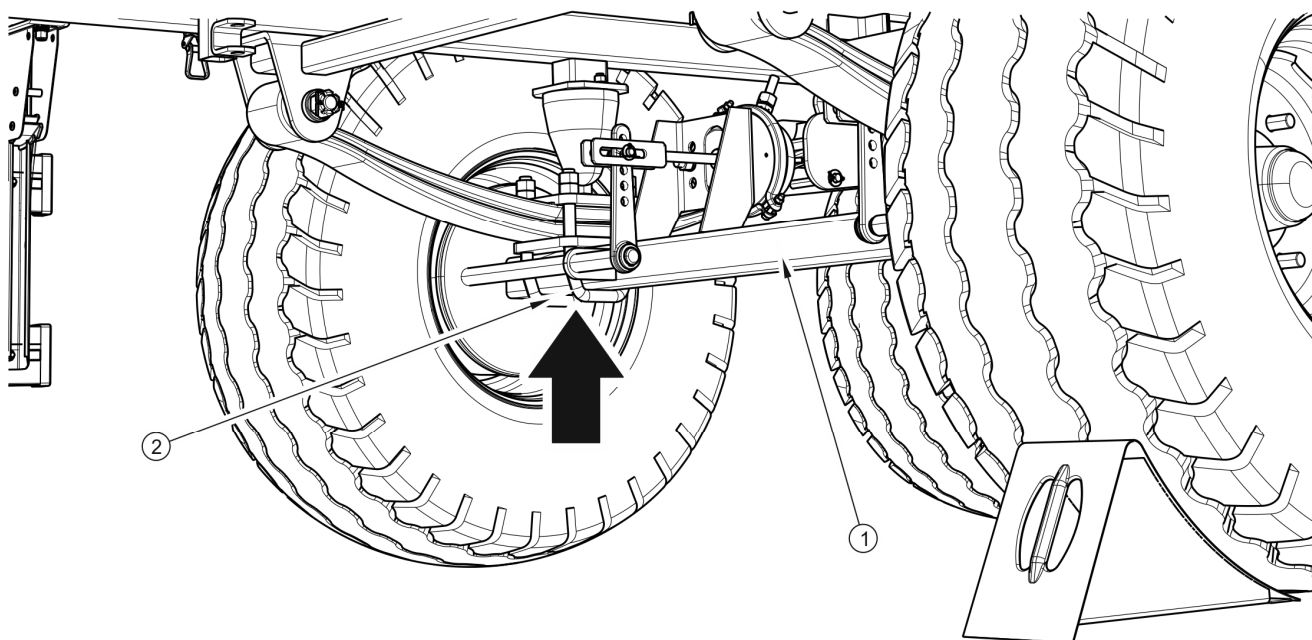
- kontrola a seřízení vůle ložisek pojezdových náprav,
- montáž a demontáž kola, kontrola dotažení kol,
- kontrola a držení stavu tlaku vzduchu, vyhodnocení technického stavu kol a pneumatik,
- kontrola tloušťky brzdového obložení:
- seřízení mechanických brzd.

Činností spojené s:

- výměnou maziva v ložiscích nápravy,
- výměnou ložisek, těsnění náboje,
- výměna brzdových čelistí,
- ostatní opravy pojezdové nápravy,

můžou být provedeny kvalifikovanými autoservisy.

5.2.2 KONTROLA VŮLE LOŽISEK POJEZDOVÝCH NÁPRAV



RYSUNEK 5.1 Podpěrný bod zvedáku

(1) pojezdová náprava, (2) třmenový šroub

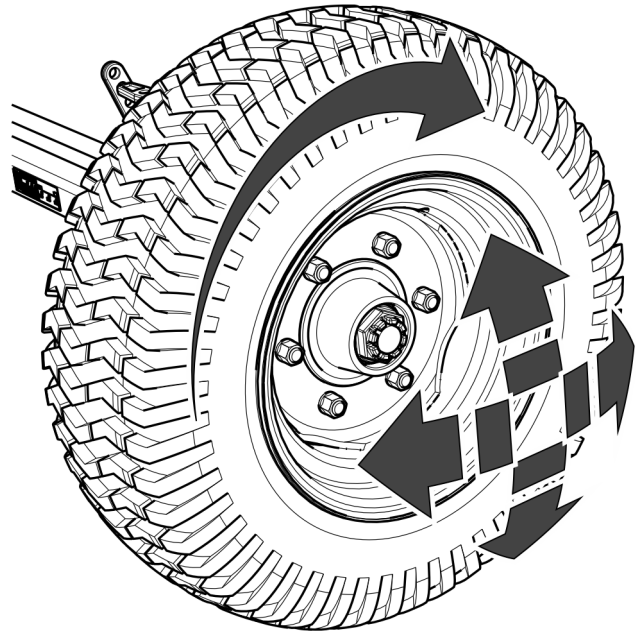
Přípravné činnosti

- ➔ Spojte přívěs s traktorem, traktor znehybněte parkovací brzdou.
- ➔ Postavte přívěs na tvrdém a vodorovném podloží.
 - ⇒ Traktor nařídte pro přímou jízdu.
- ➔ Pod kolo přívěsu, které nebudete zvedat, podložte blokovací klíny. Ujistěte se, zda stroj neujede během kontroly.
- ➔ Zvedněte kolo (na opačně straně než podložené klíny).

- ⇒ Zvedák podložte v místě znázorněním šipkou na obrázku (5.1).
Zvedák musí být vhodný pro vlastní hmotnost stroje.

Kontrola vůle ložisek pojezdové nápravy

- ➔ Pomalým otáčením kolem v obou směrech zkontrolujte, zda je pohyb plynulý a kolo se otáčí bez nadměrného odporu a zasekávání.
- ➔ Roztočte kolo aby se otáčelo velmi rychle, zkontrolujte, zda se z ložiska neozývají nepřírozené zvuky.
- ➔ Uchopte kolo nahoře a dole a zkuste vycítit vůli.
 - ⇒ Můžete použít páku podloženou pod kolo a druhý konec opřete o podloží.
- ➔ Spustte zvedák, přeložte klíny a opakujte kontrolní činnosti pro ostatní kola.



RYSUNEK 5.2 Kontrola vůle ložisek

POKYN



Poškozené víko náboje nebo chybějící víko způsobí pronikání nečistot a vlhkosti do náboje, což v důsledku způsobí mnohem rychlejší opotřebí ložisek a těsnění náboje.

Životnost ložisek závislá na provozních podmínkách přívěsu, zatížení, rychlosti jízdy a podmínek mazání.

Pokud vůle je citelná, proveďte seřízení ložisek. Nepřírozené zvuky vycházející z ložiska mohou být příznaky jeho nadměrného opotřebení, znečištění nebo poškození. V takové případě ložisko, spolu s těsnicími kroužky, vyměňte za nové (pokud nejsou vhodné pro další provoz) neb očistit a znovu promazat.

Zkontrolujte technický stav víka náboje, v případě nutnosti ho vyměňte za nové. Kontrolu vůle ložisek lze provést jen a výhradně, když je přívěs připojen k traktoru. Stroj nemůže být naložený.

PROHLÍDKA VOZIDLA



Kontrola vůle ložisek pojezdových náprav:

- *po ujetí prvních 1000 km,*
- *před intenzívním provozováním přívěsu,*
- *pokaždé po 6 měsících užívání nebo ujetí 25 000 km.*

NEBEZPEČÍ



Před zahájením práce se seznamte s obsahem návodu zvedáku a dodržujte doporučení výrobce.

Zvedák musí stát stabilně opřený o podloží a pojezdovou nápravu.

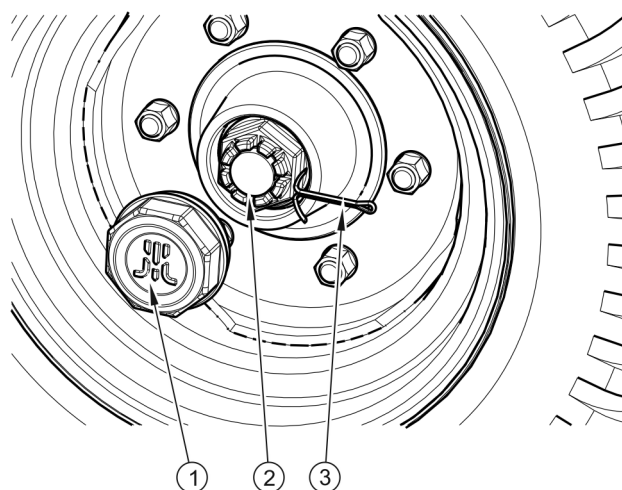
Ujistěte se, zda přívěs neujede během kontroly vůle ložisek pojezdových náprav.

5.2.3 SEŘÍZENÍ VŮLE LOŽISEK POJEZDOVÝCH NÁPRAV

Kolo se musí otáčet plynulě, bez zasekávání a citelného odporu. Seřízení vůle ložisek lze provést jen a výhradně, když přívěs není naložený a je připojený k traktoru.

Ujistěte se, zda je přívěs správně zajištěn a neujede během demontáže

- ➔ Demontujte víko náboje (1), obrázek (5.3).
- ➔ Vyměňte závlačku (3) zajišťující korunkovou matici (2).
- ➔ Dotáhněte korunkovou matici za účelem odstranění vůle.
- ➔ Kolo se musí otáčet s nepatrným odporem.
- ➔ Povolit matici (nejméně o 1/3 otáčky) do překrytí nejbližšího zářezu matice s



RYSUNEK 5.3 Seřízení vůle

(1) víko náboje, (2) korunková matice, (3) závlačka

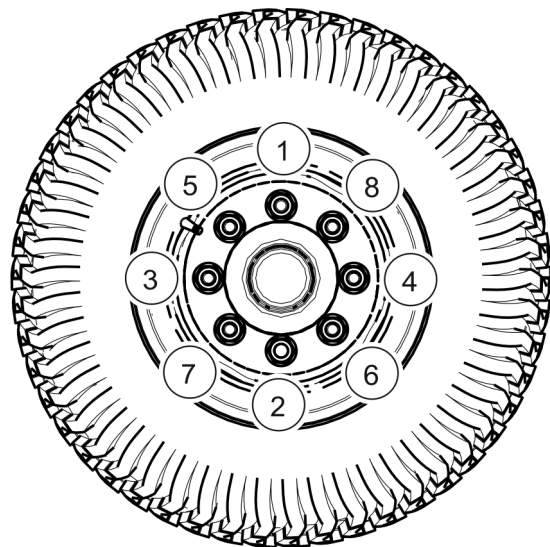
otvorem v čepu pojezdové nápravy. Kolo se musí otáčet bez nadměrného odporu.

- ➔ Matice nesmí být příliš silně dotažena. Nedoporučuje se vyvolávat příliš silný přítlak z důvodu zhoršení podmínek práce ložisek.
- ➔ Zabezpečte korunkovou matici pružnou závlačkou a namontujte víko náboje.
- ➔ Jemně oklepat náboj gumovým neb dřevěným kladívkem.

5.2.4 MONTÁŽ A DEMONTÁŽ KOLA, KONTROLA DOTAŽENÍ MATIC

Demontáž kola

- ➔ Pod kolo, které nebude demontováno, podložte klíny.
- ➔ Ujistěte se, zda je přívěs správně zajištěn a neujede během demontáže kola.
- ➔ Povolte matice kola podle pořadí uvedeného na obrázku (5.4).
- ➔ Podložte zvedák a zvedněte přívěs.
 - ⇒ Použitý zvedák musí mít odpovídající nosnost, musí být technicky způsobilý.
 - ⇒ Zvedák musí být postaven na rovném, tvrdém podloží, které znemožní jeho ponoření nebo sklouznutí během práce.
 - ⇒ V případě potřeby použijte adekvátně zvolené podklady za účelem předcházení zapadnutí zvedáku do zeminy.
- ➔ Demontujte kolo.



RYSUNEK 5.4 Pořadí povolování a dotahování matic

Montáž kola

- ➔ Očistěte šrouby pojezdové nápravy a matice od nečistot.
 - ⇒ Nemažte závit matice a šroubu.
- ➔ Zkontrolujte technický stav šroubů a matic, v případě nutnosti vyměňte.

- ➔ Nasaďte kolo na náboj, dotáhněte matice takovým způsobem, aby disk přesně přiléhal k náboji.
- ➔ Spuště přívěs, dotáhněte matice doporučeným momentem a v uvedeném pořadí.

Dotahování matic

Matice dotahujte postupně úhlopříčně (v několika etapách, do docílení požadovaného momentu dotažení), při použití momentového klíče. Kontrolu matic proveďte v obdobích blíže určených v následující tabulce. Vždy je nutno kontrolní činnost jednorázově opakovat, pokud bylo kolo přívěsu demontováno.

PROHLÍDKA VOZIDLA



Kontrola dotažení kol pojezdové nápravy:

- *Po prvním použití přívěsu (jednorázová kontrola).*
- *Každé 2-3 hodiny jízdy (v rámci prvního měsíce používání přívěsu).*
- *Každých 30 hodin jízdy přívěsu.*
- *Všechny činnosti opakujte, pokud kolo bylo demontováno.*



POKYN

Matice kol musejí být dotažené momentem 450 Nm – matice M22x1.5.



POZNÁMKA

Matice pojezdových kol nemohou být dotahovány rázovými klíči s ohledem na nebezpečí překročení povoleného momentu dotahování, čehož důsledkem může být ztržení závitu spoje nebo utržení šroubu náboje.

Největší přesnost dotahování je možno docílit pomocí momentového klíče. Před zahájením práce se ujistěte, zda byla nastavena správná hodnota momentu dotahování.

5.2.5 KONTROLA TLAKU VZDUCHU, HODNOCENÍ TECHNICKÉHO STAVU PNEUMATIK A OCELOVÝCH DISKŮ



POKYN

Hodnota tlaku v pneumatikách je uvedena na informační nálepce umístěné na ráfku nebo na rámu nad kolem stroje.

Kontrolu tlaku vzduchu v pneumatikách proveďte vždy po výměně kola, avšak nejméně jednou za měsíc. V případě intenzivního provozu se doporučuje četnější kontrolování tlaku vzduchu. Přívěs v této době musí být vyložený. Kontrola se provádí před zahájením jízdy, když pneumatiky nejsou zahřáté, nebo po delším stání stroje.



NEBEZPEČÍ

Poškozené pneumatiky nebo ráfky mohou být příčinou vážné nehody.

Při kontrole tlaku obraťte také pozornost na technický stav ráfků a pneumatik. Podrobně si prohlédněte boční povrchy pneumatik, zkontrolujte stav protektoru. V případě mechanických poškození se obraťte na nejbližší pneuservis a ujistěte se, zda poškození pneumatiky vyžaduje její výměnu. Ráfky kontrolujte z pohledu deformací, prasklin materiálu, prasklin svárů, koroze, zejména poblíž svárů a styku s pneumatikou.



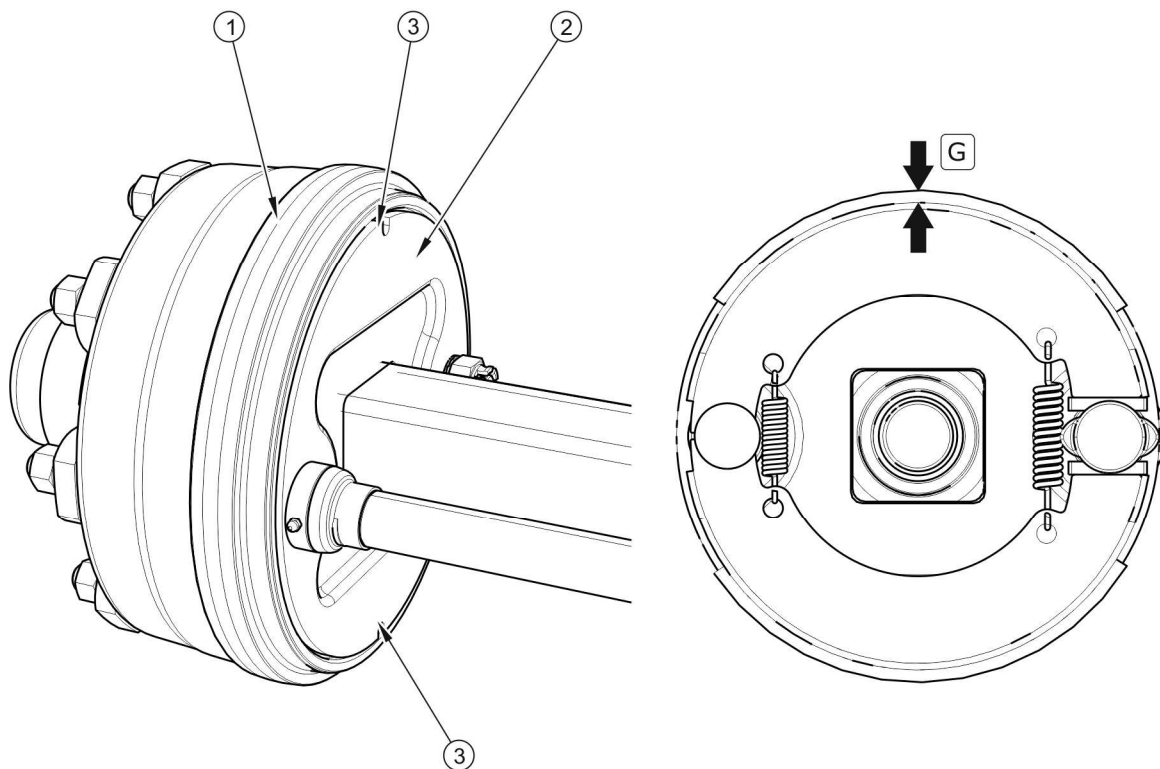
PROHLÍDKA VOZIDLA

- *Co 1 měsíc používání.*
- *Co týden v případě intenzivního provozu.*

5.2.6 KONTROLA TLOUŠŤKY BRZDOVÝCH OBLOŽENÍ

Během provozu přívěsu se třecí obložení bubnových brzd opotřebovává. V tomto případě by měly být kompletní brzdové čelisti nahrazeny novými. Nadměrné opotřebení brzd je stav, kdy tloušťka brzdových destiček přilepených nebo nýtovaných k ocelové čelistní konstrukci převyšuje minimální hodnotu a projevuje se prodloužením zdvihu pístnice válce. Zhodnocení

technického stavu brzdového obložení ne nezbytné provést kontrolními otvory (3) - náčrtek (5.5).



RYSUNEK 5.5 Kontrola brzdového obložení

(1) brzdový buben, (2) disk, (3) kontrolní otvory, (G) tloušťka obkladů



POKYN

Minimální tloušťka brzdového obložení je 2 mm.



PROHLÍDKA VOZIDLA

Kontrolu tloušťky brzdového obložení provádějte každých 6 měsíců.

5.2.7 SEŘÍZENÍ MECHANICKÝCH BRZD

Úvodní informace

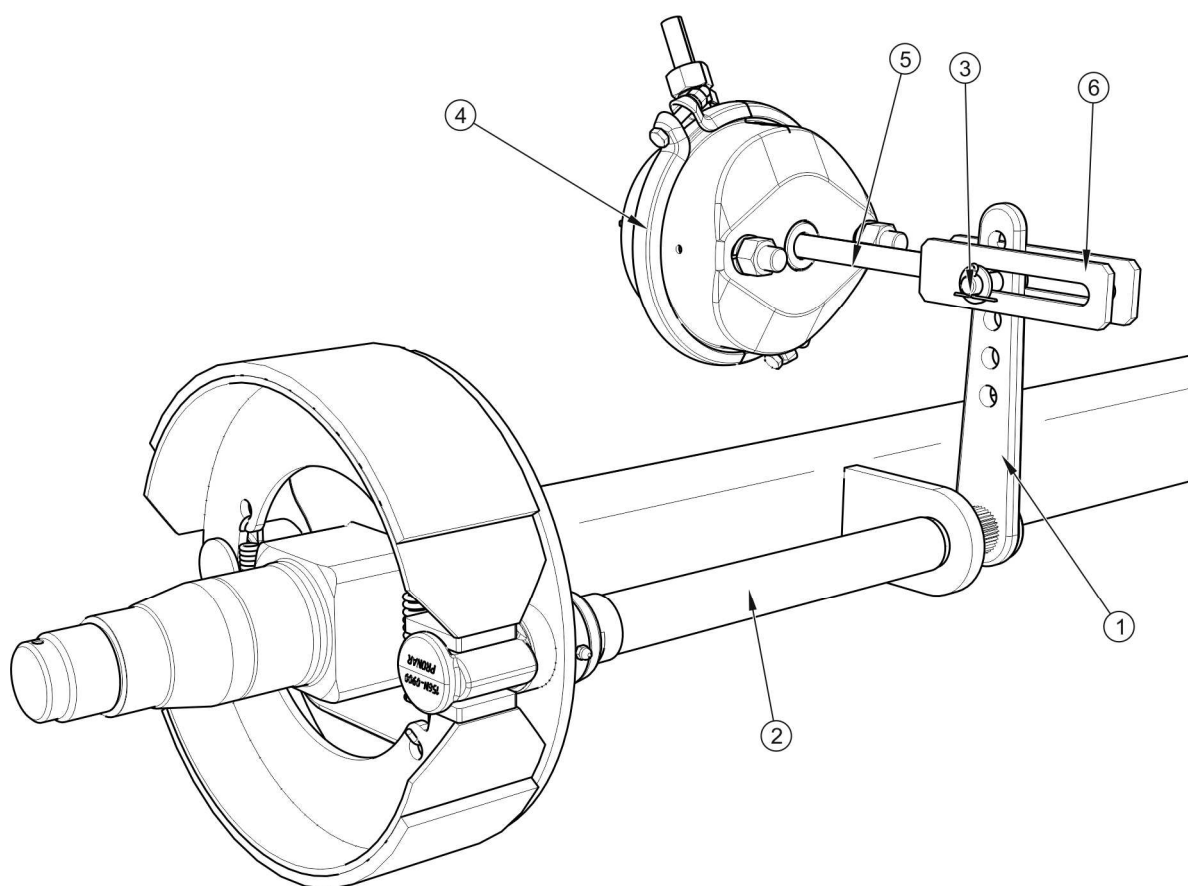
Výrazné opotřebení obložení zvyšuje zdvih pístnice brzdového válce a zhoršení kvality brzdění.



POKYN

Správný zdvih pístnice by měl být v rozmezí 25 - 45 mm.

Během brzdění by se měl zdvih pístnice pohybovat v uvedeném rozmezí práce a úhel mezi pístnicí a ramenem klíče by měl být cca 90° - viz nákres (5.7).



RYSUNEK 5.6 Stavba brzdy hnací nápravy

(1) rameno klíče, (2) hřídel klíče, (3) čep vidlice, (4) brzdový válec, (5) pístnice válce, (6) vidlice válce



POZNÁMKA

Nesprávně upravené brzdy mohou způsobit tření čelistí o buben a v důsledku rychlé spotřeby brzdového obložení a/nebo přehřívání brzd.

Síla brzdění se snižuje také při nesprávném úhlu fungování pístnice brzdového válce (5) - nákres (5.6) vzhledem k rameni klíče (1). Pro optimální mechanický úhel fungování vidlice pístnice (6) musí být instalovaný na rameni klíče (1) takovým způsobem, aby se při úplném brzdění pracovní úhel rovnal cca 90°.

TABELA 5.1 Údaje o spotřebě pneumatického válce

JMENOVITÝ ZDVIH PÍSTNICE L [mm]	MINIMÁLNÍ ZDVIH PÍSTNICE L _{MIN} [mm]	MAXIMÁLNÍ ZDVIH PÍSTNICE L _{MAX} [mm]
75	25	45



PROHLÍDKA VOZIDLA

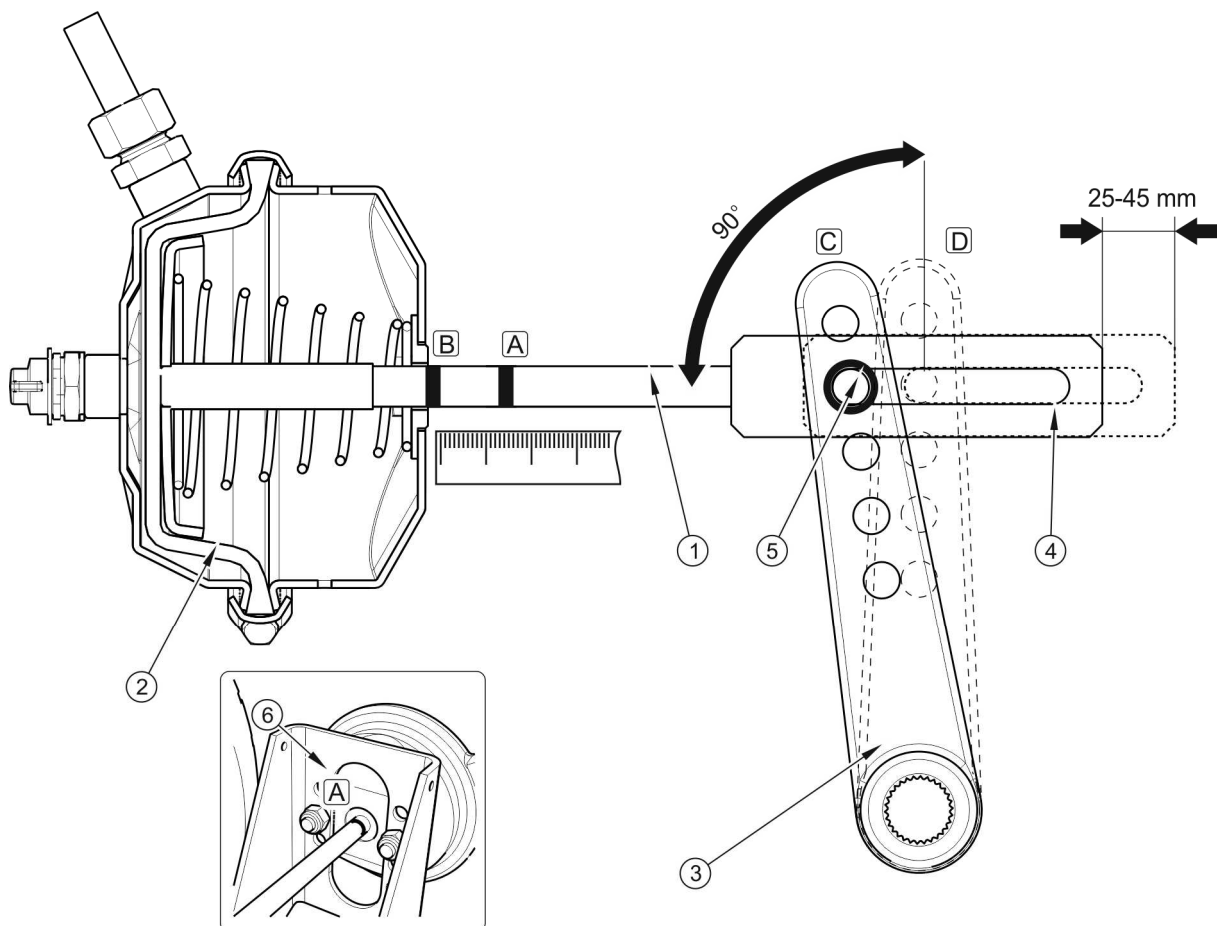
- Každých 6 měsíců je nutné povést kontrolu technického stavu brzd.

Kontrola spočívá v měření délky vysunutí každé pístnice při brzdění na místě. V případě, že zdvih válce překračuje maximální hodnotu (45 mm), je nutné provést nastavení soustavy.

Rozsah servisních činností

- ➔ Připojte přívěs k traktoru.
- ➔ Vypněte motor traktoru a vyjměte klíč ze zapalování.
- ➔ Znehybnit traktor parkovací brzdou.
- ➔ Ujistěte se, že přívěs není zabrzděn.
- ➔ Klíny pod kola zajistěte přívěs.
- ➔ Na pístnici (1) válce označte čarou (A) polohu maximálního couvnutí pístnice - nákres (5.7).

- ➔ Stiskněte brzdový pedál traktoru, označte čarou (B) polohu maximálního vysunutí pístnice.
- ➔ Změřte vzdálenost mezi čarami (A) a (B). Pokud se zdvih pístnice neveleze do správného rozmezí práce, je nutné provést nastavení ramena klíče.
- ➔ Odmontujte čep vidlice válce.
- ➔ Zapamatujte si nebo označte původní polohu (5) vidlice válce (4) v otvoru ramene klíče (3).
- ➔ Zkontrolujte, zda se zdvih pístnice pohybuje volně a v plném nominálním rozsahu.



RYSUNEK 5.7 Zásady úpravy brzd

(1) pístnice válce (2), membrána válce (3) rameno klíče, (4) vidlice válce, (5) poloha čepu vidlic, (6), konzole válce (A) označení na pístnici v pozici odbrzdění, (B) označení na pístnici v pozici úplného zabrzdění, (C) poloha ramene v pozici odbrzdění, (D) poloha ramene v paže v pozici úplného zabrzdění

- ➔ Zkontrolujte, zda nejsou ventilační otvory válce ucpány nečistotami a zda se uvnitř nenachází voda či led. Zkontrolujte správnou funkci válce.
- ➔ Očistěte válec, v případě nutnosti rozmrazte a odstraňte vodu průchodnými ventilačními otvory. V případě potvrzení poškození vyměňte válec za nový. Během montáže válce zachovejte jeho původní polohy ke konzole (6).
- ➔ Odmontujte rozpěrný kroužek, který zajišťuje rameno klíče.
- ➔ Přestavte rameno klíče tak, aby se označený otvor ramene pokrýval s otvorem vidlic válce.
 - ⇒ Během nastavení se pružina (2) musí opírat o zdání stěnu válce - viz nákres (5.7).
- ➔ Namontujte čep vidlice pístnice, podložky a zajistěte čep závlačkami.
- ➔ Zopakujte údržbu na druhém válci té stejné osy.
- ➔ Aktivujte brzdu.
- ➔ Utřete předchozí označení a znovu změřte zdvih pístnice.
- ➔ Pokud se zdvih pístnice nenachází ve správném rozmezí práce, obnovte nastavení.

PROHLÍDKA VOZIDLA



- *Co 6 měsíců,*
- *Po provedení opravy brzdové soustavy.*
- *V případě nerovnoměrného brzdění kol přívěsu.*

POZNÁMKA



Poloha připevnění brzdového válce v otvorech konzole a čep válce v rameni klíče jsou ustáleny výrobcem a není možné je změnit.

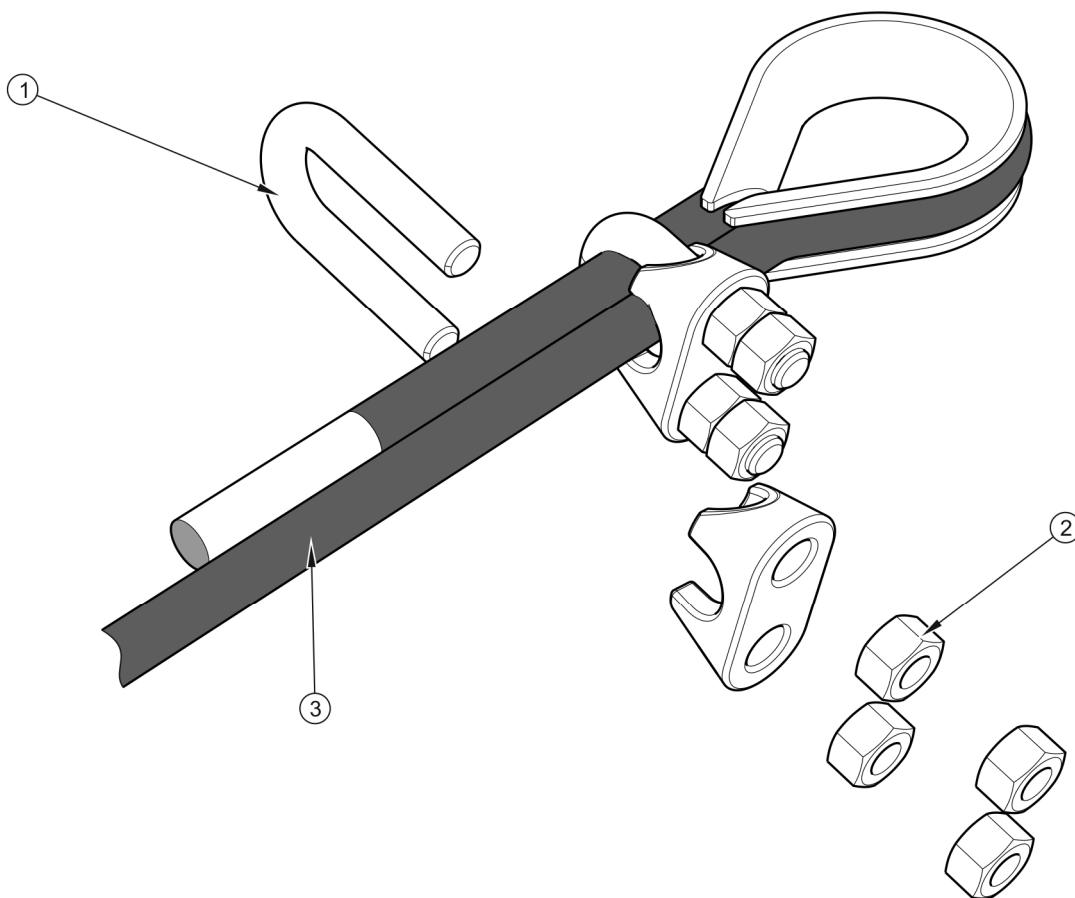
Vždy při demontáži čepu nebo válce je doporučeno označit místo původního připevnění.

5.2.8 VÝMĚNA A SEŘÍZENÍ NAPNUTÍ LANKA PARKOVACÍ BRZDY

Správná funkce parkovací brzdy je závislá na účinnosti fungování brzd pojezdové nápravy a správnosti napnutí lanka brzdy.

Výměna lanka parkovací brzdy

- ➔ Připojte přívěs k traktoru. Stroj a traktor postavte na vodorovném povrchu.
- ➔ Podložte pod kolo klíny čímž zajistíte přívěs proti ujetí. Znehybněte traktor parkovací brzdou.
- ➔ Uvolněte matice (2) svorek lanka a odmontujte tu poté odmontujte.
- ➔ Promažte šroubový mechanismus parkovací brzdy a čepy koleček vodicích lanko – viz kapitola *MAZÁNÍ*
- ➔ Nasadte nové lanko, seřídte napnutí lanka.



RYSUNEK 5.8 Montáž lanka parkovací brzdy

(1) třmenová svorka, (2) matice svorek, (3) lanko ruční brzdy

Seřízení napnutí lanka parkovací brzdy

- ➔ Připojte přívěs k traktoru. Stroj a traktor postavte na vodorovném povrchu.
- ➔ Podložte pod kolo klíny čímž zajistíte přívěs proti ujetí. Znehybněte traktor parkovací brzdou.
- ➔ Maximálně vyšroubujte šroub mechanismu ruční brzdy.
- ➔ Povolte všechny matice (2) - nákres (5.8) svorek lanka ruční brzdy ze strany mechanismu brzdy.
- ➔ Natáhněte lanko a dotáhněte svorky.

Délka lanka parkovací brzdy musí být zvolena tak, aby při úplném uvolnění provozní a parkovací brzdy lanko bylo volné a prověšené 1 – 2 cm.

POZNÁMKA



Svorky lanka parkovací brzdy musejí být nasazené takovým způsobem, jak to znázorňuje obrázek (5.8), tj. objímka svorky (2) musí být nasazená ze strany kratšího úseku brzdového lanka. Matice dotahujte momentem uvedeným v tabulce MOMENTY DOTAHOVÁNÍ ŠROUBOVÝCH SPOJŮ

Seřízení napnutí lanka parkovací brzdy provedte v případě:

- roztažení lanka,
- uvolnění svorek lanka parkovací brzdy,
- po provedení seřízení brzdy pojezdové nápravy,
- po provedení oprav v soustavě brzdy pojezdové nápravy,
- po provedení oprav v soustavě parkovací brzdy.

Před zahájením seřizování se ujistěte, zda je brzda pojezdové nápravy správně seřízená a funguje správně.



PROHLÍDKA VOZIDLA

- Co 12 měsíců,

5.3 OBSLUHA VZDUCHOVÉ INSTALACE

5.3.1 ÚVODNÍ INFORMACE

Práce spojené s opravou, výměnou nebo regenerací součástí instalace (brzdové válce, hadice, ovládací ventil, regulátor síly brzdění apod.) svěřte specializovaným dílnám, které vlastní příslušné technologie a kvalifikace pro provádění takových prací.

K povinnostem uživatele spojeným s obsluhou vzduchové instalace patří pouze:

- kontrola těsnosti instalace a vizuální prohlídky instalace,
- čištění vzduchových filtrů
- odvodňování vzdušníku,
- čištění odvodňovacího ventilu,
- čištění a údržba spojů vzduchových hadic.



NEBEZPEČÍ

Je zakázáno používání přívěsu s nefunkční brzdovou soustavou.

5.3.2 KONTROLA TĚSNOSTI

Kontrola těsnosti vzduchový instalací

- ➔ Připojte přívěs k traktoru. Stroj a traktor postavte na vodorovném povrchu.
- ➔ Podložte pod kolo klíny čímž zajistíte přívěs proti ujetí. Znehybněte traktor a přívěs parkovací brzdou.
- ➔ Nastartujte traktor za účelem doplnění vzduchu v nádrží brzdové instalace.
 - ⇒ Ve dvouhadicových soustavách tlak vzduchu musí činit cca 6.5 bar.
- ➔ Vypněte motor traktoru.
- ➔ Zkontrolujte součástí soustavy při uvolněném brzdovém pedálu v traktoru.
 - ⇒ Zvláštní pozornost obraťte na místa spojů hadic a brzdové válce.

- ➔ Opakujte kontrolu soustavy při zmáčknutém brzdovém pedálu v traktoru.
 - ⇒ Potřebná je pomoc druhé osoby.

V případě výskytu netěsností stlačený vzduch bude unikat v poškozených místech ven s charakteristickým sykotem. Netěsnost soustavy je možno rovněž zjistit natřením kontrolovaných prvků mycím prostředkem nebo jiným pěnivým přípravkem, který nebude agresivně působit na součástí instalace. Doporučuje se používat přípravky, které se prodávají v obchodech, určené pro zjišťování netěsností. Poškozené prvky vyměňte za nové nebo předejte do opravy. Pokud se netěsnost objevila v okolí spojů, uživatel může ve vlastní režii dotáhnout spoj. Pokud vzduch nadále uniká, vyměňte součástí spoje nebo těsnění za nová.

PROHLÍDKA VOZIDLA



- *Po ujetí prvních 1 000 km.*
- *vždy po provedení opravy nebo výměně součástí instalace.*
- *Co 12 měsíců,*

5.3.3 PROHLÍDKA INSTALACE

Při kontrole těsnosti navíc obraťte pozornost na technický stav a stupeň čistoty součástí soustavy. Kontakt vzduchových hadic, těsnění apod. s olejem, mazivem, benzinem apod. se může přičinit k jejich poškození nebo urychlit proces stárnutí. Hadice ohnuté, trvalé deformované, nařiznuté nebo prodřené je nutno vyměnit.

PROHLÍDKA VOZIDLA

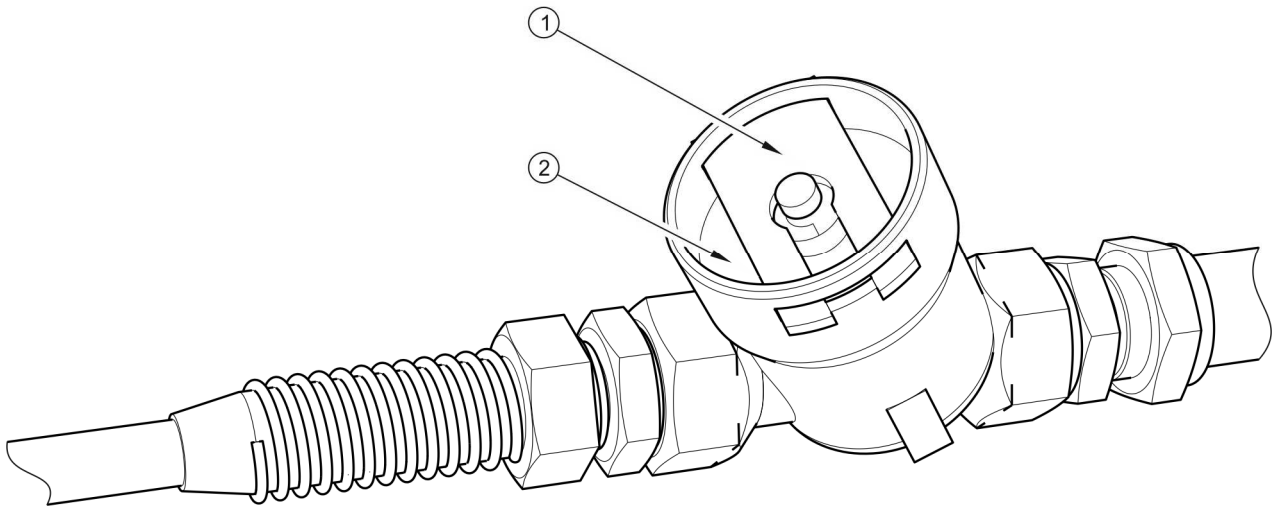


- *Vždy během provádění kontroly těsnosti.*

5.4 ČIŠTĚNÍ VZDUCHOVÝCH FILTRŮ

V závislosti na podmínkách provozu přívěsu, ale nejméně jednou za tři měsíce vyjměte a očistěte vložky vzduchových filtrů, které jsou umístěné na připojovacích hadicích vzduchové

instalace. Vložky se používají opakovaně a nepodléhají výměně, pouze pokud budou poškozeny mechanickým způsobem.



RYSUNEK 5.9 Vzduchový filtr

(1) zabezpečovací zástrčka, (2) víko filtru



NEBEZPEČÍ

Před zahájením demontáže filtru snižte tlak v napájecí hadici. Při demontáži zástrčky filtru víko přidržujte druhou rukou. Víko filtru nasměrujte od sebe.

Rozsah servisních činností

- ➔ Snižte tlak v napájecí hadici.
 - ⇒ Snížení tlaku v hadici lze provést zatlačením na doraz hříbku vzduchové přípojky.
- ➔ Vysuňte zabezpečovací zástrčku (1).



PROHLÍDKA VOZIDLA

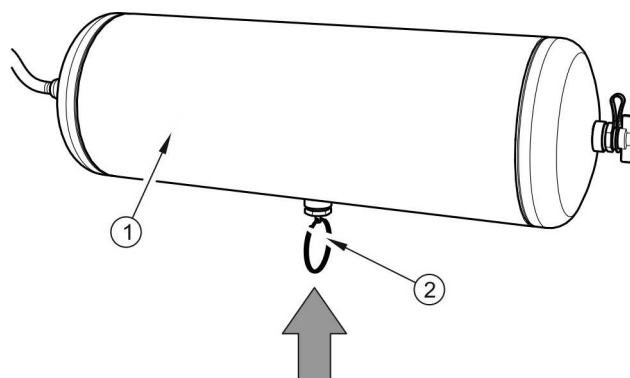
- Každé 3 měsíce.

- ➔ Víko filtru (2) přidržujte druhou rukou. Po vyjmutí zástrčky víko bude vytlačeno pružinou nacházející se v pouzdře filtru.
- ➔ Vložku a těleso filtru pečlivě vymyjte a profoukněte stlačeným vzduchem. Montáž se provádí v opačném pořadí.

5.4.1 ODVODŇOVÁNÍ VZDUŠNÍKU

Rozsah servisních činností

- ➔ Vyklopte trn odvodňovacího ventilu (2) umístěného ve spodní části nádrže (1).
- ➔ Nacházející se v nádrži stlačený vzduch způsobí odstranění vody ven.
- ➔ Po uvolnění trnu ventil se musí samočinně uzavřít a přerušit únik vzduchu z nádrže.
- ➔ Pokud se trn ventilu nechce vrátit do své polohy, celý odvodňovací ventil vyšroubujte a přečistěte nebo vyměňte za nový (pokud je poškozený). - viz kapitola ČIŠTĚNÍ ODVODŇOVACÍHO VENTILU.



RYSUNEK 5.10 Odvodňování vzdušníku

(1) vzdušník, (2) odvodňovací ventil

5.4.2 ČIŠTĚNÍ ODVODŇOVACÍHO VENTILU



NEBEZPEČÍ

Před demontáží odvodňovacího ventilu odvzdušnit vzdušník.

Rozsah servisních činností

- ➔ Snižte celkový tlak ve vzdušníku.
 - ⇒ Snížení tlaku ve vzdušníku je možno provést vykloněním trnu odvodňovacího ventilu.

- ➔ Odšroubujte oba ventily.
- ➔ Pročistit a provětrat stlačeným vzduchem.
- ➔ Vyměnit měděná těsnění.
- ➔ Zašroubujte ventily, naplňte nádrže vzduchem, zkontrolujte těsnost nádrže.



PROHLÍDKA VOZIDLA

- *Co 12 měsíců (před zimním obdobím).*

5.4.3 ČIŠTĚNÍ A ÚDRŽBA SPOJŮ HADIC A VZDUCHOVÝCH ZDÍŘEK



NEBEZPEČÍ

Nefunkční a znečištěné přípojky přívěsu mohou být příčinou nesprávného fungování brzdové soustavy.

Poškozené těleso spoje je důvodem k jeho výměně. V případě poškození víčka nebo těsnění vyměňte tyto prvky za nové, funkční. Kontakt těsnění vzduchových přípojek s oleji, mazivem, benzinem apod. se může přičinit k jejich poškození a urychlit proces stárnutí.

Pokud je přívěs odpojen od traktoru, přípojky je nutno zabezpečit víčky nebo je umísťovat v určených pro tento účel sedlech. Před zimním obdobím se doporučuje nakonzervovat těsnění pomocí přípravků určených pro tento účel (např. silikonová maziva na díly zhotovené z pryže).

Pokaždé před připojením stroje zkontrolujte technický stav a stupeň čistoty přípojek a také zdířek v zemědělském traktoru. V případě nutnosti očistěte nebo opravte zdířky traktoru.



PROHLÍDKA VOZIDLA

- *Pokaždé před připojením k traktoru.*

5.5 OBSLUHA HYDRAULICKÉ INSTALACE

5.5.1 ÚVODNÍ INFORMACE

Práce spojené s opravou, výměnou nebo regenerací součástí hydraulického vedení je nutno svěřit specializovaným dílnám, které vlastní příslušné technologie a kvalifikace pro provedení takových prací.



POKYN

Hydraulická instalace nevyžaduje odvzdušňování během normálního provozu přívěsu.

K povinnostem uživatele spojeným s obsluhou hydraulické soustavy patří pouze:

- kontrola těsnosti instalace a vizuální prohlídky instalace,
- kontrola technického stavu hydraulických zástrček.

5.5.2 KONTROLA TĚSNOSTI HYDRAULICKÉ INSTALACE

Rozsah servisních činností

- ➔ Připojte přívěs k traktoru.
- ➔ Připojte hadice hydraulické instalace zvedaných stěn podle doporučení návodu k obsluze.
- ➔ Očistit spoje a hydraulické válce.
- ➔ Spustěte motor a několikrát zvedněte a spustěte obě bočnice. Postavte válec do maximálně vysunuté polohy.
- ➔ Vypněte motor traktoru a zkontrolujte hydraulické válce.

V případě zjištění oleje na tělese hydraulického válce zjistěte charakter netěsnosti. Při úplném vysunutí válce zkontrolujte místo těsnění. Příпустné jsou nepatrné netěsnosti s příznaky „pocení“, avšak v případě zjištění úniků „kapkového“ typu je nutno přerušit provoz přívěsu. Pokud se netěsnost objevila na spojích, dotáhněte spoj. Je-li nevracení paměti na spojích nebyly zlikvidovány, vyměňte kabel, kování a těsnění (v závislosti na únik).

**PROHLÍDKA VOZIDLA**

- *Po prvním týdnu používání.*
- *Co 12 měsíců,*

5.5.3 KONTROLA TECHNICKÉHO STAVU HYDRAULICKÝCH ZÁSTRČEK A ZDÍŘEK

Hydraulické spojky musejí být technicky funkční a udržované v řádné čistotě. Pokaždé před připojením se ujistěte, zda zdířky v traktoru jsou udržované v požadovaném stavu. Hydraulické soustavy traktoru a přívěsu jsou citlivé na přítomnost pevných nečistot, které mohou být příčinou poškození precizních součástí instalace.

**PROHLÍDKA VOZIDLA**

- *Pokaždé před připojením přívěsu k traktoru.*

5.5.4 VÝMĚNA HYDRAULICKÝCH HADIC

**PROHLÍDKA VOZIDLA**

- *Co 4 roky.*

Hydraulické gumové hadice vyměňujte co 4 roky bez ohledu na jejich technický stav. Tuto činnost svěřte specializovaným dílnám.

5.6 MAZÁNÍ

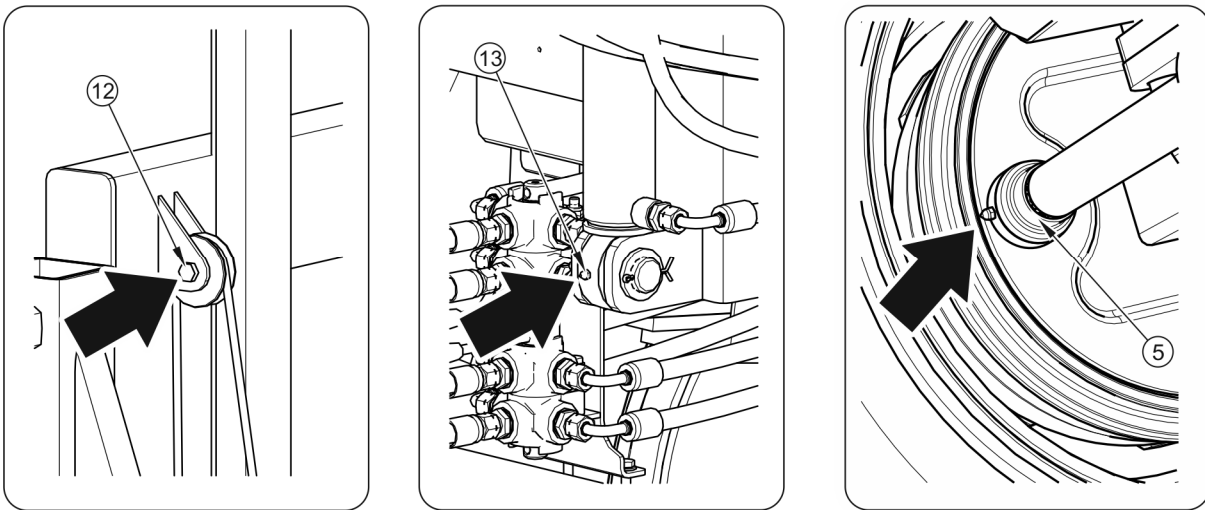
Mazání přívěsu provádějte pomocí ruční neb nožní maznice naplněné doporučeným mazacím prostředkem. Před zahájením práce pokud možno odstraňte staré mazivo a jiné nečistoty. Po ukončení práce přebytek maziva utřete.

Výměnu maziva v ložiscích nábojů pojezdových náprav svěřte specializovaným servisním místům vybaveným příslušným nářadím. V souladu s doporučeními výrobce pojezdových náprav demontujte celý náboj, vyjměte ložiska a jednotlivé těsnicí kroužky. Po pečlivém umytí a provedení prohlídky namontujte namazané díly. V případě nutnosti ložiska a těsnění vyměňte za nová. Mazání ložisek pojezdových náprav musí být prováděné nejméně jednou na 2 roky.

TABELA 5.2 Harmonogram mazání

POŘ. Č.	MAZACÍ MÍSTO	POČET MAZACÍCH MÍST	DRUH MAZIVA	ČETNOST
1	Ložiska nábojů	12	A	24M
2	Oko táhla oje	1	B	14D
3	Mechanismus ruční brzdy	1	A	6M
4	Os kolečka, které vede lanko ruční brzdy	2	A	6M
5	Upínací pouzdro kliky	6	A	3M
6	Čep oje	2	B	3M
7	Pera	6	C	3M
8	Kluzný povrch pera	6	B	1M
9	Čep pera	6	B	1M
10	Čep vahadla	6	B	1M
11	Otočný stůl	2	B	3M
12	Osy kol zvedaných hydraulických stěn	4	A	6M
13	Kluzné ložisko válce hydraulických stěn	8	A	3M

doby mazání – M měsíc, D – den



RYSUNEK 5.11 Mazací místa přívěsu

TABELA 5.3 Doporučené mazací prostředky

OZNAČENÍ Z TAB. (5.3)	POPIS
A	Pevné strojní mazivo všeobecného určení (lithiové, vápenaté),
B	Pevné mazivo na silně zatěžované díly s přísadou MOS_2 nebo grafitu
C	Penetrační antikoroziční sprej.

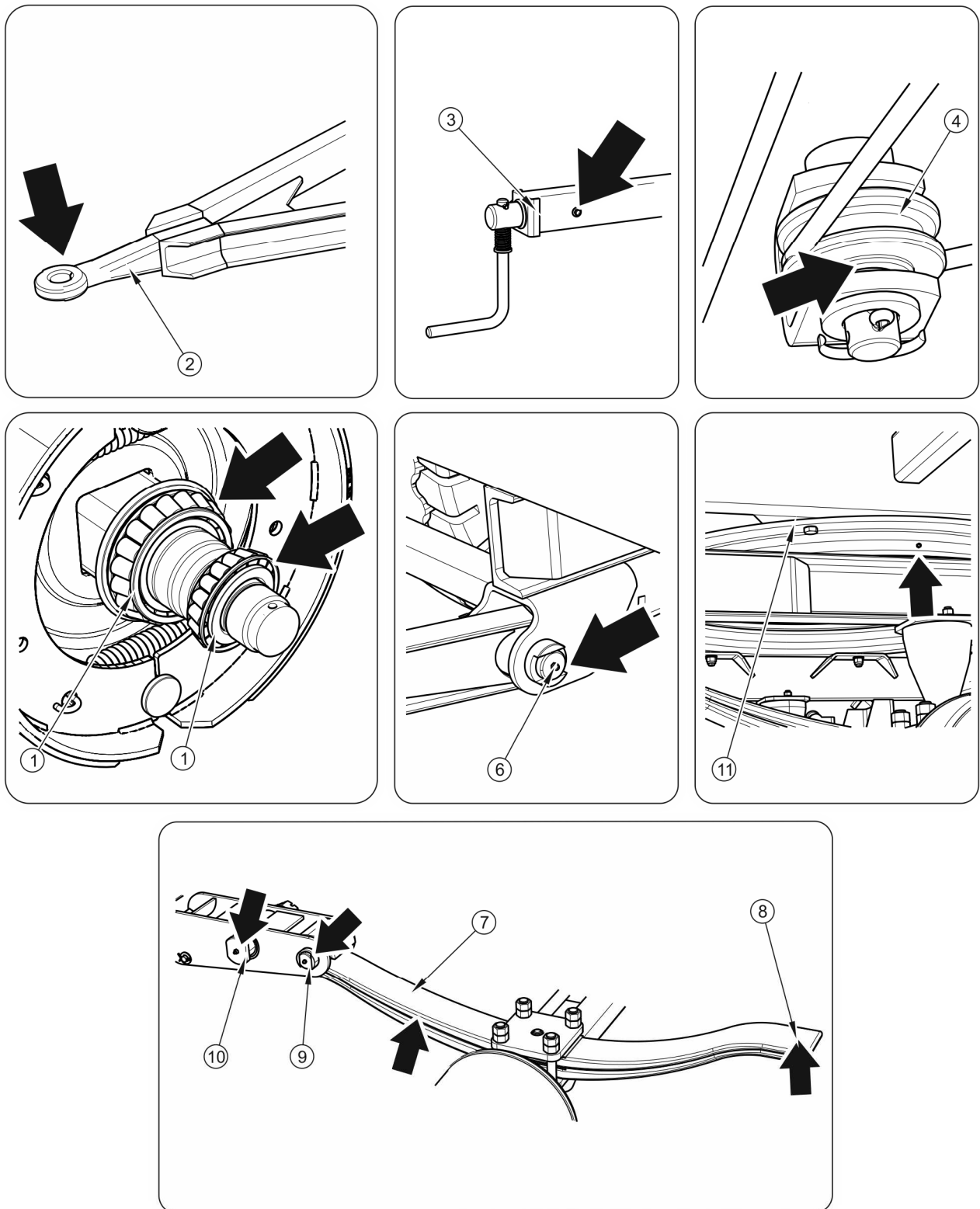
Prázdné obaly od maziva nebo oleje zneškodněte podle doporučení výrobce mazacího prostředku.

POKYN



Množství mazných bodů a soubory, které vyžadují mazání vyjmenované v tabulce (5.3) HARMONOGRAM MAZÁNÍ, jsou závislé na složení přívěsu.

Na nákresech (5.11) a (5.12) je představeno černými šipkami rozmístění mazacích čepů nebo míst, které potřebují namazat.



RYSUNEK 5.12 *Mazací místa přívěsu*

5.6.1 PROVOZNÍ MATERIÁLY

Hydraulický olej

Bezpodmínečně dodržujte zásadu, aby olej v hydraulické soustavě přívěsu a v hydraulické instalaci traktoru byl stejného druhu. V případě použití různých druhů oleje se ujistěte, zda oba hydraulické prostředky lze míchat dohromady. Použití různých druhů oleje může být příčinou poškození přívěsu nebo zemědělského traktoru. V novém stroji je instalace naplněna hydraulickým olejem L HL32 Lotos.

V případě nutnosti výměny hydraulického oleje na jiný se velmi pečlivě seznamte s pokyny výrobce oleje. Pokud doporučuje propláchnutí instalace vhodným přípravkem, zařídte se podle těchto doporučení. Obratě přitom pozornost na to, aby chemické prostředky, které slouží pro tento účel, nepůsobily agresivně na materiály hydraulické soustavy. Během běžného provozu přívěsu není výměna hydraulického oleje nutná, avšak v případě nutnosti tuto činnost svěřte specializovaným servisním místům.

TABELA 5.4 Charakteristika hydraulického oleje L-HL 32 Lotos

POŘ. Č.	NÁZEV	MJ	HODNOTA
1	Viskozitní zařazení dle ISO 3448VG	-	32
2	Kinematická viskozita při 400C	mm ² /s	28.8 – 35.2
3	Kvalitativní zařazení dle ISO 6743/99	-	HL
4	Kvalitativní zařazení dle DIN 51502	-	HL
5	Teplota vzplanutí	C	230

Použitý olej s ohledem na svoje složení není zařazen jako nebezpečná látka, avšak dlouhodobé působení na kůži nebo oči může vyvolat podráždění. V případě kontaktu oleje s kůží místo kontaktu promyjte vodou s mýdlem. Nepoužívejte organická rozpouštědla (benzin, petrolej). Znečištěný oděv svlékněte, aby se zamezilo proniknutí oleje na kůži. Pokud se olej dostane do očí, promyjte je velkým množstvím vody a v případě vzniku podráždění kontaktujte lékaře. Hydraulický olej v normálních podmínkách nepůsobí škodlivě dýchací cesty. Ohrožení může nastat jen tehdy, když je olej silně rozprášený (olejová mlha) nebo v případě požáru, během něhož se mlhou uvolnit toxické sloučeniny.

**NEBEZPEČÍ**

Olej se hasí pomocí kysličníku uhličitého, pěnou nebo hasicí parou. K hašení požáru nepoužívejte vodu.

Mazací prostředky

Na součásti vysoce zatěžované se doporučuje použití lithiových maziv s přísadou disulfidu molybdenu (MOS2) nebo grafitu. V případě souborů méně zatěžovaných se doporučuje používání strojních maziv všeobecného určení, která obsahují antikoroziční přísady a jsou ve velké míře odolné proti vymývání vodou. Podobnými vlastnostmi se musejí vyznačovat přípravky v aerosolu (silikonová maziva, antikorozivně mazací prostředky).

Před zahájením používání maziv se seznáme s obsahem informačního letáku týkajícího se zvoleného výrobku. Zejména podstatné jsou zásady bezpečnosti a způsob nakládání s daným mazacím prostředkem a způsob zneškodnění odpadů (opotřeбенé nádoby, znečištěné hadry apod.). Informační leták (list výrobku) musí být uložen spolu s mazivem.

5.7 ČIŠTĚNÍ PŘÍVĚSU

- Přívěs čistěte podle potřeby. Použití tlakové myčky zavazuje uživatele seznámit s principem fungování a doporučeními týkajícími se bezpečného provozu tohoto zařízení.
- K mytí je třeba používat výhradně čistou tekoucí vodu. Použití čistících saponátů s neutrálním pH, který nepůsobí agresivně na konstrukční prvky přívěsu, je povoleno.
- Využití vysokotlakých myček zvyšuje účinnost mytí, je však nutno zachovat zvláštní opatrnost během práce. Během mytí se tryska čistícího agregátu nesmí přiblížit na vzdálenost menší než 50 cm od čistěného povrchu.
- Teplota vody nemůže přesahovat 55 °C.
- Nenevádějte proud vody přímo na součásti instalace a vybavení přívěsu, tj. ovládací ventil, regulátor síly brzdění, brzdové válce, hydraulické válce, pneumatické, elektrické a hydraulické zástrčky, světla, elektrické spoje, informační a výstražné nálepky, údajový štítek, spoje hadic, mazací místa,

pružiny odpružení a pero oje atd. Velký tlak proudu vody může způsobit průnik vody, a tím mechanické poškození nebo korozi.

- Pro čištění a údržbu ploch zhotovených z umělé hmoty se doporučuje používat čistou vodu nebo speciální přípravky určené pro tento účel.
- Nepoužívejte organická rozpouštědla, přípravky neznámého původu ani jiné látky, které mohou způsobit poškození lakovaného nebo gumového povrchu zhotoveného z umělé hmoty. Doporučuje se provést zkoušku na neviditelné ploše v případě pochybnosti.
- Povrchy od oleje nebo zamaštěné tukem očistěte pomocí technického benzínu nebo prostředků určených pro odmašťování, a pak umyjte čistou vodou s přísadou saponátu. Dodržujte doporučení výrobce čisticích přípravků.
- Saponáty určené k mytí skladujte v originálních nádobách, případně v náhradních nádobách, ale velmi přesně označených. Přípravky nemohou být skladovány v nádobách určených pro skladování potravin a nápojů.
- Dbejte na čistotu pružných hadic a těsnění. Umělé hmoty, ze kterých byly zhotovené tyto součásti, mohou být citliví na organické látky a některé saponáty. V důsledku dlouhodobého působení různých látek se urychluje proces stárnutí a zvyšuje se riziko poškození. Součástí provedené z gumy se doporučuje konzervovat pomocí speciálních přípravků po předchozím pečlivém umytí.

NEBEZPEČÍ



Seznamte se s návodem k použití mycích saponátů a konzervačních přípravků. Během mytí s použitím saponátů používejte vhodný ochranný oděv a brýle ochraňující proti stříkancům.

- Dodržujte zásady ochrany životního prostředí, přívěs myjte v místech k tomu určených.
- Mytí a sušení přívěsu se musí uskutečňovat při teplotě okolí vyšší než 0 °C.
- Pera je nutné očistit pomocí tvrdého kartáče. Prostor mezi pery se doporučuje provětrat stlačeným vzduchem.

5.8 SKLADOVÁNÍ

- Doporučuje se, aby přívěs byl skladován v místnosti uzavřené nebo zastřešené.
- Pokud stroj nebude používán po delší dobu, bezpodmínečně ho zabezpečte proti vlivu povětrnostních faktorů, zejména těch, které vyvolávají korozi, mají agresivní efekt na antikorozi vrstvu a urychlují stárnutí pneumatik. V této době stroj musí vyložený. Přívěs velmi pečlivě umyjte a vysušte.
- Zkorodovaná místa očistěte od rzi, odmaštěte a zabezpečte pomocí základní barvy a pak natřete vrchní barvou stejného odstínu jako původní.
- V případě delší odstávky bezpodmínečně promažte všechny součásti bez ohledu na dobu posledního zákroku.
- Ráfky a pneumatiky musejí být pečlivě umyté a osušené. Během delšího skladování a nepoužívání přívěsu se doporučuje jednou za 2 – 3 týdny přestavit stroj takový způsobem, aby místo kontaktu pneumatiky s podložím bylo v jiné poloze. Pneumatiky se nezdeformují a zachovají správnou geometrii. Jednou za čas kontrolujte tlak v pneumatikách a pokud je to nutné, dofoukejte kola na správnou hodnotu.

5.9 KONTROLA DOTAŽENÍ ŠROUBOVÝCH SPOJŮ

5.9.1 MOMENTY DOTAHOVÁNÍ ŠROUBOVÝCH SPOJŮ

TABELA 5.5 *Momenty dotahování šroubových spojů*

ZÁVIT METRICKÝ	5.8 ⁽¹⁾	8.8 ⁽¹⁾	10.9 ⁽¹⁾
	Md [Nm]		
M10	37	49	72
M12	64	85	125
M14	100	135	200
M16	160	210	310
M20	300	425	610

ZÁVIT METRICKÝ	5.8 ⁽¹⁾	8.8 ⁽¹⁾	10.9 ⁽¹⁾
	Md [Nm]		
M24	530	730	1 050
M27	820	1 150	1 650
M30	1 050	1 450	2 100

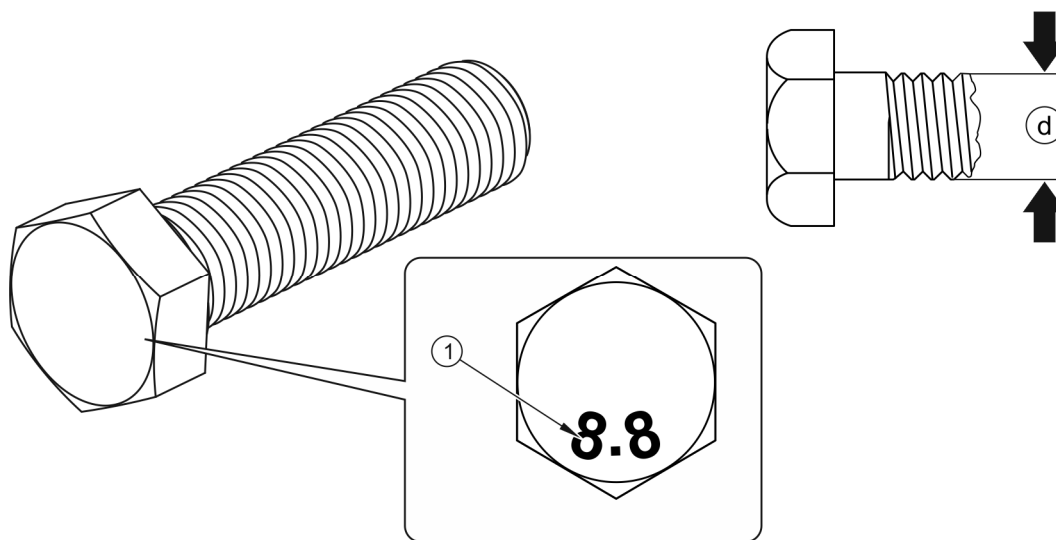
(1) – třída pevnosti dle normy DIN ISO 898

Během údržbářských a opravárenských prací používejte odpovídající momenty dotahování šroubových spojů, pokud však nebyly uvedeny jiné parametry dotahování. Doporučené momenty dotahování nejčastěji používaných šroubových spojů uvádí tabulka (5.6). Uvedené hodnoty se týkají ocelových šroubů nemazaných.



POKYN

Hydraulické hadice dotahujte momentem 50 – 70 Nm.



RYSUNEK 5.13 Šroub s metrickým závitem

(1) třída pevnosti, (d) průměr závitu

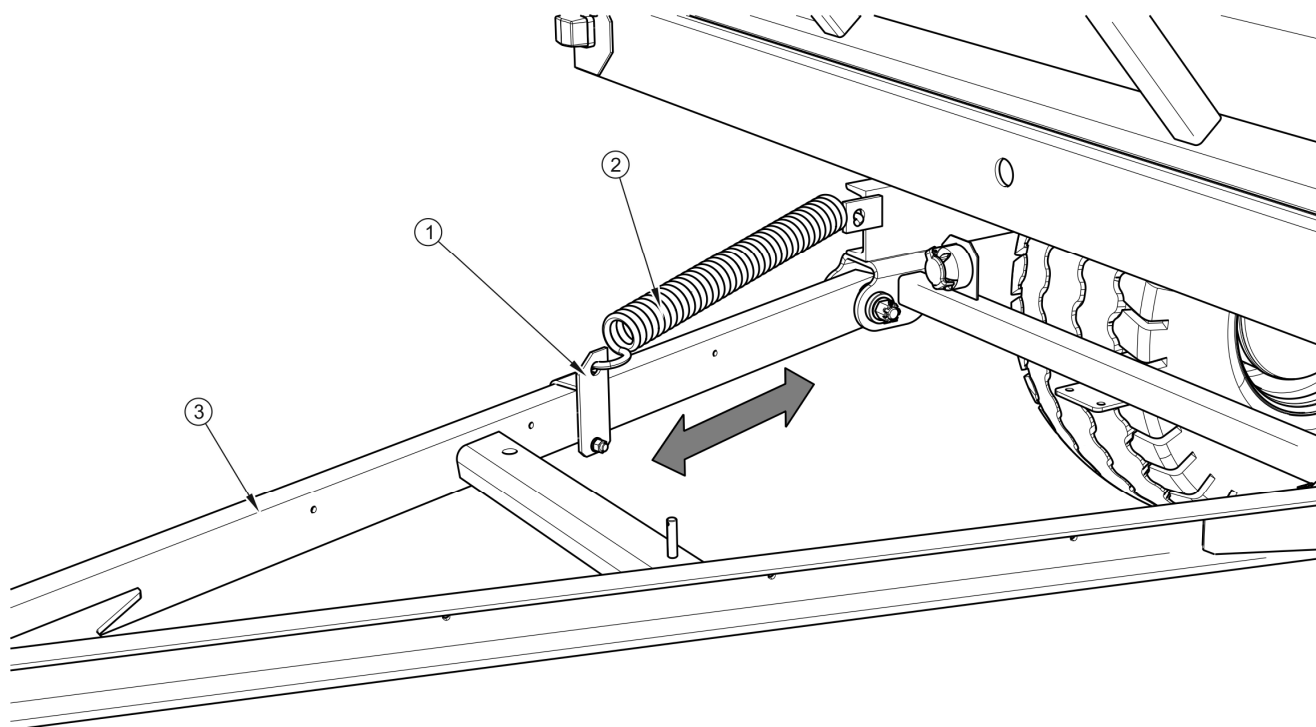


PROHLÍDKA VOZIDLA

- Pouze jednou po nákupu přívěsu a před uvedením do provozu.
- Co 12 měsíců,
- Co 3 měsíce v případě intenzivního provozu.

5.10 REGULACE POLOHY OJE

Polohu oje je nutné jednotlivě nastavit podle výšky závěsu traktoru s kterým má být přívěs agregován. Pokud je to možné doporučujeme nastavit závěs traktoru tak, že oj přívěsu bude umístěna v horizontální poloze.



RYSUNEK 5.14 Regulace polohy oje

(1), regulační svorka, (2) pružina, (3) oj

Rozsah regulačních činností

- ➔ Znehybnit přívěs parkovací brzdou.
- ➔ Podložte pod kolo klíny čímž zajistíte přívěs proti ujetí.

- ➔ Přistavte traktor k táhlu oje přivěsu.
- ➔ Odšroubujte matici svorky (1) a zasuňte svorku v požadovaném směru.
- ➔ Dotáhněte matici a zkontrolujte polohu táhla vůči závěsu traktoru.

5.11 ŘEŠENÍ PROBLÉMŮ

5.11.1 ZÁVADY A ZPŮSOBY JEJICH ODSTRAŇOVÁNÍ

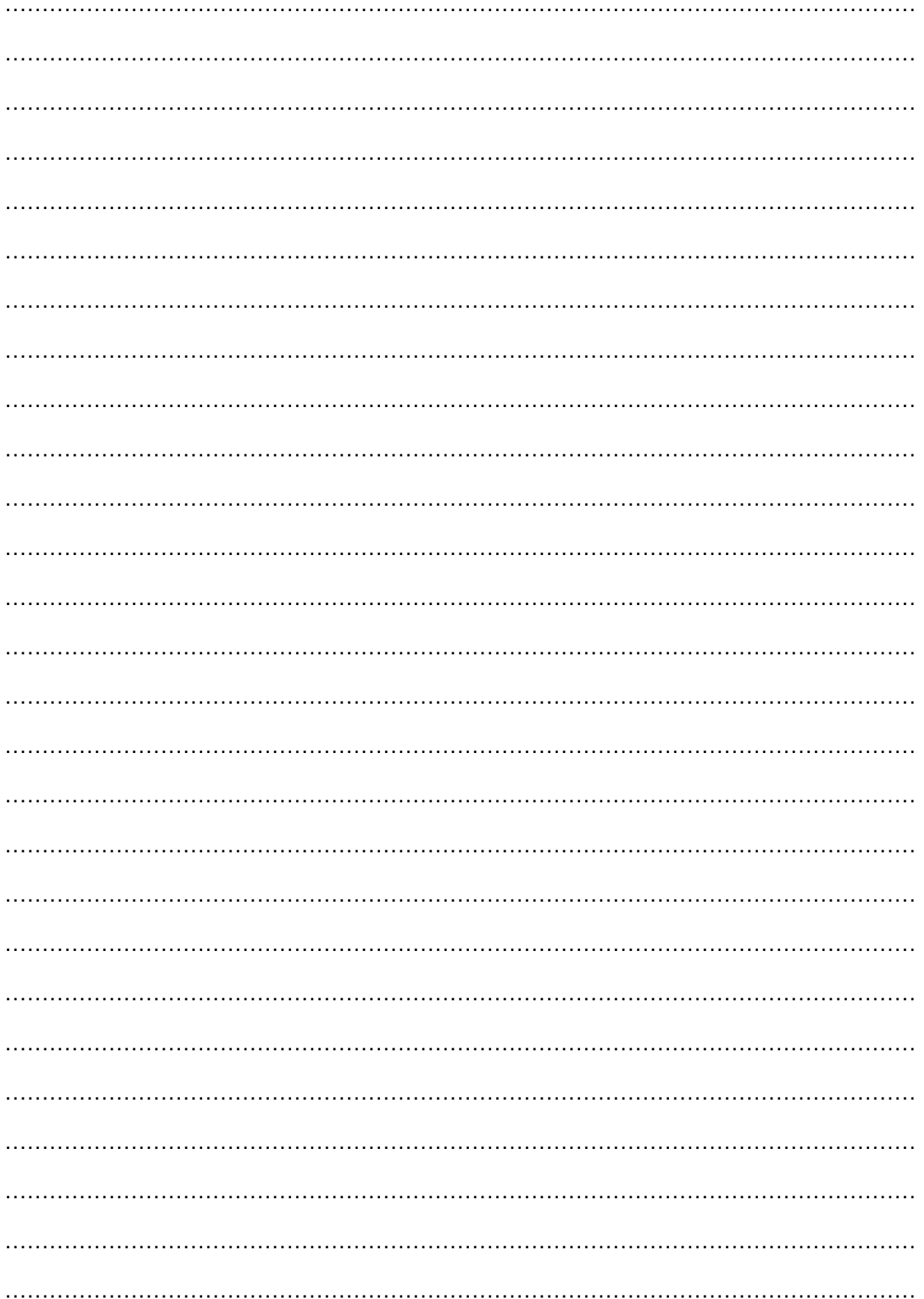
ZÁVADA	PŘÍČINA	ZPŮSOB ODSTRANĚNÍ
Problém s rozjezdem	Nepřipojené hadice brzdové instalace	Připojit brzdové hadice (týká se pneumatických instalací)
	Zapnutá parkovací brzda	Uvolnit parkovací brzdu.
	Poškozené připojovací hadice pneumatické instalace	Vyměnit.
	Netěsnost spojů	Dotáhnout, vyměnit podložky nebo těsnicí prvky, vyměnit hadice.
	Poškozený ovládací ventil nebo regulátor síly brzdění	Zkontrolovat ventil, opravit nebo vyměnit.
Hluk v náboji pojezdové nápravy	Příliš velká vůle v ložiscích	Zkontrolovat vůli a v případě potřeby seřídit
	Poškozená ložiska	Vyměnit ložiska
	Poškozené součásti náboje	Vyměnit
Nízká účinnost brzdové soustavy	Příliš nízký tlak v instalaci	Zkontrolovat tlak na manometru v traktoru, počkat až kompresor naplní nádrž na požadovaný tlak. Poškozený kompresor v traktoru. Opravit nebo vyměnit. Poškozený ventil brzdění v traktoru. Opravit nebo vyměnit. Netěsnost instalace. Zkontrolovat instalace z pohledu těsnosti.
Nadměrné zahřívání náboje pojezdové	Nesprávně seřízená hlavní nebo parkovací brzda	Seřídit polohy ramen klíčů

ZÁVADA	PŘÍČINA	ZPŮSOB ODSTRANĚNÍ
nápravy	Opotřebené brzdové obložení	Vyměnit brzdové čelisti
Nesprávná práce hydraulické instalace	Nesprávná viskozita hydraulického oleje	Zkontrolovat kvalitu oleje, ujistit se, že oleje v obou strojích jsou stejného druhu. V případě potřeby vyměňte olej v traktoru a/nebo v přívěsu
	Příliš malý výkon hydraulického čerpadla traktoru, poškozené hydraulické čerpadlo traktoru.	Zkontrolovat hydraulické čerpadlo v traktoru.
	Poškozený nebo znečištěný válec	Zkontrolovat pístnici válce (ohnutí, koroze), zkontrolovat válec z pohledu těsnosti (utěsnění pístnice), v případě nutnosti opravit nebo vyměnit válec.
	Příliš velké zatížení válce	Zkontrolovat a v případě nutnosti snížit zatížení válce.
	Poškozené hydraulické hadice	Zkontrolujte a ujistěte se, zda hydraulické hadice jsou těsné, nezalomené a správně dotažené. V případě nutnosti vyměnit nebo dotáhnout.
Nadměrné opotřebení na obou stranách levého a pravého ramene.	Příliš nízký tlak vzduchu. Příliš vysoká rychlost jízdy s naloženým přívěsem v zatáčkách. Příliš rychlé ubývání vzduchu z důvodu poškozeného disku, ventilu, proražení atd.	Zkontrolujte tlak vzduchu. Pravidelně kontrolujte, zda jsou jízdní kola správně nahuštěna. Příliš velké zatížení přívěsu. Nepřekračujte celkovou povolenou hmotnost stroje. Snižte rychlost jízdy během zatáček na tvrdém povrchu. Zkontrolujte disk a ventil. Vyměňte poškozené elementy.
Nadměrné užití střední části.	Příliš vysoký tlak vzduchu.	Zkontrolujte tlak vzduchu. Pravidelně kontrolujte, zda jsou jízdní kola správně nahuštěna.

ZÁVADA	PŘÍČINA	ZPŮSOB ODSTRANĚNÍ
Nadměrné opotřebení na jedné straně levého a pravého ramene	Nesprávná sbíhavost. Nesprávně nastavené jízdní osy.	Poškozené péro pružiny na jedné straně odpružení. Vyměňte pera.
poškrábání protektoru.	Poškozený systém odpružení, prasklá pružina. Poškozená brzdová soustava, blokování brzd, nesprávně nastavená brzdová soustava. Příliš časté a prudké brzdění.	Zkontrolujte vůle v systému odpružení, kontrola pružin. Vyměňte poškozené nebo použité elementy. Zkontrolujte nezávadnost brzdového systému. Nastavte páku brzdového klíče.
Boční prasknutí.	Dlouhotrvající jízda s nedostatečně nahuštěnou pneumatikou. Příliš velké zatížení přívěsu.	Pravidelně kontrolujte tlak vzduchu. Kontrolujte hmotnost nákladu během nakládání.
Poškrábání na boční vnější straně kola.	Příliš časté najíždění na ostré, vysoké překážky (např. obrubníky).	Zkontrolujte techniku jízdy.
Poškození disku (tvrdnutí a praskání v blízkosti disku), rozpad pláště.	Nevhodná technika brzdění. Příliš časté a prudké brzdění. Vadný brzdový systém.	Kontrola brzd. Zkontrolujte techniku brzdění. Poškození vzniká následkem nadměrného zahřívání náboje a tím i disku jízdního kola.

POZNÁMKY

A series of horizontal dotted lines for writing notes.



PŘÍLOHA A

Rozměry pneumatik

PNEUMATIKY	RÁFEK
445/45R19.5; 160J	14x19,5 ET=-30
560/45 R22,5 152D (163A8) TL	16.00x22,5H2
500/60R22,5 155D (166A8)	16.00x22.5H2; ET=-30
385/65 R22.5 TL	11.75x22.5 ET=-30