



PRONAR SP. Z O.O.

17-210 NAREW, UL. MICKIEWICZA 101A, WOJ. PODLASKIE

TEL.: +48 085 681 63 29

+48 085 681 64 29

+48 085 681 63 81

+48 085 681 63 82

FAX: +48 085 681 63 83

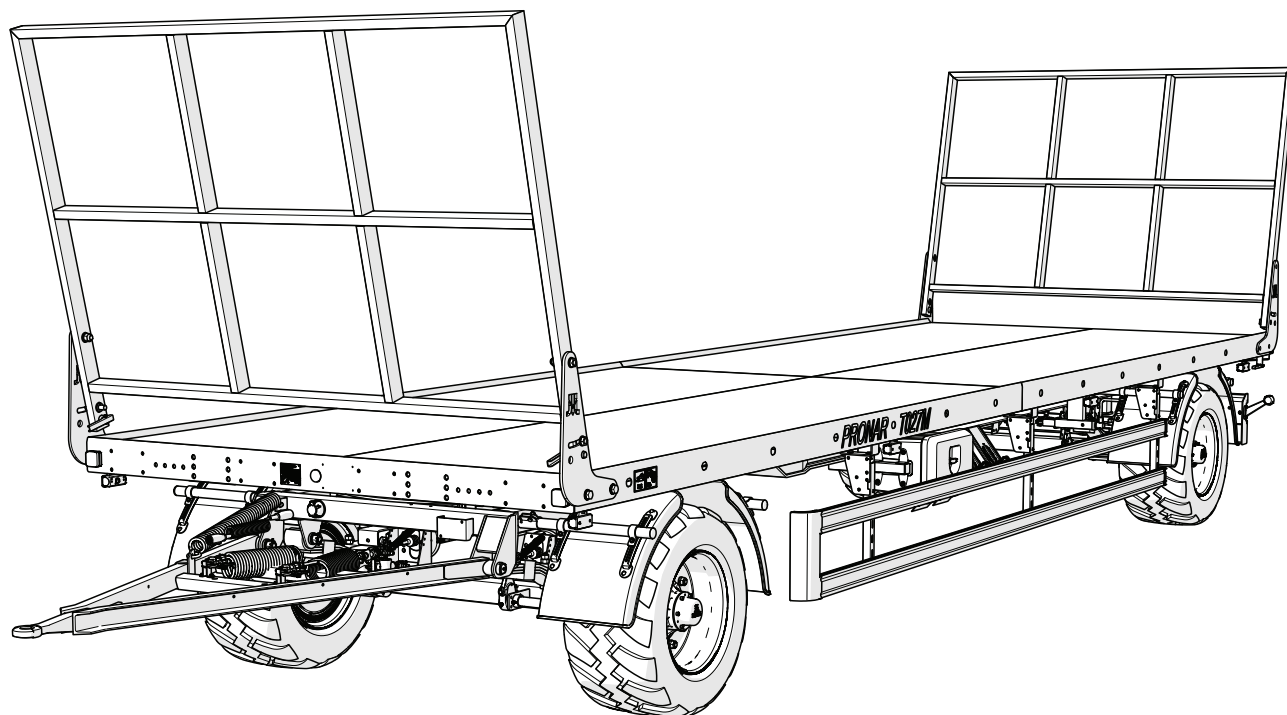
+48 085 682 71 10

www.pronar.pl

INSTRUKCJA OBSŁUGI

PRZYCZEPA ROLNICZA PRONAR T027M

INSTRUKCJA ORYGINALNA



WYDANIE: 1A-01-2018

NR PUBLIKACJI: 526N-00000000UM

PL

WSTĘP

WSTĘP

Informacje zawarte w publikacji są aktualne na dzień opracowania. Na skutek udoskonalania niektóre wielkości oraz ilustracje zawarte w niniejszej publikacji mogą nie odpowiadać stanowi faktycznemu maszyny dostarczonej użytkownikowi. Producent zastrzega sobie prawo wprowadzania w produkowanych maszynach zmian konstrukcyjnych ułatwiających obsługę oraz poprawiających jakość ich pracy, nie dokonując bieżących zmian w niniejszej publikacji.

Instrukcja obsługi stanowi podstawowe wyposażenie maszyny. Przed przystąpieniem do eksploatacji użytkownik musi

zapoznać się z treścią niniejszej instrukcji i przestrzegać wszystkich zawartych w niej zaleceń. Zagwarantuje to bezpieczną obsługę oraz zapewni bezawaryjną pracę maszyny. Maszynę skonstruowano zgodnie z obowiązującymi normami, dokumentami i aktualnymi przepisami prawnymi.

Jeżeli informacje zawarte w instrukcji obsługi okażą się nie w pełni zrozumiałe należy zwrócić się o pomoc do punktu sprzedaży w którym maszyna została zakupiona lub bezpośrednio do Producenta. Po zakupieniu maszyny zalecamy zapisać w poniższe pola numer seryjny maszyny.

Numer seryjny maszyny

--	--	--	--	--	--	--	--	--	--	--	--	--	--	--	--	--	--	--	--

U.10.1.PL

SYMBOLE WYKORZYSTANE W INSTRUKCJI

NIEBEZPIECZEŃSTWO

Informacje, opisy zagrożeń i środków ostrożności oraz polecenia i nakazy związane z bezpieczeństwem użytkowania w treści instrukcji są wyróżnione ramką z napisem **NIEBEZPIECZEŃSTWO**. Nieprzestrzeganie opisanych zaleceń stwarza zagrożenie dla zdrowia lub życia osób obsługujących maszynę lub postronnych.



NIEBEZPIECZEŃSTWO

UWAGA

Szczególnie ważne informacje i zalecenia, których Przestrzeganie jest bezwzględnie konieczne, są wyróżnione w tekście ramką z napisem **UWAGA**. Nieprzestrzeganie opisanych zaleceń stwarza zagrożenie uszkodzenia maszyny wskutek nieprawidłowego wykonania obsługi, regulacji lub użytkowania.



UWAGA

WSKAZÓWKA

Dodatkowe wskazówki zawarte w instrukcji opisują przydatne informacje dotyczące obsługi maszyny i wyróżnione są ramką z napisem **WSKAZÓWKA**.



WSKAZÓWKA

OKREŚLENIE KIERUNKÓW W INSTRUKCJI

Strona lewa – strona po lewej ręce obserwatora zwróconego twarzą w kierunku jazdy maszyny do przodu.

Strona prawa – strona po prawej ręce obserwatora zwróconego twarzą w kierunku jazdy maszyny do przodu.

Obrót w prawo – obrót mechanizmu zgodnie z kierunkiem ruchu wskazówek zegara (operator zwrócony przodem do mechanizmu).

Obrót w lewo – obrót mechanizmu przeciwnie do kierunku ruchu wskazówek zegara (operator zwrócony przodem do mechanizmu).

U.03.1.PL

KONTROLA PRZYCZEPY PO DOSTAWIE

Producent zapewnia, że przyczepa jest sprawna, została sprawdzona zgodnie z procedurami kontroli i dopuszczona do użytkowania. Nie zwalnia to jednak użytkownika z obowiązku sprawdzenia pojazdu po dostawie i przed pierwszym użyciem. Maszyna dostarczona jest do użytkownika w stanie kompletnie zmontowanym.

ZAKRES CZYNNOŚCI KONTROLNYCH

- Sprawdź czy komplecacja dostarczonej maszyny zgadza się z Twoim zamówieniem.
- Sprawdź stan powłoki malarskiej.
- Przeprowadź oględziny elementów przyczepy pod względem uszkodzeń mechanicznych wynikających np. z powodu nieprawidłowego



WSKAZÓWKA

Przekazanie przyczepy obejmuje szczegółowe oględziny i sprawdzenie działania maszyny, oraz pouczenie nabywcy o podstawowych zasadach użytkowania. Pierwsze uruchomienie odbywa się w obecności Sprzedawcy.

transportowania maszyny.

- Sprawdź stan opon kół jezdnych oraz ciśnienie powietrza w ogumieniu.
- Sprawdź stan techniczny elastycznych przewodów hydraulicznych oraz pneumatycznych.
- Upewnij się, że nie ma żadnych wycieków oleju hydraulicznego.
- Skontroluj lampy elektryczne oświetlenia przyczepy.

U.11.1.PL

PIERWSZE URUCHOMIENIE PRZYCZEPY

- Zapoznaj się z treścią niniejszej instrukcji i postępuj wg zaleceń w niej zawartych.
- Dostosuj wysokość dyszla do posiadanego zaczepu w ciągniku rolniczym.
- Wykonaj przegląd codzienny przyczep zgodnie z wytycznymi zawartymi w harmonogramie.
- Podłącz maszynę do ciągnika.
- Uruchamiając poszczególne światła, sprawdź poprawność działania instalacji elektrycznej.
- Wykonaj przejazd próbny. Podczas jazdy sprawdź skuteczność hamowania przyczepy.
- Zatrzymaj ciągnik i wyłącz silnik, unieruchom ciągnik i przyczepę hamulcem postojowym.

Jeżeli w trakcie rozruchu próbnego wystąpią niepokojące objawy typu:



UWAGA

Pierwsze uruchomienie polega na sprawdzeniu przyczepy w obecności sprzedawcy. Sprzedawca zobowiązany jest do przeprowadzenia szkolenia w zakresie bezpiecznej i prawidłowej obsługi maszyny.

- nadmierny hałas i nienaturalne odgłosy pochodzące z ocierania ruchomych elementów,
- nieszczelność instalacji hamulcowej,
- nieprawidłowa praca siłowników hamulcowych,
- inne usterki,
- należy zaprzestać użytkowania przyczepy do czasu usunięcia awarii. Jeżeli usterki nie da się usunąć lub usunięcie jej grozi utratą gwarancji, należy skontaktować się z punktem sprzedaży w celu wyjaśnienia problemu lub zgłoszenia wykonania naprawy.

U.12.1.PL

**PRONAR Sp. z o.o.**

ul. Mickiewicza 101 A

17-210 Narew, Polska

tel./fax (+48 85) 681 63 29, 681 63 81, 681 63 82,
681 63 84, 681 64 29

fax (+48 85) 681 63 83

<http://www.pronar.pl>e-mail: pronar@pronar.pl

Deklaracja zgodności WE maszyny

PRONAR Sp. z o.o. deklaruje z pełną odpowiedzialnością, że maszyna:

Opis i dane identyfikacyjne maszyny	
Ogólne określenie i funkcja:	Przyczepa rolnicza
Typ:	T027
Model:	–
Numer seryjny:	
Nazwa handlowa:	Przyczepa PRONAR T027M

do której odnosi się ta deklaracja, spełnia wszystkie odpowiednie przepisy dyrektywy **2006/42/WE** Parlamentu Europejskiego i Rady z dnia 17 maja 2006 r. w sprawie maszyn, zmieniającej dyrektywę 95/16/WE (Dz. Urz. UE L 157 z 09.06.2006, str. 24).

Osobą upoważnioną do udostępnienia dokumentacji technicznej jest Kierownik Wydziału Wdrożeń w PRONAR Sp. z o.o., 17-210 Narew, ul. Mickiewicza 101A.

Deklaracja ta odnosi się wyłącznie do maszyny w stanie, w jakim została wprowadzona do obrotu i nie obejmuje części składowych dodanych przez użytkownika końcowego lub przeprowadzonych przez niego późniejszych działań.

Narew, dnia 2017-12-15

Miejsce i data wystawienia

„PRONAR”
Spółka z o.o.
17-210 Narew, ul. Mickiewicza 101 A
tel. (085) 681 6329, 69 6429
fax (085) 681 6383

Z-CIA WYKONKORA
31/s 300 000 000 000
000 000 000 000
000 000 000 000

Imię, nazwisko osoby upoważnionej
stanowisko, podpis

SPIS TREŚCI

WSTĘP

Wstęp.....	2
Symbole wykorzystane w instrukcji.....	3
Określenie kierunków w instrukcji.....	4
Kontrola przyczepty po dostawie.....	5
Pierwsze uruchomienie przyczepty.....	6

INFORMACJE PODSTAWOWE

1.1 Identyfikacja.....	1.2
1.2 Przeznaczenie.....	1.4
1.3 Wyposażenie.....	1.6
1.4 Warunki gwarancji.....	1.7
1.5 Transport.....	1.9
1.6 Zagrożenie dla środowiska.....	1.11
1.7 Kasacja.....	1.12

BEZPIECZEŃSTWO UŻYTKOWANIA

2.1 Podstawowe zasady bezpieczeństwa.....	2.2
2.2 Bezpieczeństwo przy agregowaniu maszyny.....	2.4
2.3 Zasady bezpieczeństwa przy obsłudze instalacji hydraulicznej i pneumatycznej.....	2.5
2.4 Zasady bezpiecznej obsługi technicznej.....	2.6
2.5 Zasady bezpiecznej jazdy.....	2.9
2.6 Załadunek i rozładunek przyczepty.....	2.11
2.7 Ogumienie.....	2.12
2.8 Opis ryzyka szczałkowego.....	2.13
2.9 Naklejki informacyjne i ostrzegawcze.....	2.14

BUDOWA I ZASADA DZIAŁANIA

3.1 Charakterystyka techniczna.....	3.2
3.2 Budowa ogólna.....	3.3
3.3 Hamulec zasadniczy.....	3.5
3.4 Hamulec postojowy.....	3.9
3.5 Instalacja elektryczna oświetleniowa.....	3.10

ZASADY UŻYTKOWANIA

4.1 Składanie i rozkładanie drabinek.....	4.2
4.2 Obsługa bocznych osłon najazdowych.....	4.3
4.3 Podłączanie przyczepty.....	4.4
4.4 Odłączanie.....	4.7
4.5 Załadunek.....	4.8
4.6 Zabezpieczenie ładunku.....	4.9

4.7 Transport ładunku.....	4.10
4.8 Rozładunek.....	4.13
4.9 Zasady użytkowania ogumienia.....	4.14

HARMONOGRAM PRZEGLĄDÓW TECHNICZNYCH

5.1 Podstawowe informacje.....	5.2
5.2 Przeglądy okresowe przyczepty.....	5.3
5.3 Przygotowanie przyczepty.....	5.6
5.4 Kontrola ciśnienia powietrza.....	5.7
5.5 Odwodnienie zbiornika powietrza.....	5.8
5.6 Kontrola wtyków i gniazd przyłączy.....	5.9
5.7 Kontrola osłon.....	5.10
5.8 Kontrola przyczepty przed rozpoczęciem jazdy.....	5.11
5.9 Pomiar ciśnienia powietrza, kontrola ogumienia i felg.....	5.12
5.10 Czyszczenie filtrów powietrza.....	5.13
5.11 Kontrola zużycia okładzin szczał hamulcowych.....	5.14
5.12 Kontrola luzu łożysk osi jezdnych.....	5.15
5.13 Kontrola hamulców mechanicznych.....	5.16
5.14 Czyszczenie zaworu odwadniającego.....	5.17
5.15 Kontrola napięcia linki hamulca postojowego.....	5.18
5.16 Kontrola instalacji hydraulicznej.....	5.19
5.17 Kontrola instalacji pneumatycznej.....	5.20
5.18 Smarowanie.....	5.21
5.19 Kontrola połączeń śrubowych.....	5.25

OBSŁUGA TECHNICZNA

6.1 Montaż i demontaż koła.....	6.2
6.2 Wymiana linki hamulca postojowego.....	6.3
6.3 Regulacja luzu łożysk osi jezdnych.....	6.4
6.4 Regulacja hamulca.....	6.5
6.5 Materiały eksploatacyjne.....	6.7
6.6 Żarówki.....	6.9
6.7 Usterki i sposoby ich usuwania.....	6.10

KOMPLETACJA OGUMIENIA

ROZDZIAŁ 1

INFORMACJE PODSTAWOWE

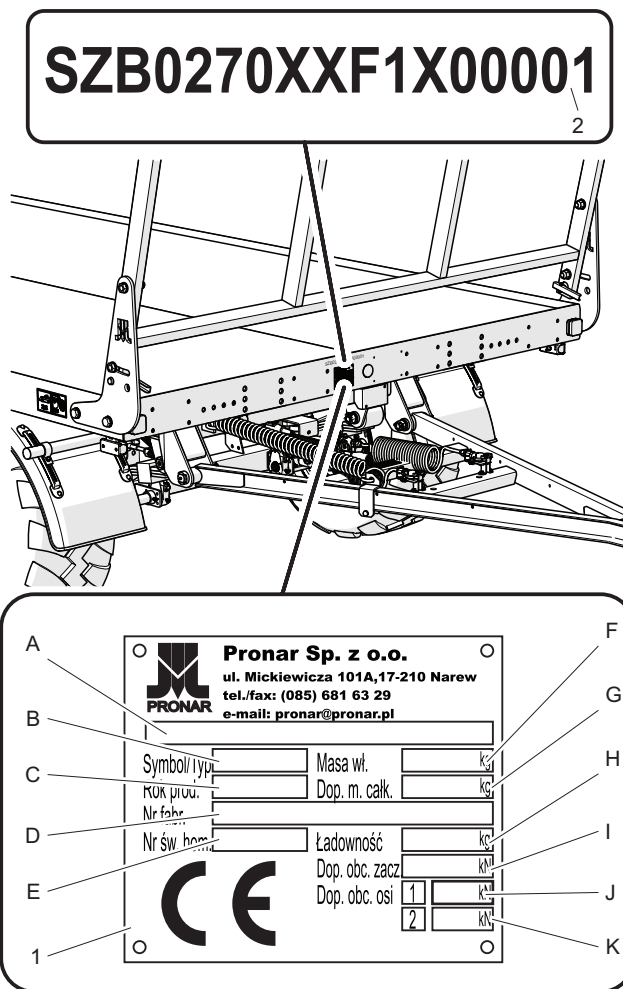
1.1 IDENTYFIKACJA

Przyczepa oznakowana została przy pomocy tabliczki znamionowej (1) umieszczonej na belce czołowej ramy oraz numeru fabrycznego (2) wybitego nad tabliczką znamionową. Znaczenie poszczególnych pól umieszczonych na tabliczce znamionowej przedstawia tabela (1.1).

Tabela 1.1 Oznaczenia tabliczki znamionowej

LP.	Znaczenie
A	Ogólne określenie i funkcja
B	Symbol / typ przyczepy
C	Rok produkcji
D	Numer VIN
E	Numer świadectwa homologacji
F	Masa własna
G	Dopuszczalna masa całkowita
H	Ładowność
I	Dopuszczalne obciążenie na sprzęg
J	Dopuszczalne obciążenie osi 1
K	Dopuszczalne obciążenie osi 2

Przy zakupie maszyny należy sprawdzić zgodność numerów fabrycznych umieszczonych na maszynie z numerem wpisanym w *Karcie Gwarancyjnej*, w dokumentach

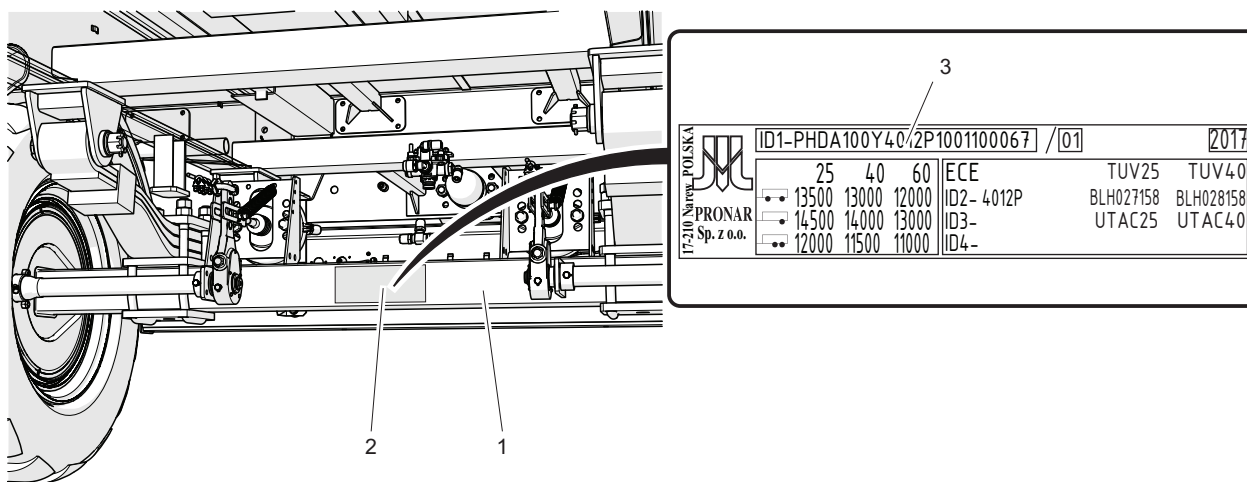


526-E.01-1

Rysunek 1.1 Miejsce umieszczenia tabliczki znamionowej.

sprzedaży oraz w *Instrukcji Obsługi*.

Numer seryjny osi jezdnej oraz jej typ wybity jest na tabliczce znamionowej przytworzonej do belki osi jezdnej



526-E.02-1

Rysunek 1.2 Identyfikacja osi jezdnej

(1) oś jezdna

(2) tabliczka znamionowa

(3) numer fabryczny osi

Numer fabryczny osi jezdnych oraz ich typ, wybity jest na tabliczce znamionowej (2) przymocowanej do belki osi. Po zakupie

pryczepy zalecamy abyś poszczególne numery fabryczne osi wpisał w poniższe pola.

***i* WSKAZÓWKA**

Kontakt z działem serwisu wymaga podania numeru fabrycznego przyczepy oraz niejednokrotnie numerów osi jezdnych, dlatego zalecamy abyś te numery zapisał w instrukcji i miał do nich dostęp. Dane podane na tabliczce znamionowej (2) - rysunek *Identyfikacja osi jezdnej*, są wartościami przykładowymi i nie muszą odpowiadać stanowi faktycznemu.

E.3.1.526.01.1.PL

1.2 PRZEZNACZENIE

Przyczepa rolnicza przeznaczona jest do transportu płodów i produktów rolnych w postaci bel lub prasowanych kostek w obrębie gospodarstwa oraz po drogach publicznych. Maszyna przystosowana jest również do transportowania płodów i produktów rolnych przewożonych na europaletach i euroskrzyniach.

Transport wyżej wyszczególnionych płodów i produktów rolnych jest możliwy pod warunkiem przestrzegania zaleceń zawartych w niniejszej instrukcji a zwłaszcza zaleceń dotyczących zabezpieczenia ładunków zawartych w rozdziale *Zabezpieczenie ładunku*.

Przyczepą nie można przewozić materiałów dłuźycowych np. drewna.

Przyczepa może być agregowana wyłącznie z ciągnikami rolniczymi, które spełniają wszystkie wymagania określone w tabeli *Wymagania ciągnika*.

Układ hamulcowy, oraz układ oświetlenia i sygnalizacji spełniają wymagania wynikające z przepisów o ruchu drogowym. Nie wolno przekraczać dopuszczalnej prędkości zestawu (ograniczenie prędkości wynika z prawa o ruchu drogowym i zależy od kraju w którym przyczepa jest eksploatowana). Prędkość przyczepy nie może być jednak większa niż dopuszczalna



NIEBEZPIECZEŃSTWO

Maszyny nie wolno używać niezgodnie z jego przeznaczeniem.

prędkość konstrukcyjna - tabela (3.1)

Do użytkowania zgodnie z przeznaczeniem zalicza się również wszystkie czynności związane z prawidłową i bezpieczną obsługą oraz konserwacją maszyny. W związku z tym użytkownik zobowiązany jest do:

- zapoznania się z treścią niniejszej *Instrukcji obsługi* oraz z *Kartą gwarancyjną* i stosowania się do zaleceń zawartych w tych opracowaniach,
- zrozumienia zasady działania maszyny oraz bezpiecznej i prawidłowej eksploatacji,
- przestrzegania ustalonych planów konserwacji i regulacji,
- przestrzegania ogólnych przepisów bezpieczeństwa w czasie pracy,
- zapobiegania wypadkom,
- stosowania się do przepisów ruchu drogowego oraz przepisów transportowych obowiązujących w kraju, w którym maszyna jest eksploatowana,
- zapoznania się z treścią instrukcji

obsługi ciągnika rolniczego i stosowania się do jej zaleceń,

- agregowania pojazdu tylko z takim ciągnikiem rolniczym, który spełnia wszystkie wymagania stawiane przez Producenta przyczepy.

Maszyna może być użytkowana tylko przez osoby które:

- zapoznały się z treścią publikacji i dokumentów dołączonych do maszyny

oraz z treścią instrukcji obsługi ciągnika rolniczego,

- zostały przeszkolone w zakresie obsługi przyczepy oraz bezpieczeństwa pracy,
- posiadają wymagane uprawnienia do kierowania i zapoznały się z przepisami ruchu drogowego oraz przepisami transportowymi.

Tabela 1.2 Wymagania ciągnika.

Treść	JM	Wymagania
Pneumatyczna instalacja hamulcowa 2 przewodowa		
Przyłącza	-	PN-ISO 1728:2007
Ciśnienie nominalne instalacji	bar	6.5
Pneumatyczna instalacja hamulcowa 2 przewodowa ALB		
Przyłącza	-	PN-ISO 1728:2007
Ciśnienie nominalne instalacji	bar	6.5
Hydrauliczna instalacja hamulcowa		
Przyłącze	-	ISO 7241-A
Ciśnienie nominalne instalacji	MPa	16
Przyłącze elektryczne (instalacja kombinowana z zabezpieczeniem elektrycznym)	-	3-pinowe, 12V
Oświetleniowa instalacja elektryczna		
Przyłącze	-	7-biegunowe, ISO 1724
Napięcie znamionowe	V	12
Pozostałe wymagania		
Minimalne zapotrzebowanie mocy ciągnika	kW/KM	80.3 / 109.2

E.3.1.526.02.1.PL

1.3 WYPOSAŻENIE

WYPOSAŻENIE STANDARDOWE

- *Instrukcja obsługi*
- *Karta gwarancyjna*
- przewód przyłączeniowy instalacji elektrycznej
- kliny do kół

WYPOSAŻENIE DODATKOWE

I OPCJONALNE

- tablica wyróżniająca
- skrzynka narzędziowa
- ostrzegawczy trójkąt odblaskowy
- osłony najazdowe boczne
- komplet błotników
- koło zapasowe (luzem)

DYSZEL

- typ V, 40mm

- typ Y, 40mm

INSTALACJA HAMULCA

ZASADNICZEGO:

- pneumatyczna 2 przewodowa ALB bez wyjść
- pneumatyczna 2 przewodowa ALB z wyjściami
- pneumatyczna 2 przewodowa bez wyjść
- pneumatyczna 2 przewodowa z wyjściami
- kombinowana z zabezpieczeniem elektrycznym
- hydrauliczna bez wyjść
- hydrauliczna z wyjściami

E.3.1.526.03.1.PL

1.4 WARUNKI GWARANCJI



WSKAZÓWKA

Należy żądać od sprzedawcy dokładnego wypełnienia *Karty gwarancyjnej* i kuponów reklamacyjnych. Brak np. daty sprzedaży lub pieczętki punktu sprzedaży naraża użytkownika na nie uznanie ewentualnych reklamacji.

PRONAR Sp. z o.o. w Narwi gwarantuje sprawne działanie maszyny przy użytkowaniu jej zgodnie z warunkami techniczno-eksploatacyjnymi opisanymi w *Instrukcji obsługi*. Termin wykonania naprawy określony jest w *Karcie gwarancyjnej*.

Gwarancją nie są objęte części i podzespoły maszyny, które ulegają zużyciu w normalnych warunkach eksploatacyjnych niezależnie od okresu gwarancji. Do grupy tych elementów zalicza się min. następujące części/podzespoły:

- ciągnio dyszla,
- filtry na złączach układu pneumatycznego,
- ogumienie,
- uszczelki,
- łożyska,
- żarówki i lampy diodowe,
- szczęki hamulcowe.

Świadczenia gwarancyjne dotyczą tylko takich przypadków jak: uszkodzenia mechaniczne nie wynikające z winy

użytkownika, wady fabryczne części itp.

W przypadku, kiedy szkody powstały w wyniku:

- uszkodzeń mechanicznych powstałych z winy użytkownika, wypadku drogowego,
- z niewłaściwej eksploatacji, regulacji i konserwacji, użytkownika niezgodnie z przeznaczeniem,
- użytkownika uszkodzonej maszyny,
- wykonywania napraw przez osoby nieuprawnione, nieprawidłowe wykonanie napraw,
- wykonania samowolnych zmian w konstrukcji maszyny,

użytkownik traci świadczenia gwarancyjne. Użytkownik zobowiązany jest do natychmiastowego zgłoszenia wszystkich zauważonych ubytków powłok malarskich lub śladów korozji, oraz zlecenia usunięcia usterek niezależnie od tego, czy uszkodzenia są objęte gwarancją czy też nie. Szczegółowe warunki gwarancji podane są w *Karcie gwarancyjnej* dołączonej do nowo zakupionej maszyny.

Modyfikacje maszyny bez pisemnej zgody Producenta są zabronione. W szczególności niedopuszczalne jest spawanie, rozwiercanie, wycinanie oraz podgrzewanie

głównych elementów konstrukcyjnych maszyny, które bezpośrednio wpływają na bezpieczeństwo podczas użytkowania.

**NIEBEZPIECZEŃSTWO**

Niewłaściwe zastosowanie środków mocujących może być przyczyną wypadku.

E.3.1.526.04.1.PL

1.5 TRANSPORT

Maszyna jest przygotowana do sprzedaży w stanie kompletnie zmontowanym i nie wymaga pakowania. Pakowaniu podlega jedynie dokumentacja techniczno - ruchowa maszyny i ewentualnie niektóre elementy wyposażenia dodatkowego. Dostawa do użytkownika odbywa się transportem samochodowym lub transportem samodzielnym (holowanie przyczepy przy pomocy ciągnika rolniczego).

TRANSPORT SAMOCHODOWY



NIEBEZPIECZEŃSTWO

Podczas transportu drogowego przyczepa musi być zamocowana na platformie środka transportu zgodnie z wymaganiami bezpieczeństwa oraz przepisami.

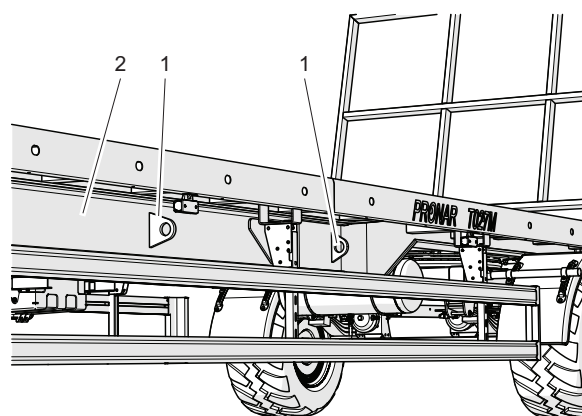
W czasie jazdy kierowca samochodu powinien zachować szczególną ostrożność. Wynika to z faktu przesunięcia do góry środka ciężkości pojazdu z załadowaną maszyną.

Stosuj tylko atestowane i sprawne technicznie środki mocujące. Zapoznaj się z treścią instrukcji obsługi producenta środków mocujących.

Załadunek oraz rozładunek przyczepy z samochodu należy przeprowadzić korzystając z rampy przeładunkowej przy pomocy ciągnika rolniczego. Podczas pracy stosuj się do ogólnych zasad BHP przy pracach przeładunkowych. Osoby obsługujące sprzęt przeładunkowy muszą mieć wymagane uprawnienia do używania tych urządzeń. Przyczepa musi być

poprawnie połączona z ciągnikiem zgodnie z wymaganiami zawartymi w niniejszej instrukcji. Hamulec przyczepy musi być uruchomiony i sprawdzony przed zjechaniem lub wjechaniem na rampę.

Przyczepa powinna być zamocowana pewnie na platformie środka transportu przy pomocy pasów, łańcuchów, odciągów lub innych środków mocujących wyposażonych w mechanizm napinający. Elementy mocujące należy zaczepiać w przeznaczonych do tego celu uchwytach



526-E.03-1

Rysunek 1.3 Punkty mocowania przyczepy
(1) uchwyt transportowy (2) rama

transportowych. Uchwyty transportowe przyspawane są do podłużnic ramy dolnej. Stosuj atestowane i sprawne technicznie środki mocujące. Przetarcie pasów, popękane uchwyty mocujące, rozgięte lub skorodowane haki lub inne uszkodzenia

**UWAGA**

Zabrania się mocowania zawiesi i wszelkiego rodzaju elementów mocujących ładunek za elementy instalacji hydraulicznej, elektrycznej oraz wiotkie elementy maszyny (np. osłony, przewody)

mogą dyskwalifikować dany środek do użycia. Zapoznaj się z informacjami zawartymi w instrukcji obsługi producenta stosowanego środka mocującego. Pod koła przyczepy podłóż kliny lub inne elementy bez ostrych krawędzi, zabezpieczając maszynę przed przetoczeniem. Blokada kół przyczepy musi być utwierdzona do platformy ładunkowej samochodu w sposób uniemożliwiający jej przesuwanie się. Ilość elementów mocujących (liny, pasy, łańcuchy, odciąg itp.), oraz siła potrzebna do ich napięcia zależna jest między innymi od masy własnej przyczepy, konstrukcji samochodu przewożącego przyczepę, prędkości przejazdu oraz innych uwarunkowań. Poprawnie zamocowana przyczepa nie zmieni swojego położenia względem pojazdu przewożącego. Środki mocujące muszą być dobrane zgodnie z wytycznymi producenta

tych elementów. W przypadku wątpliwości należy zastosować większą ilość punktów mocowania i zabezpieczenia przyczepy. Jeżeli jest to konieczne, należy ochronić ostre krawędzie przyczepy zabezpieczając tym samym środki mocujące przed zniszczeniem podczas transportu.

W trakcie prac przeładunkowych należy zwrócić szczególną uwagę, aby nie uszkodzić elementów wyposażenia maszyny oraz powłoki lakierniczej. Masa własna przyczepy w stanie gotowym do jazdy podana została w tabeli (3.1).

TRANSPORT SAMODZIELNY

W przypadku transportu samodzielnego przez użytkownika po zakupieniu przyczepy, należy zapoznać się z treścią *Instrukcji Obsługi* przyczepy i stosować się do jej zaleceń. Transport samodzielny polega na holowaniu przyczepy własnym ciągnikiem rolniczym do miejsca przeznaczenia. W trakcie jazdy należy dostosować prędkość jazdy do panujących warunków drogowych, przy czym nie może być ona większa niż dopuszczalna prędkość konstrukcyjna.

E.3.1.526.05.1.PL

1.6 ZAGROŻENIE DLA ŚRODOWISKA

Wyciek oleju hydraulicznego stanowi



NIEBEZPIECZEŃSTWO

Nie przechowuj odpadów olejowych w pojemnikach przeznaczonych dla żywności.

Zużyty olej przechowuj w pojemnikach odpornych na działanie węglowodorów.

bezpośrednie zagrożenia dla środowiska naturalnego ze względu na ograniczoną biodegradowalność substancji. W czasie wykonywania prac konserwująco naprawczych, przy których istnieje ryzyko wycieku oleju, należy prace te wykonywać w pomieszczeniach z nawierzchnią olejoodporną. W przypadku wycieku oleju do środowiska należy w pierwszej kolejności zabezpieczyć źródło wycieku, a następnie zebrać rozlany olej przy pomocy dostępnych środków. Resztki oleju zebrać przy pomocy sorbentów lub wymieszać olej z piaskiem, trocinami lub innymi materiałami absorpcyjnymi. Zebrane

zanieczyszczenia olejowe należy przechować w szczelnym i oznaczonym pojemniku, odpornym na działanie węglowodorów, a następnie przekazać do punktu zajmującego się utylizacją odpadów olejowych. Pojemnik należy przechować z dala od źródeł ciepła, materiałów łatwopalnych oraz żywności.

Olej zużyty lub nie nadający się do ponownego użycia ze względu na utratę swoich właściwości zaleca się przechowywać w oryginalnych opakowaniach w takich samych warunkach jak opisano powyżej. Kod odpadów 13 01 10 (olej hydrauliczny). Szczegółowe informacje dotyczące olejów można znaleźć w kartach bezpieczeństwa produktu.



UWAGA

Odpady olejowe mogą być oddane tylko do punktu zajmującego się utylizacją lub regeneracją olejów. Zabrania się wyrzucania lub wylewania oleju do kanalizacji lub zbiorników wodnych.

E.3.1.526.06.1.PL

1.7 KASACJA

W przypadku podjęcia przez użytkownika



NIEBEZPIECZEŃSTWO

W trakcie demontażu należy używać odpowiednich narzędzi, urządzeń (suwnice, dźwigi, podnośniki itp.), oraz stosować środki ochrony osobistej, tj. odzież ochronną, obuwie, rękawice, okulary itp.

decyzji o kasacji maszyny, należy zastosować się do przepisów obowiązujących w danym kraju dotyczących kasacji oraz recyklingu maszyn wycofanych

z użytkowania.

Przed przystąpieniem do demontażu maszyny należy całkowicie usunąć olej z instalacji hydraulicznej.

W przypadku wymiany części, elementy zużyte lub uszkodzone należy przekazać do skupu surowców wtórnych. Zużyty olej a także elementy gumowe lub z tworzyw sztucznych należy przekazać do zakładów zajmujących się utylizacją tego typu odpadów.

E.3.1.526.07.1.PL

BEZPIECZEŃSTWO UŻYTKOWANIA

ROZDZIAŁ 2

2.1 PODSTAWOWE ZASADY BEZPIECZEŃSTWA

- Użytkowanie przyczepy niezgodnie z jej przeznaczeniem jest zabronione. W przypadku, kiedy wykorzystujesz maszynę w sposób niezgodny z przeznaczeniem, bierzesz w ten sposób na siebie pełną odpowiedzialność za wszelkie konsekwencje wynikłe z jej użytkowania. Użytkowanie przyczepy niezgodne z zaleceniami Producenta może być powodem unieważnienia gwarancji.
- Przed przystąpieniem do eksploatacji przyczepy jesteś zobowiązany do zapoznania się z treścią niniejszej instrukcji oraz z *Kartą gwarancyjną*. W czasie eksploatacji musisz przestrzegać wszystkich zaleceń zawartych w tych opracowaniach.
- Użytkowanie oraz obsługa przyczepy może być wykonywana tylko przez osoby uprawnione do kierowania ciągnikami rolniczymi z przyczepą.
- Przed rozpoczęciem pracy zapoznaj się ze wszystkimi elementami sterowania maszyną. W czasie użytkowania będzie już za późno. Nie użytkuj maszyny bez znajomości jej funkcji.
- Zapoznaj się z budową, działaniem i zasadami bezpiecznej eksploatacji maszyny.
- Przed każdym uruchomieniem przyczepy sprawdź, czy jest ona prawidłowo przygotowana do pracy, przede wszystkim pod względem bezpieczeństwa.
- Jeżeli informacje zawarte w instrukcji są dla ciebie niezrozumiałe, skontaktuj się ze sprzedawcą prowadzącym w imieniu Producenta autoryzowany serwis techniczny lub bezpośrednio z Producentem.
- Wejście na przyczepę jest możliwe tylko przy absolutnym bezruchu maszyny. Zatrzymaj ciągnik rolniczy, wyjmij kluczyk zapłonowy ciągnika, zabezpiecz przyczepę i ciągnik przed przetoczeniem układając kliny. Przyczepę oraz ciągnik unieruchom hamulcem postojowym. Do wchodzenia wykorzystaj odpowiedniej wysokości i wytrzymałości podesty lub drabinki.
- Nieostrożne i niewłaściwe użytkowanie oraz obsługa przyczepy, a także nieprzestrzeganie zaleceń zawartych w niniejszej instrukcji stwarza zagrożenie dla zdrowia i życia osób postronnych i/lub obsługujących maszynę.
- Przyczepa może być użytkowana

tylko wtedy, gdy wszystkie osłony i inne elementy ochronne są sprawne i prawidłowo zamocowane.

- Firma Pronar sp. z o.o. ostrzega o istnieniu ryzyka szczątkowego, dlatego stosowanie zasad bezpiecznego oraz rozsądnego użytkowania powinno być podstawową zasadą korzystania z przyczepy. Pamiętaj, że najważniejsze jest twoje bezpieczeństwo.
- Nie dopuszczaj do użytkowania

maszyny osób nieuprawnionych i nie zdolnych do obsługi przyczepy a w szczególności dzieci, osoby nietrzeźwe, osoby będące pod wpływem narkotyków lub innych środków odurzających itp.

- Jakiegokolwiek modyfikacje przyczepy są zabronione i zwalniają firmę Pronar od odpowiedzialności za powstałe szkody lub uszczerbek na zdrowiu.

F.3.1.526.01.1.PL

2.2 BEZPIECZEŃSTWO PRZY AGREGOWANIU MASZYNY

- Podczas łączenia maszyny zachowaj szczególną ostrożność.
- W trakcie łączenia nikt nie może przebywać pomiędzy przyczepą a ciągnikiem.
- Nie agreguj przyczepy jeżeli ciągnik rolniczy nie spełnia minimalnych wymagań stawianych przez Producenta.
- Przed podłączeniem przyczepy upewnij się czy olej w zewnętrznej instalacji hydraulicznej ciągnika może być mieszany z olejem hydraulicznym przyczepy.
- Przed podłączeniem przyczepy upewnij się czy obydwie maszyny są sprawne technicznie.
- W trakcie łączenia przyczepy wykorzystaj odpowiedni zaczep ciągnika. Po zakończeniu sprzęgania maszyn sprawdź zabezpieczenie zaczepu. W razie konieczności zapoznaj się z treścią instrukcji obsługi ciągnika.
- Jeżeli ciągnik wyposażony jest w zaczep automatyczny, upewnij się czy operacja sprzęgania została zakończona.
- Agregowanie i odłączanie przyczepy może odbywać się tylko wtedy, kiedy maszyna unieruchomiona jest przy pomocy hamulca postojowego.

F.3.1.526.02.1.PL

2.3 ZASADY BEZPIECZEŃSTWA PRZY OBSŁUDZE INSTALACJI HYDRAULICZNEJ I PNEUMATYCZNEJ

- Instalacja hydrauliczna oraz pneumatyczna w trakcie pracy znajdują się pod wysokim ciśnieniem.
- Regularnie kontroluj stan techniczny połączeń, oraz przewodów hydraulicznych i pneumatycznych. Praca przy czepcy z nieszczelną instalacją jest niedopuszczalna.
- W przypadku awarii instalacji hydraulicznej lub pneumatycznej, przy czepcę należy wyłączyć z eksploatacji do czasu usunięcia awarii.
- W trakcie podłączania przewodów hydraulicznych do ciągnika, zwróć uwagę, aby instalacja hydrauliczna ciągnika oraz przy czepcy nie była pod ciśnieniem. W razie konieczności zredukuj ciśnienie resztkowe instalacji.
- W przypadku zranienia silnym strumieniem oleju hydraulicznego należy niezwłocznie zwrócić się do lekarza. Olej hydrauliczny może wnikać pod skórę i być przyczyną infekcji. Jeżeli olej dostanie się do oczu, przemyj je dużą ilością wody i jeżeli wystąpią podrażnienia skontaktuj się z lekarzem. W przypadku kontaktu oleju ze skórą miejsce zabrudzenia przemyj wodą z mydłem. Nie stosuj rozpuszczalników organicznych (benzyna, nafta).
- Stosuj olej hydrauliczny zalecany przez Producenta.
- Olej zużyty przekaz do utylizacji. Olej zużyty lub taki, który utracił swoje właściwości przechowuj w oryginalnych pojemnikach lub w opakowaniach zastępczych odpornych na działanie węglowodorów. Pojemniki zastępcze muszą być dokładnie opisane i odpowiednio przechowywane.
- Zabrania się przechowywania oleju hydraulicznego w opakowaniach przeznaczonych do magazynowania żywności.
- Przewody hydrauliczne gumowe należy koniecznie wymieniać co 4 lata bez względu na ich stan techniczny.

F.3.1.526.03.1.PL

2.4 ZASADY BEZPIECZNEJ OBSŁUGI TECHNICZNEJ

- W okresie gwarancyjnym, wszelkie naprawy mogą być wykonywane tylko przez uprawniony przez Producenta Serwis Gwarancyjny. Po zakończeniu okresu gwarancyjnego zalecamy, aby ewentualne naprawy przyczepy wykonywane były przez wyspecjalizowane warsztaty.
- W przypadku stwierdzenia jakichkolwiek usterek w działaniu lub uszkodzenia, przyczepę należy wyłączyć z eksploatacji do czasu naprawy.
- W trakcie prac obsługowych należy używać odpowiedniej, ściśle dopasowanej odzieży ochronnej, rękawic, butów, okularów oraz właściwych narzędzi.
- Jakiegokolwiek modyfikacje przyczepy zwalniają producenta przyczepy od odpowiedzialności za powstałe szkody lub uszczerbek na zdrowiu.
- Regularnie kontroluj stan techniczny zabezpieczeń oraz prawidłowość dokręcania połączeń śrubowych (w szczególności dyszla oraz kół). Kontrola dokręcania nakrętek opisana jest w rozdziale *Obsługa techniczna*.
- Przeglądy przyczepy wykonuj zgodnie z częstotliwością określoną w niniejszej instrukcji.
- Przed rozpoczęciem prac naprawczych w instalacji hydraulicznej lub pneumatycznej należy zredukować ciśnienie oleju lub powietrza.
- Czynności obsługowo-naprawcze wykonuj stosując ogólne zasady bezpieczeństwa i higieny pracy. W razie skaleczenia ranę natychmiast przemyj i zdezynfekuj. W przypadku doznania poważniejszych obrażeń zasięgnij porady lekarskiej.
- Prace naprawcze, konserwacyjne i czyszczące wykonuj tylko przy wyłączonym silniku ciągnika i wyjętym kluczyku zapłonowym ze stacyjki. Ciągnik oraz przyczepę koniecznie zabezpiecz przy pomocy hamulca postojowego oraz klinami podłożonymi pod koło przyczepy. Kabinę ciągnika zamknij i zabezpiecz przed dostępem osób niepowołanych.
- Podczas prac konserwacyjnych lub naprawczych przyczepa może być odłączona od ciągnika, ale musi być zabezpieczona przy pomocy klinów i hamulca postojowego.
- W przypadku konieczności wymiany poszczególnych elementów należy wykorzystać tylko części zalecane przez Producenta. Niezastosowanie się do tych

wymagań może stworzyć zagrożenie zdrowia lub życia osób postronnych lub obsługujących przyczepę, przyczynić się do uszkodzenia maszyny i stanowi podstawę do utraty gwarancji.

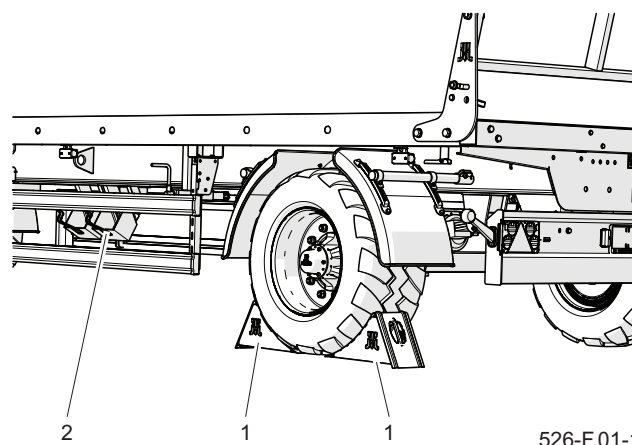
- Przed pracami spawalniczymi lub elektrycznymi, przyczepę należy odłączyć od stałego dopływu prądu. Powłokę malarską oczyścić. Opary palącej się farby są trujące dla człowieka i zwierząt. Prace spawalnicze należy wykonywać w dobrze oświetlonym i wentylowanym pomieszczeniu.
- W trakcie prac spawalniczych należy zwrócić uwagę na elementy łatwopalne lub łatwotopliwe (elementy instalacji pneumatycznej, elektrycznej, hydraulicznej, elementy wykonane z tworzyw sztucznych). Jeżeli istnieje zagrożenie zapalenia się lub ich uszkodzenia, przed przystąpieniem do spawania zdemontuj je lub osłoń niepalnym materiałem. Przed przystąpieniem do pracy przygotuj gaśnicę CO₂ lub gaśnicę pianową.
- W przypadku prac wymagających podniesienia przyczepy, należy wykorzystać do tego celu odpowiednie atestowane podnośniki hydrauliczne lub mechaniczne. Po podniesieniu maszyny należy zastosować dodatkowo stabilne i wytrzymałe podpory. Zabrania się wykonywania prac pod przyczepą podniesioną tylko za pomocą podnośnika.
- Zabrania się podpierania przyczepy przy pomocy elementów kruchych (cegły, pustaki, bloczki betonowe).
- Stosowany podnośnik powinien mieć odpowiednią nośność, powinien być sprawny technicznie. Podnośnik musi być postawiony na równym, twardym podłożu, które uniemożliwi zagłębienie, czy ześlizgnięcie się go podczas pracy. W razie potrzeby stosować odpowiednio dobrane podkłady zmniejszające nacisk jednostkowy podstawy podnośnika na podłoże w celu zapobieżenia zagłębieniu się w grunt.
- Po zakończeniu prac związanych ze smarowaniem, nadmiar smaru lub oleju należy usunąć. Przyczepę należy utrzymywać w czystości.
- Zabrania się wykonywania samodzielnych napraw elementów instalacji hydraulicznej lub pneumatycznej tj. zaworów sterujących, siłowników oraz regulatorów. W przypadku uszkodzenia tych elementów naprawę należy powierzyć autoryzowanym punktom naprawy lub wymienić elementy na nowe.
- Zabrania się montażu dodatkowych urządzeń lub osprzętu niezgodnego ze specyfikacją określoną przez Producenta.

- Dopuszcza się holowanie przyczepy tylko w przypadku, kiedy układ jezdny, instalacja oświetleniowa oraz hamulcowa są sprawne.
- Naprawa dyszla i ciągną (spawanie, napawanie, prostowanie itp.) są zabronione i wymagają wymiany części na nowe.

F.3.1.526.04.1.PL

2.5 ZASADY BEZPIECZNEJ JAZDY

- Podczas jazdy po drogach publicznych stosuj się do przepisów o ruchu drogowym oraz przepisów transportowych obowiązujących w kraju, w którym przyczepa jest eksploatowana.
- Podczas jazdy dostosuj prędkość jazdy do panujących warunków drogowych oraz ograniczeń wynikających z przepisów prawa o ruchu drogowym. Nadmierna szybkość może spowodować utratę kontroli zestawu, uszkodzenie przyczepy i/lub ciągnika oraz ograniczenie skuteczności hamowania zestawu.
- Zabrania się pozostawiania nie zabezpieczonej maszyny. Przyczepę odłączoną od ciągnika bezwzględnie zabezpiecz przed przetoczeniem przy pomocy hamulca postojowego oraz klinów podłożonych pod koło pojazdu. Kliny należy podłożyć na jednej osi, z przodu i tyłu koła.
- Przed rozpoczęciem jazdy upewnić się że maszyna jest prawidłowo podłączona do ciągnika.
- Przed każdym wyjazdem należy upewnić się, czy przyczepa jest sprawna technicznie.
- Przed ruszeniem upewnij się, czy

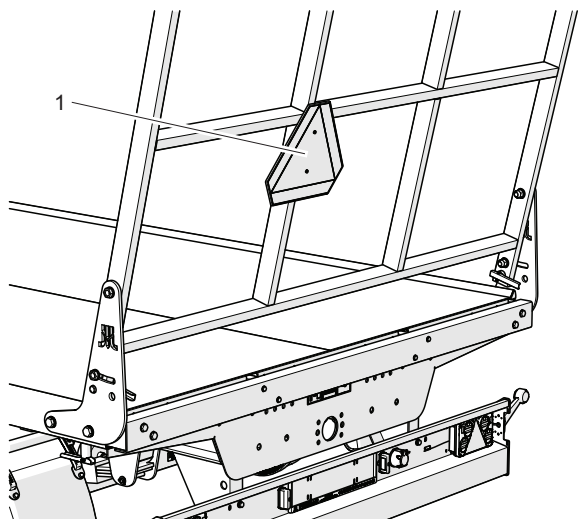


Rysunek 2.1 Sposób ustawienia klinów do kół
(1) kliny (2) uchwyt klina

zwolniony został hamulec postojowy a regulator siły hamowania ustawiony we właściwej pozycji.

- Długotrwałe poruszanie się po pochylonym terenie stwarza zagrożenie utraty skuteczności hamowania.
- Na czas jazdy po drogach publicznych, operator ciągnika musi zadbać, aby na wyposażeniu maszyny i ciągnika znajdował się atestowany lub homologowany ostrzegawczy trójkąt odblaskowy.
- Brawurowa jazda i nadmierna prędkość to najczęstsze przyczyny wypadków.
- Ładunek wystający poza obrys przyczepy należy oznaczyć zgodnie z przepisami ruchu drogowego. Zabrania się przewożenia ładunków niedozwolonych przez producenta.

- Jeżeli to możliwe, unikać przejazdów po nierównym terenie oraz niespodziewanych zakrętów.
- Zabrania się wchodzenia na przyczepę podczas jazdy.



526-F.02-1

Rysunek 2.2 Miejsce montażu tablicy
(1) tablica wyróżniająca

- Na drabince tylnej zamontuj trójkątną tablicę wyróżniającą pojazdy wolno poruszające się, jeżeli przyczepa jest ostatnim pojazdem w zespole. Tablicę wyróżniającą (1) należy umieścić w specjalnie przygotowanym do celu uchwycie.
- Nie przekraczaj dopuszczalnej

ładowności przyczepy, ponieważ może doprowadzić to do uszkodzenia maszyny, utraty stateczności podczas jazdy, rozsypywania się ładunku i spowodowanie zagrożenia w trakcie jazdy.

- Układ hamulcowy maszyny został dostosowany do masy całkowitej przyczepy, której przekroczenie spowoduje drastyczne zredukowanie działanie hamulca zasadniczego.
- W trakcie cofania (zwłaszcza w przypadku ograniczonej widoczności) zalecamy się korzystać z pomocy drugiej osoby. W trakcie wykonywania manewrów osoba pomagająca musi zachować bezpieczną odległość od stref niebezpiecznych i być widoczna cały czas dla operatora ciągnika.
- Zachowaj szczególną ostrożność w trakcie przejazdu w pobliżu napowietrznych linii energetycznych.
- Jazda przyczepy po drogach publicznych z wysuniętą ramą jest zabroniona.

F.3.1.526.05.1.PL

2.6 ZAŁADUNEK I ROZŁADUNEK PRZYCZEPY

- Prace załadunkowo – rozładunkowe powinna prowadzić osoba posiadająca doświadczenie w tego typu pracach.
- Przyczepa nie jest przeznaczona do transportu ludzi, zwierząt oraz materiałów niebezpiecznych.
- Ładunek musi być tak rozmieszczony, aby nie powodował utraty stateczności przyczepy oraz nie utrudniał prowadzenia zestawu.
- Ładunek koniecznie zabezpiecz przed przesunięciem przy pomocy pasów, łańcuchów, taśm lub innych atestowanych środków mocujących z mechanizmem napinającym.
- Rozmieszczenie ładunku nie może spowodować przeciążenia układu jezdnego.
- Niewłaściwie dobrany rozkład obciążenia oraz przeciążenie maszyny może być przyczyną przewrócenia się przyczepy lub uszkodzenia jej elementów.
- Nie wolno przebywać na platformie ładunkowej podczas załadunku.
- Rozładunek i załadunek przyczepy może być realizowany tylko wtedy kiedy maszyna ustawiona jest na poziomym i twardym podłożu i podłączona do ciągnika. Ciągnik oraz przyczepa muszą być ustawione do jazdy na wprost.
- Należy przestrzegać aby w strefie wyładunku/załadunku nie znajdowały się osoby postronne.
- Podczas składania i rozkładania drabinek i ramy wysuwnej zachowaj ostrożność z uwagi na ryzyko przycięcia palców.

F.3.1.526.06.1.PL

2.7 OGUMIENIE

- Przy pracach związanych z ogumieniem, przyczepę należy zabezpieczyć przed przetoczeniem, podkładając pod koła kliny lub inne elementy bez ostrych krawędzi. Demontaż koła można przeprowadzić tylko w przypadku, kiedy przyczepa nie jest załadowana.
- Prace naprawcze przy kołach lub ogumieniu powinny być wykonywane przez osoby w tym celu przeszkolone i uprawnione. Prace te powinny być wykonane przy pomocy odpowiednio dobranych narzędzi.
- Kontroluj poprawność dokręcania nakrętek kół jezdnych zgodnie z założonym harmonogramem.
- Należy unikać uszkodzonej nawierzchni, nagłych i zmiennych manewrów oraz nadmiernej prędkości podczas skręcania.
- Regularnie kontrolować ciśnienie ogumienia. Ciśnienie opon powinno być sprawdzane również podczas całonidniowej intensywnej pracy. Należy brać pod uwagę fakt, że wzrost temperatury ogumienia może podnieść ciśnienie wewnątrz opony. Przy takim wzroście temperatury i ciśnienia należy zmniejszyć obciążenie lub prędkość. Nigdy nie zmniejszać ciśnienia przez odpowietrzenie w przypadku jego wzrostu na skutek działania temperatury.
- Zawory ogumienia należy zabezpieczyć przy pomocy odpowiednich kapturków, aby uniknąć przenikania zanieczyszczeń.

F.3.1.526.07.1.PL

2.8 OPIS RYZYKA SZCZĄTKOWEGO

Firma Pronar Sp. z o. o. w Narwi dołożyła wszelkich starań, aby wyeliminować ryzyko nieszczęśliwego wypadku. Istnieje jednak pewne ryzyko szczątkowe, które może doprowadzić do wypadku, a związane jest przede wszystkim z czynnościami opisanymi poniżej:

- używanie przyczepy niezgodnie z przeznaczeniem,
- przebywanie pomiędzy ciągnikiem a przyczepą podczas pracy silnika oraz w trakcie łączenia maszyny,
- przebywanie na maszynie podczas pracy silnika,
- praca maszyną ze zdjętymi lub niesprawnymi osłonami,
- niezachowanie bezpiecznej odległości od stref niebezpiecznych lub zajmowanie miejsca w tych strefach podczas pracy maszyny,
- obsługa przyczepy przez osoby nieuprawnione lub będące pod wpływem alkoholu,
- czyszczenie, konserwacja i kontrola

techniczna przyczepy.

Ryzyko szczątkowe może zostać zmniejszone do minimum, stosując poniższe zalecenia:

- rozważna i bez pośpiechu obsługa przyczepy,
- rozsądne stosowanie uwag i zaleceń zawartych w instrukcji obsługi,
- wykonywanie prac konserwująco-naprawczych zgodnie z zasadami bezpieczeństwa obsługi,
- wykonywanie prac konserwująco-naprawczych przez osoby przeszkolone,
- stosowanie odpowiedniej, dopasowanej odzieży ochronnej,
- zabezpieczenie maszyny przed dostępem osób nieuprawnionych do obsługi, a zwłaszcza dzieci.
- zachowanie bezpiecznej odległości od miejsc zabronionych i niebezpiecznych,
- zakaz przebywania na maszynie w trakcie jej pracy

F.3.1.526.08.1.PL

2.9 NAKLEJKI INFORMACYJNE I OSTRZEGAWCZE

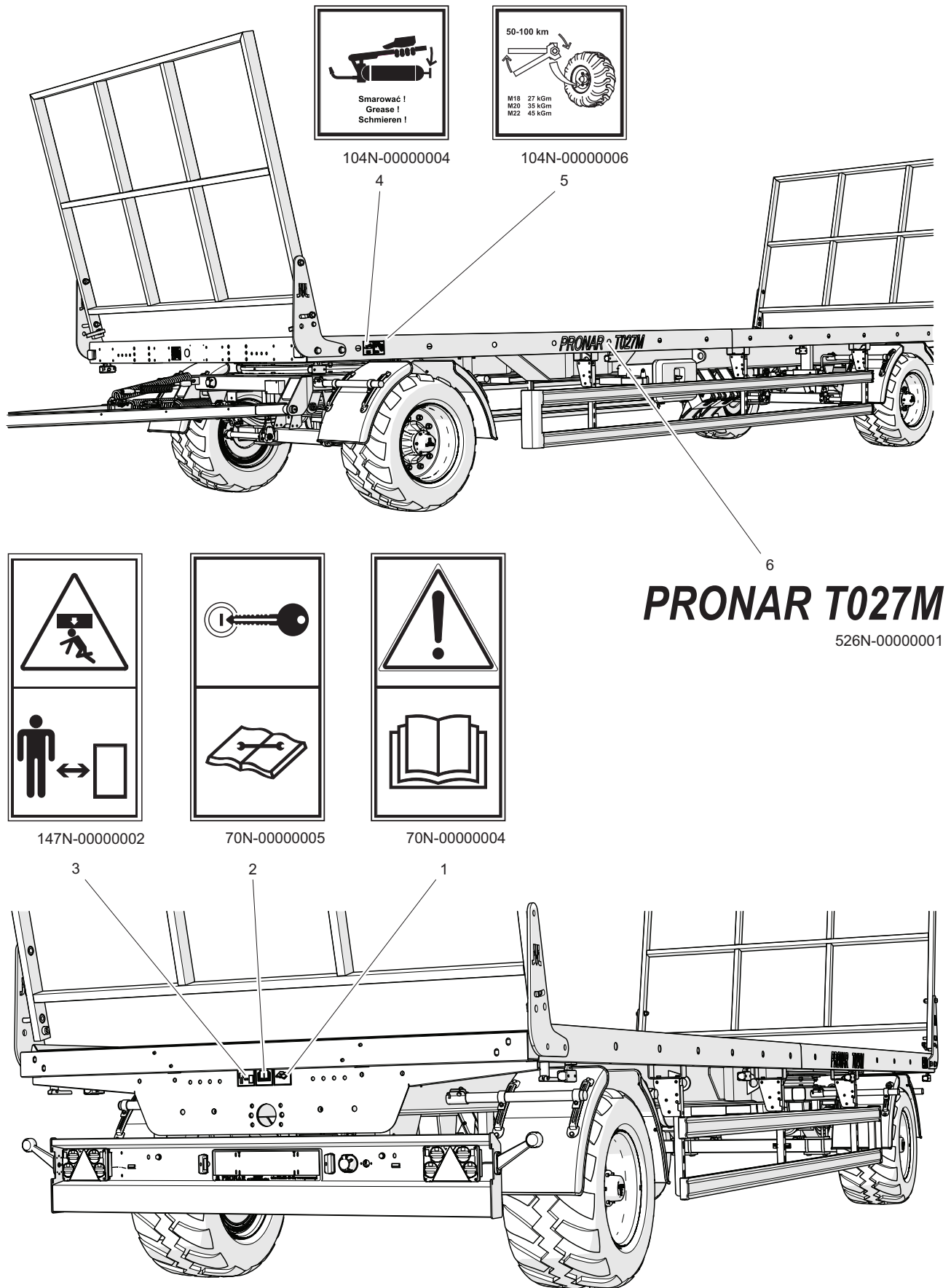
Maszyna jest oznakowana nalepkami informacyjnymi i ostrzegawczymi wymienionymi w tabeli 2.1. Użytkownik maszyny zobowiązany jest dbać w całym okresie użytkowania o czytelność napisów, symboli ostrzegawczych i informacyjnych umieszczonych na maszynie. W przypadku ich zniszczenia należy wymienić je na nowe. Nalepki z napisami i symbolami

są do nabycia u Producenta lub w miejscu w którym maszyna została zakupiona. Nowe zespoły, wymienione podczas naprawy muszą zostać ponownie oznaczone odpowiednimi znakami bezpieczeństwa. Podczas czyszczenia maszyny nie stosować rozpuszczalników które mogą uszkodzić powłokę etykiety oraz nie kierować silnego strumienia wody.

Tabela 2.1 Naklejki informacyjne i ostrzegawcze

LP.	Opis	Numer katalogowy
1	Uwaga. Przed rozpoczęciem pracy zapoznaj się z treścią Instrukcji obsługi.	70N-00000004
2	Przed rozpoczęciem naprawy, prac konserwacyjnych lub innych czynności obsługowych wyłącz silnik i wyjmij kluczyk ze stacyjki.	70N-00000005
3	Niebezpieczeństwo przygniecenia całego ciała. Zachowaj bezpieczną odległość od drabinek i dyszla.	147N-00000002
4	Regularnie przeprowadź czynności smarowania przyczepy zgodnie z harmonogramem.	104N-00000004
5	Regularnie kontroluj poprawność dokręcenia nakrętek kół jezdnych oraz pozostałych połączeń śrubowych.	104N-00000006
6	Naklejka typu maszyny.	526N-00000001

F.3.1.526.09.1.PL



Rysunek 2.3 Rozmieszczenie naklejek informacyjnych i ostrzegawczych

526-F.03-1

ROZDZIAŁ 3

BUDOWA I ZASADA DZIAŁANIA

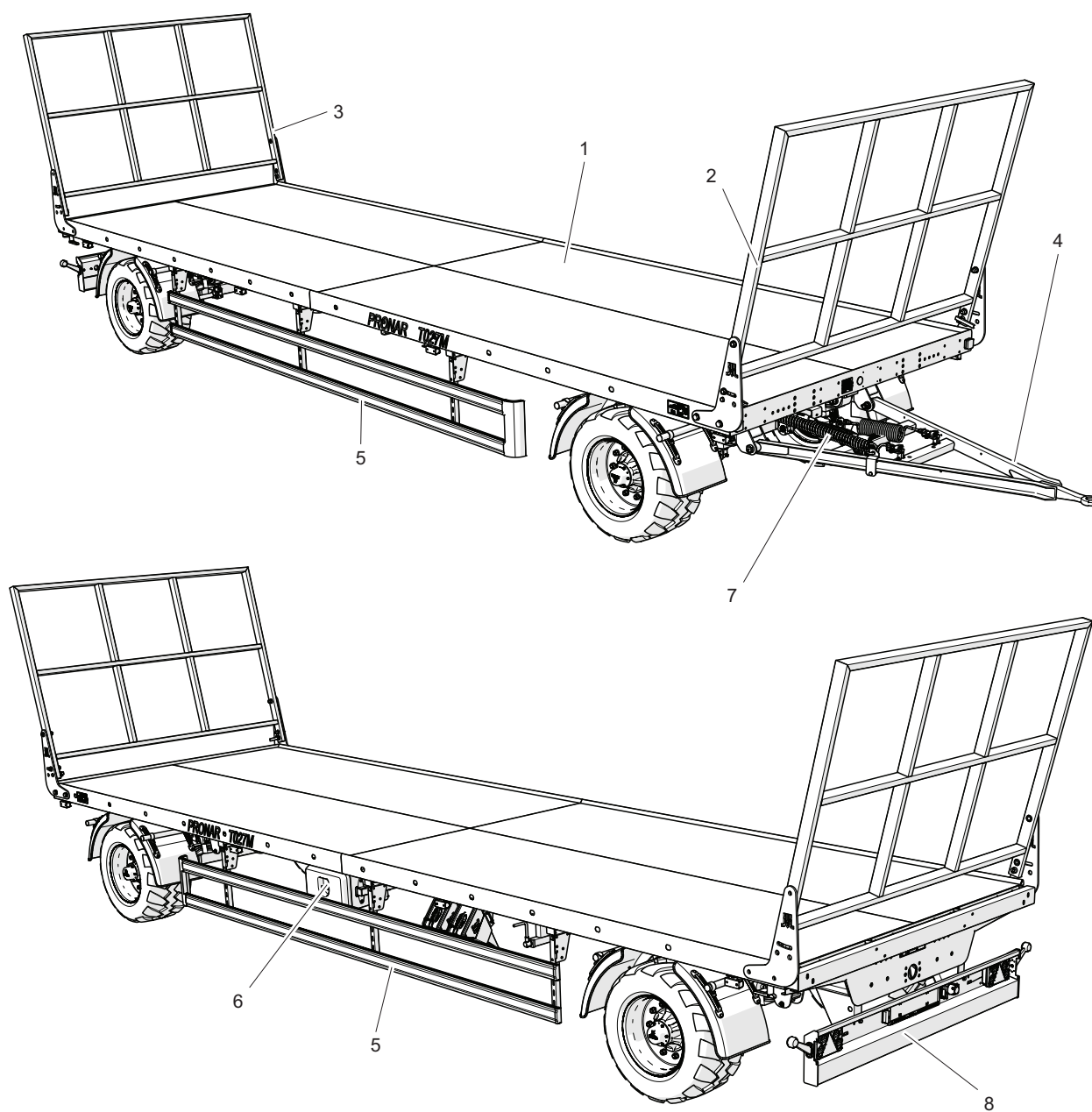
3.1 CHARAKTERYSTYKA TECHNICZNA

Tabela 3.1 Podstawowe dane techniczne

Treść	J.M	T027M
Wymiary		
Długość		
z wysuniętą rama tylną	mm	11 700
z rama tylną schowaną	mm	10 600
Szerokość	mm	2 530
Wysokość	mm	2 900
Wymiary platformy ładunkowej		
Długość powierzchni ładunkowej		
z wysuniętą ramą tylną	mm	9 600
z rama tylna schowaną	mm	8 500
Szerokość całkowita / pomiędzy rantami bocznymi	mm	2 470 / 2 400
Parametry użytkowe		
Ładowność	kg	13 200
Dopuszczalna masa całkowita	kg	18 00
Masa własna przyczepy	kg	4 800
Wysokość platformy od podłoża	mm	10
Powierzchnia ładunkowa		
z wysuniętą ramą tylną	mm	23.0
z rama tylna schowaną	mm	20.4
Pozostałe informacje		
Napięcie w instalacji elektrycznej	V	12
Rozstaw kół	mm	1 960
Dopuszczalna prędkość konstrukcyjna	km/h	40
Zapotrzebowanie mocy ciągnika	KM / kW	109.2 / 80.3

G.3.1.526.01.1.PL

3.2 BUDOWA OGÓLNA



526-G.01-1

Rysunek 3.1 Budowa przyczepy

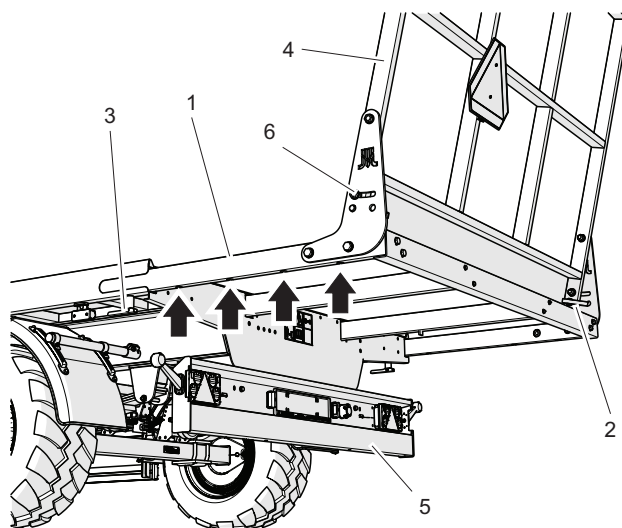
- | | | |
|--------------|-------------------------|--------------------------|
| (1) rama | (2) drabinka przednia | (3) drabinka tylna |
| (4) dyszel | (5) osłona boczna | (6) skrzynka narzędziowa |
| (7) sprężyna | (8) belka oświetleniowa | |

Rama (1) – platforma ładunkowa, jest nośnym są podłużnice połączone poprzeczkami. Platforma ładunkowa stalowych. Podstawowym elementem w przedniej i tylnej części ograniczona jest

przy pomocy drabinek (2) i (3). Obie drabinki mogą być ustawiane w pozycji pionowej lub odchylonej.

Rama przyczepy zakończona jest belką oświetleniową (5), która jest przeznaczona do mocowania osprzętu elektrycznego, tablicy rejestracyjnej oraz lamp tylnych.

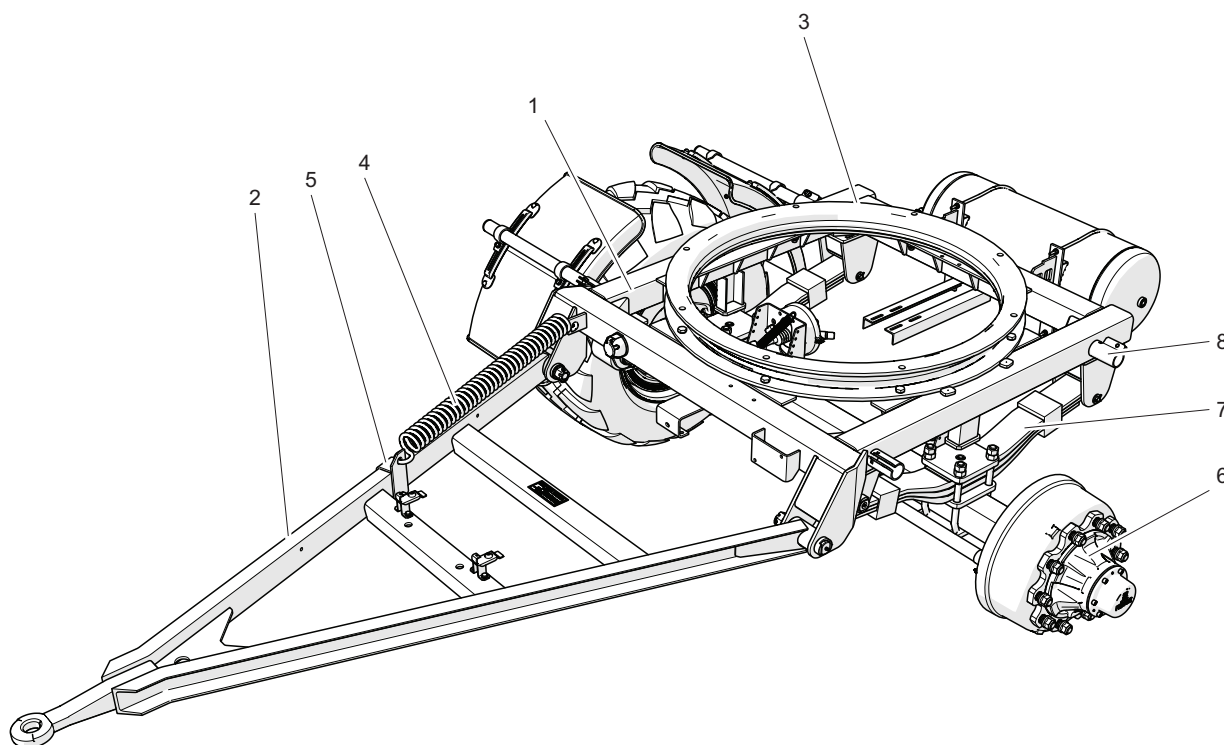
Dyszel (2) - rysunek (3.3), mocowany jest do ramy obrotnicy (1) za pomocą sworzni. Wysokość ciągną może być regulowana przez przesuwanie zaczepu (5) mocującego sprężynę do dyszla.



526-G.02-1

Rysunek 3.2 Budowa przyczepy

- | | |
|-------------------------|-------------------|
| (1) rama wysuwna | (2) zatrzask |
| (3) zatrzask | (4) drabinka |
| (5) belka oświetleniowa | (6) śruba blokady |



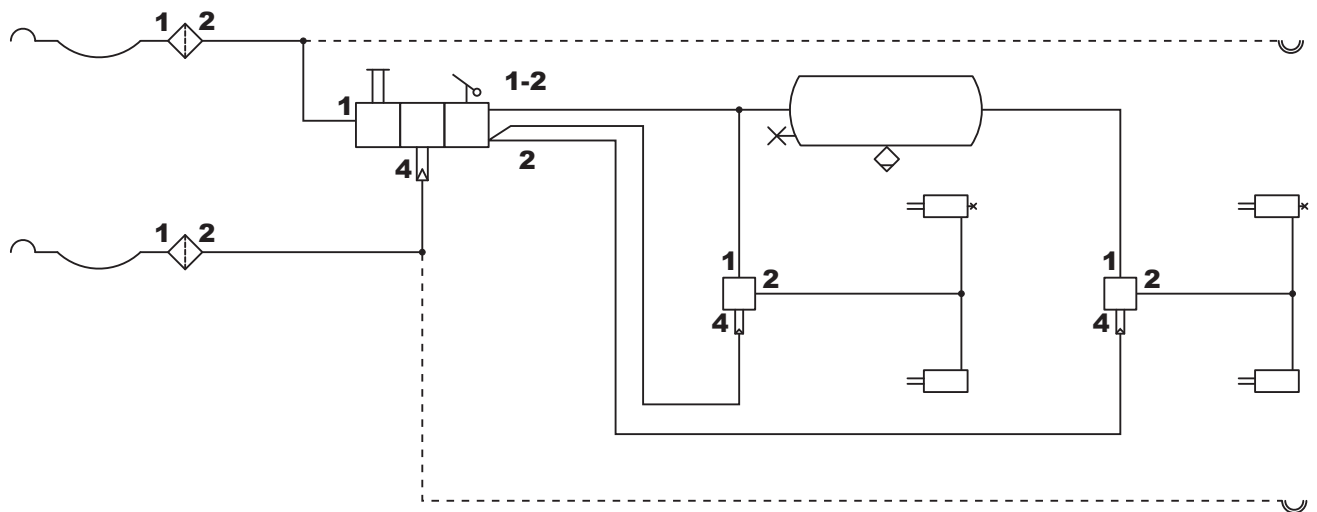
526-G.03-1

Rysunek 3.3 Budowa przyczepy

- | | | |
|--------------------|---------------------|---------------|
| (1) rama obrotnicy | (2) dyszel | (3) obrotnica |
| (4) sprężyna | (5) zaczep sprężyny | (6) oś jezdna |
| (7) resor | (8) uchwyt błotnika | |

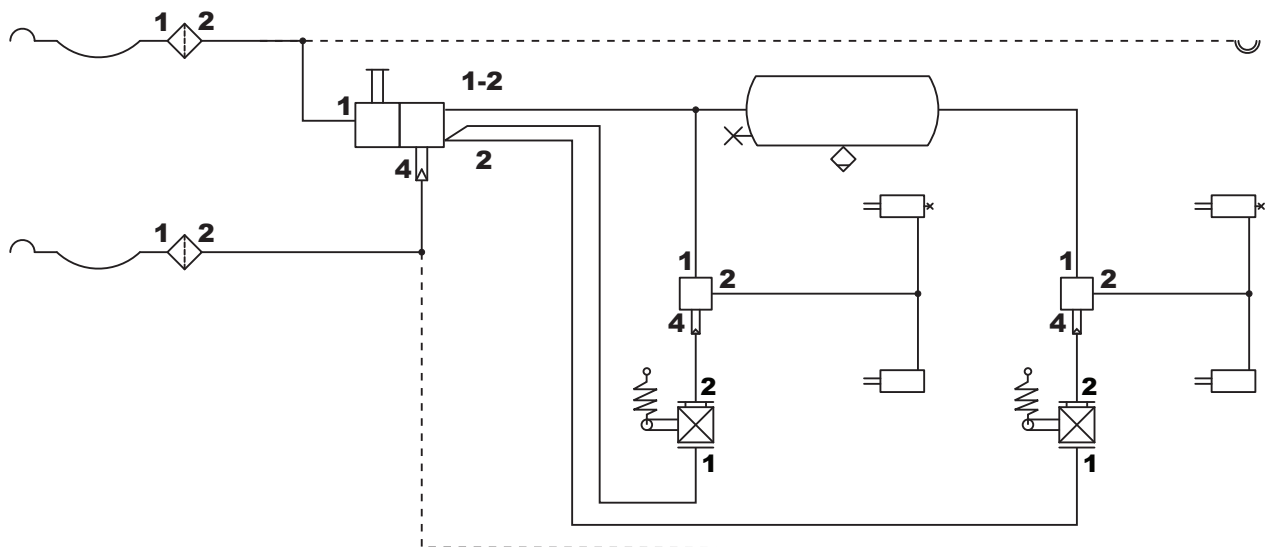
G.3.1.526.02.1.PL

3.3 HAMULEC ZASADNICZY



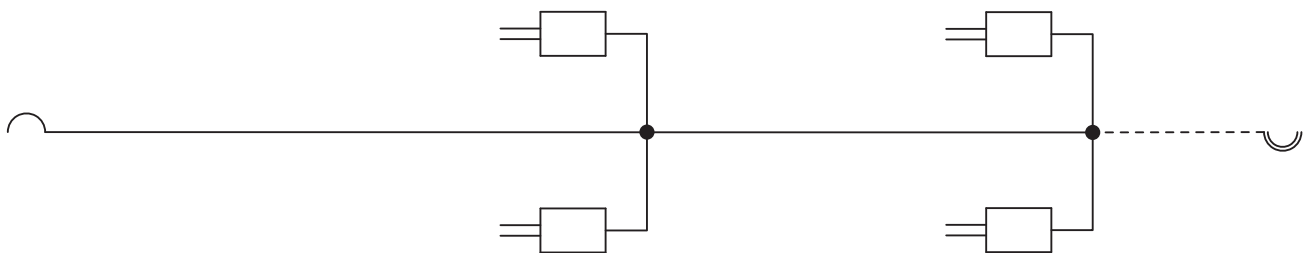
526-G.04-1

Rysunek 3.4 Schemat instalacji pneumatycznej dwuprzewodowej z regulatorem ręcznym



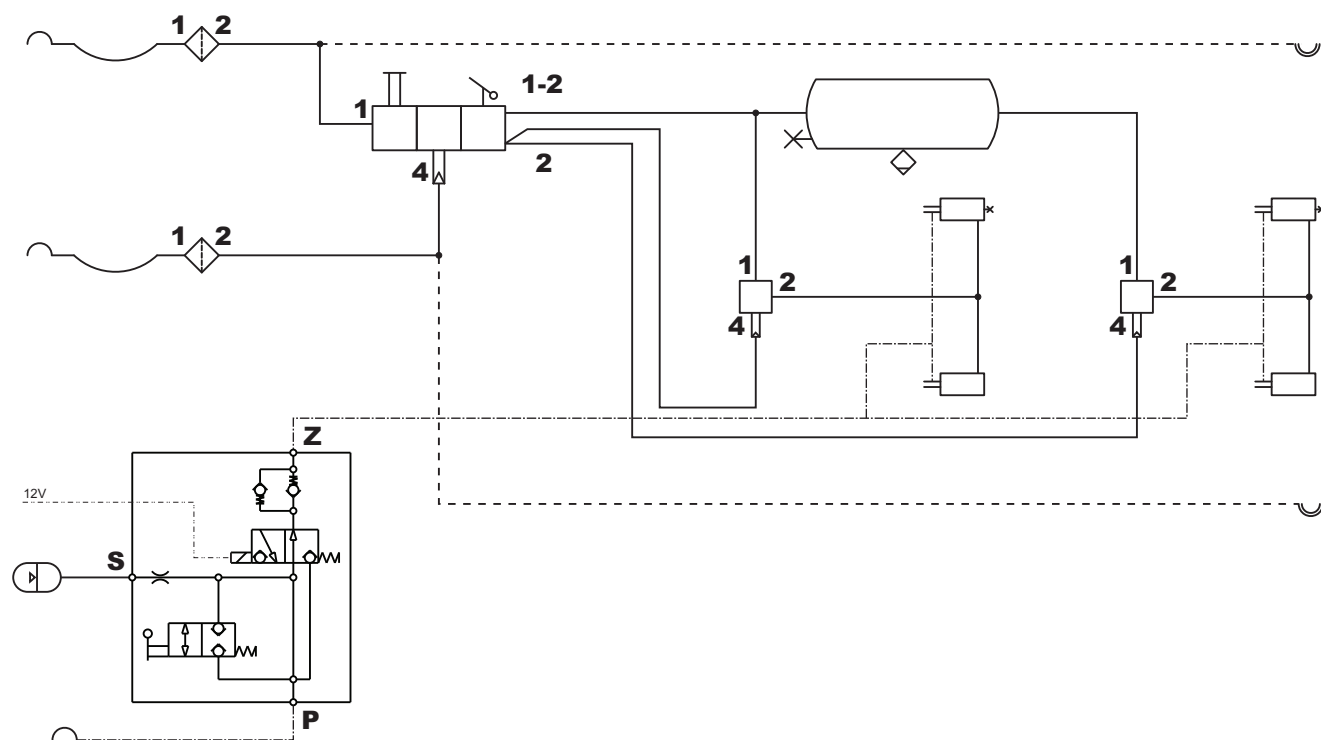
526-G.05-1

Rysunek 3.5 Schemat instalacji pneumatycznej dwuprzewodowej z regulatorem automatycznym



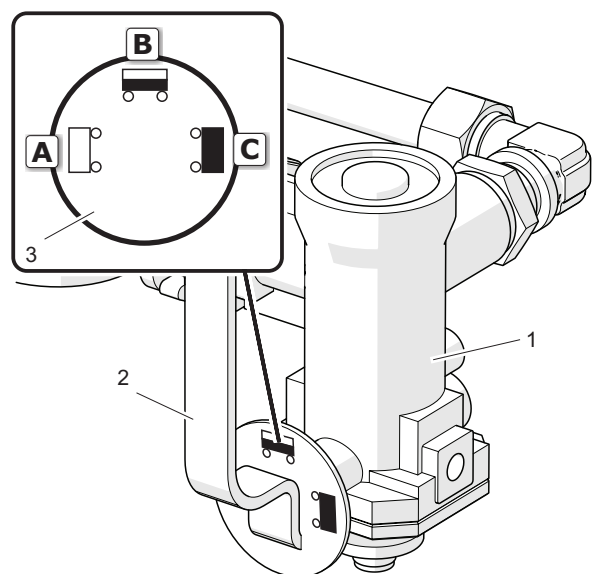
526-G.06-1

Rysunek 3.6 Schemat instalacji hydraulicznej hamulcowej



526-G.07-1

Rysunek 3.7 Schemat instalacji kombinowanej hamulcowej z zabezpieczeniem elektrycznym



526-G.08-1

Rysunek 3.8 Trójzakresowy regulator siły hamowania

(1) regulator

(2) dźwignia

(3) tarcza

(A) (B) (C) nastawy




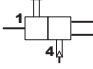
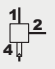
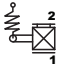







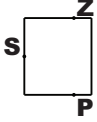
W zależności od wersji wykonania przyczepy, maszyna jest wyposażona w jeden

z czterech typów hamulca zasadniczego:

- instalacja pneumatyczna dwuprzewodowa z regulatorem ręcznym - rysunek (3.4),
- instalacja pneumatyczna dwuprzewodowa z regulatorem automatycznym - rysunek (3.5),
- instalacja hydrauliczna hamulcowa - rysunek (3.6),
- instalacja hydrauliczna kombinowana z zabezpieczeniem elektrycznym - rysunek (3.7)

Hamulec zasadniczy (pneumatyczny lub hydrauliczny), uruchamiany jest z kabiny operatora poprzez naciśnięcie pedału hamulca ciągnika. Zadaniem zaworu sterującego, jest uruchomienie hamulców

Tabela 3.2 Wykaz symboli stosowanych w schematach

Symbol	Opis
	Przylącze pneumatyczne, wtyk
	Przylącze pneumatyczne, gniazdo
	Zawór odwadniający
	Główny zawór sterujący
	Zawór przekaźnikowy
	Automatyczny regulator siły hamowania
	Ręczny regulator siły hamowania
	Połączenie przewodów
	Zbiornik powietrza
	Siłownik hamulcowy
	Zawór (złącze) kontrolne
	Filtr powietrza
	Akumulator hydrauliczny
	Elektrohydrauliczny zawór hamulcowy

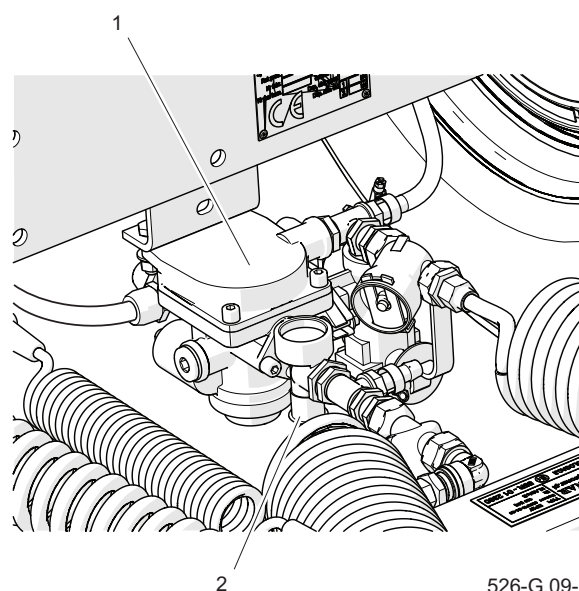
przyczepy równocześnie z włączeniem hamulca ciągnika. Ponadto, w przypadku nieprzewidzianego rozłączenia przewodu, znajdującego się pomiędzy przyczepą a ciągnikiem, zawór sterujący automatycznie uruchamia hamulec maszyny

– dotyczy wyłącznie instalacji pneumatycznych. Trójzakresowy regulator siły hamowania stosowany w instalacjach pneumatycznych dostosowuje siłę hamowania w zależności od nastawy. Przełączenie do odpowiedniego trybu pracy odbywa się

ręcznie przez operatora maszyny przed rozpoczęciem jazdy przy pomocy dźwigni

(2). Dostępne są trzy pozycje pracy:

- A - „Bez ładunku”
- B - „Pół ładunku”
- C - „Pełny ładunek”.



526-G.09-1

Rysunek 3.9 Zawór sterujący

(1) zawór sterujący

(2) przycisk zwalniający

hamulec

G.3.1.526.03.1.PL

3.4 HAMULEC POSTOJOWY

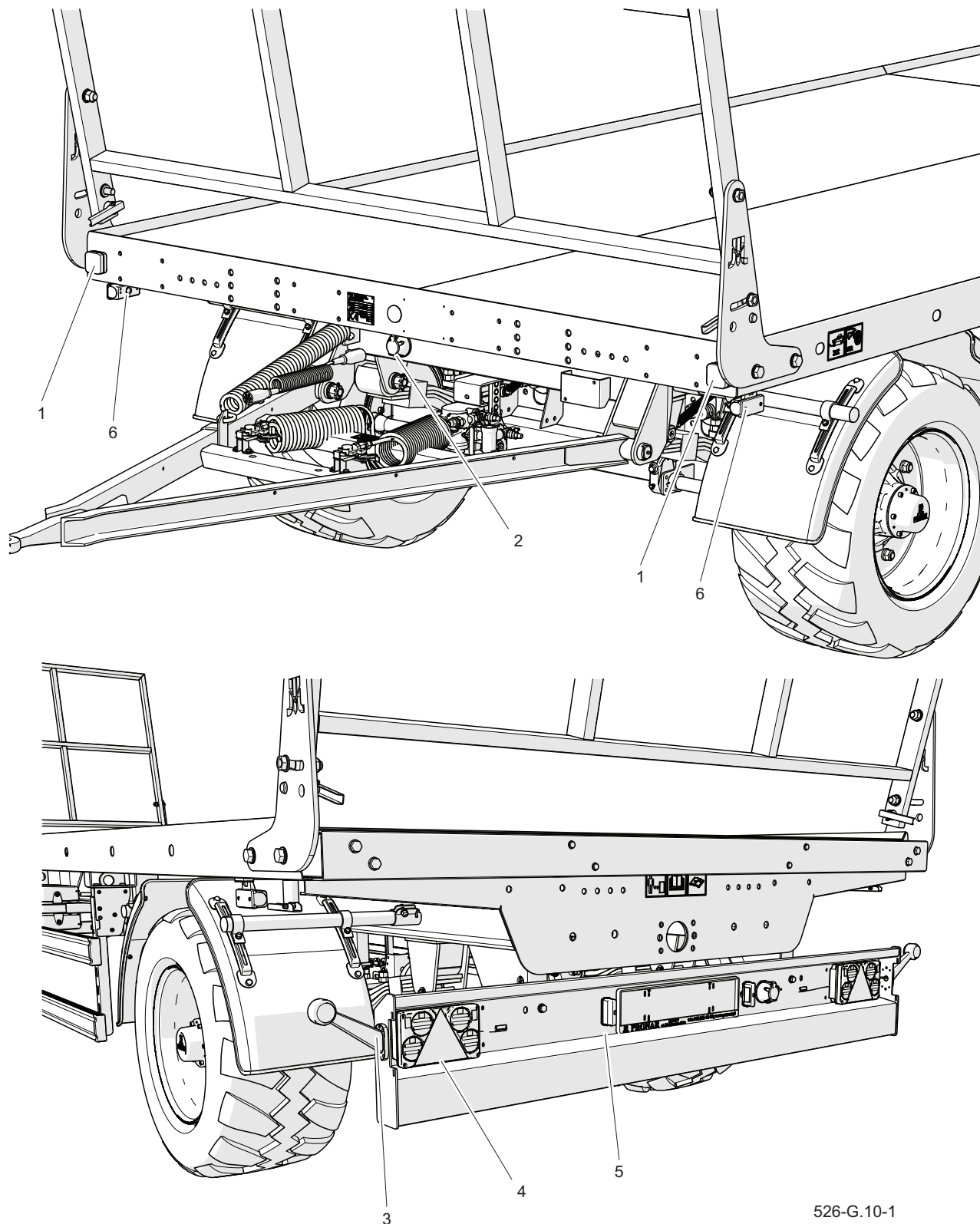
Hamulec postojowy służy do unieruchomienia przyczepy w trakcie postoju. Mechanizm korbowy hamulca, znajdujący się po lewej stronie ramy, jest połączony linką stalową z dźwigniami rozpiereków osi jezdnej. Obracając korbą mechanizmu, linka stalowa napina się. Ramiona rozpiereków wywierając nacisk na szczęki

hamulcowe powodując unieruchomienie osi. Przed rozpoczęciem jazdy hamulec postojowy należy zwolnić - linka stalowa musi zwisać luźno.

W wersji przyczepy z hamulcem najazdowym mechanizm korbowy zastąpiony jest hamulcem dźwigniowym umieszczonym na dyszlu najazdowym.

G.3.1.526.04.1.PL

3.5 INSTALACJA ELEKTRYCZNA OŚWIETLENIOWA

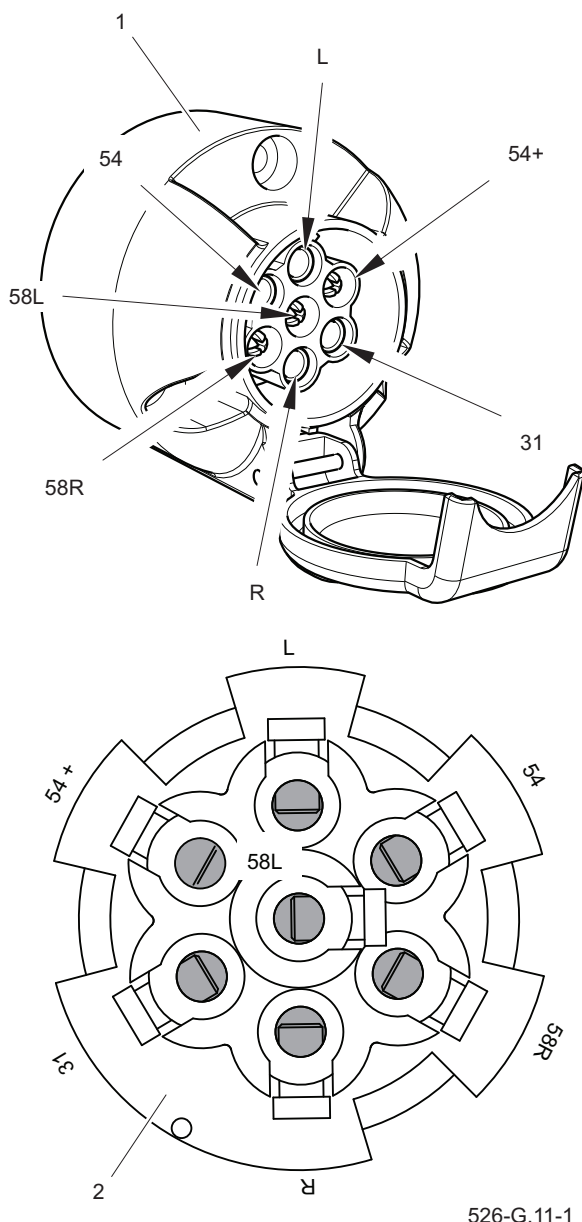


526-G.10-1

Rysunek 3.10 Rozmieszczenie elementów instalacji elektrycznej

- (1) lampa pozycyjna przednia biała (2) gniazdo przyłączeniowe 7pin (3) tylna lampa obrysowa
 (4) tylna lampa zespolona (5) lampa oświetlenia tablicy (6) lampa obrusowa boczna

Instalacja elektryczna przyczepy przystosowana jest do zasilania ze źródła prądu stałego 12 V. Do podłączenia maszyny z ciągnikiem należy wykorzystać przewód przyłączeniowy który jest dostarczony jako wyposażenie standardowe.



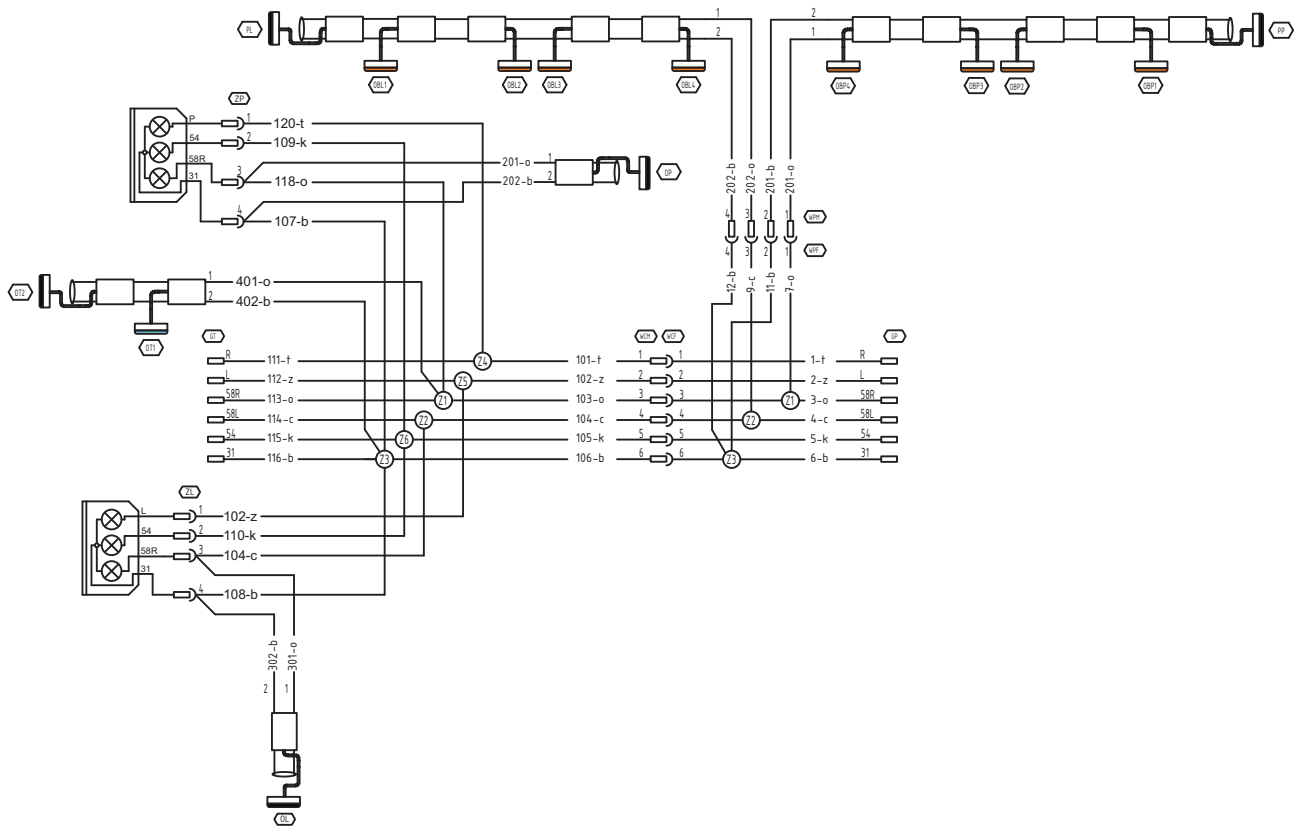
Rysunek 3.11 Gniazdo przyłączeniowe
(1) gniazdo (2) widok od strony wiązki

Tabela 3.3 Oznaczenia połączeń gniazda przyłączeniowego

Oznaczenie	Funkcja
31	Masa
54+	Zasilanie +12V
L	Kierunkowskaz lewy
R	Kierunkowskaz prawy
54	Światło STOP
58L	Tylne światło pozycyjne lewe
58R	Tylne światło pozycyjne prawe
R	Kierunkowskaz prawy

Tabela 3.4 Oznaczenia schematu elektrycznego

Symbol	Funkcja
ZP	Lampa zespolona tylna prawa
ZL	Lampa zespolona tylna lewa
GP	Gniazdo 7-pin przednie
GT	Gniazdo 7-pin tylne
PP	Lampa pozycyjna przednia prawa
PL	Lampa pozycyjna przednia lewa
OBP1...4	Lampa obrysowa boczna prawa
OBL1...4	Lampa obrysowa boczna lewa
OT1...2	Lampa oświetlenia tablicy
OP	Lampa obrysowa prawa
OL	Lampa obrysowa lewa



526-G.12-1

Rysunek 3.12 Schemat instalacji elektrycznej

G.3.1.526.05.1.PL

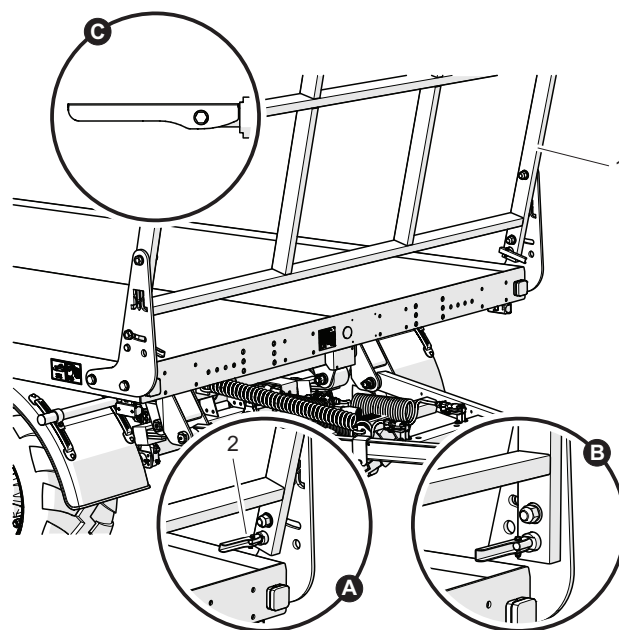
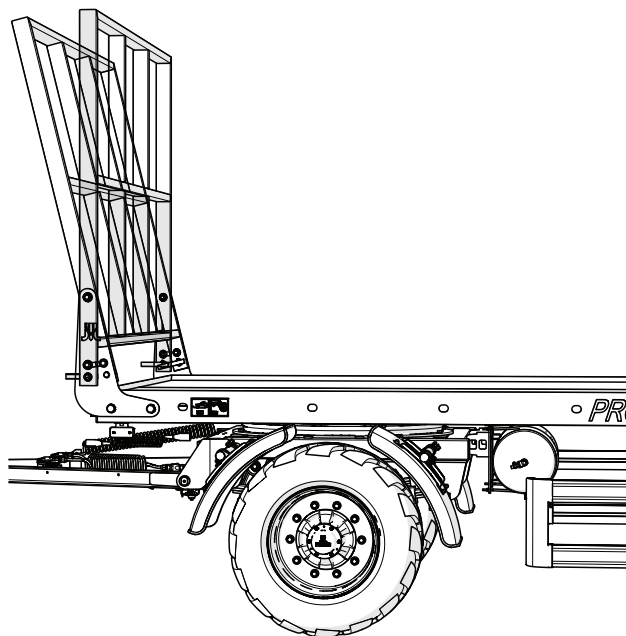
ROZDZIAŁ 4

ZASADY UŻYTKOWANIA

4.1 SKŁADANIE I ROZKŁADANIE DRABINEK

Drabinki (tylna i przednia) mogą być ustawione w dwóch wybranych pozycjach (pionowej i odchylonej).

- Odbezpiecz dwie dźwignie blokady (2) - szczegół (C).
- Ustaw drabinę w wybranej pozycji.
- Zabezpiecz drabinę blokadą.



526-H.01-1

Rysunek 4.1 Ustawianie drabinek

(1) drabinka przednia

(2) dźwignia blokady

H.3.1.526.01.1.PL

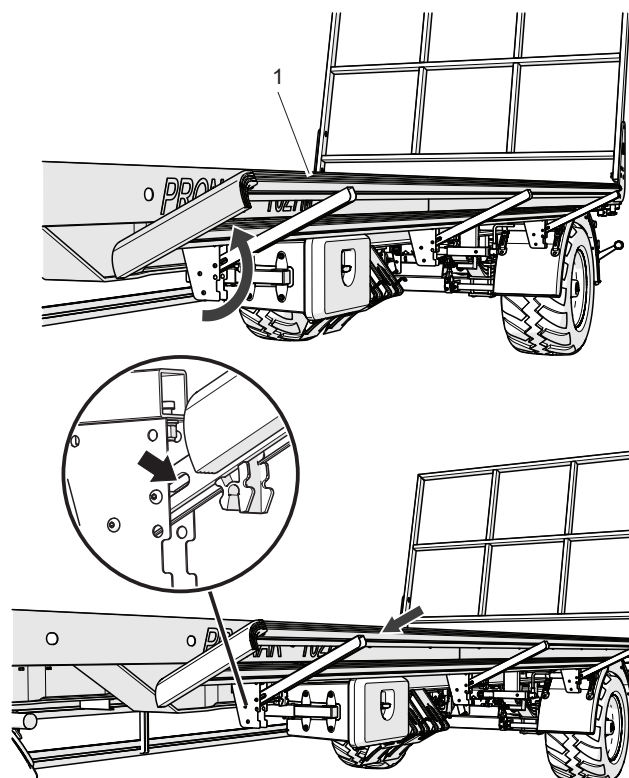
4.2 OBSŁUGA BOCZNYCH OSŁON NAJAZDOWYCH

PODNOSZENIE

- Uchwycić dolną listwę osłony.
- Pociągnij do siebie barierę i unieś do takiej wysokości, aby możliwe było zablokowanie bariery.
- Przesuń barierę wzdłuż podłużnego otworu oznaczonego na rysunku czarną strzałką.

OPUSZCZANIE

- Pociągnij barierę do siebie.
- Opuść barierę do pionu i dociśnij do momentu zatrzaśnięcia w uchwycie.



526-H.02-1

Rysunek 4.2 Osłona najazdowa lewa

(1) bariera osłony

H.3.1.526.02.1.PL

4.3 PODŁĄCZANIE PRZYCZEPY



NIEBEZPIECZEŃSTWO

W czasie sprzęgania nie wolno przebywać osobom postronnym pomiędzy przyczepą a ciągnikiem. Operator ciągnika rolniczego podłączając maszynę powinien zachować szczególną ostrożność podczas pracy i upewnić się że w trakcie sprzęgania osoby postronne nie znajdują się w strefie niebezpiecznej.

W trakcie podłączania przewodów hydraulicznych lub pneumatycznych do ciągnika, należy zwrócić uwagę, aby instalacje ciągnika oraz przyczepy nie były pod ciśnieniem.

W trakcie sprzęgania zadbać o odpowiednią widoczność.

PODŁĄCZENIE PRZYCZEPY DO ZACZEPU CIĄGNIKA

- Upewnij się czy przyczepa unieruchomiona jest hamulcem postojowym.

Mechanizm hamulca obróć do oporu zgodnie z ruchem wskazówek zegara. Upewnij się, że pod jednym kołem przyczepy umieszczone są kliny blokujące.

- Ustaw ciągnik rolniczy na wprost przed ciągnem dyszla.

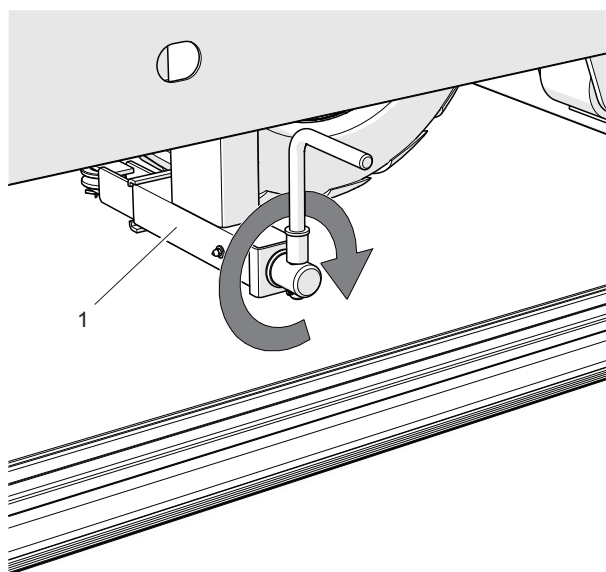


UWAGA

Po zakończeniu sprzęgania sprawdź zabezpieczenie zaczepu sworznia.

Po podłączeniu przyczepy ale przed rozpoczęciem jazdy wykonaj przegląd codzienny maszyny.

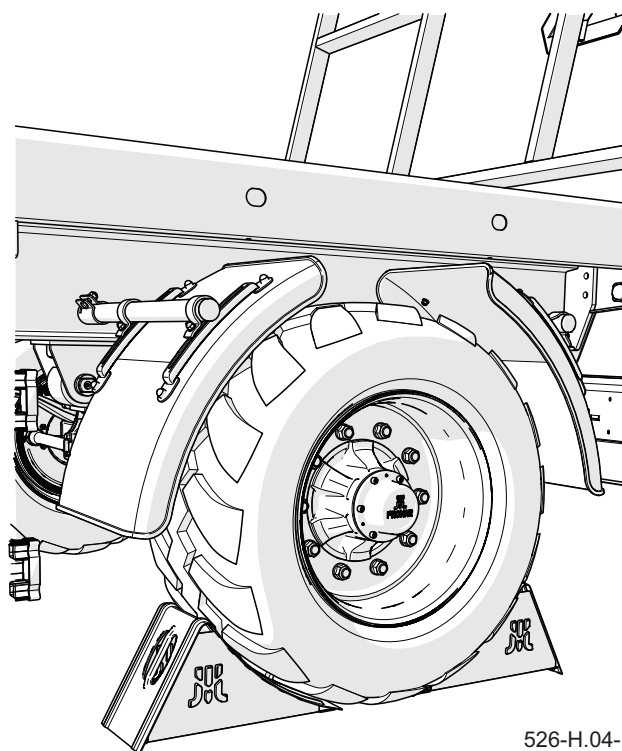
Oględziny zewnętrzne maszyny bez podłączenia jej do ciągnika nie umożliwią weryfikacji jej stanu technicznego. Szczegółowe informacje dotyczące przeglądów znajdują się w rozdziale 5.



526-H.03-1

Rysunek 4.3 Hamulec postojowy

(1) mechanizm hamulca



526-H.04-1

Rysunek 4.4 Kliny blokujące

- Cofnij ciągnik, podłącz przyczepę do odpowiedniego zaczepu.
- Sprawdź zabezpieczenie sprzęgu chroniące maszynę przed

przypadkowym rozłączeniem.

- Jeżeli w ciągniku zastosowany jest sprzęg automatyczny, upewnij się, że operacja agregowania została zakończona i ciągnio dyszla jest zabezpieczone.

PODŁĄCZENIE INSTALACJI HAMULCOWEJ



UWAGA

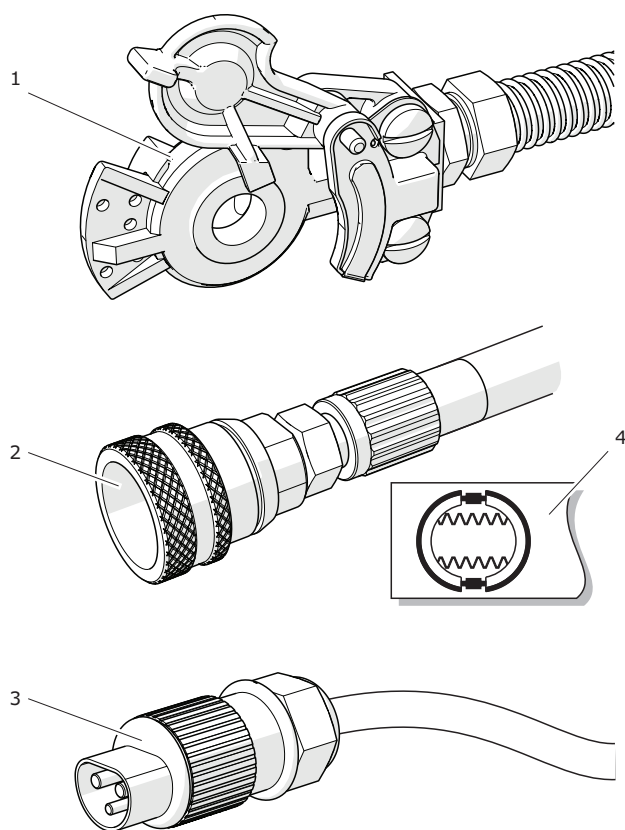
Podczas łączenia przewodów pneumatycznych instalacji dwuprzewodowej w pierwszej kolejności podłącz przewód oznaczony kolorem żółtym a dopiero potem przewód oznaczony kolorem czerwonym.

- Wyłącz silnik ciągnika i wyjmij kluczyk ze stacyjki. Zabezpiecz ciągnik hamulcem postojowym.
- W zależności od komplectacji przyczepy podłącz do odpowiednich gniazd ciągnika przyłącza instalacji hamulcowej. Jeżeli przyczepa wyposażona jest w elektrohydrauliczny zawór hamulcowy z zabezpieczeniem elektrycznym, należy również podłączyć do ciągnika przewód z wtykiem 3 pinowym (3) - rysunek (4.5).



NIEBEZPIECZEŃSTWO

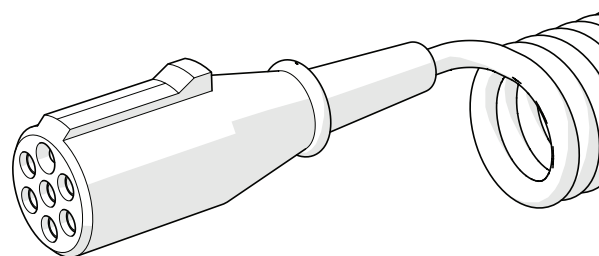
Użytkowanie niesprawnej przyczepy jest zabronione.



526-H.05-1

Rysunek 4.5 Przyłącza hamulcowe

(1) wtyk pneumatyczny w instalacjach 2 przewodowych
(2) wtyk hydrauliczny (3) wtyk elektryczny
(4) naklejka



526-H.06-1

Rysunek 4.6 Elektryczny przewód przyłączeniowy

PODŁĄCZENIE INSTALACJI ELEKTRYCZNEJ OŚWIETLENIOWEJ

- Podłącz przewód przyłączeniowy instalacji elektrycznej do gniazda 7-pin w przyczepie i do gniazda 7-pin w ciągniku.

DODATKOWE INFORMACJE

- Po zakończeniu podłączania wszystkich przewodów upewnij się, czy nie zostaną wplątane w ruchome części ciągnika lub przyczepy

podczas pracy. W razie konieczności zabezpiecz przewody.

- Przeprowadź przegląd codzienny przyczepy.
- Jeżeli przyczepa jest sprawna, można przystąpić do pracy.
- Bezpośrednio przed rozpoczęciem jazdy wyjmij kliny spod koła oraz zwolnij hamulec postojowy maszyny.

Korbę mechanizmu hamulca obracaj do oporu przeciwnie do ruchu wskazówek zegara.

**UWAGA**

Maszyna może być podłączona do ciągnika rolniczego, jeżeli wszystkie przyłącza (elektryczne, hydrauliczne i pneumatyczne), oraz zaczep w ciągniku rolniczym są zgodne z wymaganiami Producenta maszyny.

**UWAGA**

W przypadku dłuższego postoju przyczepy, może okazać się, że ciśnienie powietrza w instalacji hamulcowej pneumatycznej jest niewystarczające do zwolnienia szczęk hamulcowych. W takim przypadku po uruchomieniu ciągnika i sprężarki powietrza odczekaj do czasu uzupełnienia powietrza w zbiorniku instalacji pneumatycznej.

H.3.1.526.03.1.PL

4.4 ODŁĄCZANIE



NIEBEZPIECZEŃSTWO

W trakcie odłączania przyczepy od ciągnika zachowaj szczególną ostrożność. Zapewnij sobie dobrą widoczność. Jeżeli nie jest to konieczne, nie przebywaj pomiędzy przyczepą a ciągnikiem. Przed odłączeniem przewodów i ciągną dyszla wyłącz silnik ciągnika i wyjmij kluczyk ze stacyjki. Ciągnik unieruchom hamulcem postojowym.

- Ustaw przyczepę na twardym i płaskim podłożu.
- Wyłącz silnik ciągnika i wyjmij kluczyk ze stacyjki, ciągnik zabezpiecz hamulcem postojowym.
- Unieruchom przyczepę hamulcem postojowym.

- Pod jedno koło przyczepy podłóż kliny blokujące, jeden z tyłu a drugi z przodu koła.
- Odłącz kolejno wszystkie przewody i zabezpiecz wtyki przed zabrudzeniem odkładając je w specjalnie przygotowanych gniazdach.
- Odbezpiecz zaczepek ciągną, uruchom ciągnik i odjedź ciągnikiem.



UWAGA

Podczas odłączania przewodów pneumatycznych instalacji dwuprzewodowej w pierwszej kolejności odłącz przewód oznaczony kolorem czerwonym a dopiero potem przewód oznaczony kolorem żółtym.

Zabrania się odłączania i pozostawiania na postoju załadowanej przyczepy.

H.3.1.526.04.1.PL

4.5 ZAŁADUNEK



NIEBEZPIECZEŃSTWO

Nierównomierne rozmieszczenie ładunku może spowodować przeciążenia układu jezdnego przyczepy.

W trakcie pracy zachowaj bezpieczną odległość od napowietrznych linii energetycznych.

W trakcie załadunku lub rozładunku osoby postronne muszą zachować ostrożność i bezpieczną odległość od stref niebezpiecznych.

Przyczepa rolnicza przeznaczona jest do transportu płodów i produktów rolnych w postaci bel lub prasowanych kostek w obrębie gospodarstwa oraz po drogach publicznych.

Przyczepa musi być ustawiona do jazdy na wprost i połączona z ciągnikiem. Załadunek powinien odbywać się tylko wtedy, kiedy przyczepa jest ustawiona na poziomym podłożu. W zależności od rodzaju przewożonego ładunku dostosuj ustawienie drabinek.

Do załadunku przyczepy zaleca się stosowanie ładowacza, przenośnika lub wózka widłowego. Zachowaj bezpieczną odległość. Nie dopuszczaj osób postronnych do zbliżania się w pobliże miejsca pracy. Ładunek powinien być rozłożony równomiernie na długości i na szerokości

platformy, aby zapewnić prawidłowy rozkład nacisków na osie oraz prawidłową stateczność przyczepy. Ładunek nie może wystawać poza obrys platformy ładunkowej. Ilość warstw ładunku zależy od wielkości beli lub prasowanych kostek, sposobu ich rozmieszczenia na platformie ładunkowej oraz masy. Nie można jednak przekraczać wysokości dopuszczalnej określonej przepisami ruchu drogowego i dopuszczalnej ładowności konstrukcyjnej przyczepy. Przy załadunku towaru na paletach należy zwrócić uwagę na sposób ich rozmieszczenia na platformie. Palety muszą być tak zamocowane, aby nie mogły swobodnie przesuwać się po platformie. Zabrania się układania palet warstwami. Ładunek należy układać rozpoczynając od przedniej drabinki.



UWAGA

Zabrania się przekraczania dopuszczalnej ładowności przyczepy.

Ładunek na platformie musi być rozłożony równomiernie i odpowiednio zabezpieczony.

Ładunek musi być tak rozmieszczony, aby nie powodował utraty stateczności przyczepy oraz nie utrudniał prowadzenia zestawu.

Załadunek powinna wykonywać osoba posiadająca odpowiednie uprawnienia do obsługi sprzętu (jeżeli są one wymagane).

4.6 ZABEZPIECZENIE ŁADUNKU

Ładunek musi być odpowiednio zabezpieczony przed przesunięciem przy pomocy pasów z mechanizmem napinającym. Pasy można mocować do następujących elementów konstrukcyjnych:

- belka czołowa,
- belka tylna ramy wysuwnej,
- podłużne otwory konstrukcyjne w bocznej części profilowanej podłogi,

Ilość stosowanych zabezpieczeń zależy od sposobu załadowania, rodzaju ładunku oraz wielkości ładunku. Jeżeli transport będzie odbywał się na pochyłościach i/ lub przy silnych podmuchach wiatru należy ograniczyć wysokość ładunku

w zależności od zaistniałej sytuacji.

Bez względu na rodzaj przewożonego ładunku, użytkownik ma obowiązek zabezpieczenia go w taki sposób, aby ładunek nie mógł swobodnie przemieszczać się i powodować zanieczyszczenie drogi.

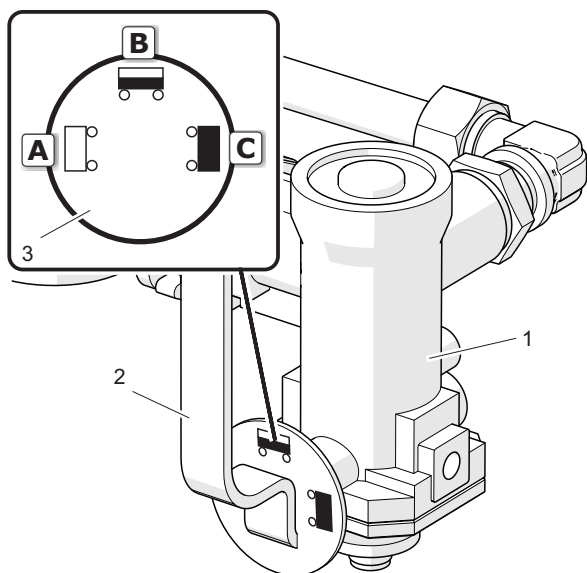
Ze względu na różnorodność materiałów, narzędzi, sposobów mocowania i zabezpieczania ładunku nie możliwe jest opisanie wszystkich sposobów załadunku. Podczas pracy należy kierować się rozsądkiem i własnym doświadczeniem. Użytkownik przyczepy zobowiązany jest do zapoznania się z przepisami dotyczącymi transportu drogowego i stosować się do ich zaleceń.

H.3.1.526.06.1.PL

4.7 TRANSPORT ŁADUNKU

W trakcie przejazdu dostosuj się do przepisów ruchu drogowego, kieruj się rozważą i rozsądnym postępowaniem.

- Przed rozpoczęciem jazdy upewnij się, czy przyczepa jest sprawna. Przejazd przyczepy z uszkodzoną sygnalizacją oświetleniową, hamulcową, niesprawnym dyszlem lub układem jezdnym jest zabroniony.
- Przed ruszeniem upewnij się, że w pobliżu przyczepy i ciągnika nie znajdują się osoby postronne, zwłaszcza dzieci. Zadbaj o odpowiednią widoczność.
- Upewnij się że przyczepa jest prawidłowo podłączona do ciągnika,



526-G.08-1

Rysunek 4.7 Trójzakresowy regulator siły hamowania

(1) regulator

(2) dźwignia

(3) tarcza

(A) (B) (C) nastawy



NIEBEZPIECZEŃSTWO

Przeciążenie przyczepy, nieumiejętne załadowanie oraz zabezpieczenie ładunku jest najczęstszą przyczyną wypadków podczas transportu.

Nierównomierne rozmieszczenie ładunku może spowodować przeciążenia układu jezdnego przyczepy.

Zabrania się przewożenia ludzi i zwierząt.

a zaczep ciągnika jest prawidłowo zabezpieczony.

- Przed rozpoczęciem jazdy dostosuj siłę hamowania przyczepy, przez odpowiednie ustawienie dźwigni regulatora siły hamowania.
- Przyczepa nie może być przeciążona, ładunek musi być rozłożony równomiernie w taki sposób aby nie przekraczał dopuszczalnych nacisków na układ jezdny przyczepy. Przekroczenie dopuszczalnej ładowności pojazdu jest zabronione i może być przyczyną uszkodzenia maszyny, a także może stanowić zagrożenie w trakcie przejazdu po drogach dla operatora ciągnika i przyczepy lub innych użytkowników drogi.
- Nie wolno przekraczać dopuszczalnej prędkości konstrukcyjnej i prędkości wynikającej z ograniczeń prawa ruchu drogowego. Prędkość przejazdu należy dostosować do

panujących warunków drogowych, stanu obciążenia przyczepy, rodzaju przewożonego ładunku i innych uwarunkowań.

- Przyczepa odłączona od ciągnika musi być zabezpieczona przez unieruchomienie jej hamulcem postojowym i podłożenie pod koło klinów. Pozostawienie niezabezpieczonej przyczepy jest zabronione. W przypadku awarii maszyny należy zatrzymać się na poboczu, nie stwarzając zagrożenia dla innych uczestników ruchu i oznakować miejsce postoju zgodnie z przepisami ruchu drogowego.
- W trakcie przejazdu po drogach publicznych przyczepa musi być oznakowana przy pomocy tablicy wyróżniającej pojazdy wolno poruszające się, umieszczonej na tylnej ścianie skrzyni ładunkowej, jeżeli przyczepa jest ostatnim pojazdem w zespole.
- Operator ciągnika ma obowiązek



UWAGA

Zabrania się przekraczania dopuszczalnej ładowności przyczepy.

Ładunek na platformie musi być rozłożony równomiernie i odpowiednio zabezpieczony.

W trakcie przejazdu po drogach publicznych rama wysuwna musi być schowana.

Ładunek musi być tak rozmieszczony, aby nie zagrażał stateczności przyczepy oraz nie utrudniał prowadzenia zestawu.

wyposażyć przyczepę w atestowany lub homologowany ostrzegawczy trójkąt odblaskowy.

- W trakcie jazdy stosuj się do przepisów ruchu drogowego, sygnalizuj przy pomocy kierunkowskazów zmianę kierunku jazdy, utrzymuj w czystości i dbaj o stan techniczny instalacji oświetleniowej i sygnalizacyjnej. Uszkodzone lub zagubione elementy oświetlenia i sygnalizacji natychmiast napraw lub zastąp nowymi.
- Unikaj kolein, zagłębień, rowów lub jazdy przy zboczach drogi. Przejazd przez tego typu przeszkody może być przyczyną gwałtownego przechylenia się przyczepy i ciągnika. Jest to szczególnie istotne, ponieważ środek ciężkości przyczepy z ładunkiem (a zwłaszcza z ładunkiem objętościowym), niekorzystnie wpływa na bezpieczeństwo jazdy. Przejazd w pobliżu krawędzi rowów lub kanałów jest niebezpieczny ze względu na ryzyko osunięcia się ziemi pod kołami przyczepy lub ciągnika.
- Prędkość jazdy należy zmniejszyć odpowiednio wcześniej przed dojazdem do zakrętów, w trakcie jazdy po nierównościach lub pochyłościach terenu.

- W trakcie jazdy unikaj ostrych zakrętów, zwłaszcza na pochyłościach terenu.
- Podczas jazdy po drogach publicznych rama wysuwna musi być schowana.
- Kontroluj zachowanie przyczepy podczas jazdy po nierównym terenie.
- Długotrwałe poruszenie się po pochyłym terenie stwarza zagrożenie utraty skuteczności hamowania.
- Pamiętaj, że droga hamowania zestawu znacznie się zwiększa wraz ze wzrostem masy przewożonego ładunku oraz ze wzrostem prędkości.
- W trakcie jazdy z ładunkiem zachowaj ostrożność podczas przejazdu pod liniami energetycznymi, mostami, wiaduktami itd.

H.3.1.526.07.1.PL

4.8 ROZŁADUNEK



NIEBEZPIECZEŃSTWO

Podczas demontażu pasów zabezpieczających zachowaj ostrożność.

Należy przestrzegać, aby podczas rozładunku nikt nie przebywał w pobliżu przenoszonego ładunku.

W trakcie pracy zachować bezpieczną odległość od napowietrznych linii energetycznych.

Przyczepa musi być ustawiona do jazdy na wprost i połączona z ciągnikiem. Rozładunek powinien odbywać się tylko wtedy, kiedy przyczepa jest ustawiona na poziomym podłożu.

Do rozładunku przyczepy zaleca się stosowanie ładowacza, przenośnika lub wózka widłowego. Podczas pracy należy zapewnić sobie dobrą widoczność i zachować szczególną ostrożność. Przyczepę oraz ciągnik należy unieruchomić hamulcem postojowym i wyłączyć silnik ciągnika. Pod koło przyczepy podłożyć kliny. Bezpośrednio przed rozładunkiem zdemontować wszystkie środki mocujące (pasy, liny itp.). Rozładować przyczepę stosując ogólnie przyjęte zasady BHP.

H.3.1.526.08.1.PL

4.9 ZASADY UŻYTKOWANIA OGUMIENIA

- Przy pracach związanych z ogumieniem przyczepę zabezpiecz przed przetoczeniem, podkładając pod koło kliny. Demontaż koła można przeprowadzić tylko w przypadku, kiedy przyczepa nie jest załadowana.
- Prace naprawcze przy kołach lub ogumieniu powinny być wykonywane przez osoby w tym celu przeszkolone i uprawnione. Prace te powinny być wykonane przy pomocy odpowiednio dobranych narzędzi.
- Regularnie kontroluj poprawność dokręcenia nakrętek kół jezdnych.
- Regularnie kontroluj i utrzymuj odpowiednie ciśnienie w oponach zgodnie z zaleceniami instrukcji (zwłaszcza po dłuższej przerwie nie użytkowania przyczepy).
- Ciśnienie opon powinno być sprawdzane również podczas całoniennej intensywnej pracy. Należy brać pod uwagę fakt, że wzrost temperatury ogumienia może podnieść ciśnienie nawet o 1 bar. Przy takim wzroście temperatury i ciśnienia należy zmniejszyć obciążenie lub prędkość.
- Nigdy nie zmniejszaj ciśnienia przez odpowietrzenie w przypadku jego wzrostu na skutek działania temperatury.
- Zawory ogumienia zabezpiecz przy pomocy odpowiednich kapturek, aby uniknąć ich zanieczyszczenia.
- Nie przekraczaj dopuszczalnej prędkości przyczepy.
- Podczas całoniennego cyklu pracy zrób minimum godzinną przerwę w południe.
- Przestrzegaj przerw w czasie jazdy w celu schłodzenia opon.
- Unikaj uszkodzonej nawierzchni, nagłych i zmiennych manewrów oraz wysokiej prędkości podczas skręcania.

H.3.1.526.09.1.PL

ROZDZIAŁ 5

HARMONOGRAM PRZEGLĄDÓW
TECHNICZNYCH

5.1 PODSTAWOWE INFORMACJE

W niniejszym rozdziale opisane zostały wszystkie czynności związane z wykonywaniem przeglądów okresowych, które jako użytkownik jesteś zobowiązany do przeprowadzenia zgodnie z założonym harmonogramem. Stała kontrola stanu technicznego oraz wykonywanie zabiegów konserwacyjnych są niezbędne do utrzymania maszyny w dobrym stanie technicznym. Czynności obsługi technicznej, które użytkownik może wykonać we własnym zakresie, opisane są w rozdziale *Obsługa techniczna*.

Naprawa maszyny w trakcie trwania okresu gwarancyjnego może być wykonywana jedynie przez Autoryzowane Punkty Sprzedaży i Obsługi (APSiO).



UWAGA

Zabrania się użytkowania uszkodzonej przyczepy. Dopuszcza się holowanie przyczepy wyłącznie wtedy, gdy układ hamulcowy, oświetlenia, dyszel oraz układ jezdny są sprawne. Naprawy w trakcie trwania okresu gwarancyjnego mogą być wykonywane jedynie przez autoryzowane punkty serwisowe.

W przypadku samowolnych napraw, zmiany nastaw fabrycznych lub czynności, które nie zostały uwzględnione jako możliwe do wykonania przez operatora przyczepy (nie zostały opisane w niniejszej instrukcji), użytkownik traci gwarancję.

Przeгляд gwarancyjny przyczepy wykonywany jest wyłącznie przez uprawiony serwis.

I.3.1.526.01.1.PL

5.2 PRZEGLĄDY OKRESOWE PRZYCZEPY

Tabela 5.1 Kategorie przeglądów

Kategoria	Opis	Wykonuje	Częstotliwość
A	Przeгляд codzienny	Operator	Codziennie przed pierwszym uruchomieniem lub co 10 godzin ciągłej pracy w trybie zmianowym.
B	Konserwacyjny	Operator	Przeгляд wykonywany okresowo co 1000 przejechanych kilometrów lub co miesiąc pracy przyczepy w zależności co nastąpi pierwsze. Każdorazowo przed wykonaniem niniejszego przeglądu należy wykonać przeгляд codzienny.
C	Konserwacyjny	Operator	Przeгляд wykonywany okresowo co 3 miesiące. Każdorazowo przed wykonaniem niniejszego przeglądu należy wykonać przeгляд codzienny oraz przeгляд co 1 miesiąc użytkowania przyczepy.
D	Konserwacyjny	Operator	Przeгляд wykonywany okresowo co 6 miesięcy. Każdorazowo przed wykonaniem niniejszego przeglądu należy wykonać przeгляд codzienny, przeгляд co 1 miesiąc użytkowania przyczepy oraz przeгляд co 3 miesiące.
E	Konserwacyjny	Operator	Przeгляд wykonywany okresowo co 12 miesięcy. Każdorazowo przed wykonaniem niniejszego przeglądu należy wykonać przeгляд codzienny, przeгляд co 1 miesiąc użytkowania przyczepy oraz przeгляд co 3 miesiące.
F	Konserwacyjny	Serwis ⁽¹⁾	Przeгляд wykonywany co 4 lata użytkowania przyczepy

(1) - serwis pogwarancyjny

Tabela 5.2 Harmonogram przeglądów

Opis czynności	A	B	C	D	E	F	Strona
Kontrola ciśnienia powietrza	•						5.7
Odwodnienie zbiornika powietrza	•						5.8
Kontrola wtyków i gniazd przyłączy	•						5.9
Kontrola osłon	•						5.10
Kontrola przyczepy przed rozpoczęciem jazdy	•						5.11
Pomiar ciśnienia powietrza, kontrola ogumienia i felg		•					5.12
Czyszczenie filtrów powietrza			•				5.13
Kontrola zużycia okładzin szczęk hamulcowych				•			5.14
Kontrola luzu łożysk osi jezdnych				•			5.15
Kontrola hamulców mechanicznych				•			5.16
Czyszczenie zaworu odwadniającego				•			5.17
Kontrola napięcia linki hamulca postojowego					•		5.18
Kontrola instalacji hydraulicznej					•		5.19
Kontrola instalacji pneumatycznej					•		5.20
Smarowanie	Patrz tabela: <i>Harmonogram smarowania przyczepy</i>						5.21
Kontrola połączeń śrubowych	Patrz tabela: <i>Harmonogram dokręcania istotnych połączeń śrubowych</i>						5.25
Wymiana przewodów hydraulicznych						•	5.30

Tabela 5.3 Parametry regulacyjne i nastawy

Opis	Wartość	Uwagi
Układ hamulcowy		
Skok tłoczyska w układach pneumatycznych	25 - 45 mm	
Skok tłoczyska w układach hydraulicznych	25 - 45 mm	
Skok tłoczyska w układach pneumatyczno - hydraulicznych	25 - 45 mm	
Minimalna grubość okładziny hamulca	5 mm	
Kąt pomiędzy osią rozpieraka a widelkami	90°	Przy wciśniętym hamulcu
Hamulec postojowy		
Dopuszczalny luz linki hamulca postojowego	20 mm	

I.3.1.526.02.1.PL

5.3 PRZYGOTOWANIE PRZYCZEPY



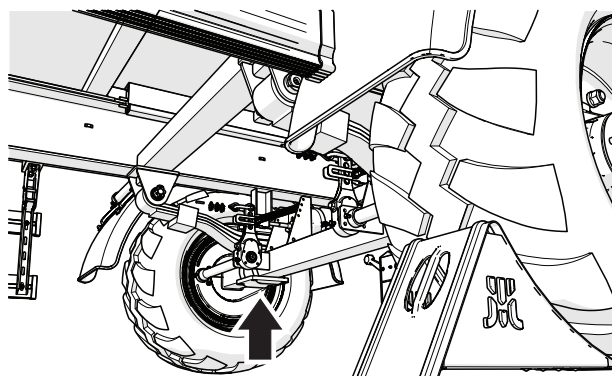
NIEBEZPIECZEŃSTWO

Zabezpiecz kabinę ciągnika przed dostępem osób niepowołanych.

Przy pracach z podnośnikiem należy zapoznać się z treścią instrukcji tego urządzenia i stosować się do zaleceń producenta. Podnośnik musi stać stabilnie oparty o podłoże oraz elementy przyczepy

Przed przystąpieniem do czynności konserwacyjno naprawczych przy uniesionej przyczepie, upewnij się czy jest prawidłowo zabezpieczona i nie przetoczy się podczas pracy.

- Podłącz przyczepę do ciągnika.
- Ustaw ciągnik i przyczepę na twardym i poziomym podłożu. Ciągnik ustaw do jazdy na wprost.
- Zaciągnij hamulec postojowy ciągnika.
- Wyłącz silnik ciągnika i wyjmij kluczyk zapłonowy ze stacyjki. Zamknij kabinę ciągnika zabezpieczając tym samym ciągnik przed dostępem osób niepowołanych.
- Pod koło przyczepy podłóż kliny blokujące. Upewnij się, czy przyczepa nie przetoczy się podczas przeglądu.
- W przypadku, kiedy podczas



526-I.01-1

Rysunek 5.1 Zalecane punkty podstawienia podnośnika

przeglądu wymagane będzie podniesienie koła, kliny blokujące podkładaj pod koło po przeciwnej stronie. Podnośnik podstawiaj w miejscach oznaczonych strzałką. Pamiętaj, że podnośnik musi opierać się o twarde i stabilne podłoże.

- Podnośnik musi być dopasowany do masy własnej przyczepy.
- W wyjątkowych przypadkach będziesz musiał zwolnić hamulec postojowy przyczepy, np. podczas pomiaru luzu łożysk półosi jezdnej. Zachowaj wtedy szczególną ostrożność.

I.3.1.526.03.1.PL

5.4 KONTROLA CIŚNIENIA POWIETRZA

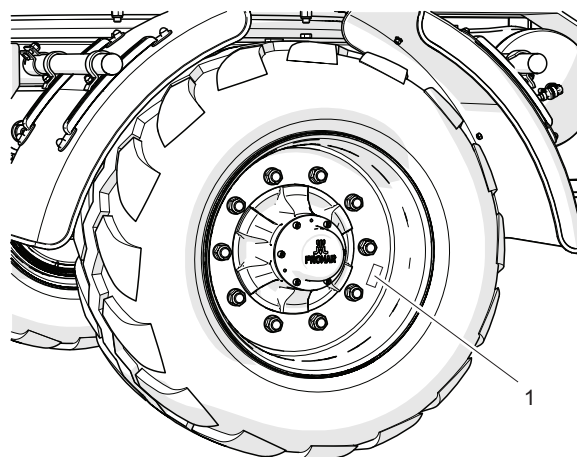
- Oceń wzrokowo stopień napompowania kół jezdnych.
- Jeżeli uważasz, że koło ma za mało powietrza, sprawdź ciśnienie powietrza przy pomocy manometru. W razie konieczności dopompuj koło do wymaganego ciśnienia.



UWAGA

Użytkowanie przyczepy, w której ogumienie nie jest prawidłowo napompowane może doprowadzić do trwałego uszkodzenia opony w wyniku rozwarstwienia materiału.

Nieprawidłowe ciśnienie w oponie jest również przyczyną szybszego zużycia eksploatacyjnego opony.



526-I.02-1

Rysunek 5.2 Koło przyczepy

(1) naklejka informacyjna



WSKAZÓWKA

Wartość ciśnienia powietrza opony znajduje się na naklejce informacyjnej przyklejonej do felgi.

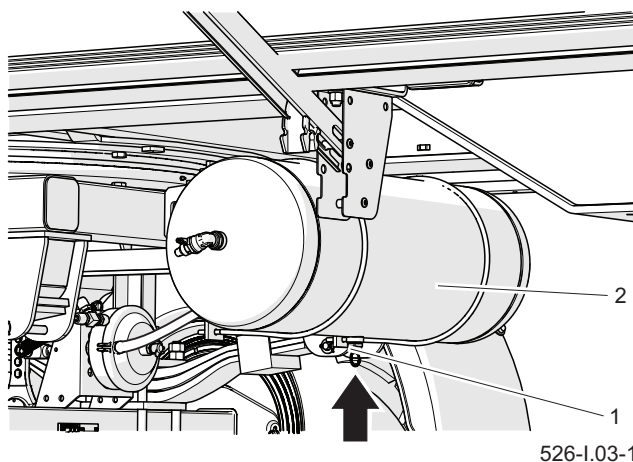
I.3.1.526.04.1.PL

5.5 ODWODNIENIE ZBIORNIKA POWIETRZA

- Wciśnij trzpień zaworu odwadniającego (1) umieszczonego w dolnej części zbiornika (2).

Znajdujące się w zbiorniku sprężone powietrze spowoduje usunięcie wody na zewnątrz.

- Po zwolnieniu trzpienia zawór powinien samoczynnie zamknąć się i przerwać wypływ powietrza ze zbiornika.
- W przypadku, kiedy trzpień zaworu nie chce powrócić do swojego położenia, należy odczekać aż zbiornik



Rysunek 5.3 Zbiornik powietrza

(1) zawór odwadniający (2) zbiornik powietrza

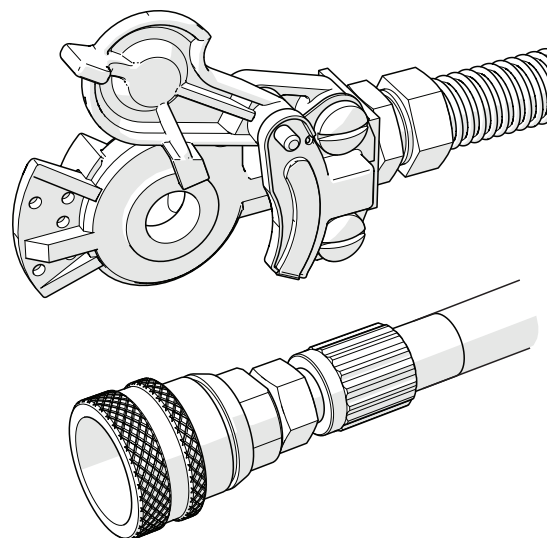
się opróżni. Następnie wykręć i przeczyść, lub wymień zawór na nowy.

I.3.1.526.05.1.PL

5.6 KONTROLA WTYKÓW I GNIAZD PRZYŁĄCZY

Uszkodzony korpus złącza lub gniazda do podłączenia drugiej przyczepy kwalifikuje je do wymiany. W przypadku uszkodzenia przykrywki lub uszczelki, należy wymienić te elementy na nowe, sprawne. Kontakt uszczelek przyłączy pneumatycznych z olejami, smarem, benzyną itp. może przyczynić się do ich uszkodzenia i przyspieszyć proces starzenia.

Jeżeli przyczepa jest odłączona od ciągnika, przyłącza należy zabezpieczyć przykrywkami lub umieścić je w przeznaczonych do tego celu gniazdach. Przed okresem zimowym zaleca się zakonserwować uszczelkę przy pomocy preparatów przeznaczonych do tego celu (np. smary silikonowe do elementów wykonanych z gumy).



526-I.04-1

Rysunek 5.4 Przyłącza przyczepy

Każdorazowo przed podłączeniem maszyny należy skontrolować stan techniczny i stopień czystości przyłączy a także gniazd w ciągniku rolniczym. W razie konieczności oczyścić lub naprawić gniazda ciągnika.

I.3.1.526.06.1.PL

5.7 KONTROLA OSŁON

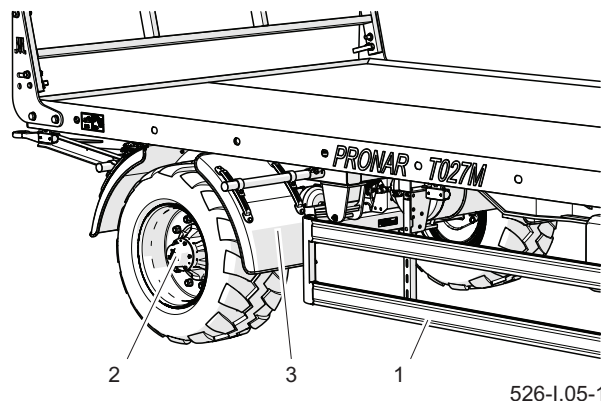


NIEBEZPIECZEŃSTWO

Zabrania się użytkowania przyczepy z uszkodzonymi lub niekompletnymi osłonami.

Osłony stanowią zabezpieczenie użytkownika przyczepy przed utratą zdrowia lub życia lub stanowią element ochronny podzespołów maszyny. Z tego względu ich stan techniczny przed rozpoczęciem pracy musi być sprawdzony. Uszkodzone lub zagubione elementy należy naprawić lub zastąpić nowymi.

- Skontroluj kompletność osłon zabezpieczających.
- Sprawdź czy osłony są prawidłowo zamontowane. Skontroluj czy osłony najazdowe boczne są zatrzaśnięte



Rysunek 5.5 Osłony przyczepy

- (1) osłona boczna (2) kołpaki osi
jezdnych (3) błotnik plastikowy

w dolnej pozycji do jazdy, oceń stan błotników.

- Sprawdź kompletność kołpaków.
- W razie konieczności dokręć połączenia śrubowe mocowania osłon.

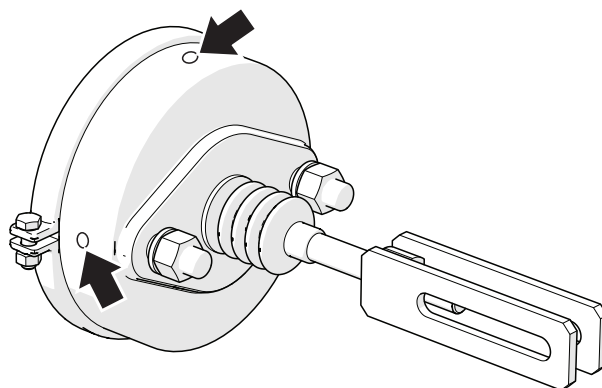
I.3.1.526.07.1.PL

5.8 KONTROLA PRZYCZEPY PRZED ROZPOCZĘCIEM JAZDY

- Przed podłączeniem przyczepy do ciągnika upewnij się czy przewody elektryczne hydrauliczne oraz pneumatyczne nie są uszkodzone.
- Skontroluj kompletność, stan techniczny i poprawność działania oświetlenia przyczepy.
- Sprawdź stopień czystości wszystkich lamp elektrycznych oraz świateł odblaskowych.
- Sprawdź poprawność zamontowania uchwytu tablicy trójkątnej pojazdów wolno poruszających się i samej tablicy.
- Upewnij się, czy na wyposażeniu ciągnika znajduje się ostrzegawczy trójkąt odblaskowy.
- Sprawdź czy otwory wentylacyjne siłownika nie są zatkane zanieczyszczeniami i czy wewnątrz nie znajduje się woda lub lód. Sprawdź poprawność zamocowania siłownika.

W razie potrzeby oczyść siłownik. W okresie zimowym może zaistnieć konieczność rozmrożenie siłownika i usunięcie nagromadzonej wody przez udrożnione otwory wentylacyjne. W przypadku stwierdzenia

uszkodzeń wymień siłownik. Podczas montażu siłownika zachowaj jego oryginalne położenie względem wspornika.



Rysunek 5.6 Siłownik hamulcowy

- Ruszając z miejsca skontroluj działanie instalacji hamulca zasadniczego. Pamiętaj, że do prawidłowego działania instalacji pneumatycznej wymagany jest odpowiedni poziom ciśnienia powietrza w zbiorniku powietrza przyczepy.
- Prawidłowość działania pozostałych układów kontroluj na bieżąco podczas eksploatacji przyczepy.



NIEBEZPIECZEŃSTWO

Jazda z niesprawną instalacją oświetleniową lub hamulcową jest zabroniona.

W przypadku uszkodzenia przyczepy zaniechaj jej użytkowania do czasu jej naprawy.

5.9 POMIAR CIŚNIENIA POWIETRZA, KONTROLA OGUMIENIA I FELG

Podczas pomiaru ciśnienia przyczepa musi być koniecznie rozładowana. Sprawdzenie powinno być przeprowadzone przed rozpoczęciem jazdy, kiedy opony nie są rozgrzane, lub po dłuższym postoju przyczepy.

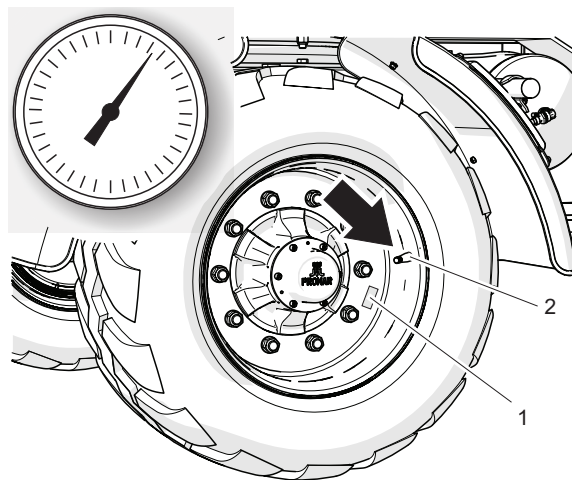
ZAKRES CZYNNOŚCI

- Podłącz manometr do zaworu.
- Sprawdź ciśnienie powietrza.
- W razie konieczności dopompuj koło do wymaganego ciśnienia.

Wymagane ciśnienia powietrza opisane jest na naklejce (1) umieszczonej na obręczy koła.

- Sprawdź głębokość bieżnika.
- Skontroluj powierzchnię boczną opony.
- Skontroluj oponę pod kątem ubytków, przecięcia, deformacji, wybrzuszeń świadczących o mechanicznym uszkodzeniu opony.
- Sprawdź poprawność osadzenia opony na obręczy.
- Skontroluj wiek opony.

W trakcie kontroli ciśnienia zwróć uwagę na stan techniczny felg oraz opon. przyjrzyj się powierzchniom bocznym opon, sprawdź stan bieżnika. W przypadku uszkodzeń mechanicznych skonsultuj



526-I.07-1

Rysunek 5.7 Koło przyczepy

(1) naklejka

(2) zawór

się z najbliższym serwisem ogumienia i upewnij się czy defekt opony kwalifikuje ją do wymiany. Felgi należy kontrolować pod względem deformacji, pęknięć materiału, pęknięć spawów, korozji, zwłaszcza w okolicach spawów oraz w miejscu kontaktu z oponą.



WSKAZÓWKA

W przypadku intensywnej eksploatacji przyczepy zalecamy częstsze kontrole ciśnienia.



UWAGA

Użytkowanie przyczepy, w której ogumienie nie jest prawidłowo napompowane może doprowadzić do trwałego uszkodzenia opony w wyniku rozwarstwienia materiału.

Nieprawidłowe ciśnienie w oponie jest również przyczyną szybszego zużycia eksploatacyjnego opony.

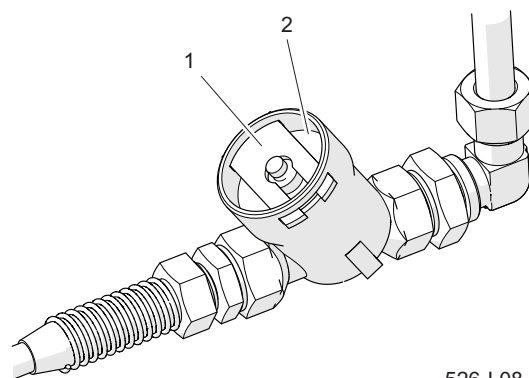
5.10 CZYSZCZENIE FILTRÓW POWIETRZA

ZAKRES CZYNNOŚCI

- Zredukuj ciśnienie w przewodzie zasilającym.

Redukcję ciśnienia w przewodzie możesz wykonać przez wciśnięcie do oporu grzybka przyłącza pneumatycznego.

- Wysuń zasuwę zabezpieczającą (1).
- Przytrzymaj pokrywę filtra (2).
- Pokrywę filtra (2) przytrzymaj drugą ręką. Po wyjęciu zasuwy, pokrywa zostanie wypchnięta przez sprężynę, znajdującą się w obudowie filtra.
- Wkład oraz korpus filtra dokładnie



526-I.08-1

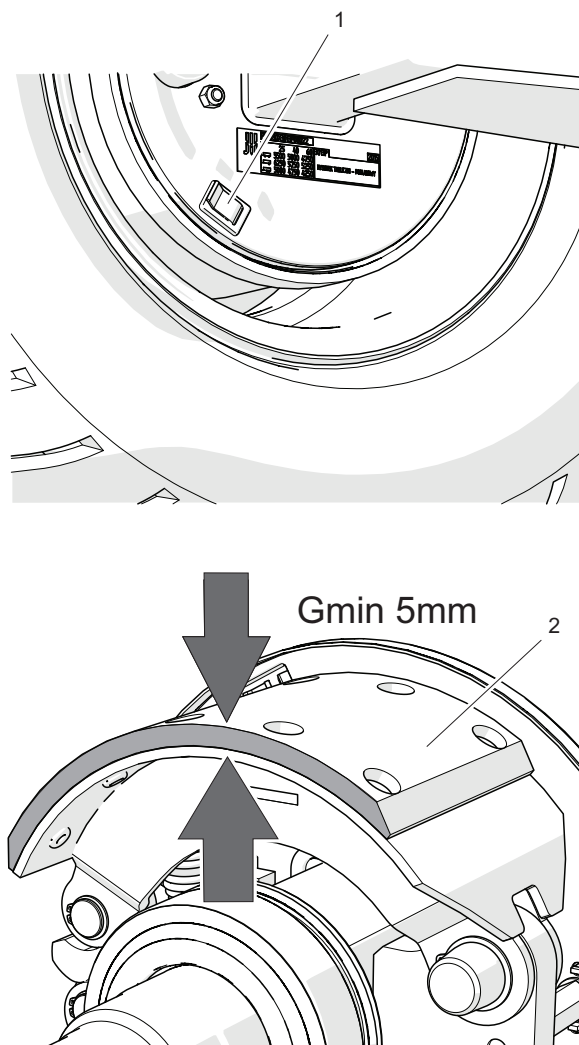
Rysunek 5.8 Filtr powietrza
(1) zasuwa filtra (2) pokrywa

wymyj wodą i przedmuchaaj sprężonym powietrzem. Montaż należy przeprowadzić w kolejności odwrotnej.

I.3.1.526.10.1.PL

5.11 KONTROLA ZUŻYCIA OKŁADZIN SZCZĘK HAMULCOWYCH

- Odszukaj otwór inspekcyjny (w zależności od wariantu wykonania osi jezdnej otwór inspekcyjny może znajdować się w innym miejscu niż pokazuje rysunek, ale zawsze umieszczony będzie na tarczy osłony hamulca).
- Zdejmij zaślepkę górną i dolną a następnie skontroluj grubość okładziny.
- Szczęki hamulcowe musisz wymienić, jeżeli grubość okładziny hamulcowej będzie mniejsza niż 5 mm.
- Skontroluj pozostałe okładziny pod względem zużycia okładzin.



526-I.09-1

Rysunek 5.9 Kontrola grubości okładziny hamulca

(1) zaślepka hamulcowa

(2) okładzina

I.3.1.526.11.1.PL

5.12 KONTROLA LUZU ŁOŻYSK OSI JEZDNYCH

- Podnieś koło przy pomocy podnośnika.
- Obracaj powoli kołem w dwóch kierunkach. Sprawdź, czy ruch jest płynny a koło obraca się bez nadmiernego oporu i zacięć.
- Rozkręć koło aby obracało się bardzo szybko, sprawdź czy z łożyska nie wydobywają się nienaturalne dźwięki.
- Poruszając kołem spróbuj wyczuć luz.
- Powtórz czynności dla każdego koła osobno, pamiętaj, że podnośnik musi znajdować się po przeciwnej stronie klinów.
- Jeżeli luz jest wyczuwalny przeprowadź regulację łożysk. Nienaturalne dźwięki wydobywające się z łożyska mogą być objawami jego nadmiernego zużycia, zanieczyszczenia lub uszkodzenia. W takim przypadku łożysko, razem z pierścieniami uszczelniającymi należy wymienić na nowe, lub oczyścić i ponownie przesmarować. Podczas kontroli łożysk należy upewnić się, że ewentualny wyczuwalny luz



526-I.10-1

Rysunek 5.10 Kontrola luzu



WSKAZÓWKA

Uszkodzona pokrywa piasty lub jej brak spowoduje przenikanie zanieczyszczeń oraz wilgoci do piasty, co w efekcie spowoduje znacznie szybsze zużycie się łożysk oraz uszczelnień piasty. Żywotność łożysk zależy od warunków pracy przyczepy, obciążenia, prędkości pojazdu oraz warunków smarowania.

pochodzi z łożysk, a nie z układu zawieszenia (np. luz na sworzniach resoru itp.).

- Sprawdź stan techniczny pokrywy piasty, w razie konieczności wymień na nową.

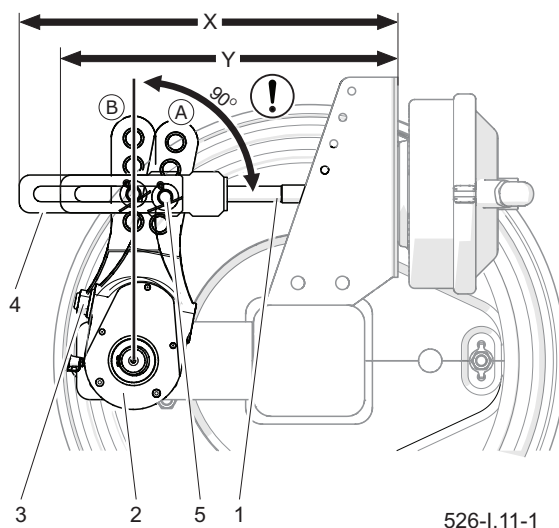
I.3.1.526.12.1.PL

5.13 KONTROLA HAMULCÓW MECHANICZNYCH

W prawidłowo wyregulowanym hamulcu, skok tłoczyska siłownika powinien mieścić się w zakresie podanym w tabeli (5.3) i zależy od rodzaju zastosowanego siłownika. Przy pełnym zahamowaniu koła optymalny kąt pomiędzy dźwignią rozpieraka a tłoczyskiem powinien wynosić ok. 90° . Przy takim ustawieniu siła hamowania jest optymalna. Kontrola hamulców polega na pomiarze tego kąta oraz skoku tłoczyska w każdym kole.

ZAKRES CZYNNOŚCI KONTROLNYCH

- Zmierz odległość X przy zwolnionym pedale hamulca ciągnika.
- Zmierz odległość Y przy naciśniętym pedale hamulca w ciągniku.
- Oblicz różnicę odległości.
- Sprawdź kąt pomiędzy osią tłoczyska siłownika a dźwignią rozpieraka.



Rysunek 5.11 Kontrola hamulca

- (1) tłoczysko siłownika (2) dźwignia rozpieraka
 (3) śruba regulacyjna (4) widełki siłownika
 (5) pozycja sworznia
 (A) położenie ramienia w pozycji odhamowania
 (B) położenie ramienia w pozycji zahamowania

- Jeżeli kąt ramienia rozpieraka (2) oraz skok tłoczyska przekracza zakres podany w tabeli (5.3), należy przeprowadzić regulację hamulca.

I.3.1.526.13.1.PL

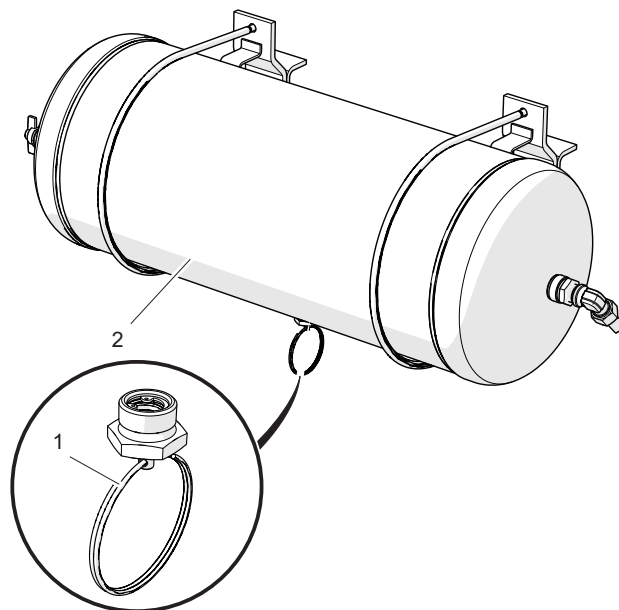
5.14 CZYSZCZENIE ZAWORU ODWADNIAJĄCEGO

ZAKRES CZYNNOŚCI OBSŁUGOWYCH

- Zredukuj całkowicie ciśnienie w zbiorniku powietrza (2).

Redukcję ciśnienia w zbiorniku można wykonać przez wychylenie trzpienia zaworu odwadniającego.

- Wykręć zawór (1).
- Przeczyść zawór, przedmuchaj sprężonym powietrzem.
- Wymień uszczelkę.
- Wkręć zawór, napełnij zbiornik powietrzem, sprawdź szczelność zbiornika.



526-I.12-1

Rysunek 5.12 Zbiornik powietrza
(1) zawór odwadniający (2) zbiornik

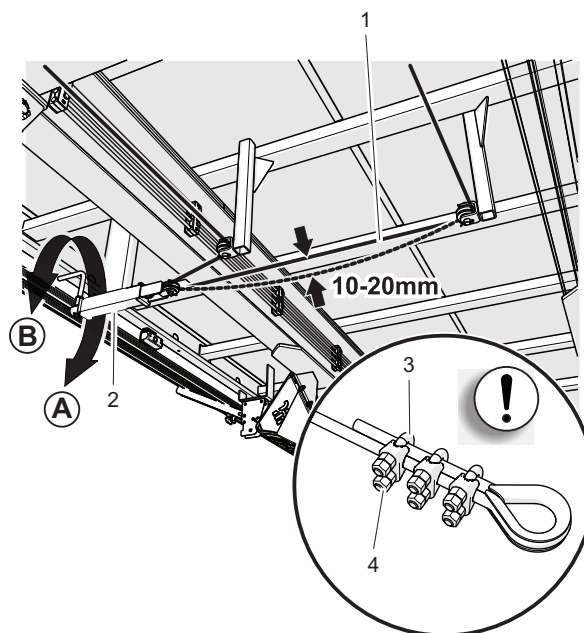
I.3.1.526.14.1.PL

5.15 KONTROLA NAPIĘCIA LINKI HAMULCA POSTOJOWEGO

KONTROLA NAPIĘCIA

Hamulec postojowy skontroluj po sprawdzeniu hamulca mechanicznego osi jezdnej.

- Obracając korbą mechanizmu hamulca (2) w kierunku (B) zaciągnij hamulec postojowy.
- Sprawdź napięcie linki (1).
- Przy całkowitym wykręceniu śruby mechanizmu, linka powinna zwisać około 10 do 20 mm.



526-I.13-1

REGULACJA NAPIĘCIA LINKI

- Wykręć maksymalnie śrubę mechanizmu hamulca (2) obracając korbą w kierunku (A).
- Poluzuj nakrętki (4) zacisków kabłąkowych (3) na linie hamulca ręcznego (1).
- Naciągnij linkę (1) i dokręć nakrętki (4) zacisków.
- Zaciągnij hamulec postojowy i ponownie go zwolnij. Sprawdź (w przybliżeniu) luz linki. Przy całkowitym

Rysunek 5.13 Kontrola napięcia linki
 (1) linka
 (2) mechanizm hamulca
 (3) zacisk kabłąkowy
 (4) nakrętka zacisku

zwolnieniu hamulca roboczego i postojowego linka powinna zwisać około 10 - 20 mm. Dźwignie rozpieraka osi powinny znajdować się w pozycji spoczynkowej.

W przypadku konieczności wymiany linki hamulca postępuj zgodnie z rozdziałem *Wymiana linki hamulca postojowego*.

I.3.1.526.15.1.PL

5.16 KONTROLA INSTALACJI HYDRAULICZNEJ

ZAKRES CZYNNOŚCI

- Podłącz przyczepę do ciągnika.
- Ciągnik oraz przyczepę zabezpiecz hamulcem postojowym.
- Oczyszczyć połączenia przewodów, siłowniki hydrauliczne oraz złączki.
- Naciśnij i przytrzymaj pedał hamulca (dotyczy instalacji hamulcowej hydraulicznej i kombinowanej).
- Wyłącz silnik ciągnika.
- Skontroluj wszystkie instalację hydrauliczną pod względem nieszczelności.

USUWANIE NIESZCZELNOŚCI

Jeżeli na złączach przewodów pojawiają się widoczne zawilgocenia dokręć złącze

z określonym momentem i ponownie przeprowadź próbę. Jeżeli problem nie ustępuje wymień nieszczelny element.

W przypadku stwierdzenia zaolejenia na korpusie siłownika hydraulicznego sprawdź charakter nieszczelności. Przy całkowitym wysunięciu cylindra skontroluj miejsca uszczelnień. Dopuszczalne są niewielkie nieszczelności z objawami „pocenia się”, natomiast w przypadku zauważenia wycieków typu „kropelkowego” zaprzestań eksploatacji przyczepy do czasu usunięcia usterki. Zabrania się jazdy przyczepy z uszkodzoną instalacją do czasu usunięcia usterki.

I.3.1.526.16.1.PL

5.17 KONTROLA INSTALACJI PNEUMATYCZNEJ

ZAKRES CZYNNOŚCI

- Uruchom ciągnik w celu uzupełnienia powietrza w zbiorniku instalacji hamulcowej przyczepy.
- Wyłącz silnik ciągnika.
- Skontroluj elementy układu przy zwolnionym pedale hamulca w ciągniku.
- Zwróć szczególną uwagę na miejsca połączeń przewodów oraz siłowniki hamulcowe.
- Powtórz kontrolę układu przy wciśniętym pedale hamulca w ciągniku.

USUWANIE NIESZCZELNOŚCI

W przypadku pojawienia się nieszczelności, sprężone powietrze będzie przedostawać się w miejscach uszkodzeń na zewnątrz z charakterystycznym syczeniem. Nieszczelność układu możesz wykryć powlekając sprawdzane elementy płynem do mycia lub preparatem pniącym się, który nie będzie oddziaływał agresywnie na elementy instalacji. Elementy uszkodzone wymień na nowe lub przekaż do naprawy. Jeżeli nieszczelność pojawiła się w okolicach połączeń, dokręć złącze. W przypadku gdy powietrze nadal wypływa wymień elementy złącza lub uszczelnienia na nowe.

I.3.1.526.17.1.PL

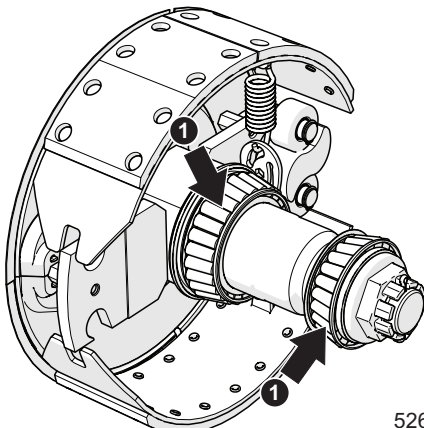
5.18 SMAROWANIE

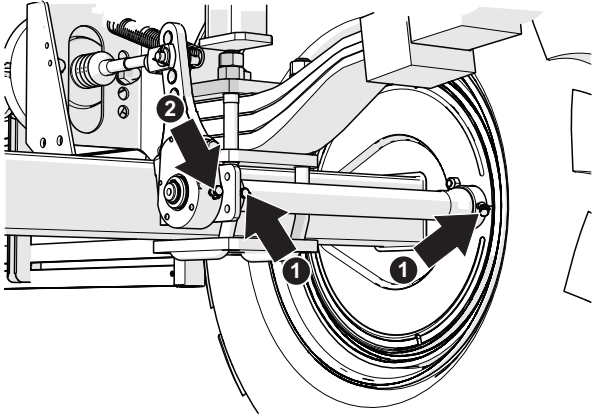
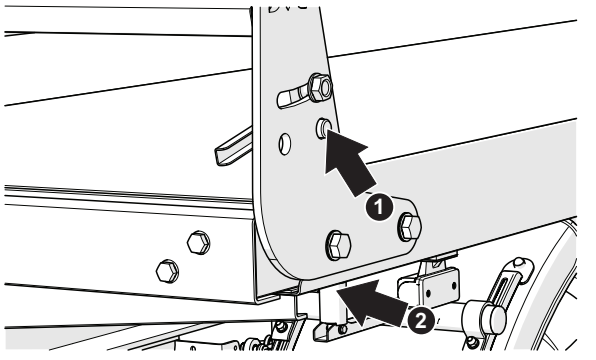
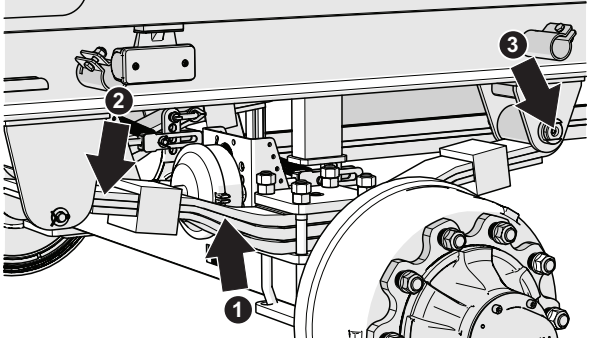
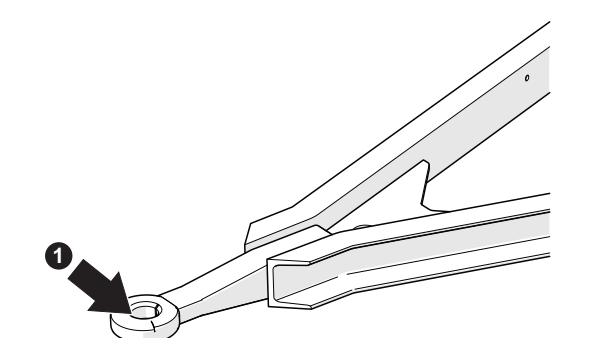
- Smarowanie przyczepy należy wykonywać przy pomocy smarownicy ręcznej lub nożnej, wypełnionej zalecanym środkiem smarnym. Przed rozpoczęciem pracy należy w miarę możliwości usunąć stary smar oraz inne zanieczyszczenia. Po zakończeniu pracy wytrzyj nadmiar smaru.
- Części, które powinny być smarowane przy użyciu oleju maszynowego należy przetrzeć suchą czystą szmatką. Olej nanoś na powierzchnię pędzelkiem lub oliwiarką. Nadmiar oleju wytrzyj.
- Wymianę smaru w łożyskach piast

osi jezdnych należy powierzyć wyspecjalizowanym punktom serwisowym, wyposażonym w odpowiednie narzędzia. Zdemontuj całą piastę, wyjmij łożyska oraz poszczególne pierścienie uszczelniające. Po dokładnym umyciu oraz przeprowadzeniu oględzin zamontuj nasmarowane elementy. W razie konieczności łożyska oraz uszczelnienia wymień na nowe.

- Puste opakowania po smarze lub oleju utylizuj zgodnie z zaleceniami producenta środka smarnego.

Tabela 5.4 Harmonogram smarowania przyczepy

Nazwa	Ilość punktów	Rodzaj smaru	Częstotliwość	
Łożyska piasty (1) (po 2 sztuki w każdej piastce)	8	A	24M	 <p>526-I.19-1</p>

Tuleje wałka rozpieraka (1)	8	A	3M	 <p>526-I.20-1</p>
Ramię rozpieraka (2)	4	A	3M	
Sworzeń blokady drabinek (1) oraz ramy wysuwnej (2)	6	A	3M	 <p>526-I.21-1</p>
Pióra resorów (1)	4	C	3M	 <p>526-I.22-1</p>
Powierzchnia ślizgowa resorów (2)	4	B	1M	
Sworzeń resoru (3)	4	B	1M	
Ciężno dyszla (1)	1	A	14D	 <p>526-I.23-1</p>

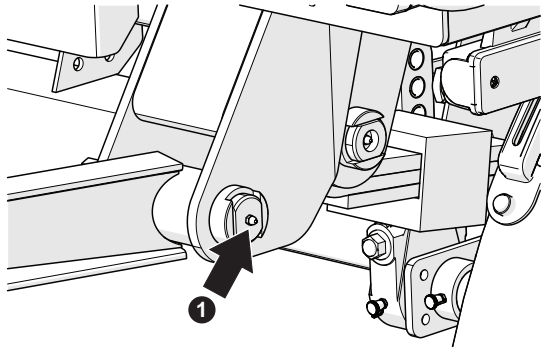
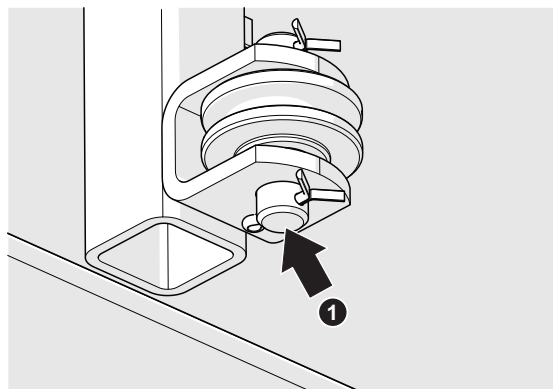
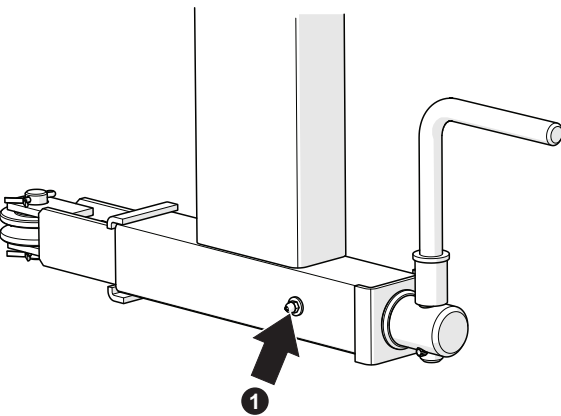
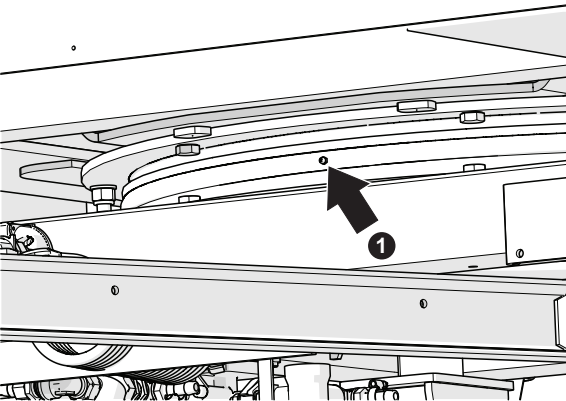
<p>Sworzeń dyszla (1)</p>	<p>2</p>	<p>B</p>	<p>3M</p>	 <p>526-I.24-1</p>
<p>Oś kółka prowadzącego linkę hamulca</p>	<p>3</p>	<p>A</p>	<p>6M</p>	 <p>526-I.25-1</p>
<p>Mechanizm hamulca ręcznego</p>	<p>1</p>	<p>A</p>	<p>6M</p>	 <p>526-I.26-1</p>
<p>Obrotnica</p>	<p>2</p>	<p>B</p>	<p>3M</p>	 <p>526-I.27-1</p>

Tabela 5.5 Środki smarne

LP.	Symbol	Opis
1	A	smar stały maszynowy ogólnego przeznaczenia (litowy, wapniowy),
2	B	smar stały do elementów mocno obciążonych z dodatkiem MoS ₂ lub grafitu
3	C	preparat antykorozyjny w aerozolu
4	D	olej maszynowy zwykły, smar silikonowy w aerozolu

**WSKAZÓWKA**

Częstotliwość smarowania (tabela *Harmonogram smarowania przyczepy*):

D - dzień roboczy (8 godzin pracy przyczepy),

M - miesiąc

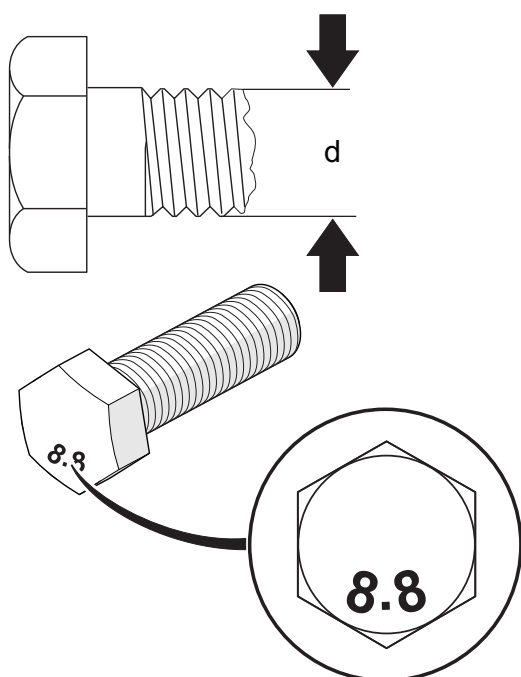
I.3.1.526.18.1.PL

5.19 KONTROLA POŁĄCZEŃ ŚRUBOWYCH

MOMENTY DOKRĘCANIA POŁĄCZEŃ ŚRUBOWYCH

Podczas prac konserwacyjno naprawczych należy stosować odpowiednie momenty dokręcania połączeń śrubowych, chyba że podano inne parametry dokręcania. Zalecane momenty dokręcania najczęściej stosowanych połączeń śrubowych przedstawia tabela (5.6). Podane wartości dotyczą śrub stalowych nie smarowanych. Przewody hydrauliczne należy dokręcać momentem o wartości 50-70Nm.

Kontrolę dokręcenia należy przeprowadzić przy użyciu klucza dynamometrycznego. Podczas codziennego



526-I.28-1

Rysunek 5.14 Śruba z gwintem metrycznym.

Tabela 5.6 Momenty dokręcania

Gwint	Moment dokręcania		
	5.8	8.8	10.9
M8	18	25	36
M10	37	49	72
M12	64	85	125
M14	100	135	200
M16	160	210	310
M20	300	425	610
M24	530	730	1 050
M27	820	1 150	1 650
M30	1 050	1 450	2 100

przeglądu przyczepcy zwróć uwagę na poluzowane połączenia i w razie konieczności dokręć złącze. Zagubione elementy zastąp nowymi.

Nakrętki kół jezdnych należy dokręcać stopniowo po przekątnej (w kilku etapach, do uzyskania wymaganego momentu dokręcenia), przy użyciu klucza dynamometrycznego. Zalecana kolejność dokręcania nakrętek oraz moment dokręcania przedstawiono na rysunku *Kolejność dokręcania nakrętek*.

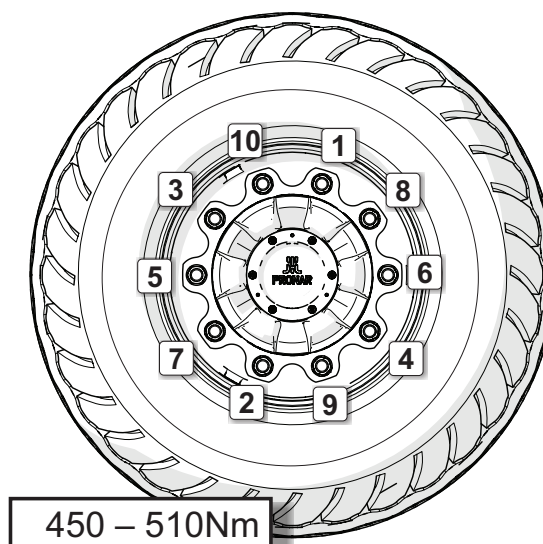
Nakrętki kół jezdnych nie mogą być dokręcane kluczami udarowymi, ze względu na niebezpieczeństwo przekroczenia dopuszczalnego momentu dokręcania, skutkiem czego może być zerwanie

gwintu połączenia lub urwanie szpilki piasty.

Koła należy dokręcać wg poniższego schematu:

- po pierwszym użyciu przyczepy (kontrola jednorazowa),
- co 2-3 godziny jazdy w ciągu pierwszego miesiąca użytkowania,
- każdorazowo co 30 godzin jazdy.

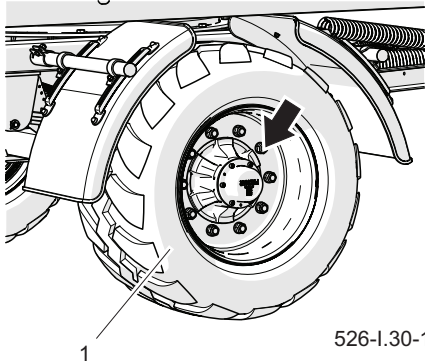
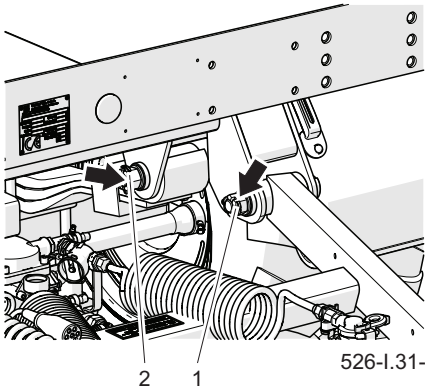
Jeżeli koło było demontowane, to powyższe czynności należy powtórzyć.

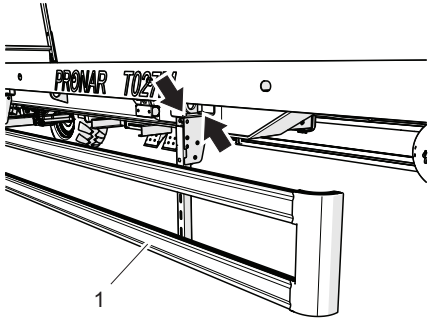
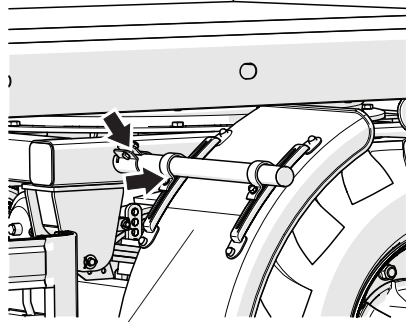
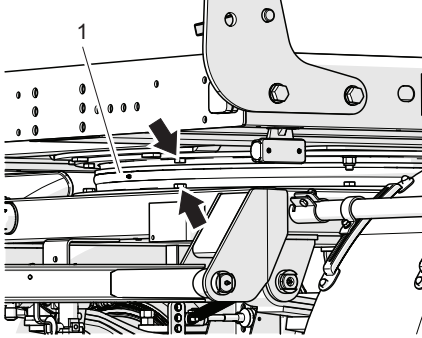
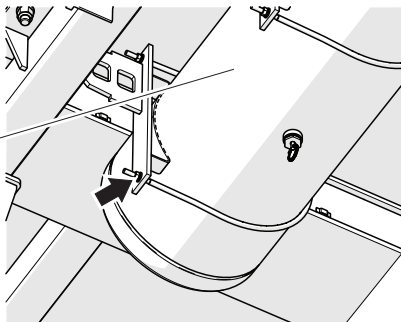


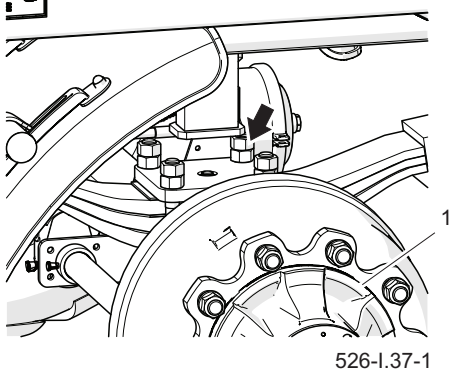
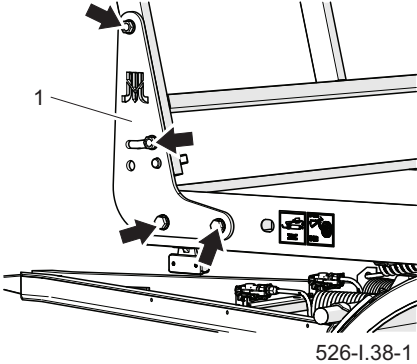
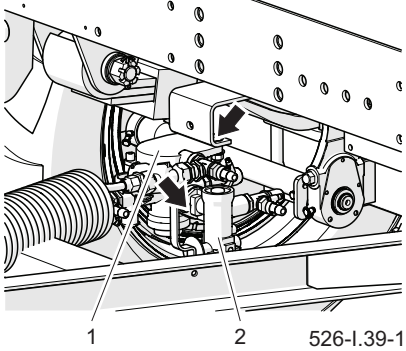
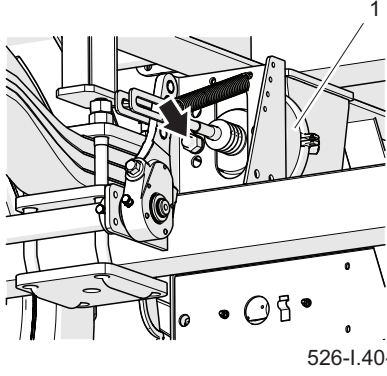
526-I.29-1

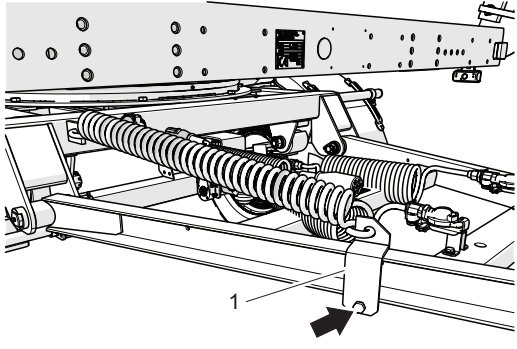
Rysunek 5.15 Kolejność dokręcania nakrętek

Tabela 5.7 Harmonogram kontroli dokręcenia istotnych połączeń śrubowych

Układ / nazwa części	Częstotliwość	
Nakrętki kół jezdnych (1)	wg rozdziału <i>Dokręcanie kół jezdnych na stronie 5.25</i>	 526-I.30-1
Sworzeń dyszla (1) Sworzeń resoru (2)	3M	 526-I.31-1

Układ / nazwa części	Częstotliwość	
Bariera boczna najazdowa	6M	 <p>526-I.33-1</p>
Błotniki (1)	6M	 <p>526-I.34-1</p>
Obrotnica	30H	 <p>526-I.35-1</p>
Zbiornik	6M	 <p>526-I.36-1</p>

Układ / nazwa części	Częstotliwość	
Oś jezdna (1), (mocowanie osi jezdnej śrubami kabłkowymi)		
Drabinka tylna (1) /przednia	3M	
Zawór sterujący (1), regulator siły hamowania (2)	6M	
Siłownik hamulcowy (1)	3M	

Układ / nazwa części	Częstotliwość	
Mocowanie sprężyny (1)	3M	 <p>526-I.41-1</p>

I.3.1.526.19.1.PL

5.20 WYMIANA PRZEWODÓW HYDRAULICZNYCH

Przewody hydrauliczne gumowe należy wymieniać co 4 lata, bez względu na ich stan techniczny. Czynność tę należy powierzyć wyspecjalizowanym warsztatom.

I.3.1.526.20.1.PL

ROZDZIAŁ 6

OBSŁUGA TECHNICZNA

6.1 MONTAŻ I DEMONTAŻ KOŁA

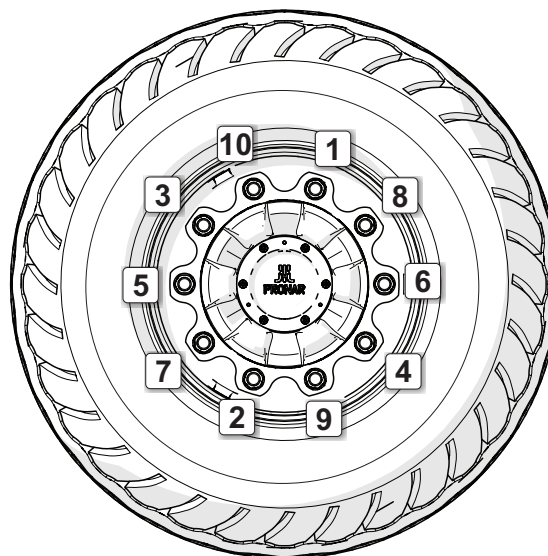
DEMONTAŻ KOŁA

- Przed podniesieniem koła które będzie demontowane poluzuj nakrętki koła zgodnie z kolejnością podaną na rysunku.
- Podstaw podnośnik pod podkład osi, pomiędzy śrubami kabłąkowymi.
- Podnieś przyczepę na taką wysokość, aby wymieniane koło nie opierało się o ziemię.
- Stosowany podnośnik powinien mieć odpowiednią nośność, powinien być sprawny technicznie.
- Podnośnik musi być postawiony na równym, twardym podłożu, które uniemożliwi zagłębienie, czy ześlizgnięcie się go podczas pracy.
- W razie potrzeby stosować odpowiednio dobrane podkłady zmniejszające nacisk jednostkowy podstawy podnośnika na podłoże w celu zapobieżenia zagłębieniu się w grunt.
- Zdemontuj koło.

MONTAŻ KOŁA

- Oczyszczyć szczotką drucianą szpilki osi jezdnej oraz nakrętki z zanieczyszczeń. Jeżeli jest to konieczne, odtłuścić gwint.

Nie smaruj gwintu nakrętki



526-I.14-1

Rysunek 6.1 Kolejność dokręcania nakrętek

i szpilki.

- Sprawdź stan techniczny szpilek i nakrętek, w razie konieczności wymień.
- Załóż koło na piastę, dokręć nakrętki w taki sposób, aby felga dokładnie przylegała do piasty.
- Opuść przyczepę, dokręć nakrętki zgodnie z zalecanym momentem oraz podaną kolejnością.



NIEBEZPIECZEŃSTWO

Przed rozpoczęciem pracy należy zapoznać się z treścią instrukcji podnośnika i stosować się do zaleceń producenta.

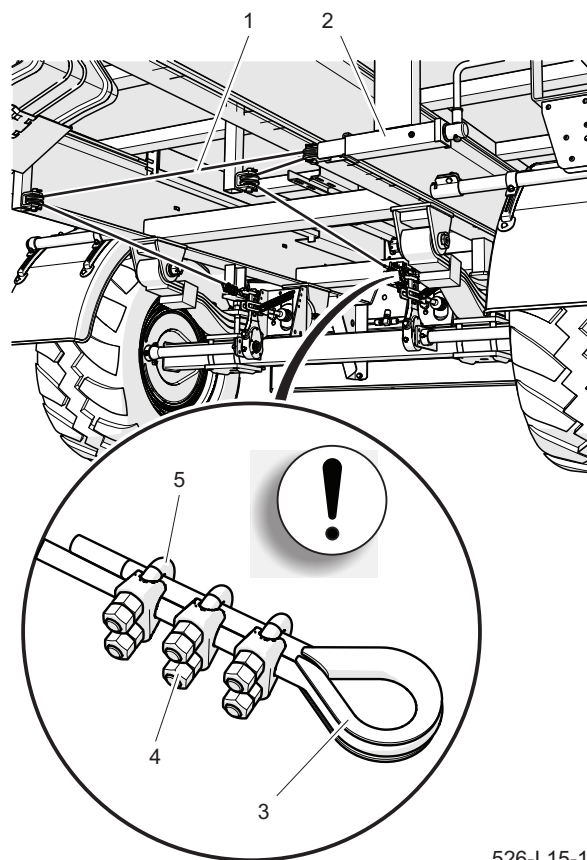
Podnośnik musi stać stabilnie oparty o podłoże, oraz płytę resorową.

Upewnić się czy przyczepa nie przetoczy się podczas demontażu kół.

J.3.1.526.01.1.PL

6.2 WYMIANA LINKI HAMULCA POSTOJOWEGO

- Zabezpiecz przyczepę dodatkowymi klinami.
- Wykręć maksymalnie śrubę mechanizmu korbowego hamulca (2).
- Poluzuj nakrętki (4) zacisków kabłąkowych (5).
- Zdemontuj szkle, sworznie, zaciski oraz linkę.
- Oczyszczyć elementy hamulca postojowego.
- Przesmaruj mechanizm korbowy hamulca postojowego.
- Na jeden koniec liny załóż kauszę, szkle i zaciski kabłąkowe. Zwróć uwagę na poprawność założenia zacisków.
- Zamontuj jeden koniec liny, załóż sworznie i zabezpiecz go nowymi zawleczkami.
- W podobny sposób zamontuj drugi koniec liny regulując napięcie linki.
- Dokręć nakrętki.
- Naciągnij linkę mechanizmem korbowym i ponownie poluzuj. W razie konieczności popraw napięcie linki hamulca.



526-I.15-1

Rysunek 6.2 Wymiana linki hamulca

(1) linka hamulca

(2) mechanizm hamulca

(3) kausza

(4) nakrętka

(5) zacisk



UWAGA

Szczęki zacisków muszą być umieszczone po stronie linki przenoszącej obciążenie – patrz rysunek. Końcówki linki zabezpiecz przy pomocy rurki termokurczliwej.

Odległość pomiędzy zaciskami powinna wynosić 40 mm, przy czym pierwszy zacisk musi być umieszczony jak najbliżej kauszy.

J.3.1.526.02.1.PL

6.3 REGULACJA LUZU ŁOŻYSK OSI JEZDNYCH

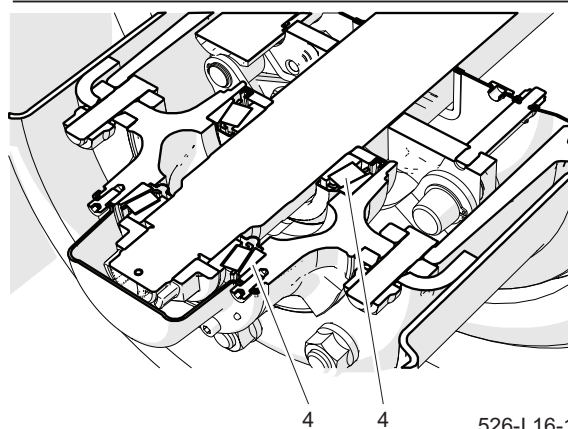
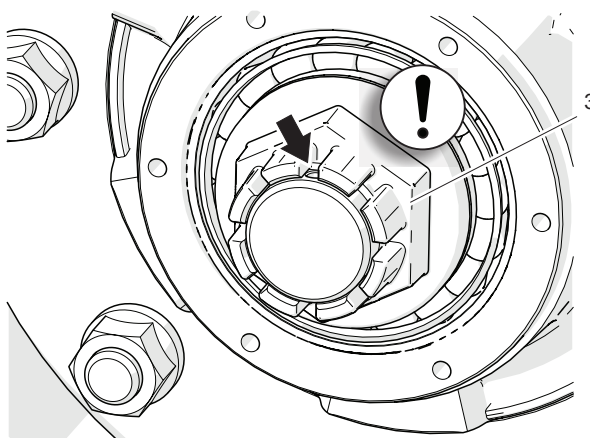
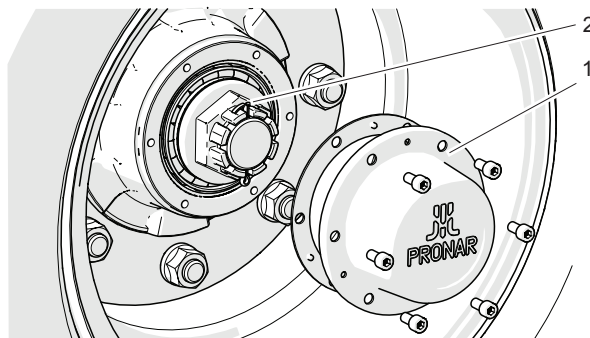
- Zdemontuj pokrywę piasty (1).
- Wyjmij zawleczkę (2) zabezpieczającą nakrętkę koronową (3).
- Dokręć nakrętkę koronową w celu usunięcia luzu.

Koło powinno obracać się z nieznacznym oporem.

- Odkręć nakrętkę (3) (nie mniej niż 1/3 obrotu) do pokrycia najbliższego rowka nakrętki z otworem w czopie osi jezdnej (otwór zawlecзки oznaczono czarną strzałką na rysunku). Koło powinno obracać się bez nadmiernego oporu.

Nie dokręcaj zbyt mocno nakrętki. Zbyt silny docisk nie jest zalecany z uwagi na pogorszenie się warunków pracy łożysk.

- Zabezpiecz nakrętkę koronową zawleczką i zamontuj kołpak (1).
- Ostukaj delikatnie piastę gumowym lub drewnianym młotkiem.



Rysunek 6.3 Zasada regulacji luzu łożysk

(1) kołpak

(2) zawlecзка

(3) nakrętkę

(4) łożysko stożkowe

526-I.16-1

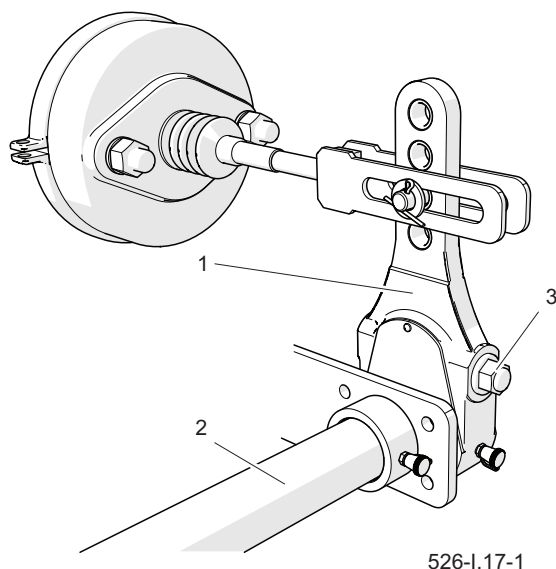


UWAGA

Regulację luzu łożysk można przeprowadzić tylko i wyłącznie, kiedy przyczepa (bez ładunku i kontenera) jest podłączona do ciągnika.

J.3.1.526.03.1.PL

6.4 REGULACJA HAMULCA



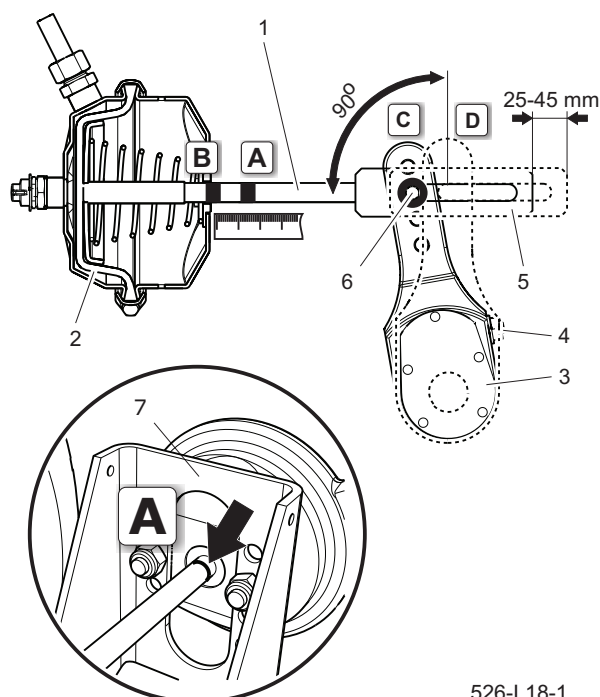
526-I.17-1

Rysunek 6.4 Regulacja

- (1) dźwignia rozpieraka (2) wałek rozpieraka
(3) śruba regulacyjna

- Zabezpiecz przyczepę dodatkowymi klinami.
- Zwolnij hamulec postojowy przyczepy.
- Zdemontuj sworzeń widełek siłownika.
- Na tłoczysku siłownika (1) - rysunek (6.5) zaznacz kreską pozycję maksymalnego cofnięcia tłoczyska (A).
- Naciśnij pedał hamulca w ciągniku, zaznacz kreską pozycję maksymalnego wysunięcia tłoczyska (B).
- Zmierz odległość pomiędzy kreskami (A) oraz (B). Jeżeli skok tłoczyska nie mieści się w prawidłowym zakresie pracy - tabela (5.3), należy przeprowadzić regulację dźwigni rozpieraka.

- Zapamiętaj lub oznacz oryginalną pozycję sworznia (6) - rysunek (6.5) w otworze dźwigni rozpieraka (3).
- Sprawdź czy tłoczysko siłownika porusza się swobodnie i w pełnym nominalnym zakresie.
- Skontroluj poprawność zamocowania siłownika.
- Sprawdź czy otwory wentylacyjne siłownika nie są zatkane zanieczyszczeniami i czy wewnątrz nie znajduje



526-I.18-1

Rysunek 6.5 Zasada regulacji hamulca

- (1) tłoczysko (2) membrana
(3) dźwignia rozpieraka (4) śruba regulacyjna
(5) widełki siłownika (6) pozycja sworznia
(7) wspornik siłownika
(A) znacznik na tłoczysku w pozycji odhamowania
(B) znacznik na tłoczysku w pozycji zahamowania
(C) położenie ramienia w pozycji odhamowania
(D) położenie ramienia w pozycji pełnego zahamowania

się woda lub lód.

- Oczyszczyć siłownik, w razie konieczności rozmróz i usuń wodę przez udrożnione otwory wentylacyjne. W razie stwierdzenia uszkodzeń wymień siłownik na nowy. Podczas montażu siłownika zachować jego oryginalne położenie względem wspornika (7).
- Obracaj śrubą regulacyjną (4) tak, aby zaznaczony otwór ramienia rozpieraka pokrył się z otworem widełek siłownika.

Podczas regulacji membrana (2) musi opierać się o tylną ściankę siłownika.

- Zamontuj sworzeń widełek tłoczyska, podkładki i zabezpiecz sworzeń zawleczkami.
- Obracaj śrubą regulacyjną (4) w prawo by nastąpiło jedno lub dwa

kliknięcia w mechanizmie regulacyjnym ramienia rozpieraka.

- Powtórz czynności regulacyjne na pozostałych cylindrach.
- Uruchom hamulec.
- Wytrzeć poprzednie oznaczenia, i ponownie zmierzyć skok tłoczyska.
- Jeżeli skok tłoczyska nie znajduje się w poprawnym zakresie pracy ponownie regulację.

SPRAWDZENIE DZIAŁANIA

- Po zakończonej regulacji przeprowadź jazdę próbną.
- Wykonaj kilka hamowań. Zatrzymaj przyczepę i sprawdź temperaturę bębnów hamulcowych.
- Jeżeli którykolwiek bęben jest za gorący musisz skorygować regulację hamulca i ponownie przeprowadzić jazdę próbną.

J.3.1.526.04.1.PL

6.5 MATERIAŁY EKSPLOATACYJNE

OLEJ HYDRAULICZNY

Należy bezwzględnie przestrzegać zasady, aby olej w układzie hydraulicznym przyczepy oraz w instalacji hydraulicznej ciągnika był jednakowego gatunku. W przypadku stosowania różnych rodzajów oleju należy upewnić się czy obydwa środki hydrauliczne można mieszać ze sobą. Stosowanie różnych gatunków oleju może być przyczyną uszkodzenia przyczepy lub ciągnika rolniczego. W nowej maszynie instalacja jest napełniona olejem hydraulicznym L HL32 Lotos.

W przypadku konieczności wymiany oleju hydraulicznego na inny, należy zapoznać się bardzo dokładnie z zaleceniami producenta oleju. Jeżeli zaleca on przepłukanie instalacji odpowiednim preparatem, należy dostosować się do tych zaleceń. Należy przy tym zwrócić uwagę, aby środki chemiczne służące do tego celu nie działały

agresywnie na materiały układu hydraulicznego. Podczas normalnej eksploatacji przyczepy wymiana oleju hydraulicznego nie jest konieczna, jednak w przypadku takiej konieczności, czynność tę należy powierzyć specjalistycznym punktom serwisowym.

Stosowany olej ze względu na swój skład nie klasyfikuje się, jako substancja niebezpieczna, jednakże długotrwałe oddziaływanie na skórę lub oczy może wywołać podrażnienia. W przypadku kontaktu oleju ze skórą należy miejsce kontaktu przemyć wodą z mydłem. Nie należy stosować rozpuszczalników organicznych (benzyna, nafta). Zabrudzone ubranie należy zdjąć, aby zapobiec przedostaniu się oleju na skórę. Jeżeli olej dostanie się do oczu, należy przemyć je bardzo dużą ilością wody a w przypadku wystąpienia podrażnienia skontaktować się z lekarzem. Olej

Tabela 6.1 Charakterystyka oleju L-HL 32

LP.	Nazwa	JM.	
1	Klasyfikacja lepkościowa wg ISO 3448VG	-	32
2	Lepkość kinematyczna w 400C	mm ² /s	28.8 – 35.2
3	Klasyfikacja jakościowa wg ISO 6743/99	-	HL
4	Klasyfikacja jakościowa wg DIN 51502	-	HL
5	Temperatura zapłonu	C	230

hydrauliczny w normalnych warunkach nie działa szkodliwie na drogi oddechowe. Zagrożenie występuje tylko wtedy, kiedy olej jest silnie rozpylony (mgła olejowa), lub w przypadku pożaru, w trakcie którego mogą uwolnić się trujące związki. Olej należy gasić przy pomocy dwutlenku węgla, pianą lub parą gaśniczą. Do gaszenia pożaru nie można używać wody.

ŚRODKI SMARNE

Do części wysoko obciążonych zaleca się stosowanie smarów litowych z dodatkiem dwusiarczku molibdenu (MOS_2) lub grafitu. W przypadku podzespołów mniej obciążonych zaleca się stosowanie smarów maszynowych ogólnego przeznaczenia, które zawierają dodatki przeciwkorozyjne i są w dużym stopniu odporne na wmywanie wodą. Podobne

właściwości powinny cechować preparaty w aerozolu (smary silikonowe, środki antykorozyjno smarujące).

Przed rozpoczęciem korzystania ze smarów należy zapoznać się z treścią ulotki informacyjnej dotyczącej wybranego produktu. W szczególności istotne są



WSKAZÓWKA

Częstotliwość smarowania (tabela Harmonogram smarowania przyczepy):
D - dzień roboczy (8 godzin pracy przyczepy),
M - miesiąc

zasady bezpieczeństwa oraz sposób obchodzenia się z danym środkiem smarnym oraz sposobem utylizacji odpadów (zużyte pojemniki, zanieczyszczone szmaty itp.). Ulotka informacyjna (karta produktu) powinna być przechowywana razem ze smarem.

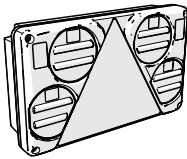
Tabela 6.2 Środki smarne

LP.	Symbol	Opis
1	A	smar stały maszynowy ogólnego przeznaczenia (litowy, wapniowy),
2	B	smar stały do elementów mocno obciążonych z dodatkiem MoS_2 lub grafitu
3	C	preparat antykorozyjny w aerozolu
4	D	olej maszynowy zwykły, smar silikonowy w aerozolu

J.3.1.526.05.1.PL

6.6 ŻARÓWKI

Tabela 6.3 Wykaz żarówek stosowanych w instalacji oświetleniowej

Nazwa	JM.	Żarówka	Ilość lamp	Sztuk żarówek
Lampa zespolona tylna prawa ⁽¹⁾		R10W	1	1
		P21W		3
Lampa zespolona tylna lewa ⁽¹⁾		R10W	1	1
		P21W		3

(1) - nie dotyczy wersji z diodami LED



WSKAZÓWKA

Źródłem światła w pozostałych lampach, nie wyszczególnionych w tabeli są diody LED i w przypadku uszkodzenia podlegają wymianie wyłącznie jako lampa kompletna bez możliwości naprawy lub regeneracji.

J.3.1.526.06.1.PL

6.7 USTERKI I SPOSOBY ICH USUWANIA

Tabela 6.4 Usterki i sposoby ich usuwania

USTERKA	PRZYCZYNA	SPOSÓB USUNIĘCIA
Problem z ruszaniem	Nie podłączone przewody instalacji hamulcowej	Podłączyć przewody hamulcowe (dotyczy instalacji pneumatycznych)
	Uruchomiony hamulec postojowy	Zwolnić hamulec postojowy.
	Uszkodzone przewody przyłączeniowe instalacji pneumatycznej	Wymienić.
	Nieszczelność połączeń	Dokręcić, wymienić podkładki lub komplety uszczelniające, wymienić przewody.
	Uszkodzony zawór sterujący lub regulator siły hamowania	Sprawdzić zawór, naprawić lub wymienić.
Hałas w piaście osi jezdnej	Nadmierny luz na łożyskach	Sprawdzić luz i w razie potrzeby wyregulować
	Uszkodzone łożyska	Wymienić łożyska
	Uszkodzone elementy piasty	Wymienić
Niska sprawność układu hamulcowego	Za niskie ciśnienie w instalacji	Sprawdzić ciśnienie na manometrze w ciągniku, odczekać aż sprężarka napełni zbiornik do wymaganego ciśnienia. Uszkodzona sprężarka powietrza w ciągniku. Naprawić lub wymienić. Uszkodzony zawór hamowania w ciągniku. Naprawić lub wymienić. Nieszczelność instalacji. Sprawdzić instalacje pod względem szczelności.
Nadmierne nagrzewanie się piasty osi jezdnej	Nieprawidłowo wyregulowany hamulec zasadniczy lub postojowy	Wyregulować położenia ramion rozpieraków
	Zużyte okładziny hamulcowe	Wymienić szczęki hamulcowe
Nieprawidłowa praca instalacji hydraulicznej	Niewłaściwa lepkość oleju hydraulicznego	Sprawdź jakość oleju, upewnić się że oleje w obydwu maszynach są jednakowego gatunku. W razie potrzeby wymienić olej w ciągniku i/lub w przyczepie.

Nieprawidłowa praca instalacji hydraulicznej	Za małą wydajność pompy hydraulicznej ciągnika, uszkodzona pompa hydrauliczna ciągnika.	Sprawdzić pompę hydrauliczną w ciągniku.
	Uszkodzony lub zanieczyszczony siłownik	Sprawdzić tłoczysko siłownika (zgięcie, korozja), skontrolować siłownik pod względem szczelności (uszczelnienie tłoczyska), w razie konieczności naprawić lub wymienić siłownik.
	Za duże obciążenie siłownika	Sprawdzić i w razie konieczności zmniejszyć obciążenie siłownika.
	Uszkodzone przewody hydrauliczne	Sprawdzić i upewnić się, że przewody hydrauliczne są szczelne, nie załamane i prawidłowo dokręcone. W razie konieczności wymienić lub dokręcić.
Nadmierne obustronne zużycie lewego i prawego barku opony.	Za niskie ciśnienie powietrza. Za dużą prędkość przejazdu na zakrętach z załadowaną przyczepą. Zbyt szybkie ubywanie powietrza wskutek uszkodzonej felgi, zaworu, przebicia itp.	Sprawdzić ciśnienie powietrza. Regularnie kontrolować poprawność napompowania kół jezdnych. Za duże obciążenie przyczepy. Nie przekraczać dopuszczalnej masy całkowitej maszyny. Zmniejszyć prędkość przejazdu podczas pokonywania zakrętów na utwardzonej powierzchni. Sprawdzić felgę i zawór. Wymienić uszkodzone elementy.
Nadmierne zużycie opony w części środkowej.	Za wysokie ciśnienie powietrza.	Sprawdzić ciśnienie powietrza. Regularnie kontrolować poprawność napompowania kół jezdnych.
Nadmierne jednostronne zużycie opony lewego lub prawego barku	Nieprawidłowa zbieżność. Nieprawidłowo ustawione osie jezdne.	Uszkodzone pióro resoru z jednej strony zawieszenia. Wymienić resory.
Przetarcie bieżnika.	Uszkodzony układ zawieszenia, pęknięty resor. Uszkodzony układ hamulcowy, blokowanie hamulców, nieprawidłowo wyregulowany układ hamulcowy. Zbyt częste i gwałtowne hamowanie.	Skontrolować luzy w układzie zawieszenia, sprawdzić resory. Wymienić uszkodzone lub zużyte elementy. Sprawdzić układ hamulcowy pod kątem niesprawności. Wyregulować dźwignie rozpieracza.

Pęknięcie boczne.	Długotrwała jazda na oponie z niskim ciśnieniem powietrza. Za duże obciążenie przyczepy.	Regularnie kontrolować ciśnienie powietrza. Kontrolować masę ładunku podczas ładowania.
Przetarcia na bocznej zewnętrznej krawędzi opony.	Zbyt częste najeżdżanie na ostre, wysokie przeszkody (np. krawężniki).	Kontrolować technikę jazdy.
Uszkodzenie obręczy (twardnienie i pęknięcie w okolicach obręczy), kruszenie się opony.	Nieprawidłowa technika hamowania. Zbyt częste gwałtowne hamowanie. Uszkodzony układ hamulcowy.	Sprawdzić układ hamulcowy. Kontrolować technikę hamowania. Uszkodzenie powstaje wskutek nadmiernego nagrzewania się piasty i w efekcie felgi koła jezdnego.

J.3.1.526.07.1.PL

ROZDZIAŁ 7

KOMPLETACJA OGUMIENIA

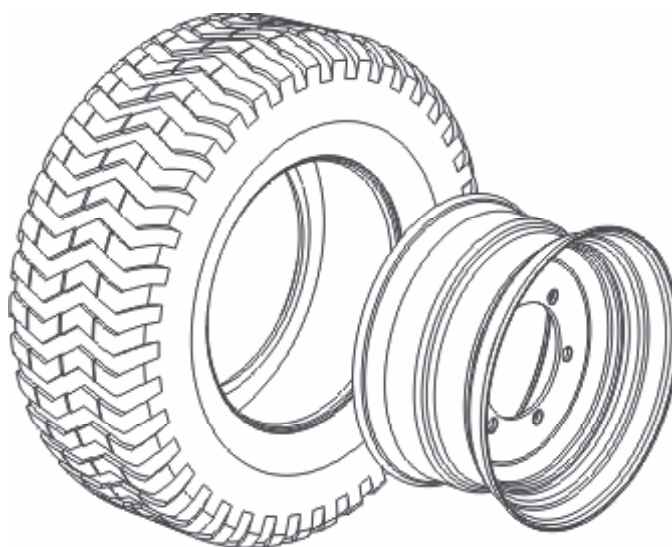


Tabela 7.1 Ogumienie przyczepy

LP.	Opona	Felga
1	445/45R19.5; 160J, KINBLY (DOUBLESTAR) TAX106/DSR106	14x19,5 ET=-30
2	445/45R19.5; 160J, LINGLONG T820	14x19,5 ET=-30
3	445/45R19.5; 160J, LEAO T820	14x19,5 ET=-30
4	445/45R19.5; 160J, Longmarch LM168	14x19,5 ET=-30
5	560/45 R22,5 Alliance 390 152D (163A8) TL	16.00x22.5H2 ET=+10
6	560/45 R22,5 RIDEMAX FL-693M 152D 149E (163A8) TL	16.00x22.5H2 ET=+10
7	560/45 R22,5 COUNTRY KING 152D (163A8) TL	16.00x22.5H2 ET=+10
8	560/45 R22,5 FLOTATION PRO 152D (163A8) TL	16.00x22.5H2 ET=+10
9	500/60R22,5 165A8, „Dneproshina” DT-45 UN	16.00x22.5H2; ET=-30
10	500/60R22,5 155D (166A8), „BKT” AGRIMAX FL-630 TL	16.00x22.5H2; ET=-30
11	500/60R22,5 155D (166A8), „Nokian” Country King TL	16.00x22.5H2; ET=-30
12	500/60R22,5 155D (166A8), „Trelleborg” Twin Radial TL	16.00x22.5H2; ET=-30
13	500/60R22,5 155D (166A8), „Alliance” Flotation 390	16.00x22.5H2; ET=-30
14	500/60R22,5 155D (166A8), „Alliance” Flotation 388	16.00x22.5H2; ET=-30
15	500/60R22,5 155D (166A8), „Michelin” CargoXbib	16.00x22.5H2; ET=-30
16	500/60R22,5 155D (166A8), „TianLi” AgroGrip	16.00x22.5H2; ET=-30
17	385/65 R22.5 TL BU49, Barum	11.75x22.5 ET=-30
18	385/65 R22.5 TL Cargo MS, Sava	11.75x22.5 ET=-30
19	385/65 R22.5 TL TMP3000, Firestone	11.75x22.5 ET=-30

LP.	Opona	Felga
20	385/65 R22.5 TL M748, BRIDGESTONE	11.75x22.5 ET=-30
21	385/65 R22.5 TL Cargo C4, Sava	11.75x22.5 ET=-30
22	385/65 R22.5 TL Ling Long LLA18, Ling Long	11.75x22.5 ET=-30
23	385/65 R22.5 TL Double Star 588, DOUBLE STAR	11.75x22.5 ET=-30
24	385/65 R22.5 TL Double Star 118, DOUBLE STAR	11.75x22.5 ET=-30
25	385/65R22.5reg. 160F TL, „Bandenmarkt” *Y1	11.75x22.5 ET=-30
26	385/65R22.5reg. 160F TL, „Geyer&Hosaja” FARMER-Y1	11.75x22.5 ET=-30
27	385/65R22.5reg. 160F TL, „DeMolen” MY-1	11.75x22.5 ET=-30
28	385/65R22.5reg. 160F TL, „Guma-Bolechowo” Y-1	11.75x22.5 ET=-30
29	385/65R22.5reg. 160F TL, „Mitas” AR-01	11.75x22.5 ET=-30

