

# EINLEITUNG

Die in diesen Unterlagen enthaltenen Informationen sind bis zum Erstellungsdatum aktuell. Aufgrund der vorgenommenen Verbesserungen können einige Größen und Abbildungen in dieser Anleitung nicht dem tatsächlichen Zustand der dem Benutzer gelieferten Maschine entsprechen. Der Hersteller behält sich das Recht vor, an den hergestellten Maschinen Änderungen an der Konstruktion einzuführen, die einer einfacheren Bedienung und zur Verbesserung des Betriebs dienen sollen, ohne Änderungen an dieser Anleitung vorzunehmen. Die Betriebsanleitung gehört zur Grundausstattung der Maschine. Vor der Inbetriebnahme muss sich der Benutzer mit dem Inhalt dieser Anleitung vertraut machen und alle in ihr enthaltenen Anweisungen befolgen. Dadurch werden eine sichere Bedienung und ein störungsfreier Betrieb der Maschine gewährleistet. Die Maschine wurde in Übereinstimmung mit den geltenden Normen, Dokumenten und aktuellen Rechtsvorschriften entwickelt.

Die Bedienungsanleitung beschreibt die grundlegenden Sicherheitsregeln bei Verwendung und Bedienung des landwirtschaftlichen Anhängers PRONAR T026 und PRONAR T026M.

Wenn die in dieser Betriebsanleitung enthaltenen Informationen nicht klar verständlich sind, wenden Sie sich bitte an die Verkaufsstelle, bei der Sie diese Maschine erworben haben oder direkt an den Hersteller.

## HERSTELLERANSCHRIFT

*PRONAR Sp. z o.o.  
ul. Mickiewicza 101A  
17-210 Narew*

## TELEFONNUMMERN

+48 085 681 63 29

+48 085 681 64 29

+48 085 681 63 81

+48 085 681 63 82

## IN DER ANLEITUNG VERWENDETE SYMBOLE

Informationen, Beschreibungen von Gefahren und Sicherheitsmaßnahmen sowie die Sicherheitshinweise und -befehle bei Verwendung sind in der betrachteten Bedienungsanleitung durch folgendes Symbol gekennzeichnet:



vor denen der Ausdruck "**GEFAHR**" abgedruckt ist. Bei einer Nichtbefolgung der aufgeführten Anweisungen entsteht Gefahr für die Gesundheit und das Leben der die Maschine bedienenden oder unbeteiligten Personen.

Besonders wichtige Informationen und Anweisungen, die unbedingt eingehalten werden müssen, sind im Text mit dem Symbol



gekennzeichnet, vor denen sich der Ausdruck "**ACHTUNG**" befindet. Bei Nichtbefolgung der aufgeführten Anweisungen droht die Beschädigung der Maschine aufgrund einer falsch ausgeführten Bedienung, Einstellung oder Nutzung.

Um den Benutzer auf die Durchführung einer notwendigen regelmäßigen technischen Wartung aufmerksam zu machen, wurde der Text in der Anleitung mit folgendem Symbol gekennzeichnet:



Zusätzliche Hinweise in der Anleitung, die nützliche Informationen über die Bedienung der Maschine liefern, sind mit dem Symbol



gekennzeichnet, vor denen sich der Ausdruck "**HINWEIS**" befindet.

## **FESTLEGUNG DER IN DER ANLEITUNG VERWENDETEN RICHTUNGSANGABEN**

Linke Seite – Seite der linken Hand des mit dem Gesicht in vorwärts gerichteter Fahrtrichtung stehenden Beobachters.

Rechte Seite – Seite der rechten Hand des mit dem Gesicht in vorwärts gerichteter Fahrtrichtung stehenden Beobachters.

## **UMFANG DER WARTUNGSARBEITEN**

In der Anleitung beschriebene Wartungsarbeiten werden durch folgendes Symbol gekennzeichnet: ➔

Das Ergebnis der durchgeführten Wartungs- / Einstellungsarbeiten oder Bemerkungen bezüglich der durchgeführten Tätigkeiten werden durch folgendes Symbol gekennzeichnet: ⇨



**PRONAR Sp. z o.o.**

ul. Mickiewicza 101 A  
17-210 Narew, Polska

tel./fax (+48 85) 681 63 29, 681 63 81, 681 63 82,  
681 63 84, 681 64 29

fax (+48 85) 681 63 83

http://www.pronar.pl

e-mail: pronar@pronar.pl

## EG - Konformitätserklärung

PRONAR Sp. z o.o. erklärt mit voller Verantwortung, dass die Maschine:

Beschreibung und Identifizierung der Maschine		
Allgemeine Bezeichnung und Funktion:	<b>Anhänger</b>	
Typ:	<b>T026</b>	
Modell:	<b>T026</b>	<b>T026M</b>
Seriennummer.:		
Handelsbezeichnung:	<b>Anhänger PRONAR T026</b> <b>Anhänger PRONAR T026M</b>	

auf die sich diese Konformitätserklärung bezieht, allen einschlägigen Bestimmungen der EG-Richtlinie **2006/42/EG** des Europäischen Parlaments und des Rates vom 17. Mai 2006 über Maschinen und zur Änderung der Richtlinie 95/16/EG (Amtsblatt der EU L 157/24 vom 09.06.2006) entspricht.

Zur Zusammenstellung der technischen Unterlagen ist der Leiter der Entwicklungsabteilung der Firma PRONAR Sp. z o.o., 17-210 Narew, Polen, ul. Mickiewicza 101 A bevollmächtigt.

Diese Erklärung bezieht sich nur auf die Maschine in dem Zustand, in dem sie in Verkehr gebracht wurde; vom Endnutzer nachträglich angebrachte Teile und/oder nachträglich vorgenommene Eingriffe bleiben unberücksichtigt

Narew, den. 02 PAŹ. 2012

Ort und Datum der Erklärung

Z-CA DYREKTORA  
d/s technicznych  
członkowie zarządu

*Roman Emelianiuk*

Vorname, Name der bevollmächtigten Person,  
Stelle, Unterschrift

# INHALT

1	GRUNDLEGENDE INFORMATIONEN	1.1
1.1	IDENTIFIKATION	1.2
1.1.1	IDENTIFIKATION DES ANHÄNGERS	1.2
1.1.2	IDENTIFIKATION DER FAHRACHSEN	1.3
1.1.3	VERZEICHNIS DER SERIENNUMMERN	1.4
1.2	BESTIMMUNG	1.5
1.3	AUSSTATTUNG	1.7
1.4	GARANTIEBEDINGUNGEN	1.9
1.5	TRANSPORT	1.10
1.5.1	FAHRZEUGTRANSPORT	1.10
1.5.2	SELBSTSTÄNDIGER TRANSPORT DURCH DEN BENUTZER	1.13
1.6	UMWELTGEFÄHRDUNG	1.13
1.7	VERSCHROTTUNG	1.14
2	NUTZUNGSSICHERHEIT	2.1
2.1	SICHERHEITSINFORMATIONEN	2.2
2.1.1	GRUNDLEGENDE SICHERHEITSREGELN	2.2
2.1.2	VERKEHRSREGELN AUF ÖFFENTLICHEN STRAßEN	2.7
2.1.3	BESCHREIBUNG DER RESTGEFAHR	2.8
2.2	INFORMATIONEN- UND WARNUNGS-AUFKLEBER	2.9
3	AUFBAU UND FUNKTIONSPRINZIP	3.1
3.1	TECHNISCHE DATEN	3.2
3.2	AUFBAU DES ANHÄNGERS	3.3
3.2.1	FAHRGESTELL	3.3
3.2.2	SEITLICHER AUFFAHRSCHUTZ	3.5

3.2.3	BETRIEBSBREMSE	3.6
3.2.4	FESTSTELLBREMSE	3.11
3.2.5	BELÜFTUNGSINSTALLATION	3.11
3.2.6	ERSATZRADWINDE	3.14
4	NUTZUNGSREGELN	4.1
4.1	VORBEREITUNG DES ANHÄNGERS FÜR DEN BETRIEB	4.2
4.1.1	ALLGEMEINE INFORMATIONEN	4.2
4.1.2	ÜBERGABE UND KONTROLLE DES ANHÄNGERS NACH DER LIEFERUNG	4.2
4.1.3	VORBEREITUNG FÜR DIE ERSTE INBETRIEBNAHME UND DEN PROBELAUF DES ANHÄNGERS	4.3
4.1.4	VORBEREITUNG DES ANHÄNGERS FÜR DEN TÄGLICHEN BETRIEB	4.4
4.2	AN- UND ABKUPPELN DES ANHÄNGERS	4.5
4.3	BELADUNG UND SICHERUNG DER LADUNG	4.8
4.3.1	ALLGEMEINE INFORMATIONEN BEZÜGLICH DES BELADEVORGANGS	4.8
4.3.2	ABSICHERN DER LADUNG	4.10
4.3.3	BEDIENUNG DER SPANNVORRICHTUNG	4.11
4.4	LADUNGSTRANSPORT	4.11
4.5	ENTLADEVORGANG	4.13
4.6	NUTZUNGSHINWEISE FÜR DIE BEREIFUNG	4.14
5	TECHNISCHE BEDIENUNG	5.1
5.1	ALLGEMEINE INFORMATIONEN	5.2
5.2	WARTUNG DER FAHRACHSE	5.2
5.2.1	ALLGEMEINE INFORMATIONEN	5.2
5.2.2	KONTROLLE DES LAGERSPIELS AN DER FAHRACHSE	5.3
5.2.3	KONTROLLE DES SPIELS DER FAHRACHSENLAGER	5.5

5.2.4	EIN- UND AUSBAU DER RÄDER, KONTROLLE DER RADMUTTERN AUF FESTEN SITZ	5.6
5.2.5	KONTROLLE DES REIFENDRUCKS, BEURTEILUNG DES TECHNISCHEN ZUSTANDS DER BEREIFUNG UND DER STAHLFELGEN	5.9
5.2.6	KONTROLLE DER DICKE DES BREMSBELAGS,	5.10
5.2.7	EINSTELLUNG DER MECHANISCHEN BREMSEN	5.11
5.2.8	AUSWECHSELN UND EINSTELLEN DER SPANNEN DES BREMSSEILS DER FESTSTELLBREMSE	5.15
5.3	WARTUNG DER DRUCKLUFTANLAGE	5.18
5.3.1	ALLGEMEINE INFORMATIONEN	5.18
5.3.2	KONTROLLE DER DICHTIGKEIT	5.18
5.3.3	INSPEKTION DER INSTALLATION	5.19
5.4	REINIGUNG DER LUFTFILTER	5.20
5.4.1	ENTWÄSSERUNG DES DRUCKLUFTBEHÄLTERS	5.21
5.4.2	REINIGUNG DES ENTWÄSSERUNGSVENTILS	5.22
5.4.3	REINIGUNG UND WARTUNG DER ANSCHLUSSSTÜCKE DER PNEUMATISCHEN LEITUNGEN UND BUCHSEN	5.22
5.5	WARTUNG DER HYDRAULIKANLAGE	5.23
5.5.1	ALLGEMEINE INFORMATIONEN	5.23
5.5.2	KONTROLLE DER DICHTIGKEIT DER HYDRAULIKANLAGE	5.24
5.5.3	KONTROLLE DES TECHNISCHEN ZUSTANDS DER HYDRAULIKSTECKER UND -BUCHSEN.	5.25
5.5.4	AUSWECHSELN DER HYDRAULIKLEITUNGEN	5.25
5.6	SCHMIERUNG	5.25
5.6.1	BETRIEBSSTOFFE	5.29
5.7	REINIGUNG DES ANHÄNGERS	5.30
5.8	LAGERUNG	5.32
5.9	KONTROLLE DER ANZUGSMOMENTE VON SCHRAUBENVERBINDUNGEN	5.33
5.9.1	ANZUGSMOMENTE VON SCHRAUBENVERBINDUNGEN	5.33

5.10	EINSTELLUNG DER DEICHSELHÖHE	5.34
5.11	PROBLEMBEHEBUNG	5.36
5.11.1	STÖRUNGEN UND DEREN BEHEBUNG	5.36



***KAPITEL***

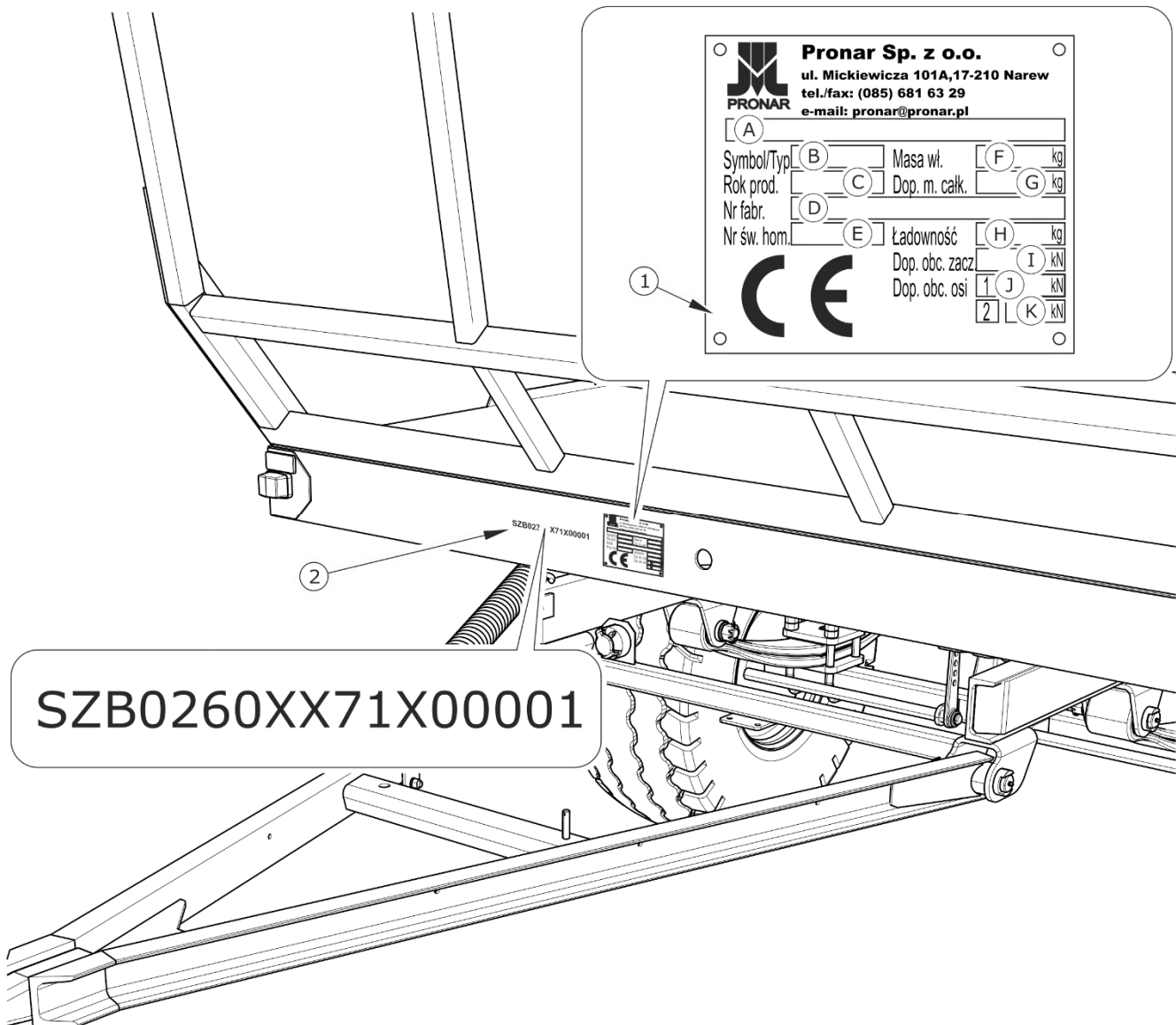
**1**

---

**GRUNDLEGENDE  
INFORMATIONEN**

# 1.1 IDENTIFIKATION

## 1.1.1 IDENTIFIKATION DES ANHÄNGERS



**ABB. 1.1** Lokalisierung des Typenschildes und der eingeschlagenen FIN-Nummer

(1) Typenschild, (2) Beispiel VIN-Nummer

Die landwirtschaftlichen Anhänger T026 und T026M sind mit dem Typenschild (1) und der Fahrzeug-Identifizierungsnummer FIN (2) gekennzeichnet. Die Seriennummer und das Typenschild befinden sich in der Mitte des Stirnbalkens am Rahmen – Abbildung (1.1). Beim Kauf des Anhängers ist die Übereinstimmung der Seriennummern der Streumaschine mit

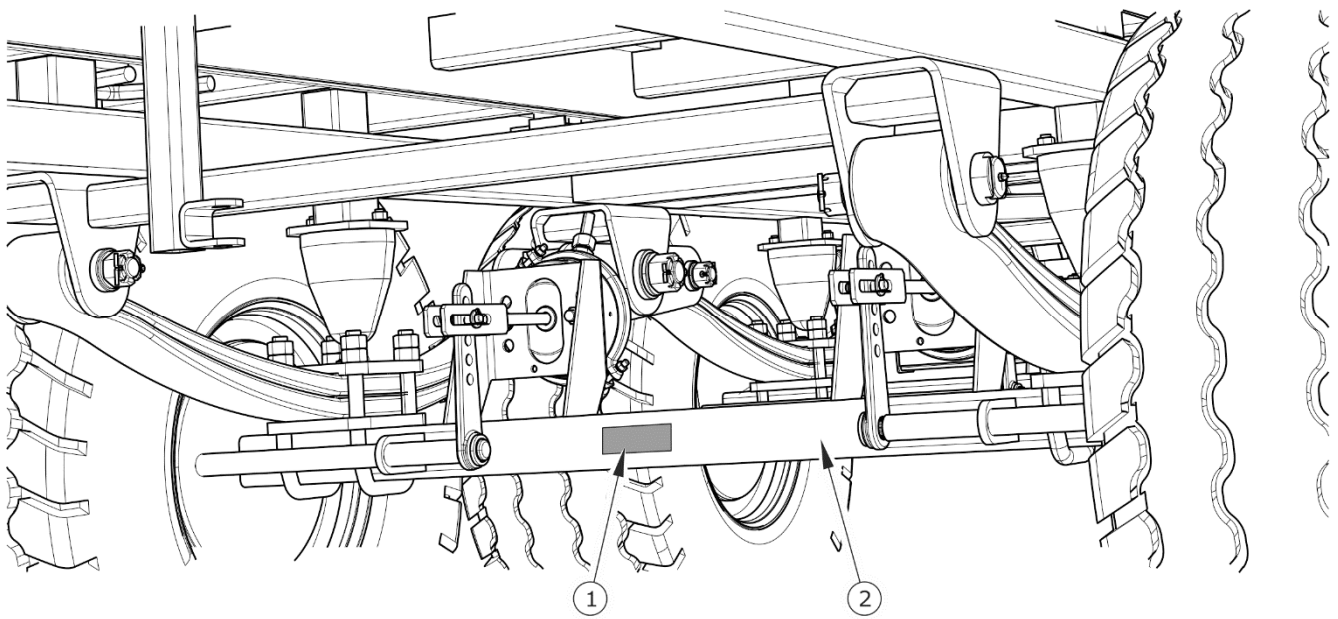
den im *GARANTIESCHEIN* und den Verkaufsunterlagen eingetragenen Nummern zu überprüfen. Die Bedeutung der einzelnen Felder des Typenschilds erklärt die folgende Tabelle.

**TABELLE 1.1** *Im Typenschild aufgeführte Angaben*

<b>LFD. NR.</b>	<b>BEZEICHNUNG</b>
<b>A</b>	Allgemeine Bezeichnung und Funktion
<b>B</b>	Symbol / Maschinentyp
<b>C</b>	Baujahr der Maschine
<b>D</b>	Siebzehnstellige Fahrzeug-Identifizierungsnummer (FIN)
<b>E</b>	Nummer der Bauartzulassung
<b>F</b>	Leergewicht der Maschine
<b>G</b>	Zulässiges Gesamtgewicht
<b>H</b>	Nutzlast
<b>I</b>	Zulässige Belastung der Kupplungsvorrichtung
<b>J</b>	Zulässige Belastung der Vorderachse
<b>K</b>	Zulässige Belastung der Hinterachse

### 1.1.2 IDENTIFIKATION DER FAHRACHSEN

Die Seriennummer sowie der Typ der Fahrachse sind auf dem Typenschild (1) eingeprägt, das am Balken der Fahrachse (2) befestigt ist - Abbildung (1.2).



**ABB. 1.2** Lokalisierung des Typenschildes an der Fahrachse

(1) Typenschild, (2) Fahrachse

### 1.1.3 VERZEICHNIS DER SERIENNUMMERN

**TABELLE 1.2** Verzeichnis der Seriennummer

<b>FIN-NUMMER</b>												
S	Z	B	0	2	6	0		X			X	
<b>SERIENNUMMER DER VORDEREN FAHRACHSE</b>												
<b>SERIENNUMMER DER MITTLEREN FAHRACHSE</b>												
<b>SERIENNUMMER DER HINTEREN FAHRACHSE</b>												



## HINWEIS

*Im Falle der Bestellung von Ersatzteilen oder bei Problemen besteht sehr häufig die Notwendigkeit, die Seriennummer des Anhängers oder die Seriennummer der Fahrachsen anzugeben, deshalb wird empfohlen, diese Nummern in die folgende Tabelle (1.2) einzutragen.*

## 1.2 BESTIMMUNG

Der Anhänger ist für den Transport von Erntegütern und Landwirtschaftsprodukten in Form von runden oder rechteckigen Ballen. Der Anhänger eignet sich ebenfalls zum Transport von Erntegütern und Landwirtschaftsprodukten auf Europaletten und Eurokisten.

**TABELLE 1.3** *Empfohlene Palettentypen*

<b>PALETTENBEZEICHNUNG – TYP</b>	<b>LÄNGE [MM]</b>	<b>BREITE [MM]</b>	<b>HÖHE [MM]</b>
Europalette – Standard	1.200	800	144
Europalette – 1/2	800	600	144
Europalette – Übergröße	1.200	1.200	144
ISO-Palette	1.200	1.000	144

Der Transport der oben aufgeführten Erntegüter und Landwirtschaftsprodukte ist unter der Bedingung möglich, dass die in dieser Anleitung genannten Anweisungen, insbesondere bezüglich der Sicherung von Ladungen aus Kapitel (4.3.2), befolgt werden.

Der Anhänger darf nur an Schlepper angekuppelt werden, die alle in Tabelle (1.4) aufgeführten Anforderungen erfüllen.

Die Brems- sowie Beleuchtungs- und Blinkleuchtensysteme erfüllen die Anforderungen der Verkehrsregeln. Die zulässige Fahrgeschwindigkeit des Anhängers auf öffentlichen Straßen in Polen beträgt 30 km/h (gemäß der „Straßenverkehrsordnung“ vom 20. Juni 1997, Art.20). In den Ländern, in denen der Anhänger verwendet wird, sind die entsprechenden geltenden Einschränkungen der Straßenverkehrsordnung einzuhalten. Die Geschwindigkeit des Anhängers darf jedoch die konstruktionsbedingt zulässige Höchstgeschwindigkeit von 40km/h nicht überschreiten.

## GEFAHR



*Der Anhänger darf nur gemäß seinem Bestimmungszweck verwendet werden. Die Nutzung zu folgenden Zwecken ist untersagt:*

- *Transport von Tieren und Personen,*
- *Transport ungesicherter oder ungenügend vor Verrutschen oder Herunterfallen gesicherten Ladungen,*
- *Transport irgendwelcher anderen Materialien als in der Anleitung angegeben.*

Zur bestimmungsgemäßen Verwendung zählen auch die vorschriftsmäßige und sichere Bedienung sowie die Wartung der Maschine. Aus diesem Grund ist der Benutzer verpflichtet:

- sich mit dem Inhalt der *BETRIEBSANLEITUNG* sowie mit dem *GARANTIESCHEIN* vertraut zu machen und die in diesen Unterlagen enthaltenen Hinweise zu befolgen,
- sich die Funktionsweise sowie den sicheren und ordnungsgemäßen Betrieb der Maschine verständlich zu machen,
- die festgelegten Wartungs- und Einstellintervalle einzuhalten,
- die allgemeinen Arbeitssicherheitsregeln zu befolgen,
- Unfällen vorzubeugen,
- die Verkehrsregeln sowie die Transportvorschriften des Landes zu befolgen, in dem die Maschine betrieben wird,
- sich mit dem Inhalt der Betriebs- und Gebrauchsanleitung des Schleppers vertraut zu machen und deren Anweisungen zu befolgen,
- das Fahrzeug nur an landwirtschaftliche Schlepper anzukuppeln, die alle vom Hersteller des Anhängers gestellten Anforderungen erfüllen.

Die Maschine darf nur von Personen bedient werden, die:

- sich mit dem Inhalt der dem Anhänger beigefügten Unterlagen und mit der Betriebsanleitung des landwirtschaftlichen Schleppers vertraut gemacht haben,
- in der Bedienung des Anhängers sowie in der Arbeitssicherheit geschult wurden,
- über eine entsprechende Fahrerlaubnis verfügen und sich mit den Vorschriften der Verkehrsordnung sowie den Transportvorschriften vertraut gemacht haben.

**TABELLE 1.4** Anforderungen an Schlepper

INHALT	ME	ANFORDERUNGEN
<b>Anschlüsse der Bremsanlage</b>		
Pneumatisch - Einkreis-Bremsanlage	-	gemäß A DIN 74 294
Pneumatisch - Zweikreis-Bremsanlage	-	gemäß ISO 1728
Hydraulikanlage	-	nach ISO 7421-1
<b>Nenndruck der Anlage</b>		
Pneumatisch - Einkreis-Bremsanlage	bar	5.8 – 6.5
Pneumatisch - Zweikreis-Bremsanlage	bar	5.8
Hydraulikanlage	bar	150
<b>Elektroinstallation</b>		
Spannung der Elektroinstallation	V	12
Anschlussdose	-	7-polig nach ISO 1724
<b>Kupplungen des Schleppers</b>		
Kupplungstyp	-	Obere Transportkupplung
<b>Sonstige Anforderungen</b>		
Mindestleistung des Traktors	PS / kW	93.6 / 68,8

## 1.3 AUSSTATTUNG



### HINWEIS

Angaben zur Bereifung befinden sich am Ende der Anleitung in ANHANG A.

**TABELLE 1.5** Ausstattung

AUSSTATTUNG	STANDARD	SONDERAUSS	OPTION
BETRIEBSANLEITUNG, GARANTIEKARTE	•		
Deichsel mit Zugöse Ø40	•		
Druckluft Zweikreis-Bremsanlage	•		
Druckluft Einkreis-Bremsanlage			•
Druckluftanlage Zweikreis-Bremsanlage mit ALB Regler			•
Hydraulische Bremsanlage			•
Werkzeugkiste		•	
Hintere Anhängerkupplung		•	
Klapp-Stützleiter (zur Befestigung mit Spannkette) <sup>(1)</sup> </456>	•		
Klapp-Stützleiter (zur Befestigung mit Spannleine) <sup>(2)</sup>	•		
Stützleiter (zur Befestigung mit Spannkette) <sup>(1)</sup>			•
Gurtwickler <sup>(1)</sup>		•	
Regulierbare hintere Rampe zur Verlängerung der Ladefläche	•		
Reserveradwinde mit Reserverad		•	
Kotflügel (vordere und hintere)		•	
Seitlicher Auffahrschutz		•	
Spannkette <sup>(1)</sup>		•	
Hintere Anhängerkupplung		•	
Kennzeichnungstafel für bauartbedingt langsam fahrende Fahrzeuge		•	
Reflektierendes Warndreieck		•	

<sup>(1)</sup> – Ausstattung nur für T026M erhältlich, <sup>(2)</sup> – Ausstattung nur für T026 erhältlich



## 1.4 GARANTIEBEDINGUNGEN

PRONAR Sp. z o.o. aus Narew garantiert einen leistungsfähigen Betrieb der Maschine bei sachgemäßer technischer Verwendung, wie in der *BEDIENUNGSANLEITUNG* beschrieben. Die Frist für die Durchführung von Reparaturen ist im *GARANTIESCHEIN* festgelegt.



### HINWEIS

*Es ist vom Händler eine detaillierte Ausfüllung des GARANTIESCHEINS und der Reklamationscoupons zu fordern. Ein Garantie- oder Reklamationsschein ohne Verkaufsdatum oder Stempel des Händlers kann eine Ablehnung der Reklamation zur Folge haben.*

Von der Garantie sind die Maschinenelemente und Baugruppen ausgeschlossen, die unabhängig von der Garantiezeit einem Verschleiß bei normalem Gebrauch unterliegen. Zur Gruppe dieser Elemente gehören u. a. folgende Teile/Baugruppen:

- Zugöse der Deichsel,
- Filter an den Anschlüssen der Druckluftanlage,
- Bereifung,
- Dichtungen,
- Lager,
- Glühbirnen sowie LEDs,
- Bremsbacken.

Garantieleistungen können nur für Schäden geltend gemacht werden, wie nicht vom Benutzer verschuldete mechanische Schäden, Herstellungsmängel an Teilen, usw.

Wenn die Schäden:

- durch Verschulden des Benutzers oder durch einen Verkehrsunfall,
- aufgrund eines unsachgemäßen Betriebs, falsche Einstellungen oder Wartung, Verwendung des Anhängers entgegen seiner Bestimmung,
- durch die Verwendung einer defekten Maschine,

- aufgrund einer Durchführung von Reparaturen durch unbefugte Personen oder falscher Ausführung der Reparaturen,
- durch willkürliche Änderungen an der Konstruktion der Maschine,

entstanden sind, können keine Garantieansprüche geltend gemacht werden.

Der Benutzer ist verpflichtet, alle festgestellten Mängel an Lackierungen oder Korrosionsstellen zu melden sowie die Behebung der Fehler zu beauftragen, unabhängig davon, ob die Reparatur unter die Garantie fällt oder nicht. Ausführliche Garantiebedingungen sind in dem der neu gekauften Maschine beigelegten *GARANTIESCHEIN* aufgeführt.

Modifikationen der Maschine ohne schriftliche Genehmigung des Herstellers sind verboten. Insbesondere sind Schweißen, Bohren, Ausschneiden sowie Anwärmen Konstruktionselementen unzulässig, die direkt die Betriebssicherheit der Maschine beeinflussen.

## **1.5 TRANSPORT**

Die Maschine befindet sich zum Verkauf im komplett montierten Zustand und erfordert keine Verpackung. Es werden nur die technischen Unterlagen und eventuell Elemente der Sonderausstattung verpackt. Die Lieferung an den Benutzer erfolgt mithilfe eines Lkws oder durch Schleppen mithilfe eines Schleppers.

### **1.5.1 FAHRZEUGTRANSPORT**

Das Be- und Entladen des Anhängers von einem Fahrzeug muss mithilfe einer Laderampe und eines Schleppers durchgeführt werden. Beim Verladen sind die Arbeitssicherheitsvorschriften für Verladearbeiten zu beachten. Das Bedienpersonal der Verladevorrichtungen muss über entsprechende Zulassungen für die Bedienung dieser Vorrichtungen verfügen.

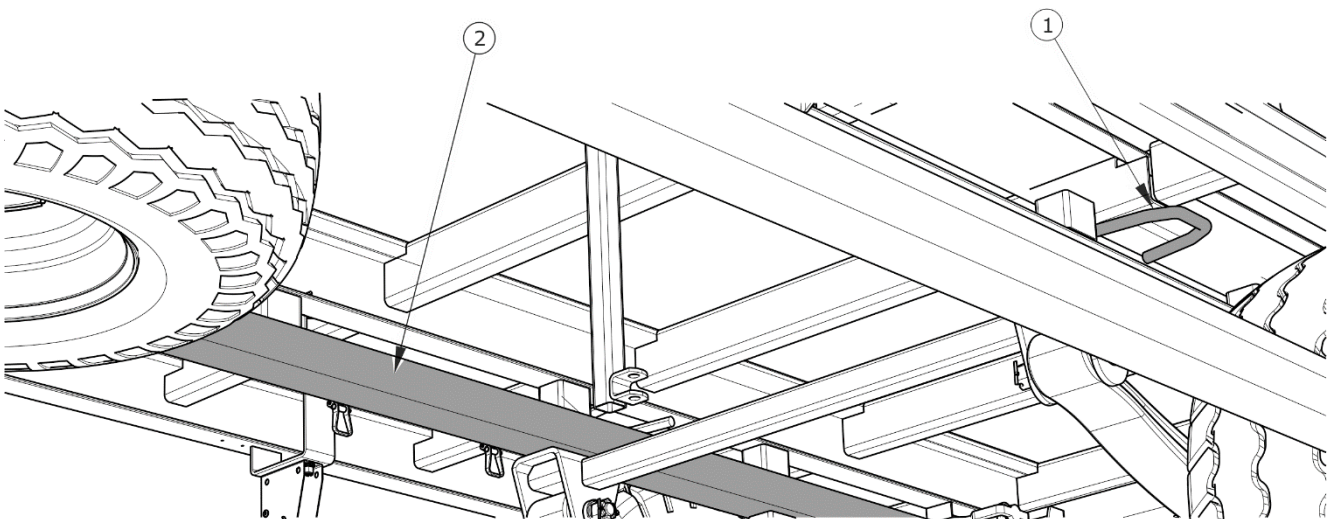
Der Transport des Anhängers mithilfe von Hebevorrichtungen darf nur unter Nutzung stabiler Konstruktionselemente des Anhängers erfolgen. Dazu zählen vor allem der Rahmen, Transporthalterungen oder die Fahrachse.



## ACHTUNG

*Der Anhänger darf nicht an der Zugöse der Deichsel, dem seitlichen Auffahrschutz, den Kotflügelhalterungen oder anderen Konstruktionselementen befestigt oder aufgehängt werden, die nicht über eine ausreichende Festigkeit verfügen.*

Der Anhänger muss sicher mithilfe von Gurten, Ketten, Abspannseilen oder anderen Befestigungsmitteln mit Spannvorrichtung auf der Plattform des Transportmittels befestigt werden. Um den Anhänger richtig zu befestigen wird die Verwendung der Transporthalterungen (1) – Abbildung (1.3) empfohlen, wobei die Gurte um die Fahrachse, die unteren Längsbalken des Rahmens und eventuell um Bauelemente des Drehrahmens zu legen sind.



**ABB. 1.3**      *Transporthalterungen*

*(1) Transporthalterung, (2) unterer Längsbalken*

Unter die Anhängerräder sind Radkeile, Holzbalken oder andere Elemente ohne scharfe Kanten zu legen, um die Maschine vor Wegrollen zu sichern. Die Blockaden der Räder müssen an die Bretter der Ladeplattform des Fahrzeugs angenagelt oder auf andere Weise befestigt werden, die ein Verrutschen verhindert.

Es sind geprüfte und technisch funktionsfähige Befestigungsmittel zu verwenden. Durchgescheuerte Gurte, gerissene Befestigungsgriffe, verbogene oder verrostete Haken oder sonst wie beschädigtes Befestigungsmaterial dürfen nicht verwendet werden. Der Benutzer muss sich mit den Informationen in der Bedienungsanleitung des verwendeten

Befestigungsmittels vertraut machen. Die Anzahl der Befestigungselemente (Seile, Gurte, Ketten, Abspannseile usw.) sowie die Kraft, die zu ihrer Anspannung benötigt wird, sind unter anderem von dem Eigengewicht der Streumaschine, der Konstruktion des Fahrzeugs, der Fahrgeschwindigkeit und anderen Verhältnissen abhängig. Aus diesem Grund kann kein genauer Befestigungsplan angegeben werden.

Eine korrekt befestigte Maschine darf seine Lage auf dem Transportfahrzeug nicht ändern. Die Befestigungsmittel müssen gemäß den Hinweisen des Herstellers dieser Elemente angebracht werden. Im Zweifelsfall muss die Maschine an mehreren Befestigungs- und Sicherungspunkten gesichert werden. Falls nötig, sind die scharfen Kanten des Anhängers zum Schutz abzudecken, um die Befestigungsmittel vor Beschädigung während des Transports zu sichern.



## **GEFAHR**

*Eine falsche Verwendung der Befestigungsmittel kann zu Unfällen führen.*

Während der Umladevorgänge ist besonders zu beachten, dass die Lackschicht oder Ausstattungselemente der Maschine nicht beschädigt werden. Das Eigengewicht des Anhängers ist in Tabelle (3.1) aufgeführt.



## **ACHTUNG**

*Während des Transports auf Straßen ist der Anhänger auf der Plattform des Transportmittels gemäß den entsprechenden Sicherheitsanforderungen und Vorschriften zu befestigen.*

*Der Fahrer des Transportfahrzeugs muss während der Fahrt besondere Vorsicht walten lassen. Der Schwerpunkt des den Anhänger transportierenden Fahrzeugs verschiebt sich nach oben, wodurch die Fahrstabilität des Transportzuges gefährdet wird.*

*Es dürfen ausschließlich geprüfte und technisch einwandfreie Befestigungsmittel verwendet werden. Der Benutzer muss sich mit der Bedienungsanleitung der Befestigungsmittel vertraut machen.*

## 1.5.2 SELBSTSTÄNDIGER TRANSPORT DURCH DEN BENUTZER

Falls der Käufer die Maschine selbst transportiert, muss er sich mit der *BEDIENUNGSANLEITUNG* vertraut machen und die dort enthaltenen Anweisungen befolgen. Selbstständiger Transport bedeutet, dass die Streumaschine mit eigenem Schlepper zum Zielort transportiert wird. Die Fahrgeschwindigkeit ist den aktuellen Wetterbedingungen anzupassen, wobei die zulässige konstruktionsbedingte Höchstgeschwindigkeit nicht überschritten werden darf.



### ACHTUNG

*Beim selbstständigen Transport muss sich der Schlepperfahrer mit der vorliegenden Bedienungsanleitung vertraut machen und die dort aufgeführten Anweisungen befolgen.*

## 1.6 UMWELTGEFÄHRDUNG

Aufgrund der beschränkten biologischen Abbaubarkeit des Hydrauliköls stellt ausgeflossenes Hydrauliköl eine direkte Gefahr für die Umwelt dar. Durch die geringe Wasserlöslichkeit des Hydrauliköls besteht keine akute Vergiftungsgefahr für im Wasser lebende Organismen. Ein Ölfilm auf der Wasseroberfläche kann einen direkten, physischen Einfluss auf Organismen ausüben und durch den fehlenden direkten Kontakt zwischen Luft und Wasser zu einer Änderung des Sauerstoffgehalts im Wasser führen. In Gewässer gelangtes Öl kann zu einer Verringerung des Sauerstoffgehalts im Wasser führen.



### GEFAHR

*Verbrauchtes Hydrauliköl oder gesammelte mit Bindemitteln vermischte Reste müssen in einem ausführlich gekennzeichneten Behälter aufbewahrt werden. Es dürfen zu diesem Zweck keine Lebensmittelverpackungen verwendet werden.*

Bei Reparatur- und Wartungsarbeiten, bei denen das Risiko eines Ölaustritts besteht, sind die Arbeiten in Räumen mit ölbeständigem Boden durchzuführen. Falls Öl in die Umwelt gelangt, muss zuerst die Ausflussquelle abgesichert und anschließend das ausgeflossene Öl mithilfe verfügbarer Mittel gesammelt werden. Die Ölreste sind mit einem Bindemittel zu

sammeln oder mit Sand, Sägemehl oder anderen bindenden Stoffen zu vermischen. Das gesammelte Öl ist in dichten, gekennzeichneten und kohlenwasserstoffbeständigen Behältern aufzubewahren. Die Behälter müssen von Wärmequellen, leicht brennbaren Stoffen und Nahrungsmitteln ferngehalten werden.

Es wird empfohlen, verbrauchtes oder aufgrund des Verlustes seiner Eigenschaften für die Wiederverwendung nicht mehr geeignetes Öl in ihren Originalverpackungen unter den gleichen Bedingungen wie oben beschrieben aufzubewahren. Die Ölabfälle sind den entsprechenden für die Ölentorgung oder Wiederverwertung zuständigen Stellen zuzuführen. Abfallschlüssel (Hydrauliköl L-HL 32 Lotos): 13 01 10. Ausführliche Informationen bezüglich des Öls können dem Sicherheitsdatenblatt des Produkts entnommen werden.

**HINWEIS**

*Die Hydraulikanlage des Anhängers ist mit dem Öl L-HL 32 Lotos gefüllt.*

**ACHTUNG**

*Ölabfälle dürfen ausschließlich den für die Ölentorgung oder Wiederaufbereitung zuständigen Stellen zugeführt werden. Es ist verboten, Öl in die Kanalisation oder in Gewässer einzuleiten.*

## 1.7 VERSCHROTTUNG

Bei der eventuellen Verschrottung der Maschine sind die in den entsprechenden Ländern geltenden Vorschriften für das Verschrotten und Recycling von aus dem Verkehr gezogenen Maschinen zu befolgen. Vor der Demontage muss das Öl vollständig aus der Hydraulikinstallation abgelassen werden.

Verschlossene und beschädigte Teile, die sich nicht zur Regeneration oder Reparatur eignen, sind den Annahmestellen für recycelbare Rohstoffe zuzuführen. Das Hydrauliköl ist an eine entsprechende Entsorgungsstelle für Abfälle dieses Typs abzugeben.

**GEFAHR**

*Bei der Demontage sind entsprechende Werkzeuge und Vorrichtungen (Laufkräne, Kräne, Hebevorrichtungen, usw.) zu verwenden und Schutzkleidung, Sicherheitsschuhe, Handschuhe und Schutzbrille usw. zu tragen.*

*Kontakt von Öl mit der Haut vermeiden. Das Austreten von Öl muss unbedingt vermieden werden.*





*KAPITEL*

2

---

NUTZUNGSSICHERHEIT

## 2.1 SICHERHEITSINFORMATIONEN

### 2.1.1 GRUNDLEGENDE SICHERHEITSREGELN

- Vor der Inbetriebnahme des Anhängers muss sich der Benutzer mit der vorliegenden Bedienungsanleitung vertraut machen. Bei Benutzung sind alle vorgeschriebenen Hinweise zu beachten. Der Anhänger darf ausschließlich von Personen betrieben und bedient werden, die über eine entsprechende Erlaubnis zum Führen von landwirtschaftlichen Zugmaschinen und Landwirtschaftsmaschinen verfügen.
- Wenn die in der Bedienungsanleitung enthaltenen Informationen nicht verständlich sind, ist der Kontakt mit dem den Hersteller vertretenden Vertragshändler oder direkt mit dem Hersteller aufzunehmen.
- Eine unvorsichtige und falsche Benutzung und Bedienung des Anhängers sowie die Nichteinhaltung der in der vorliegenden Bedienungsanleitung enthaltenen Anweisungen gefährdet Leben und Gesundheit.
- Es wird auf das bestehende Restrisiko hingewiesen, weshalb das Befolgen der Vorschriften für eine sichere Nutzung und vernünftiges Vorgehen bei der Nutzung der Maschine zugrunde liegen müssen.
- Es ist verboten, dass der Anhänger durch unbefugte Personen, ohne entsprechende Fahrerlaubnis zum Betreiben landwirtschaftlicher Geräte betrieben wird, darunter durch Kinder und unter Alkoholeinfluss stehende Personen.
- Die Missachtung der Sicherheitsregeln stellt eine Gefahr für die Gesundheit des Bedienungspersonals oder dritten Personen dar.
- Es ist verboten, den Anhänger entgegen seinem Bestimmungszweck zu betreiben. Jeder, der die Maschine nicht bestimmungsgemäß benutzt, trägt die volle Verantwortung für alle aus diesem Betrieb der Maschine resultierenden Folgen. Eine Verwendung des Anhängers für andere als die vom Hersteller vorgesehenen Zwecke wird als nicht bestimmungsgemäße Verwendung betrachtet und kann zum Verlust des Garantieanspruches führen.

- Beliebige am Ballenanhänger durchgeführte Änderungen befreien das Unternehmen PRONAR Narew von der Haftung für entstandene Sach- oder Gesundheitsschäden.
- Das Betreten und Verlassen des Anhängers ist nur bei völligem Stillstand und abgeschaltetem Motor des Schleppers erlaubt. Es müssen sichere und stabile Podeste oder Leitern mit entsprechender Höhe verwendet werden.
- Ein Anhänger mit defekter Bremsanlage darf nicht betrieben werden, bis der Defekt beseitigt ist.
- Der vom Schlepper abgekuppelte Anhänger muss mit der Feststellbremse gesichert werden. Wenn die Maschine auf einer abschüssigen Fläche abgestellt wird, muss sie zusätzlich mit Radkeilen oder mit anderen Elementen ohne scharfe Kanten gegen Wegrollen gesichert werden.
- Der Transport von Menschen und Tieren ist verboten.
- Der Anhänger darf nicht an den Schlepper angeschlossen werden, wenn das in beiden Maschinen verwendete Hydrauliköl nicht von der gleichen Sorte sind (betrifft Anhänger mit hydraulischer Bremsanlage).
- Es ist verboten, eine defekte Maschine zu betreiben.
- Es ist verboten, die zulässige Nutzlast des Anhängers zu überschreiten. Eine Überschreitung der zulässigen Nutzlast der Streumaschine kann die Maschine beschädigen, die Fahrstabilität negativ beeinflussen, zum Ladungsverlust führen und stellt eine Gefährdung bei der Fahrt und Arbeit dar.
- Vor jeder Nutzung des Anhängers müssen der technische Zustand des Kupplungssystems des Anhängers und Schleppers sowie die Anschlusselemente der Elektroinstallation und der Druckluftanlage geprüft werden.
- Während des An- oder Abkuppelns vom Schlepper muss mit Vorsicht vorgegangen werden.
- Während des Ankuppelns darf sich niemand zwischen dem Schlepper und dem Anhänger befinden.
- Zum Ankuppeln des Anhängers an den Schlepper darf ausschließlich die obere Transportkupplung des Schleppers verwendet werden. Die Sicherung prüfen.

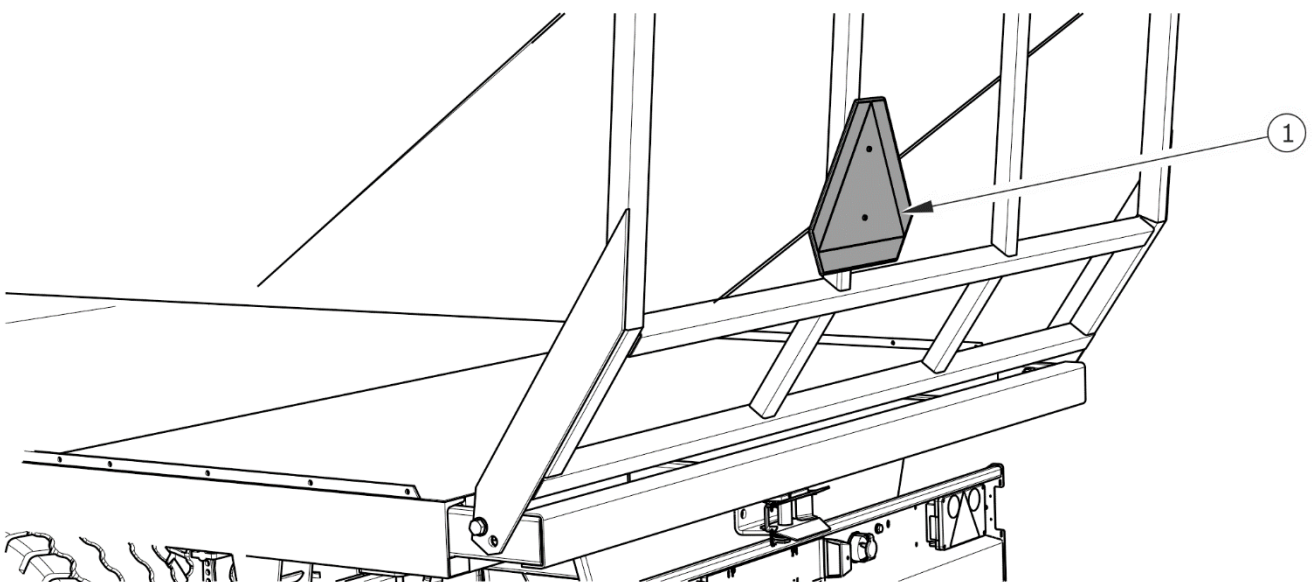
- Wenn der Anhänger mit einer Kupplung zum Ankuppeln eines zweiten Anhängers ausgestattet ist, muss vor dem Ankuppeln unbedingt der ausziehbare Rahmen eingezogen werden.
- Die Ladung muss gleichmäßig verteilt werden.
- Während des Be- und Entladens muss ein sicherer Abstand eingehalten werden. Unbeteiligte Personen vom Arbeitsort fernhalten.
- Die Ladung muss mithilfe von Gurten, Ketten, Bändern oder anderen Befestigungsmitteln vor einem Verrutschen gesichert werden. Diese Befestigungsmittel müssen über einen Spannmeechanismus und entsprechende Sicherheitsatteste verfügen.
- Der Druckluftbehälter und die hydraulische Bremsanlage stehen im Betrieb unter hohem Druck.
- Der Zustand der Bremsanlage muss häufig überprüft werden. Es darf kein Öl austreten und es dürfen keine Undichtigkeiten an der Bremsanlage vorhanden sein.
- Der Zustand der Anschlüsse sowie der Druckluft- und Hydraulikleitungen ist regelmäßig zu kontrollieren.
- Während des Anschließens der Hydraulikleitungen an den Schlepper ist zu beachten, dass die Hydraulikanlagen des Schleppers und Ballenanhängers druckfrei sind.
- Bevor mit den Reparatur- oder Wartungsarbeiten begonnen wird, muss der Luft- bzw. Öldruck reduziert werden.
- Im Falle einer Verletzung durch einen starken Ölstrahl muss unverzüglich ein Arzt aufgesucht werden. Das Hydrauliköl kann in die Haut eindringen und eine Infektion auslösen.
- Das vom Hersteller empfohlene Hydrauliköl verwenden. Öle unterschiedlicher Art dürfen niemals miteinander vermischt werden.
- Nach dem Wechsel des Hydrauliköls muss das alte Öl entsprechend entsorgt werden.

- Es ist verboten, Reparaturen des Steuerventils, der Bremszylinder und des Bremskraftreglers selbst durchzuführen. Im Falle der Beschädigung dieser Elemente ist die Reparatur einem qualifizierten Service zu übergeben oder sind die Elemente durch neue zu ersetzen.
- Bei Arbeiten an Reifen ist die Maschine gegen Wegrollen zu sichern, indem die Radkeile oder andere Elemente ohne scharfe Kanten unterlegt werden. Räder dürfen nur bei nicht beladenem Anhänger ausgebaut werden.
- Vor dem Beginn von Schweißarbeiten muss der Farbanstrich zu entfernt werden. Die Dämpfe brennender Farbe sind für Menschen und Tiere giftig. Schweißarbeiten müssen in gut belüfteten und hellen Räumen auszuführen werden.
- Bei der Durchführung von Schweißarbeiten muss auf leicht entzündliche oder schmelzbare Elemente (Elemente der Elektroinstallation, Hydraulikanlage, Druckluftanlage sowie Kunststoff- und Gummiteile) geachtet werden. Wenn die Gefahr besteht, dass sich die Teile entzünden, müssen diese vor Beginn der Schweißarbeiten abgebaut werden.
- Reparaturarbeiten an Rädern oder Reifen dürfen nur von befugten und geschulten Personen durchgeführt werden. Diese Arbeiten müssen mit geeignetem Werkzeug durchgeführt werden.
- Die Prüfung der Radmutter auf festen Sitz muss nach der ersten Benutzung des Anhängers, nach der ersten Fahrt unter Last und anschließend alle 6 Monaten oder nach 25.000 km erfolgen, je nachdem, was zuerst eintritt. Im Falle einer intensiven Nutzung ist das Anziehen mindestens als alle 10.000 Kilometer durchzuführen. Die Kontrolltätigkeiten sind jeweils zu wiederholen, wenn das Rad des Anhängers demontiert wurde.
- Der Reifendruck ist regelmäßig zu prüfen.
- Wenn ein fehlerhafter Betrieb oder eine Beschädigung des Anhängers festgestellt wird, muss dieser außer Betrieb genommen werden, bis die Störung behoben ist. Es ist verboten, einen defekten Anhänger zu betreiben.
- Beim Bedienen der Maschine müssen Schutzhandschuhe, eng anliegende Kleidung und entsprechende Werkzeuge verwendet werden.

- Die Wartungs- und Reparaturarbeiten sind unter Beachtung der allgemeinen Sicherheitsregeln und des Arbeitsschutzes auszuführen. Im Falle einer Verletzung ist die Wunde sofort zu reinigen und zu desinfizieren. Im Falle von schweren Verletzungen muss ein Arzt aufgesucht werden.
- Die Reparatur-, Wartungs-, und Reinigungsarbeiten sind nur bei abgeschaltetem Motor des Schleppers und aus dem Zündschloss gezogenen Schlüssel durchzuführen.
- Die Schraubenverbindungen sind regelmäßig zu prüfen.
- Vor der Durchführung von Schweiß- oder Elektroarbeiten muss der Anhänger von der Stromversorgung getrennt werden.
- Während der Garantie dürfen sämtliche Reparaturen nur durch einen durch den Hersteller berechtigten Service durchgeführt werden.
- Bei einer eventuellen Auswechslung von Teilen dürfen nur Originalteile verwendet werden. Eine Missachtung dieser Anforderungen kann eine Gefahr für die Gesundheit und das Leben unbeteiligter oder der den Anhänger bedienenden Personen darstellen, zur Beschädigung des Anhängers führen und einen Garantieverlust zur Folge haben.
- Im Falle von Arbeiten, die das Anheben des Anhängers erfordern, sind dafür geeignete, geprüfte hydraulische oder mechanische Wagenheber zu verwenden. Nach dem Anheben des Anhängers sind zusätzlich stabile und feste Stützen zu verwenden. Es ist verboten, die Arbeiten unter dem nur mithilfe eines Wagenhebers angehobenen Anhänger auszuführen.
- Es ist verboten, den Anhänger mit zerbrechlichen Elementen zu stützen (Ziegel, Lochziegel, Betonsteine).
- Nach Beendigung von Schmierarbeiten muss überschüssiges Schmiermittel entfernt werden.
- Bei der Bedienung, Wartung oder Reinigung des Anhängers müssen geeignete Werkzeuge verwendet sowie eng anliegende Kleidung und Arbeitshandschuhe getragen werden.

## 2.1.2 VERKEHRSREGELN AUF ÖFFENTLICHEN STRAßEN

- Die geltenden Verkehrsregeln müssen befolgt werden.
- Eine Überschreitung der zulässigen Nutzlast des Anhängers kann zu Schäden an der Maschine führen und eine Gefährdung für den Straßenverkehr darstellen.
- Die zulässige Geschwindigkeit darf nicht überschritten werden. Die Geschwindigkeit muss an die Straßenverhältnisse angepasst werden.
- Es ist verboten, den Anhänger ungesichert stehen zu lassen. Die Absicherung beruht auf dem Anziehen der Feststellbremse und dem eventuellen Unterlegen von Radkeilen.
- Bei der Fahrt auf öffentlichen Straßen muss der Anhänger mit einem zugelassenen oder geprüften, rückstrahlenden Warndreieck versehen werden.
- Das Fahren auf öffentlichen Straßen mit herausgezogenem Verlängerungsrahmen ist verboten.
- Bei der Fahrt auf öffentlichen Straßen muss an der Heckleiter die dreieckige Kennzeichnungstafel für bauartbedingt langsam fahrende Fahrzeuge befestigt werden.



**ABB. 2.1** Befestigungsstelle der Tafel

(1) Kennzeichnungstafel für bauartbedingt langsam fahrende Fahrzeuge

### 2.1.3 BESCHREIBUNG DER RESTGEFAHR

Die Firma Pronar Sp. z o. o. hat alle Bemühungen daran gesetzt, das Unfallrisiko zu eliminieren. Es besteht jedoch eine gewisse Restgefahr, die zu einem Unfall führen kann und vor allem mit den unten beschriebenen Tätigkeiten verbunden ist:

- Verwenden des Anhängers für andere Zwecke als in der Bedienungsanleitung beschrieben,
- Aufenthalt zwischen dem Anhänger und Schlepper während des Motorlaufs oder des Ankuppelns der Maschine,
- Bedienung des Anhängers durch unter Alkohol- oder Rauschmitteleinfluss stehenden Personen,
- Bedienung des Anhängers durch unbefugte Personen,
- Aufenthalt auf dem Anhänger während des Betriebs,
- Unaufmerksamkeit bei der Reinigung, Wartung und technischen Kontrolle des Anhängers.

Die Restgefahr kann auf Minimum reduziert werden, indem folgende Hinweise beachtet werden:


- Bedienen Sie die Maschine mit Umsicht und ohne Eile,
- Befolgen der in der Betriebs- und Bedienungsanleitung aufgeführten Anleitungen,
- Halten Sie einen sicheren Abstand zu verbotenen und gefährlichen Bereichen ein,
- Aufenthalt auf der Maschine während des Betriebs,
- Lassen Sie die Wartungs- und Reinigungsarbeiten nur von entsprechend geschulten Personen durchführen,
- Tragen Sie eng anliegende Schutzkleidung,
- Sichern Sie die Maschine vor dem Zugang durch unbefugte Personen, vor allem Kinder,

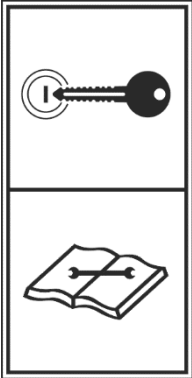

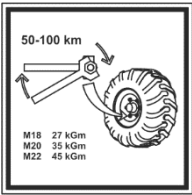




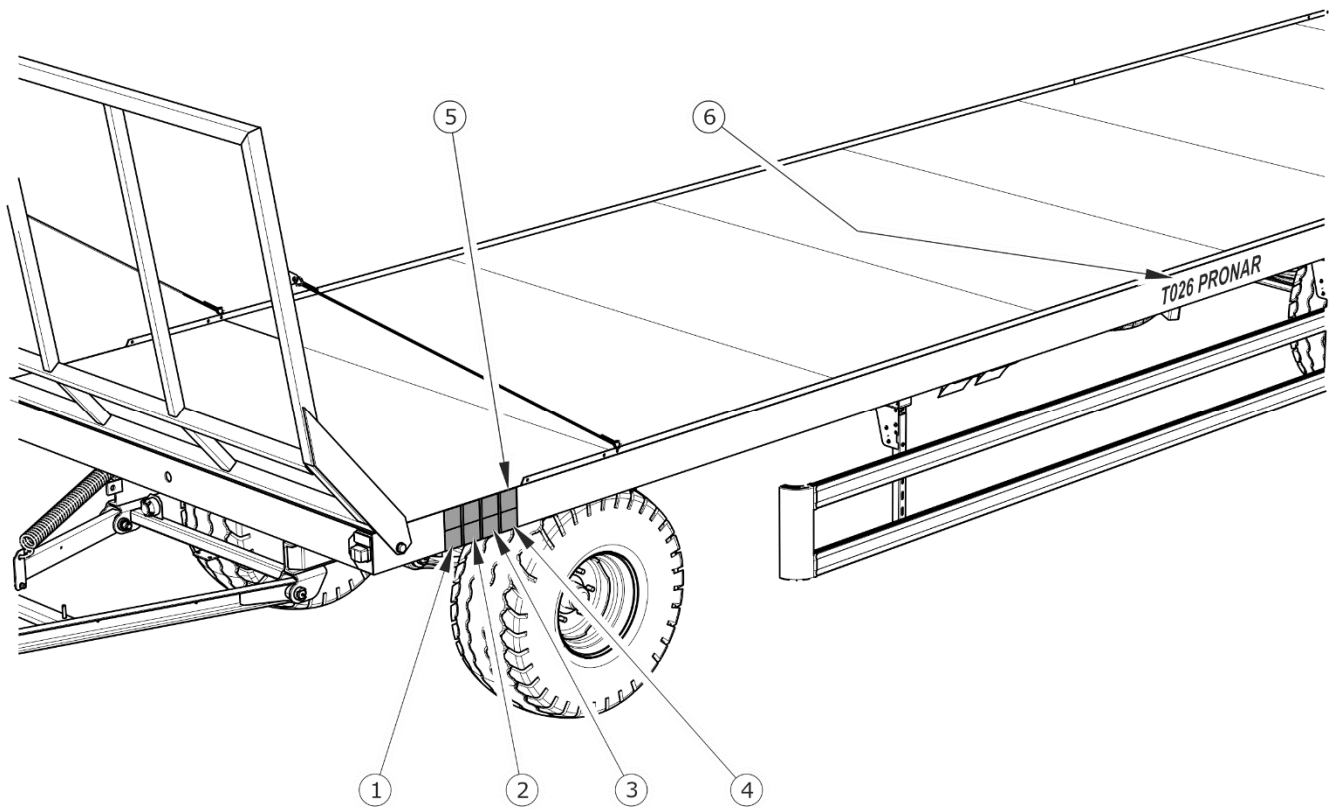
## 2.2 INFORMATIONS- UND WARNUNGS-AUFKLEBER

Am Anhänger befinden sich die in Tabelle (2.1) aufgeführten Hinweis- und Warnschilder. Die Anordnung der Piktogramme am Anhänger ist in der Abbildung (2.2) dargestellt. Der Benutzer des Anhängers ist während der gesamten Zeit der Nutzung verpflichtet, für die Lesbarkeit der am Anhänger angebrachten Hinweis- und Warnschilder sowie der Sicherheitssymbole zu sorgen. Nicht lesbare Hinweis- und Warnschilder und Symbole müssen ersetzt werden. Die Hinweis- und Warnschilder können direkt über den Hersteller oder den Händler, bei dem Sie den Anhänger erworben haben, bezogen werden. Die Bestellnummern der Hinweisschilder befinden sich unter den Piktogrammen in der Tabelle (2.1) und im *ERSATZTEILKATALOG*. Die bei Reparaturen ausgetauschten Baugruppen sind durch entsprechende Sicherheitssymbole neu zu kennzeichnen. Bei der Reinigung des Anhängers dürfen keine Lösungsmittel, welche die Oberfläche des Etiketts beschädigen können verwendet werden. Ebenso muss beim Reinigen mit Hochdruckpumpen vermieden werden den Wasserstrahl auf die Etikette zu richten.

**TABELLE 2.1** *Hinweis- und Warnschilder*

LFD. NR.	SYMBOL	BEDEUTUNG
1		<p>Achtung. Vor der Inbetriebnahme muss die <i>BETRIEBSANLEITUNG</i> gelesen werden.</p> <p><b>70N-00000004</b></p>

LFD. NR.	SYMBOL	BEDEUTUNG
2		<p>Vor dem Beginn von Wartungs- oder Reparaturarbeiten den Motor abschalten und den Schlüssel aus dem Zündschloss ziehen.</p> <p><b>70N-00000005</b></p>
3		<p>Quetschgefahr. Einen sicheren Abstand zu Leitern und der Deichsel einhalten.</p> <p><b>147N-00000002</b></p>
4		<p>Regelmäßig die Radmuttern und die übrigen Schraubverbindungen auf festen Sitz prüfen.</p> <p><b>104N-00000006</b></p>
5		<p>Gemäß dem in der <i>BETRIEBSANLEITUNG</i> aufgeführten Schmierplan schmieren.</p> <p><b>104N-00000004</b></p>
6		<p>Maschinentyp.</p> <p><b>147N-00000003</b></p>



**ABB. 2.2** *Anordnung der Hinweis- und Warnschilder*



**KAPITEL**

**3**

---

**AUFBAU UND  
FUNKTIONSPRINZIP**

## 3.1 TECHNISCHE DATEN

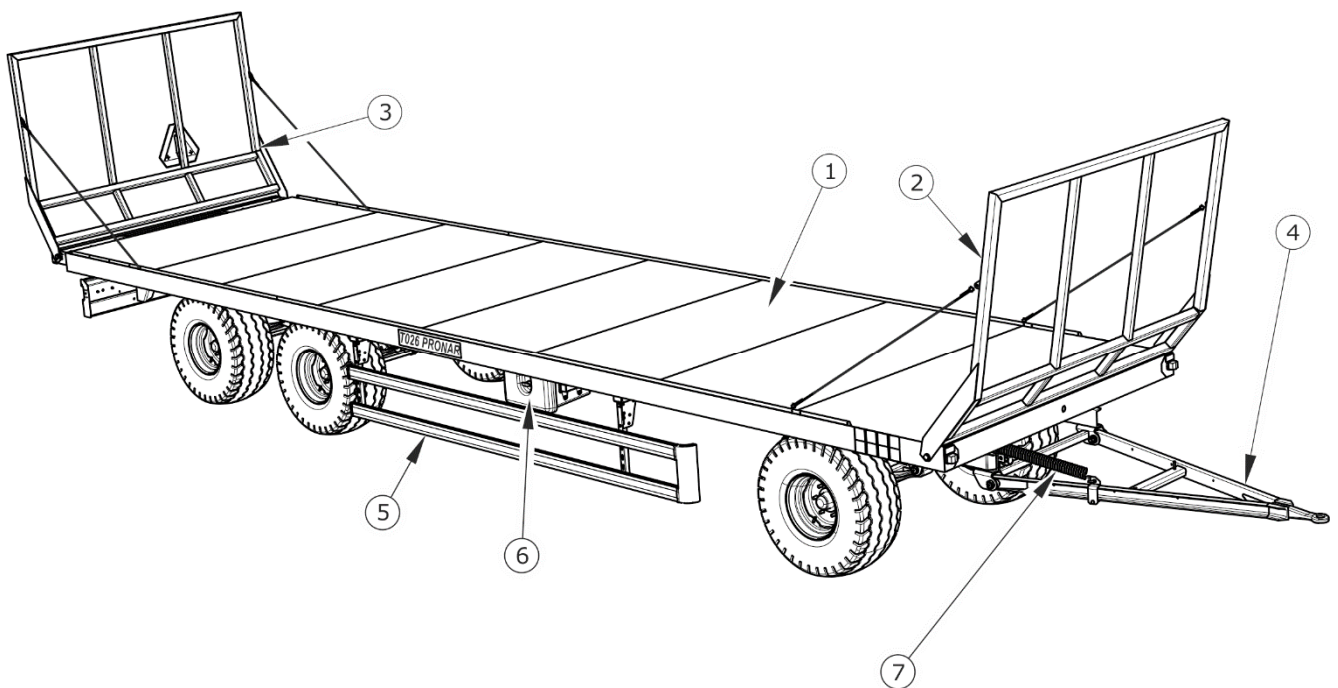
**TABELLE 3.1** Technische Daten der Standardausstattung

INHALT	ME	T026	T026M
<b>Abmessungen</b>			
Länge			
- mit herausgezogenem hinterer Rahmen	mm	13.170	13.170
Breite			
- mit verstautem hinteren Rahmen	mm	2.500	2.550
Höhe	mm	2.860	2.860
<b>Abmessungen der Ladefläche</b>			
Länge der Ladefläche			
- herausgezogener hinterer Rahmen	mm	10.770	10.770
- mit verstautem hinteren Rahmen	mm	9.880	9.880
Breite	mm	2.435	2.517
<b>Nutzwerte</b>			
Nutzlast	kg	13.720	13.720
Zulässiges Gesamtgewicht	kg	18.000	18.000
Eigengewicht des Fahrzeuges	kg	4.280	4.280
Höhe der Ladefläche über dem Boden	mm	1.180	1.180
Ladefläche			
- herausgezogener hinterer Rahmen	m <sup>2</sup>	26,2	26,2
- mit verstautem hinteren Rahmen	m <sup>2</sup>	24	24
<b>Zusätzliche Angaben</b>			
Spannung der Elektroinstallation	V	12	12
Radstand	mm	1.820	1.820
Zulässige bauartbedingte Höchstgeschwindigkeit	km/h	40	40
Erforderliche Motorleistung des Schleppers	PS / kW	93.6 / 68,8	93.6 / 68,8

## 3.2 AUFBAU DES ANHÄNGERS

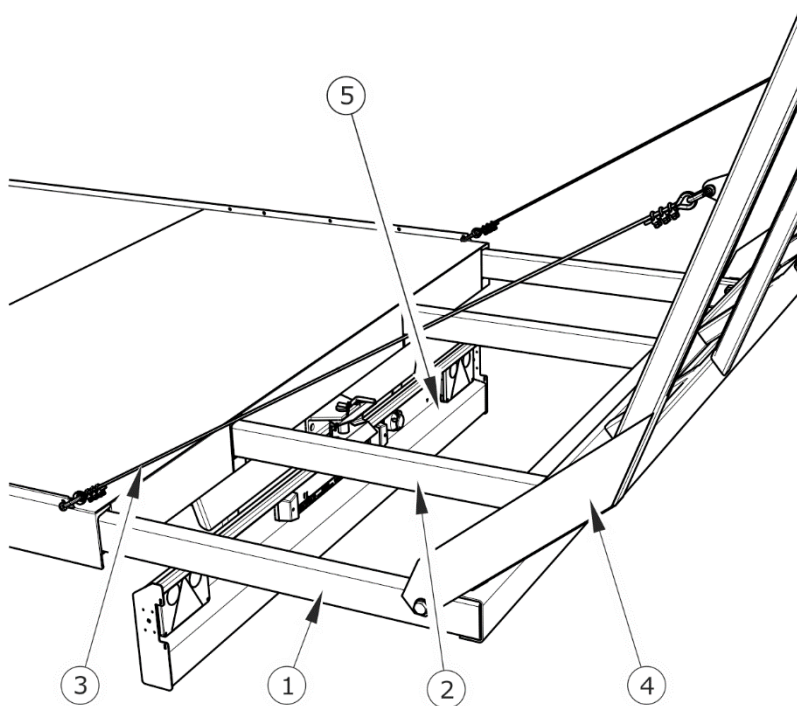
### 3.2.1 FAHRGESTELL

Der Rahmen (1) – Die Ladefläche ist als Schweißkonstruktion aus Stahlprofilen ausgeführt. Die tragenden Hauptelemente bestehen aus über Querträger miteinander verbundenen Längsträgern. Je nach Version des Anhängers können die Ränder des Bodens mit einem angeschweißten Flacheisen (T023) oder einem profilierten Rand (T023M) abgeschlossen sein. Die Ladefläche wird vorne und hinten durch die Leitern (2) und (3) begrenzt. Je nach Ausführungsversion des Anhängers kann es sich um Klappleitern oder dauerhaft befestigte Leitern handeln. Im Falle von Klappleitern wird der Neigungswinkel mithilfe von Stahlleinen oder einer Kette begrenzt.



**ABB. 3.1**      *Aufbau des Anhängers*

(1) Rahmen – Ladefläche, (2) vordere Leiter, (3) hintere Leiter, (4) Deichsel, (5) Auffahrschutz, (6) Werkzeugkasten, (7) Feder

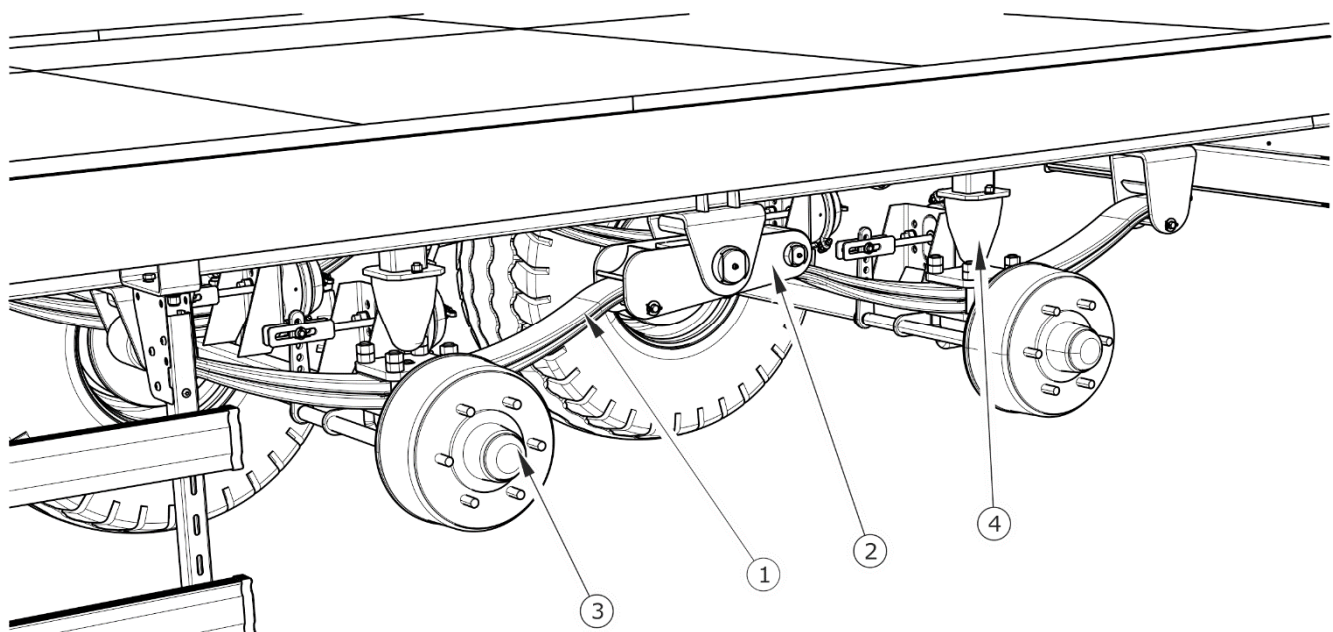


**ABB. 3.2** Ausziehbarer Rahmen

(1) äußerer Ausziehrahmen, (2) innerer Ausziehrahmen, (3) Spannleine, (4) hintere Leiter, (5) Beleuchtungsbalken

Der ausziehbarer Rahmen – Abbildung (3.2) besteht aus dem äußeren Rahmen (1) und dem inneren Rahmen (2). Für die Fahrt auf öffentlichen Straßen muss der ausziehbarer Rahmen in die Transportposition gebracht und mithilfe der Schrauben unter dem Boden des Rahmens gesichert werden.

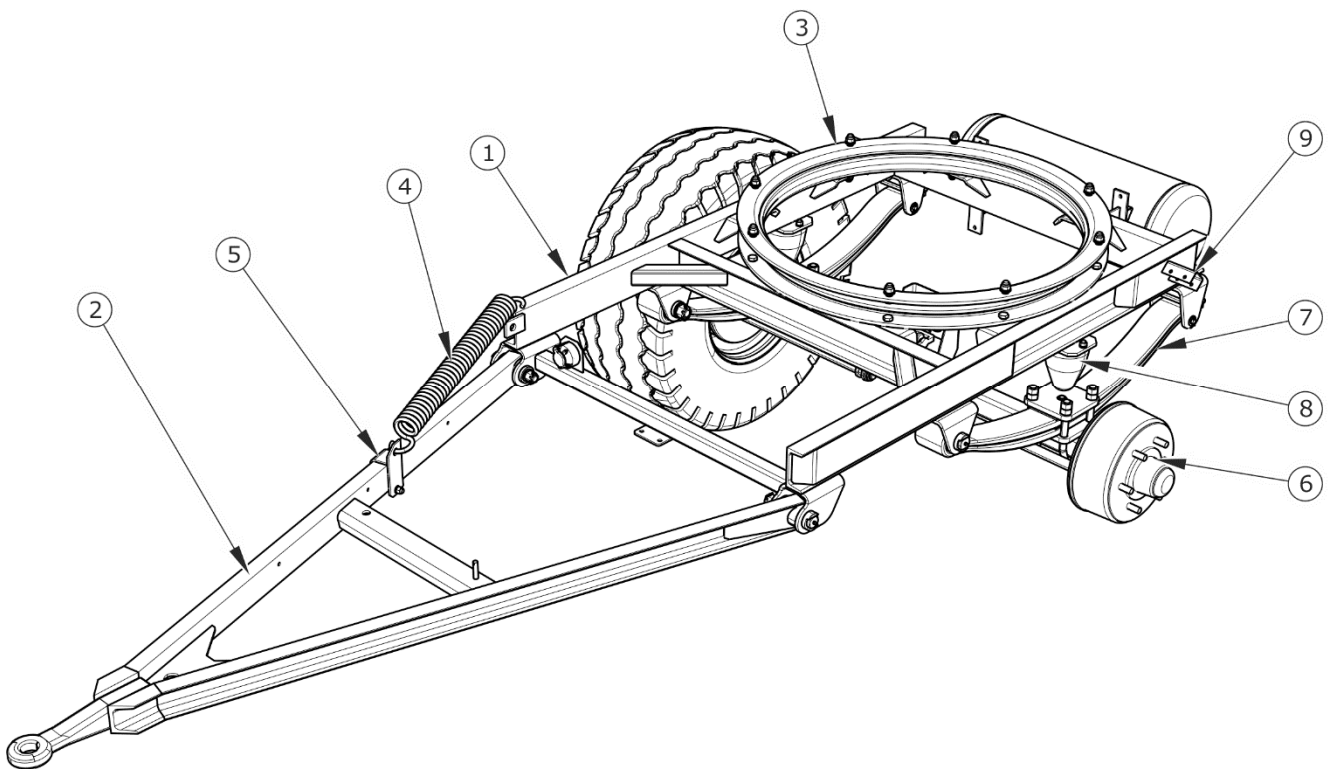
Der Rahmen des Anhängers ist mit dem Beleuchtungsbalken (5) abgeschlossen, der für die Befestigung der elektrischen Ausrüstung, des Fahrzeugkennzeichens und der Rückstrahler bestimmt ist.



**ABB. 3.3** Hintere Aufhängung

(1) Federung, (2) Schwinge, (3) Fahrachse, (4) Gummipuffer





**ABB. 3.4**      *Vordere Aufhängung*

(1) Drehschemelrahmen, (2) Deichsel, (3) Kugellenkkranz, (4) Feder, (5) Federbefestigung, (6) Fahrachse, (7) Federung, (8) Gummipuffer, (9) Kotflügelhalterung

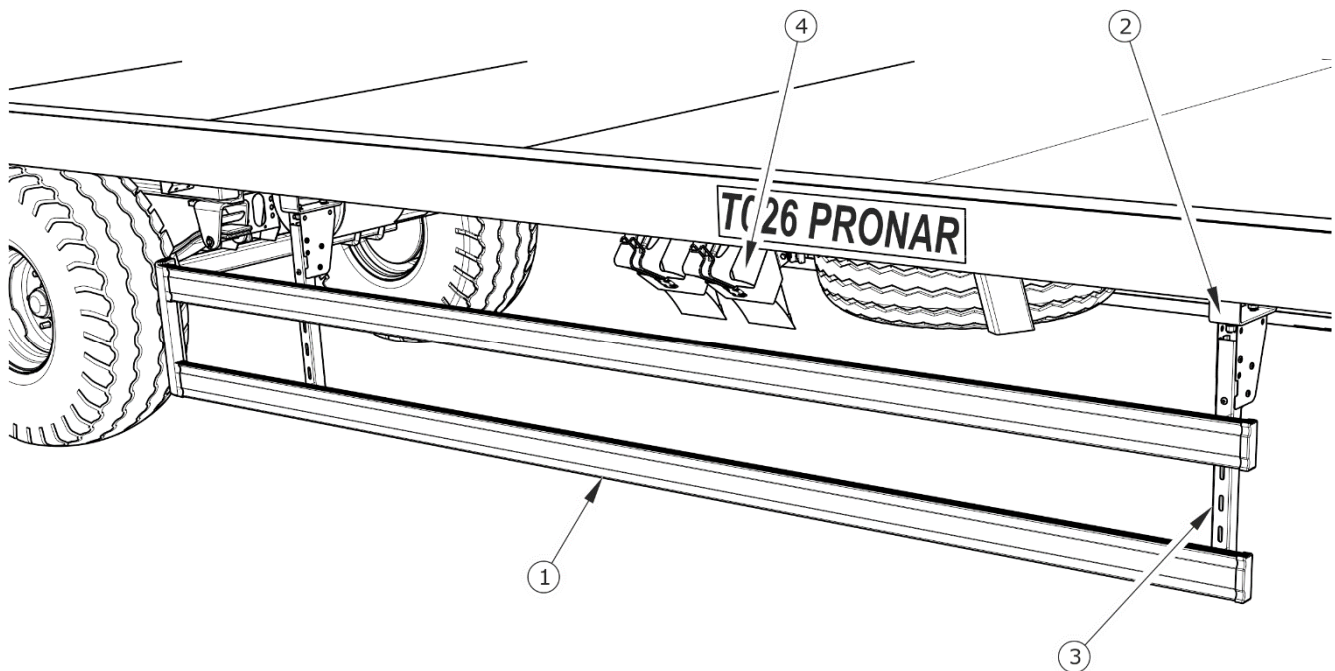
Die Deichsel (2) am Drehschemelrahmen (1) mithilfe von Bolzen befestigt. Die Höhe der Deichsel kann durch Verschieben der Federbefestigung (5) eingestellt werden.

Die vordere und hintere Achse bestehen aus einem quadratischen Stahlbalken, an dessen Enden sich Zapfen befinden, an denen die auf Kegellagern gelagerten Radnaben befestigt sind. Bei den Rädern handelt es sich um Einzelräder, die mit über einen Bremsnocken betätigten Trommelbremsen ausgestattet sind.

### 3.2.2 SEITLICHER AUFFAHRSCHUTZ

Im mittleren Bereich des Rahmens können auf der linken und rechten Seite zwei seitliche Auffahrschutze befestigt werden. Der gesamte Auffahrschutz wird an den U-Träger der Halterung (2) befestigt, der am Rahmen des Anhängers festgeschweißt ist.

Die Konstruktion des seitlichen Auffahrschutzes ermöglicht die Einstellung in die Transportposition und in angehobener Position.



**ABB. 3.5**      *Seitlicher Auffahrschutz*

(1) Querleiste des Auffahrschutzes, (2) U-Träger, (3) Halterung, (4) Radkeile

## ACHTUNG



*Der seitliche Auffahrschutz darf nicht als Hilfe zum Besteigen der Ladefläche verwendet werden.*

*Vor Fahrtantritt muss sichergestellt werden, dass sich der Auffahrschutz in der Transportposition befindet.*

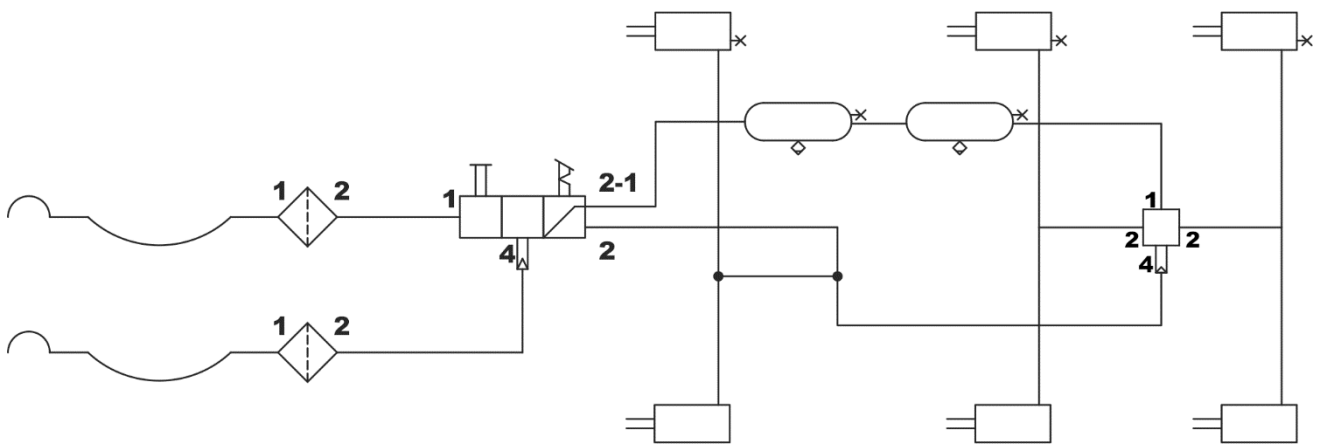
### 3.2.3 BETRIEBSBREMSE

Je nach Ausführungsversion des Anhängers ist der Anhänger mit einer von vier Betriebsbremsentypen ausgerüstet:

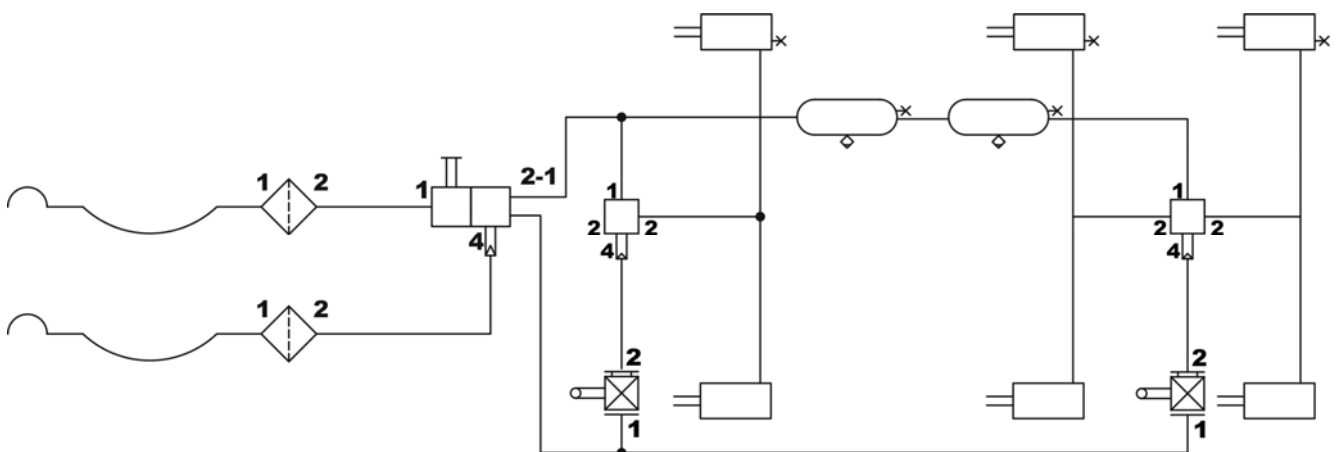
- Zweikreis-Druckluftbremse mit 3-stufigem Bremskraftregler, Abbildung (3.6) – Grundausrüstung,
- Zweikreis-Druckluftbremse mit automatischem Bremskraftregler, Abbildung (3.7) – optionale Ausstattung,

- Einkreis-Druckluftbremse mit 3-stufigem Bremskraftregler, Abbildung (3.8) – optionale Ausstattung,
- Hydraulische Bremsanlage, Abbildung (3.9) – optionale Ausstattung.

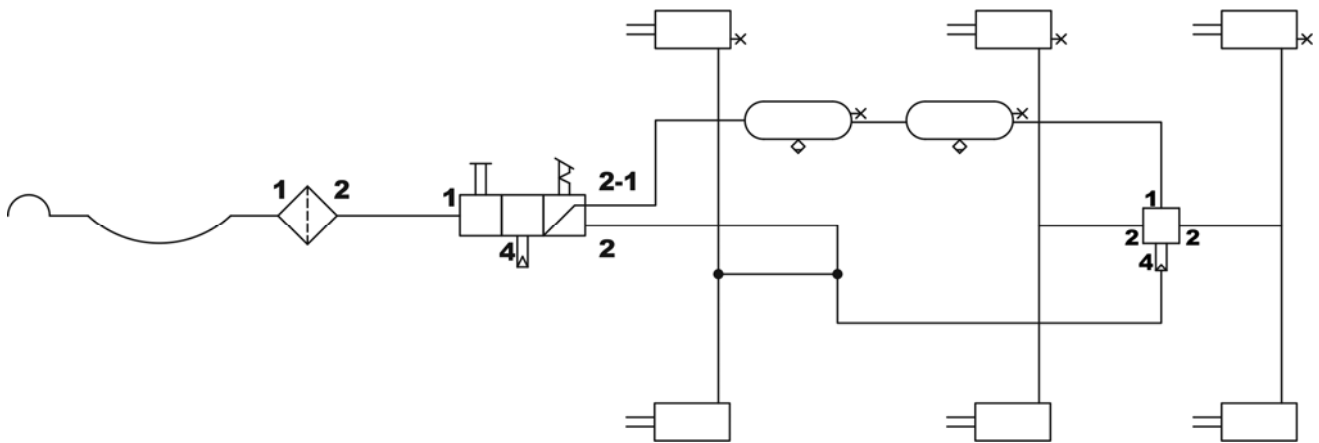
Die Betriebsbremse (Druckluft- oder Hydraulikbremse) wird vom Arbeitsplatz des Schlepperfahrers betätigt, indem das Bremspedal im Schlepper bedient wird. Die Aufgabe des Steuerventils besteht in der gleichzeitigen Betätigung der Schlepper- und Anhängerbremse. Darüber hinaus wird die Anhängerbremse automatisch durch das Steuerungsventil betätigt, wenn die Verbindung zwischen dem Schlepper und Anhänger unabsichtlich getrennt wird – betrifft ausschließlich Druckluft-Bremsanlagen.



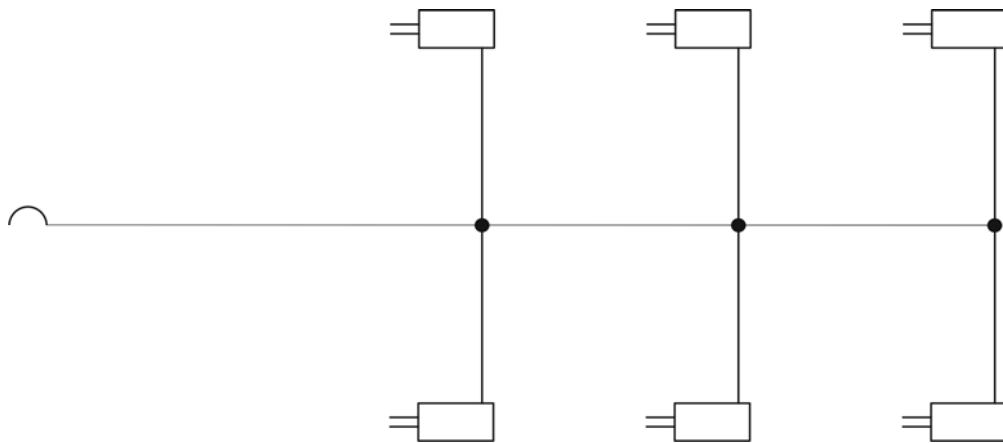
**ABB. 3.6** Schema der Zweikreis-Bremsanlage mit manuellem Bremskraftregler



**ABB. 3.7** Schema der Zweikreis-Bremsanlage mit automatischem Bremskraftregler




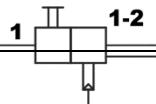


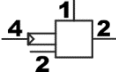
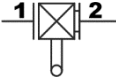
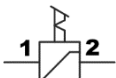


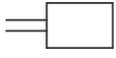

**ABB. 3.8** Schema der Einkreis-Bremsanlage mit manuellem Bremskraftregler

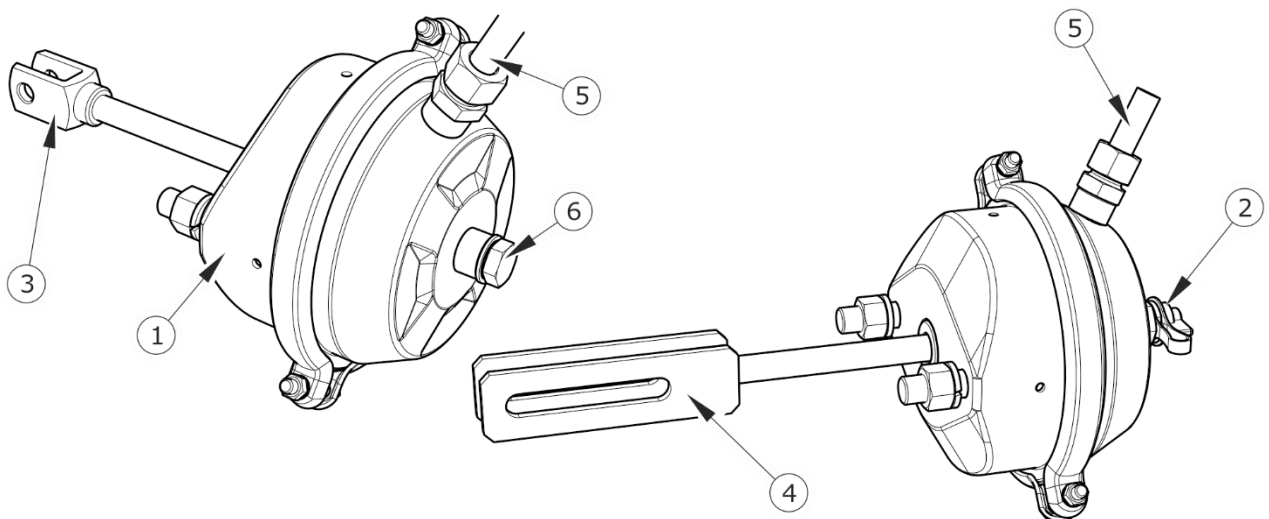


**ABB. 3.9** Schaltbild der Hydraulikanlage

**TABELLE 3.2** Verzeichnis der in den Schemata verwendeten Symbole

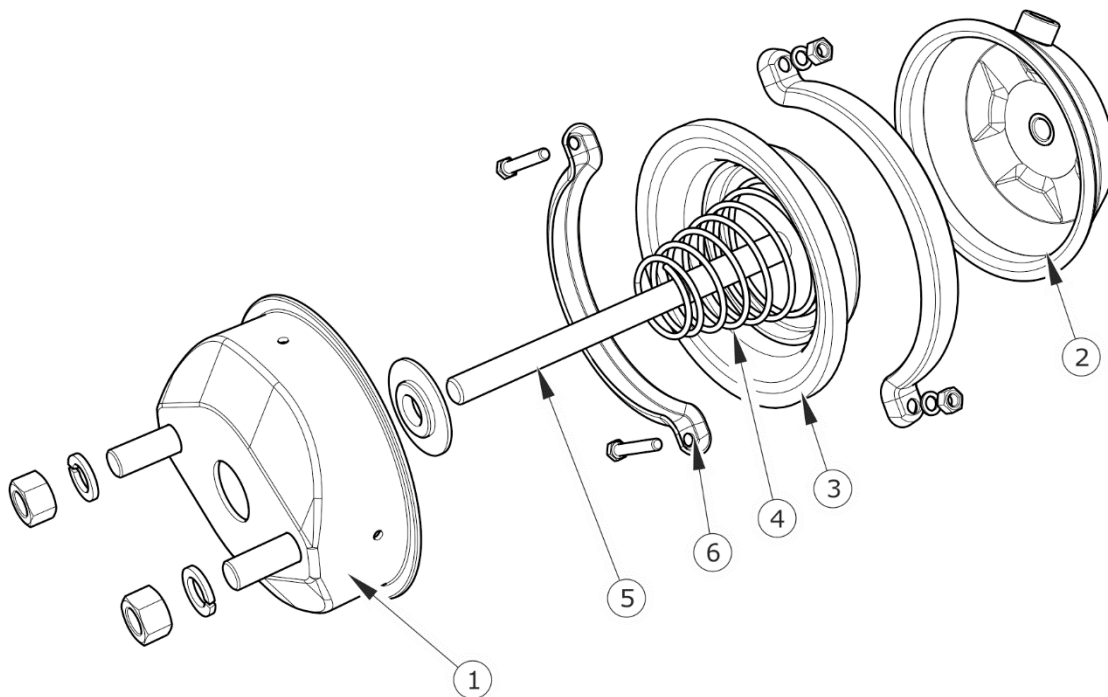
SYMBOL	BEDEUTUNG
	Druckluftanschluss (Steckanschluss)
	Luffilter
	Entwässerungsventil
	Haupt-Steuerventil

SYMBOL	BEDEUTUNG
	Relaisventil
	Automatischer Bremskraftregler
	Manueller dreistufiger Bremskraftregler
	Leitungsanschluss (Verbindungselement)
	Druckluftbehälter
	Druckluft- oder Hydraulikzylinder
	Kontrollanschluss (Ventil)



**ABB. 3.10**     *Druckluft-Bremszylinder*

(1) Membranzylinder, (2) Kontrollanschlüsse, (3) kurze Gabel, (4) lange Gabel, (5) Druckluftleitung, (6) Verschlusschraube



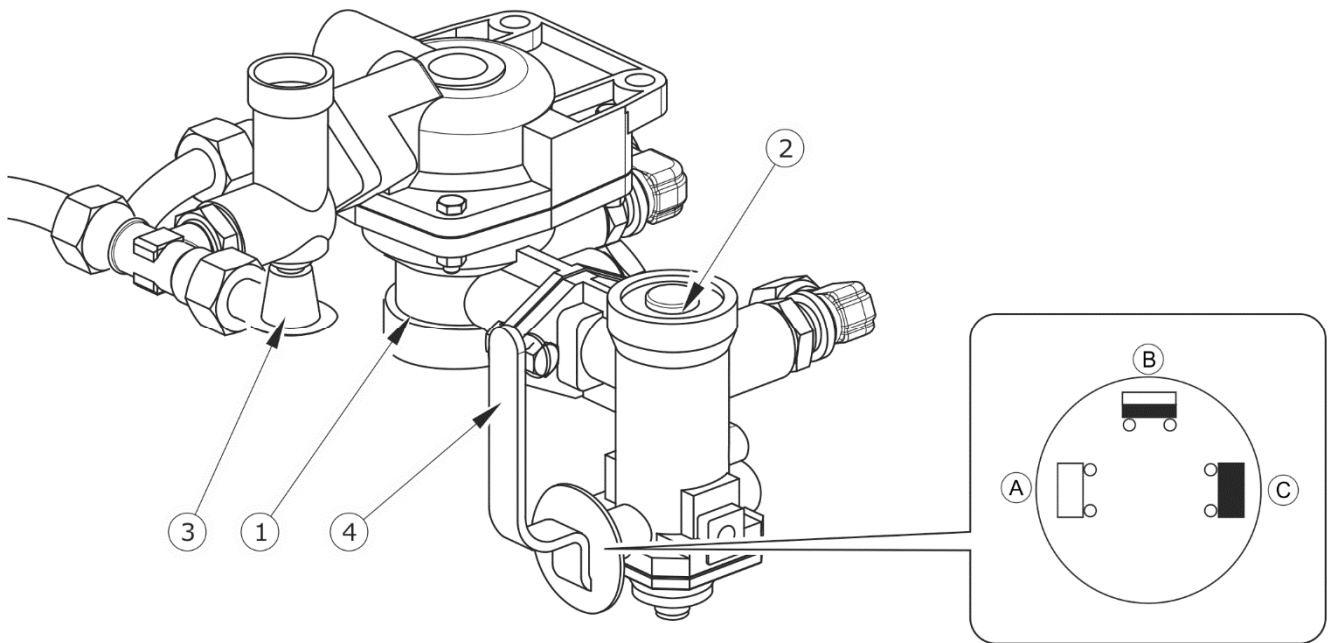
**ABB. 3.11** Aufbau des Druckluftzylinders

(1) vordere Abdeckung, (2) hintere Abdeckung, (3) Membran, (4) Feder, (5) Kolbenstange, (6) Schelle

Das verwendete Ventil verfügt über eine Vorrichtung zum Lösen der Bremse, die genutzt werden kann, wenn der Anhänger vom Schlepper abgetrennt wird, Abbildung (3.12). Nach dem Anschließen der Druckluftleitung an den Schlepper schaltet sich die Vorrichtung automatisch auf normalen Bremsenbetrieb um.

Der 3-stufige Bremskraftregler (2) - Abbildung (3.12), passt die Bremskraft an die jeweilige Einstellung an. Das Umschalten in die gewünschte Betriebsstellung erfolgt vor Fahrtantritt manuell durch den Bediener mithilfe des Hebels (4). Es sind drei Betriebsstellungen möglich: A - „Lastfrei“, B - „Halblast“ und C - „Volllast“.

Bei Bremsanlagen mit automatischem Bremskraftregler wird die Bremskraft automatisch in Abhängigkeit von der Beladung des Anhängers angepasst. Der automatische Bremskraftregler erfordert während des normalen Betriebs des Anhängers keine Wartung.



**ABB. 3.12**     *Steuerventil und Bremskraftregler*

(1) *Steuerventil*, (2) *Bremskraftregler*, (3) *Knopf zum Lösen der Anhängerbremse im Stand*, (4) *Auswahlhebel des Reglerbetriebs*, (A) *Stellung „LASTFREI“*, (B) *Stellung „HALBLAST“*, (C) *Stellung „VOLLAST“*

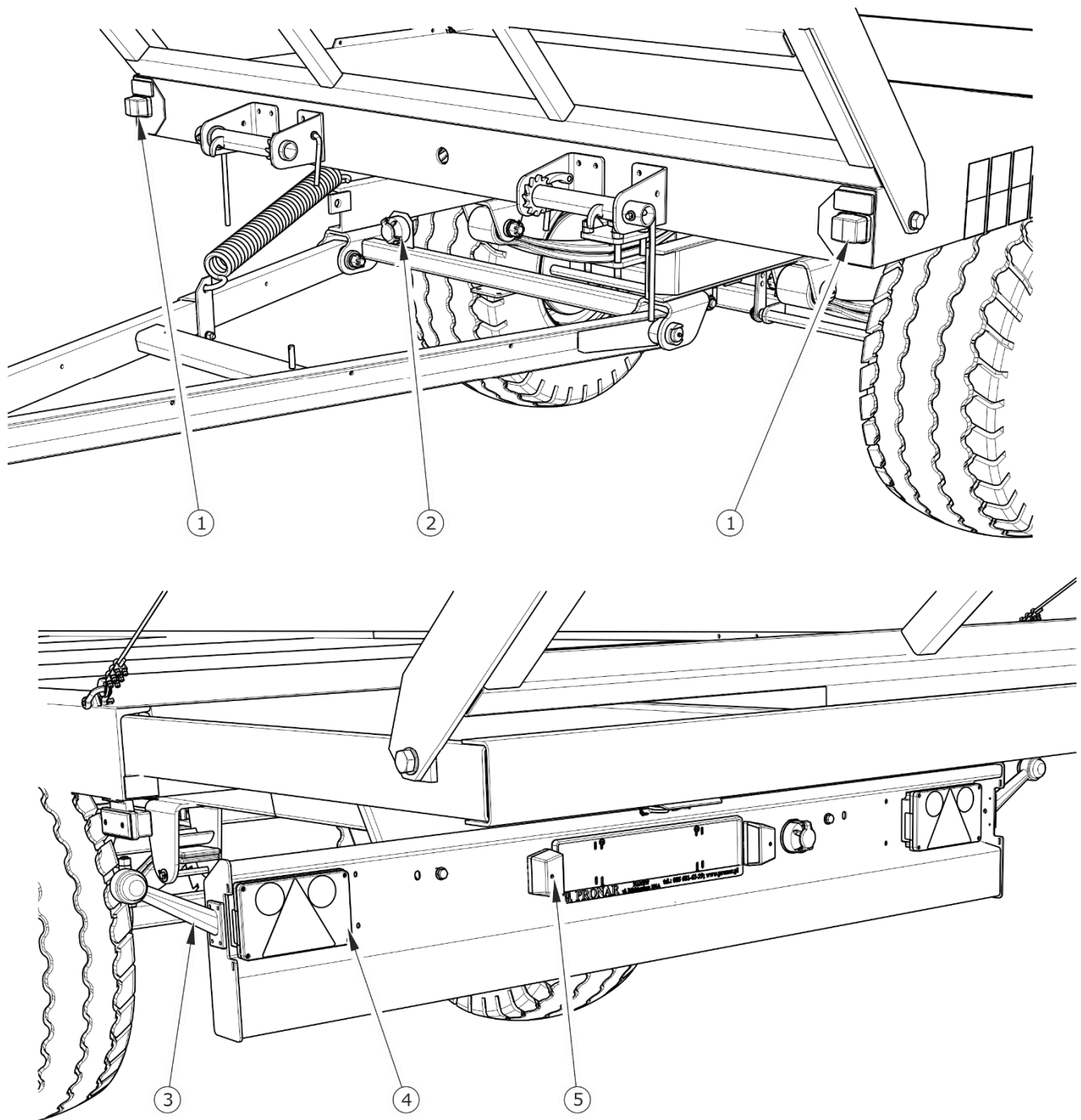
### 3.2.4 FESTSTELLBREMSE

Die Feststellbremse dient zur Sicherung des Anhängers im Stand. Der Kurbelmechanismus der Bremse, der sich an der linken Seite des Rahmens befindet, ist über ein Stahlseil mit dem Spreiznockenhebel an der Fahrachse verbunden. Durch Drehen der Kurbel wird das Stahlseil gespannt. Der Spreiznockenhebel übt einen Druck auf Bremsbacken aus und bewirkt das Abbremsen der Achse. Vor Beginn der Fahrt ist die Feststellbremse zu lösen - das Stahlseil muss frei hängen.

### 3.2.5 BELÜFTUNGSINSTALLATION

Die elektrische Installation des Anhängers ist auf die Versorgung durch eine Gleichstromquelle 12 V ausgelegt. Der Anhänger muss mit dem mitgelieferten Anschlusskabel an den Schlepper angeschlossen werden.

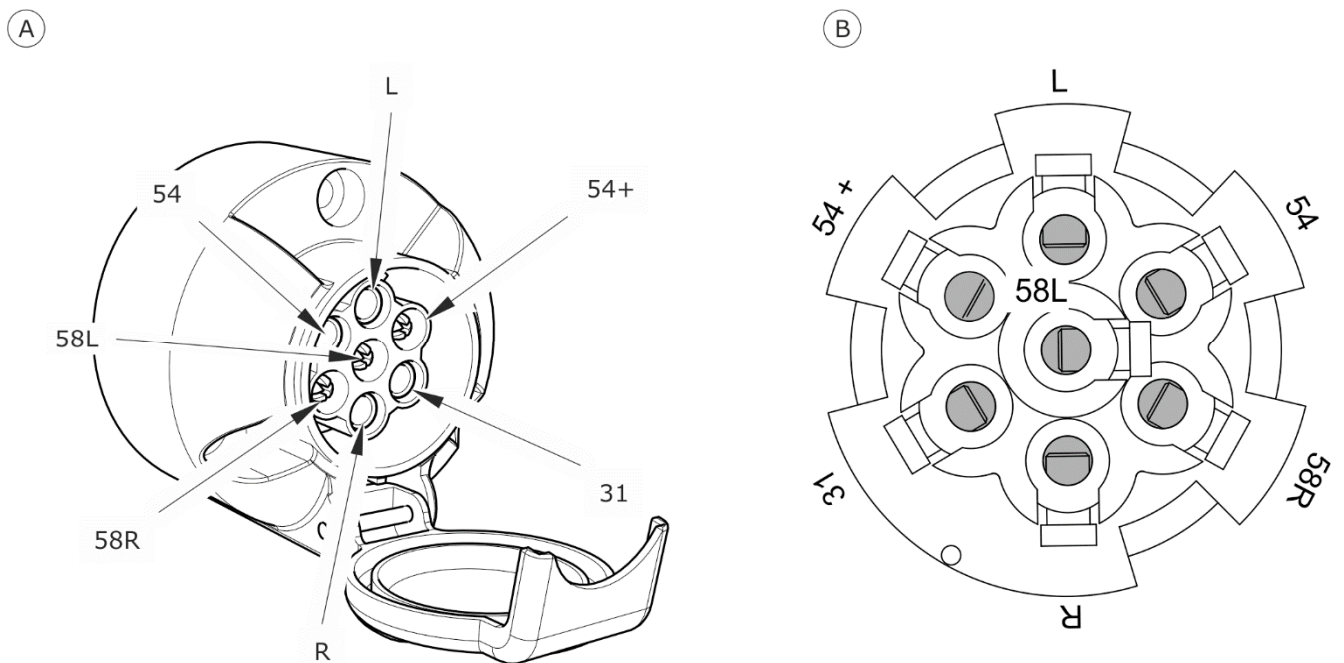
Die Anordnung der Elemente der Elektroinstallation sowie der Belegungsplan der Anschlussdose ist auf den Abbildungen (3.13) und (3.14) dargestellt.



**ABB. 3.13** Anordnung der Elemente der Elektroinstallation

(1) vordere Positionsleuchte weiß, (2) 7-polige Steckdose, (3) hintere Umrissleuchte, (4) Rückleuchte, (5) Kennzeichenbeleuchtung





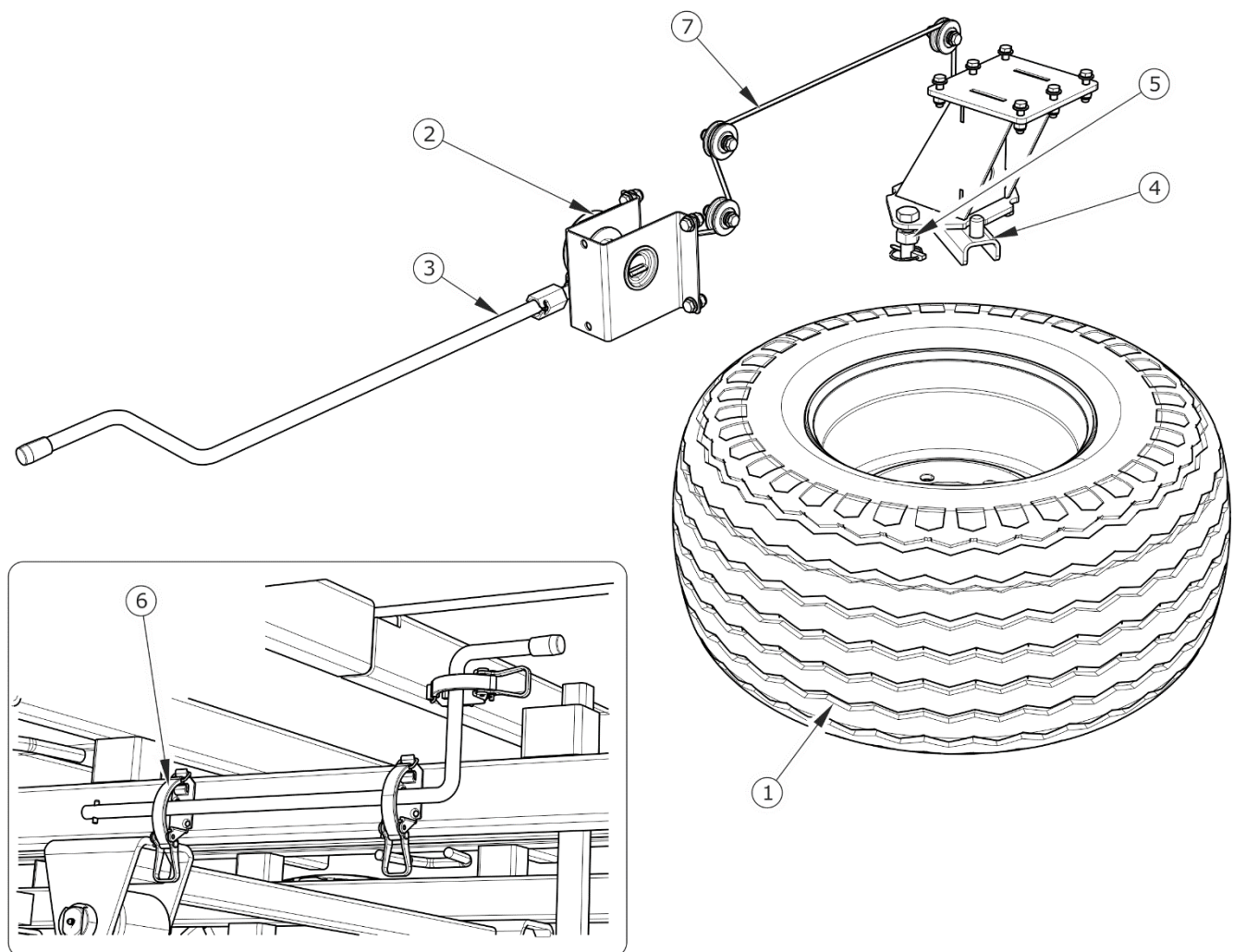
**ABB. 3.14** Anschlussdose

(A) Ansicht der Anschlussdose, (B) Ansicht der Anschlussdose von der Befestigungsseite des Kabelstrangs.

**TABELLE 3.3** Kennzeichnung der Anschlüsse der Anschlussdose

KENNZEICHNUNG	FUNKTION
31	Masse
54+	Stromversorgung +12V
L	Blinker links
54	Bremsleuchte
58L	Positionsleuchte hinten links
58R	Positionsleuchte hinten rechts
R	Blinker rechts

### 3.2.6 ERSATZRADWINDE



**ABB. 3.15** Aufbau der Ersatzradwinde

(1) Ersatzrad, (2) Winde, (3) Kurbel, (4) Befestigungsträger für das Rad, (5) Befestigungsschraube mit Sicherungssplint, (6) Kurbelhalterung, (7) Stahlleine

***KAPITEL***

**4**

---

**NUTZUNGSREGELN**

## **4.1 VORBEREITUNG DES ANHÄNGERS FÜR DEN BETRIEB**

### **4.1.1 ALLGEMEINE INFORMATIONEN**

Der an den Benutzer ausgelieferte Anhänger ist in einem komplett montierten Zustand und benötigt keine weiteren Montagearbeiten der Maschinenbaugruppen. Der Hersteller gewährleistet, dass die Maschine vollständig funktionstüchtig ist, gemäß den Qualitätsvorschriften geprüft und zur Verwendung zugelassen wurde. Dies befreit den Benutzer jedoch nicht von der Pflicht, den Anhänger nach der Lieferung und vor der ersten Inbetriebnahme zu prüfen.

### **4.1.2 ÜBERGABE UND KONTROLLE DES ANHÄNGERS NACH DER LIEFERUNG**

Nach der Lieferung des Anhängers an den Kunden ist dieser verpflichtet, den technischen Zustand des Anhängers zu überprüfen (einmalige Kontrolle). Während des Kaufs muss der Käufer vom Verkäufer über die Bedienung des Anhängers, die Risiken, die aus einer Nutzung des Anhängers entgegen seines Bestimmungszwecks hervorgehen können, über den Anschluss des Anhängers sowie über das Funktionsprinzip und den Aufbau aufgeklärt werden. Ausführliche Informationen bezüglich der Übergabe befinden sich in der *GARANTIEKARTE*.

#### **Kontrolle des Anhängers nach der Lieferung**

- Prüfen Sie, ob der Tankwagen in Übereinstimmung mit der Bestellung geliefert wurde.
- Den technischen Zustand der Sicherheitsabdeckungen prüfen.
- Den Zustand der Lackierung prüfen und prüfen, ob Korrosionsspuren zu erkennen sind.
- Die Streumaschine auf Transportschäden prüfen (Beulen, Löcher, verbogene oder gebrochene Einzelteile usw.).
- Den Reifendruck und das korrekte Anziehen der Reifenmuttern prüfen.

- Den technischen Zustand der Zugöse der Deichsel und deren Befestigung prüfen.

Falls Fehler erkannt werden, darf der Anhänger nicht angekoppelt und in Betrieb genommen werden. Die Mängel sind direkt dem Verkäufer zum Zwecke der Beseitigung dieser Mängel zu melden.



### ACHTUNG

*Der Verkäufer ist verpflichtet, den Anhänger in Gegenwart des Kunden das erste Mal in Betrieb zu nehmen.*

*Die Schulung durch den Verkäufer befreit den Benutzer nicht von der Pflicht, sich mit dem Inhalt dieser Anleitung vertraut zu machen.*

## 4.1.3 VORBEREITUNG FÜR DIE ERSTE INBETRIEBNAHME UND DEN PROBELAUF DES ANHÄNGERS



### HINWEIS

*Die Bedienung des Anhängers wird ausführlich im weiteren Teil der Anleitung beschrieben.*

### Vorbereitung zum Probelauf

- Machen Sie sich mit dem Inhalt der vorliegenden *BETRIEBSANLEITUNG* vertraut und befolgen Sie die in ihr enthaltenen Anweisungen.
- Stellen Sie die Deichsel auf die Höhe der Anhängerkupplung des Schleppers ein.
- Führen Sie eine Sichtprüfung gemäß den Anweisungen aus dem Kapitel *VORBEREITUNG DES ANHÄNGERS FÜR DIE TÄGLICHE NUTZUNG* durch.
- Den Anhänger an den Schlepper ankoppeln. Den Schlepper mit der Feststellbremse sichern.

### Probetrieb

- Alle Schmierstellen des Anhängers prüfen und falls erforderlich den Anhänger gemäß den Empfehlungen aus Kapitel 5 schmieren.

- Die Radmuttern auf festen Sitz prüfen.
- Den Druckluftbehälter des Bremssystems entwässern.
- Sicherstellen, dass die pneumatischen, hydraulischen und elektrischen Anschlüsse am Schlepper die Anforderungen erfüllen, ansonsten darf der Anhänger nicht angekuppelt werden.
- Den Anhänger an den Schlepper ankoppeln.
- Durch Einschalten der einzelnen Leuchten prüfen, ob die Elektroinstallation einwandfrei funktioniert.
- Die Feststellbremse am Schlepper lösen. Probefahrt durchführen. Während der Fahrt die Bremswirkung des Anhängers prüfen.
- Den Schlepper anhalten, den Motor abstellen und den Schlepper und den Anhänger mit der Feststellbremse sichern.

Wenn beim Probelauf alarmierende Anzeichen auftreten, wie:

- Zu hoher Geräuschpegel oder unnatürliche, durch die Reibung von beweglichen Elementen hervorgerufene Geräusche.
- Undichte Bremsanlage, auslaufendes Hydrauliköl,
- Fehlbetrieb der Bremszylinder,
- andere Mängel,

muss die Nutzung des Anhängers eingestellt werden, bis die Störung beseitigt ist. Lässt sich die Störung nicht beheben oder droht ihre Behebung mit einem Garantieverlust, muss der Kontakt mit dem Händler aufgenommen werden, um das Problem zu klären oder eine Reparatur durchzuführen.

#### **4.1.4 VORBEREITUNG DES ANHÄNGERS FÜR DEN TÄGLICHEN BETRIEB**

##### **Umfang der Kontrollarbeiten**

- Den Reifendruck visuell prüfen. Im Zweifel den Reifendruck genau prüfen.
- Den technischen Zustand der Zugöse der Deichsel prüfen.

- Die Elektroinstallation auf fehlerfreie Funktion prüfen.
- Den technischen Zustand der Schutzabdeckungen beurteilen und auf Vollständigkeit prüfen.
- Wenn sich der Anhänger auf öffentlichen Straßen bewegt, die Kennzeichnungstafel für bauartbedingt langsam fahrende Fahrzeuge montieren.
- Wenn der Anhänger auf öffentlichen Straßen bewegt wird, den ausziehbaren Rahmen verstauen.

### **GEFAHR**



*Eine unvorsichtige und falsche Benutzung und Bedienung des Anhängers sowie die Nichteinhaltung der in der vorliegenden Bedienungsanleitung enthaltenen Anweisungen gefährdet Leben und Gesundheit.*

*Es ist verboten, dass die Maschine von unbefugten Personen, ohne entsprechende Fahrerlaubnis zum Führen von Schleppern betrieben wird, darunter durch Kinder und unter Alkoholeinfluss stehende Personen.*

*Das Missachten der Regeln für einen sicheren Betrieb stellt eine Gefahr für die Gesundheit des Bedieners oder Dritter dar.*

## **4.2 AN- UND ABKUPPELN DES ANHÄNGERS**

Der Anhänger kann an den Schlepper angekuppelt werden, wenn alle elektrischen, pneumatischen und hydraulischen Anschlüsse sowie die Transportkupplung am Schlepper mit den Anforderungen des Anhängerherstellers übereinstimmen. Um den Anhänger an den Schlepper anzukuppeln, sind die folgenden Schritte in der angegebenen Reihenfolge durchzuführen.

### **Ankuppeln**

- ➔ Den Schlepper in einer Linie mit dem Anhänger vor die Zugöse der Deichsel aufstellen.
- ➔ Den Schlepper zurückfahren, den Anhänger ankuppeln, die Sicherung der Kupplung prüfen, welche den Anhänger vor ungewolltem Abkuppeln schützt.

- ➔ Wenn am landwirtschaftlichen Schlepper eine automatische Kupplung verwendet wird, ist sicherzustellen, dass das Ankuppeln vollständig erfolgt ist und die Zugöse der Deichsel gesichert wurde.
- ➔ Den Motor des Schleppers abschalten. Die Schlepperkabine schließen und vor Zutritt unbefugter Personen sichern.
- ➔ Die Leitungen der Bremsanlage anschließen.
  - ⇒ Wenn der Anhänger mit einer Zweikreis-Bremsanlage ausgerüstet ist, muss zuerst die gelb gekennzeichnete Druckluftleitung an den ebenfalls gelb gekennzeichneten Anschluss am Schlepper und anschließend die rot gekennzeichnete Druckluftleitung an den rot gekennzeichneten Anschluss am Schlepper angeschlossen werden.
  - ⇒ Wenn der Anhänger mit einer Einkreis-Bremsanlage ausgerüstet ist, muss die schwarz gekennzeichnete Druckluftleitung an den schwarze gekennzeichneten Anschluss am Schlepper angeschlossen werden.
  - ⇒ Wenn der Anhänger mit einer hydraulischen Bremsanlage ausgerüstet ist, muss die Bremsleitung an den entsprechenden Hydraulikanschluss am Schlepper angeschlossen werden.
- ➔ Das Stromkabel der Elektroinstallation anschließen.
- ➔ Die Leitungen prüfen und bei Bedarf gegen Scheuern oder andere mechanische Beschädigungen sichern.
- ➔ Direkt vor Fahrtantritt die Radkeile unter den Rädern hervorziehen und die Feststellbremse lösen.

**ACHTUNG**

*Es ist verboten, einen defekten Anhänger zu benutzen.*

Beim Lenken müssen die Anschlussleitungen frei in Luft hängen und dürfen sich nicht beweglichen Teile des Schleppers und der Maschine verfangen.



## GEFAHR



Während des Ankuppelns dürfen sich keine unbeteiligten Personen zwischen Anhänger und Schlepper aufhalten. Der Schlepperfahrer muss während des Ankuppelns des Anhängers besondere Vorsicht walten lassen und sich vergewissern, dass sich keine unbeteiligten Personen während des Ankuppelns im Gefahrenbereich aufhalten.

Während des Anschließens der Hydraulik- oder Druckluftleitungen an den Schlepper muss darauf geachtet werden, dass die Anlagen des Schleppers und Anhängers druckfrei sind.

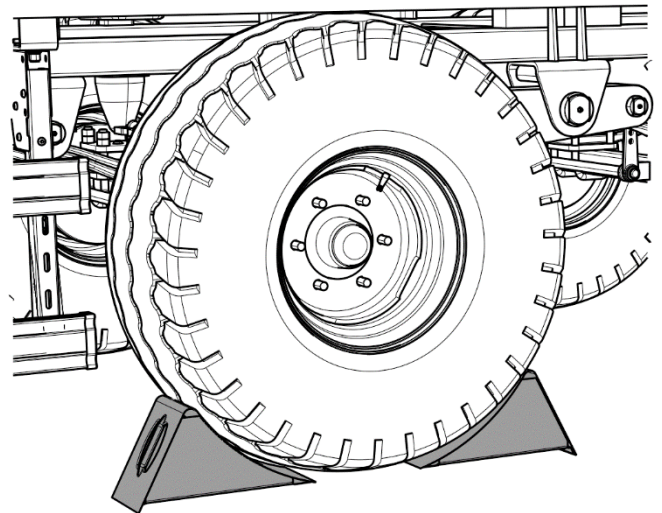
Beim Ankuppeln für entsprechende Sicht sorgen.

Nachdem das Ankuppeln abgeschlossen ist, die Sicherung des Kupplungsbolzens prüfen.

## Abkuppeln

Um den Anhänger vom Schlepper abzukuppeln, müssen die folgenden Schritte unter Einhaltung der angegebenen Reihenfolge durchgeführt werden.

- ➔ Den Schlepper mit der Feststellbremse sichern und den Motor des Schleppers abstellen.
- ➔ Die Schlepperkabine schließen und vor Zutritt unbefugter Personen sichern.
- ➔ Unter die Räder des Anhängers die Radkeile legen, um sie gegen Wegrollen zu sichern.
- ➔ Die elektrische Leitung abtrennen.



**RYSUNEK 4.1** Richtige Ausrichtung der Keile

## GEFAHR



*Beim Abkuppeln des Anhängers vom Schlepper besondere Vorsicht walten lassen. Für gute Sicht sorgen. Wenn dies nicht unbedingt erforderlich ist, darf sich niemand zwischen dem Anhänger und dem Schlepper aufhalten.*

*Vor dem Abtrennen der Leitungen und der Zugöse muss die Schlepperkabine geschlossen und vor dem Zugang unbefugter Personen gesichert werden. Den Motor des Schleppers abschalten.*

*Ein beladener Anhänger darf nicht vom Schlepper abgekuppelt werden.*

- ➔ Die Leitungen der Bremsanlage abtrennen.
  - ⇒ Im Falle einer Zweikreis-Bremsanlage muss zuerst die rot gekennzeichnete Druckluftleitung und anschließend die gelb gekennzeichnete Leitung abgetrennt werden.
  - ⇒ Im Falle einer Einkreis-Bremsanlage die schwarz gekennzeichnete Leitung abtrennen.
  - ⇒ Im Falle einer hydraulischen Bremsanlage die entsprechende Bremsleitung vom Schlepper abtrennen.
- ➔ Die Leitungsenden mithilfe der Schutzabdeckungen sichern.
- ➔ Die Kupplung des Schleppers entsichern und mit dem Schlepper wegfahren.

## 4.3 BELADUNG UND SICHERUNG DER LADUNG

### 4.3.1 ALLGEMEINE INFORMATIONEN BEZÜGLICH DES BELADEVORGANGS

Der Anhänger ist für den Transport von Erntegütern und Landwirtschaftsprodukten in Form von runden oder rechteckigen Ballen. Der Anhänger ist ebenfalls für den Transport von Erntegütern und Landwirtschaftsprodukten auf Europaletten und Eurokisten bestimmt.

Der Anhänger muss in einer Linie mit dem Schlepper aufgestellt und an den Schlepper angekuppelt werden. Die Beladung darf nur dann erfolgen, wenn der Anhänger auf einem ebenen Grund steht. Vor dem Beladen muss der technische Zustand der Spannleinen oder Spannketten und deren Befestigungen an den Leitern und am Rahmen des Anhängers

geprüft werden. Das Beladen und Fahren mit einem Anhänger mit beschädigten Leinen oder Ketten ist verboten. Zum Entladen des Anhängers wird der Einsatz eines Laders, Transportbandes oder eines Gabelstaplers empfohlen. Während des Be- und Entladevorgangs einen sicheren Abstand einhalten. Unbeteiligte Personen vom Arbeitsort fernhalten.

Die Ladung muss gleichmäßig über die Länge und Breite der Ladefläche verteilt sein, um eine ordnungsgemäße Verteilung der Achslast und korrekte Fahrstabilität des Anhängers zu gewährleisten. Die Ladung darf nicht über den Rand der Plattform hinausragen. Die Anzahl der Lagen hängt von der Größe der Ballen, ihrer Verteilung auf der Ladefläche und dem Gewicht ab. Die zulässige, von der Straßenverkehrsordnung festgelegte Höhe der Beladung sowie die zulässige Nutzlast des Anhängers dürfen nicht überschritten werden. Beim Verladen von Waren auf Paletten muss auf deren Verteilung auf der Ladeplattform geachtet werden. Paletten müssen so befestigt werden, dass sie sich nicht frei auf der Plattform verschieben können. Es ist verboten, Paletten übereinanderzustapeln.

## ACHTUNG



*Es ist verboten, die zulässige Nutzlast des Anhängers zu überschreiten.*

*Die Ladung muss gleichmäßig und ordnungsgemäß auf der Ladefläche verteilt sein.*

*Während der Fahrt auf öffentlichen Straßen muss der ausziehbare Rahmen verstaут sein.*

*Die Ladung muss so verteilt werden, dass sie die Stabilität des Anhängers nicht gefährdet sowie die Führung des Zuges nicht behindert.*

Das Beladen des Anhängers muss von Personen durchgeführt werden, die über die entsprechenden Zulassungen für die Bedienung der Geräte verfügen (insofern diese verlangt werden).

## GEFAHR



*Eine Überlastung des Anhängers sowie eine falsche Beladung und Sicherung der Ladung ist die häufigste Ursache für Unfälle beim Transport.*

*Eine ungleichmäßige Verteilung der Ladung kann zu einer Überlastung des Anhängerfahrwerks führen.*

**GEFAHR**

*Der Transport von Menschen und Tieren ist verboten.*

*Während des Betriebs muss ein sicherer Abstand zu Hochspannungsleitungen eingehalten werden.*

*Während des Be- und Entladens müssen unbeteiligte Personen einen sicheren Abstand zu den Gefahrenbereichen einhalten und mit Vorsicht vorgehen.*

**4.3.2 ABSICHERN DER LADUNG**

Die Ladung (Ballen, Paletten oder Kisten) müssen mithilfe von Gurten und mit Spannmehanismus entsprechend vor einem Verrutschen gesichert werden. Die Gurte können an den folgenden Konstruktionselementen befestigt werden:

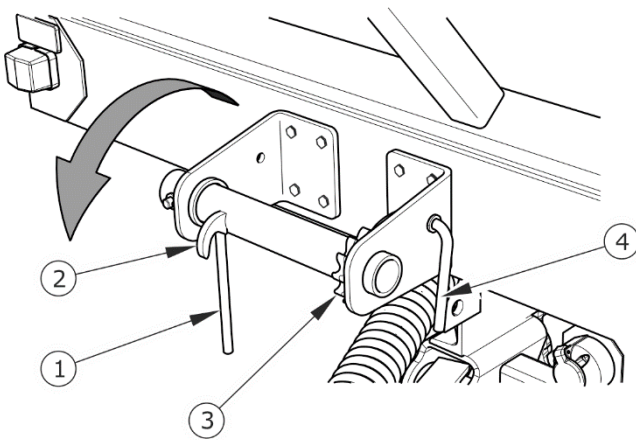
- linker und rechter Längsträger der Ladeplattform,
- Stirnbalken,
- hinterer Balken der herausziehbaren Plattform,
- an die Längsträger angeschweißte Halterungen,
- Langöffnungen im seitlichen Bereich des profilierten Bodens,
- am Stirnbalken befestigte Spannvorrichtungen,
- an die vordere und hintere Leiter angeschweißte Halterungen,

Die Anzahl der verwendeten Sicherungen hängt von der Art der Verladung, der Art der Ladung sowie von der Größe der Ladung ab. Wenn der Transport auf Geländen mit Gefälle und/oder bei starkem Wind erfolgt, muss die Ladehöhe je nach herrschender Situation begrenzt werden.

Unabhängig von der Art der Ladung hat der Benutzer die Pflicht, die Ladung so zu sichern, dass sie sich nicht frei bewegen kann und die Straße nicht verschmutzt.

Aufgrund der Vielfalt an Materialien, Werkzeugen, Befestigungsweisen und Ladungssicherungen ist die Beschreibung aller Arten von Beladevorgängen unmöglich. Bei der Durchführung der Arbeiten ist eine vernünftige Vorgehensweise und Erfahrung erforderlich. Der Benutzer des Anhängers ist verpflichtet, sich mit den Vorschriften bezüglich des Transports auf Straßen vertraut zu machen und die Vorschriften zu befolgen.

### 4.3.3 BEDIENUNG DER SPANNVORRICHTUNG



#### RYSUNEK 4.2 Rechte Spannvorrichtung

(1) Hebel der Spannvorrichtung, (2) Befestigungshaken, (3) Sperrklinke, (4) Entriegelungshebel

#### Durchzuführende Schritte

Zur Befestigung der Ladung können die zwei am Stirnbalken des Rahmens befestigten Spannvorrichtungen verwendet werden (die Spannvorrichtung ist nur für den Anhänger T026M als Zusatzausstattung erhältlich).

Die Befestigungsgurte oder Leinen müssen auf der einen Seite an einem starren Bauteil des Anhängers, z. B. den Befestigungshalterungen an der hinteren Leiter, und auf der anderen Seite am Befestigungshaken der Spannvorrichtung befestigt werden. Durch Drehen des Hebels in durch den Pfeil gekennzeichneten

Richtung den Gurt spannen.

Um die Gurte oder Leinen zu entfernen, den Hebel (1) soweit drehen, bis der Hebel (4) entriegelt werden kann. Den Hebel (4) entriegeln und die Gurte abwickeln.

## 4.4 LADUNGSTRANSPORT

Während der Fahrt sind die Verkehrsvorschriften zu befolgen und mit Bedacht und Vernunft vorzugehen. Im Folgenden werden die wichtigsten Hinweise für das Führen eines Schleppers mit angekuppeltem Anhänger aufgeführt.

- Vor dem Anfahren ist sicherzustellen, dass sich in der Nähe des Anhängers keine unbeteiligten Personen, insbesondere Kinder aufhalten. Für freie Sicht sorgen.
- Sicherstellen, dass der Anhänger richtig an den Schlepper angekuppelt wurde und die Anhängerkupplung des Schleppers richtig gesichert ist.
- Der Anhänger darf nicht überlastet werden und die Ladung muss gleichmäßig verteilt werden, sodass die zulässige Achslast nicht überschritten wird. Die Überschreitung der zulässigen Nutzlast des Fahrzeugs ist verboten und kann zu

einer Beschädigung des Anhängers führen. Darüber hinaus stellt dies eine Gefahr für den Straßenverkehr sowie den Bediener des Schleppers Anhängers und andere Verkehrsteilnehmer dar.

- Die bauartbedingte Höchstgeschwindigkeit sowie die aus der Straßenverkehrsordnung hervorgehenden Geschwindigkeiten dürfen nicht überschritten werden. Die Fahrgeschwindigkeit muss an die Verkehrsbedingungen, die Anhängerbelastung, Ladungsart und übrigen Bedingungen angepasst werden.
- Der vom Schlepper abgekuppelte Anhänger muss mit der Feststellbremse und eventuell mit den Radkeilen gesichert werden. Das Abstellen eines ungesicherten Anhängers ist nicht zulässig. Im Falle einer Panne des Anhängers auf dem Randstreifen anhalten, ohne andere Verkehrsteilnehmer zu gefährden, und den Halteplatz gemäß den Verkehrsvorschriften kennzeichnen.
- Bei Fahrten auf öffentlichen Straßen muss der letzte Anhänger des Zuges mit der Kennzeichnungstafel für bauartbedingt langsam fahrende Fahrzeuge gekennzeichnet werden, die an der Heckbordwand des Ladekastens anzubringen ist.
- Der Schlepperfahrer ist verpflichtet, den Anhänger mit einem geprüften oder zugelassenen rückstrahlenden Warndreieck auszustatten.
- Bei Fahrt sind die Verkehrsregeln zu beachten, die Änderung der Fahrtrichtung durch Blinker anzuzeigen, das Beleuchtungs- und Warnleuchtensystem sauber zu halten und für einen einwandfreien technischen Zustand der Beleuchtungsanlage zu sorgen. Beschädigte oder verloren gegangene Beleuchtungselemente müssen unverzüglich repariert oder durch neue ersetzt werden.
- Spurrillen, Schlaglöcher, Gräben und das Fahren auf dem Randstreifen sind zu vermeiden. Eine Durchfahrt durch solche Hindernisse kann zu einer starken Neigung des Schleppers und Anhängers führen. Dies ist besonders zu berücksichtigen, weil der Schwerpunkt des beladenen Anhängers (insbesondere mit Volumenladung) die Fahrsicherheit ungünstig beeinflusst. Das Fahren in der Nähe des Straßenrandes oder von Straßengräben ist aufgrund der Gefahr eines

Abrutschens des Bodens unter den Rädern des Schleppers oder Anhängers gefährlich.

- Die Fahrtgeschwindigkeit muss vor Kurven und bei der Fahrt auf unebenem Gelände oder auf Gelände mit Gefälle entsprechend verringert werden.
- Während der Fahrt scharfe Kurven, insbesondere auf Geländeunebenheiten vermeiden.
- Während der Fahrt auf öffentlichen Straßen muss der ausziehbare Rahmen verstaut sein.



### **ACHTUNG**

*Das Fahren mit Volumenladung durch Spurrillen, an Straßengraben oder Abhängen o.ä. kann zum Umkippen des Anhängers führen. Besondere Vorsicht walten lassen.*

- Es ist zu beachten, dass sich der Bremsweg des Zuges mit steigendem Gewicht und Geschwindigkeit verlängert.
- Das Verhalten des Anhängers bei Fahrten auf unebenen Boden kontrollieren und die Geschwindigkeit den Gelände- und Verkehrsbedingungen anpassen.
- Bei längerer Fahrt auf abfälligem Gelände besteht die Gefahr des Verlusts der Bremswirkung.
- Bei Fahrten ohne Ladung muss die vordere und hintere Leiter eingeklappt werden.

## **4.5 ENTLADEVORGANG**

Der Anhänger muss in einer Linie mit dem Schlepper aufgestellt und an den Schlepper angekuppelt werden. Das Entladen darf nur dann erfolgen, wenn der Anhänger auf einem ebenen Grund steht.

**GEFAHR**

*Es muss darauf geachtet werden, dass sich beim Entladen niemand in der Nähe der bewegten Ladung befindet.*

*Während des Betriebs muss ein sicherer Abstand zu Hochspannungsleitungen eingehalten werden.*

Zum Entladen des Anhängers wird der Einsatz eines Laders, Transportbandes oder eines Gabelstaplers empfohlen. Bei der Durchführung der Arbeiten muss für eine gute Sicht gesorgt und mit besonderer Vorsicht vorgegangen werden. Den Anhänger und der Schlepper müssen mithilfe der Feststellbremse gesichert und der Motor des Schleppers ausgeschaltet werden. Unter das Rad des Anhängers Radkeile legen. Unmittelbar vor dem Entladen alle Befestigungsmittel (Gurte, Leinen, usw.) entfernen. Bei der Entladung des Anhängers die allgemeingültigen Arbeitssicherheitsvorschriften befolgen.

## 4.6 NUTZUNGSHINWEISE FÜR DIE BEREIFUNG

Bei Arbeiten an der Bereifung muss der Anhänger durch Unterlegen der Radkeile gegen Wegrollen gesichert werden. Räder dürfen nur bei nicht beladenem Anhänger ausgebaut werden.

- Reparaturarbeiten an Rädern oder Reifen dürfen nur von befugten und geschulten Personen durchgeführt werden. Diese Arbeiten müssen mit geeignetem Werkzeug durchgeführt werden.
- Die Prüfung der Radmutter auf festen Sitz muss nach der ersten Benutzung des Anhängers, nach der ersten Fahrt unter Last und anschließend alle 6 Monaten oder nach 25.000 km erfolgen, je nachdem, was zuerst eintritt. Im Falle einer intensiven Nutzung ist das Anziehen mindestens als alle 10.000 Kilometer durchzuführen. Die Kontrolltätigkeiten sind jeweils zu wiederholen, wenn das Rad des Anhängers demontiert wurde.
- Der Reifendruck ist regelmäßig zu prüfen und gemäß den Hinweisen der Bedienungsanleitung einzustellen (besonders nach längerer Betriebspause).
- Der Reifendruck ist auch tagsüber bei intensiver Benutzung zu überwachen. Zu beachten ist, dass die Temperatursteigerung der Reifen den Reifendruck um 1



bar steigern kann. Bei dieser Temperatur- und Reifendrucksteigerung ist die Geschwindigkeit oder Last zu reduzieren.

- Den Reifendruck niemals durch Entlüften reduzieren, wenn die Drucksteigerung eine Folge der Temperaturwirkung ist.
- Die Reifenventile sind durch entsprechende Ventilkappen zu sichern, um das Eindringen von Schmutz zu verhindern.
- Die zulässige Höchstgeschwindigkeit des Anhängers darf nicht überschritten werden.
- Beim ganztägigen Betrieb mindestens eine Pause mittags einlegen.
- Nach 75 km oder nach 150 Minuten Fahrzeit, je nachdem was zuerst eintritt, eine Pause von 30 Minuten einlegen, um die Reifen abkühlen zu lassen.
- Straßenschäden, plötzliche Bewegungen und Fahrtrichtungsänderungen sowie eine zu hohe Geschwindigkeit bei Kurvenfahrten sind zu vermeiden.



*KAPITEL*

5

---

TECHNISCHE  
BEDIENUNG

## 5.1 ALLGEMEINE INFORMATIONEN

Während des Betriebs des Anhängers müssen regelmäßig ihr technischer Zustand überprüft, und Wartungsarbeiten durchgeführt werden, um die Maschine in einem guten technischen Zustand zu halten. Deshalb ist der Benutzer des Anhängers verpflichtet, die vom Hersteller festgelegten Wartungs- und Einstellungsarbeiten durchzuführen.



### **ACHTUNG**

*Reparaturen in der Garantiezeit dürfen nur von autorisierten Vertragswerkstätten durchgeführt werden.*

In diesem Kapitel werden ausführlich die Prozeduren und Tätigkeiten beschrieben, die der Benutzer selbst ausführen kann. Im Falle von willkürlichen Reparaturen, Änderungen der Werkseinstellungen und anderen Tätigkeiten, die nicht als vom Benutzer des Anhängers durchführbar eingestuft sind, verliert der Benutzer den Garantieanspruch.

## 5.2 WARTUNG DER FAHRACHSE

### 5.2.1 ALLGEMEINE INFORMATIONEN

Die Reparatur, das Auswechseln oder die Regeneration von Elementen der Fahrachse müssen von entsprechend qualifizierten und ausgerüsteten Fachwerkstätten durchgeführt werden.

Zu den Pflichten des Bedieners gehören ausschließlich:

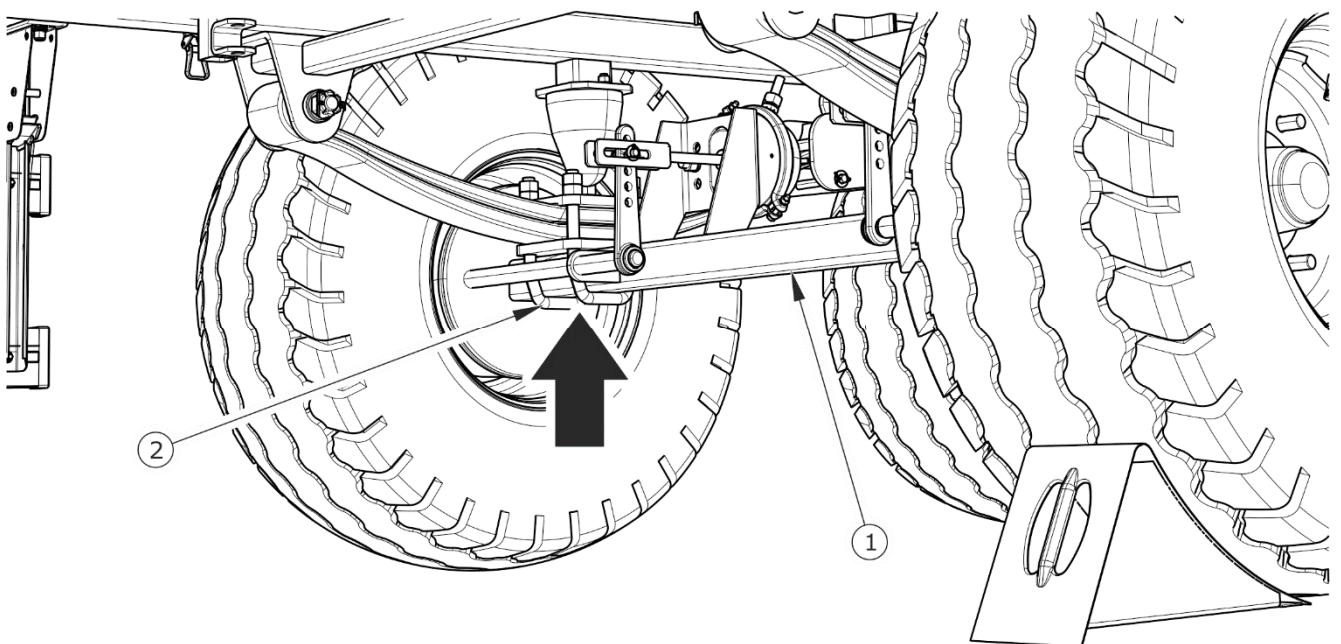
- Kontrolle und Einstellung des Spiels der Fahrachsenlager,
- Montage und Demontage der Räder, Kontrolle der Radmutter auf festen Sitz,
- Kontrolle und einstellen des Reifendrucks, Beurteilung des technischen Zustandes der Räder und der Bereifung,
- Kontrolle der Dicke des Bremsbelags,
- Einstellung der mechanischen Bremsen,

Tätigkeiten, wie:

- Auswechseln der Schmierstoffe in Achslagern,
- Auswechseln der Lager und Nabendichtungen,
- Austausch der Bremsbacken,
- Sonstige Reparaturen der Fahrachse,

dürfen nur von spezialisierten Werkstätten ausgeführt werden.

## 5.2.2 KONTROLLE DES LAGERSPIELS AN DER FAHRACHSE



**ABB. 5.1**      *Ansetzpunkt für den Fahrzeugheber*

(1) Fahrachse, (2) Bügelschraube

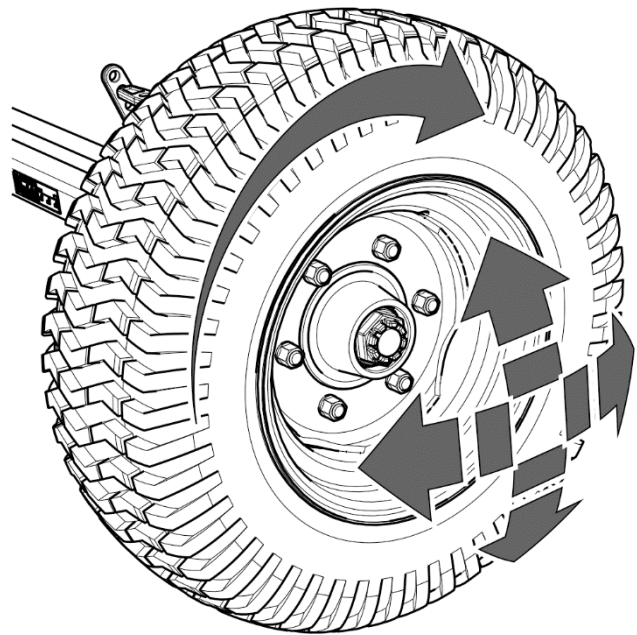
### Vorbereitungstätigkeiten

- ➔ Den Anhänger an den Schlepper ankuppeln und den Schlepper mit der Feststellbremse sichern.
- ➔ Den Anhänger auf einem ebenen und festen Untergrund abstellen.
  - ⇒ Den Schlepper auf Geradeausfahrt stellen.
- ➔ Unter das hintere, nicht angehobene Rad des Anhängers müssen Radkeile gelegt werden. Sicherstellen, dass die Streumaschine während der Prüfung nicht wegrollen kann.

- ➔ Das sich auf der gegenüberliegenden Seite der Keile befindende Rad anheben.
  - ⇒ Der Heber ist an der mit dem Pfeil gekennzeichneten Stelle anzusetzen - siehe Abbildung (5.1) Der Fahrzeugheber muss für das Eigengewicht des Anhängers geeignet sein.

### Kontrolle des Lagerspiels an der Fahrachse

- ➔ Durch langsames Drehen der Räder in beide Richtungen prüfen, ob die Bewegung flüssig verläuft und ob Widerstände und Stockungen auftreten.
- ➔ Das Rad in eine schnelle Drehbewegung versetzen und prüfen, ob ungewöhnliche Geräusche zu hören sind.
- ➔ Das Rad oben und unten festhalten und versuchen das Spiel zu erfühlen.
  - ⇒ Es kann ein Hebel verwendet werden, der unter das Rad unterlegt wird, wobei sich das andere Ende auf den Boden stützt.
- ➔ Den Wagenheber herablassen und die Kontrollschritte für die restlichen Räder wiederholen.



**ABB. 5.2** Überprüfung des Lagerspiels

### HINWEIS



*Durch beschädigte oder fehlende Nabenabdeckungen können Schmutz und Feuchtigkeit in die Nabe eindringen, was zu einem viel schnelleren Verschleiß der Lager und Nabendichtungen führt.*

*Die Lebensdauer der Lager hängt von den Betriebsbedingungen des Anhängers, der Fahrgeschwindigkeit sowie Schmierbedingungen ab.*

Wenn ein fühlbares Lagerspiel vorhanden ist, muss eine Einstellung der Lager vorgenommen werden. Ungewöhnliche Geräusche aus dem Lager können ein Anzeichen für übermäßigen

Verschleiß, Verschmutzung oder Beschädigung sein. In solch einem Fall muss das Lager zusammen mit den Dichtungsringen ausgetauscht (wenn sie sich nicht mehr für einen weiteren Betrieb eignen), gereinigt und neu geschmiert werden.



### INSPEKTION

- *Nach den ersten 1.000 km,*
- *Jeweils nach 6 Monaten der Benutzung oder Zurücklegen von 25.000 km.*

Den technischen Zustand der Nabenabdeckungen prüfen und bei Bedarf durch neue ersetzen. Die Kontrolle der Radlager des Anhängers kann nur dann durchgeführt werden, wenn der Anhänger an den Schlepper angekuppelt ist. Die Maschine darf nicht beladen sein.



### GEFAHR

*Vor dem Arbeitsbeginn soll man sich mit dem Inhalt der Bedienungsanleitung des Fahrzeughebers vertraut machen und die enthaltenen Hinweise des Herstellers beachten.*

*Der Fahrzeugheber muss stabil am Boden sowie an der Fahrachse gestützt werden.*

*Sicherstellen, dass der Anhänger bei der Kontrolle des Spiels der Lager der Fahrachse nicht wegrollt.*

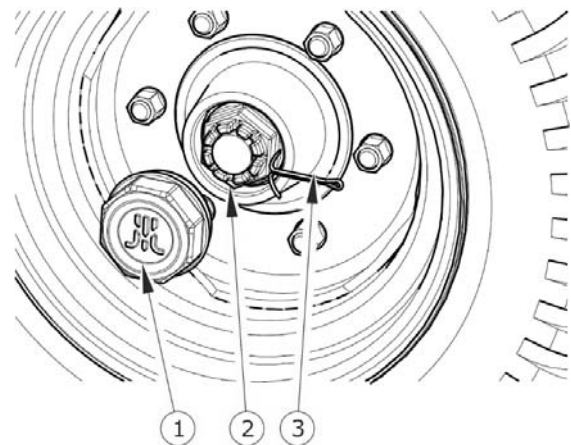
## 5.2.3 KONTROLLE DES SPIELS DER FAHRACHSENLAGER

Das Rad muss sich störungsfrei und ohne spürbaren Widerstand drehen lassen. Die Einstellung des Lagerspiels darf ausschließlich nur dann durchgeführt werden, wenn der Anhänger nicht beladen und an den Schlepper angekuppelt ist.

Sicherstellen, dass der Anhänger richtig gesichert ist und beim Ausbau des Rads nicht wegrollen kann.

- ➔ Die Nabenabdeckung (1) entfernen – Abbildung (5.3).
- ➔ Den Sicherungssplint (3) der Kronenmutter (2) herausziehen.

- ➔ Um das Spiel zu beseitigen, die Kronenmutter anziehen.
- ➔ Das Rad muss sich mit geringem Widerstand drehen lassen.
- ➔ Die Mutter lösen (nicht weniger als 1/3 Umdrehung) bis sich die nächste Nut der Mutter mit dem Loch im Zapfen der Fahrachse deckt. Das Rad muss sich ohne übermäßigen Widerstand drehen lassen.
- ➔ Die Mutter darf nicht zu stark angezogen werden. Es wird empfohlen keinen zu starken Druck aufzubauen, da sich sonst Betriebsbedingungen der Lager verschlechtern.
- ➔ Die Kronenmutter mit dem Federsplint sichern und die Nabenabdeckung aufsetzen.
- ➔ Mit einem Gummi- oder Holzhammer leicht gegen die Nabe schlagen.



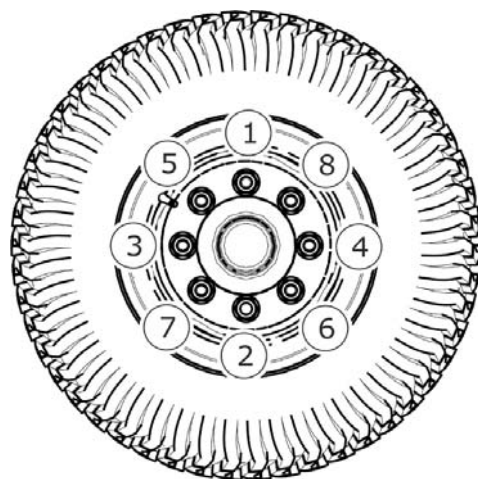
**ABB. 5.3** *Einstellung des Spiels*

(1) Nabenabdeckung, (2) Kronenmutter, (3) Splint

### 5.2.4 EIN- UND AUSBAU DER RÄDER, KONTROLLE DER RADMUTTERN AUF FESTEN SITZ

#### Ausbau des Rads

- ➔ Unter das Rad, das nicht demontiert wird die Keile unterlegen.
- ➔ Sicherstellen, dass der Anhänger richtig gesichert ist und beim Ausbau des Rads nicht wegrollen kann.
- ➔ Die Radmutter in der in Abbildung (5.4) angegebenen Reihenfolge lösen.
- ➔ Den Fahrzeugheber unterlegen und den Anhänger anheben.



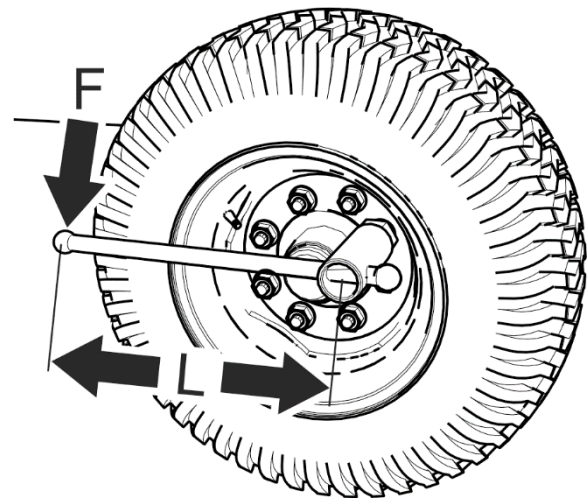
**ABB. 5.4** *Reihenfolge für das Lösen und Anziehen der Muttern*



- ➔ Das Rad ausbauen.

### Einbauen des Rads

- ➔ Den Radzapfen der Fahrachse und die Muttern reinigen.
  - ⇒ Das Gewinde der Mutter und des Radzapfens nicht schmieren.
- ➔ Den technischen Zustand der Nabenabdeckung prüfen und bei Bedarf durch eine neue ersetzen.
- ➔ Das Rad auf die Nabe setzen und die Muttern so anziehen, dass die Felge genau an der Nabe anliegt.
- ➔ Den Anhänger herunterlassen und die Muttern mit dem angegebenen Moment und in der angegebenen Reihenfolge anziehen.



M18x1.5 - 270 Nm

**ABB. 5.5** Methode zum Festziehen

(F) – Gewicht der das Rad festschraubenden Person, (L) - Länge des Schlüsselarms

### Anziehen der Muttern

Die Muttern müssen schrittweise über Kreuz mit einem Drehmomentschlüssel angezogen werden (in mehreren Etappen, bis das erforderliche Anzugsmoment erreicht ist). Falls kein Drehmomentschlüssel vorhanden ist, kann ein normaler Schlüssel verwendet werden. Die Länge des Hebelarms (L), Abbildung (5.5), muss auf das Gewicht der Person (F) abgestimmt werden, die die Muttern anzieht. Es ist zu berücksichtigen, dass diese Methode des Anziehens nicht so genau ist, wie das Anziehen mit einem Drehmomentschlüssel. Die Muttern müssen in den in der nachfolgenden Tabelle angegebenen Intervallen kontrolliert werden. Diese Tätigkeit muss immer durchgeführt werden, wenn ein Rad des Anhängers ausgebaut wurde.

### INSPEKTION



- Nach der Erstbenutzung des Anhängers,
- Nach der ersten Fahrt mit Last durchgeführt werden.
- Alle 6 Monate oder nach 25.000 km, je nachdem, was zuerst eintritt.
- Im Falle eines intensiven Betriebs ist das Anziehen mindestens alle 10.000 Kilometer durchzuführen.



### HINWEIS

Die Radmuttern müssen mit einem Moment von 270 Nm angezogen werden - Muttern M18x1.5.

**TABELLE 5.1** Wahl der Länge des Hebelarms des Schlüssels

ANZUGSMOMENT DES RADES	KÖRPERGEWICHT (F)	LÄNGE DES HEBELARMS (L)
[Nm]	[kg]	[m]
270	90	0.30
	77	0.35
	67	0.40
	60	0.45

### ACHTUNG



Die Radmuttern dürfen nicht mit Schlagschraubern angezogen werden, da die Gefahr der Überschreitung des zulässigen Anzugsmoments besteht, was zu einem Gewindebruch oder einem Abreisen des Radzapfens führen kann.

Die größte Genauigkeit wird mithilfe eines Drehmomentschlüssels erreicht. Vor dem Anziehen der Radmuttern ist sicherzustellen, dass das richtige Anzugsmoment eingestellt wurde.

## 5.2.5 KONTROLLE DES REIFENDRUCKS, BEURTEILUNG DES TECHNISCHEN ZUSTANDS DER BEREIFUNG UND DER STAHLFELGEN



### HINWEIS

*Der Reifendruck ist auf dem Hinweisschild an der Felge oder am Rahmen über dem Rad der Streumaschine angegeben.*

Der Reifendruck ist jeweils nach einem Reifenwechsel und mindestens einmal im Monat zu prüfen. Im Falle eines intensiven Betriebs wird empfohlen, den Reifendruck öfter zu kontrollieren. Die Prüfung des Reifendrucks muss bei unbeladenem Anhänger erfolgen. Die Kontrolle muss vor Fahrtbeginn bei kalten Reifen oder nach einem längeren Stillstand des Anhängers durchgeführt werden.



### GEFAHR

*Beschädigte Reifen oder Felgen können ernsthafte Unfälle verursachen.*

Bei der Kontrolle des Reifendrucks muss auch der technische Zustand der Felgen und Reifen kontrolliert werden. Insbesondere sind die Reifenschultern und das Reifenprofil genau zu prüfen. Bei Beschädigungen am Reifen einen Reifendienst aufsuchen und klären, ob der Reifen ersetzt werden muss. Die Felgen müssen auf Verformungen, Risse, Risse an den Schweißnähten und Korrosion, insbesondere im Bereich der Schweißnähte sowie an den Kontaktstellen mit dem Reifen, kontrolliert werden.



### INSPEKTION

- *Jeden Monat.*
- *Jede Woche bei intensiver Nutzung.*

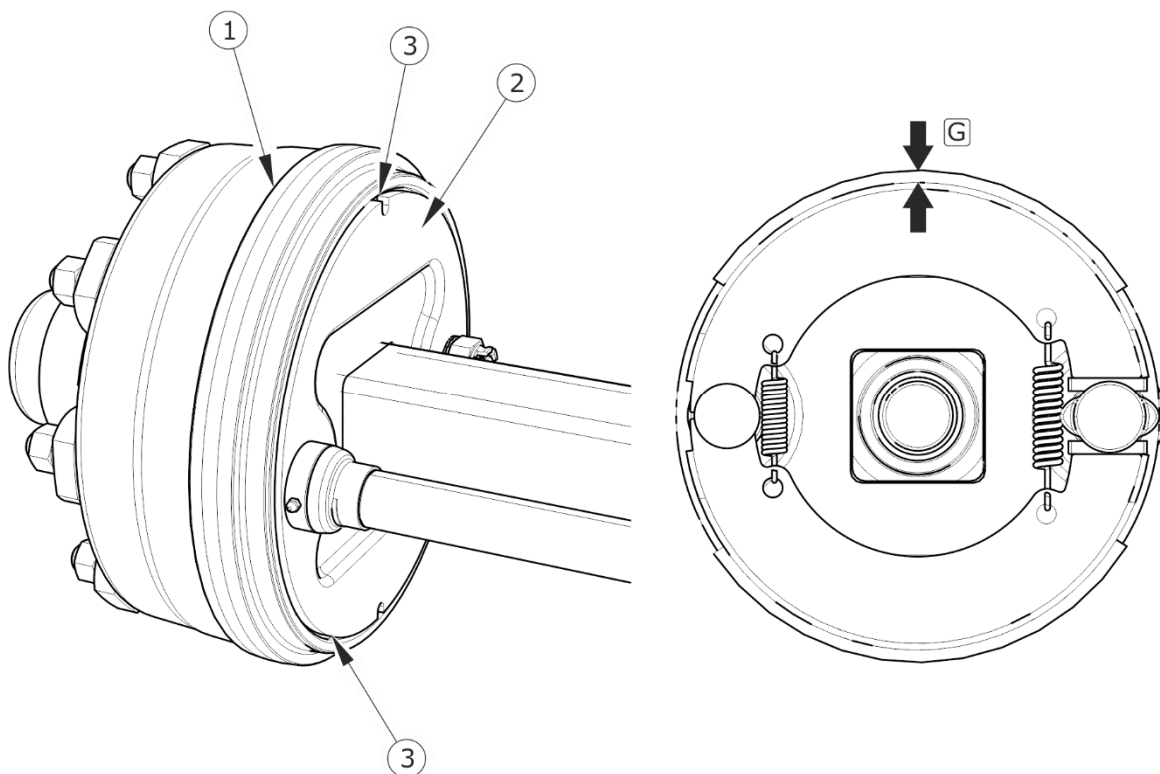
## 5.2.6 KONTROLLE DER DICKE DES BREMSBELAGS,

Bei der Nutzung des Anhängers unterliegen die Bremsbeläge der Trommelbremsen Verschleiß. In solch einem Fall müssen die kompletten Bremsbacken gegen neue ausgetauscht werden. Eine zu starke Abnutzung der Bremsbacke liegt dann vor, wenn die Dicke der Bremsbeläge den Grenzwert unterschritten hat, was sich durch einen längeren Weg der Kolbenstange des Zylinders bemerkbar macht. Die Bewertung des Zustands der Bremsbeläge muss durch die Kontrollöffnungen (3) – Abbildung (5.6) durchgeführt werden.



### HINWEIS

Die minimale Dicke der Bremsbackenbeläge beträgt 2 mm.



**ABB. 5.6** Kontrolle der Bremsbeläge

(1) Bremstrommel, (2) Scheibe, (3) Kontrollöffnungen, (G) Bremsbelagdicke

**INSPEKTION**

*Die Kontrolle der Dicke des Bremsbelags muss alle 6 Monate durchgeführt werden.*

**5.2.7 EINSTELLUNG DER MECHANISCHEN BREMSEN****Allgemeine Informationen**

Ein starker Verschleiß des Bremsbelags hat einen längeren Weg der Kolbenstange des Bremszylinders und eine Verschlechterung der Bremswirkung zur Folge.

**HINWEIS**

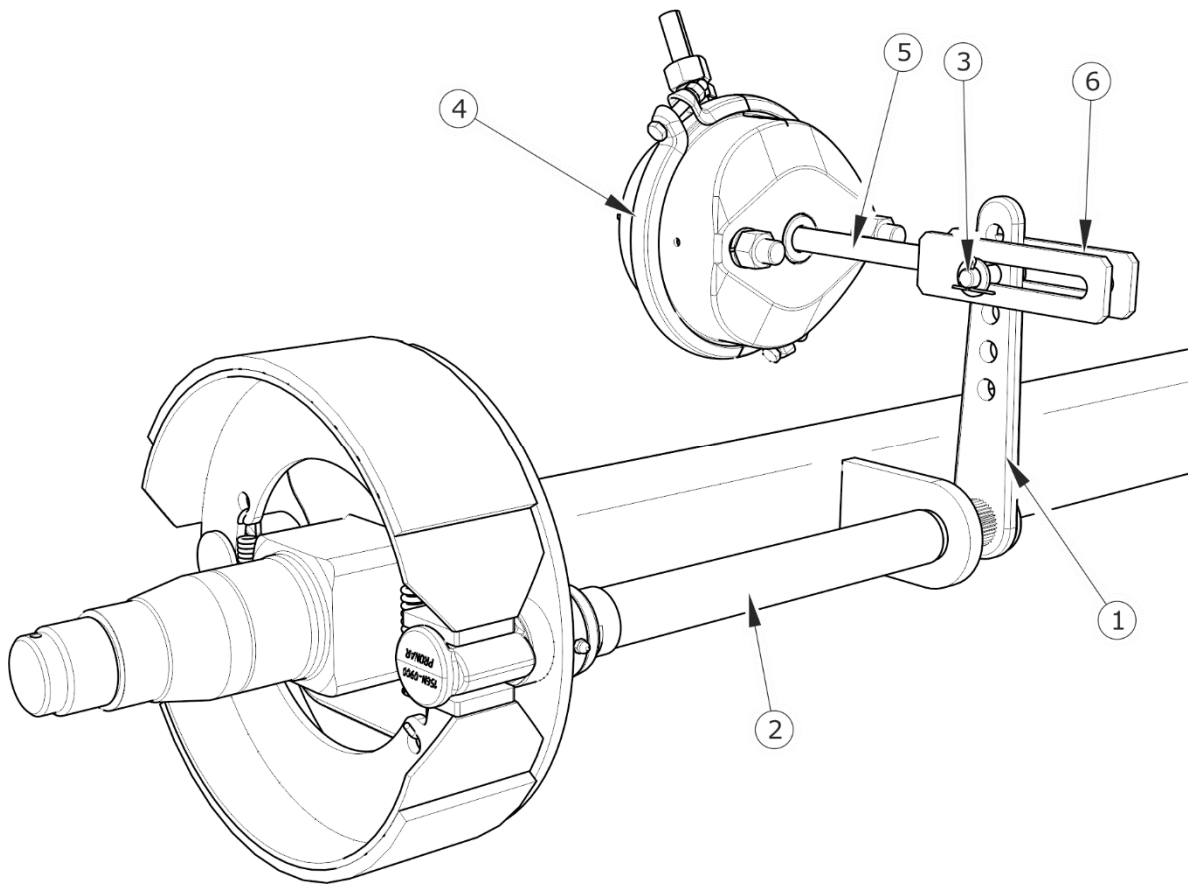
*Der Weg der Kolbenstange muss zwischen 25 – 45 mm betragen.*

Beim Bremsen muss sich der Weg der Kolbenstange innerhalb des vorgegebenen Betriebsbereichs befinden und der Winkel zwischen der Kolbenstange und dem Spreiznockenhebel muss ca. 90° betragen – vergleiche Abbildung (5.8).

Die Bremskraft verringert sich ebenfalls bei falschem Winkel der Kolbenstange des Bremszylinders (5) – Abbildung (5.7) gegenüber dem Spreiznockenhebel (1). Um einen optimalen Wirkungswinkel zu erhalten, müssen die Gabeln der Kolbenstange (6) so am Spreiznockenhebel (1) befestigt sein, dass bei einer Vollbremsung der Wirkungswinkel ca. 90° beträgt.

**ACHTUNG**

*Bei einer falsch eingestellten Bremse können die Bremsbacken an der Bremstrommel schleifen, was zu einem schnelleren Verschleiß der Bremsbeläge und/oder einer Überhizung der Bremse führen kann.*



**ABB. 5.7** Aufbau der Bremse an der Fahrachse

(1) Spreiznockenhebel, (2) Spreiznockenwelle, (3) Einstellschraube, (4) Bremszylinder, (5) Kolbenstange des Bremszylinders, (6) Gabeln des Hydraulikzylinders, (7) Bolzen der Gabeln

**TABELLE 5.2** Betriebsdaten des Pneumatikzylinders

NOMINALER HUB DES BREMSZYLINDERS L [MM]	MINIMALER HUB DES ZYLINDERS L <sub>MIN</sub> [MM]	MAXIMALER HUB DES ZYLINDERS L <sub>MAX</sub> [MM]
75	25	45



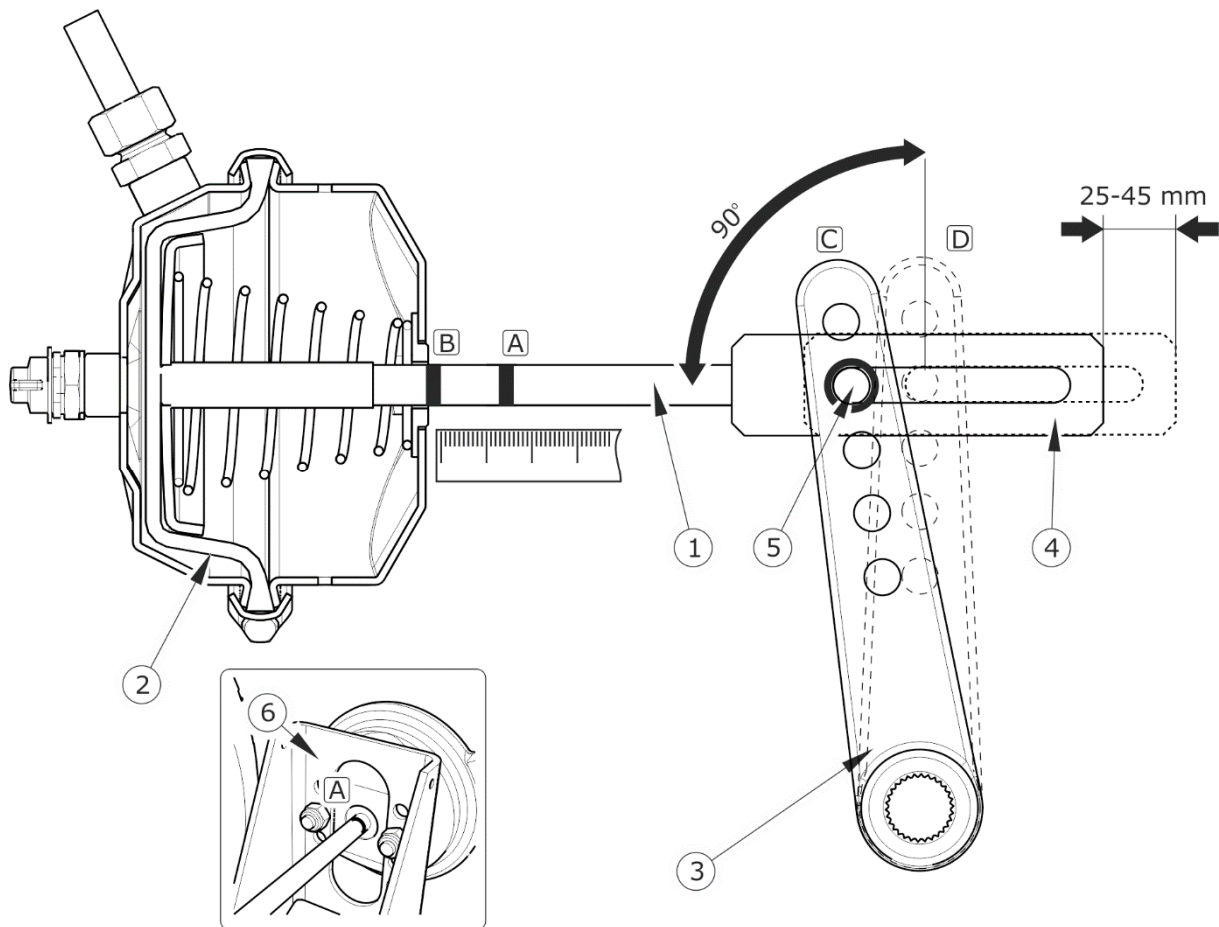
**INSPEKTION**

- Alle 6 Monate muss eine Kontrolle des Zustands der Bremsen durchgeführt werden.

Die Kontrolle beruht auf der Messung des Weges der Kolbenstange bei Bremsung im Stillstand. Wenn der Weg der Kolbenstange den maximalen Wert von 45 mm überschreitet, muss die Bremse nachgestellt werden.

### **Umfang der Wartungsarbeiten**

- ➔ Den Anhänger an den Schlepper ankoppeln.
- ➔ Den Motor des Schleppers abschalten und der Schlüssel aus dem Zündschloss ziehen.
- ➔ Den Schlepper mit der Feststellbremse sichern.
- ➔ Sicherstellen, dass der Anhänger nicht gebremst wird.
- ➔ Den Anhänger mithilfe der Radkeile sichern.
- ➔ An der Kolbenstange (1) des Zylinders mit einem Strich (A) die Position der maximal zurückgezogenen Kolbenstange – Abbildung (5.8).
- ➔ Das Bremspedal im Schlepper betätigen und mit dem Strich (B) die maximale ausgefahrene Position der Kolbenstange markieren.
- ➔ Den Abstand zwischen den Strichen (A) und (B) messen. Wenn sich der Weg der Kolbenstange nicht im vorgeschriebenen Bereich befindet, muss der Spreiznockenhebel eingestellt werden.
- ➔ Die Gabelbolzen herausnehmen.
- ➔ Die ursprüngliche Position (5) der Gabeln des Zylinders (4) in der Öffnung des Spreiznockenhebels (3) merken oder markieren.



**ABB. 5.8** Regeln bei der Einstellung der Bremse

(1) Kolbenstange des Zylinders, (2) Kolbenmembran, (3) Spreiznockenarm, (4) Gabeln des Zylinders, (5) Position der Gabelbolzen, (6) Halterung des Zylinders, (A) Markierung an der Kolbenstange bei gelöster Bremse, (B) Markierung an der Kolbenstange bei Vollbremsung, (C) Position des Hebels bei gelöster Bremse, (D) Position des Hebels bei Vollbremsung

- Prüfen, ob sich die Kolbenstange im gesamten Normalbereich störungsfrei bewegen lässt.
- Prüfen, ob die Belüftungsöffnungen des Zylinders nicht verstopft sind und ob sich im Innern Wasser oder Eis befindet. Prüfen, ob der Zylinder richtig befestigt ist.
- Den Zylinder reinigen, bei Bedarf auftauen und das Wasser durch die gereinigten Öffnungen abfließen lassen. Falls Beschädigungen festgestellt werden, den Zylinder ersetzen. Bei der Montage des Zylinders seine ursprüngliche Position gegenüber der Halterung (6) beibehalten.



- ➔ Den den Spreiznockenhebel sichernden Sprengring entfernen.
- ➔ Den Spreiznockenhebel so einstellen, dass die gekennzeichnete Öffnung des Spreiznockenhebels sich mit der Öffnung der Gabel des Zylinders deckt.
  - ⇒ Bei der Einstellung muss die Membran (2) die Rückwand des Zylinders berühren – vergleiche Abbildung (5.8).
- ➔ Die Bolzen der Gabelbolzen der Kolbenstange und Unterlegscheiben montieren und die Bolzen mit den Splinten sichern.
- ➔ Die Einstellung am zweiten Zylinder der gleichen Achse wiederholen.
- ➔ Die Bremse in Betrieb nehmen.
- ➔ Die vorherigen Markierungen entfernen und erneut den Weg der Kolbenstange messen.
- ➔ Wenn sich der Weg der Kolbenstange nicht im vorgeschriebenen Bereich befindet, muss die Einstellung wiederholt werden.

### INSPEKTION



- *Alle 6 Monate.*
- *Nach Reparaturen des Bremssystems.*
- *Bei ungleichmäßiger Bremsung der Räder.*

### ACHTUNG



*Die Befestigungsposition des Bremszylinders in den Öffnungen der Halterung sowie der Bolzen des Zylinders im Spreiznockenhebel werden vom Hersteller eingestellt und dürfen nicht geändert werden.*

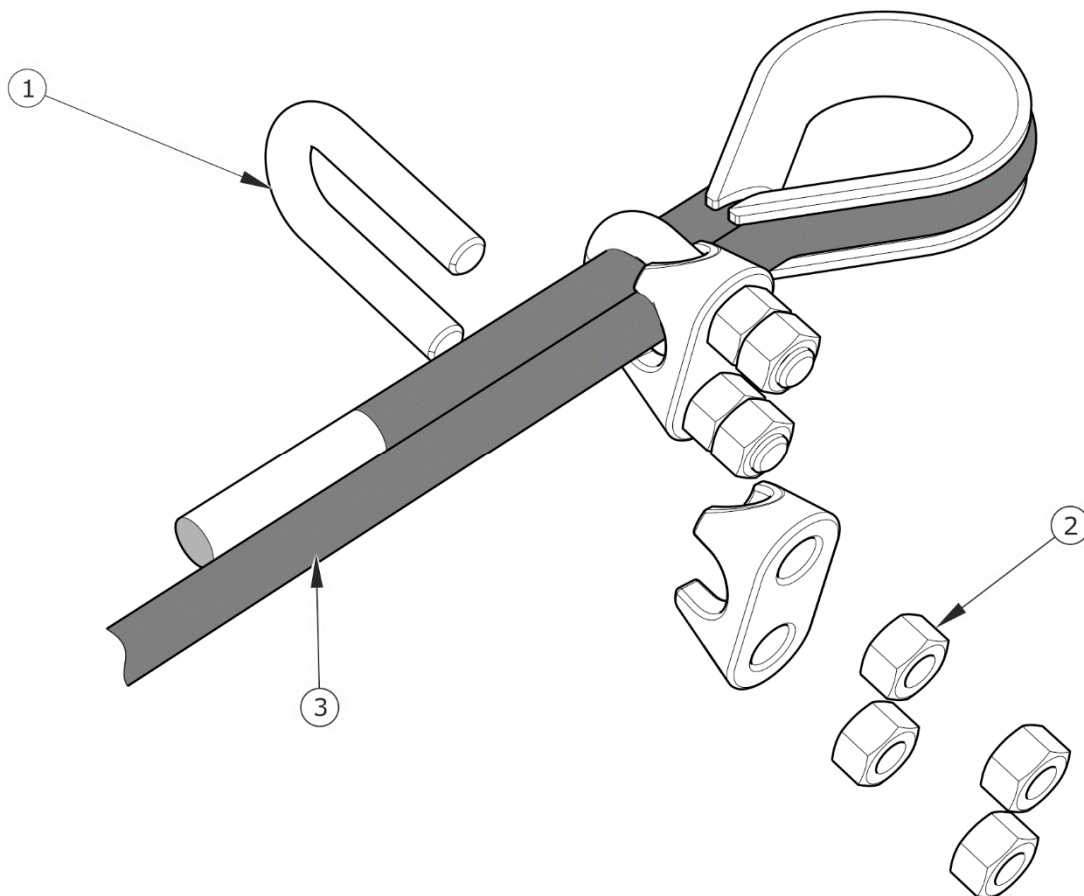
*Beim Ausbau der Bolzen oder des Zylinders muss die originale Einbauposition gekennzeichnet werden.*

## 5.2.8 AUSWECHSELN UND EINSTELLEN DER SPANNEN DES BREMSSEILS DER FESTSTELLBREMSE

Die korrekte Funktion der Feststellbremse ist von der Wirksamkeit der Bremsen an der Fahrachse sowie der richtigen Spannung des Bremsseils abhängig.

### Auswechseln des Bremsseils der Feststellbremse

- ➔ Den Anhänger an den Schlepper ankoppeln. Den Anhänger und den Schlepper auf ebenen Boden abstellen.
- ➔ Den Anhänger gegen Wegrollen durch Unterlegen von Keilen unter die Räder sichern, Den Schlepper mithilfe der Feststellbremse sichern.
- ➔ Die Muttern (2) der Klemmen des Bremsseils lösen und das Bremsseil ausbauen.
- ➔ Den Schraubenmechanismus der Feststellbremse und die Bolzen der Seilführungsräder schmieren – siehe Kapitel *SCHMIEREN*.
- ➔ Neues Seil anbringen und Spannung des Bremsseils einstellen.



**ABB. 5.9** *Montage des Bremsseils der Feststellbremse*

(1) Bügelklemme, (2) Muttern der Klemmen, (3) Seil der Handbremse

### Einstellen Bremsseilspannung der Feststellbremse

- ➔ Den Anhänger an den Schlepper ankoppeln. Den Anhänger und den Schlepper auf ebenen Boden abstellen.
- ➔ Den Anhänger gegen Wegrollen durch Unterlegen von Keilen unter die Räder sichern, Den Schlepper mithilfe der Feststellbremse sichern.
- ➔ Die Schraube des Handbremsenmechanismus (1) maximal herausschrauben.
- ➔ Alle Muttern (2) – Abbildung (5.9) Klemmen am Bremsseil der Handbremse auf der Seite des Mremsmechanismus lösen.
- ➔ Das Bremsseil spannen und die Muttern der Klemmen festziehen.

Die Seillänge der Feststellbremse sollte so gewählt werden, dass beim vollständigen Lösen der Arbeits- und Feststellbremse das Bremsseil locker bleibt und 1 – 2 cm frei hängt.

#### **ACHTUNG**



*Die Klemmen der Bremsseils der Feststellbremse müssen so angebracht werden, wie auf der Abbildung (5.9) dargestellt, d. h. der Klemmenbügel (2) muss sich auf der kürzeren Seite des Bremsseils befinden. Die Muttern mit dem in der Tabelle ANZUGSMOMENTE DER SCHRAUBENVERBINDUNGEN angegebenen Anzugsmoment festziehen.*

Die Einstellung des Seils der Feststellbremse ist in folgenden Fällen durchzuführen:

- Längung des Bremsseils,
- Lose Klemmen des Bremsseils der Feststellbremse,
- Nach der Einstellung der Bremse an der Fahrachse,
- Nach Reparaturen an der Bremsanlage der Fahrachse,
- Nach Reparaturen an der Feststellbremse.

Vor der Einstellung ist sicherzustellen, dass die Bremse der Fahrachse richtig eingestellt ist und richtig funktioniert.



## INSPEKTION

- *Alle 12 Monate.*

## 5.3 WARTUNG DER DRUCKLUFTANLAGE

### 5.3.1 ALLGEMEINE INFORMATIONEN

Die Reparatur, das Auswechseln oder die Regeneration von Elementen der Druckluftanlage (Bremszylinder, Leitungen, Steuerventile, Bremskraftregler) müssen von entsprechend qualifizierten und ausgerüsteten Fachwerkstätten durchgeführt werden.

Zu den Pflichten des Benutzers in Bezug auf die Wartung der Druckluftanlage gehören ausschließlich:

- Prüfung der Dichtigkeit und visuelle Kontrolle der Anlage,
- Reinigung der Luftfilter,
- Entwässerung des Druckluftbehälters,
- Reinigung des Entwässerungsventils,
- Reinigung und Wartung der Anschlüsse der Druckluftleitungen.



## GEFAHR

*Der Betrieb des Anhängers mit defekter Bremsanlage ist verboten.*

### 5.3.2 KONTROLLE DER DICHTIGKEIT

#### Kontrolle der Dichtigkeit der Druckluftanlagen

- ➔ Den Anhänger an den Schlepper ankoppeln. Den Anhänger und den Schlepper auf ebenen Boden abstellen.
- ➔ Den Anhänger gegen Wegrollen durch Unterlegen von Keilen unter die Räder sichern, Den Schlepper und den Anhänger mit der Feststellbremse sichern.

- ➔ Den Schlepper anlassen, um den Druckluftbehälter der Bremsanlage mit Luft zu füllen.
  - ⇒ In Einkreis-Systemen muss der Luftdruck ca. 5.8 bis 6.5 bar betragen.
  - ⇒ In Zweikreis-Systemen muss der Luftdruck ca. 5.8 bar betragen.
- ➔ Den Motor des Schleppers abschalten.
- ➔ Die Elemente des Systems bei unbetätigtem Bremspedal im Schlepper kontrollieren.
  - ⇒ Insbesondere die Leitungsverbindungen und Bremszylinder prüfen.
- ➔ Die Kontrolle des Systems bei betätigtem Bremspedal im Schlepper wiederholen.
  - ⇒ Bei dieser Prüfung ist die Hilfe einer zweiten Person erforderlich.

Wenn Undichtigkeiten vorliegen, tritt die komprimierte Luft an den Leckagen mit einem charakteristischen Zischen aus. Die Dichtigkeit des Systems kann auch geprüft werden, indem die Teile mit Spülmittel oder einem anderen Schaum bildenden Mittel benetzt werden, die nicht aggressiv auf die Elemente der Anlage wirken. Es wird empfohlen, die im Handel verfügbaren Mittel zum Aufspüren von Undichtigkeiten zu verwenden. Beschädigte Elemente sind gegen neue auszuwechseln oder zu reparieren. Wenn die Undichtigkeiten an Verbindungselementen auftreten, kann der Benutzer diese Anschlüsse selbst nachziehen. Wenn weiterhin Luft austritt, sind die Anschlusselemente oder Dichtungen durch neue zu ersetzen.



### INSPEKTION

- *Nach den ersten 1.000 km,*
- *Jeweils nach Reparaturen oder dem Auswechseln von Teilen.*
- *Alle 12 Monate.*

### 5.3.3 INSPEKTION DER INSTALLATION

Bei der Dichtigkeitskontrolle ist zusätzlich auf den technischen Zustand und die Sauberkeit der Systemelemente achten. Der Kontakt der Druckluftleitungen mit Ölen, Schmierstoffen, Benzin etc. kann zu ihrer Beschädigung führen und ihren Alterungsprozess beschleunigen.

Verbogene, verformte, angerissene oder durchgescheuerte Leitungen müssen ausgetauscht werden.

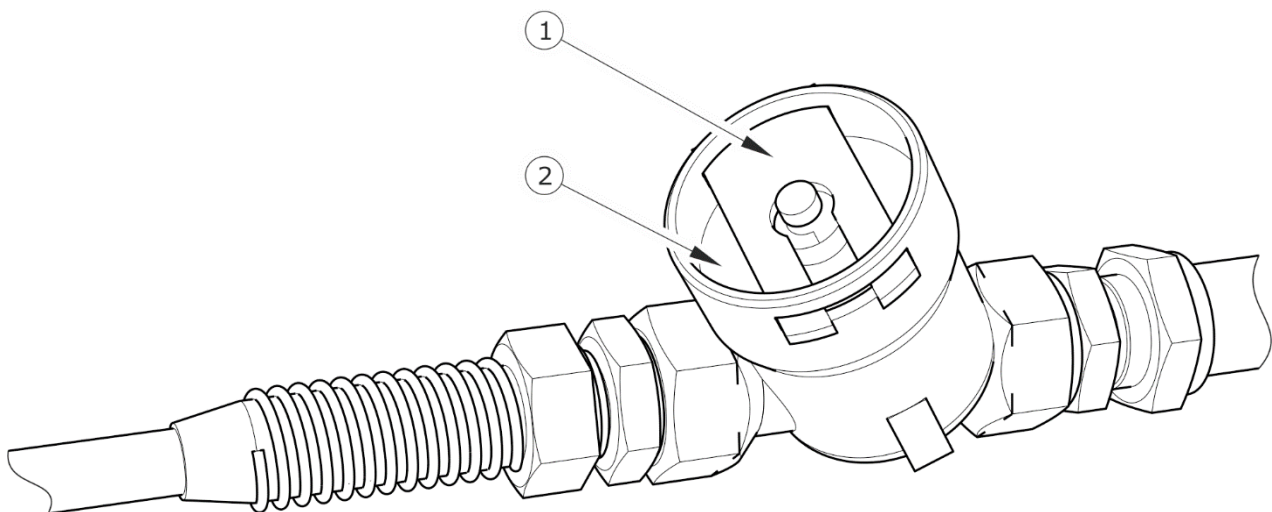


## INSPEKTION

- *Bei jeder Dichtigkeitskontrolle.*

## 5.4 REINIGUNG DER LUFTFILTER

In Abhängigkeit von Betriebsbedingungen des Anhängers, aber mindesten einmal in drei Monaten, sind die Luftfiltereinsätze zu reinigen, die sich in Anschlussleitungen der Druckluftanlage befinden. Die Luftfilter können mehrmals verwendet werden und brauchen nicht gewechselt werden, solange sie nicht mechanisch beschädigt sind.



**ABB. 5.10** Luftfilter

(1) Sicherungsschieber, (2) Filterdeckel



## GEFAHR

*Vor dem Ausbau des Filters muss die Anschlussleitung druckfrei gemacht werden. Beim Entfernen des Sicherungsschiebers am Filter den Deckel mit der anderen Hand festhalten. Den Filterdeckel muss vom Körper wegzeigen.*

### Umfang der Wartungsarbeiten

- ➔ Die Anschlussleitung druckfrei machen.
  - ⇒ Die Leitung kann durch Drücken des Druckknopfes am Druckluftanschluss bis zum Anschlag druckfrei gemacht werden.
- ➔ Den Sicherungsriegel (1) herausschieben.
- ➔ Den Filterdeckel (2) mit der zweiten Hand festhalten. Nach Entfernen des Sicherungsschiebers wird der Deckel durch eine Feder im Filtergehäuse herausgedrückt.
- ➔ Der Filtereinsatz und das Filtergehäuse müssen gründlich ausgespült und mit Druckluft ausgeblasen werden. Der Einbau erfolgt umgekehrter Reihenfolge.



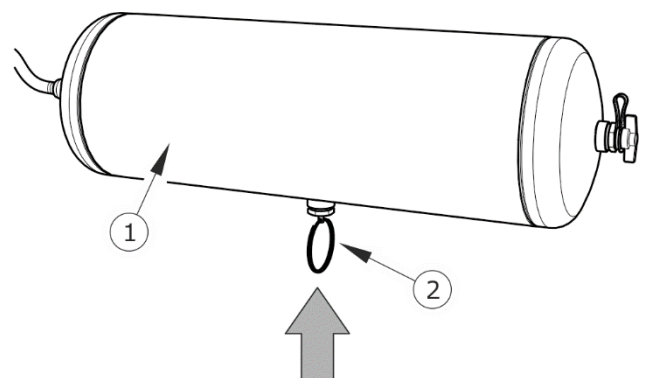
### INSPEKTION

- Alle 3 Monate.

## 5.4.1 ENTWÄSSERUNG DES DRUCKLUFTBEHÄLTERS

### Umfang der Wartungsarbeiten

- ➔ Der Bolzen des Entwässerungsventils (2), das sich am Unterteil des Behälters (1) befindet herauszuziehen.
- ➔ Die Druckluft im Behälter bewirkt das Ausblasen des Kondenswassers.
- ➔ Nach dem Loslassen des Hebels sollte sich das Ventil automatisch schließen und den Luftaustritt aus dem Behälter beenden.
- ➔ Wenn der Hebel des Entwässerungsventils nicht in seine Ursprungslage zurückkehrt, muss das



**ABB. 5.11** Entwässern des Druckluftbehälters

(1) Druckluftbehälter, (2) Entwässerungsventil

gesamte Entwässerungsventil herausgeschraubt und gereinigt oder (falls es defekt ist) durch ein neues ersetzt werden - siehe Kapitel *REINIGUNG DES ENTWÄSSERUNGSVENTILS*.

## 5.4.2 REINIGUNG DES ENTWÄSSERUNGSVENTILS



### GEFAHR

*Vor dem Ausbau des Entwässerungsventils den Druckluftbehälter druckfrei machen.*

### Umfang der Wartungsarbeiten

- ➔ Den Druckluftbehälter völlig druckfrei machen.
  - ⇒ Der Behälter kann durch Drücken des Hebels am Entwässerungsventil druckfrei gemacht werden.
- ➔ Beide Ventile herausschrauben.
- ➔ Das Ventil reinigen und mit Druckluft durchblasen.
- ➔ Die Kupferdichtungen austauschen.
- ➔ Die Ventile einschrauben, die Druckluftbehälter mit Luft füllen und die Dichtigkeit des Behälters prüfen.



### INSPEKTION

- *Alle 12 Monate (vor der Winterperiode).*

## 5.4.3 REINIGUNG UND WARTUNG DER ANSCHLUSSSTÜCKE DER PNEUMATISCHEN LEITUNGEN UND BUCHSEN



**GEFAHR**

*Defekte und verschmutzte Anschlüsse des Anhängers können die Ursache für Funktionsstörungen des Bremssystems sein.*

Ein beschädigter Anschluss muss ausgetauscht werden. Beschädigte Deckel oder Dichtungen sind durch neue zu ersetzen. Der Kontakt der Dichtungen in den Pneumatikanschlüssen mit Ölen, Schmierstoffen, Benzin etc. kann ihre Beschädigung verursachen und ihren Alterungsprozess beschleunigen.

Wenn der Anhänger vom Schlepper abgekuppelt wird, sind die Anschlüsse durch Schutzkappen zu sichern oder in die dafür vorgesehenen Aufnahmen einzulegen. Vor dem Winter wird empfohlen, die Dichtung mithilfe geeigneter Mittel zu konservieren (z.B. Silikonschmierstoffe für Gummielemente).

Jeweils vor dem Ankuppeln des Anhängers sind der technische Zustand und die Sauberkeit der Anschlüsse und Anschlussbuchsen am Schlepper zu kontrollieren. Bei Bedarf Buchsen des Schleppers reinigen oder reparieren.

**INSPEKTION**

- *Jedes mal vor dem Anschließen an den Schlepper.*

## 5.5 WARTUNG DER HYDRAULIKANLAGE

### 5.5.1 ALLGEMEINE INFORMATIONEN

Die Reparatur, das Auswechseln oder die Regeneration von Elementen der Hydraulikinstallation müssen von entsprechend qualifizierten und ausgerüsteten Fachwerkstätten durchgeführt werden.

**HINWEIS**

*Während des normalen Betriebs des Anhängers muss die Hydraulikanlage nicht entlüftet werden.*

Zu den Pflichten des Benutzers in Bezug auf die Wartung der Hydraulikanlage gehören ausschließlich:

- Prüfung der Dichtigkeit und visuelle Kontrolle der Anlage,
- Kontrolle des technischen Zustands der Hydraulikstecker.

## 5.5.2 KONTROLLE DER DICHTIGKEIT DER HYDRAULIKANLAGE

### Umfang der Wartungsarbeiten

- ➔ Den Anhänger an den Schlepper ankoppeln.
- ➔ Die Leitungen der hydraulischen Bremsanlage gemäß den Anweisungen in der Bedienungsanleitung anschließen.
- ➔ Anschlüsse und Hydraulikzylinder reinigen.
- ➔ Den Schlepper starten und mehrmals das Bremspedal treten. Die Hydraulikzylinder in maximal ausgefahrener Position lassen.
- ➔ Den Motor des Schleppers abschalten und die Hydraulikzylinder kontrollieren.

Im Falle der Feststellung einer Verölung auf dem Gehäuse des Hydraulikzylinders ist die Art der Undichtigkeit zu prüfen. Bei vollständig ausgefahrenem Zylinder sind die Dichtungsstellen zu kontrollieren. Kleine Undichtigkeiten, wie „Ausschwitzungen“ sind erlaubt. Wenn hingegen „tröpfchenartiges“ Austreten des Hydrauliköls festgestellt wird, muss der Betrieb des Anhängers eingestellt werden, bis die Störung behoben ist. Wenn die Undichtigkeiten an den Verbindungen auftreten, müssen die Verbindungen nachgezogen werden. Wenn die Undichtheiten an den Anschlussstellen nicht beseitigt werden konnten, müssen die Leitung, der Anschluss und die Dichtung (je nach Ort der Undichtigkeit) ausgewechselt werden.

**INSPEKTION**

- *Nach der ersten Betriebswoche.*
- *Alle 12 Monate.*

### 5.5.3 KONTROLLE DES TECHNISCHEN ZUSTANDS DER HYDRAULIKSTECKER UND -BUCHSEN.

Die Hydraulikanschlüsse müssen technisch funktionstüchtig sein und sauber gehalten werden. Vor dem Ankuppeln ist jeweils sicherzustellen, dass sich die Buchsen am Schlepper in einem Zustand befinden, der das Ankuppeln erlaubt. Die Hydraulikanlagen des Schleppers und Anhängers sind empfindlich gegen feste Schmutzpartikel, welche zu einer Beschädigung von präzisen Elementen der Installation führen können.

**INSPEKTION**

- *Jedesmal vor dem Anschließen des Anhängers an den Schlepper.*

### 5.5.4 AUSWECHSELN DER HYDRAULIKLEITUNGEN

**INSPEKTION**

- *Alle 4 Jahre.*

Alle Hydraulikleitungen aus Gummi sind unabhängig von ihrem technischen Zustand alle vier Jahre auszutauschen. Dies muss von einer qualifizierten Werkstatt durchgeführt werden.

## 5.6 SCHMIERUNG

Die Schmierung des Anhängers ist mit einer hand- oder fußbetätigten Fettpresse durchzuführen, die mit dem empfohlenen Schmierfett aufgefüllt sein muss. Vor dem Schmieren müssen, insofern möglich, das alte Schmierfett und andere Verunreinigungen

entfernt werden. Nach Abschluss der Arbeiten muss überschüssiges Schmiermittel entfernt werden.

Die Auswechslung der Schmiere in den Nabenlagern der Fahrachse muss von einer qualifizierten Fachwerkstatt ausgeführt werden, die über die entsprechenden Werkzeuge verfügt. Gemäß den Empfehlungen des Herstellers der Fahrachsen ist die ganze Nabe auszubauen sowie die Lager und einzelnen Dichtringe herauszuziehen. Nach gründlicher Reinigung sowie Sichtprüfung sind die geschmierten Elemente wieder einzubauen. Bei Bedarf sind Lager und Dichtungen gegen neue zu ersetzen. Die Schmierung der Lager an der Fahrachse muss mindesten alle 2 Jahre oder nach 50 000 km erfolgen.

**TABELLE 5.3** *Schmierharmonogramm*

LFD. NR.	SCHMIERPUNKT	ANZAHL DER SCHMIERPUNKTE	SCHMIERMITTEL	HÄUFIGKEIT
1	Nabenlager	12	A	24M
2	Zugöse der Deichsel	1	B	14T
3	Mechanismus der Handbremse	1	A	6M
4	Achse des Führungsrades des Seils der Handbremse	2	A	6M
5	Gleitbuchse der Spreiznockenwelle	6	A	3M
6	Bolzen der Deichsel	2	B	3M
7	Federn	6	C	3M
8	Gleitflächen der Blattfedern	6	B	1M
9	Federungsbolzen	6	B	1M
10	Schwingenbolzen	6	B	1M
11	Drehschemel	2	B	3M

*Perioden für Schmieren – M Monat, D – Tag*

*(1) – Alle 3 Monate oder vor einer intensiven Nutzung schmieren*

**TABELLE 5.4** *Empfohlene Schmiermittel*

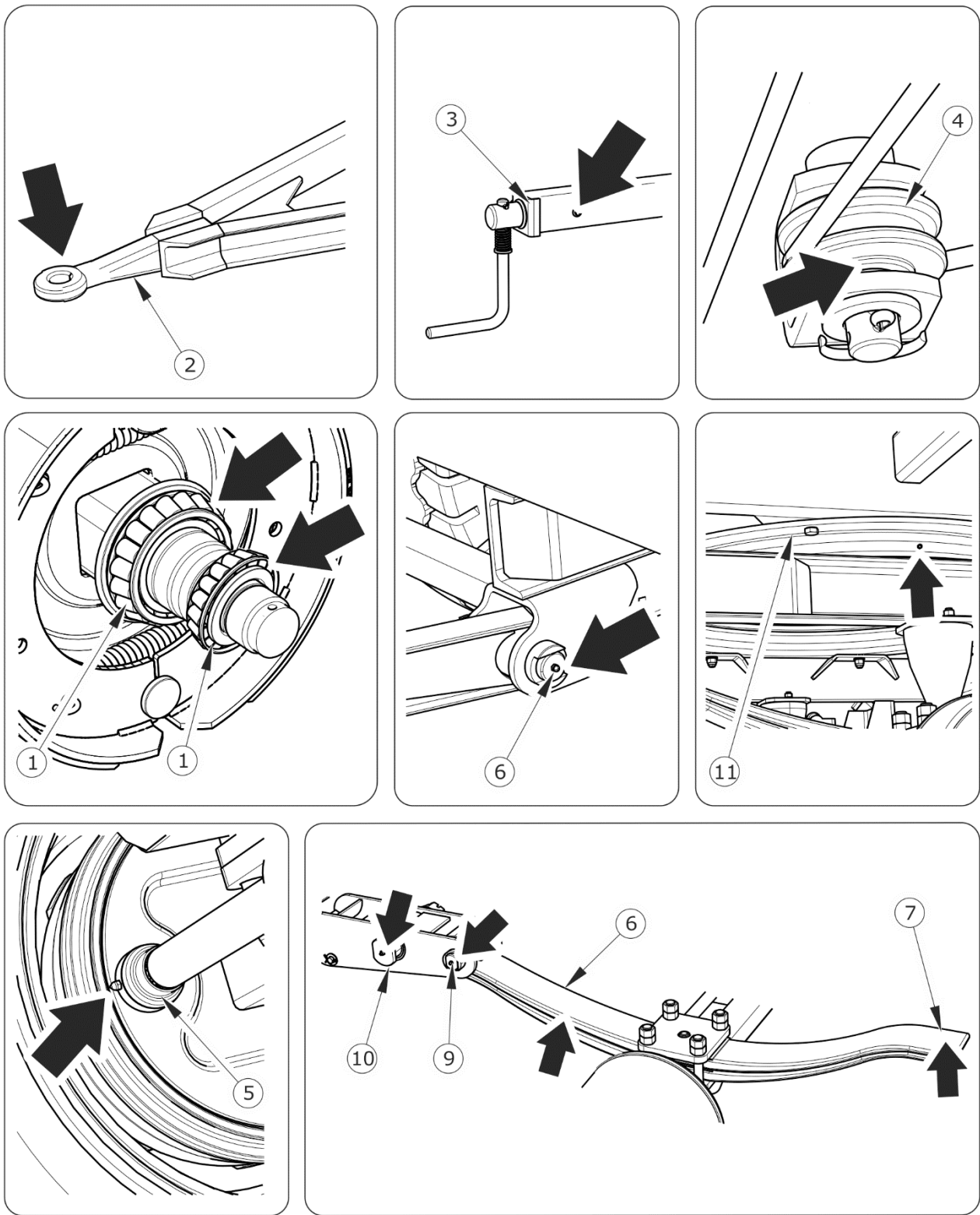
<b>KENNZEICHNUNG AUS TABELLE (5.3)</b>	<b>BESCHREIBUNG</b>
A	Festes Maschinen-Schmiermittel mit allgemeiner Bestimmung (Lithium, Kalzium).
B	Festes Schmiermittel für stark beanspruchte Elemente mit MOS <sub>2</sub> oder Grafitanteil.
C	Korrosionsschutzspray mit Kriech Eigenschaften

Leere Schmierstoff- oder Ölverpackungen müssen gemäß den Anweisungen des Herstellers entsorgt werden.

**HINWEIS**

*Die Anzahl der Schmiejunkte sowie die in der Tabelle (5.3) SCHMIERPLAN aufgeführten Baugruppen, die eine Schmierung erfordern, hängen von der Ausführungsversion des Anhängers ab.*

*Auf der Zeichnung ist die Anordnung der Schmierköpfe oder die eine Schmierung erfordernden Bereiche durch schwarze Pfeile gekennzeichnet.*



**ABB. 5.12** *Schmierstellen des Anhängers*

## 5.6.1 BETRIEBSSTOFFE

### Hydrauliköl

Es muss unbedingt darauf geachtet werden, dass das Öl in der Hydraulikanlage des Anhängers von der gleichen Sorte ist wie das Öl in der Hydraulikanlage des Schleppers. Bei Verwendung unterschiedlicher Öle ist sicherzustellen, dass die beiden Hydrauliköle miteinander gemischt werden können. Bei Verwendung unterschiedlicher Ölarten kann es zu einer Beschädigung des Anhängers oder des Schleppers kommen. Bei einem fabrikneuen Anhänger ist die Hydraulikanlage mit dem Hydrauliköl Lotos L HL32 gefüllt.

Falls das Hydrauliköl gegen ein anderes ausgetauscht werden soll, müssen die Anweisungen des Ölherstellers genau durchgelesen werden. Wenn der Hersteller eine Spülung der Hydraulikanlage mit einem entsprechenden Spülmittel empfiehlt, muss dieser Hinweis unbedingt befolgt werden. Dabei ist zu beachten, dass die dabei eingesetzten Chemikalien nicht aggressiv auf die Hydraulikanlage wirken. Bei normaler Nutzung des Anhängers ist Auswechseln des Hydrauliköls nicht nötig. Bei Bedarf ist jedoch diese Tätigkeit von einer Fachwerkstatt durchzuführen.

**TABELLE 5.5** *Charakteristik des Hydrauliköls Lotos L-HL 32*

NR.	BEZEICHNUNG	ME	WERT
1	Viskositätsklasse nach ISO 3448VG	-	32
2	Viskosität kinematisch bei 400C	mm <sup>2</sup> /s	28.8 – 35.2
3	Qualitätsklasse nach ISO 6743/99	-	HL
4	Qualitätsklasse nach DIN 51502	-	HL
5	Zündtemperatur	C	230

Das verwendete Hydrauliköl wird hinsichtlich seiner Zusammensetzung nicht als Gefahrstoff eingestuft. Eine lang anhaltende Einwirkung auf die Haut oder Augen kann Reizungen hervorrufen. Im Falle eines Kontakts mit der Haut ist die Kontaktstelle mit Wasser und Seife zu waschen. Es dürfen keine organischen Lösungsmittel (Benzin, Petroleum) verwendet werden. Verschmutzte Kleidung ablegen, um den Kontakt des Öls mit der Haut zu vermeiden. Im Falle eines Kontakts mit den Augen sind diese mit viel Wasser zu spülen, beim Auftreten einer Reizung den Arzt konsultieren. Das Hydrauliköl hat unter normalen

Bedingungen keine schädliche Auswirkung auf die Atemwege. Eine Gefahr besteht nur dann, wenn das Öl fein in der Luft verteilt ist (Ölnebel), oder im Brandfall, bei dem Schadstoffe freigesetzt werden können.



## GEFAHR

*Das Hydrauliköl ist mit Kohlendioxid, Löschschaum oder Dampflöcher zu löschen. Im Brandfall darf kein Wasser zum Löschen verwendet werden.*

### Schmiermittel

Für stark beanspruchte Elemente wird empfohlen, Lithium-Schmiermittel mit Zusatz von Molybdändisulfid (MOS<sub>2</sub>) oder Graphit zu verwenden. Im Falle der weniger beanspruchten Baugruppen wird empfohlen, allgemein einsetzbare Maschinenschmiermittel zu verwenden, die über Korrosionsschutzstoffe verfügen und wasserbeständig sind. Sprayförmige Schmiermittel (Silikonschmierstoffe, Antikorrosionsschmiermittel) müssen über ähnliche Eigenschaften verfügen.

Vor der Verwendung der Schmiermittel muss man sich mit dem Inhalt des Informationsblattes des Produkts vertraut machen. Die Sicherheitsanweisungen sowie die Anweisungen für den Umgang mit einem bestimmten Schmiermittel und seiner Entsorgung sind besonders wichtig (leere Behälter, verunreinigte Lappen usw.). Das Informationsblatt (Produktblatt) muss gemeinsam mit dem Schmiermittel aufbewahrt werden.

## 5.7 REINIGUNG DES ANHÄNGERS

- Der Anhänger muss nach Bedarf gereinigt werden. Bei Verwendung von Hochdruckwaschanlagen ist der Benutzer verpflichtet, sich mit der Funktion und Anweisungen für einen sicheren Umgang mit dem Gerät vertraut zu machen.
- Zum Reinigen darf nur sauberes Wasser verwendet werden. Es dürfen Reinigungsmittel mit neutralem pH-Wert verwendet werden, die nicht aggressiv auf die Konstruktionselemente des Anhängers wirken.
- Die Verwendung von Hochdruckwaschanlagen erhöht die Wirksamkeit der Reinigung, es ist jedoch bei der Arbeit besondere Vorsicht walten zu lassen. Beim



Waschen darf die Düse der Waschanlage nicht näher als 50 cm an die zu reinigende Fläche herangeführt werden.

- Die Wassertemperatur darf 55° C nicht überschreiten.
- Den Wasserstrahl nicht direkt auf Teile der Installation und Ausrüstung des Anhängers d. h. auf Steuerventil, Bremskraftregler, Bremszylinder, Hydraulikzylinder, pneumatische, hydraulische und elektrische Anschlüsse, Lampen, elektrische Kontakte, Hinweis- und Warnungsaufkleber, Typenschild, Leitungsverbindungen, Schmierpunkte, Blattfedern, Deichselfederung usw. richten. Der hohe Druck des Wasserstrahls kann zu einer Beschädigung oder Korrosion dieser Elemente führen.
- Zur Reinigung und Pflege von Kunststoffflächen wird empfohlen, klares Wasser oder spezielle Reinigungsmittel zu verwenden.
- Keine organischen Lösungsmittel oder Mittel unbekannter Herkunft oder andere Substanzen verwenden, die die Beschädigung der Lack-, Gummi- oder Kunststoffflächen verursachen können. Es wird empfohlen, eine Probe auf einem nicht sichtbaren Teil der Fläche auszuführen.
- Verölte oder mit Schmiermittel gefettete Flächen müssen mit Extraktionsbenzin oder Entfettungsmitteln gereinigt und anschließend mit klarem Wasser und Reinigungsmittel abgewaschen werden. Die Hinweise des Reinigungsmittelherstellers beachten.
- Die Reinigungsmittel müssen in den Originalbehältern, eventuell in ausführlich gekennzeichneten Ersatzbehältern aufbewahrt werden. Die Mittel dürfen nicht in Behältern aufbewahrt werden, die für die Aufbewahrung von Nahrungsmitteln und Getränken bestimmt sind.
- Für die Sauberkeit der elastischen Leitungen und Dichtungen sorgen. Der Kunststoff, aus denen diese Elemente hergestellt wurden, können auf organische Substanzen und manche Reinigungsmittel empfindlich reagieren. Aufgrund einer lang anhaltenden Einwirkung verschiedener Substanzen wird der Alterungsprozess beschleunigt und das Risiko einer Beschädigung erhöht. Es wird empfohlen, Elemente aus Gummi nach gründlicher Reinigung mithilfe spezieller Mittel zu pflegen.



## GEFAHR

*Die Gebrauchsanleitung der Reinigungs- und Pflegemittel genau durchlesen.*

*Beim Waschen mit Reinigungsmitteln muss geeignete Schutzkleidung sowie eine Schutzbrille getragen werden.*

- Die Umweltschutzregeln beachten und den Anhänger nur an dafür bestimmten Stellen waschen.
- Das Waschen und Trocknen des Anhängers muss bei einer Umgebungstemperatur von über 0°C erfolgen.
- Die Federung muss mit einer harten Bürste gereinigt werden. Es empfiehlt sich, den Zwischenraum zwischen den einzelnen Blattfedern mit Druckluft auszublasen.

## 5.8 LAGERUNG

- Es wird empfohlen, den Anhänger in geschlossenen oder überdachten Räumen zu lagern.
- Wenn der Anhänger über längere Zeit nicht benutzt wird, ist er unbedingt vor Witterungseinflüssen und vor allem vor Stahlkorrosion verursachenden und aggressiv auf die Korrosionsschutzschicht des Tanks wirkenden und die Reifenalterung beschleunigenden Einflüssen zu schützen. Die Maschine darf nur im leeren Zustand gelagert werden. Den Anhänger gründlich waschen und trocknen lassen.
- Korrosionsstellen sind von Rost zu befreien, zu entfetten und mithilfe eines Grundierlacks zu behandeln and anschließend mit einem Decklack der entsprechenden Farbe zu lackieren.
- Im Falle einer längeren Nutzungspause sind alle Elemente unabhängig vom letzten Schmierzeitpunkt unbedingt zu schmieren.
- Die Felgen und Reifen gründlich waschen und trocknen lassen. Bei längeren Nutzungspausen des Anhängers wird empfohlen, einmal alle 2-3 Wochen den Anhänger so umzustellen, dass die Reifen an einer anderen Stelle den Boden

berühren. Die Bereifung wird sich nicht verformt und behält die richtige Geometrie. Von Zeit zu Zeit ist auch der Reifendruck zu kontrollieren und bei Bedarf zu korrigieren.

## 5.9 KONTROLLE DER ANZUGSMOMENTE VON SCHRAUBENVERBINDUNGEN

### 5.9.1 ANZUGSMOMENTE VON SCHRAUBENVERBINDUNGEN

TABELLE 5.6 *Anzugsmomente von Schraubenverbindungen*

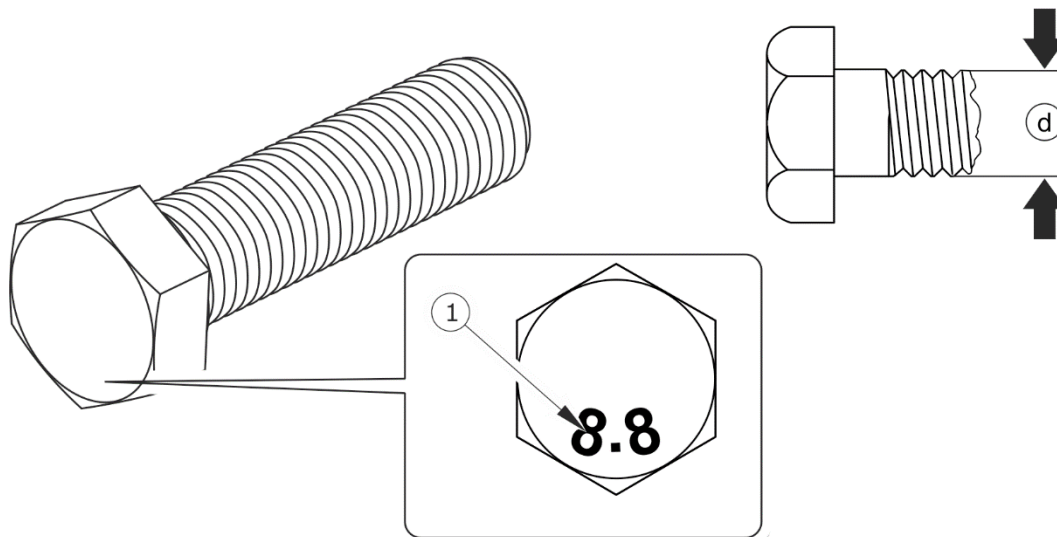
METRISCHES GEWINDE GEWINDE	5.8 <sup>(1)</sup>	8.8 <sup>(1)</sup>	10.9 <sup>(1)</sup>
	Md [Nm]		
M10	37	49	72
M12	64	85	125
M14	100	135	200
M16	160	210	310
M20	300	425	610
M24	530	730	1.050
M27	820	1.150	1.650
M30	1.050	1.450	2.100

(1) – Festigkeitsklasse nach Norm DIN ISO 898

Bei Wartungs- und Reparaturarbeiten sind die entsprechenden Anzugsmomente der Schraubenverbindungen einzuhalten, wenn keine anderen Anzugsparameter angegeben sind. Die empfohlenen Anzugsmomente der am häufigsten verwendeten Schraubenverbindungen sind in der Tabelle (5.6) aufgeführt. Die angegebenen Werte betreffen nicht geschmierte Stahlschrauben.

**HINWEIS**

Die Hydraulikleitungen sind mit einem Moment von 50 – 70 Nm anzuziehen.



**ABB. 5.13** Schraube mit metrischem Gewinde

(1) Festigkeitsklasse, (d) Gewindedurchmesser

**INSPEKTION**

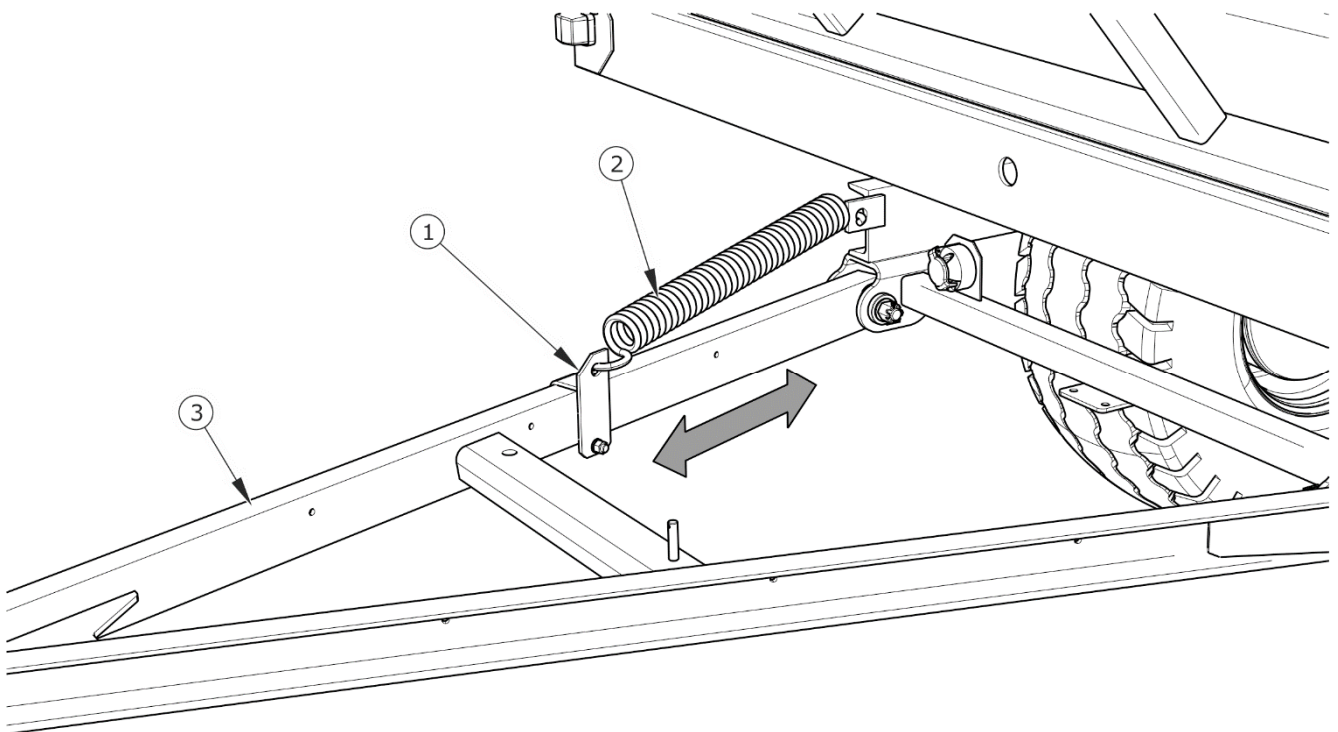
- Nach dem Kauf des Anhängers vor der ersten Inbetriebnahme
- Alle 12 Monate.
- Alle 3 Monate bei intensiver Nutzung

## 5.10 EINSTELLUNG DER DEICHSELHÖHE

Die Lage der Deichsel muss individuell in Abhängigkeit von der Höhe der Kupplung am Schlepper eingestellt werden, mit dem der Anhänger gezogen werden soll. Insofern möglich, wird empfohlen, die Kupplung am Schlepper zu auszurichten, dass sich die Anhängerdeichsel in waagerechter Position befindet.

### Umfang der Einstellarbeiten

- ➔ Den Anhänger mit der Feststellbremse sichern.
- ➔ Den Anhänger gegen Wegrollen durch Unterlegen von Keilen unter die Räder sichern,
- ➔ Mit dem Schlepper vor die Zugöse des Anhängers fahren.
- ➔ Die Mutter der Klemme (1) lösen und die Klemme in die gewünschte Richtung verschieben.
- ➔ Die Mutter festziehen und die Lage der Deichsel gegenüber der Kupplung am Schlepper prüfen.



**ABB. 5.14**     *Einstellung der Deichselhöhe*

(1) Regulierklemme, (2) Feder, (3) Deichsel

## 5.11 PROBLEMBEHEBUNG

### 5.11.1 STÖRUNGEN UND DEREN BEHEBUNG

STÖRUNG	URSACHE	ABHILFEMAßNAHME
Problem beim Anfahren	Leitungen der Bremsanlage sind nicht angeschlossen	Bremsleitungen anschließen (betrifft Pneumatikanlagen)
	Angezogene Feststellbremse	Die Feststellbremse lösen.
	Beschädigte Anschlussleitungen der Druckluftanlage.	Austauschen.
	Undichte Verbindungen	Nachziehen, Dichtscheiben oder Dichtungssatz auswechseln, Leitungen auswechseln.
	Steuerventil oder Bremskraftregler beschädigt	Ventil prüfen, reparieren oder austauschen.
Laute Geräusche aus der Fahrachsennabe	Zu großes Lagerspiel	Spiel überprüfen und bei Bedarf einstellen
	Beschädigte Lager	Lager austauschen
	Beschädigte Nabenelemente	Auswechseln
Schwache Bremswirkung	Zu niedriger Druck in der Anlage	<p>Den Druck am Druckmesser im Schlepper prüfen und warten, bis der Kompressor den Behälter bis zum geforderten Druck aufgefüllt hat.</p> <p>Beschädigter Luftkompressor im Schlepper. Reparieren oder austauschen.</p> <p>Beschädigtes Bremsventil im Schlepper. Reparieren oder austauschen.</p> <p>Undichte Anlage. Die Anlage auf Dichtigkeit prüfen.</p>

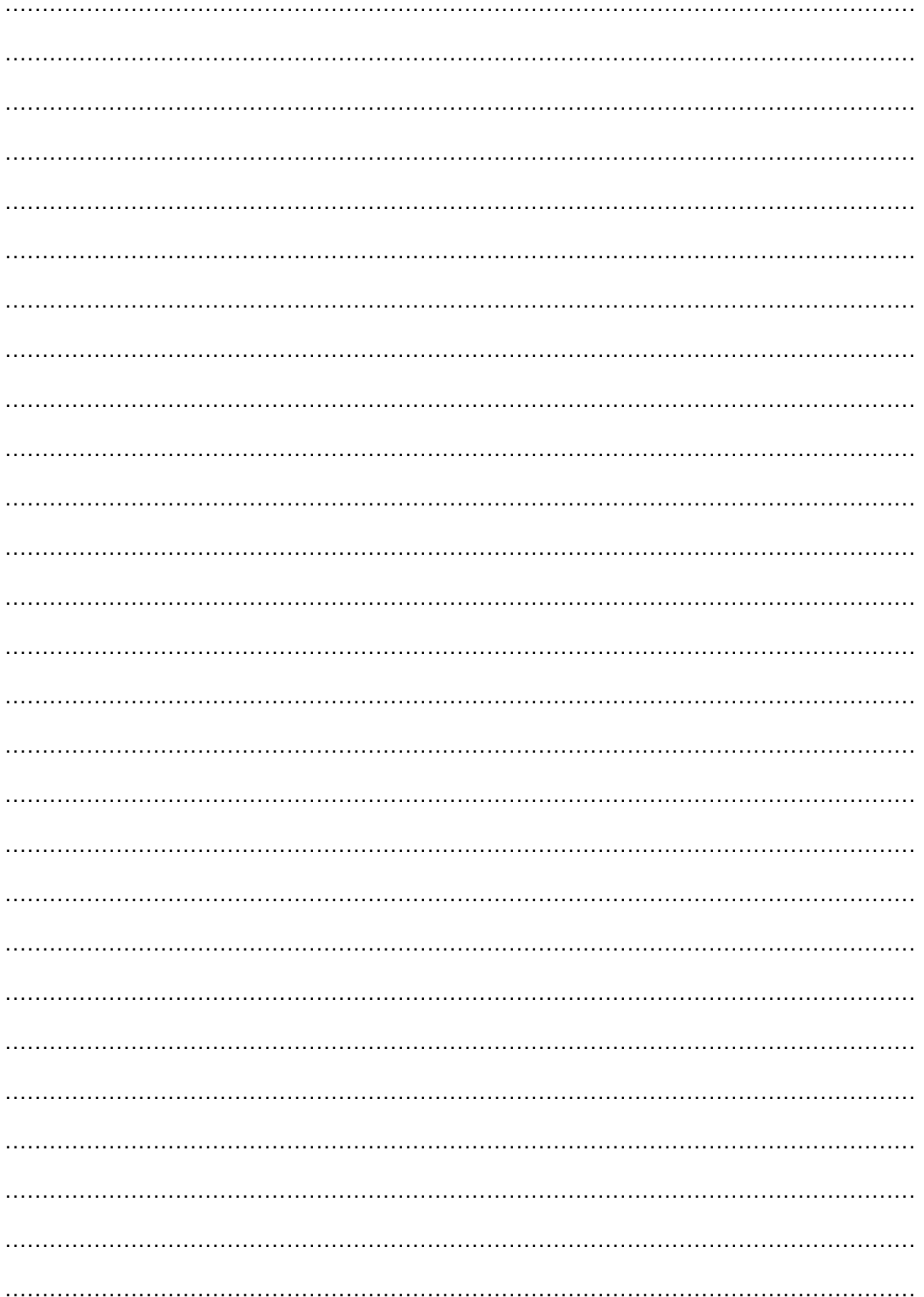
STÖRUNG	URSACHE	ABHILFEMAßNAHME
Übermäßige Erwärmung der Fahrachsennabe	Falsch eingestellte Betriebs- oder Feststellbremse	Position des Spreiznockenhebels einstellen
	Verschlissene Bremsbeläge	Bremsbacken austauschen
Hydraulikanlage funktioniert nicht einwandfrei.	Falsche Viskosität der Hydraulikflüssigkeit	Ölqualität prüfen, sicherstellen, dass das Öl in beiden Maschinen von der gleichen Sorte ist. Bei Bedarf Öl im Schlepper und/oder im Anhänger wechseln.
	Zu niedrige Förderleistung der Hydraulikpumpe des Schleppers, beschädigte Hydraulikpumpe des Schleppers.	Hydraulikpumpe im Schlepper prüfen.
	Beschädigter oder verunreinigter Zylinder	Die Kolbenstange des Zylinders prüfen (Biegung, Korrosion), Zylinder auf Dichtigkeit prüfen (Dichtung der Kolbenstange), bei Bedarf den Zylinder reparieren oder austauschen.
	Zu starke Belastung des Zylinders	Prüfen und im Bedarfsfall die Belastung des Hydraulikzylinders verringern
Übermäßiger beidseitiger Verschleiß der Reifenschulter.	Zu niedriger Reifendruck. Zu hohe Geschwindigkeit in Kurven bei beladenem Anhänger. Zu schneller Luftverlust aufgrund einer beschädigten Felge, Ventil, Fremdkörper im Reifen, usw.	Luftdruck prüfen. Regelmäßig den Luftdruck in den Reifen prüfen.
		Zu starke Belastung des Anhängers. Das zulässige Gesamtgewicht des Anhängers nicht überschreiten. Die Geschwindigkeit in Kurven verringern. Die Felge und das Ventil prüfen. Beschädigte Elemente auswechseln.

STÖRUNG	URSACHE	ABHILFEMAßNAHME
Übermäßiger Verschleiß des Reifens in der Mitte.	Zu hoher Reifendruck.	Luftdruck prüfen. Regelmäßig den Luftdruck in den Reifen prüfen.
Übermäßiger Verschleiß der linken oder rechten Reifenschulter.	Falsche Spureinstellung. Falsch eingestellte Fahrachsen.	Beschädigte Blattfeder auf einer Seite der Aufhängung. Federung austauschen.
Abgenutztes Reifenprofil.	Beschädigte Aufhängung, gerissene Federung. Beschädigte Bremsanlage, blockieren der Bremsen, falsch eingestellte Bremsanlage. Zu häufiges, gewaltsames Bremsen.	Das Spiel in der Aufhängung und die Federung prüfen. Beschädigte oder verschlissene Elemente austauschen. Die Bremsanlage auf Defekte prüfen. Den Spreiznockenhebel einstellen.
Seitliche Risse.	Langanhaltende Fahrt mit einem zu schwach aufgepumpten Reifen. Zu starke Belastung des Anhängers.	Den Reifendruck regelmäßig prüfen. Das Gewicht der Ladung beim Verladen prüfen.
Abrieb am seitlichen äußeren Rand des Reifens.	Zu häufiges Fahren über scharfkantige, hohe Hindernisse (z. B. Bordsteine).	Fahrtechnik kontrollieren.
Beschädigte Felgen (Verhärtungen und Risse in der Nähe der Felge), Risse im Reifen.	Falsche Bremstechnik. Zu häufiges gewaltsames Bremsen. Beschädigte Bremsanlage.	Bremsanlage prüfen. Bremstechnik kontrollieren. Der Schaden entsteht aufgrund einer übermäßigen Erhitzung der Naben und im Anschluss der Radfelge.



# NOTIZEN

A series of horizontal dotted lines for writing notes.



# ANHANG A

<b>REIFEN</b>	<b>SCHEIBENRAD</b>
500/50-17 14PR 149 A8	16.00x17 ET=-35
500/50-17 18PR 155 A8	16.00x17 ET=-35
520/50-17 159 A8	16.00x17 ET=-20