

# WSTĘP

Informacje zawarte w publikacji są aktualne na dzień opracowania. Na skutek udoskonalania niektóre wielkości oraz ilustracje zawarte w niniejszej publikacji mogą nie odpowiadać stanowi faktycznemu maszyny dostarczonej użytkownikowi. Producent zastrzega sobie prawo wprowadzania w produkowanych maszynach zmian konstrukcyjnych ułatwiających obsługę oraz poprawiających jakość ich pracy, nie dokonując bieżących zmian w niniejszej publikacji.

Instrukcja obsługi stanowi podstawowe wyposażenie maszyny. Przed przystąpieniem do eksploatacji użytkownik musi zapoznać się z treścią niniejszej instrukcji i przestrzegać wszystkich zawartych w niej zaleceń. Zagwarantuje to bezpieczną obsługę oraz zapewni bezawaryjną pracę maszyny. Maszynę skonstruowano zgodnie z obowiązującymi normami, dokumentami i aktualnymi przepisami prawnymi.

Instrukcja opisuje podstawowe zasady bezpiecznego użytkowania i obsługi przyczep rolniczych PRONAR T022 i PRONAR T022M.

Jeżeli informacje zawarte w instrukcji obsługi okażą się nie w pełni zrozumiałe należy zwrócić się o pomoc do punktu sprzedaży w którym maszyna została zakupiona lub bezpośrednio do Producenta.

## ADRES PRODUCENTA

*PRONAR Sp. z o.o.  
ul. Mickiewicza 101A  
17-210 Narew*

## TELEFONY KONTAKTOWE

+48 085 681 63 29	+48 085 681 64 29
+48 085 681 63 81	+48 085 681 63 82

## SYMBOLE WYKORZYSTANE W INSTRUKCJI

Informacje, opisy zagrożeń i środków ostrożności oraz polecenia i nakazy związane z bezpieczeństwem użytkownika w treści instrukcji są wyróżnione znakiem:



oraz poprzedzone słowem „**NIEBEZPIECZEŃSTWO**”. Nieprzestrzeganie opisanych zaleceń stwarza zagrożenie dla zdrowia lub życia osób obsługujących maszynę lub osób postronnych.

Szczególnie ważne informacje i zalecenia, których przestrzeganie jest bezwzględnie konieczne, są wyróżnione w tekście znakiem:



oraz poprzedzone słowem „**UWAGA**”. Nieprzestrzeganie opisanych zaleceń zagraża uszkodzeniu maszyny wskutek nieprawidłowego wykonania obsługi, regulacji lub użytkowania.

W celu zwrócenia uwagi użytkownika na konieczność wykonania okresowej obsługi technicznej treść w instrukcji została wyróżniona znakiem:



Dodatkowe wskazówki zawarte w instrukcji opisują przydatne informacje dotyczące obsługi maszyny i wyróżnione są znakiem:



oraz poprzedzone słowem „**WSKAZÓWKA**”.

## **OKREŚLENIE KIERUNKÓW W INSTRUKCJI**

Strona lewa – strona po lewej ręce obserwatora zwróconego twarzą w kierunku jazdy maszyny do przodu.

Strona prawa – strona po prawej ręce obserwatora zwróconego twarzą w kierunku jazdy maszyny do przodu.

## **ZAKRES CZYNNOŚCI OBSŁUGOWYCH**

Czynności obsługowe opisywane w instrukcji oznaczone są znakiem: ➔

Rezultat wykonania czynności obsługowej / regulacyjnej lub uwagi dotyczące wykonanych czynności oznaczony jest znakiem: ⇨

**PRONAR Sp. z o.o.**

ul. Mickiewicza 101 A

17-210 Narew, Polska

tel./fax (+48 85) 681 63 29, 681 63 81, 681 63 82,  
681 63 84, 681 64 29

fax (+48 85) 681 63 83

http://www.pronar.pl

e-mail: pronar@pronar.pl

## Deklaracja zgodności WE maszyny

PRONAR Sp. z o.o. deklaruje z pełną odpowiedzialnością, że maszyna:

Opis i dane identyfikacyjne maszyny		
Ogólne określenie i funkcja:	<b>Przyczepa rolnicza</b>	
Typ:	<b>T022</b>	
Model:	<b>T022</b>	<b>T022M</b>
Numer seryjny:		
Nazwa handlowa:	<b>Przyczepa PRONAR T022</b> <b>Przyczepa PRONAR T022M</b>	

do której odnosi się ta deklaracja, spełnia wszystkie odpowiednie przepisy dyrektywy **2006/42/WE** Parlamentu Europejskiego i Rady z dnia 17 maja 2006 r. w sprawie maszyn, zmieniającej dyrektywę 95/16/WE (Dz. Urz. UE L 157 z 09.06.2006, str. 24).

Osobą upoważnioną do udostępnienia dokumentacji technicznej jest Kierownik Wydziału Wdrożeń w PRONAR Sp. z o.o., 17-210 Narew, ul. Mickiewicza 101A.

Deklaracja ta odnosi się wyłącznie do maszyny w stanie, w jakim została wprowadzona do obrotu i nie obejmuje części składowych dodanych przez użytkownika końcowego lub przeprowadzonych przez niego późniejszych działań.

Z-CA DYREKTORA  
d/s technicznych  
członek zarządu

*Roman Gmetaniuk*

Narew, dnia 02 PAŹ. 2012

Miejsce i data wystawienia

Imię, nazwisko osoby upoważnionej  
stanowisko, podpis

# SPIS TREŚCI

<b>1</b>	<b>INFORMACJE PODSTAWOWE</b>	<b>1.1</b>
1.1	IDENTYFIKACJA	1.2
1.1.1	IDENTYFIKACJA PRZYCZEPY	1.2
1.1.2	IDENTYFIKACJA OSI JEZDNEJ	1.3
1.1.3	WYKAZ NUMERÓW SERYJNYCH	1.4
1.2	PRZEZNACZENIE	1.5
1.3	WYPOSAŻENIE	1.7
1.4	WARUNKI GWARANCJI	1.9
1.5	TRANSPORT	1.10
1.5.1	TRANSPORT SAMOCHODOWY	1.10
1.5.2	TRANSPORT SAMODZIELNY UŻYTKOWNIKA	1.12
1.6	ZAGROŻENIE DLA ŚRODOWISKA	1.13
1.7	KASACJA	1.14
<b>2</b>	<b>BEZPIECZEŃSTWO UŻYTKOWANIA</b>	<b>2.1</b>
2.1	INFORMACJE DOTYCZĄCE BEZPIECZEŃSTWA	2.2
2.1.1	PODSTAWOWE ZASADY BEZPIECZEŃSTWA	2.2
2.1.2	ZASADY PORUSZANIA SIĘ PO DROGACH PUBLICZNYCH	2.6
2.1.3	OPIS RYZYKA SZCZĄTKOWEGO	2.7
2.2	NALEPKI INFORMACYJNE I OSTRZEGAWCZE	2.8
<b>3</b>	<b>BUDOWA I ZASADA DZIAŁANIA</b>	<b>3.1</b>
3.1	CHARAKTERYSTYKA TECHNICZNA	3.2
3.2	BUDOWA PRZYCZEPY	3.3
3.2.1	PODWOZIE	3.3
3.2.2	BOCZNE OSŁONY NAJAZDOWE	3.6

3.2.3	HAMULEC ZASADNICZY	3.7
3.2.4	HAMULEC POSTOJOWY	3.12
3.2.5	INSTALACJA ELEKTRYCZNA OŚWIETLENIOWA	3.12
3.2.6	WCIĄGARKA KOŁA ZAPASOWEGO	3.15

## **4 ZASADY UŻYTKOWANIA** **4.1**

4.1	PRZYGOTOWANIE PRZYCZEPY DO PRACY	4.2
4.1.1	INFORMACJE WSTĘPNE	4.2
4.1.2	PRZEKAZANIE I KONTROLA MASZYNY PO DOSTAWIE	4.2
4.1.3	PRZYGOTOWANIE DO PIERWSZEGO URUCHOMIENIA, ROZRUCH PRÓBNY PRZYCZEPY	4.3
4.1.4	PRZYGOTOWANIE PRZYCZEPY DO CODZIENNEJ PRACY	4.4
4.2	ŁĄCZENIE I ODŁĄCZANIE PRZYCZEPY	4.5
4.3	ZAŁADUNEK I ZABEZPIECZENIE ŁADUNKU	4.8
4.3.1	OGÓLNE INFORMACJE DOTYCZĄCE ZAŁADUNKU	4.8
4.3.2	ZABEZPIECZENIE ŁADUNKU	4.9
4.3.3	OBSŁUGA NAPINACZA	4.10
4.4	TRANSPORT ŁADUNKU	4.11
4.5	ROZŁADUNEK	4.13
4.6	ZASADY UŻYTKOWANIA OGUMIENIA	4.13

## **5 OBSŁUGA TECHNICZNA** **5.1**

5.1	INFORMACJE WSTĘPNE	5.2
5.2	OBSŁUGA OSI JEZDNEJ	5.2
5.2.1	INFORMACJE WSTĘPNE	5.2
5.2.2	KONTROLA LUZU ŁOŻYSK OSI JEZDNYCH	5.3
5.2.3	REGULACJA LUZU ŁOŻYSK OSI JEZDNYCH	5.5
5.2.4	MONTAŻ I DEMONTAŻ KOŁA, KONTROLA DOKRĘCENIA NAKRĘTEK	5.6

5.2.5	KONTROLA CIŚNIENIA POWIETRZA, OCENA STANU TECHNICZNEGO OGUMIENIA I FELG STALOWYCH	5.8
5.2.6	KONTROLA GRUBOŚCI OKŁADZIN HAMULCOWYCH	5.9
5.2.7	REGULACJA HAMULCÓW MECHANICZNYCH	5.10
5.2.8	WYMIANA I REGULACJA NAPIĘCIA LINKI HAMULCA POSTOJOWEGO	5.15
5.3	OBSŁUGA INSTALACJI PNEUMATYCZNEJ	5.18
5.3.1	INFORMACJE WSTĘPNE	5.18
5.3.2	KONTROLA SZCZELNOŚCI	5.19
5.3.3	PRZEGLĄD INSTALACJI	5.20
5.4	CZYSZCZENIE FILTRÓW POWIETRZA	5.21
5.4.1	ODWADNIANIE ZBIORNIKA POWIETRZA	5.22
5.4.2	CZYSZCZENIE ZAWORU ODWADNIAJĄCEGO	5.22
5.4.3	CZYSZCZENIE I KONSERWACJA ZŁĄCZ PRZEWODÓW I GNIAZD PNEUMATYCZNYCH	5.23
5.5	OBSŁUGA INSTALACJI HYDRAULICZNEJ	5.24
5.5.1	INFORMACJE WSTĘPNE	5.24
5.5.2	KONTROLA SZCZELNOŚCI INSTALACJI HYDRAULICZNEJ	5.24
5.5.3	KONTROLA STANU TECHNICZNEGO WTYKÓW I GNIAZD HYDRAULICZNYCH	5.25
5.5.4	WYMIANA PRZEWODÓW HYDRAULICZNYCH	5.25
5.6	SMAROWANIE	5.26
5.6.1	MATERIAŁY EKSPLOATACYJNE	5.29
5.7	CZYSZCZENIE PRZYCZEPY	5.30
5.8	PRZECHOWYWANIE	5.32
5.9	KONTROLA DOKRĘCENIA POŁĄCZEŃ ŚRUBOWYCH	5.33
5.9.1	MOMENTY DOKRĘCANIA POŁĄCZEŃ ŚRUBOWYCH	5.33
5.10	REGULACJA POŁOŻENIA DYSZLA	5.34
5.11	ROZWIĄZYWANIE PROBLEMÓW	5.36
5.11.1	USTERKI I SPOSOBY ICH USUWANIA	5.36





**ROZDZIAŁ**

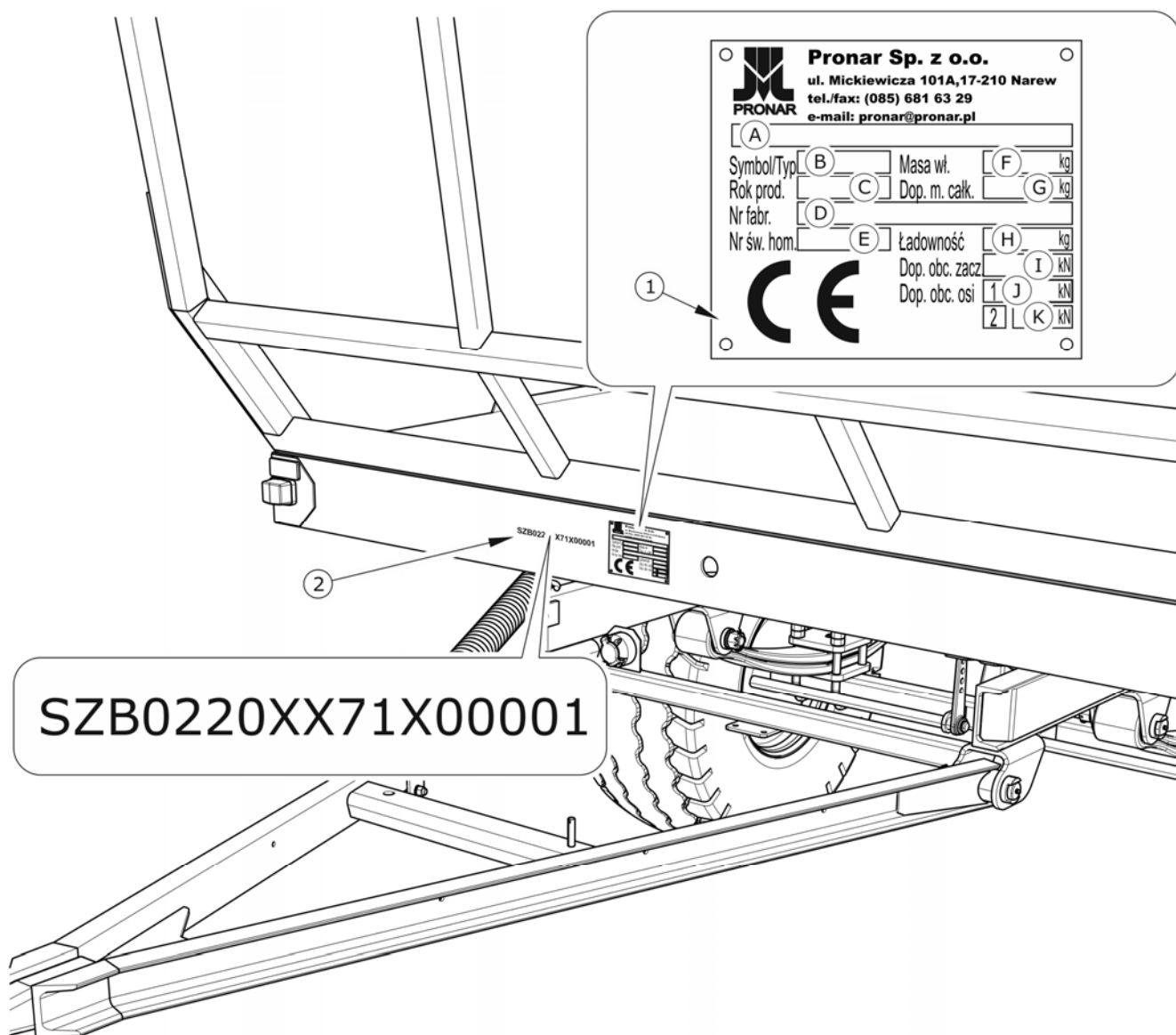
**1**

---

**INFORMACJE  
PODSTAWOWE**

## 1.1 IDENTYFIKACJA

### 1.1.1 IDENTYFIKACJA PRZYCZEPY



**RYSUNEK 1.1** Miejsce umieszczenia tabliczki znamionowej i wybicia numeru VIN

(1) tabliczka znamionowa, (2) przykładowy numer identyfikacyjny VIN

Przyczepy rolnicze Pronar T022 oraz Pronar T022M oznakowane zostały przy pomocy tabliczki znamionowej (1), oraz numeru identyfikacyjnego VIN (2). Numer seryjny oraz tabliczka znamionowa umieszczone są w środkowej części belki czołowej ramy – rysunek (1.1). Przy zakupie przyczepy należy sprawdzić zgodność numerów seryjnych

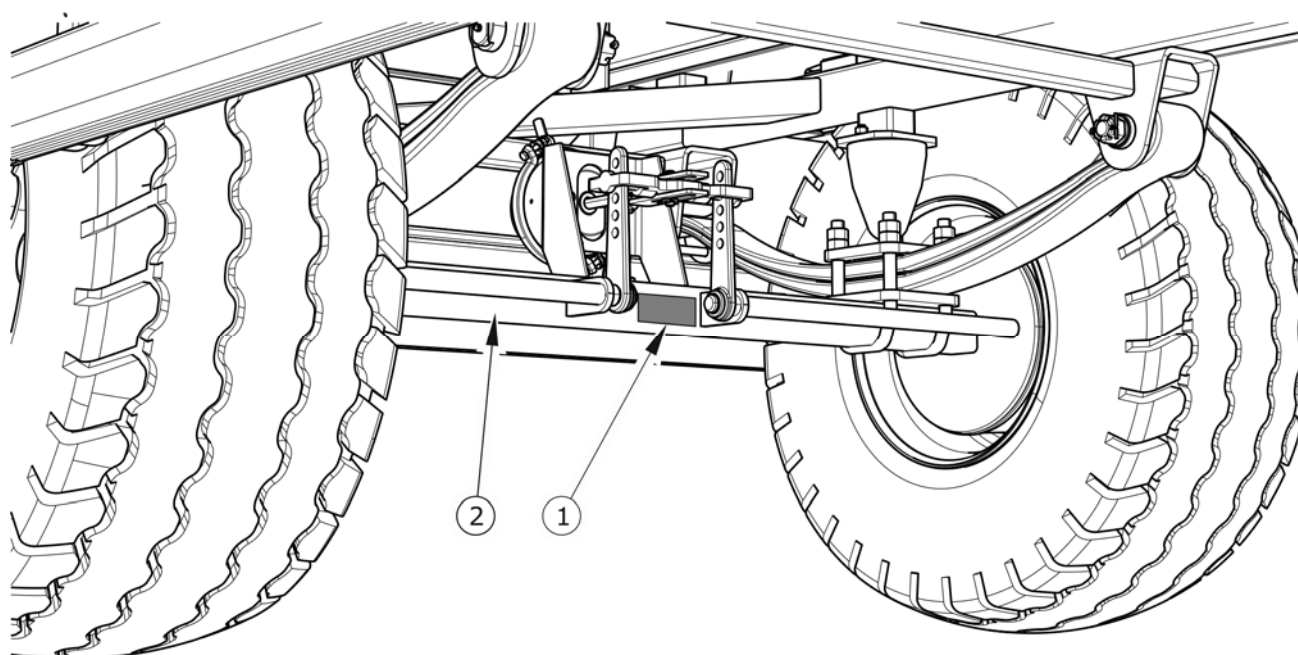
umieszczonych na maszynie z numerem wpisanym w *KARCIE GWARANCYJNEJ*, oraz w dokumentach sprzedaży. Znaczenie poszczególnych pól umieszczonych na tabliczce znamionowej przedstawia poniższa tabela.

**TABELA 1.1** Oznaczenia tabliczki znamionowej

LP.	OZNACZENIE
A	Ogólne określenie i funkcja
B	Symbol / typ maszyny
C	Rok produkcji maszyny
D	Siedemnastoznakowy numer identyfikacyjny (VIN)
E	Numer świadectwa homologacji
F	Masa własna maszyny
G	Dopuszczalna masa całkowita
H	Ładowność
I	Dopuszczalne obciążenie na urządzenie sprzęgające
J	Dopuszczalne obciążenie osi przedniej
K	Dopuszczalne obciążenie osi tylnej

### 1.1.2 IDENTYFIKACJA OSI JEZDNEJ

Numer seryjny osi jezdnej oraz jej typ wybity jest na tabliczce znamionowej (1), przymocowanej do belki osi jezdnej (2) – rysunek (1.2).



**RYСУNEK 1.2** *Miejsce umieszczenia tabliczki znamionowej osi jezdnej*

(1) tabliczka znamionowa, (2) oś jezdna

### 1.1.3 WYKAZ NUMERÓW SERYJNYCH

**TABELA 1.2** *Wykaz numerów seryjnych*

<b>NUMER VIN</b>														
S	Z	B	0	2	2	0		X			X			
<b>NUMER SERYJNY OSI JEZDNEJ PRZEDNIEJ</b>														
<b>NUMER SERYJNY OSI JEZDNEJ TYLNEJ</b>														

#### **WSKAZÓWKA**



*W przypadku konieczności zamawiania części zamiennych lub w przypadku pojawienia się problemów bardzo często istnieje konieczność podania numeru seryjnego przyczepy lub numeru seryjnego osi jezdnych, dlatego zaleca się aby numery te wpisać w tabeli (1.2).*

## 1.2 PRZEZNACZENIE

Przyczepa rolnicza przeznaczona jest do transportu płodów i produktów rolnych w postaci bel lub prasowanych kostek w obrębie gospodarstwa oraz po drogach publicznych. Maszyna przystosowana jest również do transportowania płodów i produktów rolnych przewożonych na europaletach i euroskrzyniach.

**TABELA 1.3** *Zalecane typy palet*

NAZWA PALETY – TYP	DŁUGOŚĆ [mm]	SZEROKOŚĆ [mm]	WYSOKOŚĆ [mm]
Paleta EUR – standard	1 200	800	144
Paleta EUR – 1/2	800	600	144
Paleta EUR – powiększona	1 200	1 200	144
Paleta ISO	1 200	1 000	144

Transport wyżej wyszczególnionych płodów i produktów rolnych jest możliwy po warunkiem przestrzegania zaleceń zawartych w niniejszej instrukcji a zwłaszcza zaleceń dotyczących zabezpieczenia ładunków zawartych w Rozdziale (4.3.2)

Przyczepa może być agregowana wyłącznie z ciągnikami rolniczymi, które spełniają wszystkie wymagania określone w tabeli (1.4).

### NIEBEZPIECZEŃSTWO

*Przyczepy nie wolno używać niezgodnie z jej przeznaczeniem, a w szczególności:*



- *do przewożenia ludzi i zwierząt,*
- *do transportu ładunków niezabezpieczonych lub nieskutecznie zabezpieczonych przed przesunięciem lub wypadnięciem,*
- *do transportu jakichkolwiek innych materiałów niż przewiduje instrukcja.*

Układ hamulcowy, oraz układ oświetlenia i sygnalizacji spełniają wymagania wynikające z przepisów o ruchu drogowym. Dopuszczalna prędkość przyczepy poruszającej się po

drogach publicznych wynosi w Polsce 30 km/h (zgodnie z ustawą z dn. 20 czerwca 1997 roku, „Prawo o ruchu drogowym”, art. 20). W krajach w których przyczepa jest eksploatowana należy przestrzegać ograniczeń związanych z obowiązującym w danym państwie prawem o ruchu drogowym. Prędkość przyczepy nie może być jednak większa niż dopuszczalna prędkość konstrukcyjna 40 km/h.

Do użytkowania zgodnie z przeznaczeniem zalicza się również wszystkie czynności związane z prawidłową i bezpieczną obsługą oraz konserwacją maszyny. W związku z tym użytkownik zobowiązany jest do:

- zapoznania się z treścią *INSTRUKCJI OBSŁUGI* oraz z *KARTĄ GWARANCYJNĄ* i stosowania się do zaleceń zawartych w tych opracowaniach,
- zrozumienia zasady działania maszyny oraz bezpiecznej i prawidłowej eksploatacji,
- przestrzegania ustalonych planów konserwacji i regulacji,
- przestrzegania ogólnych przepisów bezpieczeństwa w czasie pracy,
- zapobiegania wypadkom,
- stosowania się do przepisów ruchu drogowego oraz przepisów transportowych obowiązujących w kraju, w którym maszyna jest eksploatowana,
- zapoznania się z treścią instrukcji obsługi ciągnika rolniczego i stosowania się do jej zaleceń,
- agregowania pojazdu tylko z takim ciągnikiem rolniczym, który spełnia wszystkie wymagania stawiane przez Producenta przyczepy.

Maszyna może być użytkowana tylko przez osoby które:

- zapoznały się z treścią publikacji i dokumentów dołączonych do maszyny oraz z treścią instrukcji obsługi ciągnika rolniczego,
- zostały przeszkolone w zakresie obsługi przyczepy oraz bezpieczeństwa pracy,
- posiadają wymagane uprawnienia do kierowania i zapoznały się z przepisami ruchu drogowego oraz przepisami transportowymi.

TABELA 1.4 Wymagania ciągnika rolniczego

TREŚĆ	JM	WYMAGANIA
<b>Gniazda przyłączeniowe instalacji hamulcowej</b>		
Pneumatyczna 1 – przewodowa	-	zgodne z A DIN 74 294
Pneumatyczna 2 – przewodowa	-	zgodne z ISO 1728
Hydrauliczna	-	zgodne z ISO 7421-1
<b>Ciśnienie nominalne instalacji</b>		
Pneumatyczna 1 przewodowa	bar	5.8 – 6.5
Pneumatyczna 2 przewodowa	bar	5.8
Hydrauliczna	bar	150
<b>Instalacja elektryczna</b>		
Napięcie instalacji elektrycznej	V	12
Gniazdo przyłączeniowe	-	7 biegunowe zgodne z ISO 1724
<b>Zaczepty ciągnika</b>		
Rodzaj zaczepu	-	górnny zaczep transportowy
<b>Pozostałe wymagania</b>		
Minimalna moc ciągnika	KM / kW	67,6/49,7

## 1.3 WYPOSAŻENIE

TABELA 1.5 Wyposażenie

WYPOSAŻENIE	STANDARD	DODATKOWE	OPCJA
INSTRUKCJA OBSŁUGI, KARTA GWARANCYJNA	•		
Dyszel z ciągnem Ø40	•		
Dyszel najazdowy z ciągnem Ø40	•		
Instalacja pneumatyczna hamulcowa 2 przewodowa	•		
Instalacja pneumatyczna hamulcowa 1 przewodowa			•

WYPOSAŻENIE	STANDARD	DODATKOWE	OPCJA
Instalacja pneumatyczna hamulcowa 2 przewodowa z regulatorem ALB			•
Instalacja hydrauliczna hamulcowa			•
Hamulec najazdowy			•
Skrzynka narzędziowa		•	
Zaczep tylny		•	
Drabinki oporowe składane (do mocowania z łańcuchem spinającym) <sup>(1)</sup>	•		
Drabinki oporowe składane (do mocowania z linką spinającą) <sup>(2)</sup>	•		
Drabinki oporowe stałe (do mocowania z łańcuchem spinającym) <sup>(1)</sup>			•
Zwijacze pasów <sup>(1)</sup>		•	
Regulowana tylna rama przedłużająca powierzchnię ładunkową	•		
Wciągarka koła zapasowego z kołem zapasowym		•	
Błotniki (przednie i tylne)		•	
Boczne osłony najazdowe		•	
Łańcuch spinający <sup>(1)</sup>		•	
Zaczep tylny		•	
Tablica wyróżniająca pojazdy wolno poruszające się		•	
Ostrzegawczy trójkąt odblaskowy		•	

<sup>(1)</sup> – kompletacja występująca wyłącznie z T022M, <sup>(2)</sup> – kompletacja występująca wyłącznie z T022



### WSKAZÓWKA

Informacje dotyczące ogumienia zostały umieszczone na końcu instrukcji w ZAŁĄCZNIKU A.



## 1.4 WARUNKI GWARANCJI

PRONAR Sp. z o.o. w Narwi gwarantuje sprawne działanie maszyny przy użytkowaniu jej zgodnie z warunkami techniczno-eksploatacyjnymi opisanymi w *INSTRUKCJI OBSŁUGI*. Termin wykonania naprawy określony jest w *KARCIE GWARANCYJNEJ*.



### WSKAZÓWKA

*Należy żądać od sprzedawcy dokładnego wypełnienia KARTY GWARANCYJNEJ i kuponów reklamacyjnych. Brak np. daty sprzedaży lub pieczętki punktu sprzedaży naraża użytkownika na nie uznanie ewentualnych reklamacji.*

Gwarancją nie są objęte części i podzespoły maszyny, które ulegają zużyciu w normalnych warunkach eksploatacyjnych niezależnie od okresu gwarancji. Do grupy tych elementów zalicza się min. następujące części/podzespoły:

- ciągnio dyszla,
- filtry na złączach układu pneumatycznego,
- ogumienie,
- uszczelki,
- łożyska,
- żarówki i lampy diodowe,
- szczęki hamulcowe.

Świadczenia gwarancyjne dotyczą tylko takich przypadków jak: uszkodzenia mechaniczne nie wynikające z winy użytkownika, wady fabryczne części itp.

W przypadku, kiedy szkody powstały w wyniku:

- uszkodzeń mechanicznych powstałych z winy użytkownika, wypadku drogowego,
- z niewłaściwej eksploatacji, regulacji i konserwacji, stosowania maszyny niezgodnie z przeznaczeniem,
- użytkowania uszkodzonej maszyny,

- wykonywania napraw przez osoby nieuprawnione, nieprawidłowe wykonanie napraw,
- wykonania samowolnych zmian w konstrukcji maszyny,

użytkownik traci świadczenia gwarancyjne.

Użytkownik zobowiązany jest do natychmiastowego zgłoszenia wszystkich zauważonych ubytków powłok malarskich lub śladów korozji, oraz zlecenia usunięcia usterek niezależnie od tego, czy uszkodzenia są objęte gwarancją czy też nie. Szczegółowe warunki gwarancji podane są w *KARCIE GWARANCYJNEJ* dołączonej do nowo zakupionej maszyny.

Modyfikacje maszyny bez pisemnej zgody Producenta są zabronione. W szczególności niedopuszczalne jest spawanie, rozwiercanie, wycinanie oraz podgrzewanie głównych elementów konstrukcyjnych maszyny, które bezpośrednio wpływają na bezpieczeństwo podczas użytkowania.

## **1.5 TRANSPORT**

Maszyna jest przygotowana do sprzedaży w stanie kompletnie zmontowanym i nie wymaga pakowania. Pakowaniu podlega jedynie dokumentacja techniczno - ruchowa maszyny, i ewentualnie elementy wyposażenia dodatkowego. Dostawa do użytkownika odbywa się transportem samochodowym lub transportem samodzielnym (holowanie przy pomocy ciągnika rolniczego).

### **1.5.1 TRANSPORT SAMOCHODOWY**

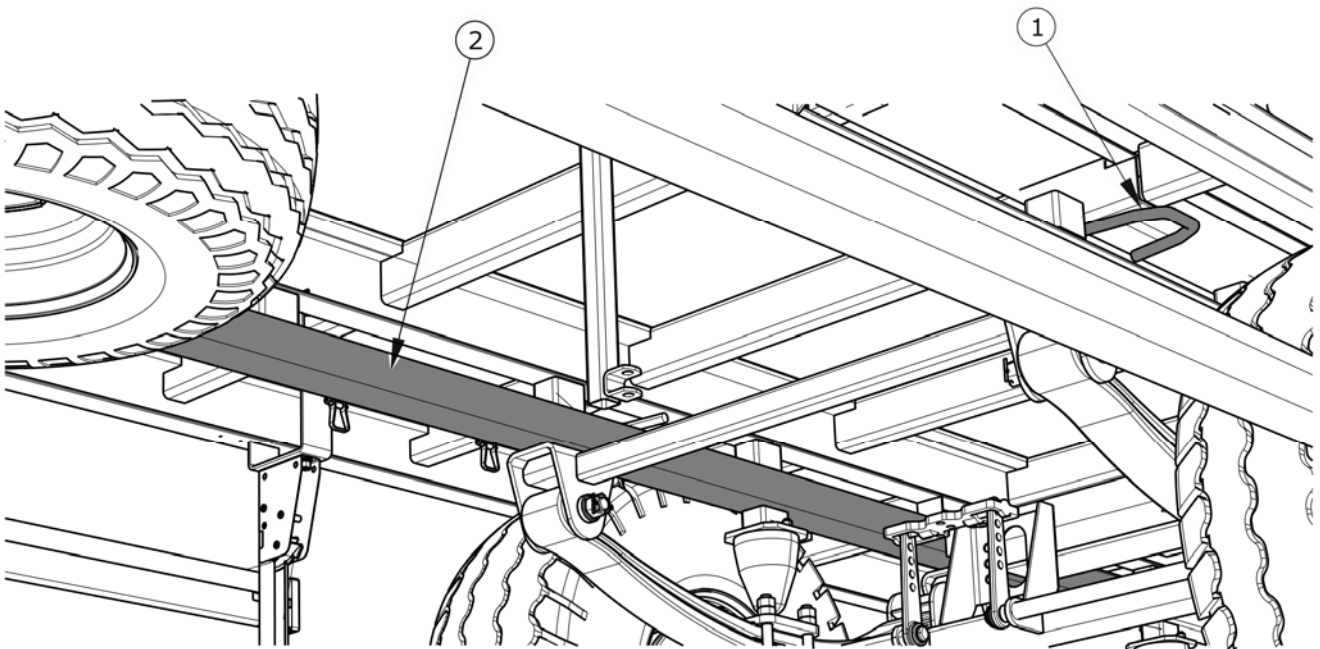
Załadunek oraz rozładunek przyczepy z samochodu należy przeprowadzić korzystając z rampy przeładunkowej przy pomocy ciągnika rolniczego, suwnicy lub dźwigu. Podczas pracy należy stosować się do ogólnych zasad BHP przy pracach przeładunkowych. Osoby obsługujące sprzęt przeładunkowy muszą mieć wymagane uprawnienia do używania tych urządzeń.

Przenoszenie maszyny przy pomocy urządzeń dźwigowych może odbywać się wyłącznie przy wykorzystaniu stałych elementów konstrukcyjnych maszyny. Zalicza się do nich przede wszystkim ramę, uchwyty transportowe oraz oś jezdnią.

**UWAGA**

*Do mocowania i podczepiania przyczepy nie wolno wykorzystywać ciągną dyszla, osłon najazdowych, wsporników błotnika oraz innych elementów konstrukcyjnych które nie są wystarczająco wytrzymałe do przeprowadzenia tego typu operacji.*

Przyczepa powinna być zamocowana pewnie na platformie środka transportu przy pomocy pasów, łańcuchów, odciągów lub innych środków mocujących, wyposażonych w mechanizm napinający. W celu poprawnego zamocowania maszyny zaleca się wykorzystać uchwyty transportowe (1) – rysunek (1.3), opasać osie jezdne, podłużnice dolne ramy oraz ewentualnie elementy konstrukcyjne ramy obrotowej.



**RYSUNEK 1.3** *Uchwyty transportowe*

*(1) uchwyt transportowy, (2) podłużnica dolna*

Pod koła przyczepy należy podłożyć kliny, belki drewniane lub inne elementy bez ostrych krawędzi, zabezpieczając maszynę przed przetoczeniem. Blokady kół muszą być przybite do desek platformy ładunkowej samochodu lub zamocowane w inny sposób uniemożliwiający ich przesuwanie się.

Należy stosować atestowane i sprawne technicznie środki mocujące. Przetarcie pasów, popękane uchwyty mocujące, rozgięte lub skorodowane haki lub inne uszkodzenia mogą

dyskwalifikować dany środek do użycia. Należy zapoznać się z informacjami zawartymi w instrukcji obsługi producenta stosowanego środka mocującego. Ilość elementów mocujących (liny, pasy, łańcuchy, odciąg itp.) oraz siła potrzebna do ich napięcia zależna jest między innymi od masy własnej maszyny, konstrukcji samochodu, prędkości przejazdu oraz innych uwarunkowań. Z tego względu nie jest możliwe szczegółowe określenie planu mocowania.

Poprawnie zamocowana maszyna nie zmieni swojego położenia względem pojazdu przewożącego. Środki mocujące muszą być dobrane zgodnie z wytycznymi producenta tych elementów. W przypadku wątpliwości należy zastosować większą ilość punktów mocowania i zabezpieczenia maszyny. Jeżeli jest to konieczne, należy ochronić ostre krawędzie przyczepy zabezpieczając tym samym środki mocujące przed zniszczeniem podczas transportu.



### **NIEBEZPIECZEŃSTWO**

*Niewłaściwe zastosowanie środków mocujących może być przyczyną wypadku.*



### **UWAGA**

*Podczas transportu drogowego przyczepa musi być zamocowany na platformie środka transportu zgodnie z wymaganiami bezpieczeństwa oraz przepisami.*

*W czasie jazdy kierowca samochodu powinien zachować szczególną ostrożność. Środek ciężkości pojazdu przewożącego maszynę przesuwa się do góry, co zagraża stateczności zespołu transportowego.*

*Stosować tylko atestowane i sprawne technicznie środki mocujące. Zapoznaj się z treścią instrukcji obsługi producenta środków mocujących.*

W trakcie prac przeładunkowych należy zwrócić szczególną uwagę, aby nie uszkodzić elementów wyposażenia maszyny oraz powłoki lakierniczej. Masa własna przyczepy podana została w tabeli (3.1).

## **1.5.2 TRANSPORT SAMODZIELNY UŻYTKOWNIKA**

W przypadku transportu samodzielnego przez użytkownika, należy zapoznać się z treścią *INSTRUKCJI OBSŁUGI* i stosować się do jej zaleceń. Transport samodzielną polega na

holowaniu maszyny własnym ciągnikiem rolniczym do miejsca przeznaczenia. W trakcie jazdy należy dostosować prędkość jazdy do panujących warunków drogowych, przy czym nie może być ona większa niż dopuszczalna prędkość konstrukcyjna.



### UWAGA

*Przy transporcie samodzielnym, operator ciągnika powinien zapoznać się z treścią niniejszej instrukcji i przestrzegać zawartych w niej zaleceń.*

## 1.6 ZAGROŻENIE DLA ŚRODOWISKA

Wyciek oleju hydraulicznego stanowi bezpośrednie zagrożenie dla środowiska naturalnego ze względu na ograniczoną biodegradowalność substancji. Znikoma rozpuszczalność w wodzie oleju hydraulicznego nie wywołuje ostrej toksyczności organizmów żyjących w środowisku wodnym. Wytworzona warstwa oleju na wodzie może być powodem bezpośredniego fizycznego działania na organizmy, może powodować zmiany zawartości tlenu w wodzie ze względu na brak bezpośredniego kontaktu powietrza z wodą. Wyciek oleju do zbiorników wodnych może jednak doprowadzić do zmniejszenia zawartości tlenu.



### NIEBEZPIECZEŃSTWO

*Zużyty olej hydrauliczny lub zebrane resztki zmieszane z materiałem absorpcyjnym należy przechowywać w dokładnie oznaczonym pojemniku. Nie stosować do tego celu opakowań po produktach spożywczych.*

W czasie wykonywania prac konserwująco naprawczych, przy których istnieje ryzyko wycieku, prace te należy wykonywać w pomieszczeniach z nawierzchnią olejoodporną. W przypadku wycieku oleju do środowiska należy w pierwszej kolejności zabezpieczyć źródło wycieku, a następnie zebrać rozlany olej przy pomocy dostępnych środków. Resztki oleju zebrać przy pomocy sorbentów lub wymieszać olej z piaskiem, trocinami lub innymi materiałami absorpcyjnymi. Zebrane zanieczyszczenia olejowe należy przechować w szczelnym i oznaczonym pojemniku, odpornym na działanie węglowodorów. Pojemnik należy przechować z dala od źródeł ciepła, materiałów łatwopalnych oraz żywności.

Olej zużyty lub nie nadający się do ponownego użycia ze względu na utratę swoich właściwości zaleca się przechowywać w oryginalnych opakowaniach w takich samych

warunkach jak opisano poprzednio. Odpady olejowe należy przekazać do punktu zajmującego się utylizacją lub regeneracją olejów. Kod odpadów (olej hydrauliczny L-HL 32 Lotos): 13 01 10. Szczegółowe informacje dotyczące oleju można znaleźć w karcie bezpieczeństwa produktu.



### **WSKAZÓWKA**

*Instalacja hydrauliczna przyczepy wypełniona jest olejem L-HL 32 Lotos.*



### **UWAGA**

*Odpady olejowe mogą być oddane tylko do punktu zajmującego się utylizacją lub regeneracją olejów. Zabrania się wyrzucania lub wylewania oleju do kanalizacji lub zbiorników wodnych.*

## **1.7 KASACJA**

W przypadku podjęcia przez użytkownika decyzji o kasacji maszyny, należy zastosować się do przepisów obowiązujących w danych kraju dotyczących kasacji oraz recyklingu maszyn wycofanych z użytkowania. Przed przystąpieniem do demontażu należy usunąć całkowicie olej z instalacji hydraulicznej.

Elementy zużyte lub uszkodzone nie nadające się do regeneracji lub naprawy należy przekazać do skupu surowców wtórnych. Olej hydrauliczny należy przekazać do odpowiedniego zakładu zajmującego się utylizacją tego typu odpadów.



### **NIEBEZPIECZEŃSTWO**

*W trakcie demontażu należy używać odpowiednich narzędzi, urządzeń (suwnice, dźwigi, podnośniki itp.), stosować środki ochrony osobistej, tj. odzież ochronną, obuwie, rękawice, okulary itp.*

*Unikać kontaktu oleju ze skórą. Nie dopuszczać do wycieku oleju.*

**ROZDZIAŁ**

**2**

---

**BEZPIECZEŃSTWO  
UŻYTKOWANIA**

## 2.1 INFORMACJE DOTYCZĄCE BEZPIECZEŃSTWA

### 2.1.1 PODSTAWOWE ZASADY BEZPIECZEŃSTWA

- Przed przystąpieniem do eksploatacji przyczepy użytkownik powinien dokładnie zapoznać się z treścią niniejszej instrukcji. W czasie eksploatacji należy przestrzegać wszystkich zawartych w niej zaleceń. Użytkowanie oraz obsługa przyczepy może być wykonywana tylko przez osoby uprawnione do kierowania ciągnikami rolniczymi i maszynami rolniczymi.
- Jeżeli informacje zawarte w Instrukcji obsługi są niezrozumiałe należy skontaktować się ze sprzedawcą prowadzącym w imieniu Producenta autoryzowany serwis techniczny lub bezpośrednio z Producentem.
- Nieostrożne i niewłaściwe użytkowanie i obsługa przyczepy, oraz nieprzestrzeganie zaleceń zawartych w niniejszej instrukcji, stwarza zagrożenie dla zdrowia.
- Ostrzega się o istnieniu ryzyka szczątkowego zagrożeń, dlatego stosowanie zasad bezpiecznego użytkowania oraz rozsądne postępowanie powinno być podstawową zasadą korzystania z maszyny.
- Zabrania się użytkowania przyczepy przez osoby nieuprawnione do kierowania ciągnikami rolniczymi, w tym przez dzieci i osoby nietrzeźwe.
- Nieprzestrzeganie zasad bezpiecznego użytkowania, stwarza zagrożenie dla zdrowia osobom obsługującym i postronnym.
- Zabrania się użytkowania przyczepy niezgodnie z jej przeznaczeniem. Każdy kto wykorzystuje maszynę w sposób niezgodny z przeznaczeniem, bierze w ten sposób na siebie pełną odpowiedzialność za wszelkie konsekwencje wynikłe z jego użytkowania. Wykorzystanie przyczepy do innych celów niż przewiduje Producent (patrz rozdział (1.2)) jest niezgodne z przeznaczeniem maszyny i może być przyczyną unieważnienia gwarancji.
- Jakiegokolwiek modyfikacje przyczepy do bel zwalniają firmę PRONAR Narew od odpowiedzialności za powstałe szkody lub uszczerbek na zdrowiu.



- Wchodzenie i schodzenie na przyczepę jest możliwe tylko przy absolutnym bezruchu maszyny i wyłączonym silniku ciągnika. Należy zastosować odpowiedniej wysokości, bezpieczne i wytrzymałe podesty lub drabinki.
- W przypadku uszkodzenia instalacji hamulcowej zabrania się użytkowania przyczepy do czasu usunięcia awarii.
- Przyczepa odłączona od ciągnika musi być unieruchomiona hamulcem postojowym. Jeśli maszyna stoi na spadku lub wzniesieniu należy dodatkowo zabezpieczyć ją przed przetoczeniem podkładając pod koła kliny lub inne elementy bez ostrych krawędzi.
- Zabrania się przewożenia ludzi i zwierząt.
- Zabrania się podłączania przyczepy do ciągnika rolniczego, jeżeli zastosowane oleje hydrauliczne w obydwu maszynach są innego gatunku (dotyczy maszyn z hydrauliczną instalacją hamulcową)
- Zabrania się użytkowania niesprawnej maszyny.
- Zabrania się przekraczania dopuszczalnej ładowności przyczepy. Przekroczenie ładowności może doprowadzić do uszkodzenia maszyny, utraty stateczności podczas jazdy, rozsypywania się ładunku i spowodować zagrożenie w trakcie jazdy lub pracy.
- Przed każdym użyciem przyczepy należy sprawdzić stan techniczny układu zaczepowego przyczepy i ciągnika oraz elementy przyłączeniowe instalacji hamulcowej oraz elektrycznej.
- Podczas łączenia lub odłączania maszyny od ciągnika zachować szczególną ostrożność.
- W trakcie łączenia nikt nie może przebywać pomiędzy przyczepą a ciągnikiem.
- W trakcie łączenia przyczepy z ciągnikiem należy korzystać wyłącznie z górnego zaczepu transportowego. Sprawdzić zabezpieczenie.
- Jeżeli przyczepa wyposażona jest w układ zaczepowy do podłączenia drugiej przyczepy, przed podłączeniem bezwzględnie należy schować ramę wysuwną.
- Ładunek musi być rozłożony równomiernie.

- W trakcie załadunku i rozładunku należy zachować bezpieczną odległość. Nie dopuszczać osób postronnych do zbliżania się w pobliże miejsca pracy.
- Ładunek należy zabezpieczyć przed przesunięciem przy pomocy pasów, łańcuchów, taśm lub innych środków służących do mocowania. Muszą być one wyposażone w mechanizm napinający oraz posiadać odpowiednie atesty bezpieczeństwa.
- Zbiornik powietrza oraz instalacja hydrauliczna hamulcowa w trakcie pracy znajdują się pod wysokim ciśnieniem.
- Należy często sprawdzać stan instalacji hamulcowej. Przecieki oleju i nieszczelności w instalacji są niedopuszczalne.
- Regularnie kontrolować stan techniczny połączeń oraz przewodów pneumatycznych i hydraulicznych.
- W trakcie podłączania przewodów hydraulicznych do ciągnika, należy zwrócić uwagę, aby instalacja hydrauliczna ciągnika oraz przyczepy do bel nie była pod ciśnieniem.
- Przed rozpoczęciem prac naprawczych lub konserwacyjnych instalacji pneumatycznej lub hydraulicznej należy zredukować ciśnienie powietrza lub oleju.
- W przypadku zranienia strumieniem oleju hydraulicznego znajdującego się pod ciśnieniem, należy niezwłocznie zgłosić się do lekarza. Olej hydrauliczny może wniknąć pod skórę i być przyczyną infekcji.
- Stosować olej hydrauliczny zalecany przez Producenta. Nigdy nie mieszać dwóch rodzajów oleju.
- Po wymianie oleju hydraulicznego zużyty olej należy utylizować.
- Zabrania się wykonywania samodzielnej naprawy zaworu sterującego, siłowników hamulcowych oraz regulatora siły hamowania. W przypadku uszkodzenia tych elementów naprawę należy powierzyć autoryzowanym punktom naprawy lub wymienić elementy na nowe.
- Przy pracach związanych z ogumieniem, przyczepę należy zabezpieczyć przed przetoczeniem, podkładając pod koła kliny lub inne elementy bez ostrych

krawędzi. Demontaż koła można przeprowadzić tylko w przypadku, kiedy przyczepa nie jest załadowana.

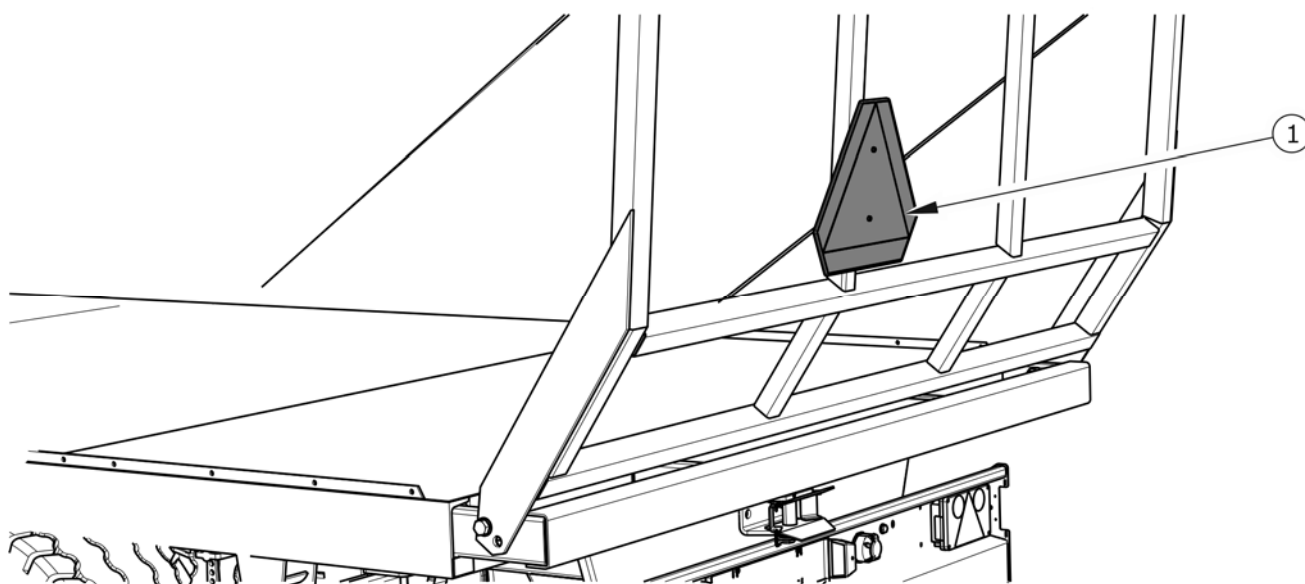
- Przed rozpoczęciem prac spawalniczych powłokę malarską należy oczyścić. Opary palącej się farby są trujące dla człowieka i zwierząt. Prace spawalnicze należy wykonywać w dobrze oświetlonym i wentylowanym pomieszczeniu.
- W trakcie wykonywania prac spawalniczych należy zwrócić uwagę na elementy łatwopalne i łatwo topliwe (elementy instalacji hydraulicznej, pneumatycznej, elektrycznej, elementy wykonane z tworzyw sztucznych i gumy). Jeżeli istnieje zagrożenie zapalenia się lub ich uszkodzenia, przed przystąpieniem do prac spawalniczych należy je zdemontować.
- Prace naprawcze przy kołach lub ogumieniu powinny być wykonywane przez osoby w tym celu przeszkolone i uprawnione. Prace te powinny być wykonane przy pomocy odpowiednio dobranych narzędzi.
- Kontrola dokręcenia nakrętek powinna być przeprowadzona po pierwszym użyciu przyczepy, po pierwszym przejeździe z obciążeniem i następnie co 6 miesięcy użytkowania lub po przejechaniu 25 000 km w zależności co nastąpi pierwsze. W przypadku intensywnej eksploatacji kontrolę dokręcenia należy przeprowadzić nie rzadziej niż raz na 10 000 kilometrów. Każdorazowo czynności kontrolne należy powtórzyć, jeżeli koło przyczepy było demontowane.
- Regularnie kontrolować ciśnienie ogumienia.
- W przypadku stwierdzenia jakichkolwiek usterek w działaniu lub uszkodzenia, przyczepę należy wyłączyć z eksploatacji do czasu naprawy. Zabrania się użytkowania uszkodzonej przyczepy.
- Przy obsłudze maszyny należy używać rękawic ochronnych, ściśle dopasowanej odzieży i odpowiednich narzędzi.
- Czynności obsługowo-naprawcze wykonywać stosując ogólne zasady bezpieczeństwa i higieny pracy. W razie skaleczenia ranę należy natychmiast przemyć i zdezynfekować. W przypadku doznania poważniejszych obrażeń należy zasięgnąć porady lekarskiej.
- Prace naprawcze, konserwacyjne i czyszczące należy wykonywać tylko przy wyłączonym silniku ciągnika i wyjętym kluczyku zapłonowym ze stacyjki.

- Regularnie kontrolować stan połączeń śrubowych.
- Przed pracami spawalniczymi lub elektrycznymi, przyciepę należy odłączyć od stałego dopływu prądu.
- W okresie gwarancyjnym, wszelkie naprawy mogą być wykonywane tylko przez uprawniony przez Producenta serwis gwarancyjny.
- W przypadku konieczności wymiany poszczególnych elementów należy wykorzystać tylko elementy oryginalne. Niezastosowanie się do tych wymagań może stworzyć zagrożenie zdrowia lub życia osób postronnych lub obsługujących przyciepę, przyczynić się do uszkodzenia maszyny i stanowi podstawę do cofnięcia gwarancji.
- W przypadku prac wymagających podniesienia przyciepy, należy wykorzystać do tego celu odpowiednie i atestowane podnośniki hydrauliczne lub mechaniczne. Po podniesieniu przyciepy, należy zastosować dodatkowo stabilne i wytrzymałe podpory. Zabrania się wykonywania prac pod przyciepą podniesioną tylko za pomocą podnośnika.
- Zabrania się podpierania przyciepy przy użyciu elementów kruchych (cegły, pustaki, bloczki betonowe).
- Po zakończeniu prac związanych ze smarowaniem, nadmiar smaru lub oleju należy usunąć.
- Przy obsługiwaniu, konserwacji lub czyszczeniu maszyny należy używać odpowiednio dobranych narzędzi, ściśle dopasowanej odzieży oraz rękawic ochronnych.

### **2.1.2 ZASADY PORUSZANIA SIĘ PO DROGACH PUBLICZNYCH**

- Dostosować się do przepisów o ruchu drogowym.
- Przekroczenie dopuszczalnej ładowności przyciepy może spowodować jej uszkodzenie, a także zagrożenie bezpieczeństwu ruchu drogowego.
- Nie należy przekraczać prędkości dopuszczalnej. Dostosować prędkość do warunków drogowych.

- Zabrania się pozostawienia nie zabezpieczonej przyczepy. Zabezpieczenie polega na unieruchomieniu go hamulcem postojowym i ewentualnie podłożeniem pod koła klinów.
- Na czas jazdy po drogach publicznych przyczepa musi być wyposażona w atestowany lub homologowany ostrzegawczy trójkąt odblaskowy.
- Zabrania się jazdy po drogach publicznych z wysuniętą ramą wysuwną.
- Podczas jazdy po drogach publicznych na drabince tylnej należy umieścić trójkątną tablicę wyróżniającą pojazdy wolno poruszające się.



**RYСУNEK 2.1** *Miejsce montażu tablicy*

*(1) tablica wyróżniająca pojazdy wolno poruszające się*

### **2.1.3 OPIS RYZYKA SZCZĄTKOWEGO**

Firma Pronar Sp. z o. o. w Narwi dołożyła wszelkich starań, aby wyeliminować ryzyko nieszczęśliwego wypadku. Istnieje jednak pewne ryzyko szczątkowe, które może doprowadzić do wypadku, a związane jest przede wszystkim z czynnościami opisanymi poniżej:

- używanie przyczepy do innych celów niż opisano w instrukcji,
- przebywanie pomiędzy ciągnikiem a przyczepą podczas pracy silnika oraz w trakcie łączenia maszyny,

- obsługa przyczepy przez osoby będące pod wpływem alkoholu lub innych środków odurzających,
- obsługa przyczepy przez osoby nieuprawnione,
- przebywanie na maszynie podczas pracy,
- nieostrożne wykonywanie czyszczenia, konserwacji i kontroli technicznej przyczepy.


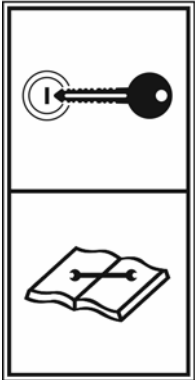

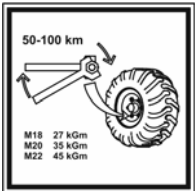
Ryzyko szczątkowe może zostać zmniejszone do minimum, stosując poniższe zalecenia:



- rozważna i bez pośpiechu obsługa maszyny,
- rozsądne stosowanie uwag zawartych w Instrukcji obsługi i użytkowania,
- zachowanie bezpiecznej odległości od miejsc zabronionych i niebezpiecznych,
- zakaz przebywania na maszynie w trakcie jej pracy,
- wykonywanie prac konserwująco naprawczych przez osoby przeszkolone,
- stosowanie odpowiednio dopasowanej odzieży ochronnej,
- zabezpieczenie maszyny przed dostępem osób nieuprawnionych do obsługi, a zwłaszcza dzieci.

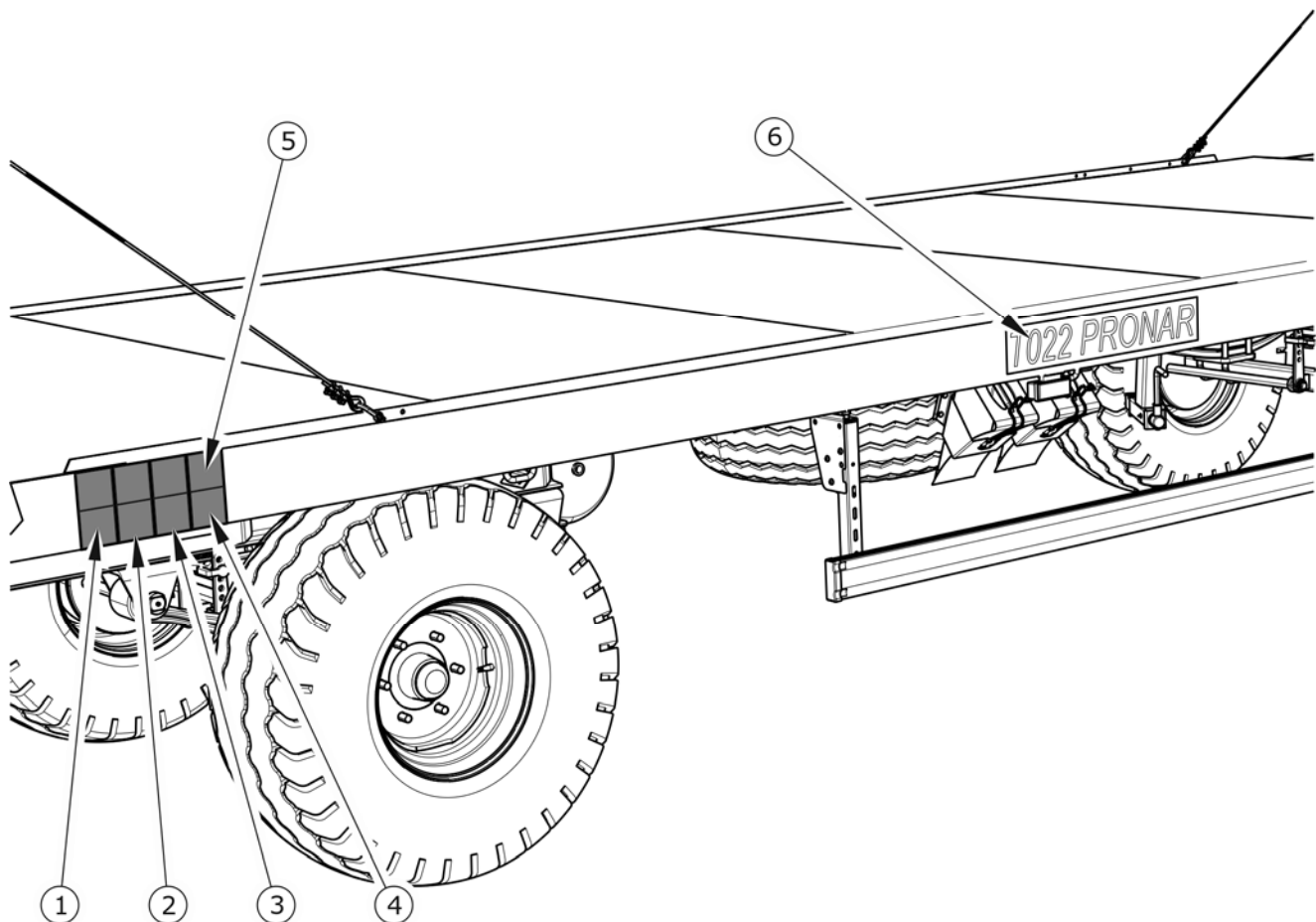
## 2.2 NALEPKI INFORMACYJNE I OSTRZEGAWCZE

Przyczepa jest oznakowana nalepkami informacyjnymi i ostrzegawczymi wymienionymi w tabeli (2.1). Rozmieszczenie piktogramów na maszynie przedstawiono na rysunku (2.2). Użytkownik maszyny zobowiązany jest dbać w całym okresie użytkowania o czytelność napisów, symboli ostrzegawczych i informacyjnych umieszczonych na przyczepie. W przypadku ich zniszczenia należy wymienić je na nowe. Nalepki informacyjne i ostrzegawcze można nabyć bezpośrednio u Producenta lub w miejscu w którym maszyna została zakupiona. Numery katalogowe naklejek informacyjnych znajdują się pod opisem piktogramu w tabeli (2.1) oraz w *KATALOGU CZĘŚCI ZAMIENNYCH*. Nowe zespoły, wymienione podczas naprawy muszą zostać ponownie oznaczone odpowiednimi znakami bezpieczeństwa. Podczas czyszczenia przyczepy nie należy stosować rozpuszczalników które mogą uszkodzić powłokę etykiety oraz nie wolno kierować silnego strumienia wody.

TABELA 2.1 Nalepki informacyjne i ostrzegawcze

LP.	SYMBOL	ZNACZENIE
1		<p>Uwaga.</p> <p>Przed rozpoczęciem pracy zapoznaj się z treścią <i>INSTRUKCJI OBSŁUGI</i>.</p> <p><b>70N-00000004</b></p>
2		<p>Przed rozpoczęciem czynności obsługowych lub naprawczych wyłącz silnik i wyjmij kluczyk ze stacyjki.</p> <p><b>70N-00000005</b></p>
3		<p>Niebezpieczeństwo przygniecenia całego ciała.</p> <p>Zachować bezpieczną odległość od drabinek i dyszla.</p> <p><b>147N-00000002</b></p>
4		<p>Regularnie kontrolować stopień dokręcenia nakrętek kół jezdnych oraz pozostałych połączeń śrubowych.</p> <p><b>104N-00000006</b></p>

LP.	SYMBOL	ZNACZENIE
5		<p>Smarować zgodnie z wytyczonym harmonogramem zawartym w <i>INSTRUKCJI OBSŁUGI</i>.</p> <p><b>104N-0000004</b></p>
6		<p>Typ maszyny.</p> <p><b>66N-0000001</b></p>



**RYСУNEK 2.2** Rozmieszczenie naklejek informacyjnych i ostrzegawczych



**ROZDZIAŁ**

**3**

---

**BUDOWA I ZASADA  
DZIAŁANIA**

## 3.1 CHARAKTERYSTYKA TECHNICZNA

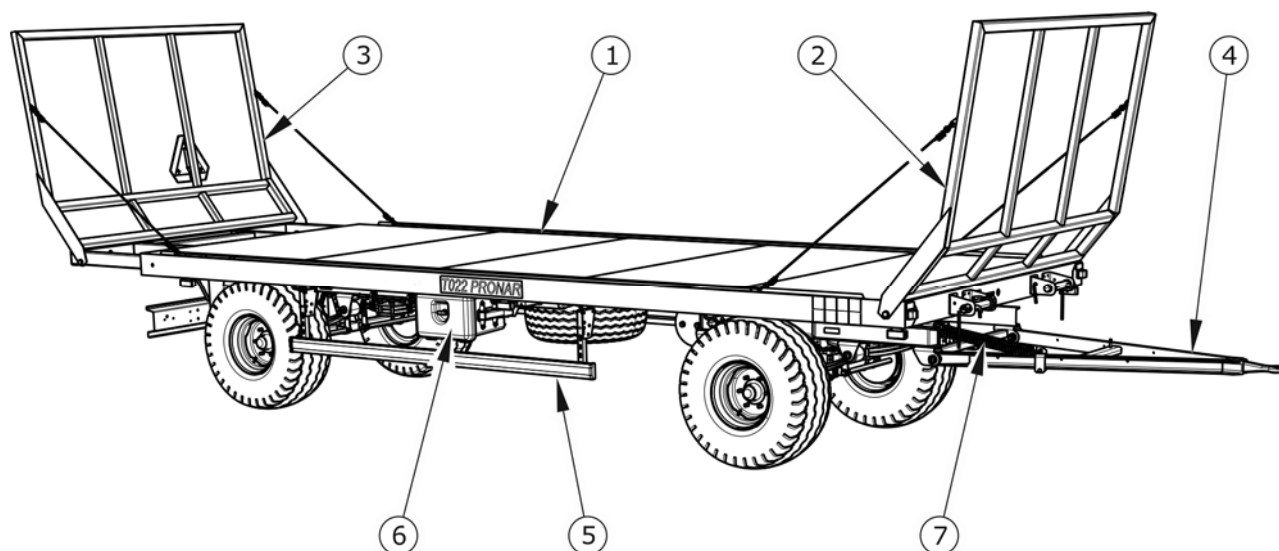
**TABELA 3.1** Podstawowe dane techniczne w wyposażeniu standardowym

TREŚĆ	J.M.	T022	T022M
<b>Wymiary</b>			
Długość			
- z wysuniętą ramą tylną	mm	9 665	9 665
- z ramą tylną schowaną	mm	9 135	9 135
Szerokość	mm	2 500	2 550
Wysokość	mm	2 780	2 830
<b>Wymiary platformy ładunkowej</b>			
Długość powierzchni ładunkowej			
- z wysuniętą ramą tylną	mm	7 270	7 270
- z ramą tylną schowaną	mm	6 740	6 740
Szerokość	mm	2 435	2 517
<b>Parametry użytkowe</b>			
Ładowność	kg	7 360	7 360
Dopuszczalna masa całkowita	kg	10 000	10 000
Masa własna pojazdu	kg	2 640	2 640
Wysokość platformy od podłoża	mm	1 150	1 150
Powierzchnia ładunkowa			
- z wysuniętą ramą tylną	m <sup>2</sup>	17,7	17,7
- z ramą tylną schowaną	m <sup>2</sup>	16,4	16,4
<b>Pozostałe informacje</b>			
Napięcie w instalacji elektrycznej	V	12	12
Rozstaw kół	mm	1 730	1 730
Dopuszczalna prędkość konstrukcyjna	km/h	40	40
Zapotrzebowanie mocy ciągnika	KM/kW	67,6/49,7	67,6/49,7

## 3.2 BUDOWA PRZYCZEPY

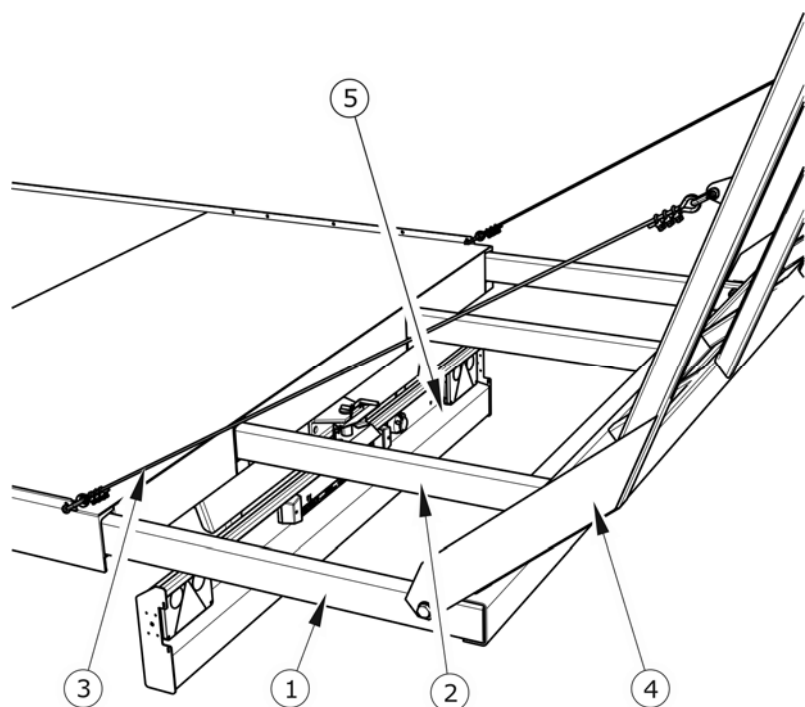
### 3.2.1 PODWOZIE

Rama (1) – platforma ładunkowa, jest konstrukcją spawaną z kształtowników stalowych. Podstawowym elementem nośnym są podłużnice połączone poprzeczkami. W zależności od wersji przyczepy, boki podłogi mogą być zakończone przyspawanym płaskownikiem stalowym (T022) lub profilowanym rantem (T022M). Platforma ładunkowa w przedniej i tylnej części ograniczona jest przy pomocy drabinek (2) i (3). W zależności od kompletacji przyczepy drabinki mogą być składane lub mocowane na stałe. W przypadku drabinek składanych kąt wychylenia ograniczony jest przy pomocy stalowych linek lub łańcucha napinającego.



**RYSUNEK 3.1** Budowa przyczepy

(1) rama – platforma ładunkowa, (2) drabinka przednia, (3) drabinka tylna, (4) dyszel, (5) boczna osłona najazdowa, (6) skrzynka narzędziowa, (7) sprężyna regulacyjna

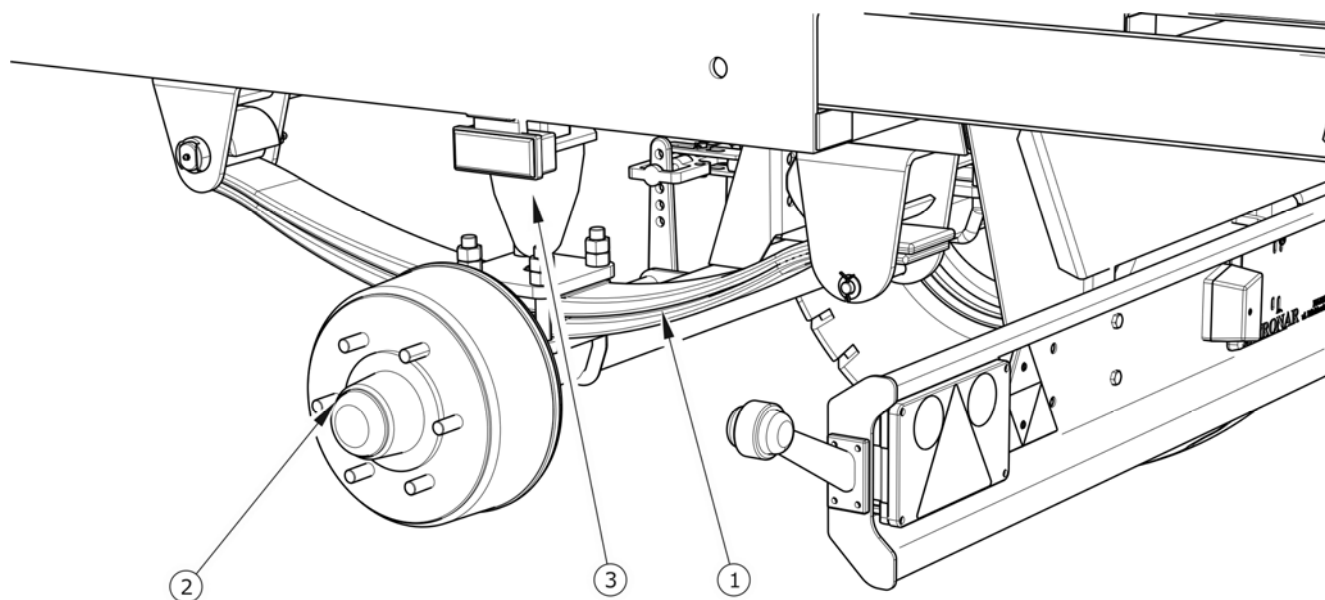


Rama wysuwna – rysunek (3.2) składa się z ramy zewnętrznej (1) oraz wewnętrznej (2).

Rama przyczepy zakończona jest belką oświetleniową (5), która jest przeznaczona do mocowania osprzętu oświetleniowego oraz tablicy rejestracyjnej.

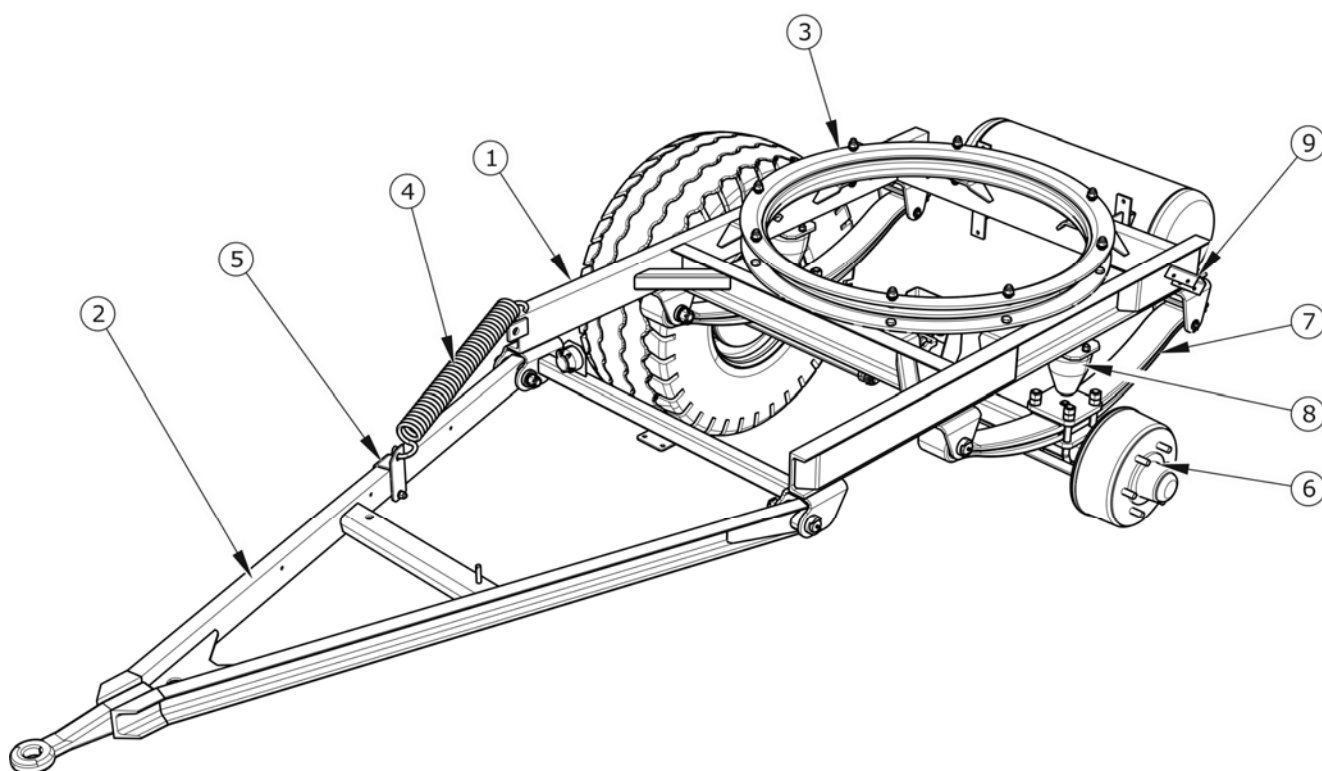
**RYSUNEK 3.2** Rama wysuwna

(1) rama wysuwna zewnętrzna, (2) rama wysuwna wewnętrzna,  
(3) linka napinająca, (4) drabinka tylna, (5) belka oświetleniowa



**RYSUNEK 3.3** Zawieszenie tylne

(1) resor, (2) oś jezdna, (3) odbojnik gumowy



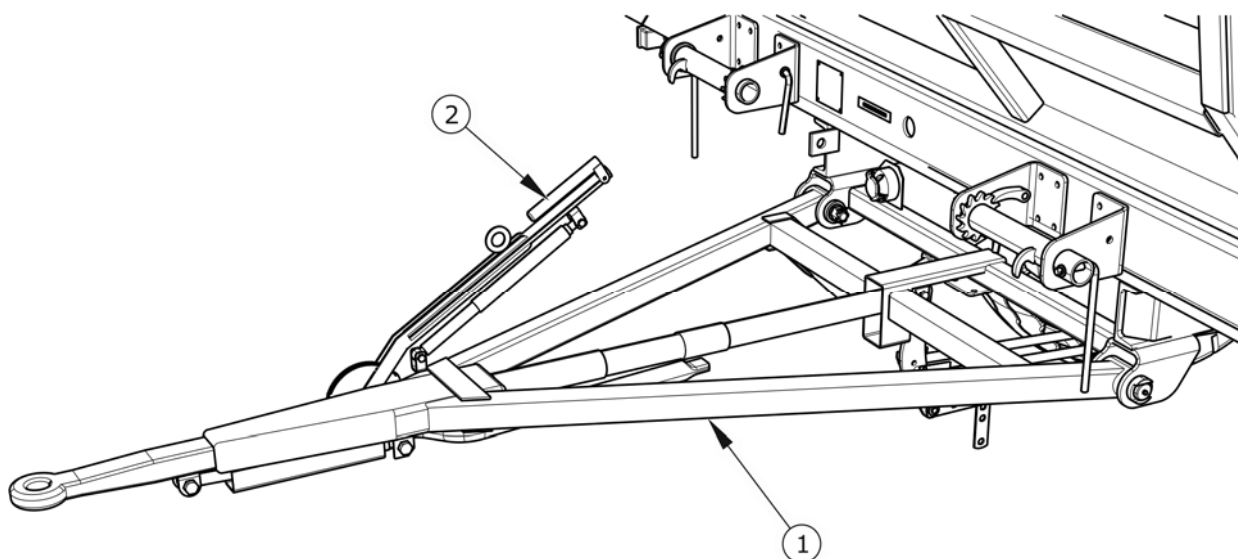
**RYSUNEK 3.4** Zawieszenie przednie

(1) rama obrotnicy, (2) dyszel, (3) obrotnica kulkowa, (4) sprężyna, (5) zaczep sprężyny, (6) oś jezdna, (7) resor, (8) odbojnik gumowy, (9) gniazdo mocowania błotnika

Dyszel (2) mocowany jest do ramy obrotnicy (1) za pomocą sworzni. Wysokość ciągną może być regulowana przez przesuwanie zaczepu (5) mocującego sprężynę do dyszla.

Osie jezdne wykonane są z pręta kwadratowego zakończonych czopami, na których na łożyskach stożkowych są osadzone piasty kół jezdnych. Są to koła pojedyncze wyposażone w hamulce bębnowe uruchamiane mechanicznymi rozpierczami krzywkowymi.

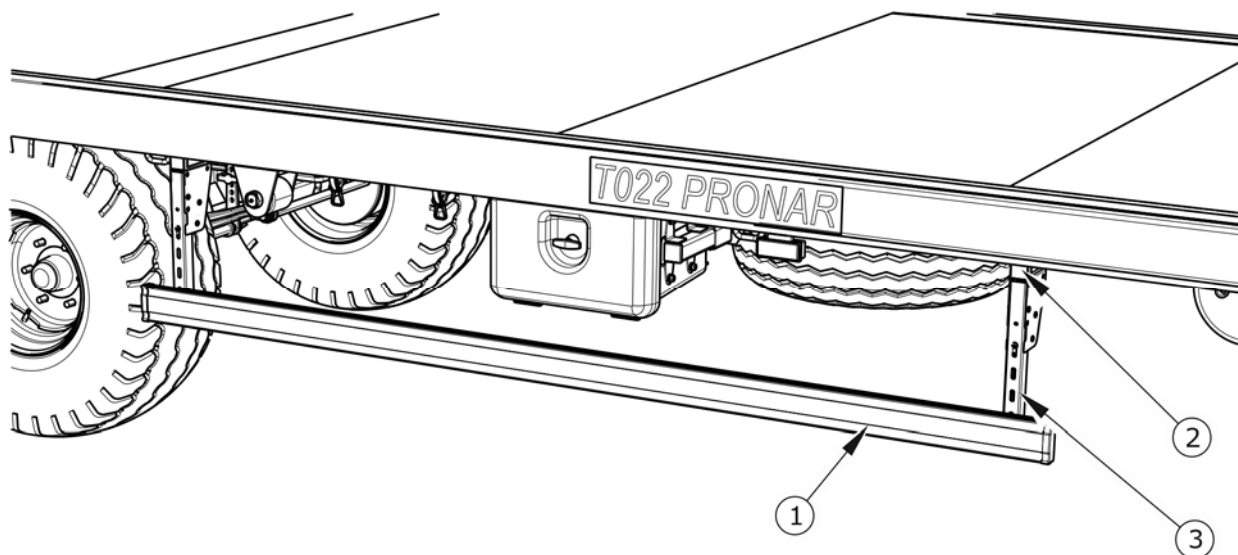
W wykonaniu przyczepy z hamulcem najazdowym dyszel wyposażony jest w mechanizm najazdowy oraz w dźwigniowy hamulec postojowy. Osie jezdne w wykonaniu przyczepy z hamulcem najazdowym są wyposażone w specjalny mechanizm hamulcowy bębnowy z automatyką jazdy do tyłu.



**RYСУNEK 3.5** *Dyszel najazdowy*

(1) dyszel najazdowy, (2) dźwignia hamulca postojowego

### 3.2.2 BOCZNE OSŁONY NAJAZDOWE



**RYСУNEK 3.6** *Boczne osłony najazdowe*

(1) listwa osłony, (2) ceownik mocujący, (3) wspornik

W środkowej części ramy podwozia po lewej i prawej stronie przyczepy zostały zamontowane dwie boczne osłony najazdowe. Kompletne osłony przykręcone są do ceownika uchwytu (2), przyspawanego do ramy przyczepy.

Konstrukcja bocznych osłon umożliwia zablokowanie ich w pozycji transportowej oraz w pozycji podniesionej.



### **UWAGA**

*Ostony boczne nie mogą być wykorzystywane jako elementy pomocne przy wchodzeniu na platformę przyczepy.*

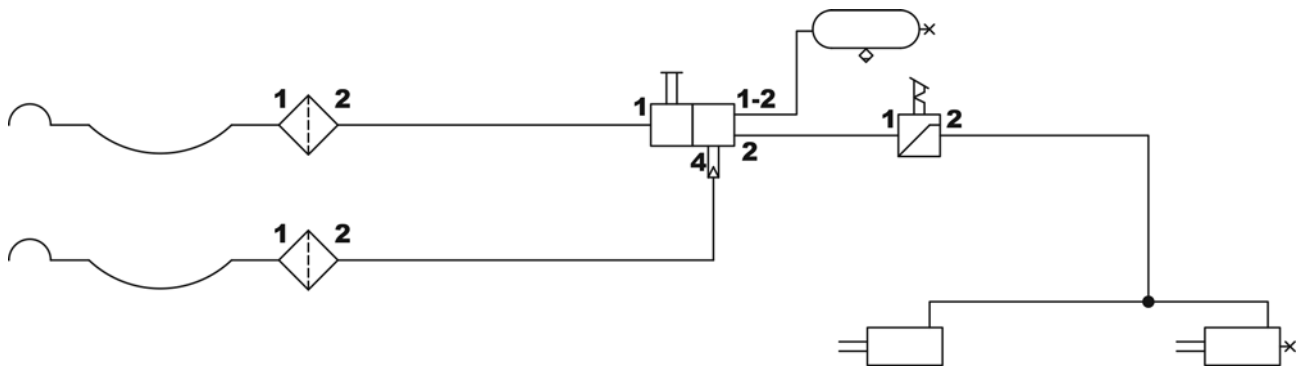
*Przed rozpoczęciem jazdy należy upewnić się, że ostony znajdują się w pozycji transportowej.*

### **3.2.3 HAMULEC ZASADNICZY**

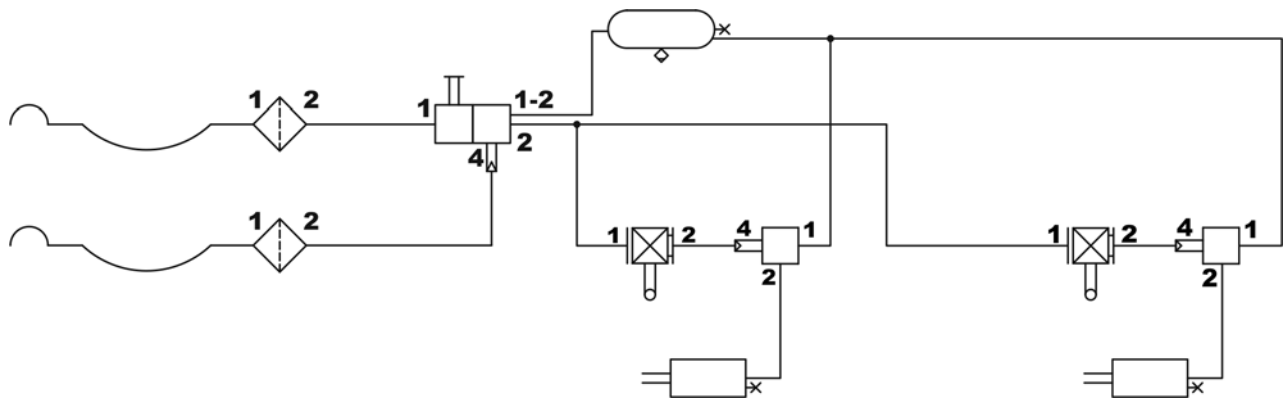
W zależności od wersji wykonania przyczepy, maszyna jest wyposażona w jeden z pięciu typów hamulca zasadniczego:

- instalacja pneumatyczna dwuprzewodowa z regulatorem trójpozycyjnym, rysunek (3.7) – wyposażenie standardowe,
- instalacja pneumatyczna dwuprzewodowa z regulatorem automatycznym, rysunek (3.8) – wyposażenie opcjonalne,
- instalacja pneumatyczna jednoprzewodowa z regulatorem trójpozycyjnym, rysunek (3.9) – wyposażenie opcjonalne,
- instalacja hydrauliczna hamulcowa, rysunek (3.10) – wyposażenie opcjonalne,
- hamulec najazdowy – wyposażenie opcjonalne.

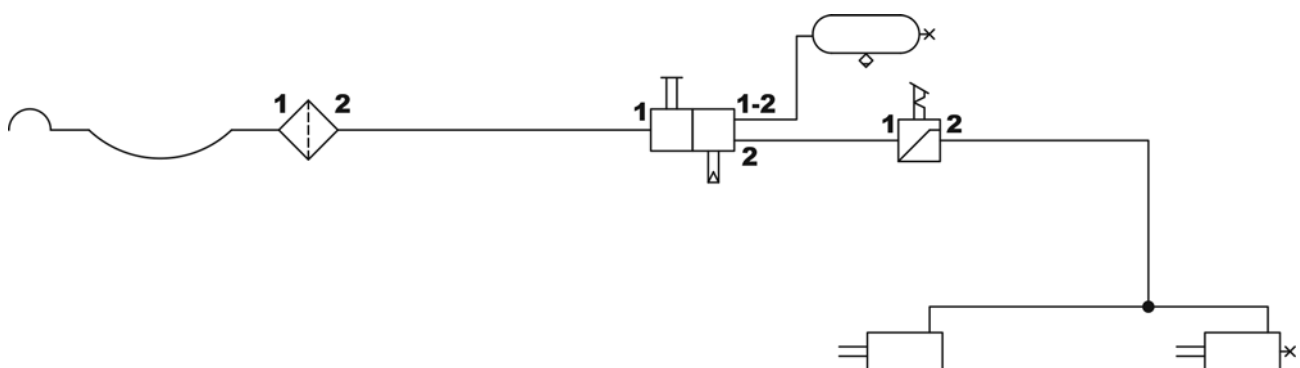
Hamulec zasadniczy (pneumatyczny lub hydrauliczny), uruchamiany jest z kabiny operatora poprzez naciśnięcie pedału hamulca ciągnika. Zadaniem zaworu sterującego, jest uruchomienie hamulców przyczepy równocześnie z włączeniem hamulca ciągnika. Ponadto, w przypadku nieprzewidzianego rozłączenia przewodu, znajdującego się pomiędzy przyczepą a ciągnikiem, zawór sterujący automatycznie uruchamia hamulec maszyny – dotyczy wyłącznie instalacji pneumatycznych.



**RYSUNEK 3.7** Schemat instalacji pneumatycznej dwuprzewodowej z regulatorem ręcznym

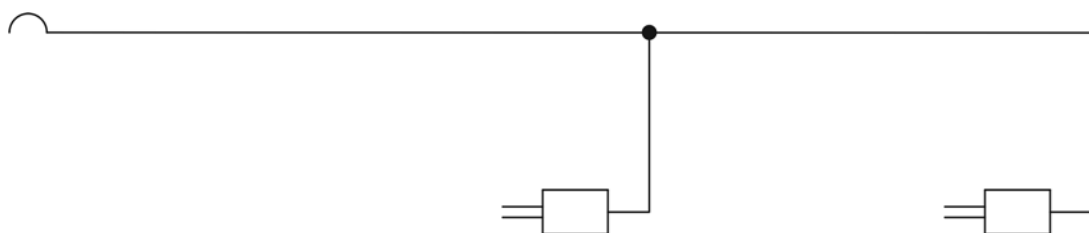


**RYSUNEK 3.8** Schemat instalacji pneumatycznej dwuprzewodowej z regulatorem automatycznym







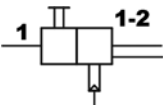
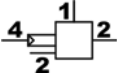
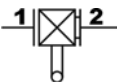
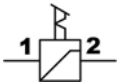


**RYSUNEK 3.9** Schemat instalacji pneumatycznej jednoprzewodowej z regulatorem ręcznym

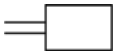





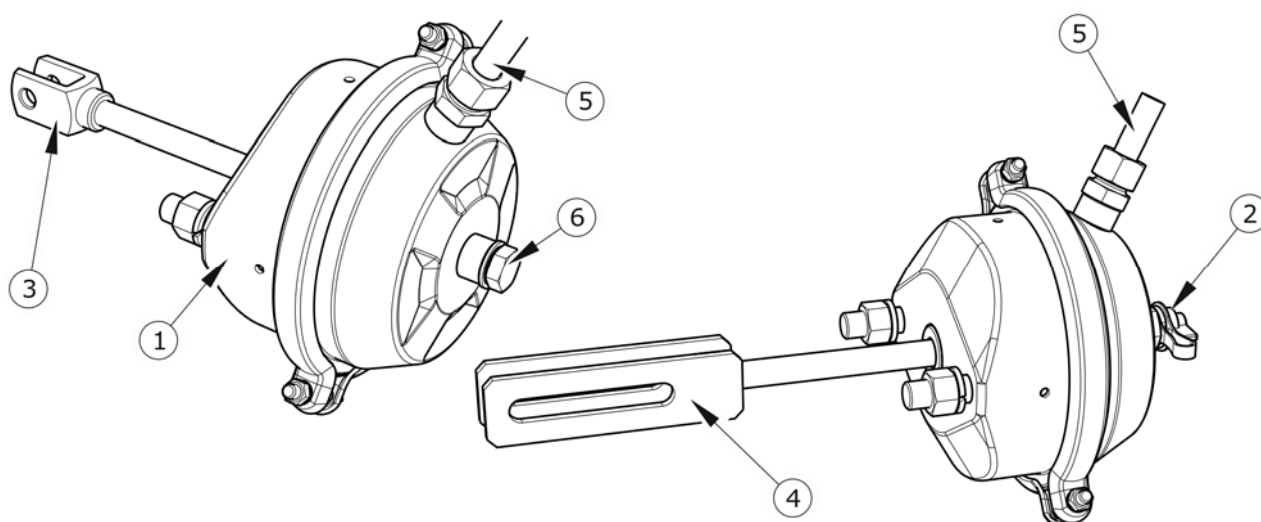
RYSUNEK 3.10 Schemat instalacji hydraulicznej

TABELA 3.2 Wykaz symboli stosowanych w schematach

SYMBOL	ZNACZENIE
	Przyłącze pneumatyczne (wtyk)
	Przyłącze pneumatyczne z zaworem odcinającym (gniazdo)
	Filtr powietrza
	Zawór odwadniający
	Główny zawór sterujący
	Zawór przekaźnikowy
	Automatyczny regulator siły hamowania
	Ręczny trójpozycyjny regulator siły hamowania
	Połączenie przewodów (złączka)
	Zbiornik powietrza

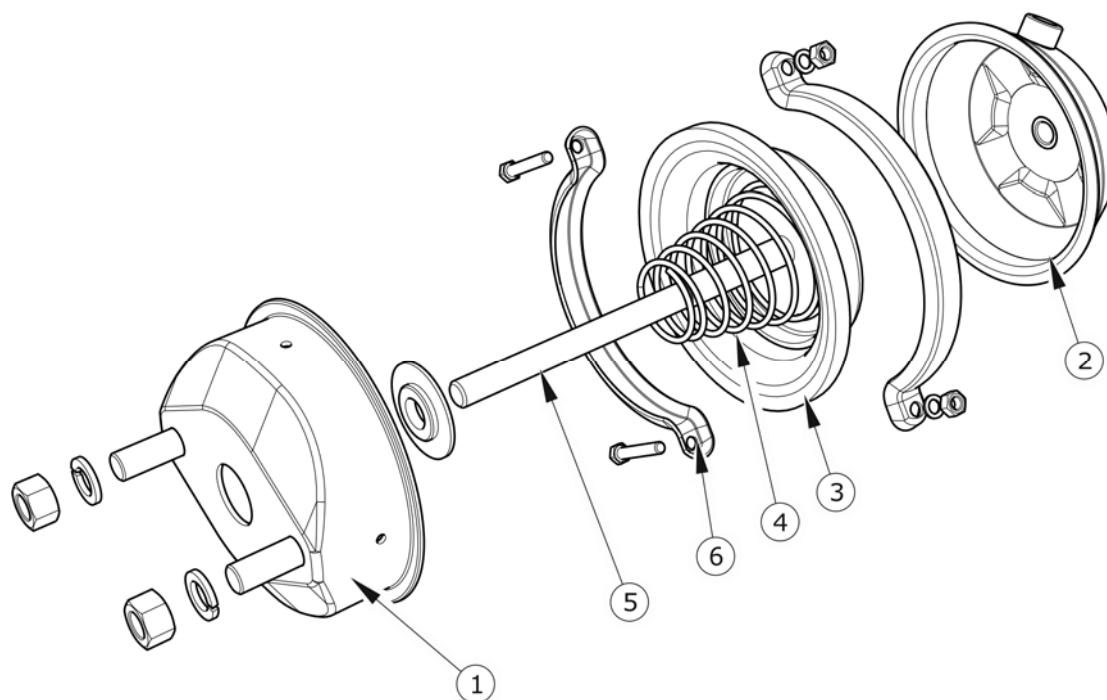
SYMBOL	ZNACZENIE
	Siłownik
	Zawór (złącze) kontrolne

W wersji przyczepy z hamulcem najazdowym dyszel z ruchomym ciągnem mocowany jest do ramy obrotnicy podobnie jak dyszel sztywny. Ciężno dyszla połączone jest poprzez układ popychaczy i linek stalowych z osiami jezdnymi najazdowymi. W momencie uruchomienia hamulca w ciągniku, rozpędzona przyczepa wywiera nacisk na zaczep ciągnika, w wyniku czego ciężno dyszla wsuwa się w korpus. Następuje napięcie linek hamulca i w efekcie ruch ramion rozpieraków.



**RYSUNEK 3.11** Siłowniki pneumatyczne hamulcowe

(1) siłownik membranowy, (2) złącze kontrolne, (3) widełki krótkie, (4) widełki długie, (5) przewód pneumatyczny, (6) korek



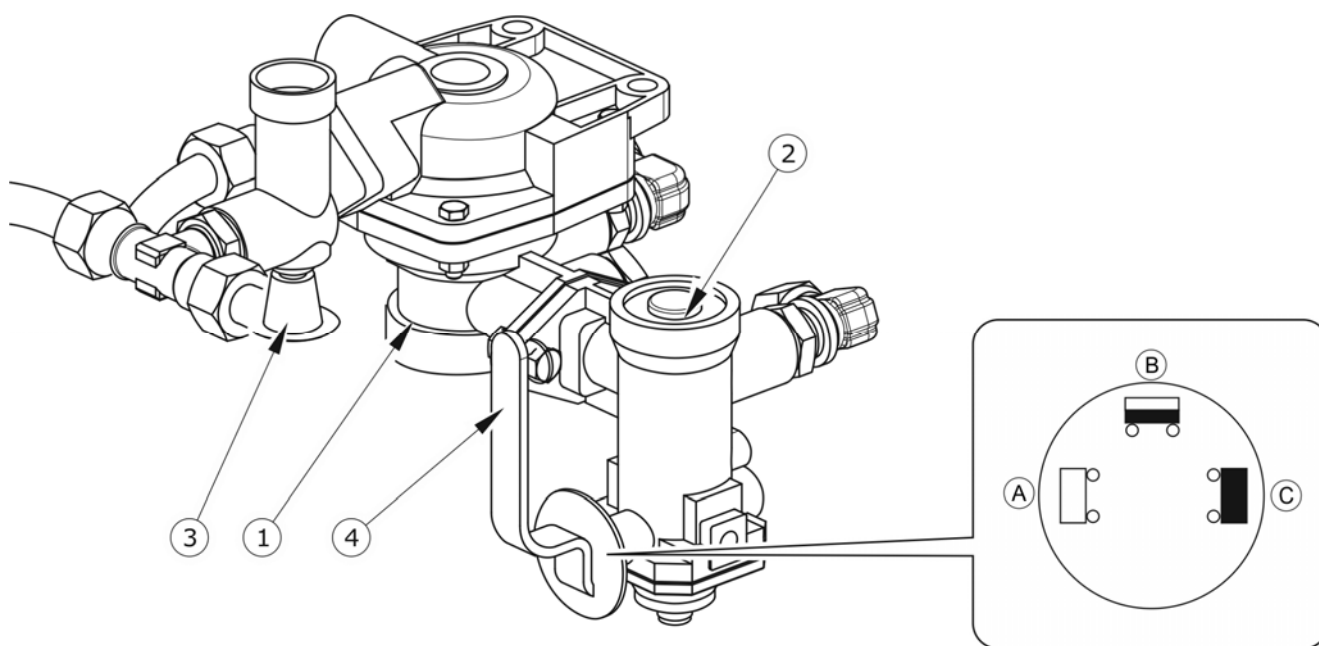
**RYSUNEK 3.12** Budowa siłownika membranowego

(1) pokrywa przednia, (2) pokrywa tylna, (3) membrana, (4) sprężyna, (5) tłoczyśko, (6) obejma

Zastosowany zawór posiada układ zwalniający hamulec, wykorzystywany w przypadku, kiedy przyczepa odłączona jest od ciągnika - rysunek (3.13). Po podłączeniu przewodu powietrza do ciągnika, urządzenie zwalniające samoczynnie przestawia się do położenia umożliwiające normalną pracę hamulców.

Trójzakresowy regulator siły hamowania (2) – rysunek (3.13), dostosowuje siłę hamowania w zależności od nastawy. Przełączenie do odpowiedniego trybu pracy odbywa się ręcznie przez operatora maszyny przed rozpoczęciem jazdy przy pomocy dźwigni (4). Dostępne są trzy pozycje pracy: A - „Bez ładunku”, B - „Pół ładunku” oraz C - „Pełny ładunek”.

W instalacjach dwuprzewodowych z regulatorem automatycznym siła hamowania dostosowuje się samoczynnie w zależności od stopnia załadunku przyczepy. Regulator automatyczny nie wymaga obsługi w trakcie normalnego użytkowania przyczepy.



**RYSUNEK 3.13** Zawór sterujący i regulator siły hamowania

(1) zawór sterujący, (2) regulator siły hamowania, (3) przycisk zwalniający hamulec przyczepy na postoju, (4) dźwignia wyboru pracy regulatora, (A) pozycja „BEZ ŁADUNKU”, (B) pozycja „PÓŁ ŁADUNKU”, (C) pozycja „PEŁNY ŁADUNEK”

### 3.2.4 HAMULEC POSTOJOWY

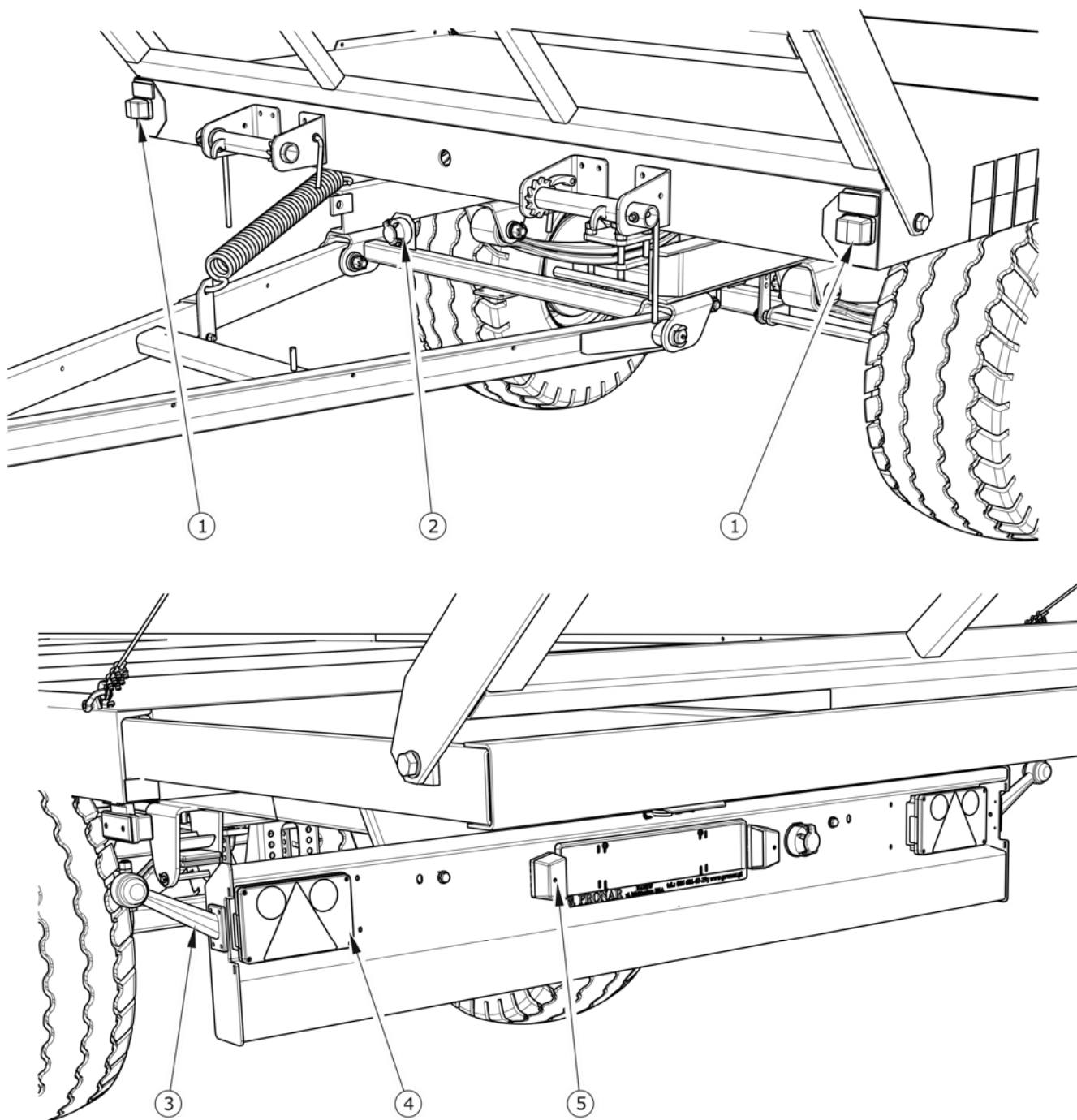
Hamulec postojowy służy do unieruchomienia przyczepy w trakcie postoju. Mechanizm korbowy hamulca, znajdujący się po lewej stronie ramy, jest połączony linką stalową z dźwigniami rozpiereków osi jezdnej. Obracając korbą mechanizmu, linka stalowa napina się. Ramiona rozpiereków wywierając nacisk na szczęki hamulcowe powodując unieruchomienie osi. Przed rozpoczęciem jazdy hamulec postojowy należy zwolnić - linka stalowa musi zwiśać luźno.

W wersji przyczepy z hamulcem najazdowym mechanizm korbowy zastąpiony jest hamulcem dźwigniowym umieszczonym na dyszlu najazdowym.

### 3.2.5 INSTALACJA ELEKTRYCZNA OŚWIETLENIOWA

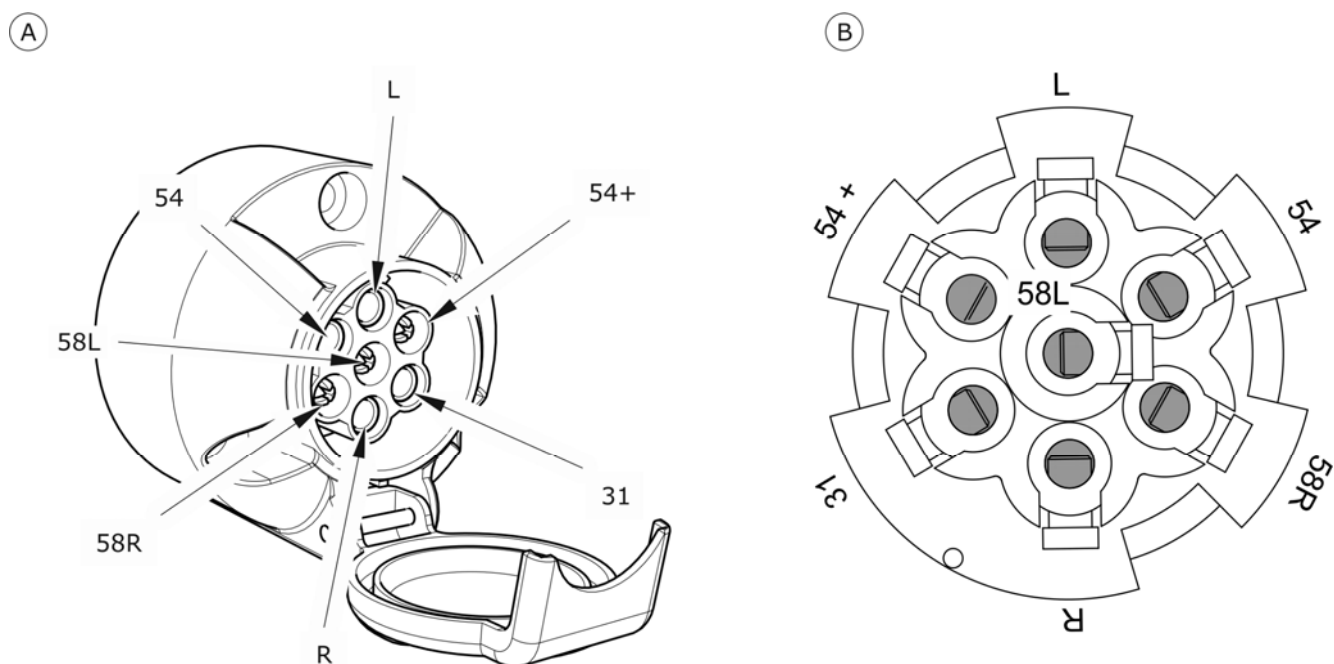
Instalacja elektryczna przyczepy przystosowana jest do zasilania ze źródła prądu stałego 12 V. Do podłączenia maszyny z ciągnikiem należy wykorzystać przewód przyłączeniowy który jest dostarczony jako wyposażenie standardowe.

Rozmieszczenie elementów instalacji elektrycznej oraz schemat połączeń gniazda przyłączeniowego przedstawiają rysunki (3.13) oraz (3.14)



**RYСУNEK 3.14** Rozmieszczenie elementów instalacji elektrycznej

(1) lampa pozycyjna przednia biała, (2) gniazdo przyłączeniowe 7 – pin, (3) tylna lampa obrysowa, (4) tylna lampa zespolona, (5) lampa oświetlenia tablicy rejestracyjnej



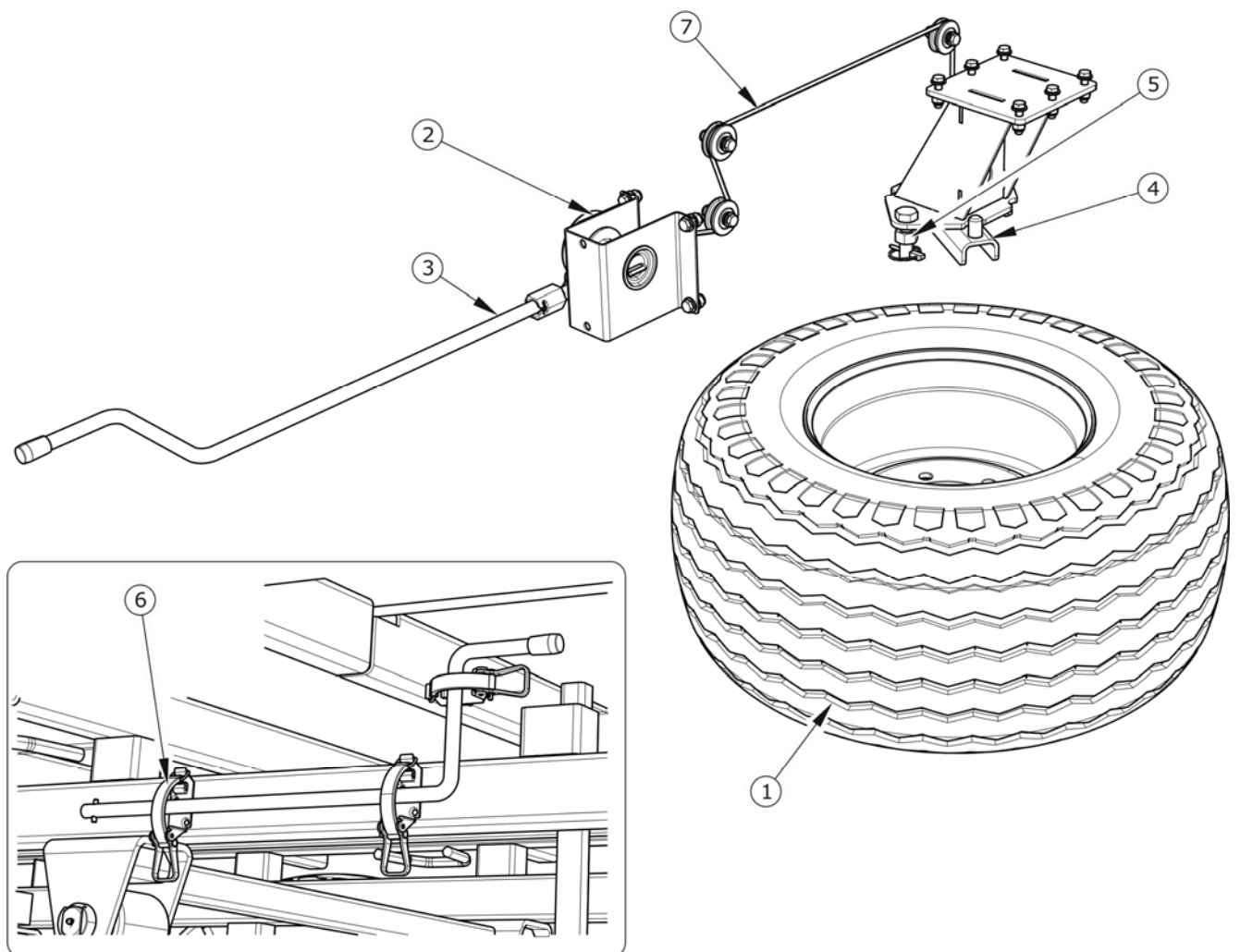
**RYSUNEK 3.15** Gniazdo przyłączeniowe

(A) widok gniazda, (B) widok gniazda od strony mocowania przewodów wiązki

**TABELA 3.3** Oznaczenie połączeń gniazda przyłączeniowego

OZNACZENIE	FUNKCJA
31	Masa
54+	Zasilanie +12V
L	Kierunkowskaz lewy
54	Światło STOP
58L	Tylne światło pozycyjne lewe
58R	Tylne światło pozycyjne prawe
R	Kierunkowskaz prawy

### 3.2.6 WCIĄGARKA KOŁA ZAPASOWEGO



**RYSUNEK 3.16** Budowa wciągarki koła zapasowego

(1) koło zapasowe, (2) mechanizm wciągarki, (3) korba, (4) uchwyt mocowania koła, (5) śruba mocująca z zawleczką zabezpieczającą, (6) uchwyt korby, (7) linka stalowa





**ROZDZIAŁ**

**4**

---

**ZASADY  
UŻYTKOWANIA**

## 4.1 PRZYGOTOWANIE PRZYCZEPY DO PRACY

### 4.1.1 INFORMACJE WSTĘPNE

Pryczepa dostarczona do użytkownika jest w stanie kompletnie zmontowanym i nie wymaga dodatkowych operacji montażu podzespołów maszyny. Producent zapewnia, że maszyna jest całkowicie sprawna, została sprawdzona zgodnie z procedurami kontroli i dopuszczona do użytkowania. Nie zwalnia to jednak użytkownika z obowiązku sprawdzenia maszyny podczas zakupu i przed pierwszym uruchomieniem.

### 4.1.2 PRZEKAZANIE I KONTROLA MASZINY PO DOSTAWIE

Po dostarczeniu maszyny do odbiorcy użytkownik zobowiązany jest sprawdzić stan techniczny przyczepy - (kontrola jednorazowa). W trakcie zakupu użytkownik musi być poinformowany przez sprzedawcę o sposobie użytkowania maszyny, zagrożeniach wynikających z użytkowania niezgodnie z przeznaczeniem, sposobie podłączania maszyny oraz z zasadą działania i budową. Szczegółowe informacje dotyczące przekazania znajdują się w *KARCIE GWARANCYJNEJ*.

#### Kontrola przyczepy po dostawie

- Sprawdzić kompletację maszyny zgodnie z zamówieniem.
- Sprawdzić stan techniczny osłon zabezpieczających.
- Sprawdzić stan powłoki malarskiej, sprawdzić czy nie pojawiły ślady korozji.
- Skontrolować maszynę pod względem uszkodzeń wynikających z nieprawidłowego transportowania maszyny do miejsca przeznaczenia (wgniecenia, przebicie, zgięcia lub złamania detali itp.).
- Sprawdzić ciśnienie powietrza w ogumieniu oraz poprawność dokręcenia nakrętek kół jezdnych.
- Sprawdzić stan techniczny ciągną dyszla i poprawność jego zamocowania.

W przypadku wykrytych nieprawidłowości nie należy agregować i uruchamiać przyczepy. Ujawnione usterki należy zgłosić bezpośrednio do sprzedawcy w celu usunięcia powstałych wad.

**UWAGA**

*Sprzedawca zobowiązany jest do pierwszego uruchomienia przyczepy w obecności użytkownika.*

*Przeszkolenie przez sprzedawcę nie zwalnia użytkownika z obowiązku zapoznania się z treścią niniejszej instrukcji.*

### 4.1.3 PRZYGOTOWANIE DO PIERWSZEGO URUCHOMIENIA, ROZRUCH PRÓBNY PRZYCZEPY

**WSKAZÓWKA**

*Wszystkie czynności obsługowe dotyczące przyczepy, opisane są szczegółowo w dalszej części instrukcji.*

**Przygotowanie do rozruchu próbnego**

- Zapoznać się z treścią niniejszej *INSTRUKCJI OBSŁUGI* i postępować wg zaleceń w niej zawartych.
- Dostosować wysokość dyszla do posiadanego zaczepu w ciągniku rolniczym.
- Przeprowadzić oględziny maszyny zgodnie z wytycznymi zawartymi w rozdziale *PRZYGOTOWANIE PRZYCZEPY DO CODZIENNEJ PRACY*.
- Podłączyć maszynę do ciągnika. Unieruchomić ciągnik hamulcem postojowym.

**Rozruch próbny**

- Sprawdzić wszystkie punkty smarne przyczepy, w razie konieczności przesmarować maszynę zgodnie z zaleceniami zawartymi w rozdziale 5.
- Sprawdzić poprawność dokręcenia nakrętek kół jezdnych.
- Odwodnić zbiornik powietrza w instalacji hamulcowej.
- Upewnić się, że przyłącza hydrauliczne, pneumatyczne oraz elektryczne w ciągniku rolniczym są zgodne z wymaganiami, w przeciwnym przypadku nie należy podłączać przyczepy.
- Podłączyć przyczepę do ciągnika.

- Uruchamiając poszczególne światła, sprawdzić poprawność działania instalacji elektrycznej.
- Zwolnić hamulec postojowy ciągnika. Wykonać przejazd próbny. Podczas jazdy sprawdzić skuteczność hamowania przyczepy.
- Zatrzymać ciągnik i wyłączyć silnik, unieruchomić ciągnik i przyczepę hamulcem postojowym.

Jeżeli w trakcie rozruchu próbnego wystąpią niepokojące objawy typu:

- nadmierny hałas i nienaturalne odgłosy pochodzące z ocierania ruchomych elementów,
- nieszczelna instalacja hamulcowa, wycieki oleju hydraulicznego,
- nieprawidłowa praca siłowników hamulcowych,
- inne usterki,

należy zaprzestać użytkowania przyczepy do czasu usunięcia awarii. Jeżeli usterki nie da się usunąć lub usunięcie jej grozi utratą gwarancji, należy skontaktować się z punktem sprzedaży w celu wyjaśnienia problemu lub zgłoszenia wykonania naprawy.

#### **4.1.4 PRZYGOTOWANIE PRZYCZEPY DO CODZIENNEJ PRACY**

##### **Zakres czynności kontrolnych**

- Ocenic wzrokowo stan napompowania kół jezdnych. W przypadku wątpliwości skontrolować dokładnie ciśnienie powietrza.
- Ocenic stan techniczny ciągnika dyszla.
- Sprawdzić prawidłowość działania instalacji elektrycznej.
- Ocenic stan techniczny i kompletność osłon zabezpieczających.
- Zamontować trójkątną tablicę wyróżniającą pojazdy wolno poruszające się - jeżeli przyczepa będzie poruszała się po drogach publicznych.

## NIEBEZPIECZEŃSTWO



*Nieostrożne i niewłaściwe użytkowanie i obsługa przyczepy, oraz nieprzestrzeganie zaleceń zawartych w niniejszej instrukcji, stwarza zagrożenie dla zdrowia.*

*Zabrania się użytkowania maszyny przez osoby nieuprawnione do kierowania ciągnikami rolniczymi, w tym przez dzieci i osoby nietrzeźwe.*

*Nieprzestrzeganie zasad bezpiecznego użytkowania, stwarza zagrożenie dla zdrowia osób obsługujących i postronnych.*

## 4.2 ŁĄCZENIE I ODŁĄCZANIE PRZYCZEPY

Maszyna może być podłączona do ciągnika rolniczego, jeżeli wszystkie przyłącza (elektryczne, hydrauliczne i pneumatyczne), oraz zaczep w ciągniku rolniczym są zgodne z wymaganiami Producenta maszyny. W celu połączenia przyczepy z ciągnikiem należy wykonać poniższe czynności zachowując ich kolejność.

### Podłączanie

- ➔ Ustawić ciągnik rolniczy na wprost przed ciągnem przyczepy.
- ➔ Cofnąć ciągnik, podłączyć przyczepę do odpowiedniego zaczepu ciągnika, sprawdzić zabezpieczenie sprzęgu chroniące maszynę przed przypadkowym rozłączeniem.
- ➔ Jeżeli w ciągniku rolniczym zastosowany jest sprzęg automatyczny, należy upewnić się, że operacja agregowania została zakończona i ciągnio dyszla jest zabezpieczone.
- ➔ Wyłączyć silnik ciągnika. Zamknąć kabinę ciągnika zabezpieczając ją przed dostępem osób niepowołanych.
- ➔ Podłączyć przewody instalacji hamulcowej.
  - ⇒ W przypadku, kiedy przyczepa jest wyposażona w instalację pneumatyczną dwuprzewodową należy w pierwszej kolejności podłączyć przewód pneumatyczny oznaczony kolorem żółtym z gniazdem żółtym w ciągniku a następnie przewód pneumatyczny oznaczony kolorem czerwonym z gniazdem czerwony w ciągniku.

- ⇒ W przypadku, kiedy przyczepa jest wyposażona w instalację pneumatyczną jedнопrzewodową należy podłączyć przewód pneumatyczny oznaczony kolorem czarnym z gniazdem czarnym w ciągniku.
  - ⇒ W przypadku kiedy przyczepa jest wyposażona w instalację hydrauliczną hamulcową należy podłączyć przewód układu hamulcowego z odpowiednim gniazdem hydraulicznym w ciągniku.
- ➔ Podłączyć przewód instalacji elektrycznej
  - ➔ Sprawdzić i w razie konieczności zabezpieczyć przewody przed otarciem lub innym uszkodzeniem mechanicznym.
  - ➔ Bezpośrednio przed rozpoczęciem jazdy wyjąć kliny umieszczone pod kołami przyczepy i zwolnić hamulec postojowy.



### **UWAGA**

*Zabrania się użytkowania niesprawnej przyczepy.*

Podczas skręcania przewody przyłączeniowe muszą wisieć luźno i nie wplątywać się w ruchome elementy maszyny i ciągnika.



### **NIEBEZPIECZEŃSTWO**

*W czasie sprzęgania nie wolno przebywać osobom postronnym pomiędzy przyczepą a ciągnikiem. Operator ciągnika rolniczego podłączając maszynę powinien zachować szczególną ostrożność podczas pracy i upewnić się że w trakcie sprzęgania osoby postronne nie znajdują się w strefie niebezpiecznej.*

*W trakcie podłączania przewodów hydraulicznych lub pneumatycznych do ciągnika, należy zwrócić uwagę, aby instalacje ciągnika oraz przyczepy nie były pod ciśnieniem.*

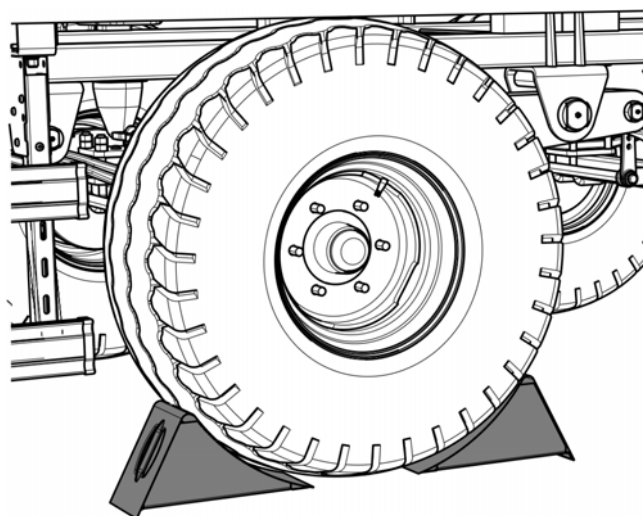
*W trakcie sprzęgania zadbać o odpowiednią widoczność.*

*Po zakończeniu sprzęgania sprawdzić zabezpieczenie zaczepu sworznia.*

## Odlączenie

W celu odłączenia przyczepy od ciągnika należy wykonać poniższe czynności zachowując ich kolejność.

- ➔ Unieruchomić ciągnik hamulcem postojowym, wyłączyć silnik ciągnika.
- ➔ Zamknąć kabinę ciągnika zabezpieczając ją przed dostępem osób niepowołanych.
- ➔ Pod koło przyczepy podłożyć kliny, zabezpieczając maszynę przed przetoczeniem.
- ➔ Odłączyć przewód elektryczny.



**RYSUNEK 4.1** *Prawidłowe ustawienie klinów*

## NIEBEZPIECZEŃSTWO



*W trakcie odłączania przyczepy od ciągnika należy zachować szczególną ostrożność. Zapewnić sobie dobrą widoczność. Jeżeli nie jest to konieczne, nie przebywać pomiędzy maszyną a ciągnikiem.*

*Przed odłączeniem przewodów i ciągnia, kabinę ciągnika należy zamknąć zabezpieczając ją przed dostępem osób niepowołanych. Silnik ciągnika należy wyłączyć.*

*Zabrania się odłączania przyczepy, jeżeli maszyna jest załadowana.*

- ➔ Odłączyć przewody instalacji hamulcowej.
  - ⇒ W przypadku instalacji pneumatycznej dwuprzewodowej odłączyć w pierwszej kolejności przewód oznaczony kolorem czerwonym a następnie przewód oznaczony kolorem żółtym.
  - ⇒ W przypadku instalacji pneumatycznej jedнопrzewodowej odłączyć przewód oznaczony kolorem czarnym.

⇒ W przypadku instalacji hydraulicznej hamulcowej odłączyć odpowiedni przewód od gniazda ciągnika.

- ➔ Zabezpieczyć końcówki przewodów za pomocą osłon.
- ➔ Odbezpieczyć zaczep ciągnika, odjechać ciągnikiem.

## **4.3 ZAŁADUNEK I ZABEZPIECZENIE ŁADUNKU**

### **4.3.1 OGÓLNE INFORMACJE DOTYCZĄCE ZAŁADUNKU**

Przyczepa rolnicza przeznaczona jest do transportu płodów i produktów rolnych w postaci bel lub prasowanych kostek w obrębie gospodarstwa oraz po drogach publicznych. Maszyna przeznaczona jest również do transportowania płodów i produktów rolnych przewożonych na paletach i skrzyniopaletach.

Przyczepa musi być ustawiona do jazdy na wprost i połączona z ciągnikiem. Załadunek powinien odbywać się tylko wtedy, kiedy przyczepa jest ustawiona na poziomym podłożu. Przed rozpoczęciem załadunku należy sprawdzić stan techniczny linek spinających lub łańcuchów, poprawność ich zamocowania do drabinek i ramy przyczepy. Załadunek i jazda przyczepy z uszkodzonymi linkami lub łańcuchami jest zabroniona. Do rozładunku przyczepy zaleca się stosowanie ładowacza, przenośnika lub wózka widłowego. W trakcie rozładunku i załadunku należy zachować bezpieczną odległość. Nie dopuszczać osób postronnych do zbliżania się w pobliże miejsca pracy.

Ładunek powinien być rozłożony równomiernie na długości i na szerokości platformy, aby zapewnić prawidłowy rozkład nacisków na osie oraz prawidłową stateczność przyczepy. Ładunek nie może wystawać poza obrys platformy ładunkowej. Ilość warstw ładunku zależy od wielkości beli lub prasowanych kostek, sposobu ich rozmieszczenia na platformie ładunkowej oraz masy. Nie można jednak przekraczać wysokości dopuszczalnej określonej przepisami ruchu drogowego i dopuszczalnej ładowności konstrukcyjnej przyczepy. Przy załadunku towaru w paletach lub na paletach należy zwrócić uwagę na sposób ich rozmieszczenia na platformie. Palety muszą być tak zamocowane, aby nie mogły swobodnie przesuwać się po platformie. Zabrania się układania palet warstwami.



## UWAGA



*Zabrania się przekraczania dopuszczalnej ładowności przyczepy.*

*Ładunek na platformie musi być rozłożony równomiernie i odpowiednio zabezpieczony.*

*W trakcie przejazdu po drogach publicznych rama wysuwna musi być schowana.*

*Ładunek musi być tak rozmieszczony, aby nie zagrażał stateczności przyczepy oraz nie utrudniał prowadzenia zestawu.*

Załadunek powinna wykonywać osoba posiadająca odpowiednie uprawnienia do obsługi sprzętu (jeżeli są one wymagane).

## NIEBEZPIECZEŃSTWO



*Przeciążenie przyczepy, nieumiejętne załadowanie oraz zabezpieczenie ładunku jest najczęstszą przyczyną wypadków podczas transportu.*

*Nierównomierne rozmieszczenie ładunku może spowodować przeciążenia układu jezdnego przyczepy.*

*Zabrania się przewożenia ludzi i zwierząt.*

*W trakcie pracy zachować bezpieczną odległość od napowietrznych linii energetycznych.*

*W trakcie załadunku lub rozładunku osoby postronne muszą zachować ostrożność i bezpieczną odległość od stref niebezpiecznych*

### 4.3.2 ZABEZPIECZENIE ŁADUNKU

Ładunek (prasowane kostki, bele, palety lub skrzyniopalety) należy odpowiednio zabezpieczyć przed przesunięciem przy pomocy pasów z mechanizmem napinającym. Pasy można mocować do następujących elementów konstrukcyjnych:

- lewa i prawa podłużnicy platformy,
- belka czołowa,
- belka tylna ramy wysuwnej,
- uchwyty przyspawane do podłużnic,
- podłużne otwory konstrukcyjne w bocznej części profilowanej podłogi,

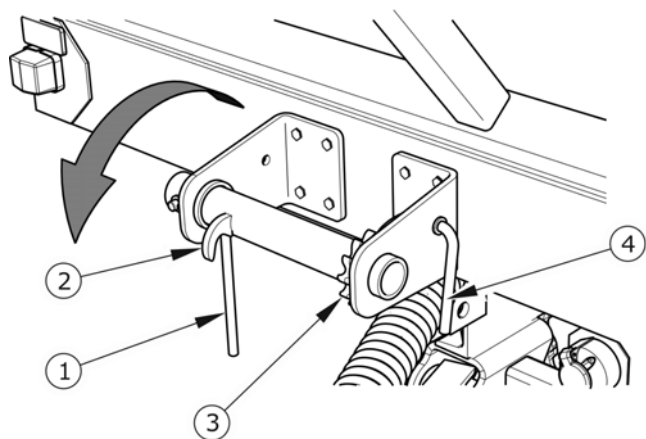
- napinacze przykręcone do belki czołowej,
- uchwyty przyspawane do drabinki przedniej i tylnej.

Ilość stosowanych zabezpieczeń zależy od sposobu załadowania, rodzaju ładunku oraz wielkości ładunku. Jeżeli transport będzie odbywał się na pochyłościach i/lub przy silnych podmuchach wiatru należy ograniczyć wysokość ładunku w zależności od zaistniałej sytuacji.

Bez względu na rodzaj przewożonego ładunku, użytkownik ma obowiązek zabezpieczenia go w taki sposób, aby ładunek nie mógł swobodnie przemieszczać się i powodować zanieczyszczenie drogi.

Ze względu na różnorodność materiałów, narzędzi, sposobów mocowania i zabezpieczania ładunku nie możliwe jest opisanie wszystkich sposobów załadunku. Podczas pracy należy kierować się rozsądkiem i własnym doświadczeniem. Użytkownik przyczepy zobowiązany jest do zapoznania się z przepisami dotyczącymi transportu drogowego i stosować się do ich zaleceń.

### 4.3.3 OBSŁUGA NAPINACZA



**RYSUNEK 4.2** Napinacz prawy

(1) dźwignia napinacza, (2) hak mocujący,  
(3) zapadka, (4) dźwignia zwalnająca

#### Zakres czynności

Do mocowania ładunku można wykorzystać dwa napinacze przykręcone do belki czołowej ramy (napinacz występuje wyłącznie w wersji przyczepy T023M jako wyposażenie dodatkowe).

Pasy lub liny mocujące należy zainstalować z jednej strony do stałego elementu konstrukcyjnego przyczepy, np. uchwyty mocujące znajdujące się na drabince tylnej, a z drugiej strony do haka mocującego w napinaczu. Obracając dźwignię w kierunku wskazywanym przez strzałkę napiąć pas

W celu zdemonstrowania pasów lub lin, należy obrócić dźwignię (1) do momentu kiedy będzie można zwolnić dźwignię (4). Zwolnić dźwignię (4) i odwinąć pasy.

## 4.4 TRANSPORT ŁADUNKU

W trakcie przejazdu należy dostosować się do przepisów o ruchu drogowym, kierować się rozważą i rozsądnym postępowaniem. Poniżej zostały przedstawione najistotniejsze wskazówki kierowania ciągnikiem z podłączoną przyczepą.

- Przed ruszeniem należy upewnić się, że w pobliżu przyczepy i ciągnika nie znajdują się osoby postronne, zwłaszcza dzieci. Zadbaj o odpowiednią widoczność.
- Upewnić się że przyczepa jest prawidłowo podłączona do ciągnika, a zaczep ciągnika jest prawidłowo zabezpieczony.
- Przyczepa nie może być przeciążona, ładunek musi być rozłożony równomiernie w taki sposób aby nie przekraczał dopuszczalnych nacisków na układ jezdy przyczepy. Przekroczenie dopuszczalnej ładowności pojazdu jest zabronione i może być przyczyną uszkodzenia maszyny, a także może stanowić zagrożenie w trakcie przejazdu po drogach dla operatora ciągnika i przyczepy lub innych użytkowników drogi.
- Nie wolno przekraczać dopuszczalnej prędkości konstrukcyjnej i prędkości wynikającej z ograniczeń prawa ruchu drogowego. Prędkość przejazdu należy dostosować do panujących warunków drogowych, stanu obciążenia przyczepy, rodzaju przewożonego ładunku i innych uwarunkowań.
- Przyczepa odłączona od ciągnika musi być zabezpieczona przez unieruchomienie jej hamulcem postojowym i podłożenie pod koło klinów. Pozostawienie niezabezpieczonej przyczepy jest zabronione. W przypadku awarii maszyny należy zatrzymać się na poboczu, nie stwarzając zagrożenia dla innych uczestników ruchu i oznakować miejsce postoju zgodnie z przepisami ruchu drogowego.
- W trakcie przejazdu po drogach publicznych przyczepa musi być oznakowana przy pomocy tablicy wyróżniającej pojazdy wolno poruszające się, umieszczonej na tylnej ścianie skrzyni ładunkowej, jeżeli przyczepa jest ostatnim pojazdem w zespole.

- Operator ciągnika ma obowiązek wyposażyć przyczepę w atestowany lub homologowany ostrzegawczy trójkąt odblaskowy.
- W trakcie jazdy należy stosować się do przepisów ruchu drogowego, sygnalizować przy pomocy kierunkowskazów zmianę kierunku jazdy, utrzymywać w czystości i dbać o stan techniczny instalacji oświetleniowej i sygnalizacyjnej. Uszkodzone lub zagubione elementy oświetlenia i sygnalizacji natychmiast należy naprawić lub zastąpić nowymi.
- Należy unikać kolein, zagłębień, rowów lub jazdy przy zboczach drogi. Przejazd przez tego typu przeszkody może być przyczyną gwałtownego przechylenia się przyczepy i ciągnika. Jest to szczególnie istotne, ponieważ środek ciężkości przyczepy z ładunkiem (a zwłaszcza z ładunkiem objętościowym), niekorzystnie wpływa na bezpieczeństwo jazdy. Przejazd w pobliżu krawędzi rowów lub kanałów jest niebezpieczny ze względu na ryzyko osunięcia się ziemi pod kołami przyczepy lub ciągnika.
- Prędkość jazdy należy zmniejszyć odpowiednio wcześniej przed dojazdem do zakrętów, w trakcie jazdy po nierównościach lub pochyłościach terenu.
- W trakcie jazdy unikać ostrych zakrętów, zwłaszcza na pochyłościach terenu.



### UWAGA

*Przejazd z ładunkiem objętościowym przez koleiny, rowy, zbocza itp. stanowi duże zagrożenie wywrócenia przyczepy. Zachować szczególną ostrożność.*

- Należy pamiętać o tym, że droga hamowania zestawu znacznie się zwiększa wraz ze wzrostem masy przewożonego ładunku oraz wzrostem prędkości.
- Kontrolować zachowanie przyczepy podczas jazdy po nierównym terenie i dostosować prędkość do warunków terenowych i drogowych.
- Długotrwałe poruszenie się po pochyłym terenie stwarza zagrożenie utraty skuteczności hamowania.
- W trakcie jazdy przyczepy bez ładunku należy złożyć przednią i tylną drabinkę.

## 4.5 ROZŁADUNEK

Przyczepa musi być ustawiona do jazdy na wprost i połączona z ciągnikiem. Rozładunek powinien odbywać się tylko wtedy, kiedy przyczepa jest ustawiona na poziomym podłożu.



### NIEBEZPIECZEŃSTWO

*Należy przestrzegać, aby podczas rozładunku nikt nie przebywał w pobliżu przenoszonego ładunku.*

*W trakcie pracy zachować bezpieczną odległość od napowietrznych linii energetycznych.*

Do rozładunku przyczepy zaleca się stosowanie ładowacza, przenośnika lub wózka widłowego. Podczas pracy należy zapewnić sobie dobrą widoczność i zachować szczególną ostrożność. Przyczepę oraz ciągnik należy unieruchomić hamulcem postojowym i wyłączyć silnik ciągnika. Pod koło przyczepy podłożyć kliny. Bezpośrednio przed rozładunkiem zdemonstrować wszystkie środki mocujące (pasy, liny itp.). Rozładować przyczepę stosując ogólnie przyjęte zasady BHP.

## 4.6 ZASADY UŻYTKOWANIA OGUMIENIA

Przy pracach związanych z ogumieniem, przyczepę należy zabezpieczyć przed przetoczeniem, podkładając pod koła kliny. Demontaż koła można przeprowadzić tylko w przypadku, kiedy przyczepa nie jest załadowana.

- Prace naprawcze przy kołach lub ogumieniu powinny być wykonywane przez osoby w tym celu przeszkolone i uprawnione. Prace te powinny być wykonane przy pomocy odpowiednio dobranych narzędzi.
- Kontrola dokręcenia nakrętek powinna być przeprowadzona po pierwszym użyciu przyczepy, po pierwszym przejeździe z obciążeniem i następnie co 6 miesięcy użytkowania lub po przejechaniu 25 000 km w zależności co nastąpi pierwsze. W przypadku intensywnej eksploatacji kontrolę dokręcenia należy przeprowadzić nie rzadziej niż raz na 10 000 kilometrów. Każdorazowo czynności kontrolne należy powtórzyć, jeżeli koło przyczepy było demontowane.

- Regularnie kontrolować i utrzymywać odpowiednie ciśnienie w oponach zgodnie z zaleceniami instrukcji (zwłaszcza po dłuższej przerwie nie użytkowania przyczepy).
- Ciśnienie opon powinno być sprawdzane również podczas całodniowej intensywnej pracy. Należy brać pod uwagę fakt, że wzrost temperatury ogumienia może podnieść ciśnienie nawet o 1 bar. Przy takim wzroście temperatury i ciśnienia należy zmniejszyć obciążenie lub prędkość.
- Nigdy nie zmniejszać ciśnienia przez odpowietrzenie w przypadku jego wzrostu na skutek działania temperatury.
- Zawory ogumienia należy zabezpieczyć przy pomocy odpowiednich kapturków, aby uniknąć ich zanieczyszczenia.
- Nie przekraczać dopuszczalnej prędkości przyczepy.
- Podczas całodniowego cyklu pracy zrobić minimum godziną przerwę w południe.
- Przestrzegać 30 minutowych przerw dla chłodzenia opon po przejechaniu 75 km lub po 150 minutach ciągłej jazdy w zależności od tego co nastąpi pierwsze.
- Należy unikać uszkodzonej nawierzchni, nagłych i zmiennych manewrów oraz wysokiej prędkości podczas skręcania.

**ROZDZIAŁ**

**5**

---

**OBSŁUGA  
TECHNICZNA**

## 5.1 INFORMACJE WSTĘPNE

W trakcie użytkowania przyczepy niezbędna jest stała kontrola stanu technicznego oraz wykonywanie zabiegów konserwacyjnych, które pozwolą na utrzymanie maszyny w dobrym stanie technicznym. W związku z tym użytkownik przyczepy ma obowiązek wykonywania wszelkich czynności konserwacyjnych i regulacyjnych określonych przez Producenta.



### UWAGA

*Naprawy w trakcie trwania okresu gwarancyjnego mogą być wykonywane jedynie przez autoryzowane punkty serwisowe.*

W niniejszym rozdziale opisano szczegółowo procedury i zakres czynności, które użytkownik może wykonać we własnym zakresie. W przypadku samowolnych napraw, zmiany nastaw fabrycznych lub czynności, które nie zostały uwzględnione jako możliwe do wykonania przez operatora przyczepy, użytkownik ten traci gwarancję.

## 5.2 OBSŁUGA OSI JEZDNEJ

### 5.2.1 INFORMACJE WSTĘPNE

Prace związane z naprawą, wymianą lub regeneracją elementów osi jezdnej należy powierzyć wyspecjalizowanym warsztatom, które posiadają odpowiednie technologie i kwalifikacje do wykonywania tego typu prac.

Do obowiązków użytkownika zalicza się jedynie:

- kontrola i regulacja luzu łożysk osi jezdnych,
- montaż i demontaż koła, kontrola dokręcenia kół,
- kontrola i utrzymanie ciśnienia powietrza, ocena stanu technicznego kół oraz ogumienia.
- kontrola grubości okładzin hamulcowych,
- regulacja hamulców mechanicznych.

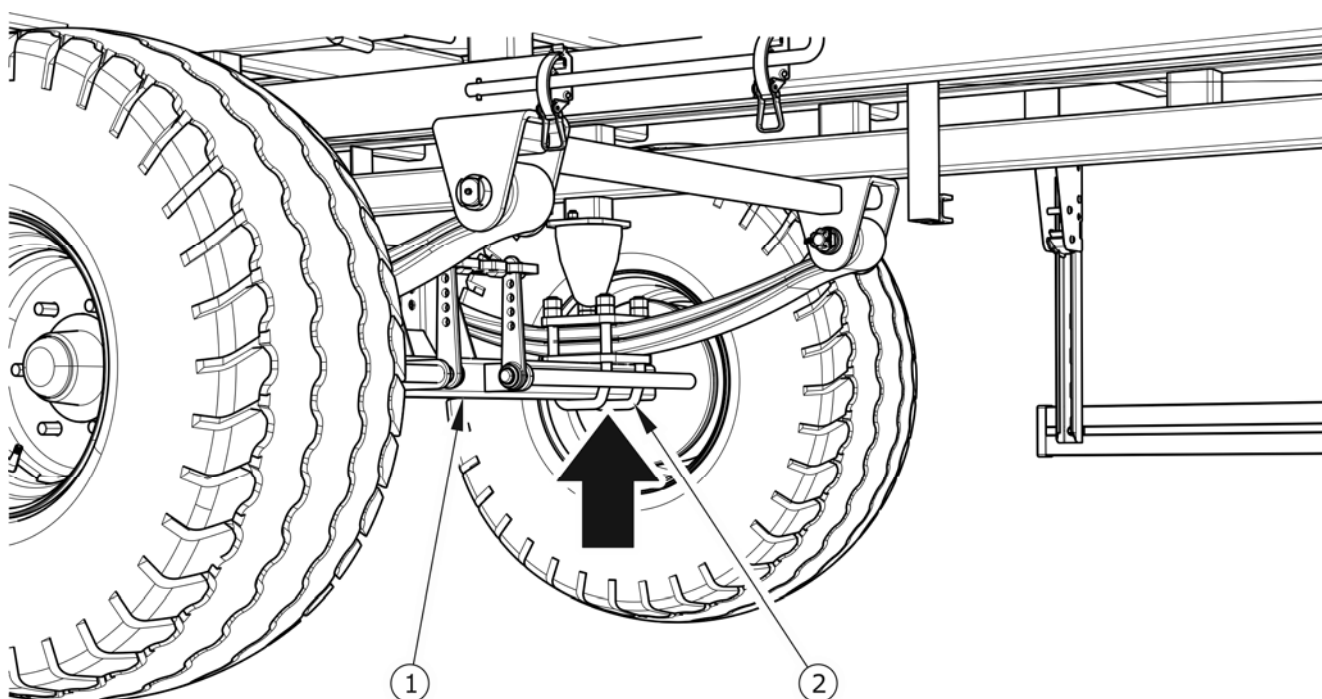
Czynności związane z:



- wymianą smaru w łożyskach osi,
- wymianą łożysk, uszczelnień piasty,
- wymianą szczęk hamulcowych,
- pozostałe naprawy osi jezdnej,

mogą być wykonywane przez wyspecjalizowane stacje obsługi pojazdów.

## 5.2.2 KONTROLA LUZU ŁOŻYSK OSI JEZDNYCH



**RYСУNEK 5.1** Punkt podparcia podnośnika

(1) oś jezdna, (2) śruba kabłąkowa

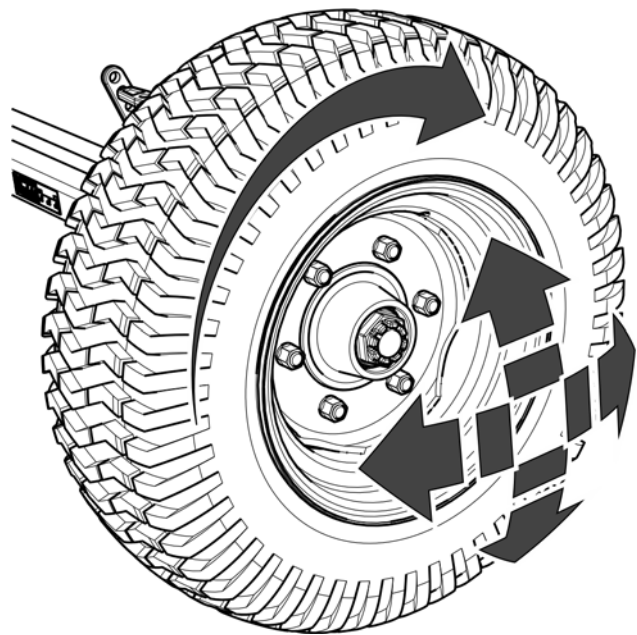
### Czynności przygotowawcze

- ➔ Połączyć przyczepę z ciągnikiem, ciągnik unieruchomić hamulcem postojowym.
- ➔ Ustawić przyczepę na twardym i poziomym podłożu.
  - ⇒ Ciągnik ustawić do jazdy na wprost.
- ➔ Pod koło przyczepy, które nie będzie podnoszone podłożyć kliny blokujące. Upewnić się, czy maszyna nie przetoczy się podczas kontroli.

- ➔ Podnieść koło (znajdujące się po przeciwnej stronie ułożonych klinów).
  - ⇒ Podnośnik należy podstawić w miejscu wskazanym przez strzałkę na rysunku (5.1). Podnośnik musi być dopasowany do masy własnej maszyny.

### Kontrola luzu łożysk osi jezdnej

- ➔ Obracając powoli kołem w dwóch kierunkach sprawdzić, czy ruch jest płynny a koło obraca się bez nadmiernego oporu i zacięć.
- ➔ Rozkręcić koło aby obracało się bardzo szybko, sprawdzić czy z łożyska nie wydobywają się nienaturalne dźwięki.
- ➔ Przytrzymując koło u góry i u dołu, spróbować wyczuć luz.
  - ⇒ Można posłużyć się dźwignią podłożoną pod koło, opierając drugi koniec o podłoże.
- ➔ Opuścić podnośnik, przełożyć kliny i powtórzyć czynności kontrolne dla pozostałych kół.



**RYSUNEK 5.2** Kontrola luzu łożysk

### WSKAZÓWKA



*Uszkodzona pokrywa piasty lub jej brak spowoduje przenikanie zanieczyszczeń oraz wilgoci do piasty, co w efekcie spowoduje znacznie szybsze zużycie się łożysk oraz uszczelnień piasty.*

*Żywotność łożysk zależy od warunków pracy przyczepy, obciążenia, prędkości pojazdu oraz warunków smarowania.*

Jeżeli luz jest wyczuwalny należy przeprowadzić regulację łożysk. Nienaturalne dźwięki wydobywające się z łożyska mogą być objawami jego nadmiernego zużycia, zanieczyszczenia lub uszkodzenia. W takim przypadku łożysko, razem z pierścieniami

uszczelniającymi należy wymienić na nowe (jeżeli nie nadają się do dalszej eksploatacji), lub oczyścić i ponownie przesmarować.



### PRZEGLĄD

- *Po przejechaniu pierwszego 1 000 km.*
- *Każdorazowo co 6 miesięcy użytkowania lub przejechaniu 25 000km.*

Sprawdzić stan techniczny pokrywy piasty, w razie konieczności wymienić na nową. Kontrolę luzu łożysk można przeprowadzić tylko i wyłącznie, kiedy przyczepa jest podłączona do ciągnika. Maszyna nie może być załadowana.



### NIEBEZPIECZEŃSTWO

*Przed rozpoczęciem pracy należy zapoznać się z treścią instrukcji podnośnika i stosować się do zaleceń producenta.*

*Podnośnik musi stać stabilnie oparty o podłoże oraz oś jezdną.*

*Upewnić się czy przyczepa nie przetoczy się podczas kontroli luzu łożysk osi jezdnej.*

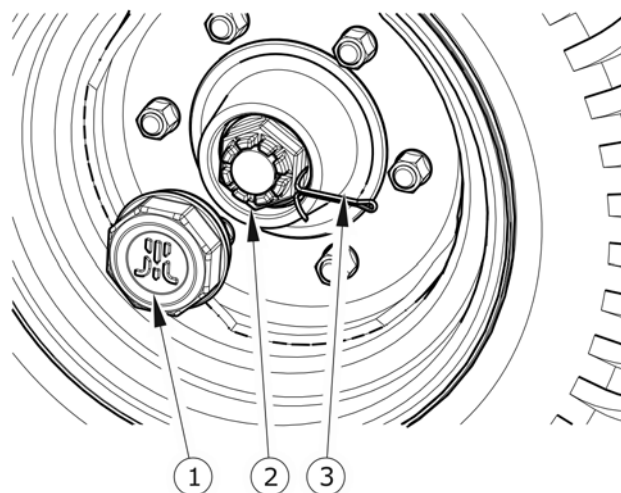
### 5.2.3 REGULACJA LUZU ŁOŻYSK OSI JEZDNYCH

Koło powinno obracać się płynnie, bez zacięć i wyczuwalnych oporów. Regulację luzu łożysk można przeprowadzić tylko i wyłącznie, kiedy przyczepa nie jest załadowana i jest podłączona do ciągnika.

Upewnić się czy przyczepa jest prawidłowo zabezpieczona i nie przetoczy się podczas demontażu

- ➔ Zdemontować pokrywę piasty (1), rysunek (5.3).
- ➔ Wyjąć zawleczkę (3) zabezpieczającą nakrętkę koronową (2).

- ➔ Dokręcić nakrętkę koronową w celu usunięcia luzu.
- ➔ Koło powinno obracać się z nieznacznym oporem.
- ➔ Odkręcić nakrętkę (nie mniej niż 1/3 obrotu) do pokrycia najbliższego rowka nakrętki z otworem w czopie osi jezdnej. Koło powinno obracać się bez nadmiernego oporu.
- ➔ Nakrętka nie może być zbyt mocno dokręcona. Nie zaleca się stosowania zbyt silnego docisku z uwagi na pogorszenie się warunków pracy łożysk.
- ➔ Zabezpieczyć nakrętkę koronową zawleczką sprężystą i zamontować pokrywę piasty.
- ➔ Ostukać delikatnie piastę gumowym lub drewnianym młotkiem.



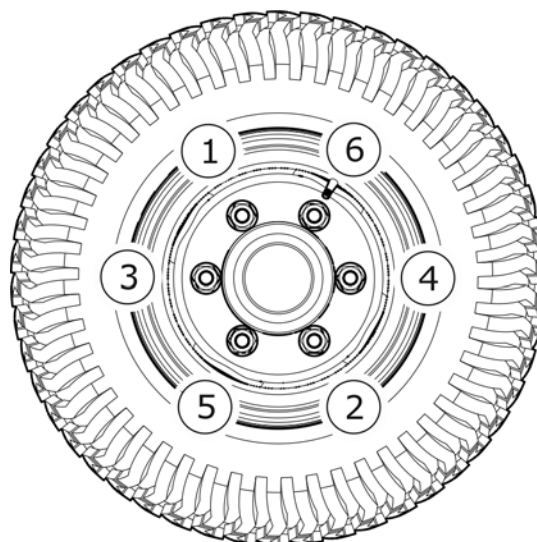
**RYСУNEK 5.3** Regulacja luzu

(1) pokrywa piasty, (2) nakrętka koronowa, (3) zawleczka

## 5.2.4 MONTAŻ I DEMONTAŻ KOŁA, KONTROLA DOKRĘCENIA NAKRĘTEK

### Demontaż koła

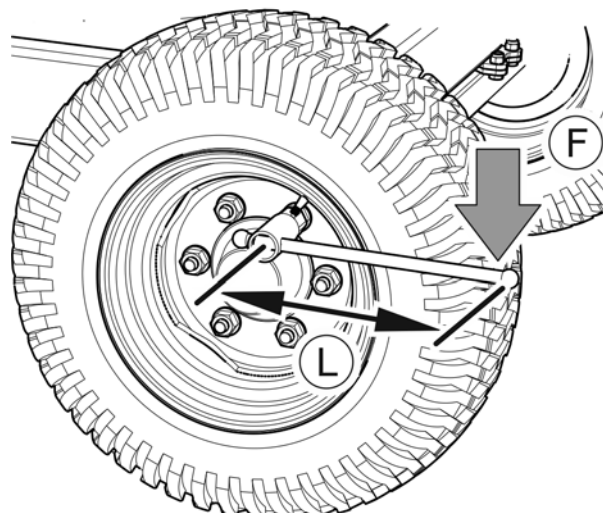
- ➔ Pod koło, które nie będzie demontowane podłożyć kliny.
- ➔ Upewnić się czy przyczepa jest prawidłowo zabezpieczona i nie przetoczy się podczas demontażu koła.
- ➔ Poluzować nakrętki koła zgodnie z kolejnością podaną na rysunku (5.4).
- ➔ Podłożyć podnośnik i podnieść przyczepę.
- ➔ Zdemontować koło.



**RYСУNEK 5.4** Kolejność odkręcania i dokręcania nakrętek

## Montaż koła

- ➔ Oczyszczyć szpilki osi jezdnej oraz nakrętki z zanieczyszczeń.
- ⇒ Nie smarować gwintu nakrętki i szpilki.
- ➔ Sprawdzić stan techniczny szpilek i nakrętek, w razie konieczności wymienić.
- ➔ Założyć koło na piastę, dokręcić nakrętki w taki sposób, aby felga dokładnie przylegała do piasty.
- ➔ Opuścić przyczepę, dokręcić nakrętki zgodnie z zalecanym momentem oraz podaną kolejnością.



M18x1.5 - 270 Nm

**RYСУNEK 5.5** Sposób dokręcania

(F) – waga osoby dokręcającej koło,  
(L) - długość ramienia klucza

## Dokręcanie nakrętek

Nakrętki należy dokręcać stopniowo po przekątnej (w kilku etapach, do uzyskania wymaganego momentu dokręcenia), przy użyciu klucza dynamometrycznego. W przypadku braku klucza dynamometrycznego można posłużyć się kluczem zwykłym. Ramię klucza (L), rysunek (5.5), powinno być dobrane do masy osoby (F) dokręcającej nakrętki. Należy przy tym pamiętać że ten sposób dokręcania nie jest tak dokładny jak przy użyciu klucza dynamometrycznego. Kontrolę nakrętek należy przeprowadzić w okresach podanych w poniższej tabeli. Czynności należy powtórzyć każdorazowo jeżeli koło przyczepy było demontowane.

## PRZEGLĄD



- Po pierwszym użyciu przyczepy.
- Po pierwszym przejeździe z obciążeniem.
- Każdorazowo co 6 miesięcy użytkowania lub przejechaniu 25 000 km, w zależności co nastąpi pierwsze.
- W przypadku intensywnej eksploatacji kontrolę dokręcenia należy przeprowadzać nie rzadziej niż raz na 10 000 kilometrów.

**WSKAZÓWKA**

*Nakrętki kół powinny być dokręcone momentem 270 Nm – nakrętki M18x1.5.*

**TABELA 5.1** Dobór długości ramienia klucza

MOMENT DOKRĘCANIA KOŁA	CIĘŻAR CIAŁA (F)	DŁUGOŚĆ RAMIENIA (L)
[Nm]	[kg]	[m]
270	90	0.30
	77	0.35
	67	0.40
	60	0.45

**UWAGA**

*Nakrętki kół jezdnych nie mogą być dokręcane kluczami udarowymi, ze względu na niebezpieczeństwo przekroczenia dopuszczalnego momentu dokręcania, skutkiem czego może być zerwanie gwintu połączenia lub urwanie szpilki piasty.*

*Największą dokładność dokręcenia uzyskuje się przy pomocy klucza dynamometrycznego. Przed rozpoczęciem pracy należy upewnić się, czy ustawiona została właściwa wartość momentu dokręcenia.*

## 5.2.5 KONTROLA CIŚNIENIA POWIETRZA, OCENA STANU TECHNICZNEGO OGUMIENIA I FELG STALOWYCH

**WSKAZÓWKA**

*Wartość ciśnienia ogumienia określona jest na naklejce informacyjnej, umieszczonej na feldze lub na ramie, nad kołem maszyny.*

Kontrolę ciśnienia ogumienia należy przeprowadzić każdorazowo po zmianie koła oraz nie rzadziej niż raz na miesiąc. W przypadku intensywnej eksploatacji zaleca się częstsze kontrolowanie ciśnienia powietrza. Przyczepa w tym czasie musi być rozładowana.

Sprawdzenie powinno być przeprowadzone przed rozpoczęciem jazdy, kiedy opony nie są rozgrzane, lub po dłuższym postoju maszyny.



### NIEBEZPIECZEŃSTWO

*Uszkodzone ogumienie lub felgi mogą być przyczyną poważnego wypadku.*

W trakcie kontroli ciśnienia należy również zwrócić uwagę na stan techniczny felg oraz opon. Należy szczegółowo przyjrzeć się powierzchniom bocznym opon, sprawdzić stan bieżnika. W przypadku uszkodzeń mechanicznych należy skonsultować się z najbliższym serwisem ogumienia i upewnić się czy defekt opony kwalifikuje ją do wymiany. Felgi należy kontrolować pod względem deformacji, pęknięć materiału, pęknięć spawów, korozji, zwłaszcza w okolicach spawów oraz kontaktu z oponą.



### PRZEGLĄD

- *Co 1 miesiąc użytkowania.*
- *Co 1 tydzień w przypadku intensywnej eksploatacji.*

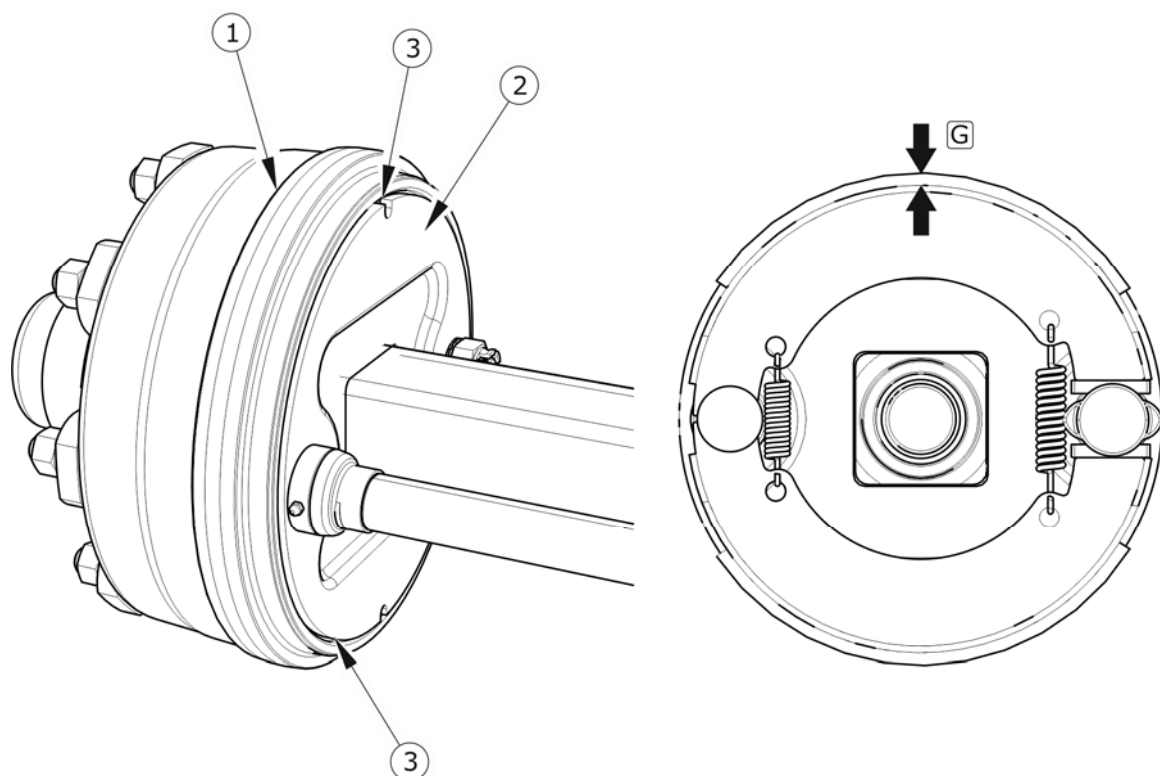
## 5.2.6 KONTROLA GRUBOŚCI OKŁADZIN HAMULCOWYCH

W czasie użytkowania przyczepy okładziny cierne hamulców bębnowych ulegają zużyciu. W takim przypadku kompletne szczęki hamulcowe należy wymienić na nowe. Nadmierne zużycie szczęk hamulcowych to stan w którym grubość okładzin hamulcowych przyklejonych lub przynitowanych do stalowych konstrukcji szczęk przekracza wartość minimalną i objawia się wydłużeniem skoku tłoczyska siłownika. Ocenę stanu technicznego okładzin hamulcowych należy przeprowadzić przez otwory kontrolne (3) – rysunek (5.6).



### WSKAZÓWKA

*Minimalna grubość okładzin hamulców wynosi 2 mm.*



**RYSUNEK 5.6** Kontrola okładzin hamulcowych

(1) bęben hamulcowy, (2) tarcza, (3) otwory kontrolne, (G) grubość okładziny



## PRZEGLĄD

Kontrolę grubości okładzin należy wykonywać co 6 miesięcy.

## 5.2.7 REGULACJA HAMULCÓW MECHANICZNYCH

### Informacje wstępne

Znaczące zużycie okładzin powoduje zwiększenie skoku tłoczyska siłownika hamulcowego oraz pogorszenie skuteczności hamowania.



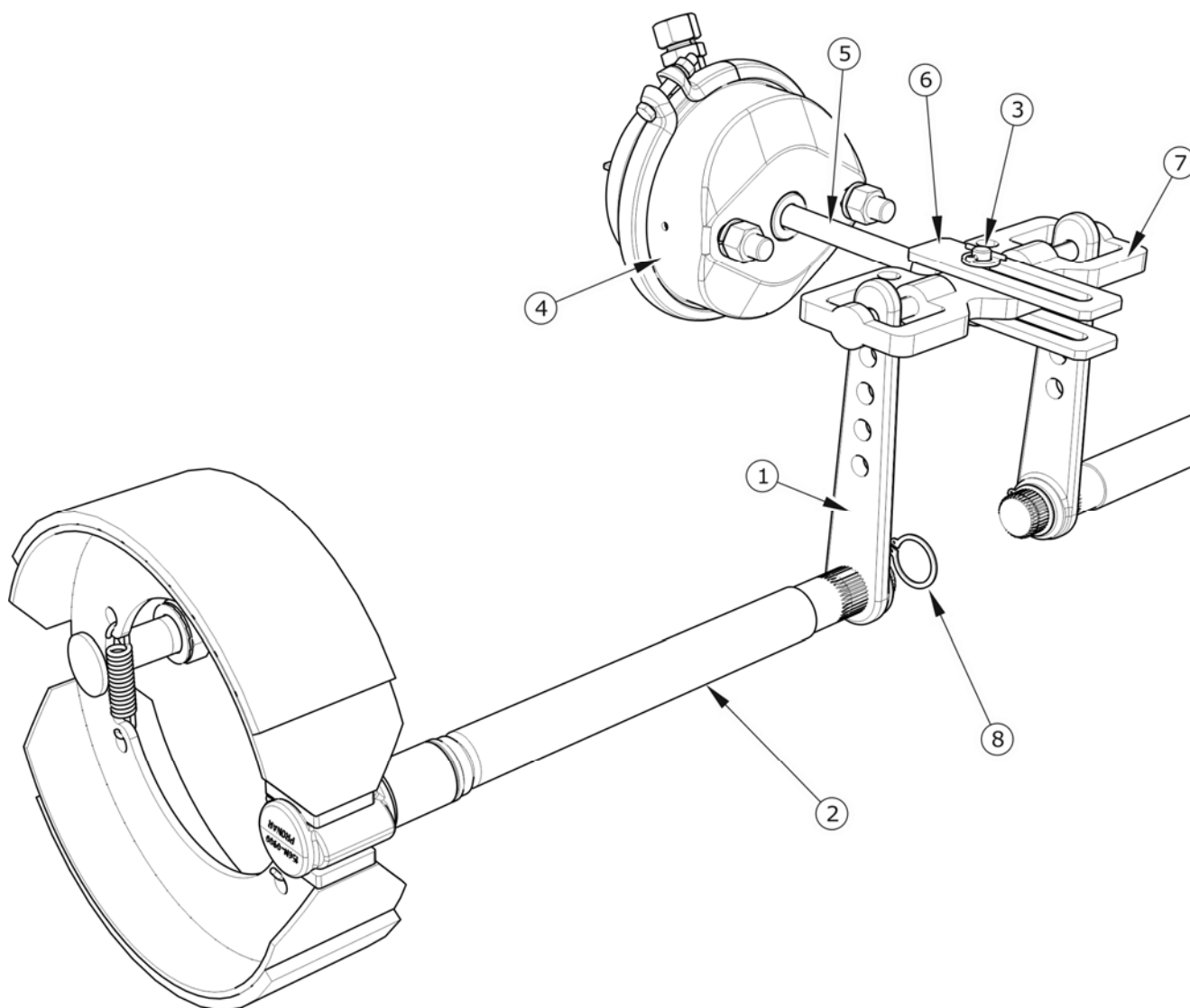
### WSKAZÓWKA

Prawidłowy skok tłoczyska powinien mieścić się w zakresie 25 – 45 mm.



Podczas hamowania skok tłoczyska powinien mieścić się w podanym zakresie pracy, a kąt zawarty pomiędzy tłoczyskiem a ramieniem rozpieraka powinien wynosić w przybliżeniu  $90^\circ$  – porównaj rysunek (5.8).

Siła hamowania maleje również przy nie odpowiednim kącie działania tłoczyska cylindra hamulcowego (5) – rysunek (5.7) względem ramienia rozpieraka (1). Aby uzyskać optymalny mechaniczny kąt działania widełki tłoczyska (6) muszą być tak zamontowane na ramieniu rozpieraka (1), aby przy pełnym hamowaniu kąt działania wynosił ok.  $90^\circ$ .



**RYСУNEK 5.7** Budowa hamulca osi jezdnej

(1) ramię rozpieraka, (2) wałek rozpieraka, (3) sworzeń widełek, (4) siłownik hamulcowy, (5) tłoczek siłownika, (6) widełki siłownika, (7) orczyk, (8) pierścień rozprężny



## UWAGA

Nieprawidłowo wyregulowany hamulec może powodować ocieranie się szczęk o bęben co w efekcie może być przyczyną szybszego zużycia okładzin hamulcowych i/lub przegrzewania się hamulca.

**TABELA 5.2** Dane eksploatacyjne siłownika pneumatycznego

NOMINALNY SKOK SIŁOWNIKA L [mm]	MINIMALNY SKOK SIŁOWNIKA L <sub>MIN</sub> [mm]	MAKSYMALNY SKOK SIŁOWNIKA L <sub>MAX</sub> [mm]
75	25	45



## PRZEGLĄD

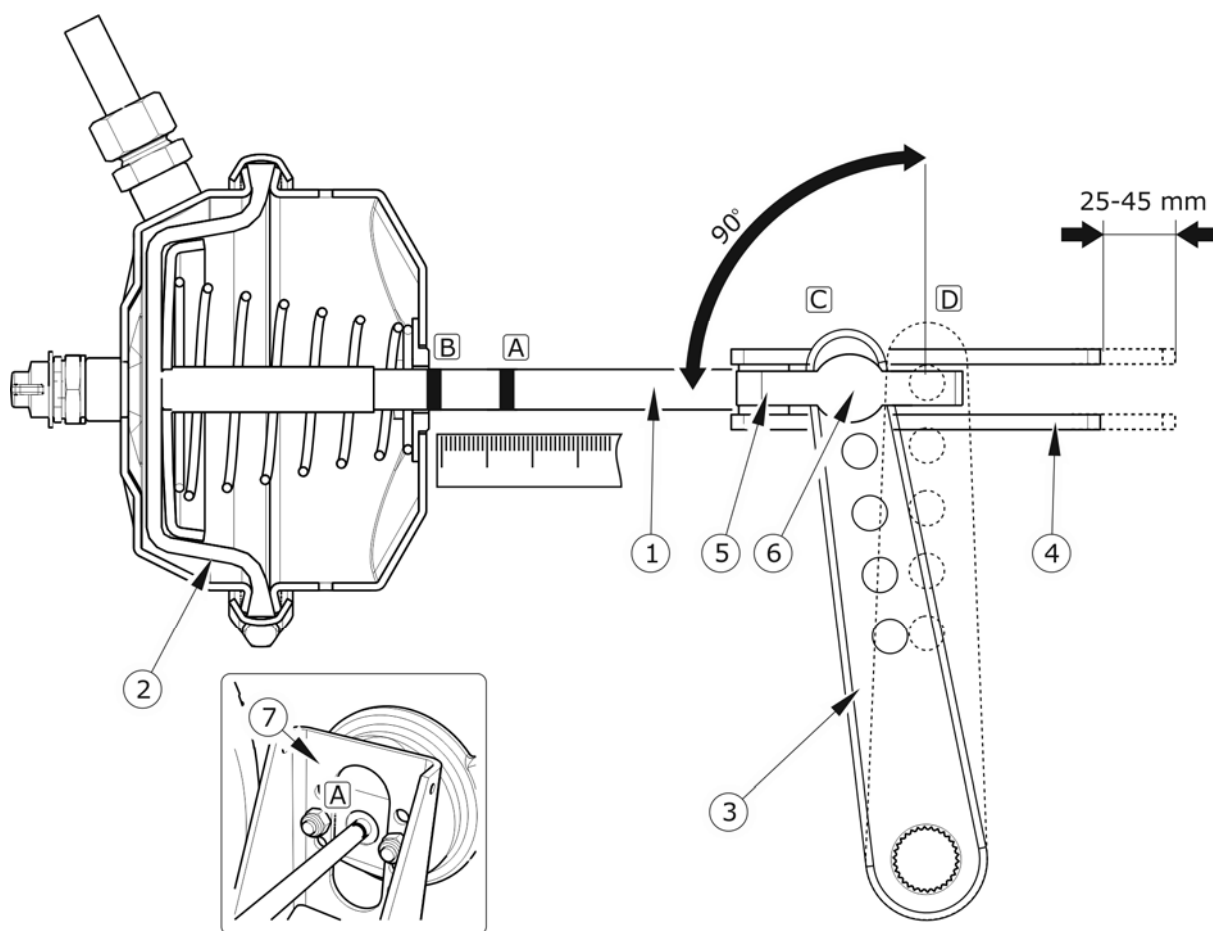
- Co 6 miesięcy przeprowadzić kontrolę stanu technicznego hamulca.

Kontrola polega na pomiarze długości wysunięcia każdego tłoczyska podczas hamowania na postoju. W przypadku kiedy skok tłoczyska przekracza wartość maksymalną (45 mm), należy przeprowadzić regulację układu.

### Zakres czynności obsługowych

- ➔ Podłączyć przyczepę do ciągnika.
- ➔ Wyłączyć silnik ciągnika i wyjąć kluczyki ze stacyjki.
- ➔ Unieruchomić ciągnik hamulcem postojowym.
- ➔ Upewnić się czy przyczepa nie jest zahamowana.
- ➔ Zabezpieczyć przyczepę klinami do kół.
- ➔ Na tłoczysku (1) siłownika zaznaczyć kreską (A) pozycję maksymalnego cofnięcia tłoczyska – rysunek (5.8). Pozycję maksymalnego cofnięcia tłoczyska oznaczyć na sąsiednim siłowniku.
- ➔ Nacisnąć pedał hamulca w ciągniku, oznaczyć kreską (B) pozycję maksymalnego wysunięcia tłoczyska. Pozycję maksymalnego wysunięcia tłoczyska oznaczyć na sąsiednim siłowniku.

- ➔ Zmierzyć odległość pomiędzy kreskami (A) oraz (B). Jeżeli skok tłoczyska nie mieści się w prawidłowym zakresie pracy należy przeprowadzić regulację ramienia rozpieraka.
- ➔ Zapamiętać lub oznaczyć oryginalną pozycję orczyka w otworach ramion rozpieraków.
- ➔ Zdemontować sworzeń widełek siłownika, zdemontować orczyk.



**RYSUNEK 5.8** Zasada regulacji hamulca

(1) tłoczek siłownika, (2) membrana siłownika, (3) ramię rozpieraka, (4) widełki siłownika, (5) orczyk, (6) pozycja orczyka, (7) wspornik siłownika, (A) znacznik na tłoczysku w pozycji odhamowania, (B) znacznik na tłoczysku w pozycji pełnego zahamowania, (C) położenie ramienia w pozycji odhamowania, (D) położenie ramienia w pozycji pełnego zahamowania

- ➔ Sprawdzić czy tłoczyska siłowników poruszają się swobodnie i w pełnym nominalnym zakresie.

- ➔ Sprawdzić czy otwory wentylacyjne siłowników nie są zatkane zanieczyszczeniami i czy wewnątrz nie znajduje się woda lub lód. Sprawdzić poprawność zamocowania siłowników.
- ➔ Oczyszczyć siłowniki, w razie konieczności rozmrozić i usunąć wodę przez udrożnione otwory wentylacyjne. W razie stwierdzenia uszkodzeń wymienić siłowniki na nowe. Podczas montażu siłownika zachować jego oryginalne położenie względem wspornika (7).
- ➔ Zdemontować pierścień rozprężny zabezpieczający ramię rozpieraka.
- ➔ Przetawić ramię rozpieraka tak, aby zaznaczony otwór ramienia rozpieraka pokrył się z otworem mocowania orczyka.
  - ⇒ Podczas regulacji membrana (2) musi opierać się o tylną ściankę siłownika – porównaj rysunek (5.8).
- ➔ Powtórzyć wszystkie czynności na drugim siłowniku.
- ➔ Po zakończeniu regulacji ramiona rozpieraków obydwu siłowników muszą być ustawione równoległe względem siebie.
- ➔ Zamontować orczyk, sworzeń widełek tłoczyska, podkładki i zabezpieczyć sworzeń zawleczkami.
- ➔ Uruchomić hamulec.
- ➔ Wytrzeć poprzednie oznaczenia, i ponownie zmierzyć skok tłoczyska (na obydwu siłownikach).
- ➔ Jeżeli skok tłoczyska nie znajduje się w poprawnym zakresie pracy ponowić regulację.



## PRZEGLĄD

- *Co 6 miesięcy.*
- *Po przeprowadzeniu naprawy układu hamulcowego.*
- *W przypadku nierównomiernego hamowania kół przyczepy.*

**UWAGA**

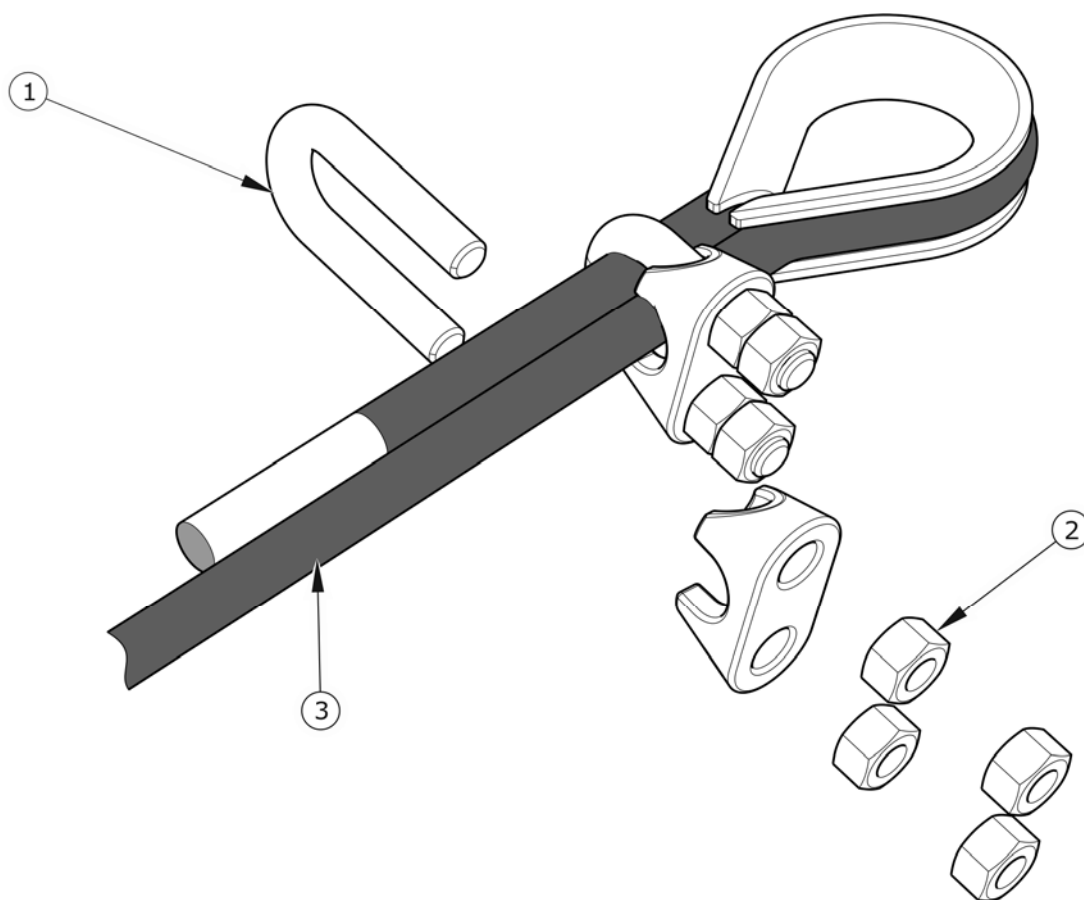
*Pozycje mocowania siłownika hamulcowego w otworach wspornika oraz sworznia siłownika w ramieniu rozpieraka są ustalone przez Producenta i nie można ich zmieniać.*

*Każdorazowo podczas demontażu sworznia lub siłownika zaleca się oznakowanie miejsca oryginalnego mocowania.*

## 5.2.8 WYMIANA I REGULACJA NAPIĘCIA LINKI HAMULCA POSTOJOWEGO

Prawidłowe działanie hamulca postojowego jest uzależnione od skuteczności działania hamulców osi jezdnej oraz poprawności napięcia linki hamulca.

### Wymiana linki hamulca postojowego



**RYСУNEK 5.9** *Montaż linki hamulca postojowego*

*(1) zacisk kabłąkowy, (2) nakrętki zacisków, (3) linka hamulca ręcznego*

- ➔ Podłączyć przyczepę do ciągnika. Maszynę oraz ciągnik ustawić na poziomym podłożu.
- ➔ Zabezpieczyć przyczepę przed przetoczeniem podkładając pod koło kliny. Ciągnik unieruchomić hamulcem postojowym.
- ➔ Poluzować nakrętki (2) zacisków linki i zdemontować linkę.
- ➔ Przesmarować mechanizm śrubowy hamulca postojowego oraz sworznie kółek prowadzących linkę – patrz rozdział *SMAROWANIE*
- ➔ Założyć nową linkę, wyregulować napięcie linki.

### Regulacja napięcia linki hamulca postojowego

- ➔ Podłączyć przyczepę do ciągnika. Maszynę oraz ciągnik ustawić na poziomym podłożu.
- ➔ Zabezpieczyć przyczepę przed przetoczeniem podkładając pod koło kliny. Ciągnik unieruchomić hamulcem postojowym.
- ➔ Wykręcić maksymalnie śrubę mechanizmu hamulca ręcznego.
- ➔ Poluzować wszystkie nakrętki (2) – rysunek (5.9), zacisków linki hamulca ręcznego od strony mechanizmu hamulca.
- ➔ Naciągnąć linkę i dokręcić zaciski.

Długość linki hamulca postojowego powinna być tak dobrana aby przy całkowitym zwolnieniu hamulca roboczego i postojowego linka była luźna i zwisła 1 - 2 cm.

### UWAGA



*Zaciski linki hamulca postojowego muszą być założone w taki sposób jak przedstawia rysunek (5.9), tzn. obejmą zacisku (2) musi być założona od strony krótszego odcinka linki hamulcowej. Nakrętki dokręcać momentem podanym w tabeli **MOMENTY DOKRĘCANIA POŁĄCZEŃ ŚRUBOWYCH***

Regulację napięcia linki hamulca postojowego należy przeprowadzić w przypadku:

- rozciągnięcia linki,
- poluzowania zacisków linki hamulca postojowego,
- po wykonaniu regulacji hamulca osi jezdnej,

- po wykonaniu napraw w układzie hamulca osi jezdnej,
- po wykonaniu napraw w układzie hamulca postojowego.

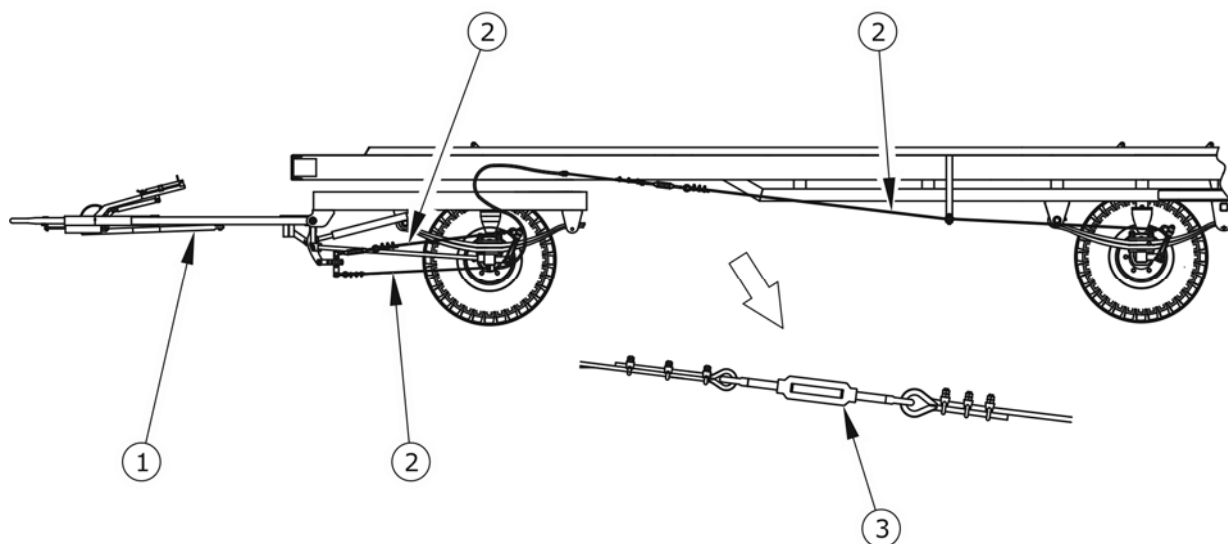
Przed rozpoczęciem regulacji należy upewnić się, że hamulec osi jezdnej jest poprawnie wyregulowany i funkcjonuje prawidłowo.



## PRZEGLĄD

- *Co 12 miesięcy.*

### Regulacja napięcia linki hamulca najazdowego



**RYСУNEK 5.10** Regulacja hamulca najazdowego

(1) dyszel najazdowy, (2) linka stalowa, (3) napinacz

- ➔ Podłączyć przyczepę do ciągnika. Maszynę oraz ciągnik ustawić na poziomym podłożu.
- ➔ Zabezpieczyć przyczepę przed przetoczeniem podkładając pod koło kliny. Ciągnik unieruchomić hamulcem postojowym.
- ➔ Zwolnić dźwignię hamulca postojowego (dźwignia umieszczona jest na dyszlu najazdowym).
- ➔ Naciągnąć przednią i tylną linkę hamulca przy pomocy napinacza (3).

⇒ Każda z linek ma własny napinacz (3).

Długość linki przedniej i tylnej hamulca najazdowego powinna być tak dobrana aby przy całkowitym zwolnieniu hamulca roboczego i postojowego linka była luźna i zwisała 1 - 2 cm.

## UWAGA



*Zaciski linki hamulca postojowego muszą być założone w taki sposób jak przedstawia rysunek (5.9), tzn. obejma zacisku (2) musi być założona od strony krótszego odcinka linki hamulcowej. Nakrętki dokręcać momentem podanym w tabeli MOMENTY DOKRĘCANIA POŁĄCZEŃ ŚRUBOWYCH*

Regulację napięcia linki hamulca postojowego należy przeprowadzić w przypadku:

- rozciągnięcia linki,
- poluzowania zacisków linki hamulca postojowego,
- po wykonaniu regulacji hamulca osi jezdnej,
- po wykonaniu napraw w układzie hamulca osi jezdnej,
- po wykonaniu napraw w układzie hamulca postojowego.

Przed rozpoczęciem regulacji należy upewnić się, że hamulec osi jezdnej jest poprawnie wyregulowany i funkcjonuje prawidłowo.



## PRZEGLĄD

- Co 12 miesięcy.

## 5.3 OBSŁUGA INSTALACJI PNEUMATYCZNEJ

### 5.3.1 INFORMACJE WSTĘPNE

Prace związane z naprawą, wymianą lub regeneracją elementów instalacji (siłowniki hamulcowe, przewody, zawór sterujący, regulator siły hamowania itp.) należy powierzyć wyspecjalizowanym warsztatom, które posiadają odpowiednie technologie i kwalifikacje do wykonywania tego typu prac.



Do obowiązków użytkownika, związanych z obsługą instalacji pneumatycznej zalicza się jedynie:

- kontrola szczelności instalacji oraz oględziny wzrokowe instalacji,
- czyszczenie filtra (filtrów) powietrza,
- odwadnianie zbiornika powietrza,
- czyszczenie zaworu odwadniającego,
- czyszczenie i konserwacja złącz przewodów pneumatycznych.



### **NIEBEZPIECZEŃSTWO**

*Zabrania się użytkowania przyczepy z niesprawną instalacją hamulcową.*

## **5.3.2 KONTROLA SZCZELNOŚCI**

### **Kontrola szczelności instalacji pneumatycznych**

- ➔ Podłączyć przyczepę do ciągnika. Maszynę oraz ciągnik ustawić na poziomym podłożu.
- ➔ Zabezpieczyć przyczepę przed przetoczeniem podkładając pod koło kliny. Ciągnik oraz przyczepę unieruchomić hamulcem postojowym.
- ➔ Uruchomić ciągnik w celu uzupełnienia powietrza w zbiorniku instalacji hamulcowej.
  - ⇒ W układach jednoprzewodowych ciśnienie powietrza powinno wynosić około 5.8 do 6.5 bar.
  - ⇒ W układach dwuprzewodowych ciśnienie powietrza powinno wynosić około 5.8 bar.
- ➔ Wyłączyć silnik ciągnika.
- ➔ Skontrolować elementy układu przy zwolnionym pedale hamulca w ciągniku.
  - ⇒ Zwrócić szczególną uwagę na miejsca połączeń przewodów oraz siłowniki hamulcowe.

- ➔ Powtórzyć kontrolę układu przy wciśniętym pedale hamulca w ciągniku.
- ⇒ Wymagana jest pomoc drugiej osoby.

W przypadku pojawienia się nieszczelności, sprężone powietrze będzie przedostawać się w miejscach uszkodzeń na zewnątrz z charakterystycznym syczeniem. Nieszczelność układu można wykryć również powlekając sprawdzane elementy płynem do mycia lub innym preparatem peniącym się, który nie będzie oddziaływał agresywnie na elementy instalacji. Zaleca się stosowanie preparatów dostępnych w handlu przeznaczonych do wykrywania nieszczelności. Elementy uszkodzone należy wymienić na nowe lub przekazać do naprawy. Jeżeli nieszczelność pojawiła się w okolicach połączeń, użytkownik może we własnym zakresie dokręcić złącze. Jeżeli powietrze nadal wypływa należy wymienić elementy złącza lub uszczelnienia na nowe.

### PRZEGLĄD



- *Po przejechaniu pierwszego 1 000 km.*
- *Każdorazowo po wykonaniu naprawy lub wymianie elementów instalacji.*
- *Co 12 miesięcy.*

### 5.3.3 PRZEGLĄD INSTALACJI

Podczas kontroli szczelności należy dodatkowo zwrócić uwagę na stan techniczny oraz stopień czystości elementów układu. Kontakt przewodów pneumatycznych, uszczelnień itp. z olejem, smarem, benzyną itp. może przyczynić się do ich uszkodzenia lub przyspieszyć proces starzenia. Przewody zagięte, trwale zdeformowane, nacięte lub przetarte kwalifikują się tylko do wymiany.

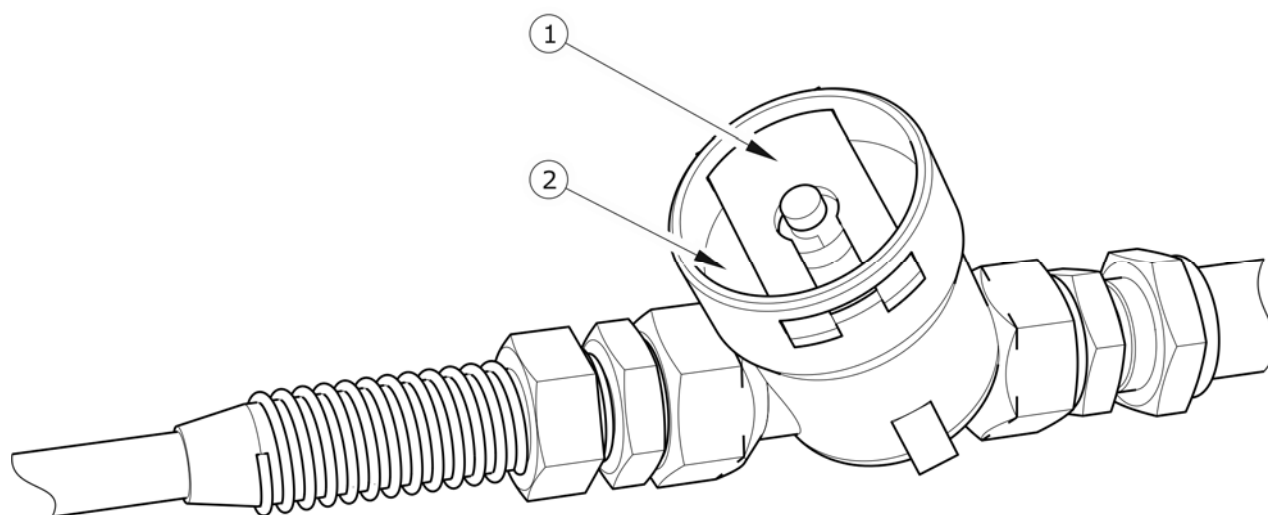


### PRZEGLĄD

- *Każdorazowo podczas kontroli szczelności.*

## 5.4 CZYSZCZENIE FILTRÓW POWIETRZA

W zależności od warunków pracy przyczepy, ale nie rzadziej niż raz na trzy miesiące należy wyjąć i oczyścić wkłady filtrów powietrza, które są umieszczone na przewodach przyłączeniowych instalacji pneumatycznej. Wkłady są wielokrotnego użytku i nie podlegają wymianie, chyba że zostaną uszkodzone w sposób mechaniczny.



**RYСУNEK 5.11**    *Filtr powietrza*

*(1) zasuwa zabezpieczająca, (2) pokrywa filtra*



### **NIEBEZPIECZEŃSTWO**

*Przed przystąpieniem do demontażu filtra, zredukować ciśnienie w przewodzie zasilającym. W trakcie demontażu zasuwy filtra, pokrywę przytrzymywać drugą ręką. Pokrywę filtra skierować od siebie.*

### **Zakres czynności obsługowych**

- ➔ Zredukować ciśnienie w przewodzie zasilającym.
  - ⇒ Redukcję ciśnienia w przewodzie można wykonać przez wciśnięcie do oporu grzybka przyłącza pneumatycznego.
- ➔ Wysunąć zasuwę zabezpieczającą (1).

- ➔ Pokrywę filtra (2) należy przytrzymywać drugą ręką. Po wyjęciu zasuwy, pokrywa zostanie wypchnięta przez sprężynę, znajdującą się w obudowie filtra.
- ➔ Wkład oraz korpus filtra należy dokładnie wymyć i przedmuchać sprężonym powietrzem. Montaż należy przeprowadzić w kolejności odwrotnej.



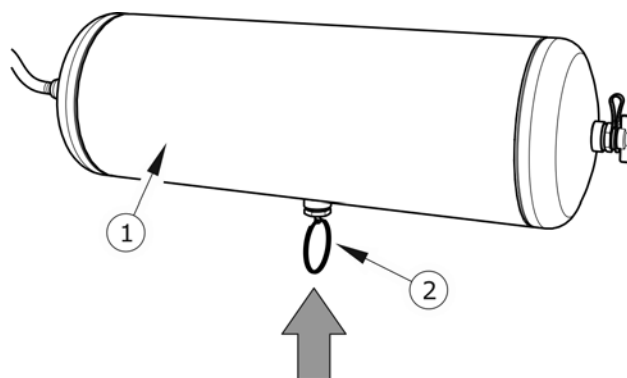
## PRZEGLĄD

- Co 3 miesiące.

### 5.4.1 ODWADNIANIE ZBIORNIKA POWIETRZA

#### Zakres czynności obsługowych

- ➔ Wychylić trzpień zaworu odwadniającego (2) umieszczonego w dolnej części zbiornika (1).
- ➔ Znajdujące się w zbiorniku sprężone powietrze spowoduje usunięcie wody na zewnątrz.
- ➔ Po zwolnieniu trzpienia zawór powinien samoczynnie zamknąć się i przerwać wypływ powietrza ze zbiornika.
- ➔ W przypadku, kiedy trzpień zaworu nie chce powrócić do swojego położenia, należy cały zawór odwadniający wykręcić i przeczyszczyć, lub wymienić na nowy (jeżeli jest uszkodzony) – patrz rozdział CZYSZCZENIA ZAWORU ODWADNIAJĄCEGO.



**RYSUNEK 5.12** Odwadnianie zbiornika

(1) zbiornik powietrza, (2) zawór odwadniający

### 5.4.2 CZYSZCZENIE ZAWORU ODWADNIAJĄCEGO

#### Zakres czynności obsługowych

- ➔ Zredukować całkowicie ciśnienie w zbiorniku powietrza.

- ⇒ Redukcję ciśnienia w zbiorniku można wykonać przez wychylenie trzpienia zaworu odwadniającego.



### NIEBEZPIECZEŃSTWO

*Przed demontażem zaworu odwadniającego odpowietrzyć zbiornik powietrza.*

- ➔ Wykręcić oba zawory.
- ➔ Przeczyścić i przedmuchać sprężonym powietrzem.
- ➔ Wymienić uszczelki miedziane.
- ➔ Wkręcić zawory, napełnić zbiorniki powietrzem, sprawdzić szczelność.



### PRZEGLĄD

- *Co 12 miesięcy (przed okresem zimowym).*

## 5.4.3 CZYSZCZENIE I KONSERWACJA ZŁĄCZ PRZEWODÓW I GNIAZD PNEUMATYCZNYCH



### NIEBEZPIECZEŃSTWO

*Niesprawne i zanieczyszczone przyłącza przyczepy mogą być przyczyną niewłaściwego funkcjonowania układu hamulcowego.*

Uszkodzony korpus złącza kwalifikuje je do wymiany. W przypadku uszkodzenia przykrywki lub uszczelki, należy wymienić te elementy na nowe, sprawne. Kontakt uszczelki przyłączy pneumatycznych z olejami, smarem, benzyną itp. może przyczynić się do ich uszkodzenia i przyspieszyć proces starzenia.

Jeżeli przyczepa jest odłączona od ciągnika, przyłącza należy zabezpieczać przykrywkami lub umieszczać je w przeznaczonych do tego celu gniazdach. Przed okresem zimowym zaleca się zakonserwować uszczelkę przy pomocy preparatów przeznaczonych do tego celu (np. smary silikonowe do elementów wykonanych z gumy).

Każdorazowo przed podłączeniem maszyny należy skontrolować stan techniczny i stopień czystości przyłączy a także gniazd w ciągniku rolniczym. W razie konieczności oczyścić lub naprawić gniazda ciągnika.



### PRZEGLĄD

- *Każdorazowo przed połączeniem do ciągnika.*

## 5.5 OBSŁUGA INSTALACJI HYDRAULICZNEJ

### 5.5.1 INFORMACJE WSTĘPNE

Prace związane z naprawą, wymianą lub regeneracją elementów instalacji hydraulicznych, należy powierzyć wyspecjalizowanym warsztatom, które posiadają odpowiednie technologie i kwalifikacje do wykonywania tego typu prac.



### WSKAZÓWKA

*Instalacja hydrauliczna nie wymaga odpowietrzania podczas normalnej eksploatacji przyczepy.*

Do obowiązków użytkownika, związanych z obsługą układów hydraulicznych zalicza się jedynie:

- kontrola szczelności instalacji oraz oględziny wzrokowe instalacji,
- kontrola stanu technicznego wtyków hydraulicznych.

### 5.5.2 KONTROLA SZCZELNOŚCI INSTALACJI HYDRAULICZNEJ

#### Zakres czynności obsługowych

- ➔ Podłączyć przyczepę do ciągnika.
- ➔ Podłączyć przewody instalacji hydraulicznej hamulcowej zgodnie z zaleceniami instrukcji obsługi.
- ➔ Oczyścić złączki i siłowniki hydrauliczne.

- ➔ Uruchomić ciągnik i kilkakrotnie nacisnąć pedał hamulca. Pozostawić siłowniki w pozycji maksymalnie wysuniętej.
- ➔ Wyłączyć silnik ciągnika i skontrolować siłowniki hydrauliczne.

W przypadku stwierdzenia zaolejenia na korpusie siłownika hydraulicznego należy sprawdzić charakter nieszczelności. Przy całkowitym wysunięciu cylindra należy skontrolować miejsca uszczelnień. Dopuszczalne są niewielkie nieszczelności z objawami "pocenia się", natomiast w przypadku zauważenia wycieków typu "kropelkowego" należy zaprzestać eksploatacji przyczepy. Jeżeli nieszczelność pojawiła się na złączach należy dokręcić złącze. Jeżeli nieszczelność na złączach nie została zlikwidowana, należy wymienić przewód, złączkę i uszczelnienia (w zależności od miejsca wycieku).



### PRZEGLĄD

- *Po pierwszym tygodniu użytkowania.*
- *Co 12 miesięcy.*

## 5.5.3 KONTROLA STANU TECHNICZNEGO WTYKÓW I GNIAZD HYDRAULICZNYCH

Złącza hydrauliczne muszą być sprawne technicznie oraz utrzymane w należytej czystości. Każdorazowo przed podłączeniem należy upewnić się czy gniazda w ciągniku są utrzymane w wymaganym stanie. Układy hydrauliczne ciągnika oraz przyczepy są wrażliwe na obecność zanieczyszczeń stałych, które mogą być przyczyną uszkodzenia precyzyjnych elementów instalacji.



### PRZEGLĄD

- *Każdorazowo przed podłączeniem przyczepy do ciągnika.*

## 5.5.4 WYMIANA PRZEWODÓW HYDRAULICZNYCH



## PRZEGLĄD

- Co 4 lata.

Przewody hydrauliczne gumowe należy wymieniać co 4 lata, bez względu na ich stan techniczny. Czynność tę należy powierzyć wyspecjalizowanym warsztatom.

## 5.6 SMAROWANIE

Smarowanie przyczepy należy wykonywać przy pomocy smarownicy ręcznej lub nożnej, wypełnionej zalecanym środkiem smarnym. Przed rozpoczęciem pracy należy w miarę możliwości usunąć stary smar oraz inne zanieczyszczenia. Po zakończeniu pracy, nadmiar smaru należy wytrzeć.

Wymianę smaru w łożyskach piast osi jezdnych należy powierzyć wyspecjalizowanym punktom serwisowym, wyposażonym w odpowiednie narzędzia. Zgodnie z zaleceniami producenta osi jezdnych, należy zdemontować całą piastę, wyjąć łożyska oraz poszczególne pierścienie uszczelniające. Po dokładnym umyciu oraz przeprowadzeniu oględzin zamontować nasmarowane elementy. W razie konieczności łożyska oraz uszczelnienia należy wymienić na nowe. Smarowanie łożysk osi jezdnych powinno zostać przeprowadzone nie rzadziej niż raz na 2 lata.

**TABELA 5.3** *Harmonogram smarowania*

LP.	PUNKT SMARNY	ILOŚĆ PUNKTÓW SMARNYCH	RODZAJ SMARU	CZĘSTOTLIWOŚĆ
1	Łożyska piast	12	A	24M
2	Oko ciągną dyszla	1	B	14D
3	Mechanizm hamulca ręcznego	1	A	6M



LP.	PUNKT SMARNY	ILOŚĆ PUNKTÓW SMARNYCH	RODZAJ SMARU	CZĘSTOTLIWOŚĆ
4	Oś kółka prowadzącego linkę hamulca ręcznego	2	A	6M
5	Tuleja ślizgowa wałka rozpieraka	6	A	3M
6	Sworzeń dyszla	2	B	3M
7	Resory	6	C	3M
8	Powierzchnie ślizgowe resorów	6	B	1M
9	Sworzeń resoru	6	B	1M
10	Obrotnica	2	B	3M

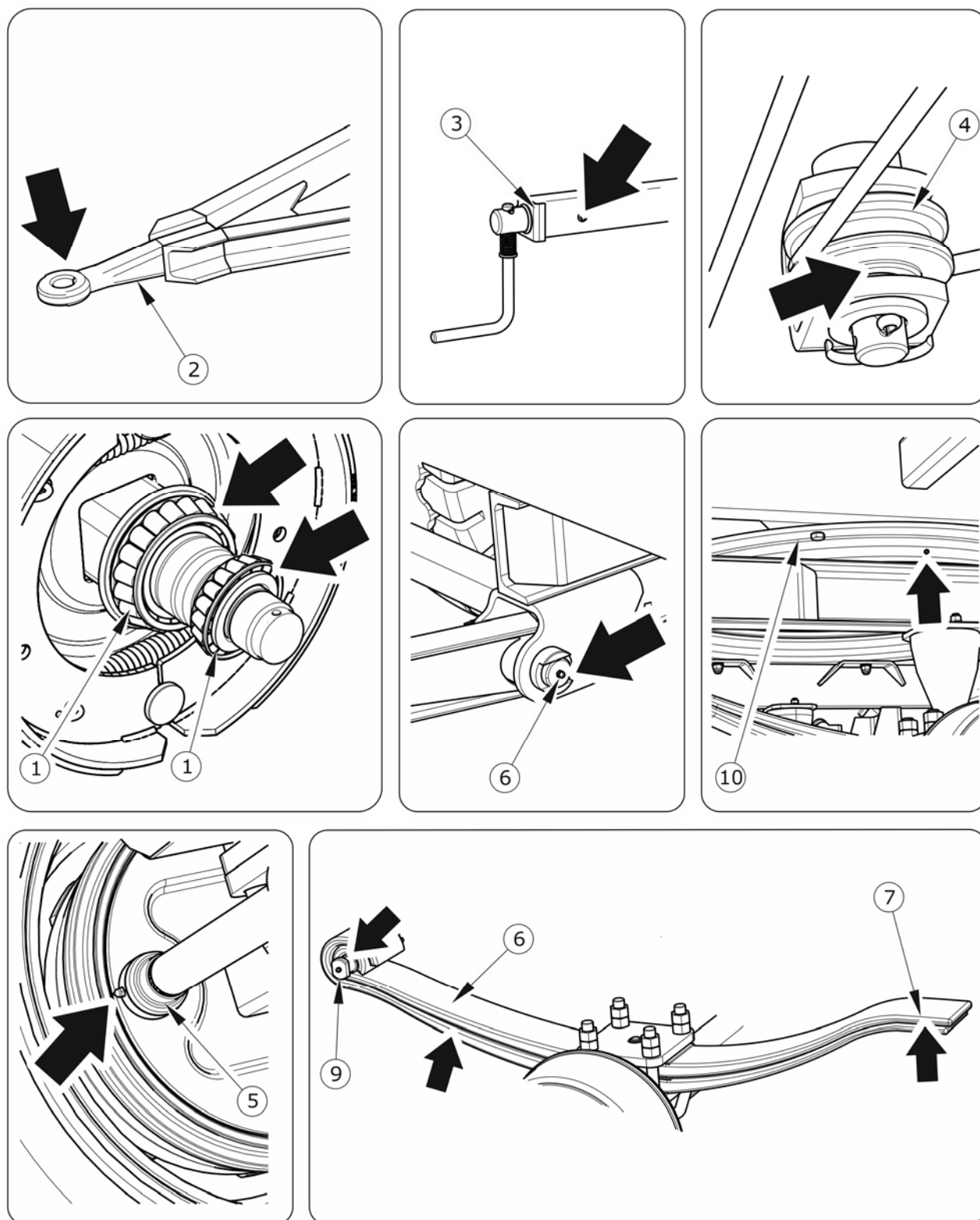
okresy smarowania – M miesiąc, D – dzień

(1) – smarować raz na 3 miesiące lub każdorazowo przed intensywną eksploatacją

**TABELA 5.4** Zalecane środki smarne

OZNACZENIE Z TAB. (5.3)	OPIS
A	Smar stały maszynowy ogólnego przeznaczenia (litowy, wapniowy).
B	Smar stały do elementów mocno obciążonych z dodatkiem MoS <sub>2</sub> lub grafitu.
C	Preparat antykorozyjno penetrujący w aerozolu.

Puste opakowania po smarze lub oleju należy utylizować zgodnie z zaleceniami producenta środka smarnego.



**RYSUNEK 5.13** Punkty smarne przyczepy

**WSKAZÓWKA**

*Ilość punktów smarnych oraz podzespoły wymagające smarowania wymienione w tabeli (5.3) HARMONOGRAM SMAROWANIA, zależą od kompletacji przyczepy.*

*Na rysunku (5.13) czarnymi strzałkami przedstawiono rozmieszczenie smarowniczek lub obszarów wymagających smarowania.*

**5.6.1 MATERIAŁY EKSPLOATACYJNE****Olej hydrauliczny**

Należy bezwzględnie przestrzegać zasady, aby olej w układzie hydraulicznym przyczepy oraz w instalacji hydraulicznej ciągnika był jednakowego gatunku. W przypadku stosowania różnych rodzajów oleju należy upewnić się czy obydwa środki hydrauliczne można mieszać ze sobą. Stosowanie różnych gatunków oleju może być przyczyną uszkodzenia przyczepy lub ciągnika rolniczego. W nowej maszynie instalacja napełniona jest olejem hydraulicznym L HL32 Lotos.

W przypadku konieczności wymiany oleju hydraulicznego na inny, należy zapoznać się bardzo dokładnie z zaleceniami producenta oleju. Jeżeli zaleca on przepłukanie instalacji odpowiednim preparatem, należy dostosować się do tych zaleceń. Należy przy tym zwrócić uwagę, aby środki chemiczne służące do tego celu nie działały agresywnie na materiały układu hydraulicznego. Podczas normalnej eksploatacji przyczepy wymiana oleju hydraulicznego nie jest konieczna, jednak w przypadku takiej sytuacji, czynność tę należy powierzyć specjalistycznym punktom serwisowym.

**TABELA 5.5** *Charakterystyka oleju hydraulicznego L-HL 32 Lotos*

LP.	NAZWA	JM.	WARTOŚĆ
1	Klasyfikacja lepkościowa wg ISO 3448VG	-	32
2	Lepkość kinematyczna w 400C	mm <sup>2</sup> /s	28.8 – 35.2
3	Klasyfikacja jakościowa wg ISO 6743/99	-	HL
4	Klasyfikacja jakościowa wg DIN 51502	-	HL
5	Temperatura zapłonu	C	230

Stosowany olej ze względu na swój skład nie klasyfikuje się jako substancja niebezpieczna, jednakże długotrwałe oddziaływanie na skórę lub oczy może wywołać podrażnienia. W przypadku kontaktu oleju ze skórą należy miejsce kontaktu przemyć wodą z mydłem. Nie należy stosować rozpuszczalników organicznych (benzyna, nafta). Zabrudzone ubranie należy zdjąć aby zapobiec przedostaniu się oleju na skórę. Jeżeli olej dostanie się do oczu, należy przemyć je bardzo dużą ilością wody a w przypadku wystąpienia podrażnienia skontaktować się z lekarzem. Olej hydrauliczny w normalnych warunkach nie działa szkodliwie na drogi oddechowe. Zagrożenie występuje tylko wtedy, kiedy olej jest silnie rozpylony (mgła olejowa), lub w przypadku pożaru, w trakcie którego mogą uwolnić się trujące związki.



### **NIEBEZPIECZEŃSTWO**

*Olej należy gasić przy pomocy dwutlenku węgla, pianą lub parą gaśniczą. Do gaszenia pożaru nie można używać wody.*

### **Środki smarne**

Do części wysoko obciążonych zaleca się stosowanie smarów litowych z dodatkiem dwusiarczku molibdenu (MOS<sub>2</sub>) lub grafitu. W przypadku podzespołów mniej obciążonych zaleca się stosowanie smarów maszynowych ogólnego przeznaczenia, które zawierają dodatki przeciwkorozyjne i są w dużym stopniu odporne na wymywanie wodą. Podobne właściwości powinny cechować preparaty w aerozolu (smary silikonowe, środki antykorozyjno smarujące).

Przed rozpoczęciem korzystania ze smarów należy zapoznać się treścią ulotki informacyjnej dotyczącej wybranego produktu. W szczególności istotne są zasady bezpieczeństwa oraz sposób obchodzenia się z danym środkiem smarnym oraz sposobem utylizacji odpadów (zużyte pojemniki, zanieczyszczone szmaty itp.). Ulotka informacyjna (karta produktu) powinna być przechowywana razem ze smarem.

## **5.7 CZYSZCZENIE PRZYCZEPY**

- Przyczepę należy czyścić w zależności od zapotrzebowania. Wykorzystanie myjki ciśnieniowej zobowiązuje użytkownika do zapoznania się z zasadą działania oraz zaleceniami dotyczącymi bezpiecznej eksploatacji tego urządzenia.

- Do mycia należy używać wyłącznie czystej bieżącej wody. Możliwe jest stosowanie detergentów czyszczących o neutralnym odczynie pH, który nie działa agresywnie na elementy konstrukcyjne przyczepy.
- Wykorzystanie myjek ciśnieniowych zwiększa skuteczność mycia, ale należy zachować szczególną ostrożność podczas pracy. W trakcie mycia dysza agregatu czyszczącego nie może zbliżyć się na odległość mniejszą niż 50 cm od czyszczonej powierzchni.
- Temperatura wody nie powinna przekraczać 55 °C.
- Nie kierować strumienia wody bezpośrednio na elementy instalacji i wyposażenie przyczepy tj. zaworu sterującego, regulatora siły hamowania, siłowniki hamulcowe, siłowniki hydrauliczne, wtyki pneumatyczne, elektryczne oraz hydrauliczne, światła, złącza elektryczne, naklejki informacyjne i ostrzegawcze, tabliczkę znamionową, złącza przewodów, punkty smarne, resory zawieszenia i resor dyszla itp. Duże ciśnienie strumienia wody może spowodować przeniknięcie wody i w efekcie uszkodzenie mechaniczne lub korozję .
- Do czyszczenia i konserwacji powierzchni wykonanych z tworzywa sztucznego zaleca się używać czystej wody lub specjalistycznych preparatów przeznaczonych do tego celu.
- Nie stosować rozpuszczalników organicznych, preparatów nieznanego pochodzenia ani innych substancji, które mogą spowodować uszkodzenie powierzchni lakierowanej, gumowej lub wykonanej z tworzywa sztucznego. Zaleca się wykonanie próby na niewidocznej powierzchni w przypadku wątpliwości.
- Powierzchnie zaolejone lub zatłuszczone przez smar należy oczyścić przy pomocy benzyny ekstrakcyjnej lub środków przeznaczonych do odtłuszczenia, a następnie umyć czystą wodą z dodatkiem detergentu. Stosować się do zaleceń producenta preparatów czyszczących.
- Detergenty przeznaczone do mycia należy przechowywać w oryginalnych pojemnikach, ewentualnie w pojemnikach zastępczych, ale bardzo dokładnie oznaczonych. Preparaty nie mogą być przechowywane w pojemnikach przeznaczonych do magazynowania żywności i napojów.

- Dbać o czystość przewodów elastycznych oraz uszczeltek. Tworzywa z których wykonane zostały te elementy mogą być podatne na substancje organiczne i niektóre detergenty. W wyniku długotrwałego oddziaływania różnych substancji, przyspiesza się proces starzenia oraz zwiększa się ryzyko uszkodzenia. Elementy wykonane z gumy zaleca się konserwować przy pomocy specjalistycznych preparatów po uprzednim dokładnym umyciu.

## NIEBEZPIECZEŃSTWO



*Zapoznać się z instrukcją stosowania detergentów myjących i preparatów konserwujących.*

*Podczas mycia z użyciem detergentów należy stosować odpowiednią odzież ochronną oraz okulary chroniące przed odpryskami.*

- Przestrzegać zasad ochrony środowiska, przyczepę myć w przeznaczonych do tego miejscach.
- Mycie oraz suszenie przyczepy musi odbywać się przy temperaturze otoczenia powyżej 0oC.
- Resory należy oczyścić przy pomocy twardej szczotki. Przestrzeń pomiędzy piórami zaleca się przedmuchać sprężonym powietrzem.

## 5.8 PRZECHOWYWANIE

- Zaleca się aby przyczepa przechowywana była w pomieszczeniu zamkniętym lub zadaszonym.
- Jeżeli maszyna nie będzie użytkowana przez dłuższy okres czasu, należy koniecznie zabezpieczyć ją przed wpływem czynników atmosferycznych, zwłaszcza tych które wywołują korozję stali, działają agresywnie na powłokę antykorozyjną zbiornika i przyspieszają starzenie opon. W tym czasie maszyna musi być rozładowana. Przyczepę należy bardzo starannie umyć i wysuszyć.
- Miejsca skorodowane należy oczyścić z rdzy, odtłuścić i zabezpieczyć przy pomocy farby podkładowej, a następnie pomalować farbą nawierzchniową zgodnie z kolorystyką.

- W przypadku dłuższego postoju, należy koniecznie przesmarować wszystkie elementy bez względu na okres ostatniego zabiegu.
- Felgi oraz opony powinny być starannie umyte i osuszone. W trakcie dłuższego przechowywania nieużywanej przyczepy zaleca się raz na 2 – 3 tygodnie przestawić maszynę w taki sposób, aby miejsce kontaktu opony z podłożem znalazło się w innej pozycji. Ogumienie nie zdeformuje się i zachowa właściwą geometrię. Należy też co pewien czas kontrolować ciśnienie w oponach, i jeżeli jest to konieczne, dopompować koła do właściwego ciśnienia.

## 5.9 KONTROLA DOKRĘCENIA POŁĄCZEŃ ŚRUBOWYCH

### 5.9.1 MOMENTY DOKRĘCANIA POŁĄCZEŃ ŚRUBOWYCH

TABELA 5.6 *Momenty dokręcania połączeń śrubowych*

GWINT METRYCZNY	5.8 <sup>(1)</sup>	8.8 <sup>(1)</sup>	10.9 <sup>(1)</sup>
	Md [Nm]		
M10	37	49	72
M12	64	85	125
M14	100	135	200
M16	160	210	310
M20	300	425	610
M24	530	730	1 050
M27	820	1 150	1 650
M30	1 050	1 450	2 100

(1) – klasa wytrzymałości wg normy DIN ISO 898

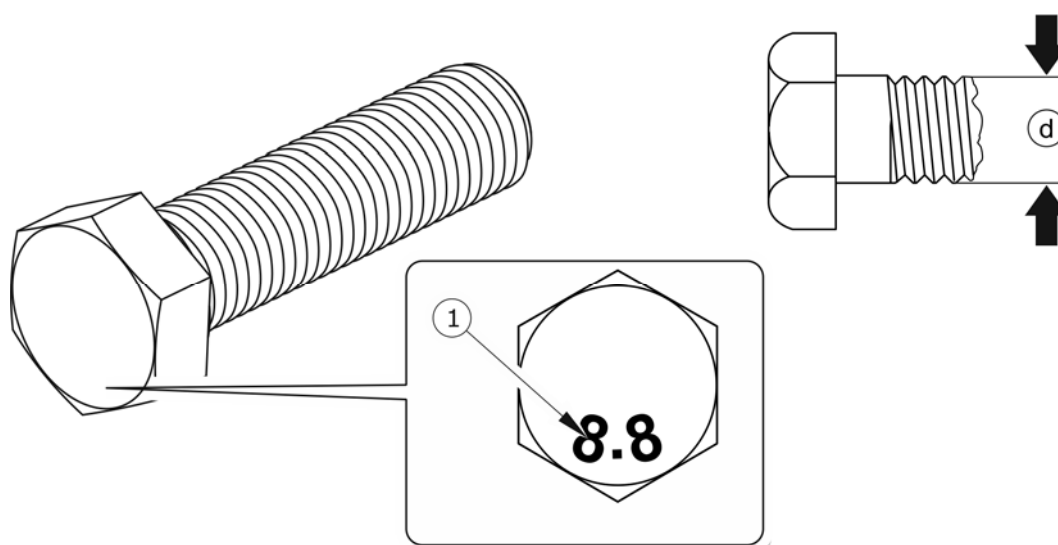
Podczas prac konserwacyjno naprawczych należy stosować odpowiednie momenty dokręcania połączeń śrubowych, chyba że podano inne parametry dokręcania. Zalecane

momenty dokręcania najczęściej stosowanych połączeń śrubowych przedstawia tabela (5.6). Podane wartości dotyczą śrub stalowych nie smarowanych.



### WSKAZÓWKA

*Przewody hydrauliczne należy dokręcać momentem 50 – 70 Nm.*



**RYSUNEK 5.14** Śruba z gwintem metrycznym

(1) klasa wytrzymałości, (d) średnica gwintu

### PRZEGLĄD



- *Jednorazowo po zakupie przyczepy przed pierwszym uruchomieniem.*
- *Co 12 miesięcy.*
- *Co 3 miesiące w przypadku intensywnej eksploatacji.*

## 5.10 REGULACJA POŁOŻENIA DYSZLA

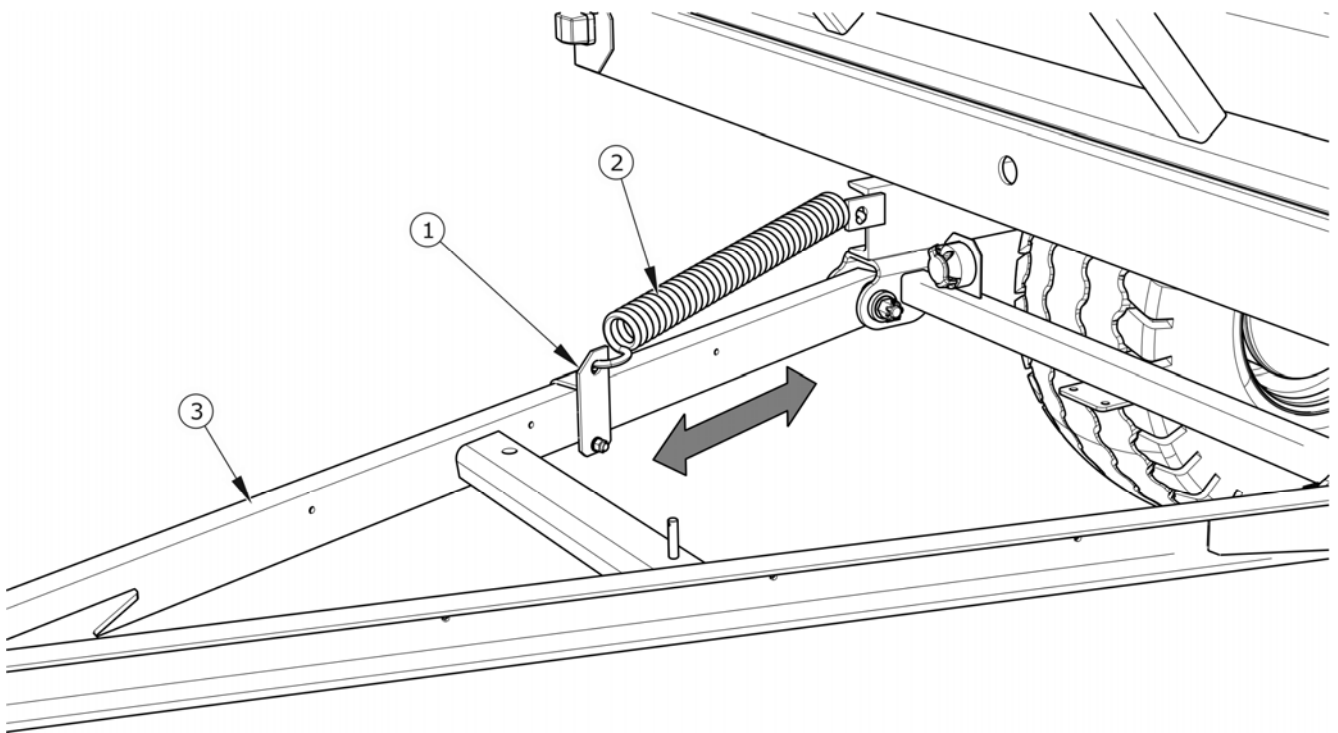
Położenie dyszla należy dobrać indywidualnie w zależności od wysokości posiadanego zaczepu w ciągniku z którym ma być agregowana przyczepa. Jeżeli jest to możliwe, zaleca



się regulację zaczepu ciągnika w taki sposób, aby dyszel przyczepy znajdował się w pozycji poziomej.

### Zakres czynności regulacyjnych

- ➔ Unieruchomić przyczepę hamulcem postojowym.
- ➔ Zabezpieczyć przyczepę przed przetoczeniem podkładając pod koło kliny.
- ➔ Podjechać ciągnikiem pod ciężno dyszla przyczepy.
- ➔ Odkręcić nakrętkę zacisku (1) i przesunąć zacisk w wybranym kierunku.
- ➔ Dokręcić nakrętkę i sprawdzić położenie dyszla względem zaczepu ciągnika.



**RYSUNEK 5.15**    *Regulacja położenia dyszla*

(1) zacisk regulacyjny, (2) sprężyna, (3) dyszel

## 5.11 ROZWIĄZYWANIE PROBLEMÓW

### 5.11.1 USTERKI I SPOSOBY ICH USUWANIA

USTERKA	PRZYCZYNA	SPOSÓB USUNIĘCIA
Problem z ruszaniem	Nie podłączone przewody instalacji hamulcowej	Podłączyć przewody hamulcowe (dotyczy instalacji pneumatycznych)
	Uruchomiony hamulec postojowy	Zwolnić hamulec postojowy.
	Uszkodzone przewody przyłączeniowe instalacji pneumatycznej	Wymienić.
	Nieszczelność połączeń	Dokręcić, wymienić podkładki lub komplety uszczelniające, wymienić przewody.
	Uszkodzony zawór sterujący lub regulator siły hamowania	Sprawdzić zawór, naprawić lub wymienić.
Hałas w piaście osi jezdnej	Nadmierny luz na łożyskach	Sprawdzić luz i w razie potrzeby wyregulować
	Uszkodzone łożyska	Wymienić łożyska
	Uszkodzone elementy piasty	Wymienić
Niska sprawność układu hamulcowego	Za niskie ciśnienie w instalacji	<p>Sprawdzić ciśnienie na manometrze w ciągniku, odczekać aż sprężarka napełni zbiornik do wymaganego ciśnienia.</p> <p>Uszkodzona sprężarka powietrza w ciągniku. Naprawić lub wymienić.</p> <p>Uszkodzony zawór hamowania w ciągniku. Naprawić lub wymienić.</p> <p>Nieszczelność instalacji. Sprawdzić instalacje pod względem szczelności.</p>

USTERKA	PRZYCZYNA	SPOSÓB USUNIĘCIA
Nadmierne nagrzewanie się piasty osi jezdnej	Nieprawidłowo wyregulowany hamulec zasadniczy lub postojowy	Wyregulować położenia ramion rozpiereków
	Zużyte okładziny hamulcowe	Wymienić szczęki hamulcowe
Nieprawidłowa praca instalacji hydraulicznej	Niewłaściwa lepkość oleju hydraulicznego	Sprawdź jakość oleju, upewnić się że oleje w obydwu maszynach są jednakowego gatunku. W razie potrzeby wymienić olej w ciągniku i/lub w przyczepie.
	Za mała wydajność pompy hydraulicznej ciągnika, uszkodzona pompa hydrauliczna ciągnika.	Sprawdzić pompę hydrauliczną w ciągniku.
	Uszkodzony lub zanieczyszczony siłownik	Sprawdzić tłoczysko siłownika (zgięcie, korozja), skontrolować siłownik pod względem szczelności (uszczelnienie tłoczyska), w razie konieczności naprawić lub wymienić siłownik.
	Za duże obciążenie siłownika	Sprawdzić i w razie konieczności zmniejszyć obciążenie siłownika.
	Uszkodzone przewody hydrauliczne	Sprawdzić i upewnić się, że przewody hydrauliczne są szczelne, nie załamane i prawidłowo dokręcone. W razie konieczności wymienić lub dokręcić.

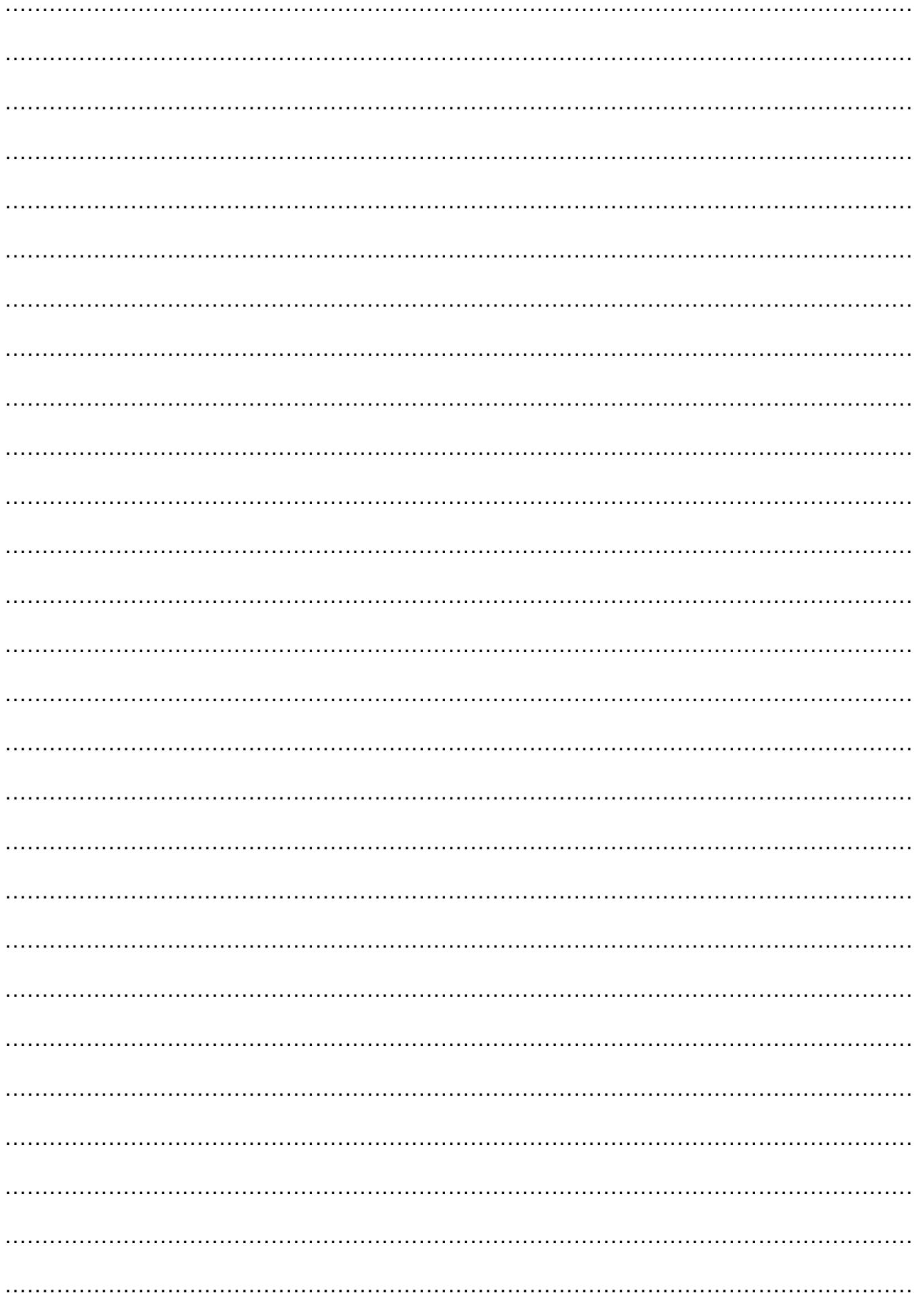
USTERKA	PRZYCZYNA	SPOSÓB USUNIĘCIA
Nadmierne obustronne zużycie lewego i prawego barku opony.	<p>Za niskie ciśnienie powietrza.</p> <p>Za duża prędkość przejazdu na zakrętach z załadowaną przyczepą.</p> <p>Zbyt szybkie ubywanie powietrza wskutek uszkodzonej felgi, zaworu, przebicia itp.</p>	<p>Sprawdzić ciśnienie powietrza. Regularnie kontrolować poprawność napompowania kół jezdnych.</p> <p>Za duże obciążenie przyczepy. Nie przekraczać dopuszczalnej masy całkowitej maszyny.</p> <p>Zmniejszyć prędkość przejazdu podczas pokonywania zakrętów na utwardzonej powierzchni.</p> <p>Sprawdzić felgę i zawór. Wymienić uszkodzone elementy.</p>
Nadmierne zużycie opony w części środkowej.	Za wysokie ciśnienie powietrza.	Sprawdzić ciśnienie powietrza. Regularnie kontrolować poprawność napompowania kół jezdnych.
Nadmierne jednostronne zużycie opony lewego lub prawego barku	<p>Nieprawidłowa zbieżność.</p> <p>Nieprawidłowo ustawione osie jezdne.</p>	Uszkodzone pióro resoru z jednej strony zawieszenia. Wymienić resory.
Przetarcie bieżnika.	<p>Uszkodzony układ zawieszenia, pęknięty resor.</p> <p>Uszkodzony układ hamulcowy, blokowanie hamulców, nieprawidłowo wyregulowany układ hamulcowy. Zbyt częste i gwałtowne hamowanie.</p>	<p>Skontrolować luzy w układzie zawieszenia, sprawdzić resory. Wymienić uszkodzone lub zużyte elementy.</p> <p>Sprawdzić układ hamulcowy pod kątem niesprawności. Wyregulować dźwignie rozpieracza.</p>
Pęknięcie boczne.	<p>Długotrwała jazda na oponie z niskim ciśnieniem powietrza.</p> <p>Za duże obciążenie przyczepy.</p>	<p>Regularnie kontrolować ciśnienie powietrza.</p> <p>Kontrolować masę ładunku podczas ładowania.</p>
Przetarcia na bocznej zewnętrznej krawędzi opony.	Zbyt częste najeżdżanie na ostre, wysokie przeszkody (np. krawężniki).	Kontrolować technikę jazdy.

<b>USTERKA</b>	<b>PRZYCZYNA</b>	<b>SPOSÓB USUNIĘCIA</b>
Uszkodzenie obręczy (twardnienie i pękanie w okolicach obręczy), kruszenie się opony.	Nieprawidłowa technika hamowania. Zbyt częste gwałtowne hamowanie. Uszkodzony układ hamulcowy.	Sprawdzić układ hamulcowy. Kontrolować technikę hamowania. Uszkodzenie powstaje wskutek nadmiernego nagrzewania się piasty i w efekcie felgi koła jezdnego.



# NOTATKI

A series of horizontal dotted lines for writing notes.





# ZAŁĄCZNIK A

OPONA	KOŁO TARCZOWE
400/60 - 15.5 145A8	13.00x15.5 ET=-15
360/65-16 148A8	11x16" ET=-20

