



**PRONAR Sp. z o.o.**

17-210 NAREW, UL. MICKIEWICZA 101A, WOJ. PODLASKIE

tel.:	+48 085 681 63 29	+48 085 681 64 29
	+48 085 681 63 81	+48 085 681 63 82
fax:	+48 085 681 63 83	+48 085 682 71 10

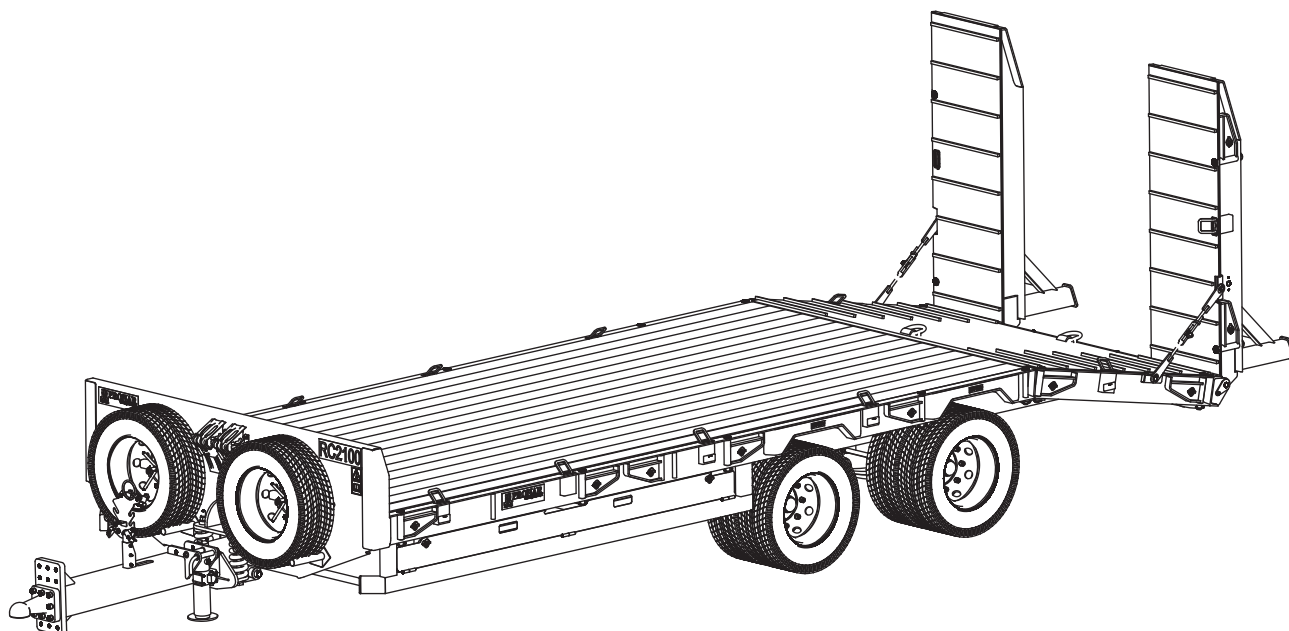
[www.pronar.pl](http://www.pronar.pl)

# INSTRUKCJA OBSŁUGI

## PRZYCZEPA ROLNICZA

### PRONAR RC2100

INSTRUKCJA ORYGINALNA



WYDANIE 2A-09-2010

NR PUBLIKACJI 208N-00000000-UM



# WSTĘP

Informacje zawarte w publikacji są aktualne na dzień opracowania. Na skutek udoskonalania niektóre wielkości oraz ilustracje zawarte w niniejszej publikacji mogą nie odpowiadać stanowi faktycznemu maszyny dostarczonej użytkownikowi. Producent zastrzega sobie prawo wprowadzania w produkowanych maszynach zmian konstrukcyjnych ułatwiających obsługę oraz poprawiających jakość ich pracy, nie dokonując bieżących zmian w niniejszej publikacji.

Instrukcja obsługi stanowi podstawowe wyposażenie maszyny. Przed przystąpieniem do eksploatacji użytkownik musi zapoznać się z treścią niniejszej instrukcji i przestrzegać wszystkich zawartych w niej zaleceń. Zagwarantuje to bezpieczną obsługę oraz zapewni bezawaryjną pracę maszyny. Maszynę skonstruowano zgodnie z obowiązującymi normami, dokumentami i aktualnymi przepisami prawnymi.

Instrukcja opisuje podstawowe zasady bezpiecznego użytkowania i obsługi przyczepy Pronar RC2100.

Jeżeli informacje zawarte w instrukcji obsługi okażą się nie w pełni zrozumiałe należy zwrócić się o pomoc do punktu sprzedaży w którym maszyna została zakupiona lub bezpośrednio do Producenta.

## ADRES PRODUCENTA

*PRONAR Sp. z o.o.  
ul. Mickiewicza 101A  
17-210 Narew*

## TELEFONY KONTAKTOWE

<i>+48 085 681 63 29</i>	<i>+48 085 681 64 29</i>
<i>+48 085 681 63 81</i>	<i>+48 085 681 63 82</i>

## SYMBOLE WYKORZYSTANE W INSTRUKCJI

Informacje, opisy zagrożeń i środków ostrożności oraz polecenia i nakazy związane z bezpieczeństwem użytkownika w treści instrukcji są wyróżnione znakiem:



oraz poprzedzone słowem „**NIEBEZPIECZEŃSTWO**”. Nieprzestrzeganie opisanych zaleceń stwarza zagrożenie dla zdrowia lub życia osób obsługujących maszynę lub osób postronnych.

Szczególnie ważne informacje i zalecenia, których przestrzeganie jest bezwzględnie konieczne, są wyróżnione w tekście znakiem:



oraz poprzedzone słowem „**UWAGA**”. Nieprzestrzeganie opisanych zaleceń zagraża uszkodzeniu maszyny wskutek nieprawidłowego wykonania obsługi, regulacji lub użytkowania.

W celu zwrócenia uwagi użytkownika na konieczność wykonania okresowej obsługi technicznej treść w instrukcji została wyróżniona znakiem:



Dodatkowe wskazówki zawarte w instrukcji opisują przydatne informacje dotyczące obsługi maszyny i wyróżnione są znakiem:



oraz poprzedzone słowem „**WSKAZÓWKA**”.

## **OKREŚLENIE KIERUNKÓW W INSTRUKCJI**

Strona lewa – strona po lewej ręce obserwatora zwróconego twarzą w kierunku jazdy maszyny do przodu.

Strona prawa – strona po prawej ręce obserwatora zwróconego twarzą w kierunku jazdy maszyny do przodu.

## **ZAKRES CZYNNOŚCI OBSŁUGOWYCH**

Czynności obsługowe opisywane w instrukcji oznaczone są znakiem: ➔

Rezultat wykonania czynności obsługowej / regulacyjnej lub uwagi dotyczące wykonanych czynności oznaczony jest znakiem: ⇨

**PRONAR Sp. z o.o.**ul. Mickiewicza 101 A  
17-210 Narew, Polskatel./fax (+48 85) 681 63 29, 681 63 81, 681 63 82,  
681 63 84, 681 64 29

fax (+48 85) 681 63 83

<http://www.pronar.pl>e-mail: [pronar@pronar.pl](mailto:pronar@pronar.pl)

## Deklaracja zgodności WE maszyny

PRONAR Sp. z o.o. deklaruje z pełną odpowiedzialnością, że maszyna:

Opis i dane identyfikacyjne maszyny	
Ogólne określenie i funkcja:	<b>PRZYCZEPA ROLNICZA</b>
Typ:	<b>RC2100</b>
Model:	-----
Numer seryjny:	
Nazwa handlowa:	<b>PRZYCZEPA PRONAR RC2100</b>

do której odnosi się ta deklaracja, spełnia wszystkie odpowiednie przepisy dyrektywy **2006/42/WE** Parlamentu Europejskiego i Rady z dnia 17 maja 2006 r. w sprawie maszyn, zmieniającej dyrektywę 95/16/WE (Dz. Urz. UE L 157 z 09.06.2006, str. 24)

Osobą upoważnioną do udostępnienia dokumentacji technicznej jest Kierownik Wydziału Wdrożeń w PRONAR Sp. z o.o., 17-210 Narew, ul. Mickiewicza 101A.

Deklaracja ta odnosi się wyłącznie do maszyny w stanie, w jakim została wprowadzona do obrotu i nie obejmuje części składowych dodanych przez użytkownika końcowego lub przeprowadzonych przez niego późniejszych działań.

Narew, dnia 29.12.2009r.

Miejsce i data wystawienia

Z-CA DYREKTORA  
d/s technicznych  
członak zarządu

*Roman Omelaniuk*

Imię, nazwisko osoby upoważnionej  
stanowisko, podpis

# SPIS TREŚCI

<b>1</b>	<b>INFORMACJE PODSTAWOWE</b>	<b>1.1</b>
1.1	IDENTYFIKACJA	1.2
1.1.1	IDENTYFIKACJA PRZYCZEPY	1.2
1.1.2	IDENTYFIKACJA OSI JEZDNYCH	1.3
1.1.3	WYKAZ NUMERÓW FABRYCZNYCH	1.4
1.2	PRZEZNACZENIE	1.4
1.3	WYPOSAŻENIE	1.7
1.4	WARUNKI GWARANCJI	1.9
1.5	TRANSPORT	1.10
1.5.1	TRANSPORT SAMOCHODOWY.	1.10
1.5.2	TRANSPORT SAMODZIELNY UŻYTKOWNIKA.	1.12
1.6	ZAGROŻENIE DLA ŚRODOWISKA	1.13
1.7	KASACJA	1.14
<b>2</b>	<b>BEZPIECZEŃSTWO UŻYTKOWANIA</b>	<b>2.1</b>
2.1	OGÓLNE ZASADY BEZPIECZEŃSTWA	2.2
2.1.1	UŻYTKOWANIE PRZYCZEPY	2.2
2.1.2	PODŁĄCZANIE I ODŁĄCZANIE PRZYCZEPY DO CIĄGNIKA	2.3
2.1.3	INSTALACJE HYDRAULICZNE I PNEUMATYCZNE	2.4
2.1.4	ZAŁADUNEK I ROZŁADUNEK PRZYCZEPY	2.5
2.1.5	PRZEJAZD TRANSPORTOWY	2.6
2.1.6	OGUMIENIE	2.10
2.1.7	OBSŁUGA TECHNICZNA	2.11
2.2	OPIS RYZYKA SZCZĄTKOWEGO	2.13
2.3	NAKLEJKI INFORMACYJNE I OSTRZEGAWCZE	2.14

<b>3 BUDOWA I ZASADA DZIAŁANIA</b>	<b>3.1</b>
3.1 CHARAKTERYSTYKA TECHNICZNA	3.2
3.2 BUDOWA PRZYCZEPY	3.3
3.2.1 PODWOZIE I PLATFORMA ŁADUNKOWA	3.3
3.2.2 DYSZEL PRZYCZEPY	3.5
3.2.3 ZAWIESZENIE	3.6
3.2.4 HAMULEC ZASADNICZY	3.7
3.2.5 HAMULEC POSTOJOWY	3.10
3.2.6 INSTALACJA HYDRAULICZNA NAJAZDÓW	3.11
3.2.7 INSTALACJA HYDRAULICZNA PODPORY	3.13
3.2.8 INSTALACJA OŚWIETLENIOWA	3.14
3.2.9 WYCIĄGARKA HYDRAULICZNA	3.15
<b>4 ZASADY UŻYTKOWANIA</b>	<b>4.1</b>
4.1 PRZYGOTOWANIE DO PRACY PRZED PIERWSZYM URUCHOMIENIEM	4.2
4.1.1 KONTROLA PRZYCZEPY PO DOSTAWIE	4.2
4.1.2 PRZYGOTOWANIE PRZYCZEPY DO PIERWSZEGO POŁĄCZENIA	4.3
4.2 ŁĄCZENIE I ODŁĄCZANIE PRZYCZEPY OD CIĄGNIKA	4.4
4.3 OBSŁUGA PODPORY	4.8
4.4 ZAŁADUNEK I ROZŁADUNEK PRZYCZEPY	4.10
4.4.1 ŁADUNKI O WYMIARACH STANDARDOWYCH	4.10
4.4.2 ŁADUNKI O WYMIARACH PONADSTANDARDOWYCH	4.12
4.4.3 ROZŁADUNEK PRZYCZEPY	4.16
4.5 ZABEZPIECZENIA NAJAZDÓW	4.16
4.5.1 BLOKADA NAJAZDÓW	4.16
4.5.2 ZATRZASK SPRĘŻYNOWY	4.18
4.6 OBSŁUGA WYCIĄGARKI HYDRAULICZNEJ	4.19
4.6.1 UŻYTKOWANIE WYCIĄGARKI	4.19

4.6.2	OGÓLNE ZASADY BEZPIECZNEJ EKSPLOATACJI WYCIĄGARKI	4.19
4.7	ZABEZPIECZENIE ŁADUNKU	4.20
4.8	PRZEJAZD TRANSPORTOWY	4.22
4.9	ZASADY UŻYTKOWANIA OGUMIENIA	4.24

## **5 OBSŁUGA TECHNICZNA** **5.1**

5.1	INFORMACJE WSTĘPNE	5.2
5.2	OBSŁUGA HAMULCÓW ORAZ OSI JEZDNYCH	5.2
5.2.1	INFORMACJE WSTĘPNE	5.2
5.2.2	KONTROLA WSTĘPNA HAMULCÓW OSI JEZDNEJ	5.3
5.2.3	KONTROLA LUZU ŁOŻYSK OSI JEZDNYCH	5.4
5.2.4	REGULACJA LUZU ŁOŻYSK OSI JEZDNYCH	5.6
5.2.5	MONTAŻ I DEMONTAŻ KÓŁ, KONTROLA DOKRĘCENIA NAKRĘTEK	5.7
5.2.6	KONTROLA CIŚNIENIA POWIETRZA, OCENA STANU TECHNICZNEGO OGUMIENIA I FELG STALOWYCH	5.11
5.2.7	REGULACJA HAMULCÓW MECHANICZNYCH	5.12
5.2.8	WYMIANA I REGULACJA NAPIĘCIA LINKI HAMULCA POSTOJOWEGO	5.14
5.3	OBSŁUGA INSTALACJI PNEUMATYCZNEJ	5.17
5.3.1	INFORMACJE WSTĘPNE	5.17
5.3.2	KONTROLA SZCZELNOŚCI ORAZ OGLĘDZINY WZROKOWE INSTALACJI	5.17
5.3.3	CZYSZCZENIE FILTRÓW POWIETRZA	5.19
5.3.4	ODWADNIANIE ZBIORNIKA POWIETRZA	5.20
5.3.5	CZYSZCZENIE ZAWORU ODWADNIAJĄCEGO	5.22
5.3.6	CZYSZCZENIE I KONSERWACJA ZŁĄCZ PRZEWODÓW I GNIAZD PNEUMATYCZNYCH	5.22
5.3.7	WYMIANA PRZEWODU PNEUMATYCZNEGO	5.23
5.4	OBSŁUGA INSTALACJI HYDRAULICZNEJ	5.25



5.4.1	INFORMACJE WSTĘPNE	5.25
5.4.2	KONTROLA SZCZELNOŚCI INSTALACJI HYDRAULICZNEJ	5.25
5.4.3	KONTROLA STANU TECHNICZNEGO WTYKÓW I GNIAZD HYDRAULICZNYCH	5.26
5.4.4	WYMIANA PRZEWODÓW HYDRAULICZNYCH	5.26
5.5	REGULACJA POŁOŻENIA CIĘGNA DYSZLA	5.27
5.6	OBSŁUGA INSTALACJI ELEKTRYCZNEJ I ELEMENTÓW OSTRZEGAWCZYCH	5.28
5.6.1	INFORMACJE WSTĘPNE	5.28
5.6.2	WYMIANA ŻARÓWEK	5.29
5.7	SMAROWANIE PRZYCZEPY	5.30
5.8	MATERIAŁY EKSPLOATACYJNE	5.35
5.8.1	OLEJ HYDRAULICZNY	5.35
5.8.2	ŚRODKI SMARNE	5.36
5.9	CZYSZCZENIE PRZYCZEPY	5.37
5.10	PRZECHOWYWANIE	5.39
5.11	MOMENTY DOKRĘCANIA POŁĄCZEŃ ŚRUBOWYCH	5.40
5.12	ROZWIĄZYWANIE PROBLEMÓW	5.41

**ROZDZIAŁ**

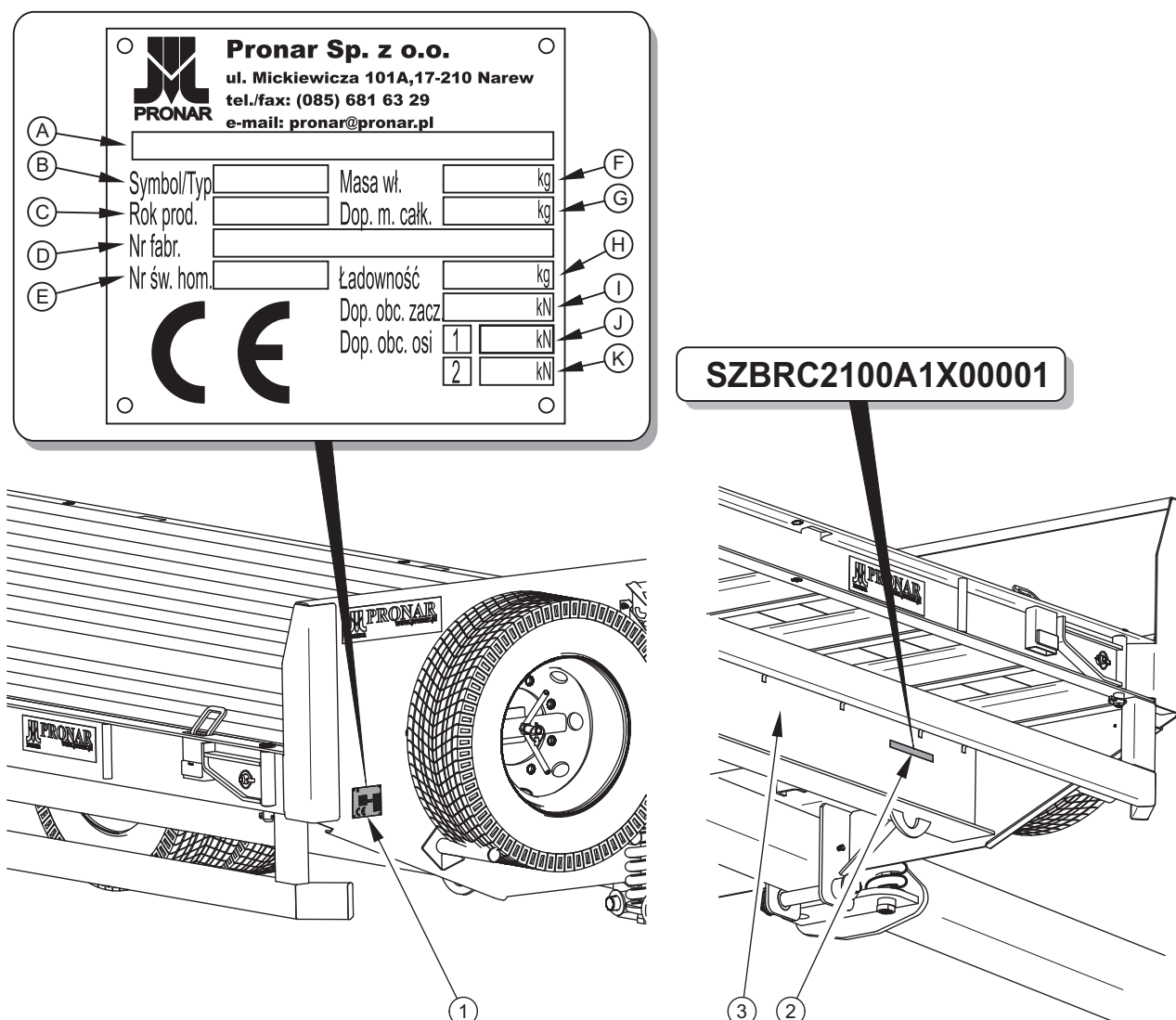
**1**

---

**INFORMACJE  
PODSTAWOWE**

## 1.1 IDENTYFIKACJA

### 1.1.1 IDENTYFIKACJA PRZYCZEPY



**RYSUNEK 1.1** Miejsce umieszczenia tabliczki znamionowej i wybicia numeru seryjnego

(1) tabliczka znamionowa, (2) przykładowy numer seryjny, (3) prawa podłużnica ramy dolnej

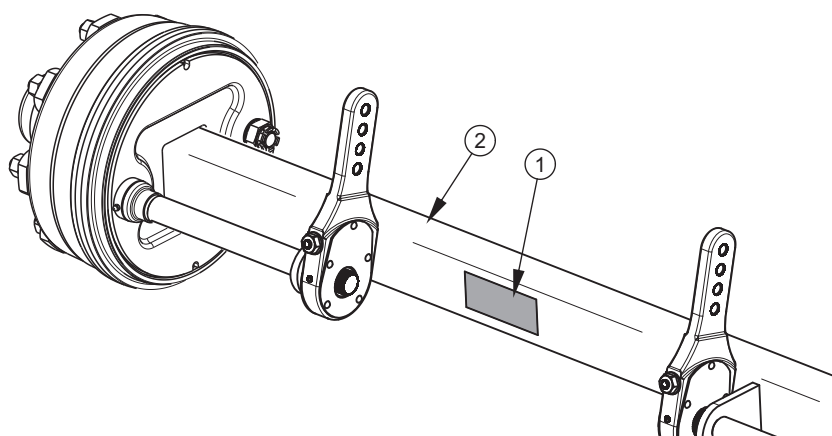
Pryczepa oznakowana została przy pomocy tabliczki znamionowej (1), umieszczonej na przedniej ścianie przyczepy oraz numeru seryjnego (2) umieszczonego na prostokątnym polu malowanym w kolorze złotym. Numer seryjny wybity jest na prawej podłużnicy ramy. Przy zakupie przyczepy należy sprawdzić zgodność numerów fabrycznych umieszczonych na

maszynie z numerem wpisanym W *KARCIE GWARANCYJNEJ*, w dokumentach sprzedaży oraz w *INSTRUKCJI OBSŁUGI*.

**TABELA 1.1** Oznaczenia tabliczki znamionowej

LP.	OZNACZENIE
<b>A</b>	Ogólne określenie i funkcja
<b>B</b>	Symbol / typ przyczepy
<b>C</b>	Rok produkcji przyczepy
<b>D</b>	Siedemnastoznakowy numer seryjny (VIN)
<b>E</b>	Numer świadectwa homologacji
<b>F</b>	Masa własna przyczepy
<b>G</b>	Dopuszczalna masa całkowita
<b>H</b>	Ładowność
<b>I</b>	Dopuszczalne obciążenie na urządzenie sprzęgające
<b>J</b>	Dopuszczalne obciążenie osi przedniej
<b>K</b>	Dopuszczalne obciążenie osi tylnej

### 1.1.2 IDENTYFIKACJA OSI JEZDNYCH




**RYSUNEK 1.2** Miejsce umieszczenia tabliczki znamionowej osi jezdnej

(1) tabliczka znamionowa, (2) oś jezdna,

Numer fabryczny osi jezdnej oraz jej typ wybity jest na tabliczce znamionowej (2), przymocowanej do belki osi jezdnej (1) – rysunek (1.2).

### 1.1.3 WYKAZ NUMERÓW FABRYCZNYCH

	<p><b>WSKAZÓWKA</b></p> <p>W przypadku konieczności zamawiania części zamiennych lub w przypadku pojawienia się problemów bardzo często istnieje konieczność podania numerów fabrycznych części lub numeru VIN przyczepy, dlatego zaleca się aby numery te wypisać w tabeli (1.2).</p>
---	--

**TABELA 1.2 Wykaz numerów fabrycznych**

<b>NUMER VIN</b>															
S	Z	B	R	C	2	1	0	0			X				
<b>NUMER FABRYCZNY OSI PRZEDNIEJ</b>															
<b>NUMER FABRYCZNY OSI TYLNEJ</b>															

## 1.2 PRZEZNACZENIE

Przyczepa jest przeznaczona do transportu maszyn rolniczych i budowlanych oraz ładunków które można prawidłowo zabezpieczyć przed przesuwaniem się podczas jazdy (ładunki umieszczone w pojemnikach, kontenerach, paletach itp.). Transport ludzi, zwierząt, materiałów sypkich i niebezpiecznych jest zabroniony i traktowany jako niezgodny z przeznaczeniem. W trakcie eksploatacji maszyny należy stosować się do przepisów ruchu drogowego oraz przepisów transportowych obowiązujących w danym kraju, a każde naruszenie tych przepisów jest traktowane przez Producenta jako użytkowanie przyczepy niezgodnie z przeznaczeniem.

## UWAGA

Przyczepy nie wolno używać niezgodnie z jej przeznaczeniem. W szczególności zabrania się:



- przewożenia ludzi, zwierząt, materiałów niebezpiecznych, ładunków oddziaływujących agresywnie w wyniku reakcji chemicznych na elementy konstrukcyjne przyczepy (wywołujących korozję stali, niszczących pokrycia malarskie, rozpuszczających elementy z tworzyw sztucznych, niszczących elementy gumowe itp.),
- przewożenia nieprawidłowo zabezpieczonego ładunku, który w trakcie jazdy mógłby spowodować zanieczyszczenie drogi i środowiska naturalnego,
- przewożenia nieprawidłowo zamocowanego ładunku, który w trakcie jazdy mógłby zmienić swoje położenie na platformie ładunkowej lub zsunąć się z platformy,
- przewożenia ładunku, którego umiejscowienie środka ciężkości wpływa ujemnie na stateczność przyczepy i zagraża bezpieczeństwu w trakcie przejazdu,
- przewożenia ładunku, który wpływa na nierównomierne obciążenie oraz/lub przeciążenie osi jezdnych i elementów zawieszenia.

Przyczepa została skonstruowana zgodnie z obowiązującymi wymogami bezpieczeństwa i normami maszynowymi. Układ hamulcowy, oraz układ oświetlenia i sygnalizacji spełniają wymagania wynikające z przepisów o ruchu drogowym. Dopuszczalna prędkość przyczepy poruszającej się po drogach publicznych W Polsce wynosi 30 km/h (zgodnie z ustawą z dn. 20 czerwca 1997 roku, „Prawo o ruchu drogowym”, art. 20). W krajach w których przyczepa jest eksploatowana należy przestrzegać ograniczeń związanych z obowiązującym w danym państwie prawem o ruchu drogowym. Prędkość przyczepy nie może być jednak większa niż dopuszczalna prędkość konstrukcyjna 40 km/h.

Do użytkowania zgodnie z przeznaczeniem zalicza się również wszystkie czynności związane z prawidłową i bezpieczną obsługą oraz konserwacją maszyny. W związku z tym użytkownik zobowiązany jest do:

- zapoznania się z treścią *INSTRUKCJI OBSŁUGI* przyczepy, *KARTĄ GWARANCYJNĄ* i stosowania się do zaleceń zawartych w tych opracowaniach,

- zrozumienia zasady działania maszyny oraz bezpiecznej i prawidłowej eksploatacji przyczepy,
- przestrzegania ustalonych planów konserwacji i regulacji,
- przestrzegania ogólnych przepisów bezpieczeństwa w czasie pracy,
- zapobiegania wypadkom,
- stosowania się do przepisów ruchu drogowego obowiązujących w kraju, w którym przyczepa jest eksploatowana,
- zapoznania się z treścią instrukcji obsługi ciągnika rolniczego i stosowania się do jej zaleceń,
- agregowania maszyny tylko z takim ciągnikiem rolniczym, który spełnia wszystkie wymagania stawiane przez Producenta przyczepy.

Przyczepa może być użytkowana tylko przez osoby które:

- zapoznały się treścią publikacji i dokumentów dołączonych do przyczepy oraz z treścią instrukcji obsługi ciągnika rolniczego,
- zostały przeszkolone w zakresie obsługi przyczepy oraz bezpieczeństwa pracy,
- posiadają wymagane uprawnienia do kierowania i zapoznały się z przepisami ruchu drogowego oraz przepisami transportowymi.

**TABELA 1.3 Wymagania ciągnika rolniczego**

TREŚĆ	JM	WYMAGANIA
<b>Instalacja hamulcowa pneumatyczna</b> Instalacja pneumatyczna 2 – przewodowa Ciśnienie znamionowe instalacji	- bar	gniazda zgodne z PN-ISO 1728:2007 8
<b>Instalacja hamulcowa hydrauliczna</b> Instalacja hydrauliczna Ciśnienie znamionowe instalacji	- bar	gniazda zgodne z ISO 7421-1 150
<b>Instalacja hydrauliczna</b> Olej hydrauliczny Ciśnienie nominalne instalacji Zapotrzebowanie oleju	- MPa l	L HL 32 Lotos 16 14

TREŚĆ	JM	WYMAGANIA
<b>Instalacja elektryczna</b> Napięcie instalacji elektrycznej Gniazdo przyłączeniowe	V -	12 7 biegunowe zgodne z ISO 1724
<b>Zaczepty ciągnika</b> Minimalny udźwig (obciążenie pionowe) na urządzeniu sprzęgającym	kg	3 000
<b>Pozostałe wymagania</b> Min. zapotrzebowanie mocy ciągnika	kW(KM)	74.6(104)



### UWAGA

Dopuszcza się stosowanie innego oleju, pod warunkiem że można go mieszać z olejem zalanym w przyczepie. Szczegółowe informacje można znaleźć w karcie informacyjnej produktu.

## 1.3 WYPOSAŻENIE

TABELA 1.4 Wyposażenie przyczepy

WYPOSAŻENIE	STANDARD	DODATKOWE	OPCJA
<i>INSTRUKCJA OBSŁUGI</i>	•		
<i>KARTA GWARANCYJNA</i>	•		
Instalacja pneumatyczna 2 przewodowa z regulatorem ALB	•		
Instalacja pneumatyczna 2 przewodowa z regulatorem ALB Knorr Bremse			•
Instalacja hydrauliczna			•
Dyszel kompletny z ciągnem kulowym Ø80	•		
Dyszel kompletny z ciągnem stałym Ø50			•



WYPOSAŻENIE	STANDARD	DODATKOWE	OPCJA
Dyszel kompletny z ciągnem stałym Ø40			•
Dyszel kompletny z ciągnem obrotowym Ø50			•
Mechanizm składania najazdów	•		
Instalacja hydrauliczna składania najazdów			•
Kliny do kół	•		
Tablica wyróżniająca pojazdy wolno poruszające się		•	
Ostrzegawczy trójkąt odblaskowy		•	
Błotniki		•	
Zbiornik na wodę		•	
Bariery boczne	•		
Uchwyty ładunkowe	•		
Skrzynka narzędziowa		•	
Koło zapasowe (1 lub 2 sztuki)		•	
Poszerzenia podłogi + kosz na deski		•	
Przewód przyłączeniowy instalacji elektrycznej	•		
Wciągarka hydrauliczna		•	
Deskowanie podłogi (deski z drewna iglastego)	•		
Deskowanie podłogi (deski z drewna dębowego)			•

Informacje dotyczące ogumienia zostały umieszczone na końcu publikacji w ZAŁĄCZNIKU A.

## 1.4 WARUNKI GWARANCJI

PRONAR Sp. z o.o. w Narwi gwarantuje sprawne działanie maszyny przy użytkowaniu jej zgodnie z warunkami techniczno-eksploatacyjnymi opisanymi w *INSTRUKCJI OBSŁUGI*. Termin wykonania naprawy określony jest w *KARCIE GWARANCYJNEJ*.

Gwarancją nie są objęte części i podzespoły maszyny, które ulegają zużyciu w normalnych warunkach eksploatacyjnych niezależnie od okresu gwarancji. Do grupy tych elementów zalicza się min. następujące części/podzespoły:

- ciągnio dyszla,
- filtry na złączach układu pneumatycznego,
- ogumienie,
- szczęki hamulcowe,
- żarówki oraz lampy diodowe,
- uszczelki,
- łożyska,
- deski podłogowe.

Świadczenia gwarancyjne dotyczą tylko takich przypadków jak: uszkodzenia mechaniczne nie wynikające z winy użytkownika, wady fabryczne części itp.

W przypadku, kiedy szkody powstały w wyniku:

- uszkodzeń mechanicznych powstałych z winy użytkownika, wypadku drogowego,
- z niewłaściwej eksploatacji, regulacji i konserwacji, stosowania przyczepy niezgodnie z przeznaczeniem,
- użytkownika uszkodzonej maszyny,
- wykonywania napraw przez osoby nieuprawnione, nieprawidłowe wykonanie napraw,
- wykonania samowolnych zmian w konstrukcji maszyny,

użytkownik traci świadczenia gwarancyjne.



## WSKAZÓWKA

Należy żądać od sprzedawcy dokładnego wypełnienia Karty Gwarancyjnej i kuponów reklamacyjnych. Brak np. daty sprzedaży lub pieczętki punktu sprzedaży naraża użytkownika na nie uznanie ewentualnych reklamacji.

Użytkownik zobowiązany jest do natychmiastowego zgłoszenia wszystkich zauważonych ubytków powłok malarskich lub śladów korozji, oraz zlecenia usunięcia usterek niezależnie od tego, czy uszkodzenia są objęte gwarancją czy też nie. Szczegółowe warunki gwarancji podane są w *KARCIE GWARANCYJNEJ* dołączonej do nowo zakupionej maszyny.

Modyfikacje przyczepy bez pisemnej zgody Producenta są zabronione. W szczególności niedopuszczalne jest spawanie, rozwiercanie, wycinanie oraz podgrzewanie głównych elementów konstrukcyjnych maszyny, które bezpośrednio wpływają na bezpieczeństwo podczas użytkowania.

## 1.5 TRANSPORT

Przyczepa jest przygotowana do sprzedaży w stanie kompletnie zmontowanym i nie wymaga pakowania. Pakowaniu podlega jedynie dokumentacja techniczno - ruchowa maszyny i ewentualnie elementy wyposażenia dodatkowego. Dostawa do użytkownika odbywa się transportem samochodowym lub transportem samodzielnym (holowanie przyczepy przy pomocy ciągnika rolniczego).

### 1.5.1 TRANSPORT SAMOCHODOWY.

Załadunek oraz rozładunek przyczepy z samochodu należy przeprowadzić korzystając z rampy przeładunkowej przy pomocy ciągnika rolniczego. Podczas pracy należy stosować się do ogólnych zasad BHP przy pracach przeładunkowych. Osoby obsługujące sprzęt przeładunkowy muszą mieć wymagane uprawnienia do używania tych urządzeń. Przyczepa musi być poprawnie połączona z ciągnikiem zgodnie z wymaganiami zawartymi w niniejszej instrukcji obsługi. Układ hamulcowy przyczepy musi być uruchomiony i sprawdzony przed zjechaniem lub wjechaniem na rampę.

Przyczepa powinna być zamocowana pewnie na platformie środka transportu przy pomocy pasów, łańcuchów, odciągów lub innych środków mocujących wyposażonych w mechanizm napinający. Elementy mocujące należy zaczepiać w przeznaczonych do tego celu uchwytach

transportowych (1) – rysunek (1.3), lub stałych elementów konstrukcyjnych przyczepy (podłużnice, poprzeczki itp.). Uchwyty transportowe przyspawane są do podłużnicy ramy górnej (2), po jednej parze z każdej strony przyczepy. Należy stosować atestowane i sprawne technicznie środki mocujące. Przetarcie pasów, popękane uchwyty mocujące, rozgięte lub skorodowane haki lub inne uszkodzenia mogą dyskwalifikować dany środek do użycia. Należy zapoznać się z informacjami zawartymi w instrukcji obsługi producenta stosowanego środka mocującego. Pod koła przyczepy należy podłożyć kliny, belki drewniane lub inne elementy bez ostrych krawędzi, zabezpieczając maszynę przed przetoczeniem. Blokady kół przyczepy muszą być przybite do desek platformy ładunkowej samochodu lub zamocowane w inny sposób uniemożliwiający ich przesuwanie się. Ilość elementów mocujących (liny, pasy, łańcuchy, odciagi itp.) oraz siła potrzebna do ich napięcia zależna jest między innymi od masy własnej przyczepy, konstrukcji samochodu przewożącego przyczepę, prędkości przejazdu oraz innych uwarunkowań. Z tego względu nie jest możliwe szczegółowe określenie planu mocowania. Poprawnie zamocowana przyczepa nie zmieni swojego położenia względem pojazdu przewożącego. Środki mocujące muszą być dobrane zgodnie z wytycznymi producenta tych elementów. W przypadku wątpliwości należy zastosować większą ilość punktów mocowania i zabezpieczenia przyczepy. Jeżeli jest to konieczne, należy ochronić ostre krawędzie przyczepy zabezpieczając tym samym środki mocujące przed zniszczeniem podczas transportu.

## UWAGA



Podczas transportu drogowego przyczepa musi być zamocowana na platformie środka transportu zgodnie z wymaganiami bezpieczeństwa oraz przepisami.

W czasie jazdy kierowca samochodu powinien zachować szczególną ostrożność. Wynika to z faktu przesunięcia do góry środka ciężkości pojazdu z załadowaną maszyną.

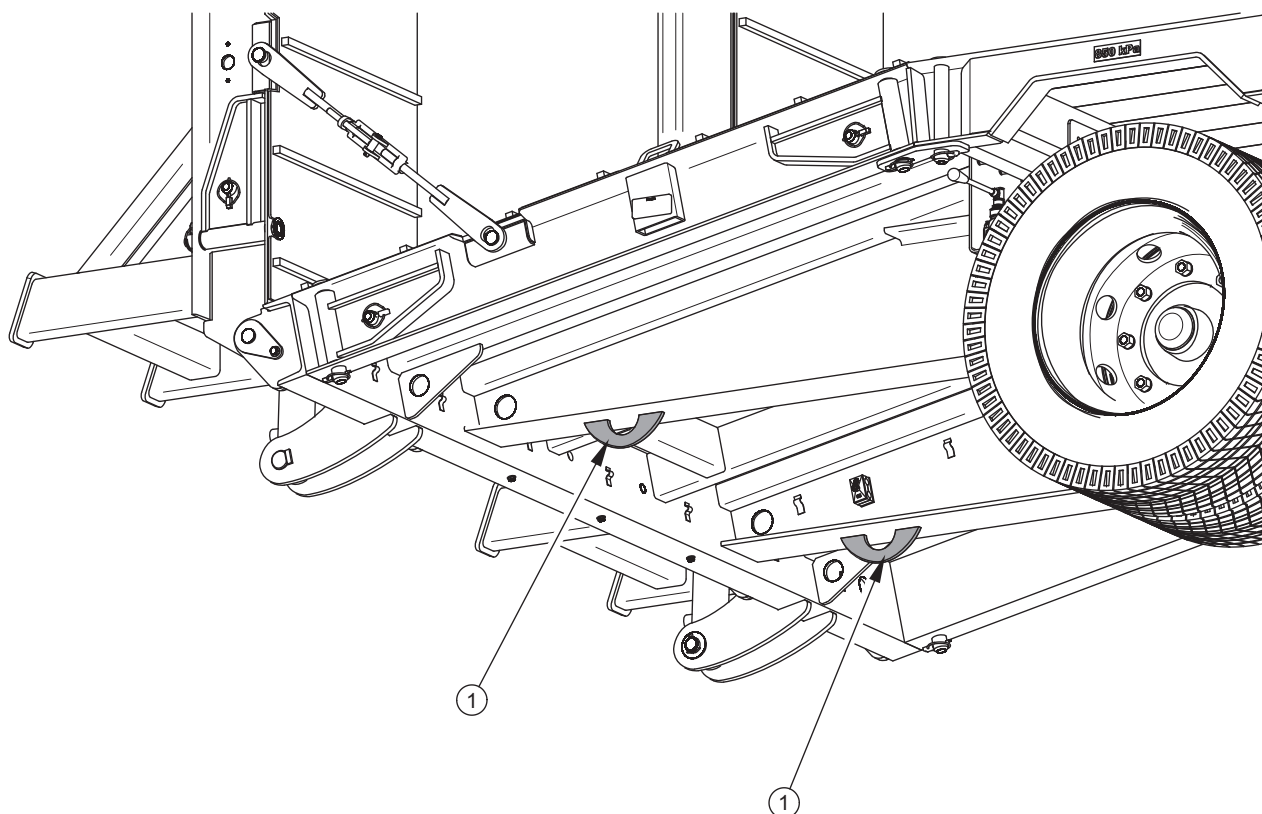
Stosuj tylko atestowane i sprawne technicznie środki mocujące. Zapoznaj się z treścią instrukcji obsługi producenta środków mocujących.

W trakcie prac przeładunkowych należy zwrócić szczególną uwagę, aby nie uszkodzić elementów wyposażenia maszyny oraz powłoki lakierniczej. Masa własna przyczepy w stanie gotowym do jazdy podana została w tabeli (3.1).



## NIEBEZPIECZEŃSTWO

Niewłaściwe zastosowanie środków mocujących może być przyczyną wypadku.



**RYSUNEK 1.3 Rozmieszczenie uchwytów transportowych**

(1) *uchwyt transportowy*

### 1.5.2 TRANSPORT SAMODZIELNY UŻYTKOWNIKA.

W przypadku transportu samodzielnego przez użytkownika po zakupieniu przyczepy, należy zapoznać się z treścią Instrukcji Obsługi przyczepy i stosować się do jej zaleceń. Transport samodzielny polega na holowaniu przyczepy własnym ciągnikiem rolniczym do miejsca przeznaczenia. W trakcie jazdy należy dostosować prędkość jazdy do panujących warunków drogowych, przy czym nie może być ona większa niż dopuszczalna prędkość konstrukcyjna.

**UWAGA**

Przy transporcie samodzielnym, operator ciągnika powinien zapoznać się z treścią niniejszej instrukcji i przestrzegać zawartych w niej zaleceń.

## 1.6 ZAGROŻENIE DLA ŚRODOWISKA

Wyciek oleju hydraulicznego stanowi bezpośrednie zagrożenie dla środowiska naturalnego ze względu na ograniczoną biodegradowalność substancji. Znikoma rozpuszczalność w wodzie oleju hydraulicznego nie wywołuje ostrej toksyczności organizmów żyjących w środowisku wodnym. Wytworzona warstwa oleju na wodzie może być powodem bezpośredniego fizycznego działania na organizmy, może powodować zmiany zawartości tlenu w wodzie ze względu na brak bezpośredniego kontaktu powietrza z wodą. Wyciek oleju do zbiorników wodnych może jednak doprowadzić do zmniejszenia zawartości tlenu.

W czasie wykonywania prac konserwująco naprawczych, przy których istnieje ryzyko wycieku, prace te należy wykonywać w pomieszczeniach z nawierzchnią olejoodporną. W przypadku wycieku oleju do środowiska należy w pierwszej kolejności zabezpieczyć źródło wycieku, a następnie zebrać rozlany olej przy pomocy dostępnych środków. Resztki oleju zebrać przy pomocy sorbentów lub wymieszać olej z piaskiem, trocinami lub innymi materiałami absorpcyjnymi. Zebrane zanieczyszczenia olejowe należy przechować w szczelnym i oznaczonym pojemniku, odpornym na działanie węglowodorów. Pojemnik należy przechować z dala od źródeł ciepła, materiałów łatwopalnych oraz żywności.

**NIEBEZPIECZEŃSTWO**

Zużyty olej hydrauliczny lub zebrane resztki zmieszane z materiałem absorpcyjnym należy przechowywać w dokładnie oznaczonym pojemniku. Nie stosować do tego celu opakowań po produktach spożywczych.

Olej zużyty lub nie nadający się do ponownego użycia ze względu na utratę swoich właściwości zaleca się przechowywać w oryginalnych opakowaniach w takich samych warunkach jak opisano poprzednio. Odpady olejowe należy przekazać do punktu zajmującego się utylizacją lub regeneracją olejów. Kod odpadów: 13 01 10. Szczegółowe

informacje dotyczące oleju hydraulicznego można znaleźć w karcie bezpieczeństwa produktu.



### **WSKAZÓWKA**

Instalacja hydrauliczna przyczepy wypełniona jest olejem L-HL 32 Lotos.



### **UWAGA**

Odpady olejowe mogą być oddane tylko do punktu zajmującego się utylizacją lub regeneracją olejów. Zabrania się wyrzucania lub wylewania oleju do kanalizacji lub zbiorników wodnych.

## **1.7 KASACJA**

W przypadku podjęcia przez użytkownika decyzji o kasacji przyczepy, należy zastosować się do przepisów obowiązujących w danych kraju dotyczących kasacji oraz recyklingu maszyn wycofanych z użytkowania. Przed przystąpieniem do demontażu należy usunąć całkowicie olej z instalacji hydraulicznej oraz całkowicie zredukować ciśnienie powietrza w pneumatycznych układach hamulcowych (np. przy pomocy zaworu odwadniającego zbiornika powietrza).



### **NIEBEZPIECZEŃSTWO**

W trakcie demontażu należy używać odpowiednich narzędzi, urządzeń (suwnice, dźwigi, podnośniki itp.) środków ochrony osobistej, tj. odzież ochronną, obuwie, rękawice, okulary itp.

Unikać kontaktu oleju ze skórą. Nie dopuszczać do wycieku oleju hydraulicznego.

Elementy zużyte lub uszkodzone nie nadające się do regeneracji lub naprawy należy przekazać do skupu surowców wtórnych. Olej hydrauliczny należy przekazać do odpowiedniego zakładu zajmującego się utylizacją tego typu odpadów.

**ROZDZIAŁ**

**2**

---

**BEZPIECZEŃSTWO  
UŻYTKOWANIA**



## 2.1 OGÓLNE ZASADY BEZPIECZEŃSTWA

### 2.1.1 UŻYTKOWANIE PRZYCZEPY

- Przed przystąpieniem do eksploatacji przyczepy użytkownik powinien dokładnie zapoznać się z treścią niniejszej publikacji oraz z *KARTĄ GWARANCYJNĄ*. W czasie eksploatacji należy przestrzegać wszystkich zawartych w nich zaleceń.
- Użytkowanie oraz obsługa przyczepy może być wykonywana tylko przez osoby uprawnione do kierowania ciągnikami rolniczymi z przyczepą.
- Użytkownik przyczepy zobowiązany jest do zapoznania się z budową, działaniem i zasadami bezpiecznej eksploatacji maszyny.
- Jeżeli informacje zawarte w instrukcji są niezrozumiałe należy skontaktować się ze sprzedawcą prowadzącym w imieniu Producenta autoryzowany serwis techniczny lub bezpośrednio z Producentem.
- Nieostrożne i niewłaściwe użytkowanie oraz obsługa przyczepy, nieprzestrzeganie zaleceń zawartych w niniejszej instrukcji, stwarza zagrożenie dla zdrowia.
- Ostrzega się o istnieniu ryzyka szczątkowego zagrożeń, dlatego stosowanie zasad bezpiecznego użytkowania oraz rozsądne postępowanie powinno być podstawową zasadą korzystania z przyczepy.
- Zabrania się użytkowania maszyny przez osoby nieuprawnione do kierowania ciągnikami rolniczymi, w tym przez dzieci, osoby nietrzeźwe i będące pod wpływem narkotyków lub innych substancji odurzających.
- Nieprzestrzeganie zasad bezpiecznego użytkowania, stwarza zagrożenie dla zdrowia osobom obsługującym i postronnym
- Zabrania się użytkowania przyczepy niezgodnie z jej przeznaczeniem. Każdy kto wykorzystuje przyczepę w sposób niezgodny z przeznaczeniem, bierze w ten sposób na siebie pełną odpowiedzialność za wszelkie konsekwencje wynikłe z jej użytkowania. Wykorzystanie maszyny do innych celów niż przewiduje Producent jest niezgodne z przeznaczeniem maszyny i może być przyczyną unieważnienia gwarancji.

- Przyczepa może być użytkowana tylko wtedy, kiedy wszystkie osłony i inne elementy ochronne są sprawne technicznie i umieszczone we właściwym miejscu. W przypadku zniszczenia lub zagubienia osłon należy je zastąpić nowymi.
- Przed opuszczeniem najazdów upewnić się, że w zasięgu ich pracy nie znajdują się osoby postronne lub inne przeszkody.
- W trakcie opuszczania lub podnoszenia najazdów należy zachować szczególną ostrożność z uwagi na znaczną masę konstrukcji i ryzyko przygnięcia.

### 2.1.2 PODŁĄCZANIE I ODŁĄCZANIE PRYZCZEPY DO CIĄGNIKA

- Zabrania się podłączenia przyczepy do ciągnika, jeżeli nie spełnia on wymagań stawianych przez Producenta (minimalne zapotrzebowanie mocy ciągnika, brak wymaganego zaczepu ciągnika itp.) – porównaj tabela (1.3) *WYMAGANIA CIĄGNIKA ROLNICZEGO*. Przed podłączeniem przyczepy należy upewnić się czy olej w zewnętrznej instalacji hydraulicznej ciągnika może być mieszany z olejem hydraulicznym przyczepy.
- Przed podłączeniem przyczepy należy upewnić się czy obydwie maszyny są sprawne technicznie.
- W trakcie łączenia przyczepy należy korzystać z odpowiedniego zaczepu ciągnika. Po zakończeniu sprzęgania maszyn sprawdzić zabezpieczenie zaczepu. Zapoznać się z treścią instrukcji obsługi ciągnika. Jeżeli ciągnik wyposażony jest w zaczep automatyczny, należy upewnić się czy operacja sprzęgania została zakończona.
- Podczas łączenia maszyny zachować szczególną ostrożność.
- W trakcie łączenia nikt nie może przebywać pomiędzy przyczepą a ciągnikiem. Osoba która pomaga agregować przyczepę powinna stać w takim miejscu (poza strefą niebezpieczną), aby była widoczna cały czas przez operatora ciągnika.
- Sprzęganie i rozprzęganie przyczepy może odbywać się tylko wtedy, kiedy maszyna unieruchomiona jest przy pomocy hamulca postojowego.

- Po zakończeniu łączenia przyczepy, podporę należy podnieść i obrócić do pozycji transportowej.
- W trakcie ustawiania podpory w pozycji do jazdy lub pozycji spoczynkowej nie należy wkładać rąk pomiędzy ruchome elementy podpory. Upewnić się, że podpora jest prawidłowo zaryglowana przy pomocy blokady.

### 2.1.3 INSTALACJE HYDRAULICZNE I PNEUMATYCZNE

- Instalacja hydrauliczna oraz pneumatyczna w trakcie pracy znajdują się pod wysokim ciśnieniem.
- Regularnie kontrolować stan techniczny połączeń oraz przewodów hydraulicznych i pneumatycznych. Przecieki oleju oraz wypływ powietrza są niedopuszczalne.
- W przypadku awarii instalacji hydraulicznej lub pneumatycznej, przyczepę należy wyłączyć z eksploatacji do czasu usunięcia awarii.
- W trakcie podłączania przewodów hydraulicznych do ciągnika, należy zwrócić uwagę, aby instalacja hydrauliczna ciągnika oraz przyczepy nie była pod ciśnieniem. W razie konieczności zredukować ciśnienie resztkowe instalacji.
- W przypadku zranienia silnym strumieniem oleju hydraulicznego należy niezwłocznie zwrócić się do lekarza. Olej hydrauliczny może wnikać pod skórę i być przyczyną infekcji. Jeżeli olej dostanie się do oczu, należy przemyć je dużą ilością wody i jeżeli wystąpią podrażnienia – skontaktować się z lekarzem. W przypadku kontaktu oleju ze skórą, należy miejsce zabrudzenia przemyć wodą z mydłem. Nie stosować rozpuszczalników organicznych (benzyna, nafta).
- Stosować olej hydrauliczny zalecany przez Producenta.
- Po wymianie oleju hydraulicznego zużyty olej należy utylizować. Olej zużyty lub taki, który utracił swoje właściwości należy przechowywać w oryginalnych pojemnikach lub w opakowaniach zastępczych odpornych na działanie węglowodorów. Pojemniki zastępcze muszą być dokładnie opisane i odpowiednio przechowywane.
- Zabrania się przechowywania oleju hydraulicznego w opakowaniach przeznaczonych do magazynowania żywności.

- Przewody hydrauliczne gumowe należy koniecznie wymieniać co 4 lata bez względu na ich stan techniczny.
- Rozkładanie najazdów jest możliwe dopiero po wcześniejszym zdemontowaniu blokad oraz odbezpieczeniu rygli.

#### **2.1.4 ZAŁADUNEK I ROZŁADUNEK PRZYCZEPY**

- Prace załadunkowo – rozładunkowe powinna prowadzić osoba posiadająca doświadczenie w tego typu pracach.
- Ładunek nie może wystawać przed przednią ścianę platformy. Ładunek musi być tak rozmieszczony, aby nie zagrażał stateczności przyczepy oraz nie utrudniał prowadzenia zestawu.
- Przyczepa nie jest przystosowana do transportu ludzi, zwierząt oraz materiałów niebezpiecznych, do których odnoszą się odrębne przepisy.
- Ładunek musi być tak rozmieszczony, aby nie zagrażał stateczności przyczepy oraz nie utrudniał prowadzenia zestawu.
- Rozmieszczenie ładunku nie może spowodować przeciążenia układu jezdnego oraz zaczepowego przyczepy i ciągnika.
- Nie wolno przebywać na platformie ładunkowej podczas załadunku. Mocowanie ładunku może odbywać się dopiero wtedy, kiedy maszyna swobodnie spoczywa na deskach platformy. W przypadku, kiedy istnieje konieczność zastosowania podkładów pod ładunek (np. w celu prawidłowego ustawienia maszyny), należy zadbać o to, aby były one prawidłowo zabezpieczone przed przesunięciem.
- Ładunek ponadgabarytowy może być przewożony po drogach publicznych jedynie w przypadku uzyskania pozwolenia na przejazd wydawany przez stosowny urząd.
- Wjazd na platformę ładunkową przez maszyny ładunkowe jest możliwy w przypadku, kiedy masa całkowita urządzenia załadowniczego łącznie z masą ładunku nie przekracza ładowności dopuszczalnej przyczepy.
- Przy otwieraniu lub zamykaniu najazdów zachować szczególną ostrożność ze względu na niebezpieczeństwo przygniecenia.

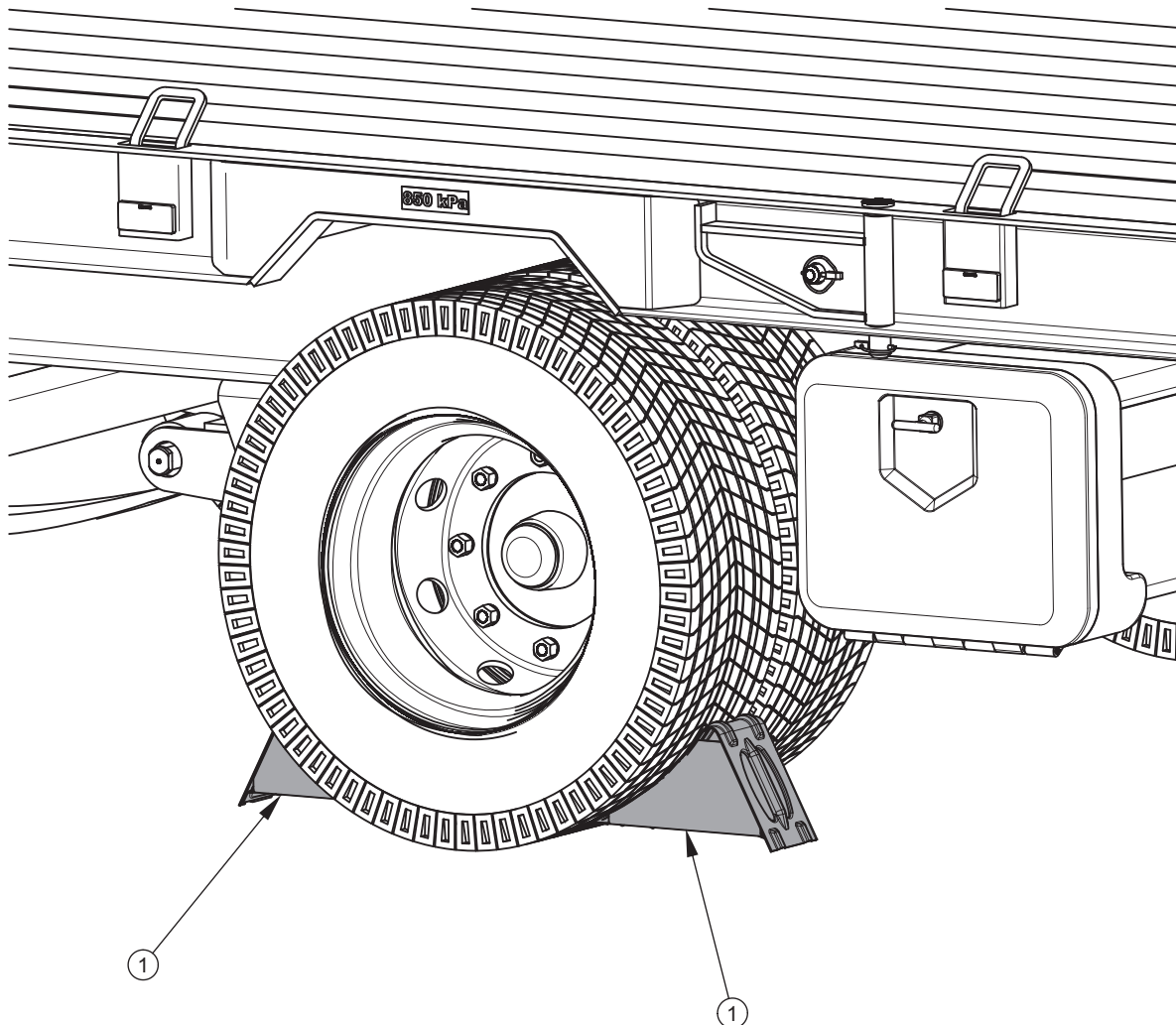
- Najazdy muszą przylegać do równego podłoża.
- Rozłożone najazdy muszą znajdować się na jednakowej wysokości.
- Niewłaściwie dobrany rozkład obciążenia oraz przeciążenie maszyny może być przyczyną przewrócenia się przyczepy lub uszkodzenia jej elementów.
- Rozładunek i załadunek przyczepy może być realizowany tylko wtedy kiedy maszyna ustawiona jest na poziomym i twardym podłożu i podłączona do ciągnika. Ciągnik oraz przyczepa muszą być ustawione do jazdy na wprost.
- Należy przestrzegać aby w strefie wyładunku lub załadunku nie znajdowały się osoby postronne. Przed rozłożeniem najazdów zadbać o odpowiednią widoczność i upewnić się, że w pobliżu nie znajdują się osoby postronne.
- W trakcie załadunku i rozładunku przyczepy ciągnio dyszla i zaczep ciągnika poddawane są dużym obciążeniom pionowym.
- Po zakończeniu załadunku należy upewnić się że na platformie ładunkowej nie zostały żadne narzędzia.
- Końcówki pasów, łańcuchów lub lin które zostały wykorzystane do zamocowania ładunku należy tak zabezpieczyć, aby podczas jazdy nie spadły na drogę i nie dostały się w ruchome elementy przyczepy (koła jezdne – bębny hamulcowe, siłowniki itp.).

### **2.1.5 PRZEJAZD TRANSPORTOWY**

- Podczas jazdy po drogach publicznych należy dostosować się do przepisów o ruchu drogowym oraz przepisów transportowych obowiązujących w kraju w którym przyczepa jest eksploatowana.
- Nie należy przekraczać prędkości dopuszczalnej wynikającej z ograniczeń warunków panujących na drodze oraz ograniczeń konstrukcyjnych. Dostosować prędkość do panujących warunków drogowych, stopnia załadowania przyczepy, oraz ograniczeń wynikających z przepisów prawa o ruchu drogowym.
- Zabrania się pozostawiania nie zabezpieczonej maszyny. Przyczepa odłączona od ciągnika musi być unieruchomiona hamulcem postojowym oraz zabezpieczona przed przetoczeniem przy pomocy klinów lub innych elementów bez ostrych krawędzi podłożonych pod koła przyczepy.

- Przed rozpoczęciem jazdy sprawdzić, czy zwolniony jest hamulec postojowy. Najazdy przyczepy muszą być złożone i poprawnie zabezpieczone przy pomocy blokady najazdów.
- Zabrania się jazdy z rozłożonymi i niezabezpieczonymi przy pomocy blokad najazdami. Przed ruszeniem upewnić się że podpora jest prawidłowo złożona do jazdy i zabezpieczona.
- Przed rozpoczęciem jazdy upewnić się że przyczepa jest prawidłowo podłączona do ciągnika (w szczególności sprawdzić zabezpieczenie sworznia zaczepu).
- Przejazd przyczepy po drogach publicznych z rozłożonymi elementami powiększającymi szerokość ładunkową jest możliwy tylko po udzieleniu pozwolenia przez odpowiedni dla danego kraju urząd na jazdę maszyn ponadgabarytowych i spełnieniu warunków przejazdu określonych przez przepisy ruchu drogowego. W przeciwnym przypadku jazda po drogach publicznych jest zabroniona.
- Przed każdym użyciem przyczepy należy sprawdzić jej stan techniczny, zwłaszcza pod względem bezpieczeństwa. W szczególności sprawdzić stan techniczny układu zaczepowego, układu jezdnego, instalacji hamulcowej i sygnalizacji świetlnej oraz elementy przyłączeniowe instalacji hydraulicznej, pneumatycznej i elektrycznej.
- Przyczepa jest dostosowana do jazdy na pochyleniach maksymalnie do  $8^{\circ}$ . Poruszanie się przyczepy po terenie o większym nachyleniu może spowodować wywrócenie się przyczepy w wyniku utraty stateczności. Długotrwałe poruszanie się po pochyłym terenie stwarza zagrożenie utraty skuteczności hamowania.
- Na czas jazdy po drogach publicznych, operator ciągnika musi zadbać aby na wyposażeniu przyczepy i ciągnika znajdował się atestowany lub homologowany ostrzegawczy trójkąt odblaskowy.
- Okresowo odwadniać zbiorniki powietrza w instalacji pneumatycznej. W czasie przymrozków zamarzająca woda może być przyczyną uszkodzenia elementów instalacji pneumatycznej.

- Kliny należy podkładać tylko pod jedno koło (jeden z przodu koła, drugi z tyłu - rysunek (2.1)).

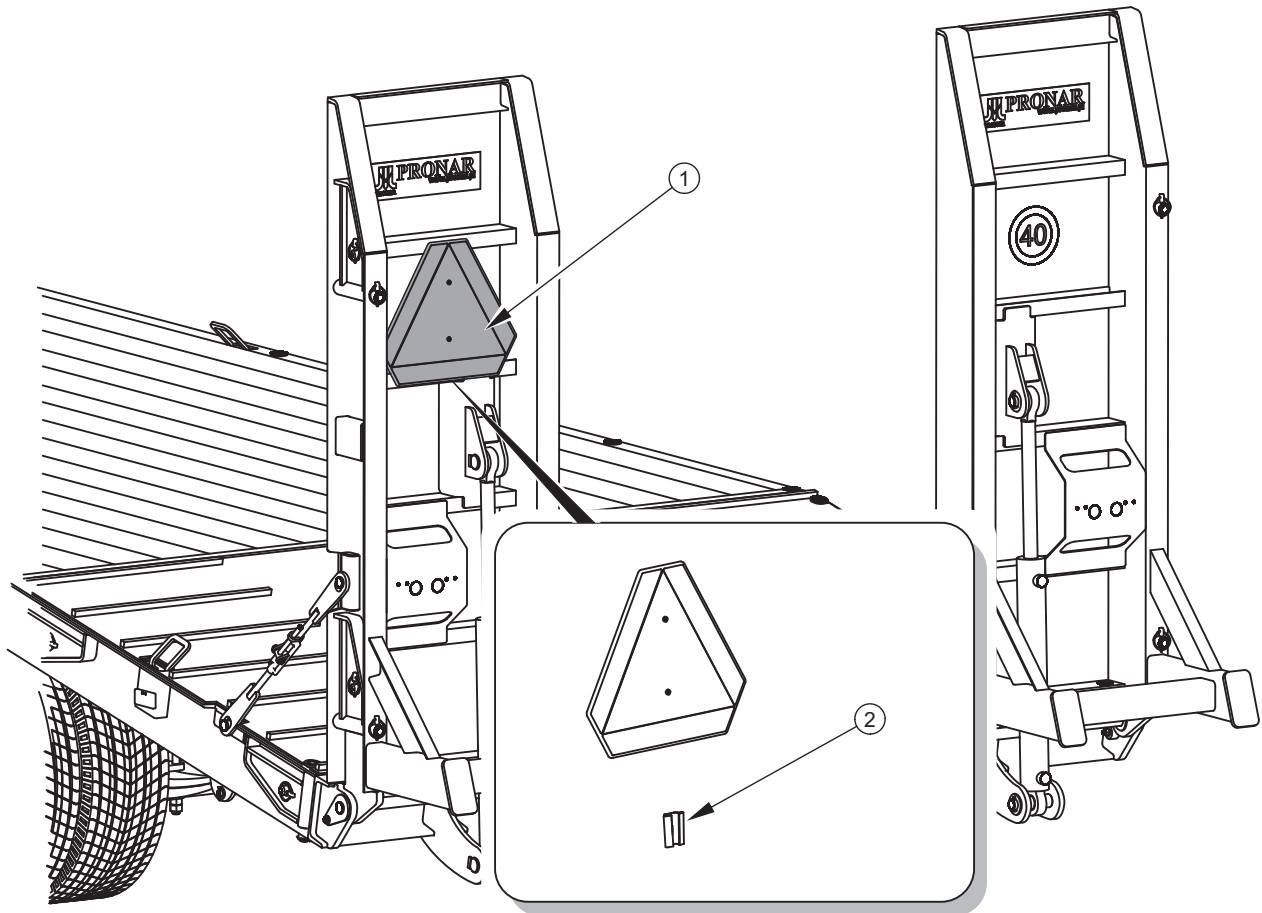


**RYСУNEK 2.1 Sposób ustawiania klinów**

*(1) klin zabezpieczający*

- Brawurowa jazda i nadmierna prędkość może być przyczyną wypadku.
- Ładunek wystający poza obrys przyczepy należy oznaczyć zgodnie z przepisami ruchu drogowego. Zabrania się przewożenia ładunków niedozwolonych przez Producenta.
- Zabrania się przekraczania dopuszczalnej ładowności przyczepy. Przekroczenie ładowności może doprowadzić do uszkodzenia maszyny, utraty stateczności podczas jazdy i spowodować zagrożenie w trakcie jazdy. Układ hamulcowy

maszyny został dostosowany do masy całkowitej przyczepy, której przekroczenie spowoduje drastyczne zredukowanie działanie hamulca zasadniczego.



**RYСУNEK 2.2** Miejsce montażu tablicy wyróżniającej pojazdy wolno poruszające się  
 (1) tablica wyróżniająca, (2) uchwyt tablicy

- Przed rozpoczęciem jazdy po drogach publicznych na złożonym lewym najeździe należy umieścić trójkątną tablicę wyróżniającą pojazdy wolno poruszające się - rysunek (2.2). Tablicę trójkątną należy umieścić w specjalnie przygotowanym do celu uchwycie (2).
- Ładunek na przyczepie musi być rozłożony równomiernie oraz nie może utrudniać prowadzenia zestawu. Ładunek musi być tak zabezpieczony aby nie miał możliwości przesuwania się lub przewrócenia. Do mocowania ładunku stosować odpowiednio wytrzymałe łańcuchy, pasy lub liny z mechanizmem napinającym.



- W trakcie cofania zaleca się korzystać z pomocy drugiej osoby. W trakcie wykonywania manewrów osoba pomagająca musi zachować bezpieczną odległość od stref niebezpiecznych i być widoczna cały czas dla operatora ciągnika.
- Zabrania się wchodzenia na przyczepę podczas jazdy.
- Zabrania się postoju przyczepy na terenie o znacznym pochyleniu.

### 2.1.6 OGUMIENIE

- Przy pracach związanych z ogumieniem, przyczepę należy unieruchomić hamulcem postojowym i zabezpieczyć ją przed przetoczeniem podkładając pod koła kliny. Demontaż koła można przeprowadzić tylko w przypadku, kiedy przyczepa nie jest załadowana.
- Prace naprawcze przy kołach lub ogumieniu powinny być wykonywane przez osoby w tym celu przeszkolone i uprawnione. Prace te powinny być wykonane przy pomocy odpowiednio dobranych narzędzi.
- Kontrola dokręcenia nakrętek powinna być przeprowadzona po pierwszym użyciu przyczepy, po pierwszym przejeździe z obciążeniem i następnie co 6 miesięcy użytkowania, lub co 25 000 km. W przypadku intensywnej pracy kontrolę dokręcenia należy przeprowadzać nie rzadziej niż raz na 100 kilometrów. Każdorazowo czynności kontrolne należy powtórzyć, jeżeli koło przyczepy było demontowane.
- Należy unikać uszkodzonej nawierzchni drogi, nagłych i zmiennych manewrów oraz wysokiej prędkości podczas skręcania.
- Regularnie kontrolować ciśnienie ogumienia. Ciśnienie opon powinno być sprawdzane również podczas całodniowej intensywnej pracy. Należy brać pod uwagę fakt, że wzrost temperatury ogumienia może podnieść ciśnienie nawet o 1 bar. Przy takim wzroście temperatury i ciśnienia należy zmniejszyć obciążenie lub prędkość. Nigdy nie zmniejszać ciśnienia przez odpowietrzenie w przypadku jego wzrostu na skutek działania temperatury.
- Zawory ogumienia zabezpieczyć przy pomocy kapturków, aby uniknąć przenikania zanieczyszczeń.

### 2.1.7 OBSŁUGA TECHNICZNA

- W okresie gwarancyjnym, wszelkie naprawy mogą być wykonywane tylko przez uprawniony przez Producenta Serwis Gwarancyjny. Po zakończeniu okresu gwarancyjnego zaleca się, aby ewentualne naprawy przyczepy wykonywane były przez wyspecjalizowane warsztaty.
- W przypadku stwierdzenia jakichkolwiek usterek w działaniu lub uszkodzenia, przyczepę należy wyłączyć z eksploatacji do czasu naprawy.
- W trakcie prac obsługowych należy używać odpowiedniej, ściśle dopasowanej odzieży ochronnej, rękawic, butów, okularów oraz właściwych narzędzi.
- Jakiegokolwiek modyfikacje przyczepy zwalniają firmę PRONAR Narew od odpowiedzialności za powstałe szkody lub uszczerbek na zdrowiu.
- Wchodzenie na przyczepę jest możliwe tylko przy absolutnym bezruchu przyczepy i wyłączonym silniku ciągnika. Ciągnik oraz przyczepę należy zabezpieczyć przy pomocy hamulca postojowego oraz dodatkowo pod koła przyczepy należy podłożyć kliny. Kabinę ciągnika zabezpieczyć przed dostępem osób niepowołanych.
- Przeglądy przyczepy wykonywać zgodnie z częstotliwością określona w niniejszej instrukcji.
- Regularnie kontrolować stan techniczny zabezpieczeń oraz prawidłowość dokręcania połączeń śrubowych (w szczególności dyszla oraz kół).
- Przed rozpoczęciem prac naprawczych w instalacji hydraulicznej lub pneumatycznej należy całkowicie zredukować ciśnienie resztkowe oleju lub powietrza.
- Czynności obsługowo-naprawcze wykonywać stosując ogólne zasady bezpieczeństwa i higieny pracy. W razie skaleczenia ranę należy natychmiast przemyć i zdezynfekować. W przypadku doznania poważniejszych obrażeń należy zasięgnąć porady lekarskiej.
- Prace naprawcze, konserwacyjne i czyszczące należy wykonywać tylko przy wyłączonym silniku ciągnika i wyjętym kluczyku zapłonowym ze stacyjki. Ciągnik oraz przyczepę należy zabezpieczyć przy pomocy hamulca postojowego oraz

dodatkowo pod koła przyczepy należy podłożyć kliny. Kabinę ciągnika zabezpieczyć przed dostępem osób niepowołanych.

- Podczas prac konserwacyjnych lub naprawczych przyczepa może być odłączona ciągnika, ale zabezpieczona przy pomocy klinów i hamulca postojowego.
- W przypadku konieczności wymiany poszczególnych elementów należy wykorzystać tylko części zalecane przez Producenta. Niezastosowanie się do tych wymagań może stworzyć zagrożenie zdrowia lub życia osób postronnych lub obsługujących przyczepę, przyczynić się do uszkodzenia maszyny i stanowi podstawę do cofnięcia gwarancji.
- Przed pracami spawalniczymi lub elektrycznymi, przyczepę należy odłączyć od stałego dopływu prądu. Powłokę malarską należy oczyścić. Opary palącej się farby są trujące dla człowieka i zwierząt. Prace spawalnicze należy wykonywać w dobrze oświetlonym i wentylowanym pomieszczeniu.
- W trakcie prac spawalniczych należy zwrócić uwagę na elementy łatwopalne lub łatwotopliwe (elementy instalacji pneumatycznej, elektrycznej, hydraulicznej, elementy wykonane z tworzyw sztucznych). Jeżeli istnieje zagrożenie zapalenia się lub ich uszkodzenia, przed przystąpieniem do spawania należy je zdemontować lub osłonić niepalnym materiałem. Przed przystąpieniem do pracy zaleca się przygotowanie gaśnicy CO<sub>2</sub> lub gaśnicy pianowej.
- W przypadku prac wymagających podniesienia przyczepy, należy wykorzystać do tego celu odpowiednie atestowane podnośniki hydrauliczne lub mechaniczne. Po podniesieniu maszyny należy zastosować dodatkowo stabilne i wytrzymałe podpory. Zabrania się wykonywania prac pod przyczepą podniesioną tylko za pomocą podnośnika.
- Zabrania się podpierania przyczepy przy pomocy elementów kruchych (cegły, pustaki, bloczki betonowe).
- Po zakończeniu prac związanych ze smarowaniem, nadmiar smaru lub oleju należy usunąć. Przyczepę należy utrzymywać w czystości.
- Podczas wchodzenia na platformę ładunkową należy zachować szczególną ostrożność. Do wchodzenia nie można wykorzystywać błotników, kół, skrzynki narzędziowej, zbiornika na wodę itp. Przed wejściem zabezpieczyć przyczepę

przez unieruchomienie jej hamulcem postojowym oraz podłożenie klinów pod koła.

- Zabrania się wykonywania samodzielnych napraw zaworu sterującego, siłowników hamulcowych oraz regulatora siły hamowania. W przypadku uszkodzenia tych elementów naprawę należy powierzyć autoryzowanym punktom naprawy lub wymienić elementy na nowe.
- Zabrania się wykonywania naprawy ciągną oraz dyszla (prostowanie, napawanie, spawanie). Uszkodzone ciągną lub dyszel należy wymienić na nowe.
- Kontrolować stan elementów ochronnych, ich stan techniczny oraz prawidłowość zamocowania.
- Zbiornik wody napełniać wyłącznie czystą wodą. Niedopuszczalne jest przechowywanie w zbiorniku substancji chemicznych lub innych płynów. Woda przechowywana w zbiorniku nie jest zdatna do picia.

## 2.2 OPIS RYZYKA SZCZĄTKOWEGO

Firma Pronar Sp. z o. o. w Narwi dołożyła wszelkich starań, aby wyeliminować ryzyko nieszczęśliwego wypadku. Istnieje jednak pewne ryzyko szczątkowe, które może doprowadzić do wypadku, a związane jest przede wszystkim z czynnościami opisanymi poniżej:

- używanie przyczepy niezgodnie z przeznaczeniem,
- przebywanie pomiędzy ciągnikiem a przyczepą podczas pracy silnika oraz w trakcie łączenia maszyny lub podłączania drugiej przyczepy,
- przebywanie na maszynie podczas pracy silnika,
- niezachowanie bezpiecznej odległości podczas załadunku lub wyładunku przyczepy,
- obsługa przyczepy przez osoby nie uprawnione lub będące pod wpływem alkoholu,
- wprowadzanie zmian konstrukcyjnych bez zgody Producenta,
- czyszczenie, konserwacja i kontrola techniczna przyczepy,

- użytkowanie przyczepy ze zdjętymi lub niesprawnymi osłonami,
- obecność osób lub zwierząt w strefach niewidocznych z pozycji operatora.


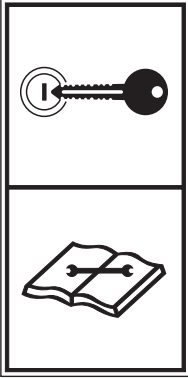


Ryzyko szczątkowe może zostać zmniejszone do minimum, stosując poniższe zalecenia:

- rozważna i bez pośpiechu obsługa maszyny,
- rozsądne stosowanie uwag i zaleceń zawartych w instrukcjach obsługi,
- zachowanie bezpiecznej odległości od miejsc zabronionych lub niebezpiecznych w trakcie rozładunku, załadunku oraz sprzęgania przyczepy,
- wykonywanie prac konserwująco naprawczych zgodnie z zasadami bezpieczeństwa obsługi,
- wykonywanie prac konserwująco naprawczych przez osoby przeszkolone,
- stosowanie ściśle dopasowanej odzieży ochronnej oraz odpowiednich narzędzi,
- zabezpieczenie maszyny przed dostępem osób nieuprawnionych do obsługi, a zwłaszcza dzieci.
- zachowanie bezpiecznej odległości od miejsc zabronionych i niebezpiecznych
- zakaz przebywania na maszynie w trakcie jazdy, załadunku lub rozładunku.


## 2.3 NAKLEJKI INFORMACYJNE I OSTRZEGAWCZE

Przyczepa jest oznakowana nalepkami informacyjnymi i ostrzegawczymi wymienionymi w tabeli (2.1). Rozmieszczenie symboli zostało przedstawione na rysunku (2.3). Użytkownik maszyny zobowiązany jest dbać w całym okresie użytkowania o czytelność napisów, symboli ostrzegawczych i informacyjnych umieszczonych na przyczepie. W przypadku ich zniszczenia należy wymienić je na nowe. Nalepki z napisami i symbolami są do nabycia u Producenta lub w miejscu w którym maszyna została zakupiona. Nowe zespoły, wymienione podczas naprawy muszą zostać ponownie oznaczone odpowiednimi znakami bezpieczeństwa. Podczas czyszczenia przyczepy nie stosować rozpuszczalników które mogą uszkodzić powłokę etykiety oraz nie kierować silnego strumienia wody.

TABELA 2.1 Naklejki informacyjne i ostrzegawcze

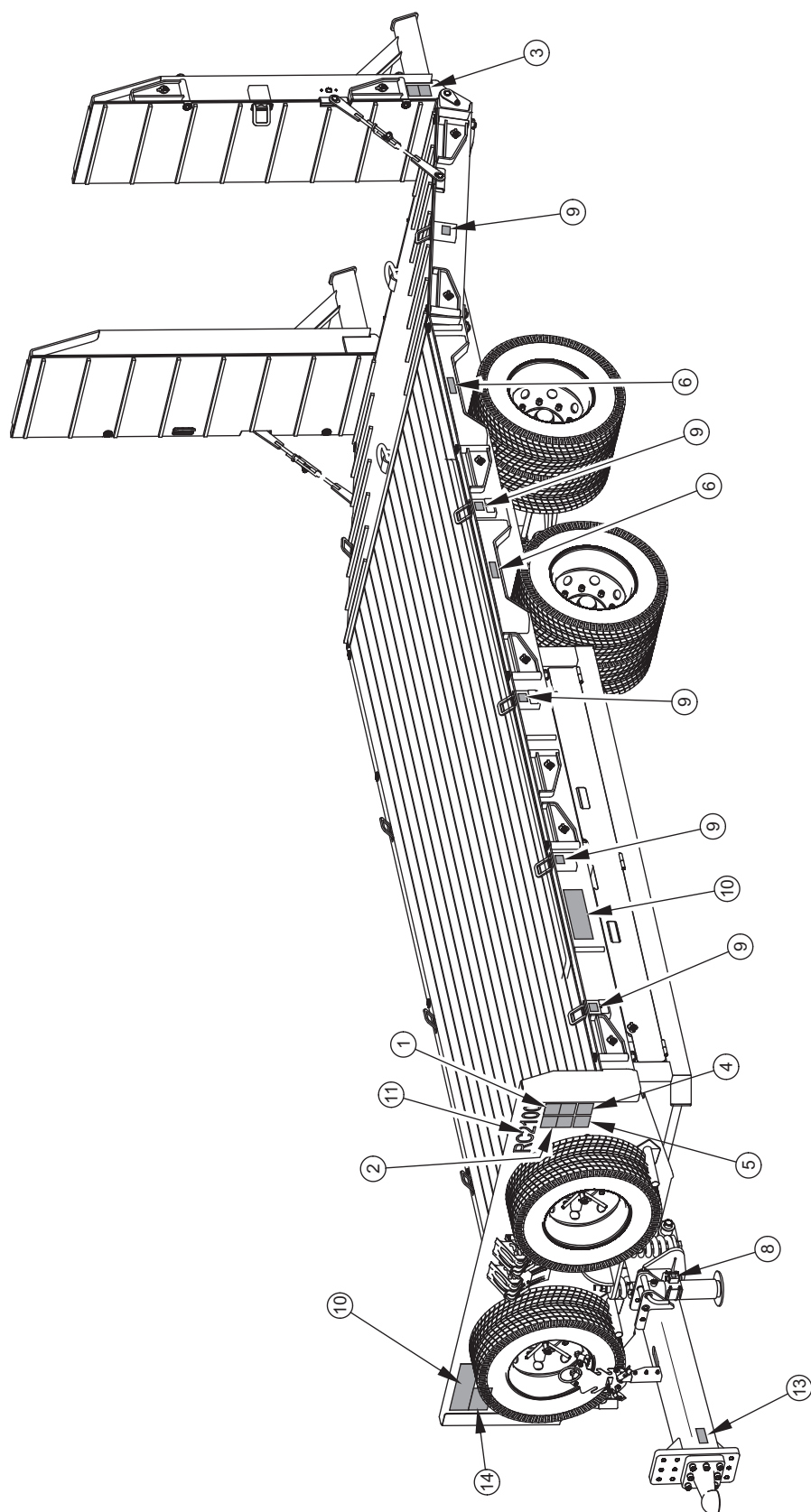
LP.	NAKLEJKA	ZNACZENIE
1		<p>Uwaga.</p> <p>Przed rozpoczęciem pracy należy zapoznać się z treścią Instrukcji Obsługi.</p>
2		<p>Przed rozpoczęciem czynności konserwujących lub naprawczych zapoznaj się z treścią instrukcji obsługi, wyłącz silnik ciągnika i wyjmij kluczyk ze stacyjki.</p>
3		<p>Niebezpieczeństwo zmiżdżenia lub przycięcia. Nie wkładać rąk pomiędzy najazdy a ramę przyczepy.</p>
4		<p>Smarować przyczepę zgodnie z wytyczonym harmonogramem zawartym w Instrukcji Obsługi.</p>

LP.	NAKLEJKA	ZNACZENIE
5		Regularnie kontrolować stopień dokręcenia nakrętek kół jezdnych oraz pozostałych połączeń śrubowych.
6		Ciśnienie powietrza w ogumieniu (ogumienie standardowe).
7		Dopuszczalne obciążenie na urządzeniu sprzęgającym.
8		Położenie zaworu odcinającego podpory.
9		Oznakowanie punktów mocowania pasów, lin, łańcuchów lub innych środków zabezpieczających ładunek na platformie.
10		Nalepka firmowa.
11		Wariant przyczepy.
12		Naklejka informacyjna identyfikująca przyłączy hydraulicznej podpory.

LP.	NAKLEJKA	ZNACZENIE
13		Naklejka informacyjna identyfikująca przyłącze hamulców hydraulicznych.
14	<div style="border: 1px solid black; padding: 5px;"> <p><b>Ładowność w wersji "standard" - 14650 kg</b></p> <p>Przy wyposażeniu opcjonalnym ładowność pomniejszyć o:</p> <ul style="list-style-type: none"> <li>- poszerzenia podłogi + deski: - 225 kg</li> <li>- wyciągarka hydrauliczna: - 100 kg</li> <li>- podłoga dębowa: - 90 kg</li> <li>- koło zapasowe wraz z mocowaniem (1 sztuka): - 55 kg</li> <li>- hydraulicznie opuszczane/podnoszone najazdy: - 40 kg</li> <li>- skrzynka narzędziowa (pusta): - 8 kg</li> <li>- zbiornik na wodę (pusty): - 6 kg</li> </ul> <p><b>Ładowność z pełnym wyposaż. - 14126 kg</b></p> </div>	Naklejka „Ładowność”
15	<div style="border: 1px solid black; padding: 10px; text-align: center;"> <h2>Zasilanie / Supply</h2> </div>	Naklejka informacyjna identyfikująca przyłącze zasilające instalację hydrauliczną najazdów.
16	<div style="border: 1px solid black; padding: 10px; text-align: center;"> <h2>Powrót / Return</h2> </div>	Naklejka informacyjna identyfikująca przyłącze powrotne instalacji hydraulicznej najazdów.

Numeracja kolumny LP jest zgodna z oznaczeniami na rysunku (2.3)





**RYSUNEK 2.3** Rozmieszczenie naklejek informacyjnych i ostrzegawczych

**ROZDZIAŁ**

**3**

---

**BUDOWA I ZASADA  
DZIAŁANIA**

## 3.1 CHARAKTERYSTYKA TECHNICZNA

TABELA 3.1 Podstawowe dane techniczne przyczepy Pronar RC2100

TREŚĆ	J.M.	DANE
<b>Wymiary</b>		
Długość	mm	9 450
Szerokość	mm	2 550
Wysokość (w stanie gotowym do jazdy)	mm	2 460
Szerokość podłogi	mm	2 540
Długość najazdów	mm	1 900
Długość części ładunkowej	mm	7 000
Rozstaw kół	mm	1 865
Rozstaw osi	mm	1 325
<b>Masy</b>		
Dopuszczalna masa całkowita	kg	19 000
Ładowność	kg	14 650
Masa własna	kg	4 350
<b>Ogumienie</b>		
Rozmiar ogumienia	-	215/75R17.5
Ciśnienie powietrza w ogumieniu	kPa	850
<b>Dane techniczne wyciągarki</b>		
Maksymalna siła uciągu	kg	6 800
Ciśnienie oleju	bar	160
Średnica liny	mm	Ø12
Długość liny	m	30
<b>Pozostałe parametry</b>		
Wznios powierzchni ładowania	mm	930
Nacisk na oś	kg	8 000
Nacisk na zaczep	kg	3 000
Dopuszczalna prędkość konstrukcyjna	km/h	40
Napięcie znamionowe instalacji elektrycznej	V	12
Zapotrzebowanie oleju hydraulicznego	l	14

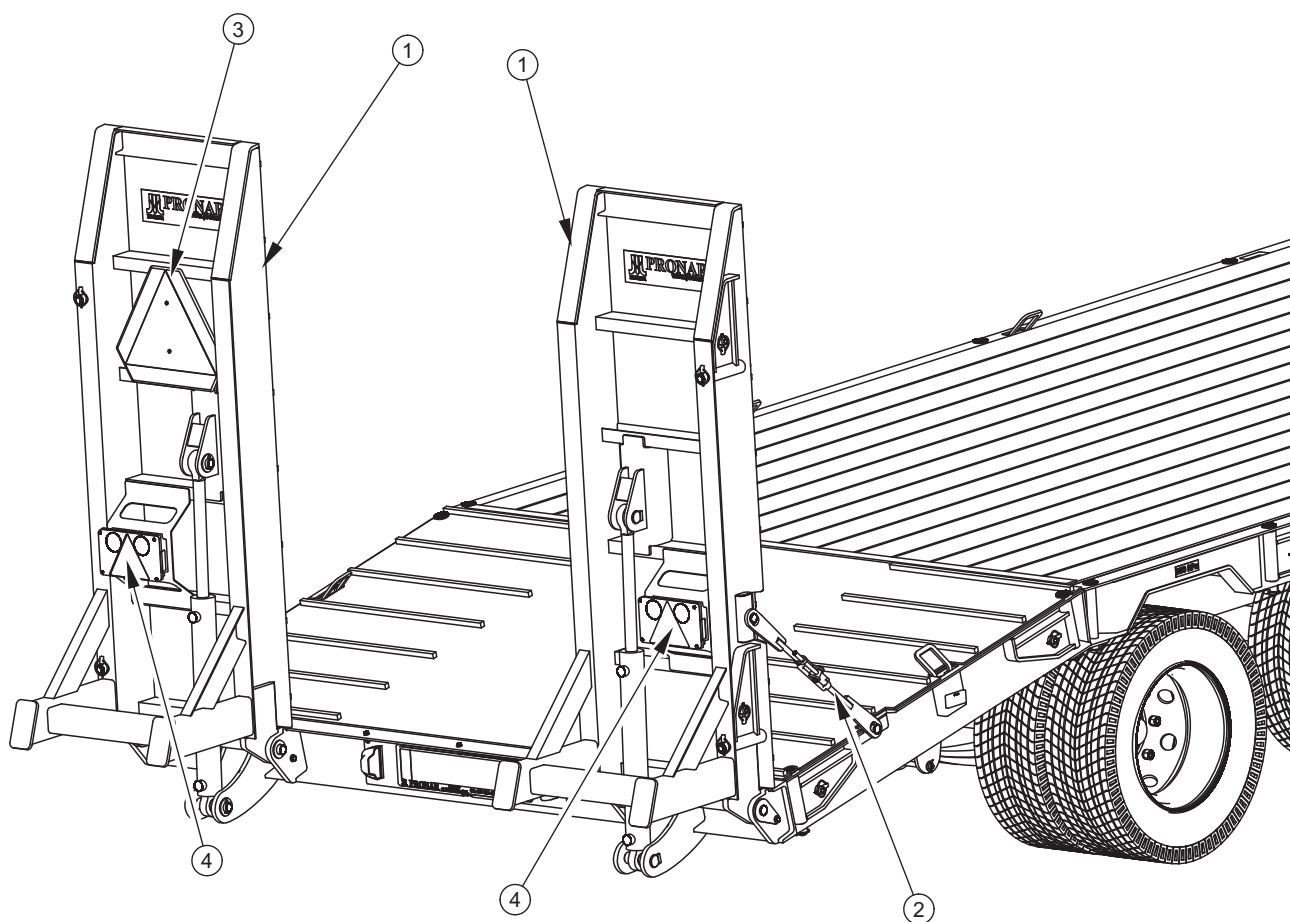


## WSKAZÓWKA

Ładowność oraz masa własna przyczepy uzależnione są od kompletacji maszyny. Szczegółowe informacje dotyczące ładowności umieszczone zostały na naklejce informacyjnej – pozycja 14, tabela (2.7).

## 3.2 BUDOWA PRZYCZEPY

### 3.2.1 PODWOZIE I PLATFORMA ŁADUNKOWA

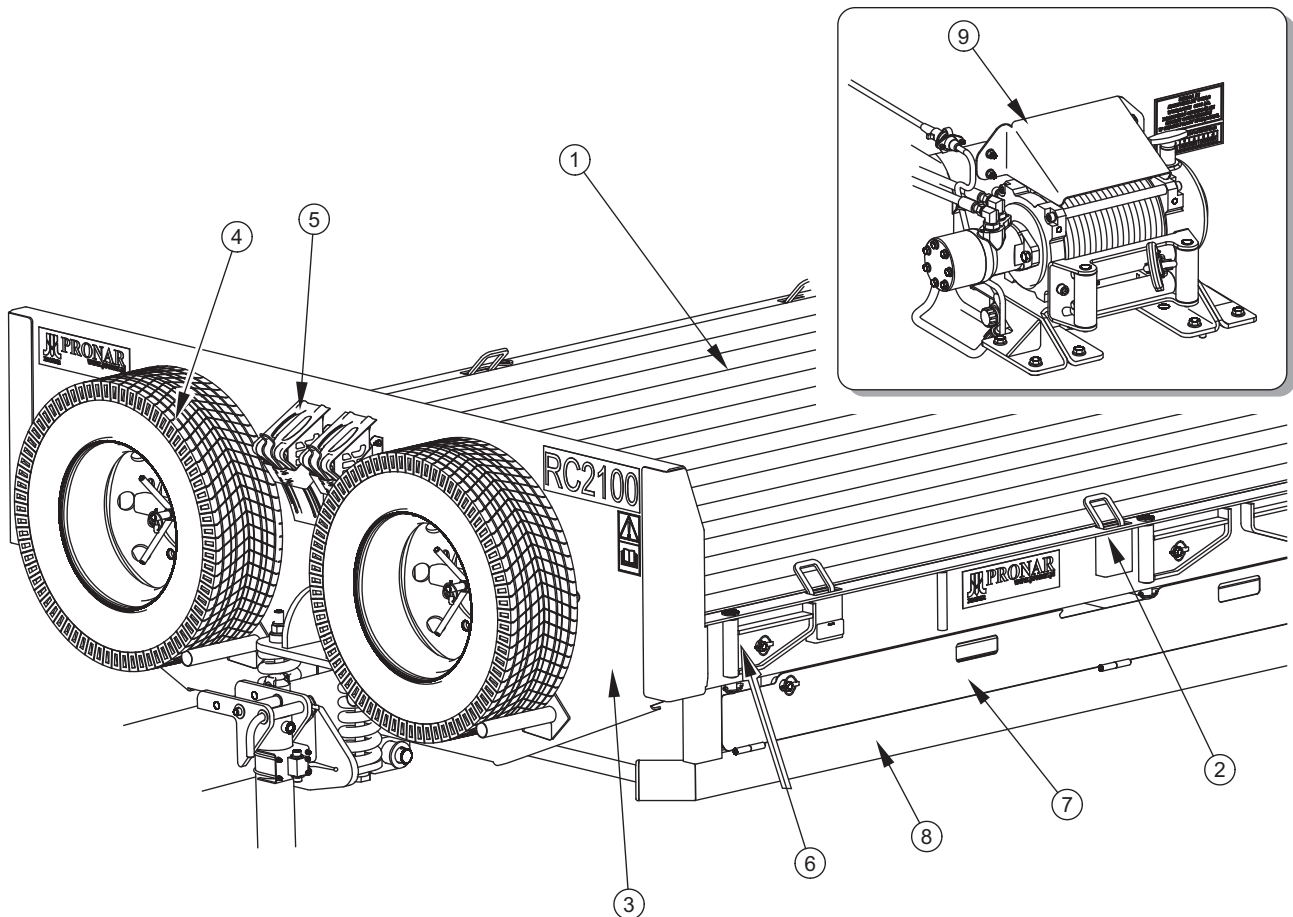


**RYSUNEK 3.1** Widok z tyłu

(1) najazd, (2) blokada najazdu, (3) tablica wyróżniająca, (4) tylne lampy zespolone

Przyczepa niskopodwoziowa jest konstrukcją spawaną z profili stalowych. Podstawowym elementem nośnym są dwie podłużnice połączone ze sobą poprzeczkami. W tylnej części ramy zamocowane są dwa najazdy (1) – rysunek (3.1). W standardowym wyposażeniu opuszczane są one ręcznie przez operatora przyczepy. W wyposażeniu opcjonalnym dostępne jest sterowanie najazdami przy pomocy instalacji hydraulicznej. Najazdy

zabezpieczone są przy pomocy blokad (2) oraz sworzni blokujących. Od strony spodniej najazdów mocowane są elementy oświetleniowe i odblaskowe – tylne lampy zespolone (4) oraz tablica wyróżniająca pojazdy wolno poruszające się (3). W trakcie przejazdu najazdy muszą być obowiązkowo złożone i zabezpieczone przy użyciu dostępnych blokad.



### RYСУNEK 3.2 Widok z przodu

(1) deski podłogowe, (2) uchwyty ładunkowe, (3) ściana przednia, (4) koło zapasowe, (5) klin, (6) wspornik poszerzenia podłogi, (7) kosz na deski zapasowe, (8) osłona przeciwnajzdowa, (9) wyciągarka

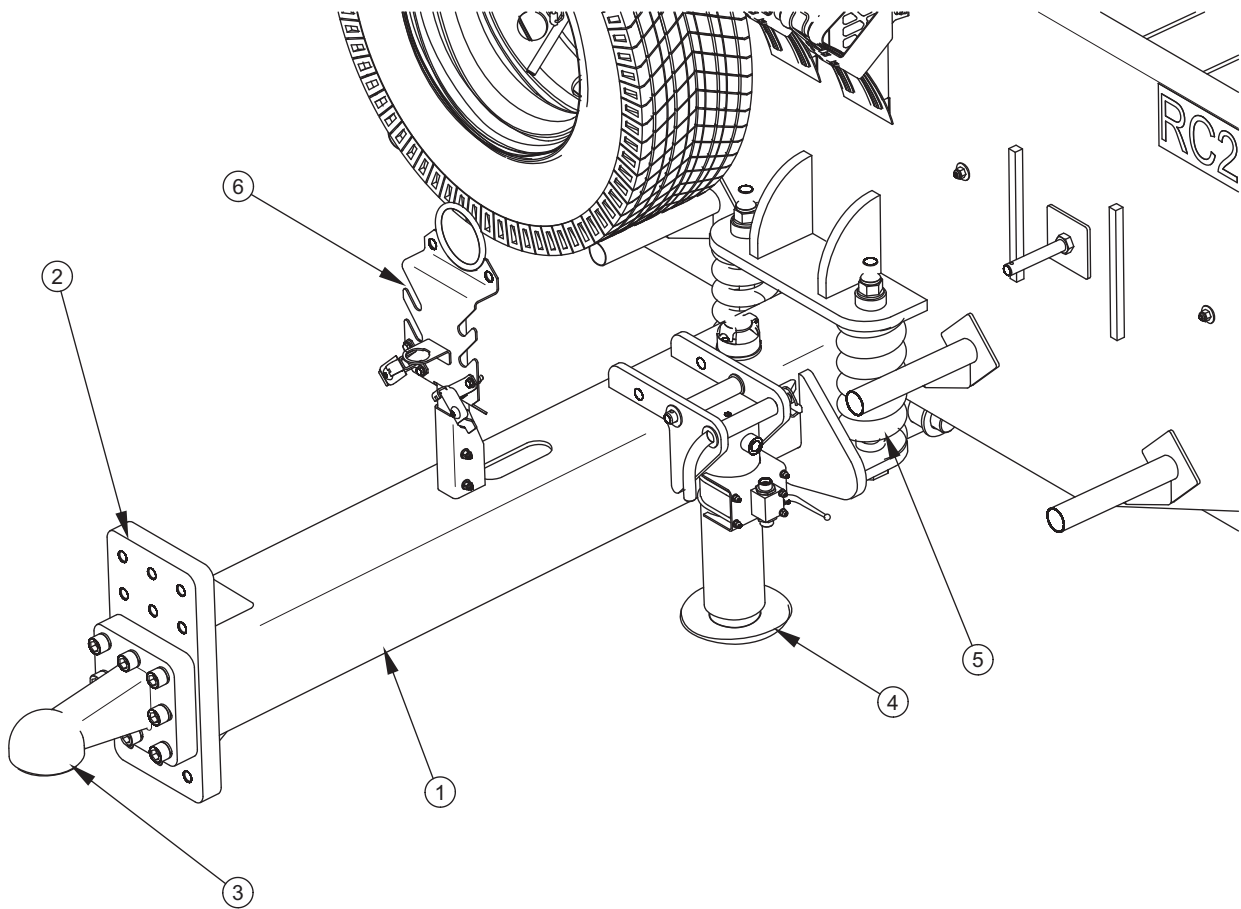
Podłogę platformy ładunkowej tworzą profilowane deski (1) – rysunek (3.2) o grubości 45 mm. Ładunek umieszczony na platformie zabezpiecza się przy pomocy pasów, lin lub łańcuchów, które mocuje się do uchwytów ładunkowych (2), rozmieszczonych wzdłuż całej platformy po obu stronach przyczepy. Uchwyty oznaczone są przy pomocy naklejek informacyjnych (9) – tabela (2.1). Platformę ładunkową od strony przedniej ogranicza ściana (3), do której mocowane są koła zapasowe (4) - (wyposażenie dodatkowe) oraz kliny

zabezpieczające (5). W wyposażeniu opcjonalnym za przednią ścianą umieszcza się również wyciągarkę (9) z napędem hydraulicznym.

Z lewej strony ramy pomiędzy osłoną przeciwnajazdową (8) a profilem podłogi umieszczony jest kosz (7) (wyposażenie dodatkowe), przeznaczony do przechowywania desek podłogowych poszerzających platformę ładunkową. Zasobnik zamykany jest i zabezpieczony przy pomocy zawleczek. Wzdłuż całej długości platformy oraz na najazdach, od strony zewnętrznej rozlokowane zostały wsporniki poszerzenia podłogi (6) (wyposażenie dodatkowe), które rozkłada się w przypadku przewozu maszyn ponadgabarytowych. W trakcie normalnego przejazdu przyczepy, wsporniki te muszą być złożone i zabezpieczone zawleczkami. Z prawej strony ramy, przed przednim kołem umieszczona jest skrzynka narzędziowa (wyposażenie dodatkowe) oraz mechanizm hamulca postojowego.

### **3.2.2 DYSZEL PRZYCZEPY**

W części przedniej przyczepy – rysunek (3.3), umieszczony jest dyszel obrotowy (1) resorowany przy pomocy sprężyn (5). Do płyty czołowej dyszla (2) przykręcone jest cięgno dyszla (3). W zależności od kompletacji może być to cięgno stałe z okiem  $\varnothing 50\text{mm}$ , cięgno stałe z okiem  $\varnothing 40\text{ mm}$ , cięgno obrotowe z okiem  $\varnothing 50\text{ mm}$  oraz cięgno kuliste o średnicy  $\varnothing 80\text{mm}$  (wyposażenie standardowe). Płyta czołowa posiada zestaw otworów, które umożliwiają dogodne dostosowanie wysokości cięgna przyczepy w zależności od posiadanego zaczepu w ciągniku. Po lewej stronie belki dyszla umieszczona jest podpora postojowa prosta (4), sterowana hydraulicznie.

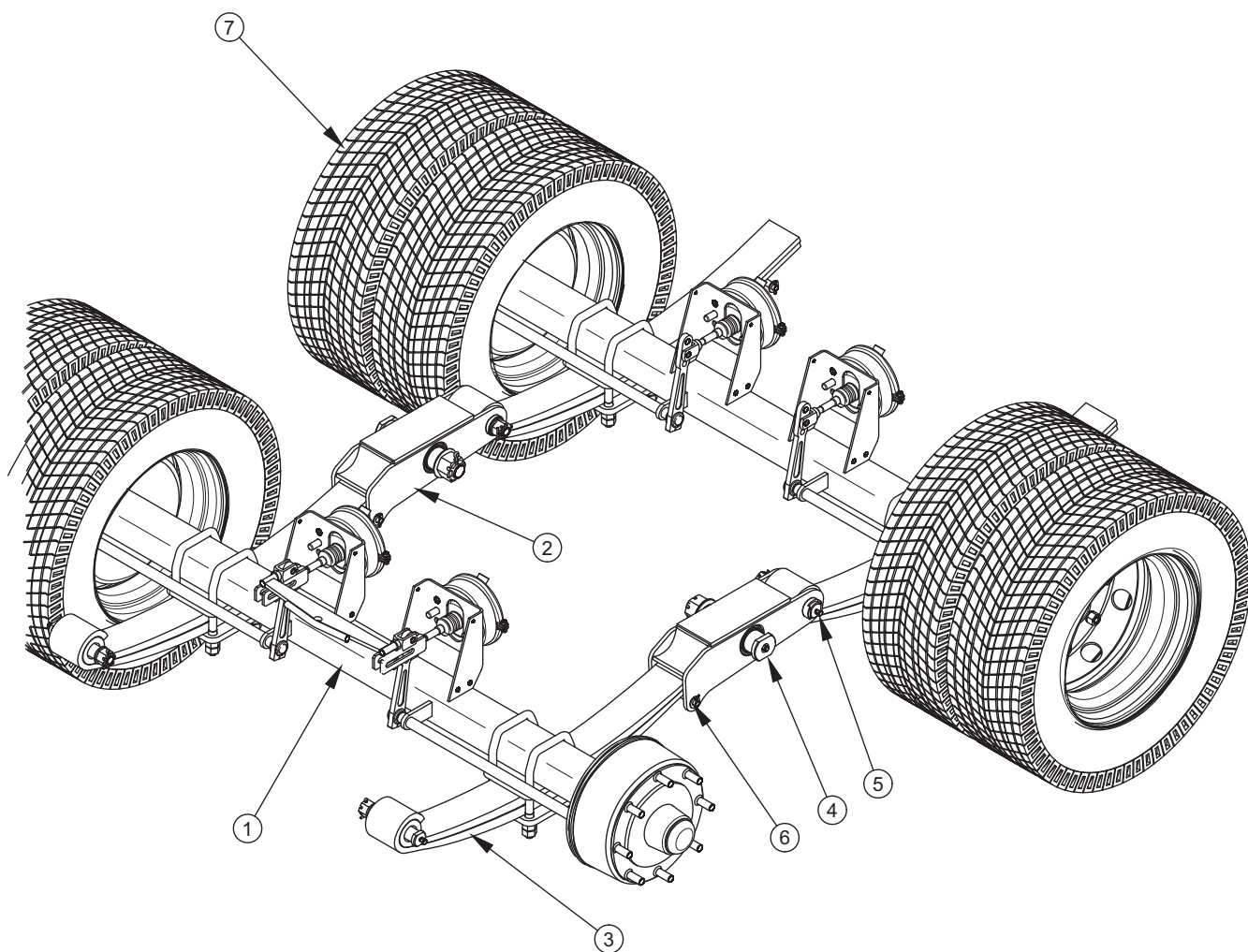


### RYSUNEK 3.3 Dyszel

(1) dyszel obrotowy, (2) płyta czołowa dyszla, (3) cięgno, (4) podpora postojowa, (5) sprężyna, (6) wspornik przewodów

### 3.2.3 ZAWIESZENIE

Osie (1) – rysunek (3.4) w układzie typu tandem, mocowane są przy pomocy płyty resorowej oraz śrub kabłąkowych do resorów parabolicznych (3). Resory połączone są ze sobą wahaczami (2), a całość układu jezdnego połączona jest z ramą przy pomocy uchwyty przyspawanych do podłużnic podwozia oraz sworzni układu jezdnego. Osie wykonane są z pręta kwadratowego zakończonego czopami, na których na łożyskach stożkowych są osadzone piasty kół jezdnych. Bębny hamulcowe z hamulcami szczękowymi uruchamiane są mechanicznymi rozpieraczami krzywkowymi, które z kolei sterowane są pneumatycznymi siłownikami przykręconymi do wsporników osi.



### RYSUNEK 3.4 Zawieszenie tandem

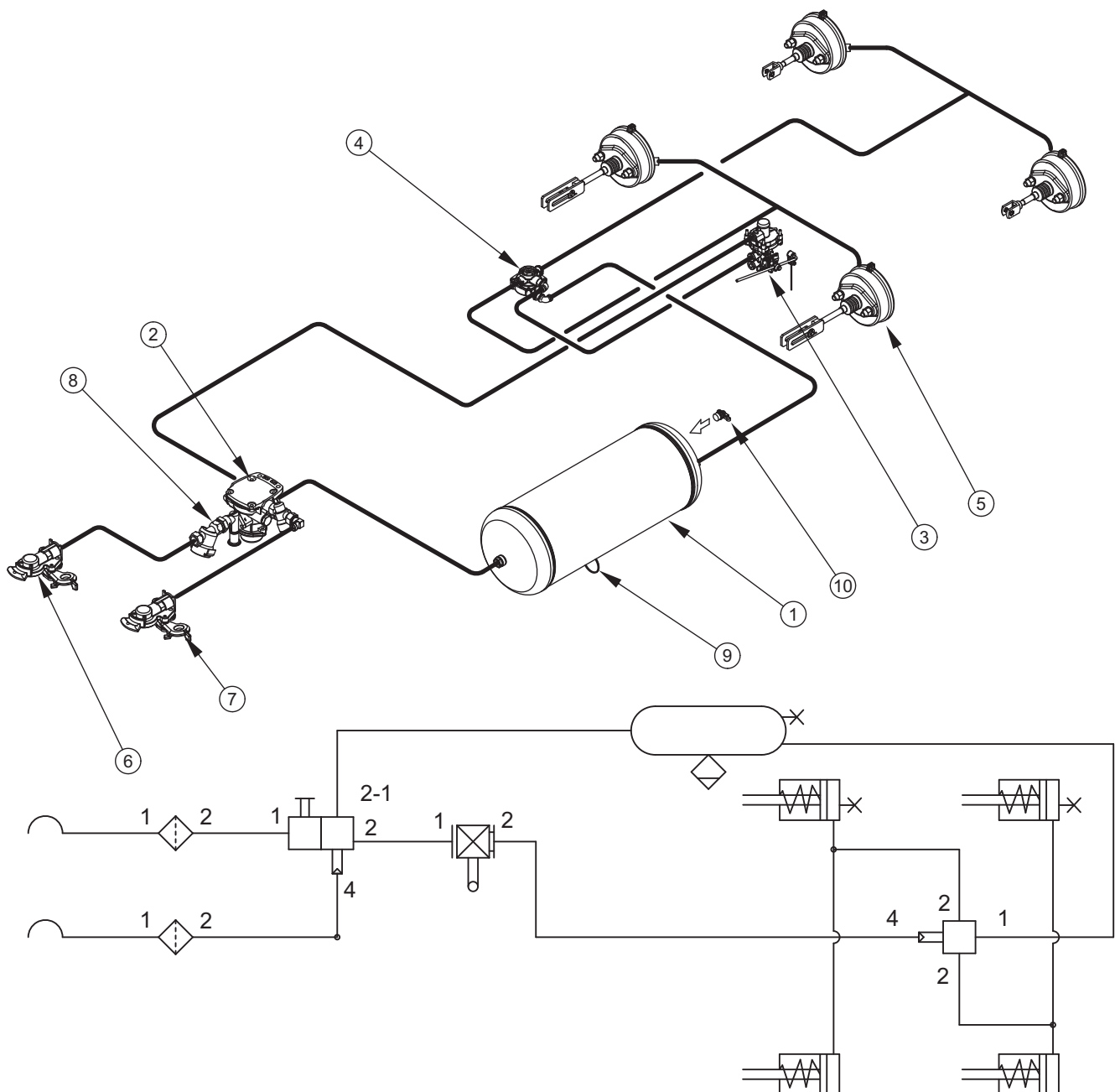
(1) oś jezdna, (2) wahacz, (3) resor paraboliczny, (4) sworzeń wahacza, (5) sworzeń resoru smarowany, (6) sworzeń resoru gładki, (7) koła bliźniacze

#### 3.2.4 HAMULEC ZASADNICZY

Przyczepa wyposażona jest w jeden z dwóch typów instalacji hamulca zasadniczego:

- instalacja pneumatyczna dwuprzewodowa z regulatorem automatycznym, rysunek (3.5),
- instalacja hydrauliczna hamulcowa, rysunek (3.6).



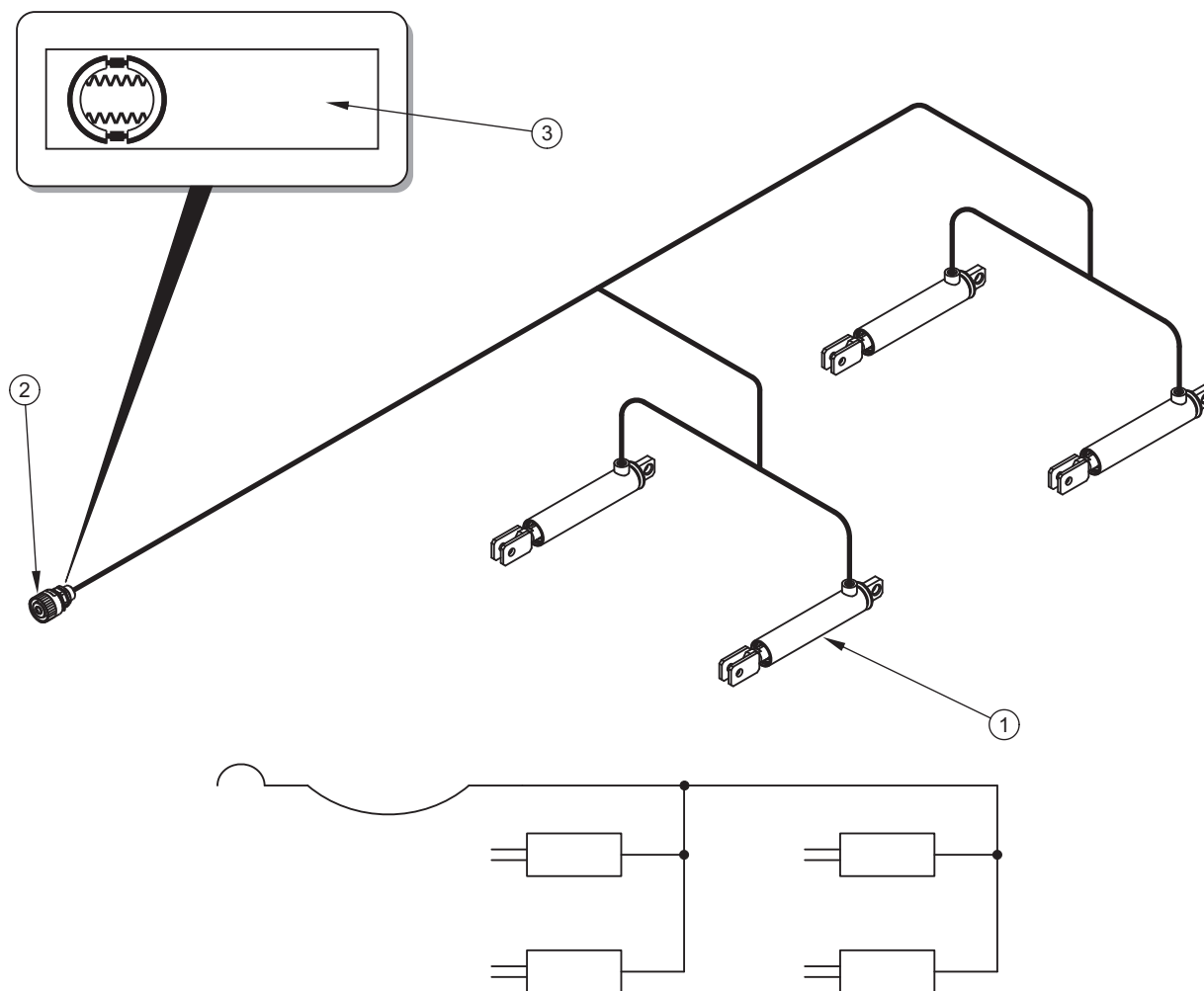


**RYSUNEK 3.5 Budowa i schemat instalacji hamulcowej pneumatycznej dwuprzewodowej**

(1) zbiornik powietrza, (2) zawór sterujący, (3) automatyczny regulator siły hamowania, (4) zawór przełącznikowy, (5) siłownik pneumatyczny, (6), (7) złącze przewodów, (8) filtr powietrza, (9) zawór odwadniający, (10) złącze kontrolne zbiornika powietrza

Hamulec zasadniczy (pneumatyczny lub hydrauliczny), uruchamiany jest z kabiny operatora poprzez naciśnięcie pedału hamulca ciągnika. Zadaniem zaworu sterującego (2) - rysunek (3.5), jest uruchomienie hamulców przyczepy równocześnie z włączeniem hamulca ciągnika.

Ponadto, w przypadku nieprzewidzianego rozłączenia przewodu, znajdującego się pomiędzy przyczepą a ciągnikiem, zawór sterujący automatycznie uruchamia hamulec maszyny. Zastosowany zawór posiada układ zwalnający hamulec, wykorzystywany w przypadku, kiedy przyczepa odłączona jest od ciągnika. Po podłączeniu przewodu powietrza do ciągnika, urządzenie zwalnające samoczynnie przestawia się do położenia umożliwiające normalną pracę hamulców.



**RYSUNEK 3.6 Budowa i schemat instalacji hydraulicznej hamulcowej**

(1) siłownik hydrauliczny, (2) szybkozłącze hydrauliczne, (3) naklejka informacyjna

Siłowniki hamulcowe zastosowane w układzie są montowane na specjalnie do tego celu przygotowanych wspornikach, przyspawanych do osi jezdnych. Są to siłowniki membranowe. Powietrze dostarczone do siłownika wywiera nacisk na membranę, która z kolei przesuwając tłocznik siłownika i obraca dźwignię rozpieraka osi jezdnej. Powrót siłownika do pozycji neutralnej jest wspomagany przez sprężyny odciągowe. Zawór przekaźnikowy (4)

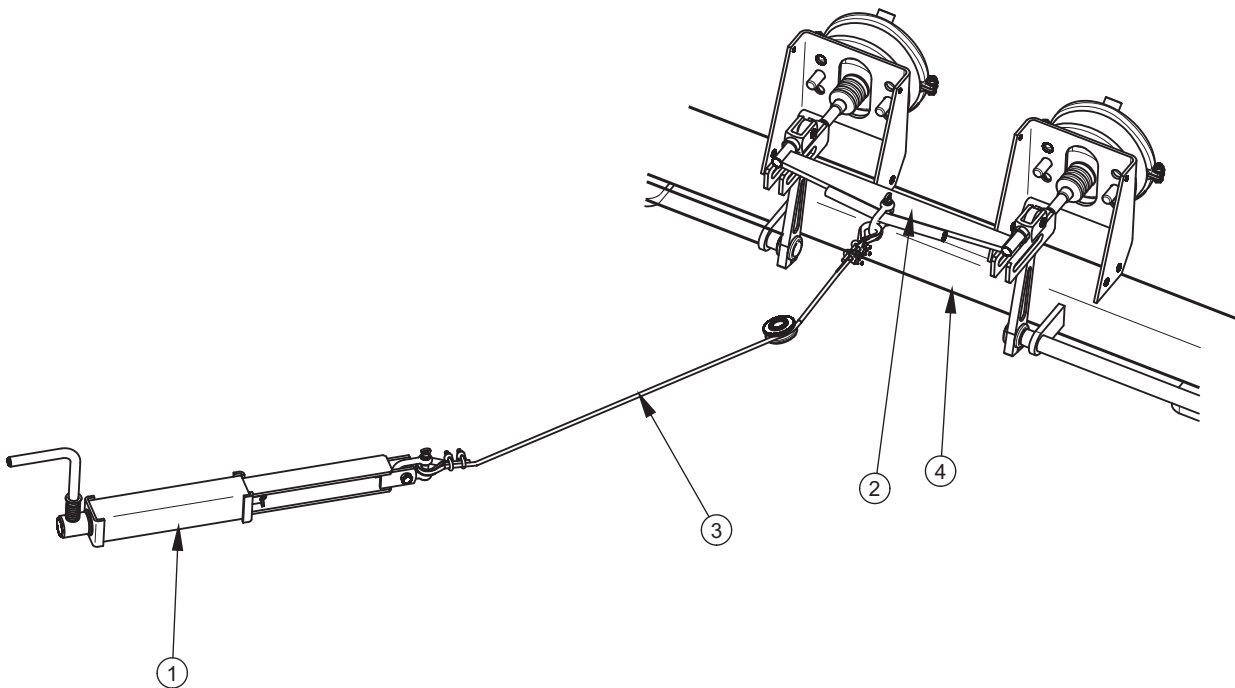
przeznaczony jest do zwiększenia prędkości napowietrzania siłowników w trakcie procesu hamowania. Automatyczny regulator siły hamowania (3) dostosowuje ciśnienie hamowania w zależności od stopnia załadowania przyczepy. W trakcie normalnej pracy nie wymaga obsługi.

Przyłącza przewodów pneumatycznych oznaczone są barwionymi przykrywkami zabezpieczającymi, które umożliwiają identyfikację poszczególnych przewodów:

- kolor czerwony – złącze zasilające,
- kolor żółty - złącze sterujące.

Każde przyłącze pneumatyczne wyposażone jest w zawór odcinający, który automatycznie przerywa wypływ powietrza z przewodu pneumatycznego w przypadku rozłączenia wtyku z gniazdem ciągnika rolniczego.

### 3.2.5 HAMULEC POSTOJOWY



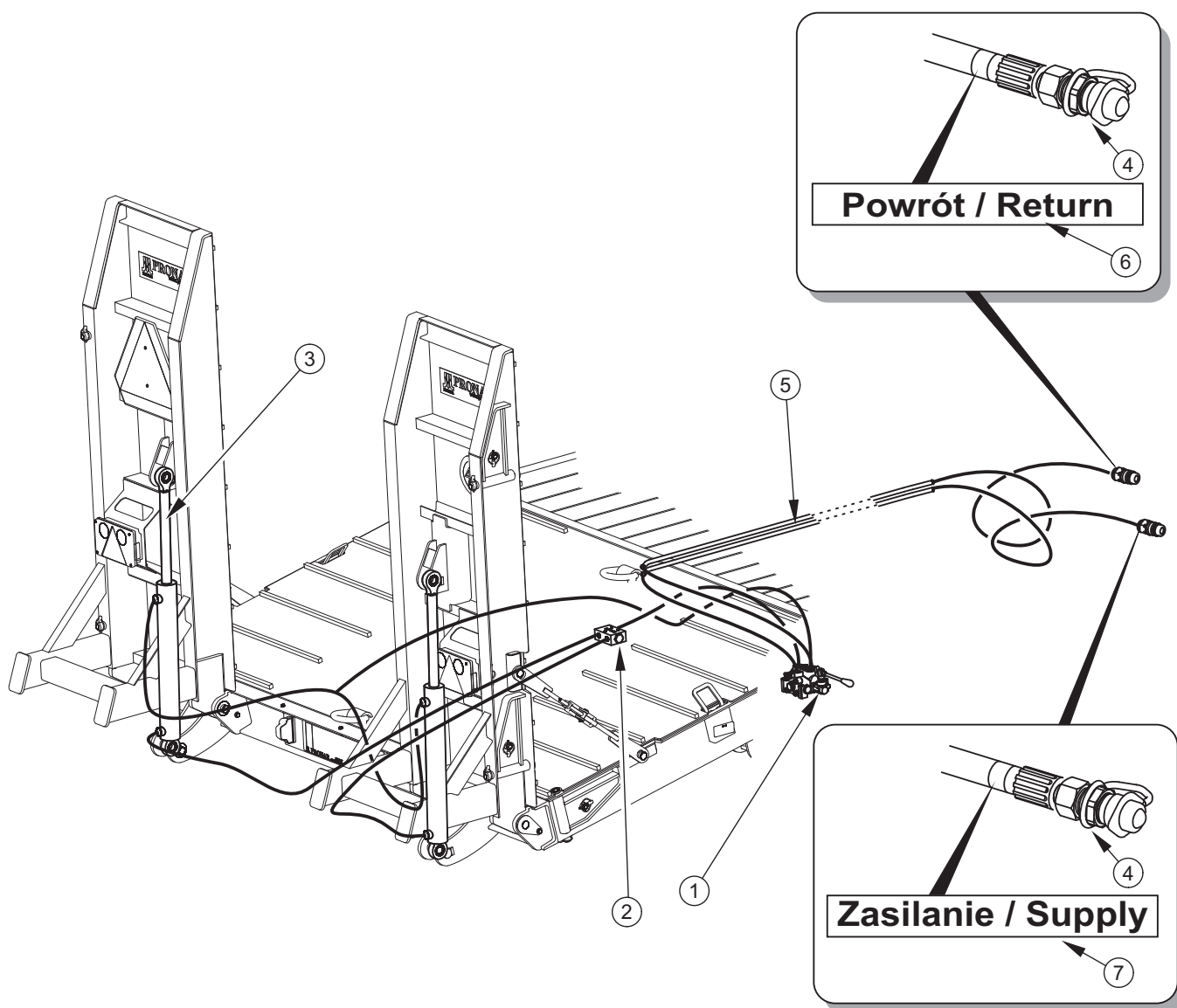
**RYСУNEK 3.7** Hamulec postojowy

(1) mechanizm korbowy, (2) orczyk, (3) linka, (4) oś jezdna

Hamulec postojowy służy do unieruchomienia przyczepy w trakcie postoju. Mechanizm korbowy hamulca (1) przymocowany jest do prawej podłużnicy ramy. Linka stalowa (3) połączona jest z dźwigniami rozpiercza przedniej osi jezdnej poprzez orczyk (2). Napinanie

linki powoduje wychylenie dźwigni rozpieraczy, które z kolei rozchylając szczęki hamulcowe unieruchamiają przyczepę w trakcie postoju.

### 3.2.6 INSTALACJA HYDRAULICZNA NAJAZDÓW



**RYSUNEK 3.8 Budowa instalacji hydraulicznej najazdów**

(1) rozdzielacz hydrauliczny, (2) dzielnik strumienia, (3) siłownik, (4) złącze hydrauliczne, (5) rurki hydrauliczne, (6) naklejka informacyjna, (7) naklejka informacyjna

Budowę instalacji hydraulicznej składania i rozkładania najazdów przedstawiono na rysunku (3.8) oraz na schemacie ideowym – rysunek (3.9).

Sterowanie najazdami (podnoszenie oraz opuszczanie) realizowane jest przy pomocy siłowników dwustronnego działania, poprzez rozdzielacz hydrauliczny (1). Rozdzielacz (1)

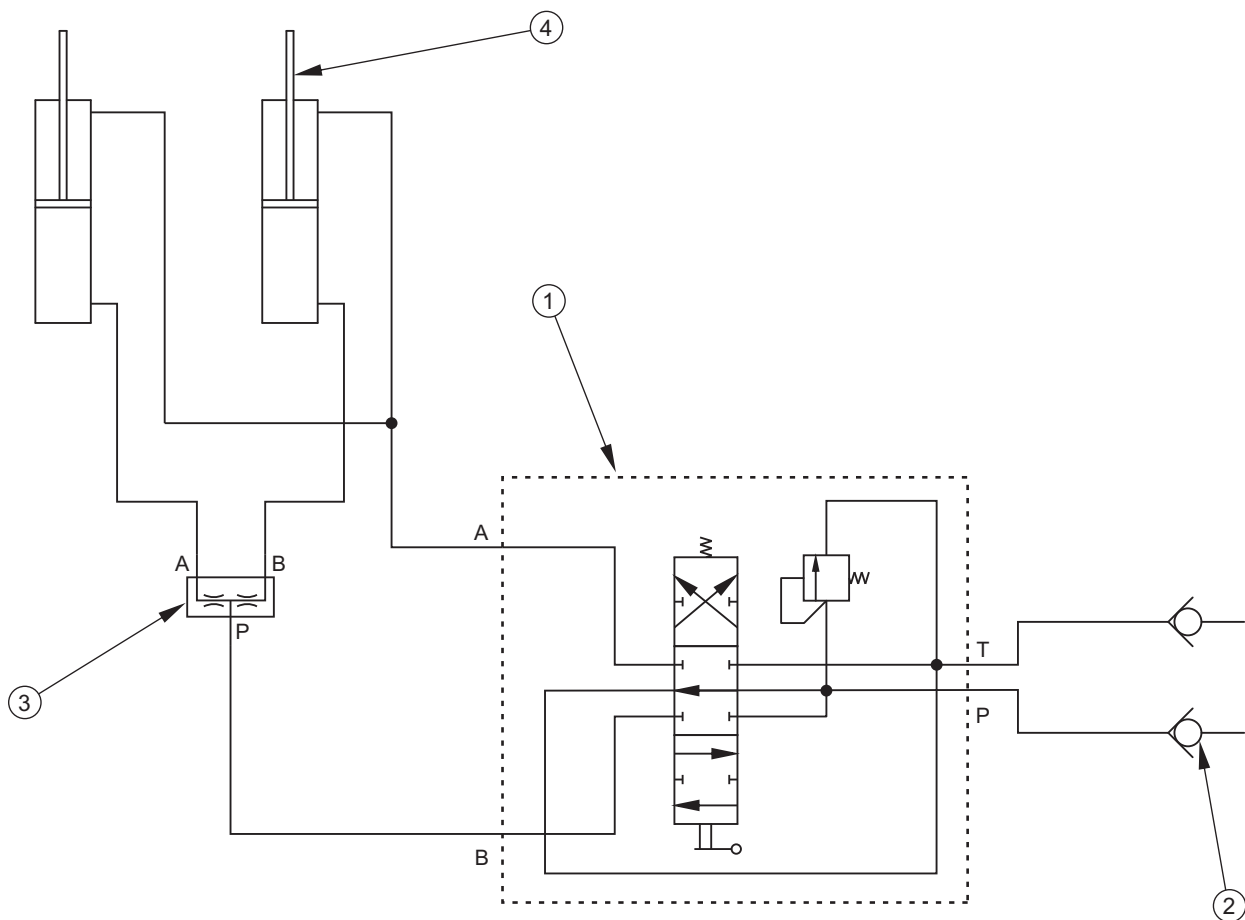
umieszczony jest w tylnej części ramy po prawej stronie przyczepy. Zasilanie układu realizowane jest z zewnętrznej instalacji hydraulicznej ciągnika. Przewód zasilający i powrotny oleju oznakowane są przy pomocy naklejek informacyjnych (6) oraz (7), które określają prawidłowy przepływ czynnika w instalacji.

## UWAGA



Przed rozłożeniem najazdów należy w pierwszej kolejności poluzować a następnie zdjąć blokady najazdów.

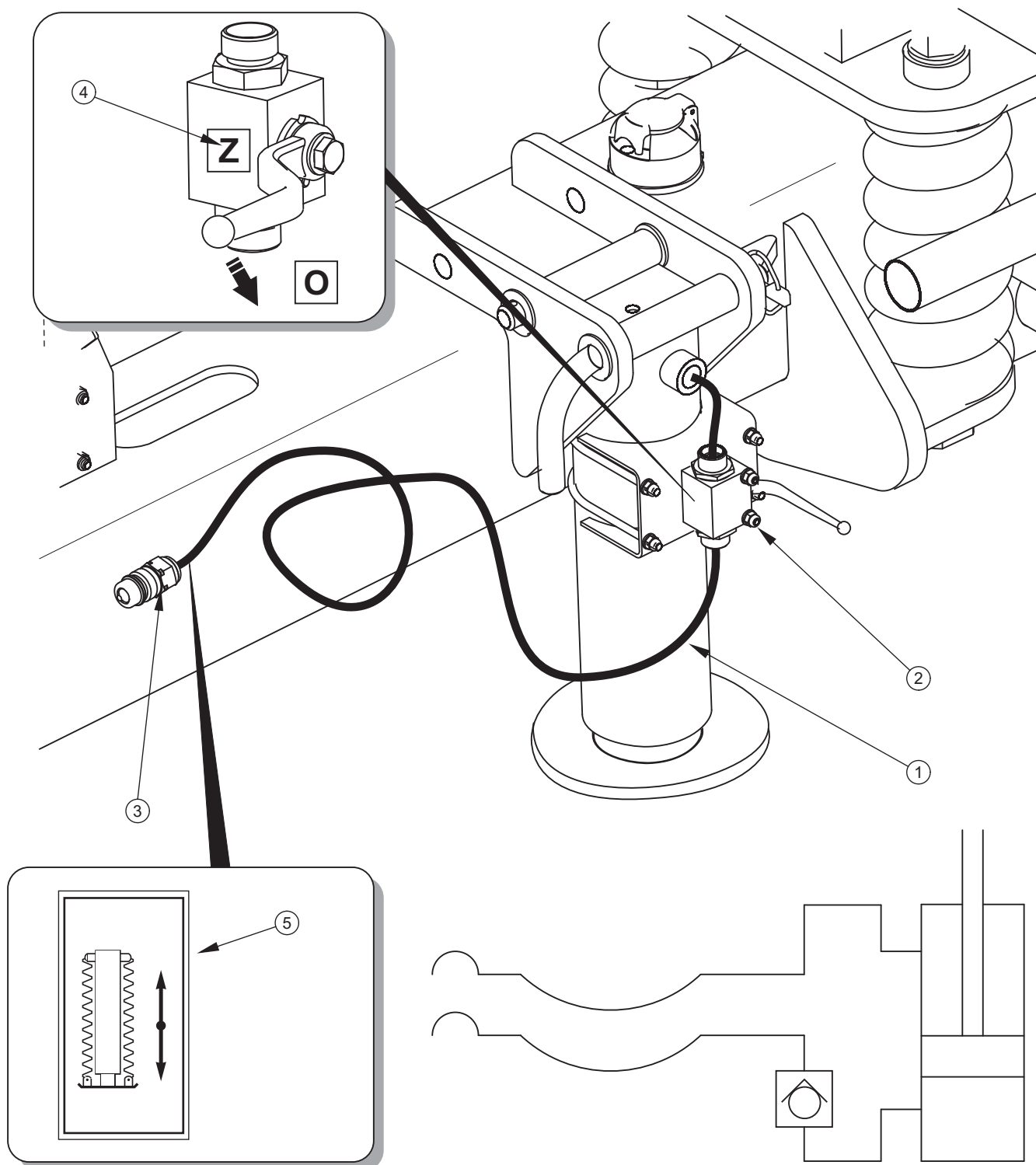
Przejazd przyczepy bez założonych i prawidłowo naciągniętych blokad jest zabroniona.



**RYСУNEK 3.9** Schemat ideowy instalacji najazdów

(1) rozdzielacz hydrauliczny, (2) przyłącze, (3) dzielnik strumienia, (4) siłownik najazdu

## 3.2.7 INSTALACJA HYDRAULICZNA PODPORY



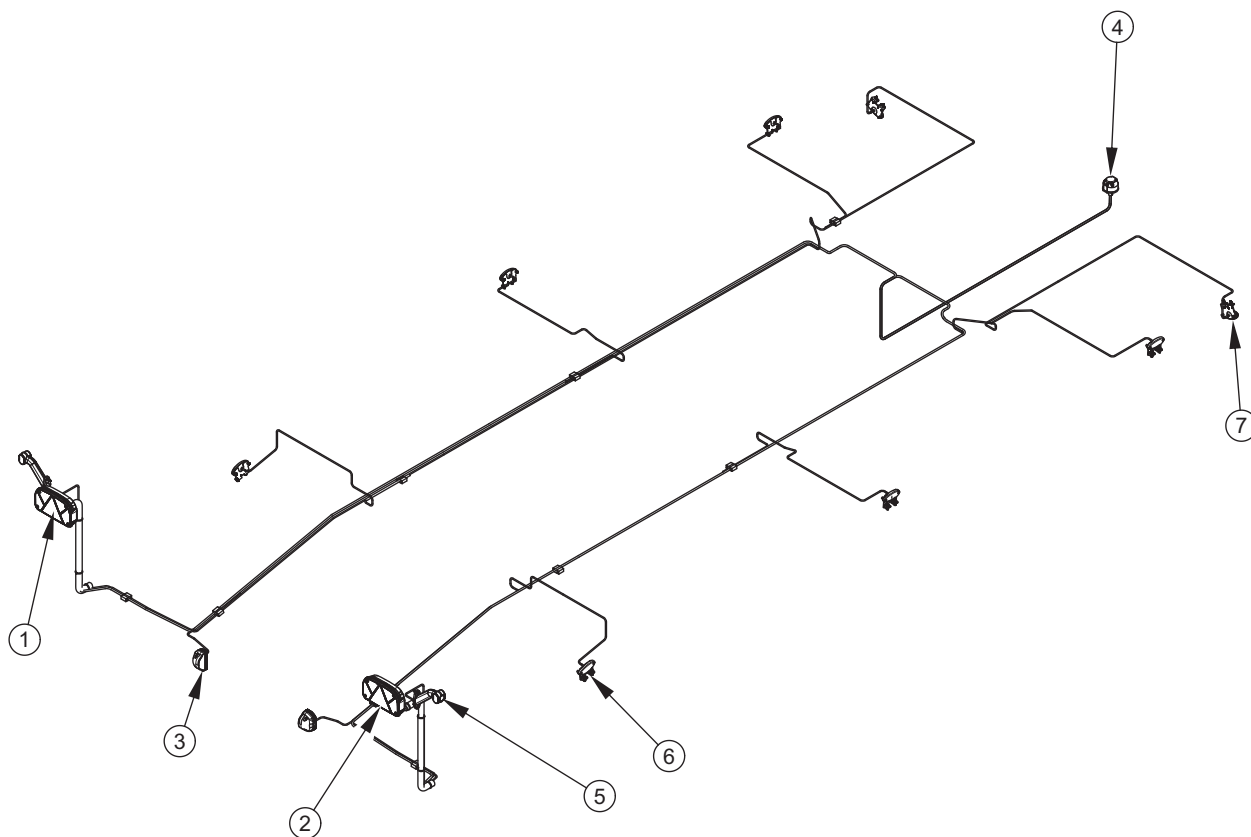
**RYSUNEK 3.10 Budowa i schemat instalacji hydraulicznej podpory**

(1) podpora hydrauliczna prosta, (2) zawór odcinający, (3) złącze hydrauliczne, (4) naklejka informacyjna, (5) naklejka informacyjna

Budowę instalacji sterowania podpory hydraulicznej przedstawia rysunek (3.9). Układ hydrauliczny wyposażony jest w podporę z siłownikiem jednostronnego działania. Powrót stopy podpory realizowany jest przez sprężyny naciągowe umieszczone wewnątrz korpusu. Przewód zasilający oznakowany jest naklejką informacyjną (5). Dopływ oleju hydraulicznego do podpory jest możliwy dopiero po przestawieniu zaworu odcinającego (2) w pozycję „O” (otwarty). W trakcie przejazdu przyczepy podpora musi być złożona do pozycji transportowej i zabezpieczona zawleczką. Zawór odcinający musi być ustawiony w pozycji „Z” (zamknięty).

### 3.2.8 INSTALACJA OŚWIETLENIOWA

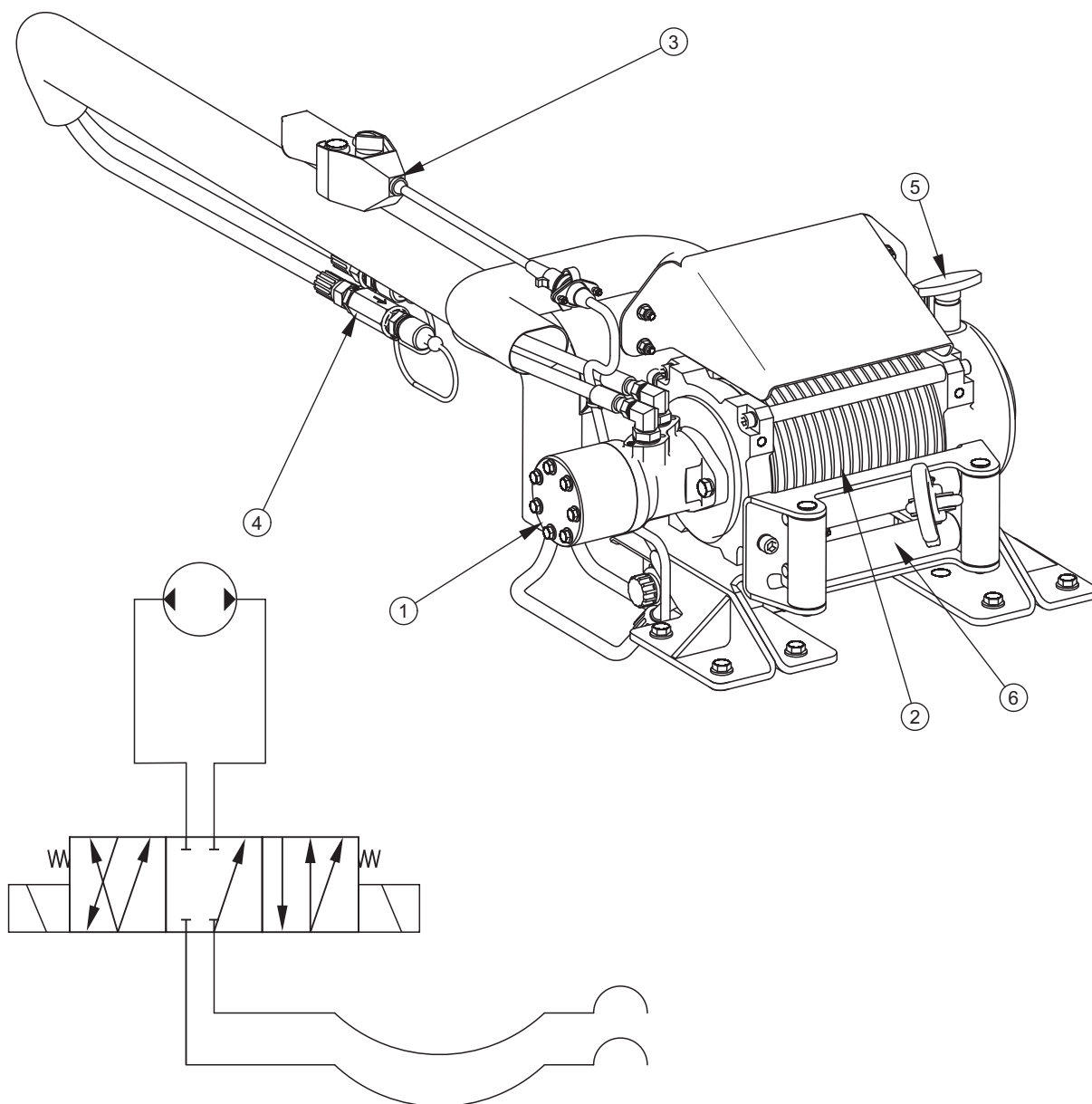
Instalacja elektryczna oświetleniowa przyczepy przystosowana jest do zasilania ze źródła prądu stałego 12 V. Łączenia instalacji elektrycznej maszyny z ciągnikiem należy dokonywać odpowiednim przewodem przyłączeniowym dołączonym do przyczepy jako wyposażenie standardowe.



**RYСУNEK 3.11 Budowa instalacji elektrycznej**

(1) lampa zespolona tylna lewa, (2) lampa zespolona tylna prawa, (3) lampa oświetlenia tablicy rejestracyjnej, (4) gniazdo 7 stykowe, (5) lampa obrysowa tylna, (6) lampa obrysowa boczna, (7) lampa pozycyjna przednia

## 3.2.9 WYCIĄGARKA HYDRAULICZNA



**RYSUNEK 3.12 Budowa i schemat hydrauliczny wyciągarki hydraulicznej**

(1) silnik hydrauliczny, (2) bęben wyciągarki, (3) sterownik elektryczny, (4) przewody hydrauliczne, (5) dźwignia zwalniająca, (6) rolki kierunkowe

Budowę wyciągarki przedstawia rysunek (3.12). Podzespół montowany jest na deskach platformy ładunkowej za przednią ścianą podwozia. Wyciągarka przeznaczona jest do ułatwienia załadunku maszyn uszkodzonych lub maszyn bez własnego napędu. Silnik hydrauliczny (1) połączony z bębniem (2) wyciągarki zasilany jest z zewnętrznej instalacji hydraulicznej ciągnika. Na bębnie nawinięta jest lina stalowa zakończona hakiem. Lina



prowadzona jest pomiędzy pionowymi i poziomymi rolkami kierunkowymi (6). Sterowanie pracą silnika realizowane jest przy pomocy sterownika elektrycznego (3) lub bezprzewodowo za pomocą pilota. Z prawej strony bębna znajduje się dźwignia (5), której zadaniem jest rozłączenie napędu od bębna w celu rozwinięcia liny bez użycia silnika.

**ROZDZIAŁ**

**4**

---

**ZASADY  
UŻYTKOWANIA**

## 4.1 PRZYGOTOWANIE DO PRACY PRZED PIERWSZYM URUCHOMIENIEM

### 4.1.1 KONTROLA PRZYCZEPY PO DOSTAWIE

Producent zapewnia, że przyczepa jest całkowicie sprawna, została sprawdzona zgodnie z procedurami kontroli i dopuszczona do użytkowania. Nie zwalnia to jednak użytkownika z obowiązku sprawdzenia pojazdu po dostawie i przed pierwszym użyciem. Maszyna dostarczona jest do użytkownika w stanie kompletnie zmontowanym.

Przed rozpoczęciem pracy operator przyczepy musi przeprowadzić kontrolę stanu technicznego przyczepy i przygotować ją do pierwszego uruchomienia. Należy zapoznać się z treścią niniejszej instrukcji dołączonej do przyczepy i stosować się do zaleceń w niej zawartych, zapoznać się z budową i zrozumieć zasadę działania maszyny.



#### UWAGA

Przed przystąpieniem do podłączenia i przed uruchomieniem przyczepy należy zapoznać się z treścią niniejszej instrukcji i stosować się do zaleceń w nich zawartych.

#### Oględziny zewnętrzne

- ➔ Sprawdzić kompletację maszyny (wyposażenie standardowe i dodatkowe).
- ➔ Sprawdzić stan powłoki malarskiej oraz stan desek platformy ładunkowej.
- ➔ Przeprowadzić oględziny poszczególnych elementów przyczepy pod względem uszkodzeń mechanicznych wynikających min. z powodu nieprawidłowego transportowania maszyny (wgniecenia, przebicie, zgięcia lub złamania detali).
- ➔ Sprawdzić stan opon kół jezdnych i ciśnienie powietrza w ogumieniu.
- ➔ Sprawdzić stan techniczny elastycznych przewodów hydraulicznych.
- ➔ Sprawdzić stan techniczny przewodów pneumatycznych.
- ➔ Upewnić się że nie ma żadnych wycieków oleju hydraulicznego.
- ➔ Skontrolować lampy elektryczne oświetlenia.

## 4.1.2 PRZYGOTOWANIE PRZYCZEPY DO PIERWSZEGO POŁĄCZENIA

### Przygotowanie

- ➔ Sprawdzić wszystkie punkty smarne przyczepy, w razie konieczności przesmarować maszynę zgodnie z zaleceniami zawartymi w rozdziale 5.
- ➔ Sprawdzić poprawność dokręcenia nakrętek mocujących koła jezdne.
- ➔ Odwodnić zbiornik powietrza w instalacji hamulcowej.
- ➔ Upewnić się, że przyłącza pneumatyczne, hydrauliczne oraz elektryczne w ciągniku rolniczym są zgodne z wymaganiami, w przeciwnym przypadku nie należy podłączać przyczepy.
- ➔ Dostosować wysokość położenia dyszla lub położenie górnego zaczepu transportowego.
  - ⇒ szczegółowy opis znajduje się w rozdziale 5.

### Przejazd próbny

Jeżeli wszystkie powyższe czynności zostały wykonane i stan techniczny przyczepy nie budzi żadnych zastrzeżeń należy podłączyć maszynę do ciągnika. Uruchomić ciągnik, dokonać kontroli poszczególnych układów i przeprowadzić rozruch próbny przyczepy oraz wykonać jazdę testową bez obciążenia (bez załadowanej skrzyni ładunkowej). Zaleca się, aby oględziny przeprowadzały dwie osoby, przy czym jedna z nich powinna stale przebywać w kabinie operatora ciągnika rolniczego. Rozruch próbny należy przeprowadzić zgodnie z kolejnością przedstawioną poniżej.

- ➔ Podłączyć przyczepę do odpowiedniego zaczepu w ciągniku rolniczym.
- ➔ Podłączyć przewody instalacji hamulcowej, elektrycznej i hydraulicznej.
- ➔ Uruchamiając poszczególne światła, sprawdzić poprawność działania instalacji elektrycznej.
- ➔ Sprawdzić działanie instalacji hydraulicznej najazdów i wyciągarki hydraulicznej.
- ➔ Ruszając z miejsca sprawdzić działanie hamulca zasadniczego.
- ➔ Wykonać przejazd próbny.



## WSKAZÓWKA

Czynności obsługowe: podłączanie/odłączanie od ciągnika, regulacja pozycji dyszła, użytkowanie najazdów oraz wyciągarki itd. opisane są szczegółowo w dalszej części instrukcji w rozdziałach 4 oraz 5.

Jeżeli w trakcie przejazdu próbnego wystąpią niepokojące objawy typu:

- hałas i nienaturalne odgłosy pochodzące z ocierania ruchomych elementów o konstrukcję przyczepy,
- wyciek oleju hydraulicznego,
- spadek ciśnienia w instalacji hamulcowej,
- nieprawidłowa praca siłowników hydraulicznych i/lub pneumatycznych,

lub inne usterki, należy zdiagnozować problem. Jeżeli usterki nie da się usunąć lub usunięcie jej grozi utratą gwarancji, należy skontaktować się z punktem sprzedaży w celu wyjaśnienia problemu lub dokonania naprawy.



## NIEBEZPIECZEŃSTWO

Nieostrożne i niewłaściwe użytkowanie i obsługa przyczepy, oraz nieprzestrzeganie zaleceń zawartych w niniejszej instrukcji, stwarza zagrożenie dla zdrowia.

Zabrania się użytkowania przyczepy przez osoby nieuprawnione do kierowania ciągnikami rolniczymi, w tym przez dzieci i osoby nietrzeźwe.

Nieprzestrzeganie zasad bezpiecznego użytkowania, stwarza zagrożenie dla zdrowia osób obsługujących i postronnych.

Po zakończeniu przejazdu próbnego należy skontrolować stopień dokręcenia nakrętek kół jezdnych.

## 4.2 ŁĄCZENIE I ODŁĄCZANIE PRZYCZEPY OD CIĄGNIKA

Przyczepa może być podłączona do ciągnika rolniczego, jeżeli wszystkie przyłącza (elektryczne, pneumatyczne, hydrauliczne), oraz zaczep w ciągniku rolniczym są zgodne z wymaganiami Producenta przyczepy niskopodwoziowej.

W celu połączenia przyczepy z ciągnikiem należy wykonać poniższe czynności zachowując ich kolejność. Maszyna musi być unieruchomiona hamulcem postojowym.

### Podłączanie

- ➔ Unieruchomić przyczepę hamulcem postojowym.
- ➔ Ustawić ciągnik rolniczy na wprost przed ciągnym dyszla.
- ➔ Podłączyć przewód oznaczony naklejką (7) – rysunek (4.1) do gniazda w ciągniku – zasilanie układu hydraulicznego podpory.
- ➔ Zawór hydrauliczny (5) przestawić w pozycję „O”.
- ➔ Przy pomocy rozdzielacza instalacji hydraulicznej ciągnika wyregulować wysokość ciągnia względem zaczepu ciągnika (opuszczając lub wysuwając stopę podpory).
- ➔ Cofnąć ciągnik, podłączyć przyczepę do odpowiedniego zaczepu w ciągniku, sprawdzić zabezpieczenie sprzęgu chroniące maszynę przed przypadkowym rozłączeniem.
- ➔ Podnieść stopę podporową do góry, obrócić do pozycji przejazdu i zabezpieczyć ją przy pomocy sworznia.
  - ⇒ Zapoznaj się z podrozdziałem (4.3).
- ➔ Zawór hydrauliczny (5) przestawić w pozycję „Z”.
- ➔ Wyłączyć silnik ciągnika. Zamknąć kabinę ciągnika zabezpieczając ją przed dostępem osób niepowołanych.
- ➔ Podłączyć przewody instalacji pneumatycznej (wyposażenie standardowe):
  - ⇒ Połączyć przewód pneumatyczny oznaczony kolorem żółtym z gniazdem żółtym w ciągniku.
  - ⇒ Połączyć przewód pneumatyczny oznaczony kolorem czerwonym z gniazdem czerwony w ciągniku.
- ➔ Podłączyć przewody instalacji hydraulicznej hamulcowej (wyposażenie opcjonalne, zamiennie z instalacją pneumatyczną):
- ➔ Podłączyć główny przewód zasilający instalację elektryczną oświetleniową.

- ➔ Podłączyć przewody instalacji hydraulicznej sterowania najazdami (wyposażenie dodatkowe)
  - ⇒ Przewody instalacji sterowania najazdami zaopatrzone są w naklejki informujące o prawidłowym kierunku przepływu oleju w systemie.
- ➔ Podłączyć przewody instalacji hydraulicznej wyciągarki hydraulicznej (wyposażenie dodatkowe)
  - ⇒ Przewód z zamontowanym zaworem zwrotnym należy podłączyć do gniazda „wolny zlew” z pominięciem rozdzielacza hydraulicznego.

## NIEBEZPIECZEŃSTWO



W czasie sprzęgania nie wolno przebywać osobom postronnym pomiędzy przyczepą a ciągnikiem. Operator ciągnika rolniczego podłączając maszynę powinien zachować szczególną ostrożność podczas pracy i upewnić się że w trakcie sprzęgania osoby postronne nie znajdują się w strefie niebezpiecznej.

Podczas łączenia maszyny zachować szczególną ostrożność.

W trakcie podłączania przewodów hydraulicznych do ciągnika, należy zwrócić uwagę, aby instalacja hydrauliczna ciągnika oraz przyczepy nie była pod ciśnieniem.

Podczas podłączania przewodów instalacji hamulcowej pneumatycznej bardzo ważna jest poprawna kolejność podłączania przewodów. W pierwszej kolejności podłączyć wtyk oznaczony kolorem żółtym do gniazda żółtego w ciągniku, a dopiero potem wtyk oznaczony kolorem czerwonym do gniazda koloru czerwonego w ciągniku. Po podłączeniu drugiego przewodu, układ zwalniający hamulec przestawi się do normalnego trybu pracy (odłączenie lub przerwanie przewodów powietrza powoduje, że zawór sterujący przyczepy automatycznie przestawia się w pozycję uruchamiającą hamulce maszyny).

## UWAGA



Przyczepę niskopodwoziową można sprzęgać tylko i wyłącznie z takim ciągnikiem rolniczym, który posiada odpowiednie gniazda przyłączeniowe instalacji hamulcowej, hydraulicznej i elektrycznej, olej hydrauliczny w obydwu maszynach jest jednakowego gatunku oraz zaczep ciągnika wytrzyma obciążenie pionowe dyszla prawidłowo załadowanej przyczepy.



## UWAGA

Po zakończeniu sprzęgania zabezpieczyć przewody instalacji hydraulicznej, hamulcowej oraz elektrycznej w taki sposób aby podczas jazdy nie wplątały się w ruchome elementy ciągnika rolniczego i nie były narażone na załamanie lub przycięcie podczas skrętu.

### Odłączanie przyczepy

W celu odłączenia przyczepy od ciągnika należy wykonać poniższe czynności zachowując ich kolejność.

- ➔ Unieruchomić ciągnik oraz przyczepę hamulcem postojowym.
- ➔ Opuścić podporę do pozycji spoczynkowej.
  - ⇒ Zapoznaj się z podrozdziałem (4.3).
- ➔ Wyłączyć silnik ciągnika. Zamknąć kabinę ciągnika zabezpieczając ją przed dostępem osób niepowołanych.
- ➔ Odłączyć od ciągnika przewody instalacji hydraulicznej podpory, wyciągarki hydraulicznej oraz najazdów.
- ➔ Odłączyć przewód elektryczny.
- ➔ Odłączyć przewody instalacji pneumatycznej.
  - ⇒ Odłączyć przewód pneumatyczny oznaczony kolorem czerwonym.
  - ⇒ Odłączyć przewód pneumatyczny oznaczony kolorem żółtym.
- ➔ Zabezpieczyć końcówki przewodów hydraulicznych oraz pneumatycznych za pomocą osłon. Wtyki przewodów odłożyć do gniazd wspornika umieszczonego na dyszlu.
- ➔ Odłączyć ciągnio przyczepy od zaczepu ciągnika i odjechać ciągnikiem.
- ➔ Pod koło przyczepy podłożyć kliny zabezpieczające.
  - ⇒ Kliny do kół muszą być tak podłożone, aby jeden z nich znajdował się z przodu koła, drugi z tyłu koła.



## NIEBEZPIECZEŃSTWO



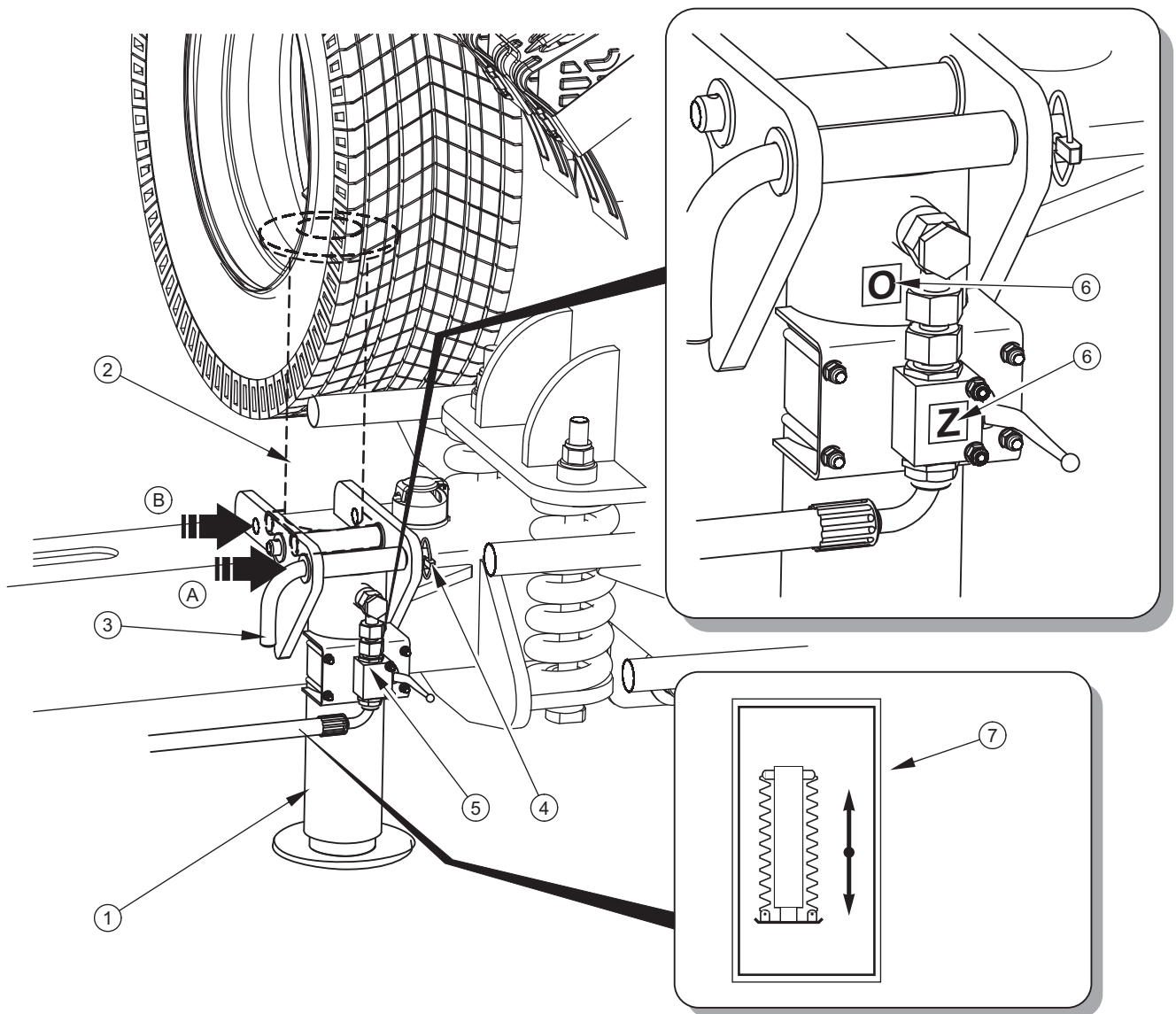
W trakcie odłączania przyczepty od ciągnika należy zachować szczególną ostrożność. Zapewnić sobie dobrą widoczność. Jeżeli nie jest to konieczne, nie przebywać pomiędzy przyczepą a ciągnikiem.

Przed odłączeniem przewodów i ciągnia, kabinę ciągnika należy zamknąć zabezpieczając ją przed dostępem osób niepowołanych.

## 4.3 OBSŁUGA PODPORY

### Ustawienie podpory w pozycji jazdy

- ➔ Unieruchomić ciągnik i przyczepę za pomocą hamulca postojowego.
- ➔ Otworzyć zawór (5).
  - ⇒ Przeszawić dźwignię zaworu w kierunku „O” – nalepka (6).
- ➔ Sterując rozdzielaczem w ciągniku podnieść stopę podpory.
  - ⇒ Przed podniesieniem stopy ciągnik musi być zagregowany z przyczepą.
  - ⇒ Przewód hydrauliczny oznaczony naklejką (7) – rysunek (4.1) musi być podłączony do gniazda hydraulicznego w ciągniku. Przyczepa musi być podłączona do ciągnika.
- ➔ Zamknąć zawór (5).
  - ⇒ Przeszawić dźwignię zaworu do pozycji „Z” – nalepka (6).
- ➔ Wyjąć zawleczkę sworznia (4), wyjąć sworzeń zabezpieczający (3).
- ➔ Obrócić stopę podpory do pozycji (2).
- ➔ Włożyć sworzeń (3) do gniazda (B) i zabezpieczyć go przy pomocy zawleczki (4).
- ➔ Przed rozpoczęciem jazdy zwolnić hamulec postojowy przyczepty.



### RYСУNEK 4.1 Obsługa podpora

(1) podpora w pozycji postojowej, (2) podpora w pozycji do jazdy, (3) sworzeń zabezpieczający, (4) zawleczka sworznia, (5) zawór odcinający, (6) nalepka informacyjna „O/Z”, (7) nalepka informacyjna, (A), (B) gniazda sworznia zabezpieczającego



### NIEBEZPIECZEŃSTWO

W trakcie obracania podpora do pozycji jazdy należy zachować ostrożność i nie wkładać palców pomiędzy gniazdo mocowania podpora i podpora. Niebezpieczeństwo przycięcia lub zmiżdżenia.

## UWAGA



Zabrania się ruszania i przejazdu z podporą podniesioną tylko i wyłącznie przy pomocy siłownika. Podporę należy koniecznie przestawić do pozycji jazdy.

Zabrania się przejazdu przyczepy, jeżeli są uszkodzone lub zagubione elementy zabezpieczenia podpory – sworzeń (3) oraz zawleczka (4).

### Ustawienie podpory do pozycji spoczynkowej

- ➔ Unieruchomić ciągnik i przyczepę przy pomocy hamulca postojowego.
- ➔ Wyjąć zawleczkę (4) sworznia zabezpieczającego (3) – rysunek (4.1).
- ➔ Obrócić podporę do pozycji (1) – pozycja postojowa.
- ➔ Włożyć sworzeń (3) do gniazda (A) i zabezpieczyć go zawleczką (4).
- ➔ Zawór odcinający (5) przestawić w pozycję „O”.
- ➔ Sterując rozdzielaczem w ciągniku opuścić stopę podpory.
  - ⇒ Ciężno dyszla powinno się nieznacznie podnieść względem zaczepu w ciągniku, co ułatwi późniejsze odłączenie przyczepy.
- ➔ Zawór (5) przestawić do pozycji „Z”.

## NIEBEZPIECZEŃSTWO



Niebezpieczeństwo zmiążdżenia. Zachować szczególną ostrożność w trakcie opuszczania podpory – dotyczy osób postronnych lub pomagających.

## 4.4 ZAŁADUNEK I ROZŁADUNEK PRZYCZEPY

### 4.4.1 ŁADUNKI O WYMIARACH STANDARDOWYCH

Przez ładunek o wymiarach standardowych należy rozmieść wszystkie dozwolone do przewozu ładunki, których rozmiary nie przekraczają dopuszczalnych gabarytów określonych przez prawo o ruchu drogowym obowiązujące w kraju w którym przyczepa jest eksploatowana. Ładunek nie może wystawać poza obrys platformy ładunkowej.

Załadunek przyczepy może być realizowany tylko i wyłącznie wtedy, kiedy maszyna jest podłączona do ciągnika. Przewożony ładunek musi być tak rozmieszczony aby nie przeciążał układu jezdnego oraz zaczepowego ciągnika i przyczepy.



### **NIEBEZPIECZEŃSTWO**

Zabrania się przekraczania dopuszczalnej ładowności przyczepy.

Zabrania się przewożenia ludzi i zwierząt oraz ładunków nie dozwolonych przez Producenta.

### **Załadunek przyczepy**

- ➔ Ciągniki przyczepę ustawić do jazdy na wprost.
- ➔ Unieruchomić ciągnik i przyczepę hamulcem postojowym.
- ➔ Wyłączyć silnik ciągnika i zamknąć kabinę operatora zabezpieczając ją przed dostępem osób niepowołanych.
- ➔ Poluzować śruby naciągowe blokad najazdów i zdemontować blokady.
  - ⇒ Patrz rysunek (4.4)
- ➔ Odryglować sworznie blokujące i opuścić najazdy na ziemię (ręcznie lub przy pomocy rozdzielacza instalacji hydraulicznej – w zależności od wyposażenia przyczepy).
- ➔ Ustawić ładunek na platformie przyczepy.
- ➔ Przy pomocy rozdzielacza złożyć najazdy.
- ➔ Założyć blokadę najazdów, napiąć blokady przy pomocy śruby.
- ➔ Zabezpieczyć ładunek.



### **UWAGA**

Najazdy należy opuszczać do całkowitego oparcia się o podłoże. W przeciwnym przypadku podczas wjazdu maszyny na platformę ładunkową przyczepa będzie miała tendencję do unoszenia dyszla, co może spowodować uszkodzenie min. zaczepu w ciągniku lub ciągną dyszla

Do załadunku można wykorzystać odpowiedniej nośności dźwigi lub suwnice lub dodatkowy ciągnik rolniczy.

W przypadku ładowania przy pomocy ciągnika, należy pamiętać aby masa całkowita (ciągnik + maszyna ładowana) nie przekroczyła dopuszczalnej ładowności przyczepy. W przeciwnym razie można doprowadzić do uszkodzenia najazdów, cięgna lub innych elementów przyczepy niskopodwoziowej.

Przed rozpoczęciem załadunku należy zapewnić sobie wystarczająco dużo miejsca oraz bardzo dobrą widoczność.



### **NIEBEZPIECZEŃSTWO**

Zabrania się zajmowania miejsca w strefie niebezpiecznej, tj. około 5 metrów z każdej strony przyczepy.

W przypadku, kiedy ładunek odbywa się na grząskim błotnistym terenie, pod najazdy należy podłożyć grube deski, wytrzymałe płyty lub inne materiały które będą zapobiegały zapadaniu się najazdów.



### **UWAGA**

Najazdy muszą być tak rozłożone, aby znajdowały się na równej wysokości. Niedopuszczalne jest ustawienie najazdów w taki sposób, że jeden z najazdów opiera się o przeszkodę (np. kamień, krawężnik itp.).

#### **4.4.2 ŁADUNKI O WYMIARACH PONADSTANDARDOWYCH**

Przez ładunek o wymiarach ponadstandardowych (ponadgabarytowych) rozumie się ładunki, których rozmiar przekracza dopuszczalne gabaryty określony przez prawo o ruchu drogowym obowiązujące w kraju w którym przyczepa jest eksploatowana.

W przypadku takich ładunków przejazd po drogach publicznych jest dozwolony pod warunkiem spełnienia wymagań określonych przez prawo o ruchu drogowym, oraz uzyskano pozwolenie na przejazd wydawane przed odpowiedni urząd. Przejazd po drogach zakwalifikowanych jako drogi niepubliczne nie jest ograniczony przez prawo o ruchu drogowym.

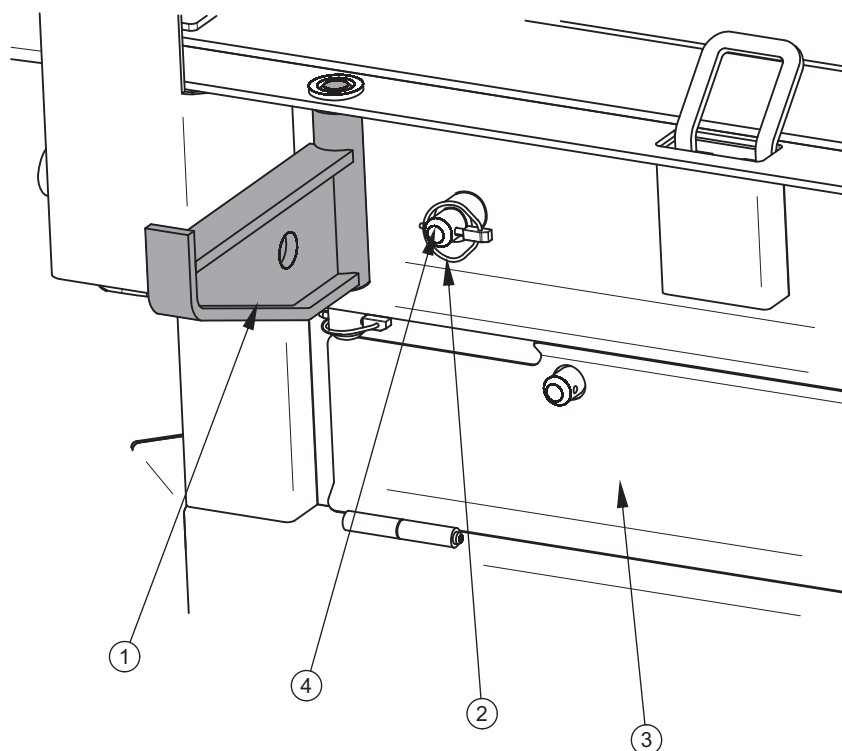


## NIEBEZPIECZEŃSTWO

Zabrania się przekraczania dopuszczalnej ładowności przyczepy.

Zabrania się przewożenia ludzi i zwierząt oraz ładunków nie dozwolonych przez Producenta.

### Załadunek przyczepy



#### RYSUNEK 4.2 Wspornik poszerzający

(1) wspornik poszerzający, (2) zawleczka zabezpieczająca wspornika, (3) pokrywa kosza desek zapasowych, (4) sworzeń blokady poszerzenia

- ➔ Ciągnik oraz przyczepę ustawić do jazdy na wprost.
- ➔ Unieruchomić ciągnik i przyczepę hamulcem postojowym.
- ➔ Wyłączyć silnik ciągnika i zamknąć kabinę operatora zabezpieczając ją przed dostępem osób niepowołanych.
- ➔ Poluzować śruby naciągowe blokad najazdów i zdemontować blokady.

- ➔ Odryglować sworznie blokujące i opuścić najazdy na ziemię (ręcznie lub przy pomocy rozdzielacza instalacji hydraulicznej – w zależności od wyposażenia przyczepy).
- ➔ Wyjąć zawlecзки zabezpieczające (2) wsporniki poszerzające (1).
  - ⇒ Żeby zapobiec zagubieniu zawleczek należy ponownie włożyć je w otwory sworzni blokady (4) po rozłożeniu wsporników.
- ➔ Z kosza desek zapasowych wyjąć dodatkowe deski i rozłożyć równomiernie na wspornikach poszerzających.
- ➔ Ustawić ładunek na platformie przyczepy.
- ➔ Przy pomocy rozdzielacza złożyć najazdy.
- ➔ Założyć blokadę najazdów, napiąć blokady przy pomocy śrub.
- ➔ Zabezpieczyć ładunek.

### UWAGA



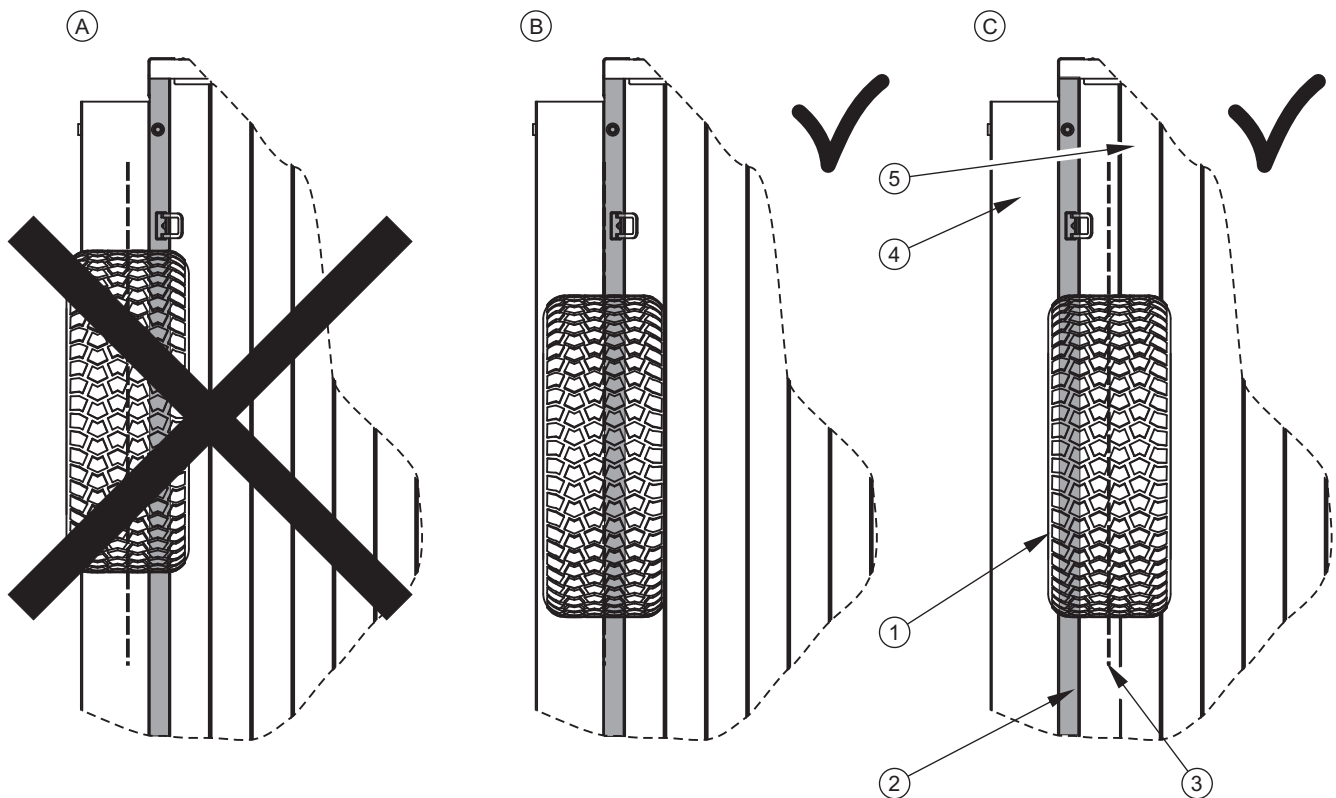
Najazdy należy opuszczać do całkowitego oparcia się o podłoże. W przeciwnym przypadku podczas wjazdu maszyny na platformę ładunkową przyczepa będzie miała tendencję do unoszenia dyszla, co może spowodować uszkodzenie min. zaczepu w ciągniku lub ciągną dyszla.

Ładunek ponadgabarytowy nie może obciążać całkowicie elementów poszerzenia podłogi. Koła, wsporniki, podpory lub inne części ładunku – pozycja (1) rysunek (4.3), które przenoszą obciążenie maszyny muszą być tak ustawione, aby co najmniej połowa elementu wsparta była na części stałej platformy (deski (5) - oraz skrajna podłużnica przyczepy niskopodwoziowej (2)).

### UWAGA



Najazdy muszą być tak rozłożone, aby znajdowały się na równej wysokości. Niedopuszczalne jest ustawienie najazdów w taki sposób, że jeden z najazdów opiera się o przeszkodę (np. kamień, krawężnik itp.).



**RYСУNEK 4.3** Ustawienie ładunku na deskach poszerzających

(1) koło przyczepy przewożonej, (2) skrajna podłużnica przyczepy niskopodwoziowej, (3) oś symetrii koła przyczepy przewożonej, (4) deska poszerzająca, (5) platforma ładunkowa, (A) niedozwolony sposób ustawienia, (B)- (C) dozwolony sposób ustawienia



### NIEBEZPIECZEŃSTWO

Zabrania się zajmowania miejsca w strefie niebezpiecznej, tj. około 5 metrów z każdej strony przyczepy.



### UWAGA

Podczas przejazdu z ładunkiem ponadgabarytowym należy rozłożyć wszystkie wsporniki oraz dodatkowe deski.



### 4.4.3 ROZŁADUNEK PRZYCZEPY

- ➔ Ciągnik oraz przyczepę ustawić do jazdy na wprost.
  - ⇒ Zapewnić sobie odpowiednio dużo miejsca do rozładunku.
- ➔ Zdemontować blokady najazdów, opuścić najazdy na podłoże.
- ➔ Wyłączyć silnik ciągnika i zamknąć kabinę operatora zabezpieczając ją przed dostępem osób niepowołanych.
- ➔ Zdjąć wszystkie środki mocujące ładunek.
- ➔ Rozładować przyczepę przy pomocy suwnicy, dźwigu lub innego ciągnika.

#### UWAGA



Najazdy należy opuszczać do całkowitego oparcia się o podłoże. W przeciwnym przypadku podczas zjazdu maszyny z platformy ładunkowej przyczepa będzie miała tendencję do unoszenia dyszla, co może spowodować uszkodzenie min. zaczepu w ciągniku lub ciągną dyszla.

Jeżeli rozładunek wykonywany jest na grząskim gruncie, pod najazdy należy podłożyć deski, płyty lub inne materiały, które będą zapobiegały zapadaniu się najazdów.

## 4.5 ZABEZPIECZENIA NAJAZDÓW

### 4.5.1 BLOKADA NAJAZDÓW

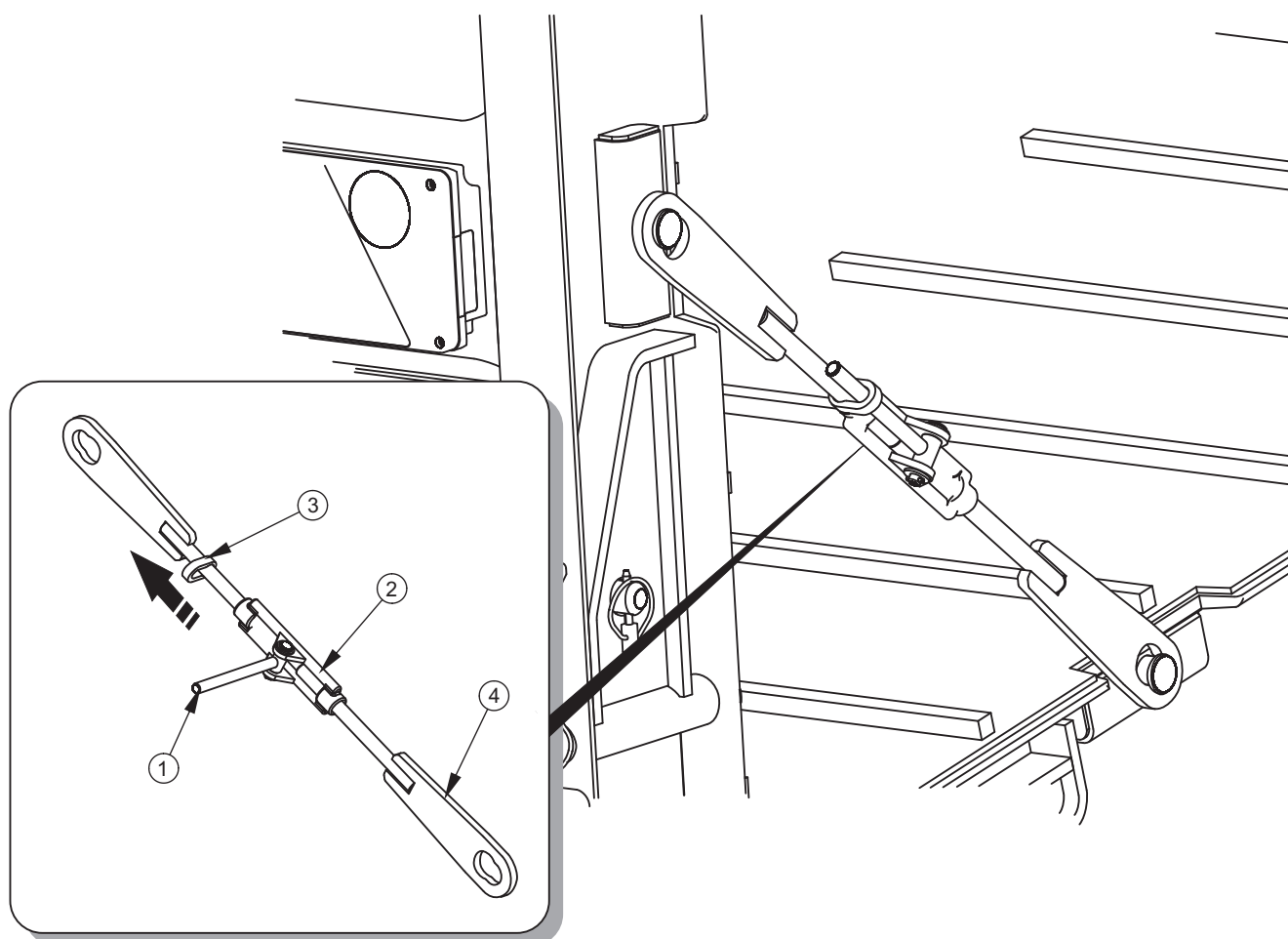


#### UWAGA

Jeżeli blokady najazdów są nałożone na sworznie, zabrania się regulacji położenia najazdów (możliwość uszkodzenia sworzni lub blokad).

#### Demontaż blokady

- ➔ Przesunąć zamek (3) śruby rzymskiej.
- ➔ Rozłożyć dźwignię.
- ➔ Obracając nakrętką (2) przy pomocy dźwigni rozsunać ucha śruby (4).
- ➔ Zdemontować blokadę.



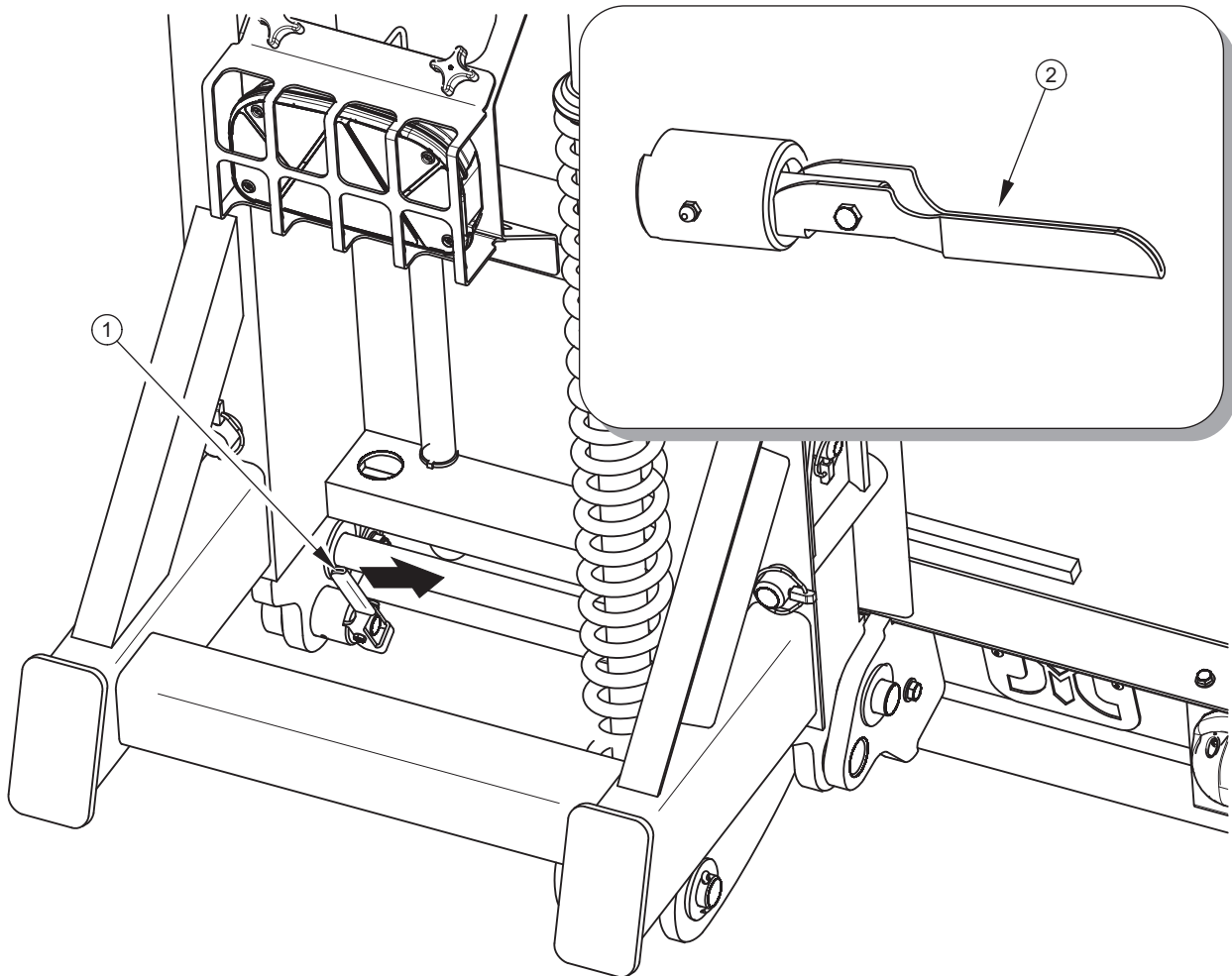
**RYSUNEK 4.4** Blokada najazdów

(1) dźwignia blokady, (2) nakrętka śruby rzymskiej, (3) zamek, (4) ucho śruby

### Montaż blokady

- ➔ Założyć blokadę na sworznie ramy i najazdu.
  - ⇒ Jeżeli najazdy nie zostały do końca złożone, należy poprawić ich ustawienie sterując rozdzielaczem.
  - ⇒ Blokada najazdów muszą być tak ustawione, aby zamki (3) umieszczone były ponad nakrętką. W przeciwnym razie zamek będzie zsuwał się podczas jazdy.
- ➔ Obracając nakrętką przy pomocy dźwigni (2) napiąć blokady najazdów.
- ➔ Złożyć dźwignię i zabezpieczyć ją przy pomocy zamka (3).

### 4.5.2 ZATRZASK SPRĘŻYNOWY



**RYСУNEK 4.5** Zatrząsk sprężynowy

(1) dźwignia zatrząsku w pozycji blokującej najazdy, (2) dźwignia zatrząsku w pozycji zwalniającej najazdy

Zatrząski sprężynowe (1) – rysunek (4.5) montowane są w pobliżu sworznia obrotu najazdów. W celu zwolnienia zatrząsku należy odciągnąć dźwignię do pozycji (2). Dźwignia zatrząsku w tym położeniu nie ma możliwości samoczynnego zamknięcia. Po zwolnieniu blokady można opuścić najazdy do położenia roboczego.

Po zakończeniu pracy i złożeniu najazdów należy sprawdzić, czy zatrząski sprężynowe samoczynnie wróciły do położenia blokującego. W przeciwnym razie należy ustawić dźwignie w prawidłowym położeniu – pozycja (1) – rysunek (4.5).

**UWAGA**

Po zakończeniu składania najazdów należy upewnić się czy zatrzaski sprężynowe znajdują się w pozycji ryglującej.

## 4.6 OBSŁUGA WYCIĄGARKI HYDRAULICZNEJ

### 4.6.1 UŻYTKOWANIE WYCIĄGARKI

**NIEBEZPIECZEŃSTWO**

Zabrania się użytkowania niesprawnej wyciągarki hydraulicznej.

- ➔ Pociągnąć dźwignię zwalniającą do góry.
- ➔ Rozciągnąć linę wyciągarki wzdłuż platformy ładunkowej i zaczepić hak o uchwyt ładunku.
- ➔ Wcisnąć dźwignię.
- ➔ Przy pomocy sterownika hydraulicznego wstępnie naprężyć linę wyciągarki nawijając ją na bęben.
- ➔ Sprawdzić poprawność zamocowania haka.
- ➔ Wciągnąć ładunek na platformę przyczepy.

### 4.6.2 OGÓLNE ZASADY BEZPIECZNEJ EKSPLOATACJI WYCIĄGARKI

- Przed rozpoczęciem pracy wyciągarki ciągnik oraz przyczepę należy unieruchomić hamulcem postojowym. Dodatkowo zaleca się podłożenie klinów pod koło przyczepy.
- Zabrania się używania dodatkowych akcesoriów do przedłużenia liny wyciągarki.
- Nie rozwijać całej długości liny. Na bębnie musi zostać co najmniej 5 zwojów.
- Zabrania się przechodzenia pod oraz nad liną w trakcie pracy wyciągarki.
- Nie zajmować miejsca pomiędzy wyciągarką a wciągany ładunkiem.

- Zabrania się użytkowania wyciągarki jeżeli instalacja hydrauliczna jest nieszczelna.
- Wyciągarka nie ma mechanizmu blokującego. Po wciągnięciu ładunku należy go prawidłowo zabezpieczyć.
- W trakcie pracy wyciągarki należy zachować bezpieczną odległość od liny oraz wciągane go ładunku.
- Zabrania się ruszania ciągnikiem i przyczepą, jeżeli lina wyciągarki jest rozwinięta i podłączona do ładunku stojącego poza przyczepą.
- Zabrania się noszenia luźnej odzieży, luźnych pasków lub czegokolwiek, co mogłoby wkręcić się w obracający bęben wyciągarki.
- Zabrania się użytkowania wyciągarki przez dzieci oraz osoby nietrzeźwe.
- Jeżeli wyciągarka nie jest użytkowana należy zabezpieczyć ją w taki sposób, aby niemożliwe było jej uruchomienie przez osoby postronne.
- Przed rozpoczęciem pracy należy sprawdzić stan techniczny maszyny. Przed wszystkim należy skontrolować stan haka oraz sposób jego zamocowania do liny holującej.

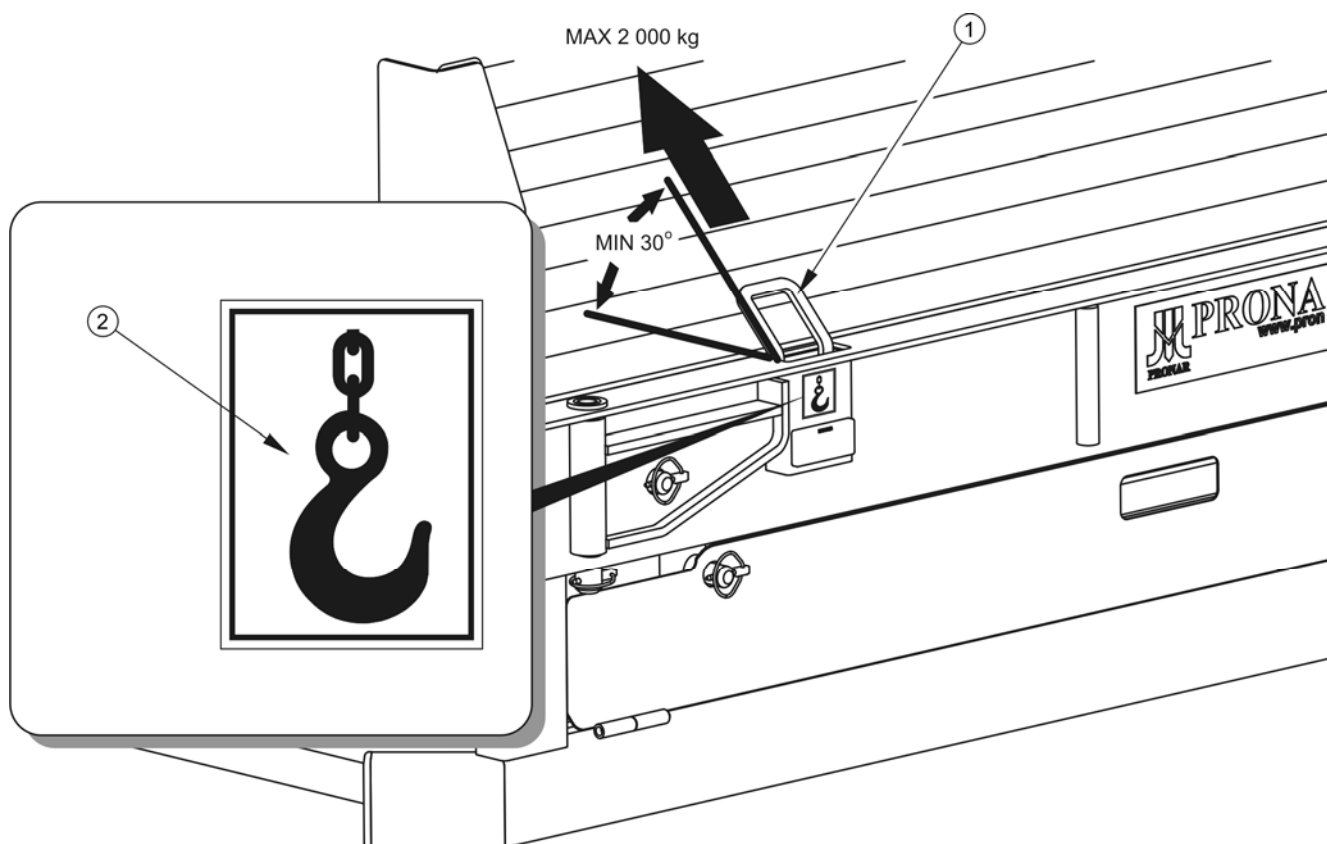
## 4.7 ZABEZPIECZENIE ŁADUNKU

Bez względu na rodzaj przewożonego ładunku, użytkownik ma obowiązek zabezpieczenia go w taki sposób, aby nie mógł się on swobodnie przemieszczać na platformie ładunkowej i zagrozić bezpieczeństwu w trakcie jazdy innym użytkownikom drogi.

Zabezpieczenie ładunku polega na poprawnym zamocowaniu go do platformy ładunkowej za pomocą pasów, lin, łańcuchów lub innych środków wyposażonych w mechanizm napinający. Informacje w tym rozdziale nie wyczerpują wszystkich możliwości zabezpieczeń, stanowi jedyną istotną wskazówkę o prawidłowych sposobach mocowania oraz wskazuje na zagrożenia mogące wystąpić w przypadku niewłaściwego postępowania.

Prawidłowo zamocowany ładunek nie może mieć tendencji do przechylania się na platformie podczas skrętów oraz nie może przesuwać po deskach przyczepy. Z tego względu należy zastosować tyle środków mocujących aby zapobiec tym niekorzystnym zjawiskom.

Dodatkowo zaleca się podłożenie pod koła ładunku (jeżeli jest w nie wyposażony) klinów lub innych elementów bez ostrych krawędzi które będą zapobiegały przetaczaniu się maszyny.



**RYSUNEK 4.6** Dopuszczalne parametry zaczepu skrajnego

(1) zaczep skrajny , (2) nalepka informacyjna

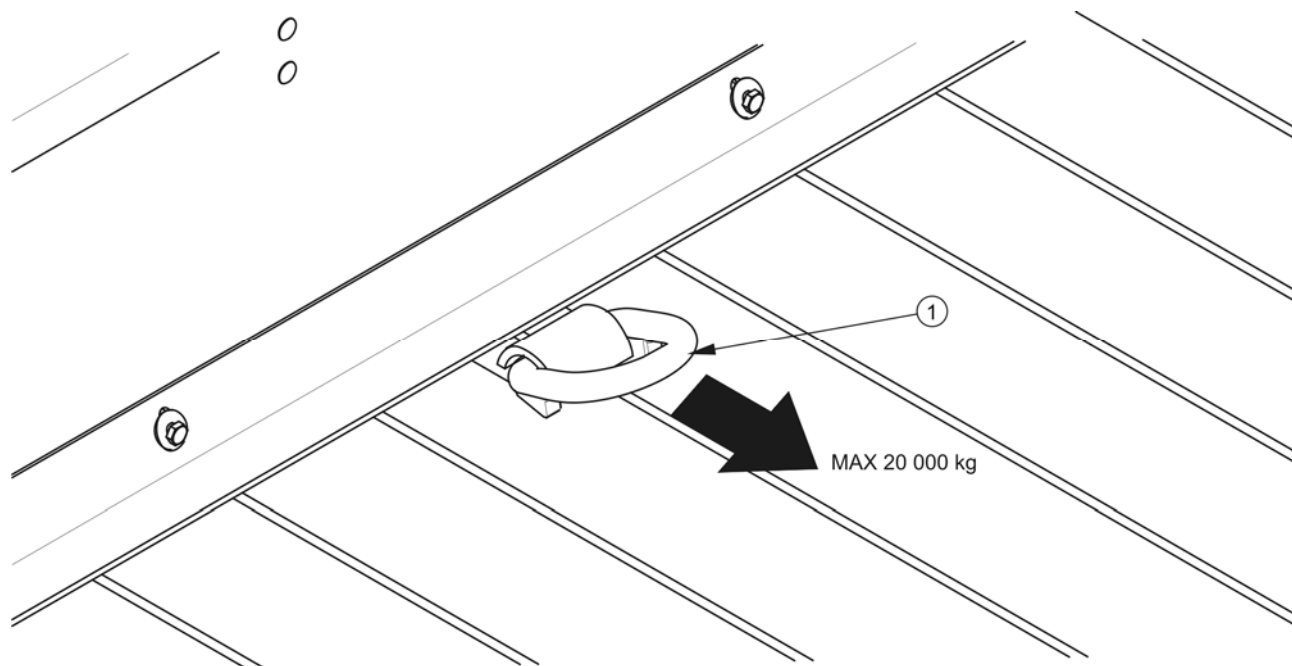
Przyczepa niskopodwoziowa wyposażona jest w dwa rodzaje uchwytów ładunkowych przedstawionych. Na skrajnych podłużnicach rozmieszczonych jest 5 par uchwytów zewnętrznych – rysunek (4.5), których dopuszczalne obciążenie nie może przekraczać 2 000 kg. Najbardziej optymalny kąt ułożenia środków mocujących wynosi  $30^{\circ}$  – porównaj rysunek (4.6). Zwiększenie obciążenia na uchwycie lub nieprawidłowy kąt mocowania może spowodować uszkodzenie uchwytu i w efekcie przemieszczenie przewożonego ładunku.



### NIEBEZPIECZEŃSTWO

Zabrania się przekraczania dopuszczalnego obciążenia zewnętrznych uchwytów ładunkowych.

W płaszczyźnie symetrii platformy zainstalowane są dodatkowe 3 uchwyty mocujące, których dopuszczalne obciążenie wynosi 20 000 kg.



**RYSUNEK 4.7 Uchwyt mocowania ładunku środkowy**

(1) *uchwyt mocowania*



### **NIEBEZPIECZEŃSTWO**

Zabrania się przekraczania dopuszczalnego obciążenia środkowych uchwytów ładunkowych.

## **4.8 PRZEJAZD TRANSPORTOWY**

W trakcie jazdy po drogach publicznych należy dostosować się do przepisów o ruchu drogowym, kierować się rozważą i rozsądnym postępowaniem. Poniżej zostały przedstawione najistotniejsze wskazówki kierowania zestawem.

- Przed ruszeniem należy upewnić się, że w pobliżu przyczepy i ciągnika nie znajdują się osoby postronne, zwłaszcza dzieci. Zadbać o odpowiednią widoczność.

- Upewnić się, czy najazdy zostały prawidłowo zabezpieczone przy pomocy blokad i czy podpora została ustawiona w pozycji do jazdy.
- Upewnić się że przyczepa jest prawidłowo podłączona do ciągnika, a zaczep ciągnika został prawidłowo zabezpieczony.
- Podczas jazdy do tyłu lub wykonywania trudnych manewrów zaleca się wykorzystanie do pomocy dodatkowej osoby, która będzie obserwowała zachowanie się zestawu ładunku. Osoba pomagająca podczas manewrów powinna być cały czas widoczna dla operatora ciągnika i powinna zachować szczególną ostrożność i nie zbliżać się stref zagrożenia.
- Przyczepa nie może być przeciążona, ładunek musi być rozłożony równomiernie w taki sposób aby nie przekraczał dopuszczalnych nacisków na osie lub ciągnio dyszla. Przekroczenie dopuszczalnej ładowności maszyny jest zabronione i może być przyczyną uszkodzenia przyczepy, a także może stanowić zagrożenie w trakcie przejazdu dla kierowcy lub innych użytkowników drogi.
- Nie wolno przekraczać dopuszczalnej prędkości konstrukcyjnej i prędkości wynikającej z ograniczeń prawa ruchu drogowego. Prędkość przejazdu należy dostosować do panujących warunków drogowych, stanu obciążenia przyczepy, stanu nawierzchni i innych uwarunkowań.
- W przypadku awarii przyczepy należy zatrzymać się na poboczu, nie stwarzając zagrożenia dla innych uczestników ruchu i oznakować miejsce postoju zgodnie z przepisami ruchu drogowego.
- Kierowca ciągnika rolniczego ma obowiązek wyposażyć przyczepę w atestowany lub homologowany ostrzegawczy trójkąt odblaskowy. W trakcie jazdy należy stosować się do przepisów ruchu drogowego, sygnalizować przy pomocy kierunkowskazów zmianę kierunku jazdy, utrzymywać w czystości i dbać o stan techniczny instalacji oświetleniowej i sygnalizacyjnej. Uszkodzone lub zagubione elementy oświetlenia i sygnalizacji natychmiast należy naprawić lub zastąpić nowymi.
- Należy unikać kolein, zagłębień, rowów lub jazdy przy zboczach drogi. Przejazd przez tego typu przeszkody może być przyczyną gwałtownego przechylenia się maszyny i ciągnika. Jest to szczególnie istotne, ponieważ środek ciężkości



przyczepy z ładunkiem niekorzystnie wpływa na bezpieczeństwo jazdy. Przejazd w pobliżu krawędzi rowów lub kanałów jest niebezpieczny ze względu na ryzyko osunięcia się ziemi pod kołami pojazdów.

- W trakcie jazdy unikać ostrych zakrętów, zwłaszcza na pochyłościach terenu.
- Należy pamiętać o tym, że droga hamowania zestawu znacznie się zwiększa wraz ze wzrostem masy przewożonego ładunku oraz wzrostem prędkości.
- Prędkość jazdy należy zmniejszyć odpowiednio wcześniej przed dojazdem do zakrętów, w trakcie jazdy po nierównościach lub pochyłościach terenu.
- W trakcie cofania należy korzystać z pomocy drugiej osoby, która będzie udzielała wskazówek stojąc z dala od stref niebezpiecznych.

## 4.9 ZASADY UŻYTKOWANIA OGUMIENIA

- Przy pracach związanych z ogumieniem, przyczepę należy zabezpieczyć przed przetoczeniem, podkładając pod koła kliny lub inne elementy bez ostrych krawędzi. Demontaż koła można przeprowadzić tylko w przypadku, kiedy przyczepa nie jest załadowana.
- Prace naprawcze przy kołach lub ogumieniu powinny być wykonywane przez osoby w tym celu przeszkolone i uprawnione. Prace te powinny być wykonane przy pomocy odpowiednio dobranych narzędzi.
- Po każdym zamontowaniu koła, należy sprawdzić stopień dokręcenia nakrętek. Kontrola powinna odbyć się każdorazowo po pierwszym użyciu, po pierwszym przejeździe z obciążeniem i następnie po 6 miesiącach użytkowania przyczepy. W przypadku intensywnej pracy kontrolę dokręcenia należy przeprowadzać nie rzadziej niż raz na 100 kilometrów.
- Podczas demontażu koła zapamiętać kolejność zdejmowania kół oraz pierścieni dystansowych. Mniejszy pierścień mocowany jest od strony bębna osi jezdnej, większy od strony zewnętrznej.
- Regularnie kontrolować i utrzymywać odpowiednie ciśnienie w oponach zgodnie z zaleceniami instrukcji (zwłaszcza po dłuższej przerwie nie użytkowania wozu przeładowczego).

- Ciśnienie opon powinno być sprawdzane również podczas całoniennej intensywnej pracy. Należy brać pod uwagę fakt, że wzrost temperatury ogumienia może podnieść ciśnienie nawet o 1 bar. Przy takim wzroście temperatury i ciśnienia należy zmniejszyć obciążenie lub prędkość.
- Nigdy nie zmniejszać ciśnienia przez odpowietrzenie w przypadku jego wzrostu na skutek działania temperatury.
- Zawory należy zabezpieczyć przy pomocy odpowiednich nakrętek, aby uniknąć ich zanieczyszczenia.
- Nie przekraczać prędkości maksymalnej przyczepy.
- Należy unikać dziur, nagłych i zmiennych manewrów oraz wysokiej prędkości podczas skręcania.



**ROZDZIAŁ**

**5**

---

**OBSŁUGA  
TECHNICZNA**

## 5.1 INFORMACJE WSTĘPNE

W trakcie użytkowania przyczepy niezbędna jest stała kontrola stanu technicznego oraz wykonywanie zabiegów konserwacyjnych, które pozwolą na utrzymanie pojazdu w dobrym stanie technicznym. W związku z tym użytkownik przyczepy ma obowiązek wykonywania wszelkich czynności konserwacyjnych i regulacyjnych określonych przez Producenta.

Naprawy w trakcie trwania okresu gwarancyjnego mogą być wykonywane jedynie przez autoryzowane punkty serwisowe.

W niniejszym rozdziale opisano szczegółowo procedury i zakres czynności, które użytkownik może wykonać we własnym zakresie. W przypadku samowolnych napraw, zmiany nastaw fabrycznych lub czynności, które nie zostały uwzględnione, jako możliwe do wykonania przez operatora przyczepy, użytkownik ten traci gwarancję.

## 5.2 OBSŁUGA HAMULCÓW ORAZ OSI JEZDNYCH

### 5.2.1 INFORMACJE WSTĘPNE

Prace związane z naprawą, wymianą lub regeneracją elementów osi jezdnej oraz hamulców mechanicznych należy powierzyć wyspecjalizowanym warsztatom, które posiadają odpowiednie technologie i kwalifikacje do wykonywania tego typu prac.

Do obowiązków użytkownika zalicza się jedynie:

- kontrola wstępna hamulców osi jezdnej,
- kontrola i regulacja luzu łożysk osi jezdnej,
- montaż i demontaż koła, kontrola dokręcenia kół,
- kontrola ciśnienia powietrza, ocena stanu technicznego kół oraz ogumienia,
- regulacja hamulców mechanicznych,
- wymiana linki hamulca postojowego i regulacja napięcia.

Czynności związane z:

- wymianą smaru w łożyskach osi jezdnej,
- wymianą łożysk, uszczelnień piasty,

- wymiana okładzin hamulcowych, naprawy hamulca, mogą być wykonywane przez specjalistyczne warsztaty.



### **NIEBEZPIECZEŃSTWO**

Zabrania się użytkowania przyczepy z niesprawną instalacją hamulcową.

## **5.2.2 KONTROLA WSTĘPNA HAMULCÓW OSI JEZDNEJ**

Po zakupie przyczepy, użytkownik zobowiązany jest do ogólnego sprawdzenia układu hamulcowego osi jezdnej przyczepy.



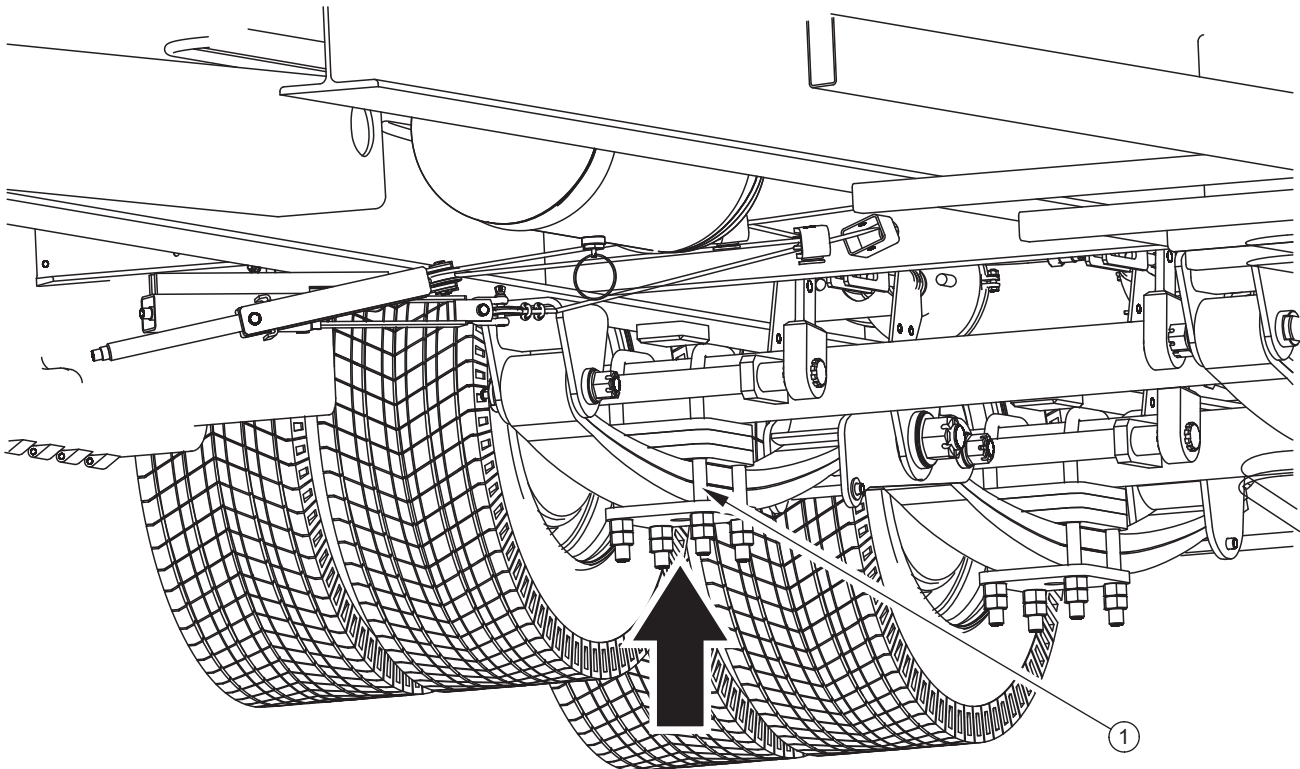
**Kontrola wstępna hamulców osi jezdnej musi być przeprowadzona:**

- po pierwszym użyciu przyczepy,
- po pierwszym przejeździe z obciążeniem.

## **CZYNNOŚCI KONTROLNE**

- ➔ Podłączyć przyczepę do ciągnika, pod koło przyczepy podłożyć kliny.
- ➔ Uruchomić i zwolnić kolejno hamulec zasadniczy a następnie hamulec postojowy przyczepy.
  - ⇒ Hamulec zasadniczy oraz postojowy powinny uruchamiać i cofać bez większych oporów i zacięć.
- ➔ Sprawdzić sposób zamocowania siłownika oraz sprężyn powrotnych.
- ➔ Sprawdzić skok siłownika oraz poprawność powracania tłoczyska do pozycji wyjściowej.
  - ⇒ Wymagana jest pomoc drugiej osoby, która uruchomi hamulec przyczepy.
- ➔ Sprawdzić kompletność elementów osi jezdnej, (zawlecзки w nakrętkach koronowych, pierścienie rozprężne itp.).
- ➔ Sprawdzić siłowniki hydrauliczne lub siłowniki pneumatyczne pod względem szczelności – porównaj rozdziały 5.3.2 oraz 5.4.2.

### 5.2.3 KONTROLA LUZU ŁOŻYSK OSI JEZDNYCH



**RYSUNEK 5.1 Punkt podparcia podnośnika**

(1) *śruba kabłąkowa*

#### **CZYNNOŚCI PRZYGOTOWAWCZE**

- ➔ Połączyć przyczepę z ciągnikiem, ciągnik unieruchomić hamulcem postojowym.
- ➔ Ustawić ciągnik i przyczepę na twardym i poziomym podłożu.
- ➔ Pod koło przyczepy podłożyć kliny blokujące. Upewnić się, czy przyczepa nie przetoczy się podczas kontroli.
- ➔ Podnieść przednie koło (znajdujące się po przeciwnej stronie ułożonych klinów).
  - ⇒ Podnośnik należy podstawić pomiędzy śrubami kabłąkowymi (1) - rysunek (5.1) mocującymi oś do resoru, lub jak najbliższej mocowania osi. Zalecany punkt podparcia oznaczony został strzałką. Podnośnik musi być dopasowany do masy własnej przyczepy.

## KONTROLA LUZU ŁOŻYSK OSI JEZDNEJ

- ➔ Obracając powoli kołem w dwóch kierunkach sprawdzić, czy ruch jest płynny a koło obraca się bez nadmiernego oporu i zacięć.
- ➔ Rozkręcić koło aby obracało się bardzo szybko, sprawdzić czy z łożyska nie wydobywają się nienaturalne dźwięki.
- ➔ Poruszając kołem spróbować wyczuć luz.
  - ⇒ Można posłużyć się dźwignią podłożoną pod koło, opierając drugi koniec o podłoże.
- ➔ Powtórzyć czynności dla każdego koła osobno, pamiętając, że podnośnik musi znajdować się po przeciwnej stronie klinów.

Jeżeli luz jest wyczuwalny należy przeprowadzić regulację łożysk. Nienaturalne dźwięki wydobywające się z łożyska mogą być objawami jego nadmiernego zużycia, zanieczyszczenia lub uszkodzenia. W takim przypadku łożysko, razem z pierścieniami uszczelniającymi należy wymienić na nowe, lub oczyścić i ponownie przesmarować. Podczas kontroli łożysk należy upewnić się, że ewentualny wyczuwalny luz pochodzi z łożysk, a nie z układu zawieszenia.

### WSKAZÓWKA



Uszkodzona pokrywa piasty lub jej brak spowoduje przenikanie zanieczyszczeń oraz wilgoci do piasty, co w efekcie spowoduje znacznie szybsze zużycie się łożysk oraz uszczelnień piasty.

Żywotność łożysk zależy od warunków pracy przyczepy, obciążenia, prędkości pojazdu oraz warunków smarowania.

Sprawdzić stan techniczny pokrywy piasty, w razie konieczności wymienić na nową. Kontrolę luzu łożysk można przeprowadzić tylko i wyłącznie, kiedy przyczepa jest podłączona do ciągnika, a platforma ładunkowa jest pusta.



#### Kontrola luzu łożysk osi jezdnych:

- po przejechaniu pierwszego 1 000 km,
- przed intensywnym wykorzystaniem przyczepy,
- każdorazowo co 6 miesięcy użytkowania lub przejechaniu 25 000 km.



## NIEBEZPIECZEŃSTWO



Przed rozpoczęciem pracy należy zapoznać się z treścią instrukcji podnośnika i stosować się do zaleceń producenta.

Podnośnik musi stać stabilnie oparty o podłoże oraz oś jezdną.

Upewnić się czy przyczepa nie przetoczy się podczas kontroli luzu łożysk osi jezdnej.

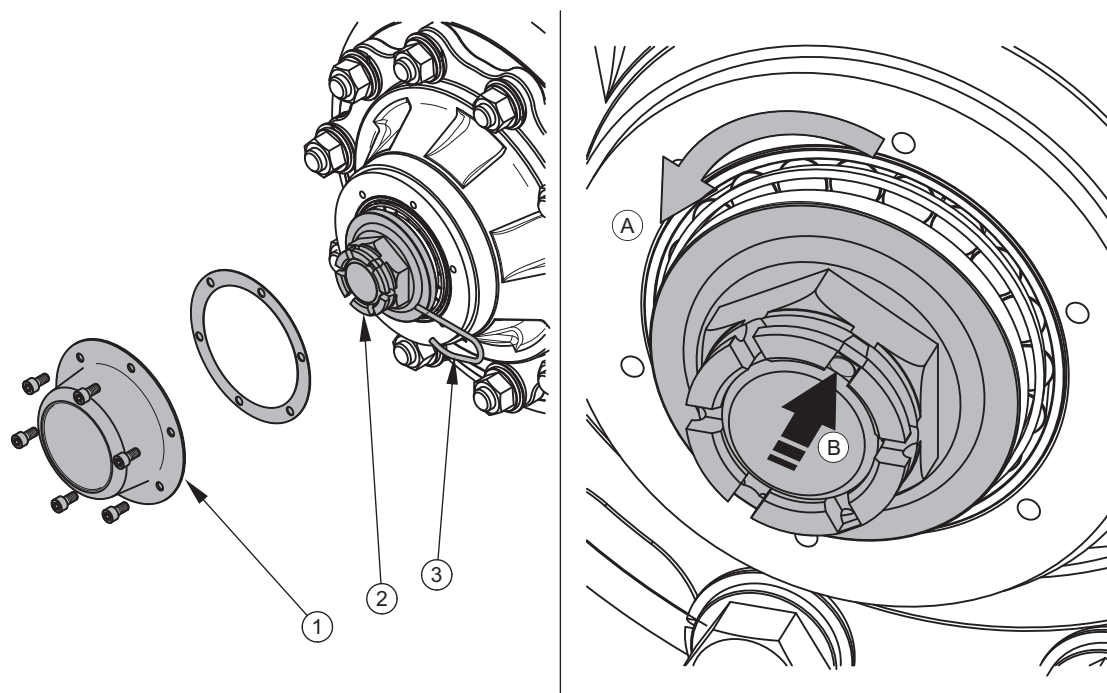
### 5.2.4 REGULACJA LUZU ŁOŻYSK OSI JEZDNYCH

#### CZYNNOŚCI PRZYGOTOWAWCZE

- ➔ Przygotować ciągnik oraz przyczepę do czynności regulacyjnych zgodnie z opisem zawartym w rozdziale 5.2.3.

#### REGULACJA LUZU ŁOŻYSKA OSI JEZDNEJ

- ➔ Zdemontować pokrywę piasty (1) – rysunek (5.2).
- ➔ Wyjąć zawleczkę (3) zabezpieczającą nakrętkę koronową (2).
- ➔ Dokręcić nakrętkę koronową w celu usunięcia luzu.
  - ⇒ Piasta powinna obracać się z nieznacznym oporem.
- ➔ Odkręcić nakrętkę w kierunku (A) - (nie mniej niż 1/3 obrotu) do pokrycia najbliższego rowka nakrętki z otworem w czopie osi jezdnej (B). Piasta powinna obracać się bez nadmiernego oporu
  - ⇒ Nakrętka nie może być zbyt mocno dokręcona. Nie zaleca się stosowania zbyt silnego docisku z uwagi na pogorszenie się warunków pracy łożysk.
- ➔ Zabezpieczyć nakrętkę koronową zawleczką sprężystą i zamontować pokrywę piasty.
- ➔ Ostukać delikatnie piastę gumowym lub drewnianym młotkiem.



### RYSUNEK 5.2 Regulacja łożysk osi jezdnej

(1) pokrywa piasty, (2) nakrętka koronowa, (3) zawleczka

Koło powinno obracać się płynnie, bez zacięć i wyczuwalnych oporów nie pochodzących z ocierania szczęk o bęben hamulcowy. Regulację luzu łożysk można przeprowadzić tylko i wyłącznie, kiedy przyczepa jest podłączona do ciągnika i nie załadowana.



#### WSKAZÓWKA

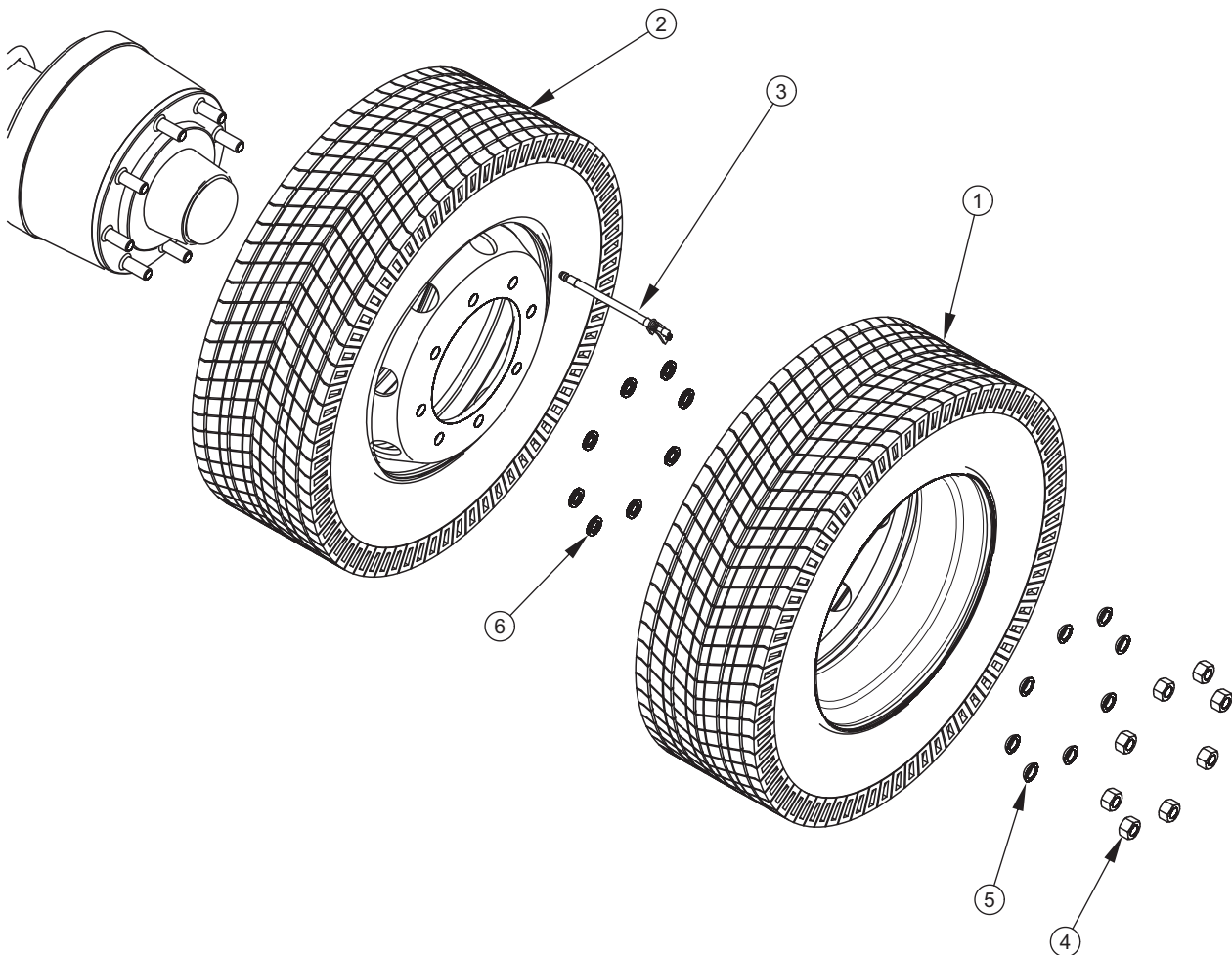
Jeżeli koła będą zdemontowane, luz łożyska jest łatwiej skontrolować i wyregulować.

### 5.2.5 MONTAŻ I DEMONTAŻ KÓŁ, KONTROLA DOKRĘCENIA NAKRĘTEK

#### DEMONTAŻ KÓŁ

- ➔ Unieruchomić przyczepę hamulcem postojowym.
- ➔ Pod koło (znajdujące się po przeciwnej stronie kół demontowanych), podłożyć kliny.
- ➔ Upewnić się czy przyczepa jest prawidłowo zabezpieczona i nie przetoczy się podczas demontażu.

- ➔ Poluzować nakrętki (4) kół.
  - ⇒ Kolejność dokręcania i luzowania nakrętek podana jest na rysunku (5.4).
- ➔ Podłożyć podnośnik i podnieść przyczepę.
- ➔ Odkręcić i zdemontować nakrętki, zdemontować podkładki (2).
- ➔ Zdemontować koło zewnętrzne (1).
- ➔ Zdemontować pierścienie dystansowe (6).
- ➔ Zdemontować koło wewnętrzne (2).



### RYSUNEK 5.3 Elementy składowe mocowania kół bliźniaczych

(1) koło zewnętrzne, (2) koło wewnętrzne, (3) przedłużka wentylnicy, (4) nakrętka , (5) podkładka , (6) pierścień dystansowy

## MONTAŻ KOŁA

- ➔ Oczyszczyć szpilki osi jezdnej oraz nakrętki z zanieczyszczeń.
  - ⇒ Nie smarować gwintu nakrętki i szpilki.
- ➔ Sprawdzić stan techniczny szpilek i nakrętek, w razie konieczności wymienić.
- ➔ Założyć koło wewnętrzne na piastę. Sprawdzić stan przedłużki wentylnicy.
- ➔ Założyć pierścieni dystansowe na szpilki.
- ➔ Założyć koło zewnętrzne, przełożyć przedłużkę wentylnicy przez otwór w feldze koła zewnętrznego.
- ➔ Założyć podkładki oraz nakrętki. Dokręcić nakrętki w taki sposób, aby felga wewnętrzna dokładnie przylegała do piasty.
- ➔ Opuścić przyczepę, dokręcić nakrętki zgodnie z zalecanym momentem oraz podaną kolejnością.

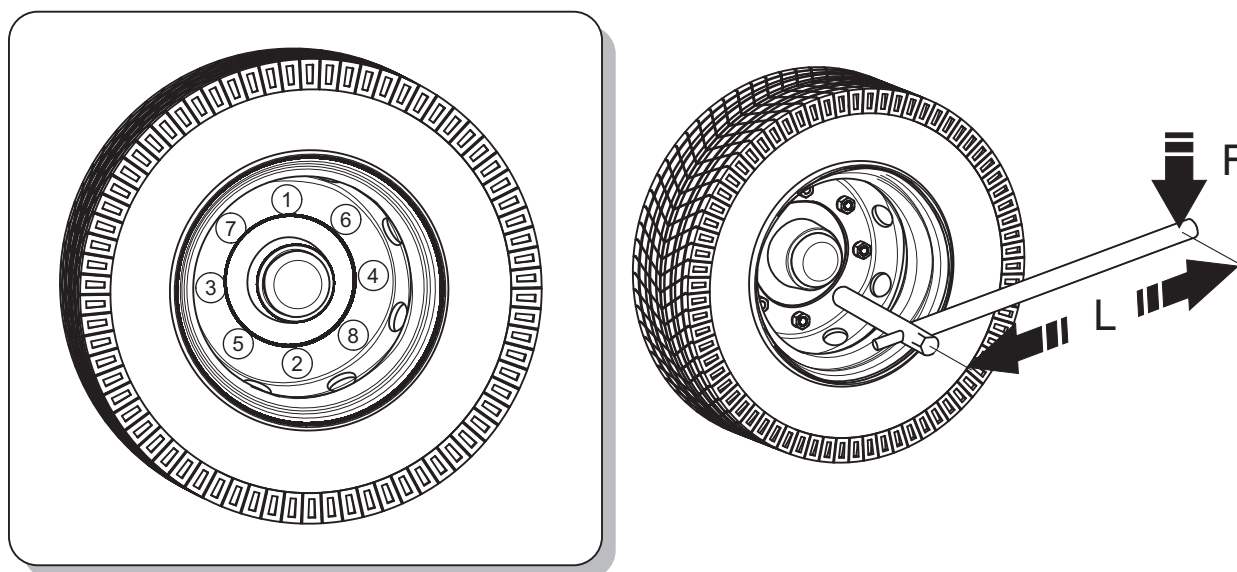


### WSKAZÓWKA

Nakrętki kół powinny być dokręcone momentem 380 Nm – nakrętki M20x1.5.

## DOKRĘCANIE NAKRĘTEK

Nakrętki należy dokręcać stopniowo po przekątnej (w kilku etapach, do uzyskania wymaganego momentu dokręcenia), przy użyciu klucza dynamometrycznego. W przypadku braku klucza dynamometrycznego można posłużyć się kluczem zwykłym. Ramię klucza (L), rysunek (5.4), powinno być dobrane do masy osoby (F) dokręcającej nakrętki. Należy przy tym pamiętać, że ten sposób dokręcania nie jest tak dokładny jak przy użyciu klucza dynamometrycznego.



**RYSUNEK 5.4 Kolejność dokręcania nakrętek**

(1) - (8) kolejność dokręcania nakrętek, (L) długość klucza, (F) masa użytkownika

**Kontrola dokręcenia kół osi jezdnej:**



- po pierwszym użyciu przyczepy,
- po pierwszym przejeździe z obciążeniem,
- po przejechaniu pierwszego 1 000 km,
- co 6 miesięcy użytkowania lub co 25 000 km.

W przypadku intensywnej eksploatacji przyczepy kontrolę należy przeprowadzić nie rzadziej niż co 100 km. Wszystkie czynności należy powtórzyć, jeżeli koło było demontowane.

**TABELA 5.1 Dobór ramienia klucza**

MOMENT DOKRĘCANIA KOŁA	CIĘŻAR CIAŁA (F)	DŁUGOŚĆ RAMIENIA (L)
[Nm]	[kg]	[m]
380	86	0.45
	77	0.50
	70	0.55
	65	0.60

**UWAGA**

Nakrętki kół jezdnych nie mogą być dokręcane kluczami udarowymi, ze względu na niebezpieczeństwo przekroczenia dopuszczalnego momentu dokręcania, skutkiem czego może być zerwanie gwintu połączenia lub urwanie szpilki piasty.

Największą dokładność dokręcenia uzyskuje się przy pomocy klucza dynamometrycznego. Przed rozpoczęciem pracy należy upewnić się, czy ustawiona została właściwa wartość momentu dokręcenia.

**5.2.6 KONTROLA CIŚNIENIA POWIETRZA, OCENA STANU TECHNICZNEGO OGUMIENIA I FELG STALOWYCH**

Kontrolę ciśnienia ogumienia należy przeprowadzić każdorazowo po zmianie koła zapasowego oraz nie rzadziej niż raz na miesiąc. W przypadku intensywnej eksploatacji zaleca się częstsze kontrolowanie ciśnienia powietrza. Przyczepa w tym czasie musi być rozładowana. Sprawdzenie powinno być przeprowadzone przed rozpoczęciem jazdy, kiedy opony nie są rozgrzane, lub po dłuższym postoju maszyny.

**WSKAZÓWKA**

Wartość ciśnienia ogumienia określona jest na naklejce informacyjnej, umieszczonej na feldze lub na ramie górnej, nad kołem przyczepy.

**NIEBEZPIECZEŃSTWO**

Uszkodzone ogumienie lub felgi mogą być przyczyną poważnego wypadku.

W trakcie kontroli ciśnienia należy również zwrócić uwagę na stan techniczny felg oraz opon. Należy szczegółowo przyjrzeć się powierzchniom bocznym opon, sprawdzić stan bieżnika.

W przypadku uszkodzeń mechanicznych należy skonsultować się z najbliższym serwisem ogumienia i upewnić się czy defekt opony kwalifikuje ją do wymiany.

**WSKAZÓWKA**

Kontrola ciśnienia powietrza w kole wewnętrznym jest ułatwiona dzięki zastosowaniu przedłużki wentylnicy.

Felgi należy kontrolować pod względem deformacji, pęknięć materiału, pęknięć spawów, korozji, zwłaszcza w okolicach spawów oraz kontaktu z oponą.

Stan techniczny oraz odpowiednia konserwacja kół znacznie wydłuża żywotność tych elementów oraz zapewnia odpowiedni poziom bezpieczeństwa użytkownikom przyczepy.



#### Kontrola ciśnienia oraz oględziny felg stalowych:

- co 1 miesiąc użytkowania,
- co tydzień w przypadku intensywnej eksploatacji,
- w razie konieczności.

### 5.2.7 REGULACJA HAMULCÓW MECHANICZNYCH

W trakcie eksploatacji przyczepy okładziny cierne hamulców bębnowych ulegają zużyciu. Skok tłoka wydłuża się, i po przekroczeniu granicznej wartości siła hamowania maleje.

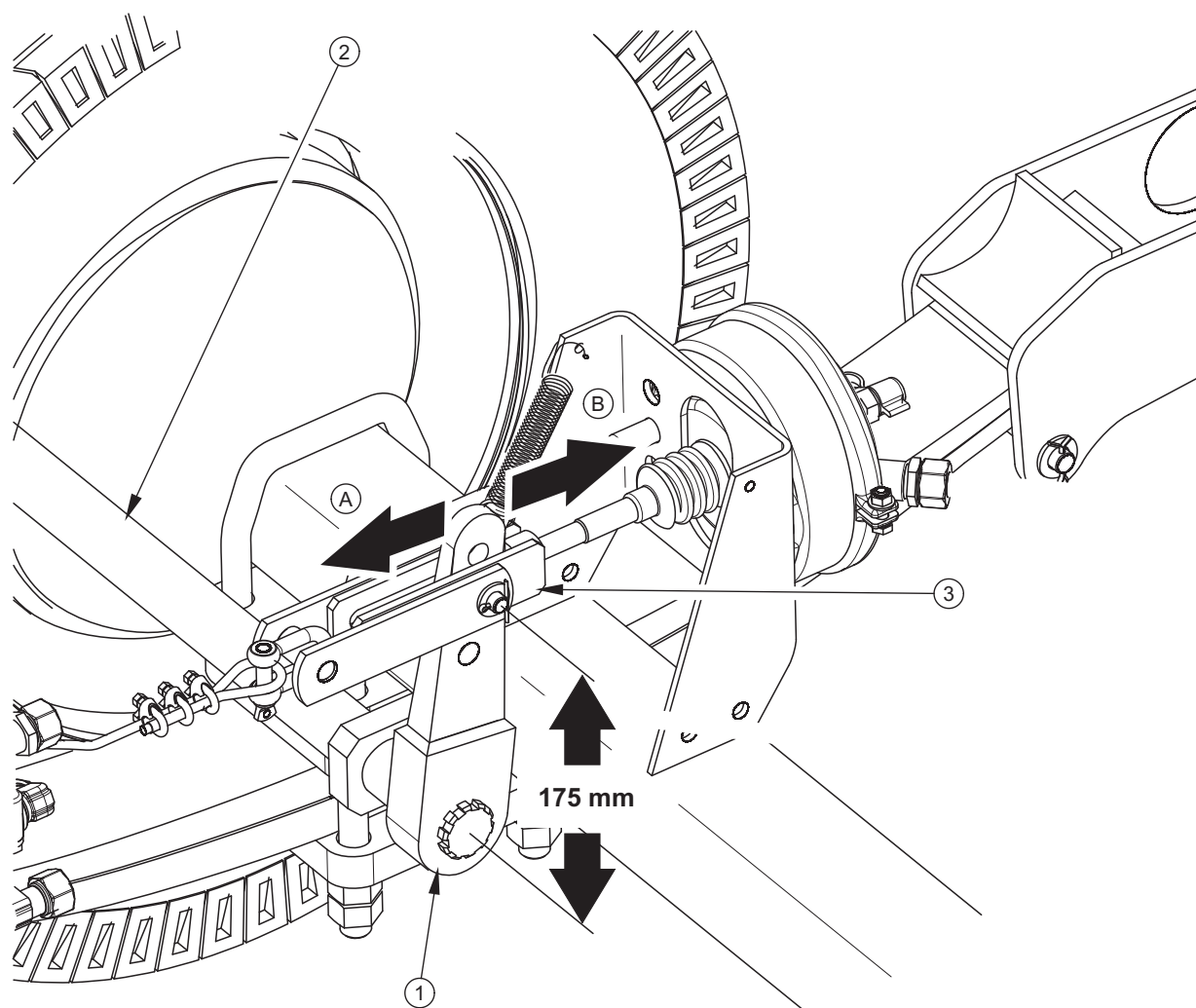
Regulację musi zostać przeprowadzona, kiedy:

- skok tłoczyska siłownika wynosi 2/3 skoku maksymalnego,
- dźwignie rozpieraczy nie są ustawione równolegle względem siebie podczas hamowania,
- przeprowadzono naprawę układu hamulcowego.

Koła przyczepy muszą hamować równocześnie. Regulacja hamulców polega na zmianie położenia ramienia rozpieracza (1) – rysunek (5.5), względem wałka rozpieracza (2).

#### ZAKRES CZYNNOŚCI OBSŁUGOWYCH

- ➔ Zdemontować mocowanie widełek siłownika do ramienia rozpieracza (1).
- ➔ Zaznaczyć pozycję ramienia rozpieracza (1) względem wałka (2).
- ➔ Zdemontować ramię i przestawić do odpowiedniej pozycji.
  - ⇒ w kierunku (A), jeżeli hamowanie następuje za wcześnie,
  - ⇒ w kierunku (B), jeżeli hamowania następuje za późno.
- ➔ Powtórzyć czynność dla drugiego ramienia.
- ➔ Założyć sworzeń mocujący widełki siłownika.




### RYSUNEK 5.5 Regulacja hamulców mechanicznych osi jezdnych

(1) ramię rozpieracza, (2) wałek rozpieracza, (3) widełki siłownika

Regulację należy przeprowadzać oddzielnie dla każdego koła. Ramię rozpieracza (1) należy przestawić o jedno wycięcie w wybranym kierunku. Jeżeli zakres działania siłownika nadal jest nieprawidłowy, przestawić ponownie dźwignię. Po prawidłowej regulacji hamulców, przy pełnym zahamowaniu ramiona rozpieraczy powinny tworzyć kąt około  $90^{\circ}$  z tłoczyskiem siłownika, a skok powinien wynosić około połowy długości skoku całkowitego tłoczyska. Po zwolnieniu hamulca ramiona rozpieraków nie mogą opierać się o żadne elementy konstrukcyjne, gdyż zbyt małe cofnięcie tłoczyska może spowodować ocieranie szczęk o bęben i w rezultacie przegrzewanie się hamulców przyczepy. Ramiona rozpieraków, muszą być ustawione równoległe względem siebie przy pełnym zahamowaniu. Jeżeli tak nie jest, należy wyregulować pozycję dźwigni, która ma dłuższy skok.



Pozycja mocowania widełek siłownika jest dobrana przez Producenta i nie można jej zmieniać. Dla wszystkich układów hamulcowych w tej przyczepie wynosi ona 175 mm, porównaj rysunek (5.5).

	<b>Kontrola i/lub regulacja hamulca zasadniczego:</b>
	<ul style="list-style-type: none"><li>• co 12 miesięcy,</li><li>• w razie konieczności.</li></ul>

Naprawa hamulca, wymiany okładzin hamulcowych itp. mogą być wykonywane tylko w autoryzowanych punktach serwisowych. Wykonywanie samowolnych napraw i modyfikacji przez użytkownika spowoduje utratę gwarancji. Do czynności obsługowych możliwych do wykonania przez użytkownika przyczepy zalicza się jedynie regulacje hamulca przez zmianę położenia ramion rozpieraków.

### 5.2.8 WYMIANA I REGULACJA NAPIĘCIA LINKI HAMULCA POSTOJOWEGO

Prawidłowe działanie hamulca postojowego jest uzależnione od skuteczności działania hamulców osi jezdnej oraz poprawności napięcia linki hamulca.

#### WYMIANA LINKI HAMULCA POSTOJOWEGO

- ➔ Podłączyć przyczepę do ciągnika. Przyczepę oraz ciągnik ustawić na poziomym podłożu.
- ➔ Pod koło przyczepy podłożyć kliny.
- ➔ Poluzować nakrętki (5) zacisków linki.
- ➔ Zdemontować linkę (3).
- ➔ Przesmarować mechanizm hamulca postojowego (1), oraz sworznie kółek (4) prowadzących linkę.
- ➔ Założyć nową linkę, wyregulować napięcie linki.

#### MONTAŻ LINKI STALOWEJ

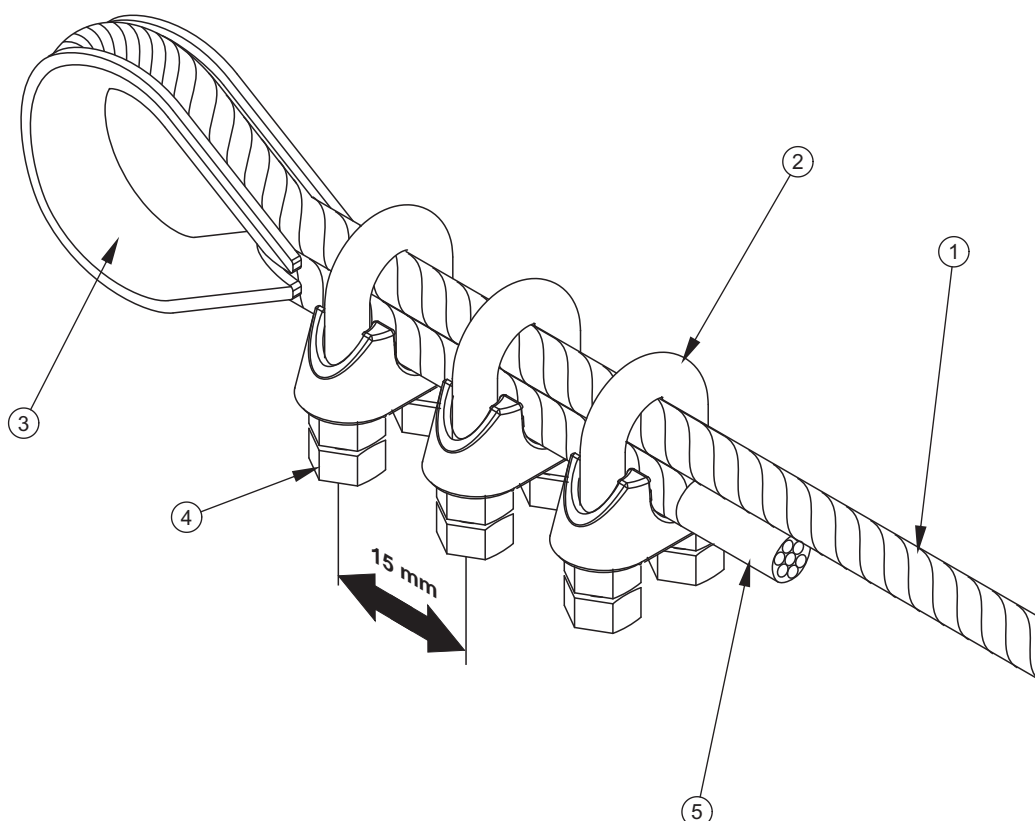
- ➔ Zabezpieczyć końcówki liny przy pomocy rurki termokurczliwej (5).
- ➔ Założyć kauszę (3).
- ➔ Założyć pierwszą szczękę zacisku jak najbliżej kauszy i dokręcić nakrętki (4).

- ➔ Założyć pozostałe szczęki zacisku i również dokręcić przy pomocy nakrętkę.
- ⇒ Odległość pomiędzy zaciskami powinna być nie mniejsza niż 15 mm.



### UWAGA

Szczęki zacisków muszą być umieszczone po stronie linki przenoszącej obciążenie – patrz rysunek (5.6).



### RYSUNEK 5.6 Montaż linki stalowej

(1) lina stalowa, (2) szczęka zacisku, (3) kausza, (4) nakrętka, (5) rurka termokurczliwa

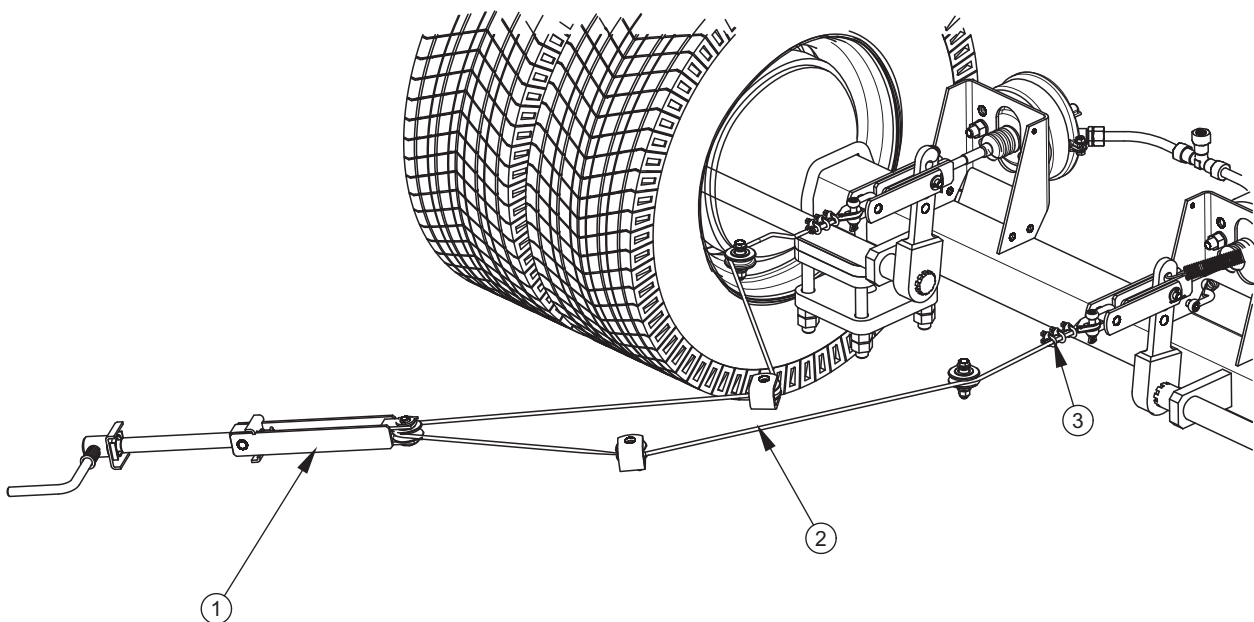
### REGULACJA NAPIĘCIA LINKI HAMULCA POSTOJOWEGO

- ➔ Podłączyć przyczepę do ciągnika. Przyczepę oraz ciągnik ustawić na poziomym podłożu.
- ➔ Pod koło przyczepy podłożyć kliny.
- ➔ Wykręcić maksymalnie śrubę mechanizmu hamulca (1) – rysunek (5.7), (przeciwnie do ruchu wskazówek zegara).

- ➔ Poluzować nakrętki zacisków linki stalowej hamulca ręcznego znajdujące się w pobliżu dźwigni rozpieracza
- ➔ Naciągnąć linkę i dokręcić zaciski.
  - ⇒ Długość linki hamulca postojowego powinna być tak dobrana aby przy całkowitym zwolnieniu hamulca roboczego i postojowego linka była luźna i zwiślała 1 - 2 cm.

Regulację napięcia linki hamulca postojowego należy przeprowadzić w przypadku:

- ➔ rozciągnięcia linki,
- ➔ poluzowania zacisków linki hamulca postojowego,
- ➔ po wykonaniu regulacji hamulca osi jezdnej,
- ➔ po wykonaniu napraw w układzie hamulca osi jezdnej,
- ➔ po wykonaniu napraw w układzie hamulca postojowego.



### **RYSUNEK 5.7 Regulacja napięcia linki hamulca postojowego**

*(1) mechanizm korbowy hamulca, (2) linka hamulca ręcznego, (3) zacisk kabłąkowy*

Przed rozpoczęciem regulacji należy upewnić się, że hamulec osi jezdnej jest poprawnie wyregulowany i funkcjonuje prawidłowo.

**Kontrola i/lub regulacja hamulca postojowego:**

- co 12 miesięcy,
- w razie konieczności.

## 5.3 OBSŁUGA INSTALACJI PNEUMATYCZNEJ

### 5.3.1 INFORMACJE WSTĘPNE

Prace związane z naprawą, wymianą lub regeneracją elementów instalacji (siłowniki hamulcowe, przewody, zawór sterujący, regulator siły hamowania itp.) należy powierzyć wyspecjalizowanym warsztatom, które posiadają odpowiednie technologie i kwalifikacje do wykonywania tego typu prac.

Do obowiązków użytkownika, związanych z obsługą instalacji pneumatycznej zalicza się jedynie:

- kontrola szczelności instalacji oraz oględziny wzrokowe instalacji,
- czyszczenie filtra (filtrów) powietrza,
- odwadnianie zbiornika powietrza,
- czyszczenie zaworu odwadniającego,
- czyszczenie i konserwacja złącz przewodów pneumatycznych.

**NIEBEZPIECZEŃSTWO**

Zabrania się użytkowania przyczepy z niesprawną instalacją hamulcową.

### 5.3.2 KONTROLA SZCZELNOŚCI ORAZ OGLĘDZINY WZROKOWE INSTALACJI

#### KONTROLA SZCZELNOŚCI INSTALACJI PNEUMATYCZNYCH

- ➔ Podłączyć przyczepę do ciągnika.
- ➔ Ciągnik oraz przyczepę należy unieruchomić hamulcem postojowym. Dodatkowo pod tylne koło przyczepy podłożyć kliny.

- ➔ Uruchomić ciągnik w celu uzupełnienia powietrza w zbiorniku instalacji hamulcowej przyczepy.
  - ⇒ W układach dwuprzewodowych ciśnienie powietrza powinno wynosić około 8 bar.
- ➔ Wyłączyć silnik ciągnika.
- ➔ Skontrolować elementy układu przy zwolnionym pedale hamulca w ciągniku.
  - ⇒ Zwrócić szczególną uwagę na miejsca połączeń przewodów oraz siłowniki hamulcowe.
- ➔ Powtórzyć kontrolę układu przy wciśniętym pedale hamulca w ciągniku.
  - ⇒ Wymagana jest pomoc drugiej osoby.

W przypadku pojawienia się nieszczelności, sprężone powietrze będzie przedostawać się w miejscach uszkodzeń na zewnątrz z charakterystycznym syczeniem. Nieszczelność układu można wykryć również powlekając sprawdzane elementy płynem do mycia lub innym preparatem pieniącym się, który nie będzie oddziaływał agresywnie na elementy instalacji. Zaleca się stosowanie preparatów dostępnych w handlu przeznaczonych do wykrywania nieszczelności. Elementy uszkodzone należy wymienić na nowe lub przekazać do naprawy. Jeżeli nieszczelność pojawiła się w okolicach połączeń, użytkownik może we własnym zakresie dokręcić złącze. Jeżeli powietrze nadal wypływa należy wymienić elementy złącza lub uszczelnienia na nowe.

#### Kontrolę szczelności instalacji:



- po przejechaniu pierwszego 1 000 km,
- każdorazowo po wykonaniu naprawy lub wymianie elementów instalacji,
- raz do roku.

#### OCENA WZROKOWA INSTALACJI

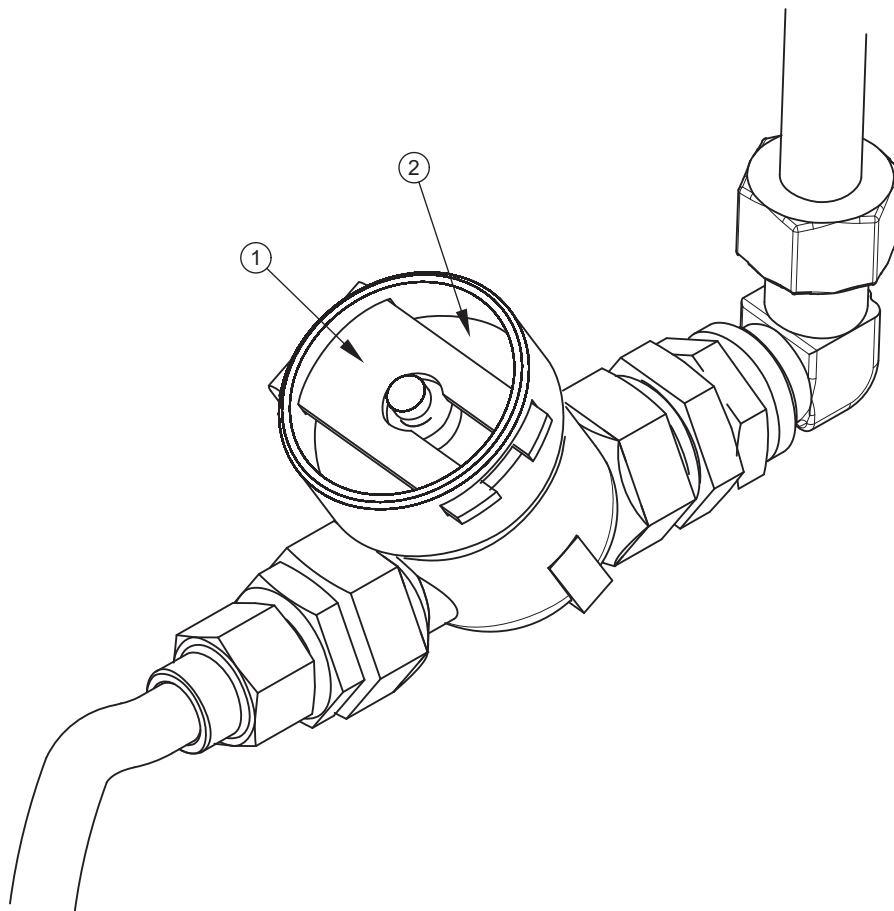
Podczas kontroli szczelności należy dodatkowo zwrócić uwagę na stan techniczny oraz stopień czystości elementów układu. Kontakt przewodów pneumatycznych, uszczelnień itp. z olejem, smarem, benzyną itp. może przyczynić się do ich uszkodzenia lub przyspieszyć proces starzenia. Przewody zagięte, trwale zdeformowane, nacięte lub przetarte kwalifikują się tylko do wymiany.

**Ocena wzrokowa instalacji**

- przeprowadzić oględziny układu w tym samym czasie, kiedy wykonywana jest kontrola szczelności.

**UWAGA**

Naprawa, wymiana lub regeneracja elementów układu pneumatycznego może być wykonana jedynie w wyspecjalizowanym warsztacie.

**5.3.3 CZYSZCZENIE FILTRÓW POWIETRZA****RYSUNEK 5.8 Filtr powietrza**

(1) zasuwka zabezpieczająca, (2) pokrywa filtra



## NIEBEZPIECZEŃSTWO

Przed przystąpieniem do demontażu filtra, zredukować ciśnienie w przewodzie zasilającym. W trakcie demontażu zasuwę filtra, pokrywę przytrzymywać drugą ręką. Pokrywę filtra skierować od siebie.

W zależności od warunków pracy przyczepy, ale nie rzadziej niż raz na trzy miesiące należy wyjąć i oczyścić wkłady filtrów powietrza, które są umieszczone na przewodach przyłączeniowych instalacji pneumatycznej. Wkłady są wielokrotnego użytku i nie podlegają wymianie, chyba że zostaną uszkodzone w sposób mechaniczny.

### ZAKRES CZYNNOŚCI OBSŁUGOWYCH

- ➔ Zredukować ciśnienie w przewodzie zasilającym.
  - ⇒ Redukcję ciśnienia w przewodzie można wykonać przez wciśnięcie do oporu grzybka przyłącza pneumatycznego.
- ➔ Wysunąć zasuwę zabezpieczającą (1) – rysunek (5.8).
  - ⇒ Pokrywę filtra (2) należy przytrzymywać drugą ręką. Po wyjęciu zasuwę, pokrywa zostanie wypchnięta przez sprężynę, znajdującą się w obudowie filtra.
- ➔ Wkład oraz korpus filtra należy dokładnie wmyć i przedmuchać sprężonym powietrzem. Montaż należy przeprowadzić w kolejności odwrotnej.



#### Czyszczenie filtra (filtrów) powietrza:

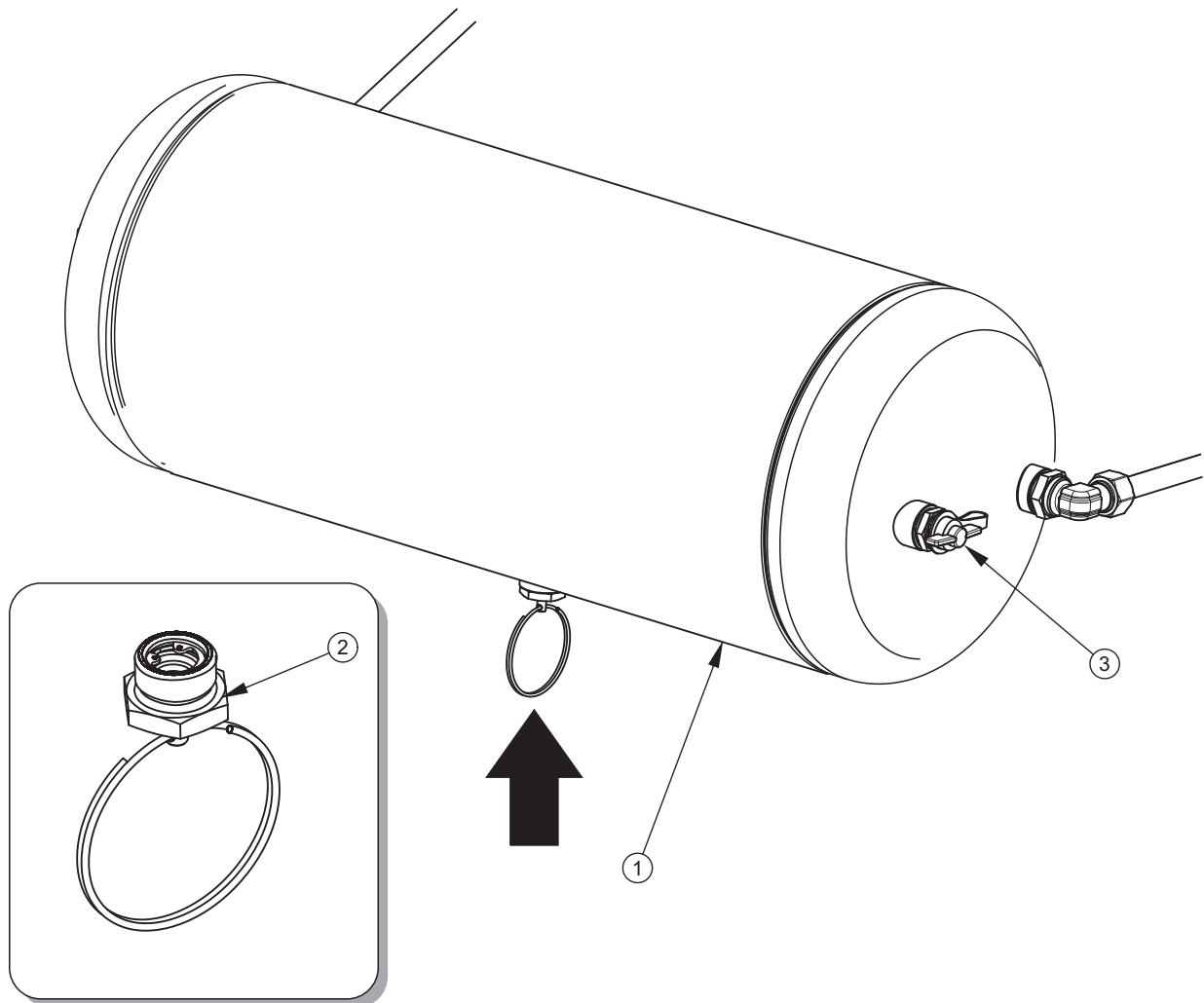
- co 3 miesiące użytkowania.

### 5.3.4 ODWADNIANIE ZBIORNIKA POWIETRZA

#### ZAKRES CZYNNOŚCI OBSŁUGOWYCH

- ➔ Wychylić trzpień zaworu odwadniającego (2) umieszczonego w dolnej części zbiornika (1) – rysunek (5.9).
  - ⇒ Znajdujące się w zbiorniku sprężone powietrze spowoduje usunięcie wody na zewnątrz.

- ➔ Po zwolnieniu trzpienia zawór powinien samoczynnie zamknąć się i przerwać wypływ powietrza ze zbiornika.
  - ⇒ W przypadku, kiedy trzpień zaworu nie chce powrócić do swojego położenia, należy cały zawór odwadniający wykręcić i przeczyszczyć, lub wymienić na nowy (jeżeli jest uszkodzony) – patrz rozdział 5.3.5.



**RYSUNEK 5.9** Odwadnianie zbiornika powietrza

(1) zbiornik powietrza, (2) zawór odwadniający, (3) złącze kontrolne



**Odwadnianie zbiornika powietrza:**

- po każdym tygodniu użytkowania.



### 5.3.5 CZYSZCZENIE ZAWORU ODWADNIAJĄCEGO



#### NIEBEZPIECZEŃSTWO

Przed demontażem zaworu odwadniającego odpowietrzyć zbiornik powietrza.

#### ZAKRES CZYNNOŚCI OBSŁUGOWYCH

- ➔ Zredukować całkowicie ciśnienie w zbiorniku powietrza.
  - ⇒ Redukcję ciśnienia w zbiorniku można wykonać przez wychylenie trzpienia zaworu odwadniającego.
- ➔ Wykręcić zawór.
- ➔ Przeczyścić zawór, przedmuchać sprężonym powietrzem.
- ➔ Wymienić uszczelkę miedzianą.
- ➔ Wkręcić zawór, napełnić zbiornik powietrzem, sprawdzić szczelność zbiornika.



#### Czyszczenie zaworu:

- co 12 miesięcy (przed okresem zimowym).

### 5.3.6 CZYSZCZENIE I KONSERWACJA ZŁĄCZ PRZEWODÓW I GNIAZD PNEUMATYCZNYCH



#### NIEBEZPIECZEŃSTWO

Niesprawne i zanieczyszczone przyłącza przyczepy mogą być przyczyną niewłaściwego funkcjonowania układu hamulcowego.

Uszkodzony korpus złącza lub gniazda do podłączenia drugiej przyczepy kwalifikuje je do wymiany. W przypadku uszkodzenia przykrywki lub uszczelki, należy wymienić te elementy na nowe, sprawne. Kontakt uszczelek przyłączy pneumatycznych z olejami, smarem, benzyną itp. może przyczynić się do ich uszkodzenia i przyspieszyć proces starzenia.

Jeżeli przyczepa jest odłączona od ciągnika, przyłącza należy zabezpieczyć przykrywkami lub umieścić je w przeznaczonych do tego celu gniazdach. Przed okresem zimowym zaleca się zakonserwować uszczelkę przy pomocy preparatów przeznaczonych do tego celu (np. smary silikonowe do elementów wykonanych z gumy).

Każdorazowo przed podłączeniem maszyny należy skontrolować stan techniczny i stopień czystości przyłączy a także gniazd w ciągniku rolniczym. W razie konieczności oczyścić lub naprawić gniazda ciągnika.

**Kontrola przyłączy przyczepy:**

- każdorazowo przed połączeniem przyczepy do ciągnika lub podłączeniem drugiej przyczepy.

**5.3.7 WYMIANA PRZEWODU PNEUMATYCZNEGO**

Przewody pneumatyczne kwalifikują się tylko do wymiany, gdy są one trwale zdeformowane, nacięte lub przetarte.

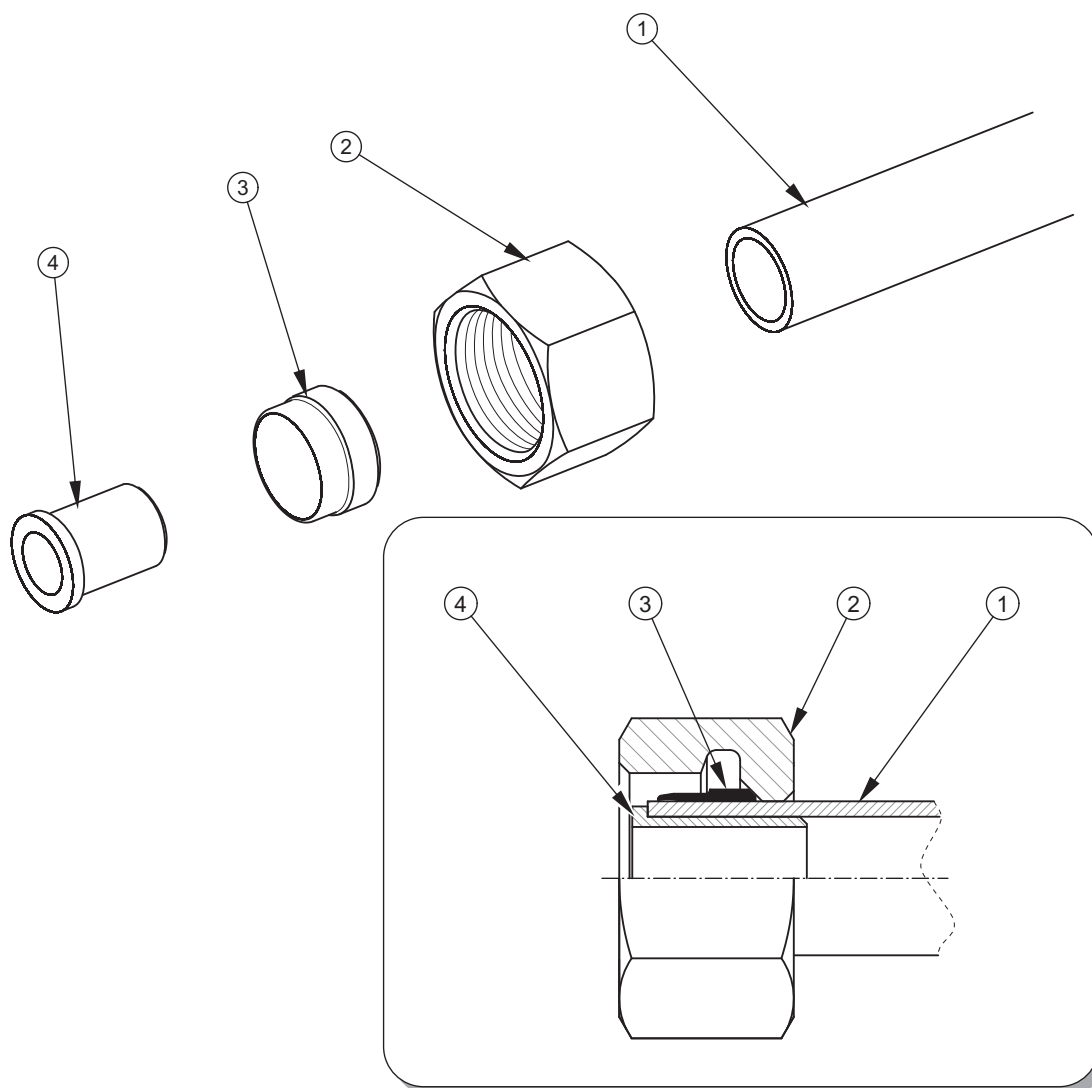
**ZAKRES CZYNNOŚCI OBSŁUGOWYCH**

- ➔ Zredukować całkowicie ciśnienie w instalacji.
  - ⇒ Redukcję ciśnienia można wykonać odpowietrzając całkowicie zbiornik powietrza przez wciśnięcie i przytrzymanie zaworu odwadniającego do całkowitego opróżnienia zbiornika.
- ➔ Zdemontować przewód pneumatyczny odkręcając nakrętkę (2).
- ➔ Odciąć wymaganą długość przewodu (1).
  - ⇒ Wykorzystać uszkodzony przewód jako wzór do odmierzenia prawidłowej długości nowego przewodu. Końcówki przewodu pneumatycznego (1) muszą być ucięte dokładnie pod kątem prostym.
- ➔ Założyć nakrętkę (2), następnie pierścień zacinający (3) i ostatecznie tulejkę wzmacniającą (4).
- ➔ Założyć przewód pneumatyczny i dokręcić nakrętki odpowiednim momentem.
- ➔ Skontrolować szczelność połączenia.

**UWAGA**

Wnętrze przewodu pneumatycznego musi być czyste.

Tulejka wzmacniająca (4) przewodu musi być dokładnie wciśnięta.



**RYSUNEK 5.10 Budowa przewodu pneumatycznego**

(1) przewód, (2) nakrętka łącznikowa, (3) pierścień zacinający, (4) tulejka wzmacniająca

## 5.4 OBSŁUGA INSTALACJI HYDRAULICZNEJ

### 5.4.1 INFORMACJE WSTĘPNE

Prace związane z naprawą, wymianą lub regeneracją elementów instalacji hydraulicznej (siłowniki, zawory itp.) należy powierzyć wyspecjalizowanym warsztatom, które posiadają odpowiednie technologie i kwalifikacje do wykonywania tego typu prac.

Do obowiązków użytkownika, związanych z obsługą instalacji hydraulicznej zalicza się jedynie:

- kontrola szczelności instalacji oraz oględziny wzrokowe instalacji,
- kontrola stanu technicznego wtyków hydraulicznych.



### **NIEBEZPIECZEŃSTWO**

Zabrania się użytkowania niesprawnego układu hydraulicznego.

Zabrania się użytkowania przyczepy z niesprawną instalacją hydrauliczną hamulcową.

### 5.4.2 KONTROLA SZCZELNOŚCI INSTALACJI HYDRAULICZNEJ

#### ZAKRES CZYNNOŚCI OBSŁUGOWYCH

- ➔ Podłączyć przyczepę do ciągnika.
- ➔ Podłączyć wszystkie przewody instalacji hydraulicznej zgodnie z zaleceniami instrukcji obsługi.
- ➔ Oczyszczyć złączki i siłowniki.
- ➔ Uruchomić kilkakrotnie siłowniki najazdów oraz siłownik podpory..
- ➔ Nacisnąć kilkakrotnie pedał hamulca w ciągniku
  - ⇒ Tylko w przypadku, kiedy przyczepa jest wyposażona w instalację hamulcową hydrauliczną.
- ➔ Skontrolować siłowniki i przewody hydrauliczne pod względem nieszczelności.

W przypadku stwierdzenia zaolejenia na korpusie siłownika hydraulicznego należy sprawdzić charakter nieszczelności. Przy całkowitym wysunięciu cylindra należy skontrolować miejsca

uszczelnień. Dopuszczalne są niewielkie nieszczelności z objawami "pocenia się", natomiast w przypadku zauważenia wycieków typu "kropelkowego" należy zaprzestać eksploatacji przyczepy do czasu usunięcia usterki. Jeżeli niesprawność pojawiła się w siłownikach hamulcowych, zabrania się jazdy przyczepy z uszkodzoną instalacją do czasu usunięcia usterki.

**Kontrola szczelności:**

- po pierwszym tygodniu użytkowania,
- co 12 miesięcy użytkowania.

### 5.4.3 KONTROLA STANU TECHNICZNEGO WTYKÓW I GNIAZD HYDRAULICZNYCH

Złącza hydrauliczne oraz muszą być sprawne technicznie oraz utrzymane w czystości. Każdorazowo przed podłączeniem należy upewnić się czy gniazda w ciągniku są utrzymane w należytych stanie. Układy hydrauliczne ciągnika oraz przyczepy są wrażliwe na obecność zanieczyszczeń stałych, które mogą być przyczyną uszkodzenia precyzyjnych elementów instalacji (zacięcia zaworów hydraulicznych, zarysowania powierzchni siłowników itp.)

**Kontrola wtyków oraz gniazd hydraulicznych:**

- każdorazowo przed podłączeniem przyczepy do ciągnika.

### 5.4.4 WYMIANA PRZEWODÓW HYDRAULICZNYCH

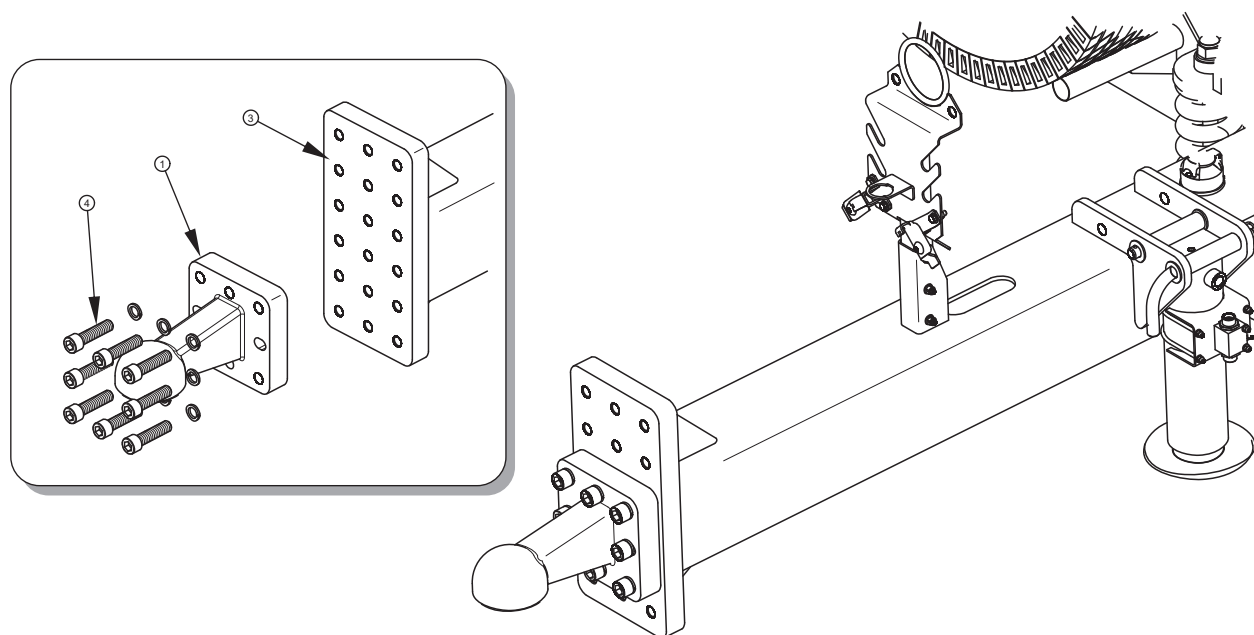
Przewody hydrauliczne gumowe należy wymieniać co 4 lata, bez względu na ich stan techniczny. Czynność tę należy powierzyć wyspecjalizowanym warsztatom.

**Wymiana przewodów hydraulicznych:**

- co 4 lata.

## 5.5 REGULACJA POŁOŻENIA CIĘGNA DYSZLA

Położenie cięgna dyszla przyczepy zależy od rodzaju zaczepu w jaki jest wyposażony ciągnik rolniczy. Jeżeli jest to możliwe, zaleca się regulację zaczepu ciągnika w taki sposób, aby platforma przyczepy po podłączeniu do ciągnika ustawiona była równoległe do podłoża. Jeżeli nie ma możliwości regulacji zaczepu ciągnika, należy przeprowadzić regulację położenia cięgna dyszla przyczepy względem płyty czołowej dyszla (2) – rysunek (5.11).



**RYSUNEK 5.11** Regulacja położenia dyszla

(1) cięgno, (2) płyta czołowa, (3) śruba mocująca

### ZAKRES CZYNNOŚCI

- ➔ Unieruchomić przyczepę hamulcem postojowym.
  - ➔ Pod koła przyczepy podłożyć kliny.
  - ➔ Odkręcić cięgno dyszla (1) od płyty czołowej (2).
  - ➔ Ustawić cięgno w nowym położeniu i przykręcić odpowiednim momentem za pomocą śrub (3).
- ⇒ Konstrukcja płyty czołowej (2) umożliwi 4 kombinacje ustawienia cięgna – rysunek (5.11).

- ➔ Przeprowadzić kontrolę dokręcenia cięgna dyszla w terminach określonych przez Producenta.

Kontrola dokręcenia cięgna dyszla powinna odbywać się w tym samym czasie co sprawdzenie nakrętek kół. Moment dokręcenia powinien wynosić 240 Nm. Śruby należy dokręcać po przekątnej przy użyciu klucza dynamometrycznego.

Śruby oraz nakrętki powinny być w dobrym stanie technicznym. Elementy skorodowane lub z uszkodzonym gwintem należy wymienić na nowe bez wad.

#### Kontrola dokręcenia cięgna dyszla:



- po pierwszym użyciu,
- po pierwszym przejeździe z obciążeniem,
- po 6 miesiącach użytkowania przyczepy.

W przypadku intensywnej eksploatacji kontrolę dokręcenia przeprowadzić nie rzadziej niż co 100 km jazdy.

## 5.6 OBSŁUGA INSTALACJI ELEKTRYCZNEJ I ELEMENTÓW OSTRZEGAWCZYCH

### 5.6.1 INFORMACJE WSTĘPNE

Prace związane z naprawą, wymianą lub regeneracją elementów instalacji elektrycznej należy powierzyć wyspecjalizowanym warsztatom, które posiadają odpowiednie technologie i kwalifikacje do wykonywania tego typu prac.



#### UWAGA

Jazda z niesprawną instalacją oświetleniową jest zabroniona. Uszkodzone klosze, oraz przepalone żarówki należy natychmiast wymienić na nowe przed rozpoczęciem jazdy. Zagubione lub zniszczone światła odblaskowe należy zastąpić nowymi.

Do obowiązków użytkownika zalicza się jedynie:

- kontrola techniczna instalacji elektrycznej oraz świateł odblaskowych,
- wymiana żarówek.

**ZAKRES CZYNNOŚCI OBSŁUGOWYCH**

- ➔ Podłączyć przyczepę do ciągnika odpowiednim przewodem przyłączeniowym.
  - ⇒ Upewnić się, czy przewód przyłączeniowy jest sprawny. Sprawdzić gniazda przyłączeniowe w ciągniku oraz w przyczepie.
- ➔ Sprawdzić kompletność, stan techniczny i poprawność działania oświetlenia przyczepy.
- ➔ Skontrolować kompletność wszystkich świateł odblaskowych.
- ➔ Sprawdzić poprawność zamontowania uchwyty tablicy trójkątnej pojazdów wolno poruszających się.
- ➔ Przed wyjazdem na drogę publiczną upewnić się, czy na wyposażeniu ciągnika znajduje się ostrzegawczy trójkąt odblaskowy.

**Kontrola instalacji elektrycznej:**

- każdorazowo podczas łączenia przyczepy.

**WSKAZÓWKA**

Przed wyjazdem upewnij się, że wszystkie lampy oraz światła odblaskowe są czyste.

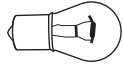

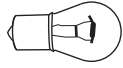

**5.6.2 WYMIANA ŻARÓWEK**

Zestawienie żarówek przedstawia tabela (5.2). Wszystkie klosze lamp oświetlenia mocowane są przy pomocy wkrętów i nie ma konieczności demontażu całej lampy lub podzespołów przyczepy.

**TABELA 5.2 Wykaz żarówek**

LAMPA	TYP ŻARÓWKI	ŻARÓWKA
Tylna lampa zespolona prawa 24-7200-007 Tylna lampa zespolona lewa 24-7000-007	12V/21W BA15S	
	12V/21W BAU15s pomarańczowa	



LAMPA	TYP ŻARÓWKI	ŻARÓWKA
	12V/21/5W BAY15d	
	12V/5W (SV8.5-8)	
Lampa obrysowa końcowa lewa 31-3409-05 Lampa obrysowa końcowa prawa 31-3409-04	12V/4W BA9s	
Lampa oświetlenia tablicy rejestracyjnej 36-3209-01	12V/5W (SV8.5-8)	

## 5.7 SMAROWANIE PRZYCZEPY

TABELA 5.3 Harmonogram smarowania przyczepy

LP.	PUNKT SMARNY	ILOŚĆ PUNKTÓW SMARNYCH	RODZAJ SMARU	CZĘSTOTLIWOŚĆ
1	Łożysko piasty osi jezdnej	4	A	24M
2	Tuleja wałka rozpieracza w osłonie bębna	4	A	3M
3	Tuleja wspornika wałka rozpieracza	4	A	3M
4	Cięgno dyszla	1	B	14D
5	Resor	4	C	6M
6	Powierzchnia ślizgowa resoru	4	B	3M
7	Sworzeń wahacza	2	B	3M

LP.	PUNKT SMARNY	ILOŚĆ PUNKTÓW SMARNYCH	RODZAJ SMARU	CZĘSTOTLIWOŚĆ
8	Sworzeń resoru	4	B	3M
9	Łożysko siłownika hydraulicznego (ucho mocowania amortyzatorów sprężynowych) <sup>(1)</sup>	4	A	3M
10	Mechanizm hamulca postojowego	1	A	6M
11	Sworzeń rolki prowadzącej linkę hamulca postojowego	4	A	6M
12	Powierzchnia boczna dyszla	2	B	1M
13	Dyszel obrotowy <sup>(1)</sup>	1	B	1M
14	Lina wciągarki	1	C	6M
15	Sworzeń dźwigni blokady najazdów	2	A	6M
16	Blokada najazdów (śruba rzymska)	2	C	6M
17	Sworzeń klapy kosza na deski	3	A	6M
18	Tuleja dyszla	1	B	1M

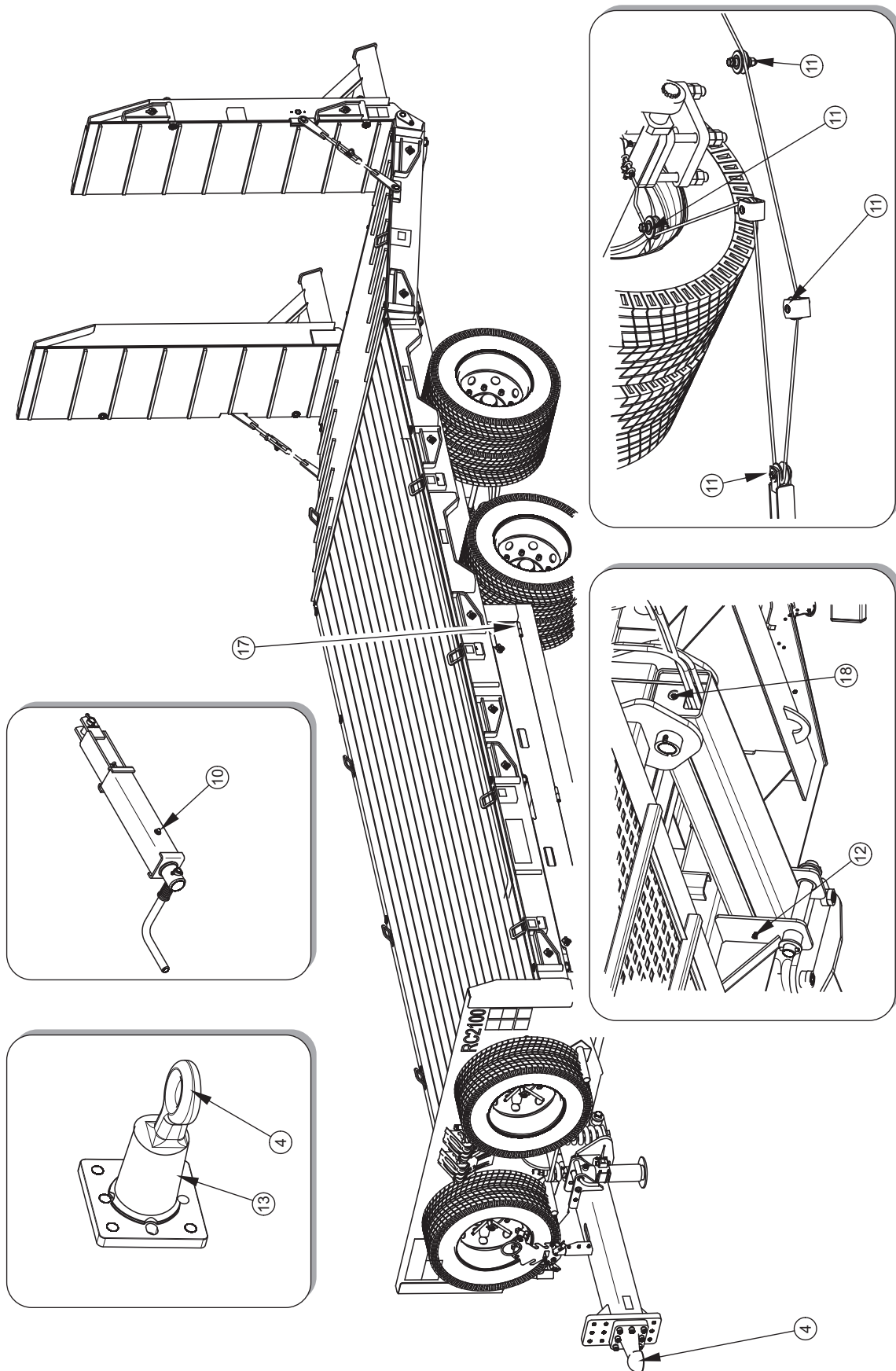
(1) – w zależności od wyposażenia

M miesiąc, D – dzień – okresy smarowania

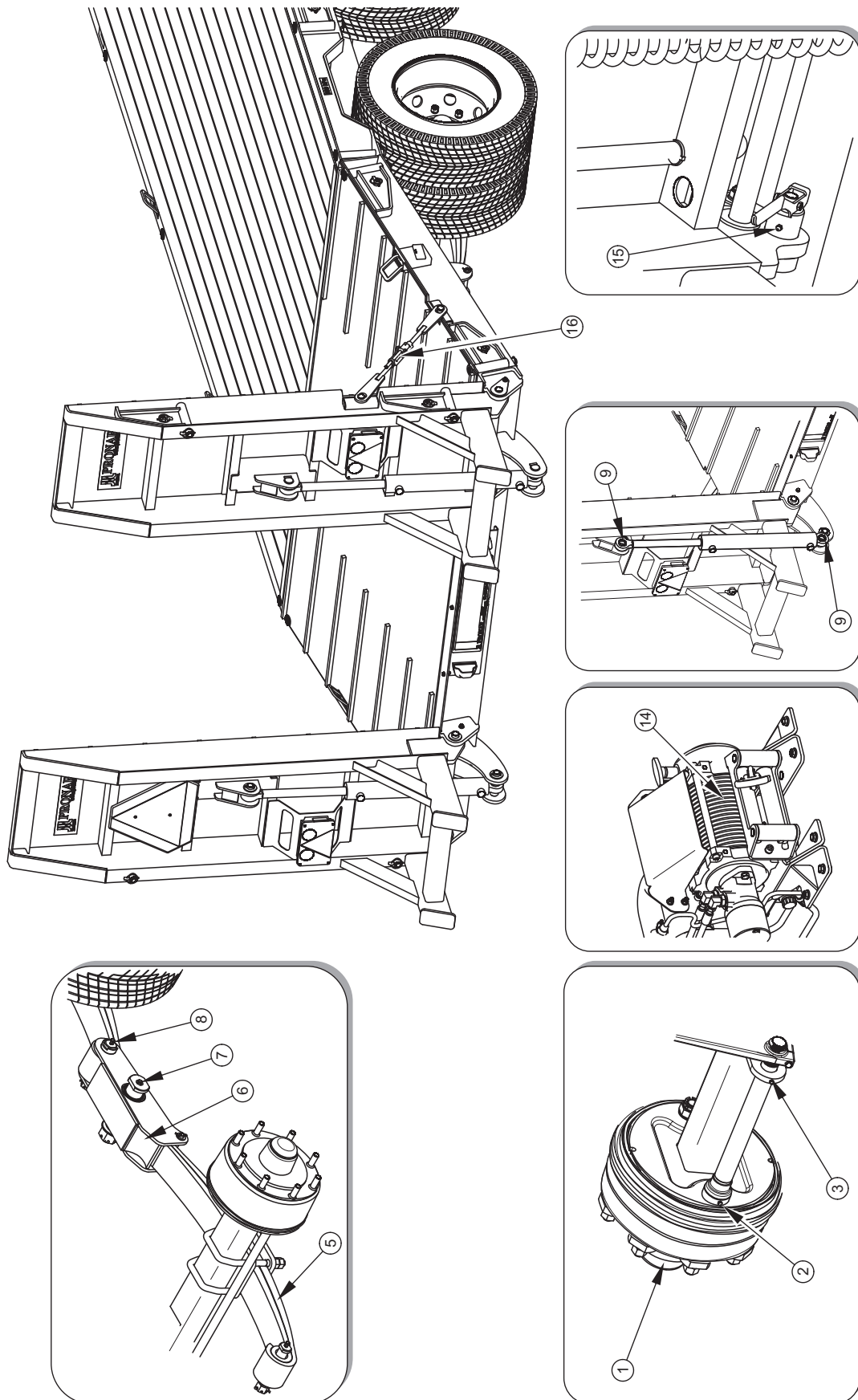
**TABELA 5.4 Zalecane środki smarne**

<b>OZNACZENIE Z TAB. (5.3)</b>	<b>OPIS</b>
A	smar stały maszynowy ogólnego przeznaczenia (litowy, wapniowy),
B	smar stały do elementów mocno obciążonych z dodatkiem MoS <sub>2</sub> lub grafitu
C	olej maszynowy zwykły, smar silikonowy w aerozolu

Smarowanie przyczepy należy wykonywać przy pomocy smarownicy ręcznej lub nożnej, wypełnionej zalecanym środkiem smarnym. Przed rozpoczęciem pracy należy w miarę możliwości usunąć stary smar oraz inne zanieczyszczenia. Po zakończeniu pracy, nadmiar smaru należy wytrzeć.



RYSUNEK 5.12 Punkty smarne, część 1



RYSUNEK 5.13 Punkty smarne, część 2

Części, które powinny być smarowane przy użyciu oleju maszynowego należy przetrzeć suchą czystą szmatką, a następnie nanosić na smarowane powierzchnie niewielką ilość oleju (oliwiarką lub pędzelkiem). Nadmiar oleju wytrzeć.

Wymianę smaru w łożyskach piast osi jezdnych należy powierzyć wyspecjalizowanym punktom serwisowym, wyposażonym w odpowiednie narzędzia. Zgodnie z zaleceniami producenta osi jezdnych, należy zdemontować całą piastę, wyjąć łożyska oraz poszczególne pierścienie uszczelniające. Po dokładnym umyciu oraz przeprowadzeniu oględzin zamontować nasmarowane elementy. W razie konieczności łożyska oraz uszczelnienia należy wymienić na nowe. Smarowanie łożysk osi jezdnych powinno zostać przeprowadzone nie rzadziej niż raz na 2 lata lub po przejechaniu 50 000 km. W przypadku intensywnej eksploatacji czynności te należy wykonywać częściej.

Puste opakowania po smarze lub oleju należy utylizować zgodnie z zaleceniami producenta środka smarnego.



**W trakcie użytkowania przyczepy użytkownik jest zobowiązany do przestrzegania instrukcji smarowania zgodnie z harmonogramem smarowania.**

## 5.8 MATERIAŁY EKSPLOATACYJNE

### 5.8.1 OLEJ HYDRAULICZNY

Należy bezwzględnie przestrzegać zasady, aby olej w układzie hydraulicznym przyczepy oraz w instalacji hydraulicznej ciągnika był jednakowego gatunku. W przypadku stosowania różnych rodzajów oleju należy upewnić się czy obydwa środki hydrauliczne można mieszać ze sobą. Stosowanie różnych gatunków oleju może być przyczyną uszkodzenia przyczepy lub ciągnika rolniczego. W nowej maszynie instalacja jest napełniona olejem hydraulicznym L HL32 Lotos.

W przypadku konieczności wymiany oleju hydraulicznego na inny, należy zapoznać się bardzo dokładnie z zaleceniami producenta oleju. Jeżeli zaleca on przepłukanie instalacji odpowiednim preparatem, należy dostosować się do tych zaleceń. Należy przy tym zwrócić uwagę, aby środki chemiczne służące do tego celu nie działały agresywnie na materiały układu hydraulicznego. Podczas normalnej eksploatacji przyczepy wymiana oleju

hydraulicznego nie jest konieczna, jednak w przypadku takiej konieczności, czynność tę należy powierzyć specjalistycznym punktom serwisowym.

**TABELA 5.5 Charakterystyka oleju hydraulicznego L-HL 32 Lotos**

LP.	NAZWA	JM.	WARTOŚĆ
1	Klasyfikacja lepkościowa wg ISO 3448VG	-	32
2	Lepkość kinematyczna w 40 °C	mm <sup>2</sup> /s	28.8 – 35.2
3	Klasyfikacja jakościowa wg ISO 6743/99	-	HL
4	Klasyfikacja jakościowa wg DIN 51502	-	HL
5	Temperatura zapłonu	°C	230

Stosowany olej ze względu na swój skład nie klasyfikuje się jako substancja niebezpieczna, jednakże długotrwałe oddziaływanie na skórę lub oczy może wywołać podrażnienia. W przypadku kontaktu oleju ze skórą należy miejsce kontaktu przemyć wodą z mydłem. Nie należy stosować rozpuszczalników organicznych (benzyna, nafta). Zabrudzone ubranie należy zdjąć aby zapobiec przedostaniu się oleju na skórę. Jeżeli olej dostanie się do oczu, należy przemyć je bardzo dużą ilością wody a w przypadku wystąpienia podrażnienia skontaktować się z lekarzem. Olej hydrauliczny w normalnych warunkach nie działa szkodliwie na drogi oddechowe. Zagrożenie występuje tylko wtedy, kiedy olej jest silnie rozpylony (mgła olejowa), lub w przypadku pożaru, w trakcie którego mogą uwolnić się trujące związki. Olej należy gasić przy pomocy dwutlenku węgla, pianą lub parą gaśniczą. Do gaszenia pożaru nie można używać wody.

### 5.8.2 ŚRODKI SMARNE

Do części wysoko obciążonych zaleca się stosowanie smarów litowych z dodatkiem dwusiarczku molibdenu (MOS<sub>2</sub>) lub grafitu. W przypadku podzespołów mniej obciążonych zaleca się stosowanie smarów maszynowych ogólnego przeznaczenia, które zawierają dodatki przeciwkorozyjne i są w dużym stopniu odporne na wymywanie wodą. Podobne właściwości powinny cechować preparaty w aerozolu (smary silikonowe, środki antykorozyjno smarujące).

Przed rozpoczęciem korzystania ze smarów należy zapoznać się treścią ulotki informacyjnej dotyczącej wybranego produktu. W szczególności istotne są zasady bezpieczeństwa oraz sposób obchodzenia się z danym środkiem smarnym oraz sposobem utylizacji odpadów

(zużyte pojemniki, zanieczyszczone szmaty itp.). Ulotka informacyjna (karta produktu) powinna być przechowywana razem ze smarem.

## 5.9 CZYSZCZENIE PRZYCZEPY

Przyczepa powinna być czyszczona w zależności od zapotrzebowania oraz przed okresem dłuższego postoju (np. przed okresem zimowym). Każdorazowo należy myć przyczepę po rozładowaniu, jeżeli przewożony był ładunek, który może wywołać korozję elementów maszyny. Wykorzystanie myjki ciśnieniowej zobowiązuje użytkownika do zapoznania się z zasadą działania oraz zaleceniami dotyczącymi bezpiecznej eksploatacji tego urządzenia.

### WYTYCZNE DOTYCZĄCE CZYSZCZENIA PRZYCZEPY

- Przed przystąpieniem do mycia przyczepy otworzyć wszystkie ściany i nadstawy. Dokładnie oczyścić skrzynie ładunkową z resztek ładunku (wymieść lub przedmuchać sprężonym powietrzem), zwłaszcza w okolicach przylegania ścian i nadstaw.
- Do mycia przyczepy używać wyłącznie czystej bieżącej wody lub wody z dodatkiem detergentu czyszczącego o neutralnym odczynie pH.
- Wykorzystanie myjek ciśnieniowych zwiększa skuteczność mycia, ale należy zachować szczególną ostrożność podczas prac. W trakcie mycia dysza agregatu czyszczącego nie może zbliżyć się na odległość mniejszą niż 50 cm od czyszczonej powierzchni.
- Temperatura wody nie powinna przekraczać 55 °C.
- Nie kierować strumienia wody bezpośrednio na elementy instalacji i wyposażenie przyczepy tj. zaworu sterującego, regulatora siły hamowania, siłowniki hamulcowe, siłowniki hydrauliczne, wtyki pneumatyczne, elektryczne oraz hydrauliczne, światła, złącza elektryczne, naklejki informacyjne i ostrzegawcze, tabliczkę znamionową, złącza przewodów, punkty smarne przyczepy itd. Duże ciśnienie strumienia wody może spowodować uszkodzenie mechaniczne tych elementów. Podczas mycia należy starać się nie zamoczyć desek platformy ładunkowej.



- Do czyszczenia i konserwacji powierzchni wykonanych z tworzywa sztucznego zaleca się używać czystej wody lub specjalistycznych preparatów przeznaczonych do tego celu.
- Nie stosować rozpuszczalników organicznych, preparatów nieznanego pochodzenia ani innych substancji, które mogą spowodować uszkodzenie powierzchni lakierowanej, gumowej lub wykonanej z tworzywa sztucznego. Zaleca się wykonanie próby na niewidocznej powierzchni w przypadku wątpliwości.
- Powierzchnie zaolejone lub zatłuszczone przez smar należy oczyścić przy pomocy benzyny ekstrakcyjnej lub środków przeznaczonych do odtłuszczenia, a następnie umyć czystą wodą z dodatkiem detergentu. Stosować się do zaleceń producenta preparatów czyszczących.

## NIEBEZPIECZEŃSTWO



Zapoznać się z instrukcją stosowania detergentów myjących i preparatów konserwujących.

Podczas mycia z użyciem detergentów należy stosować odpowiednią odzież ochronną oraz okulary chroniące przed odpryskami.

- Detergenty przeznaczone do mycia należy przechowywać w oryginalnych pojemnikach, ewentualnie w pojemnikach zastępczych, ale bardzo dokładnie oznaczonych. Preparaty nie mogą być przechowywane w pojemnikach przeznaczonych do magazynowania żywności i napojów.
- Dbać o czystość przewodów elastycznych oraz uszczelek. Tworzywa, z których wykonane zostały te elementy mogą być podatne na substancje organiczne i niektóre detergenty. W wyniku długotrwałego oddziaływania różnych substancji, przyspiesza się proces starzenia oraz zwiększa się ryzyko uszkodzenia. Elementy wykonane z gumy zaleca się konserwować przy pomocy specjalistycznych preparatów po uprzednim dokładnym umyciu.
- Po zakończeniu mycia odczekać aż przyczepa wyschnie a następnie przesmarować wszystkie punkty kontrolne zgodnie z zaleceniami. Nadmiar smaru lub oleju wytrzeć suchą szmatką.

- Przestrzegać zasad ochrony środowiska, przyczepę myć w przeznaczonych do tego miejscach.
- Mycie oraz suszenie przyczepy musi odbywać się przy temperaturze otoczenia wyższej od 0 °C.
- Po wymyciu i wysuszeniu przyczepy należy przesmarować wszystkie punkty kontrolne, bez względu na okres ostatniego zabiegu.
- Raz do roku zaleca się zabezpieczenie i zakonserwowanie drewnianej podłogi przy pomocy dostępnych na rynku preparatów.

## 5.10 PRZECHOWYWANIE

- Zaleca się, aby przyczepa była przechowywana w pomieszczeniu zamkniętym lub zadaszonym.
- Jeżeli maszyna nie będzie użytkowana przez dłuższy okres czasu, należy koniecznie zabezpieczyć ją przed wpływem czynników atmosferycznych, zwłaszcza tych, które wywołują korozję stali i przyspieszają starzenie opon. W tym czasie maszyna musi być rozładowana. Przyczepę należy bardzo starannie umyć i wysuszyć.
- Miejsca skorodowane należy oczyścić z rdzy, odtłuścić i zabezpieczyć przy pomocy farby podkładowej, a następnie pomalować farbą nawierzchniową zgodnie z kolorystyką.
- W przypadku dłuższego postoju, należy koniecznie przesmarować wszystkie elementy bez względu na okres ostatniego zabiegu.
- Felgi oraz opony powinny być starannie umyte i osuszone. W trakcie dłuższego przechowywania nieużywanej przyczepy zaleca się raz na 2 – 3 tygodnie przestawić maszynę w taki sposób, aby miejsce kontaktu opony z podłożem znalazło się w innej pozycji. Ogumienie nie zdeformuje się i zachowa właściwą geometrię. Należy też co pewien czas kontrolować ciśnienie w oponach, i jeżeli jest to konieczne, dopompować koła do właściwej wartości.

## 5.11 MOMENTY DOKRĘCANIA POŁĄCZEŃ ŚRUBOWYCH

Podczas prac konserwacyjno naprawczych należy stosować odpowiednie momenty dokręcania połączeń śrubowych, chyba że podano inne parametry dokręcania. Zalecane momenty dokręcania najczęściej stosowanych połączeń śrubowych przedstawia poniższa tabela. Podane wartości dotyczą śrub stalowych niesmarowanych.

**TABELA 5.6** Momenty dokręcania połączeń śrubowych

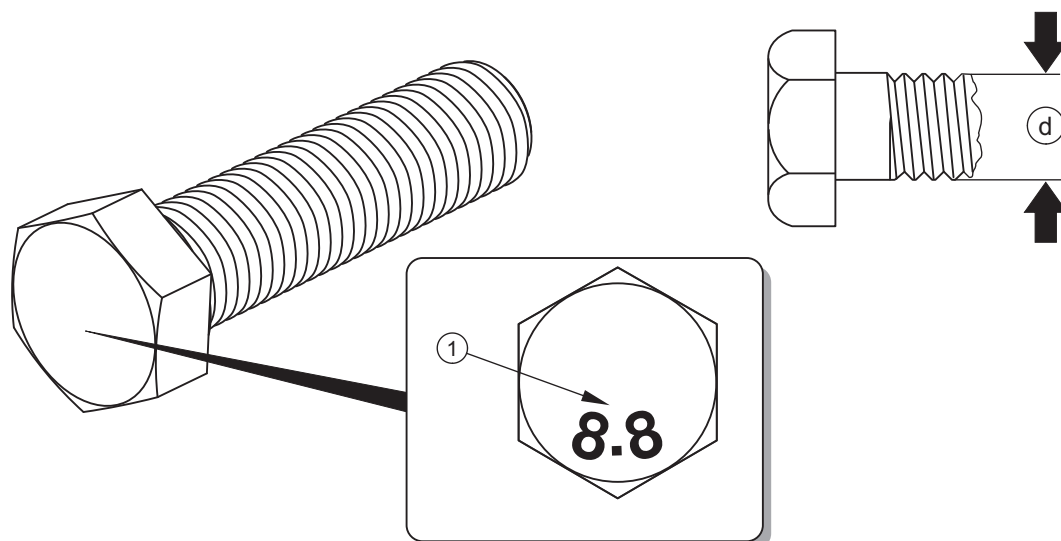
GWINT METRYCZNY	5.8 <sup>(1)</sup>	8.8 <sup>(1)</sup>	10.9 <sup>(1)</sup>
	Md [Nm]		
M10	37	49	72
M12	64	85	125
M14	100	135	200
M16	160	210	310
M20	300	425	610
M24	530	730	1 050
M27	820	1 150	1 650
M30	1 050	1 450	2 100

<sup>(1)</sup> – klasa wytrzymałości wg normy DIN ISO 898



### WSKAZÓWKA

Przewody hydrauliczne należy dokręcać momentem 50 – 70 Nm.



**RYSUNEK 5.14** Śruba z gwintem metrycznym

(1) klasa wytrzymałości, (d) średnica gwintu

## 5.12 ROZWIĄZYWANIE PROBLEMÓW

**TABELA 5.7** Usterki i sposoby ich usuwania

USTERKA	PRZYCZYNA	SPOSÓB USUNIĘCIA
Problem z ruszaniem	Niepodłączone przewody instalacji hamulcowej	Podłączyć przewody hamulcowe (dotyczy instalacji pneumatycznych)
	Uruchomiony hamulec postojowy	Zwolnić hamulec postojowy.
	Uszkodzone przewody przyłączeniowe instalacji pneumatycznej	Wymienić.
	Nieszczelność połączeń	Dokręcić, wymienić podkładki lub komplety uszczelniające, wymienić przewody.
	Uszkodzony zawór sterujący lub regulator siły hamowania	Sprawdzić zawór, naprawić lub wymienić.
Hałas w piaście osi jezdnej	Nadmierny luz na łożyskach	Sprawdzić luz i w razie potrzeby wyregulować

USTERKA	PRZYCZYNA	SPOSÓB USUNIĘCIA
	Uszkodzone łożyska	Wymenić łożyska
	Uszkodzone elementy piasty	Wymenić
Niska sprawność układu hamulcowego. Nadmierne nagrzewanie się piasty osi jezdnej	Za niskie ciśnienie w instalacji	Sprawdzić ciśnienie na manometrze w ciągniku, odczekać aż sprężarka napełni zbiornik do wymaganego ciśnienia. Uszkodzona sprężarka powietrza w ciągniku. Naprawić lub wymienić. Uszkodzony zawór hamowania w ciągniku. Naprawić lub wymienić. Nieszczelność instalacji. Sprawdzić instalacje pod względem szczelności.
	Nieprawidłowo wyregulowany hamulec zasadniczy lub postojowy	Wyregulować położenia ramion rozpiereków
	Zużyte okładziny hamulcowe	Wymenić szczęki hamulcowe
Nieprawidłowa praca instalacji hydraulicznej	Niewłaściwa lepkość oleju hydraulicznego	Sprawdź jakość oleju, upewnić się że oleje w obydwu maszynach są jednakowego gatunku. W razie potrzeby wymienić olej w ciągniku i/lub w przyczepie
	Za mała wydajność pompy hydraulicznej ciągnika, uszkodzona pompa hydrauliczna ciągnika.	Sprawdzić pompę hydrauliczną w ciągniku.
	Uszkodzony lub zanieczyszczony siłownik	Sprawdzić tłoczysko siłownika (zgięcie, korozja), skontrolować siłownik pod względem szczelności (uszczelnienie tłoczyska), w razie konieczności naprawić lub wymienić siłownik.
	Za duże obciążenie siłownika	Sprawdzić i w razie konieczności zmniejszyć obciążenie siłownika.

USTERKA	PRZYCZYNA	SPOSÓB USUNIĘCIA
	Uszkodzone przewody hydrauliczne	Sprawdzić i upewnić się, że przewody hydrauliczne są szczelne, nie załamane i prawidłowo dokręcone. W razie konieczności wymienić lub dokręcić.
	Uszkodzony rozdzielacz hydrauliczny	Sprawdzić działanie rozdzielacza. W razie konieczności naprawić lub wymienić.









# ZAŁĄCZNIK A

Kompletacja ogumienia

LP.	OPONA	KOŁO TARCZOWE
1	215/75 R17.5 135/133 J	17.5x6.75