



PRONAR Sp. z o.o.

17-210 NAREW, UL. MICKIEWICZA 101A, WOJ. PODLASKIE

tel.:	+48 085 681 63 29	+48 085 681 64 29
	+48 085 681 63 81	+48 085 681 63 82
fax:	+48 085 681 63 83	+48 085 682 71 10

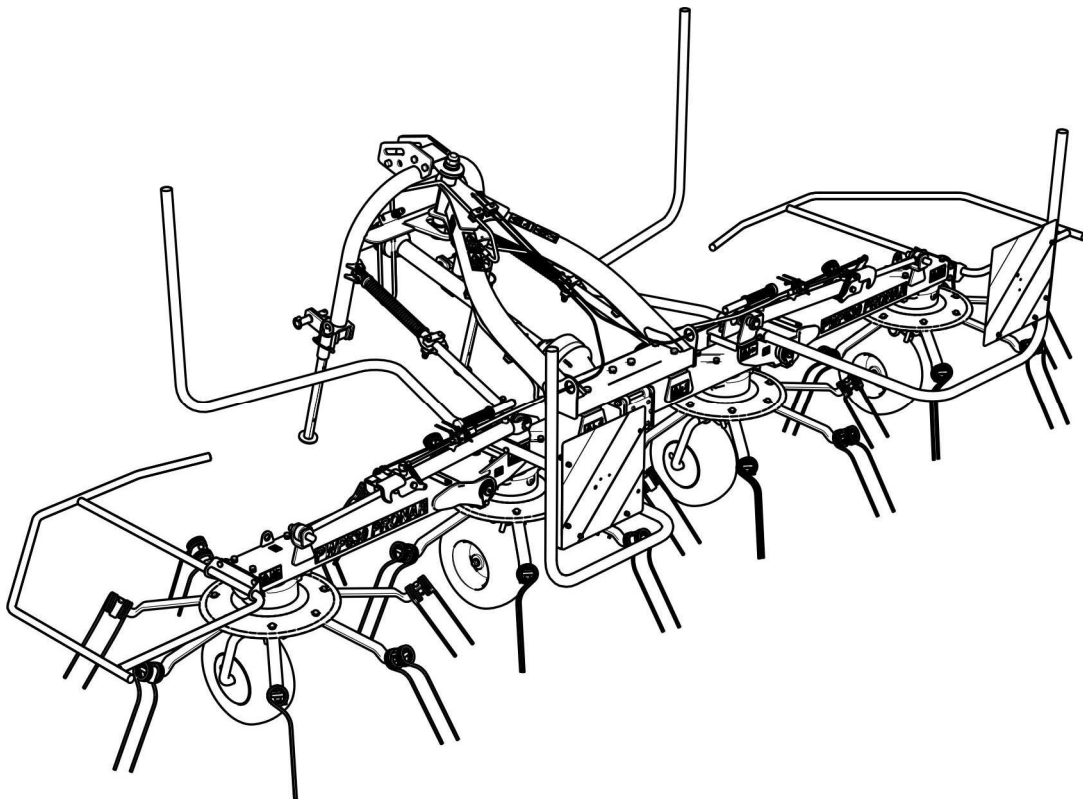
www.pronar.pl

INSTRUKCJA OBSŁUGI

PRZETRZĄSACZ KARUZELOWY

PRONAR PWP530

INSTRUKCJA ORYGINALNA



WYDANIE 3B-12-2011

NR PUBLIKACJI 199N-00000000-UM



PRZETRZĄSACZ KARUZELOWY

PRONAR PWP530

IDENTYFIKACJA MASZYNY

SYMBOL /TYP: PWP530

NUMER FABRYCZNY:

--	--	--	--	--	--

WSTĘP

Informacje zawarte w publikacji są aktualne na dzień opracowania. Na skutek udoskonalania niektóre wielkości oraz ilustracje zawarte w niniejszej publikacji mogą nie odpowiadać stanowi faktycznemu maszyny dostarczonej użytkownikowi. Producent zastrzega sobie prawo wprowadzania w produkowanych maszynach zmian konstrukcyjnych ułatwiających obsługę oraz poprawiających jakość ich pracy, nie dokonując bieżących zmian w instrukcji. Uwagi oraz spostrzeżenia na temat konstrukcji i działania maszyny prosimy przesyłać pod adres Producenta. Informacje te pozwolą obiektywnie ocenić wytwarzane maszyny oraz posłużą jako wskazówki przy dalszej ich modernizacji. Informacje o istotnych zmianach konstrukcyjnych są przekazywane użytkownikowi za pomocą załączonych do instrukcji wkładek informacyjnych (aneksów).

Instrukcja obsługi stanowi podstawowe wyposażenie maszyny. Przed przystąpieniem do eksploatacji użytkownik musi zapoznać się z treścią niniejszej instrukcji i przestrzegać wszystkich zawartych w niej zaleceń. Zagwarantuje to bezpieczną obsługę oraz zapewni bezawaryjną pracę maszyny. Maszynę skonstruowano zgodnie z obowiązującymi normami, dokumentami i przepisami prawnymi aktualnie obowiązującymi.

Instrukcja opisuje podstawowe zasady bezpiecznego użytkowania i obsługi przetrząsacza karuzelowego PWP530. Jeżeli informacje zawarte w instrukcji obsługi okażą się nie w pełni zrozumiałe należy zwrócić się o pomoc do punktu sprzedaży w którym maszyna została zakupiona lub do Producenta.

Adres Producenta:

PRONAR Sp. z o.o.

ul. Mickiewicza 101A

17-210 Narew

Telefony kontaktowe

+48 085 681 63 29

+48 085 681 64 29

+48 085 681 63 81

+48 085 681 63 82

Informacje, opisy zagrożeń i środków ostrożności oraz polecenia i nakazy związane z bezpieczeństwem użytkownika w treści instrukcji są wyróżnione znakiem:



oraz poprzedzone słowem „**NIEBEZPIECZEŃSTWO**”. Nieprzestrzeganie opisanych zaleceń stwarza zagrożenie dla zdrowia lub życia osób obsługujących maszynę lub osób postronnych.

Szczególnie ważne informacje i zalecenia, których przestrzeganie jest bezwzględnie konieczne, są wyróżnione w tekście znakiem:



oraz poprzedzone słowem „**UWAGA**”. Nieprzestrzeganie opisanych zaleceń zagraża uszkodzeniu maszyny wskutek nieprawidłowego wykonania obsługi, regulacji lub użytkownika.

W celu zwrócenia uwagi użytkownika na konieczność wykonania okresowej obsługi technicznej treść w instrukcji została wyróżniona znakiem:



**PRONAR Sp. z o.o.**

ul. Mickiewicza 101 A

17-210 Narew, Polska

tel./fax (+48 85) 681 63 29, 681 63 81, 681 63 82,
681 63 84, 681 64 29

fax (+48 85) 681 63 83

<http://www.pronar.pl>

e-mail: pronar@pronar.pl

Deklaracja zgodności WE maszyny

PRONAR Sp. z o.o. deklaruje z pełną odpowiedzialnością, że maszyna:

Opis i dane identyfikacyjne maszyny	
Ogólne określenie i funkcja:	PRZETRZĄSACZ KARUZELOWY PWP530
Typ:	PWP530
Model:	-----
Numer seryjny:	
Nazwa handlowa:	PWP530 PRONAR

do której odnosi się ta deklaracja, spełnia wszystkie odpowiednie przepisy dyrektywy **2006/42/WE** Parlamentu Europejskiego i Rady z dnia 17 maja 2006 r. w sprawie maszyn, zmieniającej dyrektywę 95/16/WE (Dz. Urz. UE L 157 z 09.06.2006, str. 24)

Osobą upoważnioną do udostępnienia dokumentacji technicznej jest Kierownik Wydziału Wdrożeń w PRONAR Sp. z o.o., 17-210 Narew, ul. Mickiewicza 101A.

Deklaracja ta odnosi się wyłącznie do maszyny w stanie, w jakim została wprowadzona do obrotu i nie obejmuje części składowych dodanych przez użytkownika końcowego lub przeprowadzonych przez niego późniejszych działań.

Narew, dnia 29 GRU. 2009

Miejsce i data wystawienia

Z-CA, DYREKTORA
d/s technicznych
członek zarządu

Roman Omelianiuk

Imię, nazwisko osoby upoważnionej
stanowisko, podpis

SPIS TREŚCI

1	INFORMACJE PODSTAWOWE	1.1
1.1	IDENTYFIKACJA	1.2
1.2	PRZEZNACZENIE	1.3
1.3	WYPOSAŻENIE	1.4
1.4	WARUNKI GWARANCJI	1.4
1.5	TRANSPORT	1.6
1.6	ZAGROŻENIE DLA ŚRODOWISKA	1.8
1.7	KASACJA	1.8
2	BEZPIECZEŃSTWO UŻYTKOWANIA	2.1
2.1	PODSTAWOWE ZASADY BEZPIECZEŃSTWA	2.2
2.2	ZASADY PORUSZANIA SIĘ PO DROGACH PUBLICZNYCH	2.6
2.3	OPIS RYZYKA SZCZĄTKOWEGO	2.7
2.4	NALEPKI INFORMACYJNE I OSTRZEGAWCZE	2.8
3	BUDOWA I ZASADA DZIAŁANIA	3.1
3.1	CHARAKTERYSTYKA TECHNICZNA	3.2
3.2	BUDOWA PRZETRZĄSACZA KARUZELOWEGO	3.2
3.3	UKŁAD ZACZEPOWY	3.4
3.4	ZASADA DZIAŁANIA	3.6
4	ZASADY UŻYTKOWANIA	4.1
4.1	PRZYGOTOWANIE DO PRACY PRZED PIERWSZYM URUCHOMIENIEM	4.2
4.2	KONTROLA TECHNICZNA PRZETRZĄSACZA	4.4
4.3	ŁĄCZENIE Z CIĄGNIKIEM	4.6
4.4	PRZYGOTOWANIE PRZETRZĄSACZA DO PRACY	4.8
4.4.1	PRZESTAWIENIE Z POZYCJI TRANSPORTOWEJ NA ROBOCZĄ	4.8
4.4.2	USTAWIENIE POZYCJI ROBOCZEJ	4.10
4.5	PODŁĄCZANIE WAŁKA NAPĘDOWEGO	4.13
4.6	PRZETRZĄSANIE	4.14
4.7	ODŁĄCZANIE PRZETRZĄSACZA	4.16
4.8	PRZYGOTOWANIE PRZETRZĄSACZA DO TRANSPORTU	4.16

5	OBSŁUGA TECHNICZNA	5.1
5.1	ZASADY BEZPIECZNEJ OBSŁUGI TECHNICZNEJ	5.2
5.2	OBSŁUGA PRZEKŁADNI GŁÓWNEJ	5.2
5.3	OBSŁUGA INSTALACJI HYDRAULICZNEJ	5.4
5.3	PRZECHOWYWANIE	5.6
5.4	SMAROWANIE	5.7
5.5	KONTROLA I WYMIANA PALCÓW SPRĘŻYSTYCH	5.9
5.6	MOMENTY DOKRĘCANIA POŁĄCZEŃ ŚRUBOWYCH	5.11

ROZDZIAŁ

1

INFORMACJE PODSTAWOWE

IDENTYFIKACJA

PRZEZNACZENIE

WYPOSAŻENIE

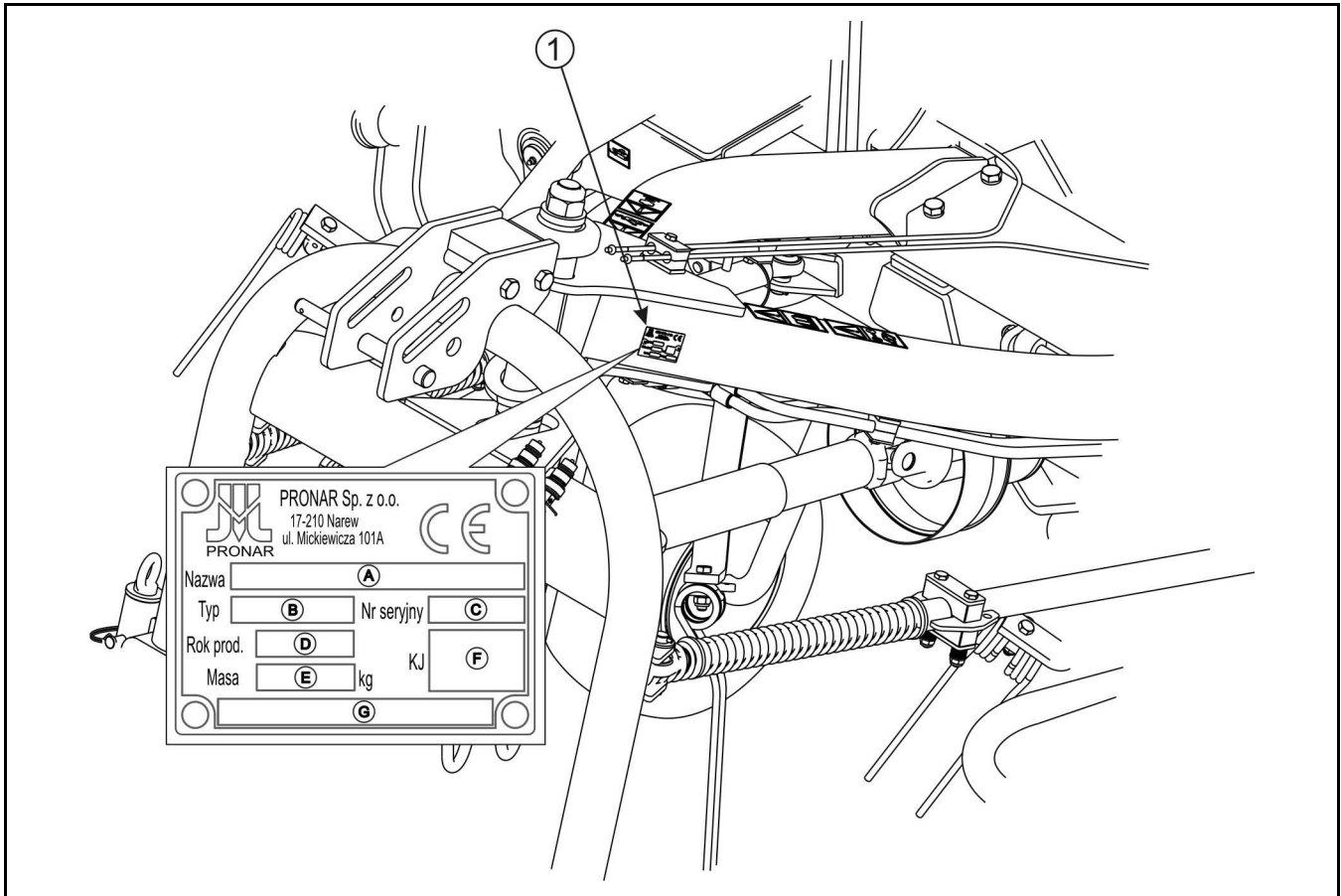
WARUNKI GWARANCJI

TRANSPORT

ZAGROŻENIE DLA ŚRODOWISKA

KASACJA

1.1 IDENTYFIKACJA



RYSUNEK 1.1A Umiejscowienie tabliczki znamionowej

(1) *tabliczka znamionowa*

Przetrzęsacz karuzelowy PWP530 oznakowany został przy pomocy tabliczki znamionowej (1), umieszczonej po lewej stronie ramy nośnej maszyny. Przy zakupie przetrzęsacza należy sprawdzić zgodność numerów fabrycznych umieszczonych na maszynie z numerem wpisanym *W KARCIE GWARANCYJNEJ*, w dokumentach sprzedaży oraz w *INSTRUKCJI OBSŁUGI I UŻYTKOWANIA*.

Znaczenie poszczególnych pól umieszczonych na tabliczce znamionowej przedstawia poniższe zestawienie:

- | | |
|--------------------------------|----------------------------|
| A - nazwa maszyny, | B - typ/symbol maszyny |
| C - numer seryjny, | D - rok produkcji, |
| E - masa całkowita [kg], | F - znak Kontroli Jakości, |
| G – nazwa maszyny, ciąg dalszy | |

1.2 PRZEZNACZENIE

Przetrzęsacz karuzelowy przeznaczony jest do prac rolniczych: przetrzęsania ściętego pokosu (słoma, trawa, siano) na niezakamienionych użytkach zielonych o równej powierzchni. Wykorzystanie maszyny w inny sposób jest zabronione. Do użytkowania zgodnie z przeznaczeniem zalicza się również wszystkie czynności związane z prawidłową i bezpieczną obsługą oraz konserwacją maszyny. W związku z powyższym użytkownik zobowiązany jest do:

- zapoznania się z treścią niniejszej publikacji oraz treścią instrukcji obsługi wału przegubowo teleskopowego i stosowania się do zaleceń zawartych w tych opracowaniach,
- zrozumienia zasady działania maszyny oraz bezpiecznej i prawidłowej eksploatacji,
- przestrzegania ogólnych przepisów bezpieczeństwa w czasie pracy,
- zapobiegania wypadkom,
- stosowania się do przepisów ruchu drogowego.

TABELA 1.1 WYMAGANIA CIĄGNIKA ROLNICZEGO

TREŚĆ	JM	WYMAGANIA
TUZ tylny Kategoria	-	I lub II
Wał Odbioru Mocy Prędkość obrotowa	obr/min	540
Typ / ilość wypustów WOM	-	1 3/8" / 6
Pozostałe wymagania Minimalne zapotrzebowanie mocy	kW / KM	22.1 / 30

Wykonywanie samowolnych napraw i modyfikacji przetrzęsacza jest zabronione i będzie traktowane przez Producenta jako użytkowanie niezgodne z przeznaczeniem.

Maszyna może być użytkowana tylko przez osoby odpowiednio do tego celu przeszkolone, które zapoznały się z zagrożeniami, budową oraz zasadą działania przetrzęsacza. Naprawy związane z maszyną mogą być wykonywane jedynie przez wykwalifikowany personel

(w okresie gwarancyjnym wszystkie naprawy muszą być wykonane w serwisie gwarancyjnym, wskazanym przez Producenta). Czynności konserwacyjne i naprawcze możliwe do wykonania w zakresie użytkownika, zostały opisane w rozdziale 5.



UWAGA

Zabrania się użytkowania przetrząsacza niezgodnie z jego przeznaczeniem.

1.3 WYPOSAŻENIE

TABELA 1.2 WYPOSAŻENIE PRZETRZĄSACZA KARUZELOWEGO PWP530

WYPOSAŻENIE	STANDARD	OPCJA
<i>INSTRUKCJA UŻYTKOWANIA I OBSŁUGI</i>	•	
<i>KARTA GWARANCYJNA</i>	•	
Wał przegubowo teleskopowy (kompletny)	•	

Zalecane wały przegubowo teleskopowe:

- 7102131CE007136 B&P,
- 1620-6200-131-03 Weasler,
- T201310EN112U34 Comer.

1.4 WARUNKI GWARANCJI

"PRONAR" Sp. z o.o. w Narwi gwarantuje sprawne działanie maszyny przy użytkowaniu jej zgodnie z warunkami techniczno eksploatacyjnymi opisanymi w *INSTRUKCJI OBSŁUGI I UŻYTKOWANIA*. Usterki ujawnione w okresie gwarancyjnym będą usuwane przez Serwis Gwarancyjny. Termin wykonania naprawy określony jest w Karcie Gwarancyjnej.

Gwarancją nie są objęte części i podzespoły maszyny, które ulegają zużyciu w normalnych warunkach eksploatacyjnych niezależnie od okresu gwarancji. Do grupy tych elementów zalicza się min. następujące części/podzespoły:

- ogumienie,
- palce sprężyste,
- łożyska.

Świadczenia gwarancyjne dotyczą tylko takich przypadków jak: uszkodzenia mechaniczne nie wynikające z winy użytkownika, wady fabryczne części itp.

W przypadku, kiedy szkody powstały w wyniku:

- uszkodzeń mechanicznych powstałych z winy użytkownika lub wypadku drogowego,
- z niewłaściwej eksploatacji, regulacji i konserwacji, stosowania przetrząsacza niezgodnie z przeznaczeniem,
- użytkowanie uszkodzonego przetrząsacza,
- wykonywanie napraw przez osoby nieuprawnione, nieprawidłowe wykonanie napraw,
- wykonanie samowolnych zmian w konstrukcji przetrząsacza,

użytkownik traci świadczenia gwarancyjne.

Użytkownik zobowiązany jest do natychmiastowego zgłoszenia wszystkich zauważonych ubytków powłok malarskich lub śladów korozji, oraz zlecenia usunięcia usterek niezależnie od tego, czy uszkodzenia są objęte gwarancją czy też nie. Szczegółowe warunki gwarancji podane są w *KARCIE GWARANCYJNEJ* dołączonej do nowo zakupionej maszyny.



UWAGA

Należy żądać od sprzedawcy dokładnego wypełnienia *KARTY GWARANCYJNEJ* i kuponów reklamacyjnych. Brak np. daty sprzedaży lub pieczętki punktu sprzedaży naraża użytkownika na nie uznanie ewentualnych reklamacji.

1.5 TRANSPORT

Przetrzęsacz jest przygotowany do sprzedaży w stanie kompletnie zmontowanym i nie wymaga pakowania. Pakowaniu podlega jedynie dokumentacja techniczno - ruchowa maszyny.

UWAGA

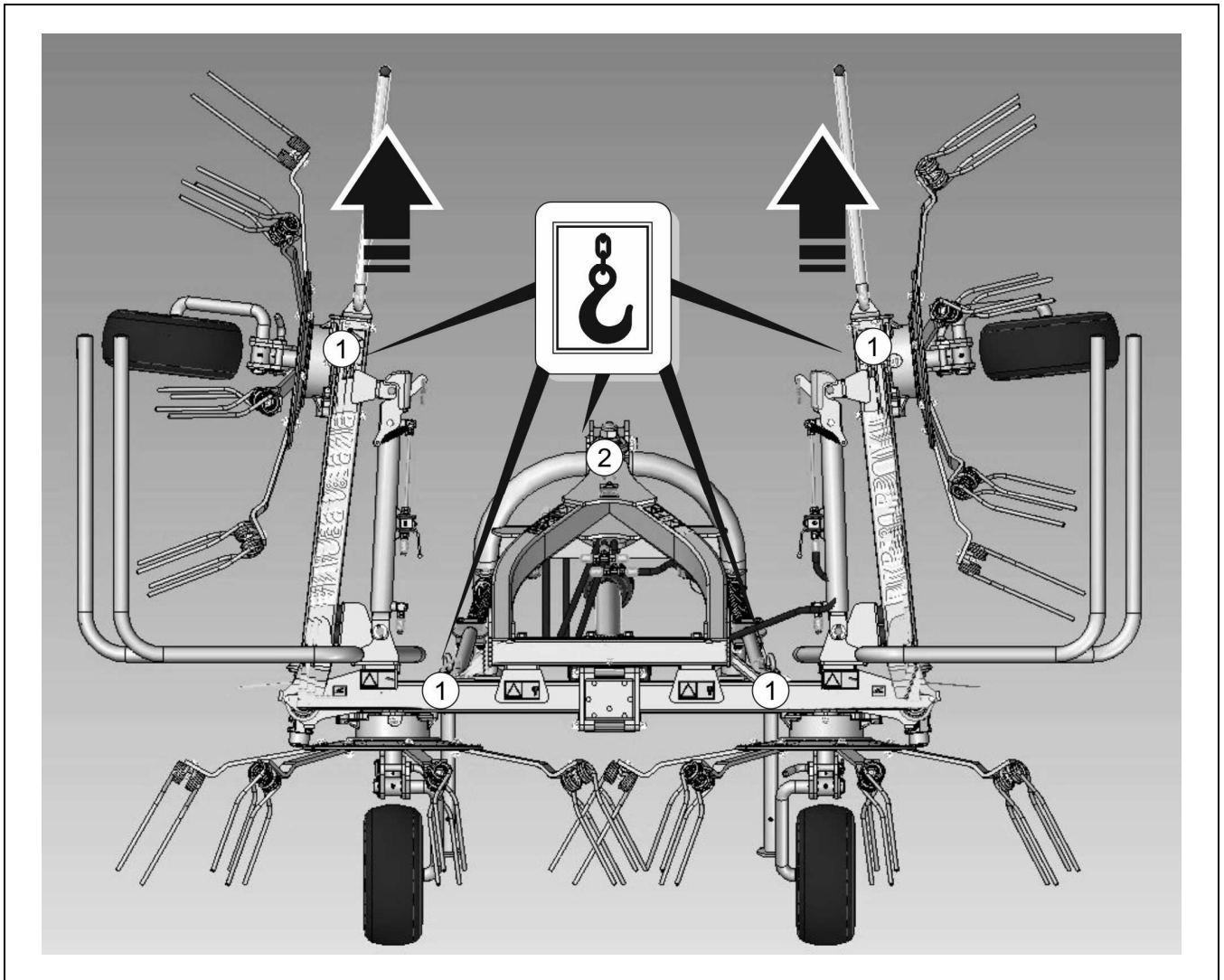


Przy transporcie samodzielnym operator ciągnika powinien zapoznać się z treścią niniejszej instrukcji i przestrzegać zawartych w niej zaleceń. Przy transporcie samochodowym przetrzęsacz musi być zamocowany na platformie środka transportu zgodnie z wymaganiami bezpieczeństwa podczas transportu. Kierowca samochodu, w czasie jazdy, powinien zachować szczególną ostrożność.

Dostawa do użytkownika odbywa się transportem samochodowym. Dopuszcza się transport przetrzęsacza po podłączeniu do ciągnika rolniczego pod warunkiem zapoznania się przez kierowcę ciągnika z instrukcją obsługi, a zwłaszcza z informacjami dotyczącymi bezpieczeństwa oraz z zasadami podłączania i transportu przetrzęsacza po drogach publicznych. Przejazd ciągnika i podłączonego przetrzęsacza jest zabroniony w okresie ograniczonej widoczności.

Przy załadunku i rozładunku przetrzęsacza należy stosować się do ogólnych zasad BHP przy pracach przeładunkowych. Osoby obsługujące sprzęt przeładunkowy muszą mieć wymagane uprawnienia do używania tych urządzeń.

Przetrzęsacz powinien być podczepiany do urządzeń dźwigowych w miejscach przedstawionych na rysunku (1.2A), tzn. do uch transportowych (1) i do sworznia łącznika centralnego (2). Miejsca mocowania zostały oznaczone naklejką informacyjną. Zaleca się aby na czas przenoszenia i transportu przetrzęsacz był przestawiony do pozycji transportowej (patrz rozdział: 4.8 PRZYGOTOWANIE PRZETRZĘSACZA DO TRANSPORTU). W przypadku, kiedy liny lub pasy urządzeń przeładunkowych mogą zahaczyć o wystające elementy maszyny umieszczone w pozycji transportowej, należy je również zdemontować. W trakcie podnoszenia przetrzęsacza należy zachować szczególną ostrożność ze względu na możliwość przechylenia się maszyny oraz ryzyko doznania obrażeń od wystających części maszyny.



RYSUNEK 1.2A Miejsca podwieszania przetrząsacza

(1) ucho transportowe. (2) sworzeń mocowania łącznika centralnego



NIEBEZPIECZEŃSTWO

Podczas załadunku przetrząsacz powinien być złożony do pozycji transportowej.

Maszyna powinna być zamocowana pewnie na platformie środka transportu przy pomocy pasów lub łańcuchów wyposażonych w mechanizm napinający. Środki mocujące muszą mieć aktualny atest bezpieczeństwa. Pod koła przetrząsacza należy podłożyć kliny lub inne elementy bez ostrych krawędzi, zabezpieczając maszynę przed przetoczeniem. Kliny muszą być przymocowane do platformy środka transportu. W trakcie prac przeładunkowych należy zwrócić szczególną uwagę, aby nie uszkodzić elementów wyposażenia przetrząsacza oraz powłoki lakierniczej.

1.6 ZAGROŻENIE DLA ŚRODOWISKA

Wyciek oleju przekładniowego z przekładni 7główniej stanowi bezpośrednie zagrożenie dla środowiska naturalnego ze względu na ograniczoną biodegradowalność. W czasie wykonywania prac konserwująco naprawczych, przy których istnieje ryzyko wycieku oleju, należy prace te wykonywać w pomieszczeniach z nawierzchnią olejoodporną. W przypadku wycieku oleju do środowiska należy w pierwszej kolejności zabezpieczyć źródło wycieku, a następnie zebrać rozlany olej przy pomocy dostępnych środków. Resztki oleju zebrać przy pomocy sorbentów lub wymieszać olej z piaskiem, trocinami lub innymi materiałami absorpcyjnymi. Zebrane zanieczyszczenia olejowe należy przechować w szczelnym i oznaczonym pojemniku, odpornym na działanie węglowodorów, a następnie przekazać do punktu zajmującego się utylizacją odpadów olejowych. Pojemnik należy przechować z dala od źródeł ciepła, materiałów łatwopalnych oraz żywności.

Olej zużyty lub nie nadający się do ponownego użycia ze względu na utratę swoich właściwości zaleca się przechowywać w oryginalnych opakowaniach w takich samych warunkach jak opisano powyżej.

1.7 KASACJA

W przypadku podjęcia przez użytkownika decyzji o kasacji maszyny, cały przetrząsacz należy przekazać do składnicy złomu. W przypadku wymiany części, elementy zużyte lub uszkodzone należy przekazać do skupu surowców wtórnych. Olej przekładniowy należy przekazać do odpowiedniego zakładu zajmującego się utylizacją tego typu odpadów.

ROZDZIAŁ

2

BEZPIECZEŃSTWO UŻYTKOWANIA

PODSTAWOWE ZASADY BEZPIECZEŃSTWA

ZASADY PORUSZANIA SIĘ PO DROGACH PUBLICZNYCH

OPIS RYZYKA SZCZĄTKOWEGO

NALEPKI INFORMACYJNE I OSTRZEGAWCZE

2.1 PODSTAWOWE ZASADY BEZPIECZEŃSTWA

- Przed przystąpieniem do eksploatacji przetrząsacza użytkownik powinien dokładnie zapoznać się z treścią niniejszej instrukcji oraz instrukcją obsługi wału przegubowo teleskopowego i stosować się do zaleceń zawartych w tych opracowaniach.
- Użytkowanie oraz obsługa przetrząsacza może być wykonywana tylko przez osoby przeszkolone i uprawnione do kierowania ciągnikami rolniczymi.
- Jeżeli informacje zawarte w instrukcji obsługi są niezrozumiałe należy skontaktować się ze sprzedawcą prowadzącym w imieniu Producenta autoryzowany serwis techniczny lub bezpośrednio z Producentem.
- Nieostrożne i niewłaściwe użytkowanie i obsługa przetrząsacza, oraz nieprzestrzeganie zaleceń zawartych w niniejszej instrukcji, stwarza zagrożenie dla zdrowia.
- Ostrzega się o istnieniu ryzyka szczątkowego zagrożeń, dlatego stosowanie zasad bezpiecznego użytkowania oraz rozsądne postępowanie powinno być podstawową zasadą korzystania z maszyny.
- Zabrania się użytkowania maszyny przez osoby nieuprawnione do kierowania ciągnikami rolniczymi, w tym przez dzieci i osoby nietrzeźwe lub będące pod wpływem innych substancji odurzających.
- Nieprzestrzeganie zasad bezpiecznego użytkowania, stwarza zagrożenie dla zdrowia osobom obsługującym i postronnym.
- Zabrania się użytkowania przetrząsacza niezgodnie z jego przeznaczeniem. Każdy kto wykorzystuje maszynę w sposób niezgodny z przeznaczeniem, bierze w ten sposób na siebie pełną odpowiedzialność za wszelkie konsekwencje wynikłe z jej użytkowania.
- Jakiegokolwiek modyfikacje maszyny zwalniają firmę PRONAR Narew od odpowiedzialności za powstałe szkody lub uszczerbek na zdrowiu.
- Przed każdym użyciem przetrząsacza należy sprawdzić jej stan techniczny. W szczególności sprawdzić stan techniczny układu zaczepowego, układu

jezdnego, prawidłowość zamocowania ramion i palców sprężystych karuzeli oraz osłon zabezpieczających.

- Przetrzęsacz odłączony od ciągnika musi być podparty przy pomocy podpór oraz zabezpieczony przed przetoczeniem przy użyciu klinów do kół lub innych elementów bez ostrych krawędzi.
- Zabrania się jazdy na przetrzęsaczu oraz transportowania jakichkolwiek materiałów.
- Maszyna może być użytkowana tylko wtedy, kiedy wszystkie osłony i inne elementy ochronne są sprawne technicznie i umieszczone we właściwym miejscu. W przypadku zniszczenia lub zagubienia osłon należy je zastąpić nowymi.
- Zabrania się użytkowania niesprawnej maszyny.
- Podczas jazdy do tyłu oraz w trakcie nawrotów, napęd przetrzęsacza musi być wyłączony.
- Zabrania się opuszczania kabiny ciągnika, kiedy napęd maszyny jest uruchomiony.
- Zabrania się zajmowania miejsca w strefie pracy przetrzęsacza.
- Przed przystąpieniem do podłączenia maszyny należy sprawdzić stan techniczny układu zaczepowego przetrzęsacza oraz ciągnika.
- Podczas łączenia maszyny zachować szczególną ostrożność.
- W trakcie cofania ciągnika nikt nie może przebywać pomiędzy przetrzęsaczem a ciągnikiem.
- W trakcie łączenia maszyny z ciągnikiem należy korzystać wyłącznie z tylnego Trzypunktowego Układu Zawieszenia (TUZ). Po zakończeniu agregowania maszyny sprawdzić zabezpieczenia.
- Stosować wał przegubowo teleskopowy zalecany przez Producenta.
- Przetrzęsacza nie można użytkować oraz transportować w warunkach ograniczonej widoczności.

- Podczas przygotowania przetrząsacza do transportu sprawdzić, czy blokady mechaniczne siłowników wychyłu prawidłowo zaskoczyły i czy zawory hydrauliczne tych siłowników są w położeniu ZAMKNIĘTE.
- Wał przegubowo teleskopowy posiada na obudowie oznaczenia wskazujące, który koniec wału należy podłączyć do ciągnika.
- Nigdy nie używać uszkodzonego wału przegubowo teleskopowego, gdyż grozi to wypadkiem. Uszkodzony wał należy naprawić lub wymienić na nowy.
- Odłączać napęd wału za każdym razem, kiedy nie ma potrzeby napędzania maszyny, lub kiedy ciągnik i przetrząsacz znajdują się względem siebie w niekorzystnym położeniu kątowym.
- Łańcuszek zabezpieczający osłony wału przed obracaniem się w trakcie pracy wału, należy zamocować do stałego elementu konstrukcyjnego przetrząsacza.
- Zabrania się używania łańcuszków zabezpieczających do podtrzymywania wału w trakcie postoju lub transportu przetrząsacza.
- Przed rozpoczęciem pracy należy zapoznać się z instrukcją obsługi wału napędowego dostarczonej przez producenta wału i stosować się do zaleceń w niej zawartych.
- Przetrażacz może być podłączony do ciągnika tylko i wyłącznie przy pomocy odpowiednio dobranego wału przegubowo teleskopowego, zalecanego przez Producenta.
- Wał napędowy musi być wyposażony w osłony. Zabrania się użytkowania wału z uszkodzonymi elementami zabezpieczającymi lub ich brakiem.
- Po zainstalowaniu wału należy upewnić się, czy jest on prawidłowo i bezpiecznie podłączony do ciągnika oraz przetrząsacza.
- Przed uruchomieniem przetrząsacza i czasie jego pracy należy upewnić się, że w strefie zagrożenia (obszar do 50 metrów od przetrząsacza) nie znajdują się osoby postronne (zwłaszcza dzieci), lub zwierzęta. Operator maszyny ma obowiązek zadbać o prawidłową widoczność maszyny oraz obszaru pracy.
- W czasie przetrząsania stosować zalecaną prędkość roboczą.

- W trakcie przetrząsania na skraju ulic, dróg publicznych, kamienistym terenie istnieje ryzyko, iż wyrzucane kamienie i inne ciała obce mogą stanowić zagrożenie dla osób postronnych i pojazdów.
- W trakcie użytkowania wału i przetrząsacza, nie wolno używać prędkości obrotowej WOM większej niż 540 obr/min. Zabrania się przeciążania wału i przetrząsacza oraz gwałtownego załączania sprzęgła. Przed uruchomieniem wału przegubowo teleskopowego należy upewnić się czy kierunek obrotu WOM jest właściwy.
- W czasie przetrząsania zastosować właściwe ustawienie pozycji roboczej.
- Przed odłączeniem wału, należy wyłączyć silnik ciągnika rolniczego oraz wyjąć kluczyk ze stacyjki.
- Przed odłączeniem przewodów instalacji hydraulicznej należy zredukować ciśnienie w układzie.
- Przy pracach związanych z ogumieniem, przetrząsacz należy zabezpieczyć przed przetoczeniem, podkładając pod koła kliny lub inne elementy bez ostrych krawędzi.
- Prace naprawcze przy kołach lub ogumieniu powinny być wykonywane przez osoby w tym celu przeszkolone i uprawnione. Prace te powinny być wykonane przy pomocy odpowiednio dobranych narzędzi.
- W celu zmniejszenia zagrożenia pożarowego maszynę należy utrzymywać w czystości.
- W przypadku prac wymagających podniesienia przetrząsacza, należy wykorzystać do tego celu odpowiednie atestowane podnośniki hydrauliczne lub mechaniczne. Po podniesieniu maszyny należy zastosować dodatkowo stabilne i wytrzymałe podpory. Zabrania się wykonywania prac pod maszyną podniesioną tylko za pomocą podnośnika.
- Zabrania się podpierania maszyny przy pomocy elementów kruchych (cegły, pustaki, bloczki betonowe).
- Regularnie kontrolować ciśnienie ogumienia.

- W przypadku stwierdzenia jakichkolwiek usterek w działaniu lub uszkodzenia, przetrząsacz należy wyłączyć z eksploatacji do czasu naprawy. Zabrania się użytkowania uszkodzonej maszyny.
- Przy obsłudze maszyny należy używać rękawic ochronnych i odpowiednich narzędzi.
- Czynności obsługowo-naprawcze wykonywać stosując ogólne zasady bezpieczeństwa i higieny pracy. W razie skaleczenia ranę należy natychmiast przemyć i zdezynfekować. W przypadku doznania poważniejszych obrażeń należy zasięgnąć porady lekarskiej.
- Prace naprawcze, konserwacyjne i czyszczące należy wykonywać tylko przy wyłączonym silniku ciągnika i wyjętym kluczyku zapłonowym ze stacyjki.
- Regularnie kontrolować stan połączeń śrubowych.
- Przed pracami spawalniczymi powłokę malarską należy oczyścić. Opary palącej się farby są trujące dla człowieka i zwierząt. Prace spawalnicze należy wykonywać w dobrze oświetlonym i wentylowanym pomieszczeniu.
- W trakcie prac spawalniczych należy zwrócić uwagę na elementy łatwopalne lub łatwotopliwe. Jeżeli istnieje zagrożenie zapalenia się lub ich uszkodzenia, przed przystąpieniem do prac spawalniczych należy je zdemontować lub osłonić niepalnym materiałem. Przetrząsacz musi być odłączony od ciągnika przed przystąpieniem do spawania elektrycznego.
- W okresie gwarancyjnym, wszelkie naprawy mogą być wykonywane tylko przez uprawniony przez Producenta Serwis Gwarancyjny.
- W przypadku konieczności wymiany poszczególnych elementów należy wykorzystać tylko elementy wskazane przez Producenta. Niezastosowanie się do tych wymagań może stworzyć zagrożenie zdrowia lub życia osób postronnych lub obsługujących przetrząsacz a także przyczynić się do uszkodzenia maszyny.
- Po zakończeniu prac związanych ze smarowaniem, nadmiar smaru lub oleju należy usunąć.

- Zabrania się noszenia luźnej odzieży, luźnych pasków lub czegokolwiek, co mogłoby wkręcić się w obracający wał. Kontakt z obracającym wałem przegubowo teleskopowym może spowodować poważne obrażenia.
- Zabrania się przechodzenia nad i pod wałem oraz stawania na nim zarówno podczas pracy jak i w trakcie postoju maszyny.

2.2 ZASADY PORUSZANIA SIĘ PO DROGACH PUBLICZNYCH

- Podczas jazdy po drogach publicznych należy dostosować się do przepisów o ruchu drogowym.
- Nie należy przekraczać dopuszczalnej prędkości w trakcie przejazdu. Dostosować prędkość do warunków drogowych.
- Przed rozpoczęciem jazdy, przetrząsacz musi być złożony do pozycji transportowej i podniesiony przy pomocy tylnego TUZ. W trakcie postoju przetrząsacz należy opuścić.
- Zabrania się opuszczania stanowiska operatora ciągnika w trakcie jazdy.

2.3 OPIS RYZYKA SZCZĄTKOWEGO

Firma Pronar Sp. z o. o. w Narwi dołożyła wszelkich starań, aby wyeliminować ryzyko nieszczęśliwego wypadku. Istnieje jednak pewne ryzyko szczątkowe, które może doprowadzić do wypadku, a związane jest przede wszystkim z czynnościami opisanymi poniżej:

- używanie przetrząsacza niezgodnie z przeznaczeniem,
- przebywanie pomiędzy ciągnikiem a przetrząsaczem podczas pracy silnika oraz w trakcie łączenia maszyny,
- przebywanie na maszynie podczas pracy silnika,
- praca przetrząsacza ze zdjętymi lub niesprawnymi osłonami,
- niezachowanie bezpiecznej odległości od stref niebezpiecznych lub zajmowanie miejsca w tych strefach podczas pracy przetrząsacza,
- obsługa przetrząsacza przez osoby nie uprawnione lub będące pod wpływem alkoholu,

- czyszczenie, konserwacja i kontrola techniczna przetrząsacza,
- użytkowanie niesprawnego wału przegubowo teleskopowego.

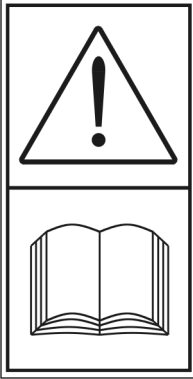
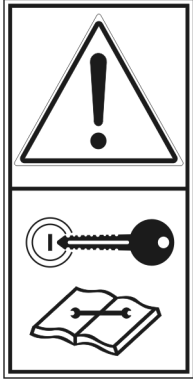

Ryzyko szcążkowe może zostać zmniejszone do minimum, stosując poniższe zalecenia:

- rozważna i bez pośpiechu obsługa maszyny,
- rozsądne stosowanie uwag i zaleceń zawartych w instrukcji obsługi,
- zachowanie bezpiecznej odległości od miejsc zabronionych lub niebezpiecznych,
- zakaz przebywania na maszynie w trakcie jej pracy,
- wykonywanie prac konserwująco naprawczych zgodnie z zasadami bezpieczeństwa obsługi,
- wykonywanie prac konserwująco naprawczych przez osoby przeszkolone,
- stosowanie ściśle dopasowanej odzieży ochronnej,
- zabezpieczenie maszyny przed dostępem osób nieuprawnionych do obsługi, a zwłaszcza dzieci.

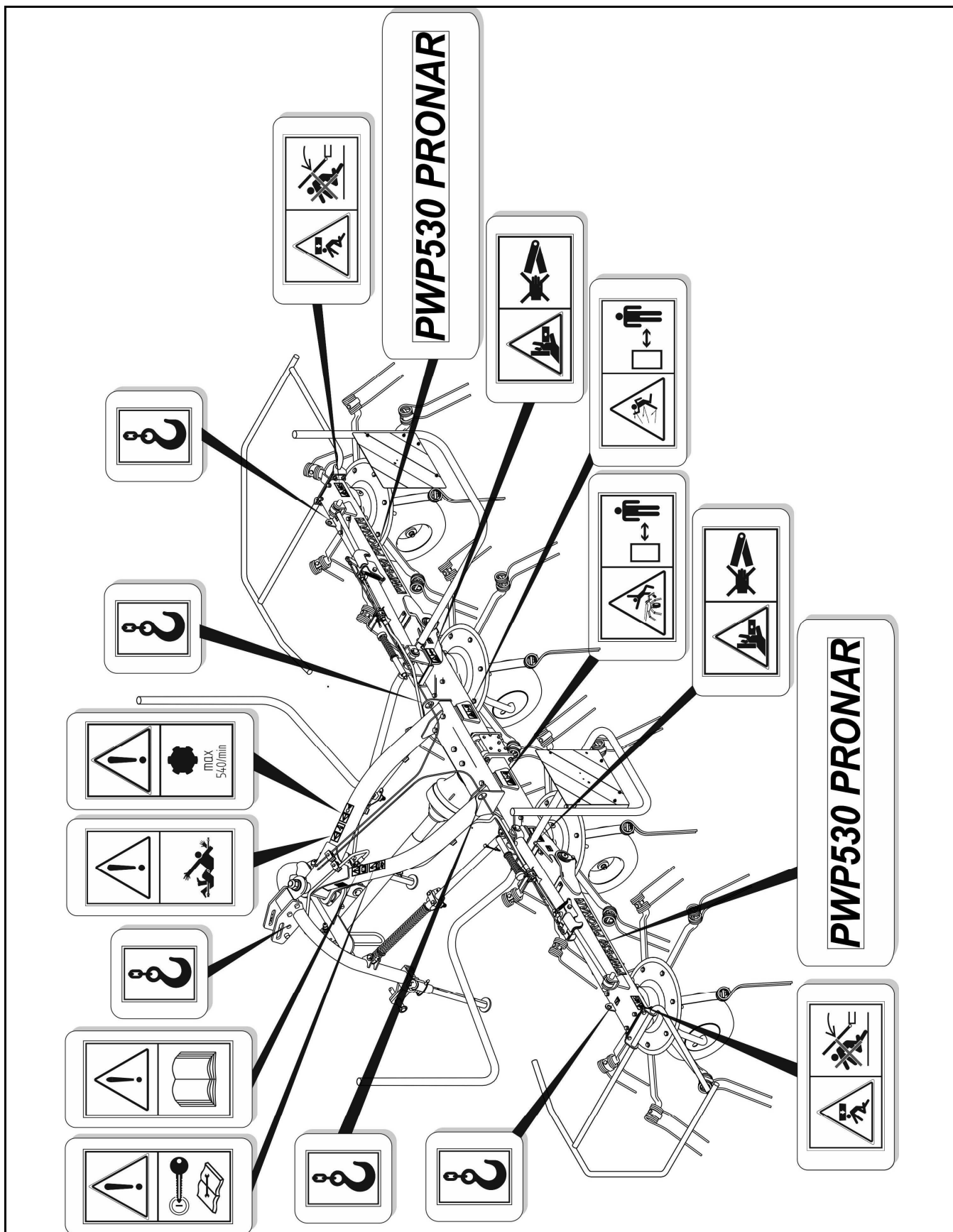
2.4 NALEPKI INFORMACYJNE I OSTRZEGAWCZE

Przetrząsacz jest oznakowany nalepkami informacyjnymi i ostrzegawczymi wymienionymi w tabeli (2.1). Rozmieszczenie symboli zostało przedstawione na rysunku (2.1A). Użytkownik maszyny zobowiązany jest dbać w całym okresie użytkowania o czytelność napisów, symboli ostrzegawczych i informacyjnych umieszczonych na przetrząsaczu. W przypadku ich zniszczenia należy wymienić je na nowe. Nalepki z napisami i symbolami są do nabycia u Producenta lub w miejscu w którym przetrząsacz został zakupiony. Nowe zespoły, wymienione podczas naprawy muszą zostać ponownie oznaczone odpowiednimi znakami bezpieczeństwa.

TABELA 2.1 NALEPKI INFORMACYJNE I OSTRZEGAWCZE

LP.	SYMBOL BEZPIECZEŃSTWA	OPIS
1		<p>Przed rozpoczęciem pracy zapoznaj się z treścią <i>INSTRUKCJI OBSŁUGI I UŻYTKOWANIA</i></p>
2		<p>Przed rozpoczęciem czynności obsługowych lub naprawczych wyłącz silnik i wyjmij kluczyk ze stacyjki</p>
3		<p>Niebezpieczeństwo związane z obracającym się wałem przegubowo teleskopowym.</p>

LP.	SYMBOL BEZPIECZEŃSTWA	OPIS
4		Dopuszczalna prędkość obrotowa WOM wynosi 540 obr/min.
5		Niebezpieczeństwo zmiążdżenia lub obcięcia. Zachować ostrożność podczas składania i rozkładania osłon bocznych.
6		Wyrzucane przedmioty, zagrożenie całego ciała. Zachować bezpieczną odległość od maszyny podczas pracy przetrząsacza.
7		Niebezpieczeństwo uderzenia przez obracające się elementy maszyny. Zachować bezpieczną odległość od zespołu grabiącego.
8		Niebezpieczeństwo uderzenia spowodowane przestawieniem zespołów maszyny w położenie transportowe lub robocze.
9	PWP530 PRONAR	Typ przetrząsacza.
10		Oznaczenie uchwytów transportowych.



RYSUNEK 2.1A Rozmieszczenie nalepek informacyjnych i ostrzegawczych

Oznaczenia zgodne z tabelą 2.1 „Nalepki informacyjne i ostrzegawcze”.

ROZDZIAŁ

3

BUDOWA I ZASADA DZIAŁANIA

CHARAKTERYSTYKA TECHNICZNA
BUDOWA PRZETRZĄSACZA KARUZELOWEGO
UKŁAD ZACZEPOWY
ZASADA DZIAŁANIA

3.1 CHARAKTERYSTYKA TECHNICZNA

TABELA 3.1 DANE TECHNICZNE PRZETRZĄSACZA KARUZELOWEGO

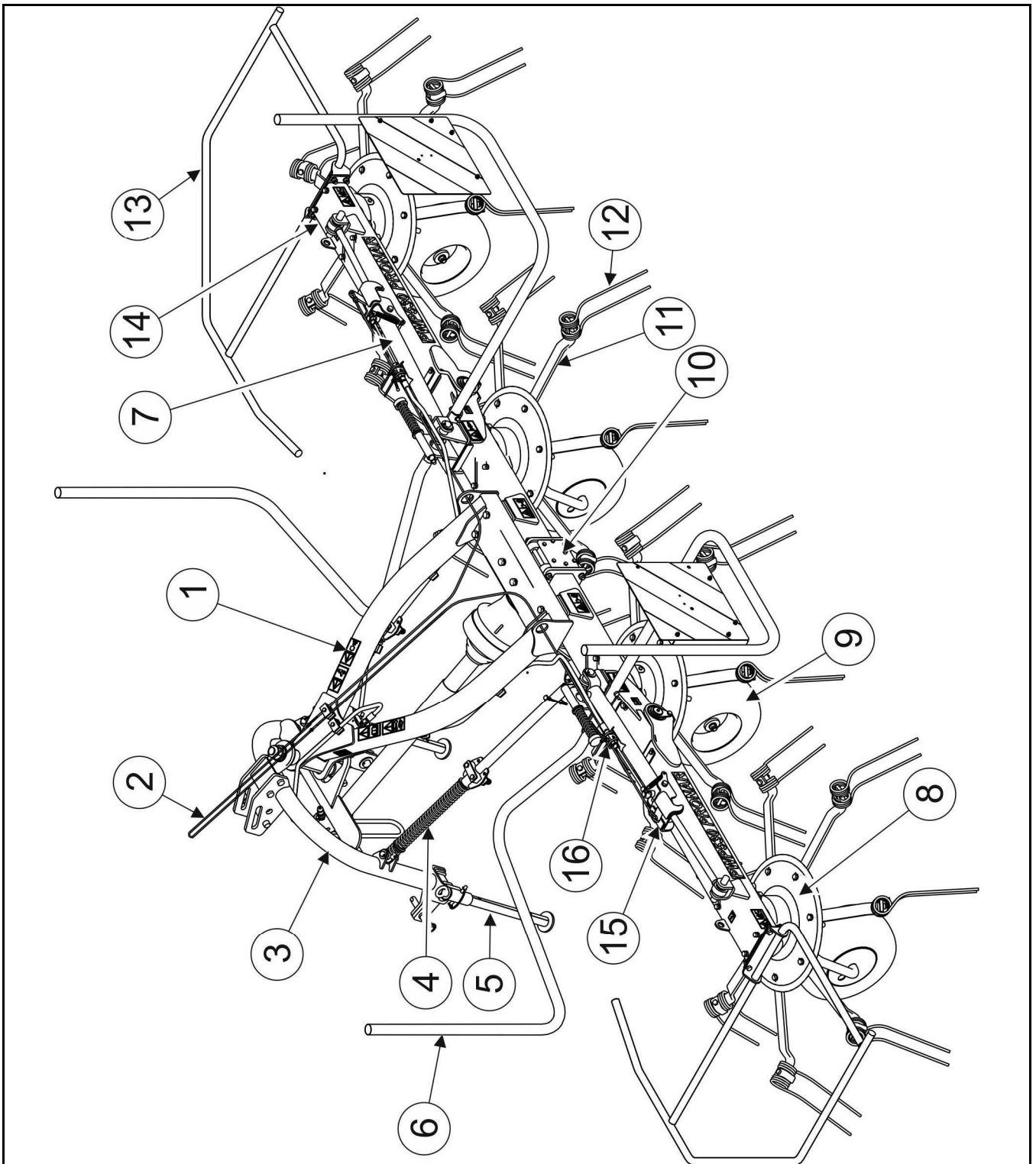
TREŚĆ	J.M.	PWP530
Wymiary		
Długość całkowita	mm	2550
Szerokość w położeniu roboczym	mm	5650
Szerokość w położeniu transportowym	mm	2990
Wysokość w położeniu roboczym	mm	1810
Wysokość w położeniu transportowym	mm	3100*
Parametry użytkowe		
Ilość wirników	szt.	4
Ilość ramion roboczych na jednym wirniku	szt.	7
Szerokość pracy	mm	5300
Minimalne zapotrzebowanie mocy ciągnika	KM	30
Maksymalna prędkość WOM	obr/min	540
Masa własna z wałkiem WOM	kg	685
Wydajność robocza	ha/h	5,3
Zalecana prędkość robocza	km/h	10
Poziom emitowanego hałasu	dB	poniżej 70
Regulacja kąta rozrzutu	°	13-19
Ogumienie		
Opona	-	16x6,5-8
Ciśnienie powietrza w ogumieniu	kPa	160

*- wysokość osi cięgieł dolnych od podłoża ~ 850mm

3.2 BUDOWA PRZETRZĄSACZA KARUZELOWEGO

Budowa przetrząsacza karuzelowego została przedstawiona na rysunku (3.1A). Podzespołem głównym całej maszyny jest rama nośna połączona z układem mocowania maszyny do Trzypunktowego Układu Zawieszenia (TUZ) ciągnika, kategorii I lub II za pomocą przegubu kulowego. Rama nośna amortyzowana jest za pomocą dwóch amortyzatorów drgań umiejscowionych pomiędzy ramą, a układem mocowania do TUZ

ciągnika. W środkowej części ramy nośnej znajduje się przekładnia główna (10) zespołów roboczych, która poprzez wały napędowe umieszczone w ramie napędza przekładnie wirników.



RYSUNEK 3.1A Budowa przetrząsacza karuzelowego

(1) rama nośna, (2) linka zwalniająca, (3) układ zaczepowy, (4) amortyzatory drgań, (5)

podpora, (6), pionowa rama ochronna (7) siłownik hydrauliczny wychyłu, (8) przekładnia wirnika, (9) kółko jezdne, (10) przekładnia główna, (11) ramię robocze karuzeli, (12) palce sprężyste, (13) pozioma rama ochronna, (14) wychylne moduły ramy nośnej, (15) blokada mechaniczna, (16) zawór hydrauliczny blokowania siłownika wychyłu.

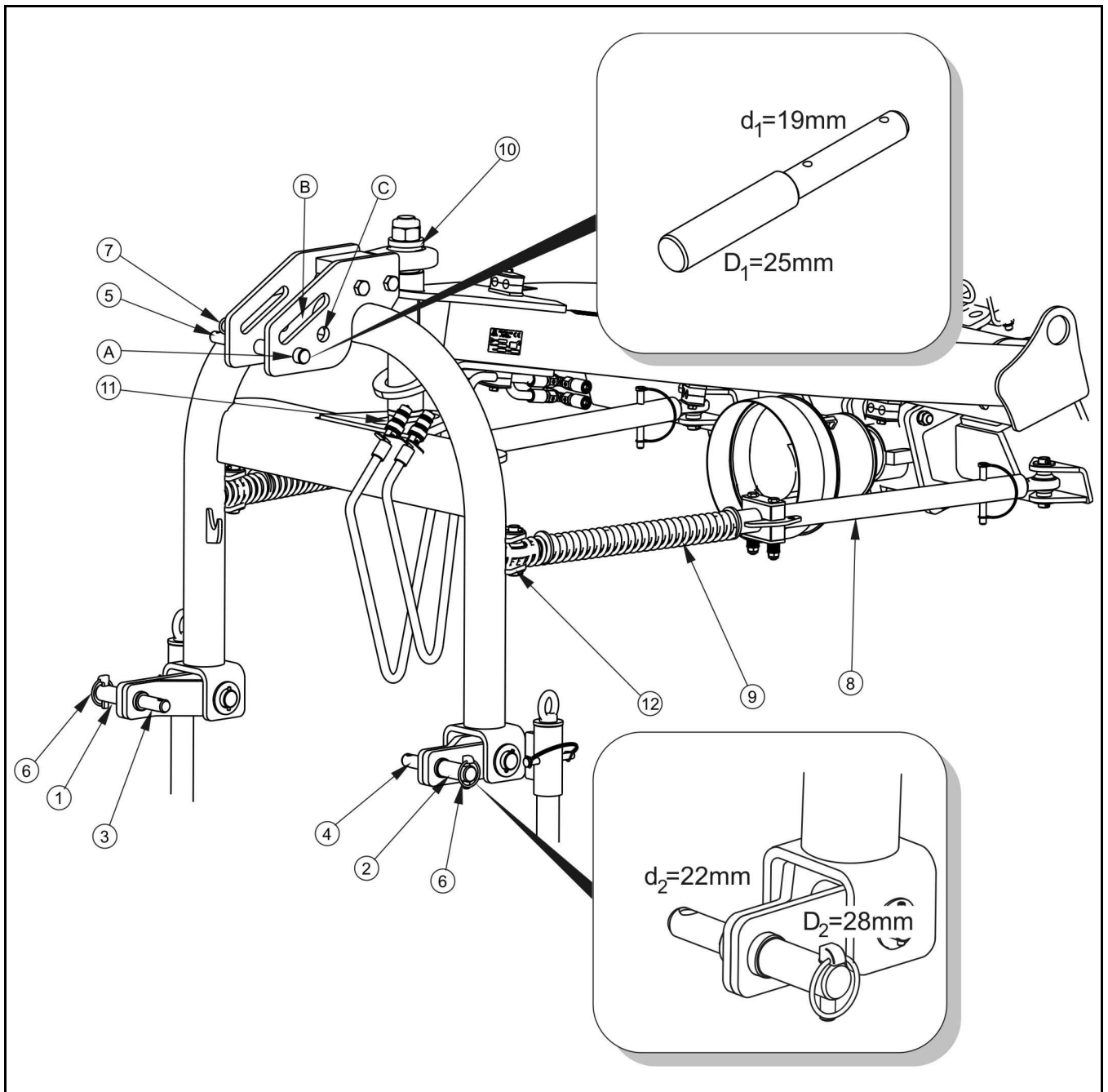
Przekładnia główna napędzana jest przy pomocy wału przegubowo teleskopowego od wałka WOM ciągnika. Przetrzęsacz wyposażony jest w cztery karuzele działające przeciwbieżnie i osadzone na kółkach jezdnych. Dwie zewnętrzne karuzele zamocowane są na wychylnych modułach ramy nośnej umożliwiając optymalne dopasowanie maszyny do nierówności podłoża. Są one podnoszone i opuszczane za pomocą siłowników hydraulicznych wychyłu i blokowane w pozycji transportowej za pomocą blokady mechanicznej. Blokada mechaniczna zwalniana jest poprzez pociągnięcie za linkę zwalnającą. Sterowanie siłownikami odbywa się za pomocą układu hydraulicznego ciągnika. Każda z karuzeli (2) posiada 7 ramion roboczych (3). Każde z ramion wyposażone jest w jedną parę palców sprężystych służących do przetrząsania pokosu. Są one zamontowane do ramienia przy pomocy elementów mocujących, które zabezpieczają palce przed przesuwaniem się i obrotem.

3.3 UKŁAD ZACZEPOWY

Przyłączanie przetrzęsacza karuzelowego do ciągnika rolniczego odbywa się przy pomocy układu zaczepowego zintegrowanego z ramą nośną maszyny. Rysunek (3.2A), przedstawia szczegółową konstrukcję mocowania.

Przetrzęsacz dostosowany jest do ciągników rolniczych wyposażonych w TUZ kategorii I lub II. Sworznie (1) oraz (2) – zewnętrzne - służą do mocowania maszyny z ciągnikiem wyposażonym w TUZ II kategorii, analogicznie, sworznie (3) oraz (4) – wewnętrzne - do łączenia z ciągnikiem wyposażonym w TUZ I kategorii. Sworznie górny jest wspólny, przeznaczony do mocowania z górnym punktem zawieszenia niezależnie od kategorii TUZ. Sworznie górny może być umieszczony w jednym z trzech dostępnych gniazd (A), (B) lub (C).

Rama górna mocowana jest do zespołu zaczepowego przy pomocy przegubu kulowego (10). W dolnej części mocowania ramy umiejscowiona jest tulejka obrotowa (11), która porusza się w wyprofilowanym gnieździe. Drgania ramy tłumione są przez amortyzatory sprężynowe umieszczone po lewej i prawej stronie przetrzęsacza.

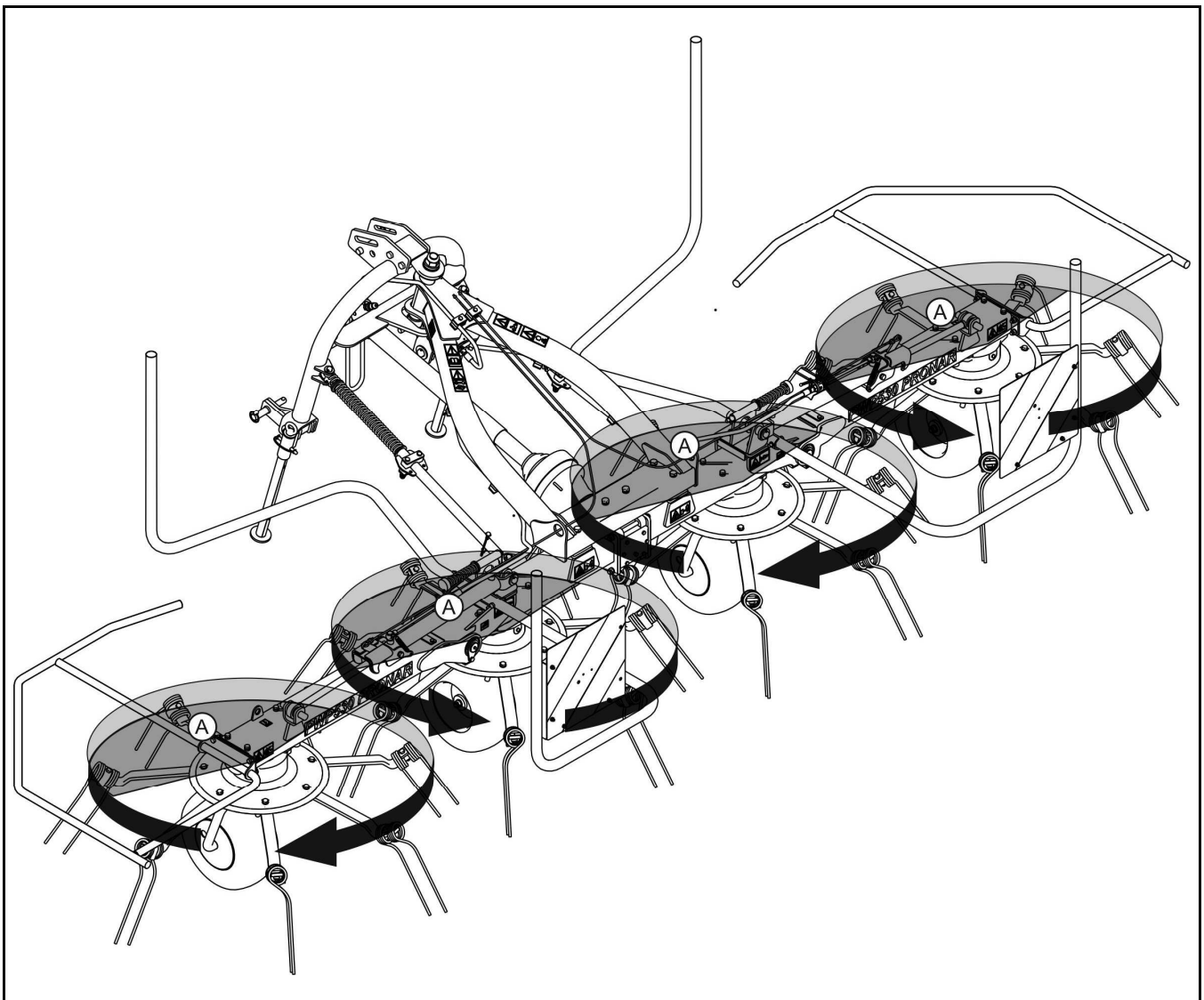


RYSUNEK 3.2A Układ zaczepowy

(1), (2) sworzeń mocowania dolny (TUZ – II kategorii), (3), (4) sworzeń mocowania dolny (TUZ – I kategorii), (5) sworzeń mocowania górny, (6), (7) zawlecзки zabezpieczające, (8) trzpień amortyzatora, (9) sprężyna amortyzatora, (10) przegub kulowy, (11) pierścień obrotnicy, (12) przeguby amortyzatora, (A), (B), (C) gniazda mocowania sworzni górnego.

3.4 ZASADA DZIAŁANIA

Przetrzęsacz karuzelowy wyposażony jest w przekładnię główną napędzaną od WOM ciągnika. Moment obrotowy przekazywany jest przy pomocy wałów przekąźnikowych umieszczonych w ramie do poszczególnych wirników karuzel umieszczonych wzdłuż ramy nośnej. Konstrukcja wirników zapewnia przeciwbieżny ruch obrotowy poszczególnych karuzel, co umożliwia bezkolizyjny obrót ramion sąsiadujących ze sobą wirników i równomierny rozrzut przetrzaskanego materiału.



RYSUNEK 3.3A Zasada działania przetrzęsacza.

(A) faza przetrząsania pokosu

ROZDZIAŁ

4

ZASADY UŻYTKOWANIA

PRZYGOTOWANIE DO PRACY PRZED PIERWSZYM URUCHOMIENIEM

KONTROLA TECHNICZNA PRZETRZĄSACZA

ŁĄCZENIE Z CIĄGNIKIEM

PRZYGOTOWANIE PRZETRZĄSACZA DO PRACY

PODŁĄCZANIE WAŁKA NAPĘDOWEGO

PRZETRZĄSANIE

ODŁĄCZANIE PRZETRZĄSACZA

PRZYGOTOWANIE PRZETRZĄSACZA DO TRANSPORTU

4.1 PRZYGOTOWANIE DO PRACY PRZED PIERWSZYM URUCHOMIENIEM

Producent zapewnia, że przetrząsacz jest całkowicie sprawny, została sprawdzona zgodnie z procedurami kontroli i dopuszczony do użytkowania. Nie zwalnia to jednak użytkownika z obowiązku sprawdzenia maszyny po dostawie i przed pierwszym użyciem. Maszyna dostarczona jest do użytkownika w stanie kompletnie zmontowanym.

Przed podłączeniem do ciągnika, operator maszyny musi przeprowadzić kontrolę stanu technicznego przetrząsacza i przygotować ją do rozruchu próbnego. W tym celu należy:

- zapoznać się z treścią niniejszej instrukcji i stosować się do zaleceń w niej zawartych, poznać budowę i zrozumieć zasadę działania maszyny,
- sprawdzić stan powłoki malarskiej,
- przeprowadzić oględziny poszczególnych elementów przetrząsacza pod względem uszkodzeń mechanicznych wynikających m.in. z powodu nieprawidłowego transportowania maszyny (wgniecenia, przebicie, zgięcia lub złamania detali),
- sprawdzić wszystkie punkty smarne przetrząsacza, w razie konieczności przesmarować maszynę zgodnie z zaleceniami zawartymi w rozdziale 5,
- sprawdzić stan opon kół jezdnych i ciśnienie powietrza w ogumieniu,
- sprawdzić poprawność zamocowania kół jezdnych i wahaczy,
- sprawdzić poprawność zamocowania palców sprężystych, ramion przetrząsających, osłon zabezpieczających,
- sprawdzić stan techniczny sworzni układu zaczepowego i zawleczek zabezpieczających,
- skontrolować poziom oleju smarnego w przekładni głównej.

Jeżeli wszystkie powyższe czynności zostały wykonane i stan techniczny przetrząsacza nie budzi żadnych zastrzeżeń należy podłączyć go do ciągnika. Uruchomić ciągnik, dokonać kontroli poszczególnych układów i przeprowadzić rozruch próbny przetrząsacza na postoju. W celu wykonania kontroli należy:

- podłączyć przetrząsacz do ciągnika,

- opuścić prawy i lewy moduł z pozycji transportowej do pozycji roboczej, wy poziomować karuzele przetrząsacza za pomocą układu TUZ tak, aby palce sprężyste nie dotykały podłoża,
- podłączyć wał przegubowo teleskopowy do ciągnika i przetrząsacza,
- uruchomić napęd WOM.

Napęd przetrząsacza należy uruchomić na czas kilku minut, podczas czego należy sprawdzić:

- czy z układu napędowego nie dochodzą stuki oraz szумы powstałe z ocierania elementów metalowych,
- zgodność obrotów układu przetrząsającego.



UWAGA

Przed każdym użyciem przetrząsacza należy sprawdzić jego stan techniczny. W szczególności sprawdzić stan techniczny układu przetrząsającego, układu jezdnego, komplet ram zabezpieczających, poprawność zamocowania palców przetrząsających.

Praca przetrząsacza bez obciążenia powinna być płynna, niedopuszczalne są drgania układu przetrząsającego i całej maszyny, zmiennych tonowo odgłosów i wibracji pochodzących od poluzowanych połączeń śrubowych. Po zatrzymaniu przetrząsacza należy skontrolować mocowania palców przetrząsających oraz ramion karuzeli. Sprawdzić czy z przekładni głównej nie wycieka olej przekładniowy.



NIEBEZPIECZEŃSTWO

Przed przystąpieniem do eksploatacji przetrząsacza użytkownik powinien dokładnie zapoznać się z treścią niniejszej instrukcji.

Nieostrożne i niewłaściwe użytkowanie i obsługa przetrząsacza, oraz nieprzestrzeganie zaleceń zawartych w niniejszej instrukcji, stwarza zagrożenie dla zdrowia.

Zabrania się użytkowania przetrząsacza przez osoby nieuprawnione do kierowania ciągnikami rolniczymi, w tym przez dzieci i osoby nietrzeźwe.

Nieprzestrzeganie zasad bezpiecznego użytkowania, stwarza zagrożenie dla zdrowia osobom obsługującym i postronnym.



NIEBEZPIECZEŃSTWO

Przed uruchomieniem przetrząsacza należy upewnić się czy w strefie niebezpiecznej nie znajdują się osoby postronne.

W przypadku pojawienia się niesprawności należy zlokalizować usterkę. Jeżeli nie da się jej usunąć lub usunięcie jej grozi utratą gwarancji, należy skontaktować się ze sprzedawcą w celu wyjaśnienia problemu.

4.2 KONTROLA TECHNICZNA PRZETRZĄSACZA

W ramach przygotowania przetrząsacza do codziennego użytkowania należy sprawdzić poszczególne elementy zgodnie z wytycznymi zawartymi w tabeli (4.1).

TABELA 4.1 HARMONOGRAM KONTROLI TECHNICZNEJ

OPIS	CZYNNOŚCI OBSŁUGOWE	OKRES PRZEGLĄDU
Stan ram zabezpieczających	Ocenić stan techniczny osłon, ich kompletność i prawidłowość zamocowania.	Przed każdym wyjazdem
Poprawność zamocowania palców sprężystych przetrząsacza do ramion oraz ramion do wirnika karuzeli	Upewnić się, że palce są poprawnie przykręcone.	
Stan opon kół jezdnych i ciśnienie powietrza w ogumieniu	Ocenić wzrokowo stan techniczny opon oraz stopień ich napompowania.	
Poziom oleju w przekładni głównej	Sprawdzić zgodnie z rozdziałem „OBSŁUGA PRZEKŁADNI GŁÓWNEJ”	
Stan opon kół jezdnych i ciśnienie powietrza w ogumieniu	Sprawdzić stan techniczny opon (bieżnik, powierzchnie boczne), sprawdzić i ewentualnie dopompować koło do zalecanego ciśnienia	Co miesiąc

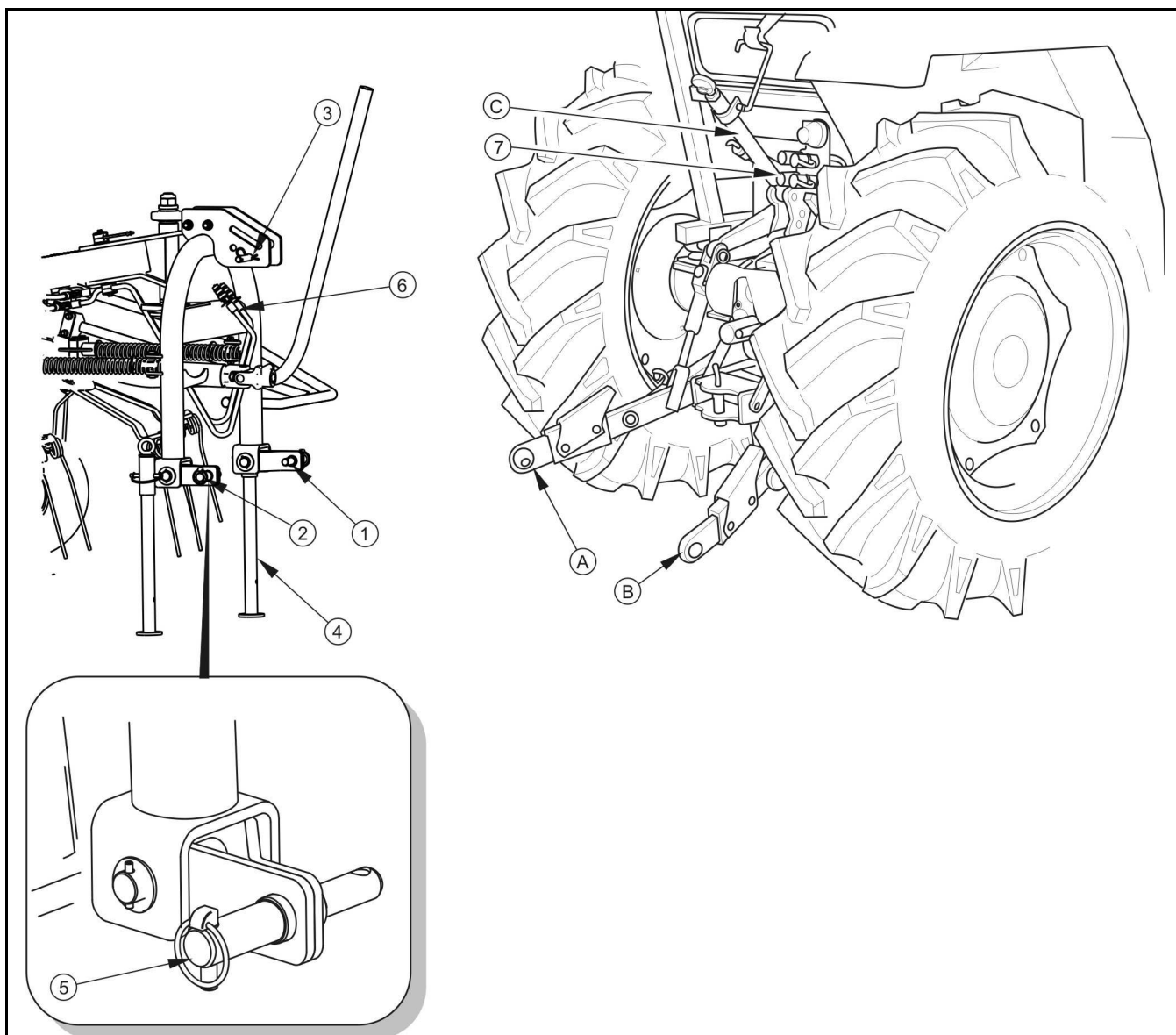
OPIS	CZYNNOŚCI OBSŁUGOWE	OKRES PRZEGLĄDU
Stan dokręcenia najważniejszych połączeń śrubowych	Moment dokręcenia powinien być zgodny z tabelą (5.2)	Po sezonie zimowym
Smarowanie	Przesmarować elementy zgodnie z wytycznymi zawartymi w rozdziale „Punkty smarne”.	Zgodnie z tabelą (5.1)



UWAGA

Zabrania się użytkowania niesprawnego przetrząsacza.

4.3 ŁĄCZENIE Z CIĄGNIKIEM



RYСУNEK 4.1A Łączenie przetrząsacza z ciągnikiem

(1), (2) dolne sworznie mocowania TUZ, (3) sworznień mocowania górny, (4) podpora, (5) zawleczka zabezpieczająca, (6) przewody hydrauliczne siłowników wychyłu, (7) szybkozłącza ciągnika, (A), (B) cięgna dolne TUZ, (C) łącznik górny TUZ

Przetrząsacz można agregować tylko z ciągnikiem o mocy większej niż 30 KM, który wyposażony jest w tylny TUZ kategorii I lub II.

- Podjechać ciągnikiem do przetrząsacza.
- Cofając ciągnikiem uważać czy nikt nie znajduje się pomiędzy ciągnikiem a przetrząsaczem.

- Cofając ciągnikiem zbliżyć cięgna dolne TUZ (A) i (B) do sworzni (1) oraz (2) przetrząsacza.
- Ustawić cięgna (A) i (B) ciągnika na odpowiedniej wysokości.
- Unieruchomić ciągnik i zabezpieczyć go przed przetoczeniem.
- Połączyć dolne sworznie (1) i (2) z cięgnami (A) i (B) i zabezpieczyć przy pomocy zawleczek.
- Odbezpieczyć górny łącznik ciągnika i połączyć ze sworzniem (3) przetrząsacza i zabezpieczyć zawleczką.
- Przyłączyć przewody hydrauliczne (6) przetrząsacza do szybkozłączy (7) obwodu hydraulicznego ciągnika dwustronnego działania wyposażonego w pozycję PŁYWAJĄCĄ.
- Podnieść lewą i prawą podporę przetrząsacza (4) i zabezpieczyć je zawleczkami.

UWAGA



Przed przystąpieniem do agregowania przetrząsacza należy zapoznać się z treścią instrukcji obsługi ciągnika.

Cięgna dolne ciągnika muszą znajdować się na jednakowej wysokości. W przeciwnym przypadku przetrząsacz będzie przechylona na lewą lub prawą stronę, co w efekcie spowoduje zakłócenia w pracy maszyny. Odpowiednią regulację wykonuje się przy pomocy wieszaków cięgien dolnych TUZ ciągnika.



NIEBEZPIECZEŃSTWO

W trakcie agregowania maszyny należy zachować szczególną ostrożność.



NIEBEZPIECZEŃSTWO

Przed podłączeniem poszczególnych przewodów instalacji hydraulicznej należy zapoznać się z treścią instrukcji ciągnika i stosować się do zaleceń producenta.



NIEBEZPIECZEŃSTWO

W trakcie podłączania przewodów hydraulicznych do ciągnika, należy zwrócić uwagę, aby instalacja hydrauliczna ciągnika nie była pod ciśnieniem.

4.4 PRZYGOTOWANIE PRZETRZĄSACZA DO PRACY

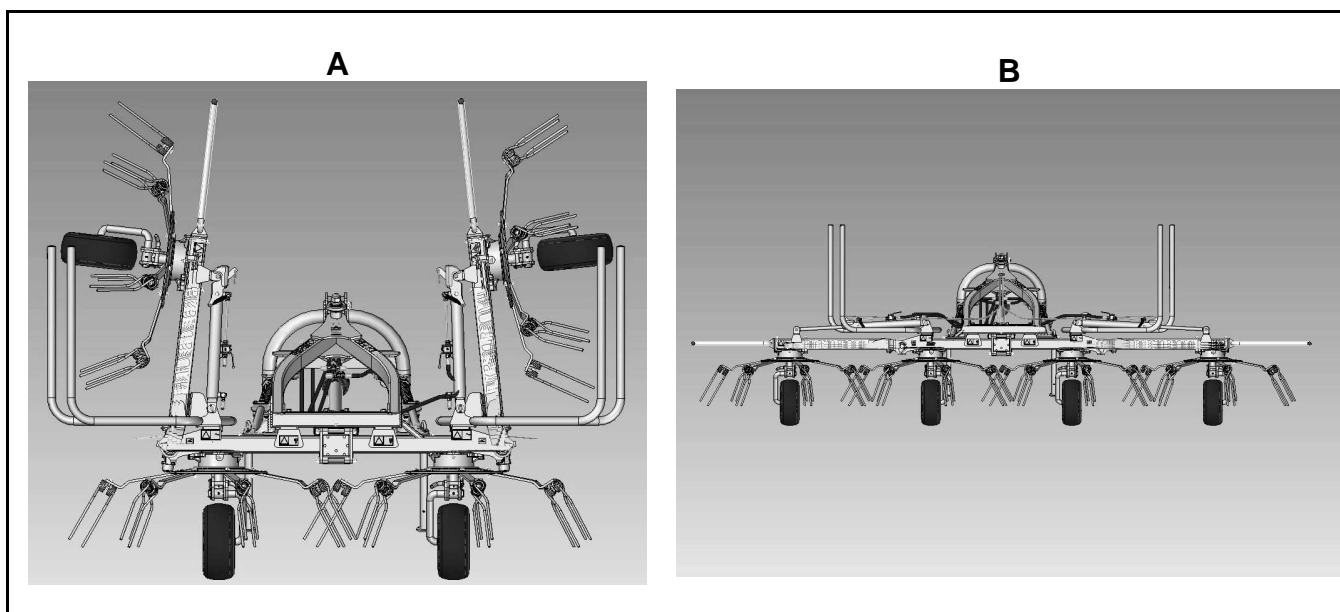
Przetrzęsacz przetransportowany na pole musi zostać przestawiony do właściwej pozycji roboczej. Przystosowanie maszyny do pracy może odbywać się tylko i wyłącznie w miejscu w którym będzie pracował przetrzęsacz. Przejazd maszyny po drogach z rozłożonymi karuzelami bocznymi jest zabroniony.

4.4.1 PRZESTAWIENIE Z POZYCJI TRANSPORTOWEJ NA ROBOCZĄ



NIEBEZPIECZEŃSTWO

Przestawienie z pozycji transportowej na pozycję roboczą przeprowadzać wyłącznie na płaskim i stabilnym podłożu. Upewnić się, że w polu zasięgu ramion karuzeli nikt nie przebywa w obszarze wychylenia ramion karuzeli.

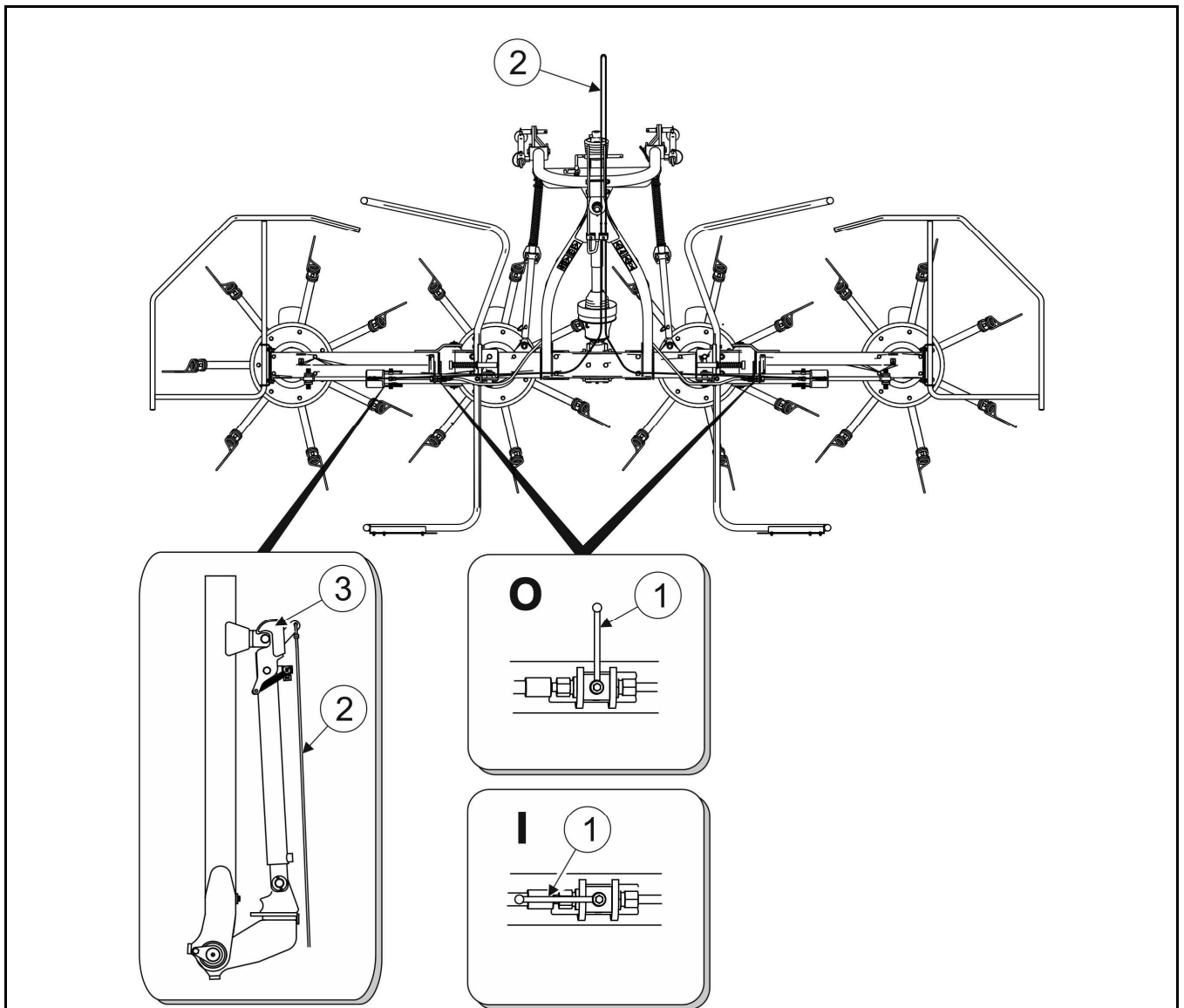


RYSUNEK 4.2A Pozycje przetrzęsacza

(A) pozycja transportowa, (B) pozycja robocza

W celu przestawienia przetrzęsacza z pozycji transportowej (A) do pozycji roboczej (B) należy wykonać następujące czynności:

- Zatrzymać ciągnik i opuścić przetrzęsacz na kółka podporowe.
- Unieruchomić ciągnik hamulcem postojowym.



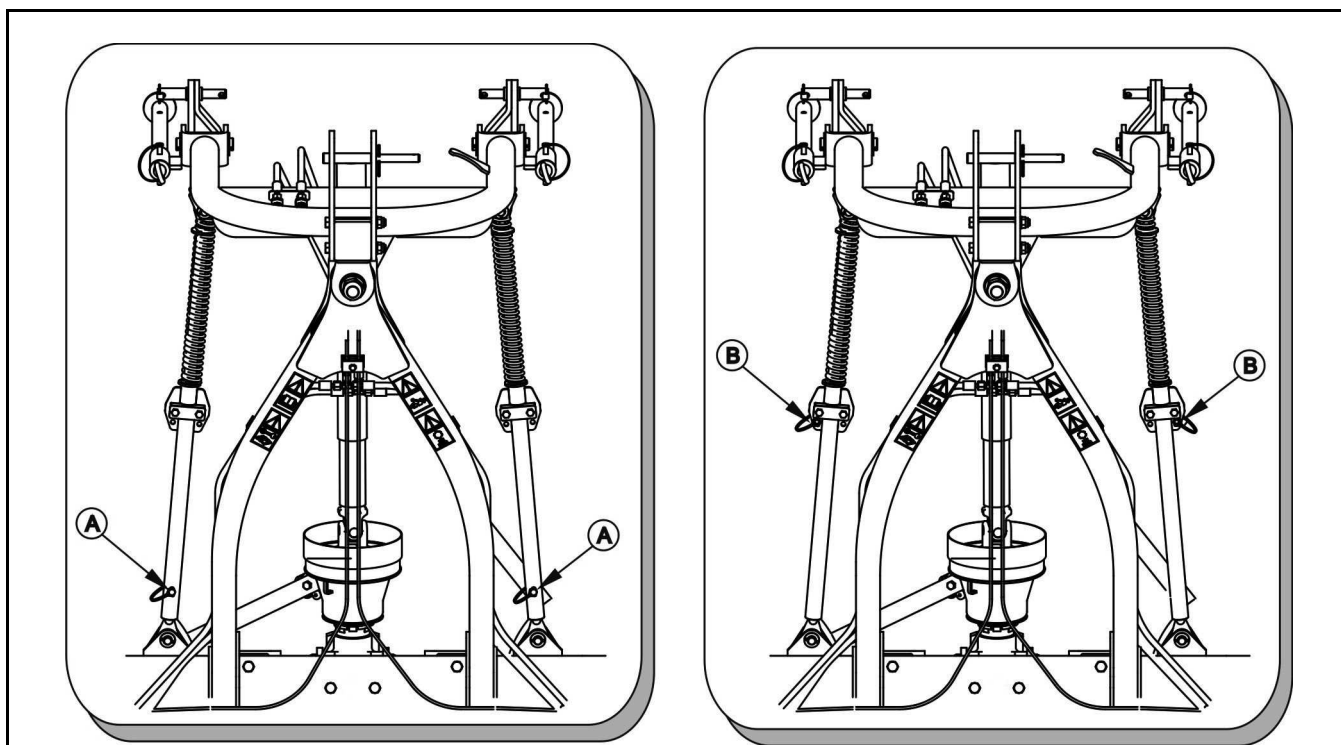
RYSUNEK 4.3A Ustawienie przetrząsacza do pozycji roboczej.

(1) zawory siłowników wychyłu, (O) pozycja ZAMKNIĘTE, (I) pozycja OTWARTE

(2) linka zwalniająca blokadę siłowników, (3) blokada mechaniczna siłowników

- Przeszawić zawory (1) siłowników wychyłu ramion przetrząsacza w pozycję „OTWARTE”.
- Siedząc w ciągniku z miejsca operatora ustawić na krótko dźwignię rozdzielacza hydraulicznego w pozycję PODNOSZENIE równocześnie pociągając i przytrzymując za linkę (2) zwalniającą mechaniczną blokadę (3) siłowników hydraulicznych ramion prawej i lewej karuzeli zewnętrznej. Po zwolnieniu blokady siłowników ustawić powoli dźwignię rozdzielacza hydraulicznego ciągnika sterującą siłownikami w pozycję OPUSZCZANIE.

- Opuścić ramiona zewnętrznych karuzel do momentu styku kółek jezdnych z podłożem i zwolnić linkę blokady siłowników. Dźwignię sterującą rozdzielacza ustawić w pozycję PŁYWAJĄCĄ dzięki temu zewnętrzne karuzele dopasują się do nierówności terenu.



RYSUNEK 4.4A Ustawienie amortyzatora drgań do pozycji roboczej.

(A) amortyzator drgań w pozycji zablokowanej, (B) amortyzator drgań w pozycji odblokowanej

- Odblokować prawy i lewy amortyzator drgań przetrząsacza wyjmując zawlecзки blokujące (RYSUNEK 4.4A).

4.4.2 USTAWIENIE POZYCJI ROBOCZEJ

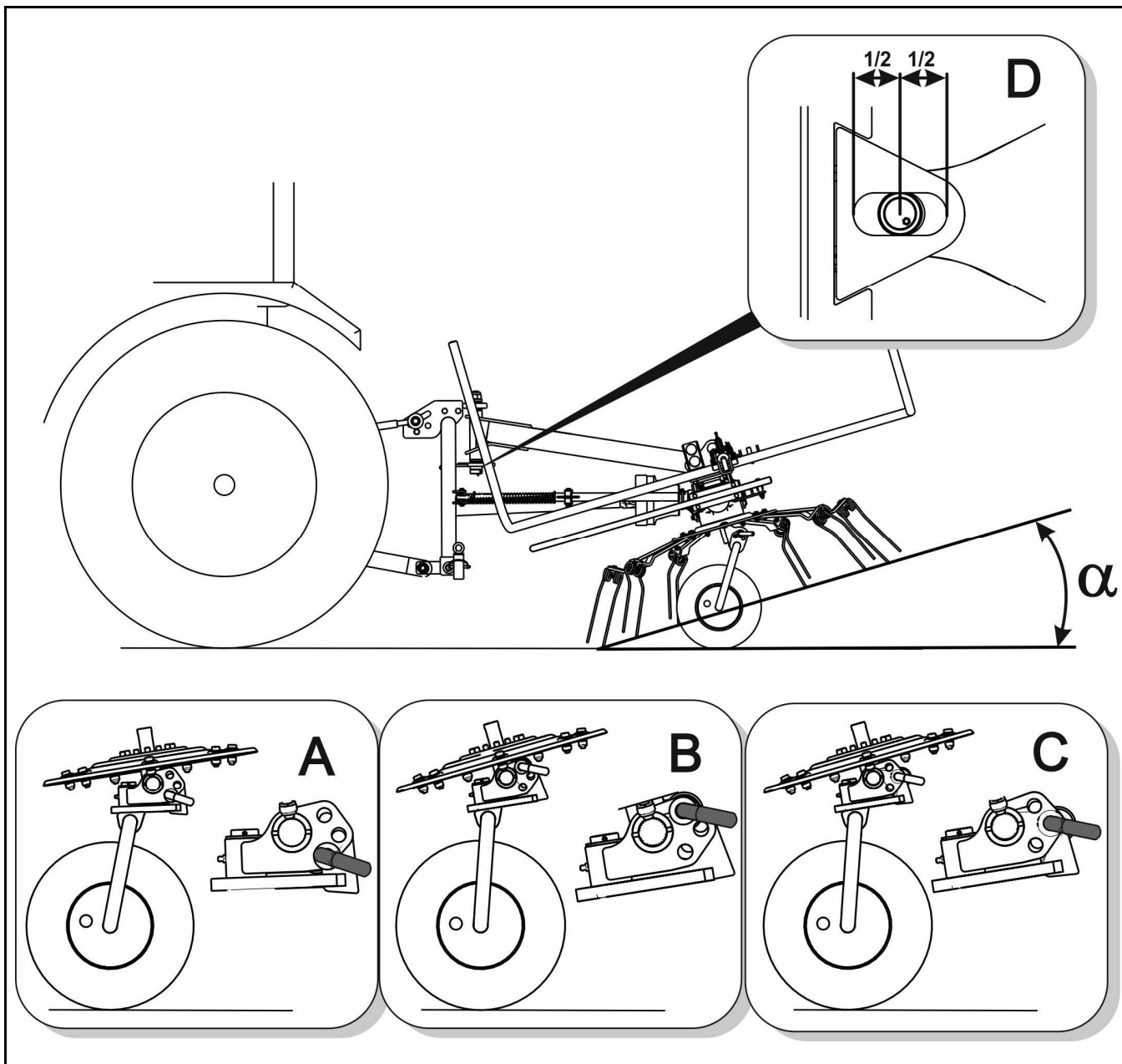
Prawidłowa pozycja pracy przetrząsacza ma decydujący wpływ na jakość przetrząsanego materiału oraz komfort pracy.

Jednym z podstawowych czynników decydujących o poprawnym ustawieniu maszyny jest prawidłowa regulacja wysokości cięgien dolnych TUZ ciągnika. Ich wysokość jest regulowana przy pomocy wieszaków. Oba cięgna muszą znajdować się na jednakowej wysokości, w przeciwnym przypadku przetrząsacz może być przechylona na lewą lub prawą stronę. Czynność tę należy wykonać przed podłączeniem przetrząsacza do ciągnika.



UWAGA

Zapoznać się z zasadami regulacji TUZ w instrukcji obsługi ciągnika.



RYSUNEK 4.5A Praca przetrząsaczem – kąt pochylenia karuzeli (kąt rozrzutu)

(α) kąt rozrzutu, (A) duży kąt rozrzutu, (B) mały kąt rozrzutu, (C) normalny kąt rozrzutu, (D) położenie tulei w otworze

Regulację pozycji roboczej należy wykonać po opuszczeniu maszyny na ziemię. Pozycję roboczą przetrząsacza należy wyregulować wykonując poniższe czynności:

- ustawić ciągnik i przetrząsacz na płaskim, poziomym terenie,

- tryb pracy tylnego TUZ ustawić w pozycję regulacji pozycyjnej,
- ustawić wysokość dolnych widełek TUZ ciągnika i wyregulować długość górnego łącznika w taki sposób, aby karuzele pochyliły się do przodu i palce sprężyste lekko dotykały gruntu, a tuleja przegubu znalazła się w środkowej części podłużnego otworu D (RYSUNEK 4.5A),

Po wyregulowaniu tylnego TUZ ciągnika należy ustawić kąt rozrzutu pokosu (RYSUNEK 4.5A). W tym celu należy:

- ustawić ciągnik i przetrząsacz na płaskim, poziomym terenie,
- podnieść przetrząsacz na minimalną wysokość umożliwiającą wychylenie kół podporowych
- podeprzeć maszynę tak aby uniemożliwić jej opadnięcie
- przełożyć sworznie blokujące pozycję kółek na żądany kąt pochylenia i zabezpieczyć je zawleczkami
- opuścić maszynę na kółka podporowe.

Palce sprężyste powinny delikatnie dotykać powierzchni gruntu. Dobór wysokości i kąta pochylenia karuzeli zależy od ilości ściętego pokosu, stopnia wilgotności, zakładanej prędkości przetrzysania oraz podłoża po którym będzie poruszał się przetrząsacz. Przy zbyt wysokiej odległości palców od gruntu istnieje ryzyko, że niecały pokos zostanie przetrząśnięty. Przy niskim ustawieniu pokos może zostać zanieczyszczony wyrwaną ziemią, darnią, kamieniami itp. Ponadto zwiększa się zagrożenie uszkodzenia przetrząsacza, głównie palców przetrzysających i ich mocowania do ramienia. Dobór wysokości należy kontrolować na bieżąco podczas pracy zespołu przetrzysającego i w razie konieczności skorygować nastawę.

Jeżeli wysokość palców przetrzysających jest nieprawidłowa, należy skorygować ustawienie wysokości widełek dolnych TUZ, długość łącznika i ponownie dokonać regulacji wysokości zespołu przetrzysającego.



NIEBEZPIECZEŃSTWO

Regulacja nastawy wysokości roboczej i kąta rozrzutu przetrzysacza musi odbywać się przy wyłączonym silniku ciągnika. Kluczyk należy wyjąć ze stacyjki, a ciągnik zabezpieczyć przed dostępem osób niepowołanych. Ciągnik należy zahamować hamulcem postojowym.

4.5 PODŁĄCZANIE WAŁKA NAPĘDOWEGO

Przetrzęsacz wyposażony jest w odpowiednio dobrany wał przegubowo teleskopowy ze sprzęgłem przeciążeniowym. Przed przystąpieniem do podłączenia przetrzęsacza należy bezwzględnie zapoznać się z treścią instrukcji dołączonej przez producenta wału i przestrzegać wszystkich zaleceń w niej zawartych. Przed podłączeniem do ciągnika należy sprawdzić stan techniczny osłon wału, kompletność i stan łańcuszków zabezpieczających oraz ogólny stan techniczny wału. Zakończenia wielowypustowe są odpowiednio oznaczone i opisane która strona powinna być podłączona do ciągnika.

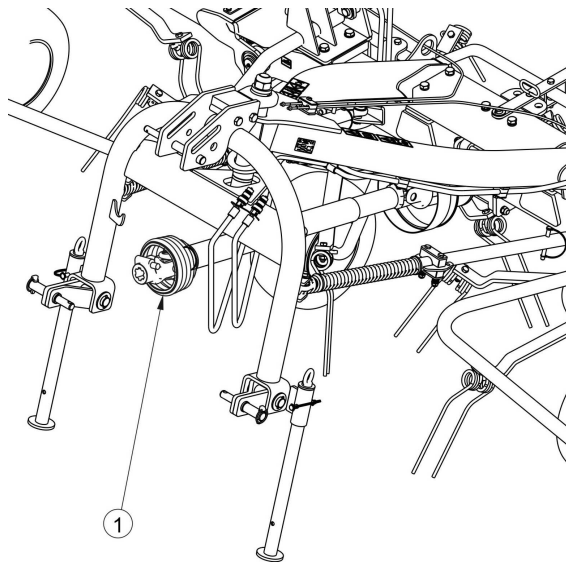
Wałek wyposażony jest w sprzęgło przeciążeniowe, które zapobiega uszkodzeniu przetrzęsacza lub ciągnika. Wartość momentu na wałku ustawiona jest fabrycznie przez producenta i nie można jej samodzielnie zmieniać. Zmiana nastawy sprzęgła przeciążeniowego grozi utratą gwarancji.

NIEBEZPIECZEŃSTWO



Przed podłączeniem wału przegubowo teleskopowego należy wyłączyć silnik ciągnika i wyjąć kluczyk ze stacyjki. Ciągnik należy zabezpieczyć przed dostępem osób niepowołanych.

Użytkowanie wału przegubowo teleskopowego i jego stan techniczny musi być zgodny z instrukcją obsługi wału przegubowo teleskopowego.



RYSUNEK 4.6A Wał przegubowo teleskopowy ze sprzęgłem przeciążeniowym

(1) wał przegubowo teleskopowy

4.6 PRZETRZĄSANIE

Jeżeli przetrząsacz został prawidłowo przygotowany do pracy na polu, jest całkowicie sprawny i jego stan techniczny nie budzi żadnych zastrzeżeń, można przystąpić do pracy na polu. Zalecana prędkość robocza wynosi 10 km/h lub mniejsza. Przy większej prędkości przejazdu pokos może zostać nie w pełni prawidłowo przetrząśnięty. Dopuszczalne obroty wału przegubowo teleskopowego wynoszą 540 obr/min jednak zalecana prędkość wynosi około 500 obr/min. Przy bardziej suchym pokosie zaleca się jeszcze większe ograniczenie prędkości obrotowej WOM.



UWAGA

Zabrania się uruchamiania przetrząsacza z prędkością obrotową WOM większą niż 540 obr/min.

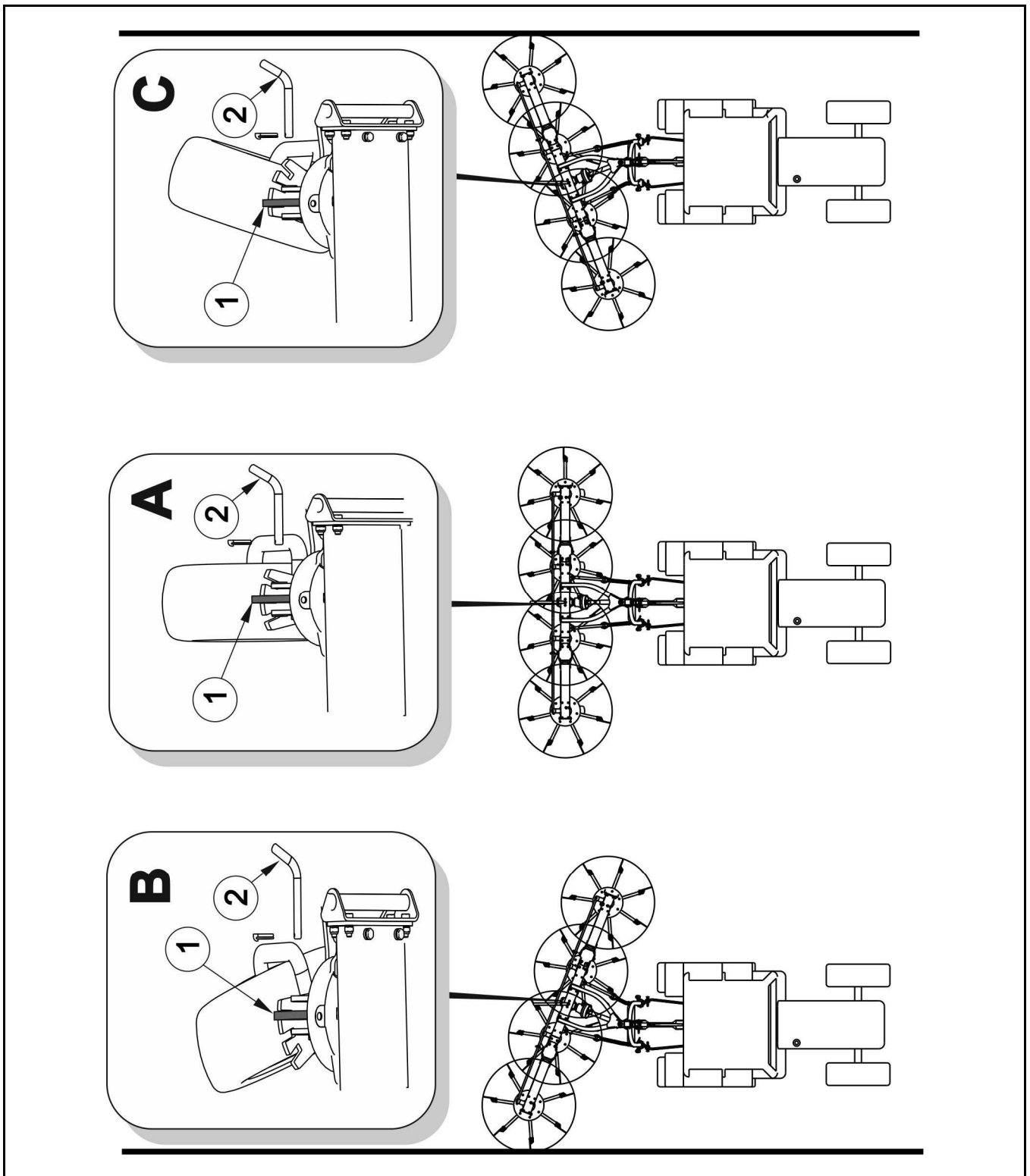
Prędkość obrotowa wału oraz prędkość przejazdu uzależniona jest od kilku czynników, m.in. wielkości pokosu, stopnia wilgotności, długości pokosu, ukształtowania terenu, dlatego dobór odpowiednich parametrów pracy spoczywa na osobie obsługującej przetrząsacz. W trakcie pracy maszyny układ zawieszenia należy przestawić w tryb pracy regulacji pozycyjnej, a siłowniki wychyłu modułów przetrząsacza w pozycję PŁYWAJĄCĄ.



NIEBEZPIECZEŃSTWO

Przed włączeniem napędu wału przegubowo teleskopowego należy upewnić się, czy w pobliżu przetrząsacza nie znajdują się osoby postronne a zwłaszcza dzieci. Zadbać o odpowiednią widoczność maszyny w trakcie pracy.

Osoby postronne powinny znajdować się w bezpiecznej odległości (minimum 50 metrów) od przetrząsacza w trakcie pracy ze względu na niebezpieczeństwo wyrzucania przedmiotów (kamienie, gałęzie) spod palców przetrząsających.



RYSUNEK 4.7A Praca przetrząsaczem – przetrząsanie wzdłuż krawędzi pola

(1) wspornik regulacji wychylenia kół; (2) sworzeń blokujący

(A) przetrząsanie na środek, (B) przetrząsanie prawą stroną, (C) przetrząsanie lewą stroną

Podczas przetrząsania wzdłuż krawędzi pola należy przestawić wychylenie kół podporowych. W przypadku pracy przetrząsacza prawą stroną przy krawędzi pola należy kółka jezdne wychylić w prawo (B), w przypadku pracy lewą stroną należy kółka jezdne wychylić w lewą stronę (C). Przesławianie kółek jezdnych należy wykonywać po uprzednim podniesieniu maszyny na minimalną wysokość i wyjęciu sworznia blokującego (2) kółko jezdne w żądanym położeniu.

Podczas nawrotów lub cofania, napęd wału przegubowo teleskopowego należy wyłączyć, a przetrząsacz podnieść do góry przy pomocy TUZ.

4.7 ODŁĄCZANIE PRZETRZĄSACZA

W celu odłączenia przetrząsacza od ciągnika należy wykonać następujące czynności:

- opuścić lewą i prawą podporę przetrząsacza i zabezpieczyć je przy pomocy zawleczek,
- opuścić przetrząsacz przy pomocy TUZ do pozycji spoczynkowej,
- wyłączyć silnik ciągnika i wyjąć kluczyk ze stacyjki,
- odłączyć wał przegubowo teleskopowy,
- odłączyć przewody hydrauliczne od szybkozłączy ciągnika,
- odłączyć górne cięgno łącznika TUZ,
- odłączyć dolne sworznie przetrząsacza i odjechać ciągnikiem.

4.8 PRZYGOTOWANIE PRZETRZĄSACZA DO TRANSPORTU

Po zakończeniu prac polowych przetrząsacz musi zostać złożony do transportu. Przed rozpoczęciem prac przygotowawczych ciągnik należy zahamować hamulcem postojowym i zabezpieczyć kabinę operatora ciągnika przed dostępem osób niepowołanych.

Jazda z bocznymi karuzelami ustawionymi w pozycji do pracy jest zabroniona. W trakcie przejazdu muszą być one podniesione do góry i zabezpieczone przy pomocy mechanicznej blokady siłowników, oraz poprzez zamknięcie zaworów siłowników wychyłu.

W celu przygotowania przetrząsacza do transportu należy (patrz: RYSUNEK 4.3A, 4.4A):

- Podnieść ramiona bocznych karuzel za pomocą układu hydraulicznego do momentu zaskoczenia blokady mechanicznej siłowników

- Przetawić zawory siłowników wychyłu w położenie ZAMKNIĘTE
- Zablokować amortyzatory drgań przetrząsacza.

Odłączenie wału przegubowo teleskopowego nie jest konieczne, ale zaleca się jego zdjęcie. Pokonywanie ostrych zakrętów, zwłaszcza w warunkach polowych może być z tego powodu utrudnione. Jeżeli wał nie został zdemontowany, koniecznie należy pamiętać, aby nie uruchamiać napędu WOM w ciągniku w trakcie przejazdu transportowego.

W trakcie transportu po drogach przetrząsacz musi zostać podniesiona przy pomocy TUZ.

NIEBEZPIECZEŃSTWO



Przygotowanie przetrząsacza do transportu może odbywać się tylko przy wyłączonym silniku ciągnika. Kluczyk należy wyjąć ze stacyjki, a ciągnik zabezpieczyć przed dostępem osób niepowołanych. Ciągnik należy zahamować hamulcem postojowym.

Przejazd po drogach jest zabroniony w okresie ograniczonej widoczności.

NIEBEZPIECZEŃSTWO



Podczas przygotowania przetrząsacza do transportu należy sprawdzić, czy blokady mechaniczne siłowników wychyłu prawidłowo zaskoczyły i czy zawory hydrauliczne tych siłowników są w położeniu ZAMKNIĘTE.

ROZDZIAŁ

5

OBSŁUGA TECHNICZNA

ZASADY BEZPIECZNEJ OBSŁUGI TECHNICZNEJ

OBSŁUGA PRZEKŁADNI GŁÓWNEJ

OBSŁUGA INSTALACJI HYDRAULICZNEJ

PRZECHOWYWANIE

SMAROWANIE

KONTROLA I WYMIANA PALCÓW SPRĘŻYSTYCH

MOMENTY DOKRĘCANIA POŁĄCZEŃ ŚRUBOWYCH

5.1 ZASADY BEZPIECZNEJ OBSŁUGI TECHNICZNEJ

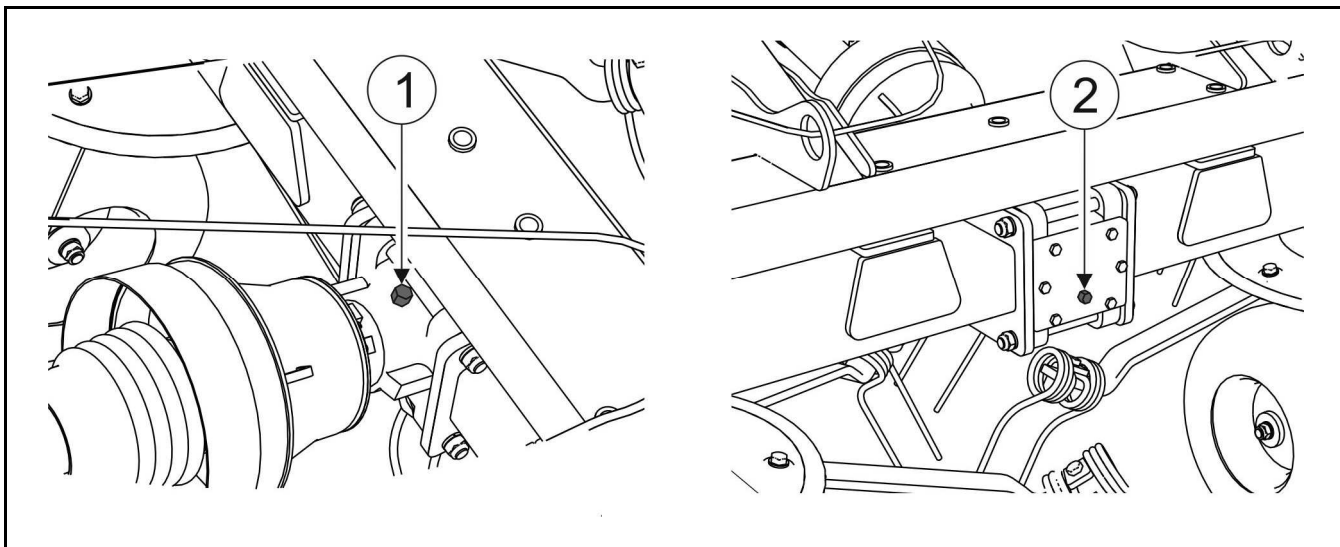
- Prace naprawcze, konserwacyjne i czyszczące należy wykonywać tylko przy wyłączonym silniku ciągnika i wyjętym kluczyku zapłonowym ze stacyjki. Ciągnik należy zabezpieczyć przed dostępem osób niepowołanych, a zwłaszcza dzieci.
- Zabrania się użytkowania niesprawnej maszyny.
- Prace naprawcze przy kołach lub ogumieniu powinny być wykonywane przez osoby w tym celu przeszkolone i uprawnione. Prace te powinny być wykonane przy pomocy odpowiednio dobranych narzędzi.
- W przypadku prac wymagających podniesienia przetrząsacza, należy wykorzystać do tego celu odpowiednie atestowane podnośniki hydrauliczne lub mechaniczne. Po podniesieniu maszyny należy zastosować dodatkowo stabilne i wytrzymałe podpory. Zabrania się wykonywania prac pod maszyną podniesioną tylko za pomocą podnośnika.
- Zabrania się podpierania maszyny przy pomocy elementów kruchych (cegły, pustaki, bloczki betonowe).
- Przy obsłudze maszyny należy używać rękawic ochronnych i odpowiednich narzędzi.
- Czynności obsługowo-naprawcze wykonywać stosując ogólne zasady bezpieczeństwa i higieny pracy. W razie skaleczenia ranę należy natychmiast przemyć i zdezynfekować. W przypadku doznania poważniejszych obrażeń należy zasięgnąć porady lekarskiej.

5.2 OBSŁUGA PRZEKŁADNI GŁÓWNEJ

Obsługa przekładni głównej sprowadza się do ogólnej kontroli, wymiany lub dolewania ubytków oleju przekładniowego. W przypadku uszkodzenia przekładni należy skontaktować się z autoryzowanym punktem serwisowym w celu dokonania naprawy.

Pierwsza wymiana oleju musi zostać wykonana po przepracowaniu pierwszych 50 godzin. Kolejne wymiany oleju należy przeprowadzać po 500 godzinach pracy przetrząsacza lub raz do roku. Najkorzystniejszym okresem do wymiany oleju przekładniowego jest czas

przygotowania do pierwszych prac polowych. Ilość oleju potrzebna do zalania przekładni wynosi 1,2 litra. Wymagany olej przekładniowy: SAE90EP.



RYSUNEK 5.1A Wymiana oleju przekładniowego

(1) korek wlewowy, (2) korek przelewowo - spustowy

W celu wymiany oleju w przekładni głównej należy:

- ustawić przetrząsacz na twardym podłożu i przechylić maszynę maksymalnie do tyłu,
- odkręcić korek wlewowy (1),
- odkręcić korek przelewowo - spustowy (2), znajdujący się w tylnej części reduktora,
- spuścić olej do szczelnego pojemnika wykonanego z materiału olejoodpornego, pojemność zbiornika powinna wynosić około 3 litrów,
- jeżeli producent oleju zaleca przepłukanie przekładni, należy wykonać tę czynność stosując się do uwag producenta oleju (uwagi takie mogą być wyszczególnione na opakowaniu oleju),
- wypoziomować maszynę
- uzupełnić poziom oleju do momentu przelania przez otwór (2),
- zakręcić korek przelewowo – spustowy (2),
- zakręcić korek wlewowy (1).



Pierwszą wymianę oleju należy wykonać po 50 godzinach pracy przetrząsacza, a kolejne wymiana po 500 godzinach lub roku pracy.

W przypadku zauważenia wycieku, należy dokładnie skontrolować uszczelnienie i sprawdzić poziom oleju. Praca przekładni z niskim poziomem oleju może doprowadzić do trwałego uszkodzenia jej mechanizmów.

Naprawa przekładni w okresie gwarancyjnym może być wykonywana jedynie przez wyspecjalizowane warsztaty mechaniczne.

5.3 OBSŁUGA INSTALACJI HYDRAULICZNEJ



NIEBEZPIECZEŃSTWO

Przed rozpoczęciem jakichkolwiek prac przy instalacji hydraulicznej należy zredukować ciśnienie w układzie.



NIEBEZPIECZEŃSTWO

W trakcie prac przy instalacji hydraulicznej stosować odpowiednie środki ochrony osobistej tj. odzież ochronną, obuwie, rękawice, okulary. Unikać kontaktu oleju ze skórą.

Należy bezwzględnie przestrzegać zasady, aby olej w układzie hydraulicznym przetrząsacza i olej w instalacji hydraulicznej ciągnika był jednakowego gatunku. Stosowanie różnych gatunków oleju jest niedopuszczalne. Instalacja hydrauliczna w nowym przetrząsaczu jest napełniona olejem hydraulicznym HL32.



UWAGA

Stan techniczny instalacji hydraulicznej powinien być kontrolowany na bieżąco podczas użytkowania.

Instalacja hydrauliczna powinna być całkowicie szczelna. Przy całkowitym rozsunięciu siłowników hydraulicznych należy skontrolować miejsca uszczelnień. W przypadku stwierdzenia zaolejenia na korpusie siłownika hydraulicznego należy sprawdzić charakter nieszczelności. Dopuszczalne są niewielkie nieszczelności z objawami "pocenia się",

natomiast w przypadku zauważenia wycieków typu "kropelkowego" należy zaprzestać eksploatacji maszyny do czasu usunięcia usterki.

W przypadku stwierdzenia wycieku oleju na połączeniach przewodów hydraulicznych należy złącze dokręcić, jeśli nie spowoduje to usunięcia usterki– należy wymienić przewód lub elementy złącza na nowe. Wymiany podzespołu na nowy wymaga również każde uszkodzenie go o charakterze mechanicznym.

Stosowany olej ze względu na swój skład nie klasyfikuje się jako substancja niebezpieczna, jednakże długotrwałe oddziaływanie na skórę lub oczy może wywołać podrażnienia. W przypadku kontaktu oleju ze skórą należy miejsce kontaktu przemyć wodą z mydłem. Nie należy stosować rozpuszczalników organicznych (benzyna, nafta). Zabrudzone ubranie należy zdjąć aby zapobiec przedostania się oleju na skórę. Jeżeli olej dostanie się do oczu, należy przemyć je bardzo dużą ilością wody a w przypadku wystąpienia podrażnienia skontaktować się z lekarzem. Olej hydrauliczny w normalnych warunkach nie działa szkodliwie na drogi oddechowe. Zagrożenie występuje tylko wtedy, kiedy olej jest silnie rozpylony (mgła olejowa), lub w przypadku pożaru, w trakcie którego mogą uwolnić się trujące związki. Olej należy gasić przy pomocy dwutlenku węgla (CO₂), pianą lub parą gaśniczą. Do gaszenia nie używać wody.

Rozlany olej należy natychmiast zebrać i umieścić w oznakowanym, szczelnym pojemniku. Zużyty olej należy przekazać do punktu zajmującego się utylizacją lub regeneracją olejów.



Giętkie przewody hydrauliczne należy wymienić na nowe po 4 latach eksploatacji maszyny.

5.4 PRZECHOWYWANIE

Po zakończeniu pracy przetrząsacz karuzelowy należy starannie oczyścić i umyć strumieniem wody. W trakcie mycia nie można kierować silnego strumienia wody lub pary na naklejki informacyjne i ostrzegawcze, łożyska. Dyszę myjki ciśnieniowej lub parowej należy utrzymywać w odległości nie mniejszej niż 30 cm od czyszczonej powierzchni.

Po oczyszczeniu przetrząsacza należy skontrolować całą maszynę, przeprowadzić oględziny stanu technicznego poszczególnych elementów. Zużyte lub uszkodzone elementy należy naprawić lub wymienić na nowe.

W przypadku uszkodzenia powłoki lakierniczej uszkodzone miejsca trzeba oczyścić z rdzy i kurzu, odtłuścić, a następnie pomalować farbą podkładową a po jej wyschnięciu farbą nawierzchniową zachowując jednolity kolor i równomierną grubość powłoki ochronnej. Do czasu pomalowania uszkodzone miejsca można pokryć cienką warstwą smaru lub antykorozyjnego preparatu. Zaleca się aby przetrząsacz był przechowywana w pomieszczeniu zamkniętym lub zadaszonym.



NIEBEZPIECZEŃSTWO

Przetrząsacz należy przechowywać tylko z rozłożonymi bocznymi karuzelami (niebezpieczeństwo wywrotu)

Jeżeli przetrząsacz nie będzie użytkowany przez dłuższy okres czasu, należy koniecznie zabezpieczyć ją przed wpływem czynników atmosferycznych, zwłaszcza tych które wywołują korozję stali i przyspieszają starzenie opon. Tłoczyska siłowników należy wyczyścić i zakonserwować smarem.

Przetrząsacz należy smarować zgodnie z podanymi zaleceniami. W przypadku dłuższego postoju, należy koniecznie przesmarować wszystkie elementy bez względu na okres ostatniego zabiegu. Dodatkowo przed okresem zimowym należy posmarować sworznie układu zaczepowego.

Ogumienie należy konserwować co najmniej dwa razy do roku przy pomocy odpowiednich preparatów przeznaczonych do tego celu. Kompletne koła powinny być przedtem starannie umyte i osuszone. W trakcie dłuższego przechowywania nieużywanego przetrząsacza zaleca się raz na 2 – 3 tygodnie przestawić maszynę w taki sposób, aby miejsce kontaktu opony z podłożem znalazło się w innej pozycji. Ogumienie nie zdeformuje się i zachowa właściwą

geometrię. Należy też co pewien czas kontrolować ciśnienie w oponach, i jeżeli jest to konieczne, dopompować koła do właściwej wartości.

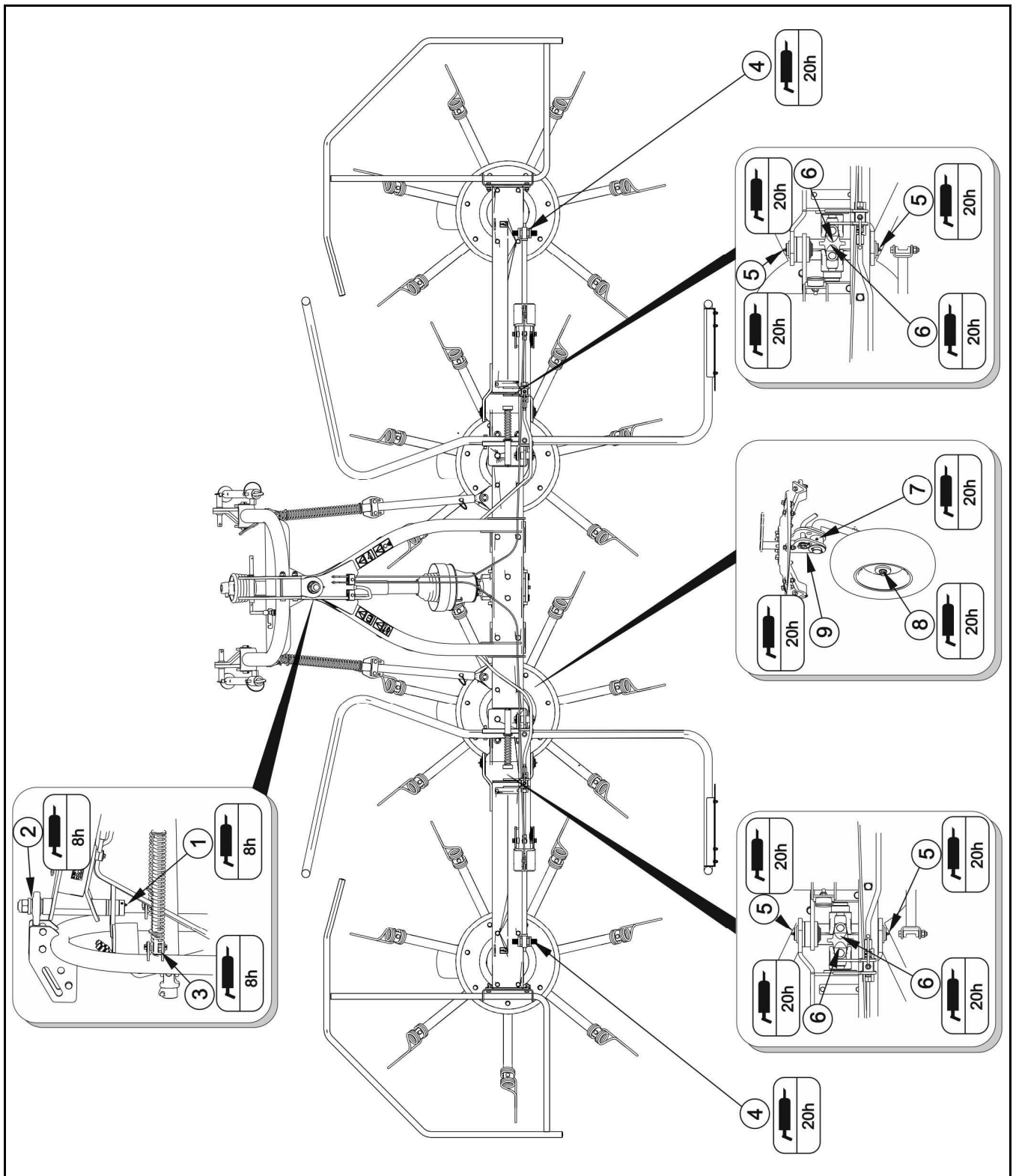
5.5 SMAROWANIE

Smarowanie przetrząsaacza należy przeprowadzić w miejscach podanych na rysunku (5.2A) oraz wyszczególnionych w tabeli (5.1). Czynność tę należy wykonywać przy pomocy smarownicy ręcznej lub nożnej, wypełnionej ogólnie dostępnym smarem stałym. Przed rozpoczęciem smarowania należy w miarę możliwości usunąć stary smar oraz inne zanieczyszczenia. Nadmiar smaru lub oleju należy wytrzeć.

Olej w przekładni głównej należy wymieniać po przepracowaniu pierwszych 50 godzin, a następnie po 500 godzinach lub roku użytkowania. Szczegółowy opis wymiany i obsługi przekładni znajduje się w rozdziale 5.1 „Obsługa przekładni głównej”



W trakcie użytkowania przetrząsaacza, użytkownik jest zobowiązany do przestrzegania instrukcji smarowania zgodnie z wytyczonym harmonogramem. Nadmiar środka smarnego spowoduje osadzanie się dodatkowych zanieczyszczeń na miejscach wymagających smarowania, dlatego niezbędne jest utrzymanie w czystości poszczególnych elementów maszyny.



RYSUNEK 5.2A Punkty smarne przetrząsacza

TABELA 5.1 PUNKTY SMARNE

LP.	NAZWA	LICZBA PUNKTÓW SMARNYCH	RODZAJ ŚRODKA SMARNEGO	CZĘSTOTLIWOŚĆ SMAROWANIA
1	Pierścień obrotnicy	1	STAŁY	8 godzin
2	Przegub kulisty zawieszenia ramy	1	OLEJ	8 godzin
3	Przegub kulisty amortyzatora drgań	2	OLEJ	8 godzin
4	Ucho tłoczyska siłownika wychyłu	2	STAŁY	20 godzin
5	Oś obrotu ramienia wychylnego	4	STAŁY	20 godzin
6	Przegub wału napędowego wirników karuzeli	4	STAŁY	20 godzin
7	Oś wspornika kółka jezdnego	4	STAŁY	20 godzin
8	Oś obrotu kółka jezdnego	4	STAŁY	20 godzin
9	Oś wspornika kółka jezdnego	4	STAŁY	20 godzin
	Wał przegubowo teleskopowy★			

UWAGA. Opis oznaczeń z kolumny LP w tabeli (5.1) jest zgodny z numeracją przedstawioną na rysunku (5.2A).

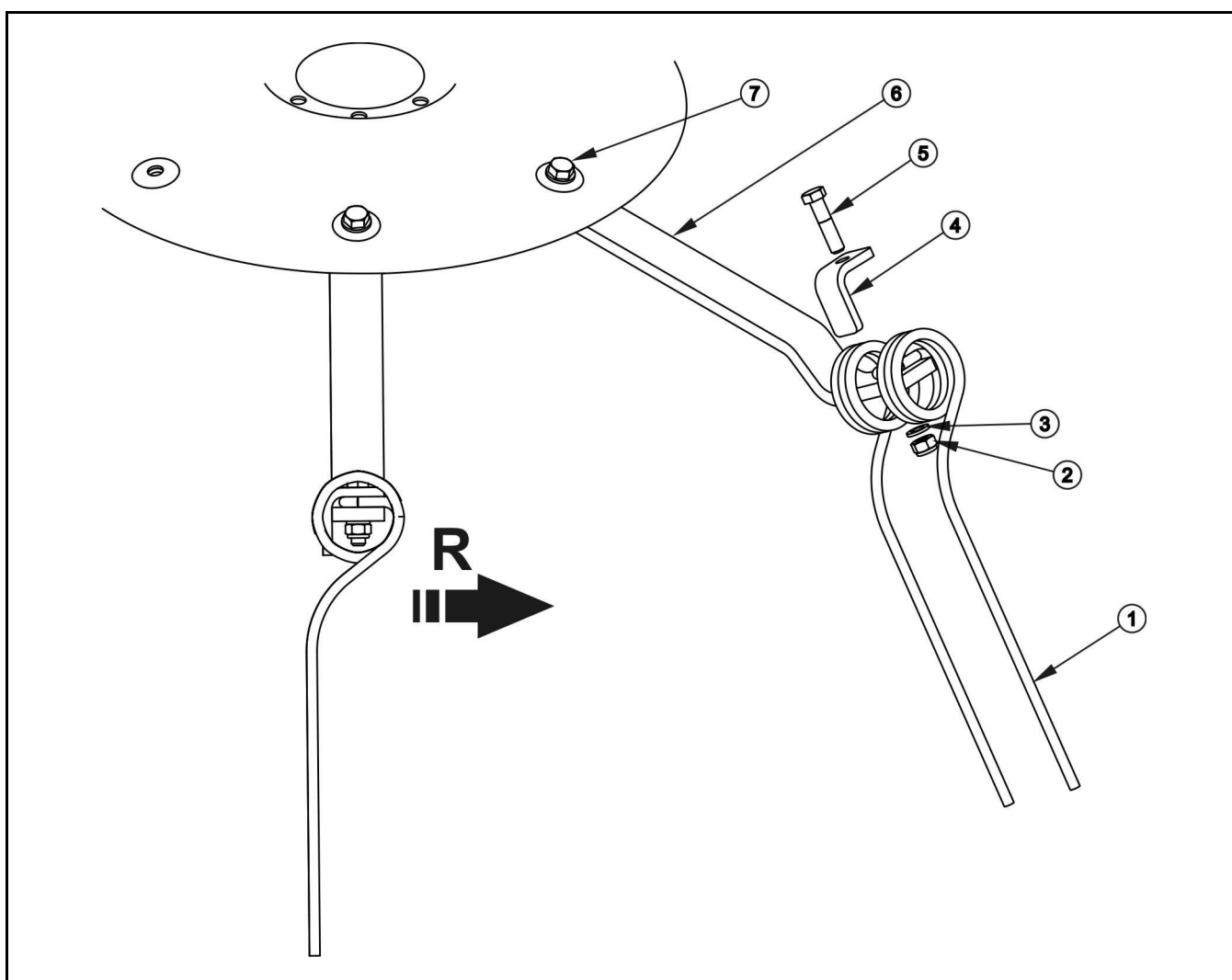
★ *Smarowanie wału przegubowo teleskopowego należy wykonać zgodnie z zaleceniami producenta. Szczegółowe informacje na temat obsługi konserwacji znajdują się w instrukcji obsługi dołączonej do wału.*

5.6 KONTROLA I WYMIANA PALCÓW SPRĘŻYSTYCH



NIEBEZPIECZEŃSTWO

Przed rozpoczęciem pracy należy wyłączyć silnik ciągnika, wyjąć kluczyk ze stacyjki i zahamować ciągnik hamulcem postojowym. Ciągnik zabezpieczyć przed dostępem osób niepowołanych.



RYSUNEK 5.3A Wymiana palców sprężystych

(1) palec sprężysty, (2) nakrętka samozabezpieczająca, (3) podkładka, (4) element mocujący, (5) śruba mocująca palec do ramienia, (6) ramię wirnika, (7) śruba mocująca ramię do wirnika, (R) kierunek obrotów wirnika karuzeli.

W celu zdemontowania palców sprężystych należy:

- odkręcić nakrętkę (2)
- zdemontować element mocujący (4) oraz śrubę (5)
- zdjąć uszkodzony palec sprężysty (1) z ramienia (6) i założyć nowy,
- założyć śrubę (5) i element mocujący (4) oraz dokręcić odpowiednim momentem nakrętkę (2).



UWAGA

Przy montażu palców zwrócić uwagę na kierunek obrotu (R) wirnika karuzeli.

Palce sprężyste oraz ich mocowanie należy kontrolować na bieżąco w trakcie eksploatacji przetrząsaacza. Uszkodzone elementy należy wymienić na nowe. Palców sprężystych nie można naprawiać.

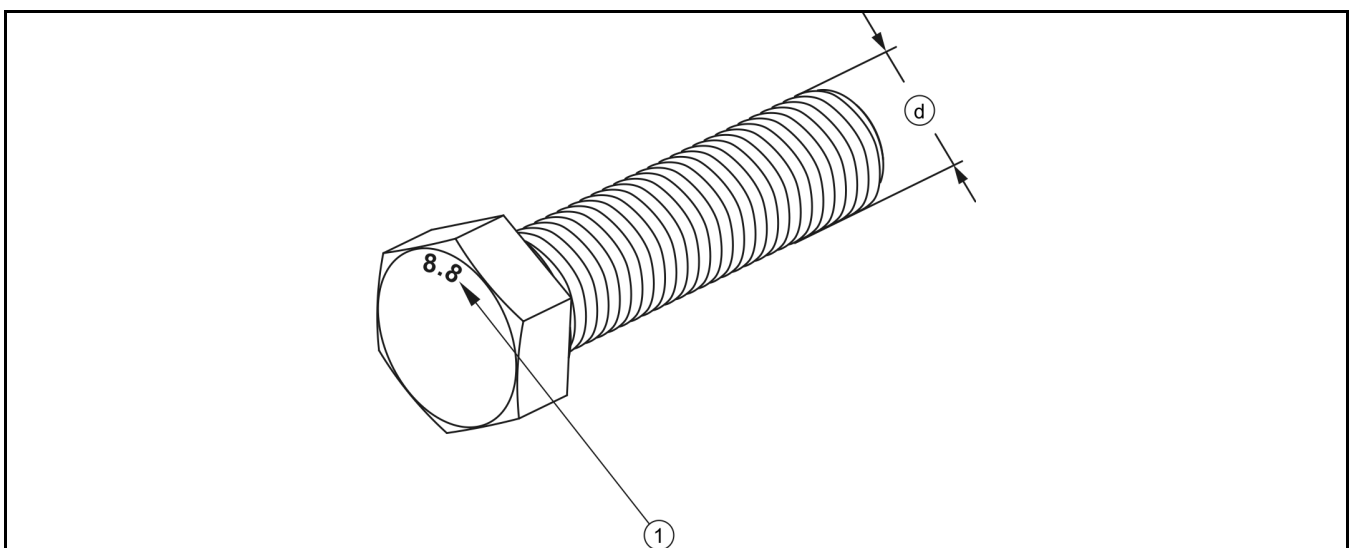


Po całodziennym dniu pracy przetrząsaaczem należy skontrolować stan połączeń palców sprężystych do ramienia oraz ramion do wirnika karuzeli.

5.7 MOMENTY DOKRĘCANIA POŁĄCZEŃ ŚRUBOWYCH

Podczas prac konserwacyjno naprawczych należy stosować odpowiednie momenty dokręcania połączeń śrubowych, chyba że podano inne parametry dokręcania. Zalecane momenty dokręcania najczęściej stosowanych połączeń śrubowych przedstawia tabela (5.2). Podane wartości dotyczą śrub stalowych nie smarowanych.

Szczegółową kontrolę dokręcenia połączeń śrubowych należy przeprowadzić po przepracowaniu pierwszych 10 godzin, a następnie każdorazowo po roku pracy przetrząsaacza.



RYSUNEK 5.4A Śruba z gwintem metrycznym

(1) klasa wytrzymałości śruby, (d) średnica gwintu

TABELA 5.2 MOMENT DOKRĘCANIA POŁĄCZEŃ ŚRUBOWYCH

GWINT (d) [mm]	5.8	8.8	10.9
	M_D [Nm]		
M6	8	10	15
M8	18	25	36
M10	37	49	72
M12	64	85	125
M14	100	135	200
M16	160	210	310
M20	300	425	610
M24	530	730	1050
M27	820	1 150	1 650
M30	1 050	1 450	2 100

(M_D) – moment dokręcający, (d) średnica gwintu

NOTATKI

A series of horizontal dotted lines for writing notes.



