



**PRONAR Sp. z o.o.**

17-210 NAREW, UL. MICKIEWICZA 101A, PODLASKIE LÄN

tel.:	+48 085 681 63 29	+48 085 681 64 29
	+48 085 681 63 81	+48 085 681 63 82
fax:	+48 085 681 63 83	+48 085 682 71 10

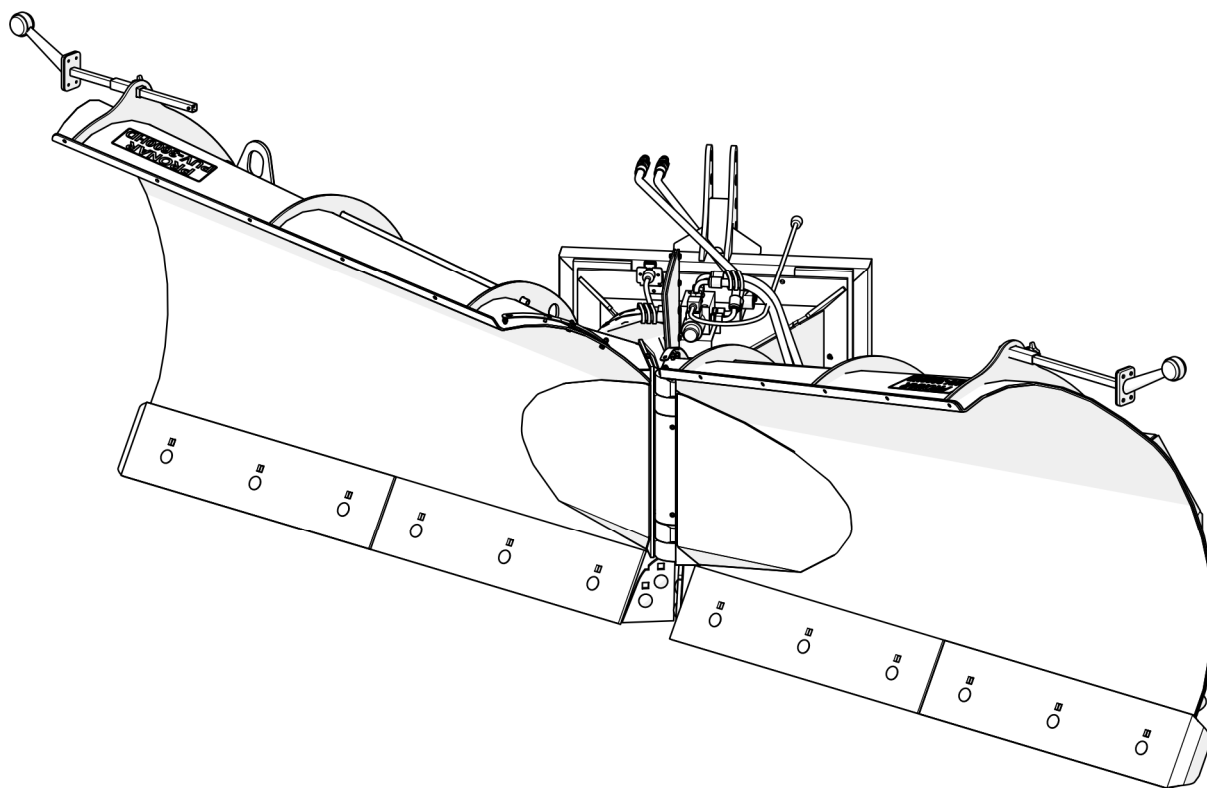
[www.pronar.pl](http://www.pronar.pl)

## **BRUKSANVISNING**

### **VIK PLOG FÖR SNÖRÖJNING**

## **PRONAR PUV-3600HD PRONAR PUV-4000HD**

ÖVERSÄTTNING AV BRUKSANVISNINGAR I ORIGINAL



UTGÅVA 2A-09-2017

PUBLICERINGSNUMMER 517N-0000000-UM





# VIKPLUG FÖR SNÖRÖJNING

**PRONAR PUV-3600HD**

**PRONAR PUV-4000HD**

## IDENTIFERING AV MASKINEN

**TYP:**

.....

**SERIENUMMER:**

--	--	--	--	--	--

# INLEDNING

Uppgifterna i denna publikation var aktuella på dagen för utarbetandet. Till följd av förbättringar kan vissa mått och bilder i denna publikation inte motsvara det verkliga tillståndet hos den maskin som levereras till dig som är användare. Tillverkaren förbehåller sig rätten att införa konstruktionsändringar på de tillverkade maskinerna för att underlätta deras manövrering och förbättra deras driftkvalitet utan att löpande göra ändringar i denna publikation.

Manualen ingår i maskinens grundutrustning. Läs noga igenom innehållet i denna manual och följ alla anvisningar i den innan du börjar använda maskinen. Detta garanterar säker hantering och felfri drift av maskinen. Maskinen har konstruerats enligt gällande standarder, handlingar och aktuell lagstiftning.

Manualen beskriver grundläggande principer för säker användning och manövrering av vickplog PUV-3600HD/PUV-4000HD för snöröjning. Om du inte förstår något i denna bruksanvisningen kontakta din återförsäljare eller tillverkaren.

## TILLVERKARENS ADRESS

*PRONAR Sp. z o.o.  
ul. Mickiewicza 101A  
17-210 Narew*

## TELEFONNUMMER

*+48 085 681 63 29*

*+48 085 681 64 29*

*+48 085 681 63 81*

*+48 085 681 63 82*

## SYMBOLER SOM ANVÄNDS I MANUALEN

Upplysningar, beskrivningar av faror och säkerhetsåtgärder samt krav och anvisningar avseende säker användning är markerade med:



och föregås med ordet "**FARA**". Underlåtenhet att följa instruktionerna i manualen innebär risk för hälsa eller liv hos de som hanterar maskinen eller kringstående.

Särskilt viktig information och anvisningar som absolut måste följas är markerade med:



och föregås med ordet "**OBSERVERA**". Underlåtenhet att följa instruktionerna innebär risk för skador på maskinen till följd av felaktig hantering, justering eller användning.

För att dra användarens uppmärksamhet till nödvändigheten att utföra periodiskt underhåll är innehållet i manualen markerat med:



Ytterligare anvisningar som anges i manualen beskriver användbar information om driften av maskinen och är markerade med:



och föregås med ordet "**TIPS**".

## RIKTNINGSANGIVELSER I MANUALEN

*Vänster sida* — sidan åt observatörens vänstra hand då han/hon står med ansiktet vänt mot maskinens färdriktning när man kör framåt.

*Höger sida* — sidan åt observatörens högra hand då han/hon står med ansiktet vänt mot maskinens färdriktning när man kör framåt.



**PRONAR Sp. z o.o.**

ul. Mickiewicza 101 A

17-210 Narew, Polska

tel./fax (+48 85) 681 63 29, 681 63 81, 681 63 82,  
681 63 84, 681 64 29

fax (+48 85) 681 63 83

http://www.pronar.pl

e-mail: pronar@pronar.pl

## EC DECLARATION OF CONFORMITY OF THE MACHINERY

PRONAR Sp. z o.o. declares with full responsibility, that the machine:

Description and identification of the machinery		
Generic denomination and function:	<b>Snow plough PRONAR</b>	
Type:	<b>PUV-3600HD</b>	<b>PUV-4000HD</b>
Model:	–	–
Serial number:		
Commercial name:	<b>Snow plough PRONAR PUV-3600HD</b> <b>Snow plough PRONAR PUV-4000HD</b>	

to which this declaration relates, fulfills all the relevant provisions of the Directive **2006/42/EC** of The European Parliament and of The Council of 17 May 2006 on machinery, and amending Directive 95/16/EC (Official Journal of the EU, L 157/24 of 09.06.2006).

The person authorized to compile the technical file is the Head of Research and Development Department at PRONAR Sp. z o.o., 17-210 Narew, ul. Mickiewicza 101A, Poland.

This declaration relates exclusively to the machinery in the state in which it was placed on the market, and excludes components which are added and/or operations carried out subsequently by the final user.

Narew, the 2017-10-24

*Place and date*

Z-CA DYREKTORA  
d/s technicznych  
członek zarządu  
*Roman Duda*

*Full name of the empowered person  
position, signature*

# INNEHÅLLSFÖRTECKNING

<b>1</b>	<b>GRUNDLÄGGANDE INFORMATION</b>	<b>1.1</b>
1.1	IDENTIFIERING	1.2
1.2	AVSEDD ANVÄNDNING	1.3
1.3	UTRUSTNING	1.5
1.4	GARANTIVILLKOR	1.6
1.5	TRANSPORT	1.7
1.6	FARA FÖR MILJÖN	1.9
1.7	KASSERING	1.10
<b>2</b>	<b>SÄKERHET VID ANVÄNDNING</b>	<b>2.1</b>
2.1	ALLMÄNNA SÄKERHETSPRINCIPER	2.2
2.1.1	ANVÄNDNING AV MASKINEN	2.2
2.1.2	KOPPLA TILL OCH BORT MASKINEN	2.2
2.1.3	HYDRAULISKT SYSTEM	2.3
2.1.4	TRANSPORTKÖRNING	2.4
2.1.5	UNDERHÅLL	2.4
2.1.6	ARBETA MED PLOGEN	2.5
2.2	BESKRIVNING AV KVARSTÅENDE RISKER	2.6
2.3	INFORMATION- OCH VARNINGSDEKALER	2.7
<b>3</b>	<b>KONSTRUKTION OCH DRIFT</b>	<b>3.1</b>
3.1	TEKNISKA EGENSKAPER	3.2
3.2	ALLMÄN KONSTRUKTION	3.4
3.3	HYDRAULSYSTEM	3.5
3.4	ELINSTALLATION	3.7

<b>4</b>	<b>PRINCIPER FÖR ANVÄNDNING</b>	<b>4.1</b>
4.1	ARBETSBEREDNING	4.2
4.2	TEKNISK KONTROLL	4.4
4.3	KOPPLA TILL BÄRARE	4.5
4.3.1	KOPPLA TILL TREPUNKTS UPPHÄNGNINGSSYSTEM	4.5
4.3.2	KOPPLA TILL FRONTLASTARE ELLER ANNAN REDSKAPSBÄRARE	4.7
4.3.3	ANSLUTNING AV HYDRAULSYSTEMET	4.8
4.3.4	ANSLUTNING AV ELINSTALLATION	4.9
4.4	ARBETA MED PLOGEN	4.10
4.4.1	NIVÅREGLERING AV PLOGKROPPEN	4.10
4.4.2	ÄNDRING AV PLOGENS ARBETSPOSITION	4.11
4.4.3	INSTÄLLNING AV ARBETSHÖJD	4.14
4.5	KÖRA PÅ ALLMÄNNA VÄGAR	4.16
4.6	KOPPLA BORT MASKINEN FRÅN BÄRAREN	4.17
<b>5</b>	<b>UNDERHÅLL</b>	<b>5.1</b>
5.1	KONTROLL OCH BYTE AV SKRAPBLAD	5.2
5.2	BYTE AV STÖTDÄMPARE	5.13
5.3	BYTE AV GLIDSKOR	5.14
5.4	JUSTERING AV SKRAPBLADENS FJÄDRAR	5.15
5.5	UNDERHÅLL AV HYDRAULSYSTEMET	5.16
5.6	UNDERHÅLL AV ELINSTALLATIONEN	5.19
5.7	SMÖRJNING	5.19
5.8	LAGRING	5.21
5.9	ÅTDRAGNINGSMOMENT FÖR SKRUVFÖRBAND	5.22
5.10	FEL OCH ÅTGÄRDER	5.23



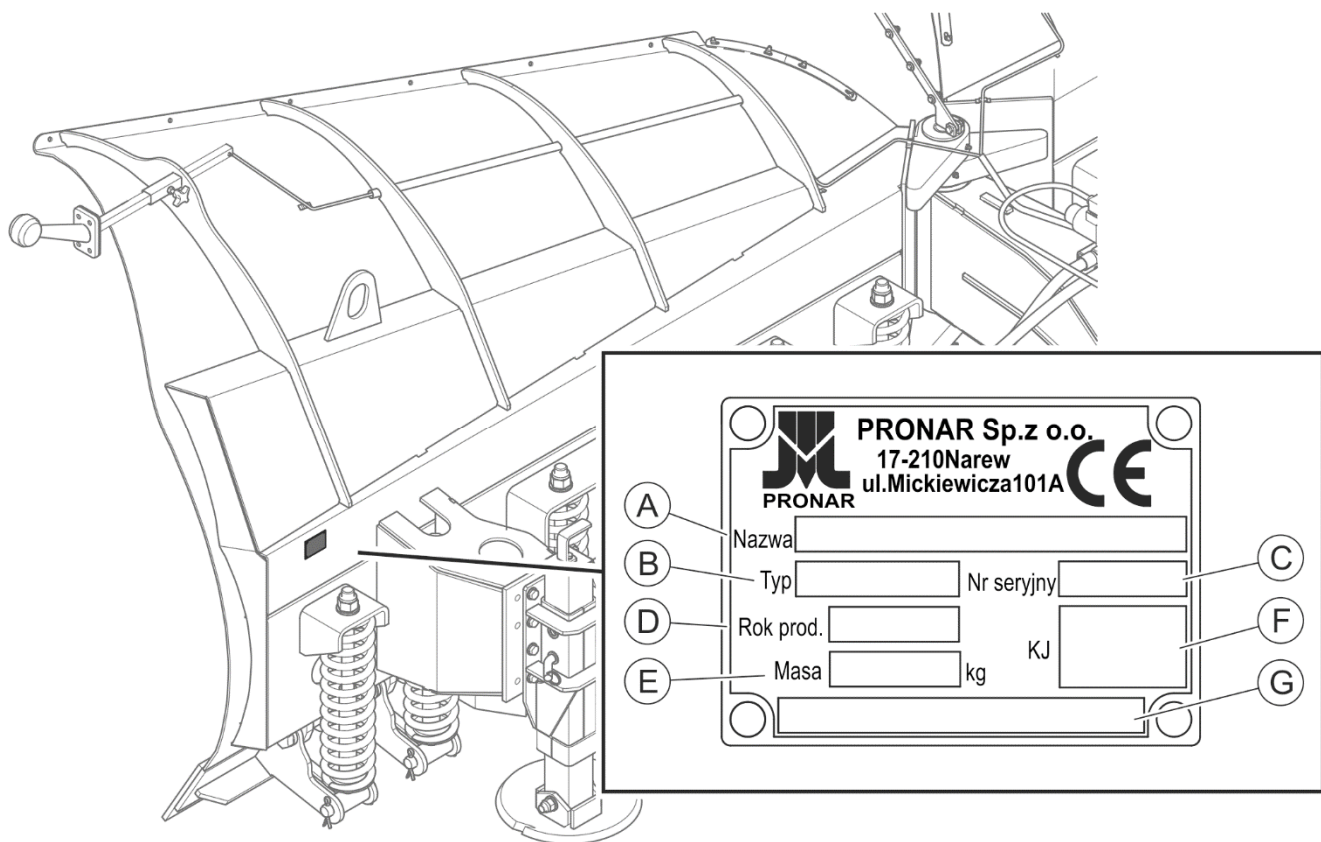
*KAPITEL*

**1**

---

**GRUNDLÄGGANDE  
INFORMATION**

## 1.1 IDENTIFIERING



**FIGUR 1.1** Typskylts placering

Typskyltens fält betyder (FIGUR 1.1):

- A – maskinens namn
- B – typ
- C – serienummer
- D – årsmodell
- E – tjänstevikt [kg]
- F – Kvalitetsmärkning
- G – tomt fält eller namnet i fortsättning (fältet A)

Plogen har märkts med en typskylt som sitter på det vänstra plogbladet. När du köper din maskin, kontrollera att serienumren på maskinen överensstämmer med serienumret på *GARANTIKORTET*, i försäljningsdokumenten och i *MANUALEN*.



## ANVISNING

Om du behöver beställa reservdelar eller i fall något problem uppstår, är det mycket ofta nödvändigt att ge plogens serienummer, så det rekommenderas att skriva detta nummer i motsvarande rutor (se INLEDNING).

## 1.2 AVSEDD ANVÄNDNING

Plog PUV-3600HD/PUV-4000HD används för att ploga bort snö på vägar, torg, parkeringsplatser och andra vägbeläggningar och gångtytor med t.ex. asfalt, betongsten, gatusten, betong. Användning för andra ändamål anses vara icke avsedd användning. Beroende på utrustning kan plogen monteras på jordbrukstraktorer, frontlastare och andra långsamtgående fordon som uppfyller kraven i tabell 1.1

Användning för det avsedda ändamålet omfattar även alla åtgärder som vidtas i syfte att säkerställa korrekt och säker drift och underhåll av maskinen. Användaren är därför skyldig att:

- läsa *MANUALEN* och följa dess anvisningar,
- förstå hur maskinen fungerar och hur den ska användas på ett säkert och rätt sätt,
- följa allmänna säkerhetsregler när du arbetar,
- förebygga olyckor,
- följa trafikregler.

Maskinen får endast användas av den som:

- har läst både innehållet i denna publikation och bruksanvisningen för bäraren,
- har utbildats inom hantering och arbets säkerhet,
- har behörigheter för att köra fordonet och har läst trafikregler och transportregler.



## OBSERVERA

Plogen får inte användas för andra användningsområden än de avsedda och i synnerhet:

- för att jämna ut vägar eller terräng;
- för att transportera människor, djur eller andra föremål på maskinen.

TABELL 1.1 Krav på bärare

	IU	KRAV
<b>Upphängningssystem</b>		
Främre trepunkts upphängningssystem	-	Kategori II enligt ISO 730/-1
Frontlastare	-	EURO fastsättning
	-	LC-1650 fastsättning
Andra	-	kompatibelt med vikplogens upphängningssystem
<b>Hydraulsystem</b>		
Hydraulolja	-	HL32
Nominellt installationstryck	MPa	16-20*
Hydrauliska uttag	-	uttag-kontakt eller kontakt-kontakt typ ISO 7241-1 för en sektion, på bärarens framsida <i>(beroende på plogens utförande)</i>
<b>Elektrisk installation</b>		
Magnetventilens strömförsörjning	-	cigarettuttag (i förarhytten)
Markeringslampor		3-poligt eller 7-poligt uttag (tillval) på framsidan av bäraren
Spänning i elinstallationen	V	12 eller 24 <i>(beroende på plogens utförande)</i>
<b>Övriga krav</b>		
Effektområde:		
-för PUV-3600HD	Hk (kW)	110 ÷ 220 (80,9 ÷ 161,8)
-för PUV-4000HD	Hk (kW)	120 ÷ 250 (88,2 ÷ 184)*
Blinkklykta	-	orange ljus**

\* - värden som anges är optimala, för andra värden garanteras inte maskinens deklarerade prestanda och hållbarhet

\*\* - ingår ej i plogen

**OBSERVERA**

Plogen får inte användas för andra användningsområden än de avsedda och i synnerhet:

- för att jämna ut vägar eller terräng;
- för att transportera människor, djur eller andra föremål på maskinen.

## 1.3 UTRUSTNING

I vikplogens utrustning ingår:

- manual
- garantikort

Utrustningsversioner:

- gummiblad (*vertikala, med eller utan stötdämpare*)
- stålblad (*i 60° vinkel mot marken med eller utan stötdämpare*),
- stälblad 600HB (*i 60° vinkel mot marken med eller utan stötdämpare*)
- vertikala stålblad (*i 90° vinkel mot marken med eller utan stötdämpare*),
- perforerade stålblad (*i 60° vinkel mot marken med eller utan stötdämpare*),
- perforerade stålblad (*i 90° vinkel mot marken med eller utan stötdämpare*),
- hydraulsystem med dämpning 12V eller 24V,
- oberoende styrning (*varje vändskiva separat*) 12V eller 24V,
- oberoende styrning-samtidigt (*varje vändskiva separat eller båda samtidigt*) 12V eller 24V
- hydrauliskt system utrustat med uttag och hydraulplugg,
- hydrauliskt system utrustat med två pluggar för hydraulkopplingar,
- glidskor eller stödhjul (*med eller utan fjäder*),
- elektrisk belysningsinstallation med 3-polig eller 7-polig kontakt,
- Upphängningslås\*
- \*Stötdämpare till bladfjädrar
- Upphängningssystem enligt kundens beställning.

\*- i plogen PUV-4000HD som tillval, i plogen PUV-3600HD som standardutrustning.

## 1.4 GARANTIVILLKOR

PRONAR Sp. z o.o. i Narwia garanterar att maskinen ska fungera felfritt om den används enligt de tekniska villkor och driftsvillkor som beskrivs i *MANUALEN*.

Alla fel som upptäcks under garantitiden ska åtgärdas av garantiservice.

Reparationstider anges i *GARANTIKORTET*.

Garantin omfattar inte de delar och komponenter i maskinen som utsätts för slitage under normala driftsförhållanden oavsett garantitiden. Denna grupp inkluderar bl.a. följande delar/komponenter:

- skrapblad (av gummi och metall),
- glidskor och hjul,
- säkringar.
- stötdämpare för plogblad (skruvade).

Garantin gäller endast i följande fall: mekaniska skador som inte orsakats av användaren, tillverkningsfel på delar m.m.

Om skador har uppstått till följd av:

- är mekaniska och orsakades av användaren,
- uppstod till följd av en trafikolycka,
- uppstod till följd av felaktig hantering, justering, användning eller felaktigt underhåll,
- uppstod pga att maskinen användes då den var skadad eller ur funktion,
- uppstod till följd av att obehöriga personer reparerade maskinen, felaktiga reparationer,
- uppstod till följd av obehöriga ändringar i maskinens konstruktion,

förlorar användaren sin garantirätt.



### ANVISNING

Du ska begära att säljaren noggrant fyller i *GARANTIKORTET* och reklamationsblanketter. Vid brist på t.ex. försäljningsdatum eller återförsäljarens stämpel riskerar användaren att eventuella klagomål inte godkänns.

Detaljerade garantivillkor anges i GARANTIKORTET som medföljer den nyinköpta maskinen. Det är förbjudet att ändra maskinen utan skriftligt medgivande från tillverkaren. Det är särskilt förbjudet att svetsa, borra i, skära ut samt värma upp konstruktionens huvuddelar som påverkar maskinens arbetssäkerhet.

## 1.5 TRANSPORT

Maskinen är förberedd för försäljning färdigmonterad och kräver ingen förpackning. Det är bara maskinens drift- och underhållsmanual och elinstallationskomponenter som förpackas.

Leverans till användaren kan ske med biltransport eller egen transport. Det är tillåtet att transportera maskinen efter att ha anslutits den till bäraren om köraren har läst bruksanvisningen tidigare, i synnerhet dess delar som avser säkerhet, maskinens anslutning och regler för maskinens transport på allmänna vägar.

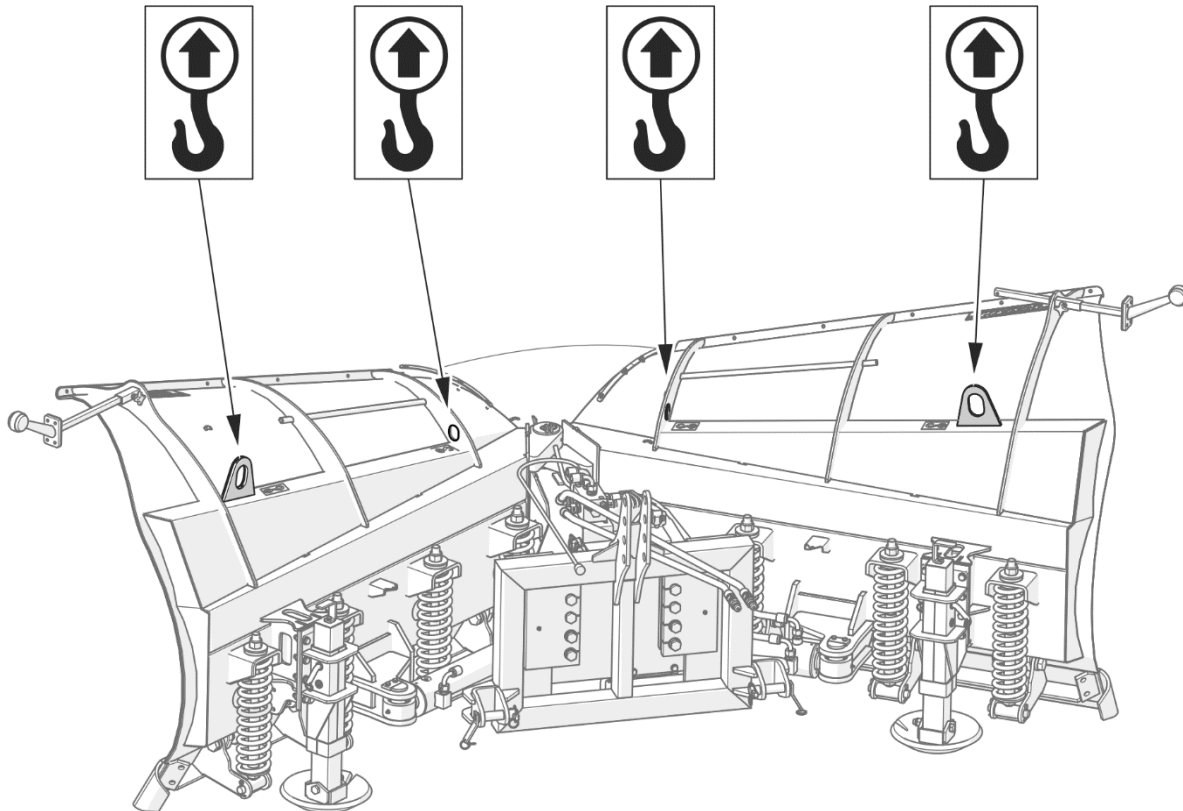
Vid biltransport ska maskinen fästas säkert på lastplattformen med certifierade bälten eller kedjor försedda med en spänningsmekanism. Under transport ska plogen placeras så att båda vändskivorna sitter bakåtvända (FIGUR 1.2).

Vid lastning och lossning ska allmänna regler för hälsa och säkerhet som gäller för omlastningsarbeten följas. Operatörer för lastnings- och lossningsutrustning ska ha en lämplig utbildning som krävs för att använda dem.

### **FARA**



Vid egen transport ska operatören läsa denna bruksanvisning och följa dess anvisningar. Vid biltransport ska maskinen fästas på transportmedlets lastplattform enligt säkerhetskraven som gäller vid transport. Bilföraren ska vara särskilt försiktig under transporten. Detta beror på att tyngdpunkten av fordonet med lastad maskin förflyttas uppåt.



**FIGUR 1.2 Placering av transportöglor**

Maskinen ska anslutas till lyftutrustning på därtill avsedda ställen, dvs. transportöglor på det högra och vänstra vikbladet (FIGUR 1.2). Lyftpunkter märks med informationsdekalerna. Var mycket försiktig när du lyfter maskinen, eftersom maskinen kan lutas och dess utskjutande delar kan orsaka skador. För att behålla rätt riktning när maskinen lyfts rekommenderar vi att använda ett extra dragstag. Se till att lacket inte skadas vid lastning och lossning.



### **OBSERVERA**

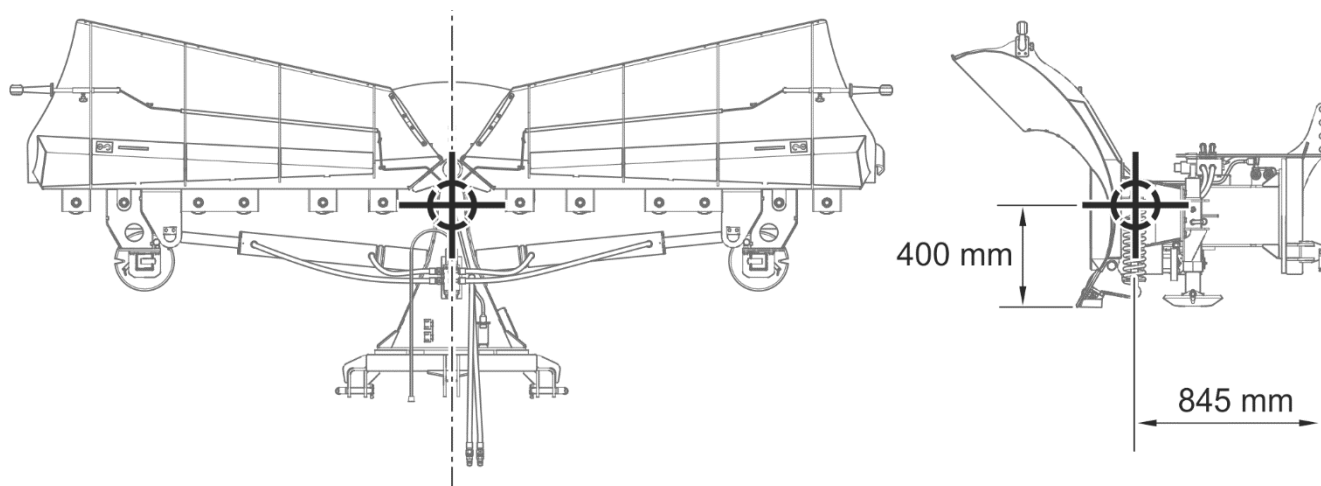
När du lyfter maskinen med hjälp av transportöglor ska vändskivorna sitta bakåtvända (FIGUR 1.2)



### **OBSERVERA**

Det är förbjudet att montera öglor eller andra fästelement för last på det hydrauliska och elektriska systemets delar eller maskinens flexibla delar.





**FIGUR 1.3 Masscentrums (tyngdpunktens) läge**

*Tyngdpunkten ges för plogen med framåtvända vändskivor som är utrustad med glidskor och trepunkts fjädringssystem kat. II*



### **OBSERVERA**

Beroende på plogmodell och utrustning (glidskor eller hjul, gummi- eller metallister, hydrauliskt system med dämpning), varierar tyngdpunktens läge inom intervallet  $\pm 100$  mm.

## **1.6 FARA FÖR MILJÖN**

Läckage av hydraulolja utgör en direkt fara mot miljön på grund av ämnets begränsade nedbrytbarhet. Alla underhålls- och reparationsarbeten med risk för oljeutsläpp ska genomföras i utrymmen med ett oljebeständigt golv. Vid oljeutsläpp ska du i första hand säkra källan till utsläppet och samla upp sedan utspild olja med hjälp av tillgängliga medel. Oljerester ska samlas upp med hjälp av sorbenter eller blandas med sand, sågspån eller andra absorberande material. De uppsamlade oljeföroreningarna ska förvaras i en tät och märkt behållare som är resistent mot kolväten och lämnas sedan på en återvinningsstation som hanterar oljeavfall. Behållaren ska förvaras åtskilt från värmekällor, brännbara material och mat.

Förbrukad olja och olja som inte kan återanvändas pga att den förlorats sina egenskaper ska förvaras i originalförpackning under samma förhållanden som ovan.

## 1.7 KASSERING

Om du beslutar dig för att kassera maskinen ska du följa de bestämmelser om kassering och återvinning av urbruktagna maskiner som gäller i landet.

Innan maskinen demonteras ska oljan helt avlägsnas från dess hydrauliska system.

När delar byts ut ska de slitna eller skadade detaljerna lämnas över till återvinningscentralen. Förbrukad olja och gummi- eller plastdelar ska lämnas över till respektive återvinningscentral.



### **OBSERVERA**

Vid demontering ska lämpliga verktyg användas tillsammans med personlig skyddsutrustning, dvs. skyddskläder, skyddsskor, skyddshandskar och ögonskydd.

Undvik hudkontakt med olja. Se till att förbrukad olja inte spills.

*KAPITEL*

**2**

---

**SÄKERHET VID  
ANVÄNDNING**

## 2.1 ALLMÄNNA SÄKERHETSPRINCIPER

### 2.1.1 ANVÄNDNING AV MASKINEN

- Läs noggrant denna bruksanvisning och *GARANTIKORTET* före användning. Följ alla dessa anvisningar när du använder maskiner.
- Maskinen får användas och hanteras bara av de personer som är behöriga till att manövrera monteringsplattan och utbildade inom hantering av maskinen.
- Kontakta återförsäljare som bedriver en auktoriserad serviceverkstad för tillverkaren eller direkt tillverkaren om uppgifterna i manualen är obegripliga för dig.
- Om maskinen används oförsiktigt och felaktigt samt om dessa anvisningar inte följs innebär detta risk för människohälsa.
- Eftersom vi varnar om kvarvarande risk skulle användarsäkerhet och rimlig hantering vara den grundläggande principen när du använder maskinen.
- De som är obehöriga att styra monteringsplattan, inklusive barn och de som är under alkohol-, drog- eller annan narkotikapåverkan, förbjuds att använda maskinen.
- Det är förbjudet att använda maskinen för andra användningsområden än de avsedda. Var och en som använder maskinen till något som den inte är avsedd för tar hela ansvaret för alla konsekvenser som uppstår till följd av detta. Användning av maskinen för andra ändamål än dem som föreskrivs av tillverkaren strider mot maskinens avsedda användning och kan medföra att garantin blir ogiltig.
- Maskinen kan endast användas när alla skydd och andra säkerhetsanordningar är i gott skick och placerade på rätt plats. Skadade eller förlorade skydd ska bytas ut mot nya.

### 2.1.2 KOPPLA TILL OCH BORT MASKINEN

- Det är förbjudet att ansluta maskinen till en bärare om de hydrauloljor som används i båda maskinerna är av en annan typ, maskinens fjädringssystem är inte kompatibelt med kategorin av bärarens fjädringssystem.

- Kontrollera säkerhetsanordningar när påkopplingen är färdig. Läs manualen för bäraren.
- Använd endast de anslutningsdelar som är avsedda enligt tillverkaren för att koppla maskinen till fordonet.
- Bäraren som maskinen ska anslutas till måste fungera felfritt och uppfylla de krav som ställs av maskinens tillverkare.
- Var särskilt försiktig när du kopplar maskinen.
- Ingen får vistas mellan maskinen och fordonet när du kopplar dem.
- När maskinen är bortkopplad från bäraren ska den stödjas på bladet och glidskorna eller hjulen (beroende på utrustningen) och stå på en horisontell och tillräckligt hård yta så att den kan anslutas igen. Vikblad ska riktas bakåt.

### 2.1.3 HYDRAULISKT SYSTEM

- Under drift står hydraulsystemet under högt tryck.
- Kontrollerar regelbundet kopplingars och hydrauliska ledningars tekniska tillstånd. Utsläpp av olja är förbjudet.
- Vid fel i hydraulsystemet ska maskinen tas ur drift till dess att felet åtgärdats.
- När du ansluter hydraulledningarna till bäraren, se till att bärarens och plogens hydraulsystem inte är trycksatta. Minska resttrycket i systemet vid behov.
- Om du skadas av en stark stråle hydraulolja, sök läkarhjälp omedelbart. Hydraulolja kan tränga igenom huden och orsaka infektion. Om du får olja i ögonen, spola ögonen rikligt med vatten och om irritation uppstår - kontakta din läkare. Vid hudkontakt med olja, tvätta förorenat område med tvål och vatten. Använd inga organiska lösningsmedel (bensin, fotogen).
- Använd hydraulolja som rekommenderas av tillverkaren. Blanda aldrig två olika typer av olja.
- Förvara förbrukad olja eller olja som har förlorat sina egenskaper i originalförpackningar eller ersättningsförpackningar som är beständiga mot kolväten. Ersättningsbehållarna måste noggrant beskrivas och förvaras på rätt sätt.
- Det är förbjudet att förvara hydraulolja i livsmedelsförpackningar.

- Hydraulslangar måste bytas ut var 4:e år, oavsett deras tekniska skick.
- Det hydrauliska systemets delar ska repareras och bytas ut av personer med lämplig utbildning.

#### 2.1.4 TRANSPORTKÖRNING

- Följ landets trafikregler när du kör på allmänna vägar.
- Överskrid inte den tillåtna hastighet som beror på vägförhållanden och konstruktionens begränsningar. Anpassa hastigheten till rådande vägförhållanden och begränsningar som följer av trafikreglerna.
- Det är förbjudet att lämna maskinen oskyddad och upplyft under fordonets uppställning. Sänka maskinen när fordonet är parkerat.
- Transportera inga personer eller material på maskinen.
- Kontrollera maskinens tekniska tillstånd, särskilt när det gäller säkerhet, varje gång innan användning. Kontrollera i synnerhet fjädringssystemets skick och anslutningsdetaljer för hydraulsystemet.
- Vårdslös körning och för hög hastighet kan orsaka en olycka.

#### 2.1.5 UNDERHÅLL

- Under garantitiden kan eventuella reparationer endast utföras av en garantiservice som är godkänd av tillverkaren. Vi rekommenderar att reparera maskinen vid behov på professionella verkstäder.
- Om några fel eller skador upptäcks på maskinen, ska den tas ur drift till den repareras.
- När du arbetar med maskinen, använd lämpliga och åtsittande skyddskläder, skyddshandskar och lämpliga verktyg. Det rekommenderas att använda oljebeständiga handskar och skyddsglasögon när du arbetar med hydraulsystemet.
- Alla ändringar på maskinen befriar *PRONAR* från ansvar för eventuella skador eller hälsoskador.
- Stäng av bärarens motor innan du börjar utföra något arbete på maskinen.

- Kontrollera skyddsanordningarnas tekniska tillstånd regelbundet och observera att skruvförband är lämpligt åtdragna.
- Besiktiga maskinen regelbundet enligt den omfattning som Tillverkaren rekommenderar.
- Det är förbjudet att utföra service- eller reparationsarbeten under en upplyft och oskyddad maskin.
- Reparations-, underhålls- och rengöringsarbeten får endast utföras när bärarens motor är avstängd och tändningsnyckeln är borttagen ur tändningslåset. Bäraren ska immobiliseras med parkeringsbromsen och förarhytten ska skyddas mot obehörig åtkomst.
- Tillämpa allmänna hälso- och säkerhetsprinciper när du utför underhåll och reparationer. Vid sårskada, tvätta och desinficera såret omedelbart. Vid allvariga skador, sök läkarhjälp.
- Använd endast originaldelar om du behöver byta enskilda delar. Om dessa krav inte följs, kan det innebära risk för operatörens och kringstående personers liv och hälsa, skada maskinen och ge upphov till att upphäva garantin.
- Det är förbjudet att svetsa, borra i, skära ut samt värma upp konstruktionens huvuddelar som direkt påverkar arbetssäkerhet.
- Använd lämpliga och godkända hydrauliska eller mekaniska lyftanordningar om det behövs att lyfta upp maskinen under arbeten. När du har lyft maskinen, använd ytterligare stabila och robusta stöd. Det är förbjudet att utföra arbete under maskinen som bara är upplyft med trepunkts fjädringssystem eller bom.
- Det är förbjudet att stödja maskinen med bräckliga element (tegel, murblock, betongblock).
- Ta bort överskott av smörjmedel eller olja efter avslutad smörjning.
- Håll maskinen ren för att minska brandrisken.

### **2.1.6 ARBETA MED PLOGEN**

- Se till att ingen utomstående är i närheten innan du sänker ner maskinen som hänger på bäraren.

- Se till att ingen utomstående (särskilt barn) eller djur är i farozonen innan du startar maskinen. Maskinoperatören är skyldig att säkerställa att maskinen och arbetsområdet är väl synliga.
- Det är förbjudet att uppta en annan plats än operatörens plats i förarhytten vid användning av maskinen. Det är förbjudet att lämna förarhytten när maskinen är i drift.
- Det är förbjudet att stanna inom plogens arbetszon samt mellan traktorn och maskinen.
- Det är förbjudet att arbeta med plogen vid backning. Lyft upp maskinen vid backning.
- Det är förbjudet att arbeta med maskinen med annan belastning än maskinens egenvikt.

## 2.2 BESKRIVNING AV KVARSTÅENDE RISKER

Pronar Sp. z o. o. i Narwia har gjort allt möjligt för att eliminera risken för en olycka. Det finns dock vissa kvarstående risker som kan leda till en olycka och som framför allt förknippas med följande:

- att använda maskinen för icke avsedd användning,
- att vara mellan traktorn och maskinen när motorn är igång och när maskinen kopplas på,
- att vara på maskinen under drift,
- att använda maskinen med borttagna eller defekta skydd,
- att inte hålla säkert avstånd från farliga områden eller uppta plats i dessa områden när maskinen är i drift,
- att manövrera maskinen av obehöriga eller personer som är påverkade av alkohol eller andra berusningsmedel,
- att rengöra, underhålla och utföra teknisk kontroll vid ansluten och startad bärare

Kvarstående risker kan minimeras genom att tillämpa följande anvisningar:

- manövrera maskinen försiktigt utan att ha bråttom,



- tillämpa anmärkningarna och anvisningarna i manualen på ett förnuftigt sätt,
- utför service- och underhållsarbeten enligt säkerhetsanvisningarna,
- reparations- och underhållsarbeten ska utföras av utbildad personal,
- använd åtsittande skyddskläder,
- skydda maskinen mot obehörig åtkomst, särskilt barn,
- håll säkerhetsavstånd från förbjudna och farliga områden,
- vistas inte på maskinen när den i drift.


## 2.3 INFORMATIONS- OCH VARNINGSDEKALER

Samtliga beteckningar ska vara tydliga och rena, synliga för användaren och de personer som kan vistas i närheten av maskinen när den är i drift. Om det inte finns någon säkerhetsskylt eller om den befintliga skadats ska den bytas ut mot en ny. Alla delar som är betecknade med säkerhetsdekaler och bytas ut mot nya ska också betecknas med dessa dekaler. Du kan köpa säkerhetsdekalerna från tillverkaren eller återförsäljaren.

**TABELL 2.1 Informations- och varningsdekaler**

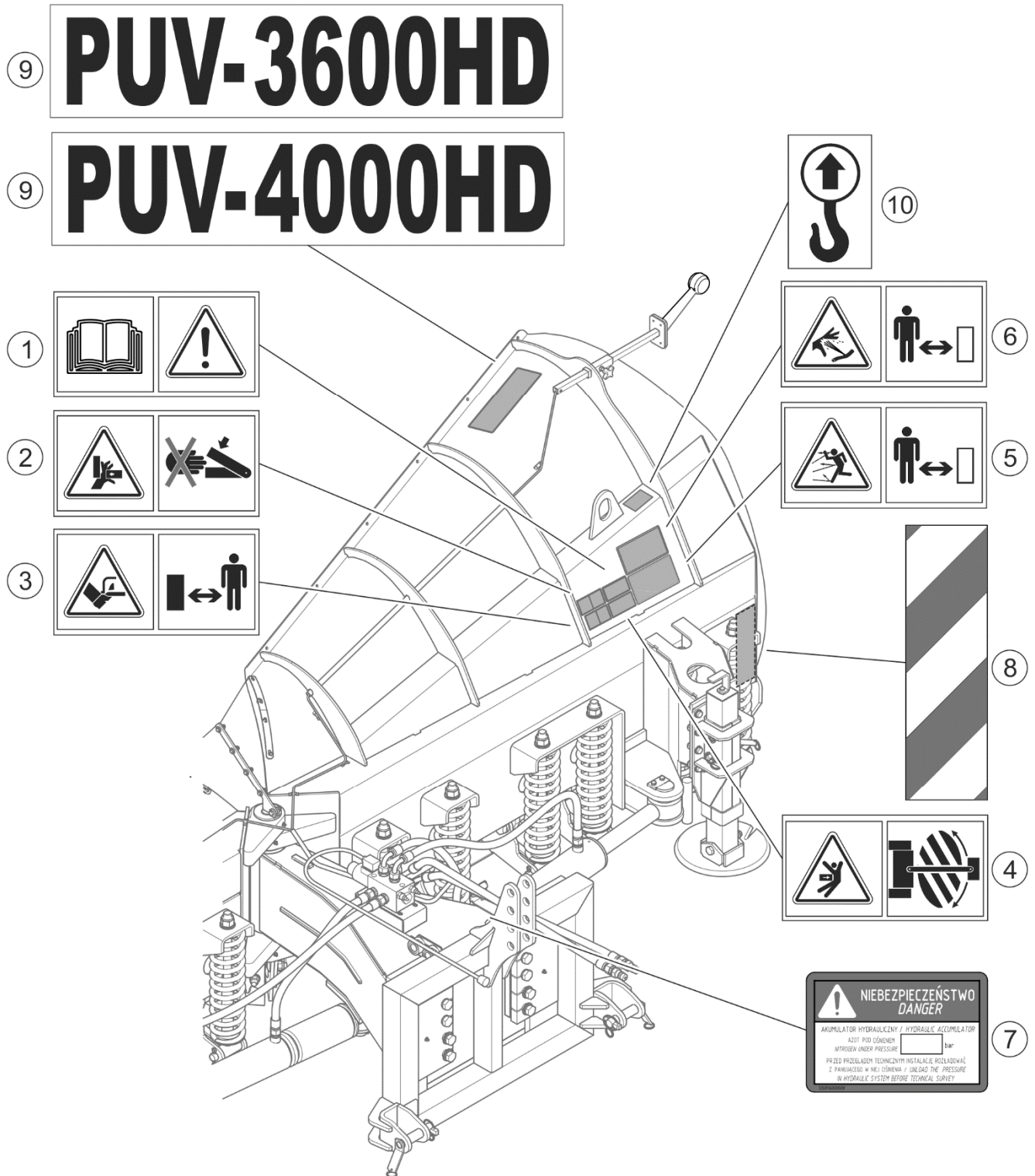
NR	SYMBOL	BESKRIVNING
1	 	<p>Läs bruksanvisningen före användning. Varningsdekal II 17N-12000005</p>
2	 	<p>Räck inte till krossområdet om maskindelarna kan röra sig. Det finns risk för att du krossar ditt finger eller din hand. Varningsdekal III 17N-12000006</p>

NR	SYMBOL	BESKRIVNING
3		<p>Håll ett säkert avstånd från maskinen när motorn är igång. Det finns risk för skada på foten eller benet!</p> <p>Varningsdekal IV 17N-12000007</p>
4		<p>I zoner som är märkta på så sätt får tredje man inte vistas när verktyget är i drift. Se till bäraren är immobiliserad och verktyget bortkopplat från strömkällan om något arbete måste utföras i dessa zoner.</p> <p>Varningsdekal I 17N-12000004</p>
5		<p>Kastade föremål, risk för hela kroppen. Håll ett säkert avstånd från maskinen i drift.</p> <p>Dekal XI 12N-15000008</p>
6		<p>Vätska under högt tryck. Håll säkerhetsavstånd.</p> <p>Dekal XII 12N-15000009</p>
7		<p>“Fara. Hydrauliskt batteri. Kväve under tryck på ..... bar. Fria installationen från dess tryck före underhåll eller besiktning.”</p> <p>Dekal för hydraulisk ackumulator 126N-16000008</p>
8		<p>Konturmarkering.</p> <p>Markeringsdekal, höger 126N-16000002P</p> <p>Markeringsdekal, vänster 126N-16000002L</p>

NR	SYMBOL	BESKRIVNING
9	<b>PUV-4000HD</b>	Maskinmodell: Dekal typ PUV-4000HD 517N-97000001
9	<b>PUV-3600HD</b>	Maskinmodell: Dekal typ PUV-3600HD 566N-97000001
10		Upphångningspunkter för transport. Informationsdekal I 35N-27000009

Kolumnnumrering "Nr" överensstämmer med märkning av dekalerna (FIGUR 2.1)

Dekalen nr 7 finns som tillval.



**FIGUR 2.1** Placering av informations- och varningsdekaler

Beskrivning av betydelsen av dekalerna anges i tabell 2.1

*KAPITEL*

**3**

---

**KONSTRUKTION  
OCHDRIFT**

## 3.1 TEKNISKA EGENSKAPER

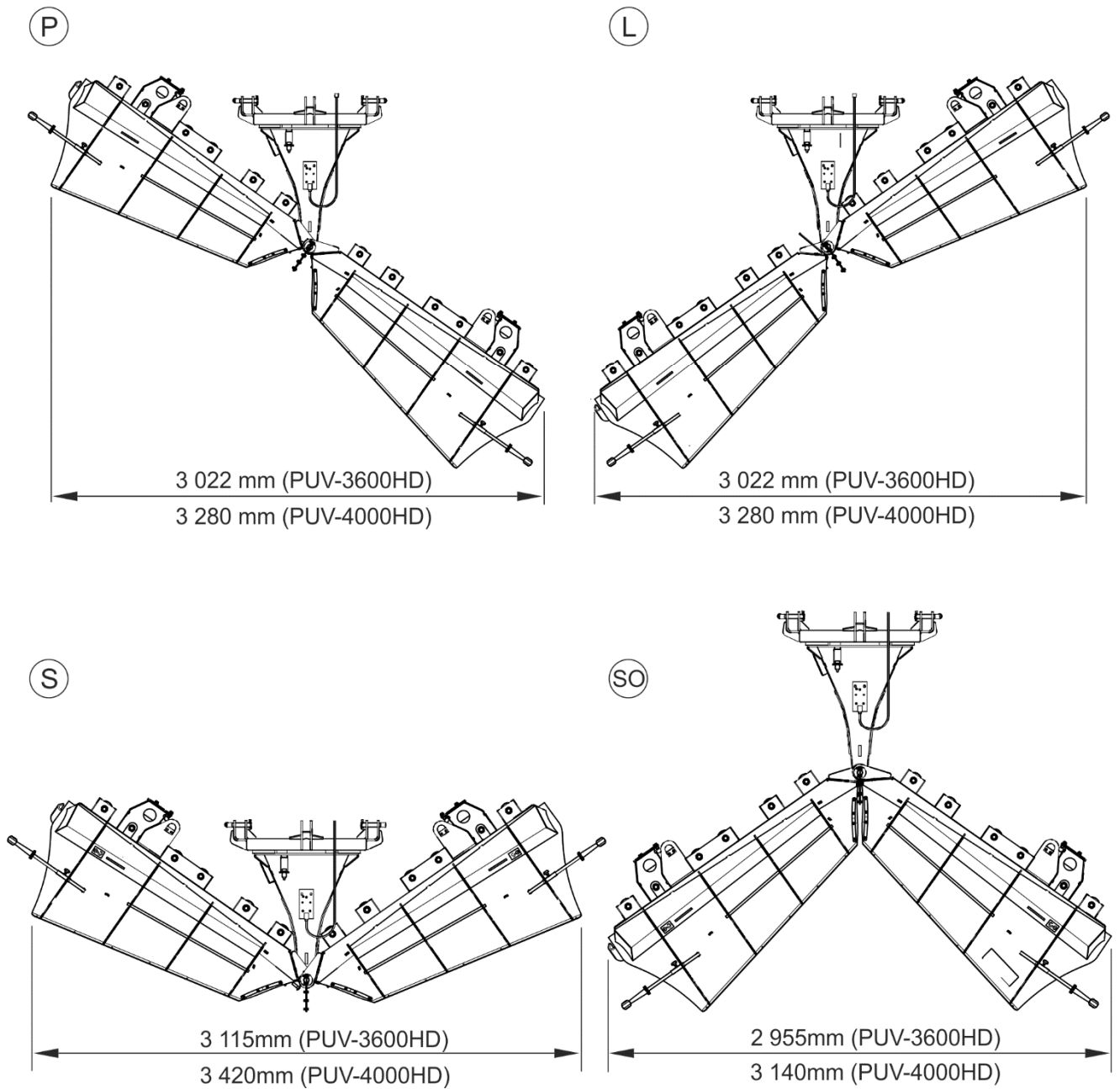
TABELL 3.1 GRUNDLÄGGANDE TEKNISKA DATA

Vikplog, modell	J.M	PUV-3600HD	PUV-4000HD
Monteringsätt: - trepunkts upphängningssystem - frontlastare - andra:	- - -	kat. II enligt ISO 730-1 med fastsättning EURO, LC-1650 enligt erbjudandet från tillverkaren	
Arbetsbredd (FIGUR 3.1)* V, H – röja åt vänster, höger S- symmetriskt åt vänster/höger SO- symmetriskt åt vänster/höger (vändskivor riktade framåt)	mm mm mm	3 022 3 115 2 955	3 280 3 420 3 140
Arbetsvinklar för vändskivor	°	+ 35° / - 35°	
Totalhöjd	mm	1 230	1 260
Maxhöjd på vändskivan	mm	1 164	1 206
Längd (för arbetsposition S)	mm	1 323	1 475
Styrning	-	hydraulisk med magnetventil	
Matning	-	yttre hydraulik och bärarens elinstallation 12V eller 24V (beroende på plogens utförande)	
Typ av skrapblad (beroende på utrustningsversion)	-	- gummi (i 90° vinkel mot marken) - stål (i 60° eller 90° vinkel mot marken) - stål 600HB (i 60° vinkel mot marken) - stål, perforerade (i 60° eller 90° vinkel mot marken)	
Vikt **	kg	1 025	1 270
Effektbehov	Hk	110 ÷ 220	120 ÷ 250
Tillåten körhastighet	km/h	10 / 6 (för frontlastare)	
Övrig information	-	enmans handhavande	

\* – PUV-3600HD med skrapblad av metall med böjda stötdämpare. PUV-4000HD med raka blad.

\*\*– för maskin utan extra utrustning, försedd med trepunkts upphängningssystem kat. II och skrapblad av stål

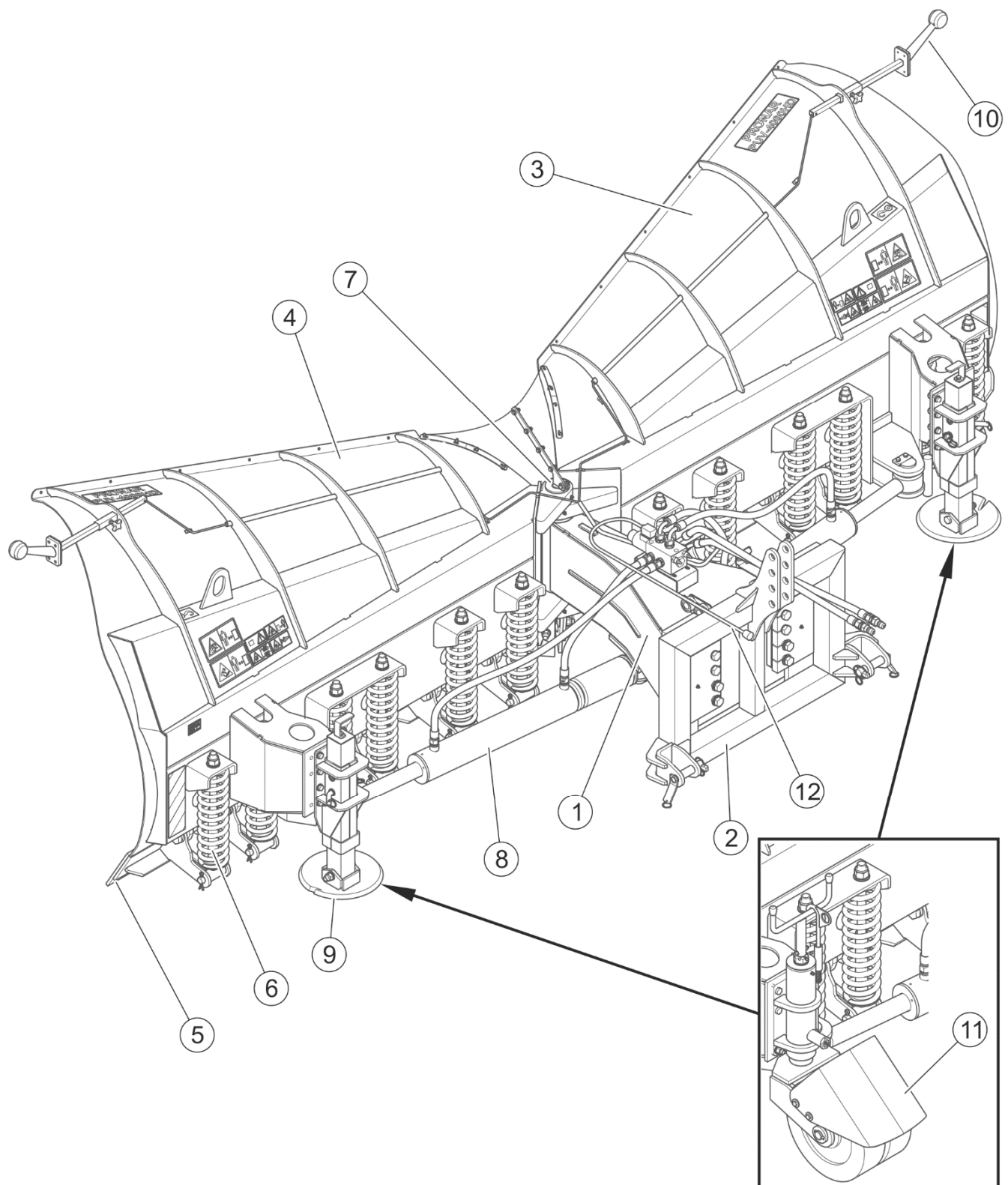
Maskinens ljudnivå överskrider inte 70 dB(A)



**FIGUR 3.1 Bredd beroende på arbetsposition**

*L- röja åt vänster, P- röja åt höger, S – symmetriskt åt vänster–höger, SO – samla ihop inåt*

## 3.2 ALLMÄN KONSTRUKTION



**FIGUR 3.2 Allmän konstruktion av plogen**

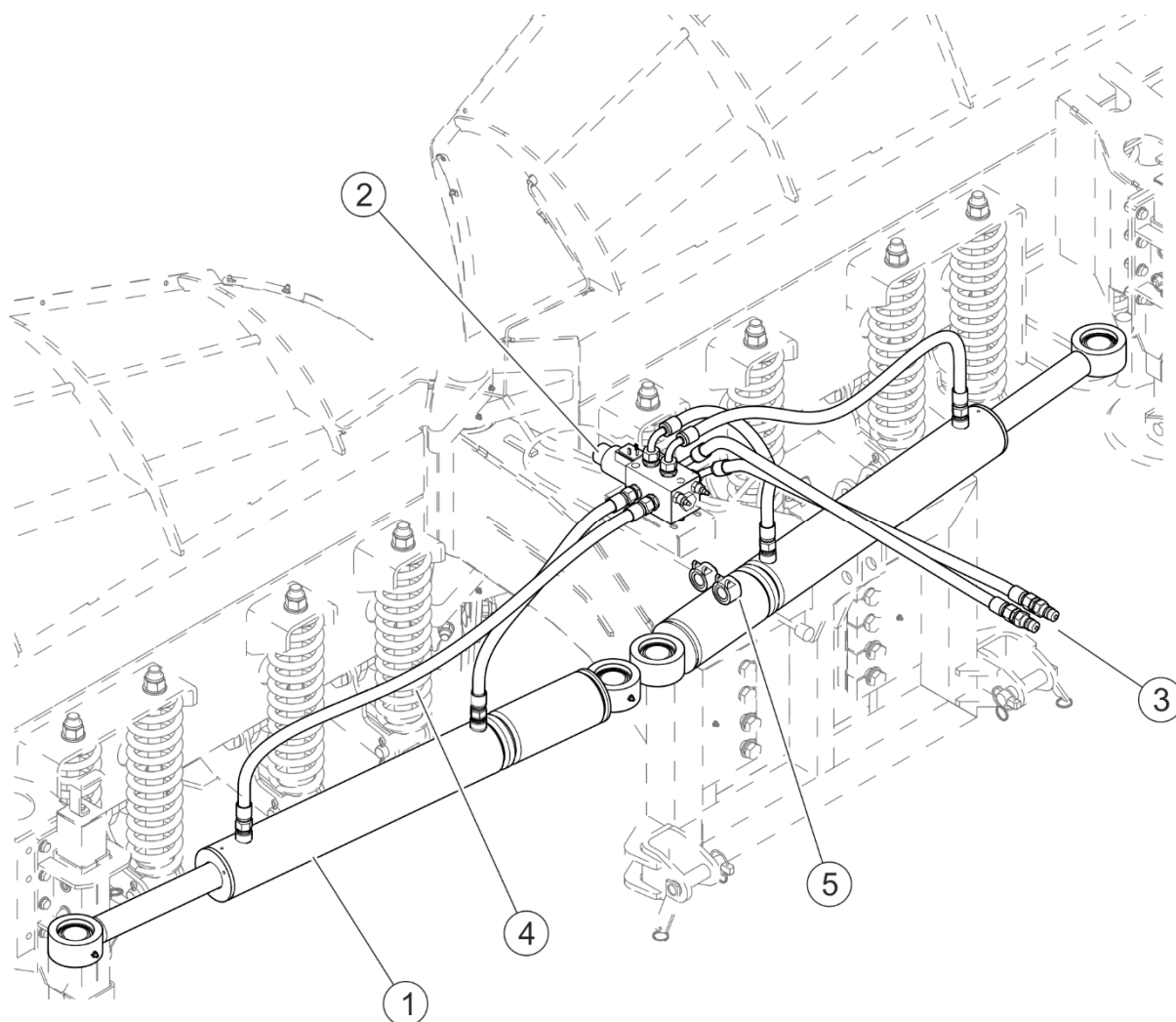
(1) - ram; (2) - upphängningssystem; (3) - höger vinge; (4) - vänster vinge; (5) - fjädrande slitskär; (6) - fjäder; (7) - centrumfäste; (8) - hydraulsystem; (9) - glidskor;



(10) - markeringslykta, (11) - hjul (tillval), (12) - elinstallation

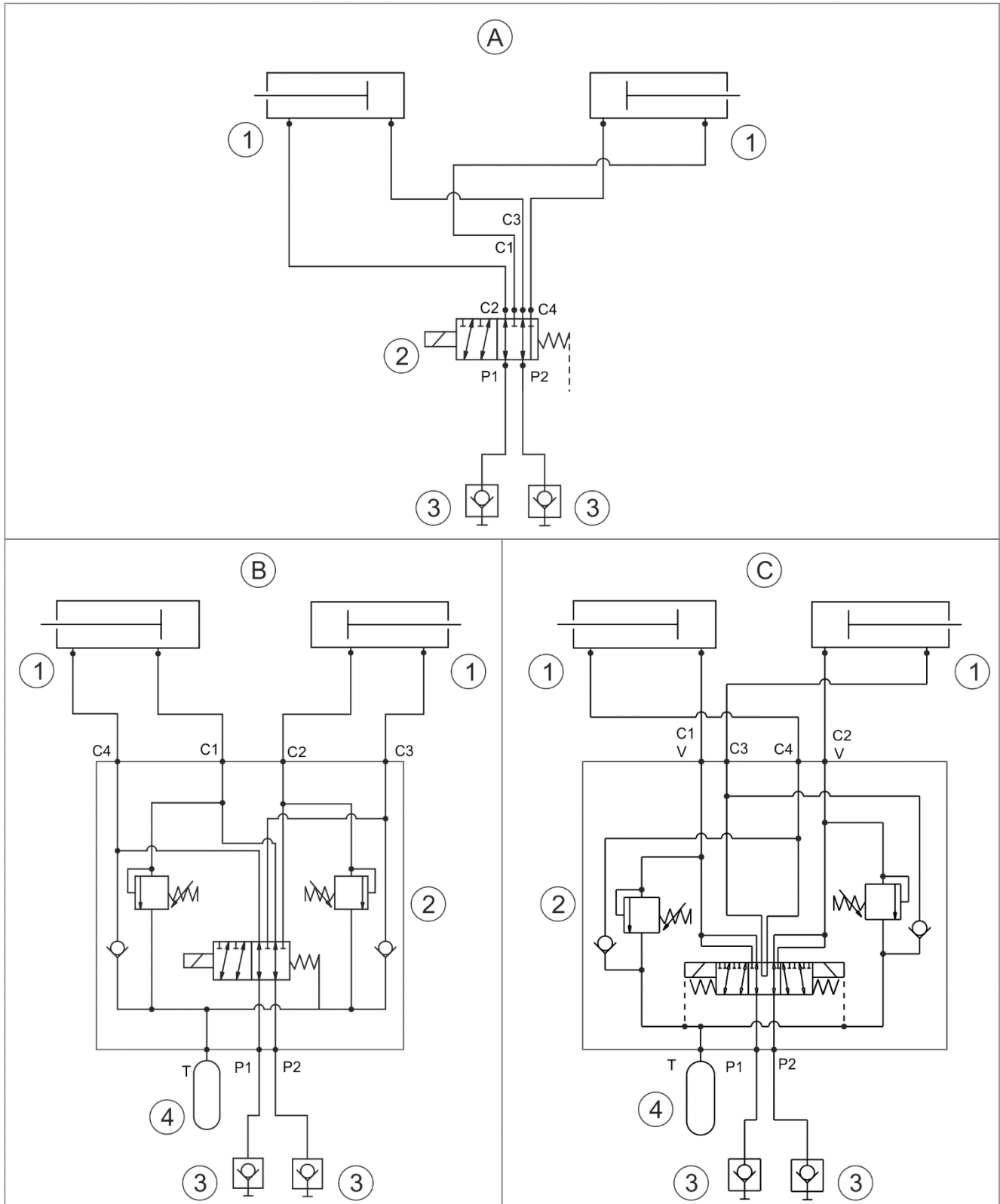
Plog PUV-3600HD/PUV-4000HD (FIGUR 3.2) består av en ram (1) på vilken monteras höger (3) och vänster vinge (4) med hjälp av ett centrumfäste (7). Med ett lämpligt upphängningssystem (2) monteras plogen på en redskapsbärare. Slitskär (5) av gummi eller metall kan lutas bakåt med hjälp av dämpningsfjädrar (6) när de stöter på ett hinder. Plogens funktioner styrs med det hydrauliska systemet (8). Beroende på plogens utrustning kan den förses med hjul (11) och andra upphängningssystem (2) som används för att koppla plogen till ett brett utbud av redskapsbärare.

### 3.3 HYDRAULSYSTEM



**FIGUR 3.3** Hydraulsystemets konstruktion

(1)- hydraulcylindrar; (2) - magnetventil; (3) - snabbkoppling; (4) - hydraulledningar;  
(5) - snabbkopplingsfästen



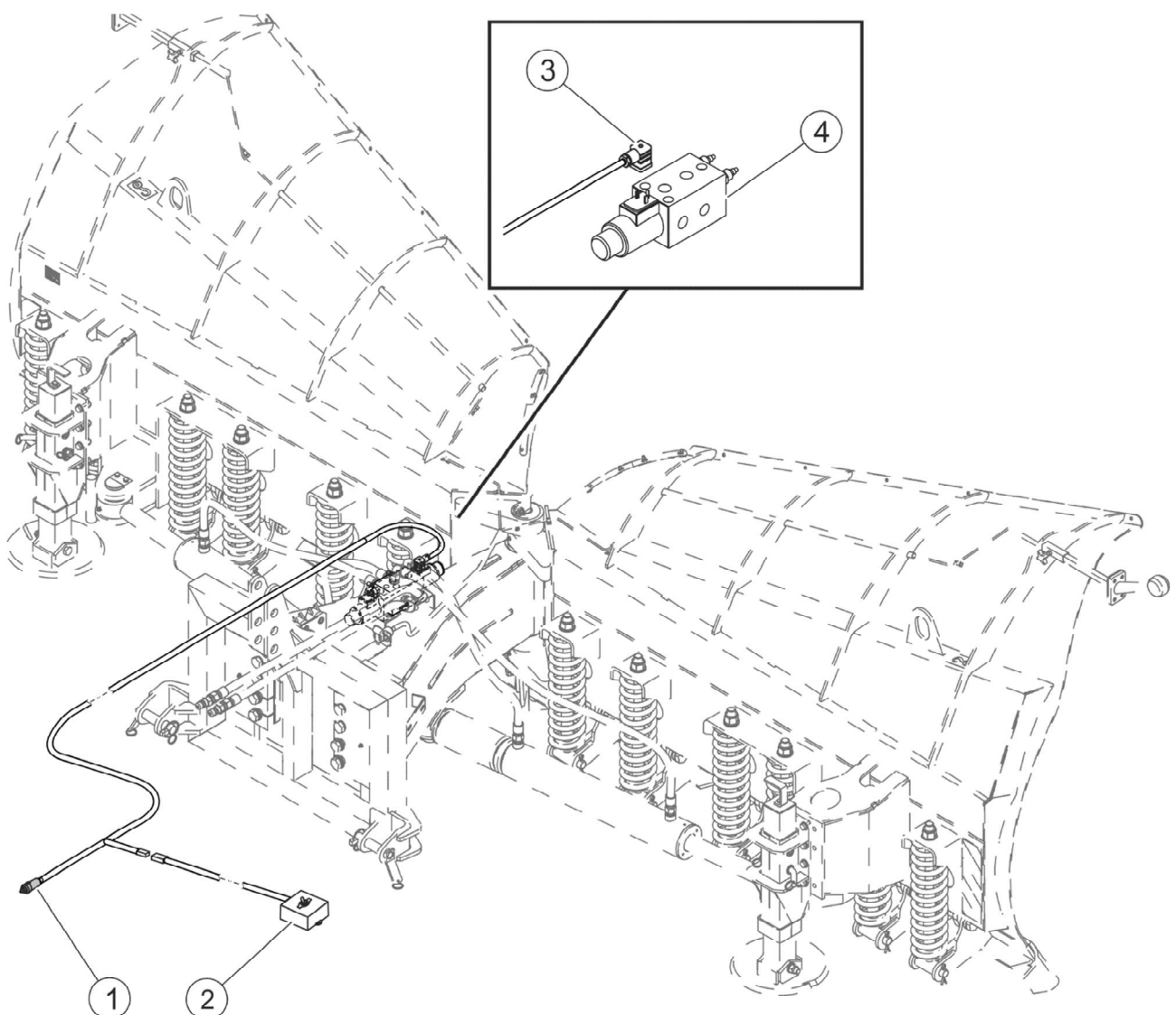
**FIGUR 3.4 Kopplingschema för hydraulsystemet**

(A) - hydraulsystem - grundutförande; (B) - system med hydraulisk dämpning och oberoende styrning; (C) - system med hydraulisk dämpning och oberoende samtidig styrning; (1) - hydraulcylinder; (2) - hydraulisk magnetventil; (3) - snabbkopplingar; (4) - hydraulisk ackumulator

Plogbladens arbetsposition kan justeras med två hydrauliska cylindrar (1) som styrs av en magnetventil (2). Plogens hydraulsystem matas med olja som levereras från bäraren via två slangar med snabbkopplingar (3) på ändarna.

Plogar med hydraulisk dämpning (B) och (C) är dessutom utrustade med en hydraulisk ackumulator (4) och magnetventil (2) med överbelastningsventil istället för en vanlig magnetventil (FIGUR 3.43).

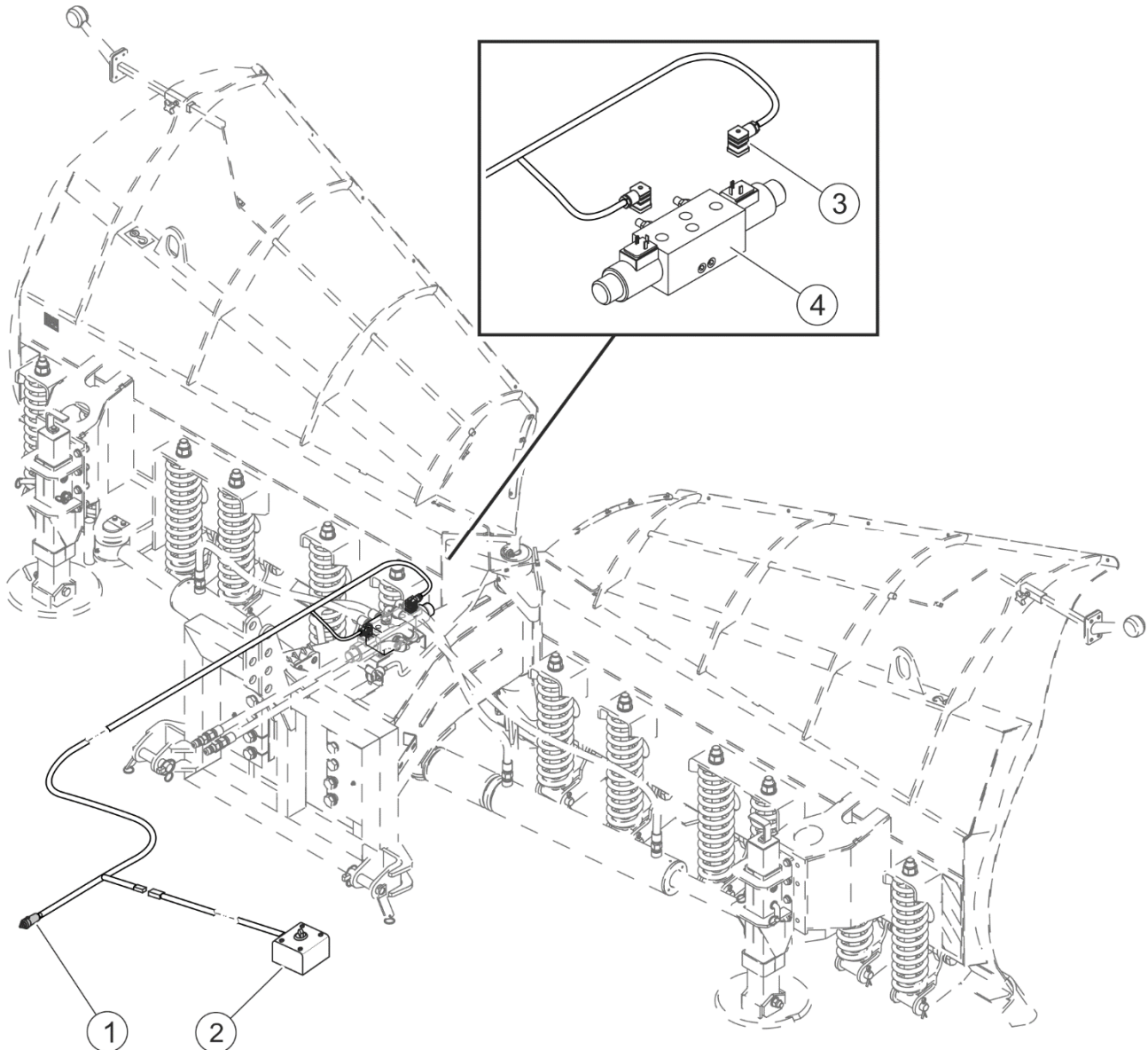
### 3.4 ELINSTALLATION



**FIGUR 3.5 Konstruktion av elinstallation för styrning av magnetventilen (oberoende styrning)**

(1) - kontakt för cigarettändaruttaget; (2) - omkopplare; (3) - kontakt till magnetventilen;  
(3) - magnetventil; (4) - magnetventil

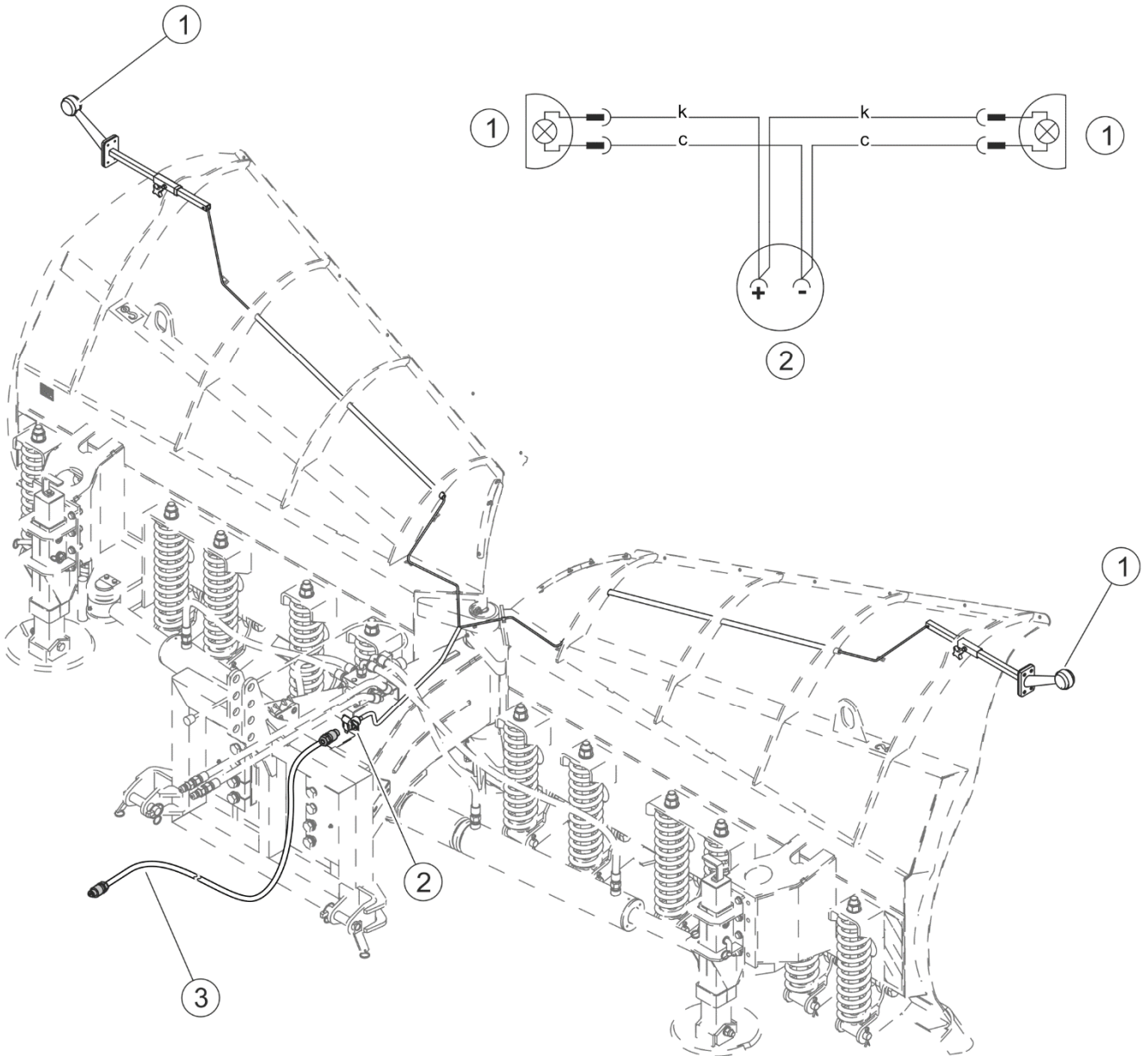
Elinstallationen (FIGUR 3.5, FIGUR 3.6) är avsedd för att styra den hydrauliska magnetventilen (4) och matas via cigarettändaruttaget 12V eller 24V (beroende på utförandet) från redskapsbärarens elinstallation.



**FIGUR 3.6 Konstruktion av elinstallation för styrning av magnetventilen (oberoende styrning-samtidig)**

(1) - kontakt för cigarettändaruttaget; (2) - omkopplare; (3) - kontakt till magnetventilen;  
(3) - magnetventil; (4) - magnetventil

Den elektriska belysningsinstallationen för plogen (FIGUR 3.7) är anpassad för strömförsörjning från en likströmskälla 12V eller 24V. I grundutförandet används en kabel med 3-poliga kontakter för att ansluta elinstallation för markeringslyktor. I utförandet med tillvalsutrustning är anslutningskabeln 7-polig.



**FIGUR 3.7 Elinstallation för markeringslyktor**

(1) - markeringslykta; (2) - 3-poligt uttag; (3) - anslutningskabel



*KAPITEL*

**4**

---

**PRINCIPER FÖR  
ANVÄNDNING**

## 4.1 ARBETSBEREDNING

### FARA



Läs noga igenom denna manual innan du börjar använda plogen.

Om maskinen används och hanteras oförsiktigt eller felaktigt samt om dessa anvisningar inte följs innebär detta risk för människohälsa.

Den som är obehörig att köra bäraren, inklusive barn och de som är påverkade av alkohol eller andra berusningsmedel, får inte använda maskinen.

Underlåtenhet att följa säkerhetsprinciper utgör en hälsorisk för den som manövrerar maskinen och utomstående.

Kontrollera att kringstående personer inte vistas i riskområdet innan maskinen startas.

Tillverkaren garanterar att maskinen är felfri, har kontrollerats enligt kontrollrutiner och godkänts för användning. Användare förpliktas ändå att kontrollera maskinen efter leveransen och före första användningen. Maskinen är fullständigt monterad när den levereras till användaren (om inte annat avtalats med kunden). Operatören ska kontrollera maskinens tekniska skick innan den ansluts till redskapsbäraren. Gör så här:

- läs denna manual och följ dess anvisningar, lär känna maskinens konstruktion och förstå hur maskinen fungerar,
- kontrollera att plogens upphängningssystem är kompatibelt med upphängningssystemet på den bärare som plogen ska kopplas till,
- Kontrollera att elinstallationernas parametrar och anslutningsuttagen är kompatibla med varandra,
- kontrollera att hydraulsystemets parametrar och anslutningsuttagen är kompatibla med varandra,
- kontrollera färgbeläggningens skick,
- utför visuell kontroll av enskilda maskindelar med avseende på mekaniska skador till följd av bl.a. felaktig transport av maskinen (inbukningar, punkteringar, böjningar eller brutna detaljer),
- kontrollera alla smörjpunkter, smörj maskinen enligt anvisningarna i kapitel 5 "UNDERHÅLL",
- kontrollera hydraulsystemets och elinstallationens tekniska skick,



- kontrollera vändskivans, skrapbladens och glidskornas eller hjulens tekniska skick,
- kontrollera det tekniska skicket på komponenterna i upphängningssystemet,

**OBSERVERA**

Underlåtenhet att följa anvisningarna i manualen eller felaktig användning kan leda till skador på maskinen.

Maskinens tekniska skick kan inte väcka oro innan maskinen startas.

Om alla ovan beskrivna åtgärder har utförts och maskinens tekniska skick inte väcker oro, ska maskinen kopplas till bäraren, startas och maskinens enskilda system ska kontrolleras. Gör så här:

- koppla maskinen till bärarfordonet (se 4.3 "KOPPLA TILL BÄRAREN"),
- anslut först ledningarna i elinstallationen och hydraulsystemet och kontrollera sedan att maskinens olika funktioner och belysningen fungerar som de ska samt kontrollera hydraulsystemet och hydraulcylindrar med avseende på täthet,

Vid störningar i drift ska du sluta använda maskinen omedelbart, leta reda på och åtgärda felet. Om det inte går att åtgärda felet eller om det finns risk att förlora garantin, kontakta återförsäljaren eller direkt tillverkaren för att klargöra problemet.

**OBSERVERA**

Kontrollera maskinens tekniska skick varje gång innan du använder den. Kontrollera särskilt upphängningssystemets och hydraulsystemets tekniska skick.

## 4.2 TEKNISK KONTROLL

Kontrollera de enskilda delarna av maskinen enligt anvisningarna i tabell (4.1)

**TABELL 4.1 TIDSSCHEMA FÖR TEKNISK KONTROLL**

BESKRIVNING	SERVICEÅTGÄRDER	BESIKTNINGSPERIOD
Vändskivans och plogbladens skick	Bedöm visuellt och byt ut vid behov enligt kapitel 5 "KONTROLL OCH BYTE AV SKRAPBLAD"	Innan arbetet påbörjas
Glidskornas eller stödhjulens tekniska skick (tillval)	Bedöm deras skick, fullständighet och om de sitter ordentligt	
Upphängningssystemets samt skruvarnas och säkerhetsbultarnas skick	Bedöm deras skick, fullständighet och om de sitter ordentligt	
Hydraulsystemets tekniska skick	Bedöm visuellt skicket, kontrollera funktionen	
Skicket på elinstallationens komponenter och belysningen	Bedöm visuellt skicket, kontrollera funktionen	
Åtdragning av de viktigaste skruvförbanden	Åtdragningsmoment ska överensstämma med tabell (5.18)	En gång i veckan
Smörjning	Smörj komponenterna enligt kapitel "SMÖRJNING".	Enligt tabell (5.17)



### OBSERVERA

Det är förbjudet att använda maskinen om den inte fungerar som den ska.

## 4.3 KOPPLA TILL BÄRARE

Plog PUV-3600HD / PUV-4000HD kan kopplas till en bärare som uppfyller kraven i tabell (1.2) „KRAV PÅ BÄRARE”.

Beroende på maskinens utförande kan den utrustas med ett brett sortiment av upphängningssystem. Kontrollera upphängningssystemets kompatibilitet innan du monterar maskinen på bäraren. Plogen kan kopplas till bäraren på olika sätt, beroende på typen av bärare.



### OBSERVERA

Läs bruksanvisningen för bäraren innan du kopplar plogen till bäraren.

Ingen får vara mellan maskinen och bäraren när du kopplar ihop dem med varandra. Var särskilt försiktig.

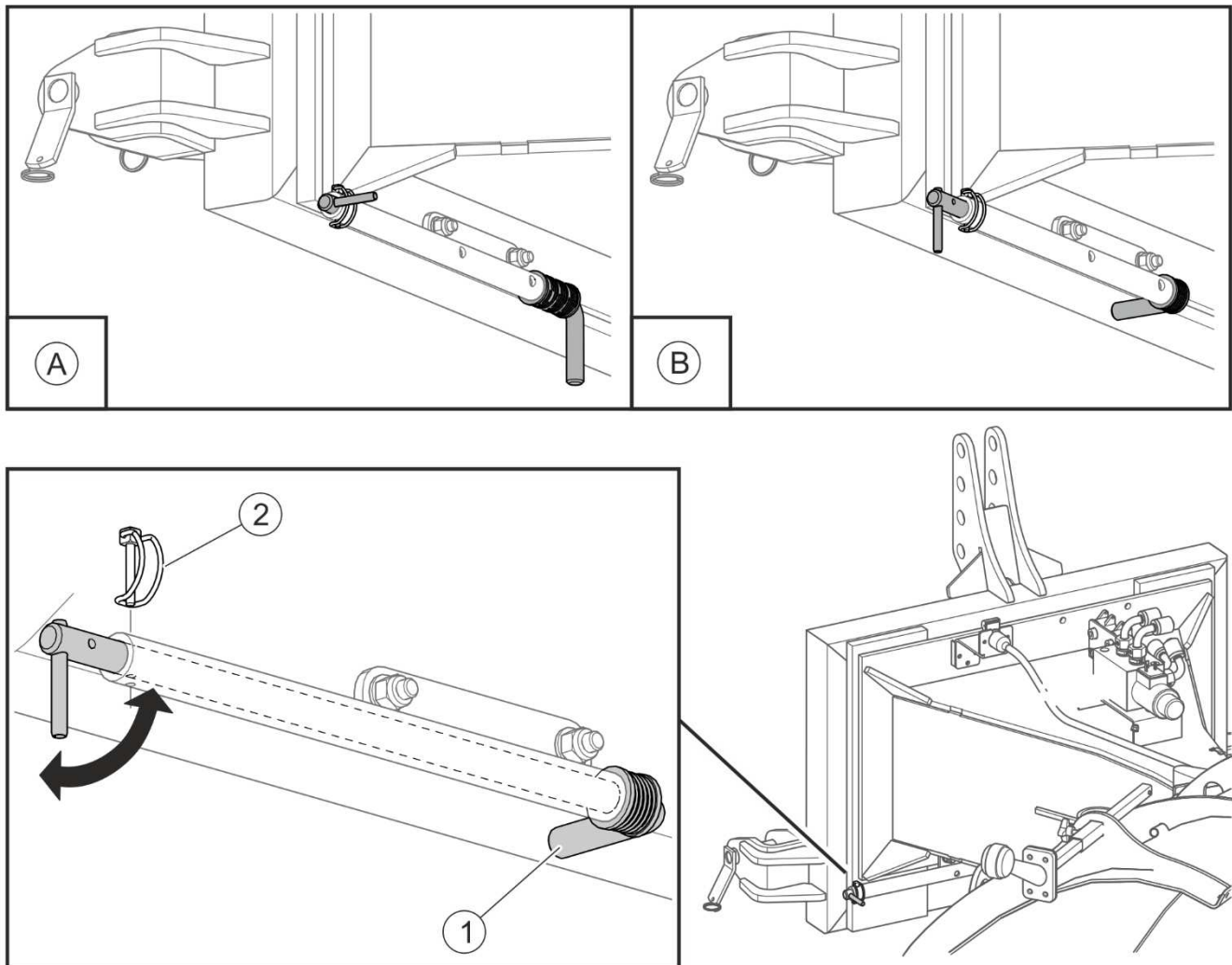
### 4.3.1 KOPPLA TILL TREPUNKTS UPPHÄNGNINGSSYSTEM

Kontrollera att traktorns länkage är kompatibelt med plogens upphängningssystem innan du monterar plogen på traktorns trepunktslänkage.

När du monterar plogen på trepunktslänkaget ska du:

- närma dragbommarna i traktorns trepunktslänkage till de nedre fästpunkterna i plogens upphängningssystem, ställa dragbommarna på en lämplig höjd,
- immobilisera traktorn och säkra den mot rullning,
- koppla de nedre pinnarna i plogens upphängningssystem till dragbommarna i trepunktslänkaget och säkra dem med sprintar,
- om dragbommen är försedd med en krok, ska du sätta kulor på tapparna i plogens upphängningssystem, säkra dem med sprintar och lyfta sedan dragbommarna tills kulorna låses i krokarna,
- koppla traktorns övre dragbom (central koppling) till den övre fästpunkten i plogens upphängningssystem och säkra med sprint,
- förhindra plogens sidorörelser genom att justera stabilisatorer för de nedre dragbommarna (om de finns), det rekommenderas att båda nedre dragbommarna i trepunktslänkaget sitter på samma höjd,
- lyfta plogen med hjälp av traktorns trepunktslänkage,

- låsa upp plogens upphängningssystem om den låstes vid bortkoppling från bäraren.



**FIGUR 4.1 Upphängningslås**

(A) - upplåst upphängningssystem; (B) - låst upphängningssystem

För att låsa upp upphängningssystemet (FIGUR 4.1):

- lyft plogen en liten bit över marken med hjälp av bärarens trepunktslänkage,
- stäng av bärarens motor, aktivera parkeringsbromsen,
- ta bort saxsprinten (2),
- drag låsbulten (1) och vrid den till läge (A),
- lås bulten med saxsprinten (2).

**OBSERVERA**

Lossa upphängningslåset (FIGUR 4.1)-om det tidigare användes – när du monterat plogen på traktorns främre trepunktslänkage.

**FARA**

Använd endast de fästelement som är avsedda av tillverkaren för att koppla maskinen till bäraren.

**4.3.2 KOPPLA TILL FRONTLASTARE ELLER ANNAN REDSKAPSBÄRARE****OBSERVERA**

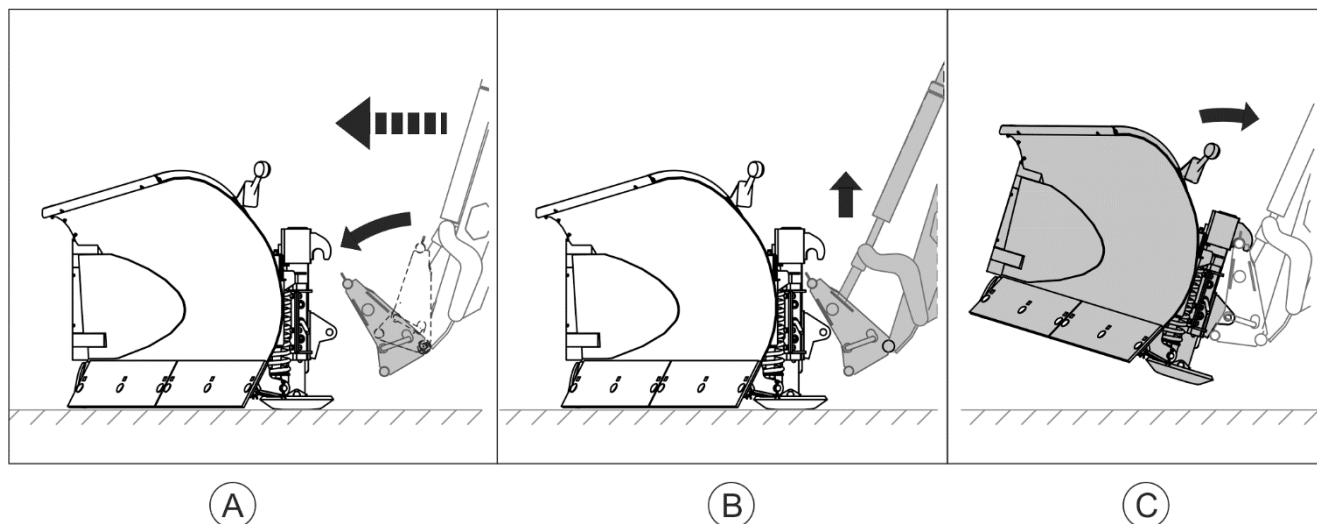
Det rekommenderas inte att arbeta med plogen monterad på en frontlastare med en hastighet som överskrider 6 km/h.

För att koppla plogen till frontlastaren (FIGUR 4.2):

- lås upp snabbkopplingsmekanismen i lastarens ram,
- sänk bommen och vrid ramen nedåt (A) så att fästpunkterna på snabbkopplingsramen hamnar under plogens fästkrokar,
- kör fram med lastaren till plogen och sätt fästpunkterna i lämpliga ställen på bommens snabbkopplingsram,
- lyft bommen (B) så att de övre fästpunkterna hamnar på vikplogens krokar, manövrera lastarens bom för att svänga ramen båkat (C) och låsa snabbkopplingsmekanismen,
- kontrollera att monteringen är ordentlig,
- lås snabbkopplingsmekanismen (beroende på typen av lastare),

Den beskrivna kopplingsmetoden är vägledande och kan variera beroende på lastarens modell. För detaljerade anvisningar om hur man monterar arbetsredskap, se manualen för frontlastaren.

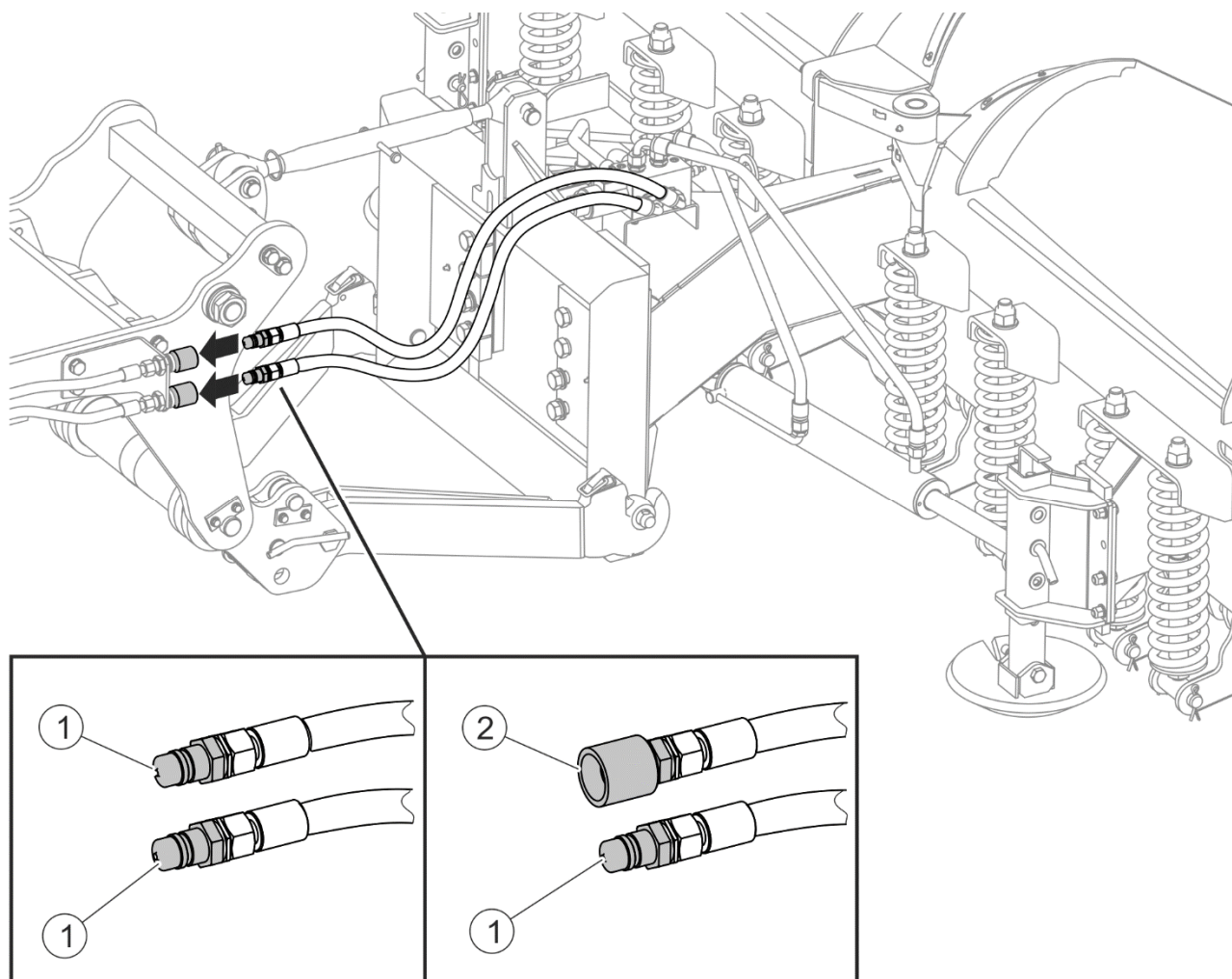
Läs manualen för fordonet (bäraren) och följ tillverkarens anvisningar innan du kopplar plogen till ett annat bärare.



**FIGUR 4.2 Koppla plögen till frontlastare**

(A), (B), (C)- kopplingssteg

**4.3.3 ANSLUTNING AV HYDRAULSYSTEMET**



**FIGUR 4.3 Anslutning av hydraulsystemet**

(1) - snabbkoppling kontakt; (2) - snabbkoppling uttag

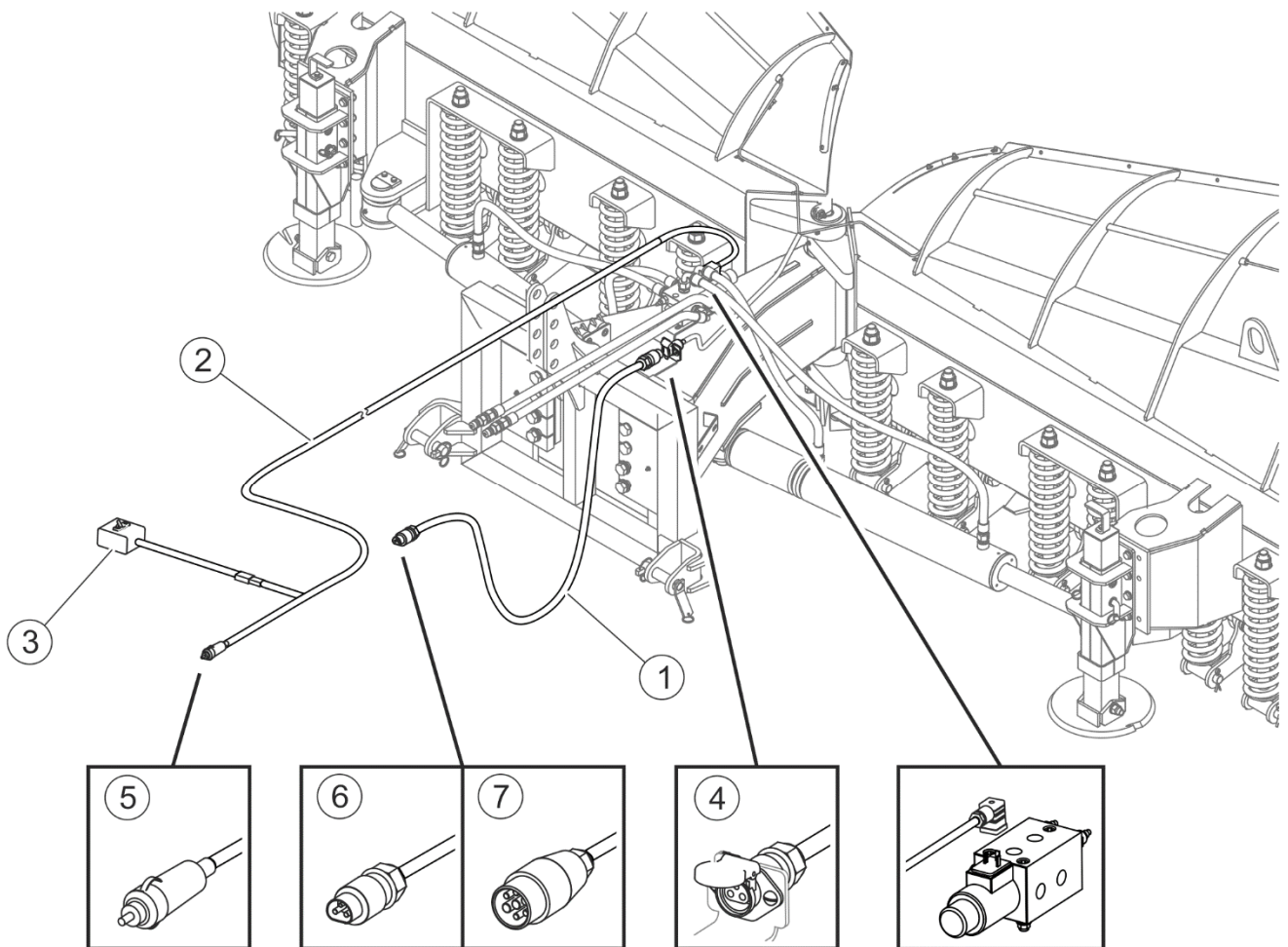
Plogens hydrauliska snabbkopplingar (FIGUR 4.3) ska anslutas till två kopplingar i en sektion av bärarens yttre hydraulik. Beroende på maskinens utförande kan den utrustas med två hydrauliska kontakter (1) eller en kontakt (1) och ett hydrauliskt uttag (2).



## FARA

Reducera trycket i bärarens hydraulsystem innan du kopplar plogens hydraulsystem.

### 4.3.4 ANSLUTNING AV ELINSTALLATION



**FIGUR 4.4** Anslutning av elinstallation

(1) - kraftkabel för belysningsinstallation; (2) - styrningskabel för hydraulisk magnetventil;  
 (3) - styromkopplaren för magnetventil; (4) - 3-poligt uttag; (5) - kontakt till cigarettuttag;  
 (6) - 3-polig kontakt; (7) - 7-polig kontakt (tillval)

Anslut kraftkabeln (1) för belysningsinstallationen (FIGUR 4.4), med 3-polig kontakt (6) på änden, till 3-poligt uttag (4) på plogramen och anslut den andra kabeländan till 3-poligt uttag i bäraren (eller 7-poligt beroende på versionen). Anslut kabeln (2) till plogens magnetventil och

till cigarettändaruttaget i bäraren. Placera omkopplaren (3) på en tillgänglig plats i förarhytten. Ordna hydrauliska och elektriska ledningar så att de inte skadas under drift.



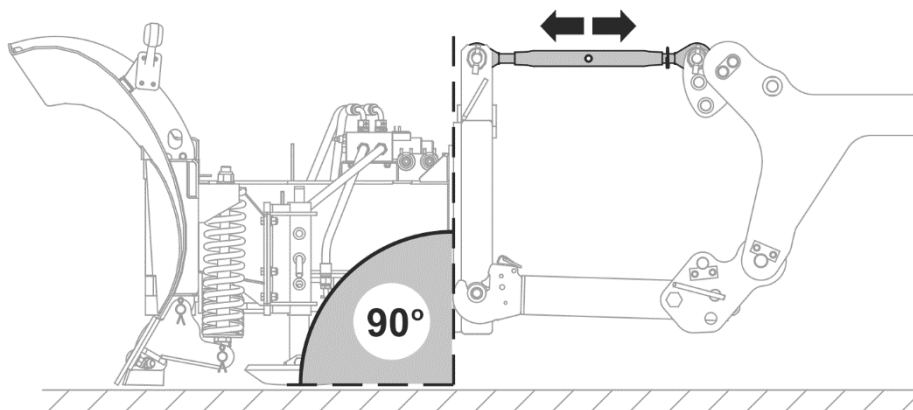
## OBSERVERA

Anslutningsledningarna ska dras så att de inte fastnar i maskinens rörliga delar under drift.

## 4.4 ARBETA MED PLOGEN

### 4.4.1 NIVÅREGLERING AV PLOGKROPPEN

Ställ plogkroppen i  $90^\circ$  vinkel mot markplanet för optimal drift. Nivåreglering av plogen i bärare med trepunktlänkage sker genom att justera centrankopplingen (FIGUR 4.5)



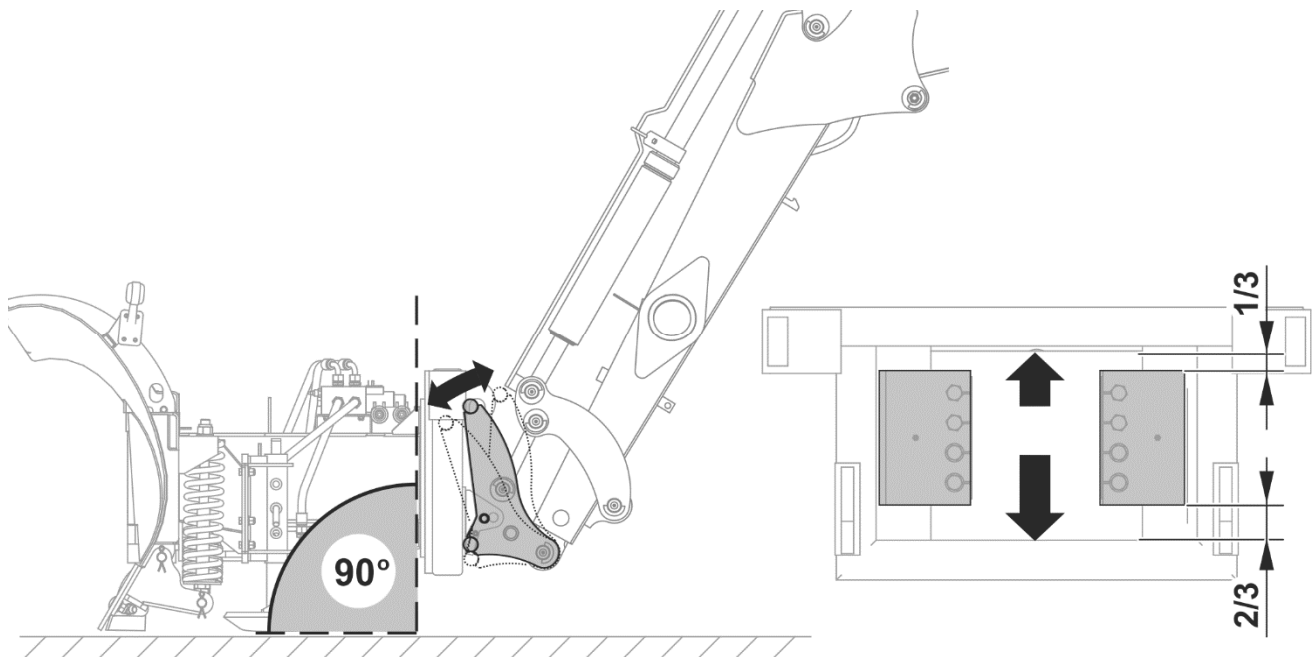
**FIGUR 4.5** Nivåreglering av plogkroppen monterad på trepunktslänkaget

I bärare som är utrustade med bommar (t.ex. frontlastare) regleras plogens nivå genom att justera fästramen för redskapet (FIGUR 4.6)

När det gäller plogar med ett svängande upphängningssystem så ska upphängningssystemet ställas in så att plogkroppens rörelseområde i förhållande till upphängningssystemet under markkopiering är, när plogen stödjer sig på marken,  $2/3$  nedåt och  $1/3$  uppåt i förhållande till den totala nivåskillnaden.

Ställ redskapsbäraren i ett fast läge och inte i flytläge när du arbetar med plogen med ett svängande upphängningssystem. Redskapsbärarens bom får inte belasta plogen under drift.





**FIGUR 4.6** Nivåreglering av plogkroppen på lastarens bom

#### 4.4.2 ÄNDRING AV PLOGENS ARBETSPOSITION

Plog PUV-3600HD / PUV-4000HD kan ställas in i fyra fasta arbetspositioner. Använd omkopplaren och spaken på fördelaren som styr sektionen i bärarens yttre hydraulik för att ändra plogens arbetsposition.



#### ANVISNING

För att öka livslängden för magnetventilens spolar rekommenderas att ställa in omkopplaren till "0" eller "OFF" (avstängd) när plogen hamnar i önskad arbetsposition.

Beroende på styrningstyp (oberoende eller oberoende-samtidig) kan plogen utrustas med 2-läges (FIGUR 4.7) eller 3-läges omkopplare (FIGUR 4.8)

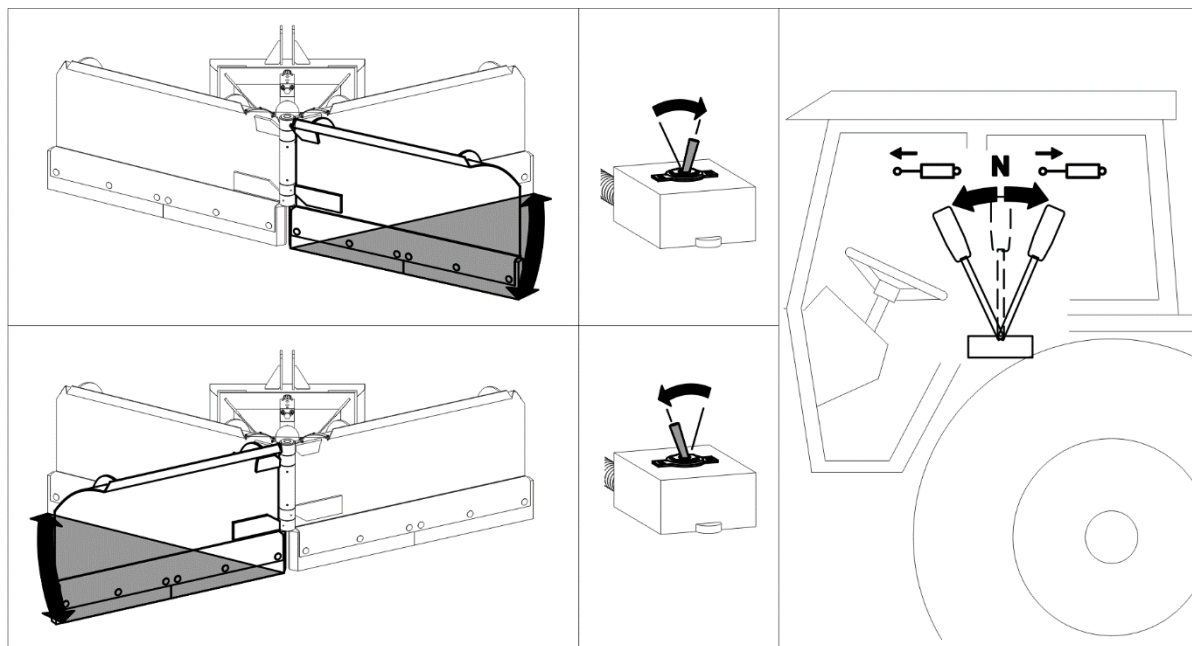
När du ställer in omkopplaren på "OFF" eller "0" (avstängd) kan du styra plogens ena vinge och när du ställer in omkopplaren på "ON" eller "1" (påslagen) kan du styra plogens andra vinge (FIGUR 4.7).



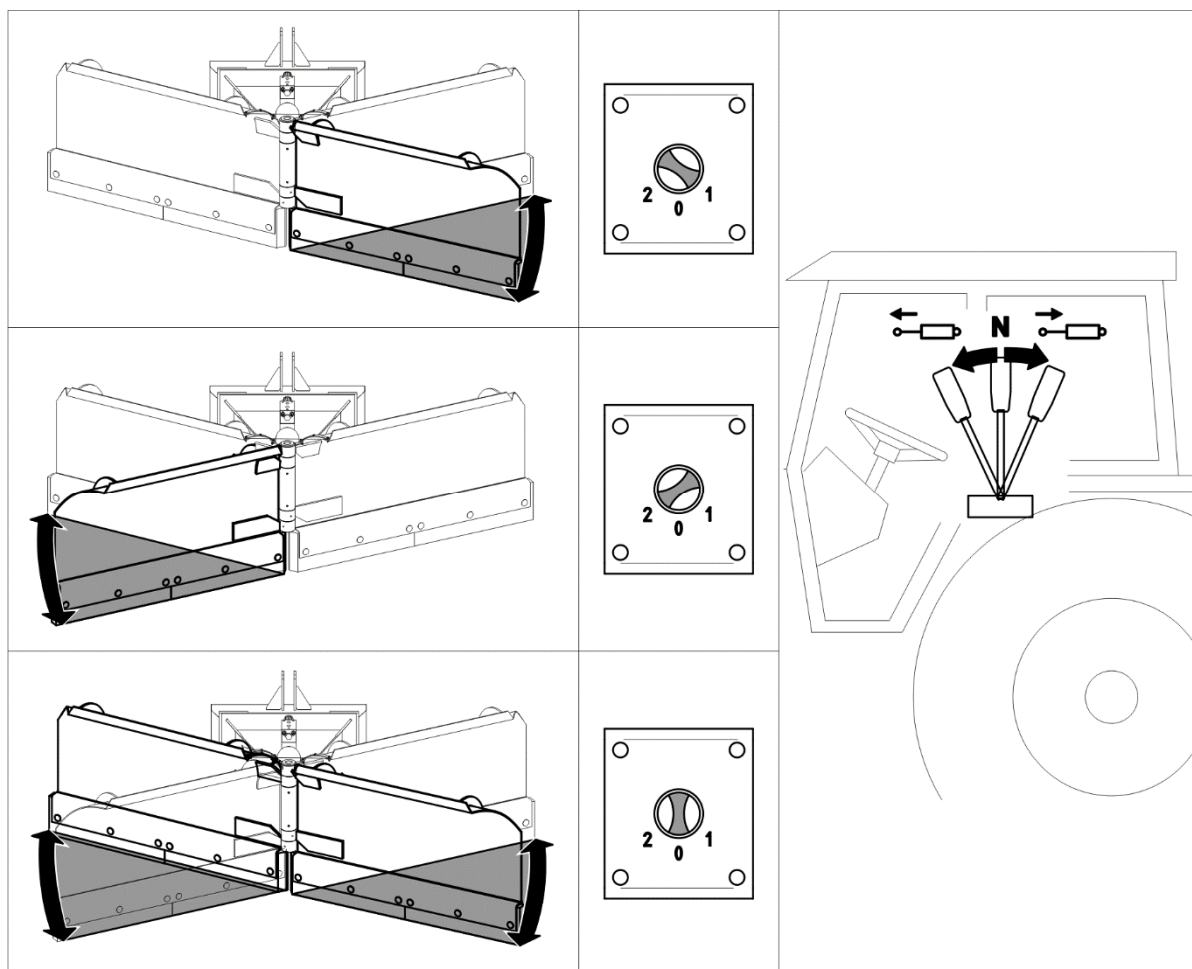
#### FARA

Styrning av plogen kan endast ske från förarhytten.

Det är förbjudet att stanna inom maskinens arbetsområde under styrning av plogen.



**FIGUR 4.7**    **Ändring av arbetsposition för oberoende styrning**



**FIGUR 4.8**    **Ändring av arbetsposition för samtidig oberoende styrning**

För samtidig oberoende styrning (tillval) kan plogbladen ställas in valfritt (FIGUR 4.8). När omkopplaren ställs in på "1" kan du styra plogens vänstra vinge och när omkopplaren ställs in

på "2" aktiveras justering av den högra vingen. I läget "0" kan båda plogbladen ställas in – från snöröjning åt vänster till snöröjning åt höger och tvärtom.

Med hjälp av alternativen på omkopplaren kan plogbladen valfritt ställas in, vilket betydligt ökar bekvämligheten och effektiviteten i arbetet.



### **OBSERVERA**

Det rekommenderas inte att arbeta under svåra förhållanden med arbetshastighet som överskrider 6 km/h.

Plogens arbetshastighet beror på typen och mängden skrapat material och typen av underlaget. Det rekommenderas inte att arbeta med plogen monterad på frontlastaren när plogbladen är inställda (åt höger eller åt vänster) under svåra förhållanden. dvs. vid:

- ojämn mark,
- okända ojämnheter och hinder,
- hård eller frusen snö eller is,
- snölager tjockare än 30 cm.



### **OBSERVERA**

Det rekommenderas inte att snöröja med plogen monterad på frontlastaren med arbetshastighet som överskrider 6 km/h.

Det rekommenderas att använda ett hydraulsystem med dämpning vid arbete under svåra förhållanden.



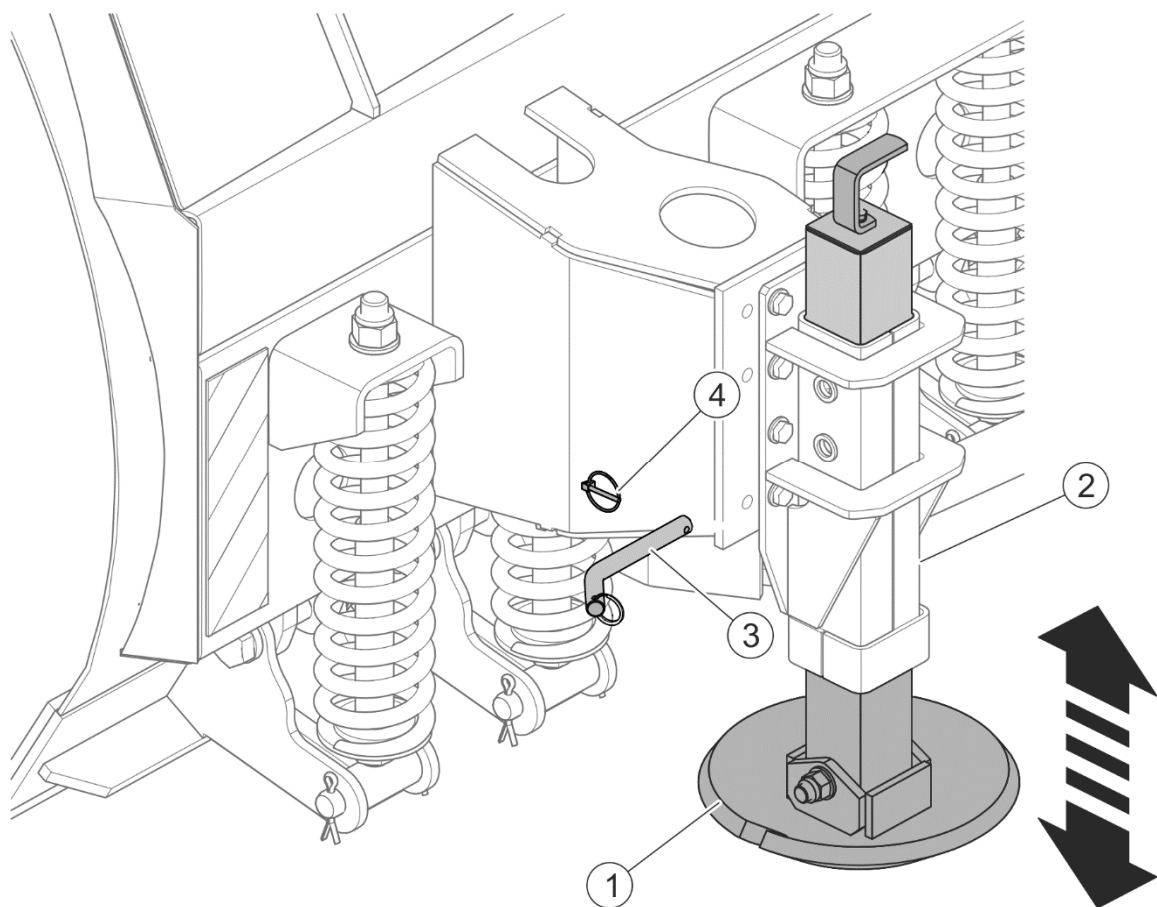
### **OBSERVERA**

Det är förbjudet att använda inte plogen när du kör bakåt. Lyft upp maskinen när du backar.

### 4.4.3 INSTÄLLNING AV ARBETSHÖJD

Glidskor eller hjul används för att hålla avstånd mellan marken och plogbladen, begränsa det röjda snölagrets tjocklek eller begränsa maskinens nedskärning i mjuk mark.

I plogar försedda med glidskor (FIGUR 4.9) justeras höjden genom att låsa upp sprinten (3) och skjuta ut eller in glidskon (1) som sitter i styrskenan (2). Glidskons läge i styrskenan kan ändras var 12:e mm med hjälp av ett av de två hålen i styrskenan. Efter fixering av höjden ska glidskorna säkras med sprinten (3) och saxsprinten (4). Det högra och vänstra bladets glidskor ska vara utskjutna på samma höjd.



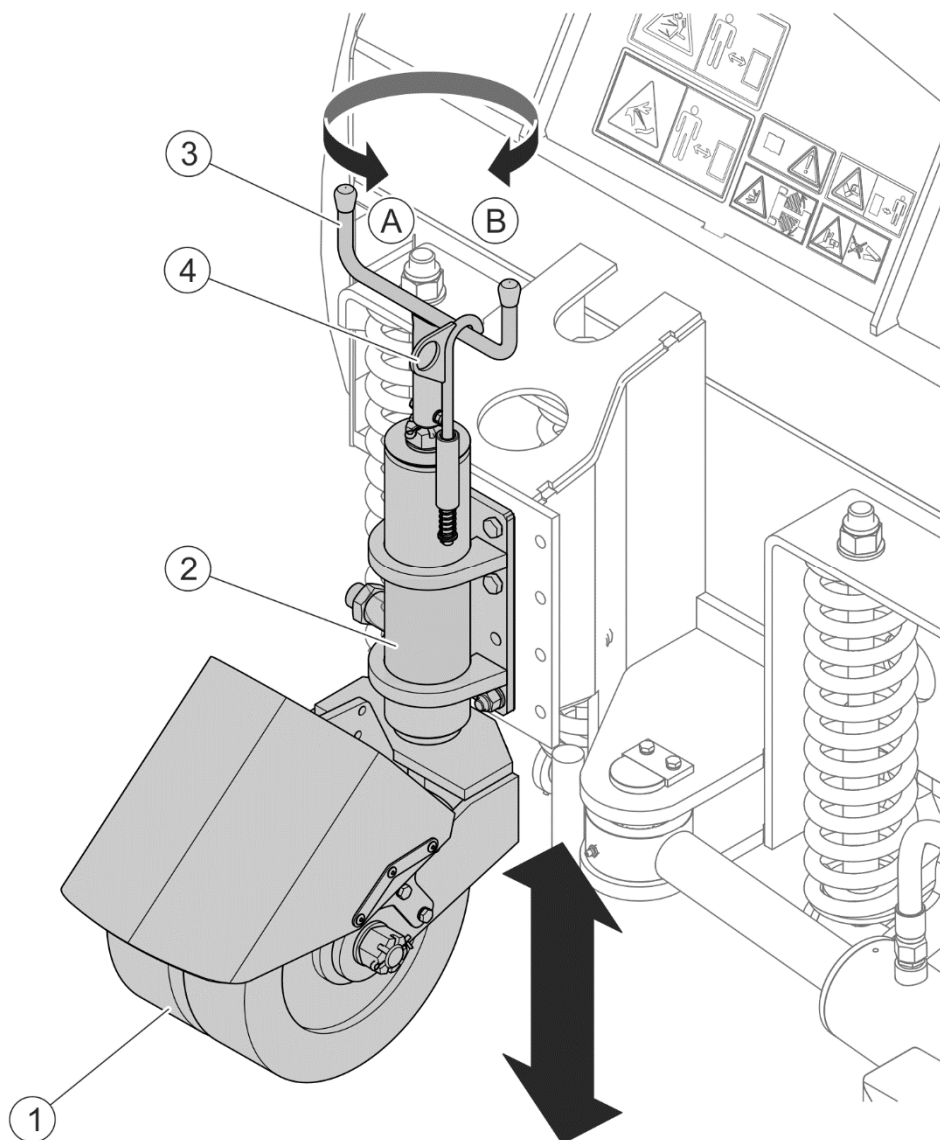
**FIGUR 4.9** Justering av arbetshöjd i plogar utrustade med glidskor

(1) - glidsko; (2) - glidskons styrskena; (3) - sprint; (4) - saxsprint



#### **FARA**

Justera arbetshöjden endast när motorn är avstängd, maskinen är upplyft och säkrad.



**FIGUR 4.10** Justering av arbetshöjd i plogar utrustade med hjul

(1) - hjul; (2) - kropp; (3) - reglage; (4) - reglagespärr, (A) - lyft (B) - sänkning

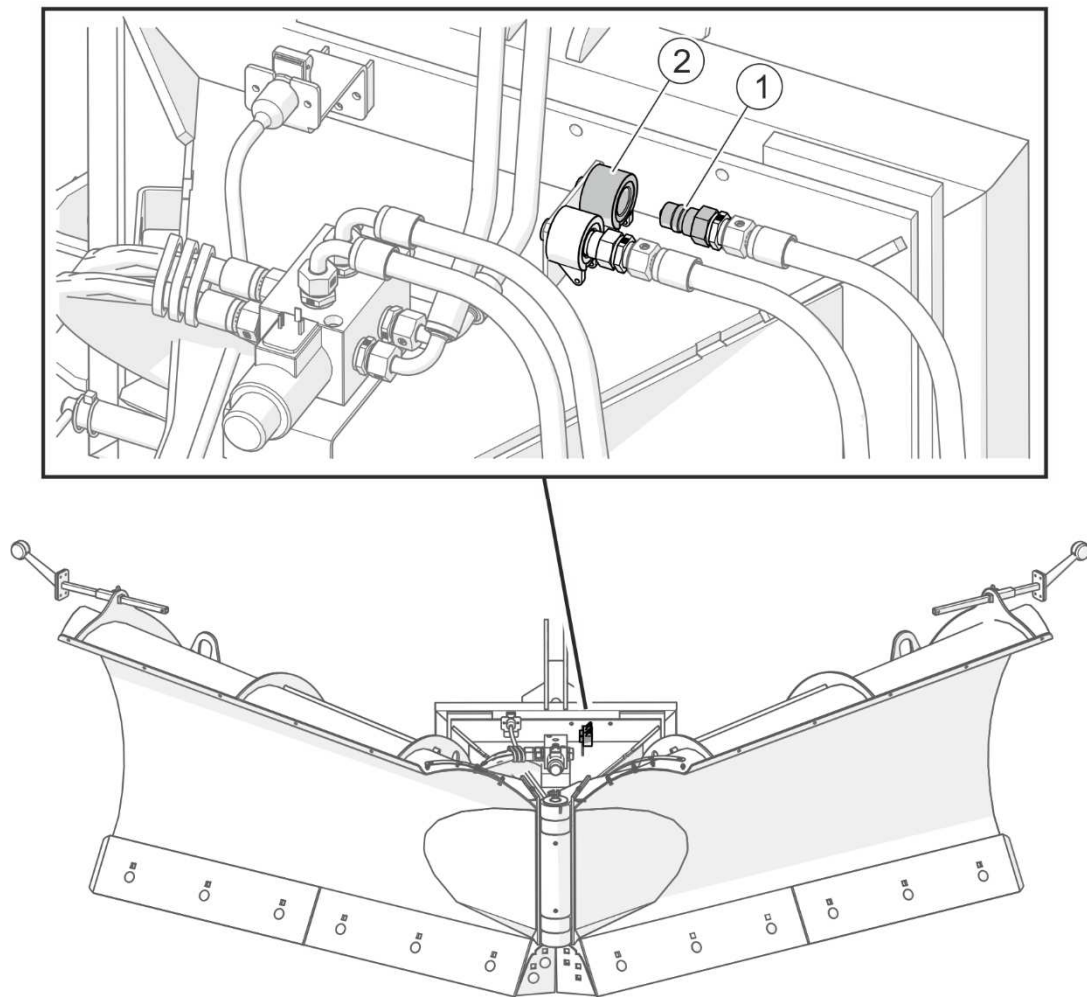
I plogar försedda med stödhjul (FIGUR 4.8) justeras arbetshöjden genom att skjuta ut eller in hjulet (1) som sitter i kroppen (2) genom att vrida reglaget (3). Reglaget är säkrat med ett lås (4). När önskad höjd av hjulet uppnås, ska reglaget (3) ställas in och säkras med låset (4). Det rekommenderas att ställa in båda hjulen på samma höjd.

## 4.5 KÖRA PÅ ALLMÄNNA VÄGAR

Vid körning ska du följa trafikreglerna, handla med försiktighet och förnuft. Om du arbetar med plogen på trottoarer eller gångvägar ska du ägna särskild uppmärksamhet åt utomstående som kan vara i närheten när maskinen är i drift. Nedan listas de viktigaste anvisningarna.

- Se till att inga utomstående, särskilt barn, vistas nära maskinen och bäraren innan du kör. Säkerställ god synlighet.
- Kontrollera att maskinen är ordentligt kopplad till bäraren och att upphängningssystemet är ordentligt fastsatt.
- Överskrid inte den tillåtna arbetshastigheten och den hastighet som följer av begränsningarna i vägtrafiklagen. Körhastigheten ska anpassas till rådande vägförhållanden, vägbeläggning och andra omständigheter.
- Vid körning på allmänna vägar ska du tända maskinens belysning och justera fästen för markeringslyktorna.
- Stäng av det orange blinkljuset (bärarens utrustning) när du arbetar med plogen.
- Undvik hjulspår, gropar, diken och kör inte i sluttningar på vägen. Att passera genom sådana hinder kan orsaka en plötslig lutning av maskinen och bäraren. Att köra nära kanten av diken eller kanaler är farligt på grund av risken för jordskred under fordonets hjul.
- Körhastigheten ska minskas i god tid innan du kör i kurvor och när du kör på ojämn mark eller i sluttande terräng.
- När du kör på ojämnheter med upplyft maskin ska du minska hastigheten på grund av dynamiska belastningar och risken för skador på maskinen eller bäraren.

## 4.6 KOPPLA BORT MASKINEN FRÅN BÄRAREN



**FIGUR 4.11** Parkeringsposition. Skydd av hydrauliska snabbkopplingar

(1) - hydrauliska snabbkopplingar; (2) - säkerhetsuttag

För att koppla bort plogen från bäraren, gör följande:

- ställ plogen med bladen infällda bakåt (FIGUR 4.11)
- lås plogens upphängningssystem så att det inte faller ner (FIGUR 4.12) - *vid behov,*
- sänk plogen tills den stödjer sig helt på marken,
- stäng av bärarens motor, aktivera parkeringsbromsen,
- reducera resttrycket i hydraulsystemet genom att använda styrspaken för styrning av hydraulkretsen,

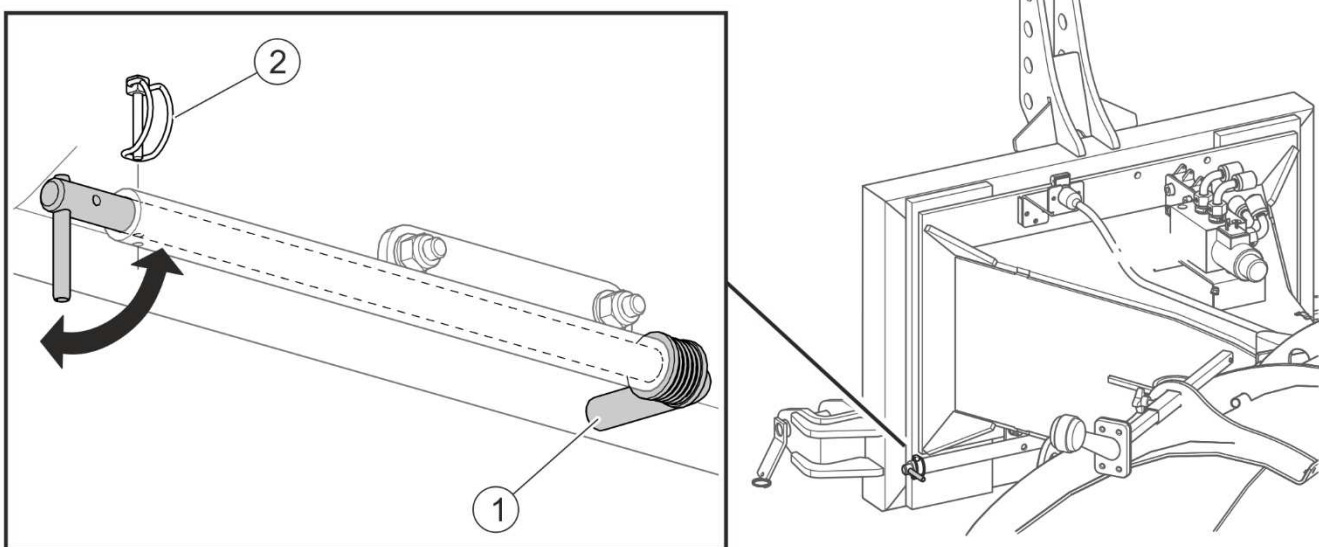
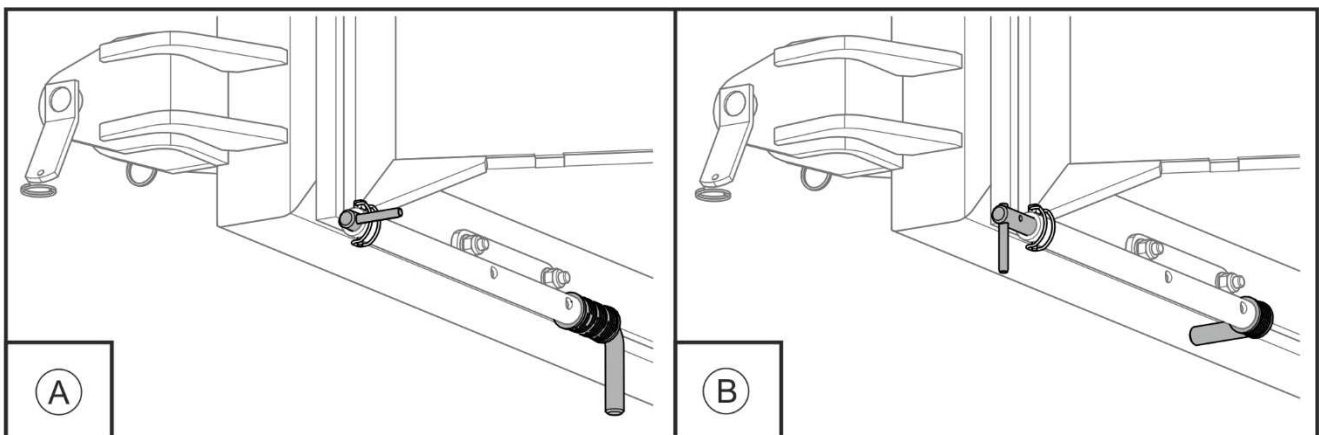


- koppla bort kontakter på ledningarna i hydraulsystemet och strömkablar för magnetventilen och markeringslyktorna från bäraren,
- skydda snabbkopplingar på hydraulleddningarna (1) mot smuts, sätt dem i speciella uttag (2) på plogramen,
- koppla bort plogen från bärarens trepunktslänkage,
- när plogen har kopplats bort från bäraren ska den stödjas på marken på slitskären och glidskorna eller stödhjulen (tillval).



### FARA

Innan du kopplar bort plogen från bäraren, ställ plogen så att vingarna är vikta bakåt.  
Reducera trycket i hydraulsystemet innan du kopplar bort det.



**FIGUR 4.12 Upphångningslås som skyddar mot att falla ner**

(1) - låsbult, (2) - saxsprint



För att underlätta senare påkoppling av plogen till en bärare som är försedd med främre trepunktslänkage kan du använda låset (FIGUR 4.12) för att förhinra att plogens upphängningssystem faller ner.

För att låsa upphängningssystemet, gör följande:

- lyft plogen en liten bit över marken,
- stäng av bärarens motor, aktivera parkeringsbromsen,
- ta bort saxsprinten (2),
- dra låsbulten (1) och vrid den till läge (B),
- lås bulten med saxsprinten (2).



### **OBSERVERA**

För att underlätta påkoppling av maskinen monterad på bärarens främre trepunktslänkage kan du ställa upphängningslåset i läge (B) innan du sänker plogen till marken. När du arbetar med plogen ska låset (FIGUR 4.12) vara i läge (A).



**KAPITEL**


**5**

---

**UNDERHÅLL**

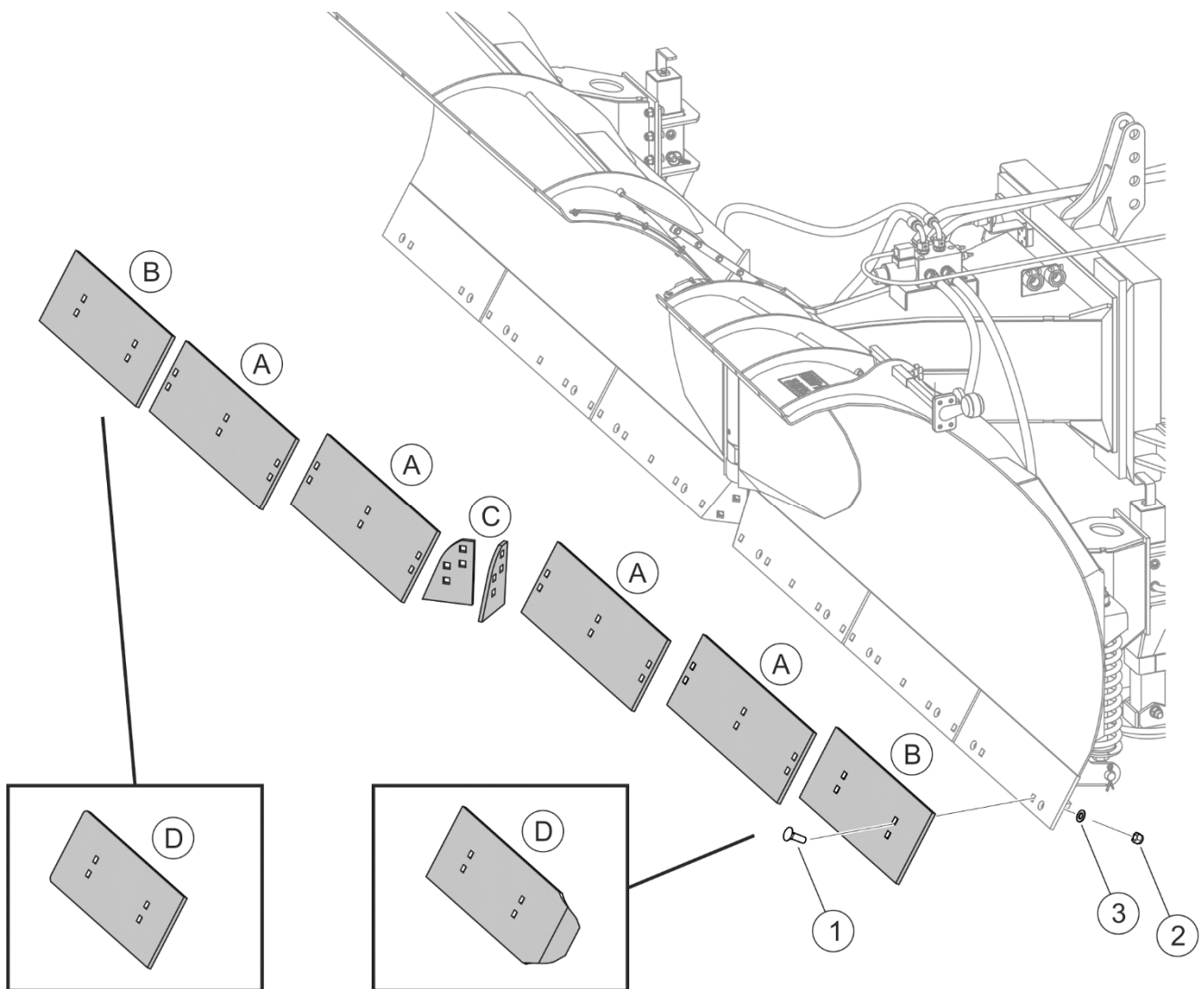
## 5.1 KONTROLL OCH BYTE AV SKRAPBLAD

Innan du byter plogbladen, lyft plogen upp och använd tillräckligt stabila och hållfasta stöd för att stödja plogen. Om plogen är monterad och upplyft på främre trepunktslänkaget ska den ytterligare skyddas mot att falla ner och bäraren ska immobiliseras (stäng av motorn och aktivera parkeringsbromsen).



**FARA**

Stäng av fordonets motor och ta nyckeln ur tändningslåset vid kontroll och byte av plogbladen.



**FIGUR 5.1** Byte av stålskär i 60° vinkel PUV-4000HD

(A) - stålskär; (B) - yttre stålskär; (C) - inre stålskär; (D) - böjt yttre stålskär (tillval); (1) - skruv; (2) - mutter; (3) - bricka

TABELL 5.1 STÅLSKÄR I 60° VINKEL PUV-4000HD

Märkning FIGUR 5.1	Namn / katalognummer	Antal [st]
A	Stålskär / 446N-03000003	4
B	Yttre stålskär / 517N-03000001	2
C	Inre stålskär / 517N-03000005	2
D*	Böjt yttre stålskär / 517N-09000001	2

\* – används som yttre plogblad istället för bladet (B)

TABELL 5.2 STÅLSKÄR 600HB I 60° VINKEL PUV-4000HD

Märkning FIGUR 5.1	Namn / katalognummer	Antal [st]
A	Stålskär (600HB) / 517N-03000003	4
B	Yttre stålskär (600HB) / 517N-03000004	2
C	Inre stålskär (600HB) / 517N-03000002	2

Stålskären består av segment. Skruva loss lämpliga muttrar (2), ta bort skruvar (1) som fäster bladet i vändskivan för att ta bort ett segment av bladet. Skadat plogblad ska bytas ut. Det är möjligt att vända de blad som är slitna på ena sidan och montera dem i plogen igen. Listor över stålskär anges i motsvarande tabeller.

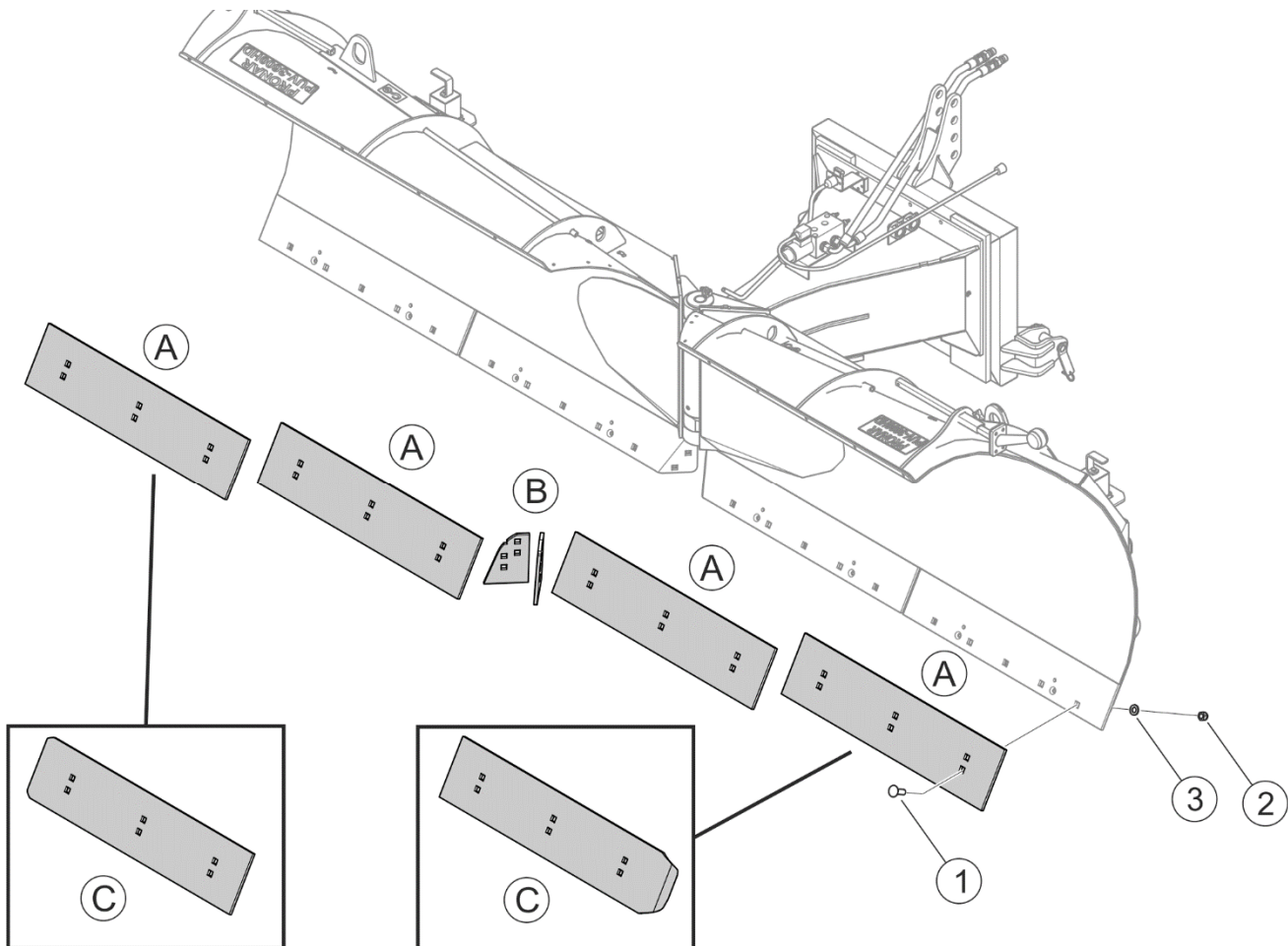
**ANVISNING**

Skruvförband för stålskären ska dras åt med åtdragningsmoment 240 Nm.

TABELL 5.3 STÅLSKÄR I 60° VINKEL PUV-3600HD

Märkning FIGUR 5.2	Namn / katalognummer	Antal [st]
A	Stålskär / 566N-03000001	4
B	Inre stålskär / 517N-03000005	2
C*	Böjt stålskär / 566N-03000002	2

\* – används som yttre plogblad istället för bladet (A)



**FIGUR 5.2** Byte av stålskär i 60° vinkel PUV-3600HD

(A) - stålskär; (B) - inre stålskär, (C) - böjt stålskär (tillval); (1) - skruv; (2) - mutter; (3) - bricka

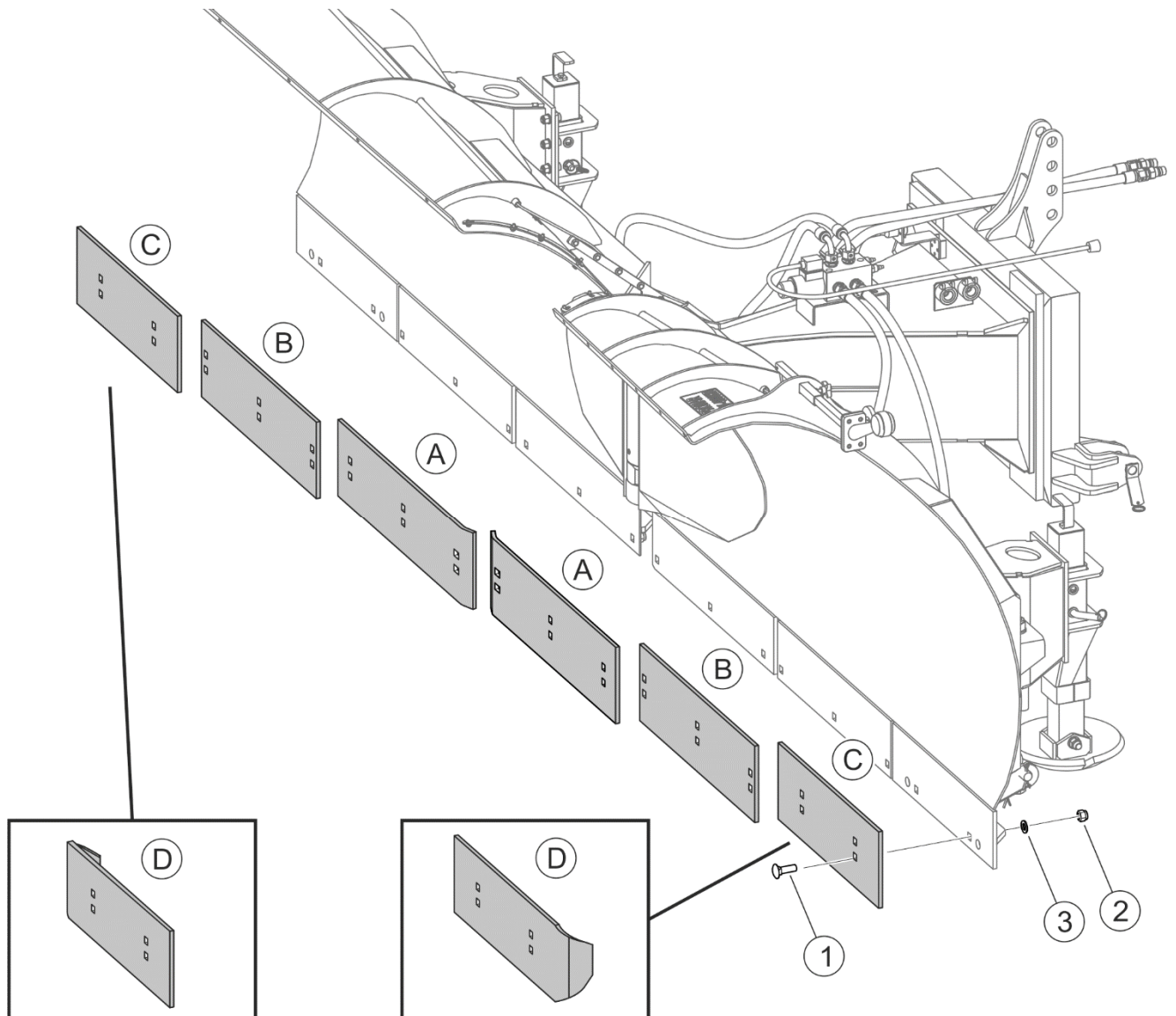
**TABELL 5.4** STÅLSKÄR 600HB I 60° VINKEL PUV-3600HD

Märkning FIGUR 5.2	Namn / katalognummer	Antal [st]
A	Stålskär (600HB) / 566N-03000003	4
B	Inre stålskär (600HB) / 517N-03000002	2

\* – används som yttre plogblad istället för bladet (A)

**TABELL 5.5** STÅLSKÄR 600HB I 60° VINKEL PUV-3600HD

Märkning FIGUR 5.2	Namn / katalognummer	Antal [st]
A	Stålskär (600HB) / 566N-03000003	4
B	Inre stålskär (600HB) / 517N-03000002	2



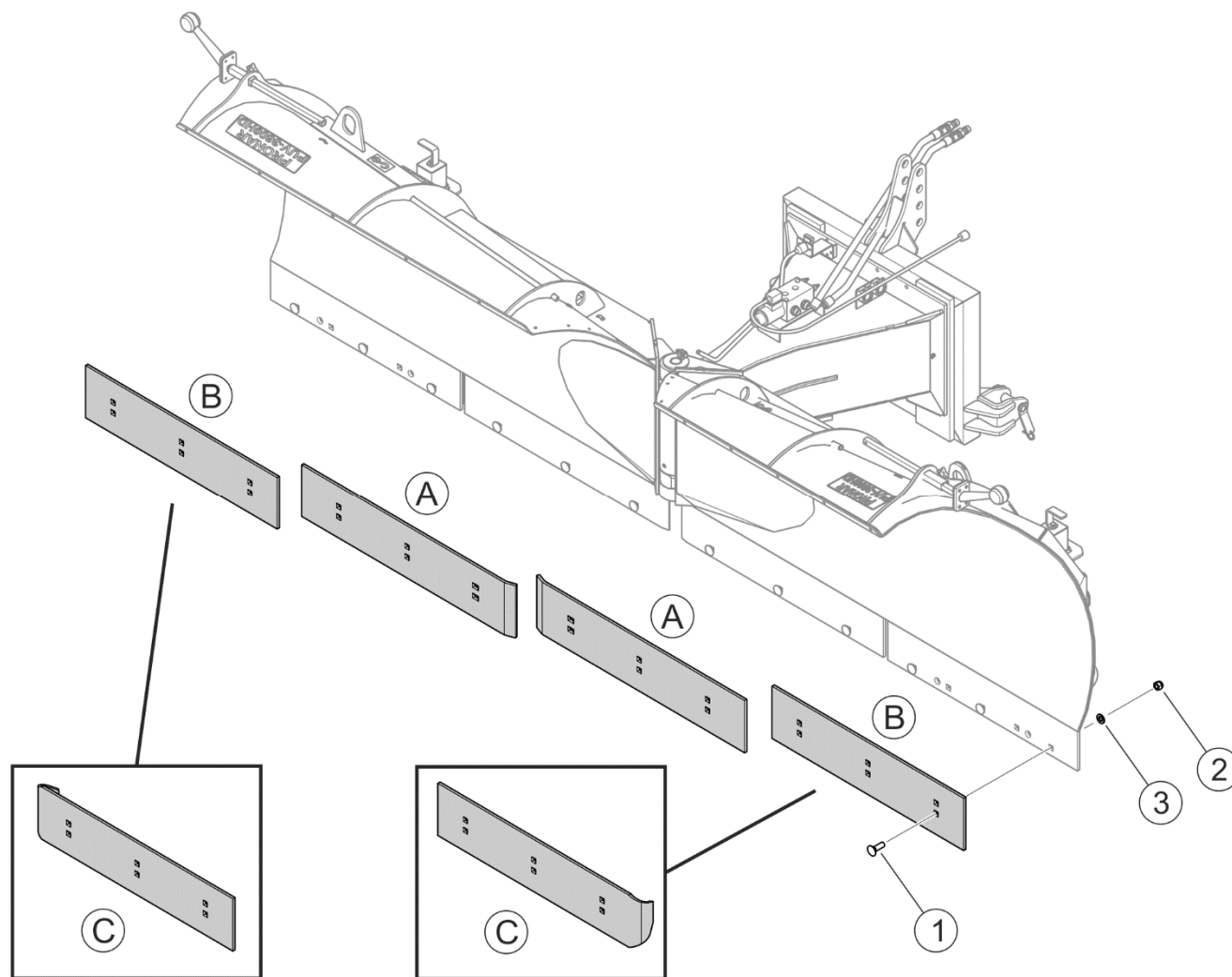
**FIGUR 5.3** Byte av vertikala stålskär PUV-4000HD (tillval)

(A) - inre stålskär; (B) - stålskär; (C) - yttre stålskär; (D) - böjt yttre stålskär (tillval),  
 (1) - skruv; (2) - mutter; (3) - bricka

**TABELL 5.6** VERTIKALA STÅLSKÄR PUV-4000 (TILLVAL)

Märkning FIGUR 5.3	Namn / katalognummer	Antal [st]
A	Inre stålskär / 446N-09000001	2
B	Stålskär / 446N-03000003	2
C	Yttre stålskär / 517N-03000001	2
D*	Böjt yttre stålskär / 517N-09000001	2

\* – används som yttre plogblad istället för bladet (C)



**FIGUR 5.4 Byte av vertikala stålskär PUV-3600HD (tillval)**

(A) - inre stålskär; (B) - stålskär; (C) - böjt yttre stålskär; (D) - böjt yttre stålskär (tillval);  
 (1) - skruv; (2) - mutter; (3) - bricka

**TABELL 5.7 VERTIKALA STÅLSKÄR PUV-3600HD (TILLVAL)**

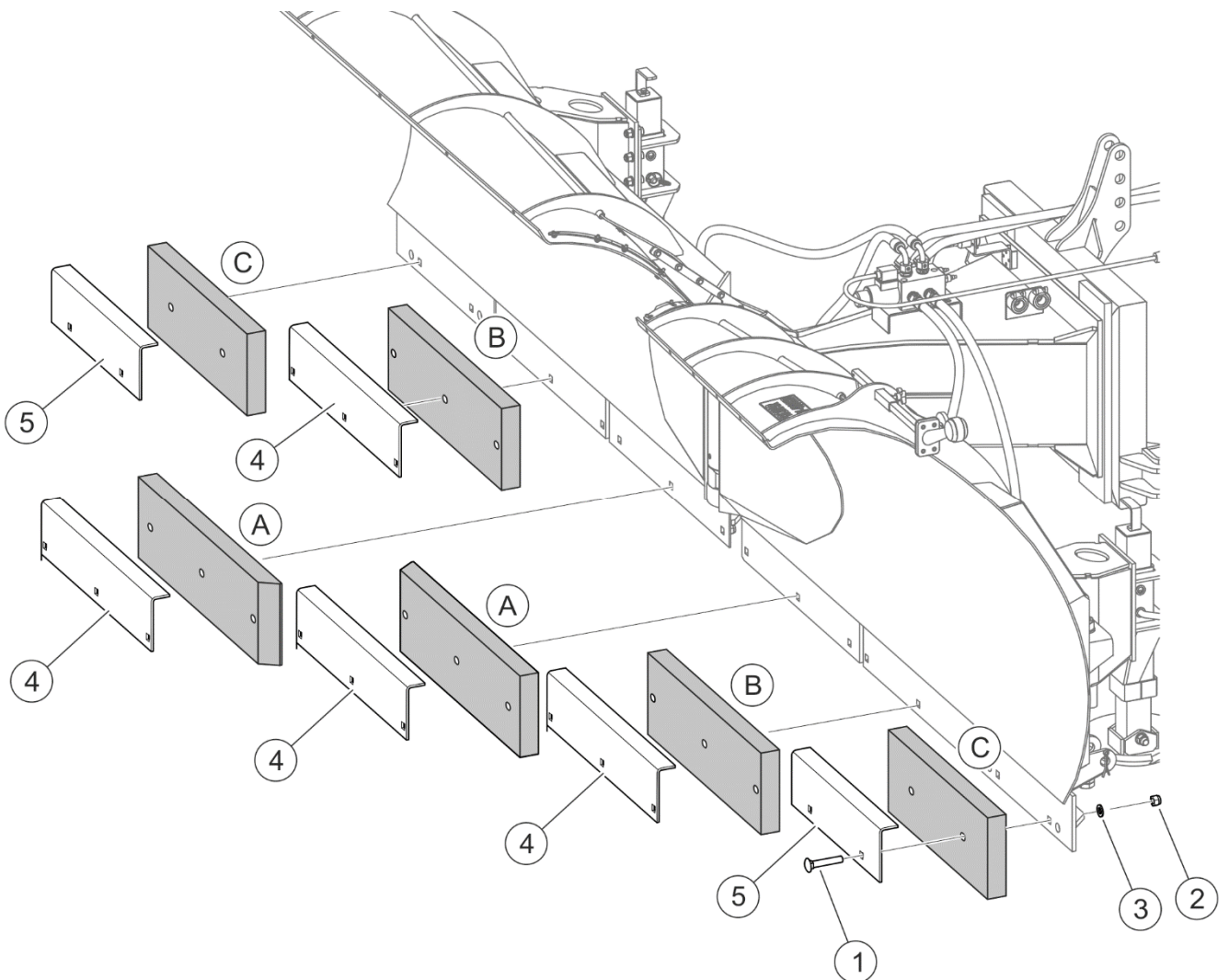
Märkning FIGUR 5.4	Namn / katalognummer	Antal [st]
A	Inre stålskär / 566N-05000001	2
B	Stålskär / 566N-03000001	2
C*	Böjt yttre stålskär / 566N-03000002	2

\* – används som yttre plogblad istället för bladet (B)

I plogar som är utrustade med skrapblad av gummi (FIGUR 5.5, FIGUR 5.6) fästs segmenten av gummiskären med skruvar (1) och överlägg (4) och (5). För att byta skären ska du lossa muttrarna (2), ta bort skruvarna (1) och ta ner överlägget (4) eller (5). Montering av ett nytt skär utförs i omvänd ordning.



Som med stålskären kan gummiskär som är slitna på ena sidan vändas och monteras i plogen igen.

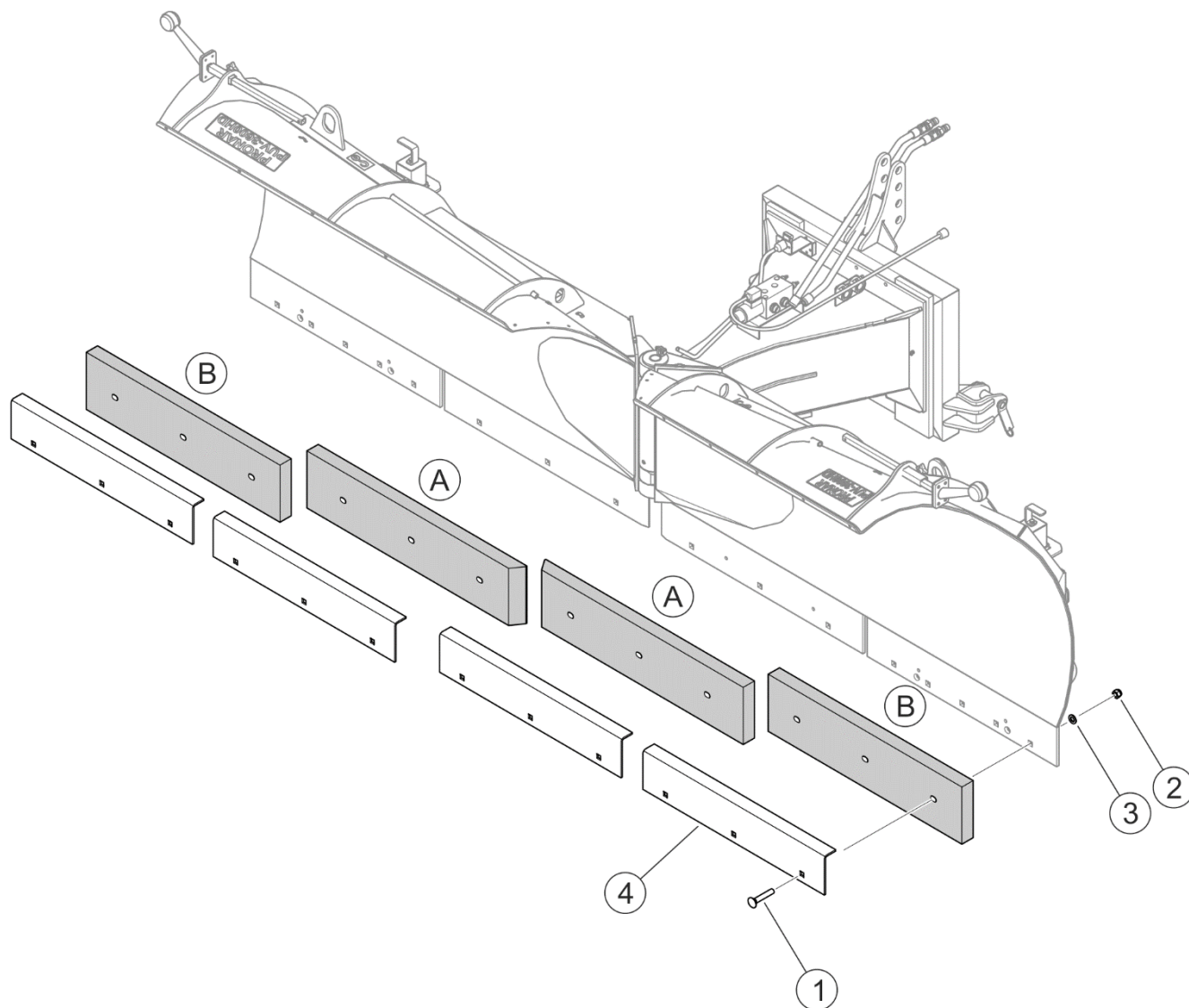


**FIGUR 5.5** Byte av gummiskär PUV-400HD (tillval)

(A) - inre gummiskär; (B) - gummiskär; (C) - gummiskär; (1) - skruv; (2) - mutter, (3) - bricka; (4) - överlägg; (5) - yttre överlägg,

**TABELL 5.8** GUMMISKÄR PUV-4000HD (TILLVAL)

Märkning FIGUR 5.5	Namn / katalognummer	Antal [st]
A	Inre gummiskär / 446N-04000004	2
B	Gummiskär / 446N-04000003	2
C	Yttre gummiskär / 517N-04000001	2

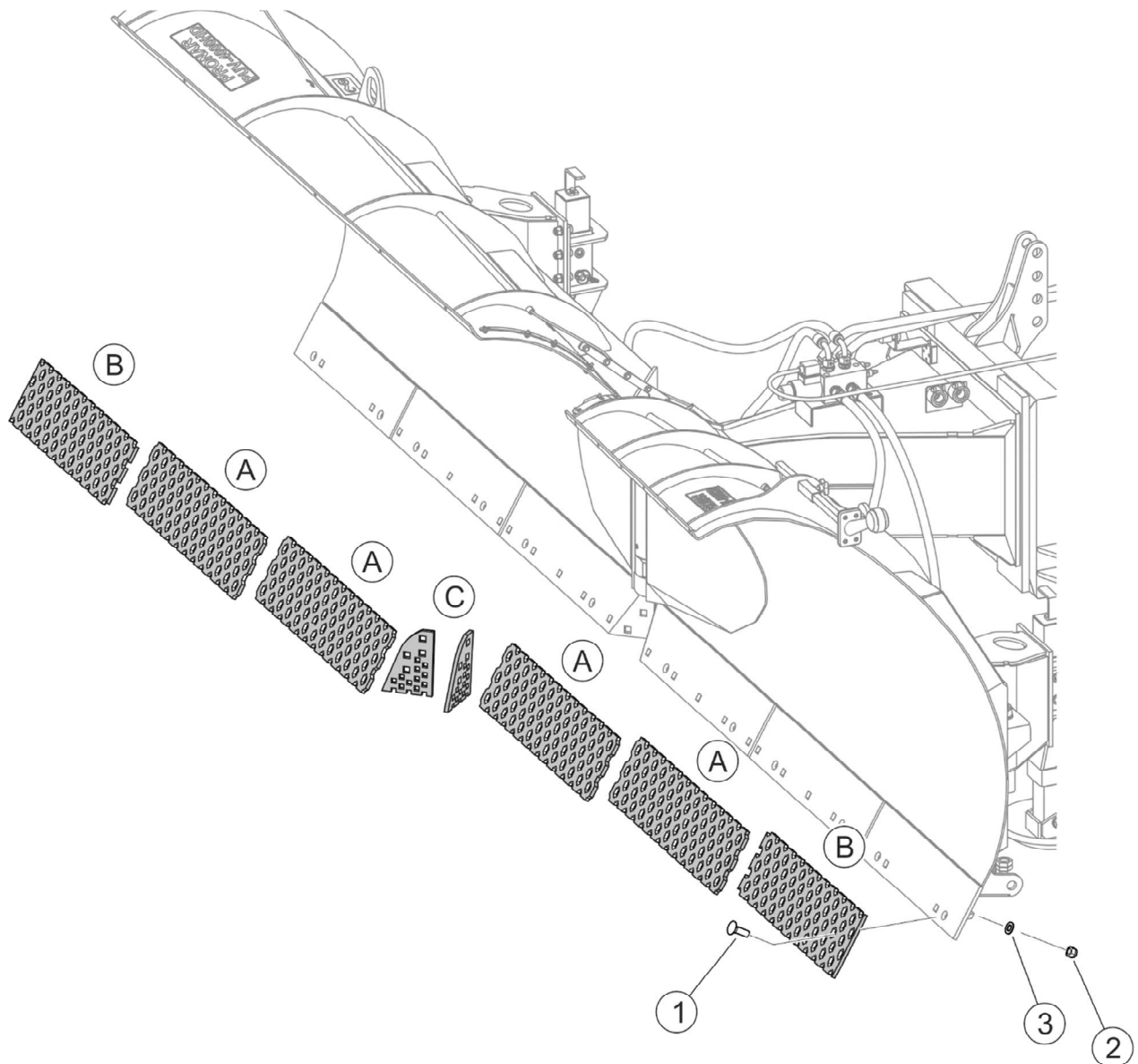


**FIGUR 5.6** Byte av gummiskär PUV-3600HD (tillval)

(A) - inre gummiskär; (B) - yttre gummiskär, (1) - skruv; (2) - mutter; (3) - bricka; (4) - överlägg

**TABELL 5.9** GUMMISKÄR PUV-3600HD (TILLVAL)

Märkning FIGUR 5.6	Namn / katalognummer	Antal [st]
A	Inre gummiskär / 566N-04000001	2
B	Yttre gummiskär / 566N-04000002	2

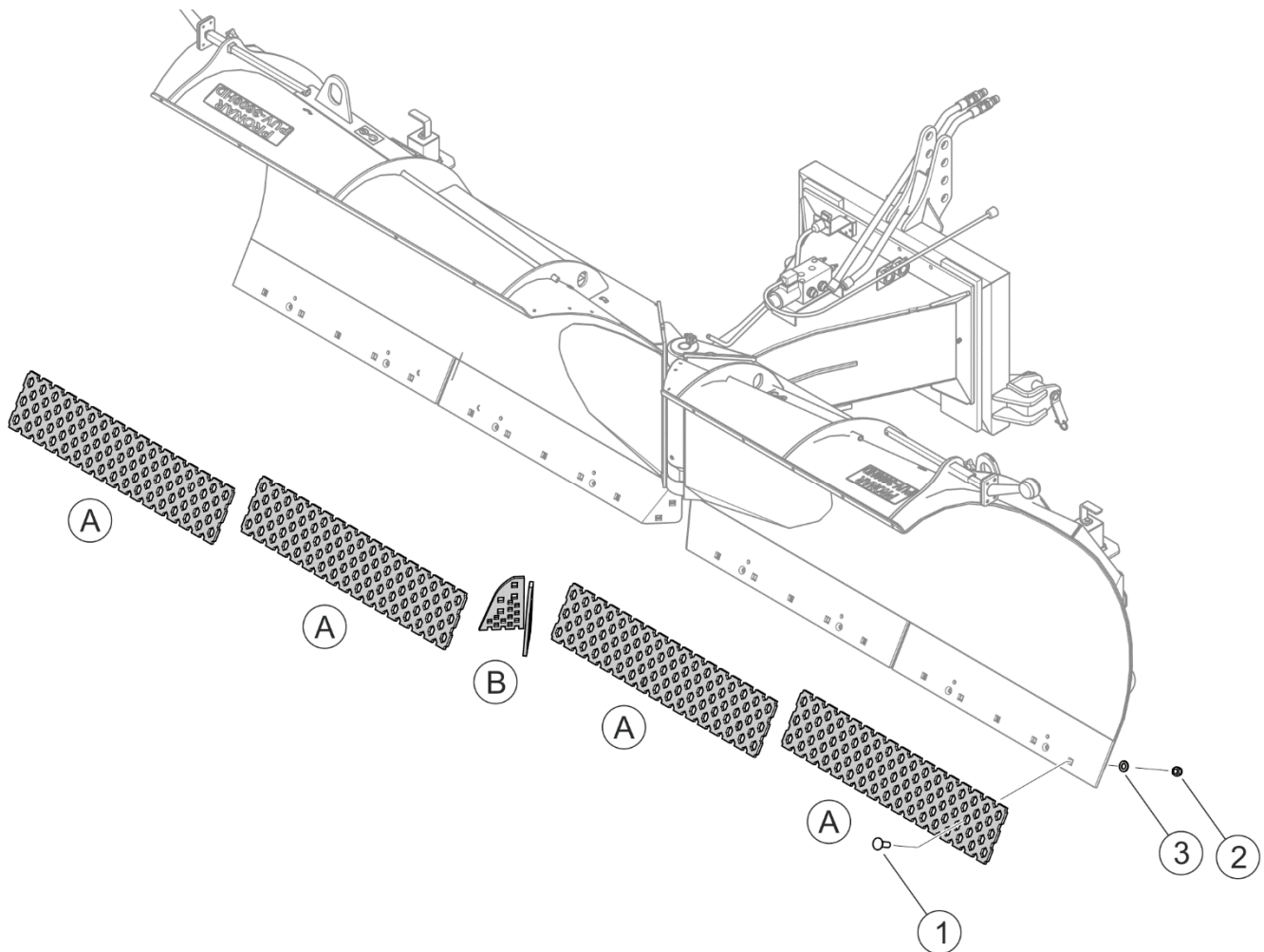


**FIGUR 5.7** Byte av perforerade stålskär i 60° PUV-4000HD (tillval)

(A) - perforerat stålskär; (B) - yttre perforerat stålskär, (C) - inre perforerat stålskär;  
 (1) - skruv; (2) - mutter; (3) - bricka

**TABELL 5.10** PERFORERADE STÅLSKÄR I 60° VINKEL PUV-4000HD (TILLVAL)

Märkning FIGUR 5.7	Namn / katalognummer	Antal [st]
A	Perforerat stålskär / 446N-12000002	4
B	Perforerat stålskär / 446N-12000009	2
C	Inre perforerat stålskär / 446N-12000001	2



**FIGUR 5.8** Byte av perforerade stålskär i 60° PUV-3600HD (tillval)

(A) - perforerat stålskär; (B) - inre perforerat stålskär, (1) - skruv; (2) - mutter; (3) - bricka

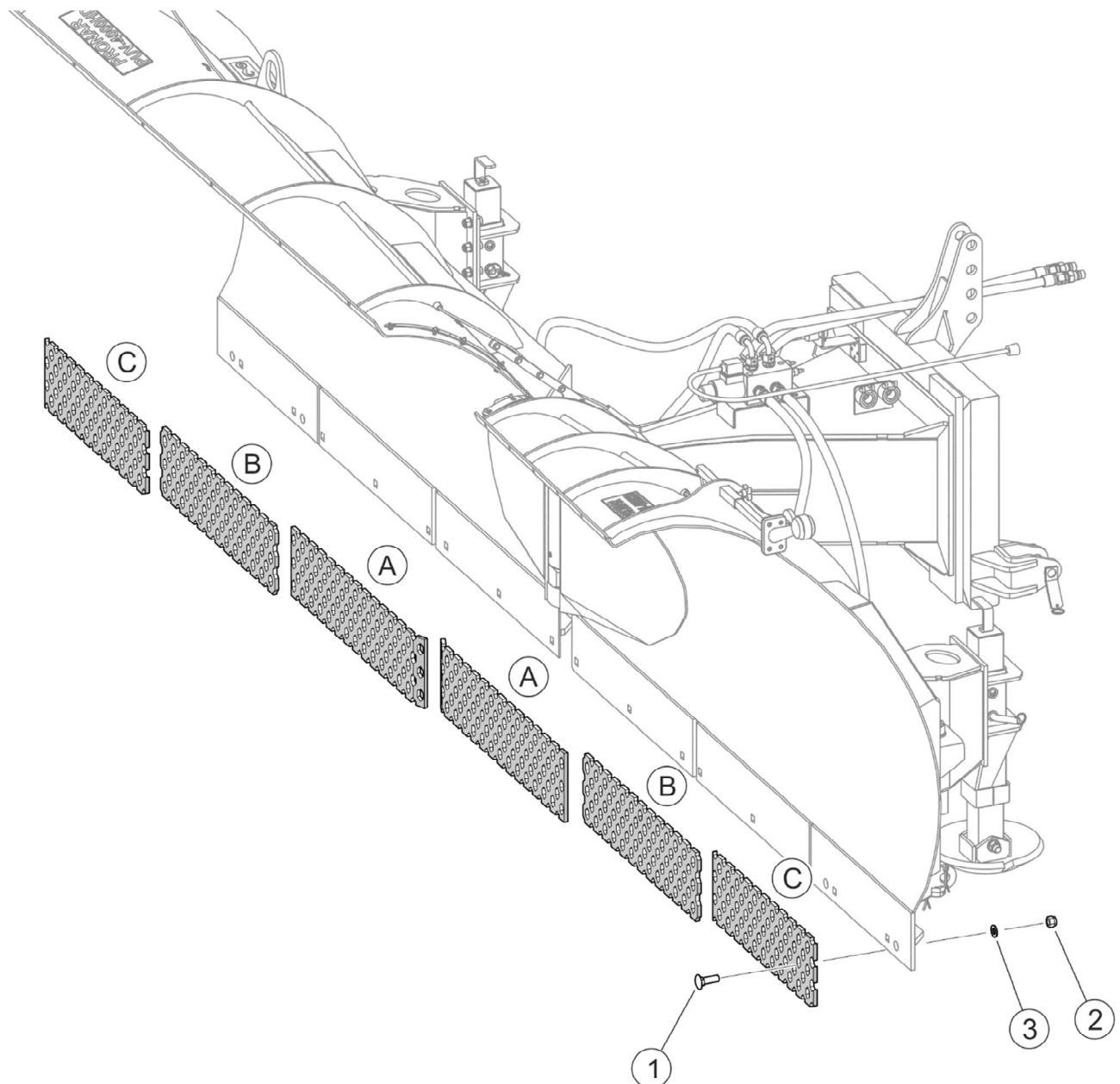
**TABELL 5.11** PERFORERADE STÅLSKÄR I 60° VINKEL PUV-3600HD (TILLVAL)

Märkning FIGUR 5.8	Namn / katalognummer	Antal [st]
A	Perforerat stålskär / 566N-07000002	4
B	Inre perforerat stålskär / 446N-12000001	2



**ANVISNING**

Skruvförband för stålskären ska dras åt med åtdragningsmoment 240 Nm.



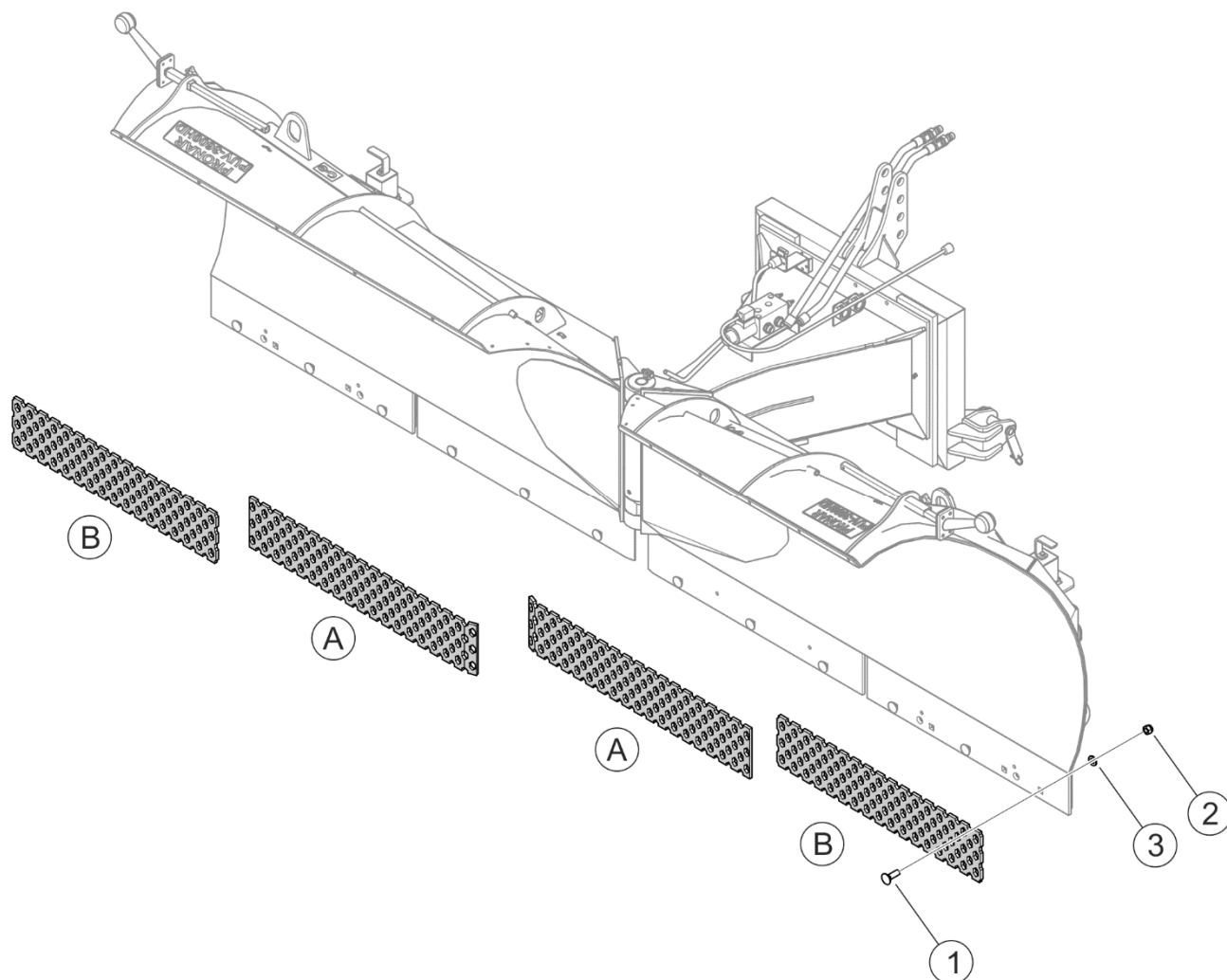
**FIGUR 5.9** Byte av vertikala perforerade stålskär PUV-4000HD (tillval)

(A) - inre perforerat stålskär; (B) - perforerat stålskär; (C) - yttre perforerat stålskär;  
 (1) - skruv; (2) - mutter; (3) - bricka

**TABELL 5.12** VERTIKALA PERFORERADE STÅLSKÄR PUV-4000HD (TILLVAL)

Märkning FIGUR 5.9	Namn / katalognummer	Antal [st]
A	Inre perforerat stålskär / 446N-12000003-01	2
B	Perforerat stålskär / 446N-12000002	2
C	Yttre perforerat stålskär / 446N-12000009	2





**FIGUR 5.10** Byte av vertikala perforerade stålskär PUV-3600HD (tillval)

(A) - inre perforerat stålskär; (B) - yttre perforerat stålskär, (1) - skruv; (2) - mutter; (3) - bricka

**TABELL 5.13 VERTIKALA PERFORERADE STÅLSKÄR PUV-3600HD (TILLVAL)**

Märkning FIGUR 5.10	Namn / katalognummer	Antal [st]
A	Inre perforerat stålskär / 566N-07000001	2
B	Yttre perforerat stålskär / 566N-07000002	2



### FARA

Det är förbjudet att utföra service- eller reparationsarbeten under upplyft och oskyddad maskin.

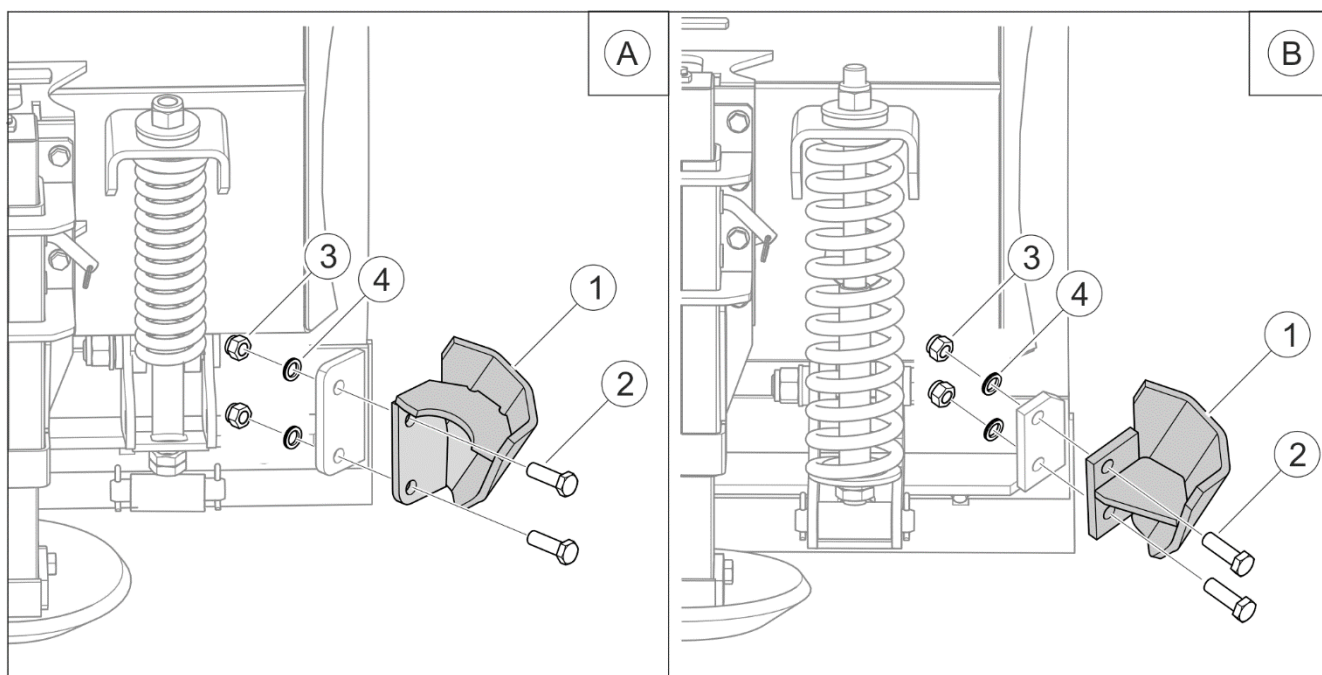
## 5.2 BYTE AV STÖTDÄMPARE



### FARA

Stäng av bärarens motor och ta bort tändningsnyckeln ur tändningslåset när du kontrollerar och byter stötdämpare.

I plogar som är utrustade med stötdämpare ska deras skick kontrolleras regelbundet. Om du upptäcker skador, ska stötdämparna bytas ut mot nya.



**FIGUR 5.11** Byte av stötdämpare på plogbladen

(A) – stötdämpare för vertikala blad; (B) – stötdämpare för blad i 60° vinkel mot marken;  
(1) - stötdämpare; (2) - skruv; (3) - mutter; (4) - bricka

**TABELL 5.14** STÖTDÄMPARE FÖR SKRAPBLAD

Märkning FIGUR 5.11	Namn / katalognummer	Antal [st]
A	Vänster stötdämpare för vertikal blad / 517N-12010000L	1
	Höger stötdämpare för vertikal blad / 517N-12010000P	1
B	Vänster stötdämpare / 517N-13010000L	1
	Höger stötdämpare / 517N-13010000P	1

Beroende på typen av skrapblad kan plogen utrustas med stötdämpare för vertikala blad (A) eller stötdämpare för blad i 60° vinkel mot marken (B).



## ANVISNING

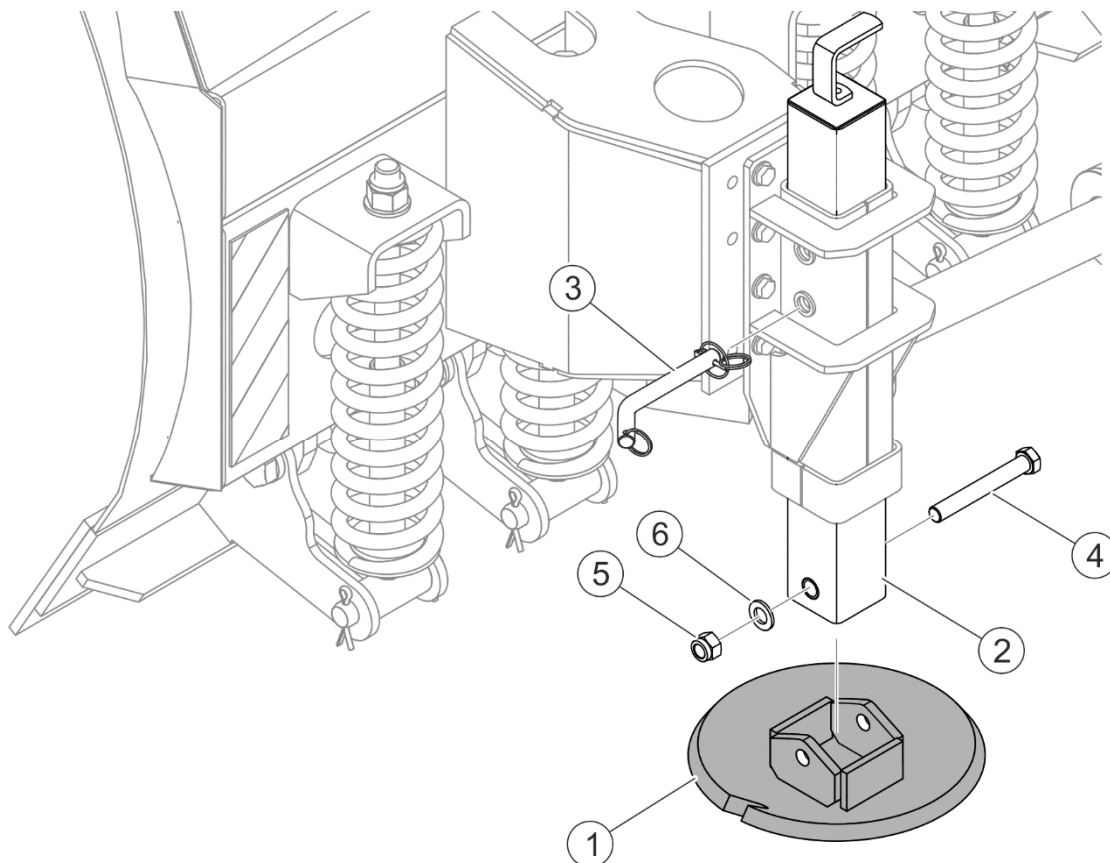
Skruvförband för stötdämpare ska dras åt med åtdragningsmoment 240 Nm.

## 5.3 BYTE AV GLIDSKOR



## FARA

Glidskor får endast bytas när bärarens motor är avstängd, maskinen är upplyft och säkrad.



**FIGUR 5.12** Byte av glidsko

(1) - glidsko; (2) - reglage; (3) - låspinne, (4) - skruv; (5) - mutter; (6) - bricka

Om delar av glidskon är överdrivet slitna eller skadade ska de bytas ut mot nya (FIGUR 5.12). Detta gör du genom att lyfta plogen och stödja den med tillräckligt stabila och hållfasta stöd. Om plogen är monterad och upplyft på främre trepunktslänkage ska den ytterligare skyddas mot att falla ner och bäraren ska immobiliseras (stäng av motorn och aktivera parkeringsbromsen). Lossa muttern (5), ta bort skruven (4) som håller fast glidskon (1) och



regleget (2). Kontrollera skon (1) samt resterande delar med avseende på skador eller överdrivet slitage. En lista över arbetsdelar av glidskon tillsammans med katalognummer anges i TABELL 5.15.

**TABELL 5.15 LISTA ÖVER ARBETSDELAR AV GLIDSKON**

Märkning FIGUR 5.12	Namn / katalognummer	Antal [st]
1	Glidsko / 517N-08020000	1
2	Reglage / 517N-08010000	1
4	Skruv M16x120-8.8-A2J / PN-EN ISO 4014	1
5	Mutter M16-8-A2J / PN-EN ISO 7040	1

*I tabellen anges antalet delar för en glidsko*

## 5.4 JUSTERING AV SKRAPBLADENS FJÄDRAR



### FARA

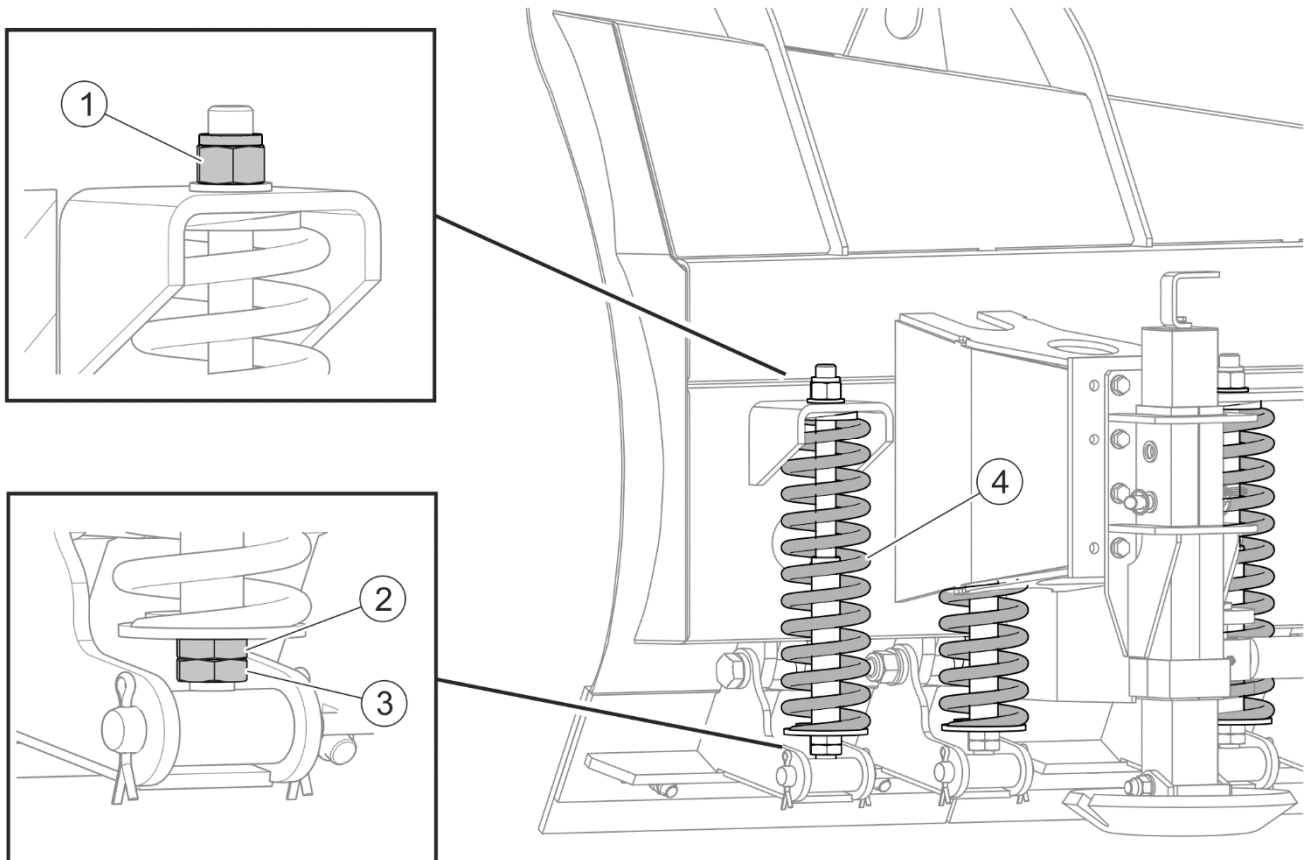
Justering av skrapbladens fjädrar får endast utföras när bärarens motor är avstängd, maskinen är upplyft och säkrad.

Plogen är utrustad med svängbara segment av skrapbladen. När segmenten av skrapbladen (FIGUR 5.13) stöter på ett hinder, kan de oberoende svänga bakåt och komma tillbaka till arbetspositionen dämpningsfjädrar (4). Bladen kan justera fjädrarnas lutning och spänning. Lutning av bladets segment justeras med muttern (1) och muttern (2) används för att justera fjäderns (4) spänning efter lossning av kontramuttern (3).



### ANVISNING

Ställ skrapbladen så att frontytan på blandens enskilda segment bildar ett plan när du justerar skrapbladen.



**FIGUR 5.13** Justering av skrapbladen

(1) - mutter för justering av bladets lutning; (2) - mutter för justering av bladets fjäder; (3) - kontramutter; (4) - fjäder

## 5.5 UNDERHÅLL AV HYDRAULSYSTEMET



### FARA

Det är förbjudet att reparera hydraulsystemet på egen hand. Eventuella reparationer av hydraulsystemet får endast utföras av lämpligt kvalificerade personer.

I samband med underhåll av hydraulsystemet är användaren skyldig att göra följande:

- kontrollera tätheten av hydraulcylindrar och hydrauliska anslutningar;
- kontrollera hydraulledningarnas skick
- kontrollera hydraulkopplingarnas skick och täthet

**OBSERVERA**

Utför visuell kontroll av komponenterna i hydraulsystemet innan arbetet påbörjas.

Hydraulsystemet i en ny maskin är förfyllt med hydraulolja HL32 . Oljan som används är inte klassificerad som farligt ämne på grund av sin sammansättning, men långvarig kontakt med huden eller ögonen kan orsaka irritation. Vid hudkontakt med oljan, tvätta huden på kontaktstället med tvål och vatten. Använd inga organiska lösningsmedel (bensin, fotogen). Tag av förorenade kläder för att förhindra att oljan läcker ut på huden. Vid kontakt med ögonen, spola ögonen med mycket vatten och kontakta läkare om irritation uppstår. Hydraulolja skadar inte luftvägarna under normala förhållanden. Risken uppstår endast när oljan är starkt finfördelad (oljedimma) eller vid brand när toxiska föreningar kan frigöras.

**FARA**

Vid brand ska oljan släckas med koldioxid (CO<sub>2</sub>), skum eller släckånga. Använd inte vatten för att släcka!

**TABELL 5.16 EGENSKAPER HOS HYDRAULOLJAN HL32**

NR	BENÄMNING	VÄRDE
1	Viskositetsklass enligt ISO 3448VG	32
2	Kinematisk viskositet vid 40 <sup>0</sup> C	28.8 – 35.2 mm <sup>2</sup> /s
3	Kvalitetsklass enligt ISO 6743/99	HL
4	Kvalitetsklass enligt DIN 51502	HL
5	Flampunkt, <sup>0</sup> C	över 210
6	Högsta driftstemperatur, <sup>0</sup> C	80

Spilld olja ska samlas omedelbart och placeras i en märkt, sluten behållare. Spilloljan ska lämnas till återvinningsstationen för bortskaffande eller regenerering.

Maskinens hydraulsystem ska vara helt tätt. Kontrollera tätningarna när hydraulcilindern är i helt utsträckt läge. Om du upptäcker att hydraulcilinderns kropp blivit oljig, kontrollera vilken typ av läcka som uppstått. Små läckor med svettningssymtom är acceptabla, men om du

upptäcker läckage i form av droppar, ska du sluta använda maskinen till dess att felet åtgärdats.



Hydraulsystemets skick ska kontrolleras löpande vid användning av maskinen.



## **FARA**

Reducera resttrycket i hydraulsystemet innan börjar arbeta på det.

Använd lämplig personlig skyddsutrustning, dvs. skyddskläder, skyddsskor, skyddshandskar och skyddsglasögon, när du arbetar på hydraulsystemet. Undvik hudkontakt med olja.

Om oljeläckage detekteras på anslutningarna till hydraulledningarna ska du dra åt kopplingen, och om detta inte löser problemet - byt ut ledningen eller kopplingens delar mot nya. Vid mekaniska skador på enheten måste den också bytas ut mot en ny.



## **OBSERVERA**

Hydraulsystemet avluftas automatiskt när maskinen är i drift.



Hydraulledningarna ska bytas ut mot nya efter 4 års användning av maskinen.

## 5.6 UNDERHÅLL AV ELINSTALLATIONEN

Underhåll av elinstallationen omfattar regelbundna kontroller av markeringslyktornas och den hydrauliska magnetventilens funktion. Koppla maskinen till bäraren och anslut kraftkabeln till elinstallationen och omkopplarens kabelsats. Placera magnetventilens kabel och omkopplaren i förarhytten. Anslut hydraulledningarna till bärarens yttre hydraulik. Kontrollera markeringslyktornas funktion och maskinens olika funktioner.

Markeringslyktorna på maskinen är tillverkade i lysdiodsteknik och kräver inget underhåll.



### FARA

Det är förbjudet att utföra reparationer på elinstallationen på egen hand förutom de åtgärder som beskrivs i kapitel UNDERHÅLL AV ELINSTALLATIONEN. Reparationer av elinstallationen får endast utföras av lämpligt kvalificerade personer.

## 5.7 SMÖRJNING



### FARA

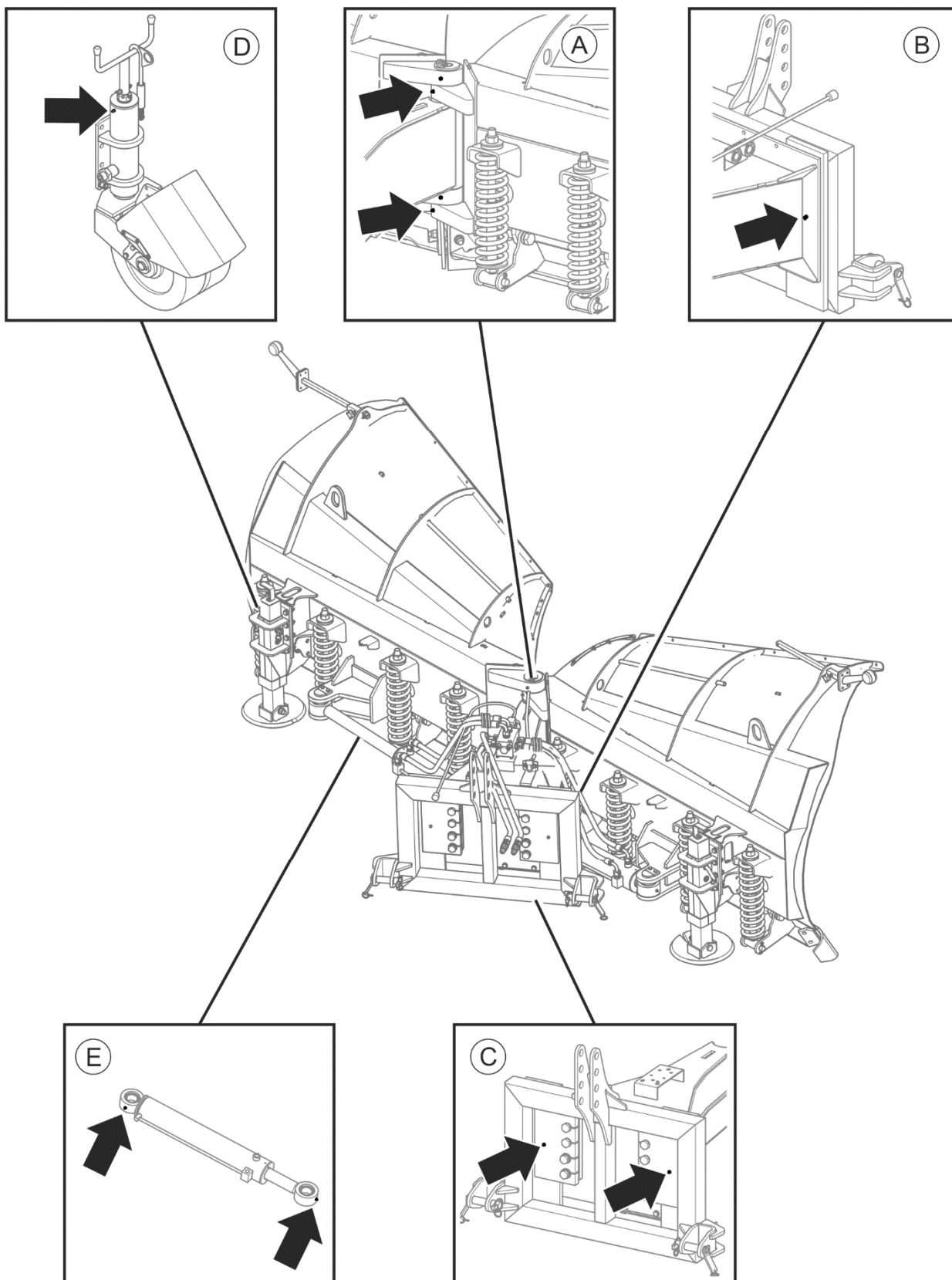
Smörjning kan endast utföras när plogen är sänkt och stödd mot marken.

Stäng av motorn, ta bort nyckeln ur tändningslåset och aktivera parkeringsbromsen i traktorn innan smörjningen påbörjas.

Maskinen ska smörjas med manuell smörjspruta eller pedalstyrd fett pump fylld med smörjfett. Avlägsna gammalt smörjfett och andra föroreningar så långt som möjligt innan smörjningen påbörjas. Torka av överflödigt fett. För smörjning rekommenderas att använda smörjfett LT-43-PN/C-96134.



Vid användning av maskinen är användaren skyldig att följa smörjinstruktionerna enligt smörjschemat. Överflödigt smörjfett gör att ytterligare föroreningar samlas på de områden där smörjning krävs, så det är viktigt att hålla de enskilda komponenterna i maskinen rena.



**FIGUR 5.14 Smörjpunkter**

*Smörjpunkter beskrivs i TABELL 5.17*

**TABELL 5.17 SMÖRJPUNKTER OCH SMÖRJINTERVALLER**

NR	BENÄMNING	ANTAL SMÖRJPUNKTER	TYP AV SMÖRJMEDEL	SMÖRJINTERVALL
A	Centrumfäste för vridning av bladen	4	smörjfett	50 timmar
B	Glidplatta i upphängningssystemet	2		20 timmar
C	Frontplatta i upphängningssystemet	2		20 timmar
E	Justeringskruv för hjulets höjd och hjulfäste	1+1		20 timmar
E	Hydraulcylinderns ögla	2+2		50 timmar

Beskrivning av beteckningarna i kolumnen "Nr" TABELL 5.17 stämmer överens med beteckningarna (FIGUR 5.14)

## 5.8 LAGRING

Rengör maskinen ordentligt och tvätta med vattenstråle efter avslutat arbete. När du tvättar får du inte rikta stark vatten- eller ångstråle direkt mot informations- och varningsdekaler, hydraulledningar och elektriska komponenter. Håll munstycket på högtrycktvätten eller ångtvätten på ett avstånd av minst 30 cm från den rengjorda ytan.

Kontrollera hela maskinen och inspektera de enskilda komponenternas skick efter rengöring. Reparera eller byt ut slitna eller skadade delar mot nya.

Vid skador på färgbeläggningen ska de skadade ställen rengöras från rost och damm, avfettas och målas sedan med primer. Efter torkning ska de målas med täckfärg genom att bibehålla en enhetlig kulör och jämn tjocklek av den skyddande beläggningen. Fram till målning kan de skadade ställen täckas med ett tunt lager fett eller korrosionsskyddande medel. Det rekommenderas att förvara maskinen inomhus eller under tak.

Om maskinen inte ska användas under en längre tid måste den skyddas mot yttre påverkan. Maskinen ska smörjas enligt anvisningarna. Inför en längre stillestånd är det nödvändigt att smörja alla komponenter oavsett tiden som gått sedan den senaste behandlingen. Dessutom ska bultarna i upphängningssystemet smörjas före vintern.

När maskinen kopplas bort från bäraren ska den placeras på parkeringsstöden och stå på en horisontell, tillräckligt hård mark så att den kan kopplas på igen.

Omkopplaren med kraftkabeln till magnetventilen och anslutningsledningen för markeringslyktorna ska kopplas bort från maskinen och skyddas mot yttre påverkan.

## 5.9 ÅTDRAGNINGSMOMENT FÖR SKRUVFÖRBAND

### OBSERVERA



Använd endast originaldelar eller de delar som anges av tillverkaren om du måste byta ut enskilda komponenter. Underlåtenhet att följa dessa krav kan skapa risker för utomståendes eller servicearbetarnas liv och hälsa och även leda till skador på maskinen.

TABELL 5.18 ÅTDRAGNINGSMOMENT FÖR SKRUVFÖRBAND

GÄNGDIAMETER [mm]	5.8	8.8	10.9
	ÅTDRAGNINGSMOMENT [Nm]		
M6	8	10	15
M8	18	25	36
M10	37	49	72
M12	64	85	125
M14	100	135	200
M16	160	210	310
M20	300	425	610
M24	530	730	1 050
M27	820	1 150	1 650

Vid underhåll och reparationsarbete ska lämpliga åtdragningsmoment för skruvförband användas (om inte annat anges för skruvförbandet). De rekommenderade åtdragningsmomenten gäller för osmorda stålskruvar TABELL 5.18



## 5.10 FEL OCH ÅTGÄRDER

TABELL 5.10 FEL OCH ÅTGÄRDER

FELTYP	ORSAK	ÅTGÄRD
Det går inte att ändra vändskivans position	Elinstallationen är inte ansluten till bäraren	Anslut magnetventilens ledning till bärarens elinstallation
	Hydraulsystemet är inte anslutet till bäraren	Anslut de hydrauliska snabbkopplingarna till lämplig sektion i bärarens hydraulsystem
	Styromkopplaren för magnetventilen är inte ansluten	Anslut styromkopplaren till elkabeln
	Skadad säkring på nätsladden	Kontrollera säkringen på nätsladden i bäraren (om den finns) och byt ut vid behov
	Skadat hydraulsystem i maskinen	Reparera genom en auktoriserad serviceverkstad
	Elinstallationen för magnetventilen är skadad	Reparera genom en auktoriserad serviceverkstad
Maskinen röjer bort snö ojämnt	Upphängningssystemet är felaktigt inställt. Det går inte att utföra markkopiering.	Kontrollera och justera vid behov.
	Felaktigt inställda glidskor eller hjul (tillval)	Kontrollera och justera vid behov
	Överdrivet slitna skrapblad	Kontrollera och byt ut vid behov
	Plogen är inte inriktad	Inrikta
Ingen belysning	Elinstallationen är inte ansluten	Anslut elinstallationen till bäraren. Kontrollera anslutningarna på elkablarna
	Skadad markeringslykta	Byt ut lampan
	Skadad elinstallation i maskinen	Reparera genom en auktoriserad serviceverkstad



# ANTECKNINGAR

A series of horizontal dotted lines for taking notes.