



PRONAR Sp. z o.o.

17-210 NAREW, UL. MICKIEWICZA 101A, WOJ. PODLASKIE

tel.:	+48 085 681 63 29	+48 085 681 64 29
	+48 085 681 63 81	+48 085 681 63 82
fax:	+48 085 681 63 83	+48 085 682 71 10

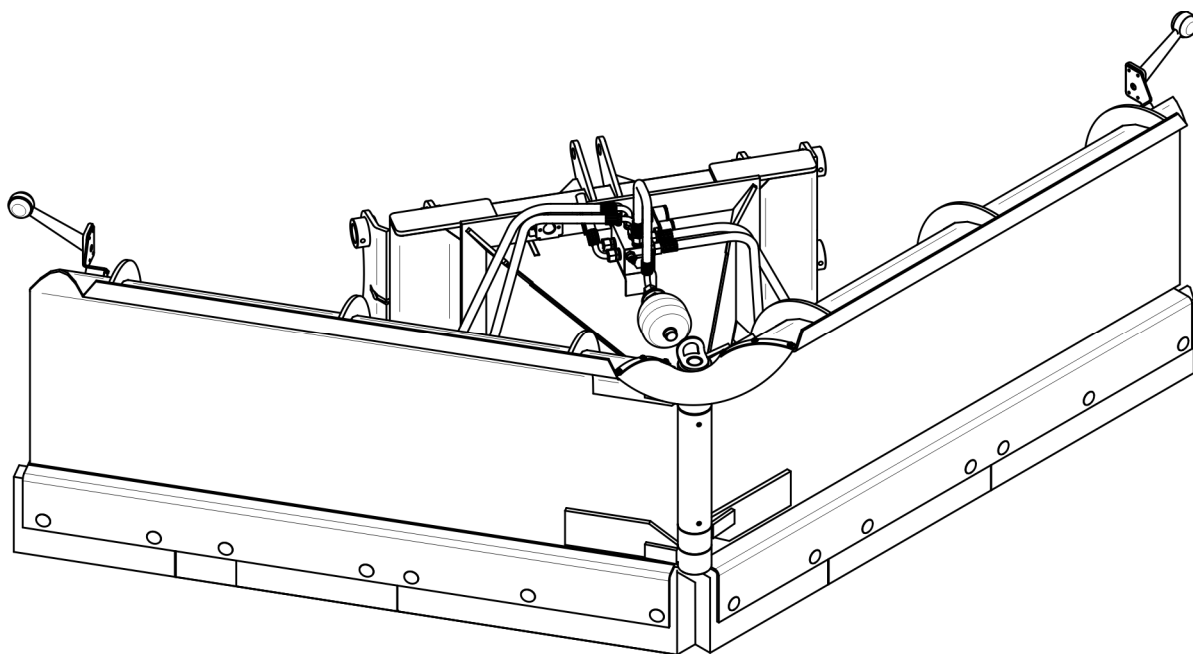
www.pronar.pl

INSTRUKCJA OBSŁUGI

PŁUG DO ODŚNIEŻANIA

PRONAR PUV-3000 / PUV-3300

INSTRUKCJA ORYGINALNA



PŁUG DO ODŚNIEŻANIA

PRONAR PUV-3000 / PUV-3300

IDENTYFIKACJA MASZYNY

TYP:

.....

NUMER FABRYCZNY:

--	--	--	--	--	--

WSTĘP

Informacje zawarte w publikacji są aktualne na dzień opracowania. Na skutek udoskonalania niektóre wielkości oraz ilustracje zawarte w niniejszej publikacji mogą nie odpowiadać stanowi faktycznemu maszyny dostarczonej użytkownikowi. Producent zastrzega sobie prawo wprowadzania w produkowanych maszynach zmian konstrukcyjnych ułatwiających obsługę oraz poprawiających jakość ich pracy, nie dokonując bieżących zmian w niniejszej publikacji.

Instrukcja obsługi stanowi podstawowe wyposażenie maszyny. Przed przystąpieniem do eksploatacji użytkownik musi zapoznać się z treścią niniejszej instrukcji i przestrzegać wszystkich zawartych w niej zaleceń. Zagwarantuje to bezpieczną obsługę oraz zapewni bezawaryjną pracę maszyny. Maszynę skonstruowano zgodnie z obowiązującymi normami, dokumentami i aktualnymi przepisami prawnymi.

Instrukcja opisuje podstawowe zasady bezpiecznego użytkowania i obsługi pługu do odśnieżania PUV-3000; PUV-3300. Jeżeli informacje zawarte w instrukcji obsługi okażą się nie w pełni zrozumiałe należy zwrócić się o pomoc do punktu sprzedaży, w którym maszyna została zakupiona lub do Producenta.

ADRES PRODUCENTA

*PRONAR Sp. z o.o.
ul. Mickiewicza 101A
17-210 Narew*

TELEFONY KONTAKTOWE

+48 085 681 63 29

+48 085 681 64 29

+48 085 681 63 81

+48 085 681 63 82

SYMBOLE WYKORZYSTANE W INSTRUKCJI

Informacje, opisy zagrożeń i środków ostrożności oraz polecenia i nakazy związane z bezpieczeństwem użytkowania w treści instrukcji są wyróżnione znakiem:



oraz poprzedzone słowem „**NIEBEZPIECZEŃSTWO**”. Nieprzestrzeganie opisanych zaleceń stwarza zagrożenie dla zdrowia lub życia osób obsługujących maszynę lub osób postronnych.

Szczególnie ważne informacje i zalecenia, których przestrzeganie jest bezwzględnie konieczne, są wyróżnione w tekście znakiem:



oraz poprzedzone słowem „**UWAGA**”. Nieprzestrzeganie opisanych zaleceń zagraża uszkodzeniu maszyny wskutek nieprawidłowego wykonania obsługi, regulacji lub użytkowania.

W celu zwrócenia uwagi użytkownika na konieczność wykonania okresowej obsługi technicznej treść w instrukcji została wyróżniona znakiem:



Dodatkowe wskazówki zawarte w instrukcji opisują przydatne informacje dotyczące obsługi maszyny i wyróżnione są znakiem:



oraz poprzedzone słowem „**WSKAZÓWKA**”.

OKREŚLENIE KIERUNKÓW W INSTRUKCJI

Strona lewa – strona po lewej ręce obserwatora zwróconego twarzą w kierunku jazdy maszyny do przodu.

Strona prawa – strona po prawej ręce obserwatora zwróconego twarzą w kierunku jazdy maszyny do przodu.



PRONAR Sp. z o.o.

ul. Mickiewicza 101 A
17-210 Narew, Polska

tel./fax (+48 85) 681 63 29, 681 63 81, 681 63 82,
681 63 84, 681 64 29

fax (+48 85) 681 63 83

http://www.pronar.pl

e-mail: pronar@pronar.pl

Deklaracja zgodności WE maszyny

PRONAR Sp. z o.o. deklaruje z pełną odpowiedzialnością, że maszyna:

Opis i dane identyfikacyjne maszyny		
Ogólne określenie i funkcja:	Pług do odśnieżania	
Typ:	PUV-3000	PUV-3300
Model:	–	–
Numer seryjny:		
Nazwa handlowa:	Pług do odśnieżania PRONAR PUV-3000 Pług do odśnieżania PRONAR PUV-3300	

do której odnosi się ta deklaracja, spełnia wszystkie odpowiednie przepisy dyrektywy **2006/42/WE** Parlamentu Europejskiego i Rady z dnia 17 maja 2006 r. w sprawie maszyn, zmieniającej dyrektywę 95/16/WE (Dz. Urz. UE L 157 z 09.06.2006, str. 24).

Osobą upoważnioną do udostępnienia dokumentacji technicznej jest Kierownik Wydziału Wdrożeń w PRONAR Sp. z o.o., 17-210 Narew, ul. Mickiewicza 101A.

Deklaracja ta odnosi się wyłącznie do maszyny w stanie, w jakim została wprowadzona do obrotu i nie obejmuje części składowych dodanych przez użytkownika końcowego lub przeprowadzonych przez niego późniejszych działań.

Narew, dnia 2011-03-24

Miejsce i data wystawienia

Z-CA DYREKTORA
d/s technicznych
członek zarządu

Roman Omelaniuk

Imię, nazwisko osoby upoważnionej
stanowisko, podpis

SPIS TREŚCI

1	INFORMACJE PODSTAWOWE	1.1
1.1	IDENTYFIKACJA	1.2
1.2	PRZEZNACZENIE	1.3
1.3	WYPOSAŻENIE	1.5
1.4	WARUNKI GWARANCJI	1.7
1.5	TRANSPORT	1.9
1.6	ZAGROŻENIE DLA ŚRODOWISKA	1.11
1.7	KASACJA	1.12
2	BEZPIECZEŃSTWO UŻYTKOWANIA	2.1
2.1	OGÓLNE ZASADY BEZPIECZEŃSTWA	2.2
2.1.1	UŻYTKOWANIE MASZYNY	2.2
2.1.2	PODŁĄCZANIE I ODŁĄCZANIE MASZYNY	2.3
2.1.3	INSTALACJA HYDRAULICZNA	2.3
2.1.4	PRZEJAZD TRANSPORTOWY	2.4
2.1.5	KONSERWACJA	2.5
2.1.6	PRACA PŁUGIEM	2.6
2.2	OPIS RYZYKA SZCZĄTKOWEGO	2.7
2.3	NAKLEJKI INFORMACYJNE I OSTRZEGAWCZE	2.8
3	BUDOWA I ZASADA DZIAŁANIA	3.1
3.1	CHARAKTERYSTYKA TECHNICZNA	3.2
3.2	BUDOWA OGÓLNA	3.4
3.3	INSTALACJA HYDRAULICZNA	3.5
3.4	INSTALACJA ELEKTRYCZNA	3.7

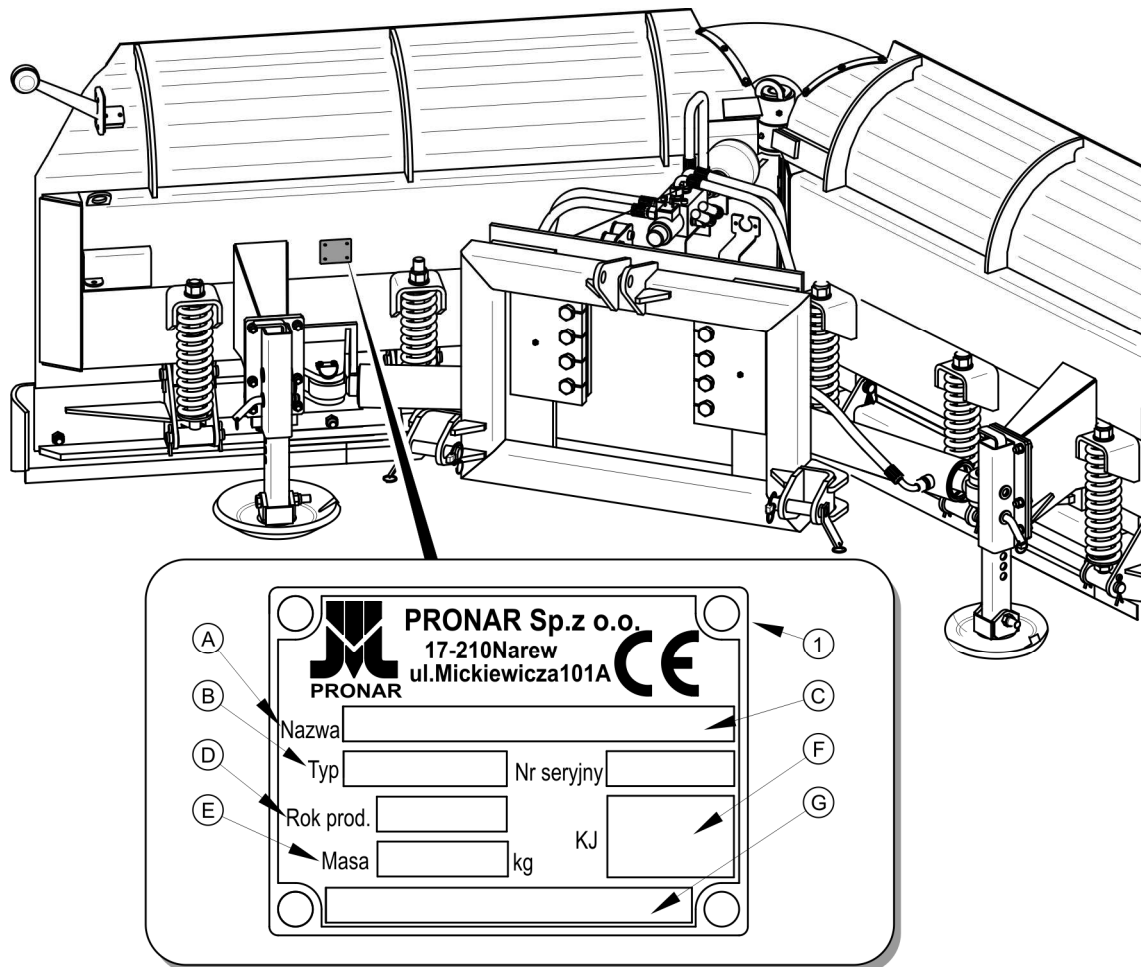
4	ZASADY UŻYTKOWANIA	4.1
4.1	PRZYGOTOWANIE DO PRACY	4.2
4.2	KONTROLA TECHNICZNA	4.4
4.3	ŁĄCZENIE Z NOŚNIKIEM	4.4
4.3.1	ŁĄCZENIE Z TRZYPUNKTOWYM UKŁADEM ZAWIESZENIA	4.8
4.3.2	ŁĄCZENIE Z ŁADOWACZEM CZOŁOWYM	4.9
4.4	PODŁĄCZENIE INSTALACJI HYDRAULICZNEJ I ELEKTRYCZNEJ	4.10
4.5	PRACA PŁUGIEM	4.12
4.5.1	POZIOMOWANIE KORPUSU PŁUGA	4.12
4.5.2	ZMIANA USTAWIEŃ POZYCJI ROBOCZEJ PŁUGA	4.13
4.5.3	USTAWIENIE POCHYLENIA LISTEW ZGARNIAJĄCYCH	4.15
4.5.4	USTAWIENIE WYSOKOŚCI PRACY	4.16
4.6	PRZEJAZD PO DROGACH PUBLICZNYCH	4.18
4.7	ODŁĄCZANIE PŁUGA	4.19
5	OBSŁUGA TECHNICZNA	5.1
5.1	KONTROLA I WYMIANA LISTEW ZGARNIAJĄCYCH	5.2
5.2	WYMIANA ŚLIZGÓW	5.4
5.3	OBSŁUGA INSTALACJI HYDRAULICZNEJ	5.5
5.4	OBSŁUGA INSTALACJI ELEKTRYCZNEJ	5.7
5.5	SMAROWANIE	5.8
5.6	PRZECHOWYWANIE	5.9
5.7	MOMENTY DOKRĘCANIA POŁĄCZEŃ ŚRUBOWYCH	5.10
5.8	USTERKI I SPOSOBY ICH USUWANIA	5.11

ROZDZIAŁ

1

**INFORMACJE
PODSTAWOWE**

1.1 IDENTYFIKACJA



RYСУNEK 1.1 Miejsce umieszczenia tabliczki znamionowej

(1) tabliczka znamionowa

Pługі PRONAR PUV-3000 i PRONAR PUV-3300 oznakowane zostały przy pomocy tabliczki znamionowej (1), umieszczonej na lewej odkładnicy. Przy zakupie maszyny należy sprawdzić zgodność numerów seryjnych umieszczonych na maszynie z numerem wpisanym w *KARCIE GWARANCYJNEJ*, w dokumentach sprzedaży oraz w *INSTRUKCJI OBSŁUGI*.

WSKAZÓWKA



W przypadku konieczności zamawiania części zamiennych lub w przypadku pojawienia się problemów bardzo często istnieje konieczność podania numeru fabrycznego pługą, dlatego zaleca się aby numer ten wypisać w odpowiednich polach (patrz WSTĘP).

Znaczenie poszczególnych pól umieszczonych na tabliczce znamionowej – rysunek (1.1) przedstawia tabela (1.1).

TABELA 1.1 Znaczenia tabliczki znamionowej

LP.	OZNACZENIE
A	Nazwa maszyny
B	Typ maszyny
C	Numer seryjny
D	Rok produkcji
E	Masa własna maszyny
F	Znak kontroli Jakości
G	Pole nie wypełnione lub ciąg dalszy nazwy (pola A)

1.2 PRZEZNACZENIE

Pługi PUV-3000 i PUV-3300 służą do odśnieżania powierzchni dróg, placów, parkingów oraz innych utwardzonych nawierzchni drogowych i chodnikowych takich jak asfalt, kostka betonowa, brukowa, beton. Wykorzystywanie w innych celach należy uznać za niezgodne z przeznaczeniem. W zależności od wyposażenia pługi mogą być montowane na ciągnikach rolniczych, ładowaczach czołowych i innych pojazdach wolnobieżnych spełniających wymagania zawarte w tabeli 2.1.

Do użytkowania zgodnie z przeznaczeniem zalicza się również wszystkie czynności związane z prawidłową i bezpieczną obsługą oraz konserwacją maszyny. W związku z powyższym użytkownik zobowiązany jest do:

- zapoznania się z treścią *INSTRUKCJI OBSŁUGI* i stosowania się do jej zaleceń,
- zrozumienia zasady działania maszyny oraz bezpiecznej i prawidłowej eksploatacji,
- przestrzeganie ogólnych przepisów bezpieczeństwa w czasie pracy,
- zapobiegania wypadkom,
- stosowania się do przepisów ruchu drogowego.

Maszyna może być użytkowana tylko przez osoby które:

- zapoznają się treścią niniejszej publikacji oraz z treścią instrukcji obsługi ciągnika;
- zostały przeszkolone w zakresie obsługi oraz bezpieczeństwa pracy,
- posiadają wymagane uprawnienia do kierowania pojazdem i zapoznają się z przepisami ruchu drogowego oraz przepisami transportowymi.

TABELA 1.2 Wymagania ciągnika (nośnika)

	JM	WYMAGANIA
Układ zawieszenia		
Przedni trójpunktowy układ zawieszenia	-	II kategorii wg ISO 730-1
Ładowacz czołowy	-	system mocowania typu EURO
	-	system mocowania ŁC-1650
Inne	-	układ płytowy
	-	system mocowania EURO-SMS
	-	system mocowania CAT432E
	-	system mocowania ATLAS
	-	AR55/65/70/80/85
	-	system mocowania ATLAS AR95
	-	system mocowania A-RAMA
	-	system mocowania JCB 3CX
	-	system mocowania CASE
	-	system mocowania SETRA
	-	system mocowania DIN A
	-	system mocowania SETRA / DIN A
	-	system mocowania JCB3CX
	-	CONTRACTOR JCB2CX
	-	system mocowania JCB535-125
	-	system mocowania JCB2X
	-	system mocowania FORD 655C
	-	system mocowania MANITOU
	-	MRT2150

	JM	WYMAGANIA
Instalacja hydrauliczna		
Olej hydrauliczny	-	HL32
Nominalne ciśnienie w instalacji	MPa	16
Gniazda hydrauliczne	-	2 gniazda jednej sekcji umieszczone z przodu ciągnika (nośnika)
Instalacja elektryczna		
Zasilanie elektrozaworu	-	gniazdo zapalniczki
Napięcie instalacji elektrycznej	V	12
Pozostałe wymagania		
Zakres mocy	KM (kW)	100 ÷ 200 (73.5 ÷ 147)
Ostrzegawcza lampa błyskowa	-	światło koloru pomarańczowego

UWAGA



Pługów nie wolno używać niezgodnie z przeznaczeniem a w szczególności:

- do plantowania dróg, terenu;
- do przewozu ludzi, zwierząt i innych przedmiotów na maszynie.

1.3 WYPOSAŻENIE

Niektóre elementy wyposażenia standardowego, które zostały wyszczególnione w tabeli (1.3), mogą nie występować w dostarczonym pługu. Wynika to z możliwości zamawiania nowej maszyny z inną kompletacją – wyposażenie opcjonalne, zastępujące wyposażenie standardowe.

Informacje dotyczące układów zawieszenia zostały umieszczone w *ROZDZIALE 4*

TABELA 1.3 Wyposażenie pługa

WYPOSAŻENIE	STANDARDOWE	DODATKOWE	OPCJONALNE
Instrukcja Obsługi	•		
Karta Gwarancyjna	•		
Instalacja elektryczna z światłami obrysowymi (gniazdo 3 polowe)	•		
Instalacja elektryczna z światłami obrysowymi (gniazdo 7 polowe)			•
Instalacja elektryczna zapalniczki		•	
Lemiesze stalowe	•		
Lemiesze gumowe			•
Ślizgi podporowe	•		
Kółka jezdne			•
Układ zawieszenia TUZ	•		
Układ zawieszenia płytowy			•
Układ zawieszenia EURO-SMS			•
Układ zawieszenia ŁC-1650			•
Układ zawieszenia EURO			•
Układ zawieszenia CAT432E-TUZII			•
Układ zawieszenia ATLAS AR55/65/70/80/85			•
Układ zawieszenia AR95			•
Układ zawieszenia A – RAMA			•
Układ zawieszenia JCB3CX			•
Układ zawieszenia JCB3X CONTRACTOR 2CX			•
Układ zawieszenia JCB2X			•

WYPOSAŻENIE	STANDARDOWE	DODATKOWE	OPCJONALNE
Układ zawieszenia JCB535-125			
Układ zawieszenia CASE 580SR3695SR3			•
Układ zawieszenia FORD 655C			•
Układ zawieszenia MANITOU MRT2150			•
Układ zawieszenia SETRA			•
Układ zawieszenia SETRA / DIN 76060 typ A			•
Układ zawieszenia DIN 76060 typ A			•
Instalacja hydrauliczna bez amortyzacji na dwa wtyki	•		
Instalacja hydrauliczna z amortyzacją na wtyk i gniazdo			•
Instalacja hydraulicz. z amortyzacją na dwa wtyki (sterowanie niezależne)			•
Instalacja hydraulicz. z amortyz. (sterowanie niezależne) na gniazdo i wtyk			•
Sterowanie jednoczesne / niezależne z amortyzacją na gniazdo i wtyk			•
Sterowanie jednoczesne / niezależne z amortyzacją na dwa wtyki			•

1.4 WARUNKI GWARANCJI

PRONAR Sp. z o.o. w Narwi gwarantuje sprawne działanie maszyny przy użytkowaniu jej zgodnie z warunkami techniczno-eksploatacyjnymi opisanymi w *INSTRUKCJI OBSŁUGI*.

Termin wykonania naprawy określony jest w *KARCIE GWARANCYJNEJ*.

Gwarancją nie są objęte części i podzespoły maszyny, które ulegają zużyciu w normalnych warunkach eksploatacyjnych niezależnie od okresu gwarancji. Do grupy tych elementów zalicza się min. następujące części / podzespoły:

- listwy zgarniające (gumowe i metalowe),
- ślizgi,

- kółka jezdne,
- żarówki.

Świadczenia gwarancyjne dotyczą tylko takich przypadków jak: uszkodzenia mechaniczne nie wynikające z winy użytkownika, wady fabryczne części itp.

W przypadku, kiedy szkody powstały w wyniku:

- uszkodzeń mechanicznych powstałych z winy użytkownika, wypadku drogowego,
- z niewłaściwej eksploatacji, regulacji i konserwacji, użytkownika maszyny niezgodnie z przeznaczeniem,
- użytkownika uszkodzonej lub niesprawnej maszyny,
- wykonywania napraw przez osoby nieuprawnione, nieprawidłowe wykonanie napraw,
- wykonania samowolnych zmian w konstrukcji maszyny,

użytkownik traci świadczenia gwarancyjne.



WSKAZÓWKA

Należy żądać od sprzedawcy dokładnego wypełnienia **KARTY GWARANCYJNEJ** i kuponów reklamacyjnych. Brak np. daty sprzedaży lub pieczętki punktu sprzedaży naraża użytkownika na nie uznanie ewentualnych reklamacji.

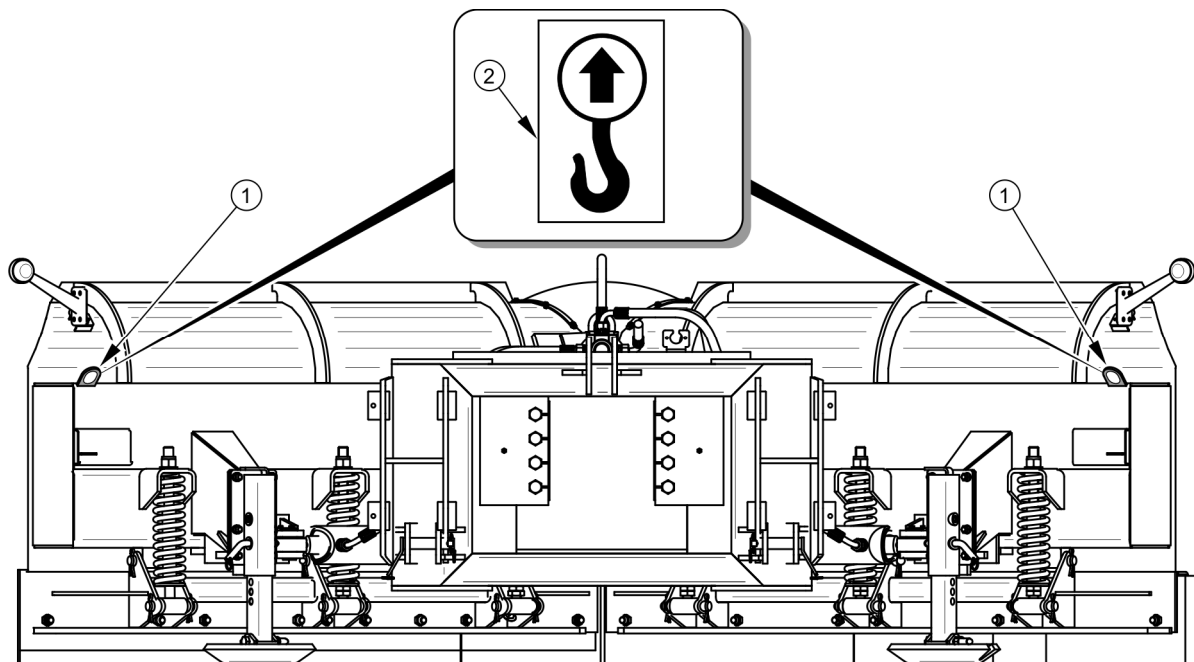
Użytkownik zobowiązany jest do natychmiastowego zgłoszenia wszystkich zauważonych ubytków powłok malarskich lub śladów korozji, oraz zlecenia usunięcia usterek niezależnie od tego, czy uszkodzenia są objęte gwarancją czy też nie. Szczegółowe warunki gwarancji podane są w **KARCIE GWARANCYJNEJ** dołączonej do nowo zakupionej maszyny.

Modyfikacje maszyny bez pisemnej zgody Producenta są zabronione. W szczególności niedopuszczalne jest spawanie, rozwiercanie, wycinanie oraz podgrzewanie głównych elementów konstrukcyjnych, które bezpośrednio wpływają na bezpieczeństwo podczas użytkowania.

1.5 TRANSPORT

Maszyna jest przygotowana do sprzedaży w stanie kompletnie zmontowanym i nie wymaga pakowania. Pakowaniu podlega jedynie dokumentacja techniczno-ruchowa maszyny i elementy instalacji elektrycznej.

Dostawa do użytkownika odbywa się transportem samochodowym lub transportem samodzielnym. Dopuszcza się transport maszyny po podłączeniu do nośnika pod warunkiem zapoznania się przez kierowcę z instrukcją obsługi, a zwłaszcza z informacjami dotyczącymi bezpieczeństwa oraz z zasadami podłączania i transportu po drogach publicznych.



RYSUNEK 1.2 Rozmieszczenie uchwytów transportowych

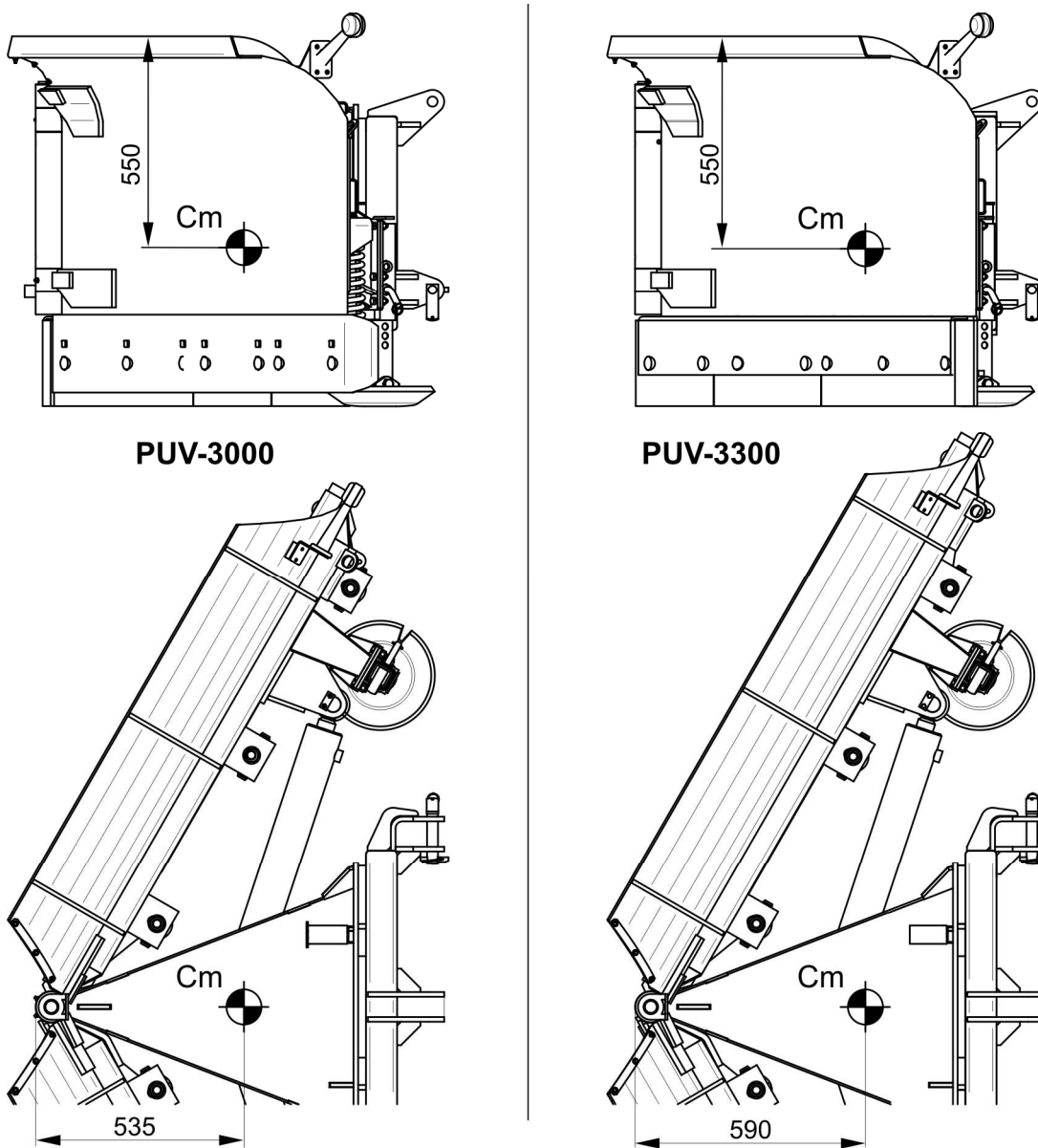
(1) uchwyty transportowe, (2) nalepka informacyjna

Przy transporcie samochodowym maszyna powinna być zamocowana w sposób pewny na platformie ładunkowej za pomocą atestowanych pasów lub łańcuchów wyposażonych w mechanizm napinający.

Przy załadunku i rozładunku należy stosować się do ogólnych zasad BHP przy pracach przeładunkowych. Osoby obsługujące sprzęt przeładunkowy powinny posiadać wymagane uprawnienia do używania tych urządzeń.

Maszyna powinna być podczepiana do urządzeń dźwigowych w miejscach specjalnie do tego przeznaczonych, tzn. za uchwyty (1) na wzmocnieniach prawej i lewej odkładnicy. Punkty

podwieszenia są oznaczone za pomocą nalepek informacyjnych (2). W trakcie podnoszenia maszyny należy zachować szczególną ostrożność ze względu na możliwość przechylenia się maszyny oraz ryzyko doznania obrażeń od wystających części. W celu utrzymania uniesionej maszyny we właściwym kierunku zaleca się zastosowanie dodatkowego odciążenia. W trakcie prac przeładunkowych należy zwrócić szczególną uwagę, aby nie uszkodzić powłoki lakierniczej.



RYСУNEK 1.3 Położenie środka ciężkości

Środek ciężkości w pługach PUV-3000 i PUV-3300 w wersji podstawowej (zawieszenie TUZ)

NIEBEZPIECZEŃSTWO



Przy transporcie samodzielnym, operator powinien zapoznać się z treścią niniejszej instrukcji obsługi i przestrzegać zawartych w niej zaleceń. Przy transporcie samochodowym maszynę zamocować na platformie środka transportu zgodnie z wymaganiami bezpieczeństwa podczas transportu. Kierowca samochodu, w czasie transportowania maszyny, powinien zachować szczególną ostrożność. Wynika to z faktu przesunięcia do góry środka ciężkości pojazdu z załadowaną maszyną.

UWAGA



Położenie środka ciężkości w zależności od wersji kompletacyjnych (ślizgi lub kółka jezdne, listwy gumowe lub metalowe, instalacja hydrauliczna z amortyzacją) zmienia się w zakresie ± 100 mm.

Zabrania się mocowania zawiesi i wszelkiego rodzaju elementów mocujących ładunek za cylindry hydrauliczne.

1.6 ZAGROŻENIE DLA ŚRODOWISKA

Wyciek oleju hydraulicznego stanowi bezpośrednie zagrożenie dla środowiska naturalnego ze względu na ograniczoną biodegradowalność. W czasie wykonywania prac konserwujących i naprawczych, przy których istnieje ryzyko wycieku oleju, należy prace te wykonywać w pomieszczeniach z nawierzchnią olejoodporną. W przypadku wycieku oleju do środowiska należy w pierwszej kolejności zabezpieczyć źródło wycieku, a następnie zebrać rozlany olej przy pomocy dostępnych środków. Resztki oleju zebrać przy pomocy sorbentów lub wymieszać olej z piaskiem, trocinami lub innymi materiałami absorpcyjnymi. Zebrane zanieczyszczenia olejowe należy przechować w szczelnym i oznaczonym pojemniku, odpornym na działanie węglowodorów, a następnie przekazać do punktu zajmującego się utylizacją odpadów olejowych. Pojemnik należy przechować z dala od źródeł ciepła, materiałów łatwopalnych oraz żywności.

Olej zużyty lub nie nadający się do ponownego użycia ze względu na utratę swoich właściwości zaleca się przechowywać w oryginalnych opakowaniach w takich samych warunkach jak opisano powyżej.

1.7 KASACJA

W przypadku podjęcia przez użytkownika decyzji o kasacji maszyny, należy zastosować się do przepisów obowiązujących w danym kraju dotyczących kasacji oraz recyklingu maszyn wycofanych z użytkowania.

Przed przystąpieniem do demontażu maszyny należy całkowicie usunąć olej z instalacji hydraulicznej.

W przypadku wymiany części, elementy zużyte lub uszkodzone należy przekazać do skupu surowców wtórnych. Zużyty olej a także elementy gumowe lub z tworzyw sztucznych należy przekazać do zakładów zajmujących się utylizacją tego typu odpadów.



UWAGA

W trakcie demontażu należy używać odpowiednich narzędzi a także stosować środki ochrony osobistej tj. odzież ochronną, obuwie, rękawice, okulary itp.

Unikać kontaktu oleju ze skórą. Nie dopuszczać do rozlania się zużytego oleju.

ROZDZIAŁ

2

**BEZPIECZEŃSTWO
UŻYTKOWANIA**

2.1 OGÓLNE ZASADY BEZPIECZEŃSTWA

2.1.1 UŻYTKOWANIE MASZYN

- Przed przystąpieniem do eksploatacji maszyny użytkownik powinien dokładnie zapoznać się z treścią niniejszej publikacji oraz z *KARTĄ GWARANCYJNĄ*. W czasie eksploatacji należy przestrzegać wszystkich zawartych w nich zaleceń.
- Użytkowanie oraz obsługa maszyny może być wykonywana tylko przez osoby uprawnione do kierowania ciągnikami rolniczymi lub innymi nośnikami oraz przeszkolonymi w zakresie obsługi maszyny.
- Jeżeli informacje zawarte w instrukcji są niezrozumiałe należy skontaktować się ze sprzedawcą prowadzącym w imieniu Producenta autoryzowany serwis techniczny lub bezpośrednio z Producentem.
- Nieostrożne i niewłaściwe użytkowanie oraz obsługa maszyny, nieprzestrzeganie zaleceń zawartych w niniejszej instrukcji, stwarza zagrożenie dla zdrowia.
- Ostrzega się o istnieniu ryzyka szczątkowego zagrożeń, dlatego stosowanie zasad bezpiecznego użytkowania oraz rozsądne postępowanie powinno być podstawową zasadą korzystania z maszyny.
- Zabrania się użytkowania maszyny przez osoby nieuprawnione do kierowania ciągnikami rolniczymi, w tym przez dzieci, osoby nietrzeźwe i będące pod wpływem narkotyków lub innych substancji odurzających.
- Nieprzestrzeganie zasad bezpiecznego użytkowania, stwarza zagrożenie dla zdrowia osobom obsługującym i postronnym
- Zabrania się użytkowania maszyny niezgodnie z jej przeznaczeniem. Każdy kto wykorzystuje maszynę w sposób niezgodny z przeznaczeniem, bierze w ten sposób na siebie pełną odpowiedzialność za wszelkie konsekwencje wynikłe z jej użytkowania. Wykorzystanie maszyny do innych celów niż przewiduje Producent jest niezgodne z przeznaczeniem maszyny i może być przyczyną unieważnienia gwarancji.
- Maszyna może być użytkowana tylko wtedy, kiedy wszystkie osłony i inne elementy zabezpieczające są sprawne technicznie i umieszczone we właściwym

miejscu. W przypadku zniszczenia lub zagubienia osłon należy je zastąpić nowymi.

2.1.2 PODŁĄCZANIE I ODŁĄCZANIE MASZYN

- Zabrania się podłączenia maszyny do ciągnika lub innego nośnika, jeżeli zastosowane oleje hydrauliczne w obydwu maszynach są innego gatunku, układ zawieszenia maszyny nie jest zgodny z kategorią układu zawieszenia ciągnika lub nośnika.
- Po zakończeniu sprzęgania sprawdzić zabezpieczenia. Zapoznać się z treścią instrukcji obsługi ciągnika (nośnika).
- Do łączenia maszyny z ciągnikiem należy używać tylko oryginalnych sworzni i zabezpieczeń.
- Ciągnik rolniczy lub inny nośnik do którego będzie podłączana maszyna musi być sprawny technicznie oraz musi spełniać wymagania stawiane przez Producenta maszyny.
- Podczas łączenia maszyny zachować szczególną ostrożność.
- W trakcie łączenia nikt nie może przebywać pomiędzy maszyną a ciągnikiem (nośnikiem).
- W czasie odłączania należy zachować szczególną ostrożność.
- Maszyna odłączona od ciągnika (nośnika) musi być ustawiona w odpowiedniej pozycji tak, aby lemieszce były złożone do tyłu, oparta na listwach zgarniających oraz na ślizgach lub kółkach (opcja).

2.1.3 INSTALACJA HYDRAULICZNA

- Instalacja hydrauliczna w trakcie pracy znajduje się pod wysokim ciśnieniem.
- Należy regularnie kontrolować stan techniczny połączeń oraz przewodów hydraulicznych. Przecieki oleju są niedopuszczalne.
- W przypadku awarii instalacji hydraulicznej, maszynę należy wyłączyć z eksploatacji do czasu usunięcia awarii.

- W trakcie podłączania przewodów hydraulicznych do ciągnika (nośnika), należy zwrócić uwagę, aby instalacja hydrauliczna ciągnika (nośnika) oraz pługa nie była pod ciśnieniem. W razie konieczności zredukować ciśnienie resztkowe instalacji.
- W przypadku zranienia silnym strumieniem oleju hydraulicznego należy niezwłocznie zwrócić się do lekarza. Olej hydrauliczny może wnikać pod skórę i być przyczyną infekcji. Jeżeli olej dostanie się do oczu, należy przemyć je dużą ilością wody i jeżeli wystąpią podrażnienia – skontaktować się z lekarzem. W przypadku kontaktu oleju ze skórą, należy miejsce zabrudzenia przemyć wodą z mydłem. Nie stosować rozpuszczalników organicznych (benzyna, nafta).
- Stosować olej hydrauliczny zalecany przez Producenta. Nigdy nie mieszać dwóch rodzajów oleju.
- Olej zużyty lub taki, który utracił swoje właściwości należy przechowywać w oryginalnych pojemnikach lub w opakowaniach zastępczych odpornych na działanie węglowodorów. Pojemniki zastępcze muszą być dokładnie opisane i odpowiednio przechowywane.
- Zabrania się przechowywania oleju hydraulicznego w opakowaniach przeznaczonych do magazynowania żywności.
- Elastyczne przewody hydrauliczne należy koniecznie wymieniać co 4 lata bez względu na ich stan techniczny.
- Naprawy i wymiany elementów instalacji hydraulicznej należy powierzyć odpowiednio wykwalifikowanym osobom.

2.1.4 PRZEJAZD TRANSPORTOWY

- Podczas jazdy po drogach publicznych należy dostosować się do przepisów o ruchu drogowym obowiązujących w kraju, w którym maszyna jest eksploatowana.
- Nie należy przekraczać prędkości dopuszczalnej wynikającej z ograniczeń warunków panujących na drodze oraz ograniczeń konstrukcyjnych. Dostosować prędkość do panujących warunków drogowych oraz ograniczeń wynikających z przepisów prawa o ruchu drogowym.
- Zabrania się pozostawiania podniesionej i nie zabezpieczonej maszyny w czasie postoju ciągnika (nośnika). Na czas postoju maszynę należy opuścić.

- Zabrania się przewozu osób na maszynie oraz transportowania jakichkolwiek materiałów.
- Przed każdym użyciem maszyny należy sprawdzić jej stan techniczny, zwłaszcza pod względem bezpieczeństwa. W szczególności sprawdzić stan techniczny układu zawieszenia oraz elementy przyłączeniowe instalacji hydraulicznej.
- Na czas transportu należy zablokować w górnym położeniu TUZ ciągnika lub wysięgnik ładowacza przed przypadkowym opuszczeniem.
- Brawurowa jazda i nadmierna prędkość może być przyczyną wypadku.

2.1.5 KONSERWACJA

- W okresie gwarancyjnym, wszelkie naprawy mogą być wykonywane tylko przez uprawniony przez Producenta serwis gwarancyjny. Zaleca się, aby ewentualne naprawy wykonywane były przez wyspecjalizowane warsztaty.
- W przypadku stwierdzenia jakichkolwiek usterek w działaniu lub uszkodzenia, maszynę należy wyłączyć z eksploatacji do czasu naprawy.
- W trakcie prac przy maszynie należy używać odpowiedniej, ściśle dopasowanej odzieży ochronnej, rękawic oraz właściwych narzędzi. W przypadku prac związanych z instalacją hydrauliczną zaleca się stosowanie rękawic olejoodpornych oraz okularów ochronnych.
- Jakiegokolwiek modyfikacje maszyny zwalniają firmę *PRONAR* od odpowiedzialności za powstałe szkody lub uszczerbek na zdrowiu.
- Zanim zostaną podjęte jakiegokolwiek prace przy maszynie należy wyłączyć silnik ciągnika (nośnika).
- Regularnie kontrolować stan techniczny zabezpieczeń oraz prawidłowość dokręcania połączeń śrubowych.
- Regularnie wykonywać przeglądy maszyny zgodnie z zakresem określonym przez Producenta.
- Zabrania się wykonywania prac obsługowych lub naprawczych pod podniesioną i niezabezpieczoną maszyną.
- Przed rozpoczęciem prac naprawczych w instalacji hydraulicznej należy zredukować ciśnienie oleju.

- Czynności obsługowo-naprawcze wykonywać stosując ogólne zasady bezpieczeństwa i higieny pracy. W razie skaleczenia ranę należy natychmiast przemyć i zdezynfekować. W przypadku doznania poważniejszych obrażeń należy zasięgnąć porady lekarskiej.
- Prace naprawcze, konserwacyjne i czyszczące należy wykonywać tylko przy wyłączonym silniku ciągnika (nośnika) i wyjętym kluczyku zapłonowym ze stacyjki. Pojazd należy unieruchomić przy pomocy hamulca postojowego i zabezpieczyć przed dostępem osób niepowołanych.
- W przypadku konieczności wymiany poszczególnych elementów należy wykorzystać tylko elementy oryginalne. Niezastosowanie się do tych wymagań może stworzyć zagrożenie zdrowia lub życia osób postronnych lub obsługujących, przyczynić się do uszkodzenia maszyny i stanowi podstawę do cofnięcia gwarancji.
- Kontrolować stan elementów ochronnych, ich stan techniczny oraz prawidłowość zamocowania.
- Zabrania się spawania głównych elementów konstrukcyjnych takich jak rama, układ zawieszenia czy odkładnice.
- W przypadku prac wymagających podniesienia maszyny, należy wykorzystać do tego celu odpowiednie atestowane podnośniki hydrauliczne lub mechaniczne. Po podniesieniu maszyny należy zastosować dodatkowo stabilne i wytrzymałe podpory. Zabrania się wykonywania prac pod maszyną podniesioną tylko za pomocą trzypunktowego układu zawieszenia lub wysięgnika.
- Zabrania się podpierania maszyny przy pomocy elementów kruchych (cegły, pustaki, bloczki betonowe).
- Po zakończeniu prac związanych ze smarowaniem, nadmiar smaru lub oleju należy usunąć.
- W celu zmniejszenia zagrożenia pożarowego maszynę należy utrzymywać w czystości.

2.1.6 PRACA PŁUGIEM

- Przed opuszczeniem maszyny zawieszanej na ciągniku (nośniku), upewnić się czy w pobliżu nie znajdują się osoby postronne.

- Przed uruchomieniem maszyny należy upewnić się, że w strefie zagrożenia nie znajdują się osoby postronne (zwłaszcza dzieci), lub zwierzęta. Operator maszyny ma obowiązek zadbać o prawidłową widoczność maszyny oraz obszaru pracy.
- W czasie pracy maszyną zabrania się zajmowania innej pozycji niż stanowisko operatora w kabinie pojazdu. Zabrania się wychodzenia z kabiny operatora w trakcie pracy maszyny.
- Zabrania się przebywania osób w strefie pracy pługa także pomiędzy ciągnikiem a maszyną.
- Zabrania się pracować pługiem w czasie jazdy do tyłu. W czasie cofania maszyna powinna być podniesiona.

2.2 OPIS RYZYKA SZCZĄTKOWEGO

Firma Pronar Sp. z o. o. w Narwi dołożyła wszelkich starań, aby wyeliminować ryzyko nieszczęśliwego wypadku. Istnieje jednak pewne ryzyko szczątkowe, które może doprowadzić do wypadku, a związane jest przede wszystkim z czynnościami opisanymi poniżej:

- używanie maszyny niezgodnie z przeznaczeniem,
- przebywanie pomiędzy ciągnikiem a maszyną podczas pracy silnika oraz w trakcie łączenia maszyny,
- przebywanie na maszynie podczas pracy,
- praca maszyną ze zdjętymi lub niesprawnymi osłonami,
- niezachowanie bezpiecznej odległości od stref niebezpiecznych lub zajmowanie miejsca w tych strefach podczas pracy maszyny,
- obsługa maszyny przez osoby nie uprawnione lub będące pod wpływem alkoholu,
- czyszczenie, konserwacja i kontrola techniczna przy podłączonym i uruchomionym ciągniku

Ryzyko szczątkowe może zostać zmniejszone do minimum, stosując poniższe zalecenia:

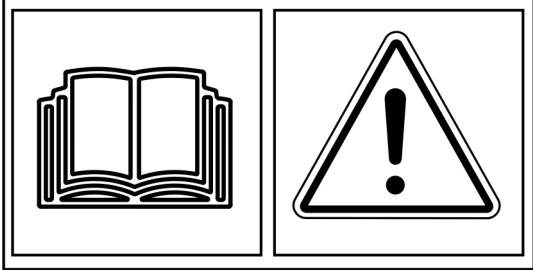
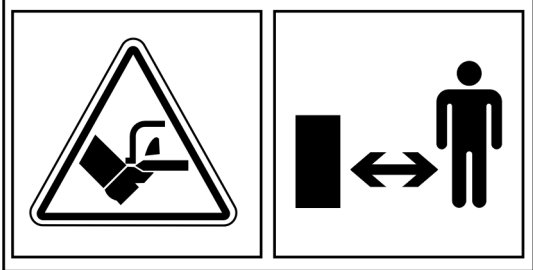
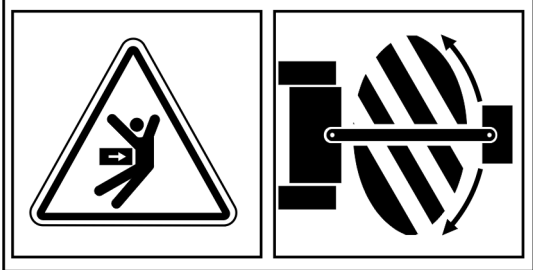

- rozważna i bez pośpiechu obsługa maszyny,

- rozsądne stosowanie uwag i zaleceń zawartych w instrukcjach obsługi,
- wykonywanie prac konserwująco naprawczych zgodnie z zasadami bezpieczeństwa obsługi,
- wykonywanie prac konserwująco naprawczych przez osoby przeszkolone,
- stosowanie ściśle dopasowanej odzieży ochronnej,
- zabezpieczenie maszyny przed dostępem osób nieuprawnionych do obsługi, a zwłaszcza dzieci,
- zachowanie bezpiecznej odległości od miejsc zabronionych i niebezpiecznych
- zakaz przebywania na maszynie w trakcie jej pracy

2.3 NAKLEJKI INFORMACYJNE I OSTRZEGAWCZE

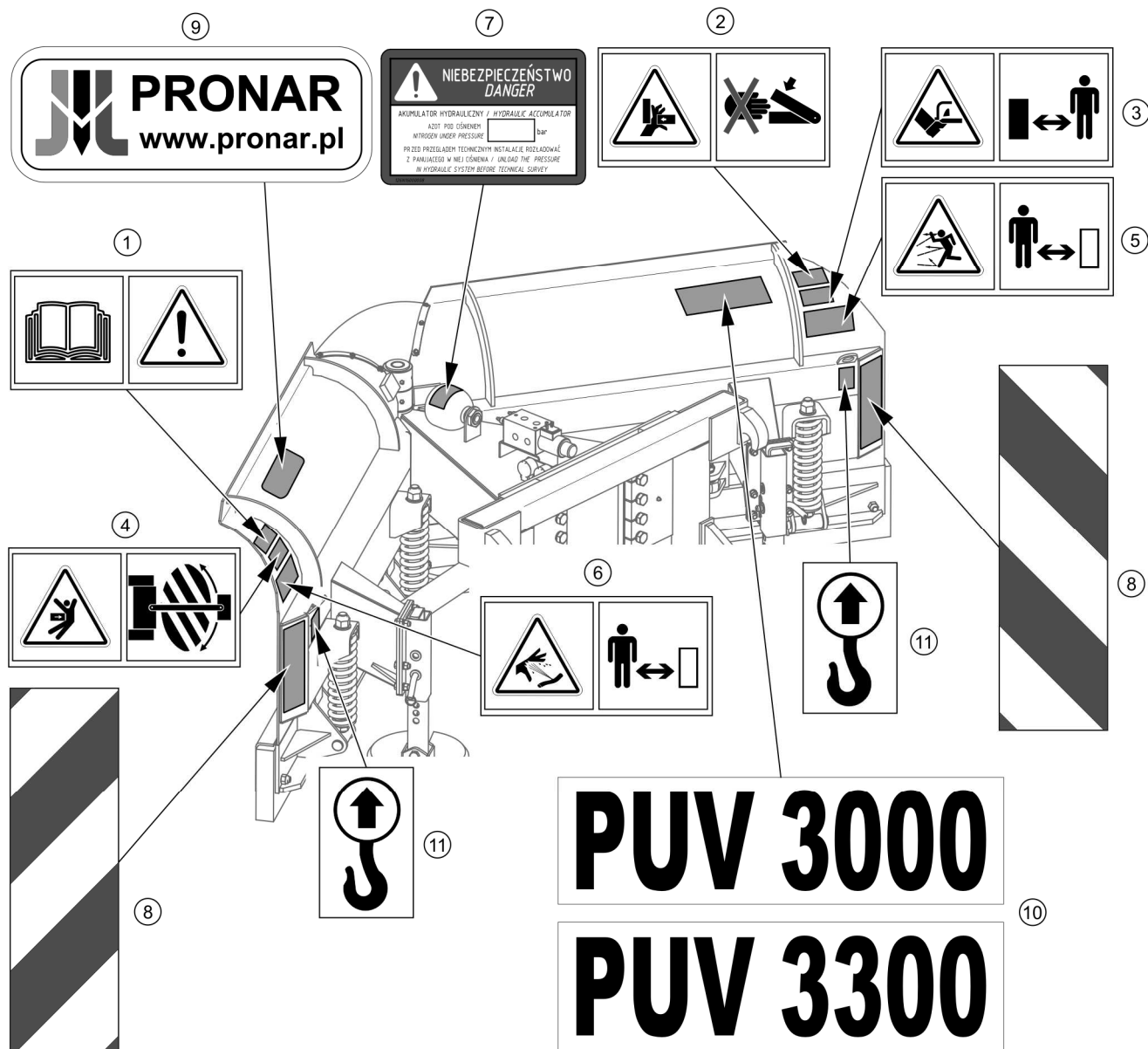
Wszystkie znaki powinny być zawsze czytelne i czyste, widoczne dla użytkownika jak i dla osób, które mogą znaleźć się w pobliżu pracującej maszyny. W przypadku braku jakiegokolwiek znaku bezpieczeństwa lub zniszczenia należy zastąpić go nowym. Wszystkie elementy posiadające znaki bezpieczeństwa wymieniane w trakcie naprawy na nowe powinny być zaopatrzone w te znaki. Znaki bezpieczeństwa można nabyć u Producenta lub w punkcie sprzedaży.

TABELA 2.1 Naklejki informacyjne i ostrzegawcze

LP.	SYMBOL	OPIS
1		<p>Przed rozpoczęciem użytkowania zapoznaj się z treścią instrukcji obsługi</p>
2		<p>Nie sięgać w obszar zgniatania jeżeli elementy mogą się poruszać. Istnieje niebezpieczeństwo zmiżdżenia palców lub dłoni</p>
3		<p>Zachować bezpieczną odległość od maszyny jeżeli silnik jest w ruchu. Istnieje niebezpieczeństwo skaleczenia stopy lub nogi!</p>
4		<p>W tak oznaczonych strefach zabronione jest przebywanie osób trzecich podczas pracy narzędzia. Jeżeli w tych strefach konieczne są jakiegokolwiek prace, należy upewnić się czy ciągnik jest unieruchomiony, oraz czy narzędzie jest odłączone od źródła energii.</p>
5		<p>Wrzucane przedmioty, zagrożenie całego ciała. Zachować bezpieczną odległość od pracującej maszyny.</p>

LP.	SYMBOL	OPIS
6		Ciecz pod wysokim ciśnieniem. Zachować bezpieczną odległość.
7		„Niebezpieczeństwo. Akumulator hydrauliczny. Azot pod ciśnieniem bar. Przed przeglądem technicznym instalację rozładować z panującego w niej ciśnienia”
8		Oznakowanie obrysowe
9		Nazwa Producenta
10		Model maszyny
11		Punkty podwieszania do transportu

Numeracja kolumny „LP” jest zgodna z oznaczeniami nalepek (RYSUNEK 2.1)



RYSUNEK 2.1 Rozmieszczenie naklejek informacyjnych i ostrzegawczych

Opis znaczenia symboli (TABELA 2.1)

ROZDZIAŁ

3

**BUDOWA I ZASADA
DZIAŁANIA**

3.1 CHARAKTERYSTYKA TECHNICZNA

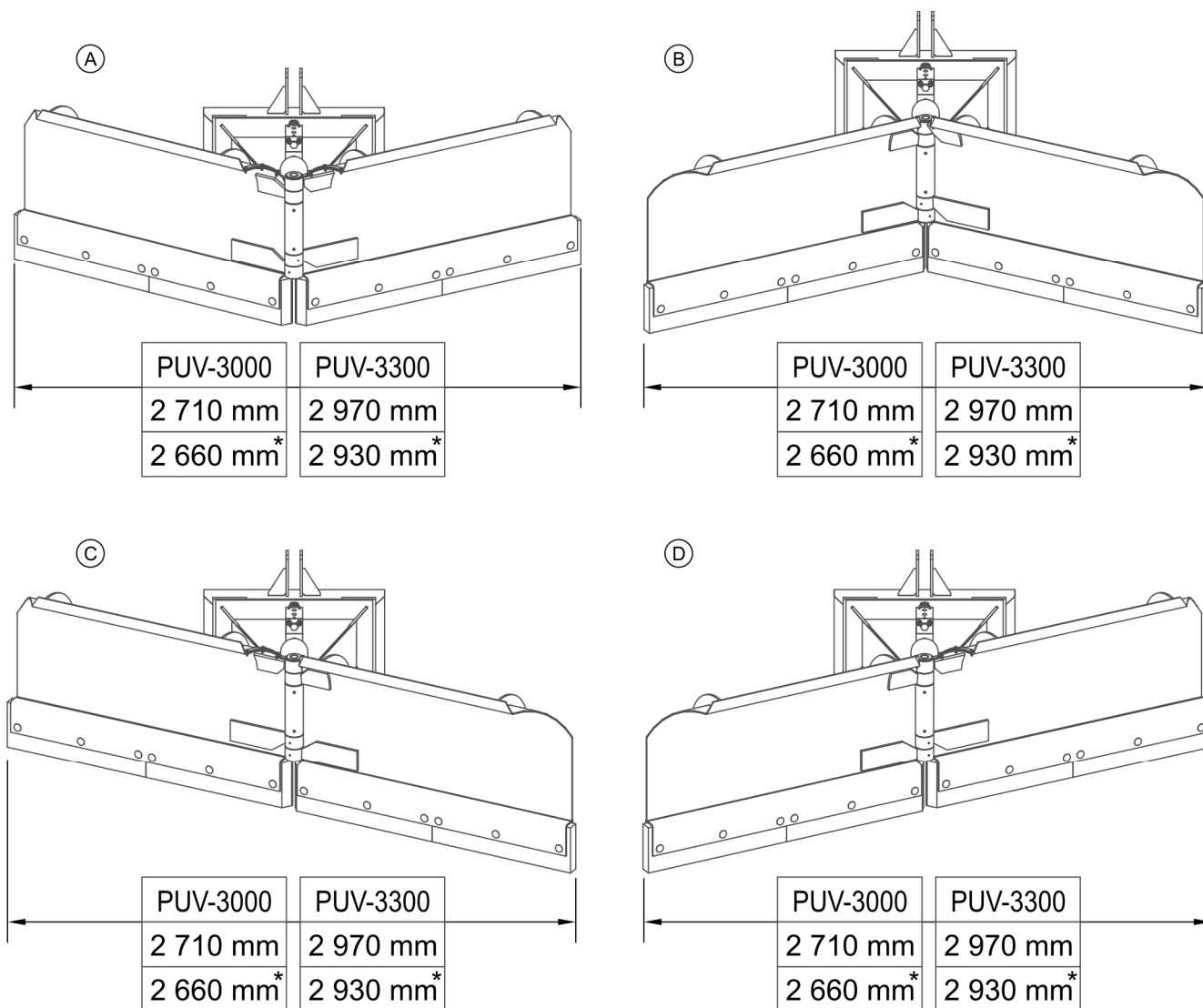
TABELA 3.1 PODSTAWOWE DANE TECHNICZNE

Model pługa		PUV-3000	PUV-3300
	J.M		
Sposób mocowania: - trójpunktowy układ zawieszenia - ładowacz czołowy - inne	- - -	kat. II wg ISO 730-1 z mocowaniem EURO, ŁC-1650 Patrz rozdział 4 rysunek (4.1)	
Szerokość w zależności od pozycji roboczej 1, 2, 3, 4 - rysunek (3.1)	mm	2 710 (2 660*)	2 970 (2 930*)
Wysokość robocza lemieszki pługa	mm	865 (900*)	
Ilość pozycji roboczych	szt.	4	
Sterowanie	-	hydrauliczne za pomocą elektrozaworu	
Ilość cylindrów hydraulicznych	szt.	2	
Zasilanie	-	układ hydrauliki zewnętrznej oraz instalacja elektryczna 12V ciągnika (nośnika)	
Rodzaj listew zgarniających	-	wychylne, gumowe lub metalowe	
Ciężar maszyny gotowej do pracy: - z TUZ kat. II ISO 730-1**	kg	760 (774*)	820 (835*)
Ciężar wyposażenia dodatkowego: - kółka jezdne (2 szt.)	kg	52	
Zapotrzebowanie mocy	KM (kW)	100÷200 (73.5÷147)	
Dopuszczalna prędkości pracy	km/h	10 6 -dla ładowaczy czołowych	
Pozostałe informacje	-	obsługa jednoosobowa	
Szybkozłącza hydrauliczne	szt.	dwa wtyki ½" ISO 7241-4 lub jeden wtyk i jedno gniazdo w mocowaniu EURO	

* – z gumowymi listwami zgarniającymi

**– wyposażenie standardowe, w wyposażeniu opcjonalnym ciężar maszyny ulega zmianie

Poziom hałas emitowanego przez maszynę nie przekracza 70 dB(A)

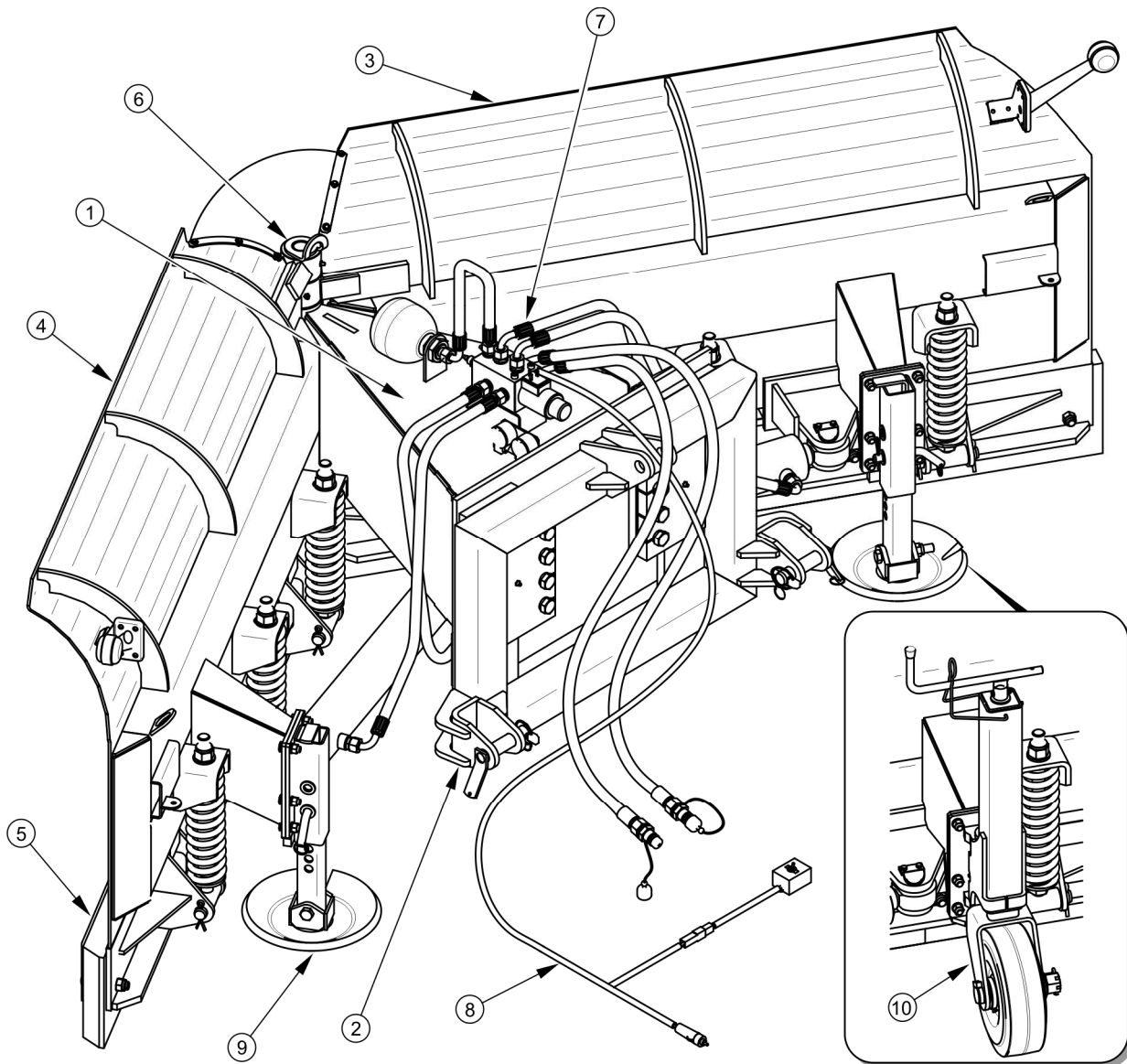


* – z gumowymi listwami zgrniającymi

RYSUNEK 3.1 Szerokość w zależności od pozycji roboczej

1, 2, 3, 4 – poszczególne pozycje robocze

3.2 BUDOWA OGÓLNA



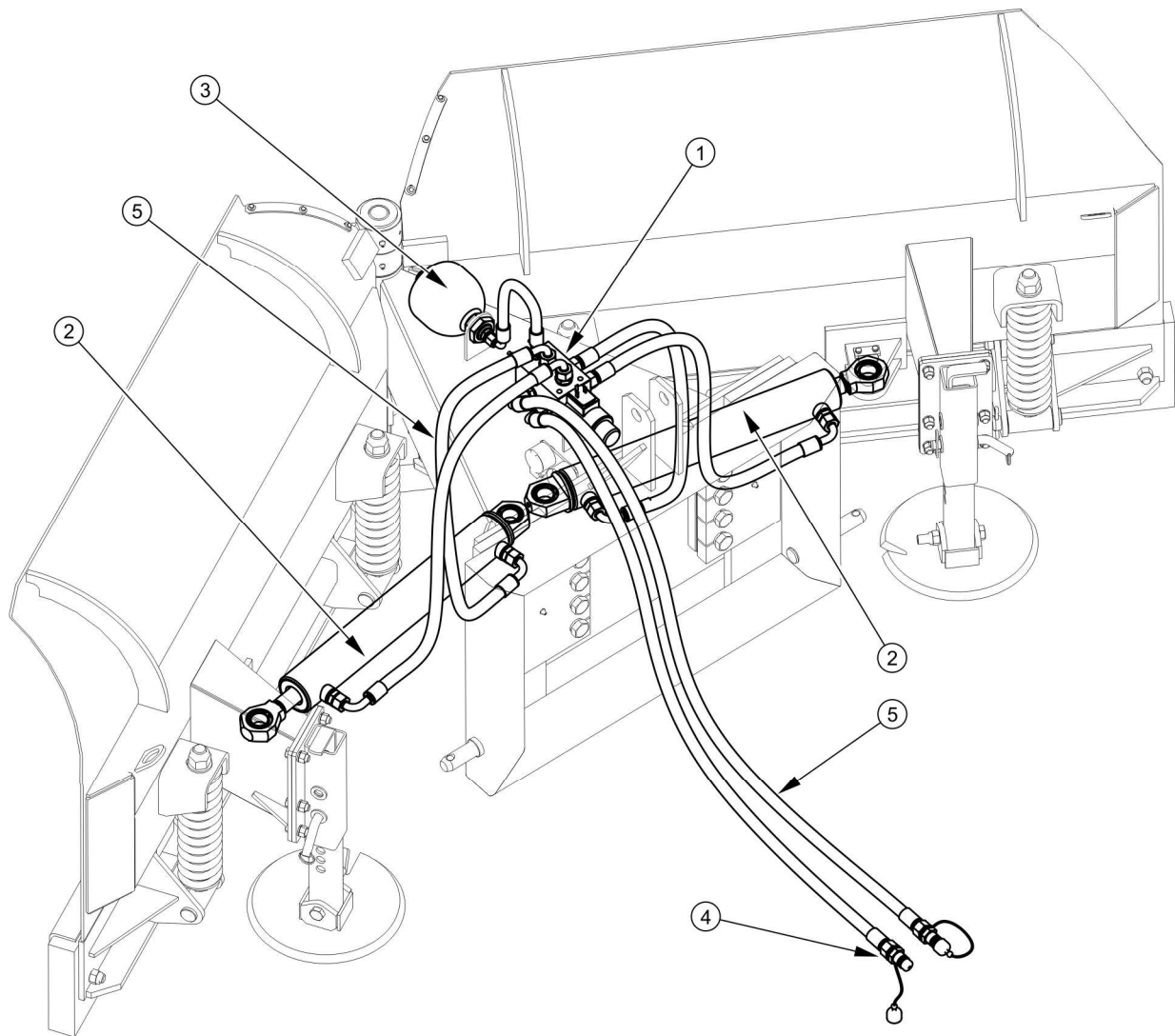
RYSUNEK 3.2 Elementy składowe pługa

(1) rama; (2) układ zawieszenia; (3) lemiesz prawy; (4) lemiesz lewy; (5) listwy zgarniające wychylne; (6) czop główny; (7) instalacja hydrauliczna; (8) instalacja elektryczna; (9) ślizgi; (10) kółka jezdne (opcja)

Pług PUV-3000/PUV-3300 składa się z ramy (1) do której za pomocą czopu głównego (6) zamocowane są lemiesz prawy (3) i lewy (4). Za pomocą odpowiedniego układu zawieszenia (2) pług podwiesza się do ciągnika lub innego nośnika. Listwy zgarniające (5) gumowe lub metalowe dzięki sprężynom amortyzującym mają możliwość wychylania się do tyłu w chwili natrafienia na przeszkodę. Opcjonalnie pług może być wyposażony w kółka

jezdne (10) oraz inne układy zawieszenia np. do ładowacza czołowego ŁC-1650 lub z mocowaniem EURO.

3.3 INSTALACJA HYDRAULICZNA

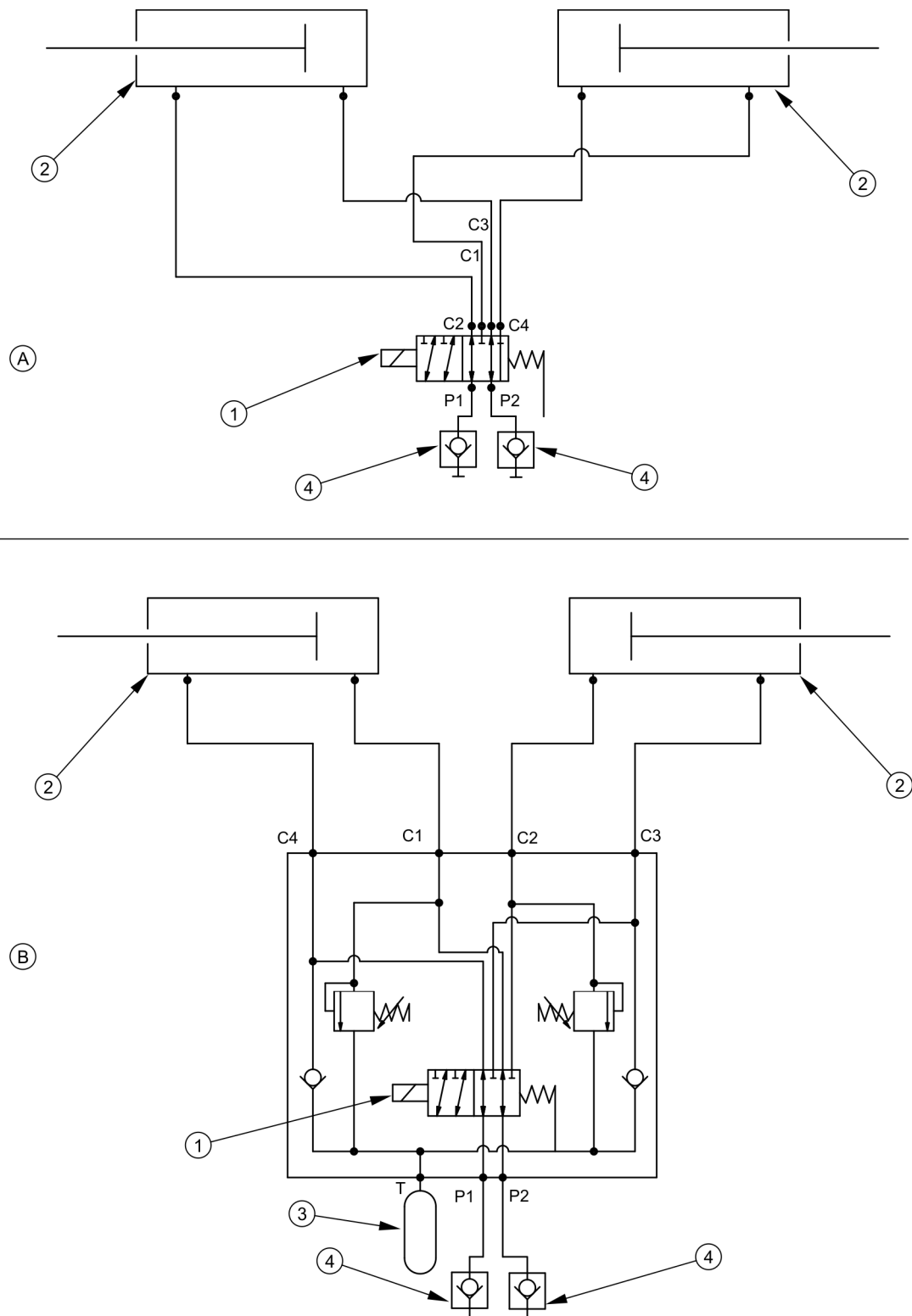


RYSUNEK 3.3 Elementy składowe pługa

(1) elektrozawór; (2) cylindry hydrauliczne; (3) hydroakumulator (opcja); (4) szybkozłączce;
(5) przewody hydrauliczne;

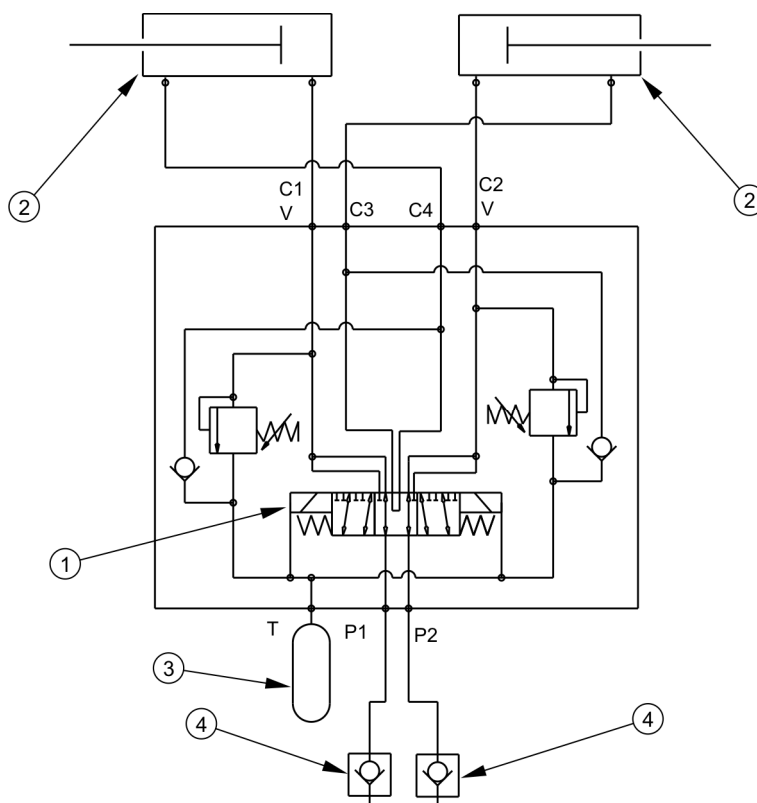
Ustawienie robocze lemieszy pługa można regulować za pomocą dwóch cylindrów hydraulicznych (2) sterowanych elektrozaworem (1) za pomocą przełącznika na przewodzie elektrycznym. Układ hydrauliczny pługa zasilany jest olejem dostarczanym z ciągnika lub ładowacza dwoma przewodami zakończonymi szybkozłączkami (4). Pługi z amortyzacją

hydrauliczną są dodatkowo wyposażone w hydroakumulator (3) oraz elektrozawór (1) z zaworem przeciążeniowym.



RYSUNEK 3.4 Schematy ideowe instalacji hydraulicznej

(A) instalacja hydrauliczna bez amortyzacji; (B) instalacja hydrauliczna z amortyzacją;
 (1) elektrozawór; (2) cylindry hydrauliczne; (3) hydroakumulator; (4) wtyk szybkozłącza

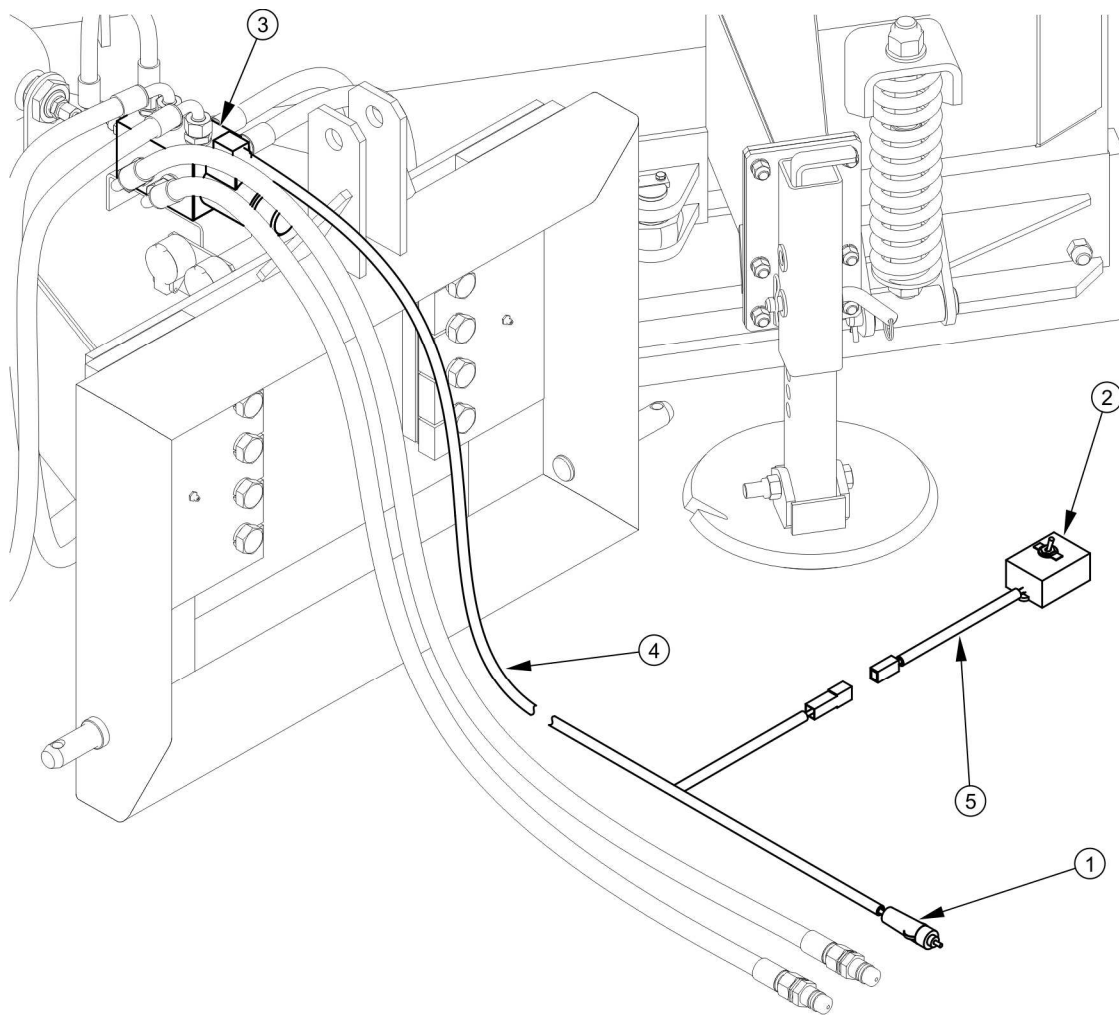


RYSUNEK 3.5 Schemat ideowy instalacji hydraulicznej (sterowanie niezależne jednocześnie)

(1) elektrozawór; (2) cylindry hydrauliczne; (3) hydroakumulator; (4) wtyk szybkozłącza

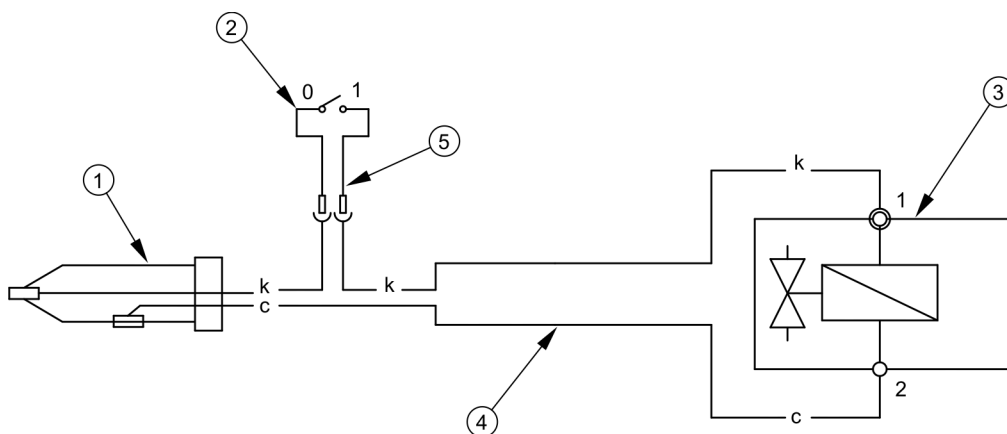
3.4 INSTALACJA ELEKTRYCZNA

Instalacja elektryczna oświetlenia pług przystosowana jest do zasilania ze źródła prądu stałego 12 V. W wyposażeniu podstawowym do podłączenia instalacji elektrycznej świateł obrysowych przeznaczony jest przewód z wtykami 3 stykowymi. W opcjonalnej kompletacji przewód podłączeniowy występuje jako 7 stykowy.



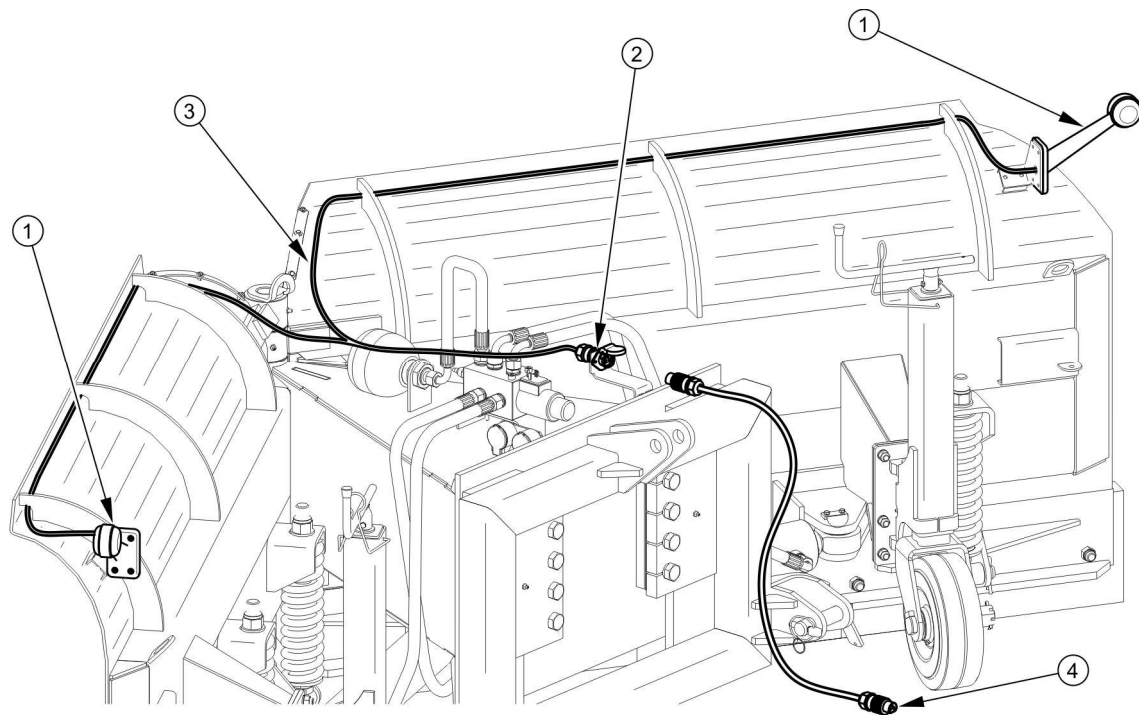
RYSUNEK 3.6 Budowa instalacji elektrycznej elektrozaworu

(1) wtyk gniazda zapalniczki; (2) przełącznik; (3) elektrozawór; (4) wiązka elektrozaworu; (5) wiązka przełącznika



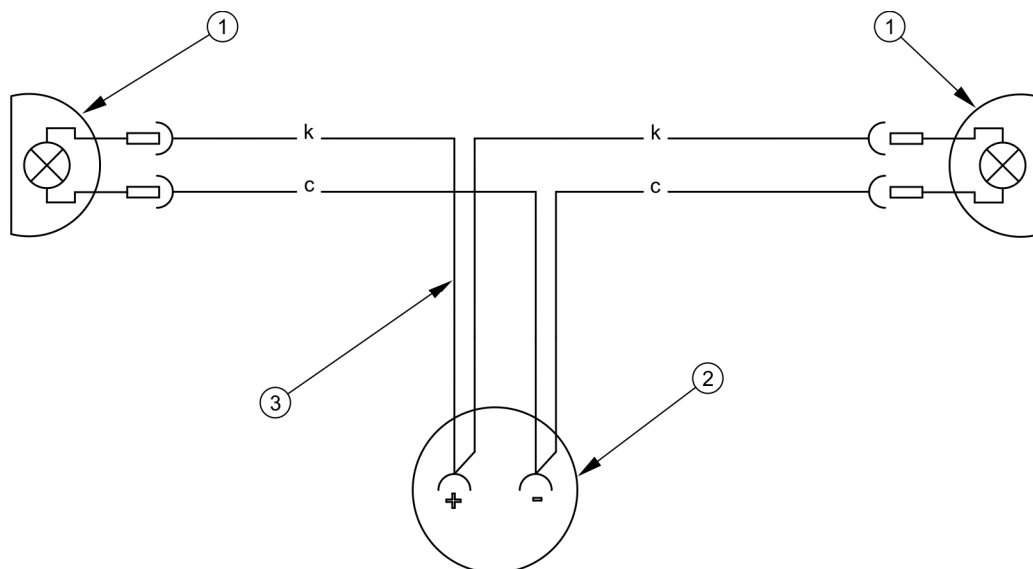
RYSUNEK 3.7 Schemat ideowy instalacji elektrycznej do sterowania niezależnego

(1) wtyk; (2) przełącznik; (3) elektrozawór; (4) wiązka elektrozaworu; (5) wiązka przełącznika



RYSUNEK 3.8 Instalacji elektrycznej świateł obrysowych

(1) lampa obrysowa; (2) gniazdo 3 pinowe; (3) wiązka, (4) przewód przyłączeniowy



RYSUNEK 3.9 Schemat ideowy instalacji elektrycznej świateł obrysowych

(1) lampa obrysowa; (2) gniazdo 3 pinowe; (3) wiązka

Przewód przyłączeniowy (4) – rysunek (3.8) może występować w dwóch wariantach w zależności od zapotrzebowania klienta. W wersji podstawowej przewód wyposażony jest

we wtyk 3 pinowy służący do podłączenia instalacji w ciągniku. W wyposażeniu opcjonalnym wtyk przyłączeniowy przewodu uzbrojony jest we wtyk 7 pinowy.

ROZDZIAŁ

4

**ZASADY
UŻYTKOWANIA**

4.1 PRZYGOTOWANIE DO PRACY

NIEBEZPIECZEŃSTWO



Przed przystąpieniem do eksploatacji pług użytkownik powinien dokładnie zapoznać się z treścią niniejszej instrukcji.

Nieostrożne i niewłaściwe użytkowanie i obsługa maszyny, oraz nieprzestrzeganie zaleceń zawartych w niniejszej instrukcji, stwarza zagrożenie dla zdrowia.

Zabrania się użytkowania maszyny przez osoby nieuprawnione do kierowania ciągnikami rolniczymi (nośnikami), w tym przez dzieci i osoby nietrzeźwe.

Nieprzestrzeganie zasad bezpiecznego użytkowania, stwarza zagrożenie dla zdrowia osobom obsługującym i postronnym.

Przed uruchomieniem maszyny należy upewnić się czy w strefie niebezpiecznej nie znajdują się osoby postronne.

Producent zapewnia, że maszyna jest całkowicie sprawna, została sprawdzona zgodnie z procedurami kontroli i dopuszczona do użytkowania. Nie zwalnia to jednak użytkownika z obowiązku sprawdzenia maszyny po dostawie i przed pierwszym użyciem. Maszyna dostarczona jest do użytkownika w stanie kompletnie zmontowanym (za wyjątkiem zapakowanych osobno elementów instalacji elektrycznej).

Przed podłączeniem do ciągnika, operator maszyny musi przeprowadzić kontrolę stanu technicznego maszyny. W tym celu należy:

- zapoznać się z treścią niniejszej instrukcji i stosować się do zaleceń w niej zawartych, poznać budowę i zrozumieć zasadę działania maszyny,
- sprawdzić zgodność układu zawieszenia pług z układem zawieszenia nośnika, z którym ma być agregowany,
- sprawdzić zgodność instalacji elektrycznej oraz zgodność gniazd instalacji hydraulicznej,
- sprawdzić stan powłoki malarskiej,
- przeprowadzić oględziny poszczególnych elementów maszyny pod względem uszkodzeń mechanicznych wynikających min. z powodu nieprawidłowego transportowania maszyny (wgniecenia, przebicie, zgięcia lub złamania detali),

- sprawdzić wszystkie punkty smarne, w razie konieczności przesmarować maszynę zgodnie z zaleceniami zawartymi w rozdziale 5 „*OBSŁUGA TECHNICZNA*”,
- sprawdzić stan techniczny instalacji hydraulicznej i elektrycznej,
- sprawdzić stan techniczny listew zgarniających,
- sprawdzić stan techniczny elementów układu zawieszenia,



UWAGA

Niezastosowanie się do zaleceń zawartych w instrukcji lub niepoprawne uruchomienie może być przyczyną uszkodzeń maszyny.

Stan techniczny przed uruchomieniem maszyny nie może budzić żadnych zastrzeżeń.

Jeżeli wszystkie wcześniej opisane czynności zostały wykonane i stan techniczny maszyny nie budzi żadnych zastrzeżeń należy podłączyć ją do nośnika, uruchomić i dokonać kontroli poszczególnych układów. W tym celu należy:

- podłączyć maszynę do ciągnika lub innego pojazdu nośnego (patrz „*ŁĄCZENIE Z NOŚNIKIEM*”),
- po podłączeniu przewodów instalacji hydraulicznej i elektrycznej, należy sprawdzić poprawność działania poszczególnych układów oraz skontrolować instalację i siłowniki pod względem szczelności,
- sprawdzić ustawienia pługa dla każdej pozycji roboczej,

W przypadku zakłóceń w pracy należy natychmiast zaprzestać użytkowania, zlokalizować i usunąć usterkę. Jeżeli usterki nie da się usunąć lub usunięcie jej grozi utratą gwarancji, należy skontaktować się ze sprzedawcą lub bezpośrednio z Producentem w celu wyjaśnienia problemu.



UWAGA

Przed każdym użyciem maszyny należy sprawdzić jej stan techniczny. W szczególności sprawdzić stan techniczny układu zawieszenia oraz instalacji hydraulicznej.

4.2 KONTROLA TECHNICZNA

W ramach przygotowania maszyny do użytkowania należy sprawdzić poszczególne elementy zgodnie z wytycznymi zawartymi w tabeli (4.1)

TABELA 4.1 HARMONOGRAM KONTROLI TECHNICZNEJ

OPIS	CZYNNOŚCI OBSŁUGOWE	OKRES PRZEGLĄDU
Stan techniczny lemieszki i listew zgarniających	Oceń wzrokowo w razie konieczności wymienić zgodnie z rozdziałem „WYMIANA LISTEW ZGARNIAJĄCYCH”	przed rozpoczęciem pracy
Stan techniczny ślizgów lub kółek (opcja)	Oceń stan techniczny, kompletność i prawidłowość zamocowania	
Stan techniczny układu zawieszenia	Oceń stan techniczny, kompletność i prawidłowość zamocowania	
Stan techniczny instalacji hydraulicznej	Oceń wzrokowo stan techniczny	
Stan techniczny elementów elektrycznych sterowania	Oceń wzrokowo stan techniczny	
Stan dokręcenia najważniejszych połączeń śrubowych	Moment dokręcenia powinien być zgodny z tabelą (5.2)	Raz w tygodniu
Smarowanie	Przesmarować elementy zgodnie z rozdziałem „SMAROWANIE”.	Zgodnie z tabelą (5.5)



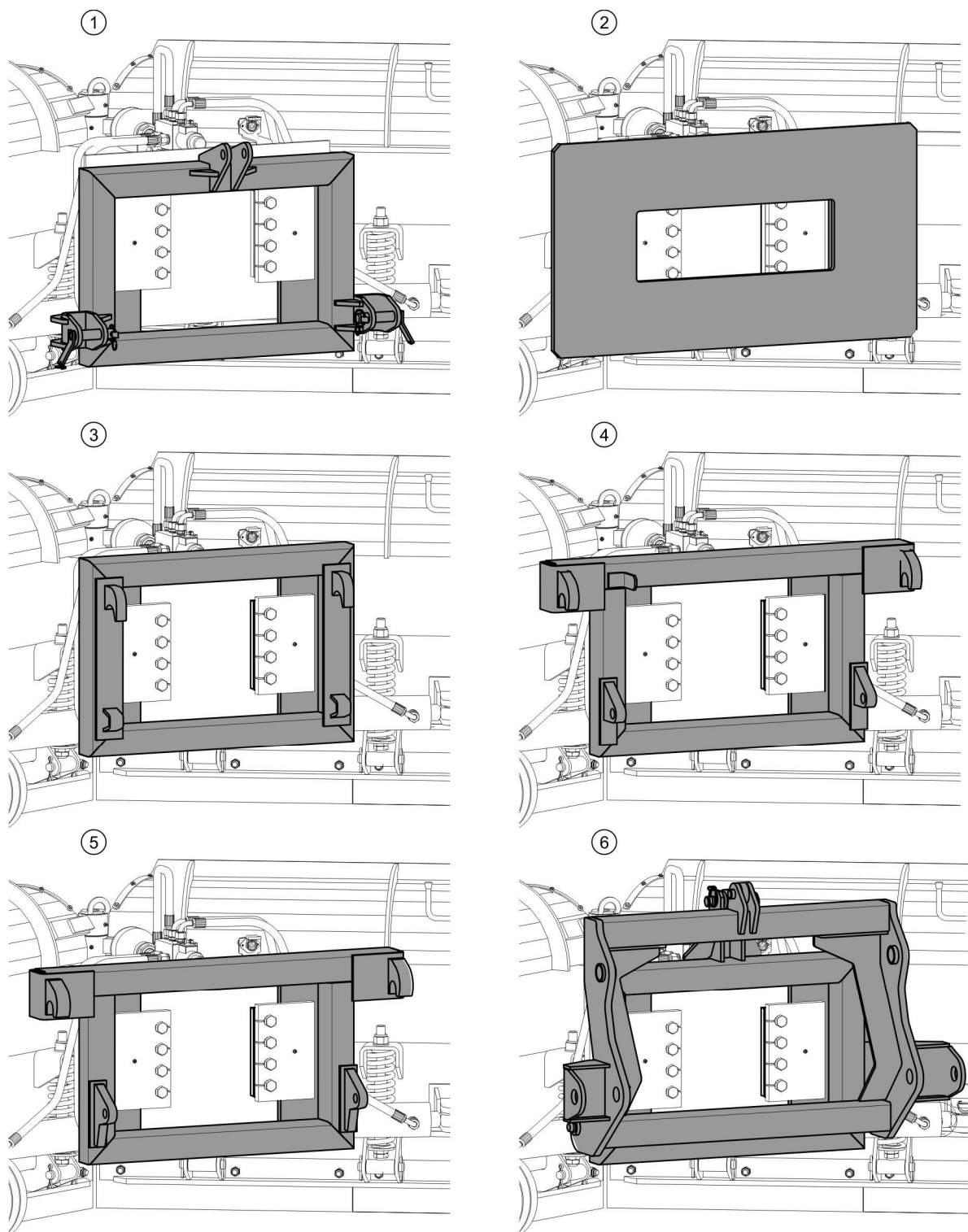
UWAGA

Zabrania się użytkowania niesprawnej maszyny.

4.3 ŁĄCZENIE Z NOŚNIKIEM

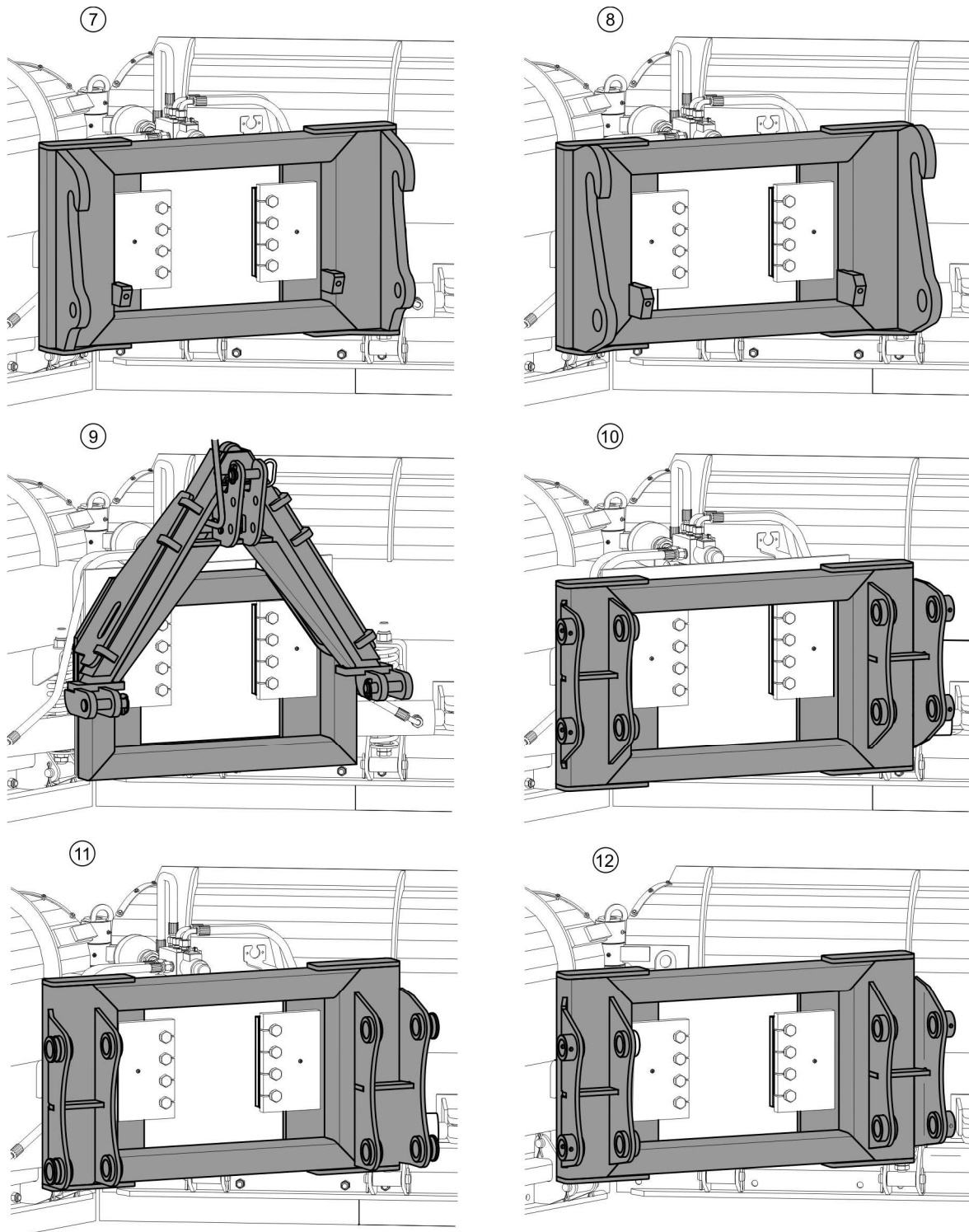
Pług PUV-3000 / PUV-3300 można łączyć z ciągnikiem (nośnikiem) spełniającym wymagania zawarte w tabeli (1.1) „WYMAGANIA CIĄGNIKA (NOŚNIKA)”.

Na rysunkach (4.1), (4.2) i (4.3) przedstawiono wersje układów zawieszonych dostępnych w pługach jako wyposażenie opcjonalne.



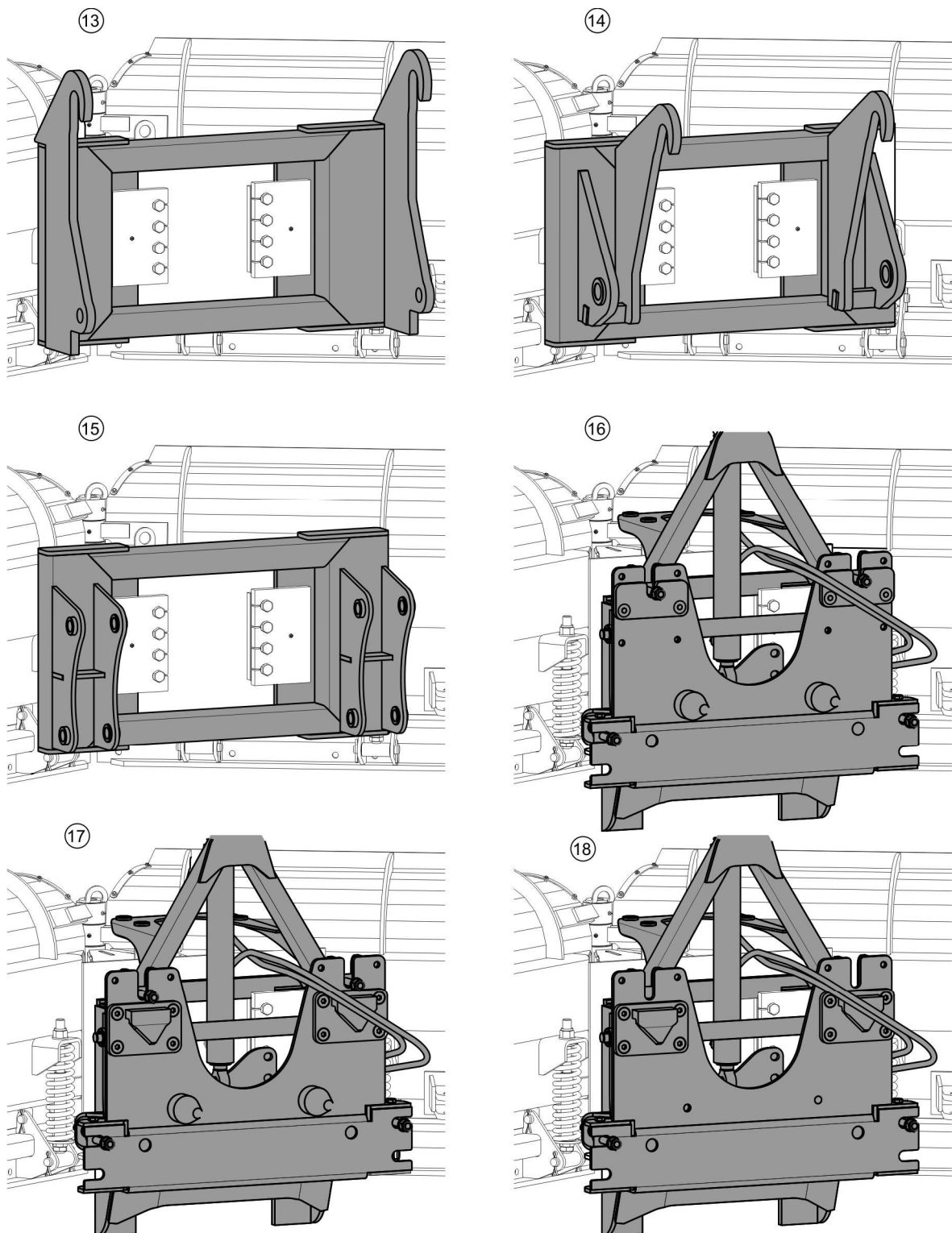
RYSUNEK 4.1 Rodzaje układów zawieszenia

(1) *TUZ kat. II ISO 730-1*; (2) *układ płytowy do indywidualnej zabudowy*; (3) *układ zawieszenia EURO-SMS*; (4) *układ zawieszenia ŁC 1650*; (5) *układ zawieszenia EURO*, (6) *układ zawieszenia CAT432E*



RYSUNEK 4.2 Rodzaje układów zawieszenia

(7) układ zawieszenia ATLAS AR 55/65/70/80/85; (8) układ zawieszenia ATLAS AR 95;
 (9) układ zawieszenia A-RAMA; (10) układ zawieszenia JCB 3CX, (11) układ zawieszenia CASE, (12) układ zawieszenia JCB 3X CONTRACTOR JCB 2X



RYSUNEK 4.3 Rodzaje układów zawieszenia

(13) układ zawieszenia JCB 535-125; (14) układ zawieszenia JCB 2X; (15) układ zawieszenia FORD 655C; (16) układ zawieszenia SETRA, (17) układ zawieszenia SETRA/DIN A, (18) układ zawieszenia DIN A

UWAGA

Przed przystąpieniem do łączenia pługa z ciągnikiem (nośnikiem) należy zapoznać się z treścią instrukcji obsługi ciągnika (nośnika).

Masa ciągnika (nośnika) nie może obciążać pługa, gdyż może to doprowadzić do jego zniszczenia.

NIEBEZPIECZEŃSTWO

W czasie agregowania nie wolno przebywać pomiędzy maszyną a ciągnikiem (nośnikiem).

W trakcie łączenia maszyny z nośnikiem należy zachować szczególną ostrożność.

4.3.1 ŁĄCZENIE Z TRZYPUNKTOWYM UKŁADEM ZAWIESZENIA

Przed zawieszeniem pługa na TUZ ciągnika należy sprawdzić zgodność kategorii układu zawieszenia ciągnika z układem zawieszenia pługa.

Zawieszając pług na trójpunktowym układzie zawieszenia (TUZ) ciągnika należy:

- zbliżyć cięgła dolne TUZ ciągnika do dolnych punktów mocowania układu zawieszenia pługa, cięgła dolne ustawić na odpowiedniej wysokości,
- unieruchomić ciągnik i zabezpieczyć go przed przetoczeniem,
- połączyć dolne sworznie układu zawieszenia pługa z cięgłami TUZ i zabezpieczyć przy pomocy zawleczek,
- w przypadku cięgieł hakowych założyć kule na czopy układu zawieszenia pługa, zabezpieczyć zawleczkami następnie unieść cięgła do momentu zablokowania kul w hakach,
- cięgło górne (łącznik centralny) ciągnika połączyć z górnym punktem mocowania układu zawieszenia pługa i zabezpieczyć zawleczką,
- wyeliminować ruchy boczne pługa przez odpowiednią regulację stabilizatorów cięgieł dolnych, zaleca się aby oba cięgła dolne TUZ ustawione były na jednakowe wysokości,
- unieść pług za pomocą TUZ ciągnika,



NIEBEZPIECZEŃSTWO

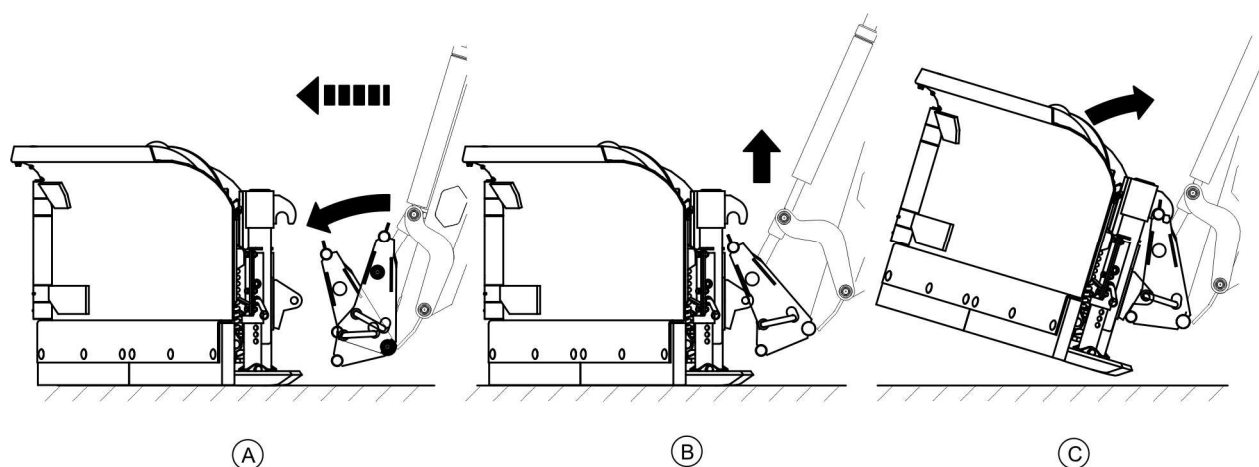
Do łączenia maszyny z ciągnikiem (nośnikiem) należy używać tylko oryginalnych sworzni i zabezpieczeń.

4.3.2 ŁĄCZENIE Z ŁADOWACZEM CZOŁOWYM

W celu połączenia pługa z ładowaczem czołowym- rysunek (4.4) należy:

- odblokować mechanizm szybkomocujący w ramce ładowacza;
- opuścić wysięgnik i obrócić ramkę ku dołowi (A) tak aby punkty mocowania na ramce szybkomocującej znajdowały się poniżej haków mocowania w pługu;
- zbliżyć ładowacz do pługa i wprowadzić punkty mocujące do odpowiednich miejsc w ramce szybkomocującej wysięgnika;
- unieść wysięgnik (B) tak aby górne punkty mocowania znalazły się w hakach pługa sterując wysięgnikiem ładowacza wychylić ramkę do tyłu (C) powodując zablokowanie się mechanizmu szybkomocującego;
- sprawdzić poprawność mocowania;
- zablokować mechanizm szybkomocujący (w zależności od typu ładowacza)

Opisany sposób łączenia ma charakter orientacyjny i może różnić się w zależności od modelu ładowacza. Szczegółowy sposób mocowania narzędzi roboczych podaje instrukcja obsługi ładowacza czołowego.



RYСУNEK 4.4 Łączenie z ładowaczem czołowym

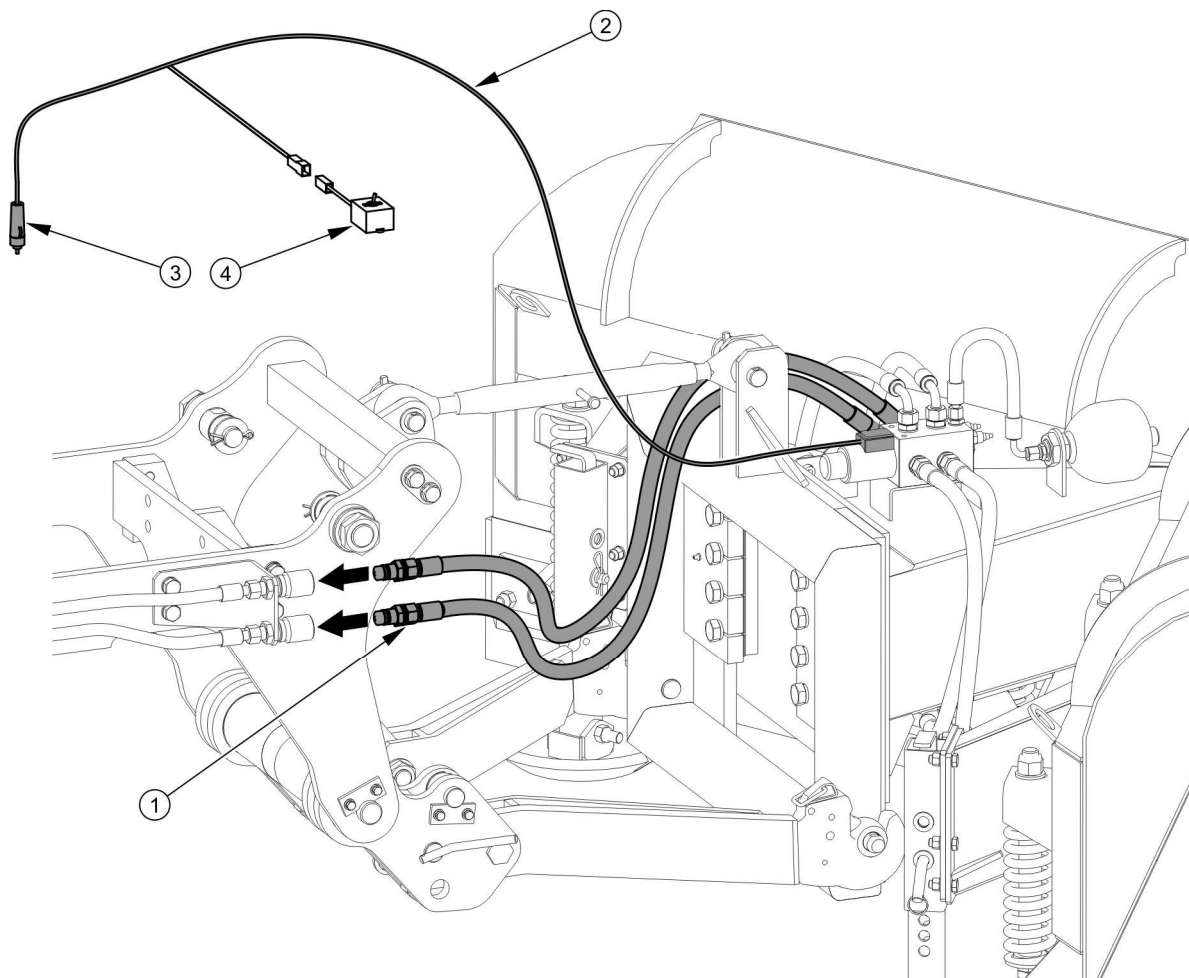
(A), (B), (C)- kolejne etapy łączenia



UWAGA

Nie zaleca się pracy pługiem zawieszonym na ładowaczu czołowym z prędkością większą niż 6 km/h.

4.4 PODŁĄCZENIE INSTALACJI HYDRAULICZNEJ I ELEKTRYCZNEJ



RYСУNEK 4.5 Podłączenie instalacji hydraulicznej i elektrycznej do ciągnika

(1) złącza hydrauliczne; (2) przewód zasilania elektrozaworu; (3) wtyk gniazda zapalniczki; (4) przełącznik

Wtyki złącz hydraulicznych (1) sterowania pługiem należy połączyć do gniazd hydrauliki zewnętrznej ciągnika - rysunek (4.5). Podczas podłączenia przewodów hydraulicznych do

ciągnika należy zwrócić uwagę na to żeby były ułożone bez zagięć i skręceń oraz były zabezpieczone przed uszkodzeniami.

Sposób podłączenia przewodów hydraulicznych i przewodu zasilania przedstawiono elektrozaworu na rysunku (4.5).

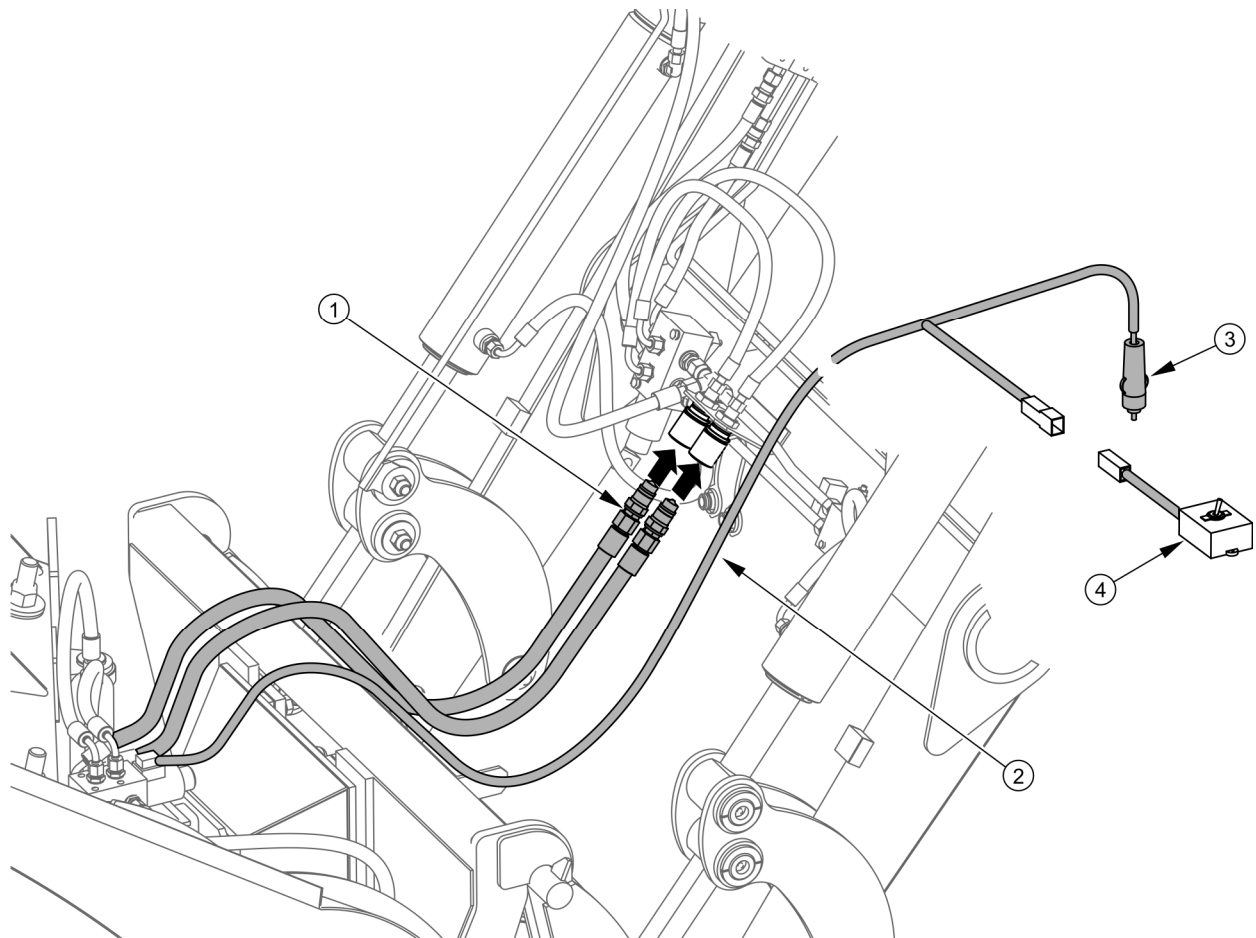
Wtyk (3) przewodu zasilania elektrozaworu (2) należy podłączyć do gniazda zapalniczki 12V, przełącznik (4) podłączyć do przewodu (2) i umieścić w kabinie operatora w dostępnym miejscu. Przewody elektryczne ułożyć tak aby uniemożliwić uszkodzenie ich w czasie pracy.

NIEBEZPIECZEŃSTWO



W trakcie podłączania przewodów hydraulicznych do ciągnika, należy zwrócić uwagę aby instalacja hydrauliczna ciągnika nie była pod ciśnieniem.

Przed podłączeniem przewodów poszczególnych instalacji należy zapoznać się z treścią instrukcji ciągnika i stosować się do zaleceń producenta.



RYSunEK 4.6 Podłączenie instalacji hydraulicznej i elektrycznej do ładowacza

(1) złącza hydrauliczne; (2) przewód zasilania elektrozaworu; (3) wtyk gniazda zapalniczki; (4) przełącznik



UWAGA

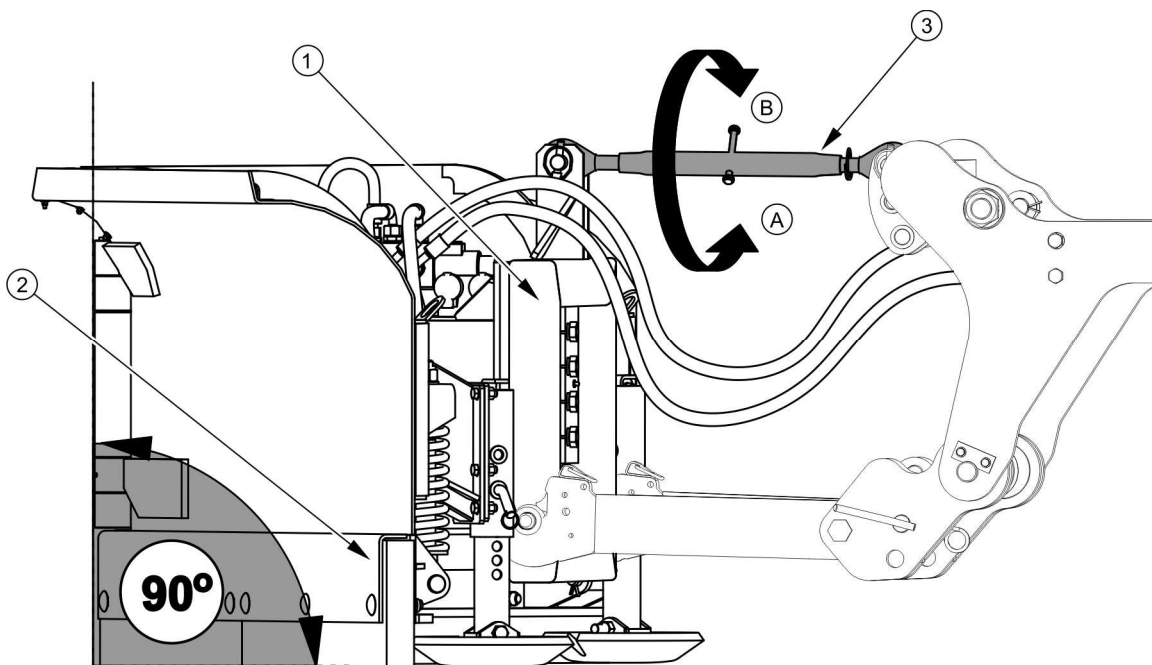
Podczas pracy, przewody przyłączeniowe powinny być tak poprowadzone aby nie wplątywały się w ruchome elementy maszyny i ciągnika.

Wtyki złącz hydraulicznych (1) sterowania pługiem należy połączyć do gniazd hydrauliki osprzętu ładowacza. Wtyk (3) przewodu zasilania elektrozaworu (2) należy podłączyć do gniazda zapalniczki 12V, przełącznik (4) podłączyć do przewodu (2) i umieścić w kabinie operatora w dostępnym miejscu. Przewody hydrauliczne i elektryczne ułożyć tak aby uniemożliwić ich uszkodzenie w czasie pracy.

4.5 PRACA PŁUGIEM

4.5.1 POZIOMOWANIE KORPUSU PŁUGA

W celu optymalnej eksploatacji należy ustawić korpus pług w poziomie (oś czopu głównego lemieszki powinna być prostopadła do płaszczyzny podłoża, listwy zgarniające (2) ustawione pionowo do podłoża).



RYSUNEK 4.7 Poziomowanie korpusu pług

(1) układ zawieszenia; (2) lista zgarniająca; (3) łącznik centralny; (A) kierunek wydłużania łącznika; (B) kierunek skracania łącznika

Poziomowanie korpusu pługa w nośnikach z trójpunktowym układem zawieszenia odbywa się to poprzez regulację długości łącznika centralnego (3)- rysunek (4.7), natomiast w ładowaczach czołowych poprzez odpowiednie ustawienie ramki mocowania osprzętu (np. za pomocą wskaźnika pozycji osprzętu– jeżeli występuje). W przeciwnym wypadku nastąpi nierównomierne ścieranie się listew zgarniających.

4.5.2 ZMIANA USTAWIENÍ POZYCJI ROBOCZEJ PŁUGA

Pług PUV-3000 / PUV-3300 posiada możliwość ustawienia czterech pozycji roboczych. W celu zmiany ustawienia pozycji roboczej pługa należy posługiwać się jedną dźwignią rozdzielacza w ciągniku i przełącznikiem elektrycznym.

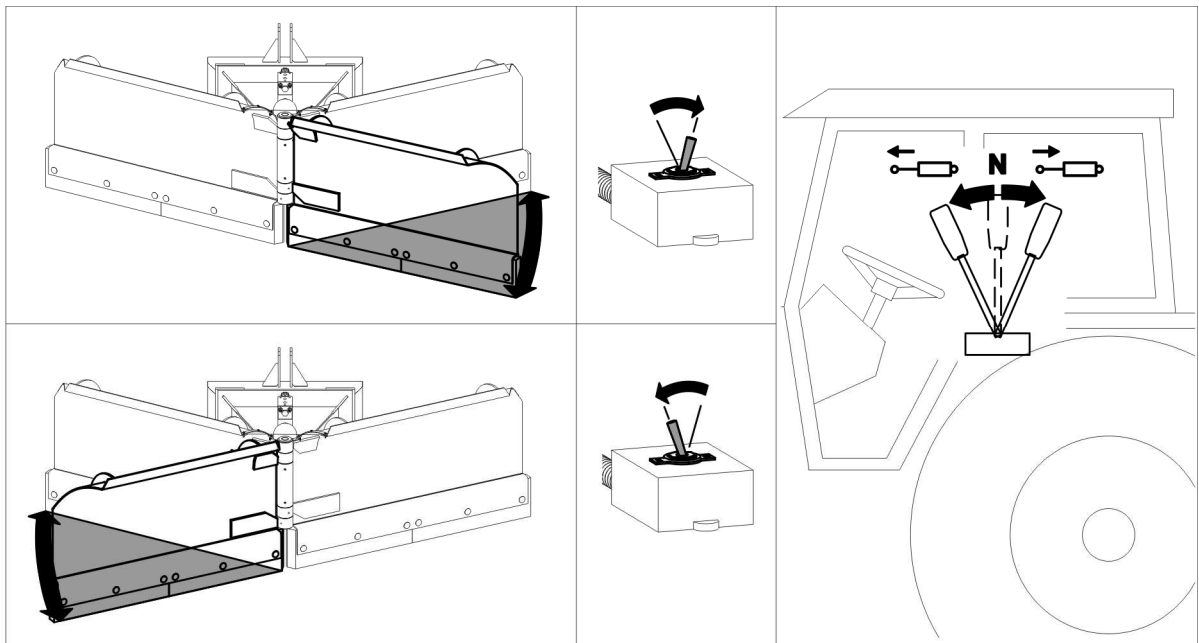
Przy ustawieniu przełącznika w pozycję „OFF” lub „0” (wyłączony) można sterować jednym lemieszem pługa, natomiast po przełączeniu przełącznika w pozycję „ON” lub „I” (włączony) można sterować drugim lemieszem – rysunek (4.8).



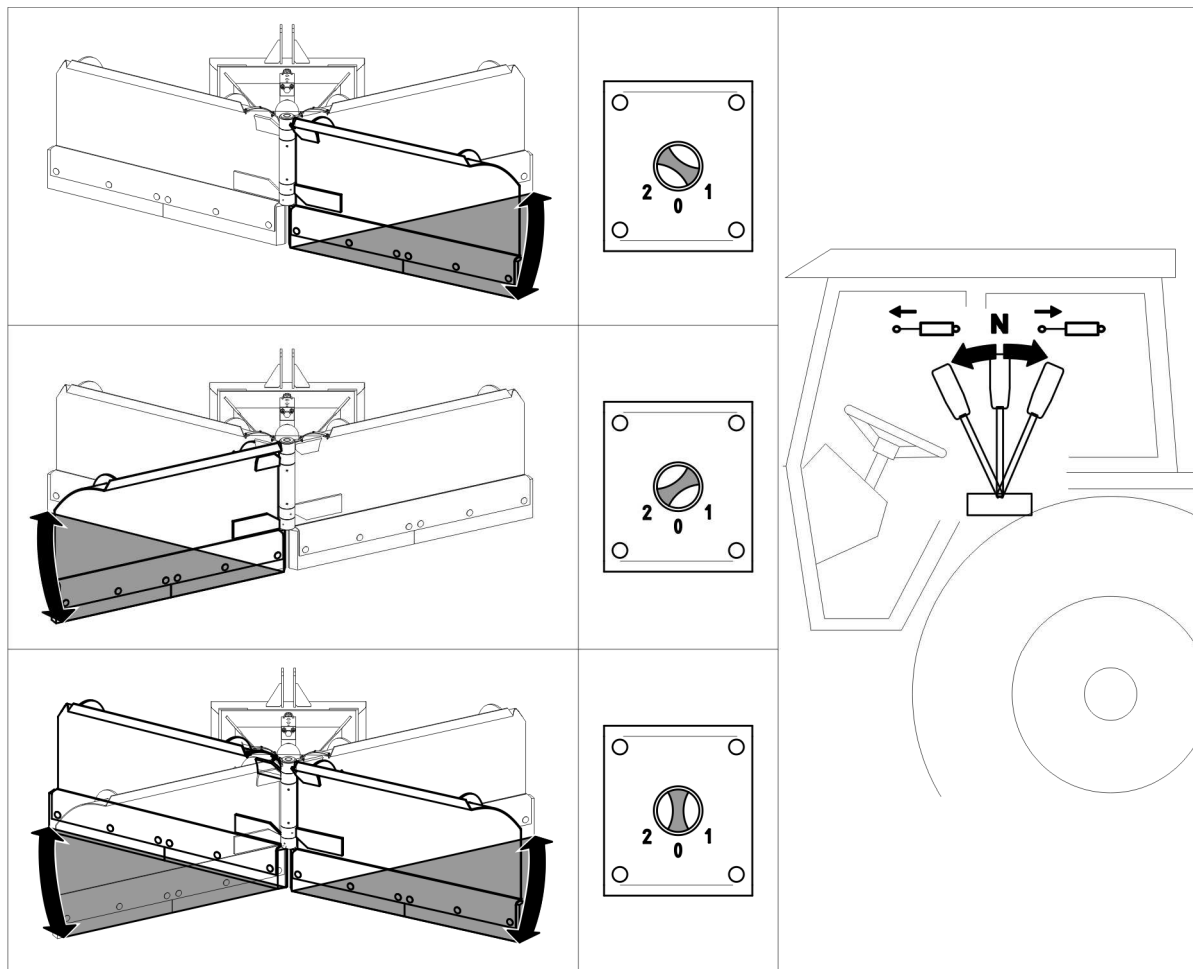
NIEBEZPIECZEŃSTWO

Sterowanie pługiem może odbywać się tylko z kabiny operatora.

W trakcie sterowania pługiem zabrania się przebywania osób w obrębie pracy maszyny.



RYSUNEK 4.8 Zmiana pozycji roboczej dla sterowania niezależnego



RYSUNEK 4.9 Zmiana pozycji roboczej dla sterowania jednoczesnego niezależnego

Dla sterowania jednoczesnego niezależnego (opcja) istnieje możliwość dowolnego ustawienia lemiesz pługa – rysunek (4.9). Przy ustawieniu przełącznika w pozycję „1” można sterować lewym lemieszem pługa, natomiast po przełączeniu przełącznika w pozycję „2” aktywna jest regulacja lemieszka prawego. W pozycji „0” dostępna jest regulacja obydwu lemieszów na raz.

Wykorzystanie odpowiednich opcji na przełączniku pozwala na dowolne ustawienie lemieszów pługa co znacząco wpływa na komfort i efektywność pracy.



UWAGA

Nie zaleca się pracy w warunkach ciężkich z prędkością roboczą większą niż 6 km/h.

Prędkość robocza pługa uzależniona jest od rodzaju i ilości zgarnianego materiału oraz rodzaju podłoża. Nie zaleca się pracy pługiem PUV-3000 / PUV-3300 zamontowanym na ładowaczach czołowych przy ustawieniu lemieszki (w prawo lub w lewo) w warunkach ciężkich tzn.:

- nierówne podłoże,
- nieznane nierówności i przeszkody,
- zbity lub zamarznięty śnieg lub lód,
- warstwa śniegu grubsza niż 30 cm.

UWAGA



Nie zaleca się odśnieżania pługiem zawieszonym na ładowaczu czołowym z prędkością roboczą większą niż 6 km/h.

Do pracy w warunkach ciężkich zaleca się stosowanie układu hydraulicznego z amortyzacją.

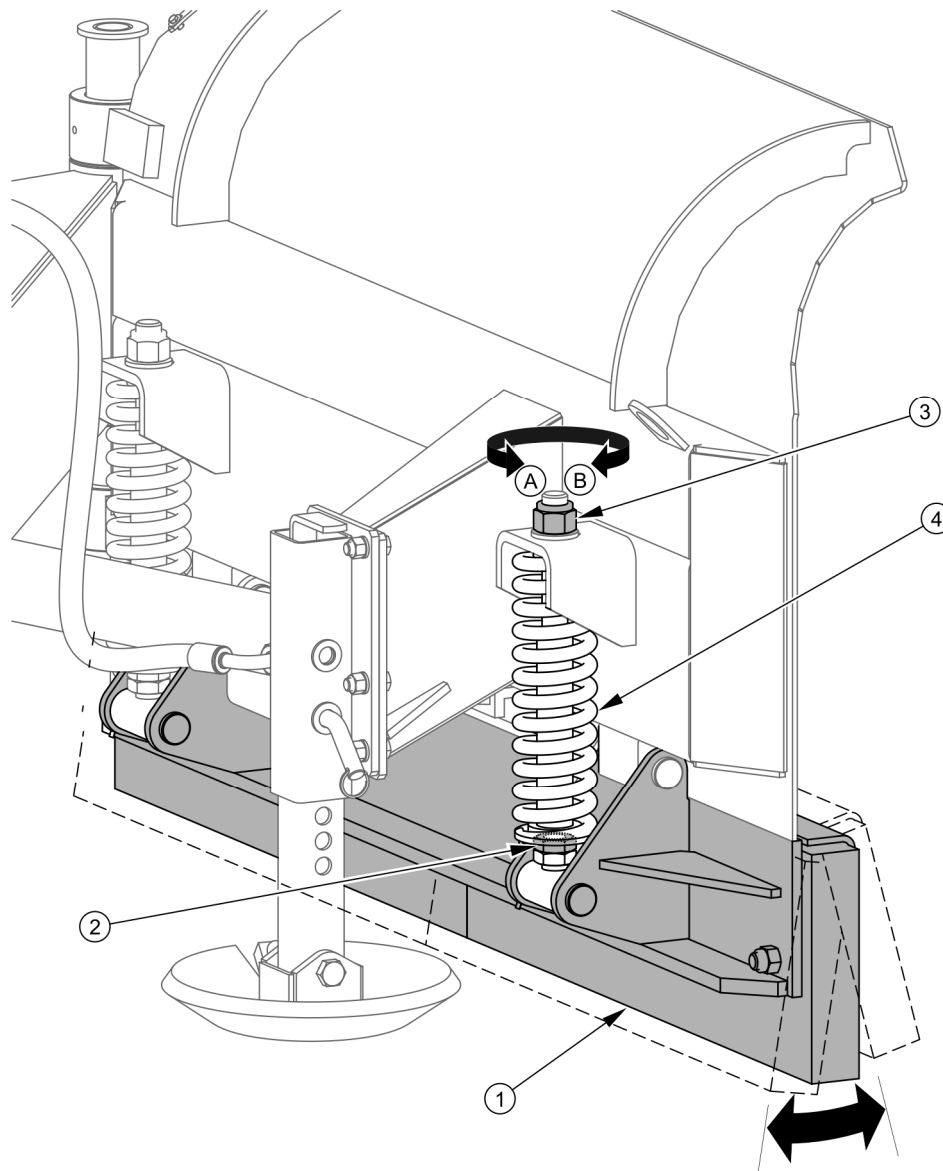
4.5.3 USTAWIENIE POCHYLENIA LISTEW ZGARNIAJĄCYCH

Listwy zgarniające (1) w momencie natrafienia na przeszkodę mają możliwość wychylenia do tyłu dzięki sprężynom amortyzującym (4). Regulację pochylenia listew zgarniających – rysunek (4.10) przeprowadza się za pomocą nakrętek (3). Napięcie sprężyn (4) reguluje się nakrętkami (2).

NIEBEZPIECZEŃSTWO



Ustawienie pochylenia listew zgarniających i wysokości pracy należy przeprowadzać przy wyłączonym silniku, podniesionej i zabezpieczonej maszynie.

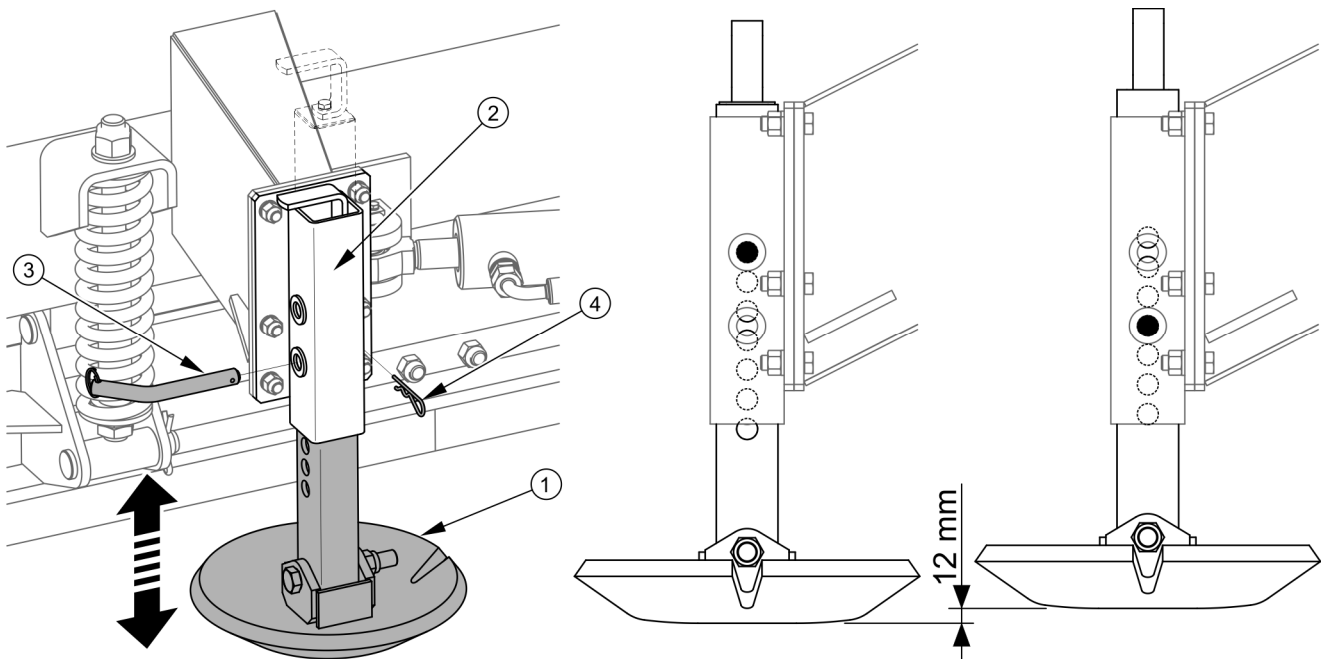


RYСУNEK 4.10 Ustawienie pochylenia listew zgarniających

(1) listwa zgarniająca; (2) nakrętka regulacji napięcia sprężyny; (3) nakrętka regulacji kąta; (4) sprężyna amortyzująca, (A) kierunek zmniejszenie napięcia sprężyny, (B) kierunek zwiększenie napięcia sprężyny

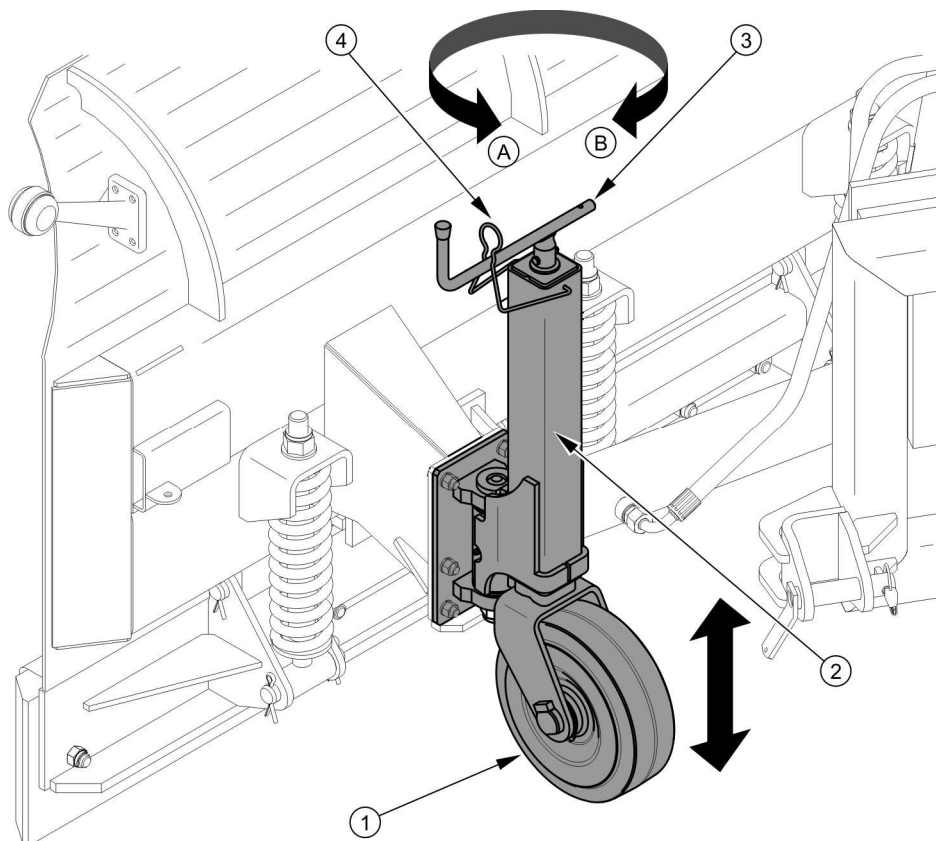
4.5.4 USTAWIENIE WYSOKOŚCI PRACY

W pługach wyposażonych w ślizgi – rysunek (4.11) regulacja wysokości pracy odbywa się poprzez odblokowanie przetyczki (4) i odpowiednie wysunięcie lub wsunięcie ślizgu (1) osadzonego w prowadnicy (2). Położenie ślizgu w prowadnicy można zmieniać co 12 mm wykorzystując do tego jeden z otworów prowadnicy. Po ustaleniu wysokości ślizgi należy zabezpieczyć przetyczką (3) i zawleczką sprężystą (4). Ślizgi prawego i lewego lemiesza powinny być wysunięte na tę samą wysokość.



RYSUNEK 4.11 Regulacja wysokości pracy w pługach wyposażonych w ślizgi

(1) ślizg; (2) prowadnica ślizgu; (3) przetyczka; (4) zawleczka zabezpieczająca



RYSUNEK 4.12 Regulacja wysokości pracy w pługach wyposażonych w kółka

(1) kółko; (2) korpus; (3) pokrętko; (4) blokada pokrętła, (A) podnoszenie, (B) opuszczanie

W pługach wyposażonych w kółka jezdne – rysunek (4.12) regulacja wysokości pracy odbywa się przez wysunięcie kółka (1) w korpusie (2). Realizowane jest poprzez obrót pokrętła (3). Pokrętło jest zabezpieczone blokadą (4). Po ustaleniu wysokości kółka należy odpowiednio ustawić pokrętło (3) i zabezpieczyć blokadą (4). Zaleca się aby oba kółka były ustawione na tej samej wysokości.

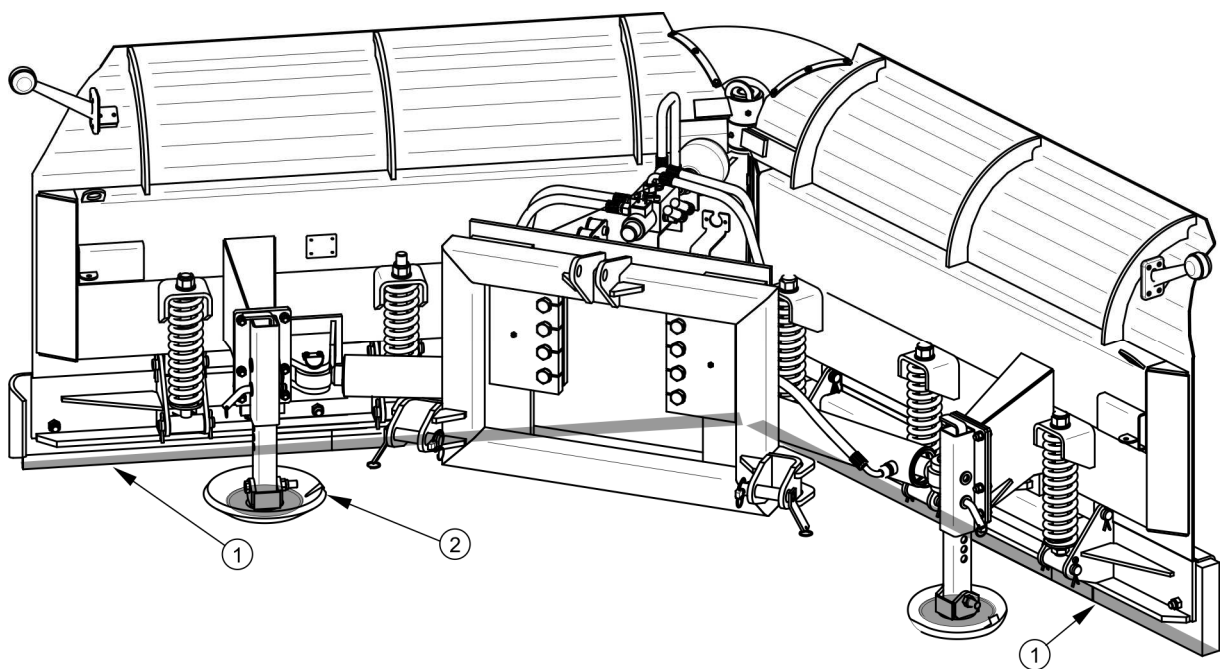
4.6 PRZEJAZD PO DROGACH PUBLICZNYCH

W trakcie jazdy należy dostosować się do przepisów o ruchu drogowym, kierować się rozważą i rozsądnym postępowaniem. Jeżeli praca pługiem odbywa się na chodnikach należy zwrócić szczególną uwagę na osoby postronne mogące znaleźć się w pobliżu pracującej maszyny. Poniżej zostały przedstawione najistotniejsze wskazówki.

- Przed ruszeniem należy upewnić się, że w pobliżu maszyny i ciągnika nie znajdują się osoby postronne, zwłaszcza dzieci. Zadbać o odpowiednią widoczność.
- Upewnić się że pług jest prawidłowo podłączony do ciągnika (nośnika), a układ zawieszenia jest prawidłowo zabezpieczony.
- Nie wolno przekraczać dopuszczalnej prędkości pracy i prędkości wynikającej z ograniczeń prawa ruchu drogowego. Prędkość przejazdu należy dostosować do panujących warunków drogowych, stanu nawierzchni i innych uwarunkowań.
- W trakcie pracy pługiem należy włączyć pomarańczowe światło błyskowe w ciągniku.
- Należy unikać kolein, zagłębień, rowów lub jazdy przy zboczach drogi. Przejazd przez tego typu przeszkody może być przyczyną gwałtownego przechylenia się maszyny i ciągnika. Przejazd w pobliżu krawędzi rowów lub kanałów jest niebezpieczny ze względu na ryzyko osunięcia się ziemi pod kołami pojazdu.
- Prędkość jazdy należy zmniejszyć odpowiednio wcześniej przed dojazdem do zakrętów, w trakcie jazdy po nierównościach lub pochyłościach terenu.
- W trakcie przejazdu po nierównościach z podniesioną maszyną należy odpowiednio zmniejszyć prędkość ze względu na występujące obciążenia dynamiczne i ryzyko uszkodzenia maszyny lub nośnika.

- W trakcie przejazdu z podniesionym pługiem należy go ustawić tak, aby nie zasłaniać świateł i nie ograniczać widoczności z pozycji operatora.
- Na czas przejazdu z podniesioną maszyną należy zabezpieczyć układ zawieszenia ciągnika (nośnika) przed samoczynnym opadaniem i przed przypadkowym opuszczeniem.

4.7 ODŁĄCZANIE PŁUGA



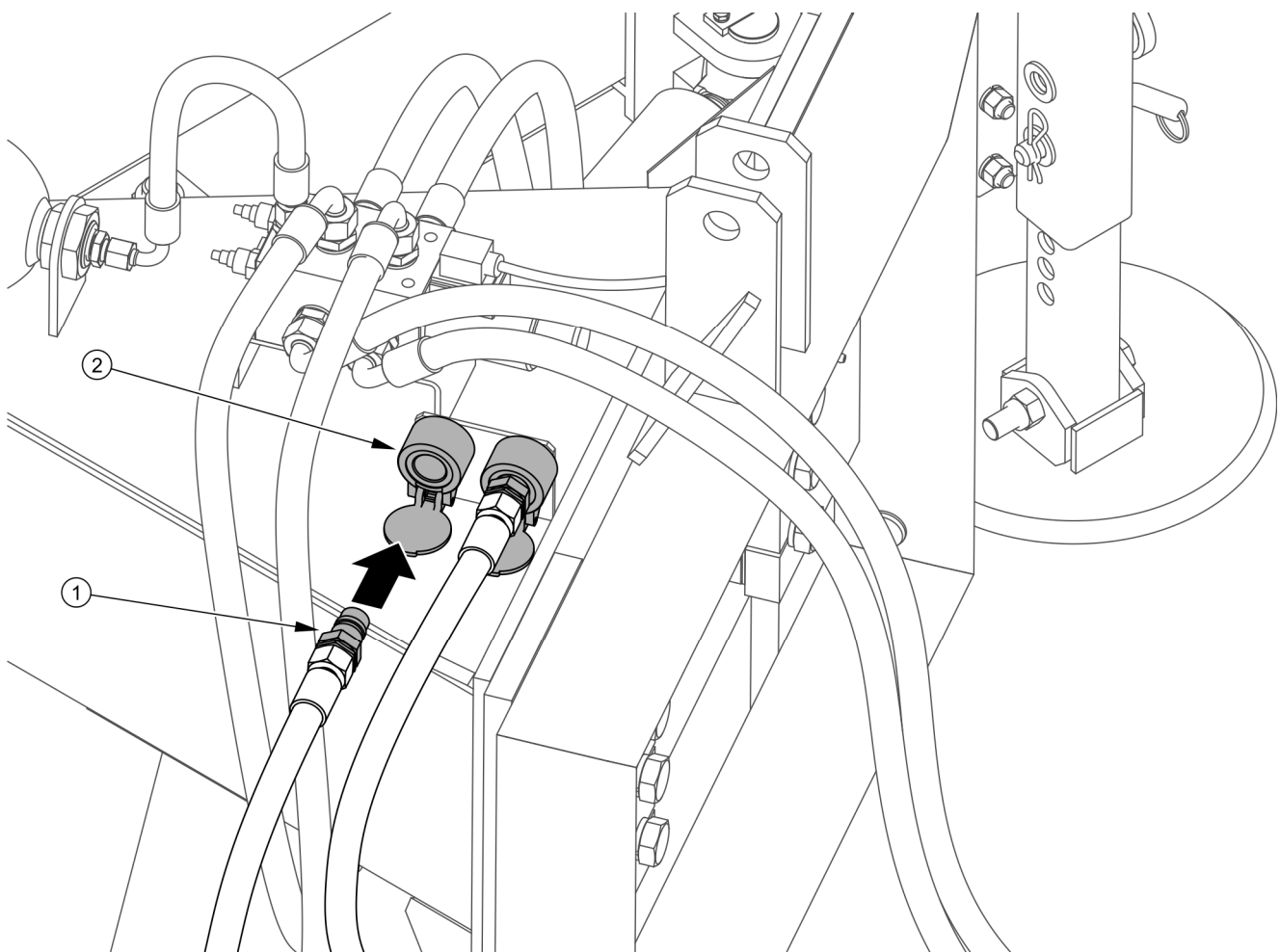
RYSUNEK 4.13 **Pozycja pługa po odłączeniu od nośnika**

(1) listwy zgarniająca stalowa (opcjonalnie listwa zgarniająca gumowa), (2) ślizgi (opcjonalnie kółka jezdne)

W celu odłączenia pługa od ciągnika należy wykonać następujące czynności:

- ustawić pług tak aby lemiesze były złożone do tyłu –rysunek (4.13),
- opuścić pług do momentu całkowitego oparcia o podłoże,
- wyłączyć silnik w ciągniku, włączyć hamulec postojowy,
- zredukować ciśnienie resztkowe w układzie hydraulicznym przez ruchy odpowiednią dźwignią sterowania obwodem hydraulicznym,

- odłączyć od ciągnika wtyki przewodów instalacji hydraulicznej i przewody instalacji elektrycznej regulatora elektromagnetycznego i świateł obrysowych,
- wtyki (1) szybkozłączy przewodów hydraulicznych zabezpieczyć przed zanieczyszczeniem i włożyć w specjalne gniazda (2) na ramie –rysunek (4.14),
- odłączyć pług od układu zawieszenia ciągnika (nośnika),
- po odłączeniu od nośnika pług powinien być oparty o podłoże na listwach zgarniających (1) i ślizgach (2) lub kołkach jezdnych (opcja) –rysunek (4.13).



RYСУNEK 4.14 Zabezpieczenie wtyków gniazd hydraulicznych

(1) wtyki gniazd hydraulicznych; (2) gniazda zabezpieczające



NIEBEZPIECZEŃSTWO

Przed odłączeniem instalacji hydraulicznej należy zredukować ciśnienie w układzie.

ROZDZIAŁ

5

**OBSŁUGA
TECHNICZNA**

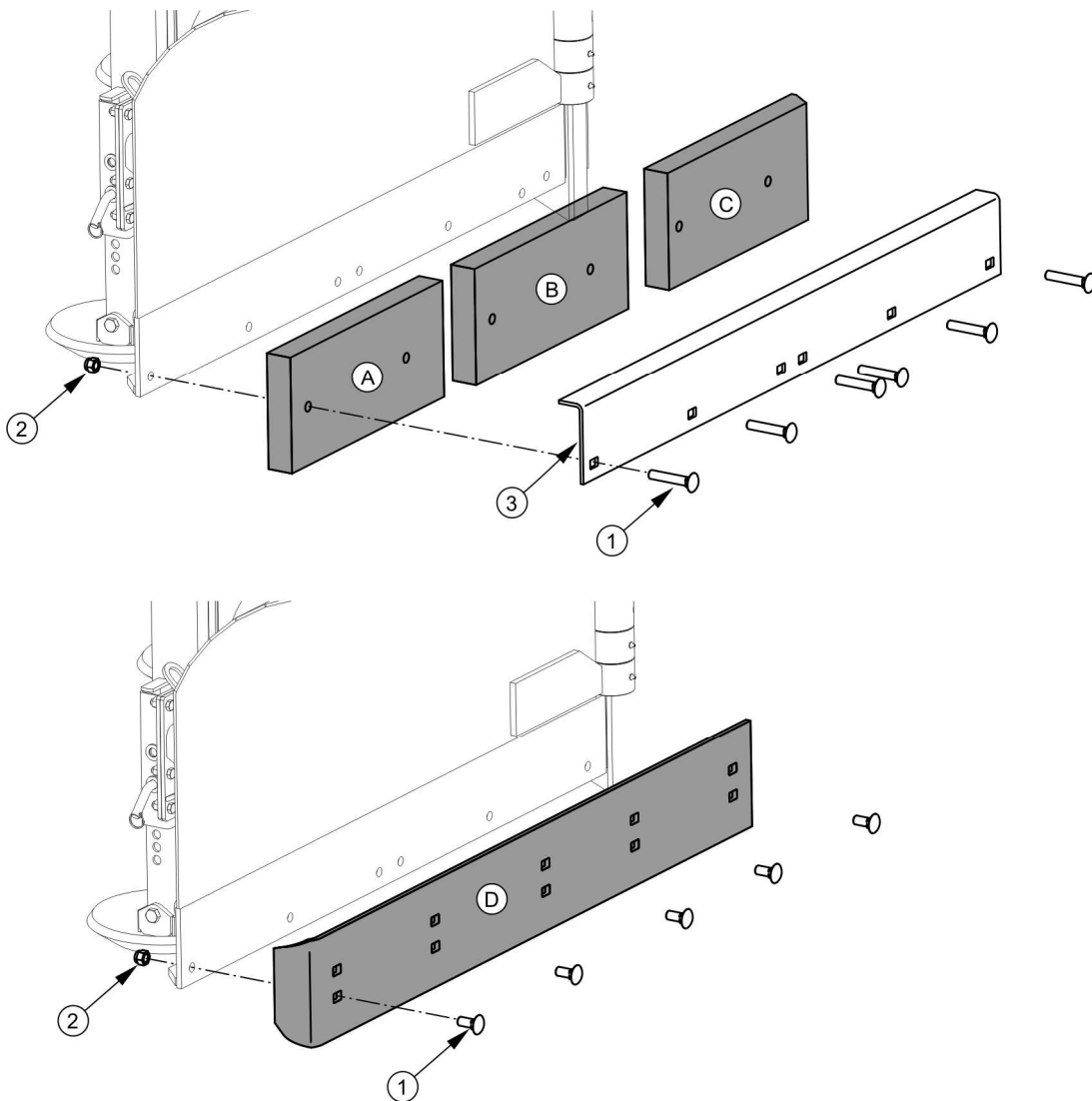
5.1 KONTROLA I WYMIANA LISTEW ZGARNIAJĄCYCH



NIEBEZPIECZEŃSTWO

Podczas kontroli i wymiany listew należy wyłączyć silnik ciągnika, wyjąć kluczyk zapłonowy za stacyjki.

W przypadku zużycia dolnej krawędzi listew można je obrócić i zamienić stronami tzn. listwy prawego lemiesza założyć na lemiesz lewy i odwrotnie. Jeżeli listwy zgarniające (lemiesze) są obustronnie zużyte lub uszkodzone należy wymienić je na nowe.



RYSUNEK 5.1 Wymiana listwy zgarniającej

(A) lemiesz zewnętrzny; (B) lemiesz środkowy, (C) lemiesz wewnętrzny; (D) metalowa listwa zgarniająca; (1) śruba; (2) nakrętka; (3) listwa dociskowa

Przystępując do wymiany lemieszki pług należy unieść do góry i podeprzeć za pomocą odpowiednio stabilnych i wytrzymałych podpór. Jeżeli pług jest zawieszony i podniesiony na przednim TUZ to należy go dodatkowo zabezpieczyć przed opadaniem oraz unieruchomić ciągnik (wyłączyć silnik i włączyć hamulec postojowy).



NIEBEZPIECZEŃSTWO

Zabrania się wykonywania prac obsługowych lub naprawczych pod podniesioną i niezabezpieczoną maszyną.

Gumowa listwa zgarniająca składa się z trzech segmentów (A,B i C) –rysunek (5.1). Aby wymontować segmenty listwy należy odkręcić nakrętki (2), wyjąć śruby (1) i zdjąć listwę dociskową (3). Montaż przeprowadzić w odwrotnej kolejności.

Aby wymontować metalowe listwy zgarniające (D) należy odkręcić nakrętki (2), wyjąć śruby mocujące (1) i zdjąć listwę zgarniającą. Montaż nowej listwy przeprowadzić w odwrotnej kolejności. Jeżeli pług wyposażony jest w ślizgi to po wymianie listew zgarniających zaleca sprawdzenie i ewentualną regulację wysokości pracy (patrz 4.5.4 USTAWIENIE WYSOKOŚCI PRACY)



UWAGA

Kontrolę stanu technicznego listew i ich mocowania należy przeprowadzić każdorazowo po uderzeniu pługiem w przeszkodę stałą.

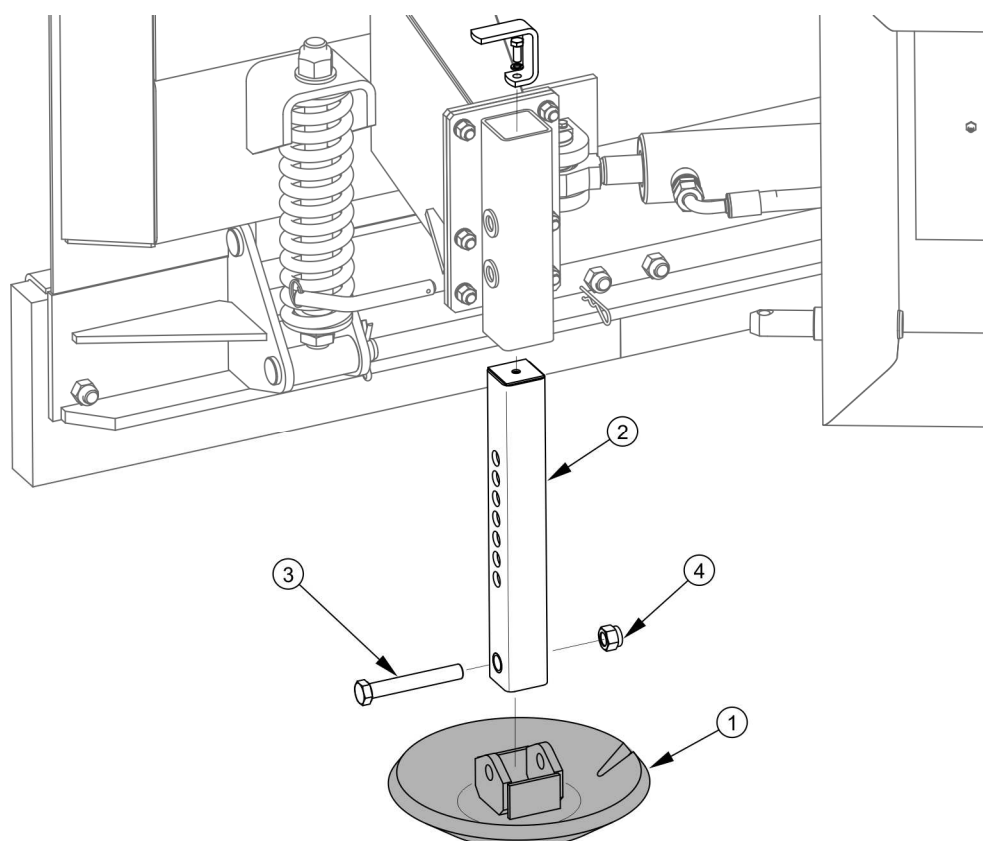
TABELA 5.1 RODZAJE LISTEW ZGARNIAJĄCYCH PŁUGA PUV-3000

Oznaczenie Rysunek 5.1	Nazwa/ nr katalogowy	Ilość [szt.]	
		Lemiesz prawy	Lemiesz lewy
Gumowa listwa zgarniająca			
A	Lemiesz gumowy zewnętrzny / 279N-05000003	1	1
C	Lemiesz gumowy wewnętrzny / 126N-12000001	2	2
Metalowa listwa zgarniająca			
D	Lemiesz / 302N-06000001	1	1

TABELA 5.2 RODZAJE LISTEW ZGARNIAJĄCYCH PŁUGA PUV-3300

Oznaczenie Rysunek 5.1	Nazwa/ nr katalogowy	Ilość [szt.]	
		Lemiesz prawy	Lemiesz lewy
Gumowa listwa zgarniająca			
A	Lemiesz gumowy zewnętrzny 279N-05000003	1	1
B	Lemiesz gumowy środkowy 279N-05000002	1	1
C	Lemiesz gumowy wewnętrzny / 126N-12000001	1	1
Metalowa listwa zgarniająca			
D	Lemiesz / 279N-06000001	1	1

5.2 WYMIANA ŚLIZGÓW



RYSUNEK 5.2 Wymiana ślizgu

(1) ślizg; (2) suwak; (3) śruba; (4) nakrętka

Jeżeli elementy ślizgu są nadmiernie zużyte lub uszkodzone należy wymienić je na nowe – rysunek (5.2). W tym celu należy unieść pług do góry i podeprzeć za pomocą odpowiednio

stabilnych i wytrzymałych podpór. Jeżeli pług jest zawieszony i podniesiony na przednim TUZ to należy go dodatkowo zabezpieczyć przed opadaniem oraz unieruchomić ciągnik (wyłączyć silnik i włączyć hamulec postojowy). Odkręcić nakrętkę (4), wyjąć śrubę (3) mocującą ślizg (1) z suwakiem (2). Sprawdzić ślizg a także pozostałe elementy pod względem uszkodzeń lub nadmiernego zużycia. Wykaz elementów roboczych ślizgu wraz z numerami katalogowymi przedstawia tabela 5.3.

TABELA 5.3 WYKAZ ELEMENTÓW ROBOCZYCH ŚLIZGU

Oznaczenie Rysunek 5.2	Nazwa/ nr katalogowy	Ilość [szt.]
1	Ślizg / 126RPN-05.01.00.00	1
2	Suwak / 126RPN-05.02.00.00	1
3	Śruba M16x110-8,8 PN-EN ISO 4014	1
4	Nakrętka samozab. M16 PN-EN ISO 7040	1

5.3 OBSŁUGA INSTALACJI HYDRAULICZNEJ

Do obowiązków użytkownika, związanych z obsługą instalacji hydraulicznej zalicza się:

- kontrola szczelności siłowników i połączeń hydraulicznych;
- kontrola stanu technicznego przewodów hydraulicznych i szybkozłączy;



NIEBEZPIECZEŃSTWO

Zabrania się samodzielnego wykonywania napraw instalacji hydraulicznej. Wszelkie naprawy instalacji hydraulicznej mogą być wykonywać jedynie przez odpowiednio wykwalifikowane osoby.



UWAGA

Przed rozpoczęciem pracy należy dokonać kontroli wzrokowej elementów instalacji hydraulicznej.

W nowej maszynie instalacja hydrauliczna jest fabrycznie napełniona olejem hydraulicznym HL32. Stosowany olej ze względu na swój skład nie klasyfikuje się jako substancja niebezpieczna, jednakże długotrwałe oddziaływanie na skórę lub oczy może wywołać podrażnienia. W przypadku kontaktu oleju ze skórą należy miejsce kontaktu przemyć wodą z mydłem. Nie należy stosować rozpuszczalników organicznych (benzyna, nafta).

Zabrudzone ubranie należy zdjąć aby zapobiec przedostania się oleju na skórę. Jeżeli olej dostanie się do oczu, należy przemyć je bardzo dużą ilością wody a w przypadku wystąpienia podrażnienia skontaktować się z lekarzem. Olej hydrauliczny w normalnych warunkach nie działa szkodliwie na drogi oddechowe. Zagrożenie występuje tylko wtedy, kiedy olej jest silnie rozpylony (mgła olejowa), lub w przypadku pożaru, w trakcie którego mogą uwolnić się trujące związki.



NIEBEZPIECZEŃSTWO

W przypadku pożaru olej należy gasić przy pomocy dwutlenku węgla (CO₂), pianą lub parą gaśniczą. Do gaszenia nie używać wody!

TABELA 5.4 CHARAKTERYSTYKA OLEJU HYDRAULICZNEGO HL32

LP.	NAZWA	WARTOŚĆ
1	Klasyfikacja lepkościowa wg ISO 3448VG	32
2	Lepkość kinematyczna w 40 ^o C	28.8 – 35.2 mm ² /s
3	Klasyfikacja jakościowa wg ISO 6743/99	HL
4	Klasyfikacja jakościowa wg DIN 51502	HL
5	Temperatura zapłonu, ^o C	powyżej 210
6	Maksymalna temperatura pracy, ^o C	80

Rozlany olej należy natychmiast zebrać i umieścić w oznakowanym, szczelnym pojemniku. Zużyty olej należy przekazać do punktu zajmującego się utylizacją lub regeneracją olejów.

Instalacja hydrauliczna powinna być całkowicie szczelna. Przy całkowitym rozsunięciu cylindra hydraulicznego należy skontrolować miejsca uszczelnień. W przypadku stwierdzenia zaolejenia na korpusie siłownika hydraulicznego należy sprawdzić charakter nieszczelności. Dopuszczalne są niewielkie nieszczelności z objawami "pocenia się", natomiast w przypadku zauważenia wycieków typu "kropelkowego" należy zaprzestać eksploatacji maszyny do czasu usunięcia usterki.



Stan techniczny instalacji hydraulicznej powinien być kontrolowany na bieżąco podczas użytkowania maszyny.

NIEBEZPIECZEŃSTWO



Przed rozpoczęciem jakichkolwiek prac przy instalacji hydraulicznej należy zredukować ciśnienie resztkowe w układzie.

W trakcie prac przy instalacji hydraulicznej stosować odpowiednie środki ochrony osobistej tj. odzież ochronną, obuwie, rękawice, okulary. Unikać kontaktu oleju ze skórą.

W przypadku stwierdzenia wycieku oleju na połączeniach przewodów hydraulicznych należy złącze dokręcić, jeśli nie spowoduje to usunięcia usterki- należy wymienić przewód lub elementy złącza na nowe. Wymiany podzespołu na nowy wymaga również każde uszkodzenie go o charakterze mechanicznym.



UWAGA

Układ hydrauliczny odpowietrza się samoczynnie w czasie pracy maszyny.



Przewody hydrauliczne należy wymienić na nowe po 4 latach eksploatacji maszyny.

5.4 OBSŁUGA INSTALACJI ELEKTRYCZNEJ

Obsługa instalacji elektrycznej polega na okresowej kontroli działania instalacji oświetlenia obrysowego. Po zagregowaniu pług z nośnikiem podłączyć przewód zasilający instalację elektryczną świateł obrysowych. Następnie umieścić przewód elektrozaworu i przełącznik w kabinie operatora. Wtyczkę zasilającą elektrozawór włożyć do gniazda zapalniczki. Uruchomić ciągnik i sprawdzić prawidłowe działanie oświetlenia obrysowego i elektrozaworu.

W celu wymiany żarówki w lampie obrysowej należy wyjąć klosz z elastycznej obudowy.

Lampy obrysowe wyposażone są w żarówki R5W / 12V.

NIEBEZPIECZEŃSTWO



Zabrania się samodzielnego wykonywania napraw instalacji elektrycznej za wyjątkiem czynności opisanych rozdziale 5.4 OBSŁUGA INSTALACJI ELEKTRYCZNEJ.

Naprawy instalacji elektrycznej mogą wykonywać jedynie odpowiednio wykwalifikowane osoby.

5.5 SMAROWANIE

Smarowanie maszyny należy wykonywać przy pomocy smarownicy ręcznej lub nożnej, wypełnionej smarem stałym. Przed rozpoczęciem smarowania należy w miarę możliwości usunąć stary smar oraz inne zanieczyszczenia. Nadmiar smaru należy wytrzeć. Do smarowania zaleca się smar stały ŁT-43-PN/C-96134.



NIEBEZPIECZEŃSTWO

Smarowanie można przeprowadzać tylko gdy pług jest opuszczony i oparty o podłoże.

Przed rozpoczęciem smarowania wyłączyć silnik, wyjąć kluczyk ze stacyjki i włączyć hamulec postojowy w ciągniku.

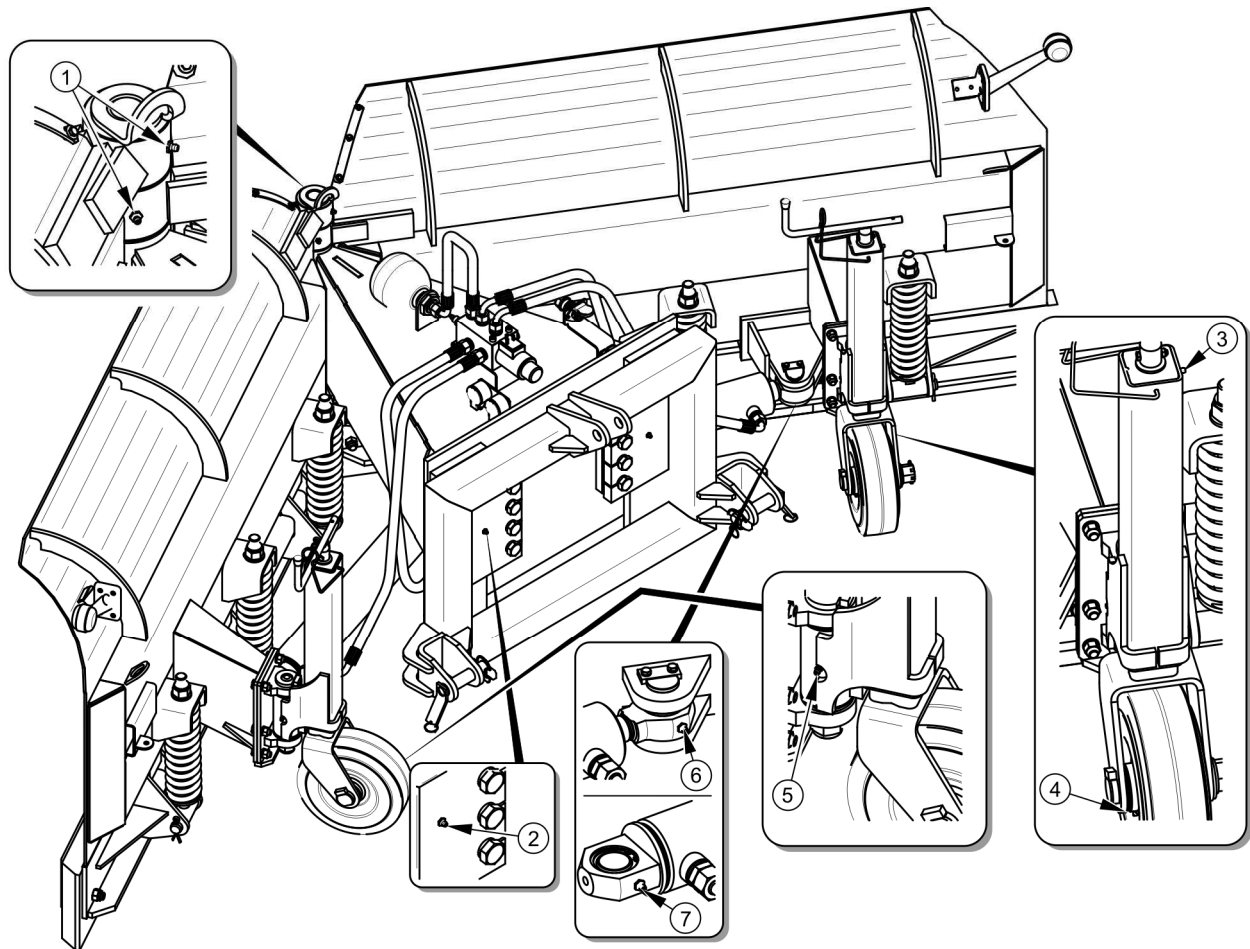
TABELA 5.5 PUNKTY SMARNE I CZĘSTOTLIWOŚĆ SMAROWANIA

LP.	NAZWA	LICZBA PUNKTÓW SMARNYCH	RODZAJ ŚRODKA SMARNEGO	CZĘSTOTLIWOŚĆ SMAROWANIA
1	Czop główny obrotu lemieszy	4	smar stały	50 godzin
2	Płyta ślizgowa układu zawieszenia	2		20 godzin
3	Śruba kolumny kółka jezdnego (opcja)	2		50 godzin
4	Łożysko kółka jezdnego (opcja)	2		10 godzin
5	Ucho tłoczyska	2		50 godzin
6	Ucho cylindra hydraulicznego	2		50 godzin

Opis oznaczeń z kolumny "LP" (tabela 5.5) jest zgodny z oznaczeniami na rysunku (5.3)



W trakcie użytkowania maszyny, użytkownik jest zobowiązany do przestrzegania instrukcji smarowania zgodnie z wytyczonym harmonogramem. Nadmiar środka smarnego spowoduje osadzanie się dodatkowych zanieczyszczeń na miejscach wymagających smarowania, dlatego niezbędne jest utrzymanie w czystości poszczególnych elementów maszyny.



RYSUNEK 5.3 Punkty smarne

Punkty smarne opisano w tabeli 5.5

5.6 PRZECHOWYWANIE

Po zakończeniu pracy maszynę należy starannie oczyścić i wymyć strumieniem wody. W trakcie mycia nie można kierować silnego strumienia wody lub pary na naklejki informacyjne i ostrzegawcze, przewody hydrauliczne. Dyszę myjki ciśnieniowej lub parowej należy utrzymywać w odległości nie mniejszej niż 30 cm od czyszczonej powierzchni.

Po oczyszczeniu należy skontrolować całą maszynę, przeprowadzić oględziny stanu technicznego poszczególnych elementów. Zużyte lub uszkodzone elementy należy naprawić lub wymienić na nowe.

W przypadku uszkodzenia powłoki lakierniczej uszkodzone miejsca trzeba oczyścić z rdzy i kurzu, odtłuścić, a następnie pomalować farbą podkładową a po jej wyschnięciu farbą nawierzchniową zachowując jednolity kolor i równomierną grubość powłoki ochronnej. Do czasu pomalowania uszkodzone miejsca można pokryć cienką warstwą smaru lub

antykorozyjnego preparatu. Zaleca się aby maszyna była przechowywana w pomieszczeniu zamkniętym lub zadaszonym.

Jeżeli maszyna nie będzie użytkowana przez dłuższy okres, należy koniecznie zabezpieczyć ją przed wpływem czynników atmosferycznych. Maszynę należy smarować zgodnie z podanymi zaleceniami. W przypadku dłuższego postoju, należy koniecznie przesmarować wszystkie elementy bez względu na okres ostatniego zabiegu. Dodatkowo przed okresem zimowym należy posmarować sworznie układu zawieszenia.

5.7 MOMENTY DOKRĘCANIA POŁĄCZEŃ ŚRUBOWYCH

Podczas konserwacji i napraw należy stosować odpowiednie momenty dokręcania połączeń śrubowych (chyba że dla danego połączenia podano inne parametry). Zalecane momenty dokręcania dotyczą śrub stalowych nie smarowanych – tabela (5.6).

TABELA 5.6 MOMENTY DOKRĘCANIA POŁĄCZEŃ ŚRUBOWYCH

ŚREDNICA GWINTU [mm]	5.8	8.8	10.9
	MOMENT DOKRĘCENIA [Nm]		
M6	8	10	15
M8	18	25	36
M10	37	49	72
M12	64	85	125
M14	100	135	200
M16	160	210	310
M20	300	425	610
M24	530	730	1 050
M27	820	1 150	1 650

UWAGA



W przypadku konieczności wymiany poszczególnych elementów należy wykorzystać tylko elementy oryginalne lub wskazane przez Producenta. Niezastosowanie się do tych wymagań może stworzyć zagrożenie zdrowia lub życia osób postronnych lub obsługujących, a także przyczynić się do uszkodzenia maszyny.

5.8 USTERKI I SPOSOBY ICH USUWANIA

TABELA 5.7 USTERKI I SPOSOBY ICH USUWANIA

RODZAJ USTERKI	PRZYCZYNA	SPOSÓB USUNIĘCIA
Lemiesze nie wychylają się podczas sterowania zmianą pozycji roboczej	Instalacja hydrauliczna nie podłączona	Podłączyć wtyki szybkozłączy do instalacji ciągnika (nośnika)
	Uszkodzone szybkozłącza	Sprawdzić szybkozłącza w razie uszkodzenia wykonać naprawę przez serwis
	Wyłączony lub niesprawny układ hydrauliczny ciągnika	Sprawdzić układ hydrauliczny w ciągniku (nośniku)
W trakcie sterowania pługiem zmienia się ustawienie tylko jednego lemiesza	Instalacja elektryczna nie podłączona do ciągnika (nośnika)	Podłączyć instalację do ciągnika
	Przełącznik sterowania zaworem hydraulicznym ustawiony w jednym położeniu	Przy wyłączeniu przełączeniu można sterować jednym lemieszem pługa, natomiast po włączeniu można sterować drugim lemieszem
	Uszkodzona instalacja elektryczna	Wykonać naprawę przez serwis
	Uszkodzony elektrozawór	Wykonać naprawę przez serwis
	Przepalony bezpiecznik we wtyczce gniazda zapalniczki	Sprawdzić i wymienić
Pług nierównomiernie zgarnia śnieg	Pług nieprawidłowo zawieszony na nośniku	Sprawdzić i wyregulować zgodnie z instrukcją
	Nieprawidłowo ustawione ślizgi lub kółka (opcja)	Sprawdzić i wyregulować zgodnie z instrukcją
	Nadmiernie zużyte lub uszkodzone listwy zgarniające	Sprawdzić, w razie konieczności wymienić

NOTATKI

A series of horizontal dotted lines for writing notes.