



ООО PRONAR

17-210 НАРЕВ, ПОДЛЯССКОЕ ВОЕВОДСТВО, УЛ. МИЦКЕВИЧА 101 А

| | | |
|-------|-------------------|-------------------|
| тел.: | +48 085 681 63 29 | +48 085 681 64 29 |
| | +48 085 681 63 81 | +48 085 681 63 82 |
| факс: | +48 085 681 63 83 | +48 085 682 71 10 |

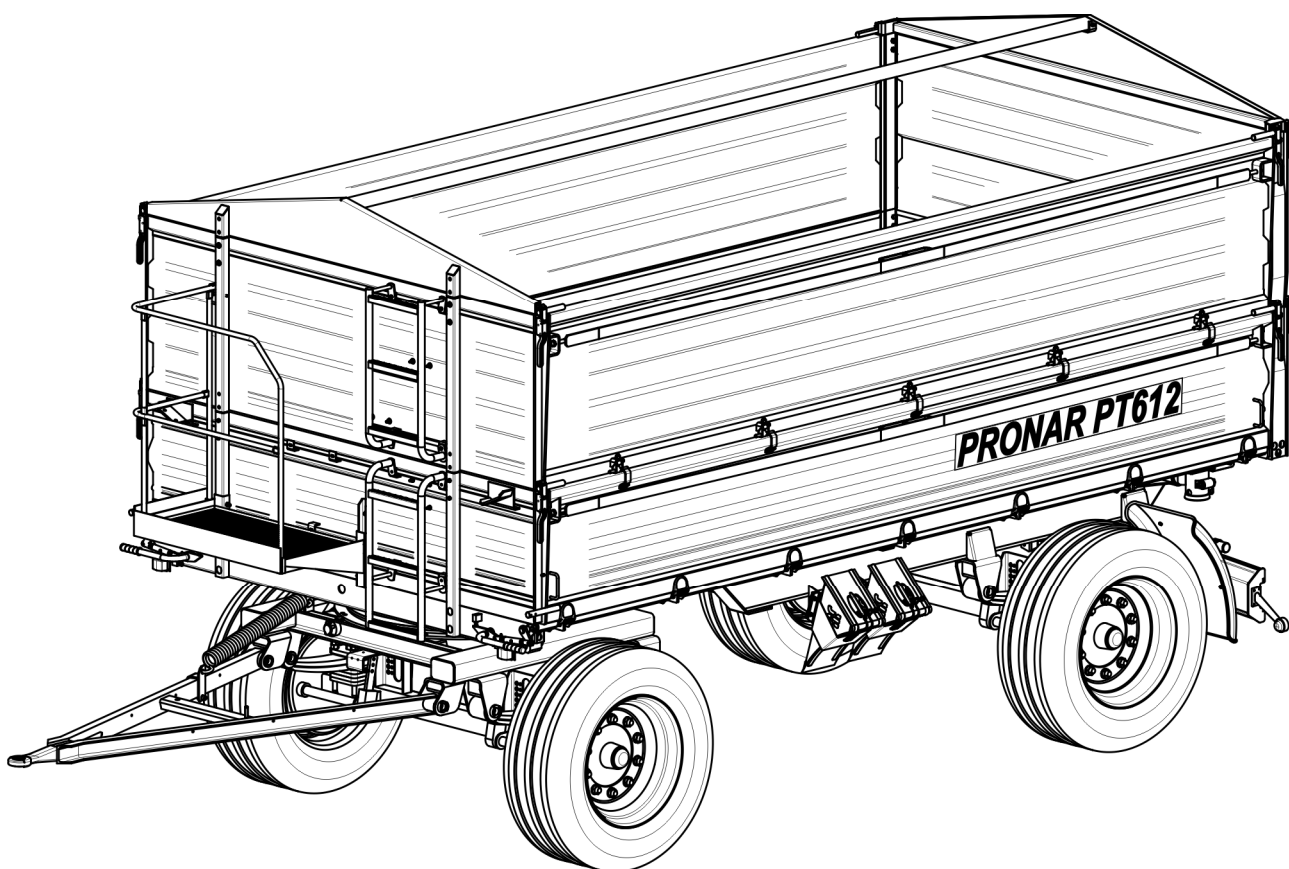
www.pronar.pl

РУКОВОДСТВО ПО ЭКСПЛУАТАЦИИ

СЕЛЬСКОХОЗЯЙСТВЕННЫЙ ПРИЦЕП

PRONAR PT612

ПЕРЕВОД ОРИГИНАЛЬНОГО РУКОВОДСТВА ПО ЭКСПЛУАТАЦИИ



ИЗДАНИЕ 1А-01-2011

НОМЕР ПУБЛИКАЦИИ 259N-00000000-UM



ВВЕДЕНИЕ

Изложенная в публикации информация актуальна на день публикации. В связи с постоянным совершенствованием и модернизацией изделий технические параметры выпускаемых машин могут незначительно отличаться от приведенных в настоящем руководстве. Производитель оставляет за собой право вводить изменения в конструкцию выпускаемых им машин с целью облегчения обслуживания и повышения качества их работы, не отраженные в руководстве по эксплуатации.

Руководство по эксплуатации входит в стандартное оснащение машины. Перед началом эксплуатации машин внимательно прочитайте настоящее руководство по эксплуатации и строго соблюдайте все правила техники безопасности. Соблюдение правил техники безопасности обеспечивает безопасность при обслуживании машины, а также сохранность техники и безаварийную работу. Машина сконструирована в соответствии с требованиями действующих стандартов и нормативных правовых документов.

Инструкция описывает основные принципы безопасной эксплуатации и обслуживания сельскохозяйственного прицепа Pronar PT612.

Если информация, изложенная в руководстве по эксплуатации, вызовет какие-либо вопросы, обращайтесь за помощью к продавцу или производителю машины.

АДРЕС ПРОИЗВОДИТЕЛЯ:

*ООО PRONAR
ул. Мицкевича 101А
17-210 Нарев*

КОНТАКТНЫЕ ТЕЛЕФОНЫ:

| | |
|--------------------------|--------------------------|
| <i>+48 085 681 63 29</i> | <i>+48 085 681 64 29</i> |
| <i>+48 085 681 63 81</i> | <i>+48 085 681 63 82</i> |

СИМВОЛЫ, ИСПОЛЬЗУЕМЫЕ В ИНСТРУКЦИИ

Информация о угрозах и их описание, а также меры предосторожности, правила и рекомендации по технике безопасности обозначены в тексте руководства по эксплуатации пиктограммой:



И СЛОВОМ "ОПАСНОСТЬ". Несоблюдение требований руководства по эксплуатации может быть опасным для Вас, посторонних лиц и окружения.

Особенно важная информация и указания, соблюдение которых является обязательным, обозначены в тексте руководства по эксплуатации пиктограммой:



И СЛОВОМ "ВНИМАНИЕ". Несоблюдение рекомендаций, содержащихся в руководстве по эксплуатации, может привести к повреждению машины в результате ненадлежащей или неправильной эксплуатации, обслуживания или регулирования.

Для того, чтобы обратить внимание пользователя на необходимость проведения периодического технического осмотра, соответствующие места в тексте руководства выделены пиктограммой:



Дополнительные рекомендации, изложенные в руководстве по эксплуатации, содержат информацию, которая может Вам пригодиться при обслуживании машины, и обозначены пиктограммой:



И СЛОВОМ "УКАЗАНИЕ".

ОПРЕДЕЛЕНИЕ СТОРОН В РУКОВОДСТВЕ:

Левая сторона – с левой стороны от смотрящего, стоящего лицом в направлении езды машины вперед.

Правая сторона – с правой стороны от смотрящего, стоящего лицом в направлении езды машины вперед.

ОБЪЕМ РАБОТ ПО ТЕХНИЧЕСКОМУ ОБСЛУЖИВАНИЮ

Работы по техническому обслуживанию обозначаются в руководстве по эксплуатации знаком: ➡

Результаты регулирования и выполнения работ по техническому обслуживанию, а также замечания, касающиеся выполненных работ, обозначаются знаком: ⇔



Изготовитель: **PRONAR Sp. z o.o.**
ul. Mickiewicza 101 A
17-210 Narew, Polska
tel./fax (+48 85) 681 63 29, 681 63 81,
681 63 82, 681 63 84, 681 64 29
fax (+48 85) 681 63 83
http://www.pronar.pl
e-mail: pronar@pronar.pl

ДЕКЛАРАЦИЯ СООТВЕТСТВИЯ ЕС машины

ООО PRONAR с полной ответственностью заявляет, что машина:

| Описание и идентификационные данные машины | |
|--|------------------------------------|
| Общее определение и функция: | СЕЛЬСКОХОЗЯЙСТВЕННЫЙ ПРИЦЕП |
| Тип: | PT612 |
| Модель: | ----- |
| Серийный №: | |
| Торговое наименование: | Прицеп PRONAR PT612 |

к которой относится данная декларация, соответствует всем требованиям директивы **2006/42/WE** Европейского Парламента и Совета от 17 мая 2006 г., касающейся машин, изменяющая директиву 95/16/WE (Вестник ЕС L 157 от 09.06.2006, стр. 24)

Уполномоченным лицом, имеющим доступ к технической документации является Начальник Отдела Внедрений ООО PRONAR, 17-210 Нарев, ул. Мицкевича 101А, Польша.

Данная декларация относится исключительно к машине в комплектации поступившей в продажу, и не распространяется на комплектующие элементы дополнительно установленные конечным потребителем или проведенные им дальнейшие действия.

Z-CA DYREKTORA
d/s technicznych
członek zarządu

Roman *Romek* Ganiuk

Нарев, 29.12.2009
Место и дата выставления

Имя, фамилия уполномоченного лица
должность, подпись

СОДЕРЖАНИЕ

| | |
|--|------------|
| 1 ОБЩАЯ ИНФОРМАЦИЯ | 1.1 |
| 1.1 ИДЕНТИФИКАЦИЯ | 1.2 |
| 1.1.1 ИДЕНТИФИКАЦИЯ ПРИЦЕПА | 1.2 |
| 1.1.2 ИДЕНТИФИКАЦИЯ ХОДОВЫХ ОСЕЙ | 1.3 |
| 1.1.3 ПЕРЕЧЕНЬ НОМЕРОВ ЗАВОДСКИХ УЗЛОВ | 1.4 |
| 1.2 НАЗНАЧЕНИЕ | 1.5 |
| 1.3 ОСНАЩЕНИЕ | 1.9 |
| 1.4 ГАРАНТИЙНЫЕ УСЛОВИЯ | 1.10 |
| 1.5 ТРАНСПОРТ | 1.12 |
| 1.5.1 ПЕРЕВОЗКА АВТОМОБИЛЬНЫМ ТРАНСПОРТОМ | 1.12 |
| 1.5.2 ПОСТАВКА СВОИМ ХОДОМ | 1.14 |
| 1.6 УГРОЗА ДЛЯ ОКРУЖАЮЩЕЙ СРЕДЫ | 1.15 |
| 1.7 УТИЛИЗАЦИЯ | 1.16 |
| 2 ПРАВИЛА ТЕХНИКИ ЭКСПЛУАТАЦИИ | 2.1 |
| 2.1 ОБЩИЕ ТРЕБОВАНИЯ | 2.2 |
| 2.1.1 ЭКСПЛУАТАЦИЯ ПРИЦЕПА | 2.2 |
| 2.1.2 ПОДСОЕДИНЕНИЕ И ОТСОЕДИНЕНИЕ ОТ ТРАКТОРА | 2.3 |
| 2.1.3 ПОДСОЕДИНЕНИЕ И ОТСОЕДИНЕНИЕ ВТОРОГО ПРИЦЕПА | 2.4 |
| 2.1.4 ГИДРАВЛИЧЕСКИЕ И ПНЕВМАТИЧЕСКИЕ СИСТЕМЫ | 2.4 |
| 2.1.5 ЗАГРУЗКА И РАЗГРУЗКА ПРИЦЕПА | 2.6 |
| 2.1.6 ТРАНСПОРТИРОВКА | 2.8 |
| 2.1.7 ШИНЫ | 2.12 |
| 2.1.8 ТЕХНИЧЕСКОЕ ОБСЛУЖИВАНИЕ | 2.13 |
| 2.2 ОПИСАНИЕ ОСТАТОЧНОГО РИСКА | 2.16 |
| 2.3 ИНФОРМАЦИОННЫЕ И ПРЕДУПРЕЖДАЮЩИЕ НАКЛЕЙКИ | 2.17 |

| | |
|---|------------|
| 3 УСТРОЙСТВО И ПРИНЦИП ДЕЙСТВИЯ | 3.1 |
| 3.1 ТЕХНИЧЕСКАЯ ХАРАКТЕРИСТИКА | 3.2 |
| 3.2 УСТРОЙСТВО ПРИЦЕПА | 3.3 |
| 3.2.1 ШАССИ | 3.3 |
| 3.2.2 ГРУЗОВАЯ ПЛАТФОРМА | 3.5 |
| 3.2.3 ОСНОВНОЙ ТОРМОЗ | 3.7 |
| 3.2.4 ГИДРАВЛИЧЕСКАЯ СИСТЕМА ОПРОКИДЫВАНИЯ | 3.11 |
| 3.2.5 СТОЯНОЧНЫЙ ТОРМОЗ | 3.13 |
| 3.2.6 ЭЛЕКТРИЧЕСКОЕ ОБОРУДОВАНИЕ, СВЕТОВАЯ СИГНАЛИЗАЦИЯ | 3.14 |
| 4 ПРАВИЛА ЭКСПЛУАТАЦИИ | 4.1 |
| 4.1 ПОДГОТОВКА К РАБОТЕ ПЕРЕД НАЧАЛОМ ЭКСПЛУАТАЦИИ | 4.2 |
| 4.1.1 ТЕХНИЧЕСКИЙ КОНТРОЛЬ ПРИЦЕПА | 4.2 |
| 4.1.2 ПОДГОТОВКА ПРИЦЕПА К ПЕРВОМУ ПОДСОЕДИНЕНИЮ | 4.3 |
| 4.2 ПОДСОЕДИНЕНИЕ И ОТСОЕДИНЕНИЕ ПРИЦЕПА ОТ ТРАКТОРА | 4.5 |
| 4.3 ПОДСОЕДИНЕНИЕ И ОТСОЕДИНЕНИЕ ВТОРОГО ПРИЦЕПА | 4.8 |
| 4.4 ЗАГРУЗКА И ПРЕДОХРАНЕНИЕ ГРУЗА | 4.11 |
| 4.4.1 ОБЩАЯ ИНФОРМАЦИЯ, КАСАЮЩАЯСЯ ЗАГРУЗКИ | 4.11 |
| 4.5 ПЕРЕВОЗКА ГРУЗА | 4.19 |
| 4.6 ВЫГРУЗКА | 4.21 |
| 4.7 ОБСЛУЖИВАНИЕ МЕХАНИЗМА ОТТЯГИВАНИЯ БОРТОВ | 4.25 |
| 4.8 ПРАВИЛА ЭКСПЛУАТАЦИИ ШИН | 4.27 |
| 5 ТЕХНИЧЕСКОЕ ОБСЛУЖИВАНИЕ | 5.1 |
| 5.1 ОБЩАЯ ИНФОРМАЦИЯ | 5.2 |
| 5.2 ОБСЛУЖИВАНИЕ ТОРМОЗОВ И ХОДОВЫХ ОСЕЙ | 5.2 |

| | | |
|-------|--|------|
| 5.2.1 | ОБЩАЯ ИНФОРМАЦИЯ | 5.2 |
| 5.2.2 | ПРЕДВАРИТЕЛЬНАЯ ПРОВЕРКА ТОРМОЗОВ ХОДОВОЙ ОСИ | 5.3 |
| 5.2.3 | ПРОВЕРКА ИЗНОСА НАКЛАДОК ТОРМОЗНЫХ КОЛОДОК | 5.4 |
| 5.2.4 | ПРОВЕРКА ЗАЗОРА ПОДШИПНИКОВ В ХОДОВЫХ КОЛЕСАХ | 5.5 |
| 5.2.5 | РЕГУЛИРОВАНИЕ ЗАЗОРА ПОДШИПНИКОВ В ХОДОВЫХ КОЛЕСАХ | 5.7 |
| 5.2.6 | МОНТАЖ И ДЕМОНТАЖ КОЛЕСА, ПРОВЕРКА ЗАТЯЖКИ ГАЕК | 5.8 |
| 5.2.7 | ПРОВЕРКА ДАВЛЕНИЯ ВОЗДУХА, ТЕХНИЧЕСКОГО СОСТОЯНИЯ ШИН И СТАЛЬНЫХ КОЛЕСНЫХ ДИСКОВ | 5.11 |
| 5.2.8 | РЕГУЛИРОВАНИЕ МЕХАНИЧЕСКИХ ТОРМОЗОВ | 5.12 |
| 5.2.9 | ЗАМЕНА И РЕГУЛИРОВАНИЕ НАТЯЖЕНИЯ ТРОСА СТОЯНОЧНОГО ТОРМОЗА | 5.14 |
| 5.3 | ОБСЛУЖИВАНИЕ ПНЕВМАТИЧЕСКОЙ СИСТЕМЫ | 5.17 |
| 5.3.1 | ОБЩАЯ ИНФОРМАЦИЯ | 5.17 |
| 5.3.2 | ВИЗУАЛЬНЫЙ ОСМОТРИ ПРОВЕРКА ГЕРМЕТИЧНОСТИ СИСТЕМЫ | 5.18 |
| 5.3.3 | ОЧИСТКА ВОЗДУШНЫХ ФИЛЬТРОВ | 5.19 |
| 5.3.4 | ОТВОД КОНДЕНСАТА ИЗ ЕМКОСТИ ДЛЯ СЖАТОГО ВОЗДУХА | 5.21 |
| 5.3.5 | ОЧИСТКА КОНДЕНСАТООТВОДЯЩЕГО КЛАПАНА | 5.22 |
| 5.3.6 | ОЧИСТКА И КОНСЕРВАЦИЯ СОЕДИНЕНИЙ ПНЕВМОПРОВОДОВ И РАЗЪЕМОВ | 5.23 |
| 5.3.7 | ЗАМЕНА ПНЕВМОПРОВОДА | 5.24 |
| 5.4 | ОБСЛУЖИВАНИЕ ГИДРАВЛИЧЕСКОЙ СИСТЕМЫ | 5.25 |
| 5.4.1 | ОБЩАЯ ИНФОРМАЦИЯ | 5.25 |
| 5.4.2 | ПРОВЕРКА ГЕРМЕТИЧНОСТИ ГИДРАВЛИЧЕСКОЙ СИСТЕМЫ | 5.25 |
| 5.4.3 | ПРОВЕРКА ТЕХНИЧЕСКОГО СОСТОЯНИЯ ГИДРАВЛИЧЕСКИХ ГНЕЗД И РАЗЪЕМОВ | 5.26 |
| 5.4.4 | ЗАМЕНА ГИДРАВЛИЧЕСКИХ ПРОВОДОВ | 5.27 |
| 5.5 | ОБСЛУЖИВАНИЕ ЭЛЕКТРИЧЕСКОГО ОБОРУДОВАНИЯ И ЭЛЕМЕНТОВ СВЕТОВОЙ СИГНАЛИЗАЦИИ | 5.27 |

| | | |
|-------|-------------------------------------|------|
| 5.5.1 | ОБЩАЯ ИНФОРМАЦИЯ | 5.27 |
| 5.5.2 | ЗАМЕНА ЛАМПОЧЕК | 5.28 |
| 5.6 | СМАЗКА ПРИЦЕПА | 5.29 |
| 5.7 | ЭКСПЛУАТАЦИОННЫЕ МАТЕРИАЛЫ | 5.34 |
| 5.7.1 | ГИДРАВЛИЧЕСКОЕ МАСЛО | 5.34 |
| 5.7.2 | СМАЗОЧНЫЕ СРЕДСТВА | 5.35 |
| 5.8 | ОЧИСТКА ПРИЦЕПА | 5.36 |
| 5.9 | ХРАНЕНИЕ | 5.38 |
| 5.10 | МОМЕНТЫ ЗАТЯЖКИ БОЛТОВЫХ СОЕДИНЕНИЙ | 5.39 |
| 5.11 | МОНТАЖ И ДЕМОНТАЖ КАРКАСА И ТЕНТА | 5.40 |
| 5.12 | МОНТАЖ И ДЕМОНТАЖ НАДСТАВОК | 5.42 |
| 5.13 | РЕГУЛИРОВАНИЕ ПОЛОЖЕНИЯ ДЫШЛА | 5.43 |
| 5.14 | НЕПОЛАДКИ И СПОСОБЫ ИХ УСТРАНЕНИЯ | 5.44 |

РАЗДЕЛ

1

**ОБЩАЯ
ИНФОРМАЦИЯ**

1.1 ИДЕНТИФИКАЦИЯ

1.1.1 ИДЕНТИФИКАЦИЯ ПРИЦЕПА

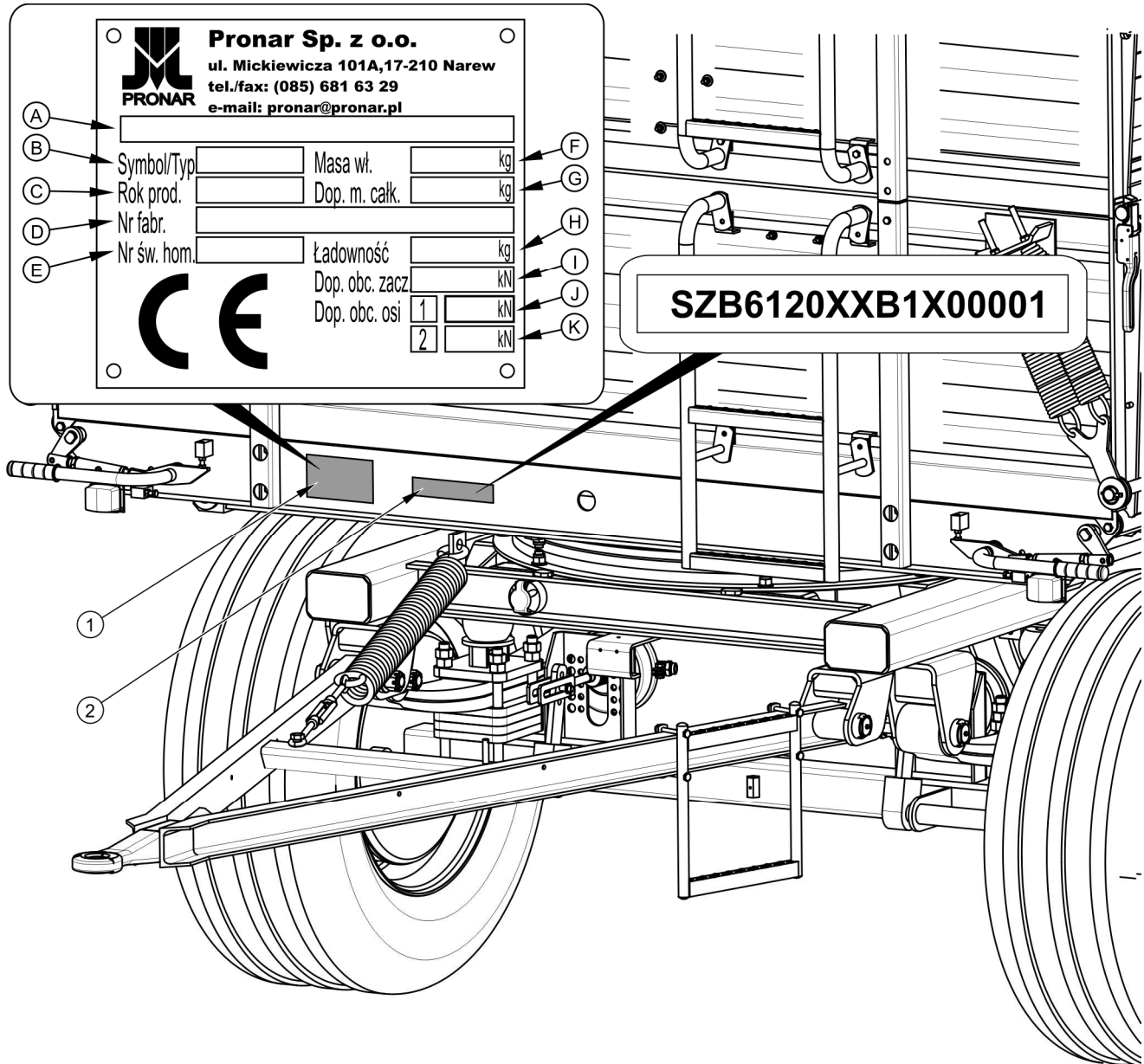


РИСУНОК 1.1 Размещение заводского щитка и заводского номера

(1) заводской щиток, (2) серийный номер

На машине устанавливается заводской щиток (1). Серийный номер (2) прицепа выбивается также в прямоугольном поле, окрашенном в золотистый цвет. Заводской щиток и серийный номер размещаются на лобовом бруске верхней рамы - рисунок (1.1).

При покупке прицепа необходимо проверить соответствие заводских номеров, размещенных на машине, и номера, указанного в *ГАРАНТИЙНОМ ТАЛОНЕ*, в документации продажи и в *РУКОВОДСТВЕ ПО ЭКСПЛУАТАЦИИ*. Значение символов на заводском щитке представлено ниже в таблице:

ТАБЛИЦА 1.1 Значение символов на заводском щитке

| № П/П | ОБОЗНАЧЕНИЕ |
|--------------|--|
| A | Общее наименование и функция |
| B | Символ /Тип прицепа |
| C | Дата изготовления прицепа |
| D | Семнадцатизначный заводской номер (VIN) |
| E | Номер сертификата гомологации |
| F | Собственный вес прицепа |
| G | Допустимый общий вес |
| H | Грузоподъемность |
| I | Допустимая нагрузка на тягово-сцепное устройство (не касается) |
| J | Допустимая нагрузка на переднюю ось |
| K | Допустимая нагрузка на заднюю ось |

1.1.2 ИДЕНТИФИКАЦИЯ ХОДОВЫХ ОСЕЙ

Заводской номер и тип оси указываются на заводском щитке (2), закрепленном на балке ходовой оси (1) – рисунок (1.2).

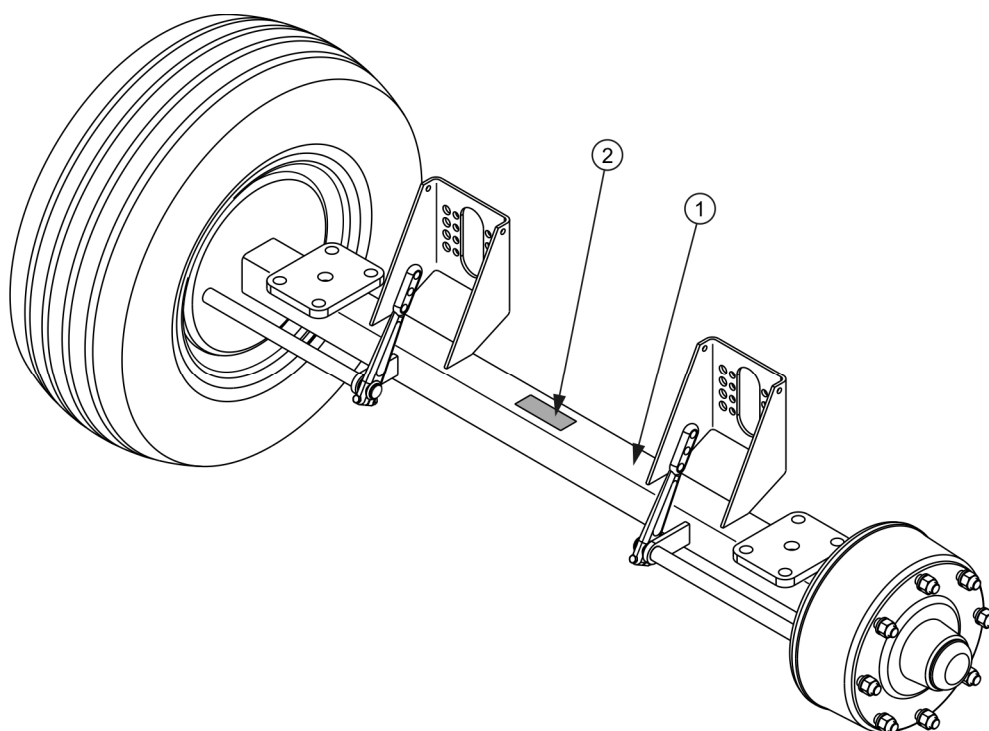


РИСУНОК 1.2 Размещение заводского щитка ходовой оси

(1) ходовая ось, (2) заводской щиток

1.1.3 ПЕРЕЧЕНЬ НОМЕРОВ ЗАВОДСКИХ УЗЛОВ



УКАЗАНИЕ

В случае, если возникнет необходимость в приобретении запасных частей или появятся какие-либо проблемы, часто требуется указать заводские номера частей или номер VIN прицепа, поэтому рекомендуем занести эти номера в поля ниже.

Номер VIN

| | | | | | | | | | | | | | | | |
|---|---|---|---|---|---|---|---|---|--|--|---|--|--|--|--|
| S | Z | B | 6 | 1 | 2 | 0 | X | X | | | X | | | | |
|---|---|---|---|---|---|---|---|---|--|--|---|--|--|--|--|

ЗАВОДСКОЙ НОМЕР И ТИП ПЕРЕДНЕЙ ОСИ

| |
|--|
| |
|--|

ЗАВОДСКОЙ НОМЕР И ТИП ЗАДНЕЙ ОСИ

| |
|--|
| |
|--|

1.2 НАЗНАЧЕНИЕ

Прицеп предназначен для перевозки сельскохозяйственных плодов и продуктов (объемных, сыпучих, длинномерных), а также грузов на европоддонах и в ящичных поддонах как по территории фермерского хозяйства, так и по общественным дорогам. Разрешается перевозить на прицепе строительные материалы, минеральные удобрения и другие грузы при условии соблюдения требований, изложенных в разделе 4. Несоблюдение правил загрузки и перевозки товаров, определенных производителем, а также правил дорожного движения той страны, по территории которой передвигается прицеп, приведет к потере прав на гарантийное обслуживание и будет рассматриваться как использование машины не по назначению.

Прицеп не приспособлен и не предназначен для перевозки людей, животных и товаров, квалифицированных как опасные материалы.

ВНИМАНИЕ

Запрещается использовать прицеп не по назначению, а в особенности:

- для перевозки людей, животных, опасных материалов и агрессивных грузов, которые могут вступать в химические реакции с элементами конструкции прицепа и вызывать коррозию стали, разрушать лакокрасочное покрытие и резиновые элементы, растворять пластиковые элементы и т.п.,
- для перевозки неправильно закрепленных грузов, если во время перевозки это может повлечь за собой загрязнение проезжей части дороги и обочины, а также окружающей среды,
- для перевозки незакрепленных грузов, которые могут во время перевозки изменить свое положение на платформе прицепа или выпасть из прицепа,
- для перевозки машин и оборудования, если расположение их центра тяжести снижает устойчивость прицепа,
- для перевозки грузов, которые влияют на неравномерное распределение нагрузки и/или перегрузку осей ходовой части и элементов системы навески.



Прицеп сконструирован в соответствии с действующими нормами безопасности и требованиями действующих стандартов для машинного оборудования. Тормозная система и электрическая система разбрасывателя (световая сигнализация) отвечают требованиям правил дорожного движения. Допустимая скорость передвижения прицепов по дорогам общественного пользования составляет в Польше 30 км/час (в соответствии с законом от 20 июня 1997 года «Закон о дорожном движении», ст. 20). Необходимо соблюдать правила дорожного движения той страны, по территории которой передвигается прицеп. Однако, скорость прицепа не должна превышать максимально допустимую проектную скорость 40 км/час.

Использование по назначению считаются все операции, необходимые для правильной и безопасной эксплуатации, а также консервация. В связи с вышесказанным пользователь обязан:

- внимательно ознакомиться с настоящим *РУКОВОДСТВОМ ПО ЭКСПЛУАТАЦИИ* прицепа и *ГАРАНТИЙНЫМ ТАЛОНОМ* и строго соблюдать изложенные в них указания,
- понимать принцип действия машины и правила ее правильной безопасной эксплуатации,
- соблюдать составленные графики консервации и регулирования,
- соблюдать в ходе работы общие правила техники безопасности труда,
- не допускать несчастных случаев,
- соблюдать правила дорожного движения и правила перевозки грузов той страны, по территории которой передвигается машина,
- внимательно ознакомиться с руководством по эксплуатации сельскохозяйственного трактора и строго соблюдать изложенные в нем указания,
- агрегировать прицеп только с таким трактором, который отвечает всем требованиям, предъявляемым производителем прицепа.

Прицеп должны обслуживать исключительно лица, которые:

- ознакомились с содержанием настоящего руководства по эксплуатации и документами, приложенными к прицепу, а также с руководством по эксплуатации сельскохозяйственного трактора,
- прошли обучение по обслуживанию прицепа и правилам техники безопасности,
- имеют необходимые допуски к вождению, ознакомились с правилами дорожного движения и правилами перевозки грузов.

ТАБЛИЦА 1.2 Рекомендуемые типы поддонов

| НАИМЕНОВАНИЕ ПОДДОНА – ТИП | ДЛИНА [ММ] | ШИРИНА [ММ] | ВЫСОТА [ММ] |
|----------------------------|------------|-------------|-------------|
| Европоддон – стандартный | 1 200 | 800 | 144 |
| Европоддон – ½ | 800 | 600 | 144 |
| Европоддон – увеличенный | 1 200 | 1 200 | 144 |

ТАБЛИЦА 1.3 Требования к сельскохозяйственному трактору

| ПАРАМЕТРЫ | ЕД. ИЗМ. | ТРЕБОВАНИЯ |
|---|-----------|------------------------------|
| Тормозная система – разъемы | | |
| Пневматическая система однопроводная | - | согл. ISO 1728 |
| Пневматическая система двухпроводная | - | согл. ISO 1728 |
| Максимальное давление в системе | | |
| Пневматическая система однопроводная | бар / кПа | 5.8 / 580 |
| Пневматическая система двухпроводная | бар / кПа | 8 / 800 |
| Гидравлическая система опрокидывания | | |
| Гидравлическое масло | - | L HL 32 Lotos ⁽¹⁾ |
| Максимальное давление в системе | бар / МПа | 160 / 16 |
| Расход масла | л | 18 |
| Электрическая система | | |
| Напряжение питания | В | 12 |
| Разъем | - | 7-пиновый согл. ISO 1724 |

| ПАРАМЕТРЫ | ЕД. ИЗМ. | ТРЕБОВАНИЯ |
|--|------------|------------------------------|
| Требуемая сцепка трактора Тормоза | - | Верхнее буксирное устройство |
| Прочие требования Мин. мощность трактора | кВт / л.с. | 65.7 / 89 |

⁽¹⁾ – разрешается использовать другое масло при условии, что его можно смешивать с маслом, залитым в разбрасыватель. Более подробную информацию Вы найдете в техническом паспорте продукта.

В случае присоединения к трактору двух прицепов, второй прицеп должен отвечать требованиям, приведенным в таблице (1.4).



УКАЗАНИЕ

Тяговые показатели трактора зависят от комплектации прицепа.

ТАБЛИЦА 1.4 Требования ко второму прицепу

| ПАРАМЕТРЫ | ЕД. ИЗМ. | ТРЕБОВАНИЯ |
|---|-----------|------------------------------|
| Допустимый общий вес | кг | 16 200 |
| Тормозная система – разъемы | | |
| Пневматическая система однопроводная | - | согл. ISO 1728 |
| Пневматическая система двухпроводная | - | согл. ISO 1728 |
| Максимальное давление в системе | | |
| Пневматическая система однопроводная | бар / кПа | 5.8 / 580 |
| Пневматическая система двухпроводная | бар / кПа | 8 / 800 |
| Гидравлическая система опрокидывания | | |
| Гидравлическое масло | - | L HL 32 Lotos ⁽¹⁾ |
| Максимальное давление в системе | бар / МПа | 160 / 16 |

| ПАРАМЕТРЫ | ЕД. ИЗМ. | ТРЕБОВАНИЯ |
|--|----------|--------------------------------|
| Электрическая система Напряжение питания Разъем | В - | 12 7-пиновый согл. ISO 1724 |
| Дышло прицепа Диаметр тяги дышла | мм | 40 |

⁽¹⁾ – разрешается использовать другое масло при условии, что его можно смешивать с маслом, залитым в разбрасыватель. Более подробную информацию Вы найдете в техническом паспорте продукта.

1.3 ОСНАЩЕНИЕ

ТАБЛИЦА 1.5 Оснащение прицепа

| ОСНАЩЕНИЕ | СТАНДАРТНОЕ | ДОПОЛНИТЕЛЬНОЕ |
|--|-------------|----------------|
| Руководство по обслуживанию | • | |
| Гарантийный талон | • | |
| Двухпроводная пневматическая система с ALB | • | |
| Подсоединительный электрический провод | • | |
| Механизм открытия бортов | • | |
| Упорные клинья | • | |
| Дышло с тягой Ø40 мм | • | |
| Заднее тяговое устройство прицепа | | • |
| Знак медленно движущегося транспортного средства | | • |
| Светоотражающий сигнальный треугольник | | • |

| ОСНАЩЕНИЕ | СТАНДАРТНОЕ | ДОПОЛНИТЕЛЬНОЕ |
|------------------------|-------------|----------------|
| Каркас с тентом | | • |
| Комплект надставок 600 | | • |
| Разгрузочный люк | | • |
| Площадка | | • |

В поставленном прицепе могут отсутствовать некоторые элементы стандартного оснащения, перечисленные в таблице (1.5). Это связано с возможностью заказа новой машины с другой комплектацией – опциональным оснащением взамен стандартного.

Информация на тему шин изложена в конце публикации в *ПРИЛОЖЕНИИ А*.

1.4 ГАРАНТИЙНЫЕ УСЛОВИЯ

ООО PRONAR в Нарви гарантирует исправную работу машины в течение установленного гарантийного срока при условии ее эксплуатации и технического обслуживания в соответствии с требованиями *РУКОВОДСТВА ПО ЭКСПЛУАТАЦИИ*. Срок выполнения ремонтов указывается в *ГАРАНТИЙНОМ ТАЛОНЕ*.

Гарантия не распространяется на элементы и узлы машины, которые быстро изнашиваются в нормальных эксплуатационных условиях, независимо от гарантийного срока. В частности, к таким элементам относятся следующие элементы/узлы:

- тяга дышла,
- фильтры в местах подсоединения пневматической системы,
- шины,
- тормозные колодки,
- лампочки и светодиоды,

- уплотнения,
- подшипники.

Гарантийному обслуживанию подлежат только такие случаи, как: механические повреждения, возникшие не по вине пользователя, заводские дефекты частей и т.п.

В случае причинения ущерба в результате:

- механических повреждений по вине пользователя или в результате дорожной аварии,
- ненадлежащей эксплуатации, регулирования и консервации, использования прицепа не по назначению,
- эксплуатации неисправной машины,
- несанкционированного, неправильного выполнения ремонтов,
- выполнения самовольных модификаций конструкции машины,

пользователь теряет право на гарантию.



УКАЗАНИЕ

Продавец должен правильно заполнить Гарантийный талон и рекламационные купоны. В случае отсутствия в гарантийном талоне даты продажи или печати продавца покупателю может быть отказано в гарантийном обслуживании.

Пользователь обязан немедленно уведомлять о всех замеченных повреждениях лакокрасочного покрытия и появлении следов коррозии, а также удалять неполадки независимо от того, подлежат повреждения гарантии или нет. Подробная информация о гарантийных условиях содержится в *ГАРАНТИЙНОМ ТАЛОНЕ*, входящем в комплект каждой поставки.

Запрещается вводить какие-либо модификации в конструкцию прицепа без письменного согласия Производителя. В особенности запрещается сваривать, рассверливать, вырезать и нагревать главные элементы конструкции машины, от которых непосредственно зависит безопасность работы на машине.

1.5 ТРАНСПОРТ

Прицеп поставляется в полностью собранном виде и не требует упаковки. Упаковка необходима только для технико-эксплуатационной документации и возможного дополнительного оснащения. Прицепы поставляются автомобильным транспортом или своим ходом, прицепленными к трактору.

1.5.1 ПЕРЕВОЗКА АВТОМОБИЛЬНЫМ ТРАНСПОРТОМ

Погрузка на автомобиль и выгрузка прицепа должна осуществляться с использованием ramпы при помощи сельскохозяйственного трактора. При погрузке и выгрузке пресс-подборщика необходимо соблюдать общие правила техники безопасности при перегрузочных работах. Лица, обслуживающие погрузочно-разгрузочное оборудование, должны иметь соответствующие квалификации и допуски для обслуживания этих приспособлений. Прицеп необходимо правильно подсоединить к трактору в соответствии с требованиями, изложенными в настоящем руководстве по эксплуатации. Перед тем как съехать или въехать на ramпу, необходимо проверить правильность срабатывания тормозной системы прицепа.

На время транспорта прицеп должен быть соответствующим образом размещен и закреплен на платформе транспортного средства при помощи специальных ремней и цепей (растяжек). При погрузке на транспортное средство подсоединение прицепа к подъемным устройствам осуществляется в местах, представленных на рисунке (1.3), т.е. за транспортные захваты (1) или за несущие элементы конструкции прицепа (лонжероны, поперечные балки и т.п.). Транспортные захваты привариваются к лонжерону верхней рамы (2) - по одной паре с каждой стороны прицепа. Крепежные приспособления должны быть технически исправными и иметь актуальный сертификат безопасности. Протертые ремни, трещины в транспортных захватах, отогнутые или заржавевшие крюки и другие повреждения могут дисквалифицировать данное приспособление. Необходимо ознакомиться с информацией, изложенной в инструкции производителя по обслуживанию используемого крепежного приспособления. Для предотвращения перемещения прицепа по платформе транспортного средства необходимо подложить под колеса клинья, деревянные бруски или какие-либо другие неострые предметы, которые необходимо прибить к полу грузовой платформы или закрепить каким-либо другим способом, предотвращающим их перемещение.

Количество крепежных элементов (тросы, ремни, цепи, растяжки и т.п.) и сила, необходимая для их натяжения, зависит, в частности, от веса самого прицепа, конструкции автомобиля, на котором перевозится прицеп, скорости передвижения и других условий. Поэтому мы не можем представить однозначную схему крепления. Правильно закрепленный прицеп не должен изменять свое положение относительно транспортного средства. Выбирайте крепежные приспособления всегда в соответствии с указаниями их производителя. Если у Вас возникнут сомнения в их надежности, необходимо использовать дополнительные средства защиты и больше точек крепления. В случае необходимости, чтобы не повредить крепежные приспособления во время транспорта, предохраняйте острые края прицепа прокладками.

ВНИМАНИЕ



В случае поставки автомобильным транспортом прицеп должен быть закреплен на платформе транспортного средства в соответствии с правилами перевозки грузов автомобильным транспортом.

При перевозке водитель автомобиля должен соблюдать особые меры предосторожности. Это связано с тем, что центр тяжести загруженного автомобиля смещается вверх.

Крепежные приспособления должны быть технически исправными и иметь актуальный сертификат безопасности. Ознакомьтесь с содержанием инструкции по обслуживанию крепежных приспособлений.

В ходе погрузочно-разгрузочных работ необходимо следить за тем, чтобы не повредить лакокрасочное покрытие машины и элементы ее оснащения. Собственный вес готового к передвижению прицепа указан в таблице (3.1).



ОПАСНОСТЬ

Неправильное использование крепежных приспособлений может стать причиной серьезной аварии.

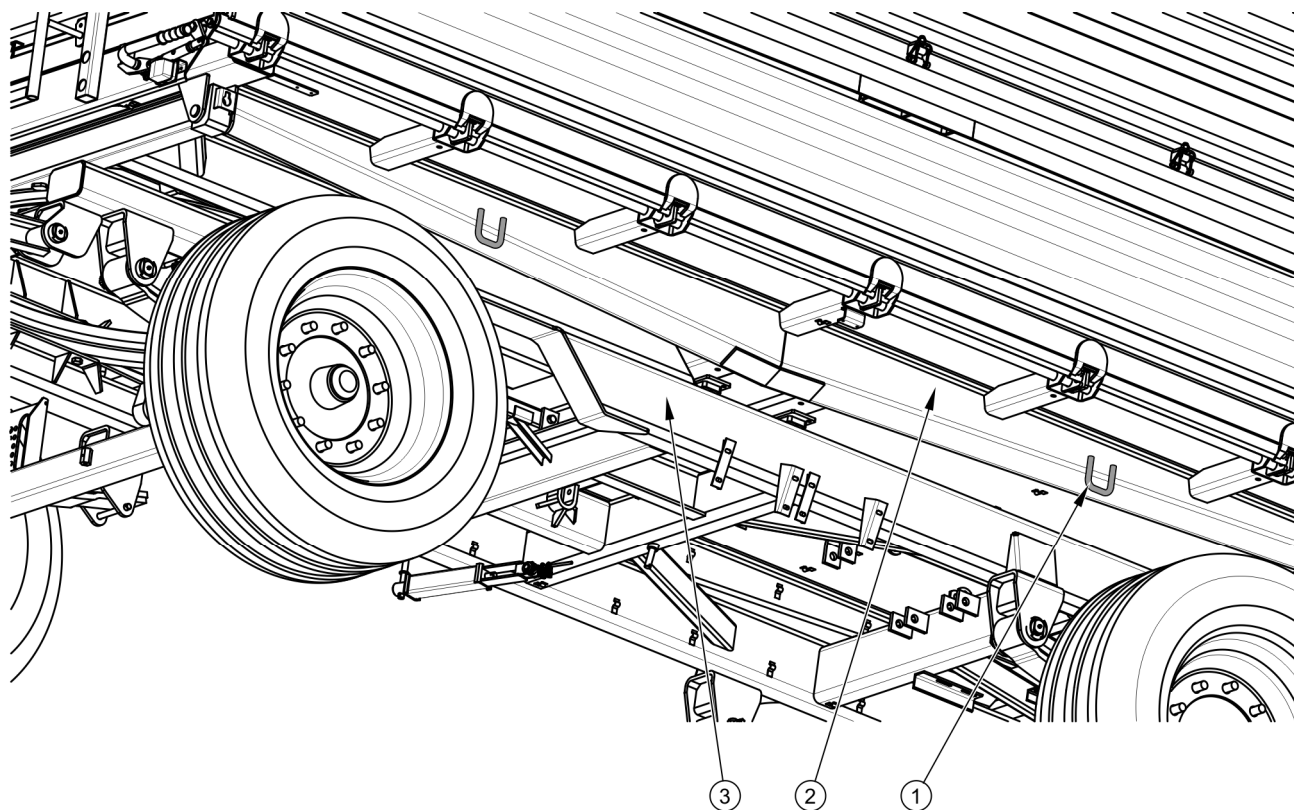


РИСУНОК 1.3 Расположение транспортных захватов

(1) транспортный захват, (2) лонжерон верхней рамы, (3) лонжерон нижней рамы

1.5.2 ПОСТАВКА СВОИМ ХОДОМ

В случае поставки своим ходом пользователь должен ознакомиться с руководством по эксплуатации прицепа и выполнять рекомендации производителя. Поставка своим ходом состоит в буксировании прицепа к месту назначения трактором покупателя. Скорость передвижения должна соответствовать дорожным условиям, причем не может превышать максимально допустимую проектную скорость.



ВНИМАНИЕ

В случае, если машина поставляется своим ходом, водитель трактора должен внимательно ознакомиться с настоящим руководством по эксплуатации и строго соблюдать изложенные в нем указания и правила.

1.6 УГРОЗА ДЛЯ ОКРУЖАЮЩЕЙ СРЕДЫ

Вытекание гидравлического масла представляет непосредственную угрозу для окружающей среды в связи с ограниченной способностью его компонентов к биодegradации. В связи с совсем незначительной растворимостью в воде гидравлическое масло не является остро токсичным для организмов, живущих в водной среде. Образующаяся на поверхности воды маслянистая пленка может стать причиной непосредственного физического воздействия на организмы и уменьшения насыщения воды кислородом вследствие отсутствия контакта воздуха с водой. Попадание масла в водоемы может довести до снижения кислорода в воде.

Все ремонтные и консервационные работы, в ходе которых может появиться течь масла, необходимо выполнять в помещениях с маслостойким полом. В случае обнаружения вытекания масла в окружающую среду, в первую очередь, необходимо перекрыть источник течи, а затем собрать розлитое масло при помощи доступных средств. Остатки масла соберите при помощи сорбентов или посыпьте место разлива опилками, песком или другим абсорбирующим материалом. Собранные таким образом масло следует хранить в плотно закрытых и обозначенных емкостях, стойких к воздействию углеводородов. Емкости необходимо хранить вдали от источников тепла, горючих материалов и пищевых продуктов.



ОПАСНОСТЬ

Отработанное гидравлическое масло или собранные при помощи сорбентов остатки следует хранить в плотно закрытых и четко маркированных емкостях. Запрещается использовать для этой цели упаковки, предназначенные для пищевых продуктов.

Отработанное или непригодное к использованию вследствие потери своих свойств масло рекомендуется хранить в оригинальных упаковках. В таких же условиях, как описано выше. Утилизацию маслоотходов следует доверить специализированной фирме. Код маслоотходов: 13 01 10. Более подробную информацию на тему гидравлического масла Вы найдете в карте безопасности продукта.



УКАЗАНИЕ

В гидравлическую систему прицепа закачено масло L-HL 32 Lotos.

**ВНИМАНИЕ**

Утилизацию маслоотходов следует доверить специализированной фирме. Запрещается сбрасывать и сливать масло в канализацию и водоемы.

1.7 УТИЛИЗАЦИЯ

В случае если пользователь решит утилизировать прицеп, необходимо соблюдать установленные нормативы данной страны, касающиеся утилизации и рециклинга вышедших из эксплуатации машин. Прежде чем приступить к демонтажу необходимо полностью слить масло из гидравлической системы и полностью сбросить давление воздуха в пневматических тормозных системах (напр. при помощи конденсатоотводящего клапана в емкости для сжатого воздуха).

**ОПАСНОСТЬ**

В ходе демонтажа необходимо использовать соответствующие инструменты (подъемные и козловые краны, лебедки, домкраты и т.п.), а также средства индивидуальной защиты, т. е. защитную одежду, обувь, перчатки, очки и т.п.

Избегайте попадания масла на кожу. Не допускайте разливания отработанного масла.

Отработанные и поврежденные элементы, не подлежащие регенерации и ремонту, следует сдать в пункт приема вторсырья. Утилизацию гидравлического масла следует доверить специализированной фирме.

РАЗДЕЛ

2

**ПРАВИЛА ТЕХНИКИ
ЭКСПЛУАТАЦИИ**

2.1 ОБЩИЕ ТРЕБОВАНИЯ

2.1.1 ЭКСПЛУАТАЦИЯ ПРИЦЕПА

- Перед началом эксплуатации прицепа внимательно ознакомьтесь с настоящим руководством по эксплуатации и *ГАРАНТИЙНЫМ ТАЛОНОМ*. В ходе эксплуатации соблюдайте правила техники безопасности и указания, изложенные в данных документах.
- Лица, эксплуатирующие и обслуживающие прицеп, должны иметь соответствующие квалификации и допуски для управления сельскохозяйственными тракторами с прицепом.
- Пользователь обязан ознакомиться с устройством, принципом действия машины и правилами ее безопасной эксплуатации.
- В случае, если у Вас появятся какие-либо вопросы по поводу информации, изложенной в руководстве по эксплуатации, просим обращаться за помощью к продавцу, в авторизованный центр сервисного обслуживания или непосредственно к производителю.
- Неосторожная и ненадлежащая эксплуатация и техобслуживание прицепа, а также несоблюдение требований руководства по эксплуатации могут повлечь за собой опасные последствия для жизни и здоровья людей.
- Предупреждаем о существовании остаточного риска, поэтому в ходе эксплуатации прицепа необходимо строго соблюдать правила техники безопасности и разумно его использовать.
- Категорически запрещается допускать к работе на машине лиц, не имеющих допуска к работе на тракторе, в том числе: детей, лиц в нетрезвом состоянии или под воздействием наркотических и других одурманивающих веществ.
- Несоблюдение требований руководства по эксплуатации может быть опасным для Вас, посторонних лиц и окружения.
- Запрещается использовать прицеп не по назначению. Каждый, кто использует прицеп не по назначению, берет на себя полную

ответственность за какие-либо возможные последствия, связанные с его эксплуатацией. Использование машины для иных целей, чем предусматривает производитель, считается несоответствующим назначению и может стать причиной потери гарантии.

- Для монтажа и демонтажа бортовых надставок, каркаса и тента необходимо использовать соответствующие лестницы, площадки или рампы. Состояние этих приспособлений должно предохранять работающего от падения. Данные работы должны выполнять, по крайней мере, два человека.
- В конечной фазе сматывания тента нужно обязательно придерживать одной рукой за верх передней рамы каркаса или другие несущие элементы конструкции прицепа. В противном случае Вы можете упасть.

2.1.2 ПОДСОЕДИНЕНИЕ И ОТСОЕДИНЕНИЕ ОТ ТРАКТОРА

- Запрещается подсоединять прицеп к трактору, который не отвечает требованиям, предъявляемым производителем (минимальное потребление мощности трактором, отсутствие надлежащего тягово-сцепного устройства и т.п.) – см. таблицу (1.2) *"ТРЕБОВАНИЯ К СЕЛЬСКОХОЗЯЙСТВЕННОМУ ТРАКТОРУ"*. Прежде чем подсоединить прицеп убедитесь, что масло, залитое во внешнюю гидравлику трактора, можно смешивать с гидравлическим маслом в гидросистеме прицепа.
- Перед подсоединением прицепа необходимо убедиться, что трактор и прицеп технически исправны.
- Для подсоединения прицепа к трактору необходимо использовать исключительно верхнее буксирное устройство. После завершения агрегирования машин необходимо проверить прочность сцепления. Также необходимо ознакомиться с содержанием руководства по эксплуатации трактора. Если трактор оснащен автоматической сцепкой, всегда убеждайтесь, что агрегирование уже закончено.
- При агрегировании машины необходимо соблюдать особую осторожность.
- Во время подсоединения и отсоединения запрещается пребывать между прицепом и трактором.

- Запрещается отсоединять прицеп от трактора, если платформа прицепа поднята.
- При подсоединении и отсоединении прицепа прицеп должны быть поставлен на стояночный тормоз.

2.1.3 ПОДСОЕДИНЕНИЕ И ОТСОЕДИНЕНИЕ ВТОРОГО ПРИЦЕПА

- Запрещается подсоединять второй прицеп, который не отвечает требованиям, предъявляемым производителем (отсутствие требуемой тяги дышла, превышение допустимого общего веса и т.п.) – см. таблицу (1.4) "ТРЕБОВАНИЯ КО ВТОРОМУ ПРИЦЕПУ". Прежде чем подсоединить прицеп убедитесь, что масло, залитое в оба прицепа, можно смешивать.
- К прицепу разрешается подсоединять исключительно двухосные прицепы.
- Перед подсоединением прицепа необходимо убедиться, что трактор и прицеп технически исправны.
- При агрегировании машины необходимо соблюдать особую осторожность.
- Во время подсоединения запрещается пребывать между прицепами. Лицо, помогающее агрегировать машину, должно находиться за пределами опасной зоны в таком месте, чтобы водитель трактора его все время видел.
- После завершения агрегирования необходимо проверить прочность сцепления.
- Запрещается отсоединять второй прицеп, если его платформа поднята.

2.1.4 ГИДРАВЛИЧЕСКИЕ И ПНЕВМАТИЧЕСКИЕ СИСТЕМЫ

- Во время работы гидравлическая и пневматическая системы находятся под высоким давлением.
- Регулярно проверяйте техническое состояние гидравлических и пневматических соединений и проводов. Не допускайте подтекания масла из гидравлической системы и утечку воздуха.
- Запорный клапан опрокидывающего механизма ограничивает угол опрокидывания грузовой платформы на стороны и вперед. Длину тросика

управления этим клапаном устанавливает производитель и нельзя ее регулировать в ходе эксплуатации прицепа.

- В случае аварии гидравлической или пневматической системы необходимо прекратить эксплуатацию прицепа до момента устранения аварии.
- При присоединении гидравлических проводов к трактору необходимо обращать внимание на то, чтобы в гидравлических системах трактора и прицепа не было давления. В случае необходимости нужно уменьшить остаточное давление в системе.
- В случае травмирования сильной струей гидравлического масла необходимо немедленно обратиться к врачу. Гидравлическое масло может проникнуть под кожу и стать причиной опасной инфекции. В случае попадания масла в глаза необходимо промыть их большим количеством воды. Если появится раздражение – обратиться к врачу. В случае попадания масла на кожу необходимо промыть загрязненный участок кожи водой с мылом. Запрещается использовать органические растворители (бензин, керосин).
- Необходимо использовать гидравлическое масло, рекомендованное производителем.
- Оработанное гидравлическое масло после замены следует утилизировать. Оработанное или непригодное к использованию вследствие потери своих свойств масло рекомендуется хранить в плотно закрытых емкостях, стойких к воздействию углеводородов. Емкости, предназначенные для хранения, должны быть четко маркированными и храниться при определенных условиях.
- Запрещается хранить гидравлическое масло в упаковках, предназначенных для хранения пищевых продуктов.
- Резиновые гидравлические провода необходимо заменять новыми через 4 года эксплуатации машины, несмотря на их техническое состояние.

2.1.5 ЗАГРУЗКА И РАЗГРУЗКА ПРИЦЕПА

- Лица, обслуживающие погрузочно-разгрузочное оборудование, должны иметь соответствующие квалификации и допуски для обслуживания этих приспособлений.
- Используйте только оригинальные болты с рукоятками. Использование неоригинальных болтов может привести к повреждению прицепа.
- Прицеп не предназначен для перевозки людей, животных и опасных материалов.
- Груз должен быть размещен таким образом, чтобы не нарушал устойчивости прицепа и не затруднял управление автопоездом.
- Неправильное размещение груза может привести к перегрузке ходовой системы прицепа.
- Неправильное распределение груза на платформе прицепа и превышение предела нагрузки может стать причиной повреждения элементов прицепа или прицеп может перевернуться.
- Запрещается пребывать на грузовой платформе в ходе загрузки и разгрузки.
- Разрешается загружать и разгружать прицеп только на твердой, стабильной и ровной поверхности и только в том случае, если прицеп подсоединен к трактору. Трактор и прицеп должны быть установлены, как для езды по прямой.
- Необходимо следить за тем, чтобы в зоне загрузки/разгрузки и подъема и опускания платформы не находились посторонние лица. Прежде чем начать опрокидывание платформы, необходимо обеспечить обзорность места работы и убедиться, что вблизи нет людей и посторонних предметов.
- Перед опрокидыванием грузовой платформы прицепа необходимо убедиться, что болты опрокидывающего механизма находятся с надлежащей стороны разгрузки. Проверить правильность положения болтов.
- При открывании бортовых замков запрещается находиться в зоне открытия борта и выгружаемого груза.

- При подъеме платформы необходимо следить за тем, чтобы прицеп находился на безопасном расстоянии от силовых линий.
- При открывании бортовых замков и петель будьте особо осторожны, убедитесь в безопасном расположении груза.
- Запрещается опрокидывать платформу прицепа при сильных порывах ветра.
- Разгрузка объемных материалов, загруженных на высоту более 1 метра, может осуществляться только путем опрокидывания прицепа назад.
- Разгрузка прицепа с дополнительными надставками может осуществляться только опрокидыванием платформы назад.
- Если при опрокидывании платформы прицепа груз не высыпается, немедленно прекратите разгрузку. Необходимо устранить причину блокирования груза на платформе прицепа и продолжить разгрузку.
- В зимний период необходимо обращать особое внимание на грузы, которые могут замерзнуть во время перевозки. При опрокидывании платформы замерзший груз может дестабилизировать прицеп и прицеп может перевернуться.
- Запрещается опрокидывать платформу прицепа если существует какой-либо риск переворота прицепа.
- Запрещается поднимать загруженную платформу с закрытыми бортами.
- Запрещается резко трогать прицеп вперед, если трудноразгружаемый или объемный груз еще не полностью разгружен.
- По окончании разгрузки убедитесь, что грузовая платформа пустая.
- Запрещается передвижение с поднятой грузовой платформой.
- Во избежание травмирования пальцев будьте осторожны при открытии и закрытии бортов прицепа и разгрузочного люка.
- Во избежание травмирования запрещается входить или вкладывать руки между открытыми бортами и платформой прицепа.

- Прежде чем приступить к устранению аварии, нужно опустить платформу. В случае, если необходимо поднять платформу, ее нужно опрокидывать на бок и зафиксировать от опускания при помощи опоры платформы. Грузовая платформа должна быть пустая. Прицеп должен быть подсоединен к трактору и поставлен на стояночный тормоз. Кроме того, подложите клинья под колеса прицепа.

2.1.6 ТРАНСПОРТИРОВКА

- При передвижении по дорогам общественного пользования необходимо соблюдать правила дорожного движения и правила перевозки грузов той страны, по территории которой передвигается машина.
- Запрещается превышать допустимую проектную скорость движения. Скорость должна соответствовать дорожным условиям. Необходимо выбирать скорость в соответствии с правилами дорожного движения, загруженностью прицепа, дорожными и другими условиями.
- Не оставляйте отцепленную машину на дорогах общественного пользования. Отсоединенный от трактора прицеп должен быть поставлен на ручной тормоз (стояночный). Дополнительно нужно подложить под колеса клинья или какие-либо другие неострые предметы.
- Перед началом передвижения убедитесь, что прицеп правильно подсоединен к трактору (особенно следует проверить прочность установки болта сцепного устройства).
- Запрещается передвигаться с поднятой грузовой платформой.

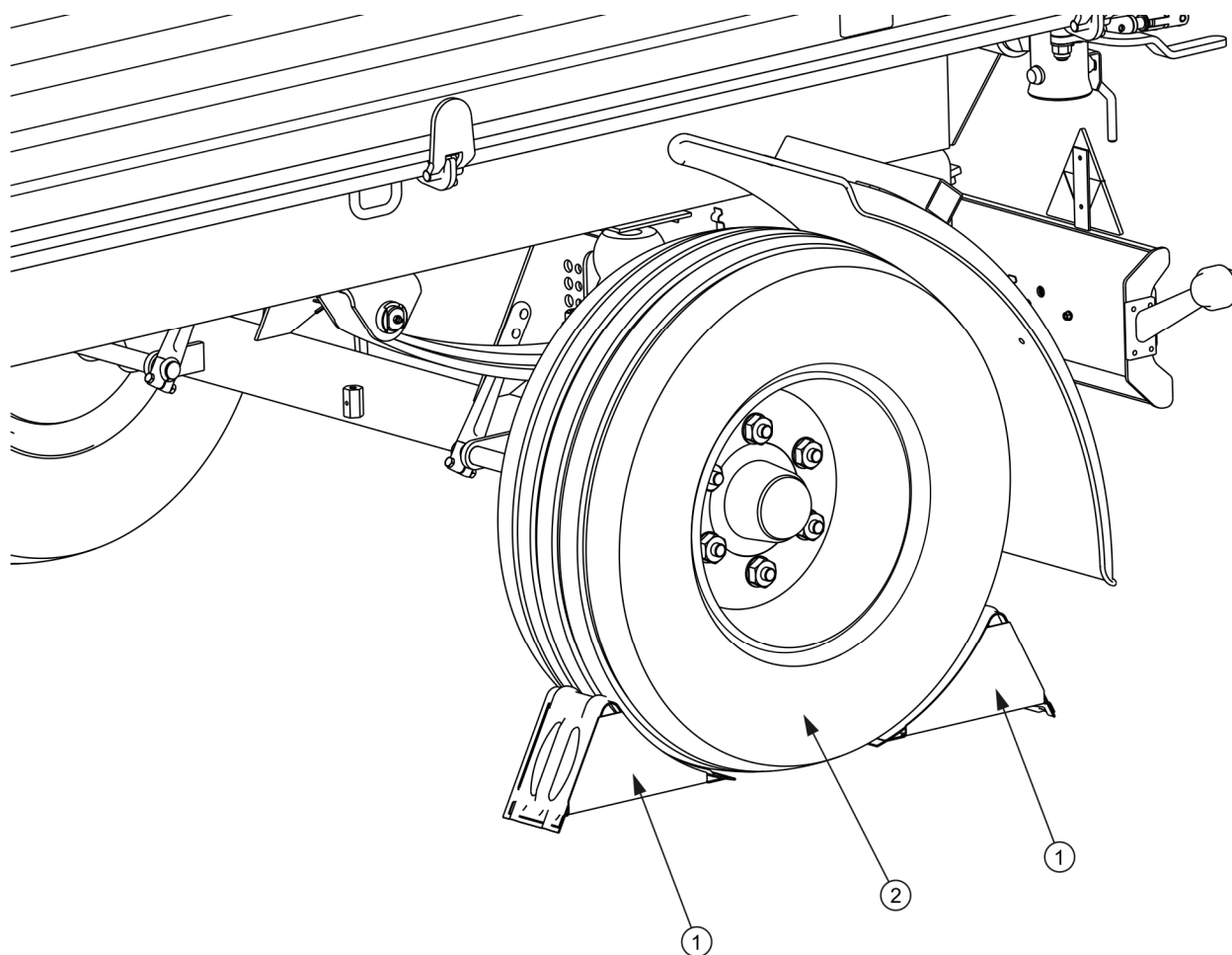


РИСУНОК 2.1 Способ установки клиньев

(1) клин, (2) заднее колесо

- Клинья (1) необходимо подкладывать только под одно колесо (один спереди колеса - второй сзади - рис. (2.1)). Не подкладывайте клинья под передние колеса.
- Перед началом езды необходимо убедиться в том, что болты опрокидывающего механизма, соединяющие грузовую платформу с нижней рамой, и пальцы бортовых петель защищены от выпадания. Проверить надежность крепления заслонки в заднем борту. Убедиться в правильности закрытия всех бортов и надставок.
- Перед каждым использованием прицепа необходимо тщательно проверить его техническое состояние, особенно с точки зрения безопасности. В особенности, техническое состояние тягово-сцепных устройств, ходовой

и тормозной системы, световой сигнализации и подсоединений гидравлической, пневматической и электрической систем.

- Перед началом передвижения убедитесь в том, что стояночный тормоз расторможен, а регулятор силы торможения находится в требуемом положении (касается пневматических систем с ручным трехпозиционным регулятором).
- Прицеп рассчитан на работу на подъемах и спусках с уклоном максимально до 8° . При передвижении по местности с большим уклоном прицеп может потерять устойчивость и перевернуться. Длительная езда по наклонной местности может привести к снижению эффективности торможения.
- Во время переездов по общественным дорогам водитель трактора должен позаботиться о том, чтобы и трактор, и прицеп имели в наличии сертифицированный светоотражающий сигнальный треугольник.
- Периодически удалять конденсат из емкости для сжатого воздуха в пневматической системе. В случае заморозков замерзшая вода может повредить элементы пневматической системы.
- Превышение скорости и лихая езда могут стать причиной серьезной аварии.
- Груз, выступающий за габариты прицепа, должен быть обозначен соответствующим опознавательным знаком. Запрещается перевозить грузы, неразрешенные производителем.
- Запрещается превышать допустимую грузоподъемность прицепа. Превышение грузоподъемности свыше допустимой может привести к повреждению машины, потери стабильности во время движения и рассыпанию груза, а также к аварии во время езды и в ходе работы. Тормозная система машины соответствует общему весу прицепа, превышение которого приведет к значительному ослаблению эффективности действия основного тормоза.

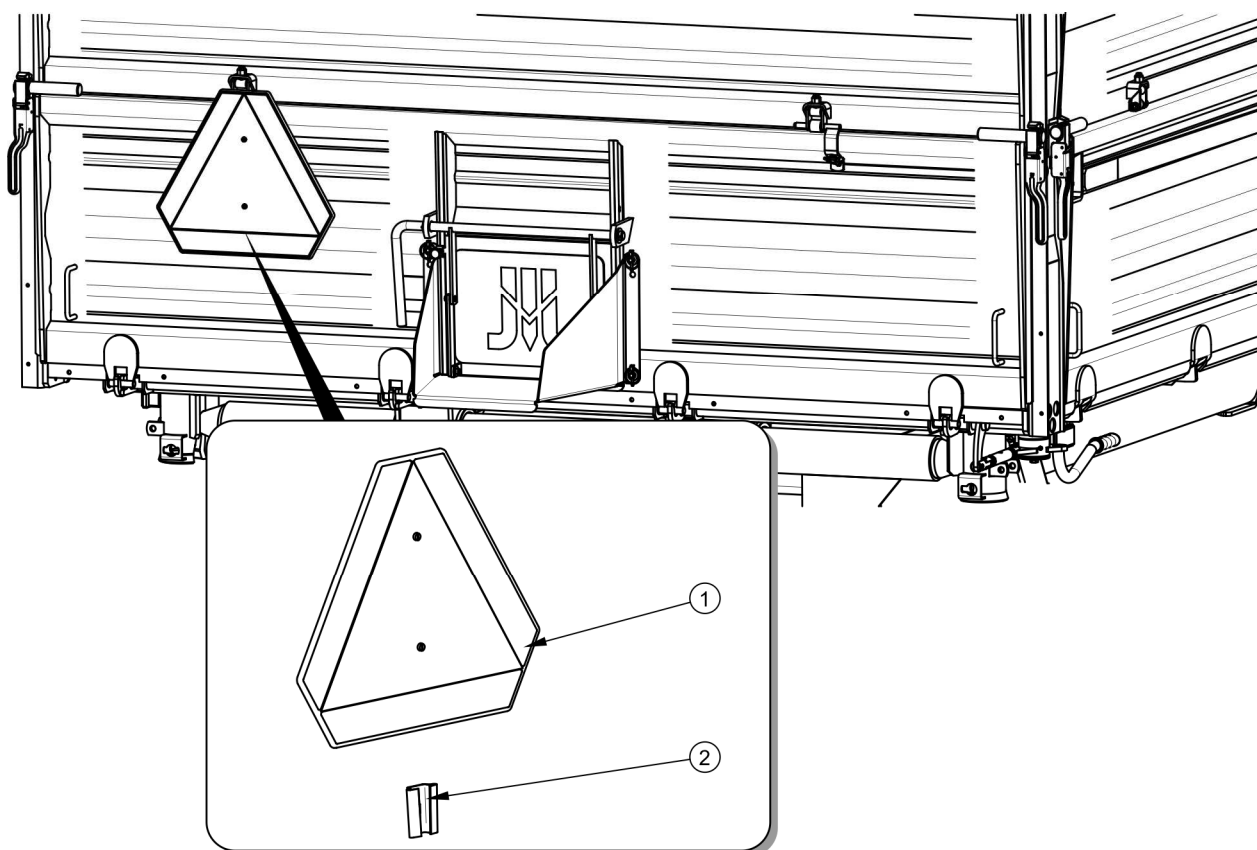


РИСУНОК 2.2 Размещение трехугольного знака медленно движущегося транспортного средства.

(1) предупреждающий знак, (2) держатель

- Если прицеп движется последним в составе трактор+прицеп, знак медленно движущегося транспортного средства нужно прикрепить на его заднему борту - рисунок (2.2). Знак медленно движущегося должен крепиться в предназначенном для этой цели держателе (2) на заднем борту грузовой платформы.
- Необходимо загружать прицеп равномерно так, чтобы он не мешал передвижению состава трактор+прицеп. Необходимо закрепить груз таким образом, чтобы он не перемещался по платформе и не перевернулся.
- При езде задним ходом необходима помощь второго человека. При выполнении маневров помощник должен отойти на безопасное расстояние от опасной зоны и все время находиться в зоне видимости водителя.
- Запрещается входить на прицеп и сходить с него во время передвижения.

- Запрещается оставлять прицеп на склонах.
- В случае эксплуатации прицепа с центральными надставками повышается риск появления следующих опасностей: снижение устойчивости прицепа, возможность переворота, снижение прочности элементов прицепа, недостаточная видимость пути движения и элементов платформы, снижение возможности контролирования передвижения по неровной местности, угрозы, связанные с перегрузкой. Запрещается передвигаться по дорогам общественного пользования с установленными центральными надставками.

2.1.7 ШИНЫ

- При замене шин или других подобных работах необходимо предохранять прицеп от перемещения - поставить на стояночный тормоз и подложить под колеса клинья. Снимать колеса разрешается только в том случае, если на прицепе нет груза.
- Замену шин или другие подобные работы должны выполнять лица, имеющие соответствующие квалификации и допуски. Эти работы должны выполняться при помощи соответствующих инструментов и приспособлений.
- Проверку правильности затяжки гаек необходимо производить после первого пользования, после первого переезда с грузом, а затем через каждые 6 месяцев эксплуатации прицепа или через каждые 25 000 км. В случае интенсивной работы проверка моментов затяжки осуществляется не реже одного раза на 100 км. Вышеупомянутые операции нужно повторять при каждом демонтаже колеса прицепа.
- Необходимо избегать неровностей дороги, резких маневров и высокой скорости на поворотах.
- Регулярно проверяйте давление в шинах. Давление в шинах необходимо проверять также в случае длительной интенсивной работы. Необходимо учесть тот факт, что повышение температуры шин может вызвать повышение давления даже на 1 бар. При таком повышении температуры и давления необходимо уменьшить нагрузку или скорость. Никогда не

уменьшайте давление путем выпуска воздуха, если давление повышается в результате повышения температуры.

- Необходимо предохранять клапаны в шинах от загрязнения с помощью специальных колпачков.

2.1.8 ТЕХНИЧЕСКОЕ ОБСЛУЖИВАНИЕ

- Какие-либо ремонты в гарантийный период могут выполнять только уполномоченные сотрудники сервисных центров производителя. По окончании гарантийного срока рекомендуется выполнять ремонты прицепа в специализированных ремонтных мастерских.
- В случае обнаружения каких-либо неполадок в работе или повреждений необходимо прекратить эксплуатацию прицепа до момента устранения аварии.
- Во время обслуживания необходимо носить соответствующую, прилегающую защитную одежду, перчатки, обувь, очки и использовать соответствующие инструменты.
- Введение в прицеп каких-либо модификаций освобождает фирму ООО PRONAR в Нарви от ответственности за возникшие потери или ущерб здоровью.
- Разрешается входить на прицеп и сходить с него только при неработающем двигателе трактора и если прицеп будет удерживаться в неподвижном состоянии. Трактор и прицеп нужно поставить на стояночный тормоз и дополнительно подложить под колеса прицепа клинья. Предохранить кабину трактора от доступа неуполномоченных лиц.
- Техосмотры прицепа необходимо выполнять в сроки, предусмотренные настоящим руководством.
- Регулярно проверяйте техническое состояние защитных приспособлений и правильность затяжки болтовых соединений (в особенности дышла и колес).
- Прежде чем приступить к работам, требующим опрокидывания платформы, нужно разгрузить платформу до полного опорожнения. Необходимо

опрокинуть платформу назад и зафиксировать от случайного опускания при помощи опоры платформы. Прицеп должен быть подсоединен к трактору и поставлен на стояночный тормоз. Кроме того, подложите клинья под колеса прицепа.

- Перед началом ремонтных работ необходимо полностью слить масло из гидравлической системы и полностью сбросить давление воздуха в пневматических системах.
- Во время обслуживания и ремонтов необходимо соблюдать общие правила техники безопасности и гигиены труда. Небольшие раны и порезы необходимо немедленно промыть и дезинфицировать. В случае более серьезных травм необходимо обратиться к врачу.
- Прежде чем приступить к ремонтным работам, консервации или очистке, нужно выключить двигатель трактора и вынуть ключ из замка зажигания. Трактор и прицеп нужно поставить на стояночный тормоз и дополнительно подложить под колеса прицепа клинья. Предохранить кабину трактора от доступа неуполномоченных лиц.
- На время выполнения ремонтных работ и консервации можно отсоединить прицеп от трактора, но следует затянуть стояночный тормоз и подложить клинья под колеса. В это время платформа прицепа не может находиться в поднятом положении.
- Если требуется замена какого-либо элемента, используйте только оригинальные запчасти или рекомендованные производителем. Несоблюдение данных требований может привести к аварии прицепа или несчастному случаю, повлечь опасные последствия для жизни и здоровья как посторонних людей, так и обслуживающего персонала, а также стать основанием для аннулирования гарантии.
- При необходимости проведения ремонта с применением электрогазосварки отсоедините прицеп от источника питания. Необходимо очистить лакокрасочное покрытие. Испарения горячей краски токсичны и могут стать причиной отравления людей и животных. Сварочные работы должны проводиться в хорошо освещенном и хорошо вентилируемом помещении.

- В ходе сварочных работ необходимо обращать внимание на легковоспламеняющиеся и легкоплавкие элементы (элементы гидравлической, пневматической и электрической систем, пластиковые детали). В случае, если существует риск возгорания или повреждения этих элементов, их необходимо демонтировать перед началом сварочных работ или закрыть негорючим материалом. Кроме того, перед началом сварки рекомендуется приготовить огнетушитель CO₂ или пенные средства тушения.
- В случае работ, требующих подъема прицепа, необходимо использовать для этой цели соответствующие сертифицированные гидравлические или механические подъемные приспособления. Для стабильного подъема машины необходима установка дополнительных надежных упоров. Запрещается выполнять работы под прицепом, поднятом только при помощи подъемного механизма.
- Запрещается подпирать прицеп при помощи хрупких предметов (кирпичей, пустотелых бетонных блоков).
- После окончания смазки излишек смазочного средства или масла необходимо удалить. Необходимо содержать прицеп в чистоте.
- При вхождении на платформу прицепа необходимо соблюдать особую осторожность. На платформу прицепа можно войти по лестнице на переднем борту, надставке и дышле, а также по складному трапу, который находится внутри грузовой платформы. Запрещается использовать для вхождения элементы прицепа, не предназначенные для этой цели. Прежде чем войти на платформу прицепа, затяните стояночный тормоз и подложите клинья под колеса.
- Запрещается самостоятельно ремонтировать управляющий клапан, тормозные цилиндры, гидродвигатели опрокидывания и регулятор силы торможения. В случае повреждения этих элементов необходимо заменить их новыми или передать для ремонта в авторизованную ремонтную мастерскую.
- Запрещается выполнять ремонты дышла (выпрямлять, наваривать, сваривать). Неисправное дышло следует заменить новым.

2.2 ОПИСАНИЕ ОСТАТОЧНОГО РИСКА

Фирма ООО Pronar в Нарви приложила все усилия, чтобы исключить риск несчастного случая. Однако, существует некоторый остаточный риск, в результате которого может произойти несчастный случай, связанный, прежде всего, с описанными ниже ситуациями:

- использование прицепа не по назначению,
- пребывание между трактором и прицепом при работающем двигателе, во время агрегирования машины и подсоединения второго прицепа,
- пребывание на машине во время работы,
- несоблюдение безопасного расстояния во время загрузки и разгрузки прицепа,
- обслуживание прицепа неуполномоченными лицами или лицами в нетрезвом состоянии,
- введение в каких-либо модификаций без согласия производителя,
- очистка, консервация и технический осмотр прицепа,
- присутствие лиц или животных в зонах, невидимых с места оператора.

Можно свести остаточный риск до минимума при условии:


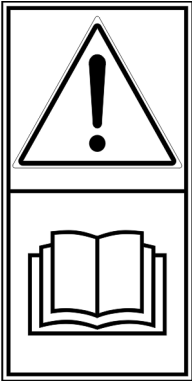
- осторожного и неспешного обслуживания машины,
- разумного выполнения указаний и рекомендаций, изложенных в Руководстве по эксплуатации,
- работы в ходе разгрузки и загрузки, а также агрегирования прицепа на безопасном расстоянии от опасных и запрещенных мест,
- выполнения ремонтных работ и консервации в соответствии с правилами техники безопасности обслуживания,
- выполнения ремонтных работ и консервации только квалифицированными лицами,
- ношения плотно прилегающей защитной одежды и использования соответствующих инструментов,

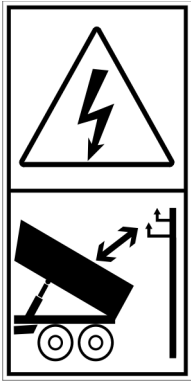
- предохранения машины от доступа неуполномоченных лиц, особенно детей,
- работы на безопасном расстоянии от опасных и запрещенных мест,
- не пребывания на машине во время ее работы, загрузки и разгрузки.

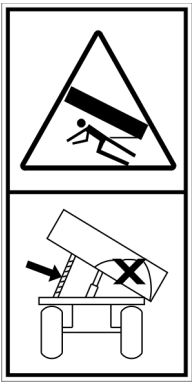
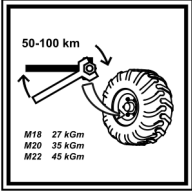



2.3 ИНФОРМАЦИОННЫЕ И ПРЕДУПРЕЖДАЮЩИЕ НАКЛЕЙКИ

На прицеп стандартно прикрепляются информационные и предупреждающие наклейки, описанные в таблице (2.1). Размещение пиктограмм представлено на рисунке (2.3). Пользователь машины обязан во время всего срока эксплуатации заботиться о сохранности надписей, предупреждающих и информационных пиктограмм, размещенных на прицепе. Пришедшие в негодность нужно заменить новыми. Наклейки с надписями и пиктограммами можно приобрести у Производителя или Продавца. На новые, замененные во время ремонта элементы, необходимо снова наклеить соответствующие предупреждающие знаки. При очистке прицепа не используйте растворители, которые могут повредить наклейки, а также не направляйте на них сильную струю воды.

ТАБЛИЦА 2.1 Информационные и предупреждающие наклейки

| № П/П | НАКЛЕЙКА | ЗНАЧЕНИЕ СИМВОЛА |
|-------|--|--|
| 1 |  | Версия прицепа. |
| 2 |  | <p>Внимание:</p> <p>Перед началом работы ознакомьтесь с содержанием Руководства по эксплуатации.</p> |

| № П/П | НАКЛЕЙКА | ЗНАЧЕНИЕ СИМВОЛА |
|-------|---|---|
| 3 |  | <p>Прежде чем приступить к обслуживанию или ремонтным работам, нужно выключить двигатель трактора и вынуть ключ из замка зажигания.</p> <p>Предохраняйте кабину трактора от доступа неуполномоченных лиц.</p> |
| 4 |  | <p>Прежде чем войти на прицеп, нужно выключить двигатель трактора и вынуть ключ из замка зажигания.</p> |
| 5 |  | <p>Внимание: Риск поражения током.</p> <p>При разгрузке прицепа необходимо следить за тем, чтобы прицеп находился на безопасном расстоянии от воздушных силовых линий.</p> |

| № П/П | НАКЛЕЙКА | ЗНАЧЕНИЕ СИМВОЛА |
|-------|--|--|
| 6 |  | <p>Опасность раздавливания.</p> <p>Запрещается производить ремонтные и консервационные работы под загруженной платформой без установки дополнительных надежных упоров.</p> |
| 7 |  | <p>Регулярно проверяйте правильность затяжки крепежных гаек ходовых колес и прочих болтовых соединений.</p> |
| 8 |  | <p>Смазку прицепа производить в соответствии с указаниями, изложенными в руководстве по эксплуатации.</p> |
| 9 |  | <p>Питающий гидропровод тормозной системы.</p> |
| 10 |  | <p>Питающий гидропровод системы опрокидывания.</p> |
| 11 | <div style="border: 1px solid black; padding: 5px; text-align: center;"> <p>Ładowność 12000 kg</p> </div> | <p>Грузоподъемность прицепа</p> |

| № П/П | НАКЛЕЙКА | ЗНАЧЕНИЕ СИМВОЛА |
|----------|--|---|
| 12 |  | Положение запорного клапана гидравлического опрокидывающего механизма (1 или 2 прицепа). |
| 13 |  | Разрешается подсоединять прицеп к трактору исключительно при помощи верхнего буксирного устройства. |
| 14 |  | Давление воздуха в шинах. ⁽¹⁾ |
| 15 |  | Допустимая скорость езды |
| 16 |  | Адрес веб-сайта производителя. |

⁽¹⁾ – величина давления зависит от используемых шин

Нумерация в столбце "№ п/п" соответствует обозначению на рисунке (2.3)

Наклейки (9) и (10) наклеиваются на гидropровода. Наклейка (12) наклеивается вблизи гидравлического клапана.

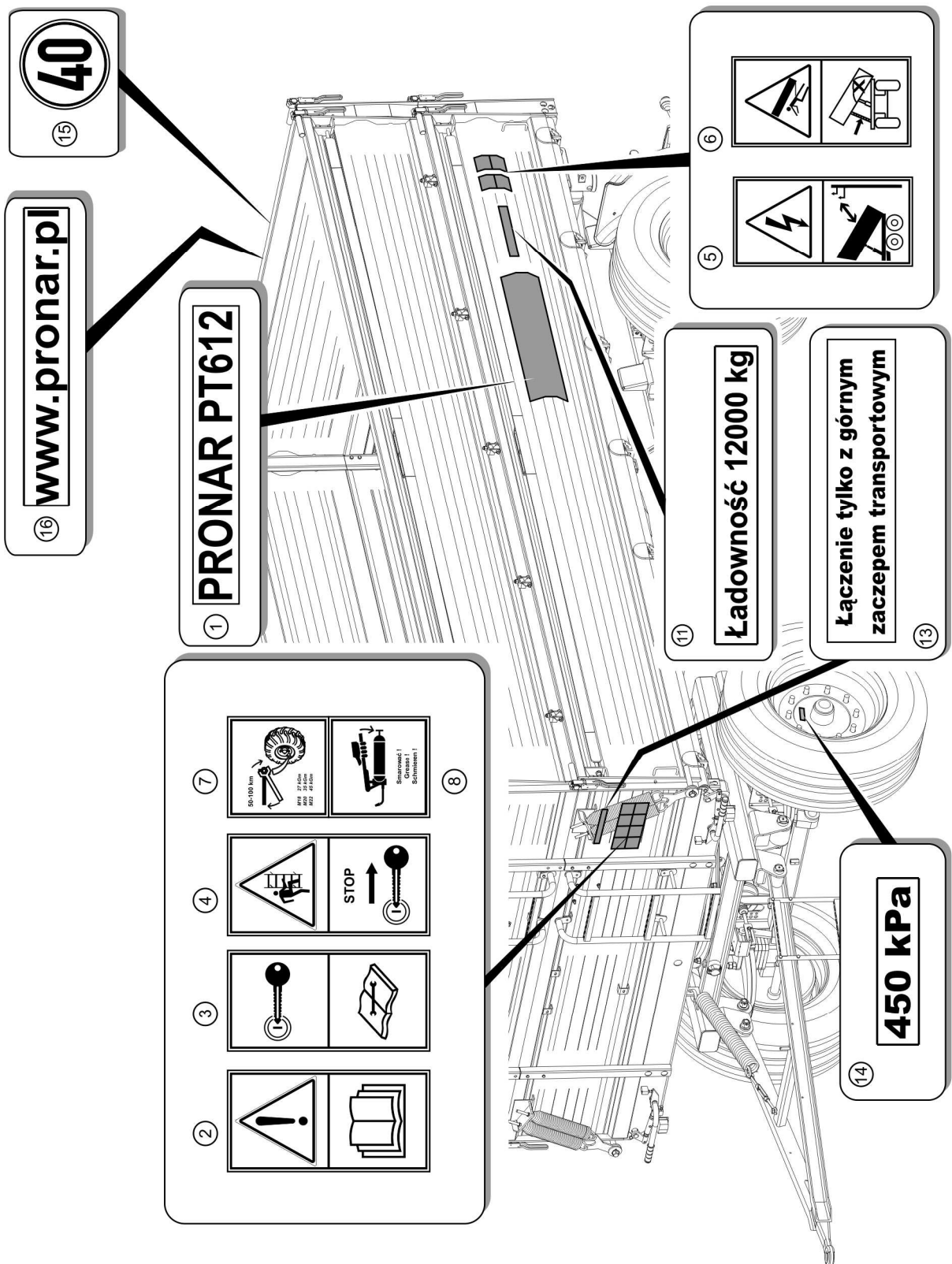


РИСУНОК 2.3 Размещение информационных и предупреждающих наклеек

РАЗДЕЛ

3

**УСТРОЙСТВО И
ПРИНЦИП
ДЕЙСТВИЯ**

3.1 ТЕХНИЧЕСКАЯ ХАРАКТЕРИСТИКА

ТАБЛИЦА 3.1 Основные технические параметры прицепа РТ612

| ПАРАМЕТРЫ | ЕД. ИЗМ. | ВЕЛИЧИНА ПАРАМЕТРА |
|---|----------------|--------------------------------|
| Габариты | | |
| Общая длина | мм | 6 747 |
| Общая ширина | мм | 2 550 |
| Общая высота | мм | 2 750 |
| Колесная колея | мм | 1 900 |
| Внутренние размеры грузовой платформы: | | |
| - длина | мм | 4 545 |
| - ширина | мм | 2 420 |
| - высота | мм | 600 + 800 |
| Рабочие параметры | | |
| Грузовместимость | м ³ | 15.4 |
| Площадь загрузки | м ² | 11 |
| Загрузочная высота | мм | 1 270 |
| Угол опрокидывания платформы | | |
| - назад | (°) | 50 |
| - на стороны | (°) | 46 |
| Вес и грузоподъемность | | |
| Вес прицепа | кг | 4,085 ÷ 4,655 ⁽¹⁾ |
| Допустимый общий вес | кг | 16 300 |
| Допустимая грузоподъемность | кг | 11,645 ÷ 12,215 ⁽¹⁾ |
| Прочая информация | | |
| Потребность в мощности | кВт / л.с. | 65.7 / 89 |
| Напряжение бортовой электросети | В | 12 |
| Допустимая проектная скорость | км/ час | 40 |
| Уровень шума | дБ | менее 70 |

⁽¹⁾ в зависимости от оснащения (комплектации)

3.2 УСТРОЙСТВО ПРИЦЕПА

3.2.1 ШАССИ

Шасси прицепа состоит из элементов, показанных на рисунке (3.1). Нижняя рама (1) представляет собой сварную конструкцию из стальных профилей. Главным несущим элементом являются два лонжерона, соединенные между собой поперечинами. Механизм стояночного тормоза (10) приварен к правому лонжерону. В центре рамы имеются разъемы (2) для подсоединения гидродвигателя опрокидывания. Перед разъемами гидродвигателя опрокидывания крепится опора грузовой платформы (14). В задней части нижней рамы находится задняя балка (3), законченная шаровыми цапфами. Конструкция крепления верхней рамы и способ регулирования позволяют опрокидывать платформу прицепа назад и на стороны. К лобовому брусу (9) нижней рамы, с правой и с левой стороны приварены захваты, предназначенные для осаживания верхней рамы. Форма отверстий запроектирована таким образом, чтобы болты, соединяющие верхнюю и нижнюю раму, попали в соответствующие гнезда.

В задней части шасси располагается поперчина для установки световой сигнализации (8), к которой крепятся, прежде всего, элементы световой сигнализации и освещения. Над поперечиной опционально можно установить заднее автоматическое тягово-сцепное устройство (16). Предназначенное для агрегирования второго двухосного прицепа. Шкворень диаметром $\varnothing 30$ мм рассчитан для соединения с тягой $\varnothing 40$ мм.

Подвеска прицепа состоит из ходовых осей (4) и параболических рессор (11), которые крепятся спереди к раме поворотного круга (5) и сзади к нижней раме (1) при помощи болтов рессоры (12). Оси крепятся к рессорной подвеске при помощи рессорной пластины и дугообразных болтов. Оси изготавливаются из профиля прямоугольного сечения с цапфами на концах, на которые на конических подшипниках насажены ступицы ходовых колес. Это одинарные колеса с установленными на них колодочными тормозами, которые приводятся в действие с помощью разжимных кулаков.

К раме поворотного круга (5) крепится дышло (6) с тягово-сцепным устройством $\varnothing 40$ мм. Положение дышла можно регулировать при помощи подвижного прицепа пружины (7), подсоединенного к пружине дышла (13). Опционально доступно дышло с проушиной диаметром $\varnothing 50$ мм, предназначенное для подсоединения к верхнему сцепному устройству с диаметром шкворня $\varnothing 46$ мм.

3.2.2 ГРУЗОВАЯ ПЛАТФОРМА

Грузовая платформа прицепа состоит из: верхней рамы (1) – рисунок (3.2) с приваренным к ней стальным настилом, боковых бортов (2), переднего борта (4) и заднего борта (5). В стандартной комплектации прицеп оснащается надставками (3) из профилированной жести высотой 800 мм, опционально прицеп может быть оснащен комплектом надставок высотой 600 мм.

Грузовая платформа осажена в шарнирных гнездах на задней поперечине и лобовом бруске нижней рамы – см. рисунок (3.1). Сторону опрокидывания выбирает оператор прицепа, вставляя шкворни системы опрокидывания в соответствующие профилированные отверстия в гнездах, конструкция которых не позволяет на их неправильное размещение.

Боковые борта крепятся к стойкам при помощи шкворней в замках на переднем борту и в замках на задних бортовых стойках (8). В нижней части блокируются при помощи зацепов, размещенных с левой и с правой стороны верхней рамы (1). Задний борт (5) крепится в замках на задних бортовых стойках и блокируется при помощи зацепов, размещенных в задней части верхней рамы. Закрытие и открытие боковых бортов осуществляется при помощи двух рычагов (7), размещенных на лобовом бруске верхней рамы. Открытие и закрытие заднего борта осуществляется при помощи рычага (5)- рисунок (3.3), с правой стороны грузовой платформы.

Надставки крепятся также, как борта платформы. Верхние шкворни надставок блокируются в замках на надставках переднего борта и в петлях на задних стойках (9). Надставки соединяются с бортами при помощи петель (10).

На переднем борту и бортовой надставке крепятся лестницы (11). С внутренней стороны переднего борта и надставки переднего борта дополнительно крепится складная ступенька для облегчения входа на платформу прицепа.

Опционально прицеп может быть оснащен тентом (13) с каркасом (6) и площадкой (12).

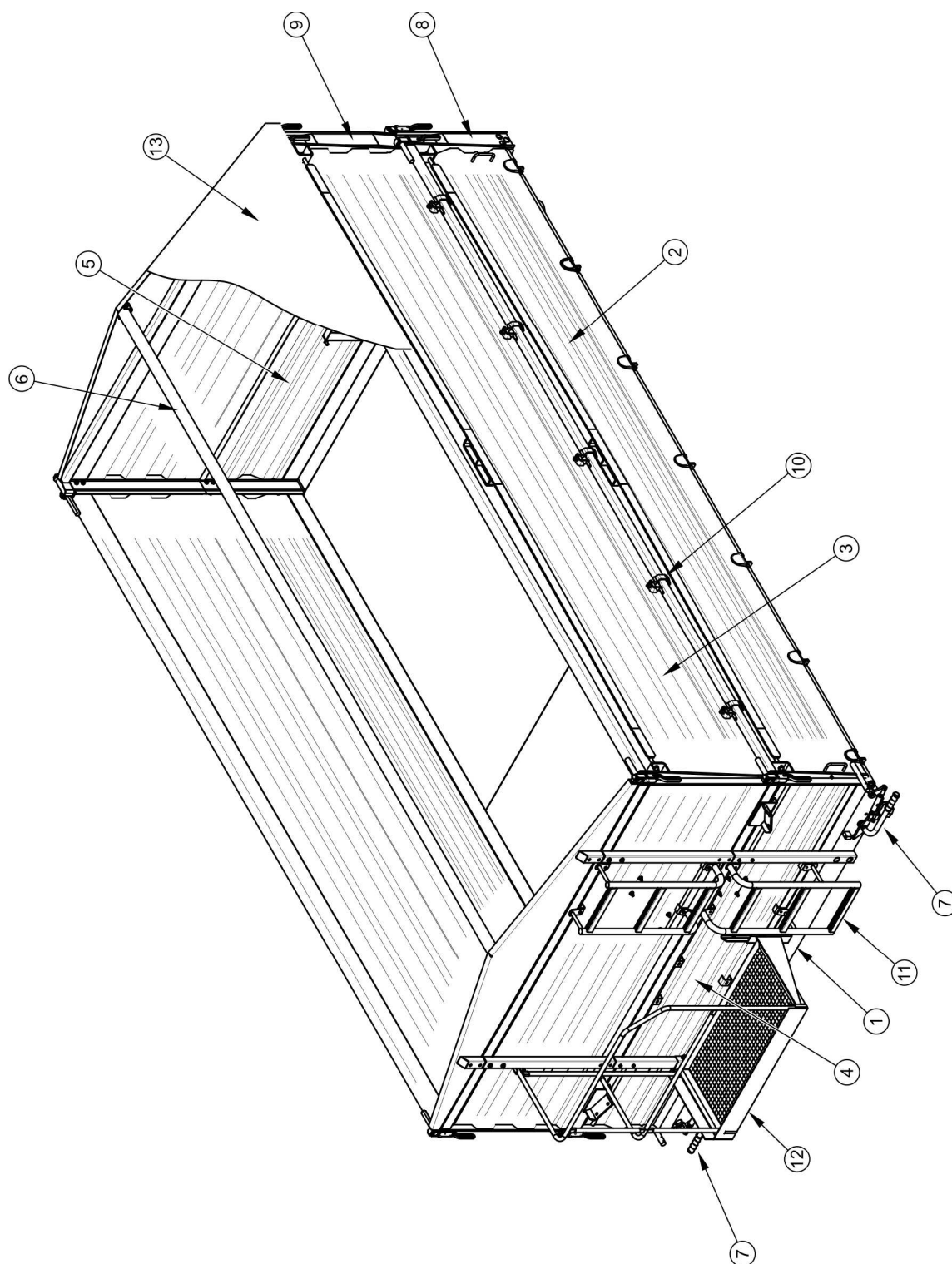


РИСУНОК 3.2 Грузовая платформа

(1) верхняя рама, (2) боковой борт, (3) комплект надставок, (4) передний борт, (5) задний борт, (6) каркас, (7) рычаг замка бокового борта, (8) задняя бортовая стойка, (9) задняя стойка надставок, (10) верхняя петля, (11) лестница, (12) площадка, (13) тент

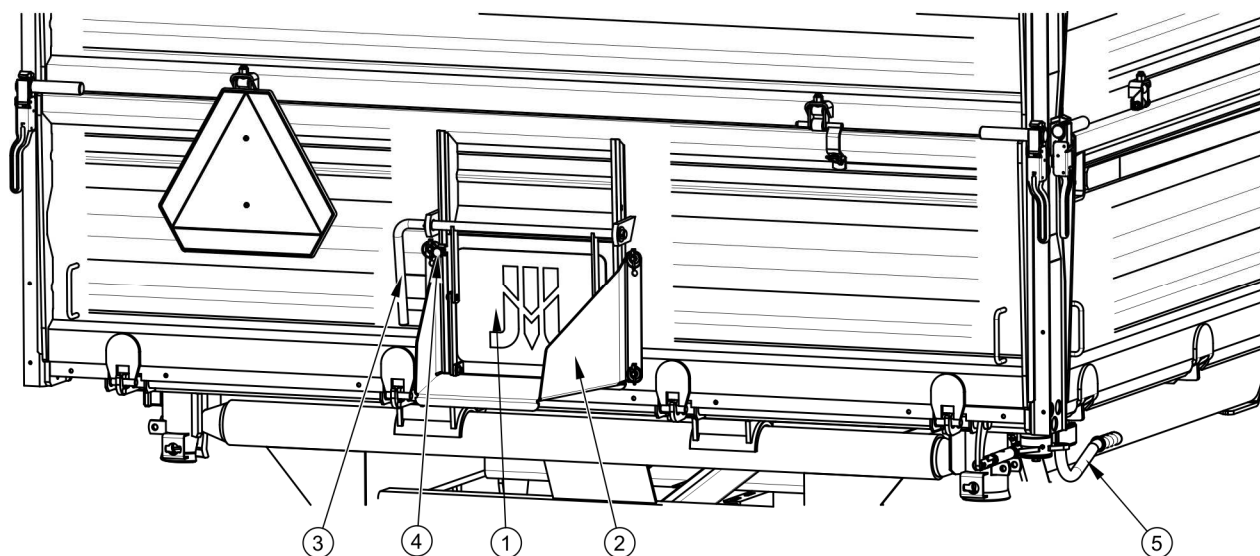


РИСУНОК 3.3 Задний борт

(1) заслонка люка, (2) разгрузочный желоб, (3) рычаг, (4) блокирующий болт, (5) рычаг замка заднего борта

В заднем борту платформы имеется разгрузочный люк (1), степень открытия которого можно регулировать. Это позволяет точно дозировать разгрузку с прицепа сыпучих материалов – рис. (3.3). Для открытия разгрузочного люка нужно поднять вверх заслонку при помощи рычага (3). Чтобы заблокировать заслонку в крайнем верхнем положении и на время езды, нужно затянуть запорный болт (4). Опционально прицеп может быть укомплектован разгрузочным желобом (2).

3.2.3 ОСНОВНОЙ ТОРМОЗ

Прицеп оснащается одним из четырех типов основных тормозов:

- пневматической двухпроводной тормозной системой с автоматическим регулятором - рисунок (3.4),
- двухпроводной пневматической тормозной системой с ручным трехпозиционным регулятором – рисунок (3.5) ,
- однопроводной пневматической тормозной системой с ручным трехпозиционным регулятором - рисунок (3.6).

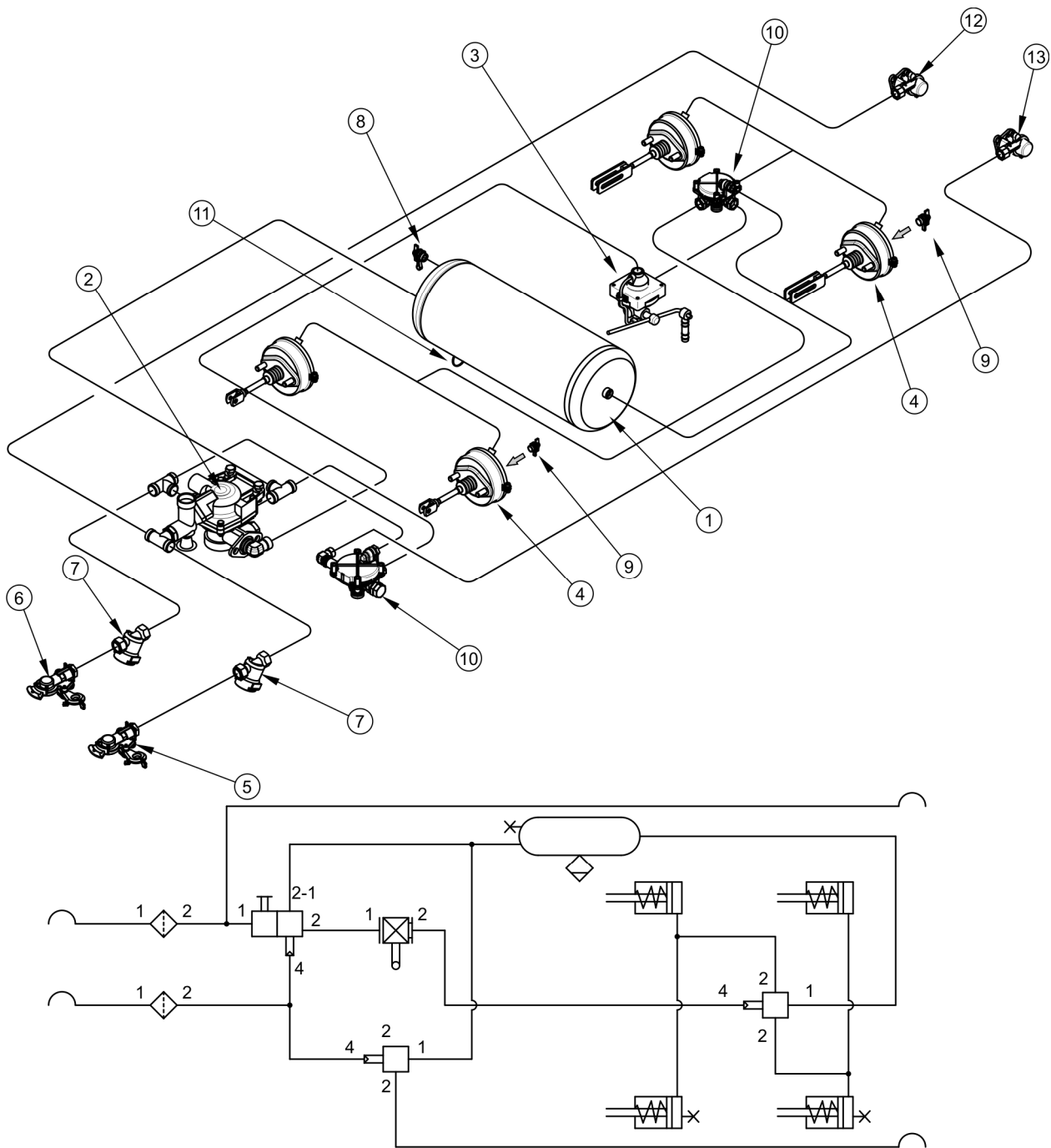


РИСУНОК 3.4 Устройство и схема пневматической двухпроводной тормозной системы с автоматическим регулятором

(1) емкость для сжатого воздуха, (2) управляющий клапан, (3) автоматический регулятор силы торможения, (4) пневмоцилиндр, (5) пневмосоединение (красное), (6) пневмосоединение (желтое), (7) воздушный фильтр, (8) контрольное соединение емкости для сжатого воздуха, (9) контрольное соединение пневмоцилиндра, (10) релейный клапан, (11) конденсатоотводящий клапан, (12) разъем (красный), (13) разъем (желтый)

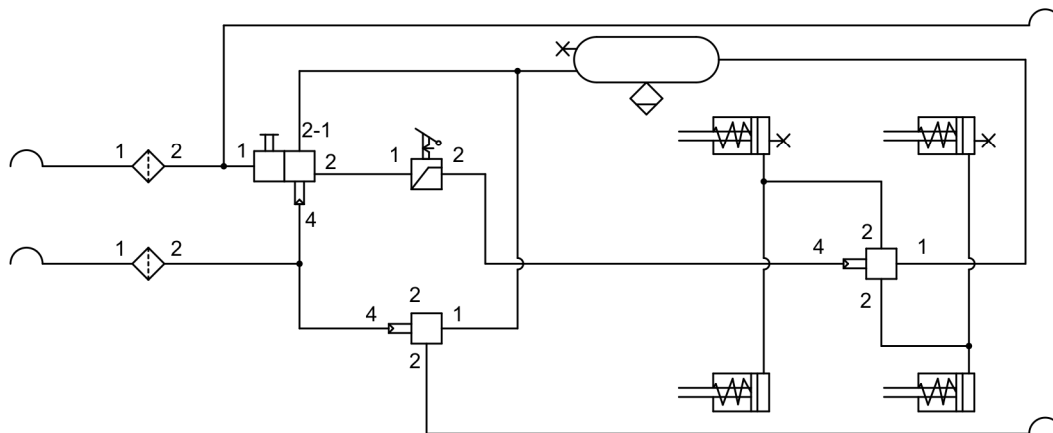
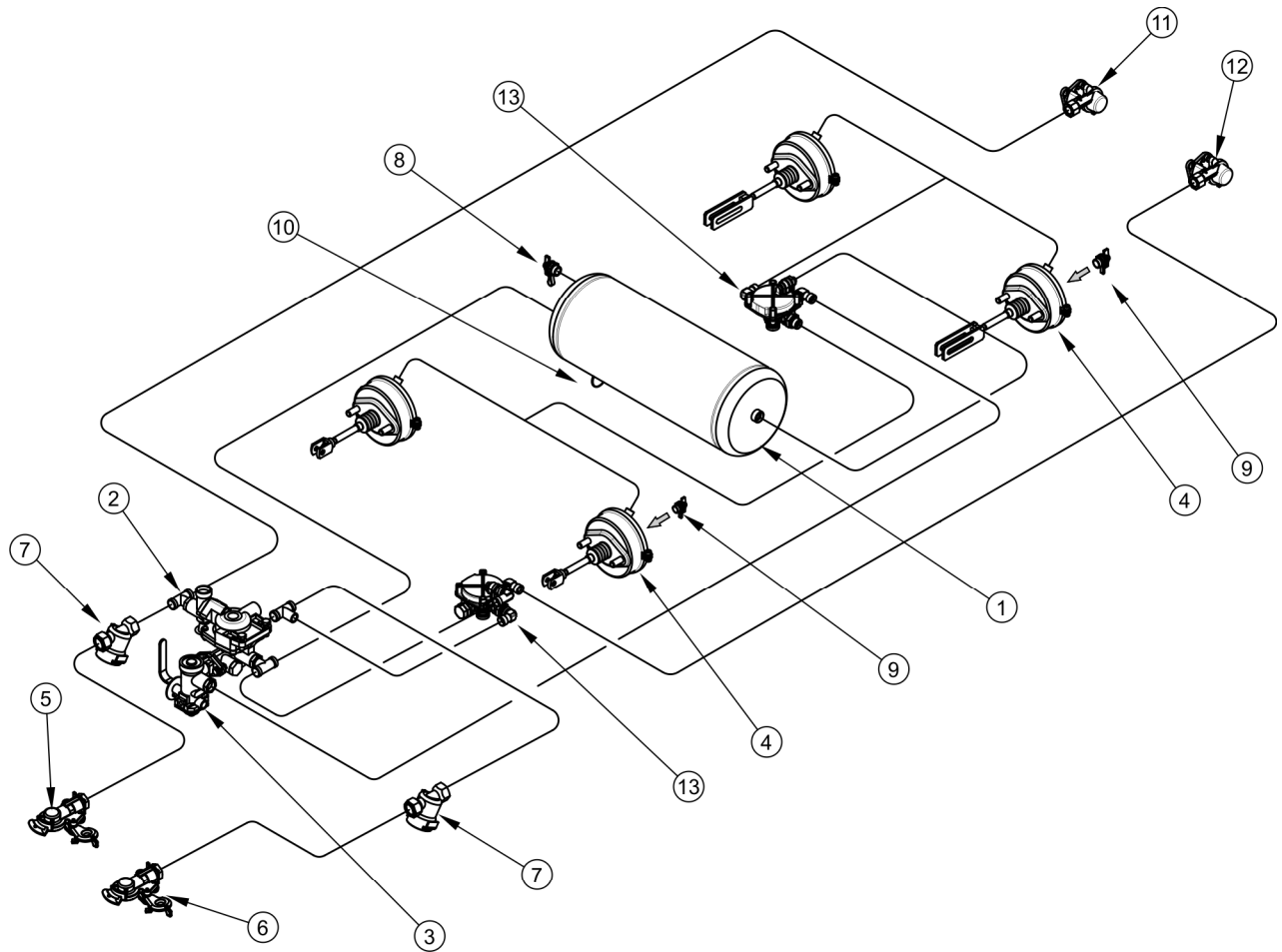


РИСУНОК 3.5 Устройство и схема пневматической двухпроводной тормозной системы

(1) емкость для сжатого воздуха, (2) управляющий клапан, (3) регулятор силы торможения, (4) пневмоцилиндр, (5) пневмосоединение (красное), (6) пневмосоединение (желтое), (7) воздушный фильтр, (8) контрольное соединение емкости для сжатого воздуха, (9) контрольное соединение пневмоцилиндра, (10) конденсатоотводящий клапан, (11) разъем (красный), (12) разъем (желтый), (13) релейный клапан

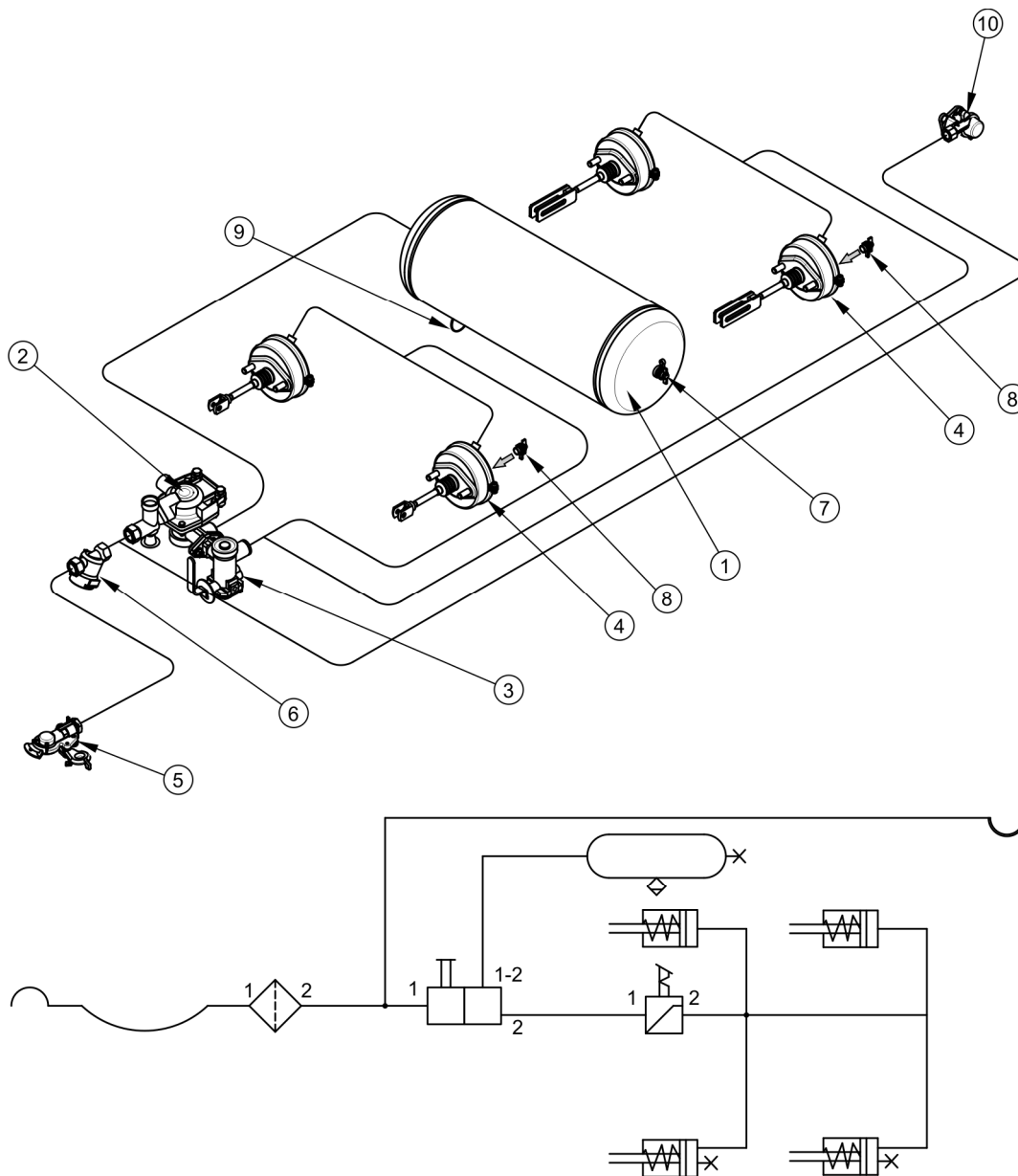


РИСУНОК 3.6 Устройство и схема однопроводной пневматической тормозной системы

(1) емкость для сжатого воздуха, (2) управляющий клапан, (3) ручной регулятор силы торможения, (4) пневмодвигатель, (5) подсоединение проводов (черное), (6) воздушный фильтр, (7) контрольное соединение емкости для сжатого воздуха, (8) контрольное соединение пневмодвигателя, (9) конденсатоотводящий клапан, (10) разъем (черный)

Основной тормоз (пневматический) запускается из кабины водителя путем нажатия на тормозную педаль трактора. Задачей управляющего клапана (2) - рисунок (3.4), (3.5) и (3.6) является одновременное срабатывание тормозов трактора и прицепа. Кроме того,

в случае непредвиденного разъединения провода между прицепом и трактором управляющий клапан автоматически включает тормоз машины. В примененном клапане имеется система растормаживания, которая используется в случае, когда прицеп отсоединен от трактора, рисунок (3.7). При подсоединении к трактору воздухопровода растормаживающий механизм автоматически переводится в положение, позволяющее на нормальную работу тормозов.

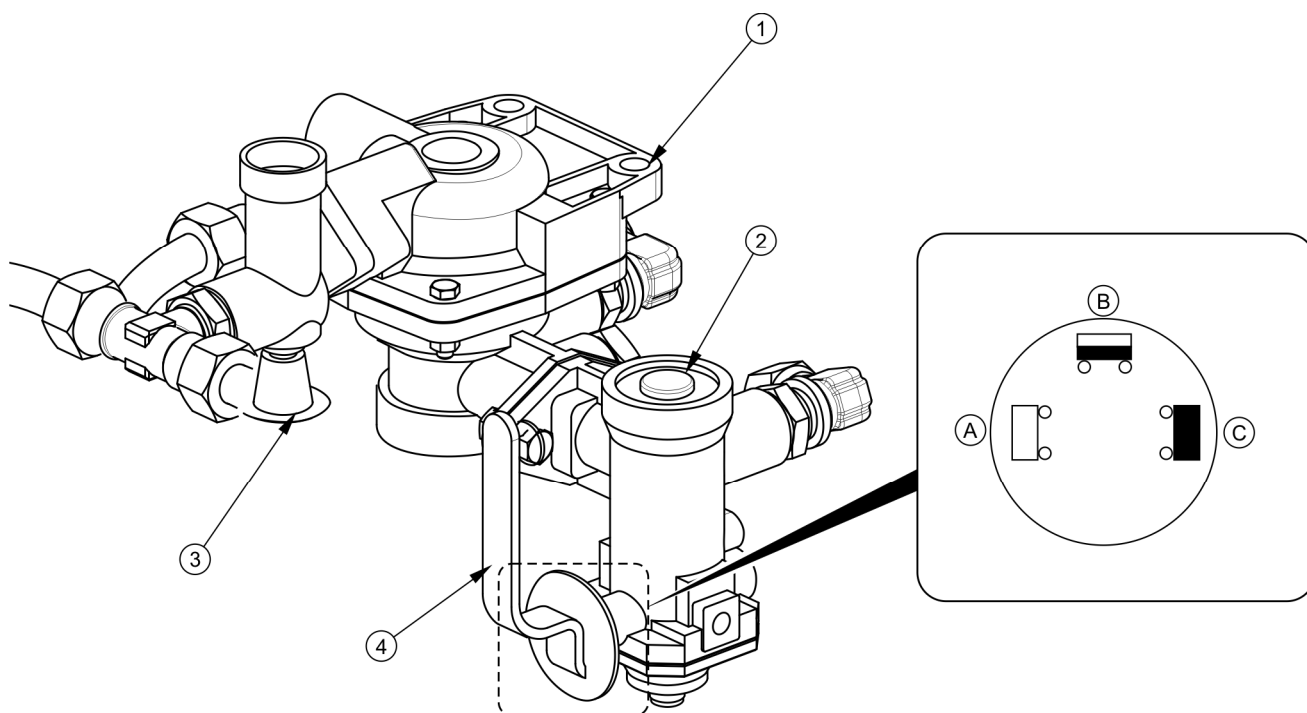


РИСУНОК 3.7 Управляющий клапан и регулятор силы торможения

(1) управляющий клапан, (2) регулятор силы торможения, (3) кнопка растормаживания тормоза прицепа во время стоянки, (4) рычаг переключения режима работы регулятора, (A) положение "БЕЗ ГРУЗА", (B) положение "ЗАГРУЗКА НАПОЛОВИНУ", (C) положение "ПОЛНАЯ ЗАГРУЗКА"

Трехпозиционный регулятор силы торможения (2) - рисунок (3.7), выбирает силу торможения в зависимости от параметров. Оператор машины вручную, при помощи рычага (4) переключает соответствующий режим работы. Доступны три рабочих положения: А – «Без груза», В – «Загрузка наполовину» и С – «Полная загрузка».

3.2.4 ГИДРАВЛИЧЕСКАЯ СИСТЕМА ОПРОКИДЫВАНИЯ

Гидравлическая система опрокидывания предназначена для автоматической разгрузки прицепа путем опрокидывания грузовой платформы назад или на стороны.

Гидравлическая система опрокидывающего механизма питается маслом из гидравлической системы трактора. Для управления подъемом грузовой платформы служит маслораспределитель наружной гидравлики трактора.

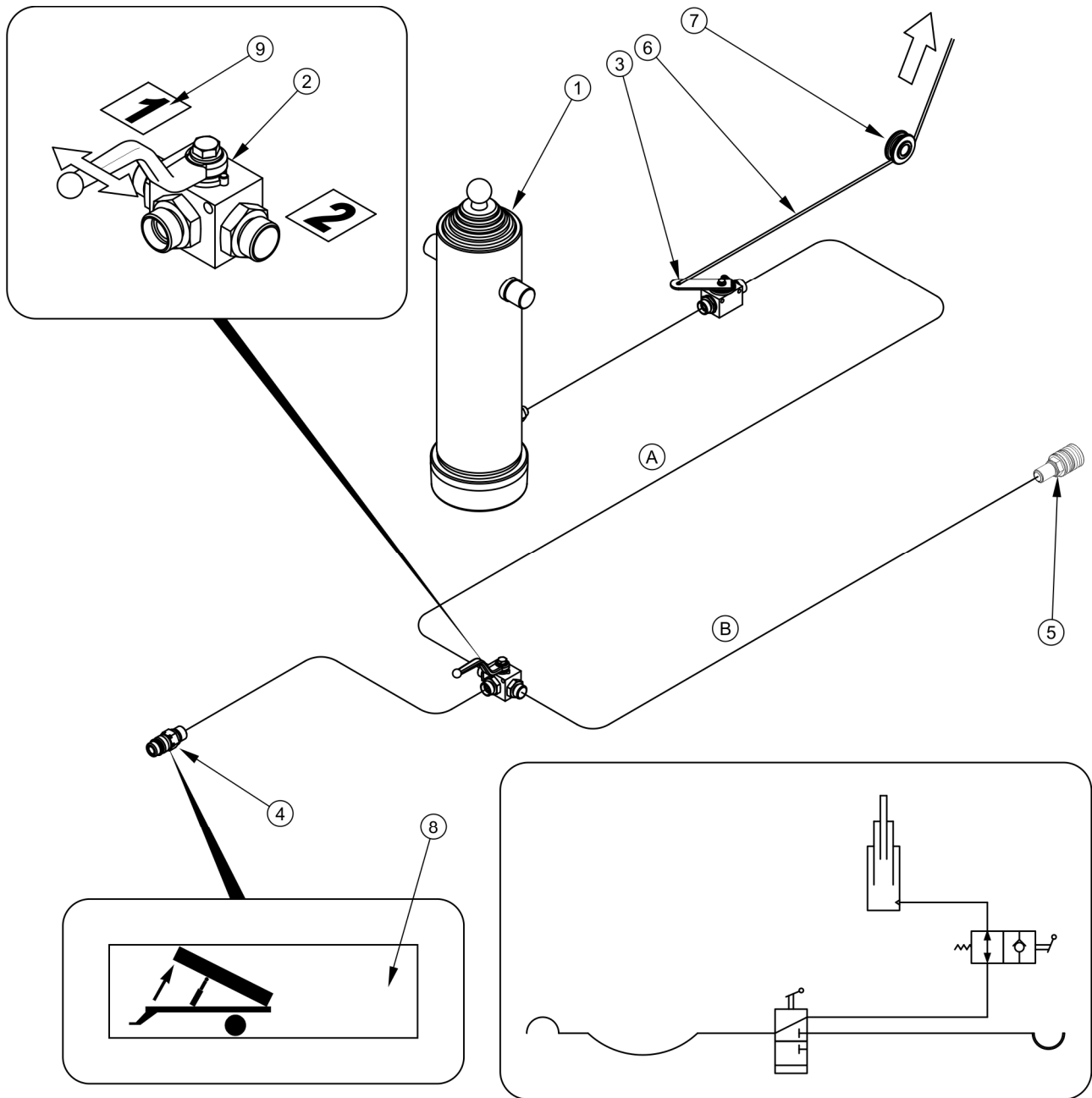


РИСУНОК 3.8 Устройство и схема гидравлической системы опрокидывания

(1) телескопический гидроцилиндр, (2) трехходовой клапан, (3) запорный клапан, (4) быстросъемное соединение, (5) разъем, (6) управляющий тросик, (7) направляющий ролик, (8), (9) информационные наклейки

Система прицепа состоит из двух независимых контуров:

- контур (А) – для питания гидроцилиндра прицепа,
- контур (В) – для питания гидроцилиндра второго прицепа в случае присоединения к трактору двух прицепов.

Для включения данных контуров предназначен трехходовой клапан (2) – рисунок (3.8).

Рычаг этого клапана имеет два положения:

- 1 - открытый контур опрокидывания прицепа - контур (А),
- 2 - открытый контур опрокидывания второго прицепа - контур (В),

На подсоединительном проводе, вблизи штекера (4) наклеивается наклейка (8) для идентификации питающего провода опрокидывающей гидросистемы.

ВНИМАНИЕ



Запорный клапан (3) – рисунок (3.8), ограничивает угол опрокидывания платформы при разгрузке на стороны и назад. Длину тросика (6), управляющего этим клапаном, устанавливает производитель и нельзя ее регулировать в ходе эксплуатации прицепа.



ВНИМАНИЕ

В гидравлическую систему прицепа закачено гидравлическое масло L-HL32 Lotos.

3.2.5 СТОЯНОЧНЫЙ ТОРМОЗ

Стояночный тормоз предназначен для удержания прицепа на месте во время стоянки. Стальной трос (3), пропущенный через блок (5), соединяется с рычагами разжимных кулаков задней ходовой оси (2). Кривошипный механизм тормоза (1) крепится на правом лонжероне нижней рамы и соединяется с блоком (5) тросом (4), пропущенным через ролик (6). Натяжение тросов (поворот рукоятки механизма по часовой стрелке) вызывает отклонение рычага разжимного кулака, который раздвигает тормозные колодки и останавливает прицеп.

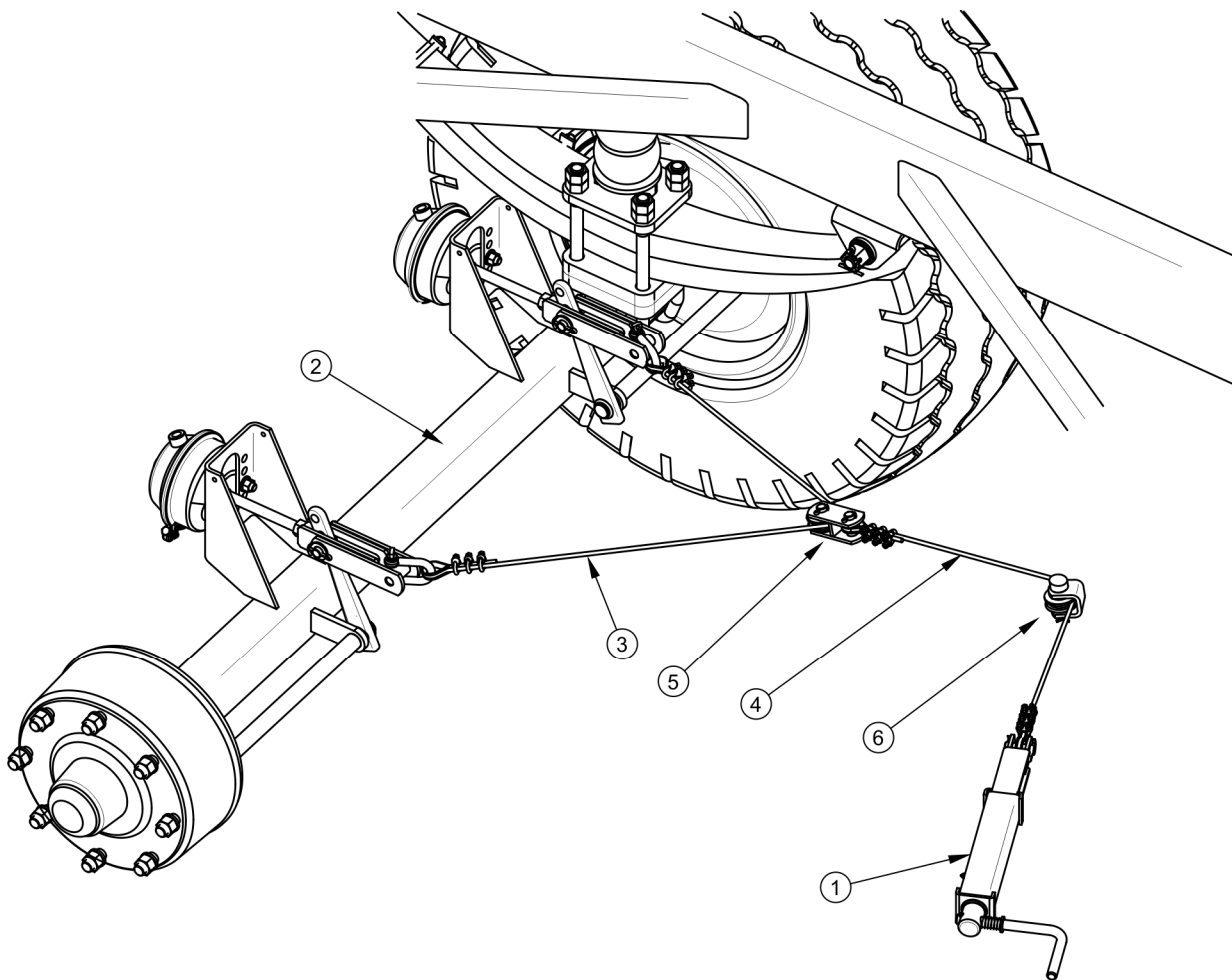


РИСУНОК 3.9 Устройство стояночного тормоза

(1) кривошипный механизм тормоза, (2) задняя ходовая ось, (3) тормоз ручного тормоза, $L=2\ 200$ мм, (4) тормоз ручного тормоза, $L=900$ мм, (5) блок, (6) ролик

3.2.6 ЭЛЕКТРИЧЕСКОЕ ОБОРУДОВАНИЕ, СВЕТОВАЯ СИГНАЛИЗАЦИЯ

Электрическая система прицепа приспособлена для питания от источника постоянного напряжения 12 В. Присоединение электрической системы прицепа к трактору необходимо выполнять соответствующим подсоединительным проводом.

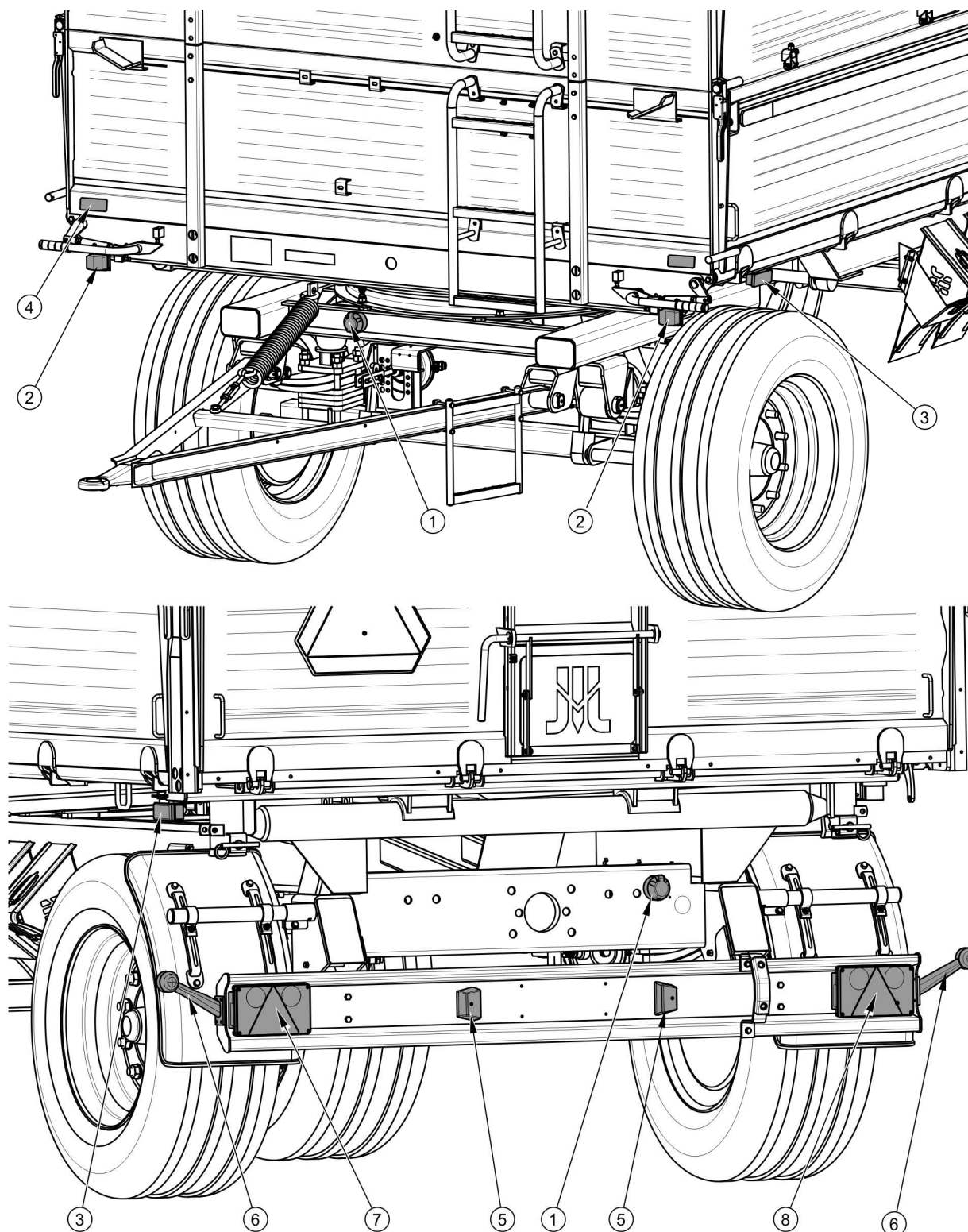


РИСУНОК 3.10Размещение элементов электрической системы и светоотражающей сигнализации

(1) 7-пиновый разъем, (2) габаритный фонарь передний, (3) габаритный фонарь боковой, (4) передний катафот белый, (5) освещение номерного знака, (6) габаритный фонарь, (7) задний фонарь левый, (8) задний фонарь правый

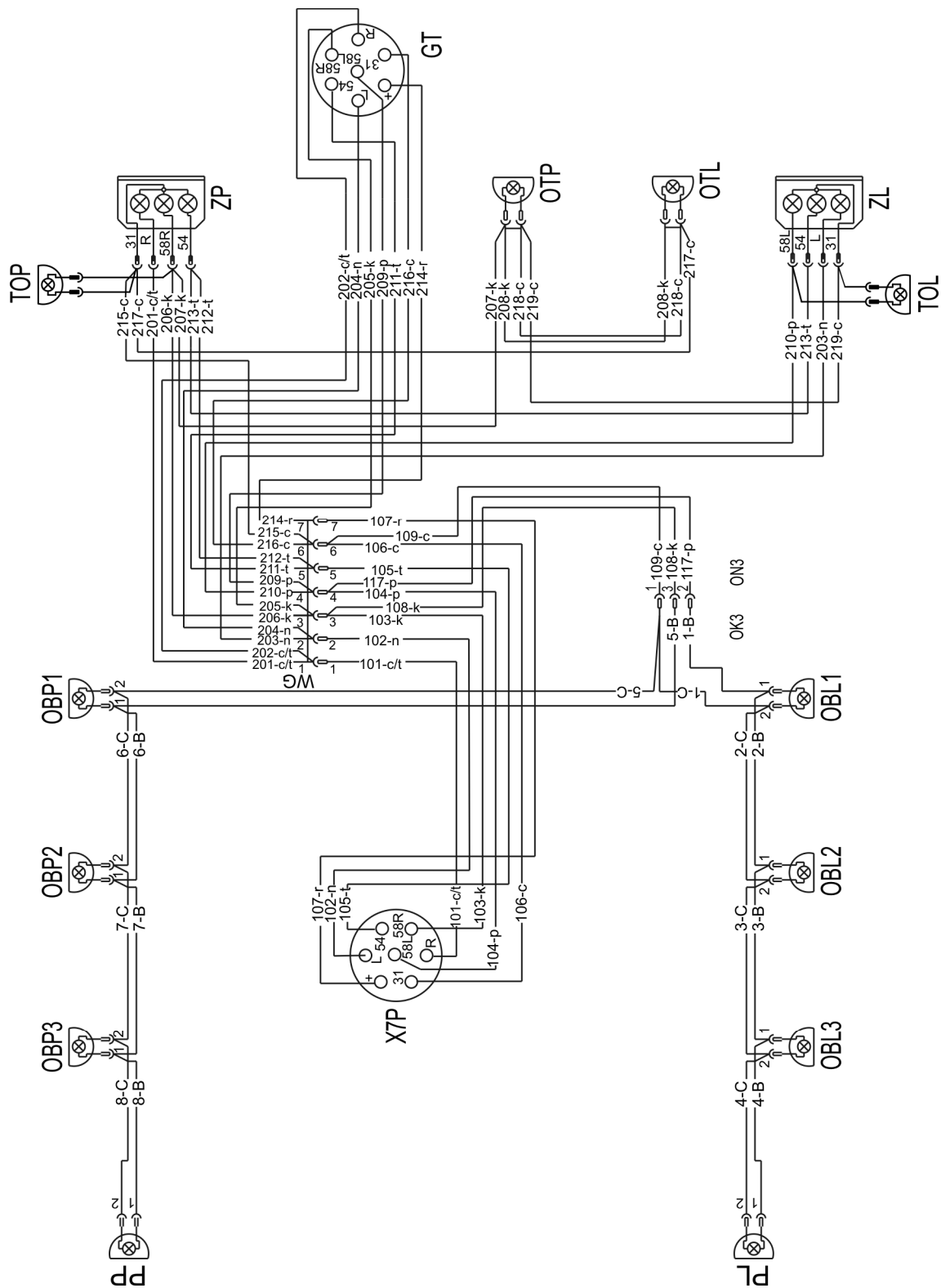


РИСУНОК 3.11 Принципиальная схема электрической системы

В соответствии с таблицами (3.2), (3.3.), (3.4)

ТАБЛИЦА 3.2 Перечень элементов световой сигнализации

| СИМВОЛ | НАИМЕНОВАНИЕ |
|---------------|---|
| ZP | Задний фонарь правый |
| ZL | Задний фонарь левый |
| X7P | 7-пиновый разъем передний |
| GT | 7-пиновый разъем задний |
| OTP | Лампа освещения номерного знака правая |
| OTL | Лампа освещения номерного знака левая |
| PP | Габаритный фонарь передний правый |
| PL | Габаритный фонарь передний левый |
| OBP | Габаритный фонарь боковой правый |
| OBL | Габаритный фонарь боковой левый |
| TOL | Габаритный фонарь боковой задний левый |
| TOP | Габаритный фонарь боковой задний правый |

ТАБЛИЦА 3.3 Обозначение контактов разъемов GX7 и GT

| ОБОЗНАЧЕНИЕ | ФУНКЦИЯ |
|--------------------|---------------------------------|
| 31 | Вес |
| + | Питание +12В (не используется) |
| L | Указатель поворота левый |
| 54 | Сигнал торможения "STOP" |
| 58L | Задний габаритный фонарь левый |
| 58R | Задний габаритный фонарь правый |
| R | Указатель поворота правый |

ТАБЛИЦА 3.4 Цветовое обозначение проводов

| ОБОЗНАЧЕНИЕ | ЦВЕТ |
|-------------|---------------|
| В | Белый |
| С | Черный |
| К | Красный |
| Н | Синий |
| Р | Оранжевый |
| Т | Зеленый |
| С/Т | Черно-зеленый |
| Р | Розовый |

РАЗДЕЛ

4

**ПРАВИЛА
ЭКСПЛУАТАЦИИ**

4.1 ПОДГОТОВКА К РАБОТЕ ПЕРЕД НАЧАЛОМ ЭКСПЛУАТАЦИИ

4.1.1 ТЕХНИЧЕСКИЙ КОНТРОЛЬ ПРИЦЕПА

Производитель заявляет, что прицеп полностью исправен, прошел проверку в соответствии с контрольными процедурами и допущен к эксплуатации. Однако это не освобождает пользователя от проверки прицепа во время приемки и перед началом эксплуатации. Машина поставляется в полностью собранном виде.

Перед началом работы оператор прицепа должен проверить техническое состояние прицепа и подготовить его к пробному пуску. Внимательно ознакомиться с настоящим руководством по эксплуатации прицепа и строго соблюдать изложенные в нем указания, знать устройство и понимать принцип действия машины.



ВНИМАНИЕ

Перед началом эксплуатации прицепа и его подсоединением внимательно ознакомьтесь с настоящим руководством по эксплуатации и соблюдайте изложенные в нем указания.

Наружный осмотр

- ➔ Проверить комплектацию машины (стандартное и опциональное оснащение).
- ➔ Проверить состояние лакокрасочного покрытия.
- ➔ Произвести осмотр отдельных элементов прицепа на наличие механических повреждений, возникших, в частности, вследствие неправильной транспортировки машины (вмятин, пробоев, изгибов или сломанных деталей).
- ➔ Проверить состояние шин ходовых колес и давление воздуха в шинах.
- ➔ Проверить техническое состояние гидравлических проводов и их соединений.
- ➔ Проверить техническое состояние пневматических проводов.

- ➔ Убедиться в отсутствии какого-либо вытекания гидравлического масла.
- ➔ Проверить элементы электроосвещения и световой сигнализации.
- ➔ Проверить гидроцилиндр опрокидывания на наличие вытекания гидравлического масла.

4.1.2 ПОДГОТОВКА ПРИЦЕПА К ПЕРВОМУ ПОДСОЕДИНЕНИЮ

Подготовка

- ➔ Осмотреть все точки смазки прицепа, в случае необходимости смазать машину в соответствии с указаниями, изложенными в разделе 5.
- ➔ Проверить правильность затяжки крепежных гаек ходовых колес.
- ➔ Удалить конденсат из емкости для сжатого воздуха в тормозной системе.
- ➔ Убедиться, что пневматические, гидравлические и электрические соединения на тракторе отвечают требованиям, в противном случае не следует подсоединять прицеп.
- ➔ Отрегулировать высоту дышла прицепа или положение верхнего буксирного устройства.
 - ⇒ подробное описание изложено в разделе (5.12).

Пробная обкатка

В случае, если после выполнения всех вышеупомянутых операций техническое состояние прицепа не вызывает сомнений, можно подсоединить его к трактору. Запустить трактор, проверить отдельные системы и произвести пробный пуск прицепа и пробную обкатку без груза (с пустой грузовой платформой). Рекомендуется, чтобы осмотр проводили два человека, причем один из них должен все время пребывать в кабине водителя трактора. При пробном пуске нужно соблюдать следующую очередность операций.

- ➔ Подсоединить прицеп к соответствующему тягово-сцепному устройству трактора.
- ➔ Присоединить провода тормозной, электрической и гидравлической систем.

- ➔ Поочередно включая все световые приборы, проверить исправность электроосвещения и световой сигнализации прицепа.
- ➔ Переключить клапан гидравлической системы опрокидывания в положение 1. Выполнить пробное опрокидывание грузовой платформы назад и на стороны.
- ➔ Трогаясь с места, проверить работу основного тормоза.
- ➔ Выполнить пробную обкатку.



ВНИМАНИЕ

Рабочие операции: подсоединение/отсоединение от трактора, регулирование высоты дышла, опрокидывание грузовой платформы и т.п. подробно описаны далее в инструкции в разделах 4 и 5.

Если в ходе пробной обкатки появятся вызывающие опасение признаки типа:

- шум и посторонние звуки, происходящие от трения подвижных элементов о конструкцию прицепа,
- вытекание гидравлического масла,
- падение давления в тормозной системе,
- неправильная работа гидроцилиндров и/или пневмодвигателей,

а также другие неполадки, необходимо определить причину проблемы. Если неполадку невозможно устранить или ее устранение может привести к потере гарантии, просим связаться с продавцом с целью выяснения проблемы или выполнения ремонта.



ОПАСНОСТЬ

Неосторожная и ненадлежащая эксплуатация и техобслуживание прицепа, а также несоблюдение требований руководства по эксплуатации могут повлечь за собой опасные последствия для жизни и здоровья людей.

Категорически запрещается допускать к работе на прицепе лиц, не имеющих допуска к работе на тракторе, в том числе детей и лиц в нетрезвом состоянии.

Несоблюдение требований руководства по эксплуатации может быть опасным для Вашего здоровья и здоровья посторонних лиц.

После пробной обкатки необходимо проверить степень затяжки гаек в ходовых колесах.

4.2 ПОДСОЕДИНЕНИЕ И ОТСОЕДИНЕНИЕ ПРИЦЕПА ОТ ТРАКТОРА

Прицеп можно подсоединять к трактору в том случае, если все соединения (электрические, пневматические и гидравлические), а также тягово-сцепное устройство трактора отвечают требованиям производителя прицепа.

При подсоединении прицепа к трактору нужно соблюдать следующую очередность операций. Машина должна быть поставлена на стояночный тормоз.

Подсоединение

- ➔ Поставить прицеп на стояночный тормоз.
- ➔ Установить трактор прямо напротив тяги дышла.
- ➔ Установить тягу дышла или верхнее буксирное устройство трактора на такой высоте, чтобы можно было подсоединить машину.
 - ⇒ Ознакомьтесь с разделом (5.12).
- ➔ Подать трактор назад, подсоединить прицеп к тягово-сцепному устройству, проверить блокаду сцепки, предохраняющую машину от случайного отсоединения от трактора.
 - ⇒ Если для подсоединения пресс-подборщика используется автоматическая сцепка, необходимо убедиться, что операция агрегирования закончена, а тяга дышла заблокирована.
- ➔ Выключить двигатель трактора. Закрыть кабину трактора и предохранить от доступа неуполномоченных лиц.
- ➔ Присоединить провода пневматической системы (касается двухпроводной системы).
 - ⇒ Присоединить желтый пневматический провод к желтому разъему на тракторе.

- ⇒ Присоединить красный пневматический провод к красному разъему на тракторе.
- ➔ Присоединить провода пневматической системы (касается однопроводной системы):
 - ⇒ Присоединить черный пневматический провод к черному разъему на тракторе.
- ➔ Присоединить провода гидравлической системы опрокидывания.
 - ⇒ На гидропровод системы опрокидывания наклеена информационная наклейка (10) – таблица (2.1).
- ➔ Присоединить главный провод, питающий систему электроосвещения и световой сигнализации.

ОПАСНОСТЬ



Во время агрегирования запрещается пребывать посторонним лицам между трактором и прицепом. При агрегировании машины водитель трактора должен соблюдать особые меры предосторожности во время работы и убедиться, что при подсоединении вблизи трактора и в зоне его движения нет людей и посторонних предметов.

При присоединении гидравлических проводов к трактору необходимо обращать внимание на то, чтобы в гидравлических системах трактора и прицепа не было давления.

Следует обеспечить хорошую видимость.

После завершения агрегирования машин необходимо проверить прочность сцепления.

При присоединении проводов двухпроводной пневматической тормозной системы очень важной является правильная очередность присоединения проводов. В первую очередь необходимо присоединить провод, обозначенный желтым цветом, к желтому разъему трактора, а только затем провод, обозначенный красным цветом, присоединить к красному разъему трактора. После присоединения второго провода система растормаживания тормоза переключится на нормальный режим работы (отсоединение или обрыв воздухопроводов приводит к тому, что управляющий клапан прицепа автоматически переключается в положение, включающее тормоза машины).

Для облегчения идентификации проводов защитные колпачки наконечников проводов различаются по цвету.

ВНИМАНИЕ



Обращайте внимание на соответствие масла в гидросистеме трактора и в гидросистеме опрокидывания прицепа.

Прицеп можно агрегировать с трактором только в том случае, если трактор имеет соответствующее сцепное устройство и соответствующие разъемы для присоединения тормозной, электрической и гидравлической систем, а масло в гидравлической системе обеих машин можно смешивать.

После завершения агрегирования необходимо предохранить провода гидравлической, тормозной и электрической систем таким образом, чтобы во время передвижения они не намотались на вращающиеся элементы трактора, не сломались и не разорвались во время маневра поворота.

Отсоединение от трактора

При отсоединении прицепа от трактора нужно соблюдать следующую очередность операций.

- ➔ Поставить трактор и прицеп на стояночный тормоз.
- ➔ Выключить двигатель трактора. Закрыть кабину трактора и предохранить от доступа неуполномоченных лиц.
- ➔ Отсоединить от трактора гидропровода системы опрокидывания.
- ➔ Отсоединить электропровод.
- ➔ Отсоединить провода пневматической системы (касается двухпроводной системы).
 - ⇒ Отсоединить красный пневмопровод.
 - ⇒ Отсоединить желтый пневмопровод.
- ➔ Отсоединить провода пневматической системы (касается однопроводной системы).
 - ⇒ Отсоединить черный пневмопровод.
- ➔ Надеть на концы проводов защитные колпачки. Поместить штекеры проводов в специальные гнезда.

- ➔ Отблокировать буксирную сцепку, отсоединить тягу дышла прицепа от сцепного устройства трактора и отъехать трактором.
- ➔ Подложить под колесо прицепа упорные клинья.
 - ⇒ Клинья должны располагаться таким образом, чтобы один из клиньев находился спереди колеса, а второй - сзади заднего колеса, см. раздел 2.

ОПАСНОСТЬ



Во время отсоединения прицепа от трактора необходимо соблюдать особую осторожность. Обеспечить хорошую видимость. Запрещается пребывать между прицепом и трактором без крайней необходимости.

Прежде чем приступить к отсоединению проводов и тяги, нужно закрыть кабину трактора и позаботиться о предохранении ее от доступа посторонних лиц. Выключить двигатель трактора.

4.3 ПОДСОЕДИНЕНИЕ И ОТСОЕДИНЕНИЕ ВТОРОГО ПРИЦЕПА

Второй прицеп можно подсоединять только в том случае, если это прицеп на двухосном шасси и если он отвечает всем требованиям, изложенным в разделе 1. Агрегирование второго прицепа к составу требует большого опыта в управлении трактором с прицепом. Во время агрегирования рекомендуется пользоваться помощью второго человека, который будет информировать водителя трактора о ходе операции.

ОПАСНОСТЬ



Во время подсоединения запрещается пребывать между прицепами. Лицо, помогающее агрегировать машину, должно находиться за пределами опасной зоны в таком месте, чтобы водитель трактора его все время видел.

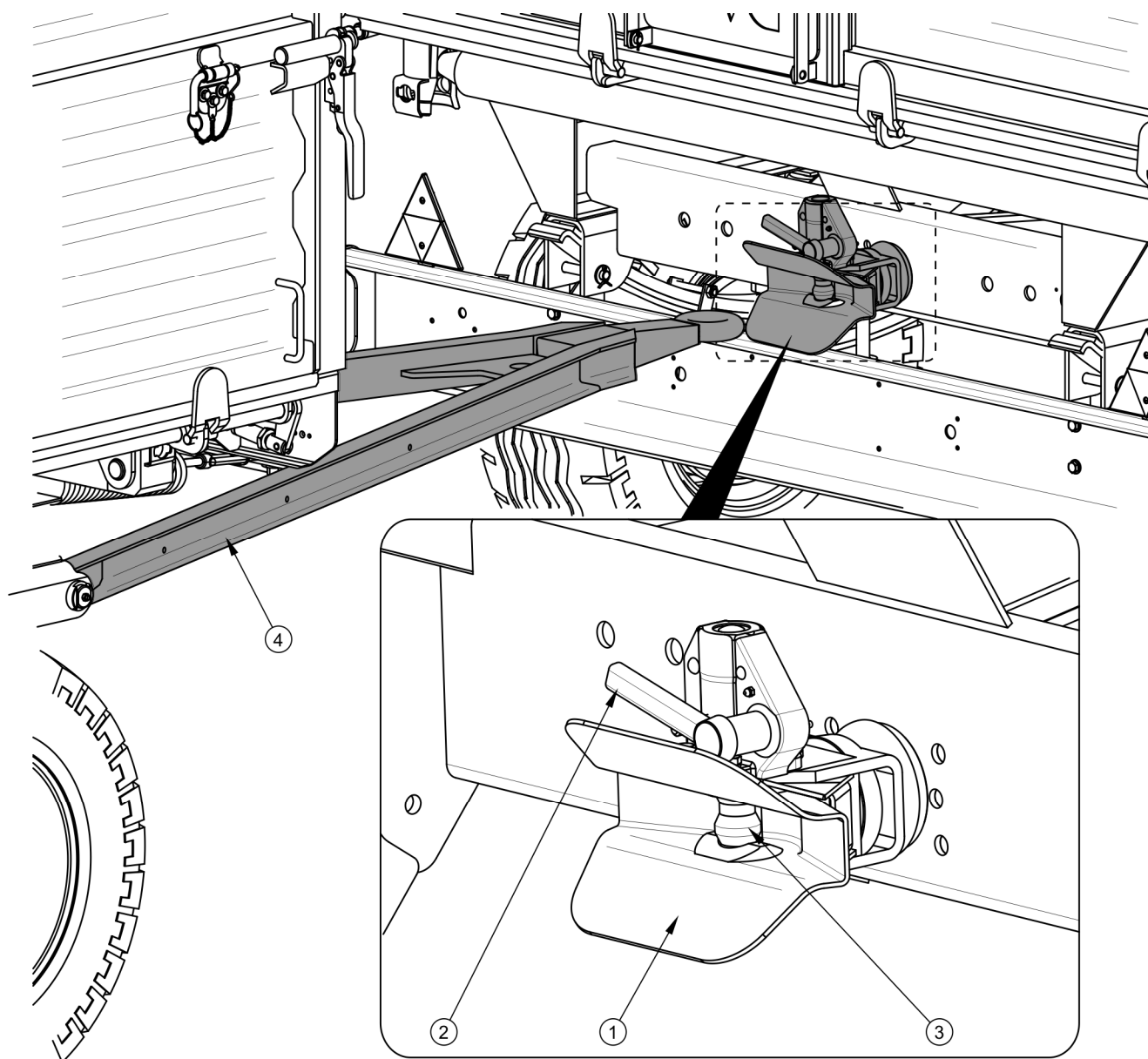


РИСУНОК 4.1 Агрегирование второго прицепа

(1) заднее сцепное устройство прицепа, (2) рукоятка подъема шкворня автоматической сцепки (3) шкворень сцепки, (4) дышло второго прицепа

Подсоединение второго прицепа

- ➔ Поставить трактор с подсоединенным первым прицепом напротив дышла второго прицепа.
- ➔ Поставить второй прицеп на стояночный тормоз.
- ➔ Вынуть шкворень сцепки (3) первого прицепа при помощи рукоятки (2) - рисунок (4.2).

- ➔ Отрегулировать положение дышла второго прицепа по высоте таким образом, чтобы прицеп можно было подсоединить.
- ➔ Отъезжая назад, наехать задним сцепным устройством (1) первого прицепа на дышло второго прицепа (4).
 - ⇒ Убедиться, что операция агрегирования закончена, а тяга дышла второго прицепа заблокирована.
- ➔ Присоединить электропровода, пневмопровода и гидравлические провода в соответствии с указаниями, изложенными в разделе (4.2).

Отсоединение второго прицепа

- ➔ Поставить трактор и прицепы на стояночный тормоз.
- ➔ Выключить двигатель трактора. Закрыть кабину трактора и предохранить от доступа неуполномоченных лиц.
- ➔ Отсоединить электропровода, пневмопровода и гидравлические провода в соответствии с указаниями, изложенными в разделе (4.2).
- ➔ Отблокировать шкворень сцепного устройства первого прицепа и отъехать трактором.



ВНИМАНИЕ

К прицепу разрешается подсоединять исключительно двухосные прицепы.

4.4 ЗАГРУЗКА И ПРЕДОХРАНЕНИЕ ГРУЗА

4.4.1 ОБЩАЯ ИНФОРМАЦИЯ, КАСАЮЩАЯСЯ ЗАГРУЗКИ

Перед загрузкой необходимо убедиться, что борта, надставки и заслонка разгрузочного люка правильно и прочно закрыты и закреплены. В ходе загрузки прицеп должен быть подсоединен к трактору и установлен как для езды по прямой. Разрешается загружать прицеп только на горизонтальной поверхности. Если прицеп прикрыт тентом, то его нужно смотать.

Несмотря на вид перевозимого груза, пользователь обязан закрепить его таким образом, чтобы груз не мог перемещаться и не загрязнял дорогу и окружающую среду. Если это невозможно, запрещается перевозить такого рода грузы.

Материалы, которые при попадании на окрашенные или стальные поверхности могут вызвать их повреждение, необходимо перевозить в плотно закрытых упаковках (мешках, ящиках, бочках и т.п.). По окончании перевозок необходимо тщательно промыть грузовую платформу сильной струей воды.

При перевозке на прицепе тяжелого неделимого груза, следует учесть способность платформы выдерживать точечную нагрузку и подкладывать под груз толстые доски, фанеру или другие подобные материалы.



ВНИМАНИЕ

Груз на платформе необходимо распределять равномерно.

Запрещается превышать допустимую грузоподъемность прицепа.

В связи с различной плотностью материалов использование платформы на полную грузоподъемность может привести к превышению допустимой грузоподъемности прицепа. Ориентировочный удельный вес избранных материалов представлен в таблице (4.1). Поэтому обращайтесь особое внимание на то, чтобы не перегружать прицеп.

При загрузке товаров на европалетах и в еврокубах необходимо обращать внимание на способ их размещения на платформе. Поддоны должны быть закреплены таким образом, чтобы во время перевозки они не могли свободно изменять свое положение на платформе прицепа. Запрещается укладывать поддоны штабелями.

ТАБЛИЦА 4.1 Ориентировочный объемный вес избранных материалов

| ТИП ГРУЗА | ОБЪЕМНЫЙ ВЕС кг/м ³ |
|---------------------------------|-----------------------------------|
| Корнеплоды: | |
| сырой картофель | 700 - 820 |
| пропаренный, толченый картофель | 850 - 950 |
| сушеный картофель | 130 - 150 |

| ТИП ГРУЗА | ОБЪЕМНЫЙ ВЕС кг/м ³ |
|--------------------------------|-----------------------------------|
| сахарная свекла - корни | 560 - 720 |
| кормовая свекла - корни | 500 - 700 |
| Органические удобрения: | |
| старый навоз | 700 - 800 |
| слежалый навоз | 800 - 900 |
| свежий навоз | 700 - 750 |
| компост | 950 – 1,100 |
| сухой торф | 500 - 600 |
| Минеральные удобрения: | |
| сульфат аммония | 800 - 850 |
| калийная соль | 1,100 – 1,200 |
| суперфосфат | 850 – 1,440 |
| томасшлак | 2,000 – 2,300 |
| сульфат калия | 1,200 – 1,300 |
| каинит | 1,050 – 1,440 |
| известковое удобрение | 1 250 - 1 300 |
| Стройматериалы: | |
| цемент | 1,200 – 1,300 |
| сухой песок | 1,350 – 1,650 |
| мокрый песок | 1,700 – 2,050 |
| полнотелый кирпич | 1,500 – 2,100 |
| пустотелый кирпич | 1,000 – 1,200 |
| камень | 1,500 – 2,200 |
| мягкая древесина | 300 - 450 |
| твердые пиломатериалы | 500 - 600 |
| пропитанные пиломатериалы | 600 - 800 |
| стальные конструкции | 700 – 7,000 |
| молотая негашеная известь | 700 - 800 |
| шлак | 650 - 750 |
| гравий | 1,600 – 1,800 |

| ТИП ГРУЗА | ОБЪЕМНЫЙ ВЕС кг/м ³ |
|---|-----------------------------------|
| Подстилки и грубые корма: | |
| сено луговое, высохшее в прокосо | 10 - 18 |
| сено луговое, провяленное в прокосо | 15 - 25 |
| сено в подборщике (сухое, провяленное) | 50 - 80 |
| сено провяленное резаное | 60 - 70 |
| сено сухое прессованное | 120 - 150 |
| сено провяленное прессованное | 200 - 290 |
| сено сухое складированное | 50 - 90 |
| сено резаное складированное | 90 - 150 |
| клевер (люцерна) провяленный в прокосо | 20 - 25 |
| клевер (люцерна) провяленный резаный на прицепе | 110 - 160 |
| клевер (люцерна) провяленный резаный на прицепе | 60 - 100 |
| клевер сухой складированный | 40 - 60 |
| клевер сухой складированный резаный | 80 - 140 |
| солома сухая в валках | 8 - 15 |
| солома влажная в валках | 15 - 20 |
| солома влажная резаная на объемном прицепе | 50 - 80 |
| солома сухая резаная на объемном прицепе | 20 - 40 |
| солома сухая на подборщике | 50 - 90 |
| солома сухая резаная в стоге | 40 - 100 |
| солома прессованная (низкая степень прессования) | 80 - 90 |
| солома прессованная (высокая степень прессования) | 110 - 150 |
| зерновая масса в валках | 20 - 25 |
| зерновая масса резаная на объемном прицепе | 35 - 75 |
| зерновая масса на подборщике | 60 - 100 |
| зеленая масса в прокосо | 28 - 35 |
| зеленая масса на объемном прицепе | 150 - 400 |
| зеленая масса на подборщике | 120 - 270 |
| свекольная ботва свежая | 140 - 160 |
| свекольная ботва свежая резаная | 350 - 400 |
| свекольная ботва на подборщике | 180 - 250 |

| ТИП ГРУЗА | ОБЪЕМНЫЙ ВЕС кг/м ³ |
|--|---|
| Концентрированные корма и кормовые смеси: семенная пленка складированная жмыхи сухие смеси измельченные кормовые смеси минеральные кормовые смеси дерть овсяная свекловичный жом сырой свекловичный жом отжатый свекловичный жом сухой отруби костяная мука кормовая соль патока силосованный корм (силосная яма) сеносилос (силосная башня) | 200 - 225 880 – 1,000 170 - 185 450 - 650 1,100 – 1,300 380 - 410 830 - 1 000 750 - 800 350 - 400 320 - 600 700 – 1,000 1,100 – 1,200 1,350 – 1,450 650 – 1,050 550 - 750 |
| Семена: бобы горчица горох чечевица фасоль ячмень клевер трава кукуруза пшеница рапс лен люпин овес люцерна | 750 - 850 600 - 700 650 - 750 750 - 860 780 - 870 600 - 750 700 - 800 360 - 500 700 - 850 720 - 830 600 - 750 640 - 750 700 - 800 400 - 530 760 - 800 |

| ТИП ГРУЗА | ОБЪЕМНЫЙ ВЕС кг/м ³ |
|----------------|-----------------------------------|
| рожь | 640 - 760 |
| Прочее: | |
| сухая земля | 1,300 – 1,400 |
| мокрая земля | 1,900 – 2,100 |
| мокрый торф | 700 - 850 |
| садовая земля | 250 - 350 |

Источник: «Технология механизированной обработки в сельском хозяйстве», ПВН, Варшава 1985

Загрузку должен выполнять сотрудник, имеющий опыт такого рода работы и соответствующие допуски для обслуживания оборудования (если они требуются).

ВНИМАНИЕ



Прицеп предназначен для перевозки сельскохозяйственных плодов и продуктов (объемных или сыпучих). Разрешается перевозить другие грузы (древесину, стройматериалы, упакованные грузы) при условии предохранения грузовой платформы прицепа от повреждения (стирание краски, коррозия и т.п.).

ОПАСНОСТЬ



Необходимо закрепить груз на платформе прицепа таким образом, чтобы во время перевозки груз не мог перемещаться и не загрязнял дорогу и окружающую среду. Если это невозможно, запрещается перевозить такого рода грузы.

Сыпучие грузы

Обычно загрузка сыпучих материалов осуществляется при помощи погрузчиков или конвейеров и в некоторых случаях - вручную. Сыпучие материалы не могут выступать за края бортов и надставок. По окончании загрузки необходимо распределить груз равномерно по всей площади пола платформы прицепа.

Рапс и другие растения с мелкими семенами, а также порошковые материалы можно перевозить при условии, что перевозчик плотно заделает щели и соединения бортов и полов в местах, где щель меньше диаметра зерна. Для уплотнения платформы

рекомендуется использовать профилированные резиновые уплотнения, силиконовые уплотнители, пленку, шнур или текстильные материалы, из которых изготавливаются тенты.

Дополнительно необходимо предохранять груз при помощи тента. В ходе перевозки тент предохраняет груз от дождя, снега и ветра, а также предотвращает его рассыпание, что особенно опасно при перевозке сыпучих грузов. Сыпучие грузы легко впитывают воду, поэтому во время перевозки вес груза может значительно увеличиться. В крайних случаях общий вес прицепа с грузом может превысить его максимальную допустимую грузоподъемность.

Некоторые сыпучие грузы (напр. такие стройматериалы, как гравий и щебень) могут ускорить стирание краски с окрашенных поверхностей.

Кусковые и комковатые грузы

Обычно кусковые и комковатые грузы - это твердые материалы значительно превышающие размером сыпучие грузы (камни, уголь, кирпич, гравий, щебень). Такие материалы можно перевозить на прицепе при условии соответственной подготовки грузовой платформы, поскольку они могут продавить пол или борта платформы, а также стереть краску с окрашенных поверхностей. Поэтому нужно обязательно положить на пол и обложить борта прицепа и бортовые надставки листом толстой фанеры, твердой древесностружечной плитой, толстыми досками или другими подобными материалами. Невыполнение упомянутых указаний повлечет за собой потерю гарантии. Загрузка кусковых и комковатых грузов должна осуществляться с небольшой высоты. Несмотря на предохранение пола, запрещается бросать груз на пол платформы с большой силой.

Опасные грузы

В соответствии с правилами Европейского соглашения о международных перевозках опасных грузов автомобильным транспортом ADR запрещается перевозить опасные грузы тракторами. Единственным исключением являются средства защиты растений и минеральные удобрения, которые разрешается перевозить на с/х прицепах при условии их перевозки в соответствующих упаковках и в количестве, предусмотренном соглашением ADR.

ОПАСНОСТЬ



В случае, если появится необходимость в перевозке разрешенных опасных грузов, необходимо внимательно ознакомиться с национальными нормативами, касающимися перевозки опасных материалов в данной стране, и условиями соглашения ADR.

Обязательно ознакомиться с содержанием информационных листов-вкладышей, прилагаемых производителем к продукту, соблюдать правила перевозки и обхождения с грузом. Проверьте, нужно ли при погрузочно-разгрузочных работах с опасными грузами использовать средства индивидуальной защиты (маски, резиновые перчатки и т.п.).

Объемные грузы

Такие объемные грузы (легкие, но крупногабаритные), как сено, спрессованные тюки или рулоны, солома, зеленые корма и т.п. рекомендуется грузить при помощи соответствующих сельхозорудий: захватов рулонов, вилок и т.п. Объемные материалы можно загружать даже на высоту выше боковых надставок бортов грузовой платформы, обращая внимание на устойчивость прицепа, правильное крепление и предохранение груза. Необходимо помнить о том, что при высоком размещении груза снижается устойчивость прицепа.

Тарные грузы

Тарно-штучные грузы, которые перевозятся в упаковках (ящиках, мешках), следует плотно укладывать и размещать, начиная с переднего борта. Если необходимо уложить груз в несколько вертикальных рядов, нужно укладывать отдельные партии попеременно (блочным способом). Необходимо укладывать груз плотно и равномерно по всей площади пола прицепа. В противном случае во время перевозки груз может сместиться. В связи с конструкцией прицепа (приспособление платформы для перевозки сельскохозяйственных плодов и продуктов, отсутствие приспособлений для крепления груза), упакованные материалы можно загружать только до высоты ниже краев бортов или бортовых надставок. Если прицеп оснащается сетчатыми надставками, то высота размещения груза не может превышать 600 мм, то есть поверхность груза не должна выступать за верхние края бортов. Если высота загрузки будет выше, то во время перевозки груз может сместиться и серьезно повредить сетчатые надставки или выпасть на дорогу.

ОПАСНОСТЬ



Запрещается перевозить материалы, которые могут перемещаться внутри упаковки во время перевозки. Перемещение груза внутри упаковки во время перевозки серьезно угрожает жизни и здоровью водителя трактора и других участников дорожного движения.

Материалы, которые могут стать причиной коррозии стали, вступать в химические реакции или каким-либо другим образом отрицательно воздействовать на материалы конструкции прицепа, допускаются к перевозке исключительно при условии соответствующей подготовки груза. Материалы должны находиться в герметично закрытых упаковках (в пленочных мешках, пластиковых коробках и т.п.). Во время перевозки необходимо следить за герметичностью упаковки и не допускать до попадания содержимого упаковок на платформу прицепа.

В связи с разнообразием материалов и инструментов, способов крепления и предохранения груза невозможно описать все способы загрузки. В ходе работ необходимо руководствоваться здравым смыслом и собственным опытом. Пользователь, обслуживающий прицеп, обязан ознакомиться с правилами дорожного движения и соблюдать изложенные в них требования.

ОПАСНОСТЬ



Чаще всего причиной аварии в процессе перевозки является перегрузка прицепа, неправильная загрузка и крепление груза на платформе прицепа.

Груз должен быть размещен таким образом, чтобы не нарушал устойчивости прицепа и не затруднял управление автопоездом.

Необходимо следить за тем, чтобы в зоне загрузки/разгрузки и подъема и опускания платформы не находились посторонние лица. Прежде чем начать опрокидывание платформы, необходимо обеспечить обзорность места работы и убедиться, что вблизи нет людей и посторонних предметов.

Неправильное размещение груза может привести к перегрузке ходовой системы и тягово-сцепного устройства прицепа.

4.5 ПЕРЕВОЗКА ГРУЗА

При переездах по дорогам (как общественным, так и частным) необходимо обязательно соблюдать правила дорожного движения и руководствоваться здравым смыслом. Ниже представлены основные правила, касающиеся управления трактором с подсоединенным прицепом.

- Прежде чем тронуться с места, необходимо убедиться, что вблизи трактора и прицепа нет людей и посторонних предметов, особенно детей. Следует обеспечить хорошую видимость.
- Убедиться, что прицеп подсоединен к трактору правильно, а тягово-сцепное устройство трактора правильно заблокировано.
- Не следует перегружать прицеп. Груз на платформе необходимо распределять равномерно так, чтобы не допустить до перегрузки ходовой части. Запрещается превышать грузоподъемность прицепа, поскольку это может привести к повреждению прицепа и создавать опасную ситуацию на дороге, а также угрозу для жизни и здоровья водителя трактора и других участников дорожного движения.
- Запрещается превышать допустимую проектную скорость и скорость, ограниченную правилами дорожного движения. Необходимо выбирать скорость в соответствии с дорожными условиями, загруженностью прицепа, видом перевозимого груза и других условий.
- Прицеп рассчитан для работы на уклонах до 8°. Разрешается разгружать прицеп только на горизонтальной поверхности.
- Отсоединенный от трактора прицеп должен быть поставлен на ручной тормоз (стояночный). В случае надобности дополнительно нужно подложить под колесо клинья или какие-либо другие неострые предметы. Запрещается оставлять прицеп без предохранения. В случае аварии постарайтесь съехать на обочину и не создавать угрозу для других участников дорожного движения, включите аварийную сигнализацию и выставьте знак аварийной остановки в соответствии с обязывающими правилами дорожного движения.

- Если прицеп движется последним в составе трактор+прицеп, знак медленно движущегося транспортного средства должен крепиться на задний борт грузовой платформы.
- Водитель трактора обязан оснастить прицеп сертифицированным светоотражающим сигнальным треугольником.
- Во время езды необходимо соблюдать правила дорожного движения, подавать сигнал световыми указателями поворота соответствующего направления, следить за чистотой и техническим состоянием электроосвещения и световой сигнализации. Поврежденные или утерянные элементы освещения и сигнализации необходимо немедленно отремонтировать или заменить новыми.
- Избегайте езды в колее, углублениях, канавах и езды по обочине. Переезд через такого типа препятствия может стать причиной резкого наклона прицепа и трактора. Это особенно важно, поскольку перемещение центра тяжести загруженного прицепа (особенно с объемным грузом) угрожает безопасности движения. Опасной является езда по краю канавы или канала по причине риска оползания земли из-под колес прицепа или трактора.

ВНИМАНИЕ

Перед началом езды необходимо убедиться, что:



- болты, соединяющие грузовую платформу с нижней рамой, защищены от выпадания,
- болты в замках надставок защищены от выпадания.

Избегайте езды с объемным грузом в колее, углублениях, канавах и езды по обочине, т.к. прицеп может перевернуться. Будьте особенно осторожными.

- Вовремя снижайте скорость на поворотах, во время езды по неровной местности и на склонах.
- Избегайте крутых поворотов, особенно на наклонной местности.
- Не забывайте о том, что тормозной путь состава трактор+разбрасыватель значительно увеличивается соответственно увеличению веса перевозимого груза и увеличению скорости.

- Контролировать поведение прицепа при передвижении по неровной местности, скорость передвижения должна соответствовать дорожным условиям и рельефу местности.
- Прицеп рассчитан на работу на подъемах и спусках с уклоном максимально до 8° . При передвижении по местности с большим уклоном прицеп может потерять устойчивость и перевернуться. Длительная езда по наклонной местности может привести к снижению эффективности торможения.

4.6 ВЫГРУЗКА

Прицеп оснащен гидравлической опрокидывающей системой. Соответствующая конструкция рамы и грузовой платформы позволяет на опрокидывание назад и на стороны. Для управления подъемом грузовой платформы служит маслораспределитель наружной гидравлики трактора.

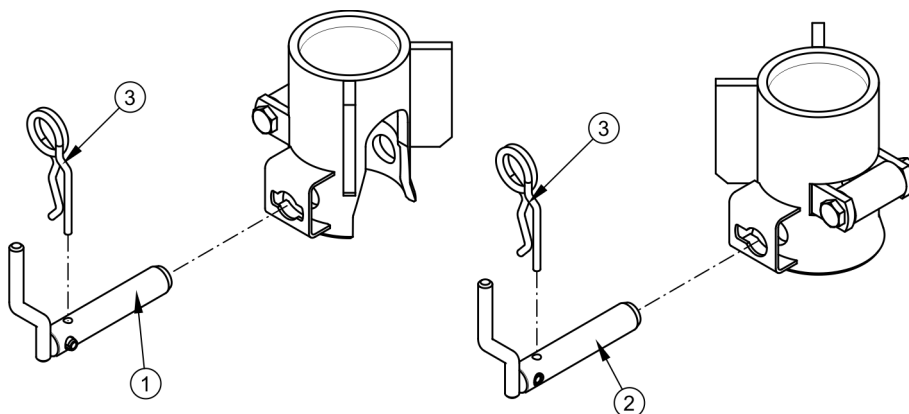


РИСУНОК 4.2 Блокировка болтов опрокидывающего механизма

(1) болт опрокидывающего механизма левый задний или правый передний, (2) болт опрокидывающего механизма правый задний или левый передний, (3) страховочная чека

При разгрузке прицепа нужно соблюдать следующую очередность операций:

- ➔ установить трактор и прицеп на ровной и твердой горизонтальной поверхности, как для езды по прямой,
- ➔ поставить трактор и прицеп на стояночный тормоз,

- убедиться, что болты опрокидывающего механизма (1), (2) (соединяющие платформу с нижней рамой), находятся с той стороны, на которую будет разгружаться прицеп, и правильно их заблокировать чекой (3) - рисунок (4.2),
 - ⇒ болты опрокидывающего механизма и отдельные разъемы запроектированы таким образом, чтобы невозможно было их переставить по диагонали платформы, что могло бы стать причиной аварии прицепа,
- открыть соответствующие замки на бортах и бортовых надставках или открыть заслонку разгрузочного люка на заднем борту (в зависимости от разгружаемого груза и способа разгрузки),
 - ⇒ будьте особо осторожны при открытии бортов, убедитесь в безопасном расположении груза.
 - ⇒ При открытии/закрытии бортов запрещается находиться в зоне открытия борта и выгружаемого груза.

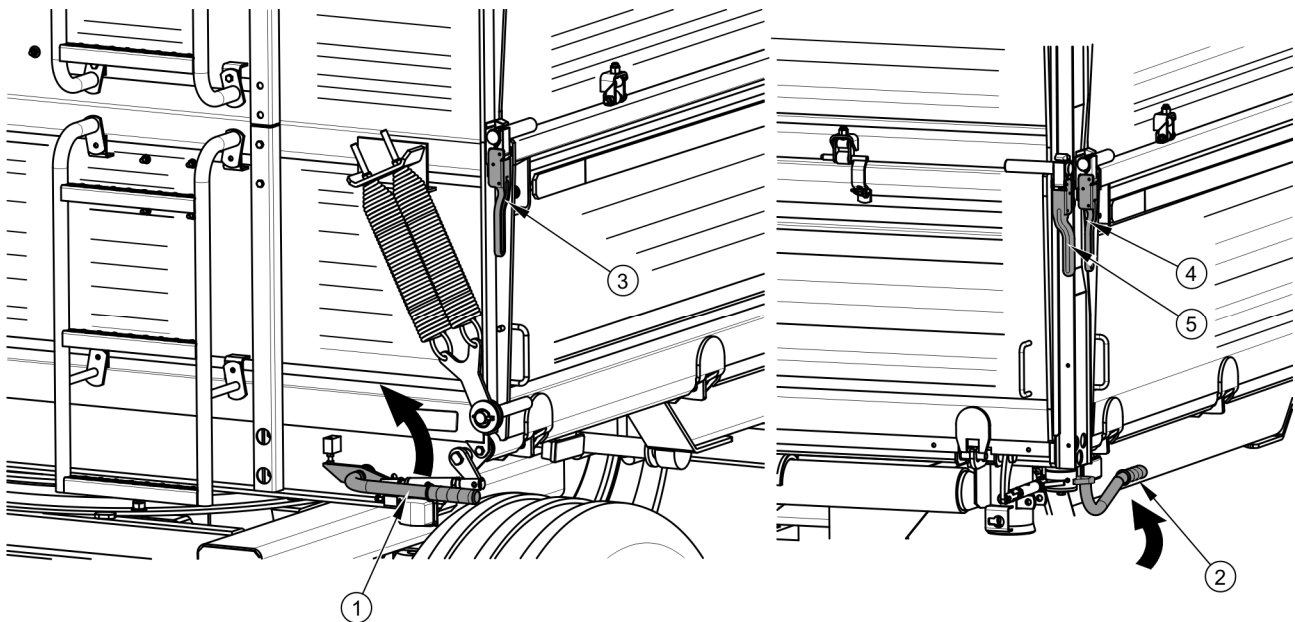


РИСУНОК 4.3 Открытие бортов

(1) рычаг замка бокового борта, (2) рычаг замка заднего борта, (3) передний замок бокового борта, (4) задний замок бокового борта, (5) замок заднего борта

- ➔ перевести рычаг управления контурами гидравлической системы опрокидывания в положение 1 – опрокидывание первого прицепа,
- ➔ при помощи рычага распределителя в кабине водителя опрокинуть грузовую платформу,
- ➔ после разгрузки опустить платформу, очистить края платформы, бортов и надставок,
- ➔ закрыть и заблокировать борта и надставки или заслонку разгрузочного люка,
- ➔ перед началом езды убедиться, что болты механизма опрокидывания правильно заблокированы чеками.

В случае, если к трактору подсоединены два прицепа, второй прицеп можно разгружать только после того, как платформа первого прицепа будет опущена, а управляющий клапан гидравлической системы опрокидывания будет установлен в положение 2 – опрокидывание второго прицепа.

ОПАСНОСТЬ



Разрешается разгружать прицеп только на твердой, стабильной и ровной поверхности и только в том случае, если прицеп подсоединен к трактору. Трактор и прицеп должны быть установлены, как для езды по прямой.

Необходимо использовать только оригинальные болты с рукоятками. Использование неоригинальных болтов может привести к повреждению прицепа. Болты должны быть правильно заблокированы.

Будьте особо осторожны при открытии бортовых замков и петель, убедитесь в безопасном расположении груза.

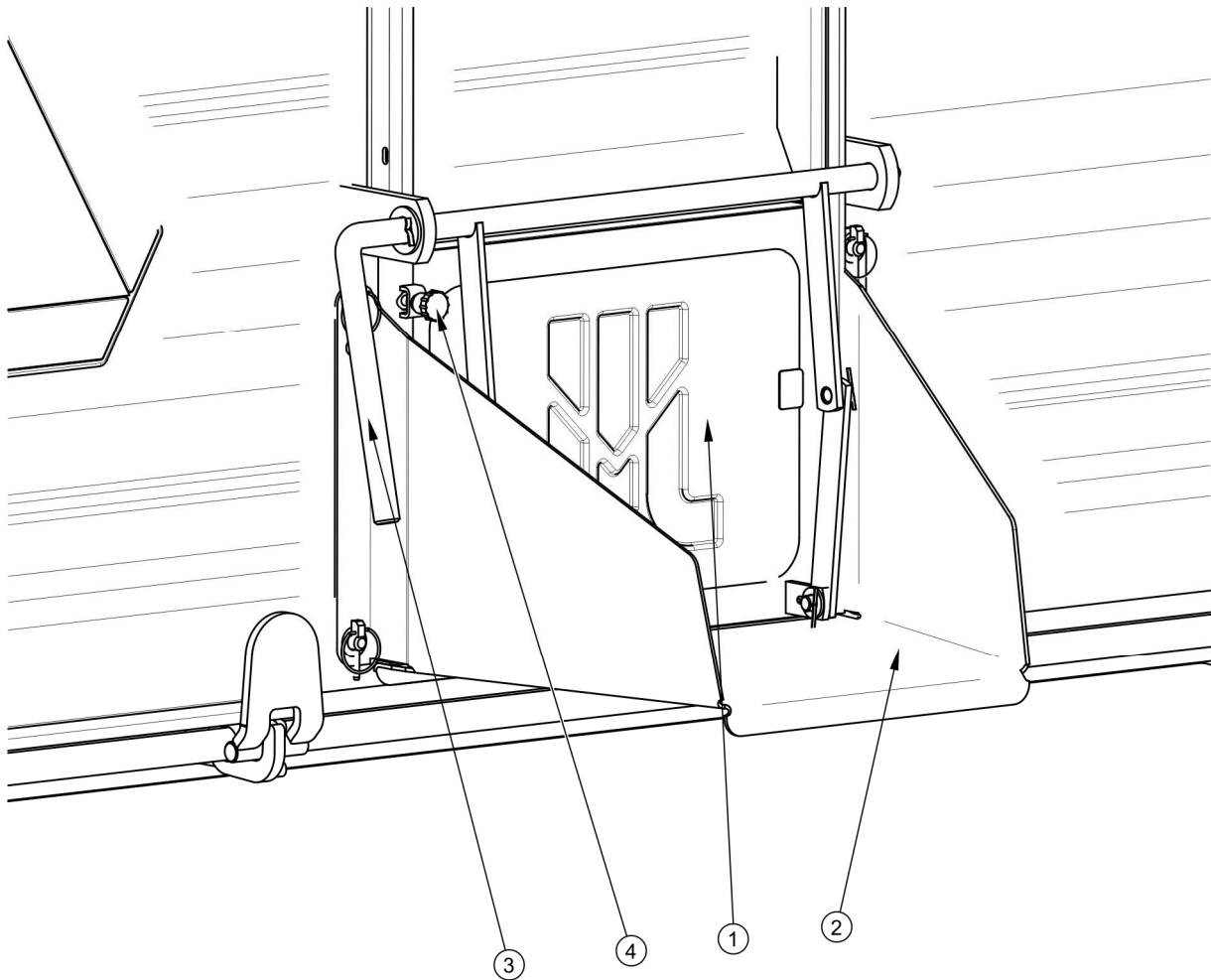


РИСУНОК 4.4 Разгрузочный люк

(1) заслонка люка, (2) разгрузочный люк, (3) рукоятка, (4) запорный болт

В заднем борту платформы имеется разгрузочный люк (2) с заслонкой (1) – рисунок (4.4) (опциональное оснащение), предназначенный для разгрузки сыпучих материалов. Конструкция люка позволяет точно дозировать материал в упаковки (мешки, ящики и т.п.). Степень открытия люка регулируется самим водителем при помощи рукоятки (3). Для этого нужно слегка отвинтить запорный болт (4), открыть заслонку до требуемой высоты и заблокировать снова при помощи болта. В ходе разгрузки через люк запрещается открывать замки бортов и надставок, а поднимать грузовую платформу нужно медленно и плавно. Резкий подъем платформы вызовет слишком большую нагрузку на заднюю часть платформы в результате перемещения груза, что может уменьшить устойчивость прицепа.

При разгрузке объемных материалов необходимо соблюдать особую осторожность. Запрещается опрокидывать платформу прицепа на неровной и подмокшей местности, а также резко трогать прицеп с места в ходе разгрузки. Как правило, объемные материалы являются трудными для разгрузки, поэтому во время работы следует быть внимательным и спокойным. Неосторожное обслуживание прицепа может создать угрозу для посторонних лиц и обслуживающего персонала, а также привести к повреждению прицепа.

ОПАСНОСТЬ



Во избежание травмирования пальцев будьте осторожны при закрытии бортов прицепа и разгрузочного люка.

Необходимо следить за тем, чтобы во время разгрузки вблизи поднятой платформы и разгружаемого груза не было людей.

Опрокидывание платформы прицепа возможно только в том случае, если прицеп подсоединен к трактору.

Разгрузка объемных материалов, загруженных на высоту более 1 метра, может осуществляться только опрокидыванием прицепа назад.

Запрещается резко трогать прицеп вперед, если трудноразгружаемый или объемный груз еще не полностью разгружен.

Запрещается опрокидывать платформу прицепа при сильных порывах ветра.

Запрещается трогаться и передвигаться с поднятой грузовой платформой.

4.7 ОБСЛУЖИВАНИЕ МЕХАНИЗМА ОТТЯГИВАНИЯ БОРТОВ

Опционально в качестве дополнительного оснащения можно заказать механизм оттягивания бортов; только при комплектации с надставками 600 мм. Элементы механизма крепятся к переднему борту и боковым бортам. Механизм облегчает открытие и закрытие боковых бортов. Усилие, необходимое для выполнения данной операции, намного меньше, чем то, которое необходимо приложить в прицепах, не имеющих такого механизма.



РИСУНОК 4.5 Механизм оттягивания бортов

(1) пружина, (2) прицеп пружины, (3) шайба, (4) чека, (5) крепежный профиль, (6) рычаг замка бокового борта, (7) рычаг замка бокового борта

Открытие бокового борта (вниз)

- ➔ Убедитесь, что нижние петли борта правильно закрыты и заблокированы.
- ➔ Открыть замок (6) на переднем борту и на задней стойке и отблокировать страховочные чеки, соединяющие верхнюю надставку с боковым бортом.
- ➔ Открыть борт, опуская его вниз. Будьте особенно осторожными.

Боковые борта открываются откидыванием (вверх)

- ➔ Убедиться, что замки на бортах и надставках закрыты и заблокированы.
- ➔ Демонтировать оттяжной механизм бокового борта, который будет открываться.
 - ⇒ Выньте чеку (4), снимите шайбы (3).
 - ⇒ Снять прицеп пружины (2) механизма оттягивания со шкворня на борту.
 - ⇒ Вложите шайбы и чеку на свое место на шкворень бокового борта.
- ➔ Открыть боковой борт при помощи рычага замка (7).

4.8 ПРАВИЛА ЭКСПЛУАТАЦИИ ШИН

- При замене шин или других подобных работах необходимо предохранять прицеп от перемещения, подкладывая под колеса клинья, входящие в комплект прицепа. Снимать колеса разрешается только в том случае, если на прицепе нет груза.
- Замену шин или другие подобные работы должны выполнять лица, имеющие соответствующие квалификации и допуски. Эти работы должны выполняться при помощи соответствующих инструментов и приспособлений.
- Проверку правильности затяжки гаек необходимо производить после первого пользования, после первого переезда с грузом, а затем через каждые 6 месяцев эксплуатации прицепа или через каждые 25 000 км. В случае интенсивной работы проверка моментов затяжки осуществляется не реже одного раза на 100 км. Вышеупомянутые операции нужно повторять при каждом демонтаже колеса прицепа.
- Регулярно проверяйте и поддерживайте необходимое давление в колесах в соответствии с указаниями, изложенными в руководстве по эксплуатации (особенно после длительного перерыва в работе прицепа).
- Давление в шинах необходимо проверять также в случае длительной интенсивной работы. Необходимо учесть тот факт, что повышение

температуры шин может вызвать повышение давления даже на 1 бар. При таком повышении температуры и давления необходимо уменьшить нагрузку или скорость.

- Никогда не уменьшайте давление путем выпуска воздуха, если давление повышается в результате повышения температуры.
- Необходимо предохранять клапаны в шинах от загрязнения с помощью специальных колпачков.
- Запрещается превышать максимальную допустимую скорость прицепа.
- Если машина работает целый день, необходимо сделать как минимум часовой перерыв в середине дня.
- Делайте 30-минутные перерывы для охлаждения шин через каждые 75 км или через 150 минут непрерывной работы в зависимости от того, что будет первым.
- Необходимо избегать неровностей дороги, резких маневров и высокой скорости на поворотах.

РАЗДЕЛ

5

**ТЕХНИЧЕСКОЕ
ОБСЛУЖИВАНИЕ**

5.1 ОБЩАЯ ИНФОРМАЦИЯ

В ходе эксплуатации прицепа необходимо постоянно контролировать его техническое состояние и выполнять консервацию, которая позволяет поддерживать машину в хорошем техническом состоянии. В связи с этим пользователь прицепа обязан выполнять все консервационные и регулировочные работы, предусмотренные производителем.

Какие-либо ремонты в гарантийный период могут выполнять только авторизованные сервисные центры производителя.

В настоящем разделе подробно описаны процедуры и объем работ, которые пользователь может выполнить своими силами. В случае выполнения оператором прицепа самовольных ремонтов, изменения заводских параметров и других действий, не предусмотренных производителем для самостоятельного выполнения, пользователь может потерять право на гарантию.

5.2 ОБСЛУЖИВАНИЕ ТОРМОЗОВ И ХОДОВЫХ ОСЕЙ

5.2.1 ОБЩАЯ ИНФОРМАЦИЯ

Все работы, связанные с ремонтом, заменой или регенерированием элементов ходовой оси и механических тормозов следует доверить специализированной фирме, имеющей квалификации и технологии для выполнения такого рода работ.

В обязанности пользователя входит только:

- предварительная проверка тормозов ходовой оси,
- контроль и регулирование зазора в подшипниках ходовых осей,
- монтаж и демонтаж колеса, проверка затяжки гаек в колесах,
- проверка давления воздуха и технического состояния колес и шин,
- регулирование механических тормозов,
- замена троса стояночного тормоза и регулирование натяжения троса.

Операции, связанные с:

- заменой смазки в подшипниках ходовой оси,

- заменой подшипников и уплотнений в ступице,
- заменой тормозных накладок, ремонтом тормоза,

можно выполнять исключительно в специализированных мастерских.



ОПАСНОСТЬ

Запрещается использовать прицеп с неисправной тормозной системой.

5.2.2 ПРЕДВАРИТЕЛЬНАЯ ПРОВЕРКА ТОРМОЗОВ ХОДОВОЙ ОСИ

После покупки прицепа пользователь обязан произвести общую проверку системы торможения ходовых колес прицепа.



Предварительную проверку тормозов ходовой оси необходимо выполнять:

- после первого использования прицепа,
- после первого проезда с грузом.

Контрольные операции

- ➔ Подсоединить прицеп к трактору, подложить клинья под заднее колесо прицепа.
- ➔ Поочередно задействовать и отпустить сначала основной (рабочий) тормоз, а затем стояночный тормоз прицепа.
 - ⇒ И основной, и стояночный тормоз должны срабатывать свободно, без каких-либо заеданий.
- ➔ Проверить способ крепления цилиндров и возвратных пружин.
- ➔ Проверить ход цилиндра и правильность возврата штока поршня в исходное положение.
 - ⇒ Требуется помощь второго человека, который затянет тормоз прицепа.
- ➔ Проверить комплектацию элементов ходовой оси (страховочные шплинты корончатых гаек, пружинящие кольца и т.п.).

- ➔ Проверить герметичность гидроцилиндров или пневмоцилиндров – см. разделы 5.3.2 и 5.4.2.

5.2.3 ПРОВЕРКА ИЗНОСА НАКЛАДОК ТОРМОЗНЫХ КОЛОДОК

Тормозные колодки в прицепе необходимо заменять, когда толщина накладок тормозных колодок станет меньше минимальной, предусмотренной производителем.



УКАЗАНИЕ

Минимальная толщина накладок тормозных колодок составляет 2 мм.

Проверка износа накладок осуществляется через окошко (2) – рисунок (5.1).



Проверка износа накладок тормозных колодок

- через каждые 3 месяца,
- в случае перегрева тормозов,
- в случае значительного удлинения шага штока поршня тормозного цилиндра,
- в случае появления посторонних звуков, происходящих из зоны барабана ходовой оси.

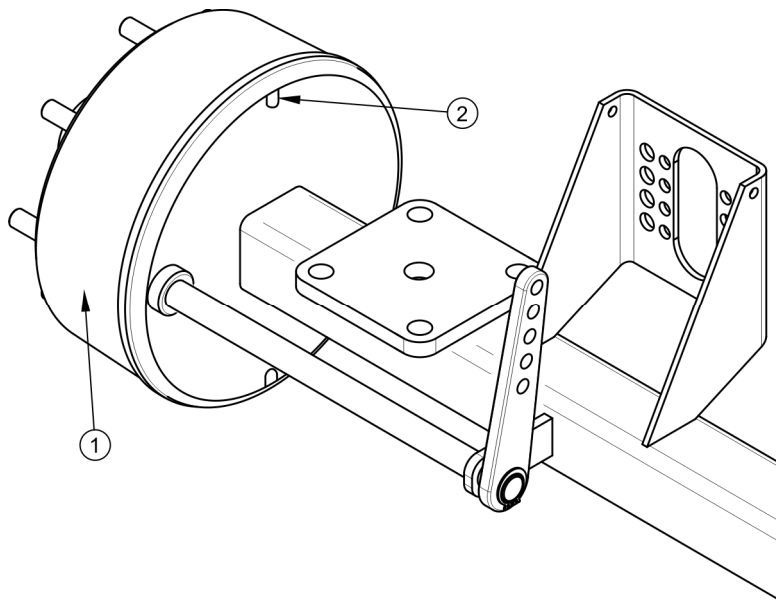


РИСУНОК 5.1 Проверка тормозных накладок

(1) барабан ходовой оси, (2) окошко для проверки накладок

5.2.4 ПРОВЕРКА ЗАЗОРА ПОДШИПНИКОВ В ХОДОВЫХ КОЛЕСАХ

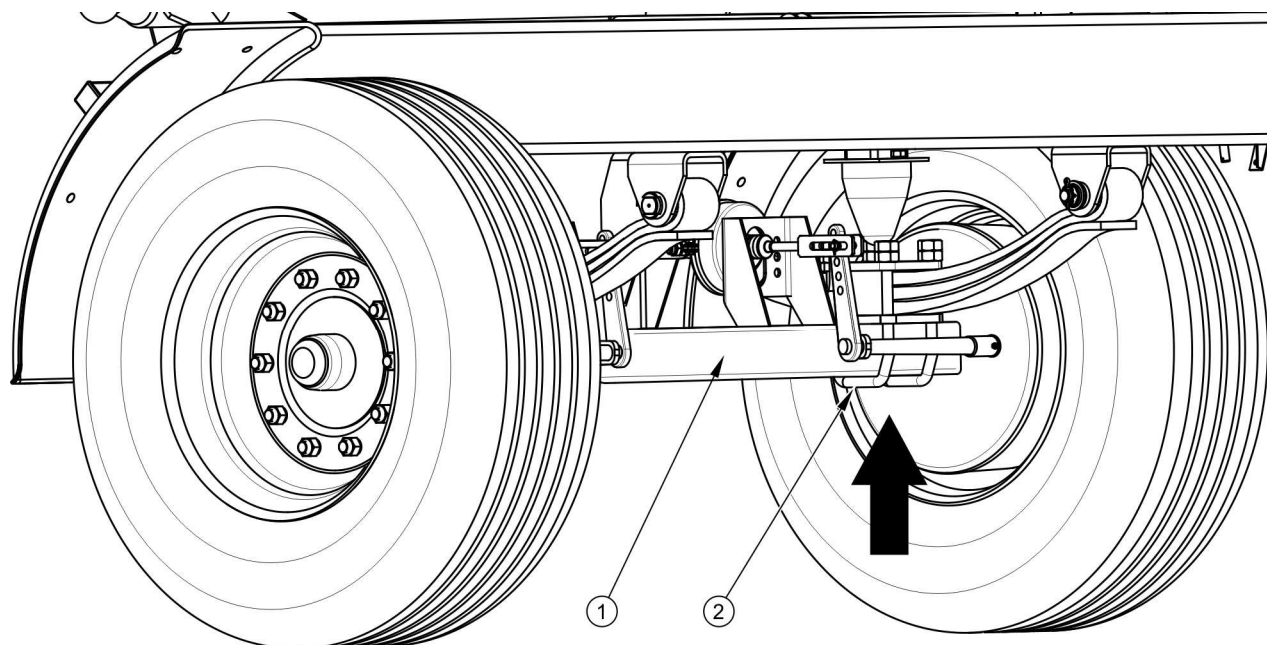


РИСУНОК 5.2 Точка поддомкрачивания

(1) ходовая ось, (2) дугообразный болт

Подготовительные операции

- ➔ Подсоединить прицеп к трактору, поставить трактор на стояночный тормоз.
- ➔ Установить трактор и прицеп на плоском, ровном участке.
 - ⇒ Установите трактор как для езды по прямой (передняя ось прицепа не может быть повернута).
- ➔ Подложить упорные клинья под заднее колесо прицепа. Убедитесь, что во время проверки прицеп не сдвинется с места.
- ➔ Поднять колесо (находящееся с противоположной стороны установленных клиньев).
 - ⇒ Домкрат устанавливается между дугообразными болтами (2) - рисунок (5.2) крепления оси (2) к рессоре или как можно ближе к креплению рессоры. Рекомендуемая точка опоры указана стелкой. Необходимо, чтобы подъемная сила домкрата соответствовала весу прицепа.

Проверка зазора подшипников в ходовых колесах

- ➔ Осторожно вращая колесом в двух направлениях убедитесь, что колесо вращается свободно и без заеданий.
- ➔ Быстро вращая колесом убедитесь, что колесо вращается без посторонних звуков в подшипниках.
- ➔ Придерживая колесо, попробуйте почувствовать зазор.
 - ⇒ Это можно также проверить, подкладывая под колесо рычаг и опирая его о поверхность.
- ➔ Аналогично проверьте каждое колесо в отдельности, не забывайте, что домкрат должен находиться с противоположной стороны от клиньев.

Если зазор чувствуется, нужно отрегулировать подшипники. Посторонние звуки, которые слышатся в подшипниках, могут указывать на его износ, загрязнение или повреждение. В таком случае подшипник и уплотнительные кольца необходимо заменить новыми или очистить и заново смазать. Если в ходе проверки подшипников Вы почувствуете люфт, убедитесь, что его причина в подшипниках, а не в системе подвески (напр. зазор рессорных пальцев и т.п.).

УКАЗАНИЕ



В случае повреждения или отсутствия колпака ступицы внутрь ступицы попадает влага и грязь, что в результате приводит к более быстрому износу подшипников и уплотнений в ступице.

Срок службы подшипников зависит от условий, в которых работает прицеп, загруженности и скорости передвижения прицепа, а также от условий смазки.

Проверить состояние колпака ступицы, в случае необходимости заменить новым. Проверку зазора в подшипниках можно осуществлять только и исключительно в том случае, если прицеп подсоединен к трактору. Грузовая платформа должна быть пустая.



Проверка зазора подшипников в ходовых колесах:

- после проезда первых 1,000 км,
- перед интенсивным использованием прицепа,
- через каждые 6 месяцев использования или после проезда 25,000 км.

ОПАСНОСТЬ



Перед началом работы необходимо ознакомиться с руководством по эксплуатации домкрата и выполнять рекомендации производителя.

Домкрат должен стабильно опираться об основание и ходовую ось.

Необходимо убедиться, что во время проверки зазора подшипников в ходовых колесах прицеп не сдвинется с места.

5.2.5 РЕГУЛИРОВАНИЕ ЗАЗОРА ПОДШИПНИКОВ В ХОДОВЫХ КОЛЕСАХ

Подготовительные операции

- ➔ Подготовить трактор и прицеп к регулированию в соответствии с тем, как это описано в разделе 5.2.4.

Регулирование зазора в ходовой оси

- ➔ Снять колпак ступицы (1) – рисунок (5.3).
- ➔ Вынуть шплинт (3), страхующий корончатую гайку (2).
- ➔ Затянуть корончатую гайку до устранения зазора.
 - ⇒ Колесо должно проворачиваться с некоторым усилием.
- ➔ Отвинтить гайку (не менее, чем на 1/3 оборота), пока первый из пазов на гайке не совпадет с отверстием в цапфе ходовой оси. Колесо должно вращаться без чрезмерного усилия.
 - ⇒ Не затягивайте гайку слишком сильно. Не рекомендуется прилагать слишком большие моменты затяжки, поскольку это повлечет ухудшение условий работы подшипников.
- ➔ Заблокировать корончатую гайку пружинным шплинтом и установить колпак ступицы.
- ➔ Осторожно постучать резиновым или деревянным молотком по ступице.

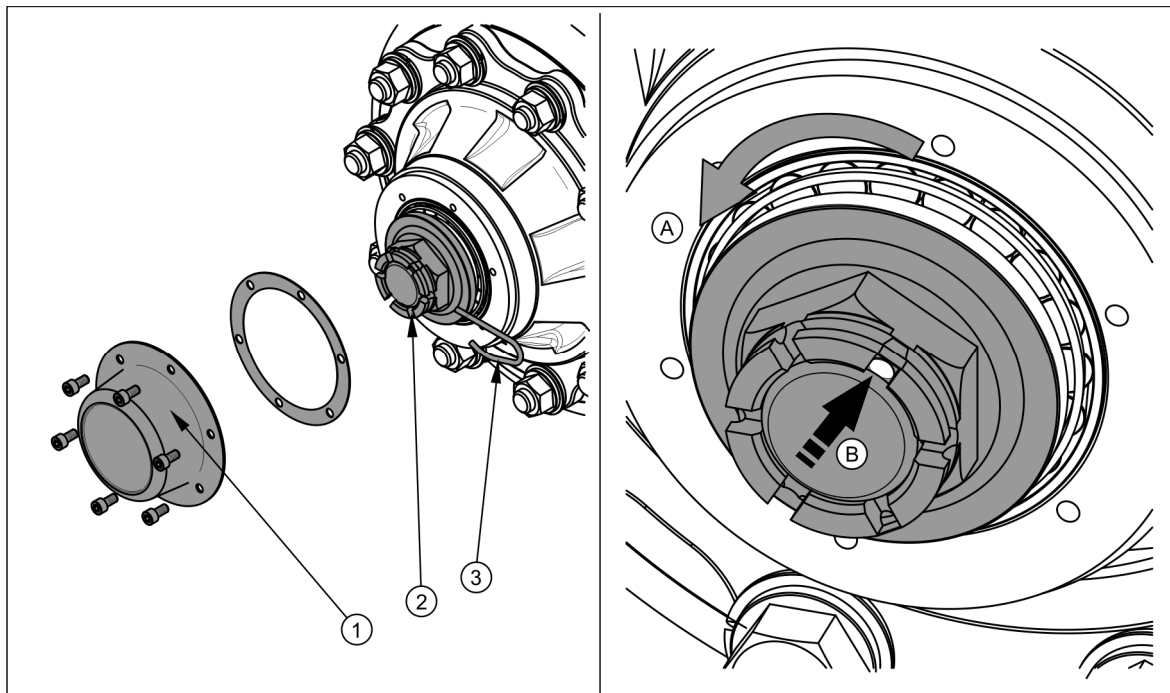


РИСУНОК 5.3 Регулирование подшипников ходовой оси

(1) колпак ступицы, (2) корончатая гайка, (3) страховочный шплинт

Колесо должно вращаться свободно, без заеданий и чрезмерного усилия, не происходящих от трения тормозных колодок об барабан. Регулирование зазора в подшипниках можно осуществлять только и исключительно в том случае, если прицеп подсоединен к трактору. Грузовая платформа должна быть пустая.



УКАЗАНИЕ

Чтобы легче было проверять и регулировать зазор в подшипниках, колесо можно временно снять.

5.2.6 МОНТАЖ И ДЕМОНТАЖ КОЛЕСА, ПРОВЕРКА ЗАТЯЖКИ ГАЕК

Демонтаж колеса

- ➔ Поставить прицеп на стояночный тормоз.
- ➔ Подложить клинья под заднее колесо.
- ➔ Убедиться, что прицеп стоит устойчиво и не сдвинется с места во время демонтажа колеса.

- ➔ Слегка отвинтить гайки в колесе в очередности, указанной на рисунке (5.4).
- ➔ Подставить домкрат и полнять прицеп.
- ➔ Демонтировать колесо.

Монтаж колеса

- ➔ Очистить шпильки ходовой оси и гайки от грязи.
 - ⇒ Нет необходимости смазывать резьбу гайки и шпильки.
- ➔ Проверить состояние шпилек и гаек, в случае необходимости заменить новыми.
- ➔ Установить колесо на ступицу, затянуть гайки так, чтобы колесный диск плотно прилегал к ступице.
- ➔ Опустить прицеп, затянуть гайки рекомендованным моментом и в указанной очередности.



УКАЗАНИЕ

Колесные гайки должны быть затянуты моментом 450 Нм - гайки M22x1.5.

Затяжка колесных гаек

Гайки нужно затягивать постепенно, по диагонали (попеременно до достижения требуемого момента), при помощи динамометрического ключа. В случае отсутствия динамометрического ключа можно воспользоваться обычным гаечным ключом. Плечо ключа (L), рисунок (5.4), должно быть подобрано соответственно весу лица (F), затягивающего гайки. Необходимо помнить о том, что такой способ затяжки менее точный, чем при использовании динамометрического ключа.

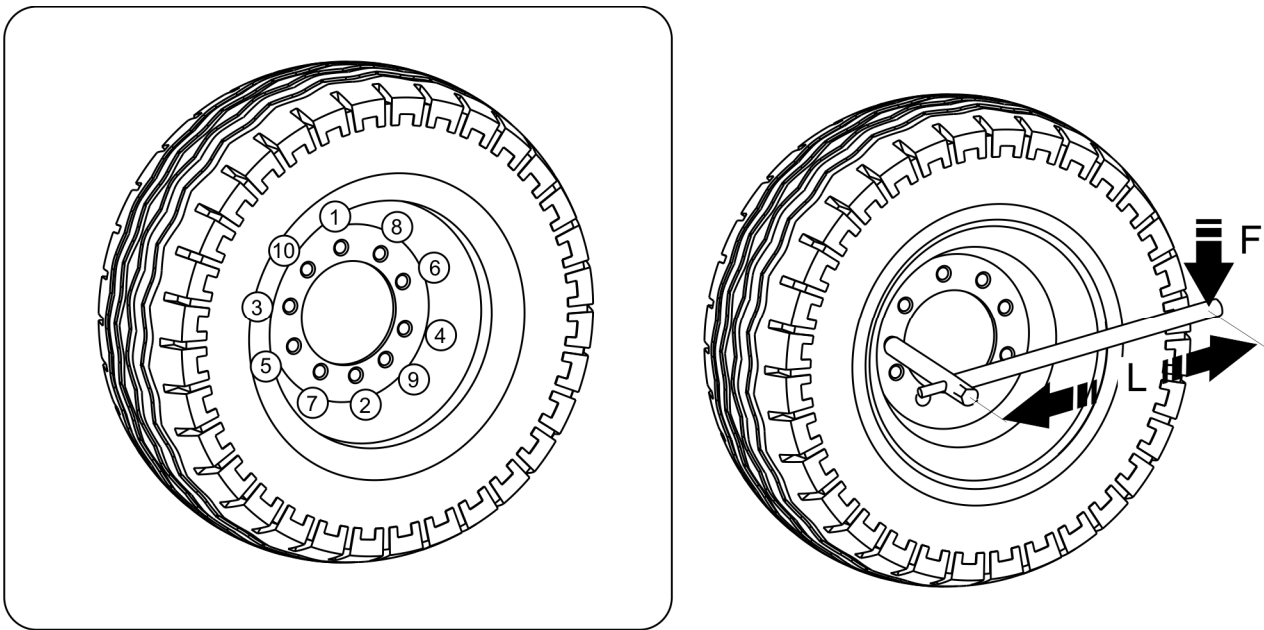


РИСУНОК 5.4 Очередность затяжки гаек

(1) - (10) очередность затяжки гаек, (L) длина ключа, (F) вес пользователя

Проверка затяжки гаек в колесах ходовой оси:



- после первого использования прицепа,
- после первого проезда с нагрузкой,
- после проезда первых 1,000 км,
- через каждые 6 месяцев использования или после проезда 25,000 км.

В случае интенсивной эксплуатации прицепа проверка моментов затяжки осуществляется не реже одного раза на 100 км. Вышеупомянутые операции нужно повторять при каждом демонтаже колеса.

ВНИМАНИЕ



Запрещается затягивать колесные гайки ударными гайковертами, так как можно превысить допустимый момент затяжки и в результате сорвать соединительную резьбу или шпильку ступицы.

Наибольшая точность затяжки достигается при использовании динамометрического ключа. Перед началом работы необходимо убедиться в правильности выбора момента затяжки.

ТАБЛИЦА 5.1 Выбор плеча ключа

| МОМЕНТ ЗАТЯЖКИ КОЛЕСНЫХ ГАЕК | ВЕС ТЕЛА (F) | ДЛИНА ПЛЕЧА (L) |
|---------------------------------|--------------|-----------------|
| [Нм] | [кг] | [м] |
| 450 | 90 | 0.5 |
| | 80 | 0.55 |
| | 70 | 0.65 |
| | 60 | 0.75 |

5.2.7 ПРОВЕРКА ДАВЛЕНИЯ ВОЗДУХА, ТЕХНИЧЕСКОГО СОСТОЯНИЯ ШИН И СТАЛЬНЫХ КОЛЕСНЫХ ДИСКОВ

Необходимо проверять давление в шинах после каждой замены колеса, а также не реже одного раза в месяц. В случае интенсивной эксплуатации рекомендуется чаще контролировать давление воздуха. На время хранения прицеп должен быть разгружен. Проверку нужно производить перед началом езды, пока шины еще не нагрелись, или после длительной остановки машины.



УКАЗАНИЕ

Величина давления в шинах указывается на информационной наклейке на колесном диске или на верхней раме над колесом прицепа.



ОПАСНОСТЬ

Поврежденные шины или колесные диски могут быть причиной серьезной аварии.

В ходе проверки давления нужно также обратить внимание на техническое состояние колесных дисков и шин. Внимательно осмотреть боковые поверхности шин, проверить состояние протектора.

В случае обнаружения механических повреждений нужно связаться с ближайшей шиноремонтной мастерской и убедиться, что дефект шины квалифицирует ее к замене.

Колесные диски необходимо проверять на наличие деформаций, трещин в материале и на сварных швах, коррозии - особенно в местах сварки и соприкосновения с шиной.

Техническое состояние и надлежащая консервация продлевают срок службы этих элементов и гарантируют пользователю прицепа высокий уровень безопасности.



Проверка давления и осмотр стальных колесных дисков:

- через каждый месяц эксплуатации,
- в случае интенсивной эксплуатации - еженедельно,
- после каждой замены колеса.

5.2.8 РЕГУЛИРОВАНИЕ МЕХАНИЧЕСКИХ ТОРМОЗОВ

В ходе эксплуатации прицепа фрикционные накладки барабанных тормозов изнашиваются. Шаг поршня увеличивается и при превышении допустимого значения уменьшается сила торможения.

Регулирование тормозов необходимо производить в следующих случаях, если:

- шаг поршня цилиндра составляет $2/3$ максимального шага,
- во время торможения рычаги разжимных кулаков не устанавливаются параллельно друг другу,
- произведен ремонт тормозной системы.

Объем работ по техническому обслуживанию

- ➔ Демонтировать крепление вилки цилиндра к плечу разжимного кулака (1).
- ➔ Снять пружинящее кольцо (4) и шайбу (3).
- ➔ Обозначить положение плеча разжимного кулака (1) по отношению к валу (2).
- ➔ Снять плечо и установить в нужное положение.
 - ⇒ в направлении (А), если торможение происходит преждевременно,
 - ⇒ в направлении (В), если тормоз затормаживает слишком поздно.

- ➔ Надеть шайбу и пружинящее кольцо. Проверить правильность установки элементов.

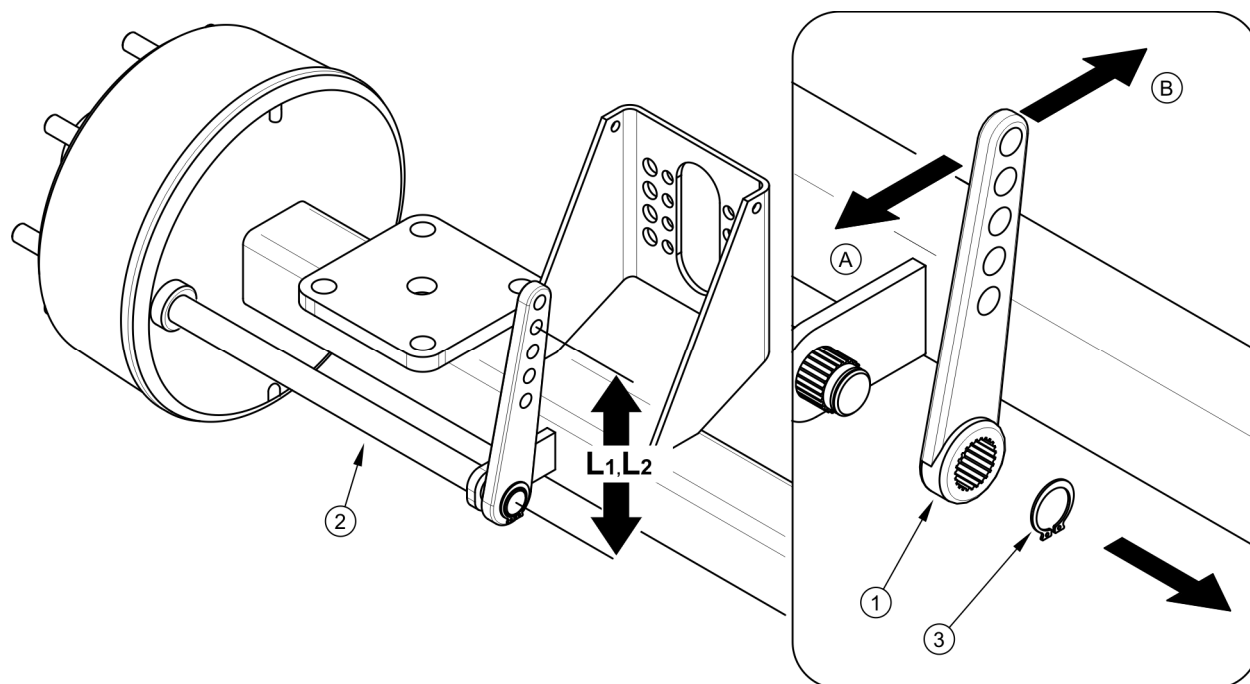


РИСУНОК 5.5 Регулирование механических тормозов ходовых осей

(1) плечо разжимного кулака, (2) вал разжимного кулака, (3) пружинящее кольцо

ТАБЛИЦА 5.2 Положение шкворня вилки в плече разжимного кулака

| ТИП ТОРМОЗНОЙ СИСТЕМЫ | ПОЛОЖЕНИЕ ШКВОРНЯ [ММ] | |
|--|--------------------------------|------------------------------|
| | ПЕРЕДНЯЯ ОСЬ L ₁ | ЗАДНЯЯ ОСЬ L ₂ |
| Однопроводная пневматическая тормозная система | 200 | 150 |
| Двухпроводная пневматическая тормозная система | 175 | 150 |
| Двухпроводная пневматическая система с ALB | 200 | 150 |

Регулирование должно производиться отдельно для каждого колеса. Необходимо переставить плечо разжимного кулака (1) на одно отверстие в нужную сторону. Если таким образом не удастся добиться правильной работы цилиндра, нужно переставить рычаг еще раз. При правильном регулировании тормозов, в случае полного

затормаживания плечи разжимного кулака должны образовать угол около 90° со штоком пневмо- или гидроцилиндра, а шаг должен составлять около половины общего шага штока. После растормаживания тормоза плечи разжимных кулаков не могут прикасаться к каким-либо элементам конструкции, поскольку слишком маленький возврат штока может привести к задеванию тормозной колодки об барабан и в результате к перегреву тормозов прицепа. При полном затормаживании плечи разжимных кулаков, размещенные на одной оси, должны располагаться параллельно друг другу. В противном случае необходимо отрегулировать положение рычага, который имеет больший шаг.

При демонтаже вилки цилиндра необходимо запомнить или обозначить оригинальное положение шкворня вилки цилиндра (расстояние L1 - передняя ось, расстояние L2 – задняя ось). Положение устанавливает производитель. Не разрешается изменять его самостоятельно.

5.2.9 ЗАМЕНА И РЕГУЛИРОВАНИЕ НАТЯЖЕНИЯ ТРОСА СТОЯНОЧНОГО ТОРМОЗА

Правильная работа стояночного тормоза зависит от эффективности срабатывания тормозов задней ходовой оси и правильности натяжения тормозного троса.

Регулирование натяжения троса стояночного тормоза производится в случае:

- растяжения тормозного троса,
- ослабления зажимов троса стояночного тормоза,
- по окончании регулирования основного тормоза,
- по окончании ремонта тормозной системы основного тормоза,
- по окончании ремонта тормозной системы стояночного тормоза.

Перед началом регулирования необходимо убедиться в правильной регулировке и правильном функционировании основного тормоза.

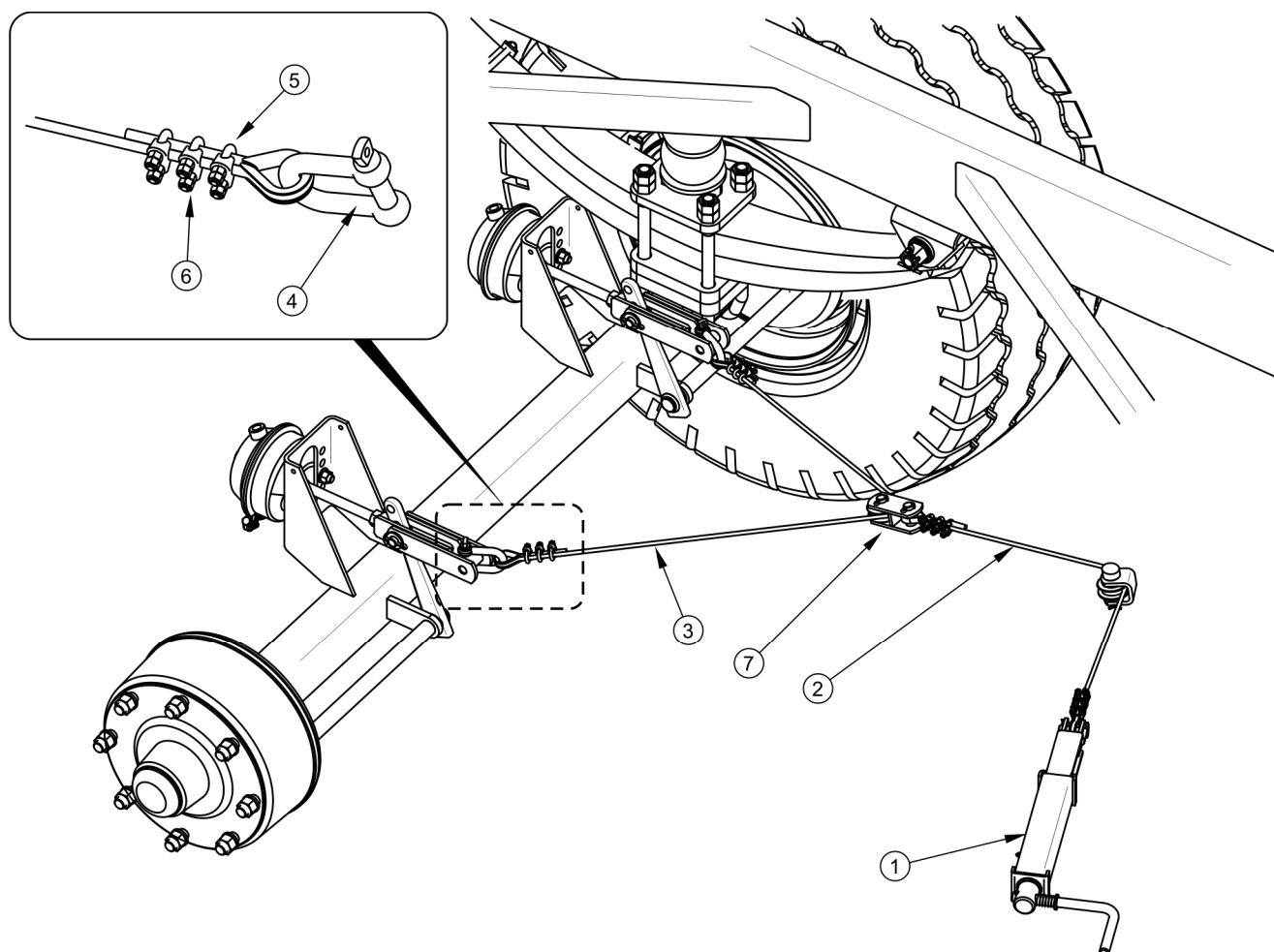


РИСУНОК 5.6 Регулирование натяжения троса стояночного тормоза

(1) кривошипный механизм тормоза, (2) трос ручного тормоза, $L=900$ мм, (3) трос ручного тормоза, $L=2,000$ мм, (4) скоба, (5) кабельные зажимы, (6) гайки зажимов, (7) блок

Замена тросов стояночного тормоза

- ➔ Подсоединить прицеп к трактору. Установить трактор и прицеп на плоском, ровном участке.
- ➔ Подложить клинья под заднее колесо прицепа.
- ➔ Максимально отвинтить болт кривошипного механизма тормоза (1).
- ➔ Демонтировать скобу (4), вынуть болт и направляющий ролик блока (7).
- ➔ Вынуть штыри из блока (7) и из кривошипного механизма тормоза (1).
- ➔ Ослабить гайки (6) зажимов (5) на тросах (2) и (3).

- ➔ Демонтировать оба троса.
- ➔ Смазать механизм стояночного тормоза и втулки направляющих роликов троса.
- ➔ Установить новые тросы (2) и (3).
 - ⇒ Трос стояночного тормоза необходимо закреплять очень старательно.
 - ⇒ На концах троса установить коуши и по три зажима.
 - ⇒ Привинтить зажимы до упора. Расстояние между зажимами не может быть менее, чем 15 мм.
 - ⇒ Губки зажимов должны находиться со стороны троса, переносящего нагрузку – рисунок (5.7).
 - ⇒ Первый зажим должен располагаться непосредственно за коушем.
- ➔ Вставить новые втулки и страховочные шплинты.
- ➔ Отрегулировать натяжение тросов стояночного тормоза.
- ➔ После первой нагрузки троса необходимо еще раз проверить состояние концов тросов и в случае необходимости откорректировать.

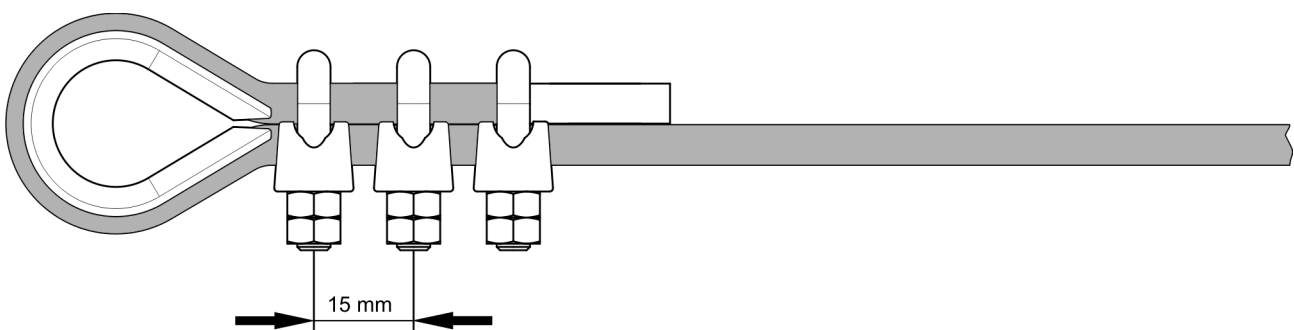


РИСУНОК 5.7 Монтаж зажимов стального троса

Регулирование натяжения троса стояночного тормоза

- ➔ Подсоединить прицеп к трактору. Установить трактор и прицеп на плоском, ровном участке.
- ➔ Подложить клинья под заднее колесо прицепа.

- ➔ Максимально отвинтить болт тормозного механизма (1) - рисунок (5.6) (в направлении против часовой стрелки).
- ➔ Слегка отвинтить гайки (6) в зажимах (5) троса стояночного тормоза (2).
- ➔ Натянуть трос и затянуть зажимы.
 - ⇒ Длина тормозного троса стояночного тормоза должна быть подобрана таким образом, чтобы при полном растормаживании рабочего и стояночного тормоза блок был слабо натянут и провисал на 1-2 см.

**Контроль и/или регулирование стояночного тормоза:**

- через каждые 12 месяцев,
- в случае необходимости.

5.3 ОБСЛУЖИВАНИЕ ПНЕВМАТИЧЕСКОЙ СИСТЕМЫ

5.3.1 ОБЩАЯ ИНФОРМАЦИЯ

Все работы, связанные с ремонтом, заменой или регенерированием элементов системы (тормозных цилиндров, проводов, регулятора силы торможения, управляющего клапана и т.п.) следует доверить специализированной фирме, имеющей квалификации и технологии для выполнения такого рода работ.

В обязанности пользователя, связанные с обслуживанием пневматической системы, входит:

- визуальный осмотр и проверка герметичности системы,
- очистка воздушного фильтра (фильтров),
- отвод конденсата из емкости для сжатого воздуха,
- очистка конденсатоотводящего клапана,
- очистка и консервация соединений пневмопроводов.
- замена пневмопровода.

**ОПАСНОСТЬ**

Запрещается использовать прицеп с неисправной тормозной системой.

5.3.2 ВИЗУАЛЬНЫЙ ОСМОТР И ПРОВЕРКА ГЕРМЕТИЧНОСТИ СИСТЕМЫ**Проверка герметичности пневматических систем**

- ➔ Подсоединить прицеп к трактору.
- ➔ Поставить трактор и прицеп на стояночный тормоз. Подложить клинья под заднее колесо прицепа.
- ➔ Запустить двигатель трактора с целью подачи воздуха в емкость тормозной системы прицепа.
- ➔ Проверить давление в системе при помощи манометра, установленного на панели управления в кабине трактора.
 - ⇒ В однопроводных системах давление воздуха должно составлять ок. 5.8 бар.
 - ⇒ В двухпроводных системах давление воздуха должно составлять ок. 8 бар.
- ➔ Выключить двигатель трактора.
- ➔ Проверить элементы системы при отпущенной педали тормоза трактора.
 - ⇒ Особое внимание необходимо обращать на места соединений проводов и тормозные цилиндры.
- ➔ Еще раз проверить систему при нажатой педали тормоза трактора.
 - ⇒ Требуется помощь второго человека.

В случае появления негерметичности сжатый воздух выходит в местах повреждений с характерным шипением. Негерметичность системы можно обнаружить нанесением на проверяемые элементы немного жидкости для мытья посуды или какого-либо другого пенящегося препарата, которые не будут агрессивно действовать на элементы системы. Рекомендуется использовать средства, доступные в розничной торговле,

предназначенные для обнаружения негерметичностей. Поврежденные элементы нужно заменить новыми или отдать в ремонт. Если негерметичность появится в местах соединений, пользователь может самостоятельно затянуть соединение. Если утечка воздуха не прекратится, необходимо заменить соединительные элементы или уплотнения новыми.



Проверка герметичности системы:

- после проезда первых 1,000 км,
- после каждого ремонта или замены элементов системы,
- раз в год.

Визуальный осмотр системы

В ходе проверки герметичности необходимо также обратить внимание на техническое состояние и степень загрязнения элементов системы. Контакт пневмопроводов, уплотнений и т.п. с маслами, смазкой, бензином и т.п. может привести к их повреждению или ускорить процесс старения. Изогнутые, необратимо деформированные, надрезанные или протертые провода квалифицируются только для замены.



Визуальный осмотр системы

- визуальный осмотр системы проводится одновременно с проверкой герметичности.



ВНИМАНИЕ

Ремонт, замену или регенерацию элементов пневматической системы разрешается выполнять только в специализированных мастерских.

5.3.3 ОЧИСТКА ВОЗДУШНЫХ ФИЛЬТРОВ

В зависимости от условий работы прицепа, но не реже одного раза в три месяца, необходимо вынуть и очистить вкладыши воздушного фильтра, которые установлены на подсоединительных проводах пневматической системы. Вкладыши многократного

пользования не нужно заменять, разве что они будут повреждены механическим образом.

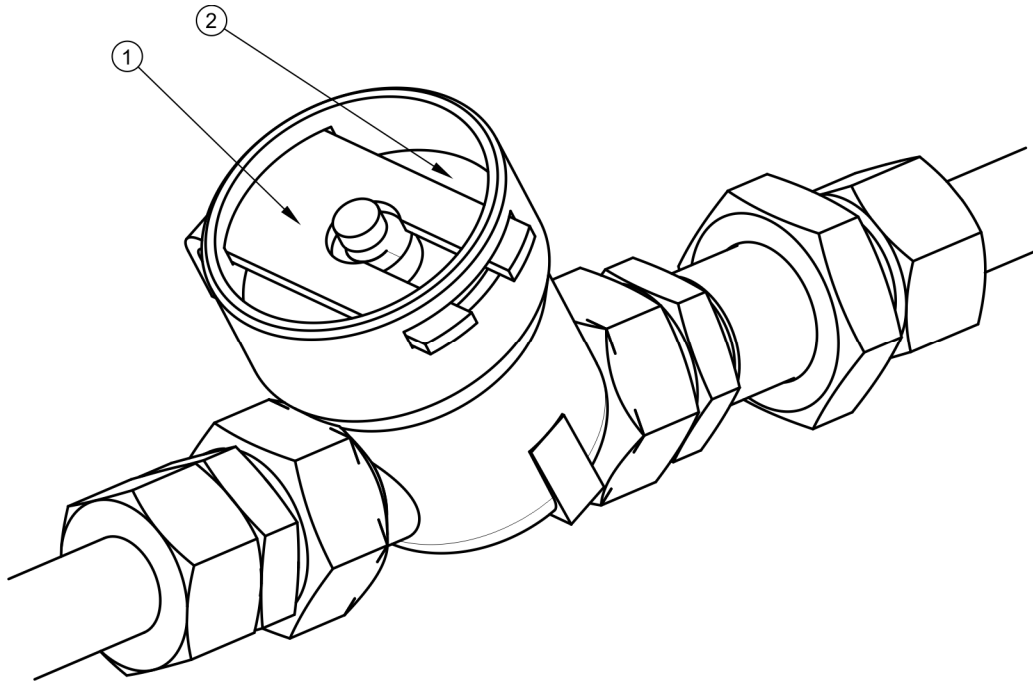


РИСУНОК 5.8 Воздушный фильтр

(1) защитная заслонка, (2) крышка фильтра



ОПАСНОСТЬ

Прежде чем приступить к демонтажу фильтра, необходимо уменьшить давление в питающем проводе. Во время демонтажа заслонки фильтра нужно придерживать второй рукой крышку фильтра. Крышку фильтра направлять от себя.

Объем работ по техническому обслуживанию

- ➔ Уменьшить давление в питающем проводе.
 - ⇒ Давление в питающем проводе можно уменьшить, нажимая до упора на грибок пневмосоединения.
- ➔ Вынуть защитную заслонку (1) – рисунок (5.8).
 - ⇒ Второй рукой необходимо придерживать крышку фильтра (2). После того, как будет вынута заслонка, пружина, находящаяся в корпусе фильтра, вытолкнет крышку.

- ➔ Вкладыш и корпус фильтра необходимо тщательно промыть и продуть сжатым воздухом. Монтаж производится в обратной очередности.

**Очистка воздушного фильтра (фильтров):**

- через каждые 3 месяцев эксплуатации.

5.3.4 ОТВОД КОНДЕНСАТА ИЗ ЕМКОСТИ ДЛЯ СЖАТОГО ВОЗДУХА

Объем работ по техническому обслуживанию

- ➔ Отклонить стержень конденсатоотводящего клапана (1) в нижней части емкости для сжатого воздуха (2) – емкость размещается в задней части рамы поворотного круга.
 - ⇒ Находящийся в емкости сжатый воздух вытолкнет воду наружу.
- ➔ После того, как стержень вернется на место, клапан автоматически закроется и прервет выход воздуха из емкости.
 - ⇒ В случае, если стержень клапана не возвращается на свое место, необходимо вывинтить весь конденсатоотводящий клапан и прочистить или заменить новым (в случае повреждения) - см. раздел 5.3.6.

**Отвод конденсата из емкости для сжатого воздуха:**

- еженедельно в ходе использования.

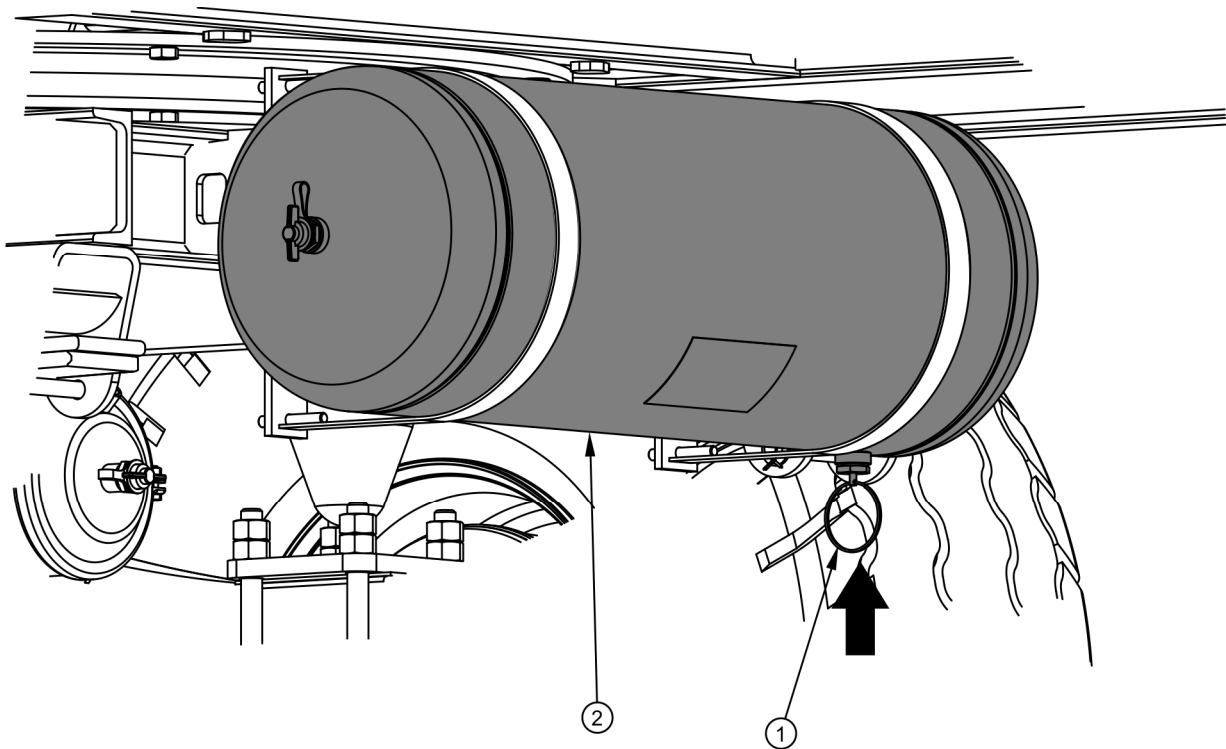


РИСУНОК 5.9 Отвод конденсата из емкости для сжатого воздуха

(1) конденсатоотводящий клапан, (2) емкость для сжатого воздуха

5.3.5 ОЧИСТКА КОНДЕНСАТООТВОДЯЩЕГО КЛАПАНА



ОПАСНОСТЬ

Прежде чем демонтировать конденсатоотводящий клапан, необходимо обезвоздушить емкость для сжатого воздуха.

Объем работ по техническому обслуживанию

- ➔ Полностью выпустить воздух из емкости для сжатого воздуха.
 - ⇒ Давление в емкости можно уменьшить, отклоняя стержень конденсатоотводящего клапана.
- ➔ Вывинтить клапан.
- ➔ Прочистить клапан, продуть сжатым воздухом.
- ➔ Заменить медную прокладку.

- ➔ Ввинтить клапан, наполнить емкость воздухом и проверить ее герметичность.

**Очистка клапана:**

- через каждые 12 месяцев (перед зимним сезоном).

5.3.6 ОЧИСТКА И КОНСЕРВАЦИЯ СОЕДИНЕНИЙ ПНЕВМОПРОВОДОВ И РАЗЪЕМОВ

**ОПАСНОСТЬ**

Неисправные или загрязненные присоединения прицепа могут стать причиной неправильного функционирования тормозной системы.

Поврежденный корпус соединения и разъемы для подсоединения второго прицепа квалифицируются для замены. В случае повреждения колпачка или уплотнительной прокладки пневмосоединения необходимо заменить эти элементы новыми, исправными. Контакт уплотнительных прокладок пневмопроводов с маслами, смазкой, бензином и т.п. может привести к их повреждению и ускорить процесс старения.

На время, пока прицеп будет отсоединен от трактора, необходимо защищать соединения колпачками или поместить в предназначенных для этой цели гнезда. Перед зимним периодом рекомендуется выполнять консервацию уплотнений при помощи силиконовых и других препаратов, предназначенных для резиновых элементов.

Перед каждым подсоединением машины к трактору необходимо произвести проверку технического состояния и степень загрязнения присоединений и гнезд на тракторе. В случае необходимости очистить или отремонтировать гнезда.

**Проверка присоединений прицепа:**

- перед каждым подсоединением прицепа к трактору или подсоединением второго прицепа.

5.3.7 ЗАМЕНА ПНЕВМОПРОВОДА

Изогнутые, необратимо деформированные, надрезанные или протертые провода квалифицируются только для замены.

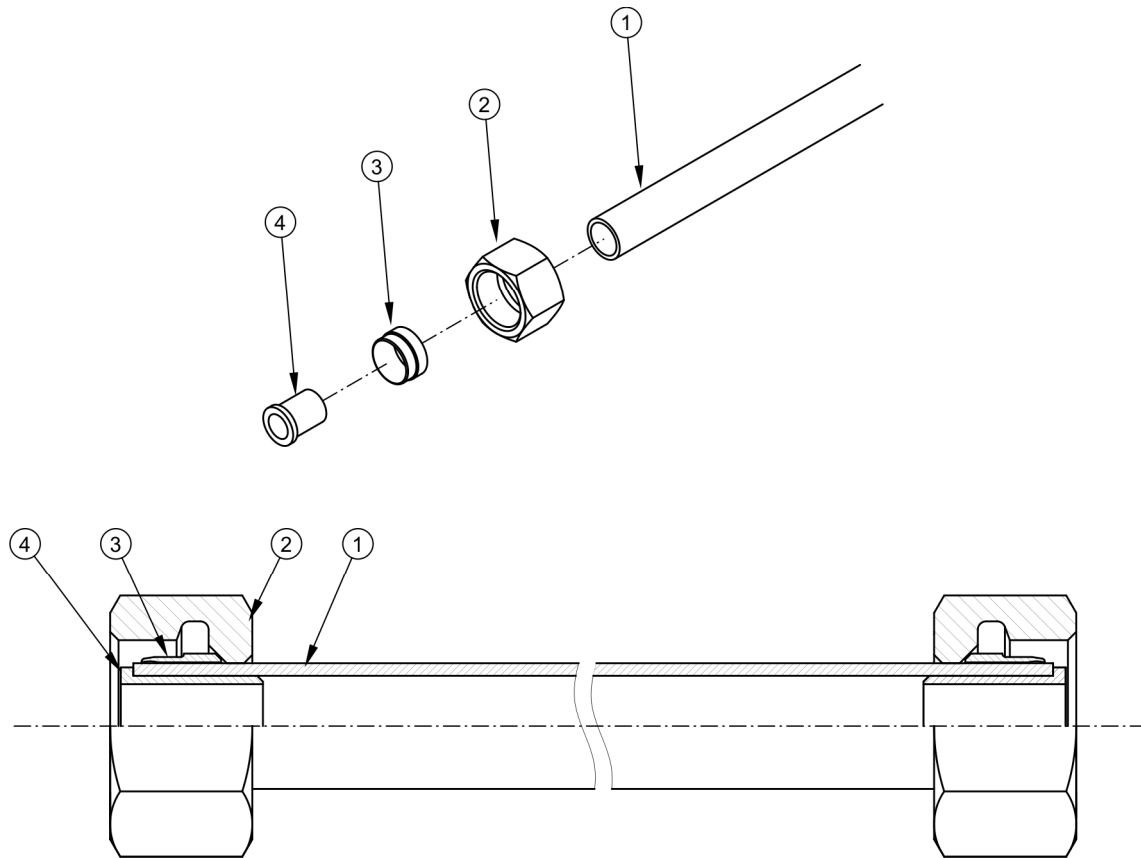


РИСУНОК 5.10 Монтаж пневмопровода

(1) пневмопровод, (2) штуцерная гайка, (3) зазубренное кольцо, (4) укрепляющая втулка

Объем работ по техническому обслуживанию

- ➔ Полностью убрать давление в системе.
 - ⇒ Давление в емкости можно уменьшить, отклоняя стержень конденсатоотводящего клапана.
- ➔ Отвинтить гайку (2) и демонтировать пневмопровод.
- ➔ Установить новый провод.
 - ⇒ Пневмопровод должен быть чистыми изнутри.

- ⇒ Концы пневмопровода (1) должны быть обрезаны точно под прямым углом.
 - ⇒ Зазубренное кольцо (3) необходимо вставить, как показано на рисунке (5.10).
 - ⇒ Укрепляющая втулка (4) должна быть плотно вставлена до упора.
- ➔ Проверить герметичность соединений в соответствии с разделом (5.3.2).

5.4 ОБСЛУЖИВАНИЕ ГИДРАВЛИЧЕСКОЙ СИСТЕМЫ

5.4.1 ОБЩАЯ ИНФОРМАЦИЯ

Все работы, связанные с ремонтом, заменой или регенерированием элементов гидравлической системы (гидроцилиндров опрокидывания, клапанов и т.п.) следует доверить специализированной фирме, имеющей квалификации и технологии для выполнения такого рода работ.

В обязанности пользователя, связанные с обслуживанием гидравлической системы, входит:

- визуальный осмотр и проверка герметичности системы,
- проверка технического состояния гидравлических разъемов.



ОПАСНОСТЬ

Запрещается выполнять маневр опрокидывания с неисправной гидравлической системой опрокидывания.

Запрещается использовать прицеп с неисправной гидравлической тормозной системой.

5.4.2 ПРОВЕРКА ГЕРМЕТИЧНОСТИ ГИДРАВЛИЧЕСКОЙ СИСТЕМЫ

Объем работ по техническому обслуживанию

- ➔ Подсоединить прицеп к трактору.

- ➔ Присоединить все провода гидравлической системы в соответствии с указаниями, изложенными в руководстве по эксплуатации.
- ➔ Очистить муфты и цилиндры (гидроцилиндры опрокидывания и тормозные гидроцилиндры).
- ➔ Несколько раз попробовать опрокинуть платформу прицепа назад и на стороны.
- ➔ Несколько раз нажать на педаль тормоза трактора.
 - ⇒ Если прицеп оснащен гидравлической тормозной системой.
- ➔ Проверить гидроцилиндры и гидравлические провода с точки зрения герметичности.
- ➔ Затянуть соединения, если заметно появление влаги.

В случае обнаружения масла на корпусе гидроцилиндра необходимо проверить характер негерметичности. Места уплотнений необходимо контролировать при максимальном выдвигении гидроцилиндра. Допускается небольшое нарушение герметичности с эффектом "запотевания", в случае же утечек "капельного" типа необходимо прекратить эксплуатацию прицепа до устранения неисправности. Если неисправность появляется в тормозных цилиндрах, запрещается эксплуатировать прицеп с поврежденной системой до момента устранения неисправности.

**Проверка герметичности:**

- после первой недели эксплуатации,
- через каждые 12 месяцев эксплуатации.

5.4.3 ПРОВЕРКА ТЕХНИЧЕСКОГО СОСТОЯНИЯ ГИДРАВЛИЧЕСКИХ ГНЕЗД И РАЗЪЕМОВ

Гидравлические соединения и разъемы, предназначенные для подсоединения второго прицепа, должны быть технически исправными и содержаться в чистоте. Перед каждым подсоединением необходимо убедиться в том, что разъемы на тракторе и на втором прицепе находятся в надлежащем состоянии. Гидросистемы трактора и прицепа чувствительны к загрязнению твердыми частицами, которые могут стать

причиной повреждения точных элементов системы (привести к заеданию гидравлических клапанов, оцарапать поверхность цилиндров и т.п.)



Проверка состояния гидравлических гнезд и разъемов:

- перед каждым подсоединением прицепа к трактору или подсоединением второго прицепа.

5.4.4 ЗАМЕНА ГИДРАВЛИЧЕСКИХ ПРОВОДОВ

Резиновые гидравлические провода необходимо заменять новыми через 4 года эксплуатации машины, несмотря на их техническое состояние. Замену необходимо доверить специализированному мастерским.



Замена гидравлических проводов:

- раз в 4 года.

5.5 ОБСЛУЖИВАНИЕ ЭЛЕКТРИЧЕСКОГО ОБОРУДОВАНИЯ И ЭЛЕМЕНТОВ СВЕТОВОЙ СИГНАЛИЗАЦИИ

5.5.1 ОБЩАЯ ИНФОРМАЦИЯ

Все работы, связанные с ремонтом, заменой или регенерированием элементов электроосвещения следует доверить специализированной фирме, имеющей квалификации и технологии для выполнения такого рода работ.

В обязанности пользователя входит только:

- технический контроль электрических приборов и катафотов,
- замена лампочек.



ВНИМАНИЕ

Запрещается передвижение с неисправным освещением и световой сигнализацией. Поврежденные фонари и перегоревшие лампочки необходимо немедленно заменить новыми перед началом езды. Утерянные и поврежденные катафоты необходимо заменить новыми.

Объем работ по техническому обслуживанию

- ➔ Подсоединить прицеп к трактору соответствующим присоединительным проводом.
 - ⇒ Убедиться в исправности присоединительного провода.
Проверить разъемы на тракторе и прицепе.
- ➔ Проверить комплектацию, техническое состояние и правильность срабатывания электрооборудования прицепа.
- ➔ Проверить наличие всех катафотов.
- ➔ Проверить правильность крепления треугольного знака медленно движущегося транспортного средства.
- ➔ Перед выездом на общественную дорогу убедиться, что в оснащении трактора имеется светоотражающий сигнальный треугольник.



Проверка системы освещения и световой сигнализации:

- при каждом подсоединении прицепа.



УКАЗАНИЕ

Перед выездом убедитесь, что все фонари и катафоты чистые.

5.5.2 ЗАМЕНА ЛАМПОЧЕК

Перечень лампочек представлен в таблице (5.3). Все колпаки фар привинчиваются к месту посадки винтами, поэтому нет необходимости демонтировать всю фару или элементы прицепа.

ТАБЛИЦА 5.3 Перечень лампочек

| ФАРА | ТИП ФАРЫ | ЛАМПОЧКА / КОЛИЧЕСТВО В 1 ФОНАРЕ | КОЛИЧЕСТВО ФОНАРЕЙ |
|---------------------|----------|----------------------------------|--------------------|
| Задний фонарь левый | WE 549L | R10W / 1 шт. P21W / 2 шт. | 1 |

| ФАРА | ТИП ФАРЫ | ЛАМПОЧКА / КОЛИЧЕСТВО В 1 ФОНАРЕ | КОЛИЧЕСТВО ФОНАРЕЙ |
|----------------------------------|---------------|----------------------------------|--------------------|
| Задний фонарь правый | WE 549P | R10W / 1 шт. P21W / 2 шт. | 1 |
| Освещение номерного знака | LT-120 | C5W-SV8,5 / 1 шт. | 2 |
| Габаритный фонарь боковой левый | 127 022 00 00 | R5W / 1 шт. | 1 |
| Габаритный фонарь боковой правый | 127 023 00 00 | R5W / 1 шт. | 1 |
| Габаритный фонарь передний | LO-110PP | C5W-SV8,5 / 1 шт. | 2 |

5.6 СМАЗКА ПРИЦЕПА

Смазку прицепа необходимо осуществлять при помощи ручной или ножной масленки, наполненной рекомендуемой густой смазкой. Перед началом работы нужно по мере возможности удалить старую смазку и очистить пресс-подборщик от других загрязнений. После окончания смазки излишек смазочного средства необходимо вытереть.

ТАБЛИЦА 5.4 Рекомендуемые смазочные средства

| ОБОЗНАЧЕНИЕ В СООТВ. С ТАБЛИЦЕЙ (5.4) | ОПИСАНИЕ |
|---------------------------------------|--|
| A | универсальная густая машинная смазка (литиевая, кальциевая), |
| B | густая смазка для сильно нагруженных элементов с добавкой MoS_2 |
| C | противокоррозионное средство в аэрозоле |
| D | обычная машинная смазка, силиконовая смазка в аэрозоле |

Перед смазкой рессор необходимо очистить их от засохшей грязи, вымыть водой и дать им просохнуть. Запрещается использовать для мытья напорные моющие установки, так как вода может попасть в зазоры между пластинами рессоры. Пластины рессоры необходимо смазывать общедоступными смазочными средствами в аэрозоле,

обладающими смазочными и противокоррозионными свойствами. Рекомендуется нанести на наружную поверхность очень тонкий слой литиевой или кальциевой смазки. Для смазки можно использовать силиконовый препарат в аэрозоле (который годится также для смазки направляющих, замков и т.д. – см. таблицу). Поверхность скольжения рессоры и рессорные болты смазывать в соответствии с таблицей (5.4).

Элементы, предназначенные для смазки машинной смазкой, нужно протереть чистой сухой тряпочкой, а затем наносить на смазываемую поверхность небольшое количество масла (масленкой или кисточкой). После окончания смазки излишек масла необходимо вытереть.

ТАБЛИЦА 5.5 График смазки прицепа

| № П/П | ТОЧКА СМАЗКИ | КОЛИЧЕСТВО ТОЧЕК СМАЗКИ | ТИП СМАЗОЧНОГО СРЕДСТВА | ЧАСТОТА |
|-------|---|-------------------------|-------------------------|---------|
| 1 | Подшипники в ступицах | 4 | А | 24М |
| 2 | Проушина тяги дышла | 1 | В | 14D |
| 3 | Поворотный круг | 2 | А | 24М |
| 4 | Втулка вала разжимного кулака | 4 | А | 3М |
| 5 | Рессорные пластины | 4 | С | 6М |
| 6 | Направляющие разгрузочного люка | 2 | D | 1М |
| 7 | Болты оттягивающего механизма люка | 6 | D | 1М |
| 8 | Гнезда гидроусилителя опрокидывания и проушина крепления цилиндра | 4 | В | 1М |
| 9 | Шаровой подшипник гидроусилителя опрокидывания | 1 | В | 3М |

| № П/П | ТОЧКА СМАЗКИ | КОЛИЧЕСТВО ТОЧЕК СМАЗКИ | ТИП СМАЗОЧНОГО СРЕДСТВА | ЧАСТОТА |
|-------|--|-------------------------|-------------------------|---------|
| 10 | Механизм закрытия передних бортов | 2 | А | 6М |
| 11 | Поверхность скольжения рессор | 4 | А | 3М |
| 12 | Болты рессоры | 4 | А | 3М |
| 13 | Шкворни дышла | 2 | А | 3М |
| 14 | Шарниры и гнезда посадки платформы | 4 | В | 2М |
| 15 | Верхняя петля | 12 | А | 1М |
| 16 | Шкворни и бортовые замки | 12 | А | 1М |
| 17 | Механизм закрытия заднего борта | 1 | А | 6М |
| 18 | Механизм буксирного устройства | 1 | А | 3М |
| 19 | Механизм стояночного тормоза ⁽¹⁾ | 1 | А | 6М |
| 20 | Втулки направляющих роликов стояночного тормоза ⁽¹⁾ | 2 | А | 6М |

сроки смазки – М месяц, D – день, ⁽¹⁾ – не показано на рисунке

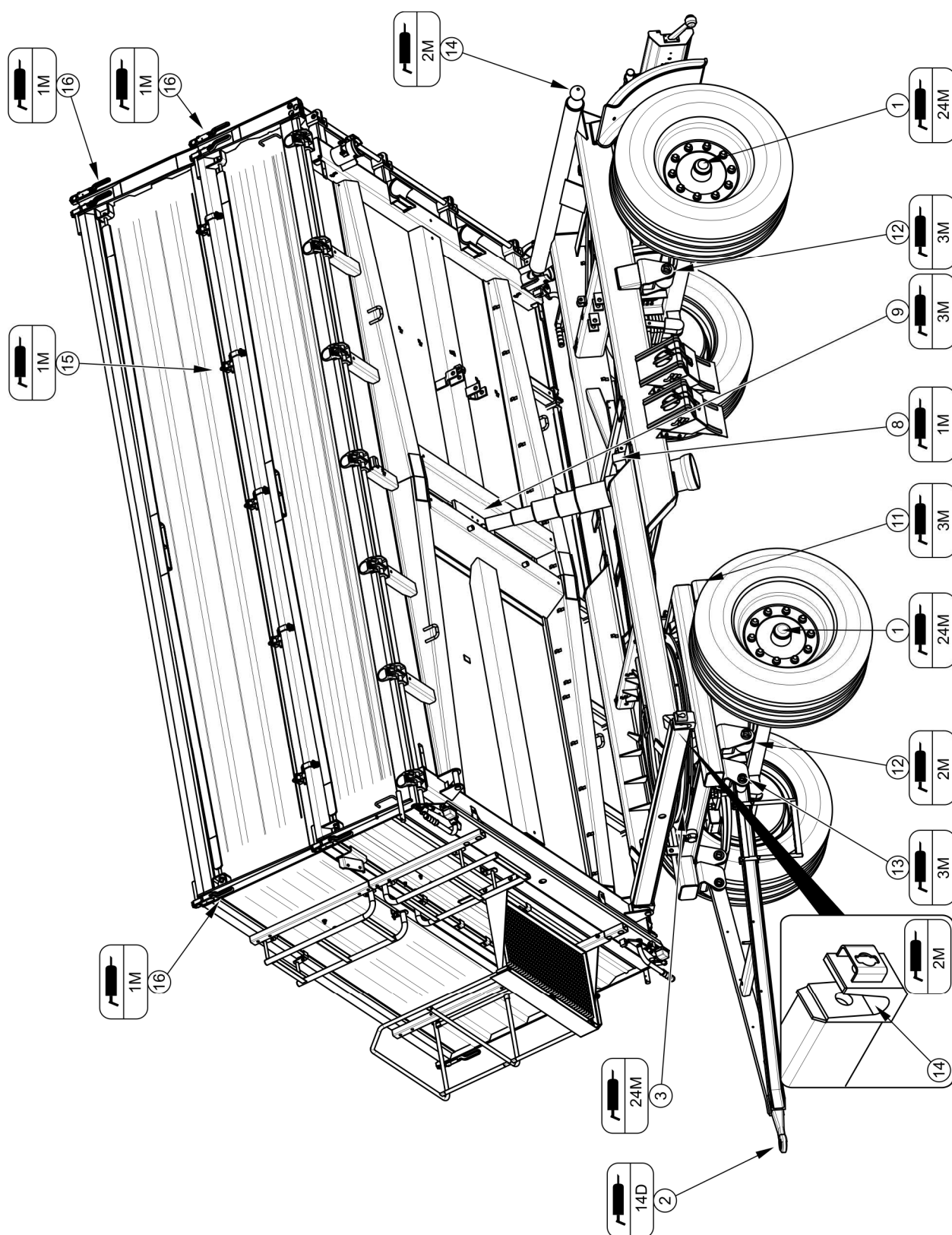


РИСУНОК 5.11 Точки смазки прицепа, часть 1

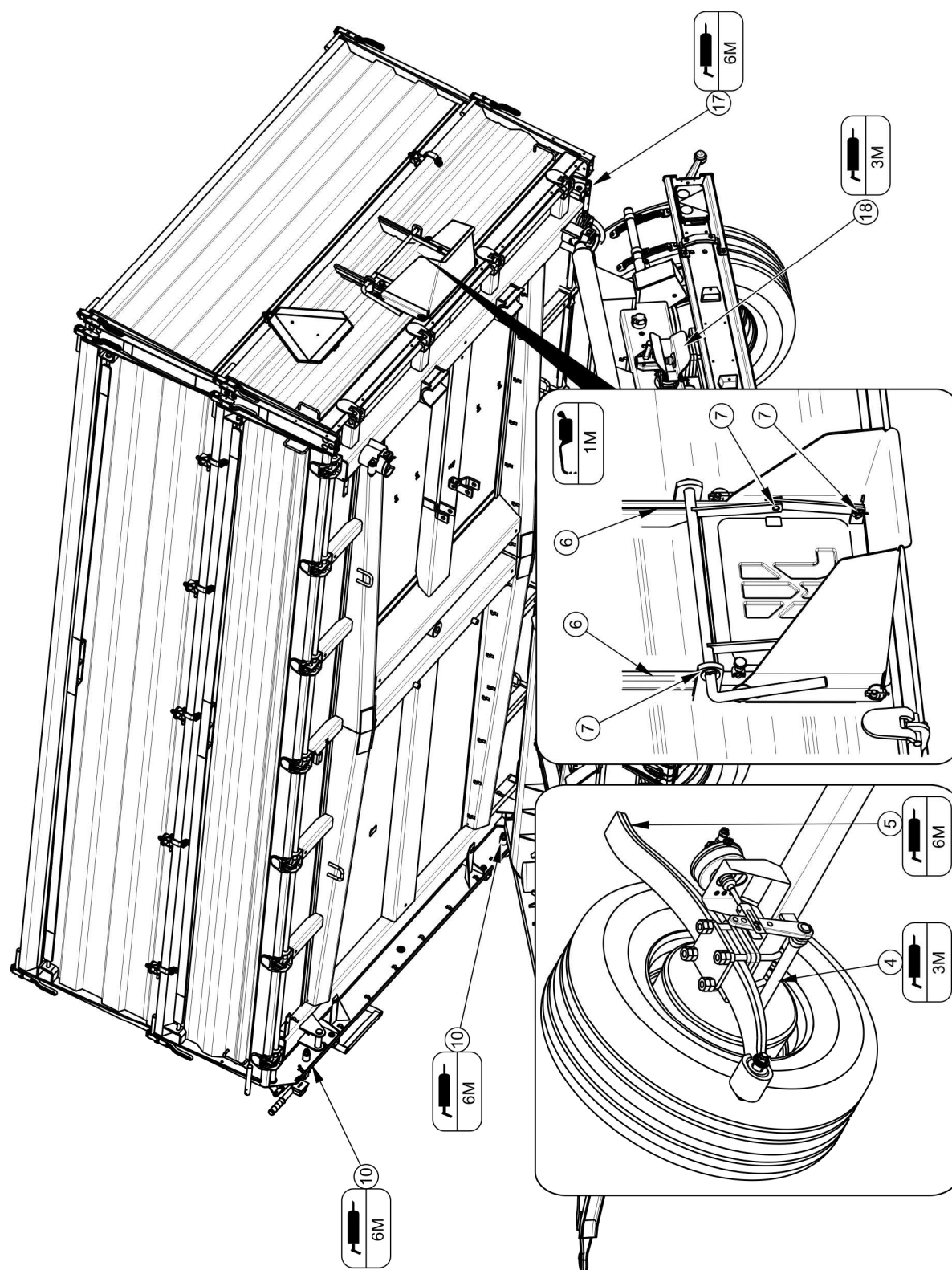


РИСУНОК 5.12 Точки смазки прицепа, часть 2

Замену смазки в подшипниках ступиц ходовых осей необходимо доверить сервисным службам, располагающим соответствующими инструментами. В соответствии с рекомендацией производителя ходовых осей необходимо демонтировать всю

ступицу, снять подшипники и все уплотнительные кольца. Тщательно промыть, осмотреть, смазать и установить на место. В случае необходимости замените подшипники и уплотнение новыми. Смазка подшипников ходовых осей должна производиться не реже одного раза в 2 года или после проезда 50 000 км. В случае интенсивной эксплуатации вышеуказанные операции следует выполнять чаще.



В ходе эксплуатации прицепа пользователь обязан соблюдать указания, изложенные в руководстве по смазке, в соответствии с приведенным в нем графиком.

Пустые упаковки от смазки или масла необходимо утилизировать в соответствии с указаниями производителя смазочного средства.

5.7 ЭКСПЛУАТАЦИОННЫЕ МАТЕРИАЛЫ

5.7.1 ГИДРАВЛИЧЕСКОЕ МАСЛО

Необходимо обязательно следить за тем, чтобы масло в гидравлической системе прицепа и гидравлической системе трактора было одного и того же сорта. В случае использования масел различных сортов необходимо убедиться в том, что оба гидравлических масла можно смешивать. Использование масел различных сортов может привести к повреждению прицепа или трактора. В новой машине в систему закачено гидравлическое масло L HL32 Lotos.

ТАБЛИЦА 5.6 Характеристика гидравлического масла L-HL 32 Lotos

| № П/П | НАИМЕНОВАНИЕ | ЕД. ИЗМ. | ВЕЛИЧИНА |
|-------|---|----------------------|-------------|
| 1 | Вязкостная классификация согл. ISO 3448VG | - | 32 |
| 2 | Кинематическая вязкость при 40 ⁰ С | мм ² /сек | 28.8 – 35.2 |
| 3 | Качественная классификация согл. ISO 6743/99 | - | HL |
| 4 | Качественная классификация согл. DIN 51502 | - | HL |
| 5 | Температура воспламенения | С | 230 |

В случае необходимости в замене гидравлического масла другим необходимо внимательно ознакомиться с рекомендациями производителя масла. Если

производитель рекомендует промывку системы соответствующим препаратом, необходимо выполнить эту рекомендацию. При этом необходимо обращать внимание на то, чтобы химические вещества, используемые для этой цели, не влияли агрессивно на материал, из которого изготовлена гидравлическая система. При нормальной эксплуатации прицепа нет необходимости в замене гидравлического масла, однако в случае, если появится такая необходимость, замена возможна только в специализированном сервисном центре.

Используемое масло по своему составу не классифицируется как опасное вещество, однако длительное воздействие на кожу или глаза может вызывать раздражение. В случае попадания масла на кожу необходимо промыть загрязненный участок кожи водой с мылом. Запрещается использовать органические растворители (бензин, керосин). Загрязненную одежду необходимо снять, чтобы масло не попало на кожу. В случае попадания масла в глаза необходимо промыть их большим количеством воды. Если появится раздражение – обратиться к врачу. В нормальных условиях гидравлическое масло не является вредным для дыхательных путей. Опасность появляется только в случае, когда масло сильно распылено (масляный туман), или в случае пожара, в ходе которого могут образоваться токсичные соединения. Масло следует тушить при помощи двуокиси углерода, пеной или огнетушительным паром. Запрещается использовать для тушения пожара воду.

5.7.2 СМАЗОЧНЫЕ СРЕДСТВА

Для смазки высоконагруженных элементов рекомендуются литиевые смазки с добавлением двусернистого молибдена (MoS_2) или графита. Для менее нагруженных узлов рекомендуются универсальные машинные смазки с содержанием противокоррозионных присадок и в большой степени стойкие к вымыванию водой. Такими же свойствами должны обладать аэрозольные препараты (силиконовые смазки, противокоррозионные смазочные средства).

Перед началом использования смазки необходимо ознакомиться в информационном листком, приложенным к выбранному продукту. Особенно важными являются правила техники безопасности и способ применения данного смазочного средства, а также утилизация его отходов (пустых упаковок, загрязненной ветоши и т.п.). Вместе со смазкой всегда нужно хранить информационный листок-вкладыш (паспорт продукта).

5.8 ОЧИСТКА ПРИЦЕПА

Необходимо очищать прицеп по мере надобности, а также перед длительным простоем (напр. перед зимним сезоном). Если на прицепе перевозится груз, который может вызвать коррозию элементов машины, прицеп необходимо тщательно промывать после каждой разгрузки. В случае использования для очистки напорных моющих установок пользователь обязан ознакомиться с принципом действия и рекомендациями, касающимися безопасной эксплуатации данного устройства.

Указания по очистке прицепа

- Прежде чем приступить к мытью прицепа необходимо открыть все борта и надставки. Тщательно очистить грузовую платформу от остатков груза (подмести или продуть сжатым воздухом), особенно в местах прилегания бортов и надставок.
- Если на прицепе перевозится груз, который может вызвать коррозию стали, прицеп необходимо обязательно промывать сразу же после каждой разгрузки.
- Для очистки прицепа используйте только чистую проточную воду или воду с добавлением моющего средства с нейтральным pH.
- Использование напорных моющих установок повышает эффективность мытья, но во время работы следует соблюдать особую осторожность. Форсунки напорной моющей установки должны располагаться не ближе, чем в 50 см от очищаемой поверхности.
- Температура воды не должна превышать 55⁰ С.
- Во время мытья нельзя направлять сильную струю воды непосредственно на элементы систем и прицепа, т.е. на управляющий клапан, регулятор силы торможения, тормозные цилиндры, гидроцилиндры, пневматические, электрические и гидравлические соединения, элементы освещения, электрические разъемы, информационные и предупреждающие наклейки, заводской щиток, соединения гидро- и пневмопроводов, точки смазки прицепа и т.п. Сильная струя воды может привести к механическому повреждению данных элементов.

- Для очистки и консервации поверхностей из искусственных материалов рекомендуется использовать чистую воду или специальные, предназначенные для этой цели препараты.
- Запрещается использовать органические растворители, препараты неизвестного происхождения или другие вещества, которые могут вызвать повреждение окрашенных, резиновых и пластиковых поверхностей. В случае каких-либо сомнений рекомендуется попробовать препарат в незаметном месте.
- Загрязненные маслом или смазкой поверхности необходимо очистить при помощи экстракционного бензина или какого-либо другого обезжиривающего средства, а затем вымыть чистой водой с добавлением детергента. Выполнять рекомендации производителя чистящего средства.
- Предназначенные для мытья детергенты необходимо хранить в оригинальных или в других тщательно обозначенных емкостях. Запрещается хранить препараты в емкостях, предназначенных для хранения продуктов питания и напитков.

ОПАСНОСТЬ



Ознакомьтесь с инструкцией по применению моющих средств и консервирующих препаратов.

Во время мытья с использованием детергентов необходимо носить соответствующую защитную одежду и очки, предохраняющие от брызг.

- Необходимо следить за чистотой гибких проводов и уплотнений. Материалы, из которых изготовлены данные элементы, могут вступать в реакцию с некоторыми органическими веществами и детергентами. Длительное воздействие различных веществ ускоряет процесс старения и повышает риск повреждения. Элементы, изготовленные из резины, рекомендуется консервировать при помощи специальных препаратов, предварительно тщательно их промывая.
- По окончании мытья нужно подождать, пока прицеп просохнет, а затем смазать все точки смазки в соответствии с указаниями. Излишек смазочного средства или масла необходимо вытереть сухой тряпочкой.

- Соблюдайте правила охраны окружающей среды, мойте прицеп в предназначенных для этой цели местах.
- Разрешается мыть и сушить прицеп при температуре окружающего воздуха выше 0 °С.
- После мытья и сушки нужно смазать все контрольные элементы независимо от срока последней смазки.

5.9 ХРАНЕНИЕ

- Рекомендуется хранить прицеп в закрытых помещениях или под навесом.
- В случае, если прицеп не будет эксплуатироваться длительное время, необходимо обязательно предохранять его от воздействия атмосферных факторов, особенно таких, которые вызывают коррозию стали и ускоряют старение шин. На это время машина должна быть разгружена. Прицеп нужно очень тщательно вымыть и просушить.
- В случае появления коррозии поврежденные участки следует очистить от ржавчины, обезжирить и окрасить сначала подкладочной краской, а затем покровной краской, однородной по цвету.
- В случае длительного простоя нужно обязательно смазать все элементы независимо от срока последней смазки.
- Колесные диски и шины необходимо тщательно промыть и просушить. В случае длительного хранения неэксплуатируемого прицепа рекомендуется раз в 2-3 недели переставить прицеп таким образом, чтобы изменить место контакта шин с поверхностью. Шины не деформируются и сохранят надлежащую форму. Также необходимо время от времени контролировать давление в шинах и в случае необходимости накачать до требуемого давления.
- Если прицеп оснащен тентом, то тент необходимо тщательно промыть и просушить. Если это возможно, рекомендуется хранить чистый и просушенный тент в развешенном состоянии, в противном случае необходимо его тесно скатать без заминов и загибов материала.

5.10 МОМЕНТЫ ЗАТЯЖКИ БОЛТОВЫХ СОЕДИНЕНИЙ

В ходе консервации и ремонтных работ необходимо использовать соответствующие моменты затяжки болтовых соединений, разве что предусмотрены другие параметры затяжки. Рекомендуемые моменты затяжки наиболее часто применяемых болтовых соединений представлены в ниже таблице. Указанные величины касаются стальных, не смазываемых болтов.

ТАБЛИЦА 5.7 Моменты затяжки болтовых соединений

| МЕТРИЧЕСКАЯ РЕЗЬБА | 5.8 ⁽¹⁾ | 8.8 ⁽¹⁾ | 10.9 ⁽¹⁾ |
|-----------------------|--------------------|--------------------|---------------------|
| | Md [Нм] | | |
| M10 | 37 | 49 | 72 |
| M12 | 64 | 85 | 125 |
| M14 | 100 | 135 | 200 |
| M16 | 160 | 210 | 310 |
| M20 | 300 | 425 | 610 |
| M24 | 530 | 730 | 1 050 |
| M27 | 820 | 1 150 | 1 650 |
| M30 | 1 050 | 1 450 | 2 100 |

⁽¹⁾ – класс прочности согл. норме DIN ISO 898



УКАЗАНИЕ

Соединения гидропроводов следует затягивать моментом 50 – 70 Нм.

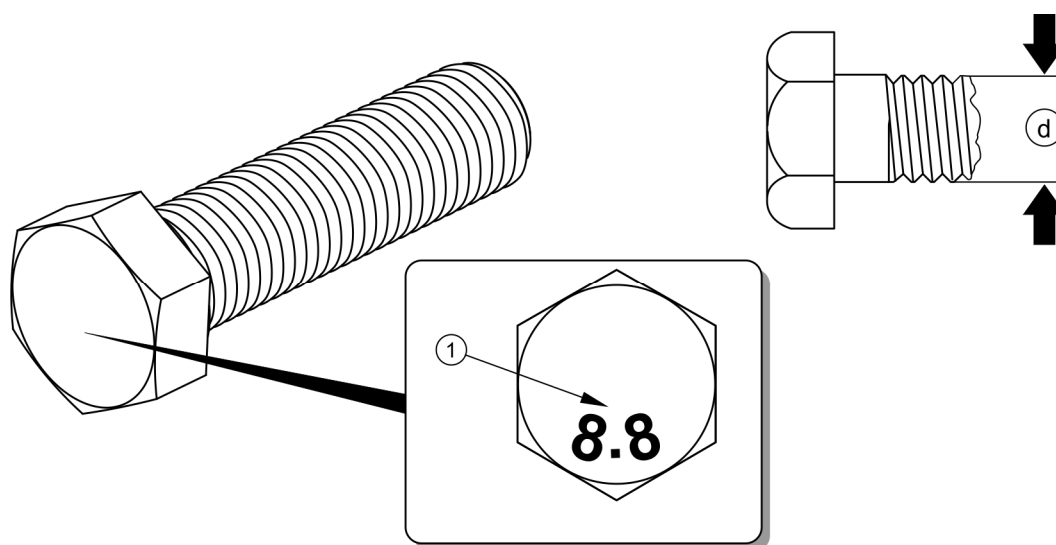


РИСУНОК 5.13 Болт с метрической резьбой

(1) класс прочности, (d) диаметр резьбы

5.11 МОНТАЖ И ДЕМОНТАЖ КАРКАСА И ТЕНТА

Разрешается устанавливать тент только в комплекте с каркасом. Для монтажа и демонтажа бортовых надставок необходимо использовать соответствующие лестницы, площадки, рампы или какие-либо другие стабильные подставки. При этом необходимо соблюдать особые меры предосторожности, прочно стоять, придерживаясь одной рукой за прицеп. Для установки тента требуется помощь второго человека.

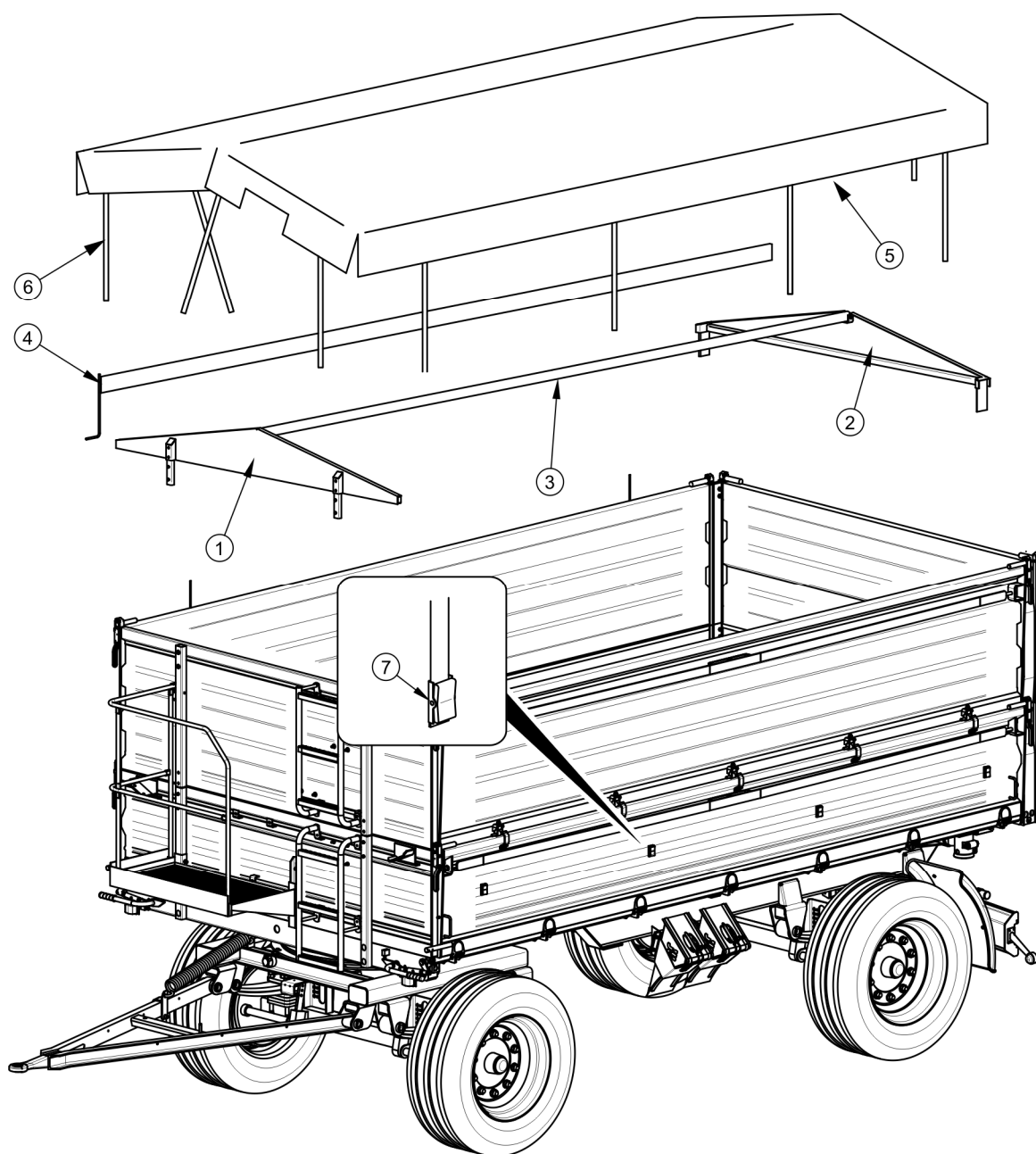


РИСУНОК 5.14 Каркас с тентом

(1) передняя рама каркаса, (2) задняя рама каркаса, (3) соединяющий прут, (4) сматывающее устройство, (5) тент, (6) крепежный ремень, (7) крючки крепления тента

Конструкция каркаса состоит из передней рамы (1), задней рамы (2) и соединяющего прута (3) – рисунок (5.14).

Монтаж каркаса и тента

- ➔ закрепить переднюю раму (1) на передней бортовой надставке,
- ➔ закрепить заднюю раму (2) на задней бортовой надставке,
- ➔ привинтить соединяющий пруток (3) к рамам (1) и (2),
- ➔ положить тент (5) таким образом, чтобы он оперался об ограничители с правой стороны прицепа,
- ➔ зацепить тент при помощи ремней (6) за крючки (7) на правом борту платформы,
- ➔ размотать тент при помощи сматывающего устройства (4) и закрепить при помощи ремней (6) на крючках (7) с левой стороны прицепа,
- ➔ натянуть тент и закрепить при помощи ремней (6) переднюю и заднюю часть тента.

Демонтаж каркаса и тента производится в обратной очередности.



ОПАСНОСТЬ

Для монтажа и демонтажа каркаса необходимо использовать соответствующие лестницы, площадки или рампы. Состояние этих приспособлений должно предохранять работающего от падения. Данные работы должны выполнять, по крайней мере, два человека. Будьте особенно осторожными.

5.12 МОНТАЖ И ДЕМОНТАЖ НАДСТАВОК

Монтаж надставок

- ➔ Прикрепить задние стойки надставок к задним стойкам бортов.
 - ➔ Установить надставку переднего борта.
 - ➔ Установить надставку заднего борта.
 - ➔ Установить надставки боковых бортов.
- ⇒ В первую очередь нужно вставить верхние шкворни надставок в соответствующие петли на задних стойках и в замках на переднем борту, и только потом закрепить нижний край надставки при помощи болтов в петлях в верхней части бокового борта.

- ➔ закрепить лестницу надставки на надставке переднего борта.

Демонтаж надставок производится в обратной очередности.

ОПАСНОСТЬ



Для монтажа и демонтажа бортовых надставок необходимо использовать соответствующие лестницы, площадки или ramпы. Состояние этих приспособлений должно предохранять работающего от падения. Данные работы должны выполнять, по крайней мере, два человека. Будьте особенно осторожными.

5.13 РЕГУЛИРОВАНИЕ ПОЛОЖЕНИЯ ДЫШЛА

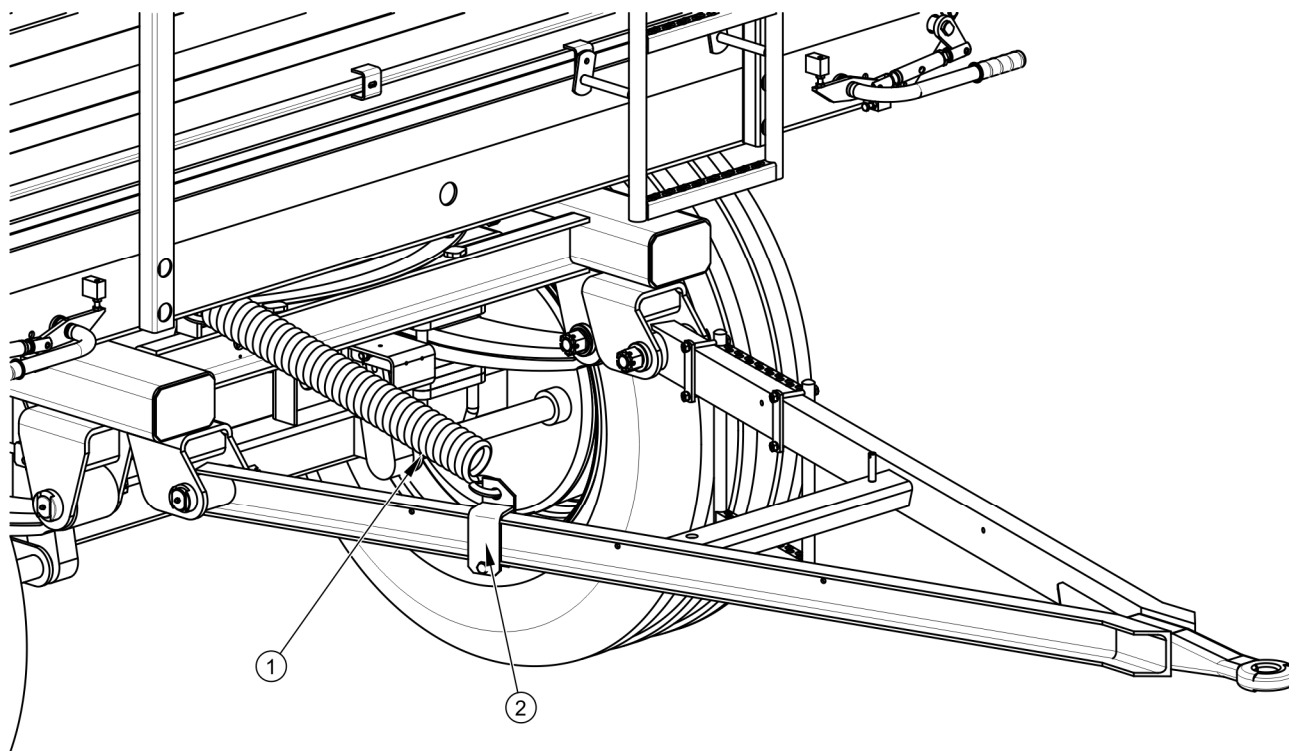


РИСУНОК 5.15 Регулирование положения дышла

(1) пружина, (2) прицеп пружины

Регулирование положения дышла осуществляется путем передвижения прицепа пружины (2) в требуемом направлении. Натяжение пружины (1) при этом не изменяется. Пружина предназначена исключительно для удержания установленной высоты дышла. Во многих конструкциях верхнего буксирного устройства трактора

имеется возможность регулировки его высоты в соответствии с тягово-сцепным устройством машины. Поэтому рекомендуется отрегулировать сцепку и буксирное устройство трактора таким образом, чтобы дышло было установлено как можно более горизонтально или с небольшим подъемом тяги вверх.

5.14 НЕПОЛАДКИ И СПОСОБЫ ИХ УСТРАНЕНИЯ

ТАБЛИЦА 5.8 Неполадки и способы их устранения

| НЕПОЛАДКА | ПРИЧИНА | СПОСОБ УСТРАНЕНИЯ |
|--------------------------------|--|--|
| Проблемы с троганием. | Не подсоединены провода тормозной системы. | Подсоединить тормозные провода. |
| | Заторможен стояночный тормоз. | Растормозить стояночный тормоз. |
| | Повреждены подсоединительные провода пневматической системы. | Заменить. |
| | Негерметичность соединений. | Затянуть, заменить шайбы или комплекты уплотнений, заменить провода. |
| | Поврежден управляющий клапан или регулятор силы торможения. | Проверить клапан, отремонтировать или заменить. |
| Шум в ступице ходового колеса. | Чрезмерный зазор в подшипниках. | Проверить зазор и отрегулировать в случае надобности. |
| | Повреждены подшипники. | Заменить подшипники. |
| | Повреждены элементы ступицы. | Заменить. |

| НЕПОЛАДКА | ПРИЧИНА | СПОСОБ УСТРАНЕНИЯ |
|---|---|---|
| <p>Низкая эффективность торможения.</p> <p>Чрезмерный перегрев ступицы ходового колеса.</p> | <p>Слишком низкое давление в тормозной системе.</p> | <p>Проверить давление на манометре на тракторе и подождать, пока компрессор наполнит емкость до требуемого давления.</p> <p>Поврежден воздушный компрессор трактора. Отремонтировать или заменить.</p> <p>Поврежден тормозной клапан трактора. Отремонтировать или заменить.</p> <p>Негерметичность системы. Проверить герметичность системы.</p> |
| <p>Низкая эффективность торможения.</p> <p>Чрезмерный перегрев ступицы ходового колеса.</p> | <p>Неправильно отрегулированный основной или стояночный тормоз.</p> | <p>Отрегулировать положение плеч разжимных кулаков.</p> |
| | <p>Износ тормозных накладок.</p> | <p>Заменить тормозные колодки.</p> |
| <p>Неправильная работа гидравлической системы.</p> | <p>Ненадлежащая вязкость гидравлического масла.</p> | <p>Проверить качество масла, убедиться, что в обе машины залито масло одного и того же сорта. В случае надобности заменить масло в тракторе и/или прицепе.</p> |
| | <p>Недостаточная производительность гидронасоса трактора, повреждение гидронасоса трактора.</p> | <p>Проверить гидронасос трактора</p> |
| | <p>Повреждение или загрязнение гидроцилиндра</p> | <p>Проверить шток поршня гидроцилиндра (деформация, коррозия), проверить герметичность гидроцилиндра (уплотнение штока поршня), в случае необходимости отремонтировать или заменить гидроцилиндр.</p> |

| НЕПОЛАДКА | ПРИЧИНА | СПОСОБ УСТРАНЕНИЯ |
|-----------|---|--|
| | Слишком высокая нагрузка гидроцилиндра. | Проверить и в случае надобности уменьшить нагрузку на цилиндр. |
| | Повреждение гидравлических проводов. | Проверить и убедиться, что гидропровода герметичны, не согнуты и правильно подсоединены. В случае необходимости заменить или привинтить. |

ДЛЯ ЗАМЕТОК

A series of horizontal dotted lines for writing notes.



ПРИЛОЖЕНИЕ А

Шины

| ВЕРСИЯ ПРИЦЕПА | ПЕРЕДНЯЯ / ЗАДНЯЯ ОСЬ |
|----------------|--|
| PT612 | 385/55 R22.5 160F XZA2 RE ⁽¹⁾ |
| | 385/55 R22.5 TL HN 809 (HA) ⁽¹⁾ |
| | 385/55 R22.5 TL KLS 03 (VA) ⁽¹⁾ |
| | 385/65 R22.5 TL BU49 ⁽¹⁾ |
| | 385/65 R22.5 TL Cargo MS ⁽¹⁾ |
| | 385/65 R22.5 TL TMP3000 ⁽¹⁾ |
| | 385/65 R22.5 TL M748 ⁽¹⁾ |

⁽¹⁾ - колесный диск 11.75 x 22.5" ET=0