



PRONAR Sp. z o.o.

17-210 NAREW, UL. MICKIEWICZA 101A, WOJ. PODLASKIE

tel.:	+48 085 681 63 29	+48 085 681 64 29
	+48 085 681 63 81	+48 085 681 63 82
fax:	+48 085 681 63 83	+48 085 682 71 10

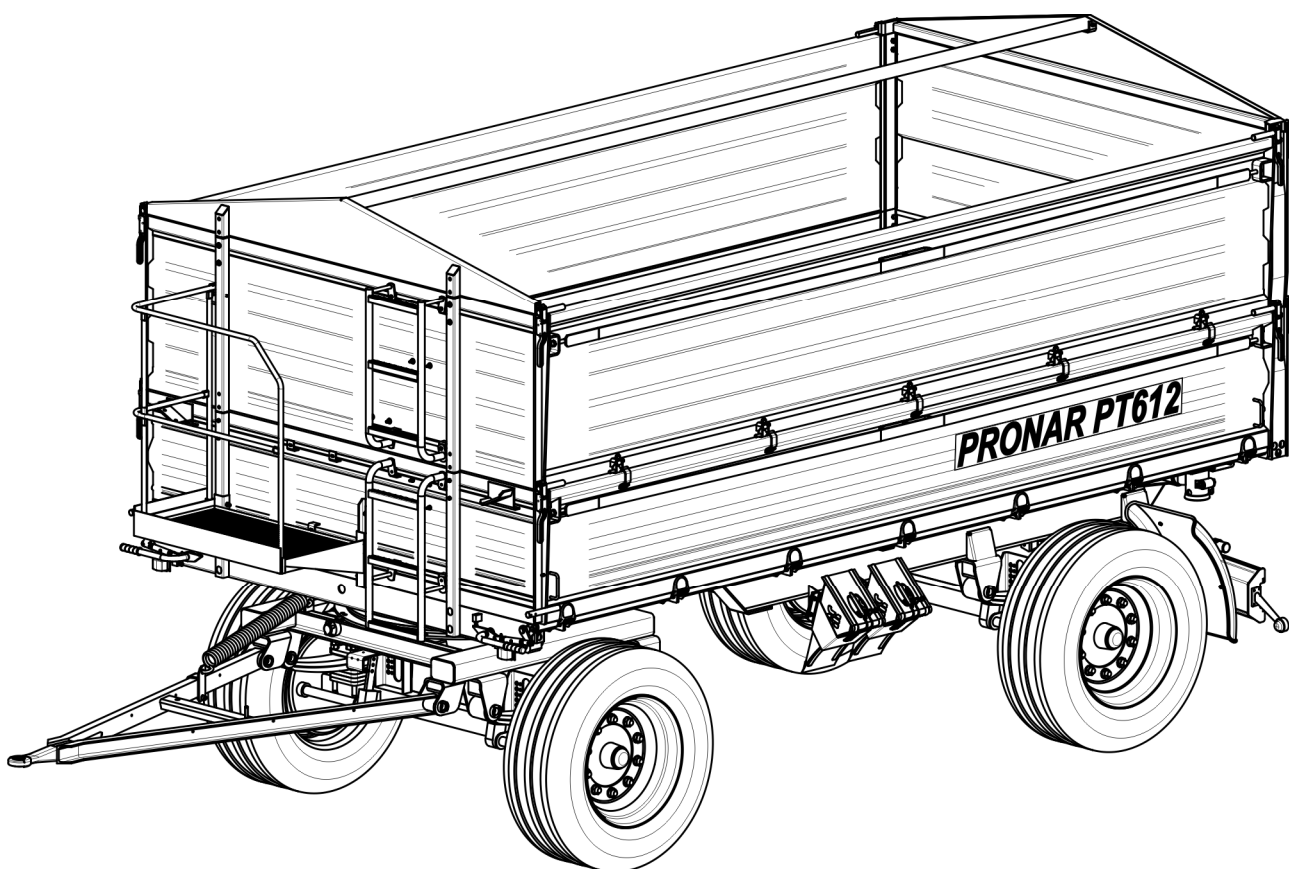
www.pronar.pl

NÁVOD K OBSLUZE

ZEMĚDĚLSKÝ PŘÍVĚS

PRONAR PT612

PŘEKLAD Z ORIGINÁLNÍHO NÁVODU K OBSLUZE



VYDÁNÍ 1A-01-2011

Č. PUBLIKACE 259N-00000000-UM



ÚVOD

Informace obsažené v publikaci jsou platné ke dni zpracování. V důsledku zdokonalování nemusejí některé velikosti a ilustrace obsažené v této publikaci odpovídat skutečnému stavu stroje dodaného uživateli. Výrobce si vyhrazuje právo provádět na vyráběných strojích konstrukční změny usnadňující obsluhu a zlepšující kvalitu jejich funkce a přitom průběžně neupravovat tuto publikaci.

Návod k obsluze je součástí základního vybavení stroje. Před zahájením provozování se uživatel musí seznámit s obsahem tohoto návodu a dodržovat všechna doporučení v něm obsažena. Toto zaručí bezpečnou obsluhu a zajistí bezporuchový provoz stroje. Stroj byl zkonstruován v souladu s platnými normami, dokumenty a platnými právními předpisy.

Návod popisuje základní zásady bezpečného používání a obsluhy zemědělského přívěsu Pronar PT612.

Pokud informace obsažené v návodu k obsluze nebudou zcela pochopitelné, je nutné obrátit se o pomoc na prodejní místo, ve kterém byl stroj koupen, nebo přímo na výrobce.

ADRESA VÝROBCE

*PRONAR Sp. z o.o.
ul. Mickiewicza 101A
17-210 Narew*

KONTAKTNÍ TELEFONY

+48 085 681 63 29

+48 085 681 64 29

+48 085 681 63 81

+48 085 681 63 82

SYMBOLY POUŽITÉ V NÁVODU

Informace, popisy nebezpečí a bezpečnostních opatření, a také pokyny a příkazy spojené s bezpečným používáním jsou v obsahu návodu označeny značkou:



které předchází slovo „**NEBEZPEČÍ**“. Nedodržování popsaných doporučení vytváří ohrožení zdraví nebo života jak osob obsluhujících stroj, tak i osob přihlížejících.

Zvláště důležité informace a doporučení, jejichž dodržování je bezpodmínečně nutné, jsou v textu označeny značkou:



které předchází slovo „**VÝSTRAHA**“. Nedodržování popsaných doporučení hrozí poškozením stroje v důsledku nesprávného provádění obsluhy, seřízení nebo používání.

Za účelem upozornění uživatele na nutnost provedení pravidelného technického servisu byl obsah v návodu zvýrazněn značkou:



Další pokyny obsažené v návodu popisují užitečné informace týkající se obsluhy stroje a jsou označeny značkou:



které předchází slovo „**POKYN**“.

URČENÍ SMĚRŮ V NÁVODU

Levá strana – strana po levé ruce pozorovatele otočeného obličejem ve směru jízdy stroje dopředu.

Pravá strana – strana po pravé ruce pozorovatele otočeného obličejem ve směru jízdy stroje dopředu.

ROZSAH SERVISNÍCH ČINNOSTÍ

Servisní činnosti popisované v návodu jsou označeny značkou: ➡

Výsledek provedení servisní / seřizovací činnosti nebo poznámky k provedeným činnostem jsou označeny značkou: ⇨



PRONAR Sp. z o.o.

ul. Mickiewicza 101 A
17-210 Narew, Polska

tel./fax (+48 85) 681 63 29, 681 63 81, 681 63 82,
681 63 84, 681 64 29

fax (+48 85) 681 63 83

<http://www.pronar.pl>

e-mail: pronar@pronar.pl

EC DECLARATION OF CONFORMITY OF THE MACHINERY

PRONAR Sp. z o.o. declares with full responsibility, that the machine:

Description and identification of the machinery	
Generic denomination and function:	TRAILER
Type:	PT612
Model:	-----
Serial number:	
Commercial name:	TRAILER PRONAR PT612

to which this declaration relates, fulfills all the relevant provisions of the Directive **2006/42/EC** of The European Parliament and of The Council of 17 May 2006 on machinery, and amending Directive 95/16/EC (Official Journal of the EU, L 157/24 of 09.06.2006).

The person authorized to compile the technical file is the Head of Research and Development Department at PRONAR Sp. z o.o., 17-210 Narew, ul. Mickiewicza 101A, Poland.

This declaration relates exclusively to the machinery in the state in which it was placed on the market, and excludes components which are added and/or operations carried out subsequently by the final user.

Narew, the 29 GRU. 2009

Place and date

Z-CA DYREKTORA
d/s technicznych
członek zarządu

Roman Omelianiuk

*Full name of the empowered person
position, signature*

OBSAH

1	ZÁKLADNÍ INFORMACE	1.1
1.1	IDENTIFIKACE	1.2
1.1.1	IDENTIFIKACE PŘÍVĚSU	1.2
1.1.2	IDENTIFIKACE NÁPRAV	1.3
1.1.3	VÝKAZ VÝROBNÍCH ČÍSEL	1.4
1.2	URČENÍ	1.5
1.3	VYBAVENÍ	1.9
1.4	ZÁRUČNÍ PODMÍNKY	1.10
1.5	PŘEPRAVA	1.11
1.5.1	AUTOMOBILOVÁ DOPRAVA	1.11
1.5.2	SAMOSTATNÁ DOPRAVA UŽIVATELE	1.13
1.6	NEBEZPEČÍ PRO ŽIVOTNÍ PROSTŘEDÍ	1.14
1.7	LIKVIDACE	1.15
2	BEZPEČNOST POUŽÍVÁNÍ	2.1
2.1	OBECNÉ ZÁSADY BEZPEČNOSTI	2.2
2.1.1	POUŽÍVÁNÍ PŘÍVĚSU	2.2
2.1.2	PŘIPOJOVÁNÍ A ODPOJOVÁNÍ PŘÍVĚSU OD TRAKTORU	2.3
2.1.3	PŘIPOJOVÁNÍ A ODPOJOVÁNÍ DRUHÉHO PŘÍVĚSU	2.3
2.1.4	HYDRAULICKÉ A PNEUMATICKÉ INSTALACE	2.4
2.1.5	NAKLÁDÁNÍ A VYKLÁDÁNÍ PŘÍVĚSU	2.5
2.1.6	PŘEPRAVNÍ JÍZDA	2.7
2.1.7	PNEUMATIKY	2.10
2.1.8	TECHNICKÁ OBSLUHA	2.11
2.2	POPIS ZBYTKOVÉHO RIZIKA	2.13
2.3	INFORMAČNÍ A VÝSTRAŽNÉ NÁLEPKY	2.14

3	KONSTRUKCE A PRINCIP FUNGOVÁNÍ	3.1
3.1	TECHNICKÁ CHARAKTERISTIKA	3.2
3.2	KONSTRUKCE PŘÍVĚSU	3.3
3.2.1	PODVOZEK	3.3
3.2.2	KORBA	3.5
3.2.3	ZÁKLADNÍ BRZDA	3.7
3.2.4	HYDRAULICKÁ INSTALACE SKLÁPĚNÍ	3.11
3.2.5	PARKOVACÍ BRZDA	3.13
3.2.6	OSVĚTLOVACÍ INSTALACE	3.14
4	ZÁSADY POUŽÍVÁNÍ	4.1
4.1	PŘÍPRAVA K PRÁCI PŘED PRVNÍM SPUŠTĚNÍM	4.2
4.1.1	ZKONTROLUJTE PŘÍVĚS PO DORUČENÍ	4.2
4.1.2	PŘÍPRAVA PŘÍVĚSU K PRVNÍMU PŘIPOJENÍ	4.3
4.2	PŘIPOJOVÁNÍ A ODPOJOVÁNÍ PŘÍVĚSU OD TRAKTORU	4.4
4.3	PŘIPOJOVÁNÍ A ODPOJOVÁNÍ DRUHÉHO PŘÍVĚSU	4.7
4.4	NÁKLAD A JEHO ZAJIŠTĚNÍ	4.10
4.4.1	VŠEOBECNÉ INFORMACE OHLEDNĚ NÁKLADU	4.10
4.5	PŘEPRAVA NÁKLADU	4.17
4.6	VYKLÁDKA	4.19
4.7	OBSLUHA MECHANIZMU NAPÍNÁNÍ BOČNIC	4.23
4.8	ZÁSADY POUŽÍVÁNÍ PNEUMATIK	4.24
5	TECHNICKÁ OBSLUHA	5.1
5.1	ÚVODNÍ INFORMACE	5.2
5.2	OBSLUHA BRZD A POJEZDOVÝCH NÁPRAV	5.2
5.2.1	ÚVODNÍ INFORMACE	5.2
5.2.2	VSTUPNÍ KONTROLA BRZD POJEZDOVÉ NÁPRAVY	5.3
5.2.3	KONTROLA OPOTŘEBENÍ BRZDOVÝCH OBLOŽENÍ	5.4

5.2.4	KONTROLA VŮLE LOŽISEK POJEZDOVÝCH NÁPRAV	5.5
5.2.5	SEŘÍZENÍ VŮLE LOŽISEK POJEZDOVÝCH NÁPRAV	5.7
5.2.6	MONTÁŽ A DEMONTÁŽ KOLA, KONTROLA DOTAŽENÍ MATIC	5.8
5.2.7	KONTROLA TLAKU VZDUCHU, HODNOCENÍ TECHNICKÉHO STAVU PNEUMATIK A OCELOVÝCH DISKŮ	5.11
5.2.8	SEŘÍZENÍ MECHANICKÝCH BRZD	5.12
5.2.9	VÝMĚNA A SEŘÍZENÍ NAPNUTÍ LANKA PARKOVACÍ BRZDY	5.14
5.3	OBSLUHA VZDUCHOVÉ INSTALACE	5.16
5.3.1	ÚVODNÍ INFORMACE	5.16
5.3.2	KONTROLA TĚSNOSTI A VIZUÁLNÍ PROHLÍDKA INSTALACE	5.17
5.3.3	ČIŠTĚNÍ VZDUCHOVÝCH FILTRŮ	5.19
5.3.4	ODVODŇOVÁNÍ VZDUŠNÍKU	5.20
5.3.5	ČIŠTĚNÍ ODVODŇOVACÍHO VENTILU	5.21
5.3.6	ČIŠTĚNÍ A ÚDRŽBA SPOJŮ HADIC A VZDUCHOVÝCH ZDÍŘEK	5.22
5.3.7	VÝMĚNA VZDUCHOVÉ HADICE	5.23
5.4	OBSLUHA HYDRAULICKÉ INSTALACE	5.24
5.4.1	ÚVODNÍ INFORMACE	5.24
5.4.2	KONTROLA TĚSNOSTI HYDRAULICKÉ INSTALACE	5.24
5.4.3	KONTROLA TECHNICKÉHO STAVU HYDRAULICKÝCH ZÁSTRČEK A ZDÍŘEK	5.25
5.4.4	VÝMĚNA HYDRAULICKÝCH HADIC	5.25
5.5	OBSLUHA ELEKTROINSTALACE A VÝSTRAŽNÝCH PRVKŮ	5.26
5.5.1	ÚVODNÍ INFORMACE	5.26
5.5.2	VÝMĚNA ŽÁROVEK	5.27
5.6	MAZÁNÍ PŘÍVĚSU	5.28
5.7	PROVOZNÍ MATERIÁLY	5.33
5.7.1	HYDRAULICKÝ OLEJ	5.33
5.7.2	MAZACÍ PROSTŘEDKY	5.34
5.8	ČIŠTĚNÍ PŘÍVĚSU	5.34
5.9	SKLADOVÁNÍ	5.36

5.10	MOMENTY DOTAHOVÁNÍ ŠROUBOVÝCH SPOJŮ	5.36
5.11	MONTÁŽ A DEMONTÁŽ PODPĚRNÉ KONSTRUKCE A PLACHTY	5.38
5.12	MONTÁŽ A DEMONTÁŽ NÁSTAVKŮ	5.40
5.13	SEŘÍZENÍ POLOHY OJE	5.40
5.14	ŘEŠENÍ PROBLÉMŮ	5.41

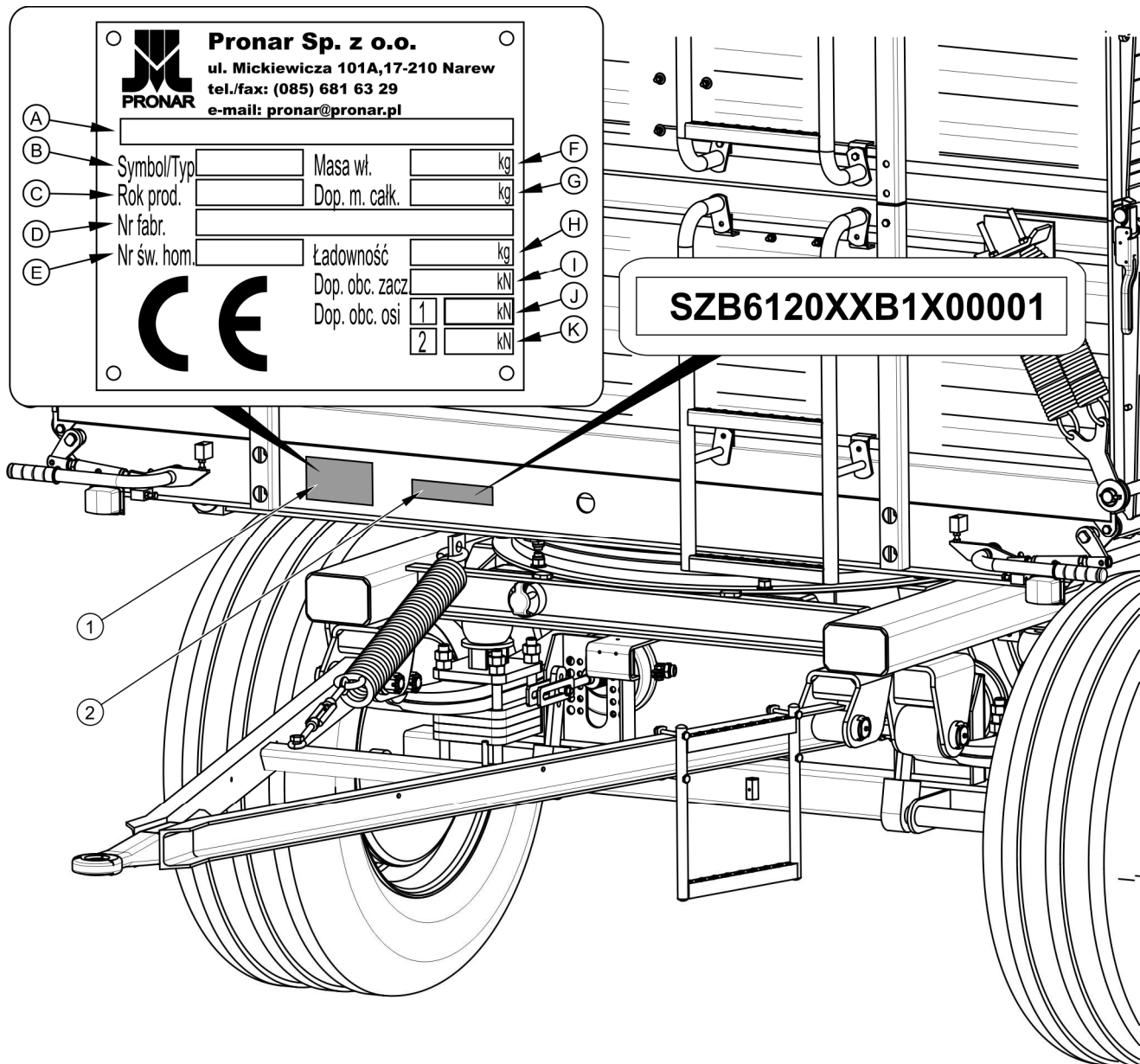
KAPITOLA

1

**ZÁKLADNÍ
INFORMACE**

1.1 IDENTIFIKACE

1.1.1 IDENTIFIKACE PŘÍVĚSU



Obrázek 1.1 Místa umístění údajového štítku a vyražení výrobního čísla

(1) údajový štítek, (2) sériové číslo

Přívěs je označen pomocí údajového štítku (1) a výrobního čísla (2) umístěného na obdélníkovém poli natřeném zlatou barvou. Sériové číslo a výrobní štítek se nacházejí na čelním nosníku podélníku horního rámu – obrázek (1.1).

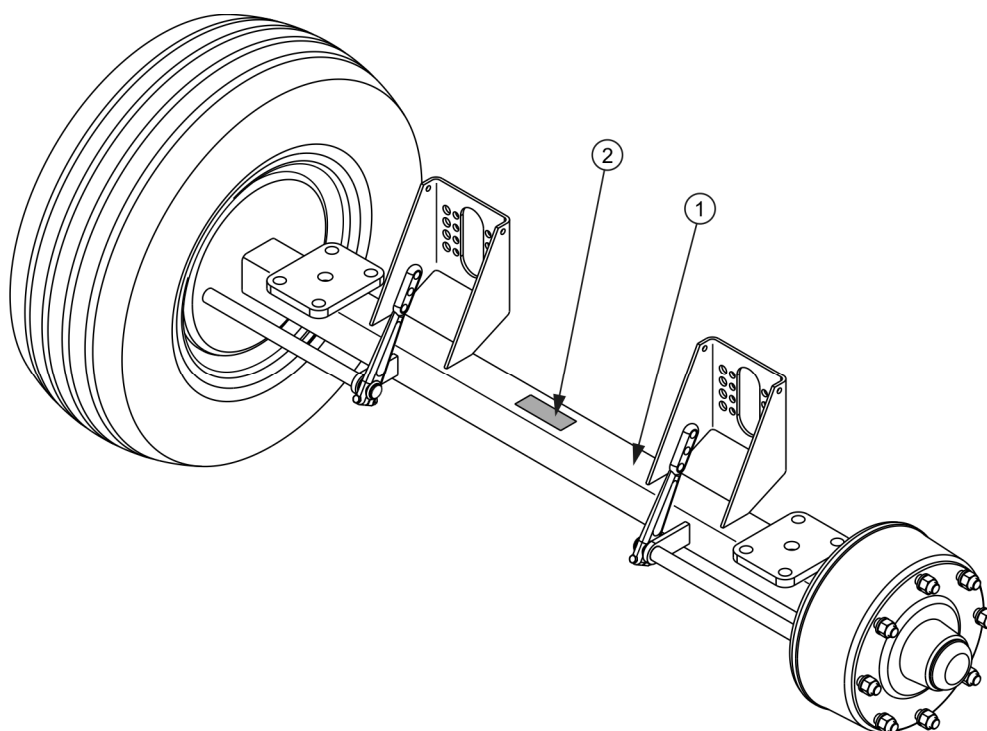
Při nákupu přívěsu je nutno zkontrolovat shodu výrobních čísel umístěných na stroji s číslem uvedeným v *ZÁRUČNÍM LISTU*, v dokladech o prodeji a v *NÁVODU K OBSLUZE*. Význam jednotlivých polí uvedených na údajovém štítku ukazuje následující tabulka.

Tabulka 1.1 Označení na údajovém štítku

POŘ. Č.	OZNAČENÍ
A	Obecné určení a funkce
B	Symbol / typ přívěsu
C	Rok výroby přívěsu
D	Sedmnáctimístné výrobní číslo (VIN)
E	Číslo homologačního osvědčení
F	Vlastní hmotnost přívěsu
G	Povolená celková hmotnost
H	Nosnost
I	Možné zatížení tažného zařízení (netýká se)
J	Povolené zatížení přední nápravy
K	Povolené zatížení zadní nápravy

1.1.2 IDENTIFIKACE NÁPRAV

Výrobní číslo nápravy a její typ je vyražen na údajovém štítku (2) připevněném k nosníku nápravy (1) – obrázek (1.2).



Obrázek 1.2 Místo umístění údajového štítku nápravy

(1) náprava, (2) údajový štítek

1.1.3 VÝKAZ VÝROBNÍCH ČÍSEL



POKYN

V případě nutnosti objednání náhradních dílů nebo v případě vzniku problémů existuje velmi často nutnost uvést výrobní čísla dílů nebo číslo VIN přívěsu, proto doporučujeme zapsat tato čísla do níže uvedených políček.

Číslo VIN

S	Z	B	6	1	2	0	X	X			X				
---	---	---	---	---	---	---	---	---	--	--	---	--	--	--	--

VÝROBNÍ ČÍSLO A TYP PŘEDNÍ NÁPRAVY

VÝROBNÍ ČÍSLO A TYP ZADNÍ NÁPRAVY

1.2 URČENÍ

Přívěs je určen k přepravě zemědělských plodin a výrobků (sypkých, objemných a dlouhého nákladu) a také nákladů převážených v paletách a přepravech v okruhu hospodářství a po veřejných komunikacích. Pripouští se přeprava stavebních materiálů, minerálních hnojiv a jiných nákladů pod podmínkou splnění požadavků stanovených v kapitole 4. Nedodržování doporučení pro přepravy a náklady zboží stanovených výrobcem a předpisů o silničním provozu platných v zemi, ve které je přívěs používán, bude mít za následek zrušení záručních plnění a je považováno za používání stroje v rozporu s určením.

Přívěs není přizpůsoben pro přepravu lidí, zvířat a zboží, které je zařazeno jako nebezpečný materiál.

POZNÁMKA

Přívěs je zakázáno používat v rozporu s jeho určením. Zejména je zakázáno:

- převážet lidi, zvířata, nebezpečné materiály, náklady působící agresivně v důsledku chemických reakcí na konstrukční prvky přívěsu (vyvolávající korozi oceli, ničící nátěry, rozpouštějící prvky z umělých hmot, ničící gumové součásti apod.),
- převážet nesprávně zajištěný náklad, který by během jízdy mohl způsobit znečištění komunikace a životního prostředí,
- převážet nesprávně zajištěný náklad, který by během jízdy mohl změnit svoji polohu v korbě nebo vypadnou z korby,
- převážet náklad, jehož umístění těžiště negativně ovlivňuje stabilitu přívěsu,
- převážet náklad, který ovlivňuje nerovnoměrné zatížení a/nebo přetížení náprav a součástí zavěšení.



Přívěs byl zkonstruován v souladu s platnými požadavky bezpečnosti a strojními normami. Brzdová soustava a soustava osvětlení a signalizace splňují požadavky vyplývající z předpisů o silničním provozu. Povolená rychlost přívěsu pohybujícího se po veřejných komunikacích činí v Polsku 30 km/h (podle zákona ze dne 20. června 1997 roku, „Zákon o silničním provozu“, čl. 20). V zemích, ve kterých je přívěs provozován, je nutno dodržovat omezení spojená s platným v daném státě zákonem o silničním provozu. Rychlost přívěsu nemůže však být větší než povolená konstrukční rychlost 40 km/h.

K používání v souladu s určením patří rovněž všechny úkony spojené se správnou a bezpečnou obsluhou a údržbou stroje. V souvislosti s tím je uživatel povinen:

- seznámit se s obsahem *NÁVODU K OBSLUZE* přívěsu a se *ZÁRUČNÍM LISTEM* a dodržovat pokyny obsažené v těchto dokumentech,
- pochopit princip fungování stroje a bezpečného a správného provozování přívěsu,
- dodržovat stanovené plány údržby a seřizování,
- dodržovat všeobecné bezpečnostní předpisy během provozu,
- předcházet úrazům,
- dodržovat předpisy silničního provozu a dopravní předpisy platné v zemi, ve které je přívěs provozován,
- seznámit se s návodem k obsluze zemědělského traktoru a dodržovat v něm obsažené pokyny,
- agregovat vozidlo pouze s takovým zemědělským traktorem, který splňuje všechny požadavky výrobce přívěsu.

Přívěs může být užíván pouze osobami, které:

- se seznámily s obsahem příručky a dokumentů přiložených k přívěsu a s obsahem návodu k obsluze zemědělského traktoru,
- byly proškolené v oblasti obsluhy přívěsu a bezpečnosti práce,
- vlastní požadovaná oprávnění pro řízení a seznámily se s předpisy silničního provozu a dopravními předpisy.

Tabulka 1.2 Doporučené typy palet

NÁZEV PALETY – TYP	DÉLKA [MM]	ŠÍŘKA [MM]	VÝŠKA [MM]
Europaleta EUR – standard	1 200	800	144
Europaleta EUR – 1/2	800	600	144
Europaleta – zvětšená	1 200	1 200	144

Tabulka 1.3 Požadavky na zemědělský traktor

OBSAH	MJ	POŽADAVKY
Brzdová instalace – zdířky		
Vzduchová 1hadicová	-	odpovídá ISO 1728
Vzduchová 2hadicová	-	odpovídá ISO 1728
Maximální tlak instalace		
Vzduchová 1 hadicová	bar / kPa	5.8 / 580
Vzduchová 2 hadicová	bar / kPa	8 / 800
Hydraulická instalace sklápění		
Hydraulický olej	-	L HL 32 Lotos ⁽¹⁾
Maximální tlak instalace	bar / MPa	160 / 16
Potřeba oleje	l	18
Elektroinstalace		
Napětí elektroinstalace	V	12
Připojovací zásuvka	-	7kolíkové dle ISO 1724
Požadovaný závěs traktoru		
Druh	-	Horní tažný závěs
Ostatní požadavky		
Min. výkon traktoru	kW / KM	65.7 / 89

⁽¹⁾ – přípouští se použití jiného oleje pod podmínkou, že jej lze míchat s olejem v náplni přívěsu.

Podrobné informace najdete v informačním listu výrobku.

V případě, že k přívěsu bude připojen druhý přívěs, tento musí splňovat požadavky uvedené v tabulce (1.4).



POKYN

Požadavky na traktor záleží na kompletaci přívěsu.

Tabulka 1.4 Požadavky pro druhý přívěs

OBSAH	MJ	POŽADAVKY
Povolená celková hmotnost	kg	16 200
Brzdová instalace – spojky		
Vzduchová 1hadicová	-	spojka odpovídá ISO 1728
Vzduchová 2hadicová	-	spojka odpovídá ISO 1728
Maximální tlak instalace		
Vzduchová 1hadicová	bar / kPa	5.8 / 580
Vzduchová 2hadicová	bar / kPa	8 / 800
Hydraulická instalace sklápění		
Hydraulický olej	-	L HL 32 Lotos ⁽¹⁾
Maximální tlak instalace	bar / MPa	160 / 16
Elektroinstalace		
Napětí elektroinstalace	V	12
Připojovací zásuvka	-	7kolíkové dle ISO 1724
Oj přívěsu		
Průměr táhla oje	mm	40

⁽¹⁾ – připouští se použití jiného oleje pod podmínkou, že jej lze míchat s olejem v náplni přívěsu.

Podrobné informace najdete v informačním listu výrobku.

1.3 VYBAVENÍ

Tabulka 1.5 Vybavení přívěsu

VYBAVENÍ	STANDARDNÍ	PŘÍDAVNÉ
Návod k obsluze	•	
Záruční list	•	
Vzduchová instalace 2hadicová ALB	•	
Připojovací kabel elektroinstalace	•	
Kotevní mechanismus bort	•	
Klíny pod kola	•	
Oj s táhlem Ø40 mm	•	
Zadní závěs		•
Tabulka označující pomalá vozidla		•
Výstražný trojúhelník		•
Podpěrná konstrukce s plachtou		•
Sada nástavků 600		•
Skruz		•
Balkon		•

Některé součásti standardního vybavení, které jsou uvedené v tabulce (1.5), nemusí být na dodaném přívěsu. Vyplývá to z možnosti objednávky nového stroje s jinou kompletací – variantní vybavení nahrazuje vybavení standardní.

Informace týkající se pneumatik jsou zařazeny na konci publikace v *PŘÍLOZE A*.

1.4 ZÁRUČNÍ PODMÍNKY

PRONAR Sp. Z o.o. v Narwi garantuje řádné fungování stroje při jeho používání v souladu s technicko-provozními podmínkami popsány v *NÁVODU K OBSLUZE*. Lhůta pro provedení opravy je stanovena v *ZÁRUČNÍM LISTU*.

Záruka se nevztahuje na díly a soubory stroje, které se opotřebovávají v normálních provozních podmínkách bez ohledu na záruční dobu. Do skupiny těchto součástí patří mj.

Tyto díly/soubory:

- táhlo oje,
- filtry na spojkách vzduchové soustavy,
- pneumatiky,
- brzdové čelisti,
- žárovky a led světla,
- těsnění,
- ložiska.

Záruční plnění se týká jen takových případů jako: mechanická poškození nezaviněná uživatelem, výrobní vady součástí apod.

Pokud škody vznikly v důsledku:

- mechanických poškození zaviněných uživatelem, dopravní nehody,
- nesprávného provozování, seřízení a údržby, používání přívěsu v rozporu s určením,
- používání poškozeného stroje,
- provedení oprav neoprávněnými osobami, nesprávné provedení oprav,
- provedení svévolných úprav konstrukce stroje,

uživatel ztrácí nárok na záruční plnění.



POKYN

Je nutno požadovat od prodejce přesné vyplnění záručního listu a reklamačních kupónů. Nedostatek atd. Data prodeje nebo razítko prodejního místa vystavuje uživatele neuznání případných reklamací.

Uživatel je povinen okamžitě ohlásit všechny zjištěné vady nátěrů nebo stopy koroze a uložit odstranění vad bez ohledu na to, zda se na poškození vztahuje záruka nebo ne. Podrobné záruční podmínky jsou uvedeny v *ZÁRUČNÍM LISTU* přiloženém k nově nakoupenému stroji.

Úpravy přívěsu bez písemného souhlasu výrobce nejsou povoleny. Zejména nepřípustné je svařování, rozvrtávání, vyřezávání a zahřívání hlavních konstrukčních prvků stroje, které přímo ovlivňují bezpečnost během používání.

1.5 PŘEPRAVA

Přívěs je připraven k prodeji v kompletně smontovaném stavu a nevyžaduje balení. Balení se vztahuje pouze na technicko-provozní dokumentaci stroje a případně na součásti přídavného vybavení. Dodávku k uživateli se uskutečňuje automobilovou dopravou nebo po vlastní ose (vlečení přívěsu za zemědělským traktorem).

1.5.1 AUTOMOBILOVÁ DOPRAVA

Nakládka a vykládka přívěsu z automobilu se provádí s využitím překládkové rampy pomocí zemědělského traktoru. Během práce je nutno dodržovat všeobecné zásady BOZP při překládkových pracích. Osoby obsluhující překládkové zařízení musejí vlastnit požadovaná oprávnění pro práci na těchto zařízeních. Přívěs musí být správně spojen s traktorem v souladu s požadavky obsaženými v tomto návodu k obsluze. Brzdová soustava přívěsu musí být zprovozněna a zkontrolována před sjetím nebo vjetím na rampu.

Přívěs musí být pevně uchycen na ložné ploše dopravního prostředku pomocí popruhů, řetězů, napínacích lan nebo jiných stabilizačních prostředků vybavených napínacím mechanismem. Připevňovací prvky uchyťte v určených pro tento účel přepravních držácích (1) – obrázek (1.3), nebo pevných konstrukčních prvcích přívěsu (podélníky, příčníky apod.). Přepravní držáky jsou přivařené k podélníku hlavního rámu (2), po jednom páru na každé straně přívěsu. Je nutno používat atestované a technicky způsobilé stabilizační prostředky. Prodřené popruhy, popraskané připevňovací úchytky, roztažené nebo zkorodované háky

nebo jiná poškození mohou vyřadit daný prostředek z použití. Seznamte se s informacemi obsaženými v návodu k obsluze výrobce použitého přípevňovacího prostředku. Pod kola přívěsu je třeba podložit klíny, dřevěné hranoly nebo jiné prvky bez ostrých hran, které zajistí stroj proti přemístění. Blokády kol přívěsu musejí být přitlučeny k prknům ložní plochy automobilu nebo přípevněny jiným způsobem znemožňujícím jejich přemístění. Počet přípevňovacích prvků (lana, popruhy, řetězy, napínací lana apod.) a síla potřebná pro jejich napnutí je závislá mezi jinými na vlastní hmotnosti přívěsu, konstrukci automobilu převážejícího přívěs, rychlosti jízdy a jiných okolnostech. Z tohoto důvodu není možné podrobné stanovení plánu přípevnění. Správně přípevněný přívěs nezmění svou polohu vůči převážejícímu vozidlu. Stabilizační prostředky musejí být zvoleny v souladu se pokyny výrobce těchto prvků. V případě pochybnosti je třeba zřídit větší počet přípevňovacích bodů a zajištění přívěsu. Pokud je to nutné, je třeba ochránit ostré hrany přívěsu a zabezpečit tímto stabilizační prostředky proti zničení během přepravy.

POZNÁMKA



Během silniční přepravy musí být přívěs přípevněn na ložní ploše dopravního prostředku v souladu s požadavky bezpečnosti a předpisy.

Během jízdy řidič automobilu musí zachovávat zvláštní opatrnost. Vyplývá to ze skutečnosti posunutí nahoru těžiště vozidla s naloženým strojem.

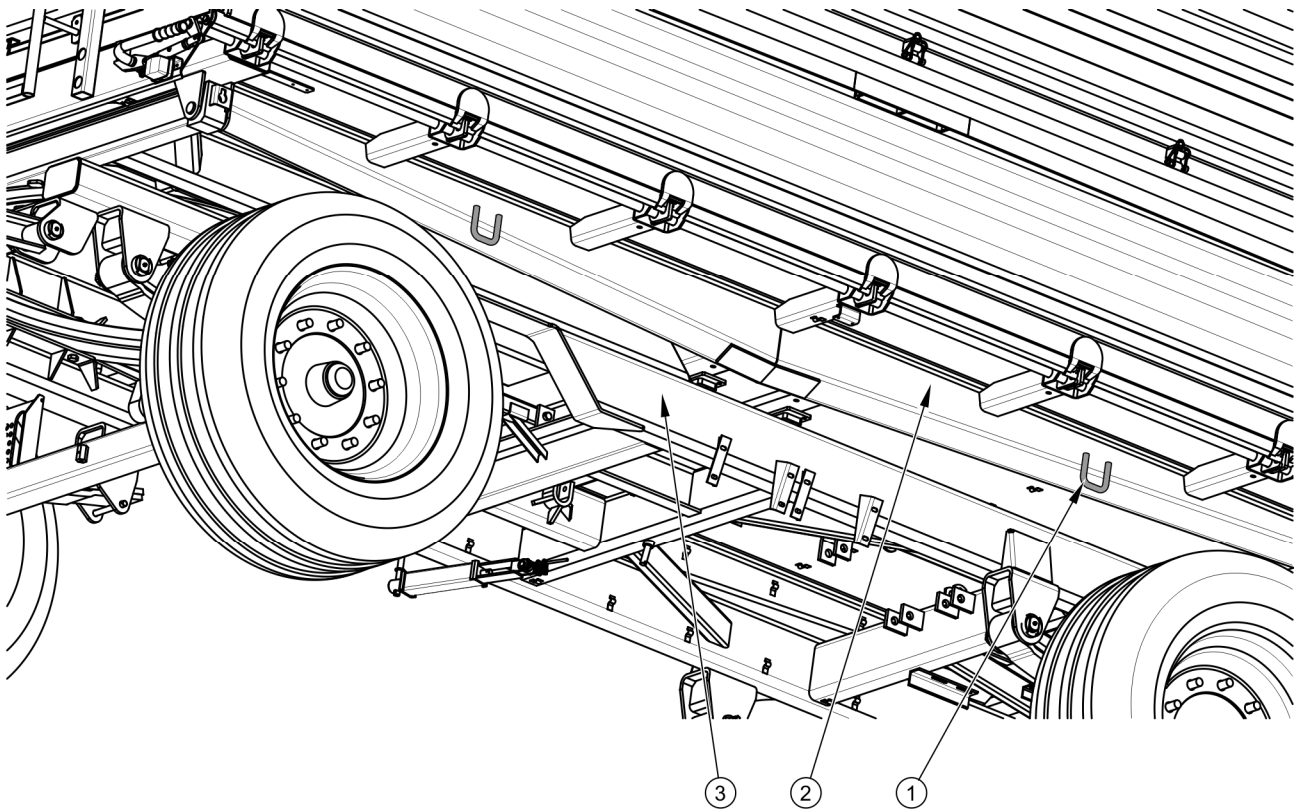
Používejte jen atestované a technicky funkční přípevňovací prostředky. Seznamte se s návodem k obsluze výrobce přípevňovacích prostředků.

Během překládkových prací je nutno věnovat zvláštní pozornost tomu, aby nebyly poškozeny prvky vybavení stroje a nátěry. Vlastní hmotnost přívěsu ve stavu pohotovosti k jízdě je uvedena v tabulce (3.1).



NEBEZPEČÍ

Nesprávné použití přípevňovacích prostředků může být příčinou nehody.



Obrázek 1.3 Rozmístění přepravních držáků

(1) přepravní držák, (2) podélník hlavního rámu, (3) podélník spodního rámu

1.5.2 SAMOSTATNÁ DOPRAVA UŽIVATELE

V případě samostatné dopravy uživatelem po nákupu přívěsu, je nutno se seznámit s obsahem Návodu k obsluze přívěsu a dodržovat jeho pokyny. Samostatná doprava spočívá ve vlečení přívěsu vlastním zemědělským traktorem na místo určení. Během jízdy je nutno přizpůsobovat rychlost jízdy podmínkám na silnici, přičemž nemůže být vyšší než povolená konstrukční rychlost.



POZNÁMKA

Při samostatné dopravě se řidič traktoru musí seznámit s obsahem tohoto návodu a dodržovat v něm obsažené pokyny.

1.6 NEBEZPEČÍ PRO ŽIVOTNÍ PROSTŘEDÍ

Únik hydraulického oleje je bezprostředním ohrožením pro životní prostředí z důvodu omezené biologickou odbouratelnost látky. Mizivá rozpustnost hydraulického oleje ve vodě nevyvolává akutní toxicitu organismů žijících ve vodním prostředí. Vytvořená vrstva oleje na vodě může být příčinou přímého fyzického působení na organizmy, může působit změny obsahu kyslíku ve vodě z důvodu zamezení přímému kontaktu vzduchu s vodou. Únik oleje do vodních nádrží může však způsobit snížení obsahu kyslíku.

Údržbářské a opravárenské práce, při kterých existuje riziko úniku, je nutno provádět v prostorách s povrchem odolným proti oleji. V případě úniku oleje do životního prostředí je nutno v první řadě zabezpečit zdroj úniku, a pak sebrat rozlitý olej pomocí dostupných prostředků. Zbytky oleje sebrat pomocí sorbentů nebo olej smíchat s pískem, pilinami nebo jinými absorpčními materiály. Sebrané olejové nečistoty se skladují v těsné a označené nádobě, odolné proti působení uhlovodíků. Nádoba se skladuje v dostatečné vzdálenosti od zdrojů tepla, hořlavých materiálů a potravin.



NEBEZPEČÍ

Použitý hydraulický olej nebo sebrané zbytky smíchané s absorpčním materiálem musejí být skladovány v přesně označené nádobě. Pro tento účel nepoužívejte obaly od potravin.

Použitý olej nebo nehodící se pro opětovné použití pro ztrátu jeho vlastností se doporučuje skladovat v originálních obalech ve stejných podmínkách, jaké byly popsány výše. Olejové odpady se odevzdávají organizaci zabývající se likvidací nebo regenerací olejů. Kód odpadů: 13 01 10. Podrobné informace týkající se hydraulického oleje najdete v bezpečnostním listu výrobku.



POKYN

Hydraulická instalace přívěsu je naplněna olejem L-HL 32 Lotos.



POZNÁMKA

Olejové odpady je možno odevzdat pouze organizaci zabývající se likvidací nebo regenerací olejů. Zakazuje se vyhazovat nebo vylévat olej do kanalizace nebo vodních nádrží.

1.7 LIKVIDACE

V případě, že uživatel se rozhodne provést likvidaci přívěsu, musí dodržet předpisy platné v dané zemi týkající se likvidace a recyklace strojů stažených z provozu. Před zahájením demontáže úplně odstraňte olej z hydraulické instalace a úplně uvolněte tlak vzduchu ve vzduchových brzdových soustavách (např. pomocí odvodňovacího ventilu vzdušníku).



NEBEZPEČÍ

Při demontáži používejte vhodné nářadí, zařízení (jeřáby, zvedáky apod.), osobní ochranné pomůcky, tj. ochranný oděv, obuv, rukavice, brýle apod.

Vyhýbat se kontaktu oleje s kůží. Zabraňte úniku hydraulického oleje.

Součásti opotřebené nebo nevhodné pro regeneraci nebo opravu se předají do výkupu druhotných surovin. Hydraulický olej se předá příslušnému závodu zabývajícímu se zneškodňováním takových odpadů.

KAPITOLA

2

**BEZPEČNOST
POUŽÍVÁNÍ**

2.1 OBECNÉ ZÁSADY BEZPEČNOSTI

2.1.1 POUŽÍVÁNÍ PŘÍVĚSU

- Před zahájením provozování přívěsu uživatel je povinen se důkladně seznámit s obsahem této publikace a se *ZÁRUČNÍM LISTEM*. Během provozování je nutno dodržovat všechny v nich obsažené pokyny.
- Používání a obsluha přívěsu může být prováděna pouze osobami oprávněnými řídit zemědělské traktory s přívěsem.
- Uživatel přívěsu je povinen seznámit se konstrukcí, fungováním a zásadami bezpečného provozování přívěsu.
- Pokud informace obsažené v návodu jsou nepochopitelné, kontaktujte prodejce, který vede jménem výrobce autorizovaný technický servis, nebo přímo s výrobcem.
- Neopatrné a nesprávné používání a obsluha přívěsu a nedodržování pokynů obsažených v tomto návodu vytváří nebezpečí pro zdraví.
- Výrobce varuje o existenci zbytkového rizika, proto uplatňování zásad bezpečného používání a rozumné postupy musí být základní zásadou provozování přívěsu.
- Je zakázáno používání stroje osobami neoprávněnými řídit zemědělské traktory, v tom dětmi, osobami podnapilými a pod vlivem drog nebo jiných omamných látek.
- Nedodržování zásad bezpečného používání vytváří nebezpečí pro zdraví osob obsluhujících i nezúčastněných.
- Je zakázáno používání přívěsu v rozporu s jeho určením. Každý, kdo využívá přívěs způsobem, který je v rozporu s určením, bere tímto na sebe úplnou odpovědnost za veškeré důsledky vyplývající z takového používání. Použití stroje pro jiné účely než stanoví výrobce použitím odporujícím určení stroje a může být příčinou zrušení záruky.
- Montáž a demontáž nástavků a podpěrné konstrukce a plachty provádějte s použitím plošin s příslušnou výškou, žebříku nebo rampy. Stav těchto zařízení

musí jistit pracující osoby proti pádu. Tyto práce musejí provádět alespoň dva lidé.

- V závěrečné fázi smotávání plachty je nutné se bezpodmínečně držet jednou rukou štítu přední podpěrné konstrukce nebo jiných pevných konstrukčních součástí přívěsu. Nedodržení této zásady hrozí pádem.

2.1.2 PŘIPOJOVÁNÍ A ODPOJOVÁNÍ PŘÍVĚSU OD TRAKTORU

- Je zakázáno připojovat přívěs k traktoru, pokud nesplňuje požadavky stanovené výrobcem (minimální potřeba výkonu traktoru, nevhodné připojovací zařízení apod.) – srovnej tabulku (1.2). *POŽADAVKY NA ZEMĚDĚLSKÝ TRAKTOR*. Před připojením přívěsu se ujistěte, zda se olej z externí hydraulické instalace traktoru může míchat s hydraulickým olejem přívěsu.
- Před připojením přívěsu se ujistěte, zda traktor a přívěs jsou technicky způsobilé.
- Při připojování přívěsu je nutné použít výhradně horní tažný závěs traktoru. Po ukončení připojování stroje zkontrolujte zajištění závěsu. Seznamte se s obsahem návodu k obsluze traktoru. Je-li traktor vybaven automatickým závěsem, ujistěte se, zda byla operace připojení dokončena.
- Při připojování stroje zachovejte zvláštní opatrnost.
- Během připojování nesmí nikdo pobývat mezi přívěsem a traktorem.
- Odpojování přívěsu od traktoru je zakázáno, pokud je korba zvednutá.
- Připojování a odpojování přívěsu se může uskutečňovat pouze tehdy, když stroj je znehybněn pomocí parkovací brzdy.

2.1.3 PŘIPOJOVÁNÍ A ODPOJOVÁNÍ DRUHÉHO PŘÍVĚSU

- Je zakázáno připojovat druhý přívěs, pokud tento nesplňuje požadavky kladené výrobcem (chybějící požadované táhlo oje, překročení povolené celkové hmotnosti apod.) – srovnejte tabulku (1.4) *POŽADAVKY PRO DRUHÝ PŘÍVĚS*. Před připojením stroje je nutno se ujistit, zda olej v obou přívěsech se může míchat.
- K přívěsu je dovoleno připojit výhradně dvouosý přívěs.
- Před připojením přívěsu se ujistěte, zda oba stroje jsou technicky způsobilé.

- Při připojování stroje zachovejte zvláštní opatrnost.
- V průběhu spojování nikdo nemůže být mezi přívěsy. Osoba, která pomáhá agregovat stroje, by měla stát na takovém místě (mimo nebezpečnou zónu), aby byla celou dobu viditelná pro řidiče traktoru.
- Po ukončení připojování přívěsu zkontrolujte zajištění závěsu.
- Odpojování druhého přívěsu je zakázáno, pokud je korba zvednutá.

2.1.4 HYDRAULICKÉ A PNEUMATICKÉ INSTALACE

- Hydraulická a pneumatická instalace se během provozu nachází pod vysokým tlakem.
- Pravidelně kontrolujte technický stav spojů a hydraulických a pneumatických hadic. Úniky oleje a vzduchu jsou nepřípustné.
- Uzavírací ventil v hydraulické instalaci omezuje úhel vyklopení korby při jejím sklápění do stran a dozadu. Délka lanka, které ovládá tento ventil, je nastavena výrobcem a je zakázáno ji seřizovat během používání přívěsu.
- V případě poruchy hydraulické nebo pneumatické instalace přívěs je nutno vyřadit z provozu do doby odstranění poruchy.
- Při připojování hydraulických hadic k traktoru věnujte pozornost tomu, aby hydraulická instalace traktoru a přívěsu nebyla pod tlakem. V případě nutnosti snižte zbytkový tlak v instalaci.
- V případě poranění silným proudem hydraulického oleje ihned vyhledejte lékaře. Hydraulický olej může proniknout pod kůži a způsobit infekci. Pokud se olej dostane do očí, vypláchněte je větším množstvím vody a pokud se projeví podráždění, vyhledejte lékaře. V případě kontaktu oleje s kůží omyjte potřísněné místo vodou s mýdlem. Nepoužívejte organická rozpouštědla (benzin, petrolej).
- Používejte hydraulický olej doporučený výrobcem.
- Po výměně hydraulického oleje použitý olej zneškodněte. Použitý olej nebo takový, který ztratil svoje vlastnosti, skladujte v originálních nádobách nebo v náhradních obalech odolných proti působení uhlovodíků. Náhradní nádoby musejí být přesně popsány a vhodně skladovány.

- Je zakázáno skladovat hydraulického oleje v obalech určených pro skladování potravin.
- Hydraulické gumové hadice je nutno bezpodmínečně vyměňovat co 4 roky bez ohledu na jejich technický stav.

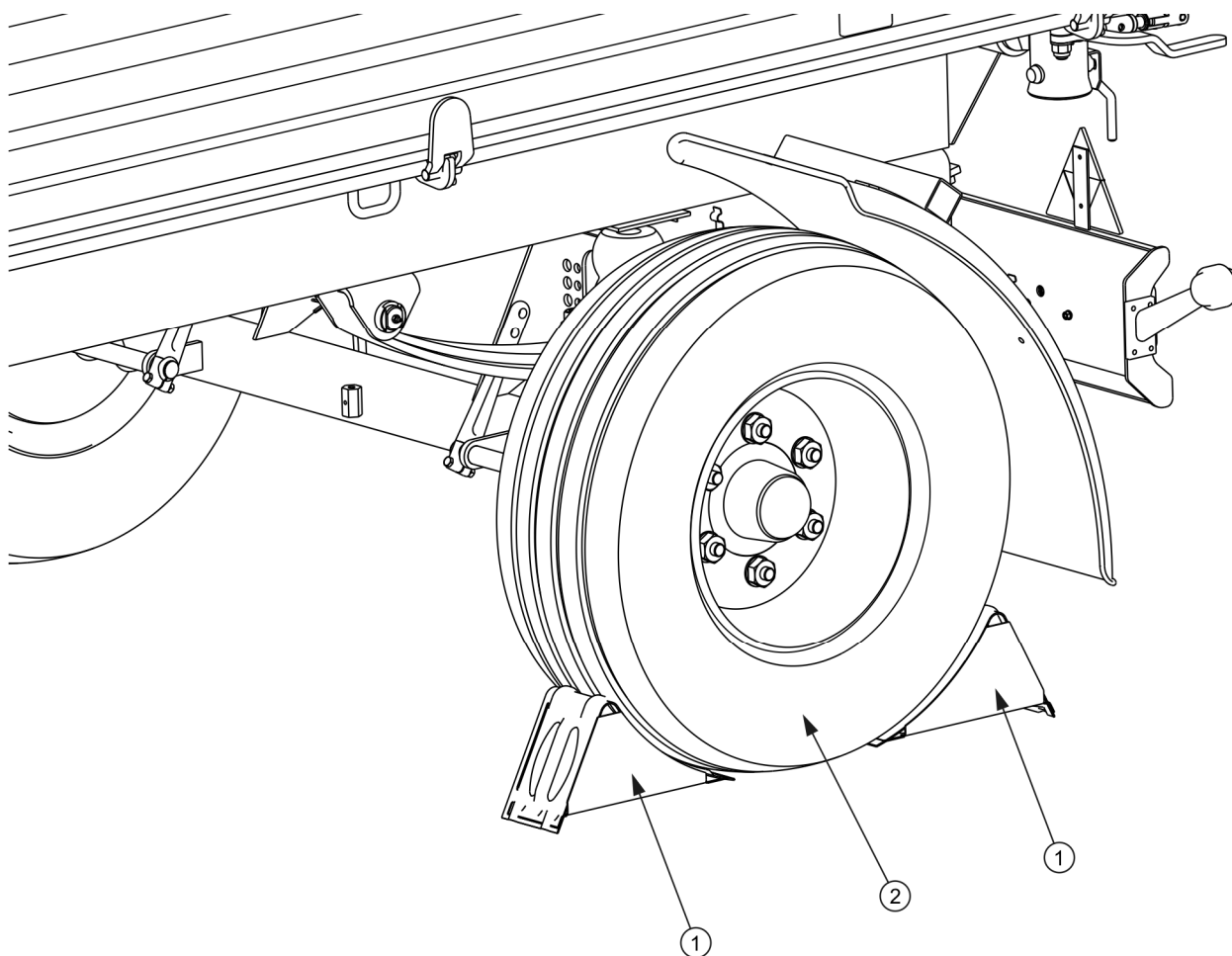
2.1.5 NAKLÁDÁNÍ A VYKLÁDÁNÍ PŘÍVĚSU

- Práce při nakládce a vykládce musí řídit člověk, který má zkušenosti z tohoto druhu pracemi.
- Používejte jen originální čepy sklápění s držákem. Použití neoriginálních čepů hrozí zničením přívěsu.
- Přívěs není určen pro přepravu lidí, zvířat a nebezpečných materiálů.
- Náklad musí být rozmístěn takovým způsobem, aby neohrožoval stabilitu přívěsu a neztěžoval řízení celku.
- Rozmístění nákladu nemůže způsobit přetížení pojezdové soustavy a táhla přívěsu.
- Nesprávně zvolené rozložení zatížení a přetížení stroje může být příčinou převrácení přívěsu nebo poškození jeho součástí.
- Je zakázáno zdržovat se na korbě během nakládky.
- Vykládka a nakládka přívěsu může být prováděna pouze tehdy, když je stroj postaven na vodorovném a tvrdém rovném podloží a připojen k traktoru. Traktor a přívěs musejí být nastaveny pro jízdu v přímém směru.
- Je důležité dbát na to, aby se v zóně vykládky/nakládky nebo zvedající se korby nenacházely žádné přihlížející osoby. Před sklápěním korby se postarejte o adekvátní viditelnost a ujistěte se, že se poblíž nevyskytují žádné přihlížející osoby.
- Před zvednutím korby čepy sklápění je nutno umístit na straně zamýšlené vykládky. Zkontrolujte správnost vložení čepů.
- Během otevírání závor bočnic nestůjte v zóně otevírání bočnic a vysypávaného nákladu.

- V průběhu zvedání korby udržujte bezpečnou vzdálenost od nadzemních elektrických vedení.
- Při otevírání uzávěrů a zámků bočnic zachovávejte zvláštní opatrnost z důvodu tlaku nákladu na bočnice.
- Při silných poryvech větru je sklápění korby zakázáno.
- Vykládka objemných materiálů, které byly naloženy do výšky nad 1 metr, se může provádět pouze sklopením korby dozadu.
- Přívěs s dodatečnými nástavkami může být vykládán pouze sklápěním korby dozadu.
- Pokud se ze zvednuté korby náklad nesesypává, je třeba ihned přerušit vykládku. Opětovné sklopení je možné teprve po odstranění příčiny toho, že se náklad nesesypává.
- V zimním období je nutno zvláštní pozornost věnovat nákladům, které mohou zamrznout během přepravy. V okamžiku sklápění korby může zamrzlý náklad vyvolat ztrátu stability přívěsu a způsobit jeho převrácení.
- Je zakázáno zvedat korbu, pokud existuje jakékoliv nebezpečí převrácení korby.
- Je zakázáno zvedat korbu s nákladem při zavřených bočnicích.
- Je zakázáno trhat přívěsem dopředu v případě, že objemný nebo těžce se sesypávající náklad nebyl vyložen.
- Po ukončení vykládky se ujistěte, zda korba je prázdná.
- Jízda se zvednutou korbou je zakázána.
- Při zavírání nebo otevírání dvířek výsypného okna, bočnic nebo nástavků je nutno zachovat zvláštní pozornost, aby nedošlo k pohmoždění prstů.
- Je zakázáno vstupovat nebo vkládat ruce mezi otevřené bočnice a korbu.
- Před zahájením odstraňování poruchy spusťte korbu. Pokud je nutné zvednutí korby, je třeba ji sklápět do strany a zajistit ji proti spuštění pomocí podpěry korby. Korba nesmí být naložena. Přívěs musí být připojen k traktoru a zajištěna pomocí klínů a znehybněna parkovací brzdou.

2.1.6 PŘEPRAVNÍ JÍZDA

- Během jízdy po veřejných komunikacích se přizpůsobte předpisům o silničním provozu a dopravním předpisům platným v zemi, ve které je přívěs provozován.
- Nepřekračujte přípustnou rychlost vynikající z omezení podmínek na vozovce a omezení. Přizpůsobte rychlost podmínkám na vozovce, stupni naložení přívěsu a omezení vyplývajících z pravidel silničního provozu.
- Je zakázáno ponechávat nezajištěný stroj. Přívěs odpojený od traktoru musí být znehybněn parkovací brzdou a zajištěn proti ujetí pomocí klínů nebo jiných prvků bez ostrých hran podložených pod kola přívěsu.
- Před zahájením jízdy se ujistěte, zda je přívěs správně připojen k traktoru (zejména zkontrolujte zabezpečení čepu závěsu).

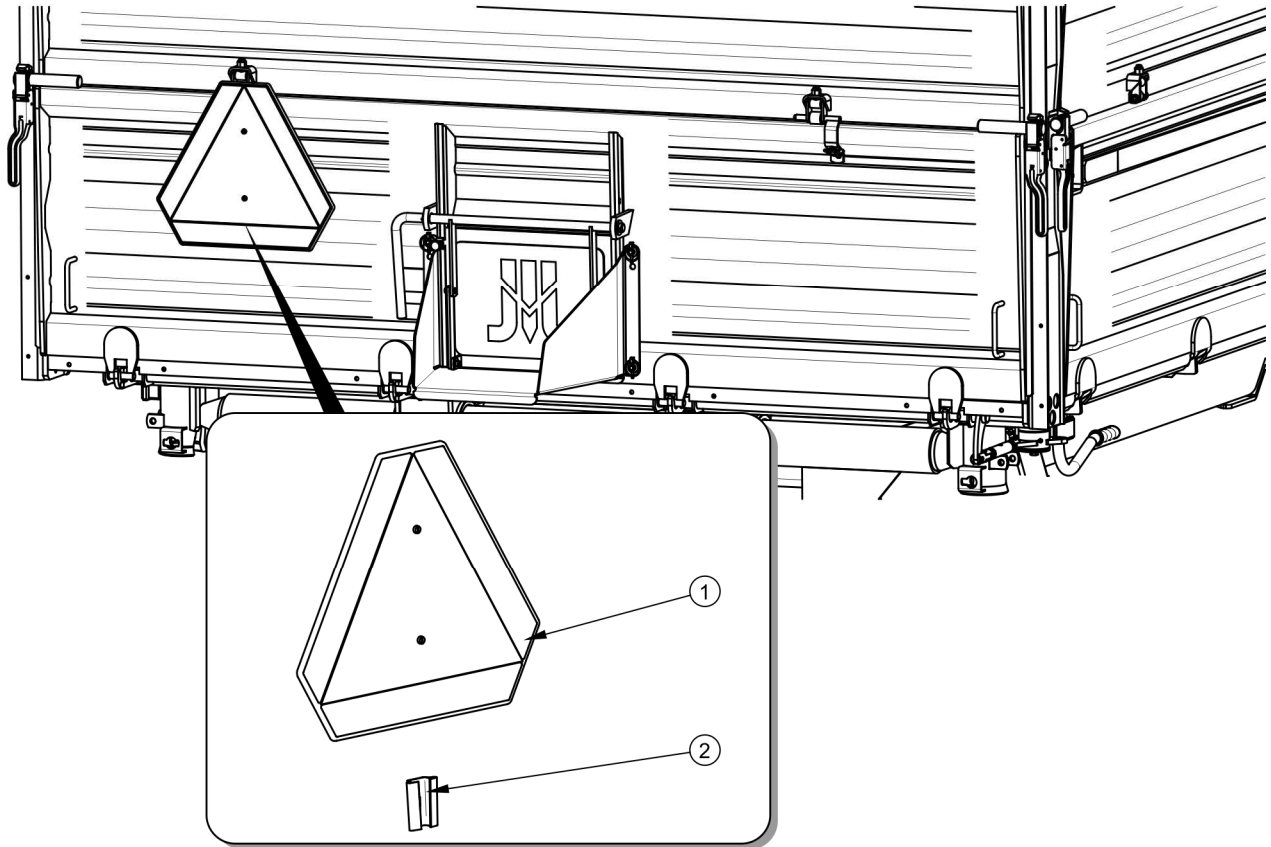


Obrázek 2.1 Způsob podložení klínů

(1) bezpečnostní klín, (2) kolo zadní nápravy

- Zakázána je jízda se zvednutou korbou.
- Klíny (1) se pokládají jen pod jedno kolo (jeden zepředu, druhý zezadu, obrázek- (2. 1)). Klíny by se neměly podkládat pod kola přední nápravy.
- Před zahájením jízdy ověřte, zda čepy spojující korbu se spodním rámem a čepy bočnic jsou zajištěny proti náhodnému vypadnutí. Zkontrolujte zajištění dvířek zadní bočnice. Ujistěte se, zda všechny bočnice a nástavky jsou správně uzavřené.
- Před každým použitím přívěsu zkontrolujte jeho technický stav, zejména z pohledu bezpečnosti. Zejména zkontrolujte technický stav soustavy závěsu, pojezdové soustavy, brzdové instalace a světelné signalizace a připojovací prvky hydraulické, pneumatické a elektrické instalace.
- Před zahájením jízdy zkontrolujte, zda je uvolněna parkovací brzda a regulátor síly brzdění je nastaven ve správné poloze (týká se pneumatických instalací s ručním třípolohovým regulátorem).
- Přívěs je přizpůsoben pro jízdu po úklonech nejvýše do 8° . Pohyb přívěsu po povrchu s větším náklonem může způsobit ztrátu jeho stability a tím jeho převrácení. Dlouhotrvající pohyb po nakloněné rovině představuje hrozbu ztráty efektivity brzdění.
- Po dobu jízdy po veřejných komunikacích řidič traktoru musí zajistit, aby se ve vybavení přívěsu a traktoru nacházel atestovaný nebo homologovaný výstražný odrazový trojúhelník.
- Pravidelně odvodňujte vzdušníky ve vzduchové instalaci. V případě mrazíků může být zamrzající voda příčinou poškození prvků vzduchové instalace.
- Neopatrná jízda a nadměrná rychlost může být příčinou nehody.
- Náklad vyčnívající mimo obrys přívěsu je nutno označit v souladu s předpisy o silničním provozu. Je zakázáno převážet náklady nepovolené výrobcem.
- Je zakázáno překračovat povolenou nosnost přívěsu. Překročení nosnosti může být příčinou poškození stroje, ztráty stability během jízdy, vysypání nákladu a způsobit ohrožení během jízdy. Brzdová soustava stroje byla přizpůsobena

celkové hmotnosti přívěsu, jejíž překročení způsobí drastické snížení funkce základní brzdy.



Obrázek 2.2 Místo montáže tabulky označující pomalá vozidla

(1) tabulka pomalého vozidla, (2) držák tabulky

- Na zadní bočnici se umístí trojúhelníková tabulka označující pomalá vozidla, pokud je přívěs posledním vozidlem v soupravě, -obrázek (2.2). Tabulku pomalého vozidla (1) umístěte ve zvláště pro tento účel připraveném držáku (2), který je přinýtovaný k zadní bočnici korby.
- Náklad na přívěsu musí být rozmístěn rovnoměrně a nemůže ztěžovat řízení soupravy. Náklad musí být zajištěn tak, aby neměl možnost se přemísťovat nebo převrátit.
- Při couvání se doporučuje využít pomoc druhé osoby. Během poježdění pomáhající osoba musí zachovat bezpečnou vzdálenost od nebezpečných zón a být viditelná po celou dobu řídiči traktoru.
- Je zakázáno vstupovat na přívěs během jízdy.

- Je zakázáno parkovat přívěs na spádu.
- Během používání přívěsu s nasazenými středními nástavkami vystupuje zvýšené riziko objevu následujících ohrožení: ztráta stability přívěsu, převrácení, ztráta výdrže elementů přívěsu, nedostatečná viditelnost trajektorie elementů podvozku, nekontrolovatelný pohyb korby na nerovném povrchu. Přívěs s nasazenými středními nástavkami nesmí být použit ve veřejné dopravě.

2.1.7 PNEUMATIKY

- Při pracích spojených s pneumatikami znehybněte přívěs parkovací brzdou a zabezpečte proti ujetí pomocí klínů podložených pod kola stroje. Demontáž kola se dá provést pouze v případě, že přívěs není zablokován.
- Opravárenské práce při kolech nebo pneumatikách musejí být provedeny osobami za tímto účelem proškolené a oprávněné. Tyto práce je nutno provádět pomocí vhodně zvoleného nářadí.
- Kontrola dotažení matic by měla být provedena po prvním použití přívěsu, po první jízdě se zatížením, následně každých 6 měsíců používání a po 25 000 km. V případě intenzivního provozování je nutné provést kontrolu dotažení matic nejméně jednou na každých 100 kilometrů. Vždy je nutno kontrolní činnost opakovat, pokud bylo kolo přívěsu demontováno.
- Vyhýbejte se poškozenému povrchu cesty, prudkým a měnícím se pohybům a nadměrné rychlosti při zatáčení.
- Pravidelně kontrolujte tlak v pneumatikách. Tlak v pneumatikách musí být kontrolován také během celodenní intenzivní práce. Je nutno zohlednit skutečnost, že zvýšení teploty pneumatik může zvýšit tlak až o 1 bar. Při takovém nárůstu teploty a tlaku je nutno snížit zatížení nebo rychlost. Nikdy nesnižujte tlak odpouštěním vzduchu v případě jeho zvýšení v důsledku působení teploty.
- Ventily pneumatik zabezpečte pomocí čepiček, aby se zabránilo pronikání nečistot.

2.1.8 TECHNICKÁ OBSLUHA

- V záruční době veškeré opravy mohou být prováděné pouze výrobcem pověřeným záručním servisem. Po ukončení záruční doby se doporučuje, aby případné opravy přívěsu byly prováděny specializovanými dílnami.
- V případě zjištění jakýchkoliv závad ve fungování nebo poškození, přívěs vyřadte z provozu do doby opravy.
- Při obslužných pracích používejte vhodný, těsně obepnutý ochranný oděv, rukavice, boty, brýle a vhodné nářadí.
- Jakékoliv úpravy přívěsu osvobozují firmu PRONAR Narew od odpovědnosti za vzniklé škody nebo poškození zdraví.
- Vstupovat na přívěs je možno pouze při absolutním klidu přívěsu a vypnutém motoru traktoru. Traktor a přívěs zabezpečte pomocí parkovací brzdy a navíc pod kola přívěsu podložte klíny. Kabinu traktoru zajistěte proti přístupu nepovolaných osob.
- Prohlídky přívěsu provádějte v souladu s četností stanovenou v tomto návodu.
- Pravidelně kontrolujte technický stav zabezpečovacích prvků a správnost dotažení šroubových spojů (zejména oje a kol).
- Před zahájením prací vyžadujících zvednutí korby, tato musí být vyložená. Korbu zvedněte dozadu a zajistěte proti náhodnému poklesu pomocí podpěry korby. Přívěs v této době musí být připojen k traktoru a zajištěna pomocí klínů a znehybněn parkovací brzdou.
- Před zahájením opravárenských prací na hydraulické nebo pneumatické instalaci úplně uvolněte zbytkový tlak oleje nebo vzduchu.
- Obslužné a opravárenské činnosti provádějte při uplatnění obecných zásad bezpečnosti a hygieny práce. V případě poranění ránu okamžitě promyjte a dezinfikujte. V případě vážnějšího úrazu vyhledejte lékařskou pomoc.
- Opravy, údržbu a čištění provádějte pouze při vypnutém motoru traktoru a vytaženém startovacím klíčku ze zapalování. Traktor a přívěs zabezpečte pomocí parkovací brzdy a navíc pod kola přívěsu podložte klíny. Kabinu traktoru zajistěte proti přístupu nepovolaných osob.

- Během údržby a oprav přívěs může být odpojen od traktoru, ale zajištěn pomocí klínů a parkovací brzdy. V té době korba nemůže být zvednutá.
- V případě nutnosti výměny jednotlivých součástí použijte jen doporučené výrobcem. Nedodržení těchto požadavků může vytvořit nebezpečí pro zdraví nebo život osob nezúčastněných nebo obsluhujících přívěs, způsobit poškození stroje a je důvodem pro zrušení záruky.
- Před svářečskými nebo elektrickými pracemi přívěs odpojte od zdroje stejnosměrného proudu. Odstraňte nátěr. Výpary ze spalované barvy jsou toxické pro člověka i zvířata. Svářečské práce provádějte v dobře osvětleném a větraném prostoru.
- Během svářečských prací věnujte pozornost hořlavé a snadno tavitelné prvky (součásti pneumatické, elektrické, hydraulické instalace, prvky zhotovené z gumy a umělých hmot). Pokud existuje nebezpečí jejich zahoření nebo poškození, před zahájením svařování je demontujte nebo zakryjte nehořlavým materiálem. Před zahájením práce se doporučuje připravit hasicí přístroj CO₂ nebo pěnový hasicí přístroj.
- V případě prací vyžadujících zvednutí přívěsu použijte pro tento účel vhodné atestované hydraulické nebo mechanické zvedáky. Po zvednutí stroje použijte navíc stabilní a pevné podpěry. Je zakázáno provádět práce pod přívěsem zvednutým jen pomocí zvedáku.
- Je zakázáno podepírat přívěs pomocí křehkých předmětů (cihly, duté tvárnice, betonové bloky).
- Po ukončení prací spojených s mazáním přebytek maziva nebo oleje odstraňte. Přívěs musí být udržován v čistotě.
- Při vstupování do korby je nutno zachovat zvláštní opatrnost. Vstupovat je možno při použití žebříků umístěných na přední bočnici, nástavku a oji, a také skládacích stupínků nacházejících se uvnitř korby. Nelze pro tento účel použít prvky přívěsu, které nejsou určeny pro vstup. Před vstupem do korby přívěs zabezpečte jeho znehybněním parkovací brzdou a pomocí klínů.

- Je zakázáno provádět samostatné opravy ovládacího ventilu , brzdových válců, válce sklápění a regulátoru brzdné síly. V případě poškození těchto dílů svěťte opravu autorizované opravně nebo vyměňte díly za nové.
- Je zakázáno provádět opravy oje (rovnání, navařování, svařování). Poškozené oj musí být vyměněno za nové.

2.2 POPIS ZBYTKOVÉHO RIZIKA

Firma Pronar Sp. z o. o. v Narwi vynaložila veškeré úsilí, aby odstranila riziko nehody. Existuje však určité zbytkové riziko, které může způsobit nehodu, a je spojeno především s činnostmi popsanými dále:

- používání přívěsu v rozporu s určením,
- zdržování se mezi traktorem a přívěsem během běhu motoru a během připojování druhého přívěsu,
- zdržování se na stroji během provozu,
- nezachování bezpečné vzdálenosti během nakládky nebo vykládky přívěsu,
- obsluha stroje neoprávněnými osobami nebo nacházejícími se pod vlivem alkoholu,
- provádění konstrukčních změn bez souhlasu výrobce,
- čištění, údržba a technická kontrola přívěsu,
- přítomnost lidí nebo zvířat v zónách neviditelných z pozice operátora.

Zbytkové riziko lze snížit na minimum použitím těchto opatření:


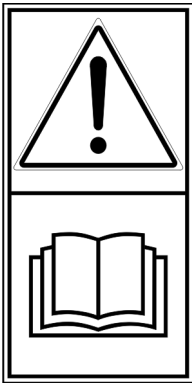
- rozvážná a prováděná beze spěchu obsluha stroje,
- rozumné uplatňování připomínek a doporučení obsažených v návodu k obsluze,
- zachování bezpečné vzdálenosti od zakázaných nebo nebezpečných míst během vykládky, nakládky a připojování přívěsu,
- provádění údržbářských a opravárenských prací v souladu se zásadami bezpečné obsluhy,
- provádění údržby a oprav proškolenými osobami,

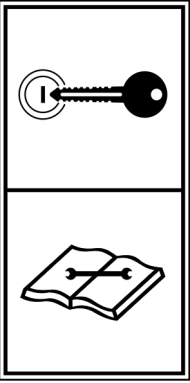
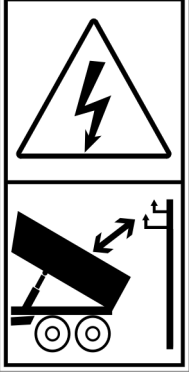
- používání těsně přiléhajícího ochranného oděvu a vhodného náradí,
- zajištění stroje proti přístupu k obsluze neoprávněných osob, a zejména dětí,
- zachování bezpečné vzdálenosti od zakázaných nebo nebezpečných míst,
- zákaz zdržování se na stroji během jízdy, nakládky nebo vykládky.

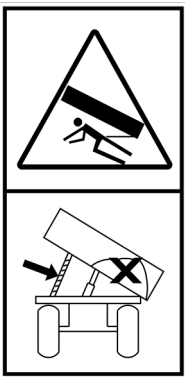
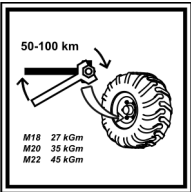



2.3 INFORMAČNÍ A VÝSTRAŽNÉ NÁLEPKY

Přívěs je označen informačními a výstražnými nálepkami uvedenými v tabulce (2.1). Rozmístění symbolů je znázorněno na obrázku (2.3). Uživatel stroje je povinen dbát po celou dobu používání na čitelnost nápisů, výstražných a informačních symbolů umístěných na přívěsu. Uživatel stroje je povinen dbát po celou dobu používání na čitelnost nápisů, výstražných a informačních symbolů umístěných na přívěsu. Nálepky s nápisy a symboly je možno pořídit přímo u výrobce nebo v místě, ve kterém stroj byl nakoupen. Nové celky vyměněné při opravě musejí být opět označeny příslušnými bezpečnostními značkami. Při čištění přívěsu nepoužívejte rozpouštědla, která mohou poškodit povlak nálepek a nesměrujte na ně silný proud vody.

Tabulka 2.1 Informační a výstražné nálepky

POŘ. Č.	NÁLEPKA	VÝZNAM
1		Varianta přívěsu.
2		<p>Poznámka</p> <p>Před zahájením provozu se seznamte s obsahem Návodu k obsluze.</p>

POŘ. Č.	NÁLEPKA	VÝZNAM
3		<p>Před zahájením obslužných nebo opravárenských činností vypněte motor a vyjměte klíček ze zapalování. Kabinu traktoru zajistěte proti přístupu nepovolaných osob.</p>
4		<p>Před vstupem na přívěs vypněte motor traktoru a vyjměte klíček ze zapalování.</p>
5		<p>Poznámka Nebezpečí úrazu elektrickým proudem. Při vykládce přívěsu udržujte bezpečnou vzdálenost od venkovního elektrického vedení.</p>

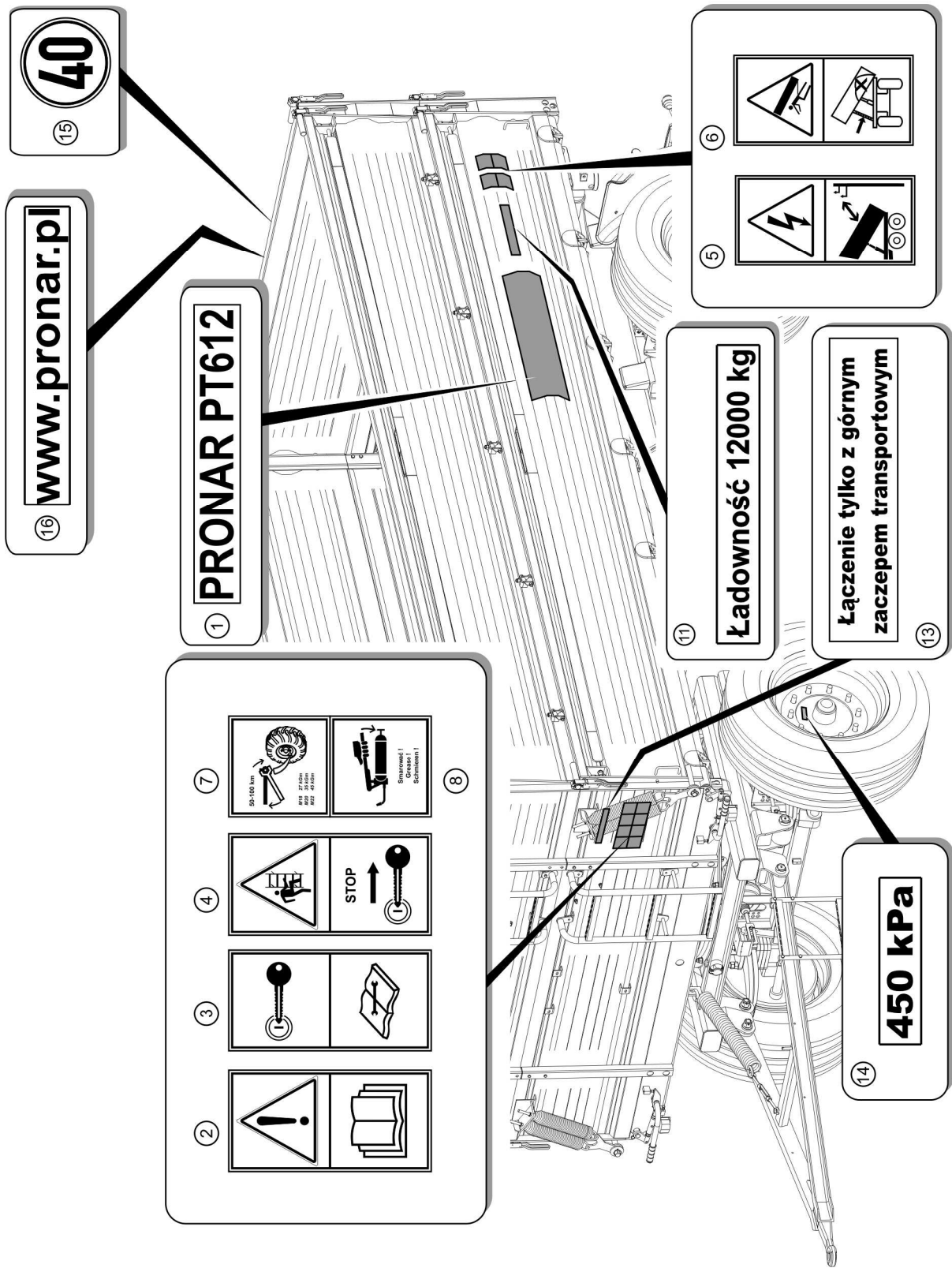
POŘ. Č.	NÁLEPKA	VÝZNAM
6		<p>Nebezpečí přimáčknutí.</p> <p>Je zakázáno provádět opravy a údržbu pod naloženou a/nebo nepodepřenou korbou.</p>
7		<p>Pravidelně kontrolovat stupeň dotažení matic pojezdových kol a ostatních šroubových spojů.</p>
8		<p>Přívěs mažte podle stanoveného harmonogramu obsaženého v Návodu k obsluze.</p>
9		<p>Napájecí hadice hydraulické brzdové instalace.</p>
10		<p>Napájecí hadice hydraulické instalace sklápění.</p>
11	<div style="border: 1px solid black; padding: 5px; text-align: center;"> <p>Ładowność 12000 kg</p> </div>	<p>Je nutno zohlednit skutečnost, že zvýšení teploty pneumatik může zvýšit tlak až o 1 bar.</p>
12	<div style="display: flex; justify-content: center; gap: 10px;"> <div style="border: 1px solid black; padding: 5px; font-size: 2em; font-weight: bold;">1</div> <div style="border: 1px solid black; padding: 5px; font-size: 2em; font-weight: bold;">2</div> </div>	<p>Poloha ovládacího ventilu hydraulické instalace sklápění (1 nebo 2 přívěsy).</p>

POŘ. Č.	NÁLEPKA	VÝZNAM
13		Informace o spojování přívěsu výhradně s horním transportním závěsem.
14		Tlak vzduchu v pneumatikách. ⁽¹⁾
15		Přípustná rychlost jízdy
16		Adresa webové stránky výrobce.

(1) – hodnota tlaku je závislá na použitých pneumatikách

Číslování sloupců LP je shodné se značením na obrázku (2.3)

Nálepky – položka(9) a (10) – jsou umístěny na hydraulických hadicích. Nálepka (12) je umístěna poblíž hydraulického ventilu.



Obrázek 2.3 Rozmístění informačních a výstražných nálepek

KAPITOLA

3

**KONSTRUKCE A
PRINCIP
FUNGOVÁNÍ**

3.1 TECHNICKÁ CHARAKTERISTIKA

Tabulka 3.1 Základní technické údaje přívěsu PT612

OBSAH	M.J.	ÚDAJE
Rozměry		
Celková délka	mm	6 747
Celková šířka	mm	2 550
Celková výška	mm	2 750
Rozchod	mm	1 900
Vnitřní rozměry korby		
- délka	mm	4 545
- šířka	mm	2 420
- výška	mm	600 + 800
Provozní parametry		
Nakládací objem	m ³	15.4
Ložná plocha	m ²	11
Stoupání ložné plochy	mm	1 270
Úhel sklonu korby		
- - dozadu	(°)	50
- - do stran	(°)	46
Hmotnost a nosnost		
Vlastní hmotnost vozidla	kg	4 085 ÷ 4 655 ⁽¹⁾
Povolená celková hmotnost	kg	16 300
Povolená užitečná hmotnost	kg	11 645 ÷ 12 215 ⁽¹⁾
Ostatní informace		
Příkon	kW / KM	65.7 / 89
Napětí v elektroinstalaci	V	12
Povolená konstrukční rychlost	km/h	40
Hladina emitovaného hluku	dB	pod 70

⁽¹⁾ - v závislosti na výbavě (složení)

3.2 KONSTRUKCE PŘÍVĚSU

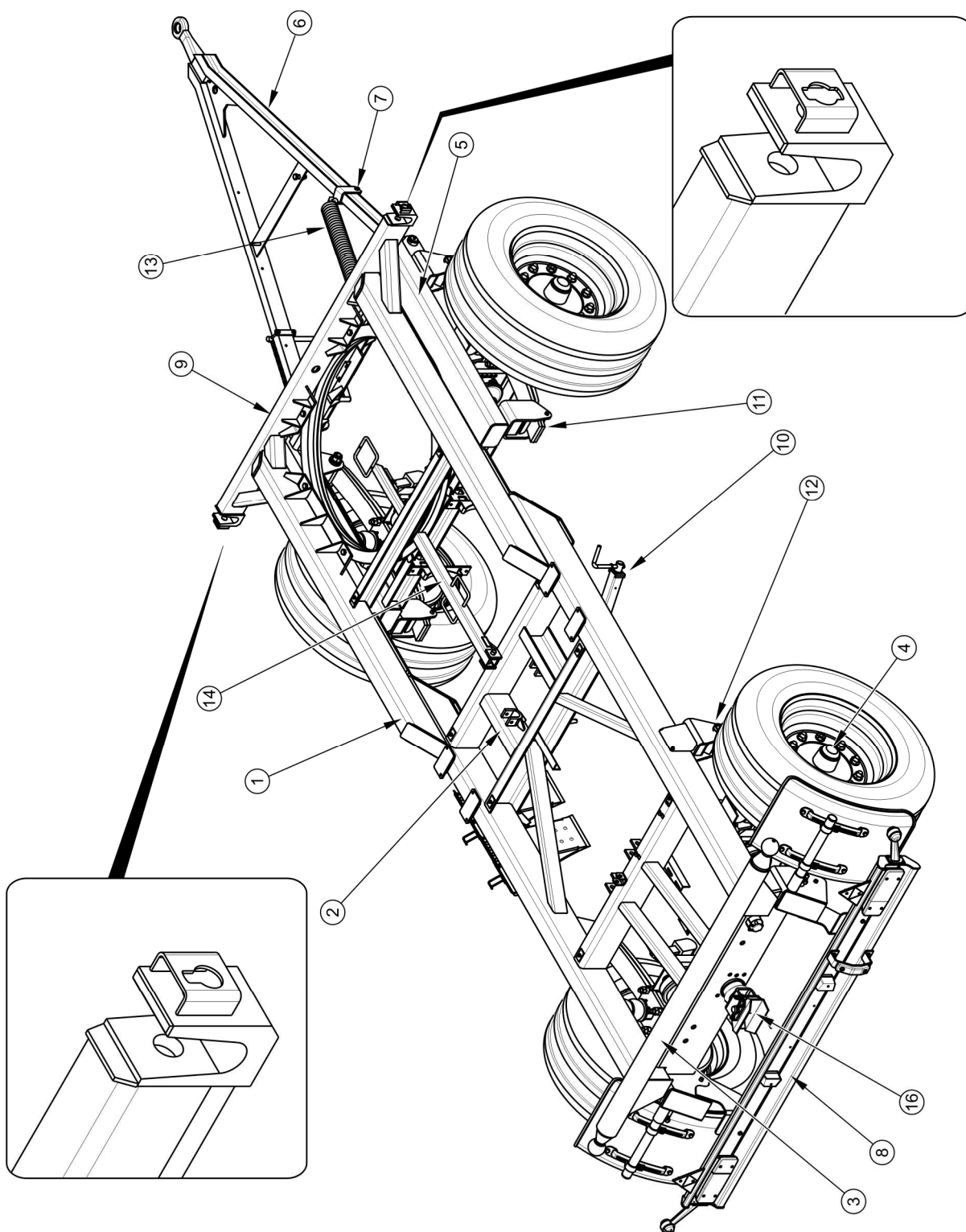
3.2.1 PODVOZEK

Podvozek přívěsu tvoří soubory uvedené na obrázku (3.1). Spodní rám (1) je konstrukce svařená z ocelových profilů. Základním nosným prvkem jsou dva podélníky spojené pomocí příčníků. K pravému podélníku byl přivařen mechanismus parkovací brzdy (10). Ve střední části se nacházejí sedla (2), která slouží pro usazení hydraulického válce sklápění. Před sedly válce sklápění je připevněna podpěra korby (14). V zadní části spodního rámu je přivařen zadní nosník (3) ukončený kulovými čepy. Konstrukce usazení hlavního rámu a způsob jištění západkou umožňuje sklápění korby do stran a dozadu. K přednímu nosníku (9) spodního rámu, na pravé i levé straně, jsou přivařeny držáky určené pro usazení horního rámu. Tvary otvorů v držácích byly navrženy tak, aby čepy spojující horní rám se spodním rámem byly umístěny ve správných sedlech.

V zadní části podvozku je osvětlovací nosník (8), ke které jsou připojeny především všechna elektrická zařízení. Nad osvětlovací nosník je možné namontovat automatický zadní závěs v rámci variantního vybavení. Závěs je určen k agregování druhého dvouosého přívěsu. Čep s průměrem $\varnothing 33$ mm je přizpůsobený ke spojení s táhlem $\varnothing 40$ mm.

Zavěšení přívěsu tvoří dvě nápravy (4) a parabolické pera (11), připevněné vepředu k rámu točnice (5) a vzadu ke spodnímu rámu (1) pomocí šroubů pružiny (12). Nápravy jsou připevněny k perům pomocí pérové desky a třmenových šroubů. Jsou provedené z čtvercové tyče ukončené čepy, na kterých na kuželových ložiscích jsou osazené náboje kol. Jsou to kola jednoduchá, vybavená čelistovými brzdami spouštěnými mechanickými vačkovými brzdovými klíči.

K rámu točnice (5) je připevněna oje (6) s táhlem $\varnothing 40$ mm. Výška oje je nastavitelná díky použití posuvného držáku pružiny (7), spojeného s pružinou oje (13). Ve variantním vybavení je rovněž k dispozici oje s průměrem oka $\varnothing 50$ mm, určená pro spojování s horním vlekovým závěsem s průměrem čepu $\varnothing 46$ mm.



Obrázek 3.1 Podvozek přívěsu

(1) spodní rám, (2) sedlo válce sklápění, (3) zadní nosník, (4) náprava, (5) rám točnice, (6) oj, (7) držák pružiny, (8) osvětlovací nosník, (9) přední nosník, (10) parkovací brzda, (11) parabolické pero, (12) čep pera, (13) pružina, (14) podpěra korby.

3.2.2 KORBA

Korbu přívěsu tvoří: horní rám (1) – obrázek (3.2) s přivařenou ocelovou podlahou, bočnice (2), přední bočnice (4) a zadní bočnice (5). Ve standardní výbavě přívěsu se nacházejí nástavky (3) z profilovaného plechu o výšce 800 mm. Volitelně lze přívěs vybavit sadou nástavků o výšce 600 mm.

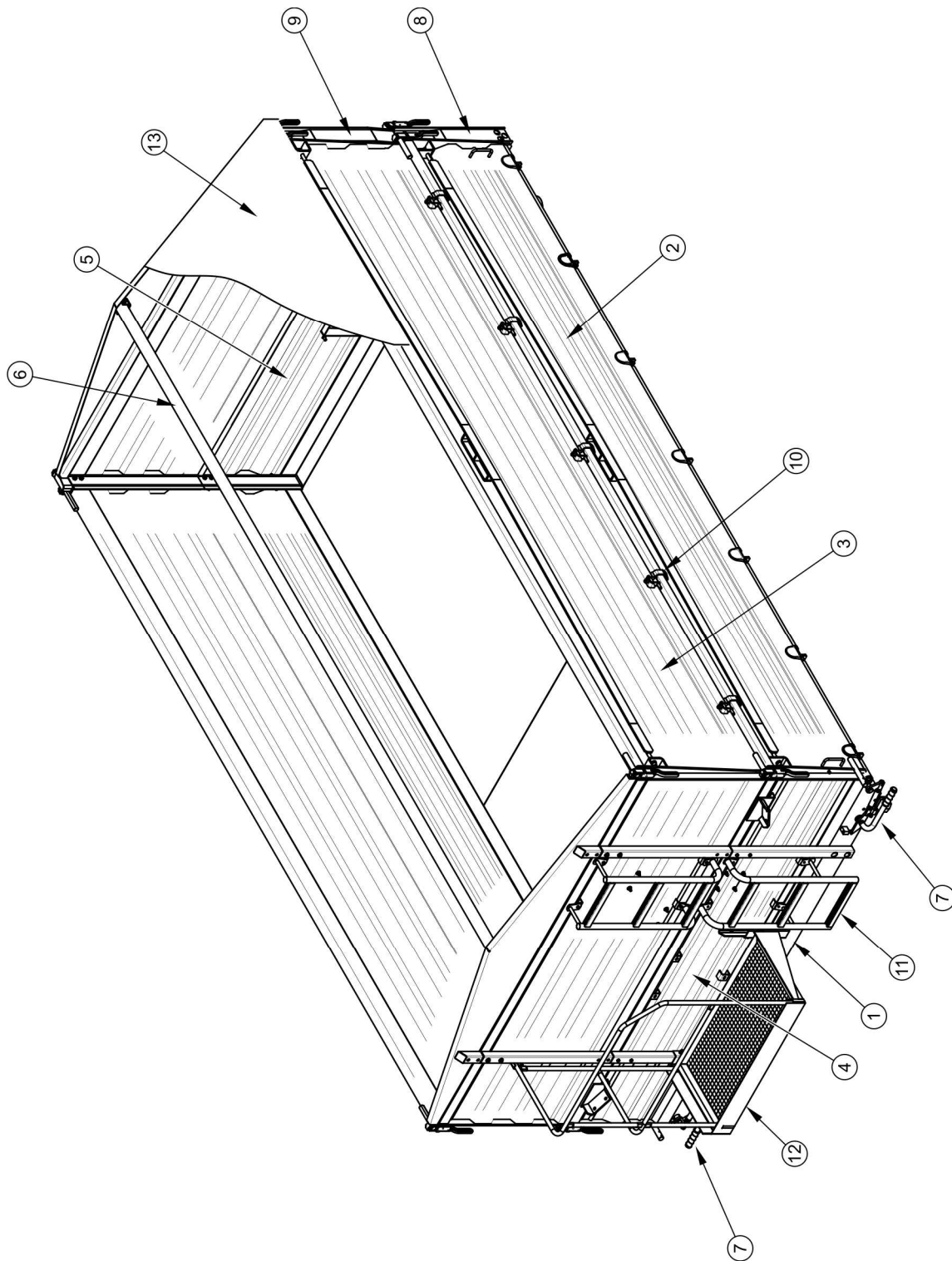
Korba je usazena v sedlech zadního nosníku a čelného spodního rámu – srovnej obrázek (3.1). Zvolený směr sklápění se uskutečňuje přemístěním čepů sklápění do správně profilovaných otvorů sedel, jejichž konstrukce znemožňuje jejich nesprávné rozmístění operátorem přívěsu.

Bočnice po stranách korby jsou připevněny pomocí čepů v zámcích přední bočnice a zámcích zadních sloupků (8) bočnic nástavby. Ve spodní části jsou blokovány pomocí zajišťovacích háků umístěných z levé a pravé strany horního rámu (1). Zadní bočnice (5) je připevněna do zámků zadních sloupků a blokována je pomocí zajišťovacích háků nacházejících se v části zadního horního rámu. Zavírání a otevírání bočních stěn je realizováno pomocí dvou pák (7) nacházejících se na čelním nosníku horního rámu. V případě zadní bočnice zavírání a otevírání se provádí pomocí páky (5)-viz obrázek (3.3) nachází se na pravé straně nákladového prostoru.

Nástavky se připevňují obdobně jako bočnice korby. Horní čepy nástavků se vkládají do zámků předního nástavku a zámků zadních sloupků (9). Nástavky jsou spojeny s bočnicemi pomocí závěsů (10).

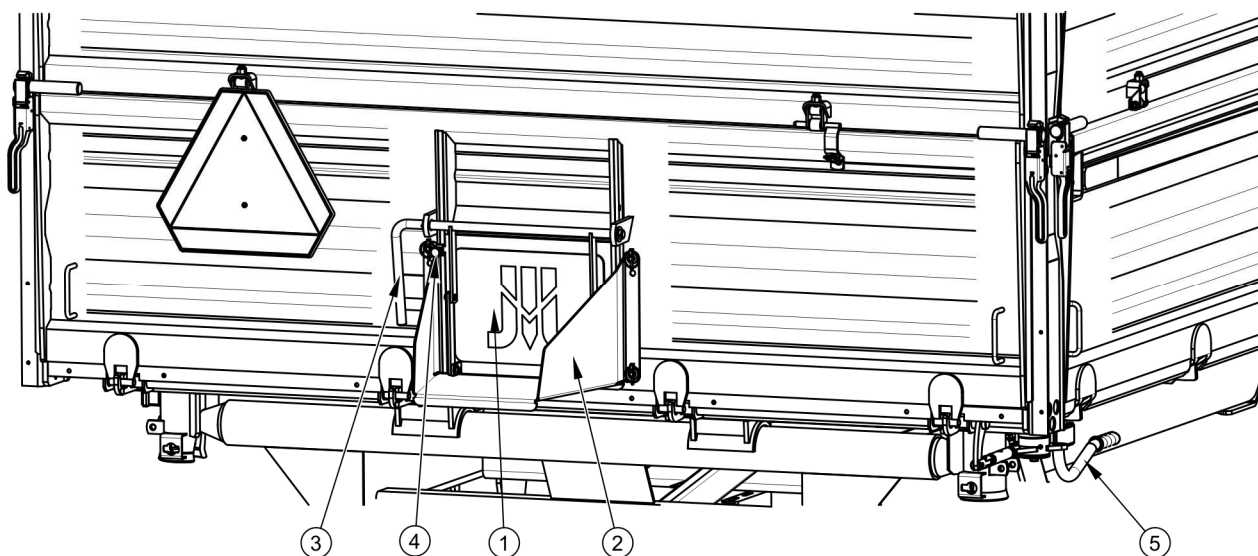
V přední části nákladového prostoru k přední bočnici a nástavku jsou připevněny výstupní žebříky (11). Z vnitřní strany přední bočnice a nástavku jsou přišroubované dodatečné skládací stupínky usnadňující vstup do korby.

V dodatečném vybavení je dostupná také plachta (13) s podpěrnou konstrukcí (6), a balkon (12).



Obrázek 3.2 Korba

(1) horní rám, (2) bočnice, (3) sada nástavek, (4) přední bočnice, (5) zadní bočnice, (6) podpěrná konstrukce, (7) páka uzávěru bočnic (8) zadní sloupek bočnic, (9) zadní sloupek nástavků, (10) horní závěs, (11) žebřík, (12) balkon, (13) plachta



Obrázek 3.3 Zadní bočnice

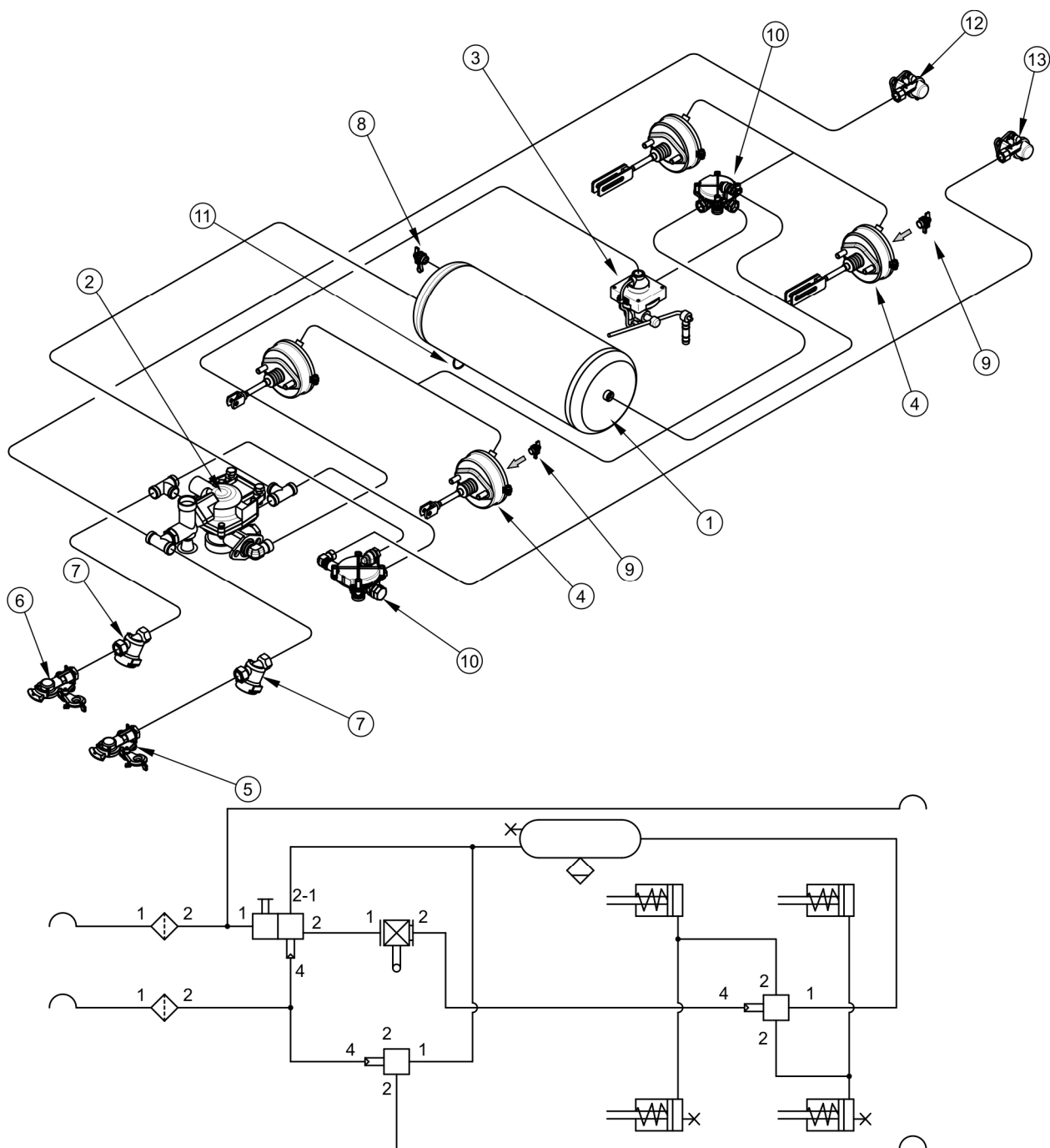
(1) šoupátko, (2) výsypka, (3) páka, (4) blokovací šroub, (5) páka zamknutí zadní bočnice

Pro umožnění přesnější vykládky materiálu v sypké formě jsou v zadní bočnici umístěna dvířka (1) – obrázek (3.3), která se zvedají pomocí páky (3). Dvířka v horní poloze a během jízdy musejí být zabezpečené dotažením blokovacího šroubu (4). Jako dodatečné vybavení k přívěsu může být dodána výsypka (2).

3.2.3 ZÁKLADNÍ BRZDA

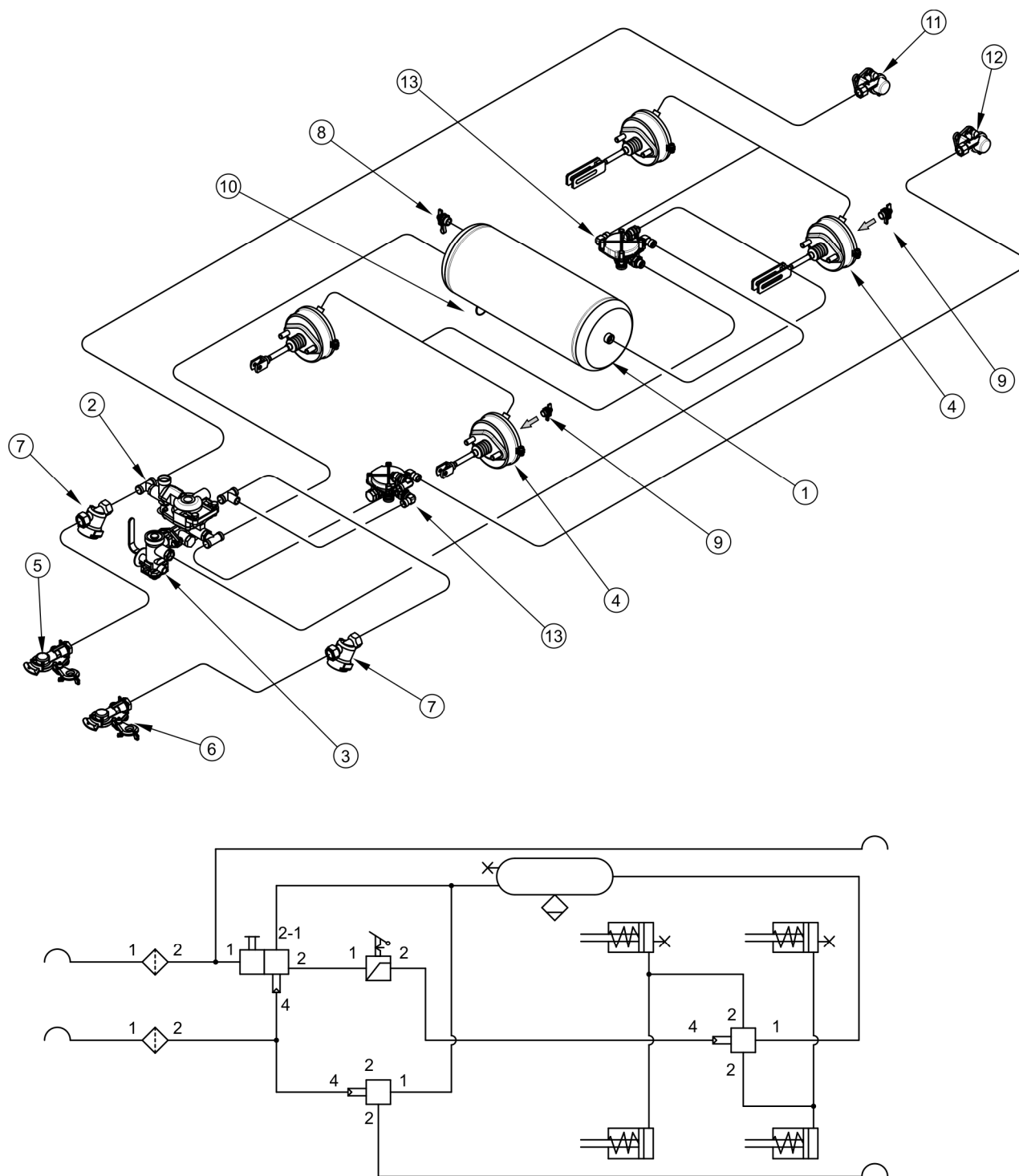
Přívěs je vybaven jedním ze čtyř typů základní brzdy:

- pneumatická dvouhadicová instalace s automatickým regulátorem, obrázek (3.4),
- pneumatická dvouhadicová instalace s ručním třípolohovým regulátorem, obrázek (3.5),
- pneumatická jednohadicová instalace s ručním třípolohovým regulátorem, obrázek (3.6).



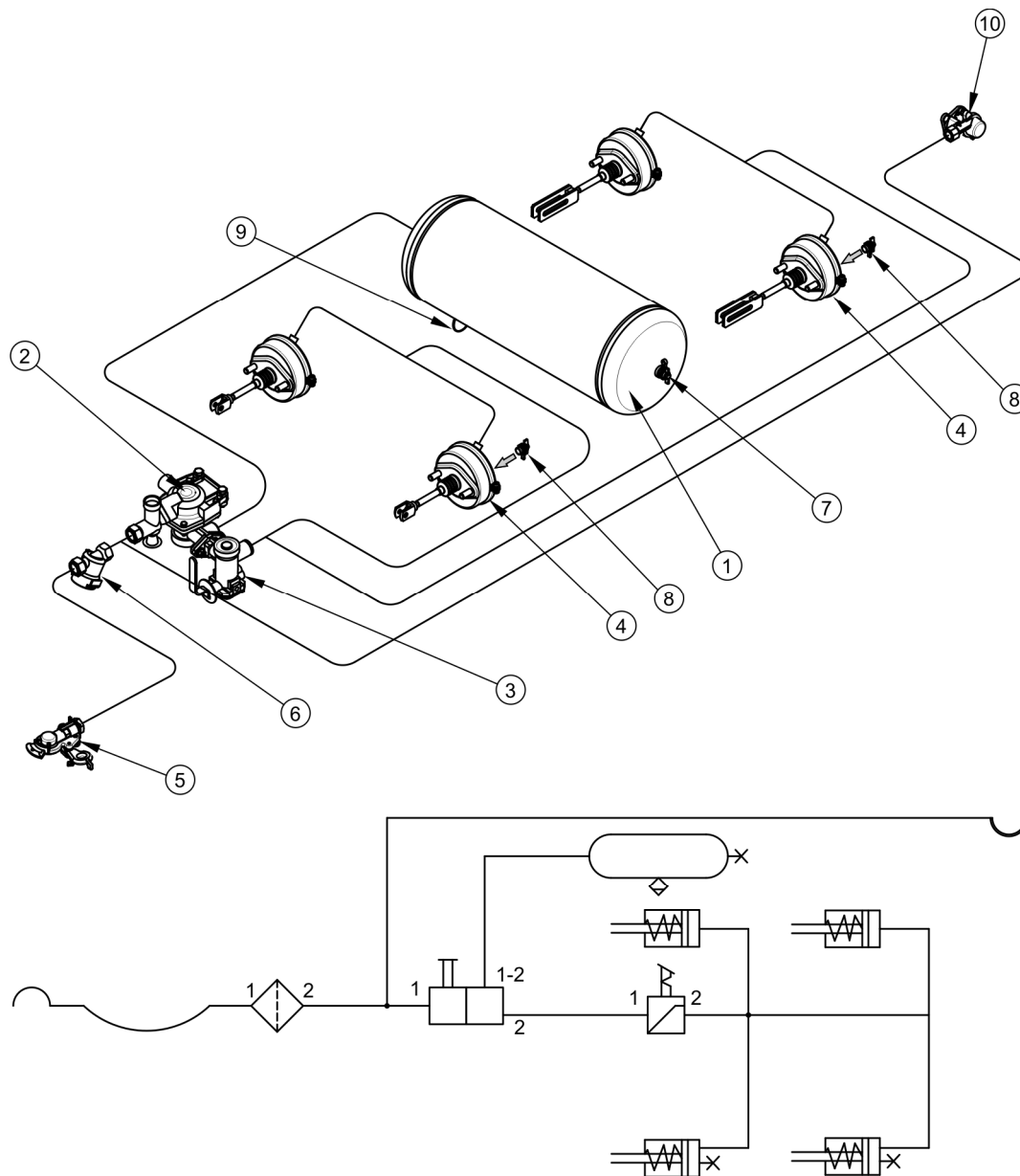
Obrázek 3.4 Konstrukce a schéma vzduchové brzdové dvouhadicové instalace s automatickým regulátorem

(1) vzdušník, (2) ovládací ventil, (3) automatický ruční regulátor brzdné síly, (4) vzduchový válec, (5) hadicová spojka (červená), (6) hadicová spojka (žlutá), (7) vzduchový filtr, (8) kontrolní přípojka vzdušníku, (9) kontrolní přípojka vzduchového válce, (10) reléový ventil, (11) odvodňovací ventil, (12) zdířka (červená), (13) zdířka (žlutá)



Obrázek 3.5 Konstrukce a schéma vzduchové brzdové dvouhadicové instalace

(1) vzdušník, (2) ovládací ventil, (3) regulátor brzdné síly, (4) vzduchový válec, (5) hadicová spojka (červená), (6) hadicová spojka (žlutá), (7) vzduchový filtr, (8) kontrolní přípojka vzdušníku, (9) kontrolní přípojka vzduchového válce, (10) odvodňovací ventil, (11) zdířka (červená), (12) zdířka (žlutá), (13) reléový ventil

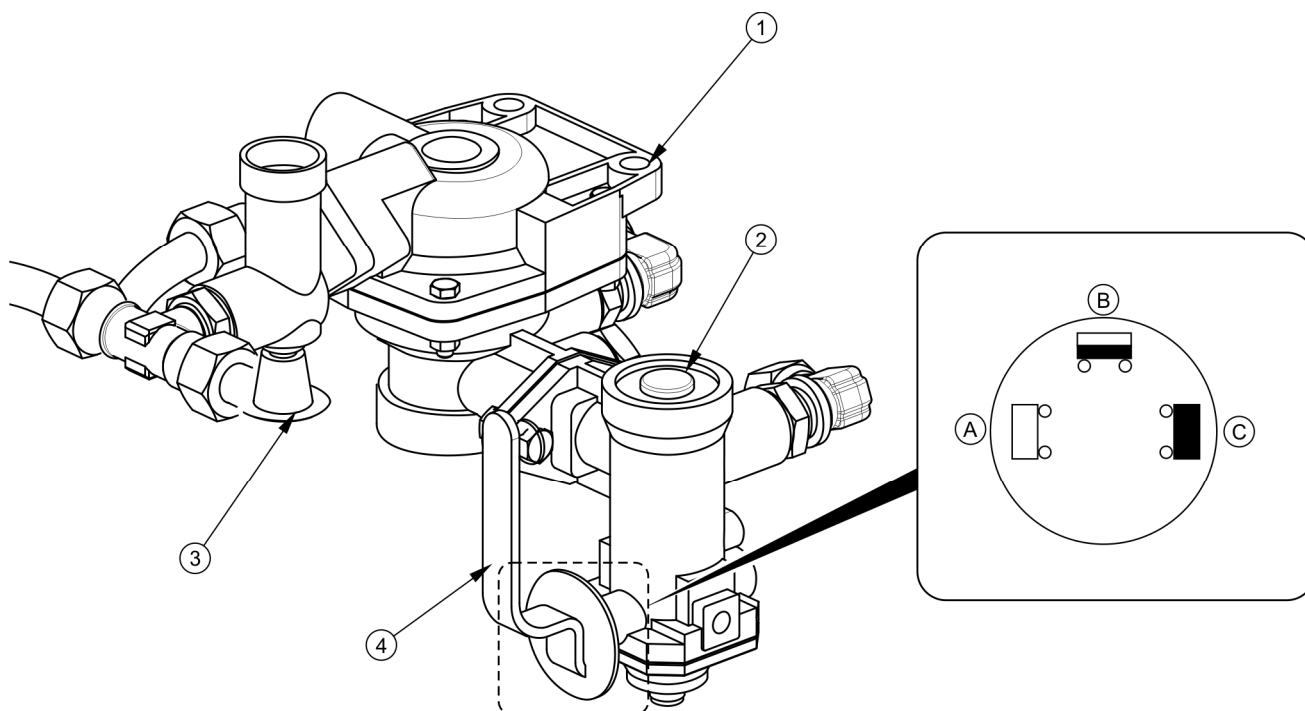


Obrázek 3.6 Konstrukce a schéma vzduchové jednohadicové brzdové instalace

(1) vzdušník, (2) ovládací ventil, (3) ruční regulátor brzdné síly, (4) pneumatický válec, (5) hadicová spojka (černá), (6) vzduchový filtr, (7) kontrolní spojka vzdušníku, (8) kontrolní spojka vzduchového válce, (9) odvodňovací ventil, (10) zdířka (černá)

Hlavní vzduchová brzda se spouští z kabiny řidiče sešlápnutím brzdového pedálu traktoru. Úkolem ovládacího ventilu (2) – obrázek (3.4), (3.5) a (3.6), je spuštění brzd přívěsu současně se zapnutím brzdy traktoru. Dále v případě nenadálého rozpojení hadice nacházející se mezi přívěsem a traktorem ovládací ventil automaticky spustí brzdu stroje. Použitý ventil má soustavu uvolňující brzdu, která se použije v případě, když je přívěs

odpojen od traktoru, srovnejte obrázek (3.7). Po odpojení vzduchové hadice od traktoru uvolňovací zařízení se automaticky přepne do polohy umožňující normální fungování brzd.



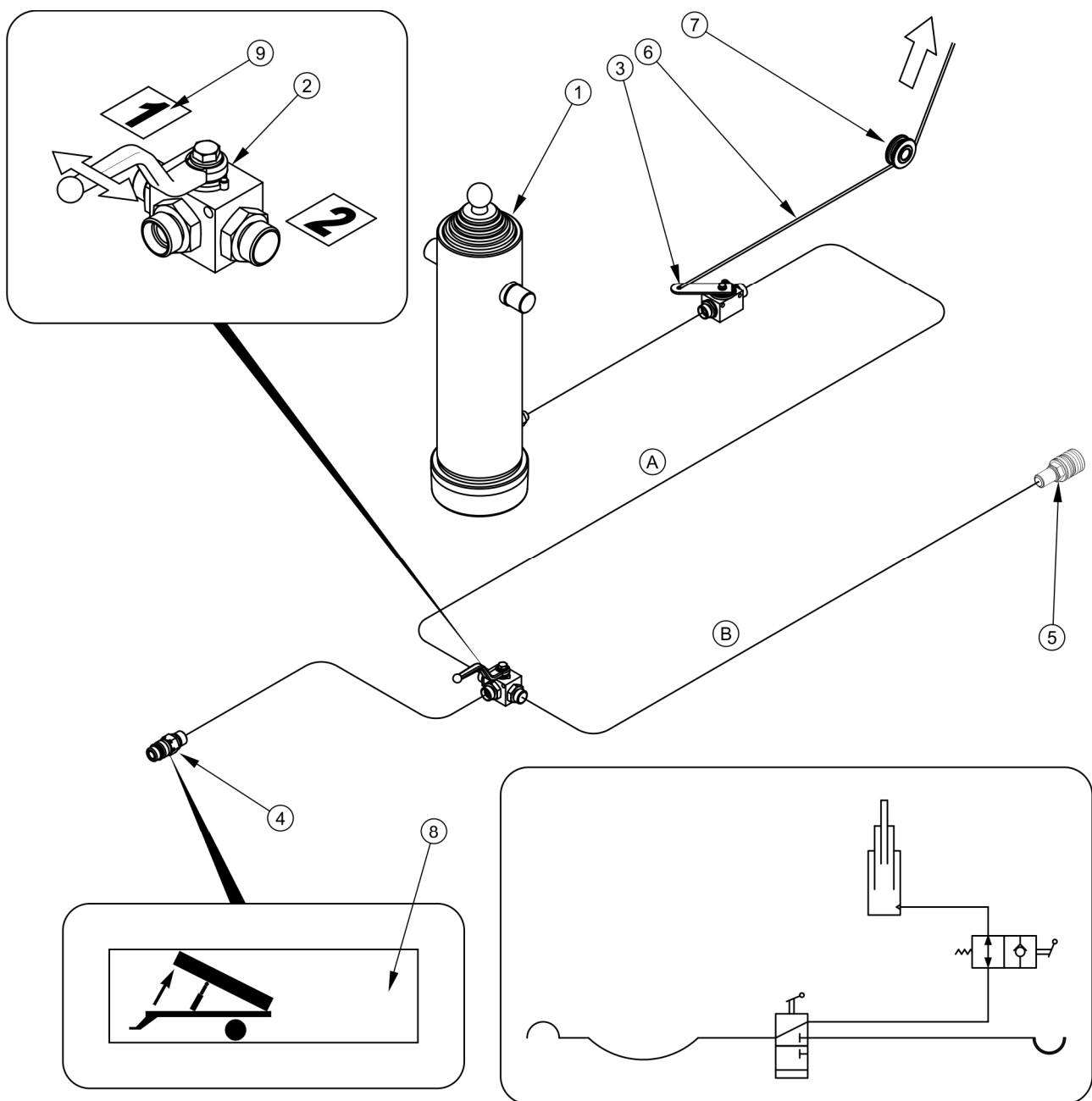
Obrázek 3.7 Ovládací ventil a regulátor brzdné síly

(1) ovládací ventil, (2) regulátor brzdné síly, (3) tlačítko uvolňující brzdu přívěsu při parkování, (4) páka volby režimu regulátoru, (A) poloha „BEZ NÁKLADU“, (B) poloha „POLOVINA NÁKLADU“, (C) poloha „PLNÝ NÁKLAD“

Třírozsahový regulátor brzdné síly (2) – obrázek (3.7), přizpůsobuje brzdou sílu podle nastavení. Přepnutí na příslušný režim provozu provádí ručně řidič stroje před zahájením jízdy pomocí páky (4). Možné jsou tři polohy provozu: A – „Bez nákladu“, B – „Polovina nákladu“ a C – „Plný náklad“.

3.2.4 HYDRAULICKÁ INSTALACE SKLÁPĚNÍ

Hydraulická instalace sklápění slouží pro samočinnou vykládku přívěsu vyklopením korby dozadu nebo do stran. Hydraulická instalace vykládacího mechanismu je napájena olejem z hydraulické soustavy traktoru. Pro ovládání zvedání korby slouží rozdělovač oleje vnější hydrauliky traktoru.



Obrázek 3.8 Konstrukce a schéma hydraulické instalace sklápění

(1) teleskopický válec, (2) trojcestný ventil, (3) uzavírací ventil, (4) rychlospojka, (5) zdířka, (6) ovládací lanko, (7) vodící kladka, (8), (9) informační nálepky

V přívěsu se instalace skládá ze dvou nezávislých obvodů:

- obvod (A) – pro napájení hydraulického válce přívěsu,
- obvod (B) – pro napájení hydraulického válce druhého přívěsu v případě připojení k traktoru dvou přívěsů.

K zapínání těchto obvodů slouží trojcestný ventil (2) – obrázek (3.8). Páka tohoto ventilu může mít 2 polohy:

- 1 – otevřený obvod sklápění přívěsu – obvod (A),
- 2 – otevřený obvod sklápění druhého přívěsu – obvod (B).

Na připojovací hadici v blízkosti zástrčky (4) je umístěna nálepka (8), která identifikuje napájecí hadici hydraulické instalace sklápění.



POZNÁMKA

Uzavírací ventil (3) – obrázek (3.8), omezuje úhel vyklopení korby při jejím sklápění do stran a dozadu. Délka lanka (6), které ovládá tento ventil, je nastavena výrobcem a nelze ji seřizovat během používání přívěsu.

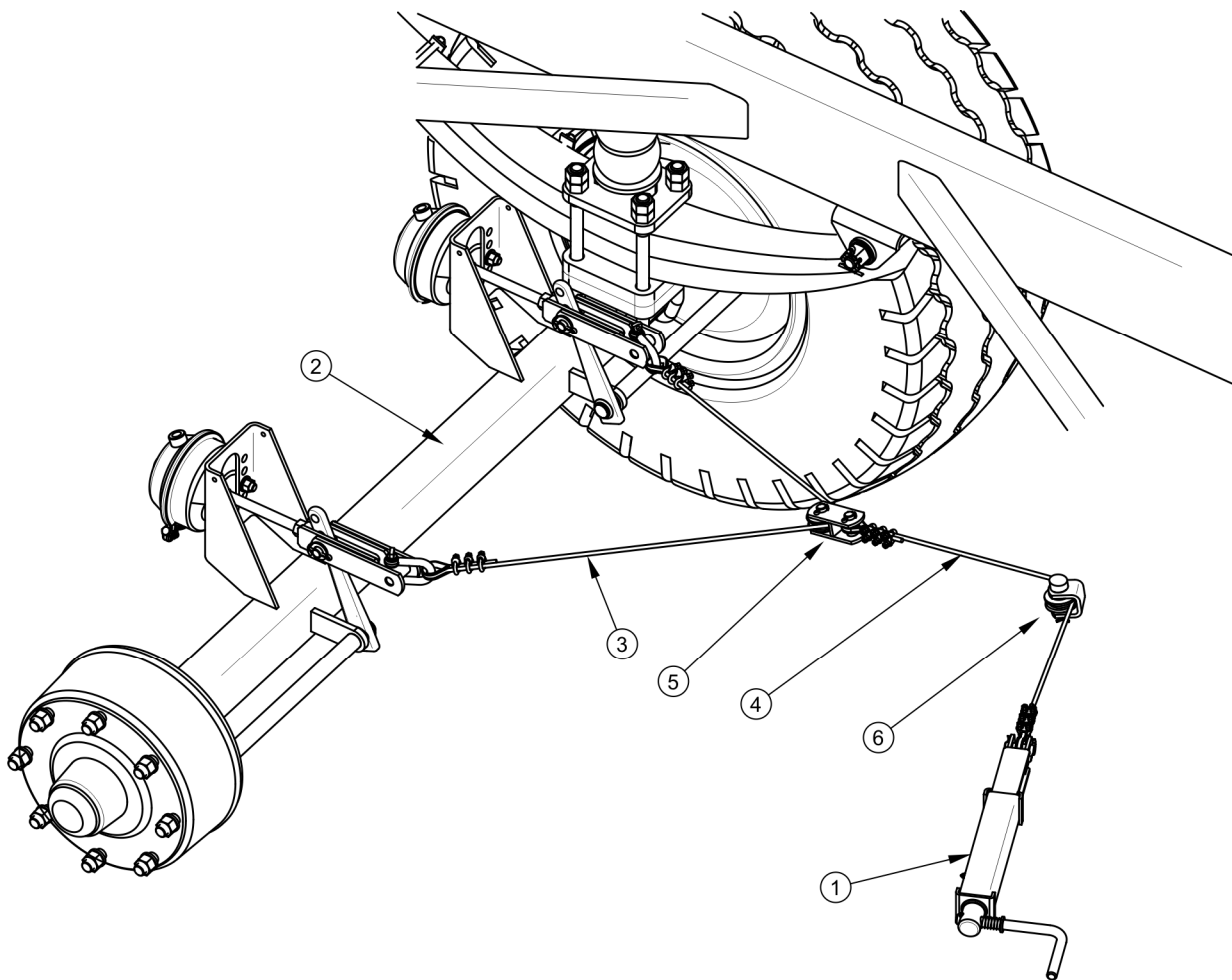


POKYN

Hydraulická instalace přívěsu byla naplněna hydraulickým olejem L-HL32 Lotos.

3.2.5 PARKOVACÍ BRZDA

Parkovací brzda slouží k znehybnění přívěsu během parkování. Ocelové lanko (3), vedené přes kladkostroj (5), je spojeno s pákami brzdových klíčů zadní nápravy (2). Klikový mechanismus brzdy (1) přivářen k pravému podélníku spodního rámu je spojen se svorkou (5) lanka (4) vedeným lankovým kolečkem (6). Napínání lanek (otáčení kliky mechanismu ve směru hodinových ručiček) způsobuje vychýlení pák brzdových klíčů, které rozevíráním brzdových čelisti znehybňují přívěs.

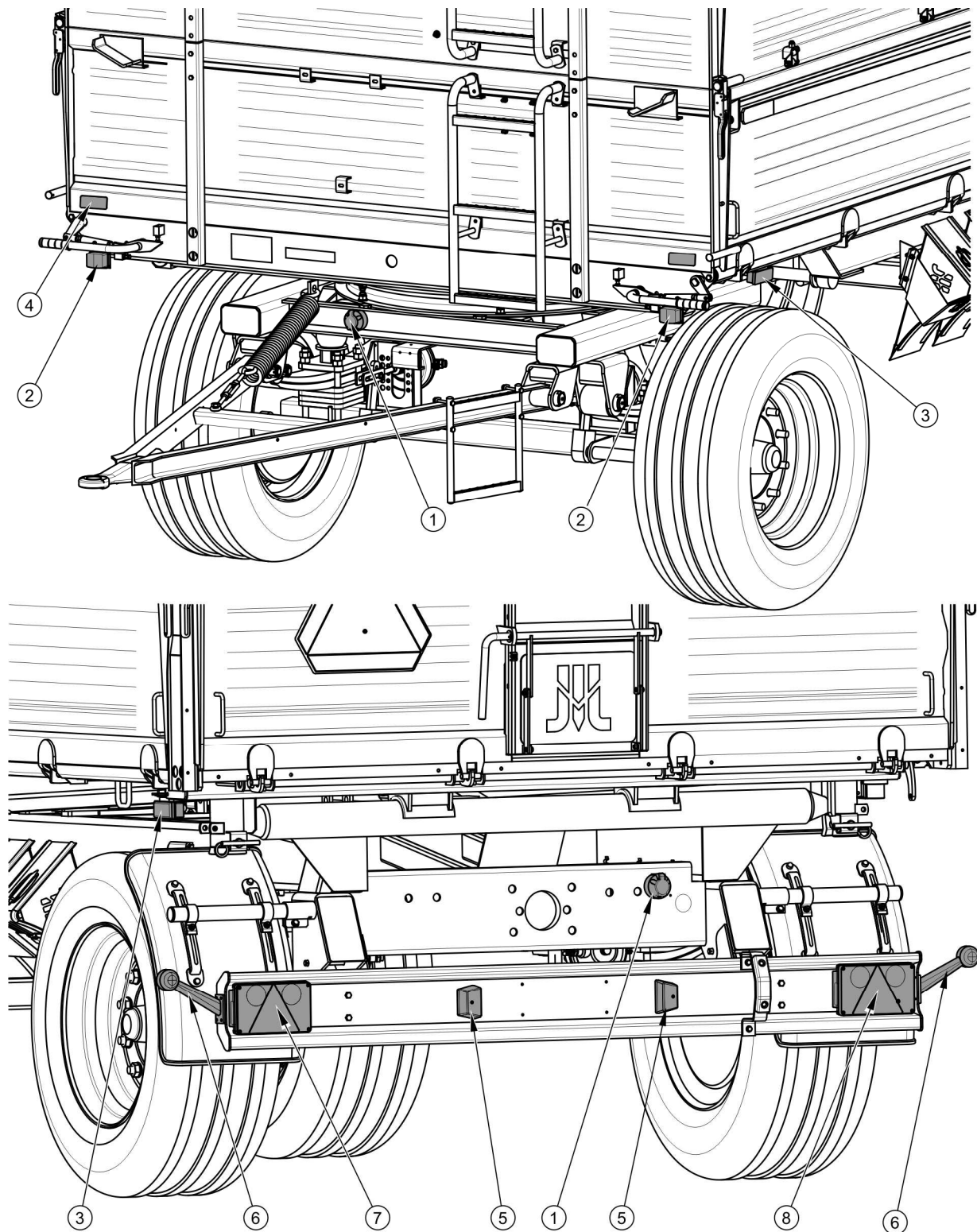


Obrázek 3.9 Konstrukce parkovací brzdy

(1) klikový mechanismus brzdy, (2) pevná zadní náprava, (3) lanko ruční brzdy, $L=2\ 200\ \text{mm}$, (4) lanko ruční brzdy, $L=900\ \text{mm}$, (5) svorka brzdy, (6) lankové kolečko

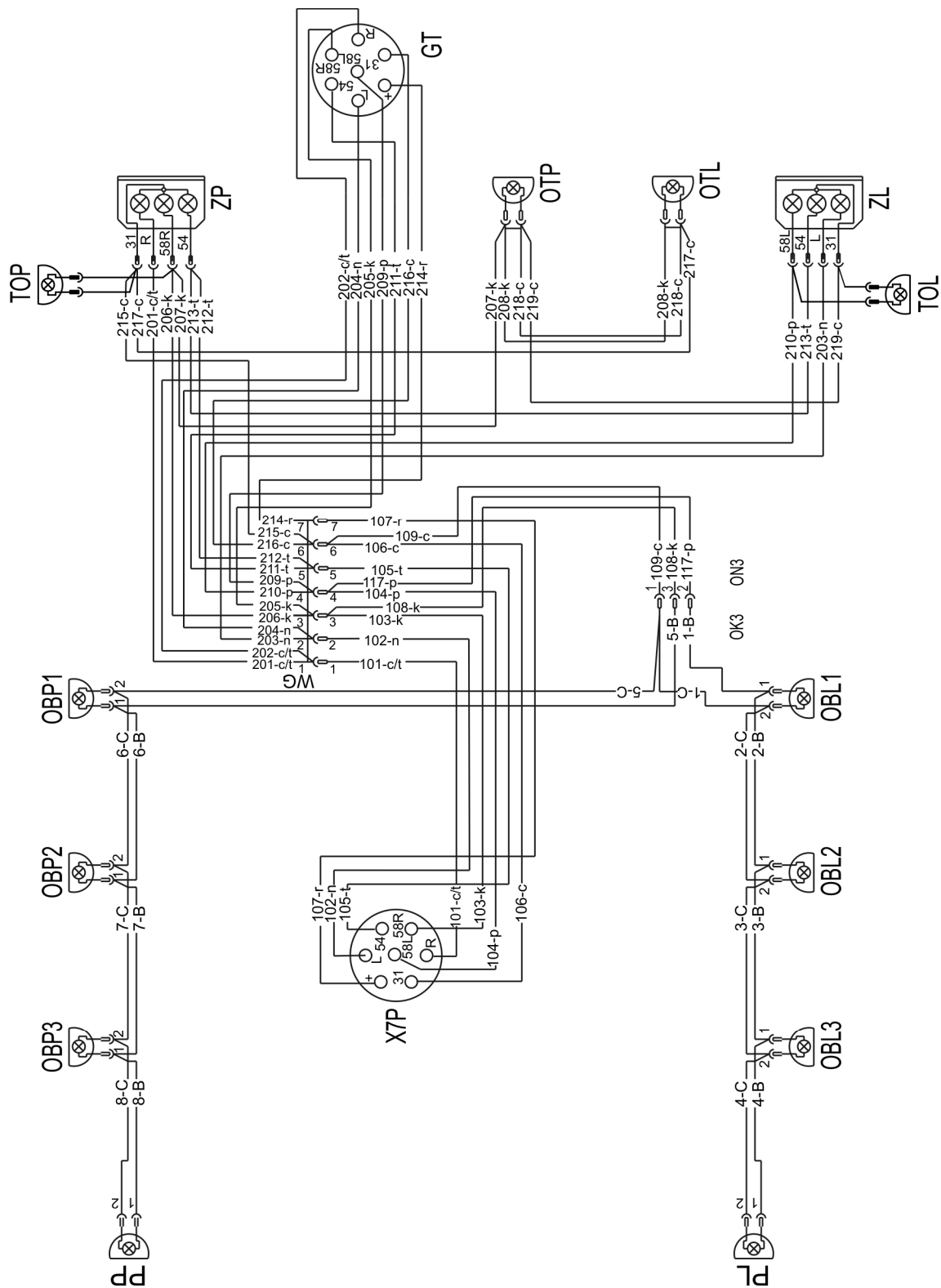
3.2.6 OSVĚTLOVACÍ INSTALACE

Elektroinstalace přívěsu je přizpůsobena pro napájení ze zdroje stejnosměrného proudu 12 V. Spojení elektroinstalace přívěsu s traktorem se provádí vhodným spojovacím kabelem.



Obrázek 3.10 Rozmístění elektrických a odrazových prvků

(1) 7kolíková zásuvky, (2) přední poziční lampa, (3) boční poziční lampa, (4) přední bílé reflexní světlo, (5) lampa osvětlující poznávací značku, (6) obrysově světlo, (7) sdružené zadní levé světlo, (8) sdružené zadní pravé světlo



Obrázek 3.11 Ideové schéma elektroinstalace

Označení podle tabulka (3.2), (3.3) a (3.4)

Tabulka 3.2 Výkaz označení elektrických prvků

SYMBOL	NÁZEV
ZP	Sdružené světlo zadní pravé
ZL	Sdružené světlo zadní levé
X7P	Zásuvka sedmipólová přední
GT	Zadní sedmikolíková zásuvka
OTP	Světlo osvětlení registrační tabulky pravé
OTL	Světlo osvětlení registrační tabulky levé
PP	Poziční světlo přední pravé
PL	Poziční světlo přední levé
OBP	Boční pravé obrysové světlo
OBL	Boční levé obrysové světlo
TOL	Zadní levé obrysové světlo
TOP	Zadní pravé obrysové světlo

Tabulka 3.3 Označení zapojení zásuvek GXZ a GT

OZNAČENÍ	FUNKCE
31	Kostra
+	Napájení +12V (nepoužívaný)
L	Ukazatel směru levý
54	Světlo STOP
58L	Zadní poziční světlo levé
58R	Zadní poziční světlo pravé
R	Ukazatel směru pravý

Tabulka 3.4 Označení barev vodičů

OZNAČENÍ	BARVA
B	Bílý
C	Černá
K	Červený
N	Modrá
P	Oranžová
T	Zelená
C/T	Černo-zelený
R	Růžový

KAPITOLA

4

**ZÁSADY
POUŽÍVÁNÍ**

4.1 PŘÍPRAVA K PRÁCI PŘED PRVNÍM SPUŠTĚNÍM

4.1.1 ZKONTROLUJTE PŘÍVĚS PO DORUČENÍ

Výrobce ujišťuje, že přívěs je plně funkční, byl zkontrolován v souladu s kontrolními postupy a schválen k používání. Toto však neosvobozuje uživatele od povinnosti zkontrolovat vozidlo po dodání a před prvním zprovozněním. Uživateli je dodán kompletně sestavený stroj.

Před zahájením činností musí provozovatel přívěsu provést kontrolu jeho technického stavu a připravit ho k prvnímu spuštění. Je nutné se seznámit s obsahem tohoto návodu, který je přiložen k přívěsu, dodržovat doporučení v něm obsažená, seznámit se s jeho stavbou a porozumět pravidlům používání stroje.



POZNÁMKA

Před připojením a spuštěním přívěsu je nutné seznámit se s obsahem tohoto návodu a dodržovat doporučení v něm obsažená.

Vnější prohlídka

- ➔ Zkontrolujte sestavení stroje (standardní a dodatková výbava).
- ➔ Zkontrolujte stav nátěru.
- ➔ Proveďte prohlídku jednotlivých prvků přívěsu se zaměřením na mechanická poškození, která pramení min. z nesprávného převozu stroje (promáčknutí, proražení, ohnutí nebo zlomení dílů).
- ➔ Zkontrolujte tlak vzduchu v pneumatikách a také jejich stav.
- ➔ Zkontrolujte technický stav elastických hydraulických hadic.
- ➔ Zkontrolujte technický stav pneumatických hadic.
- ➔ Ujistěte se, že nedochází k úniku hydraulického oleje.
- ➔ Zkontrolujte elektrické lampy osvětlení.
- ➔ Zkontrolujte válec sklápění se zaměřením na vytékání hydraulického oleje.

4.1.2 PŘÍPRAVA PŘÍVĚSU K PRVNÍMU PŘIHOJENÍ

Příprava

- ➔ Zkontrolujte všechny mazací body přívěsu, v případě nutnosti promažte stroj podle pokynů obsažených v kapitole 5.
- ➔ Zkontrolujte správné dotažení matic jízdních kol.
- ➔ Odvodněte vzdušník v brzdové soustavě.
- ➔ Ujistěte se, zda vzduchové, hydraulické a elektrické přípojky na zemědělském traktoru jsou shodné s požadavky, v opačném případě přívěs nesmíte připojovat.
- ➔ Přizpůsobte výšku polohy oje nebo horního přepravního závěsu.
 - ⇒ podrobný popis najdete v kapitole (5.12).

Zkušební jízda

Pokud byly všechny výše zmíněné činnosti vykonány a technický stav přívěsu nevzbuzuje žádná podezření, připojte stroj k traktoru. Spustte traktor, vykonejte kontrolu jednotlivých systémů, provedte zkušební zprovoznění přívěsu a uskutečňte testovací jízdu bez zatížení (bez naložené nákladní plošiny). Doporučuje se, aby prohlídku prováděly dvě osoby, přičemž jedna by měla stále přebývat v kabině řidiče zemědělského traktoru. Zkušební zprovoznění je nutné provádět v následujícím pořadí.

- ➔ Připojte přívěs k příslušnému závěsu zemědělského traktoru.
- ➔ Připojte hadice elektrické a hydraulické brzdové soustavy.
- ➔ Zapínejte jednotlivá světla a kontrolujte správnost funkce elektroinstalace.
- ➔ Přepněte ventily brzdového obložení sklápěče do pozice 1. Vykonejte zkušební sklopení korby dozadu a na stranu.
- ➔ Při rozjíždění zkontrolujte fungování provozní brzdy.
- ➔ Provedte zkušební jízdu.



POKYN

Údržba: připojení/odpojení od traktoru, regulace pozice oje, převrácení nákladní plošiny atd. je dále popsána v další části návodu, kapitolách 4 a 5.

Pokud se během zkušební jízdy vyskytnou zneklidňující příznaky jako např.:

- hluk a nepřirozené zvuky pocházející z tření pohyblivých prvků o konstrukci přívěsu,
- únik hydraulického oleje,
- pokles tlaku v brzdě soustavě,
- nesprávná práce hydraulických a/nebo pneumatických válců,

nebo jiné poruchy, je nutné problém diagnostikovat. Pokud se závada nedá odstranit nebo její odstranění hrozí ztrátou záruky, kontaktujte prodejní místo za účelem objasnění problému nebo provedení opravy.

NEBEZPEČÍ



Neopatrné a nesprávné používání a obsluha přívěsu a nedodržování pokynů obsažených v tomto návodu vytváří nebezpečí pro zdraví.

Zakazuje se používat přívěs osobám neoprávněným k řízení do zemědělských traktorů, v tom dětem a podnapilým osobám.

Nedodržování zásad bezpečného používání vytváří nebezpečí pro zdraví osob obsluhujících i nezúčastněných.

Po ukončení testovací jízdy je nutné zkontrolovat stupeň dotažení matic jízdních kol.

4.2 PŘIPOJOVÁNÍ A ODPOJOVÁNÍ PŘÍVĚSU OD TRAKTORU

Přívěs může být připojen k zemědělskému traktoru, pokud jsou všechny jeho přípojky (elektrické, vzduchové, hydraulické) a závěs shodné s požadavky výrobce přívěsu.

Za účelem propojení přívěsu s traktorem proveďte níže uvedené činnosti se zachováním jejich posloupnosti. Stroj musí být znehybněn parkovací brzdou.

Připojení

- ➔ Znehybnit přívěs parkovací brzdou.
- ➔ Postavte zemědělský traktor naproti táhlu oje.
- ➔ Nastavte táhlo oje nebo výšku vlekového závěsu v traktoru do takové výšky, aby bylo možné připojení stroje.

- ⇒ Seznamte se s kapitolou (5.12).
- ➔ Couvněte traktorem, připojte přívěs k závěsu, zkontrolujte zabezpečení spráhla, které chrání stroj proti náhodnému rozpojení.
 - ⇒ Pokud je na zemědělské traktoru použit automatický závěs, ujistěte se, zda činnost agregování byla dokončena a táhlo oje je zajištěné.
- ➔ Vypněte motor traktoru. Uzavřete kabinu traktoru a zajistěte ji proti přístupu nepovolaných osob.
- ➔ Připojte kabely pneumatického zařízení (týká se dvouhadicové vzduchové instalace).
 - ⇒ Spojte žlutě označený pneumatický kabel se žlutou zásuvkou v přívěsu.
 - ⇒ Spojte červeně označenou vzduchovou hadici s červenou zásuvkou v přívěsu.
- ➔ Připojte kabely pneumatického zařízení (týká se jednohadicové vzduchové instalace):
 - ⇒ Spojte černě označený pneumatický kabel s černou zásuvkou v přívěsu.
- ➔ Připojte hadice hydraulického zařízení sklápěčky.
 - ⇒ Hadice hydraulické instalace sklápěčky je označena informační nálepkou (10) - tabulka (2.1).
- ➔ Připojte hlavní kabel, které napájí elektrické osvětlení.

NEBEZPEČÍ



Při propojování se nesmějí nacházet nezúčastněné osoby mezi přívěsem a traktorem. Řidič zemědělského traktoru je povinen při připojování stroje zachovat během práce zvláštní pozornost a ujistit se, zda se během spojování nezúčastněné osoby nenacházejí v nebezpečné zóně.

Při připojování hydraulických hadic k traktoru věnujte pozornost tomu, aby hydraulická instalace traktoru a přívěsu nebyla pod tlakem.

Během připojování dbejte na dostatečnou viditelnost.

Po ukončení připojování stroje zkontrolujte zajištění závěsu.

Během připojování hadic brzdové soustavy (pneumatické dvouhadicové) je důležité pořadí připojení hadic. Jako první je nutné připojit zástrčku označenou žlutou barvou do žluté zásuvky v traktoru a teprve poté zástrčku označenou červenou barvou do zásuvky červené barvy v traktoru. Po připojení druhé hadice se soustava uvolňující brzdu přestaví do normálního způsobu práce (dosáhne tlak ve vzdušníku traktoru příslušnou úroveň, hlavní ventil se automaticky přestaví do pozice, která spouští brzdy stroje). Hadice označené pomocí barevných jisticích víček, které určují příslušný kabel zařízení.

POZNÁMKA



Berte v úvahu shodu olejů v hydraulické soustavě traktoru a v hydraulických soustavách přívěsu.

Přívěs je možné zapojit výhradně za takovým zemědělským traktorem, který je vybaven příslušným transportním závěsem, přípojnými zásuvkami brzdové, hydraulické a elektrické soustavy a hydraulickým olejem v obou strojích. Hydraulický olej je možné v obou strojích vzájemně míchat.

Po ukončení připojování zabezpečte hadice hydraulického a brzdového systému spolu s kabely elektrického systému tak, aby se během jízdy nezamotaly do pohyblivých částí zemědělského traktoru a nebyly vystaveny zlomení nebo naříznutí během odbočování.

Odpojení přívěsu

Za účelem odpojení přívěsu od traktoru proveďte níže uvedené činnosti se zachováním jejich posloupnosti.

- ➔ Znehybněte traktor a přívěs parkovací brzdou.
- ➔ Vypněte motor traktoru. Uzavřete kabinu traktoru a zajistěte ji proti přístupu nepovolaných osob.
- ➔ Odpojte od traktoru hadice hydraulického zařízení korby.
- ➔ Odpojte elektrický kabel.
- ➔ Odpojte hadice vzduchové instalace (týká se dvouhadicové vzduchové instalace).
 - ⇒ Odpojte vzduchovou hadici označenou červenou barvou.
 - ⇒ Odpojte vzduchovou hadici označenou žlutou barvou.

- ➔ Odpojte hadice vzduchové instalace (týká se jednohadicové vzduchové instalace).
 - ⇒ Odpojte vzduchovou hadici označenou černou barvou.
- ➔ Zabezpečte koncovky hadic pomocí krytů. Zástrčky kabelů umístěte do odpovídajících zástrček.
- ➔ Odjistěte vlekový závěs a odpojte táhlo přívěsu od závěsu traktoru a odjet traktorem.
- ➔ Pod kola přívěsu podložte zajišťovací klíny.
 - ⇒ Klíny pod kola musí být podloženy tak, aby se jeden z nich vždy nacházel z přední strany kola a druhý ze zadní strany nápravy - viz kapitola 2.

NEBEZPEČÍ



Při odpojování přívěsu od traktoru zachovejte zvláštní opatrnost. Zajistěte si dobrou viditelnost. Pokud to není nutné, nezdržujte se mezi přívěsem a traktorem.

Před odpojením hadic a táhla uzamkněte kabinu traktoru a tím ji zajistěte proti dostupu nepovolaných osob. Motor traktoru vypněte.

4.3 PŘIPOJOVÁNÍ A ODPOJOVÁNÍ DRUHÉHO PŘÍVĚSU

Druhý přívěs může být připojen výhradně za podmínky, že je to stroj postavený na nápravě s dvěma osami a pokud splňuje všechny nároky popsané v kapitole 1. Agregování druhého přívěsu se soupravou vyžaduje zkušenosti s řízením zemědělského traktoru s přívěsem. Doporučuje se, aby se během připojování druhého přívěsu využilo pomoci jiné osoby, která bude řidiče traktoru informovat o průběhu operace.

NEBEZPEČÍ



V průběhu spojování nemůže být nikdo mezi přívěsy. Osoba, která pomáhá agregovat stroje by měla stát mimo nebezpečnou zónu a být stále na očích řidiče traktoru.

Připojení druhého přívěsu

- ➔ Traktor s připojeným prvním přívěsem postavte přímo proti oji druhého přívěsu.
- ➔ Znehybnit druhý přívěs parkovací brzdou.
- ➔ Zvedněte čep závěsu (3) prvního přívěsu pomocí rukojeti (2) - obrázek (4.2).
- ➔ Upravte výšku oje v druhém přívěsu takovým způsobem, aby se stroje mohly spojit.
- ➔ Nacouvejte traktorem zadním závěsem (1) prvního přívěsu k oji druhého přívěsu (4).
 - ⇒ Ujistěte se, že byla operace agregování ukončena a táhlo oje druhého přívěsu je zajištěno.
- ➔ Připojte hadice hydraulické a pneumatické instalace spolu s elektrickými kabely druhého přívěsu v souladu s instrukcemi obsaženými v kapitole (4.2).

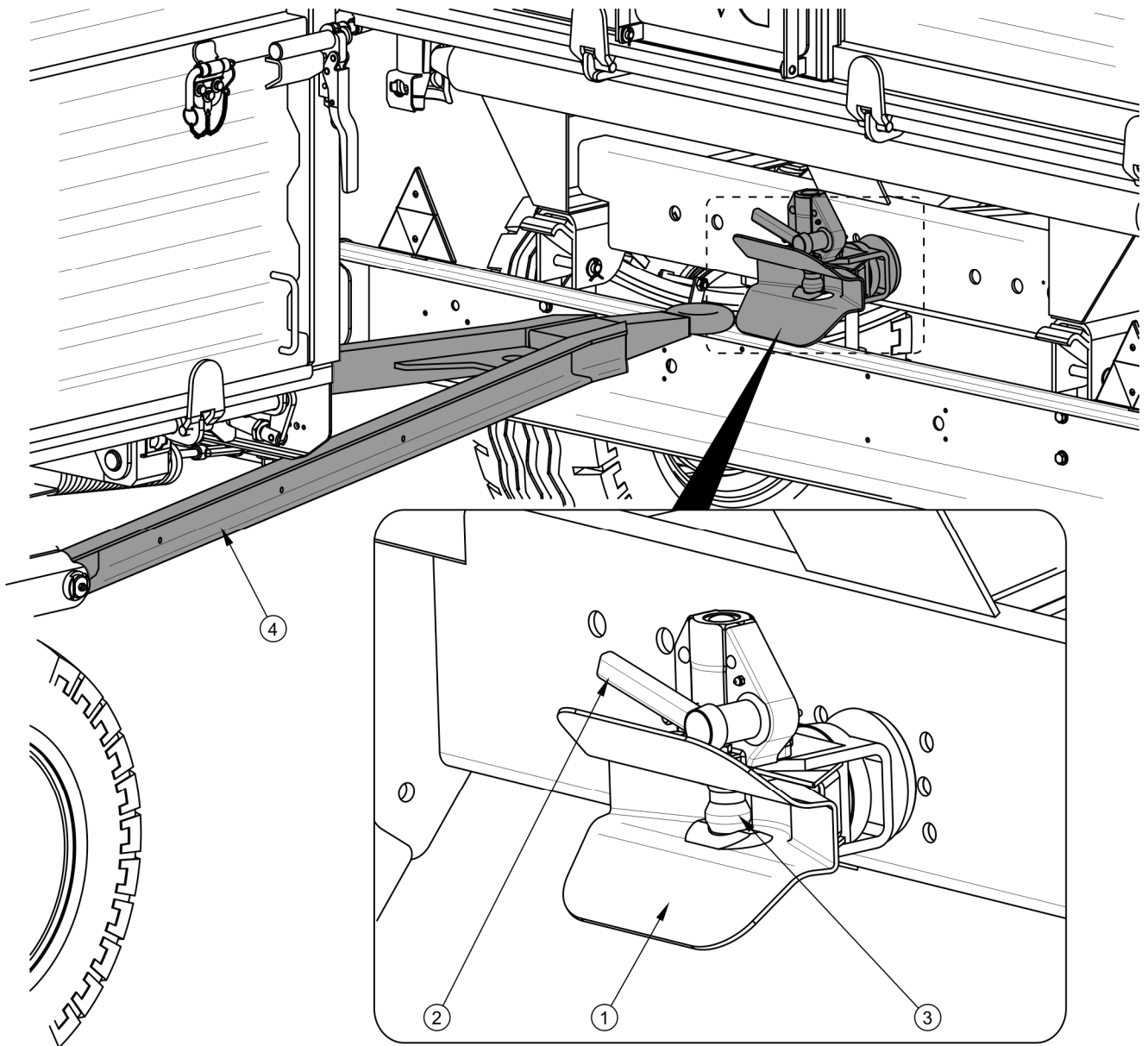
Odpojení druhého přívěsu

- ➔ Znehybněte traktor a přívěsy parkovací brzdou.
- ➔ Vypněte motor traktoru. Uzavřete kabinu traktoru a zajistěte ji proti přístupu nepovolaných osob.
- ➔ Odpojte hadice hydraulické a pneumatické instalace spolu s elektrickými kabely druhého přívěsu v souladu s instrukcemi obsaženými v kapitole (4.2).
- ➔ Odjistěte čep závěsu v prvním přívěsu a odjedte s traktorem.



POZNÁMKA

K přívěsu je dovoleno připojit výhradně dvouosý přívěs.



Obrázek 4.1 Agregace druhého přívěsu

(1) zadní závěs přívěsu, (2) rukojeť zvedání čepu automatického závěsu (3) čep závěsu, (4) oj druhého přívěsu

4.4 NÁKLAD A JEHO ZAJIŠTĚNÍ

4.4.1 VŠEOBECNÉ INFORMACE OHLEDNĚ NÁKLADU

Před začátkem nakládání je třeba se ujistit, zda strany nastavky a hrana výsypných dvířek jsou správně uzavřeny a zajištěny. Přívěs musí být připraven na jízdu vpřed a spojen s traktorem. Nakládka by se měla uskutečnit pouze v případě, že je přívěs umístěn na vodorovném povrchu. V případě, že se na vybavení přívěsu nachází plachta, je nutné ji svinout.

Bez ohledu na druh převáženého nákladu je uživatel zavázán zabezpečit ho takovým způsobem, aby se nemohl volně pohybovat a způsobovat tím znečištění cesty. Pokud to není možné, zakazuje se převážet náklad tohoto druhu.

Materiály, jejichž kontakt s lakovaným povrchem nebo kovem může způsobit vznik škody, je nutné převážet v utěsněných baleních (pytle, krabice, sudy atd.). Po dopravení by se měla korba důkladně umýt silným proudem vody.

Pokud budou přepravovány materiály, které vyvíjí bodový tlak na podlahu korby, je nutné ji zabezpečit proti poškození tím, že pod náklad podložíme silné desky, překližky nebo jiné materiály s podobnými vlastnostmi.



POZNÁMKA

Patří se usilovat o rovnoměrné rozložení nákladu korby.

Je zakázáno překračovat povolenou nosnost přívěsu.

Vzhledem k různé hustotě materiálů může způsobit využití celkové plochy korby překročení přípustné únosnosti přívěsu. Orientační správná hmotnost vybraných materiálů je představena v tabulce (4.1). Je tedy obzvláště nutné dbát o to, aby nedošlo k přetížení přívěsu.

Při nakládání zboží v europaletách nebo na přepravekách, je nutné věnovat pozornost způsobu jejich rozmístění na plošině. Palety musí být připevněny takovým způsobem, aby se nemohly volně pohybovat po plošině. Je zakázáno vrstvit palety.

Tabulka 4.1 Orientační objemné zatížení vybraného nákladu

TYP MATERIÁLU	OBJEMNÝ NÁKLAD kg/m ³
Okopaniny: syrové brambory mačkané pařené brambory sušené brambory cukrová řepa - kořeny krmná řepa - kořeny	700 - 820 850 - 950 130 - 150 560 - 720 500 - 700
Organická hnojiva: starý hnůj uleželý hnůj čerstvý hnůj kompost suchá rašelina	700 - 800 800 - 900 700 - 750 950 - 1 100 500 - 600
Minerální hnojiva: síran amonný drcená sůl superfosfát Thomasova moučka síran draselný kainit mleté vápno na hnojení	800 - 850 1 100 - 1 200 850 - 1 440 2 000 - 2 300 1 200 - 1 300 1 050 - 1 440 1 250 - 1 300
Stavební materiály: cement suchý písek mokrý písek plné cihly duté cihly kámen měkké dřevo tvrdé řezivo impregnované řezivo	1 200 - 1 300 1 350 - 1 650 1 700 - 2 050 1 500 - 2 100 1 000 - 1 200 1 500 - 2 200 300 - 450 500 - 600 600 - 800

TYP MATERIÁLU	OBJEMNÝ NÁKLAD kg/m ³
ocelové konstrukce	700 – 7 000
vápno nehašené mleté	700 - 800
štěrk	650 - 750
štěrk	1 600 – 1 800
Podestýlky a objemová krmiva:	
luční seno seschlé po kosení	10 - 18
seno zvadlé po kosení	15 - 25
seno v sběrném voze (suché zvadlé)	50 - 80
posekané zvadlé seno	60 - 70
lisované suché seno	120 - 150
lisované zvadlé seno	200 - 290
uskladněné suché seno	50 - 90
uskladněné sekané seno	90 - 150
jetel (vojtěška) zvadlá po kosení	20 - 25
jetel (vojtěška) zvadlá a posekaná na přívěsu	110 - 160
jetel (vojtěška) zvadlá ve sběrném voze	60 - 100
uskladněný suchý jetel	40 - 60
posekaný uskladněný suchý jetel	80 - 140
sušená sláma ve válcích	8 - 15
vlhká sláma ve válcích	15 - 20
vlhká sláma posekaná ve objemovém přívěsu	50 - 80
suchá sláma posekaná v objemovém přívěsu	20 - 40
suchá sláma ve sběrném voze	50 - 90
suchá sláma posekaná v stozích	40 - 100
lisovaná sláma (nízká úroveň rozdrčení)	80 - 90
lisovaná sláma (vysoký stupeň rozdrčení)	110 - 150
obilná hmota ve válcích	20 - 25
obilná hmota posekaná ve objemovém přívěsu	35 - 75
obilná hmota na sběrném voze	60 - 100
sečení rostlin	28 - 35
pícnina posekaná na objemovém voze	150 - 400
pícnina ve sběrném voze	120 - 270

TYP MATERIÁLU	OBJEMNÝ NÁKLAD kg/m ³
čerstvé řepné listy	140 - 160
čerstvě nasekané řepné listy	350 - 400
řepné listy ve sběrném voze	180 - 250
Krmné koncentráty a směsi:	
uskladněné osiny	200 - 225
extrahované šroty	880 – 1 000
mletá sušina	170 - 185
krmné směsi	450 - 650
minerální směsi	1 100 – 1 300
ovesné krupičné otruby	380 - 410
mokrú řepná dužina	830 - 1 000
vymačkávaná řepná dužina	750 - 800
suchá řepná dužina	350 - 400
otruby	320 - 600
kostní moučka	700 – 1 000
krmná sůl	1 100 – 1 200
melasa	1 350 – 1 450
siláž (silážní jámy)	650 – 1 050
senáž (věžová sila)	550 - 750
Semena:	
bob	750 - 850
hořčice	600 - 700
hrách	650 - 750
čočka	750 - 860
fazole	780 - 870
ječmen	600 - 750
jetel	700 - 800
tráva	360 - 500
kukuřice	700 - 850
pšenice	720 - 830
řepka	600 - 750
len	640 - 750

TYP MATERIÁLU	OBJEMNÝ NÁKLAD kg/m ³
vlčí	700 - 800
oves	400 - 530
vojtěška	760 - 800
žito	640 - 760
Jiné:	
suchá půda	1 300 – 1 400
vlhká půda	1 900 – 2 100
čerstvá rašelina	700 - 850
zemina	250 - 350

Zdroj" Technologia prac maszynowych w rolnictwie" PWN, Varšava 1985

Nakládání by měla provést osoba, která má s tímto druhem činností zkušenosti a která má příslušné povolení k obsluze zařízení (pokud jsou požadována).

POZNÁMKA



Přívěs je určen k přepravě zemědělských plodů a výrobků (objemových nebo sypkých). Dostupná je přeprava jiného nákladu (dřevo, stavebniny, zabalená břemena) za podmínky, že bude nákladová plocha zajištěna proti zničení (stírání nátěru, koroze atd.).

NEBEZPEČÍ



Náklad na přívěsu musí být zabezpečen proti přesunu a znečištění cesty během přepravy. Pokud není možné správně zajistit náklad, zakazuje se přeprava tohoto druhu materiálu.

Sypký náklad

Nakládání sypkého materiálu se odehrává zpravidla za pomoci nakladačů nebo dopravníku, případně také ručně. Sypké materiály nemohou přečnivat za obrys bočnic nebo nástavek. Po skončení nakládání je nutné rovnoměrně rozložit vrstvu nákladu po celém nákladovém prostoru.

Řepka, semena jiných rostlin s velmi malými semeny nebo prašné materiály se dají přepravovat za podmínky, že bude nákladový prostor důkladně utěsněn v místech, kde je mezera mezery menší, než průměr zrna. Za účelem utěsnění se doporučuje použít

profilované gumové těsnění, silikonový tmel, fólii, provázky nebo textilní materiály užívané na plachta.

Dodatečně je nutné také použití plachty k zajištění nákladu. Zajistí náklad proti rozsypání během přepravy, rozfoukání větrem a dodatečně jej uchrání před vlhkostí, což je obzvláště nebezpečné v případě sypkých materiálů. Právě ty totiž mohou značně nasát vodu, čímž může během přepravy vzrůst hmotnost nákladu. V extrémních případech může celková hmotnost přívěsu překročit maximální přípustnou hmotnost vozidla.

Některý sypký náklad (např. stavební materiály jako štěrk a škvára) mohou způsobovat rychlejší poškození nátěru.

Náklad ve formě kusů a bloků

Náklady ve formě kusů a bloků jsou zpravidla tvrdé materiály se značně většími rozměry než sypké materiály (kamení, uhlí, cihly, agregáty). Tyto materiály mohou bez předchozí přípravy korby mohou způsobit promáčknutí podlahy a bočnice nebo stírání nátěru. Z toho důvodu je nutné vyložit podlahu a eventuálně bočnice a nástavky silnou překližkou, tvrdou dřevotřískou, hrubými deskami nebo jinými materiály s podobnými vlastnostmi. Spotřebitel, který nepostupuje v souladu s instrukcemi, se vystavuje ztrátě záruky. Nakládání materiálů v kusech nebo blocích se musí odehrávat z malé výšky. Ačkoli je korba zabezpečena, náklad na ni nemůže dopadat s velkou silou.

Nebezpečný náklad

V souladu s evropskou dohodou ADR, která se týká mezinárodní silniční přepravy nebezpečného materiálu, je doprava tohoto druhu nákladu (zvláště pak upřesněného touto dohodou) zakázána, pokud jsou za tímto účelem používány zemědělské přívěsy. Výjimku tvoří výhradně prostředky k ochraně rostlin a umělá hnojiva, která mohou být převážena zemědělským přívěsem za podmínky, že jsou přepravována v příslušných baleních a množství, které je zmíněno ve smlouvě ADR.

NEBEZPEČÍ



V případě nutnosti přepravě povolených nebezpečných materiálů je třeba se podrobně seznámit s pravidly pro transport nebezpečného materiálu, který platí na území daného státu a smlouvu ADR.

Seznamte se s obsahem informačních letáků výrobce nákladu a dodržujte pokyny týkající se transportu a zacházení s nákladem. Ujistěte se, že je během nákladních činností nutné používat dodatekové prostředky osobní ochrany (masky, gumové rukavice atd.)

Objemné náklady

Objemné náklady (lehké s velkým objemem), jako např. seno, lisované krychle, sláma, jetel atd. se doporučuje nakládat pomocí adekvátních přístrojů: úchyty balíků, vidlí atd. Břemeno může být nakládáno dokonce i vad nástavky korby pod podmínkou, že bude kladen dostatečný důraz na stabilitu přívěsu spolu se správným připevněním a zajištěním nákladu. Je velmi důležité brát v úvahu, že vysoko umístěný náklad má negativní vliv na stabilitu přívěsu.

Náklad v balení

Náklad přepravovaný v baleních (krabice, pytle), je nutné skládat těsně vedle sebe začínajíc od přední bočnice. Pokud existuje nutnost položení několika vrstev, musí být jednotlivé části naloženy střídavě (blokovým systémem). Náklad musí být naložen těsně a na celém povrchu podlahy přívěsu. V opačném případě se objevuje během transportu přesun nákladu. Vzhledem ke konstrukci přívěsu (přizpůsobení korby k přepravě zemědělských plodů a výrobků, chybějící body připevnění nákladu) mohou být zabalené materiály umístěny pouze pod obrysem bočnic nebo nástavek korby. Pokud je přívěs vybaven pletivovými nástavkami, nemůže výška vrstvy nákladu přesahovat 600 mm, tedy nesmí překročit horní hranici bočnic. Vyšší vrstva nákladu se může přesunout během jízdy a způsobit značné poškození pletivových nástavek spolu nemluvě o rozsypaní nákladu.



NEBEZPEČÍ

Pokud existuje nebezpečí pohybu nákladu v baleních, zakazuje se přeprava tohoto druhu materiálu. Náklad, který se pohybuje, vytváří vážné nebezpečí během jízdy jak pro řidiče traktoru, tak pro jiné účastníky provozu.

Materiály, které mohou způsobit korozi kovu, chemická poškození nebo jiným způsobem reagovat a působit nepříznivě na konstrukční materiály přívěsu, mohou být převáženy jedině pod podmínkou, že bude náklad adekvátně připraven. Materiály musí být těsně zabaleny (v foliových pytlích, umělých nádobách atd.). Během přepravy se nesmí obsah balení dostat na korbu, proto je nutné postarat se o důkladné utěsnění nádob.

Vzhledem k různorodosti materiálů, nářadí, způsobů připevnění a zabezpečení nákladu není možné popsat všechny způsoby nakládání. Během výkonu práce je vhodné řídit se rozumem

a vlastními zkušenostmi. Uživatel přívěsu je zavázán k seznámení se s pravidly silničního provozu a k jejich dodržování.

NEBEZPEČÍ



Přetížení přívěsu, nezručné naložení a zabezpečení nákladu je nejčastější příčinou nehod během dopravy.

Náklad musí být rozmístěn takovým způsobem, aby neohrožoval stabilitu přívěsu a neztěžoval řízení celku.

Je důležité dbát na to, aby se v zóně vykládky/nakládky nebo zvedající se korby nenacházely žádné přihlížející osoby. Před sklápěním korby se postarejte o adekvátní viditelnost a ujistěte se, že se poblíž nevyskytují žádné přihlížející osoby.

Rozmístění nákladu nemůže způsobit přetížení jízdní nápravy a závěsného systému přívěsu.

4.5 PŘEPRAVA NÁKLADU

Během jízdy po veřejných i neveřejných komunikacích dodržujte předpisy o silničním provozu, řiďte se rozvahou a postupujte rozumně. Dále jsou uvedeny nejpodstatnější pokyny k řízení traktoru s připojeným přívěsem.

- Před výjezdem se ujistěte, zda se v blízkosti přívěsu a traktoru nezdržují nezúčastněné osoby, zejména děti. Zajistěte dobrou viditelnost.
- Ujistěte se, zda je přívěs správně připojen k traktoru a zavěs traktoru je správně zajištěn.
- Přívěs nesmí být přetížen, náklad musí být rozložen rovnoměrně takovým způsobem, aby nepřekračoval přípustné zatížení systému řízení přívěsu. Překročení povolené nosnosti přívěsu je zakázáno a může být příčinou poškození přívěsu. Může také během jízdy po komunikacích vytvářet pro řidiče traktoru, přívěs nebo jiné účastníky provozu ohrožení.
- Nepřekračujte povolenou konstrukční rychlost a rychlost vyplývající z omezení zákona o silničním provozu. Rychlost jízdy přizpůsobte podmínkám na silnici, stavu zatížení přívěsu, druhu převáženého nákladu a jiným podmínkám.
- Přívěs může být znehybněn na terénu se sklonem do 8°, vykládka by měla probíhat pouze na rovném povrchu.

- Přívěs odpojený od traktoru musí být zabezpečen jeho znehybněním parkovací brzdou a podložení kola klíny nebo i jinými prvky bez ostrých hran. Ponechání nezabezpečené přívěsu je zakázáno. V případě poruchy přívěsu zastavte na krajnici aniž byste vytvořili ohrožení pro jiné účastníky provozu a označte místo stání v souladu s pravidly silničního provozu.
- Pokud je přívěs posledním vozidlem v soupravě, musí být v průběhu dopravy po veřejných komunikacích označen tabulkou pro pomalu se pohybující vozidla, umístěnou na zadní stěně ložné plochy.
- Řidič traktoru je povinen vybavit přívěs atestovaným nebo homologovaným výstražným odrazovým trojúhelníkem.
- Během jízdy dodržujte pravidla silničního provozu, změnu směru jízdy signalizujte pomocí ukazatelů směru, osvětlovací s signalizační zařízení udržujte v čistotě a pečujte o jeho technický stav. Poškozené nebo ztracení součástí osvětlení a signalizace okamžitě opravte nebo nahraďte novými.
- Vyhybejte se vyjetým kolejím, dírám, příkopům nebo jízdě u svahů silnice. Jízda přes překážky tohoto druhu může být příčinou prudkého naklonění přívěsu a traktoru. Je to zvláště důležité, protože těžiště přívěsu s nákladem (zejména s objemným nákladem) má nepříznivý vliv na bezpečnost jízdy. Jízda v blízkosti okrajů příkopů nebo kanálů je nebezpečná s ohledem na riziko sesuvu zeminy pod koly přívěsu nebo traktoru.

POZNÁMKA

Před začátkem jízdy přívěsu je nutné zkontrolovat jestli:



- čepy spojující korbu s dolním rámem jsou zajištěny proti samočinnému vypadávání,
- čepy uch nástavek jsou zajištěny proti vypadávání.

Jízda s velkoobjemovým nákladem přes koleje, brázdy, úbočí apod. hrozí překlopením přívěsu. Buďte obzvláště opatrní.

- Rychlost jízdy snižte s předstihem před dojezdem k zatáčkám, během jízdy po nerovnostech nebo sklonech terénu.
- Během jízdy se vyhybejte ostrým zatáčkám, zejména na sklonech terénu.

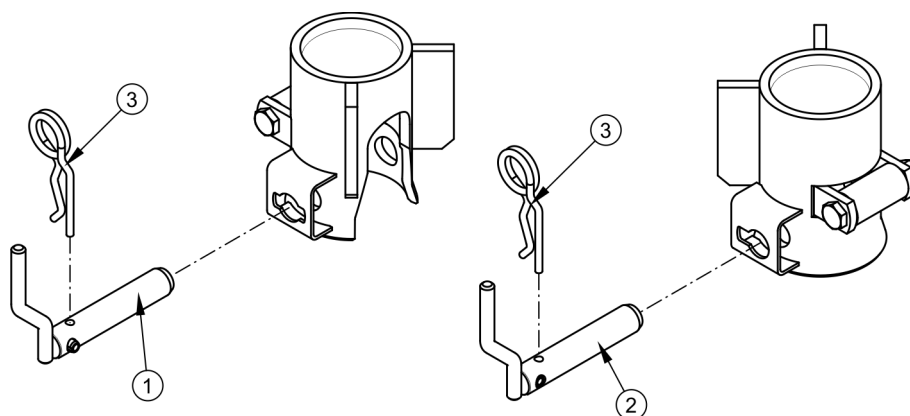
- Pamatujte na to, že brzdná dráha soupravy se významně zvětšuje spolu s nárůstem hmotnosti přepravovaného nákladu a zvýšením rychlosti.
- Kontrolujte chování přívěsu během jízdy po nerovném terénu a přizpůsobte rychlost terénním a silničním podmínkám.
- Přívěs je přizpůsoben pro jízdu po úklonech nejvýše do 8⁰. Pohyb přívěsu po povrchu s větším náklonem může způsobit ztrátu jeho stability a tím jeho převrácení. Dlouhotrvající pohyb po nakloněné rovině představuje hrozbu ztráty efektivity brzdění.

4.6 VYKLÁDKA

Přívěs je vybaven hydraulickou instalací sklápění a odpovídající konstrukcí rámu s korbou, která umožňuje sklápění na stranu i dozadu. Sklápění korby je ovládáno pomocí rozdělovače vnější hydraulické instalace traktoru.

Vykládání přívěsu se provádí v následujícím pořadí:

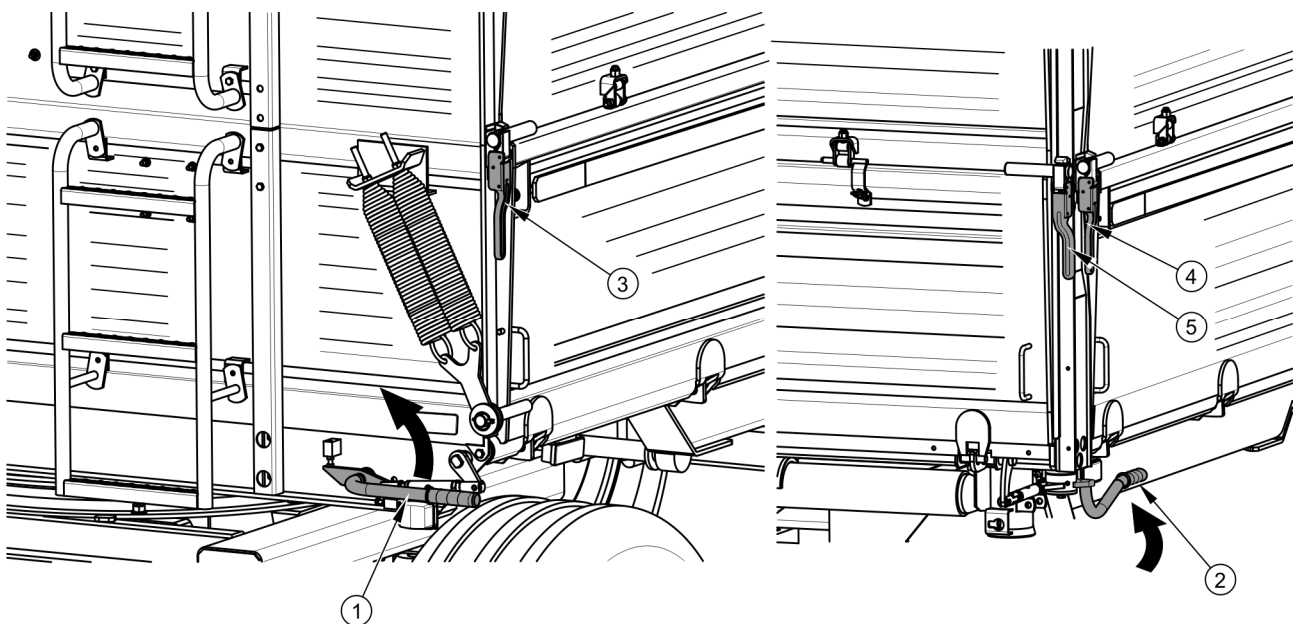
- ➔ traktor a přívěs je nutné nasměrovat k jízdě vpřed na plochem a tvrdém terénu,
- ➔ znehybněte traktor a přívěs parkovací brzdou,



Obrázek 4.2 Zajišťování čepů sklápění

(1) levý zadní čep sklápěčky nebo pravý přední, (2) pravý zadní nebo levý přední čep sklápěčky, (3) zabezpečující závlačka

- ➔ Čep sklápěčky (1), (2) (spojující korbu s dolním rámem) umístěte na straně, na které bude prováděn náklad a správně zajistěte pomocí závlačky (3) - obrázek (4.2),
 - ⇒ čepy sklápění a jednotlivé zástrčky jsou navrženy tak, aby nebylo možné jejich přeložení na úhlopříčce korbu, což by způsobilo poškození přívěsu,
- ➔ otevřete adekvátní uzavření bočnic a/nebo nástavek, případně otevřete zástrčku zadní bočnice (v závislosti na cíleném směru a způsobu vykládky),
 - ⇒ v průběhu otevírání je nutné zachovat opatrnost, jelikož může náklad vyvíjet velký tlak na bočnice,
 - ⇒ Během otevírání závor bočnic nestůjte v zóně otevírání bočnic a vysypávaného nákladu.
- ➔ přestavte páku ovládající činnosti obvodů hydraulické instalace sklápění na polohu 1 - sklápění prvního přívěsu,
- ➔ pomocí páky rozdělovače v kabině operátora převraťte korbu,



Obrázek 4.3 Otevírání bočnic

(1) páka zámku postranní bočnice, (2) páka zámku zadní bočnice, (3) zámek přední postranní bočnice, (4) zámek zadní postranní bočnice, (5) zámek zadní bočnice

- ➔ no vykládce spusťte korbu, očistěte hrany podlahy a bočnic,
- ➔ zamkněte a zajistěte bočnice a nástavky nebo výsypkové okno,
- ➔ před pohybem se ujistěte, že jsou čepy sklápění zajištěny pomocí závlaček.

V případě, že je připojen druhý přívěs, musí být její vykládka provedena teprve tehdy, pokud byla korba prvního přívěsu spuštěna a ventil ovládající hydraulickou instalaci sklápění přestaven do pozice 2 - sklápění druhého přívěsu.

NEBEZPEČÍ



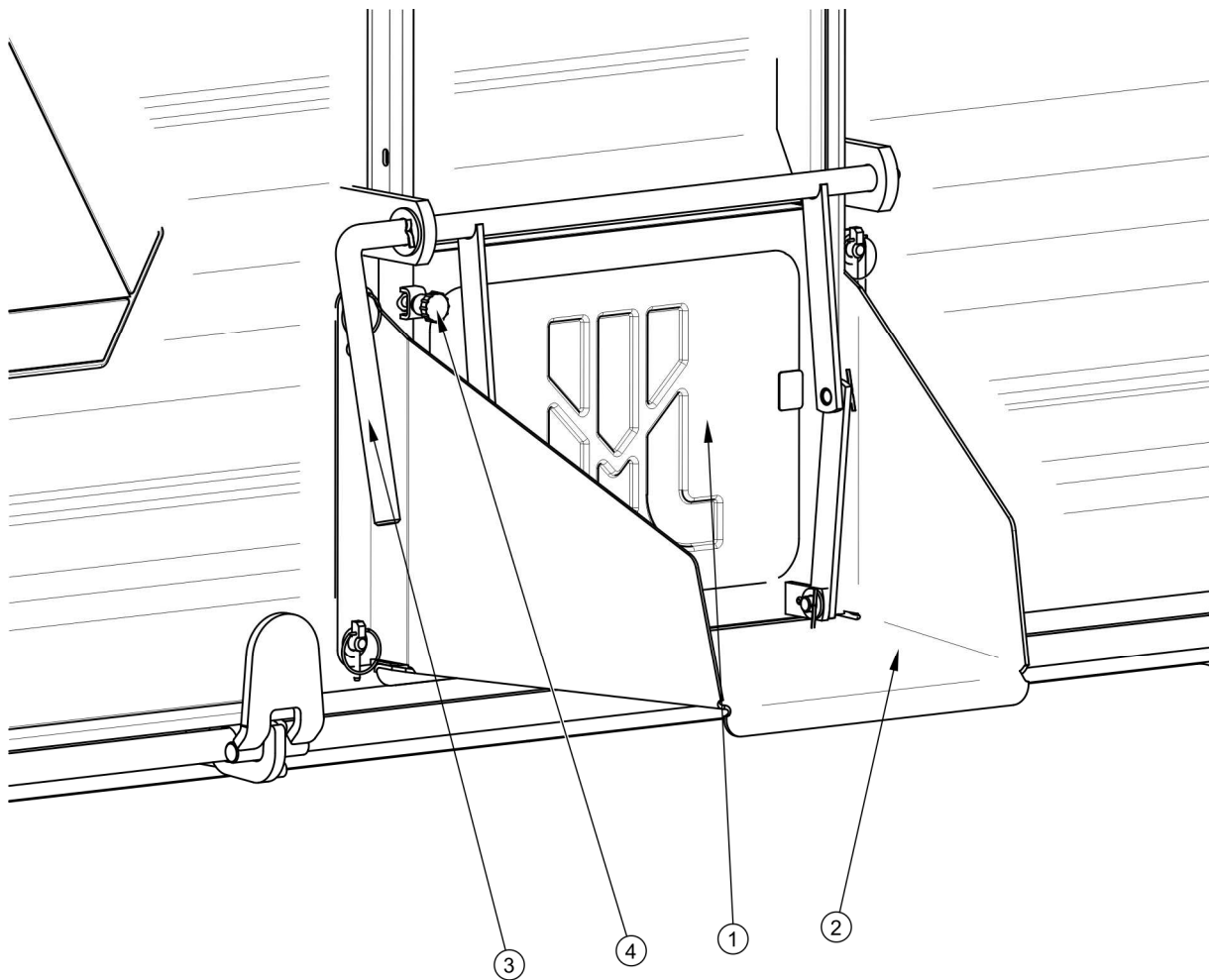
Vykládka přívěsu může být prováděna pouze tehdy, když je stroj postaven na vodorovném a tvrdém rovném podloží a připojen k traktoru. Traktor a přívěs musejí být nastaveny pro jízdu v přímém směru.

Je nutné používat pouze originální čepů s úchytem. Použití neoriginálních čepů hrozí zničením přívěsu. Čepy sklápění musejí být správně zablokovány.

Při otvírání uzávěrů a zámků bočnic zachovávejte zvláštní opatrnost z důvodu tlaku nákladu na bočnice.

Zadní bočnice korby je vybavena dvířky skluzu (1) - nákres (4.4) a skluz (2) (dodatkové vybavení) slouží k vykládání sypkých materiálů. Konstrukce skluzu umožňuje přesné dávkování nákladu do balení (pytle, krabice atd.). Velikost otevření mezery je nutné nastavit samostatně pomocí páky (3). K dosažení tohoto cíle by se měl uvolnit šroub blokující zástrčku (4), otevřít ji ve vybrané výšce a zajistit znovu šroubem. V průběhu vykládání za pomoci výsypky není dovoleno otvírat zámků bočnic ani nástavek a zvedání korby musí být pomalé plynulé. Rychle zvedání korby způsobuje velký tlak na její zadní část, který vyniká z pohybu nákladu a může hrozit stabilitě přístroje.

Během vykládky objemných materiálů je třeba zachovat zvláštní pozornost. Zakazuje se sklápět korbu na nerovném a podmočeném terénu a pohybování přívěsem v průběhu vykládky. Objemné materiály jsou zpravidla těžko vykladatelné. Protože vhodné zachovat průběhu práce rozum a klid. Neopatrná obsluha přívěsu může být velkým nebezpečím pro osoby pracující nebo přihlížející a také se může zasloužit o poškození stroje.



Obrázek 4.4 Skluz

(1) dvířka skluzu, (2) výsypka, (3) páka, (4) blokovací šroub

NEBEZPEČÍ

Při zamykání bočnic a zástrčky okna skluzu zachovejte zvláštní pozornost úniku rozdrcení prstů.

Během vykládky se musí dodržovat, aby nikdo nebyl v blízkosti převrácené korby a sypajícího se nákladu.

Naklonění korby může být vykonáno pouze tehdy, pokud je přívěs připojen k traktoru.

Vykládka objemných materiálů, které byly naloženy do výšky nad 1 m, se může provádět pouze sklopením korby dozadu.

Je zakázáno trhat přívěsem dopředu v případě, že nebyl objemný nebo těžko se sesypávající náklad vyložen.

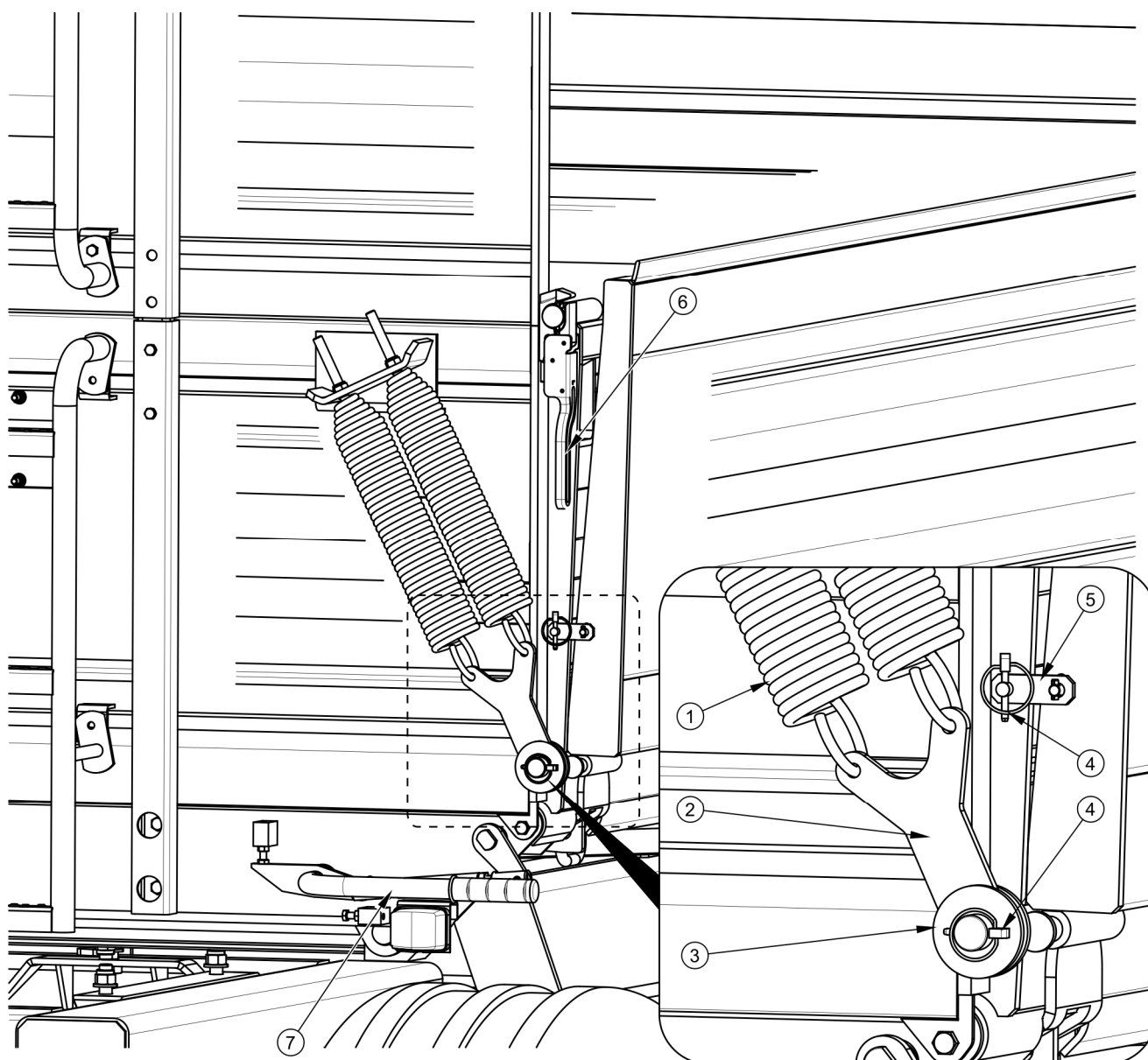
Zakazuje se také překlápění korby během silných nárazů větru.

Je zakázáno pohybu a jízdy se zvednutou korbou.



4.7 OBSLUHA MECHANIZMU NAPÍNÁNÍ BOČNIC

Kotevní mechanismus bočnic lze objednat jako dodatečnou výbavu přívěsu, nachází se pouze v sadě s nástavky 600 mm. Jednotlivé elementy jsou montovány do přední bočnice a zadní stěny. Je určen k napomáhání zamykání nebo otevírání bočnic. Síla, která je používána k těmto činnostem je mnohem větší než ta, kterou je nutné užít v přívěsech nevybavených tímto mechanismem.



Obrázek 4.5 Kotevní mechanismus

(1) pružina, (2) ucho, (3) podložka, (4) závlačka, (5) připevňovací plochá ocel, (6) uzavírací páka zámku postranní bočnice, (7) uzavírací páka postranní bočnice

Otevírání postranní bočnice (dolů)

- ➔ Ujistěte se, zda jsou závěsy dolní postranní bočnice správně uzavřeny a připevněny.
- ➔ Otevřete uzávěr (6) zámku nacházejícího se na přední bočnici a zadním sloupku, sejměte zajišťující závlačku z uší připevňujících horní nástavek s postranní bočnicí.
- ➔ Otevřete bočnici spouštěním dolů. Buďte obzvláště opatrní.

Vychýlené otevírání postranních bočnic (nahoru)

- ➔ Ujistěte se, zda jsou uzávěry zámků stěn a nástavků uzavřeny a zajištěny.
- ➔ Odmontujte kotevní mechanismus postranní bočnice, která má být otevírána.
 - ⇒ Vjměte závlačku (4), sejměte podložky (3).
 - ⇒ Sejměte ucho (2) kotevního mechanismu z čepu postranní bočnice.
 - ⇒ Nasaďte znovu podložky a závlačku na čep postranní bočnice.
- ➔ Otevřete postranní bočnici pomocí uzavírací páky (7).

4.8 ZÁSADY POUŽÍVÁNÍ PNEUMATIK

- Při pracích spojených s pneumatikami zabezpečte přívěs proti ujetí pomocí klínů nebo jiných elementů bez ostrých hran, podložených pod kolo stroje. Demontáž kola se dá provést pouze v případě, že přívěs není zablokovaný.
- Opravárenské práce při kolech nebo pneumatikách musejí být provedeny osobami za tímto účelem proškolené a oprávněné. Tyto práce je nutno provádět pomocí vhodně zvoleného nářadí.
- Kontrola dotažení matic by měla být provedena po prvním použití přívěsu, po první jízdě se zatížením, následně každých 6 měsíců používání a po 25 000 km. V případě intenzivního provozování je nutné provést kontrolu dotažení matic nejméně jednou na každých 100 kilometrů. Vždy je nutno kontrolní činnost opakovat, pokud bylo kolo přívěsu demontováno.
- Pravidelně kontrolujte a udržujte správný tlak v pneumatikách v souladu s doporučením v návodu (zvláště pak po delší přestávce v používání přívěsu).

- Tlak v pneumatikách musí být kontrolován také během celodenní intenzivní práce. Je nutno zohlednit skutečnost, že zvýšení teploty pneumatik může navýšit tlak až o 1 bar. Při takovém nárůstu teploty a tlaku je nutno snížit zatížení nebo rychlost.
- Nikdy nesnižujte tlak odpouštěním vzduchu v případě jeho zvýšení v důsledku působení teploty.
- Ventily pneumatik zabezpečte pomocí čepiček, aby se zabránilo pronikání nečistot.
- Nepřekračujte povolenou konstrukční rychlost přívěsu.
- Během celodenního pracovního cyklu si udělejte alespoň jednu hodinovou pauzu v poledne.
- Dodržujte 30 minutové pauzy k ochlazení pneumatik po ujetí 75 km nebo po 150 minutách stálé jízdy v závislosti na tom, co se stane jako první.
- Vyhýbejte se poškozenému povrchu cesty, prudkým a měnícím se pohybům a nadměrné rychlosti při zatáčení.

KAPITOLA

5

**TECHNICKÁ
OBSLUHA**

5.1 ÚVODNÍ INFORMACE

V průběhu používání přívěsu je nezbytná trvalá kontrola technického stavu a provádění údržbářských zákroků, které umožní udržení pojezdu v dobrém technickém stavu. V souvislosti s tím je uživatel přívěsu povinen provádět veškeré údržbářské a seřizovací úkony určené výrobcem.

Opravy během trvání záruční doby mohou být prováděny pouze autorizovanými servisními místy.

V této kapitole jsou podrobně popsány postupy a rozsah činností, které uživatel může provést ve vlastní režii. V případě svévolných oprav, změny výrobních nastavení nebo činností, které nebyly uvedeny jako možné pro provedení operátorem přívěsu, tento uživatel ztrácí záruku.

5.2 OBSLUHA BRZD A POJEZDOVÝCH NÁPRAV

5.2.1 ÚVODNÍ INFORMACE

Práce spojené s opravou, výměnou nebo regenerací součástí hnací nápravy a mechanických brzd je nutné svěřit specializovaným dílnám, které vlastní příslušné technologie a kvalifikace k provedení takových prací.

K povinnostem uživatele patří pouze:

- předběžná kontrola brzd hnací nápravy,
- kontrola a seřízení vůle ložisek hnací nápravy,
- montáž a demontáž kola, kontrola dotažení kol,
- kontrola tlaku vzduchu, vyhodnocení technického stavu kol a pneumatik,
- seřízení mechanických brzd,
- výměna lanka parkovací brzdy a seřízení napnutí lanka.

Činností spojené s:

- výměnou maziva v ložiscích hnací nápravy,
- výměnou ložisek, těsnění náboje,

- výměna obložení brzd, opravy brzd, mohou být provedeny specializovanými dílnami.



NEBEZPEČÍ

Je zakázáno používání přívěsu s nefunkční brzdovou soustavou.

5.2.2 VSTUPNÍ KONTROLA BRZD POJEZDOVÉ NÁPRAVY

Po nákupu přívěsu je uživatel povinen celkově zkontrolovat brzdový systém pojezdových náprav přívěsu.



Vstupní kontrola brzd pojezdové nápravy musí být provedena:

- po prvním použití přívěsu,
- po první jízdě se zatížením.

Kontrolní operace

- ➔ Připojte přívěs k traktoru, pod zadní kolo přívěsu podložte klíny.
- ➔ Střídavě stlačujte a uvolňujte provozní brzdu a následně parkovací brzdu přívěsu.
 - ⇒ Provozní a parkovací brzda by se měly spouštět a vracet bez většího odporu a zasekávání.
- ➔ Zkontrolujte způsob připevnění servomotoru a vratných pružin.
- ➔ Zkontrolujte zdvih pístnice brzdového válce a správnost návratu pístnice do původní polohy.
 - ⇒ Požadována je pomoc druhé osoby, která zprovozní brzdu přívěsu.
- ➔ Zkontrolujte úplnost prvků hnací nápravy, (závlačky korunkových matic, rozpěrné kroužky atd.).
- ➔ Zkontrolujte hydraulické nebo pneumatické válce z hlediska jejich těsnosti – porovnání bod 5.3.2 a 5.4.2.

5.2.3 KONTROLA OPOTŘEBENÍ BRZDOVÝCH OBLOŽENÍ

Brzdové destičky v přívěsu musí být vyměněny, pokud tloušťka brzdového obložení překročí minimální hodnotu uvedenou výrobcem.



POKYN

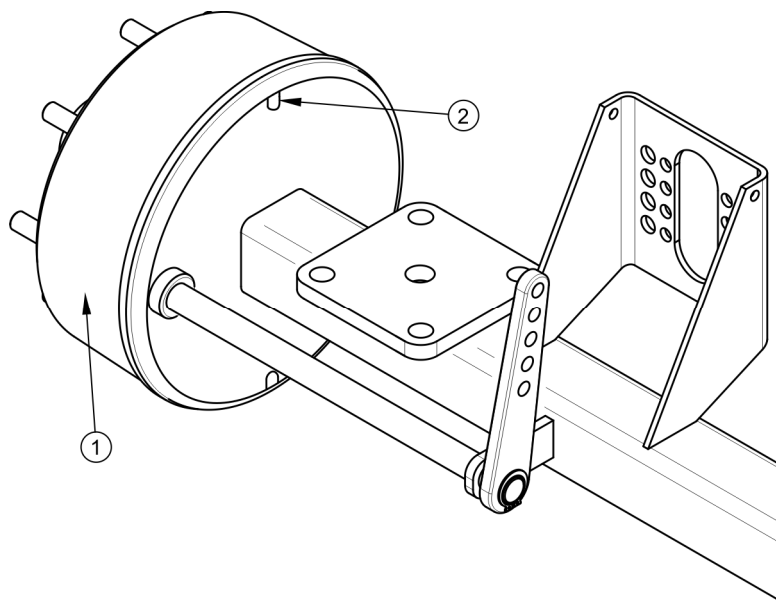
Minimální tloušťka brzdového obložení je 2 mm.

Kontrolu opotřebení lze provést v okně (2) – viz obrázek (5.1).



Kontrola opotřebení brzdových obložení:

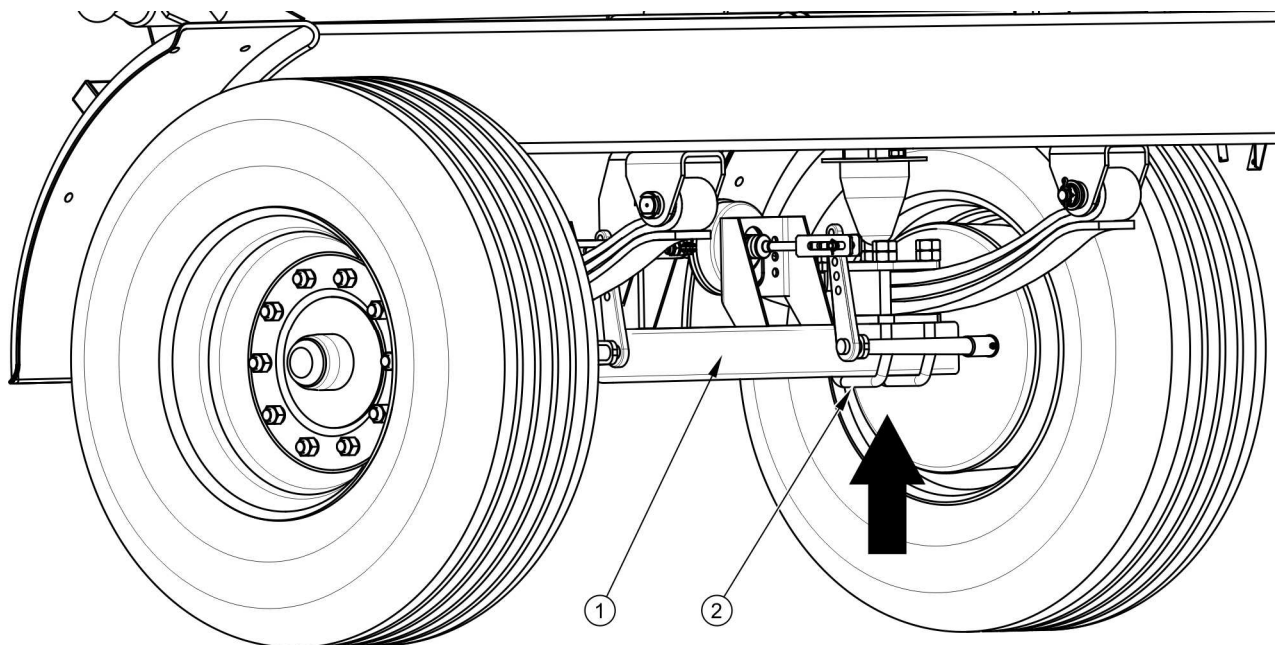
- co 3 měsíce,
- v případě přehřívání brzd,
- v případě, kdy se výrazně zvýší zdvih pístnice brzdového válce,
- v případě, že zaznamenáte neobvyklé zvuky přicházející z okolí bubnu pojezdové nápravy.



Obrázek 5.1 Kontrola brzdového obložení

(1) buben pojezdové nápravy, (2) okno pro kontrolu obložení

5.2.4 KONTROLA VŮLE LOŽISEK POJEZDOVÝCH NÁPRAV



Obrázek 5.2 Podpěrný bod zvedáku

(1) *pojezdová náprava*, (2) *třmenový šroub*

Přípravné činnosti

- ➔ Spojte přívěs s traktorem, traktor znehybněte parkovací brzdou.
- ➔ Postavte traktor i přívěs na tvrdém a vodorovném podloží.
 - ⇒ Postavte traktor k jízdě v přímém směru (přední náprava přívěsu nesmí být vytočená).
- ➔ Pod zadní kolo přívěsu podložte blokovací klíny. Ujistěte se, zda přívěs neujede během kontroly.
- ➔ Zvedněte kolo (na opačné straně než podložené klíny).
 - ⇒ Zvedák musí být podložen mezi třmenové šrouby (2) - obrázek (5.2) připevňující náprava (1) k péru nebo co nejbliže připevnění péra. Doporučený podpěrný bod je označen šipkou. Zvedák musí být vhodný pro vlastní hmotnost přívěsu.

Kontrola vůle ložisek pojezdové nápravy

- ➔ Pomalým otáčením kolem v obou směrech zkontrolujte, zda je pohyb plynulý a kolo se otáčí bez nadměrného odporu a zasekávání.
- ➔ Roztočte kolo aby se otáčelo velmi rychle, zkontrolujte, zda se z ložiska neozývají nepřírozené zvuky.
- ➔ Při pohybu kolem zkuste cítit vůli.
 - ⇒ Můžete použít páku podloženou pod kolo a druhý konec opřete o podloží.
- ➔ Zopakujte činnosti pro každé kolo zvlášť. Pamatujte, že zvedák musí být umístěn na opačné straně než podložené klíny.

Pokud vůle je citelná, proveďte seřízení ložisek. Nepřírozené zvuky vycházející z ložiska mohou být příznaky jeho nadměrného opotřebení, znečištění nebo poškození. V takovém případě ložisko, spolu s těsnicími kroužky, vyměňte za nové nebo očistit a znovu promazat. Během kontroly ložisek se ujistěte, že případná postřehnutelná vůle pochází z ložisek a ne ze systémů zavěšení (např. vůle na šroubech pružiny atd.).

POKYN



Poškozené víko náboje nebo chybějící víko způsobí pronikání nečistot a vlhkosti do náboje, což v důsledku způsobí mnohem rychlejší opotřebení ložisek a těsnění náboje.

Životnost ložisek závislá na provozních podmínkách přívěsu, zatížení, rychlosti jízdy a podmínkách mazání.

Zkontrolujte technický stav víka náboje, v případě nutnosti ho vyměňte za nové. Kontrolu vůle ložisek lze provést jen a výhradně, když je přívěs připojen k traktoru a skříňové těleso je prázdné.



Kontrola vůle ložisek pojezdových náprav:

- po ujetí prvních 1000 km,
- před intenzivním provozováním přívěsu,
- vždy po 6 měsících používání nebo ujetí 25 000 km.

NEBEZPEČÍ

Před zahájením práce se seznamte s obsahem návodu zvedáku a dodržujte doporučení výrobce.

Zvedák musí stát stabilně opřený o podloží a pojezdovou nápravu.

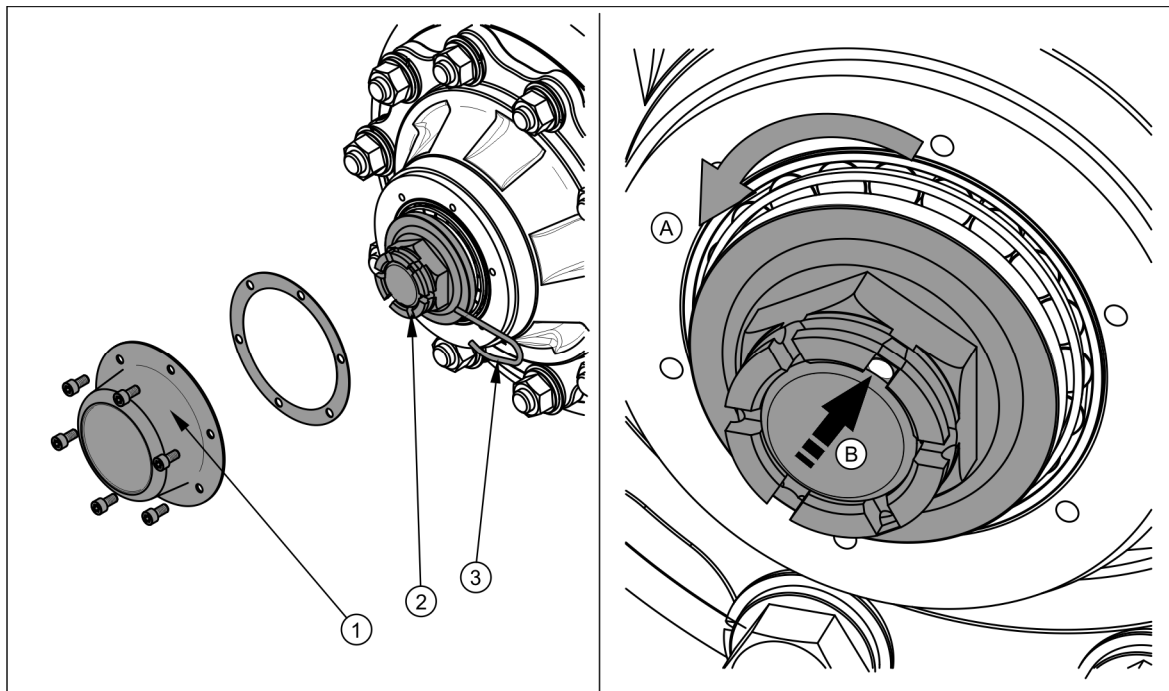
Ujistěte se, zda přívěs neujede během kontroly vůle ložisek pojezdových náprav.

5.2.5 SEŘÍZENÍ VŮLE LOŽISEK POJEZDOVÝCH NÁPRAV**Přípravné činnosti**

- ➔ Připravte traktor a přívěs k regulačním činnostem, jak je popsáno v kapitole 5.2.4.

Seřízení vůle ložiska pojezdové nápravy

- ➔ Demontujte víko náboje(1) – obrázek (5.3).
- ➔ Vyjměte závlačku (3) zajišťující korunkovou matici (2).
- ➔ Dotáhněte korunkovou matici za účelem odstranění vůle.
 - ⇒ Kolo se musí otáčet s nepatrným odporem.
- ➔ Povolit matici (nejméně o 1/3 otáčky) do překrytí nejbližšího zářezu matice s otvorem v čepu pojezdové nápravy. Kolo se musí otáčet bez nadměrného odporu.
 - ⇒ Matice nesmí být příliš silně dotažena. Nedoporučuje se vyvolávat příliš silný přitlak z důvodu zhoršení podmínek práce ložisek.
- ➔ Zabezpečte korunkovou matici pružnou závlačkou a namontujte víko náboje.
- ➔ Jemně oklepat náboj gumovým nebo dřevěným kladívkem.



Obrázek 5.3 Seřízení ložisek pojezdové nápravy

(1) víko náboje, (2) korunková matice, (3) závlačka

Kolo se musí otáčet plynule, bez zaseknutí a citelných odporů, které nepocházejí z otírání se brzdových čelisti o brzdový buben. Nastavení vůle ložisek lze provést jen a výhradně, když je přívěs připojen k traktoru a korba je prázdná.



POKYN

Bude-li kolo demontováno, vůle ložiska se dá snadněji zkontrolovat a upravit.

5.2.6 MONTÁŽ A DEMONTÁŽ KOLA, KONTROLA DOTAŽENÍ MATIC

Demontáž kola

- ➔ Znehybnit přívěs parkovací brzdou.
- ➔ Pod zadní kolo podložte klíny.
- ➔ Ujistěte se, zda je přívěs správně zajištěn a neujede během demontáže kola.
- ➔ Povolte matice kola podle pořadí uvedeného na obrázku (5.4).

- ➔ Podložte zvedák a zvedněte přívěs.
- ➔ Demontujte kolo.

Montáž kola

- ➔ Očistěte šrouby pojezdové nápravy a matice od nečistot.
 - ⇒ Nemažte závit matice a šroubu.
- ➔ Zkontrolujte technický stav šroubů a matic, v případě nutnosti vyměňte.
- ➔ Nasadte kolo na náboj, dotáhněte matice takovým způsobem, aby disk přesně přiléhal k náboji.
- ➔ Spusťte přívěs, dotáhněte matice doporučeným momentem a v uvedeném pořadí.

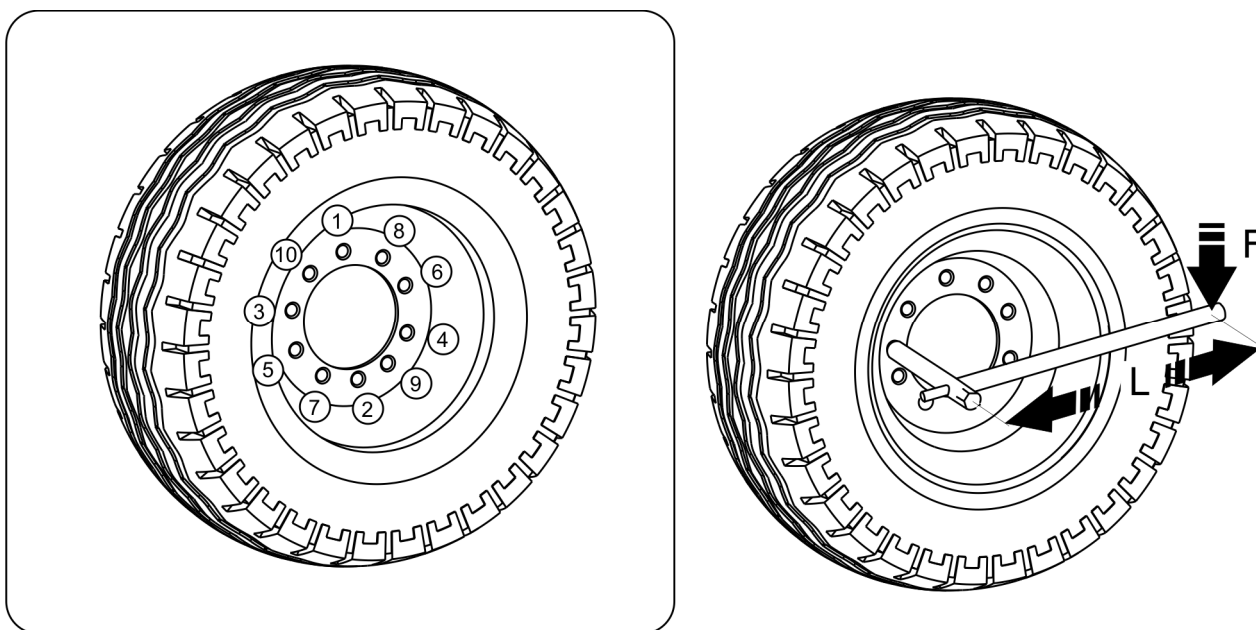


POKYN

Matice kol musejí být dotažené momentem 450 Nm – matice M22x1.5.

Dotahování matic

Matice dotahujte postupně úhlopříčně (v několika etapách, do docílení požadovaného momentu dotažení), při použití momentového klíče. Pokud nemáme k dispozici momentový klíč, můžeme použít obyčejný klíč. Rameno klíče (L), obrázek (5.4), musí být zvolené k hmotnosti osoby (F) dotahující matice. Pamatujte při tom, že tento způsob dotahování není tak přesný jako s použitím momentového klíče.



Obrázek 5.4 Pořadí dotahování matic

(1) - (10) pořadí utahování matic, (L) délka klíče, (F) hmotnost uživatele

Kontrola dotažení kol pojezdové nápravy:



- po prvním použití přívěsu,
- po první jízdě se zatížením,
- po ujetí prvních 1000 km,
- vždy co 6 měsíců používání nebo ujetí 25 000 km.

V případě intenzivního provozování přívěsu je nutné provádět kontrolu nejméně po každých 100 ujetých kilometrech. Všechny činnosti opakujte, pokud kolo bylo demontováno.

POZNÁMKA



Matice pojezdových kol nemohou být dotahovány rázovými klíči s ohledem na nebezpečí překročení povoleného momentu dotahování, čehož důsledkem může být ztržení závitů šroubu nebo utržení šroubu náboje.

Největší přesnost dotahování je možno docílit pomocí momentového klíče. Před zahájením práce se ujistěte, zda byla nastavena správná hodnota momentu dotahování.

Tabulka 5.1 Volba ramene klíče

MOMENT DOTAHOVÁNÍ KOLA	TĚLESNÁ HMOTNOST (F)	DĚLKA RAMENE (L)
[Nm]	[kg]	[m]
450	90	0.5
	80	0.55
	70	0.65
	60	0.75

5.2.7 KONTROLA TLAKU VZDUCHU, HODNOCENÍ TECHNICKÉHO STAVU PNEUMATIK A OCELOVÝCH DISKŮ

Kontrolu tlaku vzduchu v pneumatikách proveďte vždy po výměně kola, avšak nejméně jednou za měsíc. V případě intenzivního provozu se doporučuje četnější kontrolování tlaku vzduchu. Přívěs v této době musí být vyložený. Kontrola se provádí před zahájením jízdy, když pneumatiky nejsou zahřáté, nebo po delším stání stroje.



POKYN

Hodnota tlaku v pneumatikách je uvedena na informační nálepce umístěné na ráfku nebo na horním rámu nad kolem přívěsu.



NEBEZPEČÍ

Poškozené pneumatiky nebo ráfky mohou být příčinou vážné nehody.

Při kontrole tlaku obraťte také pozornost na technický stav ráfků a pneumatik. Podrobně si prohlédněte boční povrchy pneumatik, zkontrolujte stav protektoru.

V případě mechanických poškození se obraťte na nejbližší pneuservis a ujistěte se, zda poškození pneumatiky vyžaduje její výměnu.

Ráfky kontrolujte z pohledu deformací, prasklin materiálu, prasklin svárů, koroze, zejména poblíž svárů a styku s pneumatikou.

Technický stav a správná údržba kol značně prodlužuje životnost těchto součástí a zajišťuje odpovídající úroveň bezpečnosti uživatelům přívěsu.



Kontrola tlaku a prohlídka ocelových disků:

- co 1 měsíc používání,
- co týden v případě intenzivního provozu,
- po výměně kola.

5.2.8 SEŘÍZENÍ MECHANICKÝCH BRZD

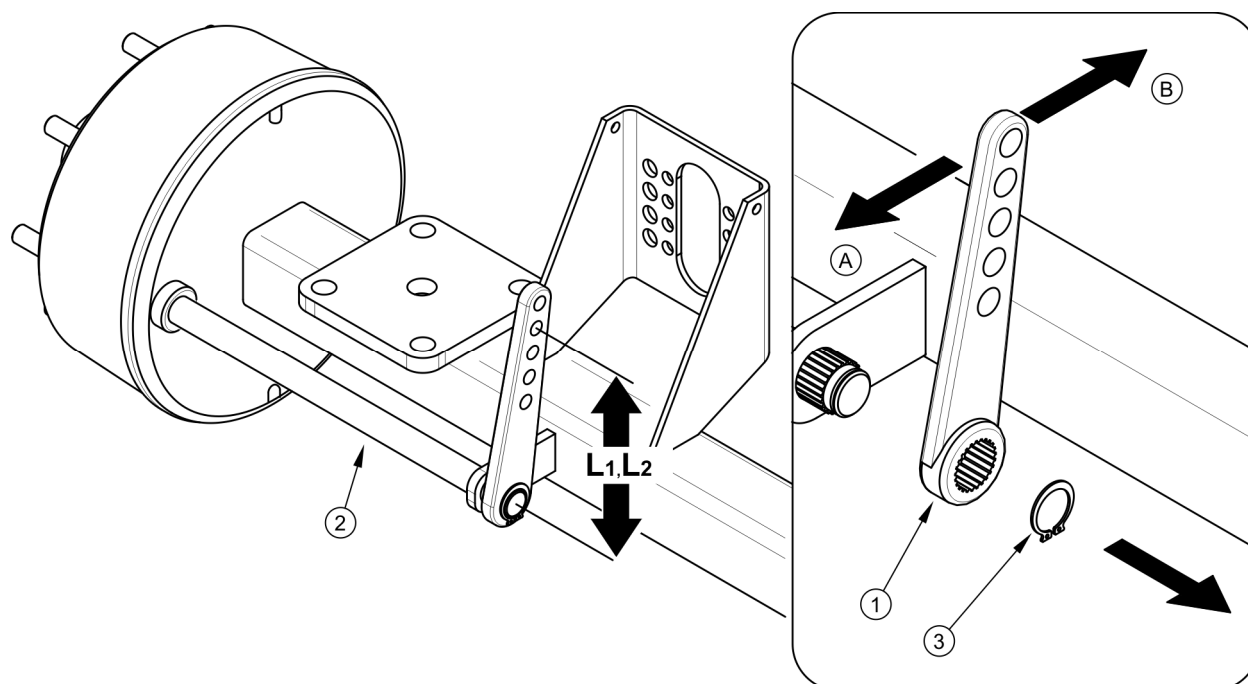
Během provozu přívěsu se třecí obložení bubnových brzd opotřebovává. Zdvih pístu se prodlužuje a po překročení mezní hodnoty brzdná síly klesá.

Seřízení se musí provést, když:

- zdvih pístnice činí 2/3 maximálního zdvihu,
- páky klíče nejsou nastavené rovnoběžně vůči sobě při brzdění,
- byla provedena oprava brzdné soustavy.

Rozsah servisních činností

- ➔ Odstraňte připevnění vidlice válce až k rameni klíče (1).
- ➔ Demontujte pojistný kroužek (4) a podložku (3).
- ➔ Označte polohu ramene klíče (1) vůči hřídeli (2).
- ➔ Demontujte rameno a přestavte ho do odpovídající polohy.
 - ⇒ ve směru (A), pokud brzdění nastává příliš brzy,
 - ⇒ ve směru (B), pokud brzdění nastává příliš pozdě.
- ➔ Nasadte podložku a pojistný kroužek. Zkontrolujte správnost vložení součástí.



Obrázek 5.5 Seřízení mechanických brzd pojezdových náprav

(1) rameno klíče, (2) hřídel klíče, (3) rozpěrný kroužek

Tabulka 5.2 Poloha čepu vidlice v rameni klíče

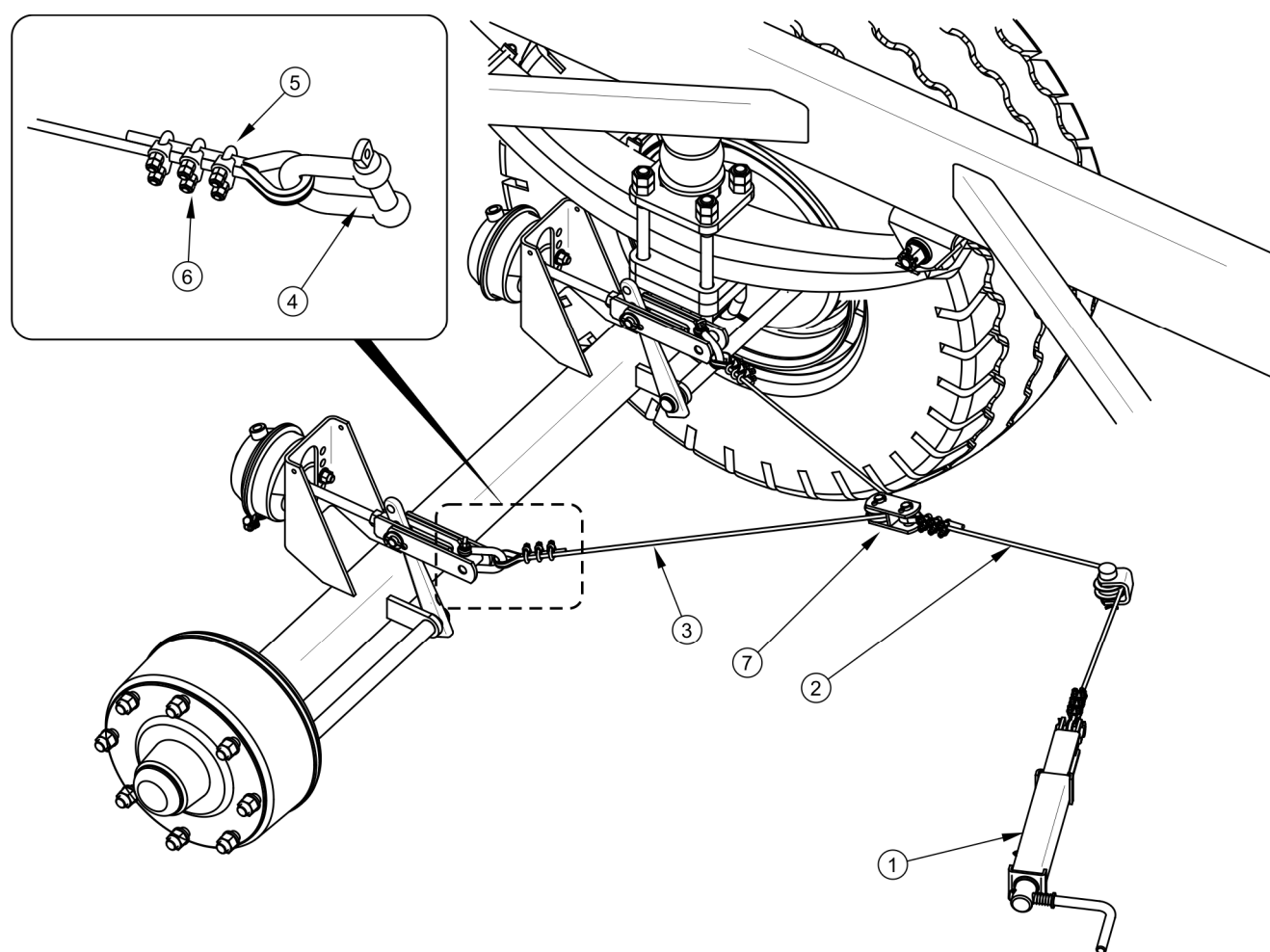
DRUH BRZDOVÉ SOUSTAVY	POLOHA ČEPU [mm]	
	PŘEDNÍ NÁPRAVA L_1	ZADNÍ NÁPRAVA L_2
Pneumatická instalace jednohadicového typu	200	150
Pneumatická instalace dvouhadicového typu	175	150
Pneumatická instalace dvouhadicového typu s ALB	200	150

Seřízení proveďte zvlášť pro každé kolo. Rameno klíče (1) posuňte o jeden zářez ve zvoleném směru. Pokud je rozsah funkce válce nadále nesprávný, posuňte páku znovu. Po správném seřízení brzd, při plném zabrzdění musejí ramena klíčů svírat úhel kolem 90° s pístnicí válce a zdvih musí tvořit asi polovinu délky celkového zdvihu pístnice. Po uvolnění brzdy se ramena klíčů nemohou opírat o žádné konstrukční součásti, protože příliš malý zpětný chod pístnice může způsobit tření čelistí o buben a v důsledku zahřívání brzd přívěsu. Ramena klíčů umístěné na stejné nápravě musejí být v rovnoběžné poloze vůči sobě při plném zabrzdění. Pokud tomu tak není, seřídte polohu páky, která má delší zdvih.

Při demontáži vidlic válce je vhodné zapamatovat si nebo označit původní nastavení čepu vidlic válce (vzdálenost L1 - přední náprava, vzdálenost L2 - zadní náprava). Poloha připevnění je zvolena výrobcem a nesmí se měnit.

5.2.9 VÝMĚNA A SEŘÍZENÍ NAPNUTÍ LANKA PARKOVACÍ BRZDY

Správná funkce parkovací brzdy je závislá na účinnosti fungování brzd zadní pojezdové nápravy a správnosti napnutí lanka brzdy.



Obrázek 5.6 Seřízení napnutí lanka parkovací brzdy

(1) klikový mechanismus brzdy, (2) lanko ruční brzdy $L = 900$ mm, (3) lanko ruční brzdy $L = 2\ 000$ mm, (4) třmen, (5) třmenová svorka, (6) matice svorky (7) kladkostroj

Seřízení napnutí lanka parkovací brzdy provedte v případě:

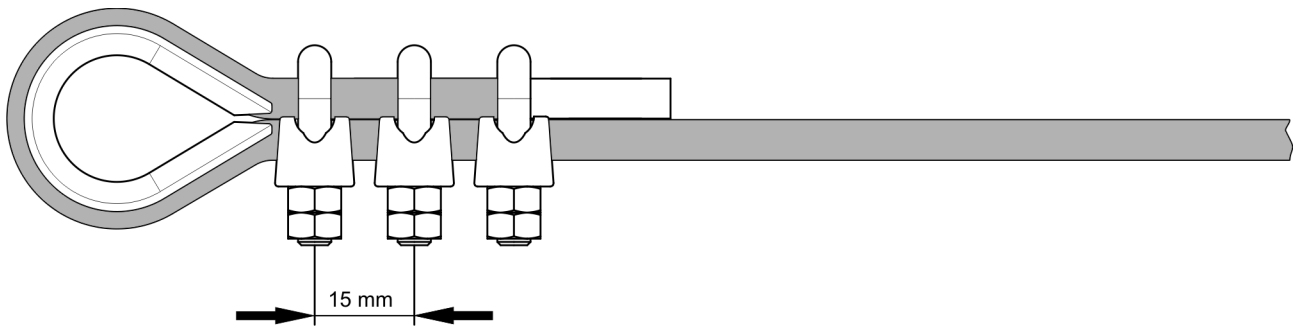
- roztažení lanka,
- uvolnění svorek lanka parkovací brzdy,

- po provedení seřízení brzdy pojezdové nápravy,
- po provedení oprav v soustavě brzdy pojezdové nápravy,
- po provedení oprav v soustavě parkovací brzdy.

Před zahájením seřizování se ujistěte, zda je brzda pojezdové nápravy správně seřízená a funguje správně.

Výměna lanek parkovací brzdy

- ➔ Připojte přívěs k traktoru. Přívěs a traktor postavte na rovném podloží.
- ➔ Pod zadní kolo přívěsu podložte klíny.
- ➔ Maximálně vyšroubujte šroub klikového mechanismu brzdy (1).
- ➔ Demontujte třmen (4), vyjměte čep a vodící kolo kladkostroje (7).
- ➔ Vyjměte čepy z kladkostroje (7) a klikového mechanismu brzdy (1).
- ➔ Uvolněte matice (6) svorky (5) na lankách (2) a (3).
- ➔ Vyjměte oba lanka.
- ➔ Promažte mechanismus parkovací brzdy a čepy vodících koleček lanka.
- ➔ Nasaďte nová lanka (2) a (3).
 - ⇒ Lanka parkovací brzdy musí být pečlivě namontovány.
 - ⇒ Na koncích lanek musí být nasazené očnice i po tří svorky.
 - ⇒ Svorky musejí být pevně dotaženy. Vzdálenosti mezi svorkami nesmějí být menší než 15 mm.
 - ⇒ Čelisti svorek musejí být umístěné na straně lanka, které přenáší zatížení – viz obrázek (5.7).
 - ⇒ První svorku je nutné umístit přímo při lanové očnici.
- ➔ Nasaďte čepy a nové zajišťující závlačky.
- ➔ Seřídte napnuté lanek parkovací brzdy.
- ➔ Po prvním zatížení lanka je nutné opět zkontrolovat stav zakončení lanek a pokud je to nezbytné, provést úpravu.



Obrázek 5.7 Montáž svorek ocelového lanka

Seřízení napnutí lanka parkovací brzdy

- ➔ Připojte přívěs k traktoru. Přívěs a traktor postavte na rovném podloží.
- ➔ Pod zadní kolo přívěsu podložte klíny.
- ➔ Šroub brzdového mechanismu maximálně vyšroubujte (1) – obrázek (5.6), (proti pohybu hodinových ručiček).
- ➔ Uvolněte matice (6) svorek (5) lanek parkovací brzdy (2).
- ➔ Natáhněte lanko a dotáhněte svorky.
 - ⇒ Délka lanka parkovací brzdy musí být zvolena tak, aby při úplném uvolnění provozní a parkovací brzdy kladkostroj byl prověšen cca. 1 - 2 cm oproti úplnému napnutí lanek.



Kontrola a/nebo seřízení parkovací brzdy:

- co 12 měsíců,
- v případě nutnosti.

5.3 OBSLUHA VZDUCHOVÉ INSTALACE

5.3.1 ÚVODNÍ INFORMACE

Práce spojené s opravou, výměnou nebo regenerací součástí instalace (brzdové válce, hadice, ovládací ventil, regulátor síly brzdění apod.) svěřte specializovaným dílnám, které vlastní příslušné technologie a kvalifikace pro provádění takových prací.

K povinnostem uživatele spojeným s obsluhou vzduchové instalace patří pouze:

- kontrola těsnosti instalace a vizuální prohlídka instalace,
- čištění vzduchového filtru (filtrů),
- odvodňování vzdušníku,
- čištění odvodňovacího ventilu,
- čištění a údržba spojů vzduchových hadic.
- výměna vzduchové hadice.



NEBEZPEČÍ

Je zakázáno používání přívěsu s nefunkční brzdovou soustavou.

5.3.2 KONTROLA TĚSNOSTI A VIZUÁLNÍ PROHLÍDKA INSTALACE

Kontrola těsnosti vzduchový instalací

- ➔ Připojte přívěs k traktoru.
- ➔ Traktor a přívěs znehybněte parkovací brzdou. Navíc pod zadní kolo přívěsu podložte klíny.
- ➔ Nastartujte traktor za účelem doplnění vzduchu v nádrží brzdové instalace přívěsu.
- ➔ Zkontrolujte tlak instalace pomocí manometru zabudovaného v přístrojové desce traktoru.
 - ⇒ Ve jednohadicových soustavách tlak vzduchu musí činit cca 5.8 bar.
 - ⇒ Ve dvouhadicových soustavách tlak vzduchu musí činit cca 8 bar.
- ➔ Vypněte motor traktoru.
- ➔ Zkontrolujte součástí soustavy při uvolněném brzdovém pedálu v traktoru.
 - ⇒ Zvláštní pozornost obraťte na místa spojů hadic a brzdové válce.
- ➔ Opakujte kontrolu soustavy při zmáčknutém brzdovém pedálu v traktoru.
 - ⇒ Potřebná je pomoc druhé osoby.

V případě výskytu netěsností stlačený vzduch bude unikat v poškozených místech ven s charakteristickým sykotem. Netěsnost soustavy je možno rovněž zjistit natřením kontrolovaných prvků mycím prostředkem nebo jiným pěnivým přípravkem, který nebude agresivně působit na součásti instalace. Doporučuje se používat přípravky, které se prodávají v obchodech, určené pro zjišťování netěsností. Poškozené prvky vyměňte za nové nebo předejte do opravy. Pokud se netěsnost objevila v okolí spojů, uživatel může ve vlastní režii dotáhnout spoj. Pokud vzduch nadále uniká, vyměňte součásti spoje nebo těsnění za nová.

**Kontrolu těsnosti instalace provádějte:**

- po ujetí prvních 1000 km,
- vždy po provedení opravy nebo výměně součástí instalace,
- jednou za rok.

Vizuální hodnocení instalace

Při kontrole těsnosti navíc obraťte pozornost na technický stav a stupeň čistoty součástí soustavy. Kontakt vzduchových hadic, těsnění apod. s olejem, mazivem, benzinem apod. se může přičinit k jejich poškození nebo urychlit proces stárnutí. Hadice ohnuté, trvalé deformované, naříznuté nebo prodřené je nutno vyměnit.

**Vizuální hodnocení instalace**

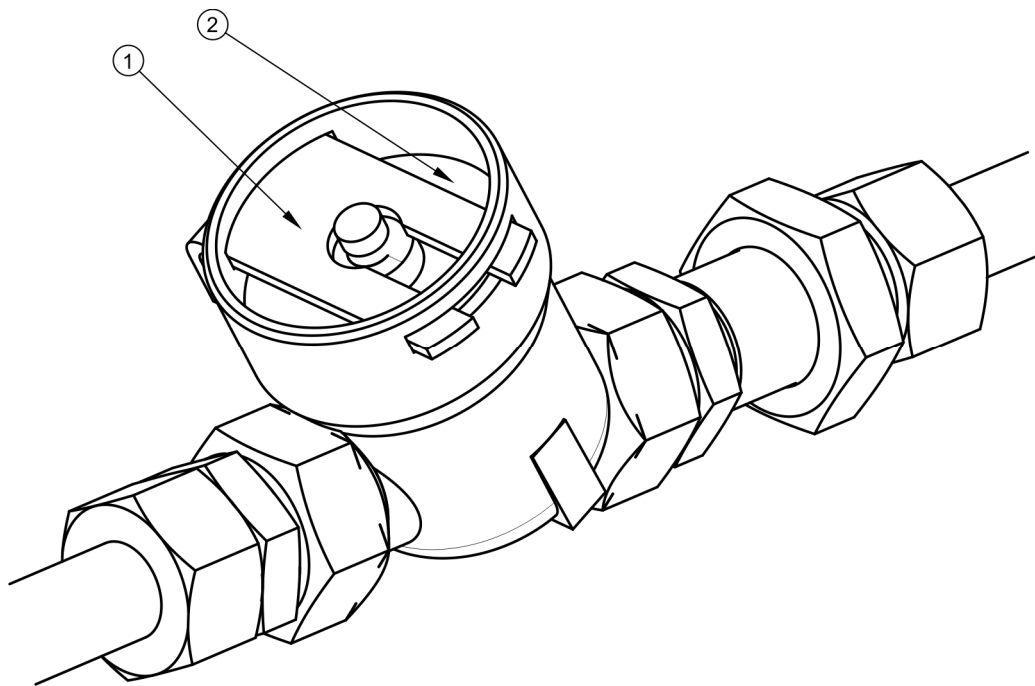
- proveďte prohlídku systému souběžně s kontrolou těsnosti.

**POZNÁMKA**

Oprava, výměna nebo regenerace součástí vzduchové soustavy může být provedena pouze ve specializované dílně.

5.3.3 ČIŠTĚNÍ VZDUCHOVÝCH FILTRŮ

V závislosti na podmínkách provozu přívěsu, ale nejméně jednou za tři měsíce vyjměte a očistěte vložky vzduchových filtrů, které jsou umístěné na připojovacích hadicích vzduchové instalace. Vložky se používají opakovaně a nepodléhají výměně, jedině že budou poškozeny mechanickým způsobem.



Obrázek 5.8 Vzduchový filtr

(1) zabezpečovací šoupátko, (2) víko filtru



NEBEZPEČÍ

Před zahájením demontáže filtru snižte tlak v napájecí hadici. Při demontáži šoupátka filtru přidržujte víko druhou rukou. Víko filtru pobraťte od sebe.

Rozsah servisních činností

- ➔ Snižte tlak v napájecí hadici.
 - ⇒ Snížení tlaku v hadici lze provést zatlačením na doraz hříbku vzduchové přípojky.
- ➔ Vytáhněte zabezpečovací šoupátko (1) – obrázek (5.8).

- ⇒ Víko filtru (2) přidržíte druhou rukou. Po vyjmutí zástrčky víko bude vytlačeno pružinou nacházející se v pouzdře filtru.
- ➔ Vložku a těleso filtru pečlivě vymyjte a profoukněte stlačeným vzduchem. Montáž se provádí v opačném pořadí.

**Čištění vzduchového filtru (filtrů):**

- co 3 měsíce používání

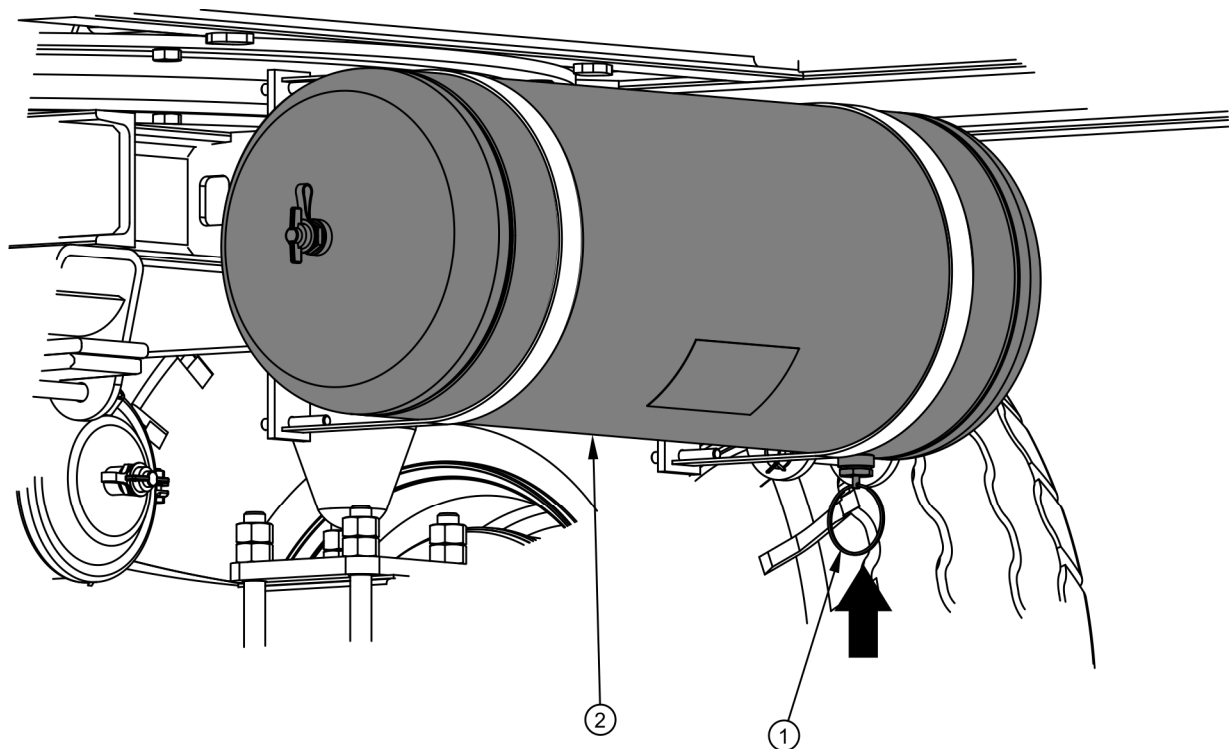
5.3.4 ODVODŇOVÁNÍ VZDUŠNÍKU

Rozsah servisních činností

- ➔ Vyklopte trn odvodňovacího ventilu (1) umístěného ve spodní části nádrže (2) – nádrž je umístěna pod zadní částí točnice.
 - ⇒ Nacházející se v nádrži stlačený vzduch způsobí odstranění vody ven.
- ➔ Po uvolnění trnu se ventil musí samočinně uzavřít a přerušit únik vzduchu z nádrže.
 - ⇒ Pokud se trn ventilu nechce vrátit do své polohy, celý odvodňovací ventil vyšroubujte a přečistěte nebo vyměňte za nový (pokud je poškozený) – viz kapitola 5.3.5.

**Odvodňování vzdušníku:**

- po každém týdnu používání.



Obrázek 5.9 Odvodňování vzdušníku

(1) odvodňovací ventil, (2) vzdušník

5.3.5 ČIŠTĚNÍ ODVODŇOVACÍHO VENTILU



NEBEZPEČÍ

Před demontáží odvodňovacího ventilu odvzdušnit vzdušník.

Rozsah servisních činností

- ➔ Snižte celkový tlak ve vzdušníku.
 - ⇒ Snížení tlaku ve vzdušníku je možno provést vykloněním trnu odvodňovacího ventilu.
- ➔ Vyšroubovat ventil.
- ➔ Pročistit ventil, profouknout stlačeným vzduchem.
- ➔ Vyměnit měděné těsnění.
- ➔ Zašroubujte ventil, naplňte nádrž vzduchem, zkontrolujte těsnost nádrže.

**Čištění ventilu:**

- co 12 měsíců (před zimním obdobím).

5.3.6 ČIŠTĚNÍ A ÚDRŽBA SPOJŮ HADIC A VZDUCHOVÝCH ZDÍŘEK

**NEBEZPEČÍ**

Nefunkční a znečištěné přípojky přívěsu mohou být příčinou nesprávného fungování brzdové soustavy.

Poškozené těleso spojky nebo zásuvky k připojování druhého přívěsu je důvodem k výměně. V případě poškození víčka nebo těsnění vyměňte tyto prvky za nové, funkční. Kontakt těsnění vzduchových přípojek s oleji, mazivem, benzinem apod. se může přičinit k jejich poškození a urychlit proces stárnutí.

Pokud je přívěs odpojen od traktoru, přípojky je nutno zabezpečit víčky nebo je umísťovat v určených pro tento účel sedlech. Před zimním obdobím se doporučuje nakonzervovat těsnění pomocí přípravků určených pro tento účel (např. silikonová maziva na díly zhotovené z pryže).

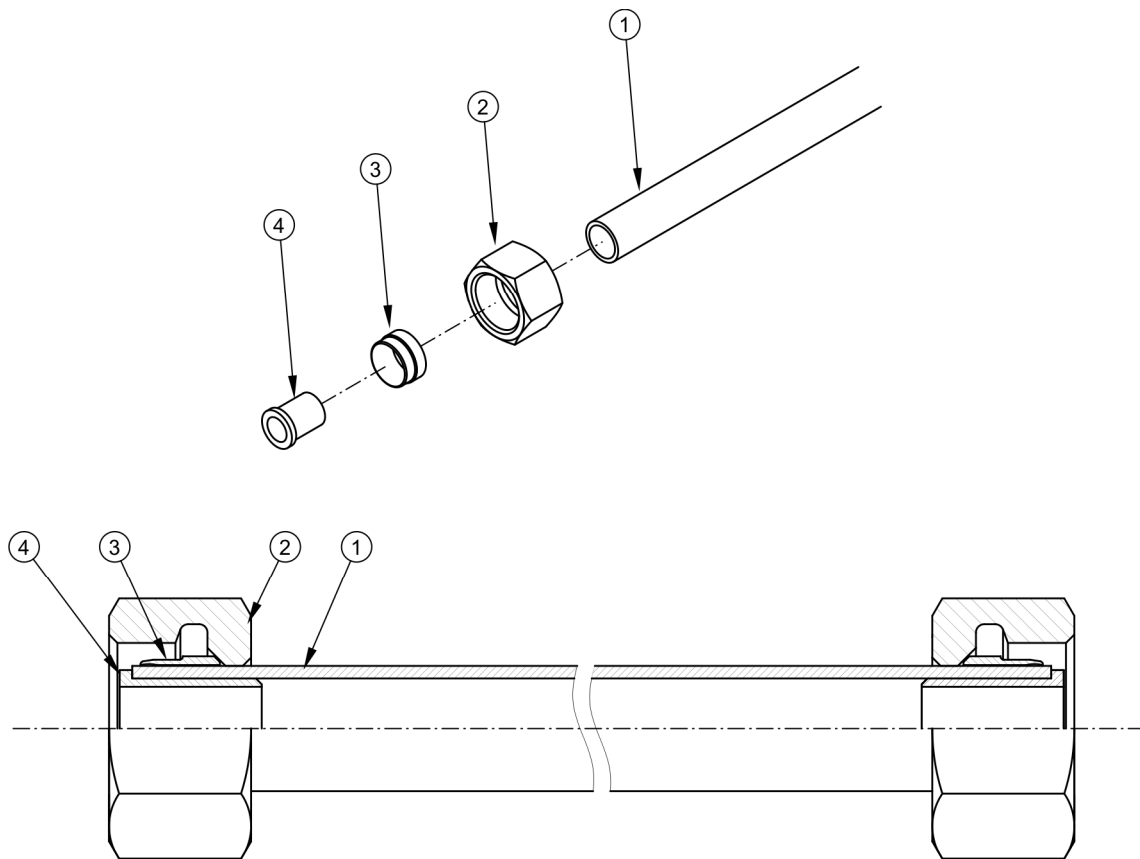
Pokaždé před připojením stroje zkontrolujte technický stav a stupeň čistoty přípojek a také zdířek v zemědělském traktoru. V případě nutnosti očistěte nebo opravte zdířky traktoru.

**Kontrola připojení přívěsu:**

- pokaždé před připojením přívěsu k traktoru nebo k druhému přívěsu.

5.3.7 VÝMĚNA VZDUCHOVÉ HADICE

Pneumatické vedení je nutné vyměnit výhradně, pokud je trvale deformované, naříznuté nebo roztřepené.



Obrázek 5.10 Montáž vzduchové hadice

(1) vzduchová hadice, (2), spojovací matice, (3) zářezný kroužek, (4) zpevňující pouzdro

Rozsah servisních činností

- ➔ Snižte celkový tlak v instalaci.
 - ⇒ Snížení tlaku je možno provést vykloněním trnu odvodňovacího ventilu.
- ➔ Odmontujte vzduchovou hadici odšroubováním matice (2).
- ➔ Nasadte novou hadici.
 - ⇒ Vnitřní část vzduchové hadice musí být čistá.
 - ⇒ Koncovky vzduchové hadice (1) musí být uříznuté přesně pod pravým úhlem.

- ⇒ Zářezný kroužek (3) musí být nasazen podle obrázku (5.10).
- ⇒ Zpevňující pouzdro (4) hadice musí být přesně stisknuto.
- ➔ Zkontrolujte těsnost spojů dle kapitoly (5.3.2).

5.4 OBSLUHA HYDRAULICKÉ INSTALACE

5.4.1 ÚVODNÍ INFORMACE

Práce spojené s opravou, výměnou nebo regenerací součástí hydraulické instalace (válec sklápění, ventily atd.) pověřte specializovaným dílnám, které vlastní příslušné technologie a kvalifikace pro provedení těchto prací.

K povinnostem uživatele spojeným s obsluhou hydraulické instalace patří pouze:

- kontrola těsnosti instalace a vizuální prohlídka instalace,
- kontrola technického stavu hydraulických zástrček.



NEBEZPEČÍ

Je zakázáno sklápění přívěsu s nefunkčním hydraulickou instalací sklápění.
Je zakázáno používání přívěsu s nefunkční brzdovou hydraulickou soustavou.

5.4.2 KONTROLA TĚSNOSTI HYDRAULICKÉ INSTALACE

Rozsah servisních činností

- ➔ Připojte přívěs k traktoru.
- ➔ Připojte všechny hadice hydraulické instalace podle doporučení návodu k obsluze.
- ➔ Očistit spoje a válce (válec sklápění a příp. hydraulické brzdové válce).
- ➔ Několikrát překlopte korbu přívěsu dozadu nebo na strany.
- ➔ Několikrát zmáčkněte brzdový pedál v traktoru.
 - ⇒ Pokud je přívěs vybaven brzdovou hydraulickou instalací.
- ➔ Zkontrolujte hydraulické válce a hadice z pohledu těsnosti.

- ➔ Dotáhněte spojky pokud je viditelná vlhkost.

V případě zjištění oleje na tělese hydraulického válce zjistěte charakter netěsnosti. Při úplném vysunutí válce zkontrolujte místa těsnění. Přípustné jsou nepatrné netěsnosti s příznaky „pocení“, avšak v případě zjištění úniků „kapkového“ typu je nutno přerušit provoz přívěsu do doby odstranění závady. Pokud se nefunkčnost objevila v brzdných válcích, zakazuje se jezdit s přívěsem, který má poškozeným systémem, dokud nebudou závady odstraněny.

**Kontrola těsnosti:**

- po prvním týdnu používání,
- co 12 měsíců používání.

5.4.3 KONTROLA TECHNICKÉHO STAVU HYDRAULICKÝCH ZÁSTRČEK A ZDÍŘEK

Hydraulické spojky a zásuvky určené k připojení druhého přívěsu musí být technicky nezávadné a udržované v čistotě. Pokaždé před připojením se ujistěte, zda zdířky v traktoru nebo zástrčky v druhém přívěsu jsou udržované v náležitém stavu. Hydraulické soustavy traktoru a přívěsu jsou citlivé na přítomnost pevných nečistot, které mohou být příčinou poškození přesné součástí instalace (kontaminanty mohou být příčinou zaseknutí hydraulických ventilů, poškrábání povrchu válců atd.)

**Kontrola hydraulických zástrček a zdířek:**

- pokaždé před připojením přívěsu k traktoru nebo k druhému přívěsu.

5.4.4 VÝMĚNA HYDRAULICKÝCH HADIC

Hydraulické gumové hadice vyměňujte co 4 roky bez ohledu na jejich technický stav. Tuto činnost svěťte specializovaným dílnám.

**Výměna hydraulických hadic:**

- co 4 roky.

5.5 OBSLUHA ELEKTROINSTALACE A VÝSTRAŽNÝCH PRVKŮ

5.5.1 ÚVODNÍ INFORMACE

Práce spojené s opravou, výměnou nebo regenerací součástí elektrického vedení je nutno svěřit specializovaným dílnám, které vlastní příslušné technologie a kvalifikace pro provedení takových prací.

K povinnostem uživatele patří pouze:

- technická kontrola elektroinstalace a odrazových světel,
- výměna žárovek.



POZNÁMKA

Jízda s nefunkčním systémem osvětlení je zakázána. Poškozená stínítka nebo spálené žárovky je před jízdou nutné okamžitě vyměnit za nové. Ztracená a zničená odrazová světla je nutné nahradit novými.

Rozsah servisních činností

- ➔ Připojte přívěs k traktoru vhodným připojovacím kabelem.
 - ⇒ Ujistěte se, zda je vybrán správný připojovací kabel. Zkontrolujte přípojné zásuvky traktoru a přívěsu.
- ➔ Zkontrolujte neporušenost, technický stav a správné fungování osvětlení přívěsu.
- ➔ Zkontrolujte neporušenost všech odrazových světel.
- ➔ Zkontrolujte správné namontování držáku trojúhelníkové značky pomalého vozidla.
- ➔ Před výjezdem na veřejnou komunikaci se ujistěte, zda se ve výbavě traktoru nachází výstražný odrazový trojúhelník.



Kontrola elektroinstalace:

- pokaždé během připojování přívěsu.

**POKYN**

Před výjezdem se ujistěte, zda jsou všechna světla a odrazová světla čistá.

5.5.2 VÝMĚNA ŽÁROVEK

Sada žárovek je uvedena v tabulce (5.3). Všechna stínidla světel osvětlení jsou připevněna pomocí šroubů a není nutné odstraňovat celé světlo nebo celky přívěsu.

Tabulka 5.3 Seznam žárovek

SVĚTLO	TYP SVĚTLA	ŽÁROVKA / POČET V 1 SVĚTLE	POČET SVĚTEL
Zadní kombinované světlo levé	WE 549L	R10W / 1 ks. P21W / 2 ks.	1
Zadní kombinované světlo pravé	WE 549P	R10W / 1 ks. P21W / 2 ks.	1
Světlo osvětlení poznávací značky	LT-120	C5W-SV8,5 / 1 ks.	2
Obrysové světlo levé	127 022 00 00	R5W / 1 ks.	1
Obrysové světlo pravé	127 023 00 00	R5W / 1 ks.	1
Poziční světlo přední	LO-110PP	C5W-SV8,5 / 1 ks.	2

5.6 MAZÁNÍ PŘÍVĚSU

Tabulka 5.4 Harmonogram mazání přívěsu

POŘ. Č.	MAZACÍ MÍSTO	POČET MAZACÍCH MÍST	DRUH MAZIVA	ČETNOST
1	Ložiska nábojů	4	A	24M
2	Okno táhla oje	1	B	14D
3	Točnice	2	A	24M
4	Pouzdro hřídele klíče	4	A	3M
5	Listy pera	4	C	6M
6	Vedení skluzu	2	D	1M
7	Čepy táhel skluzu	6	D	1M
8	Zásuvky válce sklápění a zavěšení válce	4	B	1M
9	Kuličkové ložisko válce sklápění	1	B	3M
10	Blokovací mechanismus čelních stěn	2	A	6M
11	Kluzný povrch pera	4	A	3M
12	Čepy pera	4	A	3M
13	Čepy oje	2	A	3M

POŘ. Č.	MAZACÍ MÍSTO	POČET MAZACÍCH MÍST	DRUH MAZIVA	ČETNOST
14	Klouby a sedla osazení korby	4	B	2M
15	Závěs horní	12	A	1M
16	Čepy a zámky bočnic	12	A	1M
17	Blokovací mechanismus zadní bočnice	1	A	6M
18	Mechanismus zadního závěsu	1	A	3M
19	Mechanismus parkovací brzdy ⁽¹⁾	1	A	6M
20	Čepy vodicích kladek parkovací brzdy ⁽¹⁾	2	A	6M

četnost mazání – M měsíc, D – den, ⁽¹⁾ – neuvedeno na obrázku

Mazání přívěsu provádějte pomocí ruční nebo nožní maznice naplněné doporučeným mazacím prostředkem. Před zahájením práce pokud možno odstraňte staré mazivo a jiné nečistoty. Po ukončení práce přebytek maziva utřete.

Tabulka 5.5 Doporučené mazací prostředky

OZNAČENÍ Z TAB. (5.4)	POPIS
A	pevné strojní mazivo všeobecného určení (lithiové, vápenaté),
B	pevné mazivo na silně zatěžované díly s přísadou MOS ₂ nebo grafitu
C	antikoroziční přípravek v aerosolu
D	obyčejný strojní olej, silikonový tuk ve spreji

Před zahájením mazání per je očistěte od nečistot, umyjte vodou a ponechte uschnout. K mytí se nesmějí používat tlakové myčky, které mohou způsobit proniknutí vlhkosti mezi jednotlivé listy pera. K mazání plochy mezi pery použijte běžné přípravky v aerosolu, které

mají mazací a antikorozní vlastnosti. Vnější plochu se doporučuje mazat velmi tenkou vrstvou lithiového nebo vápenatého maziva. K tomuto se dá využít také silikonový přípravek v aerosolu (určený rovněž k mazání vodicích lišt, zámků atd. – viz tabulka). Kluzný povrch pera a čep pera mažte v souladu s doporučeními uvedenými v tabulce (5.4).

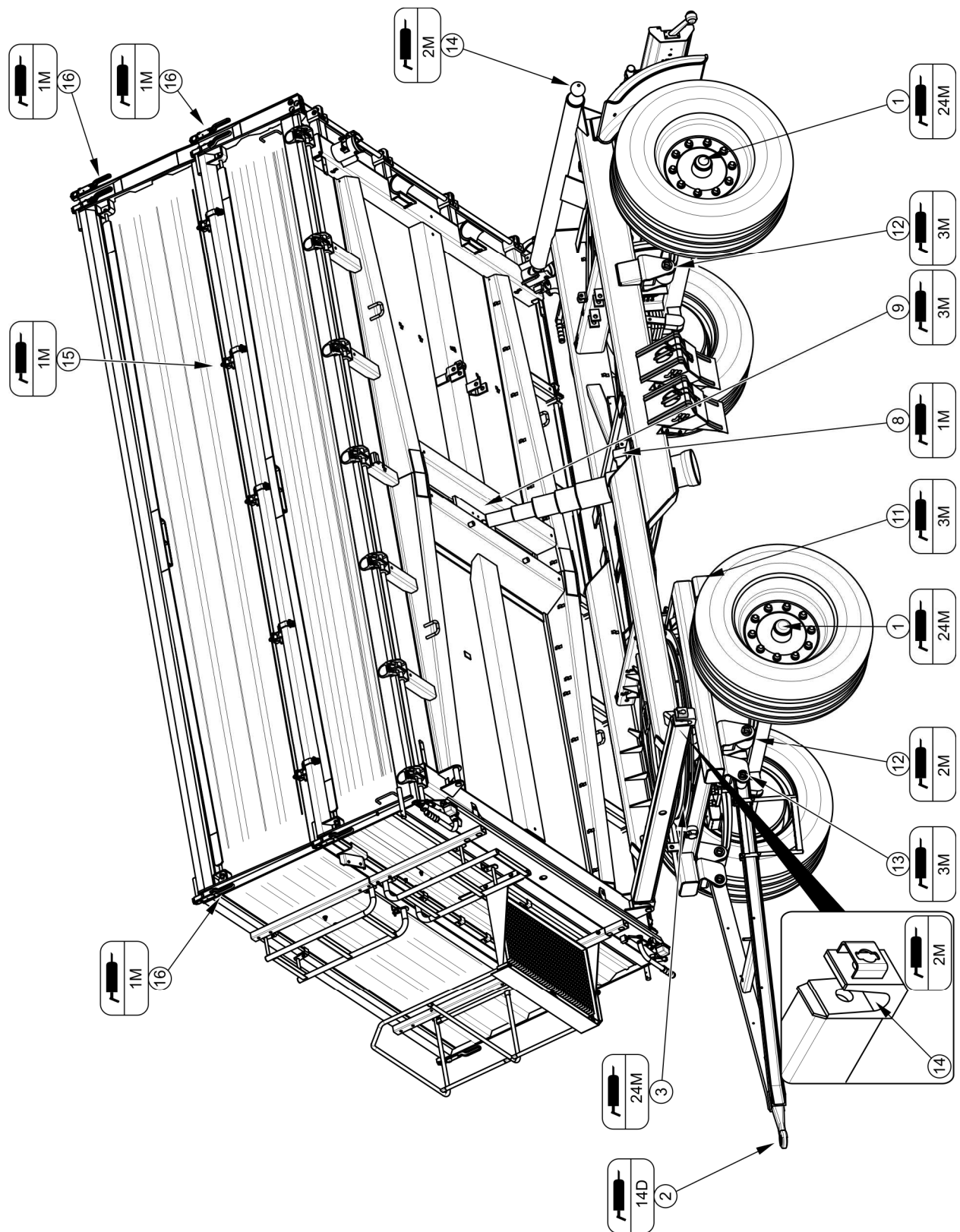
Části, které by měly být mazány při užití strojního oleje, je třeba přetřít suchým, čistým hadříkem. Následně nanést na mazaný povrch malé množství oleje (olejničkou nebo štětečkem). Otřete přebytečný olej.

Výměnu maziva v ložiscích nábojů pojezdových náprav svěřte specializovaným servisním místům vybaveným příslušným nářadím. V souladu s doporučeními výrobce pojezdových náprav demontujte celý náboj, vyjměte ložiska a jednotlivé těsnicí kroužky. Po pečlivém umytí a provedení prohlídky namontujte namazané díly. V případě nutnosti ložiska a těsnění vyměňte za nová. Mazání ložisek pojezdových náprav musí být prováděné nejméně jednou za 2 roky nebo po ujetí 50 000 km. V případě intenzivního provozování je nutno provést tyto činnosti častěji.

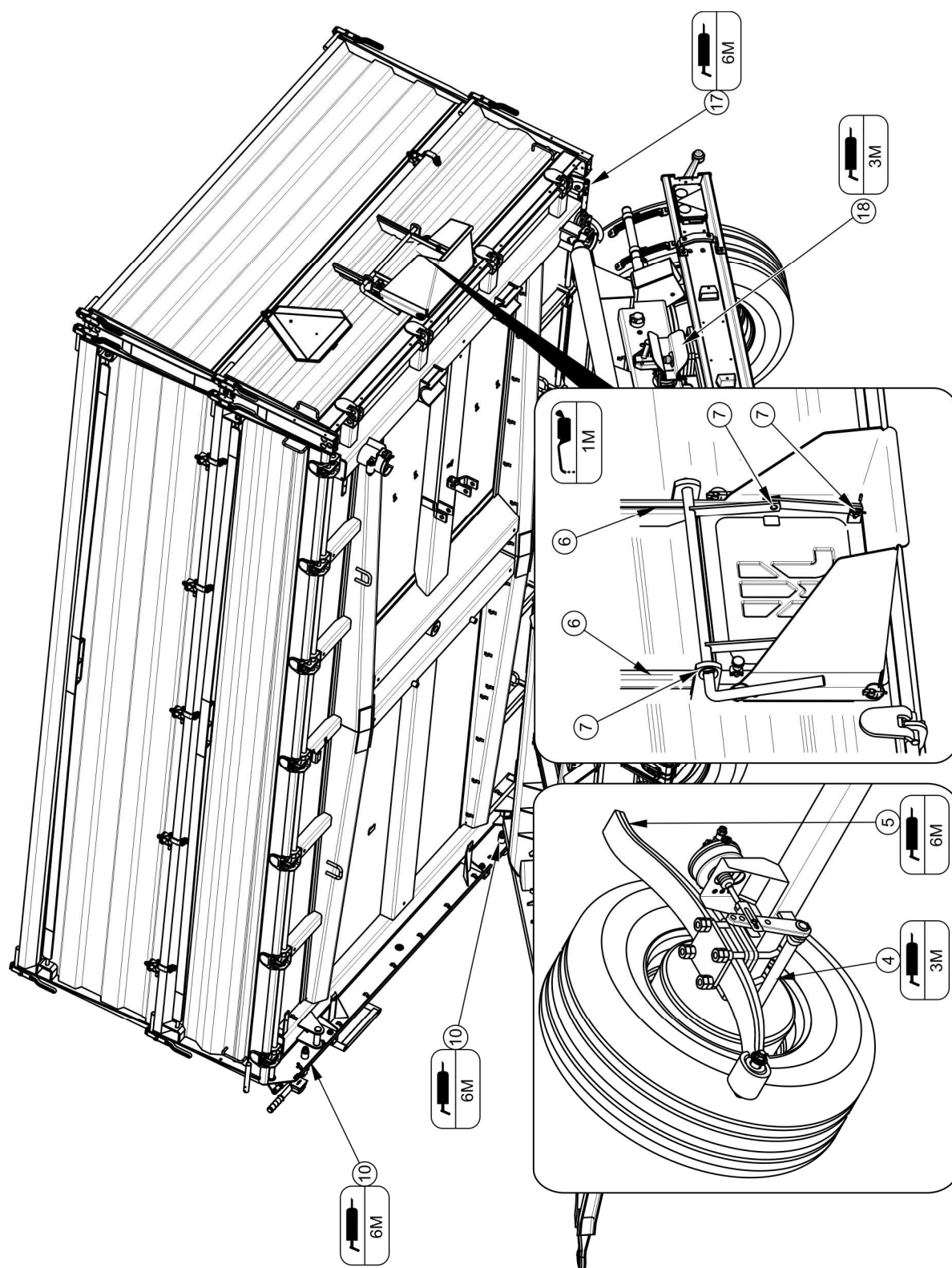


Během používání přívěsu je uživatel povinen dodržovat návod mazání v souladu s harmonogramem mazání.

Prázdné obaly od maziva nebo oleje zneškodněte podle doporučení výrobce mazacího prostředku.



Obrázek 5.11 Mazací místa přívěsu, část 1



Obrázek 5.12 Mazací místa přívěsu, část 2

5.7 PROVOZNÍ MATERIÁLY

5.7.1 HYDRAULICKÝ OLEJ

Bezpodmínečně dodržujte zásadu, aby olej v hydraulické soustavě přívěsu a v hydraulické instalaci traktoru byl stejného druhu. V případě použití různých druhů oleje se ujistěte, zda oba hydraulické prostředky lze míchat dohromady. Použití různých druhů oleje může být příčinou poškození přívěsu nebo zemědělského traktoru. V novém stroji je instalace naplněna hydraulickým olejem L HL32 Lotos.

Tabulka 5.6 Charakteristika hydraulického oleje L-HL 32 Lotos

POŘ. Č.	NÁZEV	MJ	HODNOTA
1	Viskozitní zařazení dle ISO 3448VG	-	32
2	Kinematická viskozita při 40 ⁰ C	mm ² /s	28.8 – 35.2
3	Kvalitativní zařazení dle ISO 6743/99	-	HL
4	Kvalitativní zařazení dle DIN 51502	-	HL
5	Teplota vzplanutí	C	230

V případě nutnosti výměny hydraulického oleje na jiný se velmi pečlivě seznamte s pokyny výrobce oleje. Pokud doporučuje propláchnutí instalace vhodným přípravkem, zařídte se podle těchto doporučení. Obraťte přitom pozornost na to, aby chemické prostředky, které slouží pro tento účel, nepůsobily agresivně na materiály hydraulické soustavy. Během běžného provozu přívěsu není výměna hydraulického oleje nutná, avšak v případě nutnosti tuto činnost svěřte specializovaným servisním místům.

Použitý olej s ohledem na svoje složení není zařazen jako nebezpečná látka, avšak dlouhodobé působení na kůži nebo oči může vyvolat podráždění. V případě kontaktu oleje s kůží místo kontaktu promyjte vodou s mýdlem. Nepoužívejte organická rozpouštědla (benzin, petrolej). Znečištěný oděv svlékněte, aby se zamezilo proniknutí oleje na kůži. Pokud se olej dostane do očí, promyjte je velkým množstvím vody a v případě vzniku podráždění kontaktujte lékaře. Hydraulický olej v normálních podmínkách nepůsobí škodlivě na dýchací cesty. Ohrožení může nastat jen tehdy, když je olej silně rozprašený (olejová mlha) nebo v

případě požáru, během něhož se mohou uvolnit toxické sloučeniny. Olej se hasí pomocí kyslíčnicku uhličitého, pěnou nebo hasicí parou. K hašení požáru nepoužívejte vodu.

5.7.2 MAZACÍ PROSTŘEDKY

Na součásti vysoce zatěžované se doporučuje použití lithiových maziv s přísadou disulfidu molybdenu (MoS_2) nebo grafitu. V případě méně zatěžovaných souborů se doporučuje používání strojních maziv všeobecného určení, která obsahují antikorozi přísady a jsou ve velké míře odolné proti vymývání vodou. Podobnými vlastnostmi se musejí vyznačovat přípravky v aerosolu (silikonová maziva, antikorozivní mazací prostředky).

Před zahájením používání maziv se seznamte s obsahem informačního letáku týkajícího se zvoleného výrobku. Zejména podstatné jsou zásady bezpečnosti a způsob nakládání s daným mazacím prostředkem a způsob zneškodnění odpadů (použité nádoby, znečištěné hadry apod.). Informační leták (list výrobku) musí být uložen spolu s mazivem.

5.8 ČIŠTĚNÍ PŘÍVĚSU

Přívěs by měl být čištěn dle potřeby a před dlouhodobým stáním (např. před zimním obdobím). Pokaždé je třeba přívěs umýt, zvláště pak pokud byl převážen náklad, který může vyvolat korozi jeho součástí. Použití tlakové myčky zavazuje uživatele seznámit se s principem fungování a doporučeními týkajícími se bezpečného provozu tohoto zařízení.

Pokyny týkající se čištění přívěsu

- Před přistoupením k mytí přívěsu otevřete všechny bočnice a nástavky. Pečlivě očistěte korbu od zbytků nečistot (vymeťte nebo vyfoukejte stlačeným vzduchem), zvláště v blízkosti přiléhání bočnic a nástavkům.
- V případě přepravy materiálů působících korozi oceli po vyložení je třeba přívěs okamžitě umýt.
- K mytí přívěsu používejte výhradně čistou tekoucí vodu nebo vodu s přídavkem čistícího saponátu s neutrálním pH.
- Využití vysokotlakých myček zvyšuje účinnost mytí, je však nutno zachovat zvláštní opatrnost během práce. Během mytí se tryska čistícího agregátu nesmí přiblížit na vzdálenost menší než 50 cm od čištěného povrchu.

- Teplota vody nemůže přesahovat 55 °C.
- Nenevádějte proud vody přímo na součásti instalace a vybavení přívěsu, tj. ovládací ventil, regulátor síly brzdění, brzdové válce, hydraulické válce, pneumatické, elektrické a hydraulické zástrčky, světla, elektrické spoje, informační a výstražné nálepky, údajový štítek, spoje hadic, mazací místa přívěsu atd. Velký tlak proudu vody může způsobit mechanické poškození těchto součástí.
- Pro čištění a údržbu ploch zhotovených z umělé hmoty se doporučuje používat čistou vodu nebo speciální přípravky určené pro tento účel.
- Nepoužívejte organická rozpouštědla, přípravky neznámého původu ani jiné látky, které mohou způsobit poškození lakovaného nebo gumového povrchu zhotoveného z umělé hmoty. Doporučuje se provést zkoušku na neviditelné ploše v případě pochybnosti.
- Povrchy od oleje nebo zamaštěné tukem očistěte pomocí technického benzínu nebo prostředků určených pro odmašťování, a pak umyjte čistou vodou s přísadou saponátu. Dodržujte doporučení výrobce čisticích přípravků.
- Saponáty určené k mytí skladujte v originálních nádobách, případně v náhradních nádobách, ale velmi přesně označených. Přípravky nemohou být skladovány v nádobách určených pro skladování potravin a nápojů.



NEBEZPEČÍ

Seznamte se s návodem k použití mycích saponátů a konzervačních přípravků.

Během mytí s použitím saponátů používejte vhodný ochranný oděv a brýle ochraňující proti stříkancům.

- Dbejte na čistotu pružných hadic a těsnění. Umělé hmoty, ze kterých byly zhotovené tyto součásti, mohou být citlivé na organické látky a některé saponáty. V důsledku dlouhodobého působení různých látek se urychluje proces stárnutí a zvyšuje se riziko poškození. Součástí provedené z gumy se doporučuje konzervovat pomocí speciálních přípravků po předchozím pečlivém umytí.
- Po mytí počkejte na vyschnutí a následně namažte všechny kontrolní body v souladu s doporučeními. Přebytečný tuk nebo olej setřete suchým hadrem.

- Dodržujte zásady ochrany životního prostředí, přívěs myjte v místech k tomu určených.
- Mytí a sušení přívěsu se musí uskutečňovat při teplotě okolí vyšší než 0 °C.
- Po umytí a usušení přívěsu je nutné namazat všechny kontrolní body bez ohledu na období posledního zákroku.

5.9 SKLADOVÁNÍ

- Doporučuje se, aby přívěs byl skladován v uzavřené nebo zastřešené místnosti.
- Pokud stroj nebude používán po delší dobu, bezpodmínečně ho zabezpečte proti povětrnostním vlivům, zejména těch, které vyvolávají korozi a urychlují stárnutí pneumatik. V této době stroj musí být vyložený. Přívěs velmi pečlivě umyjte a vysušte.
- Zkorodovaná místa očistěte od rzi, odmaštěte a zabezpečte pomocí základní barvy a pak natřete vrchní barvou stejného odstínu jako původní.
- V případě delší odstávky bezpodmínečně promažte všechny součásti bez ohledu na dobu posledního zákroku.
- Ráfky a pneumatiky musejí být pečlivě umyté a osušené. Během delšího skladování a nepoužívání přívěsu se doporučuje jednou za 2 – 3 týdny přestavit stroj takový způsobem, aby místo kontaktu pneumatiky s podložím bylo v jiné poloze. Pneumatiky se nezdeformují a zachovají správnou geometrií. Jednou za čas kontrolujte tlak v pneumatikách a pokud je to nutné, dofoukejte kola na správnou hodnotu.
- Pokud je přívěs vybaven plachtou, je vhodné ji důkladně umýt a vysušit. Pokud je to možné, doporučuje se čistou plachtu skladovat v rozloženém stavu, v opačném případě je vhodné ji pečlivě svinout a nezpůsobit žádné pomačkání a lomení materiálu.

5.10 MOMENTY DOTAHOVÁNÍ ŠROUBOVÝCH SPOJŮ

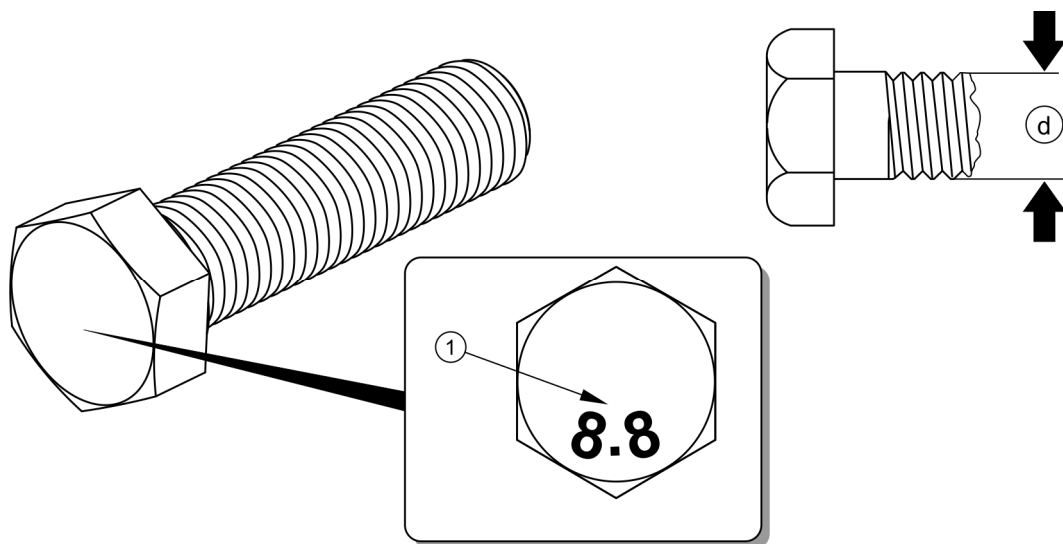
Během údržbářských a opravárenských prací používejte odpovídající momenty dotahování šroubových spojů, pokud však nebyly uvedeny jiné parametry dotahování. Doporučené

momenty dotahování nejčastěji používaných šroubových spojů obsahuje níže uvedená tabulka. Uvedené hodnoty se týkají ocelových šroubů nemazaných.

Tabulka 5.7 Momenty dotahování šroubových spojů

ZÁVIT METRICKÝ	5.8 ⁽¹⁾	8.8 ⁽¹⁾	10.9 ⁽¹⁾
	MD [Nm]		
M10	37	49	72
M12	64	85	125
M14	100	135	200
M16	160	210	310
M20	300	425	610
M24	530	730	1 050
M27	820	1 150	1 650
M30	1 050	1 450	2 100

⁽¹⁾ – třída pevnosti dle normy DIN ISO 898



Obrázek 5.13 Šroub s metrickým závitem

(1) třída pevnosti, (d) průměr závitu

**POKYN**

Hydraulické hadice dotahujte momentem 50 – 70 Nm.

5.11 MONTÁŽ A DEMONTÁŽ PODPĚRNÉ KONSTRUKCE A PLACHTY

Plachta může být použita pouze s podpěrnou konstrukcí. Montáž vybavení je nutné provádět s využitím plošin, žebříků, ramp nebo jiných stabilních vyvýšenin. Je nezbytné zachovat při tom zvláštní pozornost, stát pevně a držet se jednou rukou přívěsu. Práci je nutné provádět s pomocí druhé osoby.

Podpěrná konstrukce se skládá z předního štítu (1), prostředního štítu (2), zadního štítu (3) a spojovací trubky (4) – obrázek (5.14).

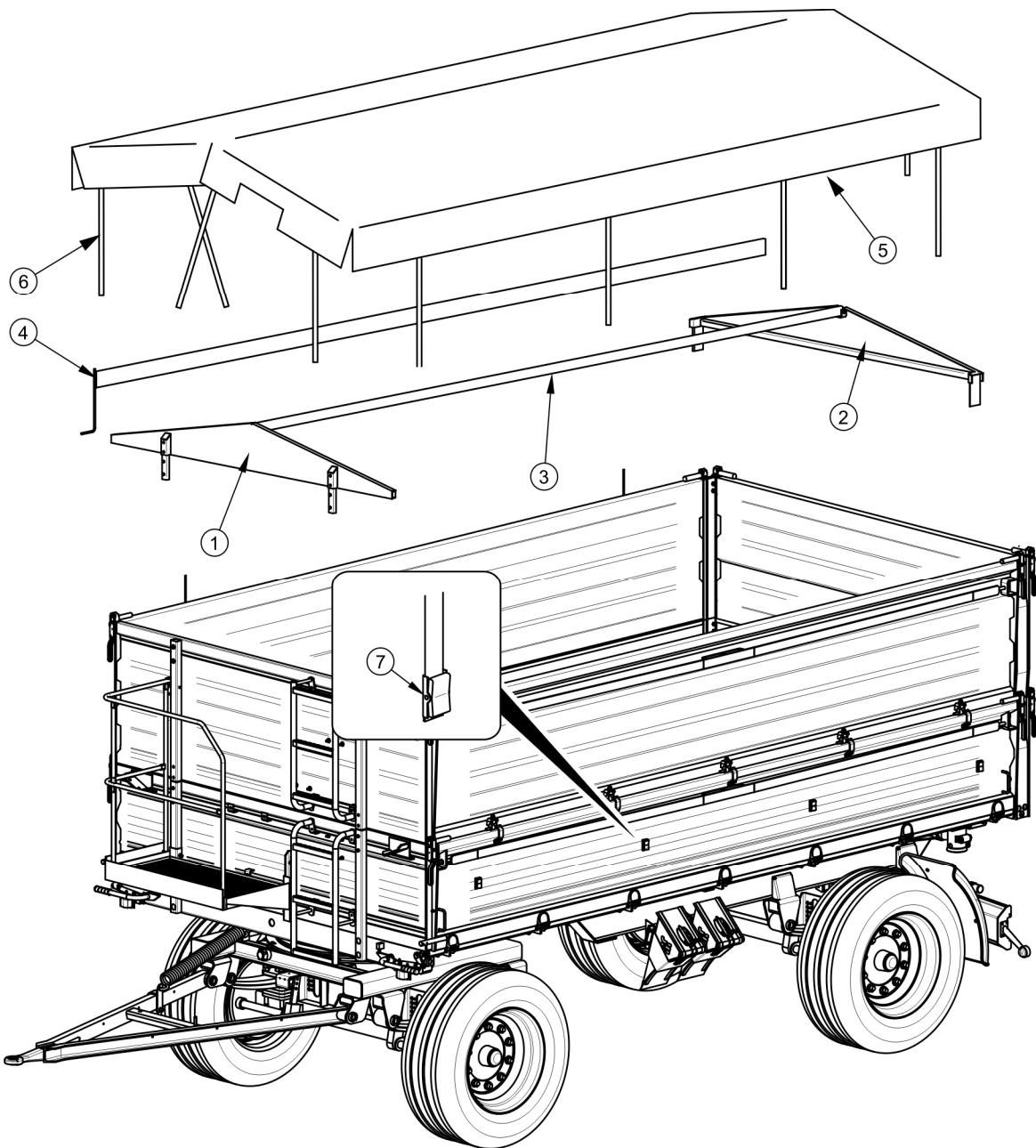
Montáž podpěrné konstrukce a plachty

- ➔ namontujte přední štít (1) k přednímu nástavci,
- ➔ namontujte zadní štít (2) k zadnímu nástavci,
- ➔ přišroubujte spojovací trubku ke štítům (1) a (2),
- ➔ položte plachtu (5) tak, aby se opírala na dorazech na pravé straně.
- ➔ zabezpečte plachtu pomocí připevňovacích pásků (6) k závěsům plachty (7) nýtovaných k pravé bočnici korby,
- ➔ rozviňte plachtu a připevněte ji pomocí připevňovacích pásků (7) k úchytům (8) umístěným na levé straně přívěsu.
- ➔ natáhněte plachtu a připevněte pásy (6) přední a zadní část plachty.

Demontáž podpěrné konstrukce plachty se provádí v opačném pořadí.

**NEBEZPEČÍ**

Montáž a demontáž podpěrné konstrukce provádějte s použitím plošin s příslušnou výškou, žebříků nebo rampy. Stav těchto zařízení musí jistit pracující osoby proti pádu. Práci by měli provést alespoň dva lidé. Buďte obzvláště opatrní.



Obrázek 5.14 Podpěrná konstrukce s plachtou

(1) přední štít, (2) zadní štít, (3) spojovací trubka, (4) rolovací tyč, (5) plachta, (6) připevňovací páska, (7) závěs plachty

5.12 MONTÁŽ A DEMONTÁŽ NÁSTAVKŮ

Montáž nástavků

- ➔ Připevněte zadní sloupky nástavků k sloupkům zadních bočnic.
- ➔ Namontujte přední nástavek.
- ➔ Namontujte zadní nástavek.
- ➔ Namontujte boční nástavky.
 - ⇒ V první řadě vložte horní čepy nástavku do příslušných zámků zadních sloupků a přední bočnice, a teprve pak připevněte spodní část nástavku pomocí čepů k horní části bočnice.
- ➔ přišroubujte žebřík nástavku k přední bočnici.

Demontáž nástavků se provádí v opačném pořadí.

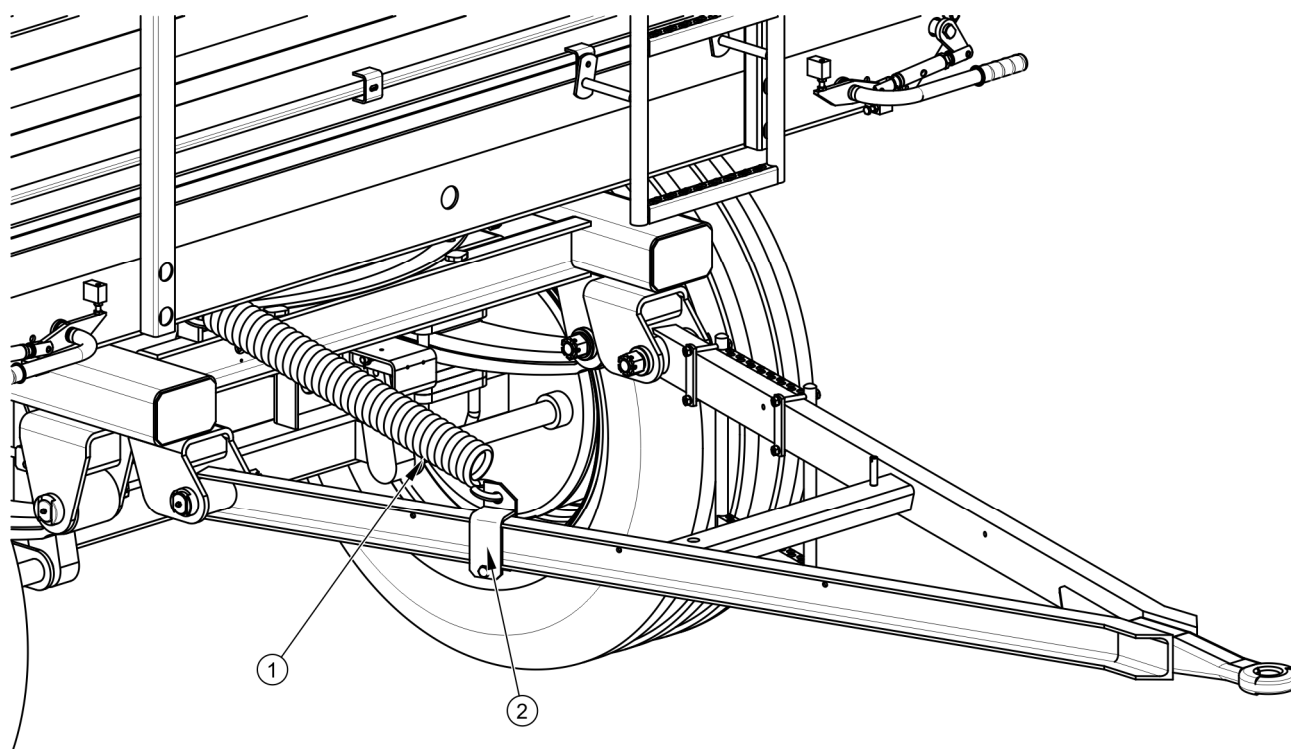


NEBEZPEČÍ

Montáž a demontáž nástavků provádějte s použitím plošin s příslušnou výškou, žebříků nebo rampy. Stav těchto zařízení musí jistit pracující osoby proti pádu. Práci by měli provést alespoň dva lidé. Buďte obzvláště opatrní.

5.13 SEŘÍZENÍ POLOHY OJE

Seřízení polohy oje se provádí přesunutím závěsu pružiny (2) ve zvoleném směru. Napnutí pružiny (1) se při této operaci nemění. Pružina je určena pouze pro udržení nastavené výšky oje. Ve velmi mnoha řešeních horního tažného závěsu zemědělských traktorů existuje možnost přizpůsobení jeho výšky závěsu stroje. Proto se doporučuje, aby táhlo a závěs byly nastaveny tak, aby oj byla nastavena co nejvíce vodorovně nebo s nepatrným přizvednutím oje nahoru.



Obrázek 5.15 Seřízení polohy oje

(1) pružina, (2) závěs pružiny

5.14 ŘEŠENÍ PROBLÉMŮ

Tabulka 5.8 Závady a způsoby jejich odstraňování

ZÁVADA	PŘÍČINA	ZPŮSOB ODSTRANĚNÍ
Problémy s rozjezdem.	Nepřipojené hadice brzdové instalace.	Připojit brzdné hadice.
	Spuštěná parkovací brzda.	Uvolnit parkovací brzdu.
	Poškozené připojovací hadice pneumatické instalace.	Vyměnit.
	Netěsnost spojů.	Dotáhnout, vyměnit podložky nebo těsnicí prvky, vyměnit hadice.
	Poškozen řídicí ventil nebo regulátor výkonu brzdění.	Zkontrolovat ventil, opravit nebo vyměnit.

ZÁVADA	PŘÍČINA	ZPŮSOB ODSTRANĚNÍ
Hluk v náboji nápravy.	Nadměrná vůle v ložiscích.	Zkontrolovat vůli a v případě potřeby seřídit
	Poškozena ložiska.	Vyměnit ložiska
	Poškozené součásti náboje.	Vyměnit
Nízká účinnost brzdové soustavy. Nadměrné zahřívání náboje pojezdové nápravy.	Příliš nízký tlak v instalaci.	Zkontrolovat tlak na manometru v traktoru, počkat až kompresor naplní nádrž na požadovaný tlak. Poškozený kompresor v traktoru. Opravit nebo vyměnit. Poškozený ventil brzdění v traktoru. Opravit nebo vyměnit. Netěsnost instalace. Zkontrolovat instalace z pohledu těsnosti.
Nízká účinnost brzdové soustavy. Nadměrné zahřívání náboje pojezdové nápravy.	Nesprávně seřízená provozní nebo parkovací brzda.	Seřídit polohy ramen klíčů.
	Opotřebené brzdové obložení.	Vyměnit brzdové čelisti.
Nesprávná práce hydraulické instalace.	Nesprávná viskozita hydraulického oleje.	Zkontrolovat kvalitu oleje, ujistit se, že oleje v obou strojích jsou stejného druhu. V případě potřeby vyměňte olej v traktoru a/nebo v přívěsu.
	Příliš malý výkon hydraulického čerpadla traktoru, poškozené hydraulické čerpadlo traktoru.	Zkontrolovat hydraulické čerpadlo v traktoru.
	Poškozený nebo znečištěný válec	Zkontrolovat pístnici válce (ohnutí, koroze), zkontrolovat válec z pohledu těsnosti (utěsnění pístnice), v případě nutnosti opravit nebo vyměnit válec.
	Příliš velké zatížení válce.	Zkontrolovat a v případě nutnosti snížit zatížení válce.

ZÁVADA	PŘÍČINA	ZPŮSOB ODSTRANĚNÍ
	Poškozené hydraulické hadice.	Zkontrolovat a ujistit se, zda hydraulické hadice jsou těsné, nezalomené a správně dotažené. V případě nutnosti vyměnit nebo dotáhnout.

POZNÁMKY

A series of horizontal dotted lines for writing notes.



PŘÍLOHA A

Rozměry pneumatik

VARIANTA PŘÍVĚSU	PŘEDNÍ/ZADNÍ NÁPRAVA
PT612	385/55 R22.5 160F XZA2 RE ⁽¹⁾
	385/55 R22.5 TL HN 809 (HA) ⁽¹⁾
	385/55 R22.5 TL KLS 03 (VA) ⁽¹⁾
	385/65 R22.5 TL BU49 ⁽¹⁾
	385/65 R22.5 TL Cargo MS ⁽¹⁾
	385/65 R22.5 TL TMP3000 ⁽¹⁾
	385/65 R22.5 TL M748 ⁽¹⁾

⁽¹⁾ – diskové kolo 11.75 x 22.5" ET=0