



**ООО PRONAR**

17-210 НАРЕВ, ПОДЛЯССКОЕ ВОЕВОДСТВО, УЛ. МИЦКЕВИЧА 101 А

тел.: +48 085 681 63 29

+48 085 681 64 29

+48 085 681 63 81

+48 085 681 63 82

факс: +48 085 681 63 83

+48 085 682 71 10

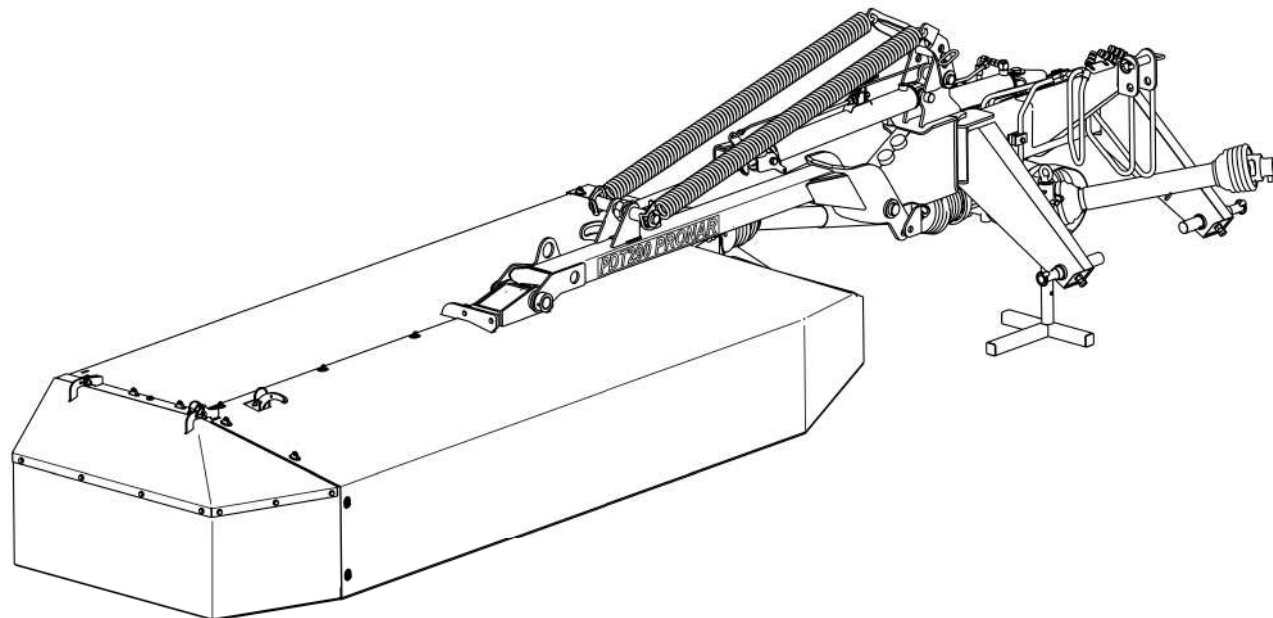
[www.pronar.pl](http://www.pronar.pl)

# РУКОВОДСТВО ПО ЭКСПЛУАТАЦИИ

## КОСИЛКА ДИСКОВАЯ

## PRONAR PDT290

ПЕРЕВОД ОРИГИНАЛЬНОГО ИЗДАНИЯ РУКОВОДСТВА ПО ЭКСПЛУАТАЦИИ



ИЗДАНИЕ 2А-01-2010

НОМЕР ПУБЛИКАЦИИ 185N-00000000-UM





# КОСИЛКА ДИСКОВАЯ

## PRONAR PDT290

### ИДЕНТИФИКАЦИЯ МАШИНЫ

СИМВОЛ /ТИП: PDT290

ЗАВОДСКОЙ НОМЕР: 

--	--	--	--	--	--

# ВВЕДЕНИЕ

Изложенная в публикации информация актуальна на день публикации. В связи с постоянным совершенствованием и модернизацией изделий технические параметры выпускаемых машин могут незначительно отличаться от приведенных в настоящем руководстве. Производитель оставляет за собой право вводить изменения в конструкцию выпускаемых им машин с целью облегчения обслуживания и повышения качества их работы, не отраженные в руководстве по эксплуатации. Все вопросы и замечания, касающиеся конструкции и работы машины, просим направлять на адрес производителя. Эта информация позволит объективно оценить производимые нами машины и послужит основанием для их дальнейшей модернизации.

Руководство по эксплуатации входит в стандартное оснащение машины. Перед началом эксплуатации трактора внимательно прочитайте настоящее руководство по эксплуатации и строго соблюдайте все правила техники безопасности. Соблюдение правил техники безопасности обеспечивает безопасность при обслуживании машины, а также сохранность техники и безаварийную работу. Машина сконструирована в соответствии с требованиями действующих стандартов и нормативных правовых документов.

Инструкция описывает основные принципы безопасной эксплуатации и обслуживания оборудования. Если информация, изложенная в руководстве по эксплуатации, вызовет какие-либо вопросы, обращайтесь за помощью к продавцу или производителю машины.

Адрес производителя:

ООО PRONAR  
ул. Мицкевича 101А  
17-210 Нарев

Контактные телефоны:

+48 085 681 63 29	+48 085 681 64 29
+48 085 681 63 81	+48 085 681 63 82

Информация о угрозах и их описание, а также меры предосторожности, правила и рекомендации по технике безопасности обозначены в тексте руководства по эксплуатации пиктограммой:



и словом: **"ОПАСНОСТЬ"**. Несоблюдение требований руководства по эксплуатации может быть опасным для Вас, посторонних лиц и окружения.

Особенно важная информация и указания, соблюдение которых является обязательным, обозначены в тексте руководства по эксплуатации пиктограммой:



и словом **"ВНИМАНИЕ"**. Несоблюдение рекомендаций, содержащихся в руководстве по эксплуатации, может привести к повреждению машины в результате ненадлежащей или неправильной эксплуатации, обслуживания или регулирования.

Для того, чтобы обратить внимание пользователя на необходимость проведения периодического технического осмотра, соответствующие места в тексте руководства выделены пиктограммой:





# СОДЕРЖАНИЕ

<b>1. ОБЩАЯ ИНФОРМАЦИЯ</b>	<b>1.1</b>
1.1 ИДЕНТИФИКАЦИОННЫЕ ДАННЫЕ .....	1.2
1.2 НАЗНАЧЕНИЕ .....	1.3
1.3 ОСНАЩЕНИЕ .....	1.4
1.4 ГАРАНТИЙНЫЕ УСЛОВИЯ .....	1.5
1.5 ТРАНСПОРТ .....	1.6
1.6 УГРОЗА ДЛЯ ОКРУЖАЮЩЕЙ СРЕДЫ .....	1.8
1.7 УТИЛИЗАЦИЯ .....	1.8
<b>2. ПРАВИЛА ТЕХНИКИ БЕЗОПАСНОСТИ</b>	<b>2.1</b>
2.1 ОБЩИЕ ТРЕБОВАНИЯ .....	2.2
2.2 ПРАВИЛА ПЕРЕДВИЖЕНИЯ ПО ДОРОГАМ ОБЩЕСТВЕННОГО ПОЛЬЗОВАНИЯ .....	2.7
2.3 ОПИСАНИЕ ОСТАТОЧНОГО РИСКА .....	2.8
2.4 ИНФОРМАЦИОННЫЕ И ПРЕДУПРЕЖДАЮЩИЕ НАКЛЕЙКИ .....	2.9
<b>3. УСТРОЙСТВО И ПРИНЦИП ДЕЙСТВИЯ</b>	<b>3.1</b>
3.1 ТЕХНИЧЕСКАЯ ХАРАКТЕРИСТИКА .....	3.2
3.2 ОБЩЕЕ УСТРОЙСТВО .....	3.2
3.3 СИСТЕМА ПОДВЕСКИ .....	3.4
3.4 ГИДРАВЛИЧЕСКАЯ СИСТЕМА .....	3.5
3.5 СИСТЕМА ПЕРЕДАЧИ ПРИВОДА .....	3.6
3.6 РЕЖУЩИЙ АППАРАТ .....	3.7
<b>4. ПРАВИЛА ЭКСПЛУАТАЦИИ</b>	<b>4.1</b>
4.1 ПОДГОТОВКА К РАБОТЕ .....	4.2
4.2 ТЕХНИЧЕСКИЙ КОНТРОЛЬ .....	4.4
4.3 ПОДСОЕДИНЕНИЕ К ТРАКТОРУ .....	4.5
4.4 ТРАНСПОРТИРОВКА .....	4.8
4.5 РЕГУЛИРОВКА И КОШЕНИЕ .....	4.12
4.6 ОТСОЕДИНЕНИЕ ОТ ТРАКТОРА .....	4.20
<b>5. ТЕХНИЧЕСКОЕ ОБСЛУЖИВАНИЕ</b>	<b>5.1</b>
5.1 КОНТРОЛЬ И ЗАМЕНА НОЖЕЙ .....	5.2
5.2 ОБСЛУЖИВАНИЕ РЕЖУЩЕГО БРУСА .....	5.5

5.3 ОБСЛУЖИВАНИЕ ПРИВОДНОЙ СИСТЕМЫ .....	5.7
5.4 ОБСЛУЖИВАНИЕ ГИДРАВЛИЧЕСКОЙ СИСТЕМЫ.....	5.9
5.5 ХРАНЕНИЕ.....	5.11
5.6 СМАЗКА.....	5.12
5.7 МОМЕНТЫ ЗАТЯЖКИ БОЛТОВЫХ СОЕДИНЕНИЙ .....	5.15
5.8 НЕПОЛАДКИ И СПОСОБЫ ИХ УСТРАНЕНИЯ .....	5.16



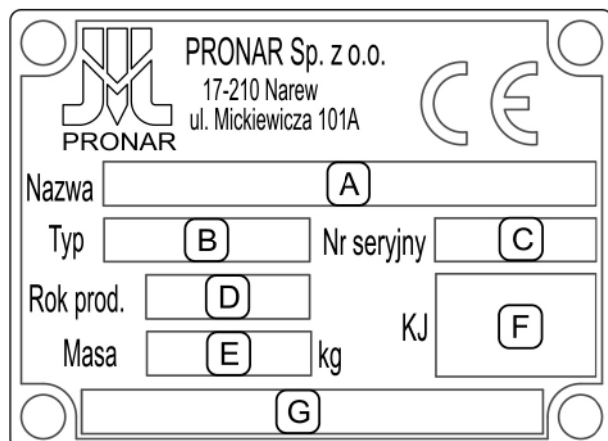
*РАЗДЕЛ*

# 1

## **ОБЩАЯ ИНФОРМАЦИЯ**

ИДЕНТИФИКАЦИОННЫЕ ДАННЫЕ  
НАЗНАЧЕНИЕ  
ОСНАЩЕНИЕ  
ГАРАНТИЙНЫЕ УСЛОВИЯ  
ТРАНСПОРТ  
УГРОЗА ДЛЯ ОКРУЖАЮЩЕЙ СРЕДЫ  
УТИЛИЗАЦИЯ

## 1.1 ИДЕНТИФИКАЦИОННЫЕ ДАННЫЕ



**РИСУНОК 1.1А Заводской щиток**

Значение символов на заводском щитке (РИСУНОК 1.1А):

A – название машины

B – тип

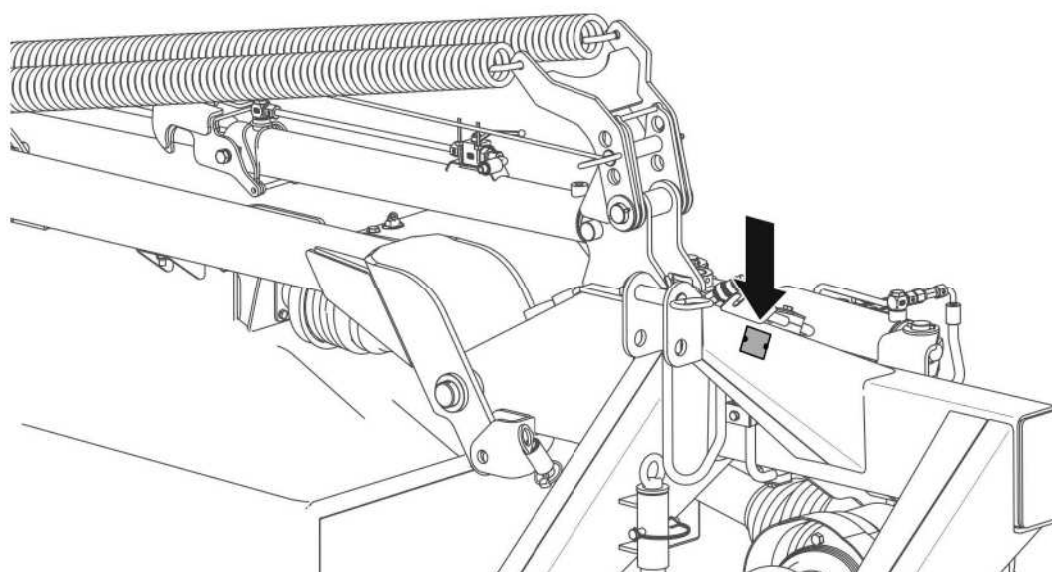
C – серийный номер

D – дата изготовления,

E – собственный вес машины

F – штамп Отдела контроля качества

G – незаполненное поле или продолжение названия машины (поля A)



**РИСУНОК 1.2А Размещение заводского щитка**

Заводской щиток косилки крепится с левой стороны на верхней балке рамы системы

подвески (РИСУНОК 1.2А). При покупке косилки необходимо проверить соответствие заводского номера, размещенного на машине, и номера, указанного в *ГАРАНТИЙНОМ ТАЛОНЕ*, в документации продажи и в руководстве по эксплуатации. Значение символов на заводском щитке представлено на рисунке РИСУНОК 1.1А

## 1.2 НАЗНАЧЕНИЕ

Дисковая задненавесная косилка PDT290 предназначена для кошения короткостебельных кормовых культур (травы, люцерны и т.п.) на некаменистых зеленых угодьях с выровненным рельефом.

Использование машины для других целей считается несоответствующим назначению. Использованием по назначению считаются все операции, необходимые для правильной и безопасной эксплуатации, а также консервация. В связи с вышесказанным пользователь обязан:

- внимательно ознакомиться с настоящим *РУКОВОДСТВОМ ПО ЭКСПЛУАТАЦИИ* и строго соблюдать изложенные в нем указания,
- понимать принцип действия машины и правила ее правильной безопасной эксплуатации,
- соблюдать в ходе работы общие правила техники безопасности труда,
- не допускать несчастных случаев,
- соблюдать правила дорожного движения.



### **ВНИМАНИЕ**

**Запрещается использовать косилку не по назначению.**

Использованием не по назначению считается выполнение любых самовольных ремонтов и модификация конструкции машины без согласия производителя. Лица, обслуживающие машину, должны иметь соответствующие квалификации и ознакомиться с угрозами, устройством и принципом действия машины. Ремонты, связанные с машиной, должны выполняться исключительно квалифицированным персоналом, прошедшим обучение (в гарантийный период все ремонты должны производиться в сервисном центре, рекомендованном производителем). Консервационные работы, которые может выполнять пользователь, описаны в разделе 5 *""ТЕХНИЧЕСКОЕ ОБСЛУЖИВАНИЕ""*

**ТАБЛИЦА 1.1 ТРЕБОВАНИЯ К СЕЛЬСКОХОЗЯЙСТВЕННОМУ ТРАКТОРУ**

	<b>ЕД. ИЗМ.</b>	<b>ТРЕБОВАНИЯ</b>
<b>Система подвески</b>		
Задняя трехточечная система навески	-	категория II и III в соответствии с ISO 730
<b>Вал отбора мощности</b>		
Скорость вращения ВОМ	об/мин.	540
Количество шлицов на валу	шт.	6
Направление вращения ВОМ	-	по часовой стрелке
<b>Гидравлическая система</b>		
Номинальное давление в гидросистеме	МПа	16
Гидравлическое масло	-	HL32
Гидравлические разъемы	-	3 разъема сзади трактора
<b>Прочие требования</b>		
Минимальная мощность	кВт/л.с.	44/60

## 1.3 ОСНАЩЕНИЕ

**ТАБЛИЦА 1.2 ОСНАЩЕНИЕ КОСИЛКИ PDT290**

<b>ОСНАЩЕНИЕ</b>	<b>КОЛИЧЕСТВО</b>
Руководство по эксплуатации	1
Гарантийный талон	1
Телескопический карданный вал, соединяющий трактор с косилкой	1

### **Рекомендуемые телескопические карданные валы:**

- вал, соединяющий трактор с косилкой – T401010ENC12RF2
- вал, соединяющий угловые передачи в косилке – T400610N112112

## 1.4 ГАРАНТИЙНЫЕ УСЛОВИЯ

ООО PRONAR в Нарви гарантирует исправную работу машины в течение установленного гарантийного срока при условии ее эксплуатации и технического обслуживания в соответствии с требованиями РУКОВОДСТВА ПО ЭКСПЛУАТАЦИИ. Неполадки, выявленные в гарантийный период, будут устраняться силами Гарантийного сервиса. Срок ремонта определен в Гарантийной карте.

Гарантия не распространяется на элементы и узлы машины, которые быстро изнашиваются в нормальных эксплуатационных условиях, независимо от гарантийного срока. Гарантийному обслуживанию подлежат только такие случаи, как: механические повреждения, возникшие не по вине пользователя, заводские дефекты частей и т.п. В частности, к таким элементам относятся следующие элементы/узлы:

- срезающие ножи,
- защитные фартуки,
- подшипники.

В случае причинения ущерба в результате:

- механических повреждений по вине пользователя или в результате дорожной аварии,
- ненадлежащей эксплуатации, регулирования и консервации, использования косилки не по назначению,
- эксплуатации неисправной машины,
- несанкционированного, неправильного выполнения ремонтов,
- введения самовольных модификаций в конструкцию косилки

пользователь может потерять право на гарантию.

Пользователь обязан немедленно уведомлять о всех замеченных повреждениях лакокрасочного покрытия и появлении следов коррозии, а также удалять неполадки независимо от того, подлежат повреждения гарантии или нет. Подробная информация о гарантийных условиях содержится в Гарантийном талоне, входящем в комплект каждой поставки.

## ВНИМАНИЕ



Продавец должен правильно заполнить **ГАРАНТИЙНЫЙ ТАЛОН** и рекламационные купоны. В случае отсутствия в гарантийном талоне даты продажи или печати продавца покупателю может быть отказано в гарантийном обслуживании.

## 1.5 ТРАНСПОРТ

Рабочие органы поставляются в полностью собранном виде и не требуют упаковки. Упаковка необходима только для технико-эксплуатационной документации машины и защитных фартуков. Косилка поставляется автомобильным транспортом. Разрешается поставлять косилку своим ходом, прицепленной к трактору, при условии, что водитель трактора ознакомится с руководством по обслуживанию косилки, а особенно с информацией, касающейся безопасности и правил подсоединения и транспортировки косилки по общественным дорогам. Запрещается передвигаться трактором с прицепленной косилкой в условиях ограниченной видимости.

## ОПАСНОСТЬ

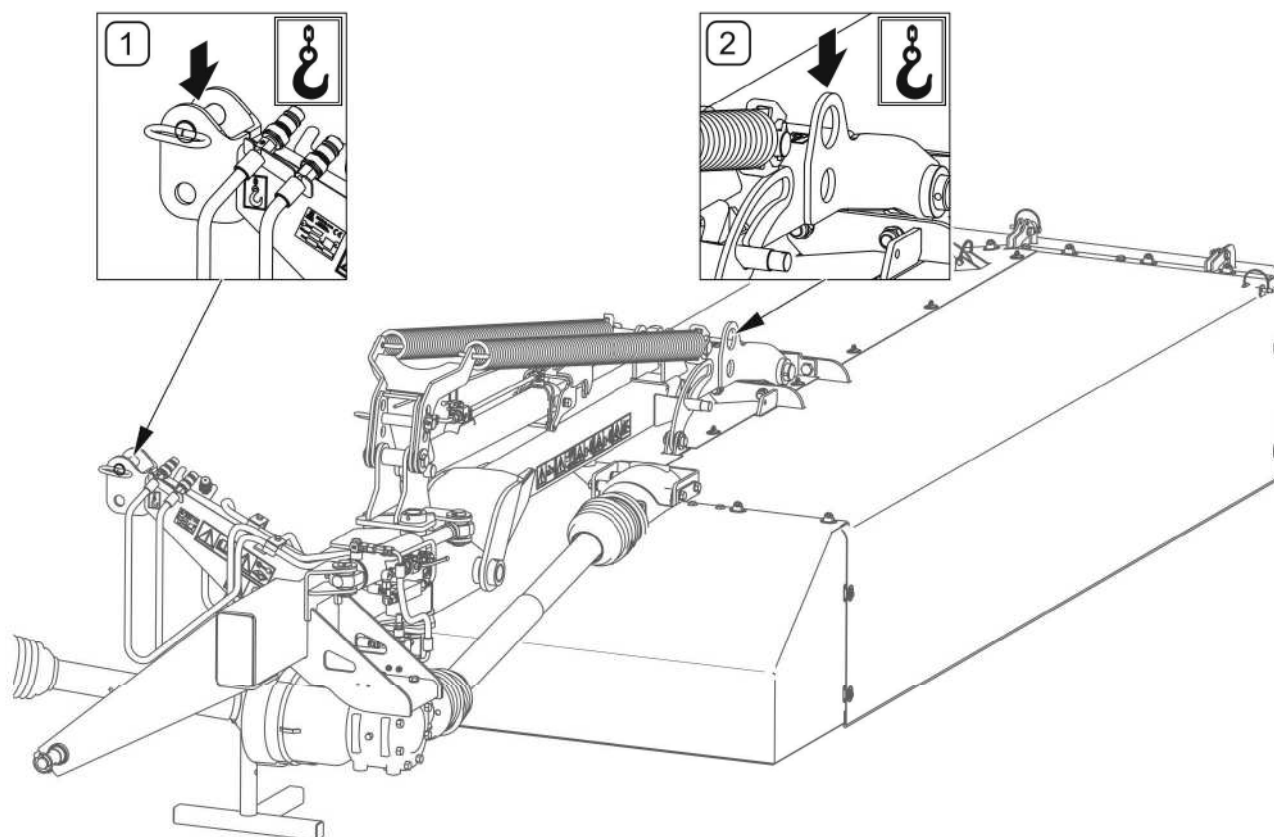


В случае, если машина поставляется своим ходом, водитель трактора должен внимательно ознакомиться с настоящим руководством по эксплуатации и строго соблюдать изложенные в нем указания и правила. В случае поставки автомобильным транспортом машина должна быть закреплена на платформе транспортного средства в соответствии с правилами перевозки грузов автомобильным транспортом. При перевозке машины водитель автомобиля должен соблюдать особые меры предосторожности. Это связано с тем, что центр тяжести загруженного прицепа смещается вверх.

При погрузке и выгрузке рабочих органов необходимо соблюдать общие правила техники безопасности при перегрузочных работах. Лица, обслуживающие погрузочно-разгрузочное оборудование, должны иметь соответствующие квалификации и допуски для обслуживания этих приспособлений.

При загрузке на транспортное средство подсоединение косилки к подъемным устройствам осуществляется в предназначенных специально для этого местах (РИСУНОК 1.3А), т.е. за шкворень (1) центрального сцепного устройства и транспортный захват (2). Во время подъема машины необходимо соблюдать особые меры предосторожности, не допускать до перекоса и избегать получения травм от

выступающих элементов машины. С целью удержания рабочего органа в нужном положении рекомендуется использовать дополнительную оттяжку. В ходе погрузочно-разгрузочных работ необходимо следить за тем, чтобы не повредить лакокрасочное покрытие.



**РИСУНОК 1.3А**      **Транспортные захваты**

*(1)- шкворень центрального сцепного устройства; (2)- пружина на несущем плече*



### **ОПАСНОСТЬ**

Во время погрузки косилка должна быть разложена в рабочее положение. Стояночная опора должна быть опущена и заблокирована болтом.



### **ВНИМАНИЕ**

Запрещается крепить за гидравлические цилиндры подъемные элементы и крепежные приспособления любого типа.

## 1.6 УГРОЗА ДЛЯ ОКРУЖАЮЩЕЙ СРЕДЫ

Вытекание гидравлического масла представляет непосредственную угрозу для окружающей среды в связи с ограниченной способностью его компонентов к биодegradации. Все ремонтные и консервационные работы, в ходе которых может появиться течь масла, необходимо выполнять в помещениях с маслостойким полом. В случае обнаружения вытекания масла в окружающую среду, в первую очередь, необходимо перекрыть источник течи, а затем собрать розлитое масло при помощи доступных средств. Остатки масла соберите при помощи сорбентов или посыпьте место разлива опилками, песком или другим абсорбирующим материалом. Собранное таким образом масло следует хранить в плотно закрытых и обозначенных емкостях вдали от источников тепла, горючих материалов и пищевых продуктов. Утилизацию маслоотходов следует доверить специализированной фирме.

Рекомендуется хранить отработанное масло в оригинальных упаковках.

## 1.7 УТИЛИЗАЦИЯ

Перед тем, как приступить к демонтажу машины, необходимо полностью слить масло из гидравлической системы, режущего бруса и обеих угловых передач. Размещение сливных отверстий и способ слива масла описаны с разделе 5.

### **ОПАСНОСТЬ**



**В ходе демонтажа необходимо использовать соответствующие инструменты, а также средства индивидуальной защиты, т. е.: защитную одежду, обувь, перчатки, очки и т.п.**

**Избегайте попадания масла на кожу. Не допускайте разливания отработанного масла.**

Металлические, отработанные и оставшиеся после ремонта детали, которые не подлежат восстановлению, необходимо отдать в металлолом. Отработанное масло, а также резиновые или пластмассовые элементы необходимо передать на специализированное предприятие, занимающееся утилизацией таких материалов.



*РАЗДЕЛ*

# 2

## **ПРАВИЛА ТЕХНИКИ БЕЗОПАСНОСТИ**

ОБЩИЕ ТРЕБОВАНИЯ

ПРАВИЛА ПЕРЕДВИЖЕНИЯ ПО ДОРОГАМ ОБЩЕСТВЕННОГО ПОЛЬЗОВАНИЯ

ОПИСАНИЕ ОСТАТОЧНОГО РИСКА

ИНФОРМАЦИОННЫЕ И ПРЕДУПРЕЖДАЮЩИЕ НАКЛЕЙКИ

## 2.1 ОБЩИЕ ТРЕБОВАНИЯ

- Перед началом эксплуатации косилки внимательно ознакомьтесь с настоящим руководством по эксплуатации и инструкцией по обслуживанию телескопического карданного вала и строго соблюдайте изложенные в них указания.
- Лица, эксплуатирующие и обслуживающие машину, должны иметь соответствующие квалификации и допуск к управлению сельскохозяйственным трактором.
- В случае, если у Вас появятся какие-либо вопросы по поводу информации, изложенной в руководстве по эксплуатации, просим обращаться за помощью к продавцу, в авторизованный центр сервисного обслуживания или непосредственно к Производителю.
- Предупреждаем о существовании остаточного риска, поэтому в ходе эксплуатации машины необходимо строго соблюдать правила техники безопасности и разумно ее использовать.
- Категорически запрещается допускать к работе на машине лиц, не имеющих допуска к работе на тракторе, в том числе детей и лиц в нетрезвом состоянии или под воздействием других одурманивающих веществ.
- Несоблюдение требований руководства по эксплуатации может быть опасным для Вашего здоровья и здоровья посторонних лиц.
- Запрещается использовать машину не по назначению. Каждый, кто использует машину не по назначению, берет на себя полную ответственность за какие-либо возможные последствия, связанные с эксплуатацией машины.
- Введение в машину каких-либо модификаций освобождает фирму ООО PRONAR в Нарви от ответственности за возникшие потери или ущерб здоровью.
- Перед каждым использованием машины необходимо тщательно проверить ее техническое состояние. В особенности необходимо убедиться в исправности тягово-сцепных устройств, приводной системы и режущей системы, а также проверить правильность крепления защитных приспособлений.

- Запрещается использовать машину для перевозки людей и каких-либо материалов.
- Разрешается использовать машину только в том случае, когда все защитные приспособления и другие защитные элементы технически исправны и находятся на своих местах. Пришедшие в негодность или потерянные защитные приспособления нужно заменить новыми.
- Прежде чем приступить к подсоединению машины, необходимо проверить техническое состояние тягово-сцепных устройств косилки и трактора.
- При агрегировании машины необходимо соблюдать особую осторожность.
- При движении трактора задним ходом запрещается пребывать между косилкой и трактором.
- Для подсоединения машины к трактору служит исключительно трехточечная система навески (TUZ). После завершения агрегирования машины необходимо проверить прочность сцепления.
- Для подсоединения машины к трактору разрешается использовать только оригинальные болты и шкворни.
- При присоединении гидравлических проводов необходимо обращать внимание на то, чтобы в гидравлической системе не было давления.
- Разрешается подсоединять косилку к трактору исключительно при помощи соответствующего подобранного телескопического карданного вала, рекомендованного производителем.
- На кожухе телескопического карданного вала имеется обозначение, указывающее, какой конец вала необходимо подсоединить к трактору.
- Цепочку, фиксирующую кожух вала во время работы, необходимо закрепить за стационарный элемент конструкции косилки.
- Запрещается использовать фиксирующие цепочки для поддержания вала во время стоянки или транспортировки.
- Карданный вал должен быть закрыт кожухом. Запрещается использовать вал в случае повреждения защитных элементов или в случае их отсутствия.

- Необходимо убедиться в правильном подсоединении установленного вала к трактору и машине.
- Перед запуском телескопического карданного вала необходимо убедиться в правильности направления вращения ВОМ.
- Перед началом работы ознакомьтесь с инструкцией по обслуживанию карданного вала и строго соблюдайте изложенные в ней указания.
- Всегда отсоединяйте привод вала, если нет необходимости в приводе машины.
- Запрещается проходить над и под валом, а также вставать на него как во время работы, так и стоянки машины.
- Запрещается носить свободную одежду со свободно свисающими поясами или другими элементами, которые могут намотаться на вращающийся вал. Во избежание получения серьезных травм не прикасайтесь к вращающемуся телескопическому карданному валу.
- Запрещается эксплуатировать и транспортировать косилку в условиях ограниченной видимости.
- Навешенную на трактор косилку необходимо транспортировать исключительно с закрытыми клапанами гидроцилиндров.
- Запрещается использовать машину для перевозки людей и каких-либо материалов.
- Перед началом подъема или опускания на трехточечной системе навески убедитесь, что вблизи машины не находятся посторонние лица.
- Прежде чем начать работу косилкой, необходимо убедиться, что в опасной зоне не пребывают посторонние лица (особенно дети) или животные. Оператор машины обязан обеспечить надлежащую видимость рабочей зоны и самой машины.
- Перед запуском привода косилки необходимо опустить режущий аппарат в соответствующее рабочее положение.

- Кошение необходимо начинать не ранее, чем будут достигнуты номинальные обороты ВОМ 540 об/мин. Запрещается перегружать вал и косилку, а также резко выжимать сцепление.
- Запрещается кошение при оборотах ВОМ свыше 540 об/мин.
- Необходимо следить за тем, чтобы во время кошения на обочинах общественных дорог, рядом с бордюрами и на каменистой местности не было риска нанесения травм людям отбрасываемыми камнями и прочими предметами.
- Запрещается выходить из кабины трактора при включенном приводе машины.
- Запрещается пребывать в зоне работы косилки.
- Запрещается пребывать вблизи кожухов режущего аппарата, пока не остановятся вращающиеся элементы.
- Запрещается работать косилкой во время передвижения задним ходом. При передвижении задним ходом машина должна быть поднята.
- Во время работы косилки гидравлическая система находится под высоким давлением.
- Прежде чем отсоединить вал, необходимо выключить двигатель трактора и вынуть ключ из замка зажигания.
- Перед отключением гидравлической системы необходимо уменьшить давление в системе.
- Прежде чем отсоединить косилку от системы подвески, необходимо заблокировать несущее плечо в нерабочем положении.
- Отсоединенную от трактора косилку необходимо поставить на надежные упоры.
- Во время обслуживания машины необходимо носить защитные перчатки и использовать соответствующие инструменты.
- Прежде чем приступить к ремонтным работам, консервации или очистке, нужно выключить двигатель трактора и вынуть ключ из замка зажигания.
- Регулярно контролировать состояние болтовых соединений.

- Необходимо регулярно контролировать техническое состояние гидравлических проводов и их соединений. Не допускайте до подтекания масла.
- Какие-либо ремонты в гарантийный период могут выполнять только уполномоченные сотрудники сервисных центров производителя.
- В случае обнаружения каких-либо неполадок в работе или повреждений необходимо прекратить эксплуатацию косилки до момента устранения аварии. Запрещается эксплуатировать неисправные машины.
- Ремонтные работы должны выполнять лица, имеющие соответствующие квалификации и допуски. Эти работы должны выполняться при помощи соответствующих инструментов и приспособлений.
- Если требуется замена какого-либо элемента, используйте только оригинальные запчасти или рекомендованные производителем. Несоблюдение требований руководства может привести к аварии машины или несчастному случаю, а также повлечь опасные последствия для жизни и здоровья как посторонних людей, так и обслуживающего персонала.
- В случае работ, требующих подъема косилки, необходимо использовать для этой цели соответствующие сертифицированные гидравлические или механические подъемные приспособления. Для стабильного подъема машины необходима установка дополнительных надежных упоров. Запрещается выполнять работы под машиной, поднятой только при помощи трехточечной системы навески.
- Запрещается подпирать машины при помощи хрупких предметов (кирпичей, пустотелых бетонных блоков).
- Перед началом ремонта с применением электрогазосварки необходимо очистить поверхность от лакокрасочного покрытия. Испарения горячей краски токсичны и могут стать причиной отравления людей и животных. Сварочные работы должны проводиться в хорошо освещенном и хорошо вентилируемом помещении.
- В ходе сварочных работ необходимо обращать внимание на легковоспламеняющиеся и легкоплавкие элементы. В случае, если

существует риск возгорания или повреждения этих элементов, их необходимо демонтировать перед началом сварочных работ или закрыть негорючим материалом. Перед началом сварочных работ необходимо отсоединить косилку от трактора.

- Во время обслуживания и ремонтов необходимо соблюдать общие правила техники безопасности и гигиены труда. Небольшие раны и порезы необходимо немедленно промыть и дезинфицировать. В случае более серьезных травм необходимо обратиться к врачу.
- По окончании ремонтных работ или технического обслуживания необходимо убрать с машины все инструменты.
- Поврежденные, потерянные или отработанные ножи всегда заменяйте попарно, чтобы сохранить балансировку режущего диска.
- Во избежание возникновения пожара необходимо содержать машину в чистоте.
- С целью ограничения производственного риска при работе косилкой надевайте наушники или другие средства защиты органов слуха от шума (беруши).

## **2.2 ПРАВИЛА ПЕРЕДВИЖЕНИЯ ПО ДОРОГАМ ОБЩЕСТВЕННОГО ПОЛЬЗОВАНИЯ**

- При передвижении по дорогам общественного пользования необходимо соблюдать правила дорожного движения.
- Скорость трактора с ворошилкой не должна превышать допустимую скорость движения. Скорость должна соответствовать дорожным условиям.
- Перед началом передвижения косилку необходимо сложить в транспортное положение и поднять при помощи задней трехточечной системы навески (TUZ). Во время стоянки необходимо опустить машину.
- На время перевозки нужно отсоединить телескопический карданный вал от трактора..
- Водителю запрещается покидать кабину во время движения трактора.

## 2.3 ОПИСАНИЕ ОСТАТОЧНОГО РИСКА

Фирма ООО Pronar в Нарви приложила все усилия, чтобы исключить риск несчастного случая. Однако, существует некоторый остаточный риск, в результате которого может произойти несчастный случай, связанный, прежде всего, с описанными ниже ситуациями:

- использование машины не по назначению,
- обслуживание детьми, неуполномоченными лицами или находящимися в нетрезвом состоянии,
- пребывание между трактором и машиной во время агрегирования машины и при работающем двигателе,
- работа машины со снятыми или неисправными защитными приспособлениями,
- несоблюдение безопасного расстояния от опасных зон или нахождения в этих зонах во время работы с машиной,
- пребывание на машине при работающем двигателе,
- очистка, консервация и контроль с подсоединенным и работающим трактором;
- введение в машину каких-либо модификаций без согласия производителя,
- вытекание масла и резкое смещение элементов в результате разрыва маслопровода,
- работа с неисправным телескопическим карданным валом.,

Можно свести остаточный риск до минимума при условии:

- осторожного и неспешного обслуживания машины;
- соблюдения рекомендаций, изложенных в руководстве по эксплуатации;
- работы на безопасном расстоянии от опасных и запрещенных мест;
- не пребывания на машине во время ее работы,
- выполнения ремонтных работ и консервации в соответствии с правилами техники безопасности обслуживания;



- ношения соответствующей защитной одежды;
- предохранения машины от доступа неуполномоченных лиц, особенно детей.

## 2.4 ИНФОРМАЦИОННЫЕ И ПРЕДУПРЕЖДАЮЩИЕ НАКЛЕЙКИ

Все предупреждающие знаки должны быть всегда читабельными и чистыми, размещаться в поле зрения обслуживающего персонала и лиц, которые могут находиться вблизи работающей машины. Поврежденные и пришедшие в негодность нужно заменить новыми. На новые, замененные во время ремонта элементы, необходимо снова наклеить соответствующие предупреждающие знаки. Наклейки с надписями и пиктограммами можно приобрести у Производителя или Продавца.

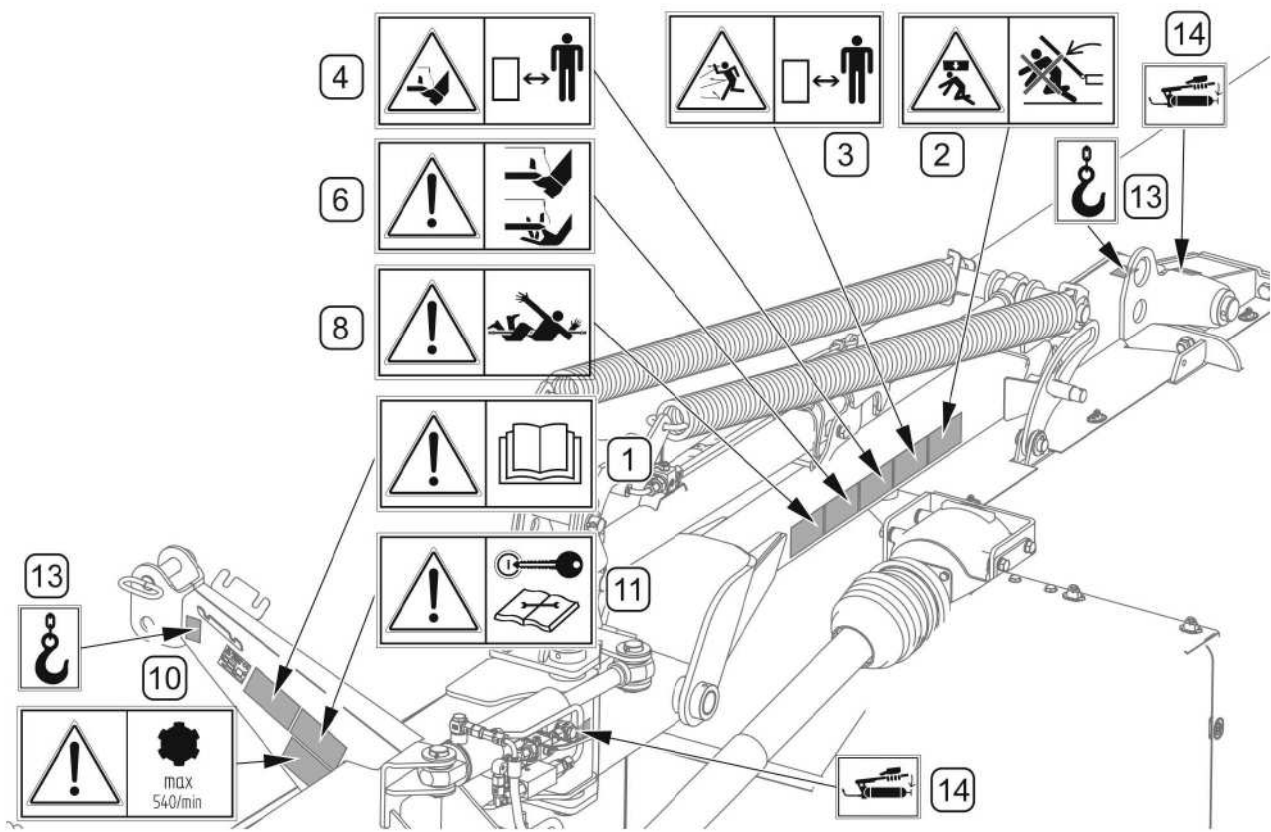
**ТАБЛИЦА 2.1 ИНФОРМАЦИОННЫЕ И ПРЕДУПРЕЖДАЮЩИЕ НАКЛЕЙКИ**

№ П/П	СИМВОЛ	ПАРАМЕТРЫ
1		<p>Перед началом работы ознакомьтесь с содержанием руководства по эксплуатации</p>
2		<p>Необходимо соблюдать особую осторожность во время перевода машины в транспортное или рабочее положение</p>
3		<p>Опасность получения телесных повреждений от выбрасываемых из-под рабочего органа предметов. Сохраняйте безопасное расстояние от работающей машины</p>
4		<p>Опасность травмирования ноги или ступни. Сохраняйте безопасное расстояние от работающей машины.</p>

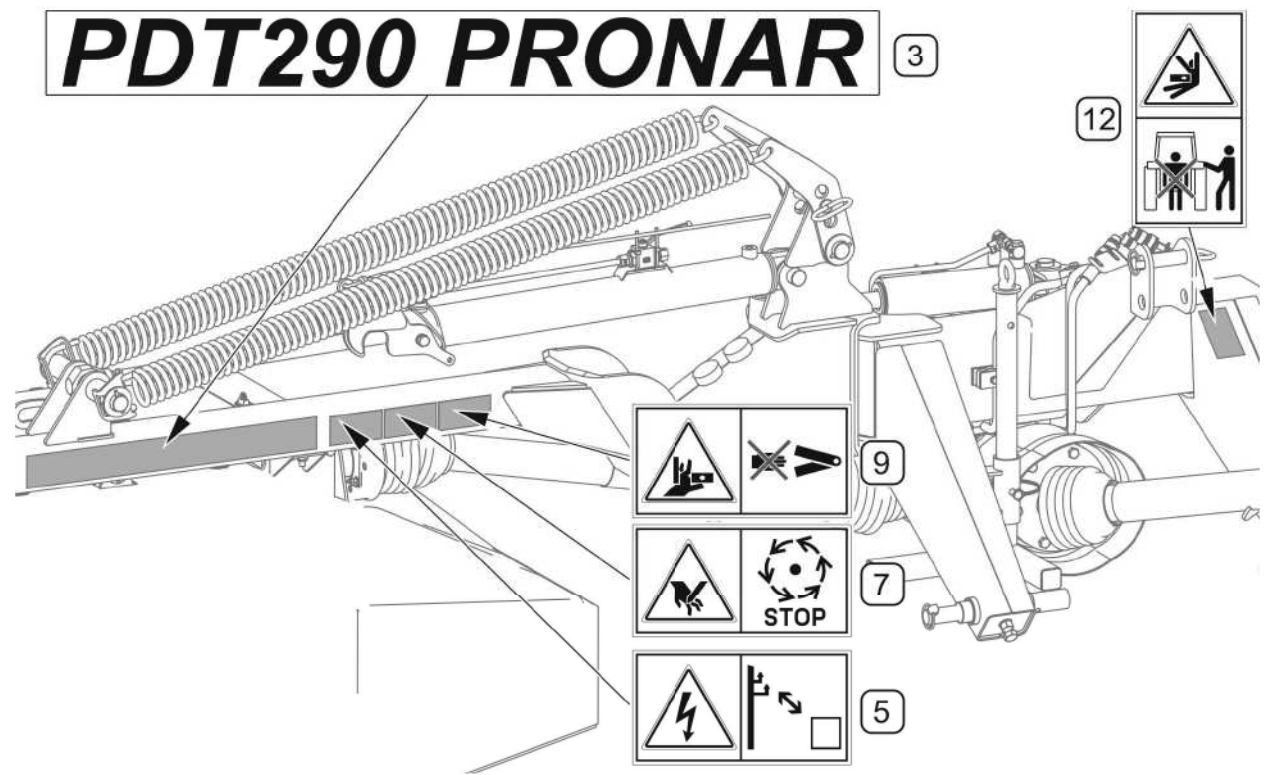
№ П/П	СИМВОЛ	ПАРАМЕТРЫ
5		<p>Соблюдать безопасное расстояние от энергетических линий.</p>
6		<p>Внимание - режущие элементы! Запрещается приближаться к машине во время ее работы</p>
7		<p>Запрещается прикасаться к вращающимся элементам до момента их полной остановки.</p>
8		<p>Риск, связанный с вращающимся телескопическим карданным валом.</p>
9		<p>Не вкладывайте руки в зону обжатия, если элементы могут начать двигаться. Опасность раздавливания ладони или пальцев</p>
10		<p>Допустимая скорость вращения ВОМ составляет 540 об/мин.</p>
11		<p>Прежде чем приступить к обслуживанию или ремонтным работам, нужно выключить двигатель и вынуть ключ из замка зажигания</p>

№ п/п	СИМВОЛ	ПАРАМЕТРЫ
12		<p>Запрещается находиться непосредственно за трактором во время подъема и опускания подъемного механизма.</p>
13		<p>Обозначение транспортных захватов.</p>
14		<p>Обозначение точек смазки.</p>
15	<p><b>PDT290 PRONAR</b></p>	<p>Тип машины.</p>

Нумерация в столбце "№ п/п" соответствует обозначению наклеек (РИСУНОК 2.1А)



# PDT290 PRONAR 3



**РИСУНОК 2.1А РАЗМЕЩЕНИЕ ИНФОРМАЦИОННЫХ И ПРЕДУПРЕЖДАЮЩИХ НАКЛЕЕК**

Описание значений символов (ТАБЛИЦА 2.1)

*РАЗДЕЛ*

# 3

## **УСТРОЙСТВО И ПРИНЦИП ДЕЙСТВИЯ**

ТЕХНИЧЕСКАЯ ХАРАКТЕРИСТИКА

ОБЩЕЕ УСТРОЙСТВО

СИСТЕМА ПОДВЕСКИ

ГИДРАВЛИЧЕСКАЯ СИСТЕМА

СИСТЕМА ПЕРЕДАЧИ ПРИВОДА

РЕЖУЩИЙ АППАРАТ

## 3.1 ТЕХНИЧЕСКАЯ ХАРАКТЕРИСТИКА

ТАБЛИЦА 3.1 ОСНОВНЫЕ ТЕХНИЧЕСКИЕ ПАРАМЕТРЫ

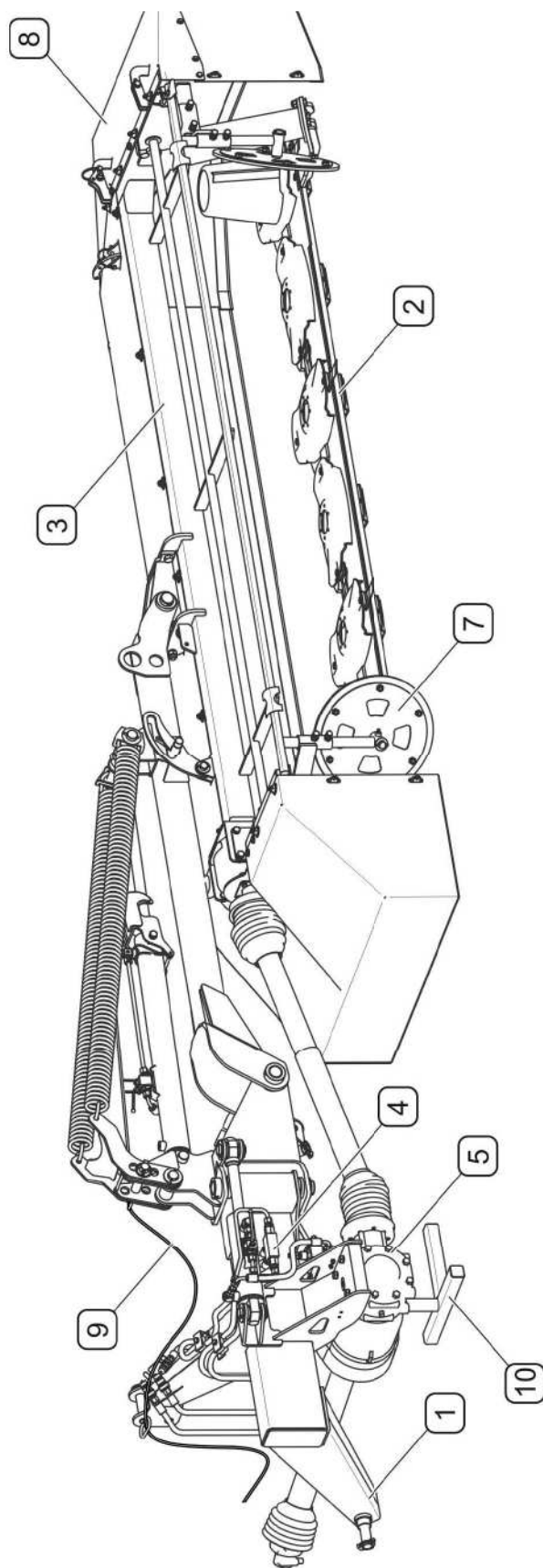
	Ед. изм.	
<b>Габариты</b>		
Общая ширина в рабочем положении	мм	4 700
Общая высота в рабочем положении	мм	1 100
Длина в рабочем положении	мм	1 300
Длина в транспортном положении минимальная / максимальная	мм	1 400 / 4 400
Ширина в транспортном положении: минимальная / максимальная	мм	1 430 / 1 700
Высота в транспортном положении: минимальная / максимальная	мм	3 500 / 3 800
<b>Рабочие параметры</b>		
Ширина кошения	мм	2 900
Ширина прокоса	мм	1 700 ÷ 1 900
Производительность (при рекомендуемой скорости кошения)	га/час	3
Собственный вес	кг	550
Минимальный расход мощности	кВт/л.с.	44/60
Максимальная скорость вращения ВОМ	об/мин.	540
Момент вращения, передаваемый валом трактор-косилка	Нм	900
Система подвески	-	кат. категория II и III в соответствии с ISO 730
Количество дисков	шт.	7
Количество срезающих ножей	шт.	14
Скорость вращения дисков	об/мин.	3 180
Рекомендуемая скорость кошения	км/час	10
<b>Уровень шума:</b>		
L <sub>pA</sub>	дБ	99 ±1
L <sub>Amax</sub>	дБ	109 ±1
L <sub>Cpeak</sub>	дБ	113 ±1

L<sub>pA</sub> - уровень звукового давления за 8-часовой рабочий день (рабочую смену). Усредненный по времени уровень звукового давления, скорректированный по частотной шкале А.

L<sub>Amax</sub> - измеряемый максимальный уровень звука, скорректированный по частотной шкале А.

L<sub>Cpeak</sub> – измеряемый пиковый уровень звука, скорректированный по частотной шкале С.

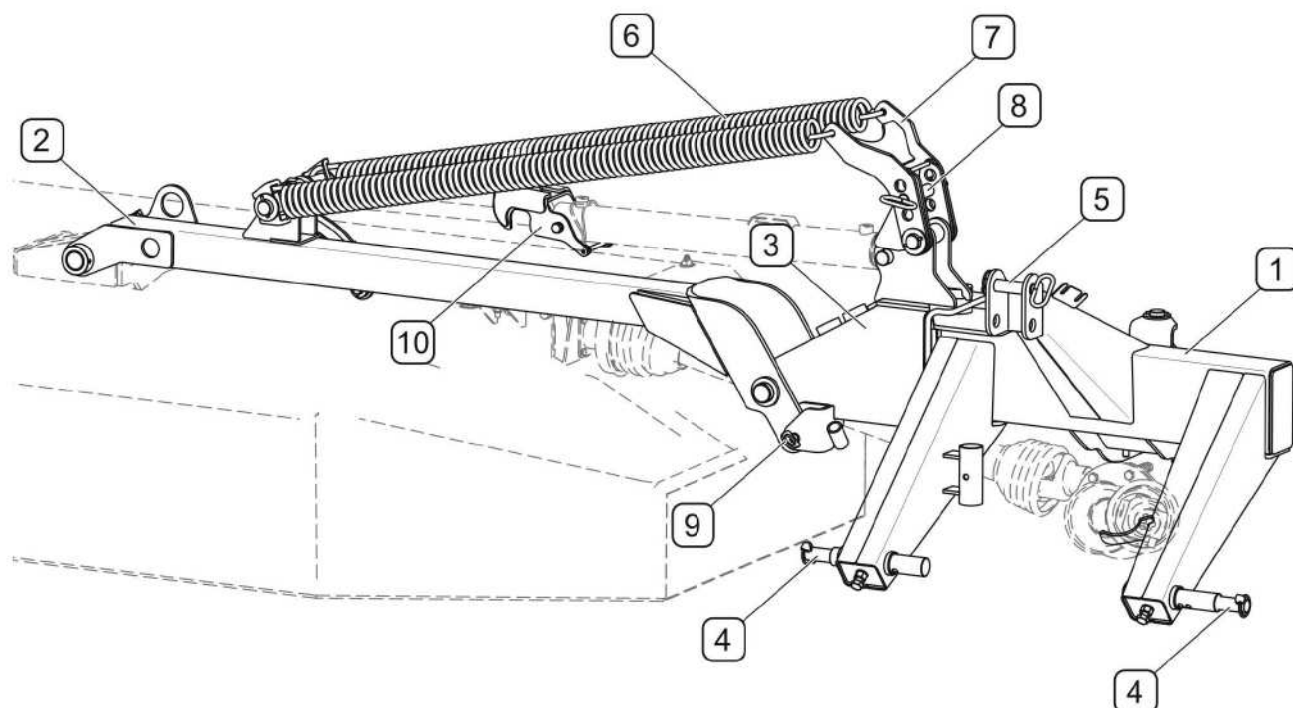
## 3.2 ОБЩЕЕ УСТРОЙСТВО



**РИСУНОК 3.1А** Общее устройство

(1)- система подвески; (2)- режущий аппарат; (3)- главная рама; (4)- разгрузочные пружины; (5)- гидравлическая система; (6)- телескопический карданный вал приводной системы; (7)- подборщик; (8)- кожухи; (9)- тросик блокады; (10)- опора;

### 3.3 СИСТЕМА ПОДВЕСКИ



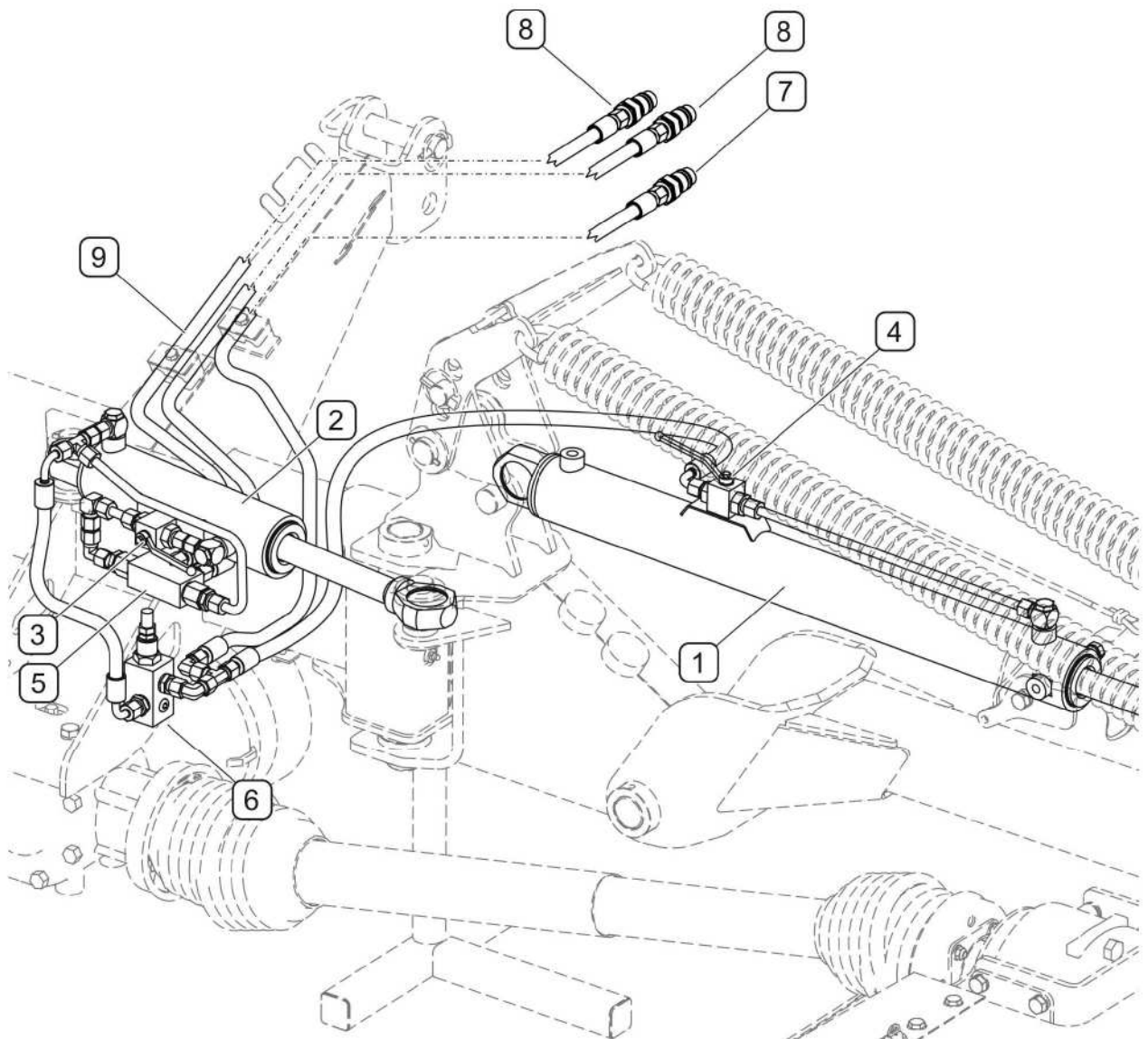
**РИСУНОК 3.2А система подвески косилки PDT290**

(1)- рама трехточечной навески; (2)- несущее плечо; (3)- подвижное плечо; (4)- нижний шкворень трехточечной системы навески; (5)- шкворень центрального сцепного устройства; (6)- разгрузочные пружины; (7)- прицеп пружин; (8)- шкворень натяжения пружин; (9)- шкворень блокады несущего плеча; (10)- собачка гидроцилиндра

Главным элементом системы подвески (РИСУНОК 3.2А) косилки *PDT290* является рама подвески (ТУЗ) (1), оснащенная двумя нижними шкворнями (4) и шкворнем верхнего центрального сцепного устройства (5) для соединения с трехточечной системой навески трактора. Благодаря подвижному плечу (3) режущий аппарат откидывается назад. Несущее плечо (2) предназначено для подъема режущего аппарата. Для разгрузки режущего аппарата имеются пружины (6), натяжение которых можно регулировать посредством изменения положение шкворня (8) в отверстиях. Когда косилка отсоединена от трактора, несущее плечо (2) блокируется шкворнем (9).



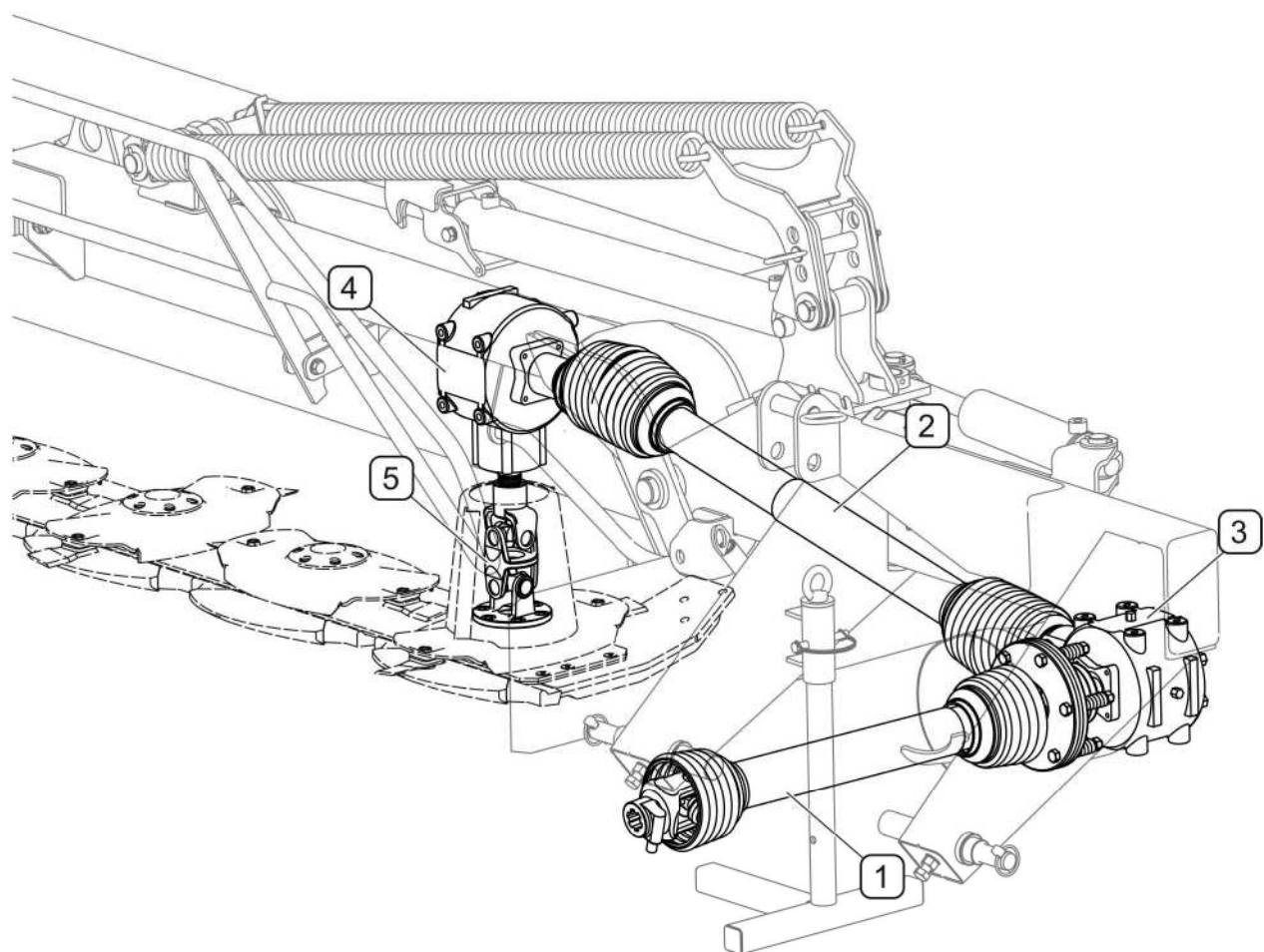
## 3.4 ГИДРАВЛИЧЕСКАЯ СИСТЕМА



**РИСУНОК 3.3А Устройство гидравлической системы**

(1)- гидроцилиндр подъема; (2)- гидроцилиндр откидывания-гидравлическая защита; (3)- блокирующий клапан гидроцилиндра откидывания; (4)- блокирующий клапан опускающего гидроцилиндра; (5)- гидравлический замок; (6)- переливной клапан; (7)- быстросъемное гидравлическое соединение управления подъемом; (8)- быстросъемное гидравлическое соединение управления откидыванием; (9)- гидропровода

### 3.5 СИСТЕМА ПЕРЕДАЧИ ПРИВОДА

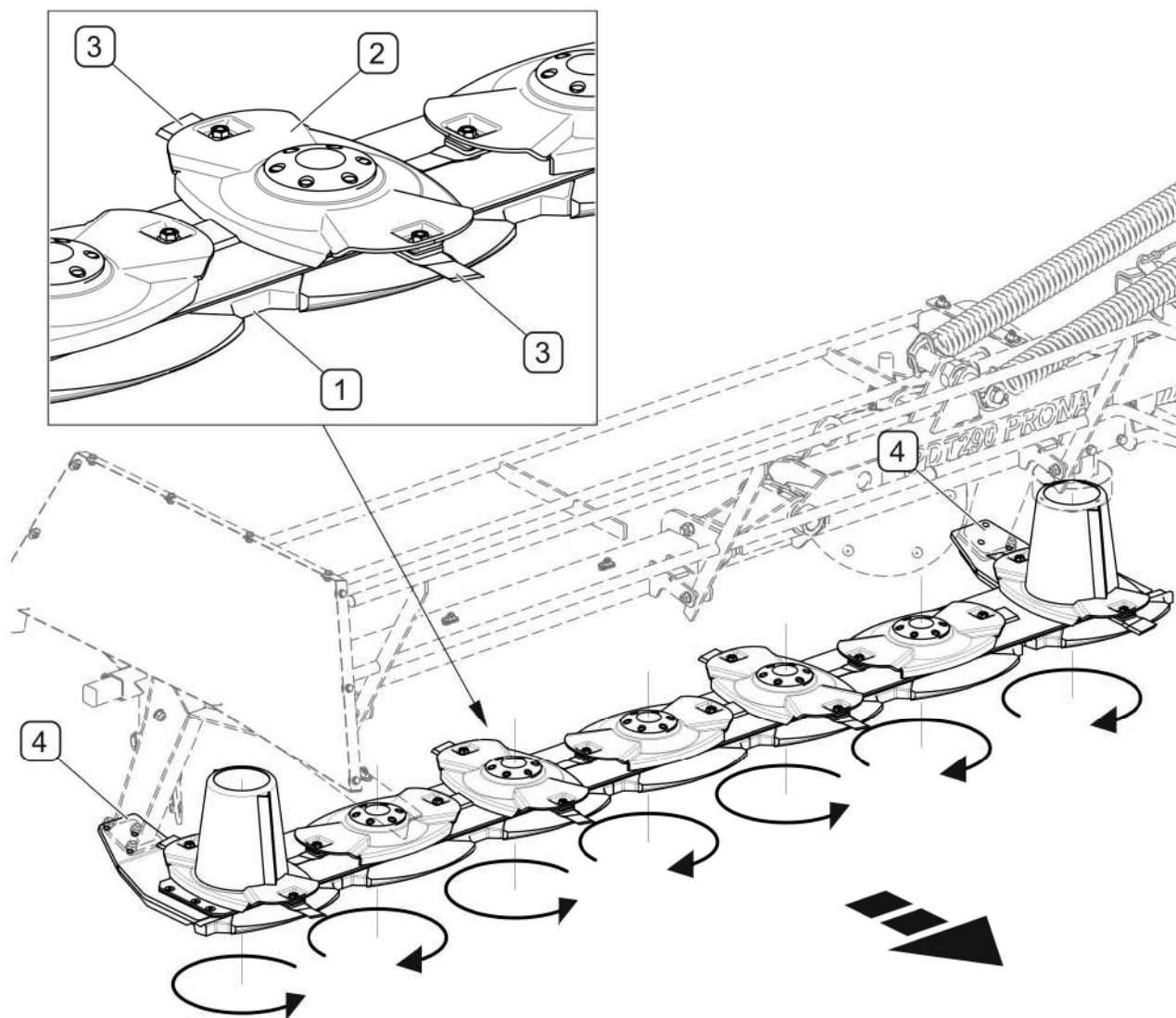


**РИСУНОК 3.4А Система передачи привода**

(1)- телескопический карданный вал с предохранительной нереверсивной муфтой;  
(2)- телескопический карданный вал; (3)- угловая передача I; (4)- угловая передача II; (5)- соединительный элемент

Передача привода от вала отбора мощности (ВОМ) трактора при посредстве телескопического карданного вала (1) с фрикционной муфтой и нереверсивной муфтой, защищающей привод от перегрузки. Затем привод от угловой передачи (3) передается при посредстве вала (2) на угловую передачу (4), а оттуда через соединительный элемент (5) на режущий брус.

## 3.6 РЕЖУЩИЙ АППАРАТ



**РИСУНОК 3.5А** Режущий аппарат

(1) - режущий брус, (2) - режущий диск, (3) - нож, (4) - пята

Режущий аппарат косилки PDT290 состоит из режущего бруса (1), на котором крепятся семь режущих дисков (2). Режущий брус крепится к раме при помощи пяты (4). На каждом режущем диске имеются два срезающих ножа- правый или левый, в зависимости от направления вращения диска. Направление вращения отдельных режущих дисков показано на рисунке 3.5А



*РАЗДЕЛ*

# 4

## **ПРАВИЛА ЭКСПЛУАТАЦИИ**

ПОДГОТОВКА К РАБОТЕ  
ТЕХНИЧЕСКИЙ КОНТРОЛЬ  
ПОДСОЕДИНЕНИЕ К ТРАКТОРУ  
ТРАНСПОРТИРОВКА  
РЕГУЛИРОВКА И КОШЕНИЕ  
ОТСОЕДИНЕНИЕ ОТ ТРАКТОРА

## 4.1 ПОДГОТОВКА К РАБОТЕ

Производитель заявляет, что машина полностью исправна, прошла проверку в соответствии с контрольными процедурами и допущена к эксплуатации. Однако это не освобождает пользователя от проверки машины во время приемки и перед началом эксплуатации. Машина поставляется в полностью собранном виде.

Прежде чем подсоединить трактор, оператор машины должен проверить техническое состояние косилки и подготовить ее к пробному пуску. Для этого необходимо:

- внимательно ознакомиться с настоящим руководством по эксплуатации и строго соблюдать изложенные в нем указания, знать устройство и понимать принцип действия машины,
- проверить состояние лакокрасочного покрытия,
- произвести осмотр отдельных элементов косилки на наличие механических повреждений, возникших, в частности, вследствие неправильной транспортировки машины (вмятин, пробоев, изгибов или сломанных деталей),
- осмотреть все точки смазки, в случае необходимости смазать машину в соответствии с указаниями, изложенными в разделе 5,
- проверить техническое состояние гидравлической системы;
- проверить правильность закрепления срезающих ножей, режущего бруса, несущего плеча, защитных боковых кожухов,
- проверить техническое состояние шкворней системы сцепления и страховочных чек,
- проверить уровень смазочного масла в угловых передачах.

В случае, если после выполнения всех вышеупомянутых операций техническое состояние машины не вызывает сомнений, можно подсоединить ее к трактору. Запустить трактор, проверить отдельные системы и во время стоянки произвести пробный пуск косилки. Для выполнения техконтроля необходимо:

- подсоединить косилку к трактору,
- установить в рабочем положении,

- подсоединить телескопический карданный вал к трактору и косилке,
- запустить привод ВОМ.

Необходимо на 3 минуты запустить привод косилки и в это время проверить и убедиться:

- что из приводной системы не раздаются посторонние шумы и звуки, которые могут указывать на трение металлических элементов друг о друга,
- что в режущем аппарате не появились чрезмерные вибрации,
- в правильности оборотов режущего аппарата.



## **ВНИМАНИЕ**

Перед каждым использованием косилки необходимо тщательно проверить ее техническое состояние. В особенности необходимо убедиться в исправности режущего аппарата, системы подвески, приводной системы, а также в комплектации защитных приспособлений.

Косилка без нагрузки должна работать плавно, не допускается вибрация системы передачи привода и режущего аппарата, а также посторонние шумы и вибрации вследствие недостаточно затянутых болтовых соединений. После остановки косилки необходимо проверить крепление срезающих ножей. Убедиться в отсутствии вытекания трансмиссионного масла из редукторных передач и режущего бруса.



## **ОПАСНОСТЬ**

Перед началом эксплуатации косилки внимательно ознакомьтесь с настоящим руководством по эксплуатации.

Неосторожная и ненадлежащая эксплуатация и техобслуживание косилки, а также несоблюдение требований руководства по эксплуатации могут повлечь за собой опасные последствия для жизни и здоровья людей.

Категорически запрещается допускать к работе на косилке лиц, не имеющих допуска к работе на тракторе, в том числе детей и лиц в нетрезвом состоянии.

Несоблюдение требований руководства по эксплуатации может быть опасным для Вас, посторонних лиц и окружения.

Прежде чем начать работу косилкой, необходимо убедиться, что в рабочей зоне не пребывают посторонние лица.

В случае обнаружения неполадки нужно определить ее причину. Если неполадку

невозможно устранить или ее устранение может привести к потере гарантии, просим связаться с продавцом с целью выяснения проблемы.

## 4.2 ТЕХНИЧЕСКИЙ КОНТРОЛЬ

В рамках ежедневной подготовки косилки к эксплуатации необходимо произвести проверку отдельных элементов в соответствии с указаниями, приведенными в таблице (4.1).

**ТАБЛИЦА 4.1      ГРАФИК ТЕХОСМОТРОВ**

ПАРАМЕТРЫ	РАБОЧИЕ ОПЕРАЦИИ	СРОКИ ТЕХОСМОТРОВ
Состояние защитных приспособлений	Оценить техническое состояние ограждающих рам, их комплектацию и правильность крепления	Ежедневно
Правильность закрепления режущего бруса и несущего плеча	Проверить правильность крепления	
Техническое состояние срезающих ножей	Оценить визуально и в случае необходимости заменить в соответствии с разделом "КОНТРОЛЬ И ЗАМЕНА НОЖЕЙ"	
Уровень масла в угловых передачах	Проверить в соответствии с разделом "ОБСЛУЖИВАНИЕ ПРИВОДНОЙ СИСТЕМЫ"	
Уровень масла в режущем брус	Проверить в соответствии с разделом "ОБСЛУЖИВАНИЕ РЕЖУЩЕГО БРУСА"	
Момент затягивания главных болтовых соединений.	Момент затягивания должен соответствовать таблице (5.3)	Каждые 6 месяцев
Смазка	Смазать элементы в соответствии с разделом "ТОЧКИ СМАЗКИ".	В соответствии с таблицей (5.2)



### **ВНИМАНИЕ**

Запрещается эксплуатировать неисправную косилку.



## 4.3 ПОДСОЕДИНЕНИЕ К ТРАКТОРУ

Косилку PRONAR PDT290 можно подсоединять к трактору, отвечающему требованиям, изложенным в таблице "1.1 ТРЕБОВАНИЯ К СЕЛЬСКОХОЗЯЙСТВЕННОМУ ТРАКТОРУ".



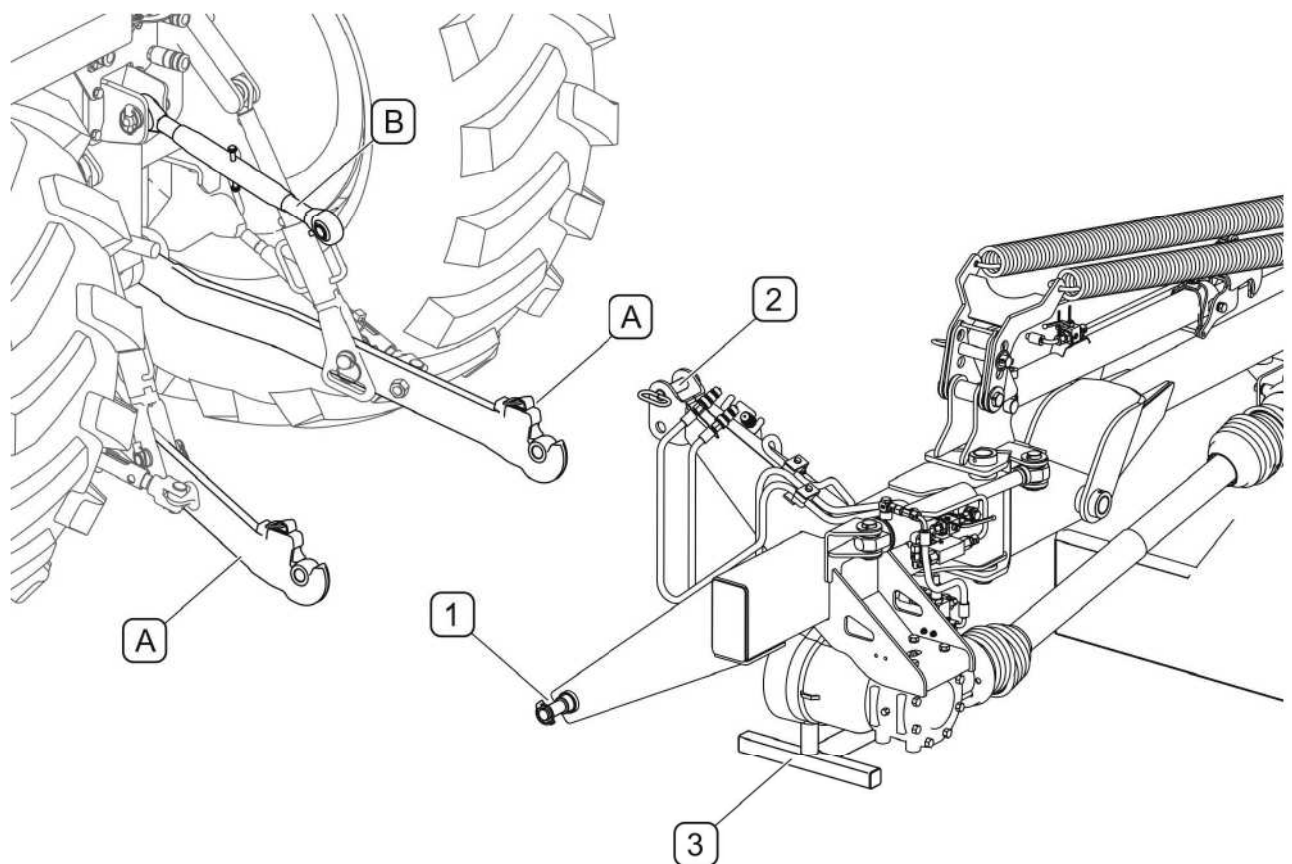
### ВНИМАНИЕ

Прежде чем приступить к агрегированию косилки, необходимо ознакомиться с руководством по эксплуатации трактора.



### ОПАСНОСТЬ

При агрегировании машины необходимо соблюдать особую осторожность.



**РИСУНОК 4.1А ПОДСОЕДИНЕНИЕ К ТРАКТОРУ**

(A)- нижние тягово-цепные устройства трехточечной системы навески (ТУЗ);  
(B)- верхнее центральное сцепное устройство; (1)- нижние шкворни навесной системы косилки; (2)- шкворень центрального сцепного устройства; (3)- опора

При подсоединении косилки к трактору нужно соблюдать следующие указания:

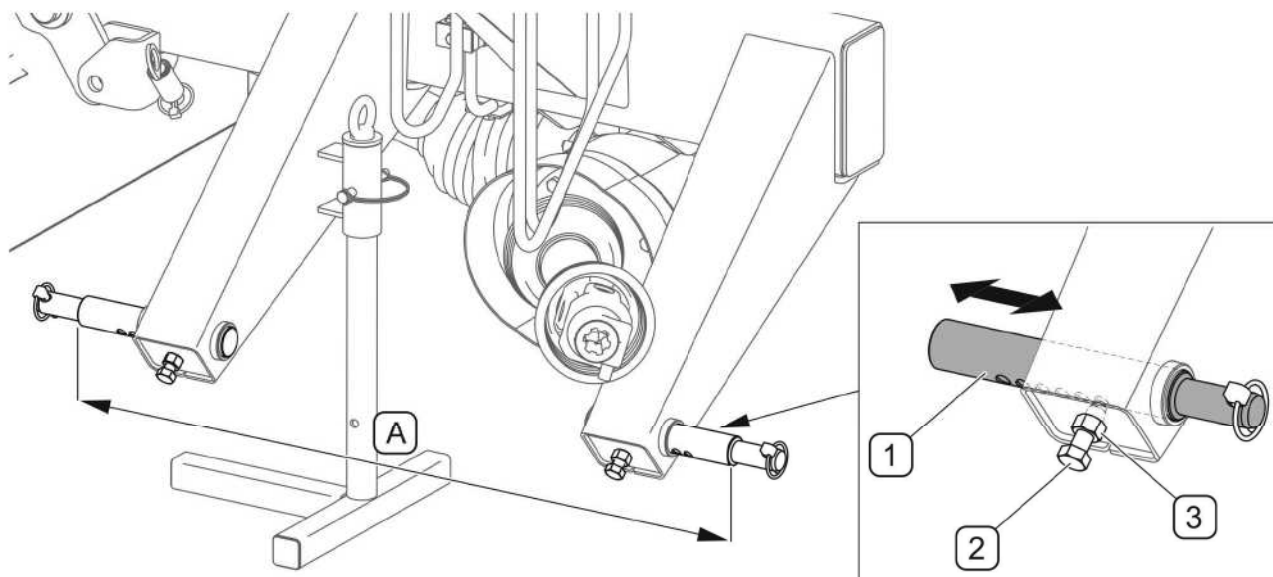
- Подъезжая задним ходом, приблизить нижние тяги (А) ТУЗ трактора к шкворням (1) косилки.
- Установить тяги (А) трактора на нужной высоте.
- Остановить трактор, предохраняя от самопроизвольного передвижения.
- Соединить нижние шкворни (1) с тягами (А) и заблокировать чеками.
- Верхнюю тягу (В) трактора соединить со шкворнем (2) косилки и заблокировать чекой.
- Поднять косилку при помощи трехточечной системы навески (ТУЗ) трактора.
- Поднять опору (3) и заблокировать.

Рекомендуется, чтобы нижние тягово-сцепные устройства трактора располагались на одинаковой высоте.



## ОПАСНОСТЬ

Во время агрегирования запрещается пребывать между трактором и косилкой.



**РИСУНОК 4.2А Регулировка нижних сцепных шкворней навесной системы**

(А)- расстояние между шкворнями в пределах  $795 \div 970$  мм; (1)- нижние сцепные шкворни навесной системы; (2)- установочный болт; (3)- контргайка

При помощи нижних шкворней (1) навесной системы косилки можно регулировать расстояние между тягами (РИСУНОК 4.2А) в пределах 795 ÷ 970 мм. Чтобы изменить расстояние между сцепными шкворнями навесной системы, необходимо:

- слегка отвинтить контргайку (1),
- отвинтить установочный болт (2),
- передвинуть шкворень (1) вправо или влево, пока не будет достигнуто нужное расстояние,
- заблокировать положение шкворня при помощи установочного болта (2) и контргайки (3).

Способ регулирования обоих шкворней (левого и правого) одинаковый.

Стандартно косилка PDD810 оснащается шкворнями для соединения с системой навески категории II в соответствии с ISO 730. Для подсоединения к системе категории III необходимо использовать соответствующие шкворни (опциональное оснащение).



### **ВНИМАНИЕ**

Необходимо соблюдать рекомендации относительно систем подвески и точек смазки.



### **ОПАСНОСТЬ**

Прежде чем подсоединить провода гидравлической системы, необходимо ознакомиться с руководством по эксплуатации трактора и выполнять рекомендации производителя.

Разъем провода гидроцилиндра для подъема несущего плеча режущего аппарата необходимо подсоединить к гидравлическому контуру, имеющему так называемое "плавающее положение". Разъемы проводов гидроцилиндра откидывания несущего плеча необходимо подсоединить к гидравлическому контуру двухстороннего действия.

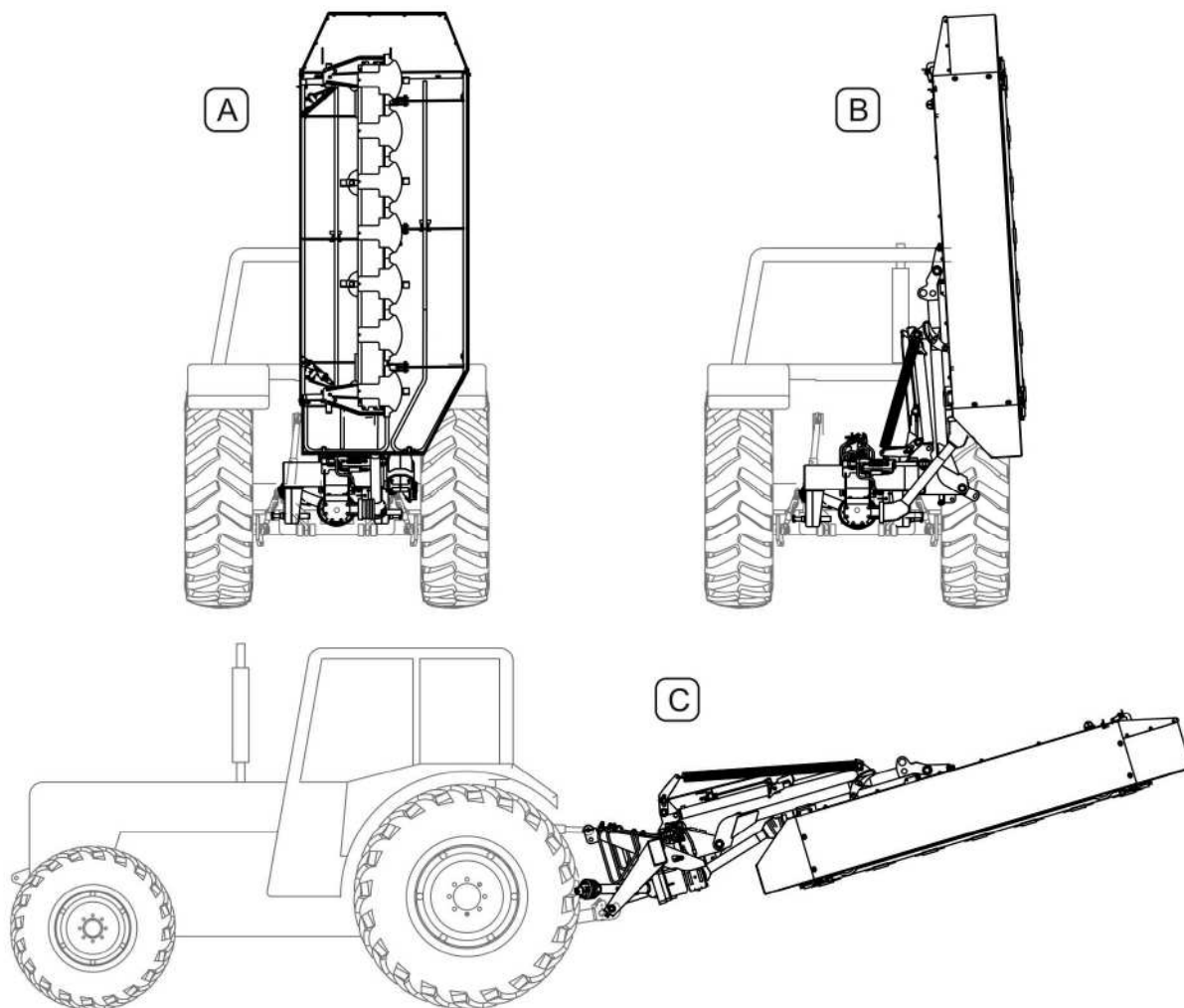


### **ОПАСНОСТЬ**

При присоединении гидравлических проводов к трактору необходимо обращать внимание на то, чтобы в гидравлической системе трактора не было давления.

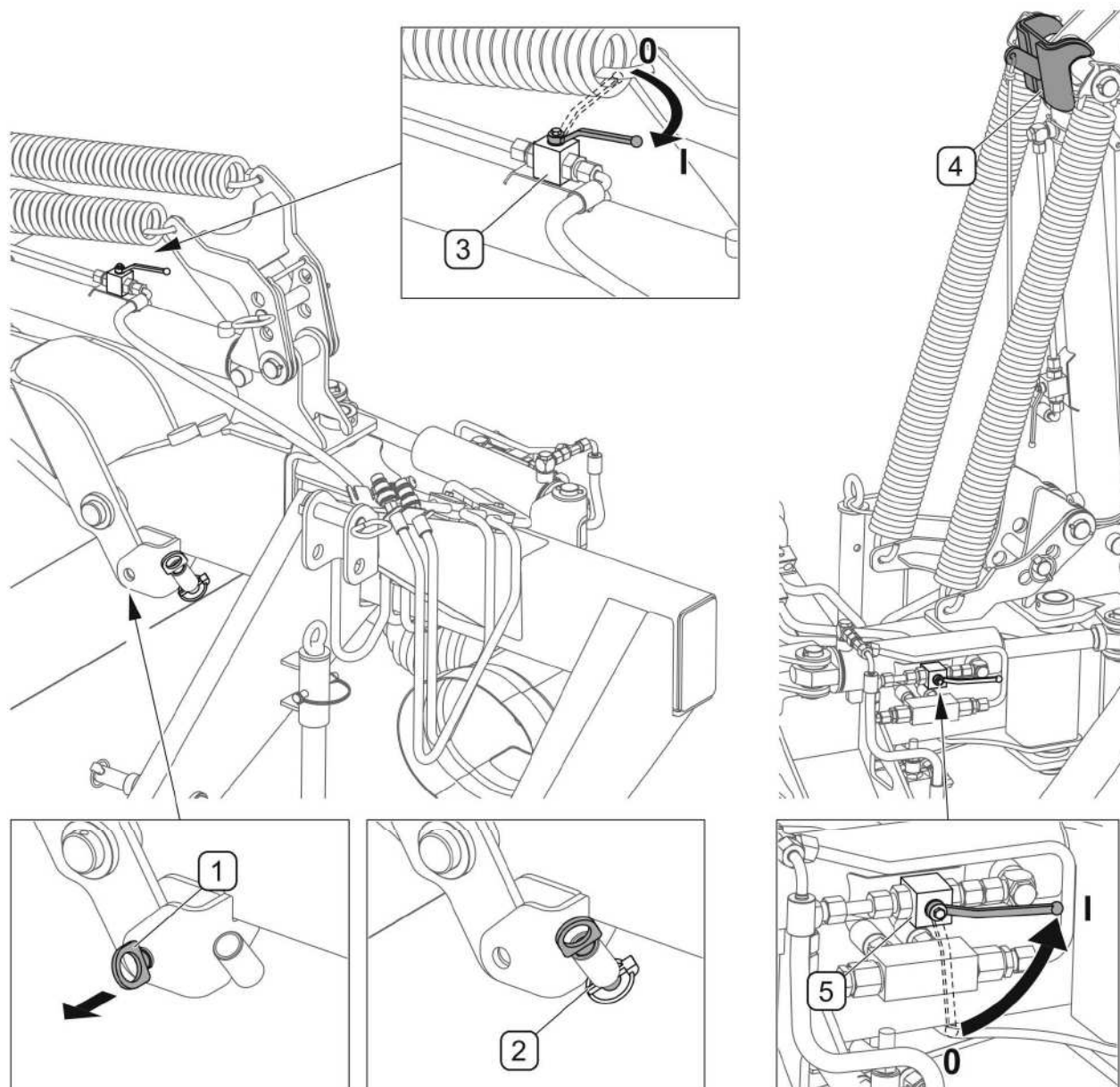
## 4.4 ТРАНСПОРТИРОВКА

При транспортировке косилки к месту работы и назад необходимо поднять ее на трехточечной системе навески (ТУЗ) трактора таким образом, чтобы нижние шкворни навесной системы находились над почвой на высоте не менее 500 мм. Рекомендуется отсоединить телескопический карданный вал от привода ВОМ и поместить на подвеску.



**РИСУНОК 4.3А** Транспортное положение

*(A), (B), (C)- транспортное положение*



**РИСУНОК 4.4А      Установка в транспортное положение**

*(1)- блокирующий шкворень несущего плеча; (2)- чека; (3)- блокирующий клапан гидроцилиндра несущего плеча; (4)- собачка гидроцилиндра; (5)- клапан блокады гидроцилиндра откидывания; (I)- открытый клапан; (0)- закрытый клапан*

Косилка PDT290 может устанавливаться в одно из трех транспортных положений (РИСУНОК 4.3А)

Чтобы установить косилку в положение (А), необходимо:

- деблокировать и извлечь шкворень (1) блокады плеча (РИСУНОК 4.4А), вставить его во втулку и заблокировать чекой (2),
- клапан (3) блокады гидроцилиндра перевести в открытое положение "I"
- управляя гидроцилиндром, поднять несущее плечо вместе с режущим аппаратом до момента, пока не заблокируется собачка гидроцилиндра (2)
- закрыть клапан (3) гидроцилиндра подъема.

Чтобы установить косилку в положение (В), необходимо:

- выполнить все операции, как для положения (А)
- перевести клапан (5) в положение "I"
- управляя гидроцилиндром, отклонить режущий аппарат назад,
- закрыть клапан (5) гидроцилиндра откидывания.

Чтобы установить косилку в положение (С), необходимо:

- поднять косилку при помощи трехточечной навесной системы
- перевести клапан (5) в положение "I"
- управляя гидроцилиндром, отклонить режущий аппарат назад.
- Закрыть клапан (5) гидроцилиндра откидывания.

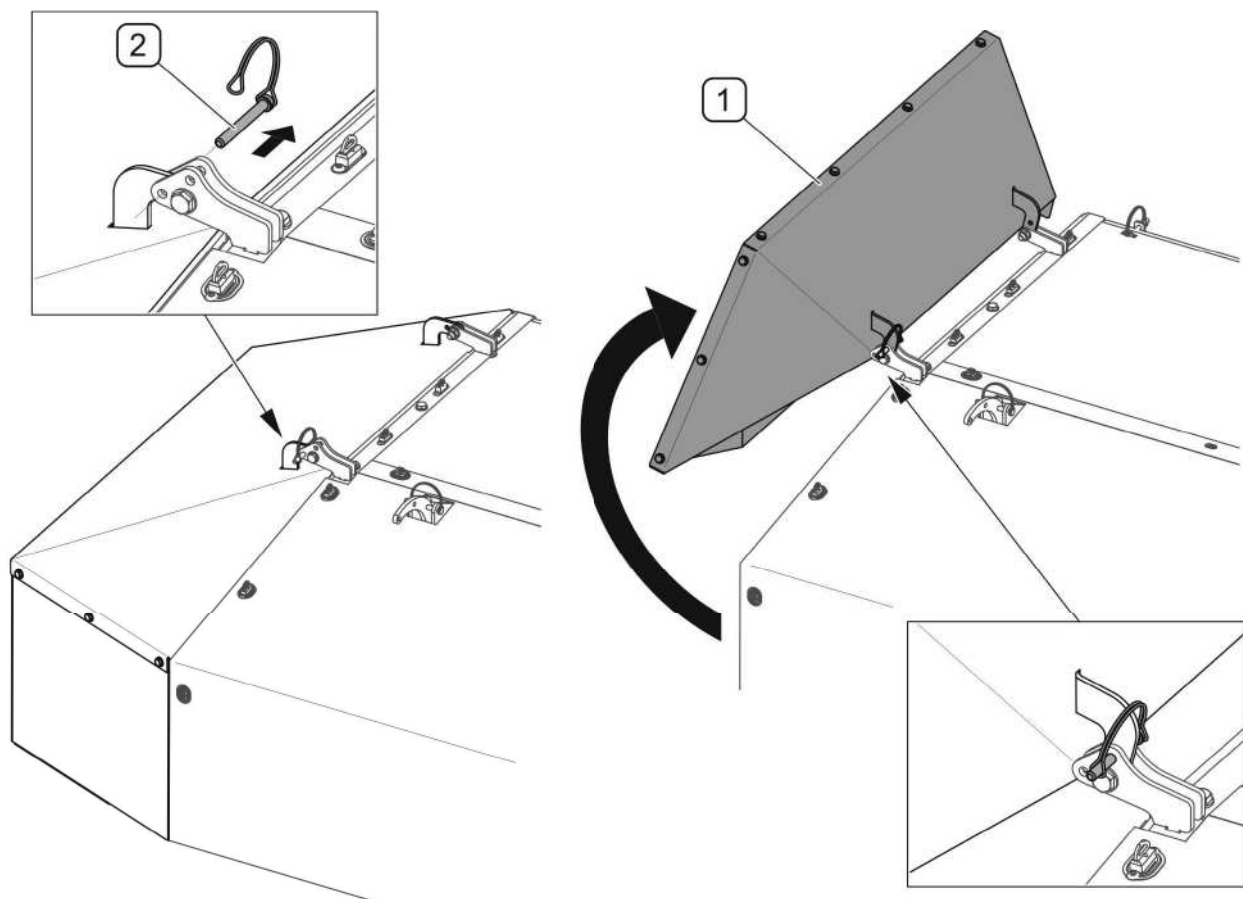
Косилку в транспортном положении (С) можно транспортировать только на короткие расстояния, причем с соответственно сниженной скоростью.

Нижние тягово-сцепные устройства трехточечной навесной системы (ТУЗ) трактора необходимо отрегулировать так, чтобы косилка не качалась с боку на бок.



## ОПАСНОСТЬ

Навешенную на трактор косилку необходимо транспортировать исключительно с закрытыми (в положение "0") клапанами гидроцилиндров (РИСУНОК 4.4А)



**РИСУНОК 4.5А Боковые кожухи режущего аппарата**

(1)- боковой кожух режущего аппарата; (2)- страховочная чека

Для того, чтобы уменьшить высоту косилки в транспортном положении А и В, прежде чем поднять режущий аппарат, необходимо поднять боковой кожух (1) и зафиксировать его в этом положении. Чтобы поднять кожух, необходимо:

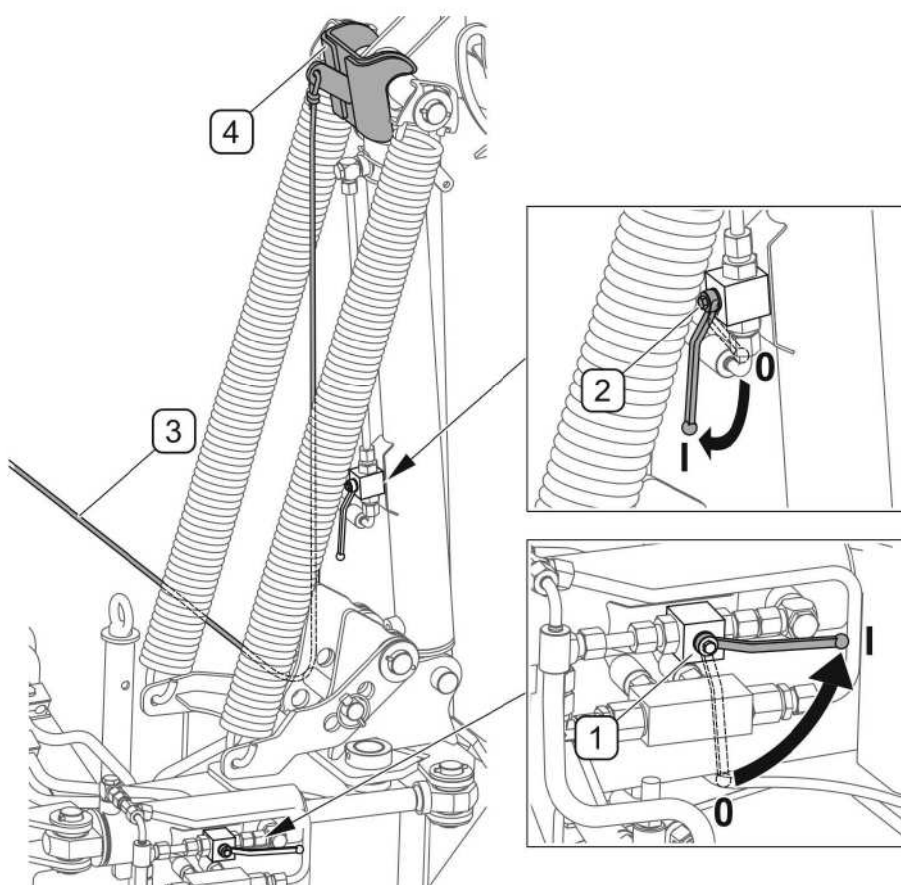
- отблокировать и вынуть страховочную чеку (2),
- поднять боковой кожух (1),
- зафиксировать в открытом положении, вставляя страховочную чеку (2) в соответствующее отверстие в кронштейне.

## 4.5 РЕГУЛИРОВКА И КОШЕНИЕ

### 4.5.1 УСТАНОВКА КОСИЛКИ В РАБОЧЕЕ ПОЛОЖЕНИЕ

Чтобы установить косилку в рабочее положение, необходимо:

- клапаны (1) и (2) гидроцилиндров откидывания и гидроцилиндров подъема перевести в открытое положение "I" (РИСУНОК 4.6А),
- управляя соответствующим гидравлическим контурам трактора, выдвинуть гидроцилиндр откидывания до упора и гидроцилиндр для подъема несущего плеча



**РИСУНОК 4.6А Установка косилки в рабочее положение**

(1)- клапан блокады гидроцилиндра откидывания; (2)- клапан блокады гидроцилиндра несущего плеча;(3)- тросик блокады гидроцилиндра; (4)- собачка гидроцилиндра

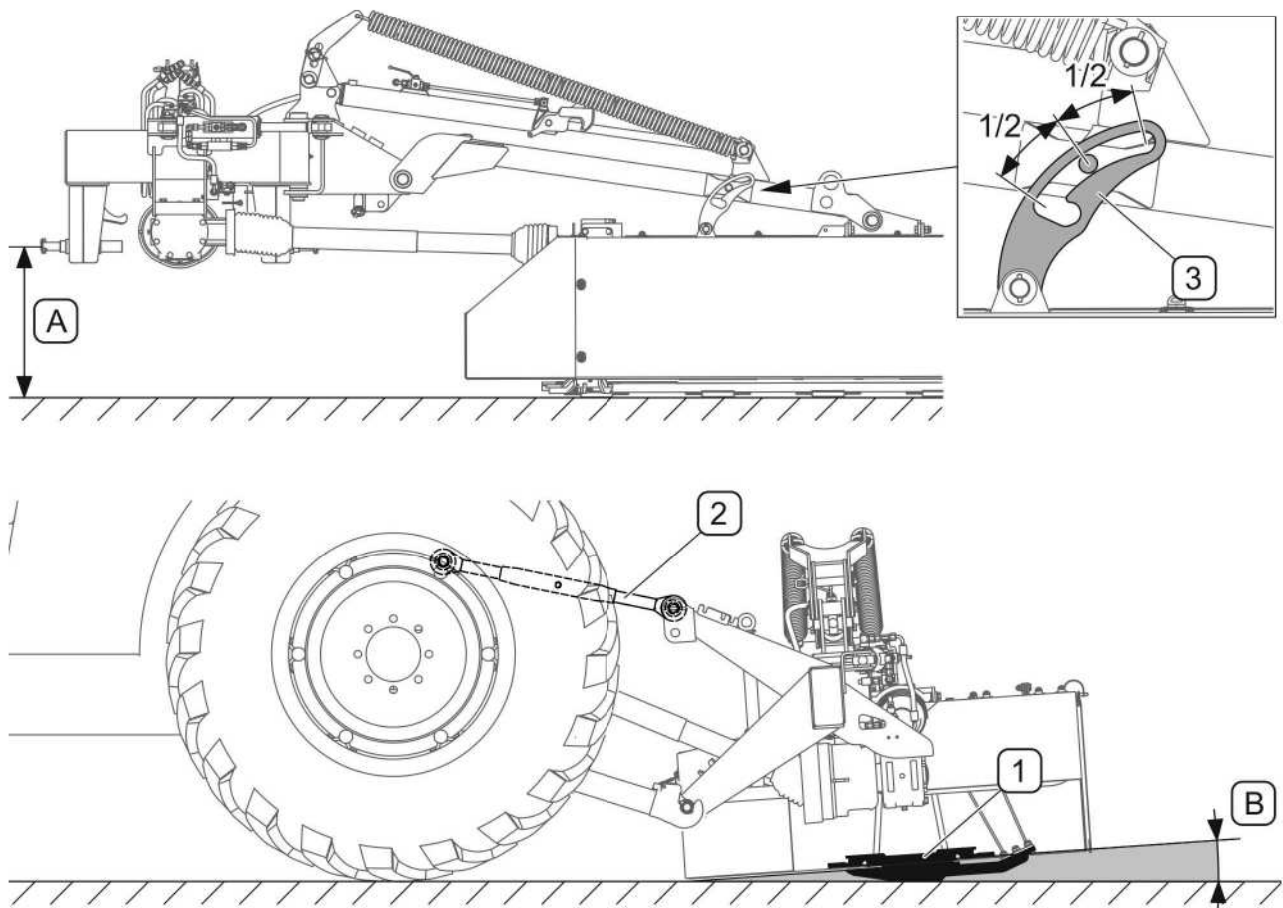
- натянуть тросик (3), отблокировать собачку (4) и, управляя гидравлической системой трактора, опустить несущее плечо вместе с режущим аппаратом



таким образом, чтобы режущий брус свободно лег на землю, и установить гидравлический контур трактора в "плавающее" положение,

- поднять ТУЗ трактора на высоту  $A = 400$  мм (РИСУНОК 4.7А) так, чтобы шкворень находился примерно посередине собачки (3).

#### 4.5.2 РЕГУЛИРОВКА ВЫСОТЫ КОШЕНИЯ



**РИСУНОК 4.7А Регулировка высоты кошения**

(1)- режущий брус; (2)- верхнее сцепное устройство; (3)- собачка; (А)- расстояние нижних сцепок от почвы, 400 мм; (В)- угол наклона режущего бруса  $4^{\circ} \div 5^{\circ}$

После выполнения этих операций необходимо отрегулировать длину верхнего сцепного устройства (2) таким образом, чтобы угол наклона <sup>(А)</sup> режущего бруса <sup>(1)</sup> по отношению к почве составил от  $4^{\circ}$  до  $5^{\circ}$  (РИСУНОК 4.7А). Увеличение высоты кошения достигается путем удлинения верхней сцепки (2), а уменьшение - путем сокращения сцепки



## **ВНИМАНИЕ**

Оптимальный угол наклона косилки вперед составляет от 4° до 5°. Отклонение косилки назад приводит к более быстрому износу башмаков скольжения режущего бруса.

### **4.5.3 ПРИСОЕДИНЕНИЕ ПРИВОДНОГО ВАЛА**



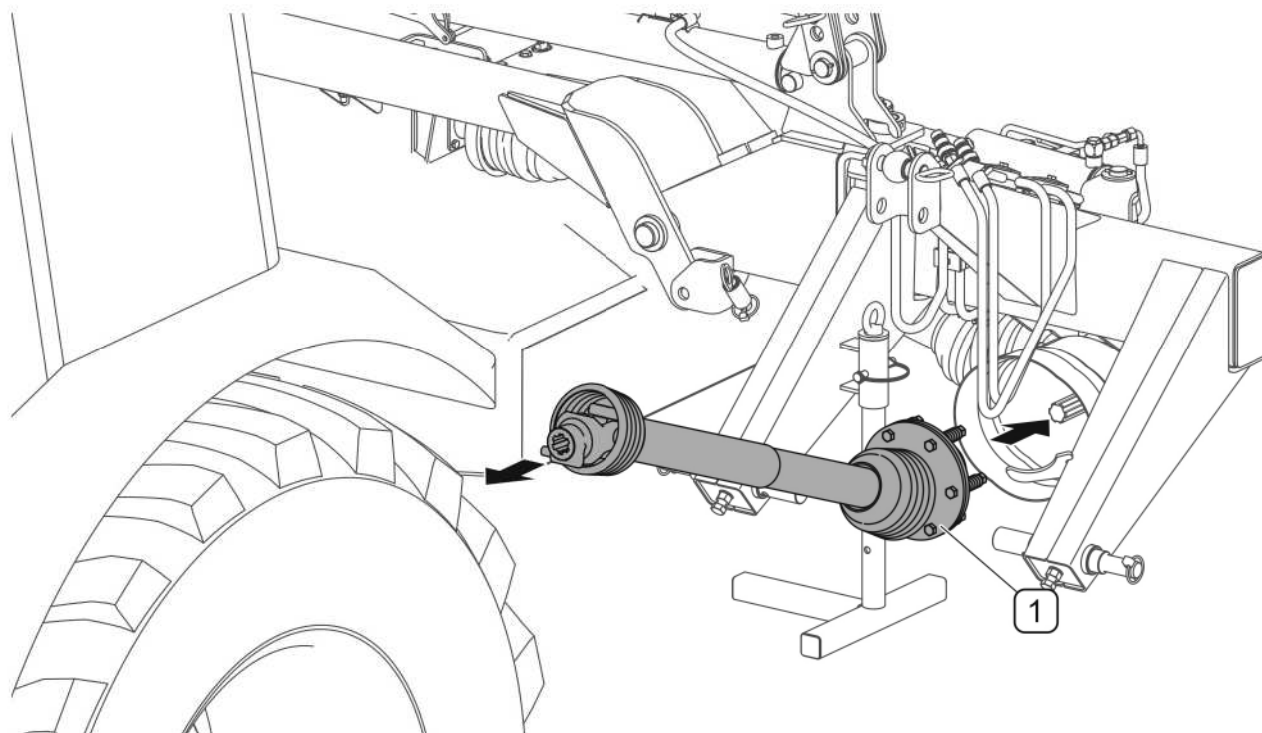
## **ОПАСНОСТЬ**

Прежде чем подсоединить телескопический карданный вал, нужно выключить двигатель трактора и вынуть ключ из замка зажигания. Предохраняйте трактор от доступа неуполномоченных лиц.

Эксплуатация телескопического карданного вала и его техническое состояние должны отвечать инструкции по обслуживанию телескопического карданного вала.

Прежде чем приступить к агрегированию косилки, необходимо обязательно ознакомиться с содержанием инструкции, приложенной производителем вала, и соблюдать изложенные в ней указания. Перед подсоединением к трактору необходимо проверить техническое состояние кожухов вала, наличие и комплектацию предохранительных цепочек и оценить общее техническое состояние вала.

Телескопический карданный вал, соединяющий ВОМ трактора с угловой передачей косилки, оснащен предохранительной нереверсивной муфтой. При подсоединении телескопического карданного вала конец вала с муфтой (1) необходимо подсоединить к передаче косилки (РИСУНОК 4.8А).



**РИСУНОК 4.8А Подсоединение телескопического карданного вала**

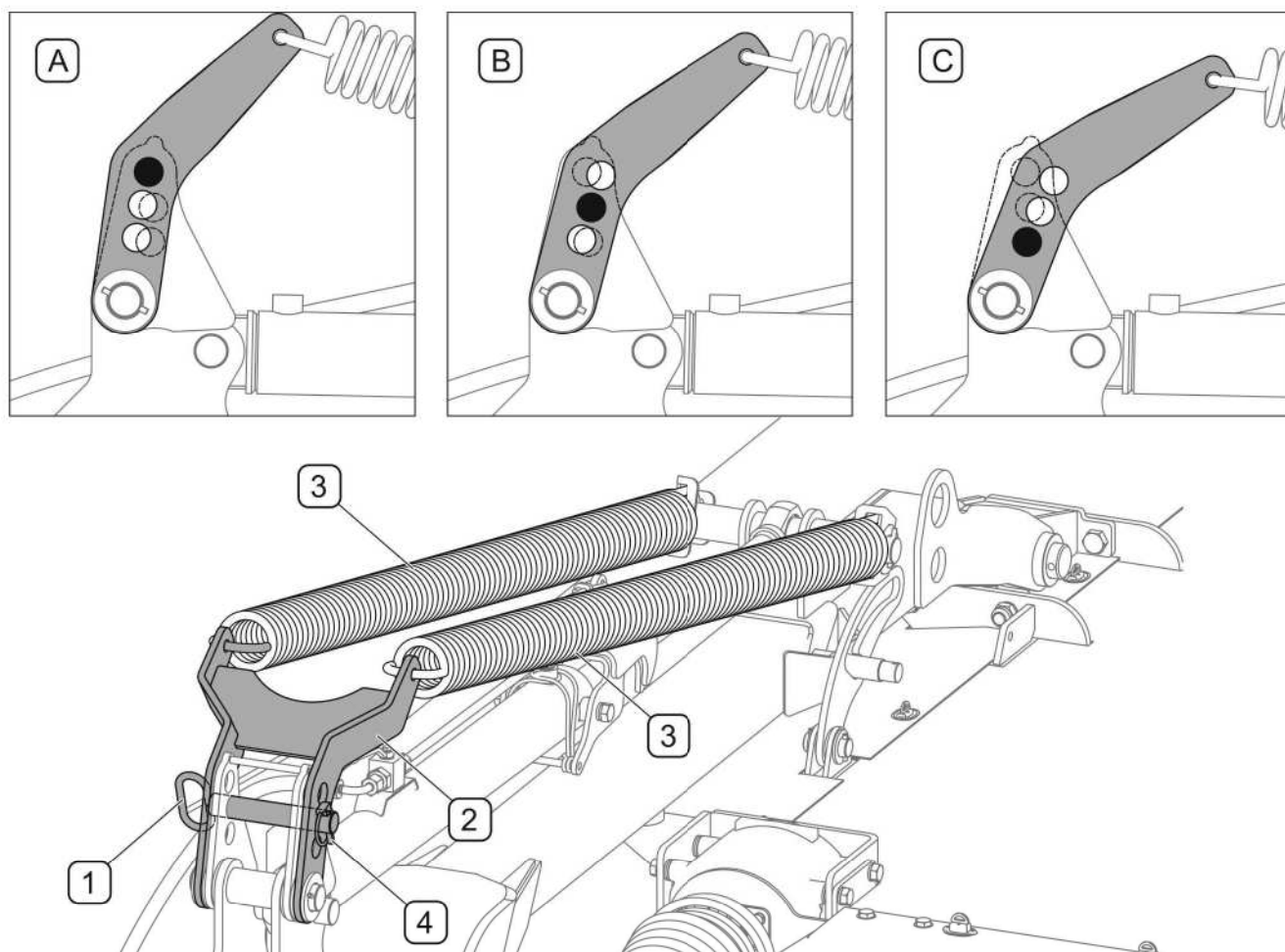
*(1)- предохранительная нереверсивная муфта телескопического карданного вала,*

Величину переносимого вращающего момента устанавливает производитель. Не разрешается изменять его самостоятельно. Изменение положения предохранительной муфты повлечет за собой потерю гарантии.

Телескопический карданный вал, соединяющий обе угловые передачи, не требует монтажа и демонтажа.

#### **4.5.4 РЕГУЛИРОВКА РАЗГРУЗОЧНЫХ ПРУЖИН**

Разгрузочные пружины имеют 3 степени регулировки силы нажима режущего аппарата на почву. В зависимости от типа почвы и рельефа местности сила нажима на почву может составлять 70, 80 или 90 кг.



**РИСУНОК 4.9А Регулировка разгрузочных пружин**

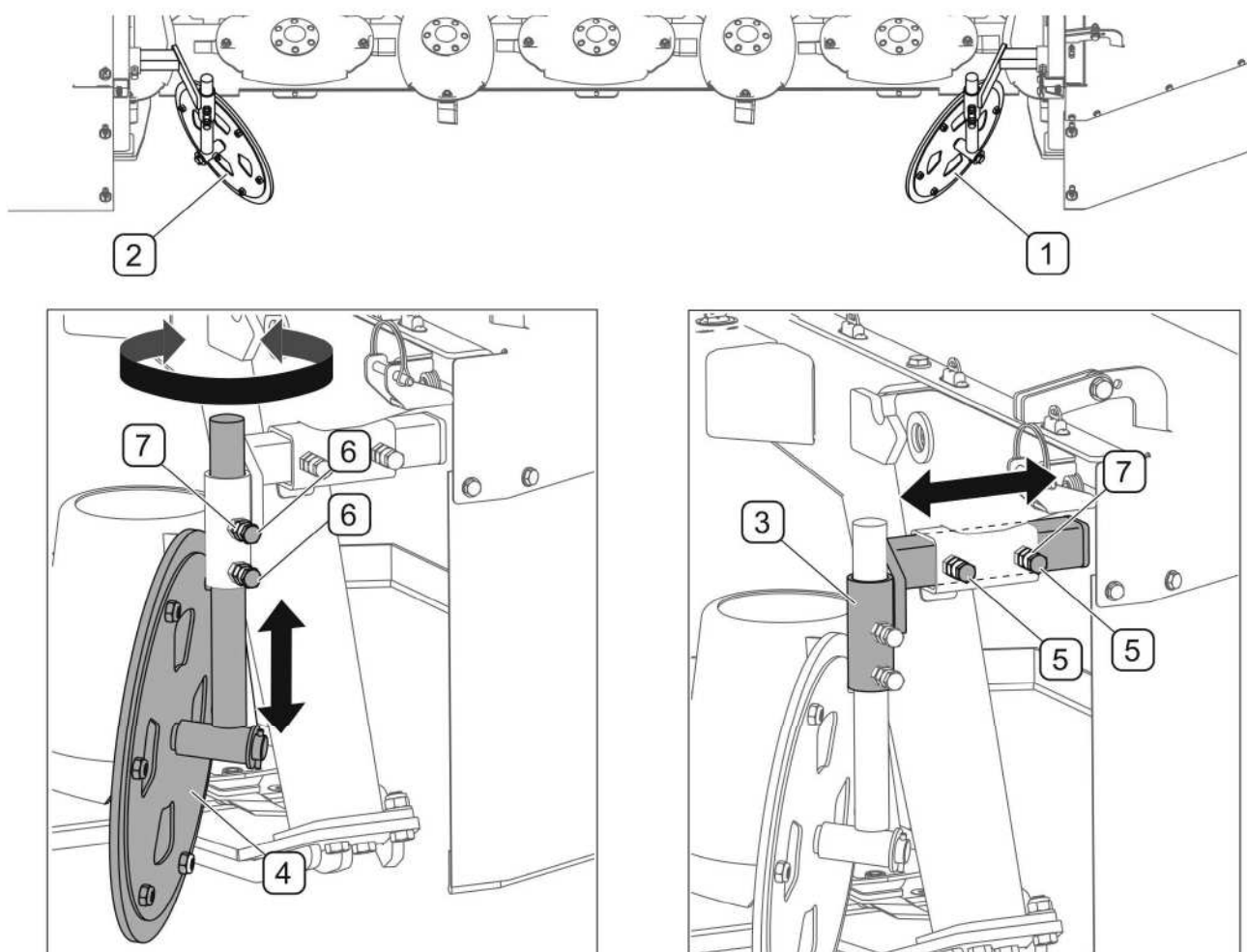
(А)- нажим 70 кг; (В)- нажим 80 кг; (С)- нажим 90 кг; (1)- блокирующий шкворень;  
 (2)- кронштейн для крепления пружин; (3)- разгрузочные пружины;  
 (4)- страховочная чека блокирующего шкворня;

Для выполнения регулировки натяжения разгрузочных пружин (РИСУНОК 4.9А) необходимо:

- поднять несущее плечо с режущим аппаратом, чтобы уменьшить натяжение пружин,
- вынуть страховочную чеку (4), а затем шкворень (1)
- отрегулировать положение кронштейна (2) таким образом, чтобы можно было вложить шкворень (1) в нужное отверстие (А, В или С),
- зафиксировать положение при помощи чеки (4).

#### 4.5.5 РЕГУЛИРОВКА ШИРИНЫ ПРОКОСА

Ширина прокоса регулируется при помощи двух подборщиков на несущей раме режущего аппарата.



**РИСУНОК 4.10А** Регулировка подборщиков прокоса

(1)- подборщик правый; (2)- подборщик левый; (3)- плечо подборщика;  
(4)- щиток; (5)- регулировочные болты плеча; (6)- регулировочные болты щитка;  
(7)- контргайка

Ширину прокоса можно плавно регулировать в пределах  $1\ 700 \div 1\ 900$  мм путем соответствующей регулировки обоих подборщиков. Ширина прокоса с полностью демонтированными подборщиками составляет 2 350 мм.

Для регулировки подборщиков необходимо:

- слегка отвинтить контргайки (7) и болты (5),

- передвинуть соответственно плечо (3), затянуть болты (5) и зафиксировать их положение контргайками (7),
- слегка отвинтить контргайки (7) и болты (6),
- отрегулировать высоту и угол наклона щитка (4), затянуть болты (5) и зафиксировать контргайками (7).

Таким же образом нужно отрегулировать второй подборщик прокоса.

#### 4.5.6 КОШЕНИЕ

### ОПАСНОСТЬ



разрешается запускать косилку только в том случае, когда опущены все кожухи и фартуки, а режущий аппарат установлен в рабочее положение.

Прежде чем включить привод телескопического карданного вала, необходимо убедиться, что в зоне работы косилки не пребывают посторонние лица, а особенно дети.

Во время работы посторонние лица должны находиться на безопасном расстоянии от косилки в связи с опасностью получения телесных повреждений от выбрасываемых предметов (камней, веток и т.п.).

После установки косилки в рабочее положение, выбора угла наклона режущего бруса и регулировки натяжения разгрузочных пружин можно приступить к запуску машины: Опустить несущее плечо режущего аппарата, пока режущий брус не ляжет свободно на землю.

Включить привод ВОМ трактора на соответственно низкой скорости вращения двигателя, а затем постепенно увеличивать до достижения скорости ВОМ 540 об/мин. При запуске режущего аппарата создается значительный уровень шума. Шум уменьшается, когда косилка въезжает на скашиваемое поле. Во время кошения рычаг управления гидравлической системой подъема режущего аппарата должен находиться в "плавающем" положении, а рычаг управления положением плеча должен находиться в нейтральном положении.

В ходе кошения необходимо избегать неровностей на поверхности поля и следить за тем, чтобы перед трактором и машиной не было посторонних предметов. Скорость кошения должна отвечать типу почвы и количеству скашиваемой массы, а также рельефу местности.

Скорость кошения следует уменьшить:

- на неровных участках,
- на полегших травостоях или если скашиваемая масса высокая и плотная,
- в случае риска наезда на кучи земли, камни, палки и другие посторонние предметы.

Будьте осторожны при работе на склонах, проезжая вдоль траншей и через борозды. При выполнении разворотов необходимо поднять режущий аппарат при помощи гидроцилиндра подъема без необходимости использования подъемного механизма трактора. На холмистой местности и на склонах необходимо выполнять развороты таким образом, чтобы режущий аппарат был направлен вверх. Если во время кошения сработает предохранительная муфта телескопического карданного вала, то в этом случае нужно выключить привод и проверить причину перегрузки. Предохранительная муфта может сработать при слишком низкой скорости вращения режущего аппарата.



## ВНИМАНИЕ

Запрещается работать косилкой во время передвижения задним ходом.

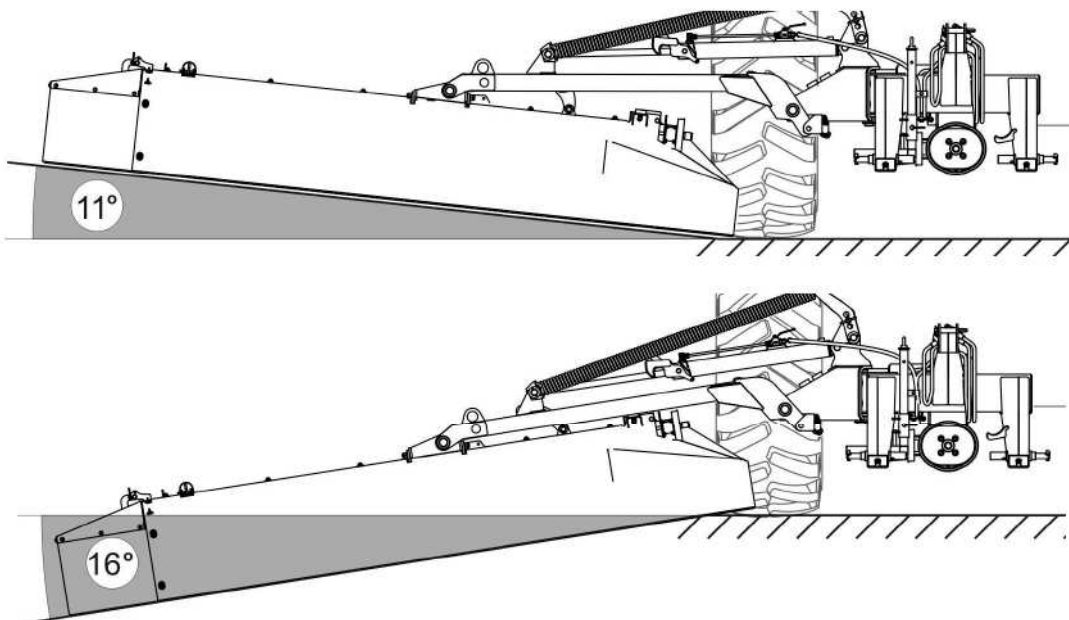
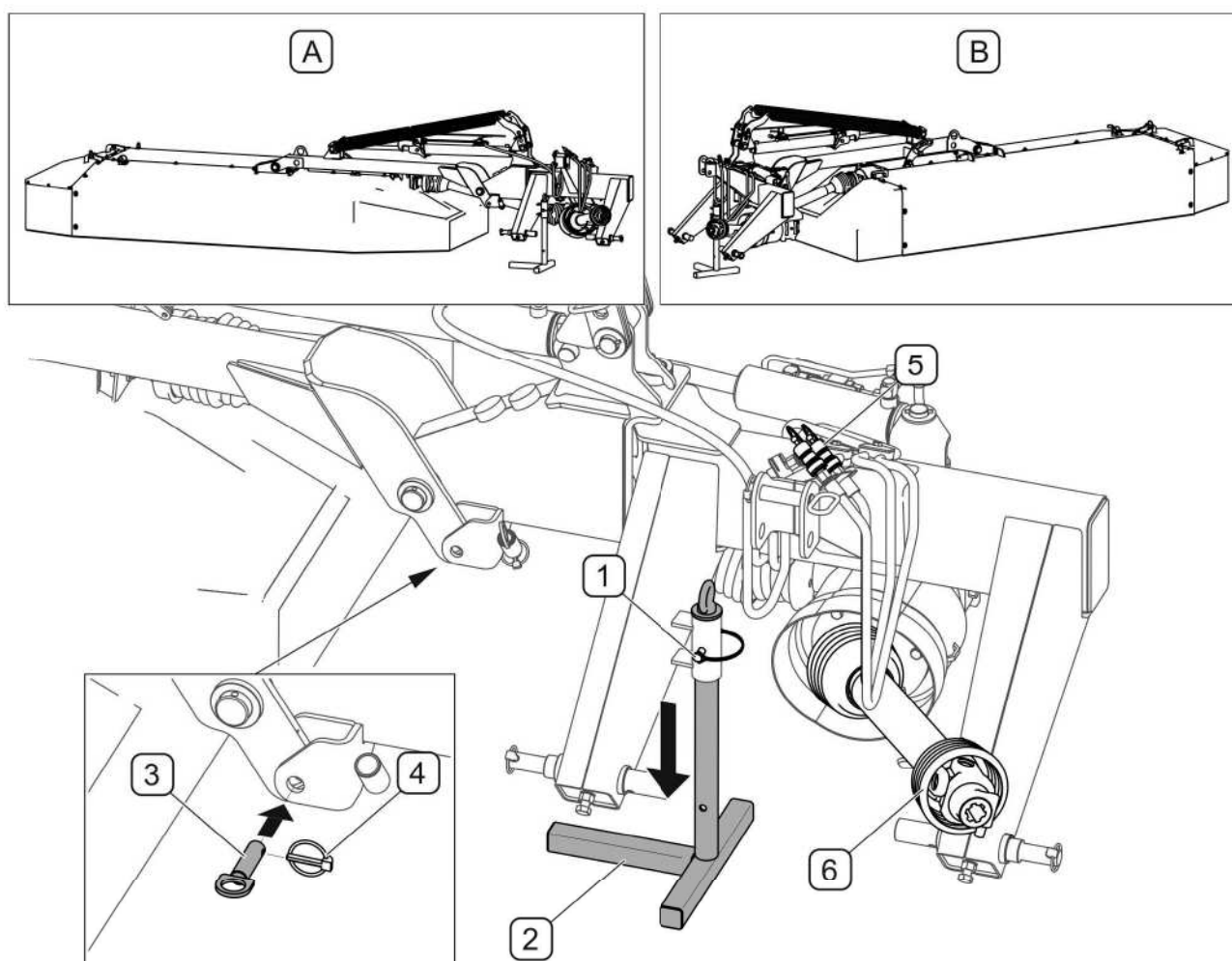


РИСУНОК 4.11А Диапазон отклонений режущего аппарата во время работы

#### 4.5.7 ГИДРАВЛИЧЕСКАЯ ЗАЩИТА

Косилка PDT290 оснащается гидравлической защитой, которая предохраняет машину от повреждения при наезде на препятствие. При наезде на препятствие несущее плечо с режущим аппаратом поднимается и откидывается назад. После объезда препятствия режущий аппарат сам возвращается в горизонтальное положение, а его перемещение вперед осуществляется при помощи гидроцилиндра откидывания несущего плеча. Чтобы сработала гидравлическая защита, оба клапана гидроцилиндров должны быть установлены в открытое положение.

#### 4.6 ОТСОЕДИНЕНИЕ ОТ ТРАКТОРА



**РИСУНОК 4.12А** Отсоединение косилки от трактора

(А),(В)- правильное положение косилки, отсоединенной от трактора  
(1)- страховочная чека; (2)- опора; (3)- блокирующий шкворень; (4)- кольцо;  
(5)- штекеры гидropроводов; (6)- телескопический карданный вал;





## ОПАСНОСТЬ

.Перед отключением гидравлической системы необходимо уменьшить давление в системе.



## ОПАСНОСТЬ

Прежде чем отсоединить косилку от системы подвески трактора, необходимо заблокировать несущее плечо в нерабочем положении при помощи шкворня (3) и чеки (4) (РИСУНОК 4.12А). Запрещается отсоединять косилку от трактора с незаблокированным несущим плечом.

При отсоединении косилки от трактора нужно соблюдать следующую очередность операций:

- установить режущий аппарат в соответствующее положение (А) или (В)
- вынуть страховочную чеку (1) и опустить опору (2);
- опустить косилку при помощи трехточечной системы в нерабочее положение,
- выключить двигатель трактора и вынуть ключ из замка зажигания,
- при помощи шкворня (3) и кольца (4) зафиксировать несущее плечо в нерабочем положении;
- уменьшить остаточное давление в гидравлической системе при помощи рычага управления гидравлическим контуром,
- отсоединить от трактора штекеры(5) гидравлических проводов, надеть на них колпачки и поместить на специальные подвески на раме косилки,
- отсоединить телескопический карданный вал от ВОМ□ трактора (4) и поместить на подвеску,
- отсоединить верхнюю тягу трехточечной системы навески (TUZ),
- отсоединить нижние шкворни и отъехать трактором.

После отсоединения от трактора необходимо поставить косилку в положение (А) или (В), чтобы она опиралась на опору (2) и на режущий брус (РИСУНОК 4.12А)



*РАЗДЕЛ*

# 5

## **ТЕХНИЧЕСКОЕ ОБСЛУЖИВАНИЕ**

КОНТРОЛЬ И ЗАМЕНА НОЖЕЙ

ОБСЛУЖИВАНИЕ РЕЖУЩЕГО БРУСА

ОБСЛУЖИВАНИЕ ПРИВОДНОЙ СИСТЕМЫ

ОБСЛУЖИВАНИЕ ГИДРАВЛИЧЕСКОЙ СИСТЕМЫ

ХРАНЕНИЕ

СМАЗКА

МОМЕНТЫ ЗАТЯЖКИ БОЛТОВЫХ СОЕДИНЕНИЙ

НЕПОЛАДКИ И СПОСОБЫ ИХ УСТРАНЕНИЯ

## 5.1 КОНТРОЛЬ И ЗАМЕНА НОЖЕЙ



### ОПАСНОСТЬ

Прежде чем приступить к контролю и замене ножей, нужно выключить двигатель трактора, вынуть ключ из замка зажигания и снять телескопический карданный вал. Режущий брус должен свободно лежать на земле.

Контроль необходимо осуществлять регулярно. Контроль состоит в визуальной проверке состояния режущей кромки ножа и его крепления. Ножи должны изнашиваться равномерно. Двухсторонние ножи, изношенные естественным образом, можно перевернуть второй стороной и вновь установить на режущий диск. Деформированные или поврежденные ножи нужно всегда заменять новыми. Ножи всегда заменяйте попарно, чтобы сохранить балансировку рабочего диска.

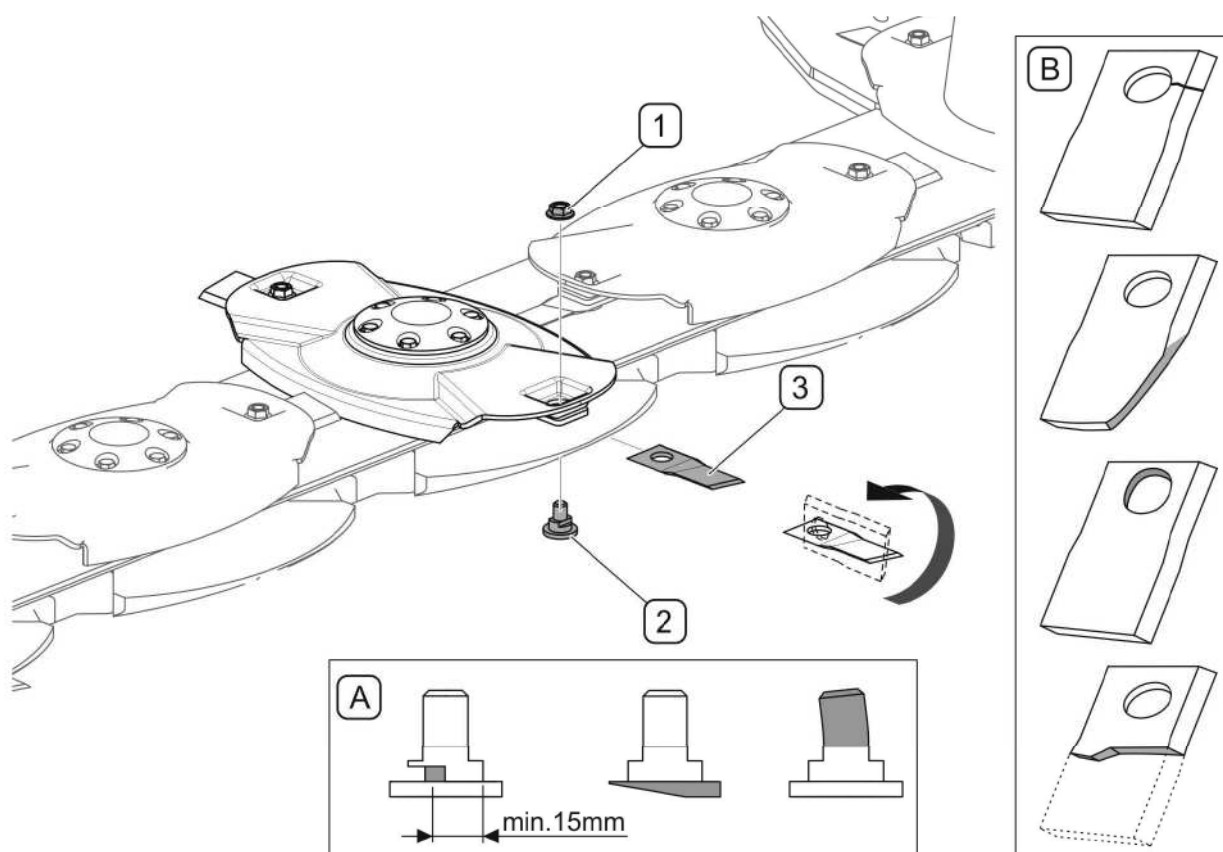


РИСУНОК 5.1А Замена ножей

(1)- гайка; (2)- крепежный штифт; (3)- срезающий нож; (А)- пример повреждения штифта; (В) - пример повреждения ножа

Прежде чем приступить к замене ножей, необходимо тщательно очистить режущий брус от скопившейся травы. Отвинтить гайку (1), вынуть штифт (2) и снять нож (3). При замене необходимо обратить внимание на состояние штифта (2), крепящего нож к режущему диску. Чрезмерно изношенные или поврежденные ножи нужно всегда заменять новыми. Затянуть гайки (1) моментом 120 Нм.



### ВНИМАНИЕ

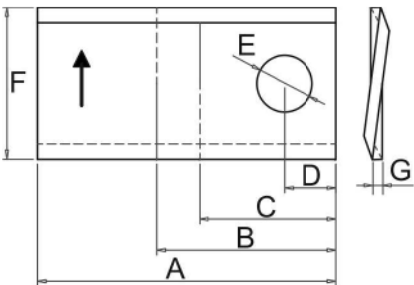
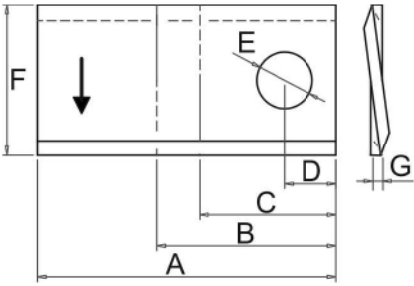
В случае отсутствия ножа или его фрагмента могут появиться вибрации, что, в свою очередь, может привести к повреждению режущего бруса.

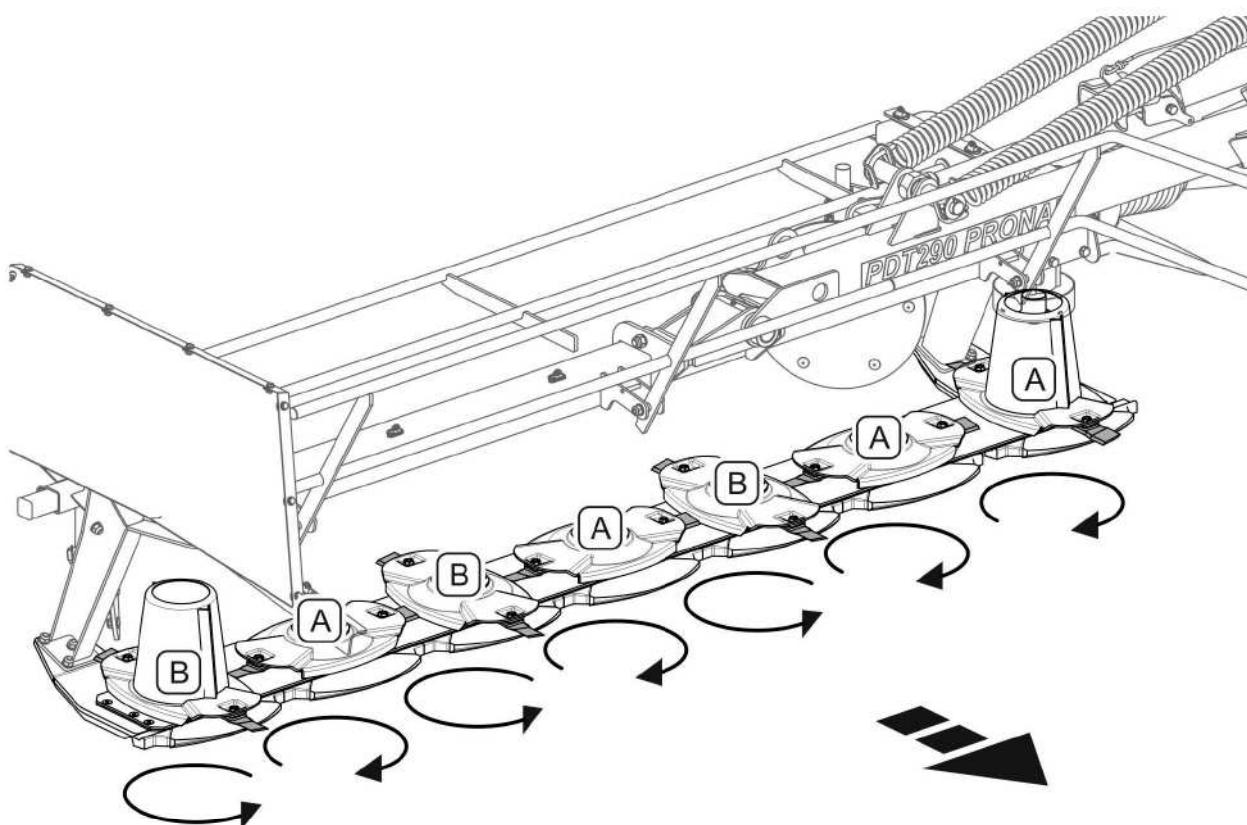


### ОПАСНОСТЬ

Разрешается использовать только ножи, на которые имеется декларация CE на соответствие требованиям нормы ISO 5718

ТАБЛИЦА 5.1 ХАРАКТЕРИСТИКА СРЕЗАЮЩИХ НОЖЕЙ

ОБОЗНАЧЕНИЕ НОЖА	РИСУНОК	РАЗМЕРЫ [мм]						
		A	B	C	D	E	F	G
BRZW 100/49/4 P (ПРАВЫЙ)		100	57	42	20	21	49	4
BRZW 100/49/4 L (ЛЕВЫЙ)		100	57	42	20	21	49	4



**РИСУНОК 5.2А** Тип ножа в соответствии с направлением вращения режущих дисков

*(А)- ножи правые; (В)-ножи левые*

В связи с различным направлением вращения режущих дисков (РИСУНОК 5.2А) режущий брус оснащается правыми (А) и левыми (В) ножами. Направление вращения указывается на ноже.

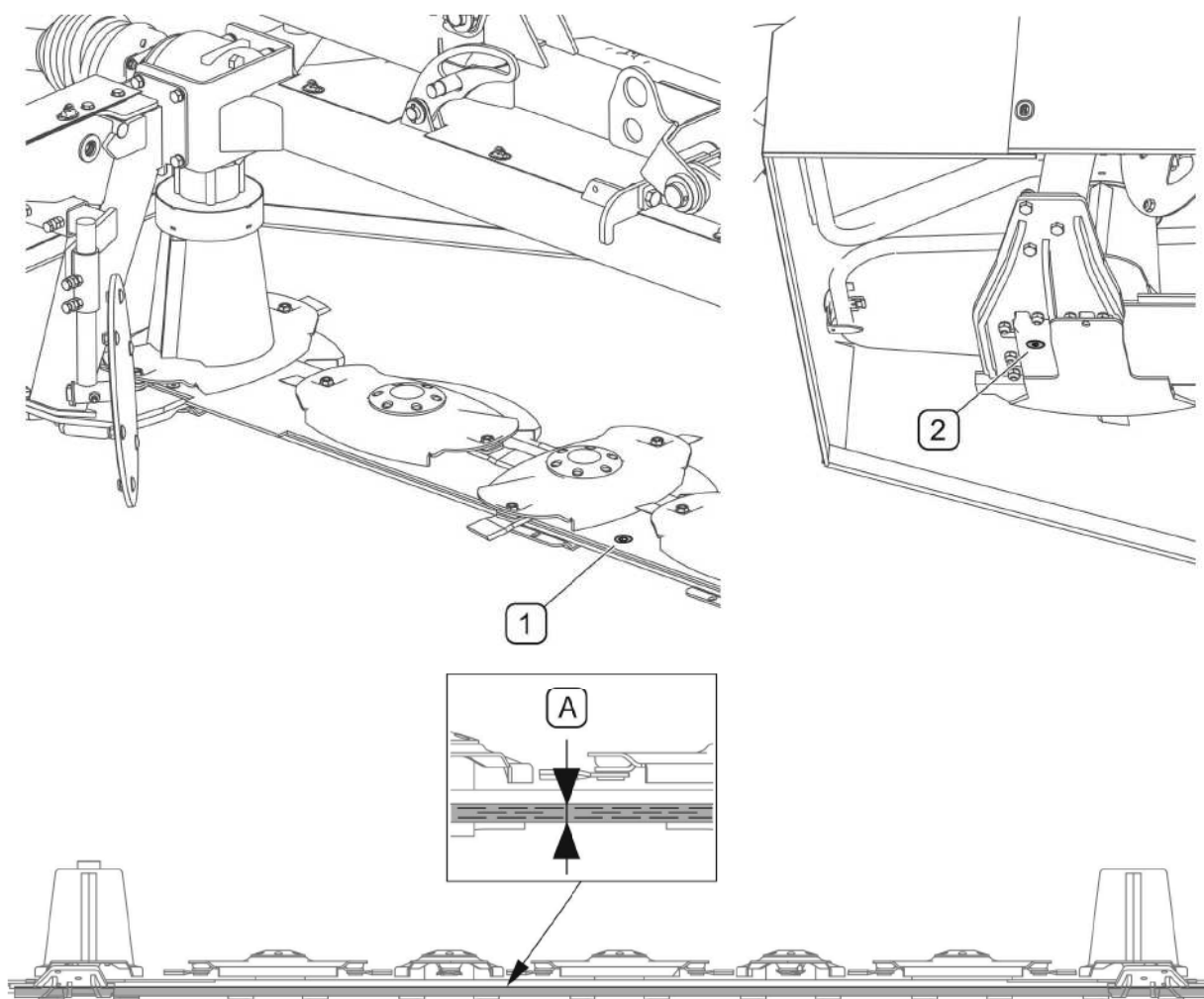


### **ВНИМАНИЕ**

В случае наезда на кучи земли, камни, палки и другие посторонние предметы всегда необходимо проверить техническое состояние ножей на наличие возможных повреждений.

## 5.2 ОБСЛУЖИВАНИЕ РЕЖУЩЕГО БРУСА

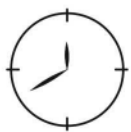
Обслуживание режущего аппарата сводится к периодическому контролю и замене масла в режущем бруске.



**РИСУНОК 5.3А Проверка уровня масла в режущем бруске**

(1)- контрольно-заливная пробка; (2)- сливная пробка; (А)- правильный уровень масла 5 ÷ 7 мм от дна бруса

При горизонтальной установке бруса правильный уровень масла должен находиться на высоте 5-7 мм от дна бруса. Для проверки уровня масла нужно отвинтить контрольно-заливную пробку (1), которая находится между третьим и четвертым диском (РИСУНОК 5.3А). Перед проверкой уровня холодного масла, нужно подождать 15 минут.



**Необходимо ежедневно проверять уровень масла в режущем брус.**

Первая замена масла производится после первых 50 часов работы. Очередные замены масла нужно производить через каждые 500 часов работы косилки или один раз в год, в зависимости от того, что наступит раньше. Режущий брус вмещает 2.7 литра трансмиссионного масла SAE90EP. Замену масла нужно производить сразу же после работы, пока режущий брус еще горячий, а возможные загрязнения смешались с маслом.

С целью замены масла в режущем брус (РИСУНОК 5.3А) необходимо:

- отвинтить контрольно-заливную пробку (1),
- поднять брус,
- отвинтить сливную пробку (2) и слить отработанное масло в соответствующую емкость,
- завинтить сливную пробку (2),
- опустить режущий аппарат в горизонтальное положение и залить требуемое количество масла через контрольно-заливное отверстие (1),



**Масло в режущем брус нужно заменять после первых 50 часов работы. Очередные замены масла нужно производить через каждые 500 часов работы или один раз в год, в зависимости от того, что наступит раньше.**

В случае обнаружения течи масла нужно тщательно проверить уплотнение и уровень масла. Работа косилки со слишком низким уровнем масла в брус может привести к ее серьезным повреждениям. В гарантийный период ремонт режущего бруса (за исключением замены ножей) нужно выполнять только в специализированных мастерских.



## 5.3 ОБСЛУЖИВАНИЕ ПРИВОДНОЙ СИСТЕМЫ

Обслуживание приводной системы сводится к периодическому контролю и замене масла в угловых передачах косилки.



### ОПАСНОСТЬ

Запрещается выполнять обслуживание и ремонтные работы под поднятой и незафиксированной машиной.



Необходимо ежедневно проверять состояние масла в угловых передачах.

Чтобы проверить состояние масла в угловых передачах, необходимо:

- установить косилку в горизонтальное положение,
- отвинтить контрольную пробку (2),
- уровень масла должен достигать нижнего края отверстия контрольной пробки (2),
- в случае необходимости долейте масло до нужного уровня через заливное отверстие (1),

Подобным образом проверьте уровень масла во второй передаче.

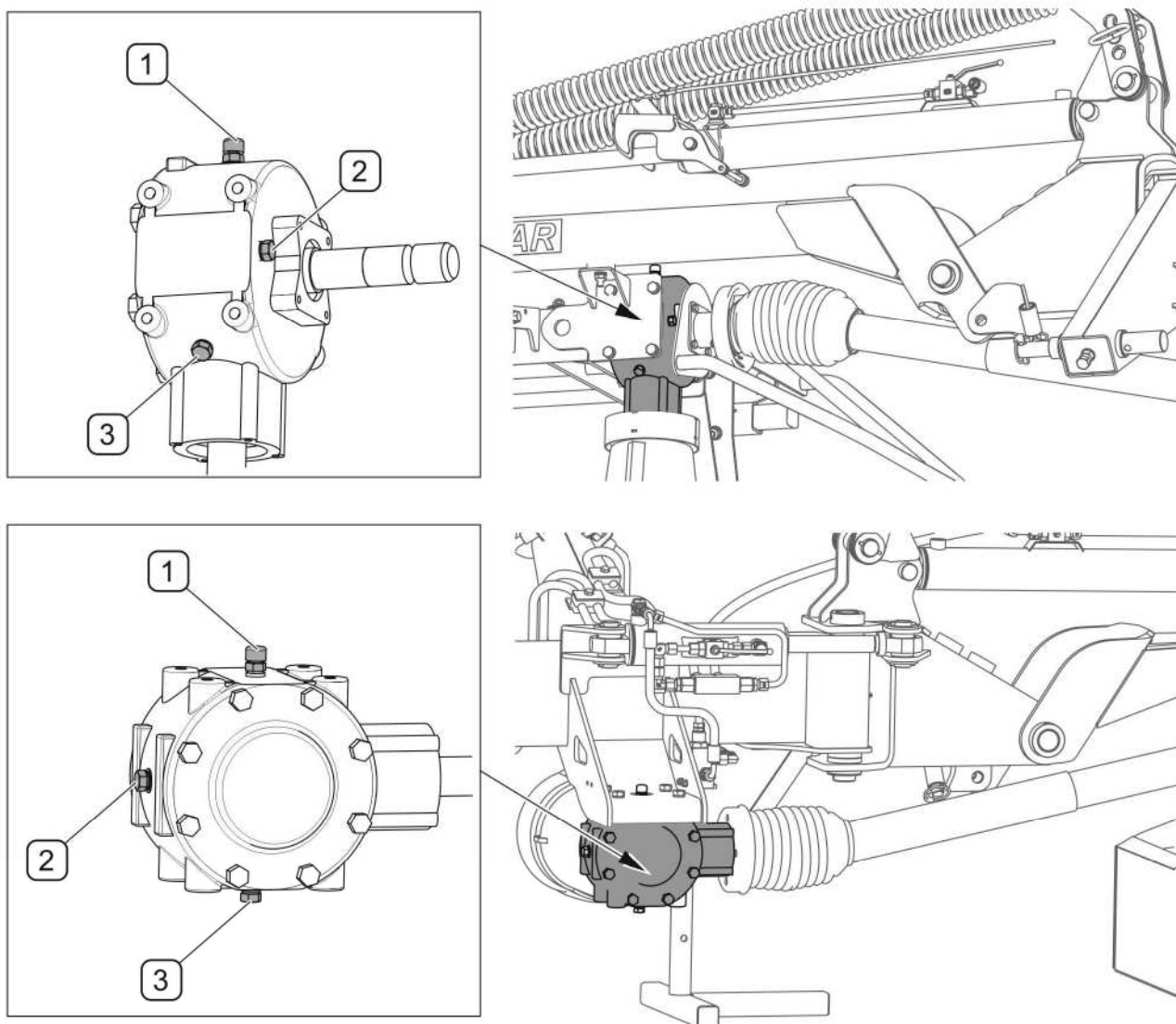


### ОПАСНОСТЬ

В ходе контроля и замены масла необходимо использовать соответствующие средства индивидуальной защиты, т.е. защитную одежду, обувь, перчатки, очки. Избегайте попадания масла на кожу.



Масло в обеих угловых передачах нужно заменять после первых 50 часов работы. Очередные замены масла нужно производить через каждые 500 часов работы или один раз в год, в зависимости от того, что наступит раньше.



**РИСУНОК 5.4А Замена масла в угловых передачах**

*(1)- заливная пробка; (2)- контрольная пробка; (3)- сливная пробка;*

Для замены масла в угловой передаче необходимо:

- установить косилку на твердом, плоском, ровном участке,
- отвинтить заливную (1) и контрольную (2) пробки,
- отвинтить сливную пробку (3) и слить отработанное масло в соответствующую емкость,
- если производитель масла рекомендует промыть передачу, необходимо это сделать, соблюдая указания производителя масла (обычно такие указания размещаются на упаковке),
- завинтить сливную пробку (3),
- заливать масло до момента, пока не начнет выливаться через отверстие (2),
- завинтить заливную (1) и контрольную (2) пробки.

Утилизацию трансмиссионного масла следует доверить специализированной фирме.

Для смазки угловых передач используется трансмиссионное масло SAE90EP в количестве по 1.1 литра на каждую передачу.

В случае обнаружения течи масла нужно тщательно проверить уплотнение и уровень масла. Работа передачи с низким уровнем масла может привести к серьезным повреждениям ее механизмов.

В гарантийный период для ремонта передачи ее необходимо передать в специализированную ремонтную мастерскую.

## 5.4 ОБСЛУЖИВАНИЕ ГИДРАВЛИЧЕСКОЙ СИСТЕМЫ



### ОПАСНОСТЬ

Перед началом каких-либо работ в гидравлической системе, необходимо уменьшить давление в системе.



### ОПАСНОСТЬ

В ходе обслуживания гидравлической системы необходимо использовать соответствующие средства индивидуальной защиты, т.е. защитную одежду, обувь, перчатки, очки. Избегайте попадания масла на кожу.

Необходимо обязательно следить за тем, чтобы масло в гидравлической системе косилки и гидравлической системе трактора было одного и того же сорта. Запрещается использовать масло различных сортов. В новой косилке в систему закачено гидравлическое масло HL32.



### ВНИМАНИЕ

В ходе работы необходимо регулярно контролировать техническое состояние гидравлической системы.

Гидравлическая система должна быть герметичной. Места уплотнений необходимо проверять при полностью раздвинутых гидроцилиндрах. В случае обнаружения масла на корпусе гидроцилиндра необходимо проверить характер негерметичности.

Допускается небольшое нарушение герметичности с эффектом "запотевания", в случае же утечек "капельного" типа необходимо прекратить эксплуатацию косилки до устранения неисправности.

В случае обнаружения утечки масла на соединениях гидравлических проводов необходимо затянуть соединение. Если это не поможет устранить неполадку - нужно заменить провод или соединительные элементы новыми. Весь узел также следует заменить новым в случае любого механического повреждения.

**ТАБЛИЦА 5.2      ХАРАКТЕРИСТИКА ГИДРАВЛИЧЕСКОГО МАСЛА HL32**

<b>№ П/П</b>	<b>НАИМЕНОВАНИЕ</b>	<b>ВЕЛИЧИНА</b>
1	Вязкостная классификация согл. ISO 3448VG	32
2	Кинематическая вязкость при 40°C	28.8 ÷ 35.2 мм <sup>2</sup> /сек
3	Качественная классификация согл. ISO 6743/99	HL
4	Качественная классификация согл. DIN 51502	HL
5	Температура воспламенения	свыше 210 °C

Используемое масло по своему составу не классифицируется как опасное вещество, однако длительное воздействие на кожу или глаза может вызывать раздражение. В случае попадания масла на кожу необходимо промыть загрязненный участок кожи водой с мылом. Запрещается использовать органические растворители (бензин, керосин). Загрязненную одежду необходимо стирать, чтобы масло не попало на кожу. В случае попадания масла в глаза необходимо промыть их большим количеством воды. Если появится раздражение – обратиться к врачу. В нормальных условиях гидравлическое масло не является вредным для дыхательных путей. Опасность появляется только в случае, когда масло сильно распылено (масляный туман), или в случае пожара, в ходе которого могут образоваться токсичные соединения. Масло следует тушить при помощи двуокиси углерода (CO<sub>2</sub>), пеной или огнетушительным паром. Запрещается использовать для тушения пожара воду.

Масло, вытекшее из гидравлической системы, необходимо сразу же собрать и поместить в плотно закрытую, обозначенную емкость. Утилизацию трансмиссионного масла следует доверить специализированной фирме.



Гибкие гидравлические провода необходимо заменять новыми через 4 года эксплуатации машины.

## 5.5 ХРАНЕНИЕ

По окончании работы косилку необходимо тщательно очистить и промыть струей воды. Во время мытья нельзя направлять сильную струю воды или пара на информационные и предостерегающие наклейки, гидравлические провода и подшипники. Форсунки напорной или паровой моющей установки должны располагаться не ближе, чем в 30 см. от очищаемой поверхности.

После очистки косилки нужно осмотреть всю машину в целом и проверить техническое состояние отдельных элементов. Отработанные и поврежденные элементы нужно отремонтировать или заменить новыми.

В случае повреждения лакокрасочного покрытия поврежденные участки необходимо очистить от ржавчины и пыли, обезжирить, а затем окрасить грунтовочной краской, а после того, как она высохнет, покровной краской, стараясь, чтобы толщина защитного покрытия была равномерной и однородной по цвету. До момента окраски на поврежденные участки можно нанести тонкий слой смазки или противокоррозионного средства. Рекомендуется хранить косилку в закрытых помещениях или под навесом.

В случае, если косилка не будет эксплуатироваться длительное время, необходимо обязательно предохранять ее от воздействия атмосферных факторов. Смазку косилки производить в соответствии с указаниями, изложенными в руководстве по эксплуатации. В случае длительного простоя нужно обязательно смазать все элементы независимо от срока последней смазки. Дополнительно перед зимним периодом нужно смазать шкворни системы подвески..

## 5.6 СМАЗКА

Смазку машины необходимо осуществлять при помощи ручной или ножной масленки, наполненной густой смазкой. Перед смазкой нужно по мере возможности удалить старую смазку и очистить косилку от других загрязнений. Излишек масла необходимо вытереть сухой тряпочкой.



В ходе эксплуатации машины пользователь обязан соблюдать указания, изложенные в руководстве по смазке, в соответствии с приведенным в нем графиком. Излишек смазочного средства приводит к оседанию на нем дополнительных частиц грязи в точках смазки, поэтому все элементы машины следует содержать в чистоте.

Замену трансмиссионного масла в режущем бруске необходимо производить в соответствии с указаниями, изложенными в разделе "5.2 ОБСЛУЖИВАНИЕ РЕЖУЩЕГО БРУСА". Подробное описание замены масла в угловых передачах содержится в разделе "5.3 ОБСЛУЖИВАНИЕ ПРИВОДНОЙ СИСТЕМЫ".. Точки смазки, показанные на рисунке (5.5А), ОПИСАНЫ В ТАБЛИЦЕ "5.3 ТОЧКИ СМАЗКИ И ЧАСТОТА СМАЗКИ".

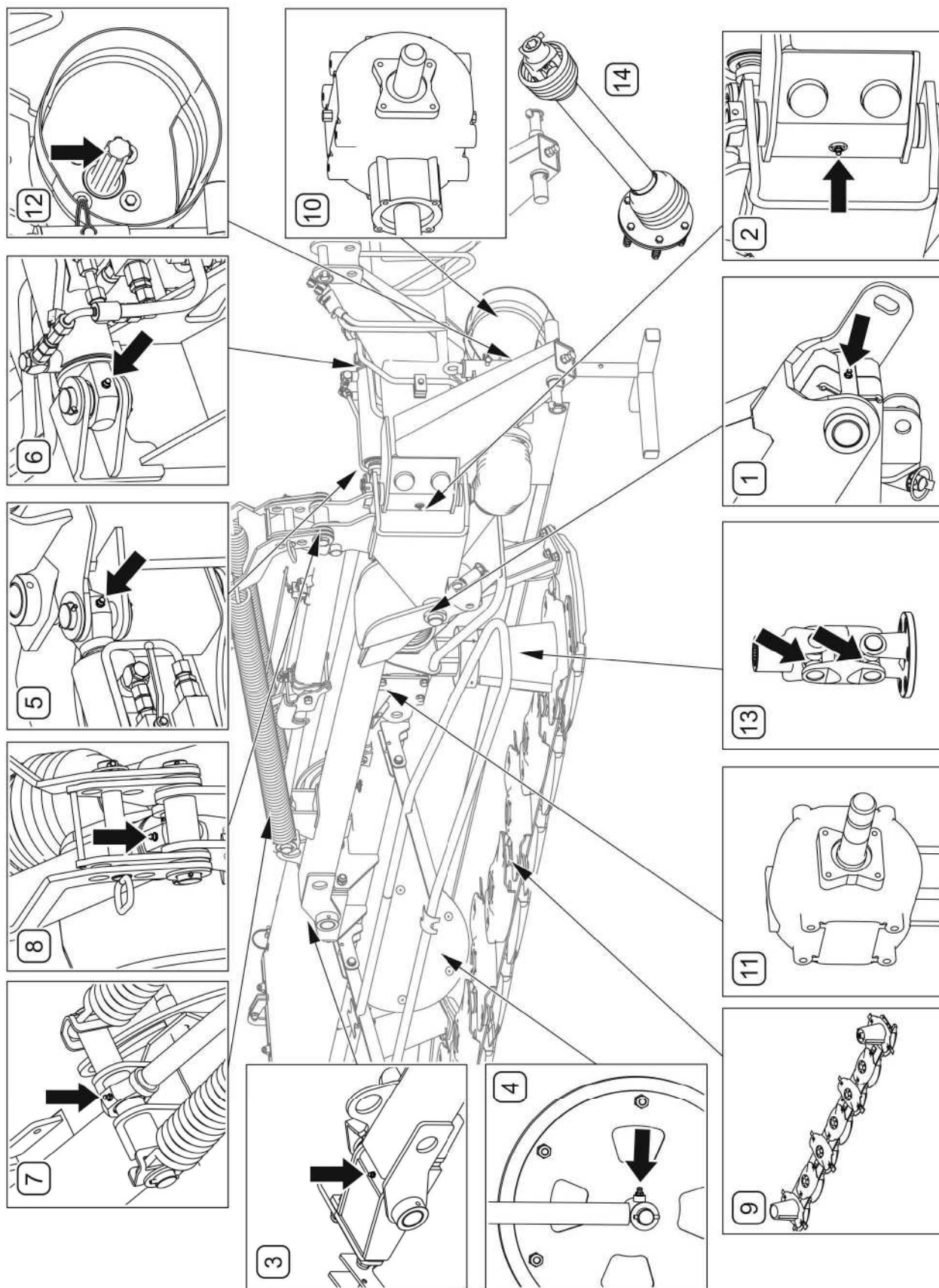


РИСУНОК 5.5А Точки смазки

**ТАБЛИЦА 5.3 ТОЧКИ СМАЗКИ И ЧАСТОТА СМАЗКИ**

<b>№ П/П</b>	<b>НАИМЕНОВАНИЕ</b>	<b>КОЛИЧЕСТВО ТОЧЕК СМАЗКИ</b>	<b>ТИП СМАЗОЧНОГО СРЕДСТВА</b>	<b>ЧАСТОТА СМАЗКИ</b>
1	Шкворень подъема несущего плеча	1	густая смазка	20 часов
2	Шкворень откидывания несущего плеча	1	густая смазка	20 часов
3	Шкворень режущего аппарата	1	густая смазка	20 часов
4	Оси щитков правого и левого подборщиков	2	густая смазка	20 часов
5	Проушина поршневого штока гидроцилиндра откидывания плеча	1	густая смазка	50 часов
6	Проушина цилиндра гидроцилиндра откидывания плеча	1	густая смазка	50 часов
7	Проушина поршневого штока гидроцилиндра подъема плеча	1	густая смазка	50 часов
8	Проушина цилиндра гидроцилиндра подъема плеча	1	густая смазка	50 часов
9	Режущий брус	1	масло	500 часов
10	Угловая передача I	1	масло	500 часов
11	Угловая передача II	1	масло	500 часов
12	Поверхность шлицевых концов ведущего вала	1	густая смазка	20 часов
13	Шарниры сочленения режущего бруса	2	густая смазка	50 часов
14	Телескопические карданные валы *	*	*	*

Описание обозначений в рубрике «№ п.п.» (ТАБЛИЦА 5.3) соответствует нумерации (РИСУНОК 5.5А)

Подробная информация на тему обслуживания и консервации изложена в инструкции по обслуживанию вала.



## 5.7 МОМЕНТЫ ЗАТЯЖКИ БОЛТОВЫХ СОЕДИНЕНИЙ

В ходе консервации и ремонтных работ необходимо использовать соответствующие моменты затяжки болтовых соединений, разве что предусмотрены другие параметры затяжки. Рекомендуемые моменты касаются стальных, не смазываемых болтов.

### ВНИМАНИЕ



Если требуется замена какого-либо элемента, используйте только оригинальные запчасти или рекомендованные производителем. Несоблюдение данных требований может привести к аварии машины или несчастному случаю, а также повлечь опасные последствия для жизни и здоровья как посторонних людей, так и обслуживающего персонала.

ТАБЛИЦА 5.4 МОМЕНТЫ ЗАТЯЖКИ БОЛТОВЫХ СОЕДИНЕНИЙ

ДИАМЕТР РЕЗЬБЫ ММ	5.8	8.8	10.9
	МОМЕНТ ЗАТЯЖКИ [НМ ]		
M6	8	10	15
M8	18	25	36
M10	37	49	72
M12	64	85	125
M14	100	135	200
M16	160	210	310
M20	300	425	610
M24	530	730	1 050
M27	820	1 150	1 650
M30	1050	1 450	2 100
M32	1050	1 450	2 100

## 5.8 НЕПОЛАДКИ И СПОСОБЫ ИХ УСТРАНЕНИЯ

ТАБЛИЦА 5.5 НЕПОЛАДКИ И СПОСОБЫ ИХ УСТРАНЕНИЯ

ТИП НЕПОЛАДКИ	ПРИЧИНА	СПОСОБ УСТРАНЕНИЯ
Плечо косилки не поднимается или не опускается	Заблокировано несущее плечо	Вынуть блокирующий шкворень
	Неправильно присоединенные или поврежденные быстросъемные соединения	Проверить соединения и способ их присоединения
	Заблокирована собачка гидроцилиндра	Потянуть за тросик и отблокировать собачку
	Неисправная гидравлическая система трактора	Проверить состояние гидравлической системы трактора
Неровная стерня	Слишком большая нагрузка на режущий аппарат	Отрегулировать натяжение разгрузочных пружин
	Слишком низкая скорость вращения ВОМ трактора	Поддерживать надлежащую постоянную скорость ВОМ
	Износ срезающих ножей	Заменить ножи новыми или перевернуть другой стороной
	Неправильный угол срезания	Отрегулировать угол наклона режущего бруса путем регулировки верхней тяги
Появление чрезмерных вибраций во время работы	Повреждение или отсутствие ножа	Проверить ножи, в случае необходимости заменить
	Повреждение телескопического карданного вала	Проверить валы, в случае необходимости заменить
	Повреждение подшипников в режущем брус	Отремонтировать силами сервиса
Чрезмерный нагрев угловых передач или режущего бруса	Неправильный уровень масла	Проверить уровень масла
	Повреждены подшипники	Отремонтировать силами сервиса
Не срабатывает гидравлическая защита	Клапаны гидроцилиндров закрыты	Перевести клапаны гидроцилиндров в открытое положение
Остановка приводов косилки в ходе кошения	Сработала предохранительная муфта вала по причине блокирования режущих дисков	Выключить косилку, очистить от скопившейся травы или вынуть посторонний предмет из режущего аппарата
	Повреждено зубчатое колесо в режущем брус	Отремонтировать силами сервиса
	Повреждена угловая передача	Отремонтировать силами сервиса

