



**ООО PRONAR**

17-210 НАРЕВ, ПОДЛЯСКОЕ ВОЕВОДСТВО, УЛ. МИЦКЕВИЧА 101 А

тел.:	+48 085 681 63 29	+48 085 681 64 29
	+48 085 681 63 81	+48 085 681 63 82
факс:	+48 085 681 63 83	+48 085 682 71 10

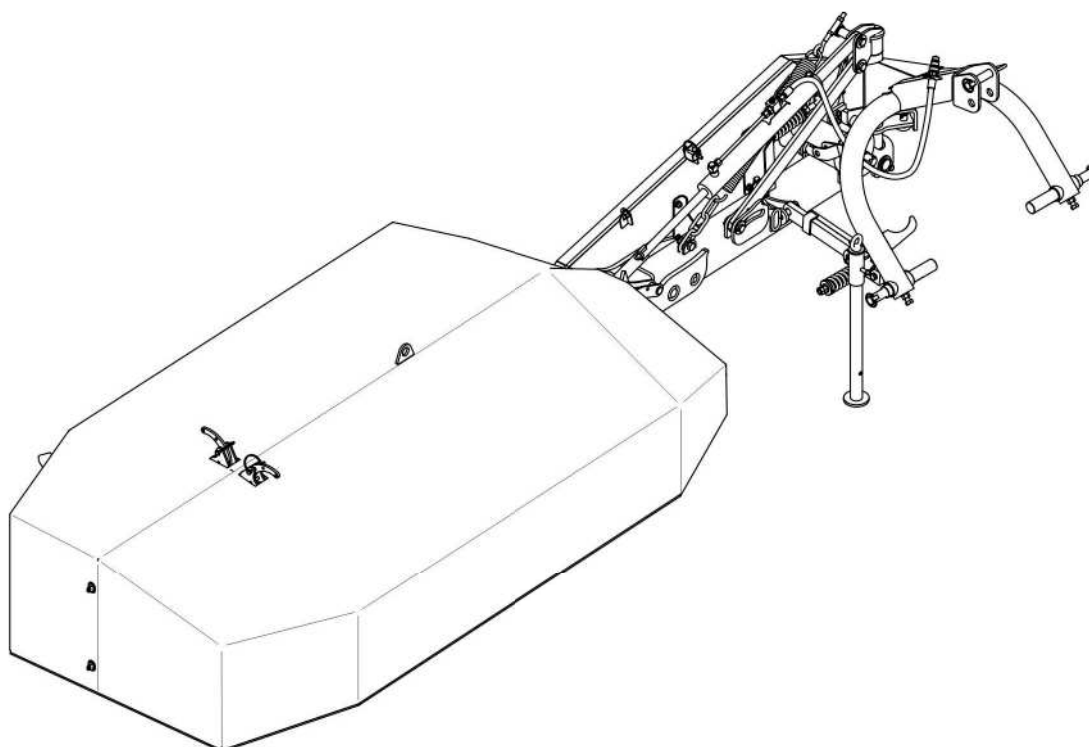
[www.pronar.pl](http://www.pronar.pl)

# РУКОВОДСТВО ПО ЭКСПЛУАТАЦИИ

## КОСИЛКА ДИСКОВАЯ

## PRONAR PDK210

ПЕРЕВОД ОРИГИНАЛЬНОГО ИЗДАНИЯ РУКОВОДСТВА ПО ЭКСПЛУАТАЦИИ



ИЗДАНИЕ 2А-01-2010

НОМЕР ПУБЛИКАЦИИ 206N-00000000-UM







# ВВЕДЕНИЕ

Изложенная в публикации информация актуальна на день публикации. В связи с постоянным совершенствованием и модернизацией изделий технические параметры выпускаемых машин могут незначительно отличаться от приведенных в настоящем руководстве. Производитель оставляет за собой право вводить изменения в конструкцию выпускаемых им машин с целью облегчения обслуживания и повышения качества их работы, не отраженные в руководстве по эксплуатации.

Руководство по эксплуатации входит в стандартное оснащение машины. Перед началом эксплуатации трактора внимательно прочитайте настоящее руководство по эксплуатации и строго соблюдайте все правила техники безопасности. Соблюдение правил техники безопасности обеспечивает безопасность при обслуживании машины, а также сохранность техники и безаварийную работу. Машина сконструирована в соответствии с требованиями действующих стандартов и нормативных правовых документов.

Инструкция описывает основные принципы безопасной эксплуатации и обслуживания машины. Если информация, изложенная в руководстве по эксплуатации, вызовет какие-либо вопросы, обращайтесь за помощью к продавцу или производителю машины.

## АДРЕС ПРОИЗВОДИТЕЛЯ:

*ООО PRONAR  
ул. Мицкевича 101А  
17-210 Нарев*

## КОНТАКТНЫЕ ТЕЛЕФОНЫ:

<i>+48 085 681 63 29</i>	<i>+48 085 681 64 29</i>
<i>+48 085 681 63 81</i>	<i>+48 085 681 63 82</i>

## СИМВОЛЫ, ИСПОЛЬЗУЕМЫЕ В ИНСТРУКЦИИ

Информация о угрозах и их описание, а также меры предосторожности, правила и рекомендации по технике безопасности обозначены в тексте руководства по эксплуатации пиктограммой:



**И СЛОВОМ "ОПАСНОСТЬ"** . Несоблюдение требований руководства по эксплуатации может быть опасным для Вас, посторонних лиц и окружения.

Особенно важная информация и указания, соблюдение которых является обязательным, обозначены в тексте руководства по эксплуатации пиктограммой:



**И СЛОВОМ "ВНИМАНИЕ"**. Несоблюдение рекомендаций, содержащихся в руководстве по эксплуатации, может привести к повреждению машины в результате ненадлежащей или неправильной эксплуатации, обслуживания или регулирования.

Для того, чтобы обратить внимание пользователя на необходимость проведения периодического технического осмотра, соответствующие места в тексте руководства выделены пиктограммой:



Дополнительные рекомендации, изложенные в руководстве по эксплуатации, содержат информацию, которая может Вам пригодиться при обслуживании машины, и обозначены пиктограммой:



**И СЛОВОМ "УКАЗАНИЕ"**.

### ОПРЕДЕЛЕНИЕ СТОРОН В РУКОВОДСТВЕ:

Левая сторона — с левой стороны от смотрящего, стоящего лицом в направлении езды машины вперед.

Правая сторона — с правой стороны от смотрящего, стоящего лицом в направлении езды машины вперед.



# СОДЕРЖАНИЕ

<b>1</b>	<b>ОБЩАЯ ИНФОРМАЦИЯ</b>	<b>1.1</b>
1.1	ИДЕНТИФИКАЦИЯ	1.2
1.2	НАЗНАЧЕНИЕ	1.3
1.3	ОСНАЩЕНИЕ	1.5
1.4	ГАРАНТИЙНЫЕ УСЛОВИЯ	1.5
1.5	ТРАНСПОРТ	1.7
1.6	УГРОЗА ДЛЯ ОКРУЖАЮЩЕЙ СРЕДЫ	1.9
1.7	УТИЛИЗАЦИЯ	1.10
<b>2</b>	<b>ПРАВИЛА ТЕХНИКИ БЕЗОПАСНОСТИ</b>	<b>2.1</b>
2.1	ОБЩИЕ ТРЕБОВАНИЯ	2.2
2.1.1	ИСПОЛЬЗОВАНИЕ МАШИНЫ	2.2
2.1.2	ПОДСОЕДИНЕНИЕ И ОТСОЕДИНЕНИЕ ОТ ТРАКТОРА	2.3
2.1.3	ГИДРАВЛИЧЕСКАЯ СИСТЕМА	2.4
2.1.4	ТРАНСПОРТИРОВКА	2.5
2.1.5	КОНСЕРВАЦИЯ	2.6
2.1.6	РАБОТА С КОСИЛКОЙ	2.8
2.1.7	ОБСЛУЖИВАНИЕ ТЕЛЕСКОПИЧЕСКОГО КАРДАННОГО ВАЛА	2.9
2.2	ОПИСАНИЕ ОСТАТОЧНОГО РИСКА	2.10
2.3	ИНФОРМАЦИОННЫЕ И ПРЕДУПРЕЖДАЮЩИЕ НАКЛЕЙКИ	2.11
<b>3</b>	<b>УСТРОЙСТВО И ПРИНЦИП ДЕЙСТВИЯ</b>	<b>3.1</b>
3.1	ТЕХНИЧЕСКАЯ ХАРАКТЕРИСТИКА	3.2
3.2	ОБЩЕЕ УСТРОЙСТВО	3.3
3.3	СИСТЕМА ПОДВЕСКИ	3.4
3.4	СИСТЕМА ПЕРЕДАЧИ ПРИВОДА	3.5

3.5 РЕЖУЩИЙ АППАРАТ	3.6
<b>4 ПРАВИЛА ЭКСПЛУАТАЦИИ</b>	<b>4.1</b>
4.1 ПОДГОТОВКА К РАБОТЕ	4.2
4.2 ТЕХНИЧЕСКИЙ КОНТРОЛЬ	4.4
4.3 ПОДСОЕДИНЕНИЕ К ТРАКТОРУ	4.5
4.4 ТРАНСПОРТИРОВКА	4.8
4.5 РЕГУЛИРОВКА И КОШЕНИЕ	4.11
4.5.1 УСТАНОВКА КОСИЛКИ В РАБОЧЕЕ ПОЛОЖЕНИЕ	4.11
4.5.2 РЕГУЛИРОВКА ВЫСОТЫ КОШЕНИЯ	4.11
4.5.3 ПРИСОЕДИНЕНИЕ ПРИВОДНОГО ВАЛА	4.13
4.5.4 РЕГУЛИРОВКА РАЗГРУЗОЧНОЙ ПРУЖИНЫ	4.14
4.5.5 КОШЕНИЕ	4.14
4.5.6 ПРЕДОХРАНИТЕЛЬ	4.16
4.6 ОТСОЕДИНЕНИЕ ОТ ТРАКТОРА	4.17
<b>5 ТЕХНИЧЕСКОЕ ОБСЛУЖИВАНИЕ</b>	<b>5.1</b>
5.1 КОНТРОЛЬ И ЗАМЕНА НОЖЕЙ	5.2
5.2 ОБСЛУЖИВАНИЕ РЕЖУЩЕГО АППАРАТА	5.5
5.3 ОБСЛУЖИВАНИЕ СИСТЕМЫ ПЕРЕДАЧИ ПРИВОДА	5.8
5.4 ОБСЛУЖИВАНИЕ ГИДРАВЛИЧЕСКОЙ СИСТЕМЫ	5.10
5.5 ХРАНЕНИЕ	5.12
5.6 СМАЗКА	5.13
5.7 МОМЕНТЫ ЗАТЯЖКИ БОЛТОВЫХ СОЕДИНЕНИЙ	5.14
5.8 НЕПОЛАДКИ И СПОСОБЫ ИХ УСТРАНЕНИЯ	5.16





*РАЗДЕЛ*

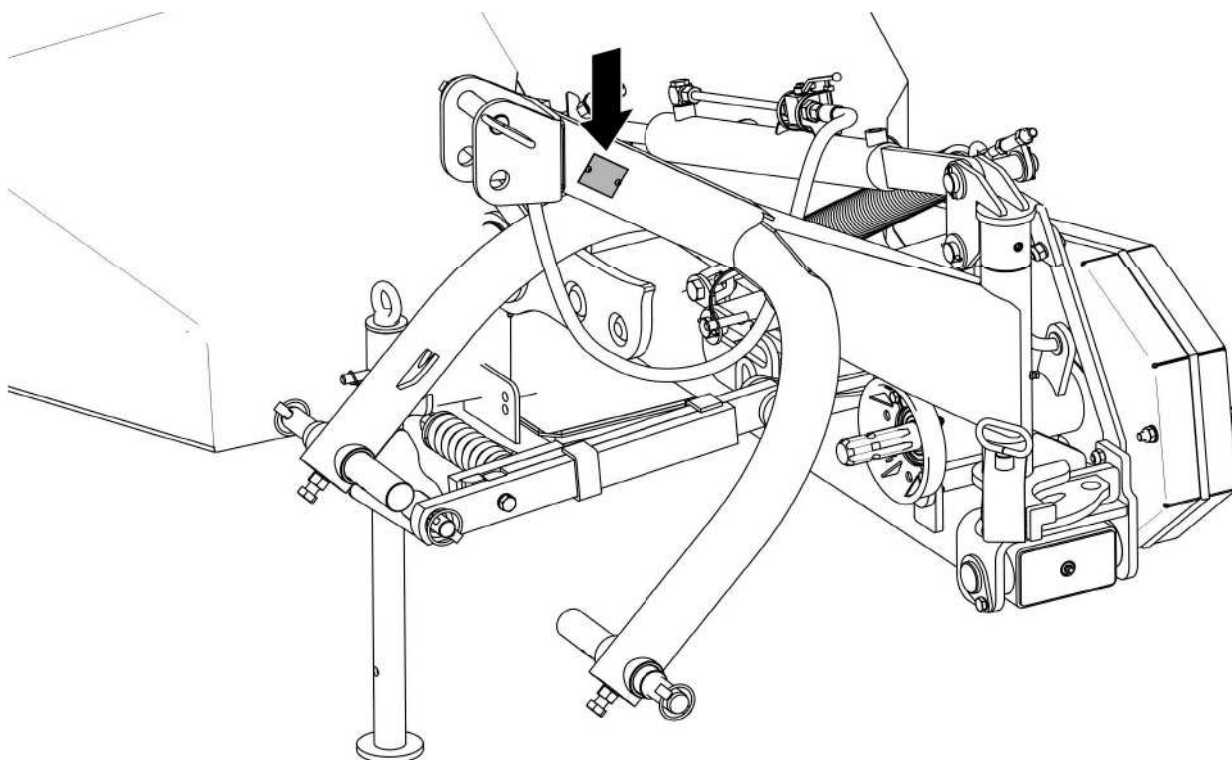
**1**

---

**ОБЩАЯ  
ИНФОРМАЦИЯ**

## 1.1 ИДЕНТИФИКАЦИЯ

 PRONAR Sp. z o.o. 17-210 Narew ul. Mickiewicza 101A			
Nazwa	A		
Typ	B	Nr seryjny	C
Rok prod.	D	KJ	F
Masa	E	kg	
G			



**РИСУНОК 1.1** Размещение заводского щитка

Косилка PDK210 маркируется при помощи заводского щитка, размещенного на верхней балке рамы системы подвески. При покупке машины необходимо проверить соответствие заводских номеров, размещенных на машине, и номера, указанного *В ГАРАНТИЙНОМ ТАЛОНЕ*, в документации продажи и в *РУКОВОДСТВЕ ПО ЭКСПЛУАТАЦИИ*.

Значение символов на заводском щитке (РИСУНОК 1.1) представлено ниже:

A – название машины

B – тип

C – серийный номер

B – дата изготовления,

E – собственный вес машины

F – штамп Отдела контроля качества

G – незаполненное поле или продолжение названия машины (поля A)

## 1.2 НАЗНАЧЕНИЕ

Косилка PDK210 сконструирована в соответствии с действующими нормами безопасности и требованиями действующих стандартов для машинного оборудования.

Косилка предназначается для кошения короткостебельных кормовых культур (травы, люцерны и т.п.) на некаменистых зеленых угодьях с выровненным рельефом. Запрещается использовать косилку не по назначению, то есть для перевозки людей, животных и других материалов. В ходе эксплуатации машины необходимо соблюдать правила дорожного движения и правила перевозки грузов той страны, по территории которой она передвигается. Каждое нарушение этих правил Производитель будет рассматривать как использование не по назначению.

### ВНИМАНИЕ



Запрещается использовать косилку не по назначению, а в особенности:

- для перевозки людей и животных,
- для перевозки каких-либо материалов или предметов.

Использованием по назначению считаются все операции, необходимые для правильной и безопасной эксплуатации, а также консервация. В связи с вышесказанным пользователь обязан:

- внимательно ознакомиться с настоящим *РУКОВОДСТВОМ ПО ЭКСПЛУАТАЦИИ* и строго соблюдать изложенные в нем указания,

- понимать принцип действия машины и правила ее правильной безопасной эксплуатации,
- соблюдать составленные графики консервации и регулирования,
- соблюдать в ходе работы общие правила техники безопасности труда,
- не допускать несчастных случаев,
- соблюдать правила дорожного движения и правила перевозки грузов той страны, по территории которой передвигается машина,
- внимательно ознакомиться с настоящим руководством по эксплуатации сельскохозяйственного трактора и строго соблюдать изложенные в нем указания,

ТАБЛИЦА 1.1 Требования к сельскохозяйственному трактору

ПАРАМЕТРЫ	ЕД. ИЗМ.	ТРЕБОВАНИЯ
<b>Гидравлическая система</b> Гидравлическое масло Номинальное давление в системе Количество гидравлических разъемов	- МПа шт.	HL 32 16 1 разъем сзади трактора
<b>Трехточечная система навески орудий</b> Задняя трехточечная система навески	-	категории II и III в соответствии с ISO 730-1 (или I категории при замене шкворней)
<b>Вал отбора мощности (ВОМ)</b> Скорость вращения Количество шлицов на валу Направление вращения	об/мин. шт. -	540 6 по часовой стрелке
<b>Прочие требования</b> Минимальная мощность	кВт / л.с.	22 / 30

Косилку должны обслуживать исключительно лица, которые:

- ознакомились с содержанием настоящего руководства по эксплуатации и руководством по эксплуатации сельскохозяйственного трактора,

- прошли обучение по обслуживанию косилки и правилам техники безопасности,
- имеют необходимые допуски к вождению, ознакомились с правилами дорожного движения и правилами перевозки грузов.

## 1.3 ОСНАЩЕНИЕ

ТАБЛИЦА 1.2 Оснащение косилки PDK210

ОСНАЩЕНИЕ	СТАНДАРТ	ОПЦИЯ
"Руководство по эксплуатации"	•	
"Гарантийный талон"	•	
Телескопический карданный вал "Weasler 904-01404"	•	
Ключ для замены срезающих ножей	•	

## 1.4 ГАРАНТИЙНЫЕ УСЛОВИЯ

ООО PRONAR в Нарви гарантирует исправную работу машины в течение установленного гарантийного срока при условии ее эксплуатации и технического обслуживания в соответствии с требованиями РУКОВОДСТВА ПО ЭКСПЛУАТАЦИИ. Неполадки, выявленные в гарантийный период, будут устраняться силами Гарантийного сервиса. Срок ремонта определен в Гарантийной карте.

Гарантия не распространяется на элементы и узлы машины, которые быстро изнашиваются в нормальных эксплуатационных условиях, независимо от гарантийного срока. В частности, к таким элементам относятся следующие элементы/узлы:

- срезающие ножи,
- брезентовые чехлы,
- подшипники.

Гарантийному обслуживанию подлежат только такие случаи, как: механические повреждения, возникшие не по вине пользователя, заводские дефекты частей и т.п.

В случае причинения ущерба в результате:

- механических повреждений по вине пользователя или в результате дорожной аварии,
- ненадлежащей эксплуатации, регулирования и консервации, использования косилки не по назначению,
- эксплуатации неисправной косилки,
- несанкционированного, неправильного выполнения ремонтов,
- выполнения самовольных модификаций конструкции машины,

пользователь теряет право на гарантию.



### УКАЗАНИЕ

Продавец должен правильно заполнить ГАРАНТИЙНЫЙ ТАЛОН и рекламационные купоны. В случае отсутствия в гарантийном талоне даты продажи или печати продавца покупателю может быть отказано в гарантийном обслуживании.

Пользователь обязан немедленно уведомлять о всех замеченных повреждениях лакокрасочного покрытия и появлении следов коррозии, а также удалять неполадки независимо от того, подлежат повреждения гарантии или нет. Подробная информация о гарантийных условиях содержится в ГАРАНТИЙНОМ ТАЛОНЕ, входящем в комплект каждой поставки.

Запрещается вводить какие-либо модификации в конструкцию косилки без письменного согласия Производителя. В особенности запрещается сваривать, рассверливать, вырезать и нагревать главные элементы конструкции машины, от которых непосредственно зависит безопасность работы на машине.

## 1.5 ТРАНСПОРТ

Косилка поставляется в полностью собранном виде и не требует упаковки. Упаковка необходима только для технико-эксплуатационной документации и возможного дополнительного оснащения.

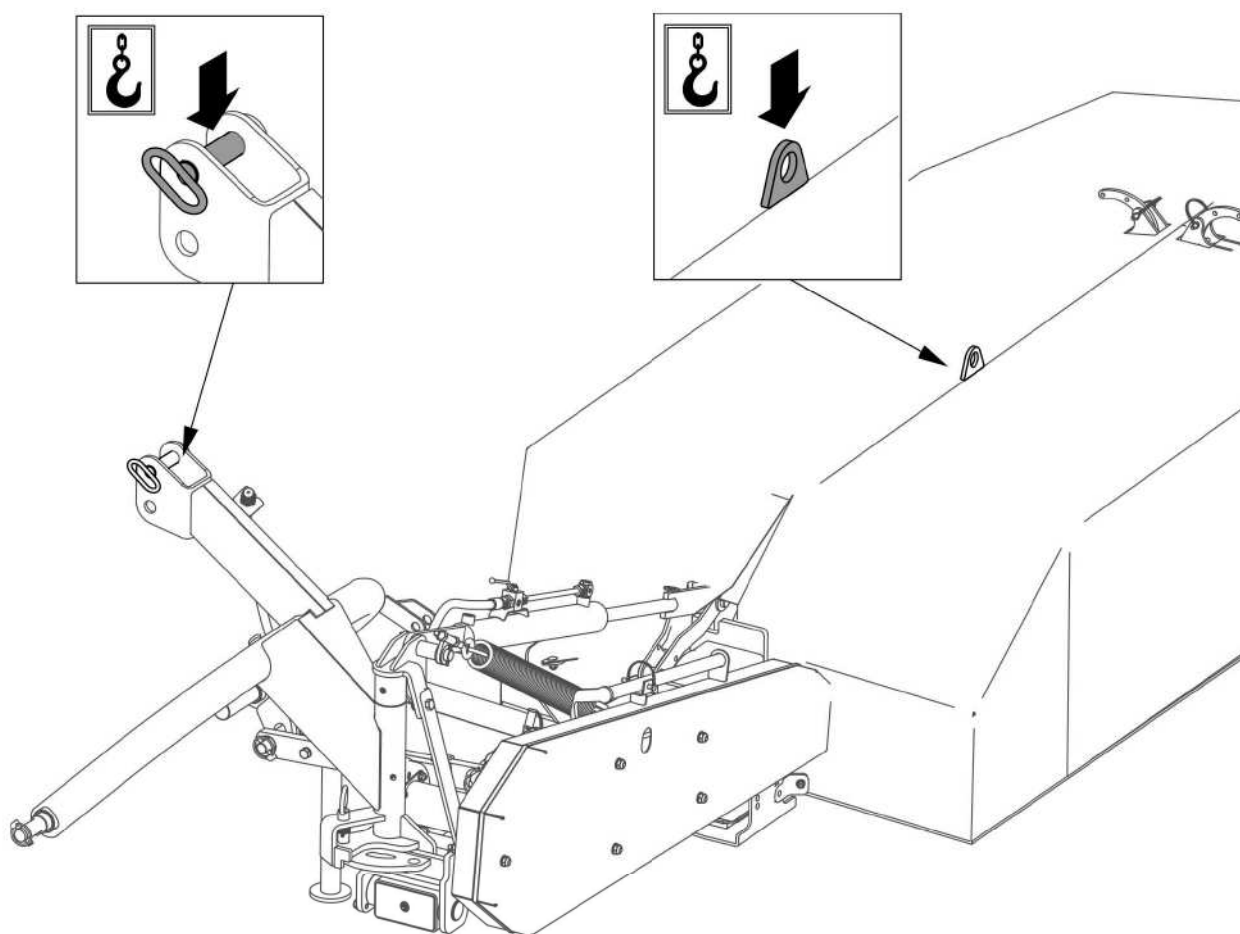
### ВНИМАНИЕ



В случае, если машина поставляется своим ходом, водитель трактора должен внимательно ознакомиться с настоящим руководством по эксплуатации и строго соблюдать изложенные в нем указания и правила. В случае поставки автомобильным транспортом косилка должна быть закреплена на платформе транспортного средства в соответствии с правилами перевозки грузов автомобильным транспортом. При перевозке водитель автомобиля должен соблюдать особые меры предосторожности. Это связано с тем, что центр тяжести загруженного автомобиля смещается вверх.

Косилка поставляется автомобильным транспортом или своим ходом, прицепленной к трактору. Разрешается поставлять косилку своим ходом, прицепленной к трактору, при условии, что водитель трактора ознакомится с руководством по обслуживанию косилки, а особенно с информацией, касающейся безопасности и правил подсоединения и транспортировки косилки по общественным дорогам. Запрещается передвигаться трактором с прицепленной косилкой в условиях ограниченной видимости.

При погрузке и выгрузке косилки необходимо соблюдать общие правила техники безопасности при перегрузочных работах. Лица, обслуживающие погрузочно-разгрузочное оборудование, должны иметь соответствующие квалификации и допуски для обслуживания этих приспособлений.



**РИСУНОК 1.2** Транспортные захваты

При загрузке на транспортное средство подсоединение косилки к подъемным устройствам осуществляется в предназначенных специально для этого местах (РИСУНОК 1.2), т.е. за шкворень центрального сцепного устройства и транспортный захват.

На время транспорта машина должна быть соответствующим образом размещена и закреплена на платформе транспортного средства при помощи специальных ремней и цепей (растяжек). Крепежные приспособления должны иметь актуальный сертификат безопасности. Во время подъема косилки необходимо соблюдать особые меры предосторожности. С целью удержания машины в нужном положении рекомендуется использовать дополнительную оттяжку. В ходе погрузочно-разгрузочных работ необходимо следить за тем, чтобы не повредить лакокрасочное покрытие.



**УКАЗАНИЕ**

Во время погрузки при помощи подъемных устройств косилка должна находиться в нерабочем положении, а несущая балка должна быть заблокирована при помощи шкворня. Стояночная опора должна быть опущена и заблокирована болтом.

**ВНИМАНИЕ**

Запрещается крепить за гидравлические цилиндры подъемные элементы и крепежные приспособления любого типа.

## 1.6 УГРОЗА ДЛЯ ОКРУЖАЮЩЕЙ СРЕДЫ

Вытекание гидравлического масла представляет непосредственную угрозу для окружающей среды в связи с ограниченной способностью его компонентов к биодegradации. Все ремонтные и консервационные работы, в ходе которых может появиться течь масла, необходимо выполнять в помещениях с маслостойким полом. В случае обнаружения вытекания масла в окружающую среду, в первую очередь, необходимо перекрыть источник течи, а затем собрать розлитое масло при помощи доступных средств. Остатки масла соберите при помощи сорбентов или посыпьте место разлива опилками, песком или другим абсорбирующим материалом. Собранные таким образом масло следует хранить в плотно закрытых и обозначенных емкостях, стойких к воздействию углеводородов, а затем передать на утилизацию в специализированную фирму. Емкости необходимо хранить вдали от источников тепла, горючих материалов и пищевых продуктов.

Отработанное или непригодное к использованию вследствие потери своих свойств масло рекомендуется хранить в оригинальных упаковках. В таких же условиях, как описано выше.

## 1.7 УТИЛИЗАЦИЯ

В случае если пользователь решит утилизировать машину, необходимо соблюдать установленные нормативы данной страны, касающиеся утилизации и рециклинга вышедших из эксплуатации машин.

Перед тем, как приступить к демонтажу машины, необходимо полностью слить масло из гидравлической системы, режущего бруса и передач. Размещение сливных отверстий и способ слива масла описаны с разделе 5.

При замене частей отработанные и поврежденные элементы следует сдать в пункт приема вторсырья. Отработанное масло, а также резиновые или пластмассовые элементы необходимо передать на специализированное предприятие, занимающееся утилизацией таких материалов.

### **ВНИМАНИЕ**



В ходе демонтажа необходимо использовать соответствующие инструменты, а также средства индивидуальной защиты, т. е.: защитную одежду, обувь, перчатки, очки и т.п.

Избегайте попадания масла на кожу. Не допускайте разливания отработанного масла.

*РАЗДЕЛ*

**2**

---

**ПРАВИЛА ТЕХНИКИ  
БЕЗОПАСНОСТИ**

## 2.1 ОБЩИЕ ТРЕБОВАНИЯ

### 2.1.1 ИСПОЛЬЗОВАНИЕ МАШИНЫ

- Перед началом эксплуатации машины внимательно ознакомьтесь с настоящим руководством по эксплуатации и *гарантийным талоном*. В ходе эксплуатации соблюдайте правила техники безопасности и указания, изложенные в данных документах.
- Лица, эксплуатирующие и обслуживающие прицеп, должны иметь соответствующие квалификации и допуски для управления сельскохозяйственными орудиями и трактором.
- В случае, если у Вас появятся какие-либо вопросы по поводу информации, изложенной в руководстве по эксплуатации, просим обращаться за помощью к продавцу, в авторизованный центр сервисного обслуживания или непосредственно к производителю.
- Неосторожная и ненадлежащая эксплуатация и техобслуживание машины, а также несоблюдение требований руководства по эксплуатации могут повлечь за собой опасные последствия для жизни и здоровья людей.
- Предупреждаем о существовании остаточного риска, поэтому в ходе эксплуатации машины необходимо строго соблюдать правила техники безопасности и разумно ее использовать.
- Категорически запрещается допускать к работе на машине лиц, не имеющих допуска к работе на тракторе, в том числе: детей и несовершеннолетних, лиц в нетрезвом состоянии или под воздействием наркотических и других одурманивающих веществ.
- Несоблюдение требований руководства по эксплуатации может быть опасным для Вас, посторонних лиц и окружения.
- Запрещается использовать машину не по назначению. Каждый, кто использует машину не по назначению, берет на себя полную ответственность за какие-либо возможные последствия, связанные с эксплуатацией машины. Использование машины для иных целей, чем предусматривает производитель, считается несоответствующим назначению и может стать причиной потери гарантии.

- Разрешается использовать косилку только в том случае, когда все защитные приспособления и другие защитные элементы технически исправны и находятся на своих местах. Пришедшие в негодность или потерянные защитные приспособления нужно заменить новыми.
- С целью ограничения производственного риска при работе косилкой надевайте наушники или другие средства защиты органов слуха от шума (беруши). Уровень шума в кабине оператора уменьшится, если во время работы окна и двери кабины будут закрыты.

### 2.1.2 ПОДСОЕДИНЕНИЕ И ОТСОЕДИНЕНИЕ ОТ ТРАКТОРА

- Запрещается подсоединять косилку к трактору, если в гидравлическую систему косилки и гидравлическую систему трактора залито масло различных сортов, а система навески косилки не соответствует категории системы навески трактора.
- Для подсоединения машины к трактору служит исключительно задняя трехточечная система навески. После завершения агрегирования машины необходимо проверить прочность сцепления и состояние защитных приспособлений. Также необходимо ознакомиться с содержанием руководства по эксплуатации трактора.
- Для подсоединения машины к трактору разрешается использовать только оригинальные болты и шкворни.
- Трактор, с которым агрегируется косилка, должен быть технически исправным и отвечать требованиям, предъявляемым производителем косилки.
- При агрегировании машины необходимо соблюдать особую осторожность
- Во время подсоединения и отсоединения запрещается пребывать между косилкой и трактором. Лицо, помогающее агрегировать машину, должно находиться за пределами опасной зоны в таком месте, чтобы водитель трактора его все время видел.
- Запрещается отсоединять косилку от трактора с поднятым режущим аппаратом. Во время отсоединения необходимо соблюдать особую осторожность.

- Перед подсоединением и отсоединением машины всегда выключайте и машину, и трактор.
- Отсоединенную от трактора косилку необходимо поставить на надежные упоры.

### 2.1.3 ГИДРАВЛИЧЕСКАЯ СИСТЕМА

- Во время работы гидравлическая система находится под высоким давлением.
- Необходимо регулярно контролировать техническое состояние гидравлических проводов и их соединений. Не допускайте подтекания масла из гидравлической системы.
- В случае аварии гидравлической системы необходимо прекратить эксплуатацию машины до момента устранения аварии.
- При присоединении гидравлических проводов к трактору необходимо обращать внимание на то, чтобы в гидравлических системах трактора и косилки не было давления. В случае необходимости нужно уменьшить в них давление масла.
- В случае травмирования сильной струей гидравлического масла необходимо немедленно обратиться к врачу. Гидравлическое масло может проникнуть под кожу и стать причиной опасной инфекции. В случае попадания масла в глаза необходимо промыть их большим количеством воды. Если появится раздражение – обратиться к врачу. В случае попадания масла на кожу необходимо промыть загрязненный участок кожи водой с мылом. Запрещается использовать органические растворители (бензин, керосин).
- Необходимо использовать гидравлическое масло, рекомендованное производителем. Запрещается смешивать масло двух типов.
- Оработанное гидравлическое масло после замены следует утилизировать. Оработанное или непригодное к использованию в следствие потери своих свойств масло рекомендуется хранить в плотно закрытых емкостях, стойких к воздействию углеводородов. Емкости, предназначенные для хранения,

должны быть четко маркированными и храниться при определенных условиях.

- Запрещается хранить гидравлическое масло в упаковках, предназначенных для хранения пищевых продуктов.
- Резиновые гидравлические провода необходимо заменять новыми через 4 года эксплуатации машины, несмотря на их техническое состояние.
- Персонал, выполняющий ремонты и замену гидравлического оборудования, должен иметь соответствующие квалификации и допуски.

#### **2.1.4 ТРАНСПОРТИРОВКА**

- При передвижении по дорогам общественного пользования необходимо соблюдать правила дорожного движения той страны, по территории которой передвигается машина.
- Скорость трактора с косилкой не должна превышать допустимую проектную скорость движения. Скорость должна соответствовать дорожным условиям. Необходимо выбирать скорость в соответствии с правилами дорожного движения, а также дорожными и другими условиями.
- Перед началом передвижения косилку необходимо сложить в транспортное положение и поднять при помощи задней трехточечной системы навески.
- Запрещается оставлять косилку во время стоянки трактора в поднятом положении. Косилку необходимо поставить на надежные упоры. Во время стоянки необходимо опустить машину.
- Запрещается транспортировать косилку, если режущий аппарат установлен в рабочее положение.
- При транспортировке косилки клапан гидроцилиндра должен находиться в закрытом положении.
- На время перевозки нужно отсоединить телескопический карданный вал от трактора.
- Запрещается эксплуатировать и транспортировать косилку в условиях ограниченной видимости.

- Запрещается использовать машину для перевозки людей и каких-либо материалов.
- Перед каждым использованием машины необходимо тщательно проверить ее техническое состояние, особенно с точки зрения безопасности. В особенности необходимо убедиться в исправности системы навески, режущего аппарата, гидравлических проводов и их соединений.
- Превышение скорости и лихая езда могут стать причиной серьезной аварии.

### 2.1.5 КОНСЕРВАЦИЯ

- Какие-либо ремонты в гарантийный период могут выполнять только уполномоченные сотрудники сервисных центров производителя. Рекомендуется выполнять ремонты в специализированных ремонтных мастерских.
- В случае обнаружения каких-либо неполадок в работе или повреждений необходимо прекратить эксплуатацию косилки до момента устранения аварии.
- Во время работы необходимо носить соответствующую, прилегающую защитную одежду, перчатки и использовать соответствующие инструменты. В случае работ, связанных с гидравлической системой, рекомендуется воспользоваться специальными маслостойкими перчатками и защитными очками.
- Введение в машину каких-либо модификаций освобождает фирму ООО PRONAR в Нарви от ответственности за возникшие потери или ущерб здоровью.
- Прежде чем приступить к обслуживанию или ремонтным работам, нужно выключить двигатель трактора. Запрещается прикасаться к вращающимся элементам до момента их полной остановки.
- Регулярно проверяйте техническое состояние защитных приспособлений и правильность затяжки болтовых соединений.
- Регулярно выполняйте техосмотры машины в соответствии с указаниями производителя.



- Запрещается производить обслуживание и ремонтные работы под поднятой и незаблокированной машиной.
- Перед началом ремонтных работ, связанных с гидравлической системой, необходимо уменьшить в ней давление масла.
- Во время обслуживания и ремонтов необходимо соблюдать общие правила техники безопасности и гигиены труда. Небольшие раны и порезы необходимо немедленно промыть и дезинфицировать. В случае более серьезных травм необходимо обратиться к врачу.
- Прежде чем приступить к ремонтным работам, консервации или очистке, нужно выключить двигатель трактора и вынуть ключ из замка зажигания. Поставить трактор на стояночный тормоз. Предохраняйте кабину трактора от доступа неуполномоченных лиц.
- Если требуется замена какого-либо элемента, используйте только оригинальные запчасти или рекомендованные производителем. Несоблюдение данных требований может привести к аварии машины или несчастному случаю, повлечь опасные последствия для жизни и здоровья как посторонних людей, так и обслуживающего персонала, а также стать основанием для аннулирования гарантии.
- Необходимо контролировать состояние защитных приспособлений, их техническое состояние и правильность крепления.
- Перед началом ремонта с применением электрогазосварки необходимо очистить поверхность от лакокрасочного покрытия. Испарения горячей краски токсичны и могут стать причиной отравления людей и животных. Сварочные работы должны проводиться в хорошо освещенном и хорошо вентилируемом помещении.
- В ходе сварочных работ необходимо обращать внимание на легковоспламеняющиеся и легкоплавкие элементы (элементы гидравлической системы, пластиковые детали). В случае, если существует риск возгорания или повреждения этих элементов, их необходимо демонтировать перед началом сварочных работ или закрыть негорючим материалом. Кроме того, перед началом сварки рекомендуется приготовить огнетушитель CO<sub>2</sub> или пенные средства тушения.

- В случае работ, требующих подъема косилки, необходимо использовать для этой цели соответствующие сертифицированные гидравлические или механические подъемные приспособления. Для стабильного подъема машины необходима установка дополнительных надежных упоров. Запрещается выполнять работы под машиной, поднятой только при помощи трехточечной системы навески.
- Запрещается подпирать машины при помощи хрупких предметов (кирпичей, пустотелых бетонных блоков).
- После окончания смазки излишек смазочного средства или масла необходимо удалить.
- Поврежденные, потерянные или отработанные ножи всегда заменяйте попарно, чтобы сохранить балансировку режущего диска.
- Во избежание возникновения пожара необходимо содержать машину в чистоте.

### **2.1.6 РАБОТА С КОСИЛКОЙ**

- Перед началом подъема или опускания на трехточечной системе навески убедитесь, что вблизи машины не находятся посторонние лица.
- Перед запуском привода косилки необходимо опустить режущий аппарат в соответствующее рабочее положение.
- Прежде чем начать работу косилкой, необходимо убедиться, что в опасной зоне не пребывают посторонние лица (особенно дети) или животные. Оператор машины обязан обеспечить надлежащую видимость рабочей зоны и самой машины.
- Кошение необходимо начинать не ранее, чем будут достигнуты номинальные обороты ВОМ 540 об/мин. Запрещается перегружать вал и косилку, а также резко выжимать сцепление.
- Запрещается кошение при оборотах ВОМ свыше 540 об/мин.
- Необходимо следить за тем, чтобы во время кошения на обочинах общественных дорог, рядом с бордюрами и на каменистой местности не было риска нанесения травм людям отбрасываемыми камнями и прочими предметами.

- Запрещается выходить из кабины трактора при включенном приводе машины.
- Запрещается пребывать в зоне работы косилки.
- Запрещается пребывать вблизи кожухов режущего аппарата, пока не остановятся вращающиеся элементы.
- Запрещается работать косилкой во время передвижения задним ходом. При передвижении задним ходом машина должна быть поднята.
- Во время работы с поднятым режущим аппаратом необходимо следить за тем, чтобы погрузчик находился на безопасном расстоянии от силовых линий.

### **2.1.7 ОБСЛУЖИВАНИЕ ТЕЛЕСКОПИЧЕСКОГО КАРДАННОГО ВАЛА**

- Во время езды задним ходом и выполнения разворотов необходимо выключить привод ВОМ.
- Разрешается подсоединять косилку к трактору исключительно при помощи соответственно подобранного телескопического карданного вала, рекомендованного производителем.
- На кожухе телескопического карданного вала имеется обозначение, указывающее, какой конец вала необходимо подсоединить к трактору.
- Запрещается использовать неисправный телескопический карданный вал, поскольку это может привести к несчастному случаю. Неисправный вал следует отремонтировать или заменить новым.
- Всегда отсоединяйте привод вала, если нет необходимости в приводе машины.
- Цепочку, фиксирующую кожух вала во время работы, необходимо закрепить за стационарный элемент конструкции косилки.
- Запрещается использовать фиксирующие цепочки для поддержания вала во время стоянки или транспортировки машины.
- Перед началом работы ознакомьтесь с инструкцией по обслуживанию карданного вала и строго соблюдайте изложенные в ней указания.

- Карданный вал должен быть закрыт кожухом. Запрещается использовать вал в случае повреждения защитных элементов или в случае их отсутствия.
- Необходимо убедиться в правильном подсоединении установленного вала к трактору и косилке.
- Прежде чем начать работу машиной, необходимо убедиться, что все посторонние люди (особенно дети) находятся вне рабочей зоны. Оператор машины обязан обеспечить надлежащую видимость рабочей зоны и самой машины.
- Перед запуском телескопического карданного вала необходимо убедиться в правильности направления вращения ВОМ.
- Прежде чем отсоединить вал, необходимо выключить двигатель трактора и вынуть ключ из замка зажигания.
- Запрещается носить свободную одежду со свободно свисающими поясами или другими элементами, которые могут намотаться на вращающийся вал. Во избежание получения серьезных травм не прикасайтесь к вращающемуся телескопическому карданному валу.
- Запрещается проходить над и под валом, а также вставать на него как во время работы, так и стоянки машины.

## 2.2 ОПИСАНИЕ ОСТАТОЧНОГО РИСКА

Фирма ООО PRONAR в Нарви приложила все усилия, чтобы исключить риск несчастного случая. Однако, существует некоторый остаточный риск, в результате которого может произойти несчастный случай, связанный, прежде всего, с описанными ниже ситуациями:

- использование косилки не по назначению,
- ,
- пребывание на машине при работающем двигателе,
- работа косилки со снятыми или неисправными защитными приспособлениями,

- несоблюдение безопасного расстояния от опасных зон или нахождение в этих зонах во время работы с машиной,
- обслуживание машины неуполномоченными лицами или лицами в нетрезвом состоянии,
- очистка, консервация и техосмотр с подсоединенным и работающим трактором,

Можно свести остаточный риск до минимума при условии:

- осторожного и неспешного обслуживания машины,
- разумного выполнения указаний и рекомендаций, изложенных в Руководстве по эксплуатации,
- выполнения ремонтных работ и консервации в соответствии с правилами техники безопасности обслуживания,
- выполнения ремонтных работ и консервации только квалифицированными лицами,
- ношения плотно прилегающей защитной одежды,
- предохранения машины от доступа неуполномоченных лиц, особенно детей.
- работы на безопасном расстоянии от опасных и запрещенных мест,
- не пребывания на машине во время ее работы

## **2.3 ИНФОРМАЦИОННЫЕ И ПРЕДУПРЕЖДАЮЩИЕ НАКЛЕЙКИ**

На косилку стандартно прикрепляются информационные и предупреждающие наклейки, описанные в таблице (2.1). Размещение пиктограмм представлено на рисунке (2.1). Пользователь машины обязан во время всего срока эксплуатации заботиться о сохранности надписей, предупреждающих и информационных пиктограмм, размещенных на косилке. Пришедшие в негодность нужно заменить новыми. Наклейки с надписями и пиктограммами можно приобрести у Производителя или Продавца. На новые, замененные во время ремонта элементы, необходимо снова наклеить соответствующие предупреждающие знаки. При очистке косилки не

используйте растворители, которые могут повредить наклейки, а также не направляйте на них сильную струю воды.

**ТАБЛИЦА 2.1 Информационные и предупреждающие наклейки**

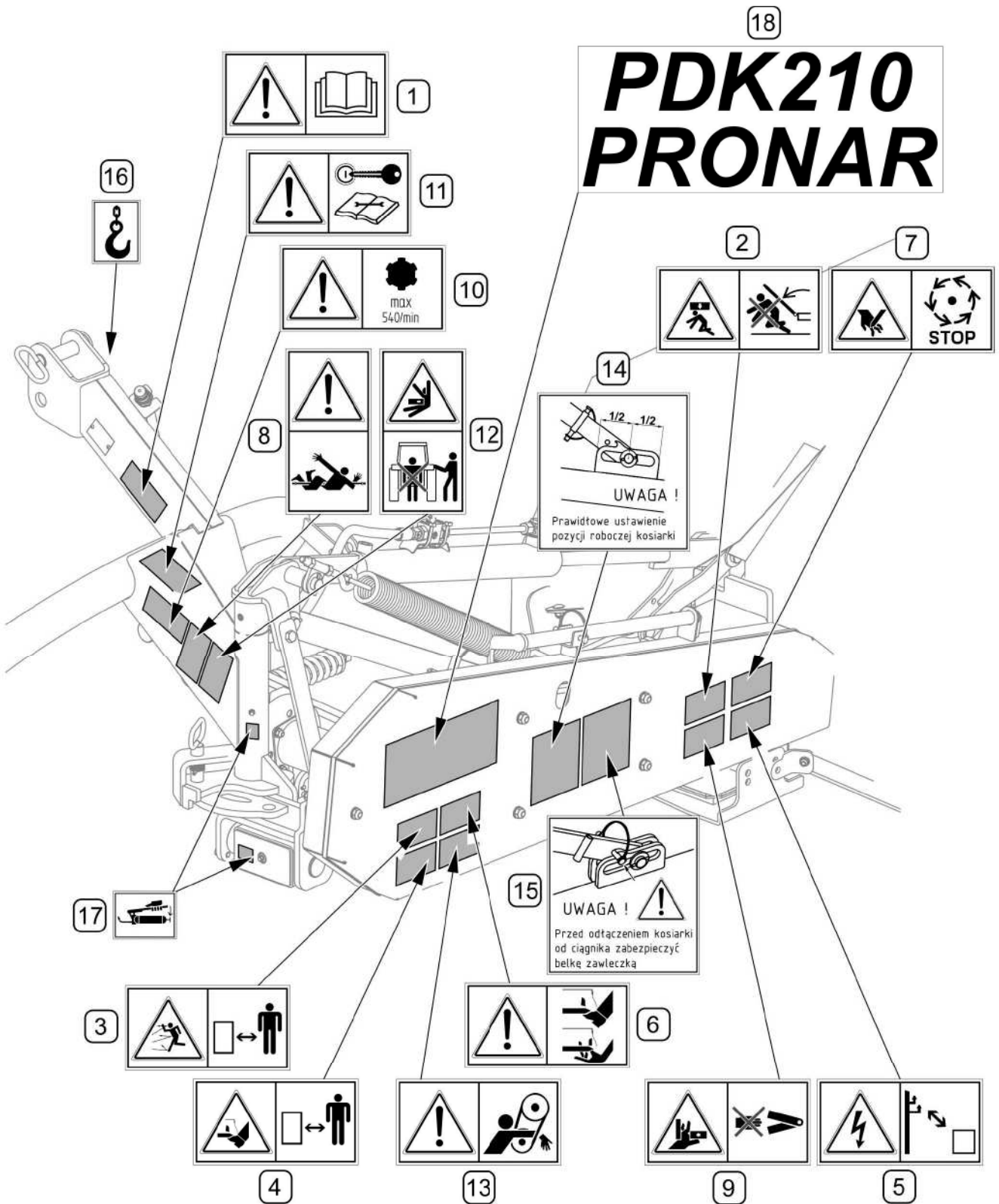
№ П/П	НАКЛЕЙКА	ЗНАЧЕНИЕ СИМВОЛА
1		<p>Перед началом работы ознакомьтесь с содержанием руководства по эксплуатации.</p>
2		<p>Необходимо соблюдать особую осторожность во время перевода машины в транспортное или рабочее положение.</p>
3		<p>Опасность получения телесных повреждений от выбрасываемых из-под рабочего органа предметов. Сохраняйте безопасное расстояние от работающей машины.</p>
4		<p>Опасность травмирования ноги или ступни. Сохраняйте безопасное расстояние от работающей машины.</p>
5		<p>Соблюдать безопасное расстояние от энергетических линий.</p>
6		<p>Внимание - режущие элементы! Запрещается приближаться к машине во время ее работы.</p>

№ П/П	НАКЛЕЙКА	ЗНАЧЕНИЕ СИМВОЛА
7		<p>Запрещается прикасаться к вращающимся элементам до момента их полной остановки.</p>
8		<p>Риск, связанный с вращающимся телескопическим карданным валом.</p>
9		<p>Не вкладывайте руки в зону обжатия, если элементы могут начать двигаться. Опасность раздавливания ладони или пальцев</p>
10		<p>Допустимая скорость вращения ВОМ составляет 540 об/мин.</p>
11		<p>Прежде чем приступить к обслуживанию или ремонтным работам, нужно выключить двигатель и вынуть ключ из замка зажигания.</p>
12		<p>Запрещается находиться непосредственно за трактором во время подъема и опускания подъемного механизма.</p>

№ П/П	НАКЛЕЙКА	ЗНАЧЕНИЕ СИМВОЛА
13		Внимание, ременная передача! Будьте особенно осторожны.
14		Установка в рабочее положение
15		Перед отсоединением косилки от трактора зафиксируйте положение балки чекой
16		Обозначение транспортных захватов.
17		Обозначение точек смазки.
18		Тип машины.

Нумерация в столбце "№ п/п" соответствует обозначению наклеек (РИСУНОК 2.1)





**РИСУНОК 2.1** Размещение информационных и предупреждающих наклеек

Описание значений символов (ТАБЛИЦА 2.1)



*РАЗДЕЛ*

**3**

---

**УСТРОЙСТВО И  
ПРИНЦИП  
ДЕЙСТВИЯ**

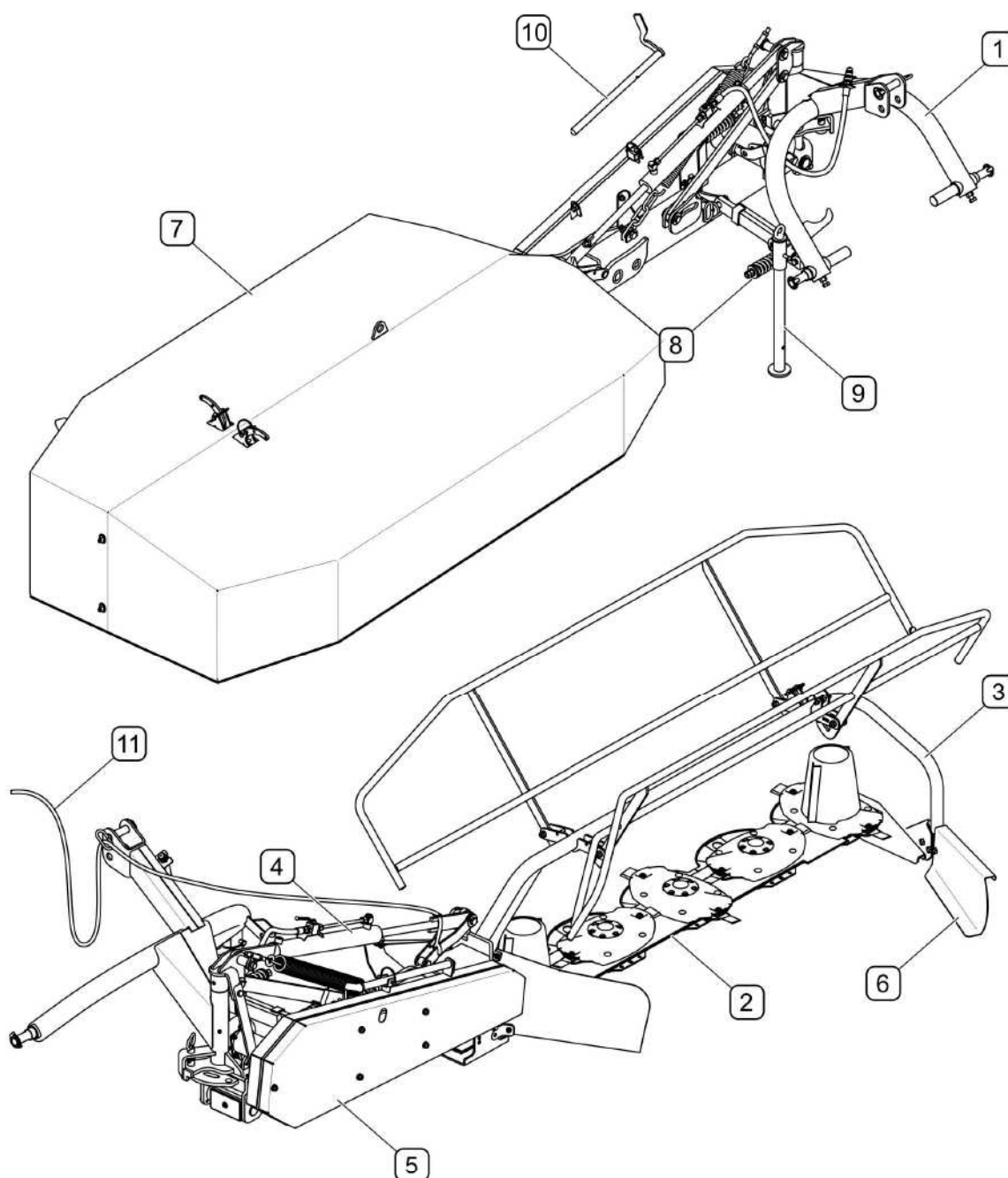
### 3.1 ТЕХНИЧЕСКАЯ ХАРАКТЕРИСТИКА

ТАБЛИЦА 3.1 ОСНОВНЫЕ ТЕХНИЧЕСКИЕ ПАРАМЕТРЫ

	Ед. изм.	
<b>Габариты</b>		
Общая ширина в рабочем положении	мм	3 900
Общая высота в рабочем положении	мм	970
Длина в рабочем положении	мм	1 550
Длина в транспортном положении: минимальная / максимальная	мм	1 600 / 4 270
Ширина в транспортном положении: минимальная / максимальная	мм	1 570 / 1 620
Высота в транспортном положении: минимальная / максимальная	мм	970 / 2 600
<b>Рабочие параметры</b>		
Ширина кошения	мм	2 100
Ширина прокоса	мм	1 380
Производительность (при рекомендуемой скорости кошения)	га/час	2,1
Собственный вес	кг	380
Минимальный расход мощности	кВт / л.с.	22 / 30
Максимальная скорость вращения ВОМ	об/мин.	540
Система подвески	-	кат. II и III в соответствии с ISO 730-1 (кат. I при замене шкворней)
Количество дисков	шт.	5
Количество срезающих ножей	шт.	10
Скорость вращения дисков	об/мин.	3 180
Рекомендуемая скорость кошения	км/час	10
Уровень шума:		
L <sub>рА</sub>	дБ	91
L <sub>Аmax</sub>	дБ	92

**L<sub>рА</sub>** - уровень звукового давления за 8-часовой рабочий день (рабочую смену). Усредненный по времени уровень звукового давления, скорректированный по частотной шкале А.  
**L<sub>Аmax</sub>** - измеряемый максимальный уровень звука, скорректированный по частотной шкале А.

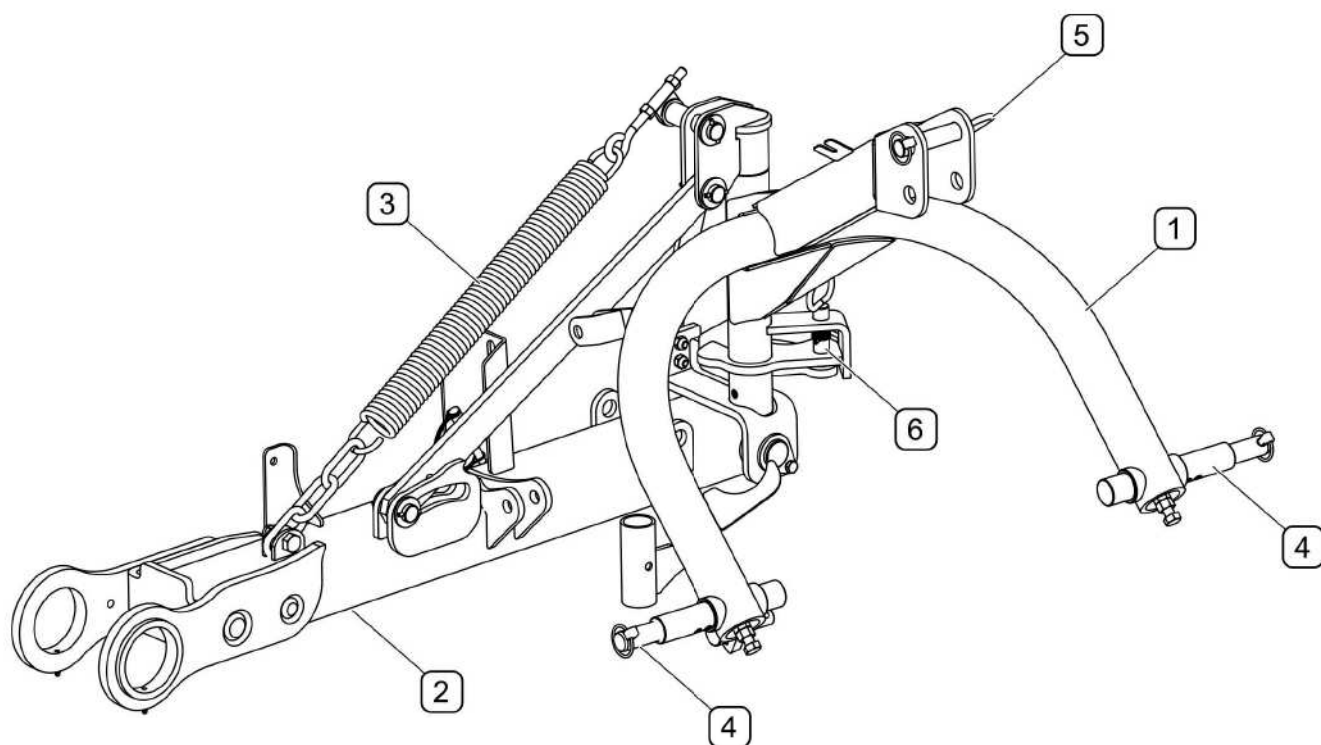
## 3.2 ОБЩЕЕ УСТРОЙСТВО



**РИСУНОК 3.1** Общее устройство

(1)- система подвески; (2)- режущий аппарат; (3)- несущая рама; (4)- гидроцилиндр;  
(5)- система передачи привода; (6)- подборщик; (7)- брезентовые чехлы;  
(8)- предохранитель; (9)- опора; (10)- ключ для замены срезающих ножей;  
(11)- блокирующий тросик

### 3.3 СИСТЕМА ПОДВЕСКИ

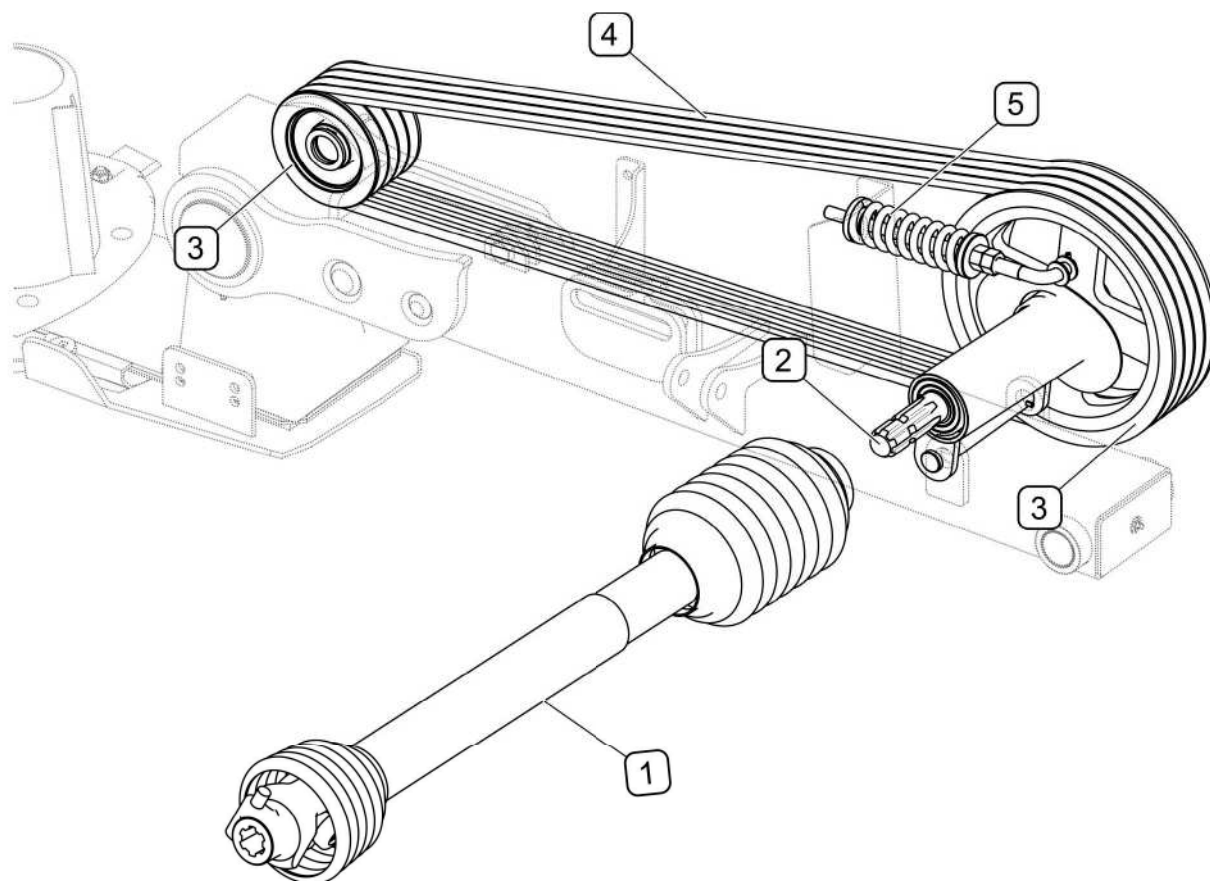


**РИСУНОК 3.2** Система подвески

(1)- рама трехточечной системы навески; (2)- несущее плечо; (3)- разгрузочная пружина; (4)- нижний шкворень трехточечной системы навески; (5)- шкворень центрального сцепного устройства; (6)- натяжитель пружины; (7)- шкворень блокировки поворота балки;

Главным элементом системы подвески (РИСУНОК 3.2) косилки PDK210 является рама трехточечной системы навески (1), оснащенная двумя нижними шкворнями (4) и шкворнем верхнего центрального сцепного устройства (5) для соединения с трехточечной системой навески трактора. Несущее плечо (2) предназначено для подъема и опускания режущего аппарата. Пружина (3) служит для разгрузки режущего аппарата. Несущее плечо блокируется в транспортном положении сзади трактора при помощи шкворня (6).

### 3.4 СИСТЕМА ПЕРЕДАЧИ ПРИВОДА

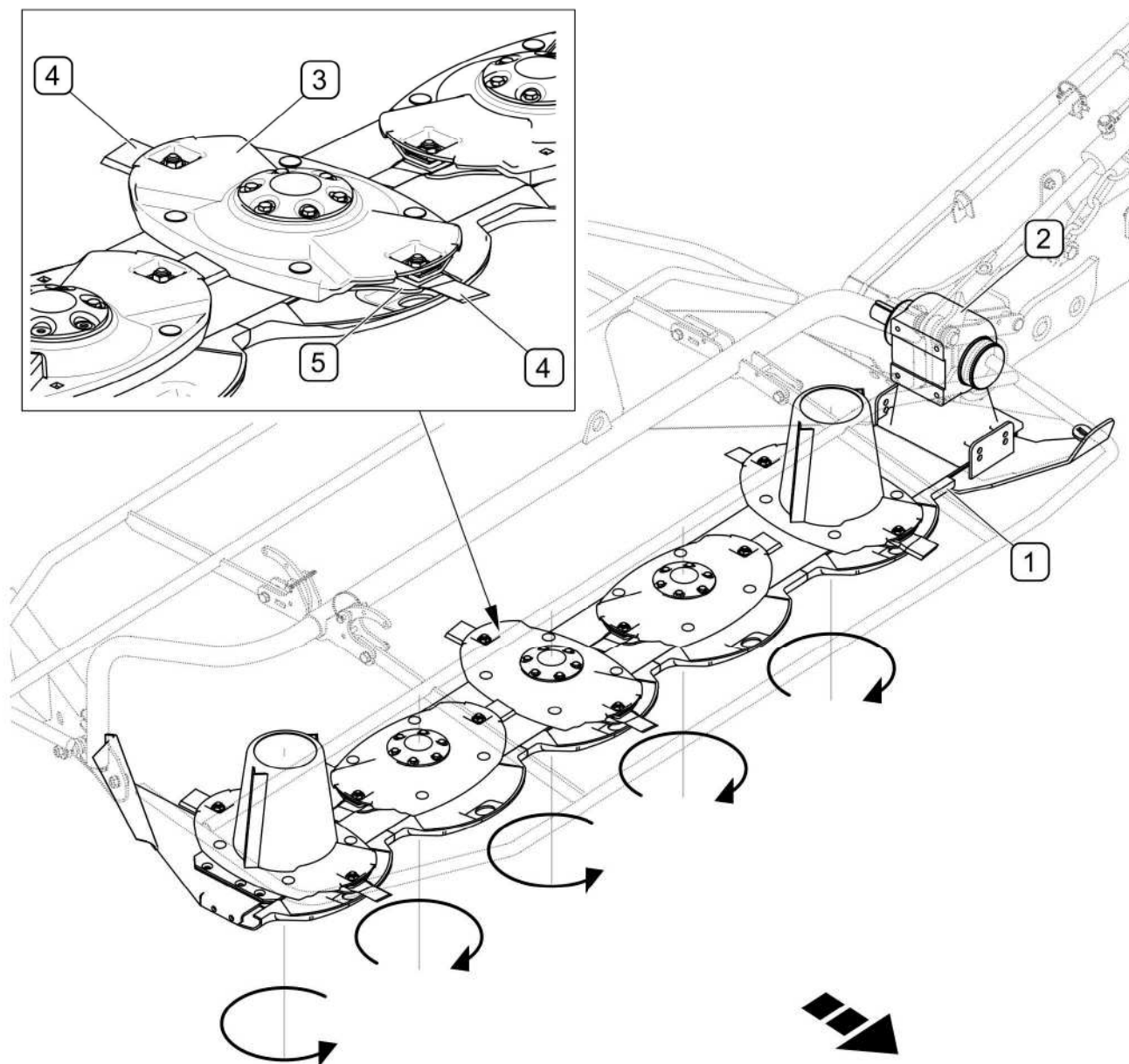


**РИСУНОК 3.3** Система передачи привода

(1)- телескопический карданный вал; (2)- приводной вал; (3)- ременные шкивы; (4)- клиновые ремни; (5)- натяжитель;

Передача привода от вала отбора мощности (ВОМ) трактора при посредстве телескопического карданного вала (1) с нереверсивной муфтой на приводной вал (2). Затем при посредстве клиновых ремней (4) и ременных шкивов (3) привод передается на угловую передачу режущего аппарата. Для регулирования натяжения ремней используется натяжитель (5).

### 3.5 РЕЖУЩИЙ АППАРАТ



**РИСУНОК 3.4** Режущий аппарат

(1)- режущий брус; (2)- угловая передача; (3)- режущий диск; (4)- нож; (5)- держатель ножа

Режущий аппарат косилки PDK210 состоит из режущего бруса (1), на котором крепится угловая передача (2). На режущем бруске крепятся пять режущих дисков (3). На каждом режущем диске имеются два срезающих ножа (4)- правый или левый, в зависимости от направления вращения диска. Ножи крепятся к дискам при помощи держателей (5). Направление вращения отдельных режущих дисков показано на рисунке 3.4.



*РАЗДЕЛ*

**4**

---

**ПРАВИЛА  
ЭКСПЛУАТАЦИИ**

## 4.1 ПОДГОТОВКА К РАБОТЕ

Производитель заявляет, что машина полностью исправна, прошла проверку в соответствии с контрольными процедурами и допущена к эксплуатации. Однако это не освобождает пользователя от проверки машины во время приемки и перед началом эксплуатации. Машина поставляется в полностью собранном виде.

Прежде чем подсоединить трактор, оператор машины должен проверить техническое состояние косилки и подготовить ее к пробному пуску. Для этого необходимо:

- внимательно ознакомиться с настоящим руководством по эксплуатации и строго соблюдать изложенные в нем указания, знать устройство и понимать принцип действия машины,
- проверить состояние лакокрасочного покрытия,
- произвести осмотр отдельных элементов косилки на наличие механических повреждений, возникших, в частности, вследствие неправильной транспортировки машины (вмятин, пробоев, изгибов или сломанных деталей),
- осмотреть все точки смазки косилки, в случае необходимости смазать машину в соответствии с указаниями, изложенными в разделе 5 *"ТЕХНИЧЕСКОЕ ОБСЛУЖИВАНИЕ"*,
- проверить техническое состояние гидравлической системы;
- проверить правильность закрепления срезающих ножей, режущего бруса, несущего плеча, защитных боковых кожухов,
- проверить техническое состояние шкворней системы сцепления и страховочных чек,
- проверить уровень смазочного масла в режущем бруске и угловой передачи.

В случае, если после выполнения всех вышеупомянутых операций техническое состояние машины не вызывает сомнений, можно подсоединить ее к трактору. Запустить трактор, проверить отдельные системы и во время стоянки произвести пробный пуск косилки. Для выполнения техконтроля необходимо:

- подсоединить косилку к трактору (см. раздел *"ПОДСОЕДИНЕНИЕ К ТРАКТОРУ"*)
- установить в рабочем положении,

- подсоединить телескопический карданный вал к трактору и косилке,
- запустить привод ВОМ.

Необходимо на 3 минуты запустить привод косилки и в это время проверить и убедиться:

- что из приводной системы не раздаются посторонние шумы и звуки, которые могут указывать на трение металлических элементов друг о друга,
- что в режущем аппарате не появились чрезмерные вибрации,
- в правильности оборотов режущего аппарата.

### **ВНИМАНИЕ**



Перед каждым использованием косилки необходимо тщательно проверить ее техническое состояние. В особенности необходимо убедиться в исправности режущего аппарата, системы подвески, приводной системы, а также в комплектации защитных приспособлений.

Косилка без нагрузки должна работать плавно, не допускается вибрация системы передачи привода и режущего аппарата, а также посторонние шумы и вибрации вследствие недостаточно затянутых болтовых соединений. После остановки косилки необходимо проверить крепление срезающих ножей. Убедиться в отсутствии вытекания трансмиссионного масла из передач и режущего бруса.

### **ОПАСНОСТЬ**



Перед началом эксплуатации косилки внимательно ознакомьтесь с настоящим руководством по эксплуатации.

Неосторожная и ненадлежащая эксплуатация и техобслуживание косилки, а также несоблюдение требований руководства по эксплуатации могут повлечь за собой опасные последствия для жизни и здоровья людей.

Категорически запрещается допускать к работе на косилке лиц, не имеющих допуска к работе на тракторе, в том числе детей и лиц в нетрезвом состоянии.

Несоблюдение требований руководства по эксплуатации может быть опасным для Вас, посторонних лиц и окружения.

Прежде чем начать работу косилкой, необходимо убедиться, что в рабочей зоне не пребывают посторонние лица.

В случае обнаружения неполадки нужно определить ее причину. Если неполадку невозможно устранить или ее устранение может привести к потере гарантии, просим связаться с продавцом с целью выяснения проблемы.

## 4.2 ТЕХНИЧЕСКИЙ КОНТРОЛЬ

В рамках подготовки косилки к эксплуатации необходимо произвести проверку отдельных элементов в соответствии с указаниями, приведенными в таблице (4.1).

**ТАБЛИЦА 4.1 ГРАФИК ТЕХОСМОТРОВ**

ПАРАМЕТРЫ	РАБОЧИЕ ОПЕРАЦИИ	СРОКИ ТЕХОСМОТРОВ
Состояние защитных приспособлений	Оценить техническое состояние ограждающих рам, их комплектацию и правильность крепления	Ежедневно, перед началом работы
Правильность закрепления режущего бруса и несущего плеча	Проверить правильность крепления	
Техническое состояние срезающих ножей	Оценить визуально и в случае необходимости заменить в соответствии с разделом "КОНТРОЛЬ И ЗАМЕНА НОЖЕЙ"	
Уровень масла в угловой передаче	Проверить в соответствии с разделом "ОБСЛУЖИВАНИЕ РЕЖУЩЕГО АППАРАТА"	
Уровень масла в режущем брус	Проверить в соответствии с разделом "ОБСЛУЖИВАНИЕ РЕЖУЩЕГО АППАРАТА"	
Момент затягивания главных болтовых соединений.	Момент затягивания должен соответствовать таблице (5.5)	Каждые 6 месяцев
Смазка	Смазать элементы в соответствии с разделом "СМАЗКА".	В соответствии с таблицей (5.3)



### ВНИМАНИЕ

Запрещается эксплуатировать неисправную косилку.

## 4.3 ПОДСОЕДИНЕНИЕ К ТРАКТОРУ

Косилку PRONAR PDK210 можно подсоединять к трактору, отвечающему требованиям, изложенным в таблице "1.1 ТРЕБОВАНИЯ К СЕЛЬСКОХОЗЯЙСТВЕННОМУ ТРАКТОРУ".



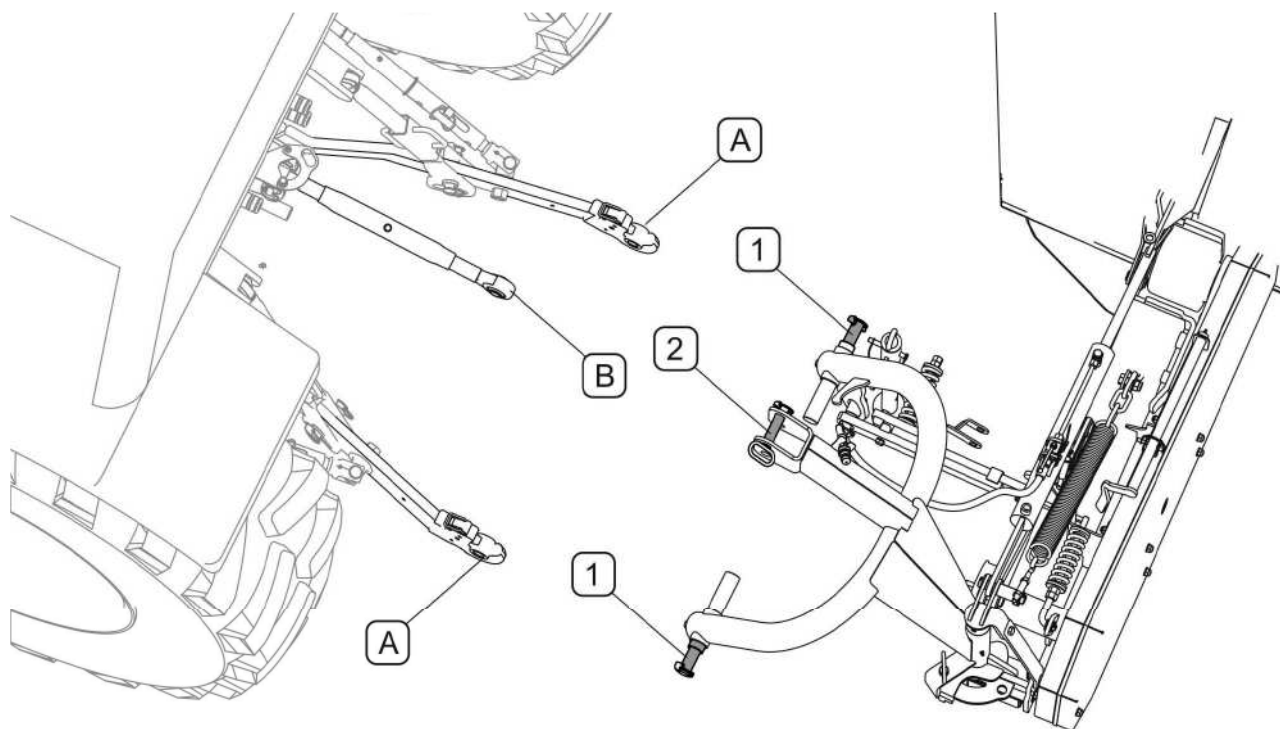
### ВНИМАНИЕ

Прежде чем приступить к агрегированию косилки, необходимо ознакомиться с руководством по эксплуатации трактора.



### ОПАСНОСТЬ

Во время агрегирования запрещается пребывать между трактором и косилкой. При агрегировании машины необходимо соблюдать особую осторожность.



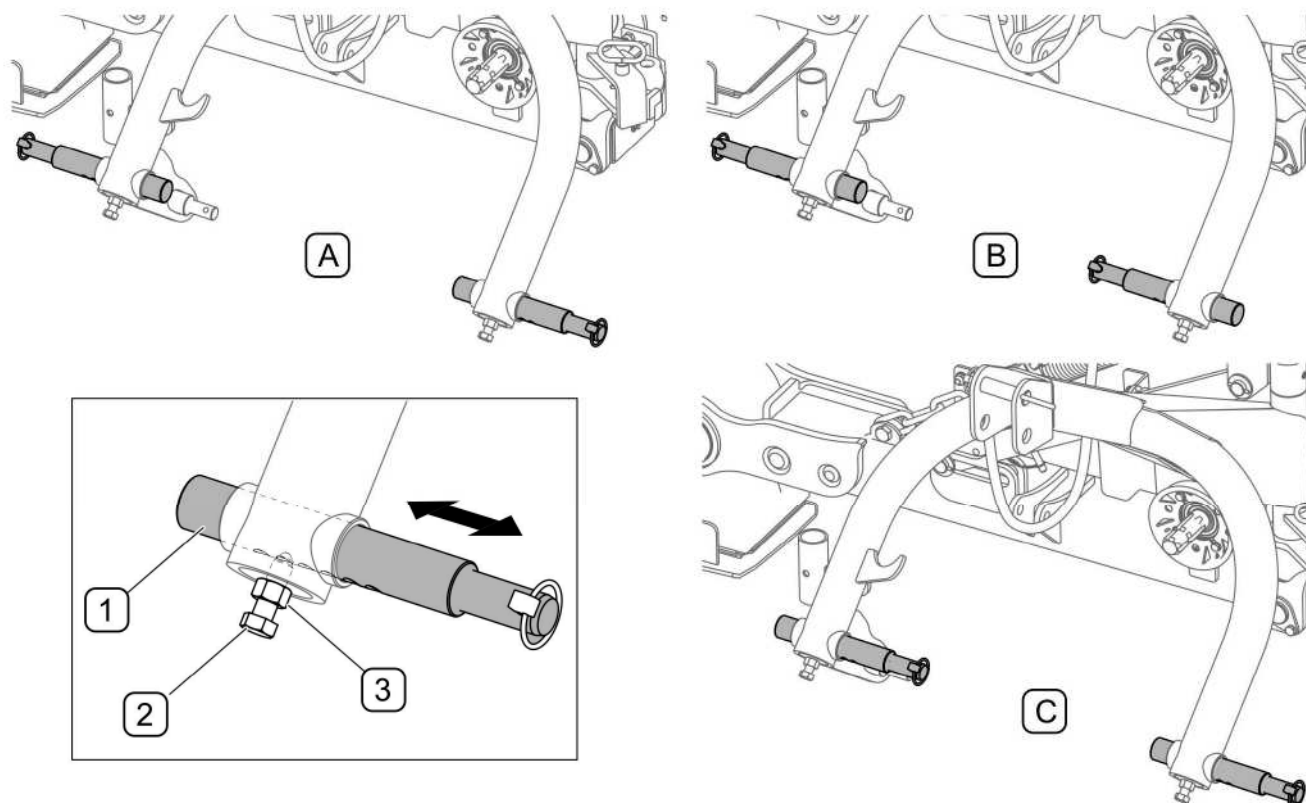
**РИСУНОК 4.1** Подсоединение к трактору

(A)- нижние тягово-сцепные устройства трехточечной системы навески;  
 (B)- верхнее центральное сцепное устройство; (1)- нижние шкворни навесной системы косилки; (2) шкворень центрального сцепного устройства

При подсоединении косилки к трактору (РИСУНОК 4.1) нужно соблюдать следующие указания:

- Подъезжая задним ходом, приблизить нижние тяги (A) трехточечной навески трактора к шкворням (1) косилки.
- Установить тяги (A) трактора на нужной высоте.
- Остановить трактор, предохраняя от самопроизвольного передвижения.
- Соединить нижние шкворни (1) с тягами (A) и заблокировать чеками.
- Верхнюю тягу (B) трактора соединить со шкворнем (2) косилки и заблокировать чекой.
- Поднять косилку при помощи трехточечной системы навески трактора.
- Поднять стояночную опору и заблокировать чекой.
- Вынуть блокировочный шкворень (2) и разблокировать балку. (РИСУНОК 4.12)

Рекомендуется, чтобы нижние тягово-сцепные устройства трактора располагались на одинаковой высоте.



**РИСУНОК 4.2** Регулировка нижних сцепных шкворней навесной системы косилки  
 (1)- нижние шкворни навесной системы, (2) установочный болт, (3) контргайка  
 (A), (B), (C)- положение шкворней в раме

При помощи нижних шкворней (1) навесной системы косилки можно регулировать расстояние между тягами (РИСУНОК 4.2) . Чтобы изменить расстояние между сцепными шкворнями навесной системы, необходимо:

- слегка отвинтить контргайку (1),
- отвинтить установочный болт (2),
- передвинуть шкворень (1) вправо или влево, пока не будет достигнуто нужное расстояние,
- шкворни можно также поворачивать внутрь или наружу рамы (A), (B), (C)
- заблокировать положение шкворня при помощи установочного болта (2) и контргайки (3).

Способ регулирования обоих шкворней (левого и правого) одинаковый.

Стандартно косилка PDK210 оснащается шкворнями для соединения с системой навески категории II в соответствии с ISO 730-1. Для подсоединения к системе категории III или I необходимо использовать соответствующие шкворни (опциональное оснащение) или шаровые шарниры.

Разъем провода гидроцилиндра для подъема несущего плеча режущего аппарата необходимо подсоединить к гидравлическому контуру, имеющему так называемое "плавающее положение".



### **ОПАСНОСТЬ**

При присоединении гидравлических проводов к трактору необходимо обращать внимание на то, чтобы в гидравлической системы трактора не было давления.

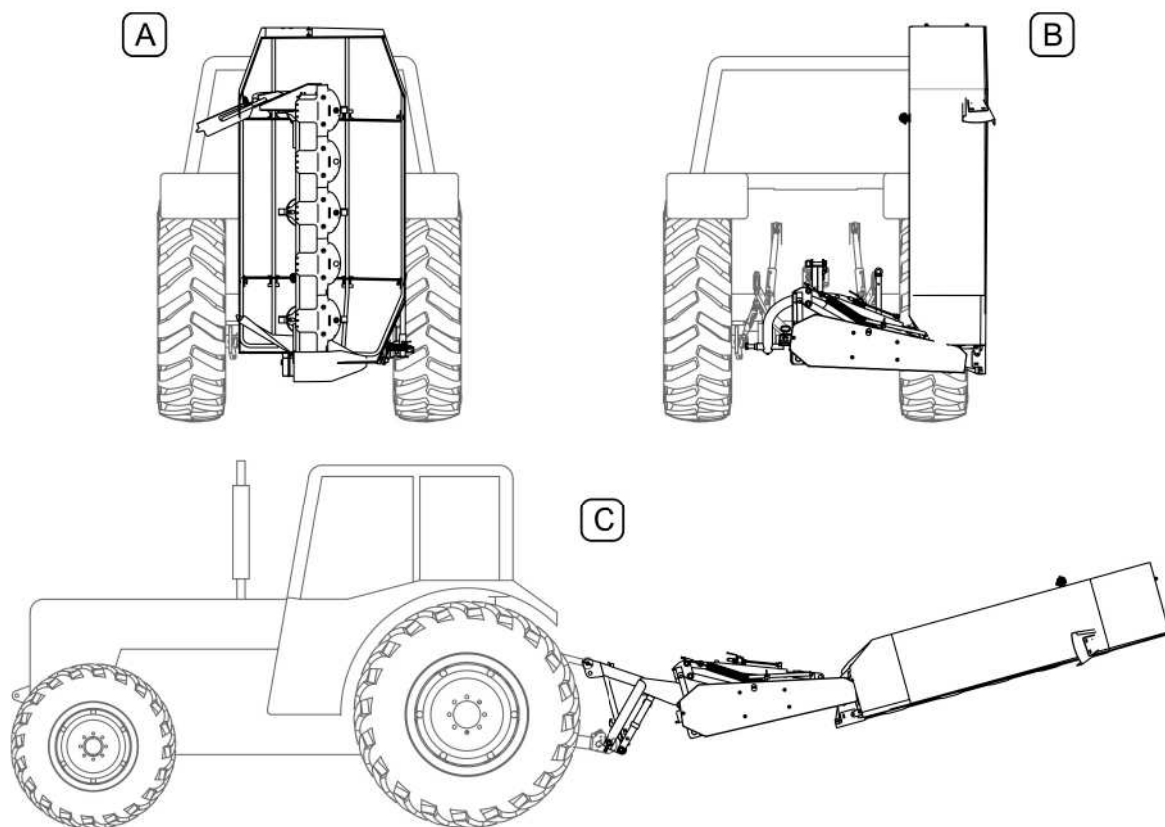
## 4.4 ТРАНСПОРТИРОВКА

При транспортировке косилки к месту работы и назад необходимо поднять ее на трехточечной системе навески трактора таким образом, чтобы нижние шкворни навесной системы находились над почвой на высоте не менее 500 мм. Рекомендуется отсоединить телескопический карданный вал от привода ВОМ трактора и поместить на подвеску.

Косилка PRONAR PDK210 может устанавливаться в одно из трех транспортных положений (РИСУНОК 4.3)

Чтобы установить косилку в положение (А), необходимо:

- управляя гидравлической системой трактора, поднять несущее плечо до момента, пока не заблокируется собачка гидроцилиндра (1) (РИСУНОК 4.4),
- закрыть клапан гидроцилиндра,



**РИСУНОК 4.3** Транспортное положение

(A), (B), (C)- транспортное положение



Чтобы установить косилку в положение (В), необходимо:

- управляя гидравлической системой трактора, поднять несущее плечо до момента, пока не заблокируется собачка гидроцилиндра(1) (РИСУНОК 4.4) и закрыть клапан (2) гидроцилиндра подъема
- отблокировать и вынуть шкворень (2) предохранителя (РИСУНОК 4.5)
- поднять предохранитель (1) и заблокировать на кронштейне рамы шкворнем (2) с чекой (РИСУНОК 4.5)
- вручную отклонить весь режущий аппарат назад, пока он не заблокируется в этом положении;

Чтобы установить косилку в положение (С), необходимо:

- поднять косилку при помощи трехточечной навесной системы
- отблокировать и вынуть шкворень (2) предохранителя (РИСУНОК 4.5)
- поднять предохранитель (1) и заблокировать на кронштейне рамы шкворнем с чекой (РИСУНОК 4.5)
- вручную отклонить весь режущий аппарат назад, пока он не заблокируется в этом положении;
- закрыть клапан (2) гидроцилиндра подъема (РИСУНОК 4.4).

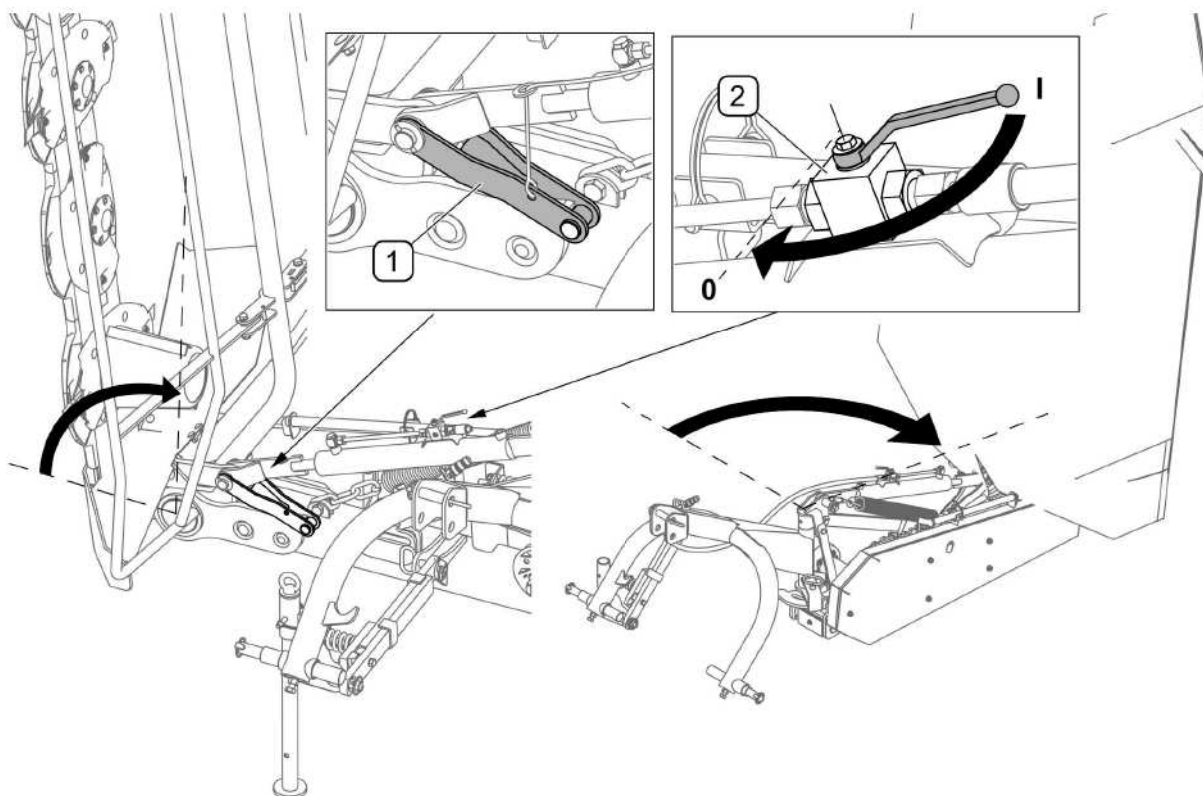
Косилку в транспортном положении (С) можно транспортировать только на короткие расстояния, причем с соответственно сниженной скоростью.

Нижние тягово-цепные устройства трехточечной навесной системы трактора необходимо отрегулировать так, чтобы косилка не качалась с боку на бок.



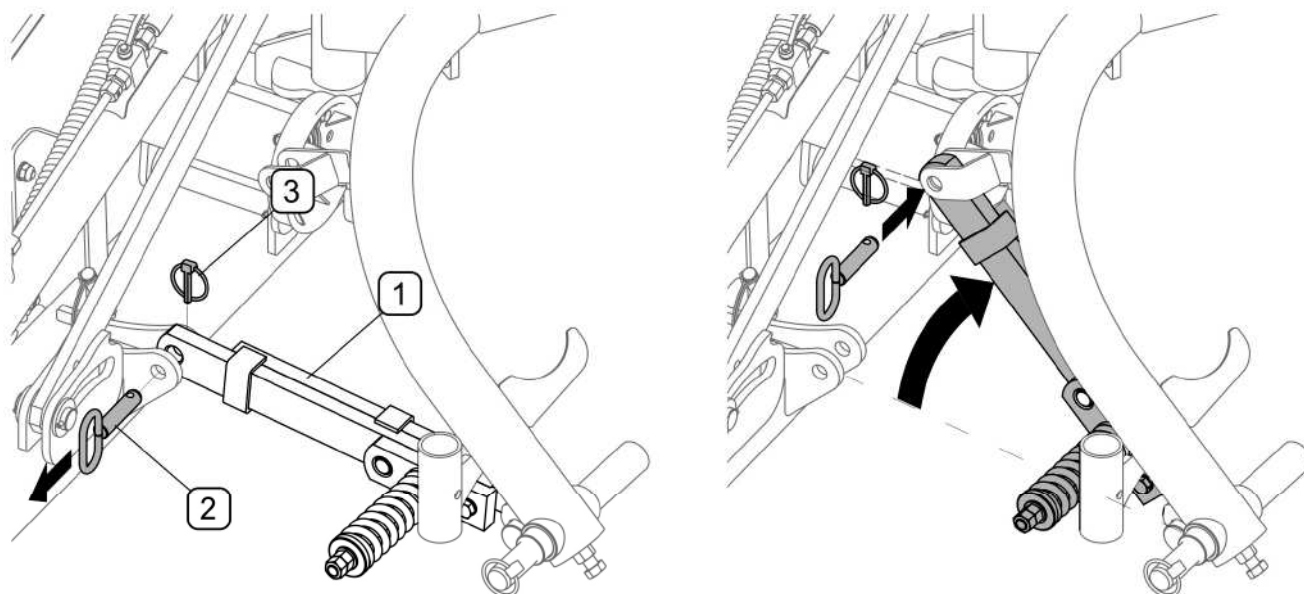
### **ОПАСНОСТЬ**

Косилку, навешенную на трактор, необходимо транспортировать исключительно с закрытым (в положении "0") клапаном гидроцилиндра



**РИСУНОК 4.4** Установка в транспортное положение

(1)- собачка несущего плеча

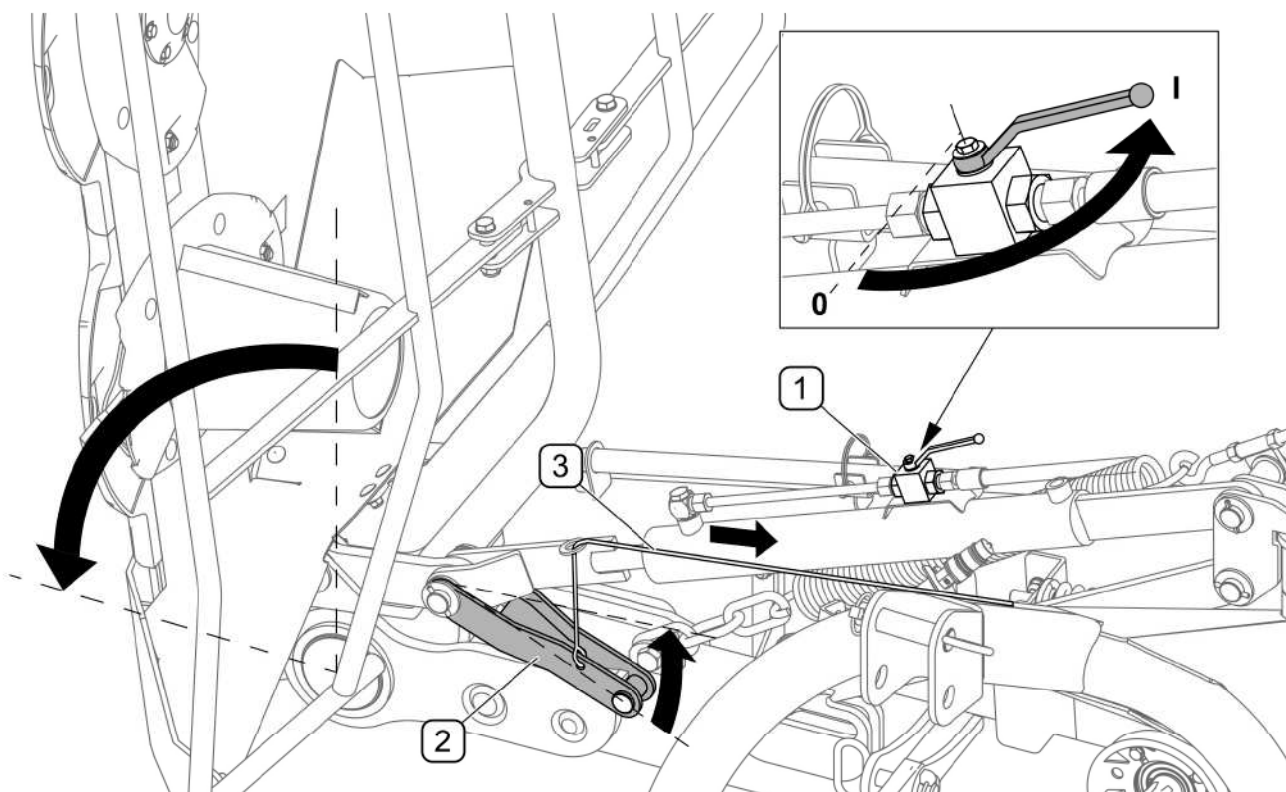


**РИСУНОК 4.5** Демонтаж предохранителя

(1)- предохранитель; (2)- шкворень; (3)- чека

## 4.5 РЕГУЛИРОВКА И КОШЕНИЕ

### 4.5.1 УСТАНОВКА КОСИЛКИ В РАБОЧЕЕ ПОЛОЖЕНИЕ



**РИСУНОК 4.6** Установка косилки в рабочее положение

(1)- клапан гидроцилиндра ;(2)- собачка; (3)- тросик блокады гидроцилиндра;

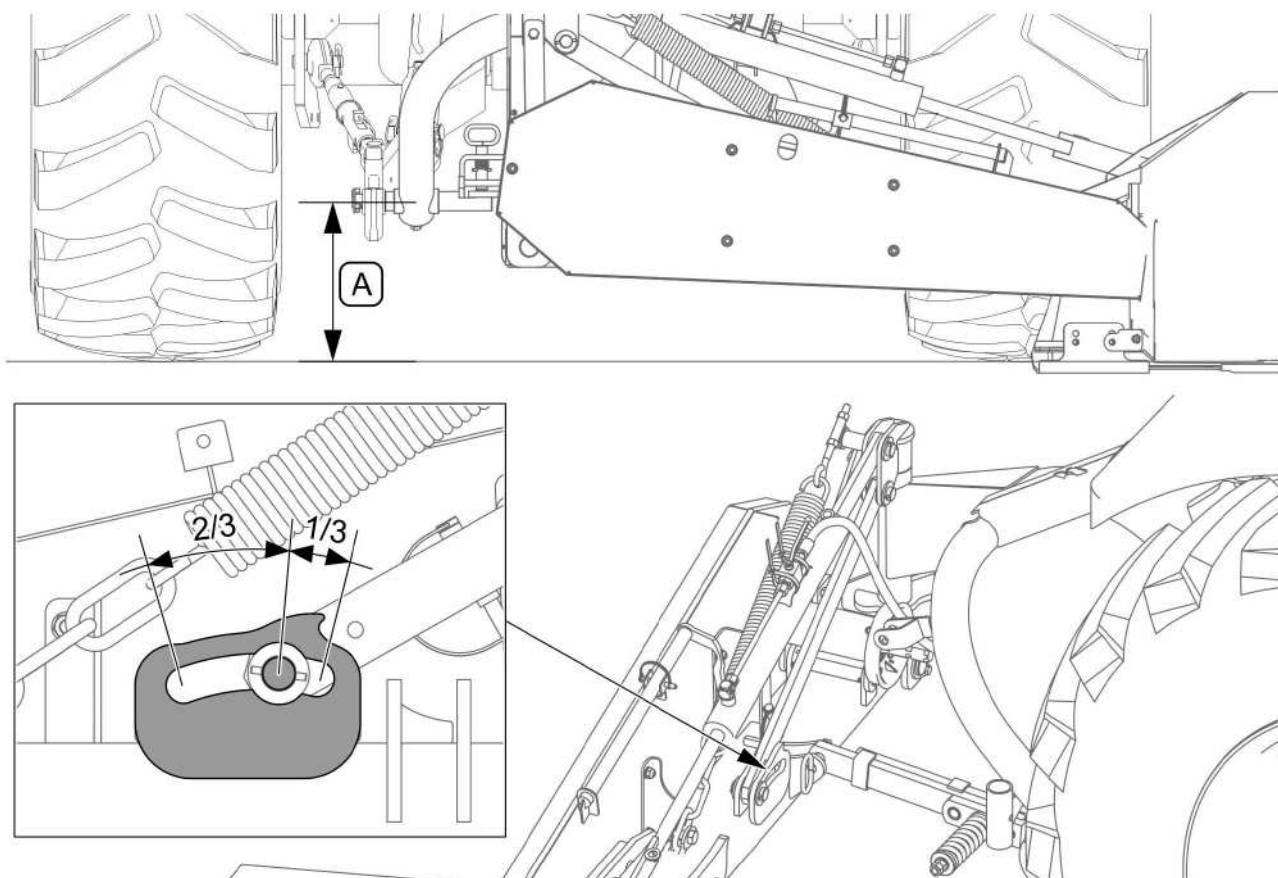
Чтобы установить косилку в рабочее положение, необходимо:

отблокировать клапан (1) гидроцилиндра (РИСУНОК 4.6).

натянуть тросик (3), отблокировать собачку (2)и, управляя гидравлической системой трактора, опустить несущую балку вместе с режущим аппаратом таким образом, чтобы режущий брус свободно лег на землю, и установить гидравлический контур трактора в так называемое "плавающее" положение,

### 4.5.2 РЕГУЛИРОВКА ВЫСОТЫ КОШЕНИЯ

Поднять нижние тяги трактора на такую высоту (А), чтобы шкворень оказался в таком положении, как показано на рис. 4.7



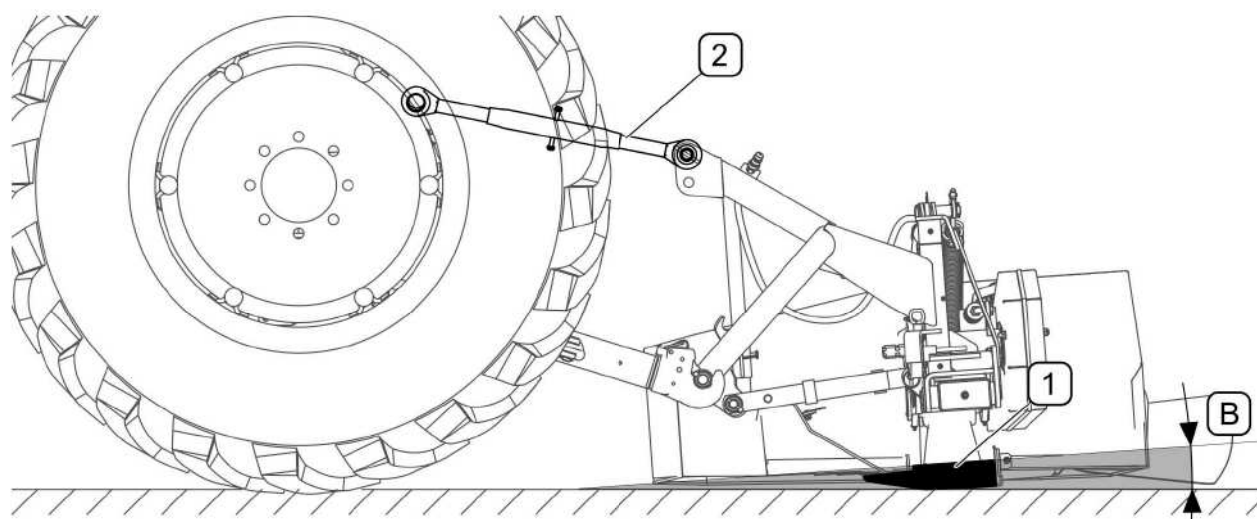
**РИСУНОК 4.7** Регулировка высоты подвески косилки

(A)- расстояние нижних тяг от почвы



### УКАЗАНИЕ

Оптимальный угол наклона косилки вперед составляет от 4° до 5°. Отклонение косилки назад приводит к более быстрому износу башмаков скольжения режущего бруса.



**РИСУНОК 4.8** Регулировка высоты кошения

(1)- режущий брус; (2)- верхнее сцепное устройство; (B)- угол наклона режущего бруса  $4^{\circ} \div 5^{\circ}$

Отрегулировать длину верхнего сцепного устройства (2) таким образом, чтобы угол наклона (B) режущего бруса по отношению к почве составил от  $4^{\circ}$  до  $5^{\circ}$  (A). Увеличение высоты кошения достигается путем удлинения верхней сцепки, а уменьшение - путем сокращения сцепки.

### 4.5.3 ПРИСОЕДИНЕНИЕ ПРИВОДНОГО ВАЛА

#### ОПАСНОСТЬ

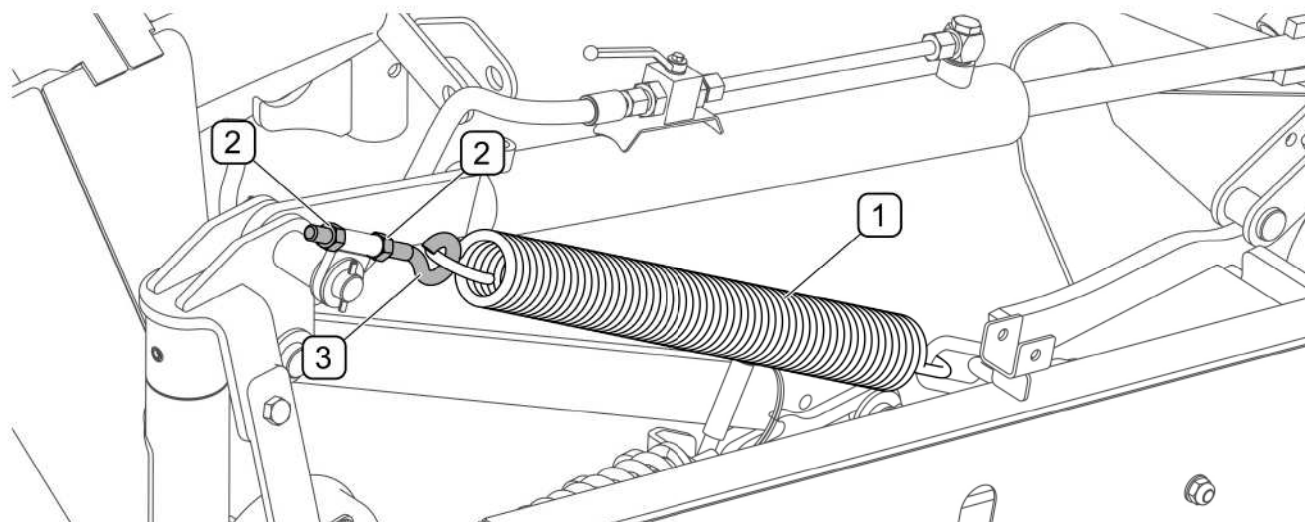


Прежде чем подсоединить телескопический карданный вал, нужно выключить двигатель трактора и вынуть ключ из замка зажигания. Предохраняйте трактор от доступа неуполномоченных лиц.

Эксплуатация телескопического карданного вала и его техническое состояние должны отвечать инструкции по обслуживанию вала.

Прежде чем приступить к агрегированию косилки, необходимо обязательно ознакомиться с содержанием инструкции, приложенной производителем вала, и соблюдать изложенные в ней указания. Перед подсоединением к трактору необходимо проверить техническое состояние кожухов вала, наличие и комплектацию предохранительных цепочек и оценить общее техническое состояние вала. На косилке PDK210 фабрично установлен телескопический карданный вал, который не следует отсоединять от косилки. Телескопический карданный вал косилки PDK210 оснащен нереверсивной муфтой. Конец вала с муфтой подсоединяется со стороны косилки.

#### 4.5.4 РЕГУЛИРОВКА РАЗГРУЗОЧНОЙ ПРУЖИНЫ



**РИСУНОК 4.9** Регулировка разгрузочной пружины

(1)- разгрузочная пружина; (2)- регулировочные гайки; (3)- натяжитель;

Разгрузочная пружина (1) регулирует силу нажима режущего аппарата на почву (РИСУНОК 4.9). В зависимости от типа почвы и рельефа местности силу нажима на почву можно изменять при помощи соответствующей регулировочной гайки (2) и натяжителя (3).

#### 4.5.5 КОШЕНИЕ

##### **ОПАСНОСТЬ**



Разрешается запускать косилку только в том случае, когда опущены все кожухи и фартуки, а режущий аппарат установлен в рабочее положение.

Прежде чем включить привод телескопического карданного вала, необходимо убедиться, что в зоне работы косилки не пребывают посторонние лица, а особенно дети.

Во время работы посторонние лица должны находиться на безопасном расстоянии от косилки в связи с опасностью получения телесных повреждений от выбрасываемых предметов (камней, веток и т.п.).

После установки косилки в рабочее положение, выбора угла наклона режущего бруса можно приступить к запуску машины. Опустить несущее плечо режущего аппарата, пока режущий брус не ляжет свободно на землю. Включить привод ВОМ трактора на соответственно низкой скорости вращения двигателя, а затем постепенно увеличивать до достижения скорости ВОМ 540 об/мин. При запуске режущего аппарата создается значительный уровень шума. Шум уменьшается, когда косилка въезжает на

скашиваемое поле. Во время кошения рычаг управления гидравлической системой подъема режущего аппарата должен находиться в "плавающем" положении.

### **ПРЕДУПРЕЖДЕНИЕ О ВЫСОКОМ УРОВНЕ ШУМА**



В зависимости от рабочих условий трактор с машиной могут создавать шум, уровень которого на месте оператора превышает 85 дБ. В таких условиях оператор должен пользоваться индивидуальными средствами защиты слуха (берушами).

С целью уменьшения шума во время работы окна и двери кабины оператора должны быть закрыты.

В ходе кошения необходимо избегать неровностей на поверхности поля и следить за тем, чтобы перед трактором и машиной не было посторонних предметов. Скорость кошения должна отвечать типу почвы, количеству и качеству скашиваемой массы, а также рельефу местности.

Скорость кошения следует уменьшить:

- на неровных участках,
- на полегших травостоях или если скашиваемая масса высокая и плотная,
- в случае риска наезда на кучи земли, камни, палки и другие посторонние предметы.

Будьте осторожны при работе на склонах, проезжая вдоль траншей и через борозды. При выполнении разворотов необходимо поднять режущий аппарат при помощи гидроцилиндра подъема без необходимости использования подъемного механизма трактора. На холмистой местности и на склонах необходимо выполнять развороты таким образом, чтобы режущий аппарат был направлен вверх.



### **ВНИМАНИЕ**

Запрещается работать косилкой во время передвижения задним ходом.

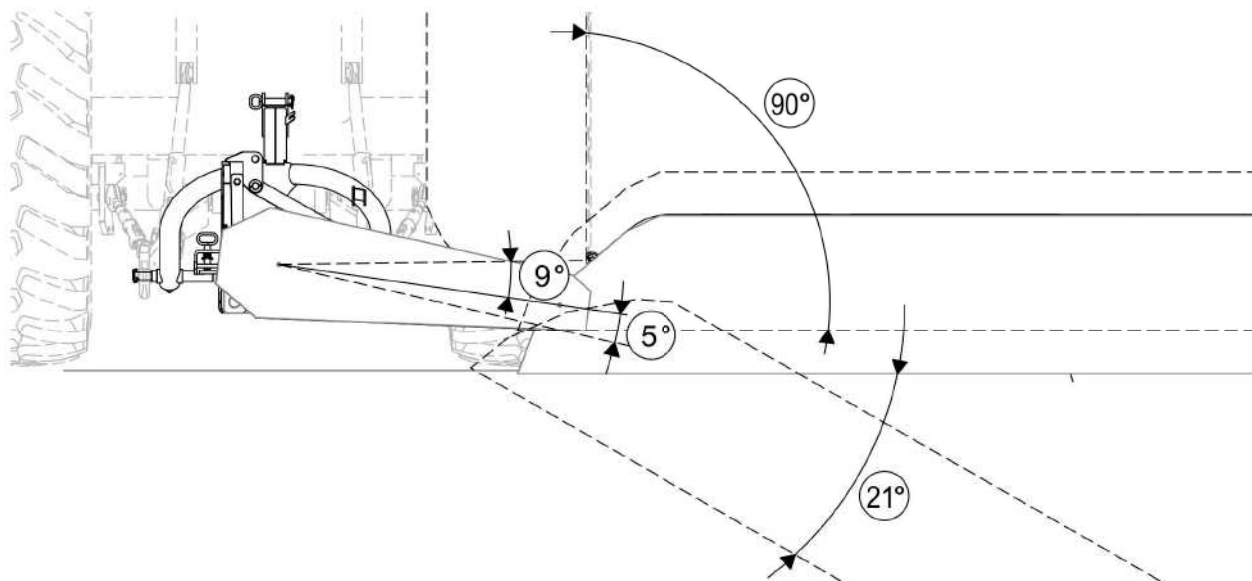


РИСУНОК 4.10 Диапазон отклонений режущего аппарата во время работы

#### 4.5.6 ПРЕДОХРАНИТЕЛЬ

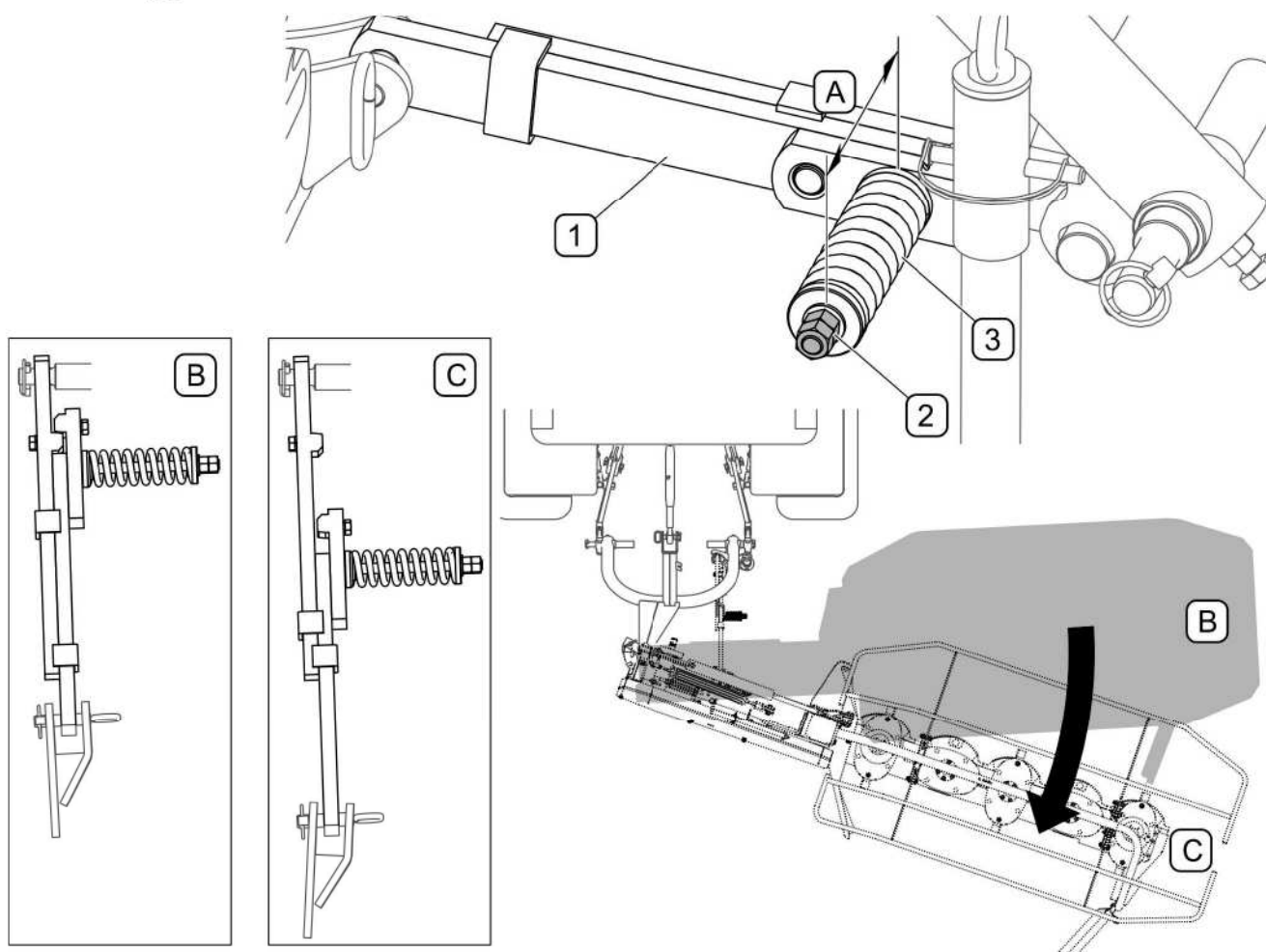


РИСУНОК 4.11 Предохранитель

(1)- предохранитель; (2)- гайка предохранителя; (3)- пружина предохранителя  
 (A)- фабричное положение пружины  $A=142$  мм; (B)- рабочее положение;  
 (C)- срабатывание предохранителя



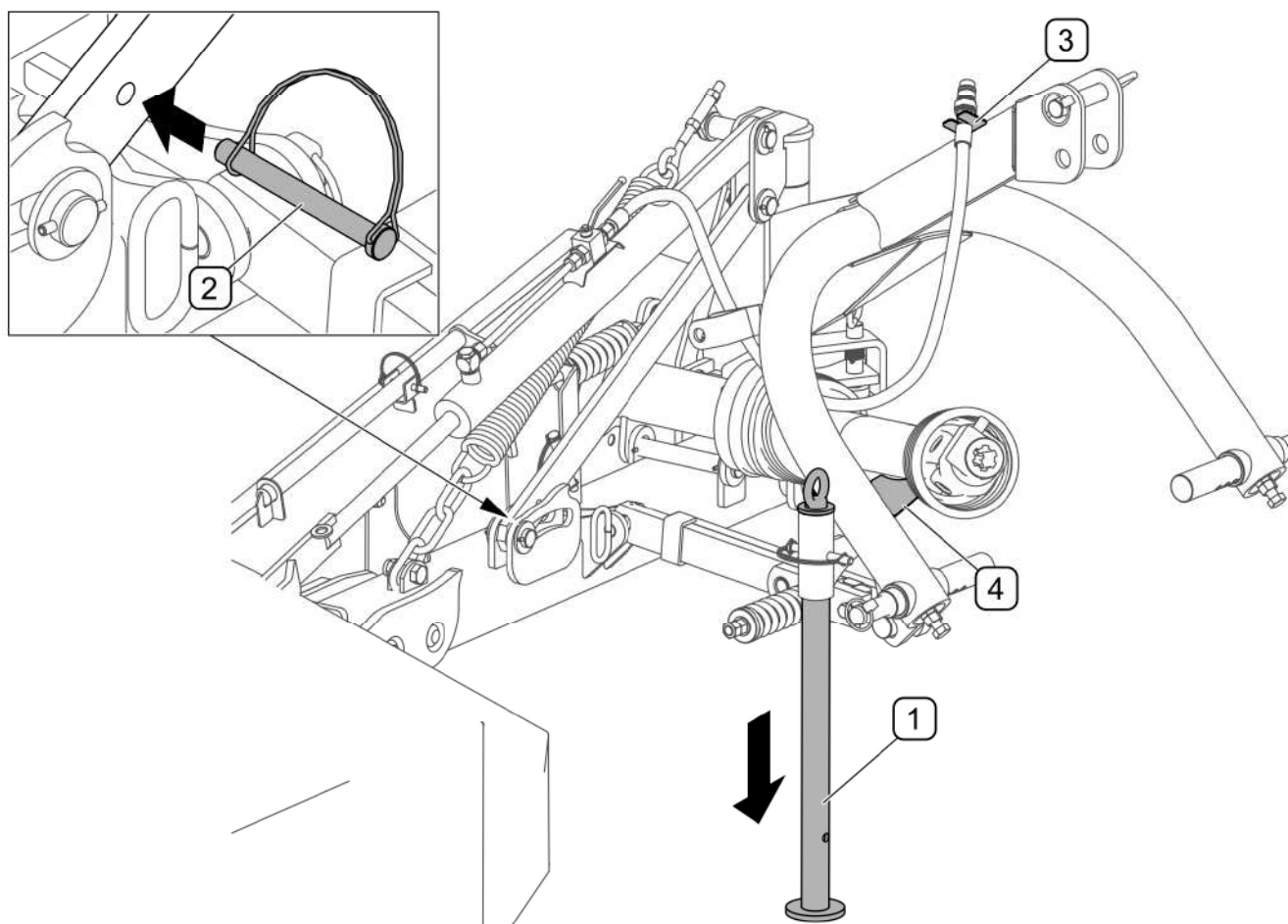
Косилка PDK210 оснащается защитой, которая предохраняет машину от повреждения при наезде на препятствие (РИСУНОК 4.11). При наезде на препятствие несущее плечо с режущим аппаратом откидывается назад (С). В таком случае необходимо остановить трактор и выключить привод, а затем отъехать задним ходом до момента, пока предохранитель не заблокируется в исходном положении (В). Предохранитель устанавливается на заводе таким образом, что длина сжатой пружины (3) составляет  $A=142$  мм. Если предохранитель срабатывает необоснованно часто, можно при помощи гайки (2) уменьшить размер (А) пружины на 1 - 2 мм.



### ВНИМАНИЕ

При слишком сильном натяжении пружины предохранитель может не сработать, машина может совершить наезд на препятствие и получить повреждения.

## 4.6 ОТСОЕДИНЕНИЕ ОТ ТРАКТОРА



**РИСУНОК 4.12** Отсоединение косилки от трактора

(1)- опора; (2)- страховочная чека; (3)- кронштейн для гидросоединения; (4)- подвеска для вала

**ОПАСНОСТЬ**

Перед отключением гидравлической системы необходимо уменьшить давление в системе.

**ОПАСНОСТЬ**

Прежде чем отсоединить косилку от навесной системы трактора, необходимо заблокировать несущую балку при помощи чеки (2) (РИСУНОК 4.12). Запрещается отсоединять косилку от трактора с незаблокированной балкой.

При отсоединении косилки от трактора (РИСУНОК 4.12) нужно соблюдать следующую очередность операций:

- установить режущий аппарат в рабочем положении,
- опустить опору (1);
- заблокировать несущую балку при помощи чеки (2);
- опустить косилку при помощи трехточечной системы навески в нерабочее положение,
- выключить двигатель трактора и вынуть ключ из замка зажигания,
- уменьшить остаточное давление в гидравлической системе при помощи рычага управления гидравлическим контуром,
- отсоединить от трактора штекер гидропровода и поместить на кронштейн (3) на плече косилки,
- отсоединить телескопический карданный вал от ВОМ трактора и поместить на подвеску (4),
- отсоединить верхнюю тягу трехточечной системы навески,
- отсоединить нижние шкворни и отъехать трактором.

После отсоединения от трактора необходимо поставить косилку в такое положение, чтобы она опиралась на опору и на режущий брус.

*РАЗДЕЛ*

**5**

---

**ТЕХНИЧЕСКОЕ  
ОБСЛУЖИВАНИЕ**

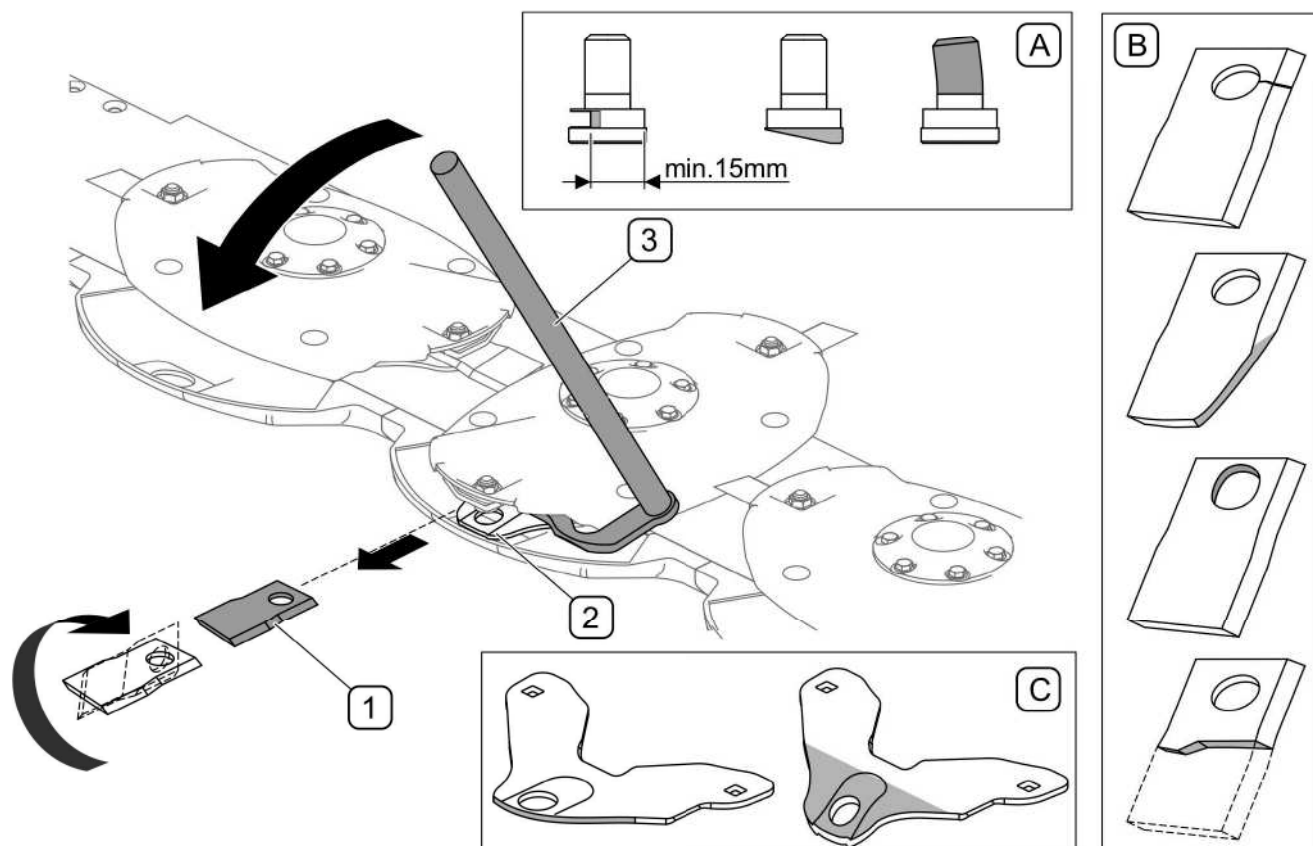
## 5.1 КОНТРОЛЬ И ЗАМЕНА НОЖЕЙ



### ОПАСНОСТЬ

Прежде чем приступить к контролю и замене ножей, нужно выключить двигатель трактора, вынуть ключ из замка зажигания и снять телескопический карданный вал. Режущий брус должен свободно лежать на земле.

Контроль необходимо осуществлять регулярно. Контроль состоит в визуальной проверке состояния режущей кромки ножа и его крепления. Ножи должны изнашиваться равномерно. Двухсторонние ножи, изношенные естественным образом, можно перевернуть второй стороной и вновь установить на режущий диск. Деформированные или поврежденные ножи нужно всегда заменять новыми. Ножи всегда заменяйте попарно, чтобы сохранить балансировку рабочего диска. Прежде чем приступить к замене ножей, необходимо тщательно очистить режущий брус от скопившейся травы.



**РИСУНОК 5.1** Замена ножей

(1)- срезающий нож; (2)- держатель ножа; (3)- ключ для замены ножей; (A)- пример повреждения штифта; (B)- пример повреждения ножа; (C)- пример повреждения держателя ножа

Замену ножей следует производить при помощи ключа (3). Для этого нужно вложить нож между держателем ножа (2) и режущим диском и нажимать на ключ (3) до тех пор, пока нож (1) можно будет вынуть. При замене необходимо обратить внимание на состояние штифта, крепящего нож к режущему диску, и держателя ножа. Чрезмерно изношенные или поврежденные штифты и держатели нужно всегда заменять новыми. Затягивайте гайки штифта моментом 120 Нм.



### УКАЗАНИЕ

Поврежденные, потерянные или отработанные ножи всегда заменяйте попарно, чтобы сохранить балансировку режущего диска.



### ВНИМАНИЕ

В случае отсутствия ножа или его фрагмента могут появиться вибрации режущего диска, что, в свою очередь, может привести к повреждению режущего бруса.

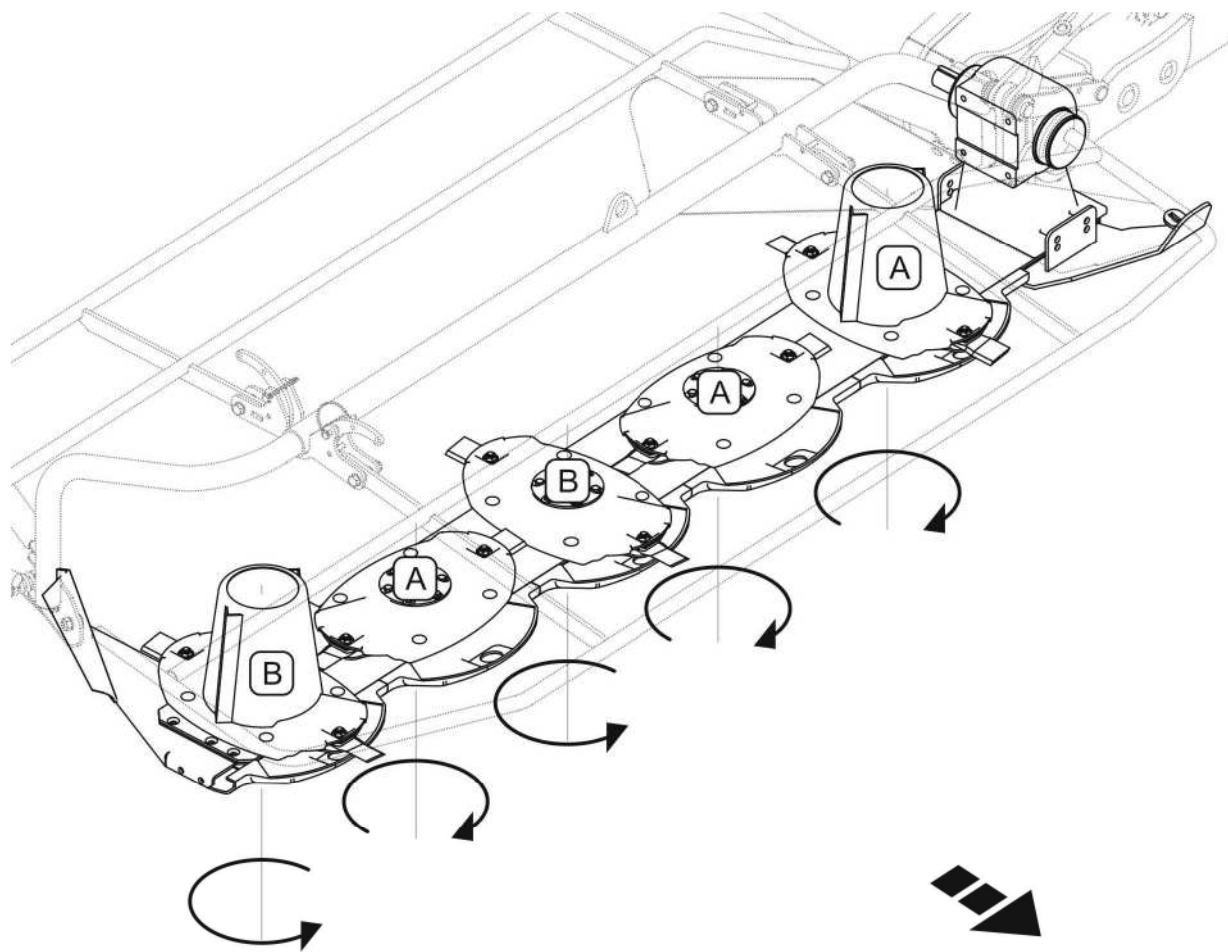


### ОПАСНОСТЬ

Разрешается использовать только ножи, на которые имеется декларация CE на соответствие требованиям нормы ISO 5718

ТАБЛИЦА 5.1 Характеристика срезающих ножей

ОБОЗНАЧЕНИЕ НОЖА	РИСУНОК	РАЗМЕРЫ [мм]						
		A	B	C	D	E	F	G
BRZW 100/49/4 P (ПРАВЫЙ)		100	57	42	20	21	49	4
BRZW 100/49/4 L (ЛЕВЫЙ)		100	57	42	20	21	49	4



**РИСУНОК 5.2** Тип ножа в соответствии с направлением вращения режущих (А)- ножи правые; (В)-ножи левые

В связи с различным направлением вращения режущих дисков (РИСУНОК 5.2 ) режущий брус оснащается правыми (А) и левыми (В) ножами. Направление вращения указывается на ноже.

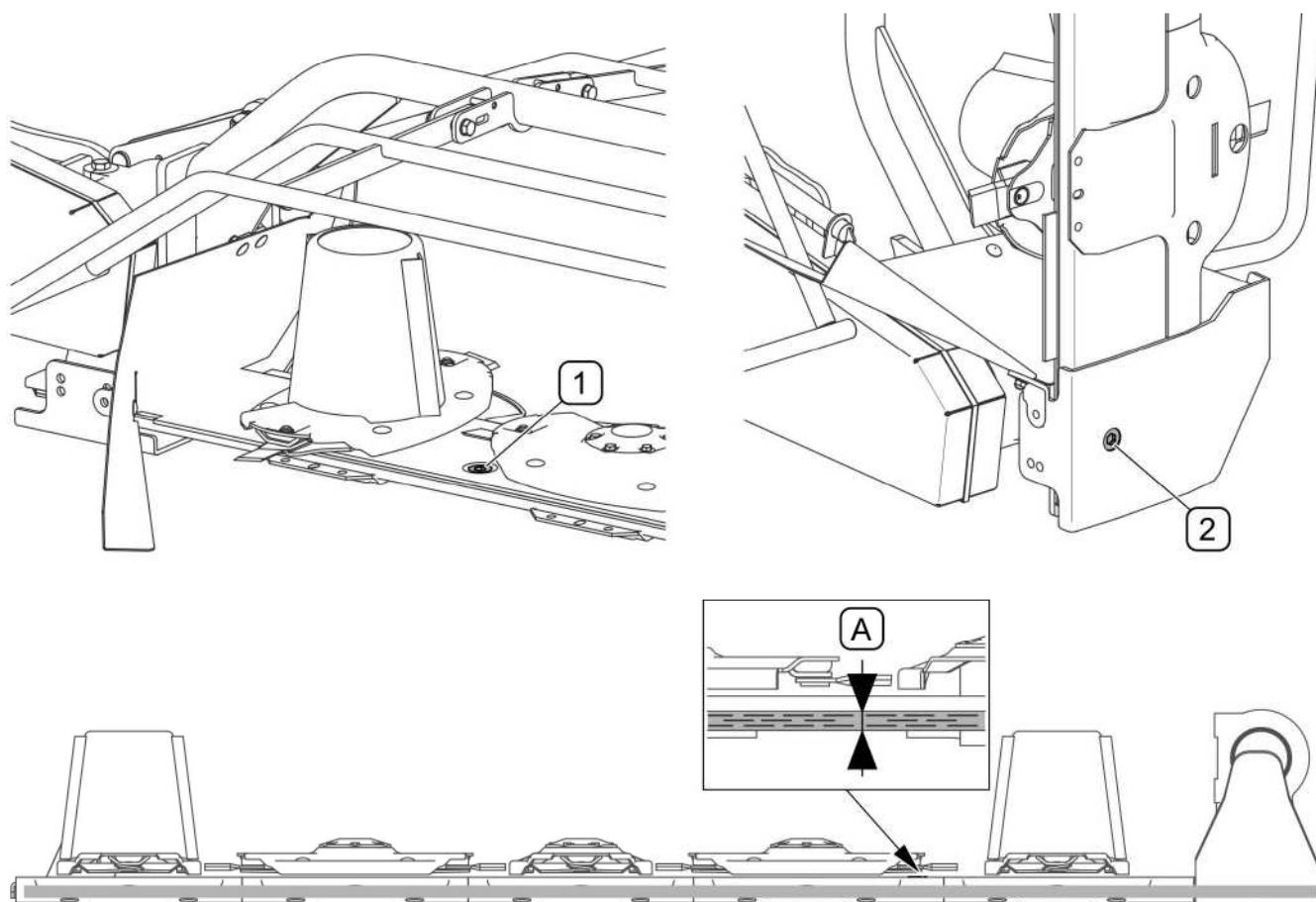


### **ВНИМАНИЕ**

В случае наезда на кучи земли, камни, палки и другие посторонние предметы всегда необходимо проверить техническое состояние ножей на наличие возможных повреждений.

## 5.2 ОБСЛУЖИВАНИЕ РЕЖУЩЕГО АППАРАТА

Обслуживание режущего аппарата сводится к периодическому контролю и замене масла в режущем бруске и угловой передаче.



**РИСУНОК 5.3** Проверка уровня масла в режущем бруске

(1)- контрольно-заливная пробка; (2)- сливная пробка; (А)- правильный уровень масла в режущем бруске 5 ÷ 7 мм от дна бруска

При горизонтальной установке бруска правильный уровень масла должен находиться на высоте 5-7 мм от дна бруска. Для проверки уровня масла нужно отвинтить контрольно-заливную пробку (1), которая находится между первым и вторым диском (А). Перед проверкой уровня холодного масла нужно опустить брусок в горизонтальное положение и подождать 15 минут.



Необходимо ежедневно перед началом работы проверять уровень масла в режущем бруске.

Первая замена масла производится после первых 50 часов работы. Очередные замены масла нужно производить через каждые 500 часов работы косилки или один раз в год, в зависимости от того, что наступит раньше. Режущий брус вмещает 2.1 литра трансмиссионного масла SAE90EP. Замену масла нужно производить сразу же после работы, пока режущий брус еще горячий, а возможные загрязнения смешались с маслом.

С целью замены масла в режущем брусе необходимо:

- отвинтить контрольно-заливную пробку,
- поднять брус,
- отвинтить сливную пробку и слить отработанное масло в соответствующую емкость,
- завинтить сливную пробку,
- опустить режущий аппарат в горизонтальное положение и залить требуемое количество масла через контрольно-заливное отверстие,



**Масло в режущем брусе нужно заменять после первых 50 часов работы. Очередные замены масла нужно производить через каждые 500 часов работы или один раз в год, в зависимости от того, что наступит раньше.**

В случае обнаружения течи масла нужно тщательно проверить уплотнение и уровень масла. Работа косилки со слишком низким уровнем масла в бруске может привести к ее серьезным повреждениям. В гарантийный период ремонт режущего бруса (за исключением замены ножей) нужно выполнять только в специализированных мастерских.



### **ОПАСНОСТЬ**

**Запрещается выполнять обслуживание и ремонтные работы под поднятой и незафиксированной машиной.**



**Необходимо ежедневно перед началом работы проверять уровень масла в режущем бруске.**



Для проверки масла в угловой передаче необходимо:

- установить косилку в горизонтальное положение,
- отвинтить пробку (1) (РИСУНОК 5.4),
- проверить уровень масла на маслоизмерительном щупе в пробке,
- в случае необходимости долейте масло до нужного уровня,



### ОПАСНОСТЬ

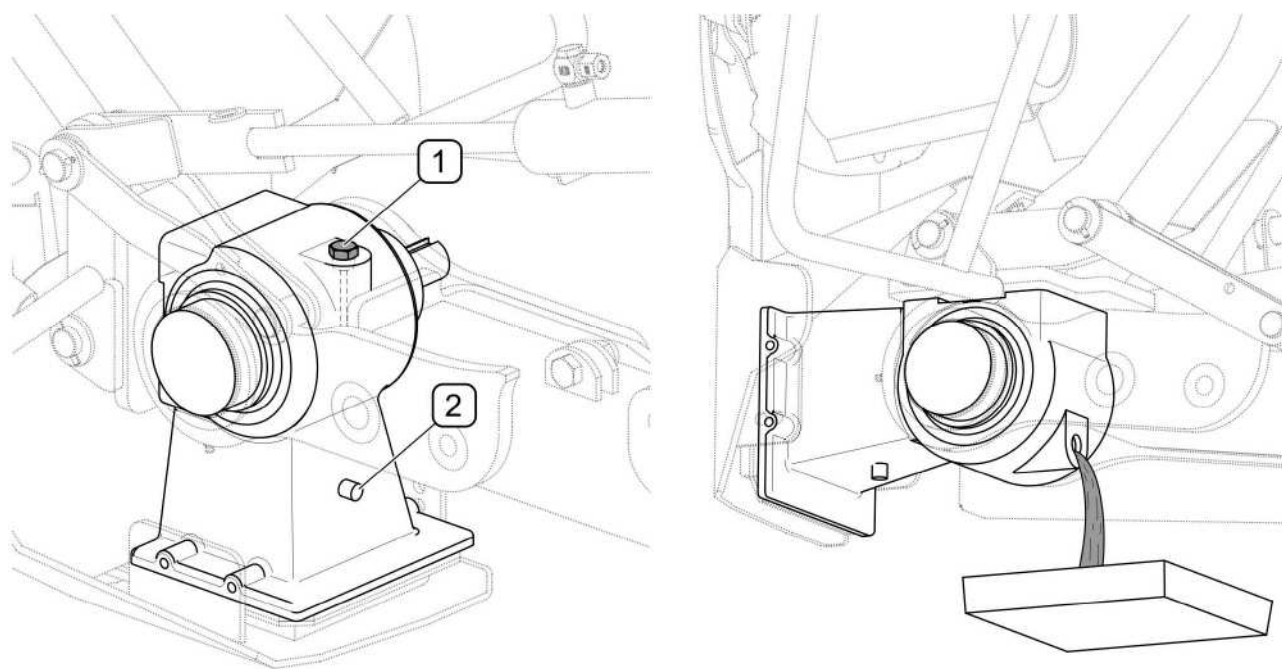
В ходе контроля и замены масла необходимо использовать соответствующие средства индивидуальной защиты, т.е. защитную одежду, обувь, перчатки, очки. Избегайте попадания масла на кожу.



Масло в угловой передаче нужно заменять после первых 50 часов работы. Очередные замены масла нужно производить через каждые 500 часов работы или один раз в год, в зависимости от того, что наступит раньше.

Для замены масла в угловой передаче необходимо:

- установить косилку в горизонтальное положение,
- отвинтить пробку (1) (РИСУНОК 5.4),
- поднять режущий аппарата вертикально и слить отработанное масло в соответствующую емкость,
- если производитель масла рекомендует промыть передачу, необходимо это сделать, соблюдая указания производителя масла (обычно такие указания размещаются на упаковке),
- залить масло до требуемой отметки на маслоизмерительном щупе в пробке;
- завинтить пробку,



**РИСУНОК 5.4** Проверка и замена масла в угловой передаче

(1)- контрольное сливное-заливное отверстие, (2)- воздухоотвод

Утилизацию трансмиссионного масла следует доверить специализированной фирме.

Для смазки угловых передач используется трансмиссионное масло SAE90EP в количестве по 0.7 литра на каждую передачу.

В случае обнаружения течи масла нужно тщательно проверить уплотнение и уровень масла. Работа передачи с низким уровнем масла или без масла может привести к серьезным повреждениям ее механизмов.

В гарантийный период для ремонта передачи ее необходимо передать в специализированную ремонтную мастерскую.

## 5.3 ОБСЛУЖИВАНИЕ СИСТЕМЫ ПЕРЕДАЧИ ПРИВОДА

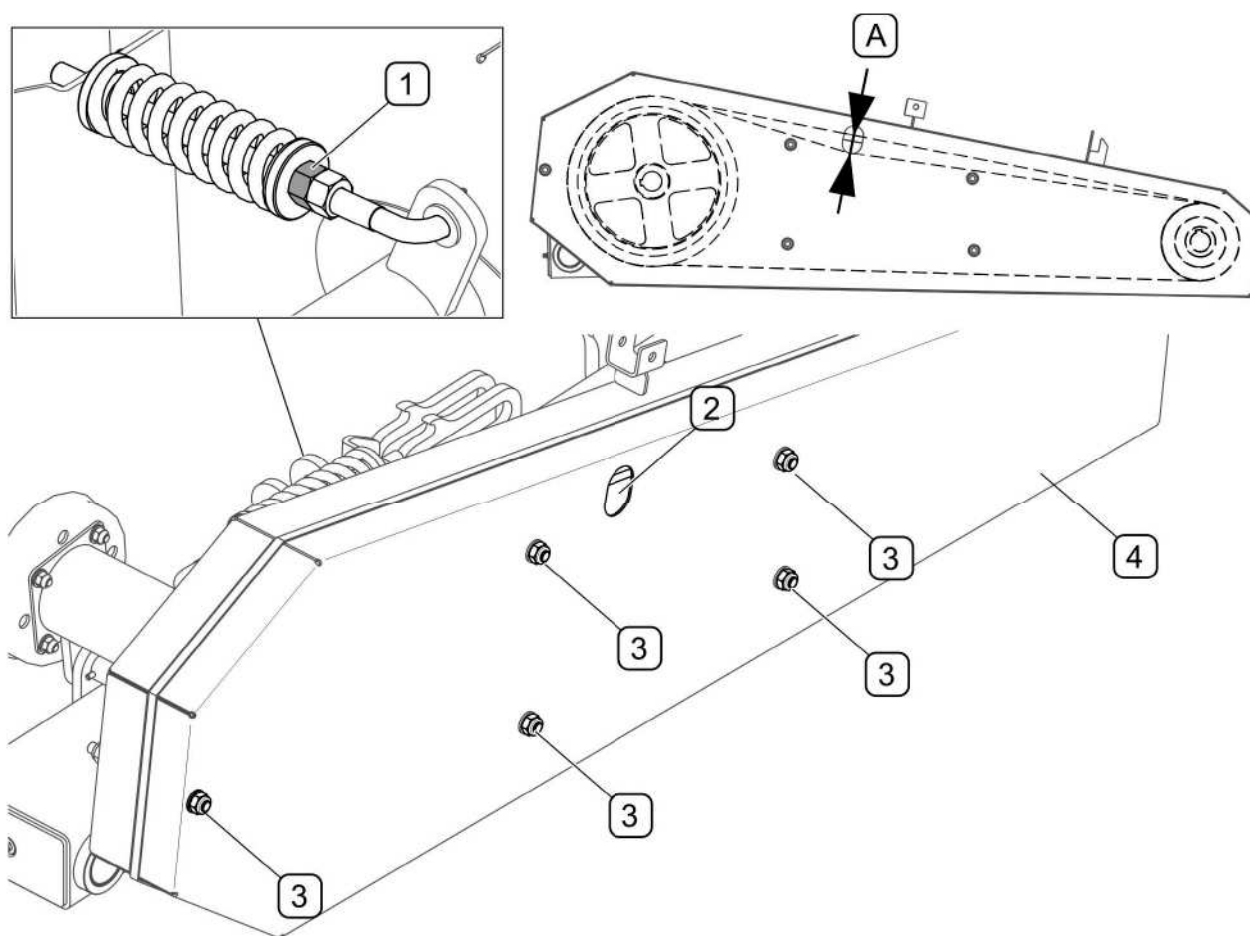
Обслуживание системы передачи привода сводится к периодическому контролю, регулированию и замене клиновых ремней. Контроль клиновых ремней (РИСУНОК 5.5) состоит в проверке натяжения ремней через контрольное отверстие (2). Прогиб (А) клинового ремня, измеряемый в контрольном отверстии (2) в корпусе, не должен превышать 30 мм. Натяжение ремня можно регулировать при помощи гайки (1) на натяжителе пружины. В случае повреждения одного ремня рекомендуется заменять весь комплект ремней. Система передачи привода имеет 4 ремня НВ-2650. Для того,

чтобы заменить клиновые ремни, нужно ослабить пружинный натяжитель, отвинтить гайки (3) и снять корпус.



## ОПАСНОСТЬ

Прежде чем начать проверку или регулировку натяжения ремней в системе передачи привода, нужно выключить двигатель трактора и вынуть ключ из замка зажигания.



**РИСУНОК 5.5** Контроль и регулирование натяжения клиновых ремней

(1)- гайка натяжителя ремней; (2)- контрольное отверстие; (3)- гайки крепления корпуса; (4)- корпус ременной передачи (A)- максимальный прогиб ремня в контрольном отверстии  $A=30$  мм,

## 5.4 ОБСЛУЖИВАНИЕ ГИДРАВЛИЧЕСКОЙ СИСТЕМЫ



### ОПАСНОСТЬ

Перед началом каких-либо работ в гидравлической системе, необходимо уменьшить давление в системе.



### ОПАСНОСТЬ

В ходе обслуживания гидравлической системы необходимо использовать соответствующие средства индивидуальной защиты, т.е. защитную одежду, обувь, перчатки, очки. Избегайте попадания масла на кожу.

Необходимо обязательно следить за тем, чтобы масло в гидравлической системе косилки и гидравлической системе трактора было одного и того же сорта. Запрещается использовать масло различных сортов. В новой косилке в систему закачено гидравлическое масло HL32.



### ВНИМАНИЕ

В ходе работы необходимо регулярно контролировать техническое состояние гидравлической системы.

Гидравлическая система должна быть герметичной. Места уплотнений необходимо проверять при полностью раздвинутых гидроцилиндрах. В случае обнаружения масла на корпусе гидроцилиндра необходимо проверить характер негерметичности. Допускается небольшое нарушение герметичности с эффектом "запотевания", в случае же утечек "капельного" типа необходимо прекратить эксплуатацию косилки до устранения неисправности.

В случае обнаружения утечки масла на соединениях гидравлических проводов необходимо затянуть соединение. Если это не поможет устранить неполадку - нужно заменить провод или соединительные элементы новыми. Весь узел также следует заменить новым в случае любого механического повреждения.



Гибкие гидравлические провода необходимо заменять новыми через 4 года эксплуатации машины.

ТАБЛИЦА 5.2 ХАРАКТЕРИСТИКА ГИДРАВЛИЧЕСКОГО МАСЛА HL32

№ П/П	НАИМЕНОВАНИЕ	ВЕЛИЧИНА
1	Вязкостная классификация согл. ISO 3448VG	32
2	Кинематическая вязкость при 40°C	28.8 ÷ 35.2 мм <sup>2</sup> /сек
3	Качественная классификация согл. ISO 6743/99	HL
4	Качественная классификация согл. DIN 51502	HL
5	Температура воспламенения	свыше 210 °C

Используемое масло по своему составу не классифицируется как опасное вещество, однако длительное воздействие на кожу или глаза может вызывать раздражение. В случае попадания масла на кожу необходимо промыть загрязненный участок кожи водой с мылом. Запрещается использовать органические растворители (бензин, керосин). Загрязненную одежду необходимо снять, чтобы масло не попало на кожу. В случае попадания масла в глаза необходимо промыть их большим количеством воды. Если появится раздражение — обратиться к врачу. В нормальных условиях гидравлическое масло не является вредным для дыхательных путей. Опасность появляется только в случае, когда масло сильно распылено (масляный туман), или в случае пожара, в ходе которого могут образоваться токсичные соединения. Масло следует тушить при помощи двуокиси углерода (CO<sub>2</sub>), пеной или огнетушительным паром. Запрещается использовать для тушения пожара воду.

Масло, вытекшее из гидравлической системы, необходимо сразу же собрать и поместить в плотно закрытую, обозначенную емкость. Утилизацию трансмиссионного масла следует доверить специализированной фирме.

## 5.5 ХРАНЕНИЕ

По окончании работы косилку необходимо тщательно очистить и промыть струей воды. Во время мытья нельзя направлять сильную струю воды или пара на информационные и предостерегающие наклейки, гидравлические провода и подшипники. Форсунки напорной или паровой моющей установки должны располагаться не ближе, чем в 30 см. от очищаемой поверхности.

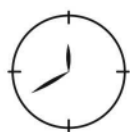
После очистки косилки нужно осмотреть всю машину в целом и проверить техническое состояние отдельных элементов. Отработанные и поврежденные элементы нужно отремонтировать или заменить новыми.

В случае повреждения лакокрасочного покрытия поврежденные участки необходимо очистить от ржавчины и пыли, обезжирить, а затем окрасить грунтовочной краской, а после того, как она высохнет, покровной краской, стараясь, чтобы толщина защитного покрытия была равномерной и однородной по цвету. До момента окраски на поврежденные участки можно нанести тонкий слой смазки или противокоррозионного средства. Рекомендуется хранить косилку в закрытых помещениях или под навесом.

В случае, если косилка не будет эксплуатироваться длительное время, необходимо обязательно предохранять ее от воздействия атмосферных факторов. Смазку косилки производить в соответствии с указаниями, изложенными в руководстве по эксплуатации. В случае длительного простоя нужно обязательно смазать все элементы независимо от срока последней смазки. Дополнительно перед зимним периодом нужно смазать шкворни системы подвески.

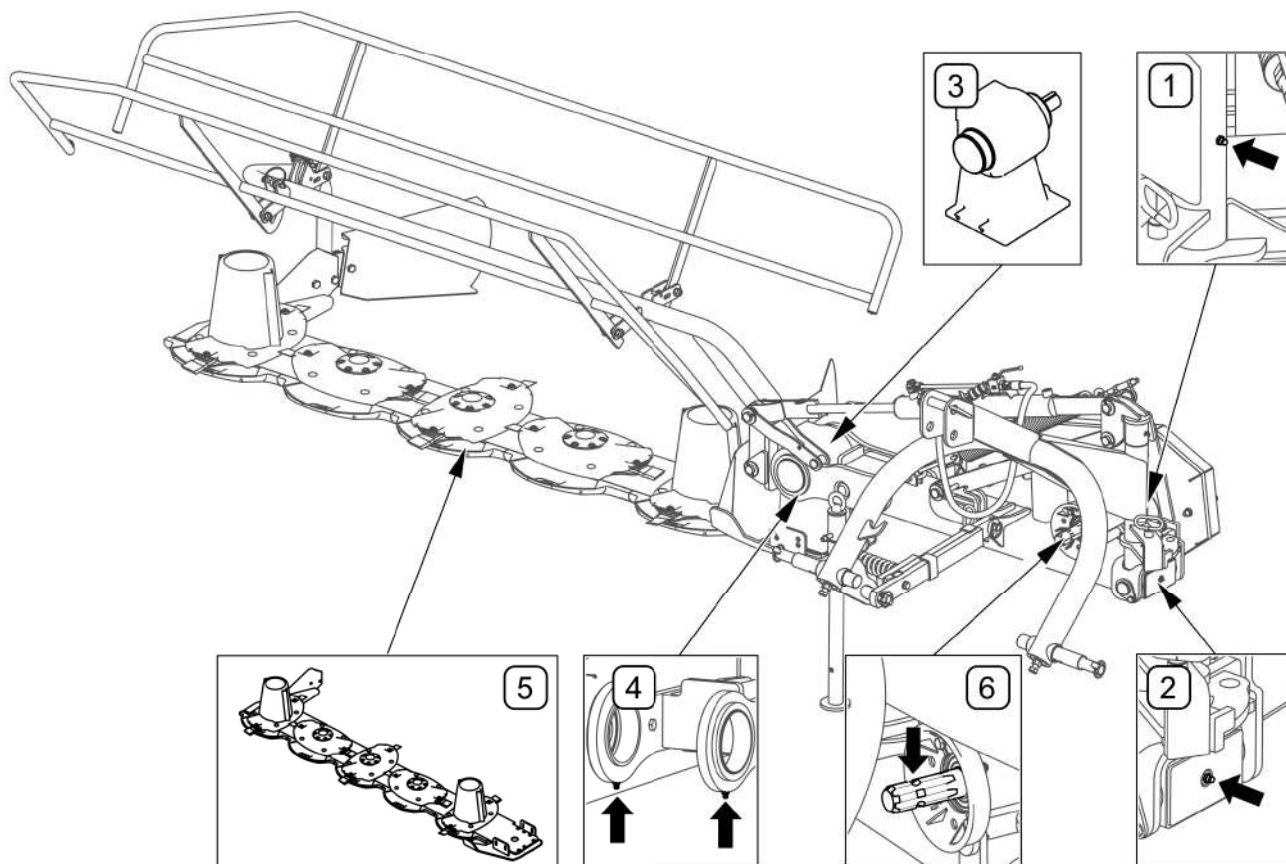
## 5.6 СМАЗКА

Смазку машины необходимо осуществлять при помощи ручной или ножной масленки, наполненной густой смазкой. Перед смазкой нужно по мере возможности удалить старую смазку и очистить косилку от других загрязнений. Излишек масла необходимо вытереть сухой тряпочкой.



В ходе эксплуатации машины пользователь обязан соблюдать указания, изложенные в руководстве по смазке, в соответствии с приведенным в нем графиком. Излишек смазочного средства приводит к оседанию на нем дополнительных частиц грязи в точках смазки, поэтому все элементы машины следует содержать в чистоте.

Замену трансмиссионного масла в режущем бруске и угловой передаче необходимо производить в соответствии с указаниями, изложенными в разделе 5.2 "ОБСЛУЖИВАНИЕ РЕЖУЩЕГО АППАРАТА".



**РИСУНОК 5.6** Точки смазки

Точки смазки представлены в таблице 5.3

ТАБЛИЦА 5.3 ТОЧКИ СМАЗКИ И ЧАСТОТА СМАЗКИ

№ П/П	НАИМЕНОВАНИЕ	КОЛИЧЕСТВО ТОЧЕК СМАЗКИ	ТИП СМАЗОЧНОГО СРЕДСТВА	ЧАСТОТА СМАЗКИ
1	Поворотный шкворень системы подвески	1	густая смазка	20 часов
2	Шкворень подъема системы передачи привода	1	густая смазка	20 часов
3	Угловая передача	1	масло	500 часов
4	Поворотные втулки угловой передачи	2	густая смазка	20 часов
5	Режущий брус	1	масло	500 часов
6	Поверхность шлицевых концов ведущего вала	1	густая смазка	20 часов
7	Телескопический карданный вал *	*	*	*

Описание обозначений в рубрике «№ п.п.» (ТАБЛИЦА 5.3) соответствует нумерации (РИСУНОК 5.6)

\*- Подробная информация на тему обслуживания и консервации изложена в инструкции по обслуживанию вала.

## 5.7 МОМЕНТЫ ЗАТЯЖКИ БОЛТОВЫХ СОЕДИНЕНИЙ

В ходе консервации и ремонтных работ необходимо использовать соответствующие моменты затяжки болтовых соединений, разве что предусмотрены другие параметры затяжки. Рекомендуемые моменты касаются стальных, не смазываемых болтов.

### ВНИМАНИЕ



Если требуется замена какого-либо элемента, используйте только оригинальные запчасти или рекомендованные производителем. Несоблюдение данных требований может привести к аварии машины или несчастному случаю, а также повлечь опасные последствия для жизни и здоровья как посторонних людей, так и обслуживающего персонала.



ТАБЛИЦА 5.4 МОМЕНТЫ ЗАТЯЖКИ БОЛТОВЫХ СОЕДИНЕНИЙ

ДИАМЕТР РЕЗЬБЫ [мм]	5.8	8.8	10.9
	МОМЕНТ ЗАТЯЖКИ [НМ ]		
M6	8	10	15
M8	18	25	36
M10	37	49	72
M12	64	85	125
M14	100	135	200
M16	160	210	310
M20	300	425	610
M24	530	730	1 050
M27	820	1 150	1 650

Гайки штифтов срезающих ножей затягивайте моментом 120 Нм

## 5.8 НЕПОЛАДКИ И СПОСОБЫ ИХ УСТРАНЕНИЯ

ТАБЛИЦА 5.5 НЕПОЛАДКИ И СПОСОБЫ ИХ УСТРАНЕНИЯ

ТИП НЕПОЛАДКИ	ПРИЧИНА	СПОСОБ УСТРАНЕНИЯ
Несущая балка косилки не поднимается или не опускается	Несущая балка заблокирована	Вынуть блокирующий шкворень
	Неправильно присоединенные или поврежденные быстроразъемные соединения	Проверить соединения и способ их присоединения
	Неисправная гидравлическая система трактора	Проверить состояние гидравлической системы трактора
Неровная стерня	Слишком большая нагрузка на режущий аппарат	Отрегулировать натяжение разгрузочных пружин
	Слишком низкая скорость вращения ВОМ трактора	Поддерживать надлежащую постоянную скорость ВОМ
	Износ срезающих ножей	Заменить ножи новыми или перевернуть другой стороной
	Неправильный угол срезания	Отрегулировать угол наклона режущего бруса путем регулировки верхней тяги
Появление чрезмерных вибраций во время работы	Повреждение или отсутствие ножа	Проверить ножи, в случае необходимости заменить
	Повреждение телескопического карданного вала	Проверить валы, в случае необходимости заменить
	Повреждение подшипников в режущем брус	Отремонтировать силами сервиса
Чрезмерный нагрев угловой передачи или режущего бруса	Неправильный уровень масла	Проверить уровень масла
	Повреждены подшипники	Отремонтировать силами сервиса
Не срабатывает предохранитель или срабатывает слишком часто	Неправильно отрегулирована пружина предохранителя	Отрегулировать натяжение пружины, проверить степень износа предохранителя.
Остановка приводов косилки в ходе кошения	Проскальзывание ремней в ременной передаче	Выключить косилку, очистить от скопившейся травы или вынуть посторонний предмет из режущего аппарата. Проверить состояние и натяжение ремней
	Повреждены зубчатые колеса в режущем брус	Отремонтировать силами сервиса
	Повреждена ременная передача	Отремонтировать силами сервиса

# ДЛЯ ЗАМЕТОК

A series of horizontal dotted lines for writing notes.