



PRONAR Sp. z o.o.

17-210 NAREW, UL. MICKIEWICZA 101A, WOJ. PODLASKIE

tel.:	+48 085 681 63 29	+48 085 681 64 29
	+48 085 681 63 81	+48 085 681 63 82
fax:	+48 085 681 63 83	+48 085 682 71 10

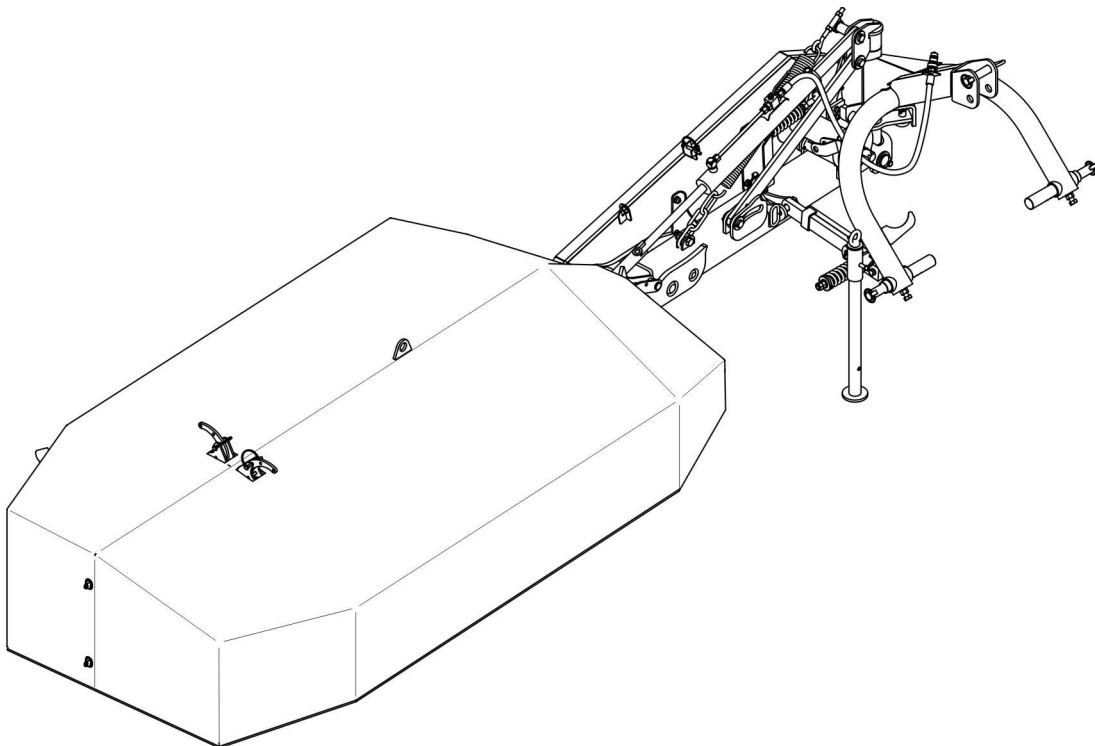
www.pronar.pl

INSTRUKCJA OBSŁUGI

KOSIARKA DYSKOWA

PRONAR PDK210

INSTRUKCJA ORYGINALNA



WYDANIE 2A-01-2010

NR PUBLIKACJI 206N-00000000-UM



KOSIARKA DYSKOWA

PRONAR PDK210

IDENTYFIKACJA MASZYNY

TYP: PDK210

NUMER SERYJNY:

--	--	--	--	--	--

WSTĘP

Informacje zawarte w publikacji są aktualne na dzień opracowania. Na skutek udoskonalania niektóre wielkości oraz ilustracje zawarte w niniejszej publikacji mogą nie odpowiadać stanowi faktycznemu maszyny dostarczonej użytkownikowi. Producent zastrzega sobie prawo wprowadzania w produkowanych maszynach zmian konstrukcyjnych ułatwiających obsługę oraz poprawiających jakość ich pracy, nie dokonując bieżących zmian w niniejszej publikacji.

Instrukcja obsługi stanowi podstawowe wyposażenie maszyny. Przed przystąpieniem do eksploatacji użytkownik musi zapoznać się z treścią niniejszej instrukcji i przestrzegać wszystkich zawartych w niej zaleceń. Zagwarantuje to bezpieczną obsługę oraz zapewni bezawaryjną pracę maszyny. Maszynę skonstruowano zgodnie z obowiązującymi normami, dokumentami i aktualnymi przepisami prawnymi.

Instrukcja opisuje podstawowe zasady bezpiecznego użytkowania i obsługi kosiarki PRONAR PDK210. Jeżeli informacje zawarte w instrukcji obsługi okażą się nie w pełni zrozumiałe należy zwrócić się o pomoc do punktu sprzedaży w którym maszyna została zakupiona lub do Producenta.

ADRES PRODUCENTA

*PRONAR Sp. z o.o.
ul. Mickiewicza 101A
17-210 Narew*

TELEFONY KONTAKTOWE

+48 085 681 63 29

+48 085 681 64 29

+48 085 681 63 81

+48 085 681 63 82

SYMBOLE WYKORZYSTANE W INSTRUKCJI

Informacje, opisy zagrożeń i środków ostrożności oraz polecenia i nakazy związane z bezpieczeństwem użytkowania w treści instrukcji są wyróżnione znakiem:



oraz poprzedzone słowem „**NIEBEZPIECZEŃSTWO**”. Nieprzestrzeganie opisanych zaleceń stwarza zagrożenie dla zdrowia lub życia osób obsługujących maszynę lub osób postronnych.

Szczególnie ważne informacje i zalecenia, których przestrzeganie jest bezwzględnie konieczne, są wyróżnione w tekście znakiem:



oraz poprzedzone słowem „**UWAGA**”. Nieprzestrzeganie opisanych zaleceń zagraża uszkodzeniu maszyny wskutek nieprawidłowego wykonania obsługi, regulacji lub użytkowania.

W celu zwrócenia uwagi użytkownika na konieczność wykonania okresowej obsługi technicznej treść w instrukcji została wyróżniona znakiem:



Dodatkowe wskazówki zawarte w instrukcji opisują przydatne informacje dotyczące obsługi maszyny i wyróżnione są znakiem:



oraz poprzedzone słowem „**WSKAZÓWKA**”.

OKREŚLENIE KIERUNKÓW W INSTRUKCJI

Strona lewa – strona po lewej ręce obserwatora zwróconego twarzą w kierunku jazdy maszyny do przodu.

Strona prawa – strona po prawej ręce obserwatora zwróconego twarzą w kierunku jazdy maszyny do przodu.

**PRONAR Sp. z o.o.**ul. Mickiewicza 101 A
17-210 Narew, Polskatel./fax (+48 85) 681 63 29, 681 63 81, 681 63 82,
681 63 84, 681 64 29

fax (+48 85) 681 63 83

<http://www.pronar.pl>

e-mail: pronar@pronar.pl

Deklaracja zgodności WE maszyny

PRONAR Sp. z o.o. deklaruje z pełną odpowiedzialnością, że maszyna:

Opis i dane identyfikacyjne maszyny	
Ogólne określenie i funkcja:	KOSIARKA DYSKOWA PDK210
Typ:	PDK210
Model:	-----
Numer seryjny:	
Nazwa handlowa:	PDK210 PRONAR

do której odnosi się ta deklaracja, spełnia wszystkie odpowiednie przepisy dyrektywy **2006/42/WE** Parlamentu Europejskiego i Rady z dnia 17 maja 2006 r. w sprawie maszyn, zmieniającej dyrektywę 95/16/WE (Dz. Urz. UE L 157 z 09.06.2006, str. 24)

Osobą upoważnioną do udostępnienia dokumentacji technicznej jest Kierownik Wydziału Wdrożeń w PRONAR Sp. z o.o., 17-210 Narew, ul. Mickiewicza 101A.

Deklaracja ta odnosi się wyłącznie do maszyny w stanie, w jakim została wprowadzona do obrotu i nie obejmuje części składowych dodanych przez użytkownika końcowego lub przeprowadzonych przez niego późniejszych działań.

Narew, dnia 29 GRU. 2009

Miejsce i data wystawienia

Z-CA DYREKTORA
d/s technicznych
członek zarządu

Roman Omelaniuk

Imię, nazwisko osoby upoważnionej
stanowisko, podpis

SPIS TREŚCI

1	INFORMACJE PODSTAWOWE	1.1
1.1	IDENTYFIKACJA	1.2
1.2	PRZEZNACZENIE	1.3
1.3	WYPOSAŻENIE	1.5
1.4	WARUNKI GWARANCJI	1.5
1.5	TRANSPORT	1.6
1.6	ZAGROŻENIE DLA ŚRODOWISKA	1.8
1.7	KASACJA	1.9
2	BEZPIECZEŃSTWO UŻYTKOWANIA	2.1
2.1	OGÓLNE ZASADY BEZPIECZEŃSTWA	2.2
2.1.1	UŻYTKOWANIE MASZYNY	2.2
2.1.2	PODŁĄCZANIE I ODŁĄCZANIE MASZYNY	2.3
2.1.3	INSTALACJA HYDRAULICZNA	2.4
2.1.4	PRZEJAZD TRANSPORTOWY	2.5
2.1.5	KONSERWACJA	2.6
2.1.6	PRACA KOSIARKĄ	2.8
2.1.7	OBSŁUGA WAŁU PRZEGUBOWO TELESKOPOWEGO	2.8
2.2	OPIS RYZYKA SZCZĄTKOWEGO	2.10
2.3	NAKLEJKI INFORMACYJNE I OSTRZEGAWCZE	2.11
3	BUDOWA I ZASADA DZIAŁANIA	3.1
3.1	CHARAKTERYSTYKA TECHNICZNA	3.2
3.2	BUDOWA OGÓLNA	3.3
3.3	UKŁAD ZAWIESZENIA	3.4
3.4	UKŁAD PRZENIESIENIA NAPĘDU	3.5

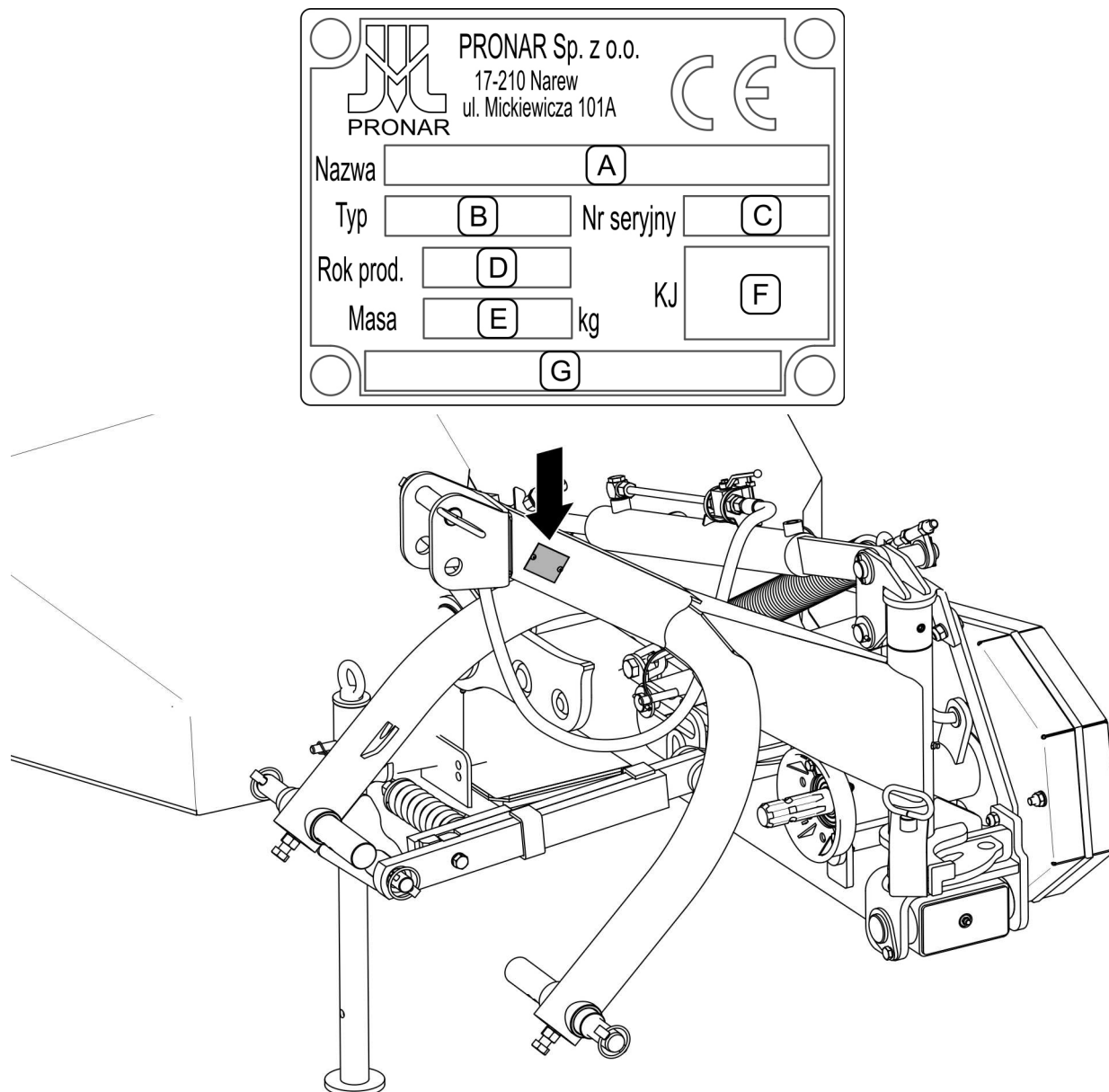
3.5 ZESPÓŁ TNĄCY	3.6
4 ZASADY UŻYTKOWANIA	4.1
4.1 PRZYGOTOWANIE DO PRACY	4.2
4.2 KONTROLA TECHNICZNA	4.4
4.3 ŁĄCZENIE Z CIĄGNIKIEM	4.5
4.4 PRZEJAZD TRANSPORTOWY	4.7
4.5 USTAWIENIE I KOSZENIE	4.10
4.5.1 USTAWIENIE KOSIARKI W POŁOŻENIE ROBOCZE	4.10
4.5.2 REGULACJA WYSOKOŚCI KOSZENIA	4.11
4.5.3 PODŁĄCZENIE WAŁU NAPĘDOWEGO	4.12
4.5.4 REGULACJA SPRĘŻYNY ODCIĄŻAJĄCEJ	4.13
4.5.5 KOSZENIE	4.13
4.5.6 BEZPIECZNIK	4.15
4.6 ODŁĄCZANIE OD CIĄGNIKA	4.16
5 OBSŁUGA TECHNICZNA	5.1
5.1 KONTROLA I WYMIANA NOŻY	5.2
5.2 OBSŁUGA ZESPOŁU TNĄCEGO	5.5
5.3 OBSŁUGA UKŁADU PRZENIESIENIA NAPĘDU	5.8
5.4 OBSŁUGA INSTALACJI HYDRAULICZNEJ	5.10
5.5 PRZECHOWYWANIE	5.12
5.6 SMAROWANIE	5.13
5.7 MOMENTY DOKRĘCANIA POŁĄCZEŃ ŚRUBOWYCH	5.14
5.8 USTERKI I SPOSOBY ICH USUWANIA	5.16

ROZDZIAŁ

1

**INFORMACJE
PODSTAWOWE**

1.1 IDENTYFIKACJA



RYSUNEK 1.1 Miejsce umieszczenia tabliczki znamionowej

Kosiarka PDK210 oznakowana została przy pomocy tabliczki znamionowej, umieszczonej na górnej belce ramy układu zawieszenia. Przy zakupie maszyny należy sprawdzić zgodność numerów fabrycznych umieszczonych na maszynie z numerem wpisanym w *KARCIE GWARANCYJNEJ*, w dokumentach sprzedaży oraz w *INSTRUKCJI OBSŁUGI*.

Znaczenie poszczególnych pól umieszczonych na tabliczce znamionowej (RYSUNEK 1.1) przedstawia poniższe zestawienie:

A – nazwa maszyny

B – typ maszyny (np. PDK210)

C – numer seryjny

D – rok produkcji

E – masa własna maszyny [kg]

F – znak Kontroli Jakości

G – pole niewypełnione lub ciąg dalszy nazwy (pola A)

1.2 PRZEZNACZENIE

Kosiarka PRONAR PDK210 została skonstruowana zgodnie z obowiązującymi wymogami bezpieczeństwa i normami maszynowymi.

Maszyna jest przeznaczona do koszenia roślin niskołodygowych (trawy, lucerny itp.) na niezakamienionych użytkach zielonych o równej powierzchni. Transport ludzi, zwierząt oraz innych materiałów jest zabroniony i traktowany jako niezgodny z przeznaczeniem. W trakcie eksploatacji maszyny należy stosować się do przepisów ruchu drogowego oraz przepisów transportowych obowiązujących w danym kraju, a każde naruszenie tych przepisów jest traktowane przez Producenta jako użytkowanie niezgodnie z przeznaczeniem.

UWAGA



Kosiarki nie wolno używać niezgodnie z jego przeznaczeniem, a w szczególności:

- do przewożenia ludzi i zwierząt,
- do przewozu jakichkolwiek materiałów lub przedmiotów.

Do użytkowania zgodnie z przeznaczeniem zalicza się wszystkie czynności związane z prawidłową i bezpieczną obsługą oraz konserwacją maszyny. W związku z tym użytkownik zobowiązany jest do:

- zapoznania się z treścią *INSTRUKCJI OBSŁUGI* i stosowania się do jej zaleceń,

- zrozumienia zasady działania maszyny oraz bezpiecznej i prawidłowej eksploatacji,
- przestrzegania ustalonych planów konserwacji i regulacji,
- przestrzegania ogólnych przepisów bezpieczeństwa w czasie pracy,
- zapobiegania wypadkom,
- stosowania się do przepisów ruchu drogowego oraz przepisów transportowych obowiązujących w kraju, w którym maszyna jest eksploatowana,
- zapoznania się z treścią instrukcji obsługi ciągnika rolniczego i stosowania się do jej zaleceń.

TABELA 1.1 Wymagania ciągnika rolniczego

	JM	WYMAGANIA
Instalacja hydrauliczna		
Olej hydrauliczny	-	HL 32
Ciśnienie nominalne instalacji	MPa	16
Ilość gniazd hydraulicznych	szt.	1 gniazdo, z tyłu ciągnika
Układ zawieszenia narzędzi (TUZ)		
Tylny, trójpunktowy układ zawieszenia narzędzi	-	II i III kategorii zgodnie z ISO 730-1 (lub I kategorii po wymianie sworzni)
Wał odbioru mocy (WOM)		
Prędkość obrotowa	obr/min	540
Ilość wypustów na wale	szt.	6
Kierunek obrotów	-	zgodnie z ruchem wskazówek zegara
Pozostałe wymagania		
Moc minimalna	kW / KM	22/30

Kosiarka może być użytkowana tylko przez osoby które:

- zapoznaly się treścią niniejszej publikacji oraz z treścią instrukcji obsługi ciągnika rolniczego,
- zostały przeszkolone w zakresie obsługi kosiarki oraz bezpieczeństwa pracy,
- posiadają wymagane uprawnienia do kierowania i zapoznaly się z przepisami ruchu drogowego oraz przepisami transportowymi.

1.3 WYPOSAŻENIE

TABELA 1.2 Wyposażenie kosiarki PDK210

WYPOSAŻENIE	STANDARD	OPCJA
„Instrukcja obsługi i użytkowania”	•	
„Karta Gwarancyjna”	•	
Wał przegubowo teleskopowy „Weasler 904-01404”	•	
Klucz do wymiany noży tnących	•	

1.4 WARUNKI GWARANCJI

"PRONAR" Sp. z o.o. w Narwi gwarantuje sprawne działanie maszyny przy użytkowaniu jej zgodnie z warunkami techniczno-eksploatacyjnymi opisanymi w *INSTRUKCJI OBSŁUGI*. Usterki ujawnione w okresie gwarancyjnym będą usuwane przez Serwis Gwarancyjny. Termin wykonania naprawy określony jest w *KARCIE GWARANCYJNEJ*.

Gwarancją nie są objęte części i podzespoły maszyny, które ulegają zużyciu w normalnych warunkach eksploatacyjnych niezależnie od okresu gwarancji. Do grupy tych elementów zalicza się min. następujące części/podzespoły:

- noże tnące,
- osłony brezentowe,
- łożyska.

Świadczenia gwarancyjne dotyczą tylko takich przypadków jak: uszkodzenia mechaniczne nie wynikające z winy użytkownika, wady fabryczne części itp.

W przypadku, kiedy szkody powstały w wyniku:

- uszkodzeń mechanicznych powstałych z winy użytkownika, wypadku drogowego,
- z niewłaściwej eksploatacji, regulacji i konserwacji, użytkowania kosiarki niezgodnie z przeznaczeniem,

- użytkownika uszkodzonej maszyny,
- wykonywania napraw przez osoby nieuprawnione, nieprawidłowe wykonanie napraw,
- wykonania samowolnych zmian w konstrukcji maszyny,

użytkownik traci świadczenia gwarancyjne.



WSKAZÓWKA

Należy żądać od sprzedawcy dokładnego wypełnienia KARTY GWARANCYJNEJ i kuponów reklamacyjnych. Brak np. daty sprzedaży lub pieczętki punktu sprzedaży naraża użytkownika na nie uznanie ewentualnych reklamacji.

Użytkownik zobowiązany jest do natychmiastowego zgłoszenia wszystkich zauważonych ubytków powłok malarskich lub śladów korozji, oraz zlecenia usunięcia usterek niezależnie od tego, czy uszkodzenia są objęte gwarancją czy też nie. Szczegółowe warunki gwarancji podane są w KARCIE GWARANCYJNEJ dołączonej do nowo zakupionej maszyny.

Modyfikacje kosiarki bez pisemnej zgody Producenta są zabronione. W szczególności niedopuszczalne jest spawanie, rozwiercanie, wycinanie oraz podgrzewanie głównych elementów konstrukcyjnych maszyny, które bezpośrednio wpływają na bezpieczeństwo pracy z maszyną.

1.5 TRANSPORT

Kosiarka jest przygotowany do sprzedaży w stanie kompletnie zmontowanym i nie wymaga pakowania. Pakowaniu podlega jedynie dokumentacja techniczno - ruchowa maszyny i ewentualnie elementy wyposażenia dodatkowego.



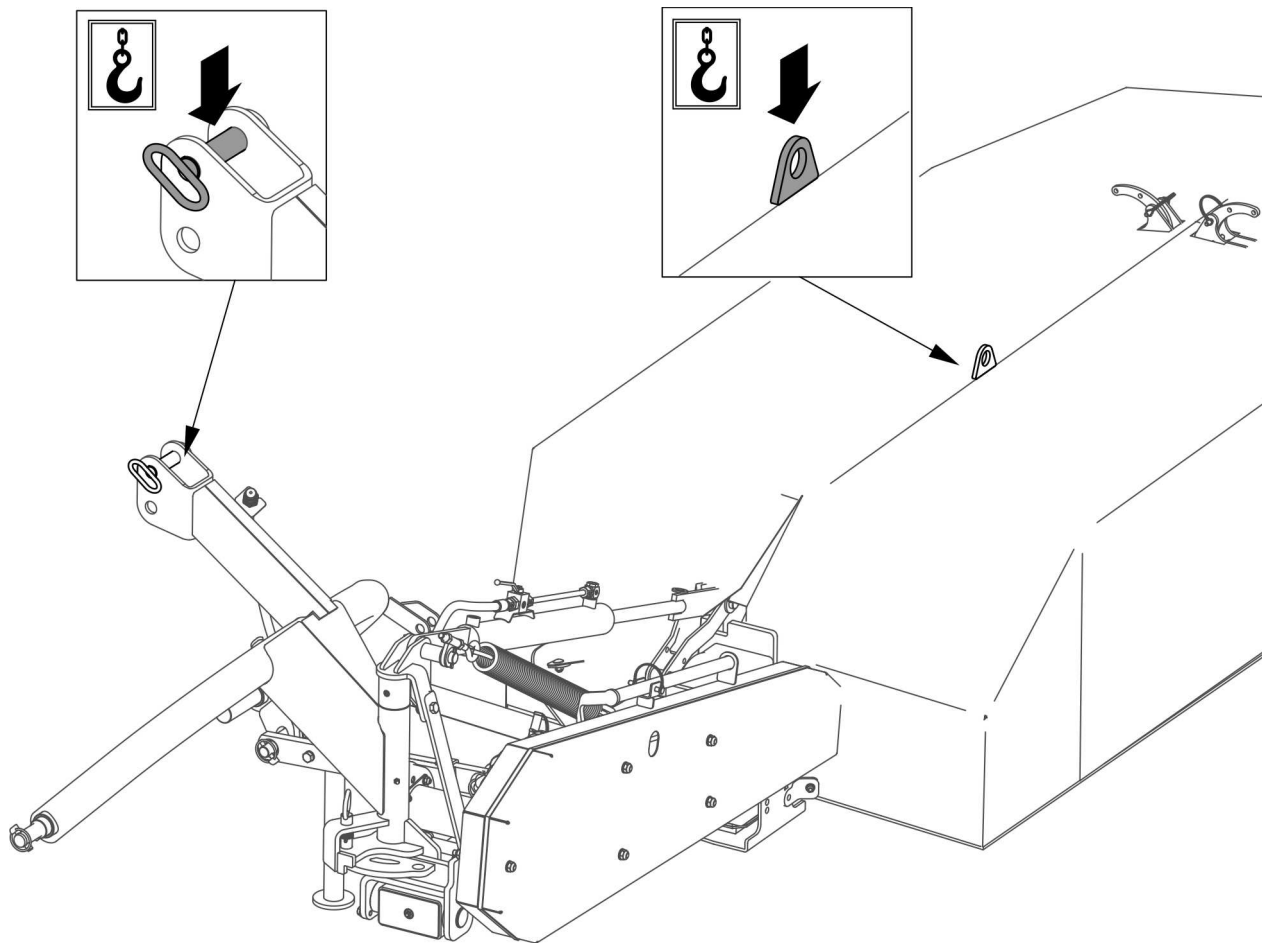
UWAGA

Przy transporcie samodzielnym, operator ciągnika powinien zapoznać się z treścią niniejszej instrukcji i przestrzegać zawartych w niej zaleceń. Przy transporcie samochodowym kosiarka musi być zamocowany na platformie środka transportu zgodnie z wymaganiami bezpieczeństwa podczas transportu. Kierowca samochodu, w czasie jazdy, powinien zachować szczególną ostrożność. Wynika to z faktu przesunięcia do góry środka ciężkości pojazdu z załadowaną maszyną.

Dostawa do użytkownika odbywa się transportem samochodowym lub transportem samodzielnym. Dopuszcza się transport po podłączeniu do ciągnika rolniczego pod warunkiem zapoznania się przez kierowcę ciągnika z instrukcją obsługi kosiarki, a zwłaszcza

z informacjami dotyczącymi bezpieczeństwa oraz z zasadami podłączania i transportu po drogach publicznych. Przejazd ciągnika podłączoną kosiarką jest zabroniony w okresie ograniczonej widzialności.

Przy załadunku i rozładunku kosiarki należy stosować się do ogólnych zasad BHP przy pracach przeładunkowych. Osoby obsługujące sprzęt przeładunkowy muszą mieć wymagane uprawnienia do używania tych urządzeń.



RYSUNEK 1.2 Uchwyty transportowe

Kosiarka powinna być podczepiana do urządzeń dźwigowych w miejscach do tego specjalnie przeznaczonych (RYSUNEK 1.2), tzn. do sworznia łącznika centralnego oraz ucha transportowego.

Maszyna powinna być zamocowana pewnie na platformie środka transportu przy pomocy pasów lub łańcuchów wyposażonych w mechanizm napinający. Środki mocujące muszą mieć aktualny atest bezpieczeństwa. W trakcie podnoszenia maszyny należy zachować szczególną ostrożność. W celu utrzymania uniesionej maszyny we właściwym kierunku zaleca się zastosowanie dodatkowego odciążenia. W trakcie prac przeładunkowych należy zwrócić szczególną uwagę aby nie uszkodzić powłoki lakierniczej.



WSKAZÓWKA

Podczas załadunku przy pomocy urządzeń dźwigowych kosiarka powinna być ustawiona w pozycji postojowej z zabezpieczoną belką nośną za pomocą sworznia. Podpora postojowa powinna być opuszczona i zabezpieczona sworzniem.



UWAGA

Zabrania się mocowania zawiesi i wszelkiego rodzaju elementów mocujących ładunek za cylindry hydrauliczne.

1.6 ZAGROŻENIE DLA ŚRODOWISKA

Wyciek oleju hydraulicznego stanowi bezpośrednie zagrożenie dla środowiska naturalnego ze względu na ograniczoną biodegradowalność. W czasie wykonywania prac konserwujących i naprawczych, przy których istnieje ryzyko wycieku oleju, należy prace te wykonywać w pomieszczeniach z nawierzchnią olejoodporną. W przypadku wycieku oleju do środowiska należy w pierwszej kolejności zabezpieczyć źródło wycieku, a następnie zebrać rozlany olej przy pomocy dostępnych środków. Resztki oleju zebrać przy pomocy sorbentów lub wymieszać olej z piaskiem, trocinami lub innymi materiałami absorpcyjnymi. Zebrane zanieczyszczenia olejowe należy przechować w szczelnym i oznaczonym pojemniku, odpornym na działanie węglowodorów, a następnie przekazać do punktu zajmującego się utylizacją odpadów olejowych. Pojemnik należy przechować z dala od źródeł ciepła, materiałów łatwopalnych oraz żywności.

Olej zużyty lub nie nadający się do ponownego użycia ze względu na utratę swoich właściwości zaleca się przechowywać w oryginalnych opakowaniach w takich samych warunkach jak opisano powyżej.

1.7 KASACJA

W przypadku podjęcia przez użytkownika decyzji o kasacji maszyny, należy zastosować się do przepisów obowiązujących w danych kraju dotyczących kasacji oraz recyklingu maszyn wycofanych z użytkowania.

Przed przystąpieniem do demontażu maszyny należy całkowicie usunąć olej z instalacji hydraulicznej, listwy tnącej i przekładni. Umieszczenie korków spustowych oraz sposób usuwania oleju opisano w rozdziale 5.

W przypadku wymiany części, elementy zużyte lub uszkodzone należy przekazać do skupu surowców wtórnych. Zużyty olej a także elementy gumowe lub z tworzyw sztucznych należy przekazać do zakładów zajmujących się utylizacją tego typu odpadów.



UWAGA

W trakcie demontażu należy używać odpowiednich narzędzi a także stosować środki ochrony osobistej tj. odzież ochronną, obuwie, rękawice, okulary itp.

Unikać kontaktu oleju ze skórą. Nie dopuszczać do rozlania się zużytego oleju.

ROZDZIAŁ

2

**BEZPIECZEŃSTWO
UŻYTKOWANIA**

2.1 OGÓLNE ZASADY BEZPIECZEŃSTWA

2.1.1 UŻYTKOWANIE MASZINY

- Przed przystąpieniem do eksploatacji maszyny użytkownik powinien dokładnie zapoznać się z treścią niniejszej publikacji oraz z *KARTĄ GWARANCYJNĄ*. W czasie eksploatacji należy przestrzegać wszystkich zawartych w nich zaleceń.
- Użytkowanie oraz obsługa kosiarki może być wykonywana tylko przez osoby uprawnione do kierowania ciągnikami rolniczymi i maszynami rolniczymi oraz przeszkolonymi w zakresie obsługi maszyny.
- Jeżeli informacje zawarte w instrukcji są niezrozumiałe należy skontaktować się ze sprzedawcą prowadzącym w imieniu Producenta autoryzowany serwis techniczny lub bezpośrednio z Producentem.
- Nieostrożne i niewłaściwe użytkowanie oraz obsługa maszyny, nieprzestrzeganie zaleceń zawartych w niniejszej instrukcji, stwarza zagrożenie dla zdrowia.
- Ostrzega się o istnieniu ryzyka szczątkowego zagrożeń, dlatego stosowanie zasad bezpiecznego użytkowania oraz rozsądne postępowanie powinno być podstawową zasadą korzystania z kosiarki.
- Zabrania się użytkowania maszyny przez osoby nieuprawnione do kierowania ciągnikami rolniczymi, w tym przez dzieci, osoby nietrzeźwe i będące pod wpływem narkotyków lub innych substancji odurzających.
- Nieprzestrzeganie zasad bezpiecznego użytkowania, stwarza zagrożenie dla zdrowia osobom obsługującym i postronnym
- Zabrania się użytkowania maszyny niezgodnie z jej przeznaczeniem. Każdy kto wykorzystuje kosiarkę w sposób niezgodny z przeznaczeniem, bierze w ten sposób na siebie pełną odpowiedzialność za wszelkie konsekwencje wynikłe z jej użytkowania. Wykorzystanie maszyny do innych celów niż przewiduje Producent jest niezgodne z przeznaczeniem maszyny i może być przyczyną unieważnienia gwarancji.
- Kosiarka może być użytkowana tylko wtedy, kiedy wszystkie osłony i inne elementy ochronne są sprawne technicznie i umieszczone we właściwym

miejscu. W przypadku zniszczenia lub zagubienia osłon należy je zastąpić nowymi.

- W celu ograniczenia ryzyka zawodowego związanego z narażeniem na hałas w czasie pracy kosiarką należy stosować środki ochrony indywidualnej (słuchawki ochronne). W celu zredukowania poziomu hałasu w czasie pracy okna i drzwi kabiny operatora powinny być zamknięte.

2.1.2 PODŁĄCZANIE I ODŁĄCZANIE MASZYN

- Zabrania się podłączenia kosiarki do ciągnika, jeżeli zastosowane oleje hydrauliczne w obydwu maszynach są innego gatunku, układ zawieszenia kosiarki nie jest zgodny z kategorią układu zawieszenia ciągnika.
- W trakcie łączenia maszyny z ciągnikiem należy korzystać wyłącznie z tylnego Trzypunktowego Układu Zawieszenia (TUZ). Po zakończeniu agregowania maszyny sprawdzić zabezpieczenia. Po zakończeniu sprzęgania sprawdzić zabezpieczenia. Zapoznać się z treścią instrukcji obsługi ciągnika.
- Do łączenia maszyny z ciągnikiem należy używać tylko oryginalnych sworzni i zabezpieczeń.
- Ciągnik rolniczy do którego będzie podłączana kosiarka musi być sprawny technicznie oraz musi spełniać wymagania stawiane przez Producenta kosiarki.
- Podczas łączenia maszyny zachować szczególną ostrożność.
- W trakcie łączenia nikt nie może przebywać pomiędzy kosiarką a ciągnikiem. Osoba która pomaga agregować maszynę powinna stać w takim miejscu (poza strefą niebezpieczną), aby była widoczna cały czas przez operatora ciągnika.
- Odłączanie kosiarki od ciągnika jest zabronione jeżeli układ tnący jest podniesiony. W czasie odłączania należy zachować szczególną ostrożność.
- Sprzęganie i rozsprzęganie może odbywać się tylko przy wyłączonej maszynie i ciągniku.
- Kosiarka odłączona od ciągnika musi być podparta przy pomocy podpory zabezpieczonej przetyczką.

2.1.3 INSTALACJA HYDRAULICZNA

- Instalacja hydrauliczna w trakcie pracy znajduje się pod wysokim ciśnieniem.
- Regularnie kontrolować stan techniczny połączeń oraz przewodów hydraulicznych. Przecieki oleju są niedopuszczalne.
- W przypadku awarii instalacji hydraulicznej, maszynę należy wyłączyć z eksploatacji do czasu usunięcia awarii.
- W trakcie podłączania przewodów hydraulicznych do ciągnika, należy zwrócić uwagę, aby instalacja hydrauliczna ciągnika oraz kosiarki nie była pod ciśnieniem. W razie konieczności zredukować ciśnienie resztkowe instalacji.
- W przypadku zranienia silnym strumieniem oleju hydraulicznego należy niezwłocznie zwrócić się do lekarza. Olej hydrauliczny może wniknąć pod skórę i być przyczyną infekcji. Jeżeli olej dostanie się do oczu, należy przemyć je dużą ilością wody i jeżeli wystąpią podrażnienia – skontaktować się z lekarzem. W przypadku kontaktu oleju ze skórą, należy miejsce zabrudzenia przemyć wodą z mydłem. Nie stosować rozpuszczalników organicznych (benzyna, nafta).
- Stosować olej hydrauliczny zalecany przez Producenta. Nigdy nie mieszać dwóch rodzajów oleju.
- Po wymianie oleju hydraulicznego zużyty olej należy utylizować. Olej zużyty lub taki, który utracił swoje właściwości należy przechowywać w oryginalnych pojemnikach lub w opakowaniach zastępczych odpornych na działanie węglowodorów. Pojemniki zastępcze muszą być dokładnie opisane i odpowiednio przechowywane.
- Zabrania się przechowywania oleju hydraulicznego w opakowaniach przeznaczonych do magazynowania żywności.
- Przewody hydrauliczne gumowe należy koniecznie wymieniać co 4 lata bez względu na ich stan techniczny.
- Naprawy i wymiany elementów instalacji hydraulicznej należy powierzyć odpowiednio wykwalifikowanym osobom.

2.1.4 PRZEJAZD TRANSPORTOWY

- Podczas jazdy po drogach publicznych należy dostosować się do przepisów o ruchu drogowym obowiązujących w kraju w którym maszyna jest eksploatowana.
- Nie należy przekraczać prędkości dopuszczalnej wynikającej z ograniczeń warunków panujących na drodze oraz ograniczeń konstrukcyjnych. Dostosować prędkość do panujących warunków drogowych, oraz ograniczeń wynikających z przepisów prawa o ruchu drogowym.
- Przed rozpoczęciem jazdy, kosiarka musi być złożona do pozycji transportowej i podniesiona przy pomocy tylnego TUZ.
- Zabrania się pozostawiania podniesionej i nie zabezpieczonej maszyny w czasie postoju ciągnika. Na czas postoju maszynę należy opuścić.
- Zabrania się przejazdów transportowych z zespołem tnącym ustawionym w pozycji roboczej.
- W czasie przejazdów transportowych zawór siłownika powinien być ustawiony w pozycji zamkniętej.
- Na czas przejazdów transportowych należy odłączyć wał przegubowo teleskopowy od ciągnika.
- Kosiarki nie można użytkować oraz transportować w warunkach ograniczonej widoczności.
- Zabrania się przewozu osób na maszynie oraz transportowania jakichkolwiek materiałów.
- Przed każdym użyciem maszyny należy sprawdzić jej stan techniczny, zwłaszcza pod względem bezpieczeństwa. W szczególności sprawdzić stan techniczny układu zawieszenia, zespołu tnącego oraz elementy przyłączeniowe instalacji hydraulicznej.
- Brawurowa jazda i nadmierna prędkość może być przyczyną wypadku.

2.1.5 KONSERWACJA

- W okresie gwarancyjnym, wszelkie naprawy mogą być wykonywane tylko przez uprawniony przez Producenta serwis gwarancyjny. Zaleca się, aby ewentualne naprawy wykonywane były przez wyspecjalizowane warsztaty.
- W przypadku stwierdzenia jakichkolwiek usterek w działaniu lub uszkodzenia, kosiarkę należy wyłączyć z eksploatacji do czasu naprawy.
- W trakcie prac należy używać odpowiedniej, ściśle dopasowanej odzieży ochronnej, rękawic oraz właściwych narzędzi. W przypadku prac związanych z instalacją hydrauliczną zaleca się stosowanie rękawic olejoodpornych oraz okularów ochronnych.
- Jakiegokolwiek modyfikacje kosiarki zwalniają firmę PRONAR Narew od odpowiedzialności za powstałe szkody lub uszczerbek na zdrowiu.
- Zanim zostaną podjęte jakiegokolwiek prace przy kosiarce należy wyłączyć silnik ciągnika i odczekać, aż zatrzymają się wszystkie obracające się części
- Regularnie kontrolować stan techniczny zabezpieczeń oraz prawidłowość dokręcania połączeń śrubowych.
- Regularnie wykonywać przeglądy maszyny zgodnie z zakresem określonym przez Producenta.
- Zabrania się wykonywania prac obsługowych lub naprawczych pod podniesioną i niezabezpieczoną maszyną.
- Przed rozpoczęciem prac naprawczych w instalacji hydraulicznej należy zredukować ciśnienie oleju.
- Czynności obsługowo-naprawcze wykonywać stosując ogólne zasady bezpieczeństwa i higieny pracy. W razie skaleczenia ranę należy natychmiast przemyć i zdezynfekować. W przypadku doznania poważniejszych obrażeń należy zasięgnąć porady lekarskiej.
- Prace naprawcze, konserwacyjne i czyszczące należy wykonywać tylko przy wyłączonym silniku ciągnika i wyjętym kluczyku zapłonowym ze stacyjki. Ciągnik należy zabezpieczyć przy pomocy hamulca postojowego. Kabinę ciągnika zabezpieczyć przed dostępem osób niepowołanych.

- W przypadku konieczności wymiany poszczególnych elementów należy wykorzystać tylko elementy oryginalne. Niezastosowanie się do tych wymagań może stworzyć zagrożenie zdrowia lub życia osób postronnych lub obsługujących, przyczynić się do uszkodzenia maszyny i stanowi podstawę do cofnięcia gwarancji.
- Kontrolować stan elementów ochronnych, ich stan techniczny oraz prawidłowość zamocowania.
- Przed pracami spawalniczymi powłokę malarską należy oczyścić. Opary palącej się farby są trujące dla człowieka i zwierząt. Prace spawalnicze należy wykonywać w dobrze oświetlonym i wentylowanym pomieszczeniu.
- W trakcie prac spawalniczych należy zwrócić uwagę na elementy łatwopalne lub łatwotopliwe (elementy instalacji hydraulicznej, elementy wykonane z tworzyw sztucznych). Jeżeli istnieje zagrożenie zapalenia się lub ich uszkodzenia, przed przystąpieniem do spawania należy je zdemontować lub osłonić niepalnym materiałem. Przed przystąpieniem do pracy zaleca się przygotowanie gaśnicy CO₂ lub gaśnicy pianowej.
- W przypadku prac wymagających podniesienia kosiarki, należy wykorzystać do tego celu odpowiednie atestowane podnośniki hydrauliczne lub mechaniczne. Po podniesieniu maszyny należy zastosować dodatkowo stabilne i wytrzymałe podpory. Zabrania się wykonywania prac pod maszyną podniesioną tylko za pomocą trzypunktowego układu zawieszenia.
- Zabrania się podpierania maszyny przy pomocy elementów kruchych (cegły, pustaki, bloczki betonowe).
- Po zakończeniu prac związanych ze smarowaniem, nadmiar smaru lub oleju należy usunąć
- Uszkodzone, brakujące lub nadmiernie zużyte noże należy wymieniać parami tak, aby zachować wyważenie dysku tnącego.
- W celu zmniejszenia zagrożenia pożarowego maszynę należy utrzymywać w czystości.

2.1.6 PRACA KOSIARKĄ

- Przed opuszczeniem lub podniesieniem kosiarki zawieszanej na trzypunktowym układzie zawieszenia, upewnić się czy w pobliżu maszyny nie znajdują się osoby postronne.
- Przed uruchomieniem napędu kosiarki, zespół tnący opuścić do pozycji roboczej.
- Przed uruchomieniem kosiarki należy upewnić się, że w strefie zagrożenia nie znajdują się osoby postronne (zwłaszcza dzieci), lub zwierzęta. Operator maszyny ma obowiązek zadbać o prawidłową widoczność maszyny oraz obszaru pracy.
- Koszenie rozpocząć dopiero po osiągnięciu nominalnych obrotów WOM 540 obr/min. Zabrania się przeciążania wału i kosiarki oraz gwałtownego załączania sprzęgła.
- W trakcie koszenia nie wolno używać prędkości obrotowej WOM większej niż 540 obr/min.
- W trakcie koszenia na skraju ulic, dróg publicznych, kamienistym terenie istnieje ryzyko iż wyrzucane kamienie inne ciała obce mogą stanowić zagrożenie dla osób postronnych.
- Zabrania się wychodzenia z kabiny ciągnika, kiedy napęd maszyny jest uruchomiony.
- Zabrania się przebywania w strefie pracy kosiarki.
- Zabrania się przebywania w pobliżu osłon zespołu tnącego zanim nie zatrzymają się elementy wirujące.
- Zabrania się pracować kosiarką podczas jazdy do tyłu. W czasie cofania maszynę należy podnieść.
- W czasie jazdy z podniesionym zespołem tnącym zachować bezpieczną odległość od linii elektrycznych.

2.1.7 OBSŁUGA WAŁU PRZEGUBOWO TELESKOPOWEGO

- Podczas jazdy do tyłu oraz w trakcie nawrotów, napęd WOM musi być wyłączony.

- Maszyna może być podłączona do ciągnika tylko i wyłącznie przy pomocy odpowiednio dobranego wału przegubowo teleskopowego, zalecanego przez Producenta.
- Wał przegubowo teleskopowy posiada na obudowie oznaczenia, wskazujące który koniec wału należy podłączyć do ciągnika.
- Nigdy nie używać uszkodzonego wału przegubowo teleskopowego, gdyż grozi to wypadkiem. Uszkodzony wał należy naprawić lub wymienić na nowy.
- Odłączać napęd wału za każdym razem, kiedy nie ma potrzeby napędzania maszyny.
- Łańcuszek zabezpieczający osłony wału przed obracaniem się w trakcie pracy wału należy zamocować do stałego elementu konstrukcyjnego kosiarki.
- Zabrania się używania łańcuszków zabezpieczających do podtrzymywania wału w trakcie postoju lub transportu maszyny.
- Przed rozpoczęciem pracy należy zapoznać się z instrukcją obsługi wału napędowego dostarczonej przez producenta i stosować się do zaleceń w niej zawartych.
- Wał napędowy musi być wyposażony w osłony. Zabrania się użytkowania wału z uszkodzonymi elementami zabezpieczającymi lub ich brakiem.
- Po zainstalowaniu wału należy upewnić się, czy jest on prawidłowo i bezpiecznie podłączony do ciągnika oraz kosiarki.
- Przed uruchomieniem maszyny należy upewnić się, że w strefie zagrożenia nie znajdują się osoby postronne (zwłaszcza dzieci). Operator maszyny ma obowiązek zadbać o prawidłową widoczność maszyny oraz obszaru pracy.
- Przed uruchomieniem wału przegubowo teleskopowego należy upewnić się czy kierunek obrotu WOM jest właściwy.
- Przed odłączeniem wału, należy wyłączyć silnik ciągnika rolniczego oraz wyjąć kluczyk ze stacyjki.
- Zabrania się noszenia luźnej odzieży, luźnych pasków lub czegokolwiek, co mogłoby wkręcić się w obracający wał. Kontakt z obracającym wałem przegubowo teleskopowym może spowodować poważne obrażenia.

- Zabrania się przechodzenia nad i pod wałem oraz stawania na nim zarówno podczas pracy jak i w trakcie postoju maszyny.

2.2 OPIS RYZYKA SZCZĄTKOWEGO

Firma Pronar Sp. z o. o. w Narwi dołożyła wszelkich starań, aby wyeliminować ryzyko nieszczęśliwego wypadku. Istnieje jednak pewne ryzyko szczątkowe, które może doprowadzić do wypadku, a związane jest przede wszystkim z czynnościami opisanymi poniżej:

- używanie maszyny niezgodnie z przeznaczeniem,
- przebywanie pomiędzy ciągnikiem a maszyną podczas pracy silnika oraz w trakcie łączenia maszyny,
- przebywanie na maszynie podczas pracy silnika,
- praca kosiarką ze zdjętymi lub niesprawnymi osłonami,
- niezachowanie bezpiecznej odległości od stref niebezpiecznych lub zajmowanie miejsca w tych strefach podczas pracy maszyny,
- obsługa maszyny przez osoby nie uprawnione lub będące pod wpływem alkoholu,
- czyszczenie, konserwacja i kontrola techniczna przy podłączonym i uruchomionym ciągniku

Ryzyko szczątkowe może zostać zmniejszone do minimum, stosując poniższe zalecenia:

- rozważna i bez pośpiechu obsługa maszyny,
- rozsądne stosowanie uwag i zaleceń zawartych w instrukcjach obsługi,
- wykonywanie prac konserwująco naprawczych zgodnie z zasadami bezpieczeństwa obsługi,
- wykonywanie prac konserwująco naprawczych przez osoby przeszkolone,
- stosowanie ściśle dopasowanej odzieży ochronnej,
- zabezpieczenie maszyny przed dostępem osób nieuprawnionych do obsługi, a zwłaszcza dzieci.
- zachowanie bezpiecznej odległości od miejsc zabronionych i niebezpiecznych

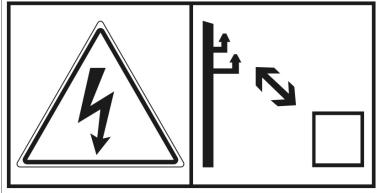



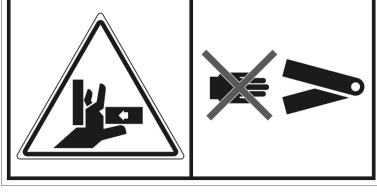

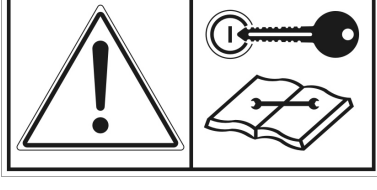
- zakaz przebywania na maszynie w trakcie jej pracy








2.3 NAKLEJKI INFORMACYJNE I OSTRZEGAWCZE

Kosiarka jest oznakowana nalepkami informacyjnymi i ostrzegawczymi wymienionymi w tabeli (2.1). Rozmieszczenie symboli zostało przedstawione na rysunku (2.1). Użytkownik maszyny zobowiązany jest dbać w całym okresie użytkowania o czytelność napisów, symboli ostrzegawczych i informacyjnych umieszczonych na maszynie. W przypadku ich zniszczenia należy wymienić je na nowe. Nalepki z napisami i symbolami są do nabycia u Producenta lub w miejscu w którym maszyna została zakupiona. Nowe zespoły, wymienione podczas naprawy muszą zostać ponownie oznaczone odpowiednimi znakami bezpieczeństwa. Podczas czyszczenia kosiarki nie stosować rozpuszczalników które mogą uszkodzić powłokę etykiety oraz nie kierować silnego strumienia wody.

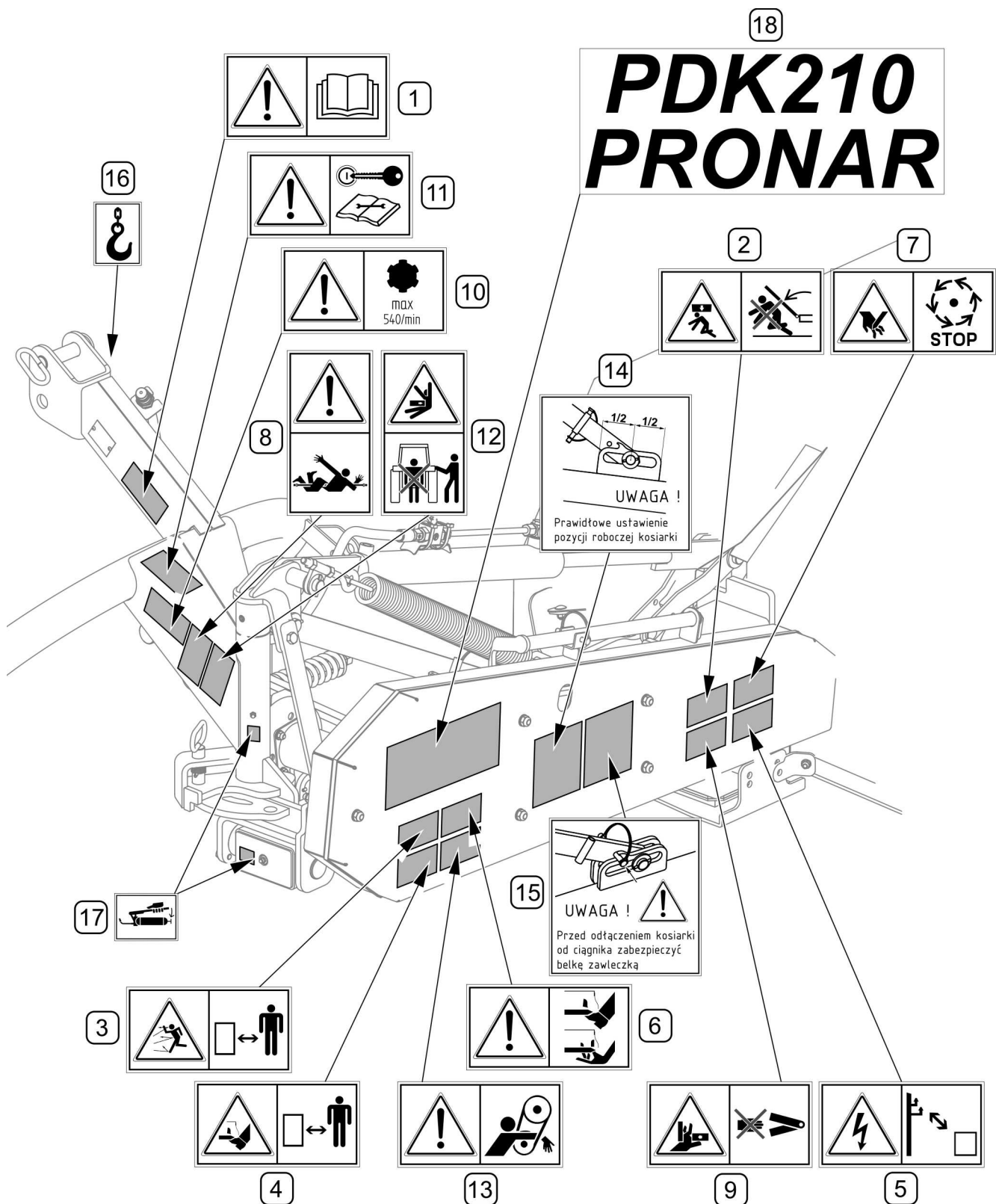
TABELA 2.1 Naklejki informacyjne i ostrzegawcze

LP.	NAKLEJKA	ZNACZENIE
1		Przed rozpoczęciem pracy zapoznaj się z treścią instrukcji obsługi.
2		Niebezpieczeństwo uderzenia spowodowane przestawieniem zespołów maszyny w położenie transportowe lub robocze.
3		Wrzucane przedmioty, zagrożenie całego ciała. Zachować bezpieczną odległość od pracującej maszyny.
4		Istnieje niebezpieczeństwo skaleczenia stopy lub nogi. Zachować bezpieczną odległość.

LP.	NAKLEJKA	ZNACZENIE
5		<p>Zachować bezpieczną odległość od linii energetycznych.</p>
6		<p>Uwaga- elementy tnące! Nie zbliżać się do pracującej maszyny.</p>
7		<p>Nie dotykać obracających się elementów do chwili całkowitego ich zatrzymania.</p>
8		<p>Niebezpieczeństwo związane z obracającym się wałem przegubowo teleskopowym.</p>
9		<p>Nie sięgać w obszar zgniatania jeżeli elementy mogą się poruszać. Istnieje niebezpieczeństwo zmiżdżenia palców lub dłoni</p>
10		<p>Dopuszczalna prędkość obrotowa WOM wynosi 540 obr/min</p>
11		<p>Przed rozpoczęciem czynności obsługowych lub naprawczych wyłącz silnik i wyjmij kluczyk ze stacyjki.</p>

LP.	NAKLEJKA	ZNACZENIE
12		Nie stawać bezpośrednio za ciągnikiem podczas sterowania podnośnikiem.
13		Uwaga przekładnia pasowa, zachowaj szczególną ostrożność.
14		„Prawidłowe ustawienie pozycji roboczej”
15		„Przed odłączeniem kosiarki od ciągnika zabezpieczyć belkę zawleczką”
16		Oznaczenie uchwytów transportowych.
17		Oznaczenie punktów smarowania.
18		Typ maszyny

Numeracja kolumny „LP” jest zgodna z oznaczeniami nalepek (RYSUNEK 2.1)



RYSUNEK 2.1 Rozmieszczenie naklejek informacyjnych i ostrzegawczych

Opis znaczenia symboli (TABELA 2.1)

ROZDZIAŁ

3

**BUDOWA I ZASADA
DZIAŁANIA**

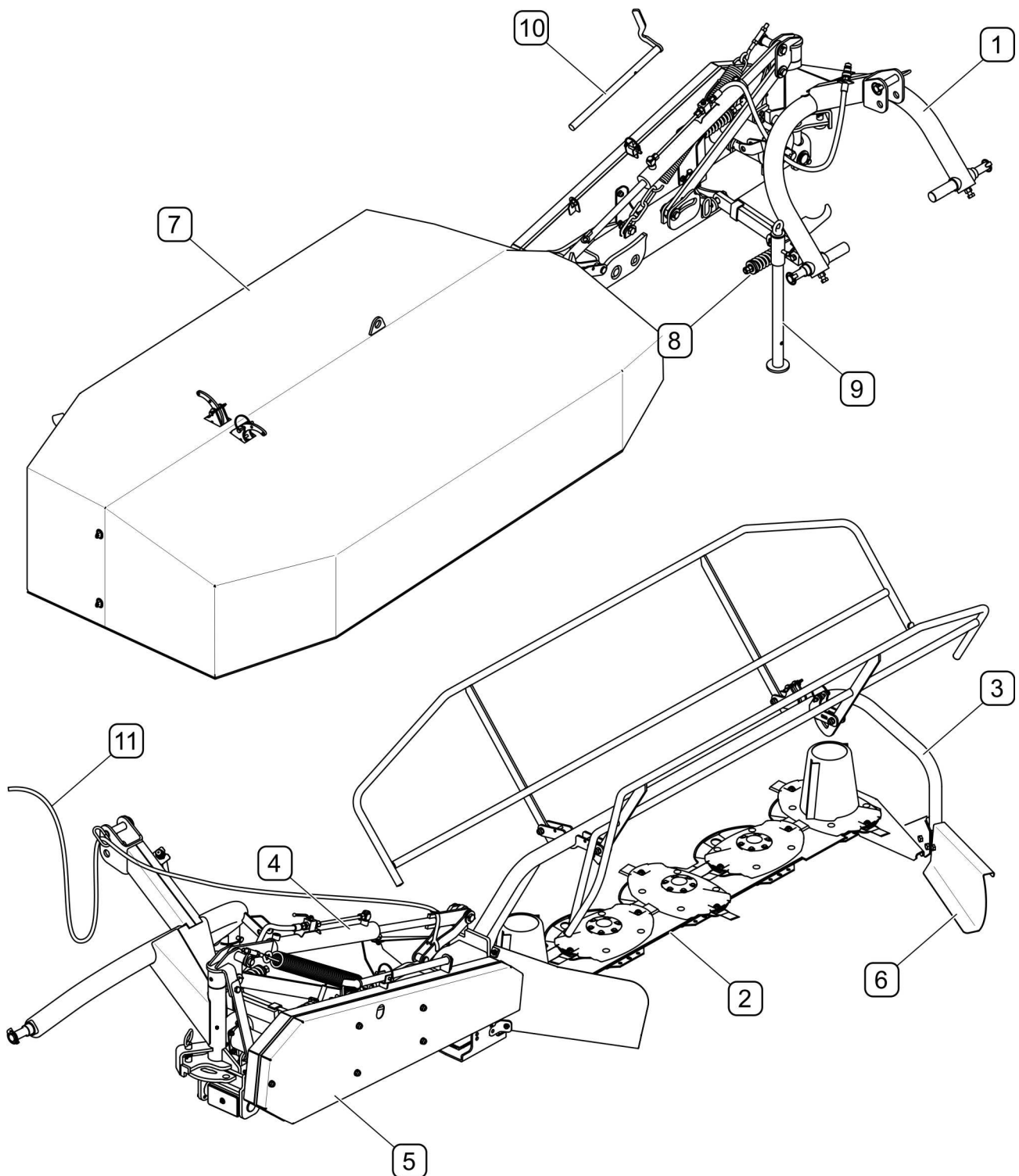
3.1 CHARAKTERYSTYKA TECHNICZNA

TABELA 3.1 PODSTAWOWE DANE TECHNICZNE

	J.M	
Wymiary		
Szerokość całkowita w położeniu roboczym	mm	3 900
Wysokość całkowita w położeniu roboczym	mm	970
Długość w położeniu roboczym	mm	1 550
Długość w położeniu transportowym: minimalna / maksymalna	mm	1 600 / 4 270
Szerokość w położeniu transportowym: minimalna / maksymalna	mm	1 570 / 1 620
Wysokość w położeniu transportowym: minimalna / maksymalna	mm	970 / 2 600
Parametry użytkowe		
Szerokość koszenia	mm	2 100
Szerokość pokosu	mm	1 380
Wydajność (dla zalecanej prędkości koszenia)	ha/h	2,1
Masa własna	kg	380
Minimalne zapotrzebowanie mocy	kW/KM	22/30
Maksymalna prędkość obrotowa WOM	obr/min	540
Układ zawieszenia	-	kat. II i III wg ISO 730-1 (kat. I po wymianie sworzni)
Liczba dysków	szt.	5
Liczba noży tnących	szt.	10
Prędkość obrotowa dysków	obr/min	3 180
Zalecana prędkość koszenia	km/h	10
Poziom emitowanego hałasu:		
L_{pA}	dB	91
L_{Amax}	dB	92

L_{pA} – poziom ekspozycji na hałas odniesiony do 8 godzinnego dobowego wymiaru czasu pracy. Uśredniony w czasie poziom ciśnienia akustycznego emisji skorygowanej charakterystyką częstotliwościową A.
 L_{Amax} – maksymalna wartość pomiaru skorygowanego charakterystyką częstotliwościową A poziomu mocy akustycznej.

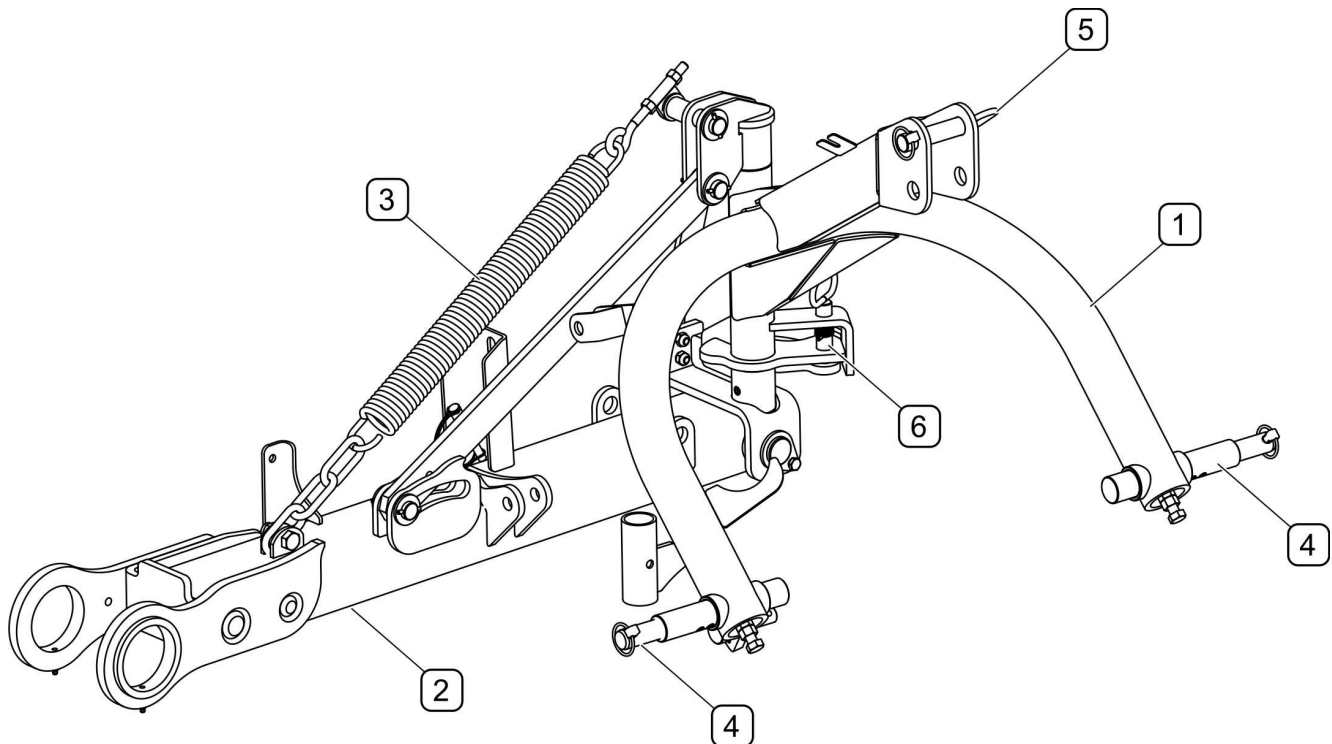
3.2 BUDOWA OGÓLNA



RYSUNEK 3.1 Budowa ogólna

(1)- układ zawieszenia; (2)- zespół tnący; (3)- rama nośna; (4)- siłownik hydrauliczny; (5)- układ przeniesienia napędu; (6)- zgarniacz pokosu; (7)- osłony brezentowe; (8)- bezpiecznik; (9)- podpora; (10)- klucz do wymiany noży tnących; (11)- linka blokady

3.3 UKŁAD ZAWIESZENIA

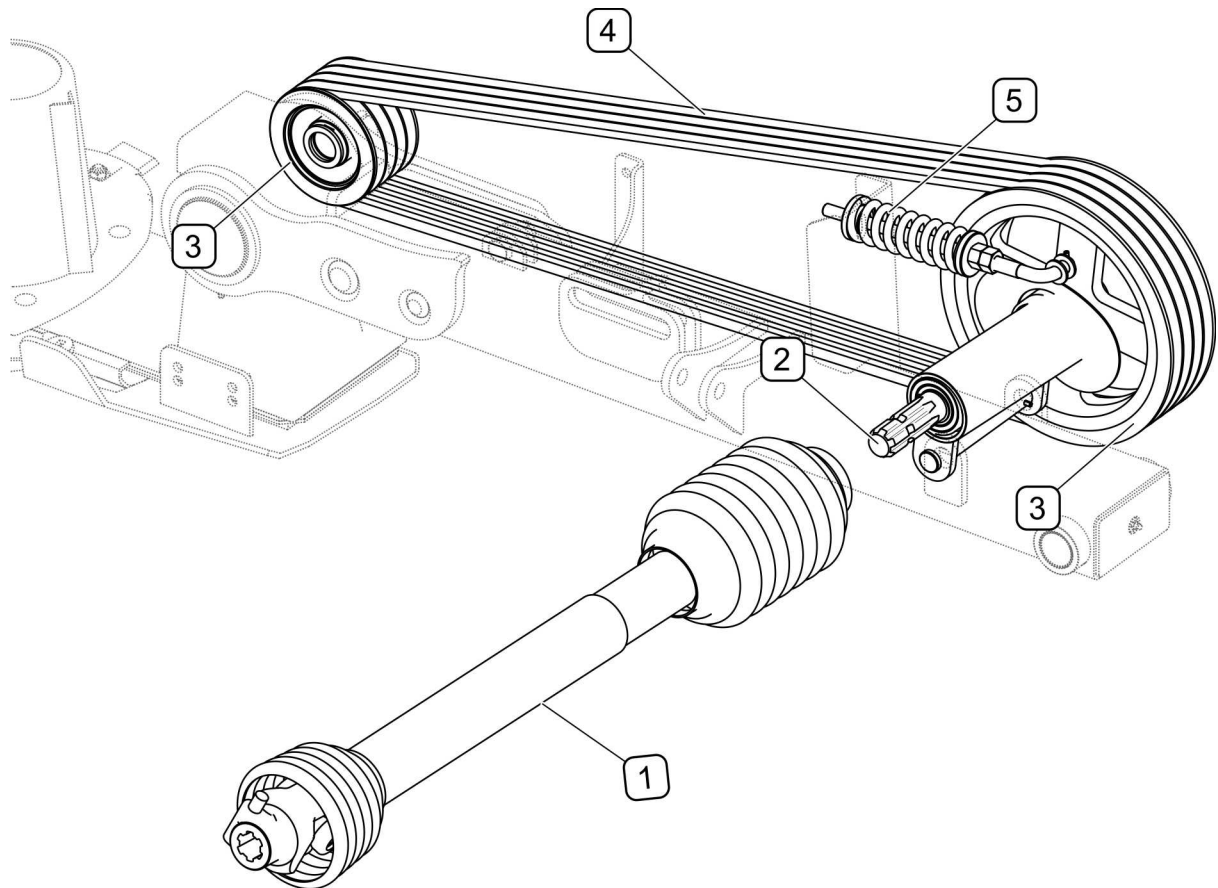


RYSUNEK 3.2 Układ zawieszenia

(1)- rama TUZ; (2)- ramię nośne; (3)- sprężyna odciążająca; (4)- sworznie cięgien dolnych TUZ; (5)- sworznie łącznika centralnego; (6)- napinacz sprężyny; (7)- sworznie blokady obrotu belki;

Głównym elementem układu zawieszenia (RYSUNEK 3.2) kosiarki PDK210 jest rama TUZ (1), wyposażona w dwa sworznie cięgien dolnych (4) i sworznie łącznika centralnego (5) służące do łączenia z trzypunktowym układem zawieszenia ciągnika. Ramię nośne (2) służy do podnoszenia i opuszczania zespołu tnącego. Do odciążenia układu tnącego służy sprężyna (3). Przy pomocy sworznia (6) blokowane jest ramię nośne obrócone do pozycji transportowej z tyłu ciągnika

3.4 UKŁAD PRZENIESIENIA NAPĘDU

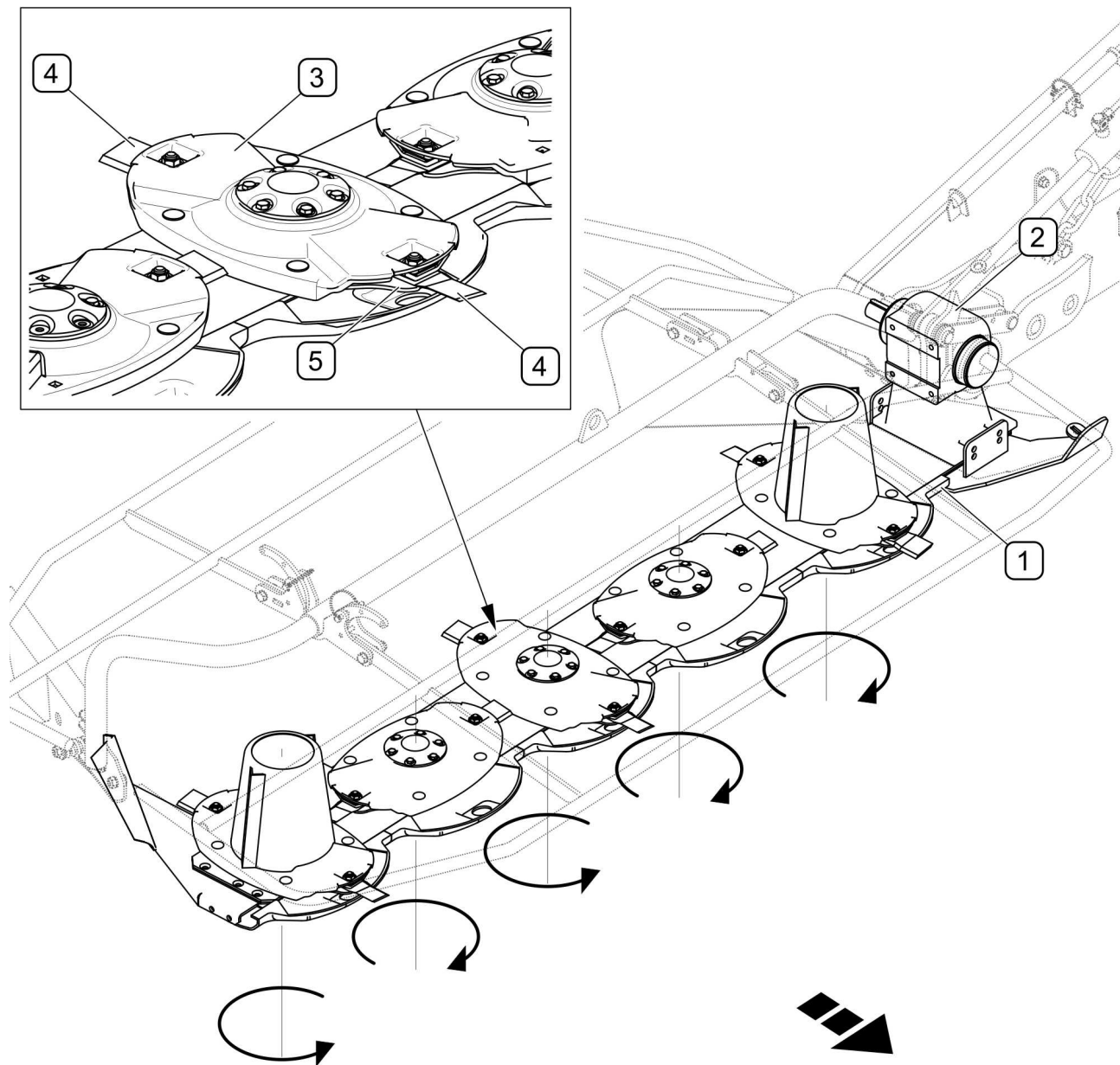


RYSUNEK 3.3 Układ przeniesienia napędu

(1)- wał przegubowo teleskopowy; (2)- wałek napędowy; (3)- koła pasowe; (4)- pasy klinowe; (5)- napinacz;

Napęd przekazywany jest z wałka odbioru mocy (WOM) ciągnika poprzez wał przegubowo teleskopowy (1) ze sprzęgłem jednokierunkowym na wałek napędowy (2). Następnie za pomocą pasów (4) i kół pasowych (3) napędzana jest przekładnia kątowna zespołu tnącego. Do regulacji naciągu pasów służy napinacz (5)

3.5 ZESPÓŁ TNĄCY



RYSUNEK 3.4 Zespół tnący

(1)- listwa tnąca; (2)- przekładnia kątowa; (3)- dysk tnący; (4)- nóż; (5)- trzymak noża

Zespół tnący kosiarki PDK210 składa się z listwy tnącej (1) na której zamontowana jest przekładnia kątowa (2). Na listwie tnącej zamontowanych jest pięć dysków tnących (3). Na każdym dysku osadzone są obrotowo po dwa noże tnące (4) prawe lub lewe w zależności od kierunku obrotu dysku. Dyski wyposażone są w trzymaki (5) noży. Kierunki obrotów poszczególnych dysków tnących pokazano na rysunku 3.4.

ROZDZIAŁ

4

**ZASADY
UŻYTKOWANIA**

4.1 PRZYGOTOWANIE DO PRACY

Producent zapewnia, że maszyna jest całkowicie sprawna, została sprawdzona zgodnie z procedurami kontroli i dopuszczona do użytkowania. Nie zwalnia to jednak użytkownika z obowiązku sprawdzenia maszyny po dostawie i przed pierwszym użyciem. Maszyna dostarczona jest do użytkownika w stanie kompletnie zmontowanym.

Przed podłączeniem do ciągnika, operator maszyny musi przeprowadzić kontrolę stanu technicznego kosiarki i przygotować ją do rozruchu próbnego. W tym celu należy:

- zapoznać się z treścią niniejszej instrukcji i stosować się do zaleceń w niej zawartych, poznać budowę i zrozumieć zasadę działania maszyny,
- sprawdzić stan powłoki malarskiej,
- przeprowadzić oględziny poszczególnych elementów maszyny pod względem uszkodzeń mechanicznych wynikających min. z powodu nieprawidłowego transportowania maszyny (wgniecenia, przebicie, zgięcia lub złamania detali),
- sprawdzić wszystkie punkty smarne, w razie konieczności przesmarować maszynę zgodnie z zaleceniami zawartymi w rozdziale 5 „*OBSŁUGA TECHNICZNA*”,
- sprawdzić stan techniczny instalacji hydraulicznej;
- sprawdzić poprawność zamocowania noży, listwy tnącej, ramienia nośnego, osłon zabezpieczających,
- sprawdzić stan techniczny sworzni układu zaczepowego i zawleczek zabezpieczających,
- skontrolować poziom oleju smarnego w listwie tnącej i przekładni kątowej.

Jeżeli wszystkie powyższe czynności zostały wykonane i stan techniczny maszyny nie budzi żadnych zastrzeżeń należy podłączyć ją do ciągnika. Uruchomić ciągnik, dokonać kontroli poszczególnych układów i przeprowadzić rozruch próbny na postoju. W celu wykonania kontroli należy:

- podłączyć kosiarkę do ciągnika (patrz „*ŁĄCZENIE Z CIĄGNIKIEM*”)
- ustawić w pozycji do pracy,
- podłączyć wał przegubowo teleskopowy do ciągnika i kosiarki,
- uruchomić napęd WOM.

Napęd kosiarki uruchomić na czas 3 minut, w tym czasie należy sprawdzić:

- czy z układu napędowego nie dochodzą stuki oraz szумы powstałe z ocierania elementów metalowych,
- czy w zespole tnącym nie występują nadmierne wibracje,
- zgodność obrotów zespołu tnącego,



UWAGA

Przed każdym użyciem kosiarki należy sprawdzić jej stan techniczny. W szczególności sprawdzić stan techniczny zespołu tnącego, układu zawieszenia, układu napędowego, osłon zabezpieczających.

Praca kosiarki bez obciążenia powinna być płynna, niedopuszczalne są drgania układu przeniesienia napędu, zespołu tnącego, zmiennych tonowo odgłosów i wibracji pochodzących od poluzowanych połączeń śrubowych. Po całkowitym zatrzymaniu kosiarki należy skontrolować mocowania noży tnących. Sprawdzić czy z przekładni i listwy tnącej nie wycieka olej.



NIEBEZPIECZEŃSTWO

Przed przystąpieniem do eksploatacji kosiarki użytkownik powinien dokładnie zapoznać się z treścią niniejszej instrukcji.

Nieostrożne i niewłaściwe użytkowanie i obsługa kosiarki, oraz nieprzestrzeganie zaleceń zawartych w niniejszej instrukcji, stwarza zagrożenie dla zdrowia.

Zabrania się użytkowania kosiarki przez osoby nieuprawnione do kierowania ciągnikami rolniczymi, w tym przez dzieci i osoby nietrzeźwe.

Nieprzestrzeganie zasad bezpiecznego użytkowania, stwarza zagrożenie dla zdrowia osobom obsługującym i postronnym.

Przed uruchomieniem kosiarki należy upewnić się czy w strefie niebezpiecznej nie znajdują się osoby postronne.

W przypadku pojawienia się niesprawności należy zlokalizować usterkę. Jeżeli nie da się jej usunąć lub usunięcie jej grozi utratą gwarancji, należy skontaktować się ze sprzedawcą w celu wyjaśnienia problemu.

4.2 KONTROLA TECHNICZNA

W ramach przygotowania kosiarki do użytkowania należy sprawdzić poszczególne elementy zgodnie z wytycznymi zawartymi w tabeli (4.1)

TABELA 4.1 HARMONOGRAM KONTROLI TECHNICZNEJ

OPIS	CZYNNOŚCI OBSŁUGOWE	OKRES PRZEGLĄDU
Stan osłon zabezpieczających	Oceń stan techniczny osłon, ich kompletność i prawidłowość zamocowania	Codziennie przed rozpoczęciem pracy
Poprawność zamocowania listwy tnącej i ramienia nośnego	Sprawdzić poprawność zamocowania	
Stan techniczny noży tnących	Oceń wzrokowo w razie konieczności wymienić zgodnie z rozdziałem „KONTROLA I WYMIANA NOŻY”	
Poziom oleju w przekładni kątowej	Sprawdzić zgodnie z rozdziałem „OBSŁUGA ZESPOŁU TNĄCEGO”	
Poziom oleju w listwie tnącej	Sprawdzić zgodnie z rozdziałem „OBSŁUGA ZESPOŁU TNĄCEGO”	
Stan dokręcenia najważniejszych połączeń śrubowych	Moment dokręcenia powinien być zgodny z tabelą (5.5)	Co 6 miesięcy
Smarowanie	Przesmarować elementy zgodnie z rozdziałem „SMAROWANIE”.	Zgodnie z tabelą (5.3)



UWAGA

Zabrania się użytkowania niesprawnej kosiarki.

4.3 ŁĄCZENIE Z CIĄGNIKIEM

Kosiarkę PRONAR PDK210 można łączyć z ciągnikiem spełniającym wymagania zawarte w tabeli „1.1 WYMAGANIA CIĄGNIKA ROLNICZEGO”.



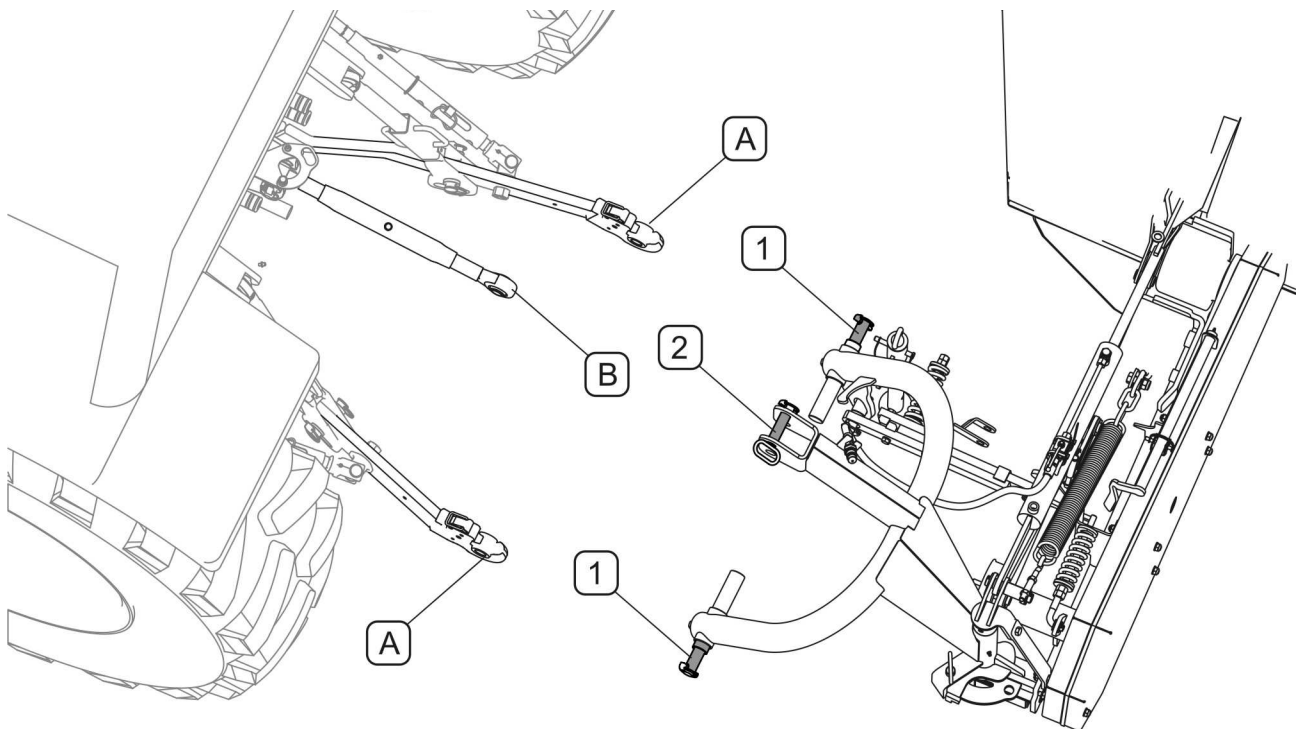
UWAGA

Przed przystąpieniem do agregowania kosiarki należy zapoznać się z treścią instrukcji obsługi ciągnika.



NIEBEZPIECZEŃSTWO

W czasie agregowania nie wolno przebywać pomiędzy maszyną a ciągnikiem
W trakcie agregowania maszyny należy zachować szczególną ostrożność.



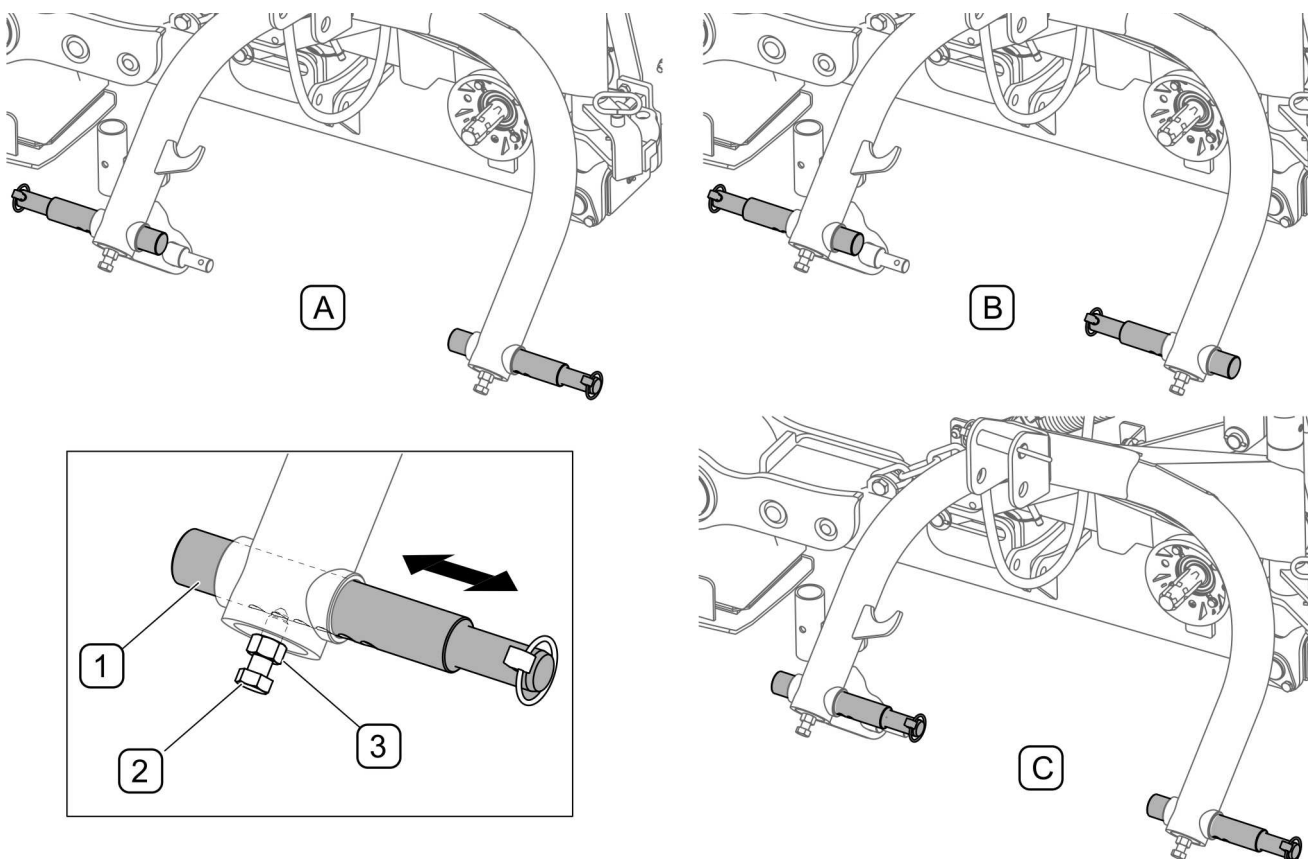
RYSUNEK 4.1 Łączenie z ciągnikiem

(A)- cięgła dolne TUZ; (B)- cięgło górne; (1)- dolne sworznie układu zawieszenia kosiarki;
(2)- sworzeń mocowania górnego cięgła

W celu połączenia kosiarki z ciągnikiem (RYSUNEK 4.1) należy stosować się do poniższych zaleceń:

- Cofając ciągnikiem, zbliżyć cięgła dolne (A) TUZ ciągnika do sworzni (1) kosiarki.
- Ustawić cięgła (A) ciągnika na odpowiedniej wysokości.
- Unieruchomić ciągnik i zabezpieczyć go przed przetoczeniem.
- Połączyć dolne sworznie (1) z cięgłami (A) i zabezpieczyć przy pomocy zawleczek.
- Cięgło górne (B) ciągnika połączyć ze sworzniem (2) kosiarki i zabezpieczyć zawleczką.
- Unieść kosiarkę za pomocą TUZ ciągnika.
- Podnieść podporę postojową i zabezpieczyć zawleczką.
- Odblokować belkę nośną wyjmując sworznie (2) blokady (RYSUNEK 4.12)

Zaleca się aby oba cięgła dolne TUZ ciągnika powinny być ustawione na jednakowej wysokości.



RYSUNEK 4.2 Regulacja dolnych sworzni układu zawieszenia kosiarki

(1)- dolne sworznie układu zawieszenia; (2)- śruba ustalająca; (3)- nakrętka kontruująca, (A), (B), (C)- ustawienia sworzni w ramie

Dolne sworznie (1) układu zawieszenia kosiarki umożliwiają regulację rozstawu (RYSUNEK 4.2). W celu zmiany rozstawu sworzni układu zawieszenia należy:

- poluzować nakrętkę kontruującą (1),
- wykręcić śrubę ustalającą (2),
- przesunąć sworznie (1) w prawo lub lewo w celu uzyskaniażądanego rozstawu,
- sworznie można również obrócić do wewnątrz lub na zewnątrz ramy (A), (B), (C)
- pozycję sworznia zablokować śrubą ustalającą (2) i nakrętką kontruującą (3).

Sposób regulacji prawego i lewego sworznia jest jednakowy.

Standardowo kosiarka PDK210 wyposażona jest w sworznie do łączenia z układem zawieszenia kategorii II wg ISO 730-1. W celu podłączenia do układu III lub I kategorii, należy zastosować odpowiednie sworznie (wyposażenie opcjonalne) lub kule przejściowe.

Złącze przewodu siłownika podnoszenia ramienia nośnego zespołu tnącego należy podłączyć do obwodu hydraulicznego wyposażonego w tzw. „pozycję pływającą”.



NIEBEZPIECZEŃSTWO

W trakcie podłączania przewodów hydraulicznych do ciągnika, należy zwrócić uwagę aby instalacja hydrauliczna ciągnika nie była pod ciśnieniem.

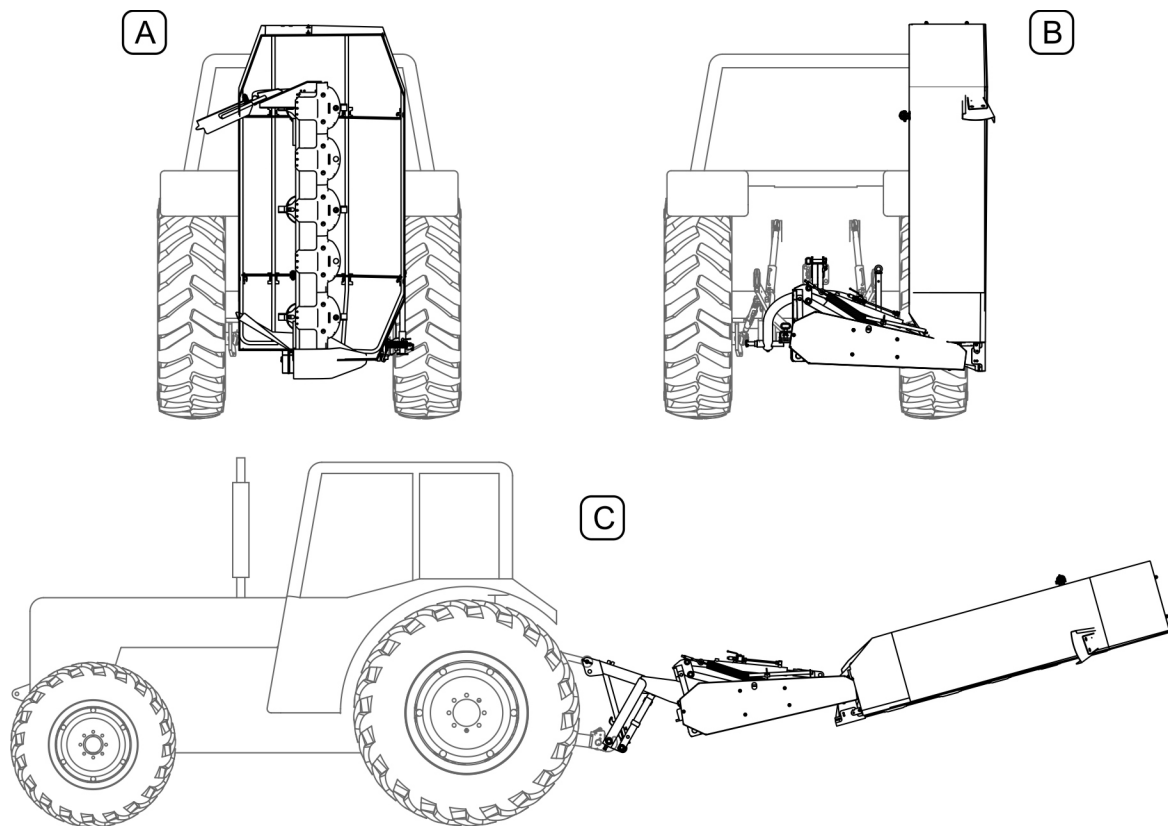
4.4 PRZEJAZD TRANSPORTOWY

Do przejazdu transportowego na miejsce pracy i z powrotem unieść kosiarkę na TUZ ciągnika tak aby dolne sworznie układu zawieszenia znajdowały się na wysokości nie mniejszej niż 500 mm od podłoża. Zaleca się odłączenie wału przegubowo teleskopowego od napędu WOM ciągnika i umieszczenie na wsporniku.

Kosiarka PRONAR PDK210 umożliwia ustawienie jednej z trzech pozycji transportowych (RYSUNEK 4.3)

Aby ustawić kosiarkę w pozycji (A) należy:

- unieść ramię nośne sterując odpowiednim obwodem hydraulicznym w ciągnika do momentu zablokowania się zapadki (1) (RYSUNEK 4.4),
- zamknąć zawór siłownika,



RYSUNEK 4.3 Pozycja transportowa

(A), (B), (C)- pozycje transportowe

Aby ustawić kosiarkę w pozycji (B) należy:

- unieść ramię nośne sterując odpowiednim obwodem hydraulicznym w ciągnika do momentu zablokowania się zapadki (1) (RYSUNEK 4.4), zamknąć zawór (2) siłownika podnoszenia,
- odbezpieczyć i wyjąć sworzeń (2) bezpiecznika (RYSUNEK 4.5)
- unieść bezpiecznik (1) i umieścić we wsporniku ramy i zabezpieczyć sworzniem (2) z zawleczką (RYSUNEK 4.5)
- ręcznie odchylić cały zespół tnący do tyłu aż do zablokowania w tej pozycji;

Aby ustawić kosiarkę w pozycji (C) należy:

- unieść kosiarkę na trzypunktowym układzie zawieszenia
- odbezpieczyć i wyjąć sworzeń (2) bezpiecznika (RYSUNEK 4.5)
- unieść bezpiecznik (1) i umieścić we wsporniku ramy i zabezpieczyć sworzniem (2) z zawleczką (RYSUNEK 4.5)
- ręcznie odchylić cały zespół tnący do tyłu aż do zablokowania w tej pozycji;
- zamknąć zawór (2) siłownika podnoszenia (RYSUNEK 4.4)

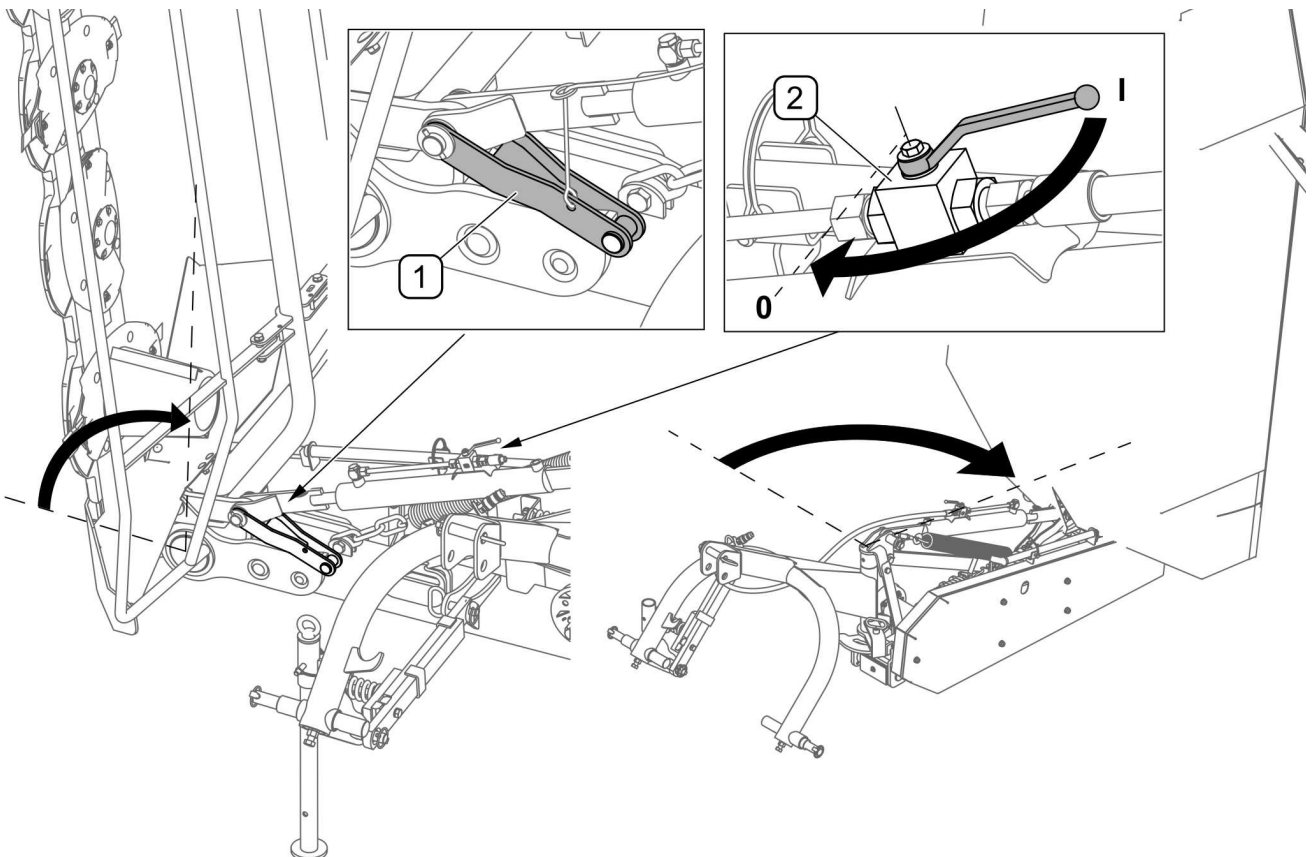
W pozycji transportowej (C) kosiarkę można transportować tylko na krótkie odległości przy odpowiednio zmniejszonej prędkości jazdy.

Cięgła dolne TUZ ciągnika zabezpieczyć tak aby kosiarka nie wychylała się na boki.



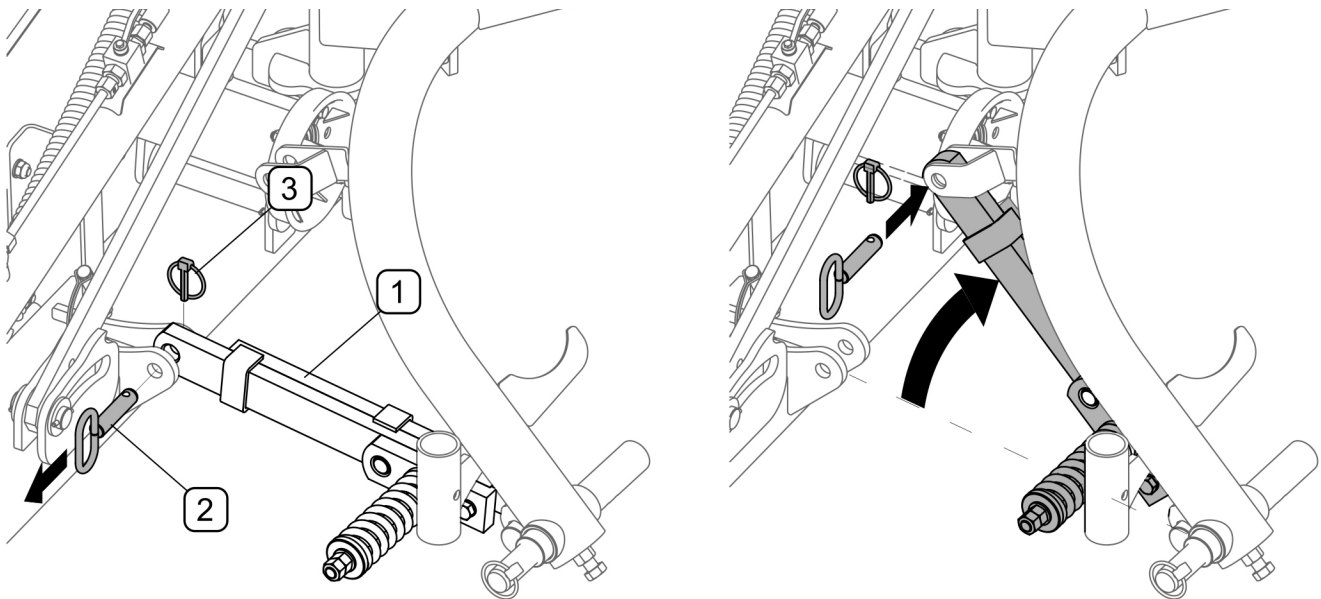
NIEBEZPIECZEŃSTWO

W czasie transportu kosiarki zawieszanej na ciągniku, zawór siłownika powinien być ustawione w pozycji „0 – zamknięty”



RYSUNEK 4.4 Ustawienie pozycji transportowej

(1)-zapadka ramienia nośnego

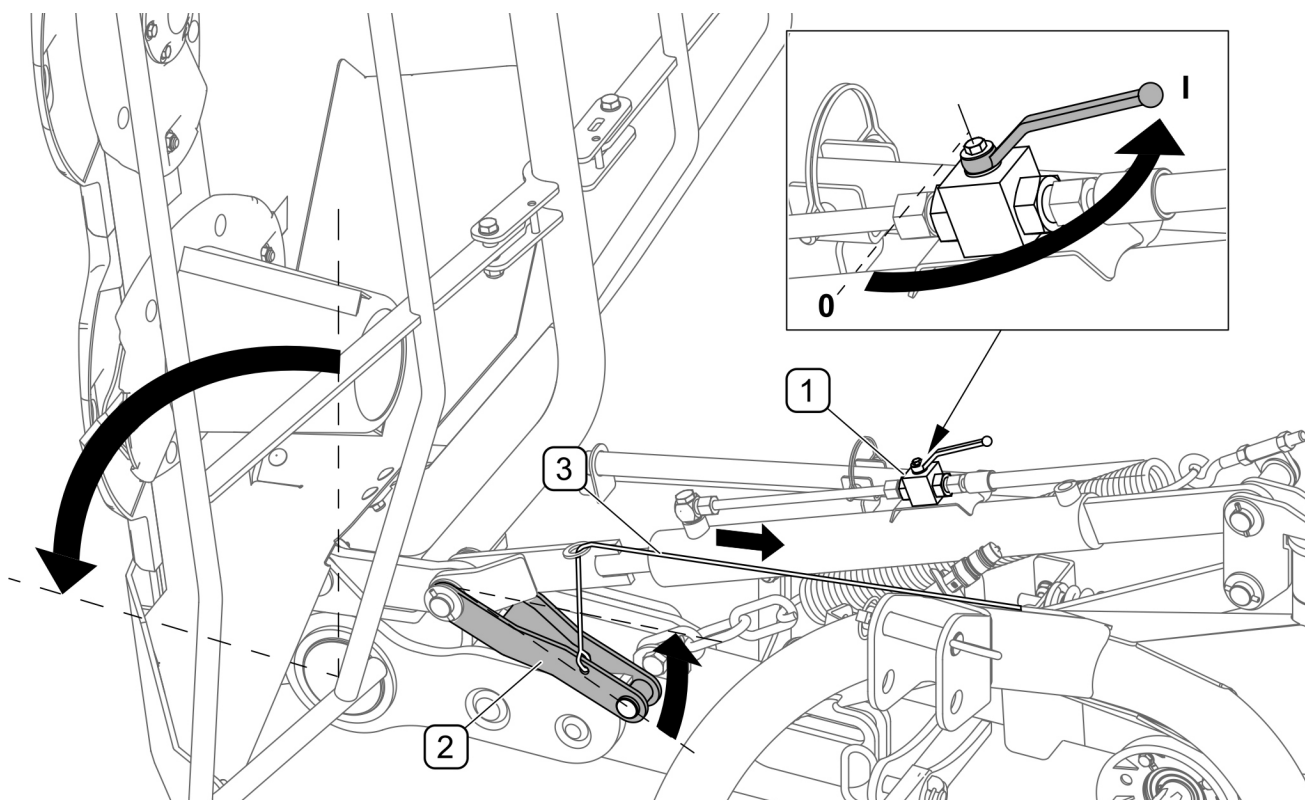


RYSUNEK 4.5 Demontaż bezpiecznika

(1)-bezpiecznik; (2)- sworzeń; (3)- zawlecza

4.5 USTAWIENIE I KOSZENIE

4.5.1 USTAWIENIE KOSIARKI W POŁOŻENIE ROBOCZE



RYSUNEK 4.6 Ustawienie kosiarki do pozycji roboczej

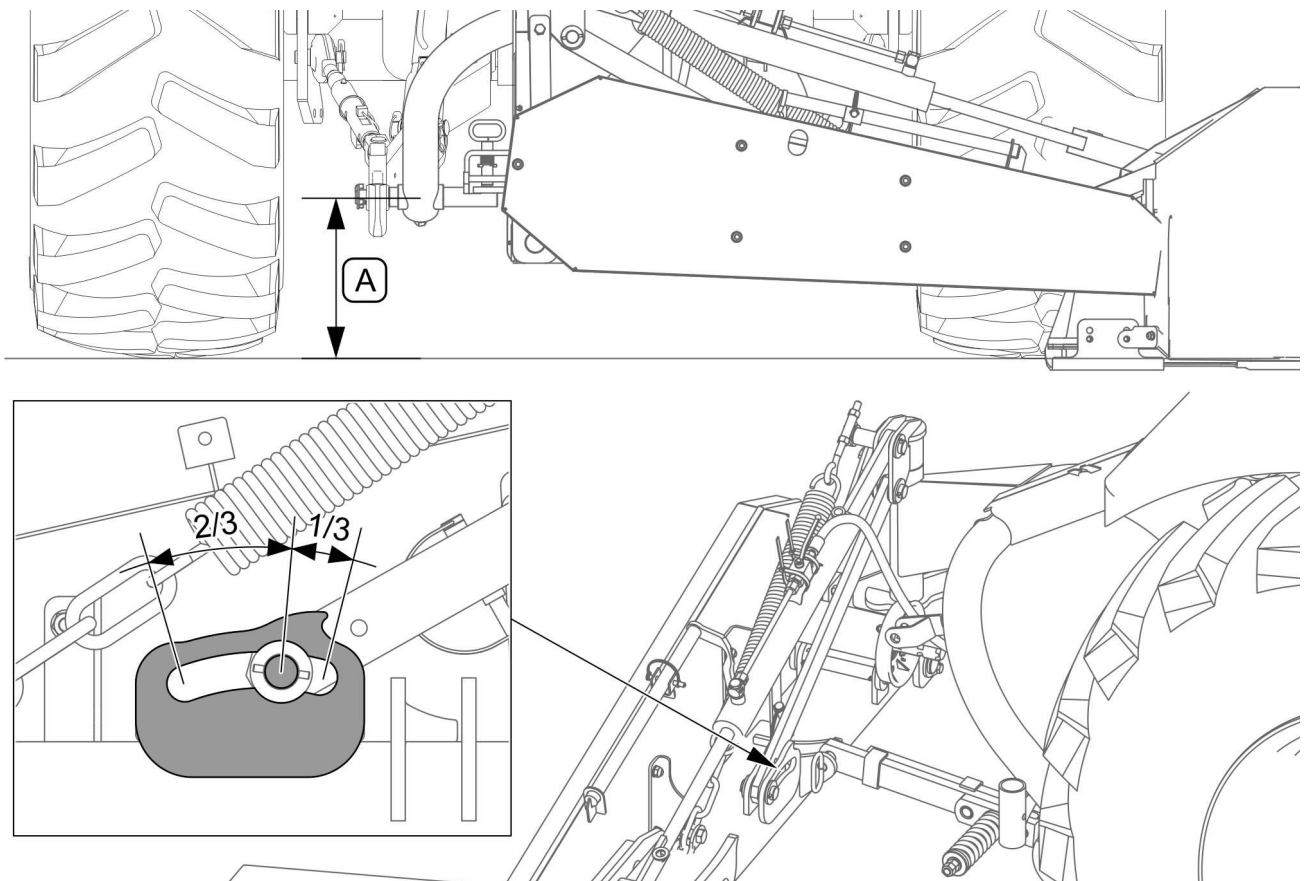
(1)- zawór siłownika ;(2)- zapadka; (3)- linka zapadki;

Aby z położenia transportowego ustawić kosiarkę w położenie robocze należy:

- odblokować zawór (1) siłownika (RYSUNEK 4.6),
- odblokować zapadkę (2) poprzez naciągnięcie linki (3) i sterując obwodem hydraulicznym w ciągniku opuścić belkę nośną z zespołem tnącym tak aby listwa tnąca oparła się swobodnie o podłoże, przełączając obwód hydrauliczny ciągnika w tzw. „położenie pływające”,

4.5.2 REGULACJA WYSOKOŚCI KOSZENIA

Unieść ciężką dolną linkę na taką wysokość (A) aby sworzень był ustawiony tak jak na rysunku 4.7



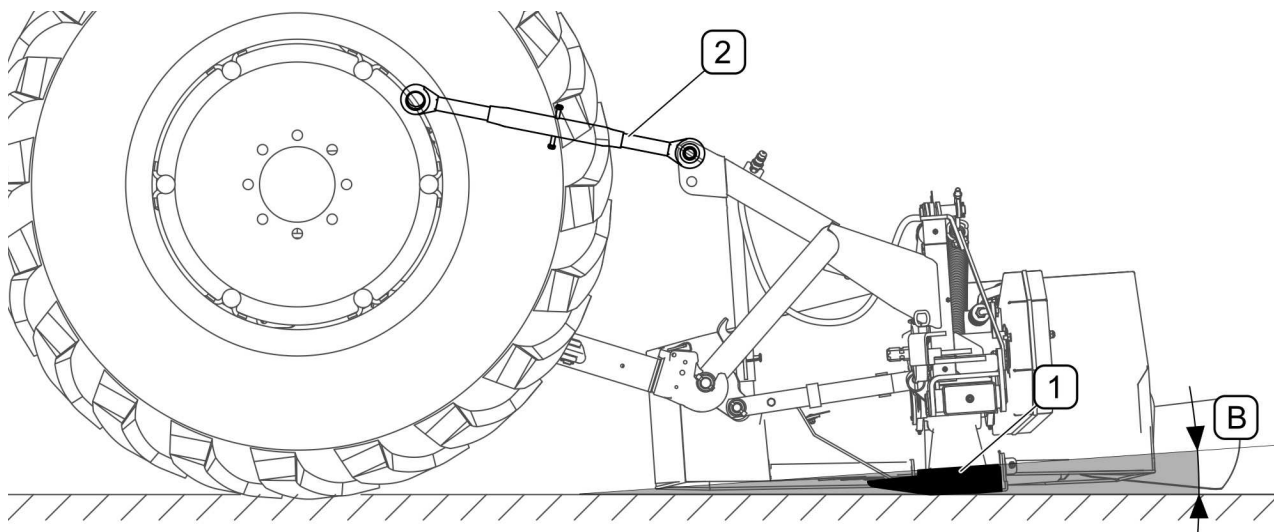
RYSUNEK 4.7 Ustawienie wysokości zawieszenie kosiarki

(A)- odległość ciężkiej dolnej linki od podłoża



WSKAZÓWKA

Optimalny kąt pochylenia kosiarki do przodu wynosi od 4° do 5°. Pochylenie kosiarki do tyłu może spowodować wcześniejsze zużycie powierzchni ślizgów listwy tnącej.



RYSUNEK 4.8 Regulacja wysokości koszenia

(1)- listwa tnąca; (2)- łącznik górny; (B)- kąt pochylenia listwy tnącej $4^{\circ} \div 5^{\circ}$

Wyregulować długość górnego łącznika górnego (2) w taki sposób aby kąt (B) pochylenia listwy tnącej do podłoża wynosił od 4° do 5° . Zwiększenie wysokości koszenia uzyskuje się przez wydłużenie łącznika górnego, natomiast zmniejszenie wysokości koszenia- przez skrócenie łącznika.

4.5.3 PODŁĄCZENIE WAŁU NAPĘDOWEGO

NIEBEZPIECZEŃSTWO

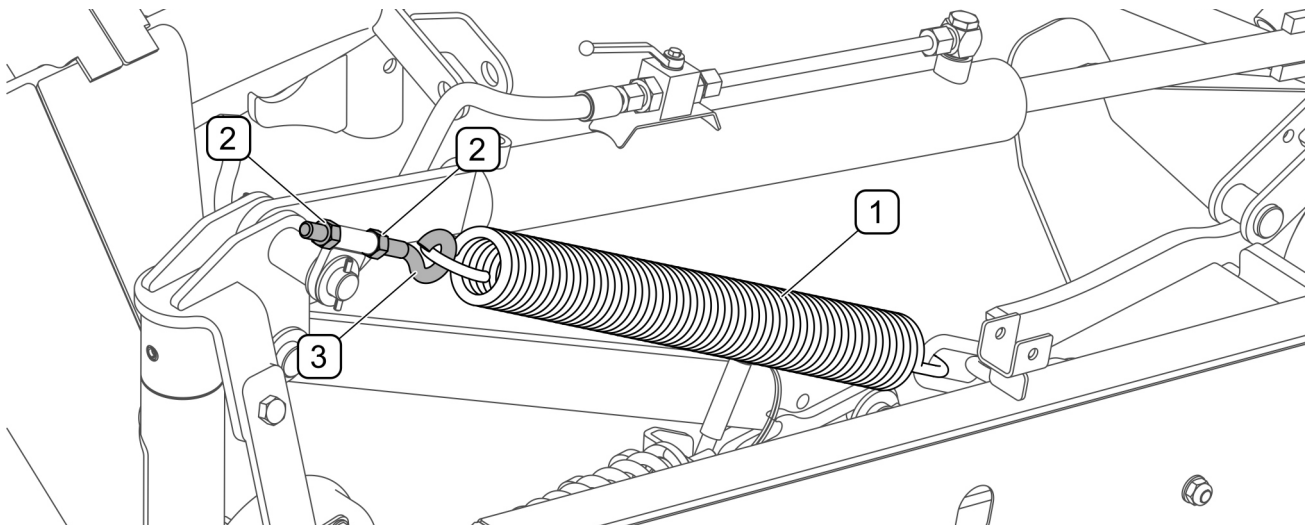


Przed podłączeniem wału przegubowo teleskopowego należy wyłączyć silnik ciągnika i wyjąć kluczyk ze stacyjki. Ciągnik należy zabezpieczyć przed dostępem osób niepowołanych.

Użytkowanie wału przegubowo teleskopowego i jego stan techniczny musi być zgodny z instrukcją obsługi wału.

Przed przystąpieniem do podłączenia kosiarki należy bezwzględnie zapoznać się z treścią instrukcji dołączonej przez producenta wału i przestrzegać wszystkich zaleceń w niej zawartych. Przed podłączeniem do ciągnika należy sprawdzić stan techniczny osłon wału, kompletność i stan łańcuszków zabezpieczających oraz ogólny stan techniczny wału. Kosiarka PDK210 posiada fabrycznie zamontowany wał przegubowo teleskopowy i nie należy go odłączać od kosiarki. Wał przegubowo teleskopowy kosiarki PDK210 wyposażony jest w sprzęgło jednokierunkowe które znajduje się na zakończeniu wału od strony kosiarki.

4.5.4 REGULACJA SPRĘŻYNY ODCIĄŻAJĄCEJ



RYSUNEK 4.9 Regulacja sprężyny odciążającej

(1)- sprężyna odciążająca; (2)- nakrętki regulacyjne; (3)- napinacz;

Sprężyna odciążająca (1) zespół tnący posiada możliwość regulacji nacisku zespołu tnącego na podłoże w czasie koszenia (RYSUNEK 4.9). W zależności od podłoża i ukształtowania terenu wartość nacisku można zmieniać za pomocą odpowiedniej nakrętki regulacyjnej (2) napinacza (3).

4.5.5 KOSZENIE

NIEBEZPIECZEŃSTWO



Kosiarkę można uruchomić tylko wtedy gdy wszystkie osłony i fartuchy są opuszczone a zespół tnący jest ustawiony w położeniu roboczym.

Przed włączeniem napędu wałka przegubowo teleskopowego należy upewnić się, czy w pobliżu kosiarki nie znajdują się osoby postronne a zwłaszcza dzieci.

Osoby postronne powinny znajdować się w bezpiecznej odległości od kosiarki w trakcie pracy ze względu na niebezpieczeństwo wyrzucania przedmiotów (kamienie, gałęzie itp.)

Po przestawieniu kosiarki w położenie robocze, ustawieniu kąta pochylecia listwy tnącej i można przystąpić do uruchomienia maszyny. Opuścić ramię nośne zespołu tnącego do oparcia się listwy tnącej o podłoże. Włączyć napęd WOM w ciągniku przy odpowiednio niskiej prędkości obrotowej silnika a następnie stopniowo zwiększać aż do uzyskania prędkości WOM 540 obr/min. Zespół tnący podczas uruchamiania wytwarza znaczny hałas. Po wjechaniu w koszony łąn hałas jest tłumiony. W czasie koszenia dźwignia sterowania obwodem hydraulicznym podnoszenia zespołu tnącego powinna być ustawiona w pozycji „pływającej”.



OSTRZEŻENIE O WYSOKIM POZIOMIE HAŁASU

W zależności od warunków pracy, ciągnik z maszyną może generować hałas przekraczający poziom 85dB na stanowisku operatora. W takich warunkach operator powinien stosować środki ochrony indywidualnej (słuchawki ochronne).

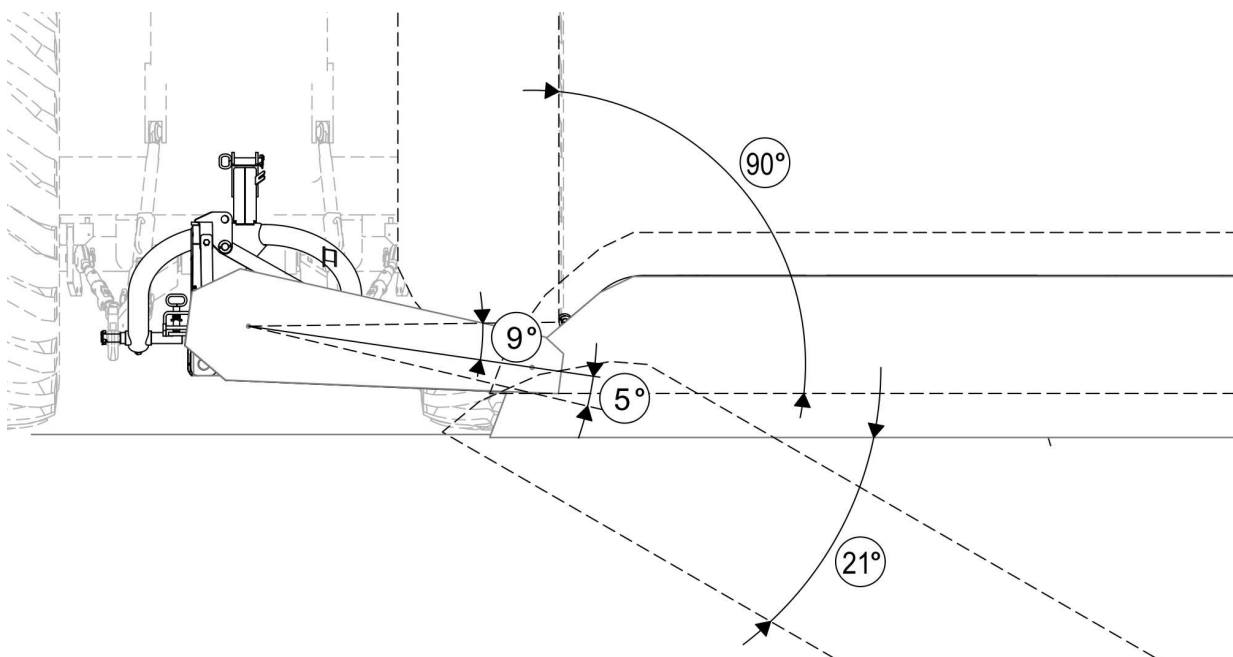
W celu zredukowania poziomu hałasu w czasie pracy okna i drzwi kabiny operatora powinny być zamknięte.

Podczas koszenia należy zwracać uwagę na nierówności i ciała obce znajdujące się w trawie. Prędkości koszenia uzależniona jest od ilości i jakości koszonego materiału a także od rodzaju terenu.

Prędkość koszenia należy ograniczyć jeżeli:

- koszony teren jest nierówny,
- koszony materiał jest wyległy lub bardzo wysoki i gęsty,
- istnieje duże ryzyko najechania na ciała obce np. kamienie, gałęzie, zwały ziemi.

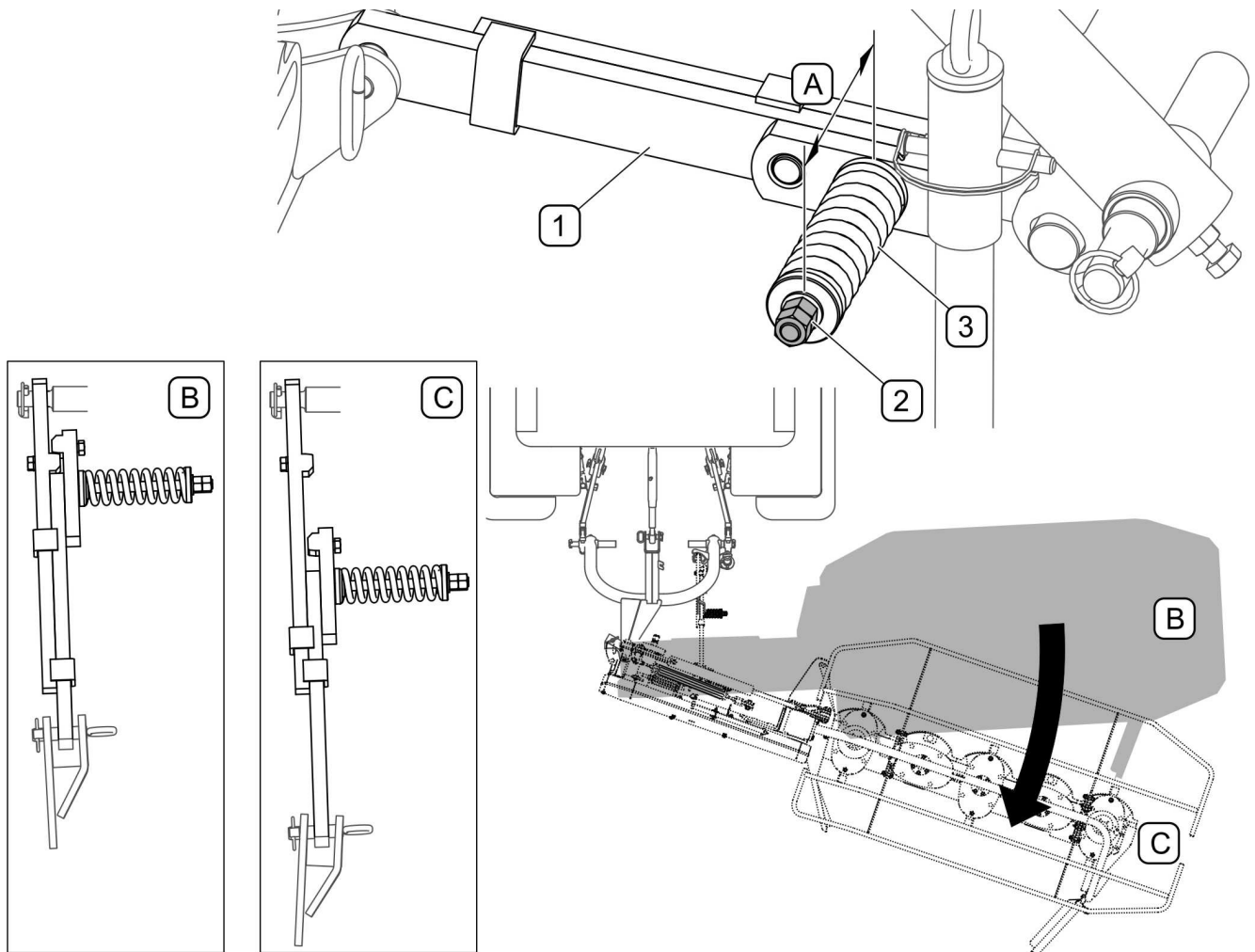
Zachować szczególną ostrożność w czasie pracy wzdłuż rowów, bruzd i skarp. W trakcie wykonywania nawrotów zespół tnący należy unieść za pomocą siłownika podnoszenia ramienia bez konieczności unoszenia ciągnika podnośnika w ciągniku. Na terenie pagórkowatym lub na skarpach należy nawrót wykonywać tak aby zespół tnący był skierowany pod górę.



RYSUNEK 4.10 Zakres wychyleń zespołu tnącego w trakcie pracy

**UWAGA**

Zabrania się pracy kosiarką podczas jazdy do tyłu.

4.5.6 BEZPIECZNIK

RYSUNEK 4.11 Bezpiecznik

(1)- bezpiecznik; (2)- nakrętka napinacza; (3)- sprężyna bezpiecznika (A)- ustawienie fabryczne sprężyny $A=142$ mm; (B)- pozycja pracy; (C)- zadziałanie bezpiecznika

Kosiarka PDK210 wyposażona jest w zabezpieczenie które chroni maszynę przed uszkodzeniem wskutek najechania na przeszkodę (RYSUNEK 4.11). Przy najechaniu na przeszkodę ramię nośne z zespołem tnącym odchyła do tyłu (C). W takim przypadku należy zatrzymać ciągnik i wyłączyć napęd a następnie cofnąć do momentu zablokowania się bezpiecznika w początkowym położeniu (B). Bezpiecznik jest ustawiony fabrycznie w taki sposób że długość ściśniętej sprężyny (3) wynosi $A=142$ mm. W przypadku zbyt częstego

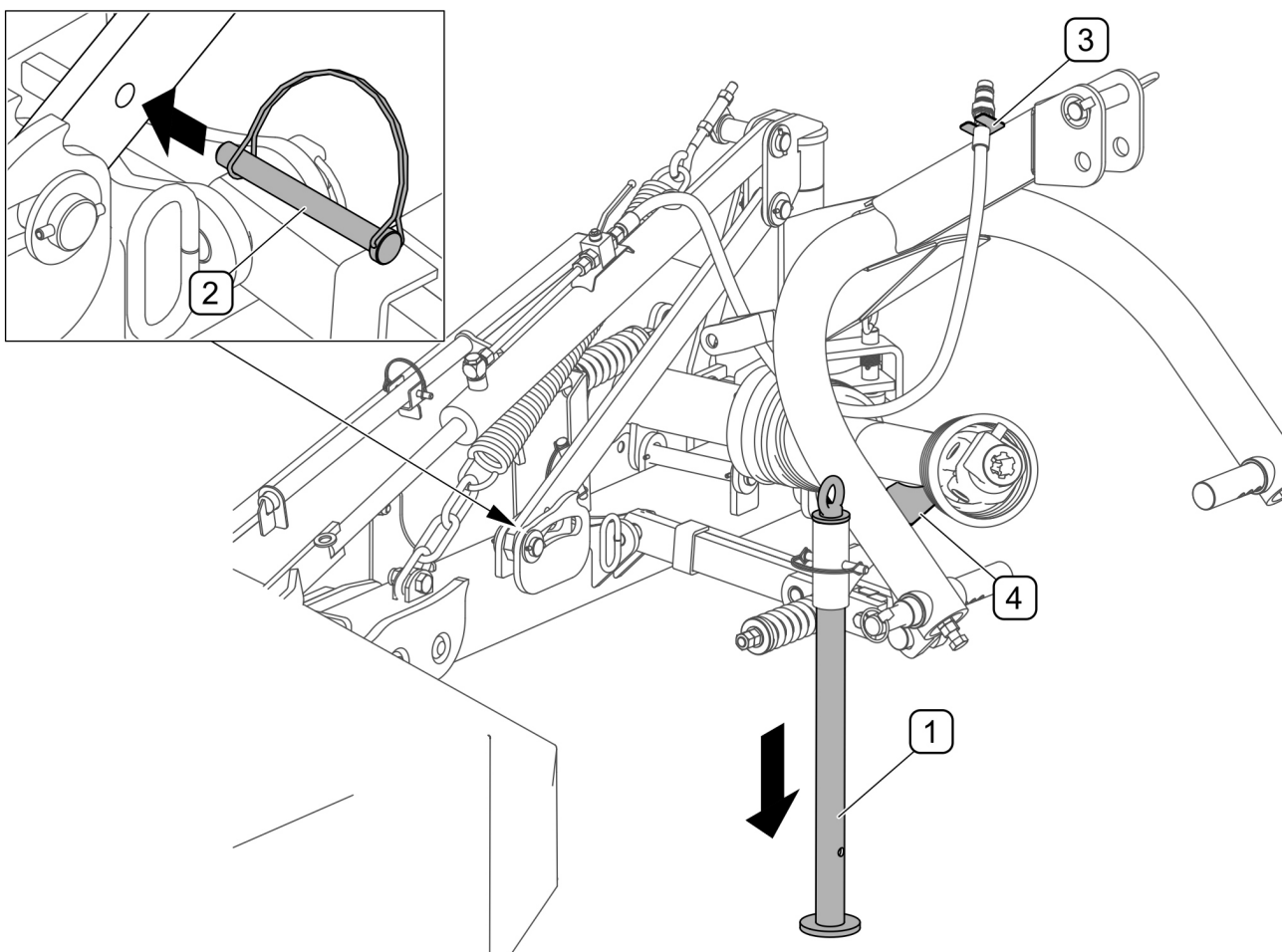
nieuzasadnionego zadziałania bezpiecznika można za pomocą nakrętki (2) zmniejszyć wymiar (A) sprężyny o 1 - 2 mm.



UWAGA

Zbyt mocne napięcie sprężyny powoduje niezadziałanie bezpiecznika i może spowodować uszkodzenie maszyny w skutek najechania na przeszkodę.

4.6 ODŁĄCZANIE OD CIĄGNIKA



RYSUNEK 4.12 Odłączanie kosiarki od ciągnika

(1)- podpora postojowa; (2)- zawleczka zabezpieczająca; (3)- wspornik złącza hydraulicznego; (4)- wspornik wału



NIEBEZPIECZEŃSTWO

Przed odłączeniem instalacji hydraulicznej należy zredukować ciśnienie w układzie.



NIEBEZPIECZEŃSTWO

Przed odłączeniem kosiarki od układu zawieszenia ciągnika należy zablokować belkę nośną za pomocą zawlecзки (2) (RYSUNEK 4.12). Zabrania się odłączania kosiarki od ciągnika bez zablokowania belki.

W celu odłączenia kosiarki od ciągnika (RYSUNEK 4.12) należy wykonać następujące czynności:

- ustawić zespół tnący w pozycji jak do pracy;
- opuścić podporę (1);
- za pomocą przetyczki (2) zablokować belkę nośną;
- opuścić kosiarkę przy pomocy TUZ do pozycji spoczynkowej,
- wyłączyć silnik ciągnika i wyjąć kluczyk ze stacyjki,
- zredukować ciśnienie resztkowe w układzie hydraulicznym przez ruchy odpowiednią dźwignią sterowania obwodem hydraulicznym,
- odłączyć od ciągnika wtyk przewodu instalacji hydraulicznej i umieścić we wsporniku (3) na ramie kosiarki,
- odłączyć wał przegubowo teleskopowy od WOM ciągnika i umieścić na wsporniku (4),
- odłączyć górne cięgno łącznika TUZ,
- odłączyć dolne sworznie i odjechać ciągnikiem.

Po odłączeniu od ciągnika kosiarka powinna być ustawiona w odpowiedniej pozycji, oparta na podporze i na listwie tnącej.

ROZDZIAŁ

5

**OBSŁUGA
TECHNICZNA**

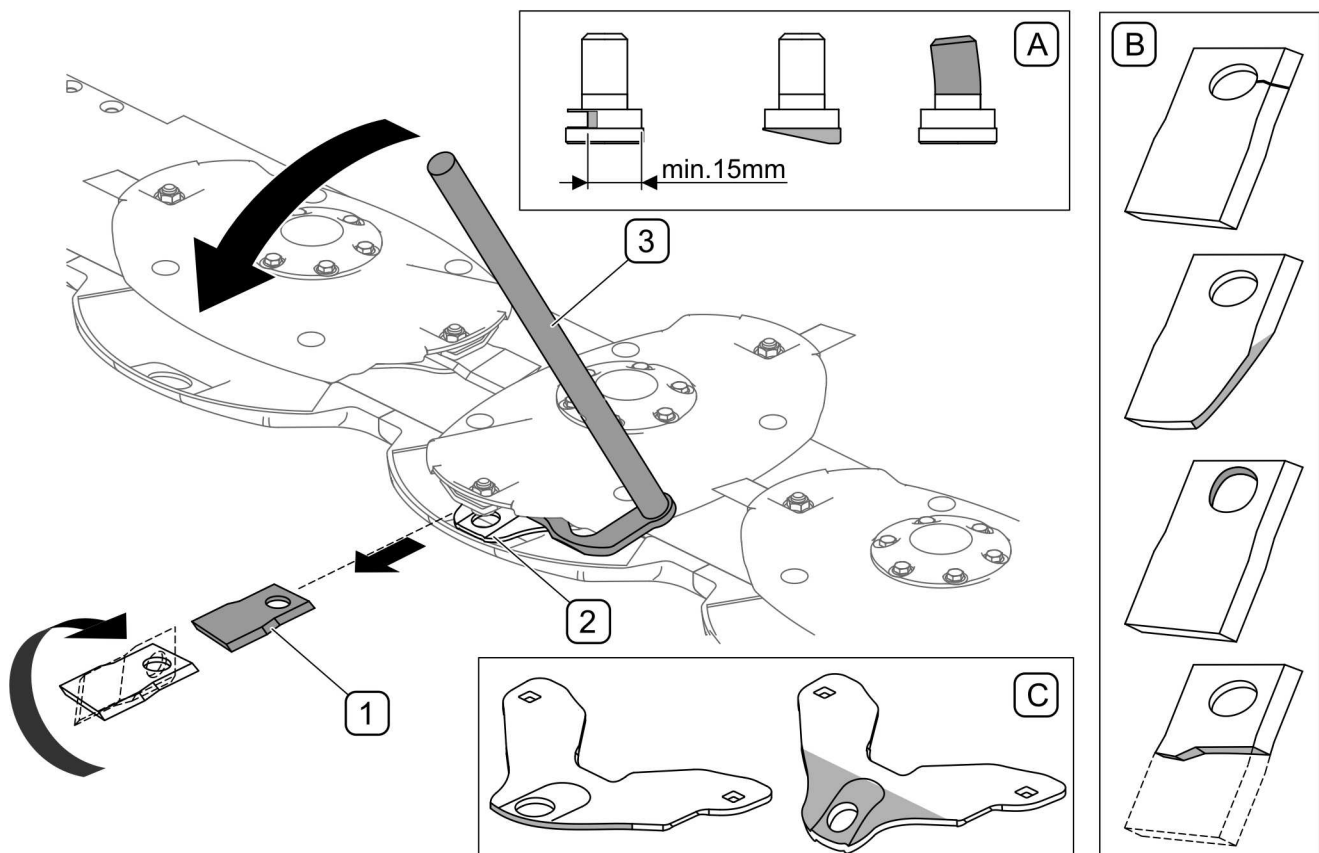
5.1 KONTROLA I WYMIANA NOŻY



NIEBEZPIECZEŃSTWO

Podczas kontroli i wymiany noży należy wyłączyć silnik ciągnika, wyjąć kluczyk zapłonowy za stacyjki i zdjąć wał przegubowo teleskopowy. Listwa tnąca musi być oparta o podłoże.

Kontrolę noży należy przeprowadzać systematycznie. Kontrola polega na wzrokowym sprawdzeniu stanu ostrza noża i mocowania. Noże powinny zużywać się równomiernie. Jeżeli ostrze noża zużyło się naturalnie to można je obrócić na drugą stronę i ponownie zamontować na dysku tnącym (dotyczy noży dwustronnych). Wykrzywiony lub uszkodzony nóż należy wymienić na nowy. Noże należy wymieniać parami aby zachować wyważenie dysku tnącego. Przed przystąpieniem do wymiany noży należy oczyścić listwę tnącą z resztek koszonego materiału.



RYSUNEK 5.1 Wymiana noży

(1)- nóż tnący; (2)- trzymak noża; (3)- klucz do wymiany noży; (A)- przykładowe uszkodzenia trzpienia; (B)- przykładowe uszkodzenia noża; (C)- przykładowe uszkodzenia trzymaka noży

Do wymiany należy użyć klucza (3) wkładając go pomiędzy trzymak noża (2) a dysk tnący, następnie nacisnąć na klucz (3) do momentu aż wyjęcie noża (1) będzie możliwe. Przy wymianie noży należy zwrócić uwagę na stan trzpienia mocującego nóż do dysku tnącego oraz trzymaka noża. Nadmiernie zużyty lub uszkodzony trzpień lub trzymak należy wymienić na nowy. Nakrętki trzpienia dokręcić z siłą 120 Nm.



WSKAZÓWKA

Uszkodzone lub zużyte noże należy wymieniać na nowe parami aby zachować wyważenie dysku tnącego.



UWAGA

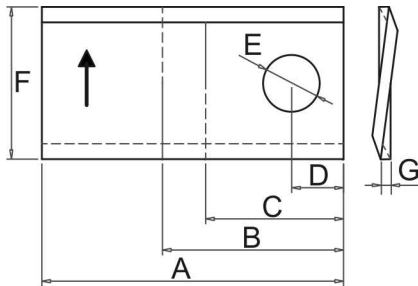
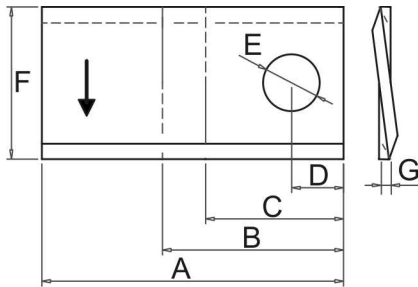
Brak noża lub jego fragmentu powoduje nadmierne wibracje dysku tnącego i może doprowadzić do uszkodzenia listwy tnącej.

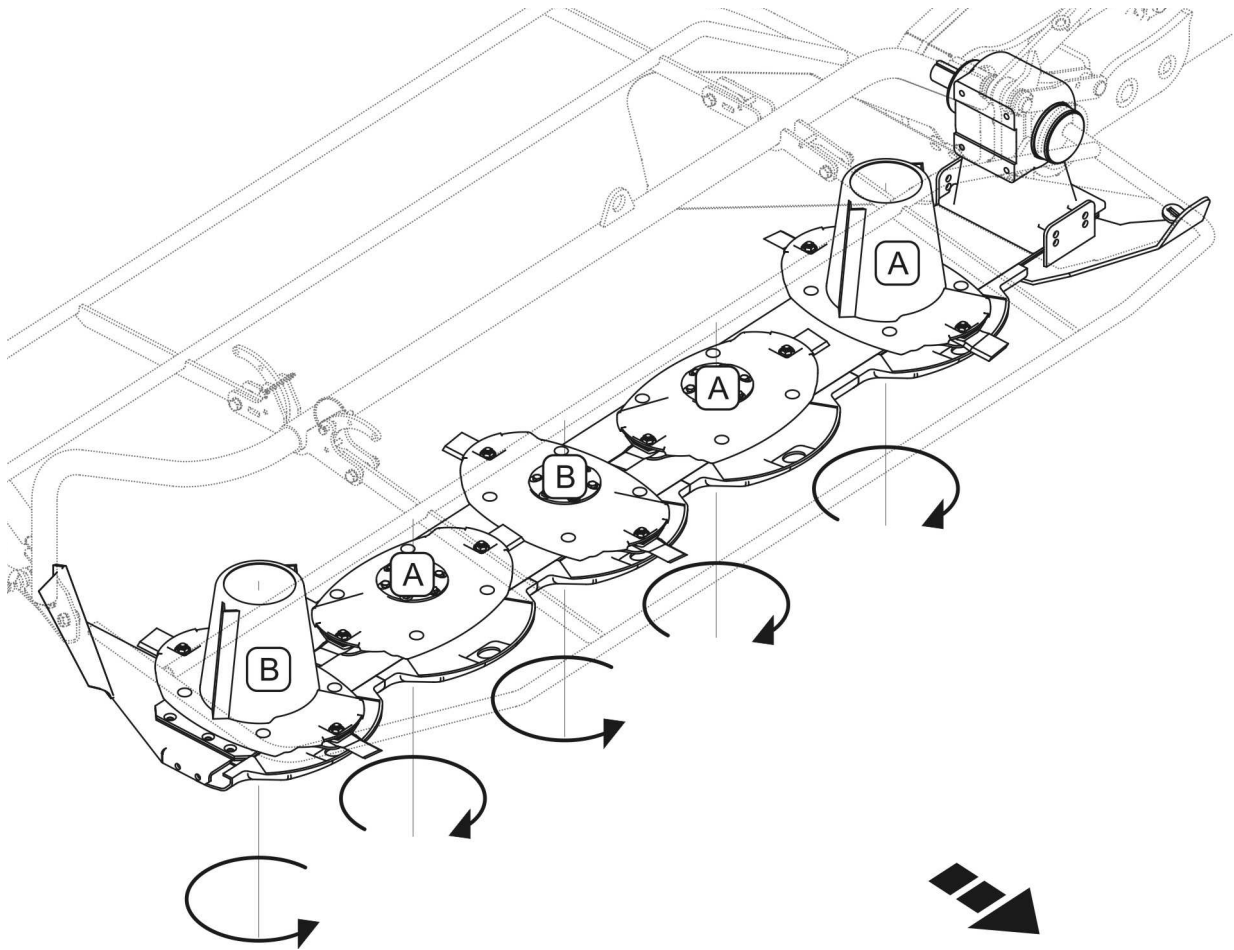


NIEBEZPIECZEŃSTWO

Należy stosować tylko noże posiadające deklaracje CE na zgodność z normą ISO 5718

TABELA 5.1 CHARAKTERYSTYKA NOŻY TNĄCYCH

OZNACZENIE NOŻA	RYSUNEK	WYMIARY [mm]						
		A	B	C	D	E	F	G
BRZW 100/49/4 P (PRAWY)		100	57	42	20	21	49	4
BRZW 100/49/4 L (LEWY)		100	57	42	20	21	49	4



RYSUNEK 5.2 Rodzaj noży w zależności od kierunku obrotów dysków tnących

(A)- noże prawe; (B)- noże lewe

Listwa tnąca ze względu na różny kierunek obrotów dysków tnących (RYSUNEK 5.2) wyposażona jest w noże prawe (A) i lewe (B). Kierunek obrotów jest podany na nożu.

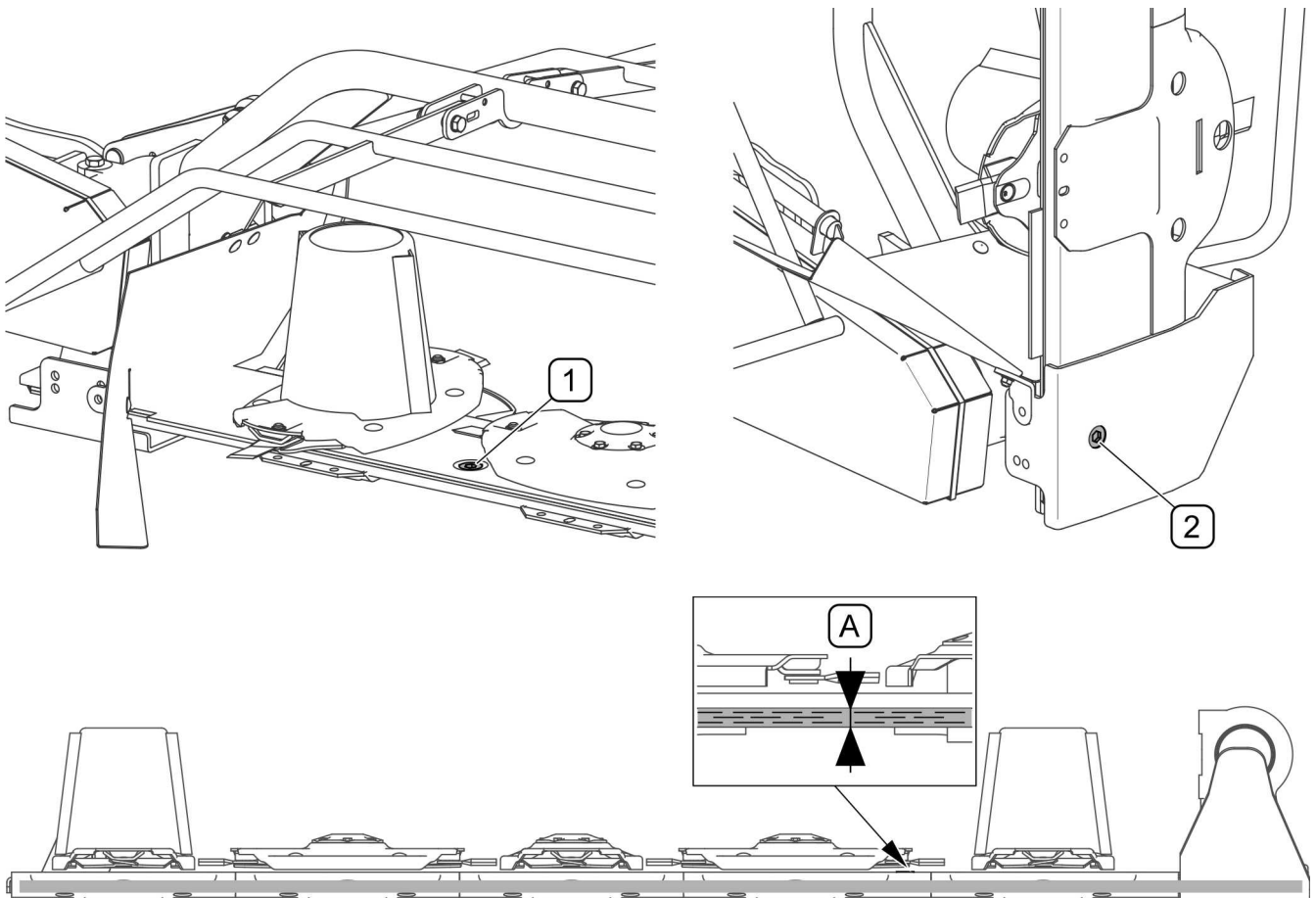


UWAGA

Kontrolę stanu technicznego noży i ich mocowania należy również przeprowadzić każdorazowo po najechaniu na przeszkodę stałą tzn. kamień, kawałek drewna, metal itp.

5.2 OBSŁUGA ZESPOŁU TNĄCEGO

Obsługa zespołu tnącego polega na okresowej kontroli i wymianie oleju w listwie tnącej oraz w przekładni kątowej.



RYSUNEK 5.3 Kontrola i wymiana oleju w listwie tnącej

(1)- korek kontrolno wlewowy; (2)- korek spustowy; (A)- prawidłowy poziom oleju w listwie tnącej 5÷7 mm od dna listwy

Prawidłowy poziom oleju przy poziomym ustawieniu listwy powinien wynosić 5 ÷ 7 mm od dna listwy. Sprawdzenia poziomu dokonuje się po wykręceniu korka kontrolno wlewowego (1) znajdującego się pomiędzy pierwszym a drugim dyskiem. W przypadku zimnego oleju po opuszczeniu listwy do poziomu, przed sprawdzeniem należy odczekać ok. 15 minut.



Kontrolę poziomu oleju w listwie tnącej należy przeprowadzać codziennie przed rozpoczęciem pracy.

Pierwszej wymiany oleju należy dokonać po pierwszych 50 godzinach pracy kosiarki natomiast kolejne wymiany po każdych 500 godzinach pracy lub raz w roku w zależności co nastąpi wcześniej. Listwa tnąca mieści 2,1 litra oleju przekładniowego SAE90EP. Wymianę oleju najlepiej wykonać tuż po pracy kiedy listwa tnąca jest rozgrzana a ewentualne zanieczyszczenia są wymieszane z olejem.

W celu wymiany oleju w listwie tnącej należy:

- odkręcić korek kontrolno wlewowy
- unieść listwę,
- odkręcić korek spustowy i spuścić olej do wcześniej przygotowanego naczynia
- zakręcić korek spustowy
- ustawić zespół tnący w poziomie i zalać wymaganą ilość oleju przez otwór kontrolno wlewowy,



Olej w listwie tnącej należy wymienić po pierwszych 50 godzinach pracy. Kolejne wymiany oleju przeprowadzać co 500 godzin pracy lub po roku w zależności od tego co nastąpi wcześniej.

W przypadku zauważenia wycieku, należy dokładnie skontrolować uszczelnienie i sprawdzić poziom oleju. Praca kosiarką ze zbyt niskim poziomem oleju w listwie może doprowadzić do trwałego jej uszkodzenia. Wszelkie naprawy listwy tnącej w okresie gwarancyjnym (za wyjątkiem wymiany noży) może być wykonywana jedynie przez wyspecjalizowane warsztaty mechaniczne.



NIEBEZPIECZEŃSTWO

Zabrania się wykonywania prac obsługowo-naprawczych pod podniesioną i niezabezpieczoną maszyną.



Kontrolę poziomu oleju w przekładni kątowej należy przeprowadzać codziennie przed rozpoczęciem pracy.

Aby sprawdzić olej w przekładni kątowej należy:

- ustawić kosiarkę w poziomie,
- odkręcić korek (1) (RYSUNEK 5.4),
- poziom oleju sprawdzić na wskaźniku prętowym korka,
- w razie konieczności uzupełnić olej do wymaganego poziomu,



NIEBEZPIECZEŃSTWO

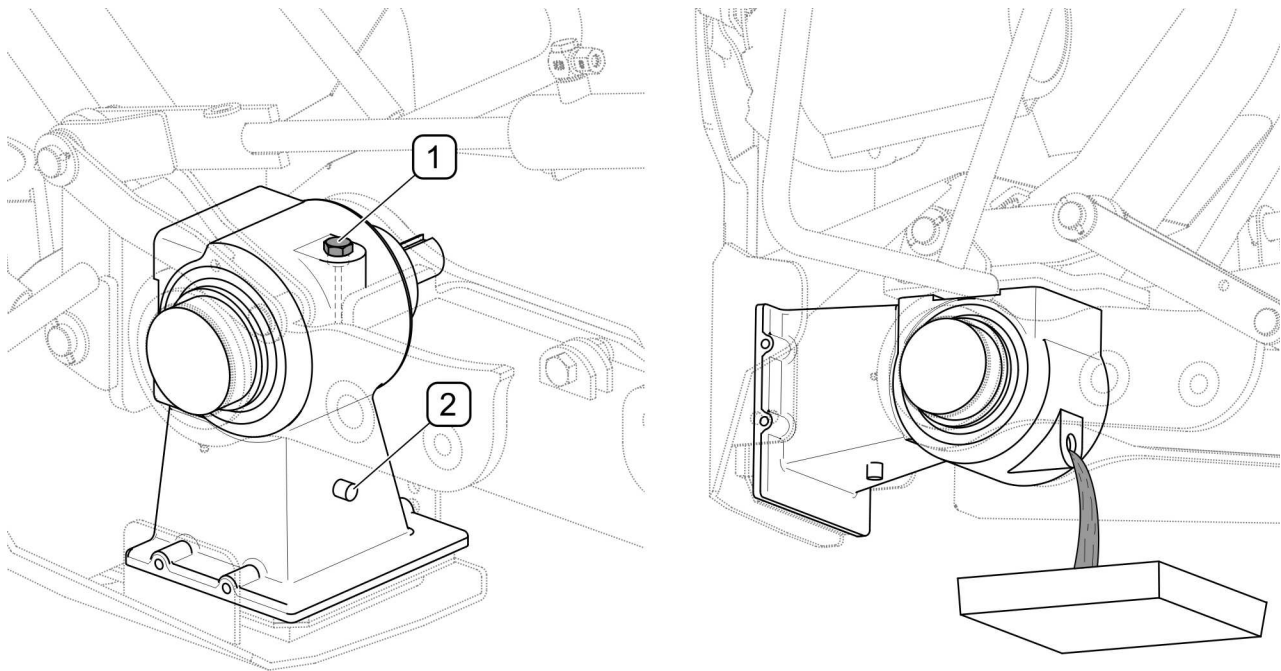
Podczas prac związanych kontrolą i wymianą oleju należy stosować odpowiednie środki ochrony osobistej tj. odzież ochronną, obuwie, rękawice, okulary. Unikać kontaktu oleju ze skórą.



Olej w przekładni kątowej należy wymienić po pierwszych 50 godzinach pracy. Kolejne wymiany oleju przeprowadzać co 500 godzin pracy lub po roku w zależności od tego co nastąpi wcześniej.

Aby wymienić olej w przekładni kątowej należy:

- ustawić kosiarkę w poziomie,
- odkręcić korek (1) (RYSUNEK 5.4),
- podnieść zespół tnący do pionu i spuścić olej do wcześniej przygotowanego naczynia;
- jeżeli producent oleju zaleca przepłukanie przekładni, należy wykonać tę czynność stosując się do uwag producenta oleju (uwagi takie mogą być wyszczególnione na opakowaniu oleju),
- uzupełnić poziom oleju do momentu wymaganego poziomu oznaczonego na wskaźniku prętowym korka;
- zakręcić korek.



RYSUNEK 5.4 Kontrola i wymiana oleju w przekładni kątowej

(1)- korek kontrolno wlewowo spustowy; (2)- odpowietrznik

Zużyty olej należy przekazać do punktu zajmującego się utylizacją lub regeneracją olejów.

Do smarowania przekładni kątowej stosuje się olej przekładniowy SAE90EP w ilości 0,7 litra.

W przypadku zauważenia wycieku, należy dokładnie skontrolować uszczelnienie i sprawdzić poziom oleju. Praca przekładni z niskim poziomem lub brakiem oleju może doprowadzić do trwałego uszkodzenia jej mechanizmów.

Naprawa przekładni w okresie gwarancyjnym może być wykonywana jedynie przez wyspecjalizowane warsztaty mechaniczne.

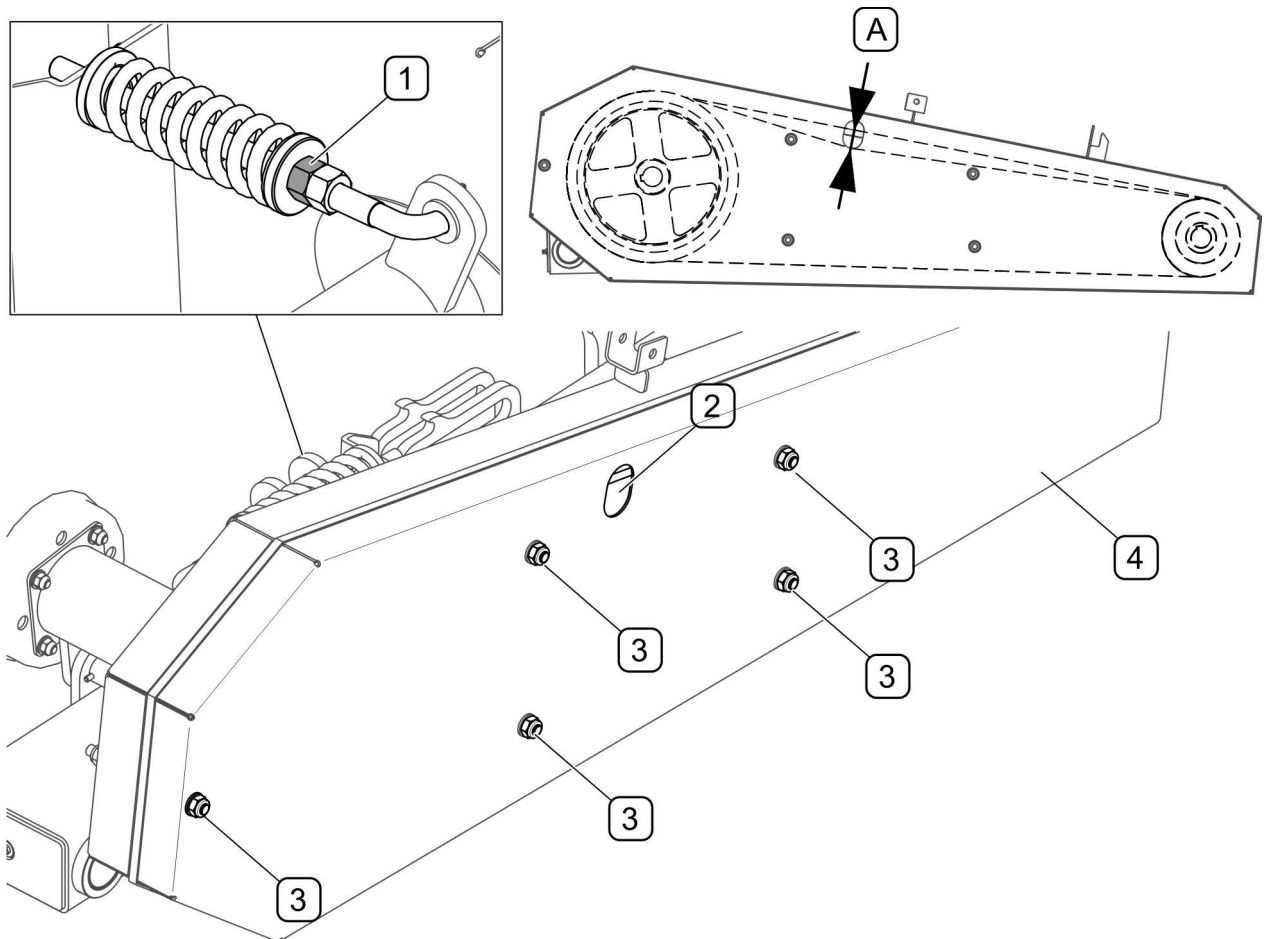
5.3 OBSŁUGA UKŁADU PRZENIESIENIA NAPĘDU

Obsługa układu przeniesienia napędu polega na okresowej kontroli, regulacji i ewentualnej wymianie pasów klinowych. Kontrola pasów klinowych (RYSUNEK 5.5) polega na sprawdzeniu napięcia pasów przez otwór kontrolny (2). Ugięcie (A) pasa klinowego mierzone w otworze kontrolnym (2) w obudowie nie powinno przekraczać 30 mm. Napięcie pasa można zmieniać za pomocą nakrętki (1) napinacza sprężynowego. Przy uszkodzeniu jednego z pasów zaleca się wymianę całego kompletu pasów. W układzie przeniesienia napędu znajdują się 4 szt. pasów HB-2650. Aby wymienić pasy klinowe należy poluzować napinacz sprężynowy, odkręcić nakrętki (3) i zdjąć osłonę.



NIEBEZPIECZEŃSTWO

Przed przystąpieniem do kontroli lub regulacji naciągu pasów układu przeniesienia napędu należy wyłączyć silnik ciągnika i wyjąć kluczyk ze stacyjki.



RYSUNEK 5.5 Kontrola i regulacja napięcia pasów klinowych

(1)- nakrętka napinacza pasów; (2)- otwór kontrolny; (3)- nakrętki mocujące osłonę;
 (4)- osłona pasów klinowych (A)- maksymalne ugięcie pasa w otworze kontrolnym $A=30$ mm,

5.4 OBSŁUGA INSTALACJI HYDRAULICZNEJ



NIEBEZPIECZEŃSTWO

Przed rozpoczęciem jakichkolwiek prac przy instalacji hydraulicznej należy zredukować ciśnienie w układzie.



NIEBEZPIECZEŃSTWO

W trakcie prac przy instalacji hydraulicznej stosować odpowiednie środki ochrony osobistej tj. odzież ochronną, obuwie, rękawice, okulary. Unikać kontaktu oleju ze skórą.

Należy bezwzględnie przestrzegać zasady, aby olej w układzie hydraulicznym kosiarki i olej w instalacji hydraulicznej ciągnika był jednakowego gatunku. Stosowanie różnych gatunków oleju jest niedopuszczalne. Instalacja hydrauliczna w nowej kosiarce jest napełniona olejem hydraulicznym HL32.



UWAGA

Stan techniczny instalacji hydraulicznej powinien być kontrolowany na bieżąco podczas użytkowania.

Instalacja hydrauliczna powinna być całkowicie szczelna. Przy całkowitym rozsunięciu cylindrów hydraulicznych należy skontrolować miejsca uszczelnień. W przypadku stwierdzenia zaolejenia na korpusie siłownika hydraulicznego należy sprawdzić charakter nieszczelności. Dopuszczalne są niewielkie nieszczelności z objawami "pocenia się", natomiast w przypadku zauważenia wycieków typu "kropelkowego" należy zaprzestać eksploatacji maszyny do czasu usunięcia usterki.

W przypadku stwierdzenia wycieku oleju na połączeniach przewodów hydraulicznych należy złącze dokręcić, jeśli nie spowoduje to usunięcia usterki – należy wymienić przewód lub elementy złącza na nowe. Wymiany podzespołu na nowy wymaga również każde uszkodzenie go o charakterze mechanicznym.



Giętkie przewody hydrauliczne należy wymienić na nowe po 4 latach eksploatacji maszyny.

TABELA 5.2 CHARAKTERYSTYKA OLEJU HYDRAULICZNEGO HL32

LP.	NAZWA	WARTOŚĆ
1	Klasyfikacja lepkościowa wg ISO 3448VG	32
2	Lepkość kinematyczna w 40°C	28.8 ÷ 35.2 mm ² /s
3	Klasyfikacja jakościowa wg ISO 6743/99	HL
4	Klasyfikacja jakościowa wg DIN 51502	HL
5	Temperatura zapłonu	powyżej 210 °C

Stosowany olej ze względu na swój skład nie klasyfikuje się jako substancja niebezpieczna, jednakże długotrwałe oddziaływanie na skórę lub oczy może wywołać podrażnienia. W przypadku kontaktu oleju ze skórą należy miejsce kontaktu przemyć wodą z mydłem. Nie należy stosować rozpuszczalników organicznych (benzyna, nafta). Zabrudzone ubranie należy zdjąć aby zapobiec przedostaniu się oleju na skórę. Jeżeli olej dostanie się do oczu, należy przemyć je bardzo dużą ilością wody a w przypadku wystąpienia podrażnienia skontaktować się z lekarzem. Olej hydrauliczny w normalnych warunkach nie działa szkodliwie na drogi oddechowe. Zagrożenie występuje tylko wtedy, kiedy olej jest silnie rozpylony (mgła olejowa), lub w przypadku pożaru, w trakcie którego mogą uwolnić się trujące związki. Olej należy gasić przy pomocy dwutlenku węgla (CO₂), pianą lub parą gaśniczą. Do gaszenia nie używać wody.

Rozlany olej należy natychmiast zebrać i umieścić w oznakowanym, szczelnym pojemniku. Zużyty olej należy przekazać do punktu zajmującego się utylizacją lub regeneracją olejów.

5.5 PRZECHOWYWANIE

Po zakończeniu pracy kosiarkę należy starannie oczyścić i wymyć strumieniem wody. W trakcie mycia nie można kierować silnego strumienia wody lub pary na naklejki informacyjne i ostrzegawcze, łożyska, przewody hydrauliczne. Dyszę myjki ciśnieniowej lub parowej należy utrzymywać w odległości nie mniejszej niż 30 cm od czyszczonej powierzchni.

Po oczyszczeniu należy skontrolować całą maszynę, przeprowadzić oględziny stanu technicznego poszczególnych elementów. Zużyte lub uszkodzone elementy należy naprawić lub wymienić na nowe.

W przypadku uszkodzenia powłoki lakierniczej uszkodzone miejsca trzeba oczyścić z rdzy i kurzu, odtłuścić, a następnie pomalować farbą podkładową a po jej wyschnięciu farbą nawierzchniową zachowując jednolity kolor i równomierną grubość powłoki ochronnej. Do czasu pomalowania uszkodzone miejsca można pokryć cienką warstwą smaru lub antykorozyjnego preparatu. Zaleca się aby kosiarka była przechowywana w pomieszczeniu zamkniętym lub zadaszonym.

Jeżeli kosiarka nie będzie użytkowana przez dłuższy okres czasu, należy koniecznie zabezpieczyć ją przed wpływem czynników atmosferycznych. Kosiarkę należy smarować zgodnie z podanymi zaleceniami. W przypadku dłuższego postoju, należy koniecznie przesmarować wszystkie elementy bez względu na okres ostatniego zabiegu. Dodatkowo przed okresem zimowym należy posmarować sworznie układu zaczepowego.

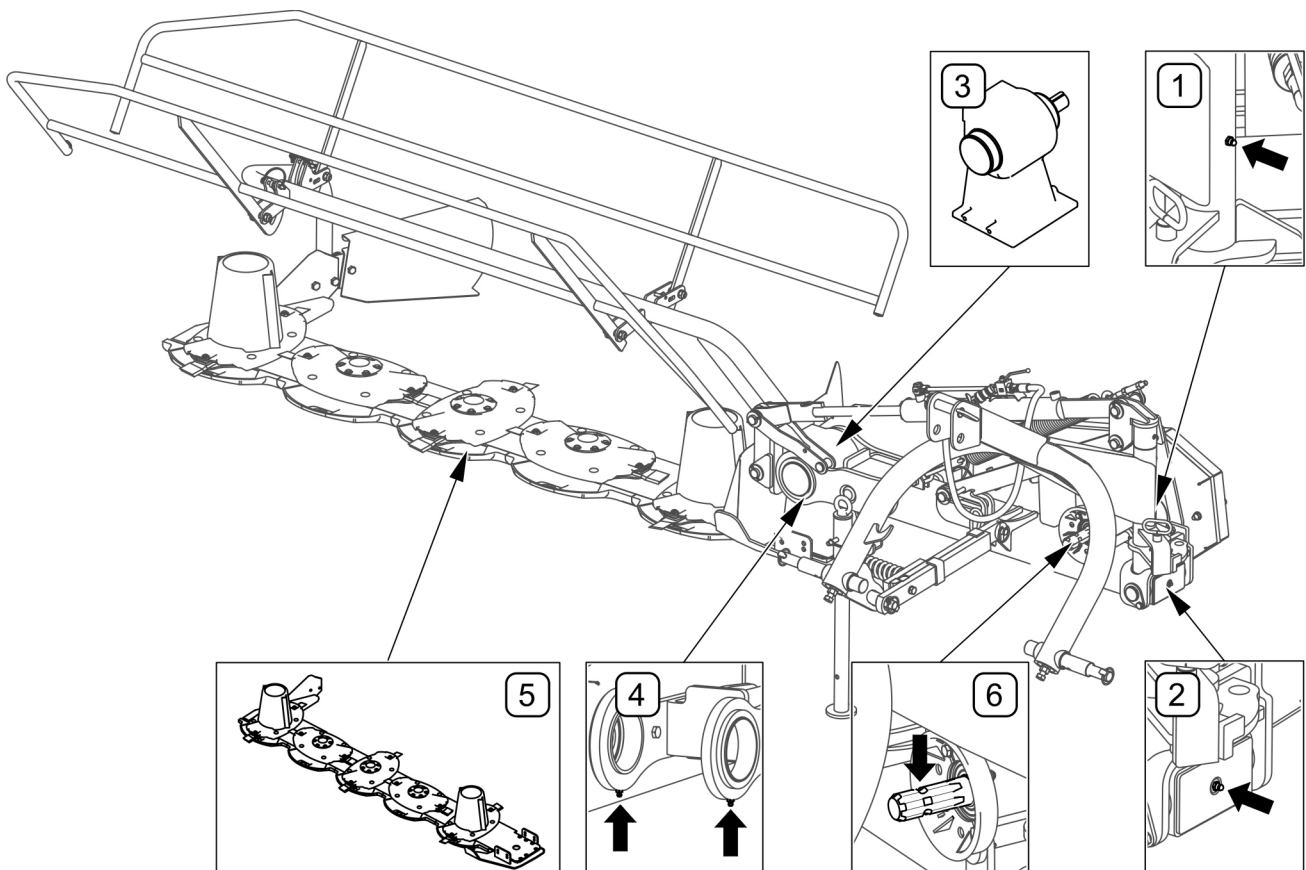
5.6 SMAROWANIE

Smarowanie maszyny należy wykonywać przy pomocy smarownicy ręcznej lub nożnej, wypełnionej smarem stałym. Przed rozpoczęciem smarowania należy w miarę możliwości usunąć stary smar oraz inne zanieczyszczenia. Nadmiar smaru należy wytrzeć.



W trakcie użytkowania maszyny, użytkownik jest zobowiązany do przestrzegania instrukcji smarowania zgodnie z wytycznym harmonogramem. Nadmiar środka smarnego spowoduje osadzanie się dodatkowych zanieczyszczeń na miejscach wymagających smarowania, dlatego niezbędne jest utrzymanie w czystości poszczególnych elementów maszyny.

Olej przekładniowy w listwie tnącej i w przekładni kątowej należy wymieniać zgodnie z zaleceniami zawartymi w rozdziale 5.2 *OBSŁUGA ZESPOŁU TNĄCEGO*



RYSUNEK 5.6 Punkty smarne

Punkty smarne opisano w tabeli 5.3

TABELA 5.3 PUNKTY SMARNE I CZĘSTOTLIWOŚĆ SMAROWANIA

LP.	NAZWA	LICZBA PUNKTÓW SMARNYCH	RODZAJ ŚRODKA SMARNEGO	CZĘSTOTLIWOŚĆ SMAROWANIA
1	Sworzeń obrotu układu zawieszenia	1	smar stały	20 godzin
2	Sworzeń podnoszenia układu przeniesienia napędu	1	smar stały	20 godzin
3	Przekładnia kąтова	1	olej	500 godzin
4	Tuleje obrotu przekładni kątovej	2	smar stały	20 godzin
5	Listwa tnąca	1	olej	500 godzin
6	Powierzchnia wielowypustu wałka układu napędowego	1	smar stały	20 godzin
7	Wał przegubowo teleskopowy *	*	*	*

Opis oznaczeń z kolumny "LP" (TABELA 5.3) jest zgodny z numeracją (RYSUNEK 5.6)

*- Szczegółowe informacje na temat obsługi i konserwacji znajdują się w instrukcji obsługi dołączonej do wału.

5.7 MOMENTY DOKRĘCANIA POŁĄCZEŃ ŚRUBOWYCH

Podczas prac konserwacyjno naprawczych należy stosować odpowiednie momenty połączeń śrubowych, chyba że podano inne parametry dokręcania. Zalecane momenty dotyczą śrub stalowych nie smarowanych.

UWAGA



W przypadku konieczności wymiany poszczególnych elementów należy wykorzystać tylko elementy oryginalne lub wskazane przez Producenta. Niezastosowanie się do tych wymagań może stworzyć zagrożenie zdrowia lub życia osób postronnych lub obsługujących, a także przyczynić się do uszkodzenia maszyny.

TABELA 5.4 MOMENTY DOKRĘCANIA POŁĄCZEŃ ŚRUBOWYCH

ŚREDNICA GWINTU [mm]	5.8	8.8	10.9
	MOMENT DOKRĘCENIA [Nm]		
M6	8	10	15
M8	18	25	36
M10	37	49	72
M12	64	85	125
M14	100	135	200
M16	160	210	310
M20	300	425	610
M24	530	730	1 050
M27	820	1 150	1 650

Nakrętki trzpieni noży tnących dokręcać z siłą 120 Nm

5.8 USTERKI I SPOSOBY ICH USUWANIA

TABELA 5.5 USTERKI I SPOSOBY ICH USUWANIA

RODZAJ USTERKI	PRZYCZYNA	SPOSÓB USUNIĘCIA
Belka nośna kosiarki nie podnosi się lub nie opuszcza	Belka nośna zablokowana	Wyjąć sworzeń blokujący
	Nieprawidłowo podłączone lub uszkodzone szybkozłącza	Sprawdzić szybkozłącza i sposób podłączenia
	Niesprawny układ hydrauliczny ciągnika	Sprawdzić stan układu hydraulicznego w ciągnika
Ściernisko jest nierówne	Zespół tnący jest zbyt odciążony	Ustawić odpowiednio sprężyny odciążające
	Za niska prędkość obrotowa WOM ciągnika	Utrzymywać prawidłową, stałą prędkość WOM
	Zużyte noże tnące	Obrócić noże na drugą stronę lub wymienić na nowe
	Nieprawidłowy kąt cięcia	Ustawić odpowiednie pochylenie listwy tnącej przez regulację ciągu górnego
Nadmierne wibracje w czasie pracy	Uszkodzony nóż lub brak noża	Sprawdzić noże, w razie konieczności wymienić
	Uszkodzony wał przegubowo teleskopowy	Sprawdzić wały, w razie konieczności wymienić
	Uszkodzone łożyska listwy tnącej	Wykonać naprawę przez serwis
Nadmierne nagrzewanie się przekładni kątowej lub listwy tnącej	Nieprawidłowy poziom oleju	Sprawdzić poziom oleju.
	Uszkodzone łożyska	Wykonać naprawę przez serwis
Bezpiecznik nie działa lub działa zbyt często	Nieprawidłowo wyregulowana sprężyna bezpiecznika	Wyregulować sprężynę, sprawdzić stan zużycia bezpiecznika.
Zatrzymanie się napędów kosiarki w trakcie koszenia	Poślizg pasów przekładni pasowej	Wyłączyć kosiarkę, usunąć nagromadzoną trawę lub ciało obce z zespołu tnącego. Sprawdzić stan i napięcie pasów
	Uszkodzona koła zębate w listwie tnącej	Wykonać naprawę przez serwis
	Uszkodzona przekładnia pasowa	Wykonać naprawę przez serwis

NOTATKI

A series of horizontal dotted lines for writing notes.