



PRONAR Sp. z o.o.

17-210 NAREW, UL. MICKIEWICZA 101A, WOJ. PODLASKIE

tel.:	+48 085 681 63 29	+48 085 681 64 29
	+48 085 681 63 81	+48 085 681 63 82
fax:	+48 085 681 63 83	+48 085 682 71 10

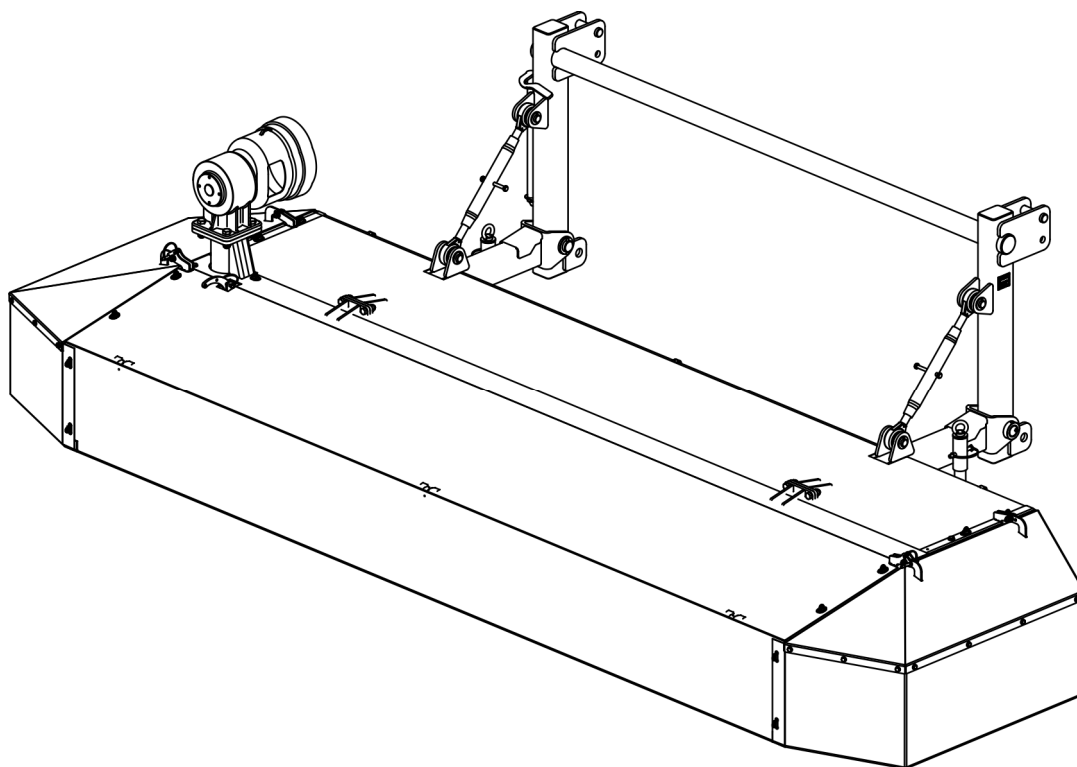
www.pronar.pl

INSTRUKCJA OBSŁUGI

KOSIARKA DYSKOWA

PRONAR PDF380

INSTRUKCJA ORYGINALNA



WYDANIE 1B-07-2011

NR PUBLIKACJI 215N-00000000-UM



KOSIARKA DYSKOWA

PRONAR PDF380

IDENTYFIKACJA MASZYNY

SYMBOL /TYP: PDF380

NUMER FABRYCZNY:

--	--	--	--	--	--

WSTĘP

Informacje zawarte w publikacji są aktualne na dzień opracowania. Na skutek udoskonalania niektóre wielkości oraz ilustracje zawarte w niniejszej publikacji mogą nie odpowiadać stanowi faktycznemu maszyny dostarczonej użytkownikowi. Producent zastrzega sobie prawo wprowadzania w produkowanych maszynach zmian konstrukcyjnych ułatwiających obsługę oraz poprawiających jakość ich pracy, nie dokonując bieżących zmian w niniejszej publikacji.

Instrukcja obsługi stanowi podstawowe wyposażenie maszyny. Przed przystąpieniem do eksploatacji użytkownik musi zapoznać się z treścią niniejszej instrukcji i przestrzegać wszystkich zawartych w niej zaleceń. Zagwarantuje to bezpieczną obsługę oraz zapewni bezawaryjną pracę maszyny. Maszynę skonstruowano zgodnie z obowiązującymi normami, dokumentami i aktualnymi przepisami prawnymi.

Instrukcja opisuje podstawowe zasady bezpiecznego użytkowania i obsługi kosiarki dyskowej Pronar PDF380. Jeżeli informacje zawarte w instrukcji obsługi okażą się nie w pełni zrozumiałe należy zwrócić się o pomoc do punktu sprzedaży, w którym maszyna została zakupiona lub do Producenta.

ADRES PRODUCENTA

*PRONAR Sp. z o.o.
ul. Mickiewicza 101A
17-210 Narew*

TELEFONY KONTAKTOWE

<i>+48 085 681 63 29</i>	<i>+48 085 681 64 29</i>
<i>+48 085 681 63 81</i>	<i>+48 085 681 63 82</i>

SYMBOLE WYKORZYSTANE W INSTRUKCJI

Informacje, opisy zagrożeń i środków ostrożności oraz polecenia i nakazy związane z bezpieczeństwem użytkowania w treści instrukcji są wyróżnione znakiem:



oraz poprzedzone słowem „**NIEBEZPIECZEŃSTWO**”. Nieprzestrzeganie opisanych zaleceń stwarza zagrożenie dla zdrowia lub życia osób obsługujących maszynę lub osób postronnych.

Szczególnie ważne informacje i zalecenia, których przestrzeganie jest bezwzględnie konieczne, są wyróżnione w tekście znakiem:



oraz poprzedzone słowem „**UWAGA**”. Nieprzestrzeganie opisanych zaleceń zagraża uszkodzeniu maszyny wskutek nieprawidłowego wykonania obsługi, regulacji lub użytkowania.

W celu zwrócenia uwagi użytkownika na konieczność wykonania okresowej obsługi technicznej treść w instrukcji została wyróżniona znakiem:



Dodatkowe wskazówki zawarte w instrukcji opisują przydatne informacje dotyczące obsługi maszyny i wyróżnione są znakiem:



oraz poprzedzone słowem „**WSKAZÓWKA**”.

OKREŚLENIE KIERUNKÓW W INSTRUKCJI

Strona lewa – strona po lewej ręce obserwatora zwróconego twarzą w kierunku jazdy maszyny do przodu.

Strona prawa – strona po prawej ręce obserwatora zwróconego twarzą w kierunku jazdy maszyny do przodu.



PRONAR Sp. z o.o.

ul. Mickiewicza 101 A
17-210 Narew, Polska

tel./fax (+48 85) 681 63 29, 681 63 81, 681 63 82,
681 63 84, 681 64 29

fax (+48 85) 681 63 83

http://www.pronar.pl

e-mail: pronar@pronar.pl

Deklaracja zgodności WE maszyny

PRONAR Sp. z o.o. deklaruje z pełną odpowiedzialnością, że maszyna:

Opis i dane identyfikacyjne maszyny	
Ogólne określenie i funkcja:	Kosiarka dyskowa
Typ:	PDF380
Model:	—
Numer seryjny:	
Nazwa handlowa:	Kosiarka dyskowa PRONAR PDF380

do której odnosi się ta deklaracja, spełnia wszystkie odpowiednie przepisy dyrektywy **2006/42/WE** Parlamentu Europejskiego i Rady z dnia 17 maja 2006 r. w sprawie maszyn, zmieniającej dyrektywę 95/16/WE (Dz. Urz. UE L 157 z 09.06.2006, str. 24).

Osobą upoważnioną do udostępnienia dokumentacji technicznej jest Kierownik Wydziału Wdrożeń w PRONAR Sp. z o.o., 17-210 Narew, ul. Mickiewicza 101A.

Deklaracja ta odnosi się wyłącznie do maszyny w stanie, w jakim została wprowadzona do obrotu i nie obejmuje części składowych dodanych przez użytkownika końcowego lub przeprowadzonych przez niego późniejszych działań.

Narew, dnia 2011 -03- 2 4

Miejsce i data wystawienia

Z-CA DYREKTORA
d/s technicznych
członek zarządu

Roman Dymek
Roman Dymek

Imię, nazwisko osoby upoważnionej
stanowisko, podpis

SPIS TREŚCI

1	INFORMACJE PODSTAWOWE	1.1
1.1	IDENTYFIKACJA	1.2
1.2	PRZEZNACZENIE	1.3
1.3	WYPOSAŻENIE	1.4
1.4	WARUNKI GWARANCJI	1.5
1.5	TRANSPORT	1.6
1.6	ZAGROŻENIE DLA ŚRODOWISKA	1.8
1.7	KASACJA	1.9
2	BEZPIECZEŃSTWO UŻYTKOWANIA	2.1
2.1	PODSTAWOWE ZASADY BEZPIECZEŃSTWA	2.2
2.1.1	UŻYTKOWANIE MASZYNY	2.2
2.1.2	PODŁĄCZANIE I ODŁĄCZANIE MASZYNY	2.3
2.1.3	PRZEJAZD TRANSPORTOWY	2.4
2.1.4	KONSERWACJA	2.5
2.1.5	PRACA KOSIARKĄ	2.6
2.1.6	OBSŁUGA WAŁU PRZEGUBOWO TELESKOPOWEGO	2.7
2.2	OPIS RYZYKA SZCZĄTKOWEGO	2.8
2.3	NALEPKI INFORMACYJNE I OSTRZEGAWCZE	2.9
3	BUDOWA I ZASADA DZIAŁANIA	3.1
3.1	CHARAKTERYSTYKA TECHNICZNA	3.2
3.2	BUDOWA OGÓLNA	3.3
3.3	UKŁAD NOŚNY	3.4
3.4	UKŁAD PRZENIESIENIA NAPĘDU	3.5

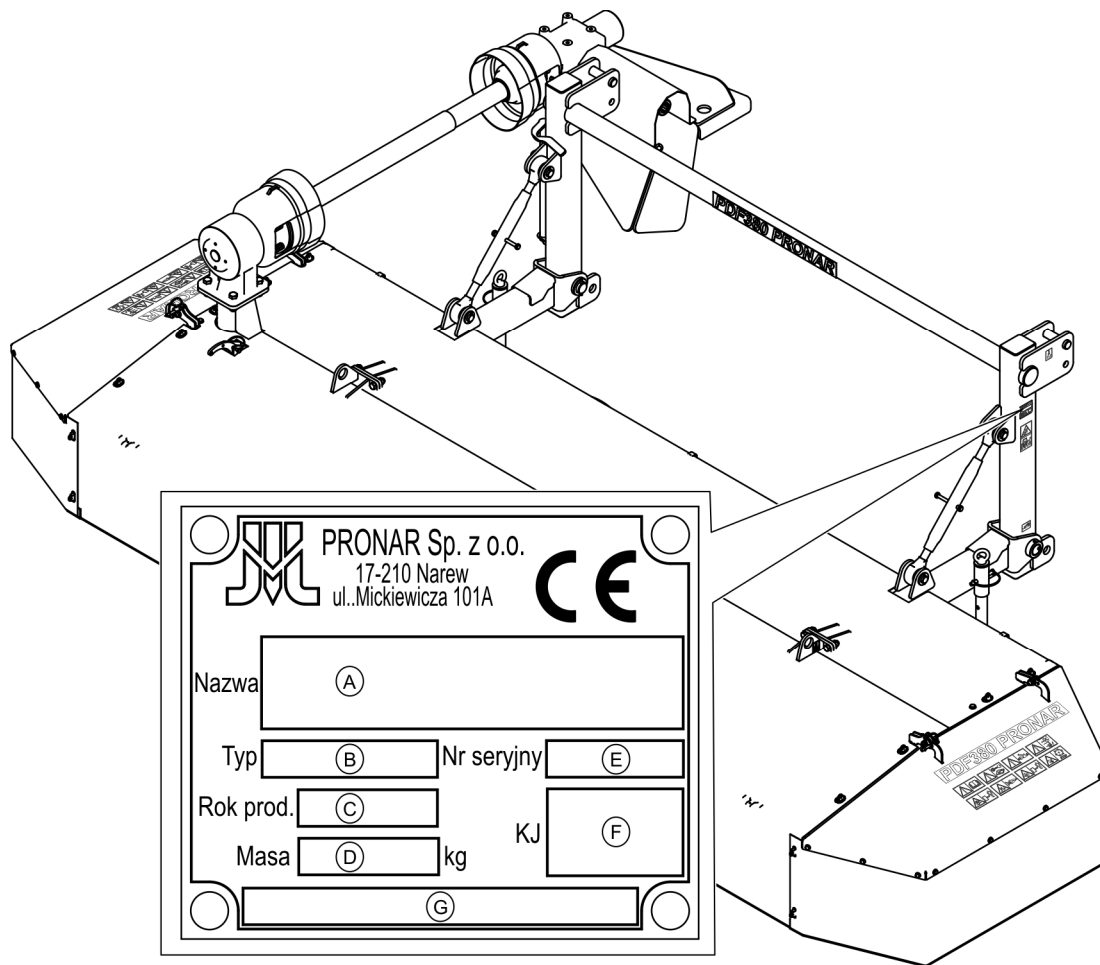
3.5 ZESPÓŁ TNĄCY	3.6
4 ZASADY UŻYTKOWANIA	4.1
4.1 MONTAŻ PODSTAWY PRZEKŁADNI NA MASZYNIE SAMOBIEŻNEJ FORTSCHRITT	4.2
4.2 PRZYGOTOWANIE DO PRACY	4.4
4.3 KONTROLA TECHNICZNA	4.6
4.4 ŁĄCZENIE Z MASZYNĄ SAMOBIEŻNĄ FORTSCHRITT	4.7
4.5 PRZEJAZD TRANSPORTOWY	4.8
4.6 PRACA MASZYNĄ	4.11
4.6.1 ZAKŁADANIE OSŁON OCHRONNYCH	4.11
4.6.2 PODŁĄCZENIE WAŁU PRZEGUBOWO-TELESKOPOWEGO	4.13
4.6.3 USTAWIENIE SZEROKOŚCI POKOSU	4.14
4.6.4 KOSZENIE	4.15
4.6.5 USUWANIE ZAPCHAŃ	4.18
4.7 ODŁĄCZANIE OD MASZYNY SAMOBIEŻNEJ FORTSCHRITT	4.18
5 OBSŁUGA TECHNICZNA	5.1
5.1 KONTROLA I WYMIANA NOŻY TNĄCYCH	5.2
5.2 OBSŁUGA LISTWY TNĄCEJ	5.5
5.3 OBSŁUGA UKŁADU NAPĘDOWEGO	5.7
5.4 SMAROWANIE	5.9
5.5 PRZECHOWYWANIE	5.11
5.6 MOMENTY DOKRĘCANIA POŁĄCZEŃ ŚRUBOWYCH	5.11
5.7 USTERKI I SPOSOBY ICH USUWANIA	5.13

ROZDZIAŁ

1

**INFORMACJE
PODSTAWOWE**

1.1 IDENTYFIKACJA



RYSUNEK 1.1 Umieszczenie tabliczki znamionowej

Kosiarka dyskowa Pronar PDF380 posiada tabliczkę znamionową umieszczoną po lewej stronie ramy zawieszania. Przy zakupie kosiarki należy sprawdzić zgodność numerów fabrycznych umieszczonych na maszynie z numerem wpisanym w *KARCIE GWARANCYJNEJ*, w dokumentach sprzedaży oraz w *INSTRUKCJI OBSŁUGI*.

Znaczenie poszczególnych pól umieszczonych na tabliczce znamionowej przedstawia poniższe zestawienie:

- A – Nazwa maszyny,
- B – Typ,
- C – Rok produkcji kosiarki,
- D – Masa własna kosiarki,
- E - Numer seryjny,

F – znak Kontroli Jakości,

G – pole niewypełnione lub część dalsza nazwy maszyny (pola A)

1.2 PRZEZNACZENIE

Kosiarka dyskowa Pronar PDF380 – zespół tnący do kosiarek samobieżnych FORTSCHRITT serii E301-E303 – przeznaczona jest do koszenia traw i zielonek niskołodygowych na trwałych użytkach zielonych (łąki) oraz na niezakamienionych polach uprawnych o równej powierzchni. Kosiarka jest podstawową maszyną w produkcji siana i kiszzonek. Wykorzystanie maszyny w inny sposób jest zabronione. Do użytkowania zgodnie z przeznaczeniem zalicza się również wszystkie czynności związane z prawidłową i bezpieczną obsługą oraz konserwacją maszyny. W związku z powyższym użytkownik zobowiązany jest do:

- zapoznania się z treścią *INSTRUKCJI OBSŁUGI* kosiarki oraz treścią *INSTRUKCJI OBSŁUGI* wału przegubowo-teleskopowego i stosowanie się do zaleceń zawartych w tych opracowaniach,
- zrozumienia zasady działania maszyny oraz bezpiecznej i prawidłowej eksploatacji,
- przestrzegania ustalonych planów konserwacji i regulacji,
- przestrzegania ogólnych przepisów bezpieczeństwa w czasie pracy,
- zapobiegania wypadkom,
- stosowania się do przepisów ruchu drogowego oraz przepisów transportowych obowiązujących w kraju, w którym kosiarka jest eksploatowana.



UWAGA

Zabrania się użytkowania kosiarki niezgodnie z jej przeznaczeniem.

Maszyna może być użytkowana tylko przez osoby, które zapoznały się z treścią publikacji i dokumentów dołączonych do kosiarki oraz zostały przeszkolone w zakresie obsługi kosiarki oraz bezpieczeństwa pracy.

Wykonywanie samowolnych napraw i modyfikacji kosiarki jest zabronione i będzie traktowane przez Producenta, jako użytkowanie niezgodne z przeznaczeniem.

Naprawy związane z maszyną mogą być wykonywane jedynie przez wykwalifikowany personel (w okresie gwarancyjnym wszystkie naprawy muszą być wykonane w serwisie gwarancyjnym, wskazanym przez Producenta). Czynności konserwacyjne możliwe do wykonania w zakresie użytkownika, zostały opisane w rozdziale 5 „OBSŁUGA TECHNICZNA”.

TABELA 1.1 Wymagania kosiarki samobieżnej FORTSCHRITT

TREŚĆ	JM	WYMAGANIA
Napęd WOM		
Prędkość obrotowa WOM	obr/min	1000
Ilość wypustów na wałku WOM	-	6
Pozostałe wymagania		
Minimalne zapotrzebowanie mocy	kW / KM	51 / 70

1.3 WYPOSAŻENIE

TABELA 1.2 Wyposażenie kosiarki dyskowej Pronar PDF380

WYPOSAŻENIE	ILOŚĆ
<i>INSTRUKCJA OBSŁUGI I UŻYTKOWANIA</i>	1
<i>KARTA GWARANCYJNA</i>	1
Wał przegubowo teleskopowy - „Comer T400860ENC12RF6” lub „Weasler 1611-6402-08607”	1
Podstawa przekładni kątowej	1
Przekładnia kątowa – „110-01.111.L”	1
Przegub podwójny – „Comer SH40.112122” lub „Weasler 3201-8401”	1

1.4 WARUNKI GWARANCJI

PRONAR Sp. z o.o. w Narwi gwarantuje sprawne działanie maszyny przy użytkowaniu jej zgodnie z warunkami techniczno-eksploatacyjnymi opisanymi w *INSTRUKCJI OBSŁUGI*. Termin wykonania naprawy określony jest w *KARCIE GWARANCYJNEJ*.

Gwarancją nie są objęte części i podzespoły maszyny, które ulegają zużyciu w normalnych warunkach eksploatacyjnych niezależnie od okresu gwarancji:

- dyski robocze,
- ślizgi,
- fartuchy ochronne,
- noże tnące,
- trzpienie mocowania noży tnących.

Świadczenia gwarancyjne dotyczą tylko takich przypadków jak: uszkodzenia mechaniczne niewynikające z winy użytkownika, wady fabryczne części itp.

W przypadku, kiedy szkody powstały w wyniku:

- uszkodzeń mechanicznych powstałych z winy użytkownika lub wypadku drogowego,
- z niewłaściwej eksploatacji, regulacji i konserwacji, użytkownika maszyny niezgodnie z przeznaczeniem,
- użytkownika uszkodzonej maszyny,
- wykonywania napraw przez osoby nieuprawnione, nieprawidłowego wykonania napraw,
- wykonania samowolnych zmian w konstrukcji maszyny,

użytkownik traci świadczenia gwarancyjne.



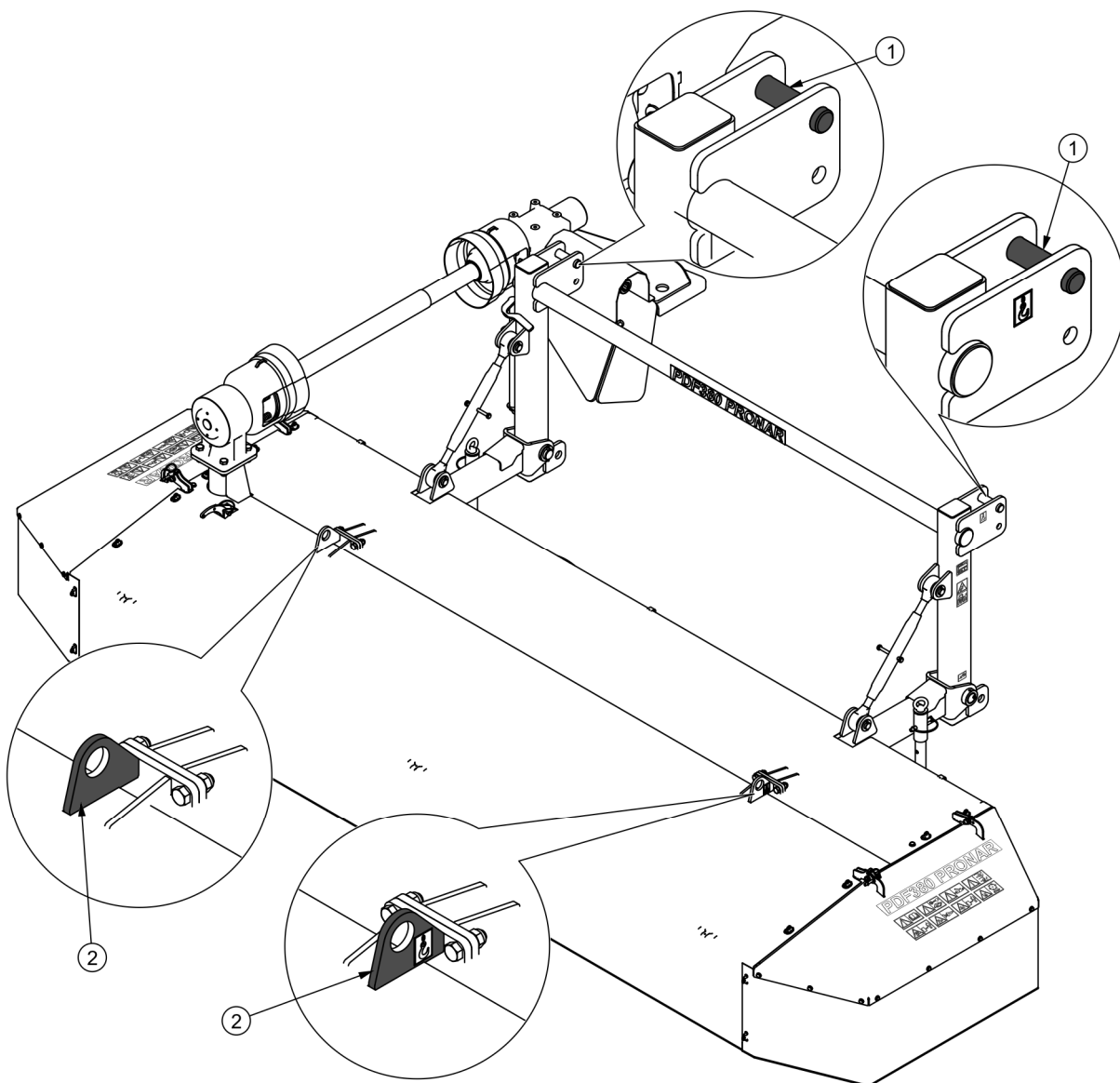
WSKAZÓWKA

Należy żądać od sprzedawcy dokładnego wypełnienia *KARTY GWARANCYJNEJ* i kuponów reklamacyjnych. Brak np. daty sprzedaży lub pieczętki punktu sprzedaży naraża użytkownika na nie uznanie ewentualnych reklamacji.

Użytkownik zobowiązany jest do natychmiastowego zgłoszenia wszystkich zauważonych ubytków powłok malarskich lub śladów korozji, oraz zlecenia usunięcia usterek niezależnie od tego, czy uszkodzenia są objęte gwarancją czy też nie. Szczegółowe warunki gwarancji podane są w *KARCIE GWARANCYJNEJ* dołączonej do nowo zakupionej maszyny.

1.5 TRANSPORT

Kosiarka dyskowa Pronar PDF380 jest przygotowana do sprzedaży w stanie kompletnie zmontowanym i nie wymaga pakowania. Pakowaniu podlega jedynie dokumentacja techniczno-ruchowa maszyny oraz elementy wyposażenia (*TABELA 1.2*).



RYSUNEK 1.2 Uchwyty transportowe

(1) sworzeń górny zawieszenia, (2) ucho transportowe

Dostawa do użytkownika odbywa się transportem samochodowym.

Przy załadunku i rozładunku kosiarki należy stosować się do ogólnych zasad BHP przy pracach przeładunkowych. Osoby obsługujące sprzęt przeładunkowy muszą mieć wymagane uprawnienia do używania tych urządzeń.

UWAGA



Przy transporcie samochodowym kosiarka musi być zamocowana na platformie środka transportu zgodnie z wymaganiami bezpieczeństwa oraz przepisami podczas transportu. Kierowca samochodu, w czasie jazdy, powinien zachować szczególną ostrożność. Wynika to z faktu przesunięcia do góry środka ciężkości pojazdu z załadowaną kosiarką.

NIEBEZPIECZEŃSTWO



Podczas załadunku przy pomocy urządzeń dźwigowych kosiarka powinna być ustawiona w pozycji postojowej. Stopy podporowe powinny być opuszczone i zabezpieczone sworzniami.

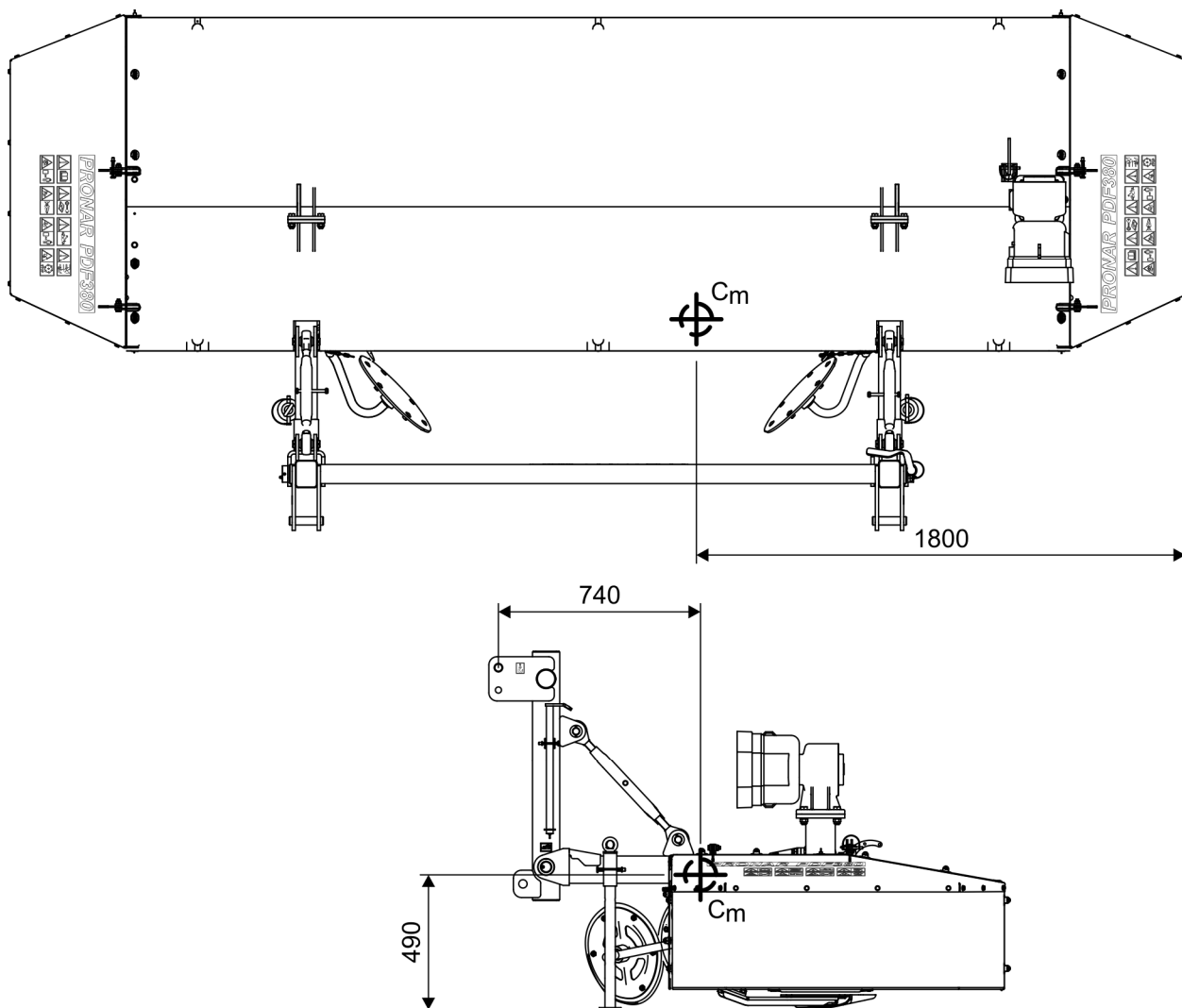
Kosiarka powinna być podczepiana do urządzeń dźwigowych w miejscach do tego specjalnie przeznaczonych (RYSUNEK 1.2 „Uchwyty transportowe”), tzn. do sworznia górnego zawieszenia (1) oraz ucha transportowego (2).

Maszyna powinna być zamocowana pewnie na platformie środka transportu przy pomocy pasów lub łańcuchów wyposażonych w mechanizm napinający. Środki mocujące muszą mieć aktualny atest bezpieczeństwa. W trakcie podnoszenia maszyny należy zachować szczególną ostrożność. W celu utrzymania uniesionej maszyny we właściwym kierunku zaleca się zastosowanie dodatkowego odciążu. W trakcie prac przeładunkowych należy zwrócić szczególną uwagę, aby nie uszkodzić powłoki lakierniczej.

NIEBEZPIECZEŃSTWO



Nikt nie może przebywać w strefie manewru podczas przemieszczania kosiarki na inny środek transportu.



RYSUNEK 1.3 Położenie środka ciężkości

1.6 ZAGROŻENIE DLA ŚRODOWISKA

Wyciek oleju przekładniowego z reduktora stanowi bezpośrednie zagrożenie dla środowiska naturalnego ze względu na ograniczoną biodegradowalność. W czasie wykonywania prac konserwująco naprawczych, przy których istnieje ryzyko wycieku oleju, należy prace te wykonywać w pomieszczeniach z nawierzchnią olejoodporną. W przypadku wycieku oleju do środowiska należy w pierwszej kolejności zabezpieczyć źródło wycieku, następnie zebrać rozlany olej przy pomocy dostępnych środków. Resztki oleju zebrać przy pomocy sorbentów lub wymieszać olej z piaskiem, trocinami czy innymi materiałami absorpcyjnymi. Zebrane zanieczyszczenia olejowe należy przechować w szczelnym i oznaczonym pojemniku, odpornym na działanie węglowodorów, a następnie przekazać do punktu zajmującego się

utyлизacją tego typu materiałów. Pojemnik należy przechowywać z dala od źródeł ciepła, materiałów łatwopalnych oraz żywności.

Olej zużyty lub nienadający się do ponownego użycia ze względu na utratę swoich właściwości zaleca się przechowywać w oryginalnych opakowaniach, w warunkach jak opisano powyżej.

1.7 KASACJA

W przypadku podjęcia przez użytkownika decyzji o kasacji maszyny, należy zastosować się do przepisów obowiązujących w danych kraju dotyczących kasacji oraz recyklingu maszyn wycofanych z użytkowania.

Przed przystąpieniem do demontażu maszyny należy całkowicie usunąć olej z listwy tnącej i przekładni. Umieszczenie korków spustowych oraz sposób usuwania oleju opisano w rozdziale 5.

W przypadku wymiany części, elementy zużyte lub uszkodzone należy przekazać do skupu surowców wtórnych. Zużyty olej a także elementy gumowe lub z tworzyw sztucznych należy przekazać do zakładów zajmujących się utyлизacją tego typu odpadów.



NIEBEZPIECZEŃSTWO

W trakcie demontażu należy używać odpowiednich narzędzi oraz stosować środki ochrony osobistej tj. odzież ochronną, obuwie, rękawice, okulary itp.

Unikać kontaktu oleju ze skórą. Nie dopuszczać do rozlania się zużytego oleju.

ROZDZIAŁ

2

**BEZPIECZEŃSTWO
UŻYTKOWANIA**

2.1 PODSTAWOWE ZASADY BEZPIECZEŃSTWA

2.1.1 UŻYTKOWANIE MASZYN

- Przed przystąpieniem do eksploatacji kosiarki użytkownik powinien dokładnie zapoznać się z treścią niniejszej instrukcji oraz instrukcją obsługi wału przegubowo teleskopowego maszyny samobieżnej FORTSCHRITT stosować się do zaleceń zawartych w tych opracowaniach.
- Użytkowanie oraz obsługa kosiarki może być wykonywana tylko przez osoby uprawnione do kierowania maszynami samobieżnymi FORTSCHRITT oraz przeszkolonymi w zakresie obsługi maszyny. Obsługa kosiarki jest jednoosobowa.
- Zabrania się użytkowania kosiarki przez osoby nieuprawnione do kierowania maszynami samobieżnymi FORTSCHRITT, w tym przez dzieci i osoby nietrzeźwe lub będące pod wpływem innych substancji odurzających.
- Użytkownik kosiarki zobowiązany jest do zapoznania się z budową, działaniem i zasadami bezpiecznej eksploatacji maszyny.
- Jeżeli informacje zawarte w instrukcji obsługi są niezrozumiałe należy skontaktować się ze sprzedawcą prowadzącym w imieniu Producenta autoryzowany serwis techniczny lub bezpośrednio z Producentem.
- Nieostrożne i niewłaściwe użytkowanie oraz obsługa kosiarki, nieprzestrzeganie zaleceń zawartych w niniejszej instrukcji, stwarza zagrożenie dla zdrowia osób obsługujących i postronnych.
- Ostrzega się o istnieniu ryzyka szczątkowego zagrożeń, dlatego stosowanie zasad bezpiecznego użytkowania oraz rozsądne postępowanie powinno być podstawową zasadą korzystania z kosiarki.
- Zabrania się użytkowania kosiarki niezgodnie z jej przeznaczeniem. Każdy, kto wykorzystuje maszynę w sposób niezgodny z przeznaczeniem, bierze w ten sposób na siebie pełną odpowiedzialność za wszelkie konsekwencje wynikłe z jej użytkowania. Wykorzystanie maszyny do innych celów niż przewiduje Producent jest niezgodne z przeznaczeniem maszyny i może być przyczyną unieważnienia gwarancji.

- Jakikolwiek modyfikacje maszyny zwalniają firmę PRONAR Narew od odpowiedzialności za powstałe szkody lub uszczerbek na zdrowiu.
- Przed każdym użyciem maszyny należy sprawdzić jej stan techniczny. W szczególności sprawdzić stan techniczny układu zaczepowego, układu tnącego, prawidłowość zamocowania noży tnących oraz osłon zabezpieczających.
- Maszyna może być użytkowana tylko wtedy, kiedy wszystkie osłony i inne elementy ochronne są sprawne technicznie i umieszczone we właściwym miejscu. W przypadku zniszczenia lub zagubienia osłon należy je zastąpić nowymi.
- Osłony blaszane i brezentowe powinny chronić przed wyrzucanymi kamieniami i innymi ciałami obcymi. Przed rozpoczęciem pracy wszystkie osłony powinny być nieuszkodzone oraz prawidłowo zamontowane i zabezpieczone.
- W celu ograniczenia ryzyka zawodowego związanego z narażeniem na hałas w czasie pracy kosiarką należy stosować środki ochrony indywidualnej (słuchawki ochronne). W celu zredukowania poziomu hałasu w czasie pracy okna i drzwi kabiny operatora powinny być zamknięte.
- Zabrania się użytkowania niesprawnej maszyny.

2.1.2 PODŁĄCZANIE I ODŁĄCZANIE MASZINY

- Przed przystąpieniem do podłączenia kosiarki należy sprawdzić stan techniczny układu zaczepowego kosiarki oraz maszyny samobieżnej FORTSCHRITT.
- Podczas łączenia maszyny zachować szczególną ostrożność.
- W trakcie łączenia i rozłączania nikt nie może przebywać pomiędzy kosiarką a maszyną samobieżną FORTSCHRITT.
- W trakcie łączenia kosiarki z maszyną samobieżną FORTSCHRITT należy korzystać wyłącznie z przedniego mechanizmu podnośnego. Po zakończeniu agregowania sprawdzić zabezpieczenia.
- Do łączenia kosiarki z maszyną samobieżną FORTSCHRITT należy używać tylko oryginalnych sworzni i zabezpieczeń.

- Odłączanie kosiarki od maszyny samobieżnej FORTSCHRITT jest zabronione, jeżeli układ tnący jest podniesiony. W czasie odłączania należy zachować szczególną ostrożność.
- Sprzęganie i rozprzęganie może odbywać się tylko przy wyłączonej maszynie samobieżnej FORTSCHRITT.
- Przy podczepianiu i odczepianiu kosiarka musi być podparta przy pomocy stóp podporowych oraz odpowiednio zabezpieczona przed wywróceniem się.

2.1.3 PRZEJAZD TRANSPORTOWY

- Podczas jazdy po drogach publicznych należy dostosować się do przepisów o ruchu drogowym obowiązujących w kraju, w którym maszyna jest eksploatowana.
- Jeżeli przepisy o ruchu drogowym zabraniają transportować kosiarkę na maszynie samobieżnej FORTSCHRITT po drogach publicznych należy wówczas transportować kosiarkę na lawecie.
- Nie należy przekraczać prędkości dopuszczalnej wynikającej z ograniczeń warunków panujących na drodze oraz ograniczeń konstrukcyjnych. Dostosować prędkość do panujących warunków drogowych, oraz ograniczeń wynikających z przepisów prawa o ruchu drogowym.
- Zabrania się pozostawiania podniesionej i niezabezpieczonej maszyny w czasie postoju ciągnika. Na czas postoju maszynę należy opuścić.
- Zabrania się przejazdów transportowych z zespołem tnącym ustawionym w pozycji roboczej.
- Na czas przejazdów transportowych należy odłączyć wał przegubowo teleskopowy od maszyny samobieżnej FORTSCHRITT.
- Zabrania się przewozu osób na maszynie oraz transportowania jakichkolwiek materiałów.
- Kosiarki nie można użytkować oraz transportować w warunkach ograniczonej widoczności.

2.1.4 KONSERWACJA

- W okresie gwarancyjnym, wszelkie naprawy mogą być wykonywane tylko przez uprawniony przez Producenta serwis gwarancyjny. Zaleca się, aby ewentualne naprawy wykonywane były przez wyspecjalizowane warsztaty.
- W przypadku stwierdzenia jakichkolwiek usterek w działaniu lub uszkodzenia, kosiarkę należy wyłączyć z eksploatacji do czasu naprawy. Zabrania się użytkowania uszkodzonej maszyny.
- Prace naprawcze przy maszynie powinny być wykonywane przez osoby w tym celu przeszkolone i uprawnione.
- W trakcie prac należy używać odpowiedniej, ściśle dopasowanej odzieży ochronnej, rękawic oraz właściwych narzędzi.
- Zanim zostaną podjęte jakiegokolwiek prace przy kosiarce należy wyłączyć silnik maszyny samobieżnej FORTSCHRITT i odczekać, aż zatrzymają się wszystkie obracające się części.
- Regularnie wykonywać przeglądy maszyny zgodnie z zakresem określonym przez Producenta.
- W przypadku konieczności wymiany poszczególnych elementów należy wykorzystać tylko elementy wskazane przez Producenta. Niezastosowanie się do tych wymagań może stworzyć zagrożenie zdrowia lub życia osób postronnych lub obsługujących kosiarkę, a także przyczynić się do uszkodzenia maszyny.
- W przypadku prac wymagających podniesienia kosiarki, należy wykorzystać do tego celu odpowiednie atestowane podnośniki hydrauliczne lub mechaniczne. Po podniesieniu maszyny należy zastosować dodatkowo stabilne i wytrzymałe podpory.
- Zabrania się wykonywania prac obsługowych lub naprawczych pod podniesioną i niezabezpieczoną maszyną.
- Zabrania się podpierania maszyny przy pomocy elementów kruchych (cegły, pustaki, bloczki betonowe itp.).
- Kontrolować stan elementów ochronnych, ich stan techniczny oraz prawidłowość zamocowania. Uszkodzone natychmiast wymienić.

- Czynności obsługowo-naprawcze wykonywać stosując ogólne zasady bezpieczeństwa i higieny pracy. W razie skaleczenia ranę należy natychmiast przemyć i zdezynfekować. W przypadku doznania poważniejszych obrażeń należy zasięgnąć porady lekarskiej.
- Po zakończeniu czynności obsługowych lub naprawczych usunąć z maszyny wszystkie narzędzia oraz założyć zdjęte wcześniej wszystkie osłony ochronne.
- Uszkodzone, brakujące lub zużyte noże tnące muszą być wymieniane parami tak, aby zachować wyważenie dysku tnącego.
- W celu zmniejszenia zagrożenia pożarowego maszynę należy utrzymywać w czystości.
- Prace naprawcze, konserwacyjne i czyszczące należy wykonywać tylko w przypadku wcześniejszego:
 - wyłączenia wałka przekaźnikowego,
 - wyłączenia silnika maszyny samobieżnej FORTSCHRITT,
 - zaciągnięcia hamulca postojowego,
 - wyjęcia kluczyka zapłonowego ze stacyjki.

2.1.5 PRACA KOSIARKĄ

- Przed opuszczeniem lub podniesieniem kosiarki zawieszanej na mechanizmie podnośnym maszyny samobieżnej FORTSCHRITT, upewnić się czy w pobliżu maszyny nie znajdują się osoby postronne.
- Przed uruchomieniem napędu kosiarki zespół tnący opuścić do pozycji roboczej.
- Przed uruchomieniem kosiarki należy upewnić się, że w strefie zagrożenia nie znajdują się osoby postronne (zwłaszcza dzieci), lub zwierzęta. Operator maszyny ma obowiązek zadbać o prawidłową widoczność kosiarki oraz obszaru pracy.
- Koszenie należy rozpocząć po osiągnięciu przez WOM nominalnych obrotów (1000 obr/min). Zabrania się przeciążania wału i kosiarki oraz gwałtownego załączania sprzęgła.

- W trakcie koszenia nie wolno używać prędkości obrotowej WOM większej niż 1000 obr/min.
- W trakcie koszenia na skrajach ulic, dróg publicznych, na kamienistym terenie istnieje ryzyko, iż wyrzucane kamienie i ciała obce mogą stanowić zagrożenie dla osób postronnych.
- Zabrania się opuszczania kabiny maszyny samobieżnej FORTSCHRITT przez operatora, kiedy napęd maszyny jest uruchomiony.
- Zabrania się przebywania w strefie pracy kosiarki.
- Zabrania się przebywania w pobliżu osłon zespołu tnącego zanim nie zatrzymają się elementy wirujące.
- Koszenie może odbywać się wyłącznie wówczas, gdy elementy ochronne znajdują się w położeniu, w którym spełniają swą rolę ochronną.
- Zabrania się pracować kosiarką podczas jazdy do tyłu. W czasie cofania maszynę należy podnieść.

2.1.6 OBSŁUGA WAŁU PRZEGUBOWO TELESKOPOWEGO

- Kosiarka może być podłączona do maszyny samobieżnej FORTSCHRITT tylko i wyłącznie przy pomocy odpowiednio dobranego wału przegubowo teleskopowego, zalecanego przez Producenta.
- Przed rozpoczęciem pracy należy zapoznać się z instrukcją obsługi wału napędowego dostarczonej przez producenta wału i stosować się do zaleceń w niej zawartych.
- Wał przegubowo teleskopowy posiada na obudowie oznaczenia, wskazujące, który koniec wału należy podłączyć do maszyny samobieżnej FORTSCHRITT.
- Nigdy nie używać uszkodzonego wału przegubowo teleskopowego, gdyż grozi to wypadkiem. Uszkodzony wał należy naprawić lub wymienić na nowy.
- Wał napędowy musi być wyposażony w osłony. Zabrania się użytkowania wału z uszkodzonymi elementami zabezpieczającymi lub ich brakiem.
- Łańcuszek zabezpieczający osłony wału przed obracaniem się w trakcie pracy, należy zamocować do stałego elementu konstrukcyjnego kosiarki.

- Zabrania się używania łańcuszków zabezpieczających do podtrzymywania wału w trakcie postoju lub transportu kosiarki.
- Po zainstalowaniu wału należy upewnić się, czy jest on prawidłowo i bezpiecznie podłączony do maszyny samobieżnej FORTSCHRITT oraz kosiarki.
- Przed uruchomieniem wału przegubowo-teleskopowego należy upewnić się czy kierunek obrotu WOM jest właściwy.
- Odłączać napęd wału za każdym razem, kiedy nie ma potrzeby napędzania kosiarki, lub kiedy maszyna samobieżna FORTSCHRITT i kosiarka znajdują się względem siebie w niekorzystnym położeniu kątowym.
- Zabrania się przechodzenia nad i pod wałem oraz stawania na nim zarówno podczas pracy jak i w trakcie postoju maszyny.
- Zabrania się noszenia luźnej odzieży, luźnych pasków lub czegokolwiek, co mogłoby wkręcić się w obracający wał. Kontakt z obracającym wałem przegubowo teleskopowym może spowodować poważne obrażenia.
- Przed odłączeniem wału, należy wyłączyć silnik maszyny samobieżnej FORTSCHRITT oraz wyjąć kluczyk ze stacyjki.

2.2 OPIS RYZYKA SZCZĄTKOWEGO

Firma Pronar Sp. z o. o. w Narwi dołożyła wszelkich starań, aby wyeliminować ryzyko nieszczęśliwego wypadku. Istnieje jednak pewne ryzyko szczątkowe, które może doprowadzić do wypadku, a związane jest przede wszystkim z czynnościami opisanymi poniżej:

- używanie kosiarki niezgodnie z przeznaczeniem,
- przebywanie pomiędzy maszyną samobieżną FORTSCHRITT a kosiarką podczas pracy silnika oraz w trakcie łączenia maszyny,
- praca kosiarką ze zdjętymi lub niesprawnymi osłonami,
- przebywanie na kosiarce podczas pracy silnika,
- niezachowanie bezpiecznej odległości od stref niebezpiecznych lub zajmowanie miejsca w tych strefach podczas pracy kosiarki,
- obsługa przez osoby nieuprawnione, dzieci lub będące pod wpływem alkoholu,

- czyszczenie, konserwacja i kontrola przy podłączonej i uruchomionej maszynie samobieżnej FORTSCHRITT,
- wprowadzenie zmian w kosiarce bez zgody Producenta,
- użytkowanie niesprawnego wału przegubowo teleskopowego.

Ryzyko szczałkowe może zostać zmniejszone do minimum, stosując poniższe zalecenia:



- rozważna i bez pośpiechu obsługa kosiarki,
- stosowanie uwag i zaleceń zawartych w instrukcji obsługi,
- zachowanie bezpiecznej odległości od miejsc zabronionych lub niebezpiecznych,
- zakaz przebywania na kosiarce w trakcie jej pracy,
- wykonywanie prac konserwująco naprawczych zgodnie z zasadami bezpieczeństwa obsługi,
- wykonywanie prac konserwująco naprawczych przez osoby przeszkolone,
- stosowanie ściśle dopasowanej odzieży ochronnej,
- zabezpieczenie kosiarki przed dostępem osób nieuprawnionych do obsługi, a zwłaszcza dzieci.

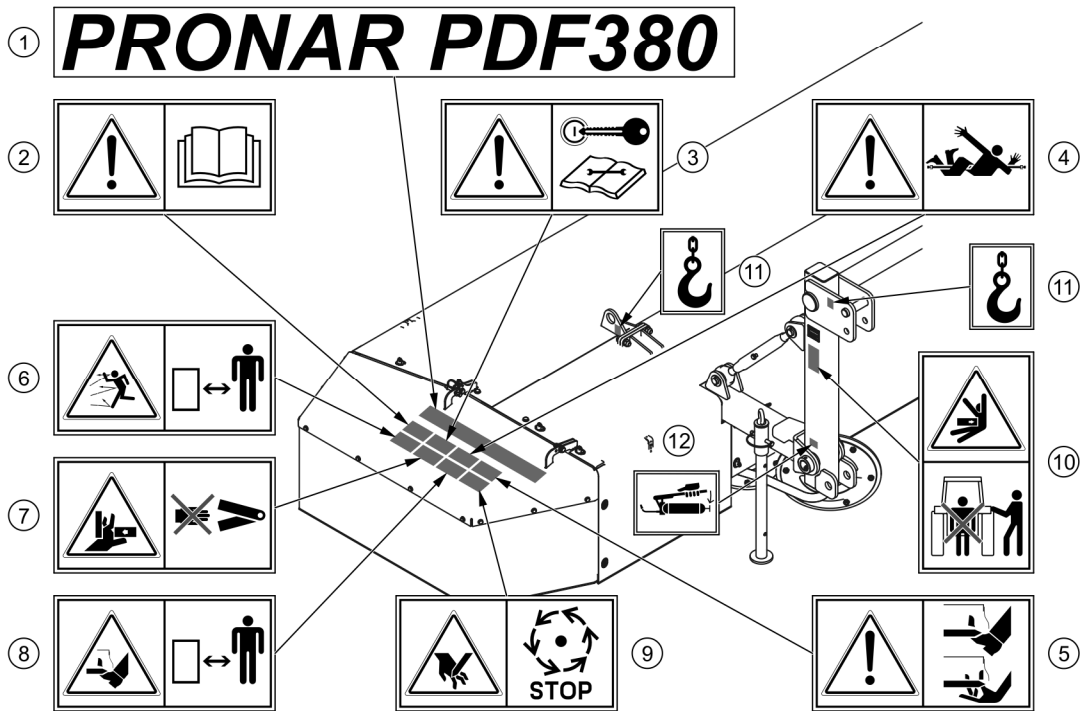
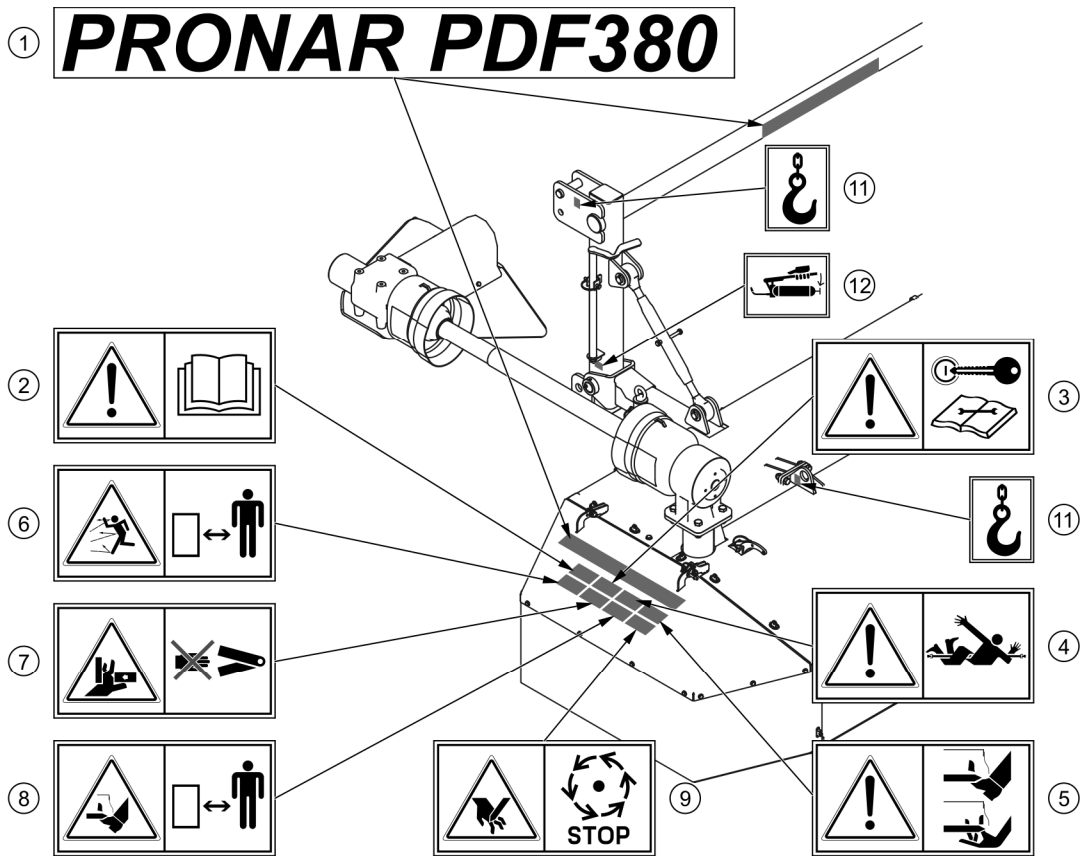
2.3 NALEPKI INFORMACYJNE I OSTRZEGAWCZE

Kosiarka jest oznakowana nalepkami informacyjnymi i ostrzegawczymi wymienionymi w tabeli (2.1). Rozmieszczenie nalepek informacyjnych i ostrzegawczych zostało przedstawione na rysunku (2.1). Użytkownik maszyny zobowiązany jest dbać w całym okresie użytkowania o czytelność napisów, symboli ostrzegawczych i informacyjnych umieszczonych na kosiarce. W przypadku ich zniszczenia należy wymienić je na nowe. Nalepki z napisami i symbolami są do nabycia u Producenta lub w punkcie sprzedaży. Nowe zespoły, wymienione podczas naprawy muszą zostać ponownie oznaczone odpowiednimi znakami bezpieczeństwa. Podczas czyszczenia kosiarki nie stosować rozpuszczalników, które mogą uszkodzić powłokę etykiety oraz nie kierować silnego strumienia wody.

TABELA 2.1 Nalepki informacyjne i ostrzegawcze

LP.	SYMBOL BEZPIECZEŃSTWA	OPIS
1	PRONAR PDF380	Typ maszyny.
2		Zapoznaj się z treścią Instrukcji Obsługi.
3		Przed rozpoczęciem czynności obsługowych lub naprawczych wyłącz silnik i wyjmij kluczyk ze stacyjki.
4		Niebezpieczeństwo związane z obracającym się wałem przegubowo-teleskopowym.
5		Uwaga- noże tnące nie zbliżać się do pracującej kosiarki.
6		Wyrzucane przedmioty, zagrożenie całego ciała. Zachować bezpieczną odległość od maszyny podczas pracy kosiarki.
7		Niebezpieczeństwo zmiążdżenia lub obcięcia. Zachować ostrożność podczas składania i rozkładania osłon bocznych.

LP.	SYMBOL BEZPIECZEŃSTWA	OPIS
8		<p>Zachować bezpieczną odległość od strefy noży kosiarki, jeśli silnik ciągnika jest w ruchu i włączony jest wał przesyłu.</p>
9		<p>Nie dotykać elementów maszyny zanim wszystkie zespoły nie zatrzymają się.</p>
10		<p>Nie zajmować miejsca w pobliżu cięgieł podnośnika podczas sterowania podnośnikiem.</p>
11		<p>Oznaczenie uchwytów transportowych.</p>
12		<p>Punkty smarne.</p>



RYSUNEK 2.1 Rozmieszczenie nalepek informacyjnych i ostrzegawczych

Oznaczenia zgodne z tabelą (2.1 „Nalepki informacyjne i ostrzegawcze”)

ROZDZIAŁ

3

**BUDOWA I ZASADA
DZIAŁANIA**

3.1 CHARAKTERYSTYKA TECHNICZNA

TABELA 3.1 Podstawowe dane techniczne kosiarki dyskowej Pronar PDF380

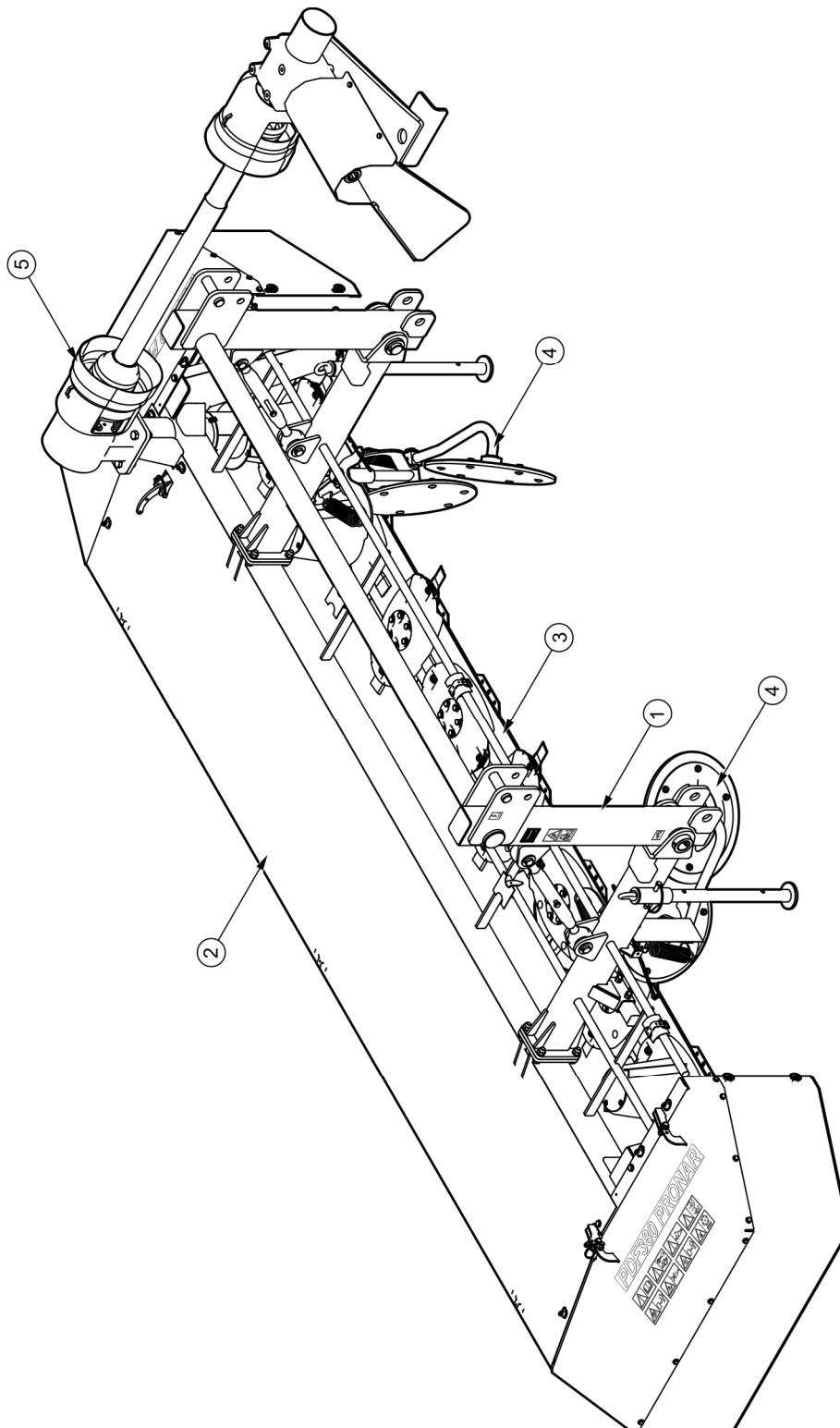
TREŚĆ	J.M.	DANE
Wymiary		
Długość całkowita	mm	1860
Długość transportowa	mm	1880
Szerokość całkowita	mm	4300
Szerokość transportowa	mm	3850
Wysokość całkowita	mm	1250
Wysokość transportowa	mm	1700
Parametry użytkowe		
Szerokość koszenia	m	3,80
Szerokość pokosu	m	1,5-1,9
Wydajność robocza (dla zalecanej prędkości koszenia)	ha/h	4
Minimalne zapotrzebowanie mocy silnika	kW / KM	51 / 70
Maksymalna prędkość obrotowa WOM	obr/min	1000
Moment przenoszony przez wał (Comer)	Nm	1200
Moment przenoszony przez wał (Weasler)	Nm	1250
Masa własna	kg	595
Liczba dysków	sztuk	9
Liczba noży tnących	sztuk	18
Prędkość obrotowa dysków	obr/min	3180
Zalecana prędkość koszenia	km/h	10
Poziom emitowanego hałasu:		
L_{pA}	dB	97
L_{Amax}	dB	99

L_{pA} - poziom ekspozycji na hałas odniesiony do 8 godzinnego dobowego wymiaru czasu pracy.

Uśredniony w czasie poziom ciśnienia akustycznego emisji skorygowanej charakterystyką częstotliwościową A

L_{Amax} - maksymalna wartość pomiaru skorygowanego charakterystyką częstotliwościową A poziomu mocy akustycznej

3.2 BUDOWA OGÓLNA

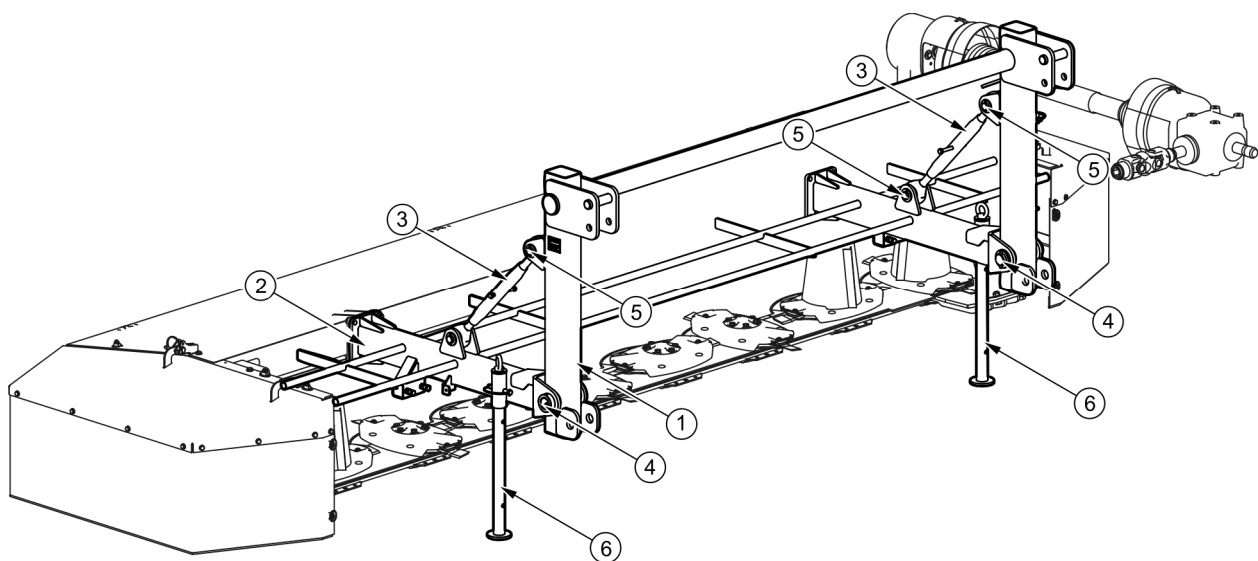


RYSUNEK 3.1 Budowa ogólna

(1) układ nośny, (2) rama główna z osłonami, (3) zespół tnący, (4) zgarniacz pokosu, (5) napęd mechaniczny

Kosiarka dyskowa Pronar PDF380 przystosowana jest do pracy z maszynami samobieźnymi FORTSCHRITT serii E301-E303 wyposażonymi w przedni wałek odbioru mocy (1000 obr/min). Składa się ona z układu nośnego (1), połączonego z ramą główną (2) za pomocą śrub. Do układu nośnego zamocowane są przesuwne zgarniacze pokosów (4) pozwalające na regulację szerokości układania pokosu. Przekazanie napędu z FORTSCHRITTA na zespół tnący (3) odbywa się za pośrednictwem napędu mechanicznego (5).

3.3 UKŁAD NOŚNY

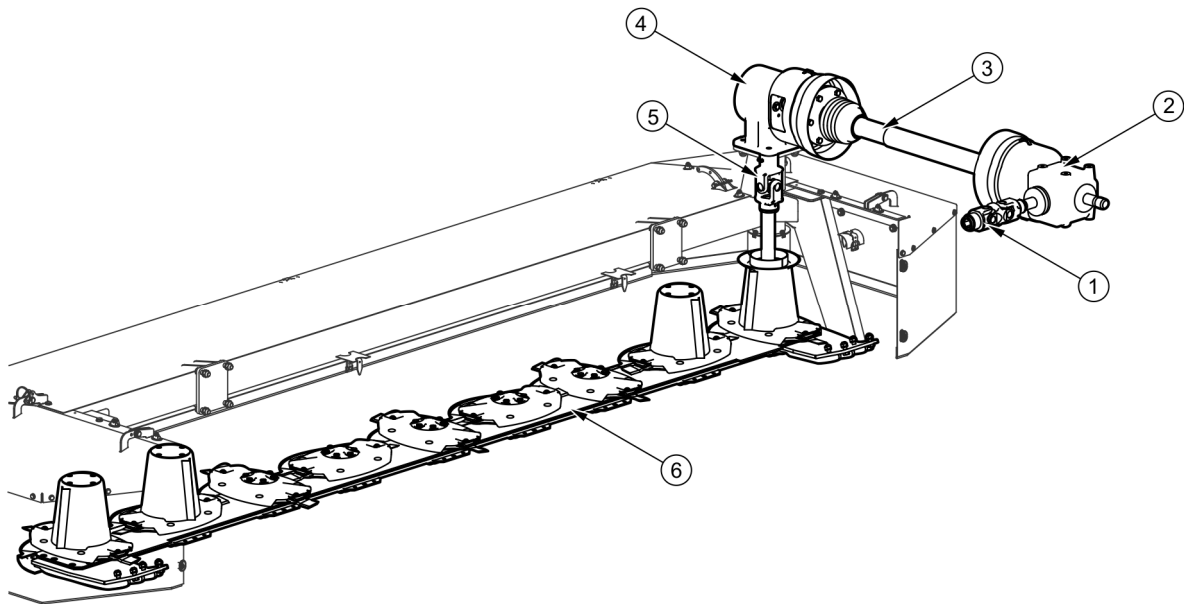


RYSUNEK 3.2 Układ nośny

(1) rama zawieszenia, (2) rama nośna, (3) łącznik, (4) sworzeń nośny, (5) sworzeń śruby, (6) stopa podporowa

Głównymi elementami układu nośnego kosiarki są: rama zawieszenia (1) i rama nośna (2). Rama zawieszenia połączona jest z ramą nośną za pomocą łączników (3) oraz sworzni (4, 5) i służy do agregowania kosiarki z przednim mechanizmem podnośnym maszyny samobieźnej FORTSCHRITT. Rama nośna jest wyposażona w stopy podporowe (6), które służą do podparcia kosiarki podczas jej agregowania i odłączania.

3.4 UKŁAD PRZENIESIENIA NAPĘDU



RYSUNEK 3.3 Układ przeniesienia napędu

(1) przegub podwójny, (2) przekładnia kątowa, (3) wał przegubowo-teleskopowy, (4) przekładnia napędu listwy tnącej, (5) łącznik, (6) listwa tnąca

Kosiarka dyskowa Pronar PDF380 przeznaczona jest do pracy z prędkością WOM 1000 obr/min. Napęd przekazywany jest z wałka odbioru mocy (WOM) maszyny samobieżnej FORTSCHRITT za pomocą przegubu podwójnego (1) na przekładnię kątową (2). Następnie napęd z przekładni kątowej przekazywany jest za pośrednictwem wału przegubowo-teleskopowego (3) na przekładnię napędu listwy tnącej (4), a stamtąd przez łącznik (5) do listwy tnącej (6).

UWAGA

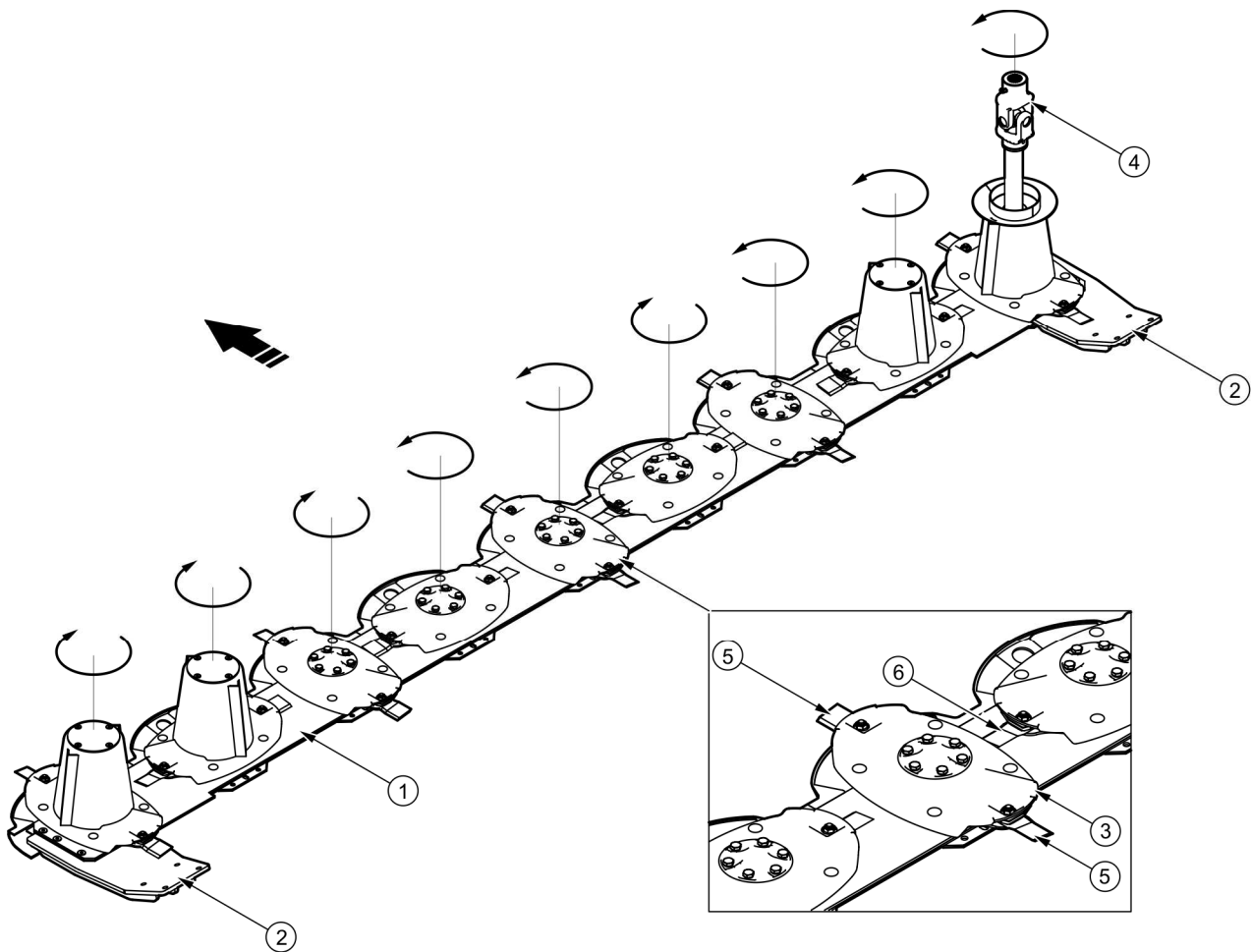


Maszyna jest przeznaczona do pracy tylko z ciągnikami o mocy, co najmniej 51 / 70 kW / KM.

Zabrania się używania kosiarki z inną prędkością obrotową WOM jak 1000 obr/min.

Do napędu układu stosuj wyłącznie wały przegubowo-teleskopowe zalecane przez producenta.

3.5 ZESPÓŁ TNĄCY



RYSUNEK 3.4 Zespół tnący

(1) listwa tnąca, (2) stopa, (3) dysk tnący, (4) łącznik, (5) nóż tnący lewy, (6) nóż tnący prawy

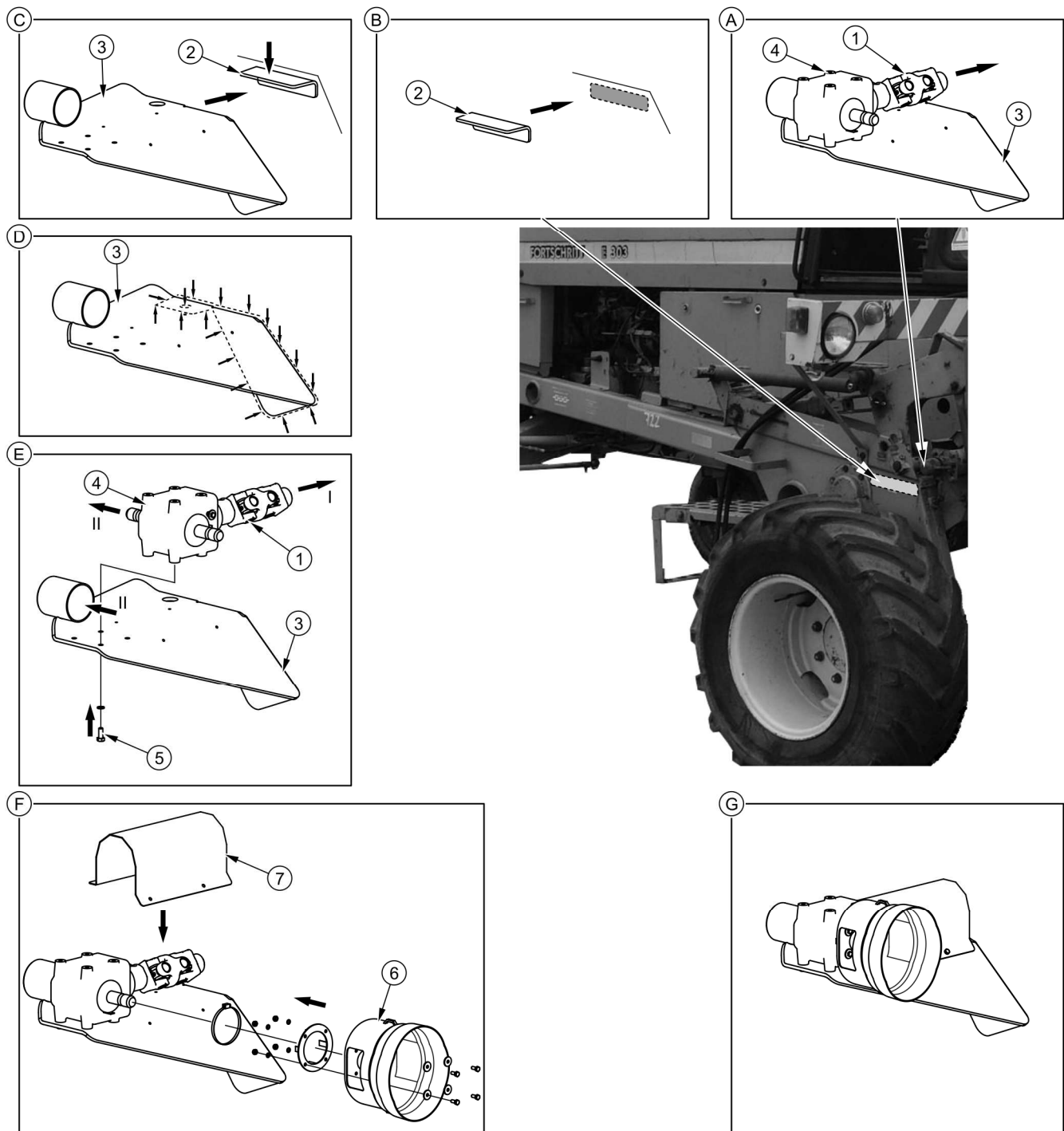
Zespół tnący kosiarki dyskowej Pronar PDF380 składa się z listwy tnącej (1), na której zamontowanych jest dziewięć dysków tnących (3). Listwa tnąca połączona jest z ramą główną za pomocą stopy (2). Napęd na listwę tnącą przekazywany jest z przekładni za pośrednictwem łącznika (4). Do każdego dysku tnącego zamocowane są obrotowo po dwa noże tnące lewe (5) lub prawe (6). Kierunki obrotów poszczególnych dysków oraz kierunek pracy maszyny oznaczono strzałkami.

ROZDZIAŁ

4

**ZASADY
UŻYTKOWANIA**

4.1 MONTAŻ PODSTAWY PRZEKŁADNI NA MASZYNIE SAMOBIEŻNEJ FORTSCHRITT



RYSUNEK 4.1 Montaż podstawy przekładni na maszynie samobieżnej FORTSCHRITT

(1) przegub podwójny, (2) podstawka, (3) podstawa spawana, (4) przekładnia kątowna, (5) śruby przekładni, (6) osłona stożkowa, (7) osłona przegubu

Podstawa spawana przekładni stanowi prawe nadkole maszyny samobieżnej FORTSCHRITT. Montaż podstawy przekładni może być wykonany tylko przez osoby w tym celu przeszkolone i uprawnione.

NIEBEZPIECZEŃSTWO



Przed pracami spawalniczymi powłokę malarską należy oczyścić. Opary palącej się farby są trujące dla człowieka i zwierząt. Prace spawalnicze należy wykonywać w dobrze oświetlonym i wentylowanym pomieszczeniu. W trakcie prac spawalniczych należy zwrócić uwagę na elementy łatwopalne lub łatwotopliwe. Jeżeli istnieje zagrożenie zapalenia się lub ich uszkodzenia, przed przystąpieniem do prac spawalniczych należy je zdemontować lub osłonić niepalnym materiałem.

UWAGA



Przy wykonywaniu robót spawalniczych należy przestrzegać wymagań bhp zawartych w obowiązujących aktach normatywnych.

W celu zamontowania prawego nadkola na maszynie samobieżnej FORTSCHRITT (RYSUNEK 4.1) należy stosować się do poniższych zaleceń:

A – Dopasować wstępnie podstawę przekładni (3) wraz z przekładnią (4) oraz przegubem podwójnym (1) i oznaczyć miejsce przyspawania podstawki (2).

B – Na maszynie samobieżnej FORTSCHRITT przygotować miejsce pod przyspawanie podstawki (2), a następnie przyspawać ją.

C – Ułożyć podstawę przekładni (3) na podstawce (2) i odpowiednio ją dopasować przed spawaniem.

D – Przyspawać podstawę przekładni (3) do podstawki (2) oraz do korpusu maszyny samobieżnej w miejscach oznaczonych strzałkami na rysunku. Po wykonaniu prac spawalniczych przygotować podstawę do malowania i pomalować.

E – Zamocować przegub podwójny (1) na wałku WOM maszyny samobieżnej FORTSCHRITT (I) oraz podłączyć do przegubu przekładnię (4). Ustawić przekładnię na podstawie tak, aby wałek przekładni znajdował się w zamknięciu podstawy (kierunek II), a następnie przykręcić ją za pomocą śrub (5).

F – Nasmarować przegub podwójny zgodnie z rozdziałem 5.4 i przykręcić osłonę stożkową (6) oraz osłonę przegubu (7).

G – Po zamontowaniu nadkola kompletnego na maszynie samobieżnej FORTSCHRITT przeprowadzić kontrolę montażu i pracy przekładni.

4.2 PRZYGOTOWANIE DO PRACY

Producent zapewnia, że kosiarka jest całkowicie sprawna, została sprawdzona zgodnie z procedurami kontroli i dopuszczona do użytkowania. Nie zwalnia to jednak użytkownika z obowiązku sprawdzenia maszyny po dostawie i przed pierwszym użyciem. Maszyna dostarczona jest do użytkownika w stanie kompletnie zmontowanym wraz z dokumentacją techniczno-ruchową maszyny oraz elementami wyposażenia (TABELA 1.2 „Wyposażenie kosiarki dyskowej Pronar PDF 380”).

UWAGA



Przed każdym użyciem kosiarki należy sprawdzić jej stan techniczny. W szczególności sprawdzić stan techniczny zespołu tnącego, układu napędowego, oraz kompletność osłon zabezpieczających.

Dyski i nożyki pracują z dużą prędkością obrotową i nawet ich najmniejsze uszkodzenie może powodować wzrost wibracji, co po pewnym czasie będzie skutkowało powstaniem pęknięć lub rys.

Przed podłączeniem do maszyny samobieżnej FORTSCHRITT, operator maszyny musi przeprowadzić kontrolę stanu technicznego kosiarki i przygotować ją do rozruchu próbnego. W tym celu należy:

- zapoznać się z treścią niniejszej instrukcji i stosować się do zaleceń w niej zawartych, poznać budowę i zrozumieć zasadę działania maszyny,
- sprawdzić stan powłoki malarskiej,
- przeprowadzić oględziny poszczególnych elementów kosiarki pod względem uszkodzeń mechanicznych wynikających min. z powodu nieprawidłowego transportowania maszyny (wgniecenia, przebicie, zgięcia lub złamania detali),
- sprawdzić wszystkie punkty smarne kosiarki, w razie konieczności przesmarować maszynę zgodnie z zaleceniami zawartymi w rozdziale 5.4,
- sprawdzić poprawność zamocowania noży tnących, dysków oraz osłon zabezpieczających,

- sprawdzić stan techniczny sworzni układu nośnego i zawleczek zabezpieczających,
- skontrolować poziom oleju smarnego w przekładniach kątowych i listwie tnącej.

Jeżeli wszystkie powyższe czynności zostały wykonane i stan techniczny kosiarki nie budzi żadnych zastrzeżeń należy podłączyć ją do maszyny samobieżnej FORTSCHRITT zgodnie z rozdziałem 4.4 „ŁĄCZENIE Z MASZYNĄ SAMOBIEŻNĄ FORTSCHRITT”. Uruchomić maszynę, dokonać kontroli poszczególnych układów i przeprowadzić rozruch próbny kosiarki na postoju. W celu wykonania kontroli należy:

- podłączyć kosiarkę do maszyny samobieżnej FORTSCHRITT,
- ustawić w pozycji do pracy,
- podłączyć wał przegubowo-teleskopowy do maszyny samobieżnej FORTSCHRITT i kosiarki,
- przy wolnych obrotach uruchomić napęd WOM,
- pozostawić na wolnych obrotach przez kilka minut, podczas czego należy sprawdzić:
 - czy z układu napędowego nie dochodzą stuki oraz szумы powstałe z ocierania elementów metalowych,
 - czy w zespole tnącym nie występują nadmierne wibracje,
 - zgodność obrotów zespołu tnącego.

NIEBEZPIECZEŃSTWO



Przed przystąpieniem do eksploatacji kosiarki użytkownik powinien dokładnie zapoznać się z treścią niniejszej instrukcji.

Nieostrożne i niewłaściwe użytkowanie i obsługa kosiarki, oraz nieprzestrzeganie zaleceń zawartych w niniejszej instrukcji, stwarza zagrożenie dla zdrowia.

Zabrania się użytkowania kosiarki przez osoby nieuprawnione do kierowania maszynami samobieżnymi FORTSCHRITT, w tym przez dzieci i osoby nietrzeźwe.

Nieprzestrzeganie zasad bezpiecznego użytkowania, stwarza zagrożenie dla zdrowia osobom obsługującym i postronnym.

Przed uruchomieniem kosiarki należy upewnić się czy w strefie niebezpiecznej nie znajdują się osoby postronne.

Praca kosiarki bez obciążenia powinna być płynna, niedopuszczalne są drgania zespołu tnącego i całej maszyny, zmienne tonowo odgłosy i wibracje pochodzące od poluzowanych połączeń śrubowych. Po zatrzymaniu kosiarki należy skontrolować mocowania noży tnących. Sprawdzić czy z przekładni i listwy tnącej nie wycieka olej przekładniowy.

W przypadku pojawienia się niesprawności należy zlokalizować usterkę. Jeżeli nie da się jej usunąć lub usunięcie jej grozi utratą gwarancji, należy skontaktować się ze sprzedawcą w celu wyjaśnienia problemu.

4.3 KONTROLA TECHNICZNA

W ramach przygotowania kosiarki do codziennego użytkowania należy sprawdzić poszczególne elementy zgodnie z wytycznymi zawartymi w tabeli (4.1).

TABELA 4.1 Harmonogram kontroli technicznej

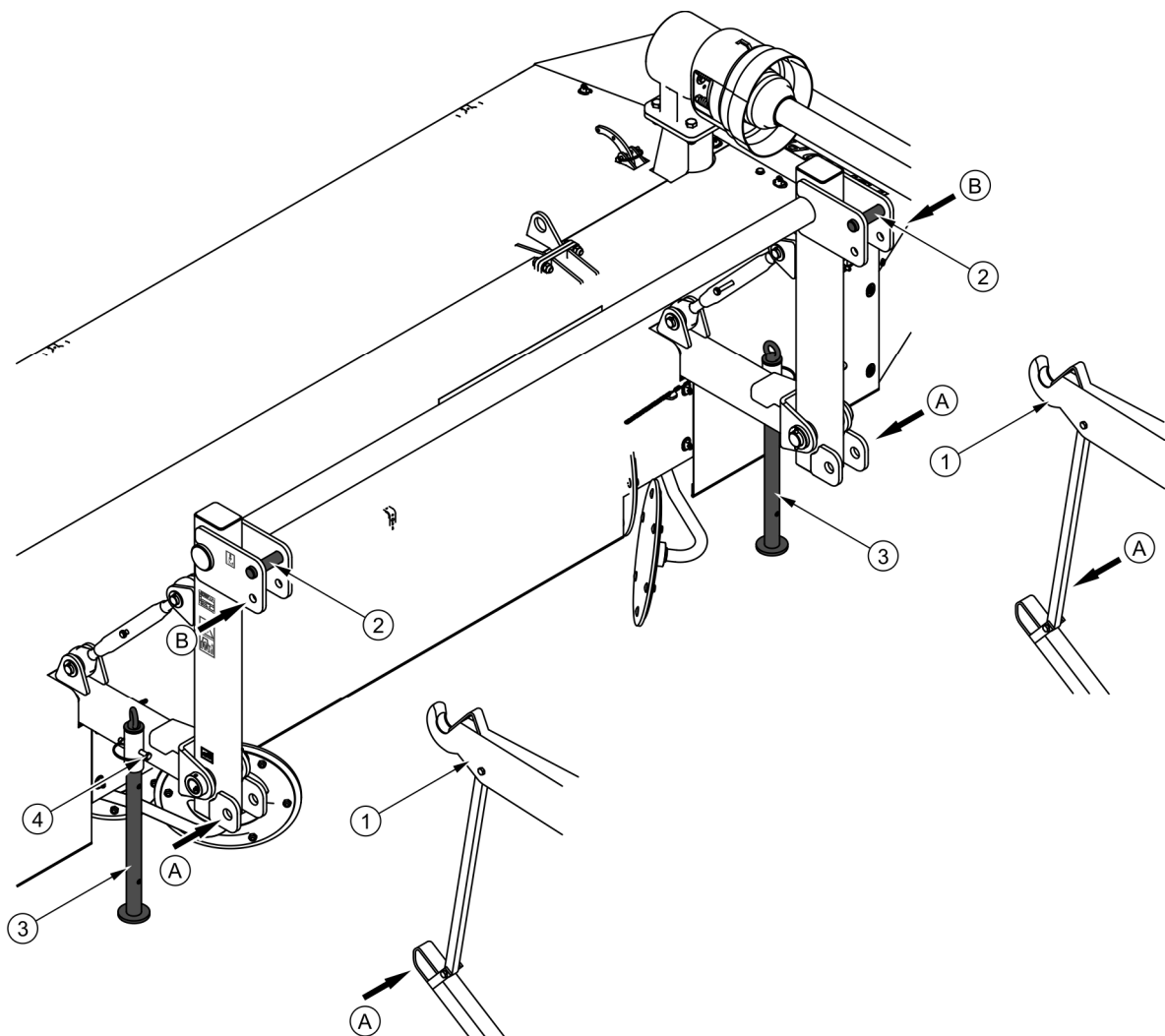
OPIS	CZYNNOŚCI OBSŁUGOWE	OKRES PRZEGLĄDU
Stan techniczny osłon zabezpieczających	Ocenić wzrokowo ich kompletność i prawidłowość zamocowania. Osłony zużyte lub uszkodzone wymienić.	Codziennie
Stan techniczny noży tnących	Ocenić wzrokowo i w razie konieczności wymienić zgodnie z rozdziałem „KONTROLA I WYMIANA NOŻY TNĄCYCH”.	
Kontrola stanu oleju w przekładniach kątowych	Sprawdzić zgodnie z rozdziałem „OBSŁUGA UKŁADU NAPĘDOWEGO”.	
Kontrola stanu oleju w listwie tnącej	Sprawdzić zgodnie z rozdziałem „OBSŁUGA LISTWY TNĄCEJ”.	
Stan dokręcenia nakrętek i śrub mocujących	Momenty dokręcenia powinny być zgodne z tabelą (5.4).	Co trzy miesiące
Smarowanie	Przesmarować elementy zgodnie z wytycznymi zawartymi w rozdziale „SMAROWANIE”.	Zgodnie z tabelą (5.3)

**UWAGA**

Zabrania się użytkowania niesprawnej kosiarki.

4.4 ŁĄCZENIE Z MASZYNĄ SAMOBIEŻNĄ FORTSCHRITT

Kosiarkę dyskową Pronar PDF380 można łączyć z maszyną samobieżną FORTSCHRITT serii E301-E303 spełniającą wymagania zawarte w tabeli 1.1 „WYMAGANIA MASZINY SAMOBIEŻNEJ FORTSCHRITT”.



RYСУNEK 4.2 Łączenie z maszyną samobieżną FORTSCHRITT

(1) hak mechanizmu podnośnego maszyny samobieżnej, (2) sworzeń górny zawieszenia kosiarki, (3) stopa podporowa, (4) zawlecзка

W celu połączenia kosiarki z maszyną samobieźną FORTSCHRITT należy wykonać następujące czynności:

- Podjechać maszyną samobieźną do kosiarki, aż haki (1) mechanizmu podnośnego znajdą się pod sworzniami górnymi (2) zawieszenia kosiarki.
- Unieść mechanizm podnośny do momentu oparcia sworzni górnych na hakach i uzyskania prześwitu pomiędzy dolnymi otworami ramy zawieszenia kosiarki a cięgłami dolnymi mechanizmu podnośnego maszyny samobieźnej (punkty A).
- Unieruchomić maszynę samobieźną, zabezpieczając ją przed przetoczeniem.
- Zabezpieczyć zawieszenie kosiarki sworzniami w wyznaczonych punktach (A i B).
- Unieść kosiarkę za pomocą mechanizmu podnośnego maszyny samobieźnej.
- Podnieść stopę podporową (3) i przekładając zawleczkę (2) odpowiednio ją zabezpieczyć.
- Zamontować wał przegubowo-teleskopowy pomiędzy kosiarką a maszyną samobieźną zgodnie z rozdziałem 4.6.1 „*PODŁĄCZENIE WAŁU PRZEGUBOWO-TELESKOPOWEGO*”.



UWAGA

Przed przystąpieniem agregowania kosiarki należy zapoznać się z treścią instrukcji obsługi maszyny samobieźnej FORTSCHRITT.



NIEBEZPIECZEŃSTWO

Podczas agregowania kosiarki należy zachować szczególną ostrożność.

W czasie agregowania nie wolno przebywać osobom postronnym pomiędzy kosiarką a maszyną samobieźną FORTSCHRITT.

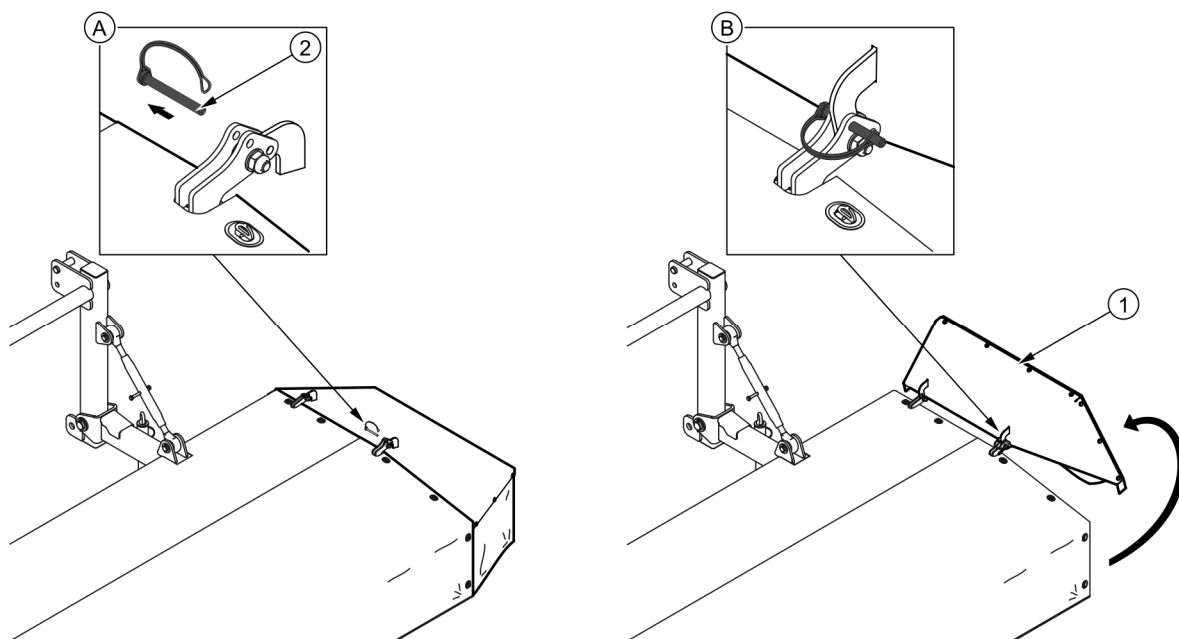
4.5 PRZEJAZD TRANSPORTOWY

Podczas jazdy po drogach publicznych należy dostosować się do przepisów o ruchu drogowym obowiązujących w kraju, w którym maszyna jest eksploatowana. Jeżeli przepisy o ruchu drogowym zabraniają transportować kosiarkę na maszynie samobieźnej FORTSCHRITT po drogach publicznych, należy wówczas transportować kosiarkę na lawecie.

Kosiarka powinna być zamocowana pewnie na platformie środka transportu przy pomocy pasów lub łańcuchów wyposażonych w mechanizm napinający. Środki mocujące muszą mieć aktualny atest bezpieczeństwa.

Aby przygotować kosiarkę do transportu na maszynie samobieżnej FORTSCHRITT należy wykonać następujące czynności:

- podnieść osłony boczne kosiarki do góry i zabezpieczyć za pomocą zawleczek,
- unieść kosiarkę na cięgłach mechanizmu podnośnego maszyny samobieżnej FORTSCHRITT do wysokości umożliwiającej łatwy transport i nieograniczającej pola widzenia kierowcy,
- przestawienie z pozycji roboczej na transportową i odwrotnie należy przeprowadzać na płaskim i stabilnym podłożu.



RYSUNEK 4.3 Ustawienie osłon do transportu

(1) osłona boczna, (2) zawleczka zabezpieczająca

Aby ustawić osłony boczne kosiarki do transportu należy:

- odblokować i wyjąć zawleczkę zabezpieczającą (2),
- unieść osłonę boczną (1),
- zablokować osłonę w pozycji B zawleczką zabezpieczającą.

UWAGA

Przed rozpoczęciem jazdy z kosiarką należy sprawdzić czy:

- sworznie łączące kosiarkę z maszyną samobieźną FORTSCHRITT są odpowiednio zabezpieczone,
- urządzenia ochronne znajdują się w należytych stanie technicznym.

Poniżej zostały przedstawione najistotniejsze wskazówki kierowania maszyną samobieźną FORTSHRITT z podłączoną kosiarką.

- Transport (np. po drogach niepublicznych) zawsze musi odbywać się z podniesioną maszyną.
- Przed ruszeniem należy upewnić się, że w pobliżu kosiarki i maszyny samobieźnej FORTSCHRITT nie znajdują się osoby postronne, zwłaszcza dzieci. Zadbać o odpowiednią widoczność.
- Upewnić się, że kosiarka jest prawidłowo podłączona do FORTSCHRITTA.
- Zaleca się odłączenie wału przegubowo teleskopowego.
- Nie wolno przekraczać dopuszczalnej prędkości konstrukcyjnej i prędkości wynikającej z ograniczeń prawa ruchu drogowego. Prędkość przejazdu należy dostosować do panujących warunków drogowych.
- Prędkość jazdy należy zmniejszyć odpowiednio wcześniej przed dojazdem do zakrętów, w trakcie jazdy po nierównościach lub pochyłościach terenu.
- Kontrolować zachowanie kosiarki podczas jazdy po nierównym terenie i dostosować prędkość do warunków terenowych i drogowych.

UWAGA

Po gwałtownym najechnięciu na przeszkodę kosiarkę należy sprawdzić pod względem ewentualnych uszkodzeń, a w szczególności elementów nośnych i narzędzi tnących.

4.6 PRACA MASZYNĄ

4.6.1 ZAKŁADANIE OSŁON OCHRONNYCH

Kosiarka może być użytkowana tylko wtedy, kiedy wszystkie osłony i inne elementy ochronne są sprawne technicznie i umieszczone we właściwym miejscu. Osłony powinny chronić przed wyrzucanymi kamieniami i innymi ciałami obcymi. W przypadku zniszczenia lub zagubienia osłon należy je zastąpić nowymi.



NIEBEZPIECZEŃSTWO

Przed założeniem osłon ochronnych należy wyłączyć silnik maszyny samobieżnej FORTSCHRITT i wyjąć kluczyk ze stacyjki. Maszynę należy zabezpieczyć przed dostępem osób nieuprawnionych do obsługi, a zwłaszcza dzieci.

Do zakładania osłony brezentowej czołowej (1) na kosiarce służą zamknięcia obrotowe (4) oraz paski skórzane (5). Osłony brezentowe boczne (2), (3) należy przymocować do osłon unoszonych (9) za pomocą śrub i nakrętek (6), a do osłony brezentowej czołowej (1) za pomocą zamknięć obrotowych (4).

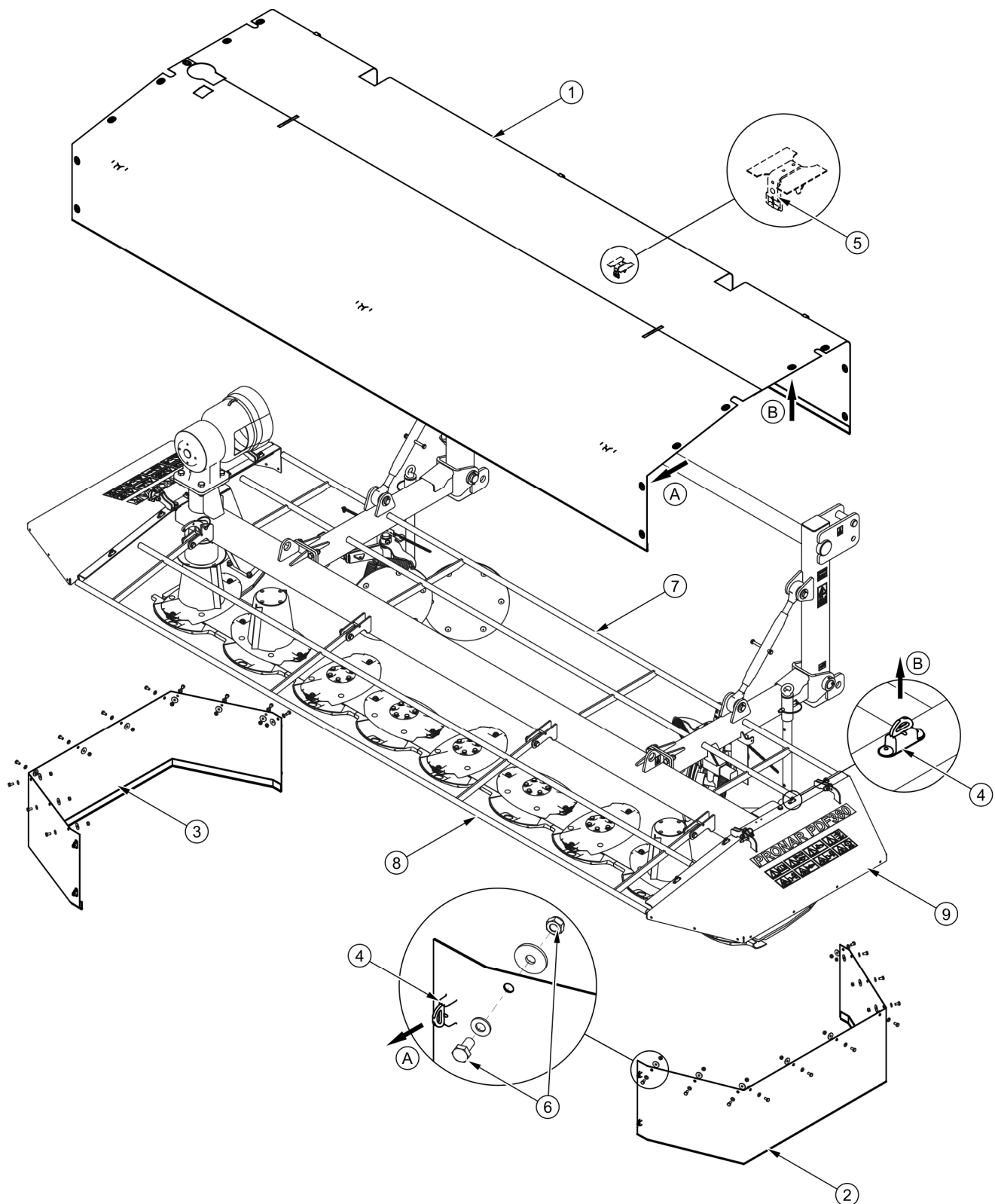
Podczas montażu należy zwrócić szczególną uwagę na prawidłowość zamocowania osłon. Paski skórzane przymocować do ramy nośnej (7) i osłony czołowej (8), natomiast zamknięcia obrotowe (4) dopasować do otworów (liwersów owalnych) osłon zgodnie z kierunkami A i B, a następnie zabezpieczyć.

Przy demontażu osłon należy odbezpieczyć zamknięcia obrotowe (4) oraz odpiąć paski skórzane (5), a w przypadku osłon bocznych dodatkowo należy odkręcić śruby i nakrętki (6).



UWAGA

Zabrania się uruchamiania kosiarki, gdy osłony ochronne są uszkodzone, nieprawidłowo zamontowane lub niezabezpieczone.



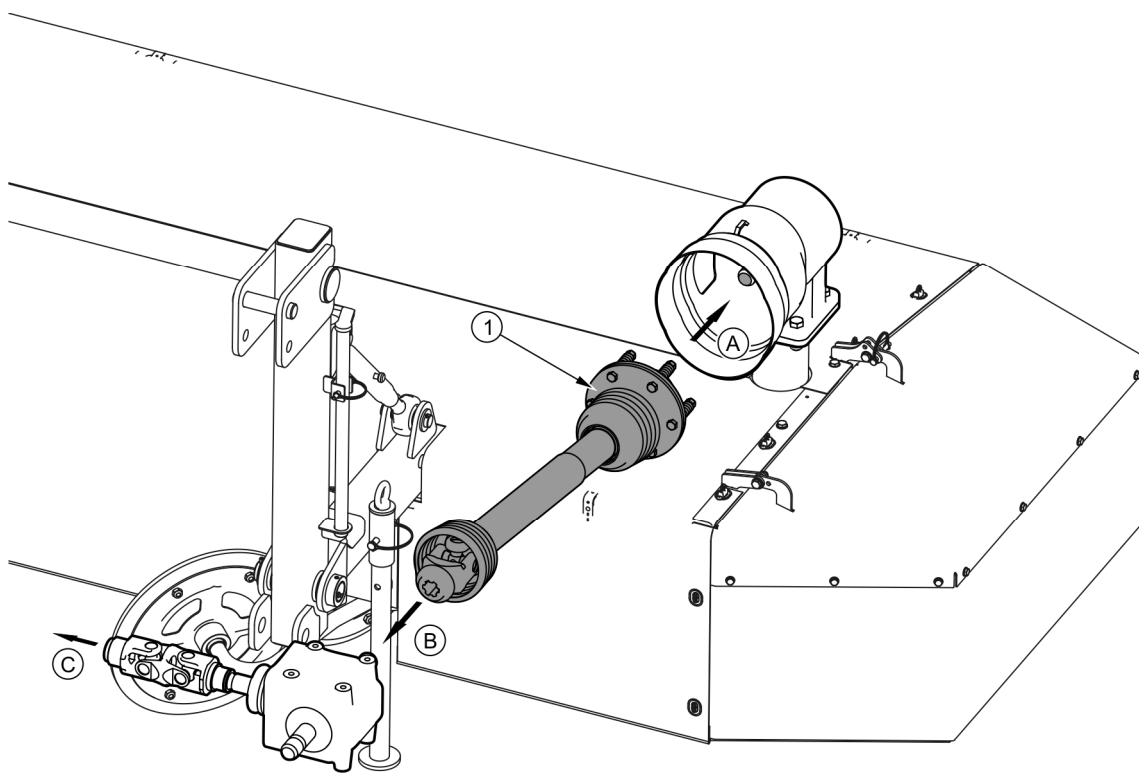
RYSUNEK 4.4 Zakładanie osłon ochronnych

(1) osłona brezentowa czołowa, (2), (3) osłony brezentowe boczne, (4) zamknięcie obrotowe, (5) pasek skórzany osłon, (6) śruby i nakrętki, (7) rama nośna, (8) osłona czołowa, (9) osłona unoszona

4.6.2 PODŁĄCZENIE WAŁU PRZEGUBOWO-TELESKOPOWEGO

Przed przystąpieniem do podłączenia wału przegubowo-teleskopowego należy bezwzględnie zapoznać się z treścią instrukcji dołączonej przez producenta wału i przestrzegać wszystkich zaleceń w niej zawartych. Należy sprawdzić stan techniczny osłon wału, kompletność i stan łańcuszków zabezpieczających oraz ogólny stan techniczny wału.

Wał przegubowo-teleskopowy wyposażony jest w sprzęgło cierne jednokierunkowe. Należy zwrócić uwagę, aby zakończenie wału ze sprzęgłem (1) podłączyć do przekładni kosiarki (RYSUNEK 4.4).



RYSUNEK 4.5 Podłączenie wału przegubowo-teleskopowego

(1) sprzęgło cierne jednokierunkowe, (A) podłączenie do przekładni kosiarki, (B) podłączenie do przekładni na maszynie samobieżnej FOTRSCHRITT, (C) podłączenie do wałka WOM na maszynie samobieżnej FOTRSCHRITT

Wartość przenoszonego momentu obrotowego na wałku ustawiona jest fabrycznie przez producenta i nie można jej samodzielnie zmieniać. Zmiana nastawy sprzęgła przeciążeniowego grozi utratą gwarancji.

NIEBEZPIECZEŃSTWO

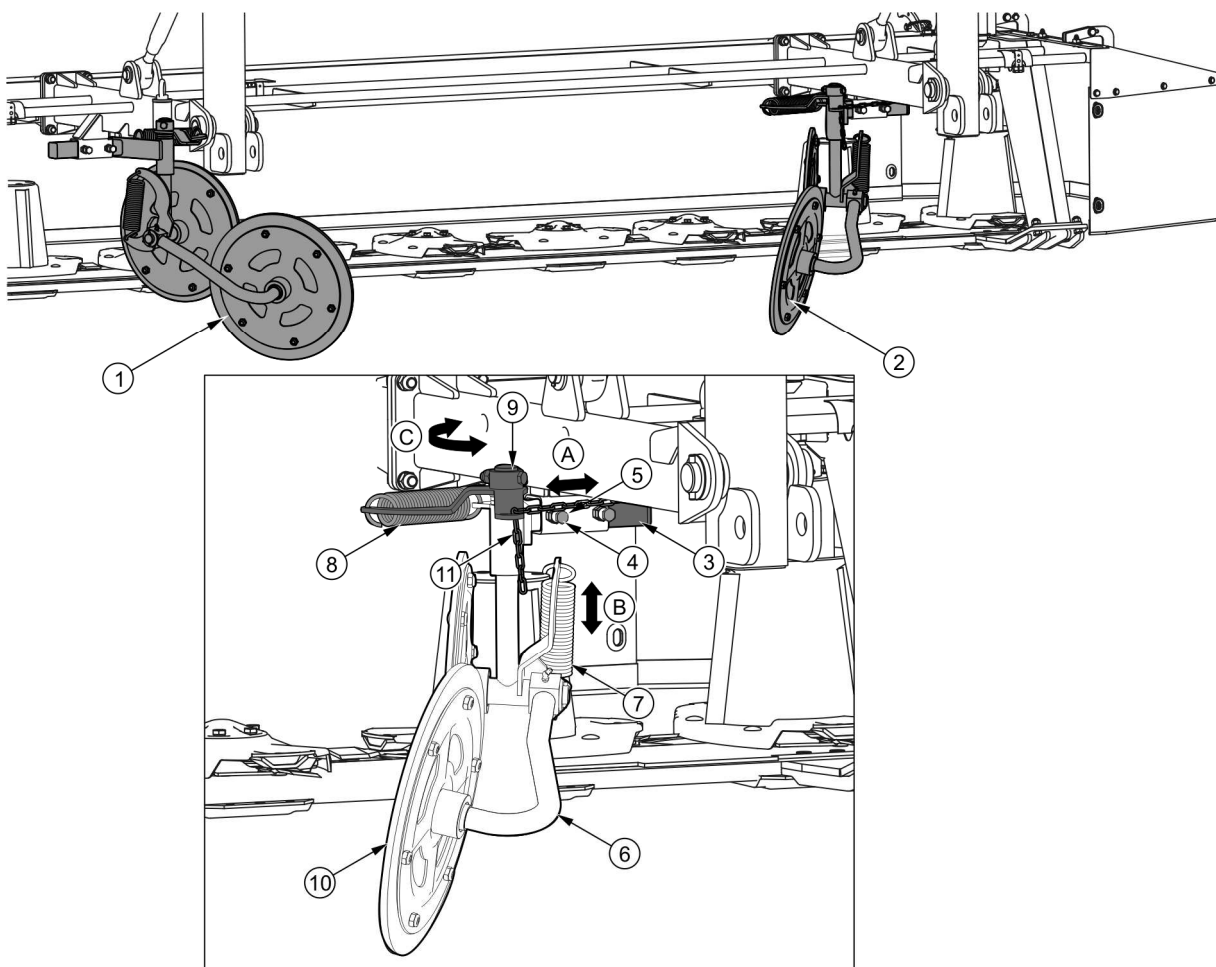


Przed podłączeniem wału przegubowo-teleskopowego należy wyłączyć silnik maszyny samobieżnej FORTSCHRITT i wyjąć kluczyk ze stacyjki. Maszynę należy zabezpieczyć przed dostępem osób nieuprawnionych do obsługi, a zwłaszcza dzieci.

Użytkowanie wału przegubowo-teleskopowego i jego stan techniczny musi być zgodny z instrukcją obsługi tego wału.

4.6.3 USTAWIENIE SZEROKOŚCI POKOSU

Do ustawienia szerokości pokosu służą dwa zgarniacze pokosu zamocowane na ramie nośnej. Szerokość pokosu można regulować w zakresie 1500 ÷ 1900 mm poprzez odpowiednie ustawienie zgarniaczy.



RYSUNEK 4.6 Ustawienie szerokości pokosu

(1) zgarniacz pokosu lewy, (2) zgarniacz pokosu prawy, (3) uchwyt, (4) śruba uchwytu, (5) nakrętka kontruująca, (6) ramię obrotowe, (7) sprężyna zagarniacza, (8) sprężyna zagarniacza, (9) głowica, (10) tarcza zgarniacza, (11) łańcuch zgarniacza

W celu przeprowadzenia regulacji zespołu zgarniaczy w płaszczyźnie poziomej należy:

- poluzować nakrętki kontruujące (5) i śruby (4),
- ustawić odpowiednio uchwyt (3) (kierunek A), dokręcić śruby (4) i zabezpieczyć nakrętkami kontruującymi (5).

Oprócz regulacji szerokości pracy zespołu zgarniaczy możemy przeprowadzić również regulację zakresu amortyzacji sprężyny (8) w płaszczyźnie poziomej, co również wpływa na szerokość układanego pokosu. W tym celu należy ustawić odpowiednią długość łańcuszka ograniczającego (11) poprzez zamocowanie go na odpowiedniej długości w otworze mocującym głowicy (9). Po zamocowaniu łańcuszek należy zabezpieczyć przed wysunięciem z otworu głowicy.

W ten sam sposób należy wyregulować drugi zgarniacz pokosu.

Gdy dojdzie do zatoru, należy ustawić najszerszy pokos.

4.6.4 KOSZENIE

Przed przystąpieniem do koszenia należy ustawić kosiarkę w położenie robocze opuszczając zespół tnący na ziemię. W zależności od warunków terenowych podczas pracy konieczne jest zwiększenie lub zmniejszenie wysokości koszenia. Ustawienia dokonujemy za pomocą łączników (2) poprzez ich wydłużenie lub skrócenie. Optymalny kąt (A) pochylenia listwy tnącej (1) do podłoża wynosi od 4° do 5°. Przy pochyleniu listwy tnącej powyżej 5° pogarsza się estetyka koszenia. Pochylenie listwy tnącej w przeciwną stronę może spowodować wcześniejsze zużycie powierzchni ślizgów listwy tnącej.

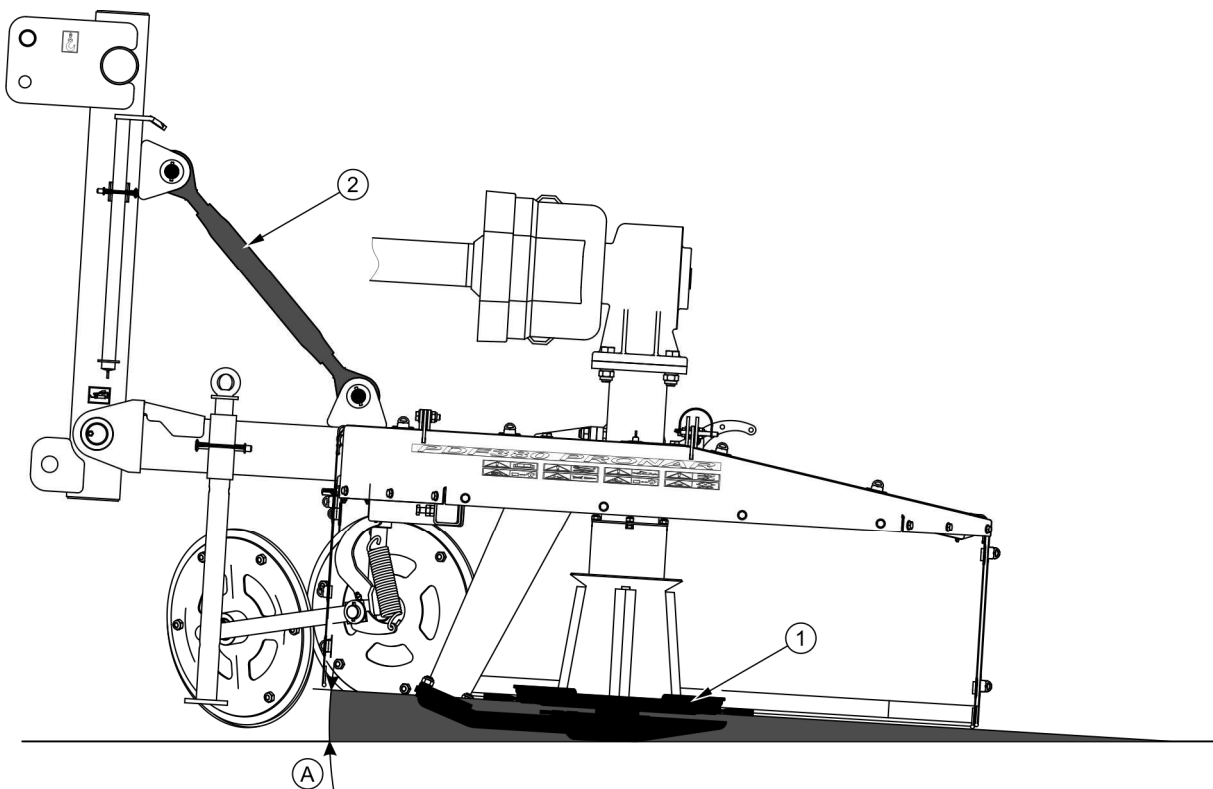
Po wykonaniu powyższych czynności należy przestrzegać następujących procedur:

- upewnić się czy kosiarka została prawidłowo zagregowana z maszyną samobiezną FORTSCHRITT,
- włączyć napęd WOM przy odpowiednio niskiej prędkości obrotowej silnika,
- stopniowo zwiększać obroty aż do osiągnięcia 1000 obr/min dla WOM,
- włączyć odpowiedni bieg FORTSCHRITTA i wjechać w koszony łąn.



UWAGA

Koszona powierzchnia musi być wolna od wszelkich ciał obcych i przeszkód, które mogą spowodować uszkodzenie maszyny.



RYСУNEK 4.7 Ustawienie wysokości koszenia

(1) listwa tnąca, (2) łącznik, (A) kąt pochylenia listwy tnącej 4° - 5°

NIEBEZPIECZEŃSTWO



Kosiarkę można uruchomić tylko wtedy, gdy wszystkie osłony ochronne są opuszczone, a zespół tnący jest ustawiony w położeniu roboczym.

Przed włączeniem napędu wałka przegubowo-teleskopowego należy upewnić się, czy w pobliżu kosiarki nie znajdują się osoby postronne a zwłaszcza dzieci.

W trakcie pracy osoby postronne powinny znajdować się w bezpiecznej odległości od kosiarki, ze względu na niebezpieczeństwo wyrzucania przedmiotów (kamienie, gałęzie itp.)

Prędkość koszenia należy dostosować do istniejących warunków terenowych i właściwości koszonego materiału. W trakcie wykonywania nawrotów należy unieść kosiarkę na odpowiednią wysokość, umożliwiającą prawidłowe wykonanie manewru.

Podczas koszenia należy zwracać uwagę na nierówności i ciała obce znajdujące się przed kosiarką. Gdy mimo zachowania ostrożności dochodzi do kontaktu z ciałem obcym należy po wcześniejszym wyłączeniu napędu sprawdzić stan elementów tnących i ich mocowania. W razie potrzeby usunąć usterkę według ROZDZIAŁU 5.7 („USTERKI I SPOSOBY ICH USUWANIA.”).

NIEBEZPIECZEŃSTWO



Wzdłuż skarp, rowów i bruzd zawsze zachować szczególną ostrożność i zredukować prędkość jazdy ze względu na możliwość występowania ciał obcych, oraz ze względu na różnice glebowe na granicy skarp i rowów. Jazda ze zbyt dużą prędkością może doprowadzić do osunięcia się gleby i wywrócenia się maszyny samobieżnej FORTSCHRITT wraz z kosiarką.

Dla optymalnej pracy narzędzia tnącego podczas koszenia, powinna być utrzymana stała prędkość obrotowa (1000 obr/min). Jeżeli w trakcie koszenia zadziała sprzęgło przeciążeniowe wału przegubowo-teleskopowego to należy wyłączyć napęd i sprawdzić przyczynę przeciążenia. Sprzęgło przeciążeniowe może zadziałać na skutek zbyt niskiej prędkości obrotowej zespołu tnącego.

OSTRZEŻENIE O WYSOKIM POZIOMIE HAŁASU



W zależności od warunków pracy, FORTSCHRITT z kosiarką może generować hałas przekraczający poziom 85dB na stanowisku operatora. W takich warunkach operator powinien stosować środki ochrony indywidualnej (słuchawki ochronne).

W celu zredukowania poziomu hałasu w czasie pracy okna i drzwi kabiny operatora powinny być zamknięte.

UWAGA



Konstrukcja maszyny nie pozwala na jazdę do tyłu z maszyną w pozycji roboczej.

Jazda kosiarką dyskową Pronar PDF380 do tyłu nie jest możliwa, jeśli zespół tnący nie zostanie podniesiony z ziemi.

Zwrócić szczególną uwagę na nagłe ruchy i uderzenia w zespół tnący. Po mocnym uderzeniu w przeszkodę zawsze należy sprawdzić maszynę pod względem ewentualnych uszkodzeń. Uszkodzone elementy wymienić na nowe.

4.6.5 USUWANIE ZAPCHAŃ



NIEBEZPIECZEŃSTWO

W przypadku zablokowania układu przeniesienia napędu kosiarki lub zapchania zespołu tnącego należy wyłączyć silnik maszyny samobieżnej FORTSCHRITT i wyjąć kluczyk ze stacyjki. Maszynę należy zabezpieczyć przed dostępem osób nieuprawnionych do obsługi, a zwłaszcza dzieci.

Jeżeli podczas koszenia zadziała sprzęgło przeciążeniowe wału przegubowo-teleskopowego, to należy wyłączyć napęd i sprawdzić przyczynę zablokowania. Jeżeli blokada powstała na skutek nagromadzenia się koszonego materiału w zespole tnącym kosiarki lub kontaktu z ciałami obcymi (kamienie, gałęzie, zwały ziemi), to należy usunąć nagromadzony materiał, a następnie sprawdzić stan elementów tnących i ich mocowania.

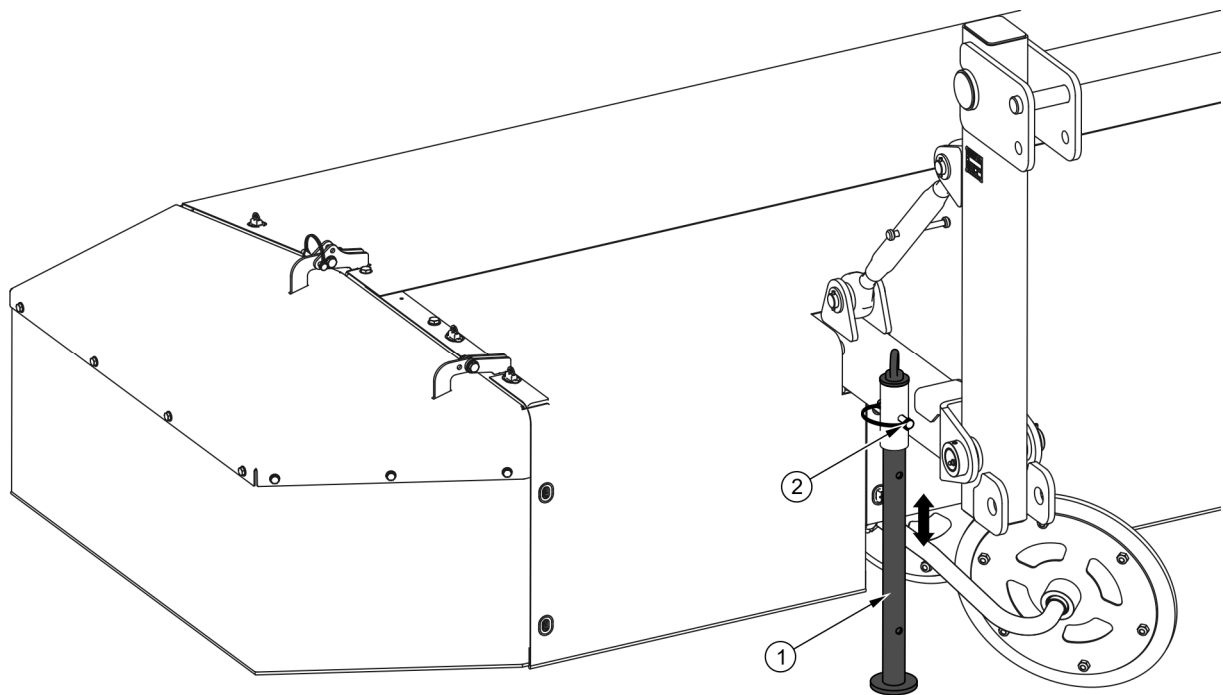
Aby zminimalizować ryzyko zapchań elementów tnących należy ograniczyć prędkość koszenia w przypadku gdy:

- koszony materiał jest wyległy lub bardzo wysoki i gęsty,
- koszony teren jest nierówny,
- istnieje duże ryzyko najechania na ciała obce.

4.7 ODŁĄCZANIE OD MASZYNY SAMOBIEŻNEJ FORTSCHRITT

W celu odłączenia kosiarki od maszyny samobieżnej FORTSCHRITT należy wykonać następujące czynności:

- opuścić stopę podporową (1) kosiarki i przekładając zawleczkę (2) odpowiednio ją zabezpieczyć,
- opuścić kosiarkę na ziemię,
- wyłączyć silnik maszyny samobieżnej FORTSCHRITT i wyjąć kluczyk ze stacyjki,
- zdemontować i odłożyć wał przegubowo-teleskopowy,
- odłączyć sworznie zabezpieczające i odjechać maszyną samobieżną.



RYSUNEK 4.8 Odłączanie kosiarki od maszyny samobieżnej fortschritt

(1) stopa podporowa, (2) zawleczka

NIEBEZPIECZEŃSTWO



Przed odłączeniem kosiarki sprawdzić czy jest ona dobrze zabezpieczona przed wywróceniem się.

W trakcie rozłączania nikt nie może przebywać pomiędzy kosiarką a maszyną samobieżną FORTSCHRITT.

Przed opuszczaniem lub podnoszeniem na przednim mechanizmie podnośnym upewnić się, że nikogo nie ma w pobliżu kosiarki.

ROZDZIAŁ

5

**OBSŁUGA
TECHNICZNA**

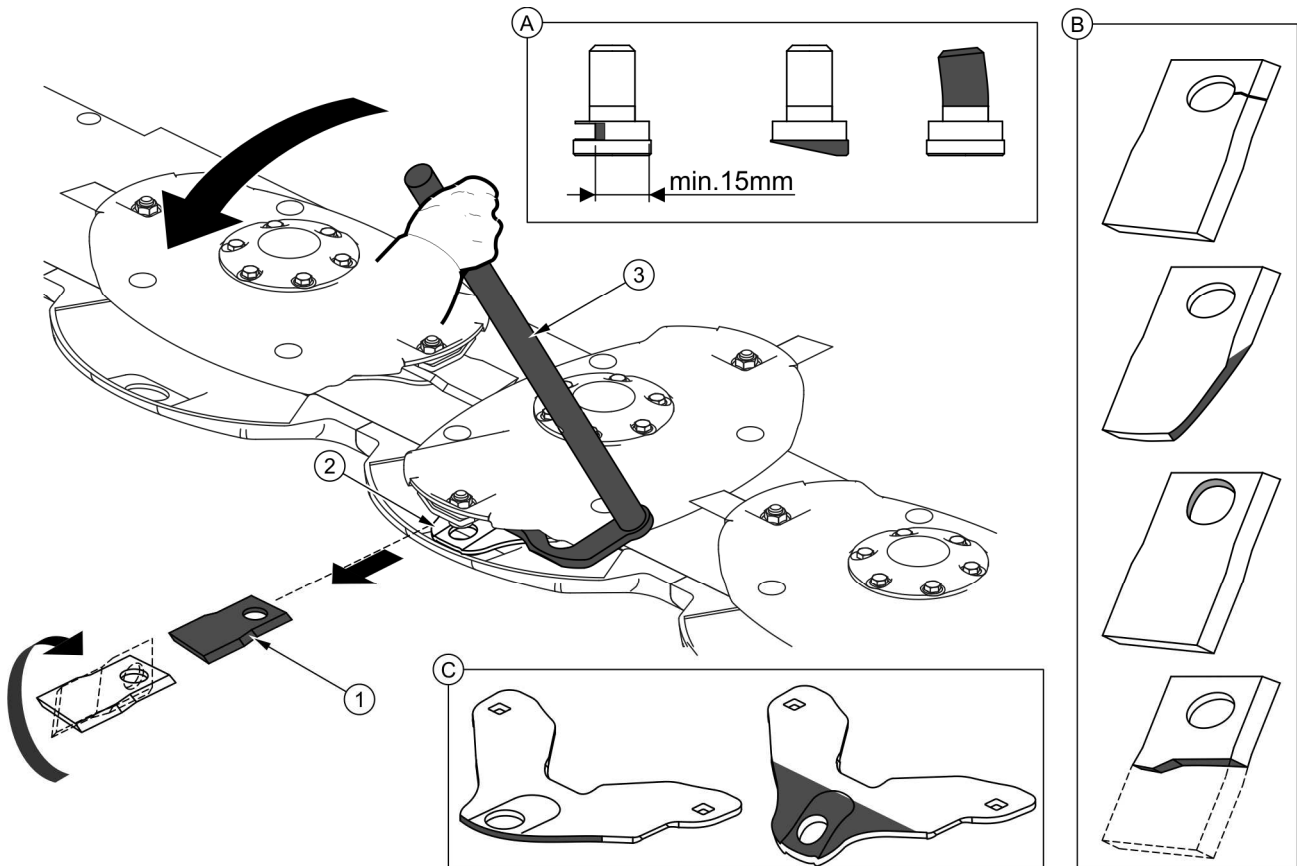
5.1 KONTROLA I WYMIANA NOŻY TNĄCYCH



NIEBEZPIECZEŃSTWO

Podczas kontroli i wymiany noży należy wyłączyć silnik maszyny samobieżnej FORTSCHRITT, wyjąć kluczyk zapłonowy za stacyjki i zdjąć wał przegubowo teleskopowy. Listwa tnąca musi być oparta o podłoże.

Kontrola noży tnących musi być przeprowadzana regularnie. Polega ona na wzrokowym sprawdzeniu stanu noży i ich mocowania. Noże powinny zużywać się równomiernie. Jeżeli ostrze noża zużyło się naturalnie to można je obrócić na drugą stronę i ponownie zamontować na dysku tnącym (dotyczy noży dwustronnych). Wykrzywiony lub uszkodzony nóż należy wymienić na nowy. Noże należy wymieniać parami dla zachowania wyważenia dysku tnącego. Przed przystąpieniem do wymiany noży należy oczyścić listwę tnącą z resztek koszonego materiału.



RYСУNEK 5.1 Wymiana noży tnących

(1) nóż tnący, (2) trzymak noża, (3) klucz do wymiany noży, (A) przykładowe uszkodzenia trzpienia, (B) przykładowe uszkodzenia noża, (C) przykładowe uszkodzenia trzpiaka noży

Do wymiany należy użyć klucza (3) wkładając go pomiędzy trzymak noża (2) a dysk tnący, następnie nacisnąć na klucz (3) do momentu aż wyjęcie noża (1) będzie możliwe. Przy wymianie noży należy zwrócić uwagę na stan trzpienia mocującego nóż do dysku tnącego oraz trzymaka noża. Nadmiernie zużyty, uszkodzony trzpień lub trzymak należy wymienić na nowy. Nakrętki trzpienia dokręcić z siłą 120 Nm.



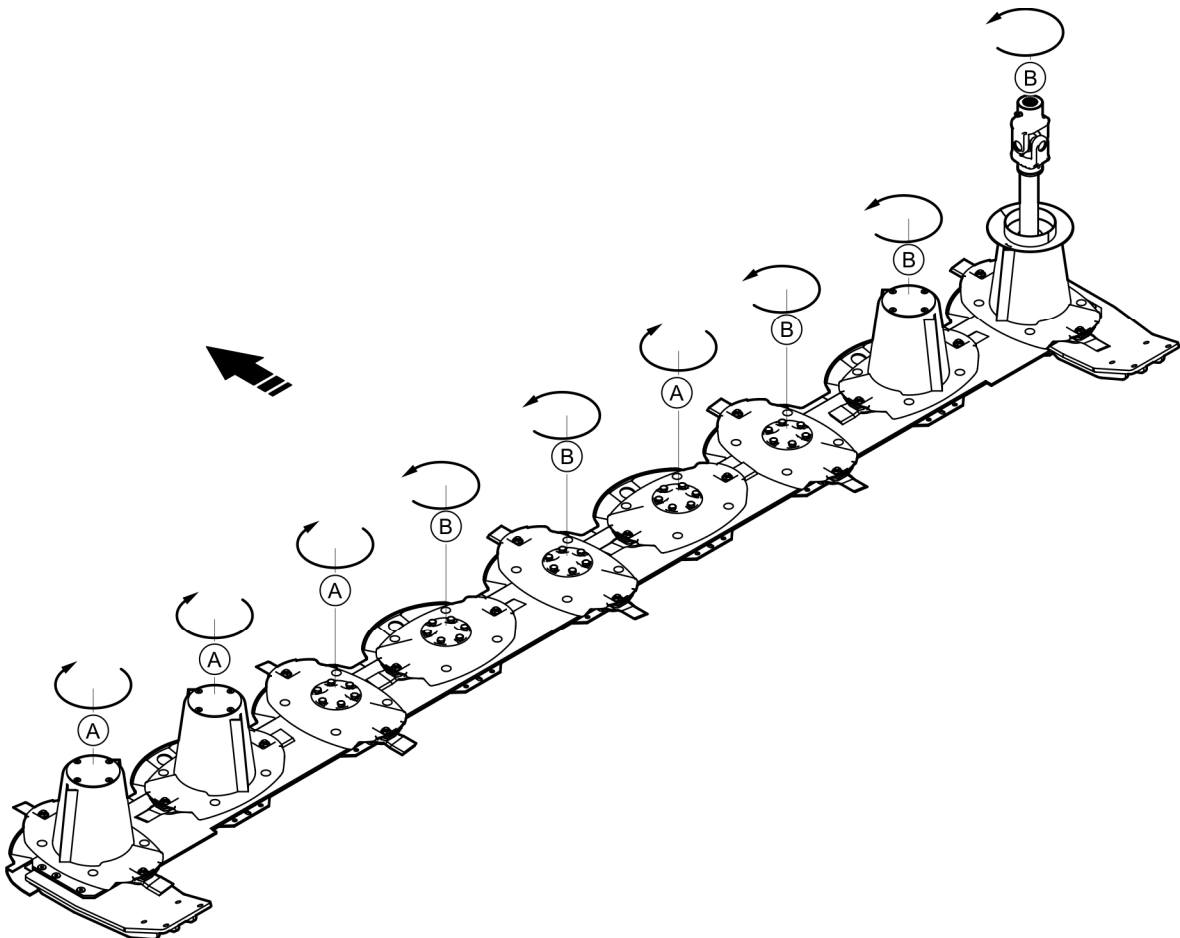
WSKAZÓWKA

Uszkodzone lub zużyte noże należy wymieniać na nowe parami, aby zachować wyważenie dysku tnącego.



UWAGA

Brak noża lub jego fragmentu powoduje nadmierne wibracje dysku tnącego i może doprowadzić do uszkodzenia listwy tnącej.



RYSUNEK 5.2 Rodzaj noży tnących

(A) noże prawe, (B) noże lewe

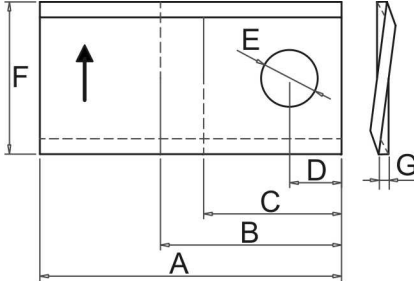
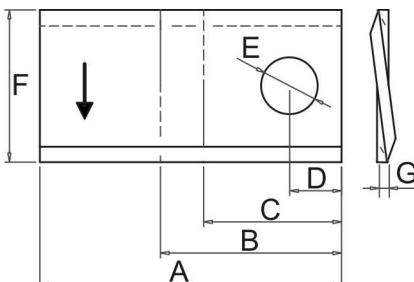
Ze względu na kierunek obrotów dysków tnących, listwa tnąca wyposażona jest w noże prawe (A) i lewe (B). Kierunek obrotów podany jest na nożu.



UWAGA

Kontrolę stanu technicznego noży i ich mocowania należy również przeprowadzić każdorazowo po najechnaniu na przeszkodę stałą tzn. kamień, kawałek drewna, metal itp.

TABELA 5.1 Charakterystyka noży tnących

OZNACZENIE NOŻA	RYSUNEK	WYMIARY [mm]						
		A	B	C	D	E	F	G
BRZW 100/49/4 P (PRAWY)		100	57	42	20	21	49	4
BRZW 100/49/4 L (LEWY)		100	57	42	20	21	49	4

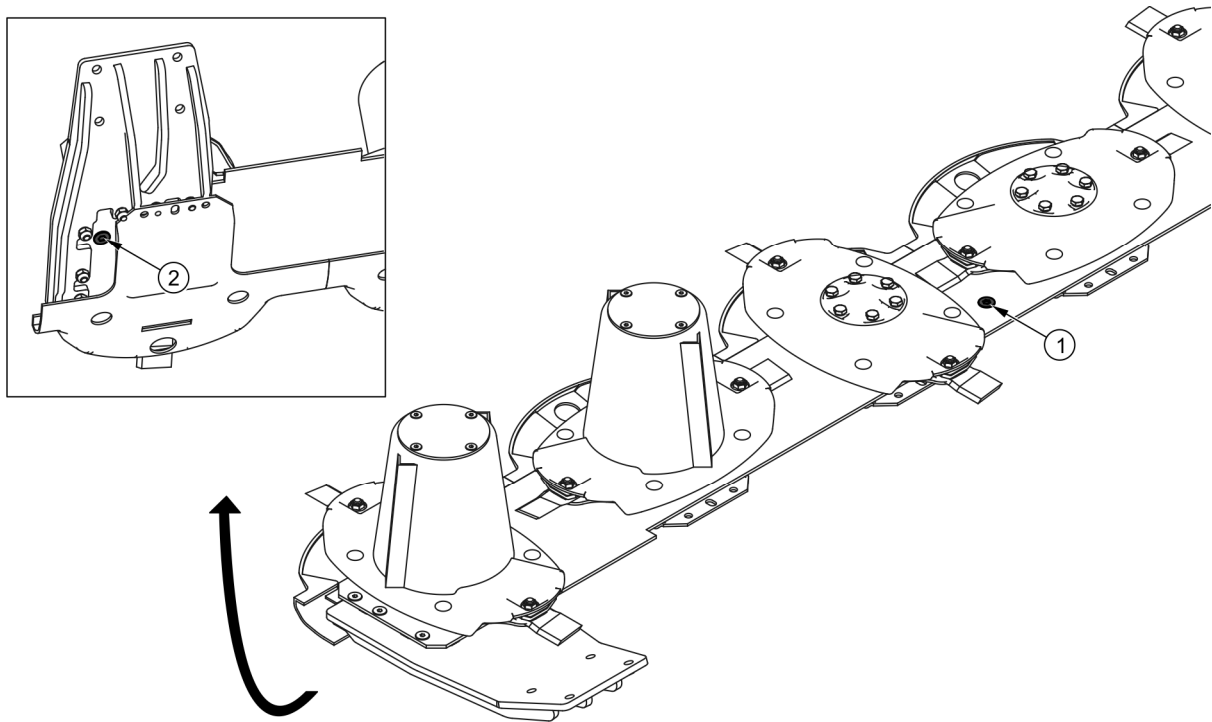


UWAGA

Należy stosować tylko noże posiadające deklarację CE na zgodność z normą ISO 5718.

5.2 OBSŁUGA LISTWY TNĄCEJ

Obsługa listwy tnącej sprowadza się do ogólnej kontroli stanu technicznego oraz wymiany, lub dolewania ubytków oleju.



RYSUNEK 5.3 Punkty kontroli i wymiany oleju w listwie tnącej

(1) korek kontrolno wlewowy, (2) korek spustowy

Sprawdzenia poziomu oleju dokonuje się po wykręceniu korka kontrolno wlewowego (1) znajdującego się pomiędzy trzecim a czwartym dyskiem (RYSUNEK 5.3). Prawidłowy poziom oleju przy poziomym ustawieniu listwy powinien wynosić 5÷7 mm od dna listwy. Przy kontroli stanu oleju gorącego należy odczekać 3 minuty i ponownie sprawdzić jego stan. Natomiast przy zimnym oleju należy odczekać 15 minut i ponownie dokonać kontroli.



Kontrolę poziomu oleju w listwie tnącej należy przeprowadzać codziennie przed rozpoczęciem pracy.

Pierwszej wymiany oleju należy dokonać po 50 godzinach pracy kosiarki, a następne wymiany po każdych 500 godzinach pracy lub co najmniej raz w roku w zależności co nastąpi wcześniej. Listwa tnąca mieści 4,3 litra oleju przekładniowego SAE 90EP.

Wymianę oleju należy przeprowadzać w temperaturze roboczej, kiedy listwa tnąca jest rozgrzana, a ewentualne zanieczyszczenia są wymieszane z olejem.

W celu wymiany oleju w listwie tnącej należy:

- odkręcić korek kontrolno wlewowy (1),
- podnieść jedną stronę zespołu tnącego i podeprzeć go tak, aby strona, po której znajduje się korek spustowy (2) znajdowała się poniżej,
- pozostawić zespół tnący pochylony przez okres około 15 minut tak, aby olej zebrał się w dolnej części listwy,
- wykręcić korek spustowy (2) i spuścić olej do wcześniej przygotowanego naczynia,
- oczyścić korek z zanieczyszczeń i zakręcić,
- ustawić zespół tnący w pozycji poziomej,
- zalać wymaganą ilość oleju przez otwór kontrolno wlewowy i zakręcić korek (1).



Pierwszą wymianę oleju należy wykonać po 50 godzinach pracy kosiarki, a kolejne wymiany po każdych 500 godzinach pracy lub co najmniej raz w roku.

Należy przestrzegać, aby poziom oleju w listwie tnącej był odpowiedni. Zbyt duża ilość prowadzi do przegrzewania się listwy, natomiast zbyt mała ilość nie zapewnia prawidłowego smarowania. Wszelkie naprawy listwy tnącej w okresie gwarancyjnym (za wyjątkiem wymiany noży tnących) mogą być wykonywane jedynie przez wyspecjalizowane warsztaty mechaniczne.

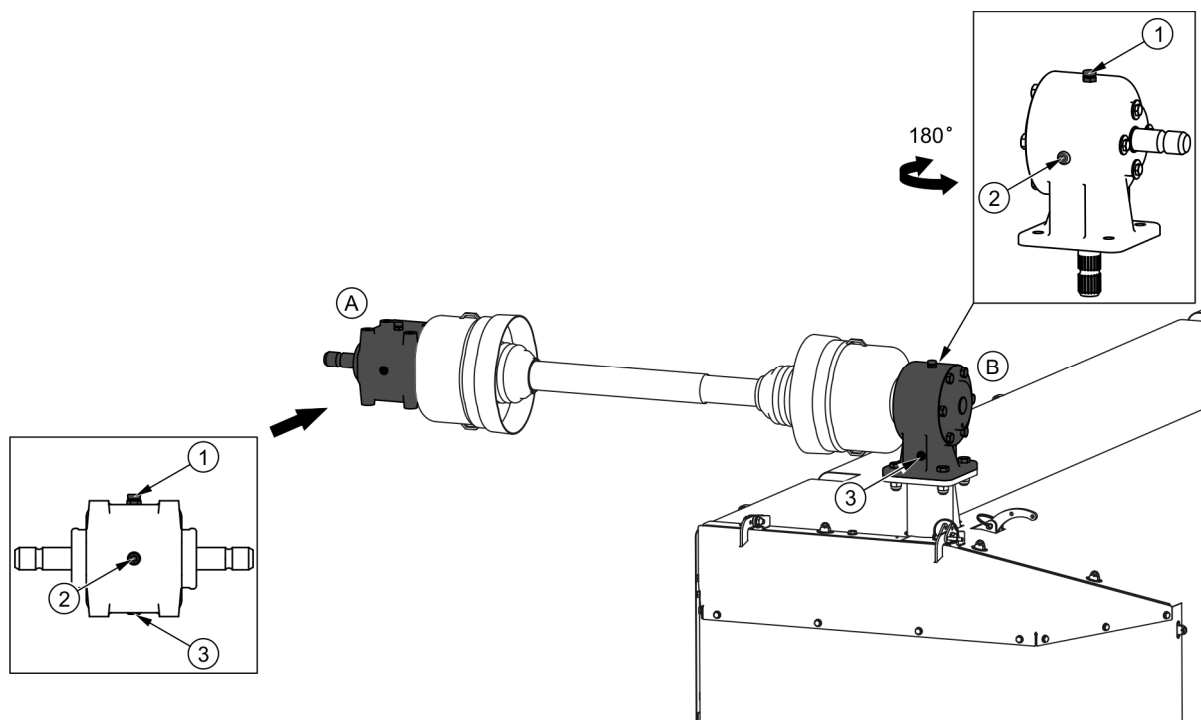


UWAGA

Stosować wyłącznie olej zalecany przez producenta.

5.3 OBSŁUGA UKŁADU NAPĘDOWEGO

Obsługa układu napędowego sprowadza się do ogólnej kontroli przekładni kątowych, wymiany lub dolewania ubytków oleju przekładniowego.



RYSunEK 5.4 Kontrola i wymiana oleju w przekładniach kątowych

(1) korek wlewowy, (2) korek kontrolny, (3) korek spustowy, (A) (B) przekładnie kątowe

Aby dokonać kontroli oleju w przekładniach kątowych należy:

- ustawić przekładnię w pozycji poziomej,
- odkręcić korek kontrolny (2),
- sprawdzić poziom oleju, który powinien sięgać do otworu korka kontrolnego,
- w razie konieczności uzupełnić wymagany poziom przez otwór korka wlewowego (1).



Kontrolę poziomu oleju w przekładniach kątowych należy przeprowadzać codziennie.

Aby wymienić olej w przekładni kątowej należy:

- ustawić przekładnię w pozycji poziomej,
- odkręcić korek wlewowy (1) i kontrolny (2),
- odkręcić korek spustowy (3) i spuścić olej do wcześniej przygotowanego naczynia,
- jeżeli producent oleju zaleca przepłukanie przekładni, należy wykonać tę czynność stosując się do uwag producenta oleju,
- zakręcić korek spustowy (3),
- uzupełnić poziom oleju do momentu przelania przez otwór kontrolny,
- zakręcić korek wlewowy (1) i kontrolny (2).

Zużyty olej należy przekazać do punktu zajmującego się utylizacją tego typu materiałów.



Pierwszą wymianę oleju należy wykonać po 50 godzinach pracy kosiarki. Kolejne wymiany oleju przeprowadzać co 500 godzin pracy lub co najmniej raz do roku w zależności od tego co nastąpi wcześniej.

W przypadku zauważenia wycieku, należy dokładnie skontrolować uszczelnienie i sprawdzić poziom oleju. Praca przekładni z niskim poziomem oleju może doprowadzić do trwałego uszkodzenia jej mechanizmów.

Naprawa przekładni w okresie gwarancyjnym może być wykonywana jedynie przez wyspecjalizowane warsztaty mechaniczne.

TABELA 5.2 Ilość i gatunek oleju stosowanego w przekładniach

TYP PRZEKŁADNI	GATUNEK OLEJU	ILOŚĆ [L]
110-01.111.L (RYS.5.4-A)	SAE 90 API GL-4	0,9
015-01.102.L (RYS.5.4-B)	SAE 80W/90 API GL-4	1



NIEBEZPIECZEŃSTWO

Podczas prac związanych z kontrolą i wymianą oleju należy stosować odpowiednie środki ochrony osobistej tj. odzież ochronną, obuwie, rękawice, okulary. Unikać kontaktu oleju ze skórą.

5.4 SMAROWANIE

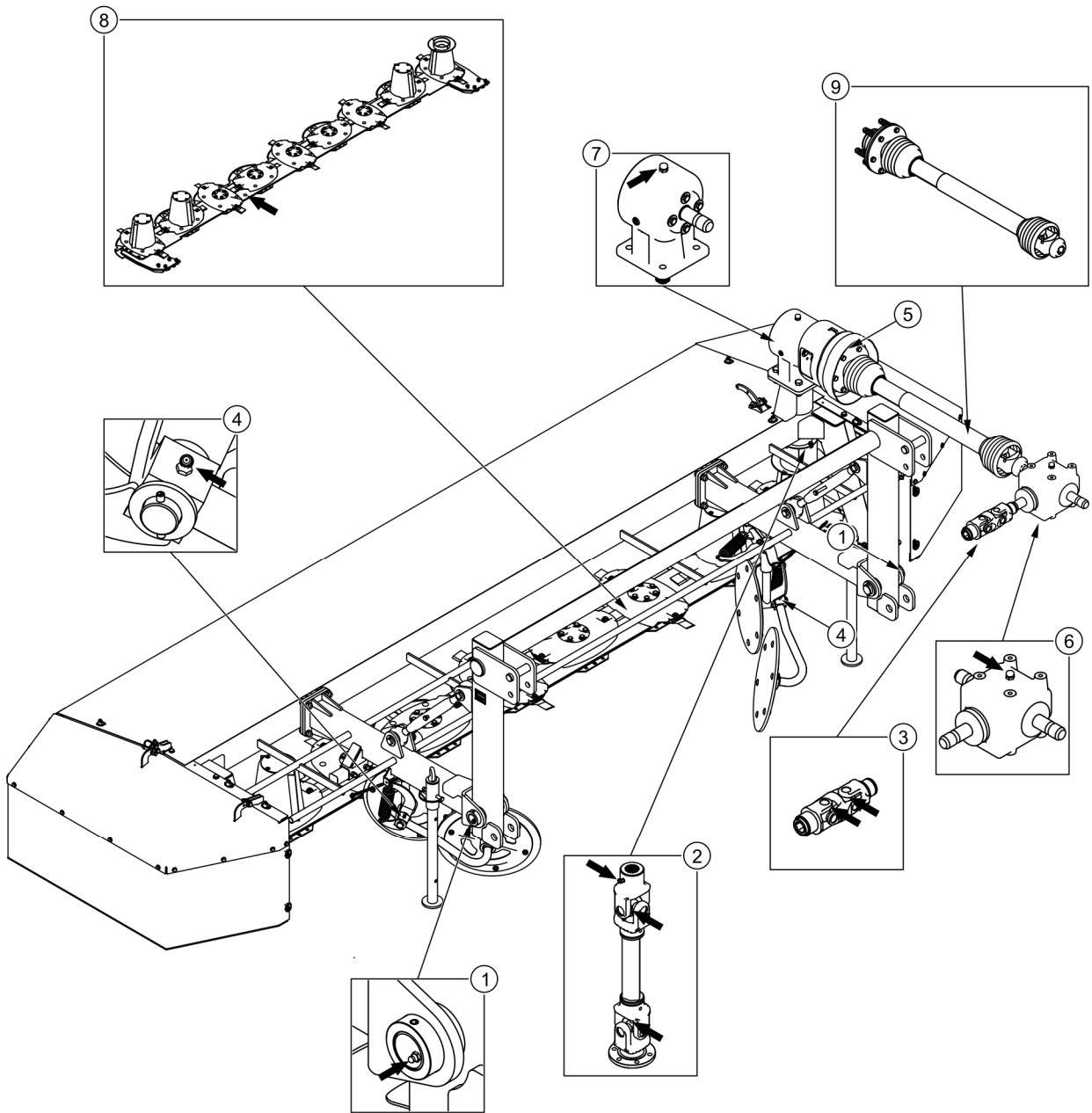
Smarowanie kosiarki należy wykonywać przy pomocy smarownicy ręcznej lub nożnej, wypełnionej ogólnie dostępnym smarem stałym. Przed rozpoczęciem smarowania należy w miarę możliwości usunąć stary smar oraz inne zanieczyszczenia. Nadmiar smaru lub oleju należy wytrzeć. Punkty smarne przedstawione na rysunku (5.5) opisane są w tabeli (5.3).

TABELA 5.3 Punkty smarne

LP.	NAZWA	LICZBA PUNKTÓW SMARNYCH	RODZAJ ŚRODKA SMARNEGO	CZĘSTOTLIWOŚĆ SMAROWANIA
1	Sworzeń nośny zawieszenia	2	STAŁY	20 godzin
2	Łącznik przekładni kątowej i listwy tnącej	3	STAŁY	60 godzin
3	Przegub podwójny	2	STAŁY	60 godzin
4	Ramię obrotowe zgarniacza	2	STAŁY	20 godzin
5	Wielowypust wałka napędowego	1	STAŁY	20 godzin
6	Przekładnia kątowa I	1	OLEJ	500 godzin
7	Przekładnia kątowa II	1	OLEJ	500 godzin
8	Listwa tnąca	1	OLEJ	500 godzin
9	Wał przegubowo teleskopowy*	*	*	*

UWAGA. Opis oznaczeń z kolumny LP w tabeli (5.3) jest zgodny z numeracją przedstawioną na rysunku (5.5).

** Smarowanie wału przegubowo teleskopowego należy wykonać zgodnie z zaleceniami producenta. Szczegółowe informacje na temat obsługi i konserwacji znajdują się w instrukcji obsługi dołączonej do wału.*



RYSUNEK 5.5 Punkty smarne



W trakcie użytkowania kosiarki, użytkownik jest zobowiązany do przestrzegania instrukcji smarowania zgodnie z wytyczonym harmonogramem. Nadmiar środka smarnego spowoduje osadzenie się dodatkowych zanieczyszczeń na miejscach wymagających smarowania, dlatego niezbędne jest utrzymanie w czystości poszczególnych elementów maszyny.

5.5 PRZECHOWYWANIE

Po zakończeniu pracy kosiarkę dyskową należy starannie oczyścić i wymyć strumieniem wody. W trakcie mycia nie można kierować silnego strumienia wody lub pary na naklejki informacyjne i ostrzegawcze, łożyska. Dyszę myjki ciśnieniowej lub parowej należy utrzymywać w odległości nie mniejszej niż 30 cm od czyszczonej powierzchni.

Po oczyszczeniu kosiarki należy skontrolować całą maszynę, przeprowadzić oględziny stanu technicznego poszczególnych elementów. Zużyte lub uszkodzone elementy należy naprawić lub wymienić na nowe.

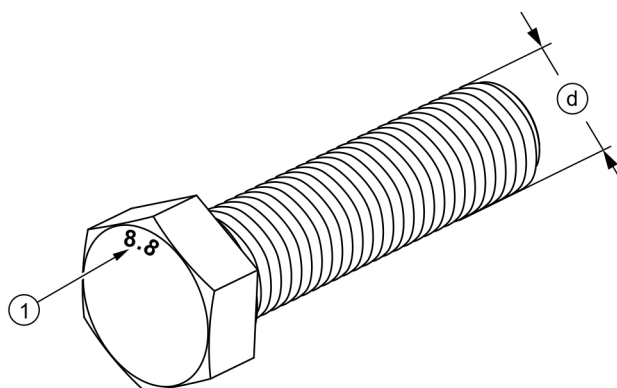
W przypadku uszkodzenia powłoki lakierniczej uszkodzone miejsca trzeba oczyścić z rdzy i kurzu, odtłuścić i następnie pomalować farbą podkładową, a po jej wyschnięciu farbą nawierzchniową zachowując jednolity kolor i równomierną grubość powłoki ochronnej. Do czasu pomalowania uszkodzone miejsca można pokryć cienką warstwą smaru lub antykorozyjnego preparatu. Zaleca się, aby kosiarka była przechowywana w pomieszczeniu zamkniętym lub zadaszonym w temperaturze powyżej 0°C.

Jeżeli kosiarka nie będzie użytkowana przez dłuższy okres czasu, należy koniecznie zabezpieczyć ją przed wpływem czynników atmosferycznych, zwłaszcza tych, które wywołują korozję stali.

Kosiarkę należy smarować zgodnie z podanymi zaleceniami. W przypadku dłuższego postoju, należy koniecznie przesmarować wszystkie elementy bez względu na okres ostatniego zabiegu. Dodatkowo przed okresem zimowym należy posmarować sworznie układu nośnego.

5.6 MOMENTY DOKRĘCANIA POŁĄCZEŃ ŚRUBOWYCH

Podczas prac konserwacyjno naprawczych należy stosować odpowiednie momenty dokręcania połączeń śrubowych, chyba że podano inne parametry dokręcania. Zalecane momenty dokręcania najczęściej stosowanych połączeń śrubowych przedstawia tabela (5.4). Podane wartości dotyczą śrub stalowych niesmarowanych.



RYSUNEK 5.6 Śruba z gwintem metrycznym

(1) klasa wytrzymałości śruby, (d) średnica gwintu

TABELA 5.4 Momenty dokręcania połączeń śrubowych

GWINT (d) [mm]	5.8	8.8	10.9
	M _D [Nm]		
M6	8	10	15
M8	18	25	36
M10	37	49	72
M12	64	85	125
M14	100	135	200
M16	160	210	310
M20	300	425	610
M24	530	730	1050
M27	820	1150	1650
M30	1050	1450	2100

Nakrętki trzpieni noży tnących dokręcać z siłą 120 Nm

5.7 USTERKI I SPOSOBY ICH USUWANIA

TABELA 5.5 Usterki i sposoby ich usuwania

RODZAJ USTERKI	PRZYCZYNA	SPOSÓB USUNIĘCIA
Ściernisko jest nierówne	Za niska prędkość obrotowa WOM ciągnika	Utrzymywać prawidłową, stałą prędkość WOM
	Zużyte noże tnące	Obrócić noże na drugą stronę lub wymienić na nowe
	Nieprawidłowy kąt cięcia	Ustawić odpowiednie pochylenie listwy tnącej przez regulację łączników układu nośnego
Nadmierne wibracje w czasie pracy	Uszkodzony nóż lub brak noża	Sprawdzić noże, w razie konieczności wymienić
	Uszkodzony wał przegubowo teleskopowy	Sprawdzić wał, w razie konieczności wymienić
	Uszkodzone łożyska listwy tnącej	Wykonać naprawę przez serwis
Nadmierne nagrzewanie się przekładni kątowych lub listwy tnącej	Nieprawidłowy poziom oleju	Sprawdzić poziom oleju, w razie konieczności uzupełnić poziom
	Uszkodzone łożyska	Wykonać naprawę przez serwis
Zatrzymanie się napędów kosiarki w trakcie koszenia	Zadziałało sprzęgło przeciążeniowe wału wskutek zablokowania dysków tnących	Wyłączyć kosiarkę, usunąć nagromadzoną trawę lub ciało obce z zespołu tnącego
	Uszkodzone koła zębate w listwie tnącej	Wykonać naprawę przez serwis
	Uszkodzona przekładnia kąтова	Wykonać naprawę przez serwis

