



PRONAR Sp. z o.o.

17-210 NAREW, UL. MICKIEWICZA 101A, WOJ. PODLASKIE

tel.:	+48 085 681 63 29	+48 085 681 64 29
	+48 085 681 63 81	+48 085 681 63 82
fax:	+48 085 681 63 83	+48 085 682 71 10

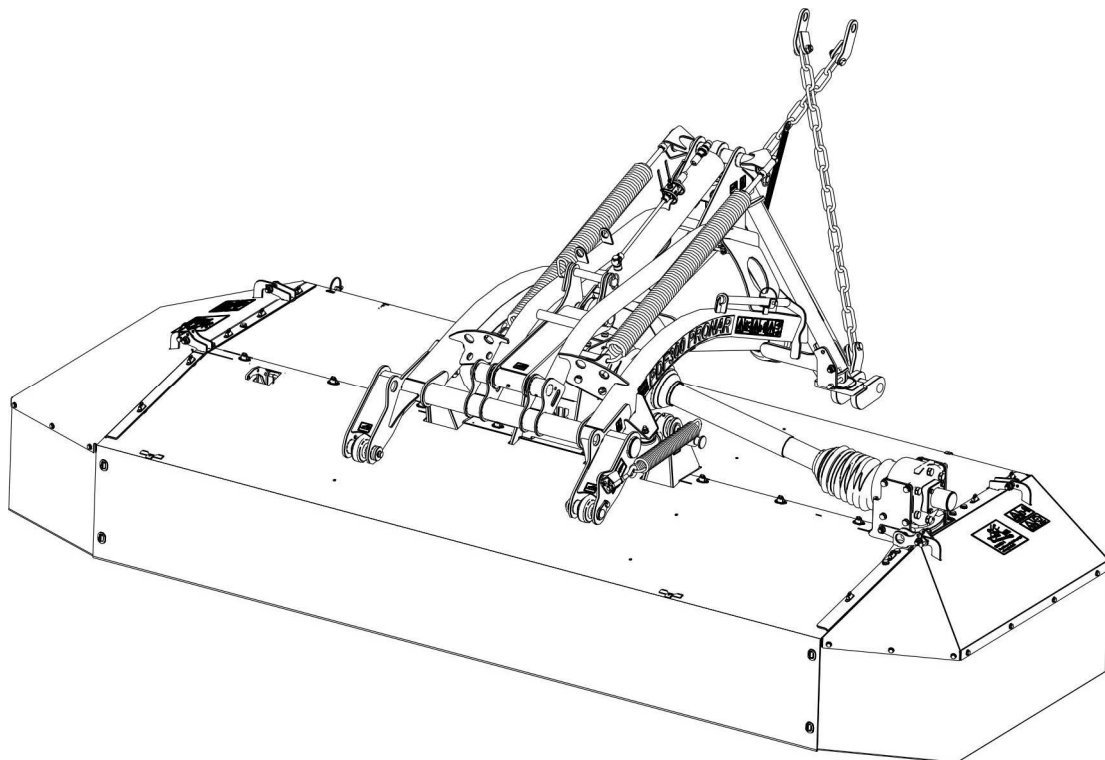
www.pronar.pl

INSTRUKCJA OBSŁUGI

KOSIARKA DYSKOWA

PRONAR PDF300 PRONAR PDF300C

INSTRUKCJA ORYGINALNA



WYDANIE 2B-10-2013

NR PUBLIKACJI 312N-00000000-UM



KOSIARKA DYSKOWA

PRONAR PDF300

PRONAR PDF300C

IDENTYFIKACJA MASZYNY

SYMBOL /TYP:

NUMER FABRYCZNY:

--	--	--	--	--	--

WSTĘP

Informacje zawarte w publikacji są aktualne na dzień opracowania. Na skutek udoskonalania niektóre wielkości oraz ilustracje zawarte w niniejszej publikacji mogą nie odpowiadać stanowi faktycznemu maszyny dostarczonej użytkownikowi. Producent zastrzega sobie prawo wprowadzania w produkowanych maszynach zmian konstrukcyjnych ułatwiających obsługę oraz poprawiających jakość ich pracy, nie dokonując bieżących zmian w niniejszej publikacji.

Instrukcja obsługi stanowi podstawowe wyposażenie maszyny. Przed przystąpieniem do eksploatacji użytkownik musi zapoznać się z treścią niniejszej instrukcji i przestrzegać wszystkich zawartych w niej zaleceń. Zagwarantuje to bezpieczną obsługę oraz zapewni bezawaryjną pracę maszyny. Maszynę skonstruowano zgodnie z obowiązującymi normami, dokumentami i aktualnymi przepisami prawnymi.

Instrukcja opisuje podstawowe zasady bezpiecznego użytkowania i obsługi kosiarki PRONAR PDF300 / PRONAR PDF300C. Jeżeli informacje zawarte w instrukcji obsługi okażą się nie w pełni zrozumiałe należy zwrócić się o pomoc do punktu sprzedaży w którym maszyna została zakupiona lub do Producenta.

ADRES PRODUCENTA

*PRONAR Sp. z o.o.
ul. Mickiewicza 101A
17-210 Narew*

TELEFONY KONTAKTOWE

+48 085 681 63 29

+48 085 681 64 29

+48 085 681 63 81

+48 085 681 63 82

SYMBOLE WYKORZYSTANE W INSTRUKCJI

Informacje, opisy zagrożeń i środków ostrożności oraz polecenia i nakazy związane z bezpieczeństwem użytkowania w treści instrukcji są wyróżnione znakiem:



oraz poprzedzone słowem „**NIEBEZPIECZEŃSTWO**”. Nieprzestrzeganie opisanych zaleceń stwarza zagrożenie dla zdrowia lub życia osób obsługujących maszynę lub osób postronnych.

Szczególnie ważne informacje i zalecenia, których przestrzeganie jest bezwzględnie konieczne, są wyróżnione w tekście znakiem:



oraz poprzedzone słowem „**UWAGA**”. Nieprzestrzeganie opisanych zaleceń zagraża uszkodzeniu maszyny wskutek nieprawidłowego wykonania obsługi, regulacji lub użytkowania.

W celu zwrócenia uwagi użytkownika na konieczność wykonania okresowej obsługi technicznej treść w instrukcji została wyróżniona znakiem:



Dodatkowe wskazówki zawarte w instrukcji opisują przydatne informacje dotyczące obsługi maszyny i wyróżnione są znakiem:



oraz poprzedzone słowem „**WSKAZÓWKA**”.

OKREŚLENIE KIERUNKÓW W INSTRUKCJI

Strona lewa – strona po lewej ręce obserwatora zwróconego twarzą w kierunku jazdy maszyny do przodu.

Strona prawa – strona po prawej ręce obserwatora zwróconego twarzą w kierunku jazdy maszyny do przodu.

**PRONAR Sp. z o.o.**ul. Mickiewicza 101 A
17-210 Narew, Polskatel./fax (+48 85) 681 63 29, 681 63 81, 681 63 82,
681 63 84, 681 64 29

fax (+48 85) 681 63 83

<http://www.pronar.pl>e-mail: pronar@pronar.pl

Deklaracja zgodności WE maszyny

PRONAR Sp. z o.o. deklaruje z pełną odpowiedzialnością, że maszyna:

Opis i dane identyfikacyjne maszyny		
Ogólne określenie i funkcja:	Kosiarka dyskowa	
Typ:	PDF300	PDF300C
Model:	–	–
Numer seryjny:		
Nazwa handlowa:	Kosiarka dyskowa PRONAR PDF300 Kosiarka dyskowa PRONAR PDF300C	

do której odnosi się ta deklaracja, spełnia wszystkie odpowiednie przepisy dyrektywy **2006/42/WE** Parlamentu Europejskiego i Rady z dnia 17 maja 2006 r. w sprawie maszyn, zmieniającej dyrektywę 95/16/WE (Dz. Urz. UE L 157 z 09.06.2006, str. 24).

Osobą upoważnioną do udostępnienia dokumentacji technicznej jest Kierownik Wydziału Wdrożeń w PRONAR Sp. z o.o., 17-210 Narew, ul. Mickiewicza 101A.

Deklaracja ta odnosi się wyłącznie do maszyny w stanie, w jakim została wprowadzona do obrotu i nie obejmuje części składowych dodanych przez użytkownika końcowego lub przeprowadzonych przez niego późniejszych działań.

29 MAJ 2013

Narew, dnia _____

Miejsce i data wystawienia

Z-CIA DYREKTORA
d/s technicznych
członek zarządu

Roman Orselianuk

Imię, nazwisko osoby upoważnionej
stanowisko, podpis

SPIS TREŚCI

1	INFORMACJE PODSTAWOWE	1.1
1.1	IDENTYFIKACJA	1.2
1.2	PRZEZNACZENIE	1.3
1.3	WYPOSAŻENIE	1.5
1.4	WARUNKI GWARANCJI	1.5
1.5	TRANSPORT	1.7
1.6	ZAGROŻENIE DLA ŚRODOWISKA	1.10
1.7	KASACJA	1.10
2	BEZPIECZEŃSTWO UŻYTKOWANIA	2.1
2.1	OGÓLNE ZASADY BEZPIECZEŃSTWA	2.2
2.1.1	UŻYTKOWANIE MASZYN	2.2
2.1.2	PODŁĄCZANIE I ODŁĄCZANIE MASZYN	2.3
2.1.3	INSTALACJA HYDRAULICZNA	2.4
2.1.4	PRZEJAZD TRANSPORTOWY	2.5
2.1.5	KONSERWACJA	2.6
2.1.6	PRACA KOSIARKĄ	2.8
2.1.7	OBSŁUGA WAŁU PRZEGUBOWO TELESKOPOWEGO	2.9
2.2	OPIS RYZYKA SZCZĄTKOWEGO	2.10
2.3	NAKLEJKI INFORMACYJNE I OSTRZEGAWCZE	2.11
3	BUDOWA I ZASADA DZIAŁANIA	3.1
3.1	CHARAKTERYSTYKA TECHNICZNA	3.2
3.2	BUDOWA OGÓLNA	3.3
3.3	UKŁAD ZAWIESZENIA	3.5
3.4	ZESPÓŁ NAPĘDOWY I TNĄCY	3.7
3.5	INSTALACJA HYDRAULICZNA	3.9

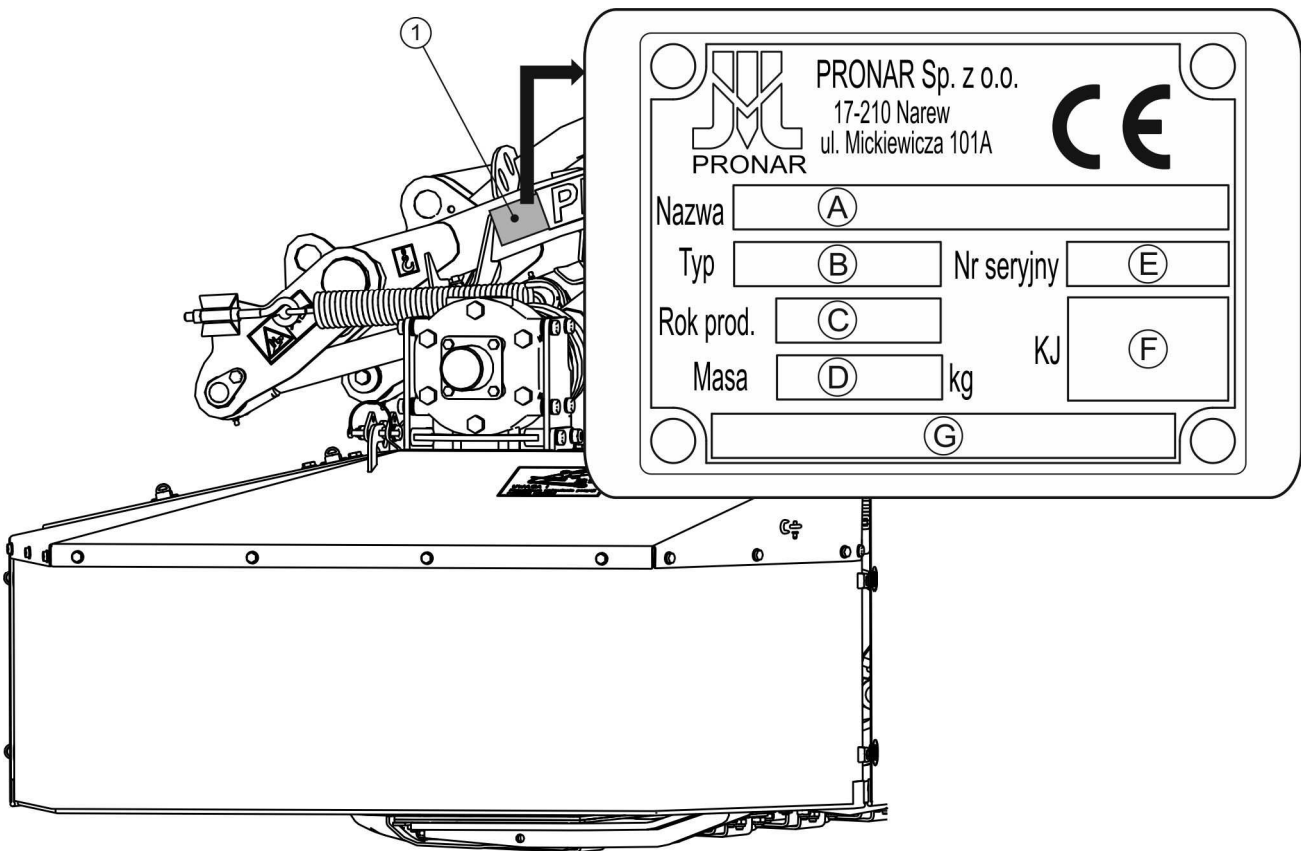
3.6	ZESPÓŁ SPULCHNIAJĄCY (PDF300C)	3.10
4	ZASADY UŻYTKOWANIA	4.1
4.1	PRZYGOTOWANIE DO PRACY	4.2
4.2	KONTROLA TECHNICZNA	4.5
4.3	ŁĄCZENIE Z CIĄGNIKIEM	4.6
4.4	PRZEJAZD TRANSPORTOWY	4.10
4.5	USTAWIENIE I KOSZENIE	4.13
4.5.1	USTAWIENIE KOSIARKI W POŁOŻENIE ROBOCZE I REGULACJA WYSOKOŚCI KOSZENIA	4.13
4.5.2	REGULACJA NACISKU LISTWY TNĄCEJ	4.15
4.5.3	USTAWIENIE SZEROKOŚCI POKOSU KOSIARKI PDF300	4.16
4.5.4	USTAWIENIE SZEROKOŚCI POKOSU KOSIARKI PDF300C	4.18
4.5.5	USTAWIENIE INTENSYWNOŚCI SPULCHNIANIA POKOSU KOSIARKI PDF300C	4.19
4.5.6	KOSZENIE	4.21
4.6	ODŁĄCZANIE OD CIĄGNIKA	4.23
5	OBSŁUGA TECHNICZNA	5.1
5.1	KONTROLA I WYMIANA NOŻY	5.2
5.1.1	KONTROLA I WYMIANA NOŻY LISTWY TNĄCEJ	5.2
5.1.2	KONTROLA I WYMIANA PALCÓW BIJAKOWYCH SPULCHNIACZA POKOSÓW (PDF300C)	5.4
5.2	OBSŁUGA UKŁADU NAPĘDOWEGO	5.6
5.3	OBSŁUGA LISTWY TNĄCEJ	5.10
5.4	OBSŁUGA INSTALACJI HYDRAULICZNEJ	5.13
5.5	SMAROWANIE	5.15
5.6	PRZECHOWYWANIE	5.19
5.7	MOMENTY DOKRĘCANIA POŁĄCZEŃ ŚRUBOWYCH	5.20
5.8	USTERKI I SPOSOBY ICH USUWANIA	5.22

ROZDZIAŁ

1

**INFORMACJE
PODSTAWOWE**

1.1 IDENTYFIKACJA



RYSUNEK 1.1 Miejsce umieszczenia tabliczki znamionowej.

(1) tabliczka znamionowa

Kosiarka dyskowa czołowa PDF300 / PDF300C posiada tabliczkę znamionową (1) umieszczoną po lewej stronie ramy zawieszenia. Przy zakupie kosiarki należy sprawdzić zgodność numerów fabrycznych umieszczonych na maszynie z numerem wpisanym *W KARCIE GWARANCYJNEJ*, w dokumentach sprzedaży oraz w *INSTRUKCJI OBSŁUGI*

Znaczenie poszczególnych pól umieszczonych na tabliczce znamionowej (RYSUNEK 1.1) przedstawia poniższe zestawienie:

- | | |
|--|----------------------------|
| A – Nazwa maszyny, | B – Typ/symbol maszyny, |
| C – Rok produkcji, | D – Masa własna maszyny, |
| E – Numer seryjny, | F – Znak Kontroli Jakości, |
| G – Pole niewypełnione lub część dalsza nazwy maszyny (pola A) | |

1.2 PRZEZNACZENIE

Kosiarka dyskowa czołowa PDF300 / PDF300C została skonstruowana zgodnie z obowiązującymi wymogami bezpieczeństwa i normami maszynowymi.

Kosiarka dyskowa czołowa PDF300 / PDF300C jest przeznaczona do koszenia roślin niskołodygowych (trawy, lucerny itp.) na niezakamienionych użytkach zielonych o równej powierzchni. Spulchniacz pokosu w kosiarce PDF300C powoduje łamanie skoszonych źdźbeł roślin i dodatkowo ścieranie warstwy wosku z rośliny, co efektywnie wspomaga i przyspiesza proces suszenia. Transport ludzi, zwierząt oraz innych materiałów jest zabroniony i traktowany jako niezgodny z przeznaczeniem. W trakcie eksploatacji maszyny należy stosować się do przepisów ruchu drogowego oraz przepisów transportowych obowiązujących w danym kraju, a każde naruszenie tych przepisów jest traktowane przez Producenta jako użytkowanie niezgodnie z przeznaczeniem.

UWAGA



Kosiarki nie wolno używać niezgodnie z jego przeznaczeniem, a w szczególności:

- do przewożenia ludzi i zwierząt,
- do przewozu jakichkolwiek materiałów lub przedmiotów.

Do użytkowania zgodnie z przeznaczeniem zalicza się wszystkie czynności związane z prawidłową i bezpieczną obsługą oraz konserwacją maszyny. W związku z tym użytkownik zobowiązany jest do:

- zapoznania się z treścią *INSTRUKCJI OBSŁUGI* i stosowania się do jej zaleceń,
- zrozumienia zasady działania maszyny oraz bezpiecznej i prawidłowej eksploatacji,
- przestrzegania ustalonych planów konserwacji i regulacji,
- przestrzegania ogólnych przepisów bezpieczeństwa w czasie pracy,
- zapobiegania wypadkom,
- stosowania się do przepisów ruchu drogowego oraz przepisów transportowych obowiązujących w kraju, w którym maszyna jest eksploatowana,
- zapoznania się z treścią instrukcji obsługi ciągnika rolniczego i stosowania się do jej zaleceń.

Za niezgodne z przeznaczeniem uznaje się również wszelkie samowolne naprawy i modyfikacje maszyny bez zgody Producenta. Maszyna może być użytkowana tylko przez osoby odpowiednio do tego celu przeszkolone, które zapoznały się z zagrożeniami, budową oraz zasadą działania maszyny. Naprawy związane z maszyną mogą być wykonywane jedynie przez wykwalifikowany personel (w okresie gwarancyjnym wszystkie naprawy muszą być wykonane w serwisie gwarancyjnym, wskazanym przez Producenta). Czynności konserwacyjne możliwe do wykonania w zakresie użytkownika, zostały opisane w ROZDZIALE 5 „OBSŁUGA TECHNICZNA”.

TABELA 1.1 Wymagania ciągnika rolniczego

TREŚĆ	J.M	WYMAGANIA
Instalacja hydrauliczna Olej hydrauliczny Ciśnienie nominalne instalacji Przyłącza hydrauliczne	- MPa -	HL 32 16 Przyłącze hydrauliczne z przodu lub dostęp do przyłącza tylnego
Układ zawieszenia narzędzi (TUZ) Przedni, trójpunktowy układ zawieszenia narzędzi	-	II kategorii zgodnie z ISO 730
Wał odbioru mocy (WOM) Prędkość obrotowa Ilość wypustów na wale	obr/min szt.	1000 6
Pozostałe wymagania Moc minimalna - PDF300 - PDF300C	kW / KM kW / KM	44 / 60 55 / 75

Kosiarka może być użytkowana tylko przez osoby które:

- zapoznały się treścią niniejszej publikacji oraz z treścią instrukcji obsługi ciągnika rolniczego,
- zostały przeszkolone w zakresie obsługi kosiarki oraz bezpieczeństwa pracy,
- posiadają wymagane uprawnienia do kierowania i zapoznały się z przepisami ruchu drogowego oraz przepisami transportowymi.

1.3 WYPOSAŻENIE

TABELA 1.2 Wyposażenie kosiarki

WYPOSAŻENIE	STANDARD	OPCJA
„Instrukcja obsługi i użytkowania”	•	
„Karta Gwarancyjna”	•	
Wał przegubowo teleskopowy „Comer T401110ENC12F12”	•	

1.4 WARUNKI GWARANCJI

"PRONAR" Sp. z o.o. w Narwi gwarantuje sprawne działanie maszyny przy użytkowaniu jej zgodnie z warunkami techniczno-eksploatacyjnymi opisanymi w *INSTRUKCJI OBSŁUGI*. Usterki ujawnione w okresie gwarancyjnym będą usuwane przez Serwis Gwarancyjny. Termin wykonania naprawy określony jest w Karcie Gwarancyjnej.

Gwarancją nie są objęte części i podzespoły maszyny, które ulegają zużyciu w normalnych warunkach eksploatacyjnych niezależnie od okresu gwarancji. Do grupy tych elementów zalicza się min. następujące części/podzespoły:

- dyski robocze i ślizgi
- noże tnące i trzpienie mocujące noże,
- osłony brezentowe,
- łożyska.

Świadczenia gwarancyjne dotyczą tylko takich przypadków jak: uszkodzenia mechaniczne nie wynikające z winy użytkownika, wady fabryczne części itp.

W przypadku, kiedy szkody powstały w wyniku:

- uszkodzeń mechanicznych powstałych z winy użytkownika, wypadku drogowego,
- z niewłaściwej eksploatacji, regulacji i konserwacji, użytkowania kosiarki niezgodnie z przeznaczeniem,

- użytkownika uszkodzonej maszyny,
- wykonywania napraw przez osoby nieuprawnione, nieprawidłowe wykonanie napraw,
- wykonania samowolnych zmian w konstrukcji maszyny,

użytkownik traci świadczenia gwarancyjne.



WSKAZÓWKA

Należy żądać od sprzedawcy dokładnego wypełnienia KARTY GWARANCYJNEJ i kuponów reklamacyjnych. Brak np. daty sprzedaży lub pieczętki punktu sprzedaży naraża użytkownika na nie uznanie ewentualnych reklamacji.

Użytkownik zobowiązany jest do natychmiastowego zgłoszenia wszystkich zauważonych ubytków powłok malarskich lub śladów korozji, oraz zlecenia usunięcia usterek niezależnie od tego, czy uszkodzenia są objęte gwarancją czy też nie. Szczegółowe warunki gwarancji podane są w KARCIE GWARANCYJNEJ dołączonej do nowo zakupionej maszyny.

Modyfikacje kosiarki bez pisemnej zgody Producenta są zabronione. W szczególności niedopuszczalne jest spawanie, rozwiercanie, wycinanie oraz podgrzewanie głównych elementów konstrukcyjnych maszyny, które bezpośrednio wpływają na bezpieczeństwo pracy z maszyną.

1.5 TRANSPORT

Kosiarka jest przygotowany do sprzedaży w stanie kompletnie zmontowanym i nie wymaga pakowania. Pakowaniu podlega jedynie dokumentacja techniczno - ruchowa maszyny i ewentualnie osłony elastyczne oraz elementy wyposażenia dodatkowego.

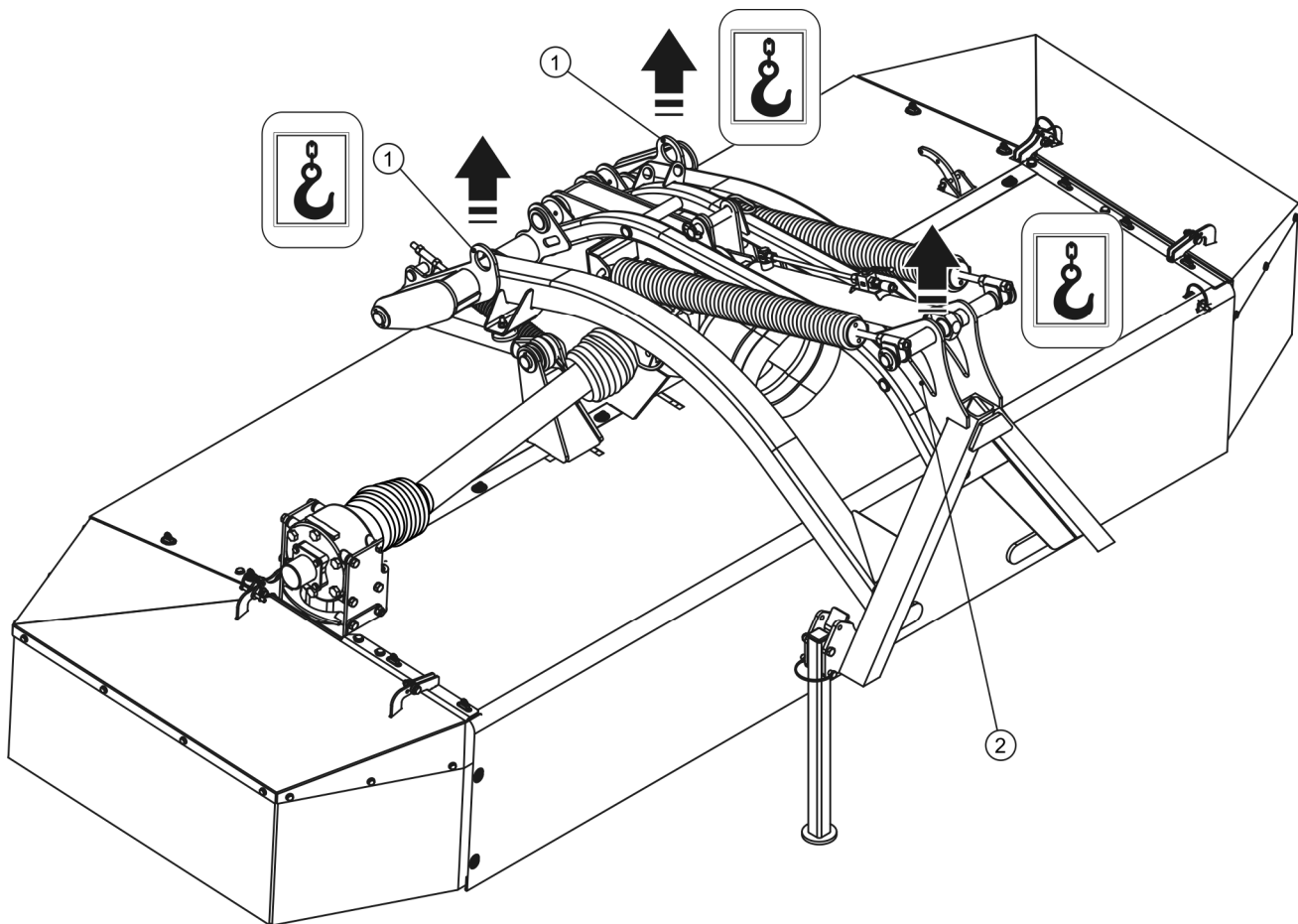
UWAGA



Przy transporcie samodzielnym, operator ciągnika powinien zapoznać się z treścią niniejszej instrukcji i przestrzegać zawartych w niej zaleceń. Przy transporcie samochodowym kosiarka musi być zamocowany na platformie środka transportu zgodnie z wymaganiami bezpieczeństwa podczas transportu. Kierowca samochodu, w czasie jazdy, powinien zachować szczególną ostrożność. Wynika to z faktu przesunięcia do góry środka ciężkości pojazdu z załadowaną maszyną.

Dostawa do użytkownika odbywa się transportem samochodowym lub transportem samodzielnym. Dopuszcza się transport po podłączeniu do ciągnika rolniczego pod warunkiem zapoznania się przez kierowcę ciągnika z instrukcją obsługi kosiarki, a zwłaszcza z informacjami dotyczącymi bezpieczeństwa oraz z zasadami podłączania i transportu po drogach publicznych. Przejazd ciągnika z podłączoną kosiarką jest zabroniony w okresie ograniczonej widzialności. W czasie transportu samodzielnego podczas przejazdu po drogach kosiarkę zawsze należy przestawić w położenie transportowe i odpowiednio zabezpieczyć - patrz ROZDZIAŁ 4.4 „PRZEJAZD TRANSPORTOWY”. Stosować się do przepisów Kodeksu Drogowego w zakresie instalacji świetlno-sygnalizacyjnej.

Przy załadunku i rozładunku kosiarki należy stosować się do ogólnych zasad BHP przy pracach przeładunkowych. Osoby obsługujące sprzęt przeładunkowy muszą mieć wymagane uprawnienia do używania tych urządzeń. Stosować tylko urządzenia podnoszące o udźwigu większym niż masa kosiarki podana na tabliczce znamionowej. Tyczy się to również używanych do przeładunku lin, pasów i łańcuchów.



RYSUNEK 1.2 Uchwyty transportowe.

(1)- ucho transportowe; (2)- otwór mocowania pasem transportowym

Kosiarka powinna być podczepiana do urządzeń dźwigowych w miejscach do tego specjalnie przeznaczonych (RYSUNEK 1.2), tzn. do ucha transportowego (1) oraz otworu (2) w ramie zawieszenia. W trakcie podnoszenia kosiarki należy zachować szczególną ostrożność ze względu na możliwość przechylenia się maszyny oraz ryzyko doznania obrażeń od wystających części maszyny.



NIEBEZPIECZEŃSTWO

Nikt nie może przebywać w strefie manewru podczas przemieszczania kosiarki na inny środek transportu.



WSKAZÓWKA

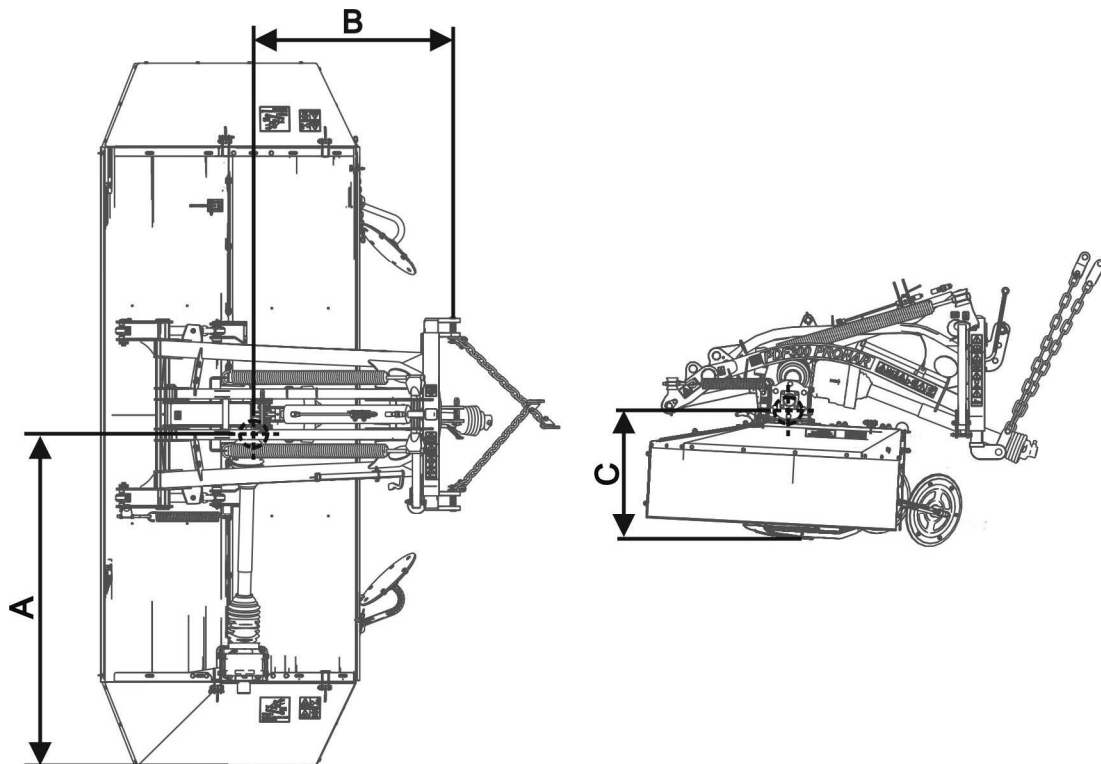
Podczas załadunku przy pomocy urządzeń dźwigowych kosiarka powinna być ustawiona w pozycji transportowej i zablokowana. Podpora postojowa powinna być opuszczona i zabezpieczona zawleczką.

Maszyna powinna być zamocowana pewnie na platformie środka transportu przy pomocy pasów lub łańcuchów wyposażonych w mechanizm napinający. Środki mocujące muszą mieć aktualny atest bezpieczeństwa. W trakcie podnoszenia maszyny należy zachować szczególną ostrożność. W celu utrzymania uniesionej maszyny we właściwym kierunku zaleca się zastosowanie dodatkowego odciążenia. W trakcie prac przeładunkowych należy zwrócić szczególną uwagę aby nie uszkodzić powłoki lakierniczej.



UWAGA

Zabrania się mocowania zawiesi i wszelkiego rodzaju elementów mocujących ładunek za cylindry hydrauliczne.



RYSUNEK 1.3 Położenie środka ciężkości kosiarki PDF300 / PDF300C.

TABELA 1.3 Położenie środka ciężkości.

Wymiar (RYSUNEK 1.3)	J.M	Model kosiarki	
		PDF300	PDF300C
A	mm	1690	1670
B	mm	895	850
C	mm	525	510

1.6 ZAGROŻENIE DLA ŚRODOWISKA

Wyciek oleju hydraulicznego stanowi bezpośrednie zagrożenie dla środowiska naturalnego ze względu na ograniczoną biodegradowalność. W czasie wykonywania prac konserwująco naprawczych, przy których istnieje ryzyko wycieku oleju, należy prace te wykonywać w pomieszczeniach z nawierzchnią olejoodporną. W przypadku wycieku oleju do środowiska należy w pierwszej kolejności zabezpieczyć źródło wycieku, a następnie zebrać rozlany olej przy pomocy dostępnych środków. Resztki oleju zebrać przy pomocy sorbentów lub wymieszać olej z piaskiem, trocinami lub innymi materiałami absorpcyjnymi. Zebrane zanieczyszczenia olejowe należy przechować w szczelnym i oznaczonym pojemniku, odpornym na działanie węglowodorów, a następnie przekazać do punktu zajmującego się utylizacją odpadów olejowych. Pojemnik należy przechować z dala od źródeł ciepła, materiałów łatwopalnych oraz żywności.

Olej zużyty lub nie nadający się do ponownego użycia ze względu na utratę swoich właściwości zaleca się przechowywać w oryginalnych opakowaniach w takich samych warunkach jak opisano powyżej.

1.7 KASACJA

W przypadku podjęcia przez użytkownika decyzji o kasacji maszyny, należy zastosować się do przepisów obowiązujących w danych kraju dotyczących kasacji oraz recyklingu maszyn wycofanych z użytkowania.

Przed przystąpieniem do demontażu maszyny należy całkowicie usunąć olej z instalacji hydraulicznej, listwy tnącej i przekładni. Umieszczenie korków spustowych oraz sposób usuwania oleju opisano w ROZDZIALE 5.

W przypadku wymiany części, elementy zużyte lub uszkodzone należy przekazać do skupu surowców wtórnych. Zużyty olej a także elementy gumowe lub z tworzyw sztucznych należy przekazać do zakładów zajmujących się utylizacją tego typu odpadów.



UWAGA

W trakcie demontażu należy używać odpowiednich narzędzi a także stosować środki ochrony osobistej tj. odzież ochronną, obuwie, rękawice, okulary itp.

Unikać kontaktu oleju ze skórą. Nie dopuszczać do rozlania się zużytego oleju.

ROZDZIAŁ

2

**BEZPIECZEŃSTWO
UŻYTKOWANIA**

2.1 OGÓLNE ZASADY BEZPIECZEŃSTWA

2.1.1 UŻYTKOWANIE MASZINY

- Przed przystąpieniem do eksploatacji maszyny użytkownik powinien dokładnie zapoznać się z treścią niniejszej publikacji oraz z *KARTĄ GWARANCYJNĄ*. W czasie eksploatacji należy przestrzegać wszystkich zawartych w nich zaleceń.
- Użytkowanie oraz obsługa kosiarki może być wykonywana tylko przez osoby uprawnione do kierowania ciągnikami rolniczymi i maszynami rolniczymi oraz przeszkolonymi w zakresie obsługi maszyny.
- Jeżeli informacje zawarte w instrukcji są niezrozumiałe należy skontaktować się ze sprzedawcą prowadzącym w imieniu Producenta autoryzowany serwis techniczny lub bezpośrednio z Producentem.
- Nieostrożne i niewłaściwe użytkowanie oraz obsługa maszyny, nieprzestrzeganie zaleceń zawartych w niniejszej instrukcji, stwarza zagrożenie dla zdrowia.
- Ostrzega się o istnieniu ryzyka szczątkowego zagrożeń, dlatego stosowanie zasad bezpiecznego użytkowania oraz rozsądne postępowanie powinno być podstawową zasadą korzystania z kosiarki.
- Zabrania się użytkowania maszyny przez osoby nieuprawnione do kierowania ciągnikami rolniczymi, w tym przez dzieci, osoby nietrzeźwe i będące pod wpływem narkotyków lub innych substancji odurzających.
- Nieprzestrzeganie zasad bezpiecznego użytkowania, stwarza zagrożenie dla zdrowia osobom obsługującym i postronnym
- Zabrania się użytkowania maszyny niezgodnie z jej przeznaczeniem. Każdy kto wykorzystuje kosiarkę w sposób niezgodny z przeznaczeniem, bierze w ten sposób na siebie pełną odpowiedzialność za wszelkie konsekwencje wynikłe z jej użytkowania. Wykorzystanie maszyny do innych celów niż przewiduje Producent jest niezgodne z przeznaczeniem maszyny i może być przyczyną unieważnienia gwarancji.
- Zabrania się użytkowania niesprawnej maszyny.
- Zabrania się opuszczania stanowiska operatora ciągnika w trakcie jazdy.

- Kosiarka może być użytkowana tylko wtedy, kiedy wszystkie osłony i inne elementy ochronne są sprawne technicznie i umieszczone we właściwym miejscu. W przypadku zniszczenia lub zagubienia osłon należy je zastąpić nowymi.
- W celu ograniczenia ryzyka zawodowego związanego z narażeniem na hałas w czasie pracy kosiarką należy stosować środki ochrony indywidualnej (słuchawki ochronne). W celu zredukowania poziomu hałasu w czasie pracy okna i drzwi kabiny operatora powinny być zamknięte.

2.1.2 PODŁĄCZANIE I ODŁĄCZANIE MASZYN

- Zabrania się podłączenia kosiarki do ciągnika, jeżeli zastosowane oleje hydrauliczne w obydwu maszynach są innego gatunku, układ zawieszenia kosiarki nie jest zgodny z kategorią układu zawieszenia ciągnika.
- W trakcie łączenia maszyny z ciągnikiem należy korzystać wyłącznie z przedniego Trzypunktowego Układu Zawieszenia (TUZ). Po zakończeniu agregowania maszyny sprawdzić zabezpieczenia. Po zakończeniu sprzęgania sprawdzić zabezpieczenia. Zapoznać się z treścią instrukcji obsługi ciągnika .
- Do łączenia maszyny z ciągnikiem należy używać tylko oryginalnych sworzni i zabezpieczeń.
- Przed przystąpieniem do podłączenia maszyny należy sprawdzić stan techniczny układu zaczepowego kosiarki oraz ciągnika.
- Ciągnik rolniczy do którego będzie podłączana kosiarka musi być sprawny technicznie oraz musi spełniać wymagania stawiane przez Producenta kosiarki.
- Podczas łączenia maszyny zachować szczególną ostrożność.
- W trakcie łączenia nikt nie może przebywać pomiędzy kosiarką a ciągnikiem. Osoba która pomaga agregować maszynę powinna stanąć w takim miejscu (poza strefą niebezpieczną), aby była widoczna cały czas przez operatora ciągnika.
- Odłączanie kosiarki od ciągnika jest zabronione jeżeli układ tnący jest podniesiony. W czasie odłączania należy zachować szczególną ostrożność.
- Sprzęganie i rozsprzęganie może odbywać się tylko przy wyłączonej maszynie i ciągniku.

- Przed odłączeniem przewodu hydraulicznego zredukować ciśnienie w układzie.
- Kosiarka odłączona od ciągnika musi być podparta przy pomocy podpory zabezpieczonej przetyczką.

2.1.3 INSTALACJA HYDRAULICZNA

- Instalacja hydrauliczna w trakcie pracy znajduje się pod wysokim ciśnieniem.
- Regularnie kontrolować stan techniczny połączeń oraz przewodów hydraulicznych. Przecieki oleju są niedopuszczalne.
- W przypadku awarii instalacji hydraulicznej, maszynę należy wyłączyć z eksploatacji do czasu usunięcia awarii.
- W trakcie podłączania przewodów hydraulicznych do ciągnika, należy zwrócić uwagę, aby instalacja hydrauliczna ciągnika oraz kosiarki nie była pod ciśnieniem. W razie konieczności zredukować ciśnienie resztkowe instalacji.
- W przypadku zranienia silnym strumieniem oleju hydraulicznego należy niezwłocznie zwrócić się do lekarza. Olej hydrauliczny może wnikać pod skórę i być przyczyną infekcji. Jeżeli olej dostanie się do oczu, należy przemyć je dużą ilością wody i jeżeli wystąpią podrażnienia – skontaktować się z lekarzem. W przypadku kontaktu oleju ze skórą, należy miejsce zabrudzenia przemyć wodą z mydłem. Nie stosować rozpuszczalników organicznych (benzyna, nafta).
- Stosować olej hydrauliczny zalecany przez Producenta. Nigdy nie mieszać dwóch rodzajów oleju.
- Po wymianie oleju hydraulicznego zużyty olej należy utylizować. Olej zużyty lub taki, który utracił swoje właściwości należy przechowywać w oryginalnych pojemnikach lub w opakowaniach zastępczych odpornych na działanie węglowodorów. Pojemniki zastępcze muszą być dokładnie opisane i odpowiednio przechowywane.
- Zabrania się przechowywania oleju hydraulicznego w opakowaniach przeznaczonych do magazynowania żywności.
- Przewody hydrauliczne gumowe należy koniecznie wymieniać co 4 lata bez względu na ich stan techniczny.

- Naprawy i wymiany elementów instalacji hydraulicznej należy powierzyć odpowiednio wykwalifikowanym osobom.

2.1.4 PRZEJAZD TRANSPORTOWY

- Podczas jazdy po drogach publicznych należy dostosować się do przepisów o ruchu drogowym obowiązujących w kraju, w którym maszyna jest eksploatowana.
- Nie należy przekraczać prędkości dopuszczalnej wynikającej z ograniczeń warunków panujących na drodze oraz ograniczeń konstrukcyjnych. Dostosować prędkość do panujących warunków drogowych, oraz ograniczeń wynikających z przepisów prawa o ruchu drogowym.
- Przed rozpoczęciem jazdy, kosiarka musi być złożona do pozycji transportowej i podniesiona przy pomocy przedniego TUZ.
- Zabrania się pozostawiania podniesionej i nie zabezpieczonej maszyny w czasie postoju ciągnika. Na czas postoju maszynę należy opuścić.
- Zabrania się przejazdów transportowych z zespołem tnącym ustawionym w pozycji roboczej.
- Podczas transportu zawsze musi być aktywna blokada transportowa zespołu tnącego.
- W czasie przejazdów transportowych zawór odcinający siłownika powinien być ustawiony w pozycji zamkniętej.
- Na czas przejazdów transportowych należy odłączyć wał przegubowo teleskopowy od ciągnika.
- Kosiarki nie można użytkować oraz transportować w warunkach ograniczonej widoczności.
- Zabrania się przewozu osób na maszynie oraz transportowania jakichkolwiek materiałów.
- Przed każdym użyciem maszyny należy sprawdzić jej stan techniczny, zwłaszcza pod względem bezpieczeństwa. W szczególności sprawdzić stan techniczny układu zawieszenia, zespołu tnącego, mocowania noży tnących, osłon zabezpieczających oraz elementy przyłączeniowe instalacji hydraulicznej.

- Brawurowa jazda i nadmierna prędkość może być przyczyną wypadku.

2.1.5 KONSERWACJA

- W okresie gwarancyjnym, wszelkie naprawy mogą być wykonywane tylko przez uprawniony przez Producenta serwis gwarancyjny. Zaleca się, aby ewentualne naprawy wykonywane były przez wyspecjalizowane warsztaty. Prace naprawcze przy kosiarce powinny być wykonywane przez osoby w tym celu przeszkolone i uprawnione.
- W przypadku stwierdzenia jakichkolwiek usterek w działaniu lub uszkodzenia, kosiarkę należy wyłączyć z eksploatacji do czasu naprawy. Zabrania się użytkowania uszkodzonej maszyny.
- W trakcie prac należy używać odpowiedniej, ściśle dopasowanej odzieży ochronnej, rękawic oraz właściwych narzędzi. W przypadku prac związanych z instalacją hydrauliczną zaleca się stosowanie rękawic olejoodpornych oraz okularów ochronnych.
- Jakiegokolwiek modyfikacje kosiarki zwalniają firmę PRONAR Narew od odpowiedzialności za powstałe szkody lub uszczerbek na zdrowiu.
- Zanim zostaną podjęte jakiegokolwiek prace przy kosiarce należy wyłączyć silnik ciągnika i odczekać, aż zatrzymają się wszystkie obracające się części.
- Regularnie kontrolować stan techniczny zabezpieczeń oraz prawidłowość dokręcania połączeń śrubowych.
- Regularnie wykonywać przeglądy maszyny zgodnie z zakresem określonym przez Producenta.
- Zabrania się wykonywania prac obsługowych lub naprawczych pod podniesioną i niezabezpieczoną maszyną.
- Przed rozpoczęciem prac naprawczych w instalacji hydraulicznej należy zredukować ciśnienie oleju.
- Czynności obsługowo-naprawcze wykonywać stosując ogólne zasady bezpieczeństwa i higieny pracy. W razie skaleczenia ranę należy natychmiast przemyć i zdezynfekować. W przypadku doznania poważniejszych obrażeń należy zasięgnąć porady lekarskiej.

- Prace naprawcze, konserwacyjne i czyszczące należy wykonywać tylko przy wyłączonym silniku ciągnika i wyjętym kluczyku zapłonowym ze stacyjki. Ciągnik należy zabezpieczyć przy pomocy hamulca postojowego. Kabinę ciągnika zabezpieczyć przed dostępem osób niepowołanych.
- W przypadku konieczności wymiany poszczególnych elementów należy wykorzystać tylko elementy oryginalne. Niezastosowanie się do tych wymagań może stworzyć zagrożenie zdrowia lub życia osób postronnych lub obsługujących, przyczynić się do uszkodzenia maszyny i stanowi podstawę do cofnięcia gwarancji.
- Kontrolować stan elementów ochronnych, ich stan techniczny oraz prawidłowość zamocowania.
- Przed pracami spawalniczymi powłokę malarską należy oczyścić. Opary palącej się farby są trujące dla człowieka i zwierząt. Prace spawalnicze należy wykonywać w dobrze oświetlonym i wentylowanym pomieszczeniu.
- W trakcie prac spawalniczych należy zwrócić uwagę na elementy łatwopalne lub łatwotopliwe (elementy instalacji hydraulicznej, elementy wykonane z tworzyw sztucznych). Jeżeli istnieje zagrożenie zapalenia się lub ich uszkodzenia, przed przystąpieniem do spawania należy je zdemontować lub osłonić niepalnym materiałem. Kosiarka musi być odłączona od ciągnika przed przystąpieniem do spawania elektrycznego. Przed przystąpieniem do pracy zaleca się przygotowanie gaśnicy CO₂ lub gaśnicy pianowej.
- W przypadku prac wymagających podniesienia kosiarki, należy wykorzystać do tego celu odpowiednie atestowane podnośniki hydrauliczne lub mechaniczne. Po podniesieniu maszyny należy zastosować dodatkowo stabilne i wytrzymałe podpory. Zabrania się wykonywania prac pod maszyną podniesioną tylko za pomocą trzypunktowego układu zawieszenia.
- Zabrania się podpierania maszyny przy pomocy elementów kruchych (cegły, pustaki, bloczki betonowe).
- Po zakończeniu prac związanych ze smarowaniem, nadmiar smaru lub oleju należy usunąć.
- Uszkodzone, brakujące lub nadmiernie zużyte noże należy wymieniać parami tak, aby zachować wyważenie dysku tnącego.

- W celu zmniejszenia zagrożenia pożarowego maszynę należy utrzymywać w czystości.
- Po zakończeniu czynności obsługowych lub naprawczych usunąć z maszyny wszystkie narzędzia.

2.1.6 PRACA KOSIARKĄ

- Przed opuszczeniem lub podniesieniem kosiarki zawieszanej na trzypunktowym układzie zawieszenia, upewnić się czy w pobliżu maszyny nie znajdują się osoby postronne.
- Przed uruchomieniem napędu kosiarki, zespół tnący opuścić do pozycji roboczej.
- Przed uruchomieniem kosiarki należy upewnić się, że w strefie zagrożenia nie znajdują się osoby postronne (zwłaszcza dzieci), lub zwierzęta. Operator maszyny ma obowiązek zadbać o prawidłową widoczność maszyny oraz obszaru pracy.
- Koszenie rozpocząć dopiero po osiągnięciu nominalnych obrotów WOM 1000 obr/min. Zabrania się przeciążania wału i kosiarki oraz gwałtownego załączania sprzęgła.
- W trakcie koszenia nie wolno używać prędkości obrotowej WOM większej niż 1000 obr/min.
- W trakcie koszenia na skraju ulic, dróg publicznych, kamienistym terenie istnieje ryzyko, iż wyrzucane kamienie inne ciała obce mogą stanowić zagrożenie dla osób postronnych.
- Zabrania się wychodzenia z kabiny ciągnika, kiedy napęd maszyny jest uruchomiony.
- Zabrania się przebywania w strefie pracy kosiarki.
- Zabrania się przebywania w pobliżu osłon zespołu tnącego zanim nie zatrzymają się elementy wirujące.
- Zabrania się pracować kosiarką podczas jazdy do tyłu. W czasie cofania maszynę należy podnieść.

2.1.7 OBSŁUGA WAŁU PRZEGUBOWO TELESKOPOWEGO

- Podczas jazdy do tyłu oraz w trakcie nawrotów, napęd WOM musi być wyłączony.
- Maszyna może być podłączona do ciągnika tylko i wyłącznie przy pomocy odpowiednio dobranego wału przegubowo teleskopowego, zalecanego przez Producenta.
- Dopasować długość wału przegubowo-teleskopowego do współpracującego ciągnika zgodnie z instrukcją obsługi wału.
- Wał przegubowo teleskopowy posiada na obudowie oznaczenia, wskazujące który koniec wału należy podłączyć do ciągnika.
- Nigdy nie używać uszkodzonego wału przegubowo teleskopowego, gdyż grozi to wypadkiem. Uszkodzony wał należy naprawić lub wymienić na nowy.
- Odłączać napęd wału za każdym razem, kiedy nie ma potrzeby napędzania maszyny lub kiedy ciągnik i kosiarka znajdują się względem siebie w niekorzystnym położeniu kątowym.
- Łańcuszek zabezpieczający osłony wału przed obracaniem się w trakcie pracy wału należy zamocować do stałego elementu konstrukcyjnego kosiarki.
- Zabrania się używania łańcuszków zabezpieczających do podtrzymywania wału w trakcie postoju lub transportu maszyny.
- Przed rozpoczęciem pracy należy zapoznać się z instrukcją obsługi wału napędowego dostarczonej przez producenta i stosować się do zaleceń w niej zawartych.
- Wał napędowy musi być wyposażony w osłony. Zabrania się użytkowania wału z uszkodzonymi elementami zabezpieczającymi lub ich brakiem.
- Po zainstalowaniu wału należy upewnić się, czy jest on prawidłowo i bezpiecznie podłączony do ciągnika oraz kosiarki.
- Przed uruchomieniem wału przegubowo teleskopowego należy upewnić się czy kierunek obrotu WOM jest właściwy.
- Przed odłączeniem wału, należy wyłączyć silnik ciągnika rolniczego oraz wyjąć kluczyk ze stacyjki.
- Zabrania się noszenia luźnej odzieży, luźnych pasków lub czegokolwiek, co mogłoby wkręcić się w obracający wał. Kontakt z obracającym wałem przegubowo teleskopowym może spowodować poważne obrażenia.
- Zabrania się przechodzenia nad i pod wałem oraz stawania na nim zarówno podczas pracy jak i w trakcie postoju maszyny.

2.2 OPIS RYZYKA SZCZĄTKOWEGO

Firma Pronar Sp. z o. o. w Narwi dołożyła wszelkich starań, aby wyeliminować ryzyko nieszczęśliwego wypadku. Istnieje jednak pewne ryzyko szczątkowe, które może doprowadzić do wypadku, a związane jest przede wszystkim z czynnościami opisanymi poniżej:

- używanie maszyny niezgodnie z przeznaczeniem,
- przebywanie pomiędzy ciągnikiem a maszyną podczas pracy silnika oraz w trakcie łączenia maszyny,
- przebywanie na maszynie podczas pracy silnika,
- praca kosiarką ze zdjętymi lub niesprawnymi osłonami,
- niezachowanie bezpiecznej odległości od stref niebezpiecznych lub zajmowanie miejsca w tych strefach podczas pracy maszyny,
- obsługa maszyny przez osoby nie uprawnione lub będące pod wpływem alkoholu,
- czyszczenie, konserwacja i kontrola techniczna przy podłączonym i uruchomionym ciągniku,
- wprowadzenie zmian w maszynie bez zgody Producenta,
- wyciek oleju i nagły ruch elementów na skutek pęknięcia przewodu,
- użytkowanie niesprawnego wału przegubowo teleskopowego.

Ryzyko szczątkowe może zostać zmniejszone do minimum, stosując poniższe zalecenia:


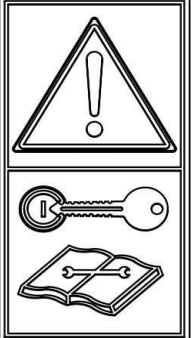

- rozważna i bez pośpiechu obsługa maszyny,
- rozsądne stosowanie uwag i zaleceń zawartych w instrukcjach obsługi,
- wykonywanie prac konserwująco naprawczych zgodnie z zasadami bezpieczeństwa obsługi,
- wykonywanie prac konserwująco naprawczych przez osoby przeszkolone,
- stosowanie ściśle dopasowanej odzieży ochronnej,
- zabezpieczenie maszyny przed dostępem osób nieuprawnionych do obsługi, a zwłaszcza dzieci.
- zachowanie bezpiecznej odległości od miejsc zabronionych i niebezpiecznych

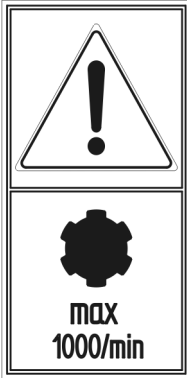


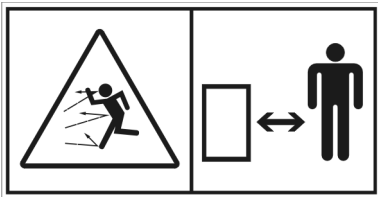

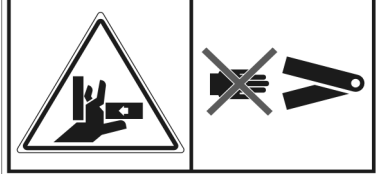
- zakaz przebywania na maszynie w trakcie jej pracy

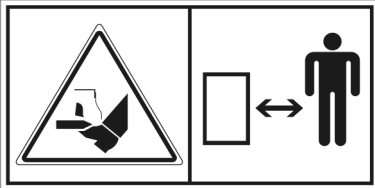





2.3 NAKLEJKI INFORMACYJNE I OSTRZEGAWCZE





Kosiarka jest oznakowana nalepkami informacyjnymi i ostrzegawczymi wymienionymi w TABELI 2.1. Rozmieszczenie symboli zostało przedstawione na RYSUNKU 2.1. Użytkownik maszyny zobowiązany jest dbać w całym okresie użytkowania o czytelność napisów, symboli ostrzegawczych i informacyjnych umieszczonych na maszynie. W przypadku ich zniszczenia należy wymienić je na nowe. Nalepki z napisami i symbolami są do nabycia u Producenta lub w miejscu w którym maszyna została zakupiona. Nowe zespoły, wymienione podczas naprawy muszą zostać ponownie oznaczone odpowiednimi znakami bezpieczeństwa. Podczas czyszczenia kosiarki nie stosować rozpuszczalników które mogą uszkodzić powłokę etykiety oraz nie kierować silnego strumienia wody.

TABELA 2.1 Naklejki informacyjne i ostrzegawcze

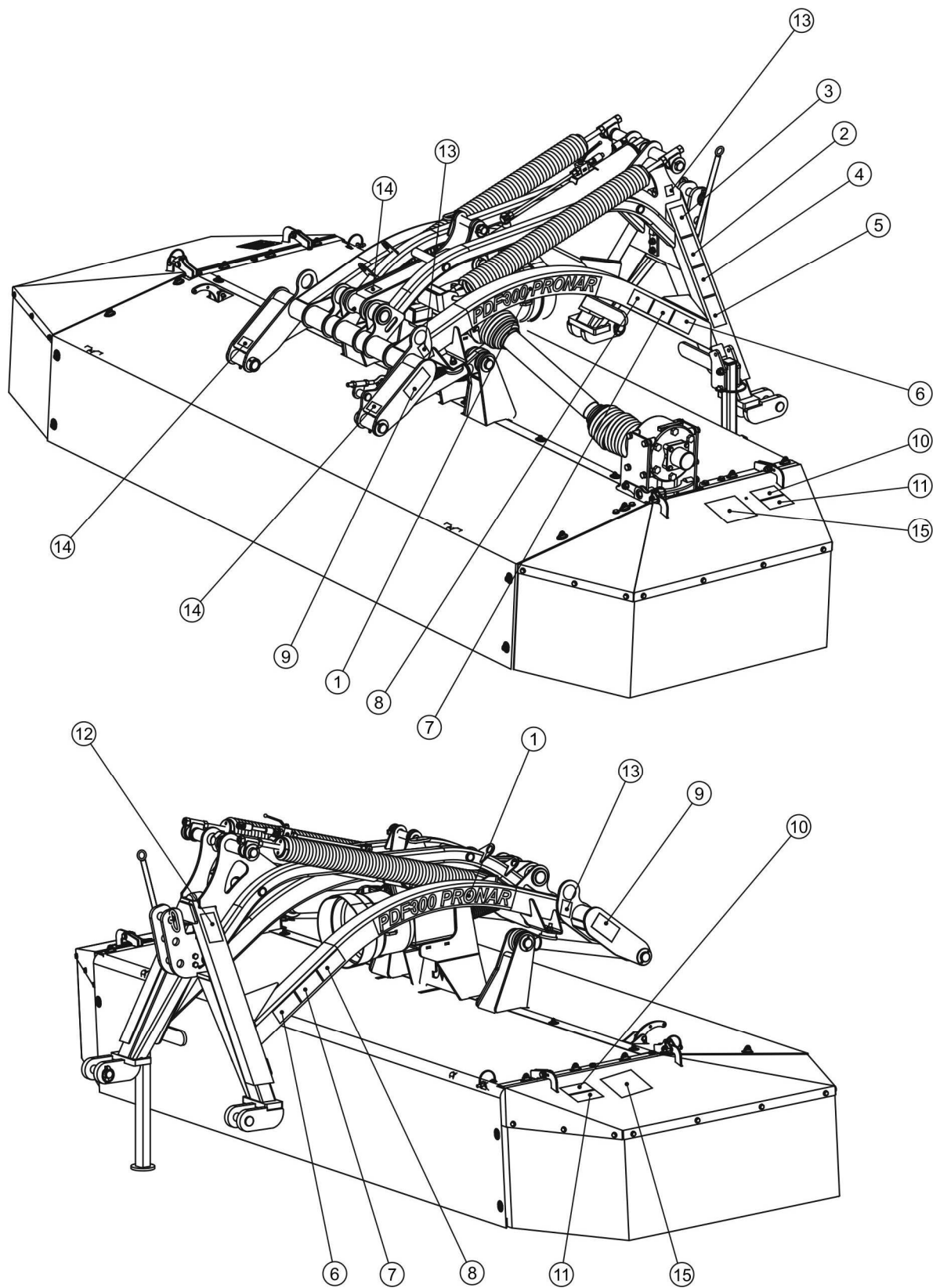
LP.	NAKLEJKA	OPIS
1		Typ maszyny (PDF300)
2		Przed rozpoczęciem czynności obsługowych lub naprawczych wyłącz silnik i wyjmij kluczyk ze stacyjki
3		Przed rozpoczęciem pracy zapoznaj się z treścią instrukcji obsługi.

LP.	NAKLEJKA	OPIS
4		<p>Dopuszczalna prędkość obrotowa WOM wynosi 1000 obr/min</p>
5		<p>Niebezpieczeństwo związane z obracającym się wałem przegubowo-teleskopowym</p>
6		<p>Uwaga- elementy tnące nie zbliżać się do pracującej maszyny.</p>
7		<p>Wyrzucane przedmioty, zagrożenie całego ciała. Zachować bezpieczną odległość od pracującej maszyny.</p>
8		<p>Niebezpieczeństwo uderzenia spowodowane przestawianiem zespołów maszyny w położenie robocze lub transportowe.</p>
9		<p>Nie sięgać w obszar zgniatania jeżeli elementy mogą się poruszać. Istnieje niebezpieczeństwo zmiżdżenia palców lub dłoni</p>

LP.	NAKLEJKA	OPIS
10		<p>Istnieje niebezpieczeństwo skaleczenia stopy lub nogi. Zachować bezpieczną odległość.</p>
11		<p>Nie dotykać obracających się elementów do chwili całkowitego ich zatrzymania.</p>
12		<p>Nie zajmować miejsca w pobliżu ciągnięć podnośnika podczas sterowania podnośnikiem</p>
13		<p>Oznaczenie uchwytów transportowych.</p>
14		<p>Oznaczenie punktów smarowania</p>
15		<p>„UWAGA ! Prawidłowe ustawienie pozycji roboczej kosiarki.”</p>

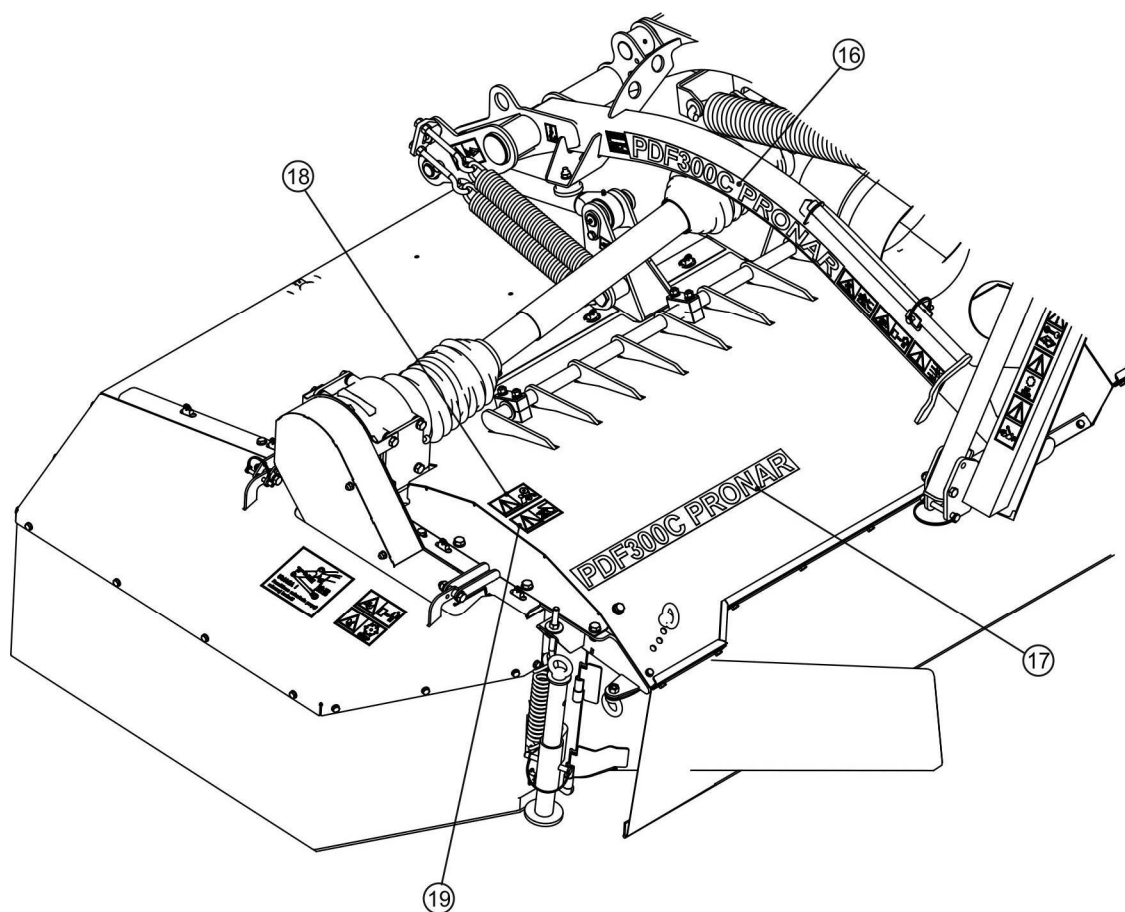
LP.	NAKLEJKA	OPIS
16		Typ maszyny (PDF300C)
17		Typ maszyny (PDF300C)
18		Uwaga - napęd łańcuchowy lub napęd pasem zębatym. Zachować szczególną ostrożność. (PDF300C)
19		Uwaga - wirnik. Zachować szczególną ostrożność. (PDF300C)

Numeracja kolumny „LP” jest zgodna z oznaczeniami nalepek (RYSUNEK 2.1; RYSUNEK 2.2)



RYSUNEK 2.1 Rozmieszczenie naklejek informacyjnych i ostrzegawczych

Opis znaczenia symboli (TABELA 2.1)



RYSUNEK 2.2 Rozmieszczenie naklejek informacyjnych i ostrzegawczych

Opis znaczenia symboli (TABELA 2.1)

ROZDZIAŁ

3

**BUDOWA I ZASADA
DZIAŁANIA**

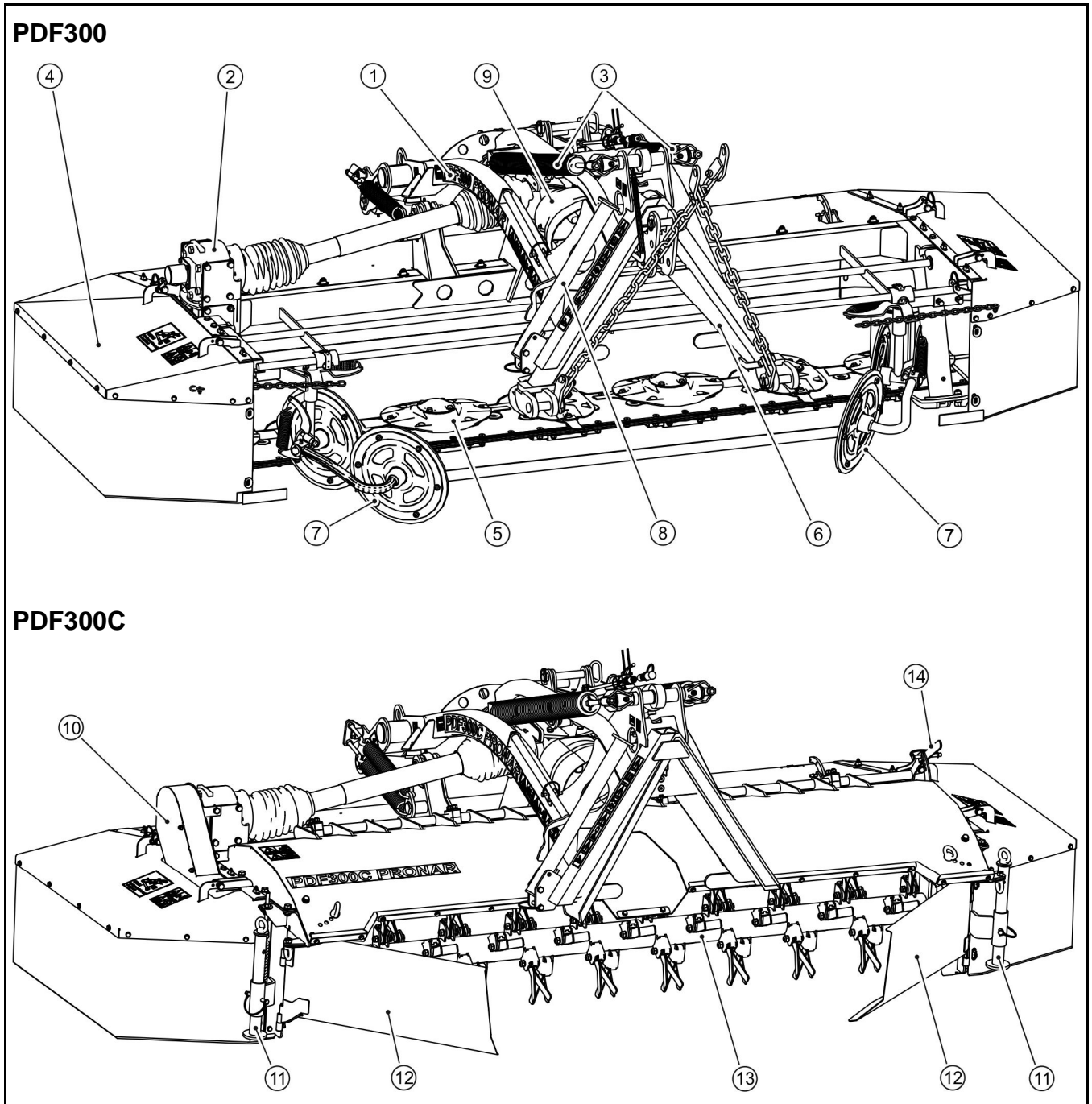
3.1 CHARAKTERYSTYKA TECHNICZNA

TABELA 3.1 PODSTAWOWE DANE TECHNICZNE

	J.M	PDF300	PDF300C
Wymiary			
Szerokość całkowita w położeniu roboczym	mm	3 550	
Szerokość w położeniu transportowym	mm	3 150	3 200
Długość w położeniu transportowym	mm	1 820	
Wysokość w położeniu transportowym:	mm	1 280	
Parametry użytkowe			
Szerokość koszenia	mm	3 000	
Szerokość pokosu min / max	mm	1 200 / 2 000	1 500 / 2 300
Wydajność (dla zalecanej prędkości koszenia)	ha/h	3	
Masa własna	kg	780	1 020
Minimalne zapotrzebowanie mocy	kW/KM	44 / 60	55 / 75
Maksymalna prędkość obrotowa WOM	obr/min	1000	
Moment obrotowy przenoszony przez wał ciągnik-kosiarka	Nm	900	
Układ zawieszenia	-	Przedni TUZ kat. II wg ISO 730	
Liczba dysków	szt.	7	
Liczba noży tnących	szt.	14	
Prędkość obrotowa dysków	obr/min	3 000	
Zalecana prędkość koszenia	km/h	10	
Poziom emitowanego hałasu:			
L_{pA}	dB	97	97
L_{Amax}	dB	99	99

L_{pA} – poziom ekspozycji na hałas odniesiony do 8 godzinowego dobowego wymiaru czasu pracy. Uśredniony w czasie poziom ciśnienia akustycznego emisji skorygowanej charakterystyką częstotliwościową A.
 L_{Amax} – maksymalna wartość pomiaru skorygowanego charakterystyką częstotliwościową A poziomu mocy akustycznej.

3.2 BUDOWA OGÓLNA



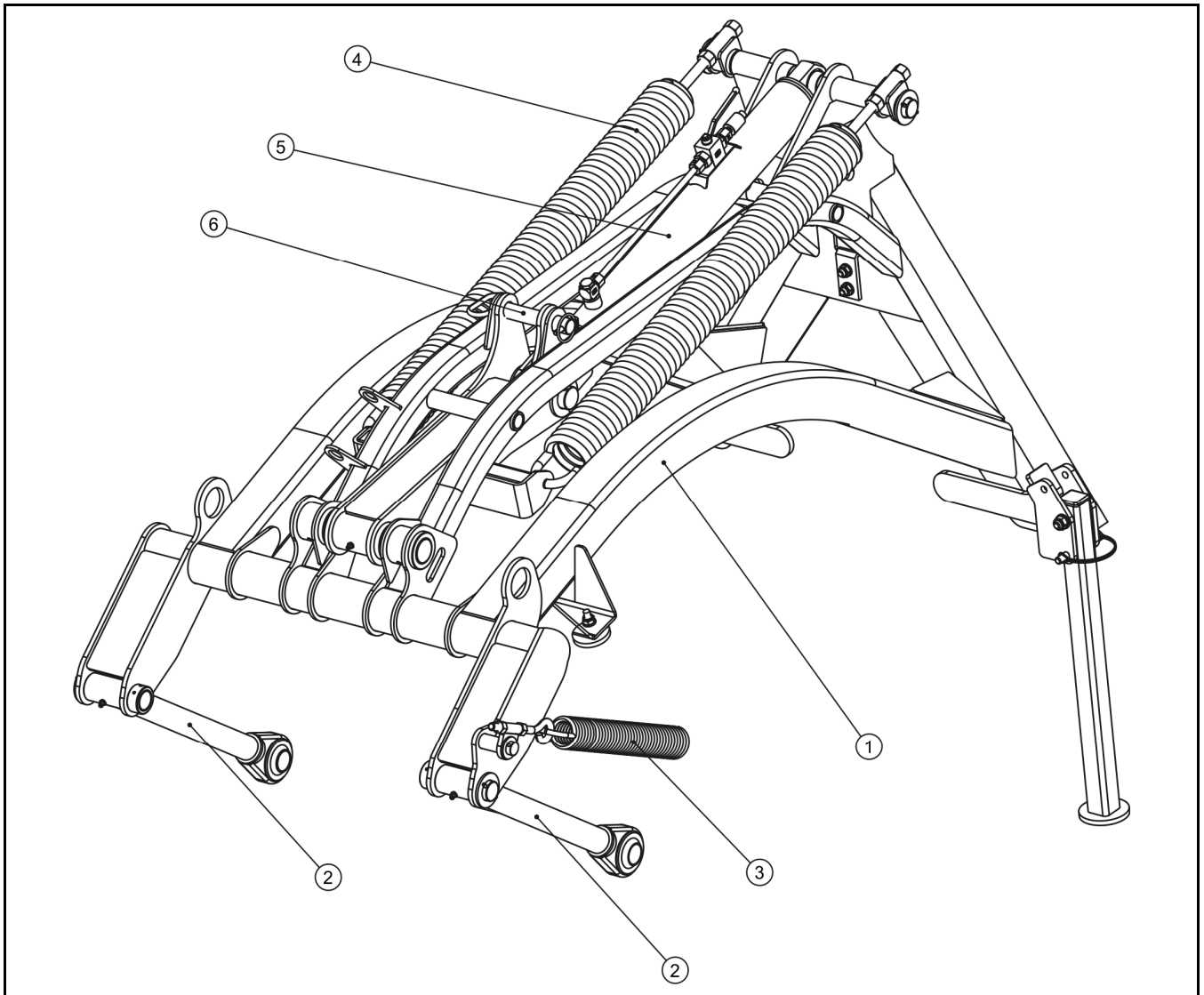
RYSUNEK 3.1 Budowa ogólna

(1) rama zawieszenia, (2) przekładnia napędu listwy tnącej, (3) sprężyny odciążające, (4) rama główna z osłonami, (5) listwa tnąca, (6) trójkąt zaczepowy, (7) zgarniacz pokosów, (8) stopa podporowa, (9) przekładnia centralna kosiarki, (10)- przekładnia pasowa napędu spulchniacza pokosu (PDF300C), (11)- podpory zespołu spulchniającego (PDF300C), (12)- zgarniacze pokosu (PDF300C); (13)- wał spulchniacza (PDF300C); (14)- dźwignia regulacyjna palców tłumiących (PDF300C).

Kosiarka dyskowa czołowa PDF300 / PDF300C (RYSUNEK 3.1) skonstruowana jest do pracy z ciągnikiem wyposażonym w przedni trójpunktowy układ zawieszenia (TUZ) i przedni wałek odbioru mocy (WOM). Składa się ona z ramy zawieszenia (1), połączonej za pomocą cięgien i sworzni z ramą główną (4). Do ramy głównej przymocowane są unoszone osłony boczne, osłona czołowa i tylna. Przekazanie napędu z ciągnika na listwę tnącą (5) odbywa się za pośrednictwem przekładni (2) i (9) oraz wałów przegubowo-teleskopowych (ROZDZIAŁ 3.4 „ZESPÓŁ NAPĘDOWY I TNĄCY”). Sprężyny odciążające (3) mają na celu utrzymanie równomiernego nacisku listwy tnącej na podłoże (ROZDZIAŁ 4.5 „USTAWIENIE I KOSZENIE”). Do ramy głównej (PDF300) zamocowane są przesuwne zgarniacze pokosów (7) pozwalające na układanie pokosu o szerokości od 1.2 do 2.0 m.

Kosiarka PDF300C wyposażona jest w zespół spulchniający zamontowany do ramy kosiarki za listwą tnącą (ROZDZIAŁ 3.6 „ZESPÓŁ SPULCHNIAJĄCY (PDF300C)”).

3.3 UKŁAD ZAWIESZENIA

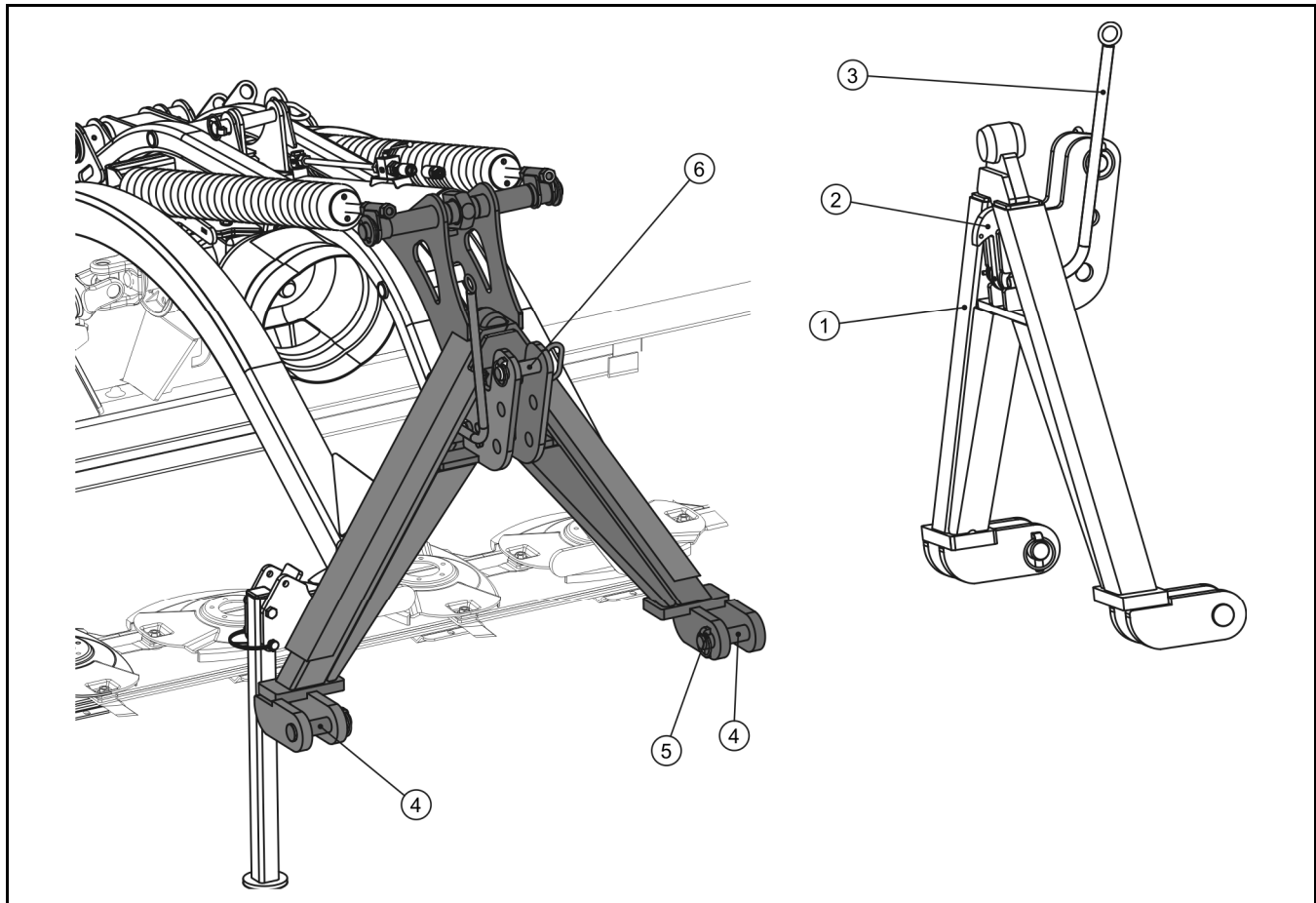


RYSUNEK 3.2 Budowa układu zawieszenia

(1) rama zawieszenia, (2) cięgno, (3) sprężyna naciągowa, (4) sprężyna odciążająca, (5) siłownik hydrauliczny, (6) zabezpieczenie transportowe

Układ zawieszenia kosiarki (RYSUNEK 3.2) składa się z rama zawieszenia (1), do której za pomocą sworzni obrotowych przymocowane są cięgna (2) podtrzymujące ramę główną z układem tnącym. Sprężyna (3) służy do odciążenia lewej strony kosiarki w celu uzyskania równomiernego nacisku układu tnącego na glebę. Aby zapewnić właściwy nacisk listwy tnącej na podłoże, maszynę wyposażono w dwie mocne poziome sprężyny odciążające (4). Mocuje się je równolegle na czopach rama zawieszenia. Układ regulacji sprężyn pozwala na ustawienie optymalnego nacisku listwy tnącej na podłoże w zależności od rodzaju podłoża, koszonej zielonki itp. Siłownik hydrauliczny (5) służy do przestawiania kosiarki w pozycje

transportową i stanowi ograniczenie ruchu układu tnącego ku dołowi. Sworzeń (6) służy do zabezpieczenia pozycji transportowej przy błędnym uruchomieniu hydrauliki lub w przypadku pęknięcia węża hydraulicznego.



RYSUNEK 3.3 Układ zaczepowy

(1) trójkąt zaczepowy, (2) zapadka, (3) dźwignia zapadki, (4) sworzeń mocowania ramion dolnych, (5) zawleczka, (6) sworzeń mocowania cięgå górnego

Układ zaczepowy (RYSUNEK 3.3) służy do agregowania kosiarki z trzypunktowym układem zawieszenia (TUZ) ciągnika. Kosiarka wyposażona jest w trójkąt zaczepowy (1), który łączy się do przedniego TUZ ciągnika w dolnym punkcie zaczepienia za pomocą sworzni (4) i w górnym punkcie zaczepienia za pomocą sworzni (6), oraz zabezpiecza zawleczkami (5). Agregowanie następuje poprzez zatrzaśnięcie się zapadki (2) w ramie zawieszenia. Do rozłączania maszyny służy dźwignia zapadki (3).

3.4 ZESPÓŁ NAPĘDOWY I TNĄCY

Kosiarka PDF300 przeznaczona jest do pracy z prędkością WOM 1000 obr/min i nadaje się do łączenia z ciągnikami, których kierunek obrotów (A) (RYSUNEK 3.4) jest zgodny z ruchem wskazówek zegara patrząc na przód ciągnika. Jeśli zachodzi konieczność dołączenia maszyny do ciągnika o przeciwnym kierunku obrotów WOM, to należy zdemontować i obrócić przekładnię centralną kosiarki (1) o 180° - patrz ROZDZIAŁ 4.3 „ŁĄCZENIE Z CIĄGNIKIEM”.

Moment obrotowy z WOM ciągnika jest przenoszony za pomocą wału przegubowo-teleskopowego ze sprzęgłem ciernym (4) na przekładnię centralną kosiarki (1). Z przekładni centralnej napęd za pośrednictwem wału (3) przekazywany jest na przekładnię napędu listwy tnącej (2). Następnie za pośrednictwem łącznika z podwójnym przegubem (6) napęd trafia na pierwszy dysk listwy tnącej (5). Kierunki obrotu dysków, oraz kierunek pracy maszyny oznaczono strzałkami. Dyski są wyposażone w noże tnące lewe i prawe. Jeżeli dyski obracają się zgodnie z ruchem wskazówek zegara montuje się na nich noże prawe, a jeżeli przeciwnie to noże lewe - patrz ROZDZIAŁ 5.1 „KONTROLA I WYMIANA NOŻY TNĄCYCH”

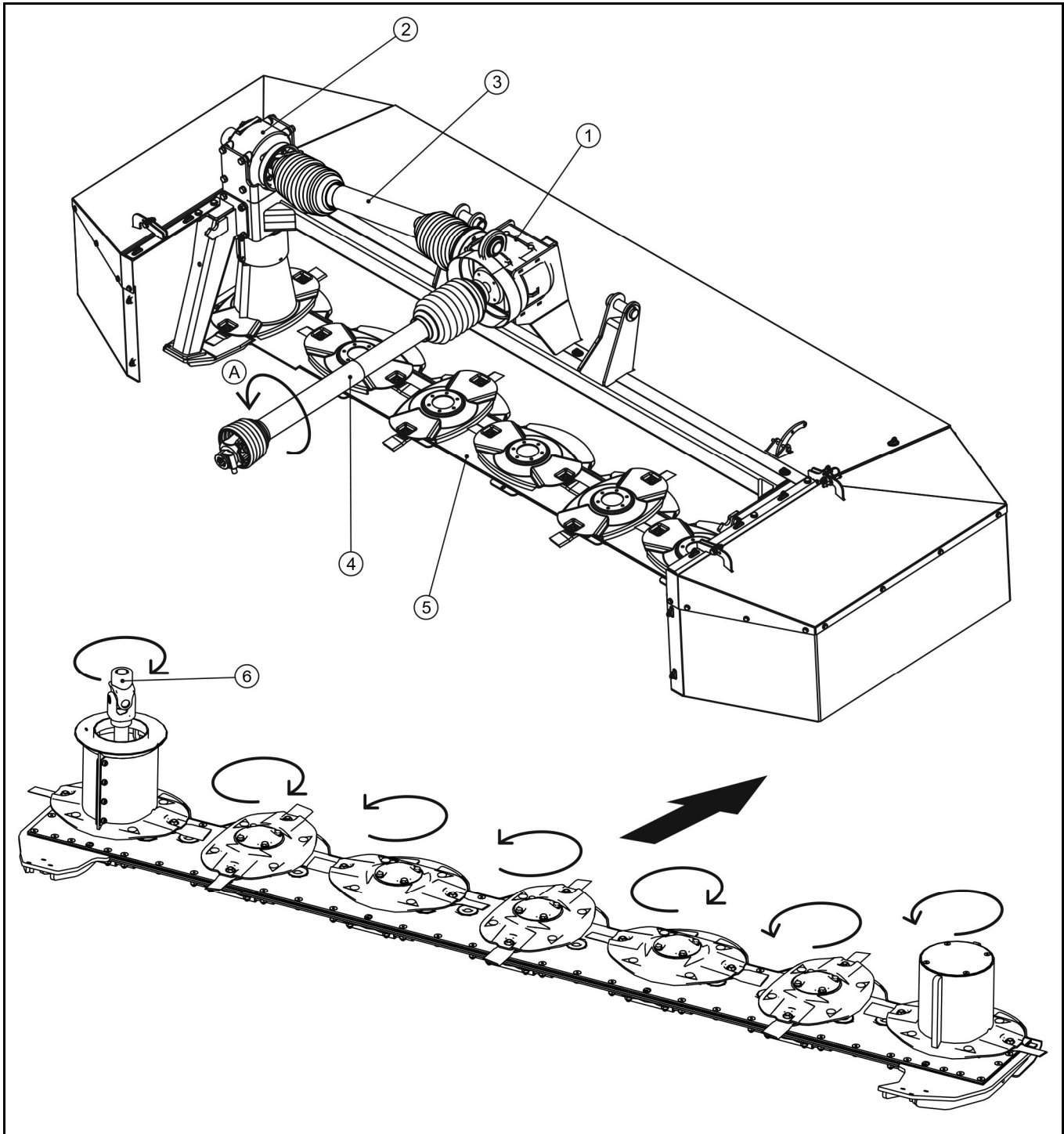
UWAGA



Maszyna jest przeznaczona do pracy tylko z ciągnikami o mocy, co najmniej 44kW / 60 KM.

Zabrania się używania kosiarki z inną prędkością obrotową WOM jak 1000 obr/min.

Do napędu układu stosuj wyłącznie wały przegubowo-teleskopowe zalecane przez producenta.



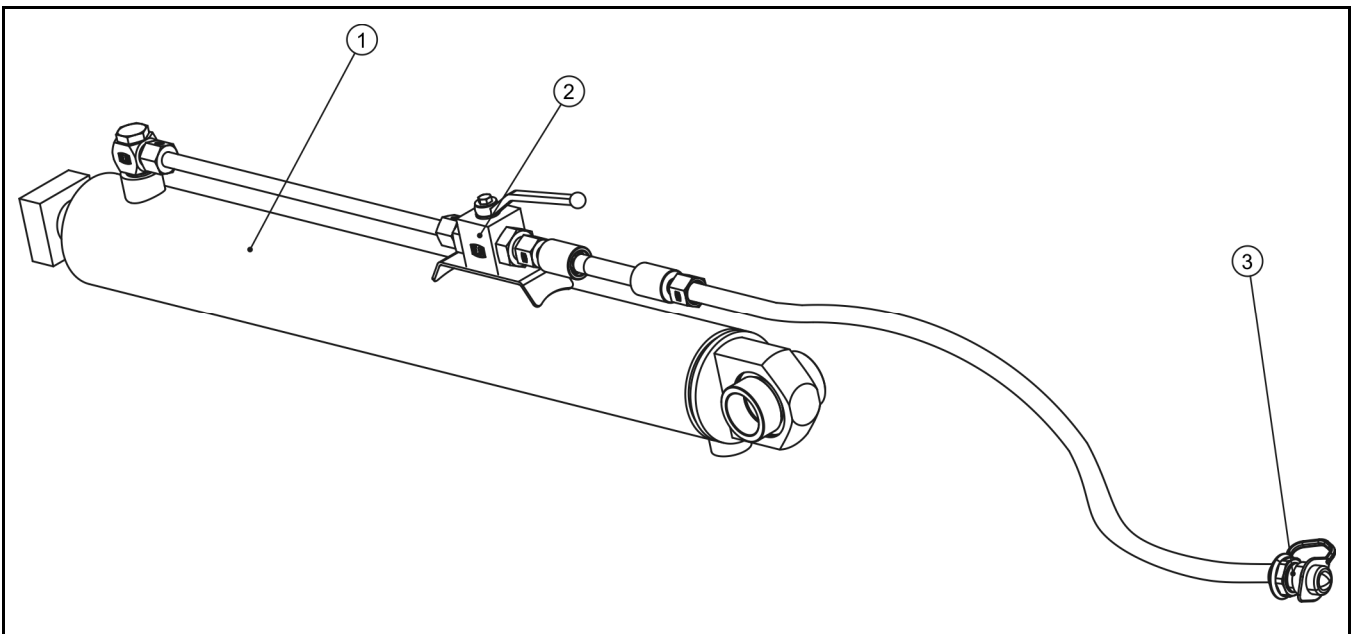
RYSUNEK 3.4 Mechanizm przekazania napędu

(1) przekładnia centralna kosiarki, (2) przekładnia napędu listwy tnącej, (3) wał przegubowo-teleskopowy, (4) wał przegubowo-teleskopowy do łączenia z ciągnikiem, (5) listwa tnąca, (6) łącznik z podwójnym przegubem

3.5 INSTALACJA HYDRAULICZNA

Instalacja hydrauliczna (RYSUNEK 3.5) w kosiarce czołowej PDF300 / PDF300C służy do podnoszenia i opuszczania zespołu tnącego. Na maszynie zamontowany jest siłownik hydrauliczny (1) działający jednokierunkowo. Siłownik zasilany jest z hydrauliki zewnętrznej ciągnika i połączony za pomocą przewodu hydraulicznego poprzez szybkozłącze (3). Na siłowniku zamontowany jest zawór kulowy (2) którego zadaniem jest blokowanie siłownika hydraulicznego w pozycji transportowej.

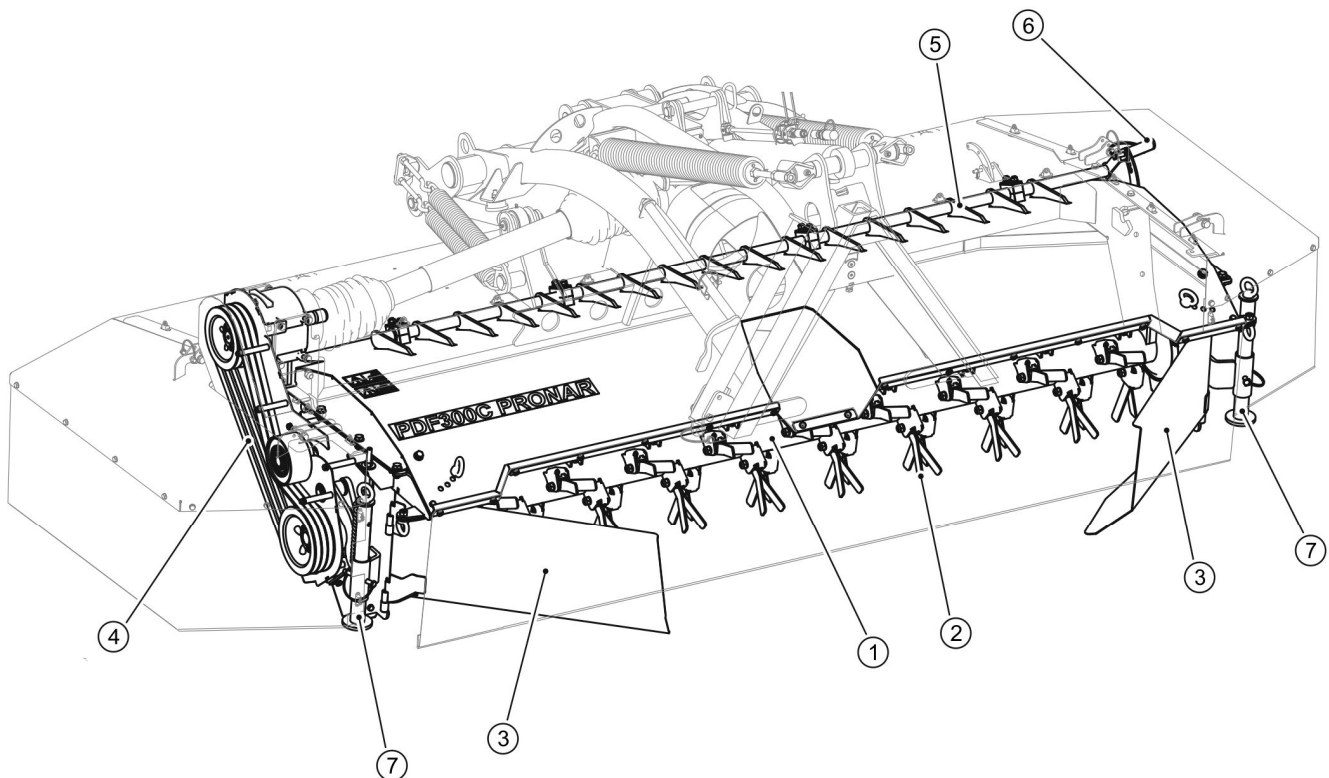
Instalację hydrauliczną kosiarki należy podłączyć do hydrauliki zewnętrznej ciągnika bezpośrednio do gniazda szybkozłącza, które znajduje się na przednim podnośniku ciągnika.



RYSUNEK 3.5 Budowa układu hydraulicznego

(1) siłownik hydrauliczny, (2) zawór kulowy, (3) szybkozłącze

3.6 ZESPÓŁ SPULCHNIAJĄCY (PDF300C)



RYSUNEK 3.6 Budowa zespołu spulchniającego

(1) wał spulchniacza; (2) palec spulchniacza; (3) zgarniacze pokosu; (4) przekładnia pasowa; (5) palce tłumiące; (6) dźwignia regulacyjna palców tłumiących; (7) podpory zespołu spulchniającego

Zespół spulchniający kosiarki PRONAR PDF300C składa się z wału (1) na którym zamontowane są palce spulchniacza (2). Palce spulchniacza przechwytyją skoszony materiał z listwy tnącej i przerzucają go nad wałem spulchniacza (2) do zgarniaczy pokosu (3), które w zależności od sposobu ustawienia formują pokos o określonej szerokości. Intensywność spulchniania możemy regulować za pomocą dźwigni (6), która ustawia palce tłumiące (5) względem wału spulchniacza w taki sposób aby skoszony materiał był odpowiednio formowany i spulchniany. Napęd całego zespołu spulchniającego uzyskiwany jest poprzez przekładnię pasową (4) z przekładni kątowej napędzającej listwę tnącą.

ROZDZIAŁ

4

**ZASADY
UŻYTKOWANIA**

4.1 PRZYGOTOWANIE DO PRACY

Producent zapewnia, że kosiarka jest całkowicie sprawna, została sprawdzona zgodnie z procedurami kontroli i dopuszczona do użytkowania. Nie zwalnia to jednak użytkownika z obowiązku sprawdzenia maszyny po dostawie i przed pierwszym użyciem. Maszyna dostarczona jest do użytkownika w stanie kompletnie zmontowanym.

Przed podłączeniem do ciągnika, operator maszyny musi przeprowadzić kontrolę stanu technicznego kosiarki i przygotować ją do rozruchu próbnego. W tym celu należy:

- zapoznać się z treścią niniejszej instrukcji i stosować się do zaleceń w niej zawartych, poznać budowę i zrozumieć zasadę działania maszyny,
- sprawdzić stan powłoki malarskiej,
- przeprowadzić oględziny poszczególnych elementów kosiarki pod względem uszkodzeń mechanicznych wynikających min. z powodu nieprawidłowego transportowania maszyny (wgniecenia, przebicie, zgięcia lub złamania detali),
- sprawdzić wszystkie punkty smarne kosiarki, w razie konieczności przesmarować maszynę zgodnie z zaleceniami zawartymi w ROZDZIALE 5 „OBSŁUGA TECHNICZNA”,
- sprawdzić stan techniczny instalacji hydraulicznej,
- sprawdzić poprawność zamocowania noży, listwy tnącej, układu zawieszenia oraz osłon zabezpieczających,
- sprawdzić stan techniczny sworzni układu zaczepowego i zawleczek zabezpieczających,
- skontrolować poziom oleju smarnego w przekładniach kątowych i listwie tnącej.

Jeżeli wszystkie powyższe czynności zostały wykonane i stan techniczny kosiarki nie budzi żadnych zastrzeżeń należy podłączyć ją do ciągnika zgodnie z ROZDZIAŁEM 4.3 „ŁĄCZENIE Z CIĄGNIKIEM”. Uruchomić ciągnik, dokonać kontroli poszczególnych układów i przeprowadzić rozruch próbny kosiarki na postoju. W celu wykonania kontroli należy:

- podłączyć kosiarkę do ciągnika (patrz ROZDZIAŁ 4.3 „ŁĄCZENIE Z CIĄGNIKIEM”),

- ustawić w pozycji do pracy,
- dopasować długość wału przegubowo-teleskopowego do współpracującego ciągnika zgodnie z instrukcją obsługi wału,
- podłączyć wał przegubowo-teleskopowy do ciągnika i kosiarki,
- przy wolnych obrotach uruchomić napęd WOM.



UWAGA

Przed podłączeniem kosiarki do ciągnika dopasuj długość wału przegubowo-teleskopowego zgodnie z instrukcją obsługi wału.



UWAGA

Przed każdym użyciem kosiarki należy sprawdzić jej stan techniczny. W szczególności sprawdzić stan techniczny zespołu tnącego, układu zawieszenia, układu napędowego, oraz kompletność osłon zabezpieczających.

Dyski i nożyki pracują z wielką prędkością obrotową i nawet ich najmniejsze uszkodzenie może powodować wzrost wibracji, co po pewnym czasie będzie skutkowało powstaniem pęknięć lub rys.

Pozostawić na wolnych obrotach przez kilka minut, podczas czego należy sprawdzić:

- czy z układu napędowego nie dochodzą stuki oraz szumy powstałe z ocierania elementów metalowych,
- czy dyski na listwie tnącej obracają się płynnie i bez żadnych zacięć,
- czy w zespole tnącym nie występują nadmierne wibracje,
- zgodność obrotów zespołu tnącego.

Praca kosiarki bez obciążenia powinna być płynna, niedopuszczalne są drgania układu przeniesienia napędu, zespołu tnącego, zmiennych tonowo odgłosów i wibracji pochodzących od poluzowanych połączeń śrubowych. Po całkowitym zatrzymaniu kosiarki należy skontrolować mocowania noży tnących. Sprawdzić czy z przekładni redukcyjnej i listwy tnącej nie wycieka olej.

NIEBEZPIECZEŃSTWO



Przed przystąpieniem do eksploatacji kosiarki użytkownik powinien dokładnie zapoznać się z treścią niniejszej instrukcji.

Nieostrożne i niewłaściwe użytkowanie i obsługa kosiarki, oraz nieprzestrzeganie zaleceń zawartych w niniejszej instrukcji, stwarza zagrożenie dla zdrowia.

Zabrania się użytkowania kosiarki przez osoby nieuprawnione do kierowania ciągnikami rolniczymi, w tym przez dzieci i osoby nietrzeźwe.

Nieprzestrzeganie zasad bezpiecznego użytkowania, stwarza zagrożenie dla zdrowia osobom obsługującym i postronnym.

Przed uruchomieniem kosiarki należy upewnić się czy w strefie niebezpiecznej nie znajdują się osoby postronne.

W przypadku pojawienia się niesprawności należy zlokalizować usterkę. Jeżeli nie da się jej usunąć lub usunięcie jej grozi utratą gwarancji, należy skontaktować się ze sprzedawcą w celu wyjaśnienia problemu.

4.2 KONTROLA TECHNICZNA

W ramach przygotowania kosiarki do codziennego użytkowania należy sprawdzić poszczególne elementy zgodnie z wytycznymi zawartymi w TABELI 4.1.

TABELA 4.1 HARMONOGRAM KONTROLI TECHNICZNEJ

OPIS	CZYNNOŚCI OBSŁUGOWE	OKRES PRZEGLĄDU
Stan osłon zabezpieczających	Ocenić stan techniczny osłon, ich kompletność i prawidłowość zamocowania	Codziennie przed rozpoczęciem pracy
Poprawność zamocowania listwy tnącej i ramienia nośnego	Sprawdzić poprawność zamocowania	
Działanie instalacji hydraulicznej	Kontrolować szczelność przewodów i jakość działania siłownika	
Sprawdzić stan techniczny noży tnących (PDF300 / PDF300C) i palców spulchniacza (PDF300C)	Ocenić wzrokowo i w razie konieczności wymienić uszkodzone części zgodnie z rozdziałem „KONTROLA I WYMIANA NOŻY”	
Kontrola poziomu oleju w przekładniach kątowych	Sprawdź zgodnie z rozdziałem „OBSŁUGA UKŁADU NAPEŁDOWEGO”	
Kontrola poziomu oleju w listwie tnącej	Sprawdź zgodnie z rozdziałem „OBSŁUGA LISTWY TNĄCEJ”	
Stan dokręcenia nakrętek i śrub mocujących	Moment dokręcenia powinien być zgodny z TABELĄ 5.4	Co trzy miesiące lub przed rozpoczęciem sezonu
Smarowanie	Przesmarować elementy zgodnie z wytycznymi zawartymi w rozdziale „SMAROWANIE”.	Zgodnie z TABELĄ 5.3



UWAGA

Zabrania się użytkowania niesprawnej kosiarki.

4.3 ŁĄCZENIE Z CIĄGNIKIEM

Kosiarkę PRONAR PDF300 / PDF300C można łączyć z ciągnikiem spełniającym wymagania zawarte w TABELI „1.1 WYMAGANIA CIĄGNIKA ROLNICZEGO”.



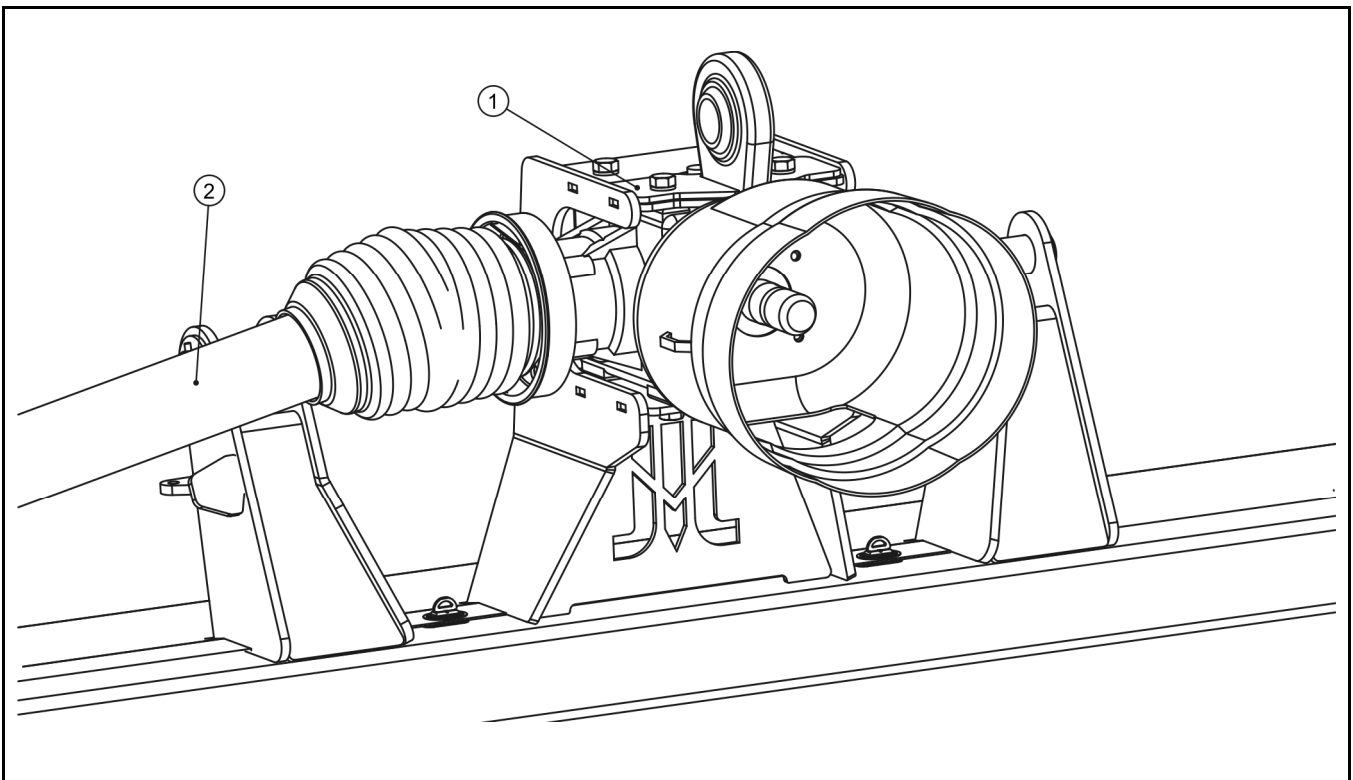
UWAGA

Przed przystąpieniem do agregowania kosiarki należy zapoznać się z treścią instrukcji obsługi ciągnika.



NIEBEZPIECZEŃSTWO

W czasie agregowania nie wolno przebywać pomiędzy maszyną a ciągnikiem
W trakcie agregowania maszyny należy zachować szczególną ostrożność.

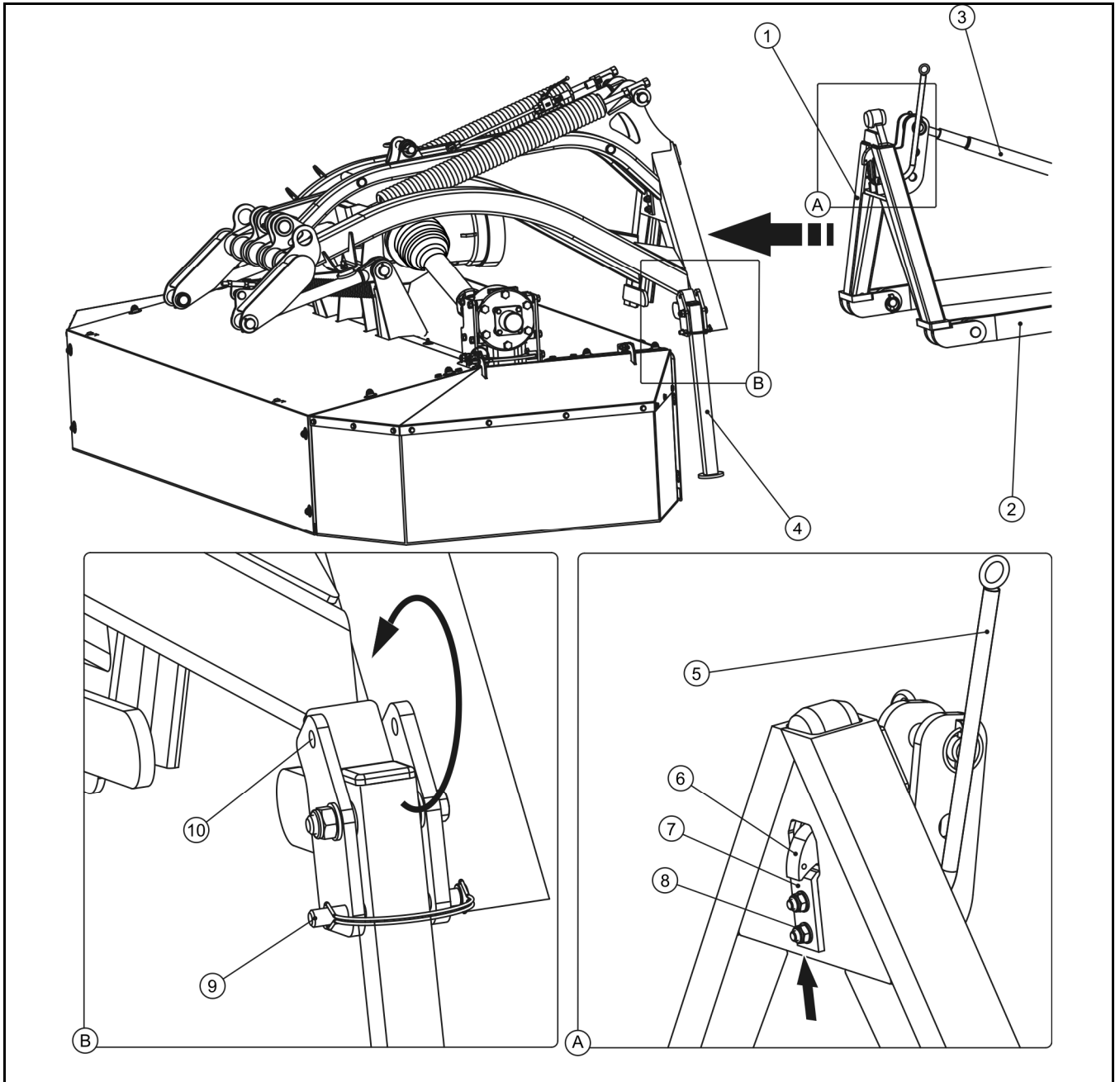


RYСУNEK 4.1 Położenie przekładni kątowej

(1) przekładnia centralna kosiarki, (2) wał przegubowo-teleskopowy

Przed przystąpieniem do łączenia z ciągnikiem należy sprawdzić zgodność obrotów WOM ciągnika i kosiarki. W standardzie maszyna nadaje się do łączenia z ciągnikami, których

kierunek obrotów jest zgodny z ruchem wskazówek zegara patrząc na przód ciągnika. Jeśli zachodzi konieczność dołączenia maszyny do ciągnika o przeciwnym kierunku obrotów WOM, to należy zdemontować i obrócić przekładnię kątową (1) (RYSUNEK 4.1) o 180° znajdującą się w części centralnej kosiarki.



RYSUNEK 4.2 Łączenie z ciągnikiem

(1) trójkąt zaczepowy, (2) ciągiło dolne TUZ ciągnika, (3) ciągiło górne, (4) stopa podporowa, (5) dźwignia zapadki, (6) zapadka, (7) ogranicznik zapadki, (8) śruba ogranicznika, (9) sworzeń podpory, (10) otwór mocowania sworznia

Po ustaleniu kierunku obrotów i ewentualnej zmianie obrotów w celu połączenia kosiarki z ciągnikiem należy wykonać następujące czynności (RYSUNEK 4.2):

- Zamontować trójkąt zaczepowy (1) do cięgieł (2) przedniego TUZ ciągnika,
- Połączyć cięgieło górne (3) między trójkątem zaczepowym a TUZ ciągnika, tak, aby trójkąt był ustawiony pionowo lub lekko nachylony do przodu,
- Zabezpieczyć sworznie cięgieł dolnych i cięgieło górne za pomocą zawleczek,



UWAGA

Należy przestrzegać zaleceń odnośnie układów zawieszenia i punktów mocowania.

- Podjechać przodem ciągnika do kosiarki tak, aby zapadka trójkąta zaczepowego (6) wskoczyła w złącze trójkąta. Jeśli luz połączenia będzie zbyt duży należy ustawić ogranicznik zapadki (7). W tym celu należy opuścić kosiarkę na podłoże. Poluzować nakrętki (8) i ogranicznik zapadki (7) przesunąć w kierunku zapadki (6) tak, aby można ją było jeszcze odbezpieczyć za pomocą dźwigni (5). Dociągnąć nakrętki (8) pamiętając o ich ponownym dociągnięciu po około 8 godz. pracy.



NIEBEZPIECZEŃSTWO

Do łączenia maszyny z ciągnikiem należy używać tylko oryginalnych sworzni i zabezpieczeń.

Jeśli luz między zapadką (6) a ogranicznikiem (7) jest zbyt duży kosiarka podczas transportu lub pracy może odłączyć się od ciągnika.

- Podłączyć przewód hydrauliczny sterowania siłownikiem podnoszenia kosiarki do szybkozłącza w ciągniku,



NIEBEZPIECZEŃSTWO

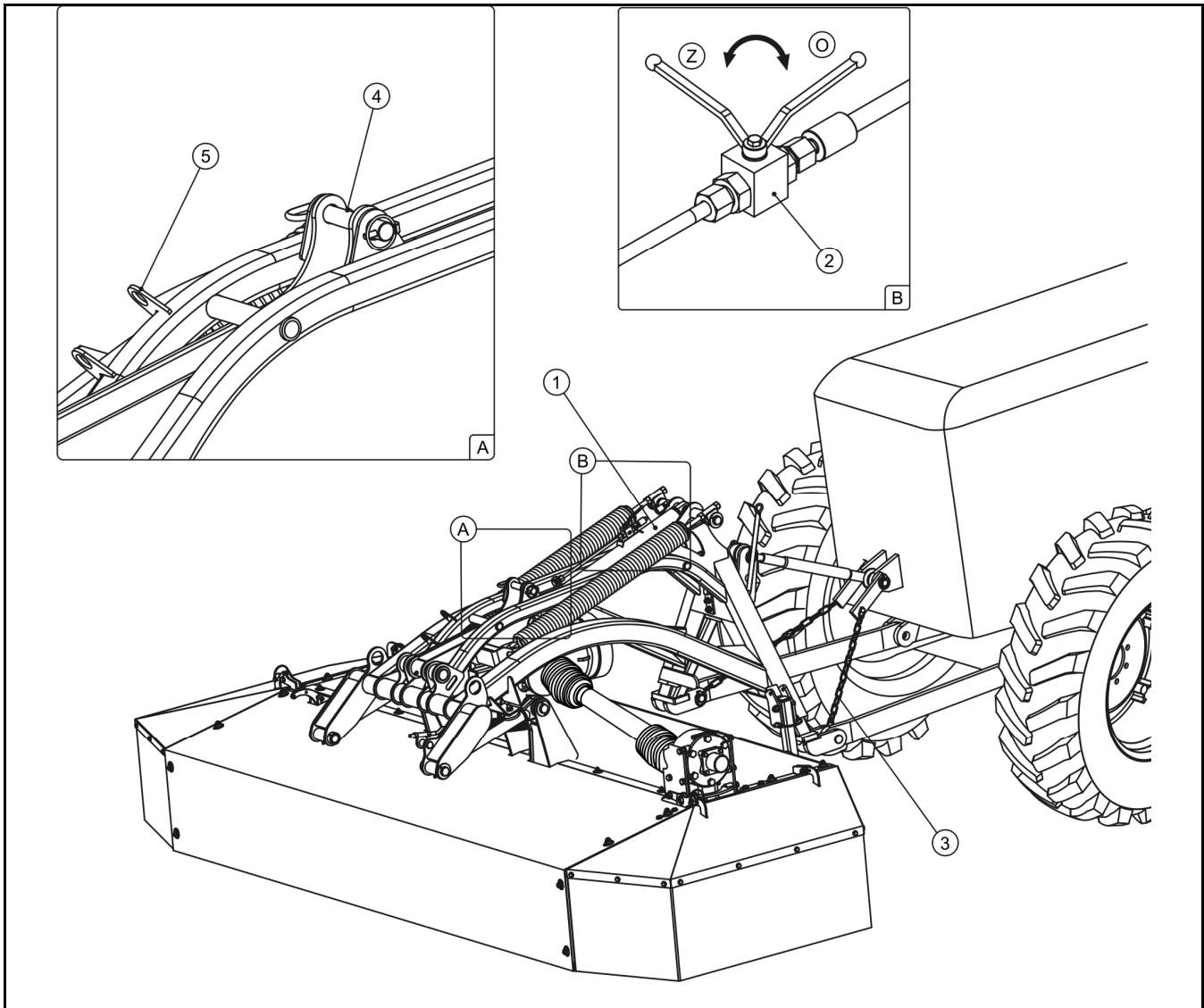
Przed podłączeniem poszczególnych przewodów instalacji hydraulicznej należy zapoznać się z treścią instrukcji ciągnika i stosować się do zaleceń producenta.

W trakcie podłączania przewodów hydraulicznych do ciągnika, należy zwrócić uwagę aby instalacja hydrauliczna ciągnika nie była pod ciśnieniem.

- Stopę podporową (4) podnieść w górę i przełożyć sworzeń (9) w otwór (10) zabezpieczając go zawleczką,
- Podnieść podpory (7) (RYSUNEK 3.6) zespołu spulchniającego (PDF300C) i zabezpieczyć zawleczką,
- Wyregulować kosiarkę do pozycji roboczej. Do regulacji służy cięgiło górne (3). Długość cięgiła powinna być tak dobrana, aby trójkąt zaczepowy był ustawiony pionowo, a odległość od podłoża do osi dolnego mocowania sworznia trójkąta zaczepowego wynosiła ok. 700 mm,
- Zamontować wał przegubowo-teleskopowy pomiędzy maszyną, a ciągnikiem, Końcówkę wału ze sprzęgłem ciernym podłączyć od strony kosiarki,
- Założyć łańcuchy odciążające w przypadku, gdy dolne cięgiła TUZ ciągnika pod wpływem ciężaru maszyny opadają. Górne ich końce zamocować na sworzniu cięgiła górnego. Drugie końce łańcuchów zamocować na obu dolnych cięgiłach TUZ ciągnika.

4.4 PRZEJAZD TRANSPORTOWY

W trakcie jazdy po drogach (publicznych i niepublicznych) należy dostosować się do przepisów o ruchu drogowym, kierować się rozważą i rozsądnym postępowaniem.



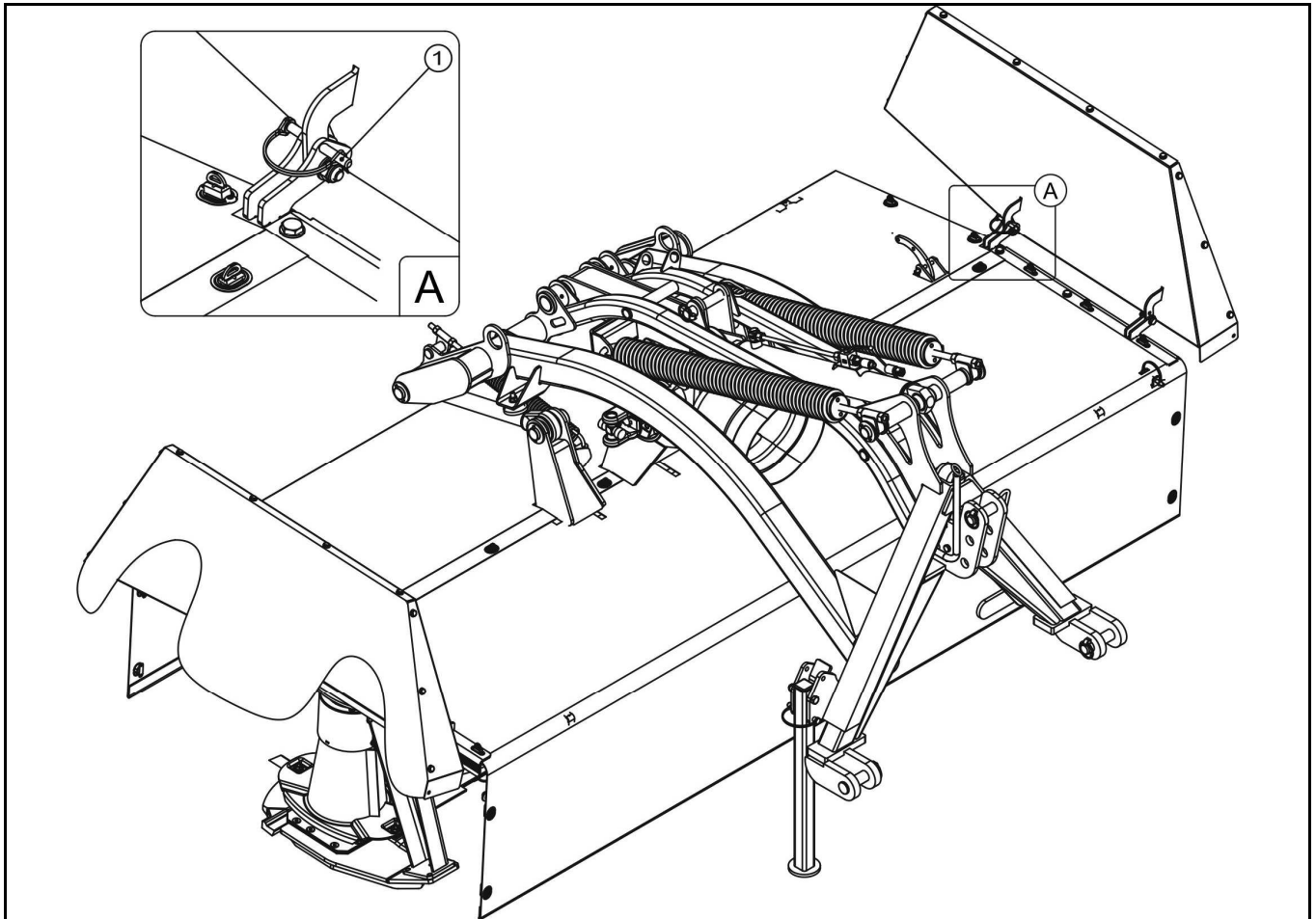
RYSUNEK 4.3 Zabezpieczanie kosiarki do pozycji transportowej

(1) siłownik hydrauliczny, (2) zawór odcinający, (3) łańcuchy odciążające, (4) sworzень zabezpieczający, (5) ucho mocowania sworznia

Aby przygotować kosiarkę do transportu (przejazdu po drogach) na ciągniku należy wykonać następujące czynności:

- należy podłączyć przewód hydrauliczny sterowania siłownikiem kosiarki do gniazda hydrauliki zewnętrznej ciągnika.

- podnieść ramę główną wraz z zespołem tnącym siłownikiem hydraulicznym kosiarki (1) (RYSUNEK 4.3) operując dźwignią hydrauliki zewnętrznej ciągnika.
- zabezpieczyć kosiarkę przed opadaniem zamykając zawór odcinający (2), który jest umieszczony na siłowniku. Zawór ustawić w pozycji (Z).



RYSUNEK 4.4 Podnoszenie osłon do pozycji transportowej

(1) – przetyczki zabezpieczające

- podnieść osłony boczne kosiarki do góry i zabezpieczyć za pomocą przetyczek (1) (RYSUNEK 4.4).
- podnieść kosiarkę na cięgłach dolnych ciągnika za pomocą TUZ.
- zabezpieczyć za pomocą łańcuchów odciążających (3) (RYSUNEK 4.3) w przypadku, gdy dolne cięgła TUZ ciągnika pod wpływem ciężaru maszyny opadają.
- zaryglować do położenia transportowego za pomocą sworznia zabezpieczającego (4) i odpowiednio zabezpieczyć za pomocą zawlecзки.

- unieść kosiarkę na ciąglach ciągnika do wysokości umożliwiającej łatwy transport i nieograniczającej pola widzenia kierowcy.

Poniżej zostały przedstawione najistotniejsze wskazówki kierowania ciągnikiem z podłączoną kosiarką.

- Transport po drogach publicznych i poza polami zawsze musi odbywać się z podniesioną maszyną.
- Przed ruszeniem należy upewnić się, że w pobliżu kosiarki i ciągnika nie znajdują się osoby postronne, zwłaszcza dzieci. Zadbać o odpowiednią widoczność.
- Upewnić się że kosiarka jest prawidłowo podłączona do ciągnika, a wał przegubowo-teleskopowy jest prawidłowo zabezpieczony.
- Nie wolno przekraczać dopuszczalnej prędkości konstrukcyjnej i prędkości wynikającej z ograniczeń prawa ruchu drogowego. Prędkość przejazdu należy dostosować do panujących warunków drogowych.



UWAGA

Zabrania się przejazdu po drogach publicznych z niesprawnym układem hamulcowym, oświetlenia i sygnalizacji ciągnika.

- Prędkość jazdy należy zmniejszyć odpowiednio wcześniej przed dojazdem do zakrętów, w trakcie jazdy po nierównościach lub pochyłościach terenu.
- Kontrolować zachowanie kosiarki i ciągnika podczas jazdy po nierównym terenie i dostosować prędkość do warunków terenowych i drogowych.



UWAGA

Przed rozpoczęciem jazdy ciągnikiem z kosiarką pozycji transportowej należy sprawdzić czy:

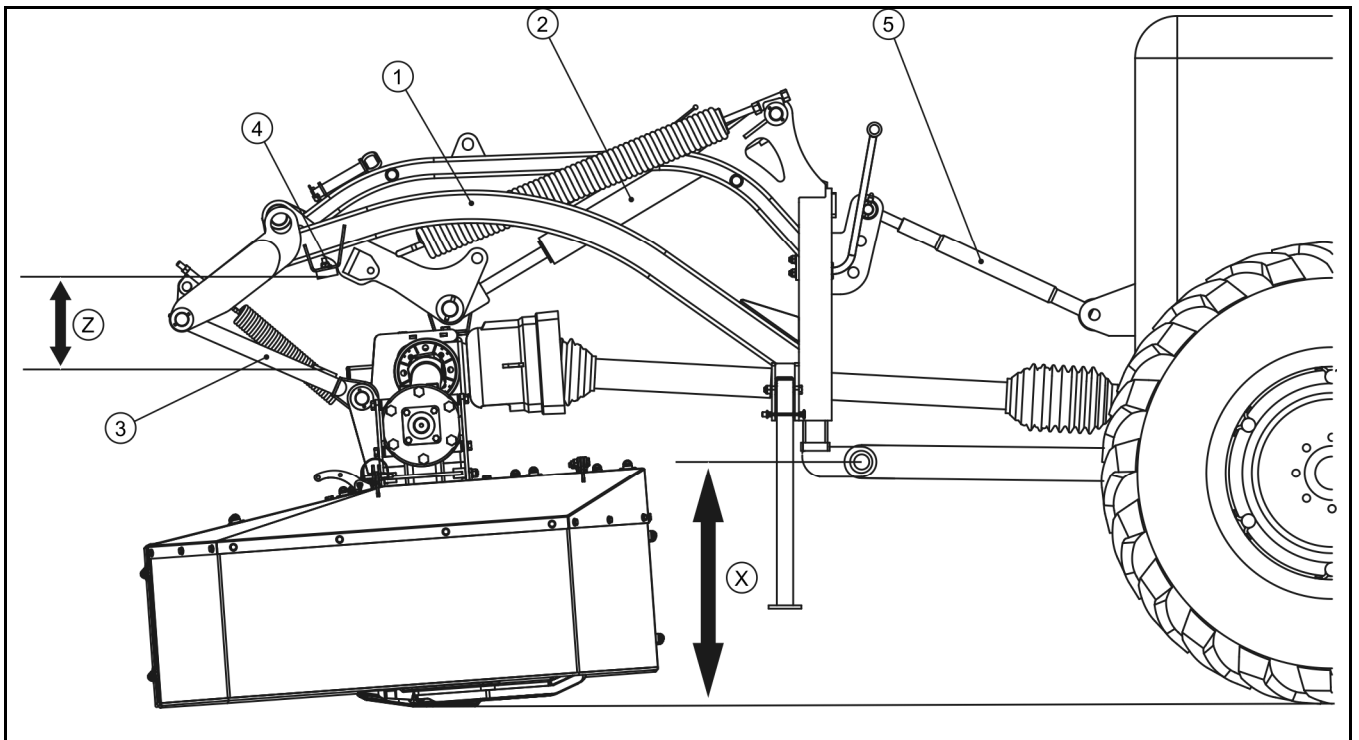
- sworznie łączące kosiarkę z ciągnikiem są odpowiednio zabezpieczone,
- kosiarka jest prawidłowo zablokowana za pomocą sworznia zabezpieczającego (4) (RYSUNEK 4.3).

Zabrania się transportowania kosiarki z zaworem odcinającym (2) siłownika w pozycji otwartej (O) (RYSUNEK 4.3).

4.5 USTAWIENIE I KOSZENIE

4.5.1 USTAWIENIE KOSIARKI W POŁOŻENIE ROBOCZE I REGULACJA WYSOKOŚCI KOSZENIA

Aby pracować z kosiarką PDF300 / PDF300C należy ją najpierw odpowiednio ustawić.



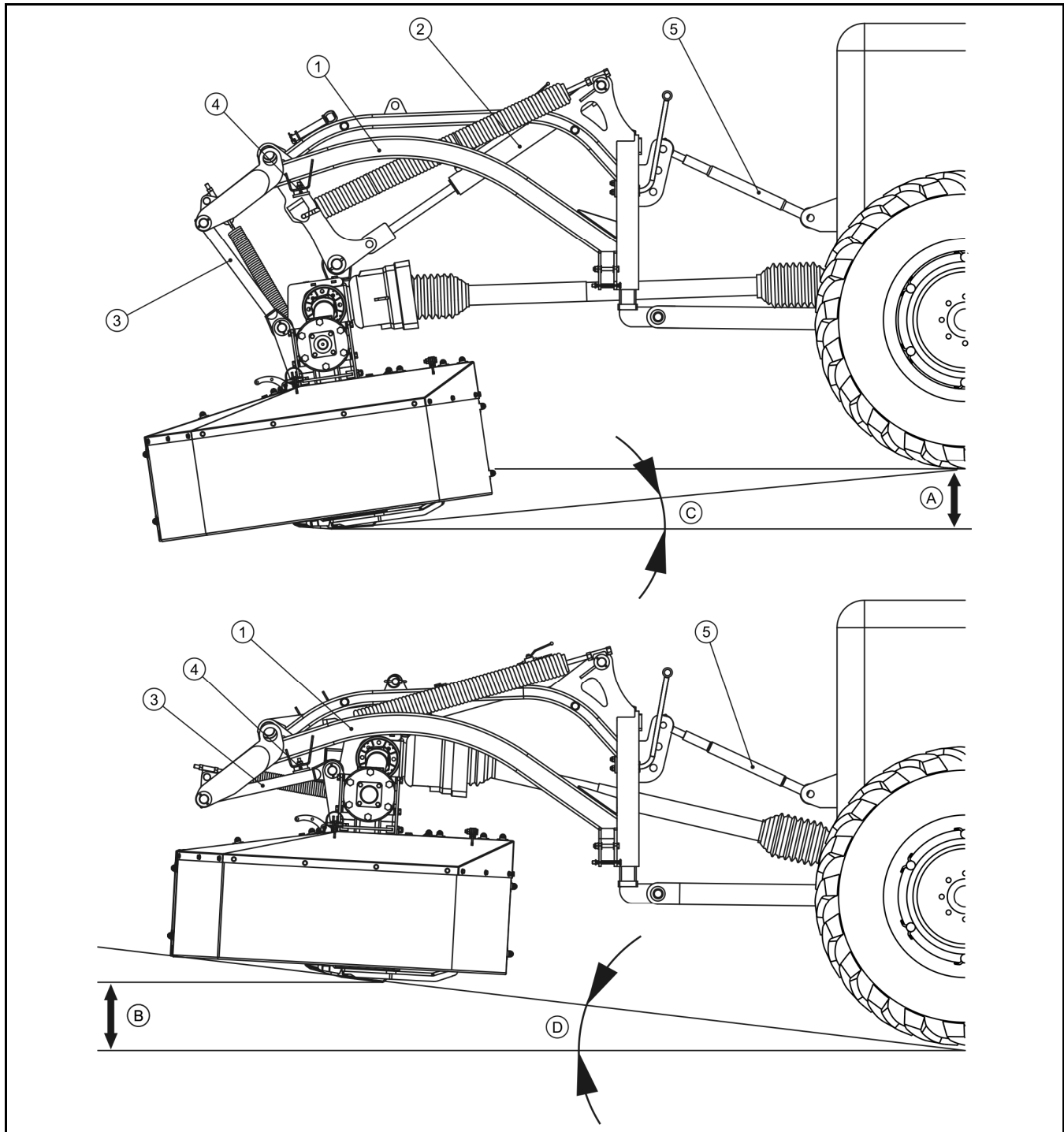
RYSUNEK 4.5 Pozycja bazowa kosiarki

(1) rama zawieszenia, (2) siłownik hydrauliczny, (3) ciągnio, (4) odbojnik gumowy, (5) cięgiło górne, (Z), (X) zalecane odległości do ustawienia pozycji bazowej.

Zespół tnący maszyny ma możliwość ruchu w stosunku do ramy zawieszenia w górę i w dół. Takie rozwiązanie daje możliwość podążania zespołu tnącego po nierównościach koszonego pola, podczas gdy rama zawieszenia (1) porusza się zgodnie z ruchami ciągnika. Aby kosiarka mogła pracować optymalnie trzeba ją ustawić do pozycji bazowej (RYSUNEK 4.5) zalecanej przez producenta. W celu ustawienia należy:

- opuścić maszynę na ziemię,
- ustawić cięgiła dolne TUZ ciągnika na wysokości (X) ok. 700mm (wyregulować długość łańcuchów odciążających),
- ustawić wysokość koszenia poprzez wydłużenie lub skrócenie cięgiła górnego (5),

- sprawdzić odległość (Z) pomiędzy odbojnikiem gumowym (4) a zamontowanym do ciągną (3) zderzakiem, ma się ona mieścić w granicach 200 - 250mm. Taka odległość jest konieczna, aby kosiarka podczas pracy mogła prawidłowo kopiować teren.



RYSUNEK 4.6 Pozycje pracy kosiarki czołowej

(1) rama zawieszenia, (2) siłownik hydrauliczny, (3) ciągną, (4) odbojnik gumowy, (5) cięgło górne, (A), (B) przemieszczenie zespołu tnącego, (C), (D) kąt wychylenia listwy tnącej.

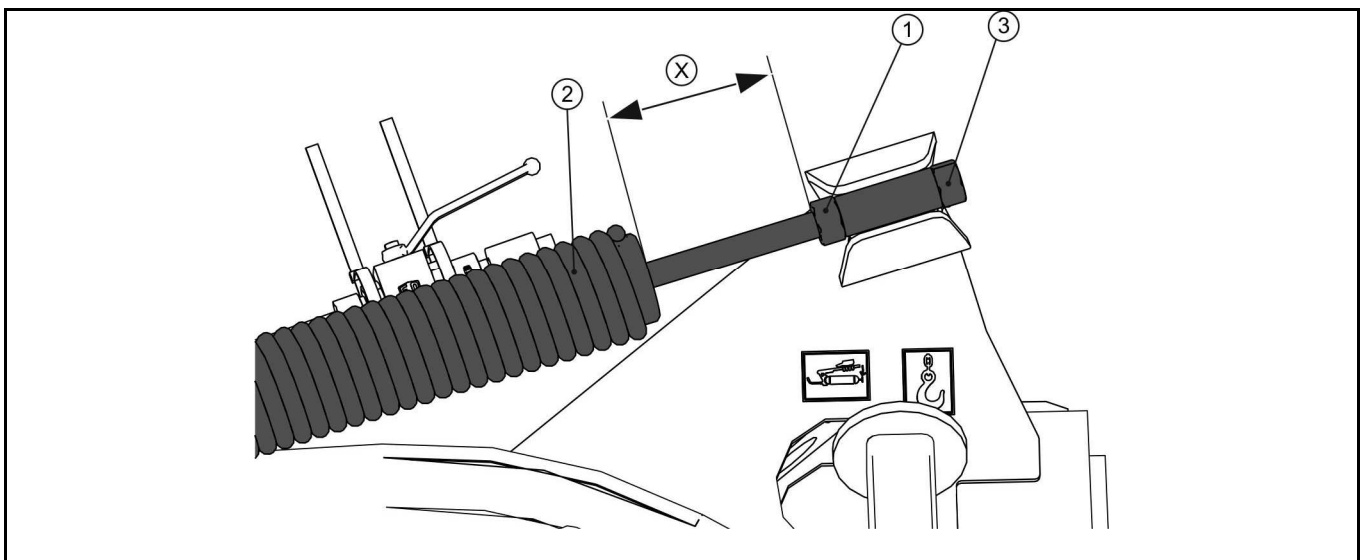
Jeśli teren przed kosiarką opada w przód to zespół tnący porusza się ku dołowi w stosunku do ramy (1) (RYSUNEK 4.6). Wraz z tym ruchem listwa tnąca obraca się do przodu, dzięki czemu wysokość ścierniska pozostaje niezmieniona. Kopiując teren listwa może ustawić się pod maksymalnym kątem 10° (C) względem gruntu.

Jeśli teren przed maszyną wznosi się, to zespół tnący porusza się w górę do momentu aż odbojnik gumowy (4) oprze się o zderzak ciągną (3). Podczas takiego ruchu listwa tnąca obraca się do tyłu zachowując stałą wysokość ścierniska i zmniejszając ryzyko zetknięcia nożyków z ziemią. Kąt wychylenia listwy w tym kierunku w stosunku do gleby maksymalnie może wynosić 8° (D).

W pewnych warunkach może być konieczne zmniejszenie lub zwiększenie wysokości koszenia. Zmiany ustawienia wykonuje się poprzez skrócenie lub wydłużenie cięgła górnego (5). Wydłużenie cięgła powoduje zmniejszenie wysokości koszenia, a skrócenie zwiększenie wysokości koszenia. Podczas zmiany wysokości koszenia może zajść potrzeba przełożenia cięgła górnego w inne położenie mocowania w trójkącie zaczepowym.

Zespół tnący maszyny może przemieszczać się o 510 mm w pionie. Licząc od pozycji bazowej w dół o 240mm (A) i w górę 270mm (B). Siłownik hydrauliczny (2) ogranicza ruch w dół, natomiast odbojnik gumowy (4) stanowi ograniczenie w górę.

4.5.2 REGULACJA NACISKU LISTWY TNĄCEJ



RYSUNEK 4.7 Regulacja nacisku listwy tnącej

(1) nakrętka kontruująca, (2) sprężyna odciążająca, (3) śruba regulacyjna

Aby podczas koszenia chronić ściernisko i zredukować częściowo zużycie płóz ślizgowych zespołu tnącego, oraz zapewnić dobre kopiowanie terenu należy odpowiednio wyregulować nacisk listwy tnącej na podłoże (RYSUNEK 4.7). Do tego celu służą sprężyny odciążające (2). Nacisk musi być dopasowany do warunków terenowych, sposobu jazdy, rodzaju podłoża i rodzaju koszonej zielonki.

Odciążenie reguluje się poprzez zmianę napięcia obu sprężyn (2):

- Poluzować nakrętkę kontruującą (1),
- śrubę regulacyjną (3) obrócić tak, aby zmienić napięcie sprężyny,
 - obrót zgodnie z ruchem wskazówek zegara powoduje większe napięcie sprężyny a tym samym zmniejszenie nacisku listwy na podłoże (wymiar X zmniejsza się),
 - obrót przeciwnie do ruchu wskazówek zegara powoduje zmniejszenie napięcia sprężyn i zwiększenie nacisku listwy tnącej na podłoże (wymiar X zwiększa się),
- Po ustawieniu żadanego naprężenia należy dociągnąć nakrętkę kontruującą (1).



UWAGA

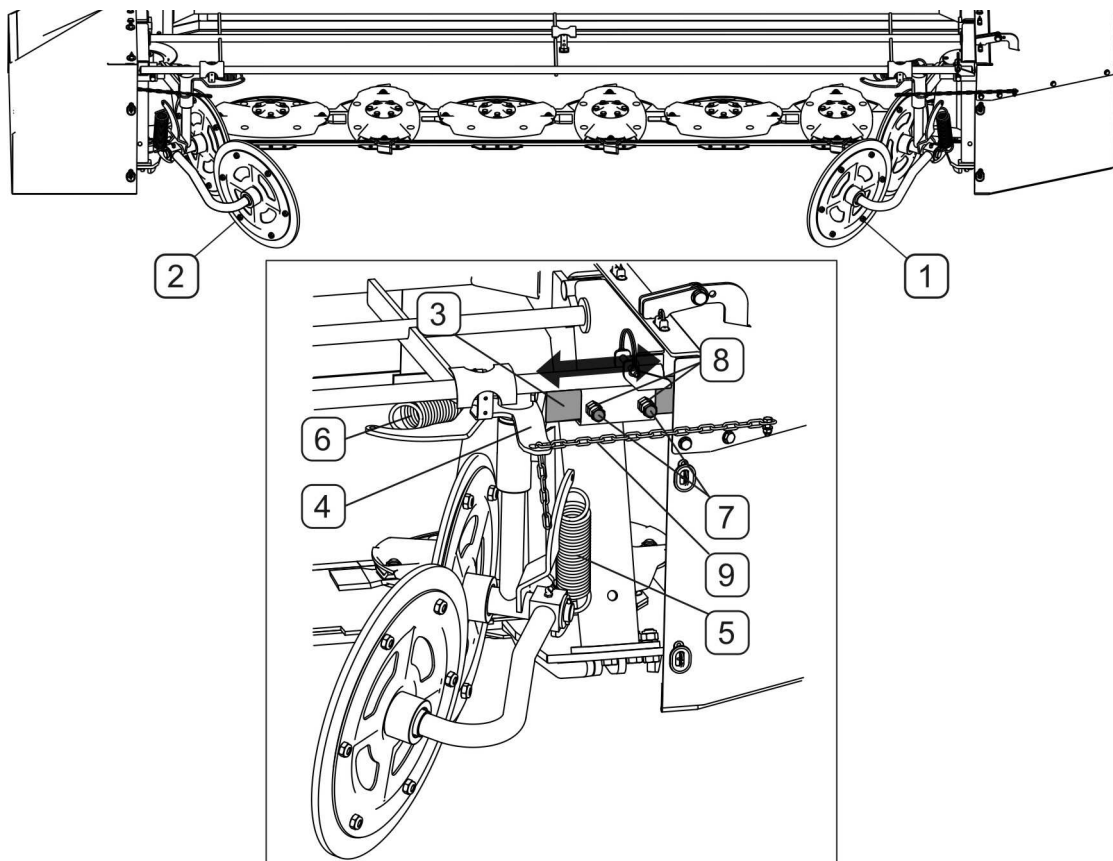
Odciążenie maszyny jest ustawione fabrycznie tak, że nacisk maszyny na glebę dopasowany jest do pracy w normalnych warunkach.

4.5.3 USTAWIENIE SZEROKOŚCI POKOSU KOSIARKI PDF300

W zależności od gęstości i długości koszonego materiału należy wyregulować szerokość pokosu. Przy gęstym i długim koszonym materiale pokos powinien być szeroki, przy krótkim materiale szerokość pokosu powinna być zawężona.

Do regulacji szerokości pokosu służą dwa zespoły zgarniaczy pokosu zamocowane na ramie nośnej zespołu tnącego.

Szerokość pokosu można regulować płynnie w zakresie 1 200 ÷ 2 000 mm poprzez odpowiednie ustawienie obu zgarniaczy.



RYSUNEK 4.8 Regulacja zgarniaczy pokosu PDF300

(1)- prawy zespół zgarniaczy pokosu; (2)- lewy zespół zgarniaczy pokosu; (3)- ramię zgarniacza; (4)- głowica; (5)- sprężyna amortyzująca zespół zgarniaczy w płaszczyźnie pionowej; (6)- sprężyna amortyzująca zespół zgarniaczy w płaszczyźnie poziomej; (7)- śruby dociskowe ramienia; (8)- nakrętki zabezpieczające; (9)- łańcuszek ograniczający.

Aby przeprowadzić regulację całego zespołu zgarniaczy w płaszczyźnie poziomej należy:

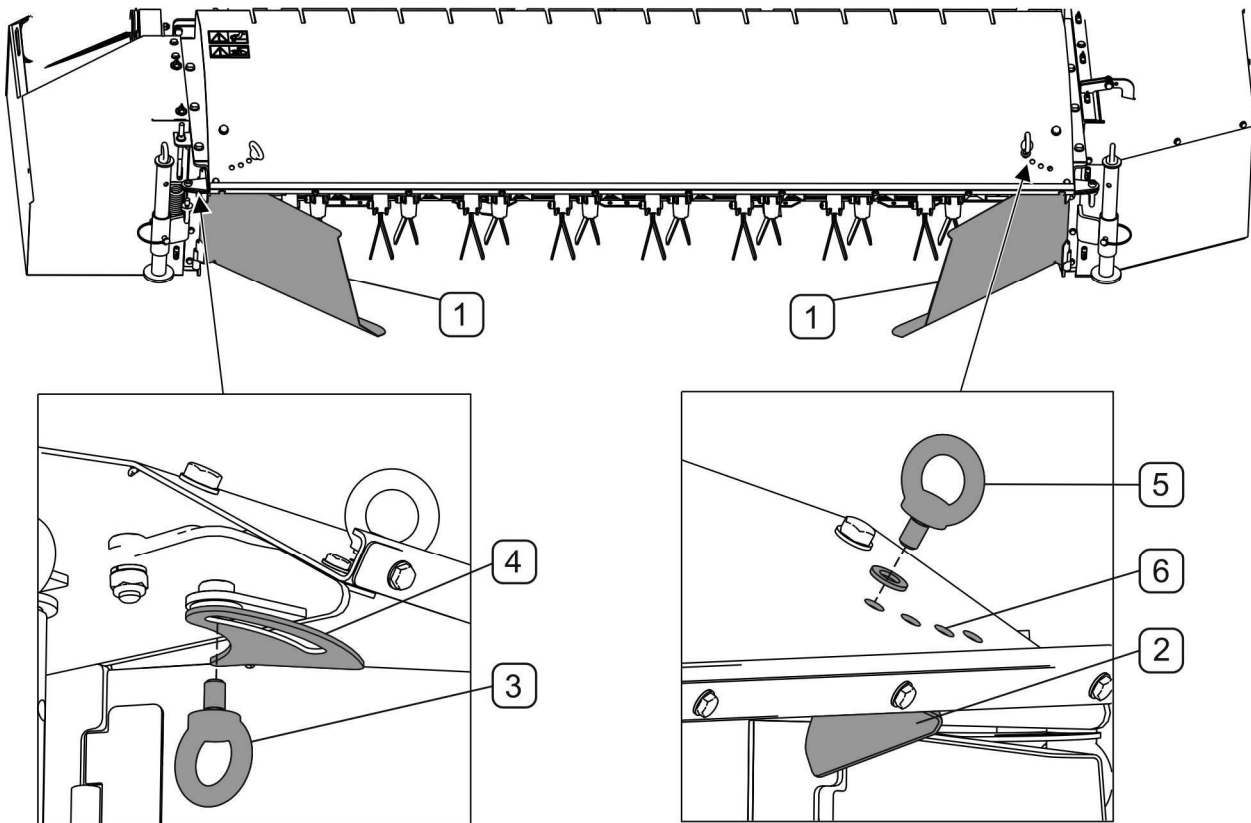
- poluzować nakrętki zabezpieczające (8) i śruby (7) (RYSUNEK 4.8),
- przesunąć odpowiednio ramię (3), dokręcić śruby (7) i zabezpieczyć nakrętkami zabezpieczającymi (8),

Oprócz regulacji szerokości pracy zespołu zgarniaczy możemy przeprowadzić również regulację zakresu amortyzacji sprężyny (6) w płaszczyźnie poziomej, co również wpływa na szerokość układanego pokosu. W tym celu należy ustawić odpowiednią długość łańcuszka ograniczającego (9) poprzez zamocowanie go na odpowiedniej długości w otworze mocującym głowicy (4).

W ten sam sposób należy wyregulować drugi zgarniacz pokosu.

4.5.4 USTAWIENIE SZEROKOŚCI POKOSU KOSIARKI PDF300C

Do regulacji szerokości pokosu służą dwa zgarniacze pokosu zamocowane na ramie nośnej zespołu spulchniającego.



RYСУNEK 4.9 Regulacja zgarniaczy pokosu PDF300C.

(1)- zgarniacze pokosu; (2)- kierownica pokosu; (3)- śruba regulacyjna zgarniacza pokosu; (4)- wspornik zgarniacza pokosu z otworem fasolkowym; (5)- śruba regulacyjna kierownicy pokosu; (6)- otwory regulacyjne kierownicy pokosu.

Szerokość pokosu można regulować płynnie w zakresie 1 500 ÷ 2 300 mm poprzez odpowiednie ustawienie obu zgarniaczy (1). Aby przeprowadzić regulację zgarniacza należy:

- poluzować śrubę regulacyjną (3) w otworze fasolkowym wspornika (4) przy zgarniaczu (1),
- obrócić zgarniacz (1) ustawiając odpowiednią szerokość pokosu i dokręcić śrubę regulacyjną (3) w otworze fasolkowym,

Następnie należy dostosować ustawienie kierownicy pokosu (2) do ustawienia zgarniacza pokosu (1) tak aby strumień koszonego materiału był kierowany na zgarniacz pokosu. W tym celu należy:

- wykręcić śrubę regulacyjną (5),
- ustawić odpowiednio kierownicę pokosu (2) tak aby otwór w kierownicy pokrywał się z wybranym otworem (6) w obudowie spulchniacza
- wkręcić śrubę regulacyjną (5) w wybrany otwór (6).

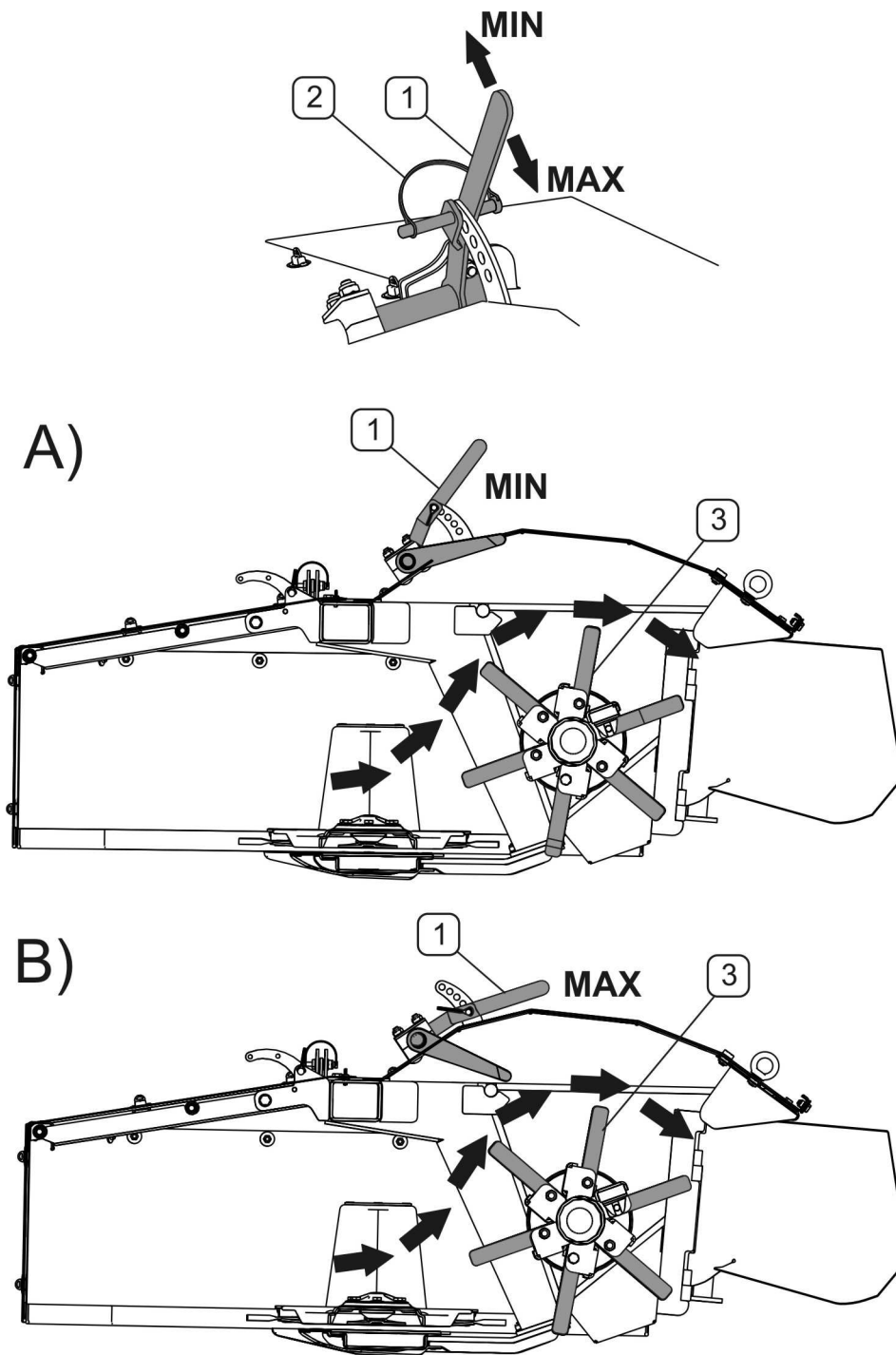
W ten sam sposób wyregulować drugi zgarniacz i kierownicę pokosu.

4.5.5 USTAWIENIE INTENSYWNOŚCI SPULCHNIANIA POKOSU KOSIARKI PDF300C

W zależności od rodzaju i gęstości koszonego materiału istnieje możliwość ustawienia intensywności spulchniania pokosu (RYSUNEK 4.10). Do tego celu służy dźwignia (1) na ramie nośnej zespołu spulchniającego połączona z palcami tłumiącymi. Właściwe ustawienie palców tłumiących należy dobrać tak, aby nie następowało dławienie się skoszonego materiału pomiędzy listwą tnącą, a wałem spulchniacza.

Aby przeprowadzić regulację intensywności spulchniania należy:

- Odbezpieczyć i wyjąć zawleczkę zabezpieczającą (2),
- przesunąć odpowiednio dźwignię regulacyjną (1), w dół w celu uzyskania większego stopnia spulchnienia koszonego materiału (MAX) lub do góry celu zmniejszenia intensywności spulchniania;
- ustawić dźwignię tak aby otwór w dźwigni pokrywał się z otworem we wsporniku obudowy;
- włożyć w otwór zawleczkę (2) i zabezpieczyć ją.



RYSUNEK 4.10 Regulacja spulchniacza pokosu PDF300C.

A- ustawienie minimalnej intensywności spulchniania pokosu; B- ustawienie maksymalnej intensywności spulchniania pokosu; (1)- dźwignia regulacyjna spulchniacza pokosu; (2)- zawlecзка; (3)- noże bijakowe spulchniacza pokosu.

4.5.6 KOSZENIE

NIEBEZPIECZEŃSTWO



Kosiarkę można uruchomić tylko wtedy, gdy wszystkie osłony i fartuchy są opuszczone a zespół tnący jest ustawiony w położeniu roboczym.

Przed włączeniem napędu wałka przegubowo teleskopowego należy upewnić się, czy w pobliżu kosiarki nie znajdują się osoby postronne a zwłaszcza dzieci.

Osoby postronne powinny znajdować się w bezpiecznej odległości od kosiarki w trakcie pracy ze względu na niebezpieczeństwo wyrzucania przedmiotów (kamienie, gałęzie itp.)

Po dojechaniu do pola należy najpierw przestawić kosiarkę z położenia transportowego w położenie robocze. W tym celu należy:

- opuścić zespół tnący za pomocą TUZ ustawiając kosiarkę na ziemi,
- przestawić zawór odcinający (2) w położenie (O), oraz wyciągając sworzeń zabezpieczający (4) przełożyć go w ucho ramy zawieszenia (5) (RYSUNEK 4.3),
- przestawić dźwignię regulacji hydraulicznej siłownika kosiarki do pozycji pływającej,
- podnieść kosiarkę na TUZ ciągnika ustawiając ją w pozycji do koszenia (RYSUNEK 4.5).

Po przestawieniu kosiarki do pozycji roboczej należy przestrzegać następującej procedury:

- przy wolnych obrotach silnika włączyć napęd WOM,
- stopniowo zwiększać obroty aż do osiągnięcia 1000 obr/min dla WOM,
- włączyć odpowiedni bieg ciągnika i wjechać w koszony łąn.

Zespół tnący podczas uruchamiania wytwarza znaczny hałas. Po wjechaniu w koszony łąn hałas jest tłumiony.

OSTRZEŻENIE O WYSOKIM POZIOMIE HAŁASU



W zależności od warunków pracy, ciągnik z maszyną może generować hałas przekraczający poziom 85dB na stanowisku operatora. W takich warunkach operator powinien stosować środki ochrony indywidualnej (słuchawki ochronne).

W celu zredukowania poziomu hałasu w czasie pracy okna i drzwi kabiny operatora powinny być zamknięte.

Prędkość koszenia należy dostosować do istniejących warunków tzn. do ilości koszonego materiału i rodzaju podłoża, na jakim kosimy. Kierowca przez cały czas musi mieć ciągnik

pod kontrolą i być w stanie unikać nierówności i ciał obcych znajdujących się przed ciągnikiem i maszyną. W terenie pagórkowatym prędkość robocza powinna zostać zredukowana, a kierowca musi zwracać uwagę na ruchy maszyny w stosunku do podłoża.

Prędkość koszenia należy ograniczyć jeżeli:

- koszony teren jest nierówny,
- koszony materiał jest wyległy lub bardzo wysoki i gęsty,
- istnieje duże ryzyko najechania na ciała obce np. kamienie, gałęzie, zwały ziemi.

Zachować szczególną ostrożność w czasie pracy wzdłuż rowów, bruzd i skarp.

UWAGA



Jeśli maszyna jest w pozycji roboczej i kosi to siłownik jednokierunkowy do podnoszenia zespołu tnącego musi zawsze być ustawiony w pozycji pływającej tak, aby zespół tnący mógł swobodnie się poruszać kopiując teren w sposób optymalny.

Na glebach nierównych ryzykuje się najechanie maszyną na zwały ziemi lub na ciała obce i kierowca musi minimalizować ryzyko uszkodzenia maszyny.

Podczas przejeżdżania kosiarką nad pokosami podczas nawrotów zespół tnący kosiarki PDF300 musi być najpierw podniesiony siłownikiem kosiarki, a liczba obrotów zmniejszona. Prędkość jazdy musi być zredukowana.

Jeżeli w trakcie koszenia zadziała sprzęgło przeciążeniowe wału przegubowo teleskopowego to należy wyłączyć napęd i sprawdzić przyczynę przeciążenia. Sprzęgło przeciążeniowe może zadziałać na skutek zbyt niskiej prędkości obrotowej zespołu tnącego.

UWAGA



Zabrania się pracy kosiarką podczas jazdy do tyłu. Konstrukcja maszyny nie pozwala na jazdę do tyłu z maszyną w pozycji roboczej.

Jazda kosiarką PDF300 do tyłu nie jest możliwa, jeśli zespół tnący nie zostanie podniesiony z ziemi siłownikiem kosiarki i przednim podnośnikiem.

Podczas koszenia zawsze utrzymywać stałą prędkość obrotową 1000 obr/min wtedy narzędzia tnące pracują optymalnie. Gdy spadnie liczba obrotów obciążenie napędu znacznie wzrasta i może się zdarzyć, że aby chronić układ zadziała sprzęgło cierne. W takiej sytuacji należy zawsze wyłączyć napęd i sprawdzić przyczynę przeciążenia.

Zwrócić szczególną uwagę na nagłe ruchy i uderzenia w zespół tnący. Po mocnym uderzeniu w przeszkodę zawsze należy sprawdzić maszynę pod względem ewentualnych uszkodzeń. Uszkodzone elementy wymienić na nowe.



NIEBEZPIECZEŃSTWO

Wzdłuż skarp, rowów i bruzd zawsze zachować szczególną ostrożność i zredukować prędkość jazdy ze względu na możliwość występowania ciał obcych, oraz ze względu na różnice glebowe na granicy skarp i rowów. Nie zmniejszenie prędkości może doprowadzić do osunięcia się gleby i wywrócenia się ciągnika z maszyną.

4.6 ODŁĄCZANIE OD CIĄGNIKA

W celu odłączenia kosiarki od ciągnika należy wykonać następujące czynności:

- opuścić stopę podporową kosiarki (RYSUNEK 4.2) i przekładając sworzeń odpowiednio ją zabezpieczyć,
- opuścić kosiarkę przy pomocy TUZ na ziemię,
- wyłączyć silnik ciągnika i wyjąć kluczyk ze stacyjki,
- odłączyć przewód hydrauliczny,



NIEBEZPIECZEŃSTWO

Przed odłączeniem instalacji hydraulicznej należy zredukować ciśnienie w układzie.

- odłączyć wał przegubowo-teleskopowy od WOM ciągnika,
- odpiąć kosiarkę od trójkąta zaczepowego i odjechać ciągnikiem od kosiarki
- zdemontować trójkąt zaczepowy z przedniego TUZ ciągnika.



NIEBEZPIECZEŃSTWO

Przed odłączeniem ciągnika od kosiarki sprawdzić czy maszyna jest dobrze zabezpieczona przed wywróceniem się.

W trakcie rozłączania nikt nie może przebywać pomiędzy kosiarką a ciągnikiem.

Przed opuszczaniem lub podnoszeniem na TUZ upewnić się, że nikogo nie ma w pobliżu maszyny i nikt nie wykonuje żadnych czynności.

Po odłączeniu od ciągnika kosiarka powinna być oparta na stopie podporowej i na listwie tnącej.



NIEBEZPIECZEŃSTWO

Podczas odłączania kosiarki od ciągnika nigdy nie należy pozostawiać trójkąta zaczepowego podpiętego do kosiarki. Grozi to przypadkowym odpięciem trójkąta zaczepowego od kosiarki i uszkodzeniem ciała.

ROZDZIAŁ

5

**OBSŁUGA
TECHNICZNA**

5.1 KONTROLA I WYMIANA NOŻY

5.1.1 KONTROLA I WYMIANA NOŻY LISTWY TNĄCEJ

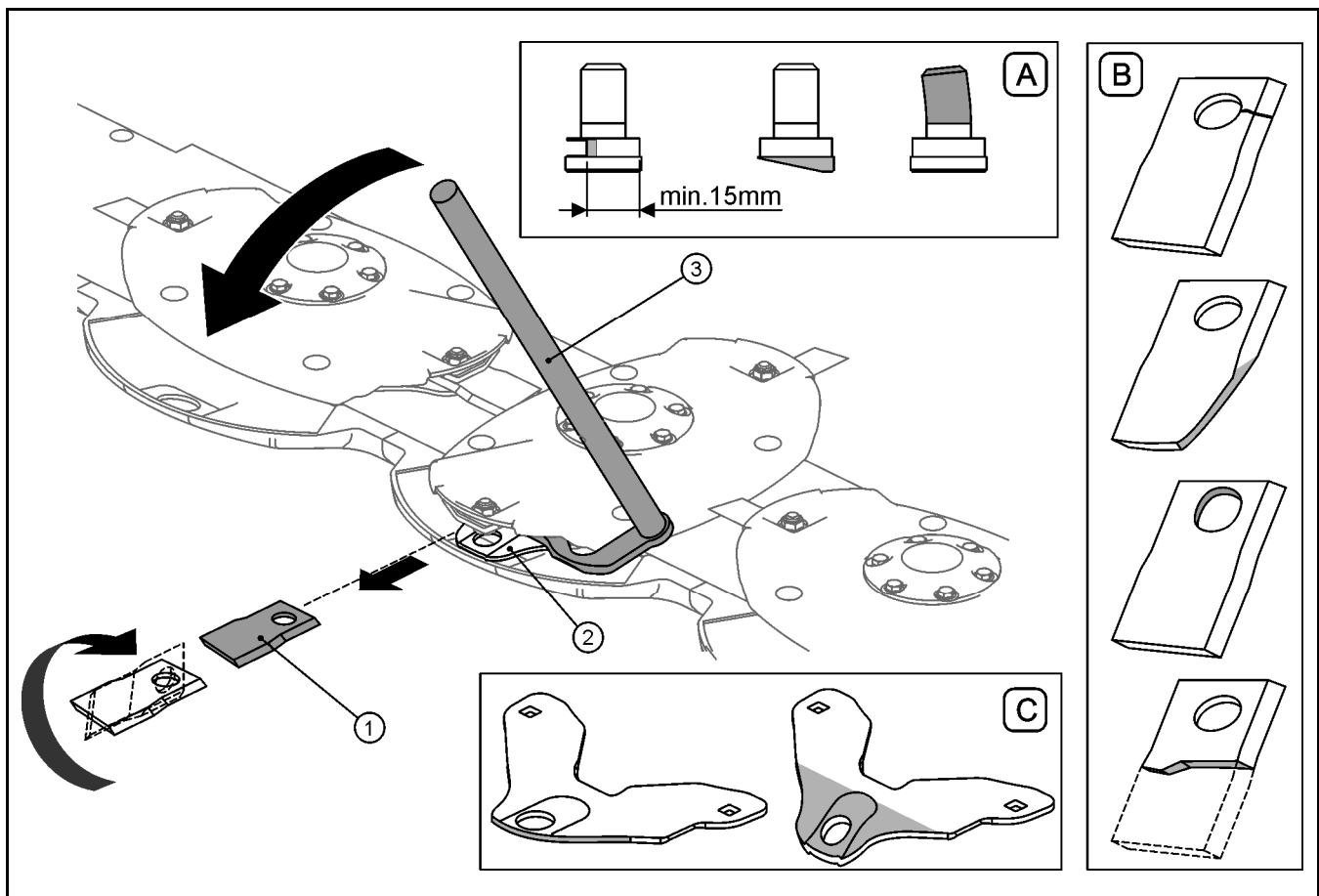


NIEBEZPIECZEŃSTWO

Podczas kontroli i wymiany noży należy wyłączyć silnik ciągnika, wyjąć kluczyk zapłonowy za stacyjki i zdjąć wał przegubowo teleskopowy. Listwa tnąca musi być oparta o podłoże.

Należy stosować tylko noże posiadające deklaracje CE na zgodność z normą ISO 5718.

Kontrolę noży należy przeprowadzać systematycznie. Kontrola polega na wzrokowym sprawdzeniu stanu ostrza noża i mocowania. Noże powinny zużywać się równomiernie. Jeżeli ostrze noża zużyło się naturalnie to można je obrócić na drugą stronę i ponownie zamontować na dysku tnącym (dotyczy noży dwustronnych).



RYSUNEK 5.1 Wymiana noży listwy tnącej

(1) nóż tnący, (2) trzymak noża, (3) klucz do wymiany noży, (A) przykładowe uszkodzenia trzpienia, (B) przykładowe uszkodzenia noża, (C) przykładowe uszkodzenia trzymaka noży

Wykrzywiony lub uszkodzony nóż należy wymienić na nowy. Noże należy wymieniać parami aby zachować wyważenie dysku tnącego. Przed przystąpieniem do wymiany noży należy oczyścić listwę tnącą z resztek koszonego materiału.

Do wymiany należy użyć klucza (3) wkładając go pomiędzy trzymak noża (2) a dysk tnący, następnie nacisnąć na klucz (3) do momentu wyjęcia noża (1). Przy wymianie noży należy zwrócić uwagę na stan trzpienia mocującego nóż do dysku tnącego oraz trzymaka noża. Nadmiernie zużyty lub uszkodzony trzpień lub trzymak należy wymienić na nowy. Nakrętki trzpienia dokręcić z siłą 120 Nm.



UWAGA

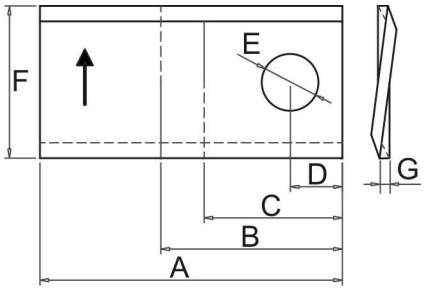
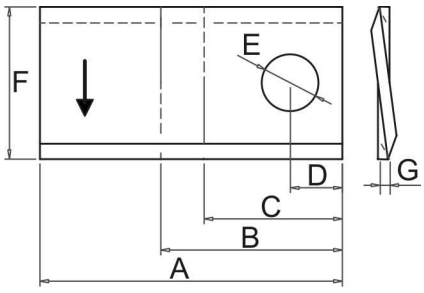
Brak noża lub jego fragmentu powoduje nadmierne wibracje dysku tnącego i może doprowadzić do uszkodzenia listwy tnącej.

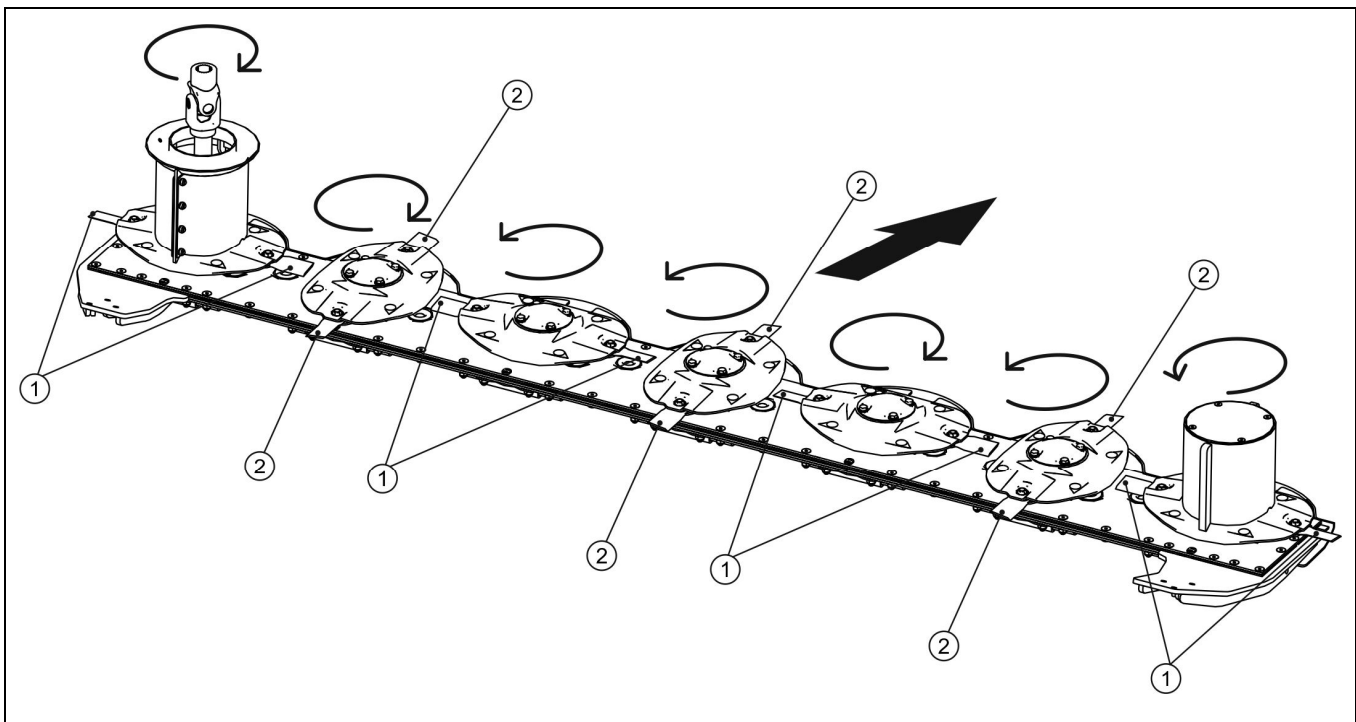


WSKAZÓWKA

Uszkodzone lub zużyte noże należy wymieniać na nowe parami aby zachować wyważenie dysku tnącego.

TABELA 5.1 CHARAKTERYSTYKA NOŻY TNĄCYCH

OZNACZENIE NOŻA	RYSUNEK	WYMIARY [mm]						
		A	B	C	D	E	F	G
120/49/4 P (PRAWY)		120	57	42	20	21	49	4
120/49/4 L (LEWY)		120	57	42	20	21	49	4



RYSUNEK 5.2 Kierunki obrotu dysków tnących

(1) nóż tnący prawy, (2) nóż tnący lewy

Listwa tnąca ze względu na różny kierunek obrotów dysków tnących (RYSUNEK 5.2) wyposażona jest w noże prawe (A) i lewe (B). Kierunek obrotów jest podany na nożu.



UWAGA

Kontrolę stanu technicznego noży należy przeprowadzić każdorazowo po najechaniu na przeszkodę stałą tzn. kamień, kawałek drewna, metal itp.

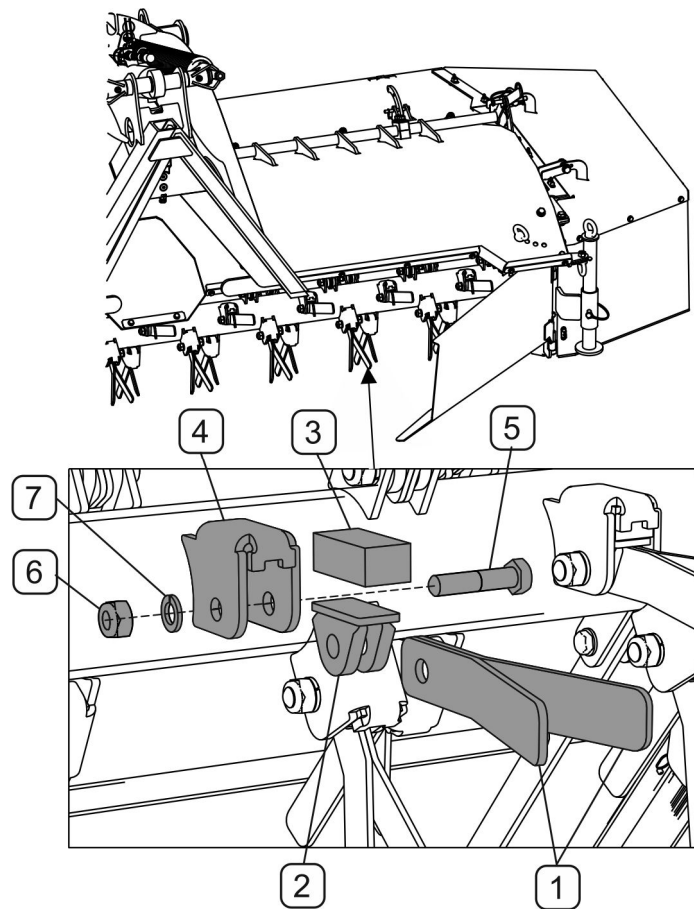
5.1.2 KONTROLA I WYMIANA PALCÓW BIJAKOWYCH SPULCHNIACZA POKOSÓW (PDF300C)



NIEBEZPIECZEŃSTWO

Podczas kontroli i wymiany palców bijakowych należy wyłączyć silnik ciągnika, wyjąć kluczyk zapłonowy za stacyjki i zdjąć wał przegubowo teleskopowy. Zespół spulchniacza musi być oparty o podłoże na podporach postojowych.

Kontrolę palców bijakowych należy przeprowadzać systematycznie. Kontrola polega na wzrokowym sprawdzeniu stanu palców bijakowych, ich mocowania oraz kostek gumowych. Zużyte kostki gumowe, wykrzywiony lub uszkodzony palec należy wymienić na nowy. Palce należy wymieniać parami aby zachować jednakową masę.



RYSUNEK 5.3 Wymiana noży bijakowych spulchniacza pokosów (PDF300C).

(1)- palce bijakowe; (2)- blokada palca; (3)- kostka gumowa; (4)- mocowanie palców; (5)- śruba mocująca M12x55 kl.8.8; (6)- nakrętka samozabezpieczająca M12 kl.8; (7)- podkładka sprężynująca.

W celu wymiany palców bijakowych (RYSUNEK 5.3) należy:

- odkręcić nakrętkę samozabezpieczającą M12 (6)
- wyjąć śrubę mocującą M12x55 (5)
- wyjąć parę palców (1) z blokady (2).

Przy wymianie palców należy zwrócić uwagę na stan śruby mocującej (5) palce oraz kostki gumowej (3). Nadmiernie zużytą lub uszkodzoną śrubę mocującą lub kostkę gumową należy wymienić na nową. Montaż nowych palców bijakowych należy przeprowadzić w odwrotnej kolejności. Nakrętkę (6) śruby mocującej należy dokręcić tak, aby palce bijakowe (1) miały możliwość swobodnego poruszania się w blokady palców (2).

5.2 OBSŁUGA UKŁADU NAPĘDOWEGO

Obsługa układu napędowego sprowadza się do ogólnej kontroli przekładni kątowych, wymiany lub dolewania ubytków oleju przekładniowego. W przypadku uszkodzenia przekładni należy skontaktować się z autoryzowanym punktem serwisowym w celu dokonania naprawy.

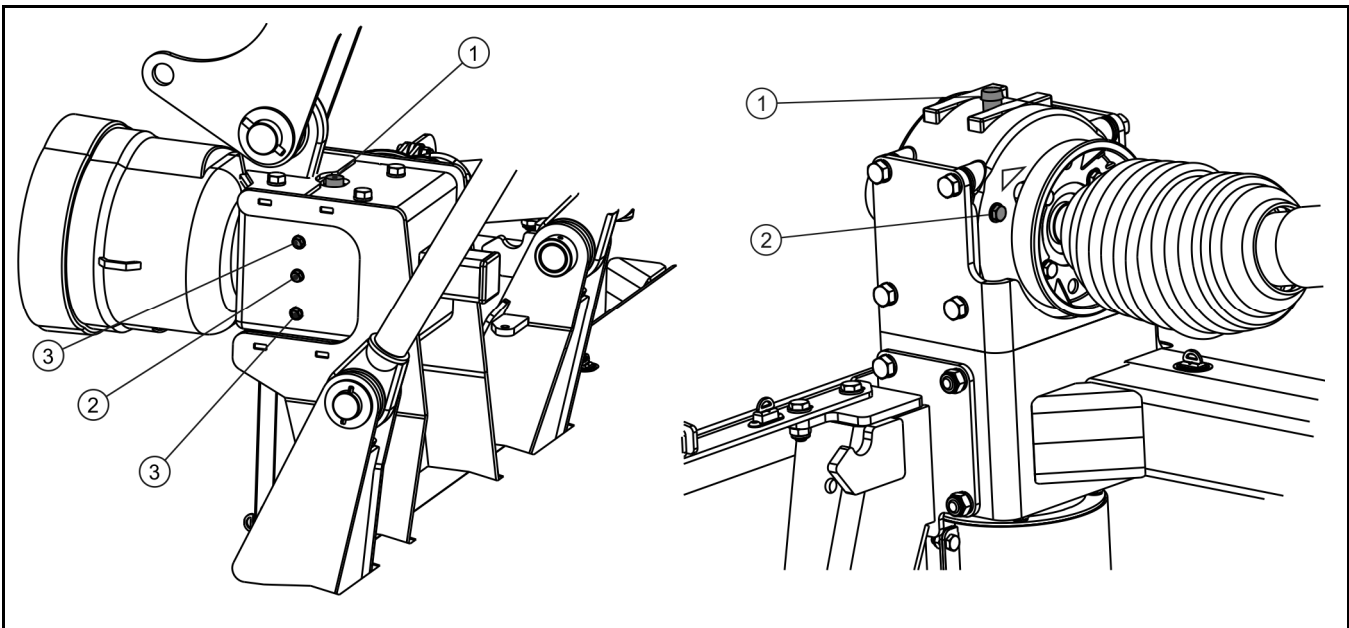


NIEBEZPIECZEŃSTWO

Zabrania się wykonywania prac obsługowo-naprawczych pod podniesioną i niezabezpieczoną maszyną.



Kontrolę poziomu oleju w przekładniach kątowych należy przeprowadzać codziennie.



RYСУNEK 5.4 Punkty kontrolne przekładni

(1) korek wlewowy, (2) korek kontrolny, (3) korek odpowietrzający

Aby sprawdzić olej w przekładniach kątowych należy (RYSUNEK 5.4):

- ustawić kosiarkę w poziomie,
- odkręcić korek kontrolny (2), poziom oleju powinien sięgać dolnej krawędzi otworu korka kontrolnego (2),

- w razie konieczności uzupełnić olej przez otwór korka (1) do wymaganego poziomu.

W analogiczny sposób sprawdzić poziom oleju w drugiej przekładni.

NIEBEZPIECZEŃSTWO

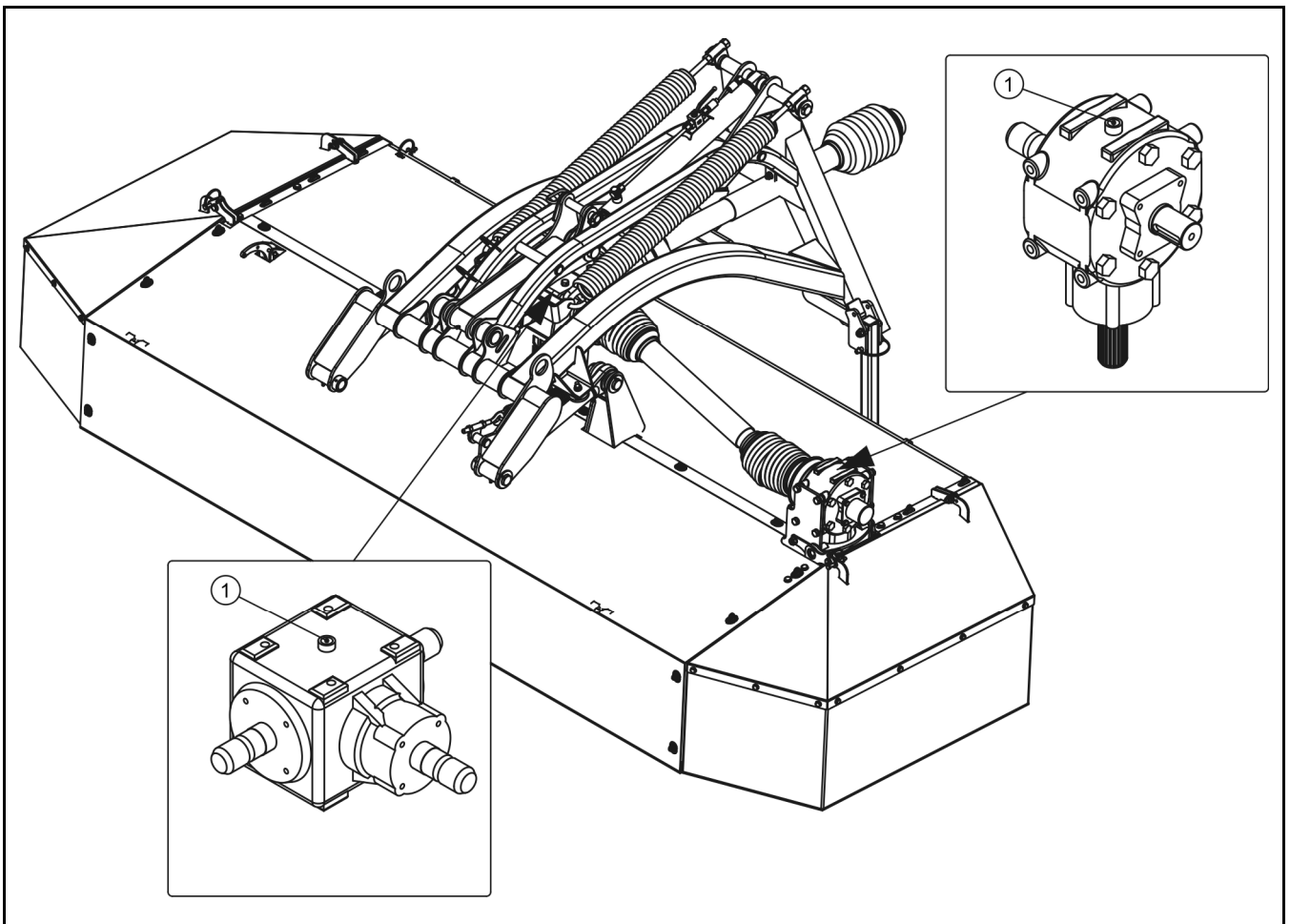


Podczas prac związanych z kontrolą i wymianą oleju należy stosować odpowiednie środki ochrony osobistej tj. odzież ochronną, obuwie, rękawice, okulary. Unikać kontaktu oleju ze skórą.



Olej w obu przekładniach kątowych należy wymienić po pierwszych 50 godzinach pracy. Kolejne wymiany oleju przeprowadzać co 500 godzin pracy lub po roku w zależności od tego co nastąpi wcześniej.

W kosiarce PDF300 / PDF300C zastosowano dwie przekładnie kątowe (RYSUNEK 5.5).



RYSUNEK 5.5 Umiejscowienie przekładni kątowych

(1) korek wlewowy

W celu wymiany oleju w przekładni kątowej należy:

- ustawić kosiarkę na twardym podłożu, wypoziomować maszynę,
- odkręcić korek wlewowy (1) (RYSUNEK 5.5),
- odkręcić korek spustowy, znajdujący się w dolnej części przekładni,
- spuścić olej do szczelnego pojemnika wykonanego z materiału olejoodpornego,
- jeżeli producent oleju zaleca przepłukanie przekładni detergentem myjącym, należy wykonać tę czynność stosując się do uwag producenta oleju,
- zakręcić korek spustowy,
- uzupełnić poziom oleju do momentu przelania przez otwór kontrolny, który znajduje się na ścianie bocznej przekładni.

Zużyty olej należy przekazać do punktu zajmującego się utylizacją lub regeneracją olejów.

Do smarowania przekładni kątowych stosuje się olej przekładniowy SAE90EP (80W90 GL-5) w ilości po 1.1 litra dla każdej przekładni.

W przypadku zauważenia wycieku, należy dokładnie skontrolować uszczelnienie i sprawdzić poziom oleju. Praca przekładni z niskim poziomem oleju może doprowadzić do trwałego uszkodzenia jej mechanizmów.

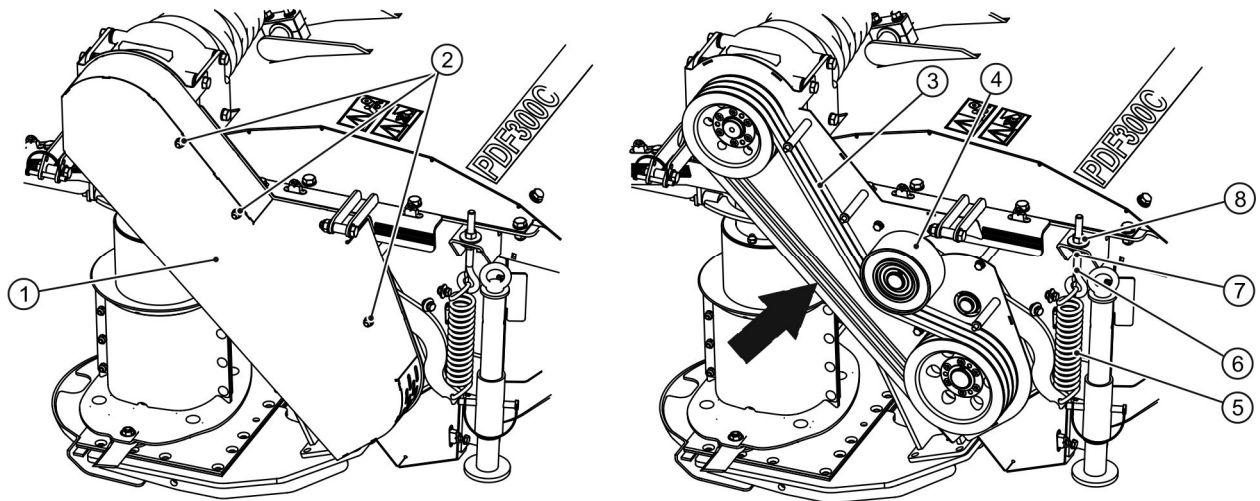
Naprawa przekładni w okresie gwarancyjnym może być wykonywana jedynie przez wyspecjalizowane warsztaty mechaniczne.

W kosiarkach ze spulchniaczem pokosów (PDF300C) oprócz obsługi przekładni kątowych, przeprowadza się okresową kontrolę napięcia pasów przekładni pasowej spulchniacza pokosów.



NIEBEZPIECZEŃSTWO

Przed przystąpieniem do kontroli lub regulacji pasów układu przeniesienia napędu należy wyłączyć silnik ciągnika i wyjąć kluczyk ze stacyjki.



RYSUNEK 5.6 Regulacja napięcia przekładni pasowej PDF300C

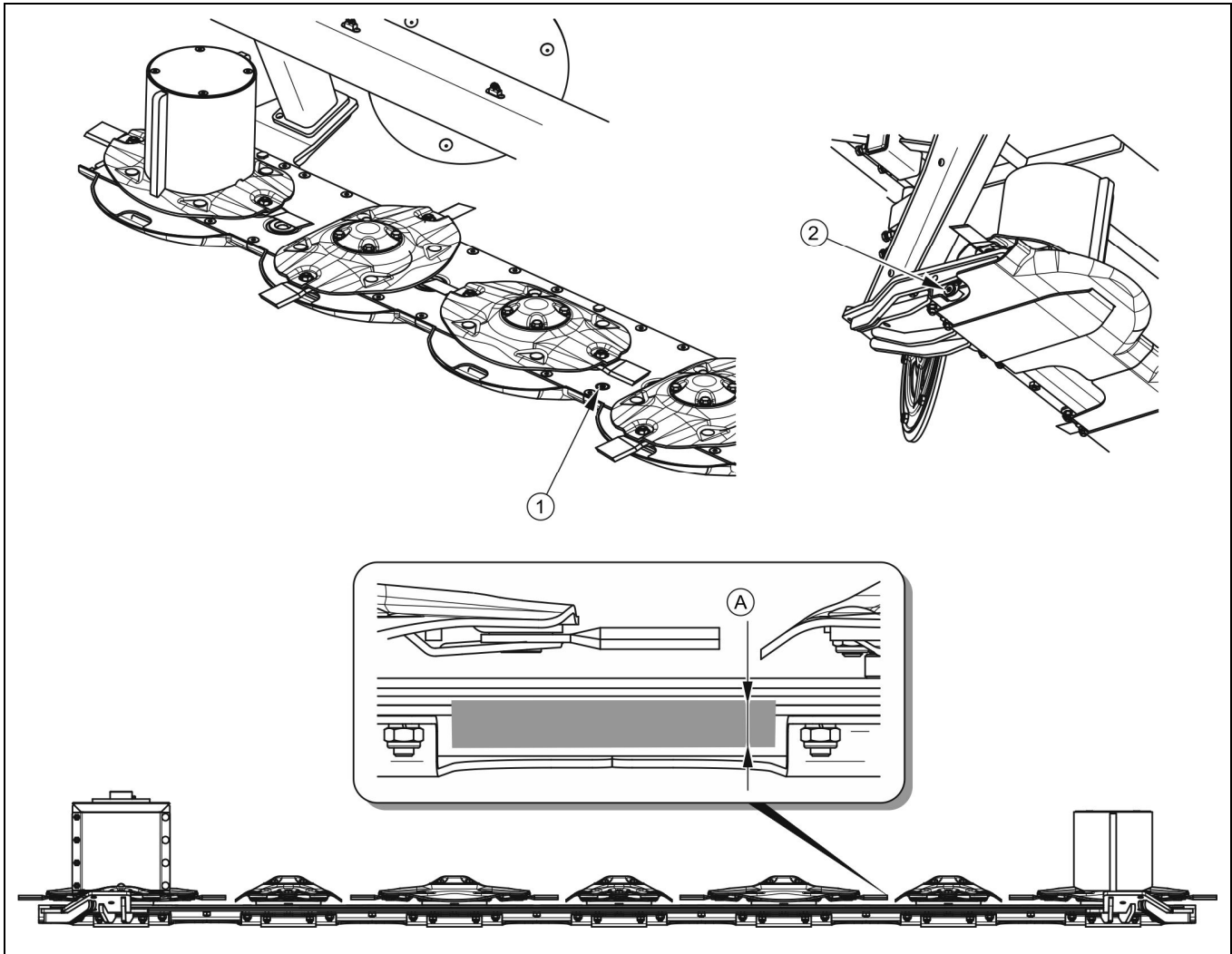
(1)- osłona przekładni; (2)- nakrętki; (3)- pas przekładni; (4)- napinacz; (5)- sprężyna napinacza; (6)- śruba napinacza; (7)- przeciwnakrętka; (8)- nakrętka regulacyjna.

Napięcie pasów (RYSUNEK 5.6) można zmieniać za pomocą nakrętki regulacyjnej (8) śruby napinacza (6). W tym celu należy odkręcić przeciwnakrętkę (7) i dokręcić nakrętkę regulacyjną (8) na śrubie (6) do momentu w którym sprężyna napinacza uzyska minimalny naciąg. Ugięcie pasa (3) mierzone w środkowym miejscu pomiędzy kołem pasowym na przekładni kątowej, a kołem pasowym wału spulchniacza (oznaczone strzałką na rysunku) nie powinno przekraczać 10 mm pod naciskiem 7,5 daN (kg).

W przypadku braku możliwości regulacji napięcia pasów należy wymienić pasy na nowe. W układzie przeniesienia napędu znajdują się trzy pasy SPB 1750. Aby wymienić pasy klinowe należy poluzować koło (4) napinacza sprężynowego za pomocą nakrętki regulacyjnej (8) i zdjąć pasy z kół pasowych przekładni. Po upływie 2 godzin pracy kosiarki należy ponownie sprawdzić napięcie pasów przekładni pasowej zespołu spulchniającego i w razie konieczności należy przeprowadzić ponowną regulację napięcia pasów.

5.3 OBSŁUGA LISTWY TNĄCEJ

Obsługa zespołu tnącego polega na okresowej kontroli poziomu i wymianie oleju w listwie tnącej. W przypadku uszkodzenia listwy tnącej należy skontaktować się z autoryzowanym punktem serwisowym w celu dokonania naprawy.



RYSUNEK 5.7 Kontrola oleju w listwie tnącej

(1)- korek kontrolno wlewowy; (2)- korek spustowy; (A)- prawidłowy poziom oleju $4 \div 5$ mm od dna listwy

Prawidłowy poziom (A) oleju przy poziomym ustawieniu listwy powinien wynosić $4 \div 5$ mm od dna listwy. Sprawdzenia poziomu dokonuje się po wykręceniu korka kontrolno wlewowego (1) znajdującego się pomiędzy trzecim a czwartym dyskiem (RYSUNEK 5.7). W przypadku zimnego oleju przed sprawdzeniem należy odczekać ok. 15 minut. Stan oleju sprawdzać tylko na wypoziomowanej listwie tnącej.



Kontrolę poziomu oleju w listwie tnącej należy przeprowadzać przed każdym użyciem kosiarki.

Pierwszej wymiany oleju należy dokonać po pierwszych 50 godzinach pracy kosiarki natomiast kolejne wymiany po każdych 500 godzinach pracy lub raz w roku w zależności co nastąpi wcześniej. Listwy tnące napełnione są olejem przekładniowym SAE90EP (80W90 GL-5) w ilości 2.1 litra. Wymianę oleju najlepiej wykonać tuż po pracy kiedy listwa tnąca jest rozgrzana, a ewentualne zanieczyszczenia są wymieszane z olejem.

W celu wymiany oleju w listwie tnącej należy:

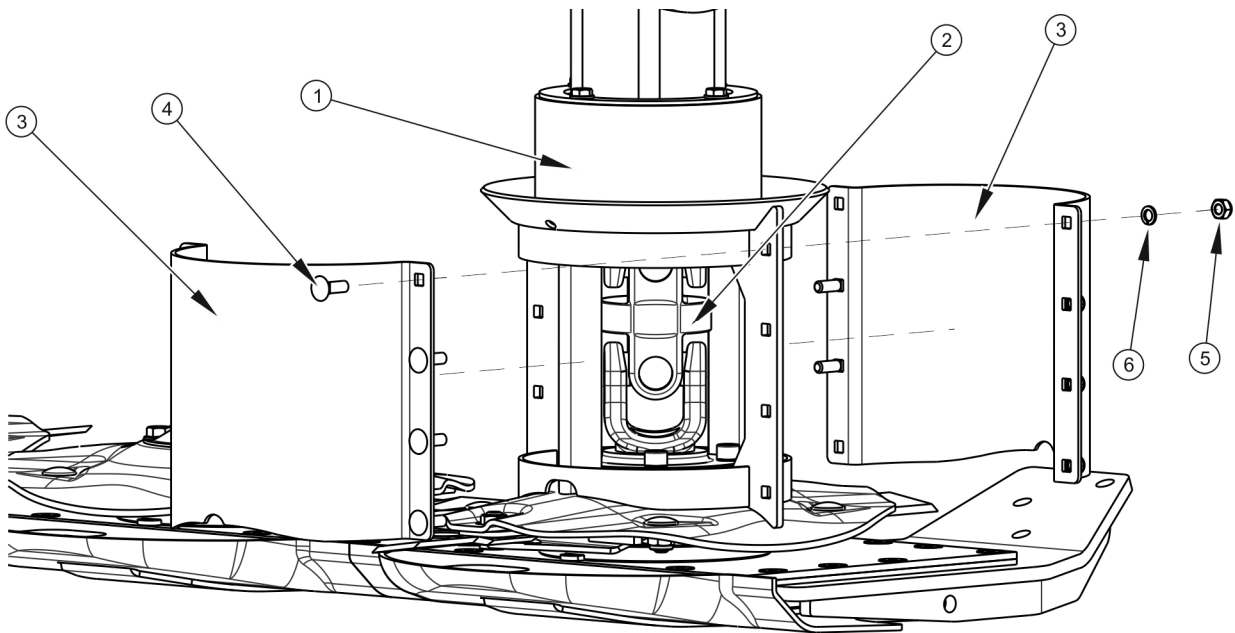
- odkręcić korek kontrolno wlewowy (1) (RYSUNEK 5.7),
- unieść listwę,
- odkręcić korek spustowy (2) i spuścić olej do wcześniej przygotowanego naczynia,
- zakręcić korek spustowy (2),
- ustawić zespół tnący w poziomie i zalać wymaganą ilość oleju przez otwór kontrolno wlewowy (1).



Olej w listwie tnącej należy wymienić po pierwszych 50 godzinach pracy. Kolejne wymiany oleju przeprowadzać co 500 godzin pracy lub po roku w zależności od tego co nastąpi wcześniej.

W przypadku zauważenia wycieku, należy dokładnie skontrolować uszczelnienie i sprawdzić poziom oleju. Praca kosiarką ze zbyt niskim poziomem oleju w listwie może doprowadzić do trwałego jej uszkodzenia. Wszelkie naprawy listwy tnącej w okresie gwarancyjnym (za wyjątkiem wymiany noży) może być wykonywana jedynie przez wyspecjalizowane warsztaty mechaniczne.

W celu prawidłowej pracy kosiarki należy regularnie czyścić i smarować łącznik przegubowy dysku napędowego (1) (RYSUNEK 5.8). Brak regularnego czyszczenia i smarowania łącznika przegubowego (2) może prowadzić do zablokowania przegubu i poważnej awarii maszyny.



RYSUNEK 5.8 Czyszczenie i smarowanie dysku napędowego

(1) dysk napędowy, (2) łącznik przegubowy, (3) pokrywa, (4) śruba, (5) nakrętka, (6) podkładka

Zakres czynności obsługowych:

- odkręcić nakrętki (5) i wyjąć śruby (4),
- zdjąć obie pokrywy (3),
- oczyścić i przesmarować łącznik przegubowy (2), oraz oczyścić wewnętrzne powierzchnie pokryw,
- założyć pokrywy i włożyć śruby. Połączenie zabezpieczyć za pomocą podkładek (6) i nakrętek (5).



UWAGA

Nagromadzone zanieczyszczenia wewnątrz dysku napędowego w postaci resztek traw, piasku itp. mogą prowadzić do zablokowania łącznika przegubowego. Unieruchomienie przegubu może być przyczyną uszkodzenia przekładni kosiarki.



Prace konserwacyjne dysku napędowego przeprowadzić przynajmniej dwa razy w ciągu sezonu koszenia traw i zawsze po jego zakończeniu.

5.4 OBSŁUGA INSTALACJI HYDRAULICZNEJ

NIEBEZPIECZEŃSTWO



Przed rozpoczęciem jakichkolwiek prac przy instalacji hydraulicznej należy zredukować ciśnienie w układzie.

W trakcie prac przy instalacji hydraulicznej stosować odpowiednie środki ochrony osobistej tj. odzież ochronną, obuwie, rękawice, okulary. Unikać kontaktu oleju ze skórą.

Należy bezwzględnie przestrzegać zasady, aby olej w układzie hydraulicznym kosiarki i olej w instalacji hydraulicznej ciągnika był jednakowego gatunku. Stosowanie różnych gatunków oleju jest niedopuszczalne. Instalacja hydrauliczna w nowej kosiarce jest napełniona olejem hydraulicznym HL32.

UWAGA



Stan techniczny instalacji hydraulicznej powinien być kontrolowany na bieżąco podczas użytkowania.

Instalacja hydrauliczna powinna być całkowicie szczelna. Przy całkowitym rozsunięciu cylindrów hydraulicznych należy skontrolować miejsca uszczelnień. W przypadku stwierdzenia zaolejenia na korpusie siłownika hydraulicznego należy sprawdzić charakter nieszczelności. Dopuszczalne są niewielkie nieszczelności z objawami "pocenia się", natomiast w przypadku zauważenia wycieków typu "kropelkowego" należy zaprzestać eksploatacji maszyny do czasu usunięcia usterki.

W przypadku stwierdzenia wycieku oleju na połączeniach przewodów hydraulicznych należy złącze dokręcić, jeśli nie spowoduje to usunięcia usterki– należy wymienić przewód lub elementy złącza na nowe. Wymiany podzespołu na nowy wymaga również każde uszkodzenie go o charakterze mechanicznym.

TABELA 5.2 CHARAKTERYSTYKA OLEJU HYDRAULICZNEGO HL32

LP.	NAZWA	WARTOŚĆ
1	Klasyfikacja lepkościowa wg ISO 3448VG	32
2	Lepkość kinematyczna w 40°C	28.8 ÷ 35.2 mm ² /s
3	Klasyfikacja jakościowa wg ISO 6743/99	HL
4	Klasyfikacja jakościowa wg DIN 51502	HL
5	Temperatura zapłonu	powyżej 210 °C

Stosowany olej ze względu na swój skład nie klasyfikuje się jako substancja niebezpieczna, jednakże długotrwałe oddziaływanie na skórę lub oczy może wywołać podrażnienia. W przypadku kontaktu oleju ze skórą należy miejsce kontaktu przemyć wodą z mydłem. Nie należy stosować rozpuszczalników organicznych (benzyna, nafta). Zabrudzone ubranie należy zdjąć aby zapobiec przedostaniu się oleju na skórę. Jeżeli olej dostanie się do oczu, należy przemyć je bardzo dużą ilością wody a w przypadku wystąpienia podrażnienia skontaktować się z lekarzem. Olej hydrauliczny w normalnych warunkach nie działa szkodliwie na drogi oddechowe. Zagrożenie występuje tylko wtedy, kiedy olej jest silnie rozpylony (mgła olejowa), lub w przypadku pożaru, w trakcie którego mogą uwolnić się trujące związki. Olej należy gasić przy pomocy dwutlenku węgla (CO₂), pianą lub parą gaśniczą. Do gaszenia nie używać wody.

Rozlany olej należy natychmiast zebrać i umieścić w oznakowanym, szczelnym pojemniku. Zużyty olej należy przekazać do punktu zajmującego się utylizacją lub regeneracją olejów.



Elastyczne przewody hydrauliczne należy wymienić na nowe po 4 latach eksploatacji maszyny.

5.5 SMAROWANIE

Smarowanie maszyny należy wykonywać przy pomocy smarownicy ręcznej lub nożnej, wypełnionej smarem stałym. Przed rozpoczęciem smarowania należy w miarę możliwości usunąć stary smar oraz inne zanieczyszczenia. Nadmiar smaru lub oleju należy wytrzeć.



W trakcie użytkowania kosiarki, użytkownik jest zobowiązany do przestrzegania instrukcji smarowania zgodnie z wytyczonym harmonogramem. Nadmiar środka smarnego spowoduje osadzanie się dodatkowych zanieczyszczeń na miejscach wymagających smarowania, dlatego niezbędne jest utrzymanie w czystości poszczególnych elementów maszyny.

Olej przekładniowy w listwie tnącej należy wymieniać zgodnie z zaleceniami zawartymi w ROZDZIALE „5.3 OBSŁUGA LISTWY TNĄCEJ”. Szczegółowy opis wymiany oleju w przekładniach kątowych przedstawiony jest w ROZDZIALE „5.2 OBSŁUGA UKŁADU NAPĘDOWEGO”. Punkty smarne przedstawione na RYSUNKU 5.9 / 5.10 opisane są w TABELI „5.3 PUNKTY SMARNE”

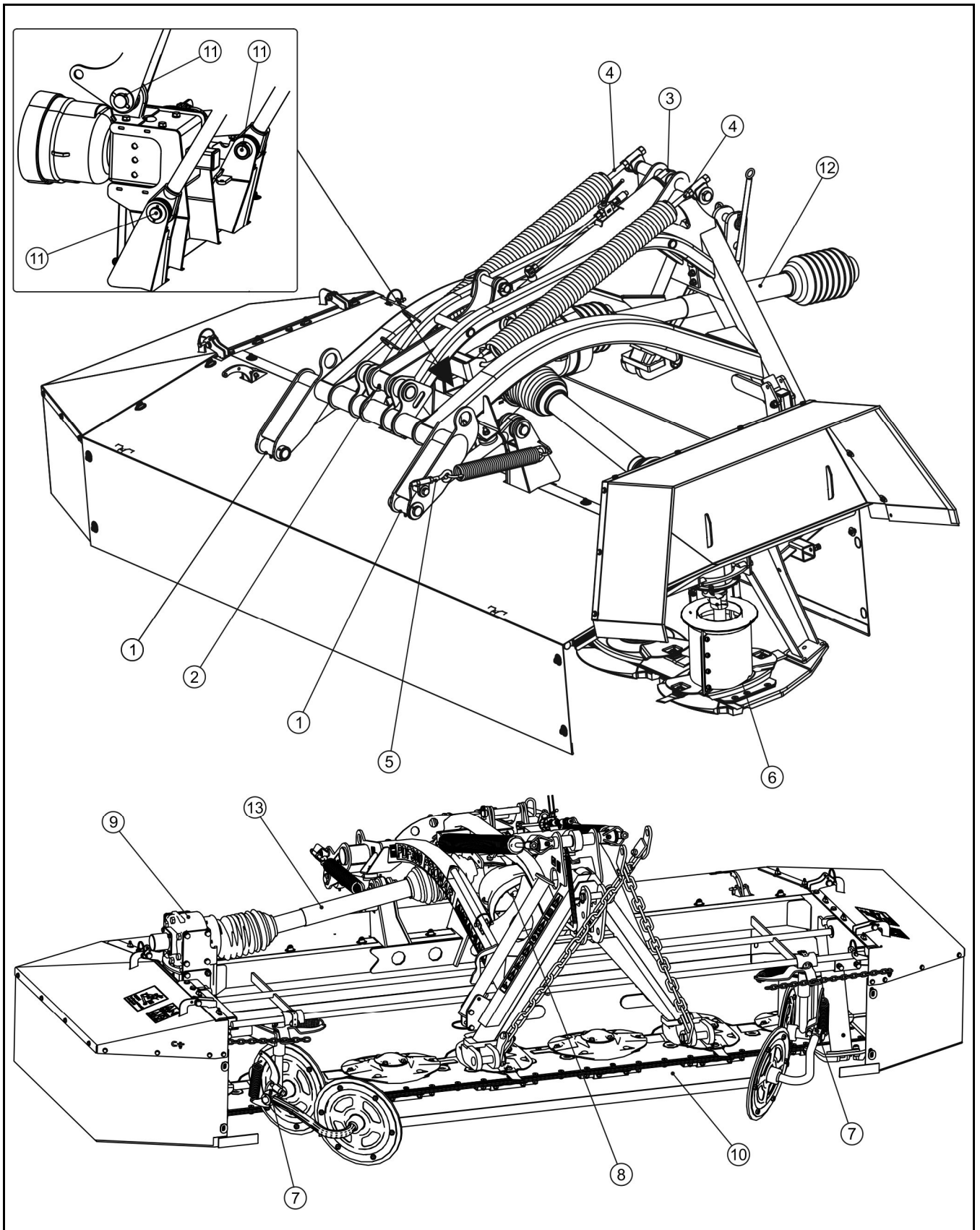
TABELA 5.3 PUNKTY SMARNE

LP.	NAZWA	LICZBA PUNKTÓW SMARNYCH	RODZAJ ŚRODKA SMARNEGO	CZĘSTOTLIWOŚĆ SMAROWANIA
1	Sworzeń ciągną	2	STAŁY	20 godzin
2	Sworzeń zawieszenia	1	STAŁY	20 godzin
3	Ucho siłownika hydraulicznego	1	STAŁY	50 godzin
4	Śruby regulacji sprężyn odciążenia (gwint)	2	STAŁY	2 razy do roku (przed i po sezonie pracy kosiarki)
5	Śruba regulacji sprężyny naciągowej (gwint)	1	STAŁY	
6	Przeguby łącznika listwy tnącej	2	STAŁY	60 godzin

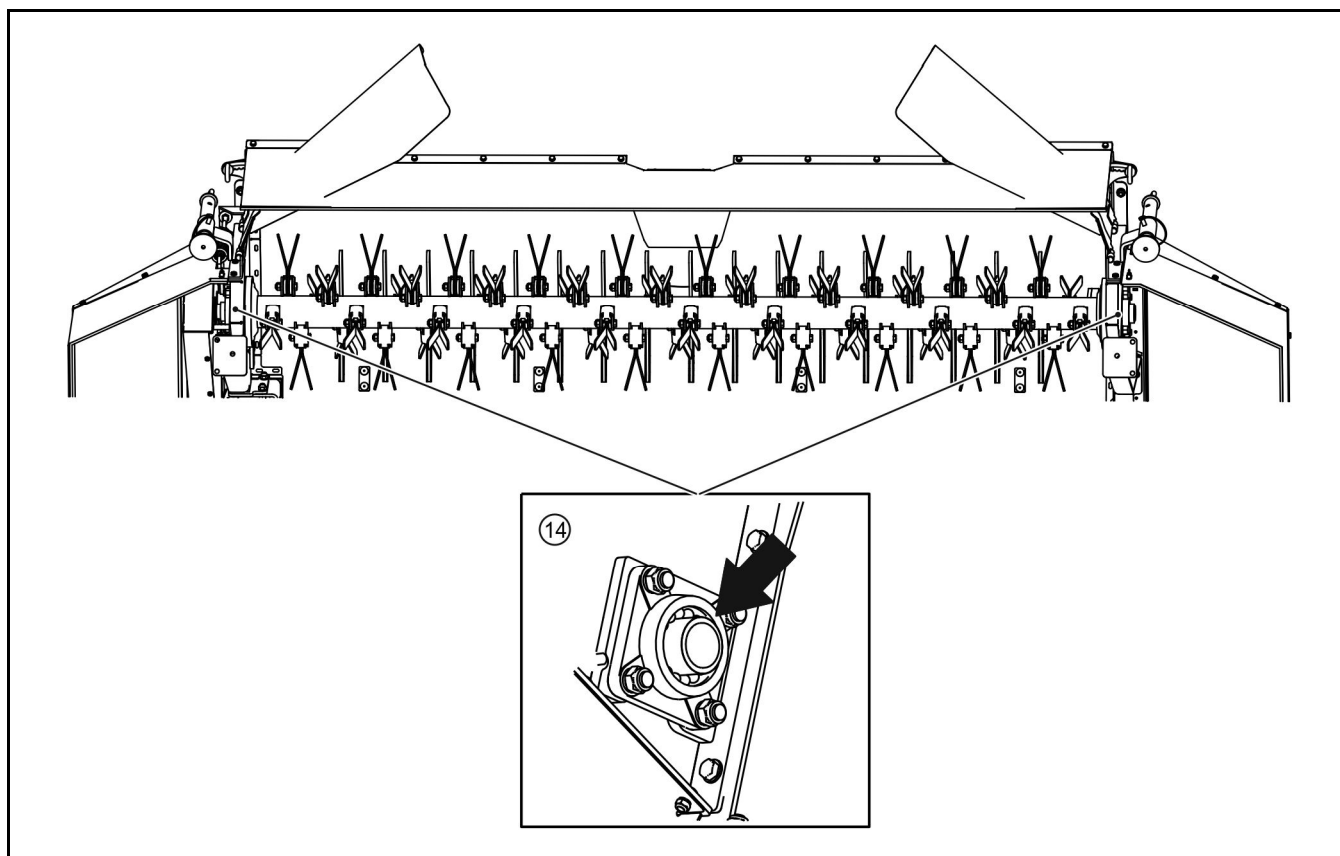
LP.	NAZWA	LICZBA PUNKTÓW SMARNYCH	RODZAJ ŚRODKA SMARNEGO	CZĘSTOTLIWOŚĆ SMAROWANIA
7	Oś tarczy zgarniacza (PDF300)	2	STAŁY	20 godzin
8	Wielowypust wałka napędowego	1	STAŁY	20 godzin
9	Przekładnia kąтова	2	OLEJ	500 godzin
10	Listwa tnąca	1	OLEJ	500 godzin
11	Uszy przegubów kulowych ciągnien	3	STAŁY	20 godzin
12	Wał przegubowo teleskopowy do łączenia z ciągnikiem★			
13	Wał przegubowo teleskopowy★			
14	Łożyska wału spulchniacza pokosów (PDF300C)	2	STAŁY	50 godzin

UWAGA. Opis oznaczeń z kolumny LP w TABELI 5.3 jest zgodny z numeracją przedstawioną na RYSUNKU 5.9 / 5.10.

★ Smarowanie wału przegubowo teleskopowego należy wykonać zgodnie z zaleceniami producenta. Szczegółowe informacje na temat obsługi i konserwacji znajdują się w instrukcji obsługi dołączonej do wału.



RYСУNEK 5.9 Punkty smarne kosiarki PDF300 / PDF300C



RYSUNEK 5.10 Punkty smarne kosiarki PDF300C

5.6 PRZECHOWYWANIE

Po zakończeniu pracy kosiarkę dyskową należy starannie oczyścić i wymyć strumieniem wody. W trakcie mycia nie można kierować silnego strumienia wody lub pary na naklejki informacyjne i ostrzegawcze, łożyska, przewody hydrauliczne. Dyszę myjki ciśnieniowej lub parowej należy utrzymywać w odległości nie mniejszej niż 30 cm od czyszczonej powierzchni.

Po oczyszczeniu kosiarki należy skontrolować całą maszynę, przeprowadzić oględziny stanu technicznego poszczególnych elementów. Zużyte lub uszkodzone elementy należy naprawić lub wymienić na nowe.

W przypadku uszkodzenia powłoki lakierniczej uszkodzone miejsca trzeba oczyścić z rdzy i kurzu, odtłuścić, a następnie pomalować farbą podkładową a po jej wyschnięciu farbą nawierzchniową zachowując jednolity kolor i równomierną grubość powłoki ochronnej. Do czasu pomalowania uszkodzone miejsca można pokryć cienką warstwą smaru lub antykorozyjnego preparatu. Zaleca się, aby kosiarka była przechowywana w pomieszczeniu zamkniętym lub zadaszonym.

Jeżeli kosiarka nie będzie użytkowana przez dłuższy okres czasu, należy koniecznie zabezpieczyć ją przed wpływem czynników atmosferycznych. Kosiarkę należy smarować zgodnie z podanymi zaleceniami. W przypadku dłuższego postoju, należy koniecznie przesmarować wszystkie elementy bez względu na okres ostatniego zabiegu. Dodatkowo przed okresem zimowym należy posmarować sworznie układu zaczepowego.



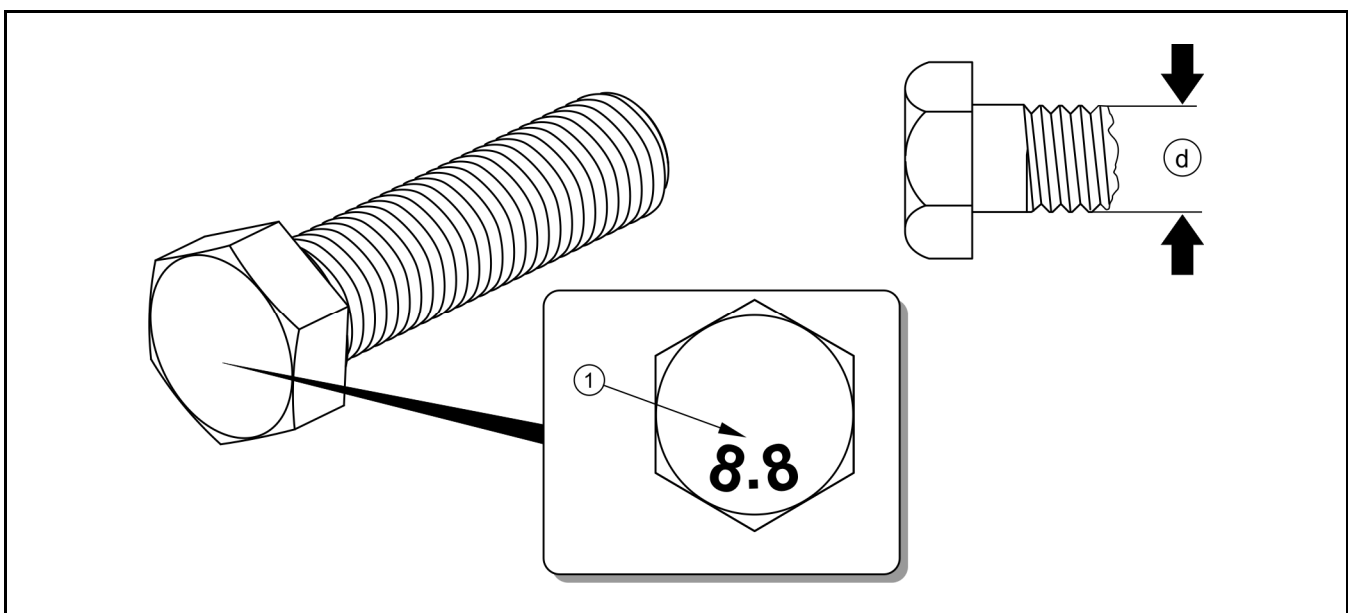
NIEBEZPIECZEŃSTWO

Podczas przechowywania kosiarki nigdy nie należy pozostawiać trójkąta zaczepowego podpiętego do kosiarki. Grozi to przypadkowym odpięciem trójkąta zaczepowego od kosiarki i uszkodzeniem ciała.

5.7 MOMENTY DOKRĘCANIA POŁĄCZEŃ ŚRUBOWYCH

Podczas prac konserwacyjno naprawczych należy stosować odpowiednie momenty dokręcania połączeń śrubowych, chyba że podano inne parametry dokręcania. Zalecane momenty dokręcania najczęściej stosowanych połączeń śrubowych przedstawia TABELA 5.4. Podane wartości dotyczą śrub stalowych niesmarowanych.

Pierwszą szczegółową kontrolę dokręcenia połączeń śrubowych należy przeprowadzić po przepracowaniu pierwszych 10 godzin.



RYSUNEK 5.11 Śruba z gwintem metrycznym

(1) klasa wytrzymałości, (d) średnica gwintu

TABELA 5.4 MOMENT DOKRĘCANIA POŁĄCZEŃ ŚRUBOWYCH

ŚREDNICA GWINTU (d) [mm]	5.8 ⁽¹⁾	8.8 ⁽¹⁾	10.9 ⁽¹⁾
	MOMENT DOKRĘCANIA [Nm]		
M6	8	10	15
M8	18	25	36
M10	37	49	72
M12	64	85	125

ŚREDNICA GWINTU (d) [mm]	5.8 ⁽¹⁾	8.8 ⁽¹⁾	10.9 ⁽¹⁾
	MOMENT DOKRĘCENIA [Nm]		
M14	100	135	200
M16	160	210	310
M20	300	425	610
M24	530	730	1050
M27	820	1150	1650
M30	1050	1450	2100

⁽¹⁾- klasa wytrzymałości wg normy DIN ISO 898

UWAGA



W przypadku konieczności wymiany poszczególnych elementów należy wykorzystać tylko elementy oryginalne lub wskazane przez Producenta. Niezastosowanie się do tych wymagań może stworzyć zagrożenie zdrowia lub życia osób postronnych lub obsługujących, a także przyczynić się do uszkodzenia maszyny.

5.8 USTERKI I SPOSOBY ICH USUWANIA

TABELA 5.5 USTERKI I ICH USUWANIE

RODZAJ USTERKI	PRZYCZYNA	SPOSÓB USUNIĘCIA
Zespół tnący kosiarki nie podnosi się lub nie opuszcza za pomocą siłownika hydraulicznego	Ramię zawieszenia zablokowane sworzniem	Wyjąć sworzeń blokujący
	Nieprawidłowo podłączone lub uszkodzone szybkozłącza	Sprawdzić szybkozłącza i sposób podłączenia
	Niesprawny układ hydrauliczny ciągnika	Sprawdzić stan układu hydraulicznego ciągnika
Ściernisko jest nierówne	Zespół tnący jest zbyt odciążony	Ustawić odpowiednio sprężyny odciążające
	Za niska prędkość obrotowa WOM ciągnika	Utrzymywać prawidłową, stałą prędkość WOM
	Zużyte noże tnące	Obrócić noże na drugą stronę lub wymienić na nowe
	Nieprawidłowy kąt cięcia	Ustawić odpowiednie pochylenie listwy tnącej przez regulację łącznika górnego
Nadmierne wibracje w czasie pracy	Uszkodzony nóż lub brak noża	Sprawdzić noże, w razie konieczności wymienić
	Uszkodzony wał przegubowo teleskopowy	Sprawdzić wały, w razie konieczności wymienić
	Uszkodzone łożyska listwy tnącej	Wykonać naprawę przez serwis
Nadmierne nagrzewanie się przekładni kątowych lub listwy tnącej	Nieprawidłowy poziom oleju	Sprawdzić poziom oleju.
	Uszkodzone łożyska	Wykonać naprawę przez serwis
Zatrzymanie się napędów kosiarki w trakcie koszenia	Zadziałało sprzęgło przeciążeniowe wału wskutek zablokowania dysków tnących	Wyłączyć kosiarkę, usunąć nagromadzoną trawę lub ciało obce z zespołu tnącego
	Uszkodzona koła zębate w listwie tnącej	Wykonać naprawę przez serwis
	Uszkodzona przekładnia kąтова	Wykonać naprawę przez serwis

NOTATKI

A series of horizontal dotted lines for writing notes.

