



PRONAR Sp. z o.o.

17-210 NAREW, UL. MICKIEWICZA 101A, WOJ. PODLASKIE

TEL.: +48 085 681 63 29

+48 085 681 64 29

+48 085 681 63 81

+48 085 681 63 82

FAX: +48 085 681 63 83

+48 085 682 71 10

www.pronar.pl

INSTRUKCJA OBSŁUGI

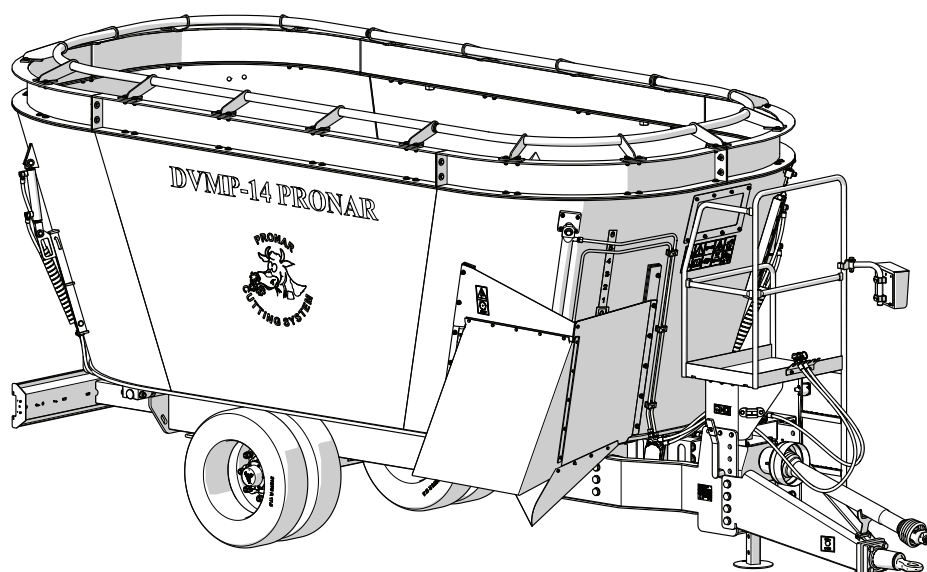
WÓZ PASZOWY DWUŚLIMAKOWY

PRONAR

DVMP-12 DVMP-14

DVMP-16 DVMP-18

INSTRUKCJA ORYGINALNA



WYDANIE: 1B-11-2018

NR PUBLIKACJI: 567N-0000000UM



WSTĘP

SYMBOLE WYKORZYSTANE W INSTRUKCJI

NIEBEZPIECZEŃSTWO

Informacje, opisy zagrożeń i środków ostrożności oraz polecenia i nakazy związane z bezpieczeństwem użytkowania w treści instrukcji są wyróżnione ramką z napisem **NIEBEZPIECZEŃSTWO**. Nieprzestrzeganie opisanych zaleceń stwarza zagrożenie dla zdrowia lub życia osób obsługujących maszynę lub postronnych.



NIEBEZPIECZEŃSTWO

UWAGA

Szczególnie ważne informacje i zalecenia, których Przestrzeganie jest bezwzględnie konieczne, są wyróżnione w tekście ramką z napisem **UWAGA**. Nieprzestrzeganie opisanych zaleceń stwarza zagrożenie uszkodzenia maszyny wskutek nieprawidłowego wykonania obsługi, regulacji lub użytkowania.



UWAGA

WSKAZÓWKA

Dodatkowe wskazówki zawarte w instrukcji opisują przydatne informacje dotyczące obsługi maszyny i wyróżnione są ramką z napisem **WSKAZÓWKA**.



WSKAZÓWKA

B.1.6.567.02.1.PL

OKREŚLENIE KIERUNKÓW W INSTRUKCJI

Strona lewa – strona po lewej ręce obserwatora zwróconego twarzą w kierunku jazdy maszyny do przodu.

Strona prawa – strona po prawej ręce obserwatora zwróconego twarzą w kierunku jazdy maszyny do przodu.

Obrót w prawo – obrót mechanizmu

zgodnie z kierunkiem ruchu wskazówek zegara (operator zwrócony przodem do mechanizmu).

Obrót w lewo – obrót mechanizmu przeciwnie do kierunku ruchu wskazówek zegara (operator zwrócony przodem do mechanizmu).

B.1.6.567.03.1.PL

**PRONAR Sp. z o.o.**

ul. Mickiewicza 101 A

17-210 Narew, Polska

tel./fax (+48 85) 681 63 29, 681 63 81, 681 63 82,
681 63 84, 681 64 29

fax (+48 85) 681 63 83

<http://www.pronar.pl>e-mail: pronar@pronar.pl

Deklaracja zgodności WE maszyny

PRONAR Sp. z o.o. deklaruje z pełną odpowiedzialnością, że maszyna:

Opis i dane identyfikacyjne maszyny				
Ogólne określenie i funkcja:	Wóz paszowy			
Typ:	DVMP-12	DVMP-14	DVMP-16	DVMP-18
Model:	–	–		
Numer seryjny:				
Nazwa handlowa:	Wóz paszowy PRONAR DVMP-12 Wóz paszowy PRONAR DVMP-14 Wóz paszowy PRONAR DVMP-16 Wóz paszowy PRONAR DVMP-18			

do której odnosi się ta deklaracja, spełnia wszystkie odpowiednie przepisy dyrektywy **2006/42/WE** Parlamentu Europejskiego i Rady z dnia 17 maja 2006 r. w sprawie maszyn, zmieniającej dyrektywę 95/16/WE (Dz. Urz. UE L 157 z 09.06.2006, str. 24).

Osobą upoważnioną do udostępnienia dokumentacji technicznej jest Kierownik Wydziału Wdrożeń w PRONAR Sp. z o.o., 17-210 Narew, ul. Mickiewicza 101A.

Deklaracja ta odnosi się wyłącznie do maszyny w stanie, w jakim została wprowadzona do obrotu i nie obejmuje części składowych dodanych przez użytkownika końcowego lub przeprowadzonych przez niego późniejszych działań.

Narew, dnia 2018-12-06

Miejsce i data wystawienia

Z-CA DYREKTORA
d/s technicznych
członek zarządu

Roman Olszewski

Imię, nazwisko osoby upoważnionej
stanowisko, podpis

SPIS TREŚCI

WSTĘP

WSTĘP	2
SYMBOLE WYKORZYSTANE W INSTRUKCJI	3
OKREŚLENIE KIERUNKÓW W INSTRUKCJI	4

INFORMACJE PODSTAWOWE

1.1	IDENTYFIKACJA	1.2
1.2	PRZEZNACZENIE	1.4
1.3	WYPOSAŻENIE	1.6
1.4	WARUNKI GWARANCJI	1.7
1.5	TRANSPORT	1.8
1.6	ZAGROŻENIE DLA ŚRODOWISKA	1.11
1.7	KASACJA	1.12

BEZPIECZEŃSTWO UŻYTKOWANIA

2.1	BEZPIECZEŃSTWO UŻYTKOWANIA MASZYNY	2.2
2.2	BEZPIECZEŃSTWO PRZY AGREGOWANIU MASZYNY	2.4
2.3	ZAŁADUNEK WOZU PASZOWEGO I MIESZANIE PASZY	2.5
2.4	BEZPIECZEŃSTWO OBSŁUGI INSTALACJI HYDRAULICZNEJ	2.7
2.5	CZYSZCZENIE, KONSERWACJA I REGULACJA	2.8
2.6	ZASADY BEZPIECZNEJ JAZDY	2.12
2.7	PRACA Z WAŁEM PRZEGUBOWO-TELESKOPOWYM	2.14
2.8	OGUMIENIE	2.16
2.9	OPIS RYZYKA SZCZĄTKOWEGO	2.17
2.10	NAKLEJKI INFORMACYJNE I OSTRZEGAWCZE	2.18

BUDOWA I ZASADA DZIAŁANIA

3.1	CHARAKTERYSTYKA TECHNICZNA	3.2
3.2	BUDOWA OGÓLNA	3.3
3.3	NAPĘD MIESZADEŁ	3.4
3.4	INSTALACJA HYDRAULICZNA	3.5
3.5	UKŁAD SMAROWANIA PRZEKŁADNI PLANETARNYCH	3.6
3.6	UKŁAD WAŻENIA	3.7

3.7	INSTALACJA ELEKTRYCZNA OŚWIETLENIOWA	3.8
-----	--------------------------------------	-----

ZASADY UŻYTKOWANIA

4.1	PRZYGOTOWANIE DO PRACY	4.2
4.2	ŁĄCZENIE I ODŁĄCZANIE WOZU PASZOWEGO	4.5
4.3	NAPEŁNIANIE ZBIORNIKA I TWORZENIE PASZY	4.9
4.4	ANALIZA MIESZANKI PASZOWEJ	4.12
4.5	WYŁADUNEK MIESZANKI PASZOWEJ	4.13
4.6	REGULACJA PRZECIWNÓŻY	4.15
4.7	ZMIANA PRZEŁOŻEŃ W PRZEKŁADNI DWUBIEGOWEJ	4.17
4.8	USUWANIE RESZTEK PASZY	4.18
4.9	ZASADY UŻYTKOWANIA OGUMIENIA	4.19
4.10	PRZEJAZD TRANSPORTOWY	4.20

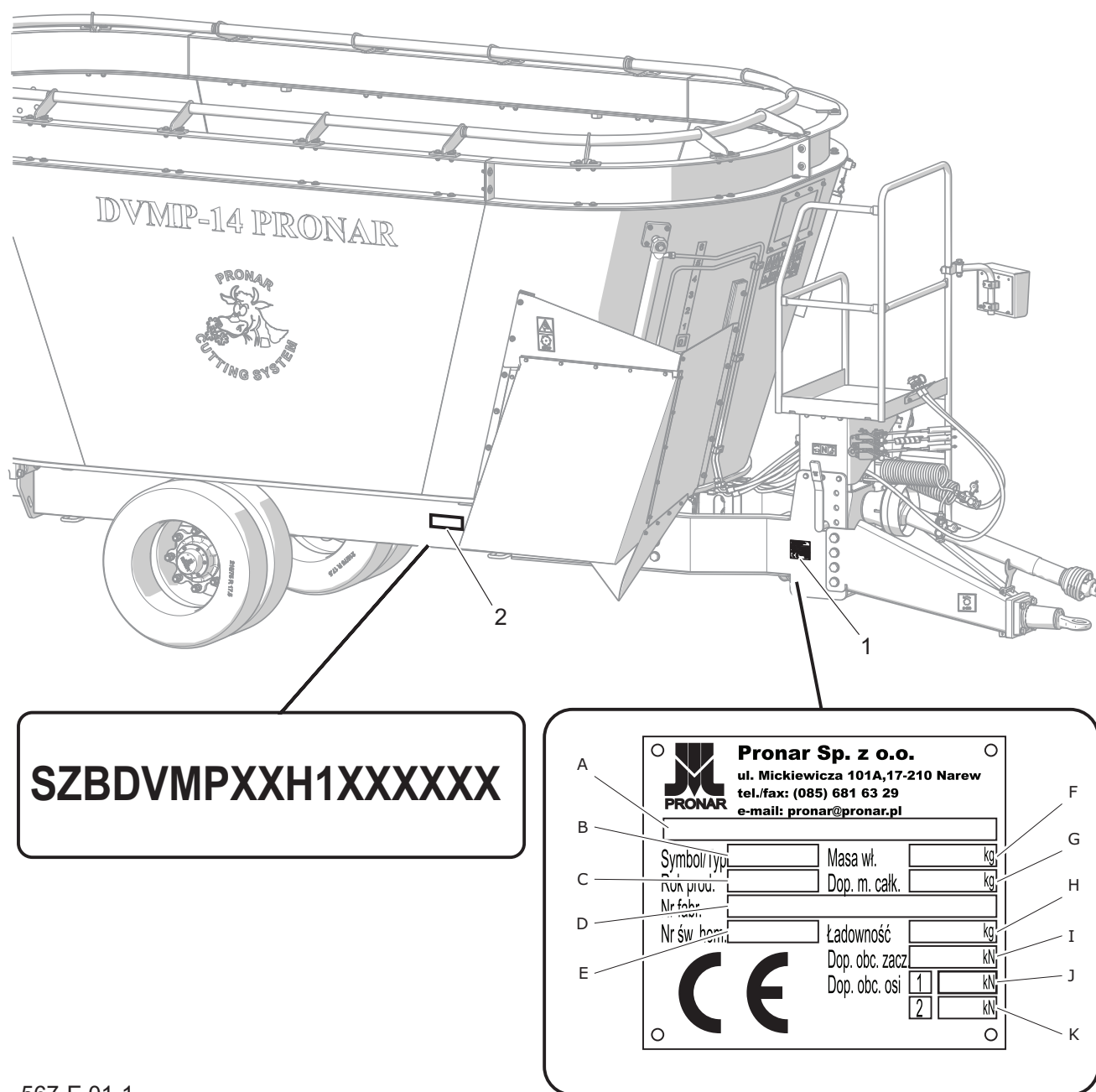
OBSŁUGA TECHNICZNA

5.1	INFORMACJE WSTĘPNE	5.2
5.2	OBSŁUGA INSTALACJI HYDRAULICZNEJ	5.7
5.3	SMAROWANIE	5.9
5.4	MATERIAŁY EKSPLOATACYJNE	5.11
5.5	OBSŁUGA TECHNICZNA PRZEKŁADNI PLANETARNEJ	5.13
5.6	OBSŁUGA PRZEKŁADNI DWUBIEGOWEJ	5.16
5.7	DOSTOSOWANIE DYSZLA DO ZACZEPU CIĄGNIKA	5.17
5.8	KONTROLA, WYMIANA I OSTRZENIE NOŻY TNĄCYCH	5.18
5.9	WCHODZENIE DO ZBIORNIKA	5.21
5.10	CZYSZCZENIE MASZYN	5.22
5.11	OBSŁUGA INSTALACJI ELEKTRYCZNEJ	5.25
5.12	MOMENTY DOKRĘCANIA POŁĄCZEŃ ŚRUBOWYCH	5.26
5.13	PRZECHOWYWANIE	5.27
5.14	USTERKI I SPOSOBY ICH USUWANIA	5.28

ROZDZIAŁ 1

INFORMACJE PODSTAWOWE

1.1 IDENTYFIKACJA



567-E.01-1

Rysunek 1.1 Umieszczenie tabliczki znamionowej i numeru seryjnego
 (1) tabliczka znamionowa (2) numer seryjny

Wóz paszowy Pronar DVMP oznakowany został przy pomocy tabliczki znamionowej oraz numeru seryjnego umieszczonego na prawej podłużnicy ramy. Tabliczka

znamionowa umieszczona jest na łączniku dyszla z prawej strony- Rysunek 1.1
 Znaczenie poszczególnych pól umieszczonych na tabliczce znamionowej

przedstawia poniższe zestawienie:

- A- Ogólne określenie i funkcja
 - B- Symbol / typ maszyny
 - C- Rok produkcji maszyny
 - D- Numer seryjny (VIN)
 - E- Numer świadectwa homologacji (nie dotyczy)
 - F- Masa własna maszyny
 - G- Dopuszczalna masa całkowita
 - H- Ładowność
 - I- Dopuszczalne obciążenie na urządzenie sprzęgające
 - J- Dopuszczalne obciążenie osi przedniej
 - K- Dopuszczalne obciążenie osi tylnej (nie dotyczy)
- Przy zakupie maszyny należy sprawdzić zgodność numerów fabrycznych umieszczonych na maszynie z numerem



UWAGA

Maszyny nie wolno używać niezgodnie z jego przeznaczeniem, a w szczególności:
 do przewożenia ludzi i zwierząt,
 do mieszania i przewozu materiałów toksycznych i łatwopalnych,
 do przygotowywania żywności dla ludzi lub do jej przechowywania,
 do rozprowadzania płynów, piasku lub substancji włóknistych,
 do transportu ładunków masowych, pojedynczych przedmiotów lub jakichkolwiek materiałów i substancji, które nie wchodzą w zakres przeznaczenia wozu paszowego.

wpisanym w *Karcie Gwarancyjnej*, w dokumentach sprzedaży oraz w *Instrukcji Obsługi*.

Numer seryjny osi jezdnej oraz jej typ wybity jest na tabliczce znamionowej przytworzonej do belki osi jezdnej

E.1.6.567.01.1.PL

Tabela 1.1 Wykaz numerów seryjnych

Numer VIN maszyny
Numer seryjny osi jezdnej



WSKAZÓWKA

W przypadku konieczności zamawiania części zamiennych lub w przypadku pojawienia się problemów bardzo często istnieje konieczność podania numeru seryjnego wozu paszowego lub numeru seryjnego osi jezdnej, dlatego zaleca się aby numery te wpisać w tabeli (1.2).



WSKAZÓWKA

Należy żądać od sprzedawcy dokładnego wypełnienia *Karty Gwarancyjnej* i kuponów reklamacyjnych. Brak np. daty sprzedaży lub pieczętki punktu sprzedaży naraża użytkownika na nieuznanie ewentualnych reklamacji.

1.2 PRZEZNACZENIE

Tabela 1.2 Wymagania nośnika

Treść	J.M	Wymagania
Instalacja hydrauliczna Olej hydrauliczny Ciśnienie nominalne instalacji Zapotrzebowanie oleju Złącza hydrauliczne	- MPa l -	L HL 32* 16 5 dwa gniazda ISO 7241-1 jednej sekcji hydraulicznej dwustronnego działania
Instalacja elektryczna Napięcie instalacji elektrycznej Gniazdo przyłączeniowe instalacji oświetleniowej Gniazdo przyłączeniowe wagi	V - -	12 7 biegunowe ISO 1724 3 pinowe
Minimalne zapotrzebowanie mocy **: DVMP-12 DVMP-14 DVMP-16 DVMP-18	kW/KM kW/KM kW/KM kW/KM	55/75 60/82 65/88 70/95
Pozostałe wymagania Minimalny udźwig zaczepu ciągnika Prędkość obrotowa WOM	kg obr/min	1 300 540

*- dopuszcza się stosowanie innego oleju, pod warunkiem że można go mieszać z olejem stosowanym w wozie paszowym. Szczegółowe informacje można znaleźć w karcie informacyjnej produktu.

** - orientacyjna, najmniejsza wartość zapotrzebowania mocy na WOM-ie ciągnika, uzależniona od właściwości fizycznych zastosowanych składników mieszanki.

Wozy paszowe DVMP skonstruowane zostały specjalnie dla nowoczesnych gospodarstw rolnych zajmujących się hodowlą bydła. Maszyny przeznaczone są do przygotowywania paszy w systemach karmienia zwierząt typu TMR (Total Mixed Ration - całkowicie wymieszana dawka), PMR (Partially Mixed Ration – częściowo wymieszana dawka) lub im podobnych. Składniki paszy dozowane są do zbiornika

wozu paszowego, w którym następuje ich rozdrabnianie oraz dokładne wymieszanie. Tworzenie treściwej paszy zależy od wielu czynników, dlatego zaleca się aby prawidłowy dobór składników pokarmowych odbywał się przy pomocy doradcy żywieniowego, który w sposób fachowy będzie potrafił określić kilka receptur żywienia. Wozy paszowe przystosowane są do przygotowywania mieszanki żywieniowej

składającej się ze wszystkich rodzajów pasz objętościowych (kiszonki, siana, słomy, mączki z roślin zielonych) i treściwych, produktów paszowych wytwarzanych przez przemysł spożywczy w postaci sproszkowanej lub granulatu, preparatów żywieniowych zwiększających wydajność produkcji mleka, witaminowych lub mineralnych.

Wozy paszowe mogą być użytkowane z prędkością dopuszczalną maksymalnie 25 km/h.

Do użytkowania zgodnie z przeznaczeniem zalicza się również wszystkie czynności związane z prawidłową i bezpieczną obsługą oraz konserwacją maszyn. W związku z tym użytkownik zobowiązany jest do:

- zapoznania się z treścią INSTRUKCJI OBSŁUGI, KARTĄ GWARANCYJNĄ, instrukcją obsługi wałka przegubowo teleskopowego, instrukcją obsługi ciągnika rolniczego i stosowania się do zaleceń zawartych w tych opracowaniach,
- zrozumienia zasady działania

maszyny oraz bezpiecznej i prawidłowej eksploatacji,

- przestrzegania ustalonych planów konserwacji i regulacji,
- przestrzegania ogólnych przepisów bezpieczeństwa w czasie pracy,
- zapobiegania wypadkom,
- stosowania się do przepisów ruchu drogowego obowiązujących w kraju, w którym wóz jest eksploatowany,
- agregowania maszyny tylko z takim ciągnikiem rolniczym, który spełnia wszystkie wymagania stawiane przez Producenta wozu paszowego.

Maszyna może być użytkowana tylko przez osoby które:

- zapoznały się treścią publikacji i dokumentów dołączonych do maszyny oraz z treścią instrukcji obsługi ciągnika rolniczego,
- zostały przeszkolone w zakresie obsługi maszyny oraz bezpieczeństwa pracy,
- posiadają wymagane uprawnienia do kierowania nośnikiem.

E.1.6.567.02.1.PL

1.3 WYPOSAŻENIE

Tabela 1.3 Wyposażenie

Wyposażenie	
Instrukcja Obsługi	S
Karta Gwarancyjna	S
Cięgno obrotowe z okiem 50mm	S
Hydrauliczne otwieranie okiem wysypowych	S
Wał przegubowo teleskopowy T801010ENC12B05 (sprzęgło 3500Nm)	S
Kliny do kół	S
Koła jezdne 215/75 R17,5 (bliźniak)	S
Koła jezdne 435/50 R19,5	O
Podpora mechaniczna	S
Przeciwnoże sterowane mechanicznie	S
Dźwignia przeciwnoża	D
Przeciwnoże sterowane hydraulicznie	O
System wagowy z wyświetlaczem LCD	S
Obręcz przeciwwysypowa	S
Nadstawa	D
Ostrzegawczy trójkąt odblaskowy	S
Tylna belka oświetleniowa	D
Instalacja elektryczna oświetleniowa	D
Zbiornik z oknem w przedniej ścianie	O
Nóż kątowy	D
Ślimaki mieszające z magnesem	O
<i>Wyposażenie: <u>S</u>standardowe; <u>O</u>pcjonalne; <u>D</u>odatkowe</i>	

E.1.6.567.03.1.PL

1.4 WARUNKI GWARANCJI

PRONAR Sp. z o.o. w Narwi gwarantuje sprawne działanie maszyny przy użytkowaniu jej zgodnie z warunkami techniczno-eksploatacyjnymi opisanymi w INSTRUKCJI OBSŁUGI. Termin wykonania naprawy określony jest w KARCIE GWARANCYJNEJ.

Gwarancją nie są objęte części i podzespoły maszyny, które ulegają zużyciu w normalnych warunkach eksploatacyjnych niezależnie od okresu gwarancji. Do grupy tych elementów zalicza się min. następujące części/podzespoły:

- ciągnio dyszla,
- ogumienie,
- uszczelki,
- łożyska,
- noże tnące.

Świadczenia gwarancyjne dotyczą tylko takich przypadków jak: uszkodzenia mechaniczne nie wynikające z winy użytkownika, wady fabryczne części itp.

W przypadku, kiedy szkody powstały w wyniku:

- uszkodzeń mechanicznych powstałych z winy użytkownika, wypadku drogowego,
- z niewłaściwej eksploatacji, regulacji

i konserwacji, użytkowania niezgodnie z przeznaczeniem,

- użytkowania uszkodzonej maszyny,
- wykonywania napraw przez osoby nieuprawnione, nieprawidłowe wykonanie napraw,
- wykonania samowolnych zmian w konstrukcji maszyny,

użytkownik traci świadczenia gwarancyjne.

Użytkownik zobowiązany jest do natychmiastowego zgłoszenia wszystkich zauważonych ubytków powłok malarskich lub śladów korozji, oraz zlecenia usunięcia usterek niezależnie od tego, czy uszkodzenia są objęte gwarancją czy też nie. Szczegółowe warunki gwarancji podane są w KARCIE GWARANCYJNEJ dołączonej do nowo zakupionej maszyny.

Modyfikacje maszyny bez pisemnej zgody Producenta są zabronione. W szczególności niedopuszczalne jest spawanie, rozwiercanie, wycinanie oraz podgrzewanie głównych elementów konstrukcyjnych maszyny, które bezpośrednio wpływają na bezpieczeństwo podczas użytkowania.

1.5 TRANSPORT

Maszyna jest przygotowana do sprzedaży w stanie kompletnie zmontowanym i nie wymaga pakowania. Pakowaniu podlega jedynie dokumentacja techniczno - ruchowa maszyny, i ewentualnie elementy wyposażenia dodatkowego. Dostawa do użytkownika odbywa się transportem samochodowym.

Załadunek oraz rozładunek maszyny z samochodu należy przeprowadzić korzystając z rampy przeładunkowej przy pomocy ciągnika rolniczego, suwnicy lub dźwigu. Podczas pracy należy stosować się do ogólnych zasad BHP przy pracach przeładunkowych. Osoby obsługujące sprzęt przeładunkowy muszą mieć wymagane uprawnienia do używania tych urządzeń.

Przenoszenie maszyny przy pomocy urządzeń dźwigowych może odbywać się wyłącznie przy wykorzystaniu stałych elementów konstrukcyjnych. Zalicza się do nich przede wszystkim ramę, dyszel oraz oś jezdnią.



UWAGA

Zabrania się mocowania zawiesi i wszelkiego rodzaju elementów mocujących ładunek za wały, elementy instalacji hydraulicznej, elektrycznej oraz wiotkie elementy maszyny (np. osłony, przewody)

Maszyna powinna być zamocowana pewnie na platformie środka transportu przy pomocy pasów, łańcuchów, odciągów lub innych środków mocujących wyposażonych w mechanizm napinający. W celu poprawnego zamocowania maszyny zaleca się opasać osie jezdne, podłużnice ramy oraz ewentualnie dyszel. Dodatkowo, pod dyszel należy podłożyć drewnianą podporę o takiej wysokości, aby rama wozu była ustawiona równolegle względem platformy ładunkowej. Pod koła maszyny należy podłożyć kliny, belki drewniane lub inne elementy bez ostrych krawędzi, zabezpieczając wóz przed przetoczeniem. Blokady kół muszą być przybite do desek platformy ładunkowej samochodu lub zamocowane w inny sposób uniemożliwiający ich przesuwanie się.

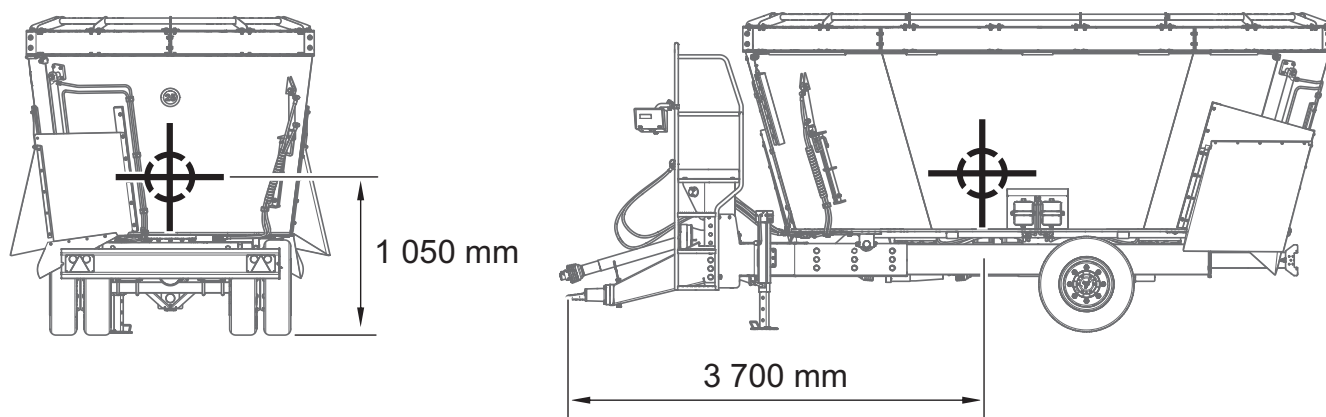
Należy stosować atestowane i sprawne technicznie środki mocujące. Przetarcie pasów, popękane uchwyty mocujące, rozgięte lub skorodowane haki lub inne uszkodzenia mogą dyskwalifikować dany środek do użycia. Należy zapoznać się z informacjami zawartymi w instrukcji obsługi producenta stosowanego środka mocującego. Ilość elementów mocujących (liny, pasy, łańcuchy, odciąg i itp.) oraz siła potrzebna do ich napięcia zależna jest

między innymi od masy własnej maszyny, konstrukcji samochodu, prędkości przejazdu oraz innych uwarunkowań. Z tego względu nie jest możliwe szczegółowe określenie planu mocowania.

Poprawnie zamocowana maszyna nie zmieni swojego położenia względem pojazdu przewożącego. Środki mocujące muszą być dobrane zgodnie z wytycznymi producenta tych elementów. W przypadku wątpliwości należy zastosować większą

ilość punktów mocowania i zabezpieczenia maszyny. Jeżeli jest to konieczne, należy ochronić ostre krawędzie maszyny zabezpieczając tym samym środki mocujące przed zniszczeniem podczas transportu.

W trakcie prac przeładunkowych należy zwrócić szczególną uwagę, aby nie uszkodzić elementów wyposażenia maszyny oraz powłoki lakierniczej.



567-E.02-1

Rysunek 1.2 Położenie środka ciężkości



NIEBEZPIECZEŃSTWO

Podczas transportu drogowego wóz paszowy musi być zamocowany na platformie środka transportu zgodnie z wymaganiami bezpieczeństwa oraz przepisami.

W czasie jazdy kierowca samochodu powinien zachować szczególną ostrożność. Wynika to z faktu przesunięcia do góry środka ciężkości pojazdu z załadowaną maszyną.

Stosuj tylko atestowane i sprawne technicznie środki mocujące. Zapoznaj się z treścią instrukcji obsługi producenta środków mocujących.



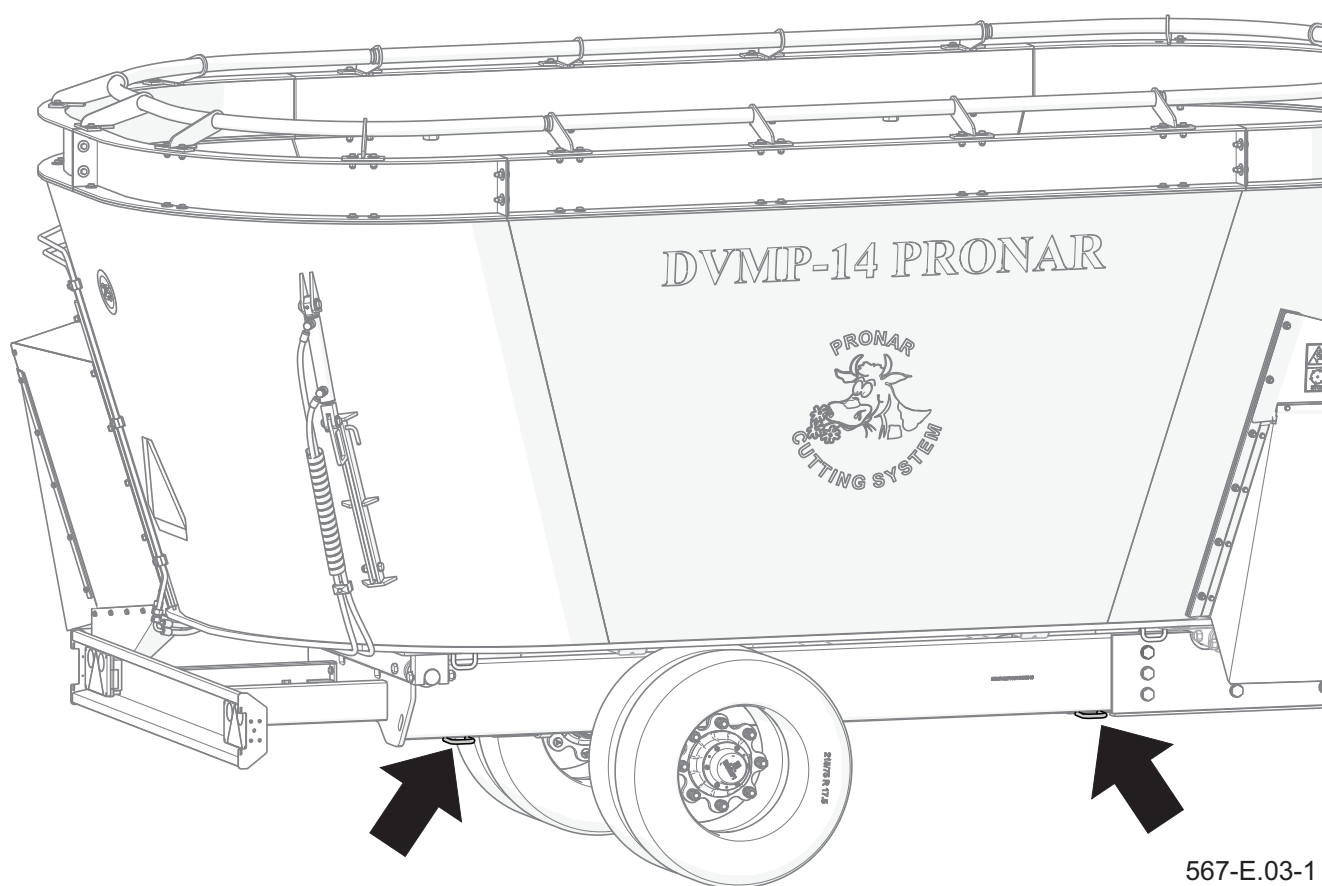
UWAGA

Położenie środka ciężkości w zależności od wersji kompletacyjnych może zmieniać się w zakresie ± 100 mm.



NIEBEZPIECZEŃSTWO

Niewłaściwe zastosowanie środków mocujących może być przyczyną wypadku.



Rysunek 1.3 Punkty mocowania do platformy ładunkowej

Punkty mocowania do platformy ładunkowej znajdują się pod ramą, symetrycznie po obu stronach po maszynie.



UWAGA

Zabrania się wykorzystania elementów zbiornika paszy do mocowania pasów, łańcuchów i odciągów, ponieważ grozi to uszkodzeniem układu pomiarowego (wagi).

E.1.6.567.05.1.PL

1.6 ZAGROŻENIE DLA ŚRODOWISKA

Wyciek oleju hydraulicznego stanowi bezpośrednio zagrożenie dla środowiska naturalnego ze względu na ograniczoną biodegradowalność. W czasie wykonywania prac konserwująco naprawczych, przy których istnieje ryzyko wycieku oleju, należy prace te wykonywać w pomieszczeniach z nawierzchnią olejoodporną. W przypadku wycieku oleju do środowiska należy w pierwszej kolejności zabezpieczyć źródło wycieku, a następnie zebrać rozlany olej przy pomocy dostępnych środków. Resztki oleju zebrać przy pomocy sorbentów lub wymieszać olej z piaskiem, trocinami lub innymi materiałami absorpcyjnymi. Zebrane zanieczyszczenia olejowe należy przechować

w szczelnym i oznaczonym pojemniku, odpornym na działanie węglowodorów, a następnie przekazać do punktu zajmującego się utylizacją odpadów olejowych. Pojemnik należy przechować z dala od źródeł ciepła, materiałów łatwopalnych oraz żywności.

Olej zużyty lub nie nadający się do ponownego użycia ze względu na utratę swoich właściwości zaleca się przechowywać w oryginalnych opakowaniach w takich samych warunkach jak opisano powyżej. Kod odpadów 13 01 10 (olej hydrauliczny). Szczegółowe informacje dotyczące olejów można znaleźć w kartach bezpieczeństwa produktu.



NIEBEZPIECZEŃSTWO

W trakcie demontażu używaj odpowiednich narzędzi, urządzeń (suwnice, dźwigi, podnośniki itp.), stosuj środki ochrony osobistej, tj. odzież ochronną, obuwie, rękawice, okulary itp.

E.1.6.567.06.1.PL

1.7 KASACJA

W przypadku podjęcia przez użytkownika decyzji o kasacji maszyny, należy zastosować się do przepisów obowiązujących w danym kraju dotyczących kasacji oraz recyklingu maszyn wycofanych z użytkowania.

Przed przystąpieniem do demontażu maszyny należy całkowicie usunąć olej z instalacji hydraulicznej i przekładni. Umieszczenie korków spustowych oraz

sposób usuwania oleju opisano w Rozdziale 5.

W przypadku wymiany części, elementy zużyte lub uszkodzone należy przekazać do skupu surowców wtórnych. Zużyty olej a także elementy gumowe lub z tworzyw sztucznych należy przekazać do zakładów zajmujących się utylizacją tego typu odpadów.

E.1.6.567.07.1.PL

ROZDZIAŁ 3

BUDOWA I ZASADA DZIAŁANIA

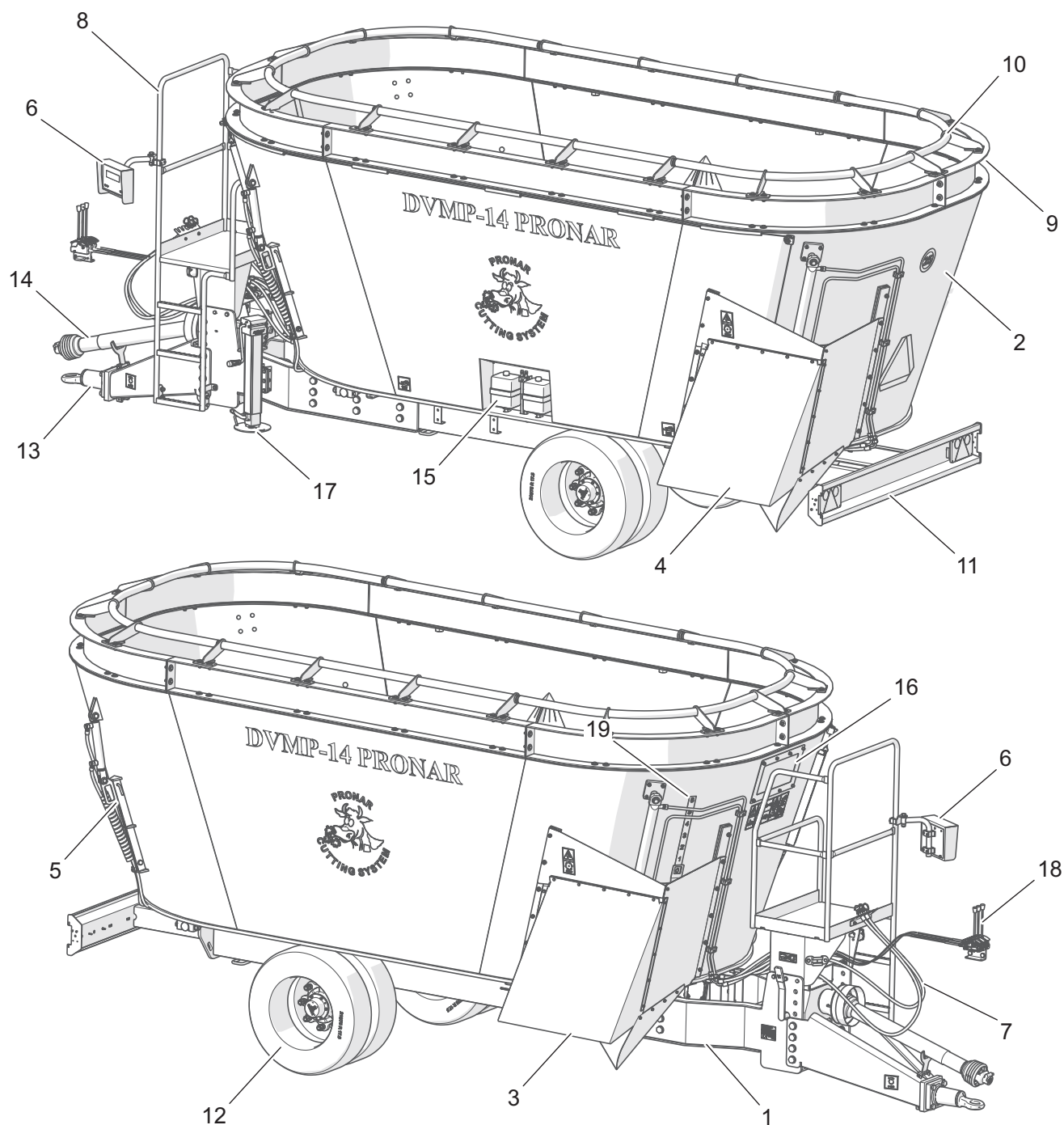
3.1 CHARAKTERYSTYKA TECHNICZNA

Tabela 3.1 Podstawowe dane techniczne

Treść	J.M.	DVMP-12	DVMP-14	DVMP-16	DVMP-18
Wymiary gabarytowe					
Długość całkowita	mm	6 280		6 380	
Szerokość całkowita	mm	2 370		2 460	
Wysokość całkowita	mm	2 400	2 600	2 750	2 950
Wymiary zbiornika					
Długość	mm	4 830		5 030	
Szerokość	mm	2 370		2 460	
Wysokość	mm	1 460		1 810	
Wysokość ślimaka	mm	970		1 150	
Masa i pojemność					
Masa własna	kg	5 650	5 930	6 180	6 350
Masa całkowita	kg	10 450	11 350		
Pojemność zbiornika	m ³	12	14	16	18
Pozostałe informacje					
System zadawania paszy	-	2 okna dozujące sterowane hydraulicznie			
System wagowy	-	4-punktowy z wyświetlaczem LCD			
Liczba mieszadeł	szt	2			
Liczba noży mieszadła	szt	7		8	
Napęd mieszadeł	-	mechaniczny, WOM 540 obr/min			
Prędkość obrotowa mieszadeł (WOM 540 obr/min):					
I-bieg	obr/min	18			
II-bieg	obr/min	33			
Napięcie instalacji elektrycznej	V	12			
Obciążenie oka dyszla	kg	1 300	1 400		
Dopuszczalna prędkość jazdy	km/h	25			
Rozstaw kół	mm	1 475			

Poziom hałasu emitowanego przez maszynę nie przekracza 70 dB(A)

3.2 BUDOWA OGÓLNA



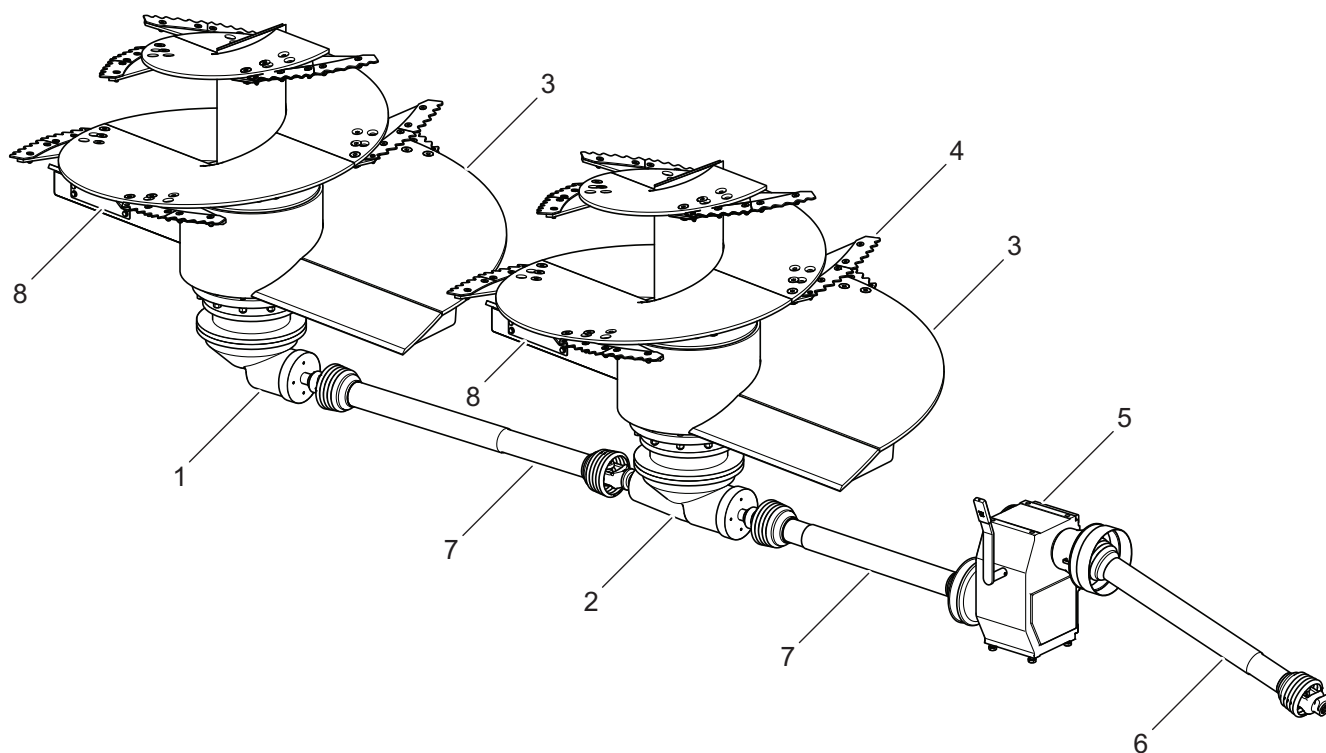
567-G.01-1

Rysunek 3.1 Budowa ogólna

- | | | |
|------------------------------|-----------------------------|----------------------------|
| (1) rama | (2) zbiornik | (3) przednie okno dozujące |
| (4) tylne okno dozujące | (5) przeciwnóż | (6) system wagowy |
| (7) instalacja hydrauliczna | (8) podest | (9) nadstawa |
| (10) obręcz przeciwwysypowa | (11) belka oświetleniowa | (12) koła jezdne |
| (13) dyszel | (14) układ napędu mieszadeł | (15) układ smarowania |
| (16) okno podglądowe | (17) podpora postojowa | (18) dźwignie sterowania |
| (19) wskaźnik otwarcia zasuw | | |

G.1.6.567.02.1.PL

3.3 NAPĘD MIESZADEŁ



567-G.02-1

Rysunek 3.2 Napęd mieszadeł

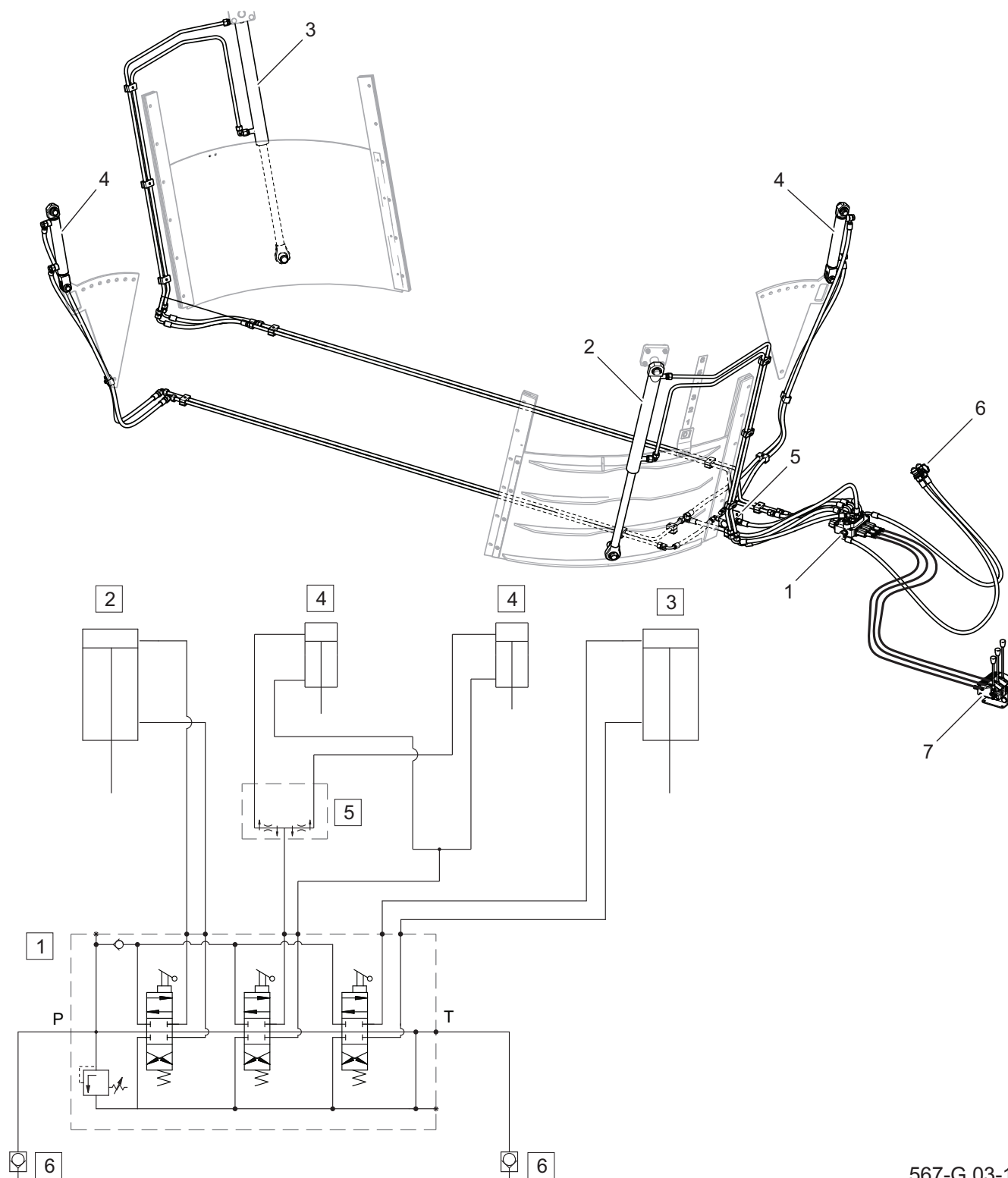
- | | | |
|----------------------------------|-------------------------------------|-------------------------|
| (1) przekładnia planetarna tylna | (2) przekładnia planetarna przednia | (3) mieszadło ślimakowe |
| (4) nóż | (5) przekładnia dwustopniowa | (6) wał napędowy |
| (7) wał pośredni | (8) magnes (opcja) | |

Napęd przekazywany jest z WOM ciągnika przez wał przegubowo-teleskopowy (6) na przekładnię (5), następnie poprzez wały pośrednie (7) do przekładni planetarnych, na których zamocowane są mieszadła ślimakowe. Zmniejszenie lub zwiększenie

prędkości obrotowej mieszadeł odbywa się przy pomocy dwubiegowej przekładni (5). Mieszadła ślimakowe mogą być dodatkowo wyposażone w magnesy (8) wychytujące metalowe ciała obce w paszy .

G.1.6.567.03.1.PL

3.4 INSTALACJA HYDRAULICZNA



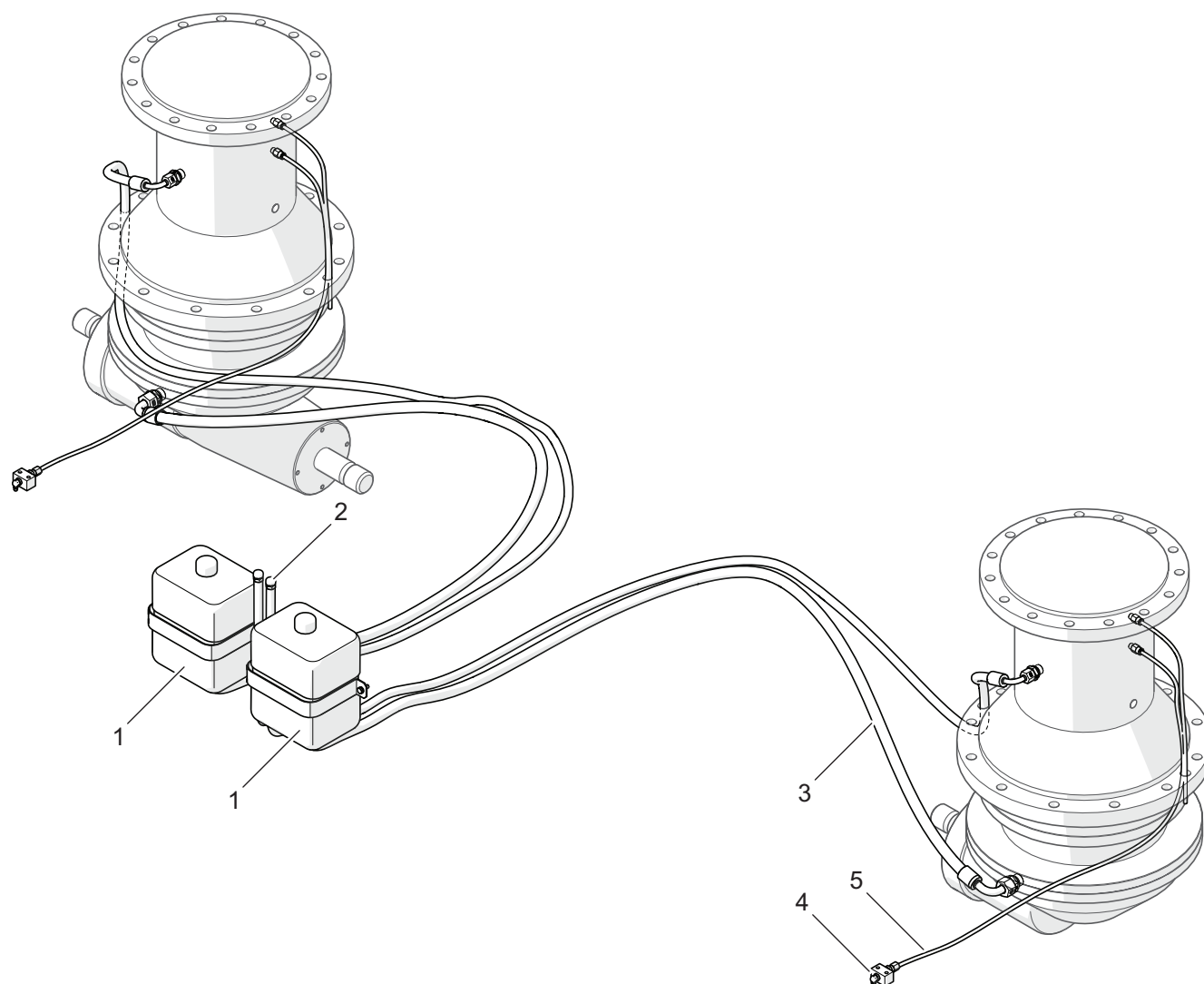
567-G.03-1

Rysunek 3.3 Instalacja hydrauliczna

- (1) rozdzielacz hydrauliczny (2) siłownik przedniej zasuwki (3) siłownik tylnej zasuwki
 (4) siłownik przeciwnoża (opcja) (5) dzielnik strumienia (opcja)
 (6) szybkozłącze
 (7) dźwignie sterowania

- (3) siłownik tylnej zasuwki
 (6) szybkozłącze

3.5 UKŁAD SMAROWANIA PRZEKŁADNI PLANETARNYCH



567-G.04-1

Rysunek 3.4 Układ smarowania przekładni

(1) zbiornik wyrównawczy

(2) odpowietrznik

(3) przewód hydrauliczny

(4) smarowniczką

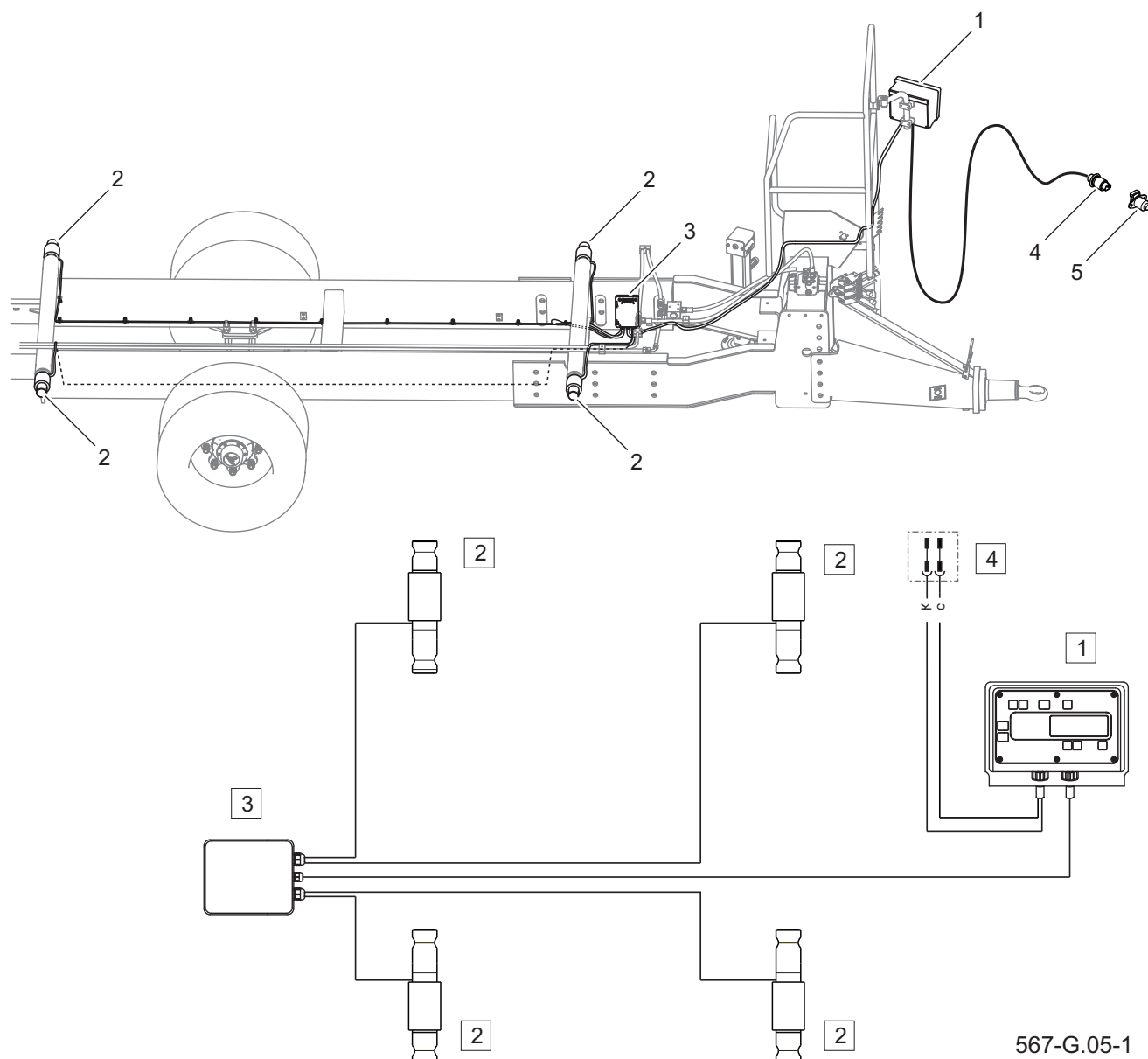
(5) przewód smarowy

Zbiorniki wyrównawcze (1) oleju przekładniowego, umieszczone są z lewej strony maszyny na wysokości prawidłowego poziomu oleju w przekładniach planetarnych. Olej samoczynnie sływa do

przekładni utrzymując prawidłowy poziom. Górne łożyska przekładni smarowane są smarem stałym poprzez smarowniczki (4) i przewody smarowe (5).

G.1.6.567.05.1.PL

3.6 UKŁAD WAŻENIA

**Rysunek 3.5** Układ ważenia

(1) wyświetlacz wagi

(2) ogniwo wagi

(3) skrzynka przyłączeniowa

(4) wtyczka 3-pinowa

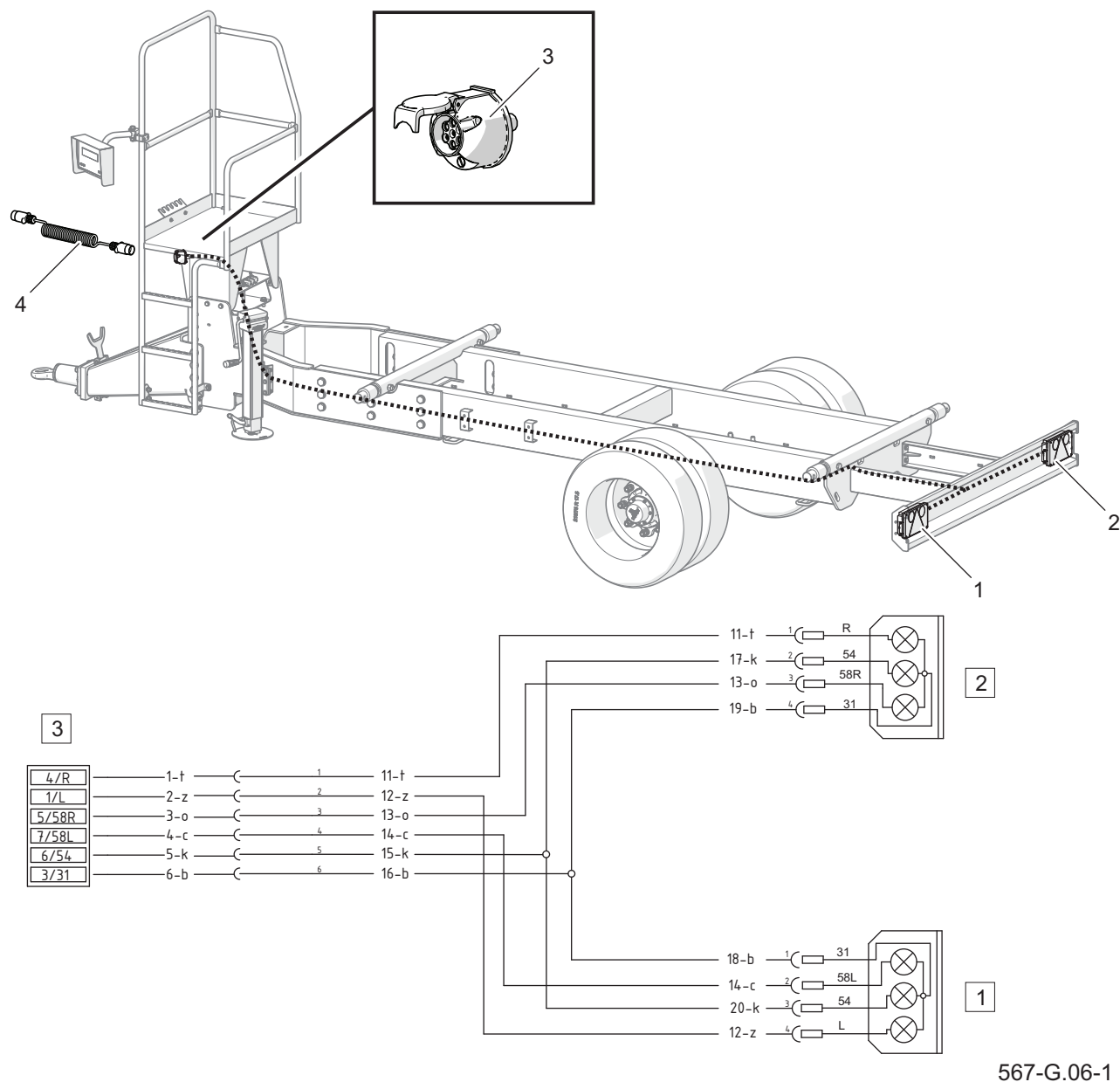
(5) gniazdo 3-piniowe (do zamontowania w ciągniku)

Zbiornik wozu paszowego osadzony jest na ramie przy pomocy czterech ogniwo obciążnikowych (2). Ogniwa połączone są poprzez skrzynkę przyłączeniową

(3) z wyświetlaczem elektronicznym (1), którego zadaniem jest analiza sygnałów elektrycznych pochodzących z punktów pomiarowych i obliczenie masy ładunku.

G.1.6.567.06.1.PL

3.7 INSTALACJA ELEKTRYCZNA OŚWIETLENIOWA

**Rysunek 3.6** Instalacja elektryczna oświetleniowa (wyposażenie dodatkowe)

(1) lampa tylna lewa

(2) lampa tylna prawa

(3) gniazdo 7-biegunowe

(4) przewód przyłączeniowy

Instalacja elektryczna wozu paszowego przystosowana jest do zasilania ze źródła prądu stałego 12V. Łączenia instalacji elektrycznej wozu paszowego z ciągnikiem należy dokonywać odpowiednim

przewodem przyłączeniowym (4). Lampy (1) i (2) mocowane są do tylnej belki oświetleniowej. Gniazdo przyłączeniowe 7-biegunowe (2) usytuowane jest w przedniej części wozu paszowego, pod podestem.

ROZDZIAŁ 2

BEZPIECZEŃSTWO UŻYTKOWANIA

2.1 BEZPIECZEŃSTWO UŻYTKOWANIA MASZYN

- Przed przystąpieniem do eksploatacji wozu paszowego, użytkownik powinien dokładnie zapoznać się z treścią niniejszej instrukcji oraz instrukcją dołączoną do wału przegubowo teleskopowego. W czasie eksploatacji należy przestrzegać wszystkich zaleceń zawartych w tych opracowaniach. Zabrania się uruchamiania wozu paszowego bez znajomości funkcji maszyny.
- Użytkownik zobowiązany jest do zapoznania się z budową, działaniem i zasadami bezpiecznej eksploatacji maszyny.
- Przed każdym uruchomieniem wozu należy sprawdzić, czy jest przygotowany odpowiednio do pracy, zwłaszcza pod względem bezpieczeństwa.
- Jeżeli informacje zawarte w instrukcji są niezrozumiałe należy skontaktować się ze sprzedawcą, prowadzącym w imieniu Producenta autoryzowany serwis techniczny lub bezpośrednio z Producentem.
- Nieostrożne i niewłaściwe użytkowanie i obsługa wozu paszowego, oraz nieprzestrzeganie zaleceń zawartych w niniejszej instrukcji obsługi, stwarza zagrożenie dla zdrowia i życia osób postronnych i/lub obsługujących maszynę.
- Ostrzega się o istnieniu ryzyka szczątkowego zagrożeń, dlatego stosowanie zasad bezpiecznego użytkowania powinno być podstawową zasadą korzystania z wozu paszowego.
- Zabrania się użytkowania maszyny przez osoby nieuprawnione do kierowania ciągnikami rolniczymi oraz nieprzeszkolonymi w zakresie bezpieczeństwa i obsługi maszyny, w tym przez dzieci i osoby nietrzeźwe.
- Zabrania się użytkowania wozu paszowego niezgodnie z jego przeznaczeniem. Każdy kto wykorzystuje maszynę w sposób niezgodny z przeznaczeniem, bierze w ten sposób na siebie pełną odpowiedzialność za wszelkie konsekwencje wynikłe z jej użytkowania. Wykorzystanie maszyny do innych celów niż przewiduje Producent jest traktowane jako użycie niezgodne z przeznaczeniem maszyny i może być przyczyną unieważnienia gwarancji.
- Stosować dopasowaną odzież ochronną.

- Jakiegokolwiek modyfikacje wozu paszowego są zabronione i zwalniają firmę PRONAR Narew od odpowiedzialności za powstałe szkody lub uszczerbek na zdrowiu.
- Przed każdym użyciem maszyny należy sprawdzić jej stan techniczny, a w szczególności: stan techniczny dyszla, instalacji hydraulicznej, osłon zabezpieczających oraz ciśnienia powietrza w ogumieniu.
- Użytkownik zobowiązany jest do zapoznania się z zasadami bezpiecznej obsługi maszyny, sposobami regulacji i punktami kontrolnymi wozu paszowego oraz z zagrożeniami wynikającymi z obsługą maszyny i konserwacji.
- Zabrania się przewożenia ludzi, zwierząt oraz jakichkolwiek przedmiotów.
- Wóz paszowy może być obsługiwany wyłącznie przez jedną osobę.

F.1.6.567.01.1.PL

2.2 BEZPIECZEŃSTWO PRZY AGREGOWANIU MASZYN

- Podczas łączenia i odłączania maszyny zachować szczególną ostrożność.
- Wóz paszowy agregować wyłącznie z ciągnikiem rolniczym wyposażonym w lusterka boczne zapewniające widoczność po obu stronach maszyny.
- W trakcie łączenia wozu paszowego należy korzystać z odpowiedniego zaczepu ciągnika (dolny zaczep transportowy). Po zakończeniu sprzęgania maszyn sprawdzić zabezpieczenie zaczepu. Zapoznać się z treścią instrukcji obsługi ciągnika. Jeżeli ciągnik wyposażony jest w zaczep automatyczny, należy upewnić się czy operacja sprzęgania została zakończona.
- W trakcie łączenia nikt nie może przebywać pomiędzy ciągnikiem a wozem paszowym.
- Zabrania się podłączenia maszyny, jeżeli ciągnik rolniczy nie spełnia wymagań stawianych przez Producenta (minimalne zapotrzebowanie mocy ciągnika, nieodpowiednie przyłącza itp.) Przed podłączeniem maszyny należy upewnić się czy olej w zewnętrznej instalacji hydraulicznej ciągnika może być mieszany z olejem hydraulicznym maszyny.
- W trakcie podłączania przewodów hydraulicznych do ciągnika, należy zwrócić uwagę, aby instalacja hydrauliczna ciągnika oraz wozu paszowego nie była pod ciśnieniem. W razie konieczności zredukować ciśnienie resztkowe instalacji.
- Przed podłączeniem wozu paszowego należy upewnić się czy obydwie maszyny są sprawne technicznie. W szczególności sprawdzić stan układu zaczepowego oraz wtyki i gniazda instalacji hydraulicznej w ciągniku i wozie paszowym.
- Maszyna odłączona od ciągnika musi stać na równym podłożu i być podparta za pomocą podpory oraz zabezpieczona przed przetoczeniem przy pomocy klinów. Końcówki przewodów hydraulicznych oraz elektrycznych powinny być zabezpieczone przed zanieczyszczeniem.

F.1.6.567.02.1.PL

2.3 ZAŁADUNEK WOZU PASZOWEGO I MIESZANIE PASZY

- Przed przystąpieniem do załadunku należy zapewnić sobie odpowiednią widoczność wozu paszowego oraz strefy niebezpiecznej. Sprawdzić czy w pobliżu maszyny w strefie załadunku nie znajdują się osoby postronne lub przeszkody uniemożliwiające poprawną pracę maszyny. Zadbać o odpowiednią ilość miejsca, aby załadunek bełi do zbiornika odbywał się bez utrudnień.
- Upewnić się, czy ładowane bełi nie zawierają resztek sznurka wiążącego, siatki lub folii.
- Upewnić się, czy zasuwki są całkowicie zamknięte.
- Zabrania się przekraczania dopuszczalnej ładowności wozu paszowego.
- Zabrania się usuwania zapchania paszy w trakcie pracy ślimaka. W celu usunięcia zapchanego materiału należy zatrzymać napęd wozu paszowego, zatrzymać silnik i wyjąć kluczyk ze stacyjki.
- W trakcie załadunku ciągnio dyszla i zaczep ciągnika poddawane są dużym obciążeniem pionowym.
- Podczas załadunku surowo zabronione jest zajmowanie miejsca na podeście oraz w okolicach zbiornika. Przebywanie na podeście jest dozwolone, kiedy porcja wsadu paszowego jest wstępnie rozdrobniona i wymieszana.
- Zajmowanie miejsca powyżej górnej krawędzi nadstawy w trakcie pracy WOM jest surowo wzbronione.
- W trakcie załadunku dyszel wozu paszowego może unosić się w górę pod wpływem chwilowego obciążenia, dlatego należy zwrócić szczególną uwagę na poprawne podłączenie i zabezpieczenie cięgna wozu paszowego.
- W przypadku zajmowania miejsca na podeście w czasie pracy mieszadła ślimakowego należy zwrócić uwagę na unoszący się kurz i pył – chronić oczy.
- W trakcie pracy mieszadła ślimakowego (podczas procesu mieszania i rozdrabniania), zabrania się sięgania do wnętrza zbiornika kończynami lub przedmiotami.
- W trakcie mieszania paszy utrzymywać stałą prędkość obrotową ślimaków.
- Nie przekraczać dopuszczalnej prędkości obrotowej wałka napędowego.
- Podczas załadunku ręcznego

zabrania się stawania na silosie lub
stercie z sianem powyżej krawędzi

zbiornika wozu paszowego.

F.1.6.567.03.1.PL

2.4 BEZPIECZEŃSTWO OBSŁUGI INSTALACJI HYDRAULICZNEJ

- Instalacja hydrauliczna w trakcie pracy maszyny znajduje się pod wysokim ciśnieniem.
- Regularnie kontrolować stan połączeń oraz przewodów hydraulicznych. Niedopuszczalne są przecieki oleju.
- W przypadku awarii instalacji hydraulicznej, maszynę należy wyłączyć z eksploatacji do czasu usunięcia awarii.
- Przed przystąpieniem do prac konserwacyjno-naprawczych należy upewnić się, czy instalacja hydrauliczna nie jest pod ciśnieniem.
- Przewody hydrauliczne gumowe należy co 4 lata wymieniać na nowe bez względu na ich stan techniczny.
- Stosować olej hydrauliczny zalecany przez Producenta.
- Po wymianie oleju hydraulicznego zużyty olej należy utylizować. Olej zużyty lub taki, który utracił swoje właściwości należy przechowywać w oryginalnych pojemnikach lub w opakowaniach zastępczych odpornych na działanie węglowodorów. Pojemniki zastępcze muszą być dokładnie opisane i odpowiednio przechowywane.
- Zabrania się przechowywania oleju hydraulicznego w opakowaniach przeznaczonych do magazynowania żywności
- Naprawy i wymiany elementów instalacji hydraulicznej należy powierzyć odpowiednio wykwalifikowanym osobom.

F.1.6.567.04.1.PL

2.5 CZYSZCZENIE, KONSERWACJA I REGULACJA

- Prace konserwacyjno-naprawcze mogą być wykonywane po połączeniu wozu paszowego z ciągnikiem. W takim przypadku należy wyłączyć silnik ciągnika, wyjąć kluczyk zapłonowy i unieruchomić ciągnik hamulcem postojowym. Kabinę ciągnika zabezpieczyć przed dostępem osób niepowołanych. Maszynę należy zabezpieczyć przed przetoczeniem podkładając pod koła kliny blokujące. Wejście do zbiornika wozu wymaga odłączenia wału przegubowo teleskopowego od ciągnika. W przypadku prac nie wymagających podłączenia ciągnika, wóz paszowy należy ustawić na poziomym twardym podłożu, podeprzeć przy pomocy podpory postojowej i zabezpieczyć maszynę przed przetoczeniem za pomocą klinów. Miejsce pracy powinno być suche, czyste i dobrze oświetlone.
- Regularnie kontrolować stan połączeń śrubowych.
- W okresie gwarancyjnym, wszelkie naprawy mogą być wykonywane tylko przez uprawniony przez Producenta Serwis Gwarancyjny. Po zakończeniu okresu gwarancyjnego zaleca się, aby ewentualne naprawy maszyny wykonywane były przez wyspecjalizowane warsztaty.
- W trakcie pracy należy używać odpowiedniej, ściśle dopasowanej odzieży ochronnej, rękawic, butów, okularów oraz właściwych narzędzi.
- W przypadku stwierdzenia jakichkolwiek usterek w działaniu lub uszkodzenia, maszynę należy wyłączyć z eksploatacji do czasu naprawy.
- Czynności obsługowo-naprawcze wykonywać stosując ogólne zasady bezpieczeństwa i higieny pracy. W razie skaleczenia ranę należy natychmiast przemyć i zdezynfekować. W przypadku doznania poważniejszych obrażeń należy zasięgnąć porady lekarskiej.
- Przeglądy wozu paszowego wykonywać zgodnie z częstotliwością określoną w niniejszej instrukcji.
- Prace spawalnicze mogą wykonywać jedynie osoby posiadające odpowiednie uprawnienia do przeprowadzenia tego typu prac.
- Przed pracami spawalniczymi lub elektrycznymi, wóz paszowy należy odłączyć od stałego dopływu prądu, jeżeli maszyna podłączona jest do

ciągnika (odłączyć biegun masy (-) od akumulatora ciągnika, rozłączyć przewód przyłączeniowy). Powłokę malarską należy oczyścić. Opary palącej się farby są trujące dla człowieka i zwierząt. Prace spawalnicze należy wykonywać w dobrze oświetlonym i wentylowanym pomieszczeniu.

- W celu zmniejszenia zagrożenia pożarowego, przed przystąpieniem do prac spawalniczych maszynę należy oczyścić z pozostałości paszy. Podczas spawania należy zachować szczególną ostrożność, oraz uważać na elementy łatwopalne lub łatwo topliwe (przewody instalacji hydraulicznej, przewody instalacji elektrycznej oraz pozostałe elementy konstrukcyjne wykonane z tworzyw sztucznych). Jeżeli istnieje zagrożenie zapalenia się lub ich uszkodzenia, przed przystąpieniem do spawania należy je zdemontować lub osłonić niepalnym materiałem. Przed przystąpieniem do pracy zaleca się przygotowanie gaśnicy CO₂ lub gaśnicy pianowej.
- W przypadku prac wymagających podniesienie maszyny, należy wykorzystać do tego celu odpowiednie atestowane podnośniki hydrauliczne lub mechaniczne. Po podniesieniu

maszyny należy zastosować dodatkowo stabilne i wytrzymałe podpory. Zabrania się wykonywania prac pod maszyną podniesioną tylko za pomocą podnośnika.

- Zabrania się podpierania maszyny przy pomocy elementów kruchych (cegły, pustaki, bloczki betonowe).
- Po zakończeniu prac związanych ze smarowaniem, nadmiar smaru lub oleju należy usunąć. Maszynę należy utrzymywać w czystości.
- Zabrania się wykonywania samodzielnych napraw siłowników hydraulicznych. W przypadku uszkodzenia tych elementów naprawę należy powierzyć autoryzowanym punktom naprawy lub wymienić elementy na nowe.
- Zabrania się wykonywania naprawy ciągnia dyszla (prostowanie, napawanie, spawanie). Uszkodzone ciągnio dyszla należy wymienić na nowe.
- Zabrania się montażu dodatkowych urządzeń lub osprzętu niezgodnego ze specyfikacją określoną przez Producenta.
- Dopuszcza się holowanie wozu paszowego tylko w przypadku, kiedy układ jezdny jest sprawny.
- Kontrolować stan elementów

- ochronnych, ich stan techniczny, prawidłowość zamocowania.
- W przypadku konieczności wymiany poszczególnych elementów należy wykorzystać tylko elementy oryginalne lub wskazane przez Producenta. Niezastosowanie się do tych wymagań może stworzyć zagrożenie zdrowia osób postronnych lub obsługujących wóz paszowy, a także przyczynić się do uszkodzenia maszyny.
 - W przypadku zranienia silnym strumieniem oleju hydraulicznego należy niezwłocznie zwrócić się do lekarza. Olej hydrauliczny może wnikać pod skórę i być przyczyną infekcji. Jeżeli olej dostanie się do oczu, należy przemyć je dużą ilością wody i jeżeli wystąpią podrażnienia – skontaktować się z lekarzem. W przypadku kontaktu oleju ze skórą, należy miejsce zabrudzenia przemyć wodą z mydłem. Nie stosować rozpuszczalników organicznych (benzyna, nafta).
 - Po zakończeniu pracy upewnić się, czy żadne narzędzia nie pozostały we wnętrzu zbiornika wozu paszowego.
 - Wchodzenie na maszynę jest możliwe tylko przy absolutnym bezruchu wozu paszowego i wyłączonym silniku ciągnika. Dozwolone jest tylko wchodzenie na podest podczas pracy wozu paszowego w celu kontroli procesu mieszania i rozdrabniania, przy zachowaniu należytej ostrożności i uwagi.
 - Regulację bocznych noży rozdrabniających można wykonywać tylko wtedy, kiedy mieszadło ślimakowe nie obraca się.
 - Przed wejściem do zbiornika należy wyłączyć silnik ciągnika, wyjąć kluczyk ze stacyjki, unieruchomić ciągnik hamulcem postojowym, zabezpieczyć ciągnik przed dostępem osób niepowołanych, zdemonstrować wał przegubowo teleskopowy, otworzyć zasuwę boczną lub tylną i odłączyć przewody instalacji hydraulicznej od ciągnika. Podczas wchodzenia do zbiornika należy zachować szczególną ostrożność.
 - Wchodzenie do zbiornika jest możliwe tylko przy całkowitym bezruchu maszyny. Do wchodzenia należy posłużyć się odpowiedniej wysokości dwoma drabinami. Zabrania się korzystania z podestu oraz okna zsykowego.
 - Noże tnące są bardzo ostre, dlatego należy zachować ostrożność podczas montażu, demontażu lub regulacji oraz w trakcie przebywania

w zbiorniku.

- Po każdorazowym zakończeniu pracy wóz paszowy należy oczyścić z resztek paszy.
- Używanie wozu paszowego na kilku gospodarstwach stwarza zagrożenie rozprzestrzeniania się drobnoustrojów oraz chorób w środowisku. Niebezpieczeństwo to może być zminimalizowane przez staranne czyszczenie maszyny.
- W przypadku, kiedy wóz paszowy był użyty do mieszania skażonej paszy, należy go zdezynfekować w sposób zgodny z zaleceniami

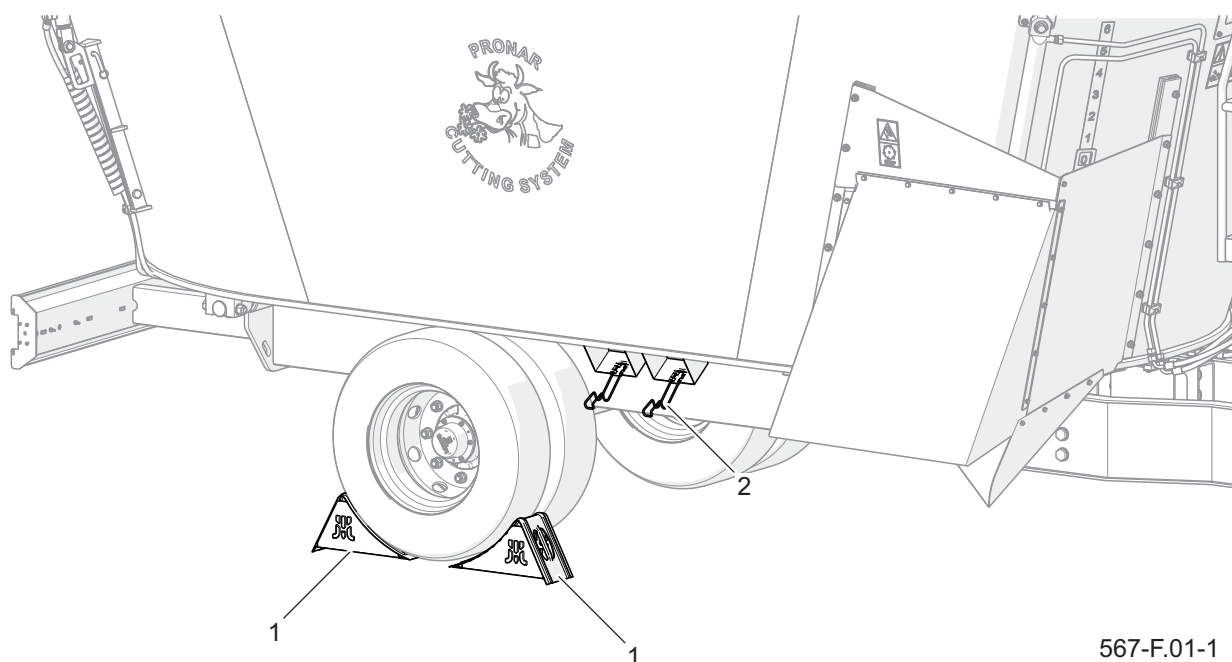
władz sanitarnych.

- Maszyna musi być ponownie całkowicie wyczyszczona, w przypadku kiedy nie była używana przez okres dłuższy niż 3 dni.
- Rozwój flory bakteryjnej jest zjawiskiem normalnym, które jest bardziej intensywne w przypadku stosowania preparatów żywnościowych do produkcji mieszanki paszowej. Utrzymanie należytej czystości wozu paszowego jest więc warunkiem zachowania zdrowia karmionych zwierząt.

F.1.6.567.05.1.PL

2.6 ZASADY BEZPIECZNEJ JAZDY

- Przejazd po drogach publicznych może odbywać się tylko gdy maszyna jest wyposażona w belkę oświetleniową i instalację elektryczną (wyposażenie dodatkowe).
- Przed rozpoczęciem jazdy upewnić się że maszyna jest prawidłowo podłączona do ciągnika.
- Podczas jazdy po drogach publicznych należy stosować się do przepisów o ruchu drogowym oraz przepisów transportowych obowiązujących w kraju, w którym maszyna jest eksploatowana.
- Podczas jazdy należy dostosować prędkość jazdy do panujących warunków drogowych oraz ograniczeń wynikających z przepisów prawa o ruchu drogowym.
- Jeżeli to możliwe, unikać przejazdów po nierównym terenie oraz niespodziewanych zakrętów.
- Zabrania się przekraczania dopuszczalnej prędkości transportowej 25 km/h. Nadmierna szybkość może spowodować utratę kontroli zestawu, uszkodzenie wozu paszowego i/lub ciągnika oraz ograniczenie skuteczności hamowania zestawu.
- Na czas jazdy po drogach publicznych, operator ciągnika musi zadbać, aby na wyposażeniu maszyny i ciągnika znajdował się atestowany lub homologowany ostrzegawczy trójkąt



Rysunek 2.1 Sposób ustawienia klinów do kół
(1) klin (2) kieszeń klina.

odblaskowy.

- Obciążenie pionowe przenoszone przez ciągnio wozu paszowego wpływa na sterowność ciągnika rolniczego.
- Zabrania się pozostawiania nie zabezpieczonej maszyny. Wóz paszowy odłączony od ciągnika musi być zabezpieczony przed przetoczeniem

przy pomocy hamulca postojowego oraz klinów podłożonych pod koło pojazdu (Rysunek 2.1). Kliny należy podkładać na jednej osi, z przodu i tyłu koła.

- Zabrania się wchodzenia na wóz paszowy podczas jazdy.
- Zabrania się postoju wozu paszowego na spadku.

F.1.6.567.06.1.PL

2.7 PRACA Z WAŁEM PRZEGUBOWO-TELESKOPOWYM

- Zapoznać się z instrukcją obsługi wału napędowego dostarczonej przez producenta wału i stosować się do zaleceń w niej zawartych.
- Maszyna może być podłączona do nośnika narzędzi (ciągnika) tylko i wyłącznie przy pomocy odpowiednio dobranego wału przegubowo teleskopowego, zalecanego przez Producenta.
- Wałek napędowy musi być wyposażony w osłony. Zabrania się użytkowania wału z uszkodzonymi elementami zabezpieczającymi lub ich brakiem. Przed każdorazowym uruchomieniem maszyny należy upewnić się, że wszystkie osłony są sprawne oraz prawidłowo umieszczone. Uszkodzone lub niekompletne podzespoły muszą być wymienione na nowe oryginalne.
- Po zainstalowaniu wału należy upewnić się, czy jest on prawidłowo i bezpiecznie podłączony do ciągnika oraz do maszyny.
- Zabrania się noszenia luźnej odzieży, luźnych pasków lub czegokolwiek, co mogłoby wkręcić się w obracający wał. Kontakt z obracającym się wałem przegubowo teleskopowym może spowodować poważne obrażenia.
- Przed odłączeniem lub podłączeniem wału, należy wyłączyć silnik ciągnika oraz wyjąć kluczyk ze stacyjki. Ciągnik unieruchomić przed przetoczeniem przy pomocy hamulca postojowego
- W trakcie pracy w warunkach ograniczonej widoczności, wał oraz jego otoczenie należy oświetlić przy pomocy reflektorów roboczych ciągnika.
- Podczas transportu wał należy przechowywać w pozycji poziomej, aby uniknąć uszkodzenia osłon i innych elementów zabezpieczających.
- Rury teleskopowe w trakcie pracy wału muszą zachodzić na siebie co najmniej w 1/3 ich długości.
- W trakcie użytkowania wału i wozu paszowego, nie wolno używać innej prędkości obrotowej WOM niż 540 obr/min. Zabrania się przeciążania wału i wozu paszowego oraz gwałtownego załączania sprzęgła.
- Przed uruchomieniem wału przegubowo teleskopowego należy upewnić się czy kierunek obrotów WOM jest właściwy.
- Łańcuszek zabezpieczający osłony wału przed obracaniem się w trakcie

pracy wału, należy zamocować do stałego elementu konstrukcyjnego maszyny.

- Zabrania się używania łańcuszków zabezpieczających do podtrzymywania wału w trakcie postoju lub transportu maszyny.
- Zabrania się przechodzenia nad i pod wałem oraz stawania na nim zarówno podczas pracy jak i w trakcie postoju maszyny.
- Nigdy nie używać uszkodzonego wału przegubowo teleskopowego, gdyż grozi to wypadkiem. Uszkodzony wał należy naprawić lub wymienić na nowy.
- Napęd wału należy wyłączać za każdym razem, kiedy nie ma potrzeby napędzania maszyny, lub kiedy ciągnik i wóz paszowy znajdują się względem siebie w niekorzystnym położeniu kątowym.
- Podczas jazdy do tyłu oraz w trakcie nawrotów, napęd WOM musi być wyłączony.
- Sprawdzić i ewentualnie dopasować

długość wału przegubowo-teleskopowego do współpracującego nośnika narzędzi (ciągnika) zgodnie z instrukcją obsługi wału.

- Sprawdzić minimalną długość wału podczas skrętu w prawo i lewo oraz przy przejazdach przez zagłębienia.
- Wał przegubowo teleskopowy posiada na obudowie oznaczenia, wskazujące który koniec wału należy podłączyć do nośnika narzędzi (ciągnika).
- Odłączać napęd wału za każdym razem, kiedy nie ma potrzeby napędzania maszyny lub kiedy nośnik narzędzi (ciągnik) i maszyna znajdują się względem siebie w niekorzystnym położeniu kątowym.
- Przed rozpoczęciem pracy należy zapoznać się z instrukcją obsługi wału napędowego dostarczonej przez producenta i stosować się do zaleceń w niej zawartych.
- Wał odłączony od nośnika należy umieścić we wsporniku na dyszlu.

F.1.6.567.07.1.PL

2.8 OGUMIENIE

- Przy pracach związanych z ogumieniem, maszynę należy zabezpieczyć przed przetoczeniem przy pomocy klinów podłożonych pod koło. Demontaż koła można przeprowadzić tylko w przypadku, kiedy maszyna nie jest załadowana.
- Prace naprawcze przy kołach lub ogumieniu powinny być wykonywane przez osoby w tym celu przeszkolone i uprawnione. Prace te powinny być wykonane przy pomocy odpowiednio dobranych narzędzi.
- Kontrola dokręcenia nakrętek powinna być przeprowadzona po pierwszym użyciu maszyny, po pierwszym dniu pracy z obciążeniem i następnie co 6 miesięcy użytkowania. Każdorazowo czynności kontrolne należy powtórzyć, jeżeli koło było demontowane.
- Należy unikać uszkodzonej nawierzchni, nagłych i zmiennych manewrów oraz nadmiernej prędkości podczas skręcania.
- Regularnie kontrolować ciśnienie ogumienia.
- Zawory ogumienia należy zabezpieczyć przy pomocy odpowiednich kapturków, aby uniknąć przenikania zanieczyszczeń.

F.1.6.567.08.1.PL

2.9 OPIS RYZYKA SZCZĄTKOWEGO

Firma Pronar Sp. z o. o. w Narwi dołożyła wszelkich starań, aby wyeliminować ryzyko nieszczęśliwego wypadku. Istnieje jednak pewne ryzyko szczątkowe, które może doprowadzić do wypadku, a związane jest przede wszystkim z czynnościami opisanymi poniżej:

- używanie maszyny niezgodnie z przeznaczeniem,
- przebywanie pomiędzy nośnikiem narzędzi (ciągnikiem) a maszyną podczas pracy silnika oraz w trakcie łączenia maszyny,
- przebywanie na maszynie podczas pracy silnika,
- praca maszyną ze zdjętymi lub niesprawnymi osłonami,
- niezachowanie bezpiecznej odległości od stref niebezpiecznych lub zajmowanie miejsca w tych strefach podczas pracy maszyny,
- obsługa maszyny przez osoby nieuprawnione lub będące pod wpływem alkoholu,
- czyszczenie, konserwacja

i kontrola techniczna przy podłączonym i uruchomionym nośniku narzędzi (ciągniku).

Ryzyko szczątkowe może zostać zmniejszone do minimum, stosując poniższe zalecenia:

- rozważna i bez pośpiechu obsługa maszyny,
- rozsądne stosowanie uwag i zaleceń zawartych w instrukcjach obsługi,
- wykonywanie prac konserwująco naprawczych zgodnie z zasadami bezpieczeństwa obsługi,
- wykonywanie prac konserwująco naprawczych przez osoby przeszkolone,
- stosowanie ściśle dopasowanej odzieży ochronnej,
- zabezpieczenie maszyny przed dostępem osób nieuprawnionych do obsługi, a zwłaszcza dzieci.
- zachowanie bezpiecznej odległości od miejsc zabronionych i niebezpiecznych
- zakaz przebywania na maszynie w trakcie jej pracy

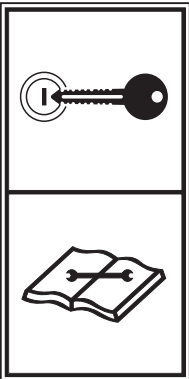

F.1.6.567.09.1.PL

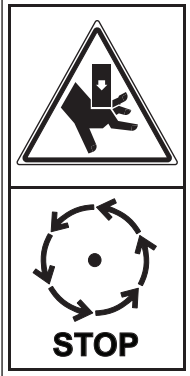
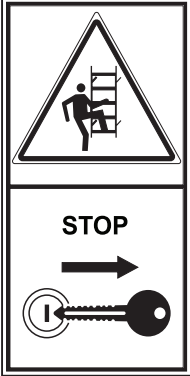

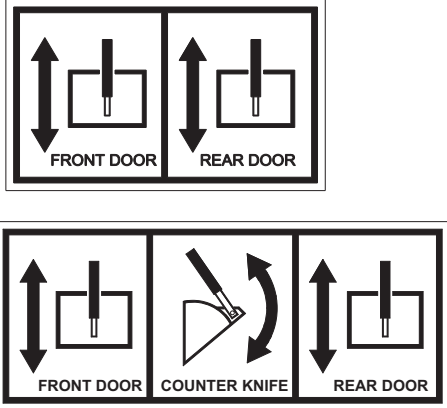
2.10 NAKLEJKI INFORMACYJNE I OSTRZEGAWCZE


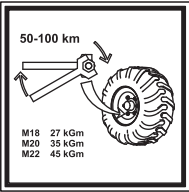


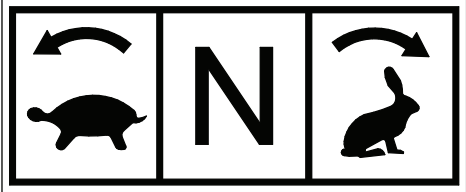
Maszyna jest oznakowana nalepkami informacyjnymi i ostrzegawczymi wymienionymi w Tabeli 2.1. Użytkownik maszyny zobowiązany jest dbać w całym okresie użytkowania o czytelność napisów, symboli ostrzegawczych i informacyjnych umieszczonych na maszynie. W przypadku ich zniszczenia należy wymienić je na nowe. Nalepki z napisami i symbolami

są do nabycia u Producenta lub w miejscu w którym maszyna została zakupiona. Nowe zespoły, wymienione podczas naprawy muszą zostać ponownie oznaczone odpowiednimi znakami bezpieczeństwa. Podczas czyszczenia maszyny nie stosować rozpuszczalników które mogą uszkodzić powłokę etykiety oraz nie kierować silnego strumienia wody.

Tabela 2.1 Naklejki informacyjne i ostrzegawcze

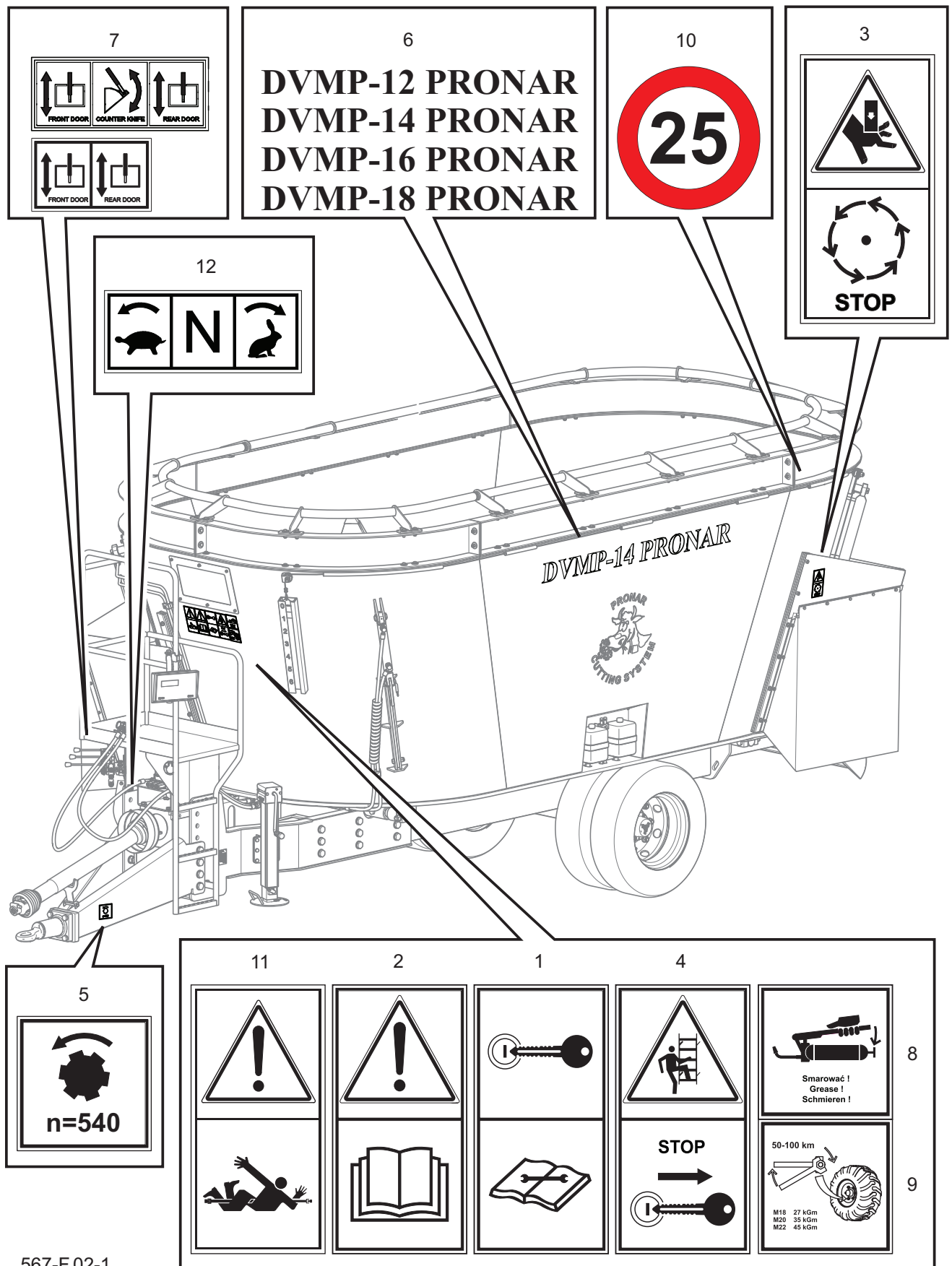
LP.	Symbol	Znaczenie
1		<p>Przed rozpoczęciem czynności obsługowych lub naprawczych wyłącz silnik i wyjmij kluczyk ze stacyjki</p>
2		<p>Uwaga. Przed rozpoczęciem pracy zapoznaj się z się z treścią Instrukcji Obsługi</p>

LP.	Symbol	Znaczenie
3		<p>Zagrożenie mechaniczne zmiżdżenia palców lub dłoni. Nie dotykać elementów maszyny przed zatrzymaniem się jej wszystkich zespołów.</p>
4		<p>Przed wejściem na drabinę w celu wykonania czynności obsługowo-naprawczych wewnątrz zbiornika wyłączyć silnik i wyjąć kluczyk zapłonowy ze stacyjki. Zabezpieczyć ciągnik przed dostępem osób niepowołanych.</p>
5		<p>Kierunek i dopuszczalna prędkość obrotowa WOM.</p>
6	<p>DVMP-12 PRONAR DVMP-14 PRONAR DVMP-16 PRONAR DVMP-18 PRONAR</p>	<p>Typ maszyny</p>
7		<p>Sterowanie hydrauliczne zasuw.</p> <p>Sterowanie hydrauliczne zasuw i przeciwnoży (opcja)</p>

LP.	Symbol	Znaczenie
8		Smarować zgodnie z wytyczonym harmonogramem zawartym w INSTRUKCJI OBSŁUGI
9		Regularnie kontrolować stopień dokręcenia nakrętek kół jezdnych oraz pozostałych połączeń śrubowych
10		Dopuszczalna prędkość konstrukcyjna
11		<p>Uwaga.</p> <p>Niebezpieczeństwo wkręcenia części lub całego ciała przez wirujące elementy maszyny.</p>
12		Sterowanie przekładnią dwubiegową

Numeracja kolumny „LP” jest zgodna z oznaczeniami naklejek (RYSUNEK 2.2)

F.1.6.567.10.1.PL



567-F.02-1

Rysunek 2.2 Rozmieszczenie naklejek informacyjnych i ostrzegawczych.
 Opis znaczenia symboli (TABELA 2.1)

ROZDZIAŁ 4

ZASADY UŻYTKOWANIA

4.1 PRZYGOTOWANIE DO PRACY

INFORMACJE WSTĘPNE

Wóz paszowy dostarczony do użytkownika jest w stanie kompletnie zmontowanym i nie wymaga dodatkowych operacji montażu podzespołów maszyny. Producent zapewnia, że maszyna jest całkowicie sprawna, została sprawdzona zgodnie z procedurami kontroli i dopuszczona do użytkowania. Nie zwalnia to jednak użytkownika z obowiązku sprawdzenia maszyny przed zakupem i pierwszym uruchomieniem.

PRZEKAZANIE MASZINY

Po dostarczeniu maszyny do odbiorcy użytkownik zobowiązany jest sprawdzić stan techniczny wozu paszowego (kontrola jednorazowa). W trakcie zakupu użytkownik musi być poinformowany przez sprzedawcę o sposobie użytkowania wozu paszowego, zagrożeniach wynikających z użytkowania maszyny niezgodnie z przeznaczeniem, sposobie podłączania wozu paszowego oraz z zasadą działania i budową maszyny. Szczegółowe informacje dotyczące przekazania znajdują się w KARCIE GWARANCYJNEJ.

KONTROLA MASZINY PO DOSTAWIE

- Sprawdzić kompletację wozu paszowego zgodnie z zamówieniem.
- Skontrolować elementy instalacji elektrycznej i wagi.
- Sprawdzić stan techniczny osłon zabezpieczających.
- Sprawdzić stan powłoki malarskiej, śladów korozji lub uszkodzeń mechanicznych (wgniecenia, przebicie, zgięcia lub złamania detali).
- Sprawdzić stan techniczny wałów przegubowo teleskopowych, stan techniczny ich osłon i kompletność tych elementów.
- Sprawdzić stan techniczny i poprawność zamocowania noży umieszczonych na ślimaku i noży rozdrabniających usytuowanych w zbiorniku.
- Sprawdzić ciśnienie powietrza w ogumieniu oraz poprawność dokręcenia nakrętek kół jezdnych.
- Sprawdzić stan techniczny dyszla, ciągną dyszla i poprawność zamocowania tych elementów.
- Upewnić się, że dołączony wał przegubowo teleskopowy można podłączyć do ciągnika, sprawdzić kierunek obrotów WOM ciągnika.

W przypadku nieprawidłowości wynikających np. z uszkodzenia maszyny w trakcie transportu, niewłaściwej kompletacji itp. należy zwrócić się do sprzedawcy.



UWAGA

Sprzedawca zobowiązany jest do pierwszego uruchomienia wozu paszowego w obecności użytkownika.

Przeszkolenie przez sprzedawcę nie zwalnia użytkownika z obowiązku zapoznania się z treścią niniejszej instrukcji.



WSKAZÓWKA

Czynności obsługowe: podłączanie/odłączanie od ciągnika, regulacja itd. opisane są szczegółowo w dalszej części instrukcji.

PRZYGOTOWANIE DO PIERWSZEGO URUCHOMIENIA

- Zapoznać się z treścią INSTRUKCJI OBSŁUGI wozu paszowego, instrukcją wału przegubowo-teleskopowego, wagi i stosować się do zaleceń zawartych w tych publikacjach.
- Przeprowadzić oględziny wozu paszowego zgodnie z wytycznymi zawartymi w punkcie PRZYGOTOWANIE WOZU PASZOWEGO DO CODZIENNEJ PRACY.
- Dostosować wysokość dyszla wozu paszowego do zaczepu ciągnika.
- Podłączyć wóz paszowy do ciągnika. Upewnić się, czy kierunek obrotu WOM jest właściwy. Unieruchomić

ciągnik hamulcem postojowym.

- Sprawdzić poziom oleju przekładni dwubiegowej.
- Sprawdzić poziom oleju w zbiorniczku wyrównawczym instalacji smarowania przekładni planetarnych.
- Nasmarować mechanizm podpory postojowej.

ROZRUCH PRÓBNY

Przystępując do rozruchu próbnego należy:

- Sprawdzić czy w zbiorniku wozu paszowego nie znajdują się jakiegokolwiek przedmioty lub istoty żywe.
- Otworzyć okna dozujące. Obracając ślimakiem zgodnie z kierunkiem ruchu wskazówek zegara, sprawdzić, czy praca tego elementu jest płynna, bez zacięć i nie budzi zastrzeżeń co do przyszłego użytkowania. Zamknąć okna dozujące.
- Uruchomić napęd WOM. Zatrzymać napęd WOM po czasie 3 minut.
- Sprawdzić działanie instalacji oświetleniowej (jeżeli występuje), sprawdzić działanie układu wagowego.
- Ruszając z miejsca sprawdzić działanie instalacji hamulcowej (jeżeli występuje).

Jeżeli w trakcie rozruchu próbnego wystąpią niepokojące objawy np. hałas

i nienaturalne odgłosy pochodzące z ocierania ruchomych elementów o konstrukcję maszyny, wyciek oleju hydraulicznego, nieprawidłowa praca siłowników hydraulicznych, inne podejrzane usterki to należy bezzwłocznie wyłączyć napęd WOM i silnik ciągnika. Jeżeli usterki nie da się usunąć lub usunięcie jej grozi utratą gwarancji, należy skontaktować się z punktem sprzedaży w celu wyjaśnienia problemu lub dokonania naprawy.

PRZYGOTOWANIE WOZU PASZOWEGO DO CODZIENNEJ PRACY

W ramach przygotowania maszyny do codziennej pracy należy:

- Ocenic wzrokowo stan napompowania kół jezdnych. W przypadku wątpliwości skontrolować dokładnie ciśnienie powietrza.
- Sprawdzić poziom oleju smarowania przekładni w zbiorniczku wyrównawczym.
- Ocenic stan techniczny ciągnia dyszla.
- Sprawdzić działanie instalacji

elektrycznej.

- Ocenic stan techniczny i kompletność osłon zabezpieczających.
- Skontrolować stan noży tnących i rozdrabniających oraz sposób ich zamocowania.
- Sprawdzić stan techniczny wału przegubowo teleskopowego, osłon i łańcuszków zabezpieczających.

Powyższe czynności należy wykonywać przed każdym uruchomieniem wozu paszowego. Szczegółowe informacje dotyczące pozostałych czynności, okresu kontroli i sposobie postępowania zostały zawarte w rozdziale OBSŁUGA



NIEBEZPIECZEŃSTWO

Nieostrożne i niewłaściwe użytkowanie i obsługa wozu paszowego, oraz nieprzestrzeganie zaleceń zawartych w niniejszej instrukcji, stwarza zagrożenie dla zdrowia.

Zabrania się użytkowania wozu paszowego przez osoby nieuprawnione do kierowania ciągnikami rolniczymi, w tym przez dzieci i osoby nietrzeźwe.

Nieprzestrzeganie zasad bezpiecznego użytkowania, stwarza zagrożenie dla zdrowia osób obsługujących i postronnych.

TECHNICZNA.

H.1.6.567.01.1.PL

4.2 ŁĄCZENIE I ODŁĄCZANIE WOZU PASZOWEGO

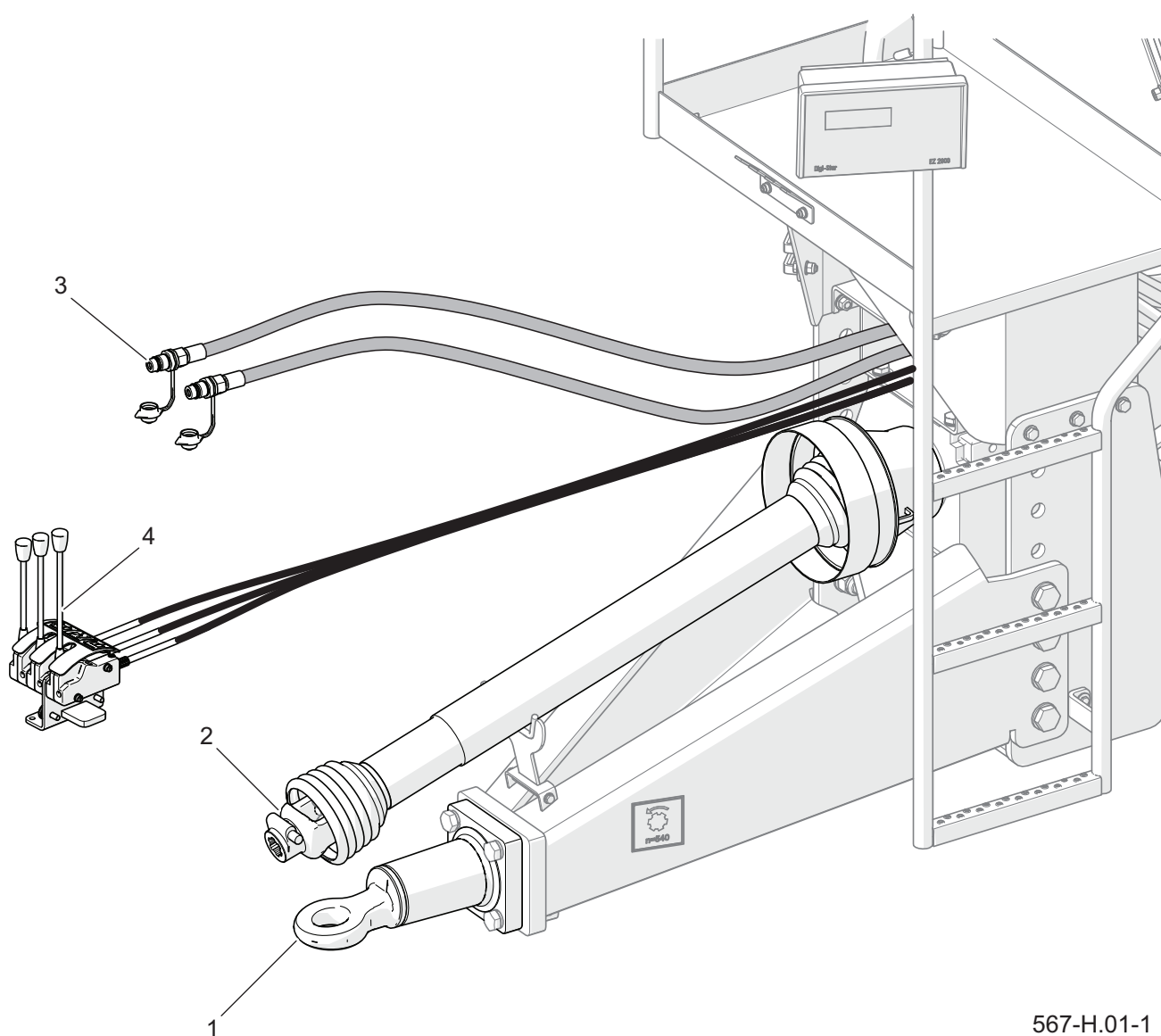
ŁĄCZENIE Z NOŚNIKIEM

Wóz paszowy może być podłączony do nośnika (ciągnika rolniczego), jeżeli wszystkie przyłącza oraz zaczep są zgodne z wymaganiami Producenta maszyny.

W celu połączenia wozu paszowego

z nośnikiem należy wykonać poniższe czynności zachowując ich kolejność:

- Ustawić ciągnik rolniczy na wprost przed ciągnem wozu paszowego.
- Regulując wysokość stopy podpory postojowej (Rysunek 4.2) ustawić oko ciągną dyszla na właściwej



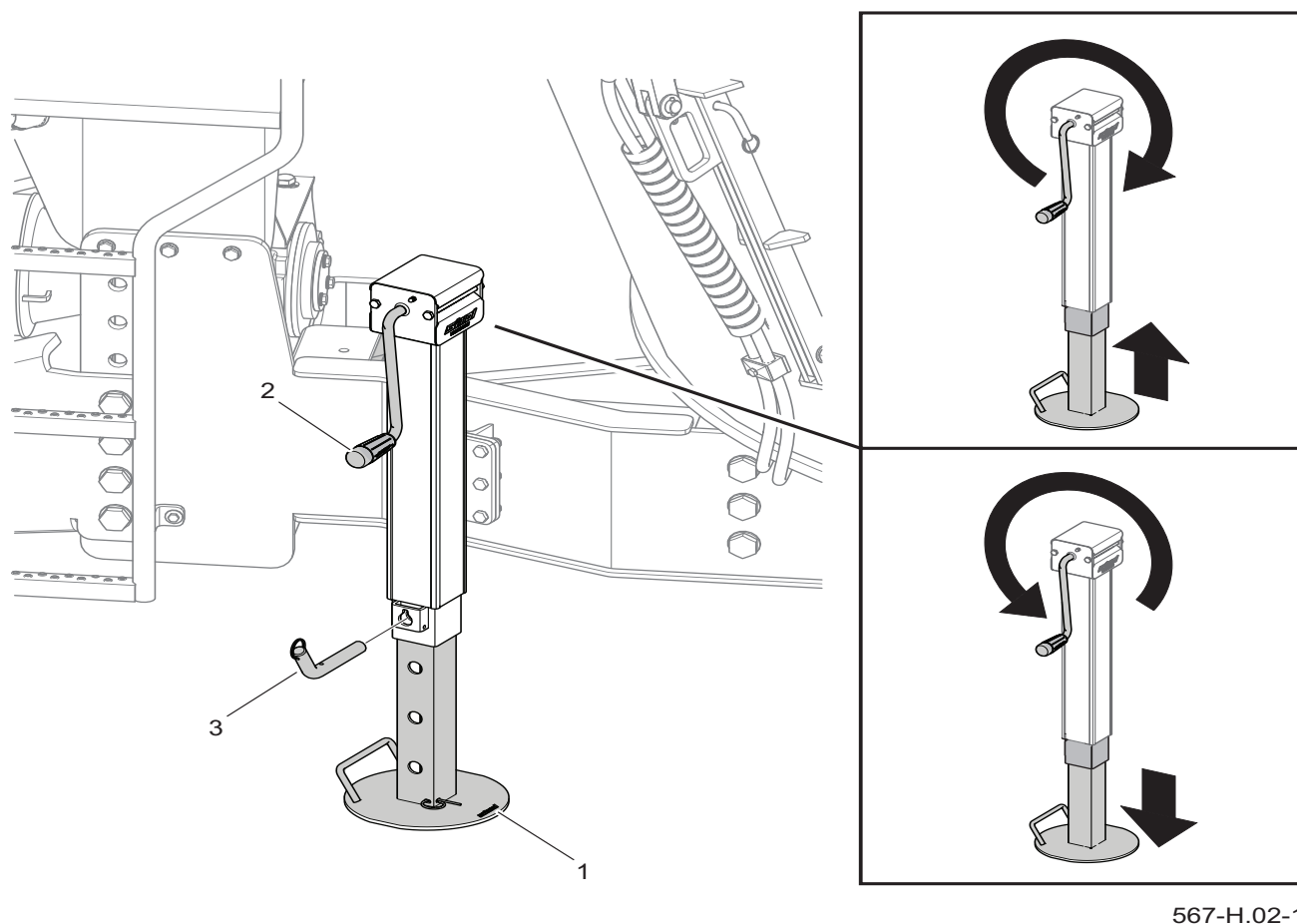
567-H.01-1

Rysunek 4.1 Łączenie z nośnikiem

(1) ciągną dyszla

(2) wał przegubowo-teleskopowy (3) szybkozłącza hydrauliczne

(4) dźwignie sterowania zasuwami i przeciwnożami (opcja)

**Rysunek 4.2** Podpora postojowa

(1) stopa

(2) korba regulacji wysokości

(3) sworzeń zabezpieczający

- wysokości.
- Cofnąć ciągnik, podłączyć wóz paszowy do zaczepu ciągnika, sprawdzić zabezpieczenie sprzęgu chroniące maszynę przed przypadkowym rozłączeniem.
 - Jeżeli w ciągniku zastosowany jest sprzęg automatyczny, należy upewnić się, że operacja agregowania została zakończona i ciągnio dyszla jest zabezpieczone.
 - Wyłączyć silnik ciągnika i zabezpieczyć kabinę przed dostępem osób niepowołanych.
 - Podłączyć szybkozłącza (3) instalacji hydraulicznej (Rysunek 4.1) sterowania zasuwami i nożami (opcja) do instalacji hydraulicznej ciągnika.
 - Połączyć przewód elektryczny zasilania wagi i przewód instalacji oświetleniowej (jeżeli występuje).
 - Podłączyć przewody instalacji hamulcowej pneumatycznej (jeżeli występuje) zachowując zgodność kolorystyki przewodów w maszynie z kolorem gniazd przyłączeniowych w ciągniku. Jako pierwszy należy podłączyć przewód oznaczony

kolorem żółtym.

- Podłączyć wał przegubowo-teleskopowy (2), zabezpieczyć osłony (Rysunek 4.1)
- Podnieść stopę podpory postojowej i zabezpieczyć w górnym położeniu.
- Sprawdzić i w razie konieczności zabezpieczyć przewody przyłączeniowe przed otarciem lub innym zniszczeniem mechanicznym.
- Dźwignie sterowania (4) umieścić w kabinie operatora (Rysunek 4.1).
- Bezpośrednio przed rozpoczęciem jazdy wyjąć kliny umieszczone pod kołami i umieścić je w uchwytych na maszynie.



NIEBEZPIECZEŃSTWO

W czasie sprzęgania nie wolno przebywać osobom postronnym pomiędzy wozem paszowym a ciągnikiem. Operator ciągnika rolniczego podłączając maszynę powinien zachować szczególną ostrożność podczas pracy i upewnić się że w trakcie sprzęgania osoby postronne nie znajdują się w strefie niebezpiecznej.

W trakcie podłączania i odłączania przewodów hydraulicznych należy zwrócić uwagę, aby instalacja hydrauliczna ciągnika oraz maszyny nie była pod ciśnieniem.



UWAGA

Zabrania się użytkowania niesprawnego wozu paszowego.

Podczas pracy maszyną przewody przyłączeniowe muszą być tak poprowadzone, aby nie wplątywały się w ruchome elementy maszyny i nośnika.

W trakcie przejazdu i pracy wozu paszowego, stopa podpory musi być podniesiona.

ODŁĄCZANIE OD NOŚNIKA

W celu odłączenia wozu paszowego od ciągnika należy wykonać poniższe czynności zachowując ich kolejność.

- Unieruchomić ciągnik hamulcem postojowym, wyłączyć silnik ciągnika. Kabinę pojazdu zabezpieczyć przed dostępem osób niepowołanych.
- Pod koło wozu paszowego podłożyć kliny (wyposażenie maszyny), zabezpieczając maszynę przed przetoczeniem.
- Opuścić stopę podpory postojowej.
- Regulując wysokość podpory (Rysunek 4.2) ustawić cięgno dyszla na takiej wysokości aby możliwe było odbezpieczenie i odłączenie cięgna wozu paszowego.
- Odłączyć wał przegubowo-teleskopowy od ciągnika i umieścić we wsporniku na dyszlu maszyny.
- Odłączyć od ciągnika przewody instalacji hydraulicznej.
- Szybkozłącza hydrauliczne zabezpieczyć zatyczkami i umieścić we



NIEBEZPIECZEŃSTWO

Zabrania się odłączania wozu paszowego od ciągnika, jeżeli zbiornik jest załadowany.

W trakcie odłączania wozu paszowego od ciągnika należy zachować szczególną ostrożność. Zapewnić sobie dobrą widoczność. Jeżeli nie jest to konieczne, nie przebywać pomiędzy maszyną a ciągnikiem.

- wsporniku na podeście.
- Odłączyć przewód zasilania wagi oraz przewód instalacji oświetleniowej (jeżeli występuje).
 - Odłączyć przewody instalacji hamulcowej pneumatycznej (jeżeli występuje). W pierwszej kolejności odłączyć przewód oznaczony kolorem czerwonym.
 - Dźwignie sterowania instalacji hydrauliczną umieścić na wsporniku pod podestem wozu paszowego.
 - Odbezpieczyć zaczep ciągnika, odłączyć cięgno wozu paszowego od zaczepu ciągnika.

H.1.6.567.02.1.PL

4.3 NAPEŁNIANIE ZBIORNIKA I TWORZENIE PASZY

Do załadunku zbiornika zaleca się używać urządzeń mechanicznych: ładowacza, chwytaka do bel, wideł itp. W przypadku załadunku ręcznego należy wykorzystać do tego celu pomosty lub inne podwyższenia. Ze względów bezpieczeństwa i ergonomii pracy, wysokość stanowisk służących do załadunku ręcznego powinna być niższa od krawędzi nadstawy co najmniej o 1.4 metra.

Przed rozpoczęciem załadunku należy połączyć wóz paszowy z ciągnikiem i ustawić się na poziomym i stabilnym podłożu. Ciągnik unieruchomić hamulcem postojowym. Ustawić odpowiednią pozycję przeciwnoży. Upewnić się, że obie zasowy są zamknięte. Uruchomić ciągnik

oraz, włączyć wagę wozu paszowego. Obsługa wagi i wyświetlacza opisana została w osobnej instrukcji producenta tych urządzeń.

Tworzenie treściwej paszy zależy od wielu czynników, dlatego zaleca się aby prawidłowy dobór składników pokarmowych oraz ich ilości odbywał się przy pomocy doradcy żywieniowego, który w sposób fachowy będzie potrafił określić kilka receptur żywienia. Należy pamiętać że stopień rozdrobnienia paszy zależy nie tylko od prędkości mieszadła ślimakowego, ale również od ustawienia noży tnących w odpowiedniej pozycji i stopnia ich zużycia oraz czasu trwania procesu



UWAGA

W trakcie dodawania kolejnych składników paszy, należy zwrócić szczególną uwagę, aby do zbiornika nie przedostały się obce objekty.



NIEBEZPIECZEŃSTWO

W trakcie obsługi WOM należy zachować szczególną ostrożność i stosować się do zaleceń zawartych w instrukcjach obsługi ciągnika i wozu paszowego. W trakcie eksploatacji wozu paszowego należy zwrócić szczególną uwagę aby noże tnące były zawsze ostre. Stosowanie wysokich prędkości obrotowych mieszadeł ślimakowych jest nieekonomiczne. Uwzględnienie tych uwag skróci czas rozdrabniania paszy i pozwoli zaoszczędzić paliwo oraz przedłuży żywotność maszyny.



UWAGA

Zabrania się przekraczania dopuszczalnej prędkości obrotowej WOM 540 obr/min.

Przed załadunkiem należy oczyścić składniki pokarmowe składowane w postaci prasowanych bel lub kostek ze sznurka, folii, siatki lub innych materiałów opakunkowych.

Zabrania się przekraczania dopuszczalnej ładowności wozu paszowego. W przypadku zamontowania dodatkowych nadstaw, nieprzewidzianych w standardowej kompletacji, nie dopuszcza się przygotowywania paszy w ilości przekraczającej objętość zbiornika.

Niektóre składniki służące do przygotowania mieszanki mogą w znacznym stopniu zwiększyć swoją objętość w kontakcie z wodą – np. prasowane wysłodki buraczane, dlatego należy zwrócić uwagę aby nie przekroczyć dopuszczalnej objętości zbiornika w trakcie przygotowywania paszy.

mieszania i rozdrabniania.

W pierwszej kolejności do zbiornika powinny być dozowane pasze objętościowe wymagające dokładnego rozdrobnienia (słoma, siano, lucerna, sianokiszonka). W trakcie załadunku należy korzystać z wagi w celu określenia prawidłowej ilości dodawanych składników.

Siano lub słoma mogą obracać się razem ze ślimakiem, dlatego należy odpowiednio wyregulować przeciwnoże rozdrabniające, aby proces mieszania i cięcia odbywał się prawidłowo. Kolejny składnik można podawać dopiero wtedy, kiedy pierwsza porcja jest prawidłowo wymieszana i rozdrobniona. Stosowanie przeciwnoży

znacznie skraca czas przygotowania suchego wsadu paszy.

W następnej kolejności należy bogatą w energię paszę objętościową w postaci kiszonki z kukurydzy, a także pasze treściwe: śruty zbożowe (pszenica, owies), poekstrakcyjne śruty sojowe, rzepakowe. Proces mieszania i rozdrabniania musi trwać do momentu uzyskania jednolitej konsystencji paszy.

W ostatnim etapie tworzenia paszy dodaje się składniki uzupełniające (wysłodki buraczane, młóta browarnicza) i płynne (woda, melasa).

Prędkość mieszadła można stopniowo zwiększać, jeżeli składniki paszy są posiekane na właściwą długość i wstępnie wymieszane. Należy przy tym pamiętać,



NIEBEZPIECZEŃSTWO

Podczas załadunku zabronione jest zajmowanie miejsca na podeście oraz w okolicach zbiornika. Przebywanie na podeście jest dozwolone, kiedy porcja wsadu paszowego jest wstępnie rozdrobniona i wymieszana.

Zajmowanie miejsca powyżej górnej krawędzi nadstawy w trakcie pracy WOM jest surowo wzbronione.

W trakcie załadunku dyszel wozu paszowego może unosić się w górę pod wpływem chwilowego obciążenia, dlatego należy zwrócić szczególną uwagę na poprawne podłączenie i zabezpieczenie cięgna wozu paszowego.

W przypadku zajmowania miejsca na podeście w czasie pracy mieszadła ślimakowego należy zwrócić uwagę na unoszący się kurz i pył – chronić oczy. W trakcie pracy mieszadła ślimakowego (podczas procesu mieszania i rozdrabniania), zabrania się sięgania do wnętrza zbiornika kończynami lub przedmiotami.



NIEBEZPIECZEŃSTWO

Proces przygotowania można kontrolować stojąc na podeście, z zachowaniem szczególnej ostrożności w trakcie schodzenia/wchodzenia i przebywania na nim.

Pobieranie próbek w celu dokonania analizy jakości wymieszania i rozdrobnienia wsady paszowego należy wykonywać przy wyłączonym napędzie mieszadła ślimakowego



WSKAZÓWKA

Mniejsza prędkość obrotowa (regulowana obrotami ciągnika i/lub przez zmianę przełożenia przekładni dwubiegowej) skraca czas przygotowania (posiekanie i prawidłowe wymieszanie) paszy suchej oraz zwiększa żywotność noży tnących mieszadła.

że maksymalna prędkość obrotowa WOM nie może być większa niż 540 obr/min.

Przed załadowaniem kolejnej porcji paszy, należy ponownie zmniejszyć prędkość obrotową mieszadła ślimakowego i stopniowo zwiększać obroty, kiedy pasza jest prawidłowo wymieszana i bez zakłóceń krąży wewnątrz zbiornika. Prędkość obrotową mieszadeł można zmienić przy pomocy przekładni dwubiegowej (tylko po zatrzymaniu napędu WOM)

Obce obiekty, które dostaną się do

mieszanej paszy skracają żywotność noży tnących i rozdrabniających, a także mogą być przyczyną zachorowania bydła. Maszyna może być wyposażona dodatkowo w magnesy mieszadeł wychwytyjące metalowe ciała obce w paszy.

Dodanie wszystkich składników mieszanki w jednym wsadzie może utrudnić lub wręcz uniemożliwić prawidłowe przygotowanie paszy i ponadto może przyczynić się do przeciążenia układu napędu mieszadeł wozu paszowego.

H.1.6.567.03.1.PL

4.4 ANALIZA MIESZANKI PASZOWEJ

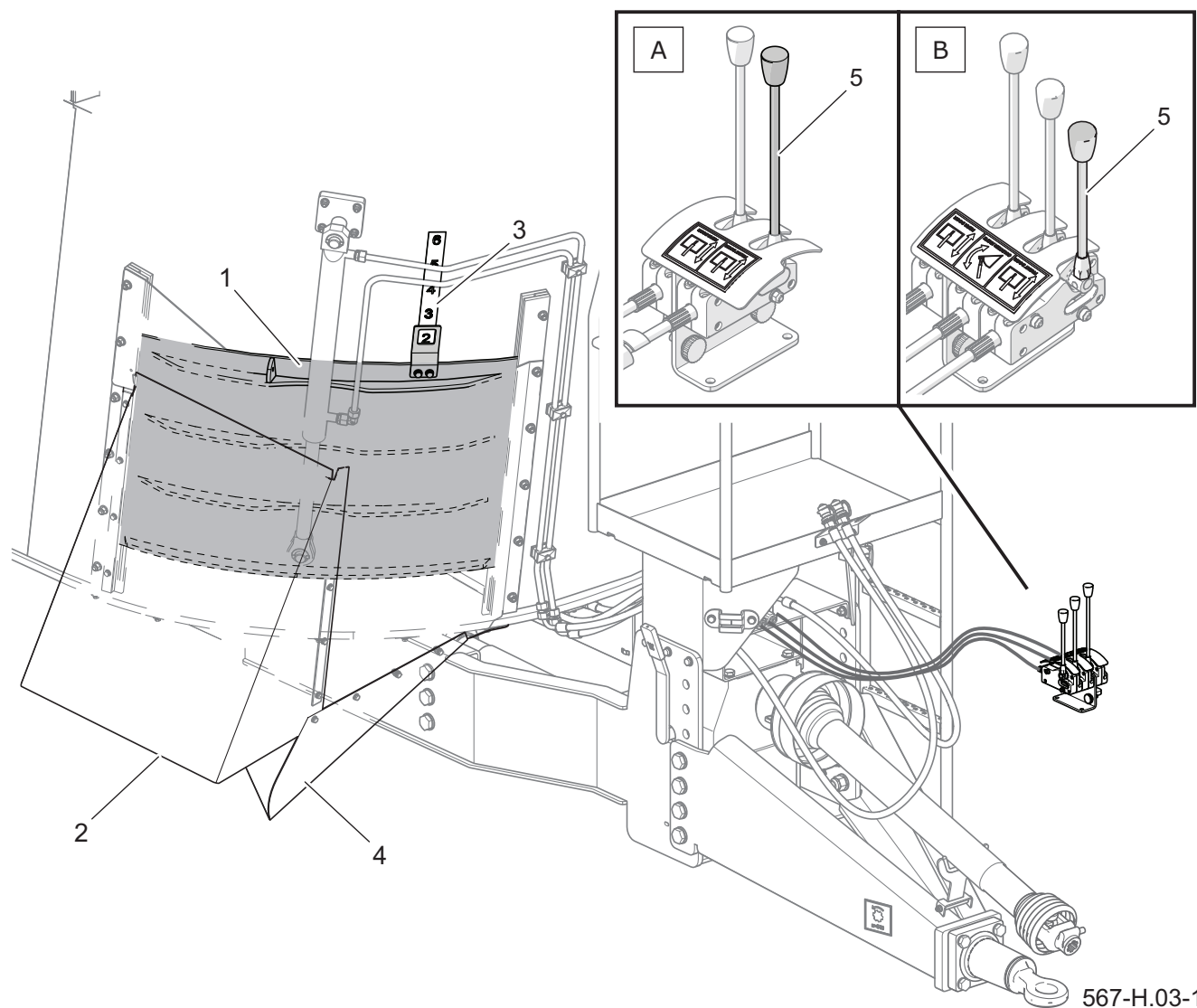
Prawidłowy stopień wymieszania i rozdrobnienia składników pokarmowych należy kontrolować każdorazowo przed dodaniem kolejnego składnika. Operator wozu paszowego powinien pobrać kilka próbek tworzonej paszy i wizualnie określić konsystencję mieszaniny. Jeżeli poszczególne próbki są podobne do siebie oznacza to że składniki są prawidłowo posiekane i wymieszane. W przeciwnym wypadku, należy kontynuować proces przed dodaniem kolejnej porcji wsadu. Proces przygotowania można kontrolować stojąc na podeście, z zachowaniem szczególnej

ostrożności w trakcie schodzenia/wchodzenia i przebywania na nim.

Jeżeli została opracowana receptura żywienia bydła, zaleca się aby w początkowych tygodniach użytkowania wozu prowadzić notatki, zawierające ilość dodawanego składnika, czas po którym został prawidłowo przygotowany i przybliżony stopień wilgotności. Ocena porównawcza przygotowanej gotowej paszy z zapisanymi wynikami obserwacji umożliwi wydajne tworzenie treściwej paszy o wysokiej jakości, prawidłowej konsystencji i stopniu wymieszania.

H.1.6.567.04.1.PL

4.5 WYŁADUNEK MIESZANKI PASZOWEJ



Rysunek 4.3 Zasuwa prawa (przednia)

(1) zasuwa prawa

(2) osłona

(3) wskaźnik położenia zasuwy

(4) zsyp

(5) dźwignia sterowania prawą zasuwą (A) mechaniczne sterowanie

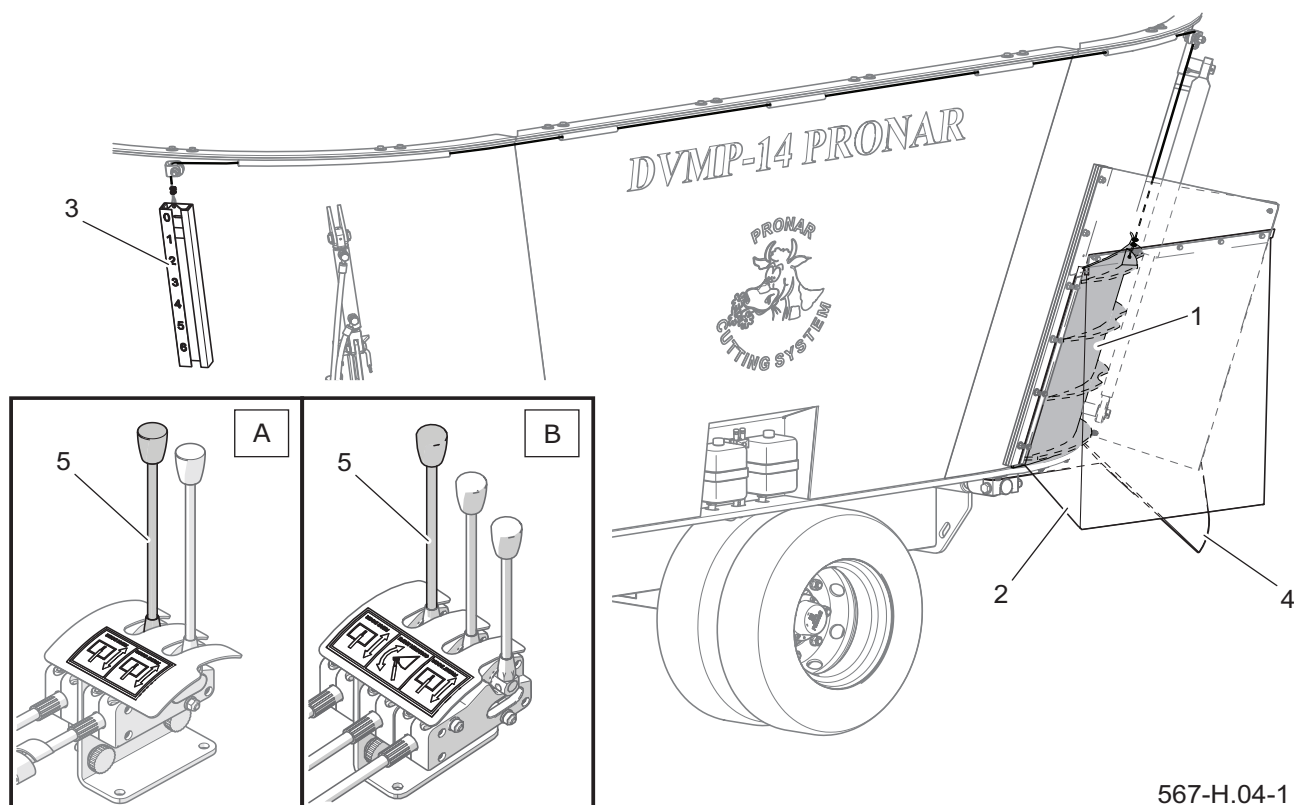
przeciwnożami -standard

(B) hydrauliczne sterowanie przeciwnożami -opcja

Karmienie bydła powinno rozpocząć się bezpośrednio po przygotowaniu paszy. Wóz paszowy wyposażony jest w dwie zasuwy, usytuowane skośnie w stosunku do płaszczyzny podłużnej zbiornika, które umożliwiają karmienie po lewej i prawej stronie maszyny.

W trakcie zadawania karmy, należy uruchomić wał napędowy, podjechać do

stanowiska i otworzyć zasuwę z lewej lub prawej strony wozu paszowego (w zależności od potrzeb). Stopień otwarcia zasuwy oraz prędkość obrotowa mieszadła ślimakowego, a także skład i konsystencja mieszanki ma decydujący wpływ na szybkość zadawania paszy. Dla ułatwienia pracy maszynę wyposażono we wskaźniki położenia prawej i lewej zasuwy.



567-H.04-1

Rysunek 4.4 Zasuwa lewa (tylna)

(1) zasuwa lewa

(2) osłona

(3) wskaźnik położenia zasuwy

(4) zsyp

(5) dźwignia sterowania lewą zasuwą A) mechaniczne sterowanie

przeciwnożami -standard

(B) hydrauliczne sterowanie przeciwnożami -opcja

Krącenie mieszanki w zbiorniku powoduje wysypywanie się jej na zsyp, z którego z kolei pasza przesypuje się do karmideł. Po zakończeniu karmienia, należy zamknąć odpowiednią zasuwę. Pod koniec karmienia pasza może zalegać na powierzchni ślimaka, dlatego aby temu zapobiec należy zwiększyć prędkość obrotową WOM w celu maksymalnego opróżnienia zbiornika z przygotowanej paszy.

Parametry układu napędu ślimaka są tak dobrane, żeby zapotrzebowanie mocy przy obrotach WOM 540 obr/min było

minimalne dla prawidłowego wymieszania składników paszy. Parametry te pozwalają również na dokładne opróżnienie zbiornika w końcowej fazie karmienia. Mimo to na powierzchniach mieszadła ślimakowego mogą pozostać resztki paszy, które koniecznie należy usunąć ręcznie po wyłączeniu maszyny.

**WSKAZÓWKA**

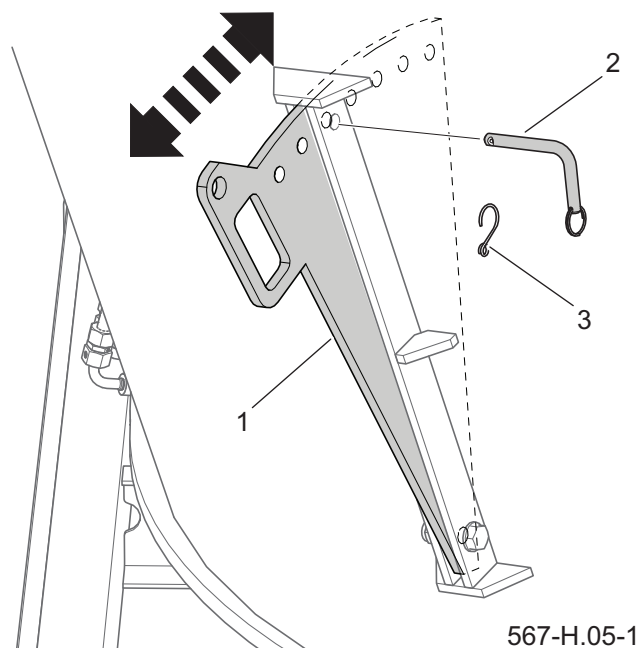
Hydrauliczne sterowanie zasuwami wymaga podłączenia i uruchomienia obwodu hydrauliki zewnętrznej w ciągniku.

H.1.6.567.05.1.PL

4.6 REGULACJA PRZECIWNÓŻY

Rozdrabnianie materiałów lekkich i suchych wymaga wsunięcia do wnętrza zbiornika przeciwnoży. W przeciwnym wypadku wsad paszowy będzie obracał się z taką samą prędkością obrotową jak ślimak. Przeciwnoże zamontowane są po przeciwnych stronach zbiornika.

W maszynie wyposażonej w mechaniczne sterowane przeciwnoże (Rysunek 4.5) należy odbezpieczyć zawleczkę (3), wyjąć sworzeń (2) i przesunąć przeciwnóż (1) na wybraną pozycję pracy. Po założeniu sworznia i zawleczki czynność należy powtórzyć po drugiej stronie zbiornika.

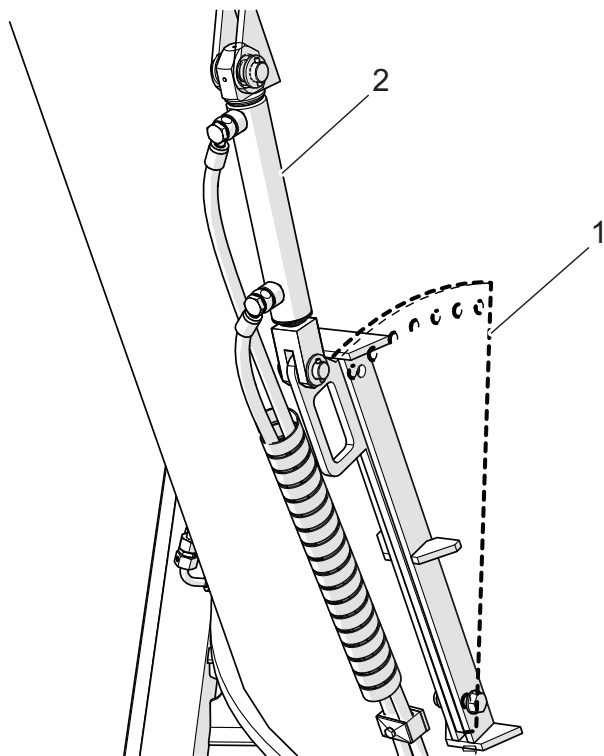


567-H.05-1

Rysunek 4.5 Przeciwnoże mechanicznie regulowane

(1) przeciwnóż ustalający

(2) sworzeń
(3) zawleczka

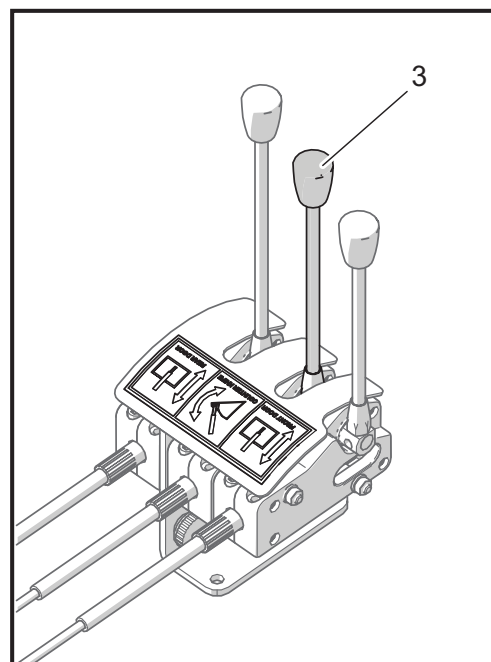


Rysunek 4.6 Przeciwnoże regulowane hydraulicznie (opcja)

(1) przeciwnóż

(2) siłownik hydrauliczny

(3) dźwignia sterowania



567-H.06-1

**UWAGA**

Regulację przeciwnoży wykonywać tylko przy wyłączonym napędzie mieszadeł..

W maszynach wyposażonych w hydrauliczne sterowanie przeciwnożami (Rysunek 4.6) zmiana ustawienia odbywa się przy pomocy dźwigni (3) rozdzielacza.

Poprawne ustawienie przeciwnoży

**WSKAZÓWKA**

Podczas wyładunku mieszanki paszowej zaleca się maksymalne wysunięcie przeciwnoży. Ułatwi to swobodne krążenie mieszanki paszowej w zbiorniku.

**WSKAZÓWKA**

Przeciwnoże nie wymagają ostrzeżenia.

wymaga doświadczenia przy przygotowaniu paszy, a także zależy od mieszanego w zbiorniku wsadu – jego wielkości, stopnia wilgotności itp.

**WSKAZÓWKA**

Hydrauliczne sterowanie przeciwnożami (opcja) wymaga podłączenia i uruchomienia obwodu hydrauliki zewnętrznej w ciągniku.

H.1.6.567.06.1.PL

4.7 ZMIANA PRZEŁOŻEŃ W PRZEKŁADNI DWUBIEGOWEJ

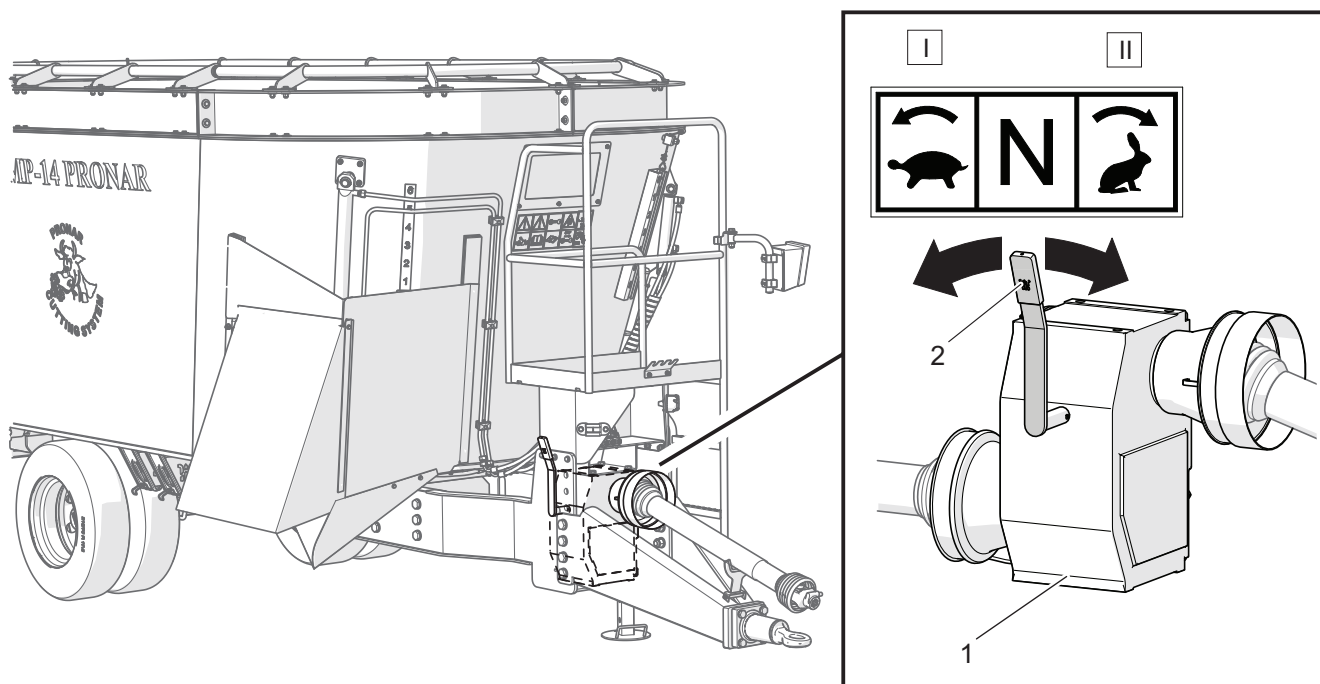
W zależności od rodzaju przygotowywania paszy może wystąpić konieczność zmiany prędkości obrotowej mieszadła ślimakowego. Czynność tę można zrealizować przy pomocy zmiany prędkości obrotowej WOM lub zmianę przełożenia przekładni dwubiegowej (Rysunek 4.7). Do zmiany przełożenia przekładni służy dźwignia (2), która posiada trzy położenia (I)-bieg wolny, (II)-bieg szybki i (N)-pozycja neutralna.

Po przestawieniu dźwigni (2) w położenie (II) „zając” mieszadła ślimakowe będą obrotować się z prędkością 33obr/min a w położeniu (I) „żółw”-18 obr/min (przy prędkości WOM 540obr/min)



NIEBEZPIECZEŃSTWO

Zmianę przełożenia przekładni dwubiegowej można dokonywać jedynie przy wyłączonym napędzie WOM.



Rysunek 4.7 Zmiana prędkości napędu mieszadeł ślimakowych
 (1) przekładnia dwubiegowa (2) dźwignia zmiany przełożenia (I) bieg wolny „żółw” 18obr/min
 (II) bieg szybki „zając” 33obr/min (N) położenie neutralne

H.1.6.567.07.1.PL

4.8 USUWANIE RESZTEK PASZY

Po zakończeniu wydawania paszy konieczne jest dokładne oczyszczenie wozu paszowego z resztek pokarmu. Zaleca się do tego celu wykorzystanie myjek ciśnieniowych. W tym celu należy:

- odchylić zsypy i otworzyć zasuwę po lewej i prawej stronie wozu paszowego,
- wyłączyć silnik ciągnika, wyjąć kluczyk ze stacyjki, kabinę zabezpieczyć przed dostępem innych osób.
- unieruchomić ciągnik za pomocą hamulca postojowego,
- oczyścić maszynę silnym strumieniem ciepłej wody i pozostawić do wyschnięcia.

W okresie zimowym suszenie maszyny powinno odbywać się w pomieszczeniu, w którym temperatura jest wyższa niż 0^o C. Zamarznięta woda może spowodować uszkodzenia powłoki lakierniczej lub elementów maszyny. Nieprzestrzeganie zaleceń dotyczących czyszczenia wozu paszowego, stwarza realne zagrożenie rozwoju drobnoustrojów, które mogą być przyczyną chorób zwierząt.



UWAGA

Maszyna musi być ponownie całkowicie wyczyszczona, w przypadku kiedy nie była używana przez okres dłuższy niż 3 dni.

Po każdorazowym zakończeniu pracy wóz paszowy należy oczyścić z resztek paszy.

H.1.6.567.08.1.PL

4.9 ZASADY UŻYTKOWANIA OGUMIENIA

- Podczas prac związanych z montażem i demontażem ogumienia należy zabezpieczyć wóz paszowy przed samoczynnym przemieszczeniem się, przez podłożenie pod koło 2 klinów.
- Naprawa lub wymiana ogumienia powinna być przeprowadzona przez osoby w tym celu przeszkolone i przy użyciu odpowiednich urządzeń i narzędzi.
- Kontrola dokręcenia nakrętek powinna być przeprowadzona po pierwszym użyciu wozu paszowego, po pierwszym dniu pracy z obciążeniem i następnie co 6 miesięcy użytkowania. Każdorazowo czynności kontrolne należy powtórzyć, jeżeli koło wozu paszowego było demontowane.
- Regularnie kontrolować i utrzymywać odpowiednie ciśnienie w oponach.
- Zawory należy zabezpieczyć przy pomocy odpowiednich kapturek, aby uniknąć przenikania zanieczyszczeń.
- Nie przekraczać dopuszczalnej prędkości konstrukcyjnej wozu paszowego.
- Należy unikać dziur, nagłych i zmiennych manewrów oraz nadmiernej prędkości podczas skręcania.
- Ogumienie należy chronić przed promieniowaniem słonecznym w trakcie dłuższego postoju.

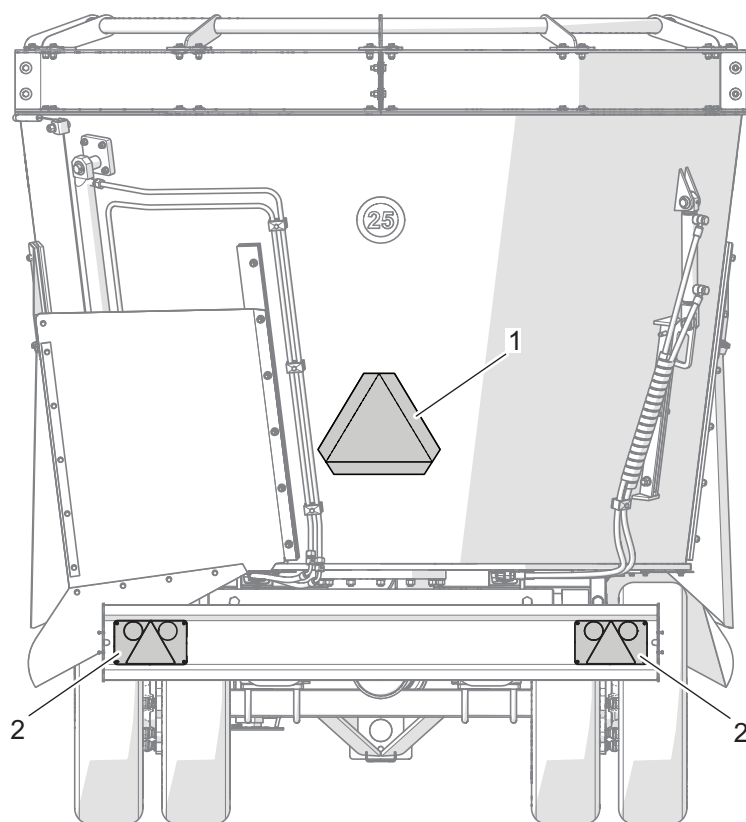
H.1.6.567.09.1.PL

4.10 PRZEJAZD TRANSPORTOWY

Przejazd po drogach publicznych może odbywać się tylko wozem paszowym wyposażonym w instalację oświetleniową (opcja). W trakcie przejazdu po drogach publicznych należy dostosować się do przepisów ruchu drogowego w kraju, w którym maszyna jest eksploatowana. Prędkość jazdy dostosować do warunków drogowych. Zabrania się przekraczania dopuszczalnej prędkości (25 km/h) oraz prędkości dopuszczalnej wynikającej z ograniczeń przepisów ruchu drogowego

w danym kraju.

Przed rozpoczęciem jazdy należy upewnić się, że w pobliżu maszyny i ciągnika nie znajdują się osoby postronne, zwłaszcza dzieci. Zadbać o odpowiednią widoczność. Podczas jazdy po drogach publicznych zabrania się przewożenia jakiegokolwiek ładunku. Wóz paszowy nie jest maszyną przeznaczoną do transportu ładunków. Przed wyjazdem na drogę publiczną wóz paszowy należy oczyścić z zanieczyszczeń powstałych min. z eksploatacji



567-H.08-1

Rysunek 4.8 Tablica wyróżniająca pojazdy wolno poruszające się i instalacja oświetleniowa

(1) tablica wyróżniająca pojazdy wolno poruszające się

(2) lampy instalacji oświetleniowej

urządzenia, np. siana, słomy itp., które mogą spowodować zanieczyszczenie drogi. W trakcie przejazdu po drogach publicznych wóz paszowy musi być oznakowany przy pomocy tablicy wyróżniającej pojazdy wolno poruszające się (Rysunek 4.8).

W trakcie jazdy należy sygnalizować przy pomocy kierunkowskazów zmianę kierunku jazdy, utrzymywać w czystości i dbać o stan techniczny instalacji oświetleniowej i sygnalizacyjnej. Uszkodzone lub zagubione elementy oświetlenia i sygnalizacji natychmiast należy naprawić lub zastąpić nowymi.

Obciążenie pionowe przenoszone przez ciągnio dyszla maszyny wpływa na sterowność ciągnika rolniczego.

Należy unikać kolein, zagłębień, rowów lub jazdy przy zboczach drogi. Przejazd przez tego typu przeszkody może być przyczyną gwałtownego przechylenia się wozu paszowego i ciągnika. Przejazd w pobliżu krawędzi rowów lub kanałów

jest niebezpieczny ze względu na ryzyko osunięcia się ziemi pod kołami pojazdów. Prędkość jazdy należy zmniejszyć odpowiednio wcześniej przed dojazdem do zakrętów, w trakcie jazdy po nierównościach lub pochyłościach terenu.

W trakcie jazdy unikać ostrych zakrętów, zwłaszcza na pochyłościach terenu.

Należy pamiętać o tym, że droga hamowania zestawu znacznie się zwiększa wraz ze wzrostem prędkości.

Kontrolować zachowanie maszyny podczas jazdy po nierównym terenie i dostosować prędkość do warunków terenowych i drogowych.

W przypadku awarii maszyny lub ciągnika należy zatrzymać się na poboczu, nie stwarzając zagrożenia dla innych uczestników ruchu i oznakować miejsce postoju zgodnie z przepisami ruchu drogowego.

Na wyposażeniu powinien znajdować się atestowany lub homologowany ostrzegawczy trójkąt odblaskowy.



NIEBEZPIECZEŃSTWO

Niedopuszczalny jest przejazd transportowy po drogach publicznych z niesprawnym układem oświetlenia i sygnalizacji.

Jeżeli w ciągniku rolniczym zastosowany jest sprzęg automatyczny, należy upewnić się czy ciągnio dyszla jest prawidłowo zabezpieczone.

ROZDZIAŁ 5

OBSŁUGA TECHNICZNA

5.1 INFORMACJE WSTĘPNE

W trakcie użytkowania wozu paszowego niezbędna jest stała kontrola stanu technicznego oraz wykonywanie zabiegów konserwacyjnych, które pozwolą na utrzymanie maszyny w dobrym stanie technicznym. W związku z tym użytkownik wozu paszowego ma obowiązek wykonywania wszelkich czynności konserwacyjnych i regulacyjnych określonych przez Producenta.

Naprawy w trakcie trwania okresu gwarancyjnego mogą być wykonywane jedynie przez autoryzowane punkty serwisowe.

W niniejszym rozdziale opisano szczegółowo procedury i zakres czynności, które użytkownik może wykonać we własnym zakresie. W przypadku samowolnych napraw, zmiany nastaw fabrycznych lub czynności, które nie zostały uwzględnione jako możliwe do wykonania przez operatora wozu paszowego, użytkownik ten traci gwarancję.

OBSŁUGA OSI JEZDNEJ

Prace związane z naprawą, wymianą lub regeneracją elementów osi jezdnej należy powierzyć wyspecjalizowanym warsztatom, które posiadają odpowiednie technologie i kwalifikacje do wykonywania tego typu prac.

Do obowiązków użytkownika zalicza się jedynie:

- kontrola i regulacja luzu łożysk osi jezdnych,
- montaż i demontaż koła, kontrola dokręcenia kół,
- kontrola ciśnienia powietrza, ocena stanu technicznego kół oraz ogumienia.
- regulacja hamulców (jeżeli występują),

Czynności związane z:

- wymianą smaru w łożyskach osi,
- wymianą łożysk, uszczelnień piasty,
- naprawa osi jezdnej,

mogą być wykonywane przez specjalistyczne warsztaty.

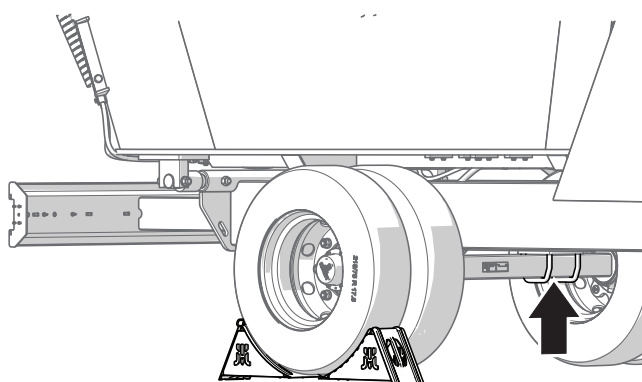
KONTROLA LUZU ŁOŻYSK OSI JEZDNYCH

Czynności przygotowawcze

- Połączyć wóz paszowy z ciągnikiem i ustawić do jazdy na wprost.
- Ciągnik i wóz paszowy powinien być ustawiony na twardym i poziomym podłożu.
- Unieruchomić ciągnik hamulcem postojowym.
- Pod koło wozu paszowego podłożyć kliny blokujące (Rysunek 5.1).

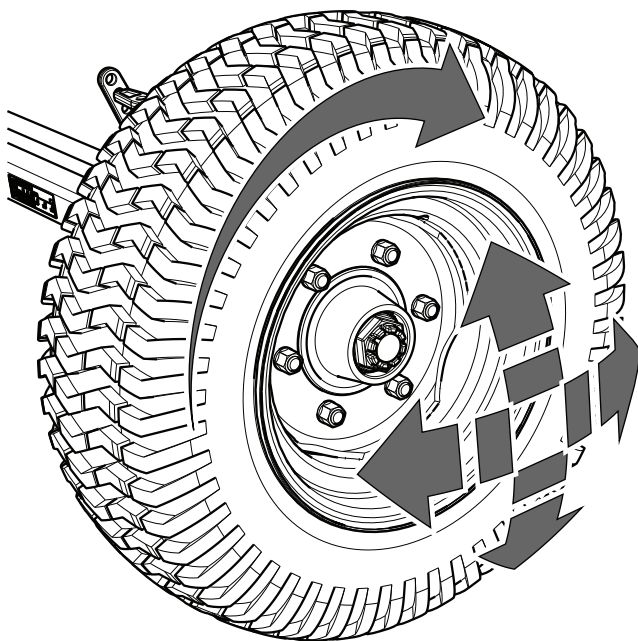
Upewnić się, czy maszyna nie przetoczy się podczas kontroli.

- Podnieść koło znajdujące się po przeciwnej stronie ułożonych klinów.
- Podnośnik należy podstawić pod oś jezdnią w miejscu wskazanym przez strzałkę (Rysunek 5.1). Podnośnik musi być dopasowany do masy własnej wozu paszowego.



567-I.01-1

Rysunek 5.1 Punkty podparcia podnośnika



567-I.02-1

Rysunek 5.2 Kontrola luzu łożysk kół jezdnych

Kontrola luzu łożysk osi jezdnej

- Obracając powoli kołem w dwóch kierunkach sprawdzić, czy ruch jest płynny a koło obraca się bez nadmiernego oporu i zacięć.
- Rozkręcić koło aby obracało się bardzo szybko, sprawdzić czy z łożyska nie wydobywają się nienaturalne dźwięki.
- Przytrzymując koło u góry i u dołu, spróbować wyczuć luz.
- Można posłużyć się dźwignią podłożoną pod koło, opierając drugi koniec o podłoże.
- Opuścić podnośnik, przełożyć kliny i powtórzyć czynności kontrolne dla drugiego koła.

Jeżeli luz jest wyczuwalny należy przeprowadzić regulację łożysk. Nienaturalne dźwięki wydobywające się z łożyska mogą być objawami jego nadmiernego zużycia, zanieczyszczenia lub uszkodzenia. W takim przypadku łożysko, razem z pierścieniami uszczelniającymi należy wymienić na nowe, lub oczyścić i ponownie przesmarować.

Sprawdzić stan techniczny pokrywy piasty, w razie konieczności wymienić na nową. Kontrolę luzu łożysk można przeprowadzić tylko i wyłącznie, kiedy wóz jest podłączony do ciągnika. Maszyna nie może być załadowana.

REGULACJA LUZU ŁOŻYSK OSI JEZDNYCH

Przygotować ciągnik oraz wóz paszowy do czynności regulacyjnych zgodnie z opisem (Kontrola luzu łożysk osi jezdnej)

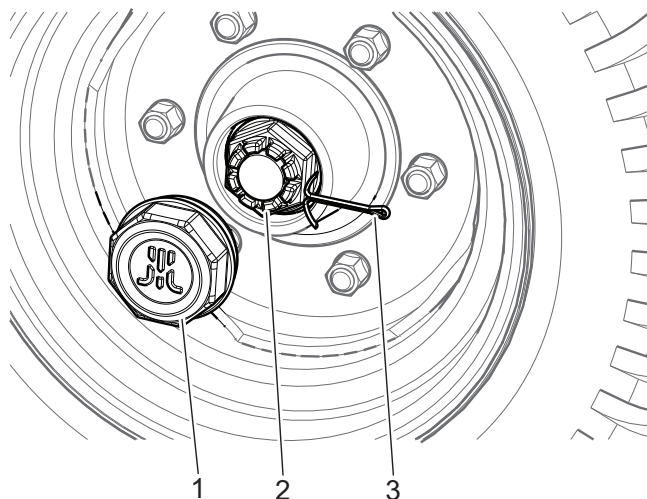
- Zdemontować pokrywę piasty (1, Rysunek 5.3).
- Wyjąć zawleczkę (3) zabezpieczającą nakrętkę koronową (2).
- Dokręcić nakrętkę koronową w celu usunięcia luzu.
- Koło powinno obracać się z nieznacznym oporem.
- Odkręcić nakrętkę (nie mniej niż 1/3 obrotu) do pokrycia najbliższego rowka nakrętki z otworem w czopie osi jezdnej. Koło powinno obracać się bez nadmiernego oporu.
- Nakrętka nie może być zbyt mocno dokręcona. Nie zaleca się stosowania zbyt silnego docisku z uwagi na pogorszenie się warunków pracy łożysk.
- Zabezpieczyć nakrętkę koronową zawleczką sprężystą i zamontować pokrywę piasty.
- Ostukać delikatnie piastę gumowym lub drewnianym młotkiem.

Koło powinno obracać się płynnie, bez zacięć i wyczuwalnych oporów. Regulację luzu łożysk można przeprowadzić tylko i wyłącznie, kiedy wóz paszowy jest

i WSKAZÓWKA

Kontrola luzu łożysk osi jezdnych:

- po pierwszym miesiącu użytkowania,
- każdorazowo co 6 miesięcy użytkowania.



567-I.03-1

Rysunek 5.3 Regulacja luzu łożysk osi jezdnej

(1) pokrywa piasty

(2) nakrętka koronowa

(3) zawleczka zabezpieczająca

i WSKAZÓWKA

Uszkodzona pokrywa piasty lub jej brak spowoduje przenikanie zanieczyszczeń oraz wilgoci do piasty, co w efekcie spowoduje znacznie szybsze zużycie się łożysk oraz uszczelnień piasty.

Żywotność łożysk zależy od warunków pracy wozu paszowego, obciążenia, prędkości pojazdu oraz warunków smarowania.

podłączony do ciągnika, i zbiornik maszyny jest pusty.

MONTAŻ I DEMONTAŻ KOŁA, DOKRĘCANIE NAKRĘTEK KÓŁ

Demontaż koła

- Pod koło, które nie będzie demontowane podłożyć kliny.
- Upewnić się czy wóz paszowy jest prawidłowo zabezpieczony i nie przetoczy się podczas demontażu koła.
- Poluzować nakrętki koła. Podstawić podnośnik i podnieść koło na taką wysokość aby nie opierało się o podłoże. Odkręcić nakrętki kół i zdemontować koło.

Montaż koła

- Oczyszczyć szpilki osi jezdnej oraz nakrętki z zanieczyszczeń.
- Nie smarować gwintu nakrętki i szpilki.
- Sprawdzić stan techniczny szpilek i nakrętek, w razie konieczności wymienić.
- Założyć koło na piastę, dokręcić nakrętki w taki sposób, aby felga dokładnie przylegała do piasty.
- Opuścić wóz paszowy, dokręcić nakrętki zgodnie z zalecanym momentem oraz podaną kolejnością.

Dokręcanie nakrętek

Nakrętki należy dokręcać stopniowo poprzekątniej (w kilku etapach, do uzyskania wymaganego momentu dokręcenia), przy użyciu klucza dynamometrycznego.

Kontrolę dokręcenia nakrętek należy przeprowadzać okresowo.



WSKAZÓWKA

Kontrola dokręcenia kół osi jezdnej:

- Po pierwszym użyciu maszyny (kontrola jednorazowa).
- Po pierwszym przejeździe z ładunkiem.
- Co 6 miesięcy użytkowania

Wszystkie czynności należy powtórzyć, jeżeli koło było demontowane.

Nakrętki kół powinny być dokręcone momentem 450 Nm (nakrętki M22x1.5)



UWAGA

Nakrętki kół jezdnych nie mogą być dokręcane kluczami udarowymi, ze względu na niebezpieczeństwo przekroczenia dopuszczalnego momentu dokręcania, skutkiem czego może być zerwanie gwintu połączenia lub urwanie szpilki piasty.

Największą dokładność dokręcenia uzyskuje się przy pomocy klucza dynamometrycznego. Przed rozpoczęciem pracy należy upewnić się, czy ustawiona została właściwa wartość momentu dokręcenia.

KONTROLA KÓŁ

Kontrolę ciśnienia ogumienia należy przeprowadzić każdorazowo po zmianie koła oraz nie rzadziej niż raz na miesiąc. W przypadku intensywnej eksploatacji zaleca się częstsze kontrolowanie ciśnienia powietrza. Wóz paszowy w tym czasie musi być rozładowany. Sprawdzenie powinno być przeprowadzone przed rozpoczęciem jazdy, kiedy opony nie są rozgrzane, lub po dłuższym postoju maszyny.

W trakcie kontroli ciśnienia należy również

zwrócić uwagę na stan techniczny felg oraz opon. Należy szczegółowo przyjrzeć się powierzchniom bocznym opon, sprawdzić stan bieżnika.

W przypadku uszkodzeń mechanicznych należy skonsultować się z najbliższym serwisem ogumienia i upewnić się czy defekt opony kwalifikuje ją do wymiany.

Felgi należy kontrolować pod względem deformacji, pęknięć materiału, pęknięć



NIEBEZPIECZEŃSTWO

Uszkodzone ogumienie lub felgi mogą być przyczyną poważnego wypadku.

spawów, korozji, zwłaszcza w okolicach spawów oraz kontaktu z oponą.

Stan techniczny oraz odpowiednia konserwacja kół znacznie wydłuża żywotność tych elementów oraz zapewnia odpowiedni poziom bezpieczeństwa użytkownikom wozu paszowego.



WSKAZÓWKA

Wartość ciśnienia ogumienia określona jest na naklejce informacyjnej, umieszczonej na feldze lub nad kołem maszyny.



WSKAZÓWKA

Kontrola ciśnienia oraz oględziny felg stalowych:

- co 1 miesiąc użytkowania,
- co tydzień w przypadku intensywnej eksploatacji,
- w razie konieczności.

I.1.6.567.01.1.PL

5.2 OBSŁUGA INSTALACJI HYDRAULICZNEJ

Prace związane z naprawą, wymianą lub regeneracją elementów instalacji hydraulicznej należy powierzyć wyspecjalizowanym warsztatom, które posiadają odpowiednie technologie i kwalifikacje do wykonywania tego typu prac

Do obowiązków użytkownika, związanych z obsługą instalacji hydraulicznej zalicza się jedynie:

- kontrola szczelności instalacji oraz oględziny wzrokowe instalacji,
- kontrola stanu technicznego wtyków hydraulicznych.



UWAGA

Przewody hydrauliczne gumowe należy wymieniać co 4 lata, bez względu na ich stan techniczny. Czynność tę należy powierzyć wyspecjalizowanym warsztatom.



WSKAZÓWKA

Instalacja hydrauliczna nie wymaga odpowietrzania podczas normalnej eksploatacji maszyny.

Kontrolę szczelności należy przeprowadzić w następujący sposób:

- Podłączyć wóz paszowy do ciągnika.
- Podłączyć przewody instalacji hydraulicznej zgodnie z zaleceniami instrukcji obsługi.
- Oczyszczyć złączki i siłowniki

hydrauliczne.

- Otworzyć i zamknąć kilka razy obie zasuwy zbiornika.
- Wysunąć i schować kilka razy przeciwnożę sterowane hydraulicznie (jeżeli występują)
- Skontrolować siłowniki i przewody hydrauliczne pod względem nieszczelności.

W przypadku stwierdzenia zaolejenia na korpusie siłownika hydraulicznego należy sprawdzić charakter nieszczelności. Przy całkowitym wysunięciu cylindra należy skontrolować miejsca uszczelnień. Dopuszczalne są niewielkie nieszczelności z objawami „pocenia się”, natomiast w przypadku zauważenia wycieków typu „kropelkowego” należy zaprzestać eksploatacji wozu paszowego do czasu usunięcia usterki. Jeżeli nieszczelność pojawiła się na złączach należy dokręcić złącze.



WSKAZÓWKA

Kontrola szczelności instalacji hydraulicznej:

- po pierwszym tygodniu użytkowania,
- co 12 miesięcy użytkowania.

Złącza hydrauliczne muszą być sprawne technicznie oraz utrzymane w czystości. Każdorazowo przed podłączeniem należy upewnić się czy gniazda w ciągniku są

utrzymane w należyтым stanie. Układy hydrauliczne ciągnika oraz wozu paszowego są wrażliwe na obecność zanieczyszczeń

stałych, które mogą być przyczyną uszkodzenia precyzyjnych elementów instalacji.

**WSKAZÓWKA**

Przewody hydrauliczne należy dokręcać momentem 50 – 70 Nm.

**WSKAZÓWKA**

Kontrola wtyków oraz gniazd hydraulicznych należy przeprowadzać każdorazowo przed podłączeniem maszyny do ciągnika.

I.1.6.567.02.1.PL

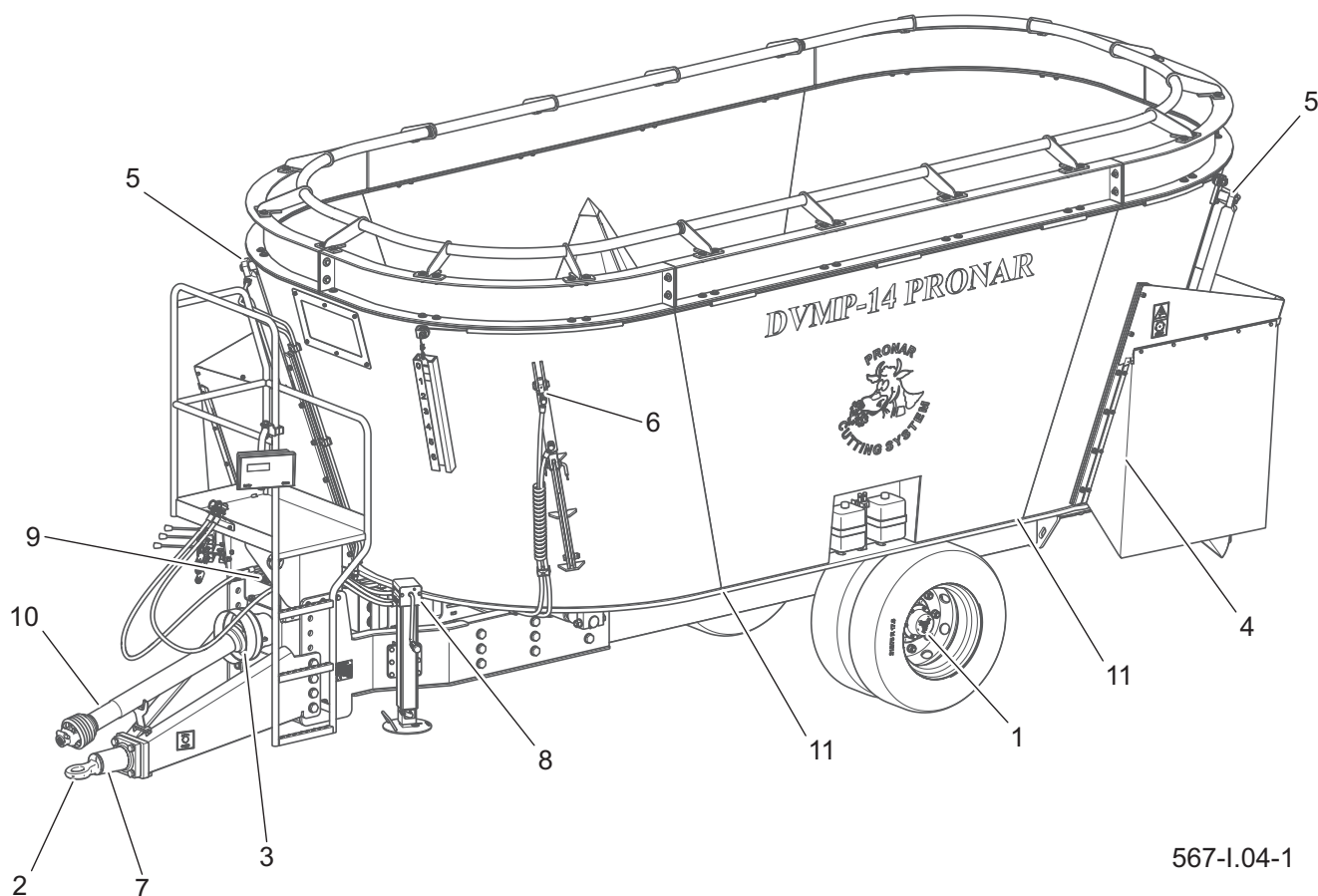
5.3 SMAROWANIE

Smarowanie maszyny należy wykonywać przy pomocy smarownicy ręcznej lub nożnej, wypełnionej zalecanym środkiem smarnym. Przed rozpoczęciem pracy należy w miarę możliwości usunąć stary smar oraz inne zanieczyszczenia. Po zakończeniu pracy, nadmiar smaru należy wytrzeć.

Części, które powinny być smarowane przy użyciu oleju maszynowego należy

przetrzeć suchą czystą szmatką, a następnie nanosić na smarowane powierzchnie niewielką ilość oleju (oliwiarką lub pędzelkiem). Nadmiar oleju wytrzeć.

Wymianę smaru w łożyskach piast osi jezdnych należy powierzyć wyspecjalizowanym punktom serwisowym, wyposażonym w odpowiednie narzędzia. Zgodnie z zaleceniami producenta osi jezdnych, należy zdemontować całą piastę, wyjąć



Rysunek 5.4 Punkty smarne

Informacje dotyczące punktów smarnych przedstawia Tabela 5.1

łożyska oraz poszczególne pierścienie uszczelniające. Po dokładnym umyciu oraz przeprowadzeniu oględzin zamontować nasmarowane elementy. W razie konieczności łożyska oraz uszczelnienia należy wymienić na nowe. Smarowanie łożysk osi jezdnych powinno zostać przeprowadzone nie rzadziej niż raz na 2 lata. Puste opakowania po środkach smarnych

należy utylizować zgodnie z zaleceniami producenta środka smarnego.

W trakcie użytkowania wozu paszowego należy również smarować wały przegubowo-teleskopowe zgodnie z zaleceniami producenta tych elementów. Szczegółowe informacje na temat konserwacji wałów znajdują się w instrukcji obsługi producenta wału.

Tabela 5.1 Harmonogram smarowania

LP	Nazwa punktu smarnego	Rodzaj smaru	Częstotliwość smarowania
1	Łożyska piast osi jezdnej	smar stały	24 miesiące
2	Oko ciągną dyszla	smar stały	2 tygodnie
3	Wałki wielowypustowe przekładni	smar stały	30 godzin
4	Prowadnice okna zsykowego	olej biodegradowalny	3 miesiące
5	Ucha siłowników otwierania zasuw	smar stały	1 miesiąc
6	Ucha siłowników przeciwnoży (opcja)	smar stały	1 miesiąc
7	Cięgno obrotowe dyszla	smar stały	1 miesiąc
8	Mechanizm podpory postojowej	smar stały	przed pierwszym użyciem, następnie raz w roku
9	Suwaki rozdzielacza hydraulicznego	smar stały	30 godzin
10	Wały przegubowo teleskopowe	zgodnie z zaleceniami producenta wału	
11	Łożyska górne przekładni planetarnych	smar EP-2	raz w roku lub 2000 godzin co nastąpi wcześniej

I.1.6.567.03.1.PL

5.4 MATERIAŁY EKSPLOATACYJNE

OLEJ HYDRAULICZNY I PRZEKŁADNIOWY

Należy bezwzględnie przestrzegać zasady, aby olej w układzie hydraulicznym wozu paszowego oraz w instalacji hydraulicznej ciągnika był jednakowego gatunku. W przypadku stosowania różnych rodzajów oleju należy upewnić się czy obydwa środki hydrauliczne można mieszać ze sobą. Stosowanie różnych gatunków oleju może być przyczyną uszkodzenia wozu paszowego lub ciągnika rolniczego. W nowej maszynie instalacja jest napełniona olejem hydraulicznym L HL32. W przypadku konieczności wymiany oleju hydraulicznego na inny, należy zapoznać się bardzo dokładnie z zaleceniami producenta oleju. Jeżeli zaleca on przepłukanie instalacji odpowiednim preparatem, należy dostosować się do tych zaleceń. Należy przy tym zwrócić uwagę, aby środki chemiczne służące do tego celu nie działały agresywnie na materiały układu hydraulicznego.

Podczas normalnej eksploatacji wozu paszowego wymiana oleju hydraulicznego nie jest konieczna, jednak w przypadku takiej sytuacji, czynność tę należy powierzyć specjalistycznym punktom serwisowym.

Stosowane oleje ze względu na swój skład nie klasyfikuje się jako substancja niebezpieczna, jednakże długotrwałe oddziaływanie na skórę lub oczy może wywołać podrażnienia. W przypadku kontaktu oleju ze skórą należy miejsce kontaktu przemyć wodą z mydłem. Nie należy stosować rozpuszczalników organicznych (benzyna, nafta). Zabrudzone ubranie należy zdjąć aby zapobiec przedostaniu się oleju na skórę. Jeżeli olej dostanie się do oczu, należy przemyć je bardzo dużą ilością wody a w przypadku wystąpienia podrażnienia skontaktować się z lekarzem. Olej w normalnych warunkach nie działa szkodliwie na drogi oddechowe. Zagrożenie występuje tylko wtedy, kiedy olej jest silnie rozpylony (mgła olejowa), lub w przypadku pożaru, w trakcie którego mogą uwolnić się trujące związki.



NIEBEZPIECZEŃSTWO

Olej należy gasić przy pomocy dwutlenku węgla, pianą lub parą gaśniczą. Do gaszenia pożaru nie używać wody!

Tabela 5.2 Charakterystyka oleju hydraulicznego

LP	Nazwa	JM	Wartość
1	Klasyfikacja lepkościowa wg ISO 3448VG	-	32
2	Lepkość kinematyczna w 40°C	mm ² /s	28.8 – 35.2
3	Klasyfikacja jakościowa wg ISO 6743/99	-	HL
4	Klasyfikacja jakościowa wg DIN 51502	-	HL
5	Temperatura zapłonu	C	230

ŚRODKI SMARNE

Do smarowania górnych łożysk przekładni planetarnych stosuje się smar plastyczny EP-2. W przypadku podzespołów mniej obciążonych zaleca się stosowanie smarów maszynowych ogólnego przeznaczenia, które zawierają dodatki przeciwnakorozyjne i są w dużym stopniu odporne na wymywanie wodą. Podobne właściwości powinny cechować preparaty w aerozolu (smary silikonowe, środki antykorozyjno-smarujące).

Przed rozpoczęciem korzystania ze smarów należy zapoznać się treścią ulotki informacyjnej dotyczącej wybranego produktu. W szczególności istotne są zasady



UWAGA

W trakcie użytkowania maszyny, użytkownik jest zobowiązany do przestrzegania instrukcji smarowania zgodnie z wytyczonym harmonogramem. Nadmiar środka smarnego spowoduje osadzanie się dodatkowych zanieczyszczeń na miejscach wymagających smarowania, dlatego niezbędne jest utrzymanie w czystości poszczególnych elementów maszyny.

bezpieczeństwa oraz sposób obchodzenia się z danym środkiem smarnym oraz sposobem utylizacji odpadów (zużyte pojemniki, zanieczyszczone szmaty itp.). Ulotka informacyjna (karta produktu) powinna być przechowywana razem ze smarem.

I.1.6.567.04.1.PL

5.5 OBSŁUGA TECHNICZNA PRZEKŁADNI PLANETARNEJ

Obsługa przekładni planetarnej sprostowa się do ogólnej kontroli, wymiany lub dolewania ubytków oleju przekładniowego oraz smarowania górnych łożysk przekładni. W przypadku uszkodzenia przekładni należy skontaktować się z autoryzowanym punktem serwisowym w celu dokonania naprawy.

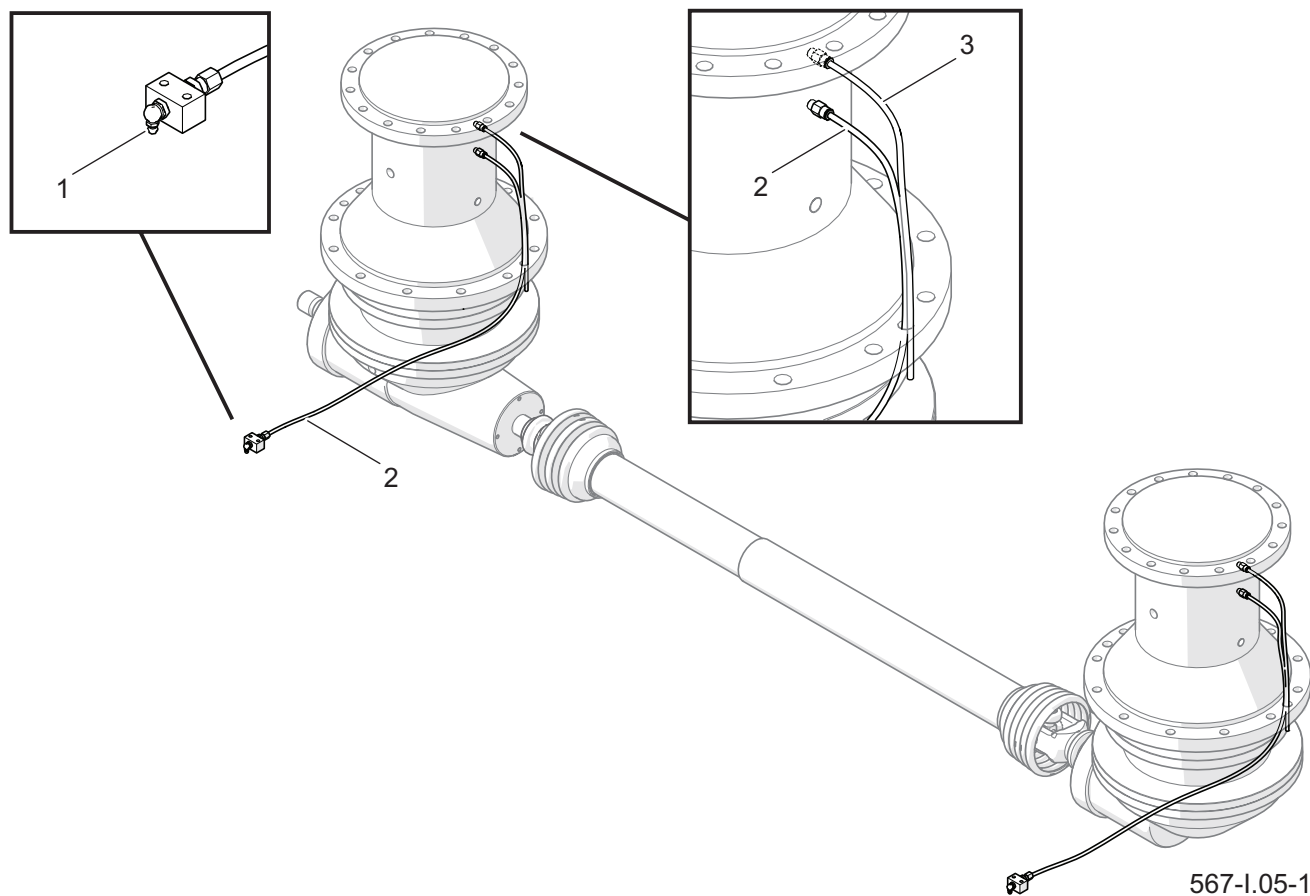
Smarowanie górnych łożysk przekładni planetarnych (Rysunek 5.5) polega na wtłoczeniu smaru do smarowniczek

(1) do momentu wydostania się nadmiaru przez przewód powrotny (2).

Olej w przekładniach planetarnych należy wymienić po przepracowaniu 2000 godzin pracy maszyny lub raz do roku (w zależności co nastąpi wcześniej).

i WSKAZÓWKA

Przed każdorazowym uruchomieniem maszyny należy sprawdzić poziom oleju w układzie smarowania przekładni. Jeżeli ilość oleju jest niewystarczająca uzupełnić braki. Kontrolować drożność otworu odpowietrzającego na nakrętkę zbiornika oleju

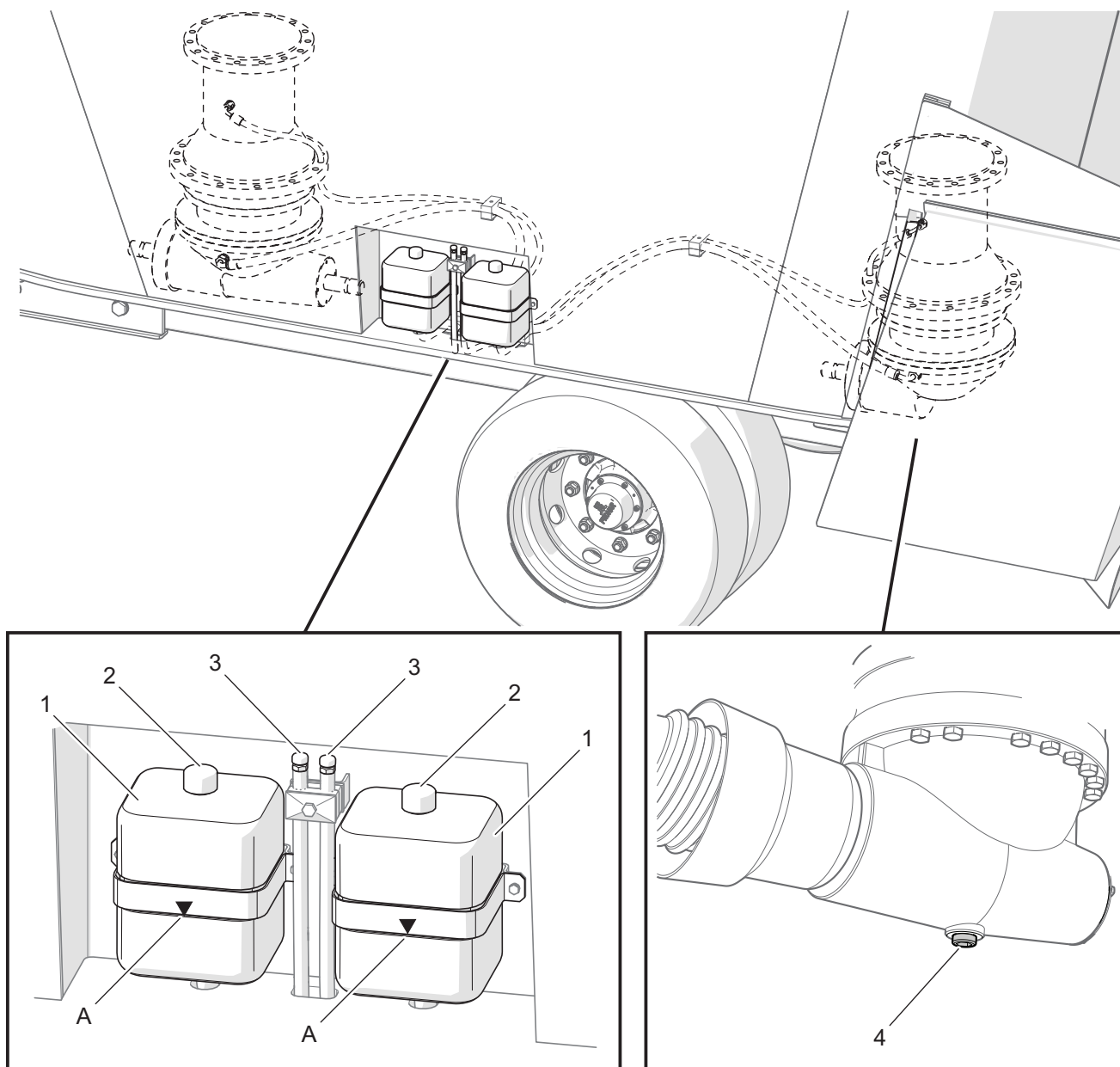


Rysunek 5.5 Smarowanie górnych łożysk przekładni planetarnych

(1) smarowniczka

(2) przewód smarny

(3) przewód powrotny



567-I.06-1

Rysunek 5.6 Wymiana oleju w przekładniach planetarnych

(1) zbiornik wyrównawczy oleju (2) korek wlewowy

(3) korek odpowietrzający

(4) korek spustowy

(A) prawidłowy poziom oleju

Aby wymienić olej w przekładni planetarnej (Rysunek 5.6) należy:

- Odkręcić korek (3) przewodu odpowietrzającego i korek wlewowy (2) zbiornika wyrównawczego.
- Odkręcić korek spustowy (4) w przekładni.
- Spuścić olej do wcześniej

przygotowanego naczynia.

- Oczyszczyć i zakręcić korek spustowy (4).
- Jeżeli producent oleju zaleca przepłukanie przekładni należy wykonać tę czynność stosując się do uwag producenta oleju.
- Przewód odpowietrzający umieścić

poniżej dna zbiornika w taki sposób, aby olej zalegający w tym przewodzie mógł swobodnie wypłynąć.

- Dolewać olej do przekładni do momentu pojawienia się oleju w przewodzie odpowietrzającym.
- Zamocować odpowietrzający przewód w uchwycie.
- Dolać olej do poziomu dolnej krawędzi opaski (A) w zbiorniku wyrównawczym.
- Zakręcić korek (2) zbiornika wyrównawczego oleju oraz korek odpowietrzający.

**WSKAZÓWKA**

Całkowita ilość oleju do napełnienia obu przekładni planetarnych wynosi około 40 (L) litrów. Do smarowania przekładni kątowych stosuje się olej klasy VG220 wg ISO 3448

**UWAGA**

Jeżeli ilość dolewane oleju przekładniowego do normalnego poziomu (po przepracowaniu 100 godzin) jest większa niż 1.5 litra, jest to oznaka wycieku oleju z przekładni. Należy skontaktować się z punktem serwisowym w celu dokonania naprawy.

**UWAGA**

Temperatura obudowy przekładni nie może przekroczyć 80°C. Jeżeli korpus przekładni nagrzewa się zbyt mocno należy skontaktować się z punktem serwisowym.

I.1.6.567.05.1.PL

5.6 OBSŁUGA PRZEKŁADNI DWUBIEGOWEJ

Obsługa przekładni dwubiegowej polega na okresowej kontroli i wymianie oleju.

Prawidłowy poziom oleju w przekładni dwubiegowej powinien sięgać połowy okna wziernika kontrolnego.

Aby wymienić olej w przekładni dwubiegowej (Rysunek 5.6) należy:

- Odkręcić korek wlewowy (1) z odpowietrznikiem.
- Odkręcić korek spustowy (3) i spuścić olej do wcześniej przygotowanego naczynia i zakręcić korek spustowy.
- Zalać świeży olej przez otwór (1)

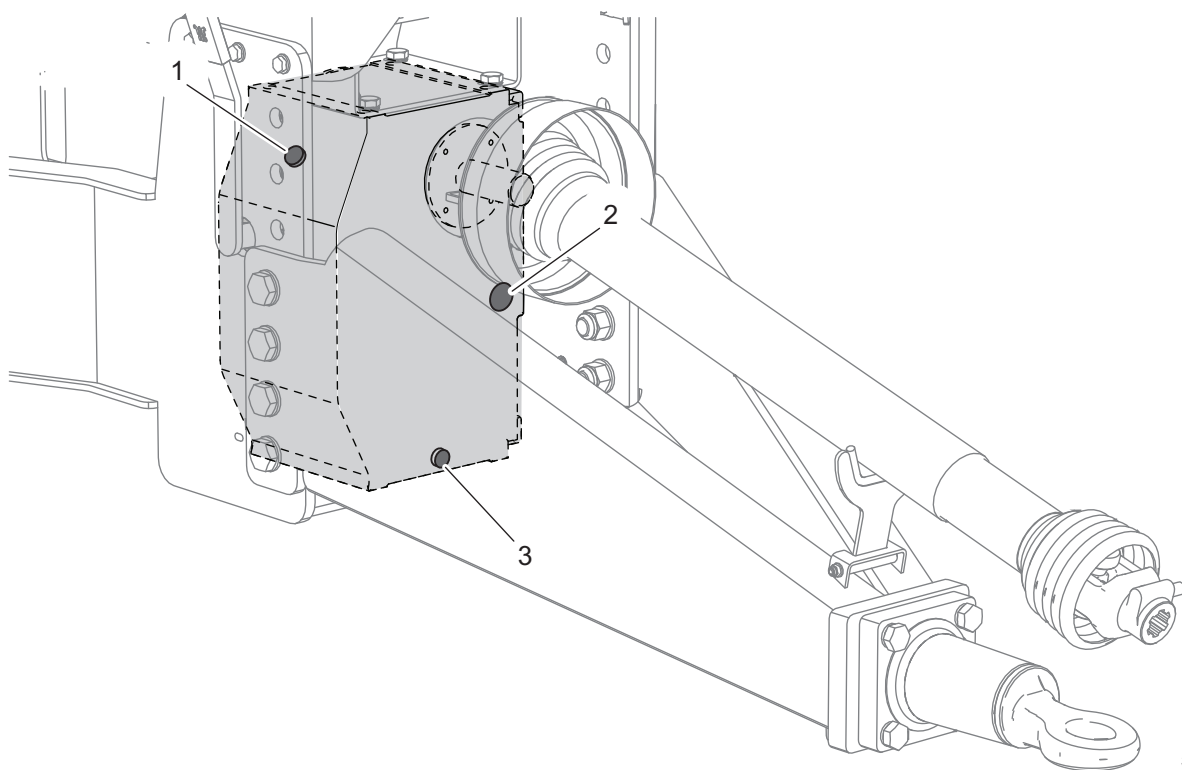
odpowietrznika do momentu ukazanie się oleju w oknie wziernika kontrolnego (2) i zakręcić korek wlewowy.

i WSKAZÓWKA

Przed każdorazowym uruchomieniem maszyny należy sprawdzić poziom oleju w przekładni dwubiegowej. Jeżeli ilość oleju jest niewystarczająca uzupełnić braki.

i WSKAZÓWKA

Wymianę oleju w przekładni dwubiegowej należy przeprowadzić po pierwszych 50 godzinach pracy a następnie każdorazowo co 500 godzin. Do smarowania przekładni stosuje się olej przekładniowy SAE90 w ilości około 10(L) litrów.



567-I.07-1

Rysunek 5.7 Wymiana oleju w przekładni dwubiegowej
(1) korek wlewowy z odpowietrznikiem (2) wziernik kontrolny

(3) korek spustowy

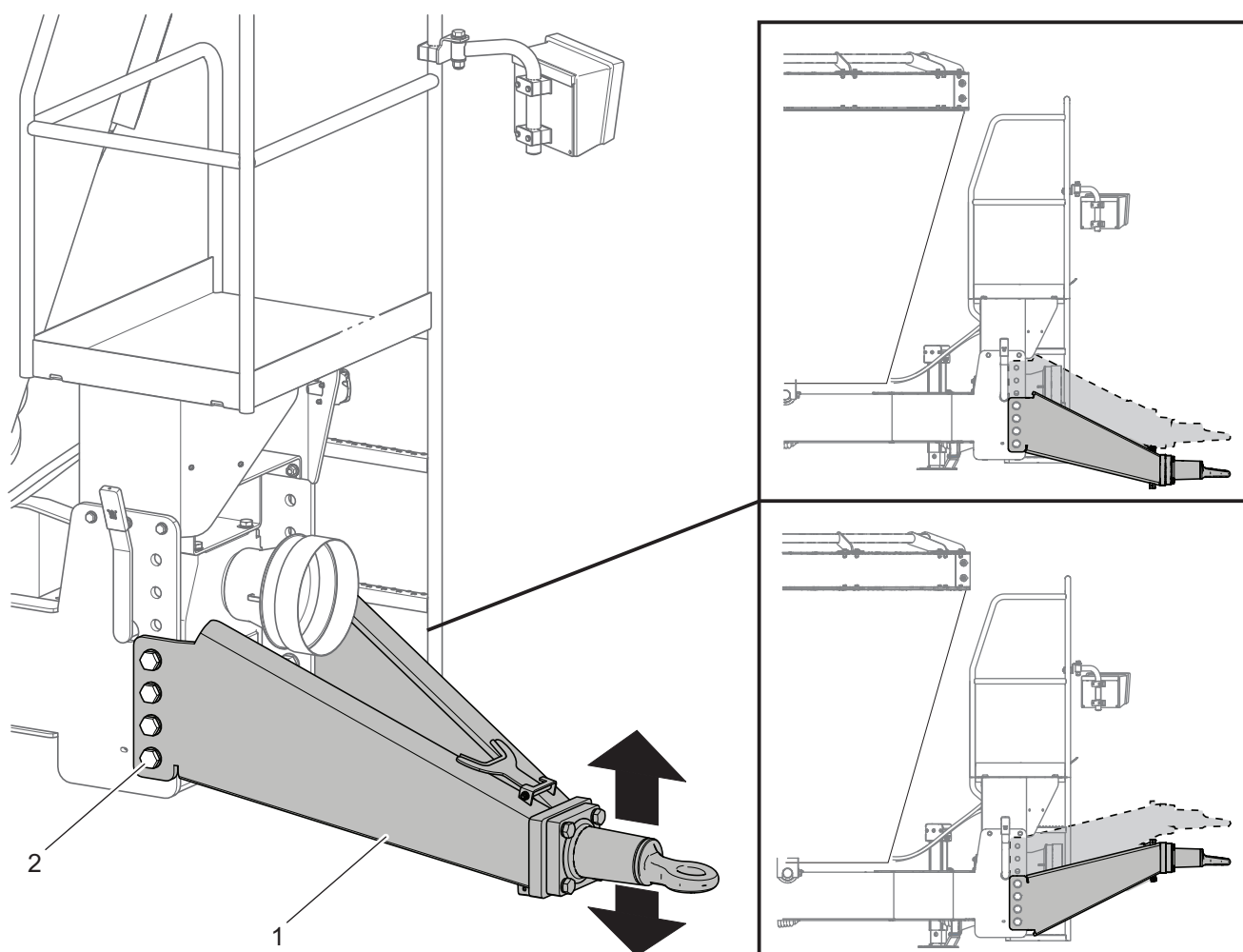
5.7 DOSTOSOWANIE DYSZLA DO ZACZEPU CIĄGNIKA

Wysokość dyszla wozu paszowego można dostosować do zaczepu ciągnika (Rysunek 5.8). Dyszel maszyny powinien być tak ustawiony aby po połączeniu z ciągnikiem zbiornik maszyny znajdował się w poziomie. W przeciwnym wypadku należy zmienić położenie dyszla maszyny. W tym celu należy:

- Ustawić wóz paszowy na płaskim

podłożu, podłożyć pod koło kliny blokujące.

- Odkręcić nakrętki śrub mocujących (2) dyszel i wyjąć śruby.
- Przeszawić dyszel do nowej pozycji lub obrócić o 180° i zamocować do ramy.
- Połączenia śrubowe dokręcić odpowiednim momentem.



567-I.08-1

Rysunek 5.8 Regulacja wysokości dyszla
(1) dyszel (2) śruby mocujące

5.8 KONTROLA, WYMIANA I OSTRZENIE NOŻY TNĄCYCH

WYMIANA NOŻY TNĄCYCH

W zależności od sposobu eksploatacji wozu paszowego, noże tnące po pewnym czasie użytkowania wymagają ostrzenia lub wymiany.

Żywotność noży tnących znacznie się skraca w przypadku obecności ciał obcych w przygotowywanej paszy (piasek, kamienie itp.)

i WSKAZÓWKA

Kontrolę krawędzi tnącej noży należy wykonać co najmniej co dwa tygodnie użytkowania wozu paszowego.

Przypadkowe kamienie, które dostały się do zbiornika mogą spowodować takie uszkodzenie noży, kwalifikujące je tylko do wymiany (pogięcia, pęknięcia, odłamania).



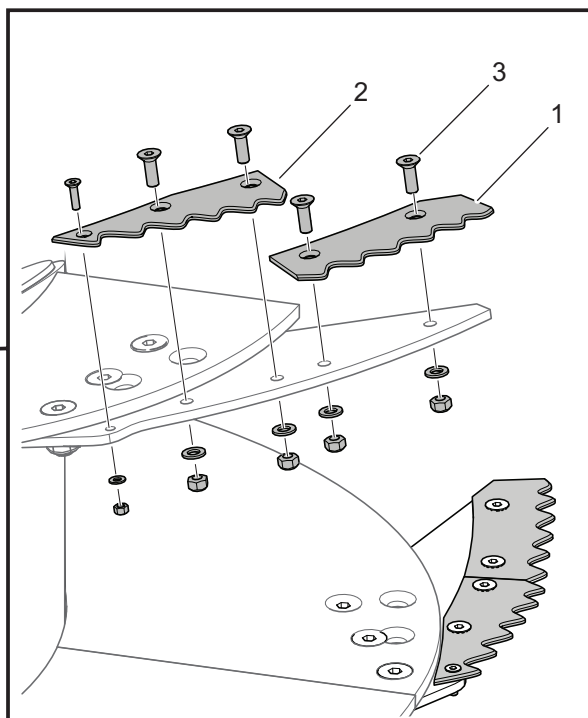
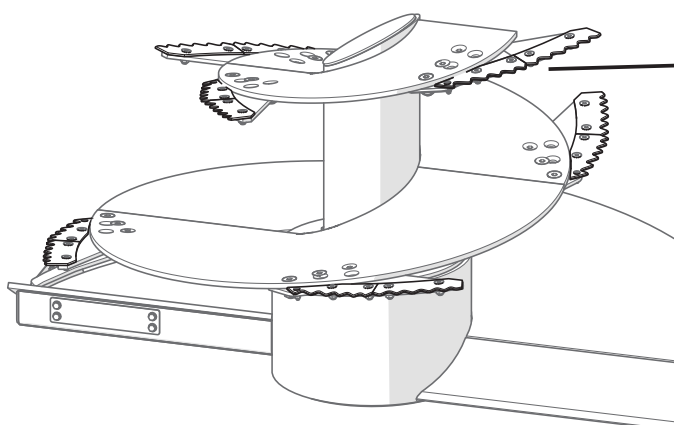
NIEBEZPIECZEŃSTWO

Noże tnące są bardzo ostre, dlatego należy zachować ostrożność podczas montażu lub demontażu.



WSKAZÓWKA

Prawidłowo naostrzone noże zmniejszają czas przygotowania mieszanki paszowej, oraz zmniejszają zużycie paliwa podczas przygotowywania paszy.



567-I.09-1

Rysunek 5.9 Wymiana noży tnących

(1) nóż tnący I

(2) nóż tnący II

(3) śruby mocujące

Tabela 5.4 Noże tnące

Oznaczenie (Rysunek 5.9)	Nazwa	Nr katalogowy	Ilość [szt]	
			DVMP-12 DVMP-14	DVMP-16 DVMP-18
1	Nóż tnący I	245N-06000002	6	7
2	Nóż tnący II	245N-06000003	7	8

Obecność piasku w mieszance paszowej jest przyczyną kilkukrotnie szybszego zużycia ostrzy noży, które nadają się do ponownego użycia pod warunkiem prawidłowej regeneracji noża.

W przypadku konieczności demontażu lub montażu noży tnących wymagane jest wejście do zbiornika wozu paszowego.

Aby wymienić noże tnące (Rysunek 5.9) należy:

- Zapoznać się z rozdziałem „5.9 WCHODZENIE DO ZBIORNIKA”.
- Odkręcić nakrętki śrub (3) mocujące noże (1) i (2).
- Montaż należy przeprowadzić w kolejności odwrotnej, zastępując nakrętki nowymi.

Połączenie śrubowe należy dokręcić odpowiednim momentem.



NIEBEZPIECZEŃSTWO

Noże tnące są bardzo ostre, dlatego należy zachować ostrożność podczas regulacji.

OSTRZENIE NOŻY TNĄCYCH

Ostrzenie noży zaleca się powierzyć zakładom szlifierskim, które dysponują odpowiednimi narzędziami do wykonywania tego typu prac. Ostrzenie polega na zeszlifowaniu kamieniem szlifierskim powierzchni, która była obrobiona fabrycznie, tak aby zachować kąt 22-23°. W trakcie ostrzenia wymagane jest intensywne chłodzenie noża. Przegrzanie elementu dyskwalifikuje go do dalszej pracy z powodu zmniejszenia twardości krawędzi tnącej.

Dopuszcza się ostrzenie noży przy pomocy szlifierki kątovej. W takim przypadku należy wykonywać przerwy na chłodzenie części. Podczas pracy należy zwrócić uwagę na zabarwienie ostrza, które świadczy o zachodzącym procesie odpuszczania stali.



NIEBEZPIECZEŃSTWO

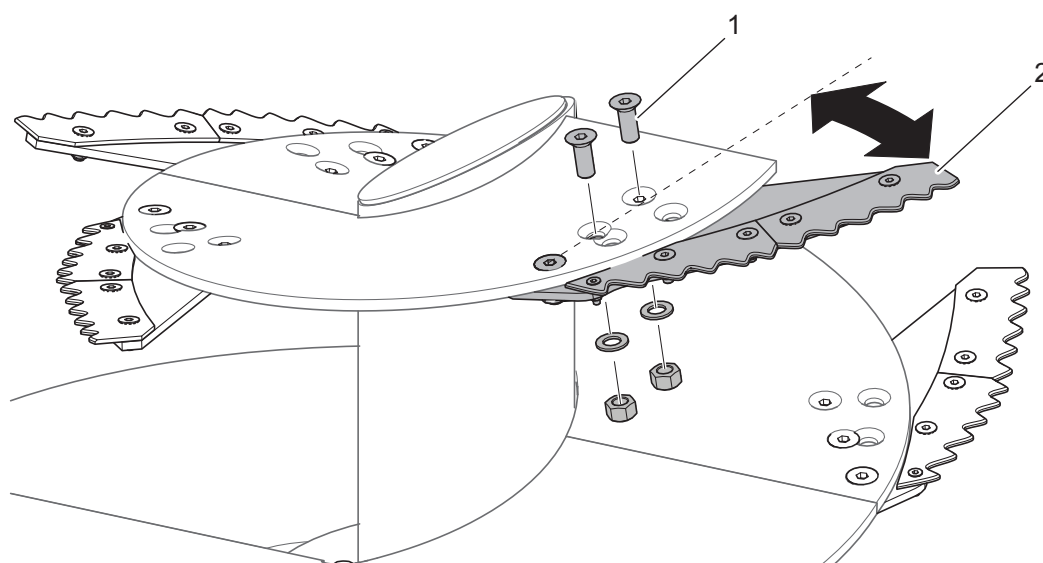
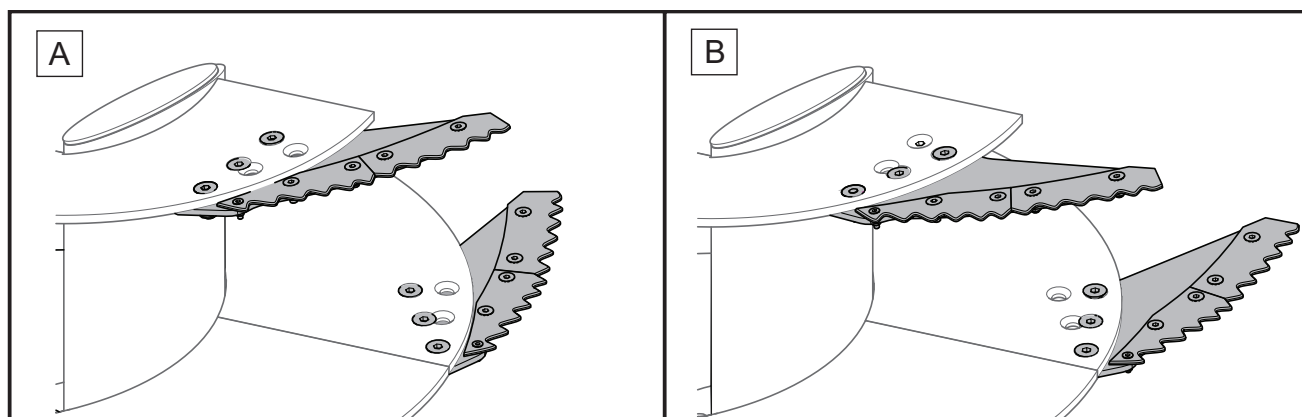
Podczas ostrzenia noży należy zachować szczególną ostrożność ze względu na ostrą krawędź tnącą elementu. Podczas wykonywania tej czynności konieczne jest stosowanie odpowiednich rękawic oraz okularów ochronnych.

REGULACJA NOŻY TNĄCYCH

Stopień rozdrobnienia paszy zależy nie tylko od prędkości obrotowej ślimaka, ale również od ustawienia noży w odpowiedniej pozycji. Noże można ustawić w dwóch pozycjach pracy (Rysunek 5.10). Pozycja (A) jest pozycją standardową, przy której stopień rozdrobnienia jest najmniejszy. W pozycji (B) stopień rozdrobnienia i stopień zużycia noża jest największy.

Aby zmienić położenie noży (Rysunek 5.10) należy:

- Wykonać zalecenia zawarte w rozdziale „5.9 WCHODZENIE DO ZBIORNIKA”
- Odkręcić nakrętki śrub (1) i wyjąć śruby.
- Zamocować nóż w wybranym położeniu (A) lub (B).
- Połączenie śrubowe dokręcić odpowiednim momentem.



567-I.10-1

Rysunek 5.10 Regulacja położenia noży tnących

(1) śruby mocujące
rozdrobnienia paszy

(2) noże tnące

(A) mniejszy stopień rozdrobnienia paszy

(B) większy stopień rozdrobnienia paszy

I.1.6.567.07.1.PL

5.9 WCHODZENIE DO ZBIORNIKA

W czasie eksploatacji wozu paszowego niejednokrotnie istnieje potrzeba wejścia do zbiornika w celu kontroli, przeprowadzenia regulacji lub czyszczenia zbiornika i mieszadła ślimakowego. Czynność tę należy wykonać przy zachowaniu szczególnej ostrożności ze względu na wysokie niebezpieczeństwo i ryzyko wypadku.

W tym celu należy:

- Ciągnik unieruchomić hamulcem postojowym.
- Pod koło wozu paszowego umieścić kliny.
- Otworzyć zasuwę z obu stron maszyny.
- Wyłączyć silnik ciągnika i wyjąć kluczyk ze stacyjki.
- Zabezpieczyć ciągnik przed dostępem osób niepowołanych.
- Odłączyć szybkozłącza instalacji

hydraulicznej zasuw, odłączyć wał przegubowo teleskopowy łączący ciągnik z wozem paszowym,

- Przygotować 2 drabiny odpowiedniej wysokości.
- Oprzeć jedną drabinę o krawędź nadstawy a drugą wstawić do zbiornika; upewnić się że drabiny stoją pewnie i nie przesuną się w trakcie wchodzenia/schodzenia.
- Wejść do zbiornika przy zachowaniu należytej ostrożności zwracając uwagę na elementy wystające i ostre (noże tnące).

Dostęp do kilku noży tnących przymocowanych w dolnej części mieszadła ślimakowego jest możliwy również przez okno zsypane z lewej lub prawej strony wozu paszowego.

I.1.6.567.08.1.PL

5.10 CZYSZCZENIE MASZYNY

Zbiornik wozu paszowego razem z mieszadłem ślimakowym oraz osłonami zsympowymi muszą być czyszczone po każdym użyciu oraz w przypadku dłuższego (kilkudniowego) okresu przestoju wozu. Pozostałe elementy należy czyścić w zależności od zapotrzebowania. Wykorzystanie myjki ciśnieniowej zobowiązuje użytkownika do zapoznania się z zasadą działania oraz zaleceniami dotyczącymi bezpiecznej eksploatacji tego urządzenia.

Wytyczne dotyczące czyszczenia wozu paszowego:

- Przed przystąpieniem do mycia wozu paszowego należy otworzyć zasuwę zbiornika. Dokładnie oczyścić mieszadło ślimakowe z resztek paszy (np. przedmuchać sprężonym powietrzem).
- Do mycia wewnętrznej części zbiornika, mieszadła ślimakowego oraz osłon zsympowych należy używać wyłącznie czystej bieżącej wody, w pozostałych przypadkach dopuszcza się stosowanie wody z dodatkiem detergentu czyszczącego o neutralnym odczynie pH.
- Wykorzystanie myjek ciśnieniowych zwiększa skuteczność mycia, ale należy zachować szczególną

ostrożność podczas pracy. W trakcie mycia dysza agregatu czyszczącego nie może zbliżyć się na odległość mniejszą niż 50cm od czyszczonej powierzchni.

- Temperatura wody nie powinna przekraczać 55°C.
- Nie kierować strumienia wody bezpośrednio na elementy instalacji i wyposażenie wozu maszyny tj. rozdzielacz hydrauliczny, siłowniki hydrauliczne, wtyki elektryczne oraz hydrauliczne, światła, złącza elektryczne, naklejki informacyjne i ostrzegawcze, tabliczkę znamionową, złącza przewodów, punkty smarne itd. Duże ciśnienie strumienia wody może



NIEBEZPIECZEŃSTWO

Podczas wchodzenia do zbiornika należy zachować szczególną ostrożność.

Wchodzenie do zbiornika jest możliwe tylko przy wykorzystaniu 2 drabin, zabrania się korzystania z podestu oraz okna zsympowego.

Wchodzenie do zbiornika jest możliwe tylko przy całkowitym bezruchu maszyny. Należy uważać aby nie stawać na nożach.



NIEBEZPIECZEŃSTWO

Przed wejściem do zbiornika zabezpieczyć ciągnik przed dostępem osób niepowołanych, odłączyć wał przegubowo teleskopowy, otworzyć zasuwę, i odłączyć przewody instalacji hydraulicznej od ciągnika.

spowodować uszkodzenie mechaniczne tych elementów.

- Do czyszczenia i konserwacji powierzchni wykonanych z tworzywa sztucznego zaleca się używać czystej wody lub specjalistycznych preparatów przeznaczonych do tego celu.
- Nie stosować rozpuszczalników organicznych, preparatów nieznanego pochodzenia ani innych substancji, które mogą spowodować uszkodzenie powierzchni lakierowanej, gumowej lub wykonanej z tworzywa sztucznego. Zaleca się wykonanie próby na niewidocznej powierzchni w przypadku wątpliwości.
- Powierzchnie zaolejone lub zatłuszczone przez smar należy oczyścić przy pomocy benzyny ekstrakcyjnej lub środków przeznaczonych do od-tłuszczenia, a następnie umyć czystą wodą z dodatkiem detergentu. Stosować się do zaleceń producenta preparatów czyszczących.
- Detergenty przeznaczone do mycia należy przechowywać w oryginalnych



NIEBEZPIECZEŃSTWO

Zapoznać się z instrukcją stosowania detergentów myjących i preparatów konserwujących. Podczas mycia z użyciem detergentów należy stosować odpowiednią odzież ochronną oraz okulary.

pojemnikach, ewentualnie w pojemnikach zastępczych, ale dokładnie oznaczonych. Preparaty nie mogą być przechowywane w pojemnikach przeznaczonych do magazynowania żywności i napojów.

- Dbać o czystość przewodów elastycznych oraz uszczelek. Tworzywa z których wykonane zostały te elementy mogą być podatne na substancje organiczne i niektóre detergenty. W wyniku długotrwałego oddziaływania różnych substancji, przyspiesza się proces starzenia oraz zwiększa się ryzyko uszkodzenia. Elementy wykonane z gumy zaleca się konserwować przy pomocy specjalistycznych preparatów po uprzednim dokładnym umyciu.
- Przestrzegać zasad ochrony środowiska, wóz paszowy myć w przeznaczonych do tego miejscach.
- Mycie oraz suszenie wozu paszowego musi odbywać się przy



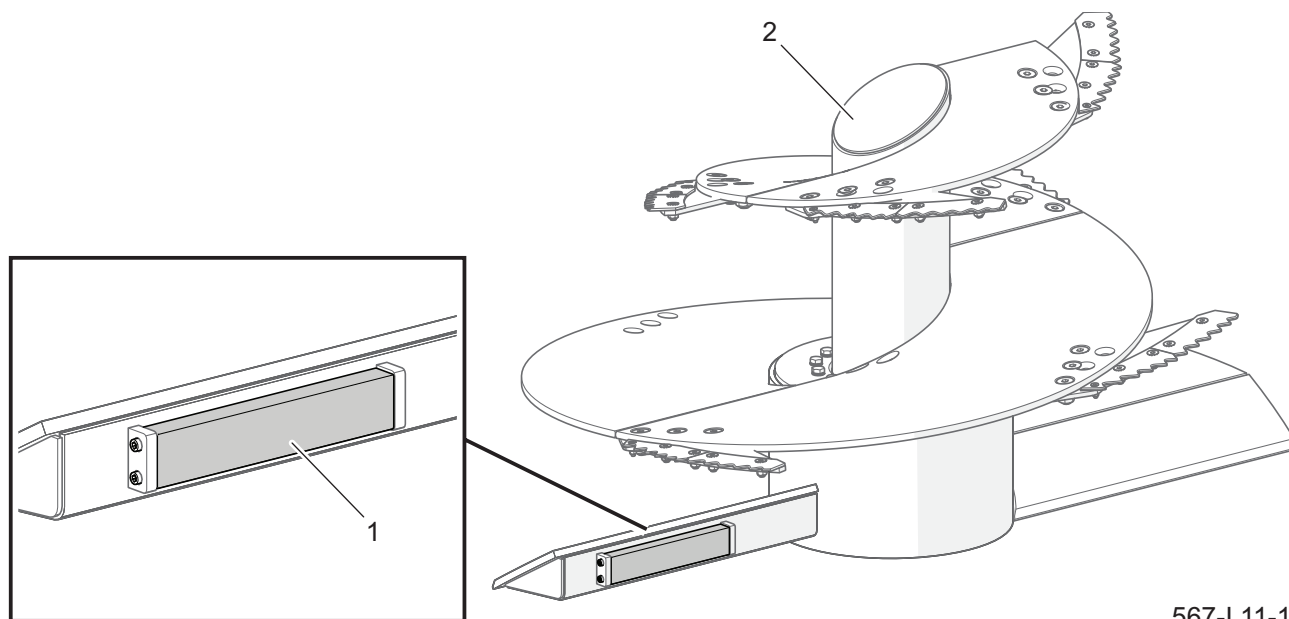
UWAGA

W przypadku konieczności wymiany poszczególnych elementów należy wykorzystać tylko elementy oryginalne lub wskazane przez Producenta. Niezastosowanie się do tych wymagań może stworzyć zagrożenie zdrowia lub życia osób postronnych lub obsługujących, a także przyczynić się do uszkodzenia maszyny.

temperaturze otoczenia wyższej od 0°C.

Mieszadła ślimakowe (Rysunek 5.11) mogą być dodatkowo wyposażone w magnesy, które mają za zadanie wychwytywanie metalowych ciał obcych w zbiorniku

z paszą. Okresowo należy kontrolować i w razie konieczności oczyścić magnesy. Dostęp do magnesów jest możliwy po otwarciu okna dozującego i ustawieniu mieszadeł ślimakowych w odpowiednim położeniu.



567-I.11-1

Rysunek 5.11 Magnesy mieszadeł ślimakowych

(1) magnes neodymowy

(2) mieszadło ślimakowe

I.1.6.567.09.1.PL

5.11 OBSŁUGA INSTALACJI ELEKTRYCZNEJ

Prace związane z naprawą, wymianą lub regeneracją elementów instalacji elektrycznej należy powierzyć wyspecjalizowanym warsztatom, które posiadają odpowiednie technologie i kwalifikacje do wykonywania tego typu prac. Do obowiązków użytkownika zalicza się jedynie:

- kontrola techniczna instalacji elektrycznej.
- wymiana żarówek

Kontrolę techniczną instalacji elektrycznej należy przeprowadza każdorazowo podczas łączenia wozu paszowego z ciągnikiem w tym celu należy:

- Podłączyć wóz paszowy do ciągnika odpowiednim przewodem przyłączeniowym.

- Upewnić się, czy przewód przyłączeniowy jest sprawny. Sprawdzić gniazda przyłączeniowe w ciągniku oraz w wozie paszowym.
- Sprawdzić kompletność, stan techniczny i poprawność działania oświetlenia wozu paszowego.
- Przed wyjazdem na drogę publiczną upewnić się, czy na wyposażeniu ciągnika znajduje się ostrzegawczy trójkąt odblaskowy.

Zestawienie żarówek przedstawia tabela 5.5. Klosze lamp oświetlenia mocowane są przy pomocy wkrętów i nie ma konieczności demontażu całej lampy lub podzespołów wozu paszowego.

Tabela 5.5 Wykaz żarówek w lampach tylnych

Nazwa lampy	Typ lampy	Rodzaj żarówki
Lampa tylna prawa	W21P	R10W - światło pozycyjne R21W - światło kierunku jazdy
Lampa tylna lewa	W21L	

I.1.6.567.10.1.PL

5.12 MOMENTY DOKRĘCANIA POŁĄCZEŃ ŚRUBOWYCH

Tabela 5.6 Momenty dokręcania połączeń śrubowych

ŚREDNICA GWINTU [mm]	5.8	8.8	10.9
	MOMENT DOKRĘCENIA [Nm]		
M6	8	10	15
M8	18	25	36
M10	37	49	72
M12	64	85	125
M14	100	135	200
M16	160	210	310
M20	300	425	610
M24	530	730	1 050
M27	820	1 150	1 650
M30	1050	1 450	2 100
M32	1050	1 450	2 100

Podczas prac konserwacyjno-naprawczych należy stosować odpowiednie momenty dokręcania połączeń śrubowych, chyba że podano inne parametry dokręcania. Zalecane momenty dokręcania

najczęściej stosowanych połączeń śrubowych przedstawia tabela 5.6. Podane wartości dotyczą śrub stalowych nie smarowanych.



WSKAZÓWKA

Przewody hydrauliczne należy dokręcać momentem 50 – 70 Nm.

I.1.6.567.11.1.PL

5.13 PRZECHOWYWANIE

- Zaleca się aby wóz paszowy był przechowywany w pomieszczeniu zamkniętym lub zadaszonym.
- Jeżeli maszyna nie będzie użytkowana przez dłuższy okres, należy koniecznie zabezpieczyć ją przed wpływem czynników atmosferycznych, zwłaszcza tych które wywołują korozję stali i przyspieszają starzenie opon. W tym czasie maszyna musi być rozładowana. Wóz paszowy należy starannie umyć i wysuszyć.
- Miejsca skorodowane należy oczyścić z rdzy, odtłuścić i zabezpieczyć przy pomocy farby podkładowej, a następnie pomalować farbą nawierzchniową zgodnie z kolorystyką.
- W przypadku dłuższego postoju, należy przesmarować wszystkie elementy bez względu na okres ostatniego zabiegu.
- Felgi oraz opony powinny być starannie umyte i osuszone. W trakcie dłuższego przechowywania nieużywanego wozu paszowego zaleca się raz na 2 – 3 tygodnie przestawić maszynę w taki sposób, aby miejsce kontaktu opony z podłożem znalazło się w innej pozycji. Ogumienie nie zdeformuje się i zachowa właściwą geometrię. Należy też co pewien czas kontrolować ciśnienie w oponach, i jeżeli jest to konieczne, dopompuwać koła do właściwej wartości.
- Po odłączeniu od ciągnika wał przegubowo-teleskopowy należy umieścić na wsporniku na dyszlu wozu paszowego.
- Wtyki złącz hydraulicznych zabezpieczyć zatyczkami i umieścić we wsporniku na podeście maszyny.

I.1.6.567.12.1.PL

5.14 USTERKI I SPOSOBY ICH USUWANIA

Tabela 5.7 Usterki i sposoby ich usuwania

USTERKA	PRZYCZYNA	SPOSÓB USUNIĘCIA
Hałas w piaście osi jezdnej	Nadmierny luz łożysk	Sprawdzić i w razie potrzeby wyregulować
	Uszkodzone łożyska lub elementy piasty	Wykonać naprawę przez serwis
Nieprawidłowa praca instalacji hydraulicznej	Niewłaściwa lepkość oleju hydraulicznego	Sprawdź jakość oleju, upewnij się że oleje w obydwu maszynach są jednakowego gatunku.
	Za mała wydajność instalacji hydraulicznej ciągnika, uszkodzona pompa hydrauliczna ciągnika.	Sprawdzić pompę hydrauliczną w ciągniku.
	Uszkodzony lub zanieczyszczony siłownik hydrauliczny	Sprawdzić tłoczyisko siłownika (zgięcie, korozja), skontrolować siłownik pod względem szczelności (uszczelnienie tłoczyiska), w razie konieczności wymienić lub wykonać naprawę przez serwis.
	Uszkodzony rozdzielacz hydrauliczny	Wykonać naprawę przez serwis
	Uszkodzone przewody hydrauliczne	Sprawdzić szczelność przewodów. W razie konieczności dokręcić lub wymienić przez serwis.
Nagrzewanie się przekładni	Zbyt niski poziom oleju w przekładni.	Sprawdzić i uzupełnić poziom oleju w przekładni.
	Brak smaru w przekładni planetarnej.	Uzupełnić smar do momentu wypłynięcia nadmiaru.
	Za duże obciążenie mieszała ślimakowego	Zmienić przełożenie przekładni dwubiegowej. Ładować mniejsze porcje wsadu
	Uszkodzenie mechaniczne przekładni	Wymienić lub wykonać naprawę przez serwis
Za niskie obroty mieszała ślimakowego	Za duże obciążenie mieszała ślimakowego	Zmienić przełożenie przekładni dwubiegowej. Ładować mniejsze porcje wsadu do zbiornika.
	Uszkodzona przekładnia planetarna, lub przekładnia dwubiegowa	Wymienić lub wykonać naprawę przez serwis

