



PRONAR Sp. z o.o.

17-210 NAREW, UL. MICKIEWICZA 101A, WOJ. PODLASKIE

tel.:	+48 085 681 63 29	+48 085 681 64 29
	+48 085 681 63 81	+48 085 681 63 82
fax:	+48 085 681 63 83	+48 085 682 71 10

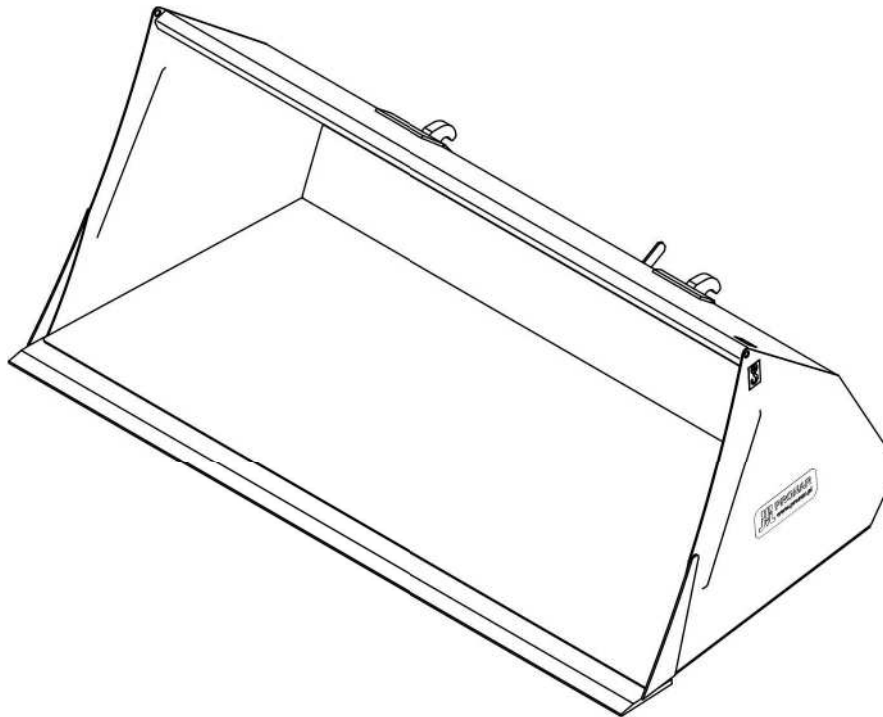
www.pronar.pl

INSTRUKCJA OBSŁUGI

**OSPRZĘT DO ŁADOWACZY CZOŁOWYCH
TYPY MOCOWAŃ: ŁC-1650; EURO; SMS**

CZERPAK OBJĘTOŚCIOWY

INSTRUKCJA ORYGINALNA



**OSPRZĘT DO ŁADOWACZY CZOŁOWYCH
TYPY MOCOWAŃ: ŁC-1650; EURO**

CZERPAK OBJĘTOŚCIOWY

IDENTYFIKACJA MASZYNY

TYP:

.....

NUMER SERYJNY:

--	--	--	--	--	--

WSTĘP

Informacje zawarte w publikacji są aktualne na dzień opracowania. Na skutek udoskonalania niektóre wielkości oraz ilustracje zawarte w niniejszej publikacji mogą nie odpowiadać stanowi faktycznemu maszyny dostarczonej użytkownikowi. Producent zastrzega sobie prawo wprowadzania w produkowanych maszynach zmian konstrukcyjnych ułatwiających obsługę oraz poprawiających jakość ich pracy, nie dokonując bieżących zmian w niniejszej publikacji.

Instrukcja obsługi stanowi podstawowe wyposażenie maszyny. Przed przystąpieniem do eksploatacji użytkownik musi zapoznać się z treścią niniejszej instrukcji i przestrzegać wszystkich zawartych w niej zaleceń. Zagwarantuje to bezpieczną obsługę oraz zapewni bezawaryjną pracę maszyny. Maszynę skonstruowano zgodnie z obowiązującymi normami, dokumentami i aktualnymi przepisami prawnymi.

Instrukcja opisuje podstawowe zasady bezpiecznego użytkowania i obsługi osprzętu. Jeżeli informacje zawarte w instrukcji obsługi okażą się nie w pełni zrozumiałe należy zwrócić się o pomoc do punktu sprzedaży, w którym maszyna została zakupiona lub do Producenta.

ADRES PRODUCENTA

*PRONAR Sp. z o.o.
ul. Mickiewicza 101A
17-210 Narew*

TELEFONY KONTAKTOWE

<i>+48 085 681 63 29</i>	<i>+48 085 681 64 29</i>
<i>+48 085 681 63 81</i>	<i>+48 085 681 63 82</i>

SYMBOLE WYKORZYSTANE W INSTRUKCJI

Informacje, opisy zagrożeń i środków ostrożności oraz polecenia i nakazy związane z bezpieczeństwem użytkowania w treści instrukcji są wyróżnione znakiem:



oraz poprzedzone słowem „**NIEBEZPIECZEŃSTWO**”. Nieprzestrzeganie opisanych zaleceń stwarza zagrożenie dla zdrowia lub życia osób obsługujących maszynę lub osób postronnych.

Szczególnie ważne informacje i zalecenia, których przestrzeganie jest bezwzględnie konieczne, są wyróżnione w tekście znakiem:



oraz poprzedzone słowem „**UWAGA**”. Nieprzestrzeganie opisanych zaleceń zagraża uszkodzeniu maszyny wskutek nieprawidłowego wykonania obsługi, regulacji lub użytkowania.

W celu zwrócenia uwagi użytkownika na konieczność wykonania okresowej obsługi technicznej treść w instrukcji została wyróżniona znakiem:



Dodatkowe wskazówki zawarte w instrukcji opisują przydatne informacje dotyczące obsługi maszyny i wyróżnione są znakiem:



oraz poprzedzone słowem „**WSKAZÓWKA**”.

OKREŚLENIE KIERUNKÓW W INSTRUKCJI

Strona lewa – strona po lewej ręce obserwatora zwróconego twarzą w kierunku jazdy maszyny do przodu.

Strona prawa – strona po prawej ręce obserwatora zwróconego twarzą w kierunku jazdy maszyny do przodu.

**PRONAR Sp. z o.o.**

ul. Mickiewicza 101 A

17-210 Narew, Polska

tel./fax (+48 85) 681 63 29, 681 63 81, 681 63 82,
681 63 84, 681 64 29

fax (+48 85) 681 63 83

<http://www.pronar.pl>e-mail: pronar@pronar.pl

Deklaracja zgodności WE maszyny

PRONAR Sp. z o.o. deklaruje z pełną odpowiedzialnością, że maszyna:

Opis i dane identyfikacyjne maszyny	
Ogólne określenie i funkcja:	Czerpak objętościowy
Typ:	CV
Model:	CV24E CV24
Numer seryjny:	
Nazwa handlowa:	Czerpak objętościowy PRONAR CV24E Czerpak objętościowy PRONAR CV24

do której odnosi się ta deklaracja, spełnia wszystkie odpowiednie przepisy dyrektywy **2006/42/WE** Parlamentu Europejskiego i Rady z dnia 17 maja 2006 r. w sprawie maszyn, zmieniającej dyrektywę 95/16/WE (Dz. Urz. UE L 157 z 09.06.2006, str. 24).

Osobą upoważnioną do udostępnienia dokumentacji technicznej jest Kierownik Wydziału Wdrożeń w PRONAR Sp. z o.o., 17-210 Narew, ul. Mickiewicza 101A.

Deklaracja ta odnosi się wyłącznie do maszyny w stanie, w jakim została wprowadzona do obrotu i nie obejmuje części składowych dodanych przez użytkownika końcowego lub przeprowadzonych przez niego późniejszych działań.

Narew, dnia 2010-04-07

Miejsce i data wystawienia

Z-CA DYREKTORA
d/s technicznych
członk zarządu

Roman Omelianuk

Imię, nazwisko osoby upoważnionej
stanowisko, podpis

SPIS TREŚCI

1	INFORMACJE PODSTAWOWE	1.1
1.1	IDENTYFIKACJA	1.2
1.2	PRZEZNACZENIE	1.3
1.3	WYPOSAŻENIE	1.4
1.4	WARUNKI GWARANCJI	1.4
1.5	TRANSPORT	1.6
1.6	ZAGROŻENIE DLA ŚRODOWISKA	1.7
1.7	KASACJA	1.7
2	BEZPIECZEŃSTWO UŻYTKOWANIA	2.1
2.1	OGÓLNE ZASADY BEZPIECZEŃSTWA	2.2
2.1.1	UŻYTKOWANIE OSPRZĘTU	2.2
2.1.2	PODŁĄCZANIE I ODŁĄCZANIE OSPRZĘTU	2.3
2.1.3	PRZEJAZD TRANSPORTOWY	2.3
2.1.4	KONSERWACJA	2.4
2.1.5	PRACA OSPRZĘTEM	2.5
2.2	OPIS RYZYKA SZCZĄTKOWEGO	2.6
2.3	NAKLEJKI INFORMACYJNE I OSTRZEGAWCZE	2.7
3	BUDOWA I ZASADA DZIAŁANIA	3.1
3.1	CHARAKTERYSTYKA TECHNICZNA	3.2
3.2	BUDOWA OGÓLNA	3.3
4	ZASADY UŻYTKOWANIA	4.1
4.1	PRZYGOTOWANIE DO PRACY	4.2
4.2	ŁĄCZENIE Z ŁADOWACZEM	4.3

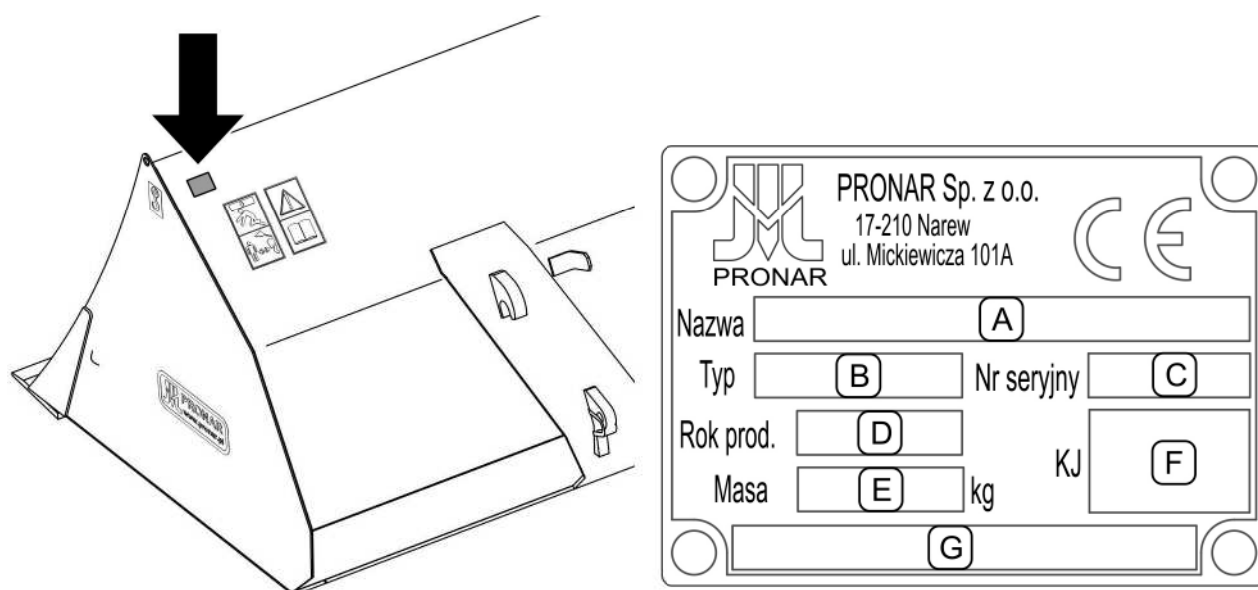
4.3 PRACA OSPRZĘTEM	4.5
4.4 ODŁĄCZANIE OSPRZĘTU OD ŁADOWACZA	4.6
4.5 PRZEJAZD TRANSPORTOWY	4.6
5 OBSŁUGA TECHNICZNA	5.1
5.1 KONSERWACJA I PRZECHOWYWANIE	5.2

ROZDZIAŁ

1

**INFORMACJE
PODSTAWOWE**

1.1 IDENTYFIKACJA



RYСУNEK 1.1 Miejsce umieszczenia tabliczki znamionowej

Znaczenie poszczególnych pól tabliczki znamionowej (RYSUNEK 1.1)

A – nazwa maszyny

B – typ (np. CV24)

C – numer seryjny

D – rok produkcji

E – masa własna maszyny [kg]

F – znak Kontroli Jakości

G – pole niewypełnione lub ciąg dalszy nawy (pola A)

Numer fabryczny jest wybity na tabliczce znamionowej. Tabliczka znamionowa znajduje się z lewej strony na górnej powierzchni czerpaka (RYSUNEK 1.1). Przy zakupie maszyny należy sprawdzić zgodność numeru fabrycznego umieszczonych na osprzęcie z numerem wpisanym w *KARCIE GWARANCYJNEJ*, w dokumentach sprzedaży i w *INSTRUKCJI OBSŁUGI*.

1.2 PRZEZNACZENIE

Osprzęt którego dotyczy niniejsza instrukcja jest przeznaczony do ładowaczy czołowych ŁC-1650, ładowaczy wyposażonych w układ mocowania EURO oraz SMS.

Czerpak objętościowy służy do pobierania z miejsca składowania, załadunku na środki transportu, przeładunku z miejsca na miejsce materiałów sypkich (np. zboża, sypkiego śniegu, nawozów, trocin, zrębki drzewnej). Czerpak objętościowy może służyć do transportu wyżej wymienionych materiałów jedynie na niewielkie odległości.

Wyżej wymieniony osprzęt może być wykorzystywany tylko do prac załadunkowych i wyładunkowych w rolnictwie, leśnictwie, gospodarce komunalnej. Wykorzystywanie w innych celach należy uznać za niezgodne z przeznaczeniem.

Do użytkowania zgodnie z przeznaczeniem zalicza się również wszystkie czynności związane z prawidłową i bezpieczną obsługą oraz konserwacją maszyny. W związku z powyższym użytkownik zobowiązany jest do:

- zapoznania się z treścią *INSTRUKCJI OBSŁUGI* i stosowania się do jej zaleceń,
- zrozumienia zasady działania maszyny oraz bezpiecznej i prawidłowej eksploatacji,
- przestrzegania ogólnych przepisów bezpieczeństwa w czasie pracy,
- zapobiegania wypadkom,
- stosowania się do przepisów ruchu drogowego.

Maszyna może być użytkowana tylko przez osoby które:

- zapoznały się treścią niniejszej publikacji oraz z treścią instrukcji obsługi nośnika
- zostały przeszkolone w zakresie obsługi oraz bezpieczeństwa pracy,
- posiadają wymagane uprawnienia do kierowania pojazdem i zapoznały się z przepisami ruchu drogowego.

UWAGA

Osprzętu nie wolno używać niezgodnie z jego przeznaczeniem, a w szczególności:

- do przewożenia ludzi i zwierząt,
- do prac z ziemią, kamieniami,
- prac wykopowych, budowlanych oraz plantowania,
- wykorzystywania maszyny do transportu i przeladunku innych materiałów niż przewiduje instrukcja.

TABELA 1.1 Wymagania ładowacza czołowego

	JM	WYMAGANIA
Układ mocowania narzędzi	– – –	EURO (<i>dotyczy czerpaka CV24E</i>) ŁC-1650 (<i>dotyczy czerpaka CV24</i>) SMS (<i>dotyczy czerpaka CV24S</i>)
Instalacja hydrauliczna do sterowania osprzętem	–	NIE

1.3 WYPOSAŻENIE

W skład wyposażenia maszyny wchodzi:

- Instrukcja obsługi;
- karta gwarancyjna;

1.4 WARUNKI GWARANCJI

PRONAR Sp. z o.o. w Narwi gwarantuje sprawne działanie maszyny przy użytkowaniu jej zgodnie z warunkami techniczno-eksploatacyjnymi opisanymi w *INSTRUKCJI OBSŁUGI*. Usterki ujawnione w okresie gwarancyjnym będą usuwane przez Serwis Gwarancyjny. Termin wykonania naprawy określony jest w *KARCIE GWARANCYJNEJ*.

Gwarancją nie są objęte części i podzespoły maszyny, które ulegają zużyciu w normalnych warunkach eksploatacyjnych niezależnie od okresu gwarancji (np. lemiesz czerpaka).

Świadczenia gwarancyjne dotyczą tylko takich przypadków jak: uszkodzenia mechaniczne nie wynikające z winy użytkownika, wady fabryczne części itp.

W przypadku, kiedy szkody powstały w wyniku:

- uszkodzeń mechanicznych powstałych z winy użytkownika, wypadku drogowego,
- z niewłaściwej eksploatacji, regulacji i konserwacji, użytkowania maszyny niezgodnie z przeznaczeniem,
- użytkowania uszkodzonego osprzętu,
- wykonywania napraw przez osoby nieuprawnione, nieprawidłowe wykonanie napraw,
- wykonania samowolnych zmian w konstrukcji osprzętu,

użytkownik traci świadczenia gwarancyjne.



WSKAZÓWKA

Należy żądać od sprzedawcy dokładnego wypełnienia **KARTY GWARANCYJNEJ** i kuponów reklamacyjnych. Brak np. daty sprzedaży lub pieczętki punktu sprzedaży naraża użytkownika na nie uznanie ewentualnych reklamacji.

Użytkownik zobowiązany jest do natychmiastowego zgłoszenia wszystkich zauważonych ubytków powłok malarskich lub śladów korozji, oraz zlecenia usunięcia usterek niezależnie od tego, czy uszkodzenia są objęte gwarancją czy też nie. Szczegółowe warunki gwarancji podane są w **KARCIE GWARANCYJNEJ** dołączonej do nowo zakupionej maszyny.

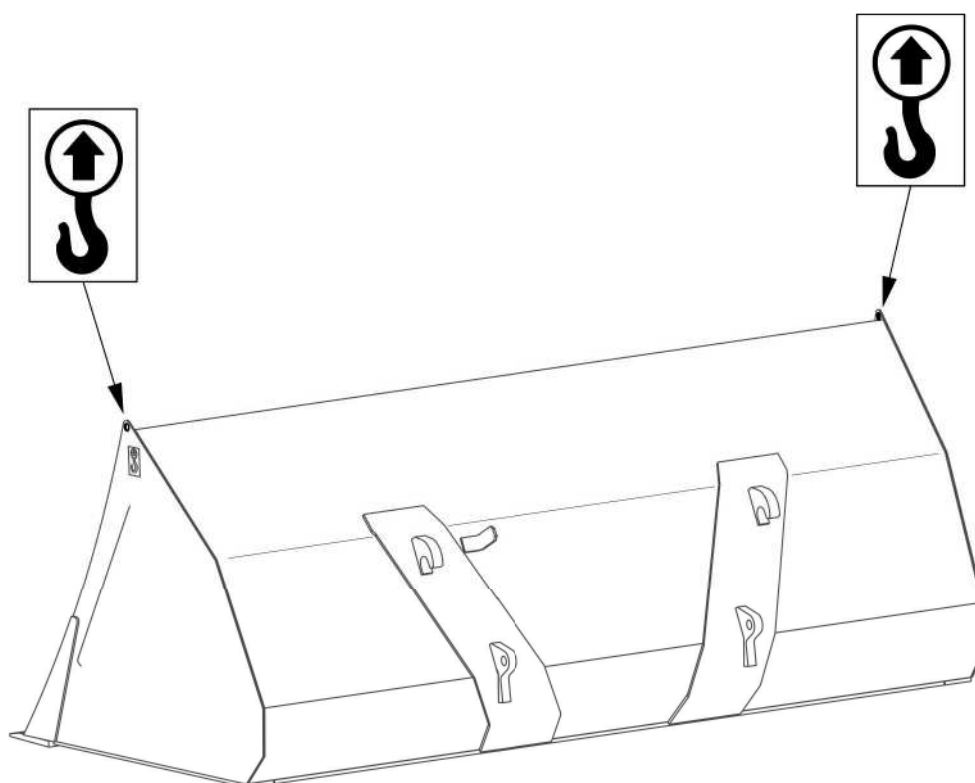
Modyfikacje osprzętu bez pisemnej zgody Producenta są zabronione. W szczególności niedopuszczalne jest spawanie, rozwiercanie, wycinanie oraz podgrzewanie głównych elementów konstrukcyjnych, które bezpośrednio wpływają na bezpieczeństwo pracy z maszyną.

1.5 TRANSPORT

Osprzęt jest przygotowany do sprzedaży w stanie kompletnie zmontowanym i nie wymaga pakowania. Pakowaniu podlega jedynie dokumentacja techniczno-ruchowa maszyny. Dostawa do użytkownika może odbywać się transportem samochodowym lub transportem samodzielnym. Dopuszcza się transport maszyny po podłączeniu do nośnika pod warunkiem zapoznania się przez kierowcę z instrukcją obsługi, a zwłaszcza z informacjami dotyczącymi bezpieczeństwa oraz z zasadami podłączania i transportu po drogach publicznych.

Przy transporcie samochodowym maszyna powinna być zamocowana w sposób pewny na platformie ładunkowej za pomocą atestowanych pasów lub łańcuchów wyposażonych w mechanizm napinający.

Przy załadunku i rozładunku należy stosować się do ogólnych zasad BHP przy pracach przeładunkowych. Osoby obsługujące sprzęt przeładunkowy powinny posiadać wymagane uprawnienia do używania tych urządzeń.



RYСУNEK 1.2 Uchwyty transportowe

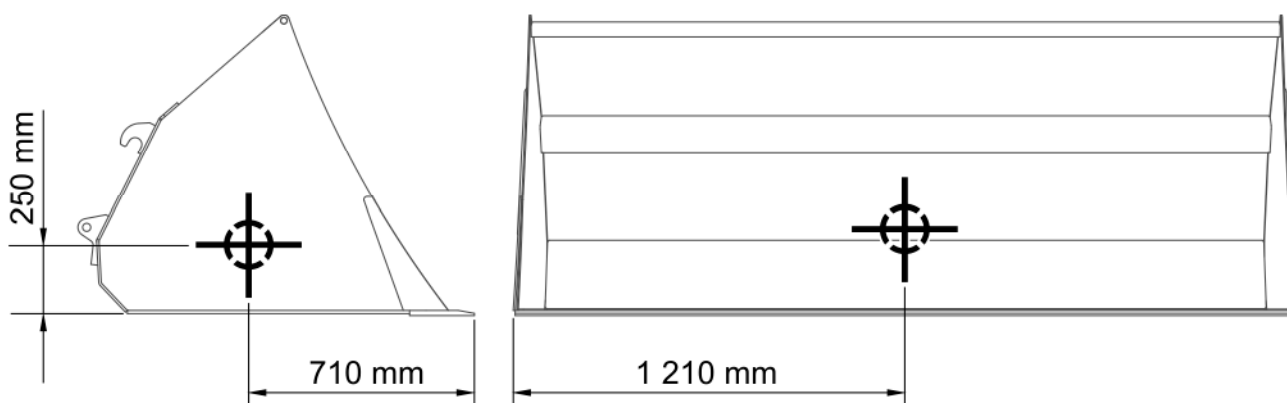
Maszyna powinna być podczepiana do urządzeń dźwigowych w miejscach specjalnie do tego przeznaczonych (RYСУNEK 1.2), tzn. na bocznych ściankach czerpaka. Punkty podwieszenia są oznaczona za pomocą nalepek informacyjnych. W trakcie podnoszenia

maszyny należy zachować szczególną ostrożność ze względu na możliwość przechylenia się maszyny oraz ryzyko doznania obrażeń od wystających części. W celu utrzymania uniesionej maszyny we właściwym kierunku zaleca się zastosowanie dodatkowego odciążenia. W trakcie prac przeładunkowych należy zwrócić szczególną uwagę, aby nie uszkodzić powłoki lakierniczej.

NIEBEZPIECZEŃSTWO



Przy transporcie samodzielnym, operator powinien zapoznać się z treścią niniejszej instrukcji obsługi i przestrzegać zawartych w niej zaleceń oraz przepisów prawa. Przy transporcie samochodowym maszynę zamocować na platformie środka transportu zgodnie z wymaganiami bezpieczeństwa podczas transportu. Kierowca samochodu, w czasie transportowania maszyny, powinien zachować szczególną ostrożność. Wynika to z faktu przesunięcia do góry środka ciężkości pojazdu z załadowaną maszyną.



RYSUNEK 1.3 Położenie środka ciężkości

1.6 ZAGROŻENIE DLA ŚRODOWISKA

Czerpak objętościowy nie stanowi zagrożenia dla środowiska.

1.7 KASACJA

W przypadku podjęcia przez użytkownika decyzji o kasacji osprzętu, należy zastosować się do przepisów obowiązujących w danych kraju dotyczących kasacji oraz recyklingu maszyn wycofanych z użytkowania.

Czerpak składa się ze spawanych elementów stalowych i nie wymaga demontażu przed kasacją. Osprzęt nadający się do dalszej eksploatacji należy złomować w całości.

ROZDZIAŁ

2

**BEZPIECZEŃSTWO
UŻYTKOWANIA**

2.1 OGÓLNE ZASADY BEZPIECZEŃSTWA

2.1.1 UŻYTKOWANIE OSPRZĘTU

- Przed przystąpieniem do eksploatacji użytkownik powinien dokładnie zapoznać się z treścią niniejszej publikacji oraz z *KARTĄ GWARANCYJNĄ*. W czasie eksploatacji należy przestrzegać wszystkich zawartych w nich zaleceń.
- Użytkowanie oraz obsługa osprzętu może być wykonywana tylko przez osoby uprawnione do kierowania ciągnikami rolniczymi i maszynami rolniczymi oraz przeszkolonymi w zakresie obsługi osprzętu.
- Jeżeli informacje zawarte w instrukcji są niezrozumiałe należy skontaktować się ze sprzedawcą prowadzącym w imieniu Producenta autoryzowany serwis techniczny lub bezpośrednio z Producentem.
- Nieostrożne i niewłaściwe użytkowanie oraz obsługa osprzętu, nieprzestrzeganie zaleceń zawartych w niniejszej instrukcji, stwarza zagrożenie dla zdrowia.
- Ostrzega się o istnieniu ryzyka szczątkowego zagrożeń, dlatego stosowanie zasad bezpiecznego użytkowania oraz rozsądne postępowanie powinno być podstawową zasadą korzystania z osprzętu.
- Zabrania się użytkowania osprzętu przez osoby nieuprawnione do kierowania nośnikiem, w tym przez dzieci, osoby nietrzeźwe i będące pod wpływem narkotyków lub innych substancji odurzających.
- Nieprzestrzeganie zasad bezpiecznego użytkowania, stwarza zagrożenie dla zdrowia osobom obsługującym i postronnym.
- Zabrania się użytkowania osprzętu niezgodnie z jego przeznaczeniem. Każdy kto wykorzystuje maszynę w sposób niezgodny z przeznaczeniem, bierze na siebie pełną odpowiedzialność za wszelkie konsekwencje wynikłe z jej użytkowania. Wykorzystanie maszyny do innych celów niż przewiduje Producent jest niezgodne z przeznaczeniem maszyny i może być przyczyną unieważnienia gwarancji.
- Osprzęt może być użytkowany tylko wtedy, kiedy wszystkie elementy zabezpieczające w tym oznaczenia ostrzegawcze są sprawne technicznie i

umieszczone we właściwym miejscu. W przypadku zniszczenia lub zagubienia elementów zabezpieczających należy je zastąpić nowymi.

2.1.2 PODŁĄCZANIE I ODŁĄCZANIE OSPRZĘTU

- Zabrania się łączenia osprzętu z ładowaczem, jeżeli układ mocowania osprzętu nie jest zgodny z układem mocowania w ładowaczu.
- Podczas łączenia osprzętu z ładowaczem należy zachować szczególną ostrożność.
- Po zakończeniu sprzęgania sprawdzić zabezpieczenia. Zapoznać się z treścią instrukcji obsługi ładowacza.
- Ładowacz, z którym współpracuje osprzęt musi być sprawny technicznie oraz musi spełniać wymagania stawiane przez Producenta osprzętu.
- W trakcie łączenia nikt nie może przebywać pomiędzy osprzętem, a ładowaczem. Osoba która pomaga agregować maszynę powinna stanąć w takim miejscu (poza strefą niebezpieczną), aby była widoczna cały czas przez operatora ładowacza.
- Przed odłączeniem od ładowacza osprzęt należy opróżnić.
- W czasie odłączania osprzętu należy zachować szczególną ostrożność.
- Osprzęt odłączony od ładowacza musi być ustawiony na poziomym, odpowiednio twardym podłożu w taki sposób, aby możliwe było jego ponowne podłączenie.

2.1.3 PRZEJAZD TRANSPORTOWY

- Nie należy przekraczać maksymalnej prędkości transportowej 15km/h (tzn. prędkość jazdy bez ładunku). Dostosować prędkość jazdy do warunków drogowych.
- Zabrania się transportowania osób i zwierząt w osprzęcie.
- Na czas przejazdu transportowego należy zablokować wysięgnik ładowacza przed przypadkowym użyciem.
- Wszelkie przejazdy i dojazdy podczas przeładunku powinny odbywać się z osprzętem opuszczonym w dół tak nie zasłaniał widoczności i jednocześnie nie ocierał o podłoże.

- Zabrania się przejazdu po drogach publicznych z osprzętem zawieszonym na wysięgniku ładowacza.
- Brawurowa jazda i nadmierna prędkość może być przyczyną wypadku.

2.1.4 KONSERWACJA

- W okresie gwarancyjnym, wszelkie naprawy mogą być wykonywane tylko przez uprawniony przez Producenta serwis gwarancyjny. Zaleca się, aby ewentualne naprawy wykonywane były przez wyspecjalizowane warsztaty.
- W przypadku stwierdzenia jakichkolwiek uszkodzeń, osprzęt należy wyłączyć z eksploatacji do czasu naprawy.
- W trakcie prac przy osprzęcie należy używać odpowiedniej, dopasowanej odzieży ochronnej, rękawic oraz właściwych narzędzi.
- Jakiegokolwiek modyfikacje osprzętu zwalniają firmę PRONAR od odpowiedzialności za powstałe szkody lub uszczerbek na zdrowiu.
- Zanim zostaną podjęte jakiegokolwiek prace przy osprzęcie należy wyłączyć silnik nośnika.
- Zabrania się wykonywania prac obsługowych lub naprawczych pod podniesionym i niezabezpieczonym osprzętem.
- Czynności obsługowo-naprawcze wykonywać stosując ogólne zasady bezpieczeństwa i higieny pracy. W razie skaleczenia ranę należy natychmiast przemyć i zdezynfekować. W przypadku doznania poważniejszych obrażeń należy zasięgnąć porady lekarskiej.
- Naprawy, konserwację i czyszczenie należy wykonywać tylko przy wyłączonym silniku nośnika i wyjętym kluczyku zapłonowym ze stacyjki. Pojazd należy zabezpieczyć przy pomocy hamulca postojowego. Kabinę zabezpieczyć przed dostępem osób niepowołanych.
- Zabrania się spawania, rozwiercania, wycinania oraz podgrzewania głównych elementów konstrukcyjnych, które bezpośrednio wpływają na bezpieczeństwo pracy.

- W przypadku prac wymagających podniesienia osprzętu, należy wykorzystać odpowiednie, atestowane podnośniki. Po podniesieniu osprzętu należy zastosować dodatkowo stabilne i wytrzymałe podpory.
- Zabrania się podpierania osprzętu przy pomocy elementów kruchych (cegły, pustaki, bloczki betonowe).
- W celu zmniejszenia zagrożenia pożarowego osprzęt należy utrzymywać w czystości.

2.1.5 PRACA OSPRZĘTEM

- Przed uruchomieniem maszyny należy upewnić się, że w strefie zagrożenia nie znajdują się osoby postronne (zwłaszcza dzieci), lub zwierzęta. Operator maszyny ma obowiązek zadbać o prawidłową widoczność maszyny oraz obszaru pracy.
- Przed przystąpieniem do pracy należy zapoznać się z otoczeniem i miejscem pracy.
- Przed podniesieniem i opuszczeniem osprzętu zawieszzonego na ładowaczu, upewnić się czy w pobliżu nie znajdują się osoby postronne.
- W czasie pracy osprzętem zabrania się zajmowania innej pozycji niż stanowisko operatora w kabinie pojazdu. Zabrania się wychodzenia z kabiny operatora w trakcie pracy maszyny.
- Zabrania się przebywania w strefie pracy osprzętu.
- Ładowacz i osprzęt nie może być wyposażony w zawieszanie ani być używany do prac załadunkowych, wyładunkowych i montażowych z takim wyposażeniem gdyż nie gwarantuje bezpieczeństwa pracownikom znajdującym się w zasięgu pracy.
- W czasie pracy z uniesionym osprzętem zachować bezpieczną odległość od linii elektrycznych.
- Nie przekraczać dopuszczalnej prędkości pracy, która wynosi 6 km/h.
- Ładunek na lub w osprzęcie powinien być rozłożony równomiernie.
- Nie pracować ładowaczem (zgarnianie, równanie) z osprzętem ustawionym pionowo w dół.

- Zabrania się podnoszenia ładunku do skrajnych wysokości na pochyleniach lub stoku. Zwrócić uwagę na nierówności terenu i jego wytrzymałość.
- Zabrania się transportowania lub prac załadunkowo-rozładunkowych materiałów, do których osprzęt nie jest przeznaczony.
- Podczas jazdy z ładunkiem nie należy wykonywać ostrych skrętów i gwałtownie hamować.
- Przy jeździe z ładunkiem wydłuża się droga hamowania, dlatego należy zachować szczególną ostrożność przy jeździe na pochyleniach lub po śliskiej nawierzchni.
- Zabrania się pozostawiania podniesionego i nie zabezpieczonego osprzętu. Na czas postoju osprzęt należy opuścić.
- Przed każdym użyciem osprzętu należy sprawdzić jego stan techniczny, zwłaszcza pod względem bezpieczeństwa. W szczególności sprawdzić stan techniczny elementów mocujących.

2.2 OPIS RYZYKA SZCZĄTKOWEGO

Firma Pronar Sp. z o. o. w Narwi dołożyła wszelkich starań, aby wyeliminować ryzyko nieszczęśliwego wypadku. Istnieje jednak pewne ryzyko szczątkowe, które może doprowadzić do wypadku, a związane jest przede wszystkim z czynnościami opisanymi poniżej:

- używanie osprzętu niezgodnie z przeznaczeniem,
- przebywanie pomiędzy nośnikiem a osprzętem podczas pracy silnika oraz w trakcie łączenia,
- przebywanie na osprzęcie podczas pracy silnika,
- niezachowanie bezpiecznej odległości od stref niebezpiecznych lub zajmowanie miejsca w tych strefach podczas pracy osprzętu,
- obsługa nośnika i osprzętu przez osoby nie uprawnione lub będące pod wpływem alkoholu,
- czyszczenie, konserwacja i kontrola techniczna przy podłączonym i uruchomionym nośniku.



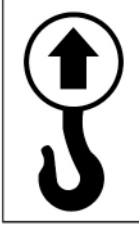

Ryzyko szczałkowe może zostać zmniejszone do minimum, stosując poniższe zalecenia:

- rozważna i bez pośpiechu obsługa osprzętu,
- rozsądne stosowanie uwag i zaleceń zawartych w instrukcjach obsługi,
- wykonywanie prac konserwująco-naprawczych zgodnie z zasadami bezpieczeństwa obsługi,
- wykonywanie prac konserwująco-naprawczych przez osoby przeszkolone,
- stosowanie dopasowanej odzieży ochronnej,
- zabezpieczenie nośnika osprzętu przed dostępem osób nieuprawnionych do obsługi, a zwłaszcza dzieci,
- zachowanie bezpiecznej odległości od miejsc zabronionych i niebezpiecznych
- zakaz przebywania na osprzęcie w trakcie pracy.

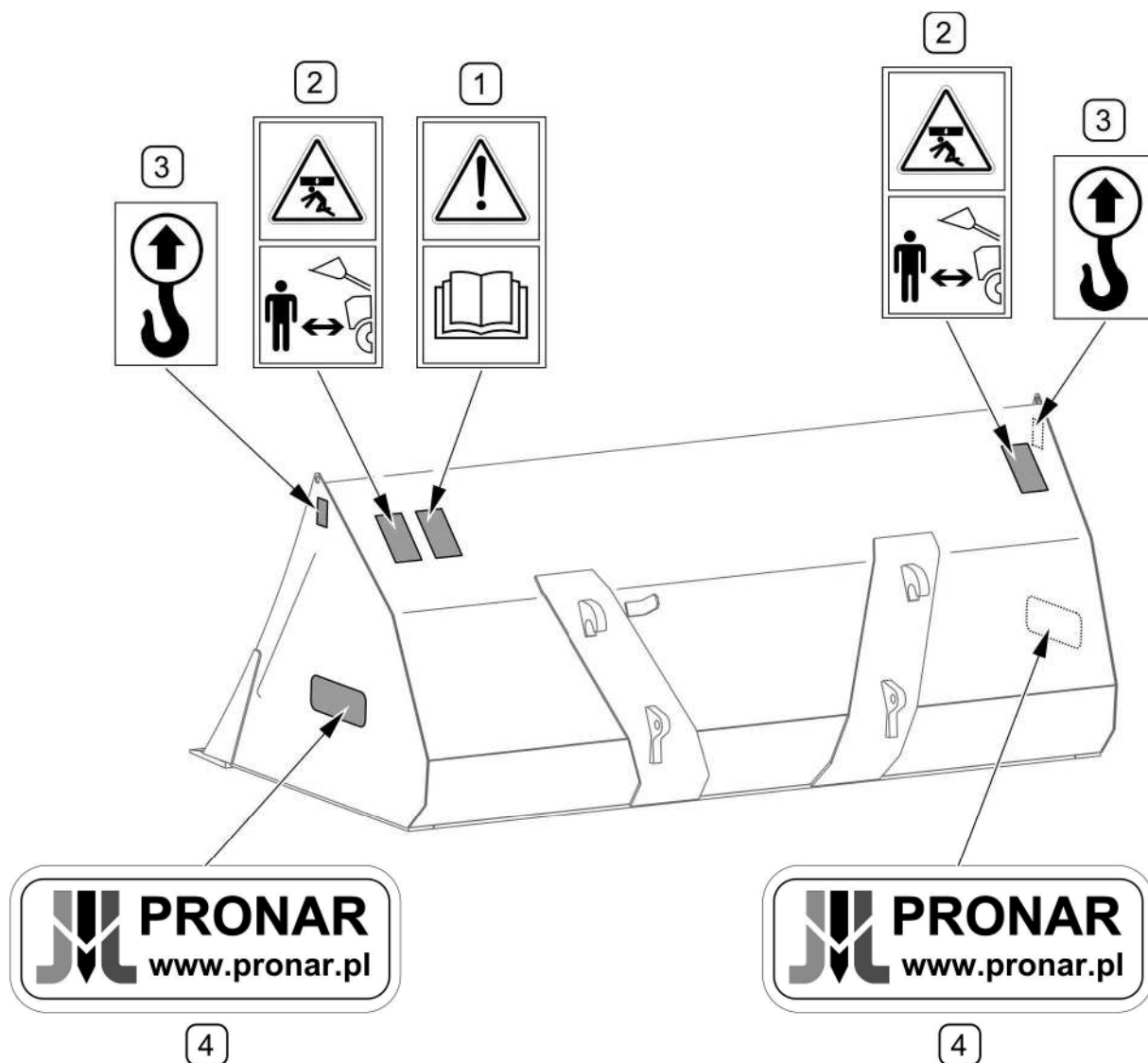
2.3 NAKLEJKI INFORMACYJNE I OSTRZEGAWCZE

Wszystkie znaki powinny być zawsze czytelne i czyste, widoczne dla użytkownika jak i dla osób, które mogą znaleźć się w pobliżu pracującego osprzętu. W przypadku braku jakiegokolwiek znaku bezpieczeństwa lub zniszczenia należy zastąpić go nowym. Wszystkie elementy posiadające znaki bezpieczeństwa wymieniane w trakcie naprawy na nowe powinny być zaopatrzone w te znaki. Znaki bezpieczeństwa można nabyć u Producenta lub w punkcie sprzedaży.

TABELA 2.1 Naklejki informacyjne i ostrzegawcze

LP.	SYMBOL	OPIS
1		Przed rozpoczęciem pracy zapoznaj się z treścią instrukcji obsługi.
2		Zachowaj bezpieczną odległość od uniesionego wysięgnika lub osprzętu. Niebezpieczeństwo zmiżdżenia.
3		Punkty mocowania urządzeń dźwigowych przy załadunku
4		Nazwa Producenta

Numeracja kolumny „LP” jest zgodna z oznaczeniami naklejek (RYSUNEK 2.1)



RYSUNEK 2.1 Rozmieszczenie naklejek informacyjnych i ostrzegawczych

Opis znaczenia symboli (TABELA 2.1)

ROZDZIAŁ

3

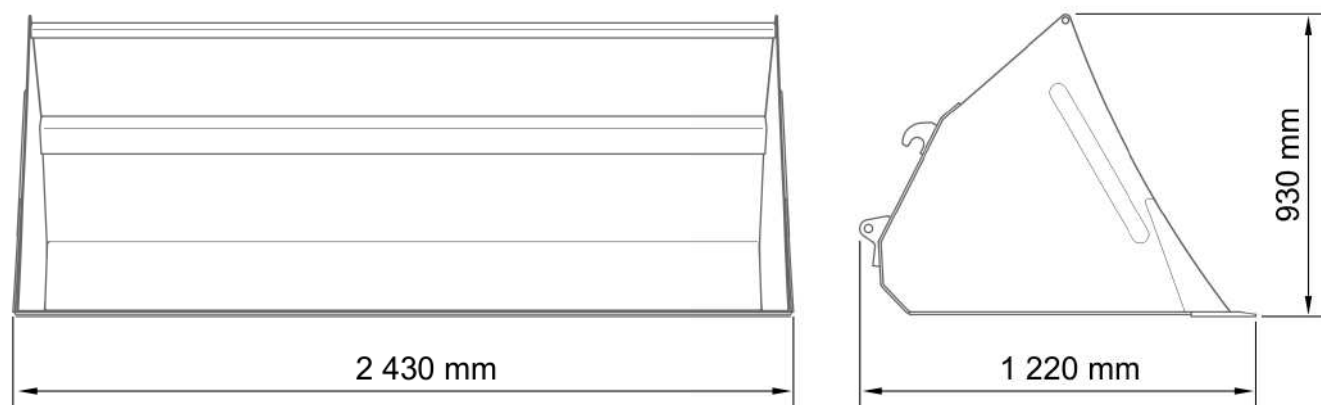
**BUDOWA I ZASADA
DZIAŁANIA**

3.1 CHARAKTERYSTYKA TECHNICZNA

TABELA 3.1 PODSTAWOWE DANE TECHNICZNE

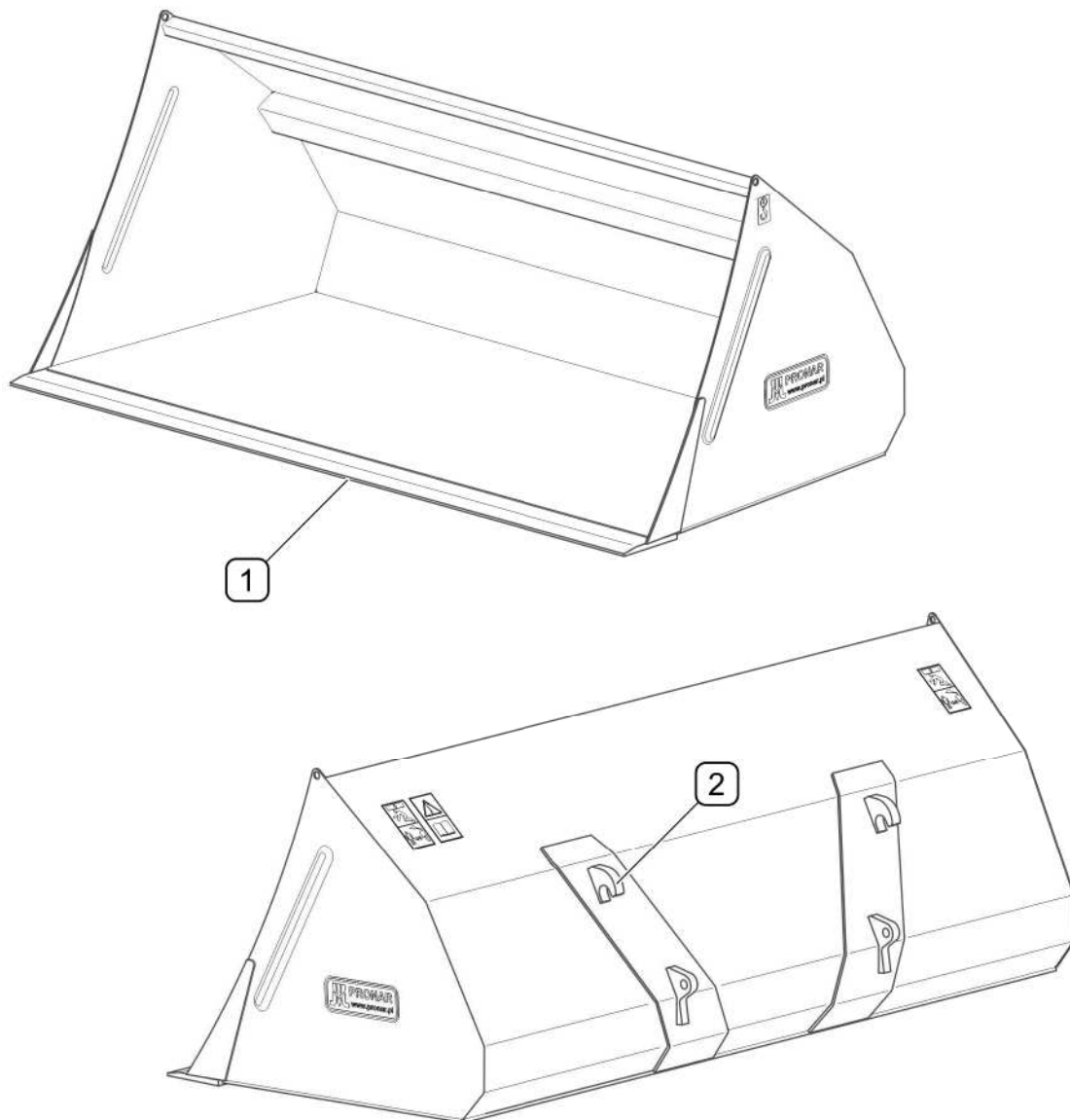
	J.M			
Nazwa	–	Czerpak objętościowy		
Model	–	CV24E	CV24	CV24S
Pojemność	m ³	1 260		
Szerokość robocza	mm	2 400		
Głębokość robocza	mm	1 070		
Szerokość	mm	2 430		
Wysokość	mm	930		
Długość	mm	1 220		
Ładowność	kg	1 100		
Ciężar	kg	350		
Sposób mocowania	–	EURO	ŁC-1650	EURO-SMS

Poziom hałasu emitowanego przez maszynę nie przekracza 70 dB(A)



RYSUNEK 3.1 Wymiary zewnętrzne

3.2 BUDOWA OGÓLNA



RYSUNEK 3.2 Budowa ogólna

(1) - lemiesz czerpaka; (2) - elementy mocujące;

Czerpak objętościowy składa się z czerpaka spawanego z elementów stalowych, wyposażonego lemiesz (1) i elementy mocujące (2) do łączenia z ładowaczem.

ROZDZIAŁ

4

**ZASADY
UŻYTKOWANIA**

4.1 PRZYGOTOWANIE DO PRACY

NIEBEZPIECZEŃSTWO



Przed przystąpieniem do eksploatacji osprzętu użytkownik powinien dokładnie zapoznać się z treścią niniejszej instrukcji a także z instrukcją ładowacza, z którym współpracuje.

Nieostrożne i niewłaściwe użytkowanie i obsługa maszyny, oraz nieprzestrzeganie zaleceń zawartych w niniejszej instrukcji, stwarza zagrożenie dla zdrowia osobom obsługującym i postronnym

Zabrania się użytkowania maszyny przez osoby nieuprawnione do kierowania ciągnikami rolniczymi (nośnikami), w tym przez dzieci i osoby nietrzeźwe.

Przed uruchomieniem nośnika z osprzętem należy upewnić się czy w strefie niebezpiecznej nie znajdują się osoby postronne.

Producent zapewnia, że osprzęt jest całkowicie sprawny, został sprawdzony zgodnie z procedurami kontroli i dopuszczony do użytkowania. Nie zwalnia to jednak użytkownika z obowiązku sprawdzenia osprzętu po dostawie i przed pierwszym użyciem. Osprzęt dostarczany jest do użytkownika w stanie kompletnie zmontowanym. Przed podłączeniem do nośnika, operator musi przeprowadzić kontrolę stanu technicznego osprzętu. W tym celu należy:

- zapoznać się z treścią niniejszej instrukcji i stosować się do zaleceń w niej zawartych, poznać budowę i zrozumieć zasady użytkowania osprzętu,
- sprawdzić zgodność układu mocowania osprzętu z układem mocowania w ładowaczu, z który ma być agregowany,
- sprawdzić stan powłoki malarskiej,
- przeprowadzić oględziny poszczególnych elementów maszyny pod względem uszkodzeń mechanicznych wynikających min. z powodu nieprawidłowego transportowania maszyny (wgniecenia, przebicie, zgięcia lub złamania detali),
- sprawdzić stan techniczny elementów mocujących z ładowaczem.



UWAGA

Niezastosowanie się do zaleceń zawartych w instrukcji może być przyczyną uszkodzeń osprzętu.

Jeżeli wszystkie wcześniej opisane czynności zostały wykonane i stan techniczny osprzętu nie budzi żadnych zastrzeżeń należy podłączyć go do nośnika (patrz 4.2 ŁĄCZENIE Z ŁADOWACZEM)

W przypadku zakłóceń w pracy należy natychmiast zaprzestać użytkowania, zlokalizować i usunąć usterkę. Jeżeli usterki nie da się usunąć lub usunięcie jej grozi utratą gwarancji, należy skontaktować się ze sprzedawcą lub bezpośrednio z Producentem w celu wyjaśnienia problemu.



UWAGA

Przed każdym użyciem osprzętu należy sprawdzić jego stan techniczny. W szczególności sprawdzić stan techniczny elementów mocujących z ładowaczem.

4.2 ŁĄCZENIE Z ŁADOWACZEM

Osprzęt można łączyć z ładowaczem spełniającym wymagania zawarte w tabeli 1.1 WYMAGANIA ŁADOWACZA CZOŁOWEGO



UWAGA

Przed przystąpieniem do łączenia osprzętu z ładowaczem należy zapoznać się z treścią instrukcji obsługi ładowacza i ciągnika (nośnika).

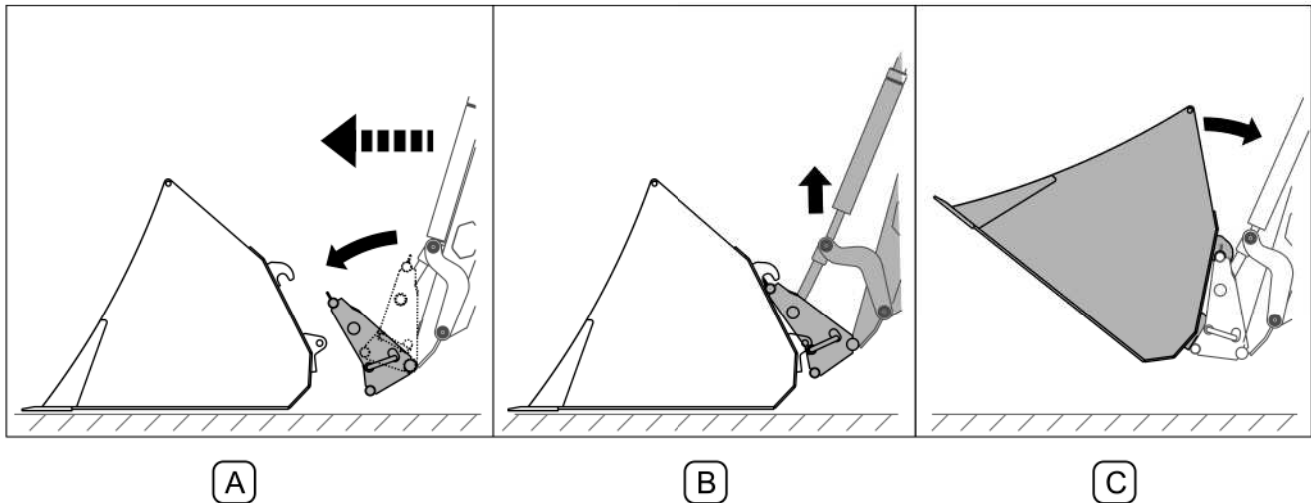


NIEBEZPIECZEŃSTWO

W czasie agregowania nie wolno przebywać pomiędzy osprzętem a ładowaczem. Osoba która pomaga agregować maszynę powinna stanąć w takim miejscu (poza strefą niebezpieczną), aby była widoczna cały czas przez operatora ciągnika.

W trakcie łączenia osprzętu z ładowaczem należy zachować szczególną ostrożność.

Przed połączeniem osprzętu z ładowaczem należy sprawdzić zgodność układu mocowania osprzętu z układem mocowania w ładowaczu.



RYSUNEK 4.1 Łączenie z ładowaczem czołowym

(A), (B), (C) - kolejne etapy łączenia

Łącząc osprzęt z ładowaczem czołowym (RYSUNEK 4.1) należy:

- odblokować mechanizm mocujący narzędzie w ramce ładowacza (*zależy od typu ładowacza*),
- opuścić wysięgnik i obrócić ramkę ku dołowi (A) tak, aby punkty mocowania na ramce mocującej znajdowały się poniżej haków mocowania w osprzęcie,
- podjechać ładowaczem do osprzętu i wprowadzić punkty mocujące do odpowiednich miejsc w ramce ładowacza,
- unieść wysięgnik (B) tak, aby górne punkty mocowania znalazły się hakach osprzętu,
- sterując wysięgnikiem wychylić ramkę do tyłu (C) powodując zablokowanie się mechanizmu mocującego (*zależy od typu ładowacza*),
- sprawdzić poprawność mocowania, zablokować mechanizm szybkomocujący (*zależy od typu ładowacza*).

Opisany sposób łączenia ma charakter orientacyjny i może różnić się w zależności od modelu ładowacza. Opis sposobu mocowania narzędzi roboczych podaje instrukcja obsługi ładowacza czołowego.

4.3 PRACA OSPRZĘTEM



NIEBEZPIECZEŃSTWO

Zabrania się przewożenia osób w osprzęcie ładowacza.

Zabrania się przebywania osób w zasięgu pracującego osprzętu.

Sterowanie osprzętem ładowacza może odbywać się tylko z kabiny operatora.

Podczas pracy ładowaczem z czerpakiem, należy zwrócić uwagę na najbardziej korzystne ustawienie środka transportowego lub miejsca wyładunku w stosunku do miejsca załadunku. Odległość powinna być tak dobrana, aby manewrowanie ładowaczem odbyło się po jak najkrótszej drodze. Podczas nabierania materiału i jazdy z załadowanym czerpakiem dozwolona jest maksymalna szybkość jazdy 6 km/h i najniższa możliwa pozycja osprzętu roboczego. Podniesienie czerpaka do żądanej wysokości i dokończenie czynności roboczej można wykonać dopiero w miejscu wyładunku.



UWAGA

Czerpaka objętościowego nie używać do prac z ziemią, kamieniami, gruzem, żwirem, prac wykopowych, budowlanych oraz plantowania!

Należy unikać kolein, zagłębień, rowów lub jazdy przy zboczach drogi. Przejazd przez tego typu przeszkody może być przyczyną gwałtownego przechylenia się nośnika z ładowaczem. Przejazd w pobliżu krawędzi rowów lub kanałów jest niebezpieczny ze względu na ryzyko osunięcia się ziemi pod kołami pojazdu. Prędkość jazdy należy zmniejszyć odpowiednio wcześniej przed dojazdem do zakrętów, w trakcie jazdy po nierównościach lub pochyłościach terenu.

W czasie prac wymagających większej precyzji prowadzenia osprzętu zaleca się korzystanie ze wskaźnika poziomu osprzętu (*jeżeli występuje w ładowaczu*).



UWAGA

Nie przekraczać dopuszczalnej ładowności ładowacza czołowego, ani dopuszczalnych nacisków na oś przednią ciągnika.

Nie przekraczać maksymalnej prędkości pracy – 6 km/h

4.4 ODŁĄCZANIE OSPRZĘTU OD ŁADOWACZA

Przed odłączeniem czerpaka od ładowacza należy go opróżnić. Osprzęt powinien być odłączony i ustawiony w takim miejscu aby możliwe było jego ponowne podłączenie. Przed opuszczeniem osprzętu na podłoże należy ustawić go w poziomie.



NIEBEZPIECZEŃSTWO

Przed odłączeniem osprzętu należy wyłączyć silnik nośnika, włączyć hamulec postojowy i zabezpieczyć kabinę przed dostępem osób niepowołanych.

Aby zdemontować osprzęt z ładowacza należy:

- opuścić wysięgnik do momentu oparcia czerpaka o podłoże, wyłączyć silnik,
- odblokować mechanizm mocujący narzędzie w ramce ładowacza (*zależy od typu ładowacza*);
- uruchomić nośnik i wychylić ramkę wysięgnika do przodu do momentu wyjścia prętów ramki z haków osprzętu, odjechać ładowaczem od osprzętu.

Po odłączeniu od ładowacza osprzęt nie powinien być przesuwany lub przenoszony za pomocą innego osprzętu ładowacza za wyjątkiem wideł do palet gdy osprzęt jest zamocowany na palecie.

4.5 PRZEJAZD TRANSPORTOWY

W trakcie przejazdu transportowego (*tzn. jazda bez ładunku na większą odległość*) należy kierować się poniższymi wskazówkami:

- Upewnić się że osprzęt jest prawidłowo podłączony do ładowacza.
- W trakcie przejazdu osprzęt należy ustawić tak aby nie zasłaniał świateł, nie ograniczał widoczności z pozycji operatora i jednocześnie nie ocierał o podłoże.
- Na czas przejazdu transportowego z podniesionym osprzętem należy zabezpieczyć układ sterowania ładowaczem przed przypadkowym użyciem (*np. za pomocą blokady dźwigni sterowania*)

- Nie wolno przekraczać dopuszczalnej prędkości transportowej. Prędkość przejazdu należy dostosować do warunków drogowych, stanu nawierzchni i innych uwarunkowań.

**NIEBEZPIECZEŃSTWO**

Nie przekraczać maksymalnej prędkości transportowej 15 km/h (*tzn. prędkość jazdy bez ładunku*).

**NIEBEZPIECZEŃSTWO**

Zabrania się jazdy po drogach publicznych z osprzętem zawieszonym na ładowaczu.

ROZDZIAŁ

5

**OBSŁUGA
TECHNICZNA**

5.1 KONSERWACJA I PRZECHOWYWANIE

Po zakończeniu pracy osprzęt należy starannie oczyścić i umyć strumieniem wody. W trakcie mycia nie można kierować silnego strumienia wody lub pary na naklejki informacyjne i ostrzegawcze, łożyska, przewody hydrauliczne. Dyszę myjki ciśnieniowej lub parowej należy utrzymywać w odległości nie mniejszej niż 30 cm od czyszczonej powierzchni.

Po oczyszczeniu należy skontrolować osprzęt, przeprowadzić oględziny stanu technicznego poszczególnych elementów. W przypadku uszkodzenia powłoki lakierniczej uszkodzone miejsca trzeba oczyścić z rdzy i kurzu, odtłuścić, a następnie pomalować farbą podkładową a po jej wyschnięciu farbą nawierzchniową zachowując jednolity kolor i równomierną grubość powłoki ochronnej. Do czasu pomalowania uszkodzone miejsca można pokryć cienką warstwą smaru lub antykorozyjnego preparatu.

Zaleca się, aby osprzęt był przechowywany w pomieszczeniu zamkniętym lub zadaszonym.

Jeżeli osprzęt nie będzie użytkowany przez dłuższy czas, należy zabezpieczyć go przed wpływem czynników atmosferycznych. Czerpak objętościowy nie wymaga smarowania.

NOTATKI

A series of horizontal dotted lines for writing notes.