



PRONAR Sp. z o.o.

17-210 NAREW, UL. MICKIEWICZA 101A, WOJ. PODLASKIE

tel.:	+48 085 681 63 29	+48 085 681 64 29
	+48 085 681 63 81	+48 085 681 63 82
fax:	+48 085 681 63 83	+48 085 682 71 10

www.pronar.pl

INSTRUKCJA OBSŁUGI

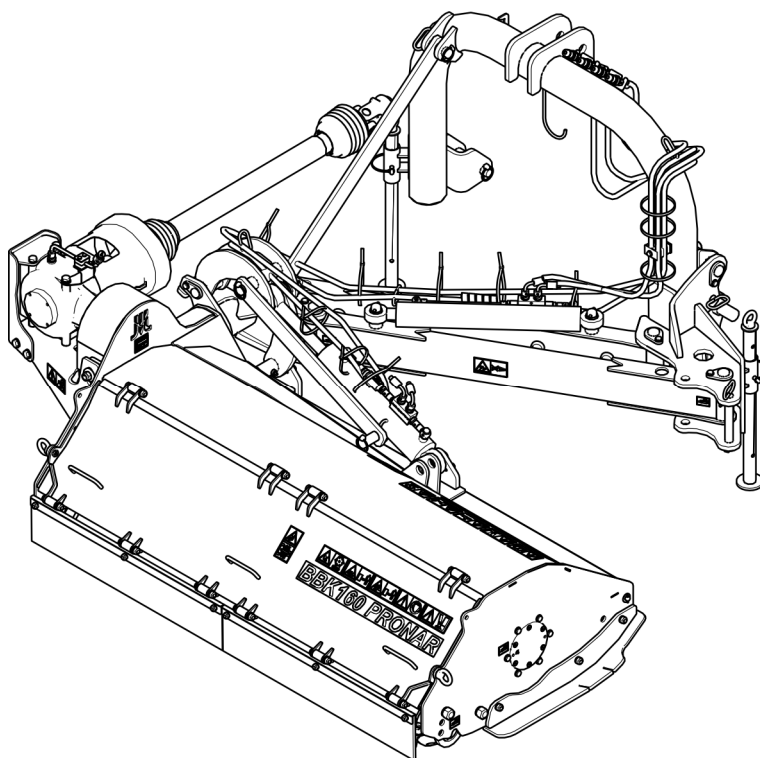
KOSIARKA BIJAKOWA

PRONAR BBK160

PRONAR BBK180

PRONAR BBK200

INSTRUKCJA ORYGINALNA



WYDANIE 1B-09-2014

NR PUBLIKACJI 349N-00000000-UM

PL

KOSIARKA BIJAKOWA

PRONAR BBK160

PRONAR BBK180

PRONAR BBK200

IDENTYFIKACJA MASZYN

SYMBOL /TYP:

NUMER FABRYCZNY:

--	--	--	--	--	--

WSTĘP

Informacje zawarte w publikacji są aktualne na dzień opracowania. Na skutek udoskonalania niektóre wielkości oraz ilustracje zawarte w niniejszej publikacji mogą nie odpowiadać stanowi faktycznemu maszyny dostarczonej użytkownikowi. Producent zastrzega sobie prawo wprowadzania w produkowanych maszynach zmian konstrukcyjnych ułatwiających obsługę oraz poprawiających jakość ich pracy, nie dokonując bieżących zmian w niniejszej publikacji.

Instrukcja obsługi stanowi podstawowe wyposażenie maszyny. Przed przystąpieniem do eksploatacji użytkownik musi zapoznać się z treścią niniejszej instrukcji i przestrzegać wszystkich zawartych w niej zaleceń. Zagwarantuje to bezpieczną obsługę oraz zapewni bezawaryjną pracę maszyny. Maszynę skonstruowano zgodnie z obowiązującymi normami, dokumentami i aktualnymi przepisami prawnymi.

Instrukcja opisuje podstawowe zasady bezpiecznego użytkowania i obsługi kosiarek bijakowych PRONAR BBK160 / BBK180 / BBK200. Jeżeli informacje zawarte w instrukcji obsługi okażą się nie w pełni zrozumiałe należy zwrócić się o pomoc do punktu sprzedaży, w którym maszyna została zakupiona lub do Producenta.

ADRES PRODUCENTA

*PRONAR Sp. z o.o.
ul. Mickiewicza 101A
17-210 Narew*

TELEFONY KONTAKTOWE

+48 085 681 63 29

+48 085 681 64 29

+48 085 681 63 81

+48 085 681 63 82

SYMBOLE WYKORZYSTANE W INSTRUKCJI

Informacje, opisy zagrożeń i środków ostrożności oraz polecenia i nakazy związane z bezpieczeństwem użytkowania w treści instrukcji są wyróżnione znakiem:



oraz poprzedzone słowem „**NIEBEZPIECZEŃSTWO**”. Nieprzestrzeganie opisanych zaleceń stwarza zagrożenie dla zdrowia lub życia osób obsługujących maszynę lub osób postronnych.

Szczególnie ważne informacje i zalecenia, których przestrzeganie jest bezwzględnie konieczne, są wyróżnione w tekście znakiem:



oraz poprzedzone słowem „**UWAGA**”. Nieprzestrzeganie opisanych zaleceń zagraża uszkodzeniu maszyny wskutek nieprawidłowego wykonania obsługi, regulacji lub użytkowania.

W celu zwrócenia uwagi użytkownika na konieczność wykonania okresowej obsługi technicznej treść w instrukcji została wyróżniona znakiem:



Dodatkowe wskazówki zawarte w instrukcji opisują przydatne informacje dotyczące obsługi maszyny i wyróżnione są znakiem:



oraz poprzedzone słowem „**WSKAZÓWKA**”.

OKREŚLENIE KIERUNKÓW W INSTRUKCJI

Strona lewa – strona po lewej ręce obserwatora zwróconego twarzą w kierunku jazdy maszyny do przodu.

Strona prawa – strona po prawej ręce obserwatora zwróconego twarzą w kierunku jazdy maszyny do przodu.

**PRONAR Sp. z o.o.**ul. Mickiewicza 101 A
17-210 Narew, Polskatel./fax (+48 85) 681 63 29, 681 63 81, 681 63 82,
681 63 84, 681 64 29

fax (+48 85) 681 63 83

<http://www.pronar.pl>e-mail: pronar@pronar.pl

Deklaracja zgodności WE maszyny

PRONAR Sp. z o.o. deklaruje z pełną odpowiedzialnością, że maszyna:

Opis i dane identyfikacyjne maszyny			
Ogólne określenie i funkcja:	Kosiarka bijakowa		
Typ:	BBK160	BBK180	BBK200
Model:	–	–	–
Numer seryjny:			
Nazwa handlowa:	Kosiarka bijakowa PRONAR BBK160 Kosiarka bijakowa PRONAR BBK180 Kosiarka bijakowa PRONAR BBK200		

do której odnosi się ta deklaracja, spełnia wszystkie odpowiednie przepisy dyrektywy **2006/42/WE** Parlamentu Europejskiego i Rady z dnia 17 maja 2006 r. w sprawie maszyn, zmieniającej dyrektywę 95/16/WE (Dz. Urz. UE L 157 z 09.06.2006, str. 24).

Osobą upoważnioną do udostępnienia dokumentacji technicznej jest Kierownik Wydziału Wdrożeń w PRONAR Sp. z o.o., 17-210 Narew, ul. Mickiewicza 101A.

Deklaracja ta odnosi się wyłącznie do maszyny w stanie, w jakim została wprowadzona do obrotu i nie obejmuje części składowych dodanych przez użytkownika końcowego lub przeprowadzonych przez niego późniejszych działań.

Narew, dnia 18 PAŹ. 2012

Miejsce i data wystawienia

Z-CA DYREKTORA
d/s technicznych
członek zarządu
Roman OmelianiukImię, nazwisko osoby upoważnionej
stanowisko, podpis

SPIS TREŚCI

1	INFORMACJE PODSTAWOWE	1.1
1.1	IDENTYFIKACJA	1.2
1.2	PRZEZNACZENIE	1.3
1.3	WYPOSAŻENIE	1.5
1.4	WARUNKI GWARANCJI	1.5
1.5	TRANSPORT	1.6
1.6	ZAGROŻENIE DLA ŚRODOWISKA	1.10
1.7	KASACJA	1.10
2	BEZPIECZEŃSTWO UŻYTKOWANIA	2.1
2.1	OGÓLNE ZASADY BEZPIECZEŃSTWA	2.2
2.1.1	UŻYTKOWANIE MASZYNY	2.2
2.1.2	PODŁĄCZANIE I ODŁĄCZANIE MASZYNY	2.3
2.1.3	INSTALACJA HYDRAULICZNA	2.3
2.1.4	PRZEJAZD TRANSPORTOWY	2.4
2.1.5	KONSERWACJA	2.5
2.1.6	PRACA KOSIARKĄ	2.7
2.1.7	OBSŁUGA WAŁU PRZEGUBOWO TELESKOPOWEGO	2.8
2.2	OPIS RYZYKA SZCZĄTKOWEGO	2.9
2.3	NAKLEJKI INFORMACYJNE I OSTRZEGAWCZE	2.10
3	BUDOWA I ZASADA DZIAŁANIA	3.1
3.1	CHARAKTERYSTYKA TECHNICZNA	3.2
3.2	BUDOWA OGÓLNA	3.4
3.3	UKŁAD ZAWIESZENIA	3.5
3.4	INSTALACJA HYDRAULICZNA	3.6

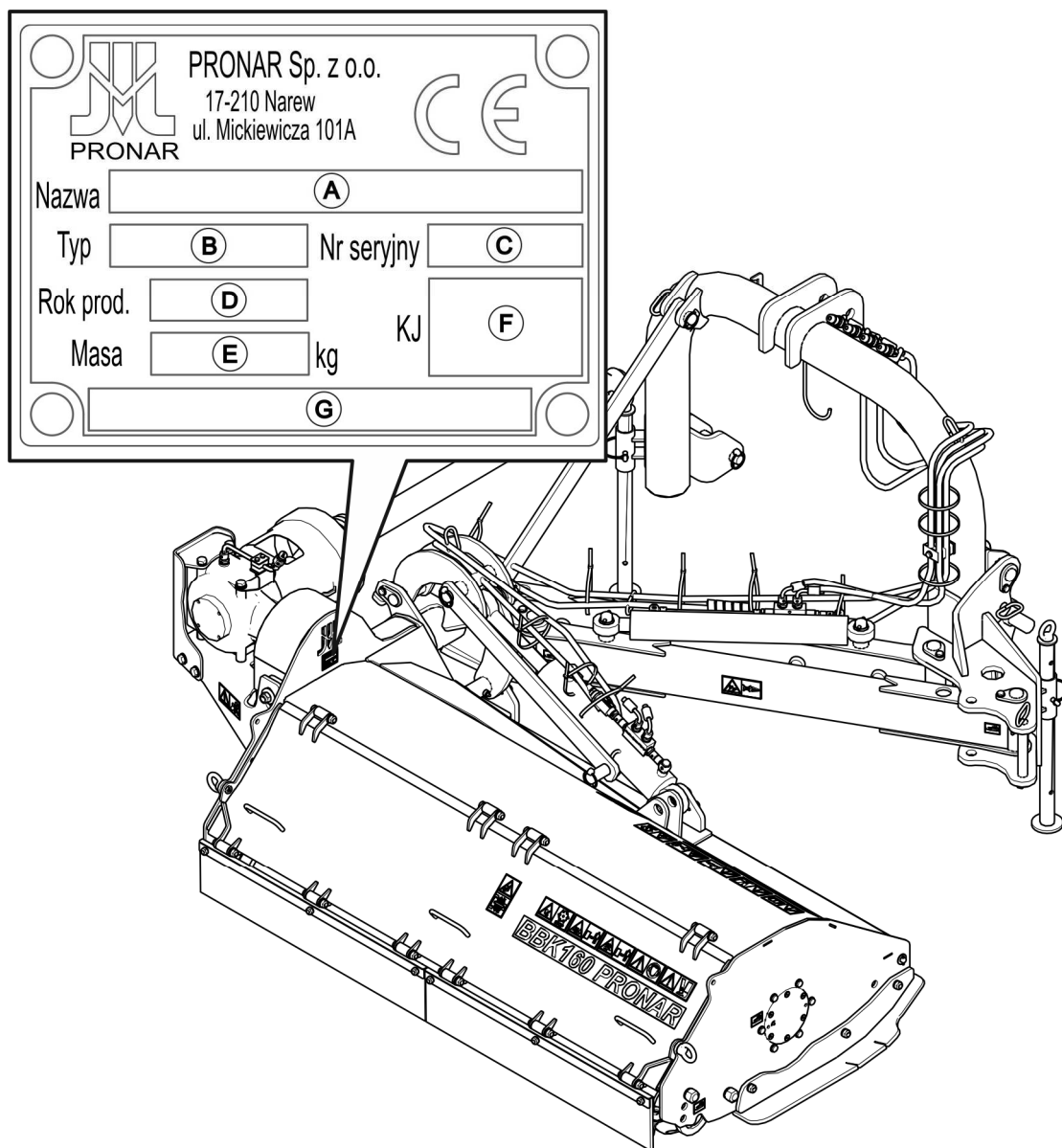
3.5 UKŁAD PRZENIESIENIA NAPĘDU	3.7
3.6 ZESPÓŁ TNĄCY	3.8
4 ZASADY UŻYTKOWANIA	4.1
4.1 PRZYGOTOWANIE DO PRACY	4.2
4.2 KONTROLA TECHNICZNA	4.5
4.3 ŁĄCZENIE Z CIĄGNIKIEM	4.6
4.3.1 ŁĄCZENIE Z TYLNYM TUZ CIĄGNIKA	4.6
4.4 PRZEJAZD TRANSPORTOWY	4.8
4.5 USTAWIENIE I KOSZENIE	4.10
4.5.1 USTAWIENIE KOSIARKI W POŁOŻENIE ROBOCZE	4.10
4.5.2 REGULACJA WYSOKOŚCI KOSZENIA	4.11
4.5.3 PODŁĄCZENIE WAŁU NAPĘDOWEGO	4.12
4.5.4 KOSZENIE	4.14
4.5.5 USUWANIE ZAPCHAŃ	4.15
4.6 ODŁĄCZANIE OD CIĄGNIKA	4.16
5 OBSŁUGA TECHNICZNA	5.1
5.1 KONTROLA I DEMONTAŻ OSŁON OCHRONNYCH	5.3
5.2 KONTROLA I WYMIANA NOŻY	5.5
5.3 OBSŁUGA UKŁADU NAPĘDOWEGO	5.7
5.4 OBSŁUGA INSTALACJI HYDRAULICZNEJ	5.11
5.5 PRZECHOWYWANIE	5.13
5.6 SMAROWANIE	5.14
5.7 MOMENTY DOKRĘCANIA POŁĄCZEŃ ŚRUBOWYCH	5.17
5.8 USTERKI I SPOSOBY ICH USUWANIA	5.18

ROZDZIAŁ

1

**INFORMACJE
PODSTAWOWE**

1.1 IDENTYFIKACJA



RYСУNEK 1.1 Miejsce umieszczenia tabliczki znamionowej

Kosiarki PRONAR BBK160 / BBK180 / BBK200 oznakowane zostały przy pomocy tabliczki znamionowej, umieszczonej na obudowie zespołu tnącego. Przy zakupie maszyny należy sprawdzić zgodność numerów fabrycznych umieszczonych na maszynie z numerem wpisanym w *KARCIE GWARANCYJNEJ*, w dokumentach sprzedaży oraz w *INSTRUKCJI OBSŁUGI*.

Znaczenie poszczególnych pól umieszczonych na tabliczce znamionowej (RYSUNEK 1.1) przedstawia poniższe zestawienie:

- A - nazwa maszyny, B - typ/symbol maszyny,
C - numer seryjny, D - rok produkcji,
E - masa całkowita [kg], F - znak Kontroli Jakości,
G - nazwa maszyny, ciąg dalszy.

1.2 PRZEZNACZENIE

Kosiarki bijakowe tylnoboczne PRONAR BBK160 / BBK180 / BBK200 zostały skonstruowane zgodnie z obowiązującymi wymogami bezpieczeństwa i normami maszynowymi.

Kosiarki bijakowe tylnoboczne PRONAR przeznaczone są do prac związanych z utrzymaniem infrastruktury komunalnej, zieleni miejskiej oraz w sadach, terenach zalesionych oraz rolnictwie. Maszyny tego typu stosowane są do koszenia i rozdrabniania chwastów, zarośli i trawy na niezagospodarowanych terenach, na poboczach dróg, nasypach, rowach melioracyjnych, kanałach wodnych oraz rozdrabniania obciętych gałęzi drzew (do 10 cm średnicy). Służą również do rekultywacji łąk na terenach niezagospodarowanych z zamiarem pozostawienia pokosu jak również niszczenia resztek (łodyg) pozostawionych na polach po uprawie kukurydzy czy tytoniu. Kosiarki bijakowe koszą i jednocześnie rozdrabniają skoszony materiał, rozkładając go równo po całej skoszonej powierzchni, co pozwala na uzyskanie naturalnego pokosu, mineralizację resztek roślinnych i ponowne wprowadzenie ich do gleby.

Transport ludzi, zwierząt oraz innych materiałów jest zabroniony i traktowany jako niezgodny z przeznaczeniem. W trakcie eksploatacji maszyny należy stosować się do przepisów ruchu drogowego oraz przepisów transportowych obowiązujących w danym kraju, a każde naruszenie tych przepisów jest traktowane przez Producenta jako użytkowanie niezgodnie z przeznaczeniem.

UWAGA



Kosiarki nie wolno używać niezgodnie z jego przeznaczeniem, a w szczególności:

- do przewożenia ludzi i zwierząt,
- do przewozu jakichkolwiek materiałów lub przedmiotów.

Do użytkowania zgodnie z przeznaczeniem zalicza się wszystkie czynności związane z prawidłową i bezpieczną obsługą oraz konserwacją maszyny. W związku z tym użytkownik zobowiązany jest do:

- zapoznania się z treścią *INSTRUKCJI OBSŁUGI* i stosowania się do jej zaleceń,
- zrozumienia zasady działania maszyny oraz bezpiecznej i prawidłowej eksploatacji,
- przestrzegania ustalonych planów konserwacji i regulacji,
- przestrzegania ogólnych przepisów bezpieczeństwa w czasie pracy,
- zapobiegania wypadkom,
- stosowania się do przepisów ruchu drogowego oraz przepisów transportowych obowiązujących w kraju, w którym maszyna jest eksploatowana,
- zapoznania się z treścią instrukcji obsługi ciągnika rolniczego i stosowania się do jej zaleceń.

TABELA 1.1 Wymagania ciągnika rolniczego

TREŚĆ	J.M	WYMAGANIA
Instalacja hydrauliczna		
Olej hydrauliczny	-	HL 32
Ciśnienie nominalne instalacji	MPa	16
Ilość gniazd hydraulicznych	szt.	4 gniazda (2 sekcje dwustronnego działania w tym jedna pływająca)
Układ zawieszenia narzędzi (TUZ)		
Tylny TUZ	-	II i III kategorii zgodnie z ISO 730-1
Wał odbioru mocy (WOM)		
Prędkość obrotowa	obr/min	540
Ilość wypustów na wale	szt.	6
Kierunek obrotów	-	zgodnie z ruchem wskazówek zegara
Pozostałe wymagania		
Moc minimalna		
- BBK160	KM	50
- BBK180	KM	60
- BBK200	KM	70

Kosiarka może być użytkowana tylko przez osoby, które:

- zapoznały się treścią niniejszej publikacji oraz z treścią instrukcji obsługi ciągnika rolniczego,
- zostały przeszkolone w zakresie obsługi kosiarki oraz bezpieczeństwa pracy,
- posiadają wymagane uprawnienia do kierowania i zapoznały się z przepisami ruchu drogowego oraz przepisami transportowymi.

1.3 WYPOSAŻENIE

TABELA 1.2 Wyposażenie kosiarki PRONAR BBK160 / BBK180 / BBK200

WYPOSAŻENIE	STANDARD			OPCJA
	BBK160	BBK180	BBK200	
„Instrukcja obsługi i użytkowania”	•	•	•	
„Karta Gwarancyjna”	•	•	•	
Wał obustronnie szerokokątny:				
- „Bondioli&Pavesi” DS6N178CEKR7K01	•	•	-	
- „Bondioli&Pavesi” DH8N178CEKR7K01	-	-	•	

1.4 WARUNKI GWARANCJI

"PRONAR" Sp. z o.o. w Narwi gwarantuje sprawne działanie maszyny przy użytkowaniu jej zgodnie z warunkami techniczno-eksploatacyjnymi opisanymi w *INSTRUKCJI OBSŁUGI*. Usterki ujawnione w okresie gwarancyjnym będą usuwane przez Serwis Gwarancyjny. Termin wykonania naprawy określony jest w Karcie Gwarancyjnej.

Gwarancją nie są objęte części i podzespoły maszyny, które ulegają zużyciu w normalnych warunkach eksploatacyjnych niezależnie od okresu gwarancji. Do grupy tych elementów zalicza się min. następujące części/podzespoły:

- noże bijakowe,
- osłony gumowe,
- łożyska.

Świadczenia gwarancyjne dotyczą tylko takich przypadków jak: uszkodzenia mechaniczne nie wynikające z winy użytkownika, wady fabryczne części itp.

W przypadku, kiedy szkody powstały w wyniku:

- uszkodzeń mechanicznych powstałych z winy użytkownika, wypadku drogowego,
- z niewłaściwej eksploatacji, regulacji i konserwacji, użytkownika kosiarki niezgodnie z przeznaczeniem,
- użytkownika uszkodzonej maszyny,
- wykonywania napraw przez osoby nieuprawnione, nieprawidłowe wykonanie napraw,
- wykonania samowolnych zmian w konstrukcji maszyny,

użytkownik traci świadczenia gwarancyjne.



WSKAZÓWKA

Należy żądać od sprzedawcy dokładnego wypełnienia KARTY GWARANCYJNEJ i kuponów reklamacyjnych. Brak np. daty sprzedaży lub pieczętki punktu sprzedaży naraża użytkownika na nie uznanie ewentualnych reklamacji.

Użytkownik zobowiązany jest do natychmiastowego zgłoszenia wszystkich zauważonych ubytków powłok malarskich lub śladów korozji, oraz zlecenia usunięcia usterek niezależnie od tego, czy uszkodzenia są objęte gwarancją czy też nie. Szczegółowe warunki gwarancji podane są w KARCIE GWARANCYJNEJ dołączonej do nowo zakupionej maszyny.

Modyfikacje kosiarki bez pisemnej zgody Producenta są zabronione. W szczególności niedopuszczalne jest spawanie, rozwiercanie, wycinanie oraz podgrzewanie głównych elementów konstrukcyjnych maszyny, które bezpośrednio wpływają na bezpieczeństwo pracy z maszyną.

1.5 TRANSPORT

Kosiarka jest przygotowana do sprzedaży w stanie kompletnie zmontowanym i nie wymaga pakowania. Pakowaniu podlega jedynie dokumentacja techniczno - ruchowa maszyny i ewentualnie elementy wyposażenia dodatkowego.

Dostawa do użytkownika odbywa się transportem samochodowym lub transportem samodzielnym. Dopuszcza się transport po podłączeniu do ciągnika rolniczego pod

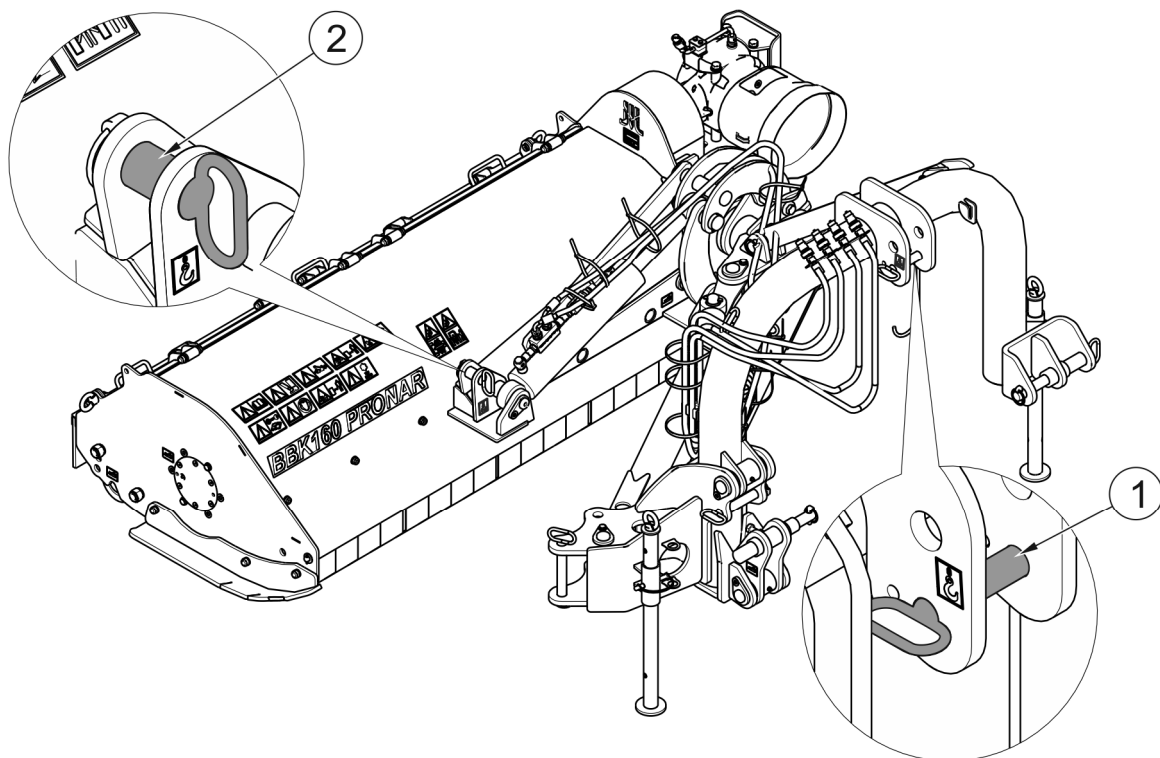
warunkiem zapoznania się przez kierowcę ciągnika z instrukcją obsługi kosiarki, a zwłaszcza z informacjami dotyczącymi bezpieczeństwa oraz z zasadami podłączania i transportu po drogach publicznych. Przejazd ciągnika z podłączoną kosiarką jest zabroniony w okresie ograniczonej widzialności.

UWAGA



Przy transporcie samodzielnym, operator ciągnika powinien zapoznać się z treścią niniejszej instrukcji i przestrzegać zawartych w niej zaleceń. Przy transporcie samochodowym kosiarka musi być zamocowana na platformie środka transportu zgodnie z wymaganiami bezpieczeństwa podczas transportu. Kierowca samochodu, w czasie jazdy, powinien zachować szczególną ostrożność. Wynika to z faktu przesunięcia do góry środka ciężkości pojazdu z załadowaną maszyną.

Przy załadunku i rozładunku kosiarki należy stosować się do ogólnych zasad BHP przy pracach przeładunkowych. Osoby obsługujące sprzęt przeładunkowy muszą mieć wymagane uprawnienia do używania tych urządzeń.



RYSUNEK 1.2 Uchwyty transportowe

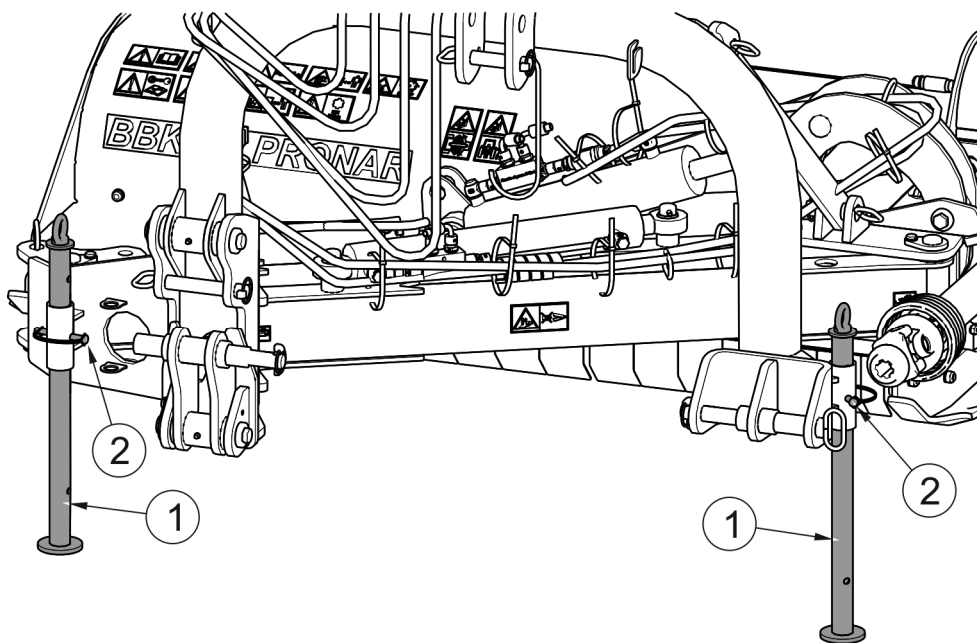
(1)- sworzeń mocowania łącznika centralnego (sworzeń zaczepu); (2)- sworzeń blokady silownika

Kosiarka powinna być podczepiana do urządzeń dźwigowych w miejscach do tego specjalnie przeznaczonych (RYSUNEK 1.2), tzn. do sworznia łącznika centralnego oraz sworznia blokady siłownika.



UWAGA

Zabrania się mocowania zawiesi i wszelkiego rodzaju elementów mocujących ładunek za cylindry hydrauliczne.



RYSUNEK 1.3 Prawidłowe zabezpieczenie kosiarki podporą postojową podczas załadunku

(1)- podpora; (2)- przetyczka zabezpieczająca



WSKAZÓWKA

Podczas załadunku przy pomocy urządzeń dźwigowych kosiarka powinna być ustawiona w pozycji postojowej. Podpora postojowa powinna być opuszczona i zabezpieczona przetyczką (RYSUNEK 1.3).

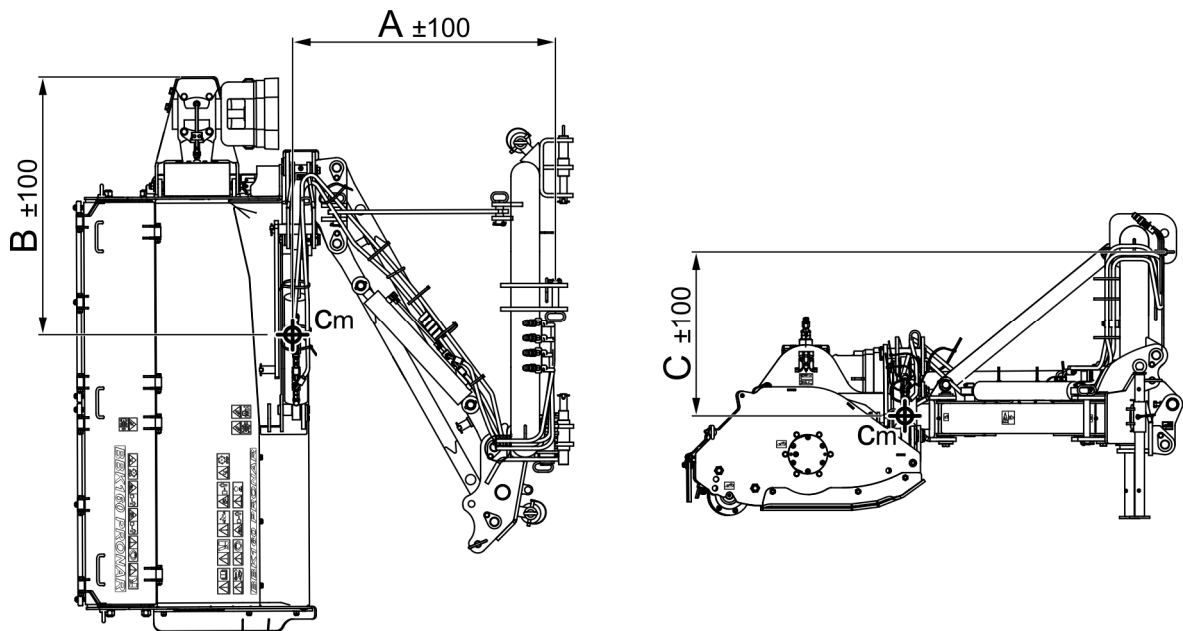
Maszyna powinna być zamocowana pewnie na platformie środka transportu przy pomocy pasów lub łańcuchów wyposażonych w mechanizm napinający. Środki mocujące muszą mieć aktualny atest bezpieczeństwa. W trakcie podnoszenia maszyny należy zachować

szczególnością ostrożność. W celu utrzymania uniesionej maszyny we właściwym kierunku zaleca się zastosowanie dodatkowego odciążenia. W trakcie prac przeładunkowych należy zwrócić szczególną uwagę, aby nie uszkodzić powłoki lakierniczej.



UWAGA

Nikt nie może przebywać w strefie manewru podczas przemieszczania kosiarki na inny środek transportu.



RYSUNEK 1.4 Położenie środka ciężkości kosiarki

TABELA 1.3 Położenie środka ciężkości

Wymiar (RYSUNEK 1.4)	J.M	Model kosiarki		
		BBK160	BBK180	BBK200
A	mm	1 030	1 050	1 065
B	mm	1 030	1 090	1 150
C	mm	655	660	665

1.6 ZAGROŻENIE DLA ŚRODOWISKA

Wyciek oleju hydraulicznego stanowi bezpośrednie zagrożenie dla środowiska naturalnego ze względu na ograniczoną biodegradowalność. W czasie wykonywania prac konserwująco naprawczych, przy których istnieje ryzyko wycieku oleju, należy prace te wykonywać w pomieszczeniach z nawierzchnią olejoodporną. W przypadku wycieku oleju do środowiska należy w pierwszej kolejności zabezpieczyć źródło wycieku, a następnie zebrać rozlany olej przy pomocy dostępnych środków. Resztki oleju zebrać przy pomocy sorbentów lub wymieszać olej z piaskiem, trocinami lub innymi materiałami absorpcyjnymi. Zebrane zanieczyszczenia olejowe należy przechować w szczelnym i oznaczonym pojemniku, odpornym na działanie węglowodorów, a następnie przekazać do punktu zajmującego się utylizacją odpadów olejowych. Pojemnik należy przechować z dala od źródeł ciepła, materiałów łatwopalnych oraz żywności.

Olej zużyty lub nie nadający się do ponownego użycia ze względu na utratę swoich właściwości zaleca się przechowywać w oryginalnych opakowaniach w takich samych warunkach jak opisano powyżej.

1.7 KASACJA

W przypadku podjęcia przez użytkownika decyzji o kasacji maszyny, należy zastosować się do przepisów obowiązujących w danym kraju dotyczących kasacji oraz recyklingu maszyn wycofanych z użytkowania.

Przed przystąpieniem do demontażu maszyny należy całkowicie usunąć olej z instalacji hydraulicznej i przekładni. Umieszczenie korków spustowych oraz sposób usuwania oleju opisano w ROZDZIALE 5.

W przypadku wymiany części, elementy zużyte lub uszkodzone należy przekazać do skupu surowców wtórnych. Zużyty olej a także elementy gumowe lub z tworzyw sztucznych należy przekazać do zakładów zajmujących się utylizacją tego typu odpadów.



UWAGA

W trakcie demontażu należy używać odpowiednich narzędzi a także stosować środki ochrony osobistej tj. odzież ochronną, obuwie, rękawice, okulary itp.

Unikać kontaktu oleju ze skórą. Nie dopuszczać do rozlania się zużytego oleju.

ROZDZIAŁ

2

**BEZPIECZEŃSTWO
UŻYTKOWANIA**

2.1 OGÓLNE ZASADY BEZPIECZEŃSTWA

2.1.1 UŻYTKOWANIE MASZINY

- Przed przystąpieniem do eksploatacji maszyny użytkownik powinien dokładnie zapoznać się z treścią niniejszej publikacji oraz z *KARTĄ GWARANCYJNĄ*. W czasie eksploatacji należy przestrzegać wszystkich zawartych w nich zaleceń.
- Użytkowanie oraz obsługa kosiarki może być wykonywana tylko przez osoby uprawnione do kierowania ciągnikami rolniczymi i maszynami rolniczymi oraz przeszkolonymi w zakresie obsługi maszyny. Obsługa kosiarki jest jednoosobowa.
- Jeżeli informacje zawarte w instrukcji są niezrozumiałe należy skontaktować się ze sprzedawcą prowadzącym w imieniu Producenta autoryzowany serwis techniczny lub bezpośrednio z Producentem.
- Nieostrożne i niewłaściwe użytkowanie oraz obsługa maszyny, nieprzestrzeganie zaleceń zawartych w niniejszej instrukcji, stwarza zagrożenie dla zdrowia.
- Ostrzega się o istnieniu ryzyka szczątkowego zagrożeń, dlatego stosowanie zasad bezpiecznego użytkowania oraz rozsądne postępowanie powinno być podstawową zasadą korzystania z kosiarki.
- Zabrania się użytkowania maszyny przez osoby nieuprawnione do kierowania ciągnikami rolniczymi, w tym przez dzieci, osoby nietrzeźwe i będące pod wpływem narkotyków lub innych substancji odurzających.
- Nieprzestrzeganie zasad bezpiecznego użytkowania, stwarza zagrożenie dla zdrowia osobom obsługującym i postronnym
- Zabrania się użytkowania maszyny niezgodnie z jej przeznaczeniem. Każdy, kto wykorzystuje kosiarkę w sposób niezgodny z przeznaczeniem, bierze w ten sposób na siebie pełną odpowiedzialność za wszelkie konsekwencje wynikłe z jej użytkowania. Wykorzystanie maszyny do innych celów niż przewiduje Producent jest niezgodne z przeznaczeniem maszyny i może być przyczyną unieważnienia gwarancji.
- Kosiarka może być użytkowana tylko wtedy, kiedy wszystkie osłony i inne elementy ochronne są sprawne technicznie i umieszczone we właściwym miejscu. W przypadku zniszczenia lub zagubienia osłon należy je zastąpić nowymi.

- W celu ograniczenia ryzyka zawodowego związanego z narażeniem na hałas w czasie pracy kosiarką należy stosować środki ochrony indywidualnej (słuchawki ochronne). W celu zredukowania poziomu hałasu w czasie pracy okna i drzwi kabiny operatora powinny być zamknięte.

2.1.2 PODŁĄCZANIE I ODŁĄCZANIE MASZYN

- Zabrania się podłączenia kosiarki do ciągnika, jeżeli zastosowane oleje hydrauliczne w obydwu maszynach są innego gatunku, układ zawieszenia kosiarki nie jest zgodny z kategorią układu zawieszenia ciągnika.
- W trakcie łączenia maszyny z ciągnikiem należy korzystać wyłącznie z tylnego Trzypunktowego Układu Zawieszenia (TUZ). Po zakończeniu agregowania maszyny sprawdzić zabezpieczenia. Zapoznać się z treścią instrukcji obsługi ciągnika.
- Do łączenia maszyny z ciągnikiem należy używać tylko oryginalnych sworznii i zabezpieczeń.
- Ciągnik rolniczy, do którego będzie podłączana kosiarka musi być sprawny technicznie oraz musi spełniać wymagania stawiane przez Producenta kosiarki.
- Podczas łączenia maszyny zachować szczególną ostrożność.
- W trakcie łączenia nikt nie może przebywać pomiędzy kosiarką a ciągnikiem.
- Odłączanie kosiarki od ciągnika jest zabronione, jeżeli układ tnący jest podniesiony. W czasie odłączania należy zachować szczególną ostrożność.
- Sprzęganie i rozprzęganie może odbywać się tylko przy wyłączonej maszynie i ciągniku.
- Kosiarka odłączona od ciągnika musi być podparta przy pomocy podpór zabezpieczonych przetyczkami.

2.1.3 INSTALACJA HYDRAULICZNA

- Instalacja hydrauliczna w trakcie pracy znajduje się pod wysokim ciśnieniem.
- Regularnie kontrolować stan techniczny połączeń oraz przewodów hydraulicznych. Przecieki oleju są niedopuszczalne.

- W przypadku awarii instalacji hydraulicznej, maszynę należy wyłączyć z eksploatacji do czasu usunięcia awarii.
- W trakcie podłączania przewodów hydraulicznych do ciągnika, należy zwrócić uwagę, aby instalacja hydrauliczna ciągnika oraz kosiarki nie była pod ciśnieniem. W razie konieczności zredukować ciśnienie resztkowe instalacji.
- W przypadku zranienia silnym strumieniem oleju hydraulicznego należy niezwłocznie zwrócić się do lekarza. Olej hydrauliczny może wnikać pod skórę i być przyczyną infekcji. Jeżeli olej dostanie się do oczu, należy przemyć je dużą ilością wody i jeżeli wystąpią podrażnienia – skontaktować się z lekarzem. W przypadku kontaktu oleju ze skórą, należy miejsce zabrudzenia przemyć wodą z mydłem. Nie stosować rozpuszczalników organicznych (benzyna, nafta).
- Stosować olej hydrauliczny zalecany przez Producenta. Nigdy nie mieszać dwóch rodzajów oleju.
- Po wymianie oleju hydraulicznego zużyty olej należy utylizować. Olej zużyty lub taki, który utracił swoje właściwości należy przechowywać w oryginalnych pojemnikach lub w opakowaniach zastępczych odpornych na działanie węglowodorów. Pojemniki zastępcze muszą być dokładnie opisane i odpowiednio przechowywane.
- Zabrania się przechowywania oleju hydraulicznego w opakowaniach przeznaczonych do magazynowania żywności.
- Przewody hydrauliczne gumowe należy koniecznie wymieniać co 4 lata bez względu na ich stan techniczny.
- Naprawy i wymiany elementów instalacji hydraulicznej należy powierzyć odpowiednio wykwalifikowanym osobom.

2.1.4 PRZEJAZD TRANSPORTOWY

- Podczas jazdy po drogach publicznych należy dostosować się do przepisów o ruchu drogowym obowiązujących w kraju, w którym maszyna jest eksploatowana.
- Nie należy przekraczać prędkości dopuszczalnej wynikającej z ograniczeń warunków panujących na drodze oraz ograniczeń konstrukcyjnych. Dostosować

prędkość do panujących warunków drogowych, oraz ograniczeń wynikających z przepisów prawa o ruchu drogowym.

- Przed rozpoczęciem jazdy, kosiarka musi być złożona do pozycji transportowej i podniesiona przy pomocy tylnego TUZ.
- Zabrania się pozostawiania podniesionej i niezabezpieczonej maszyny w czasie postoju ciągnika. Na czas postoju maszynę należy opuścić.
- Zabrania się przejazdów transportowych z zespołem tnącym ustawionym w pozycji roboczej.
- Na czas przejazdów transportowych należy odłączyć wał przegubowo teleskopowy od ciągnika.
- Kosiarki nie można użytkować oraz transportować w warunkach ograniczonej widoczności.
- Zabrania się przewozu osób na maszynie oraz transportowania jakichkolwiek materiałów.
- Przed każdym użyciem maszyny należy sprawdzić jej stan techniczny, zwłaszcza pod względem bezpieczeństwa. W szczególności sprawdzić stan techniczny układu zawieszenia, zespołu tnącego oraz elementy przyłączeniowe instalacji hydraulicznej.
- Brawurowa jazda i nadmierna prędkość może być przyczyną wypadku.

2.1.5 KONSERWACJA

- W okresie gwarancyjnym, wszelkie naprawy mogą być wykonywane tylko przez uprawniony przez Producenta serwis gwarancyjny. Zaleca się, aby ewentualne naprawy wykonywane były przez wyspecjalizowane warsztaty.
- W przypadku stwierdzenia jakichkolwiek usterek w działaniu lub uszkodzenia, kosiarkę należy wyłączyć z eksploatacji do czasu naprawy.
- W trakcie prac należy używać odpowiedniej, ściśle dopasowanej odzieży ochronnej, rękawic oraz właściwych narzędzi. W przypadku prac związanych z instalacją hydrauliczną zaleca się stosowanie rękawic olejoodpornych oraz okularów ochronnych.

- Jakiegokolwiek modyfikacje kosiarki zwalniają firmę PRONAR Sp. z o.o. w Narwi od odpowiedzialności za powstałe szkody lub uszczerbek na zdrowiu.
- Zanim zostaną podjęte jakiegokolwiek prace przy kosiarce należy wyłączyć silnik ciągnika i odczekać, aż zatrzymają się wszystkie obracające się części.
- Regularnie kontrolować stan techniczny zabezpieczeń oraz prawidłowość dokręcania połączeń śrubowych.
- Regularnie wykonywać przeglądy maszyny zgodnie z zakresem określonym przez Producenta.
- Zabrania się wykonywania prac obsługowych lub naprawczych pod podniesioną i niezabezpieczoną maszyną.
- Przed rozpoczęciem prac naprawczych w instalacji hydraulicznej należy zredukować ciśnienie oleju.
- Czynności obsługowo-naprawcze wykonywać stosując ogólne zasady bezpieczeństwa i higieny pracy. W razie skaleczenia ranę należy natychmiast przemyć i zdezynfekować. W przypadku doznania poważniejszych obrażeń należy zasięgnąć porady lekarskiej.
- Prace naprawcze, konserwacyjne i czyszczące należy wykonywać tylko przy wyłączonym silniku ciągnika i wyjętym kluczyku zapłonowym ze stacyjki. Ciągnik należy zabezpieczyć przy pomocy hamulca postojowego. Kabinę ciągnika zabezpieczyć przed dostępem osób niepowołanych.
- W przypadku konieczności wymiany poszczególnych elementów należy wykorzystać tylko elementy oryginalne. Niezastosowanie się do tych wymagań może stworzyć zagrożenie zdrowia lub życia osób postronnych lub obsługujących, przyczynić się do uszkodzenia maszyny i stanowi podstawę do cofnięcia gwarancji.
- Kontrolować stan elementów ochronnych, ich stan techniczny oraz prawidłowość zamocowania.
- W przypadku prac wymagających podniesienia kosiarki, należy wykorzystać do tego celu odpowiednie atestowane podnośniki hydrauliczne lub mechaniczne. Po podniesieniu maszyny należy zastosować dodatkowo stabilne i wytrzymałe podpory. Zabrania się wykonywania prac pod maszyną podniesioną tylko za pomocą trzypunktowego układu zawieszenia.

- Zabrania się podpierania maszyny przy pomocy elementów kruchych (cegły, pustaki, bloczki betonowe itp.).
- Po zakończeniu prac związanych ze smarowaniem, nadmiar smaru lub oleju należy usunąć.
- Uszkodzone, brakujące lub nadmiernie zużyte noże należy wymieniać parami (równocześnie z nożem położonym po przeciwległej stronie osi wału) tak, aby zachować wyważenie wału bijakowego.
- W celu zmniejszenia zagrożenia pożarowego maszynę należy utrzymywać w czystości.

2.1.6 PRACA KOSIARKĄ

- Przed opuszczeniem lub podniesieniem kosiarki zawieszanej na trzypunktowym układzie zawieszenia, upewnić się czy w pobliżu maszyny nie znajdują się osoby postronne.
- Przed uruchomieniem napędu kosiarki, zespół tnący opuścić do pozycji roboczej.
- Przed uruchomieniem kosiarki należy upewnić się, że w strefie zagrożenia nie znajdują się osoby postronne (zwłaszcza dzieci), lub zwierzęta. Operator maszyny ma obowiązek zadbać o prawidłową widoczność maszyny oraz obszaru pracy.
- Koszenie rozpocząć dopiero po osiągnięciu nominalnych obrotów WOM 540 obr/min. Zabrania się przeciążania wału i kosiarki oraz gwałtownego załączania sprzęgła.
- W trakcie koszenia nie wolno używać prędkości obrotowej WOM większej niż 540 obr/min.
- W trakcie koszenia na skraju ulic, dróg publicznych, kamienistym terenie istnieje ryzyko, iż wyrzucane kamienie inne ciała obce mogą stanowić zagrożenie dla osób postronnych.
- Zabrania się wychodzenia z kabiny ciągnika, kiedy napęd maszyny jest uruchomiony.
- Zabrania się przebywania w strefie pracy kosiarki.
- Zabrania się przebywania w pobliżu osłon zespołu tnącego zanim nie zatrzymają się elementy wirujące.

- Zabrania się pracować kosiarką podczas jazdy do tyłu. W czasie cofania maszynę należy podnieść.
- W czasie jazdy z podniesionym zespołem tnącym zachować bezpieczną odległość od linii elektrycznych.

2.1.7 OBSŁUGA WAŁU PRZEGUBOWO TELESKOPOWEGO

- Podczas jazdy do tyłu oraz w trakcie nawrotów, napęd WOM musi być wyłączony.
- Maszyna może być podłączona do ciągnika tylko i wyłącznie przy pomocy odpowiednio dobranego wału przegubowo teleskopowego, zalecanego przez Producenta.
- Wał przegubowo teleskopowy posiada na obudowie oznaczenia, wskazujące który koniec wału należy podłączyć do ciągnika.
- Nigdy nie używać uszkodzonego wału przegubowo teleskopowego, gdyż grozi to wypadkiem. Uszkodzony wał należy naprawić lub wymienić na nowy.
- Odłączać napęd wału za każdym razem, kiedy nie ma potrzeby napędzania maszyny.
- Łańcuszek zabezpieczający osłony wału przed obracaniem się w trakcie pracy wału należy zamocować do stałego elementu konstrukcyjnego kosiarki.
- Zabrania się używania łańcuszków zabezpieczających do podtrzymywania wału w trakcie postoju lub transportu maszyny.
- Przed rozpoczęciem pracy należy zapoznać się z instrukcją obsługi wału napędowego dostarczonej przez producenta i stosować się do zaleceń w niej zawartych.
- Wał napędowy musi być wyposażony w osłony. Zabrania się użytkowania wału z uszkodzonymi elementami zabezpieczającymi lub ich brakiem.
- Po zainstalowaniu wału należy upewnić się, czy jest on prawidłowo i bezpiecznie podłączony do ciągnika oraz kosiarki.
- Przed uruchomieniem maszyny należy upewnić się, że w strefie zagrożenia nie znajdują się osoby postronne (zwłaszcza dzieci). Operator maszyny ma obowiązek zadbać o prawidłową widoczność maszyny oraz obszaru pracy.

- Przed uruchomieniem wału przegubowo teleskopowego należy upewnić się czy kierunek obrotu WOM jest właściwy.
- Przed odłączeniem wału, należy wyłączyć silnik ciągnika rolniczego oraz wyjąć kluczyk ze stacyjki.
- Zabrania się noszenia luźnej odzieży, luźnych pasków lub czegokolwiek, co mogłoby wkręcić się w obracający wał. Kontakt z obracającym wałem przegubowo teleskopowym może spowodować poważne obrażenia.
- Zabrania się przechodzenia nad i pod wałem oraz stawania na nim zarówno podczas pracy jak i w trakcie postoju maszyny.
- Przed uruchomieniem wału przegubowo-teleskopowego dopasować długość zgodnie z instrukcją producenta wału.

2.2 OPIS RYZYKA SZCZĄTKOWEGO

Firma Pronar Sp. z o. o. w Narwi dołożyła wszelkich starań, aby wyeliminować ryzyko nieszczęśliwego wypadku. Istnieje jednak pewne ryzyko szczątkowe, które może doprowadzić do wypadku, a związane jest przede wszystkim z czynnościami opisanymi poniżej:

- używanie maszyny niezgodnie z przeznaczeniem,
- przebywanie pomiędzy ciągnikiem a maszyną podczas pracy silnika oraz w trakcie łączenia maszyny,
- przebywanie na maszynie podczas pracy silnika,
- praca kosiarką ze zdjętymi lub niesprawnymi osłonami,
- niezachowanie bezpiecznej odległości od stref niebezpiecznych lub zajmowanie miejsca w tych strefach podczas pracy maszyny,
- obsługa maszyny przez osoby nie uprawnione lub będące pod wpływem alkoholu czy innych środków odurzających,
- czyszczenie, konserwacja i kontrola techniczna przy podłączonym i uruchomionym ciągniku.

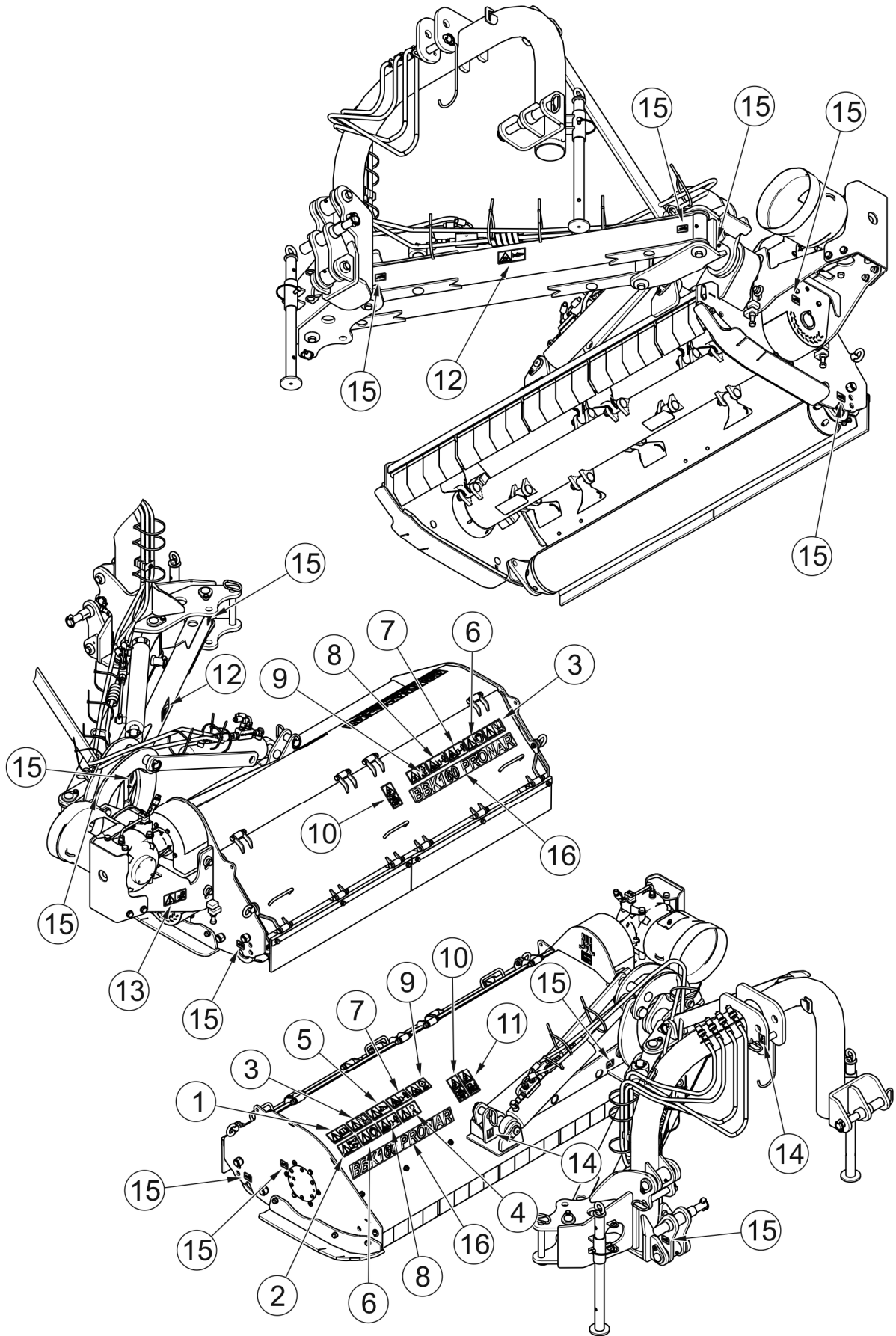
Ryzyko szczątkowe może zostać zmniejszone do minimum, stosując poniższe zalecenia:

- rozważna i bez pośpiechu obsługa maszyny,
- rozsądne stosowanie uwag i zaleceń zawartych w instrukcjach obsługi,

- wykonywanie prac konserwująco naprawczych zgodnie z zasadami bezpieczeństwa obsługi,
- wykonywanie prac konserwująco naprawczych przez osoby przeszkolone,
- stosowanie ściśle dopasowanej odzieży ochronnej,
- zabezpieczenie maszyny przed dostępem osób nieuprawnionych do obsługi, a zwłaszcza dzieci,
- zachowanie bezpiecznej odległości od miejsc zabronionych i niebezpiecznych,
- zakaz przebywania na maszynie w trakcie jej pracy.

2.3 NAKLEJKI INFORMACYJNE I OSTRZEGAWCZE

Kosiarka jest oznakowana naklejkami informacyjnymi i ostrzegawczymi wymienionymi w tabeli (2.1). Rozmieszczenie symboli zostało przedstawione na rysunku (2.1). Użytkownik maszyny zobowiązany jest dbać w całym okresie użytkowania o czytelność napisów, symboli ostrzegawczych i informacyjnych umieszczonych na maszynie. W przypadku ich zniszczenia należy wymienić je na nowe. Naklejki z napisami i symbolami są do nabycia u Producenta lub w miejscu, w którym maszyna została zakupiona. Nowe zespoły, wymienione podczas naprawy muszą zostać ponownie oznaczone odpowiednimi znakami bezpieczeństwa. Podczas czyszczenia kosiarki nie stosować rozpuszczalników, które mogą uszkodzić powłokę etykiety oraz nie kierować silnego strumienia wody.





RYSUNEK 2.1 Rozmieszczenie naklejek informacyjnych i ostrzegawczych

Opis znaczenia symboli (TABELA 2.1)

TABELA 2.1 Naklejki informacyjne i ostrzegawcze

LP.	NAKLEJKA	ZNACZENIE
1		Przed rozpoczęciem pracy zapoznaj się z treścią instrukcji obsługi.
2		Przed rozpoczęciem czynności obsługowych lub naprawczych wyłącz silnik i wyjmij kluczyk ze stacyjki.
3		Niebezpieczeństwo zmiążdżenia palców stopy lub stopy.
4		Dopuszczalna prędkość obrotowa WOM wynosi 540 obr/min.
5		Niebezpieczeństwo związane z obracającym się wałem przegubowo teleskopowym.
6		Ostrzeżenie o wysokim poziomie hałasu.
7		Wrzucane przedmioty, zagrożenie całego ciała. Zachować bezpieczną odległość od pracującej maszyny.
8		Istnieje niebezpieczeństwo skaleczenia stopy lub nogi. Zachować bezpieczną odległość.

LP.	NAKLEJKA	ZNACZENIE
9		<p>Nie dotykać obracających się elementów do chwili całkowitego ich zatrzymania.</p>
10		<p>Niebezpieczeństwo uderzenia spowodowane przestawieniem zespołów maszyny w położenie transportowe lub robocze.</p>
11		<p>Nie stawać bezpośrednio za ciągnikiem podczas sterowania podnośnikiem.</p>
12		<p>Nie sięgać w obszar zgniatania, jeżeli elementy mogą się poruszać. Istnieje niebezpieczeństwo zmiżdżenia palców lub dłoni.</p>
13		<p>Uwaga przekładnia pasowa, zachowaj szczególną ostrożność.</p>
14		<p>Oznaczenie uchwytów transportowych.</p>
15		<p>Oznaczenie punktów smarowania.</p>

LP.	NAKLEJKA	ZNACZENIE
16	BBK160 PRONAR lub BBK180 PRONAR lub BBK200 PRONAR	Typ maszyny.

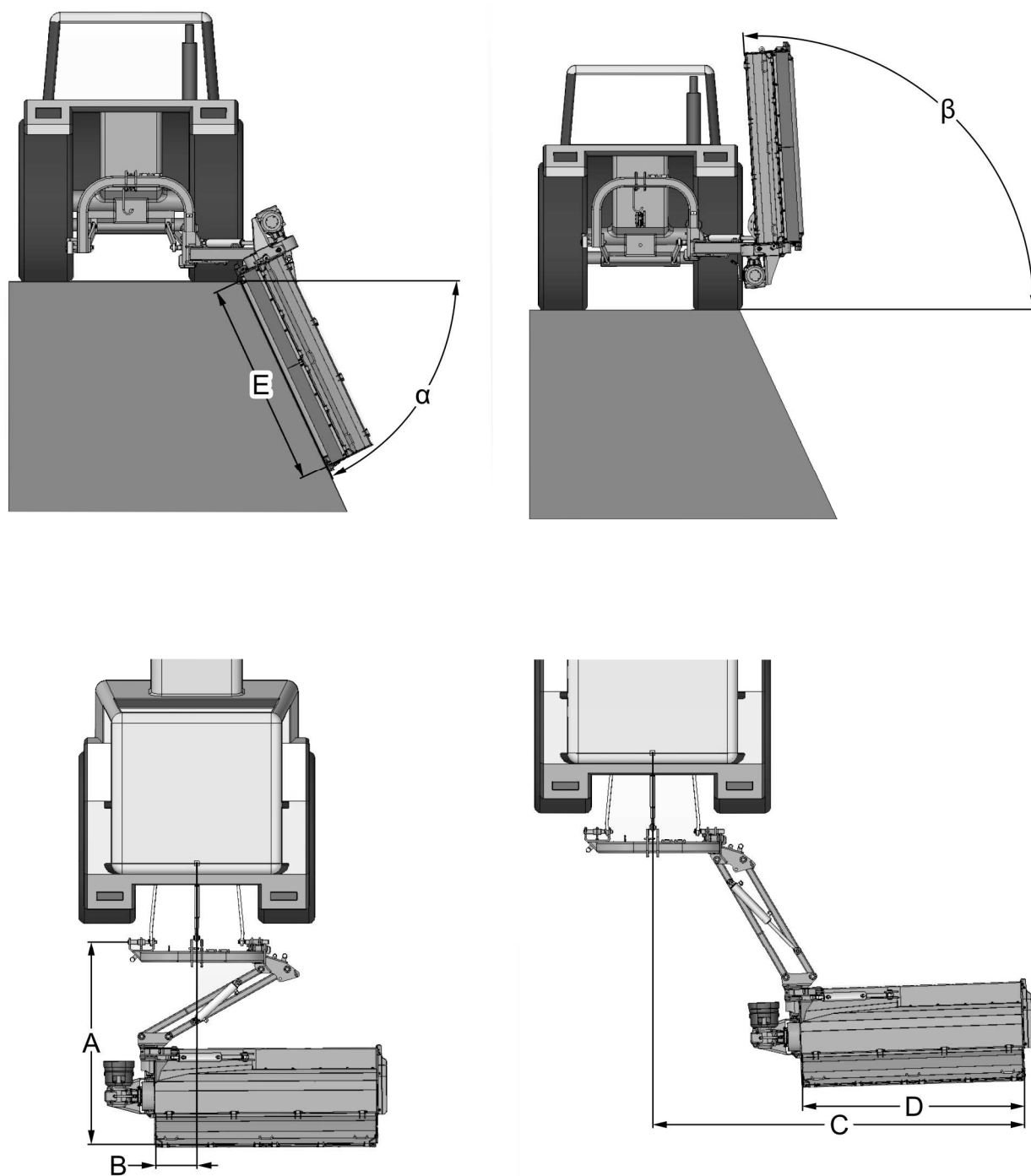
Numeracja kolumny „LP” jest zgodna z oznaczeniami naklejek (RYSUNEK 2.1)

ROZDZIAŁ

3

**BUDOWA I ZASADA
DZIAŁANIA**

3.1 CHARAKTERYSTYKA TECHNICZNA



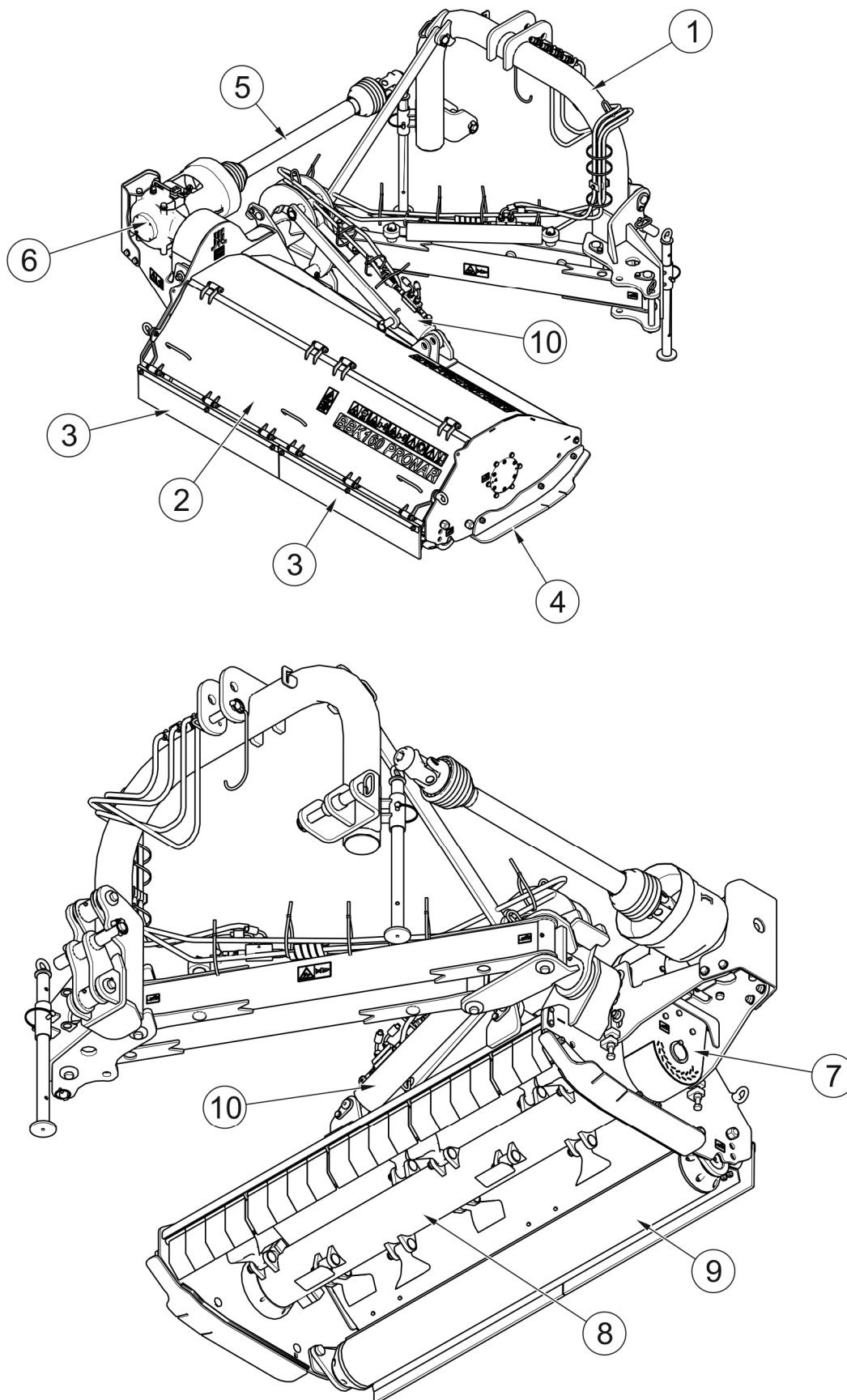
RYSUNEK 3.1 Zasięg i kąt pracy kosiarki

Opis znaczenia symbol (TABELA 3.1)

TABELA 3.1 PODSTAWOWE DANE TECHNICZNE

		J.M	BBK160	BBK180	BBK200
Wymiary					
Długość w położeniu transportowym:	mm	1 900			
Szerokość w położeniu transportowym:	mm	1 660			
Wysokość w położeniu transportowym:	mm	2 160	2 380	2 600	
Parametry użytkowe					
Szerokość koszenia	mm	1 600	1 800	2 000	
Przesunięcie kosiarki w poziomie (przesuw hydrauliczny)	mm	1 720			
Wydajność	ha/h	~1,0	~1,3	~1,6	
Masa własna	kg	740	795	840	
Minimalne zapotrzebowanie mocy	KM	50	60	70	
Maksymalna prędkość obrotowa WOM	obr/min	540			
Układ zawieszenia: - tylny TUZ	-	kat. II i III wg ISO 730-1			
Średnica wału bijakowego	mm	Ø160			
Średnica wału kopiującego	mm	Ø160			
Liczba noży bijakowych	szt.	14	16	18	
Prędkość obrotowa wału bijakowego	obr/min	2 450			
Zasięg pracy kosiarki	A	mm	1 890		
	B		390		
	C		3 040	3 260	3 480
	D		1 620	1 840	2 060
	E		1 610	1 830	2 050
Kąt pracy – w dół	α	stopnie	65		
Kąt pracy – w górę	β	stopnie	94		

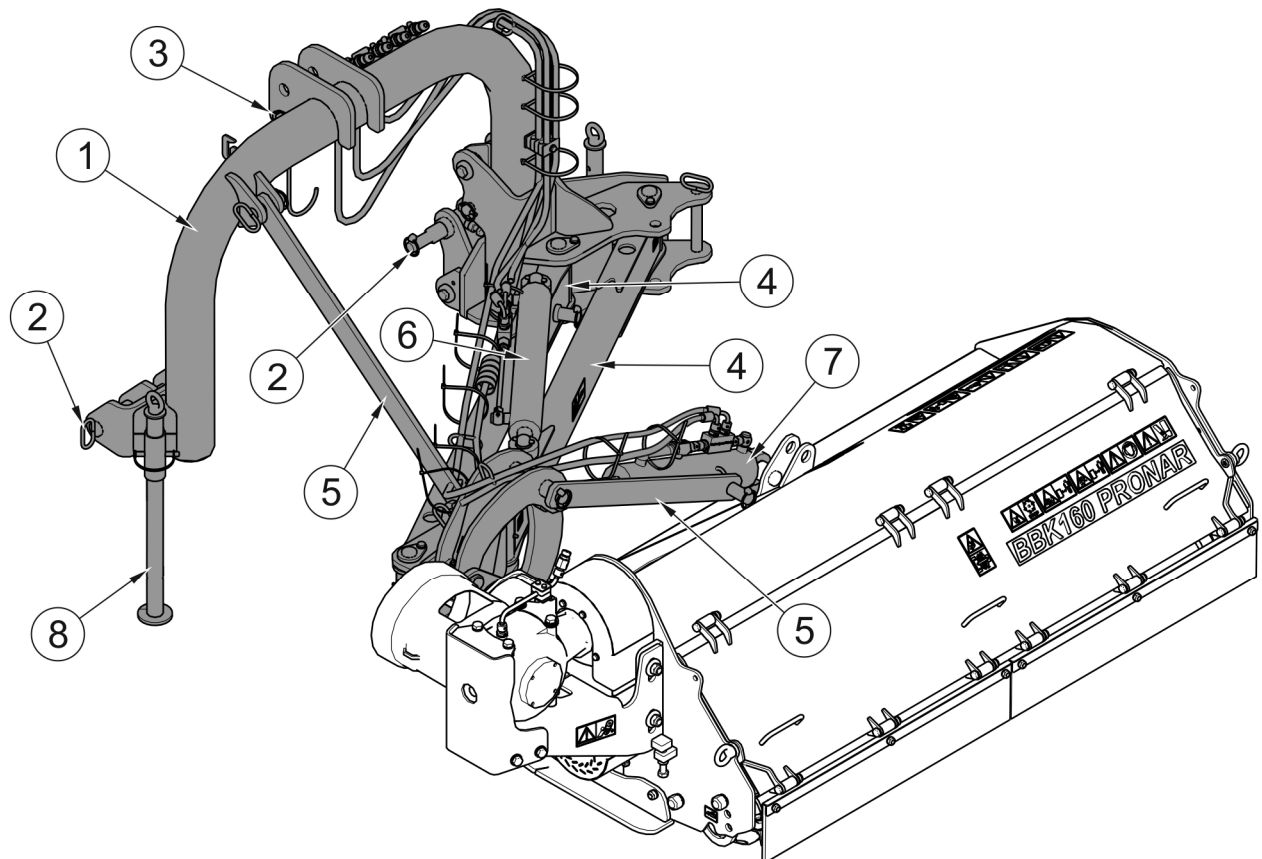
3.2 BUDOWA OGÓLNA



RYСУNEK 3.2 Budowa ogólna

(1)- układ zawieszania; (2)- obudowa zespołu tnącego; (3)- osłony gumowe; (4)- ślizg; (5)- wał przegubowo teleskopowy;
 (6) - przekładnia kąтова; (7)- przekładnia pasowa; (8)- wał bijkowy; (9)- wał kopijący; (10)- instalacja hydrauliczna

3.3 UKŁAD ZAWIESZENIA



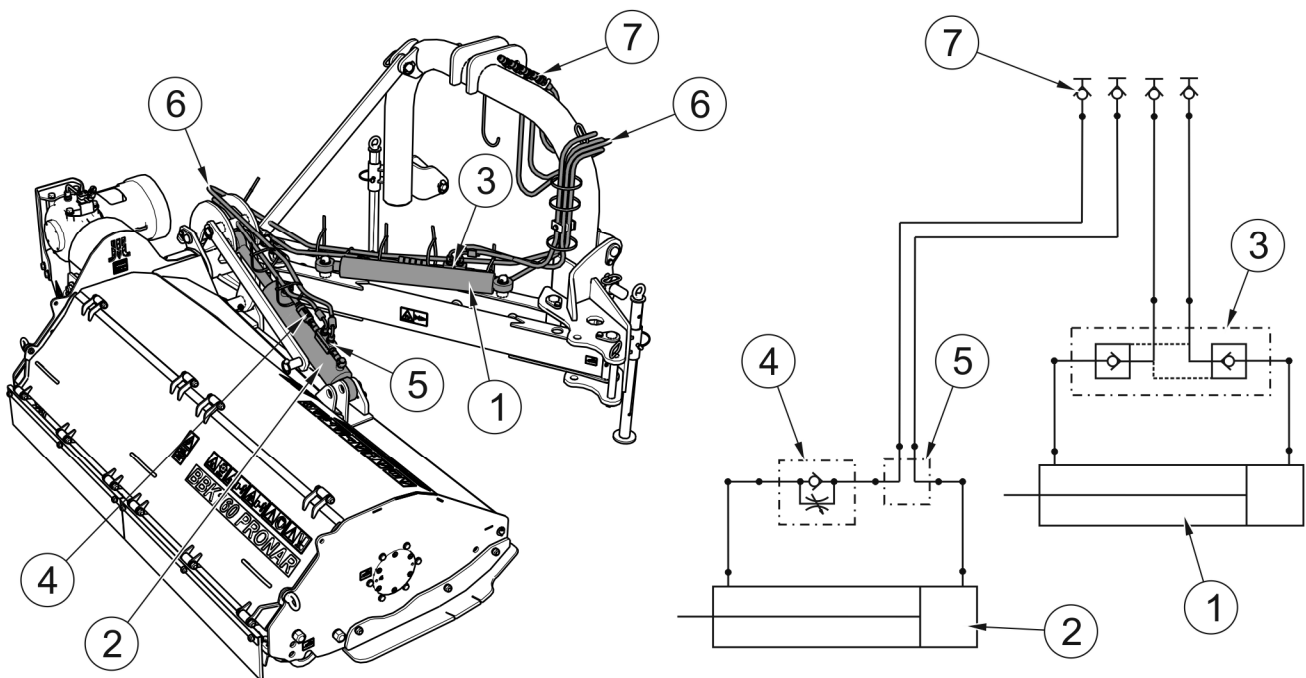
RYSUNEK 3.3 Układ zawieszenia

(1)- rama TUZ; (2)- sworznie cięgien dolnych; (3)- sworznię łącznika centralnego; (4)- cięgna ruchome I i II układu zawieszenia kosiarki; (5)- blokady siłowników; (6)- siłownik wychyłu; (7)- siłownik nachylenia; (8)- podpora

Kosiarki bijakowe tylnio-boczne PRONAR BBK160 / BBK180 / BBK200 są maszynami zaczepianymi na tylnym TUZ ciągnika.

Głównym elementem układu zawieszenia (RYSUNEK 3.3) kosiarki jest rama TUZ (1), wyposażona w dwa sworznie dolne (2) i sworznię górną (3) służące do łączenia z trzypunktowym układem zawieszenia ciągnika. Cięgna ruchome I i II (4) połączone z hydraulicznym siłownikiem wychyłu (6) pozwalają na szeroki zakres pracy w poziomie. Siłownik (7) pozwala na koszenie powierzchni o nachyleniu: $+94^{\circ}$ i -65° . Umożliwia to łatwiejsze manewrowanie kosiarką pomiędzy drzewami, słupkami, znakami czy też barierkami przy drogach, bez zmiany toru jazdy ciągnika.

3.4 INSTALACJA HYDRAULICZNA



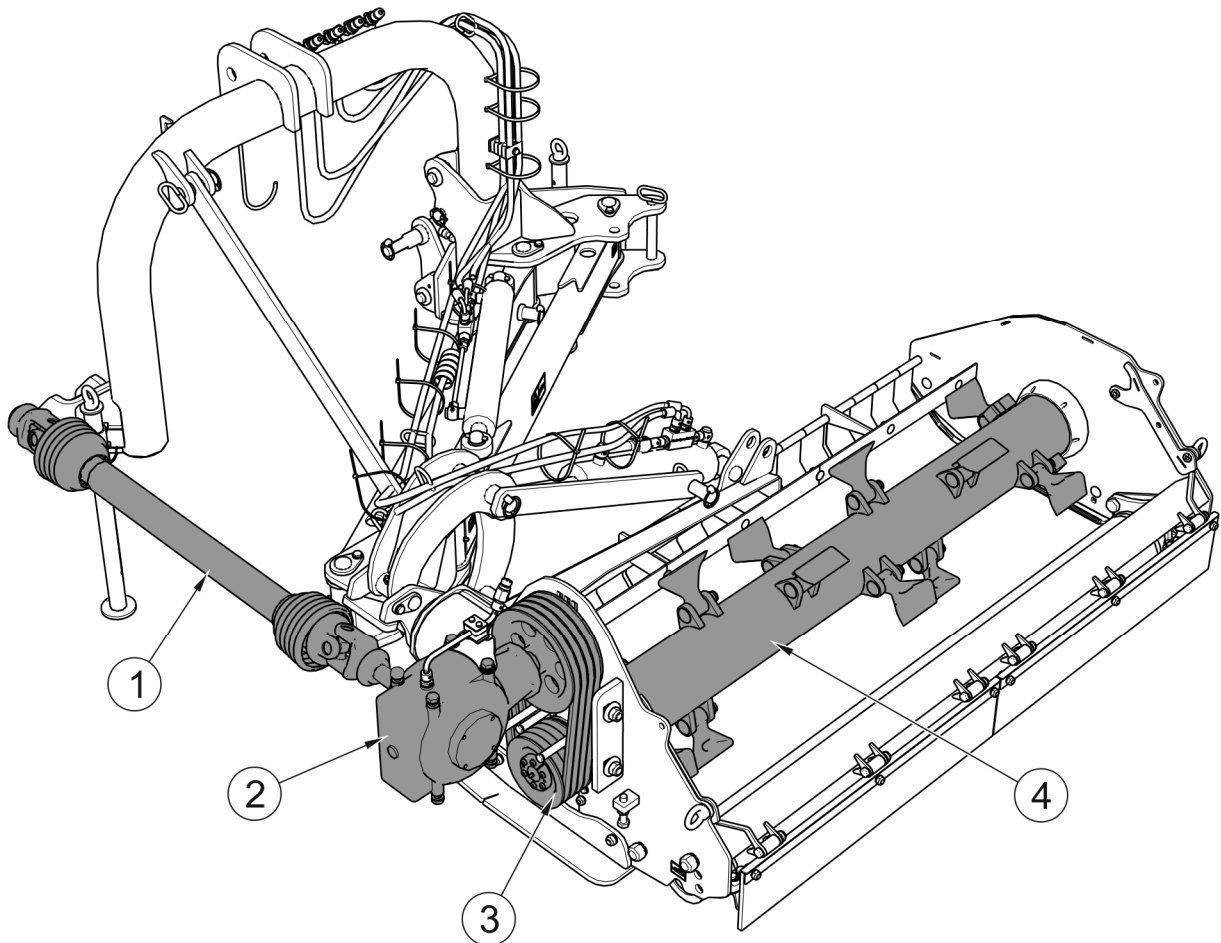
RYSUNEK 3.4 Budowa instalacji hydraulicznej

(1)- siłownik hydrauliczny wychylenia poziomego; (2)- siłownik hydrauliczny regulacji nachylenia; (3)- zamek hydrauliczny; (4)- zawór dławiący regulowany; (5)- kostka złączna; (6)- przewody hydrauliczne; (7)- szybkozłącza hydrauliczne

Instalacja hydrauliczna kosiarek służy do regulacji wychylenia poziomego oraz do regulacji kąta nachylenia, dzięki czemu łatwiejsze jest manewrowanie podczas koszenia przydrożnych poboczy, skarp, nasypów, rowów melioracyjnych i kanałów wodnych bez zmiany toru jazdy ciągnika. Szeroki zakres przesunięcia umożliwiają pracę, jako kosiarka tylna lub boczna.

Instalacja hydrauliczna kosiarek składa się z siłowników hydraulicznych (1, 2) dwustronnego działania zasilanych z hydrauliki zewnętrznej ciągnika i połączonych za pomocą przewodów hydraulicznych (6) poprzez szybkozłącza (7). Na siłowniku wychylenia poziomego (1) zamontowany jest zamek hydrauliczny (3), który służy do blokowania siłownika w obu kierunkach po uprzednim ustaleniu pozycji kosiarki. Zawór dławiący (4) na siłowniku regulacji nachylenia (2) umożliwia płynną regulację położenia maszyny.

3.5 UKŁAD PRZENIESIENIA NAPĘDU

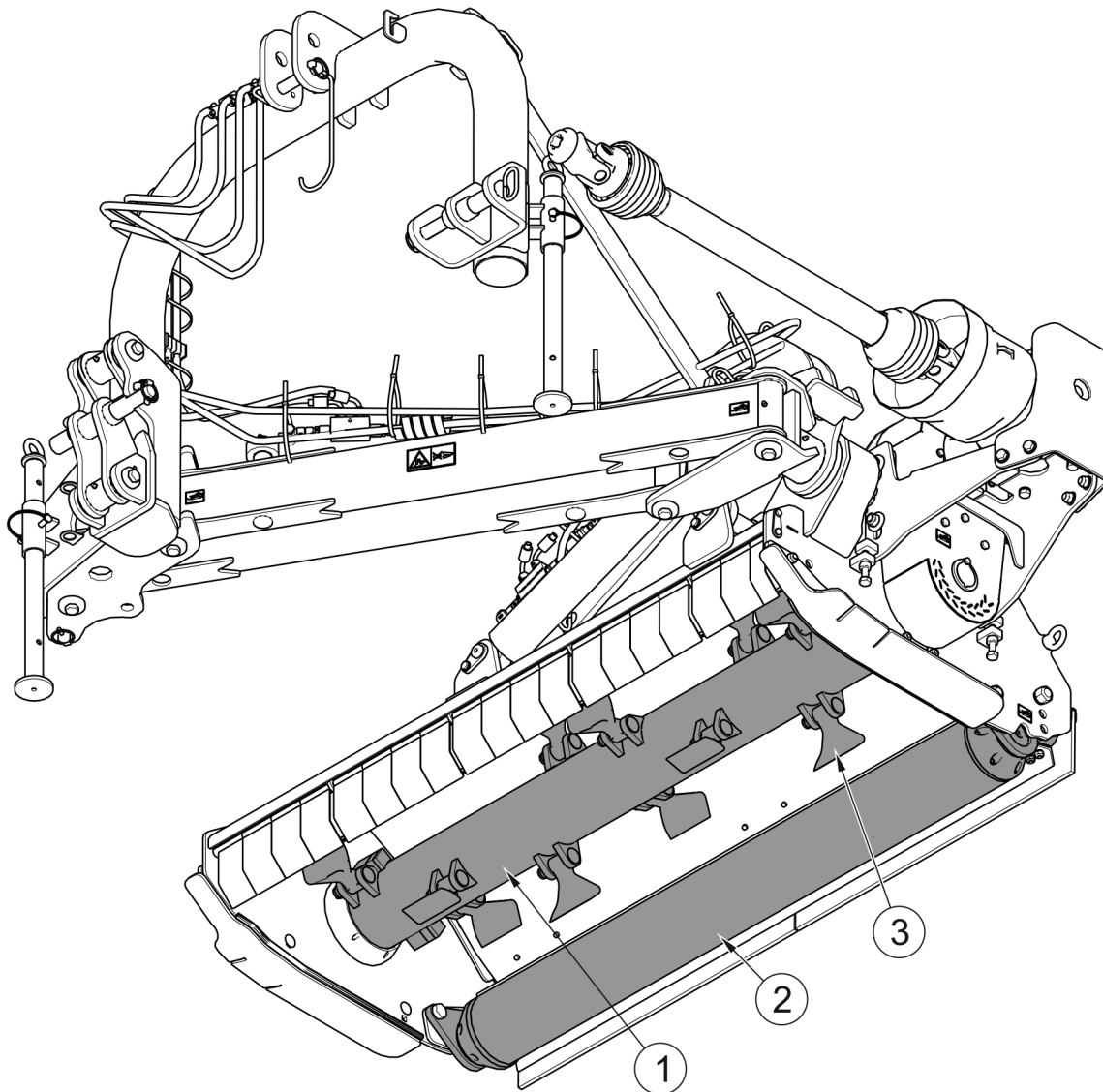


RYSUNEK 3.5 Układ przeniesienia napędu

(1)- wał przegubowo-teleskopowy; (2)- przekładnia kątowa ; (3)- przekładnia pasowa; (4)- wał bijakowy

Napęd przekazywany jest z wałka odbioru mocy (WOM) ciągnika poprzez wał przegubowo-teleskopowy obustronnie szerokokątny (1) na przekładnię kątową (2) wyposażoną w sprzęgło jednokierunkowe. Następnie napęd z przekładni kątowej (2) przekazywany jest za pomocą przekładni pasowej (3) na wał bijakowy (4). Przekładnia pasowa spełnia tu między innymi rolę sprzęgła przeciążeniowego.

3.6 ZESPÓŁ TNĄCY



RYSUNEK 3.6 Zespół tnący

(1)- wał bijakowy; (2)- wał kopiujący; (3)- nóż bijakowy

Zespół tnący kosiarek PRONAR BBK160 / BBK180 / BBK200 składa się z wału bijakowego (1), na którym zamontowane są noże bijakowe (3). Noże bijakowe są tak skonstruowane, że w przypadku napotkania na przeszkodę, której nóż nie potrafi ścinać, przeszkoda powoduje jego odchylenie i ominięcie. Wysokość koszenia regulowana jest poprzez zmianę ustawienia wału kopiującego (2). Wał bijakowy osadzony jest na łożyskach zamocowanych w obudowie zespołu tnącego.

ROZDZIAŁ

4

**ZASADY
UŻYTKOWANIA**

4.1 PRZYGOTOWANIE DO PRACY

Producent zapewnia, że maszyna jest całkowicie sprawna, została sprawdzona zgodnie z procedurami kontroli i dopuszczona do użytkowania. Nie zwalnia to jednak użytkownika z obowiązku sprawdzenia maszyny po dostawie i przed pierwszym użyciem. Maszyna dostarczona jest do użytkownika w stanie kompletnie zmontowanym.



UWAGA

Przed każdym użyciem kosiarki należy sprawdzić jej stan techniczny. W szczególności sprawdzić stan techniczny zespołu tnącego, układu napędowego, oraz kompletność osłon zabezpieczających.



UWAGA

Przed podłączeniem kosiarki do ciągnika dopasuj długość wału przegubowo-teleskopowego zgodnie z instrukcją obsługi producenta wału.

Przed podłączeniem do ciągnika, operator maszyny musi przeprowadzić kontrolę stanu technicznego kosiarki i przygotować ją do rozruchu próbnego. W tym celu należy:

- zapoznać się z treścią niniejszej instrukcji i stosować się do zaleceń w niej zawartych, poznać budowę i zrozumieć zasadę działania maszyny,
- sprawdzić stan powłoki malarskiej,
- przeprowadzić oględziny poszczególnych elementów maszyny pod względem uszkodzeń mechanicznych wynikających m.in. z powodu nieprawidłowego transportowania maszyny (wgniecenia, przebicie, zgięcia lub złamania detali),
- sprawdzić wszystkie punkty smarne, przesmarować maszynę zgodnie z zaleceniami zawartymi w ROZDZIALE 5 „OBSŁUGA TECHNICZNA”,



UWAGA

Przed przystąpieniem do pracy przesmarować łożyska wału bijakowego i kopiującego do momentu pojawienia się smaru pomiędzy wałem a obudową łożysk.

- sprawdzić stan techniczny instalacji hydraulicznej,
- sprawdzić poprawność zamocowania noży bijakowych, wału tnącego, układu zawieszenia, osłon zabezpieczających,

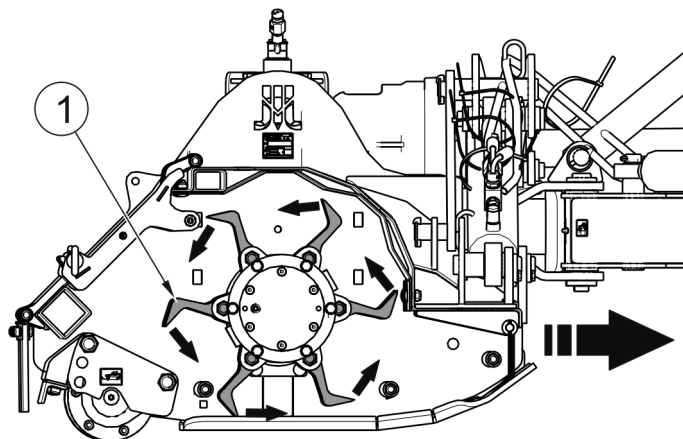
- sprawdzić stan techniczny sworzni układu zaczepowego i zawleczek zabezpieczających,
- skontrolować poziom oleju smarnego w przekładni kątowej.

Jeżeli wszystkie powyższe czynności zostały wykonane i stan techniczny maszyny nie budzi żadnych zastrzeżeń należy podłączyć ją do ciągnika. Uruchomić ciągnik, dokonać kontroli poszczególnych układów i przeprowadzić rozruch próbny na postoju. W celu wykonania kontroli należy:

- podłączyć kosiarkę do ciągnika (patrz „ŁĄCZENIE Z CIĄGNIKIEM”),
- zdjąć blokady siłowników i umieścić je na specjalnych sworzniach oraz zabezpieczyć przetyczkami (RYSUNEK 4.5),
- ustawić w pozycji do pracy,
- dopasować długość wału przegubowo-teleskopowego do współpracującego ciągnika zgodnie z instrukcją obsługi wału,
- podłączyć wał przegubowo teleskopowy do ciągnika i kosiarki,
- uruchomić napęd WOM.

Napęd kosiarki uruchomić na czas 3 minut, w tym czasie należy sprawdzić:

- czy z układu napędowego nie dochodzą stuki oraz szумы powstałe z ocierania elementów metalowych,
- czy w zespole tnącym nie występują nadmierne wibracje,
- zgodność obrotów zespołu tnącego (RYSUNEK 4.1).



RYSUNEK 4.1 Zgodność obrotów zespołu tnącego z kierunkiem jazdy ciągnika

(1)- zespół tnący



UWAGA

Przed każdym użyciem kosiarki należy sprawdzić jej stan techniczny. W szczególności sprawdzić stan techniczny zespołu tnącego, układu zawieszenia, układu napędowego, osłon zabezpieczających.

Praca kosiarki bez obciążenia powinna być płynna, niedopuszczalne są drgania układu przeniesienia napędu, zespołu tnącego, zmiennych tonowo odgłosów i wibracji pochodzących od poluzowanych połączeń śrubowych. Po całkowitym zatrzymaniu kosiarki należy skontrolować mocowania noży bijakowych. Sprawdzić czy z przekładni kątovej nie wycieka olej.



NIEBEZPIECZEŃSTWO

Przed przystąpieniem do eksploatacji kosiarki użytkownik powinien dokładnie zapoznać się z treścią niniejszej instrukcji.

Nieostrożne i niewłaściwe użytkowanie i obsługa kosiarki, oraz nieprzestrzeganie zaleceń zawartych w niniejszej instrukcji, stwarza zagrożenie dla zdrowia.

Zabrania się użytkowania kosiarki przez osoby nieuprawnione do kierowania ciągnikami rolniczymi, w tym przez dzieci i osoby nietrzeźwe.

Nieprzestrzeganie zasad bezpiecznego użytkowania, stwarza zagrożenie dla zdrowia osobom obsługującym i postronnym.

Przed uruchomieniem kosiarki należy upewnić się czy w strefie niebezpiecznej nie znajdują się osoby postronne.

W przypadku pojawienia się niesprawności należy zlokalizować usterkę. Jeżeli nie da się jej usunąć lub usunięcie jej grozi utratą gwarancji, należy skontaktować się ze sprzedawcą w celu wyjaśnienia problemu.

4.2 KONTROLA TECHNICZNA

W ramach przygotowania kosiarki do użytkowania należy sprawdzić poszczególne elementy zgodnie z wytycznymi zawartymi w tabeli (4.1).

TABELA 4.1 HARMONOGRAM KONTROLI TECHNICZNEJ

OPIS	CZYNNOŚCI OBSŁUGOWE	OKRES PRZEGLĄDU
Stan osłon zabezpieczających	Ocenić stan techniczny osłon, ich kompletność i prawidłowość zamocowania	Codziennie przed rozpoczęciem pracy
Poprawność zamocowania wału i układu zawieszenia	Sprawdzić poprawność zamocowania	
Stan techniczny noży bijakowych	Ocenić wzrokowo w razie konieczności wymienić zgodnie z rozdziałem „KONTROLA I WYMIANA NOŻY”	
Poziom oleju w przekładni kątowej	Sprawdzić zgodnie z rozdziałem „OBSŁUGA UKŁADU NAPĘDOWEGO”	
Stan dokręcenia najważniejszych połączeń śrubowych	Moment dokręcenia powinien być zgodny z tabelą „MOMENTY DOKRĘCANIA POŁĄCZEŃ ŚRUBOWYCH”	Co 6 miesięcy
Smarowanie	Przesmarować elementy zgodnie z rozdziałem „SMAROWANIE”	Zgodnie z tabelą (5.2)



UWAGA

Zabrania się użytkowania niesprawnej kosiarki.

4.3 ŁĄCZENIE Z CIĄGNIKIEM

4.3.1 ŁĄCZENIE Z TYLNYM TUZ CIĄGNIKA

Kosiarkę PRONAR BBK160 / BBK180 / BBK200 można łączyć z ciągnikiem spełniającym wymagania zawarte w tabeli „1.1 WYMAGANIA CIĄGNIKA ROLNICZEGO”.



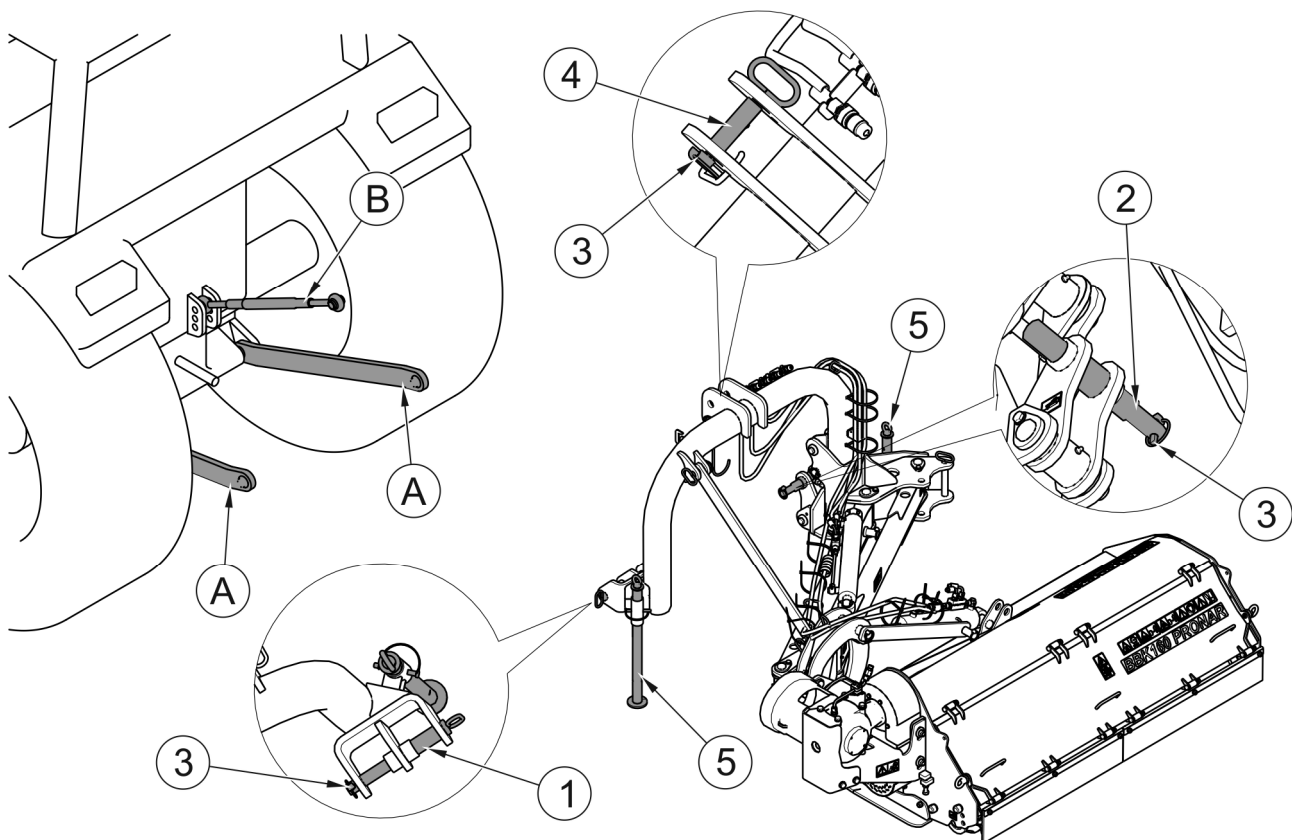
UWAGA

Przed przystąpieniem do agregowania kosiarki należy zapoznać się z treścią instrukcji obsługi ciągnika.



NIEBEZPIECZEŃSTWO

W czasie agregowania nie wolno przebywać pomiędzy maszyną a ciągnikiem. W trakcie agregowania maszyny należy zachować szczególną ostrożność.



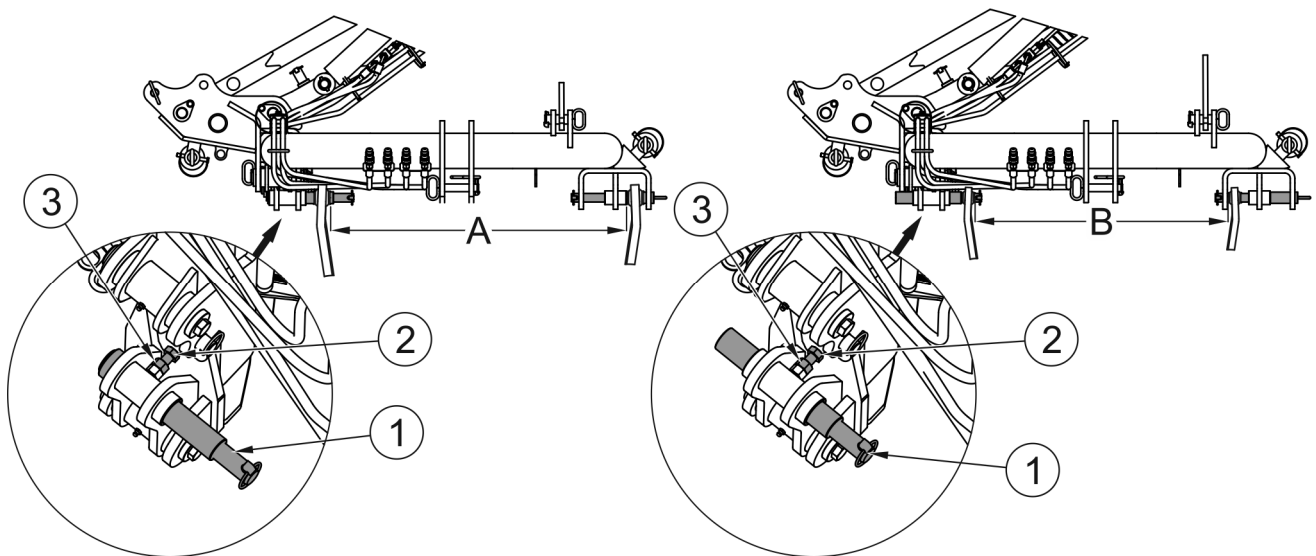
RYSUNEK 4.2 Łączenie z ciągnikiem

(A)- cięgå dolne TUZ; (B)- cięgå górne; (1)- dolny sworzeń układu zawieszenia – kat. II-III; (2)- dolny sworzeń układu zawieszenia – kat. II; (3)- zawleczka; (4)- sworzeń mocowania górnego cięgå; (5)- podpora

W celu połączenia kosiarki z tylnym TUZ ciągnika (RYSUNEK 4.2) należy stosować się do poniższych zaleceń:

- cofając ciągnikiem, zbliżyć cięgła dolne (A) TUZ ciągnika do sworzni (1, 2) kosiarki,
- ustawić cięgła (A) ciągnika na odpowiedniej wysokości,
- unieruchomić ciągnik i zabezpieczyć go przed przetoczeniem,
- połączyć dolne sworznie (1, 2) z cięgłami (A) i zabezpieczyć przy pomocy zawleczek (3),
- cięgło górne (B) ciągnika połączyć ze sworzniem (4) kosiarki i zabezpieczyć zawleczką (3),
- unieść kosiarkę za pomocą TUZ ciągnika,
- podnieść podporę postojową (5) i zabezpieczyć zawleczką.

Zaleca się, aby oba cięgła dolne TUZ ciągnika były ustawione na jednakowej wysokości.



RYSUNEK 4.3 Regulacja dolnych sworzni układu zawieszenia kosiarki

(A)- rozstaw sworzni dla TUZ kat. III; (B)- rozstaw sworzni dla TUZ kat. II; (1)- dolny sworznień układu zawieszenia; (2)- śruba ustalająca; (3)- nakrętka kontruująca

Dolny sworznień (1) układu zawieszenia kosiarki umożliwiają regulację rozstawu (RYSUNEK 4.3). W celu zmiany rozstawu sworzni układu zawieszenia należy:

- poluzować nakrętkę kontruującą (3),
- wykręcić śrubę ustalającą (2),

- przesunąć sworzeń (1) w prawo lub lewo w celu uzyskania żądanego rozstawu,
- pozycję sworznia zablokować śrubą ustalającą (2) i nakrętką kontruującą (3).

Standardowo kosiarka wyposażona jest w sworznie do łączenia z układem zawieszenia kategorii II i III wg ISO 730-1.



UWAGA

Należy przestrzegać zaleceń odnośnie układów zawieszenia i punktów mocowania.



NIEBEZPIECZEŃSTWO

Przed podłączeniem poszczególnych przewodów instalacji hydraulicznej należy zapoznać się z treścią instrukcji ciągnika i stosować się do zaleceń producenta.

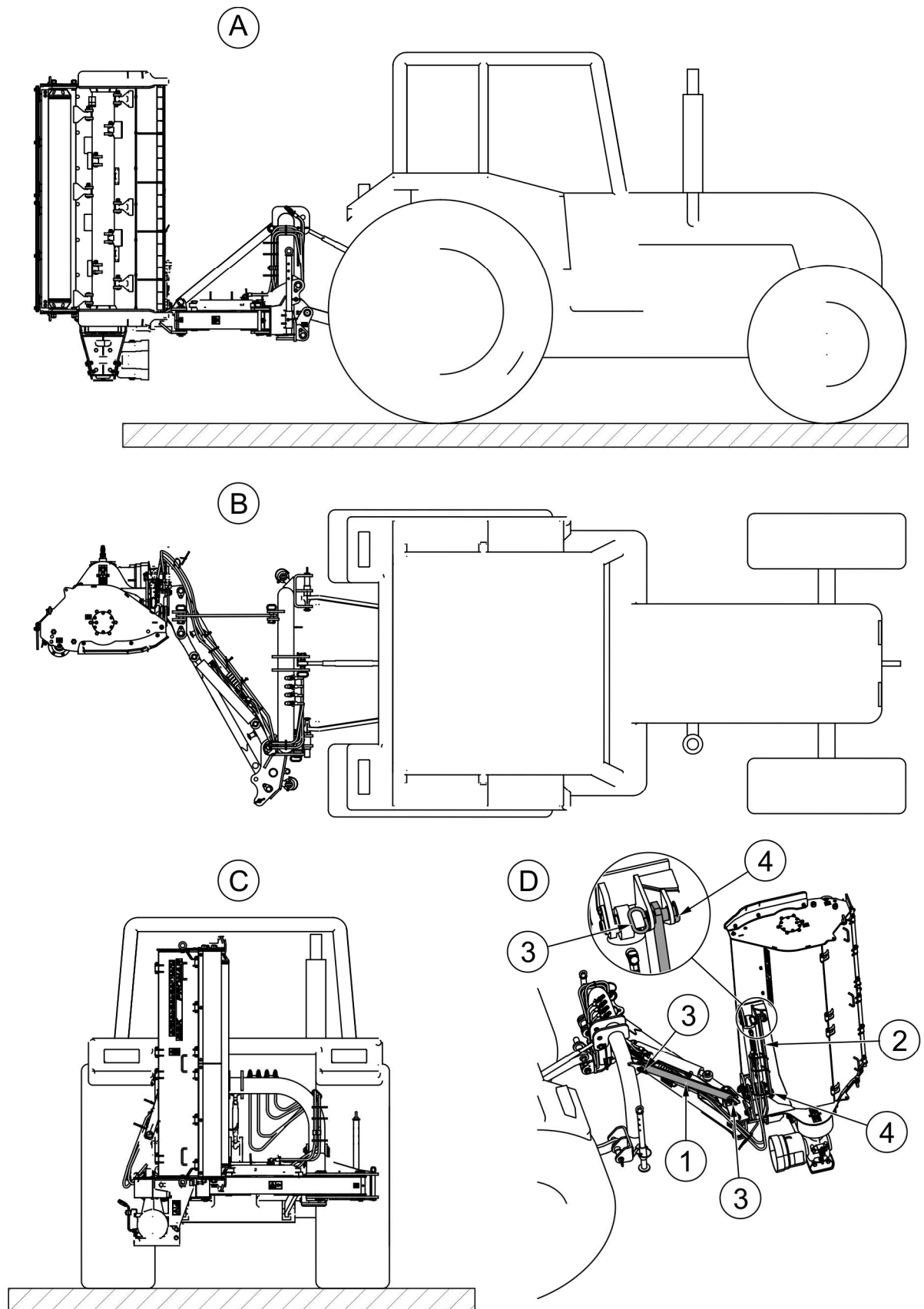


NIEBEZPIECZEŃSTWO

W trakcie podłączania przewodów hydraulicznych do ciągnika, należy zwrócić uwagę, aby instalacja hydrauliczna ciągnika nie była pod ciśnieniem.

4.4 PRZEJAZD TRANSPORTOWY

Do przejazdu transportowego na miejsce pracy i z powrotem unieść kosiarkę na TUZ ciągnika tak, aby dolne sworznie układu zawieszenia znajdowały się na wysokości nie mniejszej niż 500 mm od podłoża. Za pomocą siłownika wychylenia poziomego ustawić jak najmniejsze wychylenie boczne kosiarki (tłoczysko siłownika maksymalnie schowane). Siłownikiem regulacji nachylenia unieść kosiarkę do pozycji pionowej i zabezpieczyć siłowniki za pomocą blokad (1, 2) oraz sworzni (3) i przetyczek (4) (RYSUNEK 4.4). Zaleca się odłączenie wału przegubowo teleskopowego od napędu WOM ciągnika i umieszczenie na wsporniku. Ciągła dolne TUZ ciągnika zabezpieczyć tak, aby kosiarka nie wychylała się na boki.



RYSUNEK 4.4 Pozycja transportowa

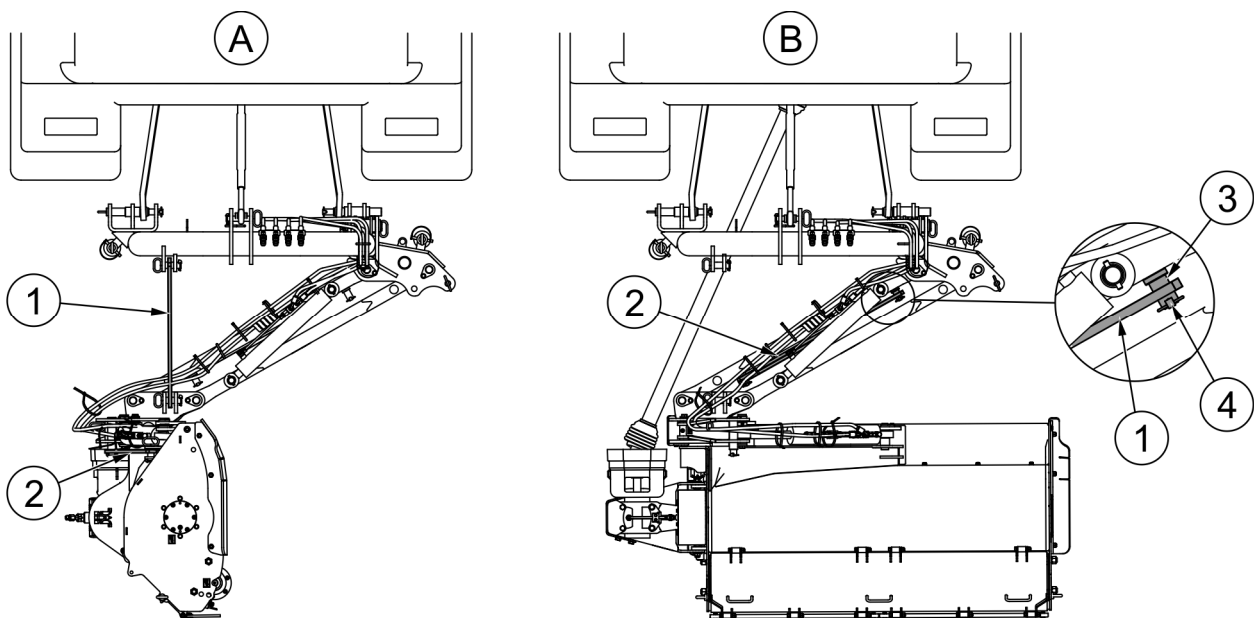
(A)- widok z prawej strony; (B)- widok z góry; (C)- widok z tyłu; (D)- blokowanie siłowników;
 (1)- blokada I; (2)- blokada II; (3)- sworzeń blokady; (4)- przetyczka

4.5 USTAWIENIE I KOSZENIE

4.5.1 USTAWIENIE KOSIARKI W POŁOŻENIE ROBOCZE

Aby ustawić kosiarkę w położenie robocze należy:

- unieść kosiarkę na TUZ ciągnika tak, aby nie dotykała podłoża,
- odłączyć blokady siłowników (1, 2) oraz zamocować je na sworzniach (3) ciągnika i zabezpieczyć przetyczkami (4) (RYSUNEK 4.5),
- sterując odpowiednimi obwodami hydraulicznymi w ciągniku wsunąć tłoczywo siłownika regulacji nachylenia zespołu tnącego na odpowiednią długość,

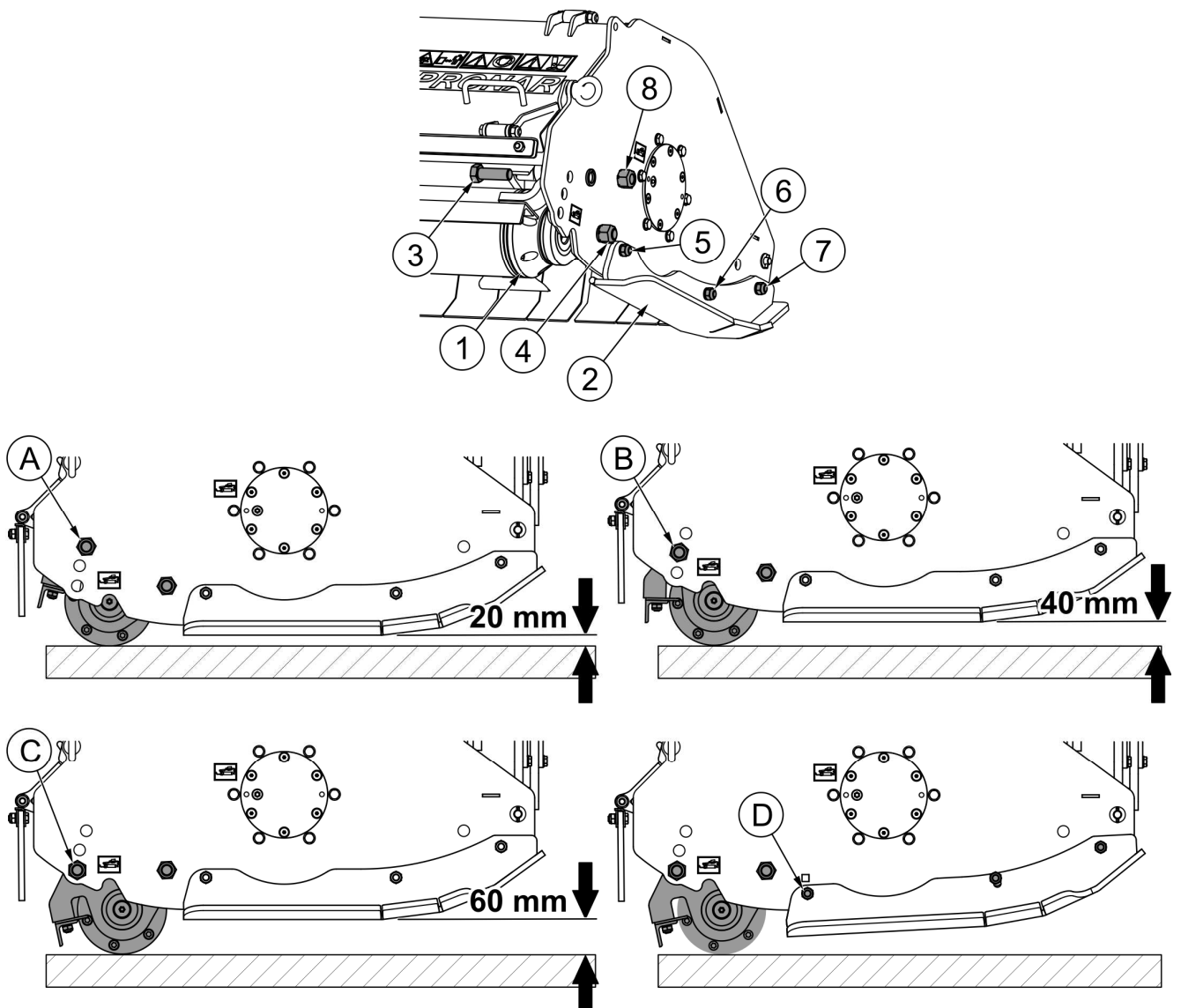


RYSUNEK 4.5 Ustawienie kosiarki do pozycji roboczej

(A)- pozycja transportowa; (B)- pozycja robocza; (1)- blokada siłownika I; (2)- blokada siłownika II; (3)- sworznię ciągnika; (4)- przetyczka

- opuścić kosiarkę tak, aby zespół tnący oparł się swobodnie o podłoże na wale kopiującym. Ślizgi nie powinny dotykać do podłoża, a cały zespół tnący powinien być ustawiony równolegle do podłoża (RYSUNEK 4.6).

4.5.2 REGULACJA WYSOKOŚCI KOSZENIA



RYСУNEK 4.6 Ustawienie wysokości koszenia kosiarki

(1)- wał kopiujący; (2)- ślizg; (3)- śruba ustalająca wału kopiującego; (4)- nakrętka; (5)- śruba ustalająca ślizgu; (6)- nakrętka; (7)- nakrętka; (8)- nakrętka; (A)- położenie śruby ustalającej wysokość koszenia na 20 mm; (B)- położenie śruby ustalającej wysokość koszenia na 40 mm; (C)- położenie śruby ustalającej wysokość koszenia na 60 mm; (D)- położenie śruby ustalającej pochylenie ślizgu

Wyregulować długość górnego łącznika górnego TUZ w taki sposób, aby ślizgi kosiarki znajdowały się w pozycji równoległej do podłoża. Zmiana wysokości koszenia uzyskuje się przez zmianę położenia wału kopiującego (1) względem obudowy kosiarki. W tym celu należy (RYSUNEK 4.6):

- poluzować nakrętki (4) śrub z obu stron wału kopiującego (1), na których będziemy obracać wał kopiujący,
- odkręcić nakrętki (8) i wyjąć śruby ustalające (3) z obu stron wału kopiującego,
- obrócić wał kopiujący ze wspornikiem tak, aby otwór we wsporniku pokrywał się z otworem na boku obudowy kosiarki w zależności jaką wysokość koszenia chcemy uzyskać A (20 mm), B (40 mm) lub C (60 mm),
- założyć śruby ustalające (3) w odpowiednie otwory i zakręcić nakrętki (8),
- dokręcić nakrętki (4) śruby, na której był obracany wał po obu stronach.

Przy zmianie wysokości koszenia na wartość 40 mm lub 60 mm zaleca się równocześnie zmianę pochylenia ślizgów (2). Spowoduje to zmniejszenie kąta natarcia wału kopiującego w przypadku najechania na przeszkodę. W tym celu należy:

- poluzować nakrętki (6) i (7) na śrubach mocujących ślizg,
- odkręcić nakrętkę i wyjąć śrubę (5) ustalającą ślizg,
- obrócić ślizg tak, aby otwór ślizgu pokrył się z dolnym otworem na boku obudowy kosiarki (D) (RYSUNEK 4.6),
- założyć śrubę (5) ustalającą w pokrywające się otwory i zakręcić nakrętkę,
- dokręcić nakrętki (6) i (7) na śrubach mocujących ślizg,
- operację pochylenia ślizgu powtórzyć dla drugiego ślizgu położonego po przeciwnej stronie obudowy kosiarki.

4.5.3 PODŁĄCZENIE WAŁU NAPĘDOWEGO



NIEBEZPIECZEŃSTWO

Przed podłączeniem wału przegubowo-teleskopowego należy wyłączyć silnik ciągnika i wyjąć kluczyk ze stacyjki. Ciągnik należy zabezpieczyć przed dostępem osób niepowołanych.

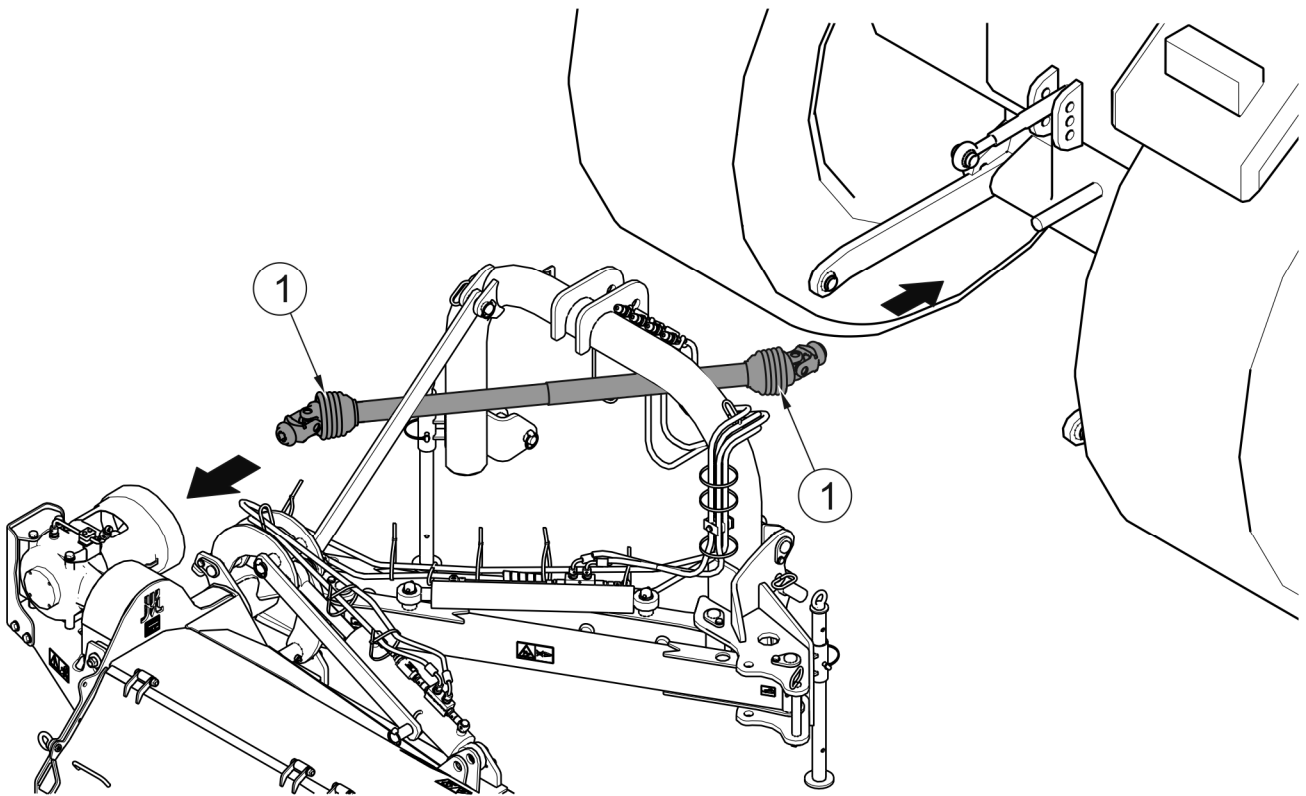
Użytkowanie wału przegubowo-teleskopowego i jego stan techniczny musi być zgodny z instrukcją obsługi wału.

Przed przystąpieniem do podłączenia kosiarki należy bezwzględnie zapoznać się z treścią instrukcji dołączonej przez producenta wału i przestrzegać wszystkich zaleceń w niej zawartych. Przed podłączeniem do ciągnika należy sprawdzić stan techniczny osłon (1) wału (RYSUNEK 4.7), kompletność i stan łańcuszków zabezpieczających oraz ogólny stan techniczny wału.



UWAGA

Przed podłączeniem kosiarki do ciągnika dopasuj długość wału przegubowo-teleskopowego zgodnie z instrukcją obsługi wału.



RYSUNEK 4.7 Podłączenie wału przegubowo-teleskopowego

(1)- osłony wału przegubowo-teleskopowego

4.5.4 KOSZENIE

NIEBEZPIECZEŃSTWO



Kosiarkę można uruchomić tylko wtedy, gdy wszystkie osłony i fartuchy są opuszczone a zespół tnący jest ustawiony w położeniu roboczym.

Przed włączeniem napędu wałka przegubowo-teleskopowego należy upewnić się, czy w pobliżu kosiarki nie znajdują się osoby postronne a zwłaszcza dzieci.

Osoby postronne powinny znajdować się w bezpiecznej odległości od kosiarki w trakcie pracy ze względu na niebezpieczeństwo wyrzucania przedmiotów (kamienie, gałęzie itp.).



UWAGA

Przed przystąpieniem do pracy przesmarować łożyska wału bijakowego i kopiującego do momentu pojawienia się smaru pomiędzy wałem a obudową łożysk.

Po przestawieniu kosiarki w położenie robocze i ustawieniu wysokości koszenia możemy przystąpić do uruchomienia maszyny. Włączyć napęd WOM w ciągniku przy odpowiednio niskiej prędkości obrotowej silnika, a następnie stopniowo zwiększać aż do uzyskania prędkości WOM 540 obr/min.



UWAGA

W czasie koszenia dźwignia sterująca siłownikiem regulacji nachylenia powinna być ustawiona w pozycji „pływającej”, a dźwignia sterująca siłownikiem wychyłu w pozycji neutralnej.

Podczas koszenia i rozdrabniania należy zwracać uwagę na nierówności i przeszkody znajdujące się w koszonej materii. Prędkości koszenia uzależniona jest od ilości i jakości koszonego materiału a także od rodzaju terenu.

Prędkość koszenia należy ograniczyć jeżeli:

- koszony teren jest nierówny,
- koszony i rozdrabniany materiał jest bardzo wysoki i gęsty,
- istnieje duże ryzyko najechania na ciała obce np. kamienie, grube gałęzie, elementy stalowe lub betonowe.

Podczas przejazdu przez drogę, chodnik lub inną przeszkodę stałą, oraz przy wykonywaniu nawrotów, kosiarkę należy unieść do góry za pomocą układu podnoszenia TUZ ciągnika, a napęd kosiarki należy wyłączyć.

Zachować szczególną ostrożność w czasie pracy wzdłuż rowów, bruzd i skarp. Jeżeli w trakcie koszenia nastąpi poślizg pasów napędowych w przekładni pasowej to należy wyłączyć napęd i sprawdzić przyczynę przeciążenia. Poślizg pasów może nastąpić na skutek zbyt niskiej prędkości obrotowej zespołu tnącego.

OSTRZEŻENIE O WYSOKIM POZIOMIE HAŁASU



W zależności od warunków pracy, ciągnik z maszyną może generować hałas przekraczający poziom 85dB na stanowisku operatora. W takich warunkach operator powinien stosować środki ochrony indywidualnej (słuchawki ochronne).

W celu zredukowania poziomu hałasu w czasie pracy okna i drzwi kabiny operatora powinny być zamknięte.

4.5.5 USUWANIE ZAPCHAŃ

NIEBEZPIECZEŃSTWO



W przypadku zablokowania układu przeniesienia napędu kosiarki lub zapchania zespołu tnącego należy wyłączyć silnik ciągnika i wyjąć kluczyk ze stacyjki. Ciągnik należy zabezpieczyć przy pomocy hamulca postojowego oraz przed dostępem osób nieuprawnionych do obsługi, a zwłaszcza dzieci.

W przypadku prac wymagających podniesienia kosiarki, po podniesieniu maszyny należy zastosować dodatkowo stabilne i wytrzymałe podpory. Zabrania się wykonywania prac pod maszyną podniesioną tylko za pomocą trzypunktowego układu zawieszenia.

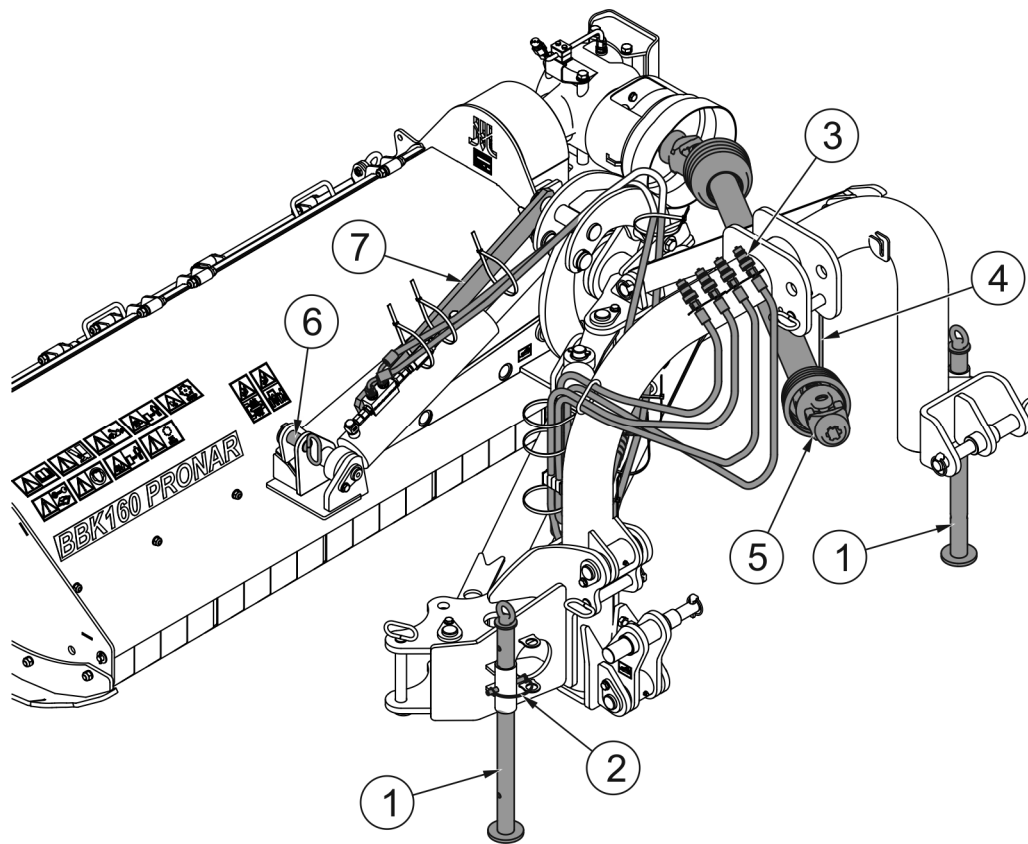
Zabrania się podpierania maszyny przy pomocy elementów kruchych (cegły, pustaki, bloczki betonowe).

Jeżeli podczas koszenia nastąpi poślizg pasów przekładni pasowej to należy wyłączyć napęd i sprawdzić przyczynę zablokowania. Jeżeli blokada powstała na skutek nagromadzenia się lub nawinięcia koszonego materiału na zespole tnącym kosiarki lub kontaktu z ciałami obcymi (kamienie, gałęzie, zwały ziemi), to należy usunąć nagromadzony materiał (przy pomocy ostrego narzędzia), a następnie sprawdzić stan elementów tnących i ich mocowania.

Aby zminimalizować ryzyko zapchań elementów tnących należy ograniczyć prędkość koszenia w przypadku gdy:

- koszony teren jest nierówny,
- koszony i rozdrabniany materiał jest bardzo wysoki i gęsty,
- istnieje duże ryzyko najechania na ciała obce np. kamienie, grube gałęzie, elementy stalowe lub betonowe.

4.6 ODŁĄCZANIE OD CIĄGNIKA



RYСУNEK 4.8 Odłączanie kosiarki od ciągnika

(1)- podpora; (2)- przetyczka zabezpieczająca; (3)- wtyki przewodów; (4)- wspornik wału przegubowo-teleskopowego; (5)- wał przegubowo-teleskopowy; (6)- sworzeń; (7)- blokada siłownika



NIEBEZPIECZEŃSTWO

Przed odłączeniem instalacji hydraulicznej należy zredukować ciśnienie w układzie.

W celu odłączenia kosiarki od ciągnika (RYСУNEK 4.8) należy wykonać następujące czynności:

- opuścić kosiarkę przy pomocy TUZ do pozycji spoczynkowej,
- wyjąć sworzeń (6), zwolnić blokadę siłownika (7), rozłożyć kosiarkę do pozycji poziomej i ustawić na podłożu,
- wyłączyć silnik ciągnika i wyjąć kluczyk ze stacyjki,

- wyjąć przetyczkę (2), opuścić podporę (1) i ponownie zablokować ją przetyczką (2),
- zredukować ciśnienie reszkowe w układzie hydraulicznym przez ruchy odpowiednią dźwignią sterowania obwodem hydraulicznym,
- odłączyć od ciągnika wtyki (3) przewodów instalacji hydraulicznej i umieścić w specjalnych wspornikach na ramie kosiarki,
- odłączyć wał przegubowo-teleskopowy (5) od WOM ciągnika i umieścić na wsporniku (4),
- odłączyć górne cięgno łącznika TUZ,
- odłączyć dolne sworznie i odjechać ciągnikiem.

Po odłączeniu od ciągnika kosiarka powinna być oparta na podporze (1) (RYSUNEK 4.8) i na wale kopiującym.

ROZDZIAŁ

5

**OBSŁUGA
TECHNICZNA**

5.1 KONTROLA I DEMONTAŻ OSŁON OCHRONNYCH

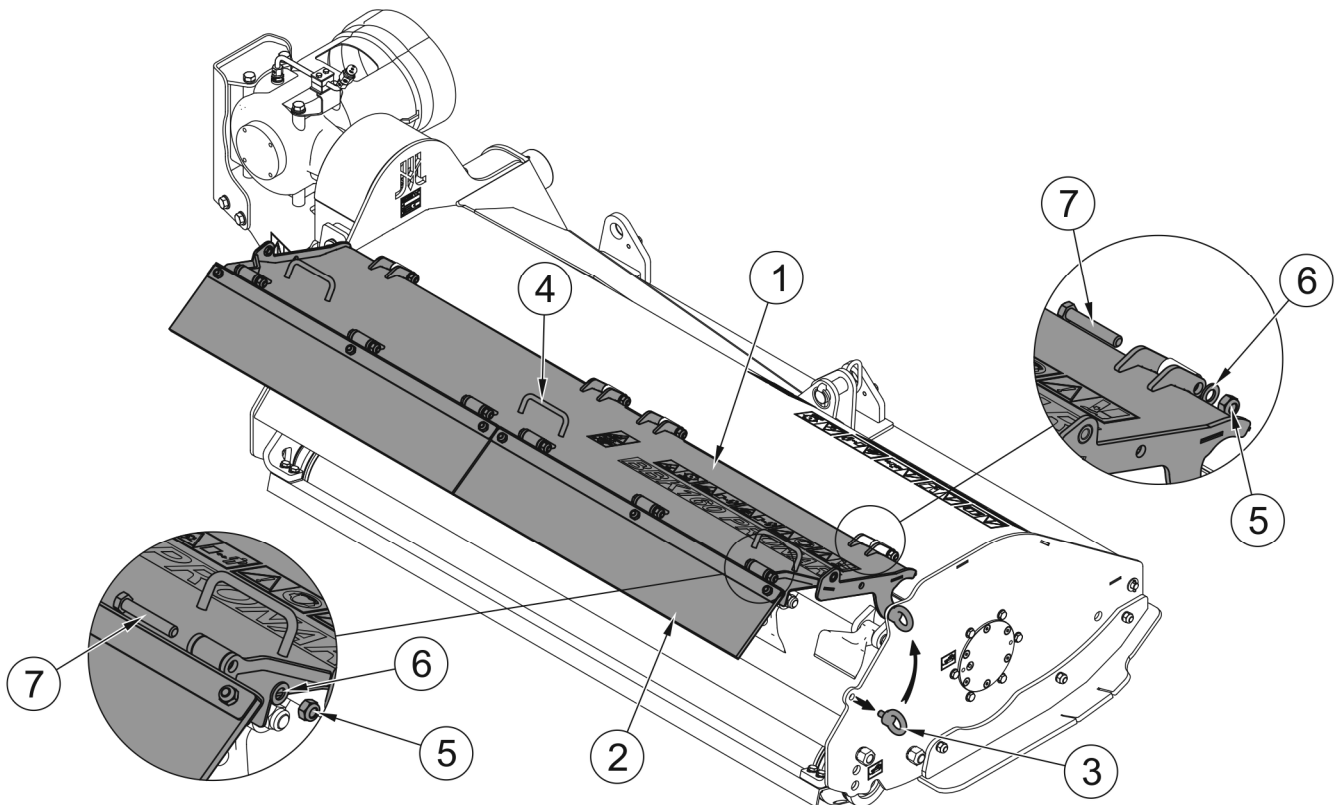
Kosiarka może być użytkowana tylko wtedy, kiedy wszystkie osłony i inne elementy ochronne są sprawne technicznie i umieszczone we właściwym miejscu. Osłony powinny chronić przed wyrzucanymi kamieniami i innymi ciałami obcymi. W przypadku zniszczenia lub zagubienia osłon należy je zastąpić nowymi.



NIEBEZPIECZEŃSTWO

Podczas kontroli i demontażu osłon należy wyłączyć silnik ciągnika, wyjąć kluczyk zapłonowy za stacyjki i zdjąć wał przegubowo teleskopowy. Kosiarka musi być oparta o podłoże. Maszynę należy zabezpieczyć przed dostępem osób nieuprawnionych do obsługi, a zwłaszcza dzieci.

Kosiarki bijakowe tylnio-boczne PRONAR BBK160 / BBK180 / BBK200 są wyposażone w osłonę unoszoną, która pozwala na sprawne usuwanie nagromadzonego materiału koszonego.



RYSUNEK 5.1 Otwieranie i demontaż osłony unoszonej

(1)- osłona unoszona; (2)- osłona gumowa; (3)- śruba z uchem; (4)- rączka; (5)- nakrętka;
(6)- podkładka; (7)- śruba

Dopuszcza się otwarcie osłony unoszonej podczas koszenia w miejscach oddalonych od zabudowań (np. pola kukurydzy, łąki), w celu lepszego równomiernego rozrzutu materiału koszonego, co korzystnie wpływa na efektywność orki.

W celu otwarcia osłony unoszonej należy:

- wykręcić z obu stron zespołu tnącego śruby z uchem (3),
- unieść osłonę przy pomocy rączek (4),
- zakręcić śruby z uchem (3) tak, jak przedstawia RYSUNEK 5.1.

Przy demontażu osłony unoszonej (1) wraz z osłonami gumowymi kpl. (2) należy wykręcić śruby z uchem (3) oraz odkręcić nakrętki (5) i wyciągnąć śruby (7). Następnie można zdjąć osłony.



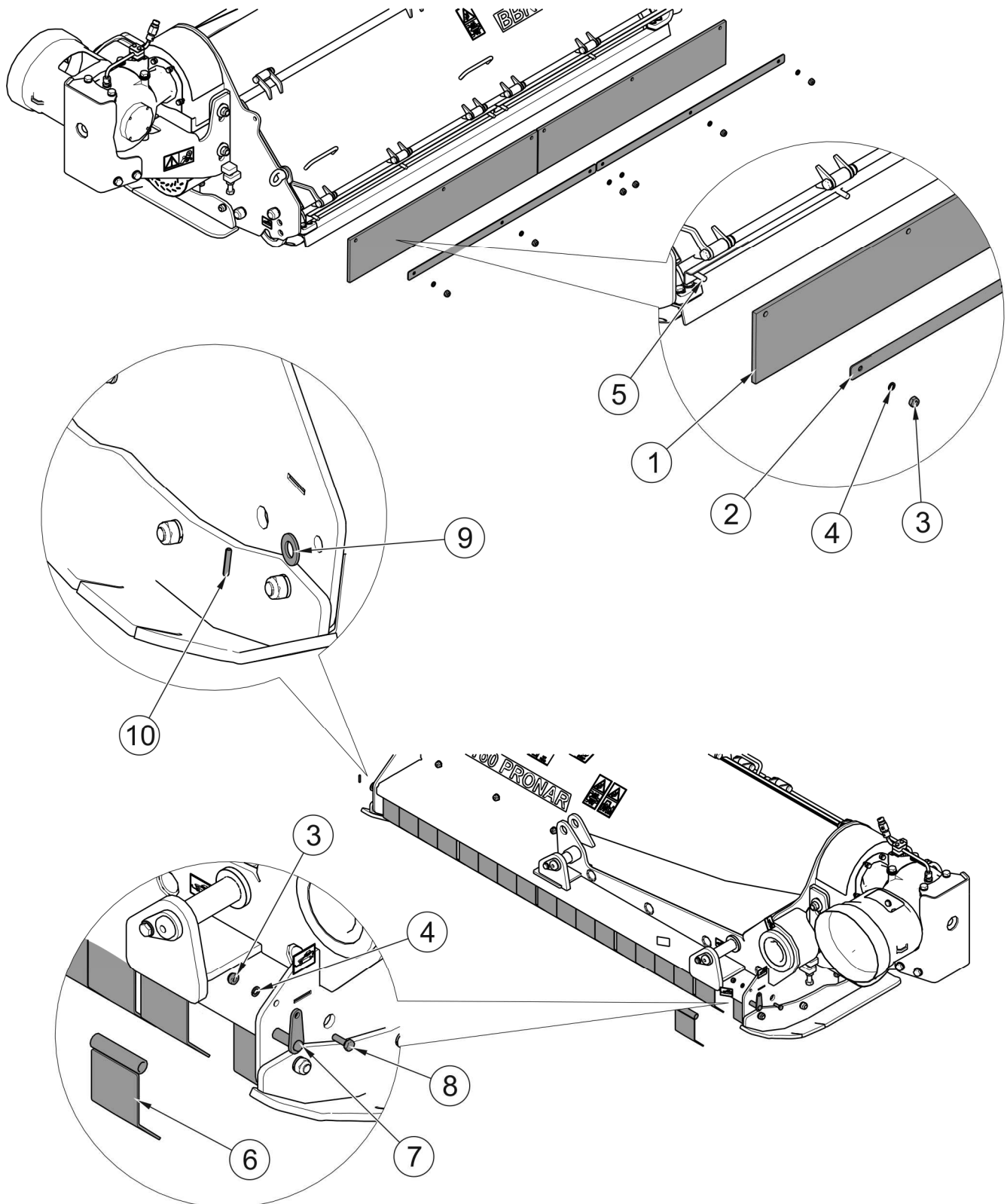
UWAGA

Zabrania się uruchamiania kosiarki, gdy osłony ochronne są uszkodzone, nieprawidłowo zamontowane lub niezabezpieczone.

Przy demontażu osłon gumowych (1) (RYSUNEK 5.2) należy odkręcić nakrętki (3) mocujące listwy dociskowe (2), a następnie zdjąć listwy (2) i osłony gumowe (1) ze śrub mocujących (5).

Przy demontażu osłony czołowej (6) należy wyciągnąć kołek sprężysty (10) i zdjąć podkładkę (9). Następnie odkręcić nakrętkę (3) oraz wyciągnąć śrubę (8) mocującą pręt (7), na którym zawieszony są elementy osłony czołowej (6). Po wykonaniu tych czynności wysunąć pręt (7) tak, aby możliwe było zdjęcie uszkodzonego elementu i wymienić na nowy.

Podczas montażu należy zwrócić szczególną uwagę na prawidłowość zamocowania osłon. Śruby powinny być dokręcone odpowiednim momentem zgodnie z tabelą „5.3. MOMENTY DOKRĘCANIA POŁĄCZEŃ ŚRUBOWYCH”.



RYSUNEK 5.2 Demontaż osłon

(1)- osłona gumowa; (2)- listwa dociskowa; (3)- nakrętka; (4)- podkładka; (5)- śruba mocująca osłonę; (6)- osłona czołowa; (7)- pręt mocujący osłony czołowej; (8)- śruba; (9)- podkładka; (10)- kołek sprężysty

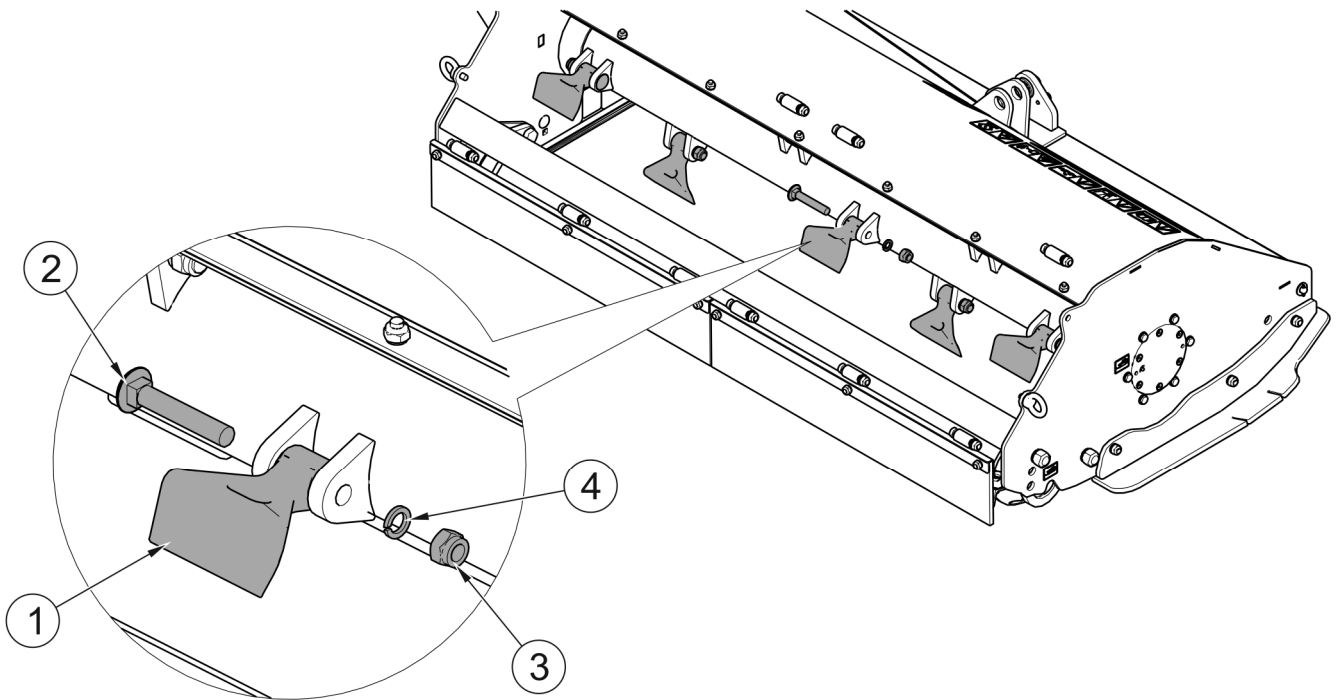
5.2 KONTROLA I WYMIANA NOŻY



NIEBEZPIECZEŃSTWO

Podczas kontroli i wymiany noży bijakowych należy wyłączyć silnik ciągnika, wyjąć kluczyk zapłonowy za stacyjki i zdjąć wał przegubowo teleskopowy. Kosiarka musi być oparta o podłoże.

Kontrolę noży należy przeprowadzać systematycznie. Kontrola polega na wzrokowym sprawdzeniu stanu noża i mocowania. Noże powinny zużywać się równomiernie, mieć tę samą masę i być tego samego typu. Wykrzywiony lub uszkodzony nóż należy wymienić na nowy pochodzący od producenta kosiarki. Noże należy wymieniać parami (równocześnie z nożem położonym po przeciwległej stronie osi wału), aby zachować wyważenie wału bijakowego. Przed przystąpieniem do wymiany noży należy oczyścić wał bijakowy z resztek koszonego materiału.



RYСУNEK 5.3 Wymiana noży

(1)- nóż bijakowy; (2)- śruba mocująca nóż; (3)- nakrętka; (4)- podkładka sprężynująca

Przy wymianie noży (1) należy zwrócić uwagę na stan śrub (2) mocujących nóż do wału bijakowego. Nadmiernie zużytą lub uszkodzoną śrubę należy wymienić na nową o tej samej klasie wytrzymałości (klasa 10.9). Nakrętkę (3) śruby dokręcić w sposób umożliwiający swobodne przemieszczanie się noży bijakowych w uszach wału bijakowego.

**WSKAZÓWKA**

Uszkodzone lub zużyte noże należy wymieniać na nowe parami (równocześnie z nożem położonym po przeciwległej stronie osi wału), aby zachować wyważenie wału bijakowego.

**UWAGA**

Brak noża lub jego fragmentu powoduje nadmierne wibracje wału bijakowego i może doprowadzić do uszkodzenia kosiarki.

**NIEBEZPIECZEŃSTWO**

Należy stosować tylko noże pochodzące od producenta kosiarki.

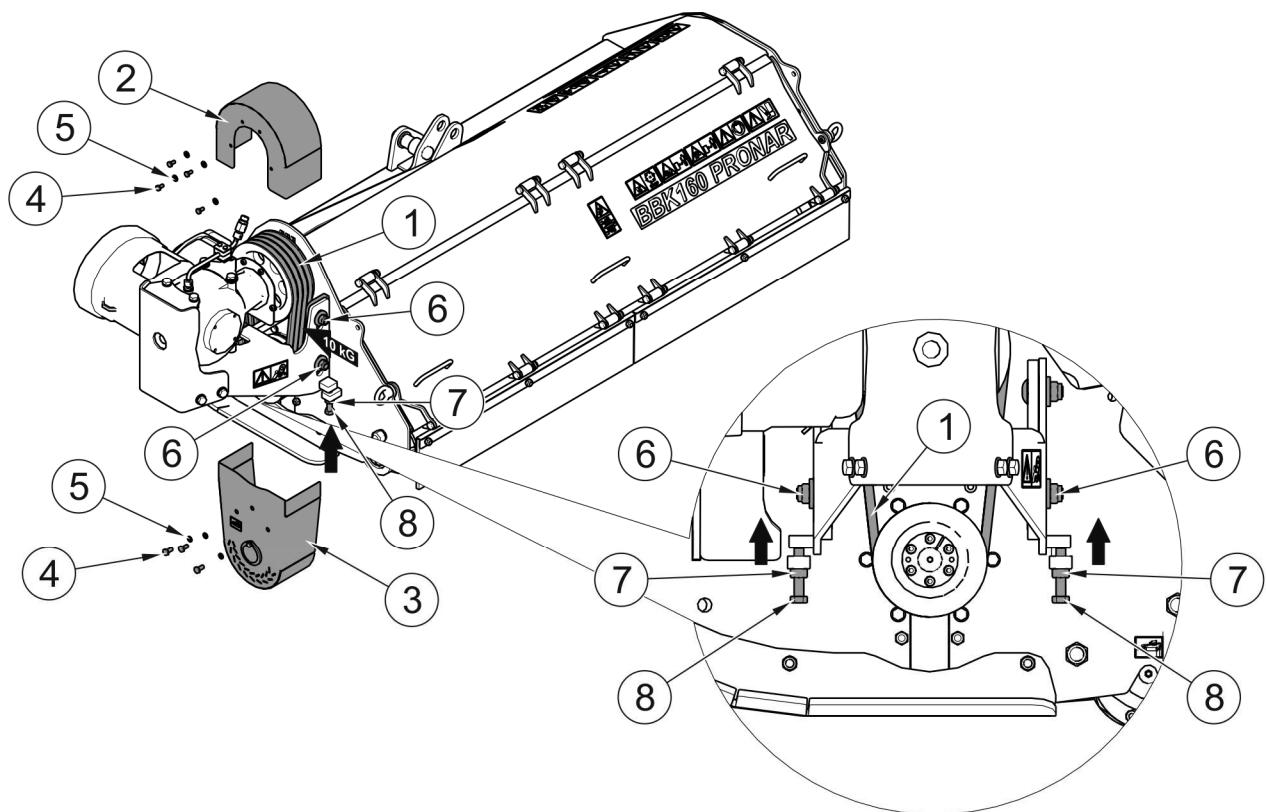
**UWAGA**

Kontrolę stanu technicznego noży i ich mocowania należy również przeprowadzić każdorazowo po najechaniu na przeszkodę stałą tzn. kamień, beton, metal itp.

5.3 OBSŁUGA UKŁADU NAPĘDOWEGO

Obsługa układu napędowego polega na okresowej kontroli regulacji i ewentualnej wymianie pasków klinowych, oraz wymianie oleju w przekładni kątowej.

Kontrola pasków klinowych (1) (RYSUNEK 5.4) polega na sprawdzeniu ich napięcia. Ugięcie pasków klinowych mierzone pomiędzy kołami pasowymi przekładni po przyłożeniu siły 7,5 kG nie powinno przekraczać 9 mm (BBK160) i 8 mm (BBK180, BBK200).



RYSUNEK 5.4 Kontrola i regulacja napięcia pasków klinowych

(1)- paski klinowe; (2)- osłona pasków I; (3)- osłona pasków II; (4)- śruba; (5)- podkładka; (6)- nakrętka; (7)- nakrętka zabezpieczająca; (8)- śruba regulacyjna

W celu wykonania kontroli należy:

- zdjąć osłony pasków (2, 3) odkręcając śruby (4),
- sprawdzić napięcie pasków klinowych (1),
- poluzować nakrętki (6) oraz nakrętki zabezpieczające (7), jeżeli chcemy dokonać zmiany napięcia pasków,
- śrubami regulacyjnymi (8) ustawiamy żądane napięcie pasków,

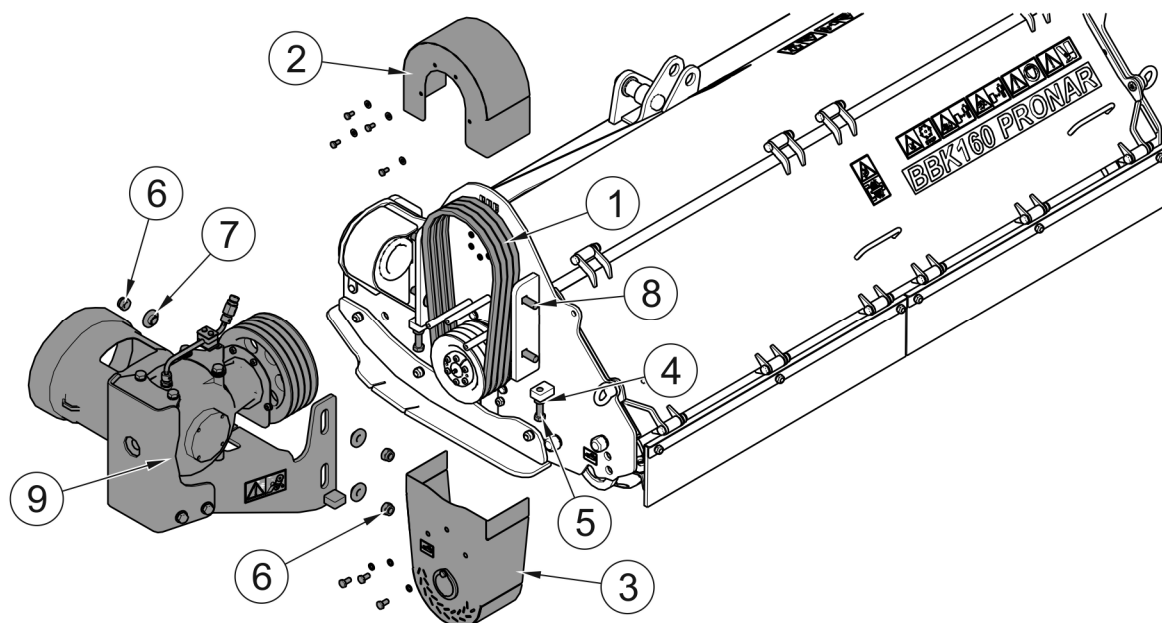
- dokręcamy nakrętki zabezpieczające (7) oraz nakrętki (6) podstawy przekładni,
- zakładamy osłony pasków (2, 3) dokręcając śruby (4).

Przy uszkodzeniu jednego z pasków zaleca się wymianę całego kompletu pasków.

Aby wymienić paski klinowe należy (RYSUNEK 5.5):

- zdjąć osłony pasków (2, 3),
- poluzować nakrętki (6) oraz nakrętki zabezpieczające (4),
- wykręcić śruby (5) tak, aby przekładnia kpl. (9) znalazła się w najniższym położeniu,
- zdejmujemy paski klinowe i zastępujemy je nowymi,
- dokonujemy regulacji pasków,
- dokręcamy nakrętki zabezpieczające (4) oraz nakrętki (6) podstawy przekładni,
- zakładamy osłony pasków (2, 3) dokręcając śruby.

Podczas wymiany pasków klinowych (1) dopuszcza się zdemontowanie przekładni kompletnej (9) poprzez odkręcenie nakrętek (6) i wyciągnięcie śrub (8).



RYSUNEK 5.5 Wymiana pasków klinowych

(1)- paski klinowe; (2)- osłona pasków I; (3)- osłona pasków II; (4)- nakrętka zabezpieczająca; (5)- śruba regulacyjna; (6)- nakrętka; (7)- pierścień ustalający; (8)- śruba; (9)- przekładnia kpl. z podstawą i kołem pasowym

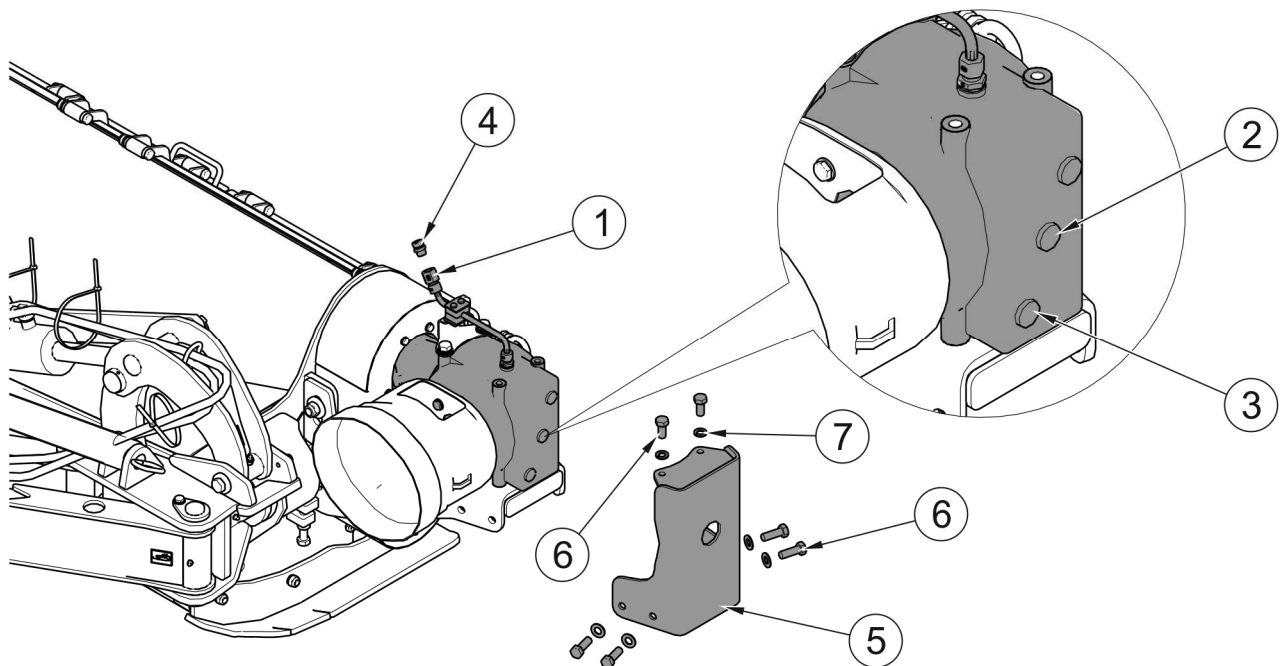


NIEBEZPIECZEŃSTWO

Zabrania się wykonywania prac obsługowo-naprawczych pod podniesioną i niezabezpieczoną maszyną.



Kontrolę poziomu oleju w przekładni kątowej należy przeprowadzać codziennie.



RYSUNEK 5.6 Kontrola i wymiana oleju w przekładni kątowej

(1)- wlew oleju; (2)- korek kontrolny; (3)- korek spustowy; (4)- odpowietrznik przekładni kątowej; (5)- osłona; (6)- śruba; (7)- podkładka

Aby sprawdzić olej w przekładni kątowej należy:

- ustawić kosiarkę w poziomie,
- odkręcić korek kontrolny (2) (RYSUNEK 5.6),
- poziom oleju powinien sięgać dolnej krawędzi otworu korka kontrolnego (2),
- w razie konieczności uzupełnić olej przez otwór wlewu (1) do wymaganego poziomu.



NIEBEZPIECZEŃSTWO

Podczas prac związanych kontrolą i wymianą oleju należy stosować odpowiednie środki ochrony osobistej tj. odzież ochronną, obuwie, rękawice, okulary. Unikać kontaktu oleju ze skórą.



Olej w przekładni kątowej należy wymienić po pierwszych 50 godzinach pracy. Kolejne wymiany oleju przeprowadzać co 500 godzin pracy lub po roku w zależności od tego co nastąpi wcześniej.

Aby wymienić olej w przekładni kątowej należy:

- ustawić kosiarkę na twardym, poziomym podłożu,
- odkręcić odpowietrznik przekładni (4) i korek kontrolny (2),
- odkręcić korek spustowy (3) i spuścić olej do wcześniej przygotowanego naczynia,
- jeżeli producent oleju zaleca przepłukanie przekładni, należy wykonać tę czynność stosując się do uwag producenta oleju (uwagi takie mogą być wyszczególnione na opakowaniu oleju),
- zakręcić korek spustowy (3),
- uzupełnić poziom oleju do momentu przelania przez otwór kontrolny (2),
- zakręcić odpowietrznik przekładni (4) i korek kontrolny (2).

Zużyty olej należy przekazać do punktu zajmującego się utylizacją lub regeneracją olejów.

Do smarowania przekładni kątowej stosuje się olej przekładniowy SAE 80W90 w ilości 1,0 litra.

W przypadku zauważenia wycieku, należy dokładnie skontrolować uszczelnienie i sprawdzić poziom oleju. Praca przekładni z niskim poziomem oleju może doprowadzić do trwałego uszkodzenia jej mechanizmów.

Naprawa przekładni w okresie gwarancyjnym może być wykonywana jedynie przez wyspecjalizowane warsztaty mechaniczne.

5.4 OBSŁUGA INSTALACJI HYDRAULICZNEJ



NIEBEZPIECZEŃSTWO

Przed rozpoczęciem jakichkolwiek prac przy instalacji hydraulicznej należy zredukować ciśnienie w układzie.



NIEBEZPIECZEŃSTWO

W trakcie prac przy instalacji hydraulicznej stosować odpowiednie środki ochrony osobistej tj. odzież ochronną, obuwie, rękawice, okulary. Unikać kontaktu oleju ze skórą.

Należy bezwzględnie przestrzegać zasady, aby olej w układzie hydraulicznym kosiarki i olej w instalacji hydraulicznej ciągnika był jednakowego gatunku. Stosowanie różnych gatunków oleju jest niedopuszczalne. Instalacja hydrauliczna w nowej kosiarce jest napełniona olejem hydraulicznym HL32 w ilości 2,0 l.



UWAGA

Stan techniczny instalacji hydraulicznej powinien być kontrolowany na bieżąco podczas użytkowania.

Instalacja hydrauliczna powinna być całkowicie szczelna. Przy całkowitym rozsunięciu cylindra hydraulicznego należy skontrolować miejsca uszczelnień. W przypadku stwierdzenia zaolejenia na korpusie siłownika hydraulicznego należy sprawdzić charakter nieszczelności. Dopuszczalne są niewielkie nieszczelności z objawami "pocenia się", natomiast w przypadku zauważenia wycieków typu "kropelkowego" należy zaprzestać eksploatacji maszyny do czasu usunięcia usterki.

W przypadku stwierdzenia wycieku oleju na połączeniach przewodów hydraulicznych należy złącze dokręcić, jeśli nie spowoduje to usunięcia usterki – należy wymienić przewód lub elementy złącza na nowe. Wymiany podzespołu na nowy wymaga również każde uszkodzenie go o charakterze mechanicznym.



Giętkie przewody hydrauliczne należy wymienić na nowe po 4 latach eksploatacji maszyny.

**WSKAZÓWKA**

Instalacja hydrauliczna kosiarki nie wymaga odpowietrzania.

TABELA 5.1 CHARAKTERYSTYKA OLEJU HYDRAULICZNEGO HL32

LP.	NAZWA	WARTOŚĆ
1	Klasyfikacja lepkościowa wg ISO 3448VG	32
2	Lepkość kinematyczna w 40°C	28.8 ÷ 35.2 mm ² /s
3	Klasyfikacja jakościowa wg ISO 6743/99	HL
4	Klasyfikacja jakościowa wg DIN 51502	HL
5	Temperatura zapłonu	powyżej 210 °C

Stosowany olej ze względu na swój skład nie klasyfikuje się jako substancja niebezpieczna, jednakże długotrwałe oddziaływanie na skórę lub oczy może wywołać podrażnienia. W przypadku kontaktu oleju ze skórą należy miejsce kontaktu przemyć wodą z mydłem. Nie należy stosować rozpuszczalników organicznych (benzyna, nafta). Zabrudzone ubranie należy zdjąć, aby zapobiec przedostaniu się oleju na skórę. Jeżeli olej dostanie się do oczu, należy przemyć je bardzo dużą ilością wody a w przypadku wystąpienia podrażnienia skontaktować się z lekarzem. Olej hydrauliczny w normalnych warunkach nie działa szkodliwie na drogi oddechowe. Zagrożenie występuje tylko wtedy, kiedy olej jest silnie rozpylony (mgła olejowa), lub w przypadku pożaru, w trakcie którego mogą uwolnić się trujące związki. Olej należy gasić przy pomocy dwutlenku węgla (CO₂), pianą lub parą gaśniczą. Do gaszenia nie używać wody.

Rozlany olej należy natychmiast zebrać i umieścić w oznakowanym, szczelnym pojemniku. Zużyty olej należy przekazać do punktu zajmującego się utylizacją lub regeneracją olejów.

5.5 PRZECHOWYWANIE

Po zakończeniu pracy kosiarkę należy starannie oczyścić i wymyć strumieniem wody. W trakcie mycia nie można kierować silnego strumienia wody lub pary na naklejki informacyjne i ostrzegawcze, łożyska, przewody hydrauliczne. Dyszę myjki ciśnieniowej lub parowej należy utrzymywać w odległości nie mniejszej niż 30 cm od czyszczonej powierzchni.

Po oczyszczeniu należy skontrolować całą maszynę, przeprowadzić oględziny stanu technicznego poszczególnych elementów. Zużyte lub uszkodzone elementy należy naprawić lub wymienić na nowe.

W przypadku uszkodzenia powłoki lakierniczej uszkodzone miejsca trzeba oczyścić z rdzy i kurzu, odtłuścić, a następnie pomalować farbą podkładową a po jej wyschnięciu farbą nawierzchniową zachowując jednolity kolor i równomierną grubość powłoki ochronnej. Do czasu pomalowania uszkodzone miejsca można pokryć cienką warstwą smaru lub antykorozyjnego preparatu. Zaleca się, aby kosiarka była przechowywana w pomieszczeniu zamkniętym lub zadaszonym.

Jeżeli kosiarka nie będzie użytkowana przez dłuższy okres czasu, należy koniecznie zabezpieczyć ją przed wpływem czynników atmosferycznych. Kosiarkę należy smarować zgodnie z podanymi zaleceniami. W przypadku dłuższego postoju, należy koniecznie przesmarować wszystkie elementy bez względu na okres ostatniego zabiegu. Dodatkowo przed okresem zimowym należy posmarować sworznie układu zawieszenia.

5.6 SMAROWANIE

Smarowanie maszyny należy wykonywać przy pomocy smarownicy ręcznej lub nożnej, wypełnionej smarem stałym. Przed rozpoczęciem smarowania należy w miarę możliwości usunąć stary smar oraz inne zanieczyszczenia. Nadmiar smaru należy wytrzeć.



W trakcie użytkowania maszyny, użytkownik jest zobowiązany do przestrzegania instrukcji smarowania zgodnie z wytyczonym harmonogramem. Nadmiar środka smarnego spowoduje osadzanie się dodatkowych zanieczyszczeń na miejscach wymagających smarowania, dlatego niezbędne jest utrzymanie w czystości poszczególnych elementów maszyny.

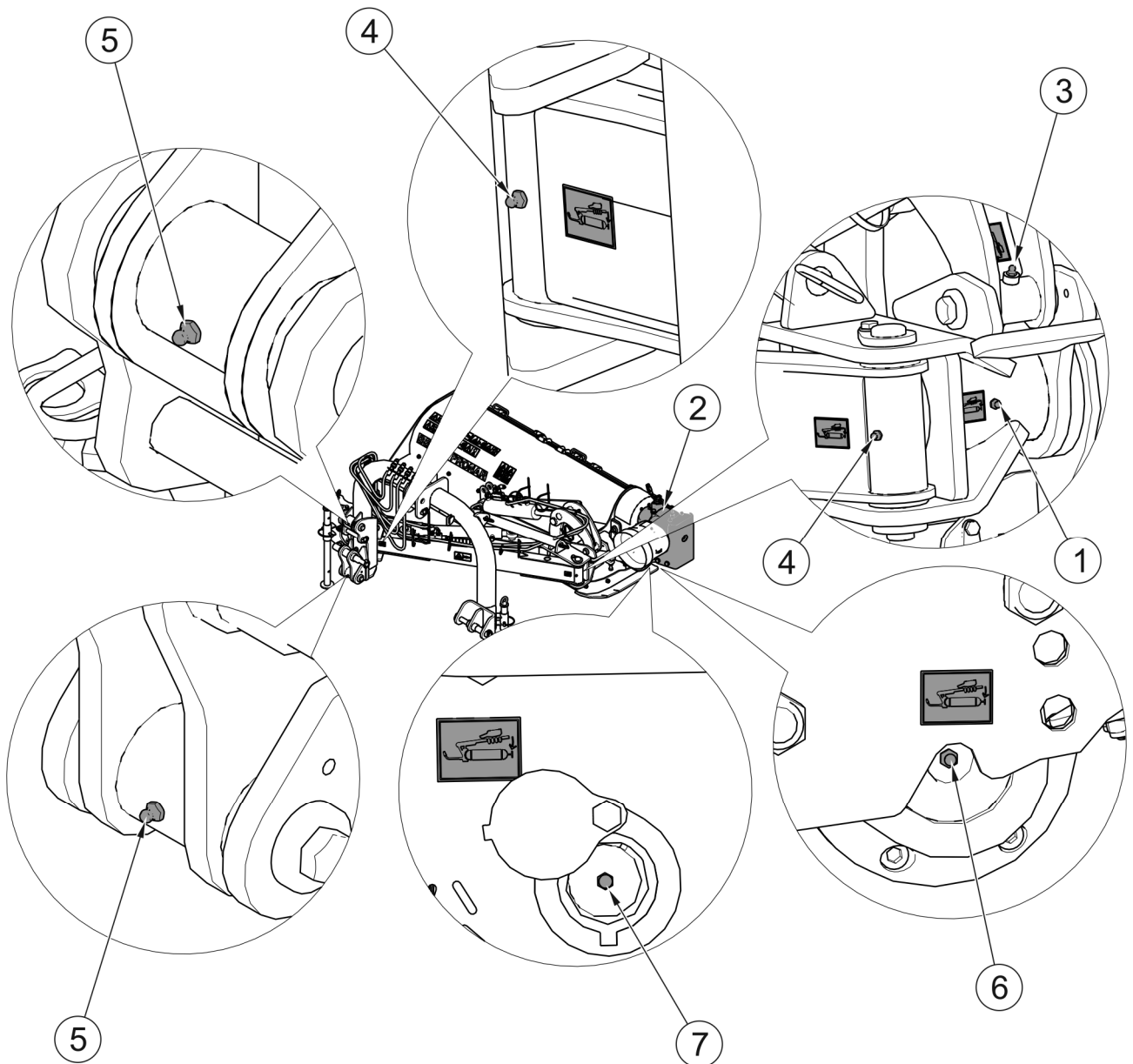
Szczegółowy opis wymiany oleju w przekładniach kątowych przedstawiony jest w rozdziale „5.3 OBSŁUGA UKŁADU NAPĘDOWEGO”. Punkty smarne przedstawione na RYSUNKU 5.7 i 5.8 opisane są w tabeli „5.2 PUNKTY SMARNE I CZĘSTOTLIWOŚĆ SMAROWANIA”.

TABELA 5.2 PUNKTY SMARNE I CZĘSTOTLIWOŚĆ SMAROWANIA

LP	NAZWA	LICZBA PUNKTÓW SMARNYCH	RODZAJ ŚRODKA SMARNEGO	CZĘSTOTLIWOŚĆ SMAROWANIA
1	Wał nośny mocowania obrotowego	1	smar stały	20 godzin
2	Przekładnia kąтова	1	olej	500 godzin
3	Sworzeń wahacza	1	smar stały	20 godzin
4	Sworzeń cięgna układu zawieszenia	4	smar stały	20 godzin
5	Sworzeń układu zawieszenia	2	smar stały	20 godzin
6	Łożysko wału kopiującego	2	smar stały	codziennie
7	Łożysko wału bijakowego	2	smar stały	codziennie
8	Sworzeń cięgna	2	smar stały	20 godzin
9	Wał przegubowo teleskopowy *	*	*	*

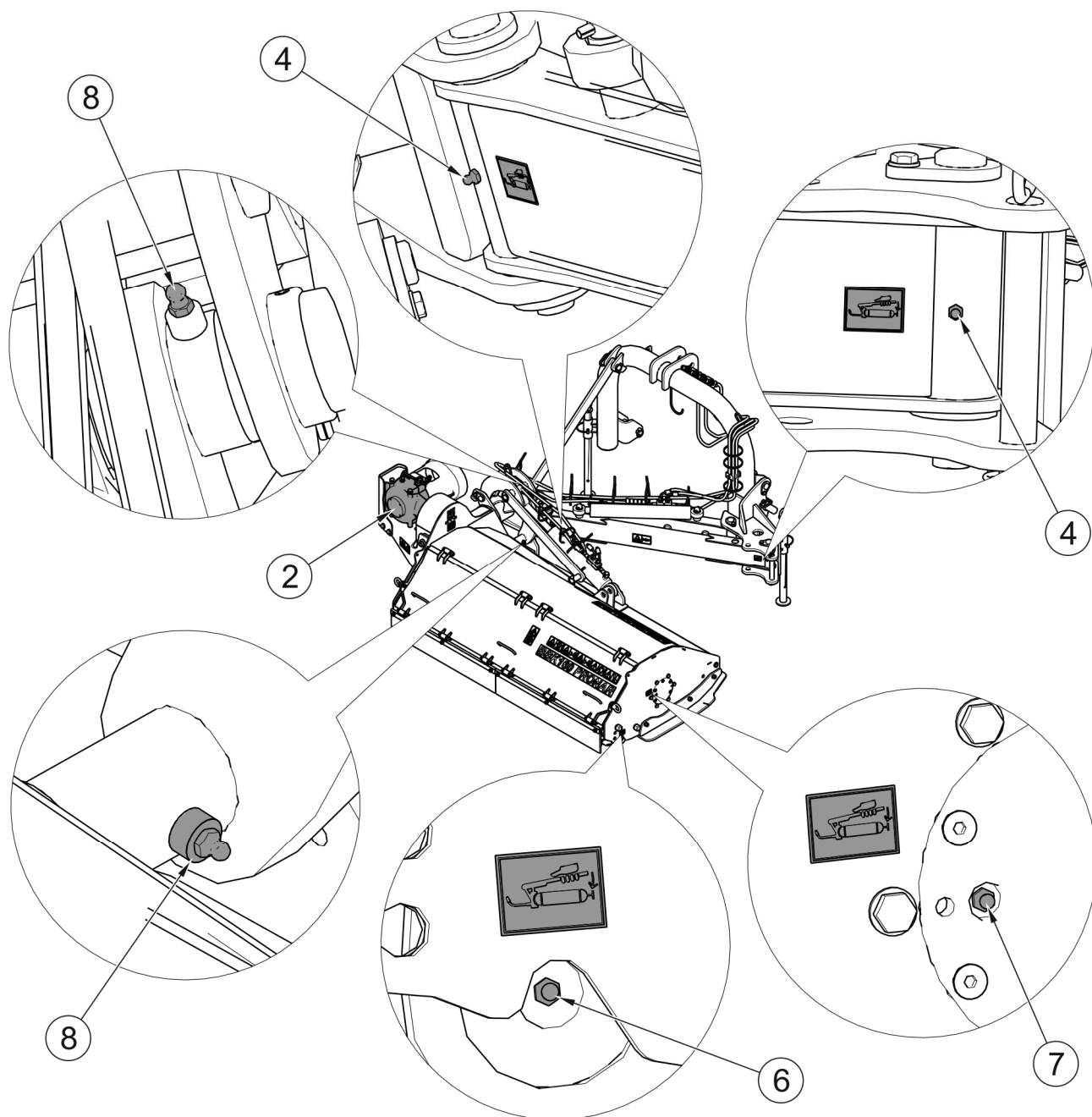
Opis oznaczeń z kolumny "LP" (TABELA 5.2) jest zgodny z numeracją (RYSUNEK 5.7 i 5.8)

*- Szczegółowe informacje na temat obsługi i konserwacji znajdują się w instrukcji obsługi dołączonej do wału.



RYSUNEK 5.7 Punkty smarne (widok A)

Punkty smarne opisano w tabeli 5.2



RYSUNEK 5.8 Punkty smarne (widok B)

Punkty smarne opisano w tabeli 5.2

5.7 MOMENTY DOKRĘCANIA POŁĄCZEŃ ŚRUBOWYCH

Podczas prac konserwacyjno naprawczych należy stosować odpowiednie momenty połączeń śrubowych, chyba że podano inne parametry dokręcania. Zalecane momenty dotyczą śrub stalowych nie smarowanych.

UWAGA



W przypadku konieczności wymiany poszczególnych elementów należy wykorzystać tylko elementy oryginalne lub wskazane przez Producenta. Niezastosowanie się do tych wymagań może stworzyć zagrożenie zdrowia lub życia osób postronnych lub obsługujących, a także przyczynić się do uszkodzenia maszyny.

TABELA 5.3 MOMENTY DOKRĘCANIA POŁĄCZEŃ ŚRUBOWYCH

ŚREDNICA GWINTU [mm]	5.8	8.8	10.9
	MOMENT DOKRĘCENIA [Nm]		
M6	8	10	15
M8	18	25	36
M10	37	49	72
M12	64	85	125
M14	100	135	200
M16	160	210	310
M20	300	425	610
M24	530	730	1 050
M27	820	1 150	1 650
M30	1050	1 450	2 100
M32	1050	1 450	2 100

5.8 USTERKI I SPOSOBY ICH USUWANIA

TABELA 5.4 USTERKI I SPOSOBY ICH USUWANIA

RODZAJ USTERKI	PRZYCZYNA	SPOSÓB USUNIĘCIA
Brak możliwości ustawienia bocznego lub nachylenia zespołu tnącego kosiarki za pomocą siłowników hydraulicznych	Założone blokady siłowników	Odłączyć blokady siłowników oraz zamocować je w odpowiednim miejscu i zabezpieczyć (RYSUNEK 4.5)
	Nieprawidłowo podłączone lub uszkodzone szybkozłącza	Sprawdzić szybkozłącza i sposób podłączenia
	Niesprawny układ hydrauliczny ciągnika	Sprawdzić stan układu hydraulicznego w ciągnika
Nadmierne wibracje w czasie pracy	Uszkodzony nóż lub brak noża	Sprawdzić noże, w razie konieczności wymienić
	Uszkodzony wał przegubowo-teleskopowy	Sprawdzić wał, w razie konieczności wymienić
	Uszkodzone łożyska wału bijakowego	Wykonać naprawę przez serwis
Nadmierne nagrzewanie się przekładni kątowej	Nieprawidłowy poziom oleju	Sprawdzić poziom oleju
	Uszkodzone łożyska	Wykonać naprawę przez serwis
Zatrzymanie się napędów kosiarki w trakcie koszenia	Poślizg pasów przekładni pasowej	Wyłączyć kosiarkę, usunąć nagromadzoną trawę lub ciało obce z zespołu tnącego oraz sprawdzić stan i napięcie pasów
	Uszkodzona przekładnia kątowa	Wykonać naprawę przez serwis

NOTATKI

A series of horizontal dotted lines for writing notes.

