

PRONAR T386



Technische Daten	T386
Zul. Gesamtgewicht [kg]	33000
Eigengewicht [kg]	8000
Zul. Geschwindigkeit [km/h]	40
Containerlängen (min./max.) [mm]	5400-7900
Hakenhöhe [mm]	1450/1570
Aufhängung	Tridem, Parabelfederung
Stützlast [kg]	3000
Zugöse [mm]	K80/Ø 50
Achsabstand [mm]	1810
Rollenhöhe bei der Standardbereifung [mm]	1300
Bereifung	445/65R22.5
Erforderliche Schlepperleistung [PS/kW]	182/133.8



Steuerung des Zwanglenkungssystems

Eigene Ölversorgung mit effizienter Pumpe trägt zu größerer Zylinderkraft bei und beschleunigt die Arbeit

Stabile Rahmenkonstruktion und hydraulische Containerverriegelung garantieren die Sicherheit während der Fahrt

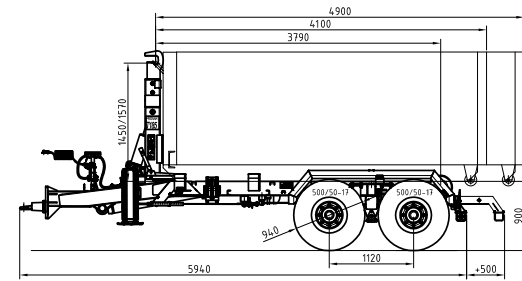


Hydraulischer Stützfuß (klappbar) als Option

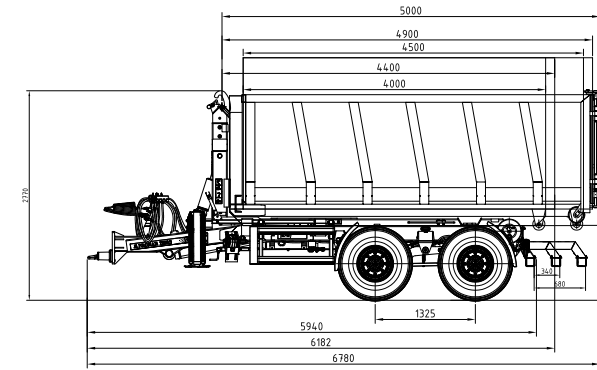
Spritzschutz hinten über die gesamte Breite

Zwanglenkung (in Fahrtrichtung rechts) zur erleichterten Manövrierung

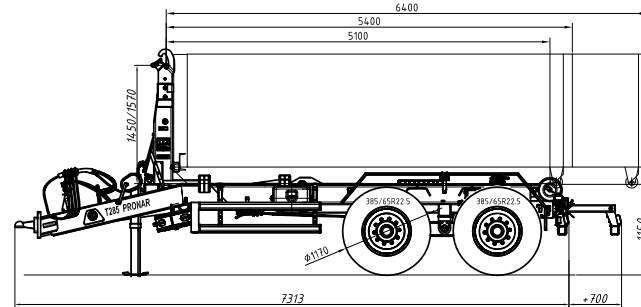
PRONAR T185



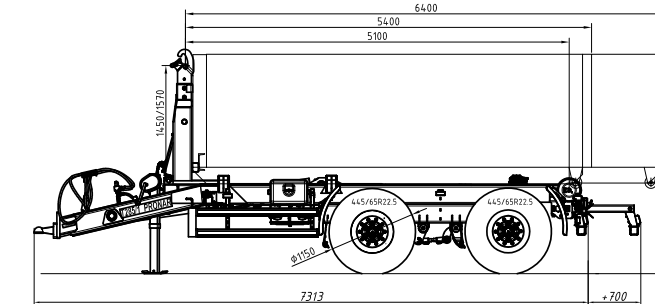
PRONAR T185/1



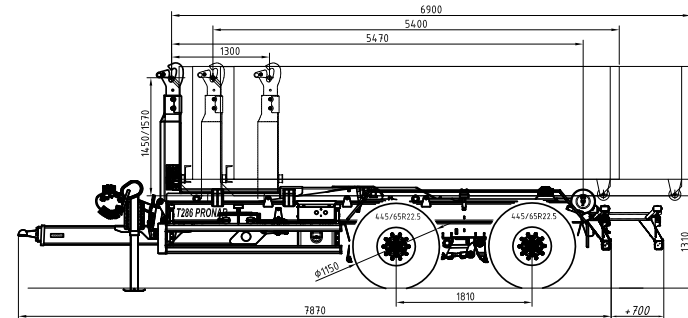
PRONAR T285



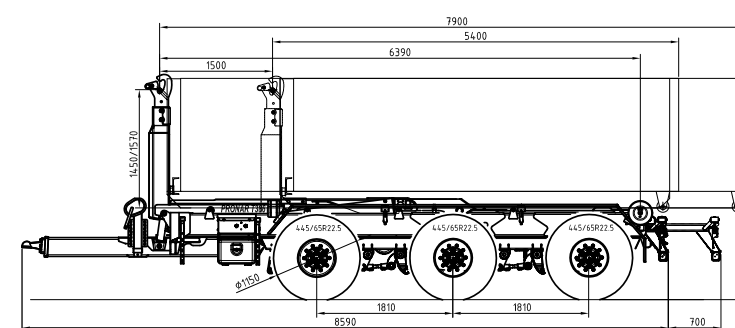
PRONAR T285/1



PRONAR T286



PRONAR T386



HAKENLIFTANHÄNGER



36 MONATE GARANTIE*

*Genaue Informationen erhältlich bei autorisierten Pronar Händlern und bei Ihren Pronar Verkaufsberatern sowie auf pronar.pl



PRONAR Sp. z o.o.
ul. Mickiewicza 101 A | 17-210 Narew | Polen

info.de@pronar.pl
pronar.pl/de

PRONAR HAKENLIFTANHÄNGER
PRONAR T185 | T185/1



PRONAR T185



PRONAR T185/1

Technische Daten	T185	T185/1
Zul. Gesamtgewicht [kg]	15000	15000
Eigengewicht [kg]	2870	3100
Zul. Geschwindigkeit [km/h]	25/40	40
Containerlängen (min./max.) [mm]	4100-4900	4400-4900
Hakenhöhe [mm]	1450/1570	1450/1570
Aufhängung	Tandem, Pendelaufhängung	Tandem, Parabelfederung
Stützlast [kg]	2000	2000
Zugöse [mm]	Ø 40/Ø 50/K80	Ø 40/Ø 50/K80
Achsabstand [mm]	1120	1325
Rollenhöhe bei der Standardbereifung [mm]	900	990
Bereifung	500/50-17	500/50-17
Erforderliche Schlepperleistung [PS/kW]	78/57,3	78/57,3



Mechanische Einstellung der Funktionen: Haken/Kippen beim T185
Haken mit zwei höheneinstellbaren Positionen und automatischer Containerverriegelung
Nützliche Zusatzausstattung: Hydraulikanchlüsse auf dem Haken



Hydraulische Umschaltung der Funktionen: Haken/Kippen beim T185/1, erleichtert die Bedienung
Tandemfahrwerk mit Parabelfederung beim T185/1 zur Optimierung des Fahrkomforts
Hydraulischer Stützfuß mit Kugelventil

PRONAR HAKENLIFTANHÄNGER
PRONAR T285 | T285/1



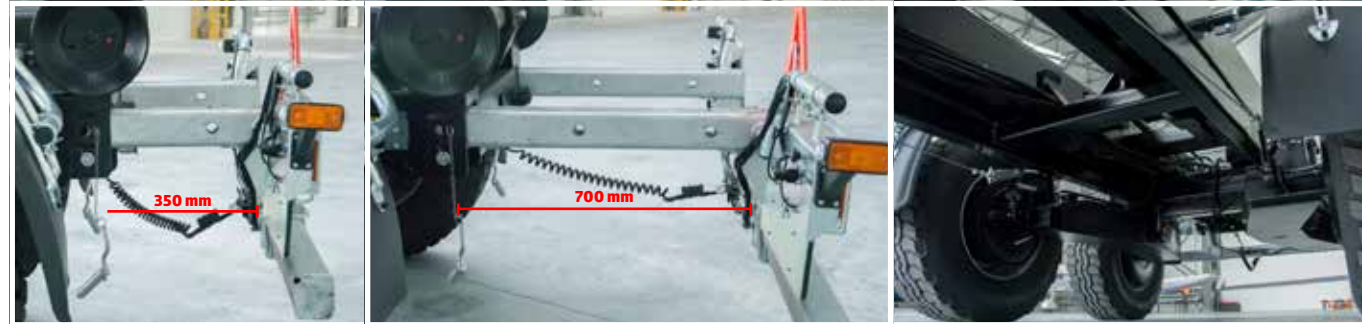
PRONAR T285

PRONAR T285/1

Technische Daten	T285	T285/1
Zul. Gesamtgewicht [kg]	21000	23000
Eigengewicht [kg]	4640	5240
Zul. Geschwindigkeit [km/h]	25/40	40/60
Containerlängen (min./max.) [mm]	5400-6400	5400-6400
Hakenhöhe [mm]	1450/1570	1450/1570
Aufhängung	Tandem, Pendelaufhängung	Tandem, Parabelfederung
Stützlast [kg]	3000	3000
Zugöse [mm]	Ø 40/Ø 50/K80	Ø 40/Ø 50/K80
Achsabstand [mm]	1470	1810
Rollenhöhe bei der Standardbereifung [mm]	1150	1180
Bereifung	385/65 R22,5 RE	445/65 R22,5
Erforderliche Schlepperleistung [PS/kW]	110/80,8	125/92



Nützliche Zusatzausstattung: Hintere Brems- und Hydraulikanchlüsse
Hydraulische Containerverriegelung zur optimalen Sicherung des Containers
Hinterachsabstützung zur Absicherung während der Verladung
Teleskopstützfuß mit Getriebe



Hinterer Unterfahrschutz mechanisch in drei Positionen einstellbar (abhängig von der Containerlänge)
Starre Tandem-Boogie-Aufhängung beim T285

PRONAR HAKENLIFTANHÄNGER
PRONAR T286



PRONAR T286

Technische Daten	T286
Zul. Gesamtgewicht [kg]	23000
Eigengewicht [kg]	5900
Zul. Geschwindigkeit [km/h]	40/60
Containerlängen (min./max.) [mm]	5400-6900
Hakenhöhe [mm]	1450/1570
Aufhängung	Tandem, Parabelfederung oder Luftfederung
Stützlast [kg]	3000
Zugöse [mm]	Ø 40/Ø 50/K80
Achsabstand [mm]	1810
Rollenhöhe bei der Standardbereifung [mm]	1310
Bereifung	445/65R22,5
Erforderliche Schlepperleistung [PS/kW]	125/92



Schub- und Knickarm zur Abflachung des Aufzugswinkels
Höhenverstellbare, hydraulisch gefederte Deichsel, zur Optimierung des Fahrkomforts und Erleichterung des Ankuppelns
Problemlose Entladung und Aufziehung des Containers dank der zwei Kippzylinder
Hinterachsabstützung zur Stabilisierung des Anhängers während der Verladung des Containers



Pneumatische Aufhängung zur kontinuierlichen und fließenden Stoßdämpfung des Anhängers während der Fahrt
Sicherheitsoptimierung mittels seitlichem Unterfahrschutz
Hydraulisch erleichterte Bedienung des ausziehbaren Unterfahrschutzes
Fernbedienung bei der Ausführung mit einem Schub- und Knickarm